



# SIEMENS

**GLAS**  
**GLASS**  
**VERRE**  
**VETRO**  
**VIDRIO**

**AKTIEN-GESELLSCHAFT FÜR GLASINDUSTRIE** VORM. FRIEDR. SIEMENS  
NEUSATTL bei ELBOGEN, Tschechoslovakei (Böhmen)

**AKTIEN-GESELLSCHAFT FÜR GLASINDUSTRIE** VORM. FRIEDR. SIEMENS  
(FRDK. SIEMENS LIMITED) NEUSATTL near ELBOGEN, Czechoslovakia (Bohemia)

**SOCIÉTÉ ANONYME DES VERRERIES** ANCIENNE MAISON FRÉD. SIEMENS  
à NEUSATTL près ELBOGEN, Tchéco-Slovaquie (Bohême)

**SOCIETÀ ANONIMA PER L'INDUSTRIA DEL VETRO** GIÀ FRIEDR. SIEMENS  
NEUSATTL presso ELBOGEN, Cecoslovacchia (Boemia)

**SOCIEDAD ANÓNIMA DE INDÚSTRIA DEL VIDRIO** ANTES FRIEDR. SIEMENS  
NEUSATTL bei ELBOGEN, Checoslovaquia (Bohemia)



## **Siemens-Prismenglas**

für Glasbetonbau

## **Siemens Prismatical Glass Plates and Stones**

for every type of Skylights, Floor Plates etc.

## **Dalles et Pavés Prismatiques Siemens en Verre**

pour le Béton Armé

## **Vetri Prismatici Siemens**

per costruzioni in Vetro-Cemento armato

## **Baldosas Prismaticas Siemens**

para cemento armado

---

Modelle  
Models  
Modèles  
Modelli  
Modelos

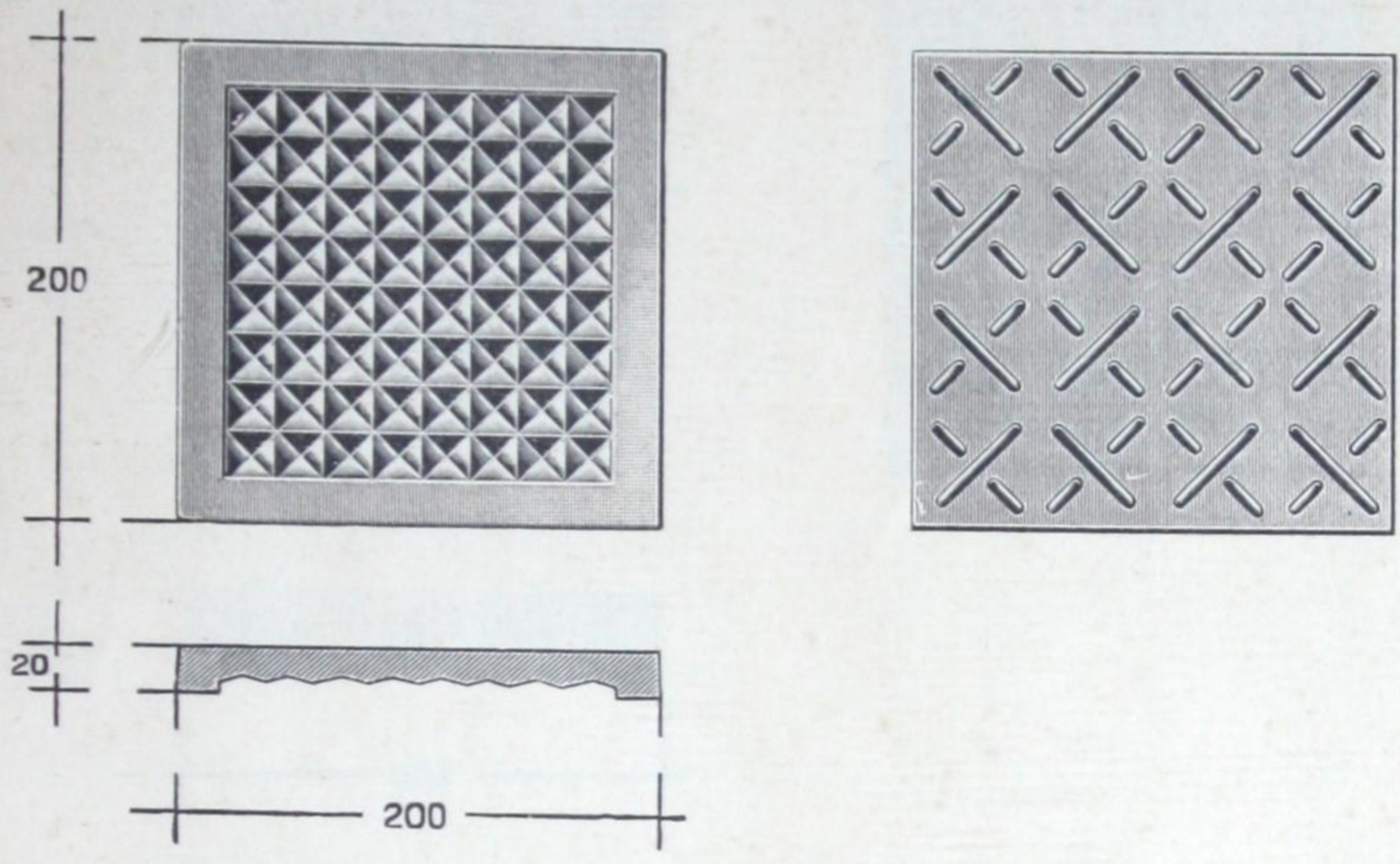
**No. 2071-2161**



200/200/20

**No. 2071**

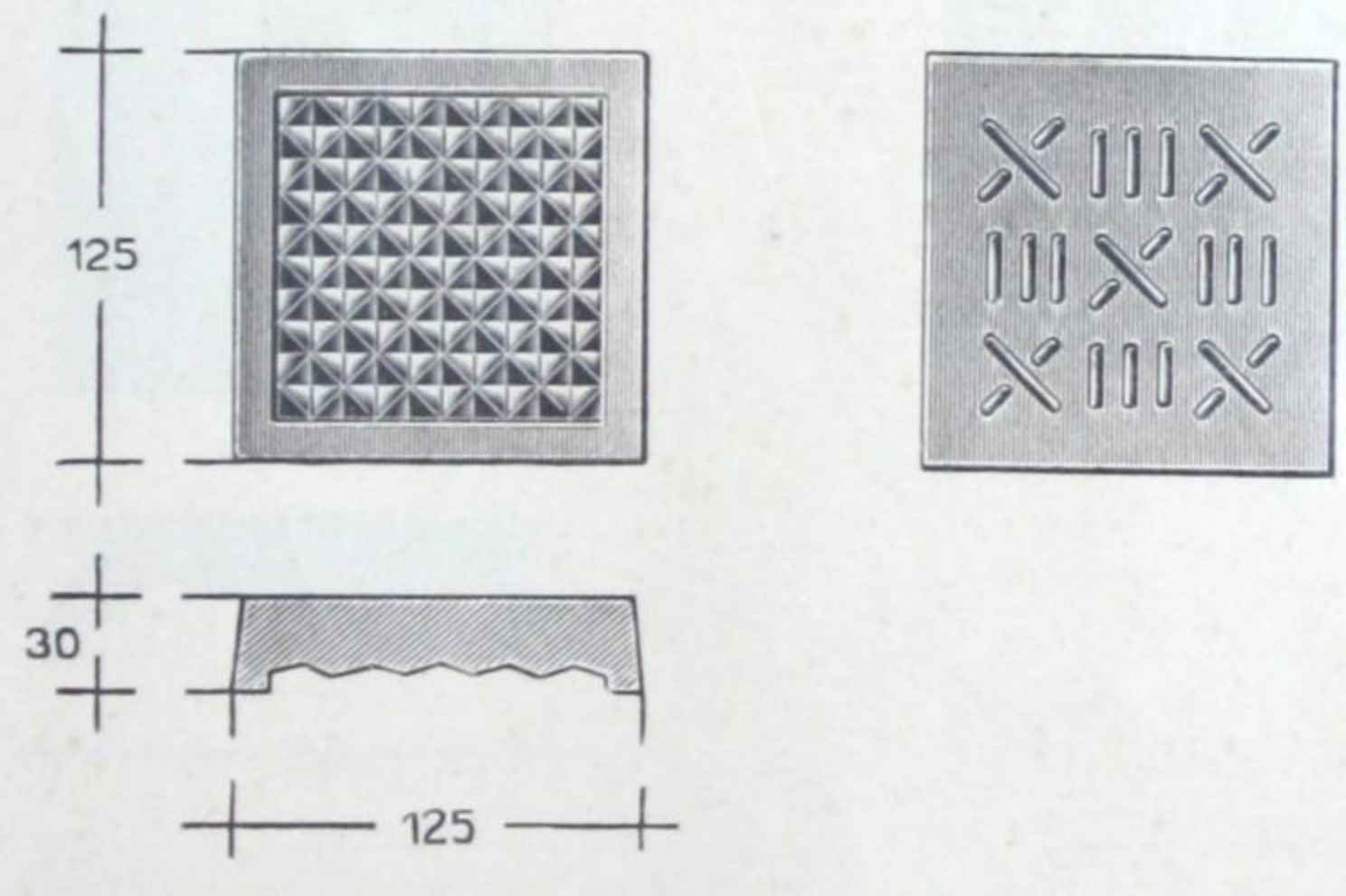
1900 gr.



125/125/30

**No. 2086**

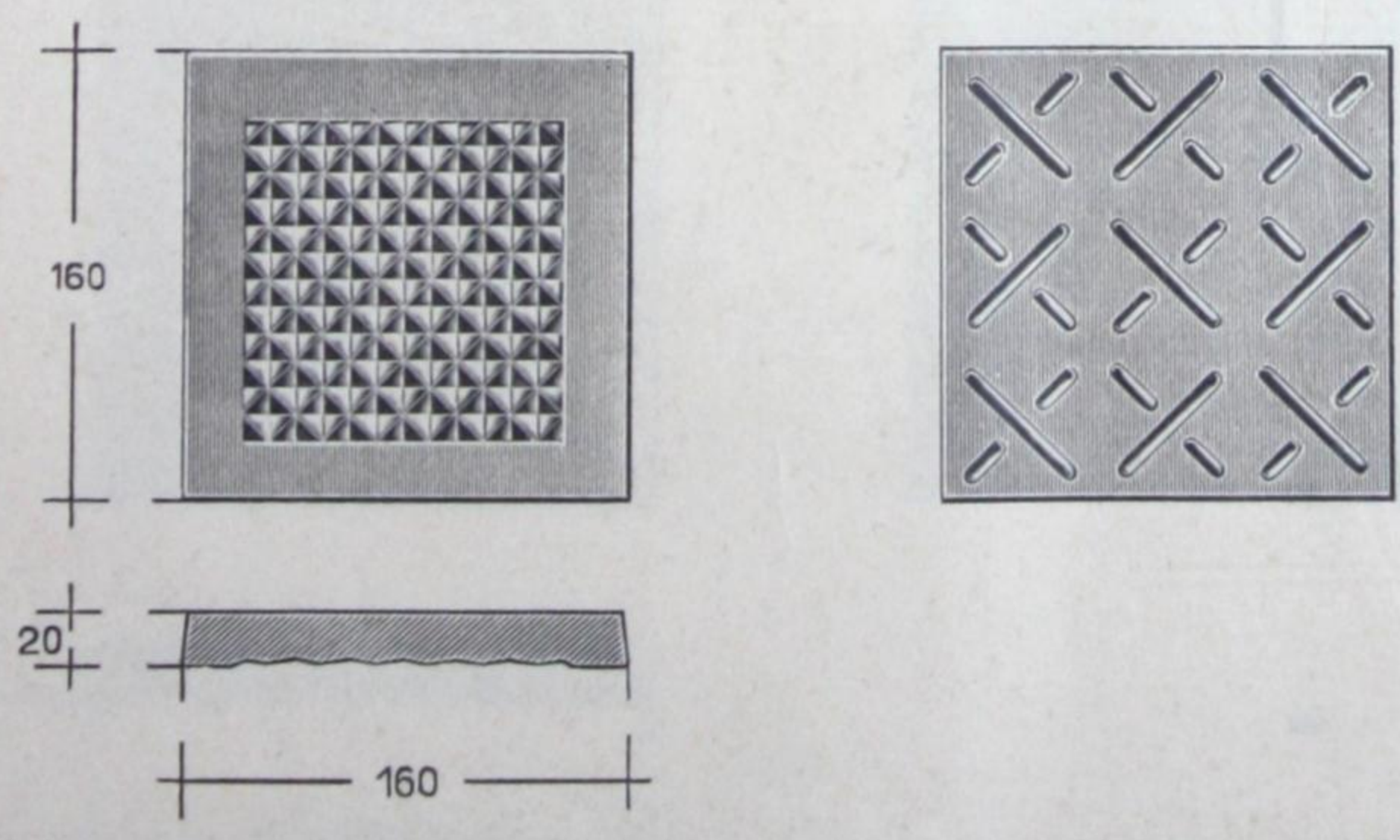
750 gr.



160/160/20

**No. 2094**

1100 gr.



STANDARD FORM NO. 64

UNITED STATES GOVERNMENT

1933

1933

1933

**Siemens-Glas**  
Prismensteine und Platten

**Siemens-Glass**  
Prismatical Glass Plates and Stones

**Verre Siemens**

Dalles et Pavés Prismatiques en Verre

**Vetro Siemens**

Blocchi e Piastrelle a Prismi

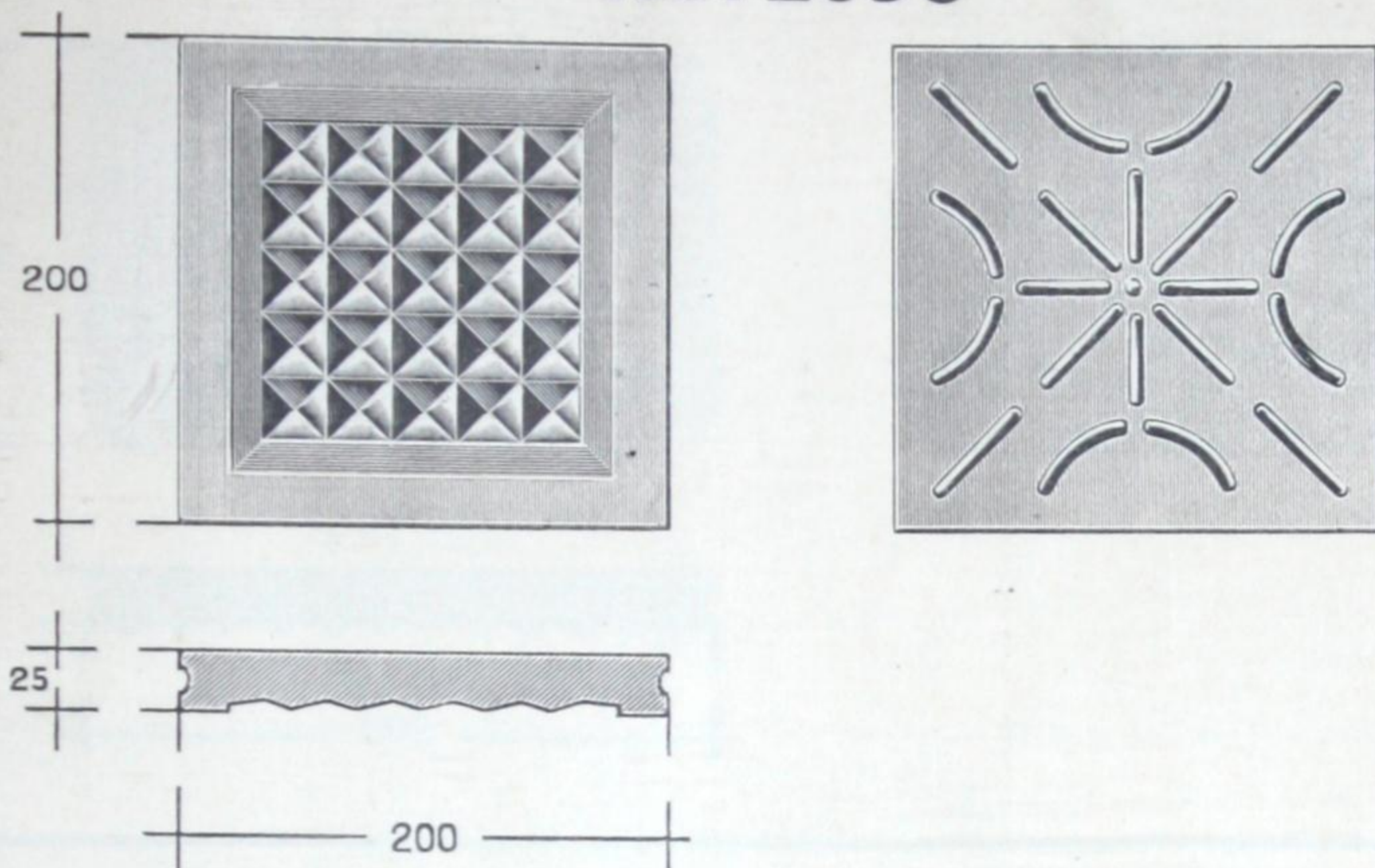
**Vidrio Siemens**

Baldosas prismáticas y Losetas

200/200/25

**No. 2096**

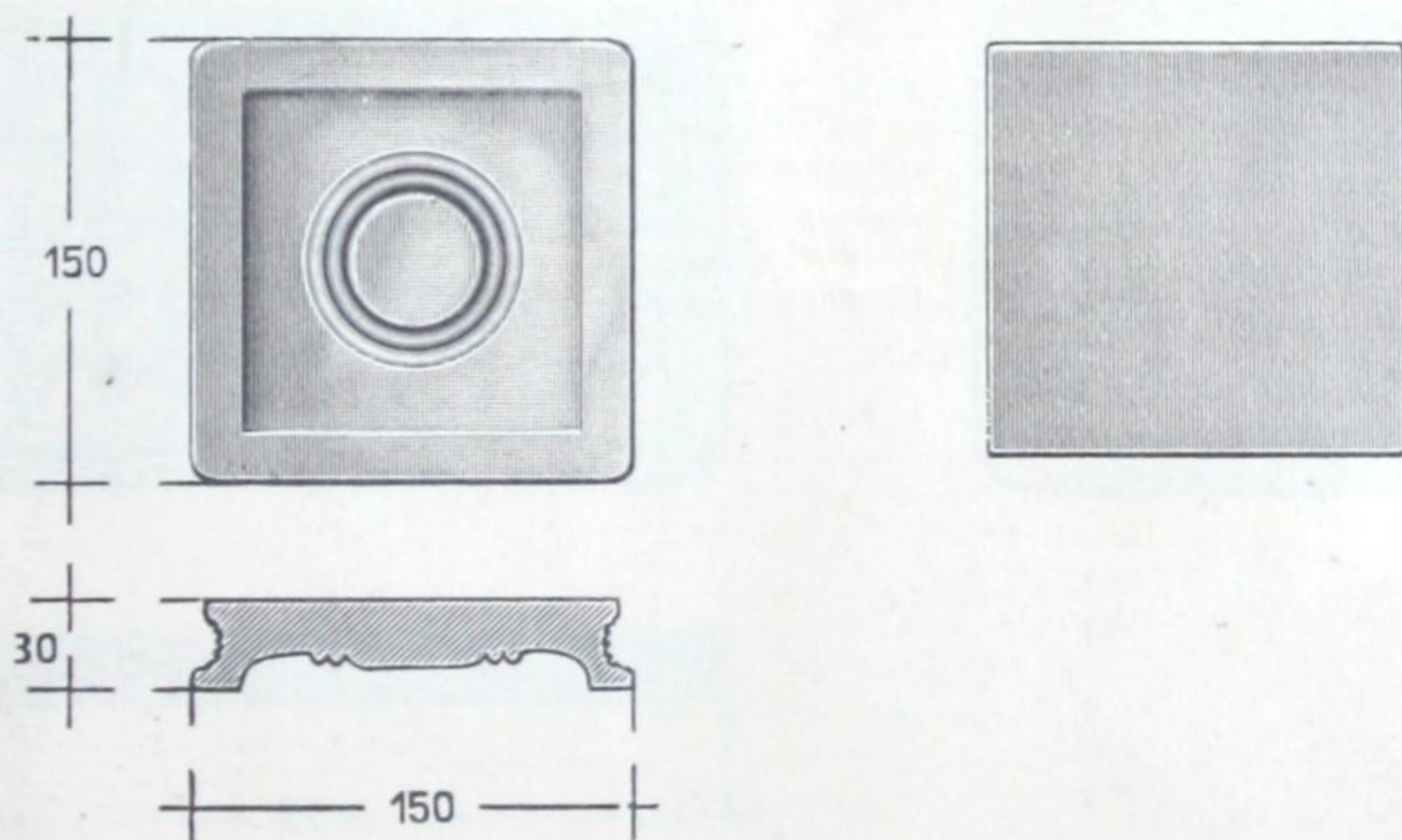
1750 gr.



150/150/30

**No. 2099**

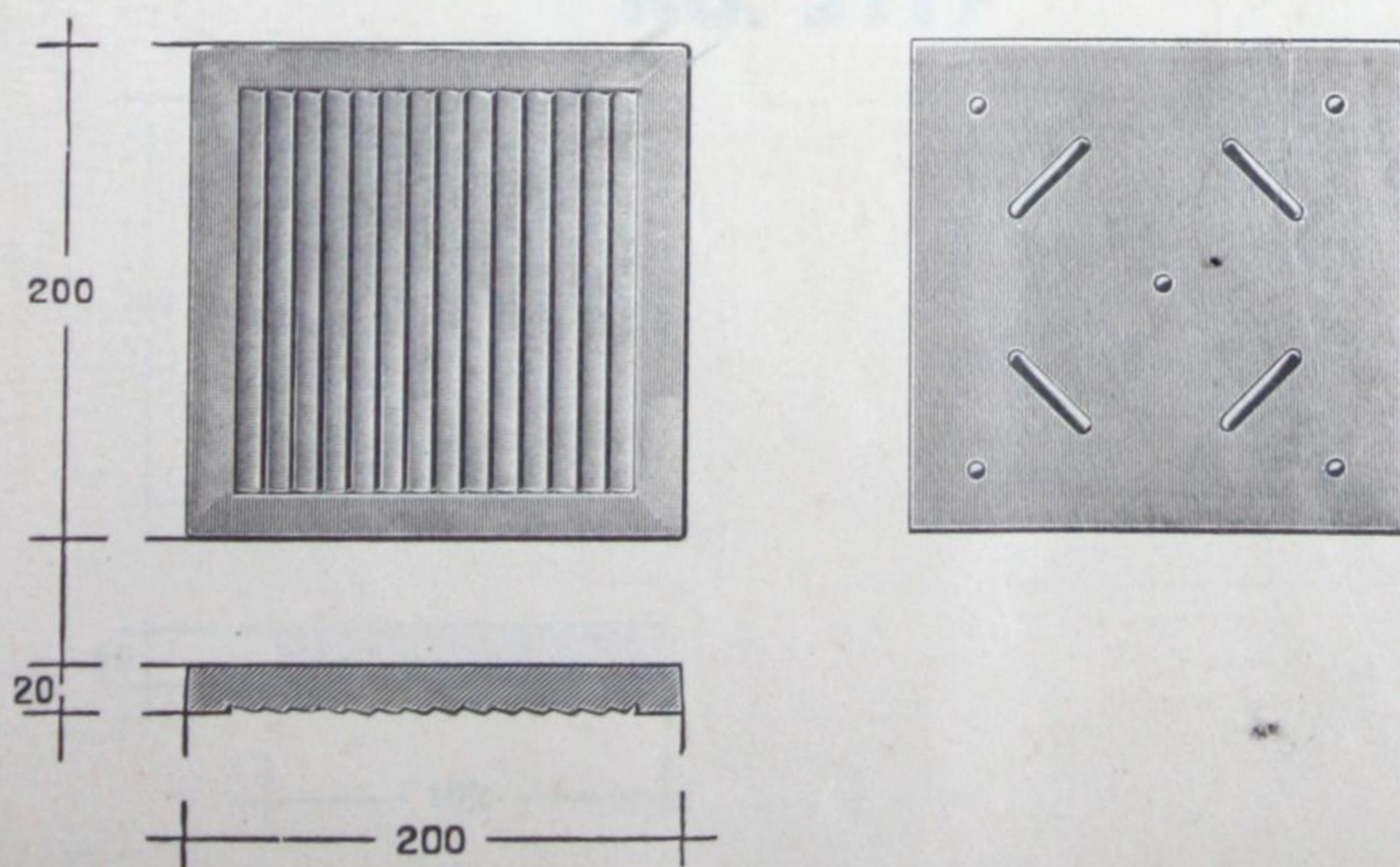
1000 gr.



200/200/20

**No. 2115**

1650 gr.



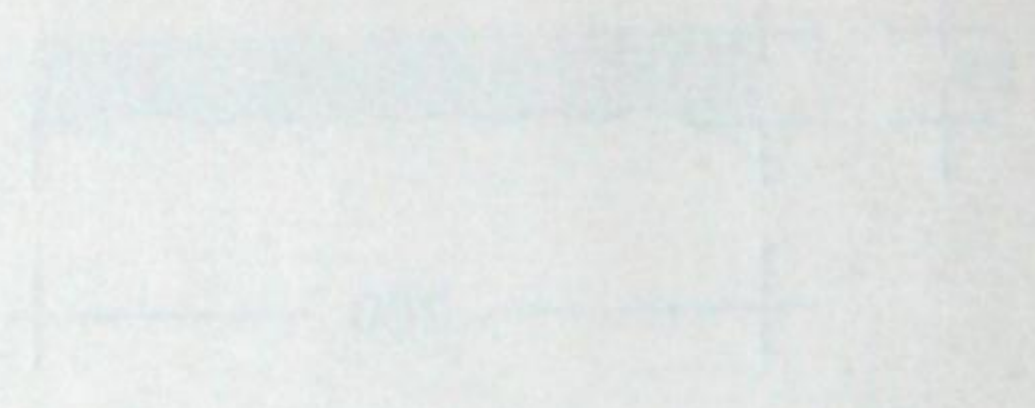
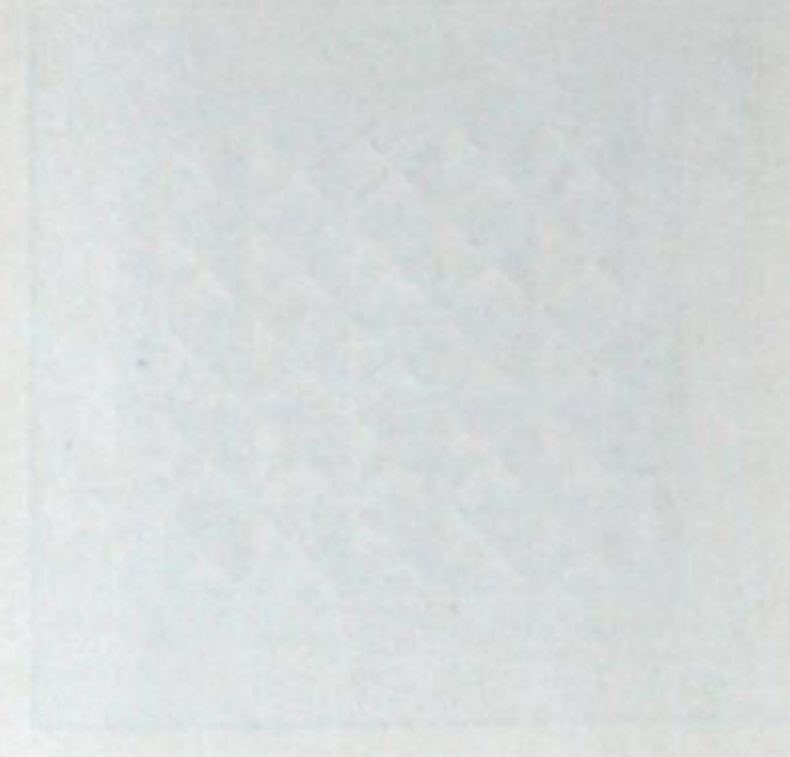
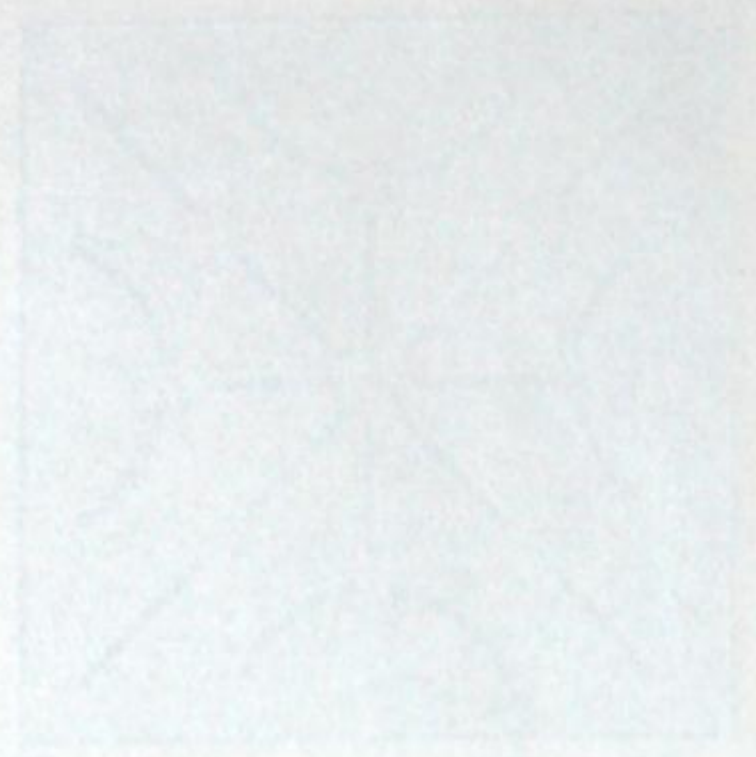
Zimmer-Glas  
Zimmer-Glas  
Zimmer-Glas

Virtio Zimmer  
Virtio Zimmer  
Virtio Zimmer

1850 20

No. 2025

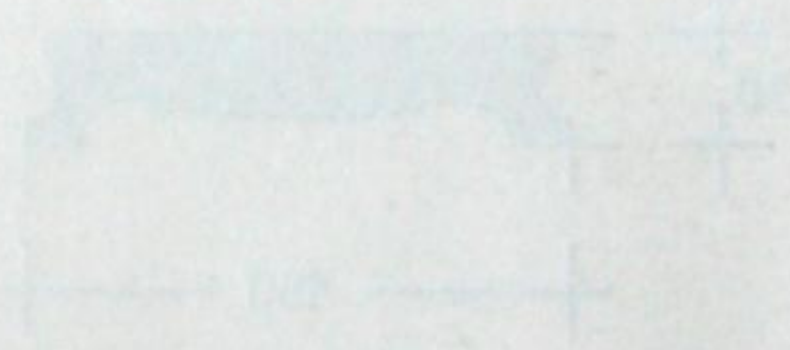
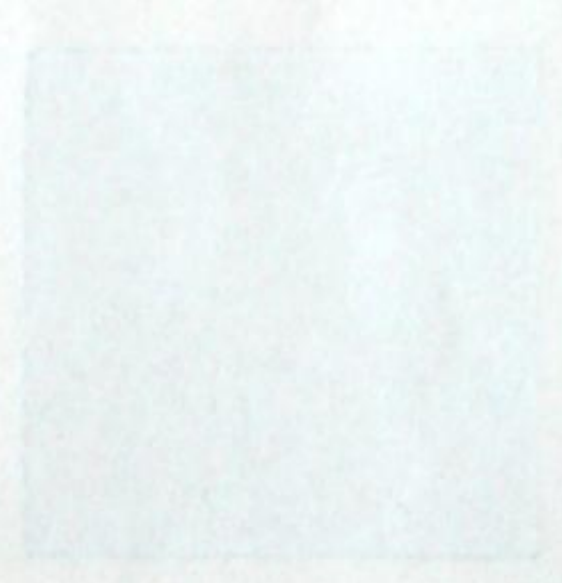
1850 20



1850 20

No. 2025

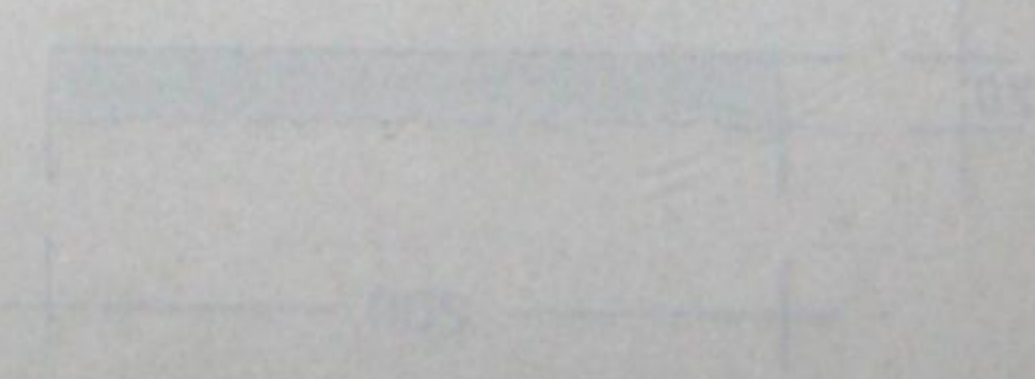
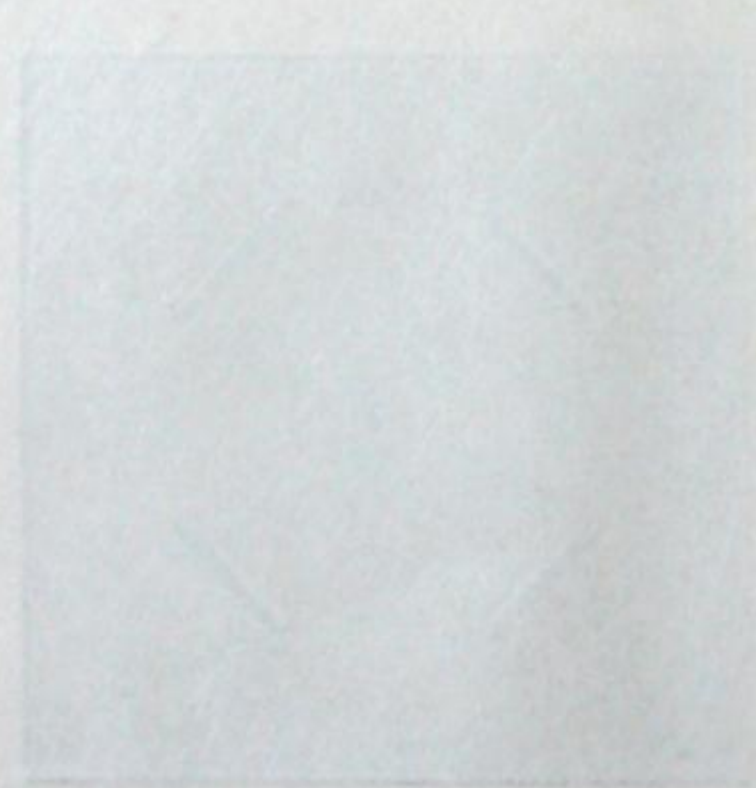
1850 20



1850 20

No. 2113

1850 20





**Siemens-Glas**

Prismensteine und Platten

**Siemens-Glass**

Prismatical Glass Plates and Stones

**Verre Siemens**

Dalles et Pavés Prismatiques en Verre

**Vetro Siemens**

Blocchi e Piastrelle a Prismi

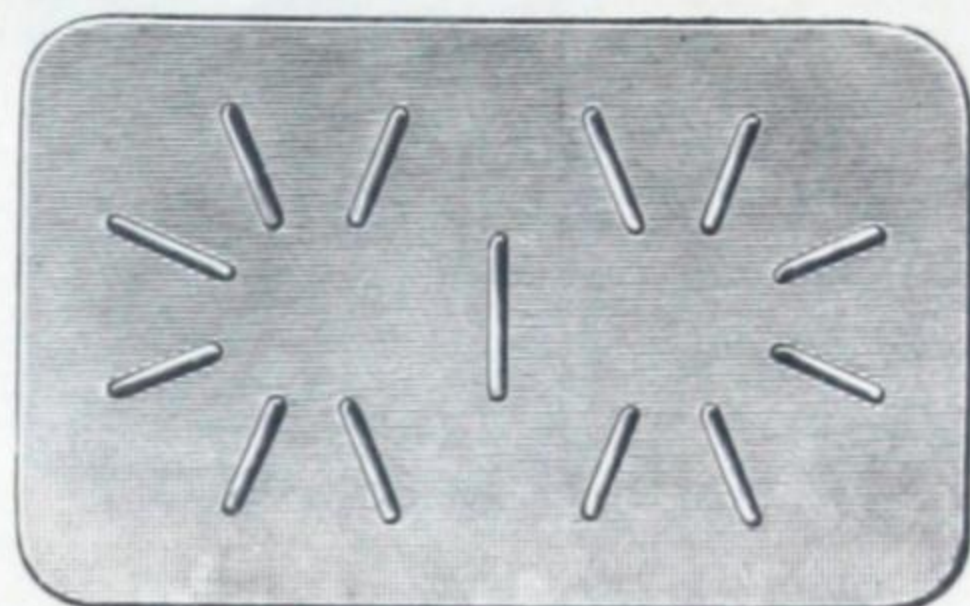
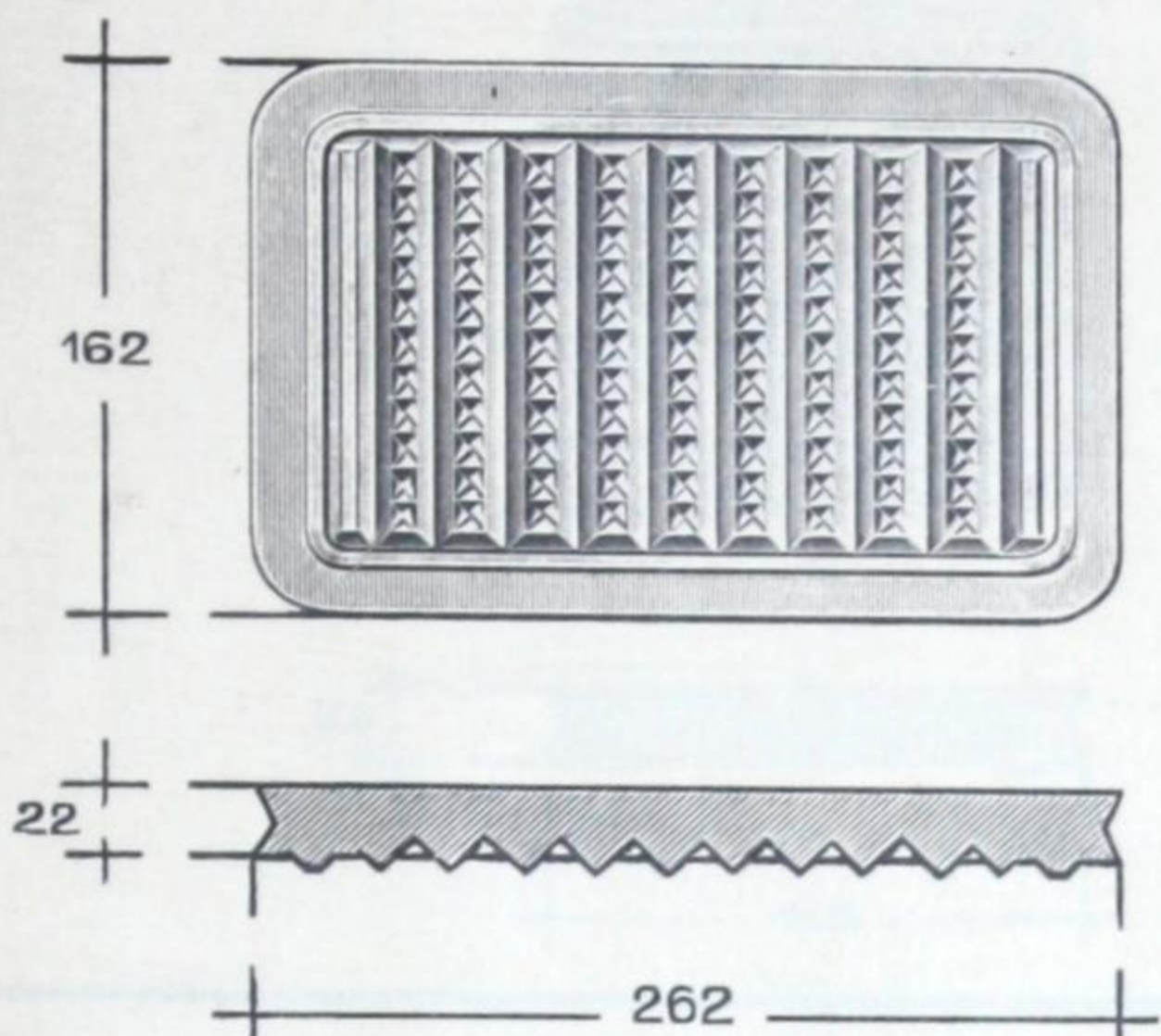
**Vidrio Siemens**

Baldosas prismáticas y Losetas

262/162/ $\frac{22}{25}$

**No. 2116a**

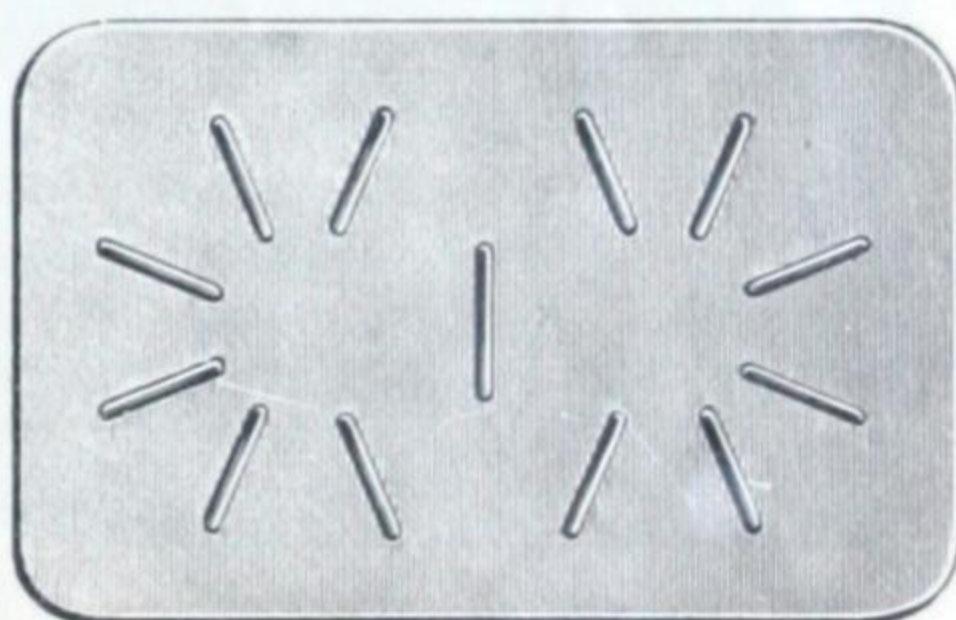
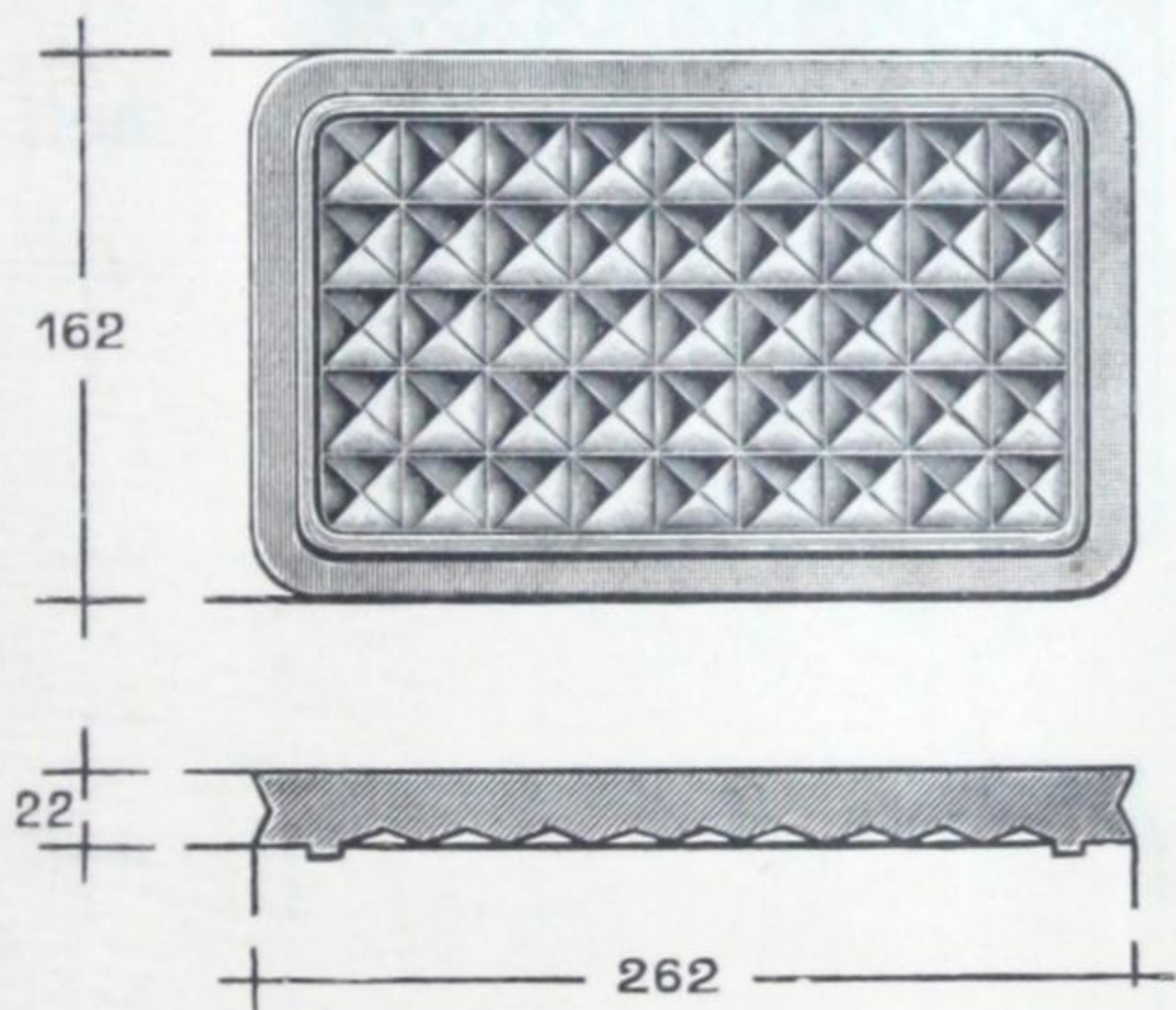
1930 gr.



262/162/ $\frac{22}{25}$

**No. 2116b**

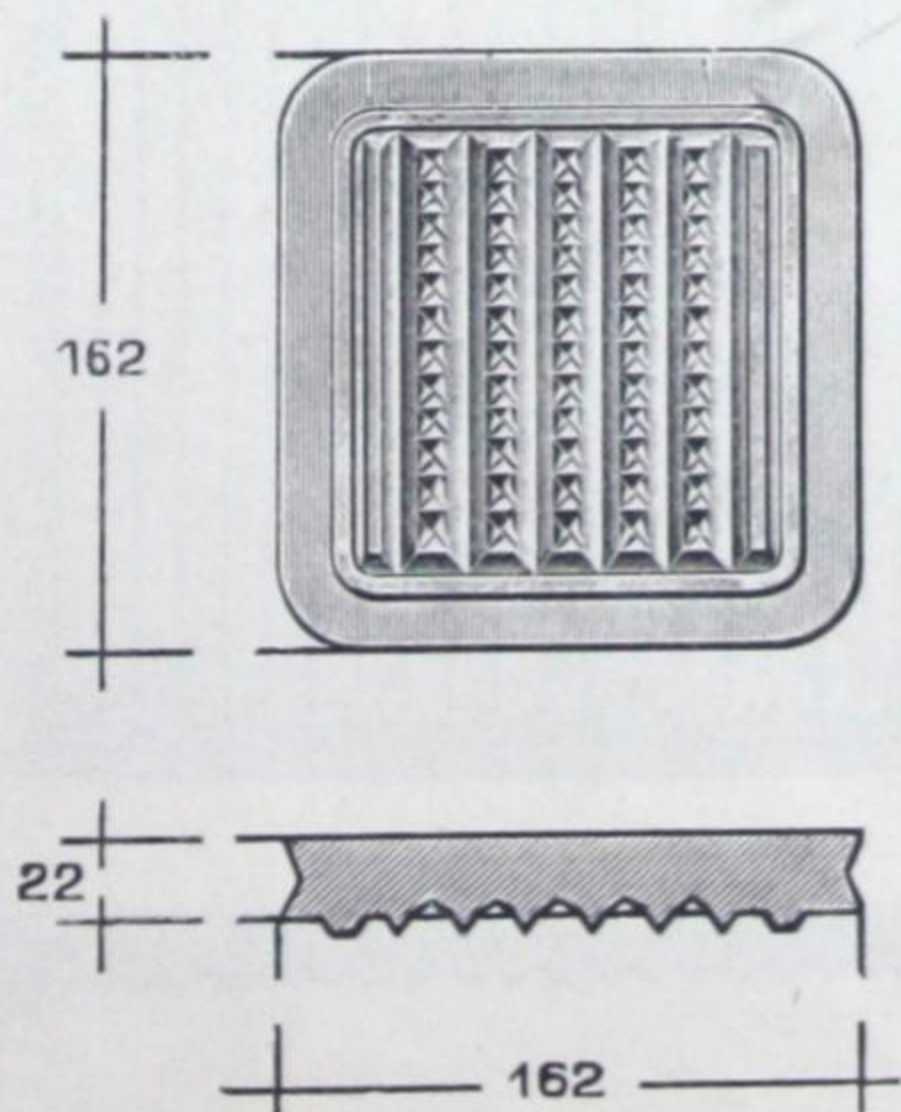
1710 gr.



162/162/ $\frac{22}{25}$

**No. 2117**

1210 gr.



Siemens-Glass

Siemens-Glass

Physiological Glass Plates and Slides

Physiological Glass Plates and Slides

Vitrin Siemens

Vitrin Siemens

Vitrin Siemens

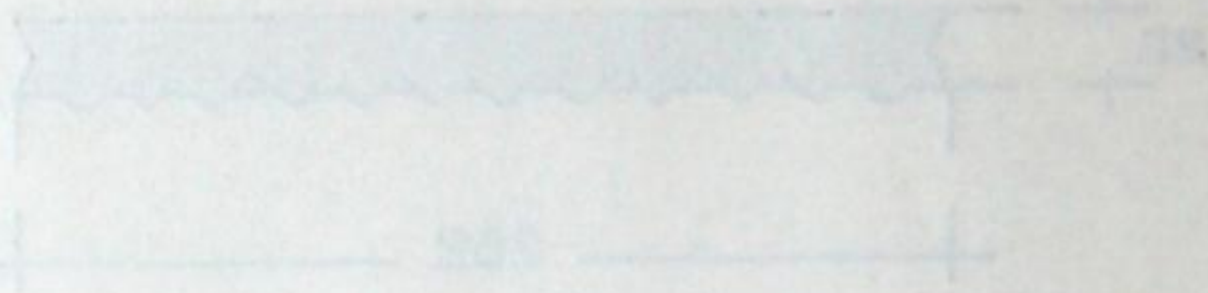
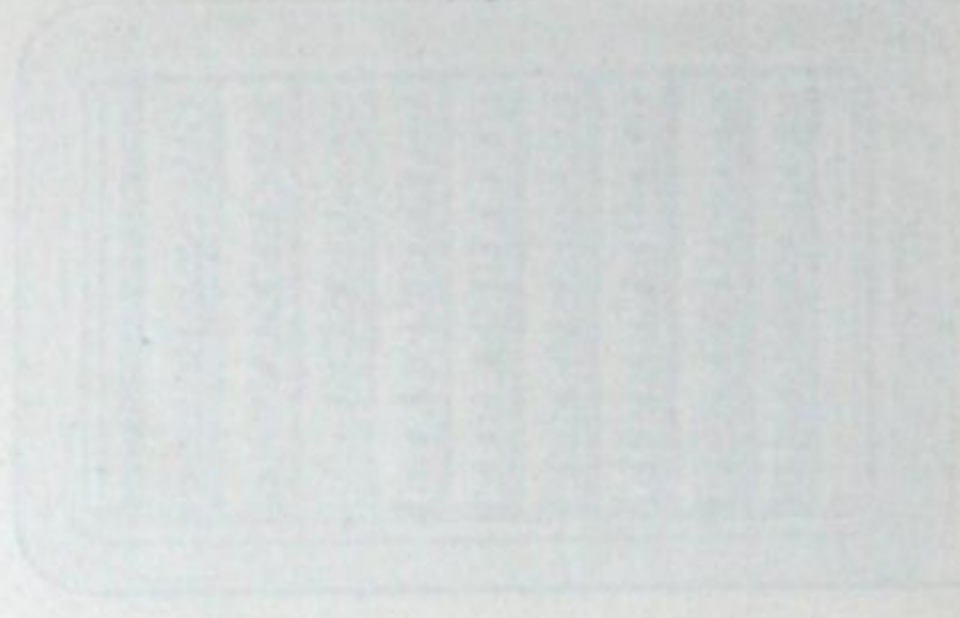
Siemens-Glass Plates and Slides

Siemens-Glass Plates and Slides

Siemens-Glass Plates and Slides

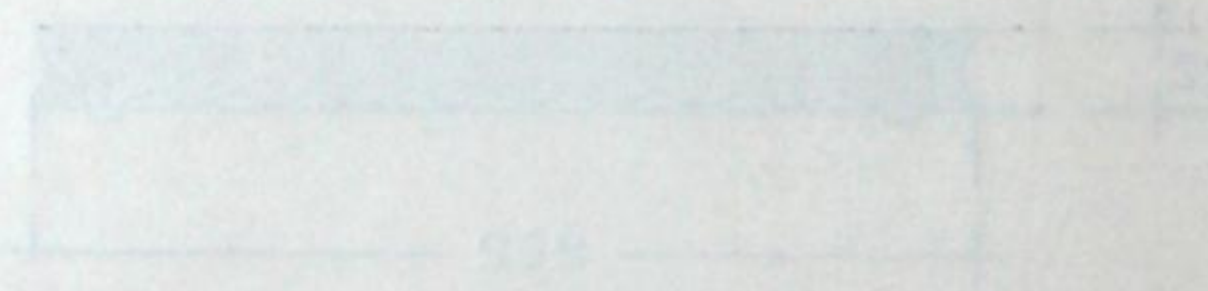
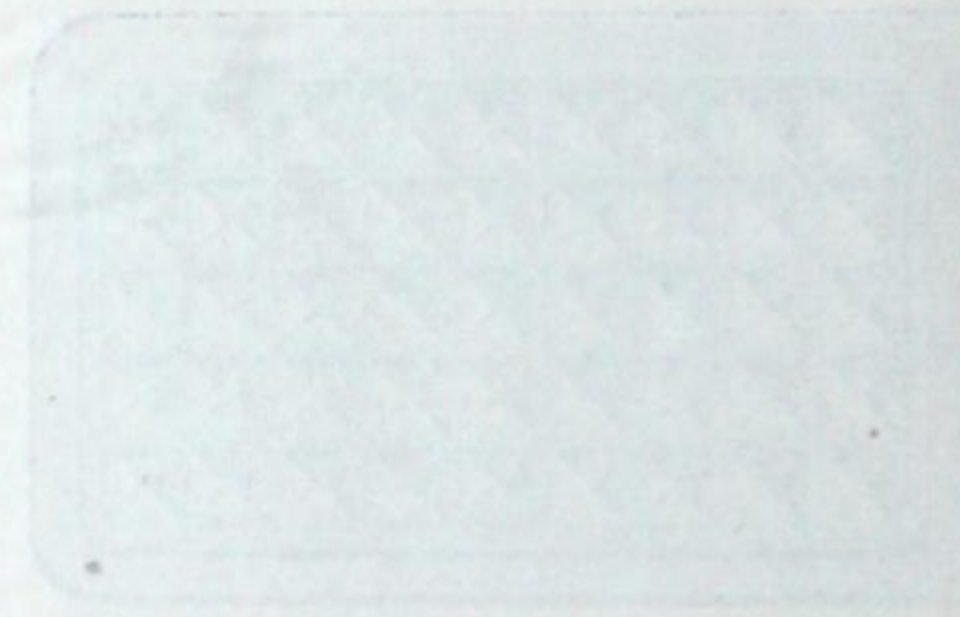
No. 2116a

105 105



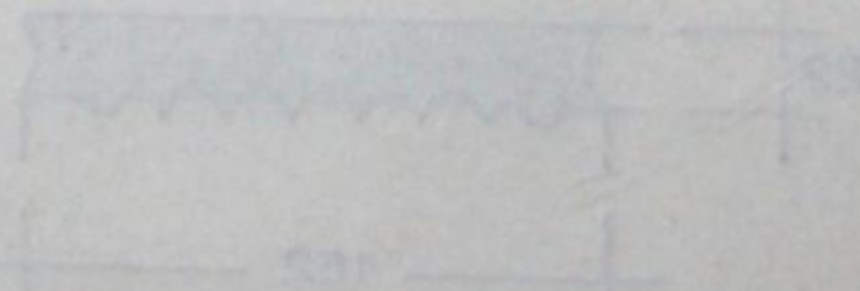
No. 2116b

105 105



No. 2117

105 105



**Siemens-Glas**  
Prismensteine und Platten

**Siemens-Glass**  
Prismatical Glass Plates and Stones

**Verre Siemens**

Dalles et Pavés Prismatiques en Verre

**Vetro Siemens**

Blocchi e Piastrelle a Prismi

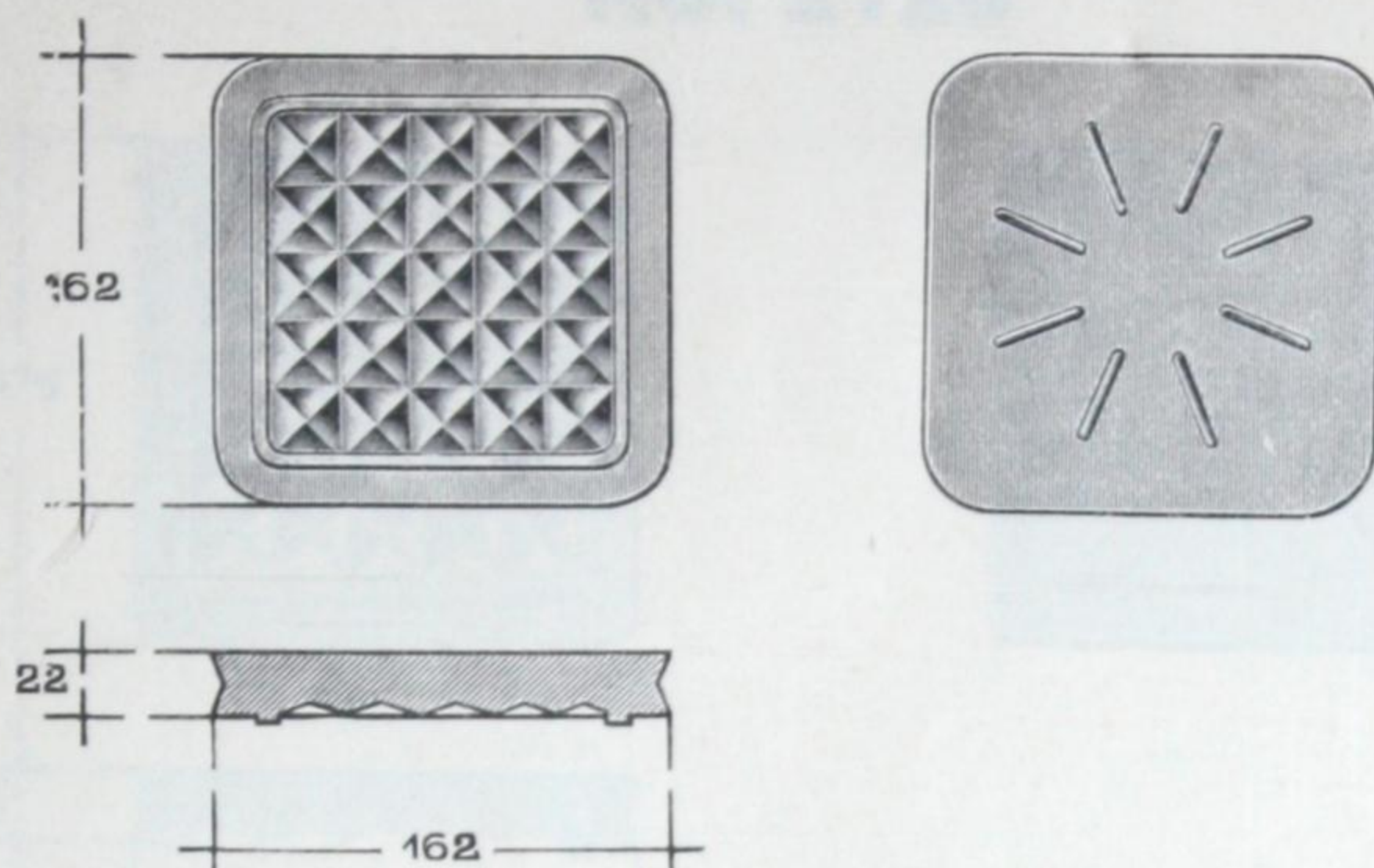
**Vidrio Siemens**

Baldosas prismáticas y Losetas

162/162/22

**No. 2118**

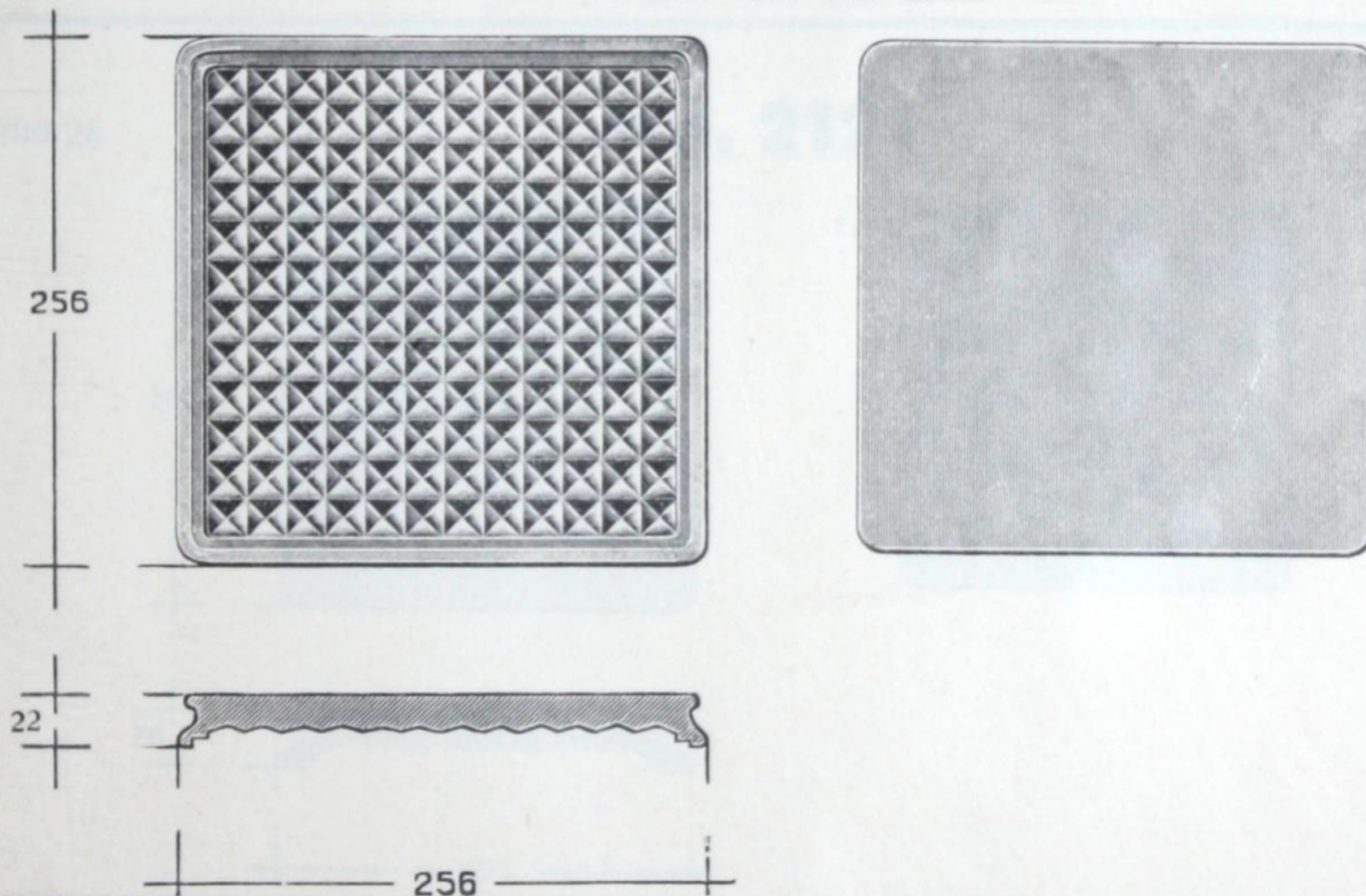
1170 gr.



256/256/22

**No. 2119a**

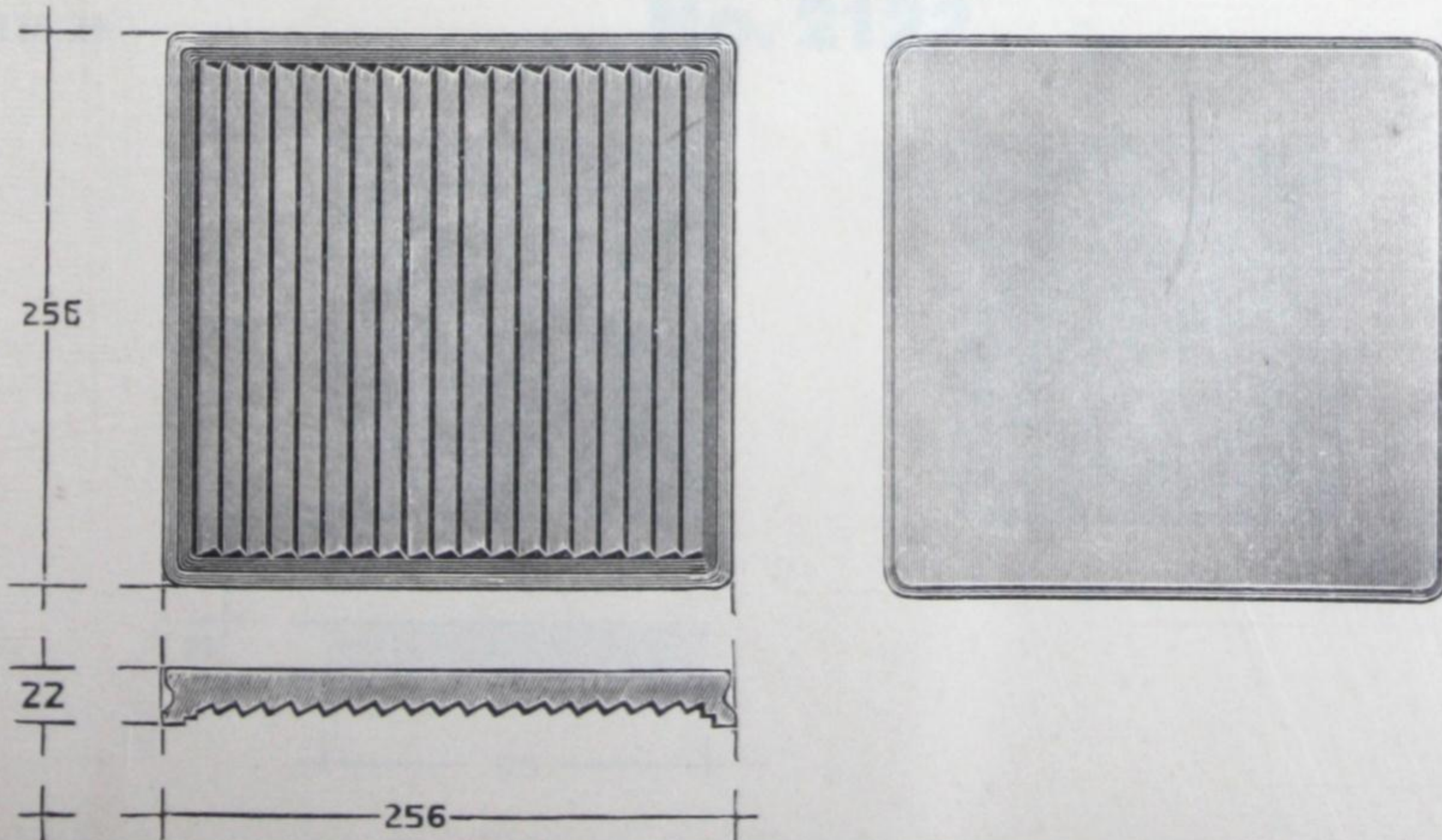
2450 gr.



256/256/22

**No. 2119b**

2200 gr.



Siemens-Gloss

Siemens-Gloss

Siemens-Gloss

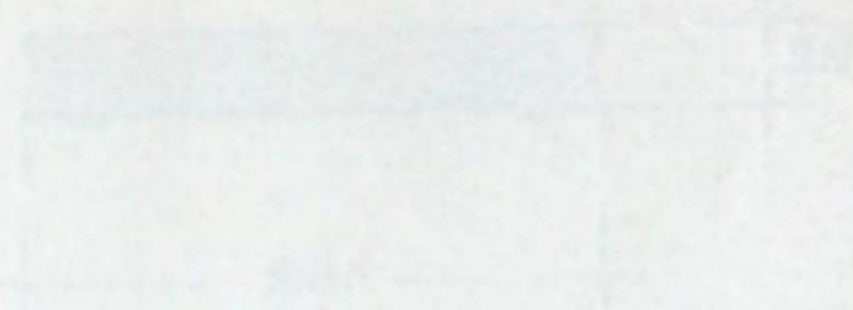
Siemens-Gloss

Siemens-Gloss

No. 1118

No. 1118

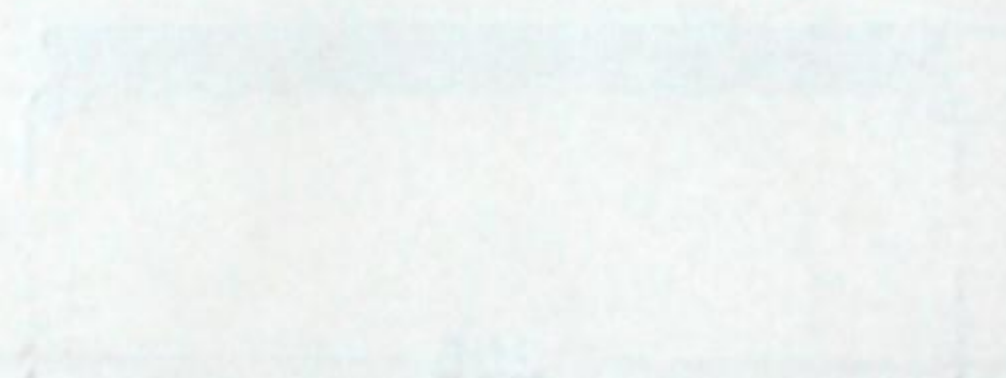
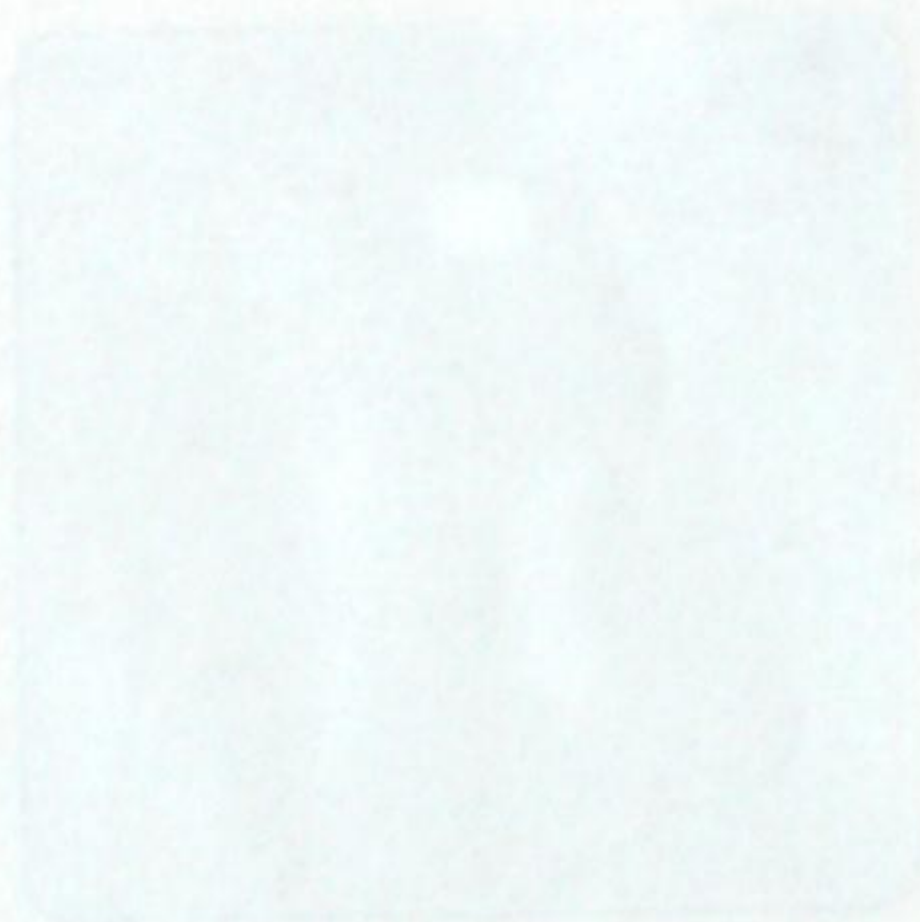
No. 1118



No. 1119

No. 1119

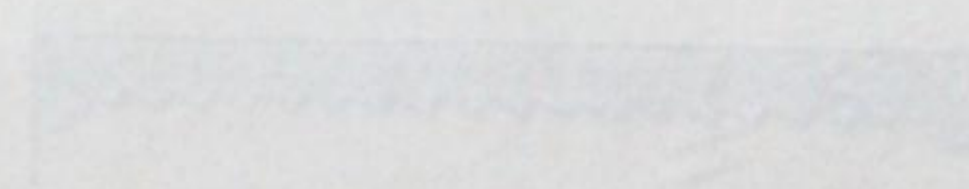
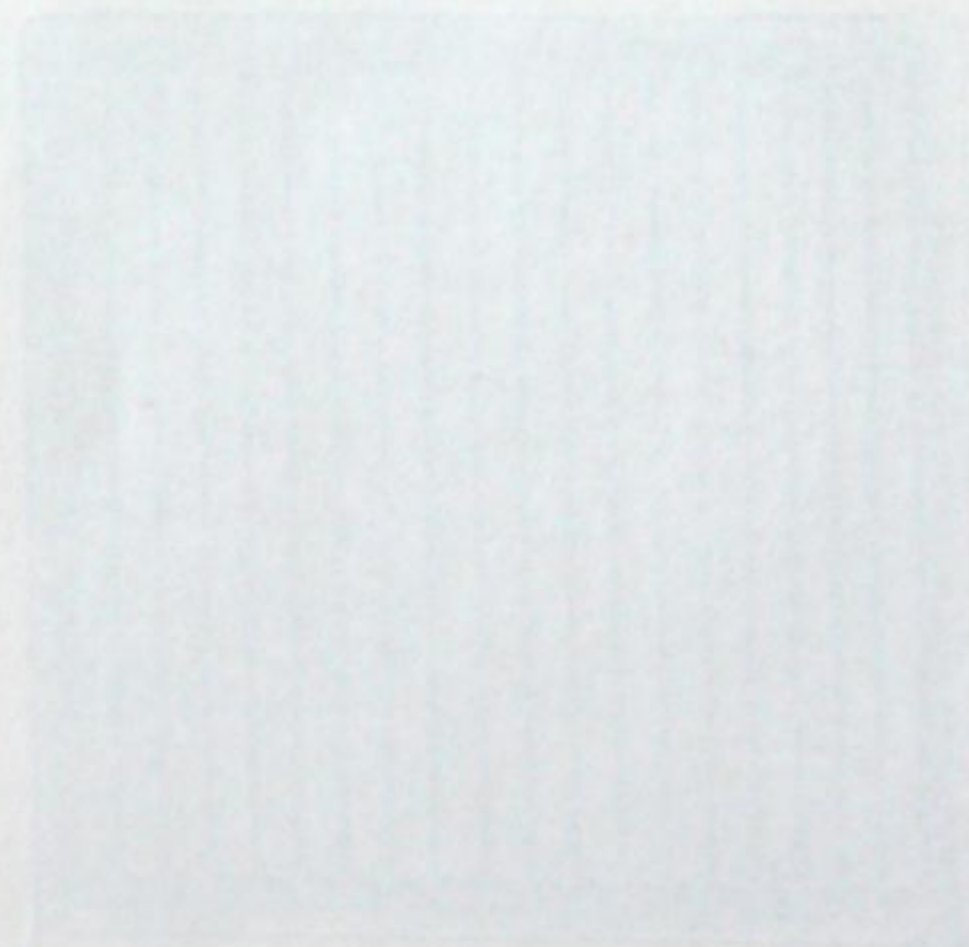
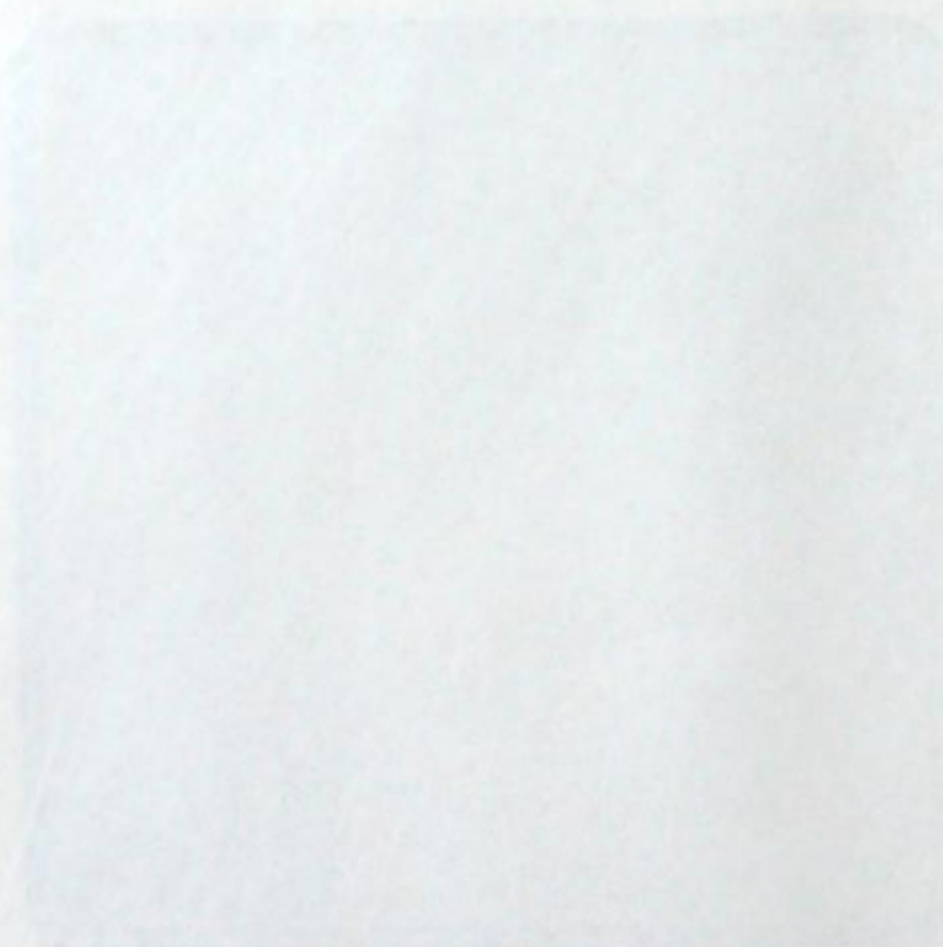
No. 1119



No. 1120

No. 1120

No. 1120



**Siemens-Glas**

Prismensteine und Platten

**Siemens-Glass**

Prismatical Glass Plates and Stones

**Verre Siemens**

Dalles et Pavés Prismatiques en Verre

**Vetro Siemens**

Blocchi e Piastrelle a Prismi

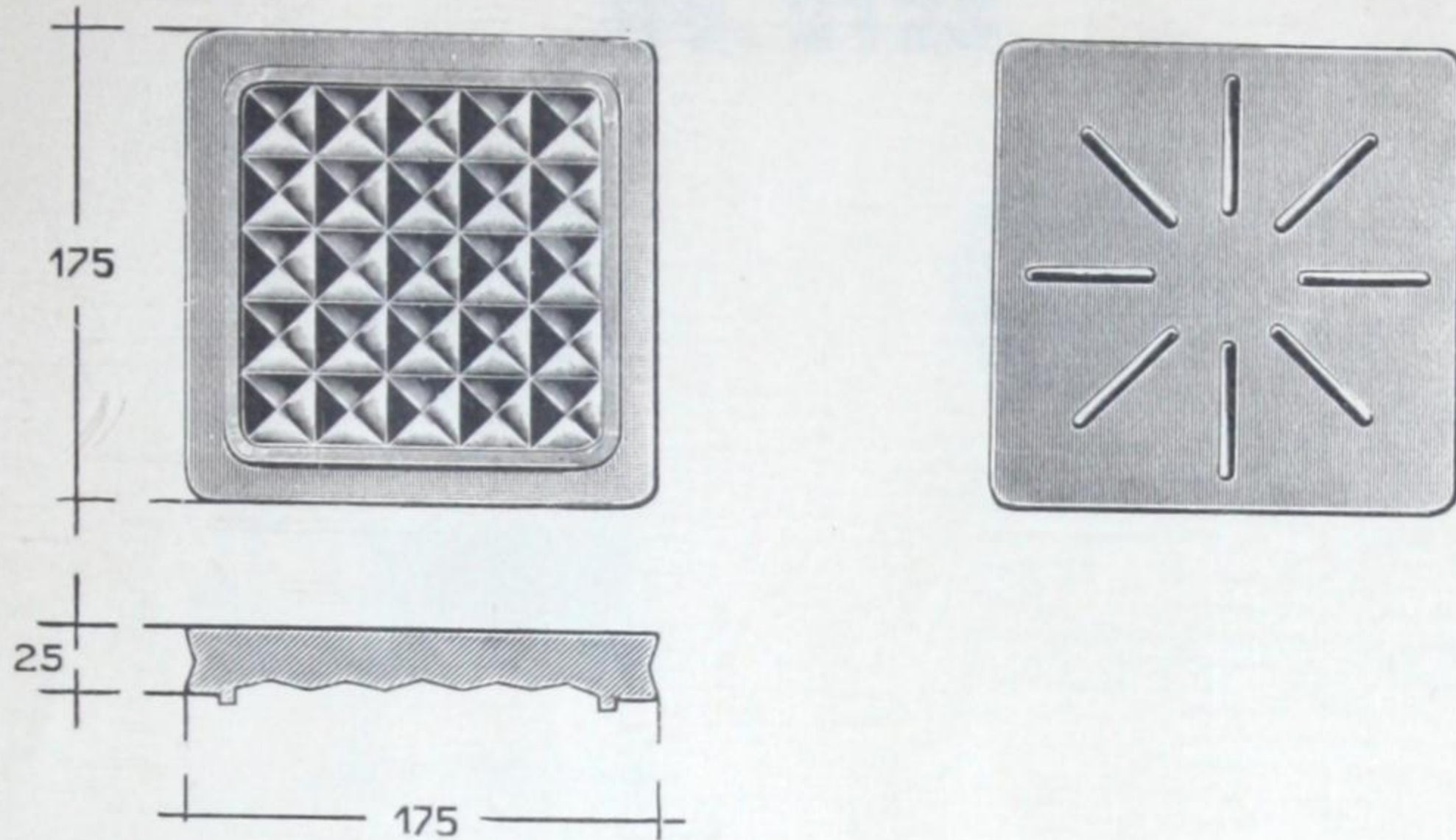
**Vidrio Siemens**

Baldosas prismáticas y Losetas

175/175/25

**No. 2120**

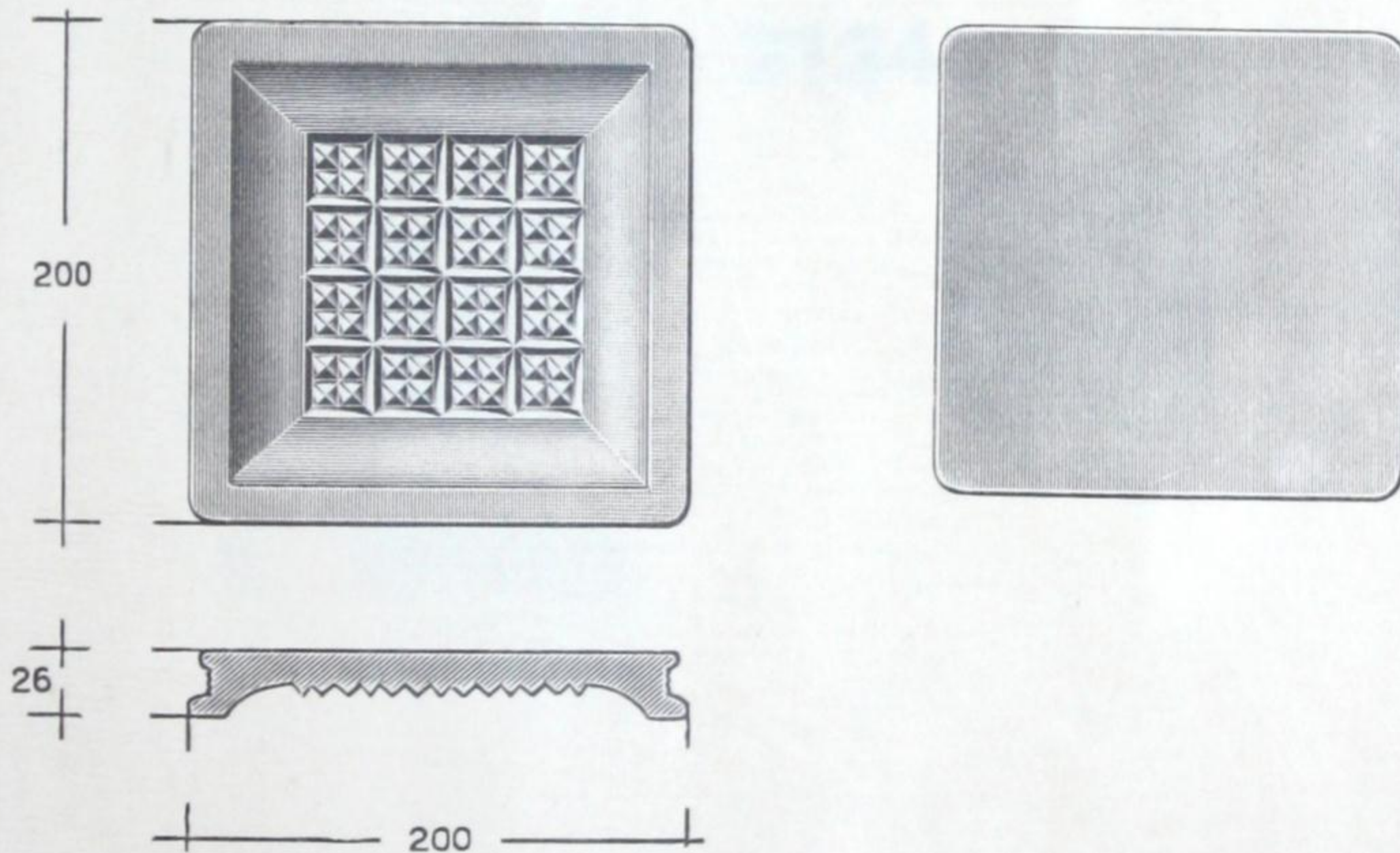
1550 gr.



200/200/26

**No. 2121**

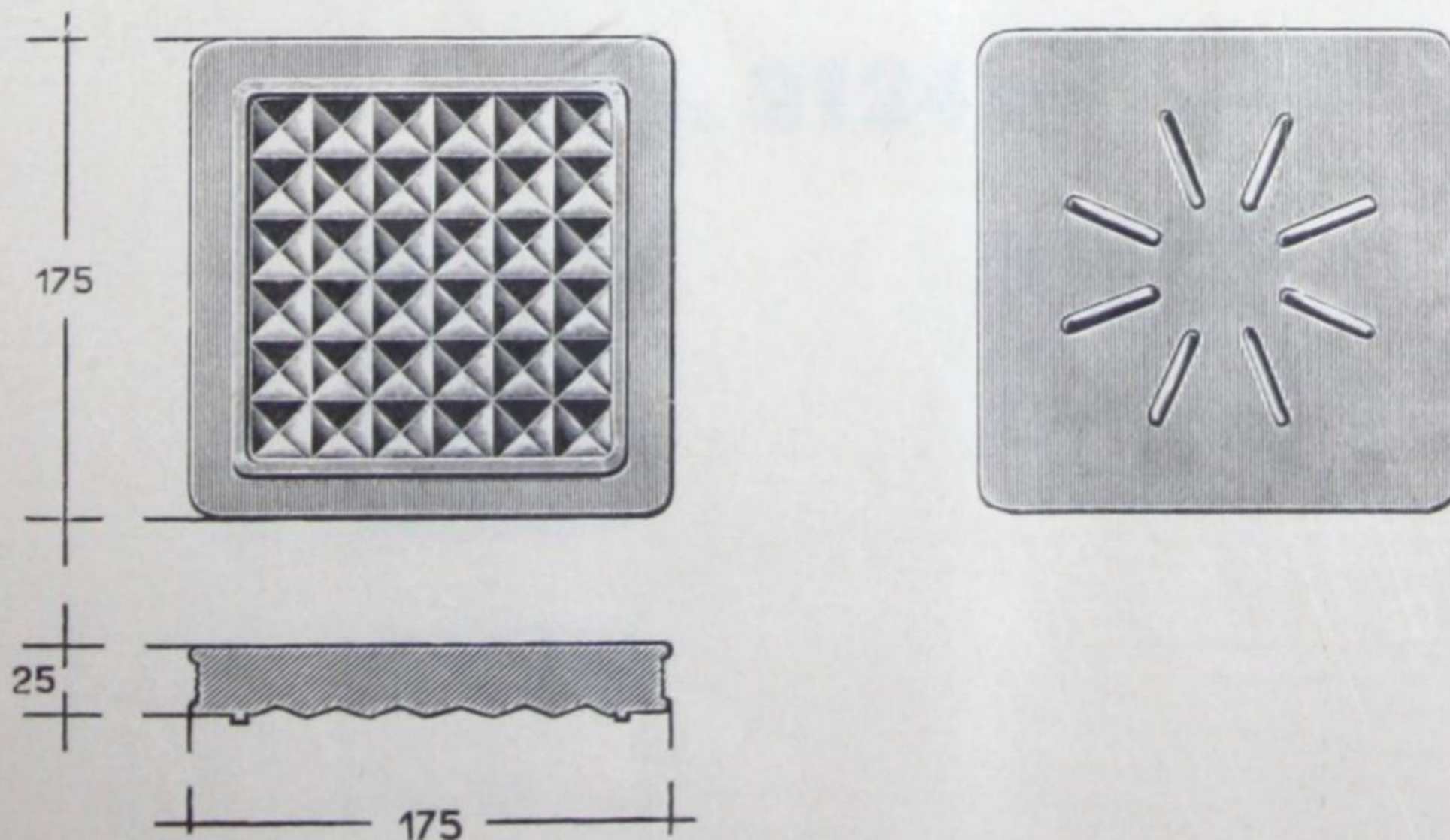
1350 gr.



175/175/25

**No. 2122**

1550 gr.

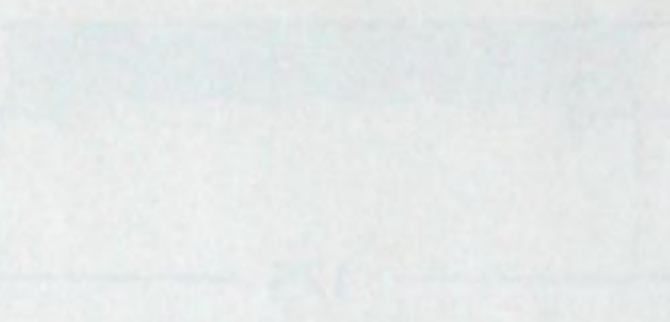
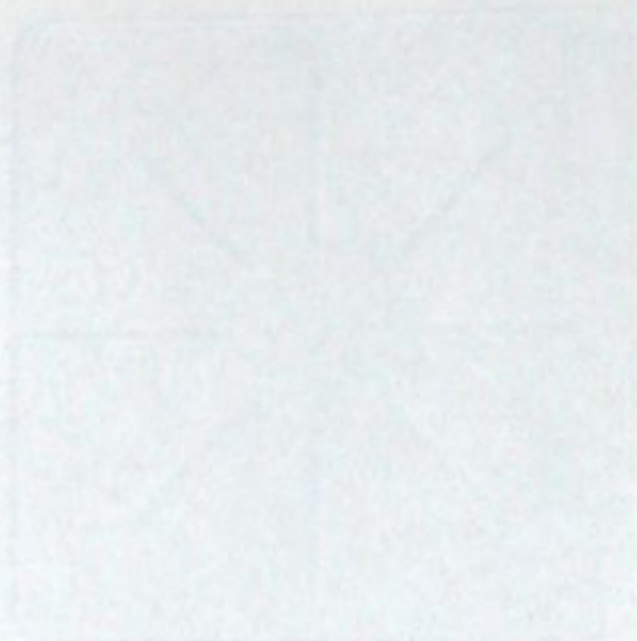


Vetro Siemens  
Vetro Siemens  
Vetro Siemens

1250 41

No. 3120

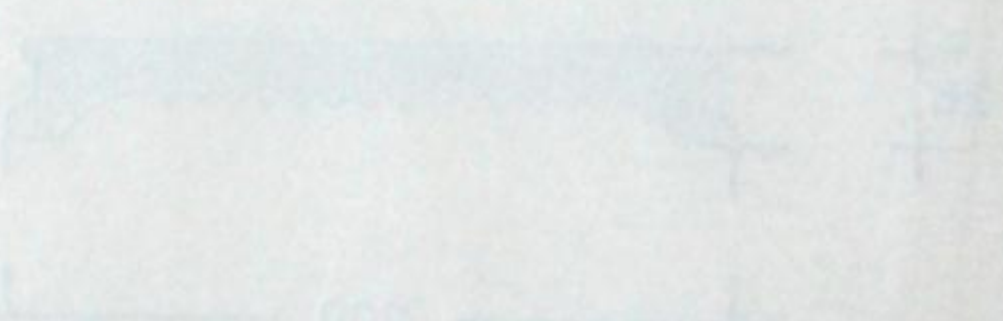
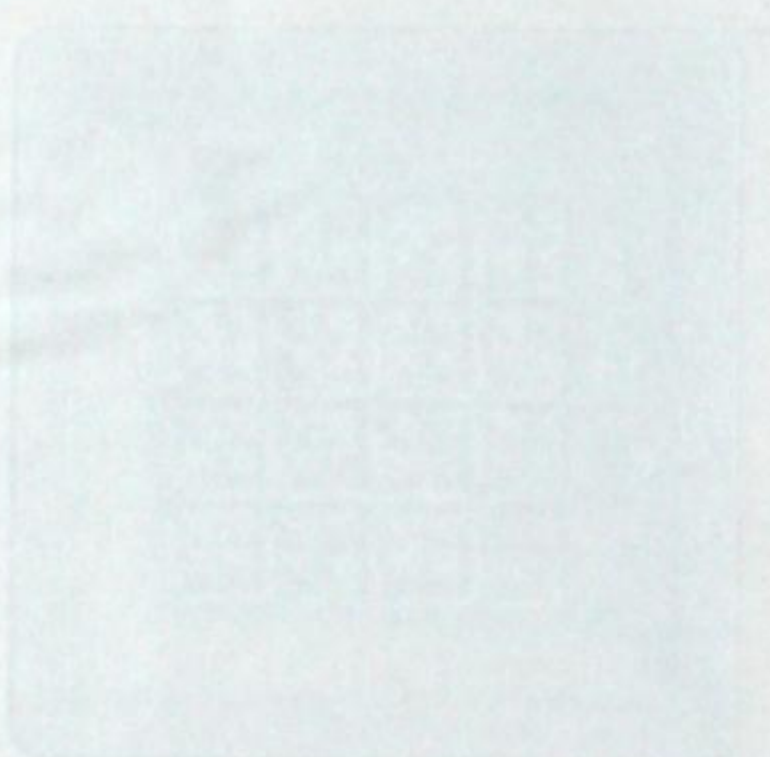
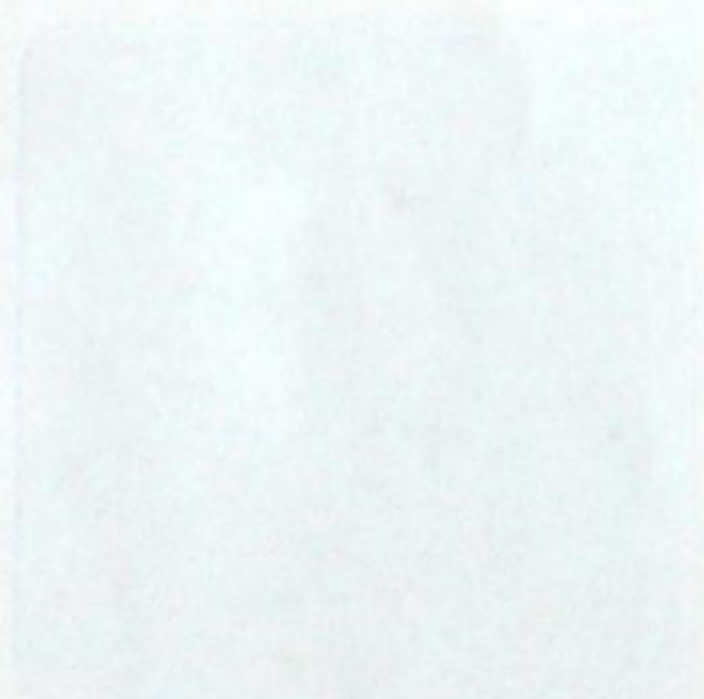
125 172 22



1250 41

No. 3121

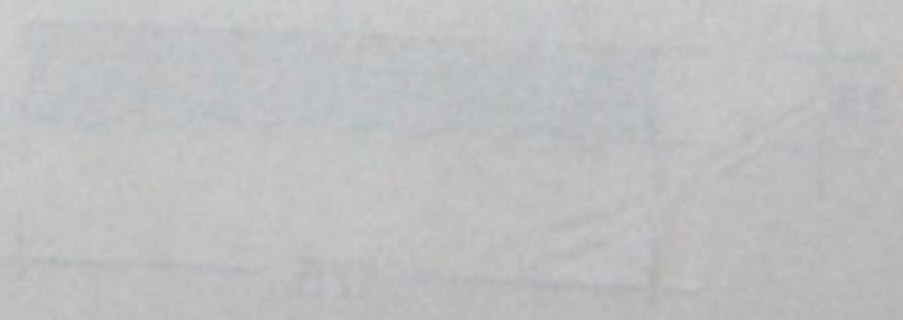
125 172 22



1250 41

No. 3122

125 172 22



**Siemens-Glas**

Prismensteine und Platten

**Siemens-Glass**

Prismatical Glass Plates and Stones

**Verre Siemens**

Dalles et Pavés Prismatiques en Verre

**Vetro Siemens**

Blocchi e Piastrelle a Prismi

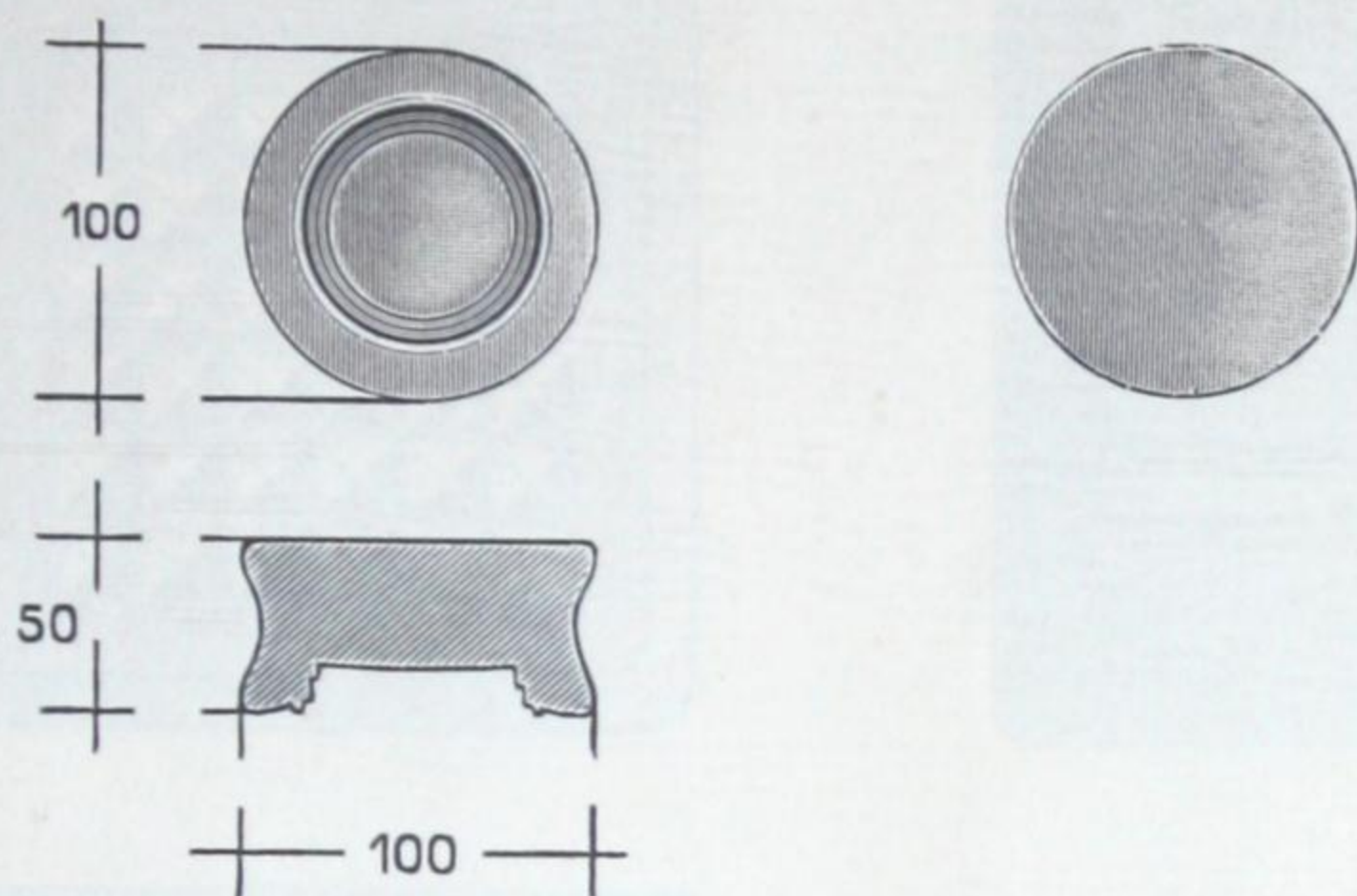
**Vidrio Siemens**

Baldosas prismáticas y Losetas

100/100/50

**No. 2123**

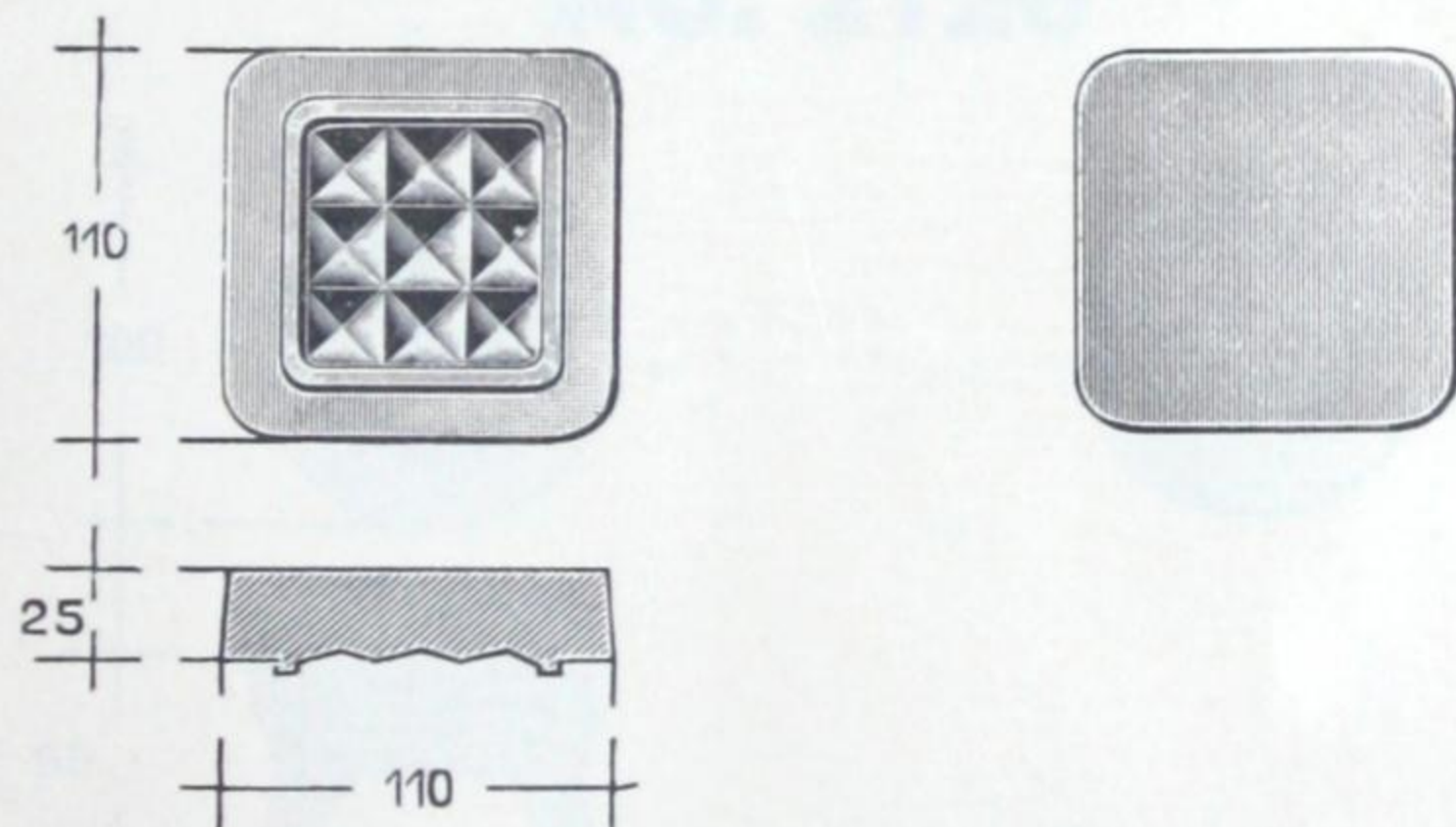
650 gr.



110/110/25

**No. 2124a**

700 gr.

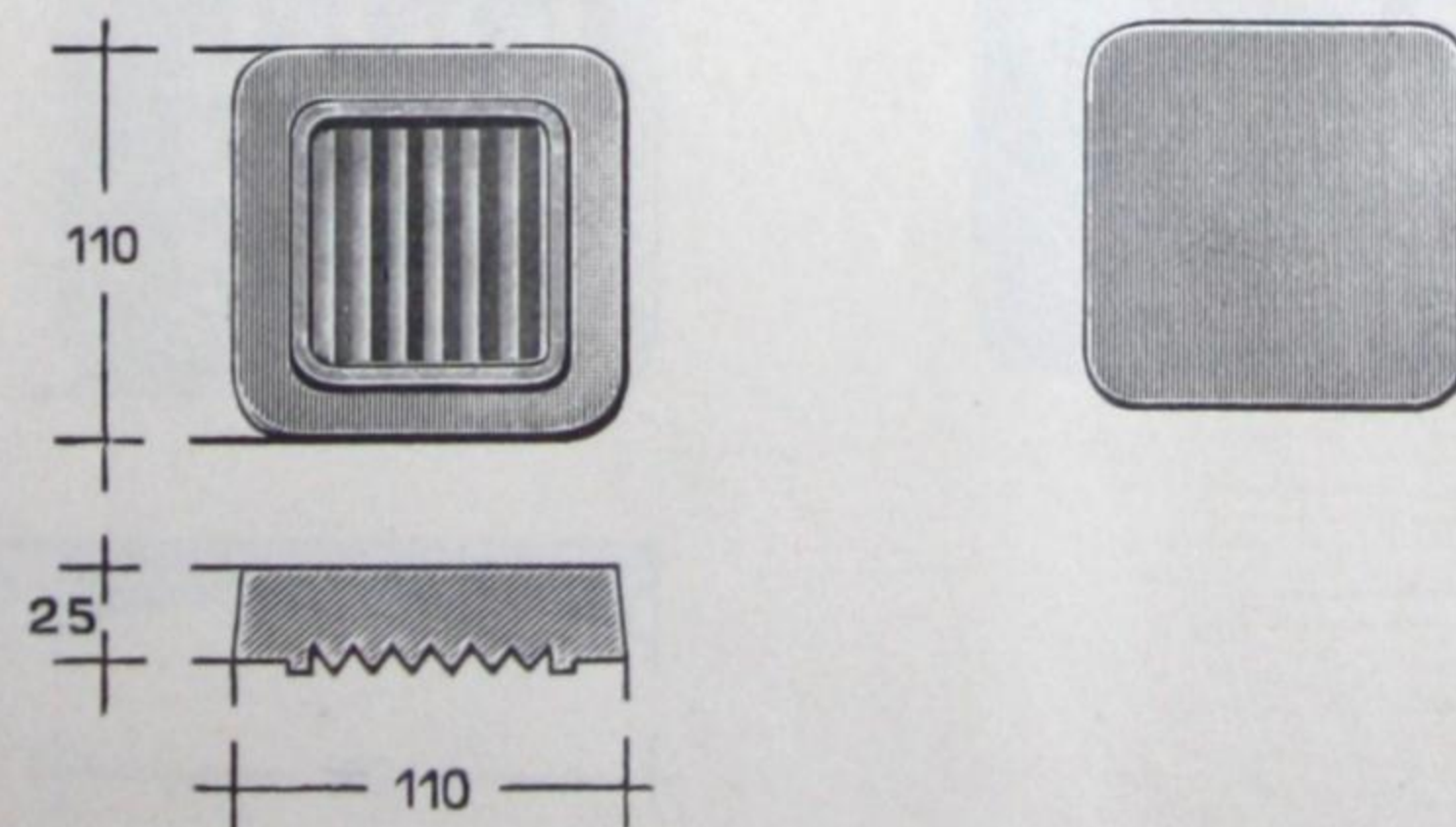


**No. 2124c** unverkäuflich — unsalable — invendable — invendibile — invendible

110/110/25

**No. 2124b**

700 gr.



Siemens-Glass

Siemens-Glass

Technical Glass Works and Show

Technical Glass Works and Show

Alfred Siemens

Vero Siemens

Karl Siemens

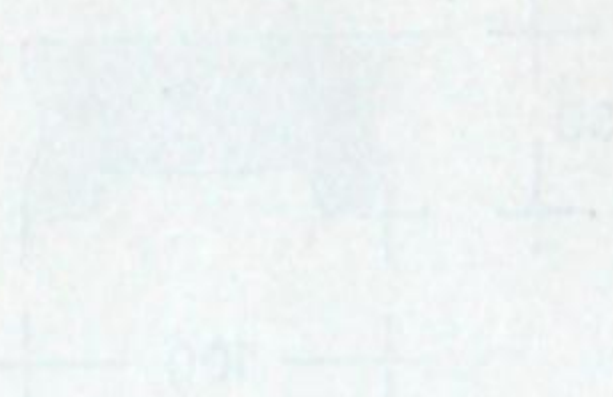
Technical Glass Works and Show

Technical Glass Works and Show

Technical Glass Works and Show

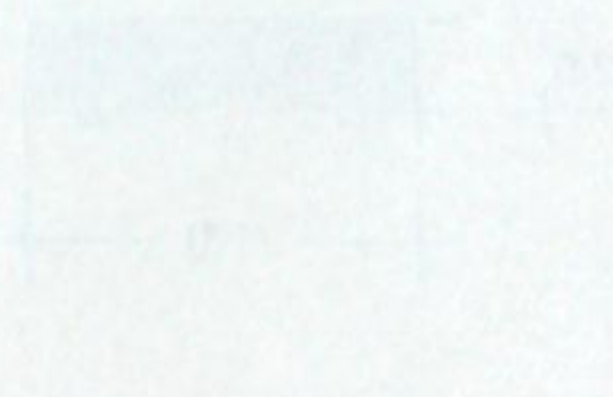
No. 2123

110/100/50



No. 2124

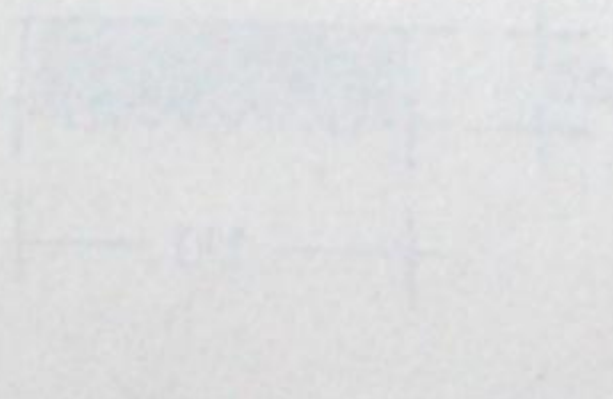
110/100/50



No. 2125

No. 2126

110/100/50





**Siemens-Glas**

Prismensteine und Platten

**Siemens-Glass**

Prismatical Glass Plates and Stones

**Verre Siemens**

Dalles et Pavés Prismatiques en Verre

**Vetro Siemens**

Blocchi e Piastrelle a Prismi

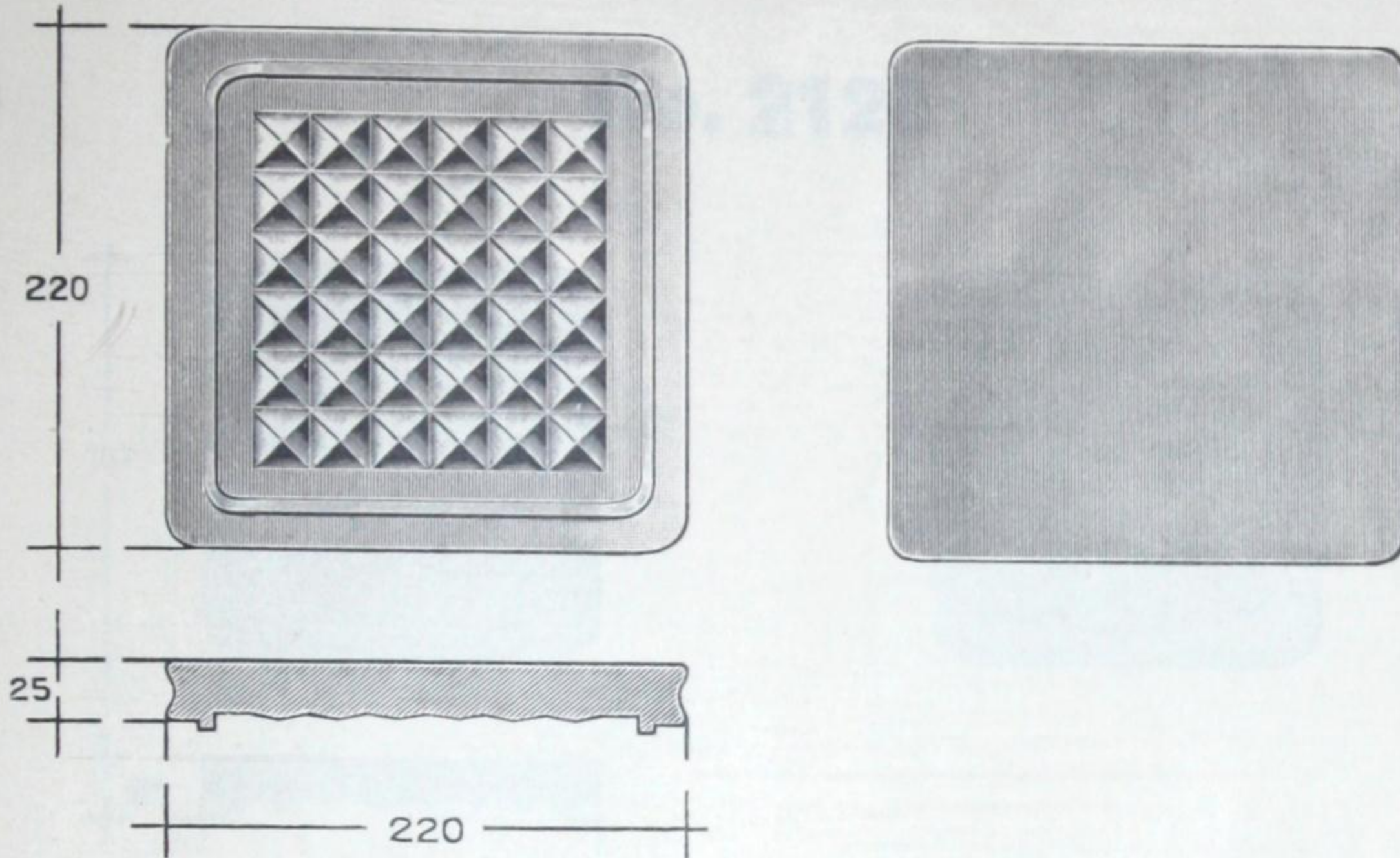
**Vidrio Siemens**

Baldosas prismáticas y Losetas

220/220/25

**No. 2125**

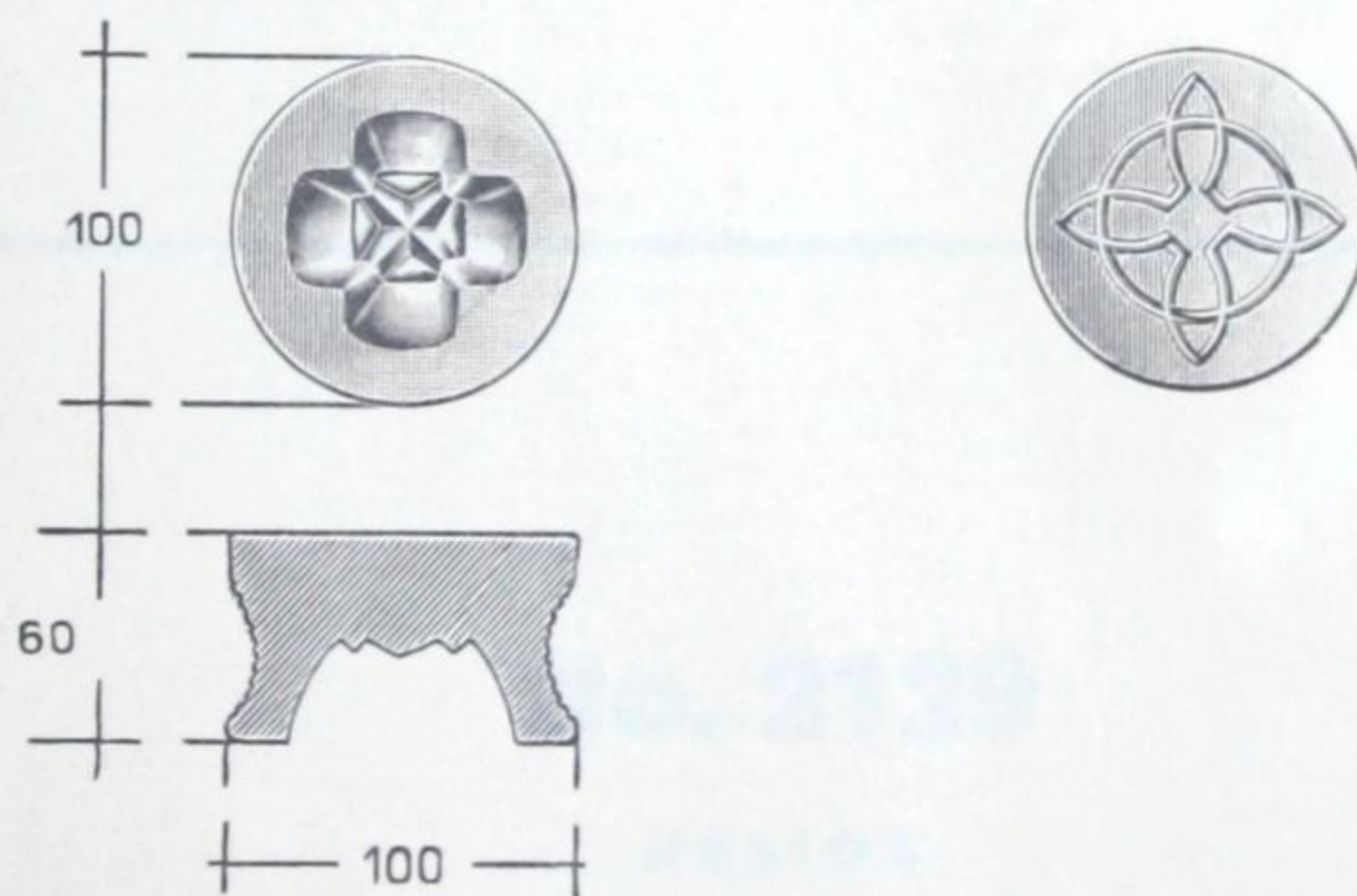
2400 gr.



100/100/60

**No. 2126**

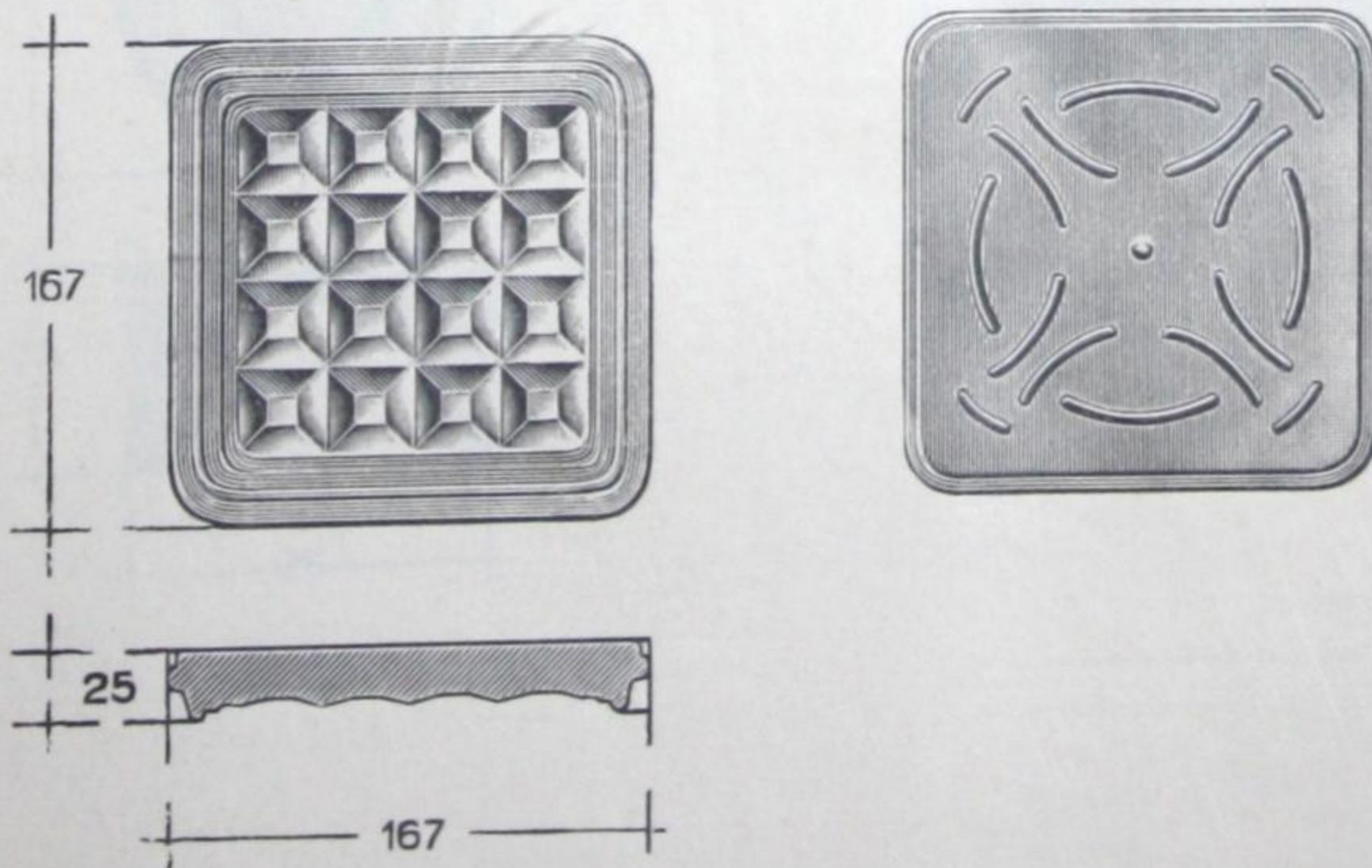
800 gr.



167/167/25

**No. 2127**

1200 gr.



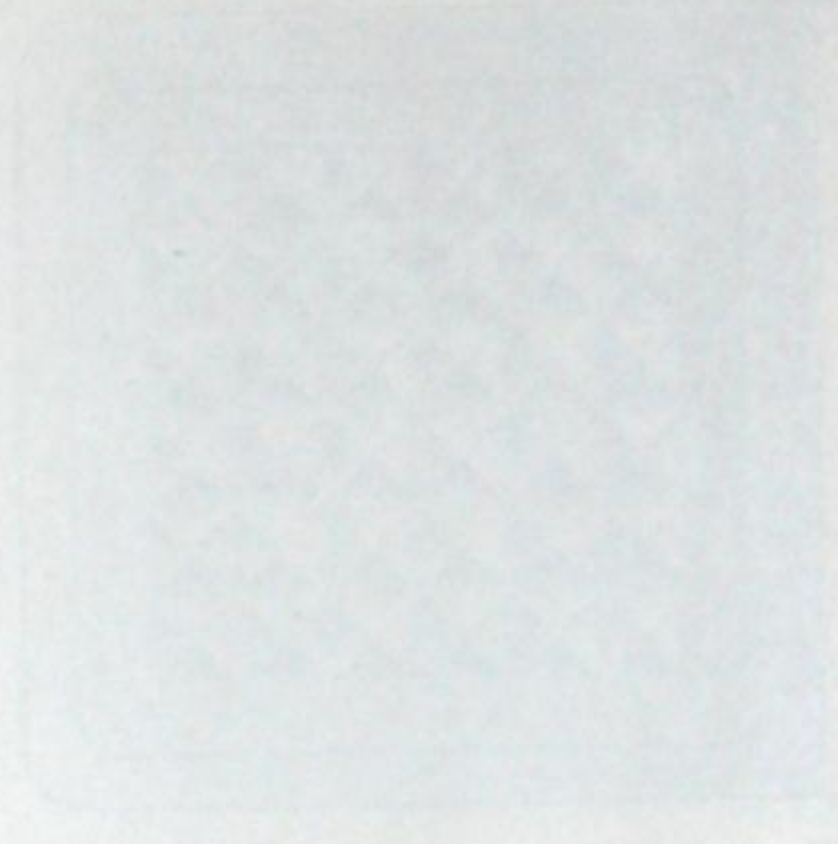
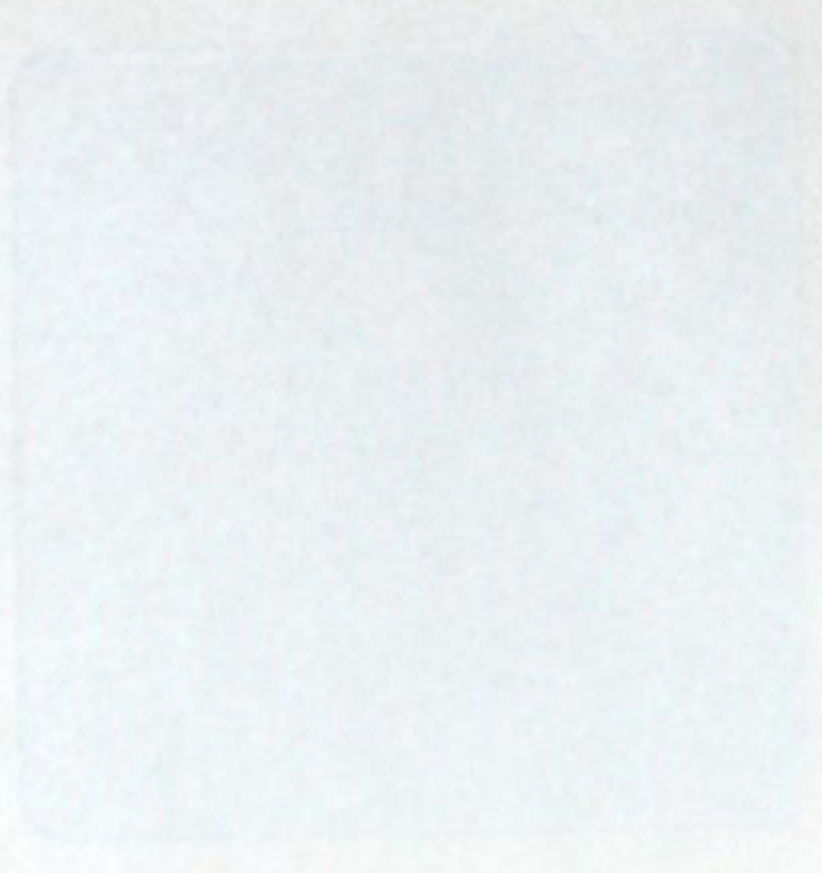
Siemens-Glas  
Siemens-Glas  
Siemens-Glas

Yette Siemens  
Yette Siemens  
Yette Siemens

500 27

No. 3132

250 280 27



500 27

No. 3132

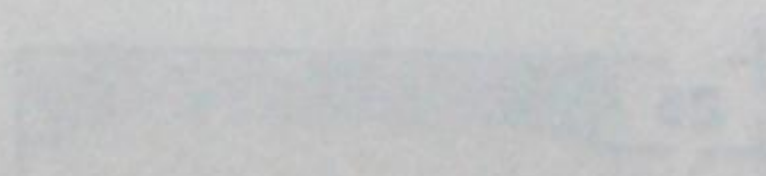
250 280 27



500 27

No. 3132

250 280 27



**Siemens-Glas**

Prismensteine und Platten

**Siemens-Glass**

Prismatical Glass Plates and Stones

**Verre Siemens**

Dalles et Pavés Prismatiques en Verre

**Vetro Siemens**

Blocchi e Piastrelle a Prismi

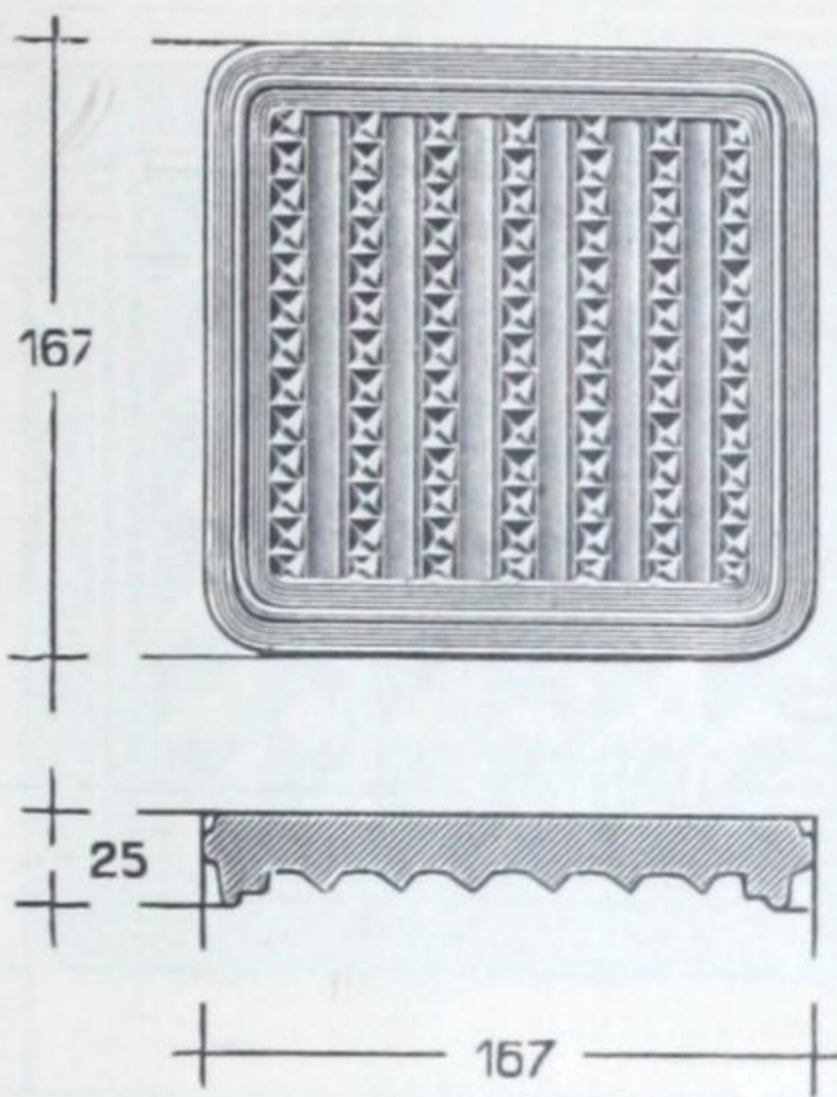
**Vidrio Siemens**

Baldosas prismáticas y Losetas

167/167/25

**No. 2128**

1200 gr.

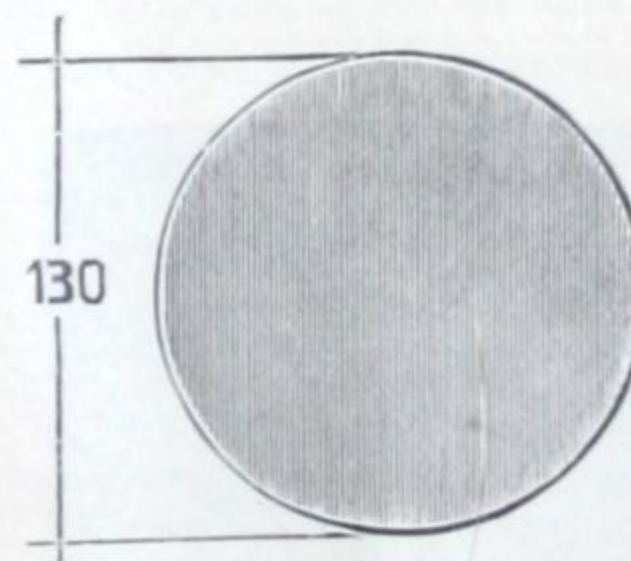
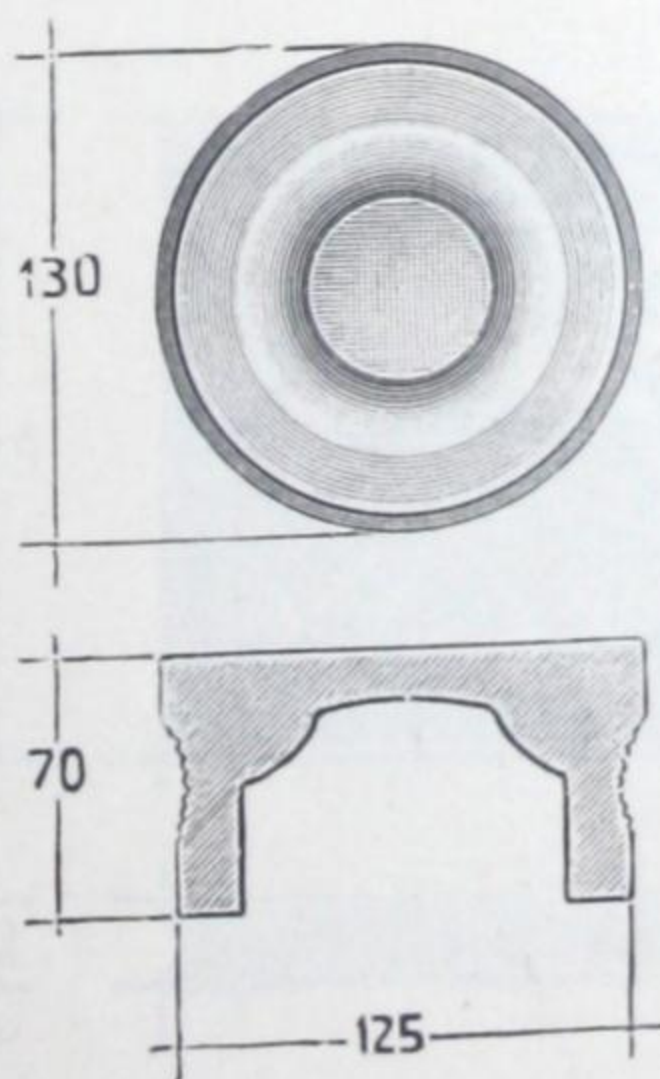


130/125/70

**No. 2129**

1600 gr.

**HELIOS**



Digitized by:



ASSOCIATION FOR  
PRESERVATION TECHNOLOGY,  
INTERNATIONAL

BUILDING  
TECHNOLOGY  
HERITAGE  
LIBRARY

[www.apti.org](http://www.apti.org)

From the collection of:

**CCA**

CANADIAN CENTRE FOR  
ARCHITECTURE /  
CENTRE CANADIEN D'ARCHITECTURE

[www.cca.qc.ca](http://www.cca.qc.ca)

**Siemens-Glas**

Prismensteine und Platten

**Siemens-Glass**

Prismatical Glass Plates and Stones

**Verre Siemens**

Dalles et Pavés Prismatiques en Verre

**Vetro Siemens**

Blocchi e Piastrelle a Prismi

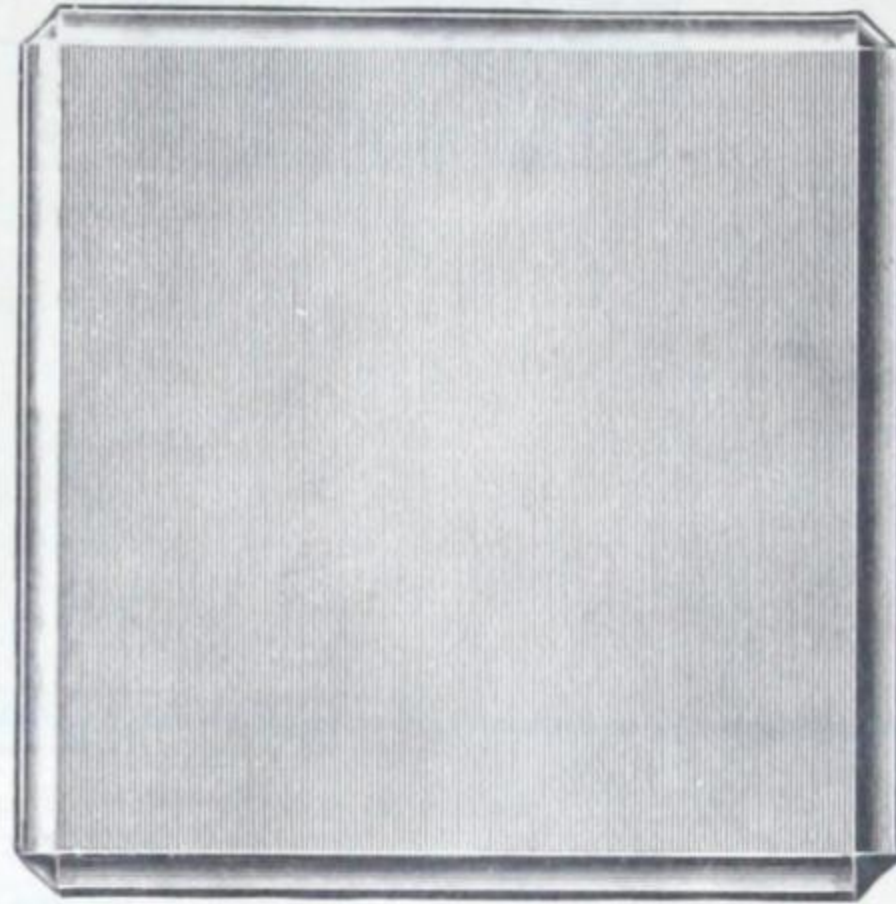
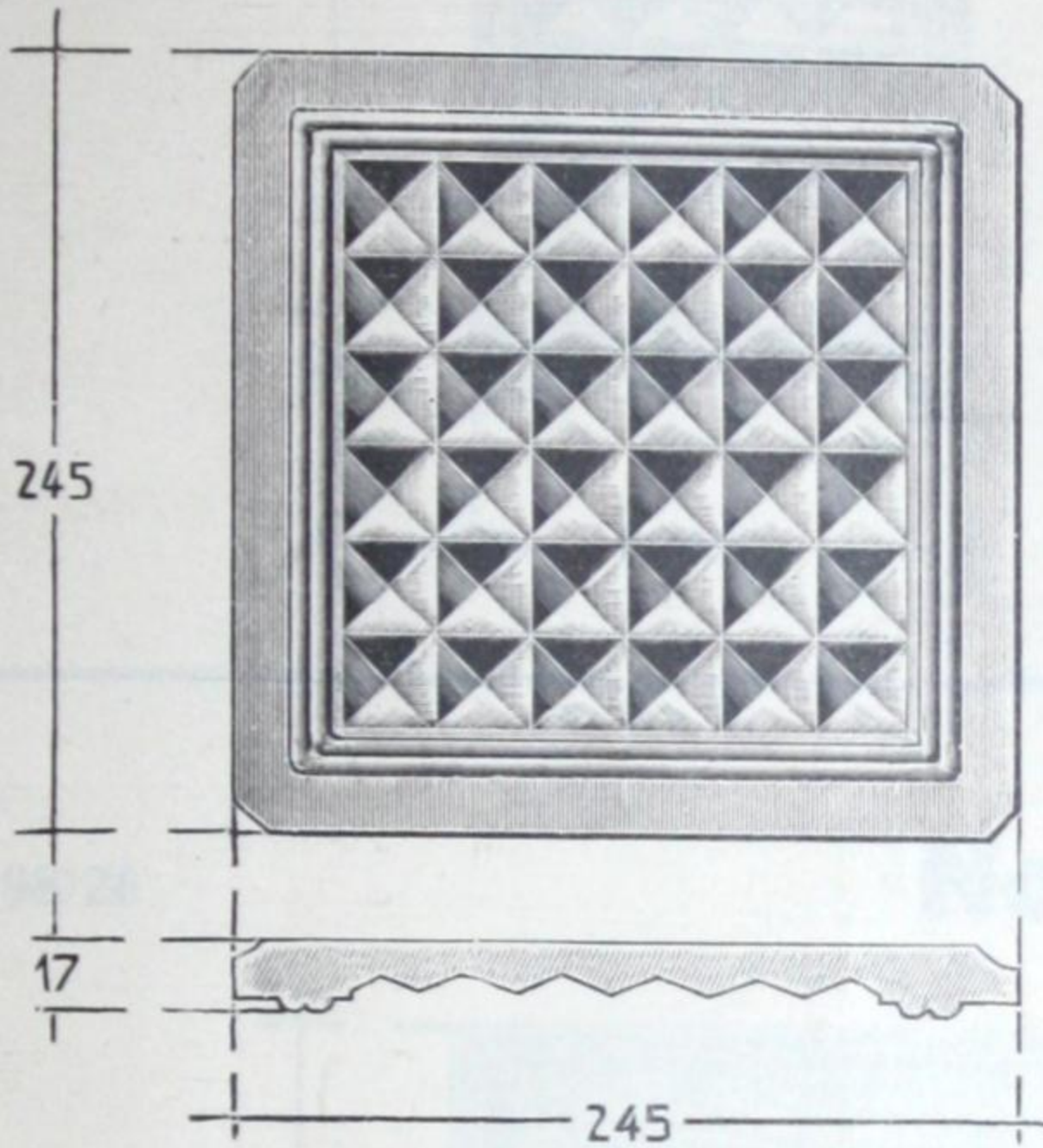
**Vidrio Siemens**

Baldosas prismáticas y Losetas

245/245/15/17

**No. 2130**

1600 gr.

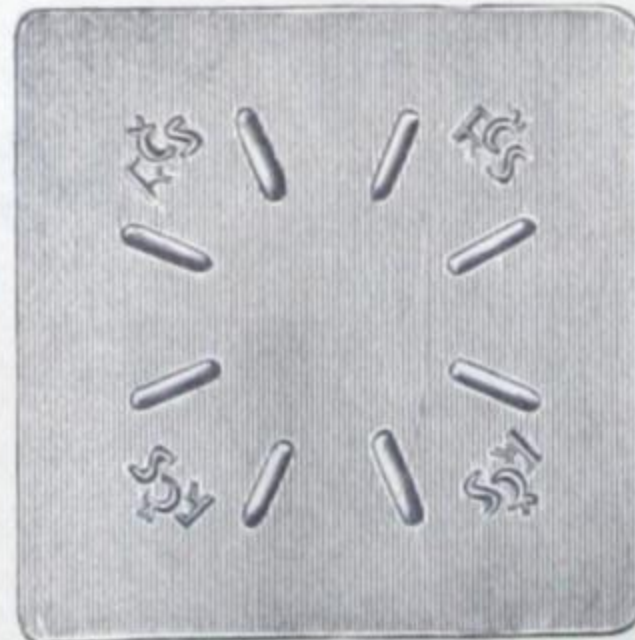
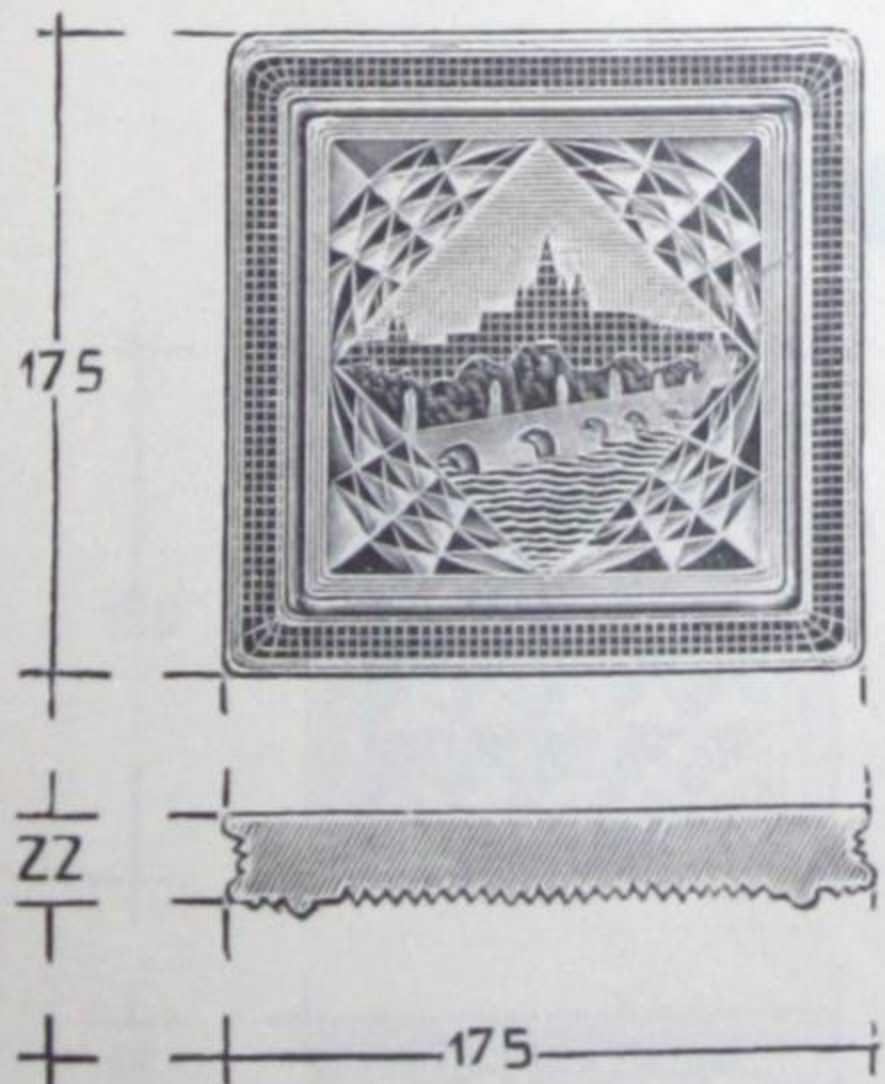


175/175/22

**No. 2131**

1300 gr.

**CZECHOSLOVAKIA**



Siemens-Glass

Siemens-Glas

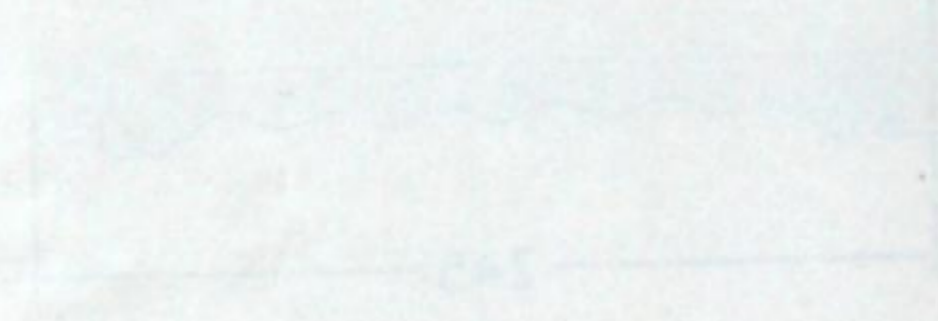
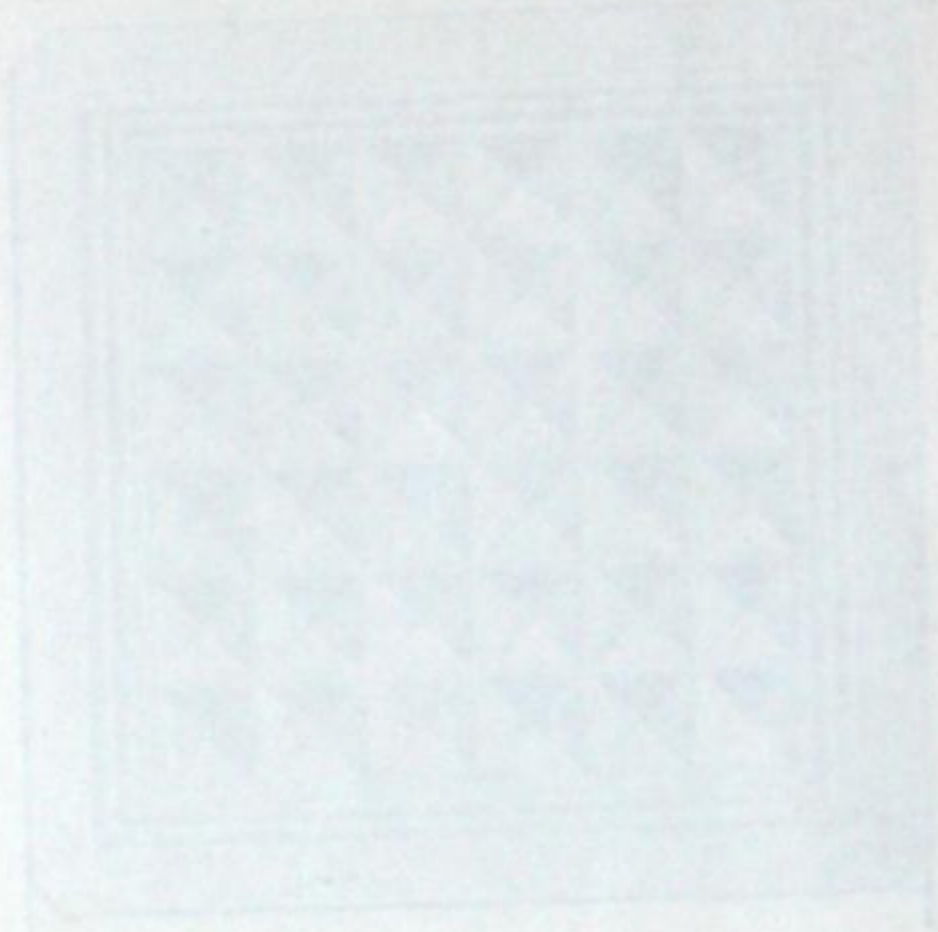
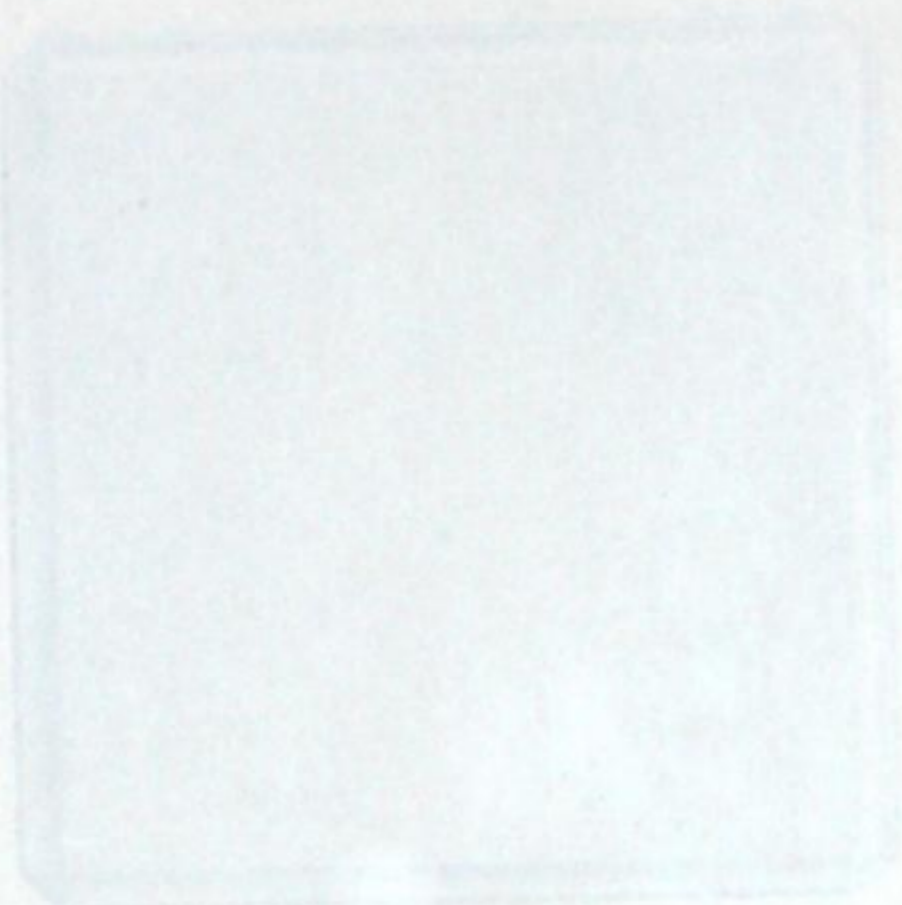
Vitro Siemens

Vetro Siemens

Vitro Siemens

No. 3130

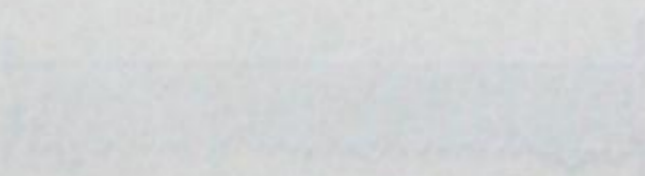
112 132 52



No. 3131

112 132 52

CECHOSLOVAKIA



**Siemens-Glas**

Prismensteine und Platten

**Siemens-Glass**

Prismatical Glass Plates and Stones

**Verre Siemens**

Dalles et Pavés Prismatiques en Verre

**Vetro Siemens**

Blocchi e Piastrelle a Prismi

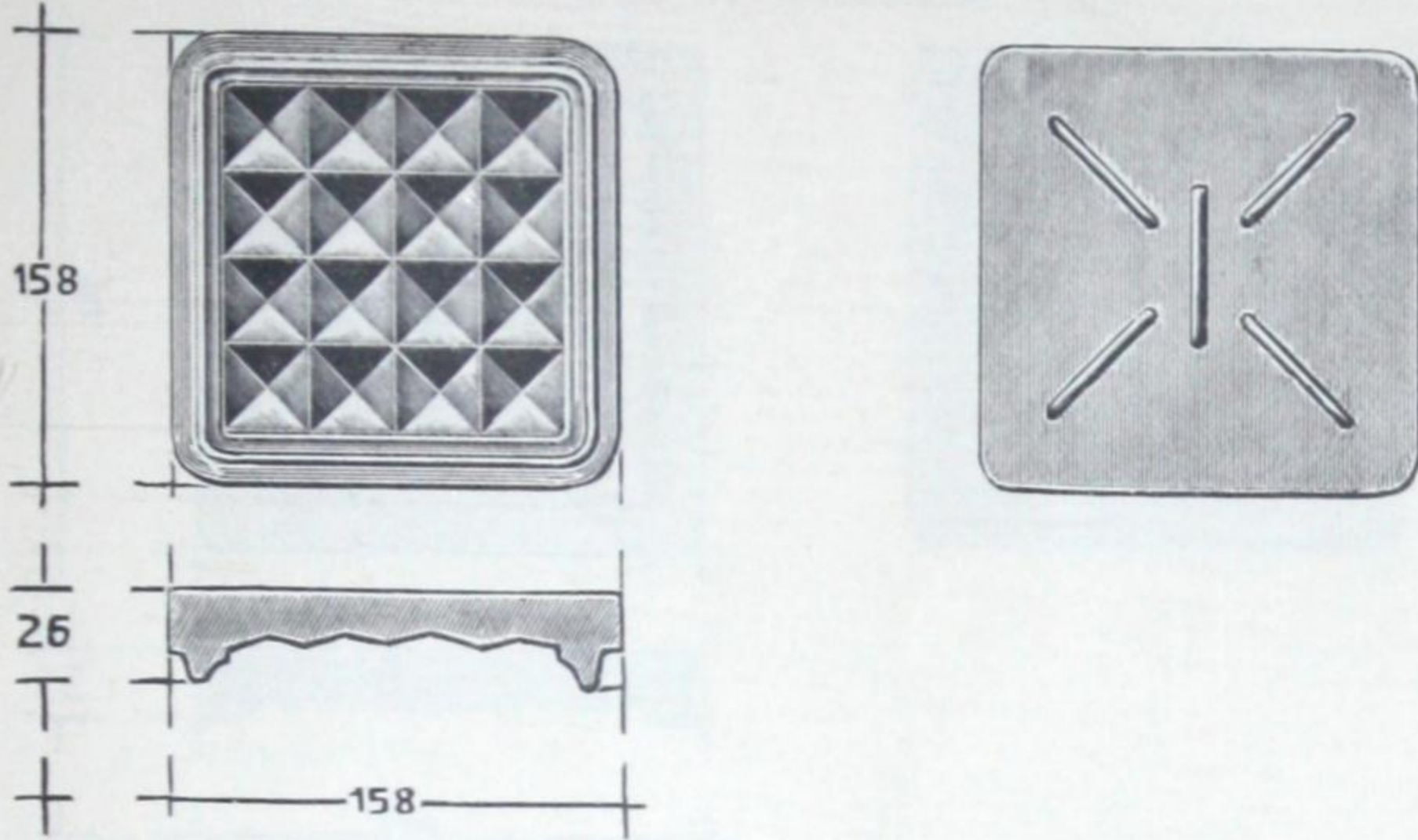
**Vidrio Siemens**

Baldosas prismáticas y Losetas

158/158/26

**No. 2132**

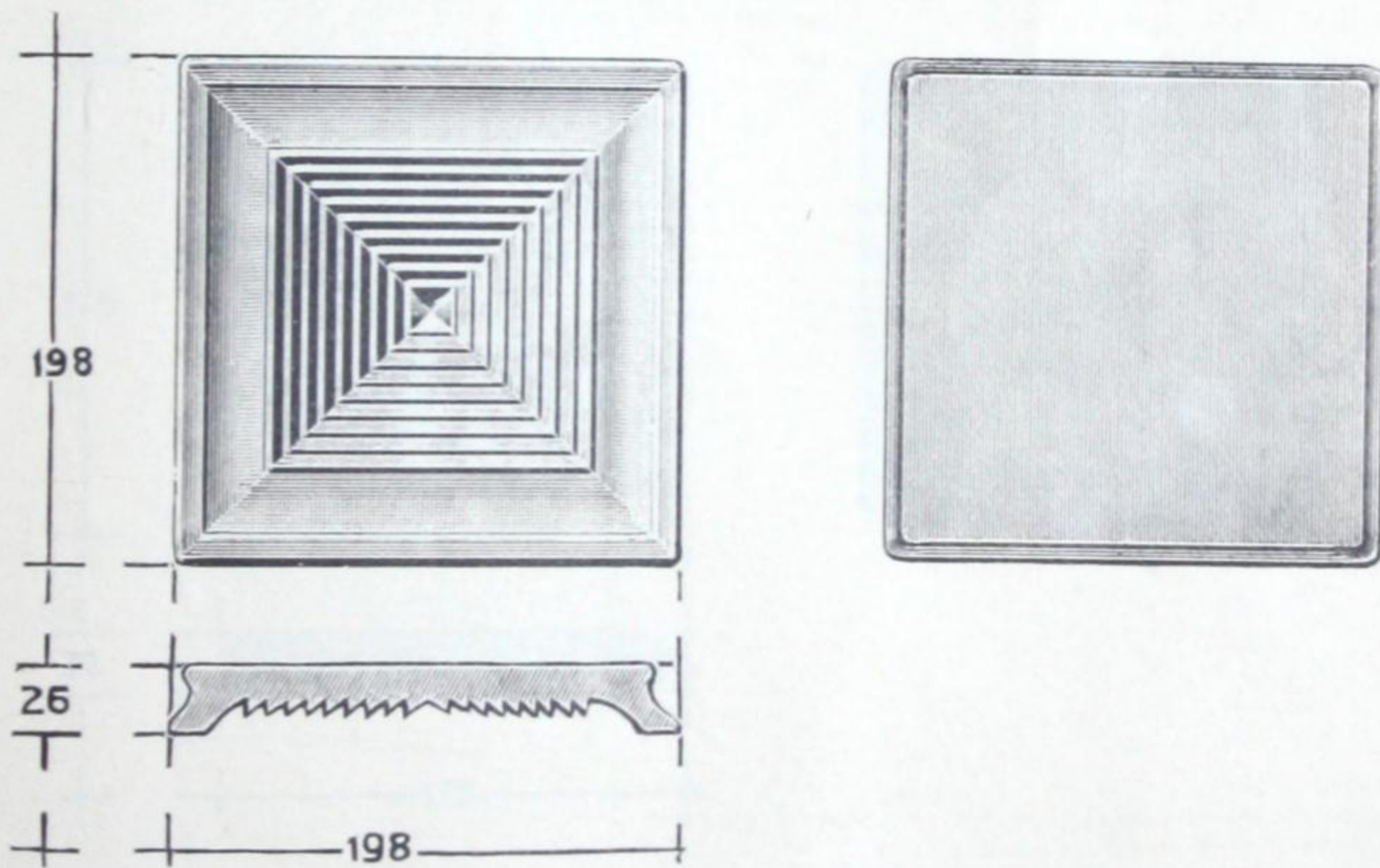
1040 gr.



198/198/26

**No. 2133**

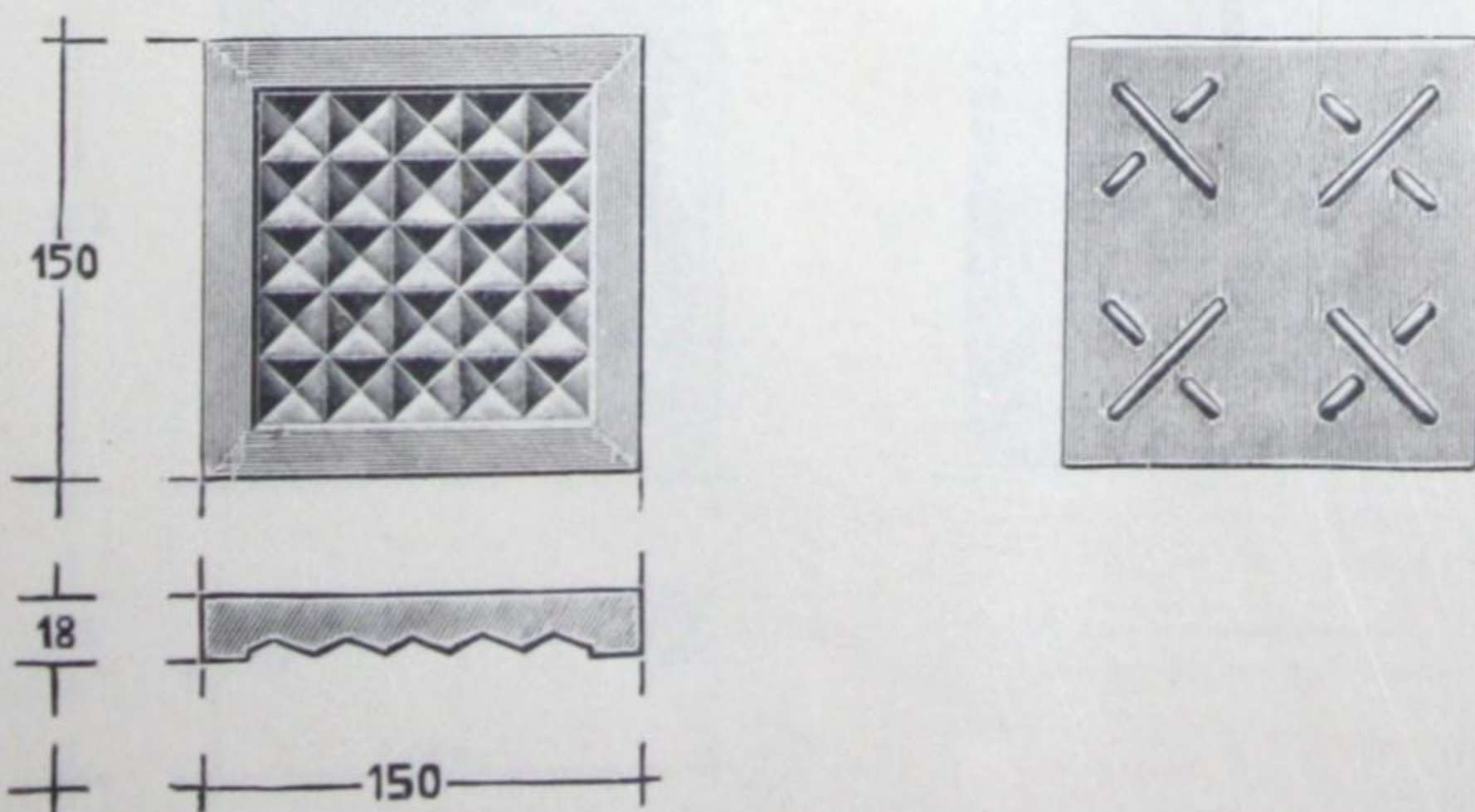
1100 gr.



150/150/18

**No. 2134**

800 gr.



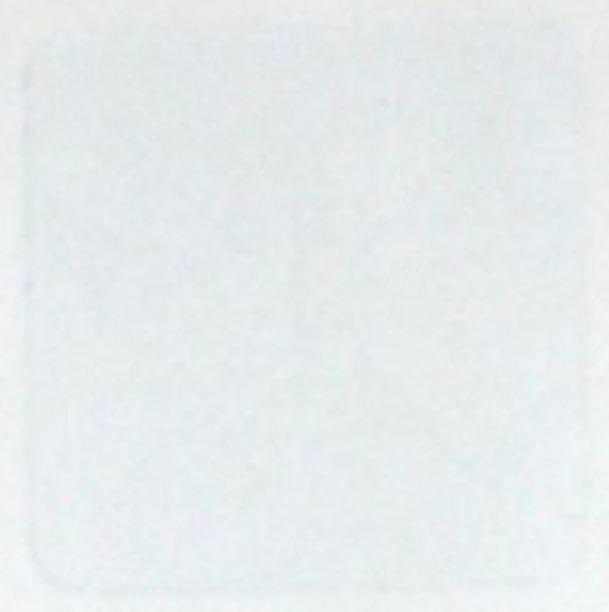
Stiemens-Glas  
Stiemens-Glas  
Stiemens-Glas

Stiemens-Glas  
Stiemens-Glas  
Stiemens-Glas

No. 2132

No. 2132

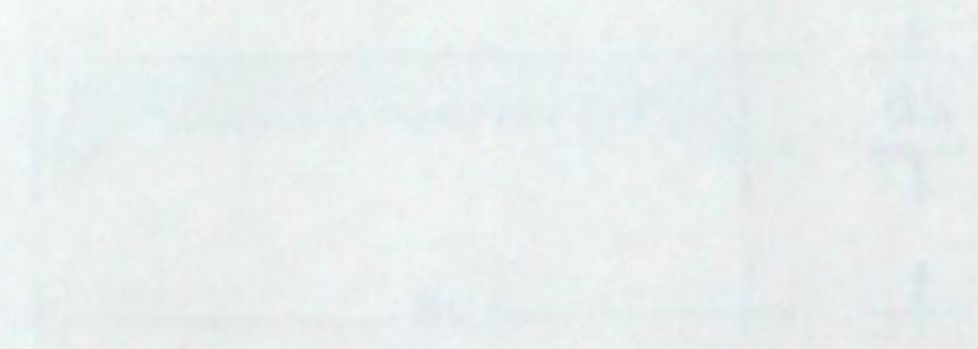
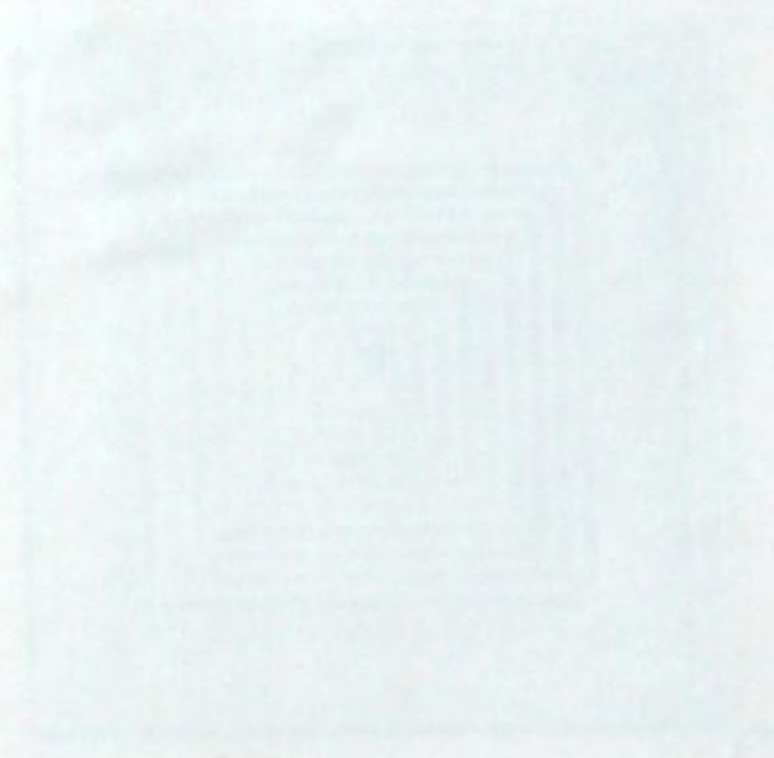
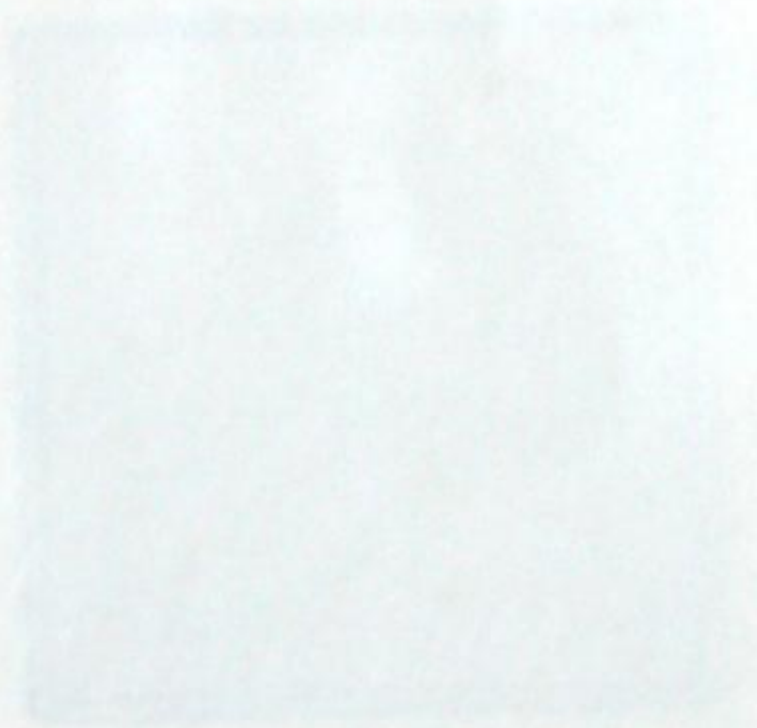
No. 2132



No. 2133

No. 2133

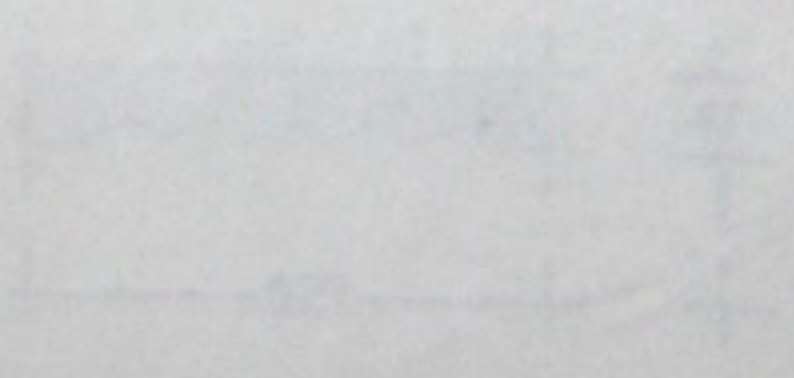
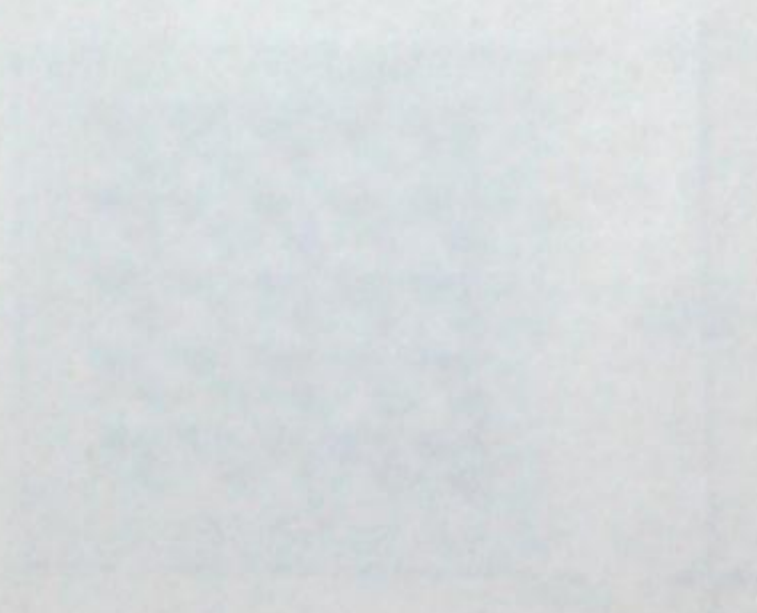
No. 2133



No. 2134

No. 2134

No. 2134





**Siemens-Glas**

Prismensteine und Platten

**Siemens-Glass**

Prismatical Glass Plates and Stones

**Verre Siemens**

Dalles et Pavés Prismatiques en Verre

**Vetro Siemens**

Blocchi e Piastrelle a Prismi

**Vidrio Siemens**

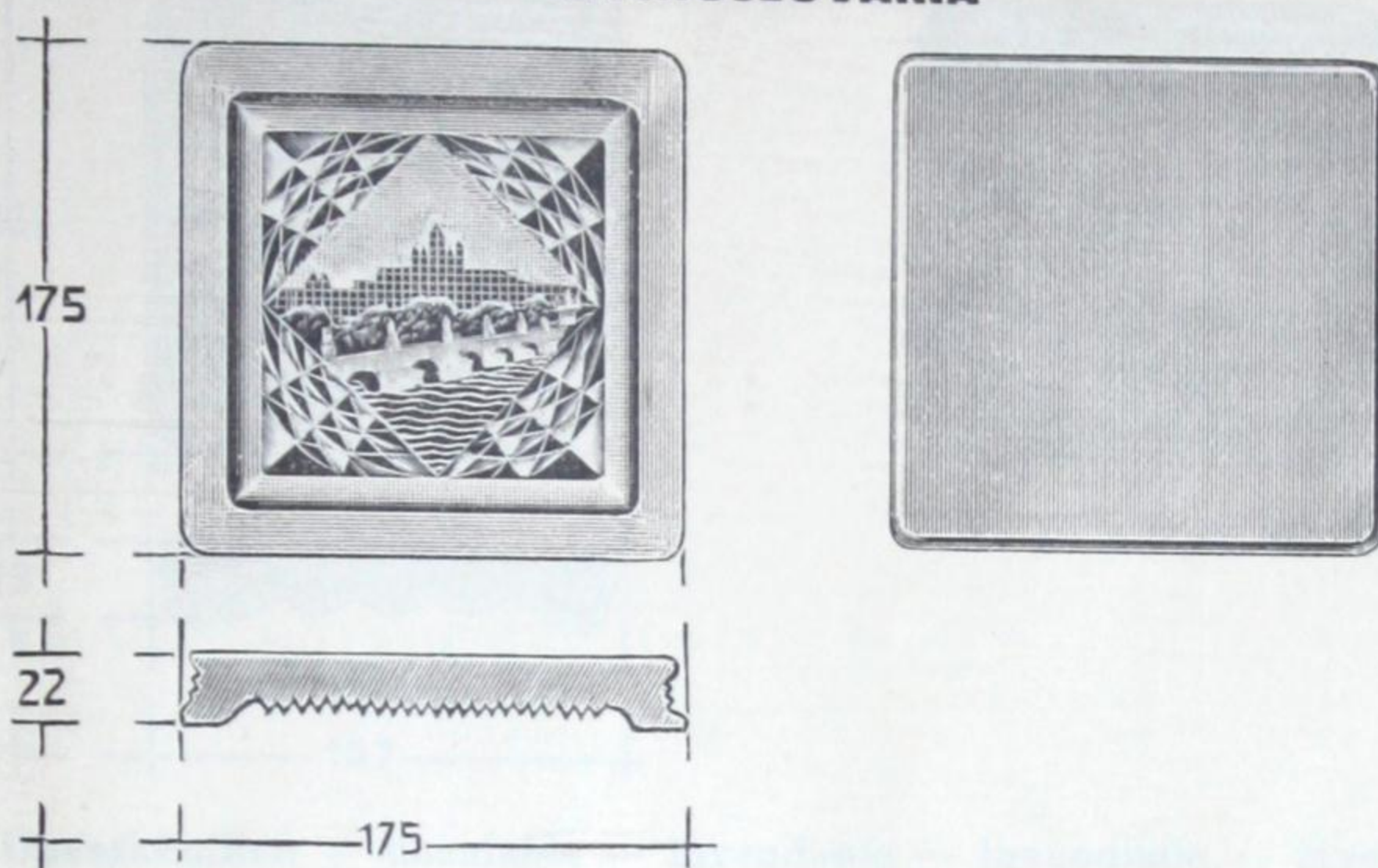
Baldosas prismáticas y Losetas

175/175/22

**No. 2135a**

CZECHOSLOVAKIA

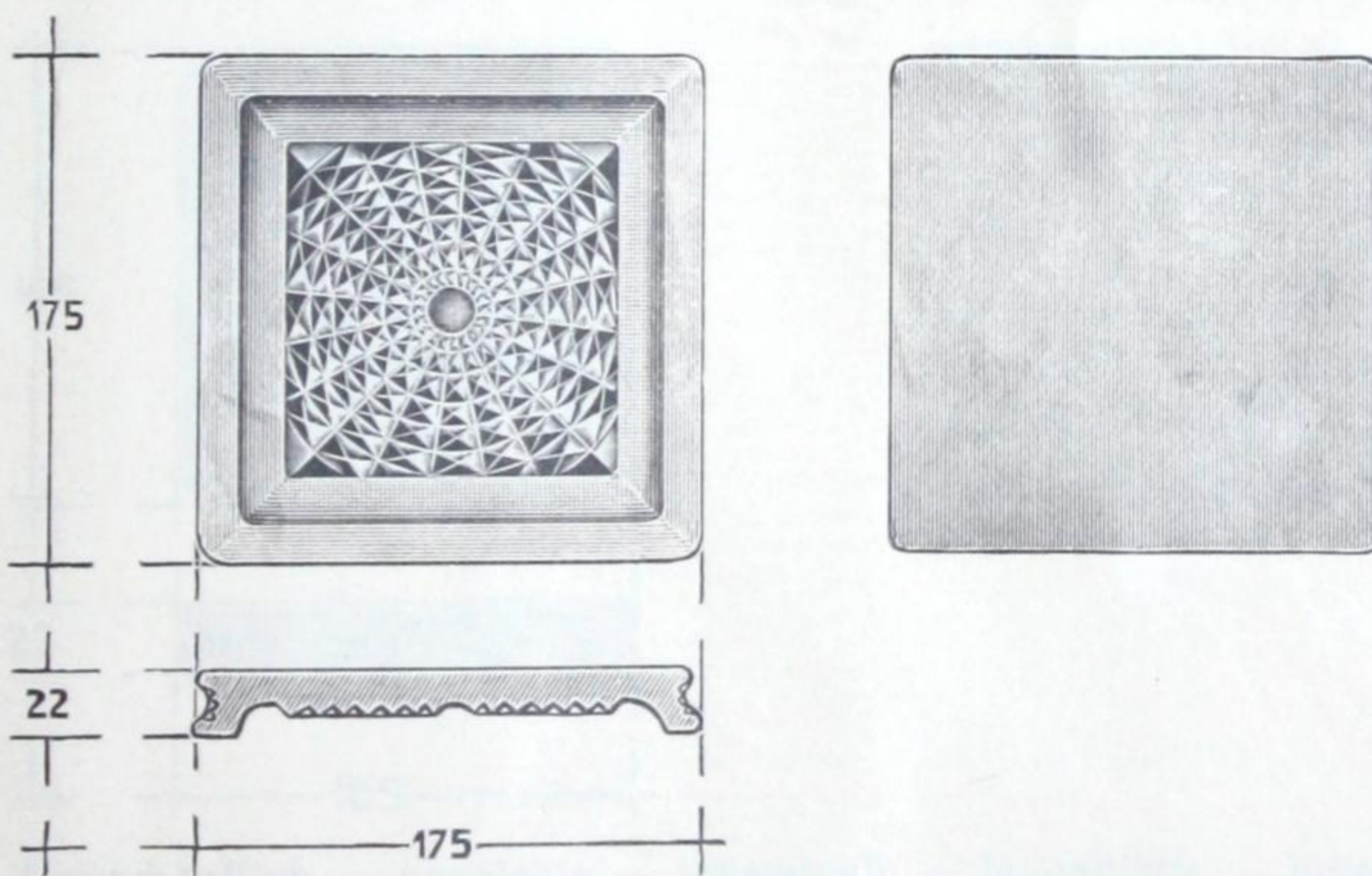
750 gr.



175/175/22

**No. 2135b**

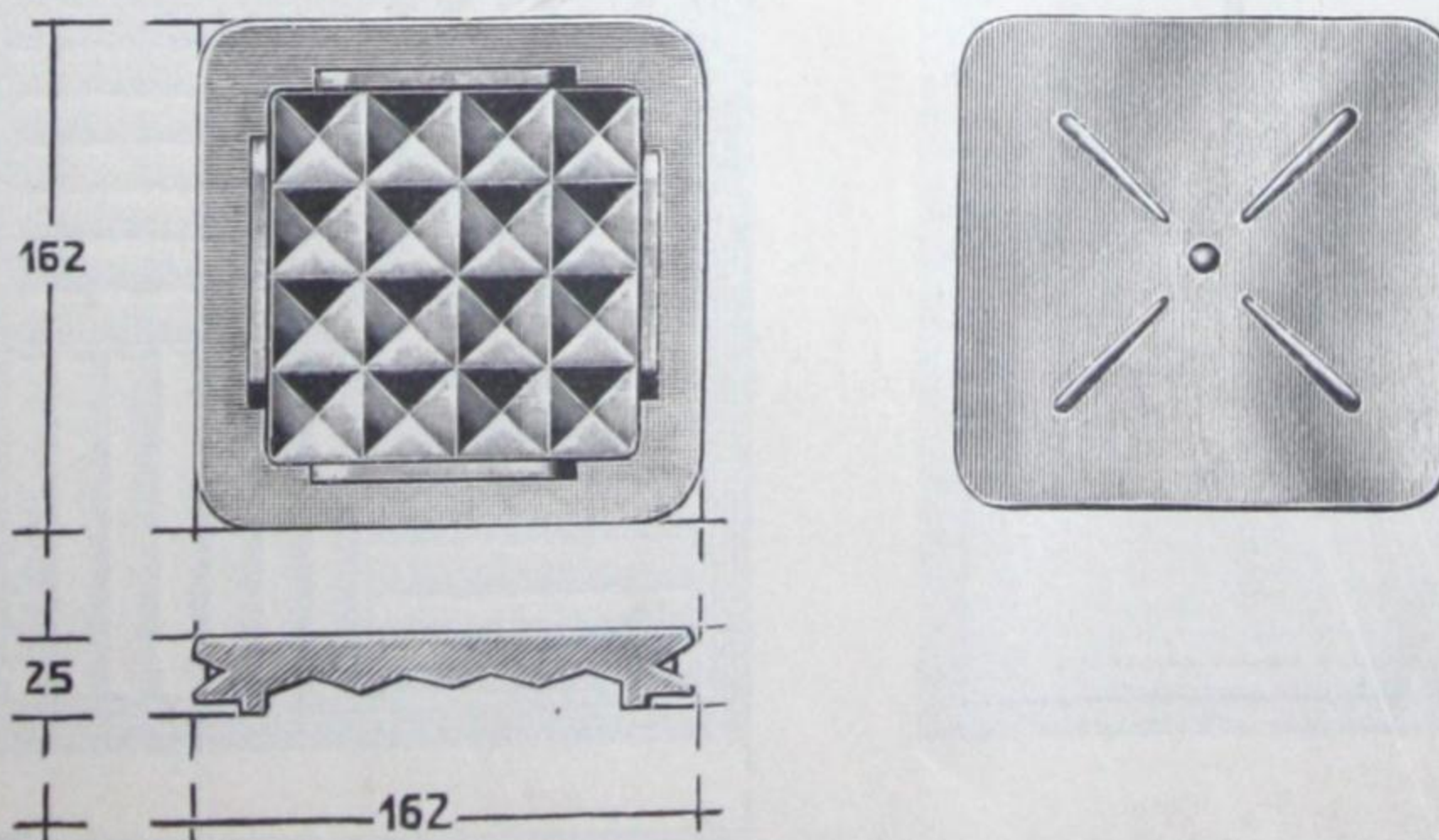
750 gr.



162/162/25

**No. 2136**

1200 gr.



Siemens-Glas  
Siemens-Glas  
Siemens-Glas

Vierle Siemens  
Vierle Siemens  
Vierle Siemens


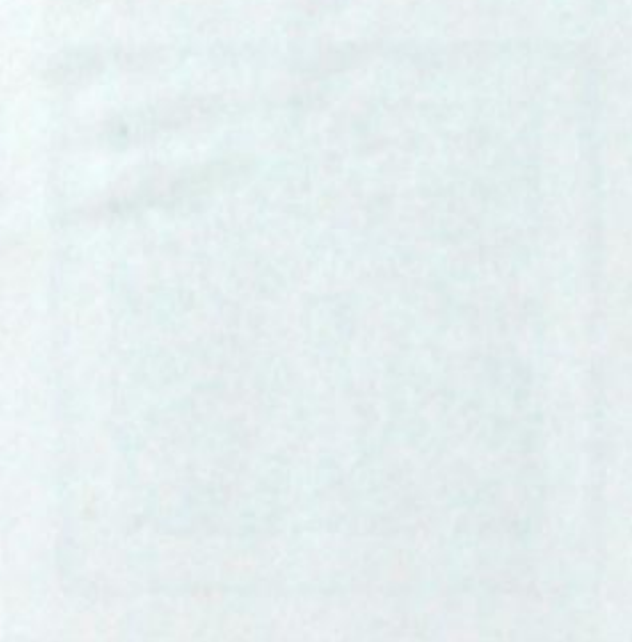

100 20

No. 3132a




100 20

No. 3132b



100 20

No. 3132c



**Siemens-Glas**

Prismensteine und Platten

**Siemens-Glass**

Prismatical Glass Plates and Stones

**Verre Siemens**

Dalles et Pavés Prismatiques en Verre

**Vetro Siemens**

Blocchi e Piastrelle a Prismi

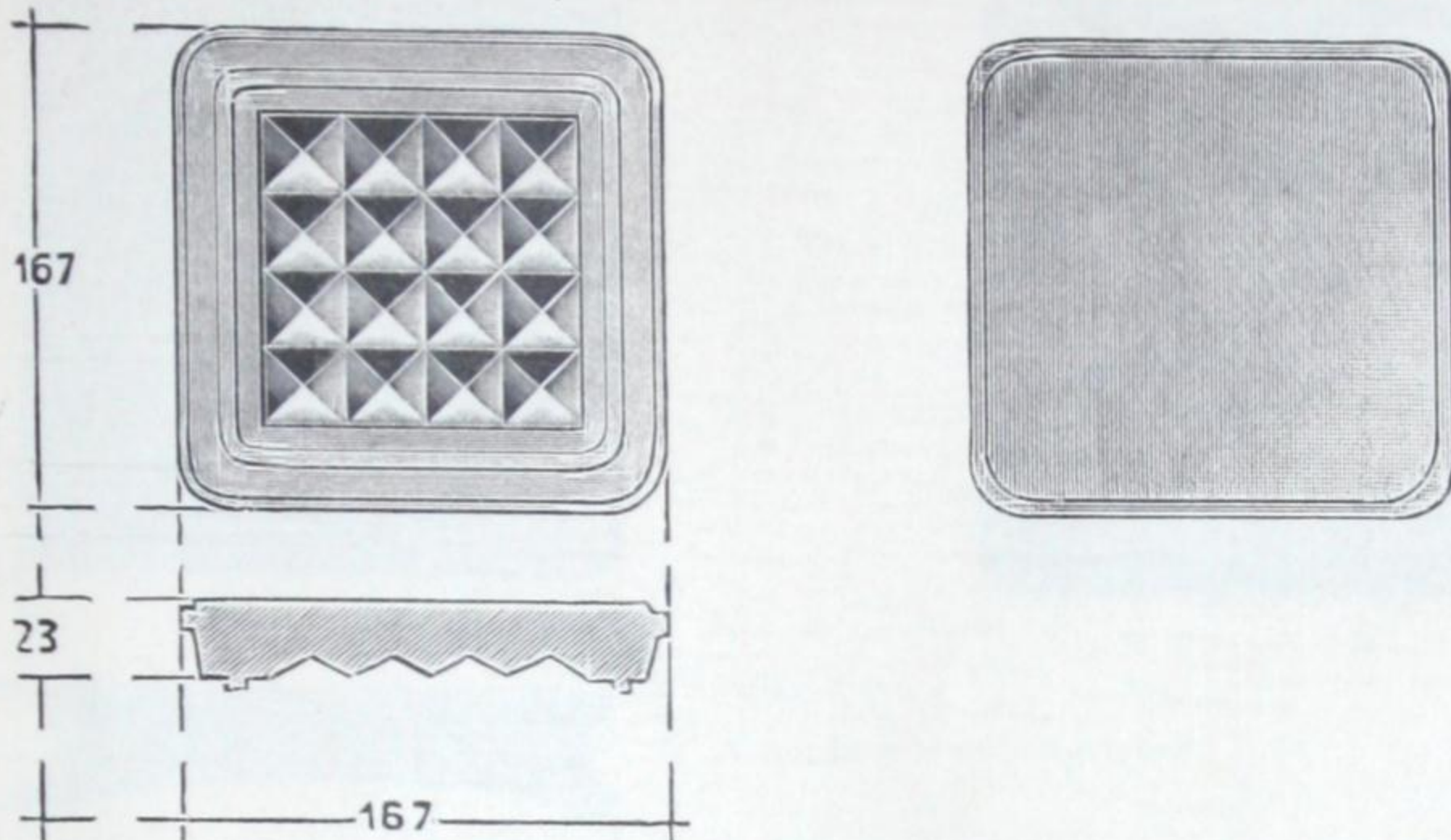
**Vidrio Siemens**

Baldosas prismáticas y Losetas

167/167/23

**No. 2137**

1325 gr.

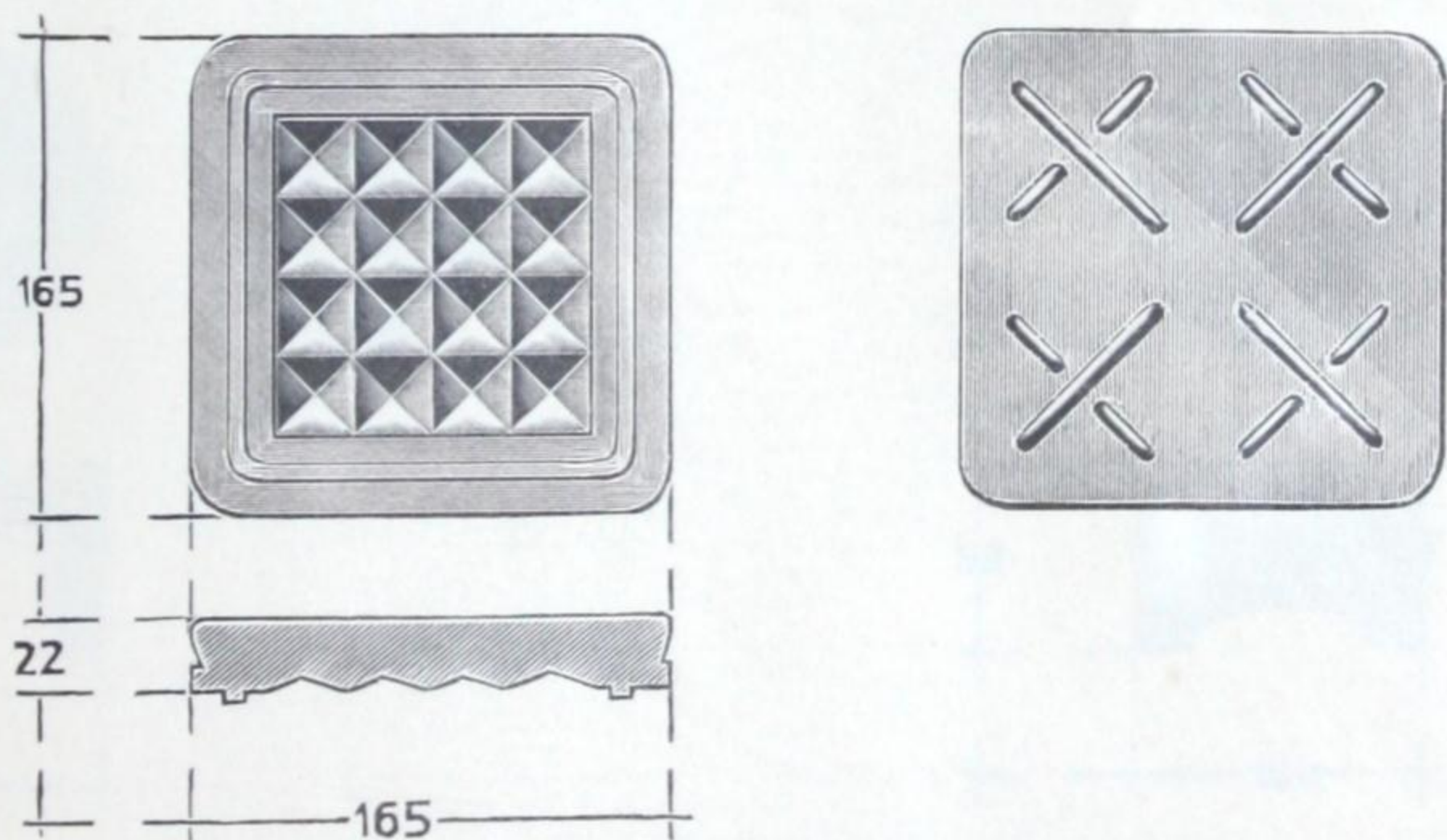


Unverkäuflich — unsalable — invendable — invendibile — invendible

165/165/22

**No. 2138**

1350 gr.

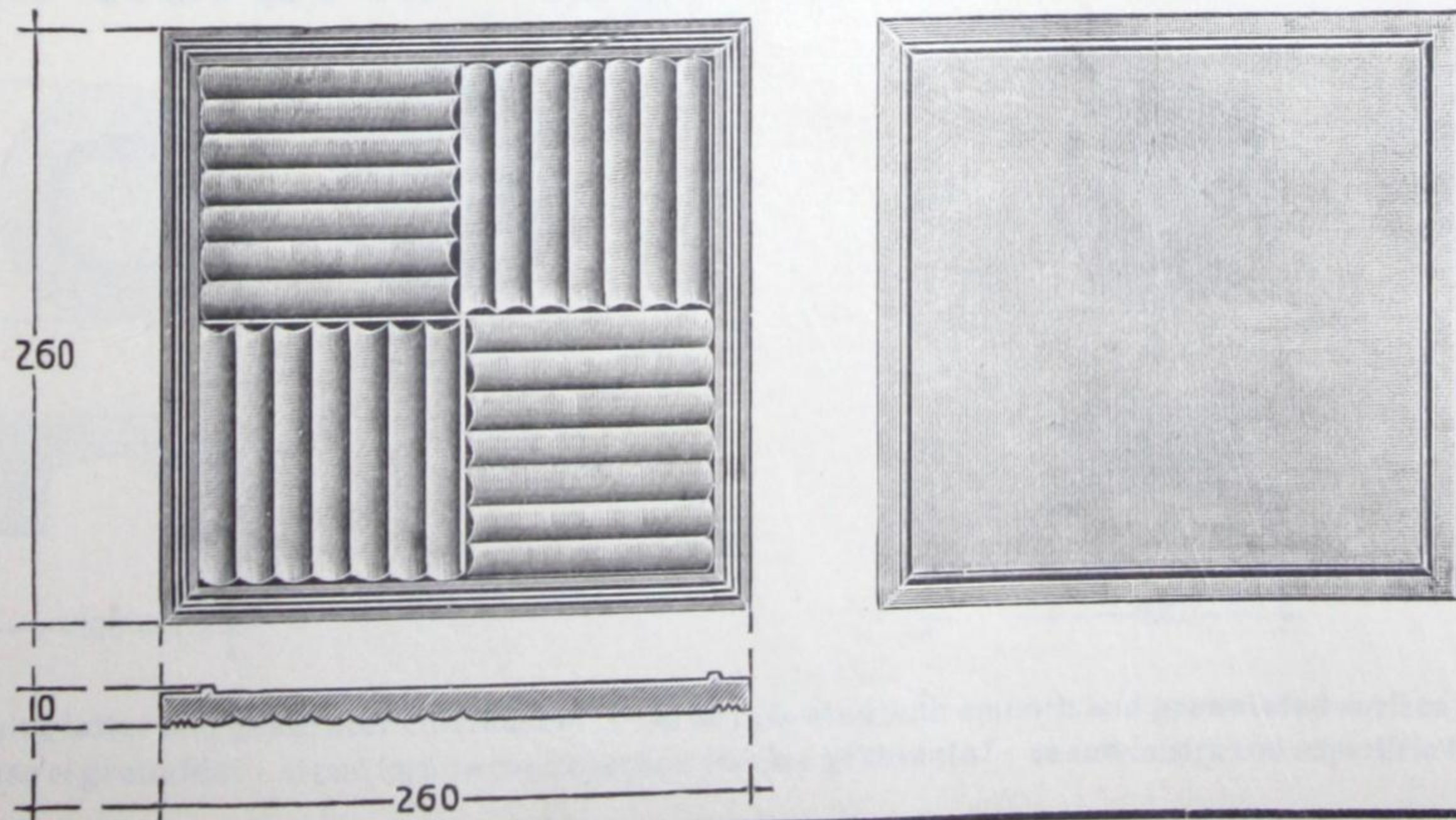


Unverkäuflich — unsalable — invendable — invendibile — invendible

260/260/10

**No. 2139**

1550 gr.



Siemens-Glass

Siemens-Glass

Siemens-Glass

Siemens-Glass

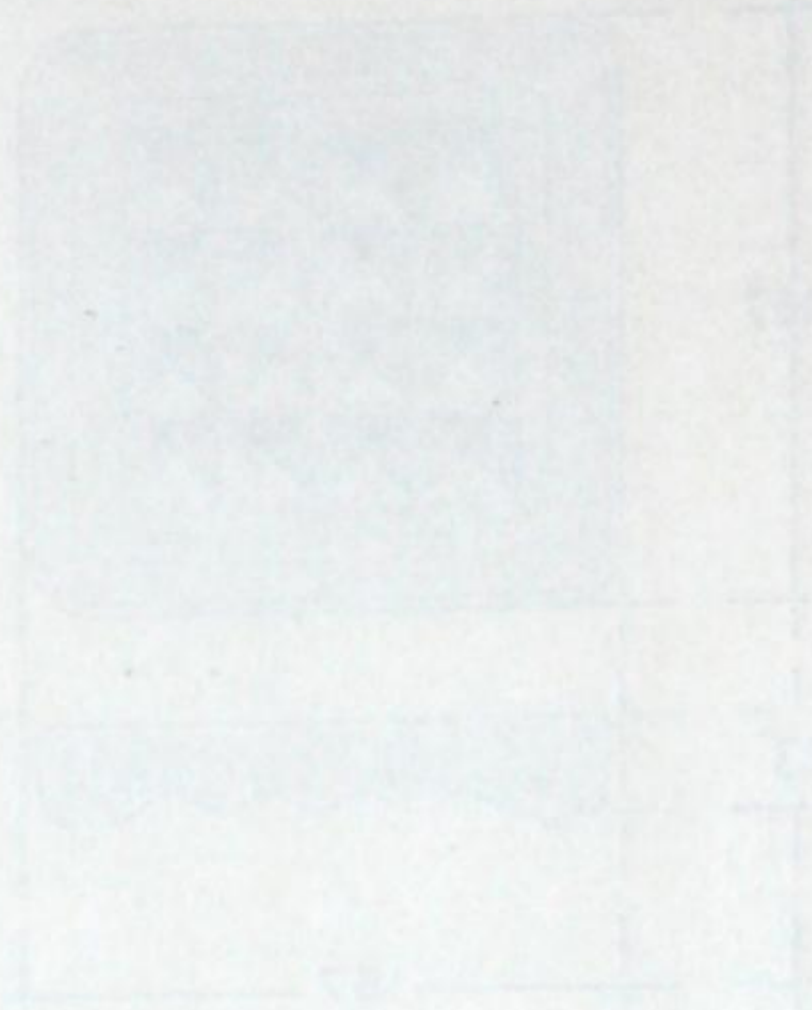
Siemens-Glass

Siemens-Glass

1337

No. 2137

1337



Siemens-Glass

1338

No. 2138

1338

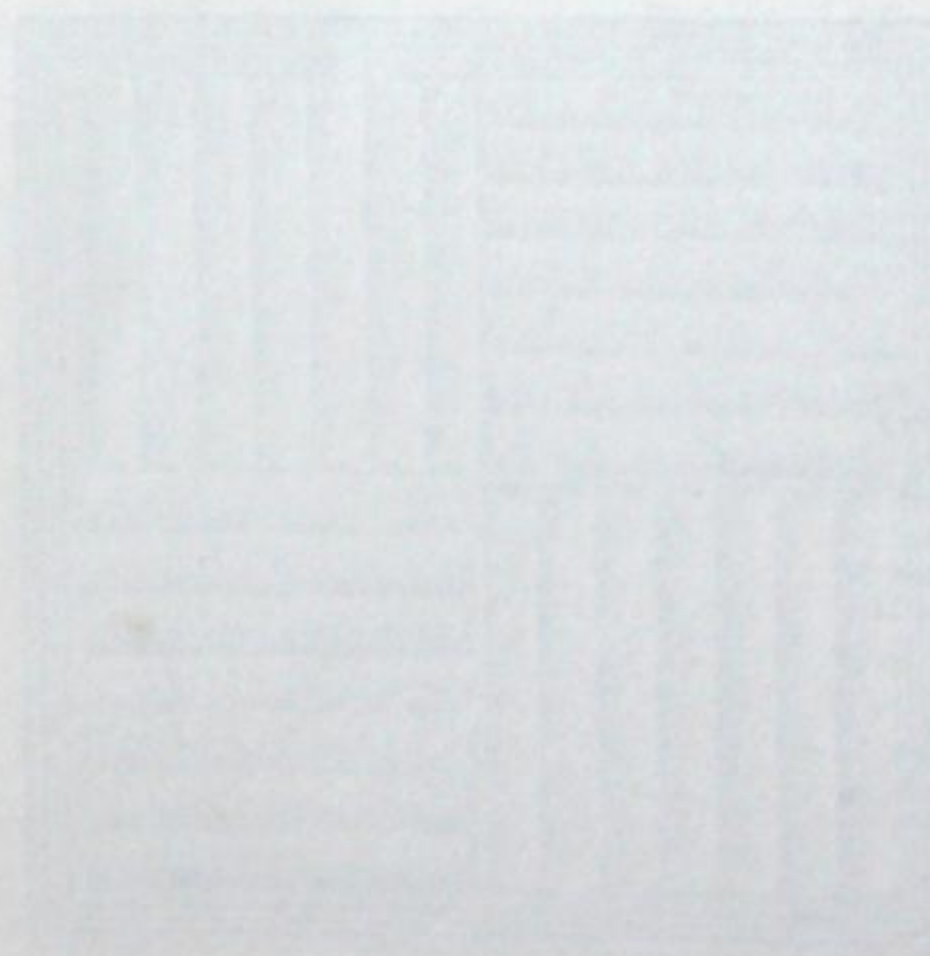
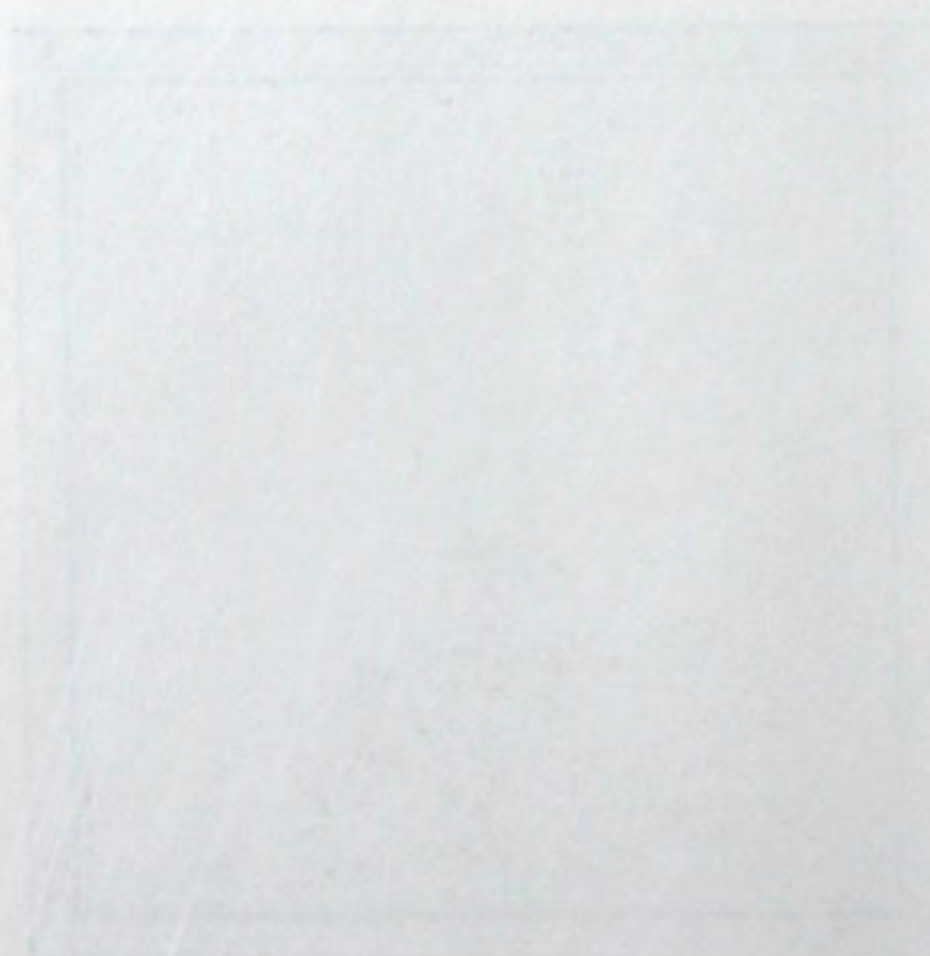


Siemens-Glass

1339

No. 2139

1339



# Siemens-Glas

Prismensteine und Platten

# Siemens-Glass

Prismatical Glass Plates and Stones

## Verre Siemens

Dalles et Pavés Prismatiques en Verre

## Vetro Siemens

Blocchi e Piastrelle a Prismi

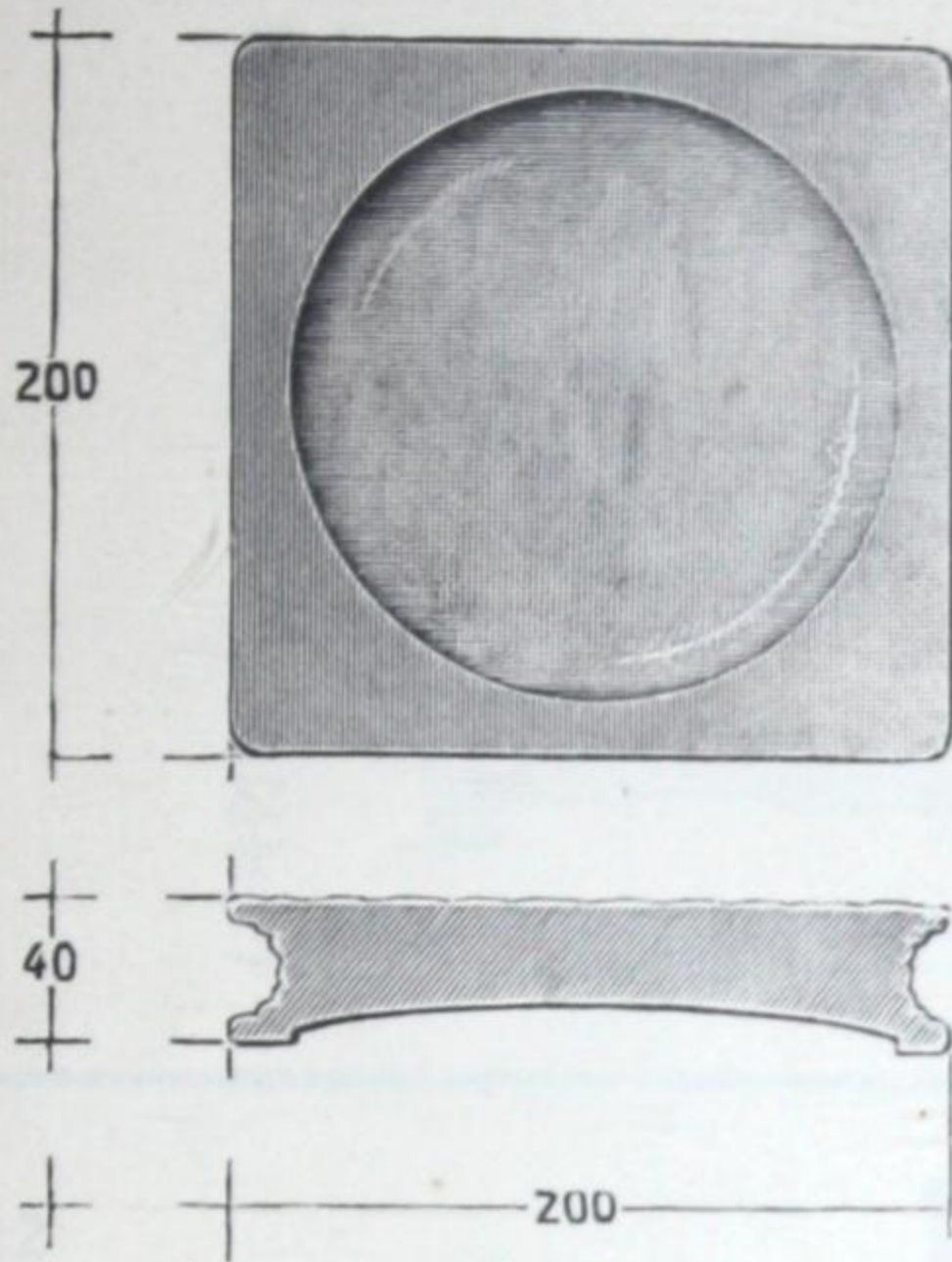
## Vidrio Siemens

Baldosas prismáticas y Losetas

200/200/40

### No. 2140

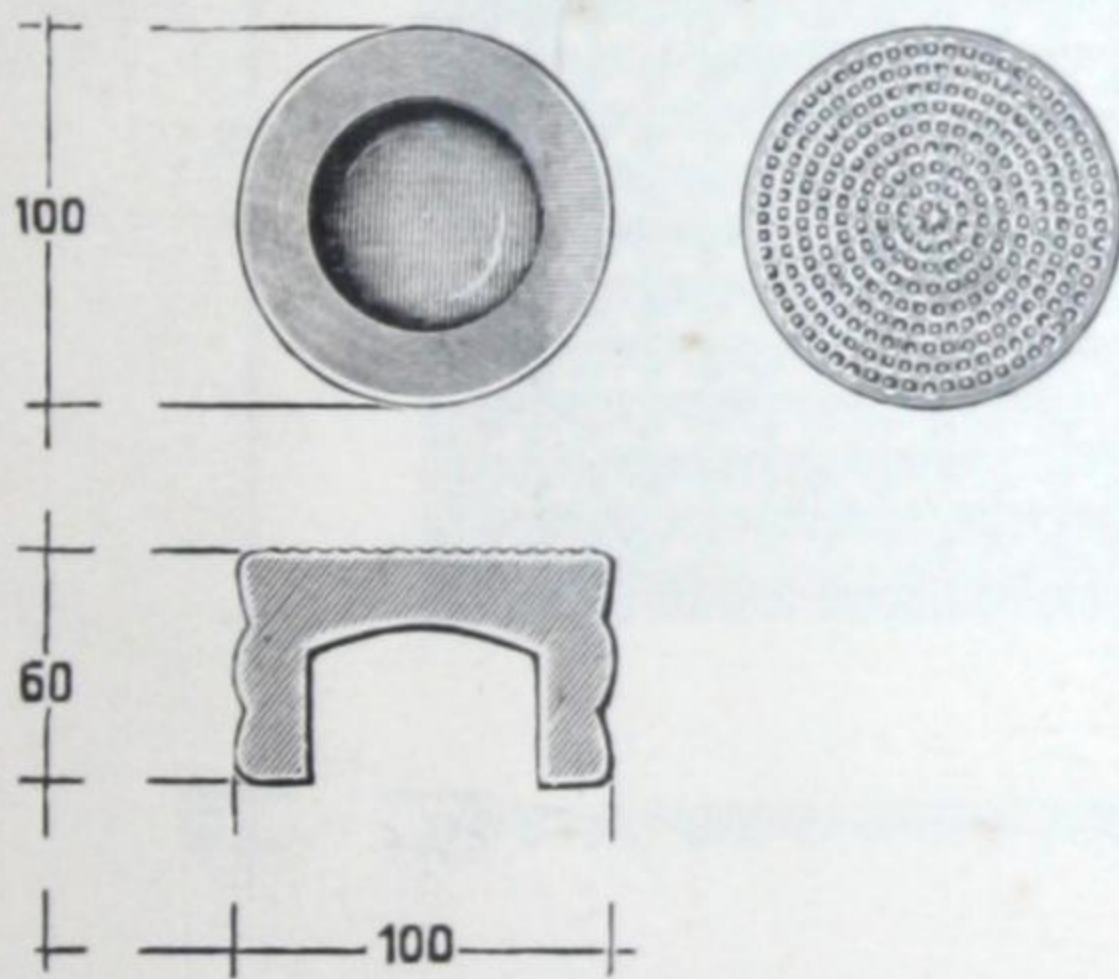
2500 gr.



100/100/60

### No. 2141

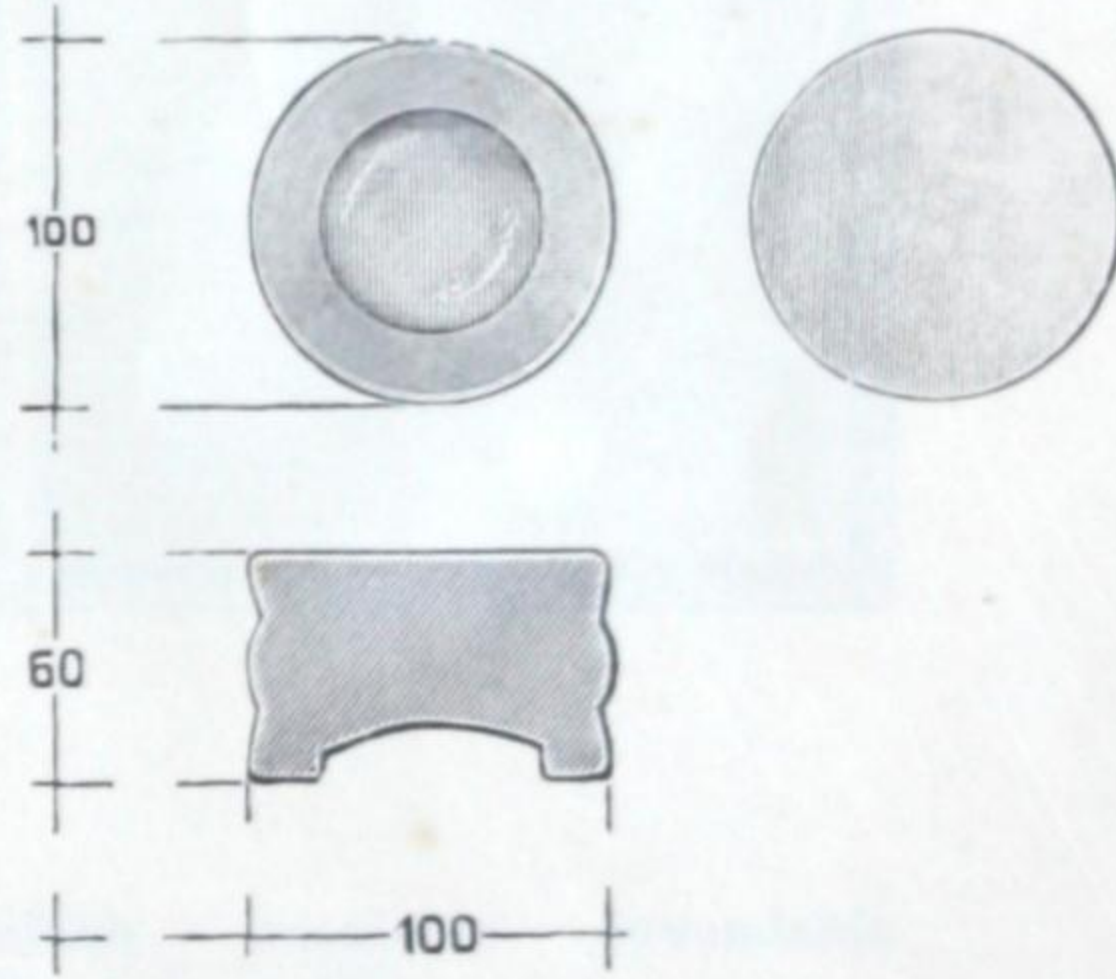
880 gr.



100/100/60

### No. 2142

1050 gr.

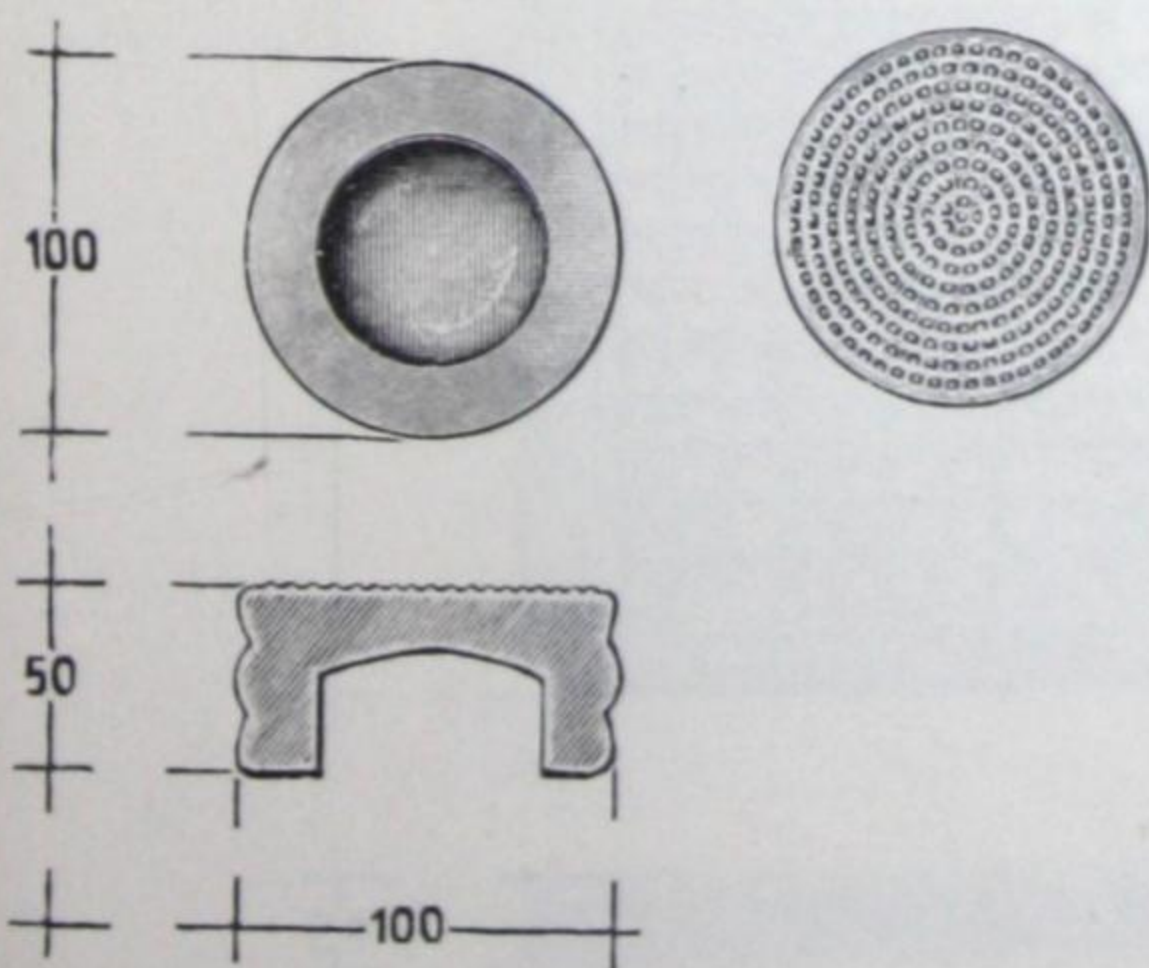


lieferbar mit glatter und gekörnter Oberfläche! — to be delivered with smooth and granulated surface! — livrable avec surface lisse et granulée! - si può fornire con superficie liscia e granulata! - se suministra con superficie lisa y granulada!

100/100/50

### No. 2143

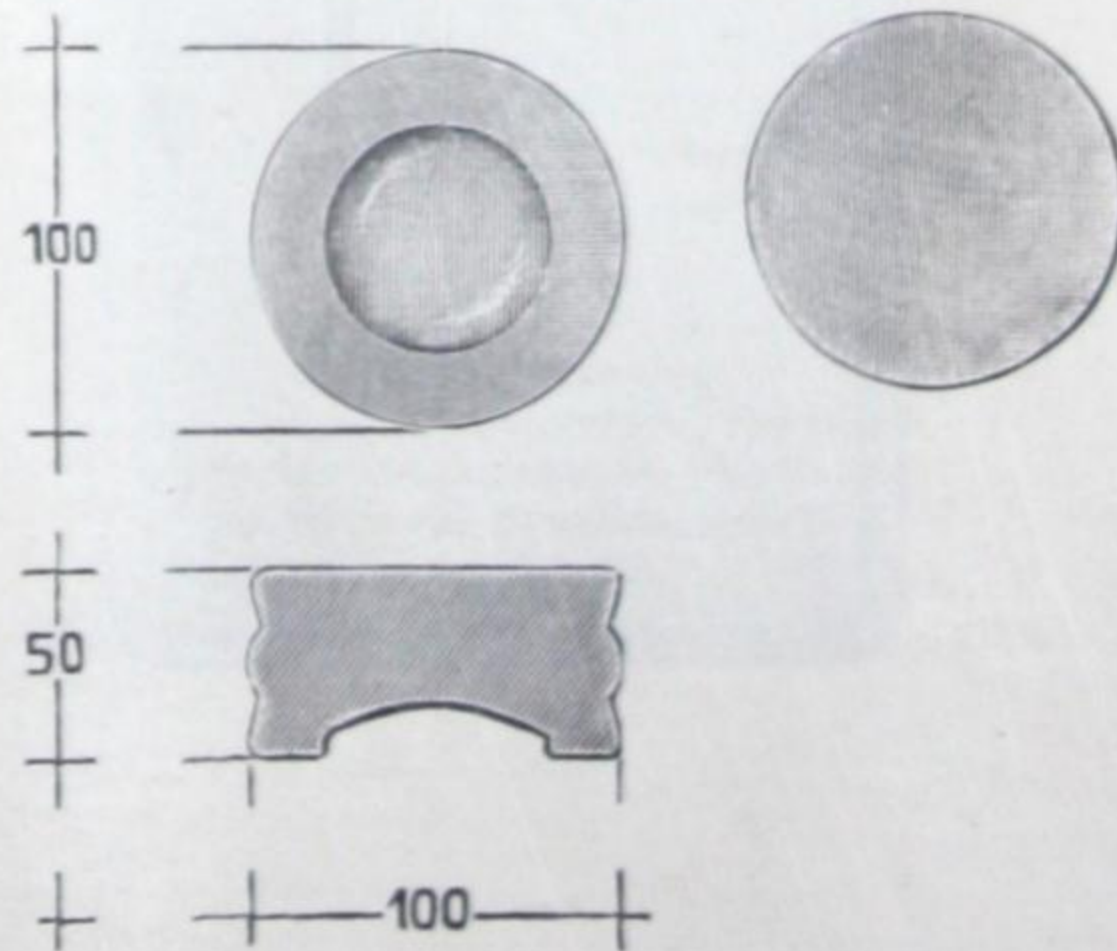
750 gr.



100/100/50

### No. 2144

850 gr.



lieferbar mit glatter und gekörnter Oberfläche! — to be delivered with smooth and granulated surface! — livrable avec surface lisse et granulée! - si può fornire con superficie liscia e granulata! - se suministra con superficie lisa y granulada!

Digitized by:



ASSOCIATION FOR  
PRESERVATION TECHNOLOGY,  
INTERNATIONAL

BUILDING  
TECHNOLOGY  
HERITAGE  
LIBRARY

[www.apti.org](http://www.apti.org)

From the collection of:

**CCA**

CANADIAN CENTRE FOR  
ARCHITECTURE /  
CENTRE CANADIEN D'ARCHITECTURE

[www.cca.qc.ca](http://www.cca.qc.ca)

**Siemens-Glas**

Prismensteine und Platten

**Siemens-Glass**

Prismatical Glass Plates and Stones

**Verre Siemens**

Dalles et Pavés Prismatiques en Verre

**Vetro Siemens**

Blocchi e Piastrelle a Prismi

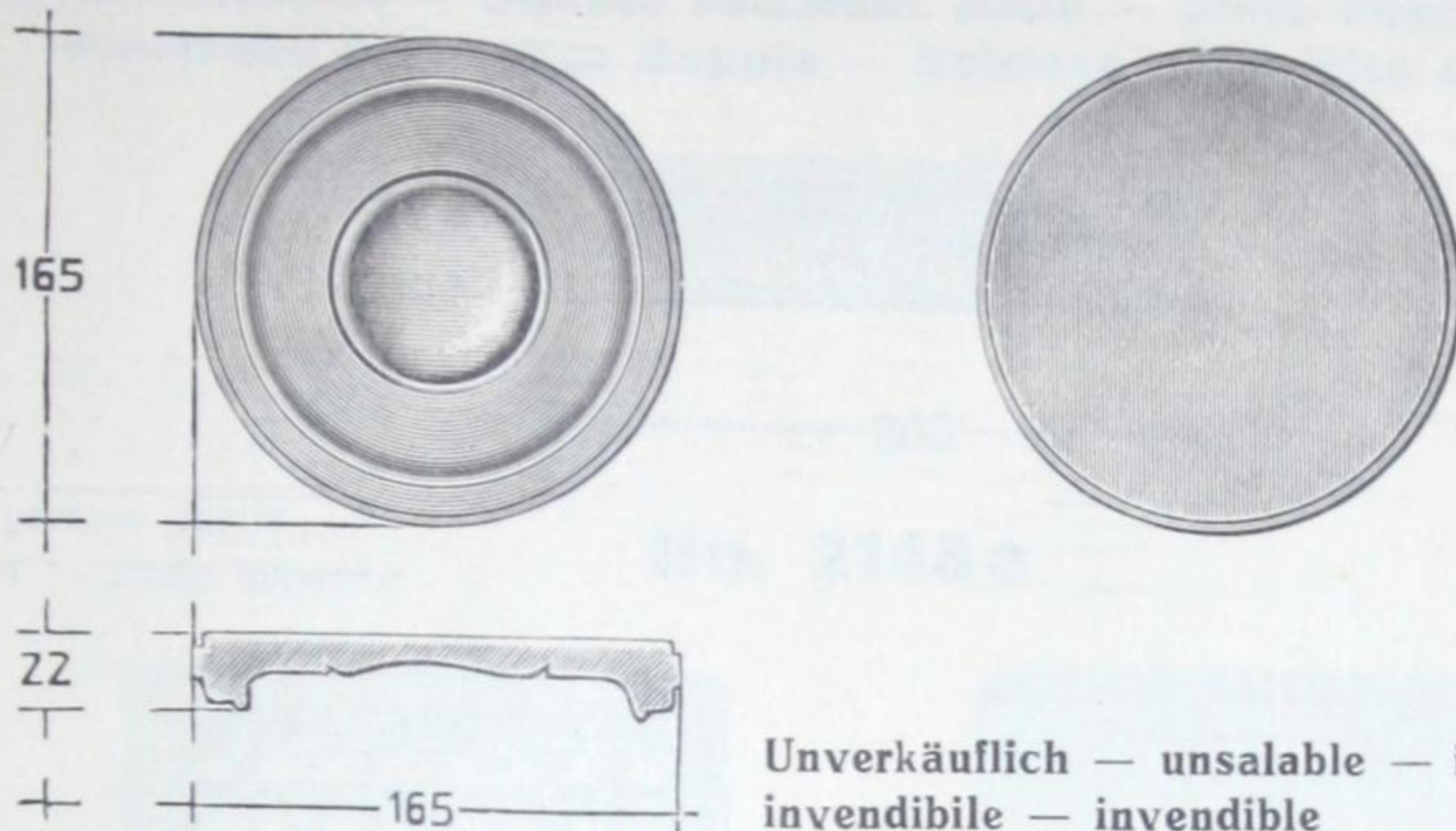
**Vidrio Siemens**

Baldosas prismáticas y Losetas

165/165/22

**No. 2145**

800 gr.

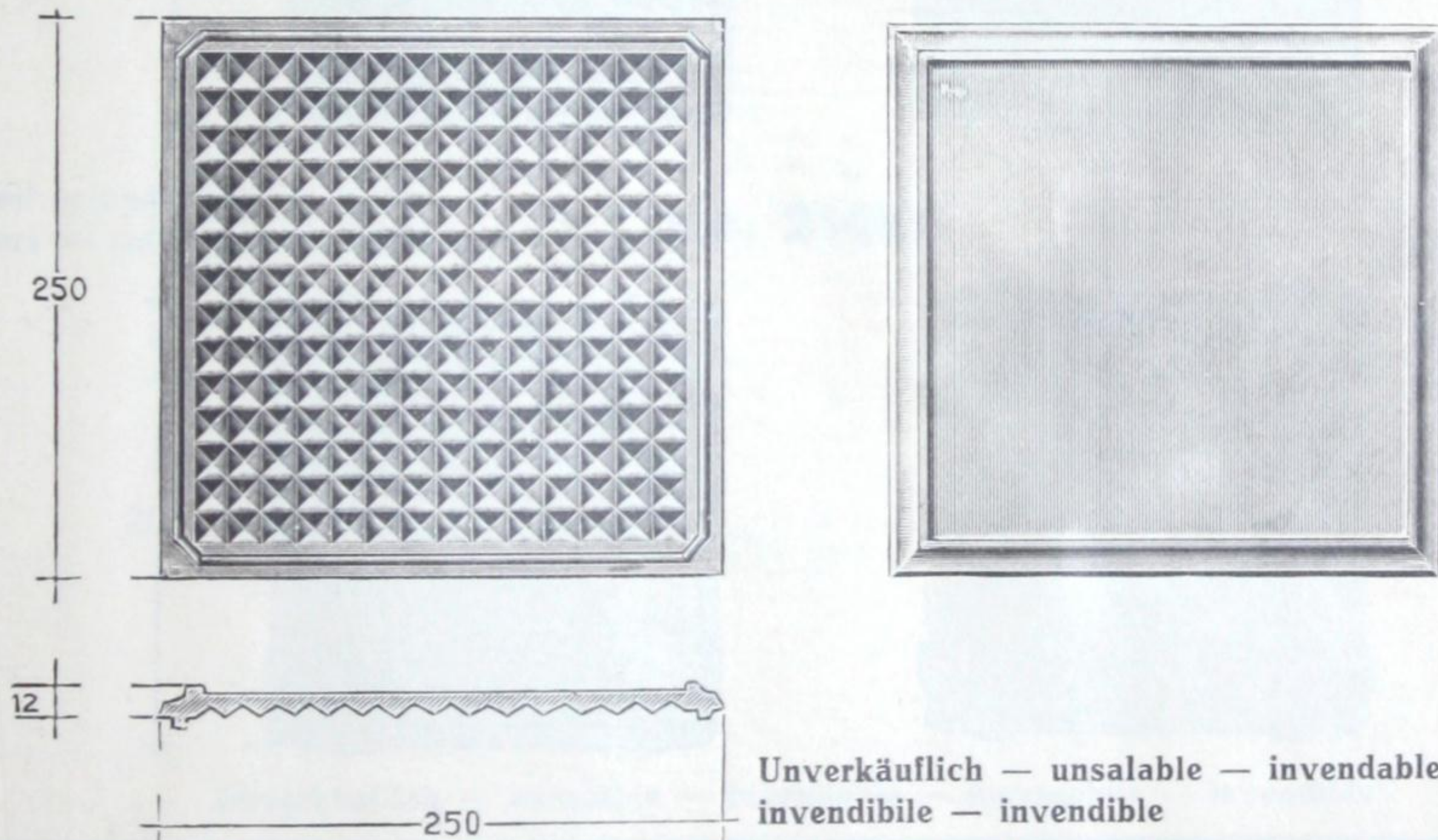


Unverkäuflich — unsalable — invendable  
invendibile — invendible

250/250/12

**No. 2146**

1150 gr.

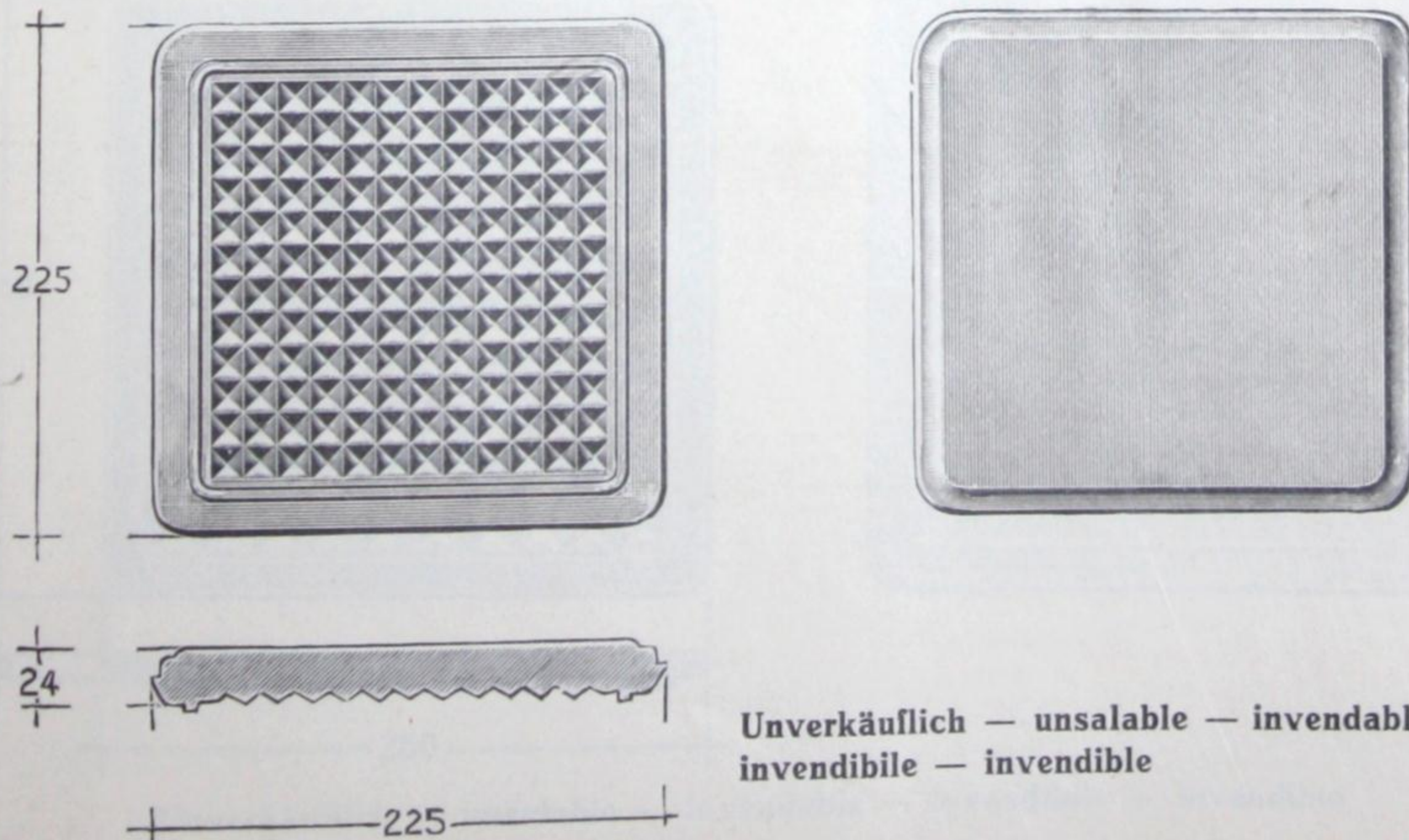


Unverkäuflich — unsalable — invendable  
invendibile — invendible

225/225/24

**No. 2147**

2200 gr.

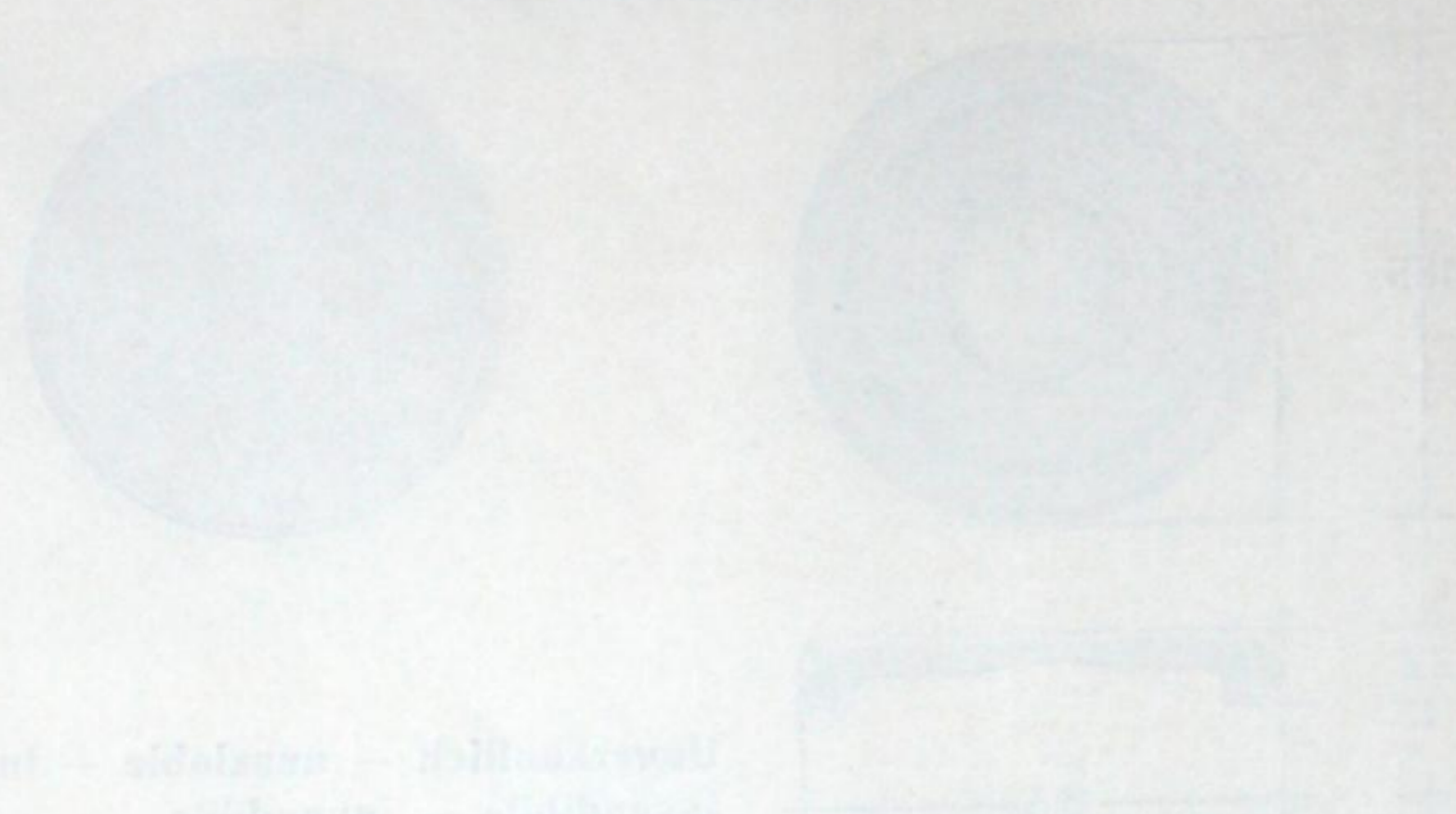


Unverkäuflich — unsalable — invendable  
invendibile — invendible

Siemens-Glas  
Siemens-Glas  
Siemens-Glas

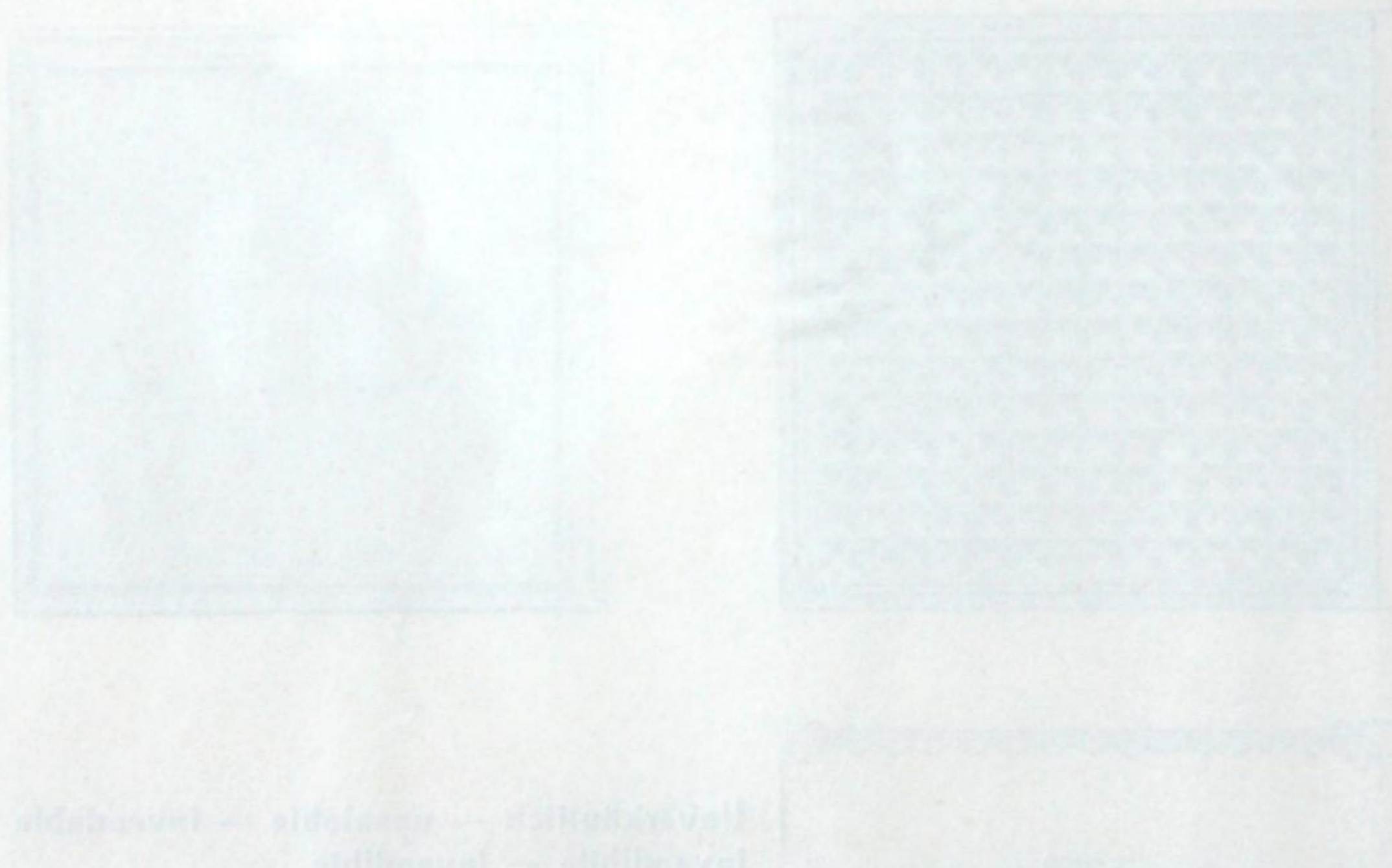
Vitre Siemens  
Vitre Siemens  
Vitre Siemens

No. 2142



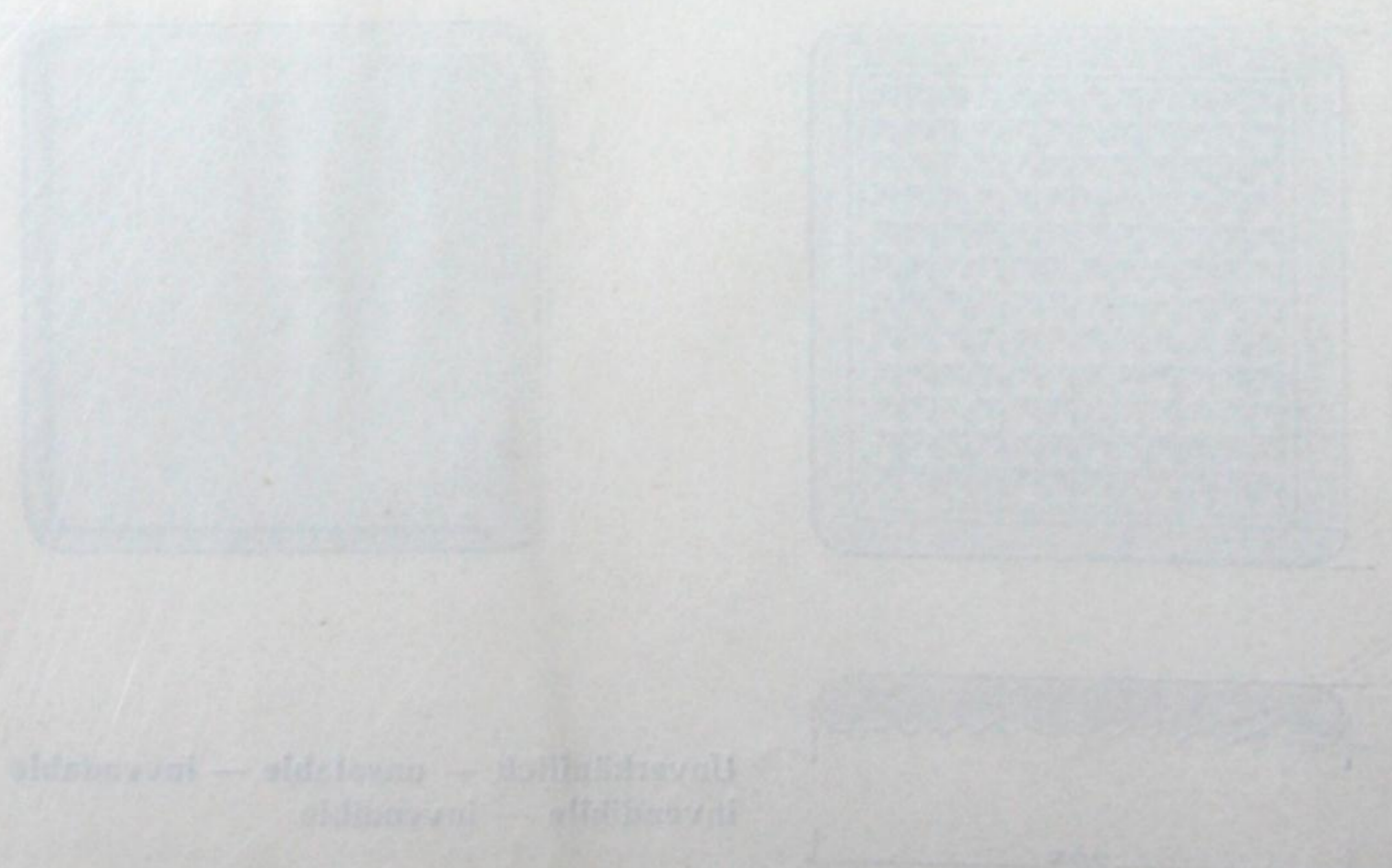
Investigations - investigations  
Investigations - investigations

No. 2146



Investigations - investigations  
Investigations - investigations

No. 2147



Investigations - investigations  
Investigations - investigations



# Siemens-Glas

Prismensteine und Platten

# Siemens-Glass

Prismatical Glass Plates and Stones

## Verre Siemens

Dalles et Pavés Prismatiques en Verre

## Vetro Siemens

Blocchi e Piastrelle a Prismi

## Vidrio Siemens

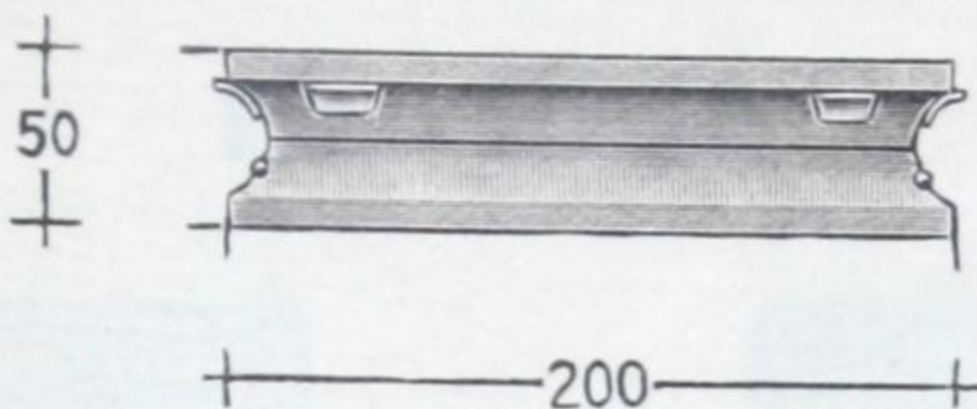
Baldosas prismáticas y Losetas

200/200/50

### No. 2148

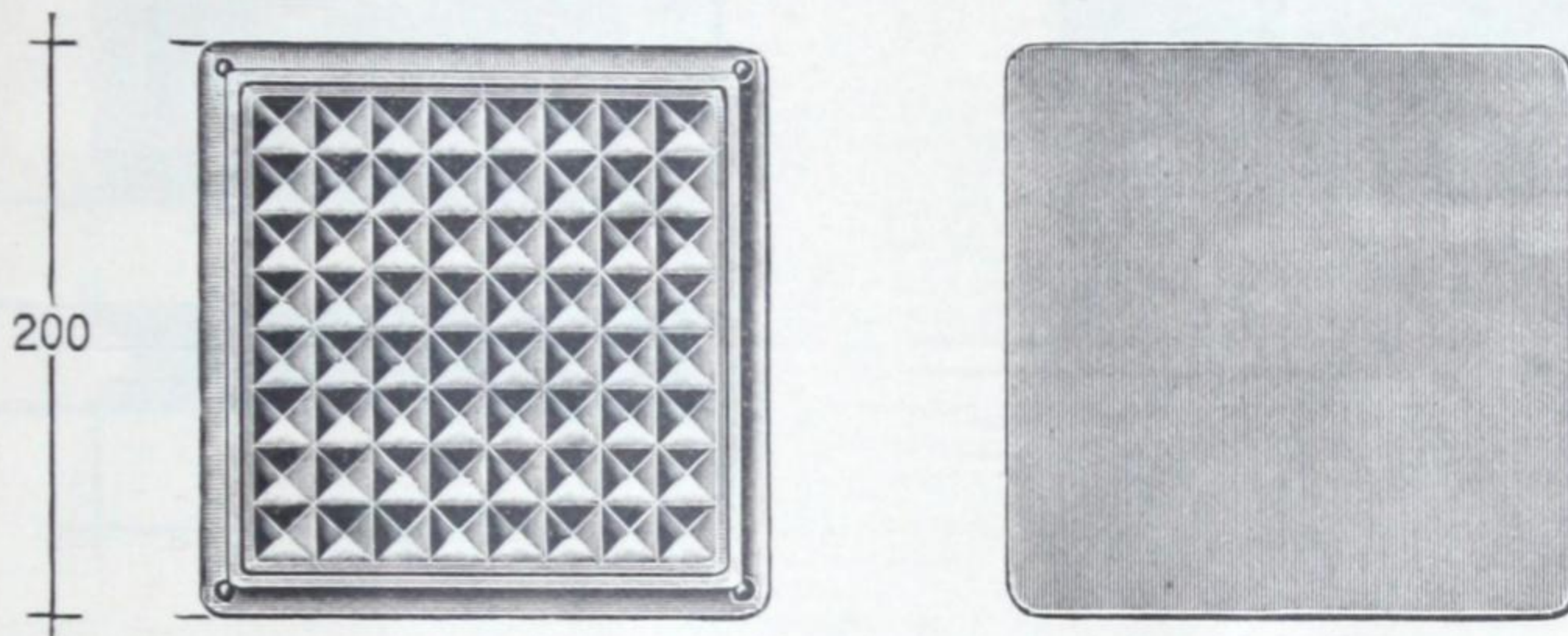
3300 gr.

**Doppel-Prismenplatte — Double Prismatic Plate — Dalle double prismatique  
Piastrella prismatica doppia — Baldosa prismática doble**



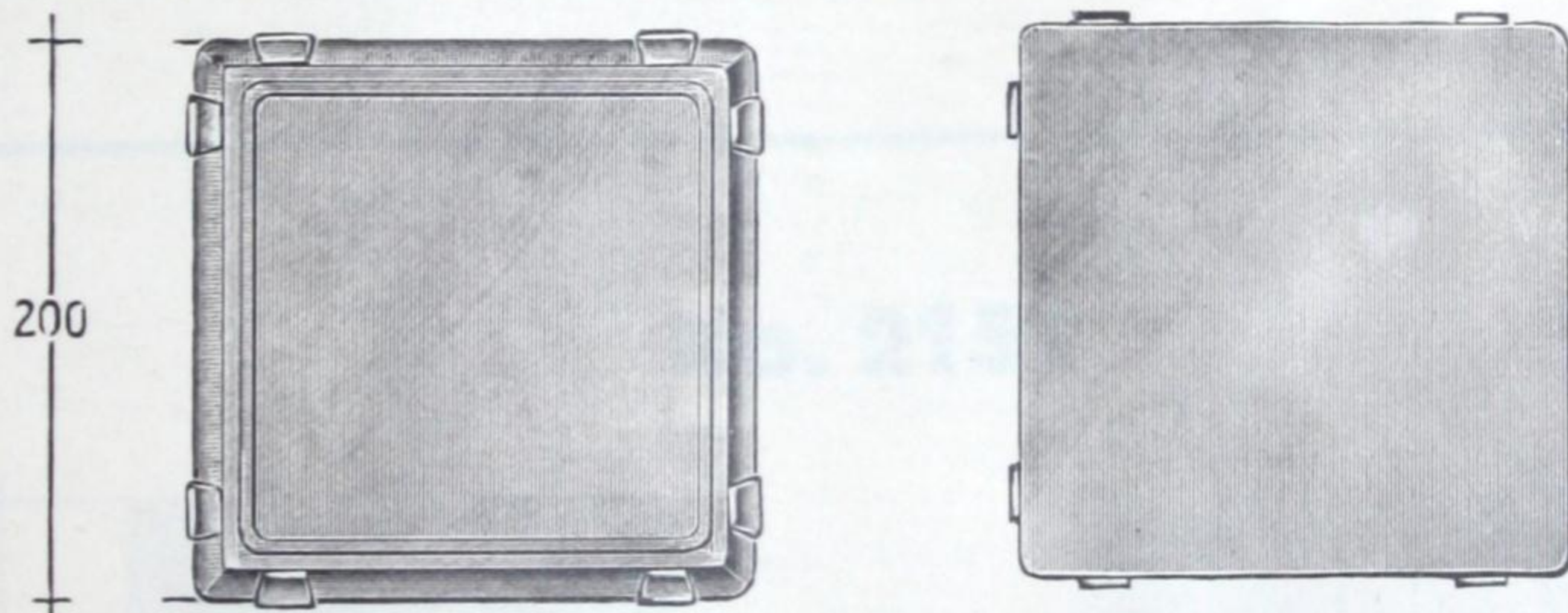
Oberteil — upper part — partie  
supérieure — sopra — parte superior

### No. 2148 a



Unterteil — under part — partie  
inférieure — sotto — parte inferior

### No. 2148 b

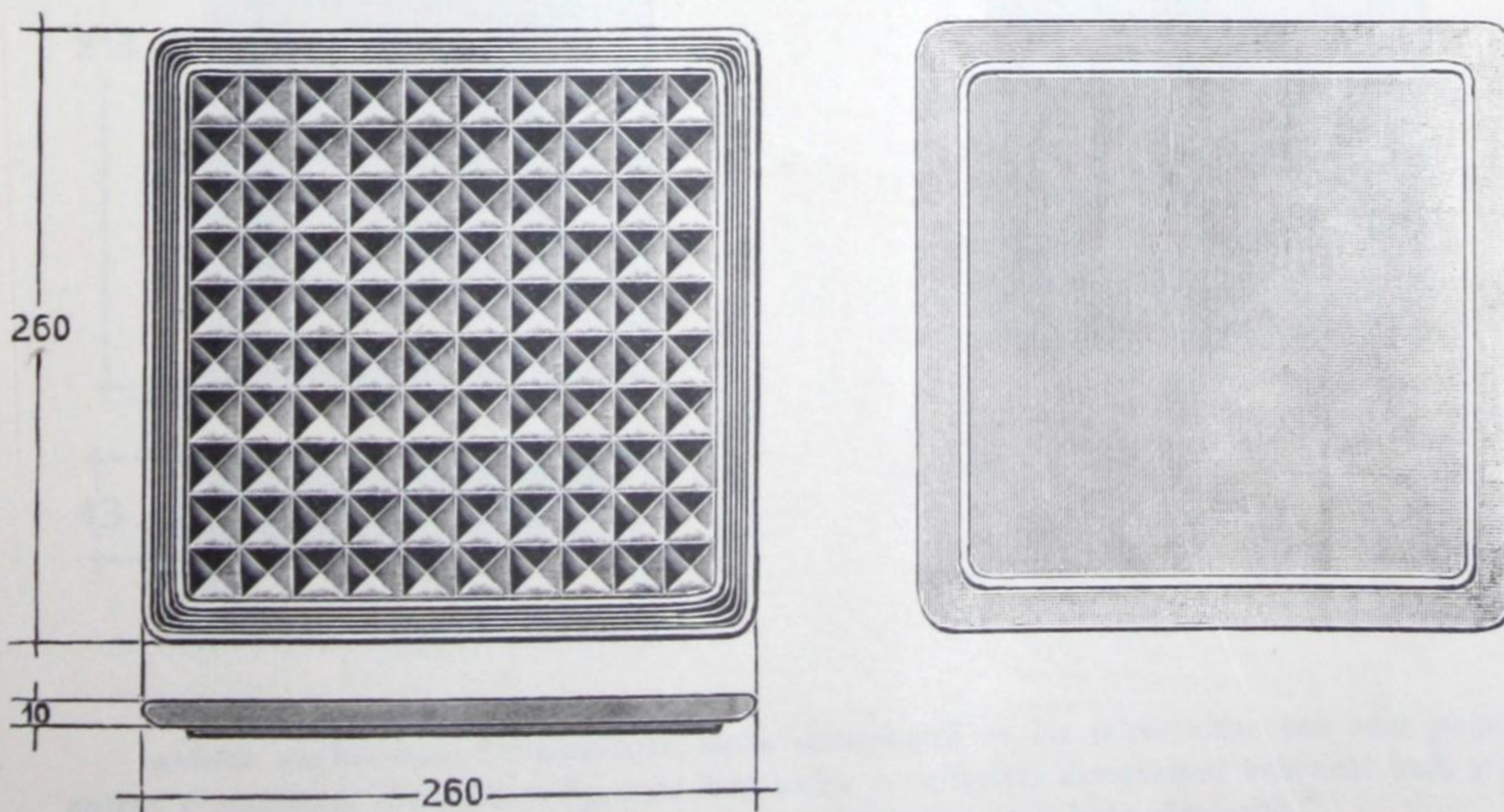


Unverkäuflich — unsalable — invendable — invendibile — invendible

260/260/10

### No. 2158

1250 gr.



Unverkäuflich — unsalable — invendable — invendibile — invendible

Siemens-Glas  
Siemens-Glas

Verte Siemens  
Verte Siemens  
Verte Siemens

No. 3188

No. 3188

No. 3188

No. 3188

No. 3188

No. 3188

No. 3188

No. 3188

**Siemens-Glas**

Prismensteine und Platten

**Siemens-Glass**

Prismatical Glass Plates and Stones

**Verre Siemens**

Dalles et Pavés Prismatiques en Verre

**Vetro Siemens**

Blocchi e Piastrelle a Prismi

**Vidrio Siemens**

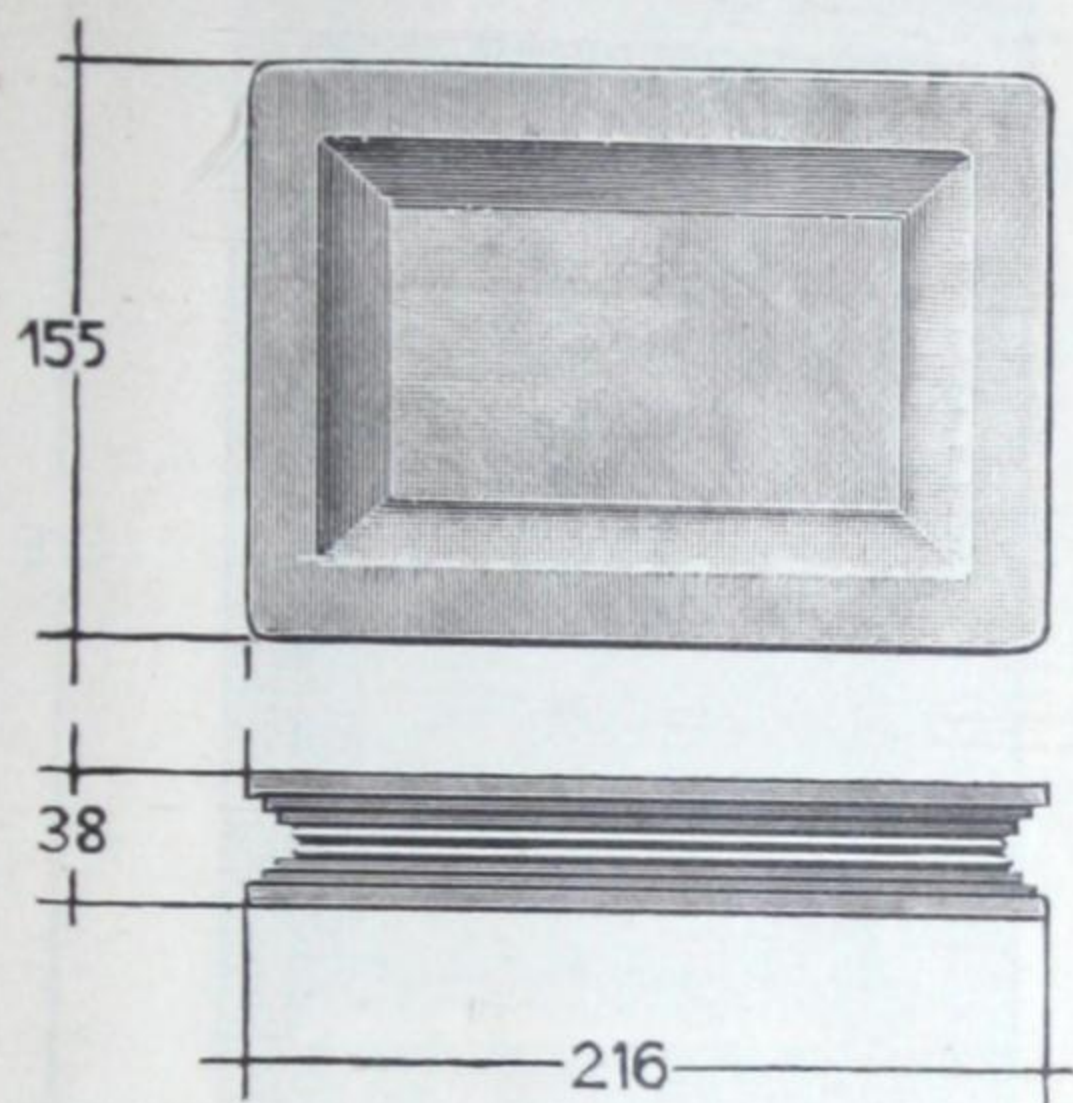
Baldosas prismáticas y Losetas

**Spanische Modelle** (August 1933) — **Spanish models** (August 1933) — **Modèles espagnols** (Août 1933)  
**Tipi spagnoli** (Agosto 1933) — **Modelos españoles** (Agosto de 1933)

216/155/38

**No. 2151**

1790 gr.

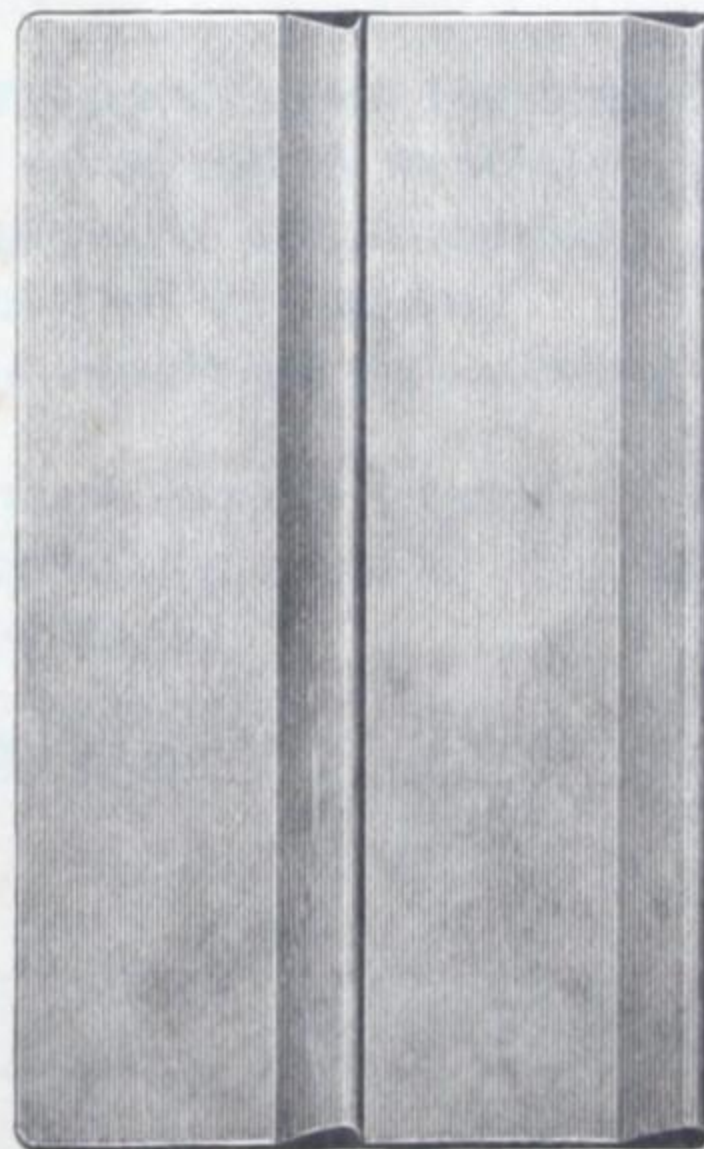
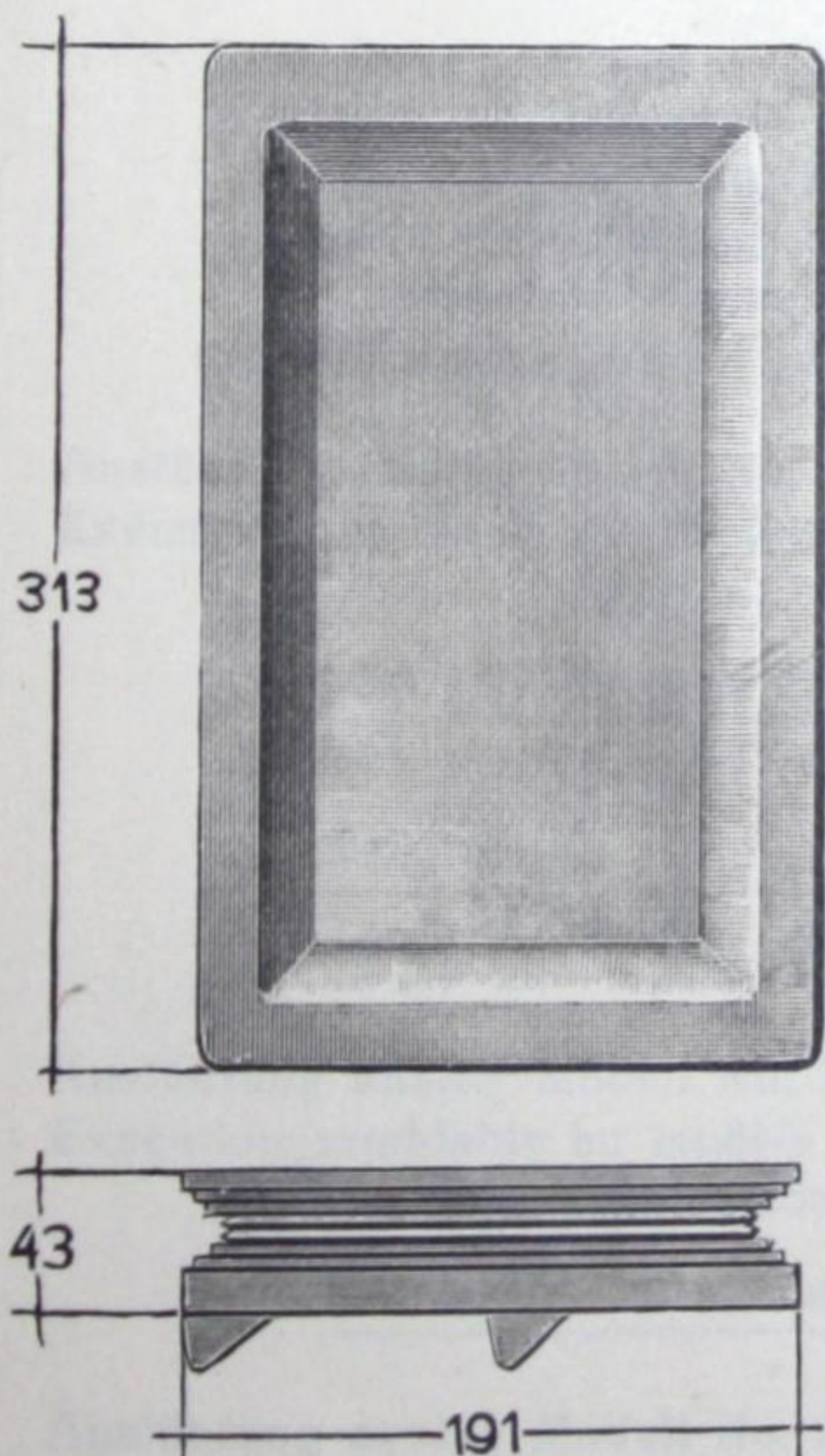


weitere vorhandene Dimensionen siehe umstehend — for other sizes see next page  
autres dimensions disponibles figurent à la suite — ulteriori dimensioni esistenti vedi a tergo  
para otras dimensiones en existencia verse hoja siguiente.

191/313/43

**No. 2152**

4020 gr.



weitere vorhandene Dimensionen siehe umstehend — for other sizes see next page  
autres dimensions disponibles figurent à la suite — ulteriori dimensioni esistenti vedi a tergo  
para otras dimensiones en existencia verse hoja siguiente.

Siemens-Glass

Siemens-Glas

Patented Glass Plates and Sheets

Patented Glass Plates and Sheets

Vitro Siemens

Vetro Siemens

Vetro Siemens

Patented Glass Plates and Sheets

Patented Glass Plates and Sheets

Patented Glass Plates and Sheets

Patented Models (Fig. 1) - Spanish models (Fig. 1) - Modelos españoles (Fig. 1) -  
Fig. 1 - Spanish models (Fig. 1) - Modelos españoles (Fig. 1)

No. 2151

1190 fr.

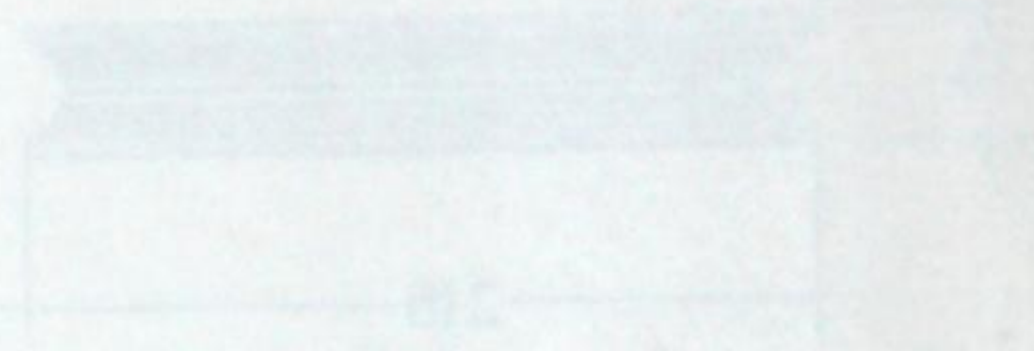
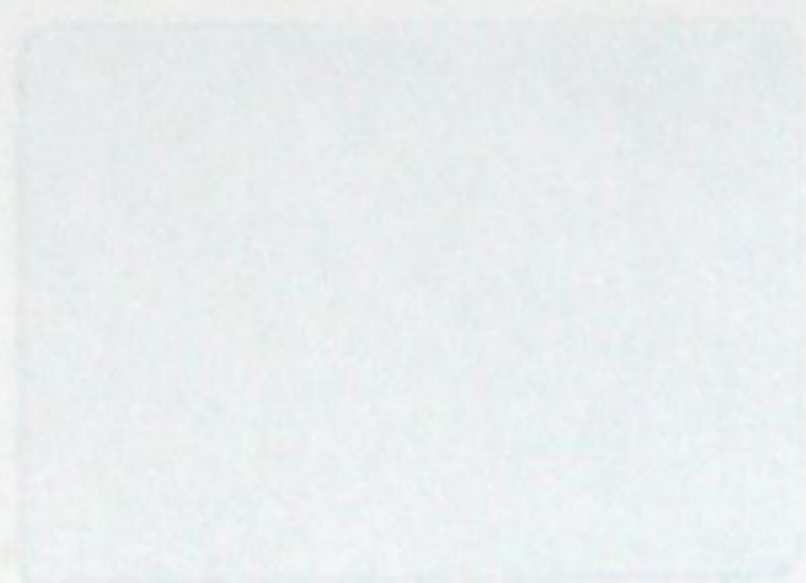


Fig. 1 - Spanish models (Fig. 1) - Modelos españoles (Fig. 1) -  
Fig. 1 - Spanish models (Fig. 1) - Modelos españoles (Fig. 1)

No. 2152

1050 fr.

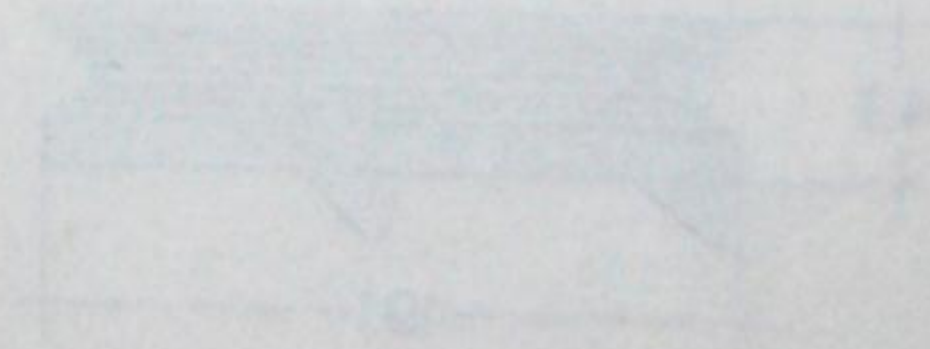
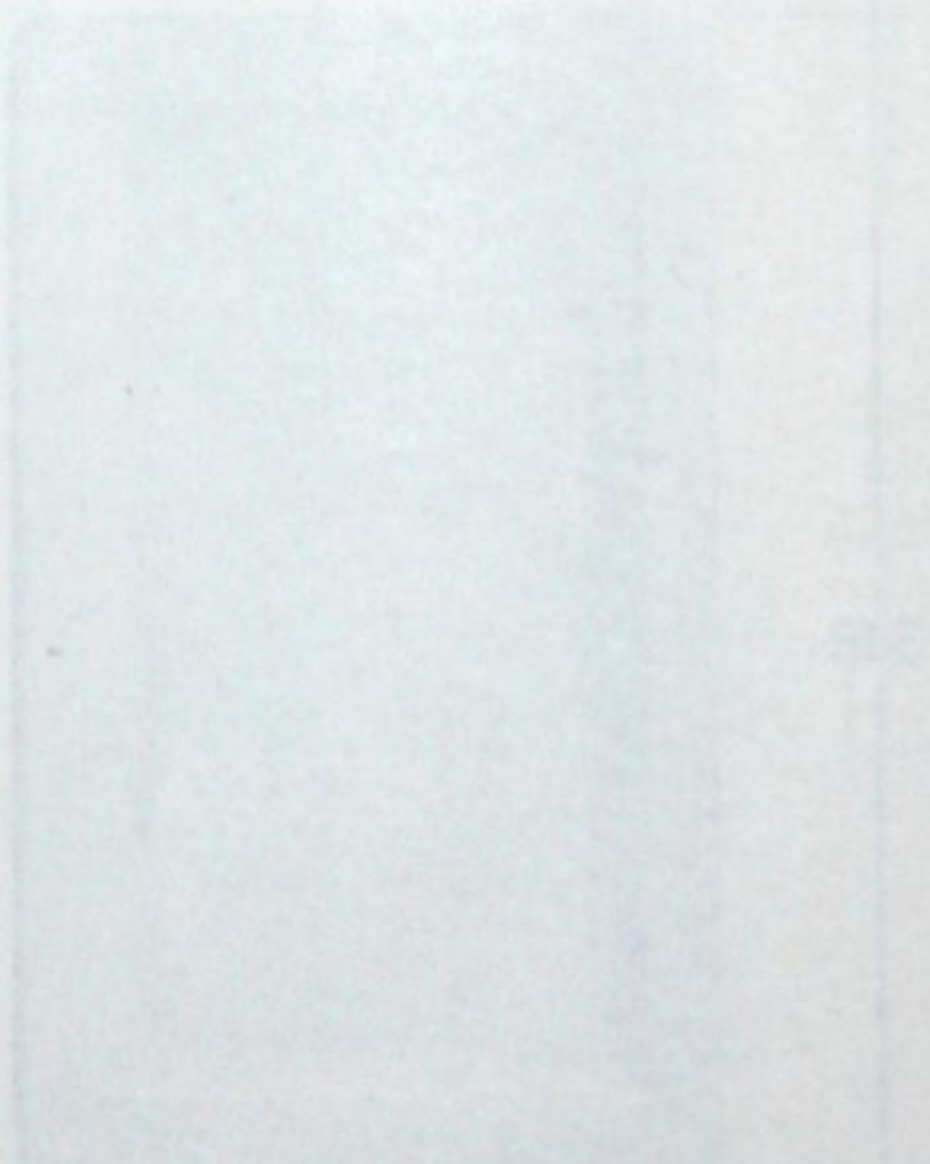


Fig. 1 - Spanish models (Fig. 1) - Modelos españoles (Fig. 1) -  
Fig. 1 - Spanish models (Fig. 1) - Modelos españoles (Fig. 1)

**Siemens-Glas**

Prismensteine und Platten

**Siemens-Glass**

Prismatical Glass Plates and Stones

**Verre Siemens**

Dalles et Pavés Prismatiques en Verre

**Vetro Siemens**

Blocchi e Piastrelle a Prismi

**Vidrio Siemens**

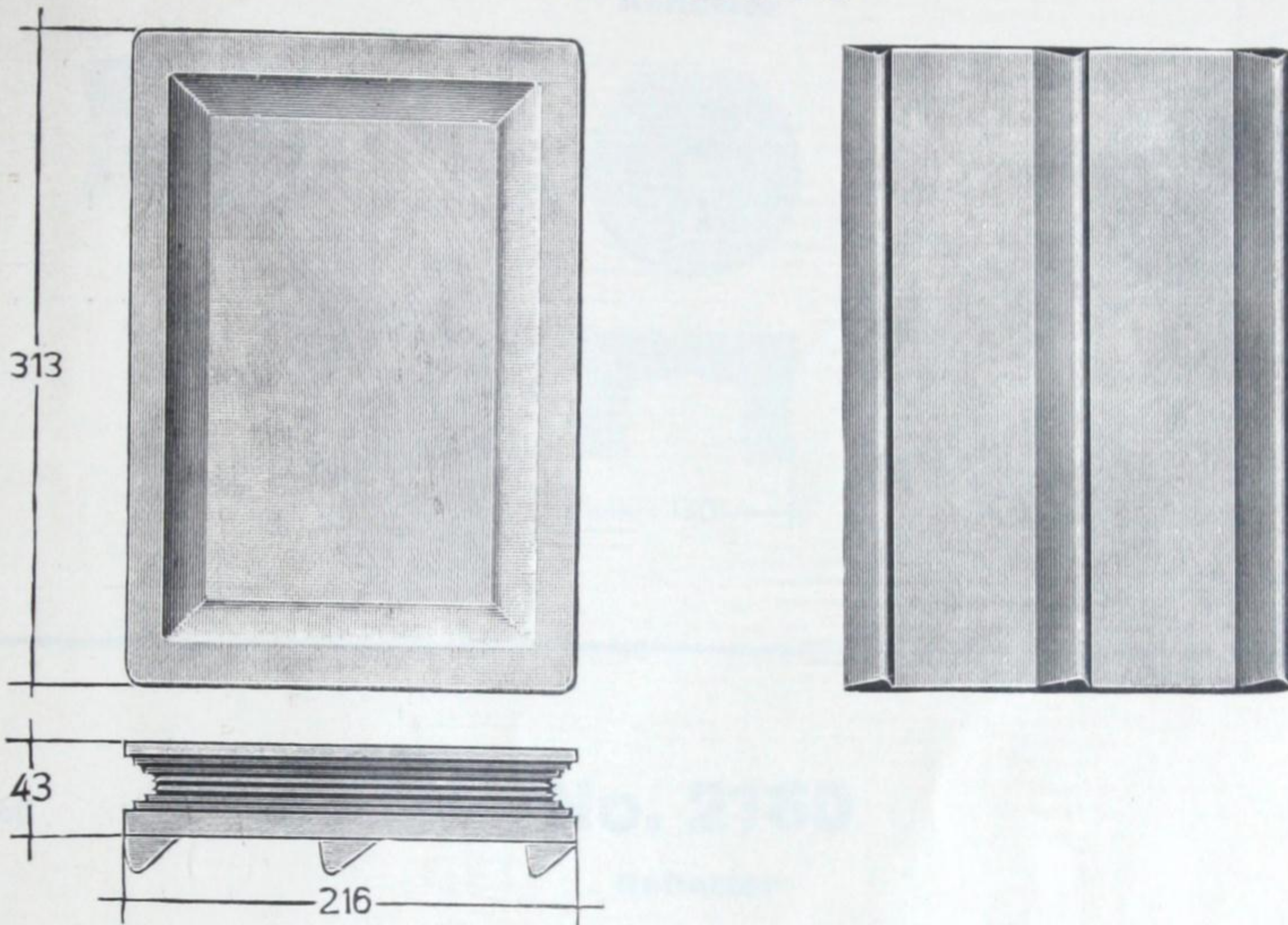
Baldosas prismáticas y Losetas

**Spanische Modelle** (August 1933) — **Spanish models** (August 1933) — **Modèles espagnols** (Août 1933)  
**Tipi spagnoli** (Agosto 1933) — **Modelos españoles** (Agosto de 1933)

216/313/43

**No. 2153**

4330 gr.



weitere vorhandene Dimensionen siehe tieferstehend — for other sizes see below — autres dimensions disponibles figurent ci-dessous — ulteriori dimensioni esistenti vedi in calce — para otras dimensiones en existencia verse á continuación.

**Weitere vorhandene Dimensionen der spanischen Modelle:****Further details showing dimensions of spanish models:****Autres dimensions des modèles espagnols disponibles:****Ulteriori dimensioni esistenti dei tipi spagnoli:****Otras dimensiones en existencia de los modelos españoles:**

Ausführung analog Modell No. 2151 — Execution made similar to model No. 2151

Exécution semblable au modèle No. 2151 — Esecuzione analoga al tipo No. 2151

Fabricación análoga al modelo No. 2151

155/155/38 mm ca. 1340 gr. = 

Modell	model
modèle	tipo
modelo	modelo

 No. 2149

191/155/38 mm ca. 1620 gr. = „ No. 2150

313/155/38 mm ca. 2500 gr. = „ No. 2154

345/155/38 mm ca. 2700 gr. = „ No. 2155

Ausführung analog Modell No. 2152 — Execution made similar to model No. 2152

Exécution semblable au modèle No. 2152 — Esecuzione analoga al tipo No. 2152

Fabricación análoga al modelo No. 2152

191/345/43 mm ca. 4140 gr. = 

Modell	model
modèle	tipo
modelo	modelo

 No. 2157

Ausführung analog Modell No. 2153 — Execution made similar to model No. 2153

Exécution semblable au modèle No. 2153 — Esecuzione analoga al tipo No. 2153

Fabricación análoga al modelo No. 2153

216/345/43 mm ca. 4610 gr. = 

Modell	model
modèle	tipo
modelo	modelo

 No. 2156

Siemens-Glass

Siemens-Glass

Vierde Siemens

Vierde Siemens

Vierde Siemens

Siemens-Glass (1911)

Siemens-Glass (1911)

Siemens-Glass (1911)

1911

No. 2153

2153-11



Technical drawing description in German, mentioning 'Siemens-Glass' and 'No. 2153'.

Technical drawing description in German, mentioning 'Siemens-Glass' and 'No. 2153'.

Technical drawing description in German, mentioning 'Siemens-Glass' and 'No. 2153'.

191-2153	mm ca. 1140	No. 2153
191-2153	mm ca. 1050	No. 2153
191-2153	mm ca. 1200	No. 2153
191-2153	mm ca. 1000	No. 2153

Technical drawing description in German, mentioning 'Siemens-Glass' and 'No. 2153'.

191-2153	mm ca. 1140	No. 2153
----------	-------------	----------

Technical drawing description in German, mentioning 'Siemens-Glass' and 'No. 2153'.

191-2153	mm ca. 1140	No. 2153
----------	-------------	----------

**Siemens-Glas**

Prismensteine und Platten

**Siemens-Glass**

Prismatical Glass Plates and Stones

**Verre Siemens**

Dalles et Pavés Prismatiques en Verre

**Vetro Siemens**

Blocchi e Piastrelle a Prismi

**Vidrio Siemens**

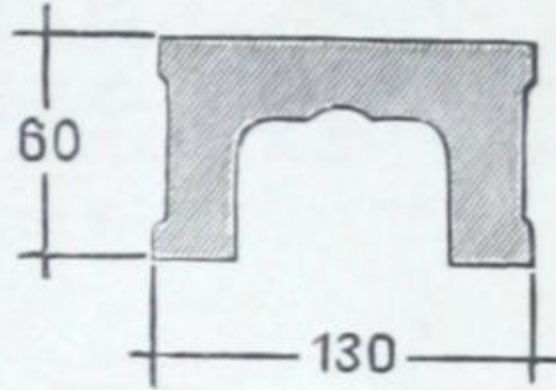
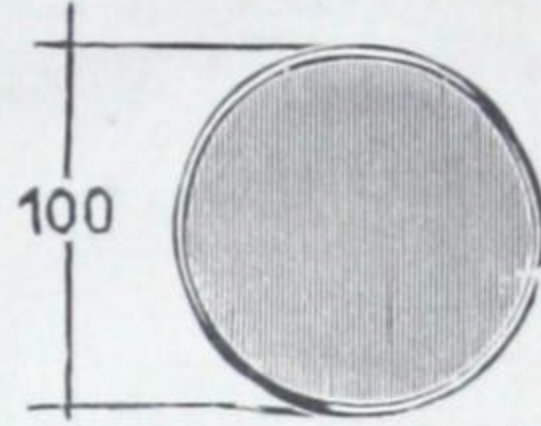
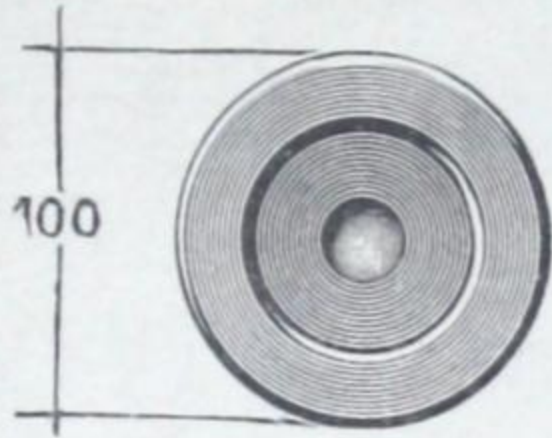
Baldosas prismáticas y Losetas

Ø 100/60

**No. 2159**

850 gr.

Reflector

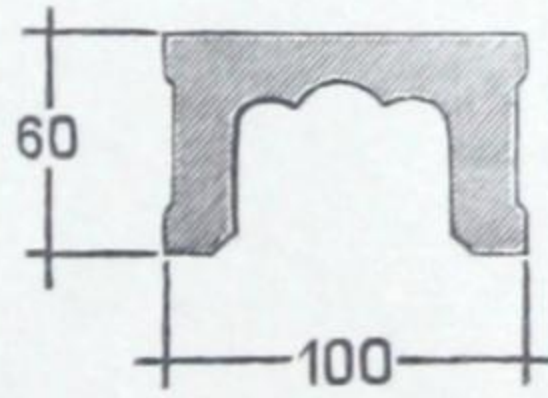
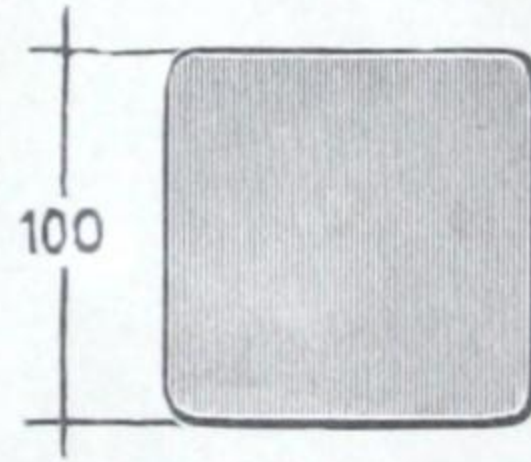
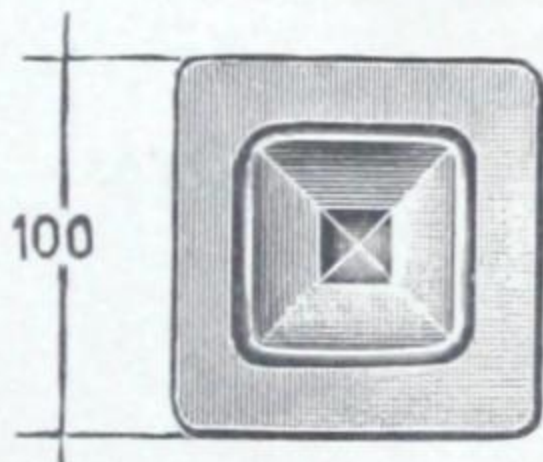
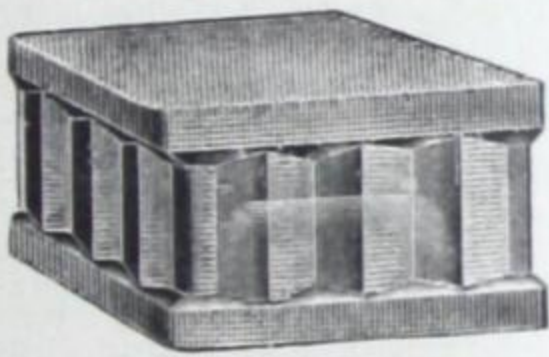


100/100/60

**No. 2160**

1100 gr.

Reflector

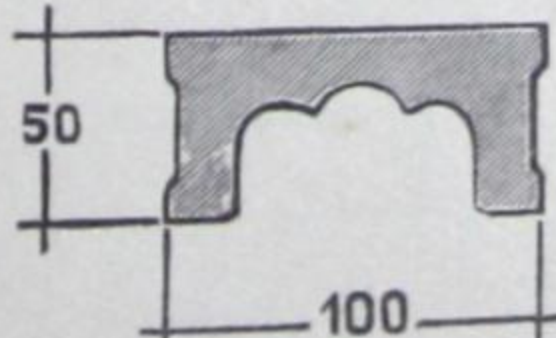
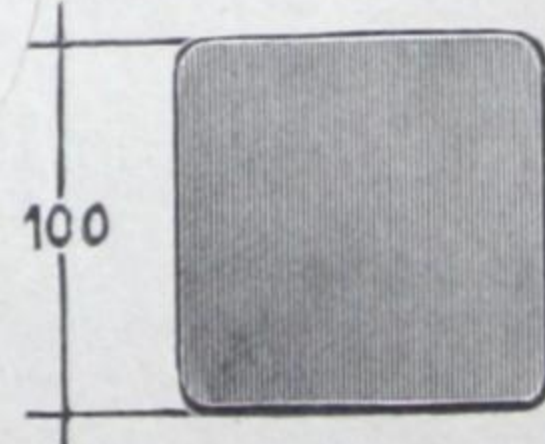
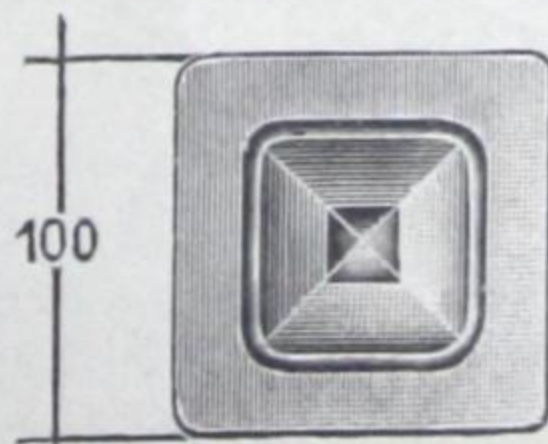


100/100/50

**No. 2161**

950 gr.

Reflector



Digitized by:



ASSOCIATION FOR  
PRESERVATION TECHNOLOGY,  
INTERNATIONAL

BUILDING  
TECHNOLOGY  
HERITAGE  
LIBRARY

[www.apti.org](http://www.apti.org)

From the collection of:

**CCA**

CANADIAN CENTRE FOR  
ARCHITECTURE /  
CENTRE CANADIEN D'ARCHITECTURE

[www.cca.qc.ca](http://www.cca.qc.ca)



**Siemens-Prismenglas**

für Glasbetonbau

**Siemens Prismatical Glass Plates and Stones**

for every type of Skylights, Floor Plates etc.

**Dalles et Pavés Prismatiques Siemens en Verre**

pour le Béton Armé

**Vetri Prismatici Siemens**

per costruzioni in Vetro-Cemento armato

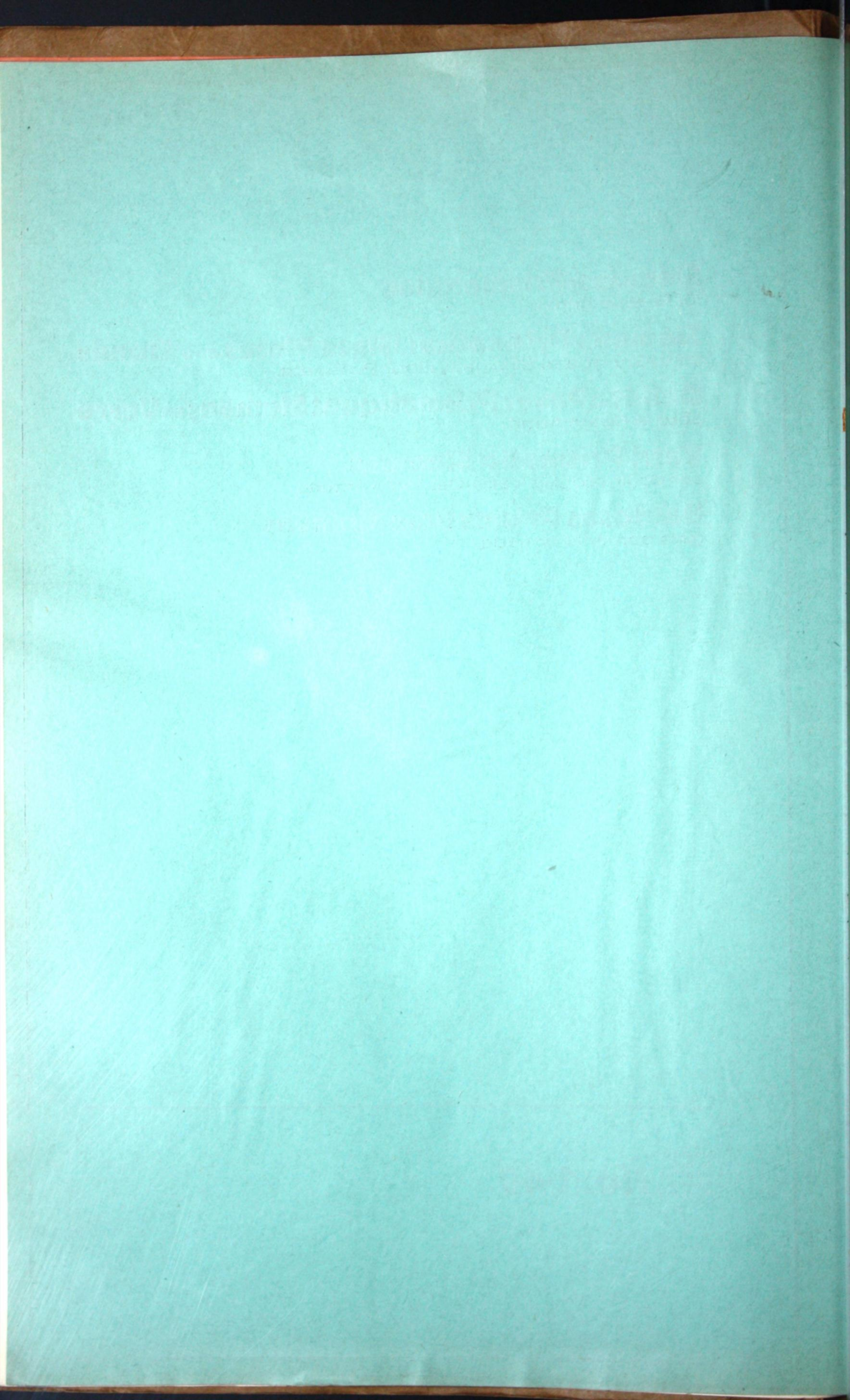
**Baldosas Prismaticas Siemens**

para cemento armado

---

Modelle  
Models  
Modèles  
Modelli  
Modelos

**No. 1-49**



Ve  
Dalle

# Siemens-Glas

Prismensteine und Platten

# Siemens-Glass

Prismatical Glass Plates and Stones

# Verre Siemens

Dalles et Pavés Prismatiques en Verre

# Vetro Siemens

Blocchi e Piastrelle a Prismi

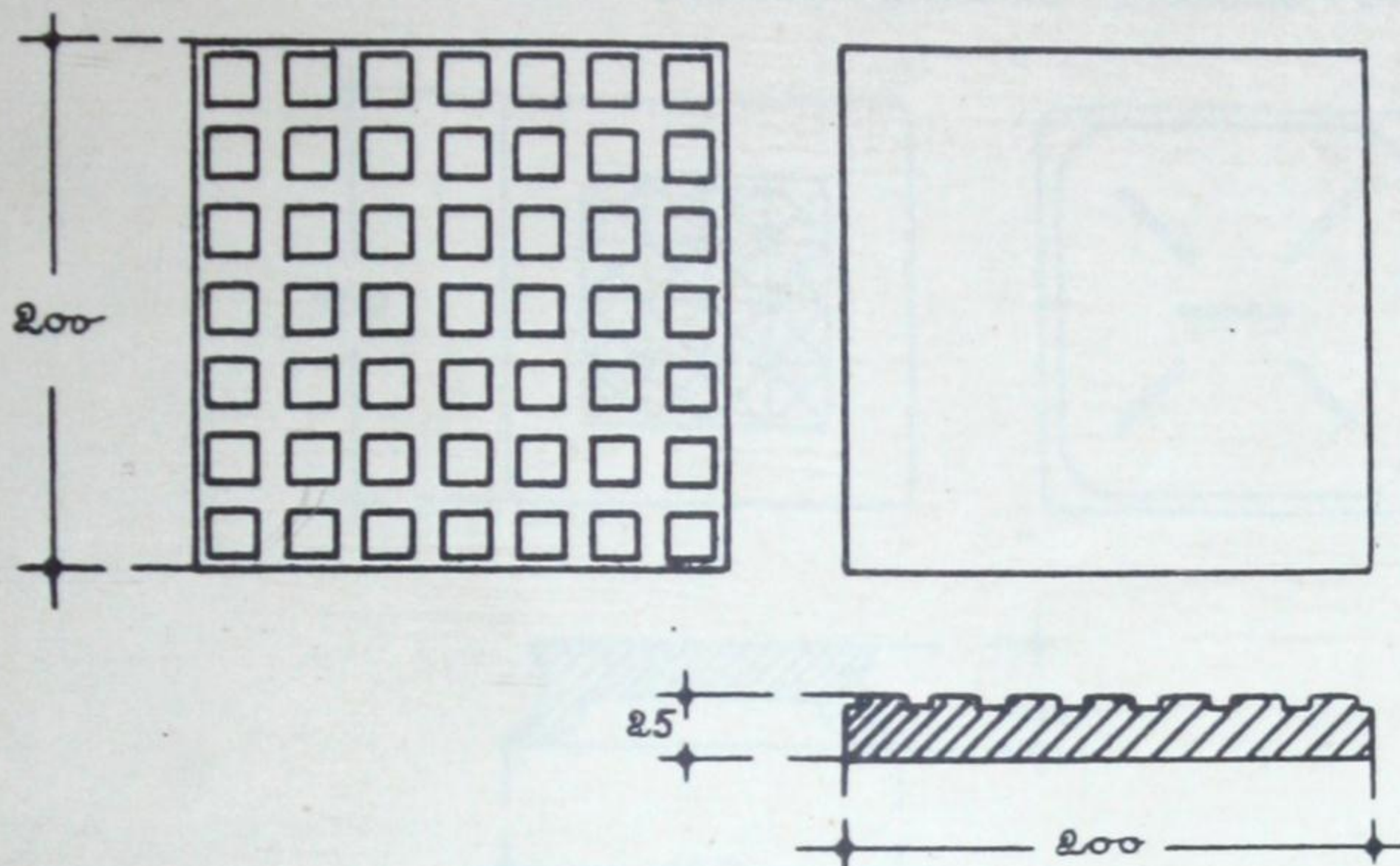
# Vidrio-Siemens

Baldosas prismáticas y Losetas

200/200/25

## No. 1

2180 gr.



Sonstige lieferbare Größen:  
Other popular sizes:  
Autres dimensions fabriquées:  
Ulteriori misure fornibili:  
Se suministran además los siguientes  
tamanos:

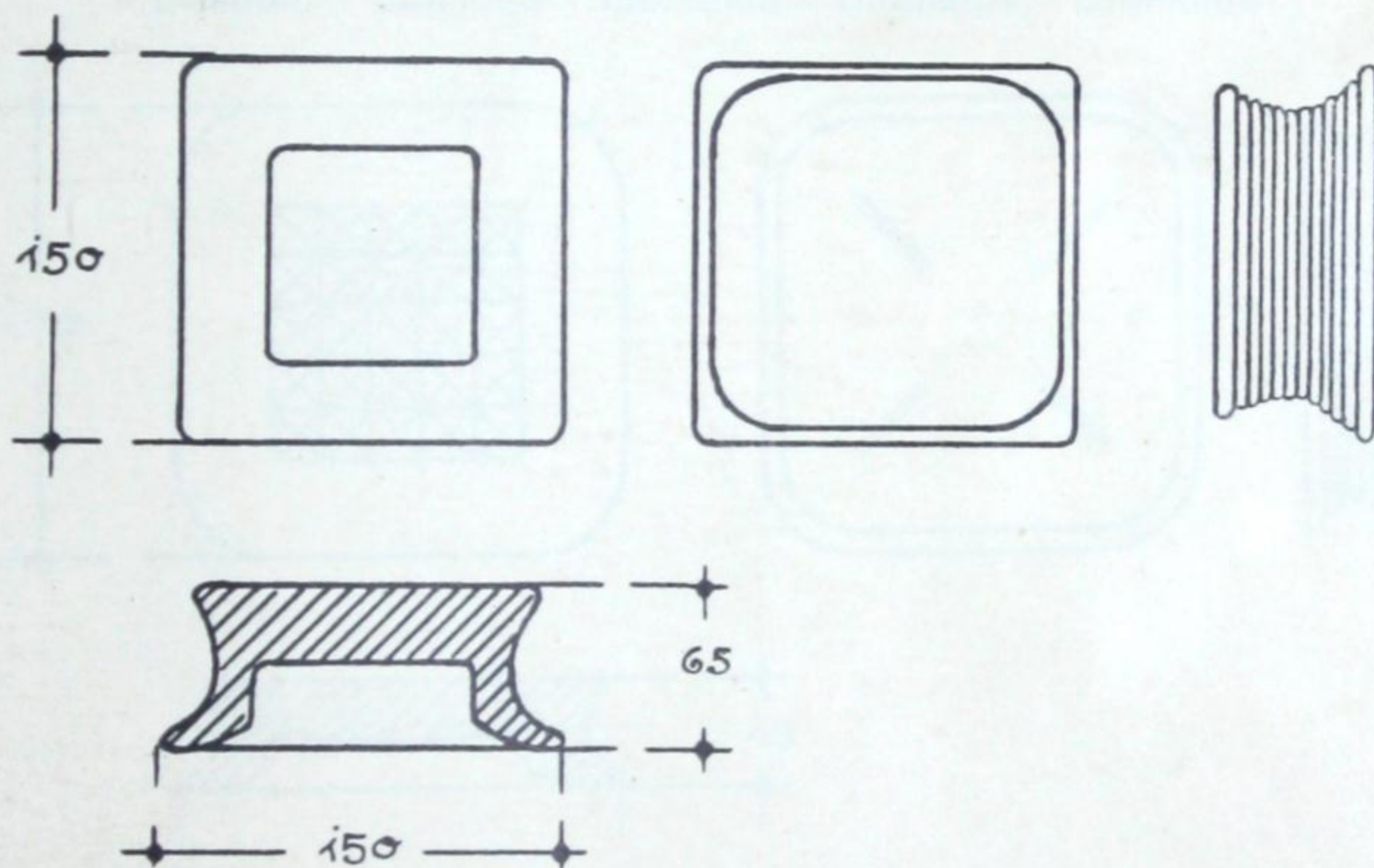
150 □	165 □	220 □
250 □	300 □	320 □
330 □	360 □	390 □
420 □		
300/330		300/360
330/360		

150/150/65

## No. 2

1900 gr.

glatt - smooth - lisse - liscio - Superficie lisa

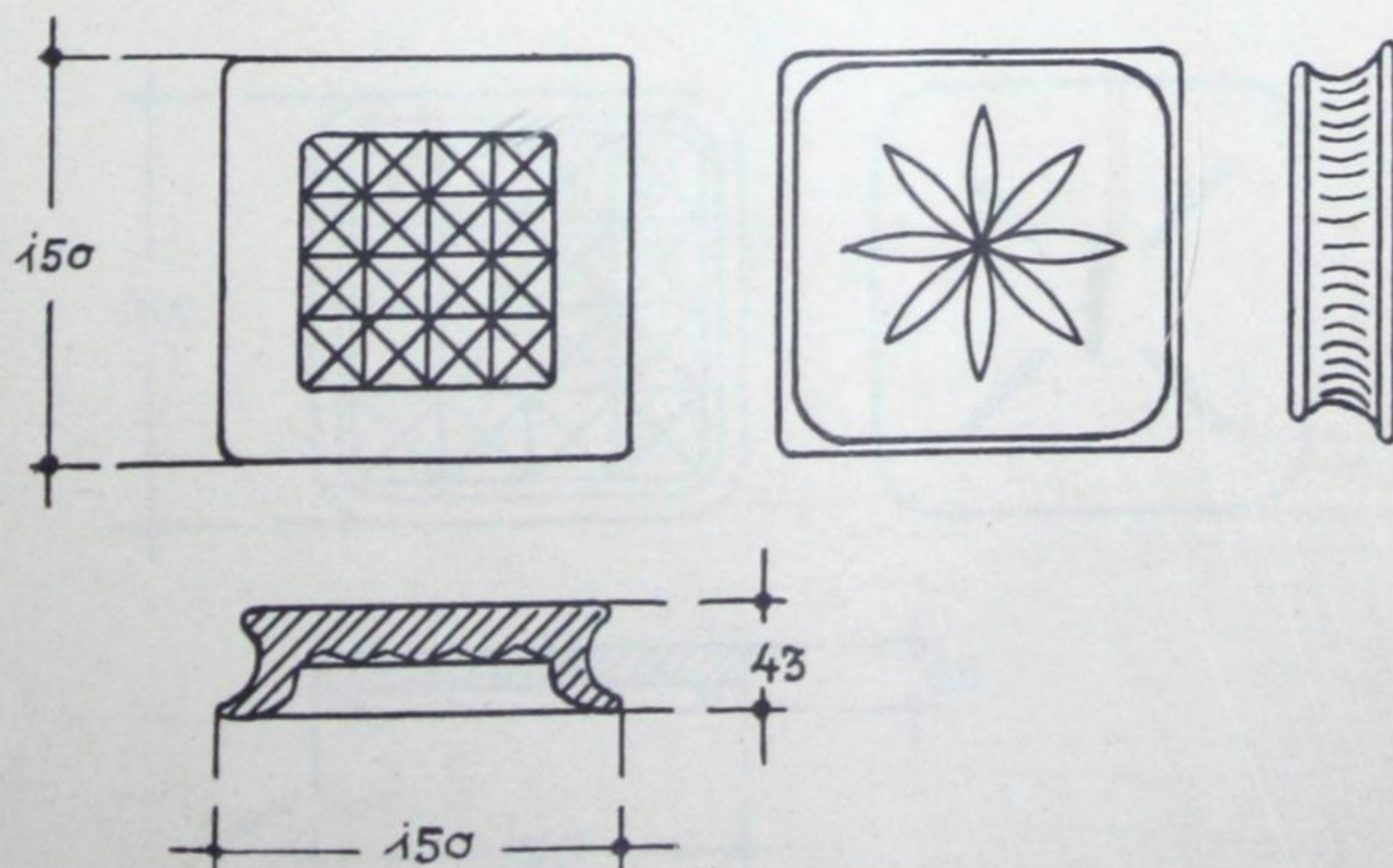


150/150/43

## No. 3

1250 gr.

Diamant - diamond - diamanté - Diamante - Diamante



Digitized by:



ASSOCIATION FOR  
PRESERVATION TECHNOLOGY,  
INTERNATIONAL

BUILDING  
TECHNOLOGY  
HERITAGE  
LIBRARY

[www.apti.org](http://www.apti.org)

From the collection of:

**CCA**

CANADIAN CENTRE FOR  
ARCHITECTURE /  
CENTRE CANADIEN D'ARCHITECTURE

[www.cca.qc.ca](http://www.cca.qc.ca)

# Siemens-Glas

Prismensteine und Platten

# Siemens-Glass

Prismatical Glass Plates and Stones

## Verre Siemens

Dalles et Pavés Prismatiques en Verre

## Vetro Siemens

Blocchi e Piastrelle a Prismi

## Vidrio-Siemens

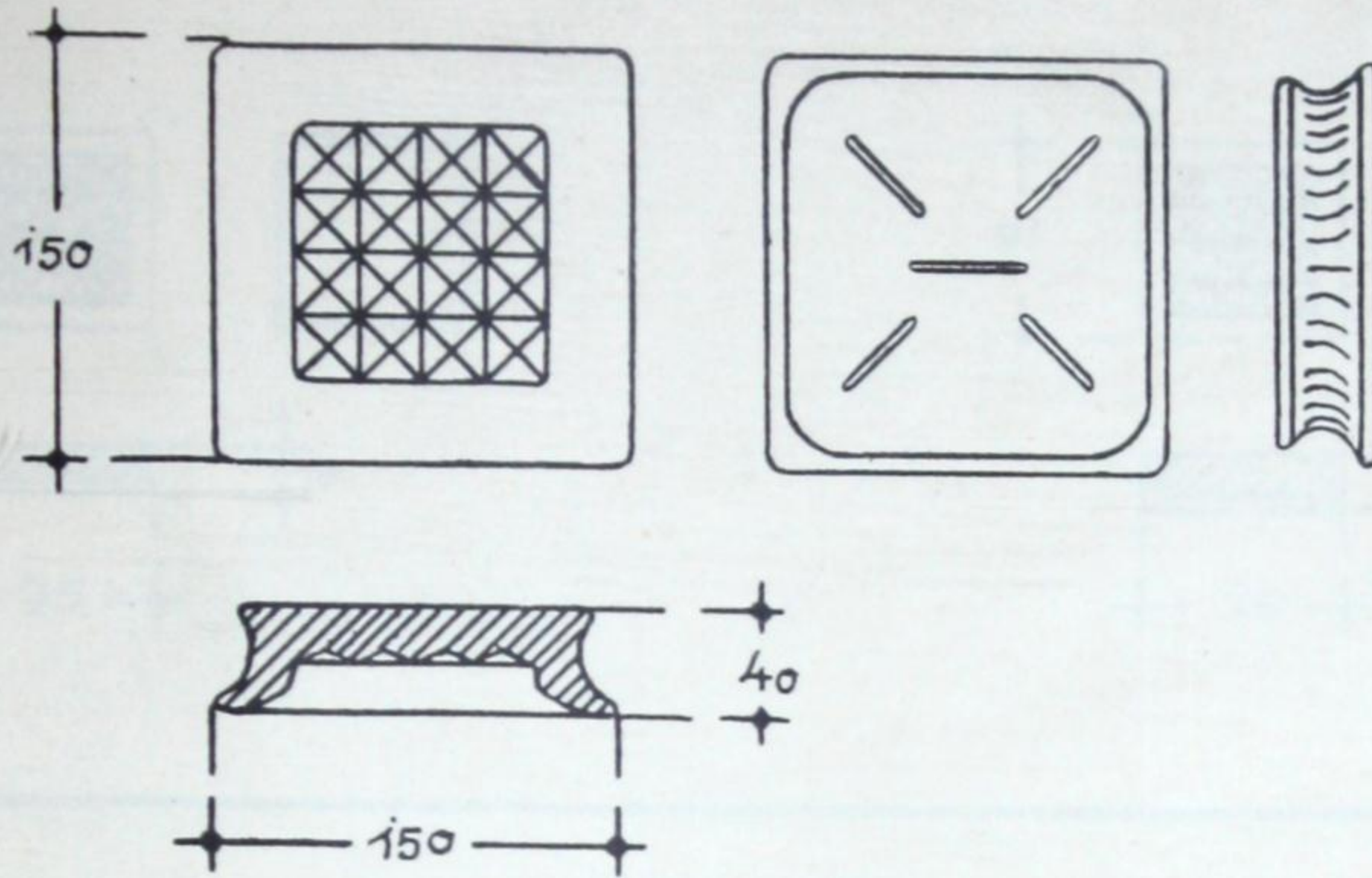
Baldosas prismáticas y Losetas

150/150/40

### No. 4

1290 gr.

Diamant - diamond - diamanté - Diamante - Diamante

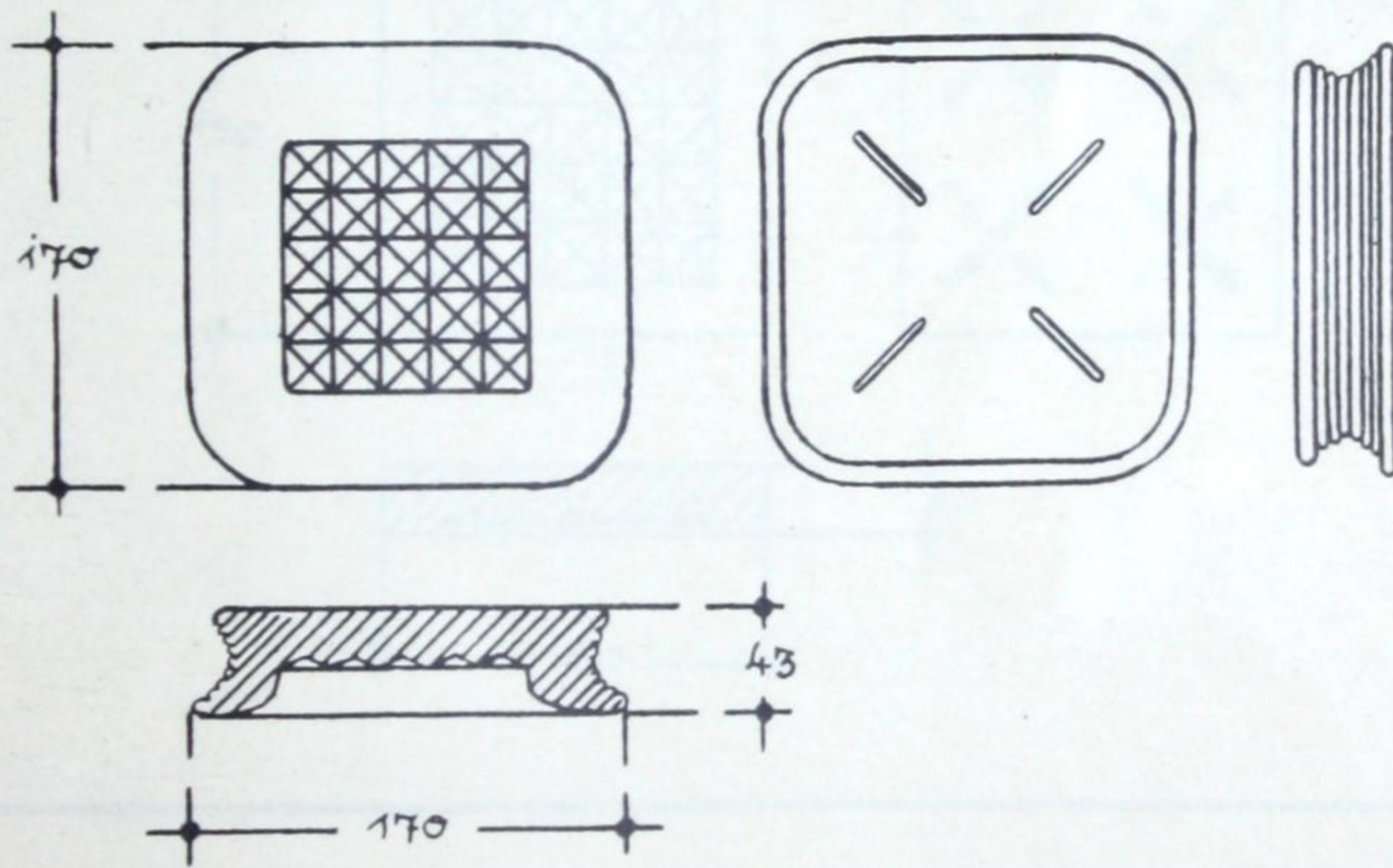


170/170/43

### No. 5

1650 gr.

Diamant - diamond - diamanté - Diamante - Diamante

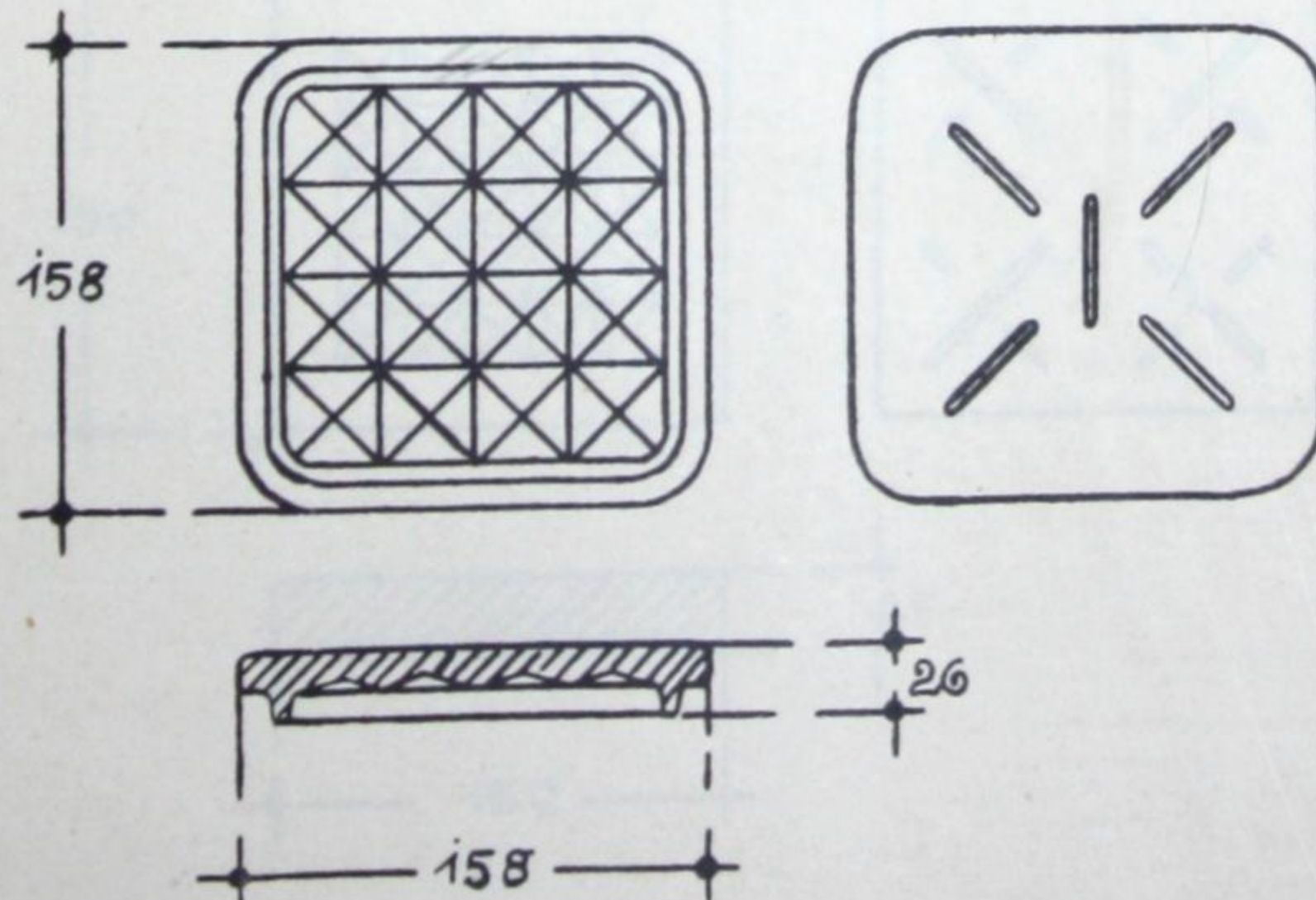


158/158/26

### No. 6

1040 gr.

Diamant - diamond - diamanté - Diamante - Diamante



Siemens-Glass  
Phenolic Glass Plates and Stones

Siemens-Glas  
Phenolstein und Platten

Vetro Siemens  
Caldoro Phenolico e Lastre

Vetro Siemens  
Blechl e Finestre e Platte

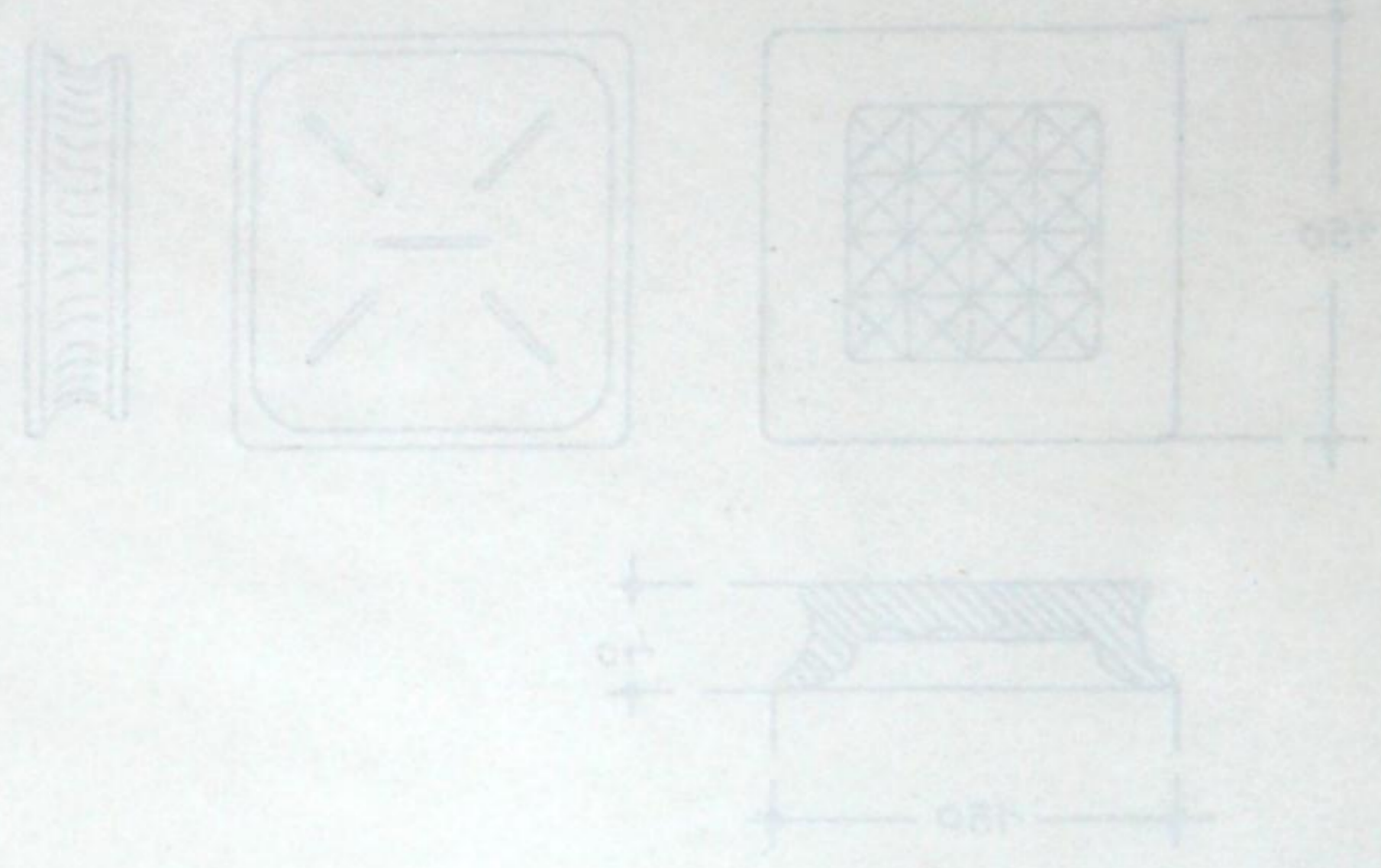
Vetro Siemens  
Glas et Pave Phenolique en Vetro

1500 gr.

### No. 4

150120140

Diamond - diamant - diamante - Diamante - Diamante

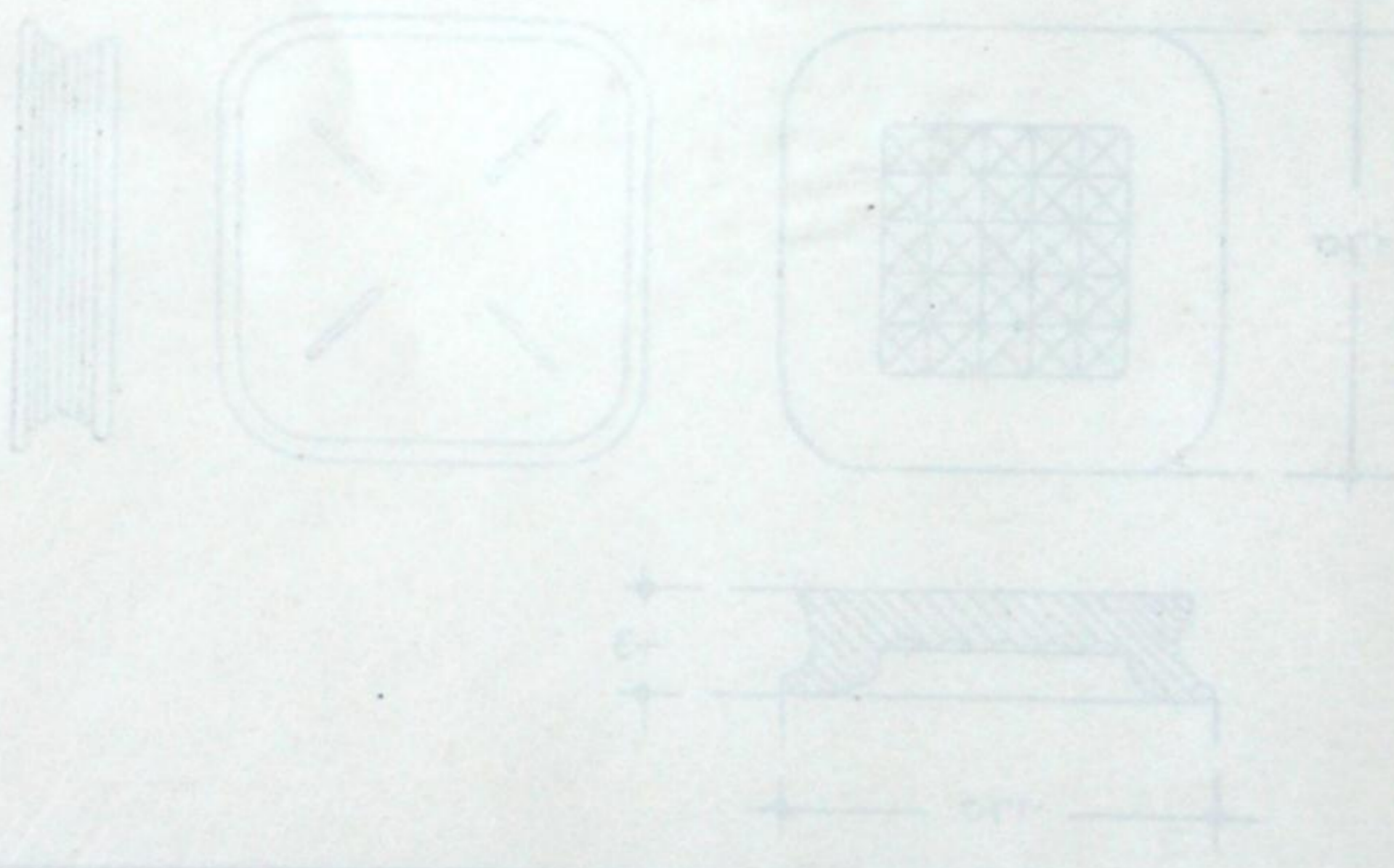


1550 gr.

### No. 5

150120130

Diamond - diamant - diamante - Diamante - Diamante

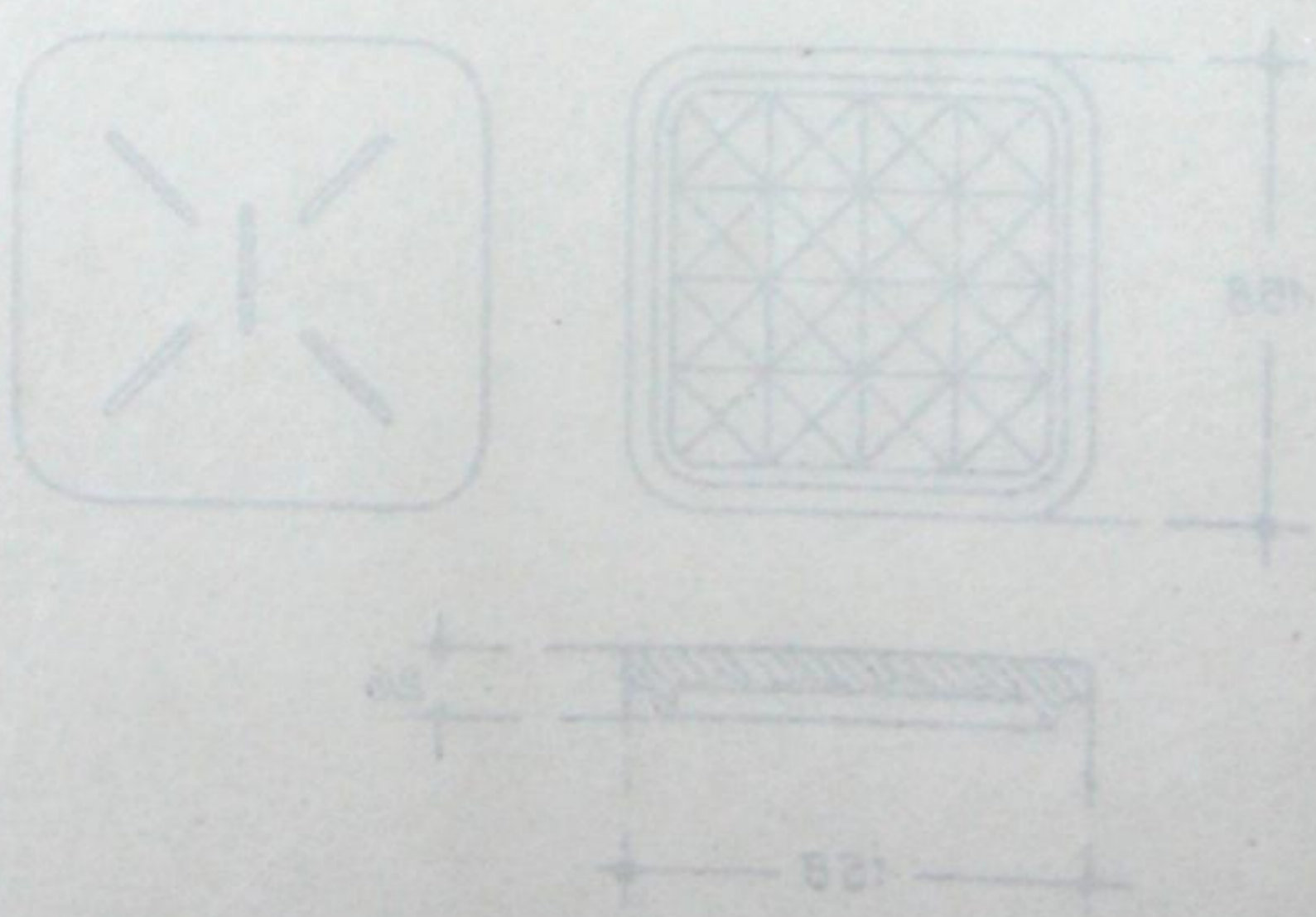


1040 gr.

### No. 6

15812826

Diamond - diamant - diamante - Diamante - Diamante



# Siemens-Glas

Prismensteine und Platten

# Siemens-Glass

Prismatical Glass Plates and Stones

## Verre Siemens

Dalles et Pavés Prismatiques en Verre

## Vetro Siemens

Blocchi e Piastrelle a Prismi

## Vidrio-Siemens

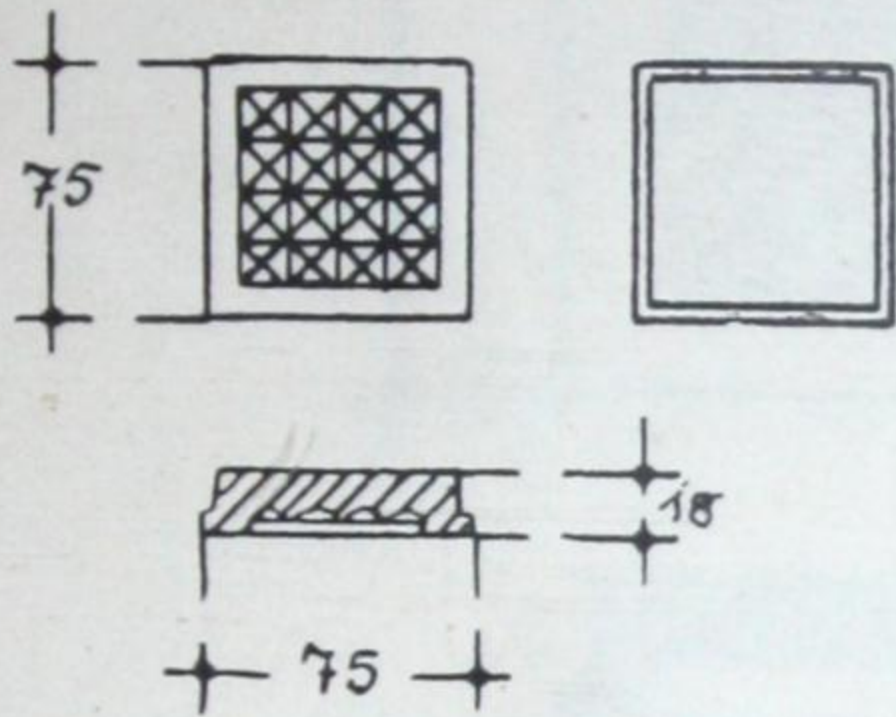
Baldosas prismáticas y Losetas

75/75/18

### No. 7<sup>a</sup>

180 gr.

Diamant - diamond - diamanté - Diamante - Diamante

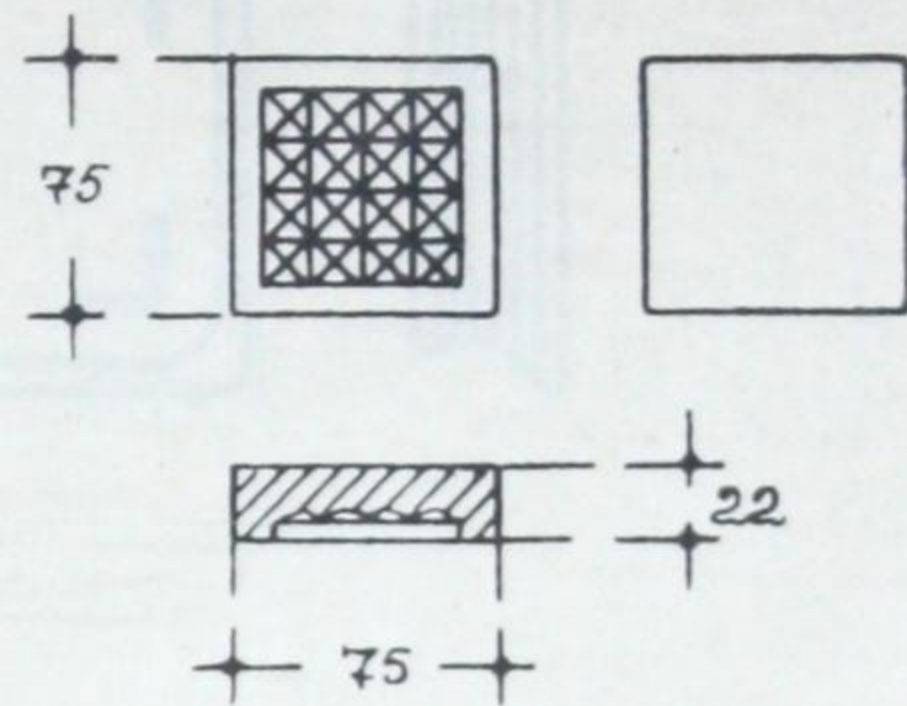


75/75/22

### No. 7<sup>b</sup>

260 gr.

Diamant - diamond - diamanté - Diamante - Diamante

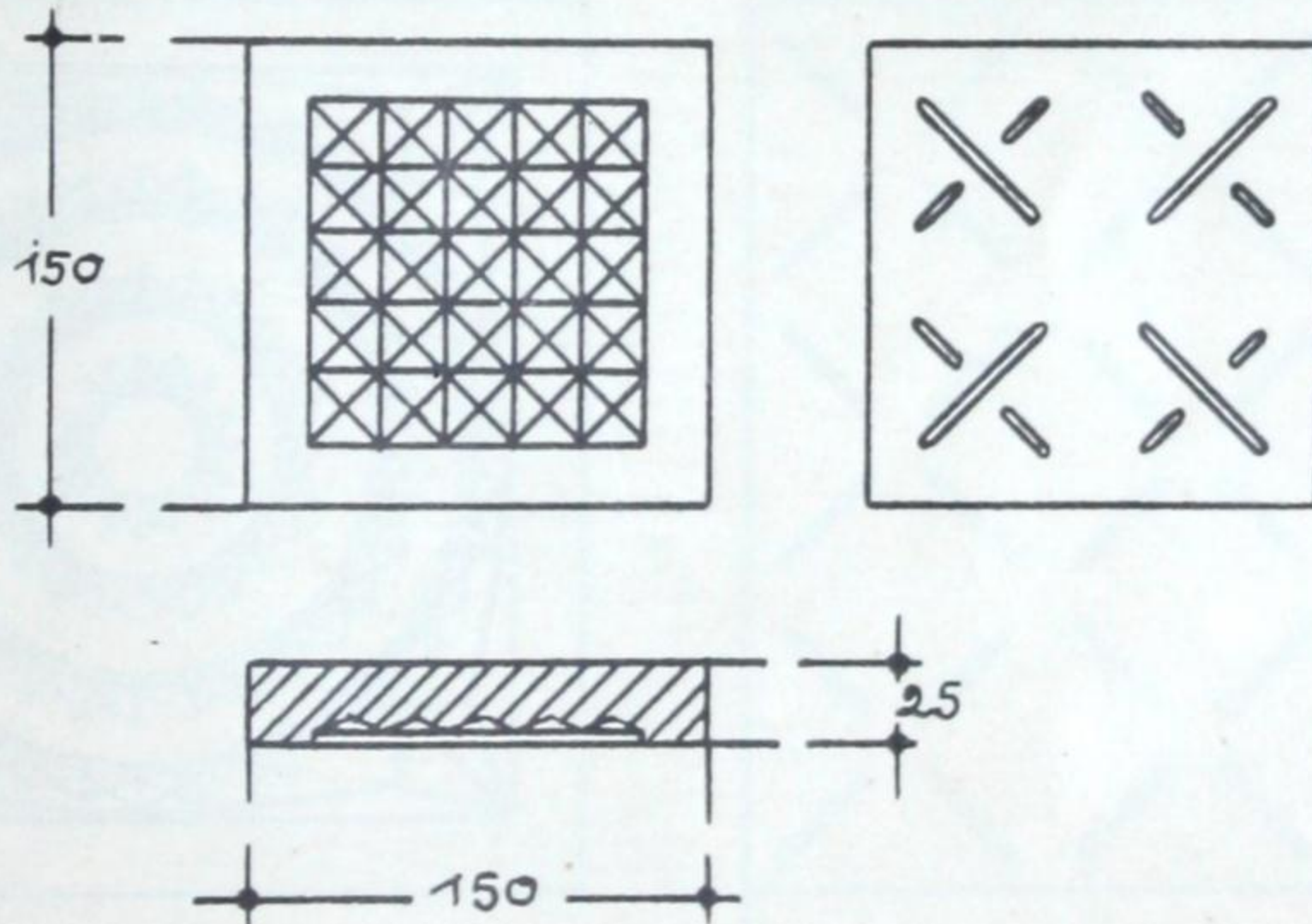


150/150/25

### No. 8

1200 gr.

Diamant - diamond - diamanté - Diamante - Diamante

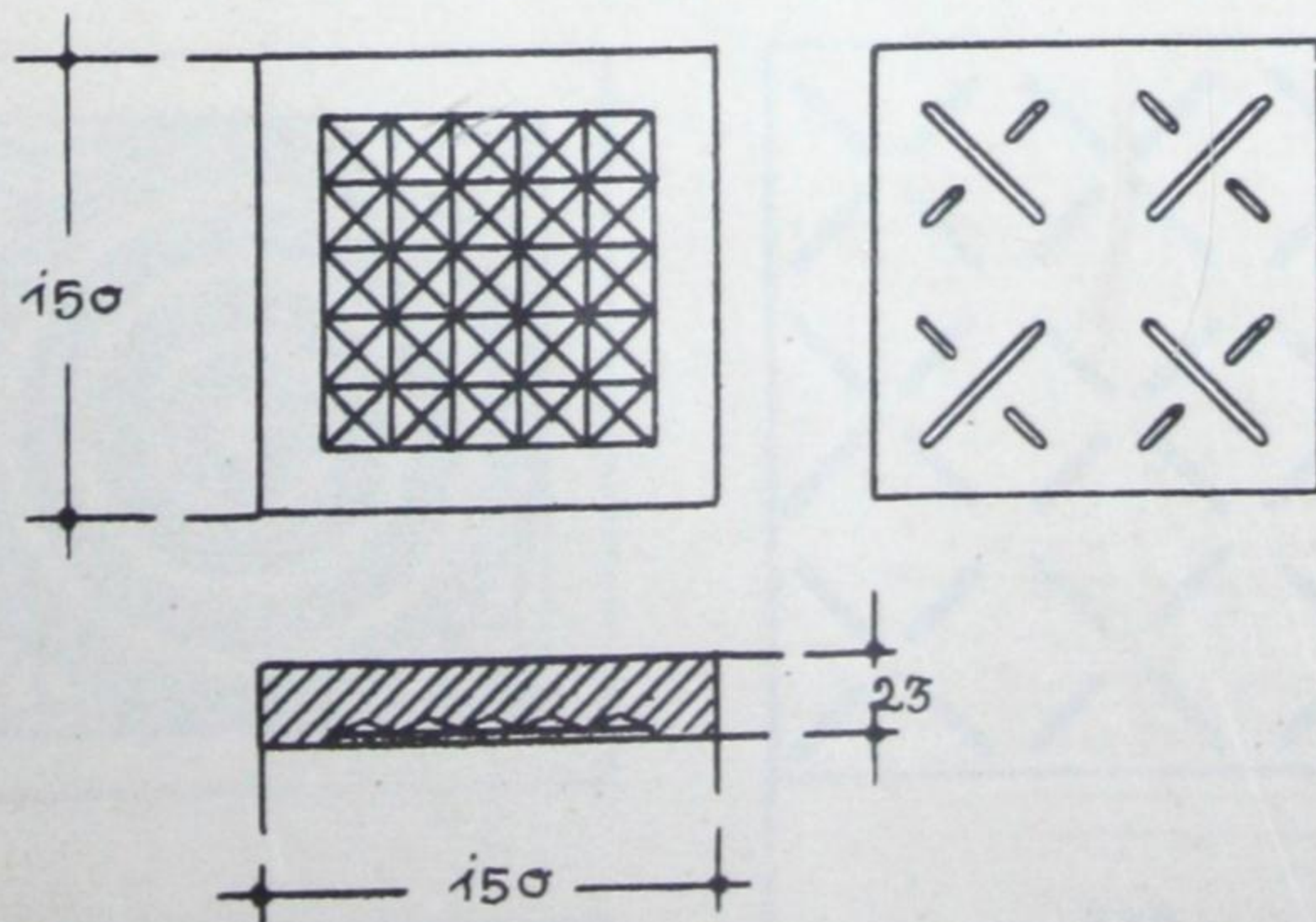


150/150/23

### No. 9

1100 gr.

Diamant - diamond - diamanté - Diamante - Diamante



Siemens-Glas

Siemens-Glas

Vitro-Siemens

Vetro Siemens

Vetro Siemens

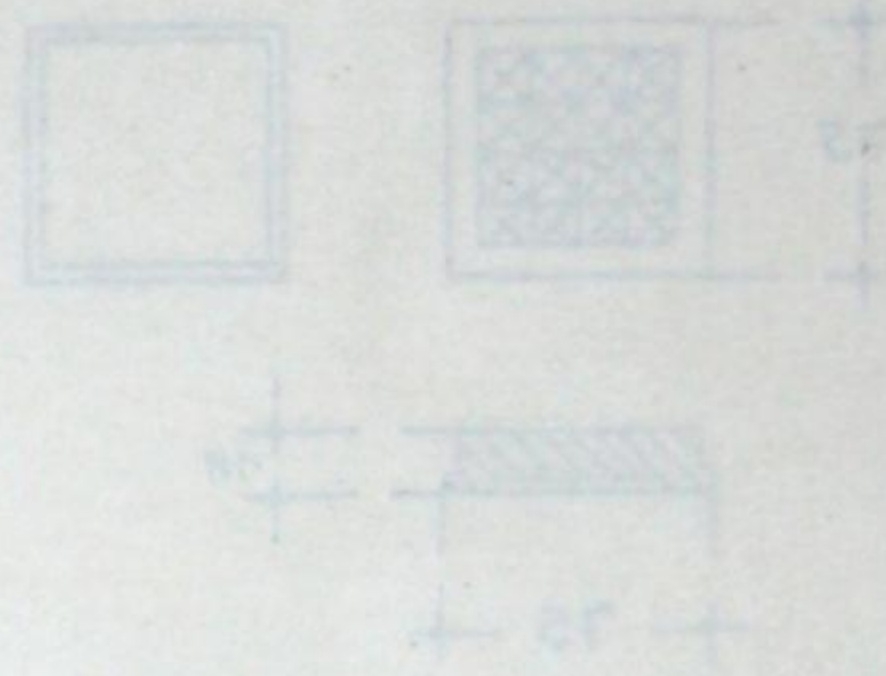
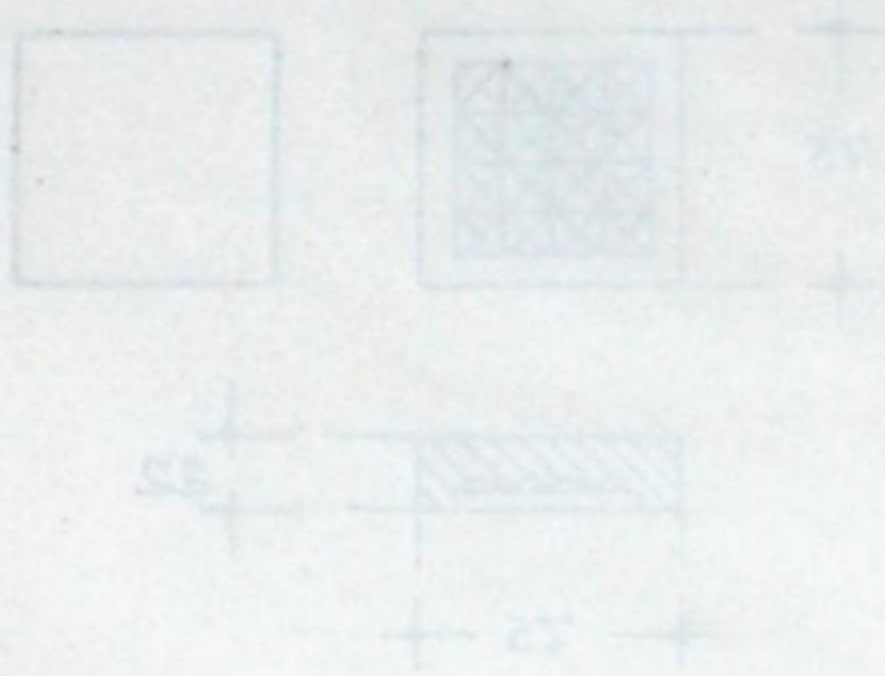
No. 7

No. 7

180 gr.

757533

260 gr.

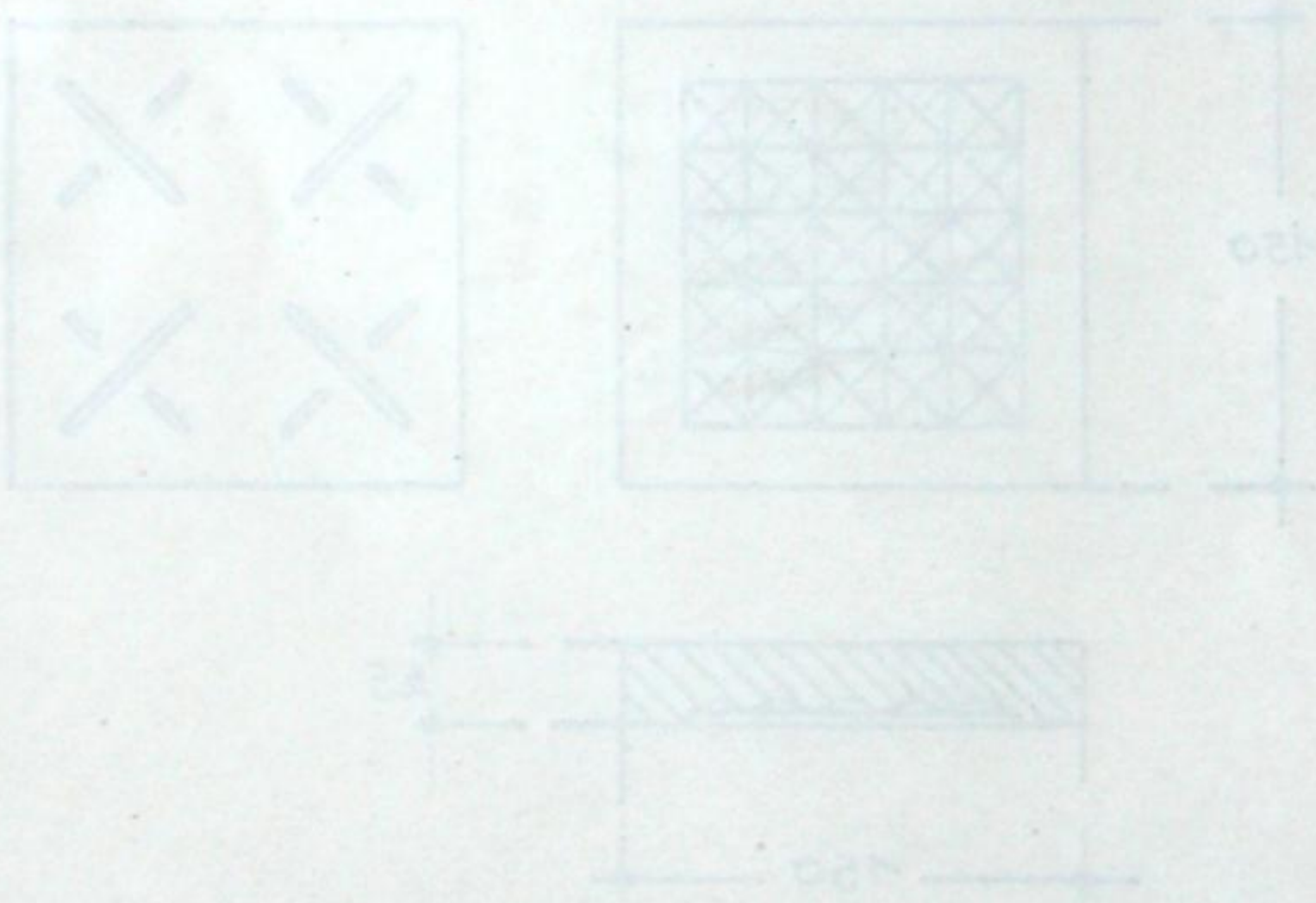


No. 8

150/120/25

1200 gr.

Diamant - diamant - diamant - Diamant - Diamant

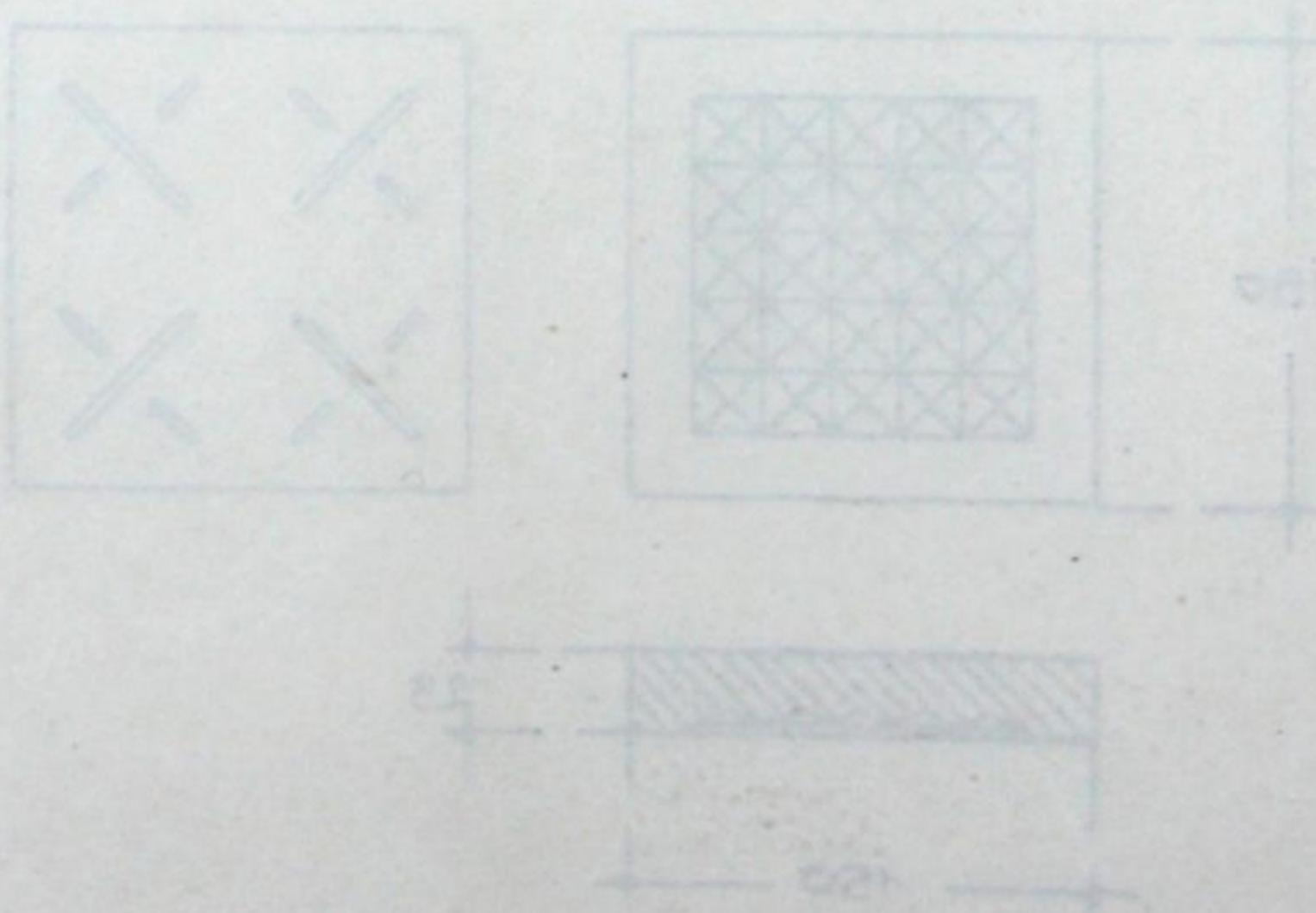


No. 9

150/120/25

1100 gr.

Diamant - diamant - diamant - Diamant - Diamant





# Siemens-Glas

Prismensteine und Platten

# Siemens-Glass

Prismatical Glass Plates and Stones

# Verre Siemens

Dalles et Pavés Prismatiques en Verre

# Vetro Siemens

Blocchi e Piastrelle a Prismi

# Vidrio-Siemens

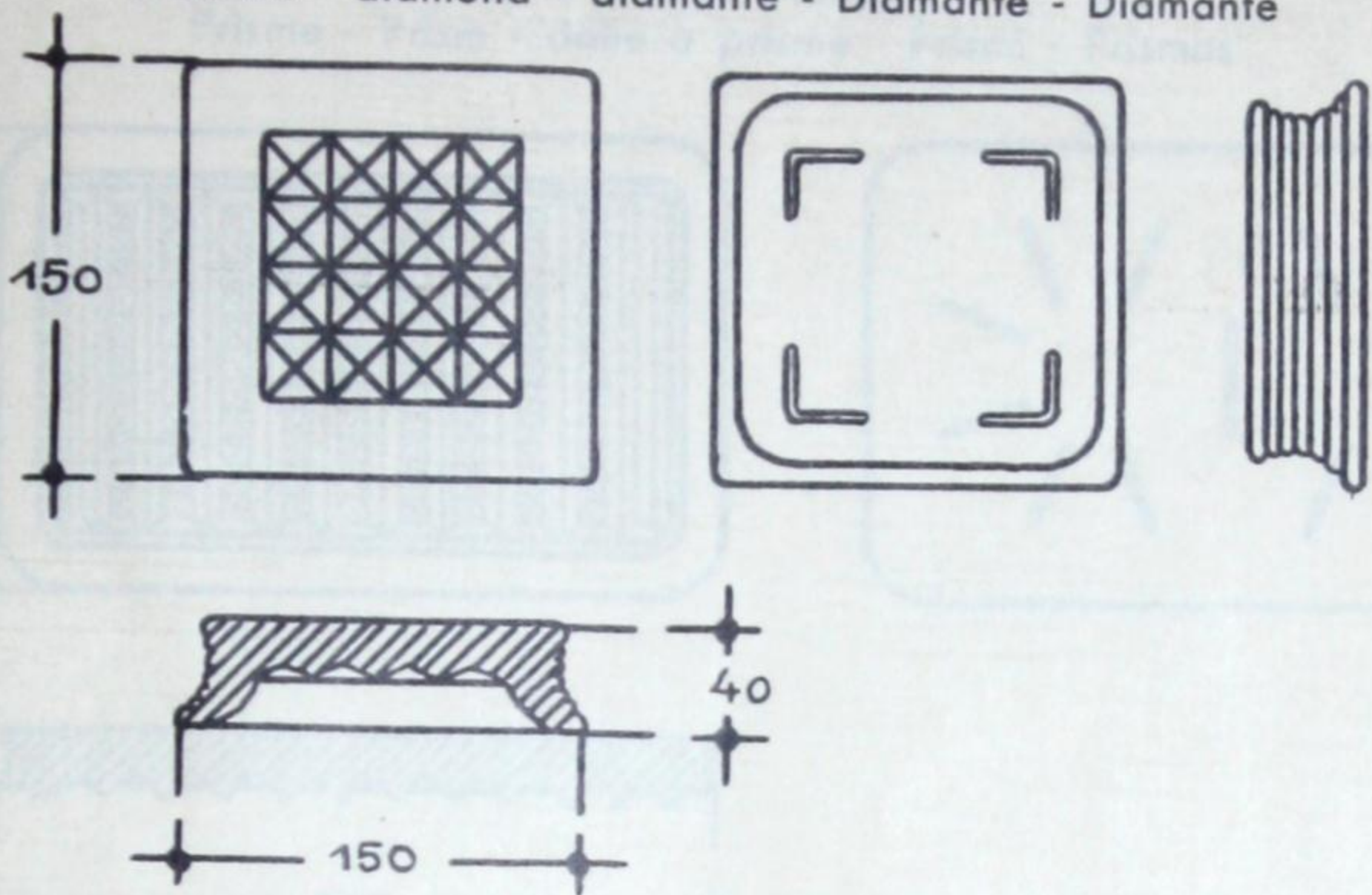
Baldosas prismáticas y Losetas

150/150/40

## No. 10

1430 gr.

Diamant - diamond - diamanté - Diamante - Diamante

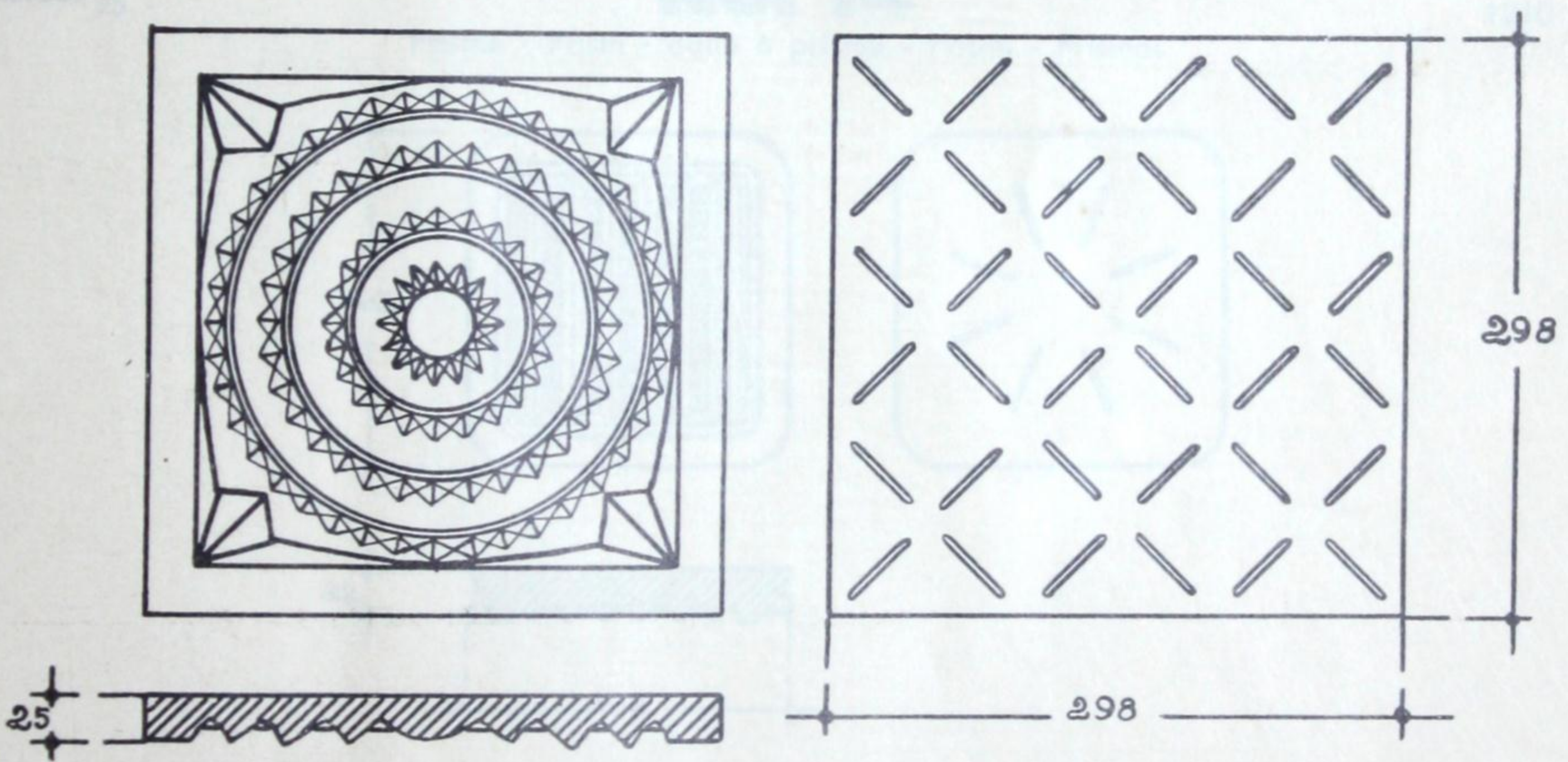


298/298/25

## No. 11

4675 gr.

Diamant und Prismen - Diamond and prism - dessous à prismes - Diamante e Prismi - Diamante y Prismas

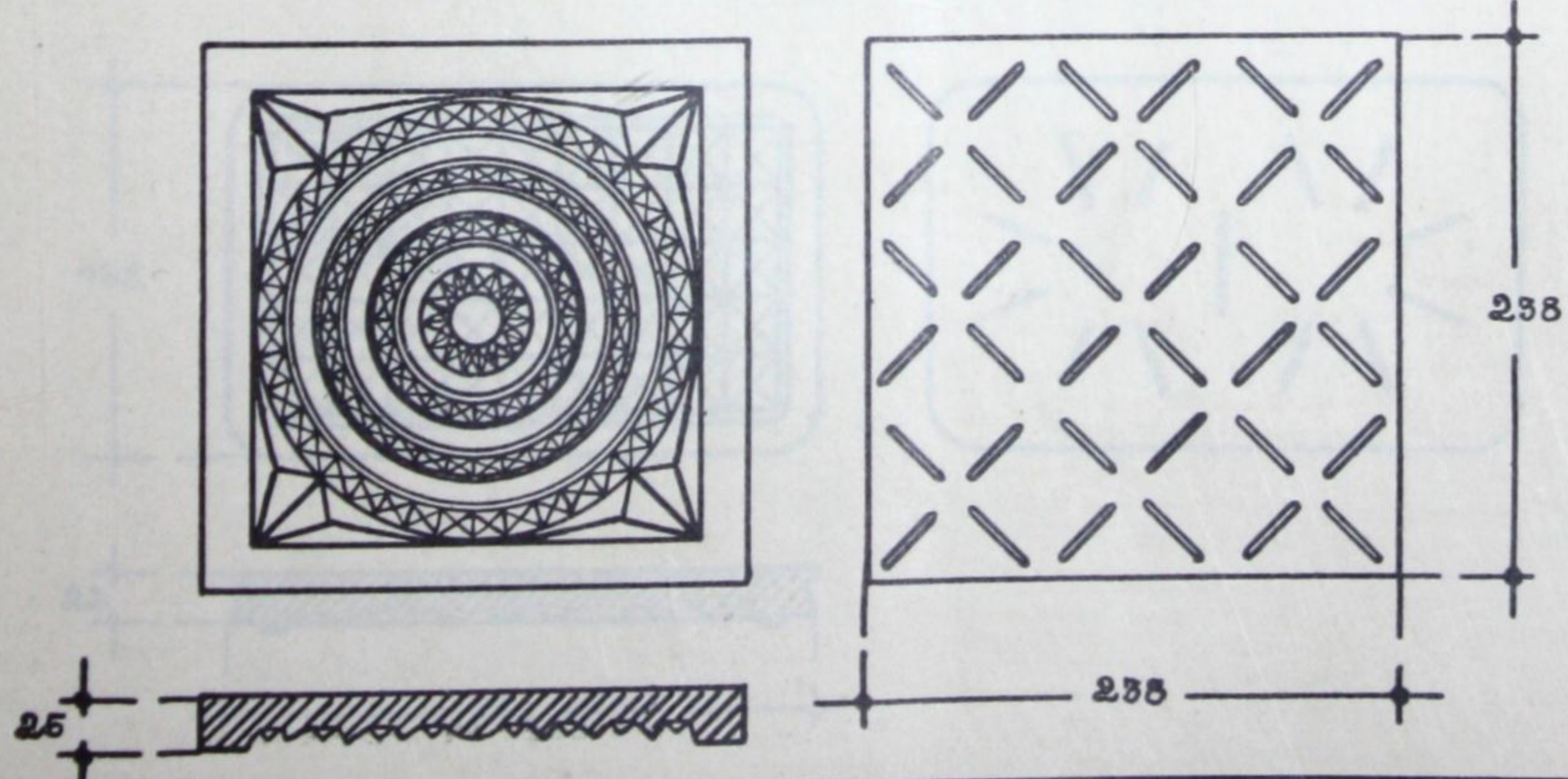


238/238/25

## No. 12

2735 gr.

Diamant und Prismen - Diamond and prism - dessous à prismes - Diamante e Prismi - Diamante y Prismas

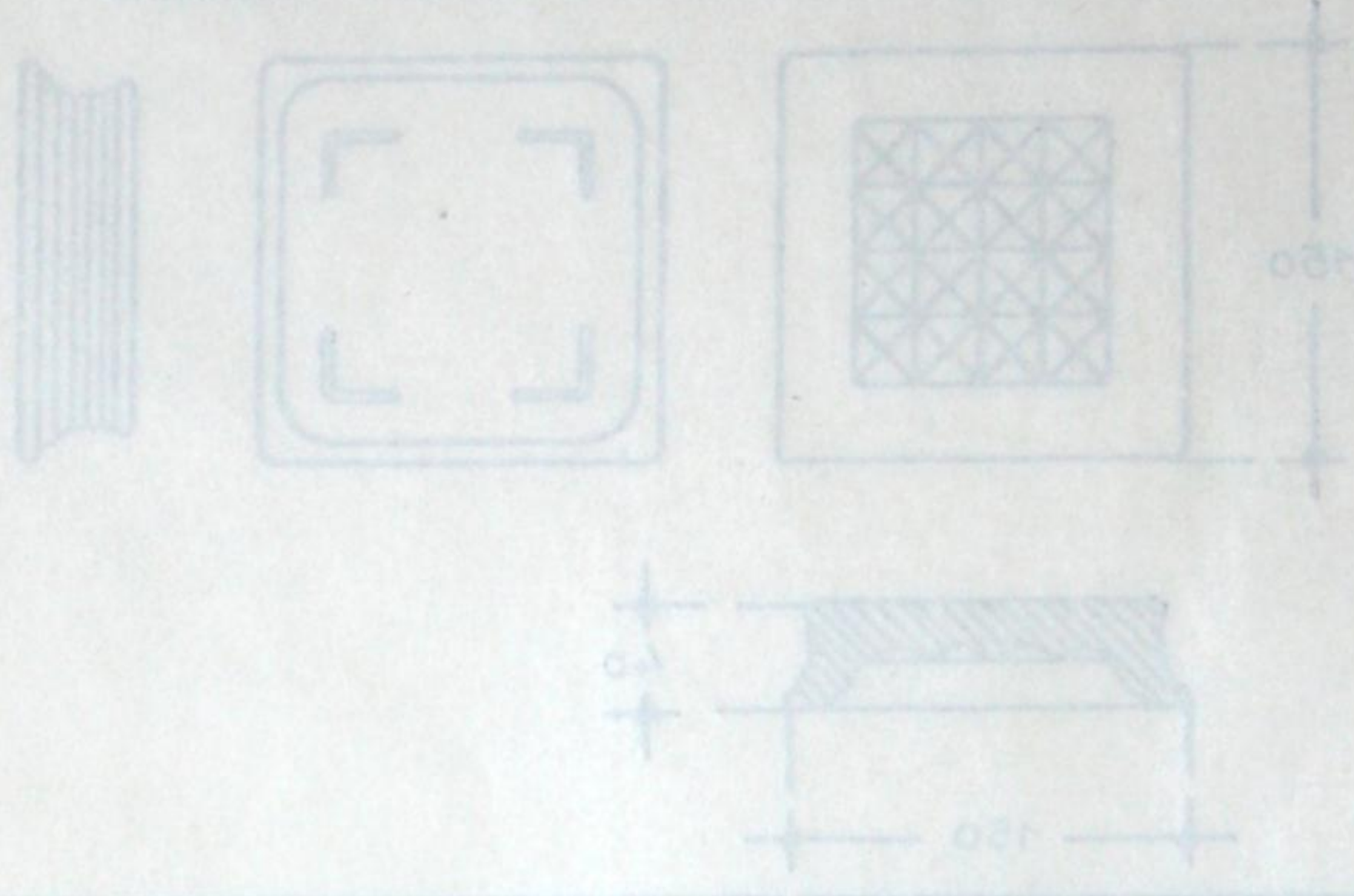


No. 10

15015040

1435 gr.

Diamond - diamond - diamant - diamante - Diamante

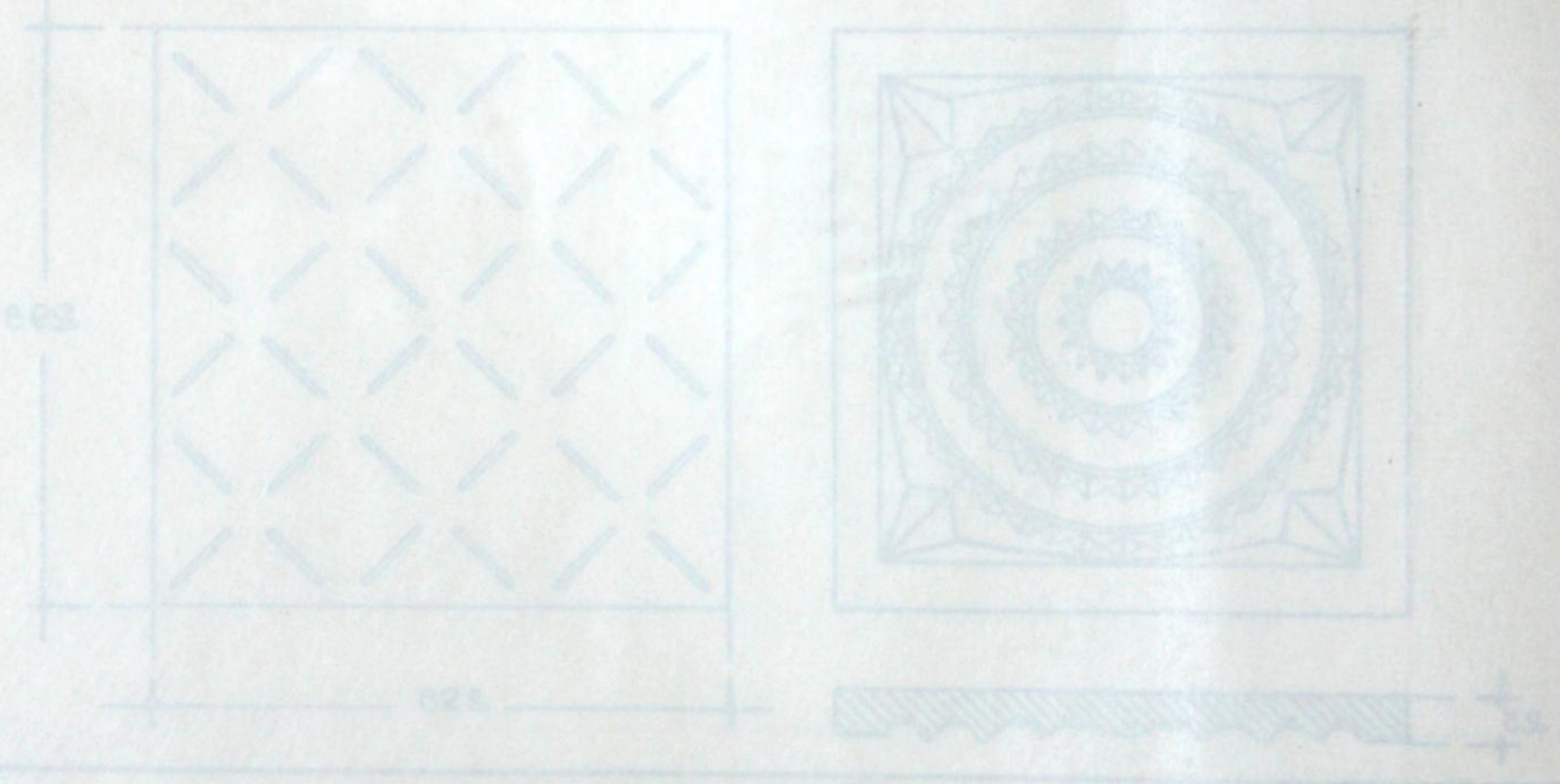


No. 11

39820022

4675 gr.

Diamond und Prismen - Diamant and Prism - diamant e prism - diamante e prism - Diamante y Prismas

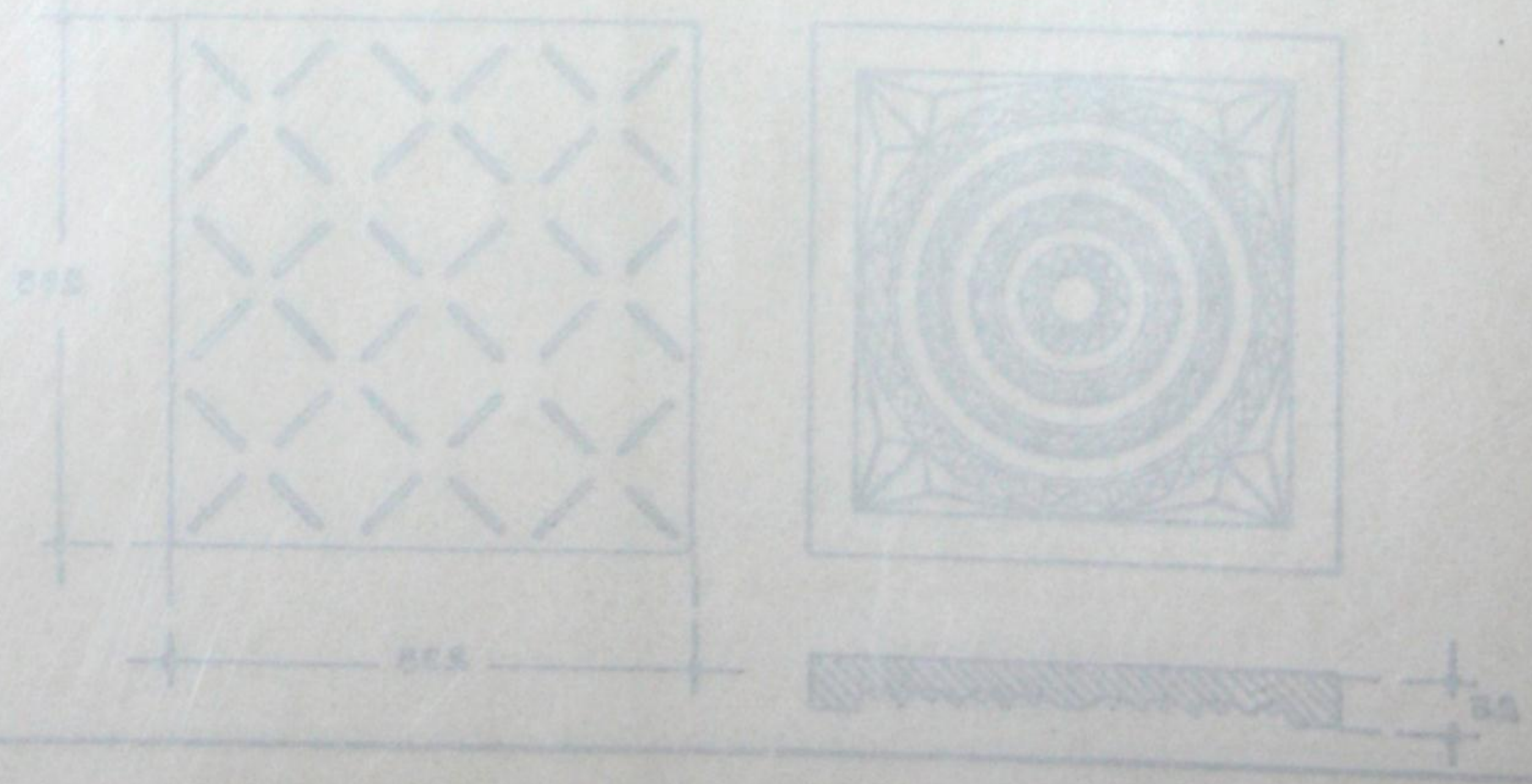


No. 12

338200122

3725 gr.

Diamond und Prismen - Diamant and Prism - diamant e prism - diamante e prism - Diamante y Prismas



# Siemens-Glas

Prismensteine und Platten

# Siemens-Glass

Prismatical Glass Plates and Stones

## Verre Siemens

Dalles et Pavés Prismatiques en Verre

## Vetro Siemens

Blocchi e Piastrelle a Prismi

## Vidrio-Siemens

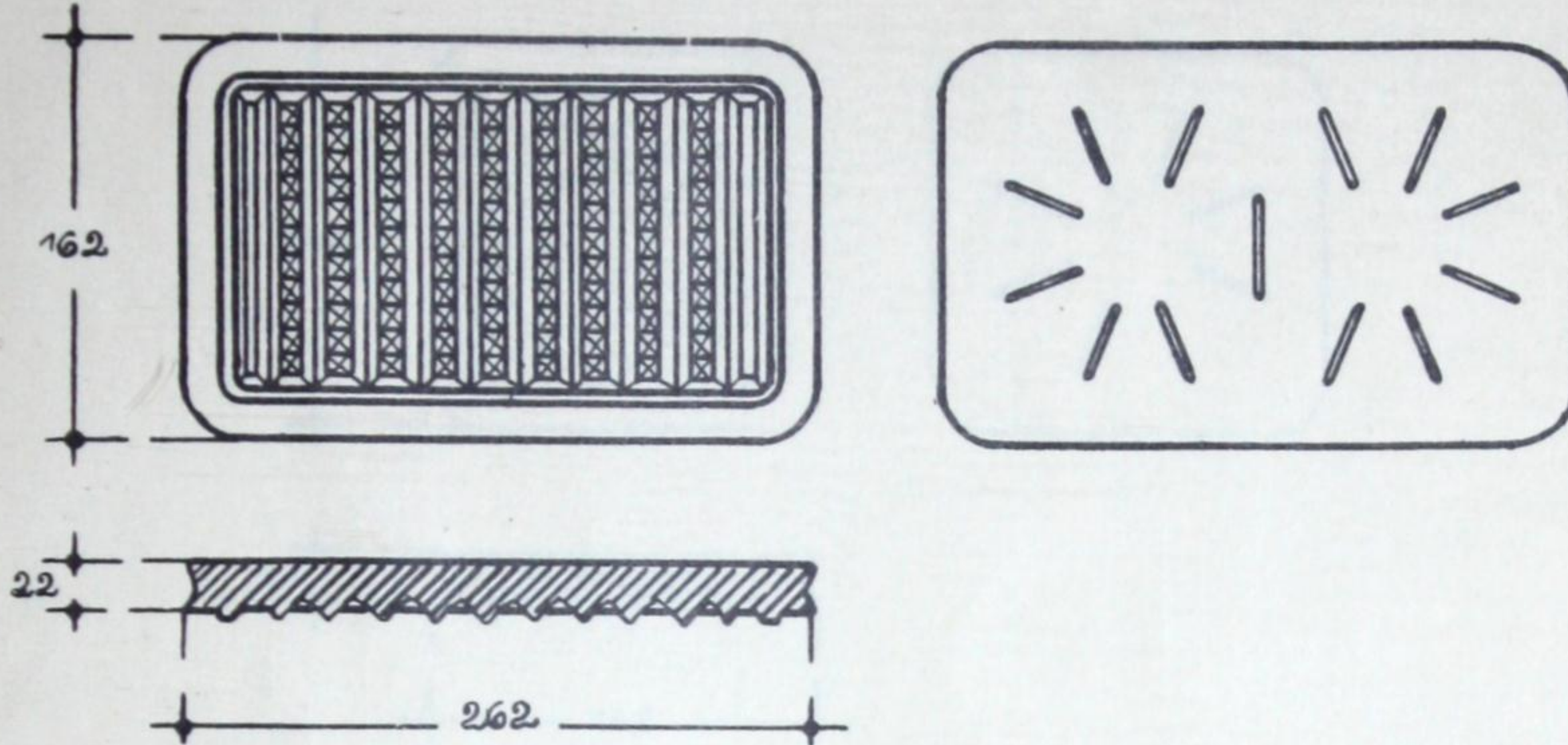
Baldosas prismáticas y Losetas

262/162/ $\frac{22}{25}$

### No. 13

1930 gr.

Prisme - Prism - dalle à prisme - Prismi - Prismas

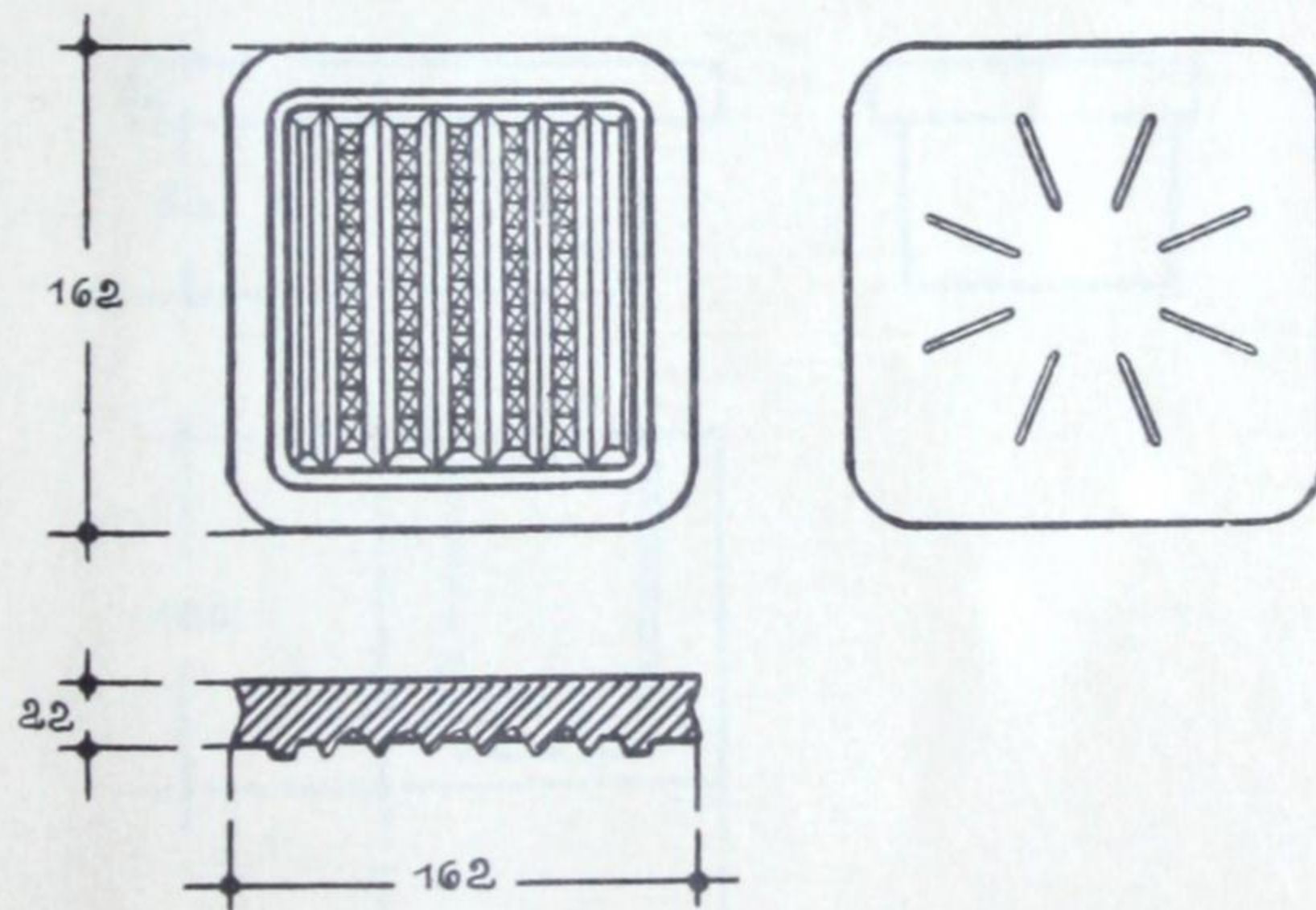


162/162/ $\frac{22}{25}$

### No. 14

1210 gr.

Prisme - Prism - dalle à prisme - Prismi - Prismas

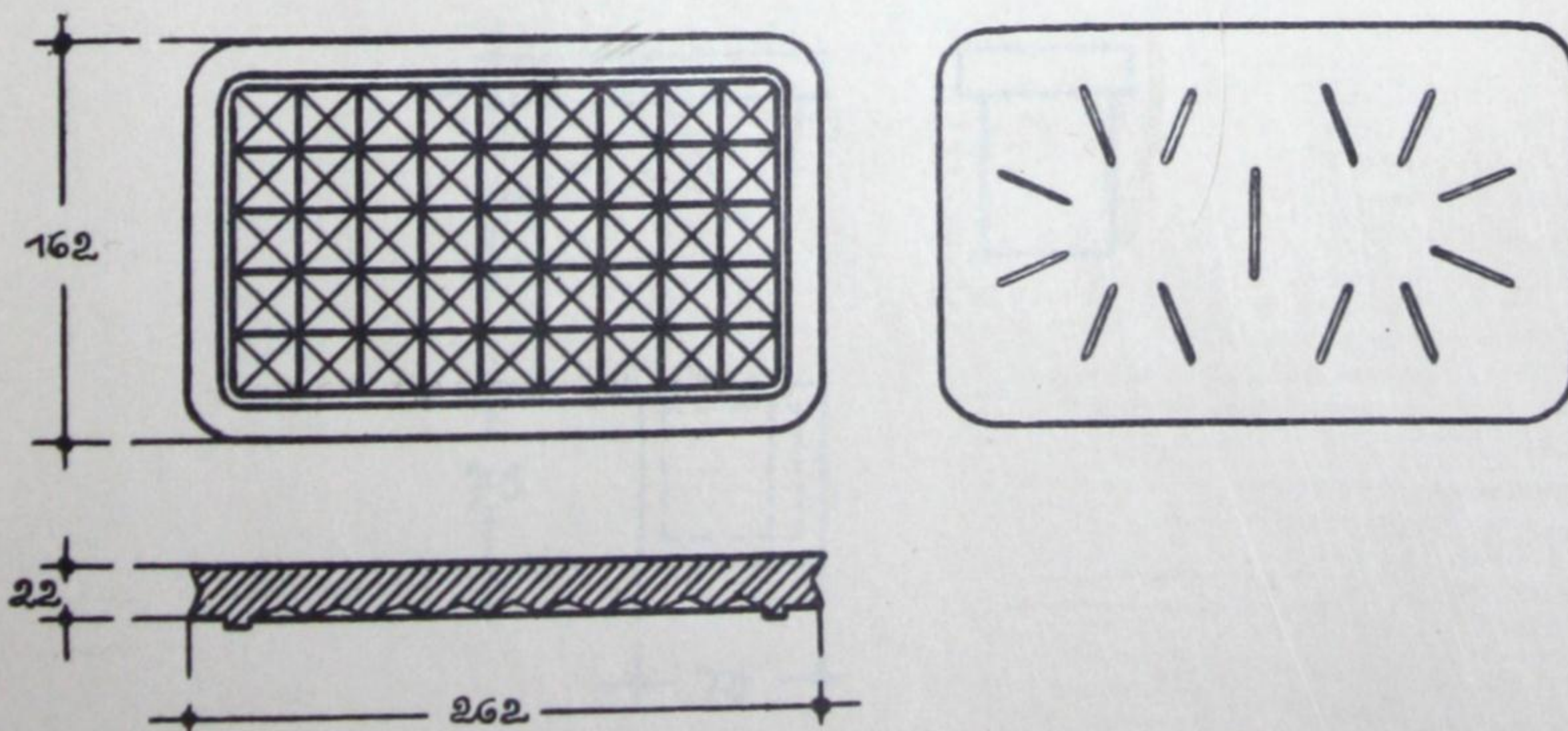


262/162/ $\frac{22}{25}$

### No. 15

1710 gr.

Diamant - diamond - diamanté - Diamante - Diamante



Siemens-Glass  
Siemens-Glass Plate and Plates

Siemens-Glas  
Siemens-Glas Platten und Plättchen

Vetro Siemens  
Vetro Siemens

Vetro Siemens  
Vetro Siemens

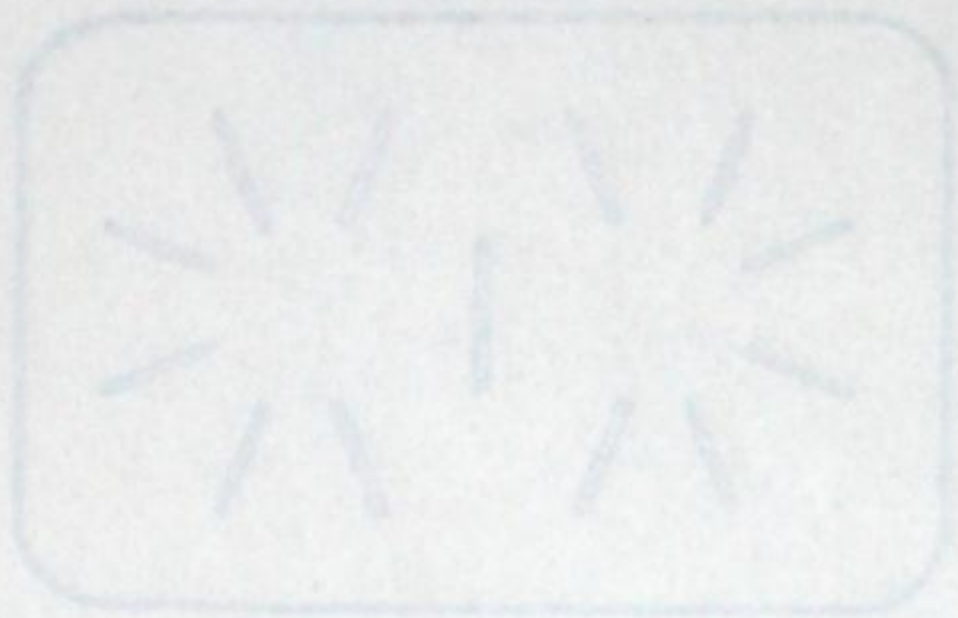
Vetro Siemens  
Vetro Siemens

1930 gr.

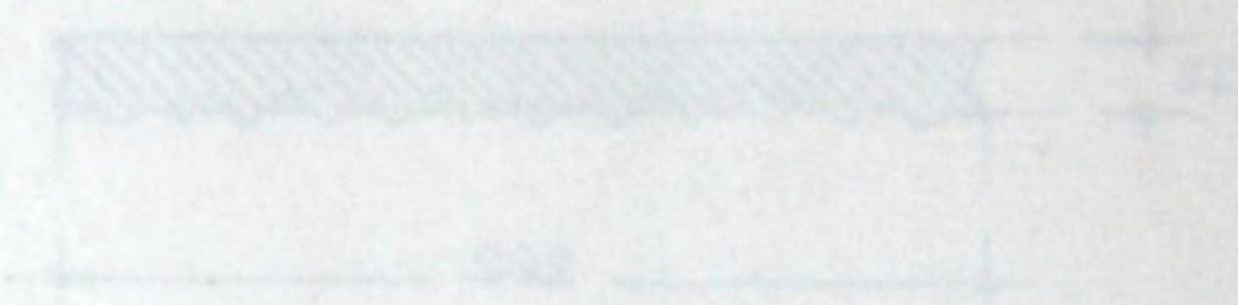
No. 13

282153

Platte - Platten - Platte - Platten - Platten



42



1930 gr.

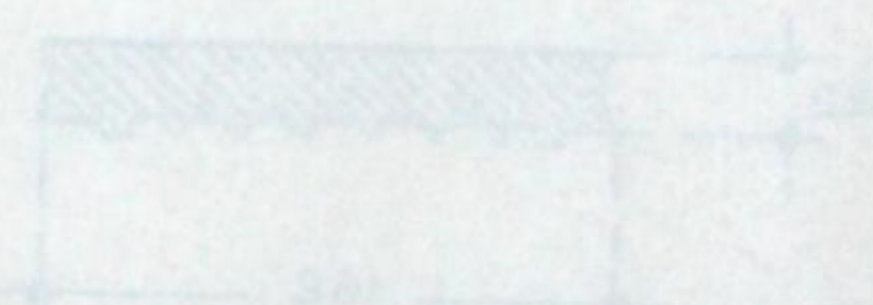
No. 14

282154

Platte - Platten - Platte - Platten - Platten



42

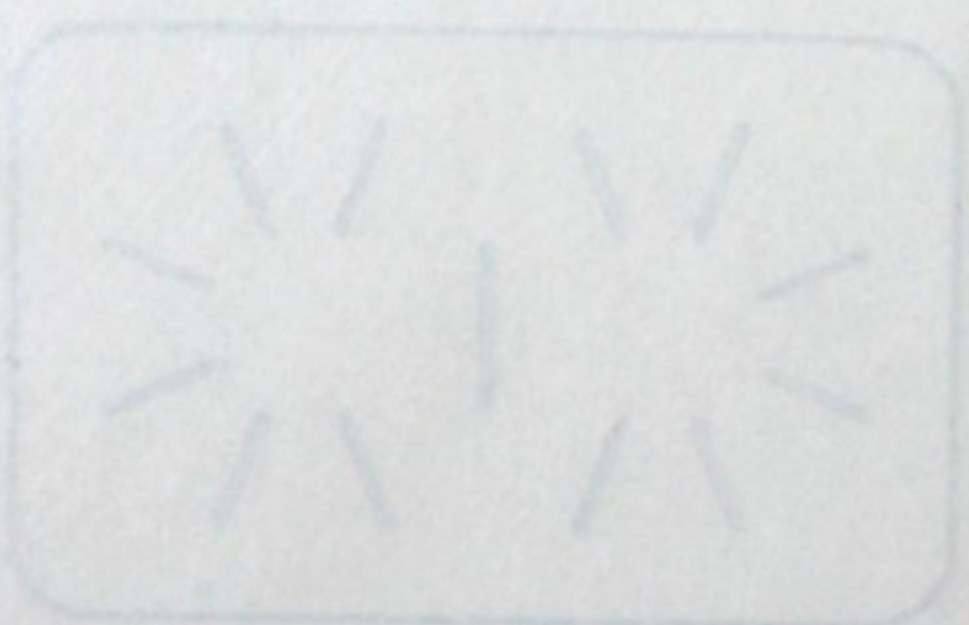


1930 gr.

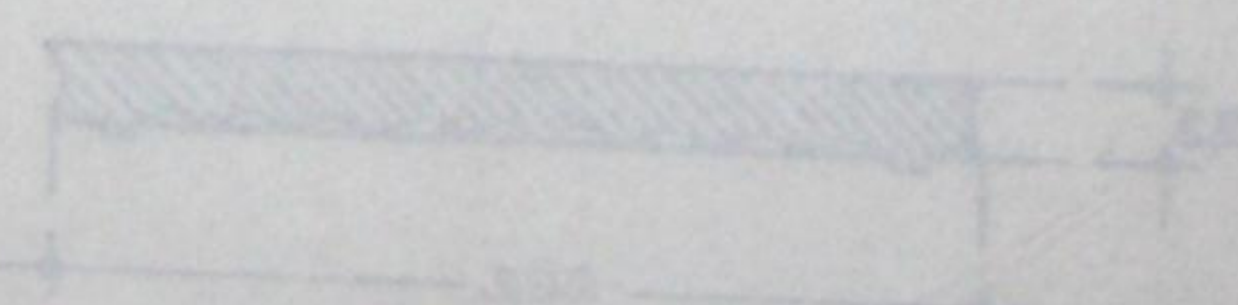
No. 15

282155

Platte - Platten - Platte - Platten - Platten



42



# Siemens-Glas

Prismensteine und Platten

# Siemens-Glass

Prismatical Glass Plates and Stones

## Verre Siemens

Dalles et Pavés Prismatiques en Verre

## Vetro Siemens

Blocchi e Piastrelle a Prismi

## Vidrio-Siemens

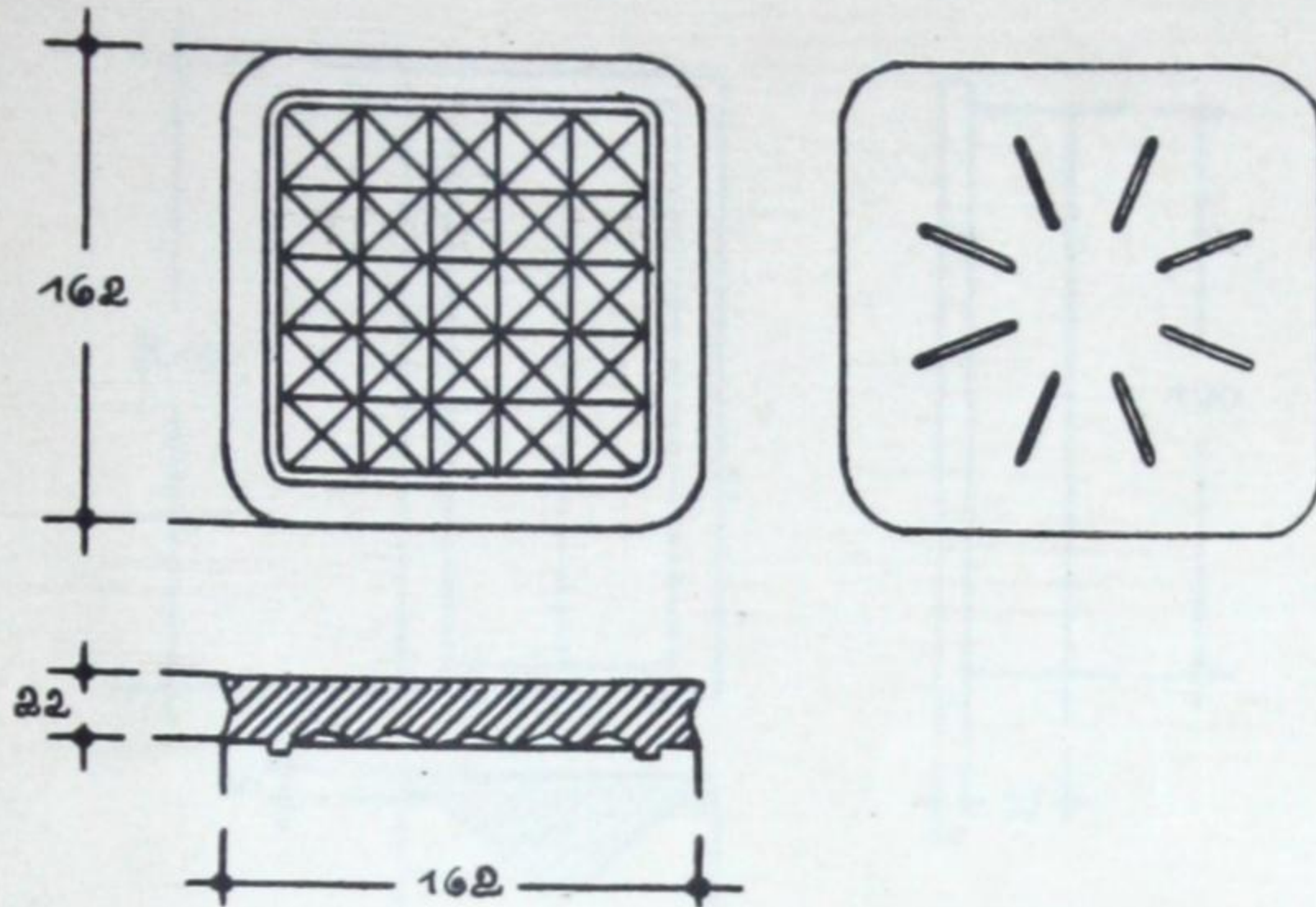
Baldosas prismáticas y Losetas

162/162/  $\frac{22}{25}$

### No. 16

1170 gr.

Diamant - diamond - diamanté - Diamante - Diamante

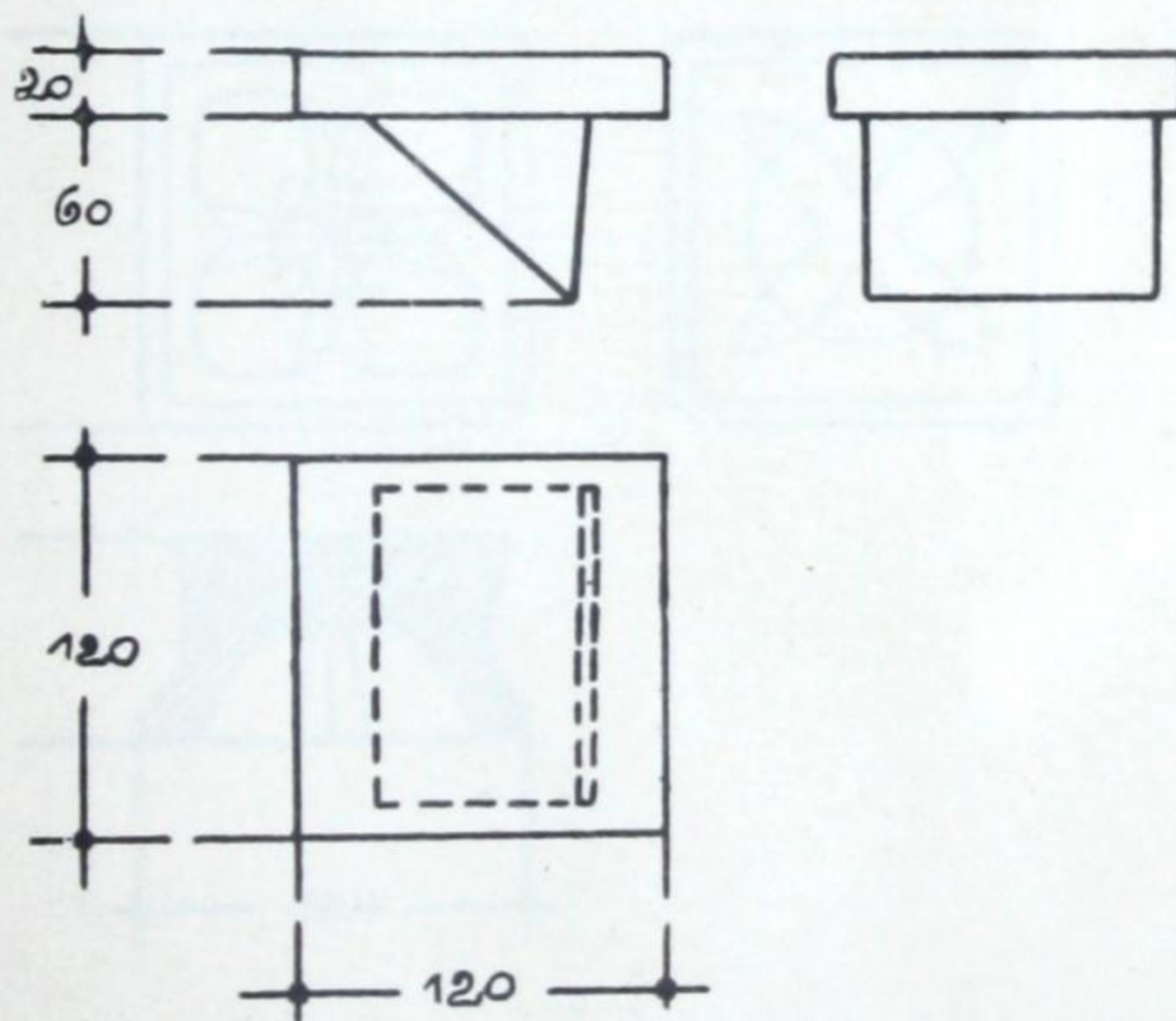


120/120/  $\frac{20}{60}$

### No. 17

1310 gr.

Multiprisma - Multiprism - pavé à prisme - Multiprisma - Prismas múltiples

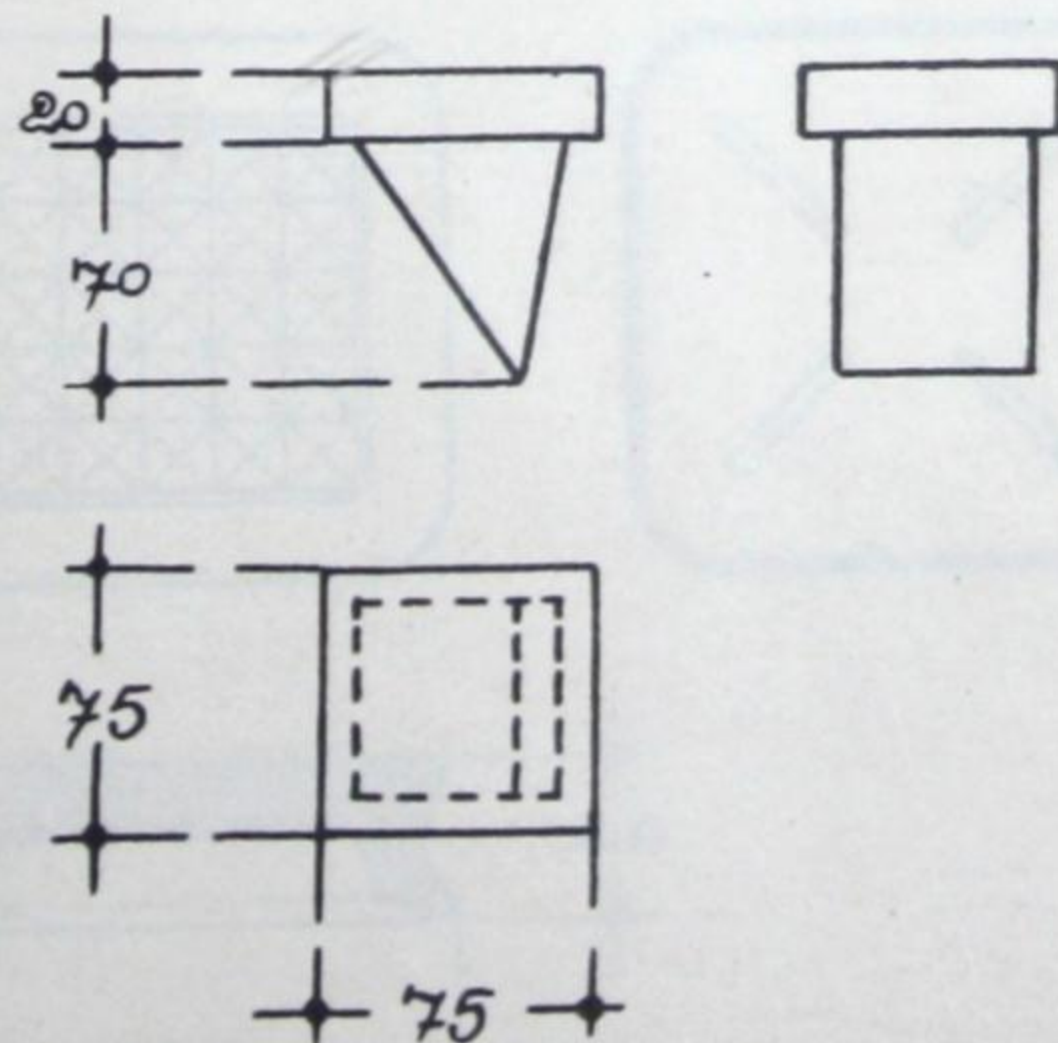


75/75/  $\frac{20}{70}$

### No. 18

550 gr.

Multiprisma - Multiprism - pavé à prisme - Multiprisma - Prismas múltiples



Siemens-Glass

Siemens-Glas

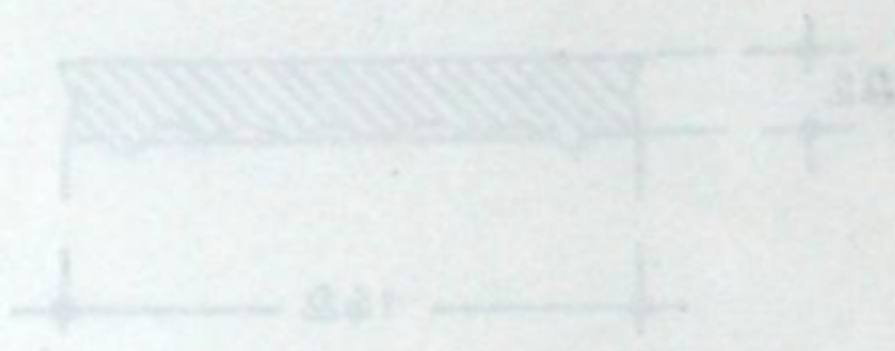
Vidro-Siemens

Vetro Siemens

Verre Siemens

No. 16

Diamond - diamond - Diamants - Diamants

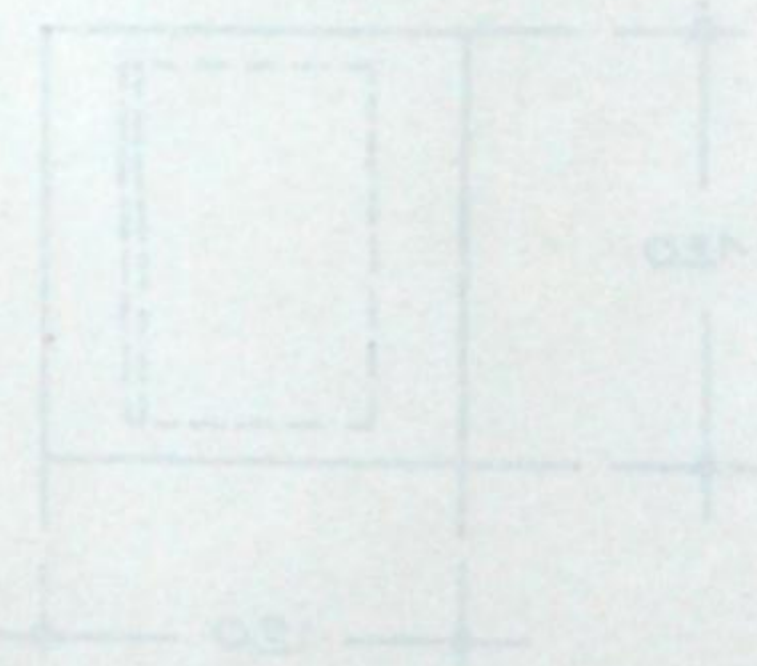
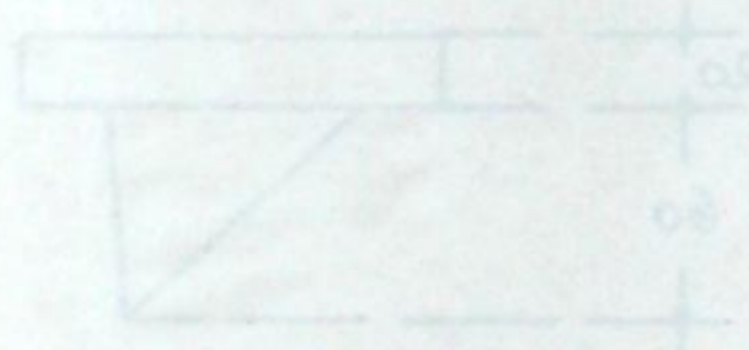
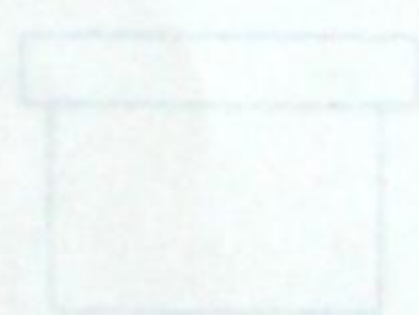


1170 gr.

102181

No. 17

Multiplex - Multiplex - pavé à prismes - Multiplex - Prismes multiples

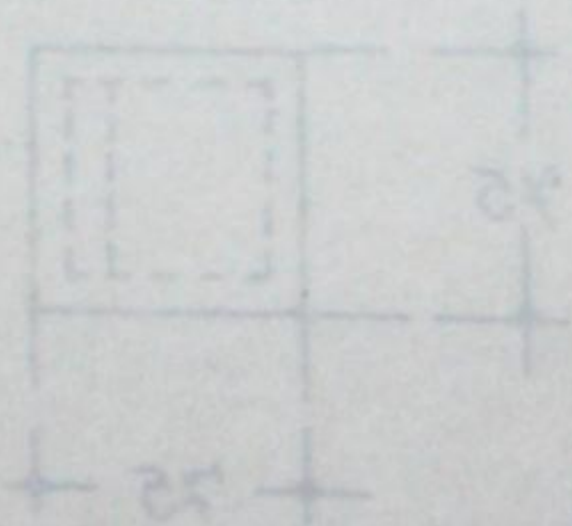
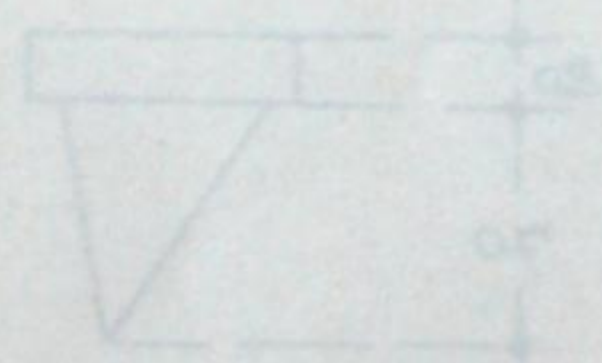
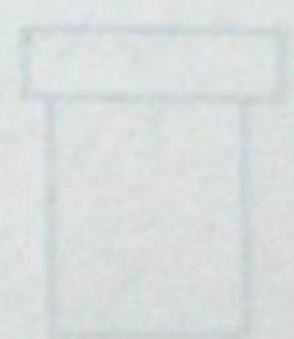


1310 gr.

102150

No. 18

Multiplex - Multiplex - pavé à prismes - Multiplex - Prismes multiples



580 gr.

725270

# Siemens-Glas

Prismensteine und Platten

# Siemens-Glass

Prismatical Glass Plates and Stones

## Verre Siemens

Dalles et Pavés Prismatiques en Verre

## Vetro Siemens

Blocchi e Piastrelle a Prismi

## Vidrio-Siemens

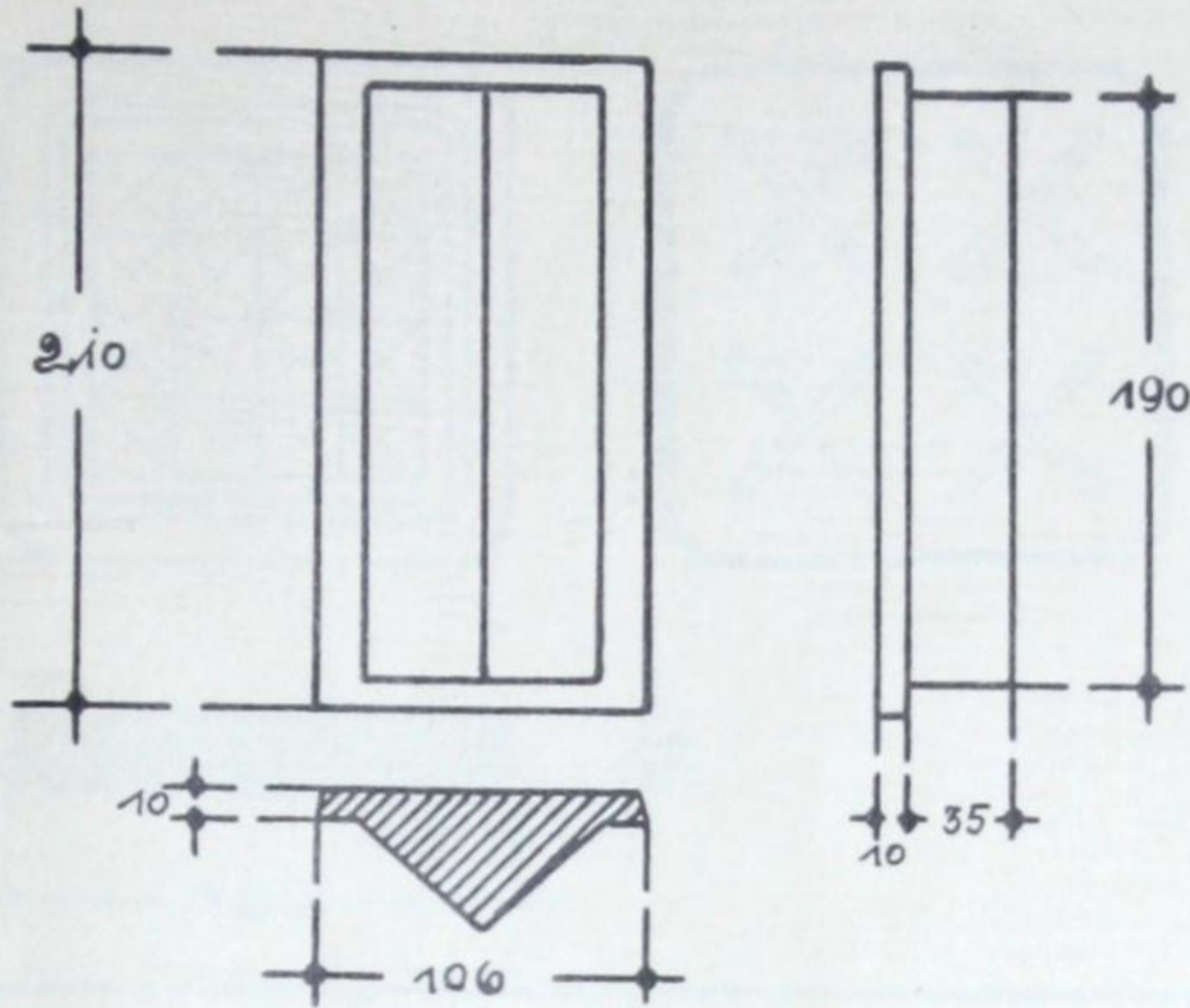
Baldosas prismáticas y Losetas

210/106/  $\frac{10}{35}$

### No. 19

1080 gr.

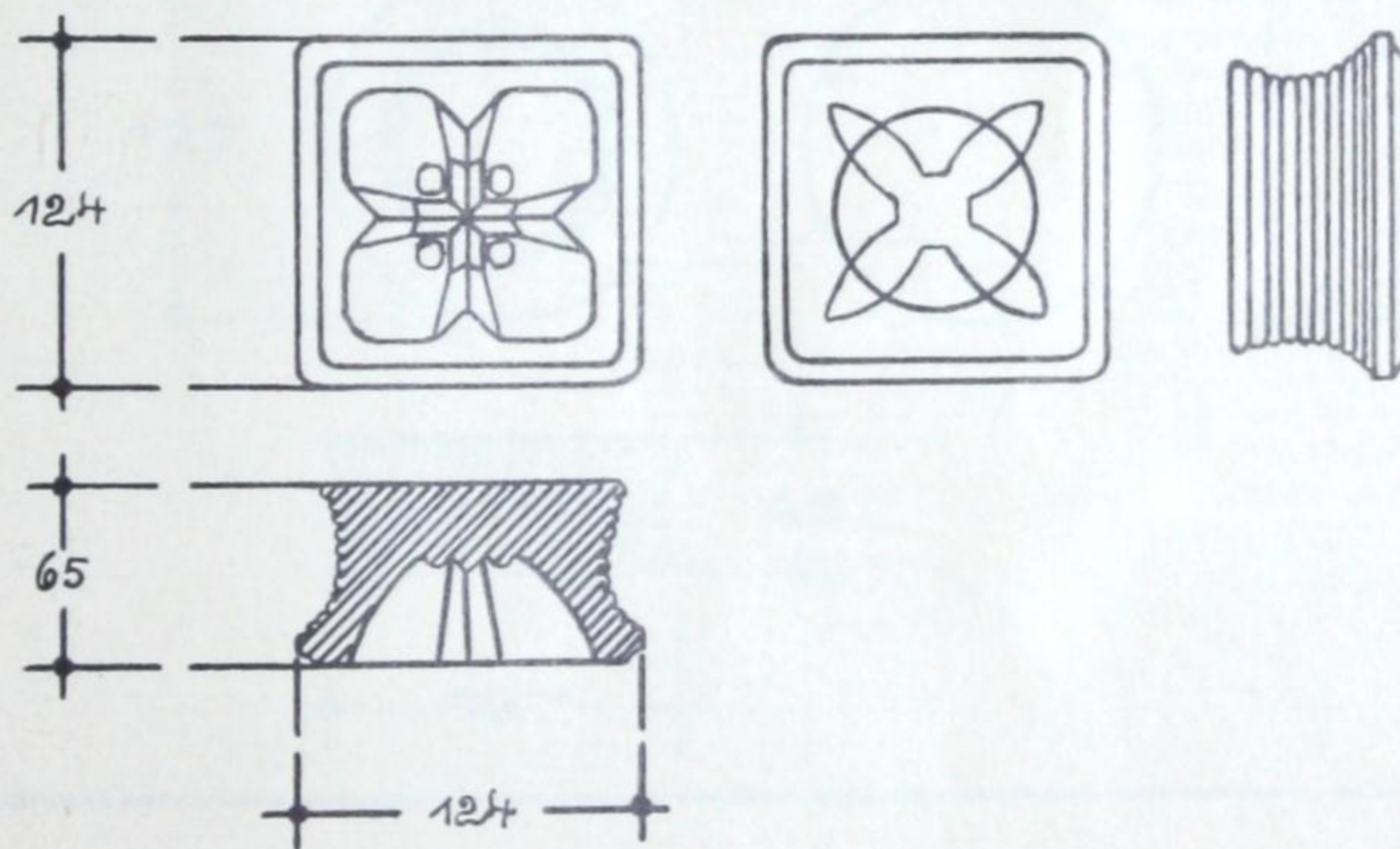
Prisme - Prism - dalle à prisme - Prismi - Prismas



124/124/65

### No. 21

1440 gr.

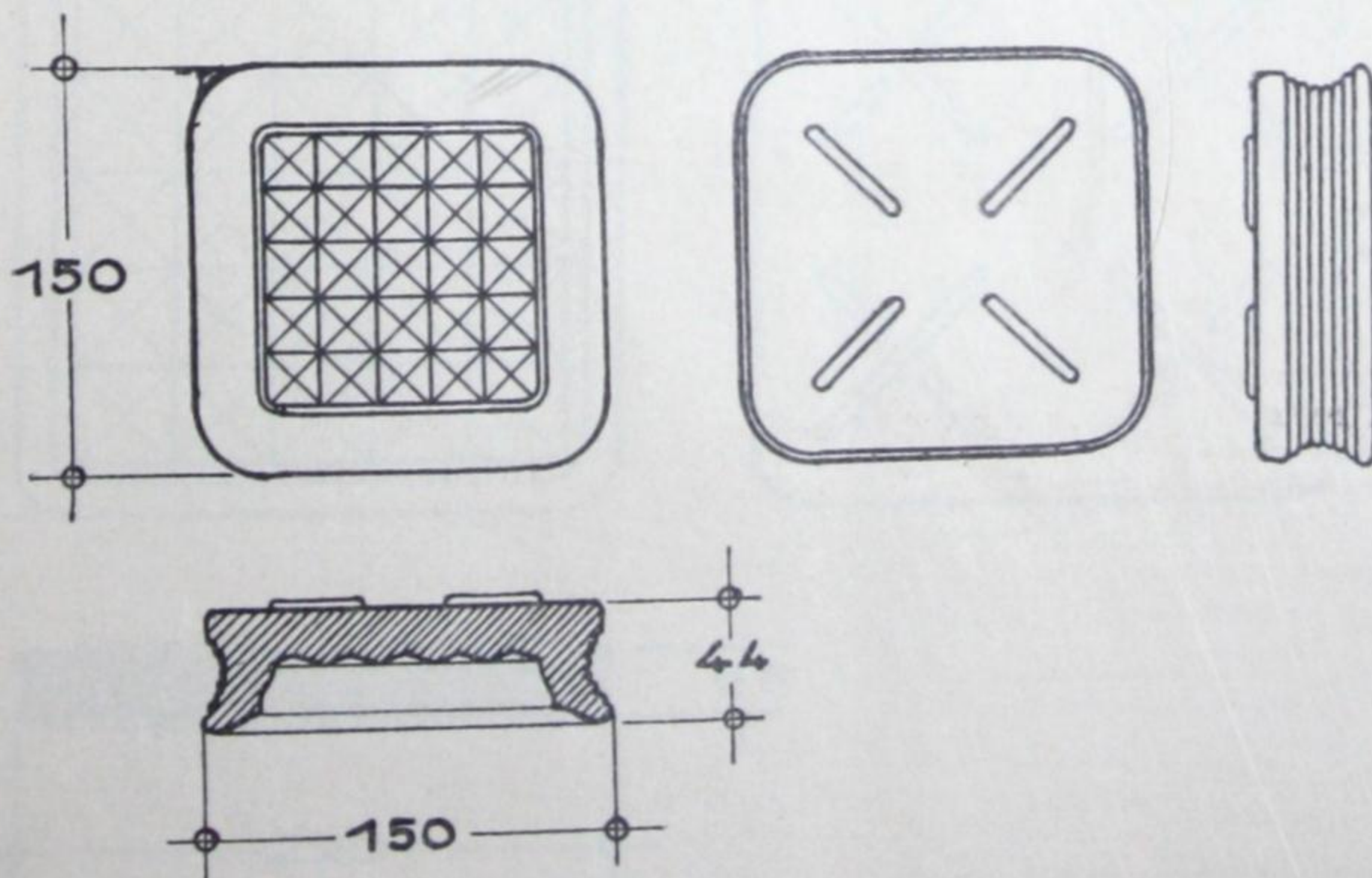


150/150/44

### No. 21

1450 gr.

Diamant - diamond - diamanté - Diamante - Diamante



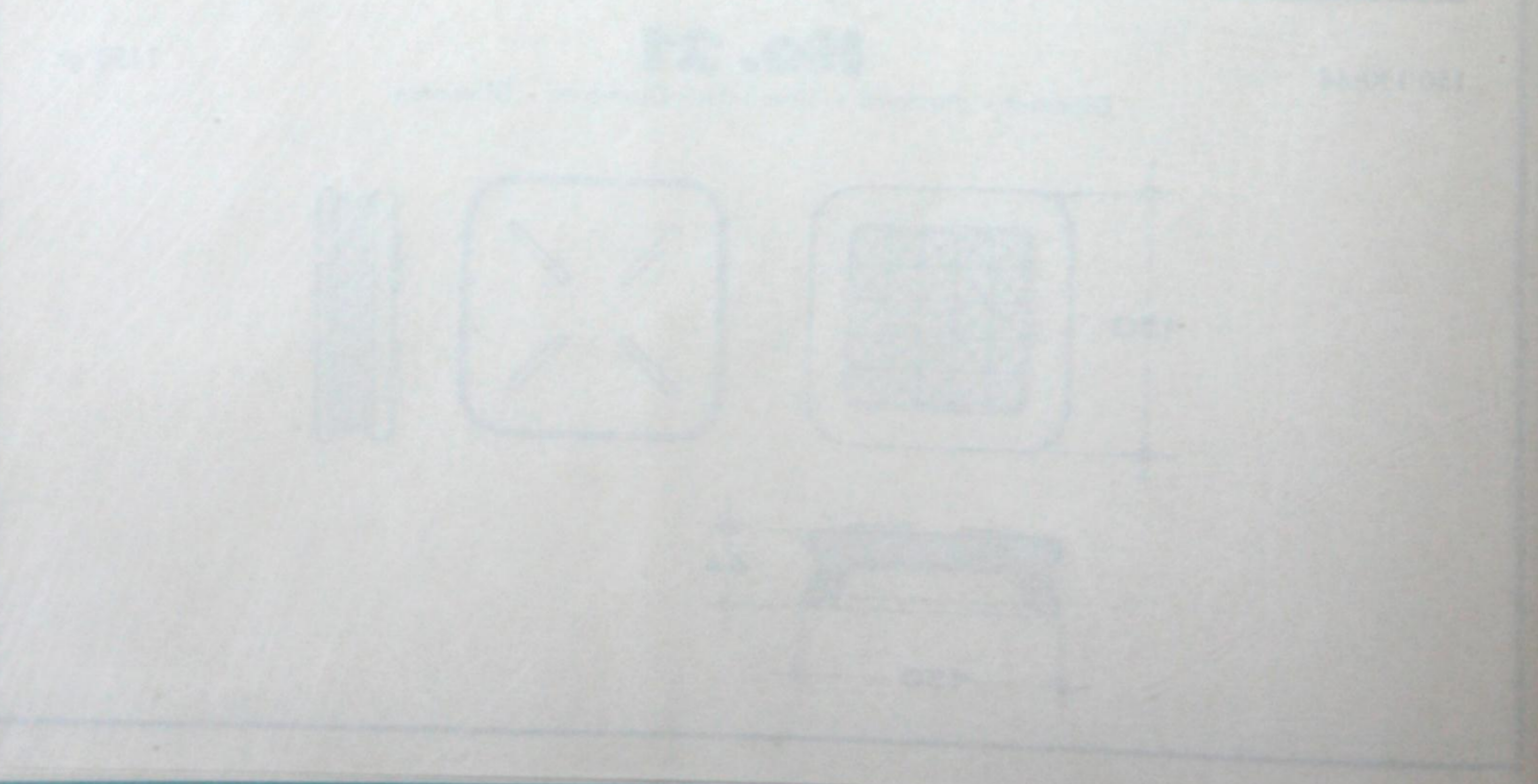
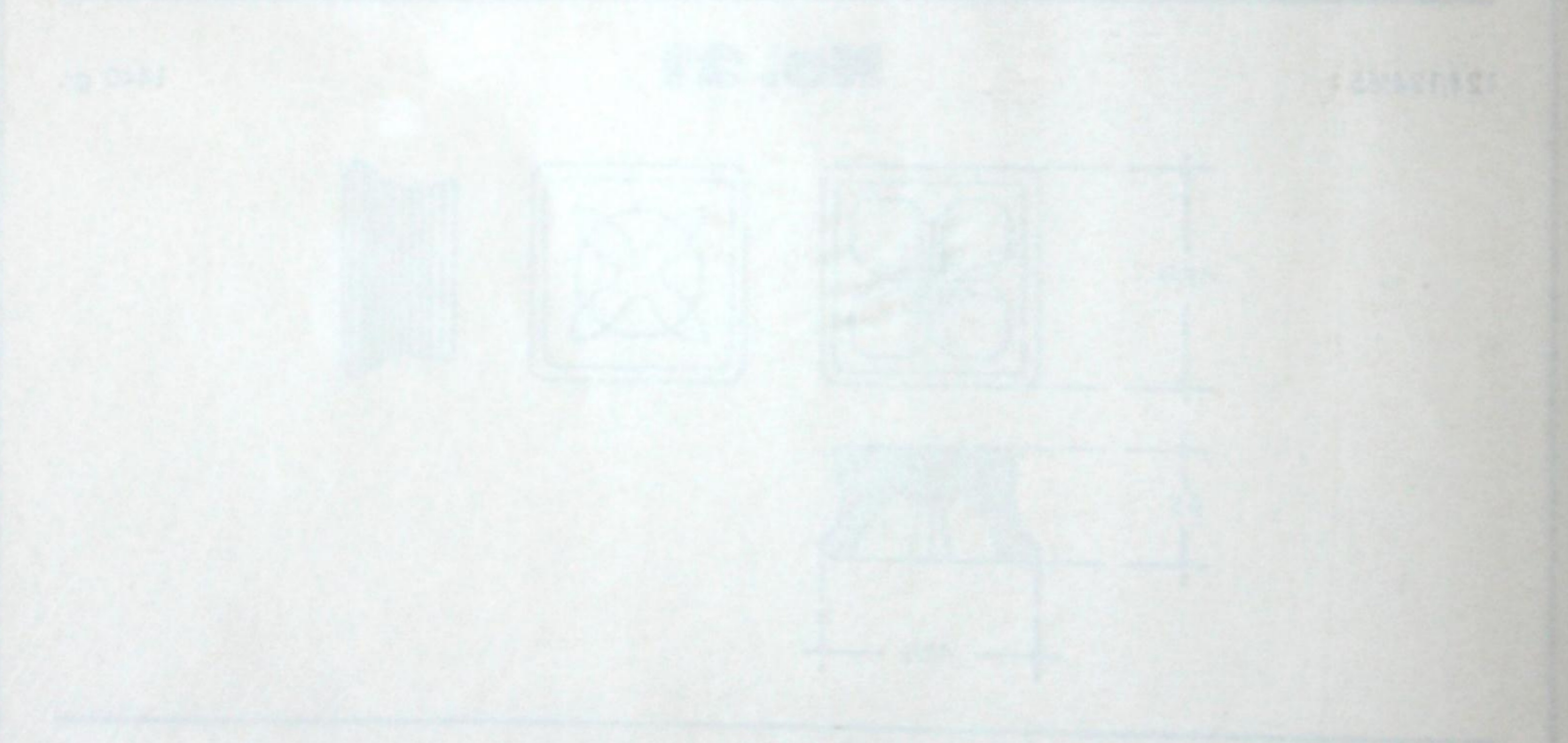
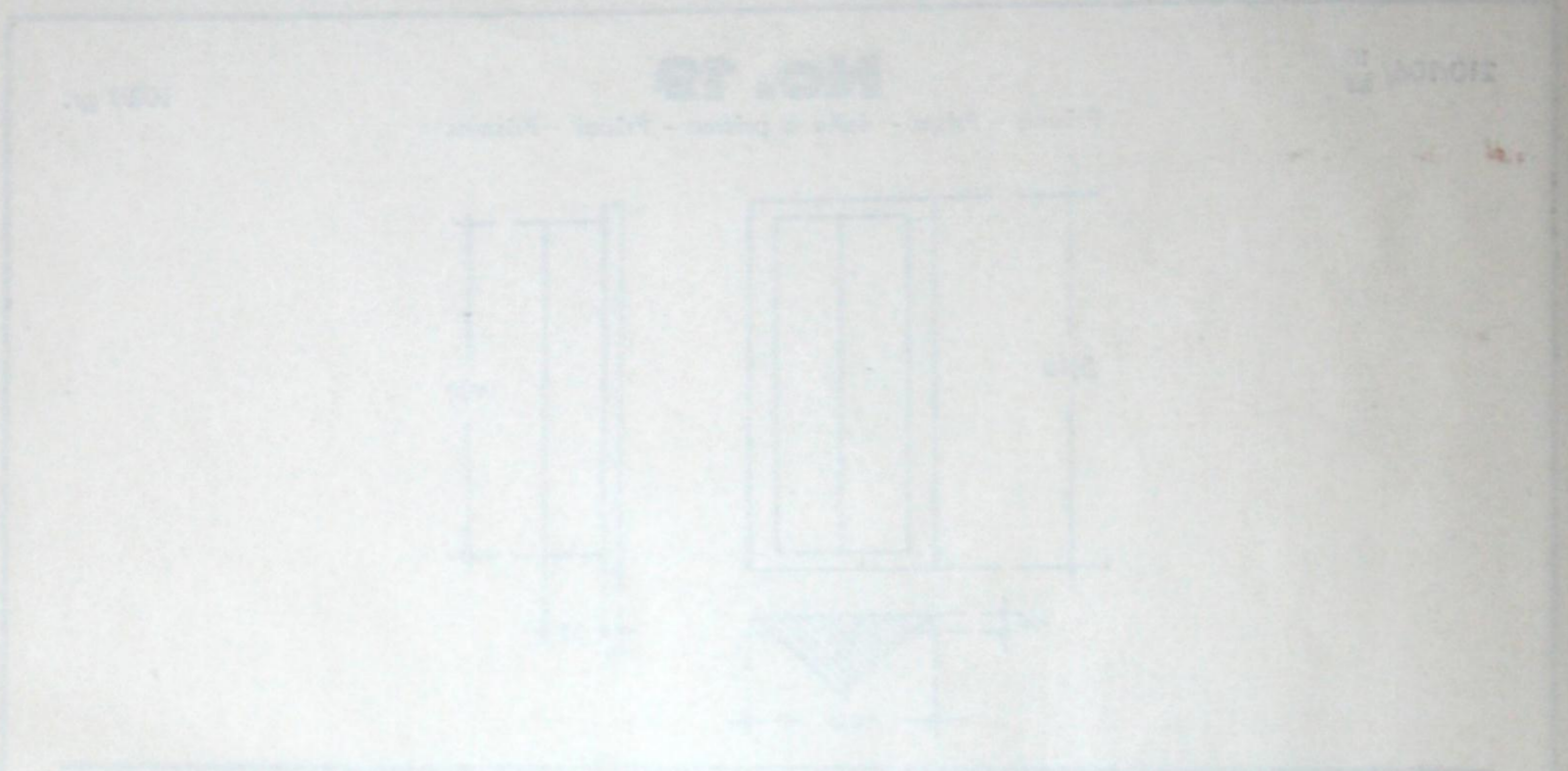
Siemens-Glas

Siemens-Glas

Vetro Siemens

Vetro Siemens

Vetro Siemens





# Siemens-Glas

Prismensteine und Platten

# Siemens-Glass

Prismatical Glass Plates and Stones

## Verre Siemens

Dalles et Pavés Prismatiques en Verre

## Vetro Siemens

Blocchi e Piastrelle a Prismi

## Vidrio-Siemens

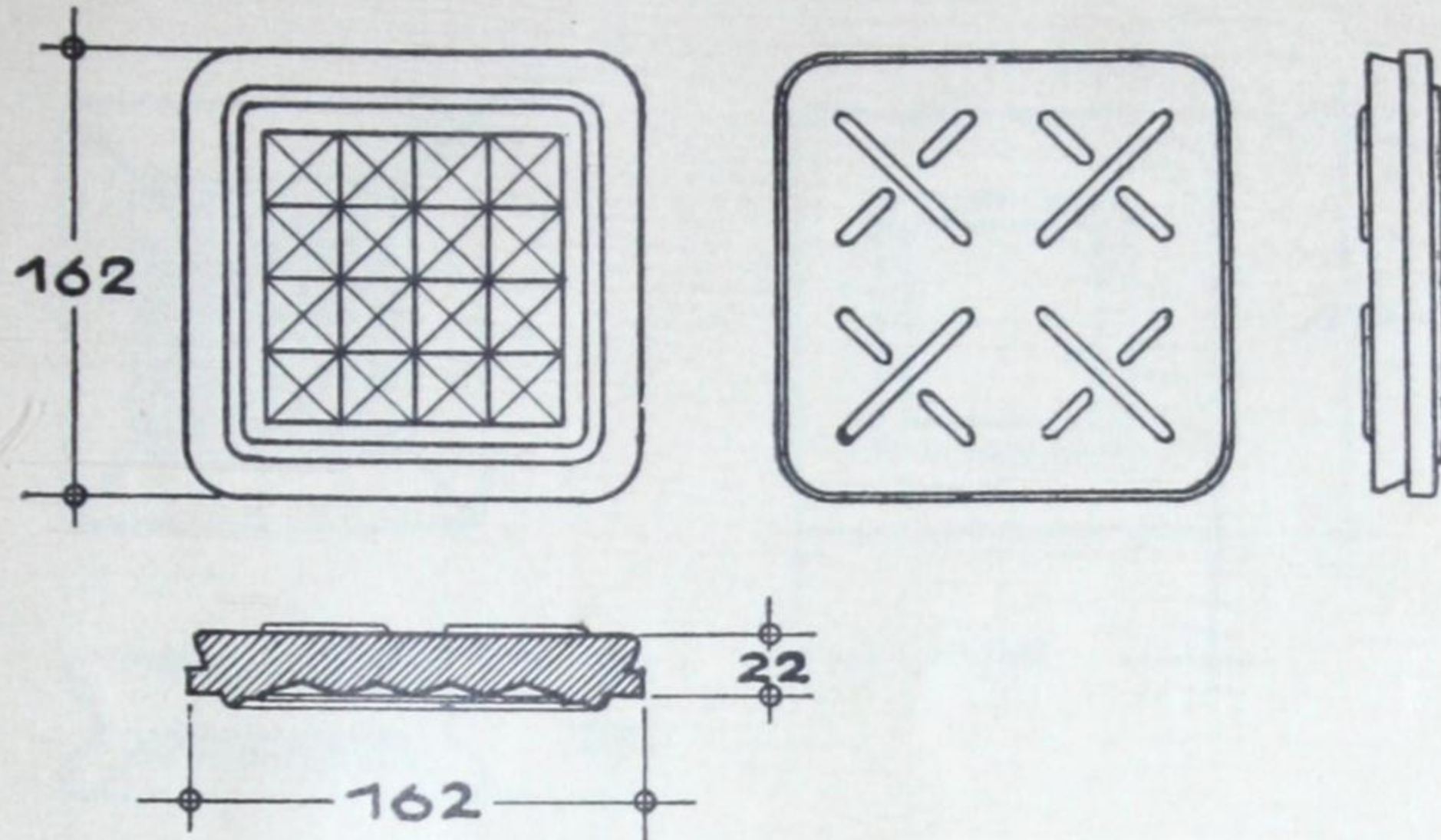
Baldosas prismáticas y Losetas

162/162/22

### No. 22

1360 gr.

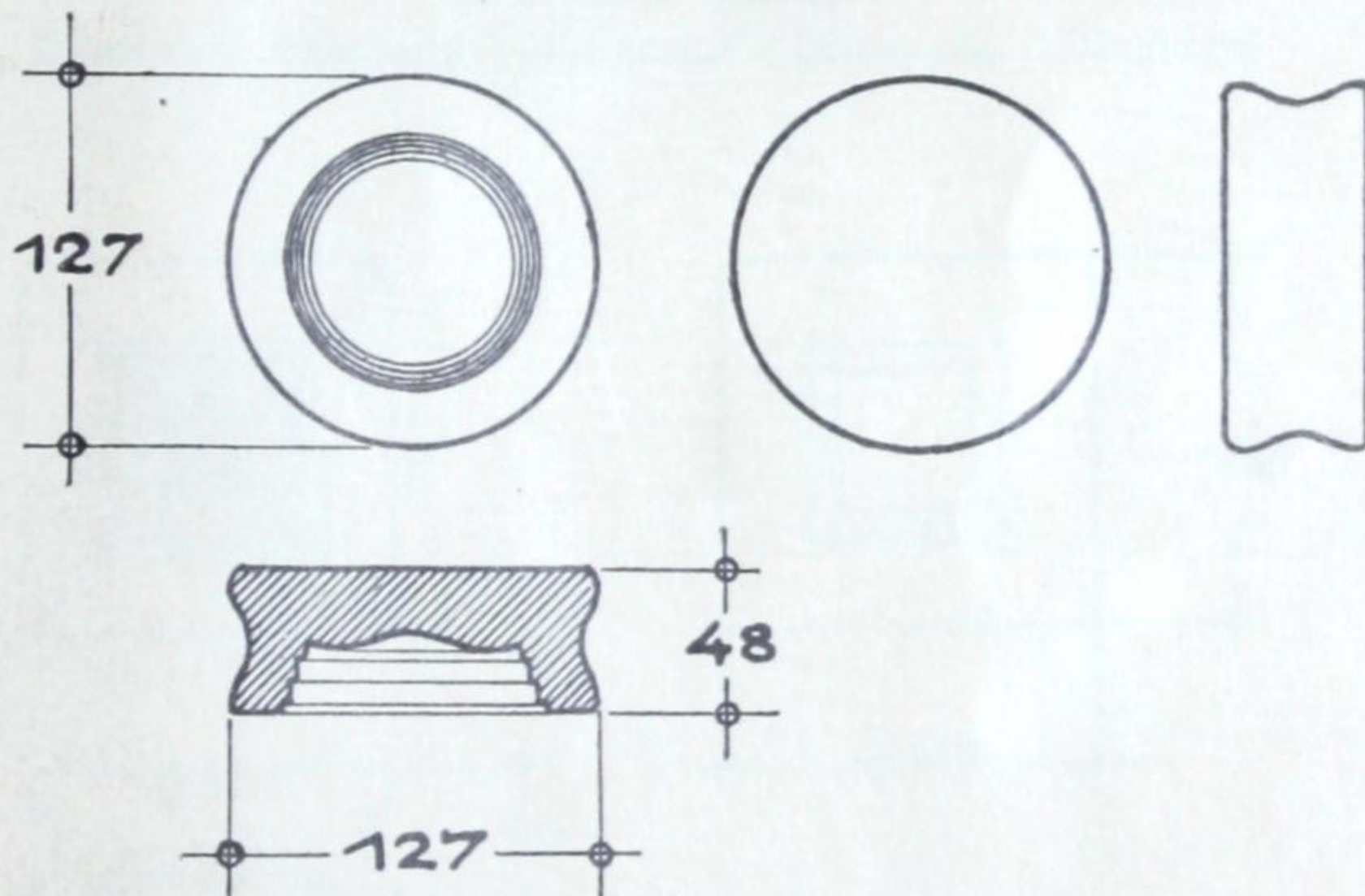
Diamant - diamond - diamanté - Diamante - Diamante



127 Ø/48

### No. 23

1060 gr.

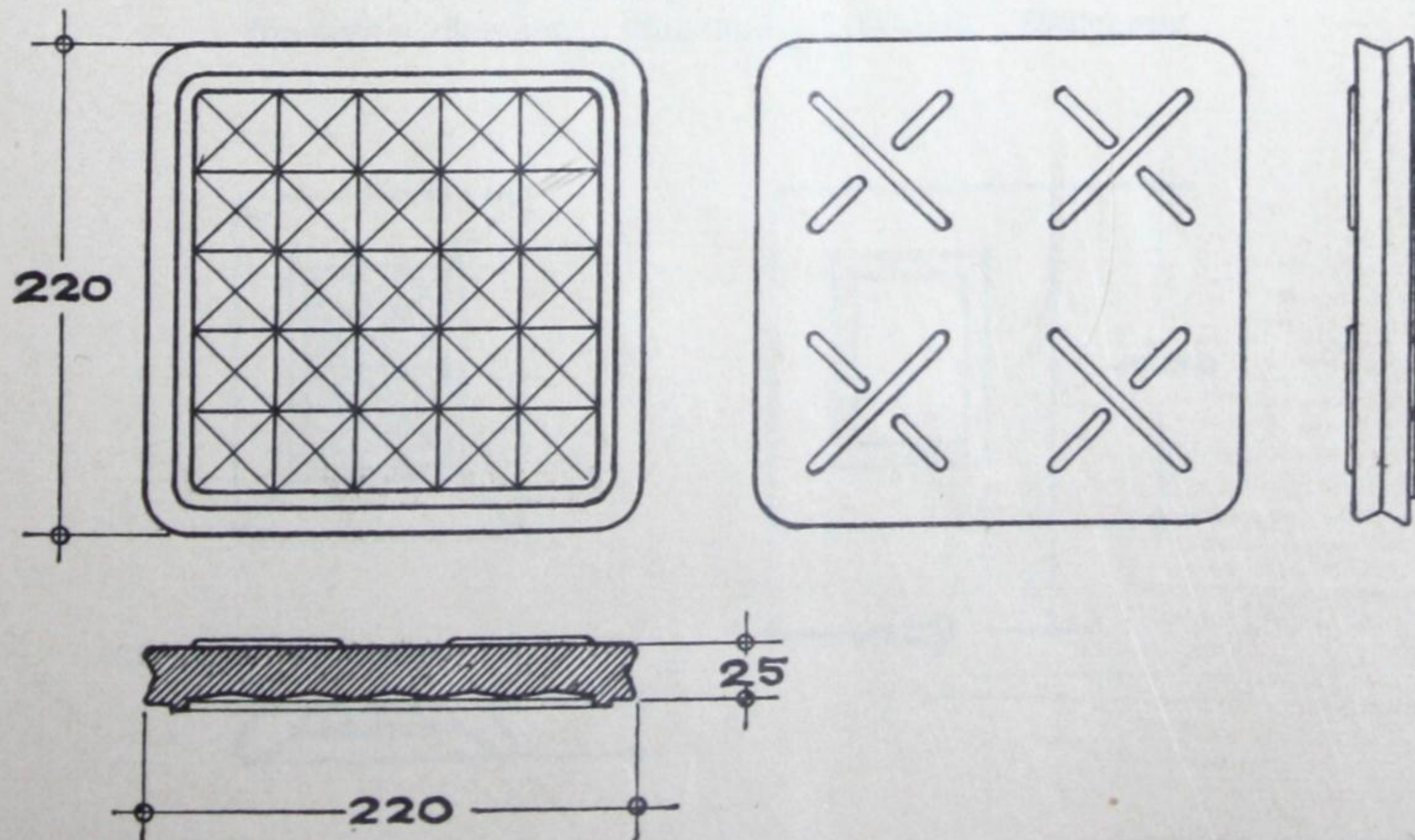


220/220/25

### No. 24

2670 gr.

Diamant - diamond - diamanté - Diamante - Diamante



Siemens-Glas

Siemens-Glas

Siemens-Glas

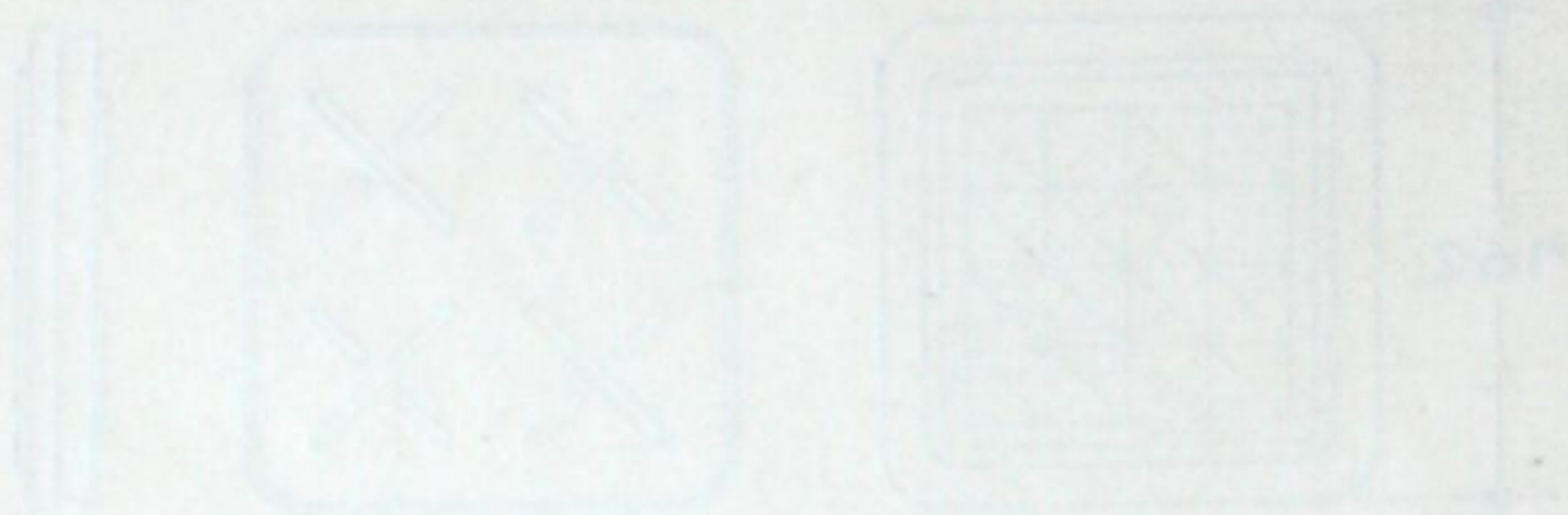
Siemens-Glas

Siemens-Glas

1000

1000

1000



1000

1000

1000



1000

1000

1000



Ver  
Dalles e

15

12

# Siemens-Glas

Prismensteine und Platten

# Siemens-Glass

Prismatical Glass Plates and Stones

## Verre Siemens

Dalles et Pavés Prismatiques en Verre

## Vetro Siemens

Blocchi e Piastrelle a Prismi

## Vidrio-Siemens

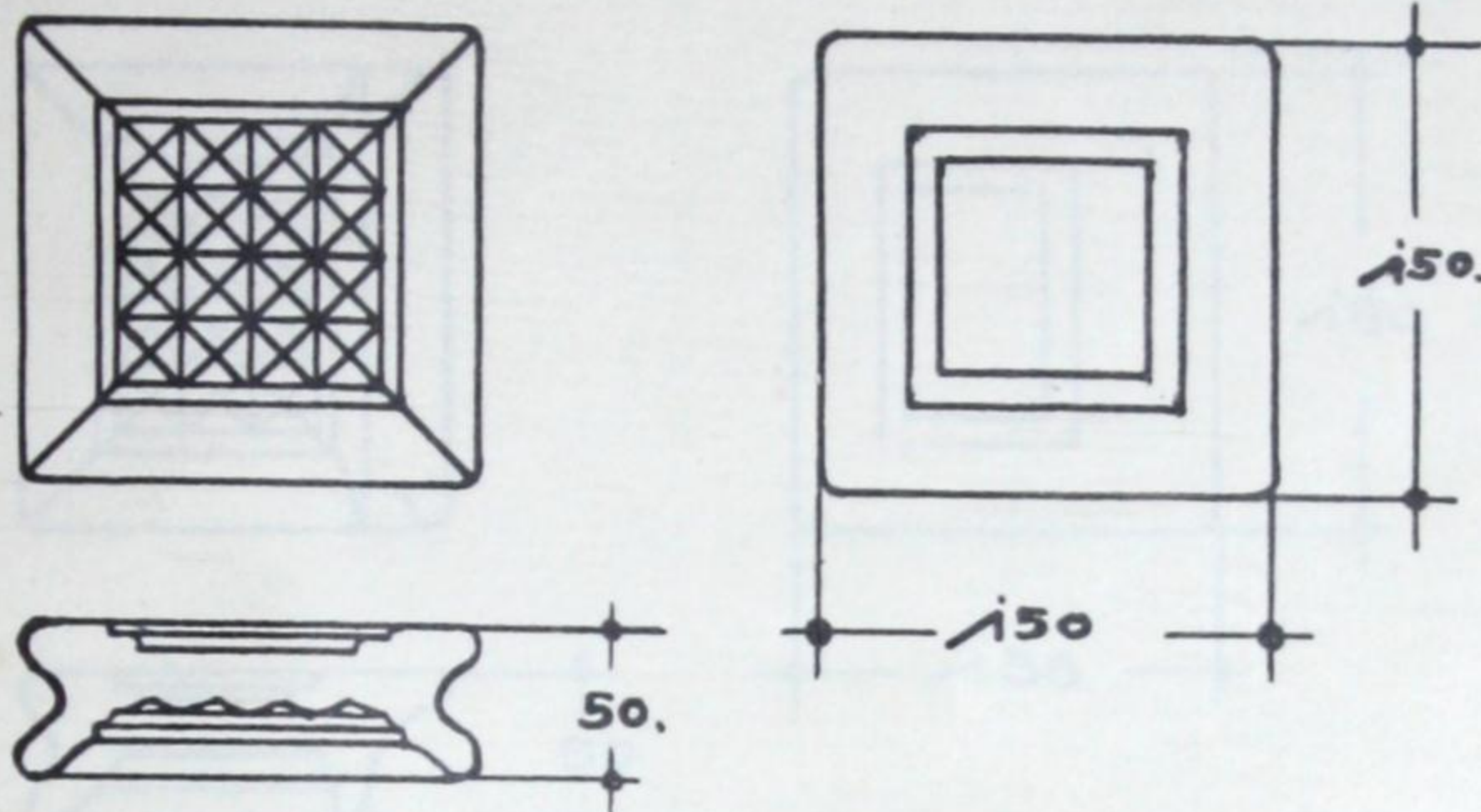
Baldosas prismáticas y Losetas

150/150/50

### No. 25

1550 gr.

Diamant - diamond - diamanté - Diamante - Diamante

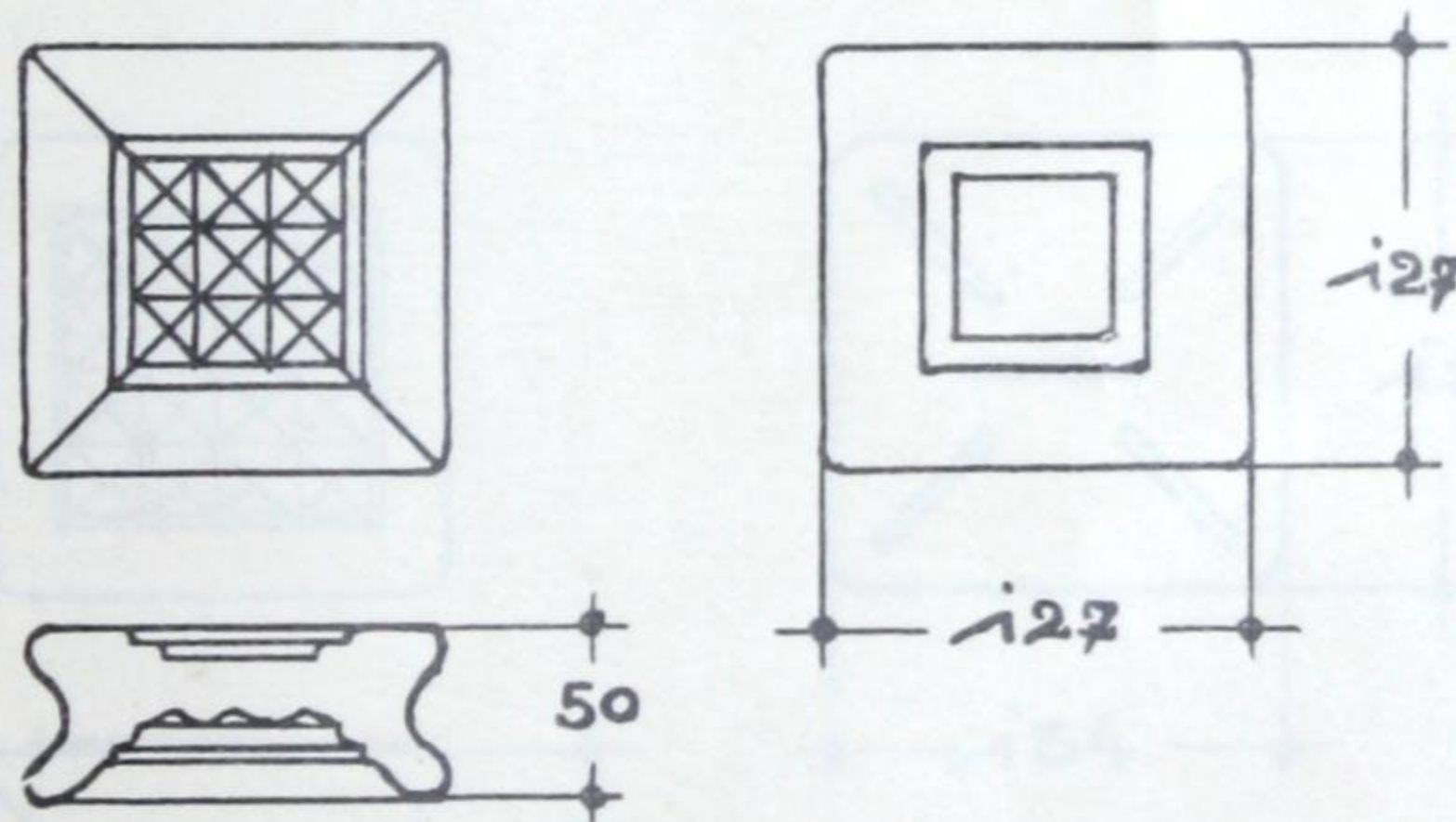


127/127/50

### No. 26

1070 gr.

Diamant - diamond - diamanté - Diamante - Diamante

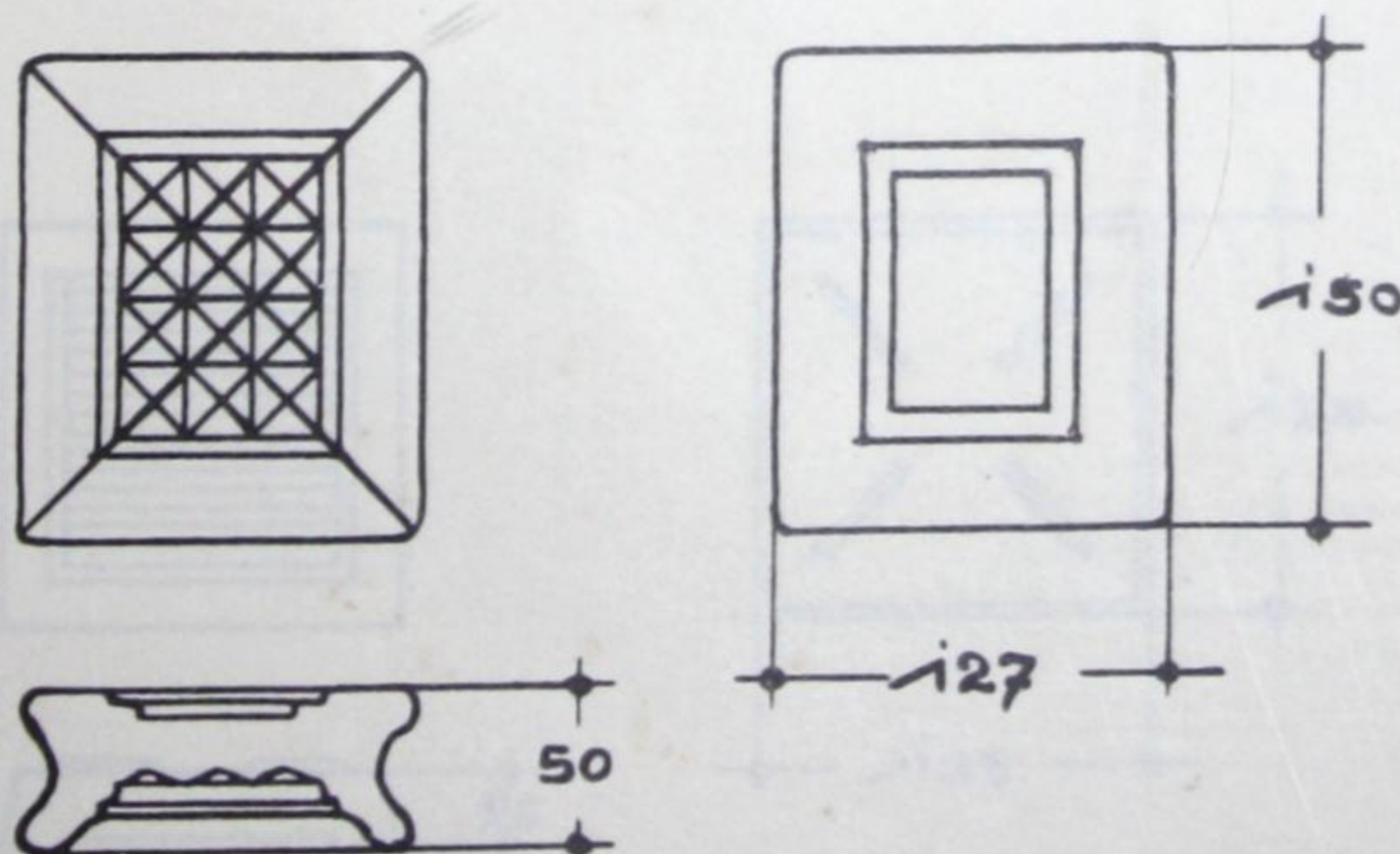


150/127/50

### No. 27

1270 gr.

Diamant - diamond - diamanté - Diamante - Diamante

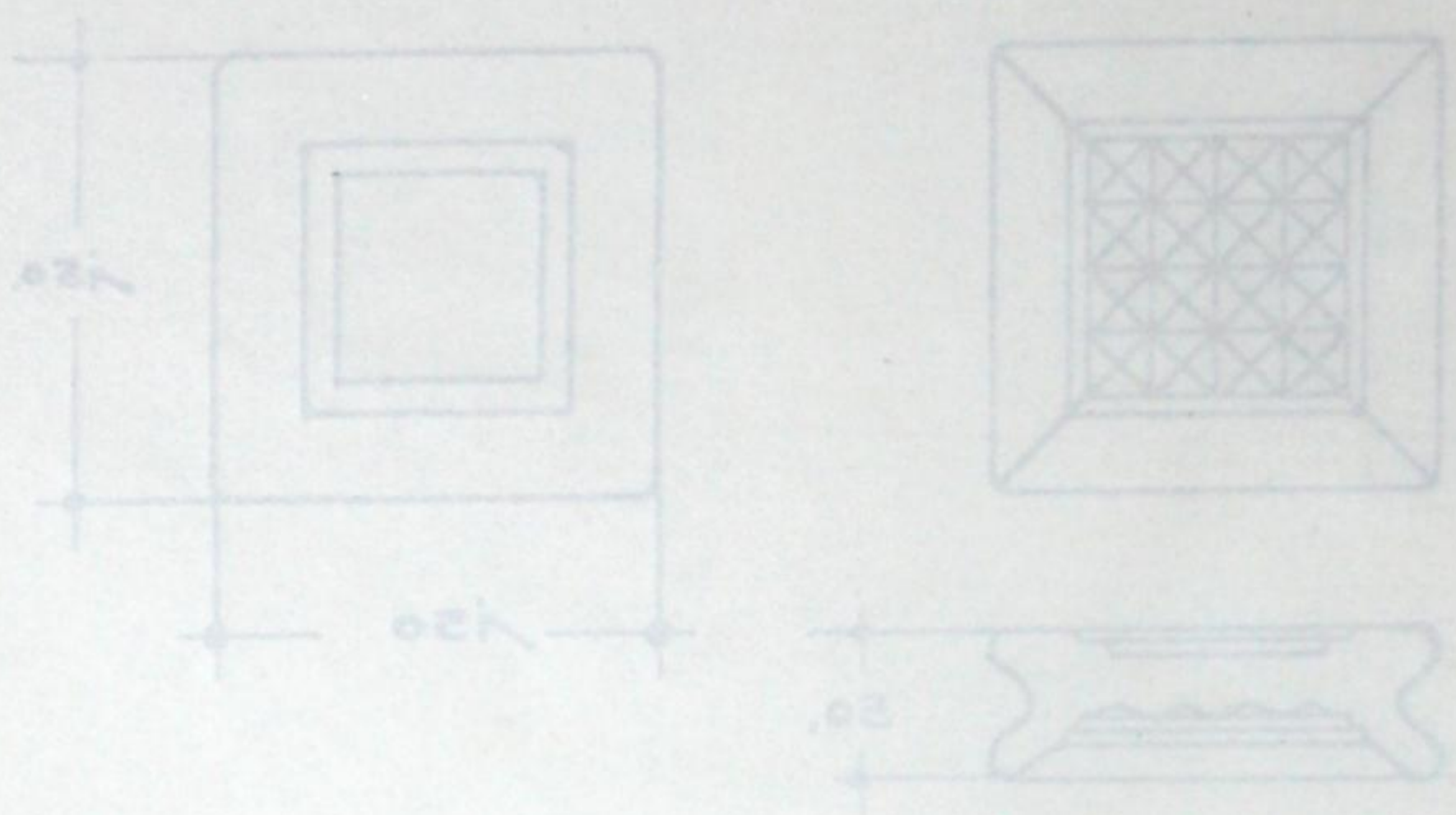


1550 gr.

**No. 25**

150150/50

Diamond - diamant - diamante - Diamante - Diamante

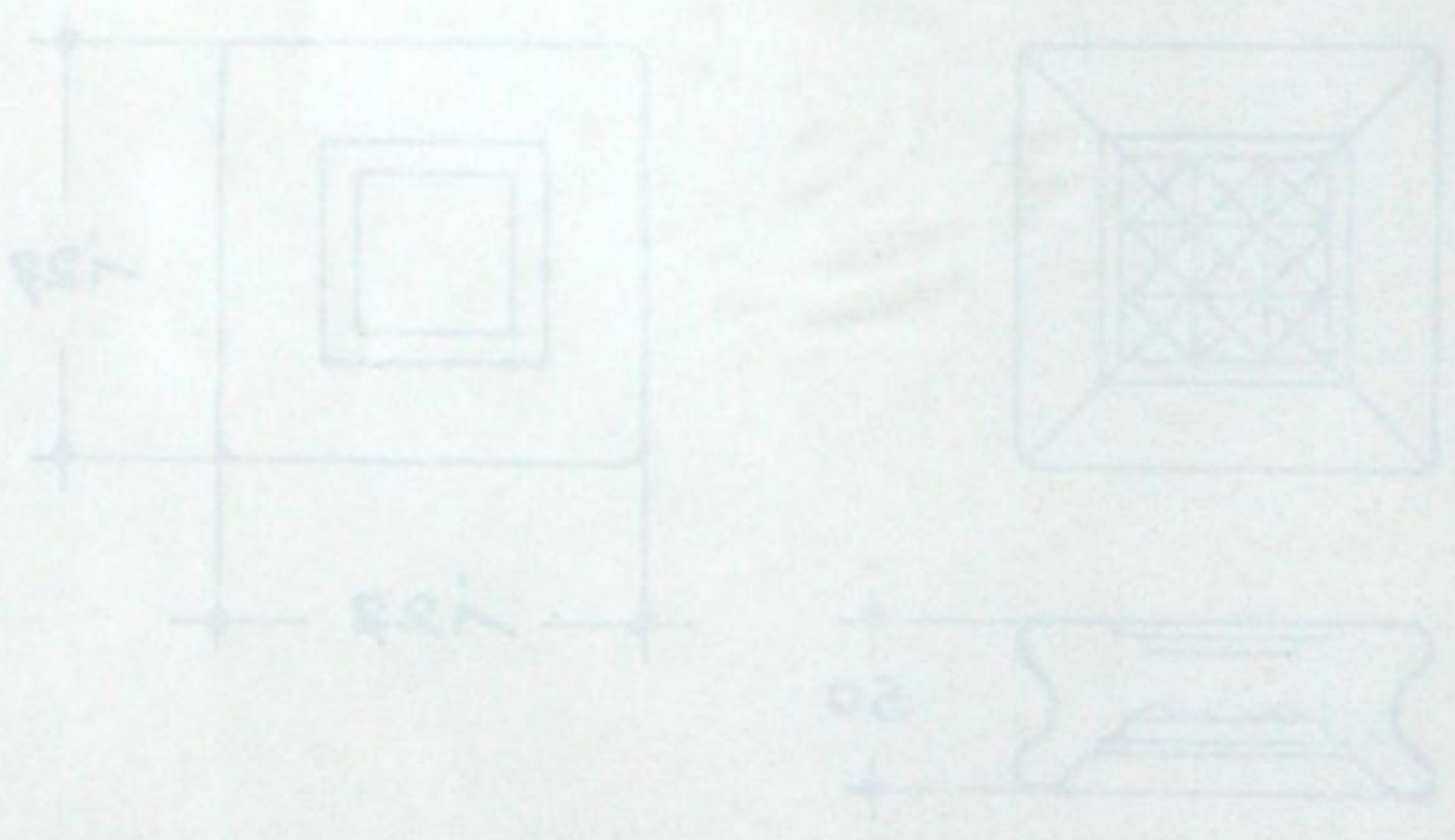


1050 gr.

**No. 26**

127127/50

Diamond - diamant - diamante - Diamante - Diamante

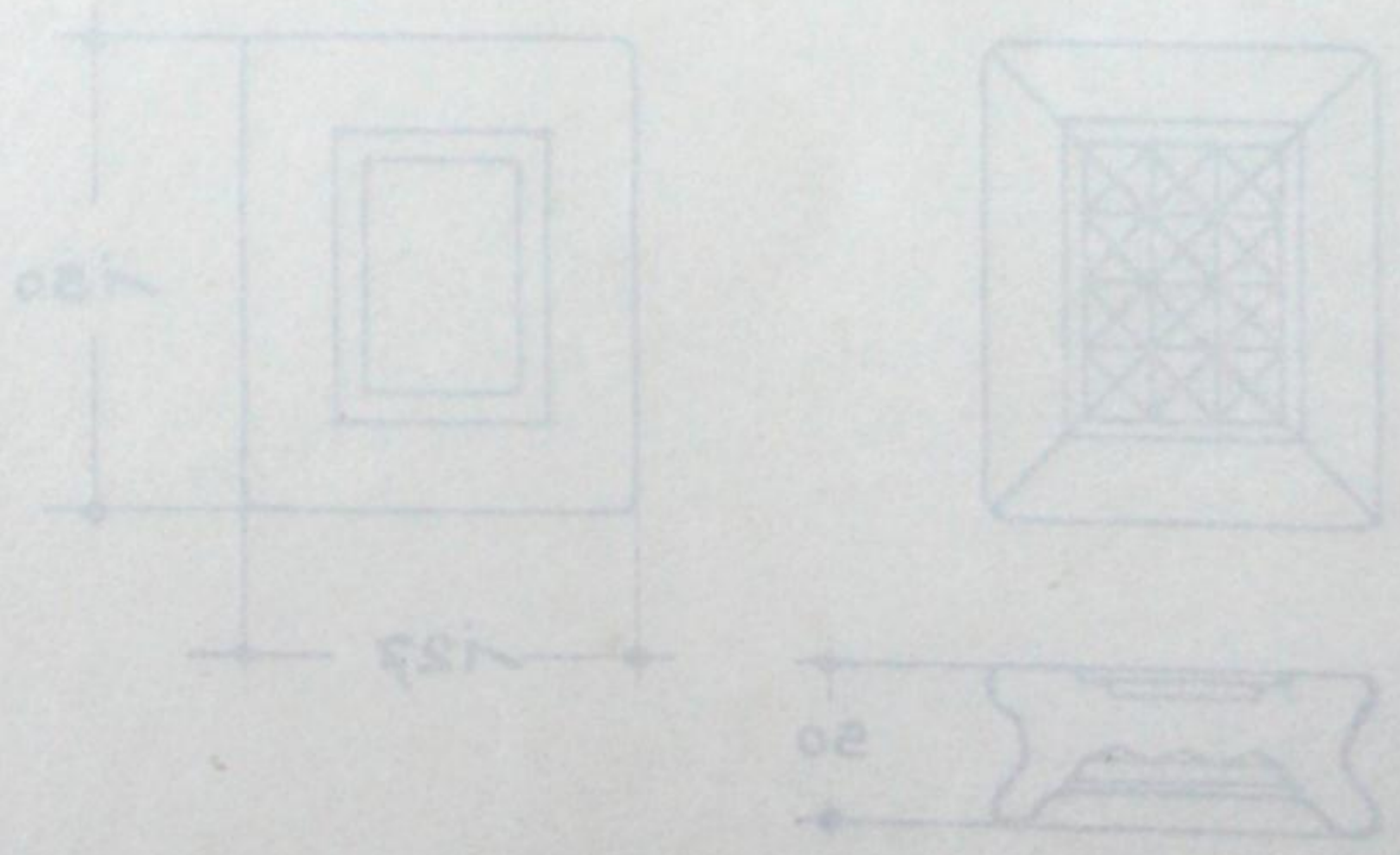


1270 gr.

**No. 27**

150127/50

Diamond - diamant - diamante - Diamante - Diamante



# Siemens-Glas

Prismensteine und Platten

# Siemens-Glass

Prismatical Glass Plates and Stones

## Verre Siemens

Dalles et Pavés Prismatiques en Verre

## Vetro Siemens

Blocchi e Piastrelle a Prismi

## Vidrio-Siemens

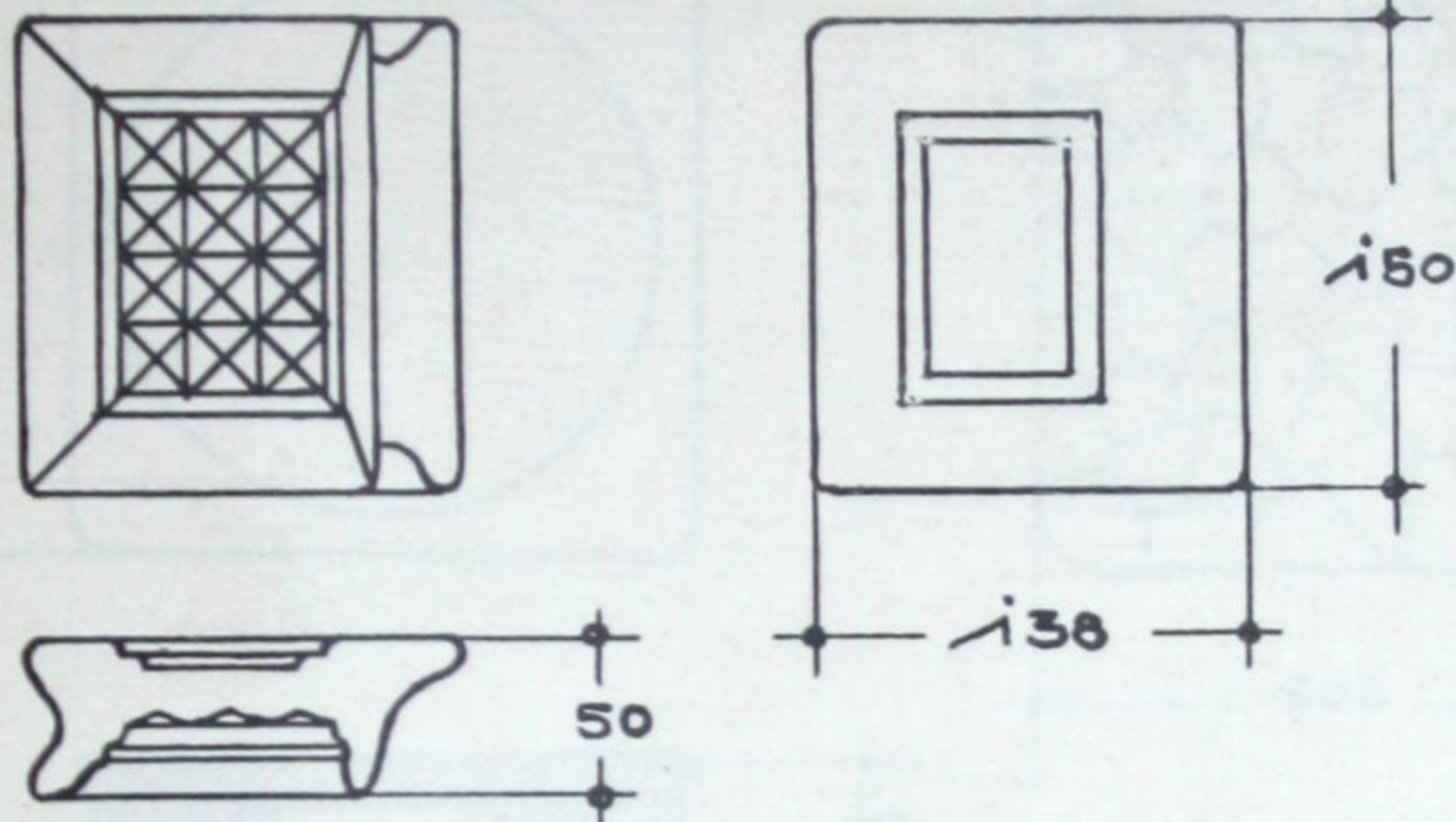
Baldosas prismáticas y Losetas

150/138/50

### No. 28

1290 gr.

Diamant - diamond - diamanté - Diamante - Diamante

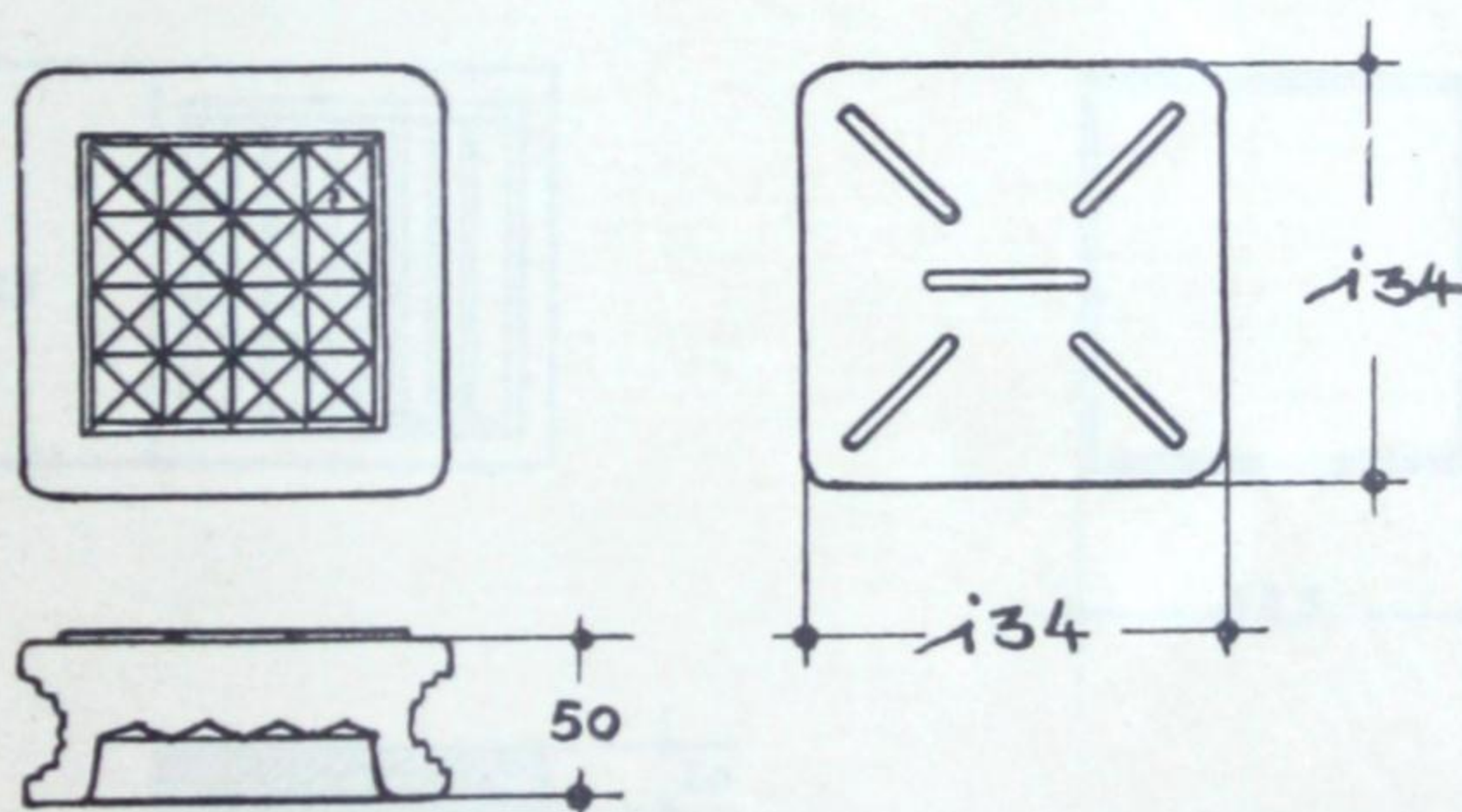


134/134/50

### No. 29

1440 gr.

Diamant - diamond - diamanté - Diamante - Diamante

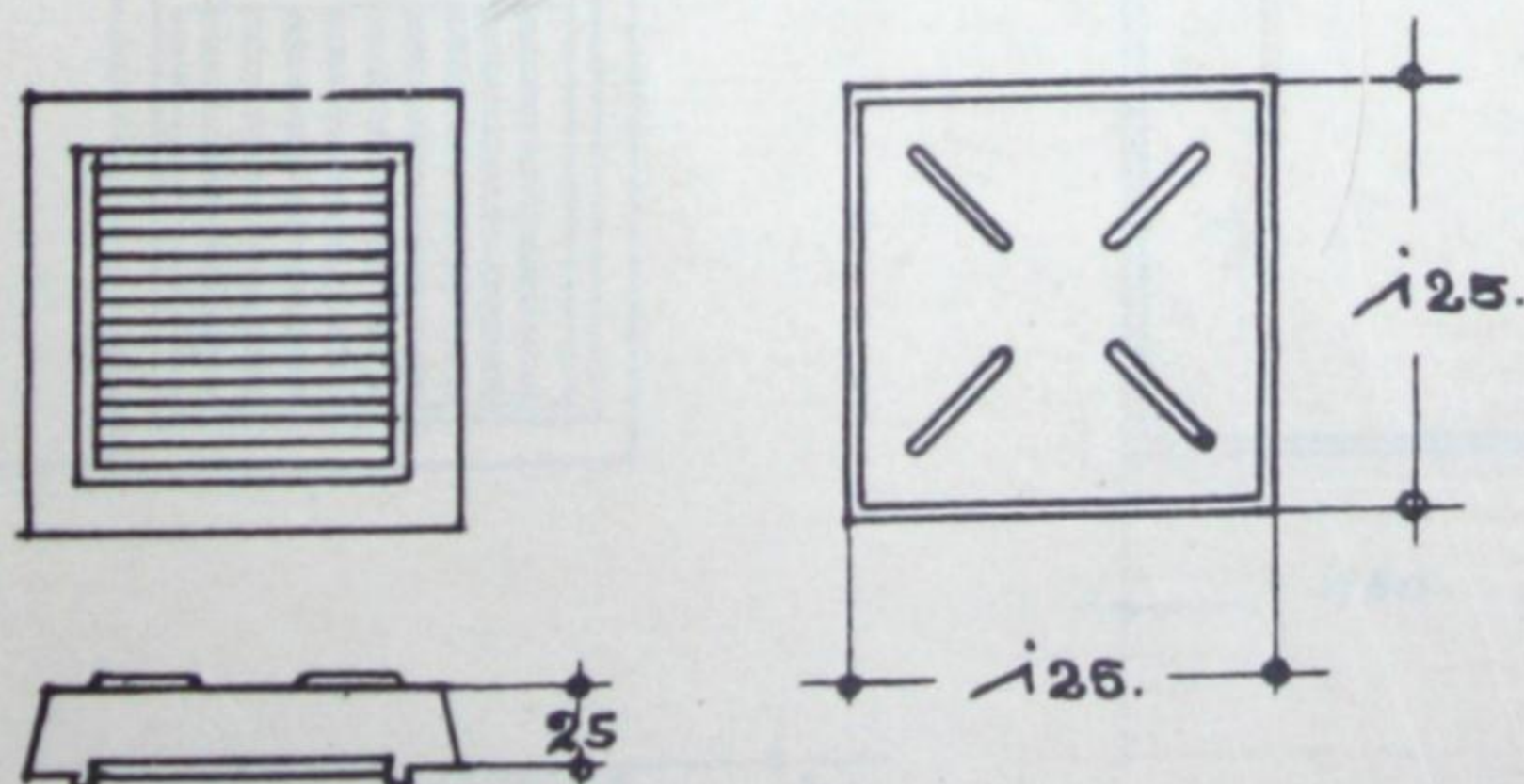


125/125/25

### No. 30

990 gr.

Prisme - Prism - prismatique - Prismi - Prismas



Siemens-Glas

Siemens-Glas

Vetro Siemens

Vetro Siemens

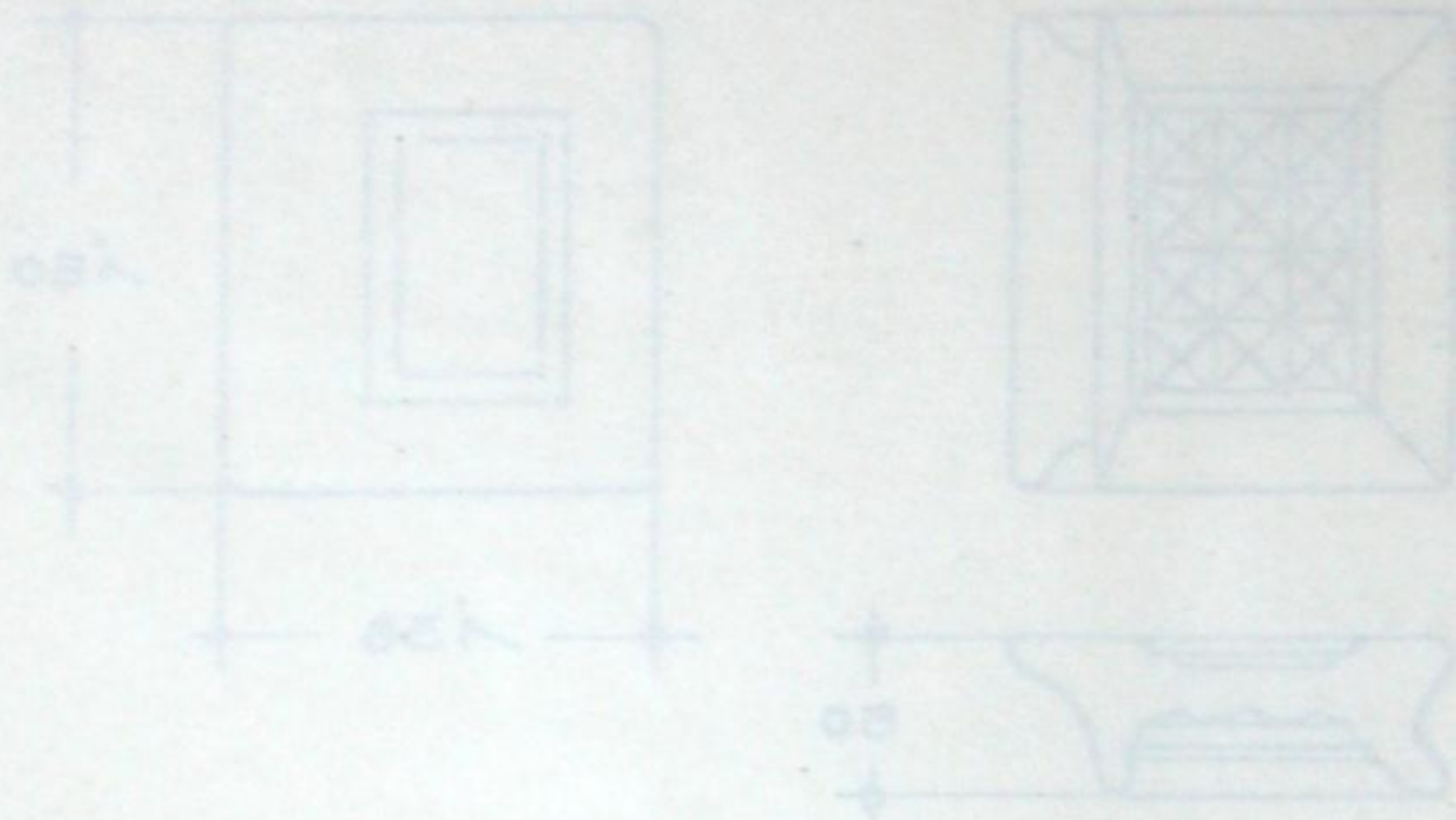
Vetro Siemens

No. 28

130138/30

1390 gr.

Diamond - diamond - diamond - diamond - diamond

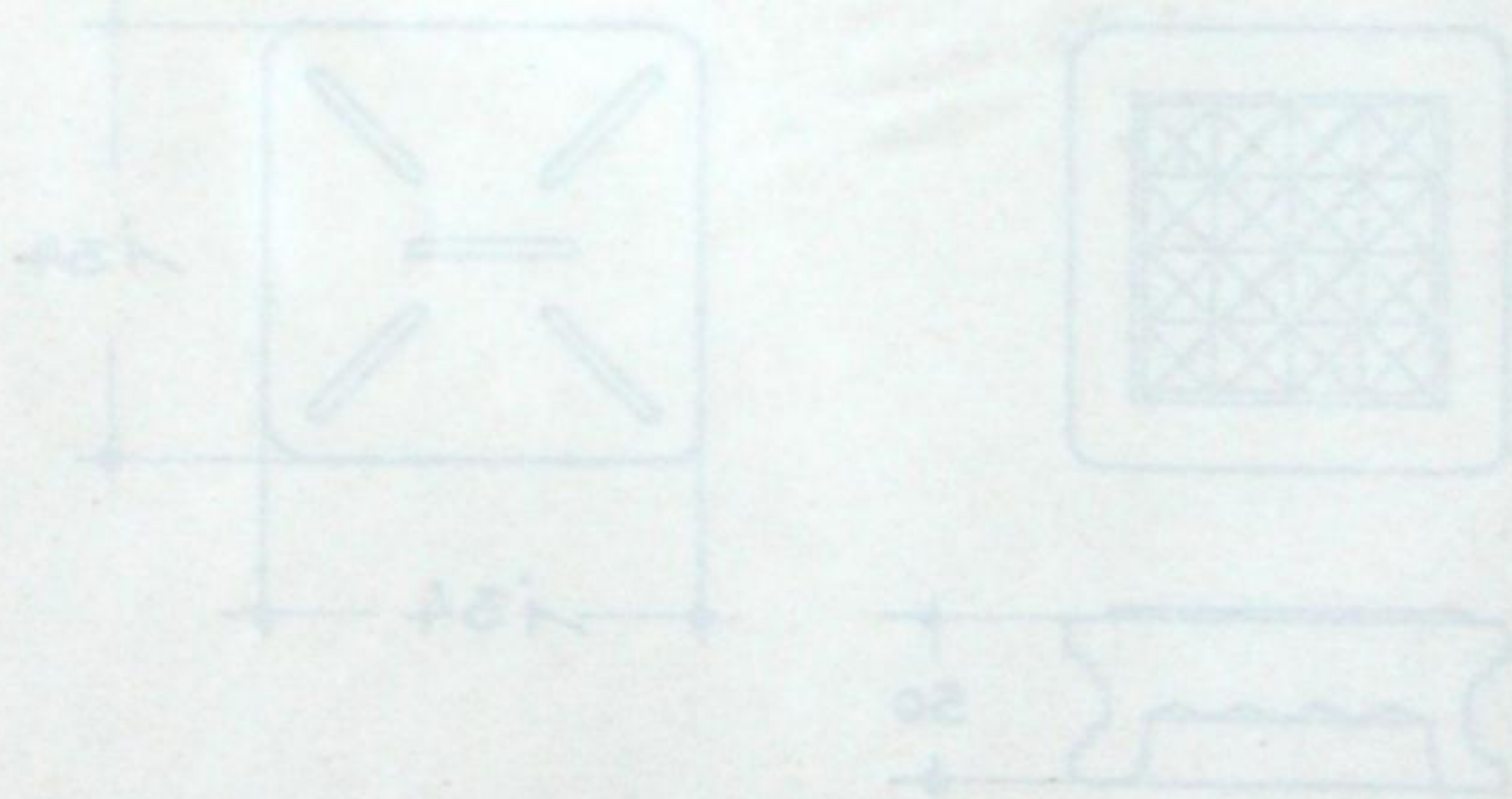


No. 29

130139/30

1440 gr.

Diamond - diamond - diamond - diamond - diamond

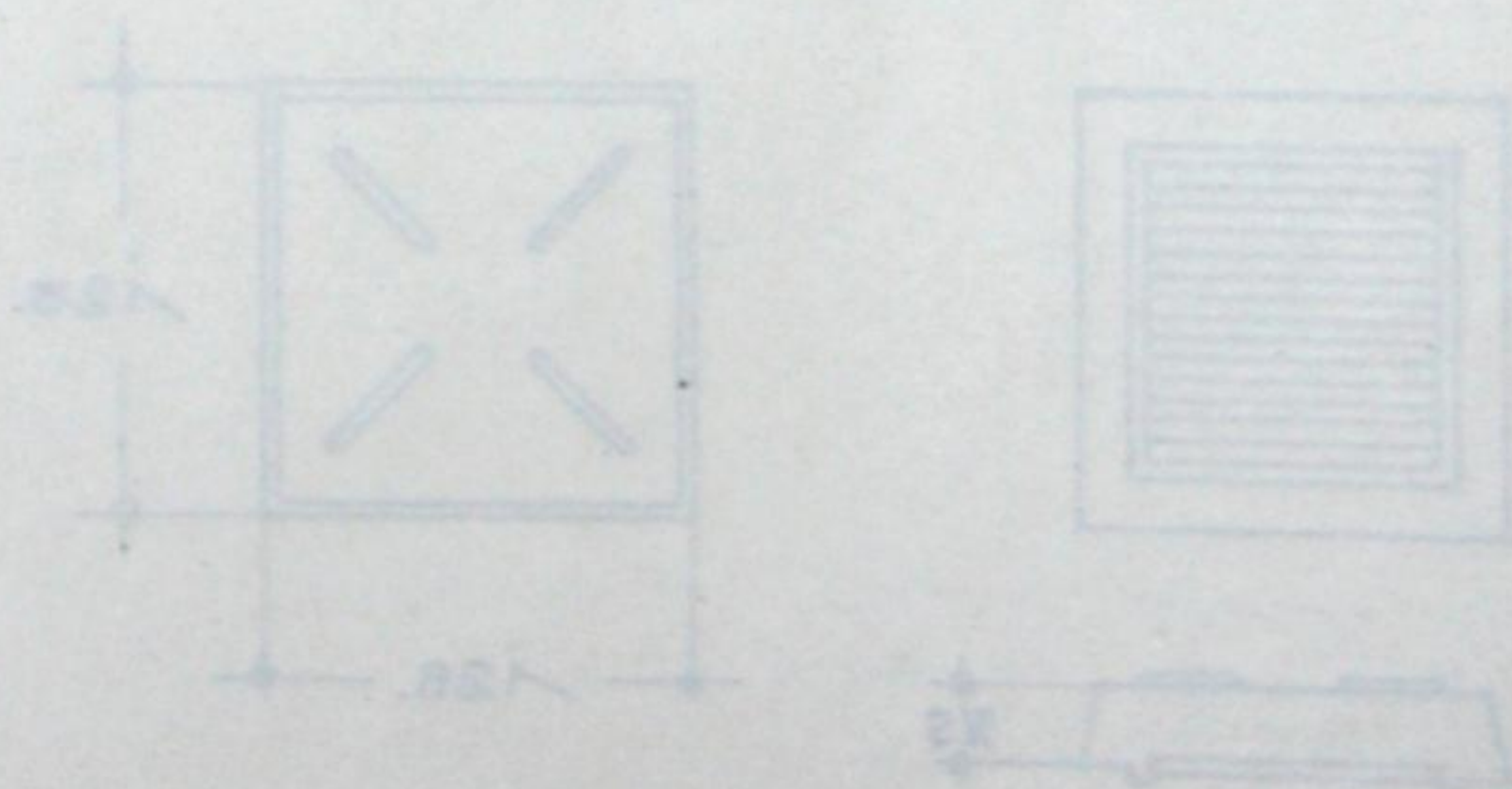


No. 30

135137/30

970 gr.

Prisms - Prisms - Prisms - Prisms - Prisms



# Siemens-Glas

Prismensteine und Platten

# Siemens-Glass

Prismatical Glass Plates and Stones

## Verre Siemens

Dalles et Pavés Prismatiques en Verre

## Vetro Siemens

Blocchi e Piastrelle a Prismi

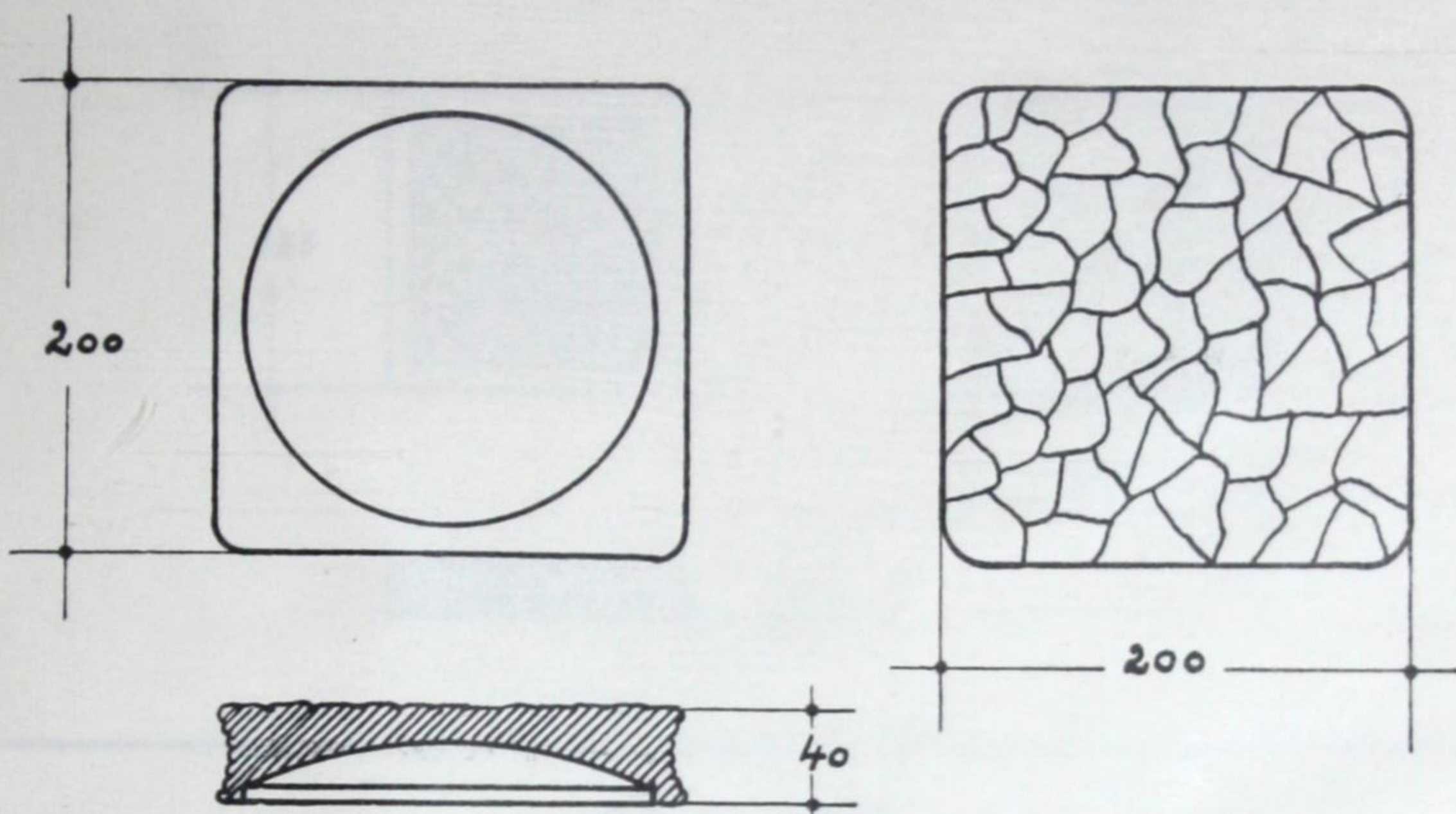
## Vidrio-Siemens

Baldosas prismáticas y Losetas

200/200/40

### No. 31

2580 gr.

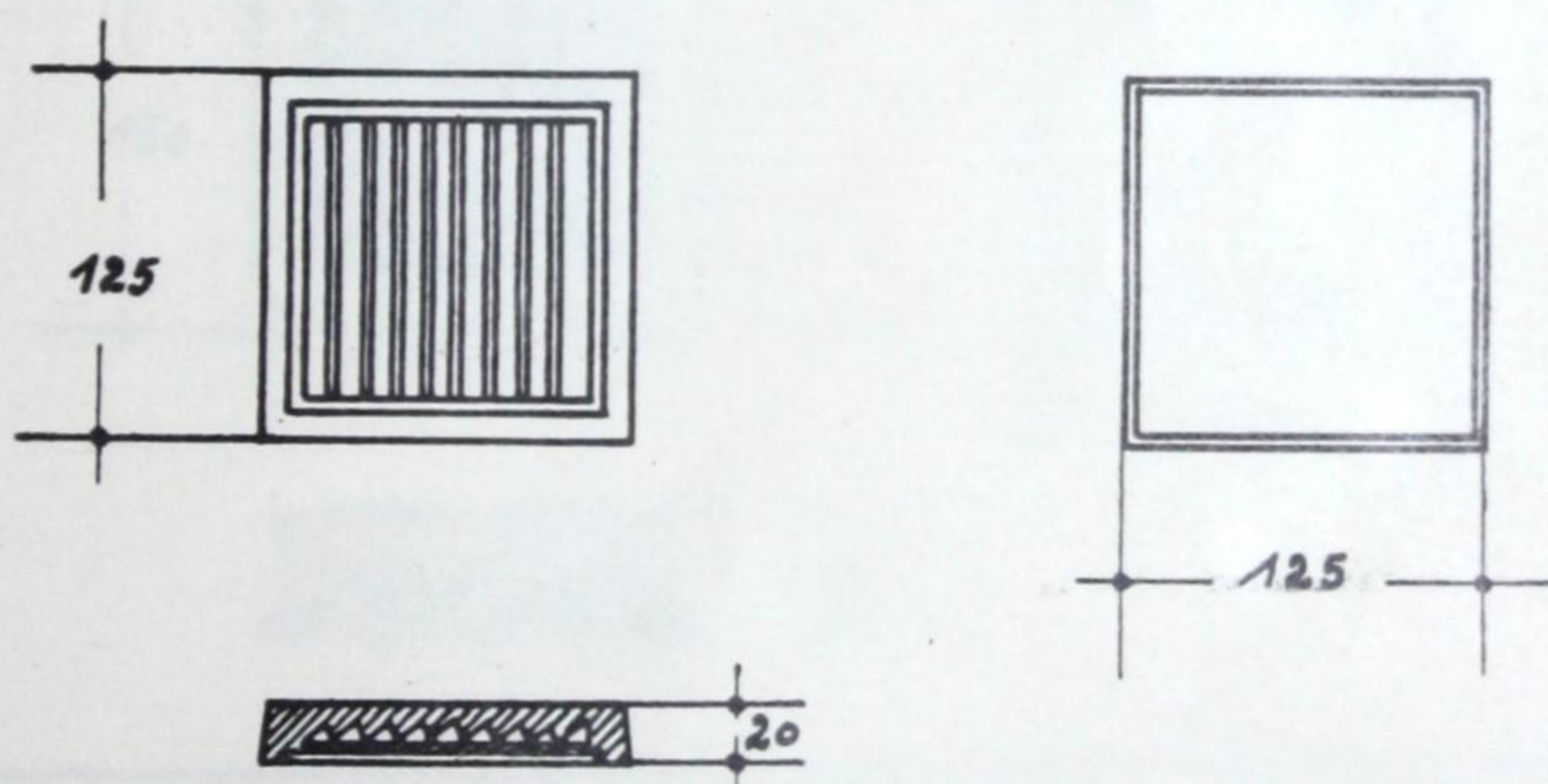


125/125/20

### No. 32a

580 gr.

Prisme - Prism - dalle à prisme - Prismi - Prismas

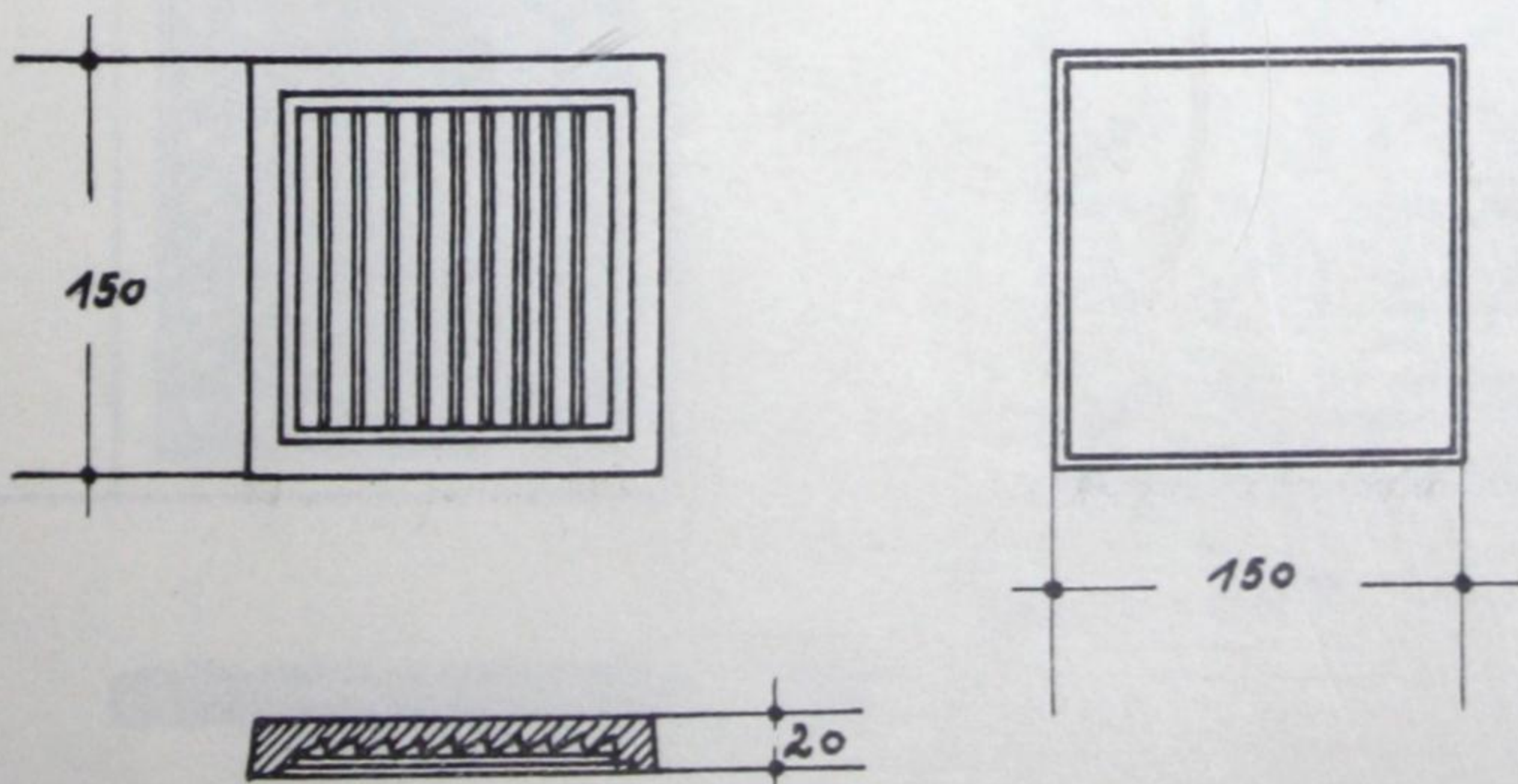


150/150/20

### No. 33a

900 gr.

Prisme - Prism - dalle à prisme - Prismi - Prismas



Siemens-Glass  
Prismatic Glass Plates and Plates

Siemens-Glass  
Prismensteine und Platten

Vidrio-Siemens  
Baldos prismáticos y cristales

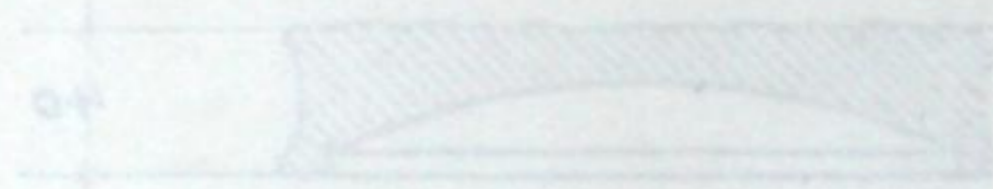
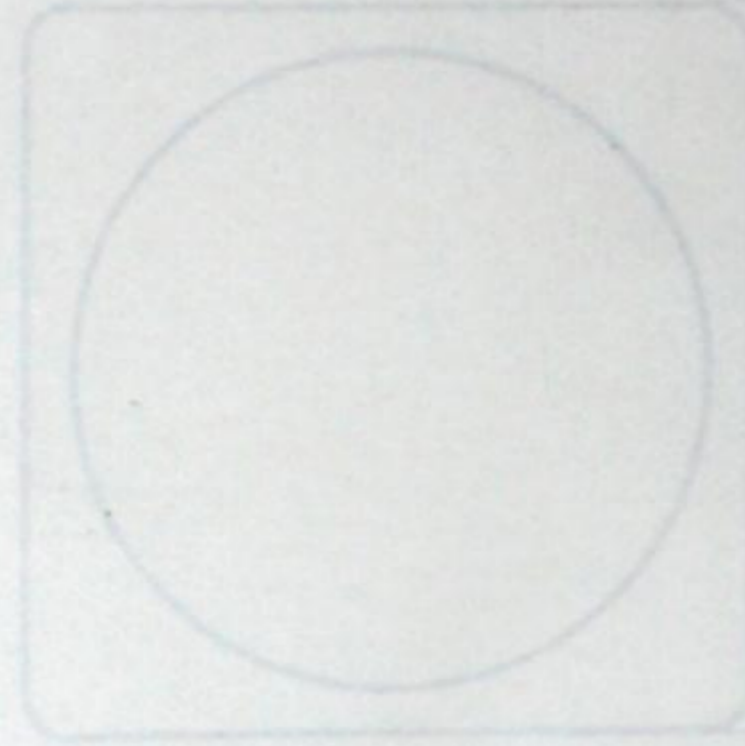
Vetro Siemens  
Baldoni e Placche a Prisma

Verre Siemens  
Cubes et Pavés Prismatiques en Verre

2580 gr.

No. 31

2001200 40

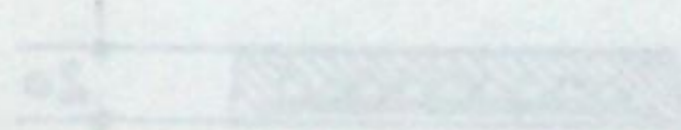


580 gr.

No. 32a

125125120

Prisma - Prism - bolle à prisme - Prismi - Prismas

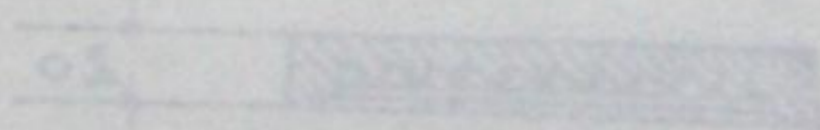


900 gr.

No. 33a

120120120

Prisme - Prism - bolle à prisme - Prismi - Prismas





# Siemens-Glas

Prismensteine und Platten

# Siemens-Glass

Prismatical Glass Plates and Stones

## Verre Siemens

Dalles et Pavés Prismatiques en Verre

## Vetro Siemens

Blocchi e Piastrelle a Prismi

## Vidrio-Siemens

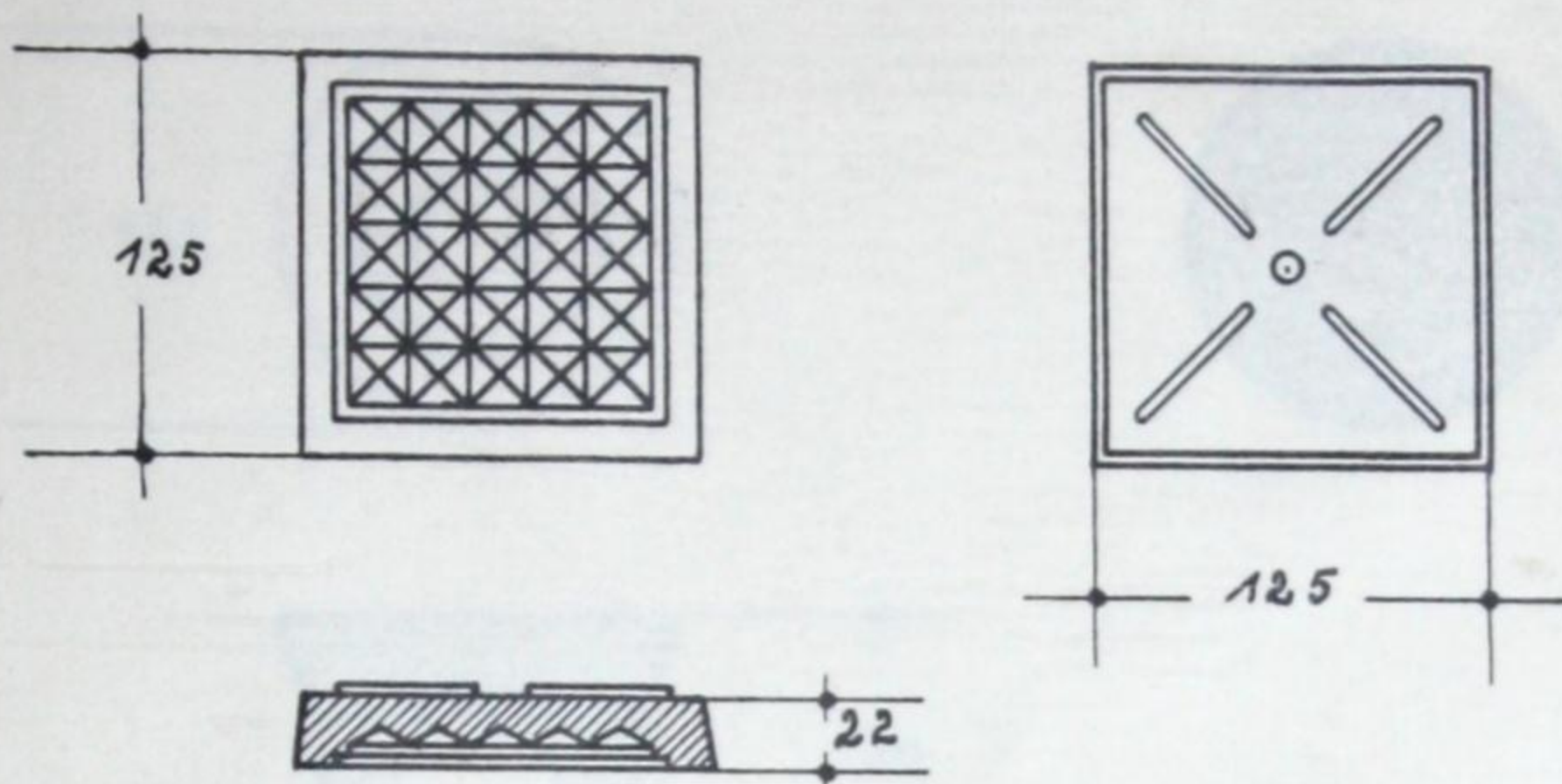
Baldosas prismáticas y Losetas

125/125/22

### No. 34

800 gr.

Diamant - diamond - diamanté - Diamante - Diamante

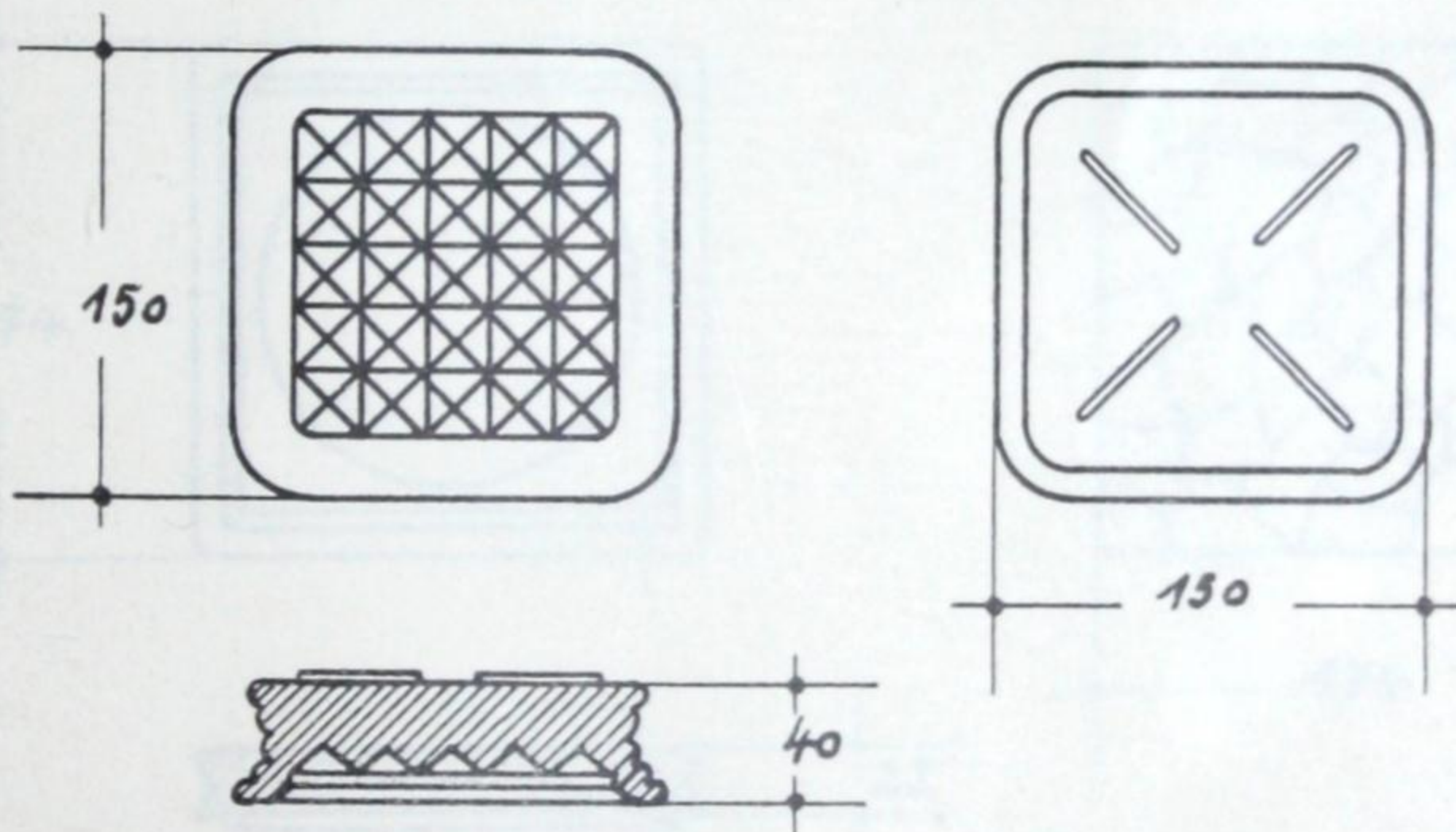


150/150/40

### No. 35

1290 gr.

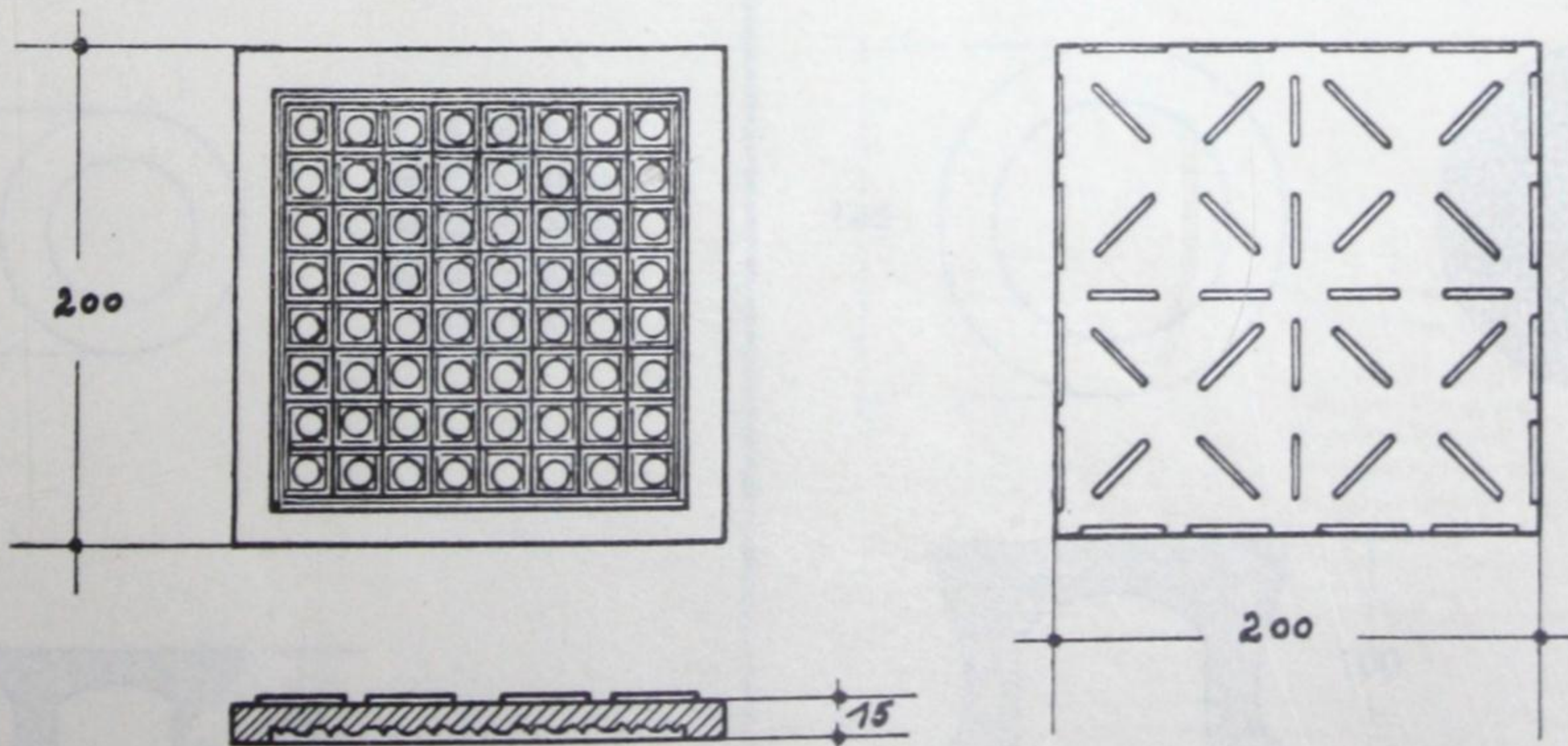
Diamant - diamond - diamanté - Diamante - Diamante



200/200/15

### No. 36

1150 gr.



Siemens-Glass  
Prismatic Glass Plates and Stones

Siemens-Glas  
Prismenblech und Platten

Vidrio-Siemens  
Baldos prismáticos y laminas

Vetro Siemens  
Pietre e Placche a Raso

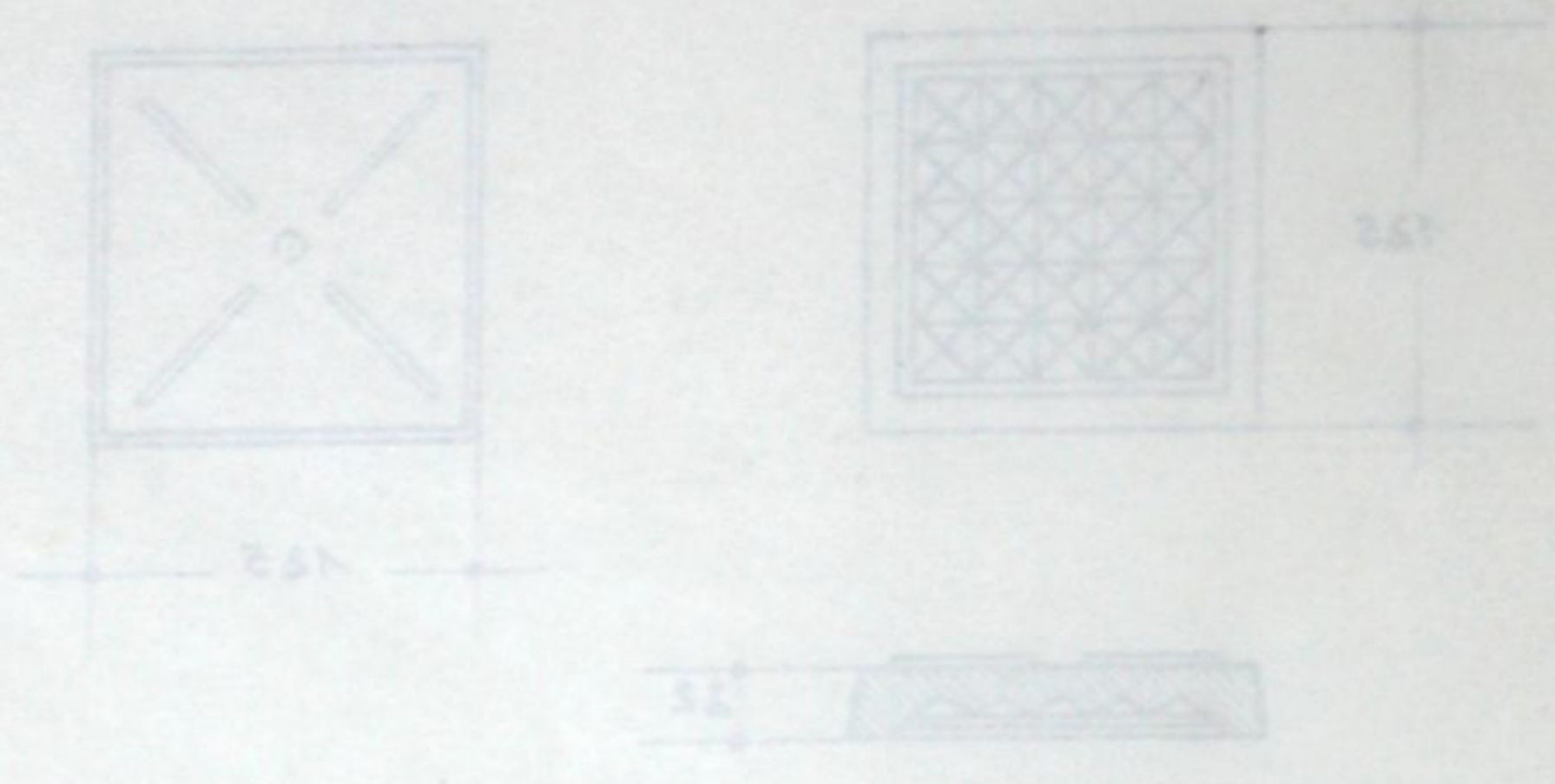
Verre Siemens  
Cubes et Placques en Verre

No. 34

135 125/33

800 gr.

Diamond - diamond - diamant - Diamant - Diamante

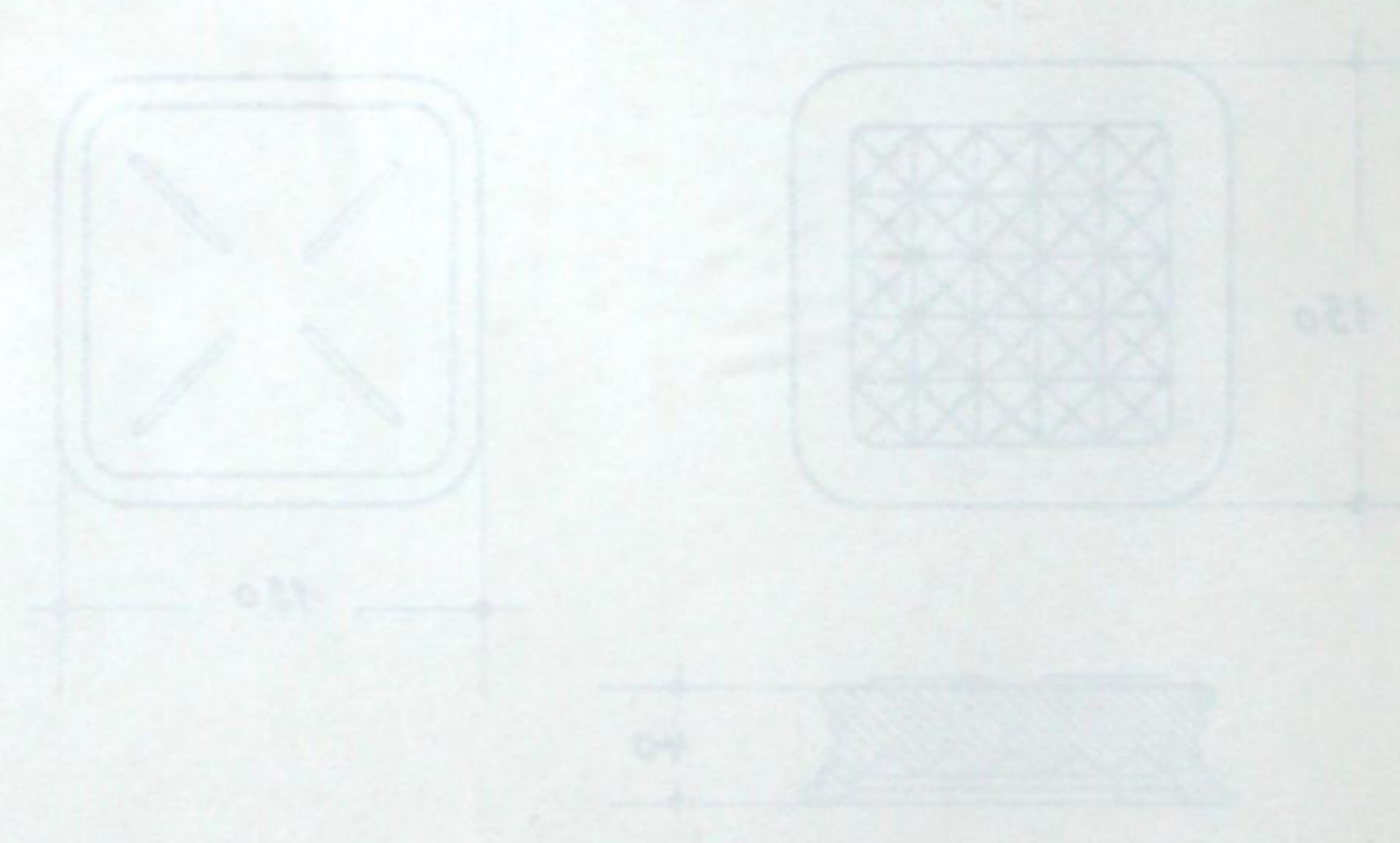


No. 35

130 130/40

1390 gr.

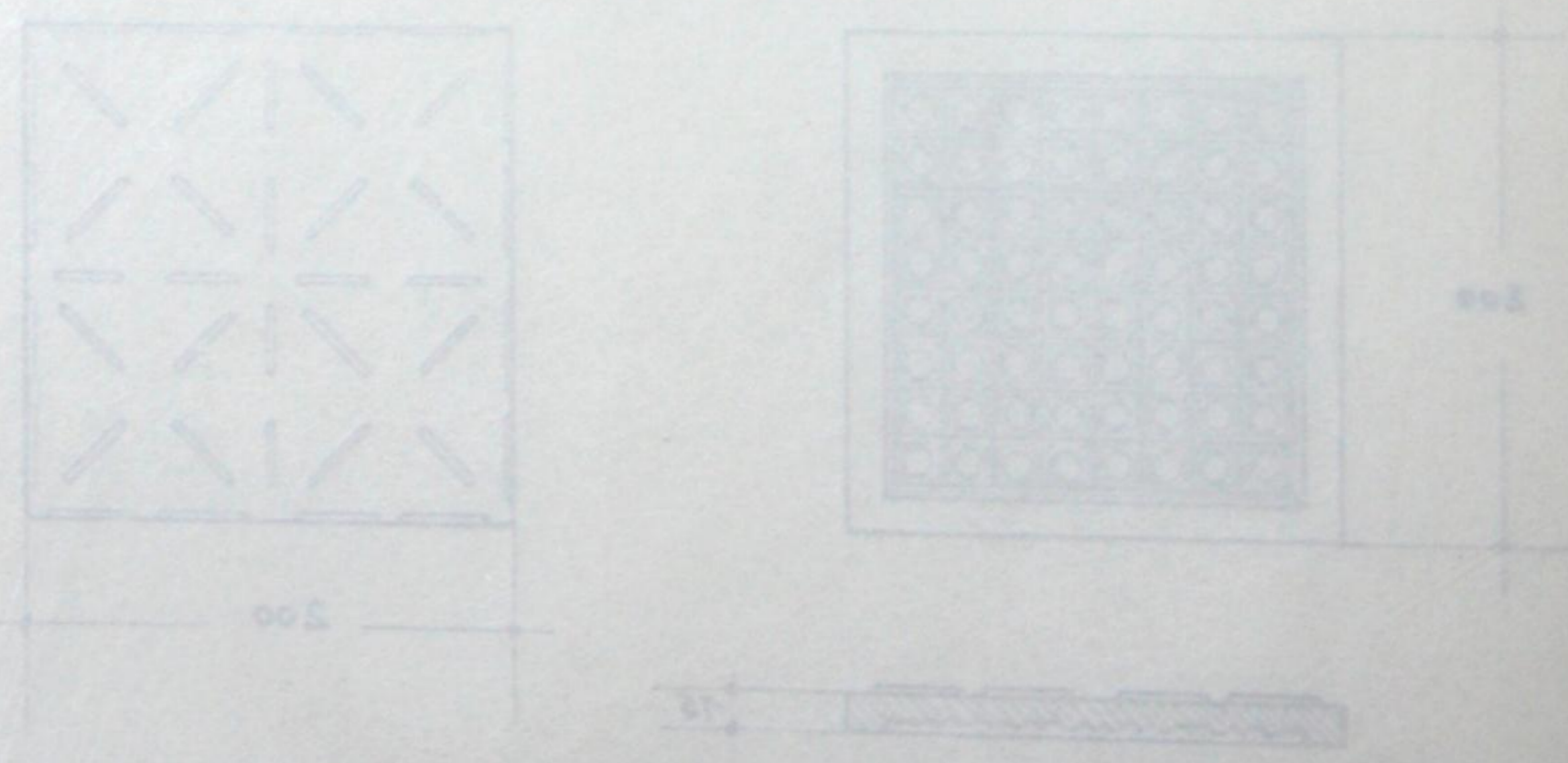
Diamond - diamond - diamant - Diamant - Diamante



No. 36

300 300/13

1180 gr.



# Siemens-Glas

Prismensteine und Platten

# Siemens-Glass

Prismatical Glass Plates and Stones

## Verre Siemens

Dalles et Pavés Prismatiques en Verre

## Vetro Siemens

Blocchi e Piastrelle a Prismi

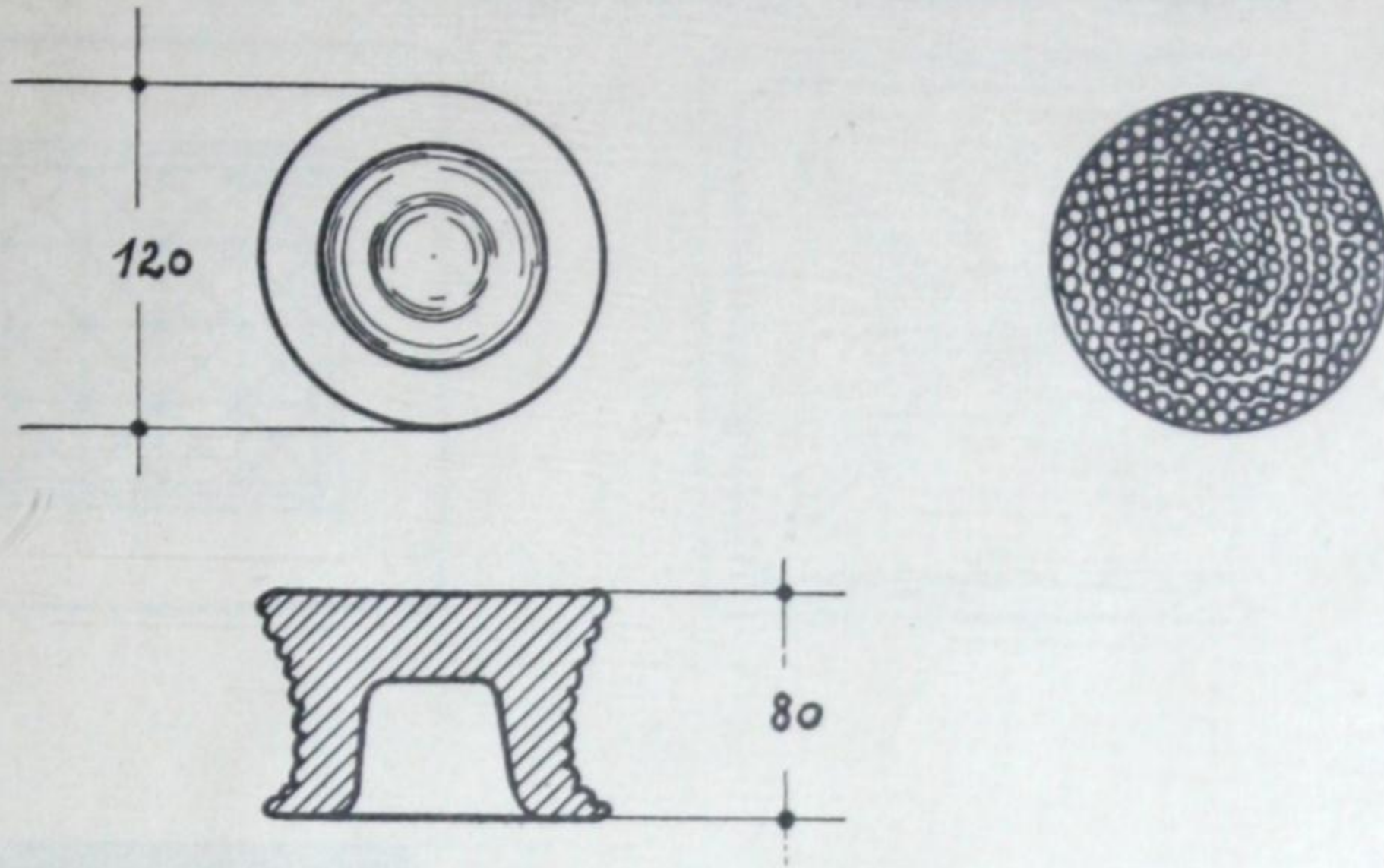
## Vidrio-Siemens

Baldosas prismáticas y Losetas

120  $\Phi$  / 80

### No. 37

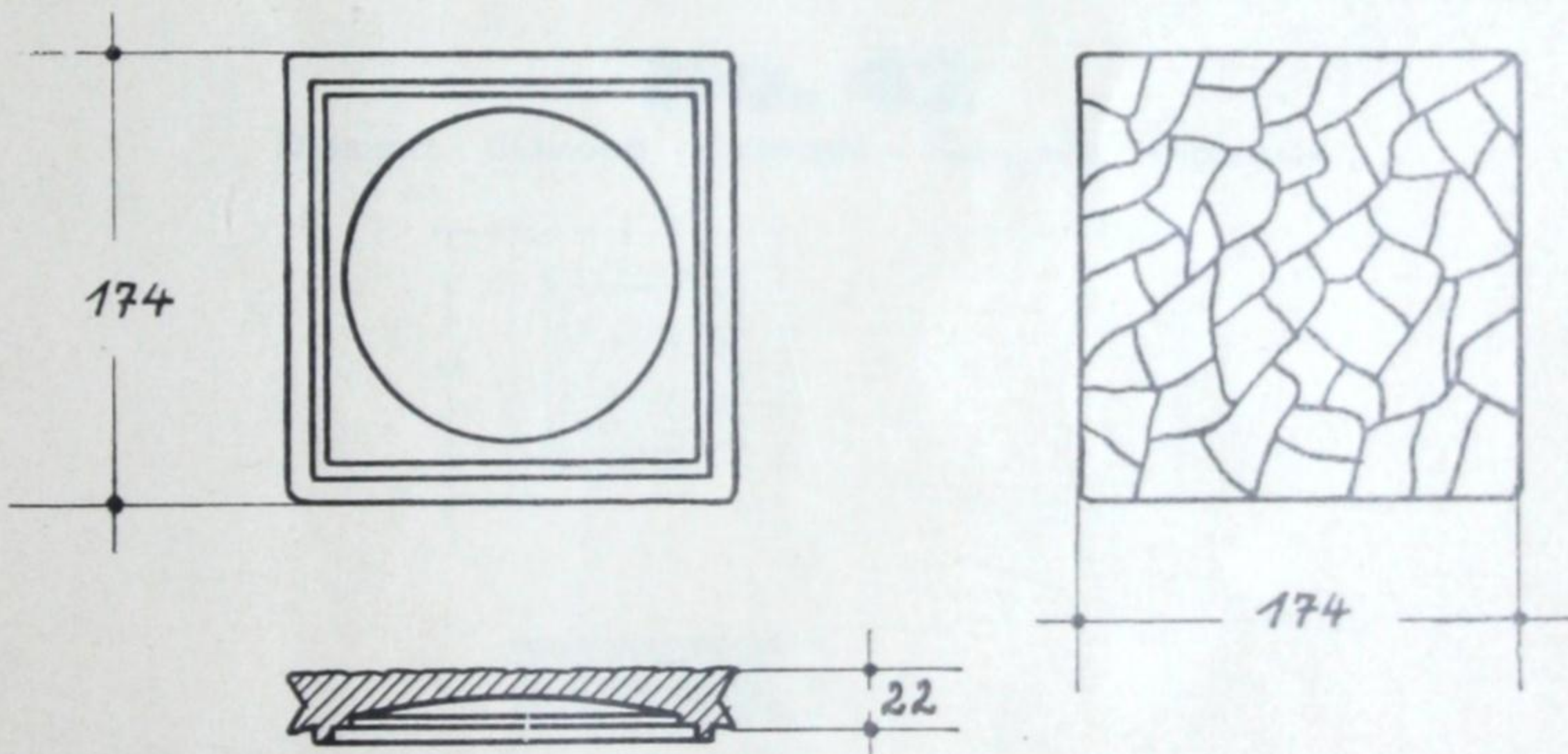
1470 gr.



174/174/22

### No. 38

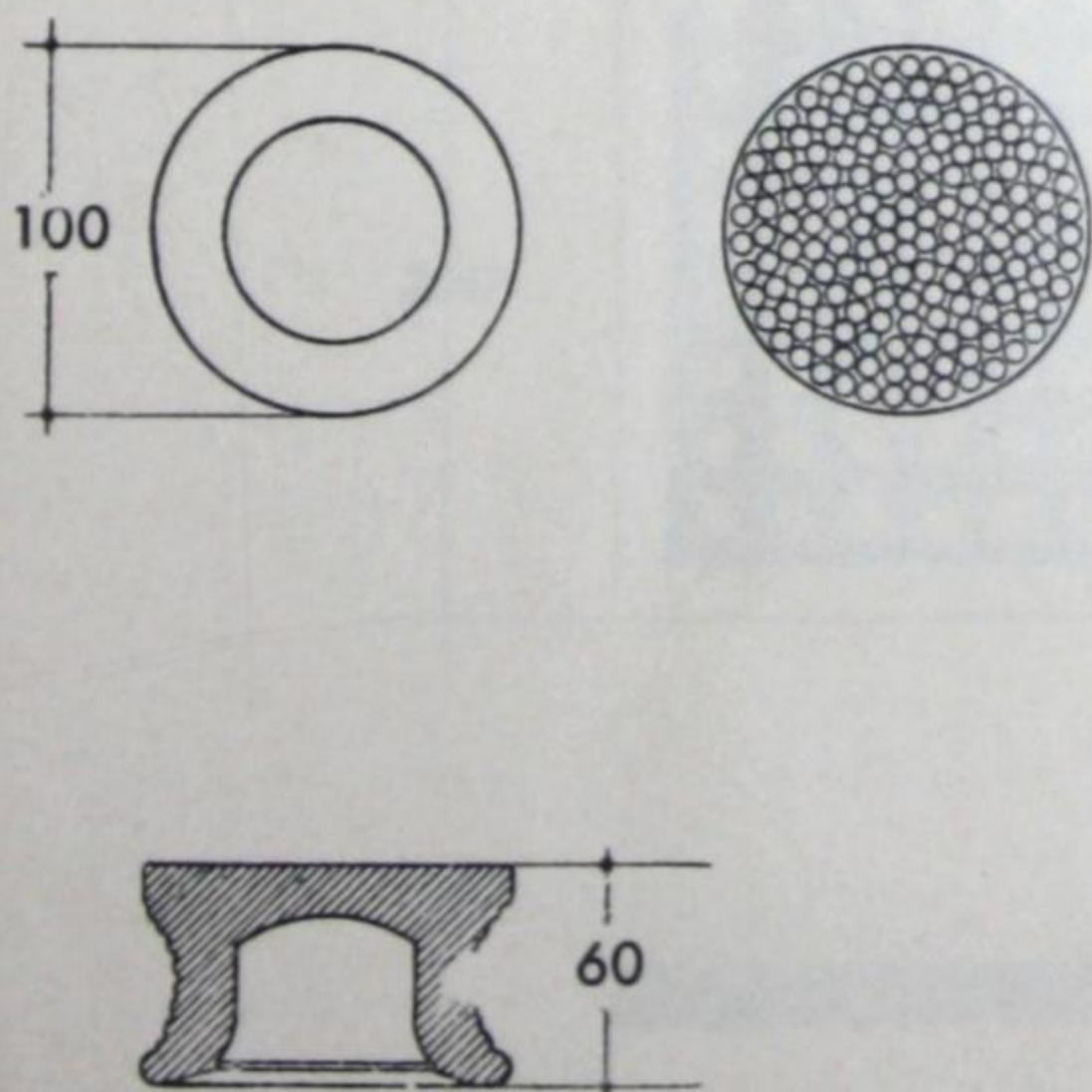
1470 gr.



100  $\Phi$  / 60

### No. 39

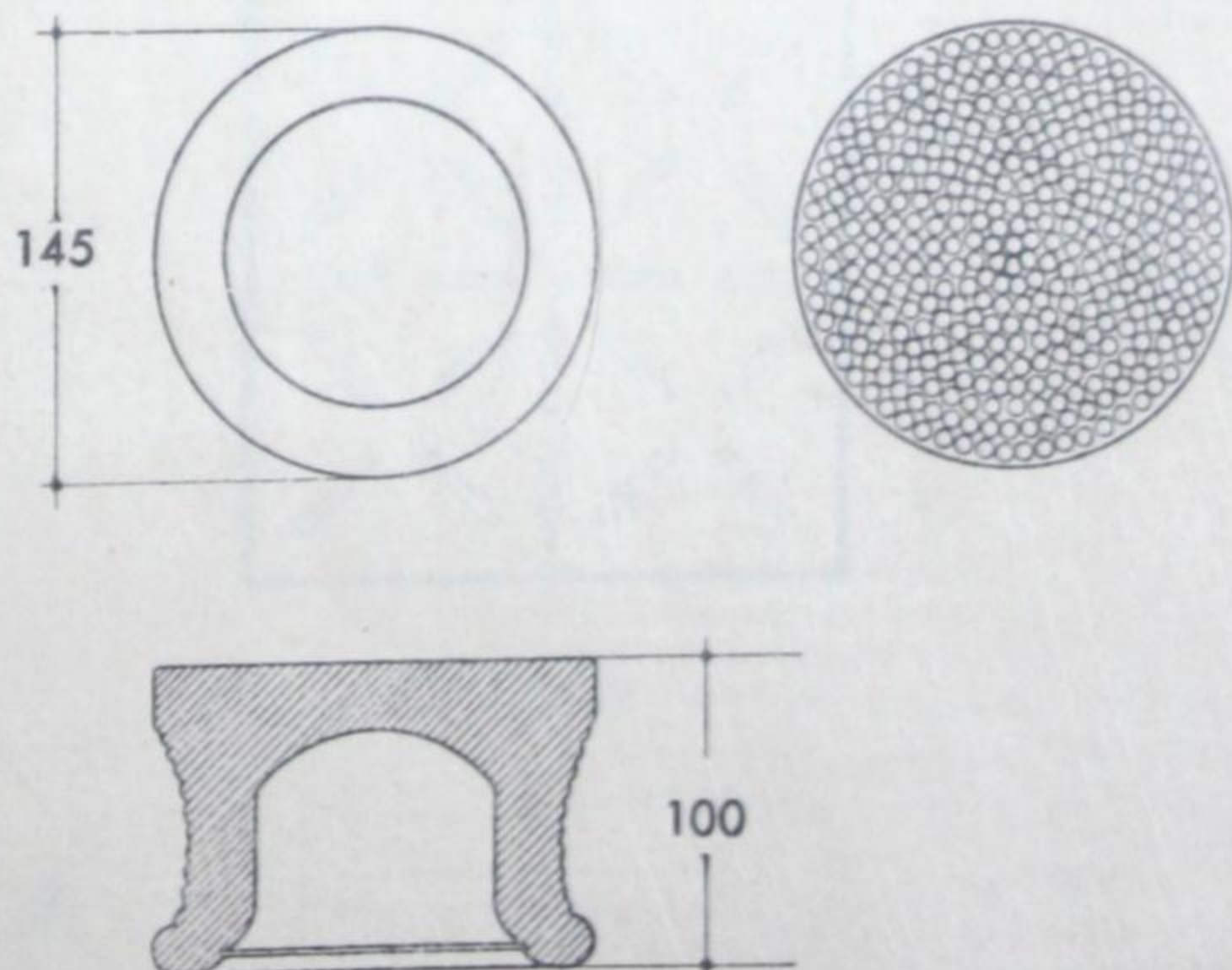
820 gr.



145  $\Phi$  / 100

### No. 40

2450 gr.



Siemens-Glas  
Siemens-Glass  
Printed Glass Plates and Stones

Siemens-Glas  
Siemens-Glass  
Printed Glass Plates and Stones

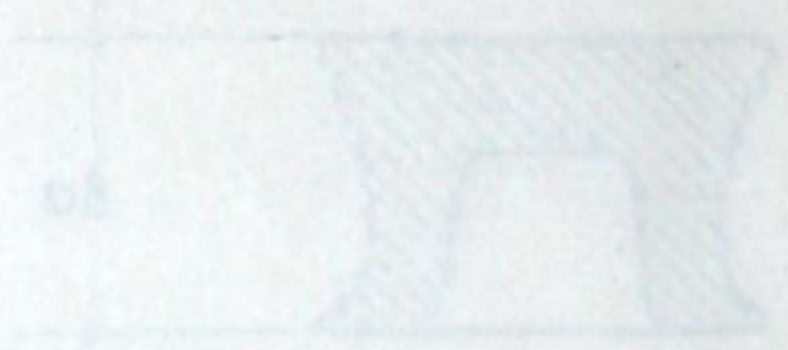
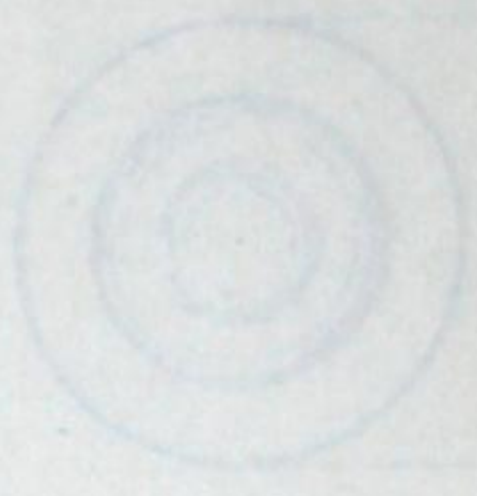
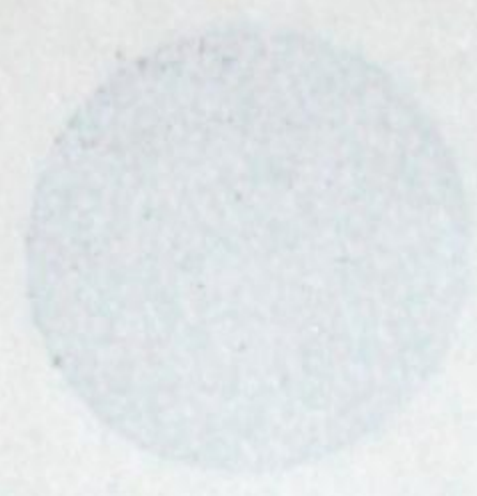
Viertr Siemens  
Viertr Siemens  
Glass Plates and Stones

Viertr Siemens  
Viertr Siemens  
Glass Plates and Stones

Viertr Siemens  
Viertr Siemens  
Glass Plates and Stones

No. 37

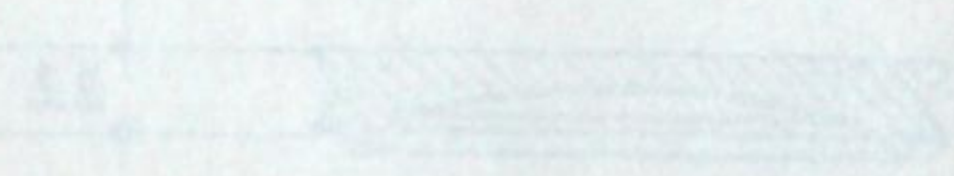
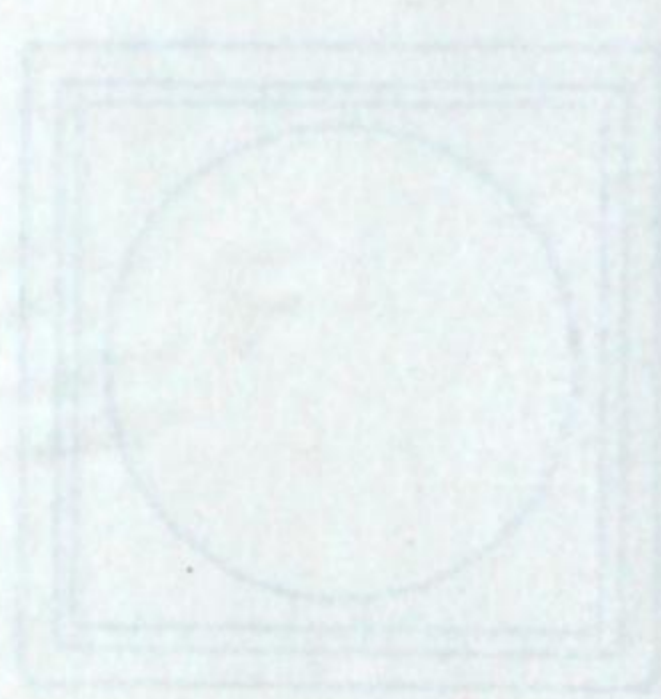
1200 180



1470 gr.

No. 38

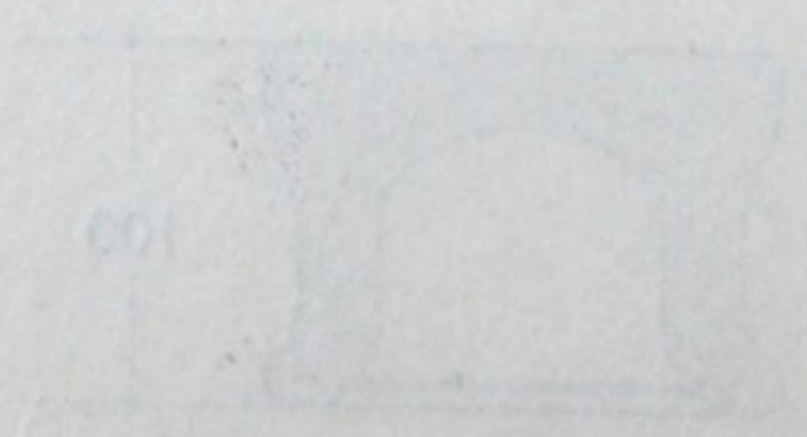
1200 180



1470 gr.

No. 40

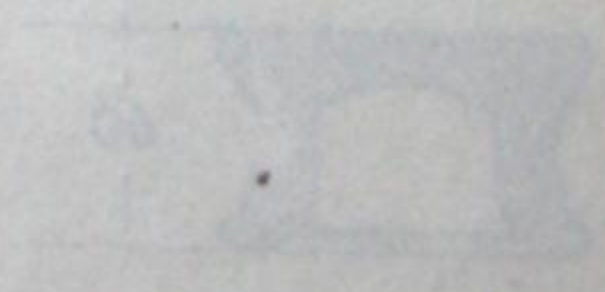
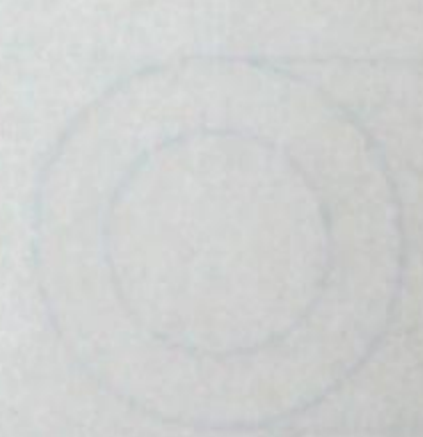
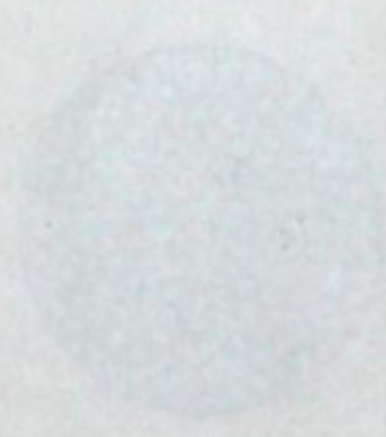
142 1100



1470 gr.

No. 39

100 1750



1470 gr.

# Siemens-Glas

Prismensteine und Platten

# Siemens-Glass

Prismatical Glass Plates and Stones

## Verre Siemens

Dalles et Pavés Prismatiques en Verre

## Vetro Siemens

Blocchi e Piastrelle a Prismi

## Vidrio-Siemens

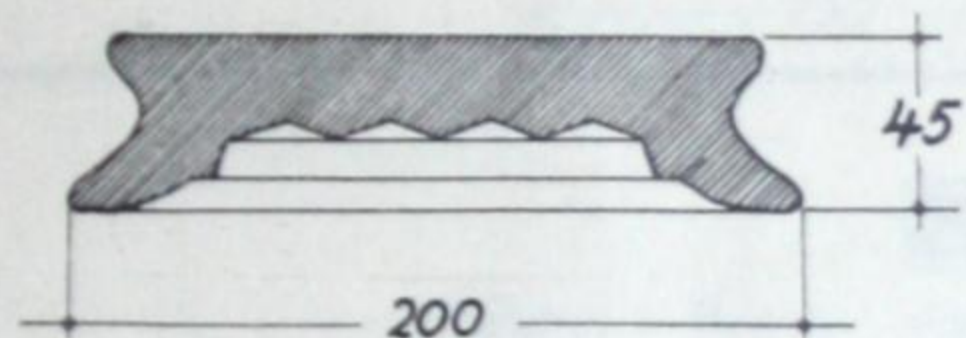
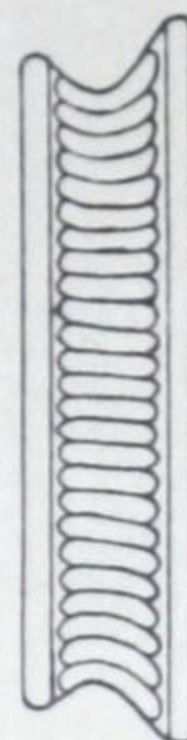
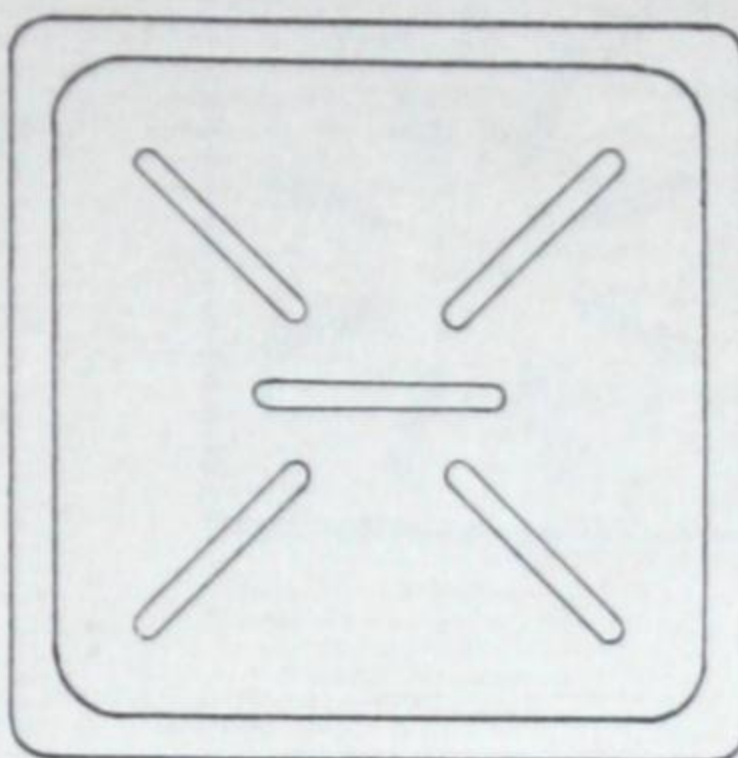
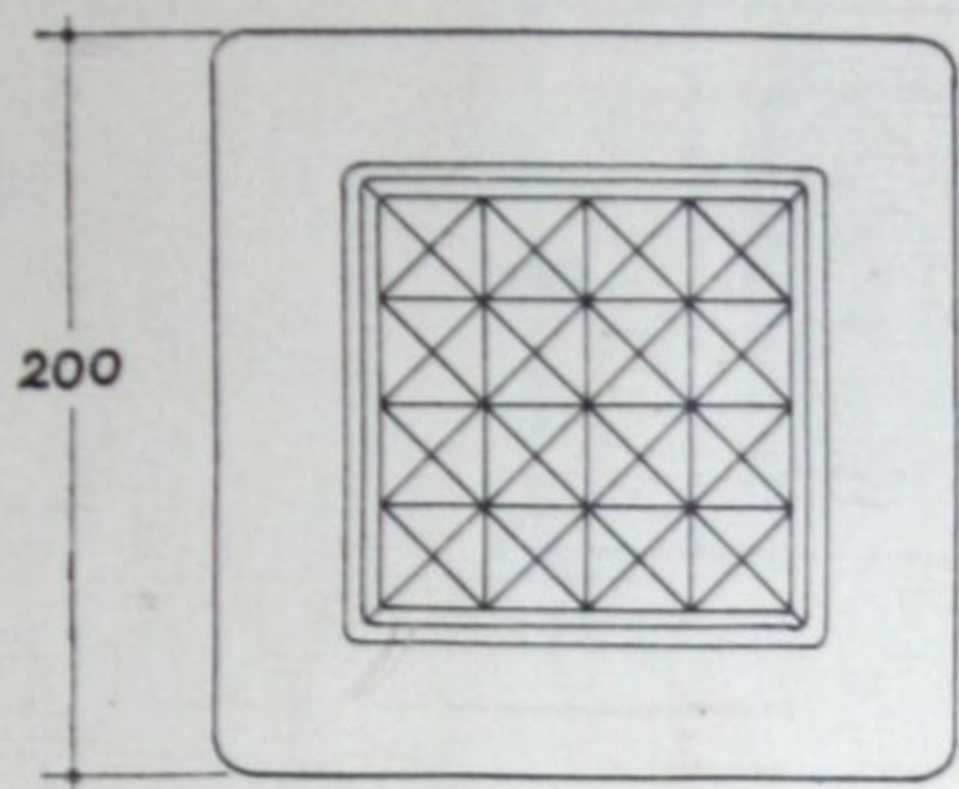
Baldosas prismáticas y Losetas

200/200/45

### No. 41

2700 gr.

Diamant - diamond - diamanté - Diamante - Diamante

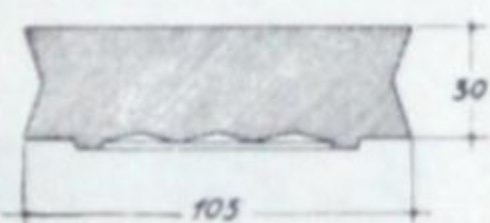
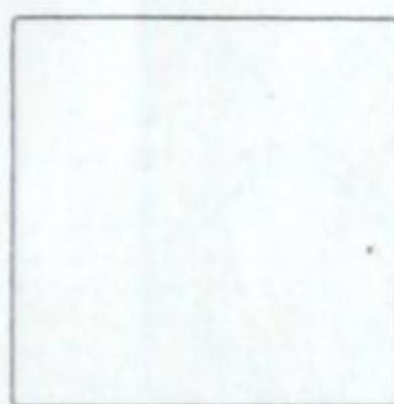
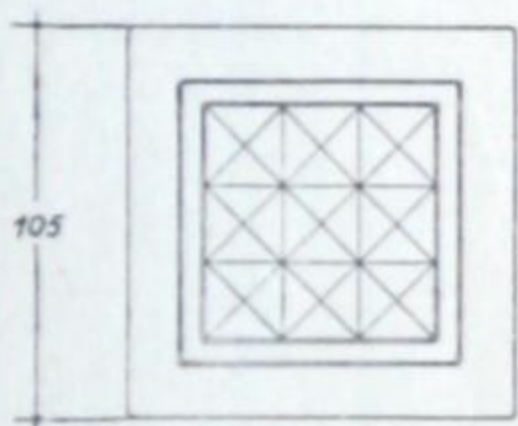


105/105/30

### No. 42

750 gr.

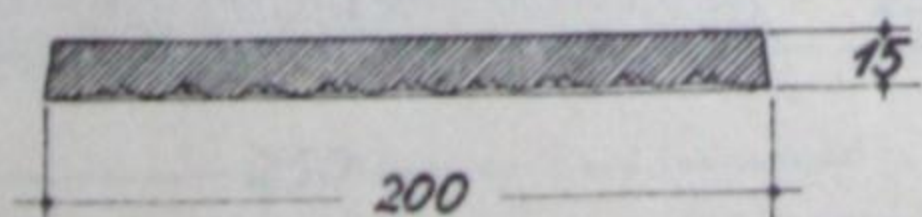
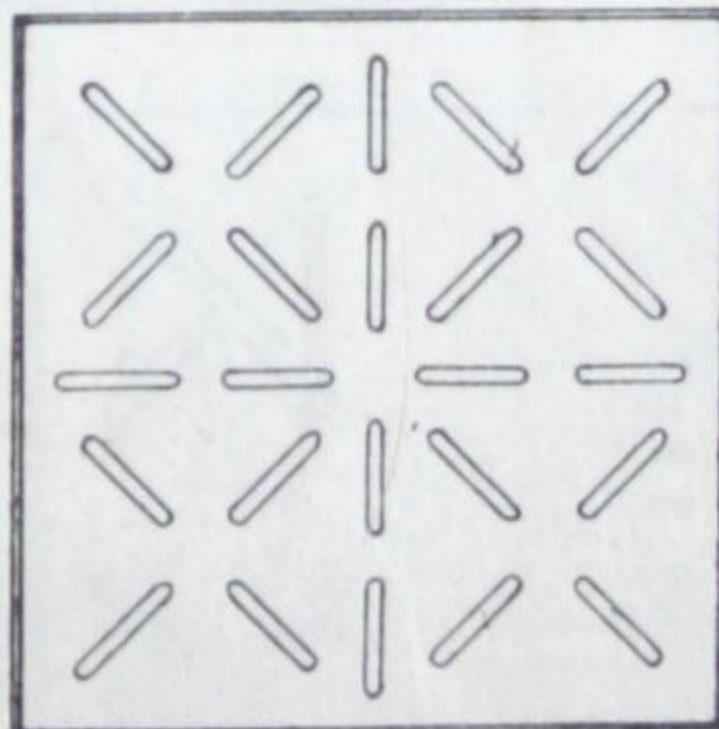
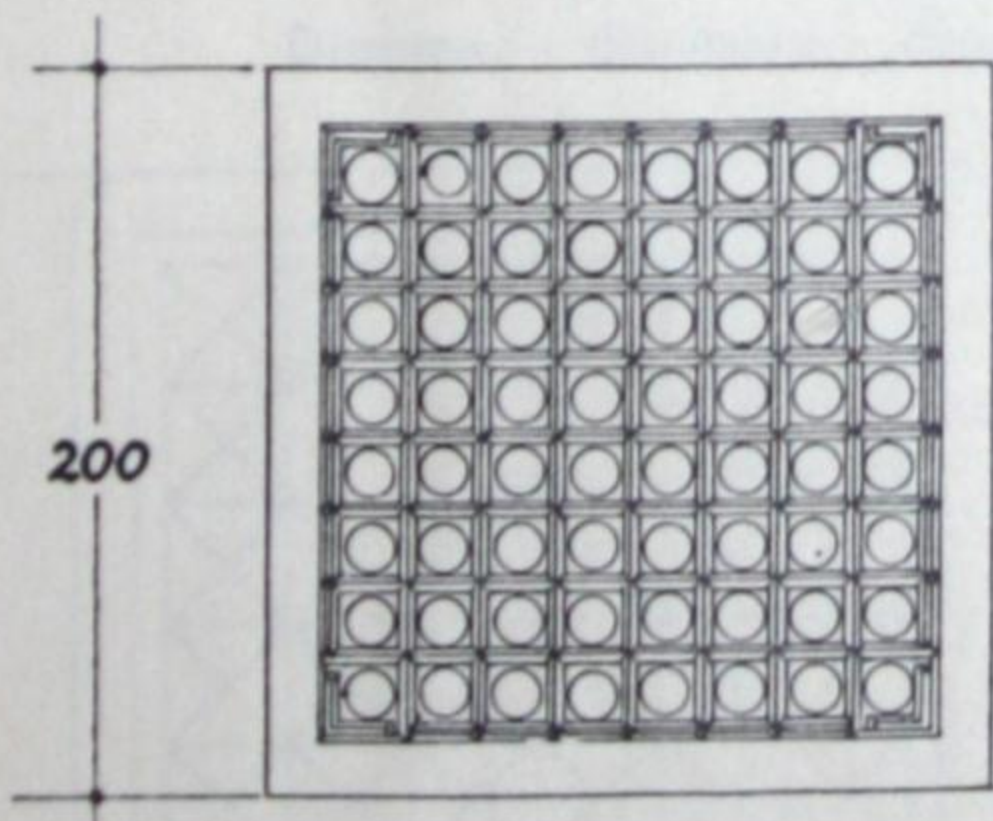
Diamant - diamond - diamanté - Diamante - Diamante



200/200/15

### No. 43

1300 gr.



Siemens-Glass  
Siemens-Glass Works and Sales

Siemens-Glas  
Siemens-Glas Werke und Verkauf

Vidro-Siemens  
Siemens Glass Works and Sales

Vetro Siemens  
Siemens Glass Works and Sales

Verre Siemens  
Siemens Glass Works and Sales

No. 41

200 200/12

200

Diamond - diamond - diamond - diamond - diamond

No. 42

100 100/12

Diamond - diamond - diamond - diamond - diamond

No. 43

200 200/12

200

Diamond - diamond - diamond - diamond - diamond

# Siemens-Glas

Prismensteine und Platten

# Siemens-Glass

Prismatical Glass Plates and Stones

## Verre Siemens

Dalles et Pavés Prismatiques en Verre

## Vetro Siemens

Blocchi e Piastrelle a Prismi

## Vidrio-Siemens

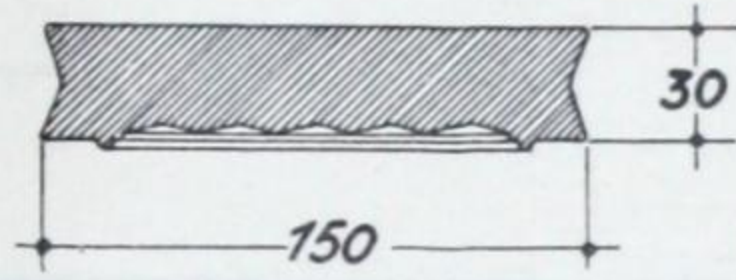
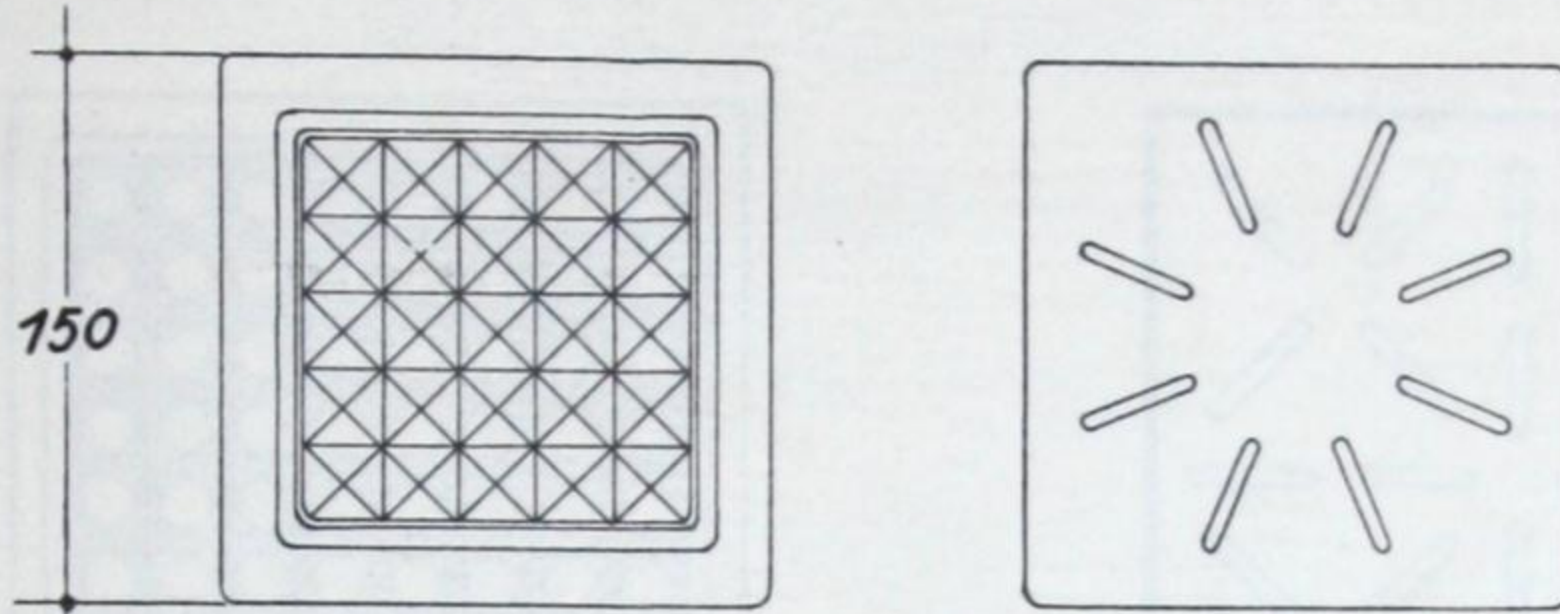
Baldosas prismáticas y Losetas

150/150/30

### No. 44

1420 gr.

Diamant - diamond - diamanté - Diamante - Diamante

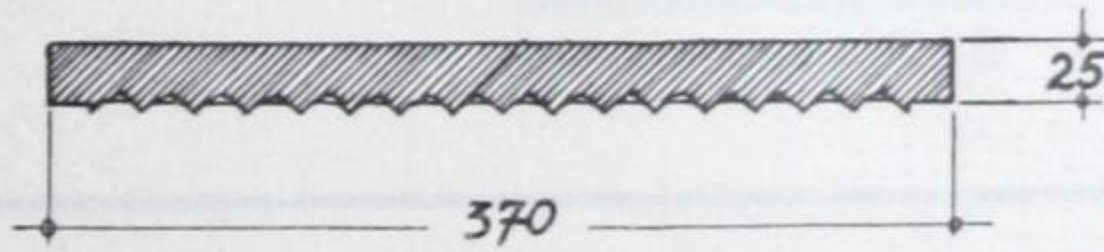
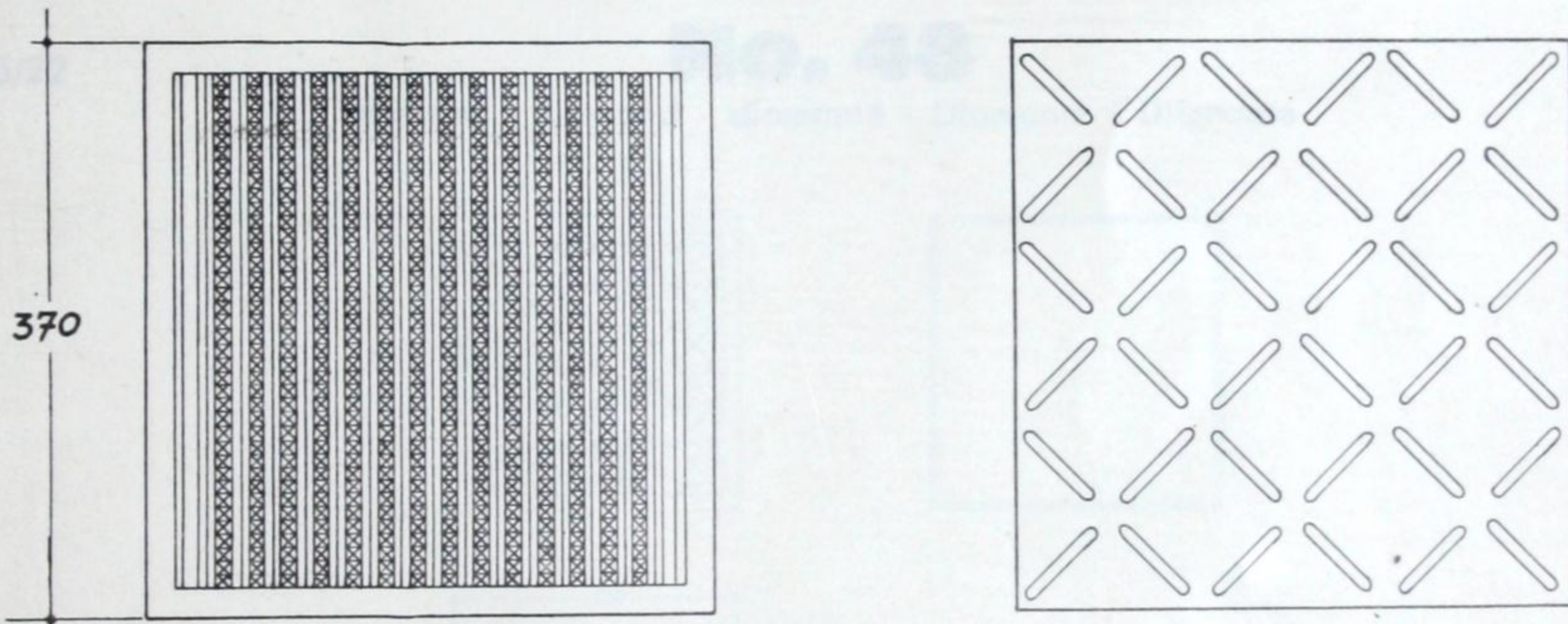


370/370/25

### No. 45

8000 gr.

Prisme - Prism - dalle à prisme - Prismi - Prismas

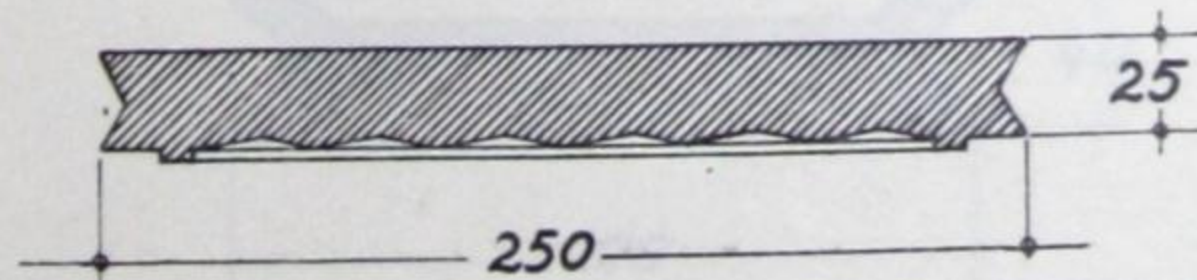
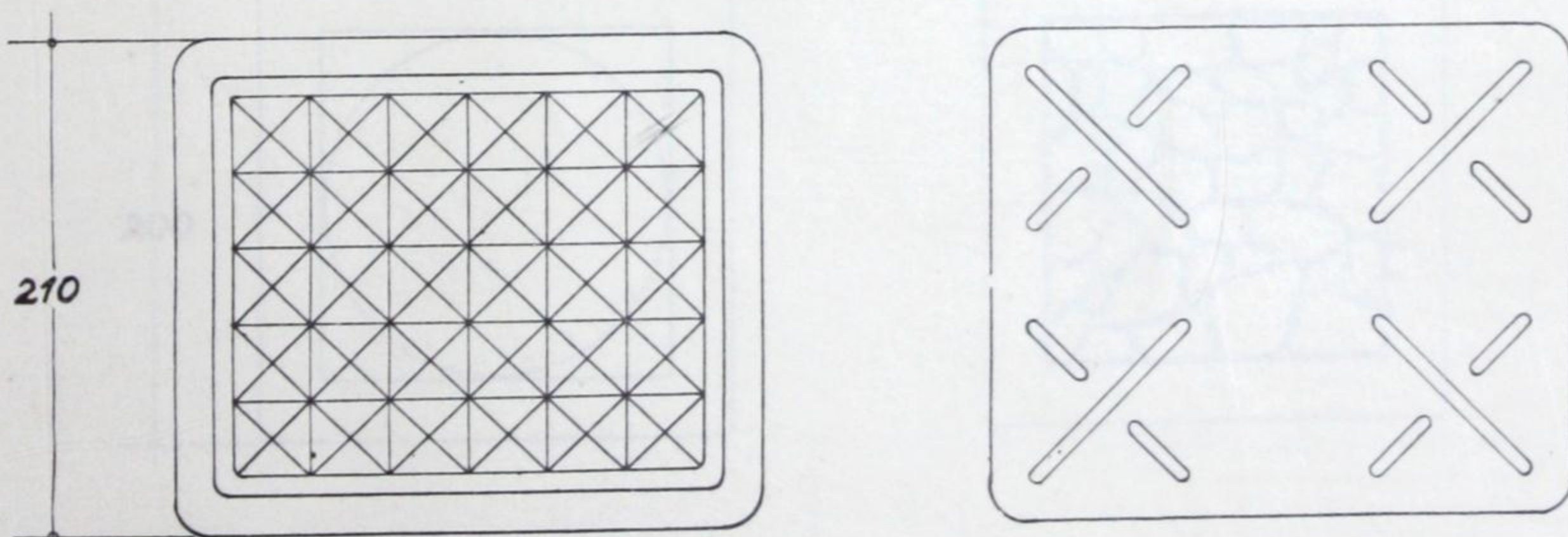


210/250/25

### No. 46

2900 gr.



Diamant - diamond - diamanté - Diamante - Diamante



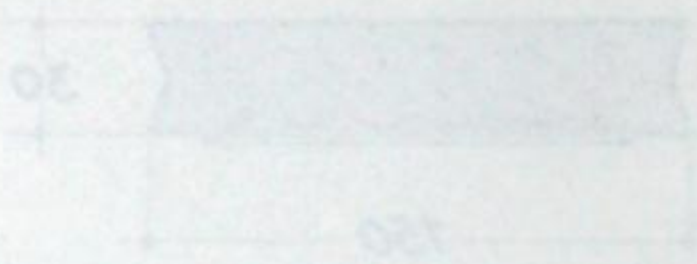
150120/30

**No. 44**

Diamant - diamond - diamant - Diamante - Diamants

150




30

3701370/25

**No. 45**

Prisme - Prism - Dots à prismes - Piramidi - Piramida




370


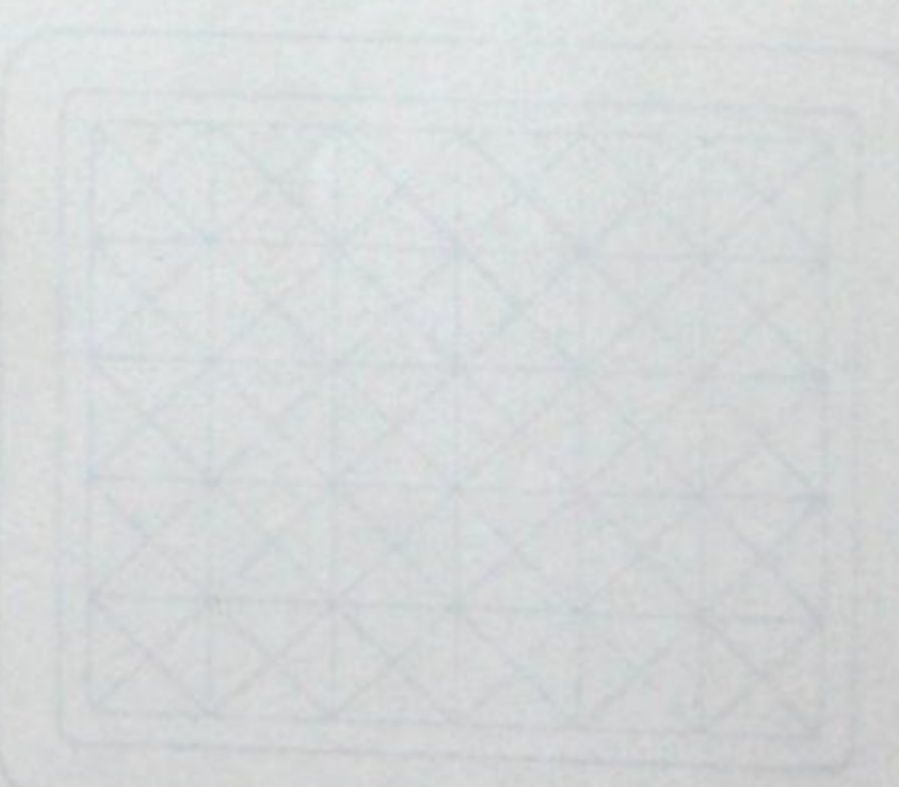


25

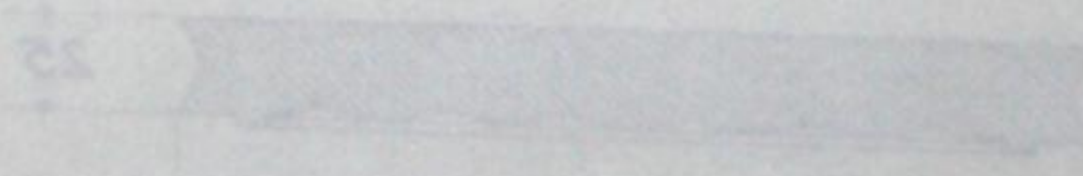
210250/25

**No. 46**

Diamant - diamond - diamanté - Diamante - Diamants

210



25



# Siemens-Glas

Prismensteine und Platten

# Siemens-Glass

Prismatical Glass Plates and Stones

## Verre Siemens

Dalles et Pavés Prismatiques en Verre

## Vetro Siemens

Blocchi e Piastrelle a Prismi

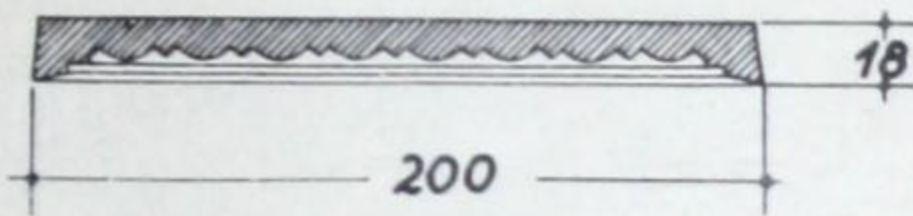
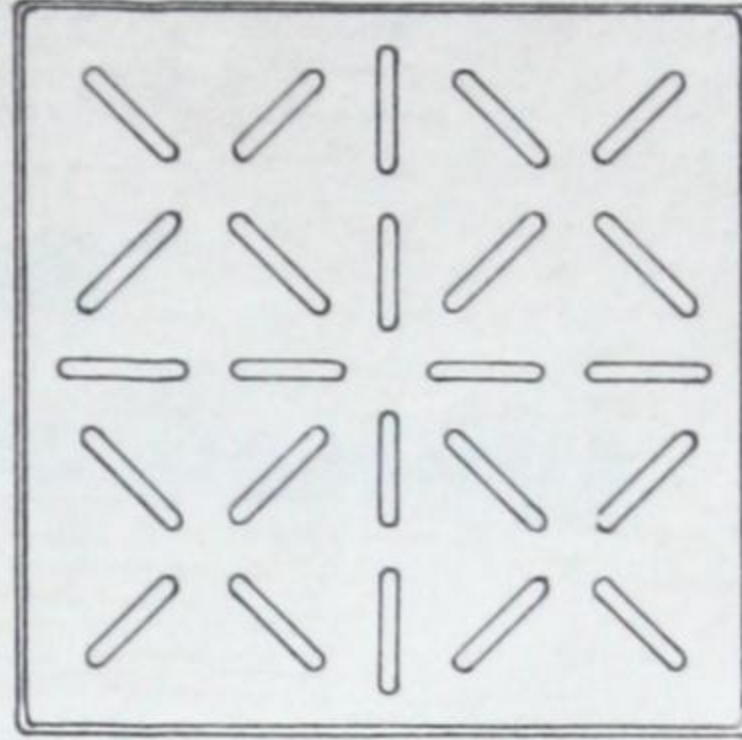
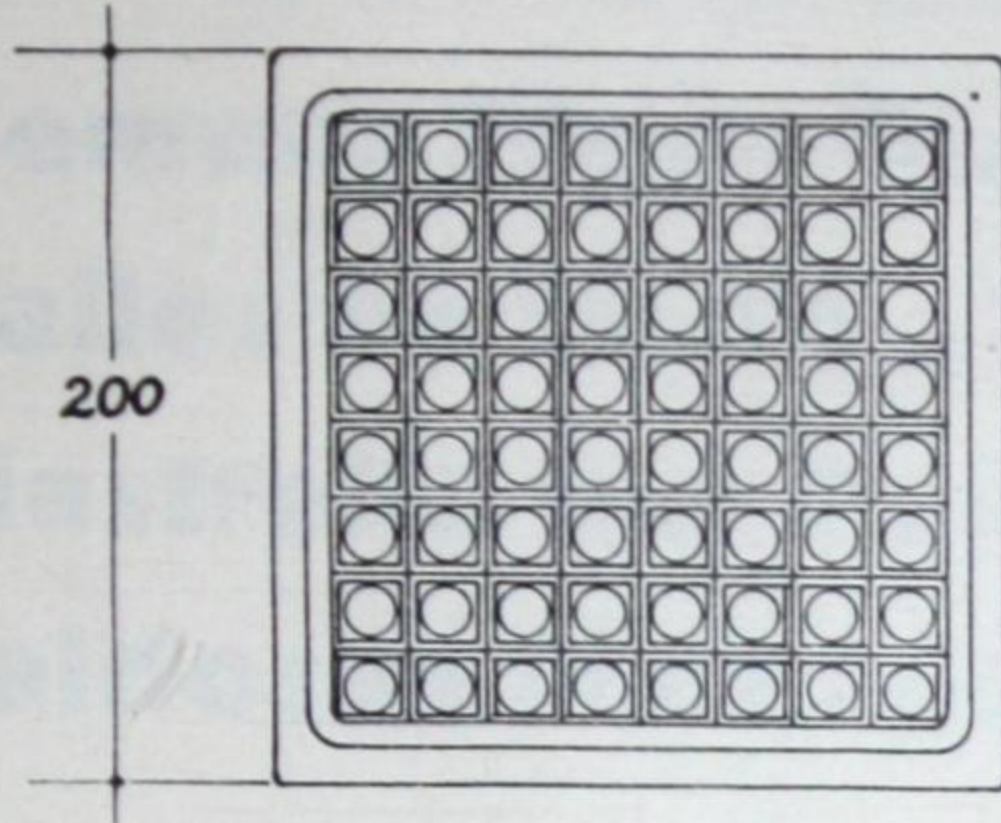
## Vidrio-Siemens

Baldosas prismáticas y Losetas

200/200/18

### No. 47

1600 gr.

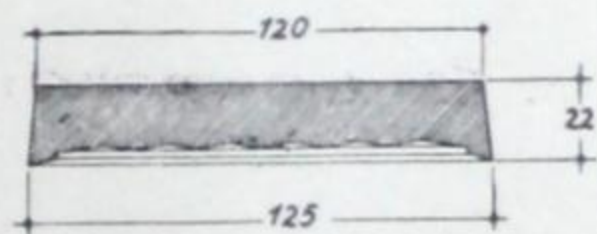
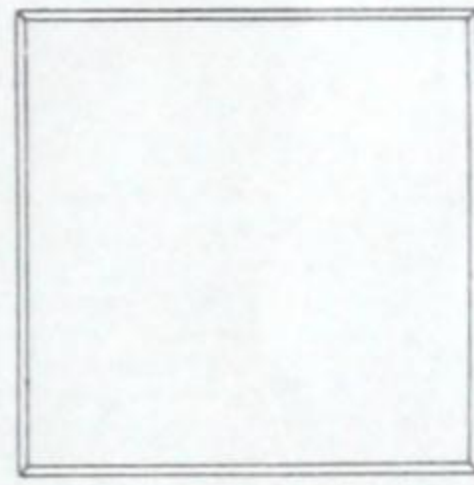
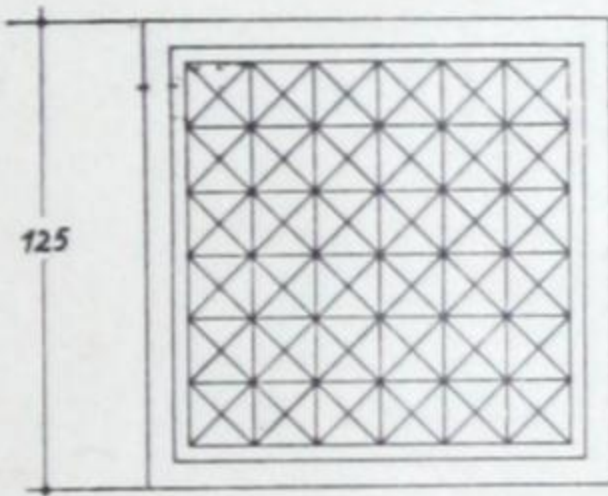


125/125/22

### No. 48

700 gr.

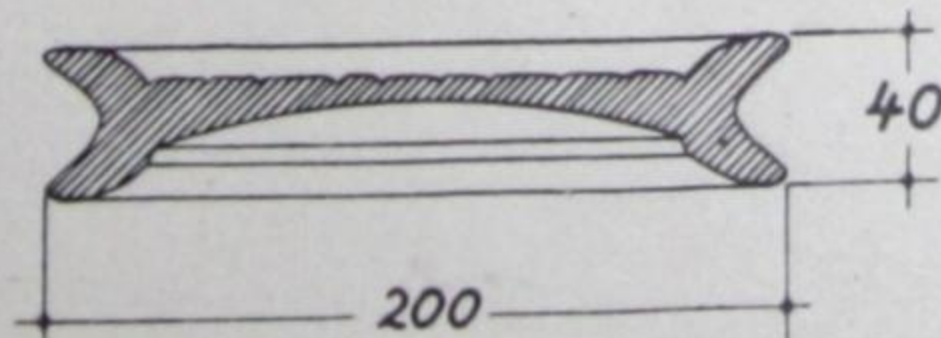
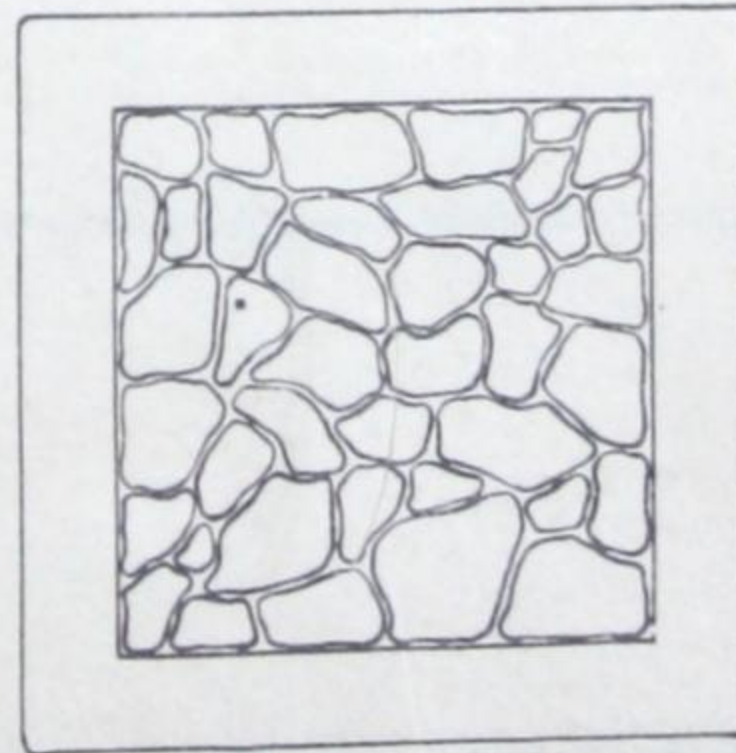
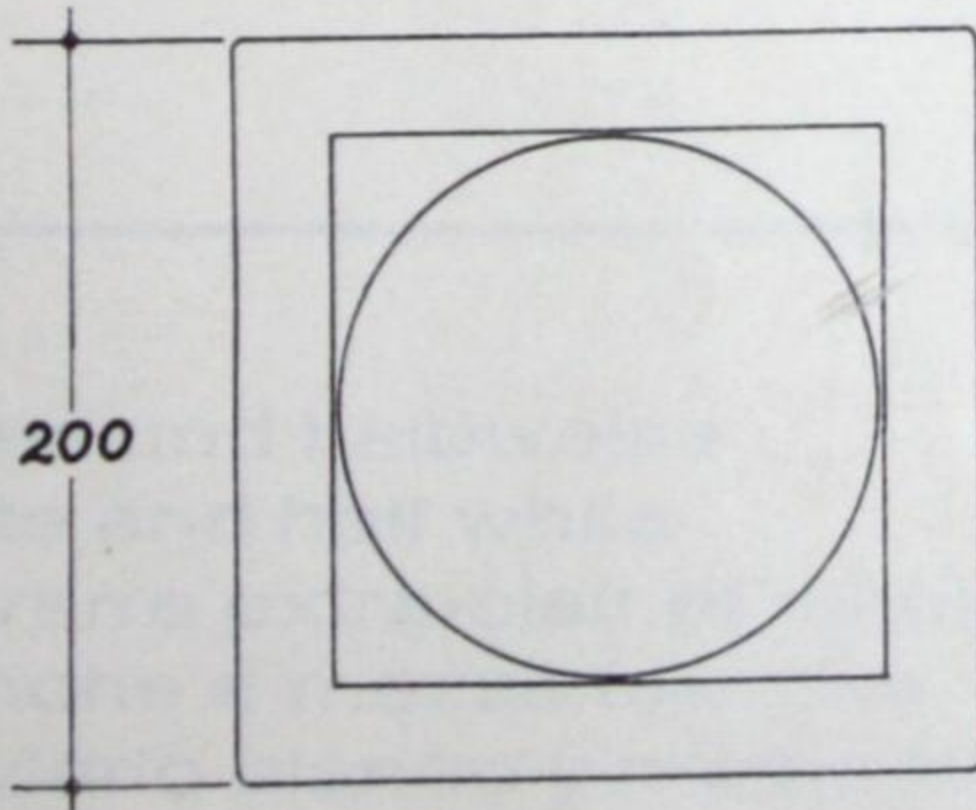
Diamant - diamond - diamanté - Diamante - Diamante



200/200/40

### No. 49

2400 gr.



Siemens-Glass

Prismatic Glass Plates and Stones

Siemens-Glas

Prismensteine und Platten

Vidro-Siemens

Botanas prismáticas y Lustras

Vetro Siemens

Blocki e Piatelle a Prismi

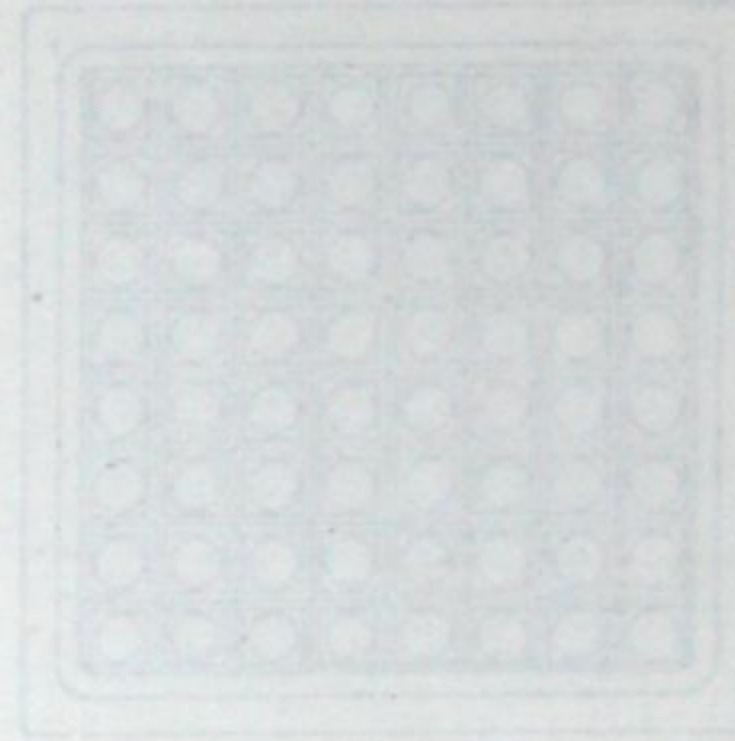
Vetro Siemens

Colles et Pavés Prismatiques en Vetro

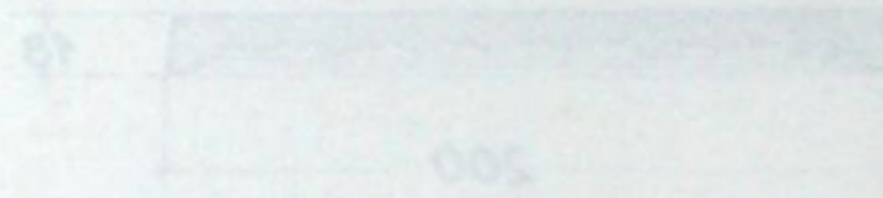
No. 47

200,200,18

1800 gr.



200



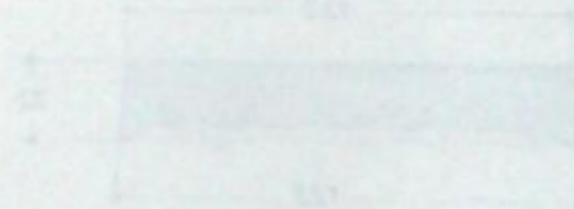
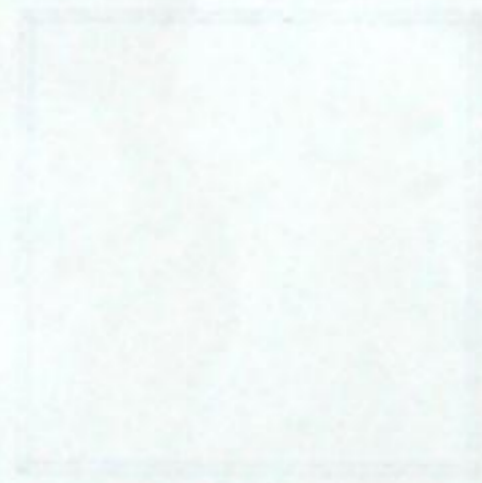
200

No. 48

125,125,22

700 gr.

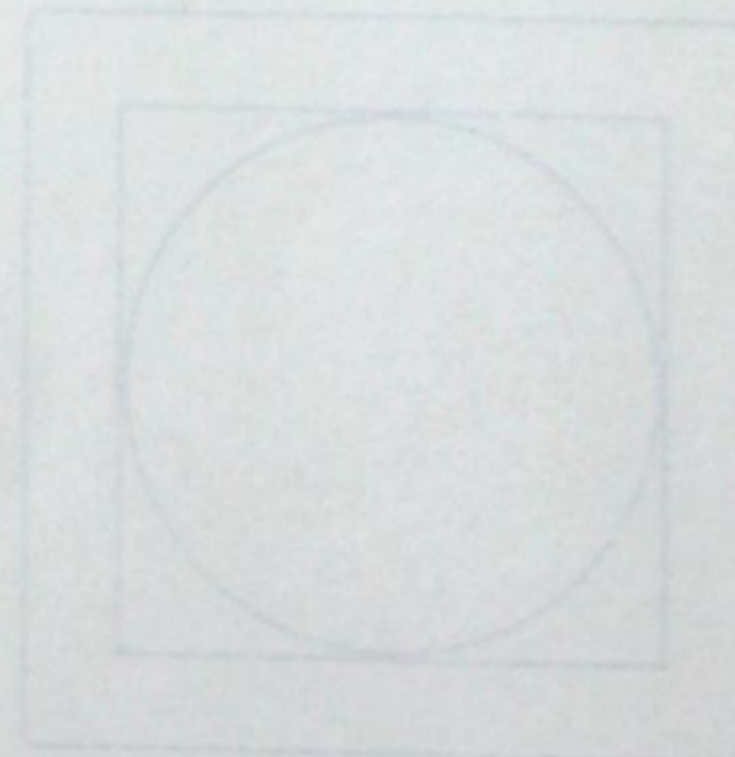
Diamant - diamond - diamanté - Diamante - Diamante



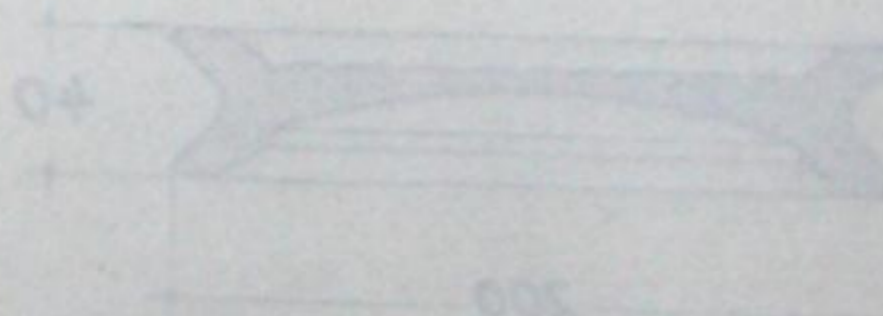
No. 49

200,200,40

2400 gr.



200



200

**Siemens-Fußbodenplatten**  
**Siemens Floor Plates**  
**Dalles en Verre „Siemens“**  
**Piastrelle per Pavimento Siemens**  
**Baldosas Siemens**

---

weiss und halbweiss  
white and half white  
en verre extra-clair et mi-blanc  
bianche e mezze bianche  
de vidrio blanco y medio-blanco para cuadrículas de hierro

Handwritten text, likely bleed-through from the reverse side of the page. The text is faint and mostly illegible due to the paper's texture and the bleed-through effect.

Handwritten text at the bottom of the page, also appearing to be bleed-through from the reverse side. The text is very faint and difficult to decipher.

**Siemens-Glas**

Prismensteine und Platten

**Siemens-Glass**

Prismatical Glass Plates and Stones

**Verre Siemens**

Dalles et Pavés Prismatiques en Verre

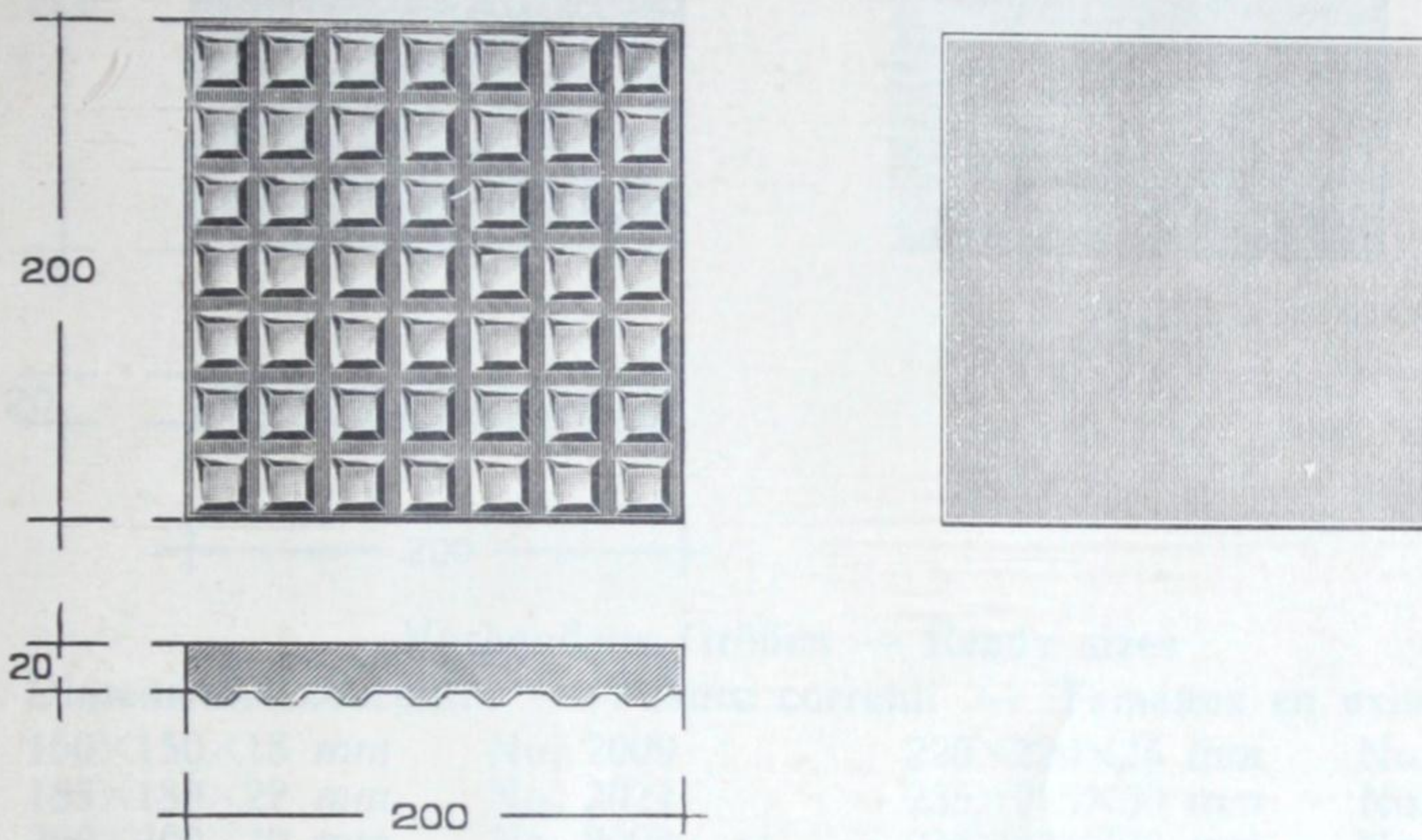
**Vetro Siemens**

Blocchi e Piastrelle a Prismi

**Vidrio Siemens**

Baldosas prismáticas y Losetas

200/200/20

**No. 2004**Fußbodenplatte, gekuppt — Floor Plates with square raised surface  
Dalle en verre, quadrillée — Piastrella quadrettata — Superficie con cuadrillos

Vorhandene Größen — Stock sizes

Dimensions courantes — Misuri correnti — Tamaños en existencia

150×150×20	mm	mit avec	with con	20	Kuppen - raised parts - carrés en relief - quadretti - cuadrillos	No. 2015
150×150×20	"	"	"	49	"	2013
160×160×20	"	"	"	25	"	2011
160×168×20	"	"	"	25	"	2035
163×163×20	"	"	"	25	"	2012
163×163×20	"	"	"	49	"	2041
165×165×20	"	"	"	25	"	2005
170×175×20	"	"	"	25	"	2039
190×190×20	"	"	"	49	"	2065
200×200×20	"	"	"	49	"	2004
220×220×20	"	"	"	49	"	2016
250×250×25	"	"	"	64	"	2031
135×135×25	"	"	"	25	"	2112
145×145×25	"	"	"	25	"	2113
160×160×24	"	"	"	49	"	2110
190×190×15	"	"	"	49	"	2091

In den vorangeführten Stärken sind die Kuppen nicht mitgemessen — In the above mentioned sizes the raised parts are not included. (measured) — Dans les épaisseurs ci-dessus les carrés en relief ne sont pas compris — I quadretti non sono compresi negli spessori segnati — El grueso mencionado de las baldosas se entiende sin los cuadrillos en relieve.

STATE OF NEW YORK

IN SENATE

January 10, 1901

Page 1

REPORT OF THE

COMMISSIONERS OF THE LAND OFFICE

IN RESPONSE TO A RESOLUTION PASSED BY THE SENATE

100-000-10	100-000-10
100-000-20	100-000-20
100-000-30	100-000-30
100-000-40	100-000-40
100-000-50	100-000-50
100-000-60	100-000-60
100-000-70	100-000-70
100-000-80	100-000-80
100-000-90	100-000-90
100-000-100	100-000-100
100-000-110	100-000-110
100-000-120	100-000-120
100-000-130	100-000-130
100-000-140	100-000-140
100-000-150	100-000-150
100-000-160	100-000-160
100-000-170	100-000-170
100-000-180	100-000-180
100-000-190	100-000-190
100-000-200	100-000-200
100-000-210	100-000-210
100-000-220	100-000-220
100-000-230	100-000-230
100-000-240	100-000-240
100-000-250	100-000-250
100-000-260	100-000-260
100-000-270	100-000-270
100-000-280	100-000-280
100-000-290	100-000-290
100-000-300	100-000-300
100-000-310	100-000-310
100-000-320	100-000-320
100-000-330	100-000-330
100-000-340	100-000-340
100-000-350	100-000-350
100-000-360	100-000-360
100-000-370	100-000-370
100-000-380	100-000-380
100-000-390	100-000-390
100-000-400	100-000-400
100-000-410	100-000-410
100-000-420	100-000-420
100-000-430	100-000-430
100-000-440	100-000-440
100-000-450	100-000-450
100-000-460	100-000-460
100-000-470	100-000-470
100-000-480	100-000-480
100-000-490	100-000-490
100-000-500	100-000-500
100-000-510	100-000-510
100-000-520	100-000-520
100-000-530	100-000-530
100-000-540	100-000-540
100-000-550	100-000-550
100-000-560	100-000-560
100-000-570	100-000-570
100-000-580	100-000-580
100-000-590	100-000-590
100-000-600	100-000-600
100-000-610	100-000-610
100-000-620	100-000-620
100-000-630	100-000-630
100-000-640	100-000-640
100-000-650	100-000-650
100-000-660	100-000-660
100-000-670	100-000-670
100-000-680	100-000-680
100-000-690	100-000-690
100-000-700	100-000-700
100-000-710	100-000-710
100-000-720	100-000-720
100-000-730	100-000-730
100-000-740	100-000-740
100-000-750	100-000-750
100-000-760	100-000-760
100-000-770	100-000-770
100-000-780	100-000-780
100-000-790	100-000-790
100-000-800	100-000-800
100-000-810	100-000-810
100-000-820	100-000-820
100-000-830	100-000-830
100-000-840	100-000-840
100-000-850	100-000-850
100-000-860	100-000-860
100-000-870	100-000-870
100-000-880	100-000-880
100-000-890	100-000-890
100-000-900	100-000-900
100-000-910	100-000-910
100-000-920	100-000-920
100-000-930	100-000-930
100-000-940	100-000-940
100-000-950	100-000-950
100-000-960	100-000-960
100-000-970	100-000-970
100-000-980	100-000-980
100-000-990	100-000-990
100-000-1000	100-000-1000

ALBANY: PUBLISHED BY THE STATE OF NEW YORK, 1901.

# Siemens-Glas

Prismensteine und Platten

# Siemens-Glass

Prismatical Glass Plates and Stones

## Verre Siemens

Dalles et Pavés Prismatiques en Verre

## Vetro Siemens

Blocchi e Piastrelle a Prismi

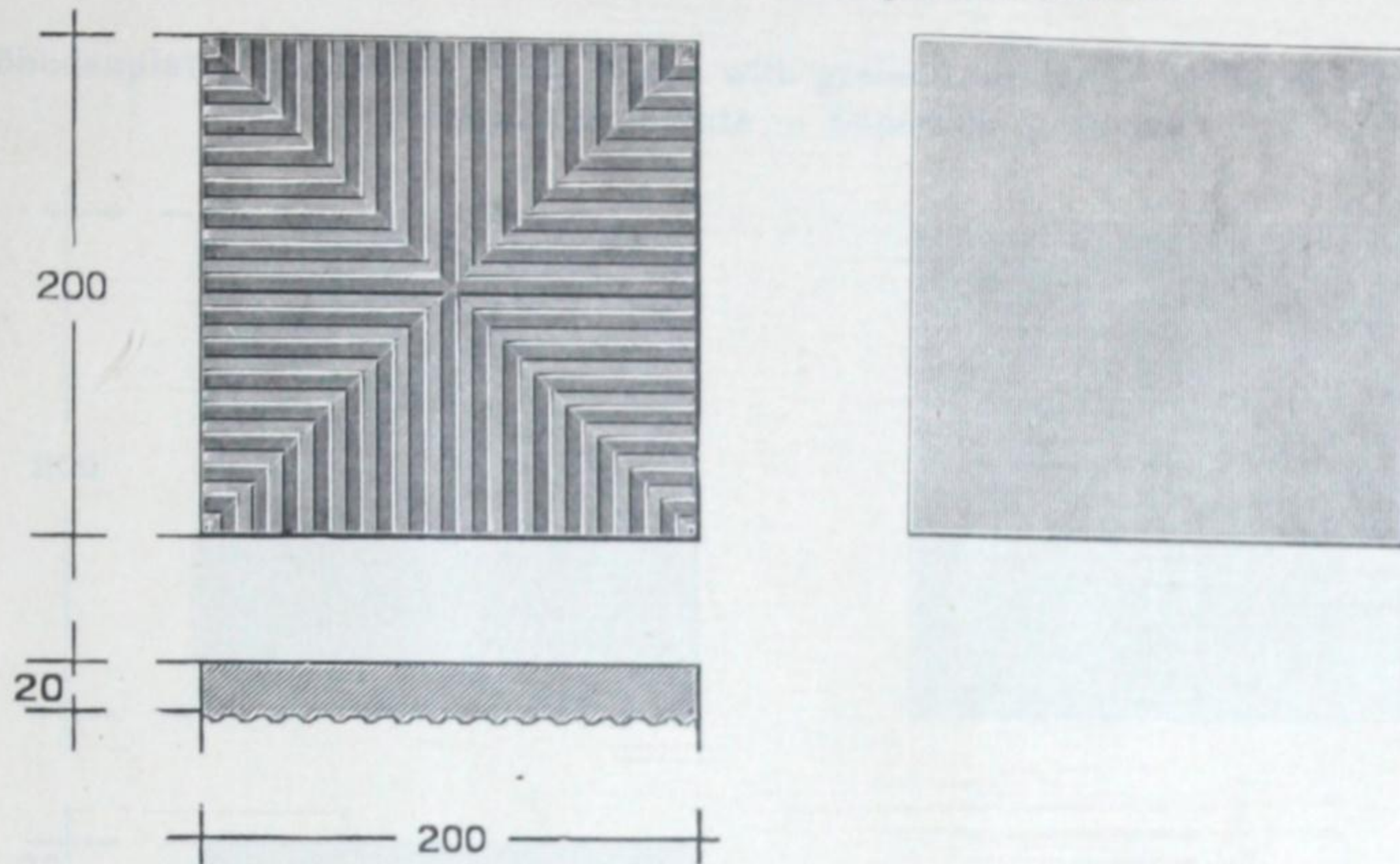
## Vidrio Siemens

Baldosas prismáticas y Losetas

200/200/20

### No. 2008

Fußbodenplatte, gerippt — Floor Plates with ribbed surface — Dalle en verre, striée  
Piastrella a costa — Superficie estriada



Vorhandene Größen — Ready sizes

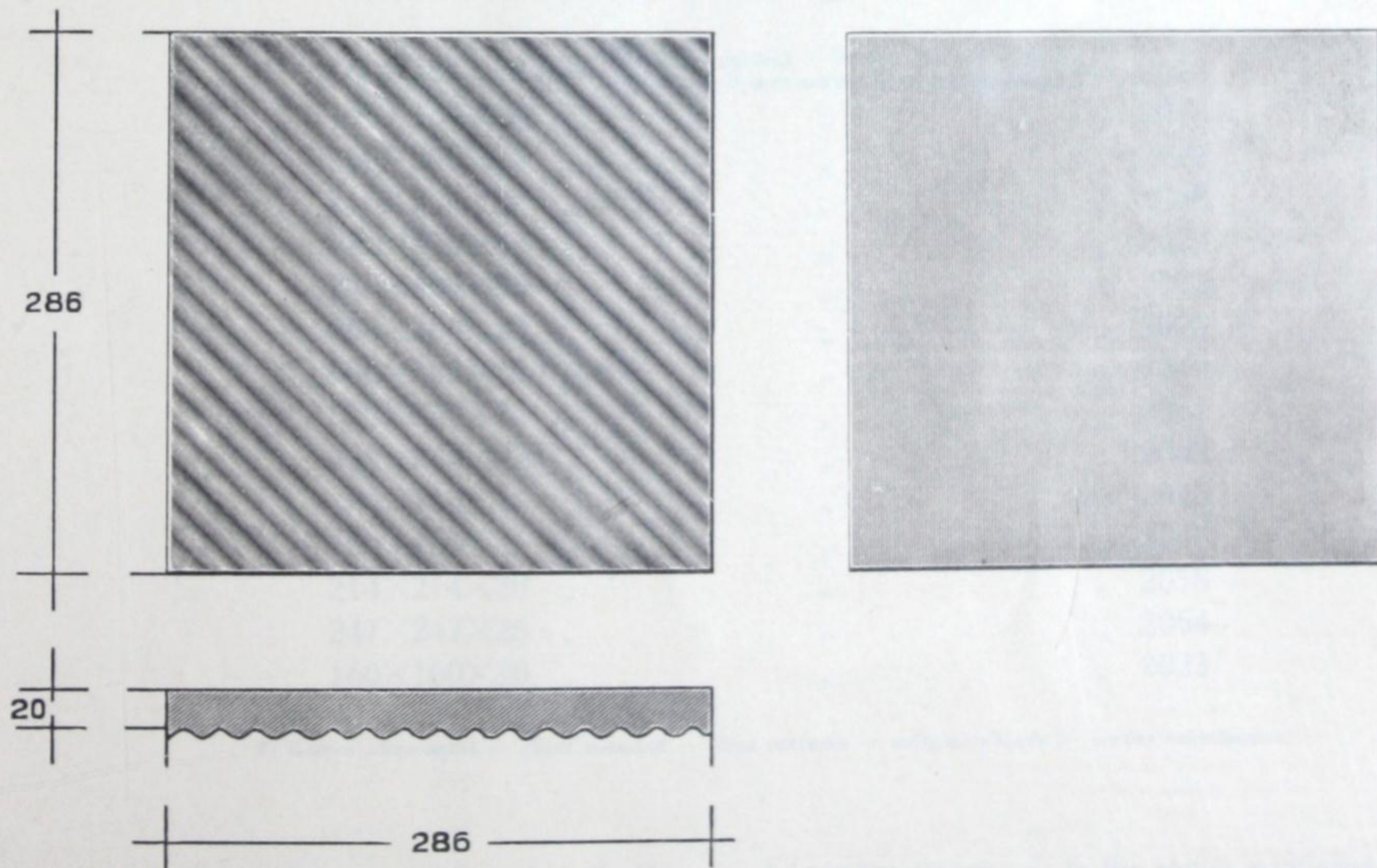
Dimensions courantes — Misure correnti — Tamaños en existencia

150×150×15 mm	No. 2009	220×220×25 mm	No. 2030
185×189×22 mm	No. 2024	235×235×30 mm	No. 2017
200×200×20 mm	No. 2008	235×235×20 mm	No. 2109

286/286/20

### No. 2037

Fußbodenplatte, gerippt — Floor Plates with ribbed surface — Dalle en verre, striée  
Piastrella a costa — Superficie estriada



Vorhandene Größen — Ready sizes

Dimensions courantes — Misure correnti — Tamaños en existencia

160×160×20 mm	No. 2010
160×160×40 mm	No. 2042
286×286×20 mm	No. 2037

Siemens-Glass

Siemens-Glass

Vitre Siemens

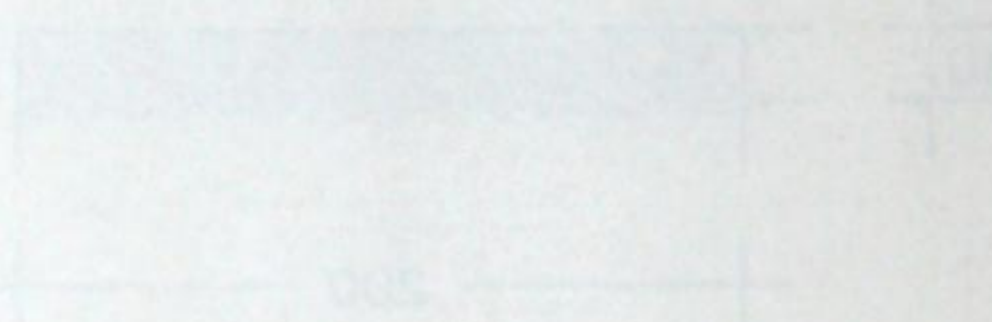
Vitre Siemens

Vitre Siemens

No. 2008

200 200 20

Dimensions courantes - Dimensions courantes - Dimensions courantes - Dimensions courantes - Dimensions courantes



Dimensions courantes - Dimensions courantes - Dimensions courantes - Dimensions courantes - Dimensions courantes

200 200 20

200 200 20

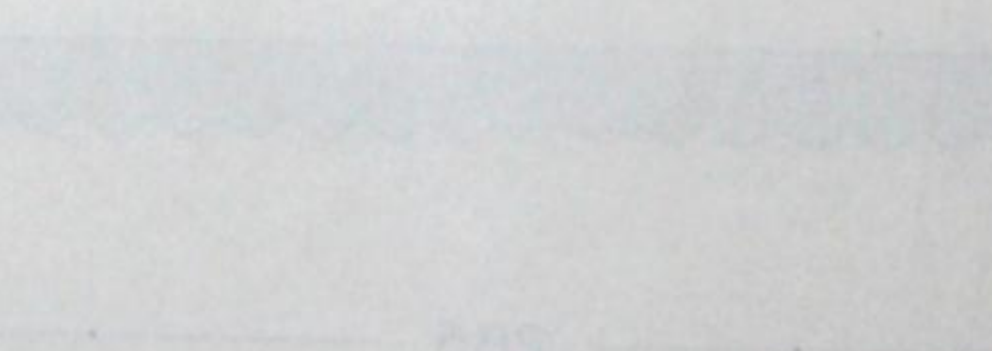
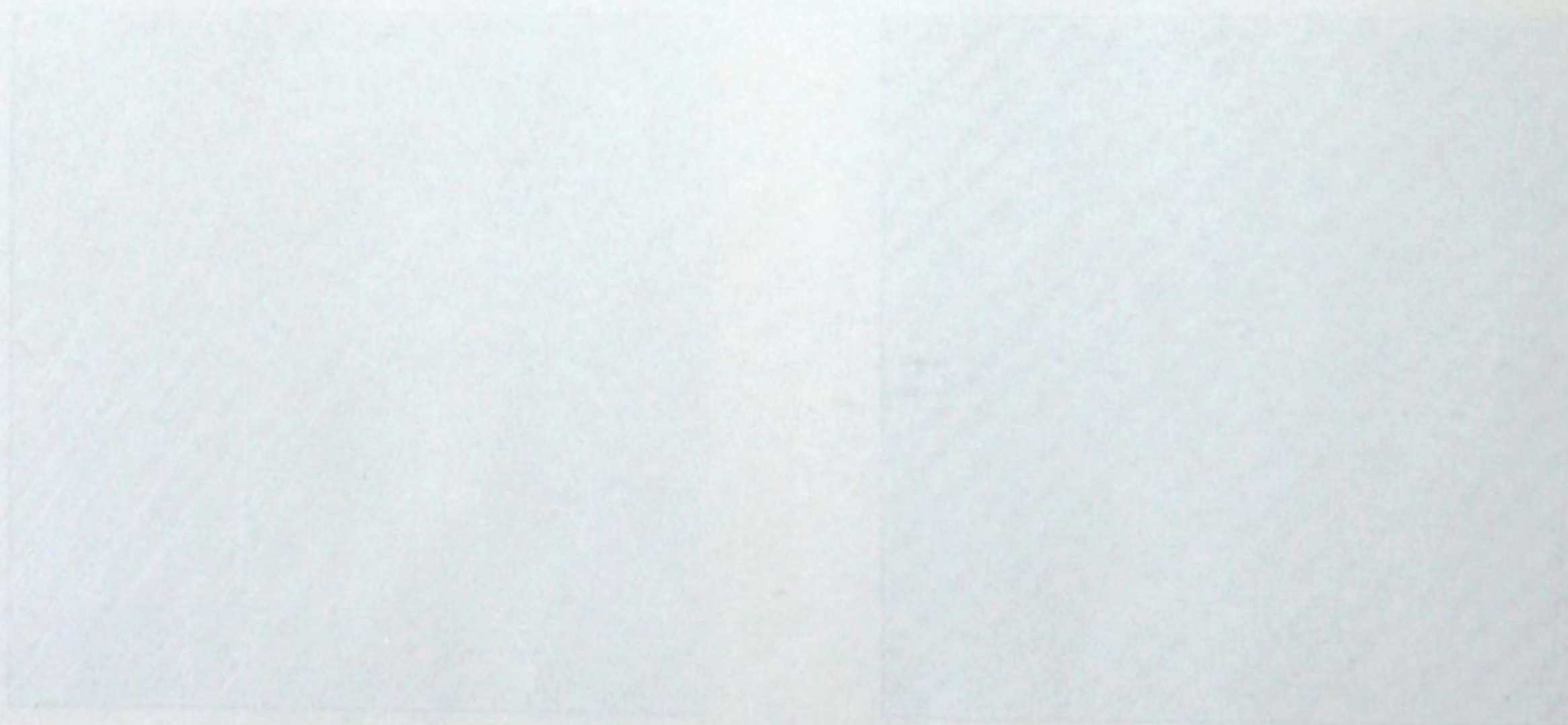
200 200 20

200 200 20

No. 2007

200 200 20

Dimensions courantes - Dimensions courantes - Dimensions courantes - Dimensions courantes - Dimensions courantes



Dimensions courantes - Dimensions courantes - Dimensions courantes - Dimensions courantes - Dimensions courantes

200 200 20

200 200 20

200 200 20

200 200 20



**Siemens-Glas**

Prismensteine und Platten

**Siemens-Glass**

Prismatical Glass Plates and Stones

**Verre Siemens**

Dalles et Pavés Prismatiques en Verre

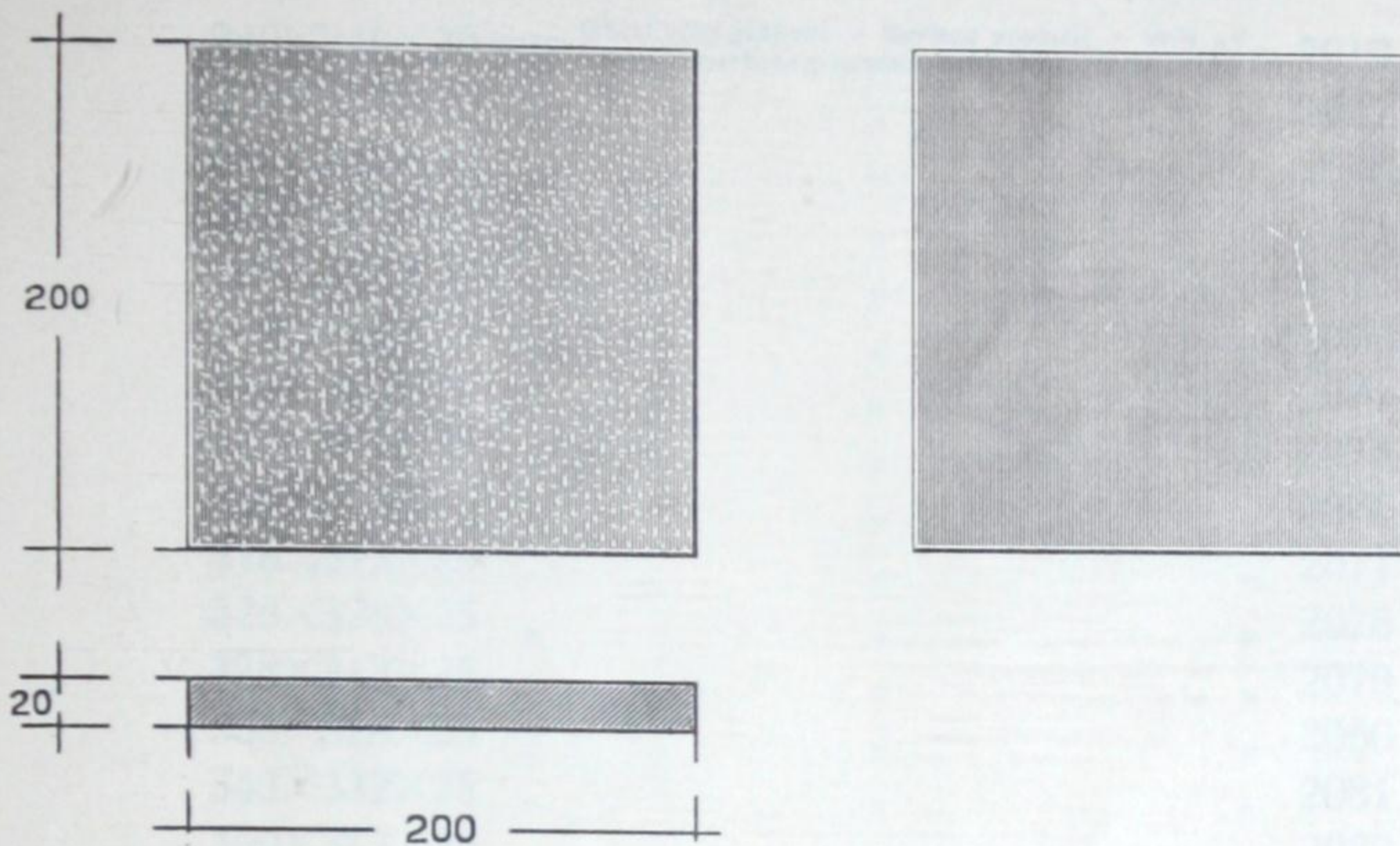
**Vetro Siemens**

Blocchi e Piastrelle a Prismi

**Vidrio Siemens**

Baldosas prismáticas y Losetas

200/200/20

**No. 2025**Fußbodenplatte, gekörnt — Floor Plates with grained surface — Dalle en verre unie sablée  
Piastrella granulata — Superficie granulada

Vorhandene Größen — Stock sizes

Dimensions courantes — Misure correnti — Tamaños en existencia

100×100×20 mm	Oberfläche glatt - Surface smooth - à surface unie - superficie granulata - superficie granulada	No. 2044*
160×160×20	" " " " " "	" 2043*
275×275×20	" " " " " "	" 2038
240×240×20	" " " " " "	" 2106
146×151×20 mm	Oberfläche gekörnt - Surface grained - unie sablée, superficie granulata, superficie granulada	No. 2026
160×160×20	" " " " " "	" 2018
200×200×20	" " " " " "	" 2025
216×216×20	" " " " " "	" 2028
220×220×20	" " " " " "	" 2029
240×280×20	" " " " " "	" 2022
250×250×20	" " " " " "	" 2020
300×300×20	" " " " " "	" 2040
320×320×20	" " " " " "	" 2061
339×384×22	" " " " " "	" 2063
160×160×25	" " " " " "	" 2045
160×180×25	" " " " " "	" 2046
214×214×26	" " " " " "	" 2058
247×247×25	" " " " " "	" 2064
160×160×30	" " " " " "	" 2023

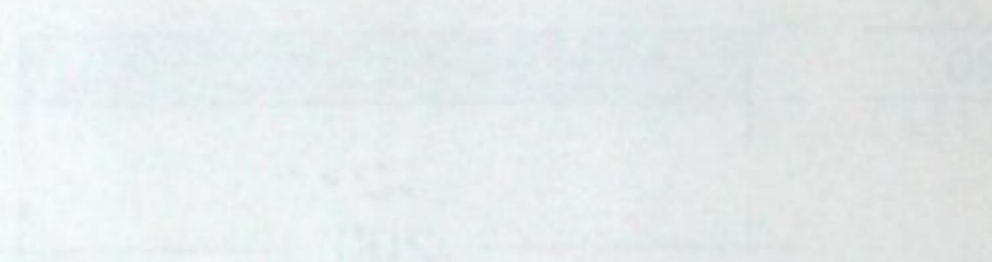
\*) Kanten abgerundet — edges rounded — côtes arrondis — márgini ritonde — bordes redondeados

In den vorangeführten Stärken sind die Kuppen nicht mitgemessen — In the above mentioned sizes the raised parts are not included. (measured) — Dans les épaisseurs ci-dessus les carrés en relief ne sont pas compris — I quadretti non sono compresi negli spessori segnati — El grueso mencionado de las baldosas se entiende sin los cuadritos.

No. 2022

100 500 20

Produktionsverfahren: ...



Abmessungen: ...

100x100x20	2044
100x150x20	2045
150x150x20	2046
200x150x20	2047
100x100x30	2048
100x150x30	2049
150x150x30	2050
200x150x30	2051
100x100x40	2052
100x150x40	2053
150x150x40	2054
200x150x40	2055
100x100x50	2056
100x150x50	2057
150x150x50	2058
200x150x50	2059
100x100x60	2060
100x150x60	2061
150x150x60	2062
200x150x60	2063
100x100x70	2064
100x150x70	2065
150x150x70	2066
200x150x70	2067
100x100x80	2068
100x150x80	2069
150x150x80	2070
200x150x80	2071
100x100x90	2072
100x150x90	2073
150x150x90	2074
200x150x90	2075
100x100x100	2076
100x150x100	2077
150x150x100	2078
200x150x100	2079

Abmessungen: ...

Die Abmessungen sind in mm angegeben. ...

**Siemens-Glas**

Prismensteine und Platten

**Siemens-Glass**

Prismatical Glass Plates and Stones

**Verre Siemens**

Dalles et Pavés Prismatiques en Verre

**Vetro Siemens**

Blocchi e Piastrelle a Prismi

**Vidrio Siemens**

Baldosas prismáticas y Losetas

Vorhandene Größen — Stock sizes

Dimensions courantes — Misure correnti — Tamaños en existencia

Dimensions	Oberfläche gekörnt - Surface grained - unie sablée, superficie granulata, superficie granulada	No.
240×240×30 mm		2019
260×325×30	"	2047
285×285×30	"	2048
300×300×30	"	2021
204×204×20	"	2072
150×150×25	"	2073
310×240×35	"	2074
340×270×35	"	2075
285×275×35	"	2076
316×313×25	"	2077
328×328×25	"	2078
328×313×25	"	2079
336×328×25	"	2080
343×332×25	"	2081
390×313×25	"	2082
390×328×25	"	2083
390×376×25	"	2084
310×310×30	"	2085
280×290×30	"	2087
280×300×30	"	2088
290×300×30	"	2089
300×340×30	"	2090
300×300×25	"	2092
150×150×20	"	2093*
150×120×15	"	2100
280×280×20	"	2101
260×325×25	"	2104
285×285×15	"	2105
240×240×25	"	2107
200×200×15	"	2108
200×200×30	"	2111
240×240×15	"	2114

\*) Isolatorenplatten — Insulator-plates — Dalles isolantes — Piastrelli isolanti — Baldosas

In den vorangeführten Stärken sind die Kuppen nicht mitgemessen — In the above mentioned sizes the raised parts are not included. (measured) — Dans les épaisseurs ci-dessus les carrés en relief ne sont pas compris — I quadretti non sono compresi negli spessori segnati — El grueso mencionado de las baldosas se entiende sin los cuadrillos en relieve.

Siemens-Glass

Siemens-Glas

Physikalische Glaswerke AG, Berlin

Virtio Siemens

Vetro Siemens

Vetro Siemens

Siemens optische Werke AG, Berlin

Siemens optische Werke AG, Berlin

Siemens optische Werke AG, Berlin

Dimensions courantes -- Misure comuni -- Tamaño en existencia  
 Vorhandene Größen -- Stock sizes

Nr.	Größe	Größe	Größe
2010	100x150x15	100x150x15	100x150x15
2011	100x150x20	100x150x20	100x150x20
2012	100x150x25	100x150x25	100x150x25
2013	100x150x30	100x150x30	100x150x30
2014	100x150x35	100x150x35	100x150x35
2015	100x150x40	100x150x40	100x150x40
2016	100x150x45	100x150x45	100x150x45
2017	100x150x50	100x150x50	100x150x50
2018	100x150x55	100x150x55	100x150x55
2019	100x150x60	100x150x60	100x150x60
2020	100x150x65	100x150x65	100x150x65
2021	100x150x70	100x150x70	100x150x70
2022	100x150x75	100x150x75	100x150x75
2023	100x150x80	100x150x80	100x150x80
2024	100x150x85	100x150x85	100x150x85
2025	100x150x90	100x150x90	100x150x90
2026	100x150x95	100x150x95	100x150x95
2027	100x150x100	100x150x100	100x150x100
2028	100x150x105	100x150x105	100x150x105
2029	100x150x110	100x150x110	100x150x110
2030	100x150x115	100x150x115	100x150x115
2031	100x150x120	100x150x120	100x150x120
2032	100x150x125	100x150x125	100x150x125
2033	100x150x130	100x150x130	100x150x130
2034	100x150x135	100x150x135	100x150x135
2035	100x150x140	100x150x140	100x150x140
2036	100x150x145	100x150x145	100x150x145
2037	100x150x150	100x150x150	100x150x150
2038	100x150x155	100x150x155	100x150x155
2039	100x150x160	100x150x160	100x150x160
2040	100x150x165	100x150x165	100x150x165
2041	100x150x170	100x150x170	100x150x170
2042	100x150x175	100x150x175	100x150x175
2043	100x150x180	100x150x180	100x150x180
2044	100x150x185	100x150x185	100x150x185
2045	100x150x190	100x150x190	100x150x190
2046	100x150x195	100x150x195	100x150x195
2047	100x150x200	100x150x200	100x150x200
2048	100x150x205	100x150x205	100x150x205
2049	100x150x210	100x150x210	100x150x210
2050	100x150x215	100x150x215	100x150x215
2051	100x150x220	100x150x220	100x150x220
2052	100x150x225	100x150x225	100x150x225
2053	100x150x230	100x150x230	100x150x230
2054	100x150x235	100x150x235	100x150x235
2055	100x150x240	100x150x240	100x150x240
2056	100x150x245	100x150x245	100x150x245
2057	100x150x250	100x150x250	100x150x250
2058	100x150x255	100x150x255	100x150x255
2059	100x150x260	100x150x260	100x150x260
2060	100x150x265	100x150x265	100x150x265
2061	100x150x270	100x150x270	100x150x270
2062	100x150x275	100x150x275	100x150x275
2063	100x150x280	100x150x280	100x150x280
2064	100x150x285	100x150x285	100x150x285
2065	100x150x290	100x150x290	100x150x290
2066	100x150x295	100x150x295	100x150x295
2067	100x150x300	100x150x300	100x150x300
2068	100x150x305	100x150x305	100x150x305
2069	100x150x310	100x150x310	100x150x310
2070	100x150x315	100x150x315	100x150x315
2071	100x150x320	100x150x320	100x150x320
2072	100x150x325	100x150x325	100x150x325
2073	100x150x330	100x150x330	100x150x330
2074	100x150x335	100x150x335	100x150x335
2075	100x150x340	100x150x340	100x150x340
2076	100x150x345	100x150x345	100x150x345
2077	100x150x350	100x150x350	100x150x350
2078	100x150x355	100x150x355	100x150x355
2079	100x150x360	100x150x360	100x150x360
2080	100x150x365	100x150x365	100x150x365
2081	100x150x370	100x150x370	100x150x370
2082	100x150x375	100x150x375	100x150x375
2083	100x150x380	100x150x380	100x150x380
2084	100x150x385	100x150x385	100x150x385
2085	100x150x390	100x150x390	100x150x390
2086	100x150x395	100x150x395	100x150x395
2087	100x150x400	100x150x400	100x150x400
2088	100x150x405	100x150x405	100x150x405
2089	100x150x410	100x150x410	100x150x410
2090	100x150x415	100x150x415	100x150x415
2091	100x150x420	100x150x420	100x150x420
2092	100x150x425	100x150x425	100x150x425
2093	100x150x430	100x150x430	100x150x430
2094	100x150x435	100x150x435	100x150x435
2095	100x150x440	100x150x440	100x150x440
2096	100x150x445	100x150x445	100x150x445
2097	100x150x450	100x150x450	100x150x450
2098	100x150x455	100x150x455	100x150x455
2099	100x150x460	100x150x460	100x150x460
2100	100x150x465	100x150x465	100x150x465
2101	100x150x470	100x150x470	100x150x470
2102	100x150x475	100x150x475	100x150x475
2103	100x150x480	100x150x480	100x150x480
2104	100x150x485	100x150x485	100x150x485
2105	100x150x490	100x150x490	100x150x490
2106	100x150x495	100x150x495	100x150x495
2107	100x150x500	100x150x500	100x150x500
2108	100x150x505	100x150x505	100x150x505
2109	100x150x510	100x150x510	100x150x510
2110	100x150x515	100x150x515	100x150x515
2111	100x150x520	100x150x520	100x150x520
2112	100x150x525	100x150x525	100x150x525
2113	100x150x530	100x150x530	100x150x530
2114	100x150x535	100x150x535	100x150x535

Die Abmessungen sind in mm angegeben -- Dimensions in mm -- In the above mentioned sizes the rounded edges are not included (optional) -- (Das bei den angegebenen Abmessungen für gerundete Kanten zu berücksichtigen ist) -- El grosor mencionado de las dimensiones se refieren sin los cantos en relieve.

**Siemens-Glas**

Prismensteine und Platten

**Siemens-Glass**

Prismatical Glass Plates and Stones

**Verre Siemens**

Dalles et Pavés Prismatiques en Verre

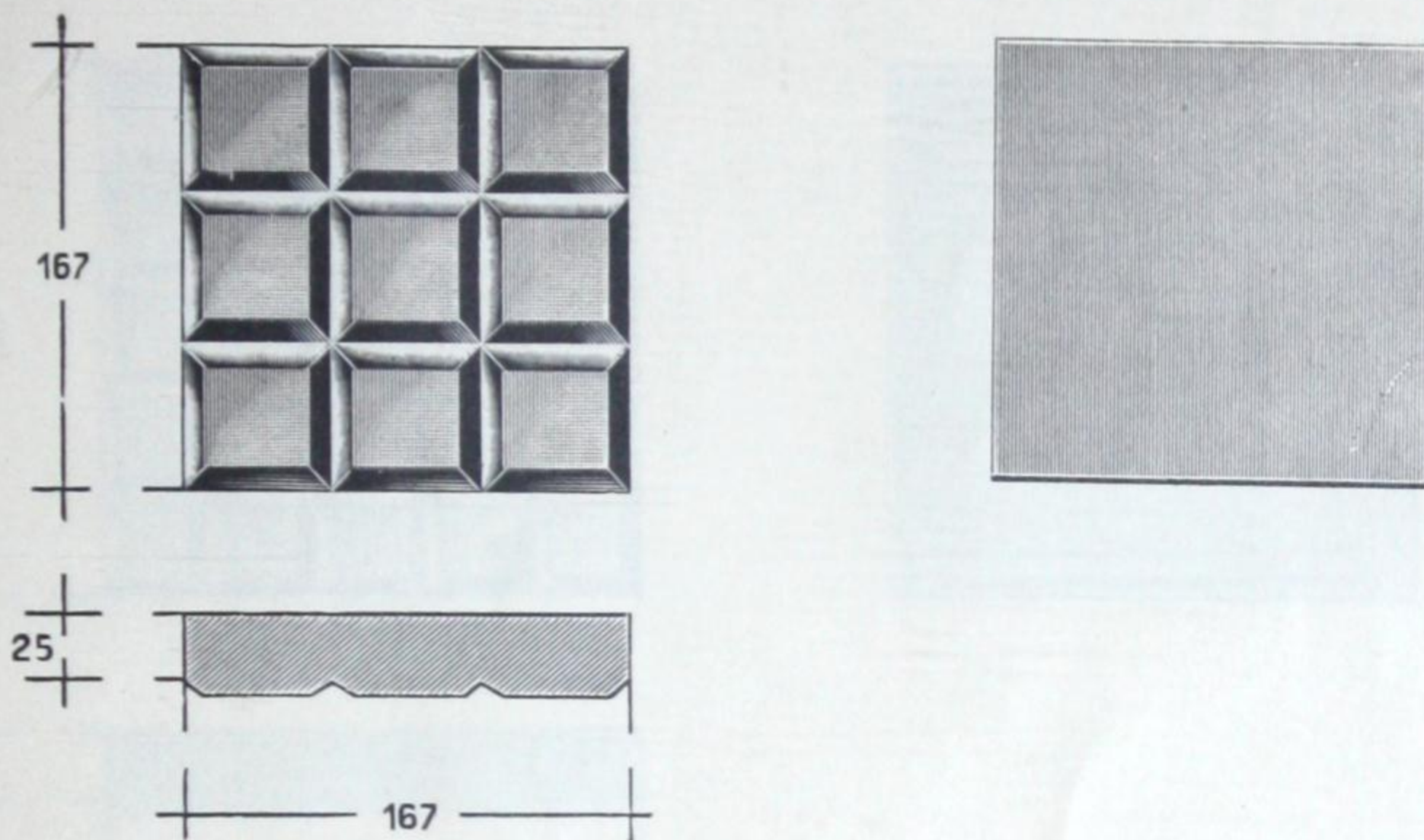
**Vetro Siemens**

Blocchi e Piastrelle a Prismi

**Vidrio Siemens**

Baldosas prismáticas y Losetas

167/167/25

**No. 2055**Fußbodenplatte, gekuppt — Floor Plates with raised surface — Dalle en verre quadrillée  
Piastrella quadrettata — Superficie con cuadrillos

Vorhandene Größen — Stock sizes

Dimensions courantes — Misure correnti — Tamaños en existencia

166×167×18 mm	mit avec	with con	9	Kuppen - raised parts - carrés en relief - quadretti - cuadrillos	No. 2050
167×167×18	"	"	9	"	2051
160×170×18	"	"	9	"	2052
167×170×18	"	"	9	"	2053
166×167×25	"	"	9	"	2054
167×167×25	"	"	9	"	2055
166×170×25	"	"	9	"	2056
167×170×25	"	"	9	"	2057
160×220×25	"	"	12	"	2059
210×210×35	"	"	9	"	2070
167×167×15	"	"	9	"	2051a

In den vorangeführten Stärken sind die Kuppen nicht mitgemessen — In the above mentioned sizes the raised parts are not included. (measured) — Dans les épaisseurs ci-dessus les carrés en relief ne sont pas compris — I quadretti non sono compresi negli spessori segnati — El grueso mencionado de las baldosas se entiende sin los cuadrillos en relieve.

Digitized by:



ASSOCIATION FOR  
PRESERVATION TECHNOLOGY,  
INTERNATIONAL

BUILDING  
TECHNOLOGY  
HERITAGE  
LIBRARY

[www.apti.org](http://www.apti.org)

From the collection of:

**CCA**

CANADIAN CENTRE FOR  
ARCHITECTURE /  
CENTRE CANADIEN D'ARCHITECTURE

[www.cca.qc.ca](http://www.cca.qc.ca)

**Siemens-Glas**

Prismensteine und Platten

**Siemens-Glass**

Prismatical Glass Plates and Stones

**Verre Siemens**

Dalles et Pavés Prismatiques en Verre

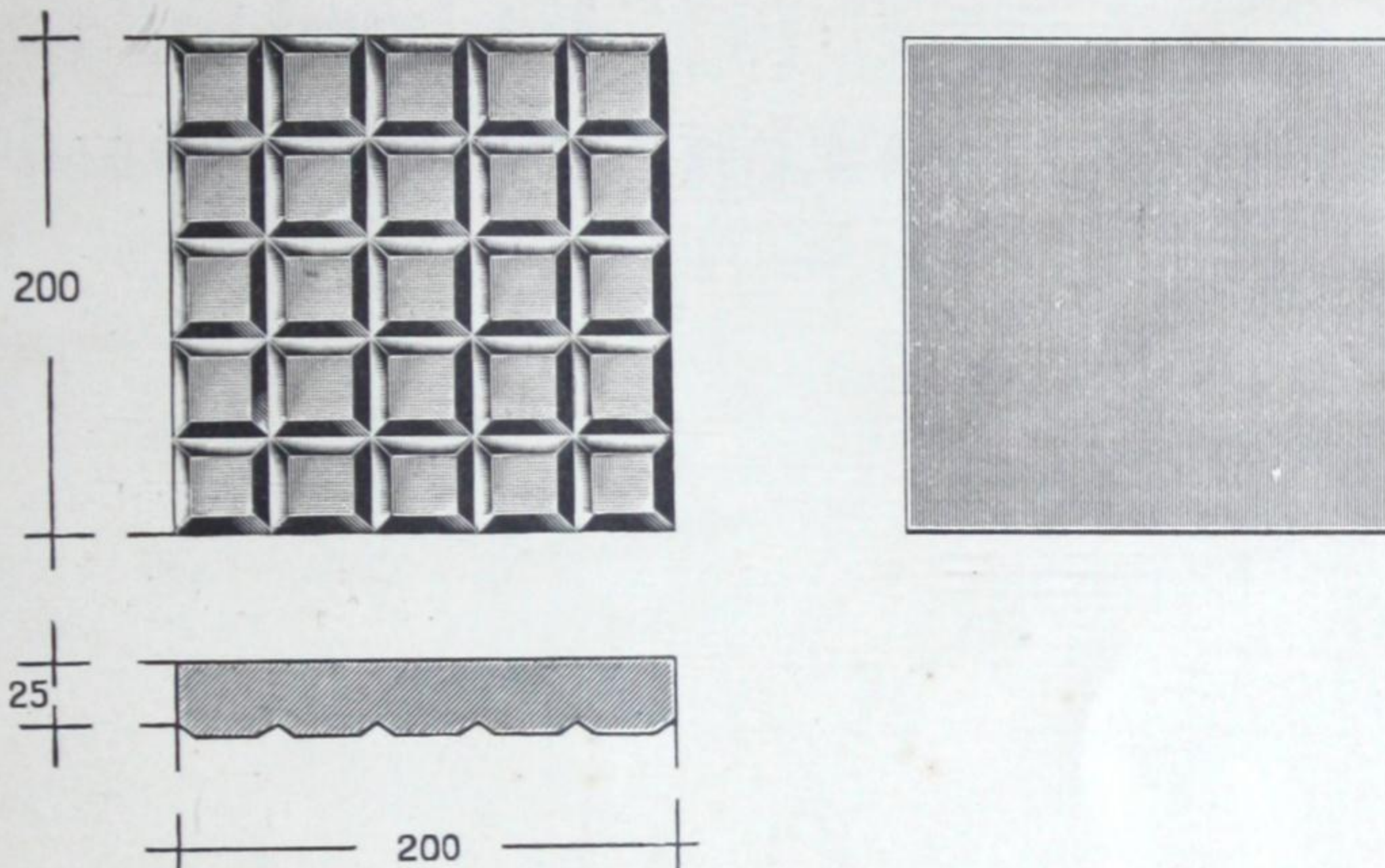
**Vetro Siemens**

Blocchi e Piastrelle a Prismi

**Vidrio Siemens**

Baldosas prismáticas y Losetas

200/200/25

**No. 2062**Fußbodenplatte, gekuppt — Floor Plates with square raised surface  
Dalle en verre, quadrillée — Piastrella quadrettata — Superficie con cuadritos

Vorhandene Größen — Stock sizes

Dimensions courantes — Misuri correnti — Tamaños en existencia

133×141×35	mm	mit avec	with con	20	Kuppen - raised parts - carrés en relief - quadretti - cuadritos	No. 2007
146×146×20	"	"	"	25	"	2067
160×160×25	"	"	"	16	"	2006
165×165×25	"	"	"	16	"	2069
169×169×24	"	"	"	25	"	2066
160×320×25	"	"	"	32	"	2049
200×200×25	"	"	"	25	"	2062
320×320×25	"	"	"	64	"	2036
160×160×30	"	"	"	16	"	2014
200×200×35	"	"	"	25	"	2068

In den vorangeführten Stärken sind die Kuppen nicht mitgemessen — In the above mentioned sizes the raised parts are not included. (measured) — Dans les épaisseurs ci-dessus les carrés en relief ne sont pas compris — I quadretti non sono compresi negli spessori segnati — El grueso mencionado de las baldosas se entiende sin los cuadritos en relieve.

Digitized by:



ASSOCIATION FOR  
PRESERVATION TECHNOLOGY,  
INTERNATIONAL

BUILDING  
TECHNOLOGY  
HERITAGE  
LIBRARY

[www.apti.org](http://www.apti.org)

From the collection of:

**CCA**

CANADIAN CENTRE FOR  
ARCHITECTURE /  
CENTRE CANADIEN D'ARCHITECTURE

[www.cca.qc.ca](http://www.cca.qc.ca)



**Siemens-Glasbausteine**

**Siemens Glass Bricks**

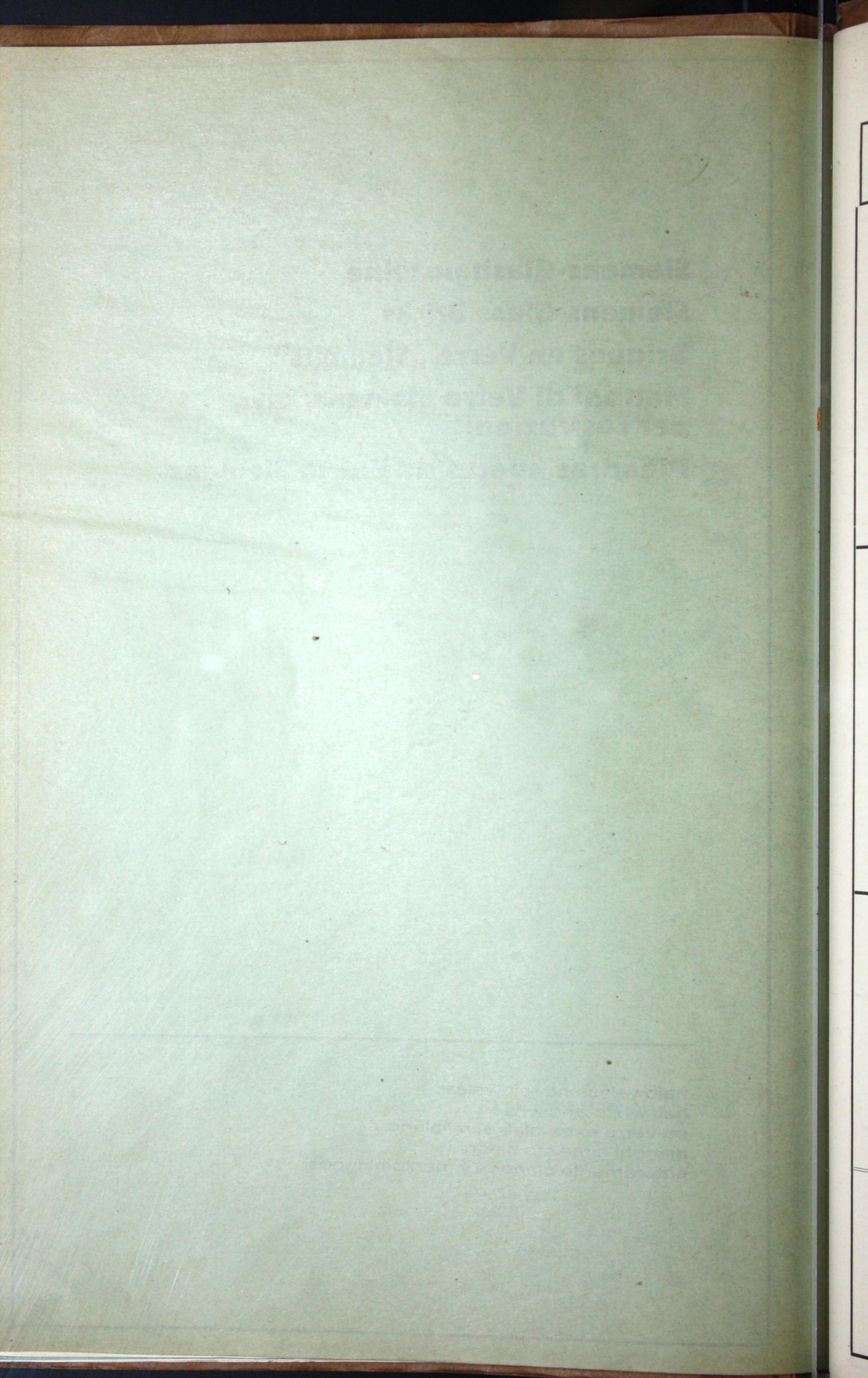
**Briques en Verre „Siemens“**

**Mattoni di Vetro Siemens, cavi,  
per costruzioni**

**Pieadras huecas de Vidrio Siemens**

---

halbweiss und reinweiss  
half white and white  
en verre extra-clair et mi-blanc  
bianchi e mezzo bianchi  
enteramente blancos y medio-blancos



# Siemens-Glas

Prismensteine und Platten

# Siemens-Glass

Prismatical Glass Plates and Stones

## Verre Siemens

Dalles et Pavés Prismatiques en Verre

## Vetro Siemens

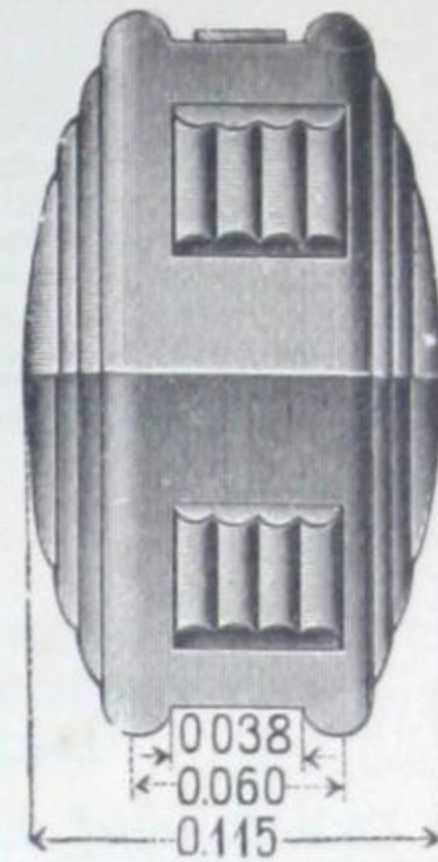
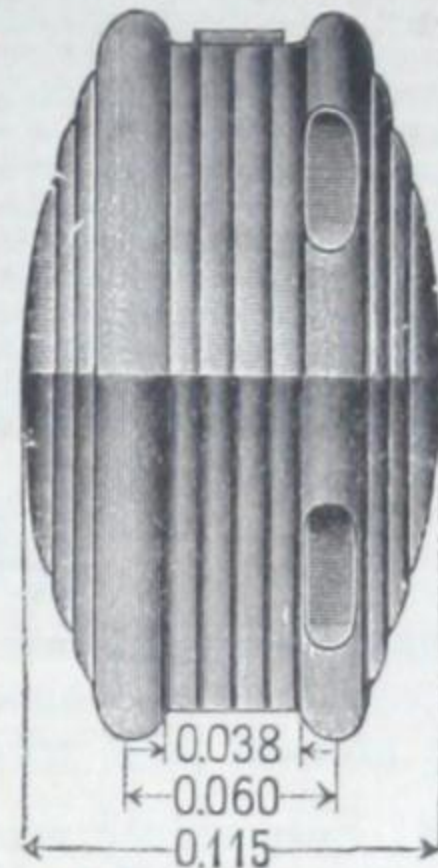
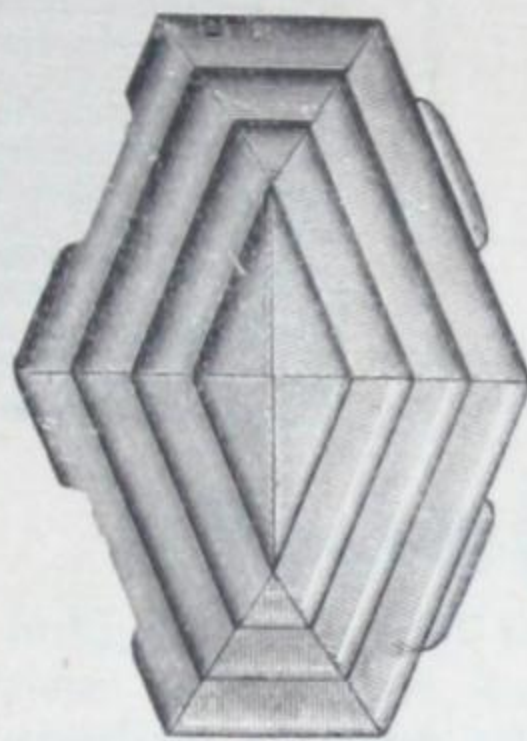
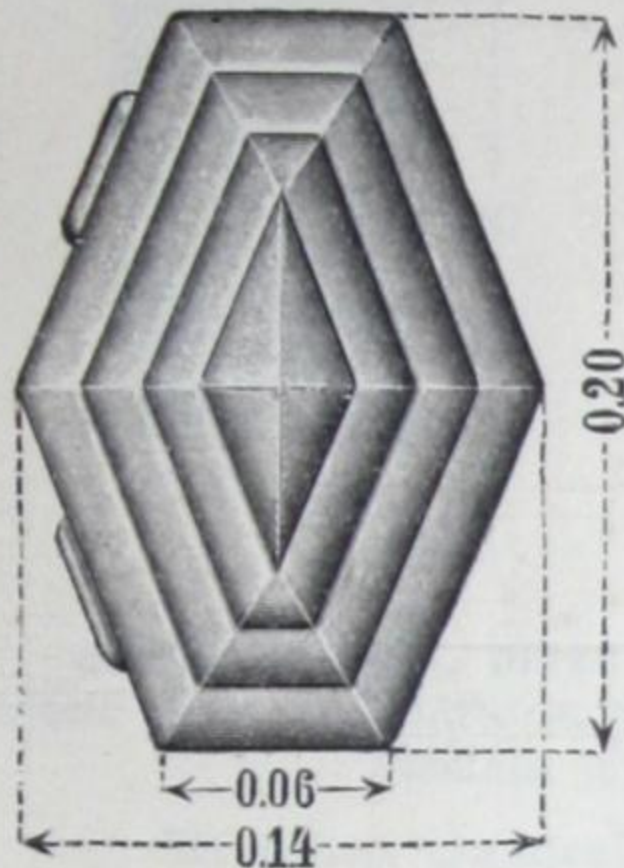
Blocchi e Piastrelle a Prismi

## Vidrio Siemens

Baldosas prismáticas y Losetas

### Type No. 1,

hohlgeblasen — hollow blown — soufflé, creux — soffiato — Modela No. 1, huecos soplados

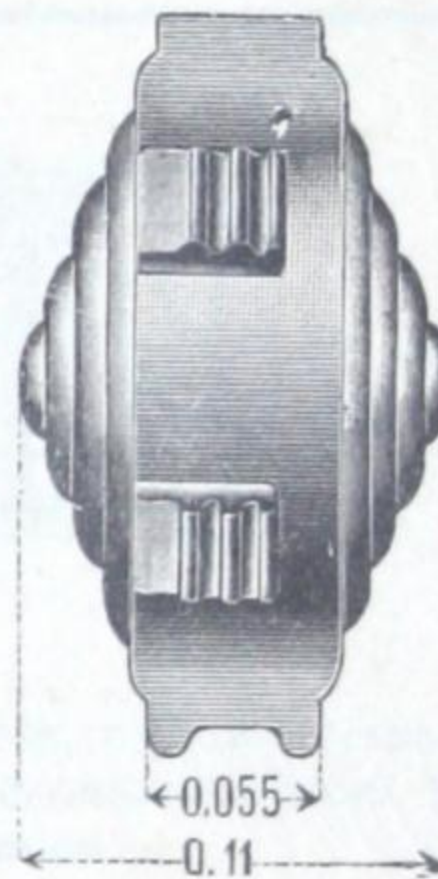
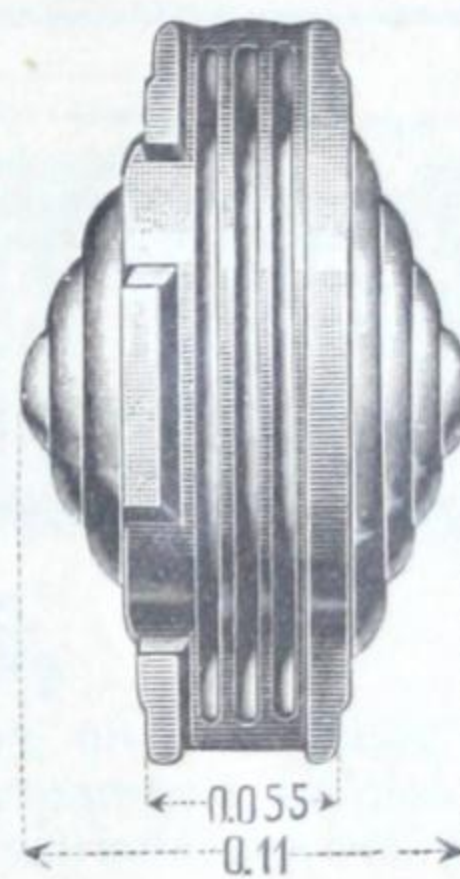
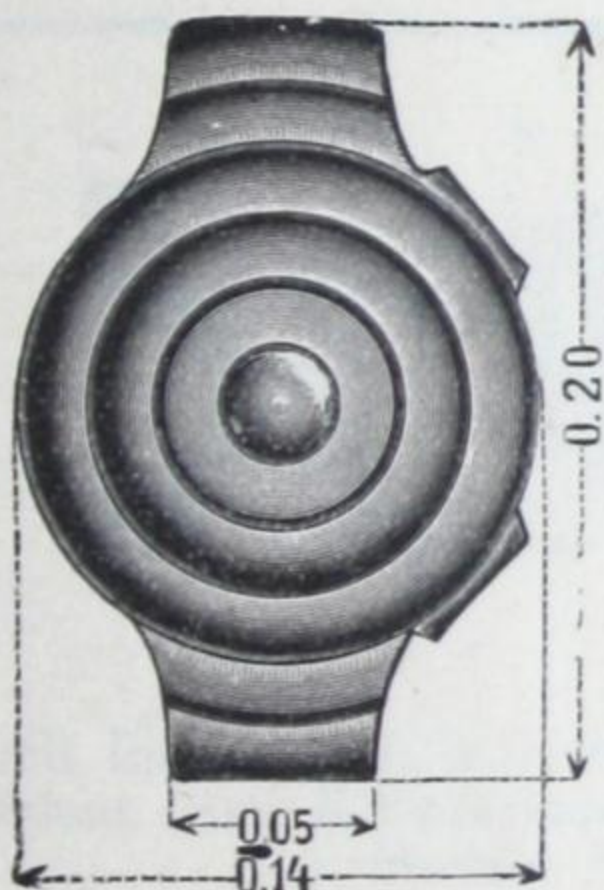


Vorderansicht — front part — vue de face —  
Fronte — Vista de frente.

Seitenansicht — side view — vue de côté —  
Fianco — Vista lateral.

### Type No. 2,

hohlgeblasen — hollow blown — soufflé, creux — soffiato — Modela No. 2, huecos soplados

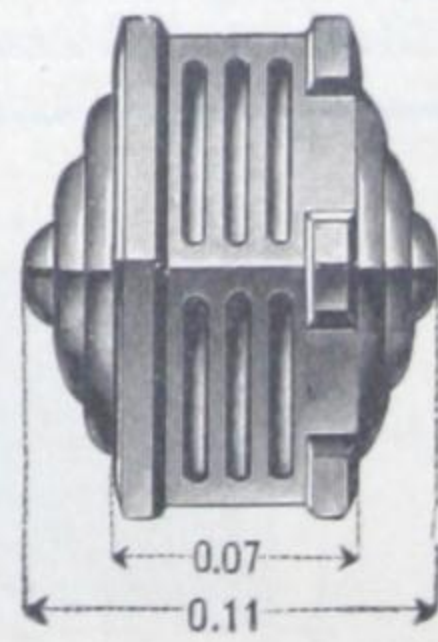
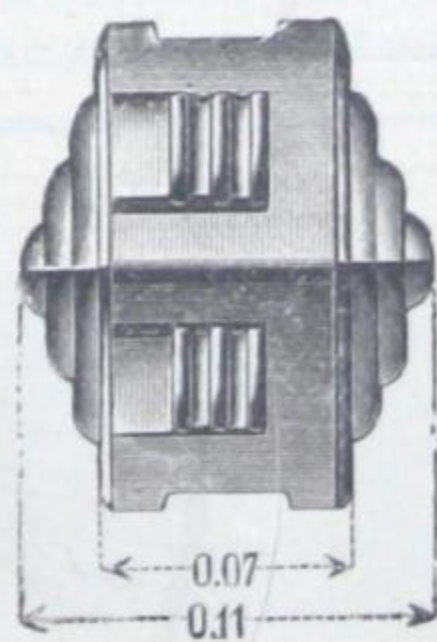
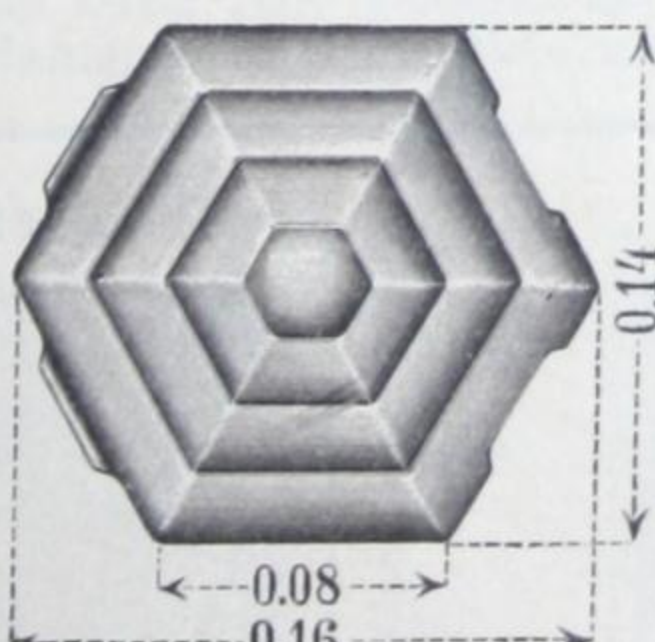
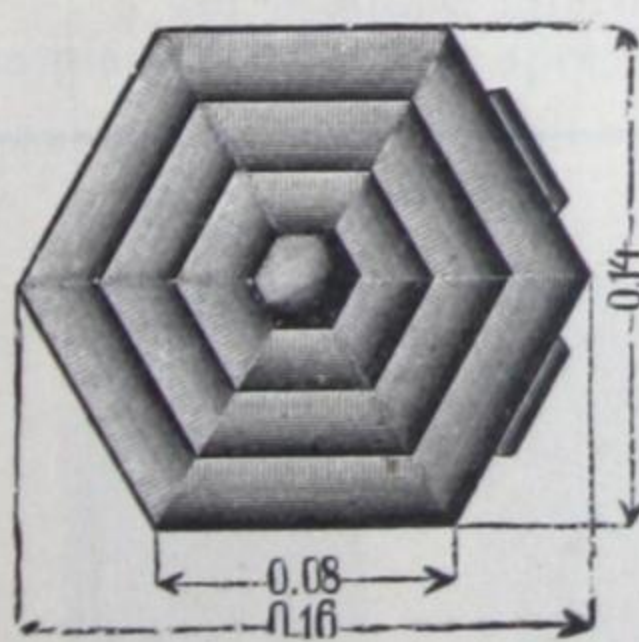


Vorderansicht — front part — vue de face —  
Fronte — Vista de frente.

Seitenansicht — side view — vue de côté —  
Fianco — Vista lateral.

### Type No. 3,

hohlgeblasen — hollow blown — soufflé, creux — soffiato — Modela No. 3, huecos soplados



Vorderansicht — front part — vue de face —  
Fronte — Vista de frente.

Seitenansicht — side view — vue de côté —  
Fianco — Vista lateral.

Für 1 m<sup>2</sup> werden benötigt: — For 1 square meter will be required: —

Par mètre-carré: — Per 1 m<sup>2</sup> occorrono: — Para 1 m<sup>a</sup> se precisan:

von Type	ca.	Stück	Nettogewicht per Stück ca.	gr.
from type	1 about	45 pieces	Net weight per piece about	580 gr.
du type	2 env.	50 pièces au m <sup>2</sup>	poids net env.	850 gr. par pce.
del tipo	3 ca.	55 pezzi	peso netto cadauno, circa	1000 gr.
Modelo	aprox.	piezas	Peso neto aprox.	grs. pieza

2011-2012

2011-2012

2011-2012

2011-2012

2011-2012

2011-2012

2011-2012

# Siemens-Glas

Prismensteine und Platten

# Siemens-Glass

Prismatical Glass Plates and Stones

## Verre Siemens

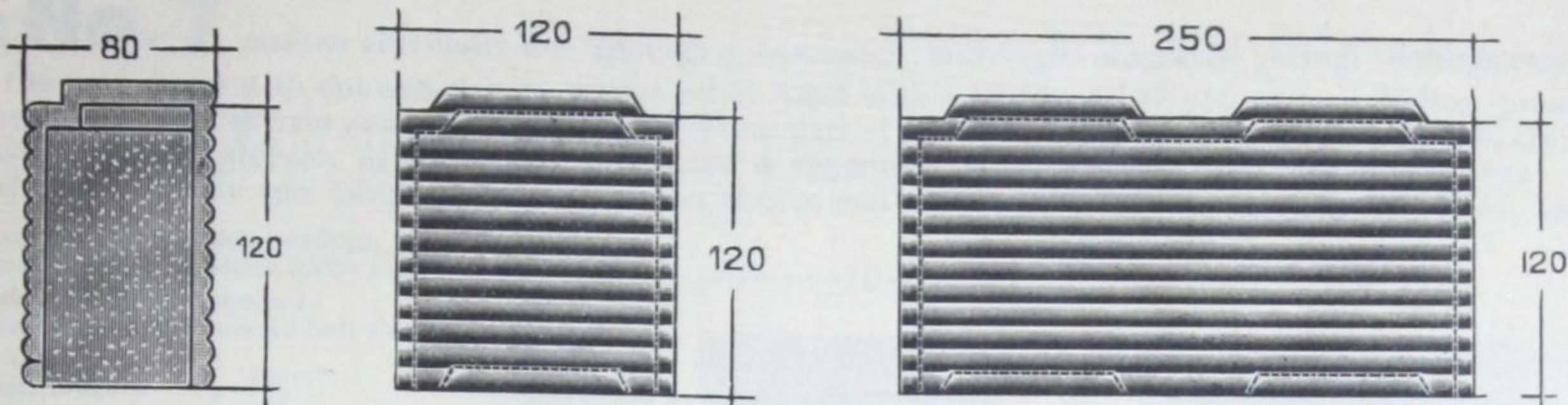
Dalles et Pavés Prismatiques en Verre

## Vetro Siemens

Blocchi e Piastrelle a Prismi

## Vidrio Siemens

Baldosas prismáticas y Losetas



### Type No. 4,

aussen gewellt, innen glatt, hohlgepresst — on the outside waved, inside smooth, hollow pressed  
à l'extérieur avec ondulations, à l'intérieur lisse; moulé, creux — esternamente ondulado, internamente liscio, pressato  
Modelo No. 4, Superficie exterior estriada, interior lisa, huecos prensados

für einen Quadratmeter werden benötigt: 28 Stück ganze Steine und 8 Stück halbe Steine  
for 1 square meter will be required: 28 pieces hollow Bricks and 8 pieces half size Bricks  
Environ: 28 briques entières au m<sup>2</sup> 8 demi-briques au m<sup>2</sup>

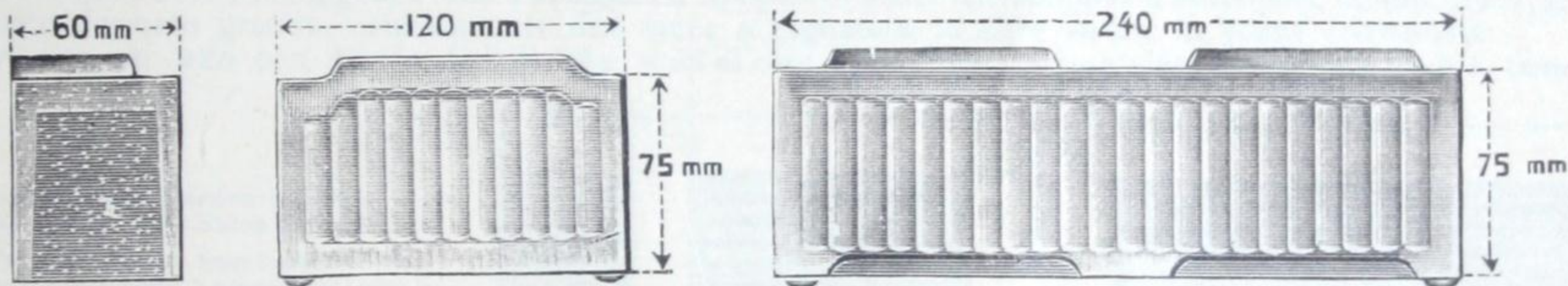
per un metro quadrato occorrono: 28 Mattoni interi e 8 mezzi Mattoni  
Para un metro cuadrado se precisan: 28 piezas enteras y 8 medias piezas

ein ganzer Stein wiegt circa 2500 Gramm netto, ein halber Stein wiegt circa . 1300 Gramm netto  
One Brick weighs about 2500 grammes net, half Brick weighs about . . . 1300 grammes net

1 brique entière pèse environ 2500 gr. net,  $\frac{1}{2}$  brique entière pèse environ . . . 1300 gr. net

un Mattone intero pesa circa 2500 grammi, netto, un mezzo Mattone pesa circa . 1300 grammi, netto

Una pieza entera pesa aproximadamente 2500 grs. neto, una media pieza pesa aproximadamente 1300 grs. neto



### Type No. 5,

mit Innenrippen, aussen glatt, hohlgepresst — with inside ribs, on the outside smooth, hollow-pressed  
à l'extérieur lisse, à l'intérieur avec ondulations; moulé, creux — internamente ondulado, esternamente liscio, pressato  
Modelo No. 5, Superficie exterior lisa, interior estriada, huecos prensados

für einen Quadratmeter werden benötigt: 46 Stück ganze Steine und 12 Stück halbe Steine  
for 1 square meter will be required: 46 pieces hollow Bricks and 12 pieces half size Bricks  
Environ: 46 briques entières au m<sup>2</sup> 12 demi-briques au m<sup>2</sup>

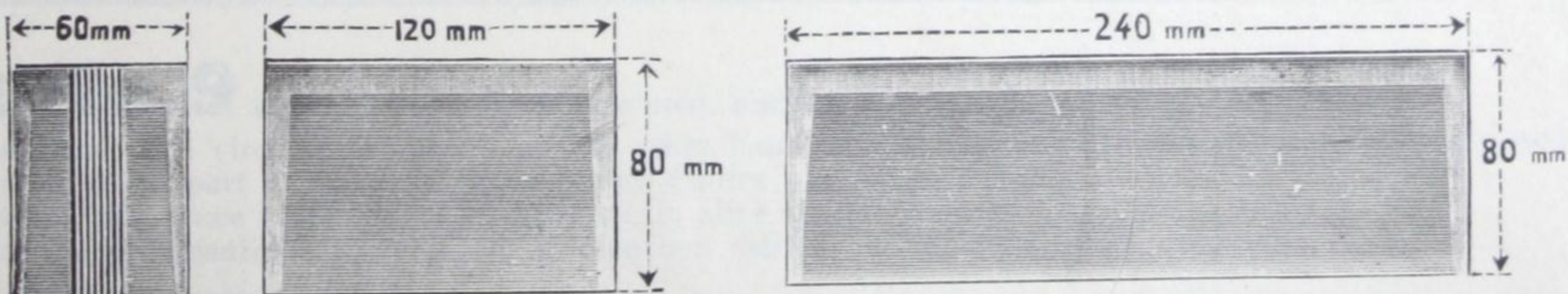
per un metro quadrato occorrono: 46 Mattoni interi e 12 mezzi Mattoni  
Para un metro cuadrado se precisan: 46 piezas enteras y 12 medias piezas

ein ganzer Stein wiegt circa 1000 Gramm netto, ein halber Stein wiegt circa . . 550 Gramm netto  
One Brick weighs about 1000 grammes net, half Brick weighs about . . . 550 grammes net

1 brique entière pèse environ 1000 gr. net,  $\frac{1}{2}$  brique entière pèse environ . . . 550 gr. net

un Mattone intero pesa circa 1000 grammi, netto, un mezzo Mattone pesa circa . . 550 grammi, netto

Una pieza entera pesa aproximadamente 1000 grs. neto, una media pieza pesa aproximadamente 550 grs. neto



### Type No. 6,

innen und aussen glatt, hohlgepresst — inside and outside smooth, hollow pressed  
extérieurement et intérieurement lisse, moulé, creux — internamente ed esternamente liscio, pressato  
Modelo No. 6, completamente liso, huecos prensados

für einen Quadratmeter werden benötigt: 46 Stück ganze Steine und 12 Stück halbe Steine  
for 1 square meter will be required: 46 pieces hollow Bricks and 12 pieces half size Bricks  
Environ: 46 briques entières au m<sup>2</sup> 12 demi-briques au m<sup>2</sup>

per un metro quadrato occorrono: 46 Mattoni interi e 12 mezzi Mattoni  
Para un metro cuadrado se precisan: 46 piezas enteras y 12 medias piezas

ein ganzer Stein wiegt circa 1250 Gramm netto, ein halber Stein wiegt circa . . 700 Gramm netto  
One Brick weighs about 1250 grammes net, half Brick weighs about . . . 700 grammes net

1 brique entière pèse environ 1250 gr. net,  $\frac{1}{2}$  brique entière pèse environ . . . 700 gr. net

un Mattone intero pesa circa 1250 grammi, netto, un mezzo Mattone pesa circa . 700 grammi, netto

Una pieza entera pesa aproximadamente 1250 grs. neto, una media pieza pesa aproximadamente 700 grs. neto

Siemens-Glas

Siemens-Glas

Vitre Siemens

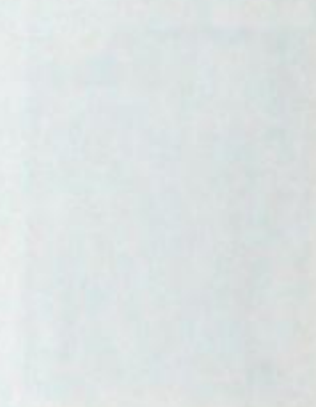
Vitre Siemens

Vitre Siemens



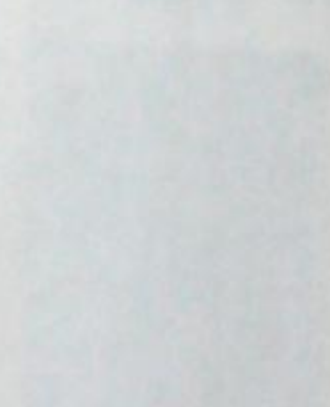
Type No. 4

Faded descriptive text for Type No. 4, including technical specifications and material details.



Type No. 5

Faded descriptive text for Type No. 5, including technical specifications and material details.



Type No. 6

Faded descriptive text for Type No. 6, including technical specifications and material details.

# Siemens-Glas

Prismensteine und Platten

# Siemens-Glass

Prismatical Glass Plates and Stones

## Verre Siemens

Dalles et Pavés Prismatiques en Verre

## Vetro Siemens

Blocchi e Piastrelle a Prismi

## Vidrio Siemens

Baldosas prismáticas y Losetas

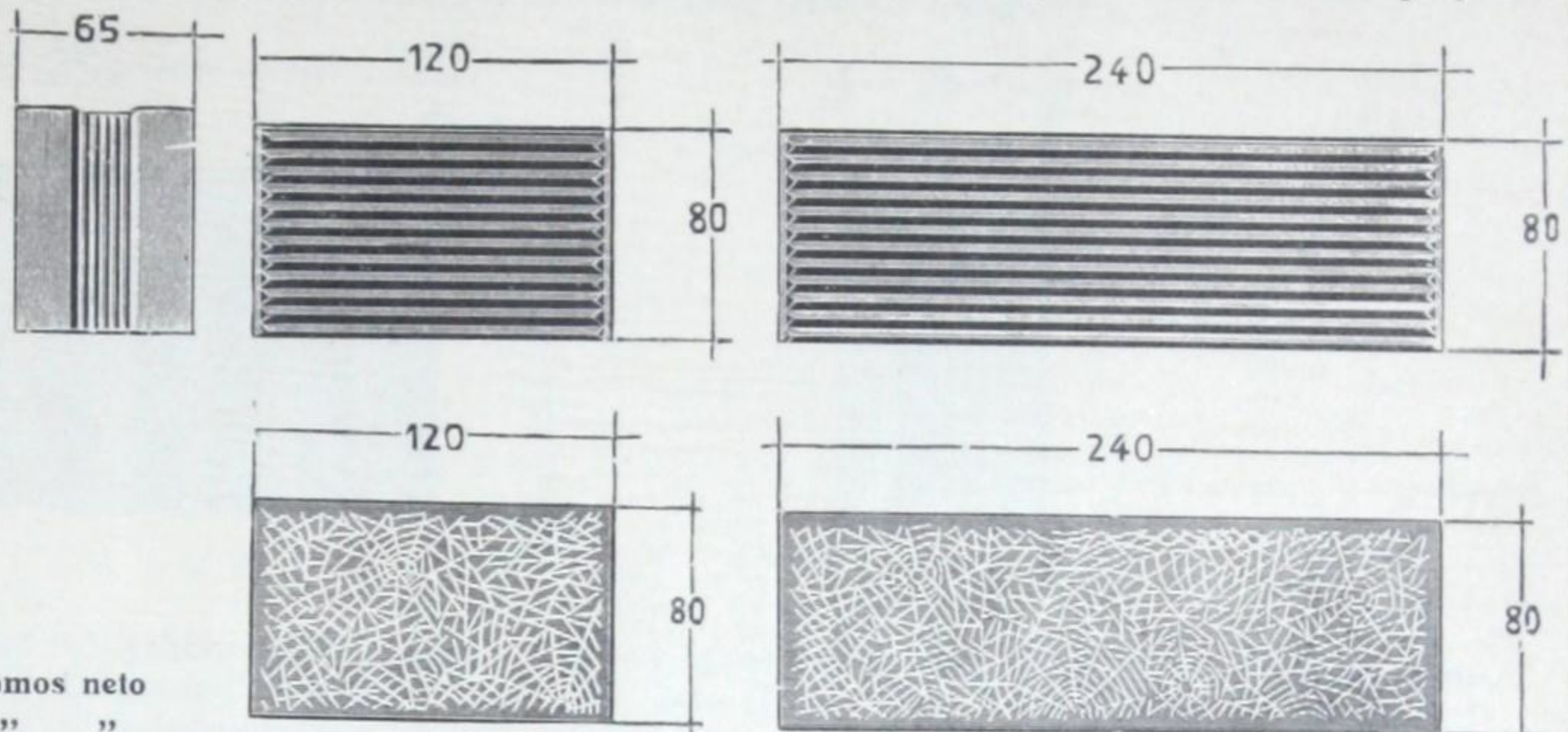
### Type No. 7

aussen einerseits mit Spinnwebemuster, anderseits wagrecht gerippt, hohlgepresst, Kleinformat  
outside on the one hand with cobweb-design, on the other hand with a horizontal ripped surface, hollow-pressed, small-size  
orné extérieurement avec dessin genre toile d'araignée d'une part et stries horizontales d'autre part, moulé, creux, petit format  
cavo, pressato, formato piccolo, esternamente due facce a ragnatela, le altre striate in senso orizzontale  
exteriormente en un lado con dibujo de telaraña, y en el otro con estrías horizontales, huecos prensados, tamaño pequeño

Für einen Quadratmeter werden benötigt:  
46 Stück ganze Steine und 12 Stück halbe Steine  
for 1 square meter will be required:  
46 pieces hollow bricks and 12 pieces half size br.  
environ 46 briques entières } au m<sup>2</sup>  
environ 12 demi-briques

per un metro quadrato occorrono:  
46 Mattoni interi e 12 mezzi Mattoni  
para un metro cuadrado se precisan:  
46 piezas enteras y 12 medias piezas

Ein ganzer Stein wiegt ca. 1500 Gramm netto  
„ halber „ „ „ 800 „ „  
one full brick weighs about 1500 grammes net  
„ half „ „ „ 800 „ „  
une brique entière pèse environ 1500 gr. net  
„ demi-brique „ „ 800 „ „  
un Mattone intero pesa circa 1500 gr. netto  
„ mezzo mattone „ „ 800 „ „  
una pieza entera pesa aproximadamente 1500 gramos neto  
„ media-pieza „ „ 800 „ „



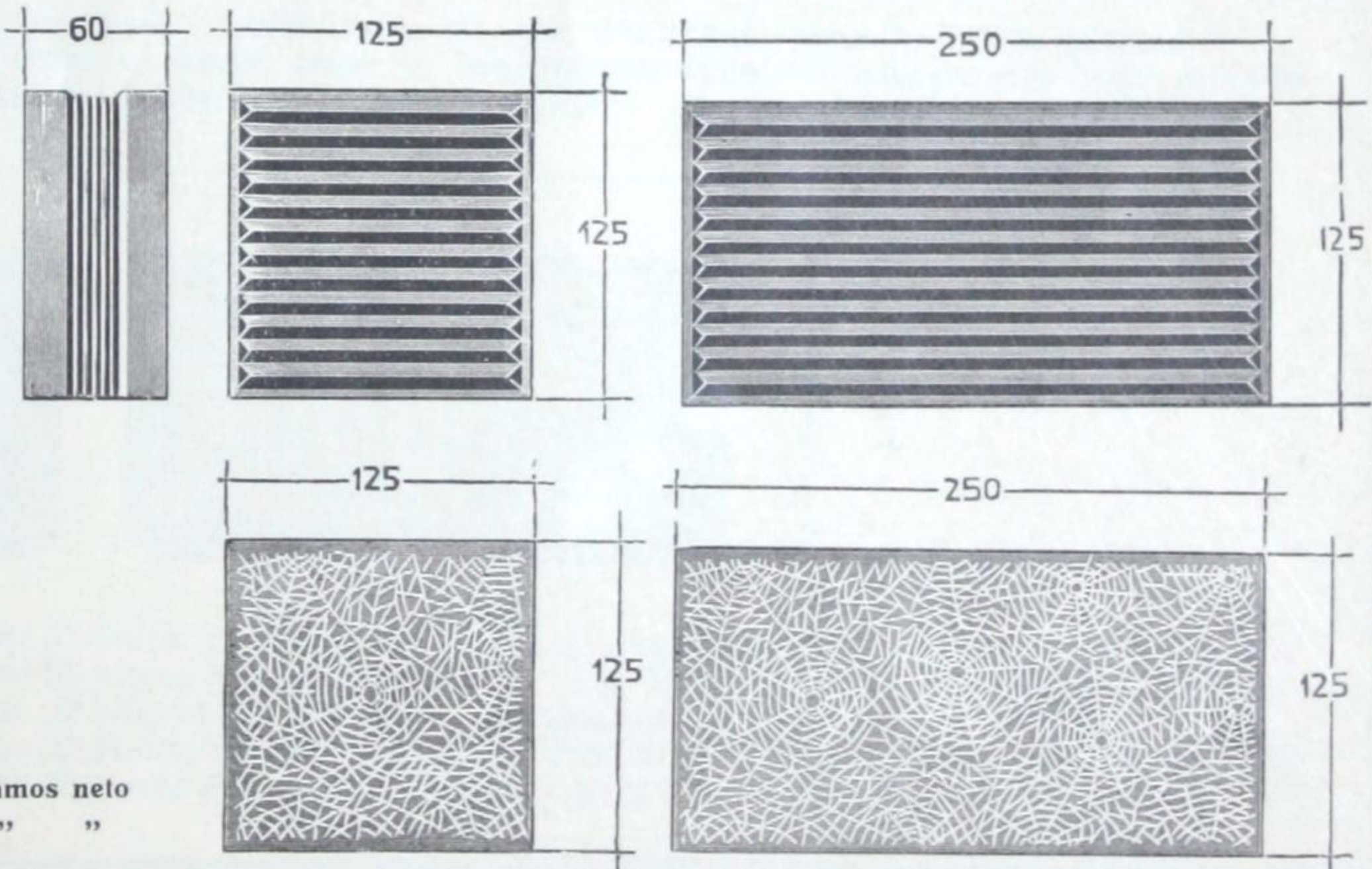
### Type No. 8

aussen einerseits mit Spinnwebemuster, anderseits wagrecht gerippt, hohlgepresst, Grossformat  
outside on the one hand with cobweb-design, on the other hand with a horizontal ripped surface, hollow-pressed, large-size  
orné extérieurement avec dessin genre toile d'araignée d'une part et stries horizontales d'autre part, moulé, creux, grand format  
cavo, pressato, formato grande, esternamente due facce a ragnatela, le altre striate in senso orizzontale  
exteriormente en un lado con dibujo de telaraña, y en el otro con estrías horizontales, huecos prensados, tamaño grande

Für einen Quadratmeter werden benötigt:  
28 Stück ganze Steine und 8 Stück halbe Steine  
for 1 square meter will be required:  
28 pieces hollow bricks and 8 pieces half size br.  
environ 28 briques entières } au m<sup>2</sup>  
environ 8 demi-briques

per un metro quadrato occorrono:  
28 Mattoni interi e 8 mezzi Mattoni  
para un metro cuadrado se precisan:  
28 piezas enteras y 8 medias piezas

Ein ganzer Stein wiegt ca. 2000 Gramm netto  
„ halber „ „ „ 1100 „ „  
one full brick weighs about 2000 grammes net  
„ half „ „ „ 1100 „ „  
une brique entière pèse environ 2000 gr. net  
„ demi-brique „ „ 1100 „ „  
un Mattone intero pesa circa 2000 gr. netto  
„ mezzo mattone „ „ 1100 „ „  
una pieza entera pesa aproximadamente 2000 gramos neto  
„ media-pieza „ „ 1100 „ „



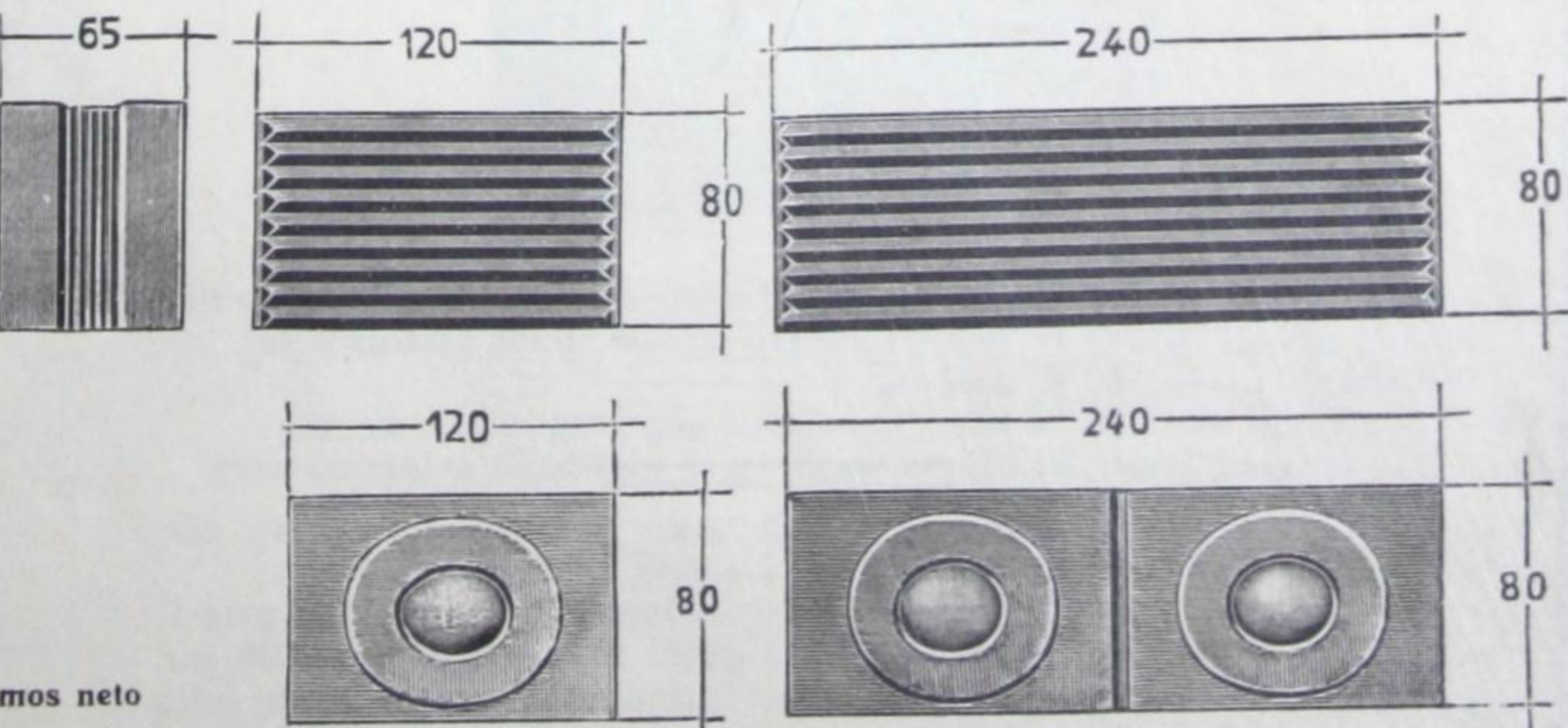
### Type No. 9

einerseits mit Kreisornament, anderseits wagrecht gerippt, hohlgepresst  
on the one hand with circular ornament, on the other hand with a horizontal ripped surface, hollow-pressed  
orné de ronds d'une part et de stries horizontales d'autre part, moulé, creux  
cavo, pressato, due facce con ornamenti circolari, le altre striate in senso orizzontale  
en un lado con ornamentos circulares, en el otro con estrías horizontales, hueco prensado

Für einen Quadratmeter werden benötigt:  
46 Stück ganze Steine und 12 Stück halbe Steine  
for 1 square meter will be required:  
46 pieces hollow brick and 12 pieces half size br.  
environ 46 briques entières } au m<sup>2</sup>  
environ 12 demi-briques

per un metro quadrato occorrono:  
46 Mattoni interi e 12 mezzi Mattoni  
para un metro cuadrado se precisan:  
46 piezas enteras y 12 medias piezas

Ein ganzer Stein wiegt ca. 1300 Gramm netto  
„ halber „ „ „ 700 „ „  
one full brick weighs about 1300 grammes net  
„ half „ „ „ 700 „ „  
une brique entière pèse environ 1300 gr. net  
„ demi-brique „ „ 700 „ „  
un Mattone intero pesa circa 1300 gr. netto  
„ mezzo mattone „ „ 700 „ „  
una pieza entera pesa aproximadamente 1300 gramos neto  
„ media-pieza „ „ 700 „ „



Stempel-Glas

Stempel-Glas

Vier Stempel

Vier Stempel

Vier Stempel

Type No. 1

Die Stempel sind in vier verschiedenen Größen ausgeführt, die sich durch die Anzahl der Buchstaben unterscheiden. Die Größe der Buchstaben ist in der folgenden Tabelle angegeben.

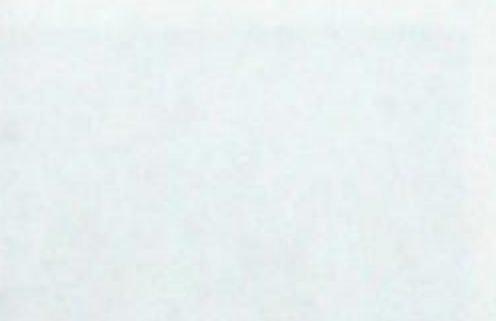
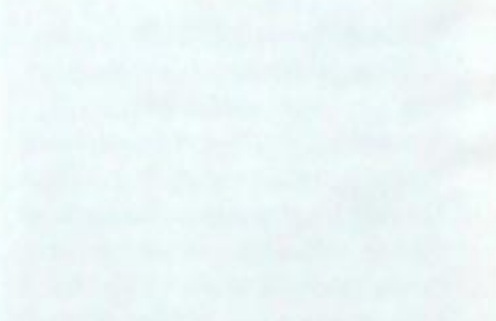
Die Stempel sind in vier verschiedenen Größen ausgeführt, die sich durch die Anzahl der Buchstaben unterscheiden. Die Größe der Buchstaben ist in der folgenden Tabelle angegeben.



Type No. 2

Die Stempel sind in vier verschiedenen Größen ausgeführt, die sich durch die Anzahl der Buchstaben unterscheiden. Die Größe der Buchstaben ist in der folgenden Tabelle angegeben.

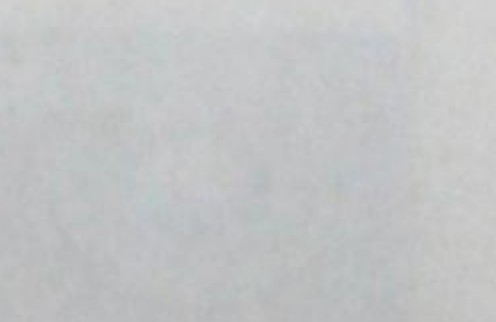
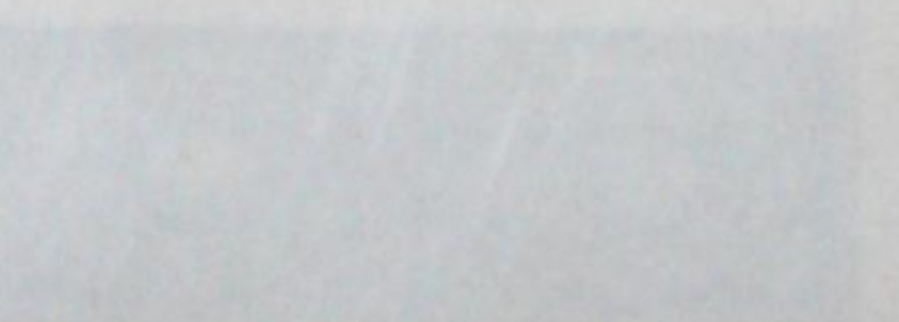
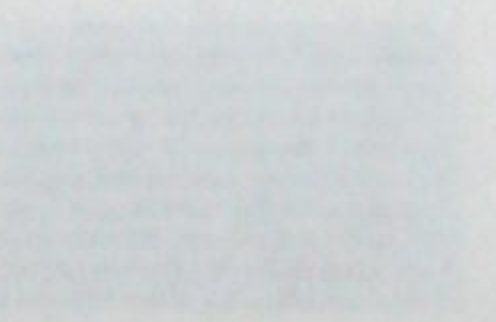
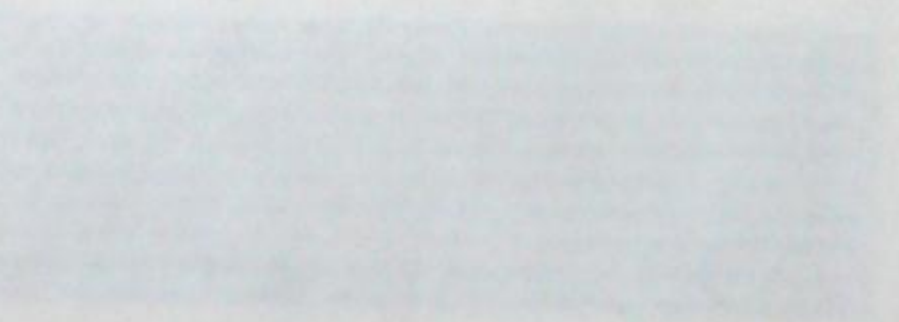
Die Stempel sind in vier verschiedenen Größen ausgeführt, die sich durch die Anzahl der Buchstaben unterscheiden. Die Größe der Buchstaben ist in der folgenden Tabelle angegeben.



Type No. 3

Die Stempel sind in vier verschiedenen Größen ausgeführt, die sich durch die Anzahl der Buchstaben unterscheiden. Die Größe der Buchstaben ist in der folgenden Tabelle angegeben.

Die Stempel sind in vier verschiedenen Größen ausgeführt, die sich durch die Anzahl der Buchstaben unterscheiden. Die Größe der Buchstaben ist in der folgenden Tabelle angegeben.





# Siemens-Glas

Prismensteine und Platten

# Siemens-Glass

Prismatical Glass Plates and Stones

## Verre Siemens

Dalles et Pavés Prismatiques en Verre

## Vetro Siemens

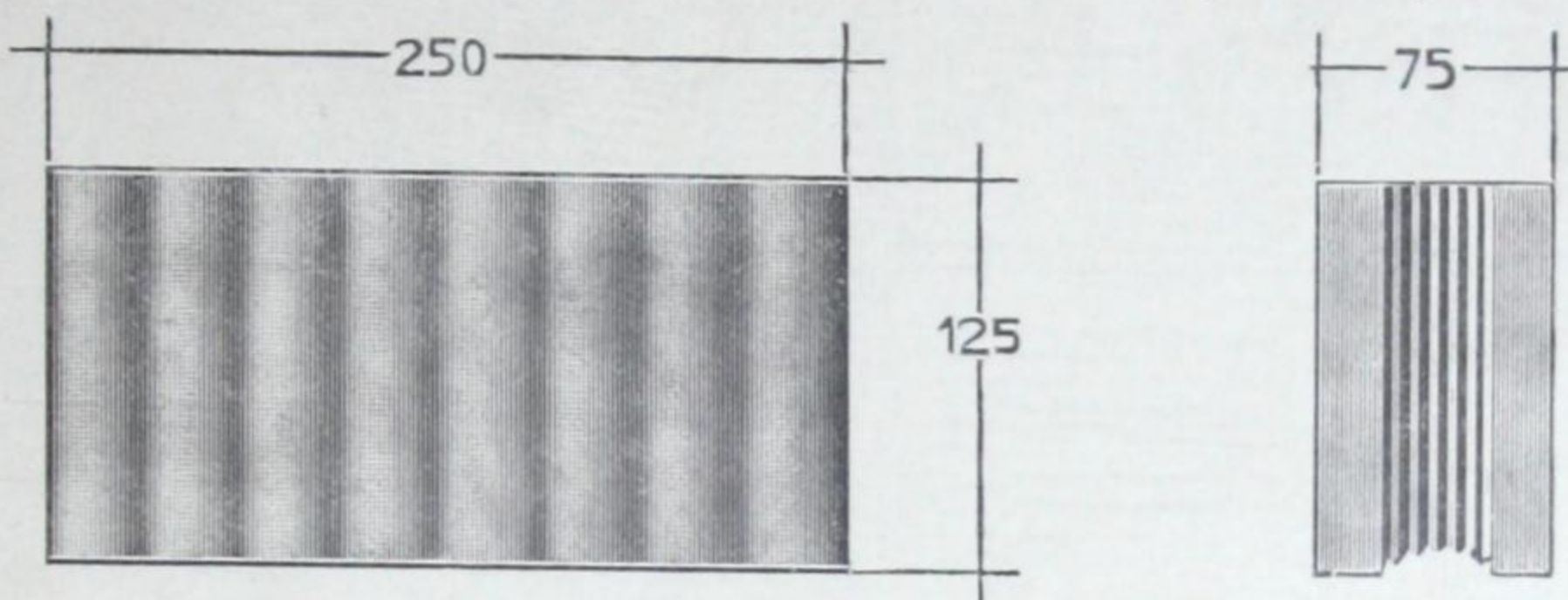
Blocchi e Piastrelle a Prismi

## Vidrio Siemens

Baldosas prismáticas y Losetas

### Type No. 10

außen gewellt, innen glatt, hohlgepreßt — on the outside waved, inside smooth, hollow pressed  
à l'extérieur avec ondulations, à l'intérieur lisse; moulé, creux — esternamente ondulado, internamente liscio, pressato  
Modelo No. 10, Superficie exterior estriada, interior lisa, huecos prensados

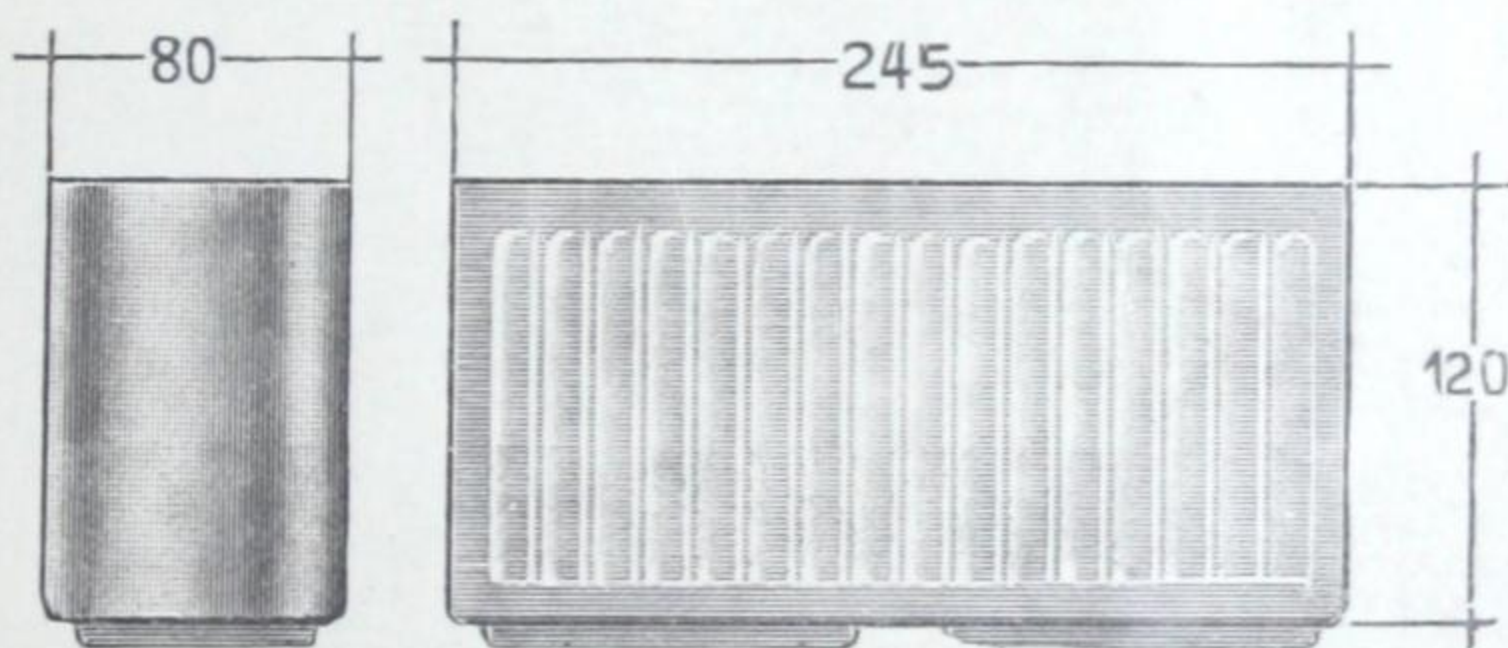


für einen Quadratmeter werden benötigt 32 Stück ganze Steine  
for 1 square meter will be required 32 pieces hollow Bricks  
Environ 32 briques entières au m<sup>2</sup>  
per un metro quadrato occorrono 32 Mattoni interi  
para un metro cuadrado se precisan 32 piezas enteras

ein ganzer Stein wiegt circa 2100 Gramm netto  
one Brick weighs about 2100 grammes net  
1 brique entière pèse environ 2100 gr. net  
un Mattone intero pesa circa 2100 grammi, netto  
una pieza entera pesa aprox. 2100 grs. neto

### Type No. 11

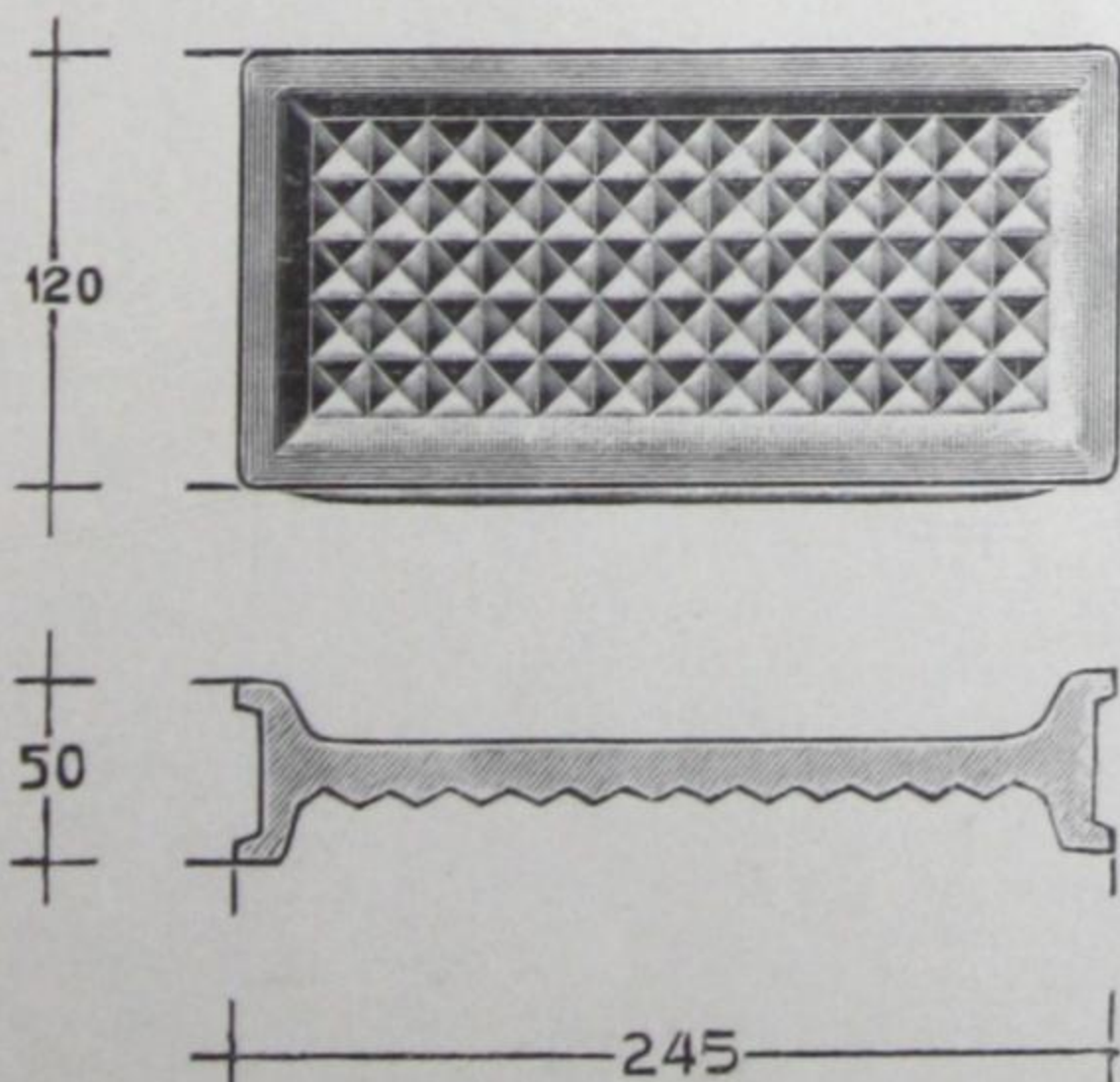
mit Innenrippen, außen glatt, hohlgepreßt — with inside ribs, on the outside smooth, hollow pressed  
à l'extérieur lisse, à l'intérieur avec ondulations; moulé, creux — internamente ondulado, esternamente liscio, pressato  
Modelo No. 11, Superficie exterior lisa, interior estriada, huecos prensados



für 1 Quadratmeter werden benötigt circa 32 Stück ganze Steine  
for 1 square meter will be required about 32 pieces hollow Bricks  
Environ 32 briques entières au m<sup>2</sup>  
per un metro quadrato occorrono circa 32 Mattoni interi  
para un metro cuadrado se precisan aprox. 32 piezas enteras

ein ganzer Stein wiegt circa 2200 Gramm netto  
one Brick weighs about 2200 grammes net  
1 brique entière pèse environ 2200 gr. net  
un Mattone intero pesa circa 2200 grammi, netto  
una pieza entera pesa aprox. 2200 grs. net

### Type No. 12



für einen Quadratmeter werden benötigt circa 32 Stück ganze Steine  
for 1 square meter will be required about 32 pieces hollow Bricks  
Environ 32 briques entières au m<sup>2</sup>  
per un metro quadrato occorrono circa 32 Mattoni interi  
para un metro cuadrado se precisan aprox. 32 piezas enteras

ein ganzer Stein wiegt circa 1700 Gramm netto  
one Brick weighs about 1700 grammes net  
1 brique entière pèse environ 1700 gr. net  
un Mattone intero pesa circa 1700 grammi, netto  
una pieza entera pesa aprox. 1700 grs. neto

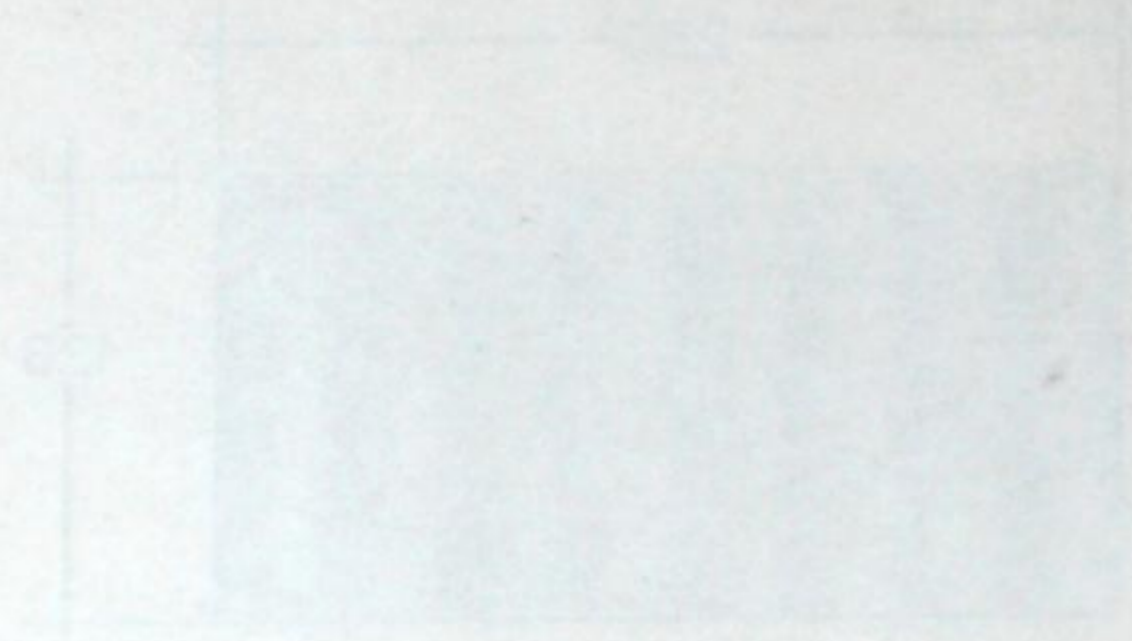
STAINLESS-STEEL

STAINLESS-STEEL

STAINLESS-STEEL

Type No. 10

STAINLESS-STEEL



STAINLESS-STEEL

STAINLESS-STEEL

Type No. 11

STAINLESS-STEEL

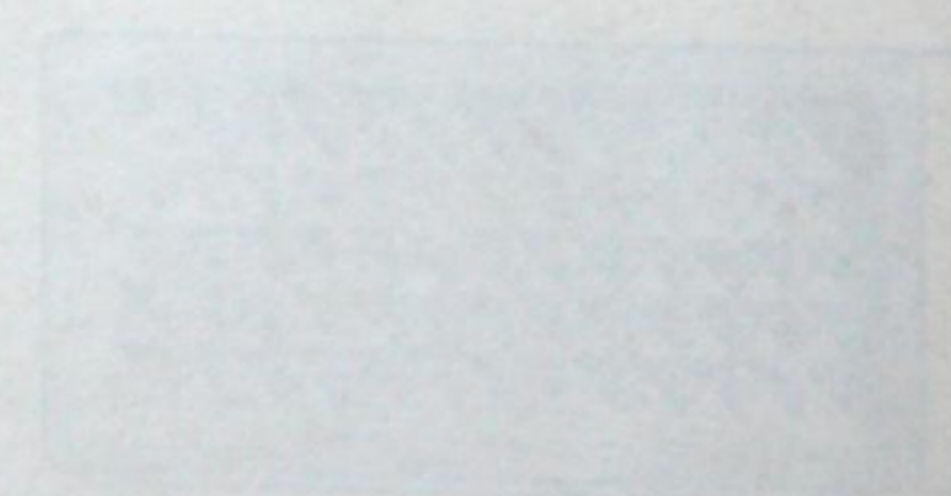
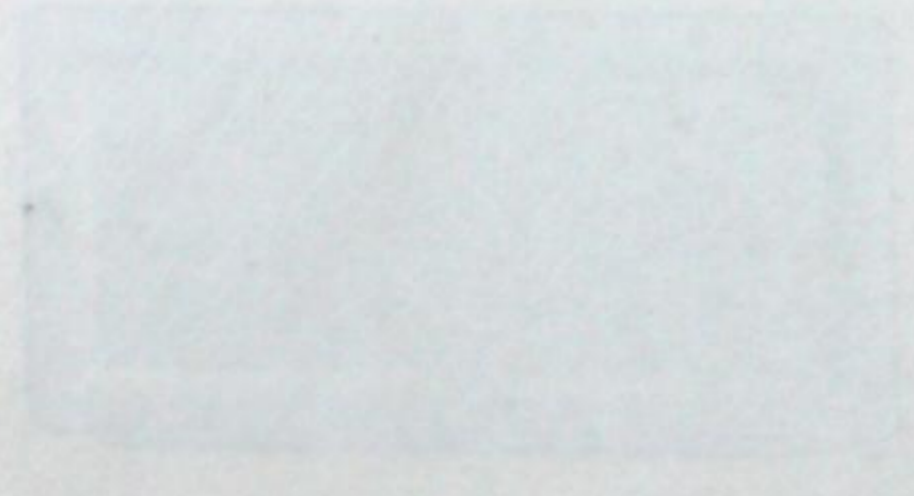


STAINLESS-STEEL

STAINLESS-STEEL

Type No. 12

STAINLESS-STEEL



STAINLESS-STEEL

STAINLESS-STEEL

STAINLESS-STEEL

STAINLESS-STEEL

