



This is a digital copy of a book that was preserved for generations on library shelves before it was carefully scanned by Google as part of a project to make the world's books discoverable online.

It has survived long enough for the copyright to expire and the book to enter the public domain. A public domain book is one that was never subject to copyright or whose legal copyright term has expired. Whether a book is in the public domain may vary country to country. Public domain books are our gateways to the past, representing a wealth of history, culture and knowledge that's often difficult to discover.

Marks, notations and other marginalia present in the original volume will appear in this file - a reminder of this book's long journey from the publisher to a library and finally to you.

Usage guidelines

Google is proud to partner with libraries to digitize public domain materials and make them widely accessible. Public domain books belong to the public and we are merely their custodians. Nevertheless, this work is expensive, so in order to keep providing this resource, we have taken steps to prevent abuse by commercial parties, including placing technical restrictions on automated querying.

We also ask that you:

- + *Make non-commercial use of the files* We designed Google Book Search for use by individuals, and we request that you use these files for personal, non-commercial purposes.
- + *Refrain from automated querying* Do not send automated queries of any sort to Google's system: If you are conducting research on machine translation, optical character recognition or other areas where access to a large amount of text is helpful, please contact us. We encourage the use of public domain materials for these purposes and may be able to help.
- + *Maintain attribution* The Google "watermark" you see on each file is essential for informing people about this project and helping them find additional materials through Google Book Search. Please do not remove it.
- + *Keep it legal* Whatever your use, remember that you are responsible for ensuring that what you are doing is legal. Do not assume that just because we believe a book is in the public domain for users in the United States, that the work is also in the public domain for users in other countries. Whether a book is still in copyright varies from country to country, and we can't offer guidance on whether any specific use of any specific book is allowed. Please do not assume that a book's appearance in Google Book Search means it can be used in any manner anywhere in the world. Copyright infringement liability can be quite severe.

About Google Book Search

Google's mission is to organize the world's information and to make it universally accessible and useful. Google Book Search helps readers discover the world's books while helping authors and publishers reach new audiences. You can search through the full text of this book on the web at <http://books.google.com/>



Über dieses Buch

Dies ist ein digitales Exemplar eines Buches, das seit Generationen in den Regalen der Bibliotheken aufbewahrt wurde, bevor es von Google im Rahmen eines Projekts, mit dem die Bücher dieser Welt online verfügbar gemacht werden sollen, sorgfältig gescannt wurde.

Das Buch hat das Urheberrecht überdauert und kann nun öffentlich zugänglich gemacht werden. Ein öffentlich zugängliches Buch ist ein Buch, das niemals Urheberrechten unterlag oder bei dem die Schutzfrist des Urheberrechts abgelaufen ist. Ob ein Buch öffentlich zugänglich ist, kann von Land zu Land unterschiedlich sein. Öffentlich zugängliche Bücher sind unser Tor zur Vergangenheit und stellen ein geschichtliches, kulturelles und wissenschaftliches Vermögen dar, das häufig nur schwierig zu entdecken ist.

Gebrauchsspuren, Anmerkungen und andere Randbemerkungen, die im Originalband enthalten sind, finden sich auch in dieser Datei – eine Erinnerung an die lange Reise, die das Buch vom Verleger zu einer Bibliothek und weiter zu Ihnen hinter sich gebracht hat.

Nutzungsrichtlinien

Google ist stolz, mit Bibliotheken in partnerschaftlicher Zusammenarbeit öffentlich zugängliches Material zu digitalisieren und einer breiten Masse zugänglich zu machen. Öffentlich zugängliche Bücher gehören der Öffentlichkeit, und wir sind nur ihre Hüter. Nichtsdestotrotz ist diese Arbeit kostspielig. Um diese Ressource weiterhin zur Verfügung stellen zu können, haben wir Schritte unternommen, um den Missbrauch durch kommerzielle Parteien zu verhindern. Dazu gehören technische Einschränkungen für automatisierte Abfragen.

Wir bitten Sie um Einhaltung folgender Richtlinien:

- + *Nutzung der Dateien zu nichtkommerziellen Zwecken* Wir haben Google Buchsuche für Endanwender konzipiert und möchten, dass Sie diese Dateien nur für persönliche, nichtkommerzielle Zwecke verwenden.
- + *Keine automatisierten Abfragen* Senden Sie keine automatisierten Abfragen irgendwelcher Art an das Google-System. Wenn Sie Recherchen über maschinelle Übersetzung, optische Zeichenerkennung oder andere Bereiche durchführen, in denen der Zugang zu Text in großen Mengen nützlich ist, wenden Sie sich bitte an uns. Wir fördern die Nutzung des öffentlich zugänglichen Materials für diese Zwecke und können Ihnen unter Umständen helfen.
- + *Beibehaltung von Google-Markenelementen* Das "Wasserzeichen" von Google, das Sie in jeder Datei finden, ist wichtig zur Information über dieses Projekt und hilft den Anwendern weiteres Material über Google Buchsuche zu finden. Bitte entfernen Sie das Wasserzeichen nicht.
- + *Bewegen Sie sich innerhalb der Legalität* Unabhängig von Ihrem Verwendungszweck müssen Sie sich Ihrer Verantwortung bewusst sein, sicherzustellen, dass Ihre Nutzung legal ist. Gehen Sie nicht davon aus, dass ein Buch, das nach unserem Dafürhalten für Nutzer in den USA öffentlich zugänglich ist, auch für Nutzer in anderen Ländern öffentlich zugänglich ist. Ob ein Buch noch dem Urheberrecht unterliegt, ist von Land zu Land verschieden. Wir können keine Beratung leisten, ob eine bestimmte Nutzung eines bestimmten Buches gesetzlich zulässig ist. Gehen Sie nicht davon aus, dass das Erscheinen eines Buchs in Google Buchsuche bedeutet, dass es in jeder Form und überall auf der Welt verwendet werden kann. Eine Urheberrechtsverletzung kann schwerwiegende Folgen haben.


Über Google Buchsuche

Das Ziel von Google besteht darin, die weltweiten Informationen zu organisieren und allgemein nutzbar und zugänglich zu machen. Google Buchsuche hilft Lesern dabei, die Bücher dieser Welt zu entdecken, und unterstützt Autoren und Verleger dabei, neue Zielgruppen zu erreichen. Den gesamten Buchtext können Sie im Internet unter <http://books.google.com> durchsuchen.

3 6105 000 677 224



Stanford University Libraries




530.5

A613

a



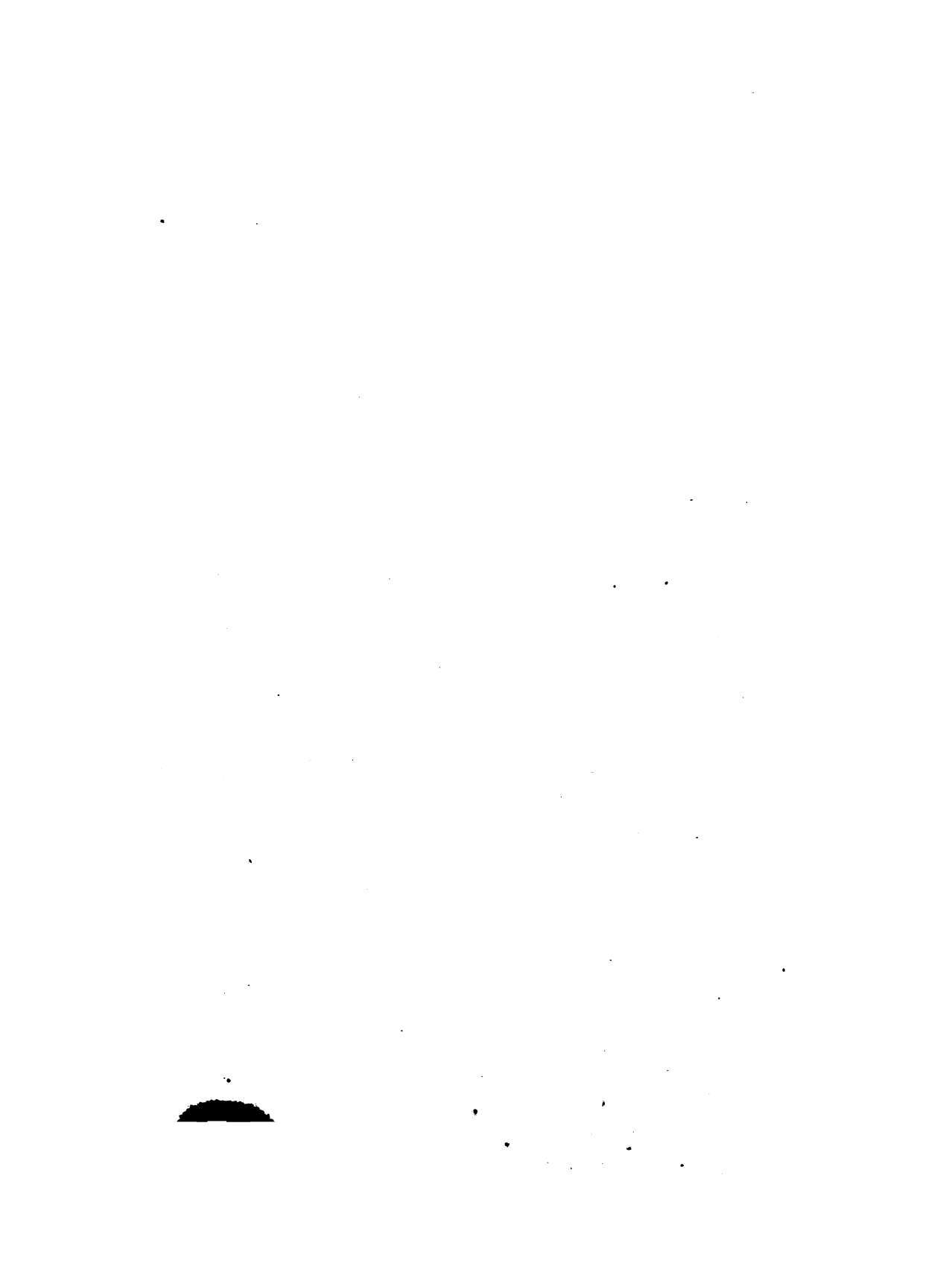


530.5

A613

a





ANNALEN
DER
PHYSIK UND CHEMIE.

ERGÄNZUNGSBAND V.

[REDACTED]

[REDACTED]

ANNALEN
DER
PHYSIK
UND
CHEMIE.

HERAUSGEGEBEN ZU BERLIN

VON

J. C. POGGENDORFF

ERGÄNZUNGSBAND V.

(NACH BAND CXLIV EINZUSCHALTEN.)

NEBST ZEHN FIGURENTAFELN

LEIPZIG, 1871.

VERLAG VON JOHANN AMBROSIVS BARTH.



3
1
2
3
4
5
6
7
8
9
10
11
12
13
14
15
16
17
18
19
20
21
22
23
24
25
26
27
28
29
30
31
32
33
34
35
36
37
38
39
40
41
42
43
44
45
46
47
48
49
50
51
52
53
54
55
56
57
58
59
60
61
62
63
64
65
66
67
68
69
70
71
72
73
74
75
76
77
78
79
80
81
82
83
84
85
86
87
88
89
90
91
92
93
94
95
96
97
98
99
100

111610



Inhalt

des Ergänzungshandes V der Annalen der Physik und Chemie.

Erstes Stück.

	Seite
I. Zur Theorie des in einem Eisenkörper inducirten Magnetismus; von G. Kirchhoff.	1
II. Ueber die Bestimmung des Gewichts von einem Cubikdecimeter destillirten Wassers bei 4° C.; von H. Wild.	15
III. Ueber Gletscher; von A. Heim.	30
IV. Ueber die Continuität der gasigen und flüssigen Zustände der Materie; von Th. Andrews.	64
V. Untersuchung über die Bedingungen, von welchen die Entwick- lung von Gas- und Dampfblasen abhängig ist und über die bei ihrer Bildung wirksamen Kräfte; von H. Schröder.	87
VI. Untersuchungen über die specifischen Wärmen der Flüssigkeits- gemische; von J. H. Schüller.	116
VII. Ueber den Nebenstrom; von K. W. Knochenhauer.	146
VIII. Ueber ein neues Verfahren, den Reductionsfactor einer Tan- gentenbussole zu bestimmen; von A. Wafsmuth.	167
IX. Ueber die Form und die Zusammensetzung der Feldspäthe; von G. Tschermak.	174

VI

Zweites Stück.

	Seite
I. Ueber die Beziehungen zwischen der Sonnenhöhe und der chemischen Intensität des Gesamt-Tageslichtes bei unbewölktem Himmel; von H. E. Roscoe und F. E. Thorpe.	177
II. Untersuchungen über die spezifische Wärme der Flüssigkeiten; von J. H. Schüller (Schluß).	192
III. Ueber die spezifische Wärme, Mischungswärme und Ausdehnung von Gemischen von Alkohol und Wasser; von A. Dupré und F. J. M. Page.	221
IV. Ueber einige Eigenschaften des auf galvanischem Wege niedergeschlagenen Eisens; von R. Lenz.	242
V. Ueber das Dichtigkeitsmaximum und die Ausdehnung des destillirten Wassers, des Wassers aus dem adriatischen Meere und einiger Salzlösungen; von F. Rossetti.	258
VI. Ueber die absolute Ausdehnung des Quecksilbers nach den Versuchen des Hrn. Regnault; von J. Bosscha jun.	276
VII. Zur Lehre von den subjectiven Farbenercheinungen; von J. K. Becker.	305
VIII. Zur Passivität des Eisens und zur Elektrolyse; von L. Schön.	319

Drittes Stück.

I. Mineralogische Mittheilungen; neunte Fortsetzung; von G. vom Rath.	321
44. Ueber das Krystallsystem des Humits S. 321. — 45. Ein neues Vorkommen von Monazit am Laacher See S. 413. — 46. Ein neues Vorkommen von Babingtonit bei Herbornseelbach S. 420. — 47. Ein Beitrag zur Kenntnifs der Winkel des Albits S. 425. — 48. Ueber die Winkel des Monticellit S. 434. — 49. Das Skalenoëder R_4 beobachtet an Kalkspathkrystallen von Alston Moor S. 438.	
II. Ueber die scheinbare Ausdehnung des Quecksilbers und den Gang des Quecksilberthermometers verglichen mit dem des Luft-	

VII

	Seite
thermometers, nach den Versuchen des Hrn. Regnault; von J. Bosscha jun.	444
III. Ueber den Nebenstrom; zweite Abhandlung; von K. W. Knochenbauer.	470

Viertes Stück.

I. Das Verhalten des Meerwassers in der Nähe des Gefrierpunktes und die Statik der Polarmeere; von K. Zöppritz.	497
II. Ueber das bei dem umkehrbaren Kreisproceß permanenter Gase zu erreichende Arbeitsquantum; von A. J. v. Oettingen.	540
III. Das physikalische Verhalten der Kohlensäure, ein Beitrag zur Theorie der Gase; von G. Recknagel.	563
IV. Ueber den Zusammenhang der Configuration des festen Landes und der Lage der magnetischen Pole der Erde; von Menzzer.	592
V. Ueßt der Mond einen nachweisbaren Einfluß auf meteorologische Erscheinungen? von H. Streintz.	603
VI. Ueber die Zurückwerfung und Brechung des Lichtes durch dünne Metallschichten; von E. Jochmann.	620
VII. Ein Apparat zur bequemen Herstellung verschiedener Combina- tionen galvanischer Elemente; von C. Bohn.	636
VIII. Ueber die Wirkungsweise des dynamoelektrischen Inductions- Apparats und des von Hrn. Wheatstone angegebenen Quer- drahts in demselben; von W. Sinsted.	648
IX. Ueber optische Erscheinungen, welche durch zwei rasch sich drehende Körper hervorgerufen werden; von A. Kurz.	653
X. Farbiger Bogen auf einer Eisfläche; von J. C. Maxwell.	656

VIII

Nachweis zu den Figurentafeln.

- Taf. I. — Heim, Fig. 1 bis 7, S. 52; Fig. 8, S. 53; Fig. 9 u. 10, S. 55; Fig. 11 u. 12, S. 57; Fig. 13 u. 14, S. 58; Fig. 15 u. 16, S. 62; Fig. 17, S. 68.
- Taf. II. — Andrews, Fig. 1 u. 2, S. 65; Fig. 3 bis 6, S. 66; Fig. 7, S. 68; Fig. 8, S. 66 u. 68; Fig. 9, S. 73.
- Taf. III. — Schüller, Fig. 1, S. 139; Fig. 2, S. 146; Fig. 3, S. 198; Fig. 4, S. 204.
- Taf. IV. — Roscoe u. Thorpe, Fig. 1, S. 188; Fig. 2, S. 189; Fig. 3, S. 188; Fig. 4, S. 191 — Dupré, Fig. 5 u. 6, S. 241.
- Taf. V, VI, VII u. VIII. — G. v. Rath, S. 439.
- Taf. IX. — Zöppritz, Fig. 1, S. 510; Fig. 2, S. 512; Fig. 3 u. 4, S. 513. — A. v. Oettingen, Fig. 5, S. 541; Fig. 6, S. 546; Fig. 7, S. 552; Fig. 8, S. 558.
- Taf. X. — Bohn, Fig. 1, S. 639; Fig. 2 u. 3, S. 640; Fig. 4 bis 7 u. 9, S. 641; Fig. 8 u. 10 bis 21, S. 642; Fig. 22 bis 28, S. 643; Fig. 29, S. 644; Fig. 30 u. 31, S. 646; Fig. 32, S. 647.
-

Berichtigungen zum Aufsatz von A. Heim Heft I dieses Bandes.

- S. 35 Z. 5 v. u. lies: für x über 1000'' statt für x über 100'';
- S. 51 Z. 6 v. u., S. 52 Z. 9 v. u. und Z. 12 v. u. lies: Aaregletscher statt Claregletscher.
-

ANNALEN
DER PHYSIK UND CHEMIE.

Bd. V.

ERGÄNZUNG.

St. 1.

I. *Zur Theorie des in einem Eisenkörper inducirten Magnetismus; von Kirchhoff.*

I.

Ein Fall, in dem die von Poisson aufgestellte Theorie des in weichem Eisen inducirten Magnetismus sich sehr leicht durchführen lässt, der auch in experimenteller Hinsicht Interesse darbietet und, soviel ich weiß, bisher theoretisch nicht behandelt ist, ist der Fall eines Ringes — oder, um es bestimmter auszudrücken, eines Rotationskörpers, der von der Rotationsaxe nicht getroffen wird — von Eisen, der durch einen elektrischen Strom magnetisirt ist, dessen Windungen einen, den Eisenkörper umschließenden, hohlen Ring bilden, der mit diesem eine gemeinschaftliche Rotationsaxe hat. Die Theorie dieses Falles soll hier entwickelt werden.

Die Poisson'sche Theorie setzt voraus, daß die magnetisirenden Kräfte ein Potential haben: es sey dieses, bezogen auf einen Punkt, der die rechtwinkligen Coordinaten x, y, z hat, $= V$; es seyen ferner α, β, γ die magnetischen Momente in dem Punkte x, y, z der Eisenmasse, bezogen auf die Volumeneinheit; die Größen α, β, γ sind dann eindeutig bestimmt durch die folgenden Gleichungen, die für alle Punkte der Eisenmasse erfüllt werden müssen:

$$\begin{aligned}\alpha &= x \frac{\partial \varphi}{\partial x}, \quad \beta = x \frac{\partial \varphi}{\partial y}, \quad \gamma = x \frac{\partial \varphi}{\partial z}, \\ 0 &= V + \varphi + Q \\ Q &= -x \int \frac{dS}{r} \frac{\partial \varphi}{\partial N}.\end{aligned}$$

Hier bedeutet x die Magnetisirungsconstante des Eisens, dS ein Element der Oberfläche desselben, N die nach dem Innern gerichtete Normale von dS und r die Entfernung

dieses Elementes von dem Punkte der Eisenmasse, auf den Q sich bezieht.

In dem hier zu erörternden Falle giebt es ein Potential V ; es ist dasselbe aber innerhalb des Eisenkörpers eine vielwerthige Function von x, y, z . Um diese zu finden, lege man die z Axe in die Rotationsaxe des Eisenkörpers und führe statt x und y ρ und ϑ ein, so dafs

$$x = \rho \cos \vartheta, \quad y = \rho \sin \vartheta$$

ist. Eine jede Windung des elektrischen Stromes soll als ein geschlossener ebener Strom angesehen werden, dessen Ebene durch die z Axe geht; der Winkel, den die Ebene einer Windung mit derjenigen Ebene bildet, von der aus der Winkel ϑ gerechnet wird, sey ϑ' ; dS sey ein Element der ebenen, von der Windung begrenzten Fläche, N eine Normale dieses Elementes, r die Entfernung desselben von dem Punkte ρ, ϑ, z und i die Intensität des Stromes. Das Potential der betrachteten Windung in Bezug auf den Punkt ρ, ϑ, z kann dann

$$= i \int dS \frac{\partial \frac{1}{r}}{\partial N}$$

gesetzt werden, oder, wenn ρ' die Entfernung des Elementes dS von der z Axe genannt wird,

$$= i \int \frac{dS}{\rho'} \frac{\partial \frac{1}{r}}{\partial \vartheta'}$$

oder endlich, wenn

$$i \int \frac{1}{r} \frac{dS}{\rho'} = U$$

gesetzt, d. h. durch U das Potential eine Masse bezeichnet wird, deren Dichtigkeit $= \frac{i}{\rho'}$ in dem Elemente dS ist,

$$= \frac{\partial U}{\partial \vartheta'}$$

Das Potential der betrachteten Windung ist aber vielwerthig; aus dem angegebenen Werthe erhält man die übrigen durch Hinzufügung eines Vielfachen von $4\pi i$. Die

Differentialquotienten desselben Potentials nach ρ , ϑ , z sind einwerthige, stetige Functionen, die überall, aufser in der Linie des Stromes, endlich sind und überall, aufser in der Fläche, deren Element dS genannt ist, dieselben Werthe haben, als die entsprechenden Differentialquotienten von $\frac{\partial U}{\partial \vartheta'}$. Hiernach findet man leicht die nach ρ , ϑ , z genommenen Differentialquotienten von V . Es sey n die Zahl der sämtlichen Windungen des Stromes; auf das Winkелеlement $d\vartheta'$ kommen dann $\frac{nd\vartheta'}{2\pi}$ Windungen und daher ist:

$$\begin{aligned}\frac{\partial V}{\partial \rho} &= \frac{n}{2\pi} \int \frac{\partial^2 U}{\partial \rho \partial \vartheta'} d\vartheta' \\ \frac{\partial V}{\partial \vartheta} &= \frac{n}{2\pi} \int \frac{\partial^2 U}{\partial \vartheta \partial \vartheta'} d\vartheta' \\ \frac{\partial V}{\partial z} &= \frac{n}{2\pi} \int \frac{\partial^2 U}{\partial z \partial \vartheta'} d\vartheta',\end{aligned}$$

wo die Integrationen von $\vartheta' = \vartheta + \varepsilon$ bis $\vartheta' = 2\pi + \vartheta - \varepsilon$ ausgedehnt werden sollen und ε eine unendlich kleine Gröfse bedeutet. Für die beiden Gränzwerte von ϑ' haben nun $\frac{\partial U}{\partial \rho}$ und $\frac{\partial U}{\partial z}$ immer und hat $\frac{\partial U}{\partial \vartheta}$ dann gleiche Werthe, wenn der Punkt ρ , ϑ , z aufserhalb des Ringes liegt, den die Windungen des Stromes bilden; liegt der Punkt innerhalb dieses Ringes, so unterscheiden sich die beiden Werthe von $\frac{\partial U}{\partial \vartheta}$ um $4\pi i$. Daraus folgt, dafs $\frac{\partial V}{\partial \rho}$ und $\frac{\partial V}{\partial z}$ immer $= 0$ sind und $\frac{\partial V}{\partial \vartheta}$ im ersten dieser beiden Fälle $= 0$, im zweiten $= 2\pi i$ ist. Hieraus ergibt sich, dafs, wenn man über die willkürliche additive Constante in V passend verfügt, aufserhalb jenes Ringes

$$V = 0,$$

innerhalb desselben

$$V = 2\pi i \vartheta$$

ist.

Bei diesem Werthe von V genügt man den beiden Gleichungen, aus denen φ und Q zu bestimmen sind, durch

$$Q = 0, \quad \varphi = -V.$$

Hiernach ist die magnetische Axe in jedem Punkte des Eisenkörpers senkrecht auf der durch ihn und die z Axe gelegten Ebene und die auf die Volumeneinheit bezogene magnetische Intensität, nämlich $\sqrt{\alpha^2 + \beta^2 + \gamma^2}$,

$$= \frac{2\pi i}{e}.$$

Bildet man das für Q angegebene Integral unter der Annahme, daß der Anfangspunkt von r außerhalb der Eisenmasse liegt, so giebt es das Potential der Eisenmasse in Bezug auf diesen Punkt an. Bei dem hier gefundenen Werthe von φ ist dieses Potential = 0; der Eisenkörper übt ebenso, wie der Ring, den der elektrische Strom bildet, auf äußere Magnetpole keine Kräfte aus.

Das Potential des Eiseneringes in Bezug auf einen geschlossenen elektrischen Strom ist aber nicht immer = 0, nämlich dann nicht, wenn dieser Strom den Eisenring umschlingt. Hierauf beruht es, daß ein elektrischer Strom in einem geschlossenen Drahte, der den Ring umschlingt, inducirt wird, wenn in diesem der Magnetismus entsteht oder verschwindet.

Es sey K das Potential eines Magnetpols, der die Flüssigkeitsmenge 1 enthält und im Punkte x, y, z sich befindet, in Bezug auf einen Strom, der mit der Intensität 1 den gedachten Draht durchfließt. Das Potential des magnetischen Eisenkörpers in Bezug auf denselben Strom ist dann:

$$= \iiint dx dy dz \left(\alpha \frac{\partial K}{\partial x} + \beta \frac{\partial K}{\partial y} + \gamma \frac{\partial K}{\partial z} \right)$$

oder

$$= x \iiint dx dy dz \left(\frac{\partial \varphi}{\partial x} \frac{\partial K}{\partial x} + \frac{\partial \varphi}{\partial y} \frac{\partial K}{\partial y} + \frac{\partial \varphi}{\partial z} \frac{\partial K}{\partial z} \right),$$

wo die Integration über das Volumen des Eisenkörpers auszudehnen ist. Nach dem Green'schen Satze läßt sich dieser Ausdruck auf ein nach der Oberfläche desselben zu nehmendes Integral reduciren; da aber der Raum, den der Eisenkörper einnimmt, ein doppelt zusammenhängender ist und in ihm φ und K im Allgemeinen vielwerthig sind, so

müssen zu dieser Oberfläche die beiden Seiten eines Querschnitts hinzugerechnet werden, der den genannten Raum in einen einfach zusammenhängenden verwandelt. Ist dS ein Element der Oberfläche, die man dadurch erhält, und N die nach Innen gerichtete Normale desselben, so ist, da

$$\frac{\partial^2 \varphi}{\partial x^2} + \frac{\partial^2 \varphi}{\partial y^2} + \frac{\partial^2 \varphi}{\partial z^2} = 0,$$

jenes Potential

$$= -x \int dS \frac{\partial \varphi}{\partial N} K.$$

Für alle Punkte der Ringoberfläche ist nach dem für φ gefundenen Ausdrucke $\frac{\partial \varphi}{\partial N} = 0$; auf den beiden Seiten des Querschnitts hat $\frac{\partial \varphi}{\partial N}$ entgegengesetzte Werthe; sind K' und K'' die im Allgemeinen verschiedenen Werthe von K auf den beiden Seiten des Querschnitts, so ist daher dasselbe Potential

$$= x \int dS \frac{\partial \varphi}{\partial N} (K' - K'')$$

wo die Integration nur über die eine Seite des Querschnitts auszudehnen ist. Umschlingt der Strom, auf den sich K bezieht, den Eisenring nicht, so ist $K' - K'' = 0$, umschlingt er ihn einmal, so ist diese Differenz $= 4\pi$, umschlingt er ihn n' mal, so ist sie $= n' 4\pi$. In dem letzten Falle ist daher das betrachtete Potential

$$= n' 4\pi x \int dS \frac{\partial \varphi}{\partial N}.$$

Der Querschnitt sey so gewählt, daß er einen Theil einer durch die x Axe gelegten Ebene bildet; dann ist der absolute Werth von $\frac{\partial \varphi}{\partial N}$

$$= \frac{2\pi i}{\rho}$$

und daher jenes Potential ohne Rücksicht auf das Vorzeichen

$$= nn' 8\pi i x \int \frac{dS}{\rho},$$

wo die Integration über den Querschnitt des Eiserringes auszudehnen ist.

Ebenso groß ist die elektromotorische Kraft, die in dem gedachten Drahte inducirt wird, wenn der Magnetismus des Eisenringes entsteht oder verschwindet.

Das Entstehen oder Verschwinden des primären Stromes selbst inducirt in dem secundären Leiter eine elektromotorische Kraft, die gleich dem Potential jenes in Bezug auf einen Strom von der Intensität 1 in diesem ist, d. h.

$$= \int dS' \frac{\partial V}{\partial N},$$

wenn dS' ein Element einer durch den secundären Leiter begränzten Fläche und N die eine Normale dieses Elementes bedeutet. Bei dem für V gefundenen Werthe sind diejenigen Theile dieses Integrals $= 0$, die sich auf Theile der genannten Fläche beziehen, welche außerhalb des von den Windungen des primären Stromes gebildeten, hohlen Ringes liegen. Umschlingt der secundäre Leiter diesen Ring in einer Windung, so kann die Fläche so gewählt werden, daß der Theil derselben, für den $\frac{\partial V}{\partial N}$ nicht $= 0$ ist, einer durch die z Axe gelegten Ebene angehört; ist dann noch die Wanddicke des von den Windungen des primären Stromes gebildeten Ringes als verschwindend klein zu betrachten, so ist hier überall $\frac{\partial V}{\partial N} = \frac{2n i}{e}$ und also das gesuchte Potential

$$= 2n i \int \frac{ds'}{e},$$

wo die Integration über den Querschnitt des eben bezeichneten Ringes auszudehnen ist. Ist die Wanddicke dieses Ringes nicht zu vernachlässigen, so tritt an Stelle des abgeleiteten Ausdrucks die Summe der Werthe, die derselbe für die Ringe von unendlich kleiner Wanddicke annimmt, in welche der wirkliche Ring zerlegt gedacht werden kann. Umschlingt der secundäre Leiter den inducirenden Ring n' mal, so ist das betrachtete Potential n' mal so groß, als in dem Falle einer einmaligen Umschlingung.

Wenn der primäre Draht unmittelbar auf den Eisen-

ring gewunden und die Wanddicke des Ringes, den er bildet, zu vernachlässigen ist, so hat man

$$\int \frac{dS'}{e} = \int \frac{dS}{e};$$

die ganze elektromotorische Kraft, die in dem secundären Drahte beim Schließen oder Oeffnen des primären Stromes inducirt wird, ist dann

$$= 2nn' i (4\pi x + 1) \int \frac{dS}{e},$$

oder auch, wenn man durch dt ein Element des Volumens des Eiseringes bezeichnet,

$$= \frac{nn'}{\pi} i (4\pi x + 1) \int \frac{dt}{e^2}.$$

Ist beispielsweise der Querschnitt des Eiseringes ein Kreis von dem Radius a und ist R der Radius des Kreises, auf dem die Mittelpunkte der Querschnitte liegen, so ist dieser Ausdruck

$$= 4\pi nn' i (4\pi x + 1) (R - \sqrt{R^2 - a^2}).$$

Der Werth der Größe x , der in der Poisson'schen Theorie als constant betrachtet wird, ist in der Wirklichkeit bekanntlich von der Intensität der magnetisirenden Kraft abhängig. In dem Anhang zu meiner Abhandlung „über den inducirten Magnetismus eines unbegrenzten Cylinders von weichem Eisen“¹⁾ habe ich die Gleichungen abgeleitet, die an die Stelle der Poisson'schen treten, wenn man auf diese Abhängigkeit Rücksicht nimmt. Auch diese allgemeinen Gleichungen können in dem hier behandelten Falle mit Leichtigkeit gelöst werden. Man sieht unmittelbar ein, daß die im Vorstehenden abgeleiteten Gleichungen bei Rücksicht auf die Veränderlichkeit von x ihre Gültigkeit behalten, sobald der Eisenring so dünn ist, daß die Aenderungen, die ρ in demselben erfährt, als unendlich klein betrachtet werden dürfen. Ist diese Bedingung nicht erfüllt, so hat man sich den Ring in unendlich viele Ringe, die ihr genügen, zerlegt zu denken und für jeden

1) Crelle, Journal f. d. Mathem., Bd. 48.

dieser den magnetischen Zustand so zu berechnen, als ob die andern nicht vorhanden wären. Die elektromotorische Kraft, die der ganze Ring bei dem Entstehen oder Verschwinden des Magnetismus inducirt, findet man in der Summe der elektromotorischen Kräfte, welche jene Theile dabei induciren.

Auf diese Thatsachen läßt sich eine, wie mir scheint, recht zweckmäßige Methode zur Bestimmung von x gründen.

2.

Wenn elektrische Ströme durch eine Eisenmasse hindurchfließen, so läßt sich auf den in dieser erregten Magnetismus die Poisson'sche Theorie unmittelbar nicht anwenden, weil dann die magnetisirenden Kräfte kein Potential haben. Betrachtungen, die denjenigen gleich sind, durch welche man zu den oben angegebenen Gleichungen der Poisson'schen Theorie gelangt, führen hier zu den folgenden Gleichungen.

Es seyen A, B, C die Componenten der magnetisirenden Kraft in einem Punkte der Eisenmasse, deren rechtwinklige Coordinaten a, b, c sind, Q eine zu bestimmende Function von a, b, c , endlich α, β, γ die auf die Volumeneinheit bezogenen magnetischen Momente in dem Punkte a, b, c ; dann ist:

$$\alpha = x \left(A - \frac{\partial Q}{\partial a} \right)$$

$$\beta = x \left(B - \frac{\partial Q}{\partial b} \right)$$

$$\gamma = x \left(C - \frac{\partial Q}{\partial c} \right),$$

und ferner

$$Q = \iiint dx dy dz \left(\alpha \frac{\partial 1}{\partial x} + \beta \frac{\partial 1}{\partial y} + \gamma \frac{\partial 1}{\partial z} \right),$$

wo x, y, z die Coordinaten eines zweiten Punktes der Eisenmasse, r die Entfernung dieses von dem Punkte a, b, c und α, β, γ die magnetischen Momente im Punkte x, y, z bezeichnen.

Läßt man in dem für Q angegebenen Ausdrucke a, b, c einen Punkt außerhalb der Eisenmasse bedeuten, so stellt er das Potential derselben in Bezug auf diesen dar.

Den Ausdruck von Q kann man sowohl für den Fall, daß der Punkt a, b, c innerhalb, als für den Fall, daß er außerhalb der Eisenmasse liegt, auf ein über die Oberfläche des Eisens zu nehmendes Integral zurückführen. Um das zu zeigen, bezeichne man mit dS ein Element dieser Oberfläche und mit N die nach Innen gerichtete Normale desselben; durch partielle Integration erhält man dann

$$Q = - \int \frac{dS}{r} [\alpha \cos(Nx) + \beta \cos(Ny) + \gamma \cos(Nz)] \\ - \iiint \frac{dx dy dz}{r} \left(\frac{\partial \alpha}{\partial x} + \frac{\partial \beta}{\partial y} + \frac{\partial \gamma}{\partial z} \right).$$

Um für den Fall, daß der Punkt a, b, c innerhalb der Eisenmasse liegt, r also innerhalb der Grenzen der Integration verschwindet, die Richtigkeit dieser Gleichung vollständig einzusehen, muß man zuerst eine unendlich kleine Kugel, deren Mittelpunkt der Punkt a, b, c ist, von dem Raume, auf den die Integrationen sich beziehen, ausgeschlossen denken und dann beachten, daß für diese Kugel die 3 Integrale, die in den beiden Ausdrücken von Q vorkommen, unendlich klein sind. Aus dem umgeformten Ausdrucke von Q folgt, daß, wenn der Punkt a, b, c innerhalb des Eisenkörpers liegt,

$$\frac{\partial^2 Q}{\partial a^2} + \frac{\partial^2 Q}{\partial b^2} + \frac{\partial^2 Q}{\partial c^2} = 4\pi \left(\frac{\partial \alpha}{\partial a} + \frac{\partial \beta}{\partial b} + \frac{\partial \gamma}{\partial c} \right)$$

ist.

Bezeichnet man durch u, v, w die Componenten der Stromdichtigkeit in dem Punkte x, y, z des von den Strömen erfüllten Raumes und setzt

$$U = \iiint \frac{dx dy dz}{r} u$$

$$V = \iiint \frac{dx dy dz}{r} v$$

$$W = \iiint \frac{dx dy dz}{r} w,$$

so folgt aus dem Gesetze der Kraft mit der ein Strom-
element auf einen Magnetpol wirkt,

$$\begin{aligned} A &= \frac{\partial V}{\partial c} - \frac{\partial W}{\partial b} \\ B &= \frac{\partial W}{\partial a} - \frac{\partial U}{\partial c} \\ C &= \frac{\partial U}{\partial b} - \frac{\partial V}{\partial a}. \end{aligned}$$

Hieraus ergibt sich

$$\frac{\partial A}{\partial a} + \frac{\partial B}{\partial b} + \frac{\partial C}{\partial c} = 0$$

und also bei Rücksicht auf die für α , β , γ aufgestellten
Gleichungen:

$$\frac{\partial^2 Q}{\partial a^2} + \frac{\partial^2 Q}{\partial b^2} + \frac{\partial^2 Q}{\partial c^2} = -\frac{1}{x} \left(\frac{\partial \alpha}{\partial a} + \frac{\partial \beta}{\partial b} + \frac{\partial \gamma}{\partial c} \right).$$

Die beiden zwischen

$$\frac{\partial^2 Q}{\partial a^2} + \frac{\partial^2 Q}{\partial b^2} + \frac{\partial^2 Q}{\partial c^2} \quad \text{und} \quad \frac{\partial \alpha}{\partial a} + \frac{\partial \beta}{\partial b} + \frac{\partial \gamma}{\partial c}$$

abgeleiteten Gleichungen zeigen, daß diese beiden Größen
verschwinden und also, wo auch der Punkt a , b , c liegt,

$$Q = - \int \frac{dS}{r} [\alpha \cos(Nx) + \beta \cos(Ny) + \gamma \cos(Nz)]$$

oder in Folge der Gleichungen für α , β , γ

$$\begin{aligned} Q &= x \int \frac{dS}{r} \frac{\partial Q}{\partial N} \\ &\quad - x \int \frac{dS}{r} [A \cos(Nx) + B \cos(Ny) + C \cos(Nz)] \end{aligned}$$

ist.

Diese Gleichung, bezogen auf die Punkte der Eisen-
masse, dient zur Bestimmung von Q ; ist Q gefunden, so
erhält man α , β , γ aus den für die Größen aufgestellten
Gleichungen.

Zwischen den magnetischen Momenten α , β , γ und
den Stromdichtigkeiten u , v , w bestehen gewisse einfache
Relationen, deren Ableitung hier eine Stelle finden möge.

Aus den Gleichungen, durch welche U , V , W definit sind, folgt:

$$\begin{aligned} & \frac{\partial U}{\partial a} + \frac{\partial V}{\partial b} + \frac{\partial W}{\partial c} \\ &= - \iiint dx dy dz \left(\frac{\partial \frac{1}{r}}{\partial x} u + \frac{\partial \frac{1}{r}}{\partial y} v + \frac{\partial \frac{1}{r}}{\partial z} w \right), \end{aligned}$$

wo die Integration über die ganze Stromleitung auszudehnen, oder

$$= - \sum \iiint dx dy dz \left(\frac{\partial \frac{1}{r}}{\partial x} u + \frac{\partial \frac{1}{r}}{\partial y} v + \frac{\partial \frac{1}{r}}{\partial z} w \right),$$

wo das Integral für jeden einzelnen Leiter zu bilden und dann die Summe für alle Leiter zu nehmen ist. Durch partielle Integration verwandelt sich dieser Ausdruck in den folgenden:

$$\begin{aligned} & \sum \left\{ \int \frac{dS}{r} (u \cos(Nx) + v \cos(Ny) + w \cos(Nz)) \right. \\ & \quad \left. + \iiint \frac{dx dy dz}{r} \left(\frac{\partial u}{\partial x} + \frac{\partial v}{\partial y} + \frac{\partial w}{\partial z} \right) \right\}, \end{aligned}$$

wo dS ein Element der Oberfläche eines Leiters bezeichnet. Unter der Voraussetzung, daß die elektrischen Ströme stationäre sind, ist aber

$$\frac{\partial u}{\partial x} + \frac{\partial v}{\partial y} + \frac{\partial w}{\partial z} = 0,$$

und

$$u \cos(Nx) + v \cos(Ny) + w \cos(Nz)$$

ist für die freie Oberfläche eines Leiters $= 0$ und hat für die Gränzfläche zweier Leiter entgegengesetzte Werthe in beiden. Hieraus folgt, daß die ganze Summe verschwindet, mithin

$$\frac{\partial U}{\partial a} + \frac{\partial V}{\partial b} + \frac{\partial W}{\partial c} = 0$$

ist.

Aus den Gleichungen für A , B , C ergibt sich aber

$$\frac{\partial B}{\partial c} - \frac{\partial C}{\partial b} = \frac{\partial}{\partial a} \left(\frac{\partial V}{\partial b} + \frac{\partial W}{\partial c} \right) - \left(\frac{\partial^2 U}{\partial b^2} + \frac{\partial^2 U}{\partial c^2} \right);$$

es ist daher

$$\frac{\partial B}{\partial c} - \frac{\partial C}{\partial b} = - \left(\frac{\partial^2 U}{\partial a^2} + \frac{\partial^2 U}{\partial b^2} + \frac{\partial^2 U}{\partial c^2} \right)$$

oder wegen des Werthes von U

$$\frac{\partial B}{\partial c} - \frac{\partial C}{\partial b} = 4\pi u.$$

Eben so ist

$$\frac{\partial C}{\partial a} - \frac{\partial A}{\partial c} = 4\pi v$$

$$\frac{\partial A}{\partial b} - \frac{\partial B}{\partial a} = 4\pi w.$$

Bei Rücksicht auf die Gleichungen für α, β, γ folgt hieraus:

$$\frac{\partial \beta}{\partial c} - \frac{\partial \gamma}{\partial b} = 4\pi x u$$

$$\frac{\partial \gamma}{\partial a} - \frac{\partial \alpha}{\partial c} = 4\pi x v$$

$$\frac{\partial \alpha}{\partial b} - \frac{\partial \beta}{\partial a} = 4\pi x w.$$

Wenn der magnetische Zustand der Eisenmasse durch Aenderung der Intensität der magnetisirenden Ströme geändert wird, so werden dadurch in den vorhandenen Leitern elektrische Ströme inducirt. Es seyen X, Y, Z die Kräfte, die zur Zeit t in Folge der Aenderungen von α, β, γ in dem Punkte x, y, z auf die Einheit positiver Elektricität nach den Richtungen der Axen und auf die Einheit negativer Elektricität in den entgegengesetzten Richtungen wirken. Geht man aus von dem Gesetze der Induction, die in einem geschlossenen linearen Leiter durch die Aenderung des magnetischen Zustandes eines magnetischen Moleküls hervorgerufen wird, und setzt man

$$A = \iiint \frac{da db dc}{r} \frac{\partial \alpha}{\partial t}$$

$$B = \iiint \frac{da db dc}{r} \frac{\partial \beta}{\partial t}$$

$$\Gamma = \iiint \frac{da db dc}{r} \frac{\partial \gamma}{\partial t},$$

wo a, b, c einen Punkt der Eisenmasse bedeutet, so findet man dann

$$X = \frac{\partial B}{\partial z} - \frac{\partial \Gamma}{\partial y}$$

$$Y = \frac{\partial \Gamma}{\partial x} - \frac{\partial A}{\partial z}$$

$$Z = \frac{\partial A}{\partial y} - \frac{\partial B}{\partial x}$$

Gewisse Fragen über die durch das Entstehen oder Verschwinden des Magnetismus des Eisenkörpers inducirten elektrischen Ströme kann man beantworten, sobald man das Potential des magnetischen Eisens in Bezug auf die magnetisirenden Ströme kennt. Dieses Potential ist

$$\iiint da db dc (\alpha A + \beta B + \gamma C),$$

wo a, b, c wiederum einen Punkt der Eisenmasse bedeutet. Es ist von selbst klar, dafs dieser Ausdruck das genannte Potential darstellt, sobald von einem solchen im gewöhnlichen Sinne des Wortes die Rede sein kann, sobald nämlich die Ströme nicht durch die Eisenmasse hindurchfliessen und also A, B, C die partiellen Differentialquotienten einer Funktion von a, b, c sind. In Bezug auf die Inductionswirkungen hat der Ausdruck dieselbe Bedeutung und verdient in so fern denselben Namen, wenn die Eisenmasse von den Strömen durchflossen wird, als wenn das nicht der Fall ist.

Die aufgestellten Gleichungen — von denen einen Theil schon Maxwell in seiner Abhandlung *on the electromagnetic field*¹⁾ angegeben hat — sollen nun auf einen sehr einfachen Fall angewendet werden.

Ein Theil der Stromleitung sey ein unendlich langer Cylinder von kreisförmigem Querschnitt, von dem ein durch zwei Querschnitte begränztes Stück aus Eisen besteht; die beiden Enden des Cylinders seyen durch eine, eine Kette enthaltende Rückleitung mit einander verbunden, die überall unendlich weit von dem Eisen entfernt ist. Die Axe des Cylinders sei die z Axe, sein Radius R , die Intensität des Stromes i .

Diejenigen Theile der für U, V, W aufgestellten Integrale, die sich auf die genannte Rückleitung beziehen, sind, wie man leicht sieht, bis auf unendlich kleine Gröfsen Constanten gleich; da in der Rechnung nur die Differentialquotienten von U, V, W vorkommen, so kann man sich

1) *London philos. transactions* 1865.

daher darauf beschränken jene Integrale über den Cylinder auszudehnen. Für diesen ist

$$u = 0, v = 0, w = \frac{i}{\pi R^2};$$

man darf also setzen:

$$U = 0$$

$$V = c$$

$$W = \frac{i}{\pi R^2} \iiint \frac{dx dy dz}{r}.$$

Die letzte von diesen Gleichungen giebt, wenn man

$$a^2 + b^2 = \rho^2$$

macht und durch D eine (uneendlich große) Constante bezeichnet:

$$W = -\frac{i}{R^2} \rho^2 + D.$$

Hieraus folgt:

$$A = \frac{2i}{R^2} b$$

$$B = -\frac{2i}{R^2} a$$

$$C = 0.$$

Bei diesen Werthen von A , B , C wird für alle Elemente der Oberfläche des Eisenkörpers

$$A \cos(Nx) + B \cos(Ny) + C \cos(Nz) = 0.$$

und daher die zur Bestimmung von Q dienende Gleichung

$$Q = x \int \frac{dS}{r} \frac{dQ}{dN}.$$

Hieraus folgt

$$Q = 0$$

und dann weiter

$$\alpha = \frac{2\pi i}{R^2} b$$

$$\beta = -\frac{2\pi i}{R^2} a$$

$$\gamma = 0.$$

Die magnetische Axe ist daher überall senkrecht auf ρ und auf z , und die auf die Volumeneinheit bezogene magnetische Intensität ist

$$\frac{2\pi i}{R^2} \rho.$$

Auch für Punkte außerhalb der Eisenmasse ist $Q=0$; magnetische Kräfte übt dieselbe nach Außen hin also nicht aus. Bei Schließung und Oeffnung der Leitung wird in dieser selbst aber durch das Auftreten und Verschwinden des Magnetismus ein elektrischer Strom inducirt; es erfährt dadurch das Potential der Leitung in Beziehung auf sich selbst scheinbar eine Vergrößerung. Diese Vergrößerung ist das Potential des magnetischen Eisens in Bezug auf den magnetisirenden Strom, dividirt durch i^2 , d. h.

$$= \frac{1}{i^2} \iiint da db dc (\alpha A + \beta B + \gamma C)$$

oder, wenn man mit L die Länge des Eisencylinders bezeichnet,

$$= 2\pi \alpha L.$$

Auch in dem hier behandelten Falle kann man mit Leichtigkeit sich von der Voraussetzung, daß α eine Constante ist, unabhängig machen; den Gleichungen nämlich, welche bei Rücksicht auf die Veränderlichkeit von α den magnetischen Zustand des Eisencylinders bestimmen, genügt man ebenfalls durch die Annahme $Q=0$.

Heidelberg, Februar 1870.

II. Ueber die Bestimmung des Gewichtes von einem Cubic-Decimeter destillirten Wassers bei 4° C.; von H. Wild.

In meiner Schrift: *Bericht über die Arbeiten zur Reform der schweizerischen Urmaaße*¹⁾ finden sich zwei Stellen, welche sich auf die von der K. Academie der Wissenschaften in St. Petersburg angeregte Reform der metrischen Urmaaße Bezug haben. Seite 55 und 56 dieser Schrift heißt es:

1) Denkschr. d. schweiz. naturforsch. Gesellsch. vom J. 1868.

„In Betreff der Unveränderlichkeit mit der Zeit lassen übrigens die frauzösischen Urmaafse selbst und zwar sowohl das Meter wie das Kilogramm so viel zu wünschen übrig, dafs sie in dieser Hinsicht den gegenwärtigen Anforderungen der Wissenschaft offenbar nicht mehr genügen. Sollte das metrische Maafs-System wirklich wie die neuesten bezüglichen Vorgänge in verschiedenen Staaten es bestimmt in Aussicht stellen, nun bald zum uuiversellen Maafse werden, so wird die Aufertigung neuer metrischer Urmaafse und die Errichtung einer Art europäischer Normal Eichstätte zur Bestellung zuverlässiger Copien und Ausführung von Verificationen mit der höchsten Genauigkeit nicht mehr lange ein frommer Wunsch bleiben.“

Die zweite Stelle auf S. 145 jener Schrift, die sich an eine Ableitung des specifischen Gewichtes eines Platin-Kilogramms aus seinem absoluten Gewichte und seinem Volumen bezieht, lautet: „Diese Zahl wurde aus dem absoluten Gewicht dieses Kilogramms und aus seinem Volumen bei 0° berechnet, und stützt sich daher allerdings auf die Voraussetzung, dafs das Archiv-Kilogramm in Paris wirklich genau das absolute Gewicht von 1 Cubik-Decimeter destillirten Wassers bei 4° C. repräsentire. Kupffer hat am Schlusse seines umfangreichen und vortefflichen Werkes: *Travaux de la commission pour fixer les mesures et les poids de l'Empire de Russie* die in verschiedenen Ländern ausgeführten Bestimmungen des Gewichtes eines bestimmten Volumens reinen Wassers verglichen. Reduciren wir seine Angaben auf das Gewicht von 1 Cubik-Decimeter destillirten Wassers bei 4° C., so ergibt sich folgende Zusammenstellung:

Land.	Beobachter.	Gewicht von 1 Cubik-Decimet. destill. Wassers bei 4° Celsius.
Frankreich	Lefèvre-Gineau	1000000 Milligr.
England	Shuckburgh und Kaer	1000480 "
Schweden	Berzelius, Svanberg und Akermann	1000296 "
Oesterreich	Stampfer	999653 "
Rufsland	Kupffer	999989 "
	Mittel	1000084 Milligr.

Es wäre also hiernach, wenn wir allen vorhandenen Bestimmungen gleichen Werth beilegen, das Gewicht von 1 Cubic-Decimeter reinen Wassers um 84 Milligramme schwerer als das Kilogramm der Archive zu Paris. Auf unser obiges Resultat für das specifische Gewicht unseres Platinkilogramms hat dies zwar, wie man leicht sieht, innerhalb der angegebenen Fehlergränze desselben keinerlei Einfluß; indessen erscheint es uns doch an und für sich wünschenswerth, daß vermittelst der neuen Hilfsmittel der Wissenschaft und Technik diese wichtige Größe neu und sicherer bestimmt werde.

Die Arbeiten der internationalen Commission, die sich in Paris zur Reform der metrischen Urmaasse versammeln wird, würden nun offenbar wesentlich gefördert werden, wenn einzelne Gelehrte, welche sich speciell mit diesen Gegenständen beschäftigt haben, ihre Studien und Erfahrungen über die eine oder andere der Aufgaben, die die Commission zu lösen haben wird, als Vorarbeit zur Veröffentlichung bringen oder auch handschriftlich dieser zur Disposition stellen wollten.

In diesem Sinne schien es mir nützlich, eine an die letzterwähnte Stelle meiner Schrift sich anknüpfende Studie über die Bestimmung des absoluten Gewichtes von 1 Cubic-Decimeter destillirten Wassers im Maximum seiner Dichtigkeit zu veröffentlichen.

Wenn wir allen vorhandenen Bestimmungen des specifirten Gewichtes des Wassers denselben Werth beilegen, so ergibt sich aus der oben angeführten Tabelle, daß der Mittelwerth 100084 Milligramm für das Gewicht von 1 Cubic-Decimeter destillirten Wassers bei 4° Celsius noch mit einem mittleren Fehler von ± 142 mgr. behaftet ist.¹⁾ Die Arbeiten, deren Darstellung meine erwähnte Schrift gewidmet ist, haben aber gezeigt, daß es beim gegenwärtigen Zustande der Wissenschaft und Technik möglich ist,

¹⁾ Auf die bestehende Unzuverlässigkeit im specifischen Gewichte des Wassers hat übrigens schon W. Weber in Bd. 18 S. 608 dieser Annalen hingewiesen.

zwei Gewichte von ungefähr 1 Kilogramm, selbst wenn, wie es dort der Fall war, das eine aus Platin, das andere aus Quarz besteht und die Messungen von verschiedenen Personen ausgeführt werden, mit einem Fehler von $\pm 0,1$ mg. zu vergleichen oder also — analog wie bei Längen Maafsen — eine Genauigkeit von $\frac{1}{10 \text{ Millionen}}$ des ganzen Werthes bei der Vergleichung zu erzielen. Es ist somit zur Zeit die Unsicherheit unserer Kenntnisse des absoluten Gewichts von 1 Cubic - Decimeter destillirten Wassers 1400 Mal gröfser als der Fehler, den wir bei der Vergleichung zweier entsprechenden concreten Gewichtsstücke begehen.

Ich werde nun zunächst untersuchen, ob es vermittelst der jetzigen Hilfsmittel nicht möglich sey, die fragliche Gröfse genauer, etwa mit derselben bei blofsen Gewichtvergleichen factisch erreichbaren Genauigkeit zu bestimmen.

Die einzige practisch genau durchführbare Methode, zur Bestimmung des absoluten Gewichtes eines bestimmten Volumens Wasser, die denn auch bisdahin allein befolgt worden ist, scheint die zu seyn, nach welcher man einen Körper von geometrisch einfacher Gestalt — einen Cylinder — nach der bezüglichen Längen - Einheit genau ausmisst und darauf den Verlust an Gewicht, den er beim Eintauchen in destillirtes Wasser erleidet, vermittelst einer Waage nach den üblichen Gewichtseinheiten ermittelt.

Ich setze folgende Anordnung dieser Wägungen voraus. Der Körper werde auf die eine Schale einer Waage gebracht, an welcher Schale unten eine Art Zange an einem feinen Platindrahte angehängt ist, die ganz in ein Gefäß mit destillirtem Wasser untertaucht. Durch Tara-Gewichte auf der andern Waagschale werde beides ins Gleichgewicht gebracht. Darauf werde der Körper in die zu seiner Aufnahme eingerichtete Zange gelegt und mit ihr im destillirten Wasser untergetaucht, wobei man darauf achtet, daß das letztere im Gefäß genau gleich hoch zu stehen kommt, wie vorher, so daß jetzt ein gleich langes Stück des aufgehängten Drahts in's Wasser taucht. Das Gleichgewicht an der

Waage wird bei unveränderter Tara auf der andern Seite durch Auflegen von Gewichten auf die Schale über dem Körper hergestellt. Diesen beiden Wägungen entsprechen, wenn wir während der Dauer des Versuchs die Temperatur der Luft und die des Wassers als constant betrachten, folgende zwei Gleichungen:

$$P\left(1 - \frac{l_t}{p_t}\right) + M\left(1 - \frac{l_t}{m_t}\right) + N\left(1 + \frac{w_t'}{n_t'}\right) = \text{Tara},$$

$$P\left(1 - \frac{w_t'}{p_t'}\right) + M\left(1 - \frac{l_t}{m_t}\right) + N\left(1 - \frac{w_t'}{n_t'}\right) + G\left(1 - \frac{l_t}{g_t}\right) = \text{Tara},$$

wo:

P	das absolute Gewicht des Körpers,
M	des Aufhängedrahtes bis zur Wasseroberfläche,
N	des Aufhängedrahtes und der Zange im Wasser,
G	der Ausgleich-Gewichte bei der zweiten Wägung;
l_t	das specif. Gewicht der Luft (bezogen auf Wasser bei 4° C.) bei t Grad,
p_t	des Körpers bei t ° C. bezogen auf Wasser bei 4°.
m_t	des Drahtes bei t ° C. bezogen auf Wasser bei 4°.
g_t	der Ausgleichgewichte bei t ° C. bezogen auf Wasser bei 4°.
w_t'	des Wassers bei t' ° bezogen auf das bei 4°.
n_t'	der Zange bei t' ° bezogen auf das des Wassers bei 4° C.

Aus diesen beiden Gleichungen folgt aber:

$$G\left(1 - \frac{l_t}{g_t}\right) = P\left(\frac{w_t'}{p_t'} - \frac{l_t}{p_t}\right)$$

oder da $\frac{l_t}{g_t}$ eine kleine Gröfse ist, deren Quadrat neben 1 zu vernachlässigen ist:

$$G = P\left(\frac{w_t'}{p_t'} - \frac{l_t}{p_t}\right)\left(1 + \frac{l_t}{g_t}\right).$$

Definiren wir nun 1 Kilogramm als das Gewicht von 1 Cubic-Decimeter reinen Wassers bei 4° C., so ist, falls wir P und G in Grammen und das Volumen V von P in Cubic-Centimetern ausdrücken, für t' Grade:

$$P = V' p',$$

also auch

$$G = V' \left(w' - l' \frac{p'}{p_i} \right) \left(1 + \frac{l_i}{g_i} \right)$$

und wenn wir endlich das Volumen des Körpers bei 0° mit V_0 , und den kubischen Ausdehnungscoefficienten desselben für 1° C. mit q bezeichnen, so kommt auch:

$$I. \quad G = V_0 (1 + q t') w' \left(1 - \frac{l_i}{w_i} \frac{1 + q t'}{1 + q t'} \right) \left(1 + \frac{l_i}{g_i} \right).$$

Ist der Barometerstand zur Zeit der Messung h und die absolute Feuchtigkeit h' Millimeter, die Breite des Beobachtungsortes φ und seine Erhebung über Meer H Meter, so ist nach Regnault und Kohlrausch:

$$l_i = \frac{0,001292753 (1 - 0,0025935 \cos 2\varphi) (1 - 0,00000031417 H) (h - 0,37792 h')}{760 (1 + 0,003665 t)}$$

Für *Paris* hat man z. B. hiernach:

$$l_i = \frac{0,001293187 (h - 0,37792 h')}{760 (1 + 0,003665 t)}$$

Setzen wir in Gleichung I rechter Hand die aus den Versuchen gefundenen Größen ein, so erhalten wir also das absolute Gewicht der Ausgleichgewichte, ausgedrückt in wahren Grammen. — Die in Klammern eingeschlossnen Glieder rechter Hand repräsentiren, wie leicht ersichtlich, die Reduction der Wägungen auf den leeren Raum, indem sie beide für $l_i = 0$ der Einheit gleich werden. — Um aber den Einfluss der verschiedenen Beobachtungsfehler auf das Endresultat i. e. den Werth von G zu finden, haben wir den Ausdruck I. blofs nach den verschiedenen Variablen zu differentiiren. Wenn wir dabei die Glieder, die nur wenig von 1 verschieden sind, jeweilen in erster Annäherung gleich 1 setzen, so kommt:

$$\begin{aligned}dV_0 &= dG & dq &= dG \frac{1}{V_0 t'} \\dw'_0 &= dG \frac{1}{V_0} & dg_0 &= -dG \frac{g'_0}{V_0 l_0} \\dt' &= dG \frac{1}{V_0 q} & dl_0 &= -dG \frac{g'_0}{V_0 (g'_0 - 1)}\end{aligned}$$

Angenommen G sey 1000 Gramme und $dG = \pm 0^{\text{er}},0001$, so ist $V_0 = 1000$ Cubic-Centimeter. Es bestehe ferner der Körper aus Messing, so ist $q = 0,000056346$ zu setzen. Die Temperatur t' des Wassers soll $17^{\circ},5$ C. seyn und das Ausgleichgewicht G aus Bergkrystall bestehen, somit $g_0 = 2,65$ seyn. Ist endlich der Barometerstand $h = 760^{\text{mm}}$ und die absolute Feuchtigkeit $h' = 10^{\text{mm}}$, so hat man in Paris: $l_0 = 0,001209$. Diese Werthe oben eingesetzt ergeben für die einem Fehler von 0,1 Milligramm im Endresultat entsprechenden Fehlergrenzen der einzelnen Bestimmungsgrößen:

$$\begin{aligned}dV_0 &= \pm 0,0001 \text{ Cubic-Centimeter} \\dw'_0 &= \pm 0,0000001 \\dt' &= \pm 0^{\circ},0017 \text{ C.} \\dq &= \pm 0,00000000571 \\dg_0 &= \pm 0,000581 \\dl_0 &= \pm 0,000000160.\end{aligned}$$

Es bleibt jetzt zu untersuchen, inwiefern in Wirklichkeit diese Fehlergrenzen eingehalten werden können.

Wenn wir der Kürze halber:

$$\frac{0,001293187}{760} = 0,000001701562 = A, \quad 0,37792 = B$$

$$\text{und: } 0,003665 = \alpha$$

setzen, so hat man:

$$l_0 = A \frac{h - B h'}{1 + \alpha t},$$

woraus folgt:

$$\begin{aligned}dA &= dl_0 \frac{1 + \alpha t}{h - B h'}, & dh &= dl_0 \frac{1 + \alpha t}{A}, \\dB &= -dl_0 \frac{1 + \alpha t}{A h'}, & dh' &= -dl_0 \frac{1 + \alpha t}{A B}, \\d\alpha &= -dl_0 \frac{(1 + \alpha t)^2}{A (h - B h') t}, & dt &= -dl_0 \frac{(1 + \alpha t)^2}{A (h - B h') \alpha}.\end{aligned}$$

Führen wir in diese Ausdrücke die obigen Zahlenwerthe ein, so kommt:

$$\begin{aligned} dh &= \pm 0^{\text{mm}},100, & dh' &= \pm 0^{\text{mm}},266, & dt &= \pm 0^{\circ},039, \\ dA &= \pm 0,000000000226, & dB &= \pm 0,0100, \\ & & d\alpha &= \pm 0,00000808. \end{aligned}$$

Die drei Gröfsen h , h' und t lassen sich jeweilen bei den Wägungen leicht mit der den vorstehenden Fehlergränzen entsprechenden Genauigkeit bestimmen, und es unterliegt auch keinem Zweifel, dafs die angegebenen Werthe für die drei Constanten A , B und α mit keinen gröfsern Fehlern behaftet sind, als es die vorstehenden Resultate verlangen.

Die oben für die Bestimmung der Gröfse l , angegebene Fehlergränze: $dl, = \pm 0,000000160$ kann somit in Wirklichkeit bei den Beobachtungen eingehalten werden.

Das specifische Gewicht g , des Ausgleichgewichtes von Quarz bei t° ist gleich:

$$g, = \frac{g_0}{1 + bt}$$

wo g_0 das specifische Gewicht bei 0° bezogen auf Wasser bei 4° C. und b der kubische Ausdehnungscoëfficient des Bergkrystalls. Hieraus ergiebt sich aber:

$$\begin{aligned} dg_0 &= dg, (1 + bt) \\ dt &= - dg, \frac{(1 + bt)^2}{bg_0} \\ db &= - dg, \frac{(1 + bt)^2}{tg_0}. \end{aligned}$$

Setzen wir hier die obigen Zahlenwerthe ein und nehmen an, es sey: $b = 0,00003255$, so finden wir:

$$\begin{aligned} dg_0 &= \pm 0,000581, \\ dt &= \pm 6^{\circ},7 \\ db &= \pm 0,0000126. \end{aligned}$$

Da auch diese Fehlergränzen bei den Messungen leicht einzuhalten sind, so ist somit auch das specifische Gewicht des Ausgleichgewichtes innerhalb der Fehlergränze:

$$dg, = \pm 0,000581$$

genau zu bestimmen.

Während also seitens der Reduction der Wägungen auf den leeren Raum kein Hinderniß im Wege steht, die gewünschte Genauigkeit in der Lösung unserer Aufgabe zu erzielen, wird es dagegen bereits unmöglich seyn, die drei mit der Abwägung des Körpers im Wasser eng zusammenhängenden Größen w_r , t' und q mit der erforderlichen Sicherheit zu bestimmen. Was zunächst den Fehler $dt' = \pm 0,0017$ C. in der Ermittlung der Temperatur des ins Wasser eingetauchten Körpers betrifft —, eine Erörterung über dq wird sich unten an die Besprechung der Ausmessung des Körpers anschließen —, so dürfte es zwar nicht unmöglich seyn, thermometrische Mittel zu finden, die noch $0,001$ C. bestimmen lassen: die wahre Temperatur aber eines in Wasser eingetauchten Körpers vermittelt eines daneben befindlichen Thermometers mit dieser Genauigkeit zu ermitteln, wird eine solche Constanz der Temperatur erheischen, wie sie selbst durch ganz besondere Einrichtungen kaum wird zu erzielen seyn. Ja die Temperatur des Wassers selbst, die wir als gleich mit t' vorausgesetzt haben, muß sogar, insofern sie auf die Kenntniß von w_r , influirt, noch genauer bekannt seyn. Wir finden nämlich, daß in der Gegend von $17^{\circ},5$ eine Aenderung des specif. Gewichtes des Wassers um $dw_r = \pm 0,000001$ einer Aenderung der Temperatur um $\pm 0^{\circ},000565$ entspricht. Aber auch abgesehen von der allfälligen Ungenauigkeit in der Bestimmung der Temperatur ist die letztere Fehlergränze für die Größe w_r , bei dem gegenwärtigen Zustande unserer Kenntnisse über die Ausdehnung des Wassers nicht einzuhalten. Zum Beweise dessen reproducire ich hier eine bezügliche Zusammenstellung aus dem §. 31 meiner mehrfach erwähnten Schrift.

In der Beschreibung der Arbeiten zur Herstellung des neuen englischen Urfundes¹⁾ hat Miller die ältern Beobachtungen über die Ausdehnung des Wassers sehr umsichtig zusammengestellt, discutirt und schließlic eine Formel zur Berechnung des Wasservolumens für eine beliebige Temperatur

1) *Philosophical Transactions f.* 1856. *Part. 3. p.* 791.

aufgestellt, deren Resultate sich sehr genau dem Mittel aus den verbesserten Angaben von Despretz, Pierre und Kopp anschließen. In der folgenden Tafel sind die nach dieser Formel berechneten Wasservolumina, dasjenige beim Maximum der Dichtigkeit i. e. bei 3,94°C. als 1 angenommen, zusammengestellt mit dem Mittel der beiden neuern sehr sorgfältigen Bestimmungen der Ausdehnung des Wassers von G. Hagen¹⁾ und Matthiessen²⁾.

Temperatur Volumen des destillirten Wassers			
Celsius.	nach Miller's Formel	nach Hagen u. Matthiessen	Differenz.
4°	1,000000	1,000000	0,000000
5	1,000008	1,000008	0,000000
6	1,000031	1,000030	0,000001
7	1,000069	1,000069	0,000000
8	1,000121	1,000122	0,000001
9	1,000186	1,000189	0,000003
10	1,000265	1,000270	0,000005
11	1,000357	1,000364	0,000007
12	1,000460	1,000471	0,000011
13	1,000581	1,000592	0,000011
14	1,000712	1,000725	0,000013
15	1,000854	1,000870	0,000016
16	1,001009	1,001027	0,000018
17	1,001175	1,001195	0,000020
18	1,001352	1,001375	0,000023
19	1,001540	1,001566	0,000026
20	1,001739	1,001767	0,000028
21	1,001948	1,001978	0,000030
22	1,002167	1,002200	0,000033
23	1,002396	1,002431	0,000035
24	1,002634	1,002671	0,000037
25	1,002882	1,002921	0,000039

1) Abhandlungen der Akad. d. Wissensch. zu Berlin. 1855.

2) Poggendorff's Annalen Bd. 128 S. 512.

Man ersieht aus dieser Tafel, dafs, wenn wir die Hälfte der Differenzen in der letzten Columne als einen Maafsstab für die noch bestehende Unsicherheit in der Kenntnifs der Ausdehnung des Wassers annehmen, bei 17°,5 diese Unsicherheit noch 110 Mal gröfser ist als die tolerirte Fehlergränze von dw' , $= \pm 0,0000001$ und dafs sie selbst für eine Temperatur von 8° noch das 10fache der letztern beträgt.

Wollen wir also bei den Wägungen uns an die bequemer herzustellende mittlere Temperatur von 17°,5 C. halten, so wird weder unsere gegenwärtige Kenntnifs der Ausdehnung des Wassers, noch die Ermittlung der Temperatur des Wassers und des eingetauchten Körpers genau genug seyn, um das Gewicht von 1 Cubic-Decimeter Wasser bei 4° C. bis auf $\frac{1}{10}$ Milligr. sicher bestimmen zu können. Der Fehler wird vielmehr etwa 100 Mal gröfser seyn. Aber auch beim Verlassen dieser bequemen Temperatur und Heruntergehen auf etwa 8° — was übrigens unzweifelhaft neue andere Uebelstände zur Folge haben wird — bleibt der Fehler immer noch etwa 10 Mal gröfser.

Der für die Bestimmung des Volumens unseres Körpers tolerirte Fehler beträgt dem Obigen zufolge:

$$dV_0 = \pm 0,1 \text{ Cubic-Millimeter.}$$

Wir haben angenommen V_0 sei gleich 1 Liter und machen jetzt die weitere Voraussetzung, der Körper habe die Gestalt einer Kugel; alsdann ergiebt sich, wenn D den Durchmesser der Kugel darstellt:

$$V_0 = \frac{\pi}{6} D_0^3 = 1000000 \text{ Cubic-Millimeter,}$$

woraus in runder Zahl folgt:

$$D_0 = 124,1 \text{ Millimeter.}$$

Die Bestimmung des Kugel-Volumens ist also auf die Ausmessung des Durchmessers derselben zurückgeführt und der Fehler der letztern Beobachtung wird somit nach der Gleichung:

$$dD_0 = dV_0 \frac{2}{\pi D_0^3}$$

zu berechnen seyn. Die Einsetzung der Werthe giebt:

$$dD_0 = \pm 0,00000521 \text{ Millimeter.}$$

Hätten wir es mit einem Cylinder zu thun, dessen Durchmesser gleich der Höhe wäre, so würden die bezüglichen Gröfsen gegeben durch:

$$V_0 = \frac{\pi \Delta^2 H}{4} = 1000000 \text{ Cubic-Millimeter}$$

also:

$$\Delta = H = 108,4 \text{ Millimeter,}$$

ferner:

$$d\Delta = dV_0 \frac{2}{\pi H \Delta}$$

$$dH = dV_0 \frac{2}{\pi \Delta^2}$$

oder:

$$d\Delta = \pm 0^{\text{mm}},00000542$$

$$dH = \pm 0,00001084.$$

Die Arbeiten, deren Darstellung meine oben erwähnte Schrift gewidmet ist, haben nun gezeigt, dafs es zur Zeit möglich ist, Maafsstäbe von 1 Meter Länge, selbst wenn der eine ein Endmaafs und der andere ein Strichmaafs ist, durch eine geringe Zahl von Nachahmungen mit einem mittleren Fehler von $\pm 0^{\text{mm}},0001$ zu vergleichen. Meines Wissens ist das aber das Aeuferste, was bis jetzt in dieser Richtung erzielt worden ist, und es dürfte daher, obschon die Dimensionen unseres Körpers nahezu 10 Mal kleiner sind, doch kaum möglich seyn, dieselben auf das neue Urmeter mit einer gröfseren Genauigkeit als $\pm 0^{\text{mm}},00005$ zu beziehen.

Es wird also auch bei der Ermittlung des Volumens unseres Körpers ein etwa 10 Mal gröfserer Fehler als der oben bestimmte kaum zu vermeiden seyn.

Betrachten wir endlich noch die Bestimmung des cubischen Ausdehnungscoefficienten des Körpers q , für welchen als zu tolerirender Fehler:

$$dq = \pm 0,00000000571$$

gefunden wurde. Die einzig zum Ziele führende Methode hiezu besteht meines Erachtens in der Abmessung der Di-

mensionen des Körpers, Durchmesser der Kugel, bei zwei etwa um 20° verschiedenen Temperaturen t_1 und t_2 mittelst eines Maafsstabs, dessen eigener linearer Ausdehnungscoefficient n mit genügender Sicherheit bestimmt ist. Diesen beiden Messungen entsprechen die Gleichungen:

$$D_0 \left(1 + \frac{q}{3} t_1\right) = M_0 (1 + n t_1) + a_1$$

$$D_0 \left(1 + \frac{q}{3} t_2\right) = M_0 (1 + n t_2) + a_2,$$

wo M_0 die Länge des betreffenden Maafsstabtheiles bei 0° in wahren Millimetern, und a_1 und a_2 die kleinen mit Millimetern gemessenen Differenzen des Durchmessers der Kugel und des Stückes M_0 des Maafsstabs bei den Temperaturen t_1 und t_2 darstellen.

Wenn wir diese Gleichungen mit der analogen

$$D_0 = M_0 + a_0$$

combiniren, so ergibt sich für die gesuchten Gröfsen die Werthe:

$$a_0 = \frac{a_1 t_2 - a_2 t_1}{t_2 - t_1}$$

und:

$$q = 3 \frac{a_2 - a_0 + n t_2 M_0}{t_2 D_0}.$$

Der Einfachheit halber setzen wir $t_1 = 0$ und $a_0 = 0$, alsdann hat man auch:

$$q = 3 \frac{a_2 + n t_2 D_0}{t_2 D_0}$$

und hieraus folgt:

$$da_2 = dq \frac{t_2 D_0}{3}$$

$$dn = dq \frac{1}{3}$$

$$dt_2 = -dq \frac{t_2^2 D_0}{3 a_2}.$$

Nach Einsetzung der Zahlenwerthe in unserem Specialfalle und unter der Annahme $t_2 = 20$, $a_2 = 0,002$ ergibt sich:

$$da_2 = \pm 0^{\text{mm}},00000473,$$

$$dn = \pm 0.00000000190,$$

$$dt_2 = \pm 0^{\circ},017.$$

Die Messung der Längen - Differenz a_2 bei t_2 Grade muß also mit derselben Genauigkeit geschehen, wie diejenige von D_0 ; im Uebrigen wird die Bestimmung des cubischen Ausdehnungscoefficienten q auf die des entsprechenden linearen vom Normalmaafsstab zurückgeführt. Soll nun diese Gröfse mit der obigen Fehlergrenze $\pm 0,0000000019$ aus zwei Messungen der absoluten Längen t_2 und t_1 des Stückes M_0 bei zwei verschiedenen Temperaturen bestimmt werden, so ergeben sich die entsprechenden Fehlergränzen bei den hiefür nöthigen Messungen aus der Differentiirung der Gleichung:

$$n = \frac{M t_2 - M t_1}{M_0 (t_2 - t_1)} = \frac{b}{M_0 (t_2 - t_1)},$$

wo b die mikrometrisch gemessene Längendifferenz bei den beiden Temperaturen. Es ergibt sich so:

$$db = dn \cdot M_0 (t_2 - t_1)$$

$$dt_2 = dt_1 = dn \frac{M_0 (t_2 - t_1)^2}{b}.$$

Angenommen, es sey $t_2 - t_1 = 20^\circ$, $M_0 = 124^{\text{mm}}$, $b = 0^{\text{mm}},038$, so kommt:

$$db = \pm 0^{\text{mm}},00000471$$

$$dt_2 = dt_1 = \pm 0^\circ,00248.$$

Wir sehen somit, dafs auch die Bestimmung des cubischen Ausdehnungscoefficienten unseres Körpers mit denselben Schwierigkeiten verknüpft ist, wie die seines Volumens bei 0° und dafs somit auch da ein etwa 10 Mal gröfserer Fehler im Resultat entstehen wird.

Wir haben im Vorigen stillschweigend vorausgesetzt, dafs die Kugel (oder der Cylinder) eine ganz vollkommene Gestalt besitze und überall dieselbe lineare Ausdehnung zeige. Da dies in Wirklichkeit nicht strenge der Fall seyn wird, so muß nicht blofs ein Durchmesser bei zwei verschiedenen Temperaturen gemessen werden, sondern möglichst viele, damit das Mittel von den allfälligen Differenzen möglichst unabhängig werde.

Fassen wir Alles zusammen, so ergibt sich aus unserer

Untersuchung, das beim gegenwärtigen Zustande der Wissenschaft und Technik die Bestimmung des absoluten Gewichtes von 1 Cubic-Decimeter Wasser bei 4° C. mit einer Genauigkeit von $\frac{1}{10}$ Milligramm oder 0,0000001 des ganzen Werthes *nicht* ausführbar ist, das dagegen eine ungefähr 10 Mal grössere Fehlergränze durch zahlreiche und umsichtige Messungen wird eingehalten werden können. Wenn wir aber auch demnach das wirkliche Kilogramm seiner Definition nur bis auf 1 Milligramm sicher entsprechend herstellen können, so werden wir damit doch eine 100 Mal grössere Genauigkeit in der Bestimmung dieser practisch so wichtigen Grösse erreichen. Zugleich werden die hiezu nöthigen Apparate und Instrumente durch eine geringe Ausdehnung der Messungen, nämlich durch Abwägen des fraglichen Körpers in Wasser von verschiedener Temperatur, dazu dienen können, die, wie wir oben gesehen haben, noch mit einer allzugrossen Unsicherheit behaftete Ausdehnung des Wassers genau kennen zu lernen.

Für die auf die Gewichtseinheit oder das Kilogramm bezüglichen Arbeiten aber der internationalen Commission ergeben sich aus diesen Resultaten folgende Winke:

1. Die Gewichtseinheit soll entsprechend wie die Längeneinheit endgültig durch ihre materielle Darstellung, das Urkilogramm, und nicht durch ihre theoretische Beziehung zur Längeneinheit resp. durch das Gewicht eines bestimmten Volumens Wasser definiert seyn, da man zwei Kilogramme viel genauer miteinander vergleichen als deren Gewicht aus dieser theoretischen Definition ableiten kann.

2. Obschon es hiernach gleichgültig erscheinen könnte, was für ein Gewicht man als neue Einheit wähle, so ist es doch wegen der im metrischen Systeme practisch so wichtigen Beziehungen derselben zur Längeneinheit wünschenswerth, das neue Urkilogramm dieser theoretischen Definition so nah als möglich zu bringen. Hiezu genügt aber nicht die Anfertigung einer blossen Copie des gegenwärtigen Platinkilogramms der Archive zu Paris, sondern es erscheint die neue Herleitung des Kilogramms aus dem Meter gemäss

seiner Definition wünschenswerth, weil wir bestimmt erwarten können, daß diese schwierige Aufgabe gegenwärtig viel befriedigender als früher werde gelöst werden.

3. Von dem hier und da gemachten Vorschlage, bei dieser Gelegenheit die Normaltemperatur von 4° C. für das Wasser zu verlassen und statt derselben eine höhere Temperatur zu wählen, können wir unserer Untersuchung zu folge keinen erheblichen Vortheil erwarten. Allerdings würde dadurch einerseits der Einfluss unserer unsichern Kenntniss von der Ausdehnung des Wassers auf das Resultat etwas vermindert, allein andererseits ist beim Maximum der Dichtigkeit die Volums-Aenderung des Wassers überhaupt am geringsten und zudem wird, wie wir schon oben erwähnt haben, die neue Herleitung des Kilogramms die beste Gelegenheit darbieten, die so wichtige Ausdehnung des Wassers mit aller wünschbaren Schärfe zu bestimmen.

III. *Ueber Gletscher; von Albert Heim aus Zürich.*

Die vergletscherten Berge meiner Heimath, besonders wenn sie im Abendstrahl glänzten, übten auf mich seit meiner Kindheit eine mächtige Anziehung. Das später hinzugetretene wissenschaftliche Interesse steigerte dieselbe. Die vorliegende Arbeit enthält über einige Erscheinungen der Gletscher einzelne Beobachtungen und Betrachtungen, das Resultat der herrlichen Tage, die ich in der Gletscherregion bei allen Witterungsverhältnissen zugebracht, des Studiums der Gletscherliteratur, und einiger experimentellen Versuche.

1. Das Gletscherkorn.

Die Beobachtungen über die «Haarspalten», die das Gletschereis durchziehen, und das Gletscherkorn begränzen, und die daran sich knüpfenden Betrachtungen, namentlich

über deren Ursprung, veranlafsten unter den Männern, die sich in den 30er und 40er Jahren mit der Erforschung der Gletscher abgaben, harten Streit. Niemand siegte. In den neueren Arbeiten wird die Frage meist übergangen. Selbst Professor Tyndall widmet den Haarspalten nur wenige Zeilen, vom Gletscherkorn spricht er gar nicht (*Glaciers of the Alps* page 338 und 339). Um so mehr überrascht uns aus dem Jahr 1867 in den *«Comptes rendues»* von M. Grad ein Aufsatz, in dem ganz genau die Ansicht, die Hugi zu Anfang der 40er Jahre so energisch vertheidigt hatte, aufgestellt wird, — aus dem Aufsatz ist nicht zu ersehen, ob der Verfasser Hugi kennt, oder durch seine Beobachtung selbstständig zum gleichen Resultat gekommen ist. Sie läßt sich in Folgendes zusammenfassen: Die directe Beobachtung lehrt, dafs die Gletscherkörner die fortentwickelten Firnkörner sind. Diese Entwicklung, bestehend in einer Vergrößerung und (nach M. Grad) hinzutretenden *«krystallinischen Orientation»* der Firnkörner, ist es, auf welche alle Bewegungserscheinungen der Gletscher zurückzuführen sind. So Hugi und M. Grad. Letzterer bemerkt, Prof. Tyndall leite alle Bewegungserscheinungen von Druck ab, es sey das aber unrichtig; für dieses Unrichtig-seyn giebt er aber keinen Beweis, ebensowenig für seine Ansicht. Gestützt auf die Beobachtung, dafs das Gletscherkorn dem unteren Ende des Gletschers zu gröfser ist als weiter oben, und dafs die Structur des Gletschereises sich gegen den unteren Theil des Gletschers immer mehr der krystallinischen Structur des Wassereises nähert, indem sich die Axen der Krystallkörner alle parallel senkrecht stellen, sagt er einfach, es sey so.

Noch verschiedener sind die Resultate der Versuche, welche die Frage, ob das Haarspaltennetz den ganzen Gletscherkörper durchziehe, beantworten sollten. Agassiz fand die Haarspalten selbst im dichtesten Gletschereise, Schlagintweit infiltrirte dieselben mit Lösungen von Kaliumchromat bis in 60 und 80 Meter Tiefe unter der Oberfläche des Gletschers. M. M. Bertin, Grad und Du-

prée erhielten mit Obigem übereinstimmende Resultate. Dagegen läugnet Hugi die Durchdringbarkeit des inneren Gletschereises vollständig; ebenso finden sie sich nach Mr. Huxley's Versuchen im gesunden unangewitterten Gletschereise nicht. Alle haben sehr gewissenhaft experimentirt; die einen haben das Gegentheil wie die andern gefunden, woher kommt das?

Wenn die Haarspalten durch das ganze Gletschereis existiren, aber, wie es im »gesunden blauen« Eise dann der Fall seyn muß, mit Wasser angefüllt sind, so können Infiltrationsversuche zu keinem Resultat führen, denn es ist kein Grund vorhanden, daß das Wasser der gefärbten Flüssigkeit weiche, es sey denn, daß wir es mit einer Eisschicht zu thun haben, unter der ungehindert die Flüssigkeit ablaufen kann, und auf die von oben eine beträchtliche Säule der gefärbten Flüssigkeit drückt. Weit schwieriger läßt sich der umgekehrte Fall denken, daß die angegebene Infiltration durch Haarspalten, wie sie die anderen Beobachter gesehen zu haben behaupten, eine bloße Täuschung sey, denn daß diese auch mit »gesundem« Gletschereise arbeiteten, steht fest. In den Partien des Gletschers, wo großer Druck herrscht, also überall im »*structure mill*« von Prof. Tyndall, wird das Wasser, das in den Haarspalten ist, falls dieselben durch den ganzen Gletscher gehen, zum Theil herausgepreßt; in diese Partien wird demnach neue Infiltrationsflüssigkeit unmöglich eindringen können; leichter wird das möglich seyn, wo das Eis sich unter geringerer Pressung befindet, z. B. über den Gletscherstürzen wo Querspalten auftreten, bei Thalbiegungen auf der convex gekrümmten Seite des Gletscherkörpers. Die verschiedenen Resultate der Infiltrationsversuche stehen vielleicht in directer Beziehung zu den Stellen des Gletschers, wo sie ausgeführt worden sind.

Daß auch das festeste durchsichtige blaue Gletschereis aus dem Innern des Gletscherkörpers an der erwärmten Luft, besonders aber durch die Wirkung der Sonnenstrahlen weiß wird, dadurch daß ein Netz von feinen Spaltzu sichtbar

wird, welches das Eis überall in unregelmäßig geformten Körnern von einer gewissen, für die Localität ungefähr constanten Größe abgränzt, ist eine Beobachtung, die noch von Niemand bestritten worden ist, und die jeder wiederholen kann. Warum geschieht aber das beim gewöhnlichen Wassereise nicht? Wie könnte die Wärme eine solche Körnerstructure hervorrufen, wenn diese nicht schon vorher, schon im „gesunden“, compacten Eise vorgezeichnet wäre. Wie sie im „gesunden“ Eise schon vorhanden ist, ob in Form von wirklichen Capillarspältchen, die mit flüssigem Wasser gefüllt sind, oder ob sich aus unbekanntem Gründen auf unregelmäßig die Masse durchziehenden Flächen das Eis leichter verflüssige, oder wie sonst man sich das denken will, ob infiltrirbar oder nicht, das ist für uns ziemlich gleichgültig: es genügt uns, dass die gleiche Kornstructure die wir an der Oberfläche beobachten, durch die ganze Gletschermasse geht oder doch darin vorgezeichnet ist.

Wie diese Kornstructure entstehe, das ist auch schon zu erklären versucht worden. Die oben angeführte und nicht bewiesene Ansicht von den Herren Hugi und Grad, die Gletscherkörner seyen die fortentwickelten Firnkörner, ist nicht etwas, was, wie sie meinen, die directe Beobachtung (ich werde auf diese zurückkommen) lehrt, sondern eine Hypothese. Wir wollen sie einmal für einige Augenblicke annehmen, und gestützt darauf eine kleine Rechnung vornehmen, die sie am ehesten in das rechte Licht setzen wird.

Bei Gletschern von etwa 8000 Meter Länge (z. B. Hüfigletscher, Rhonegletscher etc.) wächst das Gletscherkorn von der Getreidekorngröße auf wenigstens Wallnussgröße (bei größeren Gletschern kann es nach Hugi „selbst 5 bis 6 C.-M. groß“ werden) also von etwa 3 Millim. Durchmesser auf 30. Das Volumen der Körner dem entsprechend von 3^3 auf 30^3 , oder, was das gleiche Verhältniß angeht, von 1 auf 1000. Und diese Formvergrößerung findet durch die ganze Masse des Gletschers statt, nicht etwa blos in den Schichten zunächst der Oberfläche. In der Zeit, die für einen Punkt des Gletschers

am oberen Ende nöthig ist, um ans untere zu gelangen, würde der Gletscher sein Volumen (abgesehen von der Ablation) vertausendfachen; die Ablation muß nicht nur die vorhandene Eismasse in eben dieser Zeit in Wasser überführen, sondern diese Vertausendfachung compensiren. Obschon wir unsere Rechnung am Aletschgletscher, dessen Länge mehr als das Doppelte von 8000 M. beträgt, durchführen werden, wollen wir uns doch zu Gunsten der zu prüfenden Hypothese statt mit noch einer Vertausendfachung, der Vertausendfachung des Volumens, mit der einfachen Vertausendfachung begnügen. Die Zahlenwerthe, mit denen wir rechnen, sind nur ungefähr, wir runden sie immer zu Gunsten der Hypothese ab.

Die mittlere jährliche Geschwindigkeit des Aletschgletschers ist etwa 40 Meter. Vom Fufse des Dreieckhornes und Faulberges weg, wo der eigentliche Gletscher erscheint, gemessen, ist er 17000^m lang. Wir wollen nun die Gletschermasse unterhalb des Querschnittes, der an oben bezeichneter Stelle liegt, in ihrer Volumveränderung betrachten, bis sie ganz geschmolzen ist, bis also unser Querschnitt, mit dem Eise langsam wandernd, am unteren Ende angelangt ist. Dazu sind etwa $\frac{17000}{40} = 425$ Jahre nöthig. Das Volumen unserer Gletscherzunge läßt sich auf etwa 6150 Millionen Kubikmeter berechnen, oder, richtiger ausgedrückt: schätzen; auf 100 Millionen mehr oder weniger ist die Zahl natürlich nicht sicher. Diese Eismasse sammt ihrer Vermehrung durch Kornwachsthum wird in 425 Jahren thatsächlich zu Wasser durch die oberflächliche Abschmelzung (Ablation). Die Abschmelzung der Gletscher von unten durch die Erdwärme ist zweifelhaft, jedenfalls aber verschwindend gering. Die vertikale Senkung der Oberfläche durch Abschmelzung beträgt jährlich im Durchschnitt etwa 3^m (sie wurde gemessen an dem immer stärkeren Hervortreten von in die Oberfläche eingerammten Pfählen, oder an der relativen Erhebung künstlich vor Ablation geschützter Stellen). Die Abschmelzungsfläche im

ersten von den 425 Jahren, auf dem eidgenössischen Atlas gemessen, ist 25 Millionen Quadratmeter. Im zweiten liegt der, unsere Gletschermasse nach oben abgrenzende Querschnitt bereits 40^m weiter thalabwärts; der Gletscher ist an jener Stelle 1600^m breit, also die Abschmelzungsfläche für das zweite Jahr $40 \cdot 1600 = 64000$ Quadratmeter kleiner als diejenige des ersten. Für die folgenden Jahre wird sie ebenso immer kleiner, je tiefer unser Querschnitt rückt. Am Ende der 425 Jahre erreicht sie 0. Die Fläche, auf der während der 425 Jahre die vertikale Abschmelzung von etwa 3^m gewirkt, und unsere Gletschermasse factisch geschmolzen hat, ist die Summe aller dieser 425 ungleich grossen Oberflächen der einzelnen Jahre. Wäre die Gletscheroberfläche genau ein Rechteck, unten gleich breit wie oben, so wäre diese Summe das 425fache der halben Oberfläche des ersten Jahres, also

$$= 425 \cdot 25000000 \cdot \frac{1}{2} = 5312500000$$

Quadratmeter. Wäre sie genau ein Dreieck (dessen Basis die grösste Breite = 1800^m, dessen Höhe die Länge = 17000^m), so wäre diese Summe =

$$\frac{1800 \cdot 17000}{2 \cdot 425^2} (1^2 + 2^2 + 3^2 + \dots + 425^2)$$

oder ausgerechnet = 2175000000 Quadr.-Meter. In Wirklichkeit liegt sie dazwischen, wir wollen annehmen in der Mitte; dann ist sie 3740 Millionen Quadr.-Meter. Die Lage der oberen Gränze für jedes Jahr in die Karte zu zeichnen, die Oberflächen unterhalb derselben messen, und diese 425 Oberflächen zu summiren, wäre unnöthige Arbeit, weil unsere anderen Zahlen alle nicht entsprechend genau sind.

Es besteht nun die Gleichung: Oberfläche multiplicirt mit Ablation gleich ursprüngliches Volumen mal x . Wenn die Hypothese von Hugi und Grad richtig ist, müssen wir für x über 100 erhalten, wenn keine wesentliche Massenvermehrung im Eise stattfindet, hingegen einen Werth nahe an 1.

Setzen wir unsere Werthe ein:

$$3740000000 \cdot 3 = 6150000000 \cdot x, \text{ also } x = 1,8 \dots$$

Das heisst: Um die Vertausendfachung des Volumens, die durch Kornwachsthum entstehen würde, zu compensiren, müfste die Ablation nahe 1000 mal gröfser seyn, als sie ist; sonst wäre am Ende der 425 Jahre das Volumen des Gletschers statt ganz verschwunden, fast 1000 mal gröfser als Anfangs.

Aus dieser Rechnung scheint mir mit Bestimmtheit hervorzugehen, dafs, wenn es wahr wäre, dafs die Gletscherkörner die entwickelten Firnkörner seyen, — wenn es wahr wäre, dafs das grofse Gletscherkorn der unteren Regionen aus dem kleineren der oberen durch Anfrieren von Infiltrationswasser wachsend entstehe, dann die Gletscher sich vermehren würden, dafs sie kein Ende erreichten, dafs gegenwärtig die ganze Erde in tiefer Eiszeit ruhen müfste.

Wir haben im obigen alle Zahlen der Hypothese von Hugi und Grad zu günstig abgerundet, daher für x mehr als 1 gefunden; wir könnten sie für dieselbe aber noch viel günstiger annehmen, und dennoch würde das Resultat schlagend gegen die Hypothese sprechen.

Die alte Dilatationstheorie aber mufs eine Massenvermehrung durch das in den Spältchen gefrierende Wasser annehmen. M. Grad beharrt auf der Dilatationstheorie, ohne einen Versuch, die zahlreichen Einwürfe, die derselben schon vor vielen Jahren gemacht worden sind, zu widerlegen. In den Messungen, die er selbst im Jahre 1869 mit M. Dupré am Aletschgletscher gemacht hat, liegt ein Beweis gegen die Dilatationstheorie. Er findet nämlich dort, dafs sich der untere Theil des Aletschgletschers bedeutend langsamer bewegt, als der obere. Das müfste, wie Forbes erkannt hat, nach der Dilatationstheorie gerade umgekehrt sein, indem wir den oberen Anfang des Gletschers als festen Stützpunkt für die Gletscherzunge anzusehen haben, und die Dilatation zu einer immer gröfseren Bewegung für einen Punkt sich summiren müfste, je entfernter dieser Punkt von dem oberen Anfang des Gletschers ist.

Noch einige andere Thatsachen lassen sich anführen, die gegen die Herleitung des Gletscherkornes vom Firnkorn

sprechen. Die durch Kornwachsthum verursachte Aufschwellung der ganzen Gletschermasse müßte in den Formen des Gletschers sich zeigen. Nur Schwinden durch Schmelzen, aber nie ein Aufblähen ist darin zu erkennen.

Sehr oft finden wir in den großen, prächtig wasserhellen Gletscherkörnern einzelne Luftblasen eingeschlossen, und zwar bald ganz in der Mitte, bald excentrisch. Im feinen Firn findet sich die Luft nur zwischen den Körnern, und wenn sich das Firnkorn nach und nach durch Anfröhen von Wasser vergrößern würde, so bliebe die Luft zwischen den Körnern. Ich kann nicht einsehen, wie sie eingeschlossen werden könnte. An thauendem Schnee kann man dagegen unmittelbar zusehen, daß er dadurch großkörnig wird, daß einzelne Kryställchen, später einzelne Körnchen, sich zusammenballen zu einem, daß also das größere Firnkorn nicht ein gewachsenes kleineres ist, sondern mehreren kleinen entspricht.

Daß das Gletscherkorn der oberen Theile des Gletschers kleiner ist, als das der unteren, ist leicht zu sehen, aber so oft ich schon darnach suchte, ist mir noch nie möglich gewesen, den Uebergang vom Firnkorn ins Gletscherkorn zu verfolgen. Wo der Firn aufhört, und das klare, aber blasenreiche Eis an der Oberfläche zum Vorschein kommt, zeigt dieses keine, oder doch keine deutliche Kornstructur; erst eine Strecke weiter thalabwärts tritt das Gletscherkorn Anfangs ziemlich klein auf. Auch scheint mir das Wachsthum der Körner gegen das Ende hin durchaus nicht so regelmäßsig stattzufinden, wie behauptet wurde. Ich glaubte erst lange, der Fehler läge in meiner Beobachtung, bis mich obige Rechnung hierüber tröstete.

Wie könnte es seyn, daß die feinen Trennungen zwischen den einzelnen Firnkörnern sich durch zwei oder sogar drei und mehr Jahrhunderte oft unter starkem Druck erhalten würden, ohne von der Regelation zerstört zu werden, während durch diesen Proceß die mächtigsten Spalten der Gletscherstürze fast spurlos verschwinden können, und zwei Eisstücke, einige Tage schwach aneinandergepreßt, so regeliren, daß

beim Zerschlagen das Stück nicht wieder an der gleichen Stelle bricht.

Das Spaltennetz oder diejenige Structur des Gletscher-eises, welche an warmer Luft die Entstehung des Spalten-netzes bewirkt, *ist nothwendig ein immer vergehendes und daneben gleichzeitig sich immer wieder neu bildendes; denn die von den Spältchen abgegränzten Gletscherkörner der höher und tiefer gelegenen Gletscherpartien entsprechen, wie die Rechnung beweist, einander nicht.*

Schon Forbes vermuthete, das Haarspaltennetz möchte eine „von Druck und Bewegung hervorgebrachte, oder wenigstens unterhaltene Zertheilung“ sein.

Wenn wir eine Partie Gletschereis von der Oberfläche in seine Körner auseinander nehmen, so fällt auf, daß sie nicht alle sich gleich leicht trennen. Während die Umgrenzungen der Körner durch die in die Spältchen eingedrungene Luft theilweise sichtbar sind und silberweiß erscheinen, und nach ihnen die Körner sich leicht trennen lassen (primäre Haarspalten), treten einzelne unregelmäßige Trennungsflächen quer durch die Körner erst auf, wenn wir mehr Gewalt anwenden; es sind dieses letztere schon vorgezeichnete Trennungsflächen, nicht etwa neue Bruchflächen, sie helfen oft ein Korn in mehrere Stücke zerlegen, ich will sie secundäre Haarspalten nennen zum Gegensatz der obigen. Es liegt der Gedanke nahe, daß die secundären Haarspalten alte, noch nicht ganz regelirte primäre sind. und uns in diesen beiden Formen Trennungsflächen der Gletscherkörner in verschiedenen Entwicklungszuständen vorliegen. Die als primäre Haarspalten bezeichneten sind meist glatt, krumm bis ebenflächig; die secundären zeigen meistens (vielleicht immer) feine scharfe Erhöhungen, die in Vertiefungen des daneben Liegenden genau passen, oft in einer Richtung länglich sind, und dann parallele Runzeln darstellen.

Zwischen der Erklärung der Gletscherbewegung aus Druck, wie Tyndall sie giebt, und der fortwährenden Erneuerung des Spaltennetzes will es mir aber scheinen, ist

ein tiefer innerer Zusammenhang. Prof. Tyndall sagt in Beziehung auf seine Experimente: „*the ice, in changing its form from that of one mould to that of another, was in every instance broken, and crushed by the pressure,*“ und fährt dann in Beziehung auf die Gletscher fort: „*but suppose, that instead of three moulds, three thousand had been used; or, better still, suppose the curvature of a single mould to change by extremely slow degrees; the ice would then so gradually change its form, that no rude rupture would be apparent. Practically the ice would behave as a plastic substance.*“

Ich glaube, daß eben dieses, was hier „*rude rupture*“ genannt wird, auch im Gletscher stattfindet, und die Zertheilung des Eises in Körner hervorbringt. Das Gletschereis ist so spröde, daß ich mir eine Formveränderung ohne fortwährendes Zerbrechen in Stücke (ohne „*rude rupture*“) auch wenn die Muldenform, in die das Eis geprefst ist, noch so langsam sich ändert, nicht vorstellen kann. Auch im Gletscher wird in jedem Augenblick die Eismasse in Stücke, die Gletscherkörner, zerbrechen, und diese wieder durch Regelation verkittet; beide Prozesse gehen gleichzeitig in der ganzen Gletschermasse ununterbrochen vor sich, und zwar um so lebhafter, je schneller die Bewegung, und je unregelmäßiger die Thalform ist, an die sich der Gletscher schmiegen muß, kurz je größer die relative Bewegung benachbarter Eistheile ist.

Wir dürfen nicht erwarten, Formen des muschligen Bruches am Korn der Gletscher zur Stütze dieser Ansicht finden zu können. Die ihn characterisirenden concentrischen Streifen gruppiren sich nur um einzelne ausgesprochene Angriffspunkte der Kraft; im Gletscher findet aber der Druck durch die ganze Masse ungefähr gleichförmig statt, wir haben da für die Kraft unendlich viele gleichwerthige Angriffspunkte.

Wenn obige Erklärung von der Entstehung des Gletschereises richtig ist, so muß auch im compacten Wasser-eise eine dem Gletscherkorn analoge Zertheilung künstlich

hervorgebracht werden können, und das ist mir wirklich gelungen. Hätte Prof. Tyndall bei seinen Versuchen über das Formen von Eis nicht so starken Druck wirken lassen, daß das Eis momentan in feines Pulver zerbersten mußte, hätte er demselben nicht auf einmal so starke Formveränderungen zugemuthet, und mit gröfseren Eismassen experimentirt, so wäre ihm eine Kornstructur in den umgeformten Eismassen sichtbar geworden. Sein Gletscherkorn war pulverfein, und daher der Beobachtung entgangen.

Es wurde eine muldenförmige Vertiefung etwa 1 Fufs breit und $\frac{1}{2}$ Fufs lang, deren Biegung $2\frac{1}{2}$ Fufs zum Radius hat, in einen Block Holz geschnitten, und ein in die Mulde passendes, also convex gekrümmtes Stück hergestellt. Zwischen diese beiden Formstücke wurde eine möglichst schön reine, etwa 2 Zoll dicke ebene Platte von Flußeis gelegt, genau gleich lang und breit wie die Mulde, und das ganze mit Brettern fest umgeben, um das Ausweichen des Eises zu verhindern. Ein Schlag mit einem Gewichtstein von $\frac{1}{2}$ Centner darauf geführt, genügte die ebene Eisplatte in die Muldenform zu quetschen.

Eine Hauptunvollkommenheit dieses Versuches liegt darin, daß hier nicht wie am Gletscher auf alle Stellen der zu formenden Eismasse gleichzeitig ein fast gleicher Druck wirkt, sondern derselbe, wenn auch innerhalb der kurzen Zeit des Schlages, verschiedene Stellen der Eisplatte eine nach der andern angreift, nicht gleichzeitig. Dadurch kann die Wirkung nicht durch die ganze Masse gleichmäfsig werden, wie am Gletscher. Das Experiment sollte in der Weise verbessert werden, daß die Muldenform langsam geändert werden könnte, vielleicht dadurch, daß statt in eine Holzmulde die Eisplatte zwischen zwei biegsame Stahlplatten geklemmt langsam gebogen würde. Der angedeuteten Unvollkommenheit wegen zeigen denn auch die Bruchstücke muschligen Bruch (concentrische Streifen).

Zwischen den beiden Formstücken lag jetzt, deren Rundung angeschmiegt, eine durch Sprünge in einzelne Körner abgetheilte Eismasse. Die Körner schwanken in ihrem Vo-

lumen von nicht ganz einem Kubikcentimeter bis auf etwa das 6fache, und zwischen denselben lagen oft noch feine Eissplitter. In einem Fall wurde die so geformte Eismasse in der Mulde liegend kalt erhalten, und von Zeit zu Zeit mit etwas Wasser begossen; in einem zweiten mehrere Tage an eine Stelle gesetzt, wo des Tages die Sonne eine schwache Schmelzung hervorbrachte, Nachts aber die Temperatur bedeutend unter 0° sank; in einem dritten endlich unter dem bleibenden Druck von $\frac{1}{2}$ Centner während 2 Tagen in einen Raum gesetzt, dessen Temperatur sich, die Nacht ausgenommen, zwischen 0° und -2° hielt, und nur Nachmittags ein wenig über 0° stieg. In den beiden ersten Fällen sind die Umstände denen an der Oberfläche eines Gletschers ähnlich, im dritten denen, die auf das innere Gletschereis wirken, ähnlicher.

In allen Fällen erhielt ich eine Eismasse, die anscheinend ziemlich compact war, nur ein Theil der Risse war noch freilich unscharf, sichtbar. Ich konnte keinen Unterschied finden zwischen ihrem Ansehen und demjenigen des oberflächlichen Gletschereises am frühen Morgen, bevor die Ablation beginnt, so weit wenigstens, als ich letzteres noch in Erinnerung hatte. Bei Anwendung von etwas Gewalt liefs sich das Ganze von der Hand wieder in seine Körner auseinander nehmen. Ins warme Zimmer, oder an die Mittagssonne gebracht, wurde das Spaltenetz etwas deutlicher sichtbar, und die Körner liefsen sich nun leichter trennen. Ihre Oberflächen zeigten nie mehr Form des muschligen Bruches, sondern waren rauh durch unregelmässige kleine Erhöhungen und Vertiefungen ganz wie bei den secundären Haarspalten, nur waren die Unebenheiten etwas feiner und zahlreicher als bei diesen.

In diesen Versuchen zeigten sich unmittelbar nach dem Brechen nur muschlige Flächen, nachdem Regelation und theilweise Durchtränkung gewirkt hatten, nur Haarspalten zweiter Ordnung. Weil an Gletscher alle Processe gleichzeitig stattfinden, so finden wir auch ihre Wirkungen am Gletscherkorn gleichzeitig.

Aus den angeführten Beobachtungen folgt, daß die secundären Haarspalten aus den primären durch einen secundären Proceß entstehen, der nur Regelation und Durchtränkung seyn kann, weil anderes inzwischen nicht mit dem Eise vorgefallen ist. Diese Prozesse bringen in der anfangs muschligen (am Gletscher platten) Haarspalte eine krause Fältelung der Oberfläche unter den gegebenen Umständen hervor. Einige Versuche, die entscheiden sollten, ob es mehr der eine oder mehr der andere Proceß sey, konnten nicht mehr zum Schlusse gebracht werden.

An den Ufern der Havel und des Müggelsees bei Berlin fand ich in der thauenden Eiskruste eine unregelmäßig vertical prismatische Absonderung (häufig dreiseitig). Das Eis hatte sich während Schneefall gebildet. Die Absonderungen waren theils durch Zwischenräume von einander getrennt, theils hafteten sie zusammen. Fast immer aber war ihre Oberfläche eine fein runzlige, erinnernd an die der secundären Haarspalten. Daneben kamen noch vom einsickernden Schmelzwasser gefurchte Flächen vor, die nicht mit den gefältelten verwechselt werden dürfen.

Die in den Versuchen erhaltene muldenförmige körnige Eisplatte liefs sich innerhalb gewisser Gränzen genau so biegen, wie dies mit den körnigen Eisplatten der Fall ist, die sich an heißen Sommertagen oft leicht am Rande der großen Gletscherspalten diesen parallel ablösen lassen (erinnernd an den Gelenk-Itacolumit). Bei diesem sorgfältigen Biegen war auch das gleiche Geräusch von der Verschiebung der Körner aneinander herrührend hörbar, wie an den Platten von wirklichem Gletschereise. Wird gewaltsam mehr gebogen, als sich die Körner an einander verschieben lassen, so entstehen durch Bruch neue primäre Haarspalten. Das gegenseitige Verschieben der zum Theil stark aneinandergepreßten Körner und die „*rude rupture*“ oder das Entstehen neuer Haarspalten sind es wohl, die zusammen das Geräusch hervorbringen, das man, wenn sonst tiefe Stille herrscht (z. B. Nachts oder früh Morgens, wenn noch

keine Schmelzwasserbäche rieseln und rauschen) an Gletschern oft wahrnimmt (Agassiz hörte das zuerst).

Der Habitus des aus den Versuchen erhaltenen gekörnten Eises ist auf den ersten Blick genau derjenige des ächten Gletschereises, mit dem bloßen Unterschiede, daß dort die Korngröße regelmäßiger ist, als sie im kleinen Versuche erhalten werden konnte.

Könnten wir dem Gletschereise die Eigenschaft der Regelation plötzlich nehmen, so verhielte der Gletscher in seinen Bewegungen sich wie Sand, Erde oder ein Kieshaufe¹⁾.

Wenn bei den obigen Versuchen ein schwacher Druck (Schlag) angewendet wird, so zertheilt sich die Eisplatte in nicht sehr zahlreiche Brocken oder Körner. Je stärker der Druck, desto genauer muß sich das Eis der Muldenform anschmiegen, desto kleiner das Korn. Jeder neue Riß schlägt den Weg ein, wo die Cohäsion der Materie die geringste ist. Sind Luftblasen im Eise, so haben die Haarspalten die Tendenz quer durch dieselben sich zu schlagen. Ein blasenreiches Eis stellt eine Masse von geringerer Cohäsion dar, als ein compactes; der gleiche Druck, der in den obigen Versuchen angewendet worden ist, wird in blasigem Eise eine zahlreichere Zertheilung, ein kleineres Korn hervorbringen als im compacteren.

Ganz dem entsprechend sind die Verhältnisse am Gletscher. In den oberen Partien scheint das Eis weiß durch eine Menge von Blasen. Da ist es auch feinkörnig, und die Haarspalten durchsetzen vielfach die Luftblasen. Durch die Haarspalten kann Wasser in die Blasenräume gelangen und kann darin gefrieren, die Luft aber entweichen. Dadurch vermindert sich die Blasenanzahl, das Eis wird, während es vorrückt, immer compacter, und daher das Korn größer.

1) Das Schweißen von Metallen (Eisen, Platin) ist vielleicht ganz der gleiche Proceß wie die Regelation des Eises, wenigstens kenne ich keinen wesentlichen Unterschied. Wenn zwei schlecht zusammengeschweißte Eisenstücke wieder von einander brechen, so ist die Bruchfläche auch runzelig. Vielleicht würde durch genaue Vergleichung beider Prozesse etwas mehr Licht auf ihr Wesen fallen.

In den oberen Theilen des Gletschers, wo der Querschnitt mächtiger ist, ist auch der Druck, den die einzelnen Theile auszuhalten haben, größer; weiter unten nimmt er mit dem Querschnitt ab, und daher werden wiederum die neucutstehenden Haarspalten schwächer an Zahl.

Hugi machte die Beobachtung (ich habe sie freilich nie selbst wiederholt), daß bei einem Gletscher, der einer starken Thalbiegung folgen muß, das Korn an der concaven Seite der Gletscherzunge kleiner sey, als an der convexen. In der Mitte ist der Druck der gewöhnliche normale, an der concaven Seite des gebogenen Eiskörpers ist der Druck ein Maximum, an der convexen ein Minimum; dort sind die Haarspalten zahlreicher als hier, also auch das stimmt.

Wenn diese Erklärungen richtig sind, so ist es ferner einleuchtend, warum unmittelbar unter der Firngränze in der Mitte der Gletscheroberfläche nie ein deutliches Gletscherkorn auftritt, denn diese Eispartien sind noch nie zu beträchtlichen Differentialbewegungen von starkem Druck gezwungen worden. *Je größer Druck, Differentialbewegung und Porosität des Eises sind, desto stärker auch die Zertheilung* (das Volumen des Kornes desto geringer); *mit dem Abnehmen der ersteren nimmt die Zertheilung ab, die Korngröße zu.*

Dieser Satz liefs sich auf deductivem Wege finden, er stimmt für die mir bekannten Thatsachen, und empfiehlt sich dadurch weiterer Prüfung.

Daß sich die Blasenzahl auf die oben angedeutete Weise vermindere, will ich nicht bestimmt behaupten. Wir kennen die Eigenschaften des Gletschereises nur nahe der Gletscheroberfläche. Das ist eine große, und nur unbequem auszufüllende Lücke für die Erkenntniß der Prozesse, die im Gletscher vor sich gehen.

Die Winterkälte vermag in die schlecht leitende Gletschermasse nur etwa 8^m tief einzudringen. Im Frühling, wo das erste Wasser in die erkältete Schicht von oben eindringt, wird dieses zum Gefrieren gebracht, und bedingt

eine Volumvermehrung (Aufreibung). Diese ist aber eine sehr beschränkte, sie berührt nur die obersten Schichten, und ist auf wenige Zeitpunkte beschränkt.

M. Grad schreibt dem Gefrieren des Infiltrationswassers in den Haarspalten außer der Vergrößerung noch die von Bertin entdeckte und nachher von M. Grad und M. Dupré bestätigte und verallgemeinerte „krystallographische Orientirung“ des Gletschereises zu. Wie die nun durch das rings um die Oberfläche der Körner gefrierende Wasser hervorgebracht werden soll, davon macht er sich selbst, wie mir scheint, keine genaue Vorstellung; es dürfte auch schwierig seyn. Ich bin eher geneigt, diese „krystallographische Orientation“ als eine Function des Druckes anzusehen. Die Eismassen des unteren Theiles des Gletschers, an denen sie beobachtet worden ist, sind nicht die gleichen, die im oberen Theile des Gletschers die Erscheinung nicht zeigten; sie sind diejenigen, die früher unter dem mächtigem Druck der jetzt weggeschmolzenen oberen Eislagen während vieler Jahren gestanden haben. Wenn wir zudem bedenken, das moleculare Umlagerungen in einem Körper, dessen Temperatur immer seinem Schmelzpunkte nahe steht, leicht vor sich gehen, und das es nicht an Erschütterungen fehlt, die durch die Eismasse gehen (eine solche tritt z. B. unter Krachen jedesmal auf, wenn eine neue Spalte sich wirft), so erhält der Gedanke noch mehr Wahrscheinlichkeit. Die Erscheinung, die MM. Bertin, Grad und Dupré beobachtet haben, das in horizontal aus dem unteren Theile des Gletschers geschnittenen Lamellen im Polarisationsmikroskop Farbenringe mit schwarzem Kreuz auftreten, weist auch nicht mit Nothwendigkeit auf wirkliche Krystalstructuren hin; amorphes Glas gepresst kann durch seine von außen ihm aufgezwungenen Spannungen dieselbe Erscheinung geben. Es scheint mir, als müßte die Wirkung beim Glase auch bleibend werden, wenn nur erst der gewaltige Druck lange Jahre gewirkt hätte. Versuche im Kleinen, die durch Druck die krystallographische Orientation in Eisstücken hervorbringen soll-

ten, ergaben kein Resultat. Und es kann uns das nicht wundern, denn ich konnte nicht, wie es mancher Gletscher thut, 5 Centner Druck per Quadratzoll während 200 Jahren, oder ähnlich starke Factoren wirken lassen. Schon Sir John Herschel hat im Bd. XXVII des *Philosophical Magazine* vermuthet, daß parallele Stellung der optischen Axen eintrete, und so viel sich merken läßt, nicht aus Gründen, die der Erklärung von M. Gard entsprechen.

Noch muß ich bemerken, daß nach den Rechnungen eines Engländers M. Moseley (*Phil. Mag.* 1869 Mai) die Festigkeit des Eises gegen die scheerenden Kräfte der Gletscherbewegung zu groß wäre, als daß das Eis durch die eigene Schwere gebrochen und so der Gletscher durch sein Gewicht sich bewegen würde. Wenn ich die Tyndallschen Versuche und meine eigenen über das Umformen von Eisplatten recht verstehe, so wird das Eis darü, und auch im Gletscher, nicht auf Scheeren, sondern auf Brechen durch Biegen in Anspruch genommen. Die scheerenden, tangentialen Verschiebungen geschehen längs den durch Brechen (Liegen) vorher hervorgebrachten Spältchen. Es kommt mir vor, als wären in der Rechnung die ganz besonderen mechanischen Verhältnisse des Eises auch nicht genügend berücksichtigt worden. Zu diesen gehört seine außerordentliche Sprödigkeit noch bei 0°; der gleiche Druck, der eine gewisse Eismasse, wenn alles ruhig ist, lange nicht zu brechen vermag, bricht sie, sobald eine Erschütterung hinzutritt. Ferner gehört dazu das massenhafte Vorkommen von kleinen Luftblasen, die die Festigkeit um sehr vieles verringern müssen. Im untern Theil, wo die Luftblasen fast fehlen, haben wir die alten erst halb regelirten secundären Haarspalten, nach denen wieder das neue Brechen leichter geschieht, während in dieser Region die primären Haarspalten etwas weniger zahlreich, die secundären, sich länger erhaltend, besonders starke Fältelungen zeigen. Es verwickeln sich so viele, in ihrer Wirkung ungemessene, und ihrem Verhalten kaum gekannte Factoren in die Mechanik der Gletscherbewegung, daß mich das Resultat einer

Rechnung, die auf dem Bekannten beruht, vorläufig unmöglich zum Verwerfen der Erklärung aus Druck, mit der alle Thatsachen, von denen ich weifs, und die ich gesehen habe, so vollkommen stimmen, veranlassen kann. Nach der Erklärung, die M. Moseley (Jan. 1863 und Aug. 1869 *Phil. Mag.*) für die Gletscherbewegung giebt, müfste sie wohl im Ganzen in den oberen, mittleren und unteren Partien des Gletschers im Durchschnitt gleich grofs seyn, was nicht der Fall ist. Da noch nie beobachtet worden ist, dafs an irgend einer Stelle, auch nicht am unteren Ende der Gletscher, sich zu gewissen Zeiten auch nur das Geringste aufwärts bewegt, so müfste bei Temperaturabnahme die Linie, die relativ zur Unterlage fest bleibt, am obersten Ende des Gletschers liegen, bei Temperaturzunahme an der untersten Spitze. Dafs das untere Ende bei Temperaturzunahme sitzen bliebe, und die ganze lange Gletscherzunge, die durch eigenes Gewicht nicht thalwärts kann, nachzöge, ohne dafs sie quer ab sich in einzelne selbstständige Stücke reißen würde, kann ich mir nicht denken. Die Gletscheroberfläche nahe dem Gletscherrande erleidet mehr und stärkere Temperaturschwankungen, als die Mitte (bald Reflexion der Wärme von den Thalwänden, bald deren Schlagschatten, besonders aber durch die Winde, die in der Mitte mit schon dem Gletscher genäherter Temperatur anlangen). Die Ränder haben gewissermaßen ein mehr continentales, die Mitte ein mehr oceanisches Klima. So sollte man meinen, dafs der Rand der Gletscher sich schneller, oder doch ebenso schnell bewegen würde, wie die Mitte, wenn die Temperaturschwankungen die Bewegung bewirkten.

Es fällt mir nicht im Entferntesten ein, M. Moseley's Ansichten ohne weiteres verwerfen zu wollen, sondern ich erlaubte mir nur einiges, was mir jetzt als dagegen sprechend erscheint, vorzuführen, um es zu rechtfertigen, dafs ich die Erklärung, wie sie Prof. Tyndall gegeben hat, noch festhalte. Vielleicht wird Herr Moseley diese Schwierigkeiten heben können, und besonders durch Temperaturmessungen im Inneren des Gletschers seine Ansichten fester begründen.

Im *Phil. mag.* März 1869 ist eine „Neue Theorie der Gletscherbewegung“ von Mr. Croll gegeben worden, die in Betreff der scheerenden Kräfte die Schwierigkeiten der Theorie von Prof. Tyndall nicht enthält. Ich muß eine Besprechung dieser Theorie unterlassen, weil ich sie selbst noch nicht klar verstehe. Nach derselben wäre eine vertikale Stellung der optischen Axen sehr leicht zu erklären.

2. Versuche mit abgetödtetem Gyps.

Die Theorie der Plasticität, wie sie Forbes gegeben hatte, führte unmittelbar zu Versuchen mit halbflüssigen Massen. Damals wurde der Unterschied von zähen (*viscous*) halbflüssigen Massen und von nicht zähen noch übersehen. Beide geben auf Druck nach. Während aber die ersteren auf Zug sich dehnen und in der Querrichtung zusammenziehen (sogar bis zu dünnen Faden), so widerstehen die letzteren ohne Formveränderung dem Zuge, oder sie reißen quer durch. Bei den ersteren bringt Zug und Druck ein Verschieben der Theile hervor, bei den letzteren Druck ein Verschieben, Zug nichts oder ein Trennen. Prof. Tyndall hob diesen Unterschied zuerst scharf hervor. Das Eis ist fest und sehr spröde, weder auf Druck noch auf Zug verschieben sich seine kleinsten Theile merklich; entweder verändern sie ihre Lage gar nicht, oder sie trennen sich ganz — das Eisstück bricht. Diese Eigenschaft hat auch das Gletschereis. Nicht seine kleinsten Theile verschieben sich durch Druck, sondern auf den Haarspalten trennen sie sich durch Bruch, und die ganzen Eisklötze, die dadurch abgegrenzt werden, die Gletscherkörner verhalten sich nun wie die Moleküle der halbflüssigen Massen, die auf Druck plastisch sind. Auf Zug kann der Gletscher unmöglich sich wie ein „*viscous body*“ verhalten, weil die Körner theils von einander getrennt sind, und nicht wie Moleküle eine Anziehungssphäre um sich haben, theils durch Regolation verwachsen und sich dann wie ein Handstück Wassereis, also spröde verhalten.

Wollte man mit homogenen halbflüssigen Massen Be-

wegungsversuche machen, die direct in Beziehung gebracht werden könnten mit dem, was am Gletscher beobachtet ist, so müßten die Moleküle derselben auf Druck sich verschieben, auf Zug sich nicht verschieben, sondern trennen. Bei den hierher gehörigen Körpern, die ich kenne, ist aber der Zug, der zum Trennen nöthig ist, sehr gering, geringer als die Schwere jedes einzelnen Moleküles, und das giebt ihnen die Eigenschaft der Dünnsflüssigkeit. Wir können sie nicht zu Versuchen über Gletscherbewegung gebrauchen, weil, sobald eine Spalte entstehen würde, die eigene Schwere die Theile vom Rande der Spalte in dieselbe hinunterziehen würde, also keine Spalte entstehen könnte.

Der einfachste Ausweg, den ich sehe, ist folgender: Wir müssen uns eine dickflüssige Masse herstellen, die nicht homogen, sondern aus festen Körperchen besteht, welche wir mit einander verkitten, so daß auseinandergezogen sie sich leicht trennen, aber doch der Zusammenhalt die Schwere einer kleinen Menge von Körperchen, nicht aber einer ganzen Masse aufzuheben vermag.

Solche Körper wären nasser Sand, benetzte Pulvermassen etc. Durch andere Arbeiten wurde ich zunächst auf den „abgetödteten“ Gyps geleitet. Das „gebrannte“ Gypspulver ist unter dem Mikroskop als deutlich krystalinisch zu erkennen. Mit Wasser befeuchtet zeigt sich nach einiger Zeit plötzlich eine lebhaftere Bewegung, das Bild ändert sich fast momentan, und andere Gypskristalle liegen da. Die Gypsmasse steift sich im gleichen Momente. Nach wenigen Sekunden treten in Menge neue, ganz feine nadelartige Gypskristalle auf, die, wenn nicht gestört, sich nicht selten schön strahlig gruppieren; sie verdichten noch das Geflecht, das die anderen größeren Krystalle bilden, und erhöhen dadurch die Festigkeit der steif gewordenen Masse. Der Moment der heftigen Bewegung ist wohl der, wo die Krystalle des „gebrannten“ Gypses Wasser aufnehmen. Wird nun in dem Momente, wo die Umkrystallisierung erfolgt, neues Wasser in gehöriger Menge zugegossen, und die Masse heftig gerührt oder bewegt, so können sich die

Gypskristalle nicht verflochten, sie bleiben einzeln und lose. Diese Masse steift sich nicht wieder, und kann beliebig lang dickflüssig erhalten werden. Ausgetrocknet an der Hitze, wird sie wenig fest und rissig, mehlig. Solchen nicht mehr selbst fest werdenden Gypsbrei nennen die Hafner und Gypser „abgetödtet“.

Der abgetödtete Gyps besteht also aus stengligen und nadelförmigen Gypskristallen, die aneinander nur durch das Wasser in den Zwischenräumen lose haften, — eine benetzte Pulvermasse.

Durch Zusatz von mehr oder weniger Wasser kann ein beliebiger Grad von Dickflüssigkeit dargestellt werden. Die Versuche über die Bewegung des abg. Gypses wurden folgendermaßen angestellt: Aus Töpferthon wurde ein Gletscherthal oder mehrere sich vereinigende mit Biegungen, steileren und flacheren, engeren und weiteren Partien, wie das in Wirklichkeit vorkommt, angefertigt (etwa 4 Fufs lang), und dann in den oberen Theil von dem Gypsbrei gegossen, und dieser ganz beliebig langsam durch Klopfen an der Unterlage, oder durch Heben auf der oberen Seite in fließende Bewegung gebracht. Bei leicht flüssigem Brei war die Bewegung blofs ein Fließen, je dickflüssiger er gehalten wurde, oder um so glatter die Thalwände gemacht wurden, desto mehr war sie zusammengesetzt aus Gleiten und Fließen, und leicht konnte er so dick angewendet werden, daß die Bewegung nur ein Gleiten der ganzen Masse an den Thalwänden darstellte. Den Verhältnissen des Gletschers entsprechend, wurde ein Mittel eingehalten, das eine Bewegung zusammengesetzt aus Fließen und Gleiten bewirkte. Die durch ungleichförmige Bewegung erzeugten Zerklüftungen sind oft haarfein. Färbt man das Wasser, in dem man den Gyps abtödtet, vorher mit etwas dunkler Farbe, z. B. blau, so werden diese Spältchen alle noch sichtbar, indem sie sich mit dem gefärbten Wasser füllen, während, daß der weisse Gyps daneben nur unbedeutend gefärbt wird.

Der Gesamteindruck, den diese Gypsströme liefern, ist vollkommen derjenige eines Gletschers. Meine hochverehrten Lehrer Prof. Escher von der Linth und Prof. Mousson haben die Versuche zum Theil selbst mit angesehen. Einige Resultate der Versuche folgen.

Mittelwall zusammengesetzter Gletscher. Läßt man durch zwei sich vereinigende Thäler ungefähr gleich starke Gypsströme langsam abwärts fließen, so bildet sich durch den bloßen Mechanismus der Bewegung unmittelbar am Vorsprunge, wo die Vereinigung geschieht eine Vertiefung, abwärts davon aber sehr bald eine scharfe mittlere wallartige Erhebung, die bald eine constante Höhe erreicht, und erst nach längerem Lauf allmählig wieder verschwindet. Jeder der beiden Gypsströme war von halbkreisförmigem Querschnitte, etwa 5^{cm} breit und 2^{cm} tief, der vereinigte Strom 8^{cm} breit. Der entstandene Mittellängswall hatte an seiner ausgeprägtesten Stelle etwa 13^{mm} Breite und 3^{mm} Höhe. Die Erscheinung ist oft sehr auffallend, tritt jedoch nicht immer in der Weise auf. Der Vereinigungswinkel der beiden Ströme, die Querschnittformen etc., haben starken Einfluß auf deren Auftreten.

Es brachte dies sogleich die Vermuthung nahe, daß ein Theil der Erhebung mancher Mittelmoränen zusammengesetzter Gletscher nicht auf Schutz des darunter liegenden Eises vor Abschmelzung durch die Trümmer, sondern auf eine solche rein mechanische Weise hervorgebracht werde. Die Mittelmoräne müßte dann auf der Strecke, wo der mechanische Mittelwall sich erhebt, schneller an Höhe zunehmen, als nachher, wo der mechanische Damm sich schon fertig gebildet hat, und nicht mehr erhöht.

Am Claregletscher ist auf 1200^m Länge nicht der ganze Mittelmoräendamm von Trümmern bedeckt, sondern nur mit solchen gekrönt, und diese Strecke beginnt etwa 400^m unter dem Zusammenflusse, gerade da, wo in dem 12000 mal verkleinerten Maafsstabe der Gypsversuche ein Mittelwall sich zu erheben begann. Später gleiten die Trümmer zur

Seite hinunter, und bedecken den früher trümmerlosen Abhang. Ob er sich auch selbst wieder senkt, wie es beim langen Lauf des Gypsstromes war, weiß ich nicht. Ein Querprofil durch die Mitte des Unteraargletschers 250 Meter unter der Vereinigung der beiden Hauptströme Lauteraar (L) und Finsteraargletscher (F) stellt Fig. 2, Taf. I dar. Ein solches etwa 1000^m unter dem Vereinigungspunkt stellt Fig. 3, und eines 3300^m unterhalb Fig. 4 dar. Es ist eigenthümlich, daß beim Claregletscher wie Fig. 3 zeigt, die Moränenkrone nicht genau auf der Mitte des Walles steht, sondern nach der linken Thalseite verschoben ist.

Ganz das Gleiche wie am Claregletscher, aber noch viel auffallender fand ich am Steinlimmigletscher, da wo sich mit ihm ein mächtiger Arm des Steingletschers, der zwischen Bocksberg 2640 und Thierbergli 2754 jäh hinunter stürzt, vereinigt. Die Moräne mit ihrem trümmerlosen Wall vom Steinlimmigletscher skizzirt Fig. 7. Das Profil, da wo die beiden Seitenmoränen noch nicht ganz vereinigt sind, etwa an der Stelle, die in die Mitte von Fig. 7 fällt, zeigt Fig. 5, Taf. I.

Immer aber werden, wie in den Gypsversuchen, gewisse Unregelmäßigkeiten in der Form des Bettes die Bildung eines deutlichen mechanischen Mittelwalles verhindern; ebenso tritt er nicht auf, wenn die beiden Ströme sehr ungleich mächtig sind. Profile wie die obigen haben wir daher bei durchaus nicht allen zusammengesetzten Gletschern zu erwarten. Seit ich auf diesen Punkt achte, habe ich selbst erst die zwei angeführten Gletscher gesehen, von solchen, die aus zwei nahe gleich starken Strömen zusammengesetzt sind.

Wie mir scheint, ist es die Beobachtung solcher Profile wie Fig. 3 und 5, was Charpentier verleitet hat, das Profil einer Moräne, wie sie das Eis vor Abschmelzung schützt, zu zeichnen wie Fig. 6 zeigt, und von einem „*piédestal des moraines superficielles*“ zu sprechen, während er bei den Seitenmoränen Erhebung durch Ablation des Gletschers nicht erwähnt, und die Verbreiterung der Moränen

durch Hinuntergleiten in die Schmelzthäler noch nicht kennt, sondern nur diejenige durch Ausbreitung des Gletschers in ein weites Thal bespricht (*Essai* S. 21, 1841).

Verschiebungsspalten. Zieht man auf der Oberfläche eines Stromes von abgetödtetem Gyps quer hinüber geradlinig einen Streifen von anderer Farbe, so wäre zu erwarten, daß er sich in Folge der in der Mitte größeren Geschwindigkeit in eine thalabwärts gekrümmte continuirliche Curve ausziehen würde, allein wir erhalten ein Bild wie Fig. 8, Taf. I. Es treten annähernd dem Rande parallele Verschiebungsklüftchen auf, besonders zahlreich nahe dem Ufer, und auf diesen wird unsere Linie gebrochen, es entsteht eine gebrochene Curve. Eine Reihe in's Eis eingerammter Pfähle in einer Linie quer über den Gletscher genügen nicht, uns über das entsprechende Verhältniß am Gletscher aufzuklären; wir müssen eine continuirliche scharfe Querlinie haben. Eine solche kann leicht hergestellt werden. Wir sammeln kleine dunkle Steinchen und legen eins hart an's andere in eine Gerade. Sie bilden eine sichere Linie, die beim heftigsten Regengufs nicht zerstört werden kann, weil sie durch vermehrte Wärmeabsorption sogleich in's Eis einsinkt. Zu Ende August des Sommers 1869 habe ich mit Hülfe meines Freundes Alfred Kleiner, stud. med. und des Maderaner Gemsjägers Joseph Maria Trösch an zwei verschiedenen Stellen des oberen Rhonegletschers, und Anfangs September quer über den Hüfigletscher solche Linien hergestellt. Als ich drei Wochen später die Localitäten wieder besuchte, waren die Linien alle noch ganz gut erhalten, aber die Zwischenzeit war zu kurz, um schon eine merkliche Veränderung in der Form der Linien hervorgebracht zu haben. In der Hoffnung, daß unsere Linien auch den Winter aushalten werden und im Sommer 1870 mehr Formveränderung zu sehen seyn werde, stieg ich wieder zu Thale.

• Wenn ich auch die Verschiebungen noch nicht nachgewiesen habe, so glaube ich doch das System der Verschiebungsklüftchen des bestimmtesten namentlich am oberen

Rhonegletscher aufgefunden zu haben. Bei regelmässigem Gletscherbeß gehen bekanntlich die Hauptspalten vom Rande schief aufwärts gegen die Mitte zu. Diese können oft sehr beträchtlich weit werden. Sie stehen senkrecht, oder nahe zu senkrecht zur Structur des Eises (blaue Bänder) an den seitlichen Partien. Nun findet sich aber noch ein System von Spalten am oberen Rhonegletscher, das der Structur theils parallel geht, theils sie unter flachen Winkeln schneidet. Bisher ist es noch unbeachtet geblieben, weil diese Spalten nie klaffen, meist nur Raum genug bieten, eine Taschenmesser Klinge hineinzustecken, und auf den ersten Blick mit Structur verwechselt werden können. Sie gehen ganz in die Gletschermasse hinein; noch in den tiefsten Hauptspalten konnten sie bis unten verfolgt werden. Sie sind in ihrem Verlauf sehr regelmässig, so weit wir sie beobachten konnten, immer geradlinig, und setzten sich fort bis sie das Gletscherufer unter schiefem Winkel schneiden, oder unter den Randmoränen verschwinden, was Längen von 800 und noch mehr Meter ergibt. Dabei sind niemals zwei sehr nahe beisammen, sondern sie sind in fast regelmässigen Abständen (von vielleicht 10 bis 20 Fufs) wie auch die Verschiebungsspältchen im Gypsstrom in regelmässigen Abständen sind. Vielfaches Graben lehrte, dafs das Eis auf diesen Spalten vollkommen getrennt ist, während leicht ein Stück weisses Gletschereis gehauen werden kann, das quer von einigen blauen Bändern durchzogen ist, — Structur hebt den Zusammenhang nicht auf.

Da wo die Structur diese feinen Spalten schneidet, sind vielfach Verschiebungen, die nach denselben stattgefunden haben, direct nachweisbar, und bei denen, die wir gefunden haben, war auch immer das der Mitte nähere Eisstück weiter thalabwärts gerückt, als das dem Thalufer zu gelegene. S. Fig. 9, Taf. I. Die Structurbänder a und a_1 , b und b_1 beiderseits der Verschiebungsspalte x entsprechen einander. Bei verschiedenen Beleuchtungen betrachteten wir von verschiedenen Punkten der Thalgehänge den Gletscher, um den Verlauf dieser Verschiebungsspältchen über

den ganzen Gletscher zu sehen; allein sie sind schon aus kleiner Entfernung nicht mehr sichtbar, selbst nicht bei schiefen Beleuchtungen. Wie schwierig es ist, sich auf der Gletscheroberfläche selbst über solche und ähnliche Dinge zu orientiren, weiß nur wer es selbst erfahren hat. Die enormen Dimensionen der Gletscheroberfläche, die Unmasse von großen Erhöhungen und Vertiefungen, die alle einander ähnlich sind, die Masse von Spalten, die weit umgangen werden müssen, die Aufmerksamkeit, mit der man auf den eigenen Fußtritt achten muß, das alles erschwert den Ueberblick unglaublich. Dieses Umstandes wegen mußte ich mich damit begnügen, den Verlauf der Verschiebungsklüftchen auf der östlichen Seite des oberen Rhonegletschers festzustellen. An anderen Gletschern fand ich nachher wiederholt, namentlich unregelmäßigen Ufern nahe, ähnlich gestellte feine Spalten mit ganz dem gleichen Character ohne ihren Verlauf genauer verfolgen zu können. Sie treten hauptsächlich da auf, wo die Bewegung an den Rändern bedeutender als in regelmäßigem Thale verzögert wird, wie hinter Vorsprüngen. Fig. 10 giebt die Uebersicht ihres Verlaufes am oberen Rhonegletscher; *a* bezeichnet die Verschiebungsspalten, *b* die Richtung der Structur, *c* die gewöhnlichen klaffenden Spalten. Fig. 10 *A* und 10 *B* stellen in größerem Maßstabe mit den genauen Winkeln Stellen bei *A* und *B* in Fig. 10 dar. Fig. 9 ist ebenfalls in der Gegend von *B* in Fig. 10 hineinzudenken. Die große Bucht zwischen *D* und *E* muß am Rhonegletscher in diesen Gegenden sehr starke Verzögerung der Bewegung hervorrufen.

Am Gypsstrom können die Verschiebungsspalten, wenn sie zahlreich auftreten, die gewöhnlichen klaffenden Spalten ganz ersetzen; an den Gletschern scheinen sie mehr eine locale Erscheinung zu seyn, die klaffenden Spalten hingegen die allgemeine. Ob das am Rhonegletscher zuerst gefundene feine Spaltensystem wirklich das Analogon der Verschiebungspältchen am Gypsstrom ist, kann endgültig erst durch spätere Beobachtung der Steinlinien, die wir gezogen

haben, entschieden werden. (Siehe deren Lage am oberen Rhonegletscher in Fig. 10 durch starke Linien angedeutet, eine in der Gegend von A, eine auf der andern Seite oberhalb.)

Bei einem etwas complicirteren Versuche mit abgetödtetem Gyps, wo zwei stärkere und ein schwächerer Strom zum Zusammenflufs gebracht wurden, zeigten auch longitudinale Linien Unterbrechungen durch Verschiebungen. Der Mittelwall der beiden stärkeren Ströme wurde von Spältchen schief durchschnitten, an denen schwache Verschiebungen der Gypsmaße in vertikaler Richtung statt hatten. Bei den einen Versuchen traten die den gewöhnlichen schief aufwärts vom Rande der Mitte entgegen gehenden Gletscherspalten entsprechenden Risse sehr deutlich, ohne weit zu klaffen, dafür aber in großer Zahl, auf. Bei anderen schien es, sie seyen durch Verschiebungen in der Masse unnöthig gemacht worden. Ein Versuch, alle die feinen Formen photographisch aufzunehmen, muß wiederholt werden.

Ausbreitungen. Wenn ein Gletscher an seinem unteren Ende sich in Folge Eintrittes in eine erweiterte Thalstufe ausbreiten kann, so wirft er im oberen Theile der Ausbreitung Längsspalten, die, sich den Rändern zu biegend, am unteren Ende ein radialfächriges System bilden. Es ist das auch leicht begreiflich. Der Druck der mittleren Masse, dem jetzt das Eis nachgeben kann, ist radial, der Zug peripherisch um das Ende herum, die Spalten werfen sich senkrecht zum Zug, also radial. Merkwürdiger Weise ist es nicht so beim Versuche mit abgetödtetem Gyps. Da treten am Ende zwei Systeme von Spältchen auf, die sich unter einem constanten Winkel von 69 bis 72 Grad schneiden. Diese Spältchen klaffen nie. Auf ihnen geschehen verticale Verschiebungen, die unteren Theile verschieben sich nach oben. Sie sind ungefähr ähnliche Dreiecke, eine Seite wird von dem Rande der ausgebreiteten Masse gebildet, die beiden anderen von je einer Spalte der beiden Systeme. Es wird hier das radiale System klaffender Spalten am Gletscher durch zwei sich kreuzende Systeme von Verschiebungsspältchen ersetzt.

Die Adhäsion ist bei so kleinen nassen Massen verhältnißmäßig stark, und den Trennungen mehr Feind, als den Verschiebungen. Es ist diese Vorliebe für Verschiebungen am abg. Gyps uns schon weiter oben entgegengetreten; mir scheint, sie ist es, die hier den Unterschied bewirkt, vielleicht ist er aber tiefer im Wesen der Masse begründet. Leider konnte ich nicht mehr andere halbflüssige, nicht zähe Massen auf ihr Verhalten in dieser Beziehung untersuchen. Inwiefern der Winkel von etwa 70 Grad speciell dem abgetödteten Gyps von dem betreffenden Grade der Dickflüssigkeit zukommt, weiß ich auch nicht. An Gletschern konnte ich, so sehr ich darnach suchte, nichts von einem doppelten Systeme finden. Fig. 11 zeigt den Verlauf der Spalten am Ende des Rhonegletschers, Fig. 12 die Verschiebungsspältchen am ausgebreiteten Ende eines Gypsstromes.

Differentialbewegung. Man hat schon versucht, die Structur des Gletschereises, die blauen und weißen Eisbänder, auf die Flächen größter Differentialbewegung zurückzuführen. Diese wie die Eisstructur findet auf Flächen statt, die wie ineinandergelegte Schalen (wie der vordere Theil eines Löffels) die Form haben, das vordere ausgezogene Ende nach unten. Solche Flächen kann man sehr leicht erhalten. Wenn man in dem Gypsstrom eine verticale Schicht anders färbt, so sieht man, daß sie sich bei der Bewegung in eine solche Form auszieht. Die Differentialbewegungen finden aber nicht in diesen Bändern statt, sondern schneiden dieselben wie schon Fig. 8 zeigt. Prof. Tyndall hat schon auf diesen Punkt aufmerksam gemacht. Ob die Differentialbewegung auf solche Löffel-Flächen, oder parallel den Thalwandungen am größten sey, mit andern Worten, ob „*the direction, in which the filaments slide past each other will be obliquely directed towards the middle*“ oder parallel der Mittellinie, habe ich durch einen Versuch darzuthun gesucht. Ich will denselben entwickeln, weil er noch in anderer Richtung Auknüpfungspunkte bietet.

Wenn eine Menge lamellarer oder linearer fester

Körperchen sich in einer dickflüssigen Masse befinden, so bleiben sie ruhig in ihrer Lage ohne bestimmte Anordnung liegen, sobald die ganze Masse sich überall gleich schnell bewegt, und die Lamellen müssen sich keineswegs, wie ich vor kurzem sagen hörte, alle senkrecht zur Richtung des Flusses stellen (z. B. in Laven). Eine bestimmte Anordnung tritt erst dann ein, wenn in der Masse Differentialbewegungen auftreten, wenn also die einen Partien sich schneller bewegen als die anderen. Das ist überall der Fall, wo eine Masse in einem festen Bette fließt. Da zieht die Reibung die Geschwindigkeit in der Nähe der Bettwände herunter (Laven, Schlammströme, Gletscher). Dasjenige Ende einer in der fließenden Masse liegenden Lamelle, das nach der langsamer sich bewegenden Seite des Stromes steckt, geht langsamer, wird gegenüber dem anderen zurückgehalten, die Lamelle wird gedreht, bis sie in die Fläche größter Differentialbewegung hineinfällt; in dieser Stellung bleibt sie. Sollte sie durch einen Zufall drüber hinaus gedreht werden, so würde sie gleich umgekippt, und wieder im gleichen Sinne in dieselbe hineingedreht, wie anfangs. Lamellen in einer fließenden Masse stellen sich alle in die Flächen größter Differentialbewegung ein.

Ich schnitt mir eine ungeheure Menge Holzblättchen von etwa einer Quadrallinie Größe, und der Dicke von starkem Papier. Diese wurden mit der Gypsmasse gemischt, und die Masse durch die Thalrinne fließen gelassen, hernach fest eingetrocknet, wobei sich die Form freilich etwas verzog, und nun auf die Lage der Blättchen untersucht. Die Anordnung in einem Längsschnitt der durch die Mittellinie der Oberfläche geführt worden ist, zeigt Fig. 13. Die Flächen größter Differentialbewegung sind also parallel den Wänden des Bettes. In den höheren, mittleren, Theilen, wo überhaupt die Differentialbewegungen viel kleiner sind, war noch keine Anordnung eingetreten. Wäre die andere Ansicht die richtige, so müßte der Längsschnitt das Bild gegeben haben, das Fig. 14 zeigt.

Das „*sliding of the filaments towards the middle*“ hat

etwas bestechendes, wenn man bedenkt, daß am Rande der Gletschermasse, wo die Bewegung viel langsamer ist, eine Ueberhäufung von Masse, und in Folge davon eine Bewegung derselben nach der Mitte stattfinden müßte. Dieses ist aber nur ganz oben am Gletscher der Fall, wo die breite Firnmulde in das engere Gletscherthal mündet. Dort bewegt sich die Hauptmasse der Mitte zu, und an den Rändern wird nur nachgeschoben, was gut Platz hat. Am Gletscher selbst, wie der ungestörte Verlauf aller Mittel- und Seitenmoränen beweist, ist es anders. Es verhält sich der Gletscher wie eine Menge von Halbcylindern, die alle ineinander liegen, deren innere schneller thalwärts gleiten, als die äußeren; von einer Ueberhäufung am Rande ist nichts vorhanden. Die Frage ist nur noch die: Sind diese Cylinder unendlich dünn, d. h. nimmt die Geschwindigkeit continuirlich nach der Mitte zu, oder bildet je ein Büschel unendlich dünner, die sich nicht sehr viel ineinander verschieben lassen, einen dickeren, d. h. nimmt die Geschwindigkeit sprunghaft nach der Mitte zu, finden Verschiebungen statt wie beim Gypsstrom (Fig. 8). Wenn ich die Verschiebungsklüftchen am Rhonegletscher richtig gedeutet habe, so sind sie in diesem Vergleiche die Trennungen zwischen zwei dickeren Halbcylindern.

Wenn analog den Thälern der Rhone-, des Triftgletschers und vieler anderer im Thal eine sehr steile Stelle angebracht wird, so bricht über derselben ganz wie der Gletscher auch der Gypsstrom treppenförmig hinunter. Am Fusse des Sturzes werden die Terrassen allmählig zu schwachen querlaufenden, bogenförmigen Erhebungen, und verschwinden endlich ganz; am Gletscher lassen sie bekanntlich die Schmutzbänder zurück.

Steckt man kleine Hölzchen aufrecht in den Gypsstrom, so weigen sie sich sehr bald thalabwärts, Beweis, daß die Geschwindigkeit nach der Tiefe abnimmt.

Daß bei gebogenem Thal das Bewegungsmaximum der concaven Thalseite näher rückt, daß der Gletscher auf kleine Seitenschluchten in seinem Thale kaum reagirt, daß

er kleine seitliche Zuflüsse bei Seite drückt oder überwältigt etc., alle diese Verhältnisse können sehr schön am Strom von abgetödtetem Gyps demonstrirt werden. Natürlich aber sind die Oberflächenformen niemals diejenigen des Gletschers, weil die Ablation fehlt, und am fortschreitenden unteren Ende des Gypsstromes ist die Bewegung ein Wälzen, am Gletscher der Ablation wegen nicht, oder tritt nur ganz untergeordnet und sehr problematisch im Winter ein.

Läfst man abgetödteten Gyps von einer Mulde nach zwei Richtungen entgegengesetzt sich langsam in Thäler bewegen, so erhält man auf dem Scheitel der Mulde ein prächtiges System von Querspalten ganz genau, wie sie sich auch auf den Firnplateaus, die Gletscherscheiden sind, bilden. Dieses Spaltensystem kann niemals durch Verschiebungen ersetzt werden.

An dieses alles knüpfen sich allerlei zu weiteren Versuchen führende Gedanken an, z. B. über eine Anordnung der halbflüssigen Massen in eine systematische Reihe nach mechanischen Principien u. s. w. Vielleicht werde ich später wieder einmal mich an die Sache machen können. Die noch sehr lückenhaften Versuche konnten nicht mehr fortgesetzt werden, denn wie im Bergstrom das Geschiebe langsamer bewegt wird als das Wasser, so geht die Arbeit immer langsamer als die Zeit.

3. Ueber Structur.

Um nachzuweisen, dafs die Structur des Gletschereises (die blauen Bänder) nicht von der Schichtung des Schnees abgeleitet ist, suchte Hr. Prof. Tyndall nach Stellen, wo die Structur und die Schichtung gleichzeitig zu sehen wären. Nach langem Suchen fand er solche. Auf dem oberen Rhonegletscher hatten wir im Sommer 1869 fortwährend Gelegenheit, seine Beobachtung zu wiederholen und zu bestätigen. Fast in allen Spalten war horizontal die Schneesichtung, und sie fast senkrecht schneidend die Structur sichtbar, so dafs wir gewünscht hätten, dafs Prof. Tyndall

zuerst hier darnach gesucht hätte; er hätte schneller gefunden, was er sehen wollte. Das Gleiche war am oberen Triftgletscher und selbst an kleinen Glärnischgletscher massenhaft deutlich zu sehen.

Ein zweiter Beweis für die Verschiedenheit von Schichtung und Structur und zum Theil auch eine Stütze für die Tyndall'sche Erklärung von der Entstehung der Structur ist folgendes: Ich dachte mir, wenn ein Gletscher mit deutlich entwickelter Structur (Längsstructur, oder schon stark ausgezogene Querstructur) nachher noch einen Sturz zu machen hat, so muß die, an dessen Fuße entstehende neue Querstructur die schon dagewesene Längsstructur schneiden. Wäre die Structur eine Schichtung, so könnte sie sich selbst nie schneiden. Der Rhonegletscher in seinem oberen Theile hat schon eine ordentliche Structur; wir suchten darum am Fuße des Sturzes im „*structure mill*“ nach gekreuzter Structur. So regelmässig war indessen die Sache nicht, wie ich mir gedacht hatte, die Eis Massen gerathen im Rhonegletschersturz in bedeutende Unordnung, werden vielfach gedreht und verschoben, die alte Structur war nicht mehr in ihrem gesammten Verlauf zu verfolgen, sondern nur partienweise deutlich, oft war mir unklar, ob ich es mit alter oder neuer zu thun hätte. Bei langem Suchen und fleissigem Aufhauen der oberen weissen Kruste (es war an einem herrlichen Spätsommertage) fanden wir aber doch eine ungeheure Menge von Stellen auf der ganzen Meuge von Stellen auf der ganzen Breite des Gletschers zerstreut, die sehr deutlich gekreuzte Structur zeigten, z. B. in dem fein weisblasigen Eise ein blaues Band von ein Zoll Breite unter 40 Grad querdurchschnitten von einem andern nahe gleichstarken blauen Bande, und ähnliches mehr, selbst ganze Bandsysteme, die sich kreuzten, so deutlich als man es nur wünschen konnte. Weiter unterhalb des „*structure mill*“ war die neue Structur so vorwaltend ausgebildet, daß Spuren der alten nicht leicht zu finden waren.

An manchen anderen Gletschern ist wohl noch leichter gekreuzte Structur zu finden, und alles wird regelmässiger

seyn, wenn der Sturz nicht ein so wilder, und die Structur am oberen Theile schon besser entwickelt ist, als am Rhonegletscher.

Die Gränzfläche zwischen blasenlosem (blauem) Eisband, und blasigem (weißem) Eis läßt sich im Handstück leicht durch einen sorgfältig geführten Schlag bloßlegen. Es fällt sogleich auf, daß sie vertical cylindrisch gestreift ist. Auf den ersten Blick drängt sich sogleich folgende Erklärung dafür auf: die Wege, die die bei Bildung des blauen Bandes entweichenden Luftblasen genommen haben, sind, durch Eis ausgefüllt, an Stinkerne erinnernd, erhalten, und in einzelnen Fällen drang die Luftblase nicht mehr bis ganz oben, sie steht am Ende des Eiskernes, der ihren unvollendeten Weg bezeichnet. Wie sehr diese Beobachtung die Tyndall'sche Erklärung von der Entstehung der blauen Bänder im weißen Eise stützt, liegt auf der Hand. Zuerst hab' ich sie an oberen, dann am unteren Rhonegletscher gemacht, und hernach an anderen bestätigt gefunden. Fig. 15 stellt ein Stück weißes Gletschereis mit blauen Bändern dar, an dem die Gränzfläche des einen blauen Bandes bloß gelegt ist.

Wenn die kleinen Verschiebungsklüftchen nicht mehr als solche thätig sind, so gefriert endlich das Wasser, das in sie geräth, zu einer blasenlosen schmalen Eisader von höchstens 1 Ctm. Dicke. Diese ist schon leicht von blauen Bändern durch ihren regelmässigen Verlauf zu unterscheiden, sie hat einen etwas anderen Habitus, zudem schneidet sie gewöhnlich unter flachem Winkel die Structur, was an den Wänden klaffender Normalspalten häufig zu sehen ist. (Siehe Fig. 16, *a* ist diese Eisader). Diese Gletscheradern finden sich an der linken Seite des Rhonegletschers unmittelbar über dem Sturze und unterhalb desselben ziemlich häufig. An ihrer Gränzfläche habe ich nie cylindrische Structur gesehen. Es erklärt sich das sofort durch ihre andere Bildung von selbst.

Weit mehr als irgend ein anderer Gletscher eignet sich zum Studium der Entstehung von Schmutzbändern und

Structur der Triftgletscher, der über die Triftlimmi als Firmscheide mit dem Rhonegletscher zusammenhängt, aber diesem entgegengesetzt in die nach Norden sich senkenden Thäler steigt. Sein Hauptsturz von 450^m Höhe ist ungleich grofsartiger und wilder als der des Rhonegletschers. Die Gletscherstrecke unmittelbar drunter hat auf 2000^m Länge und 1100^m Breite nur 115^m Gefäll; hernach folgen wieder steilere sturzähnliche Partien von 1800^m Länge. Von der dicht oben neben dem Gletscher stehenden Clubhütte überblickt man das Ganze, und kann völlig von der Natur die Erklärung unmittelbar ablesen, die Prof. Forbes und Prof. Tyndall von der Entstehung der Schmutzbänder geben. Die Structur ist so deutlich, dafs sie von oben in ihrem Verlauf über den ganzen Gletscher genau verfolgt werden kann. Noch nie habe ich eine so grofsartige Gebirgsansicht genossen, wie diese; die gröfseren Gletscher alle die ich gesehen, erreichen an Schönheit den einen wenig gekannten nicht.

4. *Firnschnee*. Den 25. August 1869 erstiegen wir unter wolkenlosem Himmel den Galenstock und den 28. wandelten wir den ganzen Rhonegletscher hinauf über die Triftlimmi. Dabei fiel mir eine feine Rippung des Firnschnee's überall an der Oberfläche auf, die ich mich nicht erinnere, früher gesehen zu haben. Nach zwei Richtungen, die sich unter etwa 60 Grad schuitten, war der Firnschnee überall fein gefurcht, und dadurch in kleine Rhomben an der Oberfläche abgetheilt, deren längere Diagonale von vielleicht 2 bis 3^{ctm} immer ost-westliche Richtung hatte. Fig. 17 giebt ein Bild davon. Der Wind bringt oft Aehnliches im Firnschnee hervor, aber die ungeheure Regelmäfsigkeit und allgemeine Verbreitung war immerhin sonderbar.

IV. *Ueber die Continuität der gasigen und flüssigen Zustände der Materie;*
von Hrn. Thomas Andrews.

(Mitgetheilt vom Hrn. Verf. aus d. *Philosoph. Transact f. 1869 pt. II.*)

Im J. 1822 beobachtete Cagniard de la Tour, daß gewisse Flüssigkeiten, wie Aether, Alkohol und Wasser, bei Erhitzung in hermetisch verschlossenen Röhren, scheinbar in Dampf vom Zwei- bis Vierfachen ihres ursprünglichen Volums verwandelt wurden. Er machte auch ein Paar numerische Bestimmungen über den dabei ausgeübten Druck¹⁾. Im folgenden Jahre gelang es Faraday durch bloßen Druck das Chlor und verschiedene andere, bis dahin nur in Gasform bekannte Körper flüssig zu machen²⁾. Ein Paar Jahre später stellte Thilorier starre Kohlensäure dar und beobachtete, daß der Wärme-Ausdehnungscoefficient für die flüssige größer ist als der irgend eines gasförmigen Körpers³⁾. Eine zweite, von Faraday 1845 veröffentlichte Abhandlung erweiterte unsere Kenntniß von der Wirkung der Kälte und des Drucks auch die Gase bedeutend⁴⁾. Regnault untersuchte sorgfältig die absolute Volumveränderung einiger Gase, wenn sie einem Druck von 20 Atmosphären ausgesetzt wurden; und Pouillet machte etliche Versuche über denselben Gegenstand. Natterer dehnte seine Versuche bis zu dem ungeheuren Druck von 2790 Atmosphären aus, und obwohl seine Methode nicht ganz einwurfsfrei ist, sind doch seine Resultate werthvoll, und verdienen mehr Beachtung als sie bisher gefunden haben⁵⁾.

Im J. 1861 erschien eine kurze Notiz von einigen meiner früheren Versuche in dieser Richtung. Sauerstoff,

1) *Ann. de chim. Sér. II, T. XXI, p. 127 et 178, auch T. XXII, p. 140.*

2) *Philosoph. Transact. f. 1823, p. 160 — 189.*

3) *Ann. de chim. Sér. II, T. LX, p. 427 et 432.*

4) *Philosoph. Transact. f. 1845, p. 155.*

5) *Pogg. Ann. Bd. XCIV, S. 436.*

Wasserstoff, Stickstoff, Kohlenoxyd und Stickstoffoxyd wurden größeren Drucken, als bisher in Glasröhren erreicht waren, unterworfen und dabei der Kälte von Kohlensäure und einem Aetherbade ausgesetzt. Keins dieser Gase zeigte eine Andeutung von Liquefaction, ohgleich sie durch vereinte Wirkung von Kälte und Druck auf weniger als $\frac{1}{500}$ ihres gewöhnlichen Volums zurückgeführt wurden¹⁾. In der dritten Auflage von Miller's *Chemical Physics*, von 1863, erschien, aus einem Briefe von mir an den Dr. Miller genommen, ein kurzer Abriss von einigen neuen Resultaten, welche ich unter gewissen bestimmten Umständen von Druck und Temperatur mit Kohlensäure erhalten hatte. Da diese Resultate die Grundlage der gegenwärtigen Untersuchung ausmachen und niemals für sich veröffentlicht worden sind, so mag es mir erlaubt seyn, hier folgenden Auszug aus meiner ursprünglichen Mittheilung an Dr. Miller beizubringen. „Bei partiellem Liqueficiren von Kohlensäure durch bloßen Druck und gleichzeitigem allmählichem Steigern der Temperatur bis 88° F. wurde die Trennungsfläche zwischen der Flüssigkeit und dem Gase immer schwächer, sie verlor ihre Krümmung und verschwand endlich ganz. Der Raum wurde dann eingenommen von einer homogenen Flüssigkeit, welche, wenn man den Druck plötzlich verringerte oder die Temperatur ein wenig erniedrigte, ein eigenthümliches Ansehen von sich bewegenden oder flatternden Streifen durch die ganze Masse hin annahm. Bei Temperaturen über 88° konnte keine scheinbare Liquefaction der Kohlensäure oder Trennung in zwei verschiedene Aggregatzustände hervorgebracht werden, selbst wenn ein Druck von 300 bis 400 Atmosphären angewandt wurde. Salpetrige Säure gab analoge Resultate²⁾.

Der zu dieser Untersuchung angewandte Apparat ist auf Taf. II abgebildet. Fig. 1 und 2 zeigen ihn in der einfachen Form, in welcher nur ein einziges Gas dem Drucke

1) *Report of the British Assoc. f. 1861. Transact. of Sections p. 76.*

2) *Miller's Chemical Physics. Edit. III, p. 328.*

ausgesetzt ist. In Fig. 3 ist ein Durchschnitt der Apparate gegeben, und in Fig. 4 ein anderer Durchschnitt nebst der Vorrichtung, das comprimirte Gas Kältegraden im Vacuo auszusetzen. Fig. 5 und 6 zeigen eine zusammengesetzte Form des Apparats, mittelst deren zwei Gase gleichzeitig einem selben Druck ausgesetzt werden können. Das zu comprimirende Gas bringt man in eine Röhre *fa* (Fig. 8), welche von *a* und *b* capillar ist, von *b* bis *c* einen Durchmesser von 2,5 Millim. hat und von *c* bis *f* einen von 1,25 Millim. Das sorgfältig getrocknete Gas ward mehre Stunden lang durch die an beiden Enden offenen Röhren geleitet.

Um das Gas in einem mässigen Strom durch das enge Capillarrohr zu treiben, war die Gegenwart einer Wassersäule von zwei Meter Höhe erforderlich. Die Kohlensäure wurde, nachdem sie den Apparat durchstrichen hatte, mittelst eines Verbindungsrohr durch Quecksilber geleitet und von Zeit zu Zeit eine Portion aufgefangen, um ihre Reinheit zu erproben. Der Strom wurde so lange unterhalten bis der Rückstand von Luft, nach der Behandlung mit Aetzkali, auf ein constantes Minimum reducirt war. Bei wiederholten Versuchen fand ich, daß in den von mir gewählten complicirten Vorrichtungen der Luftrückstand nicht auf weniger als $\frac{1}{500}$ bis $\frac{1}{1000}$ des gesammten Volums der Kohlensäure gebracht werden konnte. Selbst nachdem der Strom 24 Stunden lang gedauert hatte, erschien noch dieser Rückstand. Bei Beurtheilung einiger der Resultate, die mit Gas unter hohem Druck erhalten werden, muß die Gegenwart dieser kleinen Luftmenge sorgfältig berücksichtigt werden. Das capillare Ende *a* (Fig. 8) wurde dann zugeschmolzen, auch das andere Ende verschlossen, und späterhin unter die Oberfläche von reinem Quecksilber gebracht, welches sich in einer Glasschale befand. Während es noch unter der Oberfläche des Quecksilbers war, wurde das untere Ende geöffnet, und durch Erwärmung etwas von dem Gase ausgetrieben. Beim Erkalten erfolgte eine Contraction und eine kurze Quecksilbersäule trat ein. Nun

brachte man die Schale und das untere Röhrende unter die Glocke einer Luftpumpe und evacuirte bis etwa ein Viertel des Gases ausgetrieben war. Bei Wiederherstellung des Drucks trat eine Quecksilbersäule ein und erfüllte den Raum des ausgetriebenen Gases. Durch Fortziehen des Rohrendes aus dem Quecksilber in der Schale und abermaliges vorsichtiges Auspumpen konnte die Quecksilbersäule auf jede erforderliche Länge gebracht werden. Die so gefüllte Röhre hat die in Fig. 8, Taf. II dargestellte Form.

Auf dem engeren Theil der Röhre wurden zwei Feilstriche gemacht, einer bei d und der andere bei e , etwa 10 Millim. auseinander, und dann bestimmte man die Capacität der Röhre von einer bei a angebrachten Marke bis d und ebenso von derselben Marke bis e durch Füllen mit Quecksilber bei bekannter Temperatur und Wägen desselben. Die Röhre wurde nun genau in horizontale Lage gebracht und durch ein luftdichtes Verbindungsglied verknüpft mit dem einen Scheitel einer langen mit Quecksilber gefüllten U-Röhre. Jeder Schenkel der U-Röhre war 600 Millim. lang und 11 Millim. im Durchmesser. Durch Entfernung von Quecksilber aus dem äußeren Schenkel der U-Röhre konnte ein partielles Vacuum erhalten, und die Quecksilbersäule mn (Fig. 8 Taf. II) in die enge Röhre df gezogen werden. Wegen des Capacitätsunterschiedes dieses Theils der Röhre war nun die Quecksilbersäule ungefähr vier Mal länger als zuvor. Mit etwas Sorgfalt war es leicht, den Druck so zu ajustiren, daß das innere Ende der Quecksilbersäule mit der Marke e zusammenfiel. Wenn dies erreicht war, wurde der Niveau-Unterschied des Quecksilbers in der U Röhre mittelst eines Kathetometers gemessen, auch Barometer- und Thermometerstand genau aufgezeichnet. Aehnliche Beobachtungen wurden an dem bis zur Marke d ausgedehnten Gase angestellt. So waren zwei unabhängige Reihen von Daten erhalten, um das Volum des Gases bei 0° und 760 Millim. zu berechnen; die Resultate stimmten gewöhnlich bis auf weniger als ein Tausendstel. Nachdem die Röhre von der U-Röhre abgetrennt worden, wurde sie

etwas jenseit e durchgeschnitten, wie Fig. 8 zeigt; sie war nun zur Einführung in den Druckapparat fertig.

Die Capillarröhren wurden mit großer Sorgfalt calibriert und deren mittlere Capacität durch Wägung einer ihrer Länge und ihrer Lage in der Röhre nach genau beobachteten Quecksilbersäule bestimmt. Ein Millimeter der bei diesen Versuchen gebrauchten Luft-Röhre hatte eine durchschnittliche Capacität von 0,00002477 Cubikcentimeter und ein Millimeter der Kohlensäure-Röhre eine von 0,00003376CC. Es wurde eine Tafel construirt, welche die berichtigte Capacität einer jeden Capillarröhre von dem zugeschmolzenen Ende an für jedes Millimeter ihrer Länge angab. Für den beim Zuschmelzen der Röhre gebildeten Conus wurde eine Nachsicht von 0,5 Millim. gestattet.

Der größeren Deutlichkeit wegen habe ich diese Operationen so beschrieben, wie wenn sie an der gesonderten Röhre ausgeführt wären. In Wirklichkeit befand sie sich in dem messingenen Endstück (Fig. 7, Taf. II), ehe sie mit Gas gefüllt wurde.

Die Construction des zu diesen Versuchen angewandten Apparats wird aus Fig. 3 u. 4, Taf. II, die ihn in der einfachen Form zeigen, leicht verständlich seyn. Zwei massive Messingkragen (*flanges*) sind um die Enden einer sehr starken kalt-gezogenen Kupferröhre wohl befestigt und mittelst derselben können zwei messingene Endstücke sicher an die Enden der Kupferröhre angeschraubt und die Verbindung durch Zwischenlegung von Lederringen luftdicht hergestellt werden. Das untere Endstück (Fig. 7) führt eine Stahlschraube, 180 Millim. lang, 4 Millim. dick und 0,5 Millim. Ganghöhe. Die Schraube ist sorgfältig geschnitten und hält leicht einen Druck von 400 Atmosphären und mehr aus. Ein ähnliches Endstück am oberen Kragen trägt die Glasröhre, welche das zu comprimirende Gas enthält (Fig. 7). Ehe der Apparat aufgeschraubt worden, wird er mit Wasser gefüllt und der Druck durch Hineinschrauben der Stahlschraube in das Wasser hergestellt.

In dem zusammengesetzten Apparat (Fig. 5 u. 6, Taf. II) sind die inneren Einrichtungen dieselben wie in dem einfachen. Zwischen den beiden Seiten des Apparats ist durch *ab* eine Verbindung hergestellt. Es ist gleichgültig, welche der beiden unteren Schrauben gedreht wird, da sich der Druck sogleich durch das Innere beider Kupferröhren verbreitet und mittelst der beweglichen Quecksilbersäulen auf beide zu comprimirende Gase überträgt. Die beiden Schrauben werden angewandt, um den Druck besser in der Gewalt zu haben. In Fig. 5 ist der Apparat ohne Zuthaten abgebildet. Fig. 6 zeigt denselben Apparat mit den Vorrichtungen, um die Haarröhrchen und den Körper des Apparates selbst in einer festen Temperatur zu erhalten. Ein rechteckiger Messingkasten, vorn und hinten mit Glasplatten verschlossen, umgibt jedes Haarröhrchen und verstattet, dasselbe durch einen Wasserstrom auf irgend eine erforderliche Temperatur zu halten. Die Vorrichtung, um bei der Kohlensäure-Röhre einen Strom von heißem Wasser zu erhalten, ist in der Figur zu sehen. Der Körper des Apparates selbst ist, wie die Figur zeigt, eingeschlossen in ein äußeres Kupfergefäß, welches mit Wasser von der Temperatur des Zimmers gefüllt ist. Die letztere Vorrichtung ist wesentlich, wenn genaue Beobachtungen gemacht werden sollen.

Die Temperatur des die Luft-Röhre umgebenden Wassers wurde so viel wie möglich mit der des Zimmers in Coincidenz gebracht, während die Temperatur des die Kohlensäure-Röhre umgebenden Wassers bei verschiedenen Versuchen von 13° C. bis 48° C. schwankte. Bei den in dieser Mittheilung zu beschreibenden Versuchen kam das Quecksilber nicht eher in Sicht in dem capillaren Theil der Luft-Röhre als bis der Druck auf etwa 40 Atmosphären gestiegen war. Die Volume der Luft und der Kohlensäure wurden sorgfältig an einem Kathetometer abgelesen, mit einer Sicherheit bis auf weniger als 0,05 Millim. Die Temperatur des Wassers, ringsum die Kohlensäure-Röhre, wurde durch ein von mir selbst nach einer willkürlichen Scale sorgfältig graduirtes

Thermometer ermittelt. Diefs Thermometer war eins von vieren, die ich vor einigen Jahren construirte, und die alle so genau übereinstimmen, dafs die Unterschiede in ihren Angaben, auf Grade reducirt, ganz bedeutungslos sind.

Ich habe nicht versucht, aus den beobachteten Volumveränderungen der Luft in der Luft-Röhre den entsprechenden Druck herzuleiten. Dazu wäre nöthig gewesen, die Abweichungen der Luft vom Mariotte'schen Gesetz für die bei den Versuchen angewandten Drucke zu kennen, und ebenso die aus dem inneren Druck entspringenden Veränderungen in der Capacität des Haarröhrchens. In einer künftigen Mittheilung hoffe ich Gelegenheit zu haben, diefs Problem in Betracht zu ziehen, welches eher durch indirecte als durch directe Versuche zu lösen ist. Anlangend die Abweichung der Luft vom Mariotte'schen Gesetz, so entspricht sie, nach Regnault's Versuchen, einem scheinbaren Fehler von etwas mehr als einer Viertel-Atmosphäre bei einem Druck von 20 Atmosphären, und, nach Natterer's Versuchen, angenähert einem Fehler von 1 Atmosphäre, wenn der Druck auf 107 Atmosphären steigt. Diese Data sind offenbar ungenügend, und ich habe daher nicht versucht, aus den beobachteten Volumveränderungen in der Luft-Röhre den wahren Druck abzuleiten. Es wird späterhin leicht seyn, die Berichtigungen für den wahren Druck, wenn sie ermittelt sind, anzubringen; für den Zweck dieses Aufsatzes sind sie nicht erforderlich. Die allgemeine Gestalt der Curven, welche die Volumveränderungen der Kohlensäure darstellen, wird schwerlich durch die Unregelmäßigkeiten der Luft Röhre eine merkliche Aenderung erleiden; und eben so wenig wird einer der allgemeinen Schlüsse, zu welchen ich gelangt bin, von ihnen angegriffen werden. Wohlverstanden sind indefs, wenn bisweilen von Drucken gesprochen wird, wie sie durch die scheinbare Contraction der Luft in der Luft-röhre angezeigt werden, immer nur die approximativen Drucke gemeint.

Um aus den Grammen Quecksilber, welche irgend einen Theil der Glasröhre füllen, die Capacität derselben in Cubik-

centimetern zu erhalten, wurde die folgende Formel gebraucht

$$C = W \frac{1 + 0,000154t}{13,596} \cdot 1,00012,$$

wo C die Capacität in Cubikcentimetern ist, ferner W das Gewicht des die Röhre bei der Temperatur t füllenden Quecksilbers, 0,000154 der Coëfficient der scheinbaren Ausdehnung des Quecksilbers in Glas, 13,596 die Dichte des Quecksilbers bei 0°, und 1,0012 die Dichte des Wassers bei 4°. Das Volum V des Gases bei 0° und 760 Millim. Druck wurde hergeleitet aus den doppelten Beobachtungen wie folgt:

$$V = C \frac{1}{1 + \alpha t} \cdot \frac{h - d}{760},$$

wo C die Capacität der Röhre von a bis d , oder von a bis e (Fig. 8, Taf. II), t die Temperatur, α der Coëfficient der Wärme-Ausdehnung des Gases (0,00366 für Luft, 0,0037 für Kohlensäure), h der Barometerstand, reducirt auf 0° und 45° Breite, d der Unterschied der Quecksilbersäulen in der U-Röhre ebenso reducirt.

Nachdem somit die Volume der Luft und der Kohlensäure vor der Compression bei 0° und 760 Millim. ermittelt worden, war es leicht, ihre Volume für denselben Druck von 760 Millim. und den Temperaturen zu berechnen, bei welchen die Messungen an den comprimirt Gasen gemacht wurden, und daraus die Werthe der Brüche abzuleiten, welche die Volumsverringerungen ausdrückten. Allein die so erhaltenen Brüche geben keine direct für Luft und Kohlensäure vergleichbaren Resultate. Obgleich nämlich die capillaren Glasröhren im Apparate, Fig. 6, Taf. II, mit demselben Reservoir communiciren, so ist doch der Druck auf die darin enthaltenen Gase nicht ganz gleich, weil die Quecksilbersäulen, welche die Luft und die Kohlensäure absperren, nicht gleich lang sind. Die Säule in der Kohlensäure-Röhre stand immer höher als die in der Luft-Röhre, so daß der Druck in letzterer etwas größer war, als in ersterer. Der Unterschied in den Längen der Quecksilbersäulen

überstieg selten 200 Millim. oder etwa eine Viertel-Atmosphäre. Diese Berichtigung wurde immer angebracht, ebenso wie eine unbedeutende von 7 Millim. für den Unterschied der Capillardepression in beiden Röhren.

Um deutlicher die Reductionsmethoden zu zeigen, will ich das Detail eines Versuches angeben.

Volum der Luft bei 0° und 760 Millim., berechnet aus den Beobachtungen, als dieselbe von *a* bis *e* ausgedehnt war, = 0,3124 Cubikcentimeter.

Volum derselben Luft, berechnet aus den Beobachtungen, als sie von *a* bis *d* ausgedehnt war, = 0,3122 Cubikcentimeter.

Mittleres Volum der Luft bei 0° und 760 Millimeter = 0,3123 Cubikcentimeter.

Die Volume der Kohlensäure, eben so aus den beiden unabhängigen Beobachtungen hergeleitet, waren 0,3096 und 0,3094 Cubikcentimeter, mittleres Volum 0,3095 Cubikcent.

Die Länge der Luftsäule nach der Compression, bei 10°,76 in der capillaren Lufröhre war 272,9 Mllm., entsprechend 0,006757 CC. Folglich haben wir:

$$\delta' = \frac{0,006757}{0,3123 \times 1,0394} = \frac{1}{48,04}.$$

Allein, da der Höhen-Unterschied der Quecksilbersäulen in der Luft- und der Kohlensäure-Röhre, nach Berichtigung wegen des Unterschiedes der Capillardepression, 178 Millim. betrug, so erfordert dies Resultat eine fernere Berichtigung ($\frac{178}{760}$ einer Atmosphäre), um sie vergleichbar mit der Compression in der Kohlensäure-Röhre zu machen. Der endliche Werth für δ , den Bruch, welcher das Verhältniß des Volums der comprimirtten Luft bei der Temperatur des Versuches zum Volume derselben bei der nämlichen Temperatur und unter dem Drucke einer Atmosphäre repräsentirt, wird seyn

$$\delta = \frac{1}{47,81}.$$

Die entsprechende Länge der Kohlensäure bei 13°,22 in ihrem Haarröhrchen war 124,6 Millim., entsprechend

0,004211 Cubikcentim., woraus sich der entsprechende Druck für die Kohlensäure ergibt zu:

$$\varepsilon = \frac{0,004211}{0,3095 \times 1,0489} = \frac{1}{77,09}.$$

Hieraus folgt also, daß derselbe Druck, welcher ein gegebenes Luftvolum von $10^{\circ},76$ auf $\frac{1}{47,81}$ seines Volums bei derselben Temperatur und 760 Millim. Druck reducirt, die Kohlensäure bei $13^{\circ},22$ auf $\frac{1}{77,09}$ ihres Volums bei derselben Temperatur und 760 Millim. Druck zurückführt. Betrachtet man die Zusammendrückung der Luft als ein angenähertes Maafs des Druckes, so können wir sagen, daß die Kohlensäure sich unter einem Druck von 47,8 Atmosphären und bei $13^{\circ},22$ auf $\frac{1}{77,09}$ ihres Volums unter *einer* Atmosphäre zusammenzieht.

In den folgenden Tafeln bezeichnet der Bruch δ das Verhältniß der Volume der Luft nach und vor der Compression zu einander, ε den entsprechenden Bruch für die Kohlensäure, t und t' die Temperaturen respective der Luft und der Kohlensäure, l die Anzahl der Volume, welche 17000 Volume Kohlensäure, gemessen bei 0° und 760, einnehmen würden bei der Temperatur, bei welcher die Beobachtung unter dem von der Luft in der Luft-Röhre angegebenen Druck gemacht wurde. Die Werthe von l sind die Ordinaten der Curven in Fig. 9, Taf. II¹⁾.

- 1) Da l das gesammte Volum bezeichnet, auf welches die Kohlensäure reducirt ward, so bezieht es sich nicht immer auf eine homogene Substanz, sondern auf ein Gemeng von Gas und Flüssigkeit. Sein Werth für das im Text gegebene Beispiel ergibt sich wie folgt:

$$l = 17000 \frac{0,004211}{0,3095} = 231,3.$$

Wenn l homogen ist, repräsentirt $\frac{1}{\delta}$ die Dichte der Kohlensäure bezogen auf Kohlensäure-Gas bei der Temperatur t' und unter dem Druck von *einer* Atmosphäre.

Tafel I. Kohlensäure bei 13°,1.

δ	t	s	t'	l
$\frac{1}{47,50}$	10°,75	$\frac{1}{76,16}$	13°,18	234,1
$\frac{1}{48,76}$	10,86	$\frac{1}{80,43}$	13,18	221,7
$\frac{1}{48,89}$	10,86	$\frac{1}{80,90}$	13,09	220,3
$\frac{1}{49,00}$	10,86	$\frac{1}{105,9}$	13,09	168,2
$\frac{1}{49,08}$	10,86	$\frac{1}{142,0}$	13,09	125,5
$\frac{1}{49,15}$	10,86	$\frac{1}{192,3}$	13,09	92,7
$\frac{1}{49,28}$	10,86	$\frac{1}{268,8}$	13,09	66,3
$\frac{1}{49,45}$	10,86	$\frac{1}{342,8}$	13,09	52,0
$\frac{1}{49,63}$	10,86	$\frac{1}{384,9}$	13,09	46,3
$\frac{1}{50,15}$	10,86	$\frac{1}{462,9}$	13,09	38,5
$\frac{1}{50,38}$	10,86	$\frac{1}{471,5}$	13,09	37,8
$\frac{1}{54,56}$	10,86	$\frac{1}{480,4}$	13,09	37,1
$\frac{1}{75,61}$	10,86	$\frac{1}{500,7}$	13,09	35,6
$\frac{1}{90,43}$	10,86	$\frac{1}{510,7}$	13,09	34,9

Man wird bemerken, daß beim Druck von 48,89 Atmosphären, gemessen durch die Contraction der Luft in der Luftröhre, die Liquefaction begann. Dieser Punkt konnte nicht durch Beobachtung festgestellt werden, da die kleinste sichtbare Menge von Flüssigkeit eine Gassäule von wenigstens 2 bis 3 Millim. Länge repräsentirt. Er wurde jedoch indirect bestimmt, indem man das Gasvolum 0°,2 bis 0°,3 über dem Liquefactionspunkt beobachtete und die Contraction berechnete, welche das Gas durch das Erkalten auf die Temperatur der beginnenden Liquefaction erleiden würde. Eine geringe Erhöhung des Drucks war, wie man sehen

wird, selbst in den ersten Stufen erforderlich, um diesen Proceß herbeizuführen. So zeigte die Luftröhre, nachdem alle Reductionen gemacht waren, eine Erhöhung des Drucks von etwa einer Viertel-Atmosphäre (von 48,89 bis 49,15 Atmosphären) während der Condensation des ersten und zweiten Drittels der Kohlensäure. Der Theorie zufolge hätte keine Volumveränderung eintreten sollen. Diese scheinbare Anomalie erklärt sich durch Gegenwart einer schon vorhin erwähnten Spur von Luft (etwa $\frac{1}{500}$) in der Kohlensäure. Leicht ersichtlich ist, daß die Druckzunahme, welche sich in diesen Versuchen zeigt, durch die Gegenwart dieser kleinen Menge Luft erklärt wird. Wenn ein gegebenes Volumen Kohlensäure $\frac{1}{500}$ Luft enthält, so ist diese Luft in einem 500 Mal größeren Raum verbreitet, als wenn sie für sich vorhanden wäre. Comprimirt man dieses Gemisch bis zur Anwendung eines Druckes von 50 Atmosphären, so nimmt die Luft einen 10 Mal größeren Raum ein als für sich unter dem Druck von einer Atmosphäre oder sie ist durch einen Raum verbreitet, den sie einnehmen würde, wenn sie für sich unter dem Druck von $\frac{1}{10}$ Atmosphäre stände. Während die Kohlensäure sich liqueficirt, muß Druck angewandt werden, um diese Luft zu verdichten; und es ist $\frac{1}{10}$ Atmosphäre erforderlich, um sie auf die Hälfte ihres Volums zu reduciren. Die Resultate des Versuchs nähern sich dieser Berechnung. Aus ähnlichen Betrachtungen ergibt sich, daß wenn z. B. ein Gemisch von Luft und Kohlensäure zu gleichen Volumen genommen wird, der Druck, nach Beginn der Liquefaction, um mehrer Atmosphäre verstärkt werden muß, um die Gesammtheit der Kohlensäure zu liqueficiren. Directe Versuche haben diesen Schluß als richtig erwiesen.

Die kleine Luftmenge in der Kohlensäure störte die Liquefaction in bemerklichem Grade, wenn nahe die Gesammtheit der Kohlensäure liqueficirt ward, und ihr Volum in Bezug auf das der uncondensirten Kohlensäure beträchtlich war. Sie widerstand eine Weile der Absorption seitens der Flüssigkeit, wurde aber bei Steigerung des

Drucks auf 50,4 Atmosphären gänzlich absorbirt. Wäre die Kohlensäure absolut rein gewesen, würde der Theil der Curve für 13°,1 (s. Fig. 9, Taf. I), welcher den Uebergang aus dem gasigen in den flüssigen Zustand repräsentirt, ohne Zweifel in ihrem gauzen Laufe gerade, und den Liuien gleichen Drucks parallel gewesen seyn.

Tabelle II. Kohlensäure bei 21°,5.

δ	t	s	t'	l
$\frac{1}{46,70}$	8°,63	$\frac{1}{67,26}$	21°,46	272°,9
$\frac{1}{60,05}$	8°,70	$\frac{1}{114,7}$	21°,46	160°,0
$\frac{1}{60,29}$	8°,70	$\frac{1}{174,8}$	21°,46	105°,0
$\frac{1}{60,55}$	8°,70	$\frac{1}{240,5}$	21°,46	76°,3
$\frac{1}{61,00}$	8°,70	$\frac{1}{367,7}$	21°,46	49°,9
$\frac{1}{62,21}$	8°,70	$\frac{1}{440,0}$	21°,46	41°,7
$\frac{1}{62,50}$	8°,70	$\frac{1}{443,3}$	21°,46	41°,4

Die Curve, welche die Resultate bei 21°,5 darstellt, stimmt in allgemeiner Form mit der für 13°,1, wie Fig. 9, Taf. II zeigt. Bei 13°,1 unter einem Druck von etwa 49 Atmosphären ist das Volum der Kohlensäure wenig gröfser als drei Fünftel desjenigen, welches ein permanentes Gas unter denselben Umständen einnehmen würde. Nach der Liquefaction trägt die Kohlensäure viel mehr zum Druck bei als gewöhnliche Flüssigkeiten, und die Compressibilität scheint abzunehmen mit steigendem Druck. Die starke Wärme-Ausdehnung der flüssigen Kohlensäure ist zuerst von Thilorier beobachtet und wird durch diese Untersuchung vollkommen bestätigt.

Die nächste Reihe von Versuchen wurde bei 31°,1 gemacht, d. h. bei 0°,2 über dem Punkt, bei welchem die Kohlensäure durch blofse Compression im Stande ist, sichtbar die flüssige Form anzunehmen. Seit ich im J. 1863 diese Thatsache zuerst veröffentlichte, habe ich sorgfältige

Versuche gemacht, die Temperatur dieses kritischen Punkts bei der Kohlensäure genau festzusetzen. Bei drei Versuchen ergab sie sich zu $30^{\circ},92\text{C.}$ oder $87^{\circ},7\text{F.}$ Obwohl bei wenigen Graden oberhalb dieser Temperatur ein rasches Sinken durch gesteigerten Druck stattfindet, wenn man das Gas auf das Volum reducirt, bei welchem eine Liquefaction desselben zu erwarten stand, so zerfiel die Kohlensäure doch nicht in zwei verschiedene Aggregatzustände, wenigstens gab die Wirkung des Lichts keine Anzeige von solcher Zerfällung. Als man Druck und Temperatur veränderte, letztere jedoch immer über $30^{\circ},92$ hielt, erzeugten die großen Dichtigkeitsveränderungen, welche bei diesem Punkt eintreten, die früher von mir beschriebenen flatternden Bewegungen, die in erhöhtem Maasse den Erscheinungen ähnelten, welche sich beim Vermischen von ungleich dichten Flüssigkeiten oder beim Aufsteigen erhitzter Luftsäulen durch kältere zeigen. Es ist leicht, den Druck so zu ajustiren, daß die eine Hälfte der Röhre mit uncondensirtem Gase und die andere mit condensirter Flüssigkeit gefüllt ist. Unterhalb der kritischen Temperatur erkennt man diesen Zustand leicht aus der sichtbaren Gränzfläche zwischen Flüssigkeit und Gas, und aus der Verschiebung, welche das Bild einer hinter der Röhre befindlichen senkrechten Linie in derselben Fläche erfährt. Allein über $30^{\circ},92$ sind solche Erscheinungen nicht mehr sichtbar und die sorgfältigste Untersuchung vermag nicht mehr an der in der Röhre befindlichen Kohlensäure irgend eine andere Heterogenität zu entdecken.

Tafel III. Kohlensäure bei $31^{\circ},1$.

δ	t	s	t'	l
$\frac{1}{54,79}$	$11^{\circ},59$	$\frac{1}{80,55}$	$31^{\circ},17$	235,4
$\frac{1}{55,96}$	$11,59$	$\frac{1}{83,39}$	$31,22$	227,4
$\frac{1}{57,18}$	$11,58$	$\frac{1}{86,58}$	$31,15$	219,0
$\frac{1}{58,46}$	$11,55$	$\frac{1}{90,04}$	$31,19$	210,6

δ	t	s	t'	l
$\frac{1}{59,77}$	11°,41	$\frac{1}{93,86}$	31°,18	202,0
$\frac{1}{61,18}$	11 ,40	$\frac{1}{98,07}$	31 ,20	193,3
$\frac{1}{62,67}$	11 ,44	$\frac{1}{103,1}$	31 ,19	188,9
$\frac{1}{64,27}$	11 ,76	$\frac{1}{109,6}$	31 ,13	173,0
$\frac{1}{65,90}$	11 ,73	$\frac{1}{116,2}$	31 ,19	163,2
$\frac{1}{67,60}$	11 ,63	$\frac{1}{124,4}$	31 ,15	152,4
$\frac{1}{69,39}$	11 ,55	$\frac{1}{134,5}$	31 ,03	140,9
$\frac{1}{71,25}$	11 ,40	$\frac{1}{147,8}$	31 ,06	128,2
$\frac{1}{73,26}$	11 ,45	$\frac{1}{169,0}$	31 ,09	112,2
$\frac{1}{73,83}$	13 ,00	$\frac{1}{174,4}$	31 ,08	108,7
$\frac{1}{75,40}$	11 ,62	$\frac{1}{311,1}$	31 ,06	60,9
$\frac{1}{77,64}$	11 ,65	$\frac{1}{369,1}$	31 ,06	51,3
$\frac{1}{79,92}$	11 ,16	$\frac{1}{383,0}$	31 ,10	49,4
$\frac{1}{82,44}$	11 ,23	$\frac{1}{395,7}$	31 ,07	47,4
$\frac{1}{85,19}$	11 ,45	$\frac{1}{405,5}$	31 ,05	46,7

Die graphische Darstellung dieser Versuche in Fig. 9, Taf. II zeigt einige bemerkenswerthe Abweichungen von den Curven für niedrigere Temperaturen. Die getüpfelten Linien in der Figur repräsentiren ein Stück der Curven eines permanenten Gases (das, angenommen, bei 0° und unter einer Atmosphäre gleiches Volum wie die Kohlensäure hat) für die Temperaturen 13°,1, 31°,1 und 48°,1. Das Volum der Kohlensäure bei 31°,1, wird man bemerken, nimmt mit leidlicher Regelmäßigkeit ab, doch schneller als nach dem Mariotte'schen Gesetz, bis der Druck ungefähr 73 Atmosphären erreicht hat. Dann nimmt das Volum sehr rasch ab, kommt fast auf die Hälfte, wenn der Druck von

73 auf 75 Atmosphären steigt, oder nur um $\frac{1}{37}$ des ganzen Drucks. Die Abnahme ist jedoch nicht plötzlich wie bei der Bildung der Flüssigkeit bei niederen Temperaturen, allein es ist eine stetige Zunahme des Drucks erforderlich, um sie durchzuführen. Während dieser Abnahme ist, wie schon bemerkt, bei keiner Stufe des Processes, eine Anzeige vom Daseyn zweier Aggregatzustände in der Röhre vorhanden. Jenseits 77 Atmosphären trägt die Kohlensäure bei 31°,1 viel weniger als zuvor zum Drucke bei, indem ihr Volum fast auf dasjenige reducirt ist, welches sie bei der Temperatur der Beobachtungen einnehmen müßte.

Tabelle IV. Kohlensäure bei 32°,5.

δ	t	s	t'	l
$\frac{1}{57,38}$	12°,10	$\frac{1}{85,90}$	32°,50	221,7
$\frac{1}{71,52}$	12°,15	$\frac{1}{140,3}$	32°,34	135,6
$\frac{1}{73,60}$	12°,30	$\frac{1}{156,0}$	32°,45	122,0
$\frac{1}{74,02}$	12°,30	$\frac{1}{159,9}$	32°,46	119,1
$\frac{1}{76,25}$	12°,40	$\frac{1}{191,7}$	32°,38	99,3
$\frac{1}{78,52}$	12°,50	$\frac{1}{311,8}$	32°,48	61,1
$\frac{1}{79,77}$	12°,35	$\frac{1}{351,3}$	32°,54	54,2
$\frac{1}{84,90}$	12°,35	$\frac{1}{387,8}$	32°,75	49,1

Tabelle IV. Kohlensäure bei 32°,5.

δ	t	s	t'	l
$\frac{1}{56,80}$	15°,68	$\frac{1}{82,72}$	35°,49	232,5
$\frac{1}{59,34}$	15°,70	$\frac{1}{88,94}$	35°,54	216,2
$\frac{1}{62,15}$	15°,66	$\frac{1}{96,41}$	35°,52	199,5
$\frac{1}{65,23}$	15°,66	$\frac{1}{106,0}$	35°,51	181,4

δ	t	s	t'	l
$\frac{1}{86,66}$	15°,75	$\frac{1}{118,4}$	35°,47	162,4
$\frac{1}{72,45}$	15°,79	$\frac{1}{135,1}$	35°,48	142,3
$\frac{1}{76,58}$	15°,52	$\frac{1}{161,2}$	35°,55	119,3
$\frac{1}{81,28}$	15°,61	$\frac{1}{228,0}$	35°,55	84,4
$\frac{1}{86,60}$	15°,67	$\frac{1}{351,9}$	35°,48	54,6
$\frac{1}{89,52}$	15°,67	$\frac{1}{373,7}$	35°,50	51,5
$\frac{1}{92,64}$	15°,64	$\frac{1}{387,9}$	35°,61	49,6
$\frac{1}{99,57}$	15°,61	$\frac{1}{411,0}$	35°,55	46,8
$\frac{1}{107,6}$	15°,47	$\frac{1}{430,2}$	35°,53	44,7

Tabelle VI. — Kohlensäure bei 48°,1.

δ	t	s	t'	l
$\frac{1}{62,60}$	15°,67	$\frac{1}{86,45}$	47°,95	231,5
$\frac{1}{68,46}$	15°,79	$\frac{1}{99,39}$	48°,05	201,4
$\frac{1}{75,58}$	15°,87	$\frac{1}{117,8}$	48°,12	170,0
$\frac{1}{84,35}$	15°,91	$\frac{1}{146,8}$	48°,25	136,5
$\frac{1}{95,19}$	15°,83	$\frac{1}{198,5}$	48°,13	100,8
$\frac{1}{109,4}$	16°,23	$\frac{1}{298,4}$	48°,25	67,2

Die Curve für 32°,5 (Fig. 9, Taf. II) ähnelt genau der für 31°,1. Das Abfallen derselben ist jedoch weniger jäh als bei letzterer Temperatur. In den Experimenten bei 35°,5 erstreckt sich der Druck von 57 bis über 107 Atmosphären. Der Fall derselben ist sehr viel geringer und hat seine Plötzlichkeit fast verloren. Am beträchtlichsten ist er zwischen 76 und 87 Atmosphären, wo ein Anwuchs von

einem Siebentel im Druck eine Verringerung des Volums auf die Hälfte bewirkt. Bei 107 Atmosphären entspricht das Volum der Kohlensäure fast dem, welches sie einnehmen müßte, wenn sie direct aus der flüssigen Säure herstammte, gemäß dem Gesetz der Wärme-Ausdehnung dieser letzteren.

Die Curve für 48°,1 ist sehr interessant. Das in den Curven für niedere Temperaturen sichtbare Absteigen ist fast, wenn nicht ganz verschwunden, und die Curve nähert sich derjenigen, welche die Volumsveränderung eines permanenten Gases darstellen würde. Zugleich ist die Contraction viel größer, als sie gewesen seyn würde, wenn das Mariotte'sche Gesetz für diese Temperatur gültig wäre. Unter dem Druck von 109 Atmosphären nähert sich die Kohlensäure rasch dem Volum, welches sie eingenommen hätte, wenn sie von der Ausdehnung der Flüssigkeit herstammte; und wenn nicht der Versuch durch das Springen einer der Röhren abgebrochen wäre, würde sie unzweifelhaft in die Lage bei einem Druck von 120 oder 130 Atmosphären herabgekommen seyn.

Bei höheren Temperaturen als 48°,1 habe ich keine Messungen gemacht; allein es ist klar, dafs, sowie die Temperatur steigt, die Curve sich fortwährend derjenigen genähert haben würde, welche die Volumsveränderung eines permanenten Gases vorstellt.

Ohne genaue Messungen zu machen, habe ich oft die Kohlensäure viel höheren Drucken ausgesetzt, als in den Tafeln angegeben sind, und habe sie dabei ohne Unterbrechung aus dem, was Jedermann als gasigen Zustand ansieht, in das, was eben so allgemein als flüssiger Zustand betrachtet wird, übergeführt. Man nehme z. B. ein gegebenes Volum Kohlensäure von 50° C. oder einer höheren Temperatur und setze es einem bis 150 Atmosphären steigenden Druck aus. Dabei wird ihr Volum stetig abnehmen, so wie der Druck zunimmt, und bei keiner Stufe desselben erfolgt, ohne Anwendung eines äußeren Drucks, eine plötzliche Volumsverringernng.

der volle Druck angewandt ist, die Temperatur der Kohlensäure bis auf die gewöhnliche der Atmosphäre herabsinken, so tritt während dieses ganzen Processes keine Unterbrechung der Continuität ein. Er beginnt mit einem Gase und hindurch eine Reihe allmählicher Veränderungen, die niemals eine plötzliche Volumsveränderung oder jähe Wärme-Entwicklung zeigt, endigt er mit einer Flüssigkeit. Die sorgfältigste Beobachtung vermag nirgendwo eine Anzeige zu entdecken, daß die Kohlensäure ihren Aggregatzustand verändert habe, oder zu irgend einer Periode des Processes zum Theil in dem einen physischen Zustand, zum Theil in dem andern gewesen sey. Daß das Gas sich wirklich in eine Flüssigkeit verwandelte, würde Niemand vermuthet haben, wäre dieß nicht dadurch verrathen, daß es bei Aufhebung des Drucks ins Sieden geräth. Zur Bequemlichkeit wurde dieser Process in zwei Stufen zerfällt, Compression der Kohlensäure und nachherige Abkühlung derselben. Allein diese beiden Operationen hätten gleichzeitig vollzogen werden können, wenn Druck und Abkühlung so regulirt worden wären, daß bei einer Abkühlung der Kohlensäure auf 31° der Druck nie unter 76 Atmosphären herabsank.

Wir sind nun vorbereitet, die folgende wichtige Frage zu betrachten. Was ist der Zustand der Kohlensäure, wenn sie bei Temperaturen über 31° aus dem gasigen Zustand in das Volum der Flüssigkeit übergeht, ohne zu irgend einer Zeit des Processes Anzeigen von eingetretener Liquefaction zu liefern? Verbleibt sie im gasigen Zustand oder wird sie flüssig, oder haben wir es mit einem neuen Aggregatzustand zu thun? Wäre der Versuch bei 100° oder einer höheren Temperatur gemacht, wo alle Anzeigen von einer Condensation (*fall*) gefehlt hätten, so würde die wahrscheinliche Antwort auf diese Frage gewesen seyn: daß das Gas während der Compression seinen Gaszustand bewahrte; und Wenige würden wohl angestanden haben, diese Antwort für richtig zu halten, wenn der Druck, wie in Natterer's Versuchen, auf Gase wie Wasserstoff und Stickstoff angewandt worden wäre. Andreerseits, da der

Versuch mit Kohlensäure bei Temperaturen wenig über 31° angestellt wurde, würde die große Zusammenziehung (*fall*), welche zu einer Periode des Processes eintrat, zu der Vermuthung geführt haben, daß wirklich eine Liquefaction stattfand, obgleich zu keiner Zeit durch sorgfältige optische Proben, die Gegenwart einer Flüssigkeit in Contact mit einem Gase zu entdecken war. Gegen diese Ansicht kann indess mit starkem Grunde eingewandt werden, daß die Thatsache, daß zur weiteren Volumsverringernng immer eine Erhöhung des Druckes nothwendig ist, im Widerspruch steht mit den bekannten Gesetzen, welche für den Uebergang der Körper aus dem gasigen in den flüssigen gültig sind. Je höher überdies die Temperatur ist, bei welcher das Gas comprimirt wird, desto geringer ist die Zusammenziehung (*fall*), und zuletzt verschwindet sie ganz.

Nach der mir als richtig erscheinenden Auslegung der beschriebenen Versuche ist die Antwort auf die vorstehende Frage durch die innigen Beziehungen gegeben, welche zwischen dem gasigen und flüssigen Aggregatzustande existiren. Der gewöhnliche Gas- und gewöhnliche Flüssigkeitszustand sind, kurz gesagt, nur weit von einander getrennte Formen eines und desselben Aggregatzustandes und können durch eine Reihe so allmählicher Abstufungen in einander übergeführt werden, daß nirgends eine Unterbrechung oder Continuitätsstörung in diesem Uebergang merkbar ist. Von der Kohlensäure als vollkommenes Gas bis zu der Kohlensäure als vollkommene Flüssigkeit geschieht der Uebergang, wie wir gesehen, durch einen continuirlichen Process, und Gas und Flüssigkeit sind nur entfernte Stufen einer langen Reihe continuirlicher physischer Veränderungen. Unter gewissen Bedingungen von Temperatur und Druck befindet sich die Kohlensäure zwar gewissermaßen in einem Zustand von Instabilität, und geht plötzlich, ohne zusätzliche Anwendung von Druck oder Temperaturveränderung, unter Entwicklung von Wärme, in das Volumen über, welches sie bei dem continuirlichen Process nur durch einen langen Umweg erreichen kann. Bei der plötzlichen Veränderung,

welche hier eintritt, zeigt sich im Fortgange des Processes ein merklicher Unterschied zwischen den optischen und übrigen physischen Eigenschaften der Kohlensäure, welche zu einem kleineren Volumen zusammengesunken ist, und derjenigen, welche es noch nicht verändert hat. Es hat hier daher keine Schwierigkeit, die Flüssigkeit von dem Gase zu unterscheiden. Allein in anderen Fällen ist diese Unterscheidung nicht möglich; unter vielen der von mir beschriebenen Umständen würde es ein vergeblicher Versuch seyn, der Kohlensäure eher einen flüssigen als einen gasigen Zustand beizulegen. Bei 35°,5 Temperatur und 108 Atmosphären Druck ist die Kohlensäure auf $\frac{1}{430}$ des Volums reducirt, welches sie unter dem Druck von einer Atmosphäre einnimmt; allein wenn Jemand fragte, ob sie sich nun im gasigen oder flüssigen Zustand befinde, so würde sich darauf, glaube ich, keine bestimmte Antwort geben lassen. Bei 35°,5 und unter 108 Atmosphären Druck steht die Kohlensäure mitten zwischen Gas und Flüssigkeit, und wir haben keine triftigen Gründe, ihr den einen Aggregatzustand eher als den anderen beizulegen. Dieselbe Bemerkung gilt, sogar in verstärktem Maafse, von dem Zustande, in welchem die Kohlensäure bei höheren Temperaturen und unter gröfseren Drucken als den angegebenen befindlich ist. Der ausgezeichnete Physiker Cagniard de la Tour schlofs aus seinem Versuch, dafs die Flüssigkeit verschwunden und in ein Gas verwandelt sey. Eine geringe Abänderung seines Versuches würde ihm zu dem entgegengesetzten Schlufs geführt haben: dafs das, was zuvor ein Gas war, in eine Flüssigkeit übergegangen sey. Kurz, diese Zustände sind die intermediären, welche die Materie annimmt, wenn sie ohne plötzliche Volumenveränderung oder plötzliche Wärme-Entwicklung, aus dem gewöhnlichen Flüssigkeitszustand in den gewöhnlichen Gaszustand übergeht.

Bei den vorstehenden Versuchen habe ich jede Bezugnahme auf die dabei ins Spiel gesetzten Molecularkräfte vermieden. Der Widerstand der Flüssigkeiten und Gase gegen äufseren Druck, welcher eine Volumsverringering zu be-

wirken sucht, beweist das Daseyn einer inneren Kraft von ausdehnendem oder widerstehendem Charakter. Die plötzliche Volumsverringering andrerseits, welche ohne Verstärkung des äusseren Druckes eintritt, wenn das Gas bei irgend einer Temperatur unter dem kritischen Punkt bis zu dem Volum comprimirt wird, bei welchem Liquefaction beginnt, kann schwerlich ohne die Annahme erklärt werden, dass eine Molecularkraft von grosser attractiver Mächtigkeit hier ins Werk komme und den Widerstand gegen Volumsverringering überwältige, welcher gewöhnlich die Anwendung einer äusseren Kraft erfordert. Wenn der Uebergang aus dem gasigen in den flüssigen Zustand durch den im Vorhergehenden beschriebenen continuirlichen Process bewerkstelligt wird, werden diese Molecularkräfte so modificirt, dass sie auf jeder Stufe dieses Processes unfähig sind, allein den Widerstand der Flüssigkeit gegen Volumveränderung zu überwältigen.

Die in dieser Mittheilung beschriebenen Eigenschaften der Kohlensäure sind nicht blofs dieser eigen, sondern finden sich allgemein bei allen Körpern, welche als Gase und als Flüssigkeiten erhalten werden können. Stickstoffoxyd, Ammoniak, Schwefeläther und Schwefelkohlenstoff, alle zeigen, bei bestimmten Drucken und Temperaturen, kritische Punkte und rasche Volumveränderungen mit flatternden Bewegungen, wenn Temperatur oder Druck in der Nähe dieser Punkte verändert wird. Bei einigen dieser Körper liegen die kritischen Punkte über 100°, und um sie zu beobachten, ist es nöthig, das Haarröhrchen vor dem Versuch zu biegen, und in einem Bade von Paraffin oder Vitriolöl zu erhitzen.

Die Unterscheidung von Gas und Dampf ist bisher auf ganz willkürlichen Principien gegründet. Aether im Gaszustande ist ein Dampf genannt, schweflige Säure dagegen in demselben Zustand ein Gas; dennoch sind sie beide Dämpfe, deren einer aus einer bei 35° siedenden Flüssigkeit entspringt, und der andere aus einer Flüssigkeit, die bei — 10° siedet. Die Unterscheidung ist also durch

den unbedeutenden Umstand bedingt, daß der Siedpunkt der Flüssigkeit unter dem gewöhnlichen Druck der Atmosphäre höher oder niedriger ist als die gewöhnliche Temperatur der Atmosphäre. Eine solche Unterscheidung mag in practischer Hinsicht einige Vortheile haben: in wissenschaftlicher ist sie aber ohne Werth. Der kritische Temperaturpunkt liefert ein Kennzeichen zur Unterscheidung eines Dampfs von einem Gase, wenn es überhaupt noch für wichtig gehalten wird, diese Unterscheidung aufrecht zu halten. Viele der Eigenschaften der Dämpfe beruhen darauf, daß Gas und Flüssigkeit mit einander in Berührung stehen, und dies kann, wie wir gesehen, nur bei Temperaturen unterhalb des kritischen Punktes stattfinden. Wir können daher sagen: ein Dampf sey ein Gas bei jeglicher Temperatur unter seinem kritischen Punkt. Dieser Definition zufolge kann ein Dampf, allein durch Druck, in eine Flüssigkeit verwandelt werden, und vermag deshalb in Gegenwart seiner eignen Flüssigkeit zu existiren, während ein Gas nicht durch Druck liquefiscirt, d. h. nicht durch Druck so verändert werden kann, daß eine Flüssigkeit getrennt vom Gase durch eine sichtbare Oberfläche unterschieden werden kann. Nach dieser Definition würde die Kohlensäure unter 31° ein Dampf, über 31° ein Gas seyn, Aether unter 200° ein Dampf, darüber ein Gas seyn.

Wie wir gesehen, sind Gas- und Flüssigkeitszustand nur von einander entfernte Stufen eines selben Aggregatzustandes, die durch einen Proceß von continuirlicher Veränderung in einander überzugehen vermögen. Ein Problem von weit größerer Schwierigkeit bleibt noch zu lösen: die mögliche Continuität des flüssigen und des starren Aggregatzustandes. Die schöne, vor einigen Jahren von James Thomson gemachte, und experimentell von Sir W. Thomson bestätigte Entdeckung über den Einfluß des Drucks auf die Temperatur, bei welcher Liquefaction (Solidification?) eintritt, deutet, wie mir scheint, die Richtung an, welche die Untersuchung nehmen muß; und wenigstens bei denjenigen Körpern, die sich beim Schmelzen ausdehnen, und deren Schmelzpunkte durch Druck erhöht werden, ist mög-

licherweise der Uebergang ausführbar. Doch dies muß Gegenstand fernerer Untersuchung seyn; für jetzt wage ich nicht über den aus directen Versuchen gezogenen Schluß hinauszugehen: daß gasiger und flüssiger Aggregatzustand durch eine Reihe continuirlicher Veränderungen in einander übergeführt werden können.

Anhang.

Folgende Versuche, die bei anderen Temperaturen als die vorhergehenden gemacht wurden, füge ich hinzu, da sie späterhin nützlich seyn können.

δ	t	e	t'	δ	t	e	t'
$\frac{1}{48,15}$	12°,42	$\frac{1}{75,00}$	15°,76	$\frac{1}{73,89}$	13°,21	$\frac{1}{140,0}$	36°,03
$\frac{1}{53,04}$	11 ,13	$\frac{1}{92,53}$	16 ,45	$\frac{1}{76,05}$	13 ,27	$\frac{1}{153,4}$	36 ,05
$\frac{1}{47,45}$	11 ,50	$\frac{1}{64,14}$	31 ,91	$\frac{1}{78,35}$	13 ,38	$\frac{1}{171,1}$	36 ,11
$\frac{1}{71,75}$	13 ,10	$\frac{1}{148,5}$	31 ,65	$\frac{1}{80,74}$	13 ,40	$\frac{1}{197,8}$	36 ,22
$\frac{1}{73,88}$	13 ,20	$\frac{1}{170,5}$	31 ,71	$\frac{1}{83,31}$	13 ,45	$\frac{1}{251,4}$	36 ,20
$\frac{1}{73,92}$	13 ,20	$\frac{1}{157,9}$	33 ,15	$\frac{1}{86,01}$	13 ,50	$\frac{1}{323,6}$	36 ,08
$\frac{1}{73,77}$	12 ,74	$\frac{1}{152,3}$	33 ,58	$\frac{1}{88,92}$	13 ,53	$\frac{1}{358,1}$	36 ,18
$\frac{1}{73,89}$	13 ,14	$\frac{1}{144,5}$	35 ,00	$\frac{1}{92,06}$	13 ,55	$\frac{1}{377,8}$	36 ,22

V. Untersuchungen über die Bedingungen, von welchen die Entwicklung von Gasblasen und Dampfblasen abhängig ist, und über die bei ihrer Bildung wirksamen Kräfte; von H. Schröder.

(Fortsetzung und Schluß d. Abhandl. in Bd. 137, S. 86.)

§. 24. **V**orbemerkung. Ich habe zunächst eine Mannigfaltigkeit von unter besonderen Umständen an der Oberfläche fester Körper stattfindenden Blasenbildungen zu

besprechen, von welchen einige Fälle sich nicht ohne nähere Untersuchung auf die bereits besprochenen Bedingungen zurückführen lassen, oder bei Wiederholung der angeführten Versuche leicht zu Täuschungen Anlaß geben können.

§. 25. *Activität durch Erschütterung.* Wird das Glasgefäß, in welchem sich eine hoch übersättigte Gaslösung befindet, von Aussen durch Stofs erschüttert, so entwickeln sich an der Stelle der Gefäßswand, auf welche der Stofs oder Schlag gegeben wurde, Gasblasen; jedoch nur dann, wenn der Stofs oder Schlag rasch und kräftig genug ist, daß eine Art Ricochetiren der Flüssigkeit eintritt. Es erklärt sich dies durch momentane Druckverminderung. *Klingen* des Gases ist dazu keineswegs ausreichend. Man muß das Glasgefäß festhalten, um den Schlag hart genug geben zu können, ohne es umzuwerfen. Die einmal an der Glaswand entstandenen Bläschen vergrößern sich, erneuern sich aber, wenn sie einmal abgerissen sind, nicht mehr.

§. 26. *Activität durch Erstarrung.* Eine sehr lebhafte Blasenentwicklung entsteht durch *Erstarrung* übersättigter Gaslösungen in der Kälte. Die erste Beobachtung dieser *Thatsache* hat Gehlen gemacht. (Gehlen's Journ. für d. Chem. und Phys. Bd. I, S. 276, Berlin 1806). Es war, sagt er in einer zu den früher erwähnten Oersted'schen Versuchen gemachten Anmerkung: „es war ein artiger Versuch, die Rolle der von Oersted gebrauchten festen Körper durch einige in der in eine erkältende Mischung gestellten Flüssigkeit entstandene Eiskrystalle spielen zu sehen“. Da Gehlen und Oersted eine Erklärung für die Activität fester Oberflächen noch nicht geben konnten, und überhaupt von der Thatsache der *Uebersättigung* noch keine Kenntnifs hatten, so will ich einen der hierher gehörigen Versuche näher beschreiben und erklären. Wird z. B. die Bodenfläche eines mit Sodawasser gefüllten Gefäßes in eine Frostmischung gestellt, so beginnt im Moment der Bildung der ersten Eisnadeln an der Bodenfläche eine sehr lebhafte und andauernde Blasenentwicklung. An der Oberfläche jeder sich bildenden Eisnadel scheiden sich im

Momente ihrer Entstehung unzählige kleine Bläschen von Kohlensäure aus, welche sich rasch vergrößern. Einzelne reißen ab, andere bleiben adhärenten und werden bei der weiter fortschreitenden Krystallisation vom Eise eingeschlossen. Das entstehende Eis ist daher durchaus porös und mit Blasen erfüllt. Dafs jedes einmal gebildete Bläschen in der übersättigten Lösung rasch wachsen mufs, folgt aus der den Gasen inhärenten, und im Contact wirksamen, gasbildenden Kraft (§. 13).

Die Beobachtung und ihre Erklärung ist von sehr allgemeiner Anwendbarkeit. Da fast alle Flüssigkeiten, aus welchen sich Krystalle ausscheiden, lufthaltig sind, und mit Luft übersättigt werden, während die Krystallbildung fortschreitet, so erklären sich auf analoge Weise die fast immer im gewöhnlichen Eise enthaltenen Luftblasen, und es erklärt sich ebenso, weshalb fast alle rasch erzeugten Krystalle lufthaltig und mit sichtbaren oder doch unter der Lupe erkennbaren blasigen Höhlungen erfüllt sind. Das Anwachsen der Blasen, während sie von Krystallen eingeschlossen werden, erklärt auch, dafs die Luft in solchen Blasen unter Umständen comprimirt seyn, und einen höheren Druck, als den Druck der Atmosphäre ausüben kann.

§. 27. *Activität durch Verdunstungsrückstände.* Zieht man einen *inactiven* reinen Draht nur einen Moment, oder doch nur wenige Secunden aus irgend einer heifsen, mit Gas übersättigten Flüssigkeit heraus, und senkt ihn dann wieder ein, so erweist sich derselbe in der Regel mehr oder weniger *activ*, und wird, in destillirtes Wasser getaucht, und rasch ausgehoben, nicht gleichförmig, sondern perlschnurartig benetzt.

Ich war zu zahlreichen Versuchen genöthigt, um zu einem sicheren Verständniß dieser Erscheinung zu gelangen. Im Anfang hatte es den Anschein, als ob die Verdunstung als solche bei gewissen Temperaturen die Oberflächen in *activen* Zustand versetze. Es ist dieß nicht der Fall; sondern die Activität und die sie begleitende ungleichförmige Benetzung tritt nur deshalb ein, weil und insofern eine in

der Wärme an der Oberfläche des Drahtes rasch verdunstende Flüssigkeit kleine feste Theilchen auf derselben zurückläßt, welche sodann, indem sie Luft mit in die Flüssigkeit hineinziehen, die ungleichförmige Benetzung und die Activität verursachen. Es geht dies aus den nachfolgenden Thatsachen unzweifelhaft hervor.

α) Verdunstung von reinem destillirten Wasser, von Alkohol, von Aether oder von Ammoniakflüssigkeit an der Oberfläche eines reinen Drahtes bei gewöhnlicher Temperatur und an offener Luft läßt ohne Regelmäßigkeit nur einzelne active Stellen zurück; nicht selten bleibt ein Draht auch ganz inactiv.

β) Mit destillirtem Wasser benetzter inactiver Platindraht in *abgeschlossener* Luft über Chlorcalcium getrocknet war bei wiederholten Versuchen nach 24 Stunden völlig inactiv.

γ) Das Ausheben aus concentrirten und heißen Lösungen während einiger Secunden macht im Allgemeinen rascher und gleichförmiger activ, als das Ausheben aus verdünnten und aus weniger erwärmten Lösungen; offenbar weil in höherer Temperatur die Verdunstung rascher stattfindet, und weil aus concentrirteren Lösungen mehr Rückstand bleibt.

δ) Das Ausheben aus kalten und heißen Lösungen *zerfließlicher* Salze ist ohne Wirkung; z. B. aus kohlensaurer Kalilösung und aus Chlorcalciumlösung. Zieht man einen inactiven Draht einige Secunden aus einer solchen Lösung heraus, und senkt ihn wieder ein, so ist er nach wie vor inactiv. Dagegen erweisen sich inactive Drähte nach kurzem Ausheben aus heißen Lösungen *verwitternder* Salze so gleichförmig und kräftig activ, wie sie auf anderem Wege nicht erhalten werden können. In mit atmosphärischer Luft gesättigter, kalt concentrirter, kohlensaurer Natron-Lösung ist z. B. die Wirkung bei 80° schon äußerst energisch. Wird der Versuch in der kochendheißen Lösung wiederholt, so ist die Activität des wieder eingesenkten Drahtes, weil nun auch ein momentanes Aufkochen von

der Oberfläche aus stattfindet, so stürmisch, daß die schäumende Flüssigkeit selbst aus einem weiten Becherglase leicht zum Ueberfließen gelangt.

ε) Activität durch Verdunstungsrückstände nach dem Ausheben während drei bis zehn Secunden aus der heißen Lösung habe ich unter anderem sehr schön beobachtet in Brunnenwasser, in Kochsalzlösung, in 2fach chromsaurer Kalilösung, in Kaliumeisencyanidlösung, in Schwefelwasserstoffwasser u. s. w.

ζ) In einzelnen Fällen, z. B. bei kalt gesättigter Salpeterlösung, ist die Activität durch Verdunstungsrückstände nach dem Ausheben bei 70° bis 90° sehr schön, tritt aber bei höheren Temperaturen nicht mehr ein, z. B. in *Salpeterlösung* nicht mehr bei 101°. Diese bei der ersten Wahrnehmung sehr auffallende Thatsache erklärt sich unzweifelhaft dadurch, daß mit steigender Temperatur die *Auflöslichkeit* dieses Salzes außerordentlich rasch wächst, und daher der dünne Salzurückstand auf der Oberfläche des Drahtes beim Wiedereinsenken sofort aufgelöst wird. Aehnliches habe ich in kalt gesättigter *Alaunlösung* beobachtet. Bei 71° zeigte ein ausgehobener, vorher inactiver, Draht Activität durch Verdunstungsrückstände; bei 80° und darüber nicht mehr. In mit Salzsäure versetzter, kalt gesättigter Lösung von *chlorsaurem Kali* wurde intensiver Platindraht durch Ausheben bei 76° und bei 92° sehr gleichförmig activ; bei 100° nicht mehr. Auch die Auflöslichkeit des Alauns und des chlorsauren Kalis nimmt bekanntlich mit der Wärme rasch zu. In kalt concentrirter Kochsalzlösung nimmt dagegen die Activität durch Verdunstungsrückstände bei kurzem Ausheben eines inactiven Drahtes bis zur Kochhitze bei 100° zu; und es erklärt sich dies daraus, daß Kochsalz in der Wärme kaum löslicher ist, als in der Kälte. Es ist gewiß interessant, daß rasch zunehmende Löslichkeit sich dadurch zu erkennen giebt, daß Activität durch Verdunstungsrückstände in höherer Temperatur nicht mehr hervorzubringen ist, während sie in minder hoher eintritt.

§. 28. *Gasblasen durch Dampfblasen, und Dampfblasen durch Gasblasen hervorgerufen.* Dafs Gasblasen das Kochen einleiten, hat zuerst Schönbein (d. Ann. Bd. 40, S. 82 u. f.) aufser Zweifel gestellt. Donny's in der citirten Abhandlung mitgetheilte Versuche haben ebenso den Beweis geliefert, dafs die erste Bildung von Dampfblasen in kochend heifsen Flüssigkeiten durch die aus der Flüssigkeit sich entwickelnden *Luftblasen* eingeleitet wird, und dafs sich aus *luftfreien* Flüssigkeiten Dampfblasen nur entwickeln, wenn die Flüssigkeiten mehr oder weniger *überhitzt* sind, wobei dann in der Regel das sogenannte *Stofsen* eintritt. Donny und Dufour haben gezeigt, dafs das *unverzögerte* Sieden stets sofort erreicht werden kann, wenn man durch galvanische Zersetzung oder auf anderem Wege eine kleine Gasentwicklung hervorruft, und dafs allen Gasen die gleiche Eigenschaft zukommt, die Bildung der ersten Dampfblasen in kochend heifsen Flüssigkeiten einzuleiten. Lediglich zur Bestätigung dieser wichtigen Thatsachen führe ich die nachfolgenden meist gelegentlich gemachten Beobachtungen an.

α) Luftblasen durch Dampfblasen hervorgerufen. Wird Sodawasser erwärmt und die Temperatur in der Nähe des Kochpunktes nur langsam gesteigert, so bilden sich bei etwa 90° an der höher erwärmten Bodenfläche des Glases einzelne Dampfblasen, welche nicht abreißen, und nicht sofort verschwinden. Aus jeder solchen Dampfblase entwickelt sich ein continuirlicher Strom kleiner Blasen von Kohlensäure. Die Berührung mit Wasserdampf macht hier also die Kohlensäure aus der Flüssigkeit frei. Das Analoge beobachtete ich in kalt concentrirter und mit Luft gesättigter Chlorcalciumlösung. Bei 94° entwickelte sich aus jeder am Boden entstehenden Dampfblase ein Strom von Luftbläschen. Aus den an einem Stückchen Eisenfeile in kochend heifsem Brennspritus sich entwickelnden Dampfblasen steigt ebenso ein dichter Strom von Luftblasen auf.

β) Dampfblasen durch Gasblasen hervorgerufen. Gesättigte Ammoniakflüssigkeit beginnt schon bei 48° zu kochen. Wird die Flamme gelöscht, und nachdem die Dampfblbildung

aufgehört hat, sofort ein activer Platindraht eingesenkt, so tritt an demselben momentan ein wiederholtes Aufkochen ein. Wird aus kalt concentrirter Kochsalzlösung ein reiner inactiver Platindraht bei 104° einen Augenblick an die Luft gezogen, und wieder eingeseukt, so findet von den durch die Verdunstungsrückstände mit hineingezogenen Luftbläschen aus momentan ein heftiges Aufkochen statt. Mehrere analoge Thatsachen hat Schönbein am angef. Orte bekannt gemacht.

γ) Wird ein poröses Körperchen, ein Stück Hammer Schlag, Braunstein, Eisenfeile u. s. w. auf den Boden einer kochend heißen Flüssigkeit geworfen, so geht von den in diesen Körpern haftenden Luftbläschen ein continuirlicher Strom von Dampfblasen aus. Von einer porösen Stelle eines geglühten Kupferdrahtes aus entwickelte sich in kochend heißem Terpentinöl ein lebhafter Strom von Dampfblasen, um so rascher, je mehr diese Stelle am unteren Ende des Kupferdrahtes der erwärmten Bodenfläche genähert wurde, so daß bei hinreichender Annäherung das Kochen von der erhitzten Bodenfläche aus ganz aufhörte.

δ) In kalt concentrirte zweifach-kohlensaure Natronlösung tauchten die inactiven Platinpoldrähte einer electrischen Batterie. Die Flüssigkeit konnte bei 101° erhalten werden, ohne daß Kochen eintrat. Wurde aber nun die Kette geschlossen, so begann sofort an beiden Poldrähten ein stürmisches Aufwallen.

In mit einem Tropfen Säure versetztes Brunnenwasser tauchen die inactiven Platinpoldrähte einer schwachen Batterie bei geöffneter Kette. Wird das Wasser bis zu beginnendem Kochen erhitzt, dann die Flamme gelöscht, die Unterbrechung des Kochens abgewartet und sofort die Kette geschlossen, so tritt an den untersten Spitzen beider Poldrähte vorübergehend eine lebhafte Entwicklung von Dampfblasen ein. Wird die Flamme nicht gelöscht, so kann man es treffen, daß das Kochen nicht mehr vom Boden des Gefäßes, durch welchen die Wärme zugeführt wird, sondern nur von den unteren Enden der beiden

Platinpoldrähte ausgeht, und zwar in der Regel am kräftigsten von *demjenigen* Ende, welches der erwärmten Bodenfläche am meisten *genähert* wird, gleichgültig ob es die Kathode oder die Anode ist. Die gleiche Beobachtung habe ich wiederholt, z. B. auch bei 104° in concentrirter Salzsäure gemacht. Es liegt in diesen Thatsachen der Nachweis, daß die *Ueberhitzung* der Flüssigkeit bis in die Nähe der mit der Luft in Berührung befindlichen Oberfläche reicht, und im Allgemeinen von der erwärmten Bodenfläche aus nach Oben hin abnimmt. Auch Dufour hat das Kochen von Poldrähren aus beobachtet. Die älteste derartige Beobachtung ist jedoch schon 1847 von Poggenдорff bekannt gemacht (d. Ann. Bd. 70, S. 199). Poggenдорff bemerkte zugleich, daß wenn die Kette pausenweise geöffnet und geschlossen, und dabei der nur von einem Grove'schen Elemente erzeugte Strom jedesmal umgekehrt wurde, dann beim Schließen immer nur an der Platte, an welcher sich der Sauerstoff entwickelte, das Sieden eintrat, und an der Platte, an welcher sich der Wasserstoff entwickelte, immer nur erst nach längerem Geschlosseneyn der Kette. Diese damals räthselhafte Erscheinung erklärt sich jetzt vollkommen durch die Eigenschaft des Platins, an welchem sich vorher Sauerstoff entwickelt hatte, beim Umkehren des Stromes dann den Wasserstoff eine Zeit lang zu *occludiren*, wie Graham entdeckt hat. So lange diese Occlusion stattfindet, tritt natürlich kein *gasförmiger* Wasserstoff auf, welcher das Sieden einleiten könnte.

§. 29. *Stürmische Activität durch Ablöschen fester Körper.* Taucht man einen erhitzten Draht oder Stab in eine mit irgend einem Gas übersättigte Flüssigkeit, so daß derselbe unter Zischen und Spritzen benetzt wird, so entstehen dichte Wolken unzähliger Luftblasen. Es wirken hier offenbar mehrere der schon erwähnten Ursachen kräftig zusammen. Aus den in Berührung mit dem heißen Draht plötzlich entstehenden hochgespannten Dampfblasen müssen sich nach §. 28 Gasblasen entwickeln, ebenso aus der Flüssigkeit in Berührung mit dem heißen Körper. Indem jedoch

die rasch entwickelten hochgespannten Dämpfe durch Abkühlung in der Flüssigkeit plötzlich wieder verschwinden, lassen sie momentan einen luftverdünnten Raum zurück; und hierin liegt eine weitere Ursache rascher und copiöser Gasentwicklung.

Auffallend reichlich ist bei Eintauchung eines nur ganz dünnen heißen Platindrabtes diese Blasenentwicklung in mit Luft gesättigter erwärmter Kochsalz- und Chlorcalciumlösung; in zweifach kohlensaurer Natron- oder Kalilösung bei etwa 70°, in Wein schon bei minder hoher, in Bier schon bei gewöhnlicher Temperatur.

Weil hier erhöhte Temperatur und ein luftverdünnter Raum zusammenwirken, so erfüllen sich beim Ablöschen eines heißen Drahtes auch solche Flüssigkeiten mit Luftblasen, welche bei dem herrschenden Luftdruck und der gegebenen Temperatur *keineswegs* mit Luft oder einem anderen Gase *übersättigt* sind. Selbst in anhaltend gekochtem destillirtem Wasser sieht man noch solche entstehen, wenn auch in mit der Dauer des Kochens abnehmender Menge; und ich muß hier eine Bemerkung, welche schon Donny gemacht hat, bestätigen, daß Wasser selbst durch sehr lange fortgesetztes Kochen kaum völlig luftfrei zu erhalten ist.

§. 30. *Abgeänderte Form des Leidenfrost'schen Phänomens.* Bei diesen Versuchen über die Blasenentwicklung durch das Ablöschen heißer Körper hat sich mir häufig jene Form des Leidenfrost'schen Phänomens dargeboten, welche, obwohl sehr nahe liegend, doch wenig bekannt scheint, und zuerst 1841 von Marchand (Journ. für pract. v. Erdmann und Marchand, Bd. 23, S. 137 u. f.) beschrieben wurde. Sie ist von Poggendorff (d. Ann. Bd. 52, S. 539) benutzt worden, um die Frage zu entscheiden, ob bei dem Leidenfrost'schen Phänomen eine Berührung der Flüssigkeit mit dem heißen Körper stattfindet. Diese Form ergibt sich, wenn ein hinreichend heißer Körper in eine erhitze Flüssigkeit eingesenkt wird. Es findet dann nicht sofort Benetzung statt; man sieht ein lebhaftes, geräuschloses Aufwallen von Dampf längs der erhitzten Fläche; und

erst, wenn sie hinreichend abgekühlt ist, tritt nun plötzlich unter Zischen und Spritzen die Benetzung ein, die in besonderen Fällen von einem schwachen Knall begleitet ist. Die Benetzung schreitet manchmal ganz allmählig und sichtbar längs der heißen Oberfläche nach Maafsgabe ihrer Abkühlung fort.

Ich habe untersucht, bis zu welcher Temperatur ein Kupferdraht in einem Luftbade erwärmt werden muß, um, rasch durch die Luft in eine kochend heiße Flüssigkeit übergeführt, das Phänomen hervorzubringen. In kochend heißem destillirten Wasser tritt es nicht ein, wenn der Draht auf weniger als 300° erhitzt ist; deutlich erst, wenn seine Temperatur 310° übersteigt. In kochendem alkalischem, saurem oder salzhaltigem Wasser muß die Temperatur des Drahtes noch höher seyn. In nahe kochendem Aether entsteht das Phänomen schon an einem Kupferdraht, dessen Temperatur 130° übersteigt; und in kochendem Alkohol, wenn die Temperatur 160° überschreitet. *Glühende* Drähte bringen die Erscheinung in *allen kochend heißen* Flüssigkeiten hervor, die ich untersucht habe; aber auch schon bei Temperaturen, die um so weiter unter der Kochhitze liegen, je mehr die Flüssigkeit mit einem Gas übersättigt ist, je rascher die Spannkraft ihrer Dämpfe mit der Temperatur wächst, und je langsamer sich die Benetzung durch die Flüssigkeit herstellt. Das letztere ist besonders der Fall in minder fluiden, *zähen* Flüssigkeiten. An einem hellroth glühenden Stahldraht oder Kupferdraht tritt das Phänomen schon ein bei *gewöhnlicher* Temperatur in concentrirtem und in nicht allzu verdünntem Glycerin, in concentrirter und in nicht allzu verdünnter Dextrinlösung; ebenso in gewöhnlichem Bier. Ohne die *unterste* Temperaturgränze, bei welcher es wahrzunehmen ist, festzustellen, habe ich es z. B. an hellroth glühendem Draht beobachtet: in gewöhnlichem Brennspiritus bei 41°; in Terpentinöl bei 135°; in verschiedenen Salzlösungen bei 75° bis 85°; in concentrirter Salzsäure bei 96°; in concentrirter Schwefelsäure bei 145°. Mit weißglühenden und dickeren

Drähten würde es ohne Zweifel in all diesen Flüssigkeiten schon bei viel niederer Temperatur zu beobachten seyn.

In wiefern diese Form des Leidenfrost'schen Phänomens in Dampfkesseln auftreten und gefährlich werden kann, darüber habe ich mich in dem Jahrgang 1869 der Zeitschrift des deutschen Ingenieurvereins näher ausgesprochen.

§. 31. *Entwicklung der Gasblasen von Spitzen und Kanten.* Glüht man Stahl- oder Kupferdrähte, und löscht sie in einer Flüssigkeit, so ist deren Oberfläche in der Regel mit kleinen Spitzen und Kanten von Hammerschlag oder Kupferoxydul bedeckt. An den in übersättigten Gaslösungen nach dem Ablöschen strömend activen Drähten scheinen die Blasen vorzugsweise von solchen Spitzen auszugehen. In einigen Fällen läßt sich dieß darauf zurückführen, daß diese Oxydfitter und Punkte porös sind. Im Allgemeinen aber geht die Blasenentwicklung an unebenen Oberflächen wohl deshalb scheinbar vorzugsweise von den Spitzen aus, weil die Unebenheiten der Oberfläche von dieser aus nach außen hin *divergiren*. Der Flüssigkeits Meniscus, welcher die entstehenden Blasen umgiebt, hat dann nothwendig an der *Basis* der Unebenheiten, an welcher der Zwischenraum derselben der kleinste ist, die stärkste *Krümmung*, und drückt in Folge dessen die entstehenden Bläschen an die Spitze der Unebenheiten hinaus. Diese Auffassung hat neuestens auch d'Almeida (*Comptes Rend. T. 68, p. 533*) ausgesprochen, und einige interessante darauf bezügliche Versuche mitgetheilt.

§. 32. *Scheinbare Activität in Folge bloßer Adhäsion schon gebildeter Gasblasen.* Nicht selten beginnen in erwärmten activen Lösungen, in wässrigen Lösungen meist zwischen 40° und 80°, nicht mehr in höherer Temperatur, auch völlig reine, vorher schief eingetauchte Drähte, sich mit Gasblasen zu bedecken, so daß man nach dem ersten Anschein zu der Meinung veranlaßt werden kann, dieselben seyen activ geworden. Man kann sich jedoch bei näherer

aufmerksamer Prüfung der Erscheinung leicht überzeugen, daß dieselbe lediglich ein *Adhäsionsphänomen* ist, indem die von der erwärmten Bodenfläche des Gefäßes aufsteigenden und durch die Strömungen in der Flüssigkeit auch hier und da wieder abwärts geführten kleinen Gasbläschen an der reinen Drahtfläche hängen bleiben. In höherer Temperatur findet diese Adhäsion dann nicht mehr statt. Daß diese Auffassung die richtige ist, ergibt sich aus nachfolgenden Thatsachen.

α) In gesättigter Kochsalzlösung nahm reiner dünner Platindraht zwischen 45° und 70° Bläschen an; in kalt gesättigter zweifach-kohlensaurer Kalilösung zwischen 40° und 62°; unter und über dieser Temperatur nicht. In destillirtem Wasser nahmen reine Platindrähte, und vorher gegläubte Stahldrähte nur zwischen 40° und 60° Blasen an.

β) Bei wiederholten Versuchen erhält man in Bezug auf die Temperaturen keine genaue Uebereinstimmung; denn es hängt dieses Haftenbleiben kleiner Bläschen natürlich auch von den Strömungen in der Flüssigkeit und der Art ihrer Erwärmung ab. So nahm einmal reiner Platindraht in Brunnenwasser zwischen 40° und 90° stets Blasen an, ein andermal nur zwischen 59° und 84°, dann nicht mehr. Ganz analog verhielt sich blau angelaufener reiner Stahldraht.

γ) Reine schief eingesenkte Glasfäden, an welchen Wasser stärker adhärirt, als an Metall, Gase aber minder kräftig, bedecken sich durch Adhäsion viel seltener mit Luftbläschen. In Chlorwasser und in Salzsäure bedeckt sich reiner Platindraht bei 70° mehr oder weniger mit Blasen; ein reiner Glasfaden gar nicht.

δ) Dickere Metalldrähte oder Glasstäbe bedecken sich vorzugsweise nur an der dem Boden zugekehrten unteren Fläche, wenn sie schief eingesenkt sind.

Diese gewissenhafte Beobachtung und Mittheilung von, wie es scheinen mag, fast selbstverständlichen Thatsachen ist gleichwohl nicht zu vermeiden. Ich habe diese Beobachtungen zu meiner eigenen Orientirung nicht entbehren

können, und glaube sie deshalb auch nicht zurückhalten zu dürfen.

Im besonderen aber geht aus allen bisher mitgetheilten Beobachtungen hervor, daß sich eine von den reinen festen Oberflächen im Contact mit der Flüssigkeit etwa ausgehende *Kraft* zur Entwicklung von Gasblasen *überall nicht nachweisen läßt*.

§. 33. *Widerstände gegen die Blasenbildung*. Ich habe schon erwähnt, daß alle bis dahin beschriebenen Versuche nur in mäßig übersättigten oder überhitzten Flüssigkeiten ausnahmslos gültig sind. Jede *reine* feste Oberfläche ist in denselben *inactiv*. In *hoch* übersättigten oder überhitzten Flüssigkeiten können dagegen auch *reine* Oberflächen activ erscheinen. Ich habe jedoch bisjetzt auch in diesen Fällen eine der festen Oberfläche als solcher inhärente Kraft, Gase aus Flüssigkeiten zu entwickeln, nicht constatiren können. Feste Oberflächen scheinen in sehr hoch übersättigten Lösungen nur deshalb activ zu seyn, weil sie der ersten Gasblasenbildung geringere *Widerstände* entgegensetzen, als im *Innern* der Flüssigkeit *wirksam* sind. Der ersten Gasblasenbildung im *Innern* einer Flüssigkeit steht aber nicht nur die *auflösende* Kraft der Flüssigkeit entgegen, sondern auch die *Spannung*, welche in der Oberfläche der eine Gasblase umgebenden Flüssigkeit in Folge ihrer *Cohäsion* stattfindet. Diese Spannung ist offenbar um so größer, je kleiner die Blase ist, und steht also der *ersten* Blasenbildung am kräftigsten im Wege.

Daß man sich unter dieser Cohäsion gleichwohl keine sehr bedeutende Kraft vorzustellen hat, ergibt sich aus dem Folgenden.

Wenn jene Cohäsionsspannung der ein Bläschen umgebenden Flüssigkeit eine beträchtliche Druckkraft vorstellt, so legt sich sofort die Frage nahe, ob sehr kleine Gasblasen in das Innere einer mit dem Gase bei dem gegebenen Druck und der gegebenen Temperatur *gesättigten* Flüssigkeit eingeführt, nicht in Folge jener Cohäsionsspannung *aufgelöst* werden müssen, so daß sich die Flüssigkeit übersättigt,

gleich als ob ihre Oberfläche unter höherem Drucke mit dem Gase in Berührung stände? die thatsächliche Beantwortung dieser Frage ist in Bezug auf eine richtige theoretische Auffassung des Widerstandes, welchen die Cohäsion einer Flüssigkeit der Gas- oder Dampfbildung im Inneren entgegensetzt, nicht ohne Bedeutung. Ich kann diese Frage bisjetzt nicht unbedingt bejahen oder verneinen; aber so viel kann mit Sicherheit gesagt werden: wenn der durch die Cohäsionsspannung einer Flüssigkeit auf sehr kleinen Gasblasen ausgeübte Druck überhaupt zu einer Uebersättigung Anlaß giebt, so ist sie eine sehr *unbedeutende*, und könnte durch eine sehr geringe Druckvermehrung mit gleicher Wirkung ersetzt werden.

Gegen jene Annahme scheinen zunächst die nachfolgenden Thatsachen zu sprechen.

α) Eine Flüssigkeit wird durch *Schütteln* mit einem Gase *nicht* übersättigt; vielmehr ist das Schütteln mit einem Gase der rascheste Weg, eine übersättigte Flüssigkeit auf den Sättigungspunkt zurückzuführen.

β) Die in den feinsten Poren eines festen Körpers enthaltene Luft giebt in jeder mäßig übersättigten Lösung zu einem Blasenstrom Anlaß und verschwindet erst nach langer Zeit.

γ) Im §. 11 habe ich die Thatsachen angeführt, aus welchen hervorgeht, daß die kleinen Luftschichten an der Oberfläche activer Drähte in gesättigten Gaslösungen schon bei *sehr geringer Temperaturerhöhung* sich zu sichtbaren Bläschen zu vergrößern beginnen.

Für jene Annahme können kaum die nachfolgenden Thatsachen geltend gemacht werden, da sie sich alle mit großer Wahrscheinlichkeit auf andere Ursachen zurückführen lassen.

α) Ein activer Draht verliert in einer gesättigten Luftlösung nach längerer Zeit seine Activität. Es läßt sich dies aber erklären durch kleine Temperaturschwankungen, oder auch durch den um das Gewicht der Flüssigkeit vermehrten Druck in unteren Schichten, wo die Flüssigkeit also mehr Gas zu absorbiren vermag, als an der Oberfläche, und durch

die Mischung der Flüssigkeit mit den an der Oberfläche befindlichen Schichten durch Diffusion.

γ) Wenn eine Flüssigkeit auf chemischem Wege ein Gas aus einem festen Körper entwickelt, so entsteht eine gar nicht oder nur sehr schwach übersättigte Lösung. An Zink in verdünnter Salzsäure oder Schwefelsäure können sich stundenlang Wasserstoffbläschen entwickeln, ohne dass eine übersättigte Wasserstofflösung sich bildet. Ein activer Platindraht in dieselbe eingesenkt, erwies sich in wiederholten Versuchen völlig inactiv. Ich ließ sodann die Einwirkung 24 Stunden dauern; dann war eine Spur von Uebersättigung in den untersten Schichten der Flüssigkeit wahrzunehmen; es kann dies Resultat aber dem unvermeidlichen Temperaturwechsel während der Dauer der Wasserstoffentwicklung zugeschrieben werden.

Geschmolzen gewesenes Schwefeleisen wurde in offenem Gefäß mit verdünnter Salzsäure überdeckt. Nachdem sich mehrere Stunden Schwefelwasserstoff in kleinen Blasen entwickelt hatte, war die filtrirte Flüssigkeit nur so schwach mit Schwefelwasserstoff übersättigt, dass ein activer Platindraht sich in derselben erst nach fünf Minuten kaum sichtbar mit Bläschen überdeckte. Bei einem wiederholten Versuche war gar keine Uebersättigung der Flüssigkeit zu erkennen.

Cararischer Marmor wurde mit verdünnter Salzsäure übergossen. Die Blasenentwicklung dauerte 24 Stunden und war nicht beendet. Bei der Probe zeigte sich nun die unterste Schicht der Flüssigkeit schwach mit Kohlensäure übersättigt. Auch hier kann aber ein Temperaturwechsel mitgewirkt haben, und überdies ist anzunehmen, dass eine Spur des Marmors in unzersetzttem Zustande durch die freierwerdende Kohlensäure gelöst wird, und dass somit ein Theil der Kohlensäure in *flüssigem* Zustande frei wird, woraus die Uebersättigung mit Nothwendigkeit sich ergibt.

γ) Mit Schwefelsäure schwach angesäuertes Wasser befindet sich in einer Uförmigen Röhre. Zwei vorher gegläubte reine Platindrähte tauchen in je einen Schenkel dieser

Röhre. Sie werden mit einer Smea'schen Kette verbunden. Bei Schließung derselben entwickeln sich sofort an beiden Drähten Blasen. Die Kette bleibt 17 Stunden geschlossen. Nun ist in dem Schenkel, in welchem sich Wasserstoff entwickelte, Uebersättigung nicht nachzuweisen. Der positive Schenkel, in welchem sich Sauerstoff entwickelte, ist schwach mit Sauerstoff übersättigt; es hat diess aber wahrscheinlich seinen Grund darin, daß der elektrolytisch freiwerdende Sauerstoff ursprünglich in *flüssigem* Zustande aus der Säure sich abscheidet.

δ) Dagegen scheint eine sehr *kleine* Druckverminderung allerdings die Activität einer gesättigten Lösung noch nicht einzuleiten. Unter einer Glasglocke, unter welcher der Luftdruck nur um etwa $\frac{1}{136}$ seines ganzen Werthes vermindert war, zeigten sich in Brunnenwasser und in mit Luft gesättigtem destillirten Wasser auch nach einer halben Stunde an einem eingesenkten activen Drahte noch keine Bläschen.

Ich muß auf Grund aller hier angeführten Thatsachen die oben gestellte Frage, ob die Cohäsionsspannung der kleine Luftblascu umgebenden Flüssigkeit zu einer Uebersättigung Anlafs geben kann, noch unentschieden lassen; halte aber für wahrscheinlich, daß sie *verneint* werden muß.

§. 34. *Activität hoch übersättigter Lösungen. Strömende Activität.* Bei der Activität von Drähten, welche zwischen Daumen und Zeigefinger hindurchgezogen waren, und welche ich kurz active genannt habe, *haften* die sich bildenden Gasblasen an dem Draht, und reissen erst ab, wenn sie eine gewisse Größe erlangt haben; bei der *strömenden* Activität reissen die Gasblasen sehr klein ab, zeigen kein Anhaften an der Oberfläche des Drahtes, und erneuern sich fortwährend. Bei der strömenden Activität, welche in hoch übersättigten Lösungen an reinen Drähten beobachtet wird, scheinen diese Drähte ihrer ganzen Oberfläche nach, oder wenn sie nur partiell strömend sind, an den strömenden Stellen, gar nicht benetzt zu seyn. Findet

die Bildung der Bläschen etwas langsam statt, so *sieht* man, daß sie nicht kugelförmig, sondern abgeplattet mit breiter Basis entstehen, und plötzlich losreißen, indem sie sich abrunden. Sie haften, wie es scheint, nicht an dem Metall, sondern scheiden sich aus einer dasselbe überziehenden dünnen Gasbaut aus.

Es giebt so mannigfache und vielfach noch räthselhafte kleine Veränderungen der Oberfläche der Körper, welche auf ihre Benetzung, ihre Adhäsionskraft, und ihre Contactwirkung auf Flüssigkeiten und Gase von Einfluß sind, daß in *hoch* übersättigten Lösungen, in welchen die *geringfügigsten* Ursachen zur ersten Blasenbildung Anlaß geben können, eine Reihe von Activitätserscheinungen zur Zeit wohl noch völlig räthselhaft bleiben muß. Manche dahin gehörige Thatsachen lassen jedoch schon jetzt eine theoretische Auffassung zu, und geben einiges Licht über die Art der dabei wirksamen Kräfte.

§. 35. *Trocken* eingeführte Drähte sind in hoch übersättigten Lösungen häufig strömend activ, während *benetzt* eingeführte inactiv sind. In hoch activem Sodawasser, aus welchem nach dem Eingießen in ein inactives Glasgefäß die freiwillige Blasenentwicklung eben aufgehört hat, sind trocken eingeführte reine Platin-, Palladium- und Stahldrähte strömend activ, nach vorherigem Benetzen in Wasser sind sie inactiv. Gießt man zu Wasser etwa ein gleiches Volum Coaksthum-Schwefelsäure, und rührt mit einem inactiven Glasstabe um, so erhält man nach kurzem Aufbrausen eine blaugrüne hochübersättigte Lösung von Stickoxydgas u. s. w. In dieser ist trocken eingeführtes reines Pt strömend; vorher benetztes ist inactiv, und bleibt es, auch während die Flüssigkeit bis 60° erwärmt wird. Wird jedoch in diese Flüssigkeit ein Platindraht nach dem Glühen noch heiß eingetaucht, so ist er nun *bleibend* viel *stärker* strömend activ, als ein kalt eingetauchter. Wird 1 Volum zur Hälfte mit Wasser verdünnter Salzsäure mit etwa 4 Volum einer kalt gesättigten Lösung von schwefligsaurem Natron durch rasches Umrühren unter Aufbrausen gemischt, so sind in

dieser Lösung trocken eingetauchte Drähte strömend, während benetzt eingetauchte inactiv sind. Die Activität eines strömenden Platindrahtes nimmt auch in $1\frac{1}{2}$ Stunden nicht ab, sofern dies vom Draht abhängt: sie nimmt nur ab, insofern der Uebersättigungsgrad der Flüssigkeit sich schwächt; denn ein trocken eingetauchter strömender Draht ist $1\frac{1}{2}$ Stunden nach dem Eintauchen ebenso activ, als ein nun frisch eingetauchter Draht. In der erwärmten Flüssigkeit ist das Verhalten dasselbe.

Aus vorstehenden Thatsachen scheint mir mit Wahrscheinlichkeit hervorzugehen, dafs ein trocken eingeführter Draht in der hoch übersättigten Lösung gar nicht *benetzt* wird, sondern mit einer dünnen Gashaut überzogen bleibt, so lange er seiner ganzen Oberfläche nach strömend ist. Es ist dies *sichtbar* wahrzunehmen in syrupdicker Colloidlösung, welche auf 38° bis 40° erwärmt ist. Ein trocken eingetauchter reiner Platindraht ist einige Secunden lang auf seiner ganzen Oberfläche activ; es entwickeln sich an derselben sofort grofse Aetherdampfblasen, welche beim Abreißen die adhärende Luftschicht mitnehmen, und den Draht inactiv zurücklassen.

Es erklärt sich aus obiger Auffassung der strömenden Activität jedoch nicht unmittelbar, weshalb ein *heifs* eingetauchter Draht *bleibend* stärker strömt, als ein kalt eingetauchter, und bleibt daher bei diesen Erscheinungen noch Manches aufzuklären.

§. 36. *Strömende Activität auch vorher benetzter Drähte.* Diese tritt in höchst übersättigten Lösungen ein. Ich habe derlei höchst übersättigte Lösungen durch Mischung und Umrühren, wegen des dabei eine Zeit lang unvermeidlichen Aufbrausens, nicht regelmäfsig erhalten können. Bringt man aber von Flüssigkeiten, welche durch Mischung eine übersättigte Lösung geben können, die schwere mittelst eines Trichters vorsichtig auf den Grund der anderen, oder die leichtere vorsichtig zum Schwimmen auf der schweren, so hat man an der Berührungsgränze beider Flüssigkeiten (wie schon Oersted sie dargestellt hat), eine höchst übersättigte

Lösung, in welcher auch *benetzte* reine Drähte strömend activ sind. Ich habe solche z. B. erhalten, indem Wasser zum Schwimmen auf Coaksthurm-Schwefelsäure, kohlen-saure Alkalien, oder schwefligsaure Natronlösung, kalt gesättigt, zum Schwimmen auf mit dem gleichen Volum Wasser verdünnter Salzsäure oder Schwefelsäure gebracht worden. An der Contactgrenze zweier solcher Flüssigkeiten sind Platin, Palladium und Kupfer, auch wenn sie benetzt eingesenkt werden, activ, und es ist einerlei, ob sie vorher in Wasser, Alkohol, Ammoniak oder Glycerin benetzt werden; die strömende Activität stellt sich nach kurzer Zeit ein. Auch in auf 60° bis 70° erwärmtem Bier zeigten sie das gleiche Verhalten. Reine Glasdrähte, selbst trocken eingeführt, wie auch die reinen Glasgefäße selbst sind dagegen inactiv. Nach und nach nimmt die Contactschicht zweier solcher Flüssigkeiten an Uebersättigung ab, und nach Verfluß einer Stunde etwa ist sie soweit gesunken, daß nun benetzt eingetauchte Drähte inactiv sind, trocken eingeführte activ; es tritt dies aber nicht für alle Arten von Drähten zugleich ein, und man erhält auch bei Wiederholung eines Versuchs während dieses Uebergangs manchmal nicht immer die gleichen Resultate, da hier die kleinsten Unterschiede in der Beschaffenheit einer Oberfläche schon entscheidend werden. In der Regel ward reines Kupfer zuerst inactiv; dann Palladium, dann Platin, wenn sie vorher genetzt waren.

Es ist jedoch, wenn ein Draht in zweierlei Flüssigkeiten taucht, deren eine auf der anderen schwimmt, zu beachten, daß hierbei elektrische Ströme mitwirken können. Hievon abgesehen kann man sich die obigen Thatsachen dadurch erklären, daß man die *Adhäsionskraft* der Flüssigkeit an der festen Oberfläche als ein *Hinderniß* gegen die erste Gasentwicklung betrachtet. Da diese Adhäsion an den Metallen geringer ist, als am Glase, so überzieht sich in sehr activen Lösungen eine reine benetzte Metallfläche bald mit einer Gashaut, eine Glasfläche aber nicht.

Es stimmt mit dieser Auffassung auch überein, daß es außerordentlich schwierig ist, *Fettflächen* auch nur für mäßig

übersättigte Lösungen völlig inactiv zu erhalten. Fette im flüssigen und festen Zustand haben eine sehr kräftige Adhäsion zu Gasen, eine sehr geringe zu wässrigen Flüssigkeiten. Wurden Glasstäbe durch Eintauchen in geschmolzenes Fett, Walrat, Paraffin oder Stearin, mit einer dünnen Fettschicht überzogen, so erwies sich solche nach dem Erstarren stets porös. Selbst nachdem sie wochenlang in einer vorher abgekochten Flüssigkeit, z. B. in Salzwasser gestanden, zeigten sie, wenn man schwaches Sodawasser schwimmend auf das Salzwasser brachte, und sie in dasselbe emporzog, einzelne active Stellen, welche offenbar hartnäckig Luft zurückgehalten hatten; doch erscheinen größere Flächenparthien inactiv. Zieht man die benetzte Fläche durch die Luft, so wird die flüssige Schicht sofort von der Luft zurückgedrängt, und die Fettfläche erscheint wieder unbenetzt. Die in einer activen Flüssigkeit an Fettflächen entstehenden Blasen werden sehr groß, ehe sie abreißen, und gleiten an einer schiefgestellten Fettfläche hinauf, wie ein Wassertropfen an einer schiefen Glasfläche abfließt. Auch an Schwefelflächen und Harzflächen adhärirt die Luft sehr hartnäckig, und auch Schwefelflächen werden selbst nach langem Liegen in einer Flüssigkeit sofort wieder trocken, wenn sie mit Luft in Berührung treten. Mit Schellackfirnis überzogene Glasstäbe konnten dagegen durch mehrtägiges Stehen in luftfreiem Wasser für wässrig übersättigte Lösungen inactiv erhalten werden; sie bleiben benetzt, wenn sie durch die Luft gezogen werden.

Dafs die Adhäsionskraft einer Flüssigkeit an einer festen Oberfläche ein Hinderniß gegen die erste Blasenbildung ist, dafür sind auch Marcet's Versuche ein Beleg (dies. Annal. Bd. 57, S. 218 — 241), wonach das Kochen von Wasser in einem mit geschmolzenen Tröpfchen von Schwefelblumen oder mit Gummilack überzogenen Glasballon bei einer Temperatur stattfindet, welche um einige Zehntelgrade niedriger ist, als die Temperatur des Kochens im Metallgefäfs, in diesem etwas niedriger als im Glasgefäfs.

§. 37. Ehe ich nun zu einigen kurzen theoretischen Betrachtungen übergehe, muß ich noch zweierlei Arten von Activität mindestens andeuten.

a) *Die Activität von Metallen durch Occlusion von Gasen und durch Volta'sche Polarisation.* Ein Draht, Platindraht, Palladiumdraht u. s. w., welcher ein Gas occludirt, scheint dasselbe unter bestimmten Umständen zu entwickeln, wenn er in eine Flüssigkeit eingetaucht ist. Dafs solche Drähte in übersättigten Lösungen activ seyn müssen, ist klar. Ebenso sind *polarisirte* Drähte unter gewissen Umständen activ; diese Umstände erfordern jedoch in jedem besonderen Falle ein näheres Studium. Ich werde darauf ein andermal zurtückkommen, da meine Untersuchungen hierüber noch nach keiner Richtung abgeschlossen sind.

b) Es entwickeln sich in vielen Fällen *durch Berührung mit Gasen und durch Reibung auch Zersetzungsgase.* Auch hierüber sind jedoch meine Untersuchungen nicht abgeschlossen, und ich behalte mir daher vor, die hierhin gehörigen Thatsachen in einer besonderen Arbeit zusammenzustellen.

§. 38. *Affinität zur Leitungswärme.* Da in sehr hoch übersättigten Lösungen nach §. 36 die Entwicklung von Gasblasen an der Contactgränze der Flüssigkeit mit einer reinen Metallfläche beginnt, auch wenn diese vorher benetzt ist, und ohne dafs irgend eine der von aussen hinzutretenden Kräfte, die ich §. 14 bis 22 näher erörtert habe, dazu den Anlaß giebt, so können die Kräfte, welche eine solche Blasenentwicklung veranlassen, nur in der Flüssigkeit selbst, oder in der Metallfläche ihren Sitz haben, und sie müssen energisch genug wirken, um den Widerstand der Adhäsionskraft der Flüssigkeit an dem Metalle zu überwinden. Es liegen keine Thatsachen oder Beziehungen vor, welche dafür sprechen könnten, dafs man in der *Metallfläche* diesen Anlaß zu suchen habe, und er ist deshalb in der *Flüssigkeit selbst* anzunehmen. Ich will es versuchen, hierüber eine nähere Vorstellung zu gewinnen.

Es ist wohl anzuerkennen, daß die Art von *Bewegung der Molecüle*, welche wir *Wärme* nennen, es mit sich bringt, daß auch zwischen Körpern von *gleicher* Temperatur ein beständiger *Austausch* dieser Bewegungen der Molecüle im Contact stattfinden muß; es wird daher von einer Flüssigkeit im Contact mit einem Metall heständig Wärme vom Metall zur Flüssigkeit und von der Flüssigkeit zum Metall übergehen. Es ist ferner anzuerkennen, daß dieser Uebergang der Wärme von einem Körper zum anderen nicht ohne *Widerstand* stattfindet; und es wird die Wärme bei diesem Uebergang unter Umständen einen größeren Widerstand zu überwinden haben, die Temperatur des Körpers, auf den sie übergeht, zu erhöhen, als indem sie in demselben *latent* wird. Es wird dieß um so mehr der Fall seyn, wenn zugleich Wärme von höherer Temperatur in solche von niederer Temperatur sich umwandeln muß, und deshalb entwickeln sich vorzugsweise an *erwärmten* festen Oberflächen in übersättigten Lösungen Gasblasen.

Eben diese Eigenschaft einer übersättigten Lösung, die im Contact mit einem festen Körper an sie übergehende Wärme leichter in eine Molecularbewegung wesentlich anderer Art, oder auch in einen Vorrath chemischer Arbeit umzuwandeln, als dadurch ihre Temperatur zu erhöhen, nenne ich ihre *Affinität zur Leitungswärme*. Man kann dann sagen: Wenn eine Flüssigkeit so hoch übersättigt ist, daß ihre Affinität zur Leitungswärme im Stande ist, die Adhäsionskraft im Contact mit einer festen vorher benetzten Oberfläche zu überwinden, so tritt an dieser Oberfläche die Blasenbildung oder die Activität auch ohne von Außen hinzutretende Kräfte ein; und das Gleiche ist auf hinreichend überhitzte Flüssigkeiten in Bezug auf die Entstehung von Dampfblasen an der Contactgränze reiner, fester, vorher benetzter Oberflächen auszudehnen.

§. 39. *Affinität der Gase zur Wärme*. Es ist hier am Platze, die Affinität der Gase zur Wärme, zu deren Anerkennung ich in §. 13 geführt wurde, näher zu erläutern. Auch zwischen Gasen und Flüssigkeiten oder Gasen und

festen Körpern findet im Contact nothwendig ein beständiger Austausch der Art von Molecularbewegung statt, die man Wärme nennt. In einem Gase findet das Latentwerden der Wärme und die Umwandlung ihrer Molecularbewegung in mechanische Arbeit unter Ueberwindung des Widerstandes von Druckkräften überall *von selbst* statt, so lange die entgegenwirkenden Druckkräfte eine bestimmte Größe nicht überschreiten. Diese Eigenschaft der Gase habe ich ihre Affinität zur Wärme genannt. Sie wirkt auch auf die Molecüle fester und flüssiger Körper, mit welchen die Gase durch Contact in einen Austausch der Molecularbewegung treten; die Gase werden ebenso, wie sie ihre *eigene* Wärme latent machen und in mechanische Arbeit umsetzen, auch Wärme der mit ihnen in Berührung stehenden Körper in latente umwandeln, und deshalb wirken die Gase *verflüchtigend* auf alle mit ihnen in Contact tretenden festen und flüssigen Körper.

§. 40. *Spannkraft, welche man den flüchtigen Flüssigkeiten zuschreibt.* Ich komme nochmals auf die schon §. 13 erwähnte, mit der Temperatur zunehmende Spannkraft zurück, in welcher man die Ursache der *Verdampfung* der Flüssigkeiten erkennen will. Ich habe schon erwähnt, daß sie nicht anzuerkennen sey. Es scheint mir jedoch nöthig, noch besonders auf die unhaltbaren Folgerungen aufmerksam zu machen, zu welchen man durch ihre Annahme geführt wird.

Donny (dies. Annal. Bd. 67, S. 572 u. f.) hat luftfreies Wasser in einer luftleeren verschlossenen Röhre von geeigneter Form bis auf 135° erhitzen können, ohne daß es ins Kochen kam. Hieraus schließt derselbe, „daß die Cohäsionskraft des Wassers, welche für sich allein genügt, das Sieden des Wassers selbst bei 135° zu verhindern, größer ist als der Druck von drei Atmosphären, und daß sie eine Wassersäule von 20 Meter Höhe zu halten vermag“. Aber weil diese Ueberhitzung des Wassers in festen Gefäßen nicht gelingt, wenn das Wasser *lufthaltig* ist, so schließt er weiter, daß „eine kleine Luftmenge in einer Flüssigkeit

(aufgelöst) hinreiche, die Cohäsion dieser Flüssigkeit bis fast zur Unmerklichkeit zu schwächen“. Bei der Annahme jener Spannkraft mußte er so schliessen. Nun hat aber Dufour in einem Gemisch von fettem Oel und Nelkenöl schwebende Wassertropfen bis zu 170° erhitzt, ohne daß Dampfbildung eintrat, und die Cohäsion des Wassers mußte daher nach obiger Schlußweise größer seyn als der Druck von 8 bis 9 Atmosphären. Ueberdies war jenes Wasser gewöhnliches, weder destillirt noch ausgekocht, wie Dufour bemerkt (Annal. der Chem. und Pharm. Bd. 121, S. 367 u. f.). Es mußte also selbst mit Luft hoch übersättigtes Wasser eine so große Cohäsionskraft haben. Die Widersprüche, zu welchen jene Ansicht führt, liegen hier klar zu Tage.

Ebenso unstatthaft ist es, wenn Odling, indem er nachweist, daß Palladium bei 200° sein 686 faches Volum an Wasserstoff absorbiert, nun ausrechnet, daß die Anziehung des Palladiums zum Wasserstoff mit einer Kraft geschehen müsse, die mindestens einem Druck von 15000 Atmosphären entspreche (*Les Mondes* Bd. 16, p. 208 und Dingl. Polyt. Journ. Bd. 188, S. 130). Dem vom Palladium im festen Zustande absorbierten Wasserstoff kommt sicherlich keine Spannkraft, kein Streben zu, in den Gaszustand zurückzukehren. Zu dem Schlusse, daß dies nicht der Fall seyn könne, ist auch schon Graham bei seinen vortrefflichen Untersuchungen geführt worden.

Indem Wasser in Bohrlöchern gefriert, kann man Felsen sprengen, aber es ist ebensowenig die dem Eiskrystall inwohnende Kraft, flüssiges Wasser in Eis zu verwandeln, welche diesen enormen Druck zu überwinden hätte. Der Eiskrystall giebt nur Anlaß, daß latente Wärme des Wassers in sensible an der Contactstelle umgewandelt wird. Diese Wirkung des Krystalls wird, analog einer Reihe chemischer Affinitäten, von *Druckkräften nur wenig modificirt*. Den sprengenden Effect auf die Felsen übt nicht die Contactkraft des Krystalls, sondern die *Elasticität* der gebildeten Eiskrystalle, indem sie der Zusammendrückung Widerstand leistet.

Dafs eine Flüssigkeit, ganz von einer anderen Flüssigkeit umgeben, an welcher ihre Theile viel weniger adhären, als an festen Körpern, die von ihr benetzt werden, gleichwohl innerhalb jener Flüssigkeit viel höhere Temperaturen annehmen kann, ohne Dämpfe zu entwickeln, als in Berührung mit benetzbaren festen Körpern, geht aus den oben erwähnten Dufour'schen Versuchen hervor. Diese Thatsache ist aber völlig unvereinbar mit dem bisher angenommenen Verdampfungsbestreben der Flüssigkeiten; sie wird nur begreiflich durch die Affinität der Flüssigkeit zur *Leitungswärme*, welche aus *festen* Körpern an die Flüssigkeit übergeht (§. 38).

Die *Cohäsion* einer Flüssigkeit beruht, wie man annimmt, auf einer *Anziehung* ihrer Theilchen. Sie ist auch in der *Oberfläche* wirksam, und die Ursache der Spannung flüssiger Membranen. Ich sehe nicht ein, wie sich diese Anziehung mit der Vorstellung eines *Verdampfungsbestrebens* der Flüssigkeiten in Einklang setzen lasse. Es müfste dieses Verdampfungsbestreben in einer *Abstoßung* der Theilchen bestehen, welche mit ihrer Anziehung oder Cohäsion direct im Widerspruch stände; oder es müfste in einer Affinität der Flüssigkeit zur Wärme gesucht werden, welche mit derjenigen der Gase übereinstimmt, d. h. in einer inneren, der Flüssigkeit inhärenten Ursache, durch welche sensible Wärme in latente oder mechanische Arbeit verwandelt würde. Diese letztere Ursache müfste aber im *Inneren* der Flüssigkeit ebenso wirksam seyn, als an ihrer Oberfläche; dem widerspricht jedoch die Thatsache der Uebersättigung und Ueberhitzung, welche nur möglich sind, weil im Inneren einer Flüssigkeit die Blasenbildung nicht beginnt.

Die Annahme jener Spannung der Flüssigkeiten führt daher in jeder Richtung zu Widersprüchen. Es erübrigt nur, die gasbildende Kraft an der Contactstelle einer Flüssigkeit mit einem Gase nicht in der Flüssigkeit, sondern in dem Gase zu suchen. Flüssigkeiten wirken im Contact

mit allen Körpern *verflüssigend*, Gase *verflüchtigend*. Ob Flüssigkeiten im *leeren Raume* verdunsten würden, ist eine müßige Frage, weil der leere Raum nicht existirt.

§. 41. *Analogie der Krystallisation aus übersättigten Salzlösungen und der Gasbildung aus übersättigten Gaslösungen.* Lowitz (*Nov. comment. Petrop. T. XI, p. 271*) hat schon 1794 nachgewiesen, daß es nur *eine* Bedingung giebt, welche das Bestehen einer Flüssigkeit unterhalb ihres Frierpunktes vollständig verhindert, nämlich ihre Berührung mit einem Krystall gleicher Art. Ich habe 1859 (*Annal. der Chem. und Pharm. Bd. 109, S. 45 — 51*) meines Wissens zuerst nachgewiesen, daß auch das Bestehen übersättigter Salzlösungen nur allein durch Berührung mit dem Krystall der Lösung unbedingt verhindert wird. Ich habe nachgewiesen, daß in übersättigten Lösungen alle Körper wirkungslos sind, die Krystallisation einzuleiten „wenn nicht ihre Oberfläche einige Zeit mit frischer Luft in Berührung war“, daß sie wirkungslos sind, „wenn ihre Oberfläche vorher erhitzt wurde, wenn sie lange in Wasser gelegen hatten, oder nur in abgesperrter (oder filtrirter) Luft getrocknet waren, mit einziger Ausnahme des *Krystalles der Substanz selbst*“. Ich habe gezeigt, wie die bis dahin üblichen Annahmen haltlos seyen, „die frische Luft soll die krystallerregende Wirkung dadurch üben, daß sie kleine feste Körperchen zuführt; und alle festen Körper, die man prüft, mit einziger Ausnahme des ursprünglichen Krystalles selbst haben diese Wirkung nur, wenn sie mit frischer Luft in Berührung waren. Es ist offenbar, daß man sich hier in einem Zirkel bewegt, wenn man nicht annehmen will, *daß die Luft zu jeder der mannigfaltigen Krystallisationen, welche aus unzähligen übersättigten Lösungen herausfallen, irgend einen isomorphen kleinen Krystall herbeiführe*, mit welchem die Substanz wie mit ihrem eigenen Krystall zusammenwachse“ (S. 47 u. 48). Die Nothwendigkeit dieser Annahme ist am angef. Orte 1859 meines Wissens zuerst von mir ausgesprochen worden. Sie schien mir damals noch unwahrscheinlich, ist jedoch nun wohl außer Zweifel

gestellt, namentlich indem es Buusen gelungen ist, auf spectralanalytischem Wege nachzuweisen, das die Luft überall Spuren der Salze des Meerwassers mit sich führt.

Es geht aber aus diesen Thatsachen hervor, das die Oberfläche eines Krystalles im Contact mit anderen Körpern eine Kraft entwickelt, *diese Körper in den gleichartigen Krystallisationszustand zu versetzen*. Es ergibt sich demnach die Analogie:

• a) *Krystallbildung wird nur durch einen gleichartigen Krystall, Gasbildung nur durch ein Gas unbedingt eingeleitet.*

Ich habe an dem angeführten Orte gezeigt, das in mäßig übersättigten Salzlösungen in filtrirter Luft durch mäßige *Abkühlung* die löslicheren Hydrate, welche zu ihrer Bildung nur eine *schwächere Induction* bedürfen, herauskrystallisiren, das aber bei *sehr niederer* Temperatur, bei kräftiger Induction die gewöhnlichen Salze von kleinster Löslichkeit anschiesen. „Aus concentrirteren Lösungen, in welchen die auflösende Kraft des Wassers der Krystallbildung einen geringeren Widerstand entgegengesetzt, bilden sich auch in filtrirter Luft die nämlichen Krystallisationen, welche aus verdünnteren Lösungen nur an offener Luft herausfallen; und aus letzteren fallen sie auch in filtrirter Luft heraus bei solchen gewöhnlich niederen Temperaturen, bei welchen die auflösende Kraft des Wassers vermindert ist“ (S. 49). Es ergeben sich demnach die Analogien:

b) Durch *Ableitung von Wärme* im Contact mit einem festen Körper wird die *Krystallbildung*, durch *Zuleitung von Wärme* im Contact mit einem festen Körper wird die *Gasbildung* in den respectiven übersättigten Lösungen inducirt oder eingeleitet.

c) In *hoch* übersättigten Salzlösungen wird die Krystallisation schon bei *geringer* Abkühlung, in hoch übersättigten Gaslösungen wird die Gasbildung schon bei *geringer* Erwärmung inducirt.

Als weitere Analogie kann angeführt werden:

d) Die Krystallbildung wird durch *Reibung* inducirt (Gernez). Ich habe §. 17 bis 23 nachgewiesen, das auch

die *Gasbildung* in übersättigten Lösungen durch *Reibung* eingeleitet wird.

Ganz die nämlichen Analogien lassen sich aussprechen in Betreff der Induction der *Erstarrung überschlüssener Körper* (§. 23) und der *Verdampfung überhitzter Flüssigkeiten*.

In meinen Abhandlungen über *Filtration der Luft* in Beziehung auf Gährung, Fäulniß und Krystallisation (Annal. der Chem. u. Pharm. 1854, Bd. 89; 1859, Bd. 109 und 1861, Bd. 117) habe ich dargelegt, daß auch die *organische Zellbildung* mit der Krystallisation wesentliche Analogien darbietet. Ich glaube durch jene Untersuchungen Wesentliches beigetragen zu haben, den Satz außer Zweifel zu stellen, daß eine organische Zelle sich nur entwickelt in Folge der *Zuführung* und also im *Contact* mit einer Zelle, einer Spore oder einem Keime *analoger Art*.

§. 42. *Assimilirende Kraft*. Die neuere Physik rechnet es sich zur Ehre, alle Erscheinungen, so weit ein Versuch zu deren Erklärung gemacht werden kann, auf rein mechanische Grundbegriffe zurückzuführen. Die Chemiker versuchen das Gleiche mit mehr oder weniger Glück durch ihre atomistischen Anschauungen.

In Bezug auf das Wesen eines Gases hat die mechanische Wärmetheorie besonders durch Clausius zu einer Hypothese über die in einem Gase stattfindende Bewegung der Molecüle geführt, aus welcher sich eine Reihe der wichtigsten allgemeinen Eigenschaften der Gase als mechanische Consequenzen ergeben. Nicht ebenso ist es bis jetzt gelungen, in Bezug auf die Bewegungszustände der Molecüle von Flüssigkeiten und festen Körpern solche hypothetische Vorstellungen zu entwerfen, daß sich aus denselben die allgemeinsten Eigenschaften von Flüssigkeiten und festen Körpern als mechanische Consequenzen ableiten ließen.

Zu einem Versuche, die Contactwirkung eines Gases auf flüssige und feste Körper aus dem Mechanismus ihrer

Molecularbewegungen abzuleiten, ist es daher wohl jetzt noch zu früh. Indem man, wie es mir scheint, auf die Lösung dieser letzten und höchsten Aufgabe der Physik auf dem fraglichen Gebiete vorerst noch verzichten muß, darf man jedoch keinen Anstand nehmen, das *thatsächlich Gemeinsame* oder *Uebereinstimmende* in der *Contactwirkung* der Körper aufzusuchen, und als Gegenstand weiterer Forschung zu bezeichnen. Eine Thatsache, welche sich allgemein aussprechen läßt, liegt aber nun vor.

Feste Körper üben im Contact eine Wirkung aus, durch welche andere Körper in den *gleichartigen Cohäsions- und Krystallisationszustand* versetzt werden, sofern sie dessen fähig sind. Die *auflösende Kraft* der *Flüssigkeiten* im Contact mit festen Körpern und Gasen wirkt dahin, diese Körper in den *gleichen Fluiditätszustand* zu versetzen. Die *verflüchtigende Kraft* der Gase verwandelt die Körper, soweit es angeht, in den *gleichen elastisch-flüssigen Zustand*. Die *gemeinsame Ursache* in allen erwähnten Wirkungen läßt sich bezeichnen als eine der *Materie* innewohnende *assimilirende Kraft*.

Die assimilirende Kraft der *Zelle des lebendigen Organismus* ist nicht eine von der Lebenskraft bedingte *besondere Eigenschaft*, sondern sie ist auf eine *allgemeine Eigenschaft der Materie* zurückzuführen.

Mannheim, den 20. Januar 1870.

VI. Untersuchungen über die specifische Wärme der Flüssigkeitsgemische; von J. H. Schüller.

(Die Resultate dieser Untersuchung, welche Hr. Schüller während des Frühljahrs und Sommers 1869 in meinem Laboratorium ausgeführt hat, sind von mir in der Sitzung vom 21. Juni 1869 der niederrheinischen Gesellschaft für Natur- und Heilkunde zu Bonn, sowie in der physikalischen Section der Versammlung deutscher Naturforscher zu Innsbruck im September 1869 mitgetheilt worden. — A. Wüllner.)

Dafs die specifische Wärme eines Gemisches zweier Substanzen gleich ist der mittleren specifischen Wärme der Mischungsbestandtheile, hat Regnault für die Metalllegirungen nachgewiesen¹⁾. Legirt man nämlich ein Gewicht p eines Metalls, dessen specifische Wärme c ist, mit dem Gewichte p_1 eines Metalls, dessen specifische Wärme c_1 ist, so ist die specifische Wärme C der Legirung gegeben durch die Formel

$$C = \frac{cp + c_1p_1}{p + p_1}.$$

Dieser so eben ausgesprochene Satz hat jedoch keineswegs allgemeine Gültigkeit. Wie ich nämlich durch frühere Versuche²⁾ bewiesen habe, gilt derselbe nicht für die Salzlösungen; denn bei den dort untersuchten Lösungen fand sich keine einzige, deren specifische Wärme sich aus den Lösungsbestandtheilen nach obiger Formel hätte berechnen lassen. Die wahre specifische Wärme wich bei allen Salzlösungen von der berechneten mittleren specifischen Wärme mehr oder weniger ab. Bei den meisten war die Gröfse der Abweichung veränderlich mit dem Procentgehalte der Lösung an Salz.

Nach einigen wenigen Versuchen der HH. Bussy und Buignet³⁾, über deren Genauigkeit indess man bei dem Mangel aller Detailangaben nicht urtheilen kann, scheint

1) *Annales de chim. et de phys.* III. Sér. T. 1.

2) *Poggend. Ann.* Bd. CXXXVI, S. 70.

3) *Comptes rendus de l'Acad. de Paris*, T. 64, p. 330.

für Flüssigkeitsgemische die Regnault'sche Gleichung ebenfalls nicht zu gelten. Die Versuche sind jedoch viel zu wenig zahlreich, als daß man daraus weitere Schlüsse über die Aenderungen der specifischen Wärmen der Mischungen ziehen könnte. Ich habe es deshalb unternommen im Anschlusse an die Versuche über specifische Wärmen von Salzlösungen auch einige Flüssigkeitsgemische auf ihre specifische Wärme zu untersuchen. Die Ergebnisse dieser Untersuchung sind im Folgenden enthalten.

Das bewährte Kopp'sche Verfahren habe ich auch bei diesen Versuchen wiederum angewandt, ganz in derselben Art und Weise und mit denselben Apparaten, wie auch bei der Bestimmung der specifischen Wärmen der Salzlösungen, und es gilt das dort Gesagte auch für die nun folgenden Versuche. Dieselben wurden angestellt im physikalischen Laboratorium des Hrn. Prof. Wüllner.

Weil die meisten Flüssigkeiten, welche untersucht werden mußten, sehr leicht verdampfen, war es nothwendig, daß auf eine gehörige Verkorkung der Versuchsgläschen besondere Sorgfalt verwendet wurde. Die Stopfen wurden daher möglichst oft erneuert. Trotzdem aber zeigte sich bei manchen Substanzen nach den Versuchen eine mehr oder minder beträchtliche Abnahme des Gewichtes. Dieselbe hat jedoch während vier aufeinander folgender Versuche mit derselben Füllung nie 0,03 Gramm überstiegen und blieb meistens unterhalb 0,02 Gramm. In der Regel wurden mit derselben Füllung nie mehr als vier Versuche gemacht. Um die Gewichtsabnahmen, welche für die einzelnen Versuche in Betracht kamen, genauer zu bestimmen, wurde anfänglich das Gläschen nach jedem Versuche gewogen, wobei während der Wägung, um die Verdunstung zu vermeiden, das Gläschen durch einen besonderen Stopfen geschlossen gehalten wurde. Dabei stellte sich nun bald heraus, daß bei dem ersten Versuche die Gewichtsabnahme am stärksten war, daß dagegen bei den übrigen Versuchen mit demselben Gläschen und derselben Füllung die Abnahme kleiner und jedesmal fast genau dieselbe war. Man konnte

deshalb die Wägungen später so vereinfachen, daß man das Gläschen nur nach dem ersten und letzten Versuche wog, und die bei der letzten Wägung beobachtete Gewichtsabnahme auf die drei letzten Versuche zu gleichen Theilen vertheilte. Sollte sich dabei auch eine Abweichung von dem wahren Gewichte um 0,002 bis 0,003 Gramm ergeben haben, so hätte eine solche doch nur eine Abweichung in dem schließlichen Resultate zur Folge gehabt, die 1 oder 2 Einheiten in der 4. Decimale nicht übertroffen hätte, und die im Vergleich mit den überhaupt möglichen Beobachtungsfehlern gar nicht in Betracht zu ziehen ist. Dabei ist auch zu beachten, daß diejenigen von den untersuchten Flüssigkeiten, welche am leichtesten verdampfen, zugleich auch die specifisch schwersten sind und deshalb ein kleiner Fehler im Gewichte um so weniger von Einfluß ist.

Bezeichnet nun

c die specifische Wärme der zu untersuchenden Substanz,

p ihr Gewicht,

W den Wasserwerth des Calorimeters,

w den des Gläschens,

T die Temperatur der Substanz im Momente des Eintauchens,

ϑ_0 die des Calorimeters in demselben Momente,

ϑ_n seine Endtemperatur,

C die Temperaturcorrection in Folge der Ausstrahlung,
so ergibt sich der Werth für c aus der folgenden bekannten Formel:

$$c = \frac{W(\vartheta_n - \vartheta_0 + C) - w(T - \vartheta_n)}{p(T - \vartheta_n)}.$$

I.

Specifische Wärmen der zu den Versuchen benutzten Flüssigkeiten.

Die betreffenden Flüssigkeiten wurden dargestellt in der chemischen Fabrik des Hrn. Dr. Marquart hierselbst. Es sind Alkohol, Schwefelkohlenstoff, Chloroform und

Benzin. Die mittleren specifischen Wärmen derselben zwischen den Temperaturen, welche für meine Versuche in Betracht kamen, habe ich selbst bestimmt. Auch habe ich noch die specifische Wärme von absolut reinem Schwefelkohlenstoff, welcher in dem hiesigen chemischen Laboratorium dargestellt war, bestimmt, habe denselben jedoch zu keinen weiteren Versuchen benutzt.

I. Absoluter Alkohol.

a. Specifische Wärme des absoluten Alkohols zwischen 16° C. und 30° C.

$$W = 44,0; \quad w = 0,70; \quad p = 6,489.$$

ϑ_0	ϑ_1	C	T	c
13,340	15,270	— 0,280	31,00	0,6034
14,220	16,020	— 0,160	31,73	0,6000

$$W = 44,0; \quad w = 0,70; \quad p = 6,486.$$

14,430	15,990	— 0,210	28,90	0,6015
15,165	16,510	— 0,133	28,13	0,5997

Im Mittel 0,6012

$$W = 44,0; \quad w = 0,626; \quad p = 6,138.$$

ϑ_0	ϑ_1	C	T	c
14,290	16,000	— 0,163	31,73	0,6030
14,910	16,455	— 0,130	30,88	0,6012
14,490	16,160	— 0,170	31,33	0,6069

$$W = 44,0; \quad w = 0,626; \quad p = 6,135$$

15,510	16,080	— 0,190	30,18	0,5999
--------	--------	---------	-------	--------

$$W = 44,0; \quad w = 0,626; \quad p = 6,209.$$

14,855	16,300	— 0,190	28,98	0,6006
14,695	16,110	— 0,185	28,48	0,6038
15,120	16,440	— 0,153	28,23	0,6006

Im Mittel 0,6023

Nehme ich das Mittel aus allen 11 Versuchsergebnissen, so erhalte ich für die mittlere specifische Wärme des absoluten Alkohols zwischen den Temperaturen 16° und 30°

$$c = 0,6019$$

mit Abweichungen von — 0,0022 bis + 0,0050.

b) Mittlere spezifische Wärme des absoluten Alkohols zwischen 16° C. und 35° C.

$$W = 44,0; \quad w = 0,70; \quad p = 6,670.$$

ϑ_0	ϑ_1	C	T	c
14,975	17,120	- 0,048	36,58	0,6060
14,530	16,555	- 0,045	34,93	0,6059
15,040	16,990	- 0,017	34,98	0,6039
14,345	16,360	- 0,023	34,78	0,6084

Im Mittel 0,6061

$$W = 44,0; \quad w = 0,626; \quad p = 6,255.$$

ϑ_0	ϑ_1	C	T	c
14,500	16,610	- 0,180	35,83	0,6063
14,485	16,540	- 0,124	36,73	0,6077
14,920	16,880	- 0,090	35,53	0,6053
14,490	16,500	- 0,110	35,33	0,6098

Im Mittel 0,6069.

Aus beiden Mittelwerthen ergibt sich als mittlere spezifische Wärme des absoluten Alkohols zwischen 16° und 35°

$$c = 0,6067$$

mit Abweichungen von - 0,0028 bis + 0,0031.

c) Mittlere spezifische Wärme des absoluten Alkohols zwischen 16° C. und 40,5° C.

$$W = 44,0; \quad w = 0,560; \quad p = 5,592.$$

ϑ_0	ϑ_1	C	T	c
13,960	16,270	+ 0,130	42,08	0,6105
13,960	16,070	+ 0,140	40,93	0,6120

Im Mittel 0,6112

$$W = 44,0; \quad w = 0,626; \quad p = 6,035.$$

ϑ_0	ϑ_1	C	T	c
13,910	16,020	+ 0,180	39,33	0,6125
14,120	16,260	+ 0,150	39,58	0,6122
14,070	16,260	+ 0,180	40,33	0,6141

$$W = 44,0; \quad w = 0,70; \quad p = 6,586.$$

13,525	16,130	+ 0,105	41,38	0,6108.
--------	--------	---------	-------	---------

Der aus sämtlichen Versuchen sich ergebende Mittelwerth ist

$$c = 0,6120$$

mit Abweichungen von $-0,0021$ bis $+0,0015$.

Zur Bestimmung der mittleren specifischen Wärme des absoluten Alkohols zwischen den Temperaturen 0° und t° C. hat Regnault ¹⁾ folgende Interpolationsformel gegeben:

$$c = 0,54754 + 0,0011218t + 0,0000022069t^2,$$

wo also c die mittlere specifische Wärme zwischen 0° und t° bedeutet. Bezeichne ich nun mit c_1 die mittlere specifische Wärme des absoluten Alkohols zwischen 0° und t_1° , so erhalte ich die mittlere specifische Wärme desselben zwischen den Temperaturen t° und t_1° durch die Formel

$$\frac{c_1 t_1 - c t}{t_1 - t}.$$

Folgende kleine Tabelle enthält in der 2. Colonne die nach der Regnault'schen Interpolationsformel berechneten und in der 3. die von mir durch die Versuche bestimmten Zahlen.

	c	c	Differenz
$16^\circ - 30^\circ$	0,6017	0,6019	$-0,0008$
$16^\circ - 35^\circ$	0,6092	0,6067	$-0,0025$
$16^\circ - 40^\circ,5$	0,6165	0,6120	$-0,0045$.

Die von mir gefundenen Zahlen sind also sämtlich kleiner, als die nach Regnault berechneten. Der Unterschied nimmt ab bei niederer Temperatur, woraus hervorgeht, daß dieselben nach einer von der Regnault'schen verschiedenen Interpolationsformel berechnet werden müssen. Die 3 gefundenen Werthe reichen hin, die Constanten einer der Regnault'schen gleich gebauten Interpolationsformel zu bestimmen. Dieselbe lautet:

$$c = 0,5585 + 0,00093195t + 0,0000003463t^2.$$

II. Schwefelkohlenstoff.

a) Reiner Schwefelkohlenstoff aus dem chemischen Laboratorium. Specifische Wärme desselben zwischen 14° $29,5^\circ$ C.

1) *Mém. de l'Acad. H. XXVI*, p. 271.

$W = 44,0; w = 0,70.$

ϑ_0	ϑ_1	C	T	p	c
12,610	13,980	- 0,165	30,08	10,465	0,2478
11,620	13,000	- 0,175	29,33	10,460	0,2435
11,060	13,380	- 0,150	29,13	10,460	0,2456
12,950	14,170	- 0,110	29,98	10,455	0,2485

Im Mittel 0,2464.

$W = 44,0; w = 0,626.$

ϑ_0	ϑ_1	C	T	p	c
13,115	15,205	- 0,060	29,08	9,723	0,2491
13,400	14,440	- 0,035	29,18	9,718	0,2443
13,480	14,540	- 0,005	29,88	9,713	0,2471
13,610	14,670	- 0,040	29,43	9,708	0,2487

Im Mittel 0,2473.

Aus beiden Mittelwerthen ergibt sich

$$c = 0,2468$$

mit Abweichungen von - 0,0033 bis + 0,0023.

b) Schwefelkohlenstoff, welcher zu den Mischungen benutzt worden ist. Specifiche Wärme desselben zwischen 15° und 30° C.

$W = 44,0; w = 0,70.$

ϑ_0	ϑ_1	C	T	p	c
14,990	16,330	- 0,190	31,63	10,657	0,2446
14,965	16,210	- 0,210	30,08	10,657	0,2424
14,860	16,140	- 0,170	30,78	10,662	0,2472
12,965	14,245	- 0,085	30,63	10,207	0,2458
13,060	14,220	+ 0,010	30,43	10,201	0,2437
13,060	14,120	- 0,006	28,68	10,198	0,2437

Im Mittel 0,2446.

$W = 44,0; w = 0,626.$

ϑ_0	ϑ_1	C	T	p	c
13,045	13,980	- 0,010	27,78	9,494	0,2447
12,980	13,900	+ 0,050	28,43	9,490	0,2436
12,930	13,890	+ 0,026	28,73	9,485	0,2422

Im Mittel 0,2435.

Aus sämtlichen Versuchen ergibt sich als Mittelwerth

$$c = 0,2442$$

mit Abweichungen von $-0,0020$ bis $0,0030$.

Die mittlere spezifische Wärme des Schwefelkohlenstoffs zwischen den Temperaturen 0° und t° wird nach Regnault¹⁾ durch folgende Interpolationsformel gefunden:

$$c = 0,23523 + 0,0000815 t.$$

Daraus kann ich nun nach der schon früher beim Alkohol angegebenen Formel die mittleren spezifischen Wärmen zwischen 14° und $29,5^\circ$ und zwischen 15° und 30° berechnen.

Für erstere erhalte ich $0,2388$,

für letztere $0,2389$.

Die von mir gefundenen Zahlen sind:

$0,2468$ für die mittlere spezifische Wärme des absolut reinen Schwefelkohlenstoffs zwischen 14° und $29,5^\circ$ und

$0,2442$ für die mittlere spezifische Wärme des zu den Mischungen benutzten Schwefelkohlenstoffs zwischen 15° und 30° .

Die erste Zahl differirt von der betreffenden Regnault'schen um $0,0080$; die zweite von der anderen um $0,0053$.

3. Chloroform.

a) Mittlere spezifische Wärme des Chloroforms zwischen den Temperaturen 16° und 35° C.

$$W = 44,0; \quad w = 0,626.$$

ϑ_0	ϑ_1	C	T	p	c
14,670	16,000	+ 0,141	35,58	11,420	0,2347
15,010	16,280	+ 0,109	34,88	11,415	0,2309
14,955	16,320	+ 0,095	35,60	11,410	0,2372
15,705	16,950	+ 0,094	35,03	11,405	0,2308
15,020	16,500	- 0,020	36,08	11,375	0,2334

Im Mittel $0,2334$,

1) *Mem. de l'Acad. T. XXVI. p. 275.*

$W = 44,0$; $w = 0,70$.

ϑ_1	ϑ_2	C	T	p	c
14,905	16,410	- 0,007	34,83	12,505	0,2302
15,860	17,380	+ 0,010	36,18	12,475	0,2309
14,580	16,240	- 0,110	34,88	12,450	0,2376
14,510	16,260	- 0,190	35,13	12,445	0,2360
14,615	16,330	- 0,143	35,43	12,440	0,2348

Im Mittel 0,2339.

Aus beiden Mittelwerthen ergibt sich

$$c = 0,2337$$

mit Abweichungen von - 0,0035 bis + 0,0039.

b) Mittlere spezifische Wärme des Chloroforms zwischen 18° und 30° C.

$W = 44,0$; $w = 0,626$.

ϑ_1	ϑ_2	C	T	p	c
17,140	18,250	- 0,160	30,93	11,445	0,2333
17,150	18,195	- 0,145	30,28	11,445	0,2316
17,120	18,135	- 0,165	29,50	11,440	0,2329
17,090	18,070	- 0,130	29,35	11,440	0,2351
17,120	18,150	- 0,190	29,48	11,310	0,2331
17,120	18,170	- 0,172	30,00	11,310	0,2334
17,130	18,120	- 0,100	30,25	11,305	0,2319
17,075	18,080	- 0,095	30,33	11,305	0,2338

Als Mittel ergibt sich aus diesen 8 Versuchen

$$c = 0,2331$$

mit Abweichungen von - 0,0015 bis + 0,0020.

Zur Berechnung der mittleren spezifischen Wärme des Chloroforms zwischen 0° und t° hat Regnault¹⁾ die folgende Formel angegeben:

$$c = 0,23235 + 0,0000507 t.$$

Danach würde ich erhalten

0,2349 für die spezifische Wärme zwischen 16° und 35°,
0,2348 für dieselbe zwischen 18° und 30°.

1) *Mém. de l'Acad. T. XXVI. p. 277.*

Die Differenz zwischen der ersten dieser beiden Zahlen und der von mir gefundenen beträgt 0,0012. Die Differenz zwischen der anderen und der von mir gefundenen beträgt 0,0017.

4. Benzin.

a) Mittlere spezifische Wärme des Benzins zwischen den Temperaturen 19°,5 und 30°,5 C.

$$W = 44,0; \quad w = 0,626; \quad p = 6,595.$$

ϑ_0	ϑ_1	C	T	c
18,340	19,400	— 0,079	32,15	0,4184
18,085	19,040	— 0,075	30,48	0,4183
18,155	19,175	— 0,156	30,48	0,4155
18,190	19,180	— 0,075	30,38	0,4138

Im Mittel 0,4165.

$$W = 44,0; \quad w = 0,68; \quad p = 7,445.$$

ϑ_0	ϑ_1	C	T	c
18,435	19,480	— 0,070	30,78	0,4186
18,315	19,395	— 0,120	30,28	0,4136
18,560	19,610	— 0,160	30,00	0,4136
18,810	18,880	— 0,156	30,55	0,4149

Im Mittel 0,4152.

Im Durchschnitt der beiden Mittelzahlen erhalte ich

$$c = 0,4158$$

mit Abweichungen von — 0,0022 bis + 0,0028.

b) Mittlere spezifische Wärme des Benzins zwischen den Temperaturen 19°,5 und 35°,5 C.

$$W = 44,0; \quad w = 0,626; \quad p = 6,630.$$

ϑ_0	ϑ_1	C	T	c
18,230	19,630	— 0,157	35,73	0,4180
18,295	19,690	— 0,174	35,53	0,4171
18,363	19,710	— 0,135	35,53	0,4140
17,070	18,580	— 0,214	25,33	0,4191

Im Mittel 0,4171.

$W = 44,0$; $w = 0,626$; $p = 6,605$.

ϑ_0	ϑ_1	C	T	c
17,115	18,640	- 0,210	35,53	0,4220
18,195	19,590	- 0,185	35,25	0,4199
18,225	19,600	- 0,195	34,83	0,4213
18,250	19,600	- 0,144	35,08	0,4242

Im Mittel 0,4218.

Diese 8 Versuche ergeben als Mittelwerth

$$c = 0,4194$$

mit Abweichungen von - 0,0054 bis + 0,0048.

c) Mittlere spezifische Wärme des Benzins zwischen den Temperaturen 20° und 41° C.

$W = 44,0$; $w = 0,626$; $p = 6,763$.

ϑ_0	ϑ_1	C	T	c
18,185	19,960	0,000	42,30	0,4244
18,530	20,160	- 0,057	40,00	0,4233
18,095	19,675	- 0,045	39,00	0,4242
18,210	19,750	- 0,060	38,38	0,4243
18,170	19,910	- 0,035	41,40°	0,4236

Im Mittel 0,4240.

$W = 44,0$; $w = 0,68$; $p = 7,467$.

ϑ_0	ϑ_1	C	T	c
18,155	19,850	0,000	39,38	0,4204
18,070	19,830	+ 0,030	40,40	0,4217
18,160	19,840	+ 0,045	39,50	0,4260
18,155	19,960	+ 0,020	40,80	0,4250

Im Mittel 0,4233.

Aus sämtlichen 9 Versuchen ergibt sich im Mittel

$$c = 0,4237$$

mit Abweichungen von - 0,0033 bis + 0,0023.

Die für die spezifische Wärme des Benzins bei verschiedenen Temperaturen gefundenen Zahlen sind also

zwischen 19°,5 und 30°,5	0,4158
„ 19°,5 und 35°,5	0,4194
„ 20° und 41°	0,4237.

Berechne ich nun daraus die Constanten für eine Interpolationsformel, so zeigt sich, daß die spezifische Wärme c des Benzins bei irgend einer Temperatur t dargestellt wird durch die Gleichung

$$c = 0,3798 + 0,00072 t.$$

II.

Spezifische Wärmen der Flüssigkeitsgemische.

Zur Darstellung der Mischungen wurde ein kleines Glaskölbchen benutzt. In dasselbe wurden vermittelst Pipetten, die ein bestimmtes Volumen hielten, die betreffenden Flüssigkeiten hineingebracht. Gleich nach dem Eingießen wurde das Kölbchen wieder sorgfältig verkorkt und blieb auch während des Wägens immer verschlossen.

1. Alkohol und Wasser.

I. Mischung von 100 Gewichtstheilen Wasser und 17,50 Gewichtstheilen Alkohol.

$$W = 44,0; w = 0,626; p = 7,551.$$

ϑ_0	ϑ_1	C	T	c
13,835	17,970	+ 0,200	40,38	1,0440
12,190	16,660	+ 0,167	40,63	1,0443

$$W = 44,0; w = 0,70; p = 7,995.$$

13,310	17,390	+ 0,225	41,68	1,0352
14,015	18,640	+ 0,225	42,38	1,0368

$$W = 44,0; w = 0,626; p = 7,460.$$

14,075	18,270	+ 0,225	41,48	1,0390
14,470	18,335	+ 0,226	39,68	1,0465
14,730	18,460	+ 0,214	39,38	1,0280

Als Mittel ergibt sich aus diesen 7 Versuchen

$$c = 1,0391$$

mit Abweichungen von $- 0,0111$ bis $+ 0,0074$.

Bei diesen sowie bei den meisten übrigen Versuchen mit Alkohol und Wasser wurde die Temperatur T in der

Nähe von 40° gehalten. Die Temperatur ϑ_0 des Calorimeters vor dem Eintauchen wurde so geregelt, daß dieselbe immer in der Nähe von 14° war, so daß die Endtemperatur ϑ_1 jedesmal ungefähr 18° werden mußte. Es stellt demnach c die spezifische Wärme der Flüssigkeit zwischen 18° und 40° dar.

Um nun die gefundenen spezifischen Wärmen der Mischungen mit den mittleren spezifischen Wärmen der Bestandtheile zu vergleichen, muß ich die spezifische Wärme des Alkohols zwischen den Temperaturen 18° und 40° kennen. Mit Hilfe der S. 121 aufgestellten Interpolationsformel erhalte ich hierfür den Werth

$$0,6134.$$

Die aus den spezifischen Wärmen der Bestandtheile berechnete mittlere spezifische Wärme einer Mischung von 100 Gewichtstheilen Wasser und p Gewichtstheilen Alkohol, welche ich zum Unterschiede von der wahren spezifischen Wärme mit c_1 bezeichnen will, wird nun gefunden durch die folgende Formel:

$$c_1 = \frac{100 + p \cdot 0,6134}{100 + p}.$$

In dem vorliegenden Falle ist $p = 17,50$ und demnach $c_1 = 0,9424$. Es ist also diese so berechnete mittlere spezifische Wärme der Mischung beträchtlich kleiner, als die aus den Beobachtungen sich ergebende. Für das Verhältniß beider ergibt sich:

$$\frac{c}{c_1} = \frac{1,0391}{0,9424} = 1,1024.$$

II. Mischung von 100 Theilen Wasser und 25,0 Gewichtstheilen Alkohol.

$$W = 44,0; \quad w = 0,70; \quad p = 7,867.$$

ϑ_0	ϑ_1	C	T	c
13,760	18,170	+ 0,250	41,23	1,0413
11,786	16,550	+ 0,100	40,48	1,0478
12,180	16,820	+ 0,200	40,68	1,0456

$$W = 44,0; \quad w = 0,626; \quad p = 7,451.$$

ϑ_0	ϑ_1	C	T	c
12,540	16,780	+ 0,183	39,78	1,0516
14,100	18,240	+ 0,182	40,88	1,0433

$$W = 44,0; \quad w = 0,70; \quad p = 7,874.$$

14,220	18,400	+ 0,230	40,18	1,0426
14,760	18,695	+ 0,256	39,33	1,0460.

Aus diesen Versuchen ergibt sich als Mittelwerth

$$c = 1,0456$$

mit Abweichungen von $- 0,0043$ bis $+ 0,0060$.

Als aus den Mischungsbestandtheilen berechnete mittlere spezifische Wärme erhalte ich

$$c_1 = 0,9227.$$

Dieselbe ist also wiederum kleiner, als die aus den Beobachtungen erhaltene spezifische Wärme.

$$\text{Es ist } \frac{c}{c_1} = \frac{1,0456}{0,9227} = 1,1331.$$

III. Mischung von 100 Theilen Wasser und 29,125 Gewichtstheilen Alkohol.

$$W = 44,0; \quad w = 0,626; \quad p = 7,219.$$

ϑ_0	ϑ_1	C	T	c
16,405	20,200	+ 0,334	42,50	1,0418
16,390	20,375	+ 0,305	43,58	1,0401
16,195	19,940	+ 0,385	42,28	1,0401

$$W = 44,0; \quad w = 0,70; \quad p = 7,832.$$

14,220	18,700	+ 0,250	42,18	1,0424
--------	--------	---------	-------	--------

$$W = 44,0; \quad w = 0,626; \quad p = 7,581.$$

14,480	18,650	+ 0,271	41,43	1,0486
14,380	18,510	+ 0,288	41,18	1,0485.

Als Mittelwerth ergibt sich aus diesen Versuchen

$$c = 1,0436$$

mit Abweichungen von $- 0,0035$ bis $+ 0,0050$.

Die gemäß den Bestandtheilen berechnete mittlere spezifische Wärme ist

$$c_1 = 0,9128.$$

$$\text{Es ist } \frac{c}{c_1} = \frac{1,0436}{0,9128} = 1,1433.$$

IV. Mischung von 100 Gewichtstheilen Wasser und 39,97 Gewichtstheilen Alkohol.

$$W = 44,0; \quad w = 0,626; \quad p = 7,349.$$

ϑ_0	ϑ_1	C	T	c
13,410	17,390	+ 0,435	40,93	1,0377
13,220	17,230	+ 0,435	41,08	1,0308
12,706	17,290	+ 0,445	43,83	1,0402

$$W = 44,0; \quad w = 0,626; \quad p = 7,664.$$

14,265	18,660	+ 0,190	42,28	1,0328
14,820	19,220	+ 0,153	42,63	1,0347

$$W = 44,0; \quad w = 0,70; \quad p = 7,557.$$

12,776	18,710	+ 0,366	44,98	1,0390
12,995	17,900	+ 0,260	44,63	1,0303
13,716	18,420	+ 0,200	43,78	1,0377.

Im Mittel erhalte ich aus diesen Versuchen

$$c = 1,0354$$

mit Abweichungen von $-0,0053$ bis $+0,0048$.

Als berechnete mittlere spezifische Wärme erhalte ich:

$$c_1 = 0,8896.$$

$$\text{Es ist } \frac{c}{c_1} = \frac{1,0354}{0,8896} = 1,1639.$$

V. Mischung von 100 Gewichtstheilen Wasser und 54,37 Gewichtstheilen Alkohol.

$$W = 44,0; \quad w = 0,626; \quad p = 7,199.$$

ϑ_0	ϑ_1	C	T	c
14,165	18,415	- 0,150	41,38	1,0041
14,655	18,655	- 0,115	40,43	1,0035
14,930	18,795	- 0,030	40,18	1,0091
14,145	18,220	- 0,066	40,43	1,0163
14,400	18,465	- 0,097	40,53	1,0122

$$W = 44,0; \quad w = 0,70; \quad p = 7,850.$$

ϑ_0	ϑ_1	C	T	c
24,930	19,255	- 0,034	41,33	1,0004
14,530	18,630	- 0,036	39,33	1,0113
13,840	18,270	- 0,036	40,88	1,0001
14,515	18,610	- 0,023	39,68	1,0063
14,430	18,340	- 0,060	38,53	1,0129.

Im Durchschnitt erhalte ich aus diesen 10 Versuchen

$$c = 1,0076$$

mit Abweichungen von - 0,0071 bis + 0,0087.

Die aus den Bestandtheilen berechnete mittlere spezifische Wärme ist

$$c_1 = 0,8638.$$

$$\text{Es ist } \frac{c}{c_1} = \frac{1,0076}{0,8638} = 1,1665.$$

VI. Mischung von 100 Gewichtstheilen Wasser und 79,70 Gewichtstheilen Alkohol.

$$W = 44,0; \quad w = 0,70; \quad p = 7,831.$$

ϑ_0	ϑ_1	C	T	c
14,250	18,275	+ 0,100	40,33	0,9627
14,765	18,480	+ 0,080	38,83	0,9597

$$W = 44,0; \quad w = 0,626; \quad p = 7,347.$$

16,775	20,120	+ 0,180	40,33	0,9595
15,650	19,230	+ 0,120	40,43	0,9600
14,920	18,740	+ 0,010	40,68	0,9588
15,010	18,790	+ 0,070	40,73	0,9657.

Aus diesen 6 Versuchen ergibt sich als Mittelwerth

$$c = 0,9610$$

mit Abweichungen von - 0,0022 bis + 0,0047.

Die aus den Bestandtheilen berechnete mittlere spezifische Wärme ist

$$c_1 = 0,8285.$$

$$\text{Es ist } \frac{c}{c_1} = \frac{0,9610}{0,8285} = 1,1599.$$

VII. Mischung von 100 Gewichtstheilen Wasser und 97,847 Gewichtstheilen Alkohol.

$$W = 44,0; \quad w = 0,626; \quad p = 7,247.$$

ϑ°	ϑ_2	C	T	c
16,955	20,435	- 0,017	41,48	0,9127
16,825	20,090	- 0,010	39,83	0,9148
16,450	19,645	- 0,045	38,63	0,9210 ¹⁾ .

Als Mittel ergibt sich aus diesen 3 Versuchen

$$c = 0,9162$$

mit Abweichungen von - 0,0035 bis + 0,0048.

Die mittlere spezifische Wärme der Bestandtheile ist

$$c_1 = 0,8103.$$

$$\text{Es ist } \frac{c}{c_1} = \frac{0,9162}{0,8103} = 1,1307.$$

VIII. Mischung von 100 Gewichtstheilen Wasser und 99,70 Gewichtstheilen Alkohol.

$$W = 44,0; \quad w = 0,70; \quad p = 7,466.$$

ϑ°	ϑ_2	C	T	c
14,450	18,430	- 0,034	41,68	0,9059
13,420	17,460	- 0,020	40,93	0,9157
14,280	18,070	- 0,000	40,48	0,9003
14,415	18,120	- 0,020	39,78	0,9090
14,665	18,410	- 0,010	40,43	0,9112

$$W = 44,0; \quad w = 0,626; \quad p = 7,069.$$

14,405	18,330	- 0,020	42,63	0,9117
14,455	18,230	- 0,005	41,68	0,9121
14,450	18,120	- 0,030	40,78	0,9113
14,470	17,900	- 0,010	39,23	0,9088

Aus sämtlichen Versuchen ergibt sich als Mittelwerth

$$c = 0,9096$$

mit Abweichungen von - 0,0093 bis + 0,0063.

- 1) Während des darauf folgenden 4. Versuches mit einer neuen Füllung zerbrach der Rührer des Calorimeters; deshalb wurden mit dieser Mischung keine weiteren Versuche gemacht.

Die mittlere spezifische Wärme der Mischung ist

$$c_1 = 0,8061.$$

Es ist

$$\frac{c}{c_1} = \frac{0,9096}{0,8061} = 1,1284.$$

IX. Mischung von 100 Gewichtstheilen Wasser und 117,815 Gewichtstheilen Alkohol.

$$W = 44,0; \quad w = 0,70; \quad p = 7,265.$$

ϑ_0	ϑ_1	C	T	c
16,150	19,550	+ 0,210	41,78	0,8872
16,100	19,320	+ 0,180	40,38	0,8814
16,053	19,080	+ 0,180	39,05	0,8763
16,138	19,315	+ 0,170	40,18	0,8743

$$W = 44,0; \quad w = 0,70; \quad p = 7,340.$$

16,125	19,190	+ 0,260	39,58	0,8822
16,345	19,440	+ 0,235	39,68	0,8909

$$W = 44,0; \quad w = 0,626; \quad p = 6,935.$$

16,120	19,230	+ 0,204	40,83	0,8832
16,340	19,300	+ 0,228	40,08	0,8831
16,390	19,300	+ 0,225	39,78	0,8809
16,345	19,290	+ 0,240	39,98	0,8864

Nehme ich aus sämtlichen 10 Versuchen das Mittel, so erhalte ich

$$c = 0,8826$$

mit Abweichungen von $\pm 0,0083$.

Die gemäß den Mischungsbestandtheilen berechnete mittlere spezifische Wärme ist

$$c_1 = 0,7909.$$

Es ist

$$\frac{c}{c_1} = \frac{0,8826}{0,7909} = 1,1159.$$

X. Mischung von 100 Gewichtstheilen Wasser und 119,53 Gewichtstheilen Alkohol.

$$W = 44,0; \quad w = 0,70; \quad p = 7,060.$$

ϑ_0	ϑ_1	C	T	c
14,215	18,070	+ 0,085	43,18	0,8837
15,985	19,300	+ 0,190	41,68	0,8769

$$W = 44,0; \quad w = 0,70; \quad p = 7,202.$$

ϑ_0	ϑ_1	C	T	c
16,670	20,090	+ 0,228	42,93	0,8786

$$W = 44,0; \quad w = 0,626; \quad p = 6,943.$$

16,166	19,320	+ 0,150	41,13	0,8694
16,405	19,600	+ 0,187	41,63	0,8827
16,613	19,900	+ 0,240	42,83	0,8846

Der aus diesen 6 Versuchen sich ergebende Mittelwerth ist

$$c = 0,8793$$

mit Abweichungen von $- 0,0099$ bis $+ 0,0053$.

Als mittlere specifische Wärme erhalte ich

$$c = 0,7895.$$

Es ist

$$\frac{c}{c_1} = \frac{0,8793}{0,7895} = 1,1139.$$

XI. Mischung von 100 Gewichtstheilen Wasser und 139,05 Gewichtstheilen Alkohol.

$$W 44,0; \quad w = 0,626; \quad p = 6,869.$$

ϑ_0	ϑ_1	C	T	c
15,840	18,810	+ 0,156	39,98	0,8547
13,485	16,960	- 0,033	40,28	0,8543
14,725	18,000	+ 0,080	40,48	0,8649

$$W = 44,0; \quad w = 0,626; \quad p = 6,908.$$

13,600	17,140	- 0,030	40,78	0,8551
13,085	16,650	- 0,040	40,08	0,8663

$$W = 44,0; \quad w = 0,70; \quad p = 7,293.$$

14,920	18,255	+ 0,097	39,83	0,8637
15,380	18,770	+ 0,127	41,13	0,8530
12,910	16,800	- 0,035	41,13	0,8600.

Als Mittelwerth aus allen Versuchen ergibt sich

$$c = 0,8590$$

mit Abweichungen von $- 0,0060$ bis $+ 0,0073$.

Die gemäß den Bestandtheilen berechnete mittlere spezifische Wärme ist

$$c_1 = 0,7751.$$

Es ist

$$\frac{c}{c_1} = \frac{0,8590}{0,7751} = 1,1082.$$

XII. Mischung von 100 Gewichtstheilen Wasser und 283,13 Gewichtstheilen Alkohol.

$$W = 44,0; \quad w = 0,70; \quad p = 6,981.$$

ϑ_0	ϑ	C	T	c
16,000	19,150	+0,180	43,08	0,7767
16,842	19,650	+0,290	41,98	0,7792

$$W = 43,90; \quad w = 0,70; \quad p = 6,981.$$

17,140	19,990	+0,400	43,28	0,7773.
--------	--------	--------	-------	---------

$$W = 41,0; \quad w = 0,70; \quad p = 6,510.$$

17,284	20,100	+0,150	42,78	0,7764
17,185	20,070	+0,170	43,38	0,7783

$$W = 44,0; \quad w = 0,626; \quad p = 6,723.$$

16,910	19,750	+0,196	42,68	0,7734
17,030	19,900	+0,210	43,03	0,7784
17,205	20,020	+0,180	42,58	0,7769.

Aus allen 8 Versuchen ergibt sich als Mittel

$$c = 0,7771$$

mit Abweichungen von $-0,0037$ bis $+0,0021$.

Weil bei diesen Versuchen die Temperaturen T und ϑ höher waren, habe ich zur Berechnung der mittleren spezifischen Wärme der Mischung die spezifische Wärme des Alkohols zwischen 20° und 42° genommen. Mit Hilfe der für den Alkohol aufgestellten Interpolationsformel erhalte ich dafür den Werth

$$0,6173.$$

Berechne ich daraus die mittlere spezifische Wärme der Mischung, so ist

$$c_1 = 0,7172.$$

Es ist

$$\frac{c}{c_1} = \frac{0,7771}{0,7172} = 1,0771.$$

XIII. Mischung von 100 Gewichtstheilen Wasser und 487,49 Gewichtstheilen Alkohol.

$$W = 44,0; \quad w = 0,70; \quad p = 6,940.$$

ϑ_0	ϑ_1	C	T	c
18,220	21,010	-0,110	41,73	0,7192
18,260	21,015	-0,065	41,83	0,7185
17,105	19,940	-0,125	40,98	0,7158
16,870	19,530	-0,060	39,68	0,7172

$$W = 44,0; \quad w = 0,70; \quad p = 6,901.$$

16,830	19,735	-0,115	41,53	0,7147
17,120	20,030	-0,145	41,63	0,7147

$$W = 44,0; \quad w = 0,626; \quad p = 6,377.$$

16,270	18,810	-0,120	39,23	0,7195
16,365	18,980	-0,120	40,05	0,7189
16,460	19,190	-0,215	40,48	0,7170
16,940	19,650	-0,205	40,98	0,7122.

Als Mittel ergibt sich aus diesen 10 Versuchen

$$c = 0,7168$$

mit Abweichungen von $-0,0025$ bis $+0,0048$.

Die Endtemperatur ϑ_1 liegt in der Nähe von 20° , T in der Nähe von 41° . Die spezifische Wärme des Alkohols zwischen 20° und 41° beträgt $0,6164$. Berechne ich daraus die mittlere spezifische Wärme der Mischung, so ist

$$c_1 = 0,6817.$$

Es ist

$$\frac{c}{c_1} = \frac{0,7168}{0,6817} = 1,0515.$$

Bei den letzten Mischungen nähert die Verhältniszahl sich schon immer mehr der Einheit. Es wurde daher mit diesen die Reihe der zu untersuchenden Mischungen abgeschlossen.

Zur genaueren Uebersicht sind die sämtlichen erhaltenen Zahlen in der folgenden Tabelle noch einmal zusammengestellt. Der Alkoholgehalt der Mischungen ist dabei so berechnet, daß die in der ersten Colonne stehenden

Zahlen die in 100 Gewichtstheilen der Mischung enthaltenen Gewichtsmengen Alkohol angeben.

Alkohol in 100 Mischung	Specifiche VVärme		$\frac{c}{c_1}$
	beobachtete c	mittlere c_1	
14,90	1,0391	0,9424	1,1026
20,00	1,0456	0,9227	1,1331
22,56	1,0436	0,9128	1,1433
28,56	1,0854	0,8896	1,1639
35,22	1,0076	0,8638	1,1665
44,35	0,9610	0,8285	1,1599
49,46	0,9162	0,8103	1,1307
49,93	0,9096	0,8061	1,1284
54,09	0,8826	0,7909	1,1159
54,45	0,8793	0,7895	1,1139
58,17	0,8590	0,7751	1,1082
73,90	0,7771	0,7172	1,0771
83,00	0,7168	0,6817	1,0515

Diese aus den Versuchen gewonnenen Resultate zeigen, dafs die durch Beobachtungen gefundene spezifische Wärme bei sämtlichen Mischungen beträchtlich gröfser ist, als die aus den Mischungsbestandtheilen berechnete mittlere. Für die ersten 5 Mischungen ist die spezifische Wärme sogar gröfser, als die des Wassers. Sie erreicht bei einer Mischung, die in 100 Gewichtstheilen 20,00 Gewichtstheile Alkohol enthält, nahezu den Werth 1,05 Die gefundenen Verhältniszahlen zeigen ferner, dafs das Verhältnifs zwischen den wahren und mittleren spezifischen Wärmen veränderlich ist mit dem Procentgehalte der Mischung an Alkohol. Die Verhältniszahl wächst anfangs rasch und erreicht ihren gröfsten Werth bei der Mischung von 64,78 Theilen Wasser und 35,22 Theilen Alkohol. Für diese Mischung ist $\frac{c}{c_1} = 1,1665$. Ist der Alkoholgehalt auf 44,35 gestiegen, so hat die Verhältniszahl schon wieder beträchtlich abgenommen. Dieselbe nimmt zuerst stark, dann aber mit steigendem Alkoholgehalte der Mischung immer langsamer ab, und nähert sich zuletzt allmählich wiederum etwas stärker fallend der Einheit.

Würde ich mir nun diejenigen Zahlen, welche die auf 100 Gewichtstheile Mischung kommenden Gewichtsmengen Alkohol angeben, als Abscissen, die zugehörigen Verhältniszahlen dagegen als Ordinaten eines Axensystemes denken, so müßten die Endpunkte der Letzteren auf einer Curve liegen, die in der Entfernung 1 von der Abscissenaxe auf der Ordinatenaxe ansetzt, alsdann rasch steigt, ihr Maximum für den Abscissenwerth 35 ungefähr erreicht und von da ab zuerst rasch, dann langsamer fällt, bis zuletzt die Ordinaten wiederum dem ursprünglichen Werthe 1 sich nähern. Dieser eigenthümliche Verlauf der Curve zeigt schon, daß es schwer seyn wird eine Interpolationsformel dafür aufzustellen. Ich habe mich deshalb auch darauf beschränkt, dieselbe graphisch darzustellen, wie dies die Curven auf Taf. III zeigen.

Für die Abscissen wählte ich diejenigen Zahlen als Einheiten, welche die in 100 Gewichtstheilen Mischung enthaltenen Gewichtsmengen Alkohol angeben. Die zugehörigen Ordinaten stellen den über der Einheit liegenden Theil der Verhältniszahlen dar und zwar die Tausendstel als Einheiten, jedoch nach einem im Verhältniß zu dem der Abscissen vierfach verkleinerten Maasstabe, wie dies die an der Seite beigefügten Zahlen angeben. Eine auffallende Einbuchtung nach der Abscissenaxe hin zeigt die Curve zwischen den Abscissenwerthen 40 und 60. Es nehmen also die specifischen Wärmen der Mischungen, während der Alkoholgehalt von 40 bis 60 zunimmt, verhältnißmäfsig rasch ab. Da nun auch grade in derselben Gegend die stärkste Contraction der Alkohol-Wasser-Gemisch eintritt, kann möglicher Weise ein Zusammenhang zwischen beiden Thatsachen bestehen.

Die Ordinaten der Curve 1α geben die specifischen Wärmen der Mischungen selbst an, wie sie für die Temperaturen 18 — 40° dem Laufe der Verhältnißcurve gemäfs berechnet sind. Dem Anfangspunkte entspricht der Werth der specifischen Wärme des Wassers 1,000. Die Hundert-

stel sind als Einheiten abgetragen, welche mit den Einheiten der Abscissen übereinstimmen.

Als diese Arbeit schon vollendet war, fand ich im letzten August-Hefte des „*Philosophical Magazin*“ ebenfalls die Resultate einer Untersuchung über spezifische Wärmen von Alkoholgemischen angeführt. Da ich nun aus der Lage der Curve I zu jeder Alkoholmischung die zugehörige Verhältniszahl bestimmen kann, will ich in folgender Tabelle noch eine vergleichende Zusammenstellung der daselbst angegebenen Zahlen und der von mir für die betreffenden Mischungen gefundenen geben. Die im „*Philosophical Magazin*“ angegebenen Zahlen habe ich bezeichnet mit c^1 und c_1^1 , die von mir aus der Lage der Curve bestimmten mit c und c_1 . Das Verhältniß $\frac{c_1}{c_1^1}$ habe ich selbst berechnet, da nur die Differenz $c^1 - c_1^1$ angegeben war.

Alkohol in 100 Mischung	c^1	c_1^1	$\frac{c^1}{c_1^1}$	$\frac{c}{c_1}$	c	$c^1 - c$
10	1,0358	0,9604	1,0784	1,0750	1,0324	+ 0,0034
20	1,0436	0,9209	1,1333	1,1330	1,0436	0,0000
30	1,0260	0,8813	1,1642	1,1640	1,0260	0,0000
40	0,9681	0,8617	1,1501	1,1650	0,9806	- 0,0125
45	0,9119	0,8219	1,1460	1,1550	0,9493	- 0,0074
50	0,9063	0,8022	1,1299	1,1295	0,9061	+ 0,0002
60	0,8433	0,7626	1,1058	1,1050	0,8423	+ 0,0005
70	0,7845	0,5230	1,0850	1,0850	0,7845	0,0000
80	0,7169	0,6834	1,0590	1,0610	0,7251	- 0,0082
90	0,6576	0,6439	1,0213	1,0310	0,6638	- 0,0062

Die Endpunkte der Ordinaten, welche den Verhältniszahlen $\frac{c_1}{c_1^1}$ entsprechen, sind in der Tafel durch Kreuzchen markirt. Die vorkommenden Abweichungen übersteigen nirgendwo die Grenzen der Beobachtungsfehler. Die größte Differenz ergibt sich für die Mischung von 60 Theilen Wasser und 40 Theilen Alkohol. Dafs aber hier die Beobachtung von c^1 fehlerhaft sein muß, zeigt sofort die Lage des Kreuzchens in der Tafel, welches im Verhältniß zu den

übrigen viel zu tief steht. Im Uebrigen bestätigen diese Versuche die von mir gemachten Beobachtungen vollkommen.

2. Alkohol und Schwefelkohlenstoff.

Von Alkohol und Schwefelkohlenstoff wurden acht verschiedene Mischungen untersucht. Die Temperatur wurde bei den Versuchen immer so geregelt, daß die Temperatur T im Quecksilberbade immer in der Nähe von 30° , die Endtemperatur ϑ_2 des Calorimeters immer in der Nähe von $15^\circ - 16^\circ$ blieb. Wie die von Regnault gegebene Interpolationsformel¹⁾ zeigt, ändert sich die spezifische Wärme des Schwefelkohlenstoffs mit der Temperatur so wenig, daß ich geglaubt habe, zur Berechnung der mittleren spezifischen Wärmen der Mischungen die von mir zwischen den Temperaturen 15° und 30° bestimmte spezifische Wärme des Schwefelkohlenstoffs benutzen zu dürfen.

I. Mischung von 100 Gewichtstheilen Schwefelkohlenstoff und 19,11 Gewichtstheilen Alkohol.

$$W = 44,0; \quad w = 0,626.$$

ϑ_0	ϑ_2	C	T	p	c
15,780	17,210	- 0,250	31,35	9,000	0,3384
14,600	16,060	- 0,235	29,58	8,990	0,3384
15,005	16,390	- 0,290	29,68	8,985	0,3338
15,250	16,700	- 0,290	30,80	8,985	0,3331

$$W = 44,0; \quad w = 0,680.$$

14,970	16,500	- 0,283	30,35	9,730	0,3373
14,735	16,280	- 0,253	30,63	9,725	0,3367
15,049	16,480	- 0,200	29,70	9,720	0,3392
14,795	16,340	- 0,305	30,05	9,715	0,3396

Im Durchschnitt ergibt sich aus diesen Versuchen

$$c = 0,3371$$

mit Abweichungen von $- 0,0040$ bis $+ 0,0025$. Die spezifische Wärme des Alkohols zwischen den Temperaturen 16° und 30° ist früher bestimmt worden. Sie ist $0,6019$. Die spezifische Wärme des Schwefelkohlenstoffs ist $0,2442$.

1) Siehe dieselbe S. 123.

Die mittlere spezifische Wärme einer Mischung, in der auf 100 Gewichtstheile Schwefelkohlenstoff 19,11 Gewichtstheile Alkohol kommen, erhält man nun durch die Formel

$$c_1 = \frac{100 \cdot 0,2442 + 19,11 \cdot 0,6016}{100 + 19,11} = 0,3016.$$

Es ist demnach die gemäß den Mischungsbestandtheilen berechnete mittlere spezifische Wärme kleiner, als die durch die Beobachtung gefundene. Das Verhältniß beider ist

$$\frac{c}{c_1} = \frac{0,3371}{0,3016} = 1,1177.$$

II. Mischung von 100 Gewichtstheilen Schwefelkohlenstoff und 25,09 Gewichtstheilen Alkohol.

$$W = 44,0; \quad w = 0,626.$$

ϑ_0	ϑ_1	C	T	p	c
14,470	15,500	+ 0,110	29,03	8,520	0,3614
15,005	16,060	+ 0,065	20,38	8,520	0,3601
15,080	16,315	- 0,030	30,78	8,513	0,3570
15,080	16,230	- 0,007	29,98	8,516	0,3560
14,820	16,170	- 0,116	30,98	8,485	0,3583

$$W + 44,0; \quad w = 0,70.$$

14,820	16,240	- 0,127	30,18	9,005	0,3507
14,740	16,130	- 0,120	29,98	9,700	0,3536
14,910	16,300	- 0,095	30,13	9,695	0,3528
15,005	16,365	- 0,080	30,00	9,692	0,3540

Aus diesen 9 Versuchen ergibt sich im Mittel

$$c = 0,3560$$

mit Abweichungen von $- 0,0054$ bis $+ 0,0053$. Die aus den Bestandtheilen berechnete mittlere spezifische Wärme ist

$$c = 0,3160.$$

Es ist

$$\frac{c}{c_1} = \frac{0,3560}{0,3160} = 1,1266.$$

III. Mischung von 100 Gewichtstheilen Schwefelkohlenstoff und 42,97 Gewichtstheilen Alkohol.

$W = 44,0; w = 0,626.$

ϑ_0	ϑ_n	C	T	p	c
14,720	16,040	— 0,108	29,58	8,211	0,4034
14,910	16,160	— 0,112	28,78	8,211	0,3942
14,175	15,555	— 0,070	30,23	8,178	0,4037
14,840	15,990	— 0,013	28,88	8,178	0,3980
15,815	16,870	+ 0,060	29,58	8,149	0,3969

$W = 44,0; w = 0,070.$

14,890	15,285	— 0,065	30,15	8,922	0,3946
14,900	16,330	— 0,065	30,15	8,922	0,3967
15,855	16,970	+ 0,066	29,13	8,855	0,4036

Im Mittel erhalte ich aus diesen 8 Versuchen

$$c = 0,3989$$

mit Abweichungen von $-0,0047$ bis $0,0048$. Als aus den Bestandtheilen berechnete mittlere spezifische Wärme erhalte ich

$$c = 0,3517.$$

Es ist

$$\frac{c}{c_1} = \frac{0,3989}{0,3517} = 1,1342.$$

IV. Mischung von 100 Gewichtstheilen Schwefelkohlenstoff und 53,78 Gewichtstheilen Alkohol.

$W = 44,0; w = 0,70.$

ϑ_0	ϑ_n	C	T	p	c
14,341	15,590	+ 0,054	29,08	8,685	0,4091
14,670	15,950	+ 0,110	30,33	8,680	0,4094

$W = 44,10; w = 0,70.$

14,590	15,960	+ 0,105	30,93	8,680	0,4199
--------	--------	---------	-------	-------	--------

$W = 44,0; w = 0,626.$

15,750	16,840	+ 0,230	31,35	8,175	0,4131
14,770	15,785	+ 0,107	28,08	8,170	0,4148

Diese 5 Versuche geben den Mittelwerth

$$c = 0,4133$$

mit Abweichungen von $-0,0042$ bis $+0,0066$. Berechne ich die spezifische Wärme gemäß den Mischungsbestandtheilen, so ist

$$c_1 = 0,3693.$$

Es ist

$$\frac{c}{c_1} = \frac{0,4133}{0,3693} = 1,1164.$$

V. Mischung von 100 Gewichtstheilen Schwefelkohlenstoff und 68,14 Gewichtstheilen Alkohol.

$$W = 44,0; \quad w = 0,70; \quad p = 8,285.$$

ϑ_0	ϑ_2	C	T	p	c
13,260	14,755	- 0,040	29,88	7,750	0,4264
12,970	14,650	- 0,115	31,08	7,750	0,4214
12,865	14,420	- 0,068	29,70	7,715	0,4232 ¹⁾
12,665	14,275	- 0,800	30,05	7,715	0,4217 ²⁾

$$W = 44,0; \quad w = 0,626.$$

ϑ_0	ϑ_2	C	T	p	c
13,455	14,870	- 0,069	20,05	7,750	0,4260
11,730	13,310	- 0,124	29,75	7,750	0,4221
13,205	14,720	- 0,070	30,98	7,715	0,4257
12,975	14,530	- 0,130	30,68	7,715	0,4229

Aus beiden Versuchsreihen ergibt sich im Mittel
 $c = 0,4237$

mit Abweichungen von $- 0,0023$ bis $+ 0,0027$. Die Endtemperatur ϑ_2 liegt durchschnittlich in der Nähe von $14,5^\circ$. Die mittlere spezifische Wärme des Alkohols zwischen dieser Temperatur und 30° ist $0,6005$. Also ist die berechnete mittlere spezifische Wärme der Mischung

$$c_1 = \frac{24,42 + 68,14 \cdot 0,6005}{168,14} = 0,3881.$$

Es ist

$$\frac{c}{c_1} = \frac{0,4237}{0,3881} = 1,0917.$$

VI. Mischung von 100 Theilen Schwefelkohlenstoff und 94,72 Gewichtstheilen Alkohol.

$$W = 44,0; \quad w = 0,70.$$

ϑ_0	ϑ_2	C	T	p	c
16,513	17,620	- 0,023	29,43	7,520	0,4440
14,775	16,200	- 0,060	30,93	5,510	0,4468
14,630	16,150	- 0,118	31,38	5,510	0,4461
14,530	16,030	- 0,104	31,13	7,505	0,4487
14,855	16,210	+ 0,032	30,08	8,220	0,4501

1) $p = 8,465$.

2) $p = 8,460$.

$$W = 44,0; \quad w = 0,626.$$

14,756	16,170	- 0,094	30,88	7,413	0,4482
14,680	16,070	- 0,100	30,43	7,413	0,4488
14,830	16,190	- 0,046	30,88	6,405	0,4470
14,826	16,060	- 0,067	29,18	7,398	0,4444

Beide Versuchsreihen ergeben genau denselben Mittelwerth, nämlich

$$c = 0,4471$$

mit Abweichungen von - 0,0031 bis + 0,0030.

Die aus den Mischungsbestandtheilen berechnete spezifische Wärme ist

$$c_1 = 0,4162.$$

Es ist

$$\frac{c}{c_1} = \frac{0,4471}{0,4162} = 1,0742.$$

VII. Mischung von 100 Gewichtstheilen Schwefelkohlenstoff und 145,71 Gewichtstheilen Alkohol.

$$W = 44,0; \quad w = 0,70.$$

ϑ_0	ϑ_2	C	T	p	c
14,730	15,980	0,000	28,83	7,378	0,4852
14,815	16,070	+ 0,010	29,13	7,373	0,4831
15,020	16,195	+ 0,060	28,68	7,665	0,4765

$$W = 44,0; \quad w = 0,626.$$

14,950	16,970	+ 0,100	29,08	7,295	0,4798
14,950	16,130	+ 0,085	29,58	7,290	0,4818
14,910	14,195	+ 0,084	30,73	7,290	0,4826
14,995	16,130	+ 0,140	29,78	7,275	0,4800
14,848	15,160	+ 0,160	29,48	7,270	0,4784

Aus sämtlichen Versuchen ergibt sich als Mittelwerth

$$c = 0,4808$$

mit Abweichungen von - 0,0043 bis + 0,0044.

Als berechnete mittlere spezifische Wärme der Mischung ergibt sich

$$c_1 = 0,4564.$$

Es ist

$$\frac{c}{c_1} = \frac{0,4808}{0,4564} = 1,0535.$$

VIII. Mischung von 100 Gewichtstheilen Schwefelkohlenstoff und 243,66 Gewichtstheilen Alkohol.

$$W = 44,0; \quad w = 0,626.$$

ϑ_s	ϑ_a	C	T	p	c
13,680	15,290	-0,115	31,38	6,665	0,5195
12,815	14,400	-0,170	29,73	6,658	0,5160
12,423	15,780	-0,333	30,03	6,658	0,5200
13,417	14,915	-0,010	30,68	6,898	0,5104
12,570	14,170	-0,214	29,15	6,665	0,5169

$$W = 44,0; \quad w = 0,70.$$

12,665	14,240	-0,076	29,63	7,020	0,5108
13,190	14,720	-0,010	30,18	7,160	0,5065
14,460	15,780	-0,015	29,28	7,155	0,5103

Der aus diesen 8 Versuchen sich ergebende Mittelwerth ist $c = 0,5138$

mit Abweichungen von $-0,0065$ bis $+0,0062$.

Die Temperatur ϑ_a liegt durchschnittlich in der Nähe von 15° . Die mittlere spezifische Wärme des Alkohols zwischen 15° und 30° ist $0,6010$.

Daraus berechnet sich

$$c_1 = 0,4966.$$

Es ist

$$\frac{c}{c_1} = \frac{0,5138}{0,4966} = 1,0346.$$

Da die zuletzt erhaltenen Verhältniszahlen sich schon der Einheit mehr und mehr nähern, wurden keine weiteren Mischungen untersucht. Sämmtliche erhaltenen Zahlen sind in folgender Tabelle noch einmal übersichtlich zusammengestellt.

Alkohol in 100 Mischung	Specifiche Wärme		$\frac{c}{c_1}$
	beobachtete c	berechnete c_1	
16,04	0,3371	0,3016	1,1177
20,06	0,3560	0,3160	1,1266
30,06	0,3989	0,3517	1,1342
35,00	0,4133	0,3693	1,1164
40,53	0,4237	0,3881	1,0917
48,64	0,4471	0,4162	1,0742
59,30	0,4808	0,4564	1,0535
70,90	0,5138	0,4966	1,0846

Ein Blick auf die Tabelle zeigt, daß das Verhältniß zwischen den beobachteten specifischen Wärmen der Gemische von Alkohol und Schwefelkohlenstoff und den aus den Mischungsbestandtheilen berechneten mittleren specifischen Wärmen im Wesentlichen ganz ähnlich ist dem bei Alkohol und Wasser gefundenen.

Auch hier ist, ebenso wie dort, die beobachtete specifische Wärme der Mischungen immer größer als die mittlere der Mischungsbestandtheile. Ferner ist das Verhältniß beider veränderlich, je nachdem Alkohol und Schwefelkohlenstoff in verschiedenen Verhältnissen gemischt sind. Zuerst wächst mit zunehmendem Alkoholgehalte der Mischung die Verhältnißzahl sehr rasch und erreicht ihren größten Werth bei einer Mischung, die in 100 Gewichtstheilen nahezu 30 Gewichtstheile Alkohol enthält. Alsdann nimmt dieselbe wieder ab, anfangs ziemlich stark, um so langsamer aber, je mehr Alkohol das Gemisch enthält. Die Art und Weise der Zu- und Abnahme zeigt am besten die Gestalt der Curve Fig. II. Die Abscissen geben die auf 100 Gewichtstheile Mischung kommenden Gewichtsmengen Alkohol an. Die zugehörigen Ordinaten stellen den über der 1 liegenden Theil der Verhältnißzahlen dar, und zwar die Tausendstel als Einheiten.

(Schluß im nächsten Heft.)

VII. *Ueber den Nebenstrom;* von *K. W. Knochenhauer.*

Erste Abtheilung.

Ueber den während der Entladung der Leydener Flasche inducirten Nebenstrom sind die Ansichten trotz der bisherigen zahlreichen Versuche noch immer verschieden. Nach der am meisten verbreiteten Ansicht besteht der Nebenstrom aus alternirenden Strömen und wird nach den galvanischen Gesetzen inducirt; nach meinen Erfahrungen dagegen ist der Nebenstrom dem ihn erregenden Hauptstrom

völlig gleichartig, geht zu ihm in dem parallel gespannten Drahte in entgegengesetzter Richtung, und folgt in seinem Verlaufe nicht den galvanischen Gesetzen. — Indem ich die für meine Ansicht sprechenden Erfahrungen hier noch einmal, zum Theil vollständiger darzulegen versuchen will, werde ich zuerst die Thatsachen erörtern, aus denen man die alternirenden Ströme nachzuweisen gesucht hat; doch werde ich mich auf die Versuche mit dem Ventil und mit den Geißler'schen Röhren beschränken, da man die übrigen als zu wenig beweisend schon selbst zurückgestellt hat.

Riefs, der die Wirkungen des Ventils mehrfach beschrieben hat¹⁾, läßt durch den Strom der Batterie bei jeder ihrer partiellen Entladungen je zwei alternirende Ströme inducirt werden, von denen nur die Ströme der einen Richtung durch das Ventil hindurchgehen und den Galvanometer-
spiegel ablenken. Enthält der Nebendraht Spiralen, so entstehen durch weitere Induction des Nebenstroms erster Ordnung neue Ströme zweiter Ordnung, 4 bei jeder Partialentladung der Batterie, durch diese je 8 Ströme dritter Ordnung u. s. f. — Nach der Kirchhoff'schen Theorie erfolgt die Entladung der Batterie, wenigstens in den gewöhnlich angestellten Versuchen schon selbst in alternirenden Strömen; diese induciren auf dem Nebendraht wiederum alternirende Ströme, über welche die nähern Angaben noch fehlen.

Zu den folgenden Versuchen habe ich mir, um über die Beschaffenheit des Apparats keinerlei Bedenken zu veranlassen, zwei neue Ventile (I und II) anfertigen lassen, die von einer gemeinsamen, oben geschlossenen und unten mit einem Hahn versehenen Röhre ausgehend in sich denselben, durch ein kurzes Differentialbarometer angezeigten Luftdruck behalten. Jedes der beiden Glasgefäße ist oben 7 Centimeter weit und mit einem aufgeschliffenen Glasdeckel versehen, durch dessen Mitte ein Platindraht (0^{mm},577

1) Pogg. Ann. Bd. CXX, S. 513, Bd. CXXI, S. 613, Bd. CXXIV, S. 252, Bd. CXXXVI, S. 31.

stark) luftdicht geht und mit der Glasfläche endigt; ein Seitencanal führt in die gemeinsame Röhre, und ein Canal nach unten läßt den stärkern Messingdraht durch, der in 3^{mm} Abstand von der Spitze (Endfläche des Platindrahts) die Messingscheibe trägt. Der Luftdruck war überall 3—4^{mm}. Da diese Ventile keine stärkern Ablenkungen des Spiegels bewirkten, als das früher gebrauchte Ventil ¹⁾, überdies die Funken undeutlicher zu sehen waren, so liefs ich die zuvor bis zur Endfläche mit Glas umschmolzenen Platindrähte 20^{mm} tief in die Gefäße hineinbringen und um ebensoviel die Messingscheiben tiefer setzen; es sind dies die Ventile III und IV. Ausserdem gebrauchte ich das luftleere Geißler'sche Ventil. ²⁾

Die Batterie bestand aus dem Flaschenpaar (A), das abwechselnd mit positiver und mit negativer Elektrizität geladen wurde. ³⁾ Die Ladung gebe ich wie bisher nach der Dichtigkeit *D* der im Innern freien Elektrizität an, wie sie aus der gemessenen Schlagweite folgt.

Es ist

$$D = 8 \quad 16 \quad 24 \quad 32 \quad 40 \quad 48 \quad 56 \dots$$

bei einer Schlagw. = 0^{mm},6 1,5 2,4 3,3 4,2 5,1 6,0 ...

Der Schließungsdraht enthielt ausser dem Funkenmesser und dem nothwendigen Kupferdraht (4^m,7 K.) die ebene (flache) Spirale *M* ⁴⁾; in 20^{mm} Distanz stand ihr die gleichgewundene Spirale *N* gegenüber; sie war durch 4^m,1 K. und Galv. $\frac{1}{2}$ gl. ⁵⁾ geschlossen. An der Stelle, wo der Hauptstrom in *M* eintrat, war im Nebendraht das Ventil, dessen Stellung mit Sp. oder Fl. angedeutet wird, je nachdem der Weg von Spirale *N* zum Galvanometer durch dasselbe von

1) Pogg. Ann. Bd. CXXIX, S 78; dritte Art.

2) Pogg. Ann. Bd. CXXVI, S. 259.

3) Da die Holtz'sche Maschine bisweilen die Pole wechselt, so wurde die in die Flaschen gehende Elektrizität mehrfach mit einem Elektrometer geprüft.

4) Pogg. Ann. Bd. CXXIX, S. 82.

5) Die beiden Galvanometerrollen so verbunden, daß sich der Strom durch sie in gleicher Richtung theilt.

der Spitze zur Fläche oder von der Fläche zur Spitze führte.

In der folgenden Tabelle ist das Mittel der beobachteten Spiegelablenkungen verzeichnet; die einzelnen Zahlen wichen, wie schon früher bemerkt ist, mehr oder weniger von einander ab, waren auch an verschiedenen Tagen unter sonst gleichen Verhältnissen ungleich. Die Ablenkung ist +, wenn der Spiegel so ausschlug, wie im Strom der positiv, — wie im Strom der negativ geladenen Batterie. Die Scale stand 1^m,4 vom Spiegel entfernt.

		Posit. Ladung.		Negat. Ladung.		
Vent. I.	$D=24$ Sp. —16	Fl. +11	Sp. —11	Fl. +22	$\Delta=2$	
	32	—30	+15	—17	+27	4
	40	—25	+10	—17	+20	3
Vent. II.	24	—22	+10	—10	+23	2
	32	—28	+ 8	—12	+26	3
	40	—24	+ 7	— 8	+27	3
	48	—32	+12	—13	+28	4
Vent. III.	16 ¹⁾	—15	+13	—14	+17	2
	24	—29	+22	—23	+27	3
	32	—35	+27	—28	+34	5
	40	—37	+34	—32	+39	7
Vent. IV.	24	—27	+20	—20	+25	3
	32	—28	+26	—25	+31	5
	40	—37	+25	—26	+37	7
G. Vent. ⁴⁾	24 ²⁾	—37	0	—11 ³⁾	+32	3
	32	—58	+20 ³⁾	—38	+60	5
	40	—66	+30	—28	+63	6
	48	—64	+40	—39	+65	7
	56	—64	+41	—30	+80	8

1) Pos. Lad. $D=12$ Sp. —10; $D=8$ Sp. —4.

2) Pos. Lad. $D=16$ Sp. kleiner positiver Ausschlag.

3) Sehr ungleiche Zahlen: +10 bis +30; —4 bis —19.

4) Das Geißler'sche Ventil, von mir zuerst in einem Zweige des Schließungsbogens der nur positiv geladenen Batterie angewandt, gab

Aus diesen Beobachtungen ergeben sich folgende Resultate:

1) Bei positiver Ladung der Batterie giebt Fl., bei negativer Sp. einen kleinern Ausschlag des Spiegels, als Sp. im ersten und Fl. im andern Fall.

2) Die Ablenkungen des Spiegels wachsen nicht proportional zur Ladung, während nach den Thermometerbeobachtungen der Nebenstrom sich nach dem Hauptstrom richtet; bei $D = 32$ wird die größte Ablenkung meistens schon erreicht¹⁾. Die Ventile I—IV geben bei größerm D viel kleinere Zahlen als G. Vent.

3) Die Ruhelage des Spiegels ändert sich nach dem Uebergang von positiver zu negativer Ablenkung um einige Scalentheile, die unter Δ eingetragen sind; es findet eine Magnetisirung des Spiegels senkrecht gegen seine Fläche statt, da nach Pogg. Ann. Bd. CXXXVIII, S. 229 eine elektroskopische Wirkung unmöglich ist.

Diese Resultate auf die Apparate als Ventile übertragen führen zu folgendem Satz: Die Ventile lassen von den alternirenden Strömen die nach der einen Richtung gehenden nicht vollständig durch, einige mehr, andere weniger. Bei stärkerer Ladung und bei größerer Zahl der Flaschen gelangt nachweislich oft viel weniger als die Hälfte der nach derselben Richtung inducirten Ströme durch das Ventil. Nach der Tabelle giebt G. Ventil bei $D = 32$ unter Sp. (pos. Lad.) — 58, sollte also bei $D = 48 - 87$

wegen der hier geringen Schlagweite bei Fl. keinen oder einen kleinen, oft entgegengesetzten Ausschlag des Spiegels; ich hielt dies irrthümlich für eine durchgehende Regel. Wie man jetzt sieht, ist bei größerer Schlagweite und besonders bei negativer Ladung die Fläche ebenfalls wirksam. Obschon diese Fläche nach dem vieljährigen und häufigen Gebrauch jetzt bräunlich ist, hat doch das Ventil an Wirksamkeit gar nicht verloren, und ich kann es demnach wiederholt empfehlen; zum Experimentiren ist es äußerst bequem. Soll es auch bei geringer Schlagweite wirken, so wird man etwas Luft, 3—4^m Druck, darin lassen müssen.

1) Auch ist der Spiegelausschlag nicht proportional zur Zahl der Flaschen in der Batterie; vergl. Pogg. Ann. Bd. CXXIX, S. 81.

geben; es ist aber nur — 64 beobachtet und mit Vent. II gar nur — 32. Ebenso G. Vent. Fl. (neg. Lad.) + 60 bei $D = 32$, + 65 statt + 90 bei $D = 48$, und Vent. II. + 28, kaum der dritte Theil von 90.

Es wurden hierauf statt des Ventils Spitzen in den Nebendraht eingeschaltet. Spitzen *A*, Platindrähte (0^{mm}, 577 Durchm.) mit Glasröhren umgeben und an den Endflächen abgeschliffen in 3^{mm} unveränderlichem Abstand; Spitzen *B*, die 20^{mm} langen, vorn abgerundeten und unbedeckten Platindrähte ließen sich in beliebige Distanzen einstellen; Spitzen *C*, wieder mit Glas bekleidete und vorn eben geschliffene Drähte, gleichfalls verstellbar. Als Batterie diente das Flaschenpaar (*A*).

Spitzen *A*.

	$D = 80$	56	48	40	32	24	20	16
pos. Lad.	— 4	5	7	8	9	13	21	kein
neg. Lad.	+ 3	5	6	7	7	9	20	Funke.

 Δ 2 bis 4.Spitzen *B*. $D = 40$.

	Dist. 1 ^{mm}	2	3	4	5	6
pos. Lad.	— 4	8	9	11	17	25 ¹⁾
neg. Lad.	+ 3	3	6	8	14	20

 Δ 1 bis 6.

Dist. 7^{mm}; pos. Lad. — 3 — 13 + 5 + 9 — 13 — 14²⁾
neg. Lad. — 25 + 38 + 13 + 32 + 32

Dist. 8^{mm}; pos. Lad. + 5 + 3 + 10 Funken fehlen oft.
neg. Lad. + 8 — 7 + 13 — 4

 $D = 32$

	Dist. 1 ^{mm}	2	3	5	6	
pos. Lad.	— 4	8	10	19	33	Δ 1 bis 7.
neg. Lad.	+ 3	5	7	24	27	

Dist 7^{mm}; pos. Lad. — 8 — 10 — 8
neg. Lad. + 4 — 9 + 3 — 16.

1) Später repetirt: pos. Lad. — 36 neg. Lad. + 32; $\Delta = 8$.

2) Es sind hier die einzelnen Beobachtungen angegeben, bei den kleinern Distanzen dagegen die Mittelwerthe der ziemlich gleichen Zahlen.

Spitzen C. $D = 32$.

Dist. 1 ^{mm}	2	3	4	5	
pos. Lad.	-3	6	9	10	27 Δ 1 bis 8.
neg. Lad.	+3	6	9	19	38

Dist. 6 ^{mm} ; pos. Lad.	-25	-32	+9	+7	+2	+10	-11
neg. Lad.	-5	-4	+27	-18	-6	+6	

Funken fehlen schon oft.

Spitzen B. Dist. 10^{mm}.

$D = 72$ pos. Lad.	-48	-28	-50		
neg. Lad.	+18	+26	+31	Δ 10	
$D = 48$ pos. Lad.	-4	-2	+7	+10	+45
neg. Lad.	+30	-20	-25	+2	+8.

Bei $D = 40$ erschien kein Funke mehr.

Spitzen C. Dist. 10^{mm}.

$D = 56$ ¹⁾ pos. Lad.	-20	-23	-82	-94	+21	-16	-26.
neg. Lad.	+56	+67	+62	+52	+62	+60	+29.

Aus diesen Beobachtungen folgen die Resultate: 1) Geht der Funke des Nebenstroms über Spitzen in gewöhnlicher Luft, so ist bei positiver Ladung der Batterie die Ablenkung des Spiegels —, bei negativer +. 2) Die Ablenkung wird gröfser, je mehr sich die Ladung D der Gränze nähert, wo der Funke noch die Luftschicht zwischen den Spitzen durchschlagen kann. 3) Ist die Ladung derart, dafs die Funken bisweilen oder öfter ausbleiben, so wird sowohl bei positiver als bei negativer Ladung der Spiegel bald nach der positiven, bald nach der negativen Seite abgelenkt; die Zahlen sind meist kleiner als vorher.

Ueber die Bedeutung und Wirksamkeit der Spitzen kenne ich keine nähern Angaben. Sind sie ebenfalls Ventile, so lassen sie nur die Oeffnungsströme oder die dem Hauptstrom gleich gerichteten Nebenströme durch, aber von diesen auch nur einen desto geringern Theil, je leichter der Funke die Luftschicht durchbricht. Entsteht dagegen zwischen den Spitzen eine elektromotorische Kraft und

1) D hätte etwas kleiner sein sollen; nur die zum Theil grofsen Zahlen sind beachtenswerth.

damit ein besonderer galvanischer Strom, dann erscheint es bedenklich, wenn man dieselbe Ansicht nicht auch auf die sogenannten wahren Ventile ausdehnen will. Wie das oben angeführte dritte Resultat, der wechselnde positive und negative Ausschlag des Spiegels, von der Annahme aus zu erklären ist, daß die Spitzen als Ventile wirken, vermag ich nicht anzugeben.

Ebenso wenig kann ich die im Folgenden beobachtete Wirkung der Spitzen im Nebenstrom zweiter Ordnung deuten, wenn der Nebenstrom erster Ordnung aus alternirenden Strömen besteht, von denen je zwei zusammengehörige die gleiche Intensität besitzen.

Die Spirale *N* war mit einem längern Draht geschlossen; zu einem Theile desselben war parallel ein zweiter Draht angebracht und die Enden durch Galv. $\frac{1}{2}$ gl. verbunden. Wo von *N* aus in der oben angegebenen Richtung der zweite Nebendraht seinen Anfang hatte, standen die Spitzen.

Spitzen *A*; $D = 80$ pos. Lad. — 6
 neg. Lad. + 8
 64 pos. Lad. — 8
 neg. Lad. + 11 Funken fehlen bisweilen

Spitzen *B*; $D = 72$ 1^{mm} Dist. pos. Lad. — 4
 neg. Lad. + 3
 2^{mm} Dist. pos. Lad. — 5
 neg. Lad. + 7
 3^{mm} Dist. pos. Lad. — 8
 neg. Lad. + 7 Funken fehlen oft

Spitzen *C*; $D = 64$ 2^{mm} Dist. pos. Lad. — 6
 neg. Lad. + 8.

In den ersten Nebendraht ward G. Vent. eingeschaltet

Spitzen *C*; $D = 64$ 2^{mm} Dist. pos. Lad. G. Sp. — 8 G. Fl. — 7
 neg. Lad. „ + 11 „ + 16.

Der Ausschlag des Spiegels ist von der Art der Batterie-Ladung grade wie im Nebenstrom erster Ordnung abhängig; das G. Ventil im ersten Nebendraht übt keinen

Einfluss aus. Wenn alternirende Ströme je zwei von gleicher Intensität inducirten, sollten die Spitzen den Spiegel nicht ablenken, da die einander folgenden negativen und positiven Ablenkungen sich zu Null ausgleichen.

Nach Beseitigung des zweiten Nebendrahts wurden in den frühern Nebendraht 2 oder 3 Ventile, oder Spitzen und ein Ventil hinter einander gestellt; sie folgten von Spirale *N* aus in der angegebenen Reihe von links nach rechts. Das Flaschenpaar (*A*) erhielt nur positive Ladung bei $D = 40$.

Vent. III Sp. — 40	Vent. IV Sp. — 36	G. Vent. Sp. — 73
Fl. + 34	Fl. + 31	Fl. + 40
IV Sp. III Sp. — 42 ¹⁾	IV Fl. III Sp. G. Sp. — 32	
IV Sp. III Fl. — 10 — 8 — 3 0	IV Fl. III Fl. G. Sp. — 7	
IV Fl. III Sp. — 10 — 8 0 — 6	G. Sp. IV Fl. III Fl. — 15	
IV Fl. III Fl. + 33	G. Sp. IV Sp. III Sp. — 46	

Spitzen *C*, G. Fl.

Dist. 3 ^{mm} + 15	0 + 14
" 4 — 2 + 8 + 12	0 + 9 + 4 + 4
" 4 0 — 4 — 14 — 20	+ 5 — 4 + 5
" 6 — 8 + 4 — 7	0 — 1 + 2 + 7
" 7 kein Funke.	

G. Fl. Spitzen *C*.

Dist. 1 ^{mm} + 20 + 17 + 17
" 2 + 15 + 16 + 16
" 3 — 11 — 14 + 16 — 10 + 29
" 4 kein Funke.

In allen Fällen schlugen dem Ansehen nach gleich starke Funken durch die Ventile. Dies bestätigen die Thermometerbeobachtungen.

Batterie 2 Flaschen ($F_1 + F_2$), $D = 32$. Bügel des Nebendrahts = 2^m, 11 K. und Therm. V ohne die Ventile, bei nur metallischer Verbindung, d. h. bei Ausschluss der

1) Wenn die einzelnen Zahlen nahe übereinstimmen, gebe ich den Mittelwerth an, sonst sämtliche notirte Spiegelablenkungen.

Ventile = 2^m,43 K. und Therm. V. Im Hauptdraht befand sich Therm. II.

	II	V	$\frac{V}{II}$
IV Sp. III Sp.	13,5	14,3	1,06
IV Sp. III Fl.	13,4	14,0	1,04
IV Fl. III Sp.	13,4	14,0	1,04
IV Fl. III Fl.	13,6	14,4	1,06
Met. Verb.	15,9	16,7	1,05

Dafs hier abweichend von den Beobachtungen Pogg. Ann. Bd. CXXIX S. 90 die Verhältniszahl $\frac{V}{II}$ constant bleibt, liegt in dem kürzern Bügel, wodurch der Nebenstrom kräftiger ist¹⁾; dort geschwächt durch das eingefügte Galvanometer erfuhr er am Ventil eine Aufstauung, d. h. eine Verzögerung beim Uebergang.

Nach diesen Beobachtungen wird man den Ventilen nicht mehr die Kraft beilegen können, den Nebenströmen der einen Richtung den Durchgang zu sperren und die der entgegengesetzten Richtung mehr oder weniger durchzulassen; es müfste bei IV Sp. III Fl. u. s. w. kein Funke erscheinen. Will man die Apparate noch als Ventile retten, so müfste man wohl annehmen, dafs der ganze Nebenstrom bis auf einen zurückgehaltenen Theil der nach einer Richtung gehenden Ströme durch sie gelangt, falls man anders dabei die constante Zahl $\frac{V}{II}$ in den Thermometerbeobachtungen auf irgend eine Weise herauszudeuten vermag.

Um zu dem folgenden Versuch die Verhältnisse möglichst einfach zu halten, wurden die ebenen Spiralen *M* und *N* durch zwei *U*förmige Kupferdrähte von 2^m,6 Länge in 10^{mm} Abstand ersetzt, die Schenkel etwa 1^m,2 von einander entfernt. Der Hauptdraht enthielt ohne den gespannten Draht nur noch 2^m K. als Schließungsbogen, der Nebendraht erst das Ventil, dann zwei Zweige, den ersten aus 4^m K. und Galv. $\frac{1}{2}$ gl., den andern aus 1^m,33 K. und

1) S. zweite Abtheilung.

Therm. V¹⁾; ihr galvanischer Widerstand war auf die Neusilbereinheit bezogen $w_1 = 2,05$ $w_2 = 43,2$ ²⁾). Auf dem Nebendraht entstanden hier keine störenden Nebenströme zweiter Ordnung, denn die im Galvanometer inducirten verliefen nach den galvanischen Gesetzen bis auf einen ganz unbedeutenden Theil durch die beiden Rollen des Instruments, wo sie keinen Einfluss auf den Spiegel, ebenso keinen auf die Stromtheilung ausübten. Mit Batterie (A) $D = 72$ gab

G. Vent. pos. Lad. Sp. — 32 — 27 — 27
neg. Lad. Fl. + 21 + 23 + 32

Spitzen C Dist. 1^{mm} pos. Lad. — 2
neg. Lad. + 4
• 2 pos. Lad. — 8 (größte Zahl 9)
neg. Lad. + 7
• 3 kein Funke.

Zunächst entsteht die Frage, wie sich der Nebenstrom über die Zweige vertheilt. Hierzu wurden wieder die Spiralen *M* und *N* genommen und die Batterie aus 2 Flaschen gebildet. Die Zweige im Nebendraht waren: Zw. I 2^m,6 K. Therm. V und Galv. $\frac{1}{2}$ gl., Zw. II eine Kupferdrahtspirale (schraubenförmig gewunden), 0^m,65 K. und Therm. V (oder das entsprechende Gestell). Sie waren durch etwa 1^m,3 K. als Stamm mit *N* verbunden. Die Erwärmungen ϑ_1 und ϑ_2 in Zw. I und II wurden beobachtet. Nach Entfernung des Stamms im Nebendraht, also nach aufgehobener Verbindung mit Spirale *N* wurde der Hauptstrom, der nicht mehr durch *M* ging, durch dieselben Zweige geleitet, und wieder ϑ_1 und ϑ_2 beobachtet.

Nebenstr.	$D = 40$	$\vartheta_1 = 3,07$	$\vartheta_2 = 8,47$	$\frac{\vartheta_2}{\vartheta_1} = 2,76$
	48	3,90	10,70	2,74
Hauptstr.	24	3,37	9,20	2,73
	32	5,80	15,93	2,75

Aus Zw. I nahm ich jetzt Therm. V und setzte es in

- 1) Die äquivalenten Längen sind 35^m,1 und 1^m,88; s. zweite Abtheilung.
- 2) Vergl. Pogg. Ann. Bd. CXXXIII S. 460.

den Stamm des Nebendrahts, aus Zw. II die Kupferdrahtspirale; ich beobachtete wieder die Wärme ϑ_2 in Zw. II und ϑ im Stamm; dann löste ich die Verbindung mit N auf und führte den Hauptstrom durch die Zweige und durch Therm. V im Stamm.

Nebenstr. $D = 40$	$\vartheta = 20,47$	$\vartheta_2 = 19,53$	$\frac{\vartheta_2}{\vartheta} = 0,953$
	48	27,23	0,952
Hauptstr.	28	18,30	0,953
	32	23,53	0,947

Nach beiden Versuchsreihen ist die Theilung des Nebenstroms gleich der des Batteriestroms; für beide gelten dieselben Regeln¹⁾.

In dem Versuch mit den *U*förmigen Drähten geht demnach durch Zw. I ein Stromtheil $= 0,05$, durch Zw. II $= 0,95$. Beide Stromtheile sind gleichartig, da kein störender Einfluss vorliegt. Beträgt also die durch das G. Ventil bewirkte Ablenkung des Spiegels im ersten Zweige 32, so ist sie vom ganzen Strom $32 \times 20 = 640$, und bei Anwendung der Spitzen $9 \times 20 = 180$. Dergleichen große Zahlen sind in den frühern Versuchen nie vorgekommen.

Es liegt hiernach die Vermuthung nahe, daß der den Spiegel ablenkende Strom den galvanischen Gesetzen der Theilung folgt und mit dem eigentlichen Nebenstrom, der Wärme erzeugt, gar nicht zusammenhängt. Zur Bestätigung dieser Vermuthung wurde zu der einen Rolle des Galvanometers (R_2) $1^m,3$ K. gefügt, zur andern (R_1) entweder ebenfalls $1^m,3$ K. (a) oder $0^m,65$ K. und $0^m,61$ Neusilberdraht vom Widerstandsdraht (b), also R_2 auf einen Widerstand

1) In der ersten Reihe sind die äq. Längen der Zweige $l_1 = 34^m,05$
 $l_2 = 20^m,56$, daher $\sqrt{\frac{\vartheta_2}{\vartheta}} = \frac{l_1}{l_2}$ oder $\sqrt{2,745}$ (1,66) $= \frac{34,05}{20,56}$ (1,66).

In der zweiten Reihe ist $l_1 = 33^m,50$ $l_2 = 1^m,20$, daher $\sqrt{\frac{\vartheta_2}{\vartheta}} = \frac{l_1}{l_1 + l_2}$ oder $\sqrt{0,951}$ (0,975) $= \frac{33,5}{34,7}$ (0,965). Der Platindraht in Therm. V muß etwas kleiner als $0^m,55$ angesetzt werden. S. das Nähere in der zweiten Abtheilung.

$w_2 = 1,87$ und R_1 auf $w_1 = 1,87$ (a) oder $= 24,18$ (b) gebracht. Beide Rollen wurden so verbunden, daß die getheilten Ströme in ihnen erst in gleicher (gl.), dann in entgegengesetzter Richtung (entg.) verliefen. Zur Induction dienten die Spiralen M und N , Batt. (A) positiv geladen, $D = 40$; G. Vent. Sp. war im Nebendraht.

(a)	gl. — 76	Rubelage des Spiegels	504
	entg. — 1 ¹)	„ „ „	509
(b)	gl. — 74	„ „ „	504
	entg. — 70	„ „ „	509

Da in den beiden Fällen (a) und (b) der Nebenstrom nach den Gesetzen des Hauptstroms über beide Zweige in gleicher Stärke geht, so folgt der den Spiegel ablenkende Strom den galvanischen Gesetzen, er theilt sich umgekehrt proportional zu den Widerständen der Zweige. Der Versuch lehrt aber außerdem, daß dieser schwache galvanische Strom den Spiegel nicht magnetisirt, sondern daß die veränderte Rubelage desselben durch den in seinem Verlauf geänderten Nebenstrom herbeigeführt wird. Unter (a) und (b) findet man dieselbe Aenderung, da die Theilung des Nebenstroms dieselbe bleibt; die Größe des Ausschlags giebt keine Entscheidung.

In unserm Versuch (Batt. (A), $D = 72$, G. Vent) lenkt also der galvanische Strom den Spiegel um 32 Scalentheile ab. Als der Batteriestrom von (A) selbst durch das Galvanometer ging, betrug

bei $D = 40$ 48

die Ablenkung 3,6 4,1

somit auf $D = 8$ 0,720 0,683, im Mittel 0,70²). Dies giebt für $D = 72$ eine Ablenkung $= 6,3$.

1) R_2 war nicht ein wenig vom Spiegel abgerückt wie Pogg. Ann. Bd. CXXXIII S. 459.

2) Pogg. Ann. Bd. CXXVI S. 229 war bei hinter einander verbundenen Rollen und 2^m,123 Abstand der Scale für $D = 40$ 48 die Ablenkung 10,8 13,1, also auf $D = 8$ 2,16 2,18 im Mittel 2,17. Für Galv. $\frac{1}{2}$ gl. reducirt sich diese Zahl auf 1,085 und für die Entfernung der Scale 1^m,4 auf 0,71.

Obne auf eine specielle Rechnung einzugehen, ist es nach den Gesetzen der galvanischen Induction klar, das ein Strom, welcher in seinen partiellen Strömungen den Galvanometerspiegel um 6,3 ablenkt, auf Drähten von 2^m,6 Länge in 10^{mm} Abstand keine alternirenden Ströme induciren kann, welche nach der einen Richtung abgesondert den Spiegel um 32 Scalentheile ablenken. Entlüde sich die Batterie selbst in alternirenden Strömen, so würden die Nebenströme über Spitzen hinweg auch keine Ablenkung von 9 hervorbringen, falls man die oben angeführten Resultate über Spitzen als Ventile berücksichtigt.

Soviel ich absehen kann, führen die Versuche entschieden zu dem Resultat, das durch den Funken im Ventil oder über Spitzen eine elektromotorische Kraft erzeugt wird, aus welcher der den Spiegel ablenkende galvanische Strom im Nebendraht hervorgeht.

Bei dieser Annahme erklären sich alle Erscheinungen auf ungezwungene Weise. Der Funke erzeugt die elektromotorische Kraft, wenn er sich in Kegelform ausbreitet; der entstehende Strom hat im Kegel positive Richtung von der Basis zur Spitze, also in den gewöhnlichen Ventilen von Fläche zu Spitze. Positive Electricität strömt nach bekannten Erfahrungen aus Spitzen leichter und breiter als negative aus. Somit wird der galvanische Strom bei Spitzenstellung des Ventils stärker, wenn ein positiver Strom inducirt, weil dann der Nebenstrom diesem gleichartig und in dem parallelen Draht entgegengesetzt laufend die Spitze positiv macht, schwächer, wenn durch einen inducirenden negativen Strom die ausströmende Spitze negativ ist. Ebenso wird bei Flächenstellung des Ventils der galvanische Strom stärker, wenn durch negative Ladung der Batterie die Spitze positiv, schwächer, wenn sie durch positive Ladung negativ wird. In Bezug auf das Ausströmungsvermögen kann die negative Spitze im Gegensatz zur positiven als kleine Scheibe angesehen werden. Geht also der Nebenstrom über zwei Spitzen, so gilt die negative als Fläche, die positive als Spitze; es entsteht nach dem Galvanometer

zu ein negativ galvanischer Strom, wenn die Induction von einer positiv geladenen, ein positiver, wenn sie von einer negativ geladenen Batterie ausgeht. Erst wenn die Spitzen so weit von einander stehen, daß der Funke nur schwierig die Luftschicht durchbricht, kann der Funkenkegel auch von der negativen Spitze ausgehen, weil auf ihr die Dichtigkeit der Elektrizität größer bleibt (Scheibe), somit eine größere Schlagweite zu erzielen vermag. Die angeführte Thatsache im Nebenstrom zweiter Ordnung ist regelrecht, falls der Nebenstrom dem Hauptstrom, also der Nebenstrom zweiter Ordnung dem erster Ordnung gleichartig ist — Durch 2 Ventile hinter einander im Nebendraht entstehen 2 elektromotorische Kräfte, aber es kommt auch der doppelte Widerstand in die Kette, denn der galvanische Widerstand der Kupferdrähte kommt gegen den in den Ventilen nicht in Betracht. In den 4 Fällen mit den 2 Ventilen III und IV berechnet sich die Stromstärke der

$$\begin{aligned} \text{Reihe nach zu } & \frac{-36 - 40}{2} = -38, \quad \frac{-36 + 34}{2} = -1, \\ & \frac{+31 - 40}{2} = -4\frac{1}{2}, \quad \frac{+31 + 34}{2} = +32\frac{1}{2}. \end{aligned}$$

Eine genauere Uebereinstimmung mit den Beobachtungen, die nach dem Früheren nur annähernde Gültigkeit haben, kann nicht erwartet werden; überdies vermögen die Ventile in ihrer Zusammenstellung auch nicht genau ebenso wie einzeln zu wirken. In den 4 andern Fällen mit 3 Ventilen berechnet sich die Ablenkung des Spiegels folgendermaßen:

$$\begin{aligned} & \frac{+31 - 40 - 73}{3} = -27\frac{1}{3}, \quad \frac{+31 + 34 - 73}{3} = -2\frac{2}{3}, \\ \text{ebenso No. 3, } & \frac{-73 - 36 - 40}{3} = -49\frac{2}{3}. \end{aligned}$$

Paalzow hat den Hauptstrom und den Nebenstrom durch Geißler'sche Röhren geleitet und aus den Lichterscheinungen, namentlich wenn die Röhren axial auf den Polflächen eines kräftigen Magnets lagen, das Resultat gewonnen, daß beide Ströme unter gewissen Umständen aus

alternirenden Strömen bestehen¹⁾. Um meine Stellung zu diesen Thatsachen zu erklären, muß ich auf einige Versuche zurückgehen. Schon früher habe ich eine Batterie in zwei Theile getrennt, jedem einen besondern Schließungsdraht gegeben, und beide Drähte (Zweige) an der ersten Kugel des Funkenmessers vereinigt, worauf von der zweiten Kugel ein einfacher Draht (Stamm) zur Außenseite der hier verbundenen Batterietheile führte. Die Wärmeentwicklung in beiden Zweigen zeigte eigenthümliche Verhältnisse²⁾. Nachher³⁾, und dies ist der Fall, der hier allein in Betracht kommt, schaltete ich in eine ebenso aus zwei gleichen Theilen construirte Batterie von der innern Belegung des einen Theils zur innern des andern noch einen besondern Funkenmesser ein und beobachtete die Länge der überschlagenden Funken während der Entladung der ganzen Batterie. War der eine Zweig lang im Verhältniß zum andern und zugleich in Rücksicht auf die Länge des Stamms, so erfolgten bei einer Ladung $D = 40$ Funken bis zu einer Schlagweite von $D = 72$. Ich schliesse hieraus, daß das Innere der positiv geladenen Batterie während ihrer Entladung auch negativ wird, und daß die ungleiche Länge der Zweige die beiden Batterietheile zu ungleichen Zeiten innen positiv und negativ macht, so daß der positive Zustand des einen Theils mit dem negativen des andern zusammentrifft und die langen Funken möglich macht.

Hieran füge ich eine andere Beobachtung. Die Batterietheile waren die Flaschenpaare (*A*), Capacität = 1, und (*B*), Capacität = 0,966; die Zweige *Zw. a* und *Zw. b* bestanden aus Kupferdraht und schlossen in sich einen Dynamometer ein, nämlich der eine den beweglichen, der andere den fest stehenden Theil desselben⁴⁾. *Zw. a* war

1) Pogg Ann. Bd. CXII S. 567.

2) Sitzungsber. d. Wiener Akad. Bd. XXVII S. 207.

3) Ebendasselbst Bd. XXXIII S. 163.

4) Der bewegliche Theil bestand aus 3 Drahtwindungen in der Form eines Rechtecks von 18^{cm},7 Breite und 16^{cm},2 Höhe; die festen 3 Windungen waren zu beiden Seiten auf Glastafeln so geformt, daß die

= 6^m,37, Zw. *b* = 6^m,43, in beiden Fällen mit Einschluss des Dynamometerdrahts, der Stamm = 2^m,92. Zw. *a* behielt dieselbe Länge *l*₁, die Länge *l*₂ von Zw. *b* wurde nach und nach vergrößert. Hierbei beobachtete ich folgende Ablenkungen während der Entladung bei *D* = 32.

r = 6^m,43 7,08 7,73 9,03 10,33 11,63 12,93 16,50 25,79
 Dyn. = 21,0 21,0 19,5 16,5 11,0 7,5 4,0 1,5 0¹⁾
 [*t* = 0,995 1,019 1,044 1,093 1,139 1,184 1,230 1,338 1,591]

Wurde der Stamm auf 55^m,13 K. verlängert, so war

bei *l*₁ = 7^m,08 Dyn. = 8,0 [*t* = 1]
 " 25,79 " 7,0 [*t* = 1,072];

wurden dagegen in den kurzen Stamm 54^{cm},1 Neusilberdraht zugesetzt, so blieb

bei *l*₁ = 25^m,79 Dyn. = 0.

Verband ich endlich die Innenseiten der beiden Batteritheile noch mit einem kurzen Draht, so erhielt ich beim Stamm = 2^m,92 einen Ausschlag des Dynamometers = 14,0 für *l*₁ = 25,79; in diesem Fall waren *l*₁ und *l*₂ Zweige der ganzen Batterie (*A*) + (*B*).

Diese Thatfachen erkläre ich mir so: Mit der Verlängerung des Schließungsdrahts einer Batterie wird, wie bekannt ist, ihre Oscillationsdauer vergrößert. Besteht sie aus 2 Theilen mit ungleich langen Zweigen, so ist in beiden Theilen die Oscillationsdauer eine verschiedene; sie wird hier in (*B*) nach und nach größer und bleibt in (*A*) unverändert. Da aber das Innere der sich entladenden Flaschen von dem positiven in den negativen Zustand übergeht, so ist dieser Wechsel mit den Oscillationen zu verbinden und wiederholt sich mit jeder einzelnen. Diese

Ströme das Rechteck nach gleicher Richtung ablenkten. Dieses liefs sich mittelst einer Magnetnadel unten an dem Mittelstab, der oben den Spiegel trug, durch einen vorgelegten Magnet genau einstellen und machte dann während der Ladung, wo freie Elektrizität auf die Windingen kam, keine Bewegung. Die Scale stand 1^m,91 vom Spiegel entfernt.

1) Nach der Entladung wich der Dynamometer einige Male um 2 bis 4 Scalenthelle rückwärts aus, offenbar in Folge der Ausgleichung des Rückstandes.

Verhältnisse übertragen sich auf den Schließungsdraht; die Bewegung auf ihm ist bei positiver Ladung von innen nach außen abwechselnd erst positiv, dann negativ, d. h. positiv von außen nach innen; doch nimmt mit der Zahl der Oscillationen die Intensität dieser Bewegung nach und nach ab bis zur vollständigen Entladung der Flaschen. Darf man voraussetzen (doch mag ich es nicht grade verbürgen), daß sich jeder Batterietheil in seinen Oscillationen *genau* nach der Länge seines Schließungsdrahts richtet, so fügt man zu l_1 von der Länge des Stamms l noch $1,966 \cdot l$ und zu l_2 noch $\frac{1,966 \cdot l}{0,966}$ hinzu, um die Gesamtlänge der Schließungsbogen L_1 und L_2 zu erlangen, und berechnet, die Oscillationsdauer von (A) = 1 gesetzt, die Oscillationsdauer t von (B) aus $t = \sqrt[3]{(0,966 \cdot \frac{L_2}{L_1})}$. Ich habe den obigen Reihen die so berechneten Werthe von t beigefügt. Bei $l_1 = 25^m,79$ macht (A) ungefähr 3 Oscillationen, während (B) 2 macht. Im Dynamometer wirken also auf einander in den ersten 3 Oscillationen von (A) die Zweigströme während 1 als $\mp \frac{1}{2} \mp \frac{1}{2} = 1 \pm$, in den folgenden 3 während 1 als $\mp \frac{1}{2} \mp \frac{1}{2} \pm 1 =$, und dies wiederholt sich in gleicher Weise bis zur Entladung der Batterie. Falls sich auf 3 Oscillationen hinaus die Intensität der Bewegung noch nahe gleich bleibt, kann der Dynamometer keinen Ausschlag geben. Bei $l_1 = 16^m,50$ kommen 4 Oscillationen in (A) auf 3 in (B); hier macht sich schon die Abnahme der Intensität etwas bemerkbar. — Widerstand im Stamm, $54^m,1$ Neus., stört die Längenverhältnisse nicht wesentlich; der verlängerte Stamm dagegen bringt bei $l_1 = 25^m,79$ L_1 und L_2 auf ziemlich gleiche Werthe $124^m,19$ und $147^m,86$, daher der nur durch den größern Widerstand im Stamm verringerte Ausschlag des Spiegels.

Die Kirchhoff'sche Theorie läßt die Flasche bei ihrer Entladung ebenfalls abwechselnd von positiver zu negativer Ladung übergehen und leitet die alternirenden Ströme aus der Induction auf dem Schließungsdraht ab.

Da ich nach der zweiten Abtheilung eine Induction des Flaschenstroms nach galvanischen Gesetzen nicht zulassen kann, auch beim Widerstand der Drähte und hier bei der getheilten Batterie, wie es mir scheint, unüberwindliche Hindernisse vorliegen, so versetze ich den Ursprung der Oscillationen in die mit der Entladung eintretende Bewegung der aus ihrer Ruhelage abgelenkten Molecule des Isolators und lasse von hier aus die oscillatorische Molecularbewegung auf den Schließungsdraht übergehen. Diese Bewegung hat zwar viele Aehnlichkeit mit der Annahme alternirender Ströme, da sie auch von positiver zu negativer Richtung übergeht, sie weicht aber insofern von ihr ab, als man nicht wie bei dieser die eine Richtung der Oscillationen von der andern ganz trennen kann. Nimmt man z. B. in einem laugen Schließungsbogen der Batterie zwei ganz kurze Zweige an, damit sie keinen erheblichen Einfluss auf die Entladungsweise ausüben, so kann man bei alternirenden Strömen den Fall gestatten, daß durch irgend ein Mittel (ein Ventil) der positive Strom nur durch den einen, der negative nur durch den andern Zweig geleitet werde; bei oscillatorischer Molecularbewegung dagegen ist dies nicht möglich; denn ist ein Molecule aus seiner Ruhelage nach einer Richtung (positiv) abgelenkt, so muß es wieder zurück (negativ) schwingen. Außerdem glaube ich annehmen zu müssen, daß von einer positiv geladenen Batterie aus die positive Schwingung der Molecule eine größere Schlagweite (mehr freie Elektrizität) als die negative, ebenso umgekehrt von einer negativ geladenen Batterie aus die negative Schwingung mehr Schlagweite als die positive besitzt, denn jener Strom trägt im Ganzen das Gepräge eines positiven, dieser eines negativen Stroms an sich¹⁾.

Unter den angegebenen Umständen, wo meine Ansicht

- 1) Daß unsere Kenntnifs von der Beschaffenheit der elektrischen Molecularbewegung noch der vollen Klarheit entbehrt, habe ich schon oft ausgesprochen. Es liegt hier eben ein Feld der Untersuchung vor, wo noch vieles geleistet werden muß.

über die Entladungsweise der Flasche große Aehnlichkeit mit der Annahme hat, daß die Entladung in alternirenden Strömen erfolgt, können die Beobachtungen von Paalzow für die Richtigkeit der einen oder der andern Theorie keine Entscheidung abgeben; sie sind mit beiden verträglich. Zudem will ich einen Punkt hervorheben, worüber weitere Versuche vielleicht Auskunft ertheilen. Bekanntlich begleitet die Ströme namentlich in verdünntem Gase ein besonderes elektrisches Licht, das sich selbst zur Seite blasen läßt; wäre es nicht möglich, daß nur dieses Licht (das sich in den Geißler'schen Röhren nach Aufhören der Ströme durch die Phosphorescenz im Innern kund giebt) vom Magnet zur Seite getrieben würde, und zwar, je nachdem es positiv oder negativ ist, nach entgegengesetzter Richtung? Es würde sich damit erklären, warum erst bei einer gewissen Stärke der Ladung zwei Linien erscheinen, weil nach dem Obigen die eine Schwingung, die der Art der Ladung entgegengesetzte, weniger freie Elektrizität als die andere besitzt. Bei allen meinen Thermometerbeobachtungen ist mir wenigstens nie ein plötzlicher Sprung in der beobachteten Wärme vorgekommen, wenn die Ladung von der kleinsten Schlagweite zur größten zunimmt, und doch müßte ein solcher sehr merklich an der Stelle hervortreten, wo die einfache Entladung in eine vielfach alternirende überginge.

Vielleicht verdient die folgende Beobachtung noch einige Beachtung. In den früher angegebenen Nebendraht mit Galv. $\frac{1}{2}$ gl., als die Induction von Spirale M auf N erfolgte und die Batterie aus 2 Flaschen bestand, war eine Geißler'sche Röhre eingeschaltet, 21^{cm},5 lang und von 13^{mm} äußerem Durchmesser, daran 2 Kugeln von 4^{cm} Durchmesser, in welche die Platindrähte bis etwas über die Mitte hineingehen. Ward die Batterie zu $D = 32$ geladen, so erschien in der Röhre bei jedem Funken ein helles röthliches Licht, das bis in die Kugeln hineinschlug; an beiden Drähten zeigten sich einzelne helle Punkte. Positive oder negative Ladung der Flaschen machte keinen Unterschied

kenntlich. Nach den Entladungen phosphorescirten Röhre und Kugeln innen noch lauge in milchweißem Lichte¹⁾. Am Galvanometer beobachtete ich folgende Ablenkungen des Spiegels:

Pos. Lad. $D = 24$	Galv. — 10 — 10 — 10
	32 — 10 — 8 — 8
	40 — 12 — 11 — 12
Neg. Lad. $D = 24$	0
	32 + 16 + 10 + 7 + 6
	40 + 15 + 2 + 1 — 2 + 5 + 4
	+ 9 — 9 + 5 + 8
	48 + 11 + 11 + 11 + 11 + 8
	+ 8 + 16 + 8
	56 + 9 + 9 + 20 + 17
	Δ 4 bis 5.

Als in den Nebendraht noch ein Zweig von 0^m,65 K. und 0^m,61 Neus. zugefügt war,

Pos. Lad. $D = 48$	40	32	24	16
Galv. — 13	— 17	— 22	— 11	— 5 auch 0
Neg. Lad. $D = 24$,	gewöhnlich kein Ausschlag.			

Die Funken gingen also bei positiver und negativer Ladung der Batterie trotz des ganz gleichen Ansehens der Röhre doch durch dieselbe wie über Spitzen in ungleicher Weise.

1) Wenn mit Benutzung der zur Holtz'schen Maschine gehörigen Röhrenflasche ein fortwährender Funkenstrom durch die Geißler'sche Röhre ging, so war sie mit röthlich weißem, die Kugeln mit bläulichem Lichte erfüllt; beide Platindrähte erschienen wie fein behaart, an den Enden stärker.

**VIII. Ueber ein neues Verfahren, den Reductions-
factor einer Tangentenbussole zu bestimmen;
von Anton Waszmuth.**

Assistenten für Physik am deutschen Polytechnicum in Prag.

(Mitgetheilt vom Hrn. Verf. aus d. Sitzungsberichten d. Wicn. Akad.)

Mit dem Namen „Reductionsfactor einer Tangentenbussole“ bezeichnet man bekanntlich jene GröÙe, mit der die Tangenten der Ablenkungswinkel zu multipliciren sind, um die Stromintensitäten, nach absolutem Maafse gemessen, zu erhalten. Dieser Factor k hängt blofs von den Dimensionen des Apparates und der Horizontal-Intensität des Erdmagnetismus ab und es ist z. B. für eine Weber'sche Tangentenbussole vom Radius R , $k = \frac{RH}{2\pi}$ und ebenso für eine nach Helmholtz und Gaugain $= \left(\frac{5}{4}\right)^{\frac{2}{3}} \frac{RH}{2\pi} = 0,2224 \times HR$, wenn H die horizontale Componente der magnetischen Erdkraft bedeutet; oder aber unter Voraussetzung der chemischen Stromeinheit, welche künftighin durchwegs zu Grunde gelegt sein soll, gleich obigem Werthe von k multiplicirt mit 1,05.

So einfach demnach der Zusammenhang zwischen Reductionsfactor und den vorbergehenden GröÙen ist, so bietet doch die Berechnung nach diesen Formeln meistens viele Schwierigkeiten, da einerseits die Componente H für den Beobachtungsort oft nicht genau genug bestimmt ist und anderseits die Dimensionen des Apparates sich selten mit der nöthigen Sicherheit ermitteln lassen. Man ist daher aufer Stande, diese Coustante für ein gegebenes Instrument theoretisch zu bestimmen, sondern ist auf den Weg des Versuches hingewiesen.

Dabei hat man bis jetzt ausschließflich elektrolitische Bestimmungen in Anwendung gebracht, sey es in der Art, dafs die in einem Voltameter binnen einer bestimmten Zeit

entwickelte Knallgasmenge mit Beobachtung der nöthigen Vorsichten und Reductionen gemessen und mit der Tangente des gleichzeitig am untersuchten Instrumente beobachteten Ablenkungswinkels verglichen wurde, oder aber in der Art, daß man ein Metallsalz der Elektrolyse unterwarf, die an der Kathode ausgefällte Menge des betreffenden Metalls durch Wägung bestimmte und daraus die äquivalente Knallgasmenge berechnete, um dieselbe in der vorhin bezeichneten Weise mit der gleichzeitig beobachteten Ablenkungstangente zu vergleichen.

Dem ersten Verfahren ist, abgesehen von den der Messung und Reduction des Gasvolumens anhaftenden Fehlerquellen noch der Umstand hinderlich, daß sich ein beträchtlicher Gasverlust durch Absorption und, wie man auch nachgewiesen haben will, durch theilweise Wiedervereinigung der getrennten Gase nicht vermeiden läßt. Das zweite Verfahren¹⁾ ist zwar von den angeführten Uebelständen frei, setzt jedoch die Ausführung genauer Wägungen voraus. Berücksichtigt man endlich, daß beide Methoden überdies noch genaue Zeitbestimmungen erheischen, so wird man zugestehen müssen, daß solche Bestimmungen ziemlich umständlich sind und den Besitz von experimentellen Hilfsmitteln voraussetzen, die nicht immer zur Verfügung stehen.

Diese Erwägungen haben mich veranlaßt, versuchs-

- 1) Bei der Untersuchung der Tangentenbussole, mit welcher Prof. v. Waltenhofen die in dieser Abhandlung zu Grunde gelegten Messungen der elektromotorischen Kraft der Daniell'schen Kette ausführte, hat derselbe die elektrolytische Fällung des Kupfers vorgezogen und zu diesem Zwecke einen dem Horsford'schen Apparat ähnlichen Zersetzungsapparat mit Glaswanne construirt, bei welchem die Kupferplatten eine Berührungsfläche von mindestens je 60 Quadratcentimeter der Flüssigkeit darboten, indem auf die Vortheile großer Platten zur Erzielung eines constanten Stromes S. 476 der betreffenden Abhandlung (Pogg. Ann. Bd. 133) hingewiesen wird. — Bezüglich des hierbei in Betracht kommenden elektrochemischen Äquivalentes des Wassers mag erwähnt werden, daß die von Wiedemann, Galvanismus, Bd. II, S. 917, angeführten Bestimmungen dieser Größe um Differenzen bis zum Betrage von 2 Proc. abweichen.

weise einen andern Weg zur experimentellen Ermittlung des Reductionsfactors einzuschlagen, welcher jedenfalls viel rascher und einfacher und, wie ich glaube nachweisen zu können, mit nicht geringerer Sicherheit und Genauigkeit zum Ziele führt.

Den Anhaltspunkt dazu boten mir die von Prof. v. Waltenhofen in seiner Abhandlung über die elektromotorische Kraft der Daniell'schen Kette nach absolutem Maasse (Pogg. Ann. Bd. 133) mitgetheilten zahlreichen Bestimmungen dieser Gröfse, welche sämmtlich nach der Poggendorff'schen Compensationsmethode und zwar in der Art ausgeführt wurden, dafs der Einflufs der Polarisation vollständig ausgeschlossen war. Die elektromotorische Kraft der genannten Kette wurde nämlich jedesmal aus Stromstärke und Widerstand in der Nebenschliefsung abgeleitet¹⁾ und die gefundenen Zahlen zeigen eine solche Uebereinstimmung, dafs der von den einzelnen Versuchsergebnissen sehr wenig abweichende Mittelwerth 12,04 auf die Jacobi-Siemens'schen Maafseinheiten bezogen als eine mit grofser Sicherheit bestimmte physikalische Constante betrachtet werden mufs, welche mit Rücksicht auf die chemische Anordnung der Daniell'schen Kette überdies jedenfalls nur sehr geringen Variationen unterliegen kann.

Diese Gröfse giebt daher ein unter allen Verhältnissen mit den einfachsten Mitteln und doch mit grofser Genauigkeit reproducirbares Maafs an die Hand, aus welchem sofort der Reductionsfactor einer zu untersuchenden Tangentebusssole ohne weiteres berechnet werden kann, wenn dieselbe bei der Compensation einer Daniell'schen Kette

1) Es mag hier erinnert werden, dafs die zweite Form der Poggendorff'schen Methode, welche in der Vergleichung der Widerstände in der Leitung der compensirenden Kette und der Nebenschliefsung besteht, nur relative Messungen gestattet und überdies, wie Prof. v. Waltenhofen in seiner Abhandlung über die Polarisation constanter Ketten (Sitzungsb. d. kais. Akad. Bd. 49) unzweifelhaft nachgewiesen hat, von dem Einflufs der Polarisation nicht unabhängig ist.

als Galvanometer in der Nebenschließung von bekanntem Widerstande gedient hat. Bezeichnet man nämlich, auf die vorgenannten Einheiten bezogen, Stromstärke und Widerstand in dieser Nebenschließung beziehungsweise mit i und r , ferner den an der Tangentenbussole bei erreichter Compensation der Daniell'schen Kette (durch eine beliebige andere von entsprechender Stärke) abgelesenen Ablenkungswinkel mit α und den gesuchten Reductions-factor bezüglich der Jacobi'schen Stromeinheit mit k , so hat man wegen $i = k \tan \alpha$ und $12,04 = ir^1$) die Relation:

$$k = \frac{12,04}{r \tan \alpha}.$$

Ich habe eine Reihe solcher Versuche ausgeführt, die ich nun näher erörtern will. Als Ladungsflüssigkeit diente bei der Daniell'schen Kette eine concentrirte Kupfervitriollösung, deren Concentration durch hineingelegte Kupfervitriolkrystalle unterhalten wurde; das Zink war sorgfältig amalgamirt und stand in mit dem fünfzehnfachen Volum Wasser verdünnter englischer Schwefelsäure. Bei den Versuchen No. II bis VII wurde das von Poggen-dorff angegebene Verfahren beobachtet, das Daniell'sche Element jedesmal nach erfolgter Compensation auseinander zu nehmen, die Metallplatten von den anhaftenden Gasblasen zu reinigen, neu zusammenzustellen und abermals zu compensiren. Als compensirende Kette wurde ein constantes Kohlenzinkelement verwendet.

Zur Untersuchung gelangte zuerst eine Gaugain'sche Tangentenbussole mit massivem Messingring nebst vier Drahtkreisen, mit der ich folgende vier Reihen von Versuchen, bei denen jedesmal ein anderes Daniell'sches Element zur Compensation genommen wurde, ausführte. Der Strom ging dabei durch den messingenen Reif.

1) Es ist nämlich die elektromotorische Kraft der compensirten Kette jedesmal gleich dem Producte von Stromstärke und Widerstand der Nebenschließung.

Versuchsreihe	r	α	$\log r \tan \alpha$	k	Mittel	Größte Abweichung vom Mittel
No. I	1,025	17°,0	0,49606—1	38,42	39,05	1,8 Proc.
	2,025	8°,7	0,49118—1	38,85		
	3,025	5°,8	0,48752—1	39,18		
	4,025	4°,3	0,48093—1	39,78		
No. II	1,025	17°,0	0,49606—1	38,42	38,88	1,18 "
	2,025	8°,75	0,49371—1	38,63		
	3,025	5°,8	0,48752—1	39,18		
	4,025	4°,35	0,48597—1	39,32		
No. III	1,025	17°,15	0,50011—1	38,06	38,66	2,2 "
	2,025	8°,75	0,49371—1	38,63		
	3,025	5°,75	0,48374—1	39,53		
	4,025	4°,45	0,49588—1	38,44		
No. IV	1,025	17°,15	0,50011—1	38,06	38,22	1,6 "
	2,025	8°,8	0,49622—1	38,41		
	3,025	5°,85	0,49128—1	38,85		
	4,025	4°,55	0,50557—1	37,59		

Hieraus ergibt sich, wenn man die Versuchsreihe No. I, bei der die Metallplatten während der Compensation nicht gereinigt wurden, ausser Acht läßt, als Mittelwerth für den Reductionsfactor dieser Bussole $k = 38,59$, dessen Abweichung vom Mittel der Versuchsreihen II, III und IV nicht einmal 1 Proc. erreicht und dessen größte Abweichung von den einzelnen Beobachtungsergebnissen 2,6 Proc. beträgt. Elektrolytische Bestimmungen mit (concentrirter) Kupfervitriollösung zwischen Kupferplatten ergaben für diesen Reductionsfactor einen etwas höheren Werth. (Sehr nahe 40.)

Eine Berechnung dieses Factors konnte hier leider nicht durchgeführt werden, da die Dimensionen des Messingreifens nicht auf den Werth des bei der Rechnung zu Grunde zu legenden Radius schliessen ließen; die für denselben gefundenen Grenzwerte zeigen indess eine befriedigende Uebereinstimmung.

Um aber auch eine derartige, genauere Vergleichung aufstellen zu können, wurde eine Versuchsreihe No. V mit derselben Tangentenbussole in der Art ausgeführt, daß der Strom nicht durch den Messingreif, sondern durch einen von den vier an demselben festliegend angebrachten, isolirten Kupferdrähten ging. Der Radius dieses Kupferringes fand sich ziemlich genau gleich 88^{mm} und die Entfernung seines Mittelpunktes vom Drehungspunkte der Nadel gleich 45^{mm} , während die am Aufstellungsorte direct gemessene, erdmagnetische Horizontal-Intensität 1,657 war. Berechnet man mit diesen Gröſsen den Reductionsfactor, so findet man denselben gleich 34,52, welcher Werth mit den aus meinen Versuchen erhaltenen 34,61 eine beinahe vollständige Uebereinstimmung giebt, indem die Abweichung davon nur $\frac{1}{4}$ Proc. beträgt, wie aus der nachstehend angeführten Tabelle hervorgeht.

Versuchsreihe	r	α	$\log r \tan \alpha$	k	Mittel	Größte Abweichung vom Mittel
No. V	1,025	$18^{\circ},55$	0,53650—1	35,01	34,61	1,2 Proc.
	2,025	$9^{\circ},75$	0,54153—1	34,60		
	3,025	$6^{\circ},55$	0,54075—1	34,66		
	4,025	$5^{\circ},0$	0,54672—1	34,19		

Zeigen die Messungen No. I bis IV, daß die einzelnen Bestimmungen mit verschiedenen Daniell'schen Ketten unter sich sehr gut übereinstimmende Resultate ergeben, so erhellt nicht minder aus dem Versuche No. V das genaue Zusammentreffen des berechneten mit dem nach meinem Verfahren gefundenen Werthe.

Dasselbe zeigt sich auch bei den Versuchen No. VI und VII, die ich mit einer 12 Drahtkreise enthaltenden Gaugain'schen Bussole durchführte.

Versuchsreihe	r	α	$\log r \tan \alpha$	k	Mittel	Größte Abweichung vom Mittel
No. VI	1,065	69°,5	0,45461	4,213	4,25	0,9 Proc.
	2,065	53°,33	0,45100	4,248		
	3,065	42°,55	0,44924	4,265		
	4,065	34°,67	0,44890	4,269		
No. VII	1,069	69°,5	0,45624	4,211	4,28	1,6 "
	2,069	53°,55	0,44734	4,298		
	3,069	42°,25	0,44525	4,319		
	4,069	34°,5	0,44662	4,305		

Als Mittelwerth aus diesen Bestimmungen ergibt sich hieraus für den Reductionsfactor die GröÙe 4,26, welcher Werth von den einzelnen Beobachtungen höchstens um 1,4 Proc. abweicht.

Für dasselbe Instrument wurde der Reductionsfactor auch auf verschiedenen anderen Wegen ermittelt, wobei sich ein nahezu gleicher Mittelwerth 4,19 ergab, während jedoch die einzelnen Bestimmungen unter sich weniger genau als bei meinen Versuchen übereinstimmten.

Bedenkt man nun noch, daß dieses Verfahren Apparate voraussetzt, die in keinem physikalischen Laboratorium fehlen (einige bekannte Widerstände, ein Rheostat, der nicht einmal graduirt zu sein braucht, zwei Ketten und ein gewöhnlicher Multiplikator) und daß man mehrere Versuche biinnen kurzer Zeit ausführen kann, so darf wohl mit Recht gesagt werden, daß dieses Verfahren rascher und einfacher als die gewöhnlichen Methoden zum Ziele führt und auch mindestens die gleiche Genauigkeit wie jene gewährt.

Ebenso einleuchtend ist es, daß sich dieses Verfahren mit Vortheil zum Graduiren anderer Galvanometer verwenden läßt und zwar besonders dort, wo das von Poggen-dorff angegebene Verfahren vermöge der Construction des betreffenden Instrumentes nicht ausführbar ist. Ueber die Modification, die dann das Verfahren erleidet, werde ich in dem andern Mal berichten.

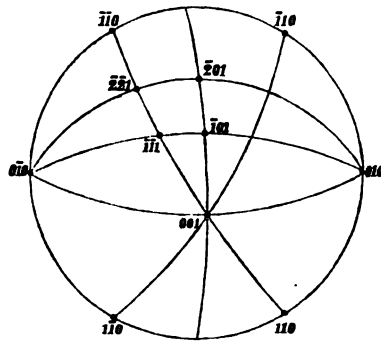
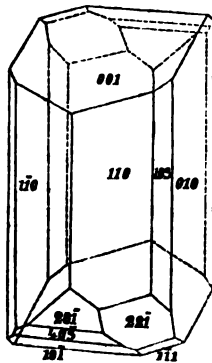
Schließlich kann ich nicht umhin, Herrn Prof. v. Waltenhofen, in dessen Laboratorium ich die Versuche ausführte, für die Ueberlassung der Instrumente sowie für die gütige Unterstützung meiner Bestrebungen meinen wärmsten Dank auszusprechen.

IX. Ueber die Form und die Zusammensetzung der Feldspäthe; von G. Tschermak.

(Im Auszug aus den Sitzungsber. d. Wien. Akad. Bd. LX;
vom Hrn. Verf. mitgetheilt.)

Das die Plagioklase (trikline Feldspäthe) Krystallformen zeigen, welche in ihren Winkeln nur wenig von einander abweichen, ist von Descloizeaux in dessen *Manuel de Minéralogie* ausführlicher besprochen worden, und es hat die Auffassung der Plagioklase als einer isomorphen Reihe zu einer Theorie der chemischen Mischung dieser Feldspäthe geführt. Gegen das eine und das andere hat G. v. Rath Bedenken erhoben¹⁾. Ich bin daher genöthigt, nochmals auf den Gegenstand zurückzukommen.

Wenn man die Formen aller Plagioklase so aufstellt, daß die Fläche 001 für den Beobachter oben vorne liegt und die stumpfe Kante 001 . 010 oben rechts liegt, dann hat man in derselben Weise, wie es Descloizeaux gethan, alle Formen in parallele Stellung gebracht und die Hauptspaltungsflächen aller liegen nahezu parallel. Nun erkennt man leicht die Aehnlichkeit der Formen durch Vergleichung von fünf Winkeln, welche die Gestalt charakterisiren. Im Folgenden sind die Werthe angegeben, innerhalb welcher sich die gemessenen Winkel der Normalen bewegen:



1) Diese Annalen Bd. 138 S. 483.

	010 : 0 $\bar{1}0$	001 : 110	001 : 1 $\bar{1}0$	010 : 110	0 $\bar{1}0$: 1 $\bar{1}0$	0 $\bar{1}0$: 201
Albit . . .	{ 93°,19 .. 36	{ 64°,55 65 15	{ 69°, 9 .. 12	{ 60°,46 62 7	{ 59°,44 60 55	{ 92°,41
Oligoklas	{ 93°, 4	{ 65°,40	{ 68°,48	{ 58°,54	{ 61°,16	{ 90°,12
Vesuv. . .	{ .. 32	{ .. 49	{ 69 7	{ 59 3	{ .. 43	{ .. 27
Oligoklas	{ 93°,52	{ 65°,20	{ 69°, 0	{ 59°,36	{ 61°, 0	{ 91° ..
	{	{	{ .. 20	{	{ .. 6	{
Labrador	{ 93°,20	{ 65°,34	{ 69° ..	{	{ 62°,15	{ 89°,40
	{ .. 56	{	{	{	{ .. 30	{
Anorthit..	{ 94°,10	{ 65°,57	{ 69°, 3	{ 57°,58	{ 62°,26	{ 89°,27
	{ .. 23	{	{ .. 27	{ 58 0	{ .. 32	{

Die angeführten Messungsergebnisse zeigen die Ähnlichkeit der Formen des Albites und des Anorthites, ferner den Uebergang von der einen Form zu der anderen bei den zwischen beiden stehenden Plagioklasen. Die größte Differenz zwischen den Extremen zeigt sich in den Winkeln 010 : 110 und 0 $\bar{1}0$: 1 $\bar{1}0$. Sie beträgt im äußersten Falle 2°,48 und 4° und wechselt so, daß dort, wo der Albit den stumpferen Winkel zeigt, der Anorthit den schärferen hat und umgekehrt. Trotzdem sieht man auch bezüglich dieser Winkel einen allmähigen Uebergang von der einen Form zur anderen. Es giebt also keinen gegründeten Einwand gegen den Satz, daß die Plagioklasse eine isomorphe Reihe bilden.

Es könnte aber noch bemerkt werden, daß die prismatische Spaltbarkeit dem widerspreche, da der Albit nach 110, der Oligoklas nach 1 $\bar{1}0$ spalte u. s. w. Meine Beobachtungen bezüglich der Spaltbarkeit der Plagioklasse haben mich indess zu der Ueberzeugung gebracht, daß die prismatische Spaltbarkeit nicht constant orientirt ist. Es giebt auch Oligoklasse, die nach 110, endlich solche, die sowohl nach 110 als nach 1 $\bar{1}0$ spaltbar wird.

Ein anderer Einwand meines hochverehrten Freundes G. v. Rath bezog sich auf das Mischungsgesetz der Plagioklasse, welchem ein Feldspath aus dem Närothal zu widersprechen schien. Ich habe jedoch schon früher gezeigt, daß zufolge einer Analyse E. Ludwig's auch dieser Feldspath der Regel folgt¹⁾. Rammelsberg, welcher die Vermittelung in dem Streite übernahm, trat meiner Anschauung bei²⁾. Mittlerweile hat Ludwig eine zweite

1) Diese Annalen Bd. 138 S. 169.

2) Ebendas. Bd. 139 S. 178.

Untersuchung des Feldspathes aus dem N rodal ausgef hrt.
Die Resultate beider Analysen sind:

	I	II	Theorie
Kiesels�ure	48,94	49,34	49,40
Thonerde	33,26	33,36	32,60
Kalkerde	15,10	14,85	15,05
Natron	3,30	3,36	2,95
	<u>100,60</u>	<u>100,91</u>	<u>100.</u>
Volumgewicht	2,729		2,723.

Es bleibt also kein Zweifel mehr, dafs auch dieser Feldspath, der  brigens nicht frei von fremden Einschl ssen ist, dem Mischungsgesetze folgt, welches die Plagioklasen als Mischungen von Albit- und Anorthitsubstanz erkl rt.

G. v. Rath hat sich drittens auch gegen meine Anschauung gewendet, nach welcher die orthoklastischen Feldsp the, die neben Kali auch Natron enthalten, als mechanische Gemenge von Adular und Albit resp. Plagioklasen zu betrachten sind. Aus der mangelhaften Uebereinstimmung, welche die von ihm beobachteten Volumgewichte der Laacher Sanidine mit den theoretischen Zahlen zeigen, zog er den Schluss, dafs die Albitsubstanz isomorph beigemischt sey¹⁾. Jene theoretischen Zahlen beziehen sich auf die Voraussetzung einer mechanischen Mischung. Bei der isomorphen Mischung zweier Verbindungen denken wir uns aber gleichfalls nur eine mechanische Mengung, keine chemische Verbindung, die eine Condensation oder Dilatation mit sich f hrt. Demnach erscheint mir auch dieser Einwand nicht begr ndet, um so mehr, als die Beobachtungen des Volumgewichtes nicht als frei von Fehlern anzunehmen sind. Die mikroskopische Pr fung des Sanidins von Laach, vom Drachenfels, vom Vesuv hat  brigens h ufige Beimengungen von Plagioklasen erkennen lassen.

1) Diese Annalen Bd. 135 S. 561.

ANNALEN
DER PHYSIK UND CHEMIE.

Bd. V.

ERGÄNZUNG.

St. 2.

I. *Ueber die Beziehungen zwischen der Sonnenhöhe und der chemischen Intensität des Gesamt-Tageslichtes bei unbewölktem Himmel;*
von H. E. Roscoe und T. E. Thorpe.

Die Schwierigkeit, in England eine genügende Anzahl aufeinander folgender klarer Tage zu finden, um die Beziehungen zwischen Sonnenhöhe und chemischer Intensität des gesammten Tageslichtes mit nur einiger Genauigkeit zu bestimmen, veranlafste uns, eine Reihe von Messungen an der Westküste von Portugal zu unternehmen, wo der Himmel während der Monate Juli und August gewöhnlich wolkenfrei ist. Die Messungen wurden nach der Methode ausgeführt, welche der eine von uns bei einer früheren Gelegenheit in diesen Annalen mitgetheilt hat, und die auf einer genauen Bestimmung des dunkeln Farbtones beruht, den normales empfindliches Papier in einer gegebenen Zeit unter dem Einflusse des Tageslichtes annimmt¹⁾.

Die Beobachtungen, deren Ergebnifs hier mitgetheilt wird, sind mit freundlicher Erlaubniß des Herrn Thos. Creswell im Herbste des Jahres 1867 in Quintado Estero Furado gemacht worden, welcher Ort auf dem flachen Hochland an der Südseite des Tajo's, ungefähr $8\frac{1}{2}$ Meilen südöstlich von Lissabon, unter $38^{\circ} 40'$ nördl. Breite und 9° östl. Länge gelegen ist. Das empfindliche Papier wurde in horizontaler Lage der Beleuchtung ausgesetzt und der Apparat befand sich auf einem sorgfältig horizontal gestellten Stativ 4 Fuß 5 Zoll über dem Boden eines sandigen Feldes. Bis auf ein Haus, das sich auf einer Entfernung

1) Pogg. Ann. Bd. 124, S. 353 u. Bd. 132, S. 404.

von 130 Schritt nach Osten zu befand und dessen Dach einen Winkel von 7° mit der Ebene des Papiere machte, war der Horizont vollkommen frei.

Alle Versuche wurden in nachstehender Reihenfolge ausgeführt:

1) Die chemische Wirkung des gesammten Tageslichtes wurde in gewöhnlicher Weise bestimmt.

2) Die chemische Wirkung des zerstreuten Tageslichtes wurde hierauf in der Weise bestimmt, daß der Schatten einer kleinen geschwärzten Messingkugel auf den exponirten Theil des Papiere geworfen wurde. Die Kugel befand sich in solcher Entfernung vom Papier, daß ihr scheinbarer Durchmesser, von diesem aus gesehen, etwas größer erschien als der der Sonnenscheibe.

3) Die Wirkung des gesammten Tageslichtes und

4) die des zerstreuten Lichtes wurden noch einmal beobachtet.

Aus den Beobachtungen 1 und 3 und 2 und 4 wurden die Mittelwerthe genommen.

Die Sonnenhöhe wurde unmittelbar vor und nach den genannten Beobachtungen bestimmt und daraus die Höhe zur Zeit der Versuche durch Interpolation berechnet. In den Bestimmungen diente ein von Worthington in London angefertigter Sextant mit künstlichem Horizonte von schwarzem Glase, der vor jeder Beobachtung sorgfältig eingestellt wurde. Um die mittlere Lissaboner Zeit zu erhalten, wurde die Uhr, an der Viertel-Secunden abgelesen werden konnten, nach der Kugel gerichtet, die im Lissaboner Marinearsenal um 1 Uhr N. M. herabfällt. Die täglichen Schwankungen im Gange der Uhr wurden natürlicher Weise berücksichtigt. In Fällen, wo eine directe Bestimmung der Sonnenhöhe nicht ausgeführt werden konnte, wurde dieselbe nach folgender Formel berechnet:

$$\cos \varphi = \cos \delta \cos t \cos p + \sin \delta \sin p,$$

wo δ die Declination der Sonne, p die Breite des Ortes $= 38^\circ 40'$ und t den Stundenwinkel der Sonne bedeuten.

Es war vor allen Dingen nöthig, den Fehler zu ermitteln, den zufällige Veränderungen in der Entfernung der Messingkugel vom sensitiven Papier, bei der Bestimmung der Wirkung des zerstreuten Tageslichtes möglicher Weise veranlassen konnten. Es wurde deshalb am 8. August 1867 eine Reihe von Versuchen angestellt, bei denen die geschwärzte Kugel in Entfernungen vom präparirten Papier angebracht wurde, die zwischen 140^{mm} und 230^{mm} schwankten. Bei einer Entfernung von

	im Mittel	chem. Intens.
140 ^{mm} waren die Ablesungen	143,3	0,116
160 ^{mm} " " "	143,6	0,116
190 ^{mm} " " "	141,9	0,146
230 ^{mm} " " "	136,8	0,118.

Die Entfernung der Kugel vom Papier kann also zwischen 140^{mm} und 190^{mm} schwanken, ohne irgend einen wahrnehmbaren Fehler zu erzeugen.

Die nachstehenden Data einer Beobachtung mögen als Beispiel für alle übrigen dienen (im Ganzen 134), die alle in genau derselben Weise ausgeführt wurden und aus deren Ergebnissen die in dieser Abhandlung angegebenen Schlussfolgerungen gezogen wurden.

5. August 1867.

Bestimmung der Sonnenhöhe:

	Beobachtete Zeit	Berechnete Zeit	Beobachtete doppelte Höhe	Sonnen- höhe
1) Beobachtung	3 ^h 37' n.M.	3 ^h 57' n.M.	71° 42'	35° 51'
2) " "	3 ^h 41' "	4 ^h 1' "	70° 00'	35° 00'

Bestimmung der chemischen Intensität:

Zeit, beobachtet 3^h39' bis 3^h40'; berechnet 3^h59' bis 4^h0'.

Ablesungen an den Papierstreifen:

	Mittel
I. Gesamtes Tageslicht	100, 97, 97, 105, 103, 106, 102 101
II. Zerstreutes Licht	110, 108, 112, 116, 116, 117, 108, 110 112
III. Gesamtes Licht	104, 100, 100, 97, 100, 102, 107, 105, 103 102
IV. Zerstreutes Licht	108, 112, 113, 108, 115, 114, 107 111.

Mit Hilfe der Calibrationstabelle des Streifens berechnen sich die folgenden Zahlen aus den obigen Ablesungen:

Zeit 4^h n. M. Sonnenhöhe 35° 25'.

Gefundene chemische Intensität des

directen Sonnenlichtes:	zerstreuten Tageslichtes:	gesammten Tageslichtes:
0,069	0,138	0,207.

Die meteorologischen Erscheinungen zur Zeit des Versuches wurden sorgfältig notirt.

Wolken 0,0. Wind S.S.W.

Trockenes Thermometer 27°,4 C.

Nasses " " 20°,6 "

Wasserdampf in 1 Cubikmeter 12,8 Grm.

Feuchtigkeitsgrad 50.

Barometerstand 763^{mm},9.

Es wurde soweit wie möglich jede Stunde eine Reihe von Beobachtungen angestellt und die 134 zerfallen deshalb naturgemäß in 7 Gruppen, nämlich:

- 1) Sechs Stunden vom Mittag.
- 2) Fünf Stunden vom Mittag.
- 3) Vier Stunden vom Mittag.
- 4) Drei Stunden vom Mittag.
- 5) Zwei Stunden vom Mittag.
- 6) Eine Stunde vom Mittag.
- 7) Mittag.

Jede der 6 ersten Gruppen enthält zwei gesonderte Reihen von Beobachtungen, nämlich diejenigen, die vor und diejenigen, welche nach Mittag angestellt wurden.

Der eine von uns hat bereits aus den zu Kew angestellten Messungen gefolgert, daß die mittlere chemische Intensität des gesammten Tageslichtes für gleiche Zeitabstände vom Mittag constant ist¹⁾. Daß dies Resultat allgemein gültig ist, bestätigen die folgenden Tabellen, welche die Ergebnisse von 134 Serien von Versuchen enthalten, in vollem Maße. Die einzelnen Versuche, die zur gleichen Stunde gemacht worden sind, sind in den Tabellen zusammengefaßt und den in demselben Zeitabstand von Mittag gemachten zur Seite gestellt.

1) *Phil. Transact.* 1867 p. 558.

Tabelle I (a).

Vor Mittag						Nach Mittag							
No. der Ver- suche	Datum	Stunde	Sonnen- höhe	Sonne	Himmel	Total	No. der Ver- suche	Datum	Stunde	Sonnen- höhe	Sonne	Himmel	Total
11	6	6 ⁴⁴ '	10°33'	.000	.049	.049	19	6	6 ⁴ 0'	11°31'	.000	.056	.056
29	9	6 6	10 15	.001	.033	.034	28	8	6 2	10 43	.000	.041	.041
48	12	6 9	10 20	.001	.040	.041	40	9	6 0	10 58	.000	.034	.034
			31° 8'	.002	.122	.124	47	10	6 0	10 50	.002	.050	.052
		Im Mittel	10°23'	.000	.041	.041	57	12	5 59	10 22	.000	.034	.034
							67	21	5 51	10 02	.000	.031	.031
							76	22	6 0	7 58	.000	.031	.031
							86	23	6 0	7 20	.000	.026	.026
							97	24	5 47	9 50	.002	.038	.040
							107	26	5 49	8 37	.000	.031	.031
							118	27	5 51	8 04	.000	.029	.029
							128	28	5 53	7 17	.000	.022	.022
									Im Mittel	113°32'	.000	.423	.427
										9°28'	.000	.	.035

Tabelle I (b).

Vor Mittag						Nach Mittag							
No. der Ver- suche	Datum	Stunde	Sonnen- höhe	Sonne	Himmel	Total	No. der Ver- suche	Datum	Stunde	Sonnen- höhe	Sonne	Himmel	Total
12	6	7 ^h 1'	20° 59'	.024	.095	.119	18	6	5 ^h 0'	23° 15'	.085	.069	.104
30	9	7 2	21 10	.023	.062	.085	27	8	5 2	22 10	.027	.072	.099
49	12	7 1	20 20	.032	.063	.095	39	9	5 6	21 26	.026	.060	.086
87	24	6 54	17 29	.017	.058	.075	46	10	5 0	22 15	.045	.069	.114
106	27	7 6	19 17	.017	.057	.074	66	21	5 4	19 07	.013	.051	.064
119	28	7 6	18 18	.016	.059	.075	75	22	5 1	19 15	.023	.060	.083
129	29	7 1	18 24	.016	.047	.063	85	23	4 58	19 24	.024	.068	.092
132	30	6 59	17 56	.017	.050	.067	96	24	5 0	18 50	.022	.060	.082
			153° 53'	.162	.491	.653	106	26	5 4	17 22	.017	.058	.075
			.19° 14'	.020	.061	.082	117	27	4 58	18 23	.015	.059	.074
		Im Mittel							Im Mittel	201° 27'	.247	.626	.873
										20° 9'	.025	.062	.087

Vor Mittag						Nach Mittag							
No. der Ver- suche	Datum	Stunde	Sonnen- höhe	Sonne	Himmel	Total	No. der Ver- suche	Datum	Stunde	Sonnen- höhe	Sonne	Himmel	Total
13	6	8 ⁴ 0'	32°25'	.081	.111	.192	10	5	4 ⁴ 0'	35°21'	.069	.138	.207
31	9	7 59	31 58	.053	.101	.154	17	6	4 0	34 49	.049	.116	.165
50	12	8 0	31 49	.079	.103	.182	26	8	4 1	34 11	.060	.112	.172
58	21	8 2	30 43	.050	.097	.147	38	9	4 12	31 50	.049	.096	.145
77	23	8 0	30 23	.044	.097	.151	45	10	4 0	34 04	.081	.109	.190
88	24	7 59	29 58	.051	.087	.138	65	21	4 10	29 29	.041	.087	.128
98	26	8 0	29 58	.051	.098	.149	74	22	3 58	31 21	.036	.118	.154
109	27	8 1	29 57	.045	.096	.141	84	23	3 59	30 53	.043	.077	.120
120	28	8 0	29 41	.047	.093	.140	95	24	4 0	30 36	.051	.100	.151
130	29	7 59	29 38	.032	.080	.112	105	26	4 2	29 38	.053	.092	.145
133	30	8 0	29 38	.036	.084	.120	116	27	4 5	28 40	.053	.097	.150
			336°08'	.569	1.047	1.606				350°52'	.585	1.143	1.727
		Im Mittel	30°33'	.052	.097	.146			Im Mittel	31°54'	.053	.104	.157

Tabelle I(c).

Vor Mittag						Nach Mittag							
No. der Ver- suche	Datum	Stunde	Sonnen- höhe	Sonne	Himmel	Total	No. der Ver- suche	Datum	Stunde	Sonnen- höhe	Sonne	Himmel	Total
14	6	9 ^a 0'	44° 13'	.102	.124	.226	9	5	3 ^a 2'	46° 25'	.105	.158	.263
51	12	9 2	48 33	.154	.129	.283	25	8	3 1	45 46	.142	.136	.278
59	21	8 59	41 16	.144	.129	.273	44	10	3 3	44 59	.139	.128	.267
68	22	9 0	41 38	.089	.124	.213	56	12	2 59	45 02	.069	.083	.152
78	23	8 59	41 20	.091	.109	.200	64	21	3 1	42 35	.086	.114	.200
89	24	8 58	40 58	.079	.104	.183	73	22	3 0	42 34	.114	.116	.230
99	26	9 1	41 21	.083	.114	.197	83	23	2 58	40 20	.103	.104	.207
110	27	9 7	41 09	.108	.120	.228	104	26	3 2	40 42	.094	.116	.210
121	28	9 5	41 00	.090	.112	.202	115	27	3 0	40 45	.091	.112	.203
131	29	9 0	40 48	.098	.098	.196	129	28	3 0	40 23	.075	.110	.185
134	30	9 5	41 35	.082	.096	.178	137	30	3 6	38 25	.070	.089	.159
			458° 51'	1.120	1.259	2.379				469° 56'	1.088	1.266	2.354
		Im Mittel	41° 43'	.102	.114	.216		Im Mittel		42° 43'	.099	.115	.214

Vor Mittag						Nach Mittag							
No. der Ver- suche	Datum	Stunde	Sonnen- höhe	Sonne	Himmel	Total	No. der Ver- suche	Datum	Stunde	Sonnen- höhe	Sonne	Himmel	Total
4	5	10 ^h 0'	54° 50'	.009	.180	.289	8	5	2 ^h 5'	56° 26'	.143	.150	.293
15	6	10 0	54 58	.182	.128	.310	37	9	2 0	56 01	.095	.118	.213
21	8	10 2	54 59	.157	.130	.287	55	12	1 59	55 36	.091	.106	.197
33	9	9 57	53 55	.122	.121	.243	94	24	1 57	53 25	.149	.114	.263
41	10	10 5	54 54	.215	.168	.383	126	28	2 2	50 12	.091	.112	.203
52	12	10 0	58 42	.152	.104	.256	136	30	2 2	49 09	.080	.118	.198
60	21	10 1	52 12	.142	.158	.300				319° 49'	.649	.718	1.367
69	22	9 58	51 40	.157	.116	.273				53° 18'	.108	.120	.228
79	23	9 58	51 27	.155	.112	.267							
90	24	10 5	52 25	.107	.112	.219							
100	26	10 2	51 27	.161	.120	.281							
111	27	10 3	51 26	.155	.118	.273							
122	28	10 3	51 21	.133	.120	.253							
			689° 16'	1.947	1.687	3.634							
		Im Mittel	53° 01'	.149	.130	.279							

Tabelle I (d).

No. der Ver- suche	Vor Mittag						Nach Mittag						
	Datum	Stunde	Sonnen- höhe	Sonne	Himmel	Total	No. der Ver- suche	Datum	Stunde	Sonnen- höhe	Sonne	Himmel	Total
5	5	11 ⁰⁰ '	64°01'	.178	.182	.855	7	5	1 ⁰ '	65°22'	.180	.180	.310
16	6	11 07	64 29	.215	.128	.343	24	8	1 1	64 35	.167	.148	.315
22	8	11 00	63 25	.149	.124	.273	36	9	12 59	64 22	.110	.124	.234
34	9	10 58	62 56	.153	.127	.280	54	12	1 0	63 28	.162	.114	.276
42	10	11 00	62 55	.237	.156	.898	68	21	12 58	60 51	.258	.126	.384
53	12	11 1	62 24	.212	.114	.326	72	22	12 59	60 27	.288	.144	.432
61	21	11 0	60 04	.201	.140	.341	82	23	12 59	60 08	.178	.106	.284
70	22	11 5	60 15	.263	.125	.388	98	24	1 0	59 39	.223	.121	.344
80	23	11 2	59 45	.263	.115	.378	114	27	12 59	58 39	.250	.166	.416
91	24	11 0	59 15	.186	.128	.314	125	28	1 11	57 06	.158	.114	.272
101	26	10 59	58 35	.236	.126	.362	135	30	1 0	57 36	.099	.124	.223
112	27	11 0	58 18	.178	.118	.296							
123	28	11 05	58 32	.187	.118	.305							
			794°54'	2.653	1.701	4.354				672°13'	2.023	1.467	3.490
		Im Mittel	61°09'	.204	.181	.335			Im Mittel	61°07'	.184	.133	.317

Mittag

Nummer der Versuche	Datum	Stunde	Sonnen- höhe	Sonne	Himmel	Total
6	5	12	68°21'	0.186	.188	.374
23	8	12	67 31	.213	.177	.390
35	9	12	67 14	.218	.226	.344
43	10	11 59'	66 58	.248	.172	.420
62	21	12	63 32	.278	.132	.410
71	22	12	63 12	.275	.120	.345
81	23	11 59	62 51	.254	.114	.368
92	24	11 58	62 31	.199	.118	.317
102	26	12 2	61 50	.210	.128	.338
113	27	12 2	61 29	.213	.122	.335
124	28	12 7	61 06	.191	.116	.307
			707°95'	2.435	1.513	3.948
Im Mittel			64°14'	.221	.188	.359

Die folgende Tabelle enthält die Resultate übersichtlicher zusammengestellt:

Tabelle II.

Stunde	Mittlere Sonnen- höhe	Mittlere chemische Intensität			Zahl der Beob- achtungen	Differenz
		Sonne	Zerstreut	Total		
6 ⁰ V.M.	12 ⁰ 23'	0.000	0.041	0.041	3	+ .003
6 ⁰ N.M.	9 28	0.000	0.035	0.035	12	
7 ⁰ V.M.	19 14	0.020	0.061	0.081	8	- .0025
5 ⁰ N.M.	20 09	0.025	0.062	0.087	10	
8 ⁰ V.M.	30 33	0.052	0.097	0.147	11	- 0.005
4 ⁰ N.M.	31 54	0.053	0.104	0.157	11	
9 ⁰ V.M.	41 43	0.102	0.114	0.216	11	+ 0.001
3 ⁰ N.M.	42 43	0.099	0.115	0.214	11	
10 ⁰ V.M.	53 01	0.149	0.130	0.279	13	+ 0.025
2 ⁰ N.M.	53 18	0.108	0.120	0.228	6	
11 ⁰ V.M.	61 09	0.204	0.131	0.335	13	+ 0.009
1 ⁰ N.M.	61 07	0.184	0.133	0.317	11	
12 ⁰ M.	64 14	0.221	0.138	0.359	11	

Die Zahlen aus Columne III und IV in Tabelle II geben das Verhältniß zwischen dem directen Sonnen- und zerstreuten Tageslicht. Die beiden Curven Taf. IV Fig. 3 sind aus diesen Zahlen mit Bezug auf die Sonnenhöhe construirt. Die punktirte Linie stellt die Intensität des zerstreuten Tageslichtes, die ausgezogene die des directen Sonnenlichtes dar. Die beiden Curven schneiden sich bei einer Höhe von 50°, bei welcher Sonnenhöhe die Intensitäten der beiden Lichtquellen einander gleich sind.

Der Umstand, daß die Curve des directen Sonnenlichtes bei 10° die Null-Linie schneidet, bestätigt die Voraussetzung des einen von uns, daß dem directen Sonnenlichte bei Höhen unter 10° alle chemischen Strahlen entzogen sind.

Die Curven Taf. IV Fig. 1 zeigen den täglichen Gang der chemischen Intensität des Lichtes in Lissabon nach dem Mittel aus den angeführten Beobachtungen, verglichen mit dem zu Kew für August und dem zu Pará für April des

vorhergehenden Jahres. Die mittlere chemische Intensität in Kew wird durch 94.5, in Lissabon durch 110 und in Pará durch 313.3 ausgedrückt, wenn die 24stündige Wirkung von Licht von der Intensität 1 gleich 1000 gesetzt wird.

Ordnen wir die Beobachtungen entsprechend den Sonnenhöhen an, so haben wir:

Tabelle III.

Zahl der Beobachtungen	Sonnenhöhe	Chemische Intensität			Berechnet nach der Formel
		Sonne	Himmel	Total	
15	9° 51'	0.000	0.038	0.038	0.035
18	19 41	0.023	0.062	0.085	0.089
22	31 14	0.052	0.100	0.152	0.154
22	42 13	0.100	0.115	0.215	0.215
19	53 07	0.136	0.126	0.262	0.275
24	61 08	0.195	0.132	0.327	0.320
11	64 14	0.221	0.138	0.359	0.337

In Fig. 2 Taf. IV sind die chemischen Intensitäten als Ordinaten und die Sonnenhöhen als Abscissen aufgetragen. Man sieht so das Verhältniß zwischen Sonnenhöhe und chemischer Intensität für Höhen über 10° durch eine gerade Linie repräsentirt. Die eingetragenen experimentell bestimmten Punkte zeigen eine sehr nahe Uebereinstimmung mit der Linie.

In einer frühern Mittheilung ¹⁾ ist gezeigt worden, daß eine ähnliche Beziehung zwischen Sonnenhöhe und chemischer Intensität des gesammten Tageslichtes auch für Heidelberg, Kew und Pará stattfindet und daß dieses Verhältniß sich stets durch eine gerade Linie ausdrücken läßt, wenn auch die chemische Intensität des Lichtes bei gleicher Sonnenhöhe für verschiedene Jahreszeiten und verschiedene Orte je nach dem Durchsichtigkeitsgrade der Luft bedeutend variirt. So sind die Intensitäten für Lissabon und Pará für 30° resp. 0.15 und 0.44, während sie für 60° 0.32 und

1) Roscoe, *Phil. Trans.* 1867 p. 555.

0.80 sind. Dafs diese Veränderung in der Richtung der geraden Linie, die durch die Constante in der gegebenen Formel ausgedrückt wird, der Opalescenz der Atmosphäre zugeschrieben ist, wird dadurch bewiesen, dafs bei gleicher Sonnenhöhe die chemische Intensität des Lichtes um so gröfser ist, je höher die mittlere Temperatur der Luft ist; so ist sie im Sommer am gröfsten, wenn wir die verschiedenen Jahreszeiten vergleichen, und gröfser an Orten, die näher am Aequator liegen, als an solchen, die entfernter von demselben sind. Das erstere sehen wir deutlich, wenn wir die Beobachtungen zu Kew für gleiche Sonnenhöhen, aber verschiedene Jahreszeiten vergleichen. Die folgende Tabelle zeigt deutlich, dafs dieselbe Sonnenhöhe im Sommer allgemein von einer gröfsern chemischen Intensität begleitet ist, als im Winter. Dieser Unterschied kann nur von der verschiedenen Opalescenz der Atmosphäre herrühren, die jedenfalls eine Function der Temperatur ist; er vermindert sich in der Nähe des Sommersolstitiums und ebenso je weiter wir gegen den Aequator zuschreiten.

Chemische Intensität des Lichtes zu verschiedenen Jahreszeiten, Kew 1866.

	Monat	Zeit der Beobachtung	Sonnenhöhe	Chem. Intens. des gesamt. Tagesl.
I.	October	2 ^h 30' n. M.	23°10'	0.059
	August	4 42	23 58	0.115
II.	November	2 27	14 52	0.035
	September	4 43	14 14	0.058
III.	März	2 30	28 36	0.075
	Juni	4 43	29 52	0.106
IV.	April	2 30	38 06	0.116
	Juli	4 39	30 05	0.141

Es ist äusserst interessant, wie nahe die in Lissabon mittelst photographischen Papierses gemachten Messungen mit den chemischen Lichtintensitäten übereinstimmen, die aus Beobachtungen berechnet wurden, welche in Heidelberg nach einer ganz verschiedenen Methode gemacht wurden.

Im Jahre 1859 gaben Prof. Bunsen und der eine von uns im 4. Theil der „photochemischen Untersuchungen“ Curven für die chemische Wirkung des directen Sonnenlichtes und des zerstreuten Tageslichtes an verschiedenen Orten der Erde. Leider kann die dort zu Grunde gelegte Einheit nicht mit der bei den Versuchen in Lissabon gebrauchten verglichen werden. Reduciren wir aber die für Lissabon ($38^{\circ}40'$ n. Br.) experimentell erhaltenen und die für Neapel ($40^{\circ}52'$ n. Br.) berechneten Resultate auf ein gemeinschaftliches Maafs, indem wir annehmen, dafs die Wirkung des directen Sonnenlichtes zur Mittagszeit in beiden Fällen gleich war, und wir die übrigen Punkte der Curve für Neapel in gleichem Verhältnifs reduciren, so erhalten wir die beiden Curven B, B' , Fig. 4 Taf. IV, wo die correspondirenden Curven für Lissabon durch A, A' gegeben sind.

Die Uebereinstimmung zwischen den Resultaten der oben beschriebenen und der nach einer ganz verschiedenen Methode gemachten Messungen erhellt ferner aus dem nahen Zusammenfallen der „Phasen gleicher chemischer Beleuchtung“ für die nach beiden Methoden bestimmten chemischen Intensitäten des directen Sonnenlichtes und zerstreuten Tageslichtes.

In einer früheren Mittheilung¹⁾ ist gezeigt worden, dafs an allen Orten, an denen die Sonne sich zu einer Höhe von über $20^{\circ}56'$ über den Horizont erhebt, die chemische Wirkung des zerstreuten Tageslichtes gröfser ist als diejenige des directen Sonnenlichtes, bis die Sonne zu einer gewissen Höhe über den Horizont gestiegen ist. Nach und nach wird ein Punkt erreicht, an dem das directe Sonnenlicht und zerstreute Tageslicht dieselbe chemische Wirkung besitzen und von welchem an die Wirkung des erstern kräftiger wird als die des letztern.

Diese Phase gleicher Beleuchtung, die ursprünglich aus theoretischen Betrachtungen abgeleitet wurde, wird

1) Bunsen und Roscoe, *Phil. Trans.* 1859 p. 915. Photochemische Unters. 4. Theil.

durch die Beobachtung bestätigt, indem der Unterschied zwischen den berechneten und den experimentell bestimmten Punkten im Mittel nur ungefähr 35 Minuten beträgt.

Berechnet man aus den Intensitäten des directen Sonnenlichtes in Tab. III diejenigen, die das Sonnenlicht haben würde, wenn es in senkrechter Richtung auf eine Fläche auffallen würde, so findet man, daß die Phase der gleichen chemischen Intensität in Wirklichkeit eine gewisse Dauer hat. Sie beginnt in der Nähe der berechneten Sonnenhöhe von $18^{\circ} 48'$ und dauert ungefähr eine Stunde. Sowie aber die Sonne eine Höhe von 35° erreicht, wird die Intensität der senkrecht auffallenden Sonnenstrahlen größer als die des zerstreuten, auf eine horizontale Ebene wirkenden Tageslichtes.

II. *Untersuchungen über die specifische Wärme der Flüssigkeitsgemische; von J. H. Schüller.*

(Schluß von Seite 146.)

3. Alkohol und Chloroform.

Nachdem bei Alkohol und Wasser, ferner bei Alkohol und Schwefelkohlenstoff sich ein so eigenthümliches Verhältniß zwischen den beobachteten specifischen Wärmen der Gemische und den mittleren der Mischungsbestandtheile herausgestellt hatte, schien es zweckmäßig, noch weitere Alkoholgemische zu untersuchen, um zu erfahren, ob auch bei diesen sich etwas Aehnliches zeige. Es wurden daher an die Versuche mit Alkohol und Schwefelkohlenstoff andere mit Alkohol und Chloroform angeschlossen. Zuvor wurde die specifische Wärme des Chloroforms bestimmt zwischen den Temperaturen 16° und 35° und dafür die Zahl 0,2337 gefunden. Zwischen den nämlichen Temperaturen wurden auch die specifischen Wärmen der Mischungen bestimmt.

Ich konnte deshalb zur Berechnung der mittleren specifischen Wärmen die so eben für Chloroform angegebene Zahl benutzen.

Ueberdies ändert sich auch die specifische Wärme des Chloroforms mit der Temperatur nur sehr wenig, wie dies die oben S. 10 angegebene Regnault'sche Interpolationsformel zeigt. — Es wurden im Ganzen 7 verschiedene Mischungen von Chloroform und Alkohol untersucht.

I. Mischung von 100 Gewichtstheilen Chloroform und 20,12 Gewichtstheilen Alkohol.

$W = 44,0$; $w = 0,70$.

ϑ_1	ϑ_2	C	T	p	c
14,645	16,550	— 0,216	33,83	10,825	0,3326
14,860	16,880	— 0,250	34,98	10,820	0,3330
14,225	16,370	— 0,240	35,68	10,815	0,3366
14,230	16,320	— 0,220	35,23	10,810	0,3377
14,120	16,100	— 0,073	35,63	10,760	0,3343

$W = 44,0$; $w = 0,626$.

14,015	15,955	— 0,250	34,83	9,830	0,3370
14,405	16,230	— 0,167	35,08	9,824	0,3302
14,510	16,330	— 0,124	35,33	9,820	0,3367
14,865	16,710	— 0,170	35,53	9,817	0,3351

Aus beiden Versuchsreihen ergibt sich derselbe Mittelwerth

$$c = 0,3348$$

mit Abweichungen von $-0,0046$ bis $+0,0029$.

Die specifische Wärme des Alkohols zwischen 16° und 35° ist $0,6067$, die des Chloroforms $0,2337$.

Es ist daher die specifische Wärme einer Mischung von 100 Theilen Chloroform und 20,12 Theilen Alkohol

$$c_1 = \frac{23,37 + 20,12 \cdot 0,6067}{120,12} = 0,2962.$$

Es ist

$$\frac{c}{c_1} = \frac{0,3348}{0,2962} = 1,1303.$$

II. Mischung von 100 Gewichtstheilen Chloroform
und 40,39 Gewichtstheilen Alkohol.

$W = 44,0$; $w = 0,70$.

ϑ_0	ϑ_1	C	T	p	c
14,295	16,375	- 0,274	33,83	9,811	0,3928
14,025	16,250	- 0,295	34,90	9,810	0,3928
13,715	15,955	- 0,307	34,73	9,805	0,3904
14,030	16,320	- 0,325	35,28	9,805	0,3904
14,270	16,490	- 0,284	35,33	9,796	0,3900

$W = 44,0$; $w = 0,626$.

14,345	16,450	- 0,255	35,83	9,100	0,3928
14,230	16,345	- 0,250	35,78	9,095	0,3954
14,360	16,380	- 0,210	35,48	9,095	0,3896
14,535	16,440	- 0,190	34,43	9,090	0,3926

Aus sämmtlichen Versuchen ergibt sich im Mittel
 $c = 0,3919$

mit Abweichungen von $- 0,0023$ bis $+ 0,0035$.

Die gemäß den Bestandtheilen berechnete mittlere
specifische Wärme der Mischung ist

$$c_1 = 0,3410.$$

Es ist

$$\frac{c}{c_1} = \frac{0,3919}{0,3410} = 1,1495.$$

III. Mischung von 100 Gewichtstheilen Chloroform
und 51,34 Gewichtstheilen Alkohol.

$W = 44,0$; $w = 0,70$.

ϑ_0	ϑ_1	C	T	p	c
14,970	17,075	- 0,200	35,33	9,412	0,4135
14,590	16,810	- 0,230	35,88	9,408	0,4136
13,526	15,930	- 0,290	36,38	9,404	0,4092
14,250	16,535	- 0,200	36,43	9,400	0,4161

$W = 44,0$; $w = 0,626$.

15,010	17,165	- 0,284	36,43	8,760	0,4163
16,054	18,070	- 0,296	35,83	8,760	0,4150
15,045	17,150	- 0,290	36,28	8,756	0,4053
13,145	16,310	- 0,330	35,43	8,752	0,4110
14,110	16,260	- 0,340	34,88	8,748	0,4174

Aus beiden Versuchsreihen ergibt sich derselbe Mittelwerth

$$c = 0,4130$$

mit Abweichungen von $-0,0077$ bis $+0,0044$.

Für die mittlere spezifische Wärme der Mischung erhalte ich den Werth

$$c = 0,3602.$$

Es ist

$$\frac{c}{c_1} = \frac{0,4130}{0,3602} = 1,1466.$$

IV. Mischung von 100 Gewichtstheilen Chloroform mit 66,05 Gewichtstheilen Alkohol.

$$W = 44,0; \quad w = 0,70.$$

ϑ_0	ϑ_1	C	T	p	c
14,752	16,750	-0,120	34,73	9,088	0,4287
14,370	16,365	-0,104	34,38	9,086	0,4312
14,415	16,440	-0,090	34,93	9,082	0,4299
15,000	17,000	-0,083	35,33	9,082	0,4296

$$W = 44,0; \quad w = 0,626.$$

15,070	16,965	-0,150	35,08	8,384	0,4309
14,513	16,400	-0,120	34,58	8,384	0,4354
14,365	16,235	-0,090	34,68	8,380	0,4320
14,993	16,805	-0,060	34,88	8,380	0,4342

Aus beiden Versuchsreihen erhalte ich im Mittel

$$c = 0,4315$$

mit Abweichungen von $-0,0028$ bis $0,0039$.

Die aus den Mischungsbestandtheilen berechnete mittlere spezifische Wärme ist

$$c_1 = 0,3821.$$

Es ist

$$\frac{c}{c_1} = \frac{0,4315}{0,3821} = 1,1290.$$

V. Mischung von 100 Gewichtstheilen Chloroform mit 88,65 Gewichtstheilen Alkohol.

$$W = 44,0; \quad w = 0,70.$$

ϑ_0	ϑ_1	C	T	p	c
14,930	16,785	-0,005	34,43	8,678	0,4508
14,760	16,650	-0,040	34,33	8,678	0,4499
14,840	16,735	-0,007	34,63	8,670	0,4546
14,900	16,870	-0,014	35,58	8,670	0,4498

$$W = 44,0; \quad w = 0,626.$$

ϑ_0	ϑ_1	C	T	p	c
14,450	16,410	- 0,037	36,13	8,016	0,4572
14,600	16,500	- 0,050	35,63	8,016	0,4528
15,460	17,235	- 0,010	35,33	8,008	0,4578
14,675	16,590	- 0,076	35,43	8,008	0,4583

Beide Versuchsreihen ergeben als Mittelwerth

$$c = 0,4539$$

mit Abweichungen von - 0,0041 bis + 0,0044.

Als mittlere aus den Mischungsbestandtheilen berechnete spezifische Wärme erhalte ich:

$$c_1 = 0,4090.$$

Es ist

$$\frac{c}{c_1} = \frac{0,4539}{0,4090} = 1,1098.$$

VI. Mischung von 100 Gewichtstheilen Chloroform und 129,68 Gewichtstheilen Alkohol.

$$W = 44,0; \quad w = 0,70.$$

ϑ_0	ϑ_1	C	T	p	c
14,785	16,835	- 0,190	34,78	7,950	0,4856
14,600	16,715	- 0,200	35,18	7,950	0,4859
14,620	16,725	- 0,200	35,08	7,947	0,4865
15,015	17,055	- 0,185	35,08	7,947	0,4817

$$W = 44,0; \quad w = 0,626.$$

14,430	16,490	- 0,260	35,23	7,404	0,4863
14,545	16,530	- 0,223	34,38	7,404	0,4830
14,570	16,570	- 0,180	35,58	7,400	0,4801
15,216	17,180	- 0,176	35,88	7,400	0,4839

Aus sämtlichen 8 Versuchen ergibt sich als Mittelwerth

$$c = 0,4841$$

mit Abweichungen von - 0,0041 bis + 0,0024.

Für die mittlere spezifische Wärme der Mischung erhalte ich

$$c_1 = 0,4443.$$

Es ist

$$\frac{c}{c_1} = \frac{0,4841}{0,4443} = 1,0896.$$

VII. Mischung von 100 Theilen Chloroform und 267,60 Gewichtstheilen Alkohol.

$W = 44,0$; $w = 0,70$.

ϑ_0	ϑ_1	C	T	p	c
14,645	16,830	- 0,180	35,38	7,596	0,5339
14,000	16,240	- 0,230	34,78	—	0,5359
14,530	16,705	- 0,203	34,93	—	0,5346
14,145	16,450	- 0,260	35,28	—	0,5369

$W = 44,0$; $w = 0,626$.

14,645	16,655	- 0,164	35,88	6,795	0,5296
14,210	16,230	- 0,210	34,98	6,787	0,5336
14,220	16,190	- 0,200	34,68	—	0,5284
14,830	16,795	- 0,295	35,08	—	0,5318

Im Durchschnitt ergeben beide Versuchsreihen

$$c = 0,5331$$

mit Abweichungen von $- 0,0047$ bis $+ 0,0038$.

Die aus den Mischungsbestandtheilen berechnete mittlere spezifische Wärme ist

$$c_1 = 0,5052.$$

Es ist

$$\frac{c}{c_1} = \frac{0,5331}{0,5052} = 1,0552.$$

Zur genaueren Uebersicht sind die sämtlichen Zahlen in folgender Tabelle noch einmal zusammengestellt.

Alkohol in 100 Mischung	Specifiche Wärme		$\frac{c}{c_1}$
	beobachtete c	mittlere c_1	
16,75	0,3348	0,2962	1,1308
28,77	0,3919	0,3410	1,1495
33,92	0,4130	0,4602	1,1466
39,78	0,4315	0,3821	1,1290
47,00	0,4539	0,4090	1,1098
56,46	0,4841	0,4443	1,0896
72,80	0,5331	0,5052	1,0552

Die aus den vorgeführten Versuchen sich ergebenden Zahlen zeigen also, dass auch für die Gemische von Alkohol und Chloroform ein ähnliches Verhältniß zwischen den

wahren und den aus den Bestandtheilen berechneten mittleren specifischen Wärmen der Flüssigkeiten besteht, wie es für die beiden vorher untersuchten Alkoholgemische nachgewiesen ist. — Bei der Bestimmung der Curve Fig. III, deren Ordinaten die über der Einheit liegenden Werthe der Verhältniszahlen für Alkohol und Chloroform darstellen, wurde ganz in derselben Weise verfahren, wie früher.

4. Alkohol und Benzin.

Bei den meisten Versuchen konnte die Temperatur so geregelt werden, daß ϑ_1 in der Nähe von 18° , T in der Nähe von 35° blieb. Zweimal aber mußte auch über diese schon ziemlich hoch gewählte Endtemperatur ϑ_1 hinausgegangen werden, weil sonst wegen der hohen Temperatur der Umgebung die Correctionen allzugroß geworden wären. Immer aber sind bei der Berechnung der mittleren specifischen Wärmen der Mischungen die den betreffenden Temperaturen entsprechenden specifischen Wärmen des Alkohols und des Benzins benutzt, wie sich dieselben aus den früher aufgestellten Interpolationsformeln berechnen lassen.

Es wurden im Ganzen 7 verschiedene Mischungen von Alkohol mit Benzin dargestellt und deren specifische Wärme untersucht.

I. Mischung von 100 Gewichtstheilen Benzin mit 25,67 Gewichtstheilen Alkohol.

$W = 44,0$; $w = 0,626$; $p = 6,443$.

ϑ_0	ϑ_1	C	T	c
16,665	18,270	— 0,117	35,13	0,5066
16,640	18,280	— 0,165	35,08	0,5024
16,695	18,270	— 0,160	34,78	0,4992
16,710	18,225	— 0,110	34,20	0,5034

$W = 44,0$; $w = 0,626$; $p = 6,448$.

16,600	18,240	— 0,170	34,93	0,5034
16,780	18,375	— 0,143	34,88	0,5032
16,755	18,353	— 0,160	34,85	0,4977
16,875	18,450	— 0,113	35,10	0,5021

Aus diesen 8 Versuchen ergibt sich als Mittelwerth

$$c = 0,5022$$

mit Abweichungen von $-0,0045$ bis $+0,0044$.

Die spezifische Wärme des Alkohols zwischen 18° , 5° und 35° beträgt $0,6091$, die des Benzins zwischen denselben Temperaturen $0,4184$. Berechne ich daraus die mittlere spezifische Wärme der Mischung, so erhalte ich

$$c_1 = 0,4574.$$

Diese direct aus den Bestandtheilen berechnete spezifische Wärme ist also kleiner als die durch die Versuche bestimmte.

Es ist
$$\frac{c}{c_1} = \frac{0,5022}{0,4574} = 1,0979.$$

II. Mischung von 100 Gewichtstheilen Benzin mit 32,36 Gewichtstheilen Alkohol.

$$W = 44,0; \quad w = 0,626; \quad p = 6,555.$$

ϑ_0	ϑ_1	C	T	c
16,670	18,390	$-0,130$	36,08	0,5078
16,540	18,260	$-0,110$	34,93	0,5125
16,670	18,240	$-0,104$	34,43	0,5121
16,740	18,332	$-0,126$	34,60	0,5094

$$W = 44,0; \quad w = 0,626; \quad p = 6,515.$$

16,930	18,600	$-0,123$	35,70	0,5149
16,860	18,500	$-0,123$	35,43	0,5103
16,840	18,435	$-0,100$	34,83	0,5177
16,730	18,325	$-0,133$	34,68	0,5076
16,770	18,370	$-0,120$	34,90	0,5086

Aus allen 9 Versuchen ergibt sich als Mittelwerth

$$c = 0,5112$$

mit Abweichungen von $-0,0036$ bis $+0,0065$.

Die gemäß den Bestandtheilen berechnete mittlere spezifische Wärme der Mischung, wenn ich die spezifische Wärme des Alkohols und Benzins zwischen 18° und 35° nehme, ist

$$c_1 = 0,4646.$$

Es ist $\frac{c}{c_1} = \frac{0,5112}{0,4646} = 1,1003.$

III. Mischung von 100 Theilen Benzin und 48,23 Gewichtstheilen Alkohol.

$W = 44,0; w = 0,626; p = 6,420.$

ϑ_0	ϑ_1	C	T	c
18,175	19,850	-0,180	36,33	0,5242
18,475	20,120	-0,183	36,30	0,5218
18,490	20,100	-0,160	35,95	0,5296
18,505	20,018	-0,115	35,33	0,5282
18,345	19,805	-0,084	44,95	0,5252

$W = 44,0; w = 0,626; p = 6,390.$

18,328	19,770	-0,084	34,78	0,5249
18,425	19,875	-0,096	34,78	0,5275
18,440	19,905	-0,104	34,88	0,5278
18,680	20,190	-0,120	35,38	0,5321

Das Mittel aus diesen 9 Versuchen ist

$$c = 0,5268$$

mit Abweichungen von $-0,0050$ bis $+0,0553$.

Die Endtemperatur ϑ_1 liegt durchschnittlich in der Nähe von 20° . Die spezifische Wärme des Alkohols zwischen 20° und 35° beträgt $0,6106$, die spezifische Wärme des Benzins zwischen denselben Temperaturen $0,4194$. Die demgemäß berechnete mittlere spezifische Wärme der Mischung ist

$$c_1 = 0,4816.$$

Es ist $\frac{c}{c_1} = \frac{0,5268}{0,4816} = 1,0939.$

IV. Mischung von 100 Theilen Benzin und 95,09 Gewichtstheilen Alkohol.

$W = 44,0; w = 0,626; p = 6,425.$

ϑ_0	ϑ_1	C	T	c
20,000	21,420	-0,140	34,95	0,5504
20,105	21,480	-0,127	34,68	0,5500
20,090	21,515	-0,105	35,55	0,5467
20,190	21,535	-0,095	34,80	0,5479

$$W = 44,0; w = 0,626; p = 6,430.$$

ϑ_1	ϑ_2	C	T	c
20,320	21,765	- 0,220	34,83	0,5442
20,330	21,800	- 0,190	35,35	0,5491
20,430	21,835	- 0,130	35,45	0,5435
20,290	21,710	- 0,160	35,23	0,5404

Beide Versuchsreihen ergeben im Durchschnitt

$$c = 0,5465$$

mit Abweichungen von $- 0,0061$ bis $+ 0,0039$.

Die spezifische Wärme des Benzins zwischen den Temperaturen $21,5^\circ$ und 35° beträgt $0,4205$, die des Alkohols $0,6120$. Darnach ist die berechnete spezifische Wärme der Mischung

$$c_1 = 0,5139.$$

Es ist

$$\frac{c}{c_1} = \frac{0,5465}{0,5139} = 1,0634.$$

V. Mischung von 100 Gewichtsteilen Benzin mit 137,25 Gewichtsteilen Alkohol.

$$W = 44,0; w = 0,626; p = 6,185.$$

ϑ_1	ϑ_2	C	T	c
16,720	18,630	- 0,025	35,85	0,5558
16,730	18,370	- 0,045	35,68	0,5543
16,860	18,495	- 0,080	35,38	0,5539
16,570	18,200	- 0,045	35,38	0,5551

$$W = 44,0; w = 0,626; p = 6,290.$$

16,070	18,310	- 0,055	35,30	0,5521
16,705	18,390	- 0,060	35,66	0,5587
16,665	18,325	- 0,045	35,43	0,5608
16,810	18,430	- 0,030	35,38	0,5566
16,605	18,210	- 0,020	35,00	0,5608

Aus sämtlichen 9 Versuchen ergibt sich im Durchschnitt

$$c = 0,5565$$

Die mittlere spezifische Wärme der Mischung, die

des Alkohols und Benzins zwischen 18° und 35° genommen, ist

$$c_1 = 0,5283.$$

Es ist

$$\frac{c}{c_1} = \frac{0,5565}{0,5283} = 1,0534.$$

VI. Mischung von 100 Gewichtstheilen Benzin mit 201,94 Gewichtstheilen Alkohol.

$$W = 44,0; \quad w = 0,626; \quad p = 6,156.$$

ϑ_0	ϑ_1	C	T	c
16,660	18,290	-0,056	35,15	0,5656
16,690	18,215	-0,043	34,08	0,5660
16,670	18,215	-0,076	33,90	0,5677
16,670	18,240	-0,110	33,90	0,5647

$$W = 44,0; \quad w = 0,626; \quad p = 6,295.$$

ϑ_0	ϑ_1	C	T	c
16,695	18,310	-0,040	34,85	0,5683
16,710	18,380	-0,070	35,20	0,5656
16,660	18,330	-0,037	35,48	0,5661
16,740	18,410	-0,040	35,45	0,5692

Aus den Mittelwerthen beider Versuchsreihen ergibt sich

$$c = 0,5666$$

mit Abweichungen von $-0,0019$ bis $+0,0026$.

Als aus den Mischungsbestandtheilen berechnete mittlere spezifische Wärme erhalte ich

$$c_1 = 0,5455.$$

Es ist

$$\frac{c}{c_1} = \frac{0,5666}{0,5455} = 1,0387.$$

VII. Mischung von 100 Gewichtstheilen Benzin mit 403,71 Gewichtstheilen Alkohol.

$$W = 44,0; \quad w = 0,626; \quad p = 6,160.$$

ϑ_0	ϑ_1	C	T	c
17,260	18,960	-0,050	36,05	0,5840
17,035	18,650	-0,043	35,00	0,5851
16,650	18,390	-0,124	35,08	0,5900

$$W = 44,0; \quad w = 0,626; \quad p = 6,215.$$

ϑ_1	ϑ_2	C	T	c
16,500	18,260	— 0,085	35,46	0,5886
16,880	18,590	— 0,050	35,72	0,5853
16,660	18,400	— 0,067	35,75	0,5825

$$W = 44,0; \quad w = 0,626; \quad p = 6,180.$$

16,710	18,420	— 0,100	35,15	0,5839
16,735	18,395	— 0,100	34,53	0,5871
16,710	18,390	— 0,120	34,48	0,5890

Der sich aus diesen 9 Versuchen für c ergebende Mittelwerth ist

$$c = 0,5862$$

mit Abweichungen von $- 0,0037$ bis $+ 0,0038$.

Die aus den Bestandtheilen berechnete mittlere spezifische Wärme ist

$$c_1 = 0,5707.$$

Es ist

$$\frac{c}{c_1} = \frac{0,5862}{0,5707} = 1,0271.$$

Die folgende Tabelle enthält die sämtlichen Zahlen übersichtlich zusammengestellt.

Alkohol in 100 Mischung	Specifiche Wärme		$\frac{c}{c_1}$
	beobachtete c	mittlere c_1	
20,43	0,5022	0,4574	1,0979
24,45	0,5112	0,4646	1,1003
32,54	0,5268	0,4816	1,0939
48,74	0,5465	0,5139	1,0634
57,85	0,5565	0,5283	1,0534
66,89	0,5666	0,5455	1,0387
80,15	0,5862	0,5712	1,0271

Es zeigt sich also, dafs auch bei den Gemischen von Benzin und Alkohol stets die beobachtete spezifische Wärme gröfser ist, als die mittlere der Mischungsbestandtheile. Der Unterschied ist allerdings kein so grofser, wie bei den übrigen Alkoholgemischen. Die Art der Aenderung der

Verhältniszahlen mit zunehmendem Alkoholgehalte der Mischung ist aber ganz analog der früher bei den anderen Alkoholgemischen schon besprochenen, wie dies auch der Lauf der Curve Fig. IV zeigt.

Die sämtlichen untersuchten Alkoholgemische stimmen also darin überein, daß ihre specifischen Wärmen gemäß den Beobachtungen größer sind, als sie den specifischen Wärmen der Bestandtheile gemäß seyn müßten. Bei allen hat sich ferner gezeigt, daß das Verhältniß zwischen den beobachteten und den aus den specifischen Wärmen der Mischungsbestandtheile nach der Regnault'schen Gleichung berechneten specifischen Wärmen, also der Werth von $\frac{c}{c_1}$, veränderlich ist mit dem Procentgehalte der Mischungen an Alkohol. Zuerst nimmt die Verhältniszahl stark zu mit zunehmendem Alkoholgehalte. Diese Zunahme geht bis zu einem bestimmten Punkte, wo die Verhältniszahl ihren größten Werth erreicht. Dabei tritt denn bei den Alkoholgemischen noch die besonders merkwürdige Erscheinung zu Tage, daß die specifische Wärme eines Gemisches sogar größer sein kann, als die specifische Wärme desjenigen Bestandtheils, der die größere specifische Wärme hat. Es ist dies der Fall bei sämtlichen Alkohol-Wassergemischen, die auf 100 Theile Wasser weniger als 55 Theile Alkohol enthalten. Nachdem die Verhältniszahl ihr Maximum erreicht, nimmt dieselbe ab, zuerst etwas stärker, dann mit immer mehr zunehmendem Alkoholgehalte immer langsamer und nähert sich allmählich wieder dem Werthe 1. Die Curven, welche die über der Einheit liegenden Werthe der Verhältniszahlen darstellen, haben, wie dies schon aus dem vorher Gesagten folgt, für alle Gemische ganz dieselbe charakteristische Gestalt. Betrachten wir dieselben genauer, so sehen wir, daß zu unterst die Curve für Alkohol-Benzin verläuft; Fig. IV. Alsdann folgt die für Alkohol-Schwefelkohlenstoff; Fig. II. Wiederum höher als diese verläuft diejenige für Alkohol-Chloroform. Die dem Alkohol-Wasser angehörige Curve endlich, welche die beiden anderen

für Alkohol-Chloroform und Alkohol-Schwefelkohlenstoff schneidet, steigt am höchsten auf; Fig. I. Je höher aber das Maximum bei einer jeden Curve liegt, desto weiter liegt es auch von der Ordinatenaxe entfernt. Bestimmen wir die Differenzen zwischen den specifischen Wärmen der Flüssigkeiten, welche die einzelnen Gemische bilden, so ist diese Differenz am kleinsten bei Alkohol und Benzin. Unter den 4 Curven hat das Maximum dieser Curve die kleinste Ordinate und die kleinste Abscisse. Bei Alkohol-Schwefelkohlenstoff, wo die Differenz der specifischen Wärmen schon gröfser ist, sind auch Ordinate und Abscisse für das Maximum der Curve gröfser. Die Differenz der specifischen Wärmen ist noch gröfser bei Alkohol-Chloroform und demgemäfs liegt auch das Maximum dieser Curve noch höher und weiter entfernt von der Ordinatenaxe. Am gröfsten ist die Differenz der specifischen Wärmen für Alkohol und Wasser und dem entsprechend hat auch das Maximum dieser Curve die gröfste Ordinate und die gröfste Abscisse. Dieses Gesagte scheint wenigstens darauf hinzuweisen, dafs irgend ein Zusammenhang besteht zwischen der Veränderlichkeit der Verhältniszahlen und dem Unterschiede in den specifischen Wärmen der Flüssigkeiten. Welcher Art aber diese Abhängigkeit ist, ist in einer bestimmten Form darzustellen mir nicht gelungen.

5. Chloroform und Schwefelkohlenstoff.

Das oben besprochene eigenthümliche Verhalten der specifischen Wärmen bei den Alkoholgemischen zeigt sich nicht bei den übrigen von mir untersuchten Flüssigkeitsgemischen, welche keinen Alkohol enthalten. Zur Darstellung solcher Gemische wurden die drei Flüssigkeiten benutzt, deren specifische Wärmen zum Behuf der vorher mitgetheilten Versuche schon bestimmt waren. Zuerst wurden 7 verschiedene Gemische von Chloroform und Schwefelkohlenstoff untersucht, zwei Flüssigkeiten, deren specifische Wärmen nahe bei einander liegen. Zur Berechnung der mittleren specifischen Wärmen wurden die

experimentell bestimmten Zahlen benutzt: für Chloroform 0,2331 zwischen den Temperaturen 18° und 30°, und für Schwefelkohlenstoff 0,2442 zwischen den Temperaturen 15° und 30°. Dafs die specifischen Wärmen dieser Flüssigkeiten sich mit der Temperatur sehr wenig ändern, wurde schon früher bemerkt¹⁾.

I. Mischung von 100 Gewichtstheilen Chloroform mit 24,63 Gewichtstheilen Schwefelkohlenstoff.

$W = 44,0$; $w = 0,626$.

ϑ_0	ϑ_1	C	T	p	c
17,055	18,120	— 0,200	30,28	10,770	0,2325
16,980	18,070	— 0,210	30,13	10,770	0,2383
17,100	18,230	— 0,280	30,08	10,760	0,2351
17,110	18,290	— 0,310	30,38	10,760	0,2361
16,965	18,190	— 0,310	30,63	10,960	0,2382
17,030	18,240	— 0,330	30,43	10,960	0,2327
16,895	18,140	— 0,365	30,23	10,955	0,2352
17,035	18,290	— 0,280	31,53	10,955	0,2386

Im Mittel ergeben diese 8 Versuche

$$c = 0,2358$$

mit Abweichungen von $- 0,0033$ bis $+ 0,0028$.

Die aus den specifischen Wärmen der Bestandtheile berechnete mittlere specifische Wärme wird gefunden durch die Formel

$$c_1 = \frac{23,31 + 24,63 \cdot 0,2442}{124,63} = 0,2354.$$

Es ist

$$\frac{c}{c_1} = \frac{0,2358}{0,2354} = 1,0017.$$

II. Mischung von 100 Gewichtstheilen Chloroform und 55,46 Gewichtstheilen Schwefelkohlenstoff.

$W = 44,0$; $w = 0,626$.

ϑ_0	ϑ_1	C	T	p	c
17,170	18,300	— 0,180	31,48	10,770	0,2364
17,205	18,330	— 0,200	31,18	10,770	0,2344
17,165	18,260	— 0,200	30,68	10,760	0,2365
17,185	18,270	— 0,200	30,53	10,740	0,2375

1) Vergl. die Interpolationsformeln S. 123 u. 124.

$W = 44,0$; $w = 0,680$.

ϑ_0	ϑ_1	C	T	p	c
17,170	18,340	- 0,220	30,48	11,780	0,2346
17,160	18,280	- 0,155	30,58	11,770	0,2355
17,180	18,340	- 0,170	30,93	11,770	0,2364
17,110	18,240	- 0,150	30,63	11,760	0,2381

Aus beiden Versuchsreihen ergibt sich derselbe Mittelwerth, nämlich $c = 0,2362$
mit Abweichungen von $- 0,0018$ bis $+ 0,0019$.

Die aus den Bestandtheilen berechnete mittlere specifische Wärme ist

$$c = 0,2370.$$

Es ist

$$\frac{c}{c_1} = \frac{0,2362}{0,2370} = 0,9966.$$

III. Mischung von 100 Gewichtstheilen Chloroform und 103,42 Gewichtstheilen Schwefelkohlenstoff.

$W = 44,0$; $w = 0,626$.

ϑ_0	ϑ_1	C	T	p	c
17,010	18,010	- 0,140	30,53	9,970	0,2404
17,120	18,095	- 0,150	30,13	9,970	0,2400
15,910	16,990	- 0,220	29,73	9,965	0,2352
15,865	16,975	- 0,240	29,53	9,965	0,2432
15,810	16,925	- 0,220	29,93	9,960	0,2412
15,800	16,985	- 0,250	30,68	10,130	0,2347
15,890	17,110	- 0,260	30,78	10,130	0,2428
15,860	17,080	- 0,250	30,88	10,125	0,2436
17,140	18,230	- 0,210	31,08	10,125	0,2358
17,165	18,250	- 0,220	30,73	10,120	0,2395

Als Mittel erhalte ich aus diesen 10 Versuchen

$$c = 0,2396$$

mit Abweichungen von $- 0,0044$ bis $+ 0,0040$.

Für die mittlere specifische Wärme der Mischungsbestandtheile ergibt sich der Werth

$$c_1 = 0,2388.$$

Es ist

$$\frac{c}{c_1} = \frac{0,2396}{0,2388} = 1,0034.$$

IV. Mischung von 100 Gewichtstheilen Chloroform
mit 125,81 Gewichtstheilen Schwefelkohlenstoff.

$$W = 44,0; \quad w = 0,70.$$

ϑ_0	ϑ_1	C	T	p	c
16,950	18,100	— 0,170	30,93	11,164	0,2383
17,050	18,240	— 0,237	30,68	11,158	0,2394
17,110	18,290	— 0,257	30,43	11,154	0,2372
17,340	18,530	— 0,240	36,83	11,150	0,2421
17,340	18,580	— 0,275	31,08	11,147	0,2420

$$W = 44,0; \quad w = 0,626.$$

17,170	18,210	— 0,220	30,03	10,250	0,2367
17,115	18,095	— 0,225	28,88	10,244	0,2396
17,320	18,300	— 0,230	28,93	10,240	0,2424
17,370	18,390	— 0,230	29,68	10,237	0,2396
17,385	18,410	— 0,220	29,83	10,234	0,2419

Im Durchschnitt der Mittelwerthe aus beiden Versuchsreihen ist

$$c = 0,2399$$

mit Abweichungen von — 0,0032 bis + 0,0025.

Als aus den specifischen Wärmen der Bestandtheile berechnete mittlere specifische Wärme erhalte ich

$$c = 0,2399$$

mit Abweichungen von — 0,0032 bis + 0,0025.

Als aus den specifischen Wärmen der Bestandtheile berechnete mittlere specifische Wärme erhalte ich

$$c = 0,2393.$$

Es ist

$$\frac{c}{c_1} = \frac{0,2399}{0,2393} = 1,0025.$$

V. Mischung von 100 Gewichtstheilen Chloroform
und 141,63 Gewichtstheilen Schwefelkohlenstoff.

$$W = 44,0; \quad w = 0,70.$$

ϑ_0	ϑ_1	C	T	p	c
17,085	18,240	— 0,130	31,18	11,749	0,2375
17,570	18,660	— 0,115	30,88	11,742	0,2394
17,145	18,255	— 0,160	30,23	11,736	0,2378
16,990	18,155	— 0,230	29,83	11,732	0,2407
18,400	19,455	— 0,155	30,78	11,728	0,2385

$W = 44,0$; $w = 0,626$.

ϑ_0	ϑ_1	C	T	p	c
18,390	19,415	— 0,140	31,63	10,812	0,2370
18,170	19,180	— 0,125	31,28	10,807	0,2399
18,135	19,110	— 0,130	30,83	10,802	0,2410
18,180	19,100	— 0,105	30,33	10,797	0,2404

Aus allen 9 Versuchen ergibt sich als durchschnittlicher Werth

$$c = 0,2391$$

mit Abweichungen von $-0,0021$ bis $+0,0019$.

Die gemäß der Zusammensetzung des Gemisches berechnete mittlere spezifische Wärme ist

$$c_1 = 0,2396.$$

Es ist $\frac{c}{c_1} = \frac{0,2391}{0,2396} = 0,9980.$

VI. Mischung von 100 Gewichtstheilen Chloroform und 210,12 Gewichtstheilen Schwefelkohlenstoff.

$W = 44,0$; $w = 0,626$.

ϑ_0	ϑ_1	C	T	p	c
18,170	18,980	— 0,080	29,78	9,857	0,2382
16,085	17,150	— 0,180	30,23	9,857	0,2385
15,900	16,985	— 0,170	30,43	10,040	0,2360
15,925	17,095	— 0,230	30,83	10,040	0,2376
15,875	17,080	— 0,220	31,28	10,040	0,2417
15,870	17,060	— 0,233	31,13	10,034	0,2359
15,960	17,090	— 0,180	30,83	10,034	0,2408
16,925	17,785	— 0,060	29,58	9,865	0,2391
17,070	17,950	— 0,110	29,18	9,865	0,2424

Aus diesen 9 Versuchen ergibt sich im Mittel

$$c = 0,2389$$

mit Abweichungen von $-0,0030$ bis $+0,0035$.

Die mittlere spezifische Wärme der Bestandtheile ist

$$c_1 = 0,2406.$$

Es ist $\frac{c}{c_1} = \frac{0,2389}{0,2406} = 0,9930.$

VII. Mischung von 100 Gewichtstheilen Chloroform und 293,82 Gewichtstheilen Schwefelkohlenstoff.

$$W = 44,0; \quad w = 0,626.$$

ϑ_0	ϑ_1	C	T	p	c
17,105	18,145	— 0,180	30,58	10,055	0,2404
17,120	18,160	— 0,170	30,78	10,055	0,2402
17,030	18,110	— 0,122	30,63	10,050	0,2384
17,040	18,110	— 0,200	30,78	10,050	0,2383
16,920	18,025	— 0,160	31,38	10,065	0,2471
17,040	18,100	— 0,174	30,78	10,065	0,2433
17,025	18,090	— 0,214	30,28	10,060	0,2431
17,070	18,120	— 0,190	30,48	10,060	0,2421

Im Mittel ergeben diese 8 Versuche

$$c = 0,2416$$

mit Abweichungen von — 0,0033 bis 0,0055.

Die mittlere spezifische Wärme der Mischungsbestandtheile ist

$$c_1 = 0,2414.$$

Es ist

$$\frac{c}{c_1} = \frac{0,2416}{0,2414} = 1,0008.$$

Die aus den Versuchen sich ergebenden Zahlen nebst den Differenzen $c - c_1$ enthält die folgende Tabelle zur genaueren Uebersicht zusammengestellt.

Schwefelkohlenstoff auf 100 Chloroform.	Specifiche Wärme		$\frac{c}{c_1}$	$c - c_1$
	beobachtete c	mittlere c_1		
24,63	0,2358	0,2354	1,0017	+ 0,0004
55,46	0,2362	0,2370	0,9966	— 0,0008
103,42	0,2396	0,2388	1,0034	+ 0,0008
125,81	0,2399	0,2393	1,0025	+ 0,0006
141,63	0,2391	0,2396	0,9980	— 0,0005
210,12	0,2389	0,2406	0,9930	— 0,0017
293,82	0,2416	0,2414	1,0008	+ 0,0002

Wie die Zusammenstellung der Verhältniszahlen in der Tabelle zeigt, sind dieselben theilweise gröfser, theil-

weise kleiner als die Einheit. Da sich aber in der Aenderung derselben durchaus nichts Regelmäßiges erkennen läßt und sie zudem so nahe der Einheit liegen, daß der Unterschied immer erst bei der 3. Decimale hervortritt, ist wohl anzunehmen, daß diese Abweichungen nur ihren Grund in den unvermeidlichen Beobachtungsfehlern haben. Daß die Abweichungen auch für die specifischen Wärmen selbst vollkommen innerhalb der Grenzen der Beobachtungsfehler liegen, zeigen die Werthe $c - c_1$ in der 5. Colonne. Der größte Unterschied zwischen der beobachteten und mittleren specifischen Wärme, welcher überhaupt und nur ein einziges Mal vorkommt, ist 0,7 Procent. Es geht aber daraus hervor, daß bei Gemischen von Chloroform und Schwefelkohlenstoff die specifischen Wärmen sich immer direct aus den specifischen Wärmen der Mischungsbestandtheile mit Hilfe der Regnault'schen Gleichung berechnen lassen.

6. Schwefelkohlenstoff und Benzin.

Es wurden 4 verschiedene Gemische von Schwefelkohlenstoff und Benzin dargestellt und deren specifische Wärme bestimmt. Zur Berechnung der mittleren specifischen Wärmen der Mischungen wurde für den Schwefelkohlenstoff die Zahl 0,2442 benutzt; die specifische Wärme des Benzins wurde immer zwischen den Temperaturen genommen, zwischen welchen die Versuche stattfanden.

I. Mischung von 100 Gewichtstheilen Benzin und 43,70 Gewichtstheilen Schwefelkohlenstoff.

$$W = 44,0; \quad w = 0,626; \quad p = 7,185.$$

ϑ_0	ϑ_1	C	T	c
18,225	19,060	+ 0,015	30,58	0,3647
18,155	19,040	— 0,050	30,48	0,3599
18,210	19,095	— 0,065	30,33	0,3598
18,185	19,025	— 0,015	30,18	0,3658

$$W = 44,0; \quad w = 0,68; \quad p = 8,045.$$

ϑ_0	ϑ_1	C	T	c
18,165	19,180	- 0,055	31,00	0,3620
18,190	19,250	- 0,125	30,78	0,3590
18,310	19,405	- 0,149	30,90	0,3656
18,440	19,450	- 0,050	31,25	0,3604

Aus diesen 8 Versuchen erhalte ich im Mittel

$$c = 0,3622$$

mit Abweichungen von - 0,0032 bis + 0,0036.

Die spezifische Wärme des Benzins zwischen 19° und 30°,5 beträgt 0,4154. Demgemäß berechnet sich die mittlere spezifische Wärme der Mischung

$$c_1 = 0,3633.$$

Es ist

$$\frac{c}{c_1} = \frac{0,3622}{0,3633} = 0,9970.$$

II. Mischung von 100 Gewichtstheilen Benzin und 92,52 Gewichtstheilen Schwefelkohlenstoff.

$$W = 44,0; \quad w = 0,626; \quad p = 7,67.$$

ϑ_0	ϑ_1	C	T	c
18,375	19,300	- 0,100	30,70	0,3335
18,430	19,395	- 0,165	30,53	0,3305
18,570	19,500	- 0,140	30,35	0,3361
18,665	16,575	- 0,140	30,30	0,3302

$$W = 44,0; \quad w = 0,68; \quad p = 8,48.$$

ϑ_0	ϑ_1	C	T	c
18,500	19,490	- 0,125	30,38	0,3320
18,330	19,350	- 0,135	30,45	0,3335
18,270	19,310	- 0,150	30,38	0,3370
18,220	19,225	- 0,115	30,40	0,3330

Als Mittelwerth erhalte ich aus diesen 8 Versuchen

$$c = 0,3332$$

mit Abweichungen von - 0,0030 bis + 0,0038.

Die gemäß den Bestandtheilen berechnete mittlere spe-

cifische Wärme, die des Benzins zwischen 19°,5 und 30°,5 genommen, ist

$$c_1 = 0,3333.$$

Es ist
$$\frac{c}{c_1} = \frac{0,3332}{0,3333} = 0,9998.$$

III. Mischung von 222,36 Gewichtstheilen Schwefelkohlenstoff mit 100 Gewichtstheilen Benzin.

$$W = 44,0; \quad w = 0,68.$$

ϑ_0	ϑ_1	C	T	p	c
18,300	19,400	— 0,180	31,20	9,210	0,2987
18,305	19,315	— 0,145	30,40	9,200	0,2993
18,250	19,235	— 0,140	30,00	9,195	0,3017
18,410	19,360	— 0,125	29,95	9,195	0,2988

$$W = 44,0; \quad w = 0,626.$$

18,690	19,555	— 0,113	30,15	8,375	0,2981
18,475	19,380	— 0,137	30,18	—	0,2988
18,270	19,240	— 0,205	30,00	8,370	0,2990
18,640	19,480	— 0,088	30,13	—	0,2957

Als Mittel ergeben diese 8 Versuche

$$c = 0,2987$$

mit Abweichungen von $\pm 0,0030$.

Die gemäß den Mischungsbestandtheilen berechnete mittlere spezifische Wärme, die des Benzins wie vorhin genommen, ist

$$c_1 = 0,2973.$$

Es ist
$$\frac{c}{c_1} = \frac{0,2987}{0,2973} = 1,0047.$$

IV. Mischung von 100 Gewichtstheilen Benzin mit 363,50 Gewichtstheilen Schwefelkohlenstoff.

$$W = 44,0; \quad w = 0,626.$$

ϑ_0	ϑ_1	C	T	p	c
19,095	19,850	— 0,110	29,30	8,510	0,2793
18,180	19,000	— 0,130	29,18	—	0,2770
18,190	19,030	— 0,120	29,45	8,505	0,2839
18,140	19,000	— 0,140	29,68	—	0,2752

$$W = 44,0; \quad w = 0,68.$$

ϑ_0	ϑ_1	C	T	p	c
18,220	19,095	— 0,140	29,400	8,770	0,2803
18,235	19,120	— 0,140	29,500	8,770	0,2825
18,270	19,110	— 0,110	29,480	8,765	0,2758
18,405	19,185	— 0,074	29,100	8,765	0,2800

Aus beiden Versuchsreihen erhalte ich im Durchschnitt

$$c = 0,2792$$

mit Abweichungen von $- 0,0040$ bis $+ 0,0047$.

Die gemäß den Bestandtheilen berechnete mittlere spezifische Wärme, die des Benzins zwischen 19° und $29^\circ,5$ genommen, ist

$$c_1 = 0,2788.$$

Es ist

$$\frac{c}{c_1} = \frac{0,2792}{0,2788} = 1,0014.$$

Die erhaltenen Zahlen sind zur genaueren Uebersicht in folgender Tabelle noch einmal zusammengestellt.

Schwefelkohlenstoff auf 100 Benzin	Specifiche Wärme		$\frac{c}{c_1}$	$c - c_1$
	beobachtete c	mittlere c_1		
43,70	0,3622	0,3633	0,9970	— 0,0011
92,52	0,3332	0,3333	0,9998	— 0,0001
222,36	0,2987	0,2973	1,0047	+ 0,0014
363,50	0,2792	0,2788	1,0014	+ 0,0004

Schon die aus diesen 4 untersuchten Mischungen gewonnenen Resultate reichen hin, um daraus den Schluss zu ziehen, daß bei Benzin- — Schwefelkohlenstoff- — Gemischen die wahren spezifischen Wärmen gleich sind den berechneten mittleren. Die Verhältniszahlen sind der Einheit sehr nahe und die Differenzen zwischen den beobachteten und berechneten spezifischen Wärmen sind so klein, daß sie unbedingt auf Rechnung von Beobachtungsfehlern zu setzen sind.

7. Chloroform und Benzin.

Es wurden Versuche mit 7 verschiedenen Mischungen angestellt. Bei der Berechnung der mittleren specifischen Wärmen wurde für Chloroform die Zahl 0,2337 angenommen, bestimmt zwischen 16° und 35°. Die specifische Wärme des Benzins wurde der jedesmaligen Temperatur entsprechend gewählt.

I. Mischung von 100 Gewichtstheilen Chloroform und 24,20 Gewichtstheilen Benzin.

$$W = 44,0; \quad w = 0,626.$$

ϑ_0	ϑ_1	C	T	p	c
18,475	20,120	— 0,460	35,95	9,990	0,2670
18,700	20,260	— 0,410	35,65	9,990	0,2665
18,795	20,405	— 0,460	35,58	9,986	0,2712
18,620	20,270	— 0,510	35,35	9,986	0,2704
18,785	20,320	— 0,420	35,03	9,995	0,2711
19,050	20,580	— 0,440	35,13	9,995	0,2672
19,540	21,025	— 0,115	35,03	9,990	0,2738
19,620	20,085	— 0,405	34,93	9,990	0,2745

Nehme ich das Mittel aus diesen Versuchen, so erhalte ich

$$c = 0,2702$$

mit Abweichungen von — 0,0037 bis + 0,0043.

Die mittlere specifische Wärme der Bestandtheile, die des Benzins zwischen 20°,5 und 35° genommen, ist

$$c_1 = \frac{23,37 + 24,20 \cdot 0,4198}{124,20} = 0,2700.$$

Es ist

$$\frac{c}{c_1} = \frac{0,2702}{0,2700} = 1,0007.$$

II. Mischung von 100 Gewichtstheilen Chloroform und 50,50 Gewichtstheilen Benzin.

$$W = 44,0; \quad w = 0,626.$$

ϑ_0	ϑ_1	C	T	p	c
16,775	18,465	— 0,280	37,00	9,105	0,2989
16,600	18,210	— 0,216	36,58	9,105	0,2980

$$W = 44,0; \quad w = 0,626.$$

ϑ_0	ϑ_1	C	T	p	c
16,760	18,315	- 0,240	35,75	9,100	0,2959
16,770	18,315	- 0,270	35,25	9,100	0,2952
16,740	18,300	- 0,240	35,33	9,310	0,2991
16,765	18,295	- 0,234	35,23	9,310	0,2944
16,895	18,410	- 0,250	35,33	9,310	0,2951
16,850	18,410	- 0,250	35,45	9,305	0,2963

Im Mittel ergibt sich aus diesen 8 Versuchen

$$c = 0,2959$$

mit Abweichungen von - 0,0015 bis + 0,0032.

Die spezifische Wärme des Benzins zwischen 18°,5 und 36° ist 0,4190. Demgemäß ist

$$c_1 = 0,2959.$$

Es ist

$$\frac{c}{c_1} = \frac{0,2959}{0,2959} = 1,0000.$$

III. Mischung von 100 Gewichtstheilen Chloroform und 75,74 Gewichtstheilen Benzin.

$$W = 44,0; \quad w = 0,626.$$

ϑ_0	ϑ_1	C	T	p	c
18,410	19,960	- 0,363	35,18	8,715	0,3186
18,470	19,995	- 0,374	35,08	8,715	0,3135
19,100	20,520	- 0,380	34,18	8,710	0,3128
18,540	19,950	- 0,370	33,58	8,710	0,3136
18,245	19,660	- 0,310	33,80	8,948	0,3144 ¹⁾
18,205	19,640	- 0,310	34,08	8,948	0,3131
18,830	20,150	- 0,230	34,10	8,943	0,3144
18,510	19,920	- 0,290	34,15	8,943	0,3172

Als durchschnittlichen Werth aus diesen 8 Versuchen erhalte ich

$$c = 0,3147$$

mit Abweichungen von - 0,0019 bis + 0,0039.

1) Bei diesem Versuche war $W = 44,008$.

Die spezifische Wärme des Benzins zwischen 20° und 34°,5 genommen, ist $c_1 = 0,3136$.

$$\text{Es ist } \frac{c}{c_1} = \frac{0,3147}{0,3136} = 1,0035.$$

IV. Mischung von 100 Gewichtstheilen Chloroform und 97,10 Gewichtstheilen Benzin.

$$W = 44,0; \quad w = 0,680.$$

ϑ_0	ϑ_1	C	T	p	c
18,370	19,760	— 0,090	35,43	9,120	0,3257
18,575	19,920	— 0,070	35,26	9,120	0,3264
18,773	20,090	— 0,070	35,13	9,120	0,3254
19,150	20,395	— 0,020	35,18	9,115	0,3254
18,115	19,500	— 0,020	36,05	9,115	0,3235

$$W = 44,0; \quad w = 0,626.$$

18,245	19,660	— 0,110	36,78	8,375	0,3257
18,200	19,590	— 0,179	35,58	8,375	0,3261
18,295	19,655	— 0,175	35,18	8,370	0,3265
18,080	19,445	— 0,142	35,45	8,370	0,3269

Aus sämtlichen 9 Versuchen ergibt sich im Mittel
 $c = 0,3257$

mit Abweichungen von $- 0,0022$ bis $+ 0,0012$.

Die mittlere spezifische Wärme der Mischungsbestandtheile, die des Benzins zwischen 19°,5 und 35°,5 genommen, ist
 $c = 0,3252$.

$$\text{Es ist } \frac{c}{c_1} = \frac{0,3257}{0,3252} = 1,0015.$$

V. Mischung von 100 Gewichtstheilen Chloroform mit 196,62 Gewichtstheilen Benzin.

$$W = 44,0; \quad w = 0,626; \quad p = 7,840.$$

ϑ_0	ϑ_1	C	T	c
16,570	17,995	— 0,130	34,78	0,3531
16,800	18,250	— 0,165	34,43	0,3590
16,770	18,225	— 0,173	34,83	0,3534
16,920	18,400	— 0,165	35,43	0,3531

$$W = 44,0; \quad w = 0,680; \quad p = 8,70.$$

ϑ_0	ϑ_1	C	T	c
17,120	18,725	- 0,127	36,00	0,3545
17,035	18,615	- 0,064	36,25	0,3566
16,900	18,475	- 0,046	36,10	0,3606
17,045	18,560	- 0,000	36,28	0,3543

Im Durchschnitt der Mittelzahlen aus beiden Versuchsreihen erhalte ich $c = 0,3556$
mit Abweichungen von $- 0,0025$ bis $+ 0,0050$.

Die mittlere spezifische Wärme des Benzins zwischen $18^{\circ},5$ und $35^{\circ},5$ ist $0,4187$. Daraus berechnet sich

$$c_1 = 0,3563.$$

Es ist
$$\frac{c}{c_1} = \frac{0,3556}{0,3563} = 0,9990.$$

VI. Mischung von 100 Gewichtstheilen Chloroform mit 294,66 Gewichtstheilen Benzin.

$$W = 44,0; \quad w = 0,680; \quad p = 8,325.$$

ϑ_0	ϑ_1	C	T	c
18,206	19,750	- 0,236	34,88	0,3752
18,640	20,120	- 0,208	34,83	0,3753
18,230	19,770	- 0,243	34,91	0,3711
18,185	19,790	- 0,295	35,10	0,3705

$$W = 44,0; \quad w = 0,626; \quad p = 7,543.$$

18,410	19,905	- 0,307	35,25	0,3686
18,530	20,010	- 0,233	35,98	0,3725
18,250	49,730	- 0,215	35,93	0,3725
18,290	19,695	- 0,170	35,43	0,3749

Im Durchschnitt der Mittelzahlen aus beiden Versuchsreihen ergibt sich $c = 0,3727$
mit Abweichungen von $- 0,0041$ bis $+ 0,0026$.

Die mittlere spezifische Wärme des Benzins zwischen 20° und $35^{\circ},5$ zu $0,4198$ berechnet, ist

$$c_1 = 0,3726.$$

Es ist
$$\frac{c}{c_1} = \frac{0,3727}{0,3726} = 1,0002.$$

VII. Mischung von 100 Gewichtstheilen Chloroform mit 388,66 Gewichtstheilen Benzin.

$$W = 44,0; \quad w = 0,626; \quad p = 7,194.$$

ϑ_1	ϑ_2	C	T	c
19,240	20,546	- 0,142	35,75	0,3808
18,490	19,790	- 0,090	35,43	0,3862
18,145	19,470	- 0,137	34,98	0,3814
18,275	19,630	- 0,190	34,98	0,3772

$$W = 44,0; \quad w = 0,630; \quad p = 8,045.$$

18,250	19,640	- 0,130	34,63	0,3752
18,280	19,670	- 0,140	34,48	0,3771
18,320	19,700	- 0,130	34,65	0,3801
18,290	19,650	- 0,100	34,60	0,3764

Im Mittel aus allen Versuchsergebnissen ist

$$c = 0,3793$$

mit Abweichungen von - 0,0041 bis + 0,0069.

Die mittlere spezifische Wärme der Mischung, die des Benzins zwischen 20° und 35° genommen, ist

$$c_1 = 0,3814.$$

Es ist

$$\frac{c}{c_1} = \frac{0,3793}{0,3814} = 0,9950.$$

Zur genaueren Uebersicht sind sämtliche Zahlen noch einmal in der folgenden Tabelle zusammengestellt.

Benzin auf 100 Chloroform.	Specifiche Wärme		$\frac{c}{c_1}$	$c - c_1$
	beobachtete c	mittlere c_1		
24,20	0,2702	0,2700	1,0007	+ 0,0002
50,50	0,2959	0,2959	1,0000	0,0000
75,74	0,3147	0,3136	1,0035	+ 0,0014
97,10	0,3257	0,3252	1,0015	+ 0,0005
196,62	0,3556	0,3563	0,9990	- 0,0007
294,66	0,3727	0,3726	1,0002	+ 0,0001
388,66	0,3793	0,3814	0,9950	- 0,0021

Die vorkommenden Werthe der Verhältniszahlen liegen so nahe der Einheit und die beobachteten und mittleren specifischen Wärmen der Mischungen weichen so wenig von einander ab, das man diese geringen Aenderungen unbedingt auf Rechnung der durchaus unvermeidlichen Beobachtungsfehler setzen mus. Es ist somit anzunehmen, das bei Chloroform-Benzin-Gemischen ebenso wie bei Chloroform-Schwefelkohlenstoff- und Schwefelkohlenstoff-Benzin-Gemischen die specifischen Wärmen gleich sind den mittleren specifischen Wärmen der Mischungsbestandtheile.

Nachdem nun bei allen Gemischen, die keinen Alkohol enthalten, sich herausgestellt hat, das die specifischen Wärmen der Flüssigkeiten, wenn sie gemischt werden, sich nicht ändern, ist die Annahme wohl gerechtfertigt, das die Vermehrung der specifischen Wärmen, welche wir bei den Alkoholgemischen fanden, nur dem Einflusse des Alkohols zuzuschreiben ist, um so mehr, wenn man erwägt, das die für die Verhältniszahlen gefundenen Curven alle denselben Charakter haben. Aufser dem Alkohol scheint nach den Versuchen von Bussy und Buisine¹⁾ Aether einen ähnlichen Einfluss zu haben. Wenigstens haben beide Beobachter für Gemische von Aether-Chloroform und Aether-Schwefelkohlenstoff eine grössere specifische Wärme gefunden als die mittlere. Für erstere Gemische beträgt nach ihren Angaben die Verhältniszahl 1,101, für letztere 1,0367. Für eine Mischung von Aether und Alkohol dagegen fanden dieselben eine specifische Wärme, die sich nur wenig von der mittleren unterschied. Hier war die Verhältniszahl 1,0184.

Aus den mitgetheilten Versuchen geht somit hervor, das bei Flüssigkeitsgemischen beide Fälle vorkommen können: die wahre specifische Wärme kann grösser sein als die mittlere und sie kann ihr gleich sein. Wann indess das eine der Fall ist und wann das andere, insbesondere

1) *Comptes rendus de l'Acad. de Paris*, T. 64, p. 330.

ob nicht der bei den Salzlösungen so oft beobachtete dritte Fall vorkommen kann, daß nämlich die beobachtete spezifische Wärme kleiner ist als die mittlere, läßt sich nach den vorliegenden Versuchen nicht entscheiden. Ich behalte mir daher vor, durch weitere Versuche die bis jetzt festgestellten Resultate zu ergänzen.

Bonn, October 1869.

III. Ueber die spezifische Wärme, Mischungswärme und Ausdehnung von Gemischen von Alkohol und Wasser;

von A. Dupré Ph. D. und F. J. M. Page B. St.

(Von HH. Verfassern übersandter Auszug aus den *Phil. Transactions* 1869.)

Specifiche Wärme. Die spezifische Wärme der Mischungen wurde nach zwei verschiedenen Methoden bestimmt. Bei der einen hauptsächlich angewandten wurde ein metallenes Gewicht, auf eine bestimmte Temperatur erwärmt, in einem gegebenen Gewicht der zu untersuchenden Mischung abgekühlt. Die auf diese Weise in den verschiedenen Mischungen bewirkten Temperaturerhöhungen verhalten sich, nachdem alle nöthigen Correctionen angebracht, umgekehrt wie die spezifischen Wärmen dieser Mischungen. Die zweite Methode war die gewöhnlich benutzte, wobei ein bestimmtes Gewicht der zu untersuchenden Flüssigkeit auf einen gegebenen Grad erwärmt und in einer gewogenen Menge Wasser abgekühlt wird. In diesem Falle verhalten sich die im Wasser des Calorimeters beobachteten Temperaturerhöhungen, bei Anwendung gleicher Mengen Flüssigkeit und natürlich nach angebrachten Correctionen, direct wie die spezifische Wärme der erwärmten Flüssigkeiten.

Die benutzten Gewichte hatten die Form starker Ringe, in deren innerem Hohlraum vier kleine Schaufeln angebracht waren, welche, wenn die Ringe, in einer Flüssigkeit unter-



getaucht, in rasche Rotation versetzt wurden, nicht nur eine vollkommene Mischung der Flüssigkeit im Calorimeter bewirkten, sondern auch durch den während der Rotation durch den Ring gehenden Strom die rasche Abkühlung des Ringes beförderten. Diese Ringe wurden in einem dem Regnault'schen gleichen Dampfapparat erwärmt und

auf bekannte Weise in den auf einem Schlitten stehenden Calorimeter heruntergelassen, nachdem die Temperatur des Dampfraumes wenigstens eine halbe Stunde lang constant geblieben war. Diese Temperatur wurde mittelst eines in $\frac{1}{10}$ Grade getheilten Thermometers bestimmt, welches noch leicht $\frac{1}{100}$ Grade abzulesen gestattete. Die Calorimeter waren Gefäße von dünnem polirtem Messingblech und ruhten auf drei in einem doppelwandigen Blechcylinder gespannten Seitensträngen, um Verlust oder Gewinn von Wärme durch Strahlung möglichst zu vermindern. Die Temperatur der Flüssigkeit im Calorimeter wurde mittelst feiner in $\frac{1}{20}$ oder $\frac{1}{50}$ Grade getheilten Thermometer beobachtet, welche mit Hilfe eines Fernrohres noch $\frac{1}{200}$ resp. $\frac{1}{500}$ Grad abzulesen erlaubten und auf das sorgfältigste calibriert waren. Die Quecksilbergefäße beider Thermometer waren von solcher Länge, daß sie beinahe durch die ganze Tiefe der Flüssigkeit im Calorimeter gingen. Die anzuwendende Flüssigkeit wurde jedesmal in einem enghalsigen Kolben gemessen. Die Zeit vom Beginn des Versuchs bis zur Erreichung des Temperaturmaximums des Calorimeters oder vielmehr bis zu dem Punkte, wo die Temperatur wieder zu fallen begann, betrug bei Anwendung des Messinggewichtes 1', bei dem Kupfergewichte 1' 30". Es wurde nun während weiterer 30" resp. 45" die Temperatur des Calorimeters beobachtet und die am Ende dieser Zeit erfolgte Temperaturerniedrigung als Correction zu dem beob-

achteten Temperaturmaximum addirt. Die auf diese Weise angebrachte Correction belief sich meistens nur auf wenige Hundertel eines Grades. Schliesslich bleibt noch zu bemerken, dass die Ringe an drei Seidenfäden hängend in das Calorimeter heruntengelassen und sodann mittelst dieser Fäden an einen vorher gedrehten Wollstrang gehängt wurden, welcher nun beim Losdrehen das Gewicht unterhalb der Flüssigkeit in rasche Rotation versetzte. Als Mittel mehrerer Versuche wurde gefunden, dass die durch diese Rotation im Calorimeter bewirkte Temperaturerhöhung etwa $0,001^{\circ}$ C. betrug; eine Grösse, welche, da sie bei allen Versuchen nahezu constant bleibt, auf das Endresultat nur einen verschwindend kleinen Einfluss ausübt. Bei den folgenden Berechnungen ist dieser Einfluss deshalb auch unberücksichtigt gelassen.

Die folgenden Tabellen enthalten die Resultate unserer Versuche:

t'' bezeichnet die Temperatur der Luft,

T bezeichnet die Temperatur des Dampfens und folglich des Gewichtes,

t bezeichnet die Temperatur des Calorimeters beim Beginn des Versuches,

t' bezeichnet die Temperatur des Calorimeters am Ende des Versuches,

v bezeichnet den Temperaturverlust des Calorimeters während 30" resp. 45 Secunden,

e die corrigirte Temperaturerhöhung,

N giebt die Anzahl Grade, die das erhitzte Gewicht verlieren musste, um die Temperatur der Flüssigkeit im Calorimeter einen Grad zu erhöhen, dividirt durch das specifische Gewicht dieser Flüssigkeit.

Die zur Erhöhung der Temperatur des Calorimeters selbst, sowie des Thermometers, nöthige Wärmemenge war vorher von der im Gewichte vorhandenen Wärmemenge abgezogen. Dieses N ist demnach direct proportional der specifischen Wärme der verschiedenen Mischungen.

Tabelle I.

Messingring. Gewicht 246,49 Grm. Innerer Durchmesser 38^{mm},5, äußerer Durchmesser 49^{mm},0, Höhe 39^{mm},5.

Messingwerth des Calorimeters und eingetauchten Theils des Thermometers 69,54 Grm.

Quantität Flüssigkeit im Calorimeter 449,53 Cubikcm.

Zeit eine Minute.

a) Destillirtes Wasser.

Versuch	t''	T	t	t'	v	e	N
1	9,0	97,80	10,048	14,142	0,020	4,096	20,14
2	11,6	97,83	10,234	14,297	0,025	4,088	20,14
3	12,1	97,90	10,568	14,654	0,005	4,081	20,11
4	13,1	98,10	10,260	14,369	0,000	4,109	20,09

Mittlerer Werth von $N = 20,12$.

b) Alkohol von 10 Proc., spec. Gewicht 0,9814.

Versuch	t''	T	t	t'	v	e	N
5	12,4	97,50	10,522	14,505	0,000	3,983	20,92
6	11,9	97,87	10,305	14,351	0,000	4,046	20,74
7	13,9	98,20	11,593	15,586	0,000	3,993	20,85

Mittlerer Werth von $N = 20,836$.

Spec. Wärme des 10proc. Weingeistes 103,55.

c) Weingeist von 20 Proc., spec. Gewicht 0,9716.

Versuch	t''	T	t	t'	v	e	N
8	13,9	97,5	11,217	15,184	0,000	3,967	21,06
9	13,9	97,5	11,825	15,792	0,000	3,967	20,90
10	11,1	98,1	9,890	13,974	0,000	4,034	20,90
11	12,9	98,2	10,486	14,535	0,000	4,049	20,97

Mittlerer Werth von $N = 20,957$.

Spec. Wärme des 20proc. Weingeistes 104,16.

Tabelle II.

Kupferring. Gewicht 614,49 Grm. Innerer Durchmesser 39^{mm}, äußerer Durchmesser 61^{mm}, Höhe 39^{mm},5.

Kupferwerth des Calorimeters und eingetauchten Theils des Thermometers 51,08 Grm.

Quantität Flüssigkeit im Calorimeter 859,3 Cubikcm.

Zeit 1,5 Minuten.

a) Destillirtes Wasser.

Versuch	t''	T	t	t'	v	e	N
12	12,4	97,9	10,609	16,025	0,007	5,423	15,01
13	11,7	98,71	10,543	16,040	0,010	5,507	14,92
14	15,4	98,15	12,656	17,945	0,015	5,304	15,03

Mittlerer Werth von N 14,98.

b) Weingeist von 5 Proc., spec. Gewicht 0,9914.

Versuch	t''	T	t	t'	v	e	N
15	10,9	98,00	10,162	15,545	0,015	5,398	15,31
16	12,8	98,22	10,188	15,654	0,010	5,476	15,10

Mittelwerth von N 15,205.

Spec. Wärme des 5proc. Weingeistes 101,50.

c) Weingeist von 10 Proc., spec. Gewicht 0,9814.

Versuch	t''	T	t	t'	v	e	N
17	8,2	98,3	10,245	15,604	0,025	5,384	15,56
18	11,9	97,7	9,962	15,232	0,020	5,395	15,46
19	12,4	97,8	10,110	15,494	0,010	5,394	15,44

Mittlerer Werth von N 15,503.

Spec. Wärme des 10proc. Weingeistes 103,49.

d) Weingeist von 20 Proc., spec. Gewicht 0,9716.

Versuch	t''	T	t	t'	v	e	N
20	12,4	98,3	11,018	16,342	0,015	5,339	15,71
21	11,4	98,2	10,105	15,495	0,015	5,405	15,65
22	15,4	98,6	12,589	17,877	0,010	5,298	15,59
23	17,9	98,3	14,390	19,559	0,015	5,184	15,54

Mittlerer Werth von N 15,622.

Spec. Wärme des 20proc. Weingeistes 104,27.

e) Weingeist von 30 Proc., spec. Gewicht 0,9578.

Versuch	t''	T	t	t'	v	e	N
24	11,9	98,3	10,188	15,743	0,020	5,575	15,36
25	13,9	98,5	10,414	15,975	0,020	5,581	15,34

Mittlerer Werth von N 15,35.

Spec. Wärme des 30proc. Weingeistes 102,47.

f) Weingeist von 36 Proc., spec. Gewicht 0,9470.

Versuch	t''	T	t	t'	v	e	N
26	9,8	98,6	10,635	16,379	0,025	5,769	14,95
27	11,9	98,4	10,327	16,049	0,025	5,747	15,03
28	11,9	98,5	10,471	16,231	0,030	5,790	14,91

Mittlerer Werth von N 14,966.

Spec. Wärme des 36proc. Weingeistes 99,90.

Tabelle III.

Messingring. Gewicht 246,49 Grm. etc. etc.*Messingwerth* des Calorimeters etc. 103,55 Grm.*Quantität* Flüssigkeit im Calorimeter 1155,767 Cubikc.*Zeit* 1 Minute 30 Sekunden.

a) Destillirtes Wasser.

Versuch	t''	T	t	t'	v	e	N
29	20,0	98,3	19,068	20,560	0,000	1,492	51,684
30	20,0	98,3	19,083	20,580	0,000	1,497	51,497

Mittlerer Werth von N 51,590.

b) Weingeist von 10 Proc., spec. Gewicht 0,9814.

Versuch	t''	T	t	t'	v	e	N
31	19	98,54	18,510	19,985	0,005	1,480	53,509

Spec. Wärme des 10proc. Weingeistes 103,72.

c) Weingeist von 20 Proc., spec. Gewicht 0,9716.

Versuch	t''	T	t	t'	v	e	N
32	19,0	98,2	17,049	18,549	0,002	1,502	54,148
33	20,0	98,7	18,281	19,767	0,006	1,492	54,018

Mittlerer Werth von N 54,083.

Spec. Wärme des Weingeistes von 20 Proc. 104,83.

d) Weingeist von 30 Proc., spec. Gewicht 0,9578.

Versuch	t''	T	t	t'	v	e	N
34	19,0	98,4	17,923	19,450	0,010	1,537	53,191

Spec. Wärme des 30proc. Weingeistes 103,10.

e) Weingeist von 40 Proc., spec. Gewicht 0,9396.

Versuch	t''	T	t	t'	v	e	N
35	20,5	98,42	18,070	19,719	0,008	1,657	50,102
36	17,0	98,44	16,058	17,762	0,006	1,710	49,766
37	18,0	98,60	16,783	18,774	0,009	1,692	49,958

Mittlerer Werth von N 49,942.

Spec. Wärme des Weingeistes von 40 Proc. 96,805.

f) Weingeist von 45 Proc., spec. Gewicht 0,9292.

Versuch	t''	T	t	t'	v	e	N
38	19,5	98,2	18,032	19,757	0,002	1,727	48,430
39	20,0	98,2	18,456	20,154	0,004	1,702	48,897
40	20,0	98,4	18,244	19,970	0,000	1,726	48,456

Mittlerer Werth von N 48,594.

Spec. Wärme des 45proc. Weingeistes 94,192.

g) Weingeist von 50 Proc., spec. Gewicht 0,9184.

Versuch	t''	T	t	t'	v	e	N
41	19,2	98,3	17,771	19,579	0,008	1,816	46,743
42	19,8	98,4	18,273	20,052	0,016	1,795	47,068
43	19,6	98,3	18,117	19,918	0,018	1,819	46,462

Mittlerer Werth von N 46,758.

Spec. Wärme des 50 proc. Weingeistes 90,633.

h) Weingeist von 60 Proc., spec. Gewicht 0,8956.

Versuch	t''	T	t	t'	v	e	N
44	17,5	98,35	16,076	18,105	0,016	2,045	43,345
45	18,5	98,48	17,535	19,538	0,006	2,009	43,405
46	19,5	98,40	17,447	19,435	0,005	1,993	43,771

Mittlerer Werth von N 43,507.

Spec. Wärme des 60 proc. Weingeistes 84,332.

i) Weingeist von 70 Proc., spec. Gewicht 0,8721.

Versuch	t''	T	t	t'	v	e	N
47	16,5	98,3	17,165	19,369	0,024	2,228	40,141
48	19,0	98,2	17,087	19,275	0,008	2,196	40,730
49	19,0	98,4	16,881	19,088	0,010	2,217	40,539

Mittlerer Werth von N 40,470.

Spec. Wärme des 70 proc. Weingeistes 78,445.

j) Weingeist von 80 Proc., spec. Gewicht 0,8483.

Versuch	t''	T	t	t'	v	e	N
50	98,2	17,370	19,820	0,012	2,462	37,034
51	98,1	17,167	19,636	0,012	2,481	36,786
52	98,1	17,167	19,602	0,022	2,459	37,135

Mittlerer Werth von N 36,985.

Spec. Wärme des 80 proc. Weingeistes 71,690.

k) Weingeist von 90 Proc., spec. Gewicht 0,8228.

Versuch	t''	T	t	t'	v	e	N
53	97,60	17,293	20,000	0,020	2,727	34,074
54	97,55	18,277	20,960	0,020	2,703	33,927
55	98,05	15,795	18,587	0,024	2,816	33,785

Mittlerer Werth von N 33,928.

Spec. Wärme des 90proc. Weingeistes 65,764.

l) Weingeist von 100 Proc., spec. Gewicht 0,7936.

Versuch	t''	T	t	t'	v	e	N
56	20,0	98,25	17,215	20,306	0,006	3,097	31,128
57	19,0	97,60	17,674	20,708	0,012	3,046	31,266

Mittlerer Werth von N 31,176.

Spec. Wärme des 100proc. Weingeistes 60,430.

Anfangs waren die Verfasser geneigt, die hohe spezifische Wärme der schwächeren Mischungen als einen Effect der Verdampfung anzusehen. Es wurden deshalb einige Versuche unternommen, bei welchen das Calorimeter nebst Inhalt vor und nach dem Versuche gewogen wurde. Es zeigte sich hierbei, dafs der Verlust durch Verdampfung, welcher überhaupt das Resultat beeinflussen könnte, durchaus unerheblich war. Ferner wurden einige Versuche gemacht, bei welchen der Kupferring nur bis zu einer Temperatur von etwa 42° C. erhitzt wurde. Die hierbei gefundene spezifische Wärme des 10 procentigen Weingeistes war 103,83, beinahe genau die vorher gefundene. Da nun in diesem Falle die Temperatur des eingeführten Ringes bedeutend unter dem Kochpunkte der Mischung lag, während sie in den ersten Fällen höher als dieser war, so hat offenbar eine etwa stattfindende Verdampfung nur einen äußerst geringen Einfluß auf das Resultat, da beide Temperaturen des Ringes gleiches Resultat lieferten. Abgesehen von diesen experimentellen Thatsachen führt aber auch die ein-

fache Betrachtung, daß die beiden angewandten Ringe beinahe gleiche Oberfläche besitzen, während der Kupfering mehr als zweimal so schwer als der Messingring ist, zu der Ueberzeugung, daß die beobachtete spezifische Wärme nicht Resultat der Verdampfung ist. Offenbar würde an den gleichen Oberflächen beider Ringe, beide mit gleicher Temperatur, während der kurzen Zeit des Eintauchens gleich viel verdampfen und also auch beide Gewichte dieselbe Wärmemenge verlieren. Da nun das Messinggewicht nur halb so schwer als das Kupfergewicht ist, so müßte es auch den doppelten Verdampfungseffect zeigen. Beide Gewichte gaben aber dasselbe Resultat.

Dennoch wurden einige Versuche unternommen, in welchen die spezifische Wärme des 10- und 20procentigen Weingeistes auf die gewöhnliche Weise bestimmt wurde; nur daß die zu untersuchende Flüssigkeit in ein ringförmiges Gefäß aus dünnem Messing eingeschlossen wurde, von derselben Form als die angewandten Gewichte. Im Uebrigen wurde wie gewöhnlich verfahren. Tabelle IV giebt die Versuche. m ist die Menge der angewandten Mischung, die übrigen Zahlen haben die frühere Bedeutung.

Tabelle IV.

Wasserwerth des Calorimeters nebst Inhalt 1165,905 Grm.

Wasserwerth des ringförmigen Gefäßes 4,6636 Grm.

Zeit 5 Minuten.

a) Destillirtes Wasser.

Versuch	m	t''	T	t	t'	v	e	N
62	87,485	64,32	10,630	14,540	0,020	3,930	99,00
63	87,485	14,9	63,70	12,646	16,389	0,020	3,763	100,06
64	87,485	15,4	63,20	12,480	16,217	0,020	3,757	101,20
65	91,890	14,0	62,64	10,759	14,762	0,010	4,013	101,28

Mittlere spec. Wärme des Wassers 100,61.

b) Weingeist von 10 Proc.

Versuch	m	t''	T	t	t'	v	e	N
66	92,875	14,9	60,015	12,535	16,285	0,035	3,785	104,19
67	92,875	13,9	59,30	12,343	16,059	0,030	3,746	104,25
68	89,490	13,2	62,30	11,578	15,485	0,030	3,937	104,36
69	89,490	13,7	61,80	12,252	16,076	0,030	3,854	104,60

Mittlere spec. Wärme des 10proc. Weingeistes 104,35, oder wenn man das Wasser, bei derselben Temperatur wie in den früheren Versuchen, als 100 annimmt, 103,71.

c) Weingeist von 20 Proc.

Versuch	m	t''	T	t	t'	v	e	N
70	88,510	14,7	63,22	12,950	16,891	0,024	3,965	105,09
71	88,490	15,5	61,62	13,757	17,502	0,030	3,775	105,18

Mittlere spec. Wärme des 20proc. Weingeistes 105,13, oder wenn man wie oben das Wasser für 100 nimmt, 104,49.

Nachdem vorstehende Untersuchung beendet, erfuhren die Verfasser, daß Hr. A. Schnidaritsch¹⁾ bereits im Jahre 1859 eine ähnliche Versuchsreihe unternommen hatte und zu ganz anderen Resultaten gelangt war. Die Verfasser fanden sich deshalb veranlaßt, die spezifische Wärme des 20procentigen Weingeistes nochmals zu bestimmen und zwar so nahe als möglich innerhalb der von Hrn. Schnidaritsch benutzten Temperaturgränzen. Der Weingeist wurde wie vorher in ein ringförmiges Gefäß aus dünnem Messingblech eingeschlossen, welches in einem Regnault'schen Dampfapparate mittelst Weingeistdämpfe erwärmt wurde. Im Uebrigen wurde wie sonst verfahren.

1) Wien. Acad. Ber. XXXVIII, 89; Kopp u. Will Jahrber. 1859, 440.

Tabelle V.

Quantität Wasser im Calorimeter 1155,766 Grm.
Wasserwerth des Calorimeters und Thermometers
9,734 Grm.

Wasserwerth des ringförmigen Gefäßes 2,597 Grm.
Zeit 2 Minuten 30 Secunden.

a) Destillirtes Wasser. $m = 32,3475$ Grm.

Versuch	t''	T	t	t'	v	e	spec. Wärme
72	17,30	75,5	16,502	18,220	0,008	1,721	100,55

b) Weingeist von 20 Proc. $m = 33,6255$ Grm.

Versuch	t''	T	t	t'	v	e	spec. Wärme
73	18,0	75,60	16,723	18,549	0,008	1,834	104,55
74	17,3	75,45	16,500	18,329	0,008	1,837	104,59

Mittlere spec. Wärme des 20proc. Weingeistes 104,570.

Schließlich wurde die specifische Wärme des 20proc. Weingeistes noch bestimmt, indem das Kupfergewicht, anstatt erwärmt zu werden, auf 0° C. abgekühlt und die Temperaturerniedrigung gemessen wurde, welche das Einführen des kalten Gewichtes in die Flüssigkeit bewirkte.

Hierbei war einer Verdampfung an der Oberfläche des Gewichtes vollkommen vorgebeugt. Als Mittel aus drei Versuchen fand sich die specifische Wärme = 104,62. In Herrn Schnidaritsch's Abhandlung sind die angebrachten Temperaturcorrectionen nicht gegeben und es ist deshalb auch unmöglich zu beurtheilen, in wie weit eine fehlerhafte Correction die Resultate beeinflusst habe, jedenfalls aber ist die von ihm benutzte Regnault'sche Abkühlungsformel auf sein viel kleineres Calorimeter nicht anwendbar. Außerdem scheint es uns, dafs er mit zu kleinen Quantitäten operirte, nicht genügend feingetheilte Thermometer hatte und schliesslich in einem mangelhaften Heizapparate erwärmte.

Gestützt auf ihre zahlreichen, auf sehr verschiedene Weise ausgeführten Versuche, sowie auf obige Betrachtungen fufsend, können die Verfasser keinen Zweifel hegen, dafs die im Vorhergehenden gegebenen specifischen Wärmen der verschiedenen Mischungen von Alkohol und Wasser wenigstens innerhalb ziemlich enger Gränzen die richtigen sind, und dafs sie somit die ersten Beispiele von Flüssigkeiten liefern, welche eine höhere specifische Wärme als das Wasser selbst besitzen. Tabelle VI giebt die Mittel aller unserer Versuche, zusammen mit der aus den Bestandtheilen berechneten specifischen Wärme der verschiedenen Mischungen, sowie die Differenz dieser beiden Gröfsen.

Tabelle VI.

Gewichtsprocente Alkohol	Gefundene spec. Wärme	Berechnete spec. Wärme	Differenz
5	101,502		
10	103,576	96,043	+ 7,533
20	104,362	92,086	12,276
30	102,602	88,129	14,473
40	96,805	84,172	12,633
45	94,192	82,193	11,999
50	90,633	80,215	10,418
60	84,332	76,258	8,074
70	78,445	72,301	6,144
80	71,690	68,344	3,346
90	65,764	64,387	1,377
100	60,430		

II. Mischungswärme.

Diese wurde bestimmt, indem gewogene Mengen Alkohol und Wasser in einem Calorimeter gemengt und die dadurch bewirkte Temperaturerhöhung der Mischung beobachtet wurde. Der eine Bestandtheil wurde im Calorimeter, der andere in einer dünnen Glaskugel abgewogen. Behufs der Mischung wurde die Glaskugel in das Calorimeter eingetaucht und nach Ausgleichung der Temperatur in demselben zerbrochen.

Tabelle VII.

Wasserwerth des Calorimeters 1,248 Grm.
 Wasserwerth des Thermometers 0,632 Grm.
 Specifiche Wärme des Glases der Glaskugeln 0,19.
 Zeitdauer des Versuches eine Minute.

Angewandte Mengen von		Gewichtsprocente Alkohol in der Mischung	Gewicht der eingetauchten Glaskugel	Temperatur des Calorimeters am		Verlust in 30 Secunden	Corrigirte Temperaturerhöhung	Wärmeeinheiten durch 5 Grm. der Mischung erzeugt
Alkohol	Wasser			Anfang	Ende			
79,830	8,870	90	1,7529	18,091	20,265	0,083	2,257	7,7025
73,2800	18,4075	80	1,6049	17,365	20,700	0,034	3,869	12,4775
81,1280	24,7690	70	2,6649	17,128	21,763	0,041	4,676	18,8200
62,1660	41,4440	60	3,6849	17,309	23,348	0,241	6,280	27,2620
46,1850	46,1850	50	9,3634	17,567	24,815	0,277	7,525	35,5850
37,0070	45,2808	45	7,1494	17,420	25,053	0,277	7,910	38,8095
36,6375	54,9562	40	4,0449	17,420	26,001	0,419	9,000	44,8630
29,2340	68,2125	30	2,3544	17,337	26,227	0,250	9,140	47,9800
22,3025	91,2100	20	1,5069	16,106	24,202	0,177	8,273	43,9545
11,2345	101,1105	10	1,3419	17,295	22,286	0,069	5,060	26,6850

III. Siedepunkte.

Tabelle VIII giebt die Siedepunkte der verschiedenen Mischungen für einen Barometerstand von $744^{\text{mm}},4$, sowie die Siedepunkte berechnet unter der Voraussetzung, daß der Siedepunkt einer Mischung das Mittel sey aus den Siedepunkten ihrer Bestandtheile, und schließlic die Differenzen.

Tabelle VIII.

Gewichtsprocente Alkohol	Siedepunkt beobachtet	Siedepunkt berechnet	Differenz
0	99,4		
10	90,98	97,25	— 6,27
20	86,50	95,10	— 8,60
30	84,01	92,95	— 8,94
40	82,52	90,90	— 8,38
45	81,99	89,72	— 7,73
50	81,38	88,60	— 7,22
60	80,47	86,50	— 6,03
70	79,61	84,35	— 4,74
80	78,84	82,20	— 3,36
90	78,01	80,05	— 2,04
100	77,89		

IV. Capillarattraction.

Tabelle IX giebt

- in Colonne 1 die Gewichtsprocente Alkohol der Mischung,
 „ „ 2 die Steighöhe der Mischung in Millimetern,
 „ „ 3 die Steighöhe berechnet für Wasser = 100,
 „ „ 4 die Länge einer Wassersäule von gleichem Gewicht der in Colonne 3 berechneten Steighöhe der Mischung,
 „ „ 5 die unter der Voraussetzung berechneten Steighöhen, daß sie das Mittel seyen aus den Steighöhen der Bestandtheile,
 „ „ 6 die Differenzen zwischen 4 und 5.

Tabelle IX.

1	2	3	4	5	6
0	49,47	100	100	100	
10	34,22	69,17	68,07	93,11	— 25,04
20	27,92	65,43	54,83	86,22	31,39
30	23,84	48,19	46,15	79,34	33,19
40	22,41	45,30	42,56	72,45	29,89
45	21,64	43,74	40,64	69,00	28,36
50	21,24	42,93	39,43	65,56	26,13
60	20,93	42,30	37,89	58,68	20,79
70	20,66	41,76	36,42	51,79	15,37
80	20,43	41,29	35,03	44,90	9,87
90	20,06	40,54	33,35	38,02	4,67
100	19,40	39,21	31,13	31,13	

V. Ausdehnung.

Die Ausdehnung zwischen 10° und 20° C. wurde berechnet aus den bei diesen Temperaturen gefundenen specifischen Gewichten der verschiedenen Mischungen. Tab. X giebt die gefundenen specifischen Gewichte, Tab. XI die Ausdehnung gefunden und berechnet. Die letztere ist in der Voraussetzung berechnet, daß die Ausdehnung einer Mischung das Mittel sey aus der Ausdehnung der Volumina ihrer Bestandtheile.

Tabelle X.

Gewichts- procente Alkohol	Spec. Gewicht bei 10° C.	Spec. Gewicht bei 15°,5 C.	Spec. Gewicht bei 20° C.
10	98396	98298	98189
20	97261	97054	96866
30	95995	95666	95392
40	94253	93854	93520
45	93262	92846	92496
50	92185	91745	91390
59,77	89994	89545	89179
69,70	87695	87219	86844
79,81	85271	84797	84410
89,89	82712	82240	81851
100,00	79792	79317	78932

Tabelle XI.

Gewichts- procente Alkohol	Volumen bei 10° C.	Volumen bei 20° C.		Differenz
		gefunden	berechnet	
0	100	100,154	100,154	
10	100	100,212	100,272	- 0,060
20	100	100,405	100,386	+ 0,019
30	100	100,632	100,489	+ 0,143
40	100	100,783	100,601	+ 0,182
45	100	100,827	100,652	+ 0,175
50	100	100,868	100,700	+ 0,168
59,77	100	100,914	100,789	+ 0,125
69,70	100	100,980	100,874	+ 0,106
79,81	100	101,020	100,954	+ 0,066
89,89	100	101,052	101,034	+ 0,018
100,00	100	101,088	101,088	

VI. Zusammendrückbarkeit.

Tabelle XII giebt die Zusammendrückbarkeit für den Druck von einer Atmosphäre, bestimmt in einem Apparate ähnlich dem von Grassi bei seinen Versuchen angewandten. Als Correction für die Zusammendrückbarkeit des Piézometers, welche nicht bei jedem Versuche berechnet wurde, ist zu den direct gefundenen Resultaten 0,000002 addirt. Bei der Berechnung der Zusammendrückbarkeit ist angenommen, dafs sie das Mittel sey aus der Zusammendrückbarkeit der Volumina der Bestandtheile.

Tabelle XII.

Wassergehalt des Piézometers bei 4° C. = 114,9727 Grm.
1^{mm} der Capillarröhre hält 0,000517173 Cubikcm.

Gewichts- procente Alkohol	Volumver- minderung in Millim.	Tem- peratur C.	Zusammendrückbarkeit		Differenz
			gefunden	berechnet	
0	40,68	9	0,00004774	0,00004774	
10	36,92	11,2	0,00004351	0,00005387	- 0,00001036
20	33,00	11,5	0,00003911	0,00005998	0,00002087
30	32,92	10,2	0,00003902	0,00006584	0,00002682
40	36,88	9	0,00004347	0,00007118	0,00002771
45	39,20	8	0,00004608	0,00007864	0,00002756
50	41,60	9	0,00004878	0,00007600	0,00002722
59,77	48,20	10	0,00005620	0,00008029	0,00002409
69,70	53,25	10,1	0,00006159	0,00008426	0,00002267
79,81	59,96	9,6	0,00006942	0,00008775	0,00001833
89,89	68,76	11,1	0,00007950	0,00009140	0,00001190
100,00	81,86	9,7	0,00009349	0,00009349	

Ohne auf weitere Speculationen einzugehen, für welche noch nicht eine genügende Zahl Thatsachen bekannt, beschränken sich die Verfasser darauf, den mehr oder weniger innigen Zusammenhang verschiedener physikalischer Eigenschaften der Mischungen von Alkohol und Wasser hervorzuheben, wie solcher sich aus vorstehender Untersuchung ergibt.

Ein Blick auf Fig. 6 Taf. IV zeigt, daß, mit einer einzigen Ausnahme (der Ausdehnung eines 17proc. Weingeistes), die gefundenen Werthe nie mit den berechneten übereinstimmen. Ferner, daß alle hier untersuchten Eigenschaften in zwei Classen getheilt werden können. I. solche, welche die größte Abweichung zwischen Experiment und Rechnung bei einer Alkoholstärke von 30 Proc. zeigen, und II. solche, bei welchen dies bei einer Alkoholstärke von 40 Proc. stattfindet. Beide Classen zerfallen wieder in zwei Unterabtheilungen: a) in welcher die gefundenen Werthe die berechneten übersteigen, und b) in welcher das umgekehrte stattfindet.

Classe I.

- a) Specifische Wärme.
Mischungswärme.
- b) Siedepunkte.
Capillarattraction.

Classe II.

- a) Ausdehnung.
- b) Zusammendrückbarkeit.

Eine aufmerksamere Betrachtung läßt noch andere bemerkenswerthe Thatsachen hervortreten. In Classe I a. specifische Wärme ist zu bemerken, daß ein Zusatz von Alkohol zu Wasser anfänglich die specifische Wärme selbst über diejenige des Wassers erhebt, obgleich Alkohol eine specifische Wärme von nur 0,60 besitzt; ein Weingeist von 30 bis 40 Proc. hat dieselbe specifische Wärme als das Wasser. Eine Vergleichung der Curve, welche die Abweichungen der gefundenen von der berechneten specifischen Wärme giebt, mit derjenigen, welche die beim

Mischen erzeugten Wärmeeinheiten angiebt, zeigt ferner, daß Mischungen, welche die gleichen Abweichungen zwischen gefundener und berechneter specifischer Wärme ergeben, auch die gleiche Anzahl Wärmeeinheiten bei ihrer Mischung hervorbringen. Der Zusammenhang beider Eigenschaften ist aber ein noch engerer. Wenn man nämlich die von 5 Grm. irgend einer der Mischungen erzeugten Wärmeeinheiten durch 3,411 dividirt, so erhält man die Abweichung der für diese Mischung gefundenen von ihrer berechneten specifischen Wärme; und umgekehrt, wenn man die Anzahl Wärmeeinheiten durch 3,411 dividirt und das Product zu der theoretischen specifischen Wärme einer Mischung addirt, so erhält man die wahre specifische Wärme. Tabelle XIII zeigt, daß die auf diese Weise abgeleiteten specifischen Wärmen meistens innerhalb der Versuchsfehler mit den gefundenen übereinstimmen.

Tabelle XIII.

Gewichts- procente Alkohol	Theoretische spec. Wärme Tab. VI	Wärme- einheiten Tabelle VII durch 3,411 dividirt	Berechnete spec. Wärme Summe von Col. 2 und 3	Gefundene spec. Wärme
1	2	3	4	5
10	96,043	7,823	103,866	103,576
20	92,086	12,885	104,971	104,362
30	88,129	14,060	102,189	102,620
40	84,172	13,152	97,324	96,805
45	82,193	11,377	93,570	94,192
50	80,215	10,432	90,647	90,633
60	76,258	7,992	84,250	84,332
70	72,301	5,517	77,818	78,445
80	68,344	3,658	72,002	71,690
90	64,387	2,258	66,645	65,764

In Classe I b. findet ein ähnlicher Zusammenhang zwischen Siedepunkten und Capillarattraction statt. Dividirt man nämlich die in Tab. IX gegebenen Differenzen zwischen gefundener und berechneter Capillarattraction mit 3,41, so erhält man die Abweichung der Siedepunkte oder

was dasselbe ist, zieht man die Capillaritätscurve Taf. IV Fig. 6 für eine Steighöhe des reinen Wassers von $29^{\text{mm}},3$ statt der gebrauchten 100^{mm} , so fällt die so erhaltene Curve beinahe genau mit der Siedepunktscurve überein. Die Uebereinstimmung ist hier nicht so genau wie im ersten Falle, wobei aber zu bemerken, dass einerseits die Siedepunkte mit dem Drucke, anderseits die Capillarattraction mit der Temperatur veränderlich sind. Es wäre nun vielleicht möglich, einen Druck und eine Temperatur zu wählen, bei welchen der hier hervorgehobene Zusammenhang dieser beiden Eigenschaften für alle Mischungen genau derselbe wäre.

In Classe II a. zeigt die Ausdehnung eine auffallende Ausnahme. Es fällt nämlich im Anfange (bei schwachen Mischungen) die gefundene Ausdehnung kleiner aus als die berechnete, erreicht bei einer Alkoholstärke von 17 bis 18 Proc. den berechneten Werth und ist größer als dieser für alle stärkeren Mischungen.

Schon früher untersuchte Eigenschaften sind:

- 1) Dampfspannung. Sie gehört scheinbar zu Classe Ib.
- 2) Specifisches Gewicht und
- 3) Brechungsexponent.

Diese beiden bilden eine neue Classe, indem sie die größte Differenz zwischen Rechnung und Thatsache bei einer Alkoholstärke von 45 Proc. erreichen. Außerdem hängt die Größe des Brechungsexponenten einer Mischung genau mit dem specifischen Gewicht derselben zusammen, so dass man den Brechungsexponenten der Mischung aus den Brechungsexponenten ihrer Bestandtheile und aus ihrer Dichte berechnen kann.

Auch solche Eigenschaften, welche schon etwas mehr chemischer Natur sind, wie die Löslichkeit von Salzen, scheinen denselben Regeln zu folgen, indem meistens das Maximum der Differenz zwischen gefundener und berechneter Löslichkeit bei einer Alkoholstärke von 30 Proc. bis 45 Proc. stattfindet.

Alle physikalischen Eigenschaften des wässrigen Weingeistes erreichen somit ein Maximum der Differenz von ihrem berechneten Werthe zwischen den Grenzen von 30 und 45 Proc. Alkohol. Ein Weingeist von 30 Proc. fällt beinahe genau mit dem Hydrat $C_2H_6O + 6aq$ zusammen, welches 29,87 Proc. Alkohol verlangt, und eine Stärke von 45 Procent entspricht beinahe dem Hydrat $C_2H_6O + 3aq$.

Ob auch Mischungen anderer Substanzen einen ähnlichen Zusammenhang ihrer verschiedenen Eigenschaften zeigen gleich den hier für Alkohol und Wasser hervor gehobenen, ob in der That hier nur ein Fall eines allgemeinen Gesetzes, oder nur ein merkwürdiger Ausnahmefall vorliege, muß fernerer Untersuchungen, mit welchen die Verfasser eben beschäftigt sind, zur Entscheidung vorbehalten bleiben.

Erklärung der Figuren 5 und 6 auf Tafel IV.

Auf die Abscissenlinie sind in beiden Figuren die Alkoholstärken in Gewichtsprocenten aufgetragen.

Die Ordinaten geben

bei Fig. 5:

- Curve 1 die specifische Wärme,
- „ 2 „ Siedepunkte in Graden Celsius,
- „ 3 „ Capillarität Wasser gleich 100^{mm} ,
- „ 4 „ kubische Ausdehnung in Zehntausendstel des Volumens,
- „ 5 „ Zusammendrückbarkeit in Millionstel des Volumens;

bei Fig. 6:

- Curve 1 bis 5 haben sie dieselbe Bedeutung wie oben, nur daß sie die Größe der Differenz zwischen Rechnung und Versuch andeuten.
- „ 6 geben sie die von 5 Grm. Mischung erzeugten Wärmeeinheiten.

In beiden Figuren sind die Curven, welche die spezifische Wärme, Mischungswärme und Ausdehnung darstellen, durch kleine Kreise an den direct durch das Experiment festgestellten Punkten bezeichnet, während bei den Curven für Siedepunkte, Capillarität und Zusammendrückbarkeit diese Punkte durch ein Kreuz bezeichnet sind.

IV. *Ueber einige Eigenschaften des auf galvanischem Wege niedergeschlagenen Eisens;*

von *R. Lenz.*

(Aus dem *Bullet. d. Petersb. Acad. T. VIII*, vom Hrn. Verf. übersandt.)

Das auf galvanischem Wege reducirte Eisen zeigt höchst auffallende Eigenschaften, welche mich bewogen, dasselbe einigen Untersuchungen zu unterziehen, namentlich in Bezug auf die von solchem Eisen absorbirten Gase. Die erste Anregung zu dieser Untersuchung erhielt ich durch Hrn. Akademiker Jacobi, welcher mir ein Stück auf solchem Wege gewonnenen Eisens zusandte, mit der Aufforderung, zu bestimmen, ob dasselbe Wasserstoff enthalte, wie es nach Graham's Versuchen zu erwarten war, und wie viel von diesem Gase absorbirt sey. In einem Schreiben an Hrn. Jacobi¹⁾ theilte ich ihm die Resultate meiner Untersuchungen mit, welche ergeben hatten, dafs in dem Eisen allerdings eine nicht unbeträchtliche Menge Gas (15,1 Volumina) enthalten sey. Spätere Versuche zeigten, dafs dieses Gas jedoch nicht ausschliesslich Wasserstoff sey, sondern ein Gemenge von Wasserstoff, Stickstoff, Kohlensäure und Kohlenoxyd. Ueberraschend war der

1) Jacobi, *Notice sur l'absorption de l'hydrogène sur le fer galvanique. Bulletin de l'Académie des sciences de St.-Petersbourg, 1869, t. XIV, p. 292.*

reiche Gehalt an Kohlenoxyd (22 Volumprocente der ganzen Gasmenge). Später stiegen in mir Bedenken über die allgemeine Gültigkeit dieses Resultates auf, da ich glaubte annehmen zu dürfen, daß dieses Eisen, nachdem es von der Matrize abgenommen, in dem Feuerraume eines Ofens geglüht worden sey, wie das mit den galvanoplastischen Eisenabdrücken zu geschehen pflegt; in solchem Falle aber könnte das Kohlenoxyd den Verbrennungsproducten des Ofens entnommen seyn. Diese Voraussetzung veranlaßte mich, noch einige Versuche über denselben Gegenstand zu machen, deren Resultate ich in Folgendem mittheile.

Das zu den Versuchen verwendete Eisen wurde durchgängig nach Klein's Methode aus mit schwefelsaurer Magnesia gemischter Eisenvitriollösung durch schwache Ströme gefällt. Neutralisirt wurde die Lösung durch kohlen-saure Magnesia. Zwei Proben dieses Eisens von seltener Schönheit verdanke ich der Güte des Hrn. Klein, der sie speciell für meine Untersuchungen gewonnen hatte; alle andern Proben habe ich selbst auf dem angegebenen Wege erhalten.

Wenn das Eisen unter schwachem Strome aus einer Lösung gefällt wird, welche keine freie Säure enthält, so zeigt es ein schönes feinkörniges Gefüge, an welchem sich unter dem Mikroskope keine Krystallisation zeigt. Die Farbe ist ein weiches helles Grau. Auffallend ist die große Härte dieses Eisens, da es von einer Feile nur schwach gefalst wird; nach Bestimmungen, welche in der Bergakademie ausgeführt wurden, ist die Härte 5,5, d. h. das Eisen ritzt Apatit und wird von Feldspath geritzt. Nicht minder merkwürdig ist auch die große Brüchigkeit desselben; dünne Plättchen lassen sich zwischen den Fingern zerreiben; ein Stück von 2^{mm} Dicke, welches sich am Zuleitungsdraht abgesetzt hatte, konnte mit größter Leichtigkeit zerbrochen werden.

Während des Niederschlagens des Eisens, selbst auf einer starken Kupferplatte (Daguerreotypplatte), krümmt sich letztere, sobald die niedergeschlagene Schicht eine gewisse

Dicke erreicht hat, indem hierbei die concave Seite der zweiten Elektrode zugekehrt wird. Ist die Platte, auf welcher das Eisen niedergeschlagen wird, zu dick, oder bildet das gefällte Eisen eine Schicht von zu geringer Mächtigkeit, so findet die Krümmung zwar nicht statt, die Neigung zu derselben besteht jedoch fort; man bemerkt dies beim Ablösen der Eisenschicht, welche sich sogleich auf die angegebene Weise biegt. Die Krümmung geht hierbei stets so vor sich, daß eine cylinderförmige Fläche gebildet wird mit horizontal gestellter Axe.

Wird das Eisen auf einer polirten Fläche langsam reducirt, so erhält man bei geringer Dicke der Eisenschicht eine fehlerlose Oberfläche mit sammetartigem Ansehen; sobald jedoch die Schicht eine gröfsere Dicke erreicht, zeigen sich deutlich Blasenbildungen, kenntlich als kleine Vertiefungen von ovaler Gestalt mit nach oben gekehrter und gestreckter Spitze.

Viele der angeführten Eigenschaften verliert das Eisen, sobald es über Kohlenfeuer geglüht wird. Die auffallende Härte nimmt ab und wird 4,5, d. h. das Eisen ritzt Flussspath und wird von Apatit geritzt. Die Brüchigkeit schwindet nicht nur vollständig, sondern das Eisen gewinnt die entgegengesetzte Eigenschaft in sehr hohem Maafse. Während sich früher dünne Plättchen in den Fingern verreiben liefsen, wird es nun ganz unmöglich sie zu zerbrechen; wohl läfst sich das Eisen zerreißen und mit der Scheere wie Bleifolie zerschneiden, brechen aber läfst es sich nicht, selbst wenn man es zu wiederholten Malen an ein und derselben Stelle hin und wieder biegt und die Falze stark streicht; die Eisenplatte widersteht allen diesen Manipulationen, bei welchen doch selbst Papier bricht.

Wird das Eisen im Vacuo oder in einer von Sauerstoff freien Atmosphäre ausgeglüht, so ändert sich auch die Farbe desselben und wird fast so weifs wie das zu Gefäfsen verarbeitete Platin, namentlich auf der Aufsenseite, wenn das Eisen auf einer polirten Elektrode niedergeschlagen worden.

Auch in anderer Beziehung ändern sich die Eigenschaften des Eisens beim Ausglühen. Das geglühte Eisen rostet sehr schnell, sowohl an der Luft wie in ausgekochtem Wasser. Als ich zur Bestimmung des Volumens kleine Stücke ausgeglühten Eisens in einer Stöpselflasche mit ausgekochtem Wasser übergoss, färbte sich letzteres während des Wägens mit einer deutlich sichtbaren grünen Färbung. Als unter ganz gleichen Umständen geglühtes und ungeglühtes Eisen in Wasser gebracht wurden, zeigte ersteres sich in wenigen Stunden auf der ganzen Oberfläche mit Rost bedeckt, während an dem ungeglühten Eisen nur wenige Rostflecke bemerkbar waren. Während des Rostens findet, wie ich unten zeigen werde, eine Gasabsorption im Eisen statt und wahrscheinlich auch eine Wasserzersetzung.

Das geglühte und ungeglühte Eisen verhalten sich auch elektrisch wesentlich verschieden. Um das Eisen in dieser Beziehung zu untersuchen, bildete ich ein galvanisches Element aus Aetzkalilösung und zwei Eisenplatten, von denen die eine geglüht, die andere ungeglüht war; den hierdurch entstehenden Strom maß ich an einem Wiedeman'schen Galvanometer. Zur Vergleichung dienten noch Kupfer- und Zinkplatten, welche bald zusammen, bald an Stelle der einen oder andern Eisenprobe in die Kalilösung getaucht wurden. Bei allen Versuchen hatten die Platten nahezu gleichen Abstand von einander, so daß der Widerstand der Ketten constant war und die Stromstärken daher den elektromotorischen Kräften proportional gesetzt werden konnten. Hiebei fand ich für verschiedene Combinationen folgende Abweichungen des Galvanometers:

Element	Abweichung
<i>f</i> — Kali — <i>F</i>	— 6
<i>Cu</i> — Kali — <i>F</i>	— 9
<i>Cu</i> — Kali — <i>f</i>	+ 1
<i>Cu</i> — Kali — <i>Zn</i>	+ 114
<i>f</i> — Kali — <i>Zn</i>	+ 114
<i>F</i> — Kali — <i>Zn</i>	+ 91

Hier bedeutet *f* geglühtes, *F* ungeglühtes Eisen. So ungenügend diese Versuche auch sonst scheinen mögen, so geht aus ihnen doch entschieden ein verschiedenes elektromotorisches Verhalten der beiden Eisenarten hervor, indem das ungeglühte Eisen dem Kupfer näher steht, als das geglühte; außerdem ist bei Anwendung von Aetzkalklösung die elektromotorische Kraft eines Elements aus geglühtem und ungeglühtem Eisen annähernd 20mal kleiner als die von Kupfer und Zink in einer eben solchen Lösung.

Die große Veränderung, welche das Eisen beim Ausglühen in Bezug auf Härte und Brüchigkeit erleidet, erinnerte mich an eine ähnliche, wenn auch viel weniger auffallende Aenderung des mit Wasserstoff imprägnirten Palladiums, wie ich solche bei der Wiederholung der Graham'schen Versuche gefunden hatte. Wenn diese Aenderungen in den Eigenschaften des Palladiums dem aufgenommenen Wasserstoff zuzuschreiben sind, so lag es nahe, den ähnlichen Erscheinungen beim Eisen einen ähnlichen Beweggrund unterzulegen. In dieser Voraussetzung untersuchte ich die Menge der in dem auf galvanischem Wege reducirten Eisen enthaltenen Gase und fand in der That, daß dieselben unter günstigen Umständen in sehr bedeutender Menge von dem Eisen absorbirt werden, wie die weiter anzuführenden Versuche beweisen werden.

Um das Volumen der Gase zu messen, welche das unter angeführten Umständen reducirte Eisen enthält, wurde dasselbe in schmale Streifen gebrochen und in eine Porcellanröhre gebracht, welche an dem einen Ende durch einen Kautschukpfropfen luftdicht verschlossen wurde, während das andere Ende desselben mit einem Sprengel'schen Aspirator in Verbindung gebracht wurde. Die Röhre wurde nun ohne Erwärmung evacuirt. Hierbei zeigten mehrfache Versuche, daß das Eisen kein Gas entließ; in der That zeigte die aus dem Aspirator austretende Luft, welche in

einem Maafsrohre gesammelt und dann nach Bunsen's Methode untersucht wurde, keine Beimengungen fremder Gase; nur zuweilen fand sich bei einigen Versuchen ein etwas erhöhter Kohlensäuregehalt bis 1,1 Volumprocent; doch war die ganze Menge desselben so gering, dafs ich nicht mit Bestimmtheit anzugeben vermag, ob dieser hohe Gehalt wirklich aus dem Eisen getretenem Gase oder Beobachtungsfehlern zuzuschreiben sey. Nachdem aus dem Aspirator und der Röhre alle Luft entfernt worden, wurde die Röhre entweder gleich über Kohlenfeuer bis zum hellsten Roth oder bis zur Weifsgluth, also etwa 1000°, erhitzt, oder aber die Erwärmung wurde erst zu niedrigerem Grade getrieben und dann erst bis zum hellsten Roth gesteigert, wobei dann die während jeder Periode sich entwickelnden Gase einzeln gesammelt und untersucht wurden. Die Analyse der Gase führte ich nach den von Bunsen in seinen „Gasometrische Methoden“ angegebenen Regeln aus. Im Nachfolgenden theile ich nun die Versuche über diesen Gegenstand mit.

Erster Versuch. Das Eisen ist von mir auf einer versilberten, hoch polirten Daguerreotypplatte niedergeschlagen. Das Gefüge war äufserst feinkörnig und vollkommen frei von Blasenbildung. Auf einer Platte von 370^{mm} Oberfläche wurden täglich nur 3 bis 4 Grm. Eisen reducirt. Die Dicke der Eisenschicht, berechnet aus ihrem Gewicht, wobei wie immer das specifische Gewicht des Eisens zu 7,7 angenommen wurde, betrug 0,08 Millimeter. Die erste Gasprobe wurde entwickelt bei dunkler Rothgluth, also etwa bei 600°, indem die Porcellanröhre über Gasflammen erhitzt wurde. Nachdem kein Gas mehr entwickelt wurde, erhitze ich die Röhre über Kohlenfeuer; die nun entweichenden Gase bildeten die zweite Probe. Bei diesen Versuchen erhielt ich folgende Gasvolumina, bezogen auf 760^{mm} Druck und 0° Temperatur, wobei das Volumen des Eisens = 1 gesetzt ist.

	Erste Probe:		Zweite Probe:		Im Ganzen:	
	Volumina	Proc.	Volumina	Proc.	Volumina	Proc.
Wasserdampf	38,4	58,5	13,9	43,2	52,2	53,4
Stickstoff	12,4	18,8	2,9	8,9	15,2	15,5
Kohlenoxyd	7,4	11,3	7,2	22,7	14,7	15,1
Kohlensäure	6,6	10,1	5,7	17,8	12,4	12,7
Wasserdampf	0,8	1,3	2,4	7,4	3,2	3,3
Summe	65,6	100,0	32,1	100,0	97,7	100,0

Zweiter Versuch. Zu diesem Versuche benutzte ich die erste der zwei Eisenproben, welche Hr. Klein die Güte hatte, mir auf die in der Expedition der Staatspapiere gebräuchliche Weise zu präpariren. Auf einer Platte von gegen 100^{cm} Oberfläche wurden täglich gegen 12 Grm. Eisen niedergeschlagen. Die Oberfläche war feinkörnig mit deutlicher Blasenbildung. Dicke der Platte 0^{mm},125. Es wurden zwei Gasproben genommen; die erste wurde bei 100° C. entwickelt, die zweite über Kohlenfeuer bei heller Rothgluth.

	Bei 100°:		Ueber Kohlen:		Im Ganzen:	
	Volumina	Proc.	Volumina	Proc.	Volumina	Proc.
Wasserstoff	2,7	94,5	13,1	65,1	15,8	68,7
Stickstoff	0	0	0,8	4,0	0,8	3,5
Kohlenoxyd	0	0	5,5	27,3	5,5	23,9
Kohlensäure	0,1	2,8	0,3	1,5	0,4	1,7
Wasserdampf	0,1	2,7	0,4	2,0	0,5	2,2
Summe	2,9	100,0	20,1	100,0	23,0	100,0

Dritter Versuch. Zu diesem Versuche nahm ich die zweite Probe des von Klein präparirten Eisens. Es war eben so feinkörnig wie das der ersten Probe. Dicke der Platte 0^{mm},14. Das Gas wurde entwickelt bei 100° C. und über Kohlenfeuer.

	Bei 100°:		Ueber Kohlen:		Im Ganzen:	
	Volumina	Proc.	Volumina	Proc.	Volumina	Proc.
Wasserstoff	2,2	92,1	10,6	56,2	12,8	60,3
Stickstoff	0	0	1,2	6,3	1,2	5,6
Kohlenoxyd	0	0	5,7	30,1	5,7	26,7
Kohlensäure	0,08	3,4	0,8	4,6	0,9	4,3
Wasserdampf	0,1	4,5	0,5	2,7	0,6	3,0
Summe	2,38	100,0	18,8	100,0	21,2	99,9

Vierter Versuch. Das Eisen zu diesem Versuche habe ich selbst auf einer Kupferplatte unter sehr schwachen Strömen reducirt; im Laufe von 5 Tagen erhielt ich 8 Grm. Eisen. Die Dicke der Platte 0^{mm},27. Es wurde nur eine Probe von Gasen genommen, welche über Kohlenfeuer entwickelt waren.

	Volumina	Procent
Wasserstoff	12,0	58,3
Stickstoff	1,2	5,8
Kohlenoxyd	3,6	17,4
Kohlensäure	2,8	13,6
Wasserdampf	1,0	4,9
Summe	20,6	100,0

Aus den bisherigen Versuchen lassen sich einige Schlüsse über die Bestandtheile der absorbirten Gase, über den Einfluss, welchen die Temperatur auf die Entwicklung derselben ausübt, so wie über die Abhängigkeit der absorbirten Gasmengen von der Dicke der absorbirenden Eisenschicht machen. Ausser den angeführten Gasen habe ich keine anderen in dem Eisen aufgefunden; es bleibt dabei jedoch unbestimmt, ob wirklich die angeführten Gase in dem Eisen in der gefundenen Zusammensetzung enthalten sind oder ob sich nicht einige derselben erst beim Ausglühen bilden. Das Auftreten des Wasserstoffs ist leicht erklärlich; der Gehalt an Kohlensäure kann

daher rühren, daß die Flüssigkeit, aus welcher das Eisen reducirt worden, dieses Gas gelöst enthält; nicht nur nimmt sie dieselbe aus der Luft auf, sie wird vielmehr auch in der Flüssigkeit entwickelt, da zur Neutralisation der überschüssigen Schwefelsäure kohlen-saure Magnesia verwandt wird. Auf demselben Wege wie die Kohlensäure kann auch der Stickstoff in das Eisen gelangen, nämlich aus der Reductionslösung. Daß der Stickstoff etwa daher gefunden worden sey, daß der Aspirator nicht vollständig geschlossen habe und atmosphärische Luft zugeströmt sey: diesen Einwand muß ich beseitigen, da ich besondere Sorgfalt auf dichten Verschluss verwandte und bei jedem Versuche mich hiervon überzeuete. Woher aber rührt der Wasserdampf, woher das Kohlenoxyd? Ersterer scheint zu großem Theile sich beim Glühen zu bilden, da der erste Versuch zeigt, daß bei einer Temperatur von 600° (dunkle Rothgluth) etwa nur 0,8 Volumina Wasserdampf frei werden, während bei 1000° 2,4 Volumina entweichen. Wäre der Wasserdampf schon als solcher in dem Eisen vorhanden, so müßte er doch bei 600° frei werden. Wenn sich aber der Wasserdampf erst beim Glühen des Eisens auf Kosten eines Theiles des vorhandenen Wasserstoffs bildet, woher rührt dann der Sauerstoff? Es mögen wohl Rostflecke an dem Eisen vorhanden gewesen seyn, die meiner Beobachtung entgangen sind; doch habe ich die Eisenstücke, bevor ich sie in die Röhre einführte, sorgfältig betrachtet und nur rostfreie eingelegt. Diese Voraussetzung ist auch nicht nothwendig, da die Entstehung des Kohlenoxyds sich erklären läßt durch Desoxydation der Kohlensäure in Berührung mit rothglühendem Eisen und durch darauf folgende Desoxydation des Eisens durch Wasserstoff. Sollte es nicht auch denkbar seyn, daß Wasserstoff bei hoher Temperatur die Kohlensäure direct zersetze und sich auf diesem Wege Kohlenoxyd und Wasserdampf bilde? Ich weiß nicht, ob die Chemie eine solche Zersetzung zuläßt, sie scheint mir jedoch nicht unwahrscheinlich und, so viel ich

weifs, sind die chemischen Eigenschaften des Wasserdampfes bei hoher Temperatur noch wenig untersucht.

Diese Voraussetzung erklärt jedoch nicht vollständig das Vorhandenseyn des Kohlenoxyds. Berechnet man nämlich in dieser Voraussetzung aus dem Volumen des Wasserdampfes die Menge des entstandenen Kohlenoxyds, so findet man dieselbe in Wirklichkeit viel gröfser, als die Rechnung es ergibt. Somit mufs denn zugestanden werden, dafs in dem Eisen Kohlenoxyd als solches vorhanden war. Ich kann mir jedoch keine Rechenschaft über das Entstehen desselben geben.

Vergleicht man die Resultate der beiden im zweiten und dritten Versuche untersuchten Gasproben, so sieht man, dafs die vom Eisen absorbirten Gase schon bei 100° C. frei zu werden beginnen, doch entwickeln sich bei dieser Temperatur nur etwa 10 Proc. der absorbirten Gase, die übrigen 90 Proc. entweichen erst bei stärkerer Erhitzung; bei dunkler Rothgluth sind bereits $\frac{2}{3}$ der gesammten Gasmenge frei geworden (Versuch 1); der letzte Theil entweicht dann erst bei einer Temperatur von gegen 1000° C. Freilich bleibt es hier noch fraglich und zweifelhaft, ob bei der höchsten Temperatur, welcher das Eisen bei meinen Versuchen ausgesetzt wurde, wirklich alle Gase aus demselben entwichen. Ferner zeigen der zweite und dritte Versuch, dafs bei 100° C. vorzüglich nur der von dem Eisen absorbirte Wasserstoff frei wird, indem er resp. 94 und 92 Proc. der gesammten bei 100° C. frei werdenden Gasmenge beträgt. Bei der Rothgluth werden auch schon die anderen Gase, vorzüglich Kohlensäure, reichlich entwickelt; das Kohlenoxyd und der Stickstoff treten erst bei den höchsten Temperaturen auf.

Was die Zusammensetzung des Gases anbetrifft, so scheint der Wasserstoffgehalt bei den Versuchen ziemlich gleich gewesen zu sein, wie folgende Zusammenstellung der gefundenen Resultate zeigt:

Volumina der einzelnen Gase in Procenten
der ganzen Gasmenge

Wasserstoff	53,4	68,7	60,3	58,3	
Stickstoff	15,5	3,5	5,6	5,8	
Kohlenoxyd	15,1	23,9	26,7	17,4	
Kohlensäure	12,7	1,7	4,3	13,6	
Wasserdampf	3,3	2,2	3,0	4,9	
Gesammtmenge	97,7	23,0	21,2	20,6	Volumina
Dicke der Schicht	0,08	0,125	0,14	0,27	Millimeter

Wesentlich verschieden sind bei den Versuchen der Gehalt an Stickstoff, Kohlenoxyd und Kohlensäure; doch muß bemerkt werden, daß die zwei von Hrn. Klein mir zugesandten Proben unter sich sehr wohl stimmen, ebenso die beiden von mir erhaltenen Proben. Dadurch wird es wahrscheinlich, daß die Stromstärke, bei welcher das Eisen reducirt wurde, einen merklichen Einfluß auf die Zusammensetzung des absorbirten Gases ausübt, denn darin vorzüglich unterscheiden sich die Gewinnungsweisen des Eisens des Hrn. Klein von der meinigen; ich habe jedoch die Frage in dieser Richtung nicht weiter verfolgt.

Wenn in der Zusammensetzung die absorbirten Gase nicht sehr stark von einander variiren, so zeigt sich hingegen die Menge des absorbirten Gases bei verschiedenen Versuchen sehr veränderlich und zwar scheint sie in naher Beziehung zu der Dicke der reducirten Eisenschicht zu stehen, wie obige Zusammenstellung der Resultate zeigt, so daß mit zunehmender Dicke der Eisenschicht das Volumen des absorbirten Gases abnimmt (das Volumen des Gases immer auf das des Eisens bezogen). Dieser Umstand deutet darauf hin, daß es vorzüglich die ersten reducirten Eisenschichten sind, die das Gas in größter Menge enthalten. Um mich von dieser Thatsache zu überzeugen, verfuhr ich auf folgende Art:

Fünfter Versuch. Die Oberfläche einer versilberten Kupferplatte wurde der Länge nach von oben nach unten durch einen eingeschnittenen Strich in zwei gleiche Theile

getheilt, und eine von den so erhaltenen Hälften durch einen zweiten Strich nochmals in zwei gleiche Theile. Es wurde nun das Eisen erst auf der ganzen Platte reducirt, dann, nachdem sich eine Schicht desselben niedergeschlagen hatte, die erste Hälfte mit einem isolirenden Firnisse bedeckt und mit der Reduction des Eisens auf der zweiten Hälfte fortgefahren. Nach einiger Zeit wurde dann der eine Theil dieser letzten Hälfte gleichfalls isolirt, so dass nun die Reduction des Eisens nur auf dem letzten Viertel erfolgte. Es wurde alsdann, nach beendigter Reduction, der Firnis mit Alkohol abgewaschen und die Eisenplatte nach den gezogenen Linien in drei Theile zerbrochen. Auf diese Weise erhielt ich nun drei Proben reducirten Eisens von verschiedener Dicke, die bei gleichen Bedingungen gewonnen waren. Diese drei Proben wurden nun gesondert ausgeglüht. Die Untersuchung des Gases dieser drei Proben ergab folgende Resultate:

	1.	2.	3.
Gesammtmenge der Gase in Cubikcentimetern . . .	9,27	6,65	5,14
Gewicht des untersuchten Eisens in Grammen . .	0,3887	0,5325	0,6127
Volumen des Eisens in Cubikcentimetern	0,0505	0,0692	0,0796
1 Volumen Eisen absorbirt Gasvolumina	185,4	96,4	64,3
1 Quadratcentimeter der Platten wog	0,0153	0,0375	0,0690
Flächeninhalt der Eisenproben in Centimetern . .	25,4	14,2	8,8
100 Centimeter Fläche absorbirt Gase in Cubikcm.	36	47	59
Dicke der Eisenschicht . .	0,020	0,048	0,090

Beim Zuwachs der Dicke von 0 bis $0^{\text{mm}},020$ sind daher absorbirt 36 Cubikcm., von $0^{\text{mm}},020$ bis $0^{\text{mm}},048$ 9 Cubikcm., von $0^{\text{mm}},048$ bis $0^{\text{mm}},090$ 12 Cubikcm. Bei

einem Zuwachs von $0^{\text{mm}},01$ absorbiren daher die verschiedenen Schichten folgende Gasvolumina:

1. Schicht	18 Cubikcm.
2. „	4 „
3. „	3 „

Man sieht also, das in der That mit zunehmender Dicke das Eisen die Gase in geringerer Menge absorbirt.

Sechster Versuch. Es wurde eine ähnliche Platte benutzt, wie die im vorigen Versuche beschriebene, indessen mit dem Unterschiede, das sie in vier Theile getheilt war, auf welchen das Eisen in verschiedener Dicke ablagerte. Auf dem letzten Theile der Platte, wo das Eisen die größte Mächtigkeit hatte, zeigten sich bereits Blasenbildungen, von denen auf der dritten Platte noch keine Spur bemerklich war. Die Untersuchung der Gase ergab:

Gesammtmenge der Gase in Cubikcm.	34,08	46,82	57,68	64,72
Gewicht des untersuchten Eisens in Grammen . . .	1,5823	2,6650	4,4974	6,7926
Volumen des Eisens in Cubikcm. . .	0,205	0,346	0,583	0,882
1 Volumen Eisen absorbirt Gasvolum.	164,4	135,3	101,4	73,2
1 Quadratcentimeter der Platte wog in Grammen . . .	0,0176	0,0296	9,0594	0,1046
Flächen - Inhalt der Eisenprobe in Quadratcentimetern . .	90	90	76	65
100 Quadratcm. absorbiren an Gasen in Cubikcm. . .	38	52	76	99
Dicke der Eisenschicht in Millim.	0,0228	0,0385	0,0771	0,1358

Beim Zuwachs der Dicke nimmt die Absorption zu:

von 0	bis 0,0228 = 0,0228	von 0 bis 38 = 38
„ 0,0228	„ 0,0385 = 0,0157	„ 38 „ 52 = 14
„ 0,0385	„ 0,0771 = 0,0386	„ 52 „ 76 = 24
„ 0,0771	„ 0,1358 = 0,0587	„ 76 „ 99 = 23

Daher nimmt für einen Zuwachs in der Dicke von 0^{mm},01 die absorbirte Gasmenge zu:

in der 1. Schicht um 17				
„	„	2.	„	9
„	„	3.	„	6
„	„	4.	„	4

Die Ergebnisse dieses Versuches stimmen mit denen des fünften sehr wohl überein und zeigen aufs deutlichste, daß das Eisen mit zunehmender Dicke immer weniger und weniger Gase absorbt.

Durch die stärkere Ansammlung der Gase in den ersten Schichten des Eisens wird wohl die Krümmung derselben beim Reduciren, von der ich oben gesprochen habe, zu erklären seyn, so wie auch der Umstand, daß bei einer gewissen Mächtigkeit der gefällten Schicht die Blasenbildung unvermeidlich auftritt.

Siebenter Versuch. Ich habe noch einen Versuch gemacht über das Rosten des galvanisch niedergeschlagenen und dann geglühten Eisens, der zu einem interessanten Resultate geführt hat. Ich benutzte dazu die zweite Probe des von Hrn. Klein mir zugesandten Eisens. Nachdem dasselbe bei einem früher beschriebenen Versuche durch heftiges Glühen alle Gase verloren hatte, wurde es 4 Tage unter Wasser gehalten. In dieser Zeit hatte sich eine große Menge Rost gebildet. Das Eisen wurde darauf sorgfältig abgetrocknet und der Rost, so viel es sich thun liefs, abgeschabt. Das so gereinigte Eisen wurde alsdann in die Porcellanröhre des Sprengel'schen Aspirators gebracht und über Kohlenfeuer geglüht. Schon bei der Rothgluth begann eine Gasabscheidung, die mit steigender

Temperatur wuchs. Die Analyse der Gase ergab folgende Zusammensetzung:

	Volumina	Procente
Wasserstoff	2,54	66,5
Stickstoff	0,06	1,5
Kohlenoxyd	0,02	0,5
Kohlensäure	0,53	13,9
Wasserdampf	0,67	17,6

Im Ganzen 3,82 Volumina Gase. Der sehr bedeutende Gehalt an Wasserdampf rührt hier wohl gewifs von nachgebliebenem Roste her, dessen Sauerstoff einen Theil des frei werdenden Wasserstoffs bei der hohen Temperatur zu Wasser verbrannte. Berechnet man unter dieser Voraussetzung die Menge des freien Wasserstoffs, so hat man folgende Zusammensetzung des absorbirten Gases:

	Volumina	Procente
Wasserstoff	3,21	84,0
Stickstoff	0,06	1,5
Kohlenoxyd	0,02	0,5
Kohlensäure	0,53	13,9
Summe	3,82	99,9

Es folgt hieraus, dafs das Eisen beim Liegen unter Wasser 3,8 Volumina Gase aufgenommen hatte, die vorwiegend aus Wasserstoff bestehen. Es hat demnach das galvanisch reducirte Eisen die Eigenschaft, Wasser zu zerlegen und den Wasserstoff hierbei zu absorbiren.

Achter Versuch. Um mich zu überzeugen, wie weit die Gasabsorption eine allgemeine, die galvanische Reduction der Metalle begleitende Erscheinung sey, fällte ich Kupfer aus einer Kupfervitriollösung und bestimmte das Volumen und die Zusammensetzung der in demselben eingeschlossenen Gase. Das Kupfer resultirte aus der Lösung in feinkörniger Platte und hatte grofse Brüchigkeit, die es auch nach dem Ausglühen behielt. Bei der Analyse der Gase fand sich:

	Volumina	Procente
Wasserstoff	3,40	77,3
Stickstoff	—	—
Kohlenoxyd	0,37	8,4
Kohlensäure	0,49	11,1
Wasser	0,14	3,2
Summe	4,40	100

Man sieht demnach, dafs auch Kupfer, während es reducirt wird, Gase in sich aufnimmt, die überwiegend Wasserstoff enthalten.

Die Untersuchungen haben somit zu folgenden Resultaten geführt:

- 1) Durch galvanische Ströme reducirtes Eisen und Kupfer enthalten Gase, vorzüglich Wasserstoff.
- 2) Das Volumen der vom Eisen absorbirten Gase schwankt in sehr weiten Grenzen, doch ist das Eisen befähigt, zuweilen sehr bedeutende Mengen an Gas aufzunehmen: bei meinen Versuchen bis 185 eigene Volumina.
- 3) Die Absorption der Gase findet vorzüglich in den ersten sich bildenden Schichten des Eisens statt.
- 4) Beim Erwärmen des reducirten Eisens beginnt die Gasausscheidung bei Temperaturen unter 100°; bei dieser Temperatur entweicht jedoch vorzüglich nur Wasserstoff.
- 5) Ausgeglühtes, galvanisch reducirtes Eisen oxydirt sich im Wasser, zum Theil wenigstens auf Kosten des Sauerstoffs desselben, indem es das Wasser zerlegt und den frei werdenden Wasserstoff ganz oder theilweise absorbirt.

V. Ueber das Dichtigkeitsmaximum und die Ausdehnung des destillirten Wassers, des Wassers aus dem Adriatischen Meere und einiger Salzlösungen;

von Dr. F. Rossetti,

Prof. d. Physik an d. Univ. zu Padua.

(Vom Hrn. Verf. gemachter Auszug aus zwei Abhandlungen in d. *Atti dell' Istituto Veneto*, Vol. XII, 1866 u. Vol. XIII, 1868.)

Diese Arbeit zerfällt in zwei Theile; der erste handelt von der Ausdehnung des Wassers, der zweite von dem Dichtigkeitsmaximum einiger Salzlösungen.

Sie beginnt mit einigen Notizen über die früheren Beobachtungen, besonders die von Kopp, Despretz und Pierre, so wie die, welche in neuerer Zeit von Hagen und von Matthiessen veröffentlicht worden sind.

Die drei Ersten bestimmten die Ausdehnung des Wassers mit Hilfe großer Glasthermometer, von Kopp Dilatometer genannt. Keiner von ihnen konnte das Verhältniß zwischen Volumen und Temperatur durch eine einzige Formel ausdrücken. Kopp giebt vier Formeln, deren jede für ein Intervall von 25 Graden gilt. Despretz construirte eine Curve, deren Abscissen die beobachteten Temperaturen und deren Ordinaten die entsprechenden Volumina waren. Mittelst dieser Curve konnte er die Volumina des Wassers von Grad zu Grad zwischen $+ 4^{\circ}$ und 100° C. vorstellen. Er berechnete auch die Volumina zwischen $- 10^{\circ}$ und $+ 17^{\circ}$ C., gab aber dafür keine Formel. Auch Pierre suchte vergebens eine solche Formel. Frankenheim berechnete aus den Resultaten von Pierre fünf Formeln für verschiedene und enge Temperatur-Intervalle. Weidner stellte vier Reihen von Untersuchungen an und berechnete für jede Reihe eine empirische Formel.

Hagen und Matthiessen bedienten sich zu ihrer Untersuchung der hydrostatischen Wägung.

Letzterer bestimmte durch directe Messungen die Linear-Ausdehnung eines Glascyinders und berechnete dann aus dessen Gewichtsverlust in Wasser die Ausdehnung des Wassers. Um das Volumen des Wassers in Function der Temperatur auszudrücken, bediente er sich zweier Formeln, die erste zwischen $+ 4^{\circ}$ C. und 32° C., die zweite zwischen 32° C. und 100° C. Mit Hülfe dieser Formeln wurden die Volumina des Wassers von Grad zu Grad zwischen $+ 4^{\circ}$ und 100° C. berechnet, ausgedrückt in sechs Decimalen. Zwischen den beobachteten und berechneten Werthen finden sich aber zuweilen große Unterschiede, die bis zur fünften Decimale gehen.

Hagen machte nach derselben hydrostatischen Methode 125 Wägungen zwischen 0° und 96° C. und erhielt aus der graphischen Darstellung der erlangten Gewichtswerthe eine Curve, welche ihm zur Bestimmung der Temperatur des Maximums diente. Mit Hülfe einer empirischen Formel für dieselbe Curve konnte er dann eine Tabelle berechnen, welche die Dichte und das Volumen des Wassers von Grad zu Grad zwischen 0° und 100° C. angab. Obwohl Hagen diese Werthe bis auf sechs Decimalen ausdrückte, kann man doch bei den höheren Temperaturen nicht für die sechste, und bei den niedrigen nicht für die fünfte mit Sicherheit einstehen.

Matthiessen glaubt, daß Hagen nicht die nöthige Vorsicht beim Wägen beachtete, um die Condensation des Wasserdampfes am Platindraht zu verhindern, und daß er deshalb in der Nähe von 100° C. bedeutend niedrigere Werthe für die Volumina gefunden habe, als Andere.

Der Verf. hält die Untersuchungen von Matthiessen für sehr sorgfältig angestellt, und macht ihnen nur den Vorwurf, daß dabei die kubische Ausdehnung aus der linearen abgeleitet wurde, während doch Regnault und Andere ermittelt haben, daß die theoretische Berechnung der ersteren fast nie genau ist und diese daher nothwendig eine *directe* Bestimmung erfordert. Ueberdies zeigt der Verfasser durch eigene Versuche, daß der Ausdehnungs-

coëfficient mit der Temperatur wächst, und daher der mittlere Coëfficient zwischen 0° und 100° zu groß wäre, wenn man denselben bei Temperaturen unter 50° gebrauchen wollte.

Die in der ersten Abhandlung enthaltenen Bestimmungen führten den Verf. zu folgenden Resultaten:

1) Die Temperatur des Maximums der Dichte des destillirten Wassers ist + 4°,07 C. Dieser Werth ist wenig größer als das von Despretz gegebene 4° C., und sehr nahe gleich 4°,08, dem von Kopp.

2) Das Volumen und die Dichte des Wassers bei + 4°,07 C. als Einheit genommen, hat man für 0° C.:

$$V_0 = 1,000134 \quad D_0 = 0,999866$$

beinahe gleich den von Despretz gegebenen Werthen:

$$V_0 = 1,000136 \quad D_0 = 0,999862$$

aber sehr verschieden von denen J. Pierre's:

$$V_0 = 1,000119 \quad D_0 = 0,999881$$

und den aus Kopp's Formeln sich ergebenden:

$$V_0 = 1,000123 \quad D_0 = 0,999877.$$

3) Die Gestalt der Curve ist nicht symmetrisch.

In seiner ersten Abhandlung hatte der Verf. seine Bestimmungen auf 50° C. beschränkt; jetzt seyen die Untersuchungen betrachtet, welche er bis 100° C. ausdehnte.

Erster Theil. Methode der neuen Untersuchungen.

Der Apparat, vom Verf. auch Dilatometer genannt, besteht aus Glas und hat die Gestalt eines großen Thermometers. Die getheilte Röhre desselben ist an dem einen Ende verbunden mit einem cylindrischen Gefäße und an dem andern mit einem cylindrischen Trichter, welcher mit einem wohl abgeschliffenen Glashute bedeckt werden kann. Man bestimmt die Capacität des Apparates bei 0°, das Gewicht desselben und das der Luft, den Coëfficienten der kubischen Ausdehnung und die Capacität einer Abtheilung der kleinen Röhre. Hierauf füllt man den Apparat

mit der Flüssigkeit, und läßt ihn in Eis oder einem Bade stehen, so lange bis die Höhe der Flüssigkeit sich nicht mehr verändert, und macht nun die Ablesung am getheilten Rohre des Apparates und an den in dasselbe Bad getauchten Thermometern. Dann wägt man den Apparat mit der nöthigen Vorsicht, und indem man von dem gefundenen Gewicht das des leeren Apparates abzieht, hat man das Gewicht der Flüssigkeit, welche bei angegebener Temperatur bis zum Theilstrich n in dem Apparate enthalten ist.

Sey nun:

P , das Gewicht der Flüssigkeit,
 W , das Volumen derselben,
 t die Temperatur,
 d , die Dichte,

so wird:

$$d = \frac{P}{W}.$$

Bezeichnen wir nun die Capacität des Apparates bis zum Theilstrich 0 bei der Nulltemperatur mit R_0 , und den mittleren Coëfficienten der kubischen Ausdehnung zwischen 0° und t° mit k , so wird die Capacität des Apparates bei der Temperatur t seyn:

$$R_t = R_0 (1 + kt).$$

Sey überdiess Π das Gewicht des in einer Abtheilung des Rohres enthaltenen Quecksilbers, D seine Dichte, so wird seyn:

$\frac{\Pi}{D}$ das Volumen oder die Capacität einer Abtheilung,

und

$n \frac{\Pi}{D}$ das Volumen von n Abtheilungen.

Wenn also die Flüssigkeit bis zur n ten Abtheilung reicht, wird ihr Volumen W , seyn:

$$W_t = R_t + n \frac{\Pi}{D} = R_0 (1 + kt) + n \frac{\Pi}{D}$$

und daher die Dichte:

$$d_t = \frac{P_t}{R_0 (1 + kt) + n \frac{\Pi}{D}}$$

Die für einen Apparat gemachten Bestimmungen ergaben:

$$R_0 = 66,13572 \text{ Cubikcentm. } \frac{H}{D} = 0,0003825.$$

und

zwischen 0° und 25° . . .	$k = 0,000024750$
„ 0° „ 50° . . .	$k = 0,000025088$
„ 0° „ 70° . . .	$k = 0,000025359$
„ 0° „ 100° . . .	$k = 0,000026164$

Bei jeder Reihe von Untersuchungen wurde die Lage des Nullpunktes an beiden Thermometern bestimmt, für den aus dem Bade herausragenden Theil der Thermometer- röhre die nöthige Correction gemacht, und beim Wägen alle zur Erlangung genauer Resultate erforderliche Vor- sicht angewandt. Die Waage, von Deleuil construirt, giebt, bei 1 Kilogrm. Belastung, noch 0,5 Milligrm. an.

Das destillirte Wasser wurde durch wiederholtes Sieden von Luft befreit. Die Luftblasen konnten mit Leichtigkeit aus dem Apparat entweichen, weil das getheilte Rohr die Weite eines Millimeters hatte. Nichts desto weniger mußte das Sieden lange fortgesetzt und oft wiederholt werden, um die letzten Luftblasen zu vertreiben, die nur mit einer gewissen Schwierigkeit fortgingen.

Die Reihe I umfaßte 9 Bestimmungen zwischen 0° und $- 6^\circ$ C., die Reihe II zählte deren 12 zwischen 0° und $+ 6^\circ$ C., und die Reihe III deren 22 zwischen 0° und 99° C.

An jedem Tage wurde die Flüssigkeit wieder zum Sieden gebracht, um die während der Nacht resorbirte Luft zu vertreiben.

Folgende Tabelle enthält die gewonnenen Resultate, d , sind die Werthe der Dichte, welche das destillirte Wasser bei der Temperatur t besitzt, bezogen auf die Dichte bei 0° als Einheit.

Tabelle I.

Reihe	t	Dichte d_t	Reihe	t	d_t	Reihe	t	d_t
I	- 5° 70 G.	0,9993748	II	1° 37	1,0000764	III	7° 14	1,0000643
"	- 4,94	5064	III	2,00	0988	"	9,64	0,9999130
"	- 4,15	6281	II	2,25	1095	II	11,21	7741
"	- 3,59	6723	"	2,76	1207	III	12,14	6770
"	- 2,43	8095	"	3,25	1318	"	16,02	1369
"	- 2,07	8366	"	3,64	1339	"	19,53	84860
"	- 1,14	9257	"	4,06	1350	"	25,22	72331
"	- 0,13	9830	"	4,33	1336	"	31,94	52850
II	+ 0,31	1,0000251	"	4,51	1332	"	38,89	28715
III	+ 0,38	0272	"	4,86	1284	"	45,57	02943
I	0,97	0675	"	5,13	1241	"	52,81	0,9870639
			III	5,51	1171	"	60,34	34237
			II	5,70	1143	"	66,74	799850
			III	6,51	0916	"	73,71	58920
						"	80,81	15878
						"	87,33	673720
						"	93,65	32697
						"	98,87	595455

Mit Hülfe dieser Tabelle construirte der Verf. eine Curve, deren Abscissen die Temperaturen, und deren Ordinaten die Werthe der Dichtigkeit waren. Diese Curve lieferte ihm dann die Werthe der Dichtigkeit für jeden Grad zwischen -6° und $+100^{\circ}$ C. Diese Werthe sind in der Tabelle II enthalten.

Um die kleinen Fehler der Beobachtung und der graphischen Darstellung zu verringern, bediente der Verf. sich der Ausgleichungsmethode, welche Schiaparelli in seiner Abhandlung „*Sul modo di ricavare la vera espressione delle leggi della natura dalle curve empiriche*“ beschrieben hat.

Man nimmt den Werth der fünf ersten Ordinaten, dann den der fünf folgenden, von der zweiten bis zur sechsten, darauf den der dritten bis zur siebenten u. s. w. Auf diese Weise erhält man neue Ordinaten, welche Schiaparelli ausgeglichene (*perequate*) nennt, und welche regelmäßiger als die ursprünglichen sind. Man könnte solche Ordinaten als genaue betrachten, wenn die Curve sehr wenig von der geraden Linie verschieden wäre; allein dieß geschieht in unserem Falle nicht, besonders in der Nähe des Maximums. Man muß also dieselben corrigiren und zwar auf folgende Weise. Man subtrahirt die ausgeglichenen Ordinaten resp. von den mittleren Werthen zwischen der ersten und fünften, zwischen der zweiten und sechsten und so fort. Diese Unterschiede repräsentiren die Pfeile, welche man erhalten würde, wenn man in der Curve der ausgeglichenen und corrigirten Ordinaten die Enden der Ordinaten von fünf zu fünf durch gerade Linien verbände. Diese Pfeile muß man mit $\frac{n+1}{3n}$ multipliciren, wo $2n+1$ die Zahl der Ordinaten bedeutet, welche man summirt hat, um die Ausgleichung zu erhalten. In unserem Falle muß man mit $\frac{2+1}{3 \cdot 2} = \frac{1}{2}$ multipliciren. Wenn man nun von der *ausgeglichenen* Ordinate dieses Product abzieht, bekommt man die *corrigirte* Ordinate.

Diese Methode hat die in folgender Tabelle enthaltenen Werthe gegeben,

Tabelle II.

Temperatur Grade nach Celsius	Ordinaten der Curve d_i	ausgegliche und corrigirte Ordinaten	Werthe von V_i
— 6	0,999326		1,000810
— 5	484		
— 4	620	0,999620	516
— 3	737	737	
— 2	840	840	296
— 1	928	928	
0	1	1	136
+ 1	1,000061	1,000061	075
2	106	104	32
3	131	128	08
4	136	136	1,000000
5	126	130	6
6	108	110	29
7	079	077	58
8	032	030	106
9	0,999968	0,999968	
10	887	890	246
11	799	797	
12	693	693	443
13	574	576	
14	448	445	691
15	300	302	
16	145	145	992
17	8976	8975	
18	791	791	1346
19	604	599	
20	391	397	742
21	190	190	
22	7972	7976	
23	759	755	
24	527	522	2620
25	281	283	
26	031	031	
27	6764	6767	
28	492	488	3661
29	207	200	
30	5891	5902	
31	589	591	
32	277	270	4889
33	4943	4942	
34	603	603	

Temperatur Grade nach Celsius	Ordinaten der Curve d_i	ausgegliche und corrigirte Ordinaten	Werthe von V_i
35	0,994253	0,994253	
36	3897	3899	1,006275
37	539	541	
38	184	181	
39	2816	2821	
40	456	456	7738
41	094	084	
42	1706	1707	
43	321	321	
44	0921	0923	
45	519	520	9708
46	110	106	
47	89683	89681	
48	250	253	
49	3809	3817	
50	375	367	11907
51	7922	7910	
52	447	448	
53	6968	6980	
54	496	506	
55	043	029	4307
56	5551	5551	
57	062	064	
58	4570	4563	
59	053	060	
60	3549	3552	6861
61	042	040	
62	2512	2525	
63	1998	1992	
64	1466	1453	
65	0903	0908	9602
66	343	355	
67	79794	79795	
68	241	234	
69	8673	8673	
70	100	100	22529
71	7525	7517	
72	6928	6931	
73	335	339	
74	5746	5747	
75	151	157	5615
76	4570	4566	
77	3972	3970	
78	365	365	
79	2750	2744	
80	116	114	8836
81	1475	1483	
82	0847	0847	

Temperatur Grade nach Celsius	Ordinaten der Curve d_t	ausgeglichene und corrigirte Ordinaten	Werthe von V_t
83	0,970215	0,970209	
84	69566	69570	
85	8926	8926	1,032211
86	284	280	
87	7629	7639	
88	6991	6993	
89	353	347	
90	5695	5697	5662
91	044	034	
92	4360	4360	
93	3681	3689	
94	2997	3005	
95	335	2319	9298
96	1625	1630	
87	0933		
98	0224		
99	59504		
100	8796		43116

Der Verf. hat die glückliche Idee gehabt, die Resultate mehrerer Experimentatoren in einer Tafel zu vereinigen, um sie mit einander zu vergleichen; aber die Grenzen eines Auszugs erlauben nicht, die sehr ausgedehnte Tabelle hier mitzutheilen. Wir wollen nur sagen, das die in der Tabelle enthaltenen Werthe untereinander bedeutend verschieden sind, das die Unterschiede bis zur sechsten, manchmal bis zur fünften Decimale gehen, für höhere Temperaturen sogar bis zur vierten. Der Verf. ist der Meinung, das wiewohl manche Physiker das Volumen des Wassers bis auf sechs und wohl mehr Decimalstellen anzugeben pflegen, man dennoch, bei niederen Temperaturen, nicht für die sechste Decimale, und bei höheren Temperaturen nicht für die fünfte eintreten könne. Die Methode könnte in der That die beabsichtigte Genauigkeit gewähren, wenn die Experimentatoren ihre einzelnen Bestimmungen gegeben hätten, und nicht blofs die Mittel aus denselben. Der Verf. glaubt übrigens, das die erwähnten Unterschiede zum Theil dem angewandten Wasser zuzuschreiben seyen, indem dasselbe in verschiedenem Grade luftfrei war.

Nachdem der Verf. die von verschiedenen Experimentatoren gefundenen Werthe verglichen hatte, verfiel er darauf, eine Curve der Ausdehnung des Wassers zu construiren, welche die mittlere Curve ist zwischen den Curven, welche die graphische Darstellung seiner eigenen Resultate und denen von Kopp, Despretz, Hagen und Matthiessen ergeben. Aus dieser Curve erhielt er die Werthe, welche in der Tabelle III enthalten sind.

Tabelle III,

enthaltend die Werthe der Dichte und der Volumina des destillirten Wassers von -10° C. bis $+100^{\circ}$ C.

d_t = Dichte bei t Graden, gesetzt $d_0 = 1$
 v_t = Volumen „ t Graden, gesetzt $v_0 = 1$
 D_t = Dichte „ t Graden, gesetzt $D_{t,0} = 1$
 V_t = Volumen „ t Graden, gesetzt $V_{t,0} = 1$

t	d_t	v_t	D_t	V_t
-10	0,998274	1,001729	0,998145	1,001858
-9	556	449	427	575
-8	814	191	685	317
-7	9040	0963	911	089
-6	247	756	9118	0883
-5	428	573	298	702
-4	584	416	455	545
-3	719	281	590	410
-2	832	168	703	297
-1	926	74	797	203
0	1,000000	1,000000	871	029
+1	57	0,999943	928	72
2	98	902	969	31
3	120	880	991	9
4	129	871	1,000000	1,000000
5	119	881	0,999990	10
6	099	901	970	30
7	062	938	933	67
8	015	985	886	114
9	0,999953	1,000047	824	176
10	876	124	7 477	253
11	784	216	655	345
12	678	322	549	451
13	559	441	430	570
14	429	572	299	701
15	289	712	160	841

<i>t</i>	<i>d_t</i>	<i>v_t</i>	<i>D_t</i>	<i>V_t</i>
16	0,999131	1,000870	0,999002	1,000999
17	8970	1031	8841	1160
18	782	219	654	348
19	588	413	460	542
20	388	615	259	744
21	176	828	047	957
22	7956	2048	7828	2177
23	730	276	601	405
24	495	511	367	641
25	249	759	120	888
26	6994	3014	6866	3144
27	732	278	603	408
28	460	553	331	682
29	179	835	051	965
30	5894	4123	5765	4253
31	0,99560	1,00442	0,99547	1,00455
32	30	73	17	86
33	498	505	485	518
34	65	38	52	51
35	31	72	18	86
36	396	608	383	621
37	60	45	47	57
38	23	82	10	94
39	286	719	273	732
40	48	57	35	70
41	10	96	197	809
42	171	836	58	49
43	31	76	18	89
44	91	917	78	929
45	50	58	37	71
46	09	1001	8996	1014
47	8967	44	54	57
48	23	88	10	101
49	878	134	865	48
50	32	82	19	95
51	785	230	772	243
52	37	79	25	92
53	689	328	677	341
54	42	77	29	90
55	594	426	581	439
56	47	75	34	88
57	499	524	486	537
58	50	74	37	87
59	01	625	388	638
60	350	78	38	91
61	299	731	286	744
62	47	85	34	98
63	194	839	182	852
64	40	95	28	908
65	086	951	074	64

t	d_t	v_t	D_t	V_t
66	0,98031	1,02008	0,98019	1,02021
67	7977	65	7964	78
68	21	124	08	137
69	864	83	851	96
70	07	243	794	256
71	749	303	36	316
72	690	65	677	78
73	31	427	18	440
74	571	90	558	503
75	11	553	498	66
76	450	617	38	630
77	389	81	377	94
78	28	745	16	758
79	267	809	255	822
80	06	74	194	87
81	145	939	32	952
82	083	3005	070	3018
83	20	72	07	85
84	6956	139	6943	153
85	892	207	879	221
86	28	76	15	89
87	764	345	751	358
88	699	414	687	427
89	34	84	22	97
90	568	554	556	567
91	02	625	490	638
92	435	97	423	710
93	368	770	356	82
94	300	844	288	856
95	231	918	19	931
96	161	93	149	4006
97	091	4069	79	82
98	020	145	08	158
99	5949	222	5937	235
100	879	299	866	312

Es ist dem Verf. gelungen, die Volumina des Wassers bei Temperaturen zwischen -5° C. und $+100^{\circ}$ C. durch eine einzige empirische Formel auszudrücken. Diese in manchen Fällen sehr nützliche Formel ist folgende:

$$V_t = 1 + A(t - 4^{\circ})^2 - 13(t - 4^{\circ})^{2,6} + C(t - 4^{\circ})^3,$$

worin:

$$A = 0,00000837991 \quad \log A = 4,9232394 - 10,$$

$$B = 0,000000378702 \quad \log B = 3,5782972 - 10,$$

$$C = 0,0000000224329 \quad \log C = 2,3508853 - 10.$$

Die Differenzen zwischen den beobachteten und berechneten Werthen von D sind sehr klein, fallen in der Nähe des Maximums auf die sechste Decimalstelle, und gehen bei höheren Temperaturen nicht über $\pm 0,00003$.

Zweiter Theil. Dichtigkeitsmaximum einiger Salzlösungen.

Im Jahre 1837 veröffentlichte Despretz Versuche, aus welchen er folgende Schlüsse zog:

1) Das Meerwasser und wässrige Lösungen von Salzen haben ein Maximum der Dichte.

2) Das Maximum sinkt schneller als der Gefrierpunkt.

3) Das Sinken des Gefrierpunktes unter 0° und der Temperatur des Maximums unter $+4^\circ\text{C}$. stehen beinahe in directem Verhältniß zur Menge der im Wasser gelösten Substanz.

Vor ihm, im Jahre 1827, hatte A. Erman auch solche Versuche gemacht, und geglaubt bewiesen zu haben, daß das Meerwasser kein Maximum besitze.

Später, im Jahre 1829, untersuchte Lenz eine wässrige Lösung von Chlornatrium, die bei $+14^\circ\text{R}$. ein specifisches Gewicht von 1,027 hatte. Er bekam für die Temperatur T ihres Maximums:

$$T = -0,66 \pm \sqrt{-363,4}$$

und schloß aus den imaginären Werthen, daß eine solche Lösung kein Maximum habe.

Im Jahre 1837 widersprach Erman den Resultaten Despretz's. Er unternahm eine neue Reihe von Versuchen mit einer wässrigen Lösung von Chlornatrium, die bei 0° das specifische Gewicht 1,026235 besaß, und gelangte zu dem imaginären Ausdruck:

$$T = -3,67 \pm \sqrt{-157,3}$$

weshalb er auf seiner früheren Meinung beharrte.

In neuerer Zeit hat C. v. Neumann mittelst des Dilatometers eine Mischung von Wasser des Adriatischen,

Mittelländischen und Atlantischen Meeres untersucht, und dabei folgende empirische Formel bekommen:

$$V_t = 1 - 0,000018419 t + 0,0000040031 t^2 + 0,000000837 t^3,$$

woraus hervorgeht, daß dieses Gemisch, welches bei $+4^\circ \text{C.}$ die Dichte 1,0281 besaß, ein Minimum des Volums oder ein Maximum der Dichte bei $-4^\circ,74 \text{C.}$ hat.

Neumann bestätigte also die Existenz eines Dichtigkeitsmaximums beim Meerwasser und folglich das erste Resultat von Despretz; allein während dieser die Temperatur des Maximums zu $-3^\circ,67$ fand, erhielt er für sie $-4^\circ,74 \text{C.}$

Das zweite Resultat von Despretz ist bisher durch neuere Versuche nicht bestätigt worden, hat aber durch die Versuche Rossetti's die gewünschte Bestätigung erhalten.

In einer sehr guten Arbeit über das Gefrieren des Wassers aus Salzlösungen hat F. Rüdorff die Existenz der Proportionalität zwischen der Gefriertemperatur unter 0° und der Menge des ausgeschiedenen Salzes vollständig nachgewiesen. Dabei hat er die sonderbare Thatsache beobachtet, daß einige der ausgeschiedenen Salze als wasserfrei, andere dagegen als verbunden mit einer gewissen Anzahl Wasser-Aequivalenten zu betrachten seyen, damit das Despretz'sche Gesetz von allen befolgt werde.

Ob die Erniedrigung des Maximums wirklich in directem Verhältniß zu der ausgeschiedenen Menge des Salzes stehe oder nicht, das war bis jetzt nicht bestätigt worden. Prof. Rossetti hat diese Lücke ausgefüllt durch eine Reihe von Versuchen mit acht wässrigen Lösungen von Chlor-natrium und mit Wasser des adriatischen Meeres. Er hat auch den Gefrierpunkt dieser Flüssigkeiten beobachtet.

Die folgende Tabelle enthält die gemachten Bestimmungen.

Tabelle IV.

Lösungen von Chlornatrium in Wasser.

Procentgewicht p (Grammen)	Dichte bei 0° d_0	Maximum der Dichte d_T	Temperatur des Maximums T	Temperatur des Gefrierens C	Erniedrigung des Maximums A	$\frac{A}{p}$	$\frac{C}{p}$
0	1	1,000130	+ 4°, 0 C.	0	0	—	—
0,5	1,003925	1,003988	+ 3, 0	— 0,32 C.	1,0	2,00	— 0,64 C.
1	1,007634	1,007666	+ 1, 77	— 0, 65	2,23	2,23	— 0,65
2	1,015366	1,015367	+ 0, 58	— 1,27	4,58	2,29	— 0,68
3	1,023530	1,023583	— 3, 24	— 1, 90	7,24	2,41	— 0,63
4	1,030669	1,030890	— 5, 63	— 2,60	9,63	2,41	— 0,65
6	1,045975	1,046952	— 11, 07	— 3,91	15,07	2,51	— 0,65
7	—	—	— 13, 69	— 4, 60	17,69	2,53	— 0,65
8	—	1,063102	— 16, 62	— 5, 12	20,62	2,58	— 0,64
Wasser des Adriatischen Meeres							
im Juni . . .	1,0266987	1,026774	— 3, 21	— 1, 90			
im November	1,0281413	1,0282614	— 3, 90	— 2, 10			
Mittlerer Werth	1,027420				Mitl. Werth	— 2,42	— 0,64

Es bezeichnet C die Erniedrigung der Gefrierpunkte unter 0° C. , und p das Procentgewicht des ausgeschiedenen Salzes. Die achte Columne beweist, dass das Verhältniß $\frac{C}{p}$ constant ist. Die siebente Columne enthält das Verhältniß $\frac{A}{p}$ zwischen der Erniedrigung der Temperatur des Maximums und dem Gewicht p . Leicht ersieht man, dass diese Verhältniß nicht constant ist, sondern wächst, langsam und beständig.

$$\text{Für } p = 1 \text{ Grm. ist } \frac{A}{p} = 2,23.$$

$$\bullet \quad p = 8 \text{ Grm. ist } \frac{A}{p} = 2,58.$$

Die Zahlen der siebenten weichen übrigens so wenig von einander ab, dass man geneigt wäre, die kleinen Unterschiede als Versuchsfehler zu betrachten, wenn nicht dieselben fortwährend wüchsen. Uebrigens hätte Despretz selbst aus seinen Bestimmungen diese Folgerung ziehen können, denn dieselben geben:

$$\text{für } p = 1,2 \text{ Grm. } \dots \frac{A}{p} = 2,27$$

$$\bullet \quad p = 7,4 \text{ Grm. } \dots \frac{A}{p} = 2,69.$$

Es war der Mühe werth, zu sehen, ob es eine Relation gebe zwischen der Erniedrigung des Maximums unter $+4^\circ \text{ C.}$ und der Erniedrigung des Gefrierpunktes unter 0° . In folgender Tafel hat Hr. Rossetti die Resultate zusammengestellt, welche in dieser Beziehung aus seinen und aus Despretz's Bestimmungen hervorgehen.

Tabelle V.

Name der Substanz	Erniedrigung des Gefrierpunktes unter 0° $\frac{C}{P}$	Erniedrigung des Maximums unter 4° C. $\frac{A}{P}$	Verhältnis zwischen A und C $\frac{A}{C}$
Chlornatrium $NaCl$	- 0°, 640	2°, 420	3,78
Chlorcalcium $CaCl$	- 0°, 428	1°, 612	3,775
Schwefelsaures Kali KO, SO^2	- 0°, 227	1°, 698	7,47
Schwefelsaures Natron NaO, SO^2	- 0°, 304	2°, 274	7,48
Schwefelsaures Monohydrat HO, SO^2	- 0°, 350	2°, 620	7,48
Kohlensaures Natron NaO, CO^2	- 0°, 390	2°, 931	7,51
Kohlensaures Kali KO, CO^2	- 0°, 800	2°, 210	7,37

Wie man sieht, ist der Werth von $\frac{A}{C}$ identisch für die beiden Chloride;
und für beide halb so groß wie für die anderen Substanzen.

VI. *Ueber die absolute Ausdehnung des Quecksilbers nach den Versuchen des Hrn. Regnault; von J. Bosscha, jun.*

(Aus den *Archives Néerlandaises T. IV*, vom Hrn. Verf. übersandt.)

Die von Hrn. Regnault unternommenen Versuche zur Bestimmung der hauptsächlichsten Gesetze und numerischen Data, welche in die Berechnung der Dampfmaschinen eintreten¹⁾, verdanken ihren hohen wissenschaftlichen Werth nicht blofs dem ungewöhnlichen Talent des berühmten Experimentators, sondern auch der Sorgfalt, mit welcher er alle Data und alle Umstände der Beobachtung so vollständig wie möglich angegeben hat. Diese bei Darlegung physikalischer Experimental-Untersuchungen noch wenig befolgte Methode gewährt den großen Vortheil, dafs sie Diejenigen, welche dieselbe zu Rathe ziehen, in den Stand setzt, den Genauigkeitsgrad derselben zu beurtheilen. Ein anderer nicht minder großer Vorzug dieser Methode ist der, dafs sie der experimentellen Arbeit einen dauernden Werth sichert. Erkennt man nämlich später die Nothwendigkeit, bei Berechnung der Resultate Umstände in Betracht zu ziehen, deren Einflufs anfangs nicht vorausgesehen wurde, oder scheint die Genauigkeit der Rechnung selbst etwas zu wünschen übrig zu lassen, so findet man in der Beschreibung der Versuche die Data, welche die für nöthig erachteten Berichtigungen anzubringen gestatten.

Besonders in letzterer Beziehung läfst sich von den von Hrn. Regnault umständlich mitgetheilten Details ein nützlicher Gebrauch machen. Wenn man die Abhandlungen des Hrn. Regnault mit einiger Achtsamkeit studirt, so erkennt man bald, dafs die auf die Berechnungen verwandte Sorgfalt keineswegs dem Verdienste der Beobachtungen

1) *Mém. de l'Acad. roy. des Sciences de l'Institut de France T. XXI.*

entspricht. Dies gilt besonders von Hrn. Regnault's Versuchen über die absolute Ausdehnung des Quecksilbers. Und dennoch müssen diese Versuche als das Fundament nicht nur der ausgedehnten Untersuchungen des berühmten Physikers betrachtet werden, sondern auch der ganzen Bestimmung der Constanten, welche in den Betrachtungen rücksichtlich der Dampfmaschinen und der neueren Theorie der Wärme eine so wichtige Rolle spielen. In der That, die Ausdehnung der Gase, auf welcher die Messung der wahren Temperatur beruht, kann nicht bestimmt werden, sobald man nicht die der sie einschließenden Gefäße kennt, und um die letztere zu erhalten, ist beim gegenwärtigen Zustand der Wissenschaft das einzige passende Mittel: die Messung der Flüssigkeitsmengen, welche das Gefäß bei verschiedenen Temperaturen füllen. Dieses Mittel erfordert aber die Kenntnifs der absoluten Ausdehnung der Flüssigkeit, und da das Quecksilber — vermöge seiner großen Dichtigkeit, seines Wärmeleitungsvermögens, der Leichtigkeit seiner chemischen Reindarstellung und des beträchtlichen Abstandes zwischen den beiden Punkten, wo es seinen Aggregatzustand ändert — von allen Flüssigkeiten diejenige ist, die sich zu derartigen Versuchen am besten eignet, so muß die genaue Kenntnifs der Ausdehnung des Quecksilbers als das erste Erforderniß für die Theorie der Dampfmaschinen und die der Wärme angesehen werden.

Eine rasche Prüfung der Methode, nach welcher Hr. Regnault aus seinen Beobachtungen die Ausdehnung des Quecksilbers bei verschiedenen Temperaturen ableitet, wird sogleich zeigen, daß sie keine hinreichende Bürgschaften für Genauigkeit gewährt.

Hr. Regnault theilt vier Beobachtungsreihen mit¹⁾, welche zusammen 35 Bestimmungen des Quecksilbervolums bei verschiedenen Temperaturen begreifen. Die meisten dieser Bestimmungen sind, jede, das Mittel aus vier bis

1) A. a. O. p. 300—307 u. p. 312—315.

sechs Messungen bei Temperaturen, die wenig von einander abweichen¹⁾. Das aus diesen Beobachtungen abgeleitete Endresultat ist eine Formel, welche die Ausdehnung Δ_r in Function der Temperatur T des Luftthermometers ausdrückt, nämlich:

$$\Delta_r = 0,00017900 T + 0,00000002523 T^2 \dots (A).$$

Nach dieser Formel wurde eine Tafel construiert, in welcher die Ausdehnung des Quecksilbers von 10 zu 10° zwischen 0° und 350° mit dem Werth des Ausdehnungscoefficienten, d. h. $\frac{d\Delta_r}{dT}$ für jede dieser Temperaturen angegeben ist. Der Grad von Vertrauen, welche diese Formel als wirklicher Ausdruck des Resultats der Versuche verdient, hängt ganz von der Art ab, wie die numerischen Coefficienten aus den Daten der Beobachtung abgeleitet wurden. Nun aber werden wir zeigen, daß bloß drei Versuche zur Fixirung dieser Coefficienten gedient haben, so daß 32 Versuche, zusammen 123 Messungen umfassend, ohne Einfluß auf den Werth der Constanten geblieben sind.

Hr. Regnault fängt nämlich damit an, die graphische Methode anzuwenden. Eine Abscissenaxe wird nach den wachsenden Temperaturen eingetheilt und die bei jeder Temperatur beobachteten Ausdehnungen bilden die entsprechenden Ordinaten. Zu dieser Construction wendet er besonders die Versuche der dritten Reihe, der zahlreichsten, an. Er vereinigt dann die Scheitel der Ordinaten durch Gerade. Aus der so erhaltenen polygonalen Linie leitet er dann die Ausdehnungen für $T = 150^\circ$ und $T = 300^\circ$ ab; diese Werthe, statt Δ_r substituirt in der empirischen Formel:

$$\Delta_r = xT + yT^2$$

- 1) Um bei der Angabe der Reihen jede Verwechslung von Beobachtungsgruppen bei wenig verschiedenen Temperaturen mit den einzelnen Beobachtungen zu vermeiden, werden wir jede dieser Gruppen einen *Versuch*, und jede einzelne Beobachtung eine *Messung* nennen. Hr. Regnault's Arbeit umfaßt also 4 Reihen, 35 Versuche und 135 Messungen

geben für x und y die in der Formel (A) angeführten Werthe.

Die polygonale Linie wurde nun ersetzt durch die krumme, welche durch (A) vorgestellt wird. Es fand sich, daß die Scheitel der aus den Beobachtungen bestimmten Ordinaten sehr nahe mit der Curve zusammenfielen.

Klar ist, daß, wenn man so verfährt, die Ausdehnung bei 150° auf den beiden Beobachtungen bei den meist benachbarten Temperaturen beruht, nämlich der bei $140^\circ,12$ (dritte Reihe, dritter Versuch) und der bei $159^\circ,25$ (dritte Reihe, vierter Versuch). Statt die Ausdehnung bei 150° aus der graphischen Construction zu entnehmen, hätte man sie eben so gut, wenn nicht leichter und genauer, mittelst eines Proportionalcalculus finden können. Diese Bemerkung gilt auch für den für die Ausdehnung bei 300° erhaltenen Werth. Hier stellt sich indess die Eigenthümlichkeit ein, daß die höchste Temperatur, bis zu welcher das Quecksilber erhitzt wurde, nämlich $299^\circ,19$, fast zusammenfällt mit 300° . Die bei der nächsten Temperatur, $299^\circ,41$, beobachtete Ausdehnung konnte nur einen schwachen Einfluß auf die für 300° berechnete Ausdehnung ausüben, weil sie nur dazu dienen mußte, die kleine Zunahme in der Ausdehnung des Quecksilbers zwischen $299^\circ,19$ und 300° zu bestimmen.

Es ist leicht sich zu überzeugen, daß eine bloße Proportionsrechnung Resultate liefert, die fast identisch sind mit den von Hrn. Regnault aus seiner graphischen Construction abgeleiteten. Aus der Tafel der dritten Reihe findet man nämlich:

$\gamma = 1,3$

$$s_1 = 0,025611$$

$$s_2 = 0,029112$$

$$s_3 = 0,036672$$

$$s_4 = 0,046827$$

Man sieht, daß

ist

man also die
als die, welche

während Hr. Regnault aus seiner graphischen Construction ableitet:

$$\Delta_{150} = 0,027400$$

$$\Delta_{300} = 0,055900.$$

Der Vergleich der auf zwei verschiedenen Wegen erhaltenen Werthe für Δ_{150} und Δ_{300} läßt beurtheilen, welchen Genauigkeitsgrad Hr. Regnault durch Anwendung seiner graphischen Construction zu erreichen gewußt hat.

Die empirische Formel (A), das Endresultat der Untersuchungen des Hrn. Regnault über die absolute Ausdehnung des Quecksilbers, kann also nur als das Resultat der drei Versuche No. 3, 4 und 11 der dritten Reihe betrachtet werden. Aufser diesen drei Werthen hat die reiche Sammlung von Daten in der von Hrn. Regnault veröffentlichten Arbeit zu nichts gedient, es sey denn, durch einen bloßen Blick zu zeigen, ob sie beträchtliche Abweichungen von der berechneten Ausdehnungsformel darbieten.

Allein noch mehr! Dieser eben nicht strenge Vergleich der Rechnung mit der Beobachtung erweckt sogar einen Zweifel an der Genauigkeit des erhaltenen Resultats. Die Punkte, welche sich auf die Beobachtungen der zweiten Reihe beziehen, liegen alle unter der krummen Linie. Hr. Regnault bemerkt, dieß könne vielleicht von einem Fehler in der Bestimmung des Nullpunktes des Luftthermometers herrühren. Die Punkte der vierten Reihe liegen alle über der Curve und deuten also auch auf einen constanten Fehler. Hr. Regnault schreibt dieses einer leichten Unvollkommenheit in der Anordnung der Versuche der vierten Reihe zu, die nach einer anderen Methode ausgeführt wurden. Das dünne Eisenrohr, welches die beiden Quecksilbersäulen, die kalte und die heiße, an ihren unteren Enden vereinigte, hatte nämlich in Folge der Ausdehnung, welche die Erhitzung in dem Apparat bewirkte, eine leichte Biegung erhalten. Nun glaubt Hr. Regnault, daß es schwierig war, die Temperatur des Quecksilbers in diesem Rohre genau zu kennen, und daß diese Unsicherheit genüge,

die Abweichung der Beobachtung der vierten Reihe zu erklären. Allein man kann sich leicht überzeugen, daß diese Erklärung nicht zulässig ist. Nach Hrn. Regnault's Angaben nämlich betrug die Höhe der Neigung des Rohres bei den meisten Versuchen der vierten Reihe nur 4^{mm}, ein einziges Mal überstieg sie 6^{mm}. Dieses dünne Eisenrohr ward durch einen Wasserfaden beständig abgekühlt. Angenommen selbst, was mir wenig wahrscheinlich dünkt, daß eine Unsicherheit von 50° in der Temperatur dieses Rohrs existirte, würde man doch nicht im Stande seyn, das Viertel der beobachteten Abweichungen zu erklären.

Die andere Voraussetzung des Hrn. Regnault, daß die Ursache der Abweichung auch hier in dem Luftthermometer gesucht werden müsse, bietet mehr Wahrscheinlichkeit dar. Allein in diesem Fall giebt es keinen plausiblen Grund, den Temperaturbestimmungen der dritten Reihe mehr Zutrauen zu schenken als den der übrigen Reihen, und es bleibt ganz problematisch, ob die Unterschiede zwischen den drei ersten Reihen und der vierten nicht einem constanten, aus der Anwendung der ersten Methode entsprungenen Fehler zuzuschreiben seyen.

Wir haben jedoch schon gesehen, daß die Formel (A) nicht auf allen Versuchen der dritten Reihe beruht. Im Grunde ist die vierte Reihe für weniger genau gehalten, weil sie nicht mit den Resultaten der drei Versuche der dritten Reihe stimmt. Nun ist es gewiß, daß es unter diesen drei Versuchen zwei giebt, die weniger als irgend ein anderer vielleicht die Charaktere eines gut gelungenen zeigen. Der Versuch No. 4 besteht nämlich aus folgenden Messungen:

T	Δr
159°,25	0,029120
159,43	0,029078
159,39	0,029149
158,94	0,029100.

Bei der höchsten Temperatur findet man also die kleinste Ausdehnung, eine noch kleinere als die, welche

bei einer fast um einen halben Grad niederen Temperatur beobachtet wurde.

Eine ähnliche Nichtstimmung zeigt sich bei den vier Messungen, welche zur Feststellung der Ausdehnung bei 299°,19 dienten. Man erhielt nämlich:

T	Δr
299°,09	0,055796
296°,67	0,055272
301°,21	0,056088
299°,79	0,055796.

Die erste und die vierte dieser Messungen geben eine gleiche Ausdehnung, obwohl die Temperaturen um 0°,7 verschieden sind.

Die Unsicherheit, mit welcher diese Abweichungen auf den Coëfficienten der Formel (A) lasten, tritt klar hervor, wenn man den Werth dieser Coëfficienten nach anderen Daten berechnet. Zu dem Ende wählen wir Versuche bei Temperaturen, die sich 150° und 300° möglichst nähern, nämlich die bei 140°,12 (Reihe 3, Versuch 3) und 289°,14 (Reihe 3, Versuch 11), Versuche, deren individuelle Messungen eine viel genügendere Uebereinstimmung zeigen. Diese Messungen sind:

Reihe 3, Versuch 3:		Reihe 3, Versuch 11:	
T	Δr	T	Δr
140°,05	0,025605	290°,44	0,053990
140°,12	0,025604	289°,75	0,053893
140°,22	0,025631	288°,05	0,053597
140°,10	0,025603	289°,41	0,053827
140°,12	0,025611		

Setzt man in der Formel:

$$\Delta r = xT + yT^2$$

für $T = 140°,12$, $\Delta r = 0,025611$ und für $T = 289°,41$, $\Delta r = 0,053827$, so findet man:

$$x = 0,00017978$$

$$y = 0,00000002151$$

ein Resultat, welches schon merklich von dem des Hrn. Regnault abweicht, da die neuen Coëfficienten einen größeren Werth für die Ausdehnung bei niederen Temperaturen, und einen geringeren bei höheren Temperaturen geben, auch für die Ausdehnungcurve eine weniger starke Krümmung.

Bemerken wir jedoch, daß die Versuche 3, 4 und 11, auf welchen die Berechnung des Hrn. Regnault beruht, an sich zu folgenden Werthen von x und y führen:

$$x = 0,0001790$$

$$y = 0,00000002444.$$

Die Verschiedenheit dieser Coëfficienten von denen der Formel des Hrn. Regnault entspringt daraus, daß die beobachteten Abweichungen um $\frac{1}{1300}$ vergrößert wurden, in Folge von Betrachtungen, auf welche wir weiterhin zurückkommen werden.

Eine Unsicherheit von $\frac{1}{230}$ in der Ausdehnung bei niederen Temperaturen scheint mir mit der Genauigkeit der Beobachtungen des Hrn. Regnault wenig verträglich zu seyn. Ich habe geglaubt, daß man sie beseitigen könne mittelst eines neuen, alle Beobachtungen umfassenden Calcüls, worin auf eine, wie mir scheint, nicht zu vernachlässigende Correction Rücksicht genommen würde. Bei den Vorversuchen, die ich in diesem Sinne machte, liefs ich mich durch folgende Betrachtungen leiten.

Handelt es sich darum, aus einer Reihe von Versuchen die Relation zwischen einer beobachteten Wirkung A und dem sie hervorrufenden Agens F abzuleiten, so nimmt man gewöhnlich eine zwei- oder mehrgliedrige Formel von der Form:

$$A = aF + bF^2 + \dots$$

Diese allgemeine Regel hindert jedoch nicht, daß es nützlich seyn könne, vor der Anstellung der gewöhnlich sehr langen Berechnung der Coëfficienten a, b, \dots , zu untersuchen, ob nicht die Natur des beobachteten Phänomens selbst die Existenz eines speciellen Gesetzes wahr-

scheinlich mache. In dem Fall, der uns beschäftigt, kann man also fragen: Was sind, in Betreff der Ausdehnung des Quecksilbers, die Voraussetzungen, die aus unseren Kenntnissen von dem Einfluß der Wärme auf das Volum der Körper hervorgehen?

Die einfache Hypothese, daß die Ausdehnung einer gewissen Menge Materie im Allgemeinen proportional sey dem Anwuchs der Temperatur, ist als unrichtig erkannt. Freilich entlehnen wir die Messung der Temperaturen von der Ausdehnung selbst, und demgemäÙ dreht sich jeder Versuch, die besagte Hypothese durch das Studium eines einzigen Körpers zu controliren, nothwendig im Kreise; allein so wie es erwiesen ist, daß die verschiedenen Materien ungleichen Ausdehnungsgesetzen folgen, Thermometer aus diesen Materien construirt also keinen identischen Gang haben, leuchtet ein, daß das vorausgesetzte Gesetz nicht allgemein richtig seyn kann. Es ist dann nur anwendbar auf einen der betrachteten Körper oder auf die alle, wie viel ihrer auch seyen, deren Ausdehnung genau einen gleichen Gang befolgt. In dem Maasse aber, als diese letzteren zahlreicher werden und vermöge der Natur ihrer Molecüle verschiedenartiger sind, wächst die Wahrscheinlichkeit, daß für alle diese Körper die Ausdehnung unabhängig von den Molecularkräften und einfach der Temperatur proportional ist. Aus diesem Grunde muß die Ausdehnung der permanenten Gase unter constantem Druck oder der Anwuchs ihrer Spannkraft bei constantem Volum als das rationellste Maas für Temperaturen betrachtet werden. Die Hypothese, daß die Ausdehnung der Gase proportional der Temperatur sey, folglich eine gleiche Volumzunahme immer einem bestimmten Temperatur-Anwuchs entspreche, welches Volum oder welche Temperatur das Gas auch schon besitze, — diese Hypothese steht in voller Harmonie mit Allem, was wir von der Natur der Gase wissen. Wir wissen, daß die Molecüle eines permanenten Gases keine wahrnehmbare Adhäsion aufeinander ausüben. Nach der gegenwärtigen Ansicht der Physiker

ist die Temperatur nichts anderes als die Energie der Bewegung der Molecüle und die Zunahme der Spannkraft bei constantem Volum oder der Anwuchs des Volums unter constantem Druck ist eine so directe Folge der Erwärmung, daß sie weniger als der Effect, wie als das sichtbare Zeichen der Temperaturzunahme betrachtet werden muß.

Ganz anders verhält es sich mit den flüssigen und starren Körpern. Ihre Ausdehnung geht nicht parallel der der Gase und ist verschieden nach der Art der Materie. Sie wächst im Allgemeinen mit steigender Temperatur. Dies steht auch ganz in Harmonie mit dem, was wir von der Natur der flüssigen und starren Körper wissen. Ihre Molecüle sind durch Anziehungskräfte vereinigt und diese sind bei einem und demselben Körper desto kleiner, je größer der Abstand zwischen den Molecülen ist. Da diese Kräfte sich der gegenseitigen Entfernung der Molecüle widersetzen, so ist es natürlich zu erwarten, daß die einem gleichen Temperatur-Anwuchs entsprechende Ausdehnung desto größer sey, als eine höhere Temperatur das Volum schon ausgedehnt und folglich die molecularen Kräfte geschwächt hat. Die Natur der molecularen Actionen und der Einfluß, den sie seitens der Wärme erleiden, sind uns jedoch zu wenig bekannt, als daß wir, bei Berechnung der beobachteten Ausdehnungen, eine bestimmte Formel aufstellen könnten, nach welcher der Ausdehnungscoëfficient mit der Temperatur variiren müßte. Wir sind nur zu der Voraussetzung berechtigt, daß dieser Coëfficient mit Abnahme der Dichtigkeit größer werde. Wenn man dafsungeachtet genöthigt ist, eine Auswahl zwischen den hier möglichen Hypothesen zu machen, so ist die erste, welche in Betracht genommen zu werden verdient, diejenige, die die einfachste Relation zwischen Ursache und Wirkung ausdrückt. Sie besteht in der Annahme, daß die Ausdehnung für einen gewissen Temperatur-Anwuchs sich, bei jeder Temperatur, umgekehrt wie die Dichtigkeit, und direct wie das jedesmalige Volum einer bestimmten Quantität verhalte.

Wenn ein solches Gesetz wirklich die Ausdehnung der nicht gasigen Körper beherrscht, so hat es einigen Ansehen, daß es sich bei den Flüssigkeiten deutlicher zeigen werde, als bei den starren Körpern, und unter den flüssigen am deutlichsten beim Quecksilber. Die flüssigen Körper unterscheiden sich von den starren dadurch, daß die Anziehungskräfte ihrer Molecüle alleinig von ihrer chemischen Zusammensetzung, ihrer Temperatur und ihrem Druck abhängen, während bei den starren Körpern die mechanischen Operationen, denen sie unterworfen waren, einen Einfluß auf den Grad von Härte und Elasticität ausüben. Die Veränderungen, welche die Molecularkräfte in Folge von Temperatur-Anwüchsen erleiden, sind also bei den flüssigen Körpern constanter als bei den starren. Endlich ist auch zu glauben erlaubt, daß diese Veränderungen desto regelmäßiger bei den Flüssigkeiten seyn werden, als diese sich unter Umständen befinden, die entfernter sind von denen, wo ihre Molecular-Actionen eine plötzliche Aenderung erleiden. Nun ist unter den Flüssigkeiten bei gewöhnlicher Temperatur das Quecksilber eine derjenigen, welche zwischen der Temperatur des Schmelzens und der des Siedens das größte Intervall zeigen.

Vermöge aller dieser Betrachtungen schien es mir, daß es Interesse habe zu untersuchen, bis wie weit die Beobachtungen des Hrn. Regnault übereinstimmen möchten mit der Voraussetzung, daß die Volumzunahme für einen Temperatur-Anwuchs t zu $t + dt$ proportional sey dem Volum des Quecksilbers bei t^0 .

Nennt man V , das Volum bei t^0 eines bestimmten Gewichts, so hat man nach dieser Hypothese:

$$dV = aV, dt,$$

wo a eine Constante bezeichnet.

Ist V_0 das Volum bei $t = 0^0$, so folgt aus obigem Ausdruck:

$$V_t = V_0 \cdot e^{at}.$$

In diese Formel tritt nur eine Unbekannte a ein. Dadurch bietet sie den großen Vortheil dar, daß jede

Beobachtung das Ausdehnungsgesetz vollständig bestimmt, so dafs man, um dieses Gesetz der Controle durch die Gesamtheit der Beobachtungen zu unterwerfen, nur zu untersuchen braucht, ob sie alle denselben Werth für α liefern.

Ein vorläufiger Versuch zeigte mir sogleich, dafs dieses Gesetz sich sehr gut mit den Versuchen des Hrn. Regnault vereinbaren lasse. Die sehr bedeutende Vereinfachung, welche es in die Rechnung einführt, und die theoretische Wichtigkeit, welche seine Verification darbietet, empfehlen also hinreichend, die Gesamtheit der Beobachtungen des Hrn. Regnault einem neuen Calcül zu unterwerfen.

Ehe wir zu dieser Operation schreiten, müssen wir kurz in Erinnerung bringen, auf welche Weise Hr. Regnault aus jedem seiner Versuche den Werth der Ausdehnung d. h. die Länge der Ordinate seiner graphischen Construction ableitet.

Fig. 1.

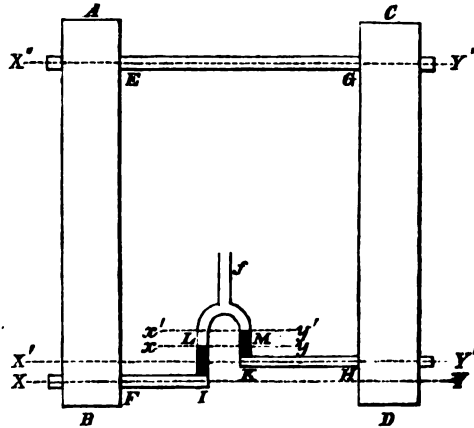


Fig. 1 ist ein Schema der allgemeinen Einrichtung der Versuche nach der ersten Methode. Die erwärmte Quecksilbersäule AB und die erkaltete CD sind oben verbunden durch eine horizontale Röhre EG . An den unteren Enden der Röhren AB und CD sitzen die horizontalen Röhren FI

und KH , denen die verticalen Glasröhren IL und KM angesetzt sind. Das Quecksilber in den letzteren wird im Gleichgewicht gehalten durch den Druck der Luft aus einem Behälter, welcher mittelst der Röhre f mit den Glasröhren communicirt.

Fig. 2.

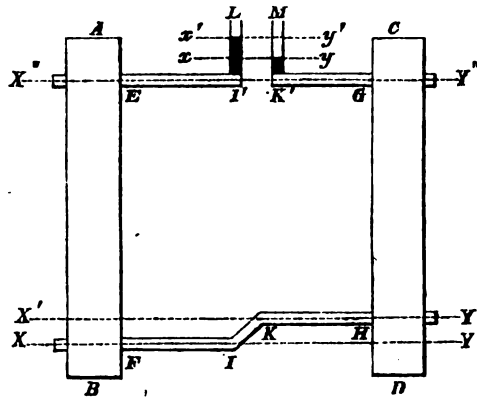


Fig. 2 zeigt die Einrichtung des Apparates bei der zweiten Methode. Hier sind die oberen Enden der Quecksilbersäulen verbunden durch zwei horizontale Röhren, deren Axen in ihrer gegenseitigen Verlängerung liegen, mit den oben offenen Glasröhren IL und $K'M$. Die horizontalen Röhren am unteren Ende der Quecksilbersäulen sind verbunden durch eine dünne Röhre, die so viel Biegsamkeit besitzt, daß sie der durch die Ausdehnung des eisernen Rohres AB bewirkten Verschiebung von FI nachgiebt.

Seyen XY , $X'Y'$, $X''Y''$ die Durchschnitte der durch die Axen der Röhren FI , KH und EG gehenden Horizontal-Ebenen, und xy , $x'y'$ die Durchschnitte der Horizontal-Ebenen, welche die Menisken des Quecksilbers berühren.

Setzen wir in Fig. 1:

den Abstand der Ebenen	XY	und	$X''Y''$	$= H'$
"	"	"	$X'Y'$	" $X''Y'' = H$
"	"	"	XY	" $X'Y' = h$
"	"	"	xy	" $X'Y' = h'$
"	"	"	$x'y'$	" $X'Y' = h$
"	"	"	xy	" $x'y' = \Delta$

Sey überdies die Temperatur des Quecksilbers:

in der Röhre $AB = T$

in der Röhre $CD = \vartheta$

in den Röhren IL und $KM = t$.

Hat man $T > \vartheta$, so ist H_t die Länge der erwärmten Quecksilbersäule, H die der kalten Säule, $h' + h''$ die Höhe des Meniskus in der Glasröhre IL über XY und h die Höhe des Meniskus in der Glasröhre KM über XY .

Bei Berechnung der Beobachtungen nach der ersten Methode geht Hr. Regnault davon aus, daß die Drucke, welche die Menisken gegen die comprimirt Luft ausüben, gleich seyen. Nennt man D_T , D_ϑ und D_t die Dichtigkeiten des Quecksilbers bei T° , ϑ° und t° , so hat man:

$$H_t D_T - (h' + h'') D_t = H D_\vartheta - h D_t \quad . \quad . \quad (a).$$

Bezeichnet man im Allgemeinen mit δ_t die Ausdehnung des Quecksilbers zwischen 0° und t° , so hat man:

$$H_t \frac{D_0}{1 + \delta_T} - (h' + h'') \frac{D_0}{1 + \delta_t} = H \frac{D_0}{1 + \delta_\vartheta} - h \frac{D_0}{1 + \delta_t}$$

woraus sich ergibt:

$$\delta_T = \frac{H_t - \frac{H}{1 + \delta_\vartheta} + \frac{h}{1 + \delta_\vartheta} - (h' + h'') \frac{1 + \delta_T}{1 + \delta_t}}{\frac{H}{1 + \delta_\vartheta} - \frac{h}{1 + \delta_t}} \quad . \quad . \quad (b).$$

Um also die Ausdehnung δ_T zu berechnen, muß man die Werthe von δ_ϑ , δ_t und δ_T kennen. Zu dem Ende wendet man die Methode der successiven Approximationen an. Die durch die Versuche von Dulong und Petit gegebene Ausdehnung des Quecksilbers diene als erste Approximation. Berechnete man mit Hülfe dieses Werthes eine Reihe von Versuchen zwischen sehr entfernten Temperaturgränzen, so erhalte man eine Reihe von Werthen von δ_T , aus welchen sich eine Interpolationsformel ergäbe für die Berechnung von δ_T bei jeder Temperatur.

Diese Berechnungsweise ist nicht nur lang und mühsam, sondern hat das Ueble, daß sie nicht genau das

Resultat jeder Beobachtung giebt, da sie einen von anderen Beobachtungen entlehnten Werth von δ_T einführt. Zwar hatte die Quecksilbersäule $h' + h''$, welche die wichtigste Temperatur-Reduction erleiden muß, im Allgemeinen keine große Höhe; allein sie erreichte doch in gewissen Fällen $\frac{1}{2}$ der ganzen erwärmten Säule.

Bei Berechnung der nach der zweiten Methode angestellten Beobachtungen ging man aus von der Gleichheit der Drucke, die von den beiden Quecksilbersäulen auf die Horizontal-Ebene XY ausgeübt werden. Neunt man hier h den Abstand der Ebenen $X''Y''$ und $x'y'$, und h' den der Ebenen $X''Y''$ und xy , so findet man:

$$H_i D_T + h D_t = H D_\phi + (h' + h'') D_t$$

oder:

$$H_i D_T = H D_\phi - (h - h' - h'') D_t \quad . . . \quad (c),$$

woraus:

$$1 + \delta_T = \frac{H_i}{\frac{H}{1 + \delta_\phi} - \frac{h - h' - h''}{1 + \delta_t}} \quad . . . \quad (d).$$

Diese Formel ist nicht nur für die Rechnung viel bequemer als die vorhergehende, sondern sie giebt auch viel genauer das Resultat jeder Beobachtung. Die Säule $h' + h''$ braucht nicht auf die Temperatur T zurückgeführt zu werden; sie ist, zugleich mit der Säule H , auf 0° reducirt, d. h. auf eine Temperatur, die der, welche die Quecksilbersäulen wirklich besaßen, viel näher liegt. Schriebe man die Gleichung (a) unter der Form (c), so würde man sich auch für die Beobachtungen nach der ersten Methode den Vortheil einer leichteren und genaueren Rechnung verschaffen.

Allein die Rechnung nach der Formel (d) hat immer noch das Uebel, die Kenntniß der Ausdehnung des Quecksilbers zwischen 0° und ϑ° , der Temperatur der kalten Quecksilbersäule, zu erfordern. In der That mußte Hr. Regnault darauf verzichten, die Quecksilbersäule CD , wegen ihrer beträchtlichen Länge, durch schmelzendes Eis in der constanten Temperatur 0° zu halten. Vielmehr

wurde diese Säule durch einen Strom kalten Wassers abgekühlt, dessen Temperatur bei jedem Versuch mittelst Quecksilberthermometer bestimmt wurde. Die Versuche können also nichts anderes thun, als das Verhältniß der Dichtigkeiten des Quecksilbers bei 0° und T° kennen lehren. Daraus das Verhältniß der Dichtigkeit zwischen 0° und T° abzuleiten, heißt gewissermaßen allen Beobachtungen ein Datum auferlegen, welches sie nicht enthalten, und da man, für alle, der Ausdehnung zwischen 0° und ϑ einen gleichen Werth beilegt, so wird die gegenseitige Uebereinstimmung der verschiedenen Beobachtungen größer als sie in Wirklichkeit ist.

Diese Bemerkung ist um so wichtiger, als die Reduction von ϑ° auf 0° auf die Gesamtheit der Quecksilbersäule CD angewandt werden muß. Bei den Beobachtungen der drei ersten Reihen steigt die Temperatur ϑ ungefähr auf 18° oder 19° , d. h. auf $\frac{1}{8}$ der größten und $\frac{1}{4}$ der kleinsten Temperaturdifferenz der beiden Quecksilbersäulen. Alle beobachteten Ausdehnungen erfuhren demnach eben durch die Berechnung eine für alle gleiche Vergrößerung, welche $\frac{1}{8}$ bis $\frac{1}{4}$ der gesamten Ausdehnung betrug. Der Einfluß dieser Addition macht sich besonders fühlbar in dem Resultat der Versuche bei niedriger Temperatur, welche hauptsächlich den Werth des Coëfficienten α des ersten Gliedes der Regnault'schen Formel bestimmen. Die nothwendige Folge davon ist: daß wenn man einmal einen unrichtigen Werth für die Ausdehnung bei niedriger Temperatur eingeführt hat, es schwierig wird, davon das Endresultat zu befreien.

Man kann diese Ungenauigkeit vermeiden, wenn man von den Versuchen nicht mehr verlangt, als was sie wirklich leisten können, nämlich das Verhältniß $\frac{1 + \delta_T}{1 + \delta_\vartheta}$. Man zieht aus der Formel (d):

$$\frac{1 + \delta_T}{1 + \delta_\vartheta} = \frac{H_i}{H - (k - k' - k'') \frac{1 + \delta_\vartheta}{1 + \delta_i}} = A \quad . \quad . \quad (e).$$

Der Nenner des zweiten Theils dieser Gleichung enthält zwar noch den unbekanntten Werth $\frac{1 + \delta_{\vartheta}}{1 + \delta_t}$, was sagen will, daß die Dichtigkeit der Quecksilbersäule $h - h' - h''$ von der Temperatur t auf die ϑ reducirt werden muß. Allein wegen der Kleinheit des Unterschiedes zwischen t und ϑ , welcher selten 8° übersteigt, und der Größe $h - h' - h''$, die niemals 71^{mm} erreicht, ist diese Reduction unbedeutend. Eine Approximation von δ_{ϑ} und δ_t auf $\frac{1}{10}$ ihres Werthes genügt dazu vollständig.

Nimmt man nun, um die Ausdehnung in Function der Temperatur auszudrücken, eine zweigliedrige Formel, so hat man:

$$1 + \delta_T = 1 + xT + yT^2$$

$$1 + \delta_{\vartheta} = 1 + x\vartheta + y\vartheta^2$$

und folglich:

$$\frac{1 + xT + yT^2}{1 + x\vartheta + y\vartheta^2} = A$$

woraus:

$$x(T - A\vartheta) + y(T^2 - A\vartheta^2) = A - 1.$$

Jeder Versuch kann eine ähnliche Formel liefern.

In der Hypothese, welche wir der Controle der Versuche unterwerfen wollen, hat man:

$$V_t = V_0 \cdot e^{\alpha t}$$

Man muß also $1 + \delta_T$ und $1 + \delta_{\vartheta}$ ersetzen durch $e^{\alpha T}$ und $e^{\alpha \vartheta}$, was giebt:

$$e^{\alpha(T - \vartheta)} = \frac{H_t}{H - (h - h' - h'')e^{\alpha(\vartheta - t)}} = A \quad (f).$$

Den Werth von α erhält man dann durch die Function:

$$\log \alpha = \log \log A - \log (T - \vartheta) - \log \log e.$$

Es bleibt noch zu untersuchen, ob man an den von der Beobachtung gelieferten Zahlen, ehe man sie zu der Rechnung verwendet, Correctionen anzubringen habe.

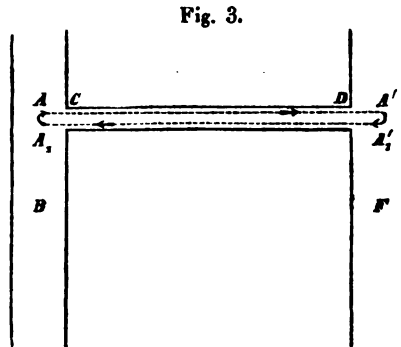
Hr. Regnault macht bemerklich, daß in Betreff der wahren Länge der Quecksilbersäulen H und H_t einige Un-

sicherheit herrsche. Er sagt hierüber: „Wir haben bisher vorausgesetzt, daß die horizontalen Röhren, welche die verticalen Säulen unter sich und mit den Glasröhren verbinden, einen unendlich kleinen Durchmesser hätten. In Wirklichkeit aber steigen diese Durchmesser auf $2\frac{1}{2}^{\text{mm}}$ und man hat wohl zu entscheiden, ob es zweckmäßig sey, die Quecksilbersäulen von der Axe der oberen horizontalen Röhre ab zu berechnen, wie wir es bisher gethan. Es scheint mir, daß bei den nach der ersten Methode ausgeführten Versuchen der Anfang der Säulen in die untere Kante des Verbindungscanals verlegt werden müsse, weil die Portionen der beiden Quecksilbersäulen, welche sich in den zwei verticalen Röhren oberhalb der durch diese Kante gehenden Horizontalebene befinden, an sich im Gleichgewicht stehen. Diefs scheint mir wenigstens der Fall seyn zu müssen, wenn die Flüssigkeit volle Beweglichkeit hat.“ Hr. Regnault schließt daraus, daß die berechneten Ausdehnungen um $\frac{1}{1200}$ vergrößert werden müssen.

Dieselbe Unsicherheit bietet sich jedoch in Betreff der unteren Horizontalröhren dar. Hr. Regnault unterläßt nicht, dies zu bemerken, allein er setzt hinzu, daß diese Unsicherheit keinen wahrnehmbaren Fehler veranlassen könne, weil er bloß auf die Höhen h und h' einwirke, welche nur wegen der Correction, die sie zur Reduction auf die Temperaturen T und ϑ zu erleiden haben, in die Rechnung eingehen. Allein diese Unterscheidung beruht auf einem Mißverständniß. Für die obere Horizontalröhre, so gut wie für die untere, kommt die Frage darauf zurück: Darf die kleine Quecksilbersäule zwischen der Axe der Röhre und der unteren Kante als eine Säule von der Temperatur ϑ betrachtet werden, welche an sich im Gleichgewicht ist mit einer gleichen Säule von derselben Temperatur in dem kalten Robre, oder muß sie betrachtet werden als noch gehörig zu der warmen Quecksilbersäule H_1 , welche die Temperatur T besitzt? Eine Verschiebung des Anfangs der Höhen muß also an dem

oberen Theil des Apparats genau denselben Einfluss haben wie an dem unteren.

Es scheint mir nicht zweifelhaft zu seyn, das die Axen der horizontalen Röhren als Gränzen der Quecksilbersäulen H und H_1 angesehen werden müssen. Es geht dieß aus folgenden Betrachtungen hervor. Sey B Fig. 3



ein Theil der heißen Quecksilbersäule, verknüpft durch die Röhre CD mit dem Raum F , in welchem sich Quecksilber von niedrigerer Temperatur befindet.

Unter diesen Umständen kann sich das Quecksilber in der horizontalen Röhre nicht im Gleichgewicht befinden.

Es wird ein Strom entstehen, in der Figur durch getüpfelte Linien angedeutet, der im oberen Theil der Röhre von der heißen Säule zur kalten geht und im unteren Theile umgekehrt. Wenn die Temperaturen von B und F unverändert auf T und ϑ bleiben, so wird dieser Strom eine constante Geschwindigkeit haben, und die Geschwindigkeit im Theile AA' des Stroms wird gleich seyn der im Theile A_1A_1' . Wenn die beiden Ströme einen gleichen Widerstand erleiden, wird die Gleichheit auch zwischen den bewegenden Kräften bestehen, welche sie hervorrufen. Bezeichnet man die Drucke in A, A', A_1 und A_1' respective mit P, P', P_1 und P_1' , so ist die den oberen Strom treibende Kraft $P - P'$ und die Kraft des unteren Stroms $P_1' - P_1$. Man hat also:

$$P - P' = P_1' - P_1$$

oder

$$P_1' - P_1 = \frac{1}{2}(P_1 - P) + \frac{1}{2}(P_1' - P')$$

Allein $P_1' - P_1$ und $P_1 - P$ sind die Gewichte der Quecksilbersäulen A_1A und $A_1'A'$. Der Unterschied der

Drucke in A_1 und A' ist also gleich dem Gewicht einer Quecksilbersäule, welche den verticalen Abstand der beiden Punkte zur Höhe hat, und halb aus Quecksilber von der Temperatur T , halb aus Quecksilber von der Temperatur ϑ besteht. Die Axe der Röhre muß also als Gränze der heißen Quecksilbersäule angesehen werden.

Wenn es hienach gut ist, die Vergrößerung von $\frac{1}{1366}$ ihres Werthes, welche Hr. Regnault in allen beobachteten Ausdehnungen anbringt, fortzulassen, so scheint mir eine andere Correction, welche diese Ausdehnungen etwas zu vermindern trachtet, nicht vernachlässigt werden zu können.

Wir haben schon die Bemerkung gemacht, daß in dem Apparat des Hrn. Regnault die Röhre, welche das Quecksilber von niederer Temperatur enthielt, nicht durch schmelzendes Eis auf die feste Temperatur 0° gehalten ward, sondern durch einen kalten Wasserstrom abgekühlt wurde, dessen Temperatur man jedesmal durch ein Quecksilberthermometer bestimmte. Die Temperatur der heißen Quecksilbersäule wurde dagegen angegeben durch ein Luftthermometer, angebracht in einem Oelbade, welches die das Quecksilber enthaltende Eisenröhre umhüllte.

Nun hatte man sich offenbar vorgesetzt: die absolute Ausdehnung des Quecksilbers bei verschiedenen, durch die Ausdehnung der Luft gemessenen Temperaturen zu bestimmen, d. h. die absolute Ausdehnung des Quecksilbers mit der der Luft zu vergleichen. Allein, um diesem Principe getreu zu bleiben, war es offenbar nöthig, die Temperatur sowohl der heißen als der kalten Quecksilbersäule mittelst des Luftthermometers zu bestimmen. Wendet man zur Bestimmung der Temperatur der kalten Quecksilbersäule ein Quecksilberthermometer an, so wird diese Temperatur durch die scheinbare Ausdehnung des Quecksilbers gemessen, die bei weitem nicht die Regelmäßigkeit der der Luft besitzt. In einer folgenden Abhandlung werde ich zeigen, daß der Unterschied zwischen dem Gesetz der scheinbaren Ausdehnung des Quecksilbers und dem der

Ausdehnung der Luft bedeutend genug ist, um sich durch eine wahrnehmbare Verschiedenheit in den Angaben des Luft- und des Quecksilberthermometers zwischen 0° und 100° zu verrathen. Die von Hrn. Regnault in seiner Abhandlung *Sur la mesure des temperatures* niedergelegten Beobachtungen zeigen, daß die Thermometer mit Behältern aus Krystallglas, deren er sich bediente, niedrigere Temperaturen als das Luftthermometer angeben. Der Unterschied steigt auf $0^\circ,12$ für $\vartheta = 18^\circ$, die mittlere Temperatur bei den beiden ersten Reihen; er beträgt $0^\circ,13$ für $\vartheta = 19^\circ$, die Temperatur bei der dritten Reihe, und $0^\circ,08$ für $\vartheta = 10^\circ$ bis 11° , die Temperatur bei der vierten Reihe.

Aus demselben Grunde müssen die mit dem Luftthermometer gemessenen Temperaturen erhöht werden. Um nämlich den Nullpunkt dieses Thermometers zu fixiren, taucht Hr. Regnault den Glasbehälter nicht in schmelzendes Eis, sondern in ein Oelbad, dessen Temperatur durch ein Quecksilberthermometer angegeben wird. Diese Temperatur betrug $21^\circ,4$ bei den Beobachtungen der ersten und zweiten Reihe, $26^\circ,1$ bei denen der dritten und vierten Reihe. Bei diesen Temperaturen bleibt das Quecksilberthermometer $0^\circ,14$ bis $0^\circ,16$ unter dem Luftthermometer. Der Einfluß dieser Abweichung auf die mittelst des Luftthermometers gemachten Temperaturbestimmungen läßt sich folgendermaßen berechnen.

Die Temperatur T des Luftthermometers wird nach Hrn. Regnault (A. a. O. p. 296) bestimmt durch die Formel:

$$\left\{ \frac{1+kT}{1+aT} + \left(\frac{v}{V}\right)_0 + \left(\frac{v'}{V'}\right)_0 \right\} (H_0 + h_0) = \left\{ 1 + \left(\frac{v}{V}\right)_0 + \left(\frac{v'}{V'}\right)_0 \right\} H'_0,$$

worin bezeichnet H'_0 die beobachtete oder berechnete Spannung bei 0° , $H_0 + h_0$ die Spannung bei T_0 , k den Coefficienten der kubischen Ausdehnung des Glases, a den Coefficienten der Ausdehnung der Luft unter constantem Druck, und $\left(\frac{v}{V}\right)_0 + \left(\frac{v'}{V'}\right)_0$ das Verhältniß der Capacität der Ver-

bindungsrohren zu der des Behälters des Luftthermometers, reducirt auf die Temperatur 0_0 .

Da es hinreicht, die Berichtigung, welche T erleiden muß, bis auf $\frac{1}{30}$ ihres Werthes zu berechnen, so können wir $\left(\frac{v}{V}\right)_0 + \left(\frac{v'}{V'}\right)_0$ vernachlässigen, und annehmen, daß das Luftthermometer bloß aus dem Behälter bestehe. Derselbe Grund erlaubt uns zu schreiben:

$$\frac{1 + \alpha T}{1 + k T} = 1 + (\alpha - k) T.$$

Es kommt dann:

$$\frac{H_0 + h_0}{H'_0} = 1 + (\alpha - k) T.$$

Nennt man $H_1 + h_1$ die Spannung der Luft, beobachtet bei der Temperatur t , derjenigen, welche Hrn. Regnault zur Bestimmung der Constante seiner Luftthermometer gedient hat, so hat man ebenso:

$$\frac{H_1 + h_1}{H'_0} = 1 + (\alpha - k) t,$$

folglich:

$$\frac{H_0 + h_0}{H_1 + h_1} = \frac{1 + (\alpha - k) T}{1 + (\alpha - k) t},$$

woraus:

$$\delta T = \frac{1 + (\alpha - k) T}{1 + (\alpha - k) t} \delta t,$$

was man ersetzen kann durch:

$$\delta T = [1 + (\alpha - k)(T - t)] \delta t.$$

Statt die Correctionen δT und $\delta \vartheta$ anzubringen an den Temperaturen T und ϑ , welche in den Tafeln der Regnault'schen Versuche angegeben sind, habe ich es vorgezogen, die Ausdehnung des Quecksilbers mit den von Hrn. Regnault mitgetheilten Daten zu berechnen. Der Werth des Coëfficienten der Ausdehnung α des Quecksilbers, hergeleitet aus jedem Versuch, wurde dann berichtigt wegen des Effects der Fehler δT und δt . Dazu hat man die Gleichung:

$$e^{\alpha(T-t)} = A,$$

woraus:

$$\delta \alpha = - \frac{\alpha}{T-t} (\delta T - \delta t).$$

Hr. Regnault bestimmte jedesmal die Ausdehnung des Quecksilbers bei einer gewissen Temperatur mittelst zwei bis sechs Messungen, bei welchen die Temperatur und die übrigen Data wenig differirten. Statt für jede dieser 135 Messungen einen besonderen Werth zu berechnen, begnügte ich mich für jeden Versuch, nach den Messungen, aus welchen er bestand, den mittleren Werth von $H, h, h', h'', T, \vartheta$ und t zu berechnen und daraus den Werth von α abzuleiten. Zwischen den sehr engen Gräuzen der bei jedem Versuch beobachteten extremen Temperaturen ist es erlaubt, die Veränderungen der Ausdehnungen als proportional den Temperaturen anzusehen. Ich habe mich überdiess versichert, dafs bei dem Versuch, welcher die divergentesten Temperaturen enthielt, der so berechnete Ausdehnungscoëfficient ganz zusammenfiel mit dem Mittel der aus jeder einzelnen Messung hergeleiteten Werthe.

Die Resultate der Rechnung und die Data, auf denen sie beruhen, sind in Tafel I (am Schlusse dieser Abhandlung) vereinigt.

In der ersten Spalte ist die Reihe angegeben, zu welcher jeder Versuch gehört; in der zweiten sind diese Versuche durch successive Ordnungszahlen unterschieden. Die acht folgenden Spalten enthalten die Data der Beobachtungen des Hrn. Regnault. Die elfte enthält die Berichtigung, welche die Quecksilbersäule $h - h' - h''$ zu erleiden hat, um von ihrer Dichtigkeit bei t reducirt zu werden auf die, welche der Temperatur ϑ entspricht. Die zwölfte Spalte giebt den so berichtigten Werth, die dreizehnte den Werth von $H - (h - h' - h'')e^{\alpha(\vartheta - t)}$, d. h. den Nenner des zweiten Theils der Formel (f). Die Gröfse H_1 , Länge der heifsen Quecksilbersäule, ist von Hrn. Regnault nicht besonders angegeben. Wäre h'' bekannt, so könnte man setzen:

$$H_1 = H + h'',$$

allein die Werthe von h'' finden sich in den Tafeln des Hrn. Regnault auch nicht anders als combinirt mit h' .

Um H_1 zu finden, muß man also, wie leicht aus der Figur ersichtlich, setzen:

$$H_1 = H - (h - h' - h'') + \Delta.$$

Dieser Werth steht in der vierzehnten Spalte. Die fünfzehnte enthält die Werthe von α berechnet nach denen von N und H . Die Spalten 16 bis 20 beziehen sich auf die Berichtigungen, welche die Werthe α zu erleiden haben wegen des Unterschiedes zwischen dem Luft- und Quecksilberthermometer. Die Spalte 21 giebt die berichtigten Werthe von α .

Die elfte Spalte macht den Vortheil der angewandten Rechnungsweise nach der Formel (f) recht einleuchtend. Die wegen Reduction der Temperatur t auf ϑ zu machende Correction ist so schwach, daß sie nicht nur keine Unsicherheit veranlassen kann, sondern sich ohne die geringste Mühe berechnen läßt.

Die zwanzigste Spalte zeigt, daß die aus dem Unterschiede zwischen Luft- und Quecksilberthermometer entspringende Correction keineswegs zu vernachlässigen ist. Diefs gilt besonders von den Beobachtungen der vierten Reihe, bei welcher die Temperatur der kalten Quecksilbersäule niedriger war als bei den anderen Reihen, so daß δT , die Correction der Temperatur des Luftthermometers, ein stärkeres Uebergewicht hatte über $\delta \vartheta$, die Correction der Angabe des Quecksilberthermometers in der kalten Quecksilbersäule.

Die Uebereinstimmung der Werthe von α in der letzten Spalte zeigt klärllich, daß die Formel

$$V_t = V_0 e^{\alpha t}$$

die Beobachtungen mit hinreichender Genauigkeit darstellt. Diefs ergibt sich besonders, wenn man die für α erhaltenen Zahlen in einer selben Reihe mit einander vergleicht. Wäre die Formel $V_t = V_0 \cdot e^{\alpha t}$ nicht der sehr genäherte Werth des Resultats der Beobachtungen, so würde man in den Werthen von α ein continuirliches Wachsen oder Abnehmen, oder auch ein regelmäsig

periodisches Zu- oder Abnehmen bemerken. Nichts von dem ist aber in einer der vier Reihen zu entdecken, so dafs die unvermeidlichen Fehler der Beobachtung mindestens eben so grofs seyn müssen als die der Formel. Blofs die Beobachtungen bei einer Temperatur über 280° machen eine Ausnahme; sie alle geben für α eine höhere Zahl als das Mittel aus den übrigen Beobachtungen. Für Temperaturen über 280° scheint also die Formel $V_t = V_0 \cdot e^{\alpha t}$ nicht mehr mit den Beobachtungen übereinstimmen zu können.

Wenn man dem Resultat eines jeden Versuchs ein der Anzahl von Messungen in jedem Versuch und der Temperaturdifferenz $T - \vartheta$ proportionales Gewicht beilegt, so erhält man als allgemeines Mittel:

$$\alpha = 0,00018077.$$

Berechnet man in gleicher Weise jede der vier Reihen für sich, so kommt:

$$\text{erste Reihe } \alpha = 0,00018018$$

$$\text{zweite „ } \alpha = 0,00018027$$

$$\text{dritte „ } \alpha = 0,00018093$$

$$\text{vierte „ } \alpha = 0,00018103.$$

Die Resultate der Reihen 1 und 2, eben so wie der Reihen 3 und 4 stimmen unter sich viel besser, als das Mittel aus 1 und 2 mit dem aus 3 und 4. Da die Constante des Luftthermometers für jedes der zwei Paare von Reihen für sich bestimmt wurde, so ist es nicht unwahrscheinlich, dafs ein Fehler in einer dieser Bestimmungen die Ursache des Unterschiedes ist.

Die Uebereinstimmung der Reihen 3 und 4 ist bemerkenswerth, weil Hr. Regnault der vierten Reihe wegen des zu hohen Werthes, den sie für α gab, eine geringere Genauigkeit zuschreibt. Man würde versucht seyn, diese vierte Reihe, was Genauigkeit betrifft, für die gelungenste zu halten, und wir werden sogleich sehen, dafs es wirklich der Fall ist.

Ich habe geglaubt, daß es nicht unwichtig sey zu untersuchen, bis wie weit die von uns gemachte Rechnung besser den Beobachtungen genüge, als die von Herrn Regnault.

Zu dem Ende habe ich die Tafel II (am Schluß der Abhandlung) entworfen, worin das Verhältniß der Dichtigkeiten des Quecksilbers bei T und ϑ berechnet ist:

- 1) nach den Beobachtungen,
- 2) nach der Formel des Hrn. Regnault,
- 3) nach der Formel $V_t = V_0 \cdot e^{at}$.

1) Gemäß der Formel (e) ist das Verhältniß der Dichtigkeiten bei T und bei ϑ , so wie es aus den Beobachtungen hervorgeht, der Quotient der Zahlen, welche die Spalten 13 und 14 der Tafel I einnehmen.

2) Die Formel, welche Hr. Regnault aus seinen Beobachtungen abgeleitet hat, giebt für das Verhältniß $\frac{\delta T}{\delta \vartheta}$

$$\frac{1 + aT + bT^2}{1 + a\vartheta + b\vartheta^2}$$

In diesem Ausdruck muß man für a und b nehmen:

$$a = 0,00017900$$

$$b = 0,0000002444.$$

Dies sind, wie wir gesehen, die Werthe der Coëfficienten, zu welchen die von Hrn. Regnault direct, d. h. noch ohne die Erhöhung von $\frac{1}{1300}$, aus seiner graphischen Construction gezogenen Zahlen führen. Wollte man die von Hrn. Regnault gegebenen Coëfficienten anwenden, so müßte man, um das Resultat mit den Beobachtungen zu vergleichen, die Data der Beobachtungen corrigiren um einen Betrag, welcher einer Vergrößerung des Werthes der Ausdehnung um $\frac{1}{1300}$ entspräche.

3) Das Verhältniß der Dichtigkeiten bei T und bei ϑ ist nach der neuen Formel einfach $e^{0,00018077(T-\vartheta)}$.

Da jedoch der Werth $a = 0,00018077$ bei Berück-

sichtigung des Einflusses eines Fehlers von T und ϑ erhalten wurde, so ist es zum Vergleich des Versuches mit der Rechnung nothwendig, das die Temperaturdifferenz $T - \vartheta$ die nämliche Correction erfahren habe. Dieß ist in der vierten Spalte der Tabelle II geschehen. Die fünfte, sechste und siebente Spalte geben das Verhältniß $\frac{\partial \tau}{\partial \vartheta}$ nach der Beobachtung und nach den beiden Formeln. Die achte und neunte Spalte zeigen die Abweichung zwischen Beobachtung und Rechnung. In der zehnten und elften Spalte endlich ist der Fehler berechnet, den man in der Höhe Δ voraussetzen müßte, um den Unterschied zwischen Beobachtung und Rechnung zu erklären, vorausgesetzt, das das Resultat der letzteren streng richtig sey.

Diese beiden letzten Spalten zeigen, das die neue Formel den Beobachtungen viel besser genügt als die des Hrn. Regnault. In der That wäre, nach der Formel des Hrn. Regnault, die Summe der positiven Fehler bei Ableseung der Menisken = $3^{\text{mm}},02$ und die der negativen $0^{\text{mm}},26$, während nach der neuen Formel diese Summen $1^{\text{mm}},05$ und $1^{\text{mm}},42$ seyn würden. Fast alle Versuche deuten auf eine Ausdehnung, welche stärker ist als die aus der Formel des Hrn. Regnault hervorgehende.

Die Summe der Quadrate der Fehler ist nach Hrn. Regnault's Formel $0,4374$ und nach der neuen Formel $0,3176$. Allein in dieser letzteren Summe figuriren die bei den hohen Temperaturen 287° bis 299° angestellten Versuche No. 19, 20 und 21 mit $0,1668$. Schlösse man diese aus, so wäre die Summe der quadrirten Fehler nur $0,1508$, d. h. fast drei Mal kleiner als nach Hrn. Regnault's Formel. Die fast vollständige Uebereinstimmung dieser selben Versuche mit der letzteren Formel erklärt sich leicht, wenn man bedenkt, das es die Versuche bei den höchsten Temperaturen und besonders die No. 20 und 21 gewesen sind, welche, mit Ausschluss der übrigen, zur Berechnung der Coëfficienten dieser Formel gedient haben.

Zwischen der Formel des Hrn. Regnault und der von uns aus den Versuchen abgeleiteten besteht der Unterschied, daß die erstere den bei sehr hohen Temperaturen (280° und darüber) beobachteten Ausdehnungen genügt, während die letztere das Ausdehnungsgesetz für Temperaturen zwischen 24° und 283° viel strenger ausdrückt. Da es besonders die Ausdehnungen zwischen diesen letzten Grenzen sind und vorzüglich die zwischen 0° und 100°, die zu kennen bei physikalischen Untersuchungen wichtig ist, andererseits die Ausdehnungen bei sehr hohen Temperaturen wenig Interesse haben, weil bei so hohen Graden der Thermometerskala die Messung der Temperatur mittelst des Luftthermometers unsicher ist, so stehe ich nicht an, als strengsten Ausdruck für das Gesetz der absoluten Ausdehnung des Quecksilbers, nach den Versuchen des Hrn. Regnault, die Formel hinzustellen:

$$V_t = V_0 \cdot e^{0,00018077t}.$$

Es sind besonders die Versuche der vierten Reihe, welche diesem Gesetz mit einer merkwürdigen Genauigkeit genügen. Mit Ausnahme der beiden letzten, läßt nicht ein einziger Versuch dieser Reihe voraussetzen, daß in der beobachteten Höhe der Menisken des Quecksilbers ein Fehler über 6 Hundertel eines Millimeters vorhanden sey. Nun scheint mir, daß die Versuche dieser Reihe, vermöge der bei ihnen getroffenen Einrichtung, mehr Bürgschaften für eine genaue Ablesung dieser Höhen darbieten, als die drei ersten Reihen. Bei den Versuchen der Reihen 1, 2 und 3 waren die Quecksilbersäulen in den Glasröhren durch die Elasticität der in einem Behälter comprimierten Luft im Gleichgewicht gehalten. Und da diese Elasticität beständig Veränderungen unterworfen war, so mußte daraus, unabhängig von den Veränderungen in der Dichtigkeit des Quecksilbers, eine Verschiebung der Menisken hervorgehen, die für die genaue Bestimmung der Lage dieser Menisken in einem gegebenen Augenblick nicht anders als nachtheilig seyn konnte.

Wie wir gesehen, sind es besonders die höheren Temperaturen, für welche die Ausdehnungen des Quecksilbers nach Hrn. Regnault's Formel zu gering sind. In der Tabelle, mit welcher Hr. Regnault seine Abhandlung schließt, findet man für die Ausdehnung bei 100°:

$$\delta_{100} = 0,018153.$$

Nach dem Resultat, zu welchem ich gelangt bin, hat man:

$$\delta_{100} = 0,018241.$$

Vor Hrn. Regnault hatte man als Resultat der Versuche von Dulong und Petit die Zahl:

$$\delta_{100} = 0,018018.$$

Der Unterschied zwischen den Resultaten von Dulong und Petit und denen des Hrn. Regnault muß also um $\frac{2}{3}$ seines Werthes vergrößert werden. Bei Bestimmung der Ausdehnung der Gase hat Hr. Regnault, wie Hr. Magnus, die Ausdehnung der Glasbehälter, welche die Gase enthielten, dadurch berechnet, daß er den Unterschied nahm zwischen der absoluten Ausdehnung des Quecksilbers von 0° bis 100° und der scheinbaren Ausdehnung desselben in den angewandten Behältern. Für die absolute Ausdehnung des Quecksilbers zwischen 0° und 100° nahmen diese Physiker den von Dulong und Petit gefundenen Werth, nämlich 0,018018, welcher, wie wir gesehen, um 0,000223 zu klein ist. Die berechnete Ausdehnung des Gases und folglich die der Luft sind also auch zu klein. Der für die Ausdehnung der Luft zwischen 0° und 100° angegebene Werth 0,3665 muß auf 0,3667 erhöht werden.

(Hierzu die nebenstehenden Tabellen I und II.)

rn. Regnault.

15	16	17	18	19	20	21
α	δt	δT	$\delta \vartheta$	$\delta(T-\vartheta)$	$\delta \alpha$	α correct
18090	0,14	0,17	0,12	0,05	-0,0000016	0,0018074
17976	—	0,18	—	0,06	15	17961
18005	—	0,18	—	0,06	13	17992
18050	—	0,20	—	0,08	13	18037
18076	—	0,17	—	0,05	16	18060
18006	—	0,17	—	0,05	15	17991
18054	—	0,19	—	0,07	12	18042
18030	—	0,21	—	0,09	13	18017
18055	—	0,22	—	0,10	12	18043
18043	—	0,23	—	0,11	11	18032
18040	0,16	0,21	0,13	0,08	14	18026
18092	—	0,21	—	0,08	12	18080
18085	—	0,22	—	0,09	13	18072
18066	—	0,24	—	0,11	14	18052
18078	—	0,24	—	0,11	13	18065
18130	—	0,26	—	0,13	13	18117
18072	—	0,27	—	0,14	13	18059
18097	—	0,29	—	0,16	12	18085
18137	—	0,31	—	0,18	12	18125
18152	—	0,32	—	0,19	12	18140
18140	—	0,31	—	0,18	12	18128
18426	—	0,16	0,08	0,08	111	18315
18141	—	0,17	—	0,09	31	18110
18160	—	0,19	—	0,11	30	18130
18111	—	0,19	—	0,11	28	18083
18118	—	0,21	—	0,13	21	18097
18078	—	0,21	—	0,13	21	18057
18125	—	0,22	—	0,14	19	18106
18115	—	0,22	—	0,14	19	18096
18109	—	0,23	—	0,15	19	18090
18111	—	0,24	—	0,16	17	18094
18098	—	0,24	—	0,16	17	18081
18111	—	0,26	—	0,18	17	18094
18123	—	0,28	—	0,20	16	18107
18169	—	0,31	—	0,21	14	18154

oder simultan, sich das Urtheil festgestellt hat, daß die Farbe im Schatten des Kerzenlichtes blau sey, bleibt die Farbe scheinbar blau, wenn auch die Umstände, welche jene Bestimmungen herbeigeführt haben, wegfallen, bis wir durch Wegnahme der schwarzen Röhre eine neue Vergleichung mit andern Farben möglich machen, und durch neue Thatsachen unser Urtheil bestimmen lassen.“

2) Legt man ein Blatt dünnen weissen Postpapiers auf lebhaft gefärbtes Papier, so schimmert die Farbe des letzteren noch durch. Bringt man dann zwischen das Postpapier und die farbige Unterlage ein kleines Stückchen grauen Papiers, so erscheint dasselbe, durch das Postpapier gesehen, lebhaft in der dem Grunde complementären Farbe, was weniger auffällig, wenn das untergeschobene Papierstückchen schwarz oder weifs ist.

„Das farbige Papier,“ sagt nun Helmholtz, „von dem Briefpapier bedeckt, bildet einen sehr schwach gefärbten weifslichen Grund. Wo das graue Schnitzelchen unterliegt, ist die objective Farbe des oberen Papiers rein weifs. Jetzt sollte man erwarten, daß, wenn man die objectiv weisse Stelle mit einem weissen oder hellgrauen Schnitzelchen bedeckt, welches man oben auf das Briefpapier legt, dieses auch complementär zum Grunde erscheinen müßte. Aber wunderbarer Weise ist das nicht der Fall; ein solches erscheint in seiner objectiven Farbe, und ohne Contrast. Ja, wenn man sich ein Schnitzelchen auswählt, welches genau dieselbe Farbe und Helligkeit wie das Briefpapier über der grauen Unterlage hat, dies an die entsprechende Stelle hinschiebt, und anfängt die Farben beider Stellen genau mit einander zu vergleichen, so schwindet die Contrastwirkung auch auf der weissen Stelle des Briefpapiers, wo sie früher bestand, und diese erscheint nun weifs, so lange man das andere Schnitzelchen zur Vergleichung daneben hat. Ferner schwindet die Contrastfarbe auch, wenn man die Umriss des unterliegenden grauen Schnitzelchens auf dem Briefpapier mit schwarzen Strichen nachzeichnet. Es bleibt also die Contrastfarbe

nur so lange bestehen, als die beiden Felder durch nichts anderes von einander geschieden sind, als durch ihren Farbenunterschied. Sobald das eine Feld als ein selbstständiger Körper oder durch einen bestimmt gezeichneten Umriss abgegrenzt ist, verschwindet die Wirkung oder wird wenigstens zweifelhafter.“

Ich habe nun erstlich gegen die Deutung dieser Beobachtungen, dann aber auch gegen die Beobachtungen selbst einige Einwendungen zu machen.

Was zunächst ihre Deutung betrifft, so ist mir völlig unbegreiflich, wie ein so scharfsinniger Denker wie Helmholtz zu einer so gesuchten und aller inneren Wahrscheinlichkeit entbehrenden Erklärung seine Zuflucht nehmen konnte. Was hat unser Urtheil mit der Farbenempfindung zu thun? Oder ist etwa die Farbe etwas anderes als eine bloße Empfindung, die der Verstand nicht beurtheilt, sondern als eine gegebene vorfindet, um aus ihr, die er als eine Wirkung auffasst, auf die ihr correspondirende Ursache zu schließen? Dafs die anschaulichen Objecte, so wie wir sie wahrnehmen, erst aus der Thätigkeit unseres Verstandes hervorgehen, welcher sie als die Ursachen unserer Sinneswahrnehmungen in dem ihm *a priori* gegebenen Raume gleichsam erst erzeugt — das wird wohl heutzutage Niemand mehr in Abrede stellen, der von den umfangreichen alle Zweifel niederschlagenden Untersuchungen, auf die Helmholtz seine Theorie der Anschauung stützt, auch nur einen kleinen Theil kennt.

Aus allen diesen Untersuchungen geht aber nur hervor, dafs zwar unsere Auffassung der anschaulichen Objecte das Resultat unseres Urtheils ist, dafs aber dabei immer die Gründe, welche unser Urtheil bestimmen, die besonderen Einwirkungen dieser Objecte auf unsere Sinne, d. h. die ihnen entsprechenden Empfindungen sind. Diese selbst können aber nicht wieder unserer Beurtheilung unterliegen, da sie nur als Wirkung, nicht als Ursache empfunden werden. Wer sich über den eigentlichen Vorgang beim Sehen, und namentlich über die Verschiedenheit der dabei

thätigen Geisteskraft, des *Verstandes*, von dem Vermögen der Begriffe, der *Vernunft* so unterrichten will, daß ihm kein Zweifel und keine Unklarheiten mehr übrig bleiben, den verweise ich hier auf Arthur Schopenhauer, der diesen Gegenstand ganz auf derselben Basis und fast mit demselben Ergebnisse wie Helmholtz, nur schärfer und philosophisch durchdachter, wenn auch lange nicht so sehr durch die Ergebnisse experimenteller Forschung unterstützt, bereits 1816 in seinem kleinen Schriftchen über das Sehen und die Farben (zweite Auflage, Leipzig 1854), und noch ausführlicher in der zweiten Auflage seines klassischen Werkes „über die vierfache Wurzel des Satzes vom zureichenden Grunde“ (dritte Auflage, Leipzig 1867) behandelt hat. Ich halte diesen Hinweis um so mehr am Platze und für eine Pflicht gegen den großen Denker, als man in dem Helmholtz'schen Werke vergeblich den Namen Schopenhauer's sucht, und man leicht geneigt seyn dürfte, *das größte seiner Verdienste* einem Andern zuzuschreiben. Denn die andern Grundgedanken seiner merkwürdigen Philosophie hat, wie so eben v. Hartmann nachgewiesen, bereits alle vor ihm der von ihm so gering geschätzte Schelling ausgesprochen. Ich will damit ebenso wenig den anerkannt größten Physiologen unserer Zeit eines Plagiats gegen Schopenhauer beschuldigen, als ich zugeben kann, daß Schopenhauer seine Grundgedanken von Schelling entlehnt habe. Aber merkwürdig, sehr merkwürdig bleibt es immerhin, wie zwei auf so ganz verschiedenen Standpunkten stehende Forscher, ohne von einander zu wissen, da wo sie denselben Gegenstand bearbeiten, fast bis in's kleinste Detail zusammentreffen.

Eine richtige Erklärung der obigen Beobachtungen ist zunächst nur möglich, wenn eine richtige Auffassung des Gesetzes der Contrasterscheinungen vorhergegangen. Alle hierher gehörigen Erscheinungen lassen sich aber in den beiden einfachen Gesetzen aussprechen:

1) Irgend ein Theil der Netzhaut ist für neue Lichtindrücke empfänglicher, wenn die Umgebung nur schwache

Lichteindrücke empfängt, als wenn sie stärkere empfangen würde.

2) Ist ein Theil der Netzhaut der Wirkung farbigen Lichtes ausgesetzt, so wird dadurch die Umgebung, und mehr noch ein eingeschlossener Theil, der dieser Einwirkung nicht ausgesetzt ist, für die Complementarfarbe empfindlicher.

Dies ist der einfache Ausdruck der Thatsachen und keine Theorie. Eine Theorie aber ist es, und eine aller inneren Begründung entbehrende, wenn man diese gesteigerte Empfindlichkeit für die Complementarfarbe dem Urtheil zuschreibt, weil man sie beim besten Willen doch gewiß nicht, wie die successiven Contrasterscheinungen, durch Ermüdung erklären kann. Denn es ist schlechterdings nicht zu begreifen, wo hier der Grund liegen soll, aus dem auf die Farbenänderung *geschlossen* werden könnte.

Unter der Voraussetzung, daß sich gegen die vollkommene Richtigkeit der obigen Versuche nichts einwenden ließe, würde ich den ersteren etwa so erklären:

Der Schatten des Kerzenlichtes war vom Tageslichte objectiv blau gefärbt, jedoch so schwach, daß die Netzhaut für die Empfindung des Blau erst durch die Contrastwirkung empfänglich wurde. Daß die blaue Farbe durch die schwarze Röhre auch nach Aufhören der Kerzenbeleuchtung noch eine Weile wahrgenommen wurde, wenn vorher deren Einwirkung längere Zeit gedauert hatte, kann ich nur damit erklären, daß die ringsum ruhende Retina die Empfänglichkeit für das nur durch die Röhre eindringende Licht jeder Gattung sehr gesteigert hatte.

Was den zweiten Versuch mit dem dünnen Postpapier betrifft, so war das graue Schnitzelchen, welches Helmholtz auf das Papier legte, und das ihm dann die Complementarfarbe nicht zeigte, vermutlich doch nicht ganz ebenso gefärbt wie die Stelle des Postpapiers, unter welcher das andere graue Schnitzelchen sich befand; denn ich konnte auch nicht den mindesten Unterschied wahrnehmen, ob ich das Schnitzelchen unterschob, oder statt dessen ein be-

sonderes Stückchen desselben Postpapiers mit derselben grauen Unterlage auf das Postpapier legte; dieß scheint mir aber das einzige Mittel, genau dasselbe Grau herzustellen.

Da es sich hier nur um äußerst geringe Färbung handelt, so ist leicht begreiflich, daß die Contrastfarbe verschwindet, wenn man seinen Blick auf die beiden zur Vergleichung nebeneinander gelegten Schnitzelchen über und unter dem Postpapier concentrirt; denn dadurch wird die Wahrnehmung der Farbe der Umgebung vermindert und zugleich das Auge für die objective Farbe der fixirten Papierstückchen empfänglicher. Wenn man endlich die complementar gefärbte Stelle des Postpapiers, unter welcher sich das graue Schnitzelchen befindet, mit einem dicken schwarzen Strich umfährt, so wird zwischen die in Frage kommenden Netzhautstellen eine unthätige Stelle eingeschaltet, wodurch die Empfindlichkeit für Lichteindrücke in dem eingeschlossenen Theile gesteigert, die Forderung der Complementarfarbe aber vermindert wird, und es ist klar, daß dadurch die Contrastwirkung aufgehoben oder wenigstens geschwächt wird. Ist der schwarze Strich um die Stelle über dem grauen Schnitzelchen nur schwach oder dünn, so kann ich wenigstens keine Verminderung der Contrastwirkung wahrnehmen.

Ich habe, um der Sache auf den Grund zu kommen, selbst eine Reihe von Versuchen angestellt, aus denen mir unzweifelhaft hervorzugehen scheint, daß von einer Mitwirkung unseres Urtheils bei der Entstehung der Contrasterscheinungen gar nicht die Rede seyn kann.

Zunächst habe ich den Versuch mit dem Kerzenlichte und der schwarzen Röhre an drei verschiedenen Abenden angestellt, und es ist mir nur an einem dieser Abende wirklich gelungen, die blaue Farbe durch die schwarze Röhre auch nach dem Verlöschen des Kerzenlichtes noch zu sehen; an diesem Abende war mir aber das durch das Fenster dringende Tageslicht auch vor dem Entzünden und nach dem Verlöschen des Kerzenlichtes bläulich er-

schienen, während ein mir assistirender junger Mann diese Färbung nur während der Kerzenbeleuchtung wahrnahm.

An den beiden andern Abenden, wo mir die Atmosphäre grau erschien, verschwand mir auch in dem durch die Röhre betrachteten Schatten die blaue Farbe sofort, wenn nur der Schatten allein gesehen wurde. Sehr auffällig stellte sich dies Verschwinden der Complementarfarbe ein, als ich das Lampenlicht durch eine Flasche von rothem Glas auf das weiße Tischtuch fallen liefs. Der Schatten eines Löffels auf dem röthlich erleuchteten Tischtuche erschien lebhaft grün. Wenn ich nun diesen Schatten durch die Röhre betrachtete, so blieb die grüne Farbe nur so lange, als noch ein Theil des röthlichen Grundes gesehen wurde, und verschwand jedesmal ganz plötzlich und auffallend, sobald dieser durch die Röhre nicht mehr wahrgenommen wurde. Daraus geht aber hervor, *dafs bei dem Versuche mit dem Kerzenlichte objectives Blau mitgewirkt haben mußte*. Hätte aber unser Urtheil einen Antheil an der Entstehung der Complementarfarbe des Schattens, so müßte doch der objectiv überall gleichfarbige Schatten des Löffels auch einfarbig erscheinen: er erscheint aber nur gerade so weit grünlich, als er in den röthlichen Schatten der Flasche hineinfällt, auch dann, wenn nur ein ganz kleiner Theil darüber hinausragt.

Ich habe schon oben meinen Zweifel ausgesprochen und begründet, dafs das graue Stückchen Papier, welches Helmholtz auf das Postpapier legte, und das ihm dann nicht complementar zum Grunde gefärbt schien, dem Theile des Postpapiers über dem untergeschobenen grauen Schnitzelchen wirklich gleichfarbig war. Das Stückchen Postpapier mit untergeschobenem grauen Schnitzelchen, welches ich zur Prüfung des Versuches auf das Papier legte, zeigte mir sogar dann noch die Contrastfarbe, wenn ich beide übereinander gelegten Schnitzelchen mit einer Pincette über die Unterlage erhob. Dafs also das eine Feld als ein selbständiger Körper erscheint, thut der Contrastwirkung keinen Eintrag; wäre jedoch das Urtheil im

Spiele, so sollte man im Gegentheil meinen, die Farbe eines selbständigen Körpers müsse eher als eine andere erscheinen, als die eines bloßen Schattens. Wenn man das Postpapier theilweise so über die farbige Unterlage erhebt, daß dieselbe direct beleuchtet wird und das von ihr reflectirte farbige Licht dann mit größerer Intensität durch das erhobene Postpapier durchscheint, oder wenn man dieses mit der Unterlage gegen das Fenster hält, so treten die Contrastwirkungen mit viel größerer Intensität auf, und es ist dann völlig gleich, ob man, um sie hervorzurufen, einen undurchsichtigen Gegenstand zwischen Postpapier und farbige Unterlage bringt, oder ob man ein graues Papier davor hält.

Wenn man in den successiven Contrasterscheinungen mit Helmholtz und Fechner freilich nur Wirkungen der *Ermüdung* und des *Ausruhens* sieht, so sind die simultanen Contrasterscheinungen, so wie sie wirklich auftreten, ein sehr schwer zu lösendes Räthsel, und es ist daher nicht zu verwundern, wenn Helmholtz, um es zu erklären, zu unserem Urtheil seine Zuflucht nimmt, das in der That in so manchen räthselhaften Erscheinungen, wie z. B. bei dem sogenannten paradoxen Versuche von Fechner, sich als ein trefflicher Erklärungsgrund bewährt. Nur schade, daß sich schlechterdings nicht einsehen läßt, aus welchem Erkenntnißgrunde unser Urtheilsvermögen die Farbe eines Schattens als eine rothe beurtheilen soll, wenn die Umgebung eine grüne Farbe hat, und daß es schlechterdings unbegreiflich, wie es möglich, daß unser Urtheil unser Empfindungsvermögen so schwächt, daß wir Grau für Grün ansehen, während wir das umgebende Roth, sey es noch so schwach, doch ganz unverändert als solches erkennen. Aber wie soll denn diese grüne Farbe des Schattens bei rother Beleuchtung erklärt werden? Die Stelle, wo die grüne Farbe wahrgenommen wird, war doch vorher nicht für Roth ermüdet worden; und ebenso wenig kann man sagen, daß die hier grün empfindenden Nervenendigungen

vorher mehr ausgeruht haben müßten, wie die roth empfindenden, damit die grüne Farbe hervortrete.

Für meine Auffassung liegt eben in der bloßen Thatsache des simultanen Contrastes der beste Beweis, *dafs auch der successive Contrast keine bloße Ermüdungserscheinung ist.*

Ich habe die berühmten Abhandlungen von Fechner über diesen Gegenstand sorgfältig studirt und alle angegebenen Experimente bestätigt gefunden. Dieselben haben mich aber keineswegs von der Richtigkeit der Scherffer'schen Theorie überzeugen können, obwohl ich Alles als richtig zugestehen muß, was zur Widerlegung der Theorie von Plateau gesagt worden.

Fechner giebt selbst eine Thatsache an, die er doch unmöglich als Wirkung der Ermüdung oder des Ausgeruhtseyns erklären kann, nämlich, dafs jedes Nachbild eines farbigen Objects auf dunklem Grunde von einem Kranze in der ursprünglich angeschauten Farbe umgeben ist, und dafs ein schwarzes, weisses oder graues Object auf farbigem Grunde im Nachbild als ein diesem gleichfarbiges Object auf complementar gefärbtem Grunde erscheint. Dies ist offenbar eine Erscheinung simultanen Contrastes, und man thut darum nicht gut, diese zwei so verwandten Erscheinungen, die meist neben einander auftreten, bei der Untersuchung zu sehr zu trennen. Dafs Helmholtz dies gethan, scheint mir nicht, wie er glaubt, einen Fortschritt, sondern einen Rückschritt in der Erkenntniß dieser Erscheinungen zur Folge gehabt zu haben.

Ich will keineswegs in Abrede stellen, dafs die Retina an einer Stelle, die längere Zeit einer Lichteinwirkung bestimmter Art ausgesetzt war, für diesen besonderen Reiz abgestumpft werde; dies allein erklärt aber nicht die lebhaftere Farbe der Nachbilder auf dunklem Grunde, die viel heller erscheinen als der Grund. Denn wenn von den schwachen Lichtreizen, die von einer schwarzen Fläche ausgehen, nur ein Theil auf mein Auge wirkt, so könnte

der Rest nur eine äußerst schwache Wirkung hervorbringen. Helmholtz hat zwar dieser Erklärung mehr Wahrscheinlichkeit gegeben, indem er sie mit der Young'schen Hypothese in Verbindung brachte. Wenn ich längere Zeit einen grünen Gegenstand betrachte, so werden die grün empfindenden Nervenendigungen ermüdet, die violett und roth empfindenden aber ruhen aus, und werden daher für neuen Lichtreiz empfänglicher. Diese Annahme macht die Scherffer'sche Theorie schon plausibler. Immerhin scheint mir dieselbe mit einer Reihe von Thatsachen auch unter dieser Form im Widerspruch zu stehen. Ich will hier auf die wichtigsten dieser Thatsachen aufmerksam machen:

1) Sehr schwache Lichteindrücke werden nicht mehr als verschiedenfarbig wahrgenommen. Ein solch schwaches Licht, bei dem keine Farbenunterschiede mehr erkannt werden können, ist aber im Vergleich mit dem inneren Lichtnebel, den wir im absolut dunklen Gesichtsfelde beständig wahrnehmen, immer noch sehr hell, wovon sich Jeder leicht überzeugen kann. Dieser innere Lichtnebel erscheint wie jeder schwache Lichteindruck immer farblos. Würde nun die Retina zum Theil gegen die ihn erregenden Ursachen abgestumpft, so könnte er doch, da so schwache Eindrücke nicht mehr als Farbe wahrgenommen werden, unmöglich farbig erscheinen, sondern nur als noch dunkler, wie er ohnediefs schon ist. Statt dessen aber erscheint, wenigstens bei mir, im völlig dunklen Gesichtsfelde das complementare Nachbild sehr lebhaft gefärbt, und beim Abklingen desselben ist deutlich eine Abnahme der Lichtintensität und nicht ein bloßes Weisewerden zu erkennen. Wird das farbige Object auf einem ausgedehnten schwarzen Grunde betrachtet, so erscheint um das complementare Nachbild ein hellerer Kranz in der Farbe des Objects, während das übrige Gesichtsfeld dunkel bleibt, obwohl auch hier die Retina vorher ausgeruht hatte.

2) Den Haupteinwand Plateau's gegen die Scherffer'sche Theorie, daß das farbige Nachbild auch im absolut

dunklen Gesichtsfelde wahrgenommen werde, hat Fechner durch den Nachweis des inneren Lichtnebels, wenn auch nicht ganz entkräftet, doch sehr geschwächt, zumal bei Vielen dieses Nachbild in der That ein sehr schwaches ist, während Andere überhaupt gar keinen successiven, wohl aber simultanen Contrast wahrnehmen. Dagegen haben weder Plateau, noch Fechner die Nachbilder von weissen Objecten auf schwarzem und von schwarzen Objecten auf weißem Grunde im vollkommen geschlossenen Auge, die doch am meisten hier Aufschluss zu geben geeignet wären, näher untersucht. Nur Schopenhauer hat auch hier gleich den richtigen Weg eingeschlagen, indem er in erster Linie den Unterschied des Verhaltens unserer Retina gegen weißes und farbiges Licht aufsuchte. Er stellte zwar keine große Zahl von Versuchen an; ein Versuch, der ihm diesen Unterschied klar zeigte, genügte ihm. Dies ist der schon von Göthe erwähnte Versuch mit dem Fensterkreuz. Mit Göthe fand er, daß man, wenn man das Fenster längere Zeit unverwandt angesehen hat und dann seinen Blick auf eine weniger beleuchtete Fläche richtet, dort ein helles Fensterkreuz mit dunklen Scheiben erscheint, daß diese Umkehrung des Bildes auch dann eintritt, wenn man die Augen schließt, jedoch ohne dem durch die Augenlider eindringenden Lichte den Zugang zu wehren. Während aber Göthe sich hiermit begnügte, bedeckte Schopenhauer seine geschlossenen Augen überdies mit einem Taschentuch, und fand nun, daß das Nachbild in der Fortdauer des ursprünglichen Lichteindrucks seinen Grund hat, und das negative Bild auf schwachbeleuchtetem Grunde nur gerade so lange wahrgenommen wird, als im völlig dunklen Gesichtsfelde das ursprüngliche Bild noch wahrgenommen wird, *das allmählig verschwindet, ohne in das negative Bild sich umzukehren*. Wäre aber Scherffer's Theorie richtig, so müßte auch im dunklen Gesichtsfelde ein weißes Object auf schwarzem Grunde ein dunkles Bild auf hellem Grunde ergeben, sobald die Nachwirkung des Lichteindrucks aufgehört hat. Denn wenn alle drei Nerven-

endigungen auf einer Stelle der Netzhaut ermüdet worden, während in der Umgebung Ruhe herrschte, müßte doch noch mehr der ermüdete Theil gegen die inneren Lichtreize unempfindlich sein, während der ausgeruhte Theil um so empfindlicher sein müßte. Als ich vor 12 Jahren die kleine Schrift Schopenhauer's gleichzeitig mit den Arbeiten von Fechner, Plateau und Chevreul studirte, fand ich durch eine Reihe von Versuchen diesen von Schopenhauer bemerkten Unterschied zwischen dem subjectiven Nachbild eines weissen und eines farbigen Objects im dunklen Gesichtsfelde, *dafs nämlich jenes nur in einer Fortdauer des weissen Eindrucks, dieses in einer fast augenblicklich eintretenden Umkehr der Farbe in die Complementarfarbe besteht*, vollkommen bestätigt. Als ich jedoch jetzt diese Versuche erneuern wollte, bemerkte ich, dafs meine Retina eine krankhafte Veränderung erlitten, die mich verhindert, Versuche anzustellen, die hier als maassgebend erscheinen dürften. Betrachte ich nämlich etwa eine halbe Minute lang ein weisses Object auf schwarzem Grunde, und schliesse dann die Augen, indem ich sie zugleich mit den Händen bedecke, so sehe ich nicht ein weisses, sondern ein rothes, offenbar positives Nachbild, das nach und nach immer lichtschwächer wird, während zugleich sich ein heller grünlicher Kranz dicht um das röthliche Nachbild entwickelt, so dafs zuletzt, aber nur sehr kurz, gewissermassen ein dunkles Bild auf hellem Grunde erscheint. Jedoch ist nur die unmittelbar an das Nachbild des Weiss stossende Stelle wirklich heller als das eingeschlossene Bild.

Betrachte ich umgekehrt ein schwarzes Object auf weissem Grunde, z. B. die fetten Buchstaben des Titels einer Zeitung, so sehe ich bei geschlossenem und bedecktem Auge noch ziemlich lange das dunkle Object auf röthlichem Grunde. Während aber dieser fortwährend dunkler wird, zeigt sich in dem schwarzen Bilde eine zunehmende Helligkeit mit schwach grünlicher Färbung; nach einiger Zeit schwimmt alles ziemlich farblos in einander und zuletzt

erscheint für einen Augenblick ein helles Bild auf dunklem Grunde.

3) Das gewöhnliche Lampenlicht ist bekanntlich röthlich gelb gefärbt, und dennoch erscheint, wenn wir kein anderes Licht daneben haben, weißes Papier unter seiner Beleuchtung weiß, und nicht rothgelb. Man könnte nun dies wohl wieder unserem Urtheil zuschreiben. In Wahrheit liegt aber der Grund darin, daß der fortdauernde Reiz für gelbrothe Lichtempfindung in dem dadurch abgestumpften oder vielleicht besser gesagt, in der widerstrebenden Retina keine Wirkung mehr hervorruft. In der That sehe ich, wenn ich bei Lampenlicht einige Minuten lang das Auge geschlossen halte, und dann plötzlich meinen Blick auf eine weiße Fläche richte, diese röthlich gelb gefärbt. Noch deutlicher aber tritt diese Färbung hervor, wenn ich ein kleineres schwarzes Papier auf weißem Grunde etwa eine halbe Minute fixire und dann wegnehme.

Man könnte nun sagen, dies sey ja ein auffallender Beweis für die Ermüdungstheorie, zumal das Rothgelb an der Stelle, wo vorher Schwarz gewesen, auch lichtstärker erscheint wie die Umgebung.

Wenn aber dies Nichtwahrnehmen der gelblichen Beleuchtung lediglich auf Ermüdung beruhte, so müßte, wie in den andern Fällen, reines Weiß oder Grau nachher bläulich erscheinen, und auch der innere Lichtnebel bei geschlossenem Auge als blau empfunden werden. Davon ist aber durchaus nichts mehr wahrzunehmen, sobald die Einwirkung des röthlich gelben Lichtes so lange gedauert hat, bis eine von ihm beleuchtete weiße Fläche wirklich weiß erscheint.

Der beste Beweis dafür aber, daß hier eine *Reaction* und nicht *blos Ermüdung* in der Retina stattfindet, ist der, daß bei Lampenlicht ein kleines schwarzes Object auf weißem Grunde auch bei völlig geschlossenem Auge ein rothgelbes Nachbild auf dunklem farblosem, nicht blauem Grunde giebt.

Ich kann mir dies nur so erklären: Der andauernde Reiz zu rothgelber Farbenempfindung erregt in der Retina diejenige Thätigkeit, welche mit der ersteren verbunden als weiß, für sich allein als blau empfunden wird. Hat die äußere Einwirkung so lange fortgedauert, daß die am Tage als weiß erkannten Gegenstände auch bei der rothgelben Beleuchtung weiß erscheinen, so ist die im Auge hervorgerufene Reaction auf ihrem Höhepunkte. Da nun das Auge wirklich weiß empfindet, also in demselben Zustande sich befinden muß, wie wenn der äußere Reiz direct diese Farbenempfindung gefordert hätte, so kann auch die Nachwirkung keine andere seyn; d. h. es kann kein blaues Nachbild entstehen. Es scheint jedoch, daß die dem äußern Reiz zu irgend einer Farbenempfindung entgegenwirkende innere Thätigkeit in solchen Stellen, wo der äußere Reiz nicht stattfindet, eine Reaction der Art hervorruft, daß hier die entgegengesetzte Thätigkeit eintritt; weil aber zugleich das Gesetz des Contrastes stattfindet, so wird die Wirkung dieser Thätigkeit erst dann wahrgenommen, wenn der äußere Reiz aufhört, d. h. wenn man das Auge schließt, oder auch, wenn der äußere Reiz sich über den bisher ausgeschlossenen Theil der Retina ausdehnt, d. h. wenn man den schwarzen Gegenstand vor dem weißen Grunde entfernt.

Diese Auffassung der Sache erhält noch mehr Wahrscheinlichkeit durch eine eigenthümliche Beobachtung, die sich noch viel weniger mit der Ermüdungstheorie vereinigen läßt. Lege ich nämlich bei Lampenlicht ein kleines Stückchen weißes Papier auf einen großen Bogen schwarzen Papiers, und betrachte ersteres längere Zeit unverwandt, so geht die weiße Farbe in eine immer lebhafter werdende rothgelbe Färbung über, und wenn ich dann das Auge bedecke, so erhalte ich ein lebhaftes blaues Nachbild.

Meine Erklärung hierfür ist die: Durch die ringsum stattfindende Unthätigkeit der Retina wird in dem kleinen eingeschlossenen Theile, der dem Lichte ausgesetzt ist, nach dem Gesetze des simultanen Contrastes die Empfäng-

lichkeit für den äußeren Lichtreiz um so mehr gesteigert, je länger diese Unthätigkeit in der Umgebung dauert, und der Reiz gelangt dadurch zu voller Wirksamkeit; d. h. es wird das ihm entsprechende Gelbroth empfunden, dem dann natürlich nachher das complementare Nachbild folgen muß.

VIII. *Zur Passivität des Eisens und zur Elektrolyse;* von L. Schön.

Um Eisen in den passiven Zustand zu versetzen, ist es nicht nöthig, etwa ein Platin-Eisen-Element in dem gewöhnlichen Sinne herzustellen, also außerhalb der Säure die beiden Metalle in Contact zu bringen; es genügt, den Eisendraht z. B. mit Platindraht zu umwickeln und dann beide Drähte in die Säure zu werfen. Um passiven Eisendraht wieder activ zu machen, berührt man bekanntlich den Eisendraht *innerhalb* der Flüssigkeit mit einem stark elektropositiven Metall, z. B. Zink, oder auch *aufserhalb*, und taucht in diesem Falle das Zink in die Säure. Denselben Zweck erreicht man, wie ich gefunden, wenn man den *Platindraht* innerhalb der Flüssigkeit mit Zink berührt oder außerhalb und dann das Zink in die Säure taucht. — Die Aufhebung der Passivität ist dadurch bedingt, daß das Eisen, welches im Contacte mit Platin positiv ist, bei der Berührung mit Zink negativ wird; wird der *Platindraht* mit Zink berührt, so werden Platin *und* Eisen negativ.

Aber auch ohne Anwendung eines Metalls und zwar vermittelt der stark elektronegativen Kohle konnte ich Eisen passiv machen. Man führt einen Eisenstab, der fest an einen weit stärkern Kohlenstab gedrückt ist, so in die Salpetersäure ein, daß das Eisen nicht früher als die Kohle eintaucht. Hat man einen *vollkommen* blanken Eisenstab und nicht mit Säure benetzte Kohle angewandt, so löst sich das Eisen nicht. Berührt man jetzt entweder die Kohle oder das Eisen innerhalb der Säure mit einem stark elektropositiven Metall, z. B. Zink, so wird das Eisen wieder activ

und löst sich unter reichlicher Gasentwicklung. Man kann die Passivität auch durch Berührung der Kohle oder des Eisens außerhalb der Säure mit Zink und Eintauchen des letztern aufheben.

Man kann den Versuch auch so anordnen, daß Kohle und Eisen nur in der Flüssigkeit in Contact sind. Umwickelte ich einen Kohlenstab von 1 Centimeter Durchmesser mit *blankem* Eisendraht und legte ihn so in Salpetersäure, daß er vollkommen von derselben bedeckt war, so verhielt sich der Eisendraht passiv. In diesem Falle konnte ich ihn durch Berühren mit Zink nicht activ machen, auch nicht durch Berühren der Kohle. Diese Thatsache erklärt sich aber leicht aus dem Umstande, daß Kohle und Eisen in verhältnißmäßig großer Menge wirkten und an vielen Stellen mit einander in Contact waren; ähnlich wie ein sehr starker Eisenstab nicht durch einen schwachen Platindraht passiv gemacht werden kann.

Im Obigen liegen nun eine Reihe von Fällen vor, in denen die elektrochemische Wirkung genau dieselbe ist, mag man zwei durch Flüssigkeit getrennte Metalle außerhalb der Flüssigkeit in Contact bringen, oder einfach beide Metalle sich innerhalb der Flüssigkeit berühren lassen. Hierzu füge ich noch folgende Beispiele. Gießt man in ein Platinschälchen Salzsäure, die so verdünnt ist, daß sie Zink kaum löst, taucht jetzt einen Zinkstab ein und berührt die Platinschale, so findet lebhaftere Wasserstoffentwicklung an der von der Säure benetzten Platinoberfläche statt. Gießt man statt der Salzsäure Quecksilberchloridlösung hinein, so scheidet sich am Platin Quecksilber aus. Es bedarf in beiden Fällen also nicht eines Elementes mit Schließung außerhalb der Flüssigkeit; außerdem erinnere ich an bekannte Fälle der Kupferausscheidung. — Alle elektrochemischen Wirkungen, soweit ich die Versuche bis jetzt angestellt, erreicht man einfach durch *beliebig* hergestellten Contact von zwei Metallen (oder Kohle und Metall) in einer Flüssigkeit.

Stettin, den 17. Juni 1870.

ANNALEN
DER PHYSIK UND CHEMIE.

Bd. V.

ERGÄNZUNG.

St. 3.

I. *Mineralogische Mittheilungen;*
von G. vom Rath in Bonn.

(Fortsetzung IX.)¹⁾

Hierzu Taf. V, VI, VII, VIII.

44. Ueber das Krystallsystem des Humits.

In der vorigen Fortsetzung dieser „Mittheilungen“ beschrieb ich gewisse merkwürdige Humitkrystalle des zweiten Typus, indem ich eine ausführliche Behandlung nicht nur des genannten Typus, sondern des ganzen so formenreichen Krystallsystems in Aussicht nahm. Diese Arbeit ist es, welche ich jetzt zu veröffentlichen wage. Da die Frage sich erheben könnte, ob es nach der grundlegenden genialen Arbeit Scacchi's über den Humit (Diese Ann. Ergänz. Bd. III S. 161—184. 1851) wohl gerechtfertigt sey, nochmals denselben Gegenstand zu behandeln, so möge folgende Bemerkung über Entstehung und Zweck gegenwärtiger Mittheilung gestattet seyn. Indem ich versuchte, mich mit den Krystallen des Humits genauer bekannt zu machen, konnte es mir nicht entgehen, daß die Behandlung dieses Minerals in den meisten Lehrbüchern eine wenig befriedigende ist, und daß, hiermit zusammenhängend, die Kenntniß des Humitsystems in seinen drei Typen bei den Mineralogen eine im Allgemeinen wenig vollkommene ist, und sogar die Thatsache der drei Typen selbst als eine nicht über jeden Zweifel erhobene, zuweilen betrachtet wird. Diesem seltsamen Mißkennen einer der schönsten mineralogischen Entdeckungen, welche wir Scacchi verdanken, möchte zunächst diese Mittheilung entgegenreten,

1) S. diese Ann. Bd. CXXXVIII, S. 449—496 u. 515—550.

indem sie auf Grund zahlreicher in schiefer und gerader Projection gezeichneter Figuren das Verständniß des Humitsystems wesentlich erleichtern wird. Wenngleich Scacchi's Arbeit¹⁾ zu dem Ausgezeichnetsten gehört, was auf dem Gebiete der krystallographischen Mineralogie geleistet worden ist, so läßt sich schwerlich leugnen, daß der hochverdiente Verfasser seiner Darstellung nur den Umfang einer, allerdings genialen, Skizze hat geben wollen. Scacchi scheint in der That die Absicht gehabt zu haben, manches in seiner Abhandlung nur Angedeutete weiter auszuführen, denn er theilt mit (S. 181), daß er über die geometrischen Gesetze „der Krystallzonen“, durch das Studium des Humits veranlaßt, eine sehr umfangreiche Arbeit unternommen habe. Leider ist die in Aussicht gestellte Veröffentlichung nicht erfolgt.

Gegenwärtige Arbeit wird, wie ich hoffe, indem sie die von Scacchi am Humit gemachten Entdeckungen bestätigt, Mehreres zur genaueren Durchforschung des Humitsystems beitragen, — namentlich in Bezug auf die Zwillingsbildungen desselben. Diese letzteren scheinen besonders eine eingehende Darlegung zu erheischen, da sie viel mannigfaltiger sind, als man bisher glaubte, und sich in dieser Hinsicht Thatsachen enthüllen, welche wohl bisher bei keinem anderen Mineral in ähnlicher Weise bekannt geworden sind, und so auch für die Krystallographie im Allgemeinen vielleicht ein kleiner Fortschritt errungen wird. Eine eingehende Behandlung des Humits wird wahrscheinlich das Urtheil bestätigen, daß dieß System eines der formenreichsten, vielgestaltigsten, in jeder Hinsicht interessantesten unter allen ist.

In Bezug auf die Entwicklung unserer Kenntnisse vom Humitsystem darf hier auf die Angaben Scacchi's, sowie auf die ergänzenden Bemerkungen in meiner Arbeit „Ueber Humitkrystalle des zweiten Typus“ verwiesen werden.

1) Das Original von Scacchi's Arbeit, deren Uebertragung wir Prof. Roth verdanken, befindet sich in den *Memorie della R. Acc. delle scienze di Napoli* 1852 p. 241 — 273.

Als wesentliche Hilfsmittel meines Studiums habe ich zunächst dankbar zu nennen: die Sammlungen und Zusendungen meiner Freunde Dr. Krantz und Dr. Hesseberg (sowie des Hrn. Dr. F. Scharff zu Frankfurt a. M.) und die aus dem Königl. Min. Cabinet zu Berlin mir durch G. Rose anvertrauten Krystalle. Endlich kann ich es nicht dankbar genug anerkennen, daß Prof. Scacchi mir alle detachirten Humit-Krystalle der Königl. Univers. Sammlung zu Neapel zur Untersuchung übersandte. Erst durch diese letztere Sendung wurden mir die Mittel zu einem einigermaassen vollständigen Studium, besonders in Betreff der so seltenen Krystalle des zweiten Typus, geboten. Es wird das Studium der Humitformen wesentlich erleichtern, wenn wir zunächst einen jeden der drei Typen für sich kennen lernen, und erst dann die Beziehungen darlegen, in welchen dieselben zu einander stehen. Nicht überflüssig möchte es erscheinen, die durch Scacchi's Untersuchung gewonnene wichtige Thatsache der Mehrheit der Typen mit wenigen Worten nochmals hervorzuheben.

Die zahlreichen Combinationsformen des Humits lassen sich auf ein und dieselbe Grundform zurückführen. Wählt man nun als solche ein Oktaëder der einen Gruppe (des einen Typus) der Krystalle, so erhalten alle an demselben Krystalle, resp. an den Krystallen derselben Gruppe auftretenden Formen einfache Ableitungszahlen (Indices). Wählt man dasselbe Oktaëder als Grundform der Krystalle der beiden andern Gruppen, so erhalten deren zahlreiche Combinationsgestalten sehr complicirte Zeichen, während sie jedoch unter einander wieder in gleich einfachen Verhältnissen stehen, wie eben für die eine Gruppe hervorgehoben wurde. Die Verschiedenheit der dreierlei Grundformen, welche den Krystallen der drei Gruppen zu Grunde gelegt werden müssen, damit deren Combinationsgestalten einfache Zeichen erhalten, beschränkt sich indess auf eine Axe, das heißt, deren Verhältniß zu den beiden andern; während diese beiden bei allen drei Gruppen von Krystallen ein gleiches Verhältniß ihrer Längen besitzen. Die Ursache

der genannten Erscheinung, der Typen, ihren Zusammenhang mit der chemischen Constitution zu diskutieren, bleibt bei gegenwärtiger Arbeit ausgeschlossen, und einer späteren Zeit vorbehalten.

Wir werden nun zunächst einen jeden der drei Typen gesondert kennen lernen, unter Annahme der für jeden geeignetsten Grundform, später die Beziehungen der Typen unter einander unter Voraussetzung derselben Grundform entwickeln.

A. Für die Krystalle des ersten Typus wählen wir als Grundform nach Scacchi's Vorgang ein Oktaëder, dessen dreierlei Axen nach meinen Messungen an einem Krystalle des dritten Typus das Verhältniß der Länge besitzen wie folgt:

$$a : b : c = 1,08028 : 1 : 4,40131.$$

Der basische Hauptschnitt der Grundform besitzt in der (nach vorne gewandten) Makroaxe den Winkel $85^{\circ} 34' 48''$; der makrodiagonale Schnitt den Winkel $21^{\circ} 36' 56''$ in der Vertikalaxe, der brachydiagonale Schnitt in der Vertikalen den Winkel $20^{\circ} 2' 34''$.

Mit diesem Haupt-Oktaëder in Combination finden sich nun Oktaëder aus zweierlei Reihen, dreierlei Arten von Prismen und die drei Pinakoide. Zu den sehr zahlreichen, bereits Scacchi bekannten Combinationsgestalten konnten zwei neue Formen, eine Pyramide und ein Prisma aufgefunden werden. Bei der großen Flächenzahl der Humitkrystalle erhielt nach dem Vorgange Scacchi's jede Art von Flächen einen gemeinsamen Buchstaben.

Während aber Scacchi die Formen derselben Art oder Reihe zu ihrer Unterscheidung nur numerirt in der Weise, wie es von Häüy zuerst geschah, so bezeichnet die Bruchzahl, welche wir dem gemeinsamen Buchstaben vorsetzen, das Verhältniß der ungleichen Axe, während die beiden andern Axenschnitte bei Formen derselben Art identisch sind. Wie aus den oben angegebenen Dimensionen der Grundform erhellt, geben wir derselben eine von der gewöhnlichen Aufstellung rhombischer Oktaëder

abweichende Stellung, indem wir die Makrodiagonale parallel unserer Axe a , die Brachydiagonale parallel der Axe b richten. Der zwingende Grund für diese Stellung des Hauptoktaëders wird später dargelegt werden, wenn von der eigenthümlichen Hemiedrie der Krystalle des zweiten und dritten Typus die Rede sein wird.

Folgendes sind die beim ersten Typus vorkommenden Combinationsgestalten:

Grundform	$n = (a : b : c);$	P [n^2]
Pyramide der Hauptreihe	$\frac{1}{2}n = (2a : 2b : c);$	$\frac{1}{2}P$
" " "	$\frac{1}{3}n = (3a : 3b : c);$	$\frac{1}{3}P$ [n]
Makropyramide	$r = (2a : b : c);$	$\bar{P}2$ [r^2]
"	$\frac{1}{2}r = (4a : 2b : c);$	$\frac{1}{2}\bar{P}2$ [r^4]
"	$\frac{1}{3}r = (6a : 3b : c);$	$\frac{1}{3}\bar{P}2$ [r^3]
"	$\frac{1}{4}r = (8a : 4b : c);$	$\frac{1}{4}\bar{P}2$ [r^2]
"	$\frac{1}{5}r = (10a : 5b : c);$	$\frac{1}{5}\bar{P}2$ [r]
Vertikales Prisma	$o = (2a : b : \infty c);$	$\infty \bar{P}2$ [o^2]
" "	$\frac{1}{2}o = (a : b : \infty c);$	∞P
" "	$\frac{1}{3}o = (2a : 3b : \infty c);$	$\infty \bar{P}\frac{1}{3}$ [o]
Brachydoma	$e = (a : \infty b : c);$	$\bar{P}\infty$ [e^2]
"	$\frac{1}{2}e = (2a : \infty b : c);$	$\frac{1}{2}\bar{P}\infty$ [e^4]
"	$\frac{1}{3}e = (3a : \infty b : c);$	$\frac{1}{3}\bar{P}\infty$ [e^3]
"	$\frac{1}{4}e = (4a : \infty b : c);$	$\frac{1}{4}\bar{P}\infty$ [e^2]
"	$\frac{1}{5}e = (5a : \infty b : c);$	$\frac{1}{5}\bar{P}\infty$ [e]
Makrodoma	$i = (\infty a : b : c);$	$\bar{P}\infty$ [i^2]
"	$\frac{1}{3}i = (\infty a : 3b : c);$	$\frac{1}{3}\bar{P}\infty$ [i^2]
"	$\frac{1}{5}i = (\infty a : 5b : c);$	$\frac{1}{5}\bar{P}\infty$ [i]
Basis	$A = (\infty a : \infty b : c);$	$0P$ [A]
Brachypinakoid	$B = (a : \infty b : \infty c);$	$\infty \bar{P}$ [B]
Makropinakoid	$C = (\infty a : b : \infty c);$	$\infty \bar{P}\infty$ [C]

Von diesen Formen sind neu die Pyramide $\frac{1}{2}n$ und das Prisma $\frac{1}{2}o$.

Die in eckige Klammern eingeschlossenen Bezeichnungen sind die von Scacchi angewandten. Dieselben wurden nur, soweit es unbedingt nothwendig schien, modificirt. Selbst die Bezeichnung der Einzelflächen *ABC* blieb wie bei Scacchi, um die Vergleichung möglichst zu erleichtern; wengleich nach unserm gewöhnlichen Brauch die Basis, entsprechend der Vertikalaxe welche sie schneidet, den Buchstaben *C* erhalten müßte u. s. f.

In der Linearprojection Taf. VIII, welche die Sectionslinien sämmtlicher Flächen der drei Typen umfaßt, sind durch fein ausgezogene Linien die Flächen des ersten Typus dargestellt. Den feinen Linien entsprechen die Buchstaben von auffallender Höhe. Wir bemerken außer den im Mittelpunkt der Projection sich schneidenden Linien der vertikalen Prismen, sowie den der Makro- und der Brachyaxe parallelen Linien, welche den Makrodomen und den Brachydomen entsprechen, zweierlei Arten von Rhomben, von denen die eine Art mit drei Formen dem Haupt-Oktaëder und den Pyramiden der Hauptreihe, die andere Art mit fünf Rhomben den Makropyramiden entspricht. Auf die den Axenschnitten beigefügten Zahlen werden wir später zurückkommen; dieselben beziehen sich auf eine den drei Typen gemeinsame Grundform. Das Liniensystem des ersten Typus trägt, was hier schon im Gegensatze zu den beiden nächstfolgenden Typen bemerkt werden mag, einen vollkommen rhombischen Charakter, indem sowohl auf der Makro- als auch auf der Brachyaxe stets zwei oktaëdrische Sectionslinien in demselben Punkte sich schneiden. Von der Ausbildung der Krystalle des ersten Typus werden die Fig. 1 und 1a auf Taf. V sowie 1 und 1a auf Taf. VII eine deutliche Vorstellung geben. Die Krystalle sind demnach bald mehr ausgedehnt in der Richtung der Brachyaxe *b*, bald parallel der Vertikalaxe *c*. Die Fig. 1 Taf. V umfaßt fast alle oben aufgeführten Flächen, mit Ausnahme des Makropinakoids *C*, welche Fläche selten

ist, und mir erst durch die Zusendung Scacchi's bekannt wurde. Ebenso fehlen in den genannten Figuren die Formen $\frac{1}{2}o$ und $\frac{1}{2}n$, welche ich erst nach Vollendung der Zeichnungen auffand. Die Fig. 1 Taf. VII, in welche die Fläche C eingezeichnet ist, ist zwar weniger flächenreich, aber bemerkenswerth durch ihre zierliche Combination.

Vergegenwärtigen wir uns an der Hand der Formeln, der Linearprojection und der Figuren einige Eigenthümlichkeiten des Systems. Zu zweien der drei Pyramiden der Reihe n ist sowohl das zugehörige Makro-, wie auch das zugehörige Brachydoma vorhanden, zu n nämlich i und e , zu $\frac{1}{2}n$ $\frac{1}{2}i$ und $\frac{1}{2}e$. $\frac{1}{2}n$ besitzt nur ein Brachydoma $\frac{1}{2}e$, während das zugehörige Makrodoma fehlt. Von den fünf Pyramiden der Reihe r besitzt nur eine zugleich ihr Makro- und Brachydoma, nämlich r in i und $\frac{1}{2}e$. Außerdem haben $\frac{1}{2}r$ und $\frac{1}{3}r$ Makrodomen ($\frac{1}{2}i$ und $\frac{1}{3}i$), aber keine Brachydomen, und umgekehrt $\frac{1}{2}r$ wohl ein Brachydoma, $\frac{1}{2}e$, aber kein Makrodoma. Endlich treten zu dem Oktaëder $\frac{1}{2}r$ weder Abstumpfungen der makrodiagonalen, noch solche der brachydiagonalen Polkanten hinzu. Zu den Pyramiden r bildet das vertikale Prisma o die Abstumpfungen der horizontalen Kanten, während zu den Oktaëdern der Hauptreihe das vertikale Prisma $\frac{1}{2}o$ vorhanden ist.

Die Formen derselben Art zeigen in Bezug auf ihre Axenschnitte die einfachsten Verhältnisse. Es verhalten sich nämlich die Höhen der Pyramiden der Hauptreihe wie $1 : \frac{1}{2} : \frac{1}{3}$, die der Makropyramiden wie $1 : \frac{1}{2} : \frac{1}{3} : \frac{1}{4} : \frac{1}{5}$. Diese letztere Zahlenreihe bezeichnet zugleich das Verhältniß der Höhen der Brachydomen bei gleicher Basis, während die Höhen der Makrodomen sich verhalten wie die Zahlen $1 : \frac{1}{2} : \frac{1}{3}$, und die Indices der vertikalen Prismen das Verhältniß $\frac{1}{2} : 1 : \frac{1}{3}$ besitzen.

Zonen. Kaum bedürfen einer Erwähnung diejenigen Zonen, deren Kanten parallel den drei Axen gehen, d. h. die Zonen der Flächen t , diejenige der e , und die der o ; nicht weniger augenfällig ist der Kantenparallelismus der Pyramiden der Hauptreihe n und der der Makropyramiden r .

Zählen wir die andern, mehr als vierflächigen (die Parallelen nicht gezählt) Zonen auf:

Die Zonenaxen liegen in der Ebene der Axen b und c

$$B : n : r : i : r' : n' \quad \text{Zonenpunkt} = 1b$$

$$B : \frac{1}{2}n : \frac{1}{2}r : \frac{1}{2}r' : \frac{1}{2}n' \quad \text{„} = 2b$$

$$B : \frac{1}{3}n : \frac{1}{3}r : \frac{1}{3}i : \frac{1}{3}r' : \frac{1}{3}n' \quad \text{„} = 3b.$$

Die Zonenaxen in der Axenebene (ac)

$$B : r : \frac{1}{2}n : \frac{1}{2}e : \frac{1}{2}n' : r' \quad \text{Zonenpunkt} = 2a.$$

Die Zonenaxen liegen nicht in einer Axenebene, die betreffenden Zonen sind deshalb zu je vier vorhanden:

$$\frac{1}{2}e : \frac{1}{2}n : \frac{1}{2}r : i : o' : n' \quad \text{Zonenpunkt} (2a, 1b)$$

$$\frac{1}{2}e : \frac{1}{4}r : \frac{1}{4}i : \frac{1}{2}r' : n' : \frac{1}{2}o' \quad \text{„} (2a, 3b)$$

$$\frac{1}{4}e : \frac{1}{2}r : i : r' : \frac{1}{2}n' \quad \text{„} (4a, 1b)$$

$$\frac{1}{4}e : \frac{1}{2}r : \frac{1}{2}i : r' : n' \quad \text{„} (4a, 3b).$$

Alle bisher nicht aufgeführten Zonen umfassen nur vier Flächen oder deren eine noch geringere Zahl. Mit Rücksicht auf die Entwicklung des Humitsystems in den beiden folgenden Typen darf hier auf die Wichtigkeit des mittleren Makrodomas $\frac{1}{2}i$ hingewiesen werden. Es stumpft dasselbe nicht nur die brachydiagonalen Polkanten von $\frac{1}{2}r$ ab, sondern auch die Combinationskanten von $\frac{1}{2}r : \frac{1}{2}r'$ und ebenso diejenigen von $\frac{1}{2}r : r'$; der erstere der beiden Kantenparallelismen tritt in der Fig. 1 Taf. VII hervor; es würde noch augenfälliger auch in Bezug auf die letztere Zone der Fall seyn, wenn die betreffenden Pyramiden sich hemiedrisch als schiefe rhombische Prismen entwickelten, und z. B. $\frac{1}{2}r$ ausschließlich vorne, $\frac{1}{2}r'$ nur hinten vorhanden wäre; oder r' nur hinten, $\frac{1}{2}r$ nur vorne sich darstellte — eine Entwicklung, welche in der That in Bezug auf die Oktaëder r bei den beiden folgenden Typen hervortritt.

Zwillinge. Die Zwillingsbildung rhombischer Krystalle erfolgt bekanntlich häufig in der Weise, daß Zwillings-ebene ist die Fläche eines Prismas von nahe 120° . Alle rhombisch krystallisirenden Mineralien, welche unter ihren Flächen ein Prisma mit dem angegebenen Kantenwerthe

besitzen, sind dieser Verwachsung fähig. Allerdings befindet sich bei den Krystallen des ersten Typus weder in der Reihe \mathfrak{z} noch \mathfrak{o} , noch endlich unter den zahlreichen Prismen \mathfrak{e} ein solches, dessen Flächen sich unter annähernd 120° schneiden. Während aber in der Reihe \mathfrak{z} und \mathfrak{o} ein Prisma mit dem bezeichneten Kantenwerthe nicht einmal krystallographische Existenz haben kann, ist diefs allerdings der Fall in Bezug auf die Reihe \mathfrak{e} . Es kann ferner als bekannt vorausgesetzt werden, dafs, wenn in einem rhombischen Systeme ein Prisma von fast 120° krystallographische Existenz hat, auch ein zweites möglich ist, dessen Flächen nahe rechtwinklig zu denen des ersten stehen.

Nehmen wir als Maafs des Winkels $A : e = 103^\circ 47' \frac{1}{3}$ entsprechend dem obigen Axenverhältnifs, so berechnet sich für das Prisma

$$\frac{2}{3}e = (\frac{7}{3}a : \infty b : c); \frac{2}{3}\check{P}\infty$$

der Winkel $A : \frac{2}{3}e = 119^\circ 48'$. Ueber B würden die Flächen dieses Prismas sich schneiden unter $120^\circ 24'$. Die Flächen $\frac{2}{3}e$ würden die Combinationskanten $\frac{1}{3}e : \frac{1}{3}e$ abstumpfen.

Fast normal zu $\frac{2}{3}e$ stehen die Flächen des Prismas

$$\frac{1}{3}e = (7a : \infty b : c); \frac{1}{3}\check{P}\infty,$$

abstumpfend die Kanten $\frac{1}{3}e : A$. Es berechnet sich der Winkel $A : \frac{1}{3}e = 149^\circ 48'$ und $\frac{1}{3}e : \frac{1}{3}e'$ über $A = 119^\circ 36'$.

Beide genannte Prismen können demnach als Zwillingsebenen fungiren. Im erstern Falle, wenn $\frac{2}{3}e$ Zwillingsebene, bilden die Basen AA den Winkel $120^\circ 24'$; im letzteren Falle, wenn eine Fläche $\frac{1}{3}e$ als Zwillingsebene fungirt, bilden die Basen den Winkel $60^\circ 24'$. Hätten wir es nur mit Zwillingen zu thun, welche parallel der Zwillingsebene aneinander, nicht zugleich durcheinander gewachsen wären, so könnte nicht einen Augenblick ein Zweifel darüber bestehen, welches Gesetz vorläge, und ob jene beiden Prismen als Zwillingsebenen fungiren. Es ist aber ein gemeinsamer Zug dieser Classe von rhombischen Systemen mit einer

Prismenkante von nahe 120° , dafs ihre Zwillinge sich durchdringen, oft in recht unregelmäßiger Weise.

Auch bei dem Humit kommen nur seltener Juxtapositions-, sondern meist Penetrationszwillinge vor. — Zwischen denselben findet demnach, vorausgesetzt, dafs beide Gesetze der Verwachsung, parallel $\frac{2}{3}e$ und parallel $\frac{1}{2}e$, verwirklicht sind, folgender Unterschied statt:

Im erstern Falle, Zwillingsebene $\frac{2}{3}e$, wird die stumpfe Kante der Basen $A : \underline{A}$ halbirt durch die Zwillingsebene, und es beträgt die Kante $A : \underline{A} = 120^\circ 24'$. Im zweiten Falle, parallel $\frac{1}{2}e$, halbirt die Zwillingsebene den schärften Winkel der Basen, während in der Verwachsungsebene sich dieselben unter dem Winkel $A : \underline{A} = 119^\circ 36'$ schneiden. Welche Verwachsung vorliegt, kann demnach nur durch Messung ermittelt werden, nicht durch Beobachtung der Coincidenz oder Nicht-Coincidenz gewisser Flächen, da weder die Zwillingsebenen als Krystallflächen auftreten, noch auch Pyramidenflächen, welche gerade aufgesetzt erscheinen würden auf die Flächen jener Zwillingeprismen.

Beide Gesetze der Zwillingbildung sind in der That realisirt.

1) Zwillingsebene $\frac{2}{3}e$, s. Taf. V Fig. 2 u. 2a.

Scacchi bemerkt, dafs unter den Krystallen des ersten Typus sich bisweilen Verwachsungen fänden, in denen die Basen der beiden Individuen Winkel von ungefähr 120° und 60° bilden. „Die Aufsuchung ihrer Zwillingsebenen ist mir etwas schwer geworden, weil an ihnen Flächen fehlen, deren Zusammenfallen das Gesetz der Zwillingbildung klar machen könnte.“ Nur zwei Mal konnte Scacchi die Neigung der Basen messen, und da er dieselbe ungefähr $= 120^\circ 30'$ fand, so zweifelte er nicht, dafs hier die Fläche $e\frac{1}{2}$ d. h. $\frac{2}{3}e$ Zwillingsebene sey, ohne indess daraus eine allgemeine Regel ableiten zu wollen. Hensenberg bestätigte dasselbe Zwillinggesetz, und stellte den betreffenden Krystall in der Fig. 16 Taf. XIV seiner Miner. Not. I Forts. dar.

An einem ähnlich der Fig. 2 gebildeten Zwilling, welchen Hessenberg die Güte hatte, mir zu senden, maß ich die Neigung der Basen $A : \underline{A} = 120^\circ 26' \frac{1}{2}$, fast vollkommen dem oben angegebenen, berechneten Werthe gleich.

An einem andern, dunkelhoniggelben Krystall aus Neapel (7^{mm} lang), von der Flächenausbildung der Fig. 1 Taf. V, ergab sich der Zwillingwinkel $A : \underline{A} = 120^\circ 26'$.

Am Zwillinge Fig. 2, 2a bilden die an der Zwillingsebene zusammenstossenden Flächen $\frac{1}{3}r : \frac{1}{3}\underline{r}$ die einspringende Kante $= 174^\circ 25' \frac{1}{8}$, die Flächen $\frac{1}{4}r : \frac{1}{4}\underline{r}$ gleichfalls über der Zwillingsebene die ausspringende Kante $= 175^\circ 59' \frac{1}{2}$.

Als eine Folge der Zwillingverwachsung ist noch zu erwähnen, daß Flächen des einen Individuums mit solchen des andern zwar nicht vollkommen, doch sehr annähernd in Zonen fallen.

Wir wollen einige dieser Pseudozonen angeben, indem wir uns dabei auf die Fig. 2a Taf. V beziehen, und an jedem der beiden Individuen die vorne rechts (r) von den vorne links (l) liegenden Flächen unterscheiden; auch wollen wir die Pyramide $\frac{1}{3}r$, welche in der Figur nicht gezeichnet ist, und ebenso $\frac{1}{3}e$, welches in der Figur dort, wo die Individuen zur Zwillingsebene zusammenstossen, nicht eingetragen ist, mit in unsere Betrachtung ziehen.

$$\left. \begin{array}{l} \frac{1}{3}e(r) : \frac{1}{4}r(r) : \frac{1}{3}i : \frac{1}{3}\underline{r}(l) \\ \frac{1}{4}e(r) : \frac{1}{3}r(r) : \frac{1}{3}i : \frac{1}{3}\underline{r}(l) \end{array} \right\} \text{ alle Flächen der vordern Hälfte} \\ \left. \begin{array}{l} \frac{1}{3}e(l) : \frac{1}{3}i : \frac{1}{3}\underline{r}(r) \\ \frac{1}{3}e(l) : \frac{1}{3}i : \frac{1}{3}\underline{r}(r) \end{array} \right\} \text{ letztere Fläche der hintern Hälfte des} \\ \left. \begin{array}{l} e(l) : \frac{1}{3}\underline{r}(r) : \frac{1}{4}r(l) : \frac{1}{3}r(r) \end{array} \right\} \text{ alle Flächen auf der vordern} \\ \text{Seite.}$$

2) Zwillingsebene $\frac{1}{3}e$, s. Taf. V Fig. 3 u. 3a.

Die Zwillingsebene halbirt den scharfen Winkel der Basen $A : \underline{A}$, während die den stumpfen Winkel theilende Ebene nur Verwachsungsfläche ist. Fig. 3 stellt diesen Zwilling in der Stellung dar, daß die Zwillingsebene mit

der Längsfläche oder Axenebene ac zusammenfällt, wie das Gleiche für den erstern Zwilling galt. Ein Zusammenfallen identer Flächen des einen und des andern Individuums kann begreiflicher Weise auch hier nicht stattfinden, da weder das Prisma ($7a : \infty b : c$), noch irgend welche Fläche mit dem Verhältnisse der Axen $a : \frac{1}{7}c$ vorhanden ist. Die Differenz der Winkel der beiderlei Zwillingskanten, welche einerseits nach dem Gesetze $\frac{2}{7}e$, andererseits zufolge $\frac{1}{7}e$ entstehen, beträgt nur $0^\circ 48'$. Auf der Wahrnehmung dieses Unterschieds beruht die Erkennung des Zwillingsgesetzes. Das Original der Fig. 3, ein Krystall von nur geringer Größe, lichtgelber Farbe, im Besitze Hesseberg's, zeigte sich nur auf einer Seite, auf welcher die \underline{AA} einen stumpfen Winkel bilden, auskrystallisirt. Auch in diesem Falle habe ich den Zwilling als eine Durchwachsung gezeichnet; denn fast niemals beschränkt sich der Zwilling des Humits auf bloße Aneinanderwachsung, fast immer durchdringen sich kreuzweise die Individuen, wengleich diese Durchwachsung oft nur in der Anlage vorhanden und nicht völlig ausgebildet ist.

An dem dargestellten Krystall war eine Fläche A wegen Schmalheit nicht meßbar, wohl aber konnte gemessen werden Kante $\frac{1}{2}e : \frac{1}{2}e$ (einspringend über der Verwachsungsebene) $= 161^\circ 55'$, und Kante $\frac{1}{2}e : \frac{1}{4}e$ (gleichfalls einspringend) $= 155^\circ 27'$. Berechnet man hieraus die stumpfe Kante $\underline{A} : \underline{A}$ auf Grund der Axendimensionen, so resultirt der ersteren Messung zufolge $\underline{A} : \underline{A} = 119^\circ 43'$, der letztern zufolge $= 119^\circ 50'$. Die Abweichungen dieser Werthe von dem oben berechneten Zwillingswinkel $119^\circ 36'$ ist unter Berücksichtigung der Ausbildung des Krystalls zu gering, um an der Richtigkeit des Gesetzes parallel $\frac{1}{7}e$ zu zweifeln. Sollte sich aber dennoch ein Bedenken erheben, auf Grund jener Winkeldifferenz von $48'$ ein zweifaches Zwillingsgesetz anzunehmen, so würde dasselbe gehoben werden durch den Hinweis, auf die Zwillinge des zweiten Typus, deren Zwillingsebenen gleichfalls fast genau

normal zu einander stehen, und sich durch Coincidenz resp. Nicht-Coincidenz gewisser Flächen auf das Bestimmteste von einander unterscheiden.

Die Ausbildung der Krystalle ist eine etwas verschiedenartige, indem sie entweder in der Richtung der Brachyaxe am meisten ausgedehnt sind, entsprechend der Fig. 1 Taf. V, oder verlängert erscheinen parallel der Vertikalaxe, Fig. 1 Taf. VII. Häufig findet auch eine unsymmetrische Ausbildung statt, indem die eine Hälfte der Pyramidenflächen der Reihe r mehr ausgedehnt ist als die andere. Dies Vorherrschen betrifft dann die sämtlichen Flächen derselben Zone $r : A : r'$.

Die Krystalle sind theils einfach (dies ist häufiger der Fall als es bei dem dritten und namentlich bei dem zweiten Typus beobachtet wird), theils Zwillinge, theils Drillinge. Die Zwillinge oft höchst regelmässig gebildet, meist durchkreuzt, seltener auf bloße Aneinanderwachsung beschränkt. Die Drillinge sind gewöhnlich sehr unregelmässig, indem sie sich in mannigfacher Weise durchdringen. Der Glanz der Flächen ist gewöhnlich nur von mittlerer Vollkommenheit, hinter der Beschaffenheit der Krystalle des dritten Typus zurückbleibend. Die Reihe der e sowie B ist oft gestreift in Folge des alternirenden Auftretens der Flächen. Unter der grossen Zahl von Flächen sind als seltenere zu bezeichnen C , $\frac{1}{3}r$, $\frac{1}{3}i$, $\frac{1}{3}n$, $\frac{1}{3}o$.

Die Farbe ist weiss, gelblichweiss, lichtgelb, honiggelb, kastanienbraun, braun mit einem Stich in's Rothe. Auf das Dichroskop wirken die verschiedenfarbigen Abänderungen kaum merkbar ein. Ebenso verhalten sich die Krystalle der beiden andern Typen.

Eine deutliche Spaltbarkeit geht parallel der Basis A . Dieselbe erleichtert vermöge des in dieser Richtung aus dem Krystall hervortretenden Lichtscheins die Orientirung.

Die Krystalle des ersten Typus sind meist normal gebildet, so dass die gemessenen Winkel sehr nahe mit den aus den Axenelementen berechneten übereinstimmen, häufig so nahe, dass eine etwaige Differenz kaum sicher in An-

betracht der Flächenbeschaffenheit constatirt werden kann. Es finden sich indess auch Krystalle mit grösseren Differenzen einzelner Kanten.

Messungen. Indem wir die Angabe der Neigungen sämtlicher Flächen des Humits zur Basis *A* einer spätern Uebersicht vorbehalten, mag hier eine Reihe von Messungen ihre Stelle finden. Voran stellen wir die zum Theil in bewunderungswerther Weise normal gebildeten Krystalle, es folgen solche, an denen Störungen der Kantenwinkel sich bemerkbar machen.

1) Weisser Krystall, 2^{mm} gros, von Scacchi erhalten, eine Combination der Formen *A*, $\frac{1}{2}e$, $\frac{1}{4}e$, $\frac{1}{2}i$, *e*, *B*, $\frac{1}{2}i$, $\frac{1}{4}r$, $\frac{1}{2}r$, $\frac{1}{4}r$. Die eingeklammerten Winkel sind die aus den Axenelementen berechneten.

$$\begin{array}{ll} A : \frac{1}{2}e = 140^{\circ} 51' (140^{\circ} 49\frac{1}{2}') & A : \frac{1}{2}r = 121^{\circ} 45' (121^{\circ} 44\frac{1}{2}') \\ A : \frac{1}{4}e = 134 \ 28\frac{1}{2} (134 \ 30) & A : \frac{1}{4}r' = 121 \ 44 \quad " \quad " \\ A : e = 103 \ 47 (103 \ 47\frac{1}{2}) & \frac{1}{2}r : r \frac{1}{2} = 170 \ 40\frac{1}{2} (170 \ 40\frac{1}{2}) \\ A : \frac{1}{2}i = 124 \ 17 (124 \ 17\frac{1}{2}) & \frac{1}{2}i : \frac{1}{2}r = 159 \ 4 (159 \ 4) \\ A : \frac{1}{4}i' = 124 \ 17\frac{1}{2} \quad " \quad " & \end{array}$$

2) Lichtgelblicher Krystall, ca. 2^{mm} gros, von Hesseberg erhalten, eine Combination von $\frac{1}{4}e$, $\frac{1}{2}e$, $\frac{1}{2}e$, *e*, *A*, *B*, $\frac{1}{2}i$, $\frac{1}{4}r$, $\frac{1}{2}r$, $\frac{1}{4}r$, *r*.

$$\begin{array}{ll} A : \frac{1}{4}e = 134^{\circ} 33' (134^{\circ} 28\frac{1}{2}') & \frac{1}{2}e : \frac{1}{2}i = 104^{\circ} 25' (104^{\circ} 22\frac{1}{2}') \\ A : \frac{1}{2}e = 126 \ 26 (126 \ 22) & e : \frac{1}{2}i = 97 \ 47 (97 \ 43) \\ A : \frac{1}{2}e = 116 \ 15 (116 \ 8\frac{1}{2}') & A : \frac{1}{4}r = 129 \ 30 (129 \ 31) \\ e : \frac{1}{2}e = 167 \ 40 (167 \ 38\frac{1}{2}') & \frac{1}{4}r : \frac{1}{2}r = 172 \ 13\frac{1}{2} (172 \ 13\frac{1}{2}') \\ e : \frac{1}{2}e = 157 \ 25 (157 \ 25\frac{1}{2}') & \frac{1}{2}r : r = 159 \ 54 (159 \ 54\frac{1}{2}') \\ e : \frac{1}{4}e = 149 \ 20 (149 \ 19) & \frac{1}{2}r : \frac{1}{4}r = 170 \ 40 (170 \ 40\frac{1}{2}') \\ e : e' = 152 \ 26 (152 \ 25) & \frac{1}{2}e : \frac{1}{4}r = 124 \ 51 (124 \ 50\frac{1}{2}') \\ A : i = 124 \ 14 (124 \ 16\frac{1}{2}') & \frac{1}{2}i : \frac{1}{4}r = 159 \ 33 (159 \ 32) \\ \frac{1}{2}i : \frac{1}{2}i' = 111 \ 26\frac{1}{2} (111 \ 26\frac{1}{2}') & \end{array}$$

3) Kastanienbrauner Krystall, 3^{mm} gros, von Scacchi. *B*, *e*, $\frac{1}{2}e$, $\frac{1}{2}e$, $\frac{1}{4}e$, $\frac{1}{2}e$, *A*, $\frac{1}{2}i$, *i*, $\frac{1}{2}r$, $\frac{1}{2}r$, *r*, $\frac{1}{4}r$, *o*, *n*; die Ausbildung ist die der Fig. 1 Taf. VII.

$A : \frac{1}{2}e = 140^{\circ}53' (140^{\circ}49\frac{1}{2})$	$A : \frac{1}{4}r = 129\ 31 (129\ 31)$
$A : \frac{1}{4}e = 134\ 30 (134\ 28\frac{1}{2})$	$A : \frac{1}{4}r' = 129\ 31 (129\ 31)$
$A : \frac{1}{2}e = 116\ 11 (116\ 8\frac{1}{2})$	$\frac{1}{4}r : \frac{1}{2}r = 172\ 14 (172\ 13\frac{1}{2})$
$\frac{1}{2}e : \frac{1}{4}e = 161\ 42 (161\ 40\frac{1}{2})$	$\frac{1}{2}e : \frac{1}{4}r = 124\ 51 (124\ 50\frac{1}{2})$
$A : \frac{1}{2}i = 124^{\circ}19' (124^{\circ}16\frac{3}{4})$	$\frac{1}{2}r : \frac{1}{2}i = 159\ 5 (159\ 4)$
$\frac{1}{2}e : \frac{1}{2}i = 104\ 27\frac{1}{2} (104\ 22\frac{1}{2})$	$\frac{1}{2}r' : \frac{1}{2}i = 159\ 6 \quad " \quad "$
$\frac{1}{2}e' : \frac{1}{2}i = 104\ 31\frac{1}{2} \quad " \quad "$	$\underline{A} : \frac{1}{2}e = 175\ 53 (175\ 44\frac{3}{4})$

Die Fläche \underline{A} gehört dem Fragment eines angewachsenen Zwillingsindivids an. Die Berechnung geschah unter der Voraussetzung, daß Zwillingssebene ist $\frac{2}{7}e$.

4) Lichtgelblicher Krystall, 10^{mm} groß, von Scacchi.

$B, e, \frac{1}{2}e, \frac{1}{3}e, \frac{1}{4}e, \frac{1}{5}e, A, \frac{1}{2}i, r, \frac{1}{2}r, \frac{1}{3}r, \frac{1}{4}r$.

$A : \frac{1}{2}e = 140^{\circ}51' (140^{\circ}49\frac{1}{4})$	$A : \frac{1}{4}r' = 129^{\circ}32' (129^{\circ}31')$
$A : \frac{1}{2}i = 124\ 15\frac{1}{2} (124\ 26\frac{3}{4})$	$\frac{1}{4}r : \frac{1}{2}r = 172\ 16 (172\ 13\frac{1}{2})$
$A : \frac{1}{4}r = 129\ 30 (129\ 31)$	

5) Dunkelbrauner Krystall, 10^{mm} groß, von Scacchi erhalten. Dieser prächtige Krystall wurde zuerst als dem dritten Typus zugehörig erachtet. Er fand sich nämlich nebst wenigen andern Krystallen des ersten Typus gemengt mit sehr vielen Krystallen des dritten Typus. Der Auswürfling, welcher dies seltene Zusammenvorkommen zweier Typen darbot, bestand neben Humit aus Kalkspath, braunem Glimmer und weißem Olivin. Die Farbe der Krystalle beider Typen ist hier vollkommen dieselbe. Nur durch Messung jedes einzelnen Krystalls lassen sich hier beide Typen unterscheiden. An diesem Krystalle wurden die beiden neuen Formen $\frac{1}{2}n$ und $\frac{1}{2}o$ aufgefunden. Auch die seltene Fläche $\frac{1}{2}n$, welche Scacchi zwar auf Marnignac's Autorität aufführt, aber nicht wieder beobachtet hatte, tritt hier auf. Der Krystall zeigt sämtliche, oben aufgeführte Flächen.

$A : \frac{1}{2}n = 108^{\circ}28' (108^{\circ}28\frac{1}{4})$	$\frac{1}{2}r : \frac{1}{4}r = 173^{\circ}40' (170^{\circ}37\frac{1}{2})$
$B : o = 114\ 48 (114\ 50)$	$\frac{1}{4}r : \frac{1}{2}r = 172\ 13\frac{1}{2} (172^{\circ}13\frac{1}{2})$
$B : \frac{1}{2}o = 132\ 45 (132\ 47\frac{1}{2})$	$\frac{1}{2}r : \frac{1}{2}r = 170\ 40\frac{1}{2} (170\ 40\frac{1}{4})$
$o : \frac{1}{2}o = 162\ 3\frac{1}{2} (162\ 2\frac{1}{2})$	

6) Gelblichweißer Zwillingkrystall, parallel $\frac{1}{2}e$, circa 2^{mm} groß, im Besitze Hesseberg's. A , $\frac{1}{2}e$, $\frac{1}{4}e$, $\frac{1}{2}e$, $\frac{1}{4}e$, $\frac{1}{2}i$, $\frac{1}{4}r$, $\frac{1}{2}r$. Dies ist derselbe Krystall, welcher dem oben mitgetheilten Zwillingsgesetz — parallel $\frac{1}{2}e$ — zu Grunde lag; es wurden die beiden betreffenden Winkel $\frac{1}{2}e : \frac{1}{4}e$ und $\frac{1}{2}e : \frac{1}{2}i$ bereits oben angegeben.

$$\begin{aligned} A : \frac{1}{2}e &= 140^{\circ} 45' \quad (140^{\circ} 49\frac{1}{4}') & \frac{1}{2}e : \frac{1}{4}r &= 134^{\circ} 15' \quad (134^{\circ} 15\frac{1}{2}') \\ \frac{1}{2}e : \frac{1}{2}e &= 173 \quad 39\frac{1}{2} \quad (173 \quad 39\frac{1}{4}) & \frac{1}{2}e : \frac{1}{2}r &= 129 \quad 18 \quad (129 \quad 18) \\ \frac{1}{2}e : \frac{1}{2}i &= 115 \quad 54 \quad (115 \quad 53) \end{aligned}$$

Während die bisher aufgeführten Krystalle so regelmässig krystallisirt sind, daß etwaige Abweichungen von den berechneten Winkelwerthen, bei der oft nur mittelmäßigen Flächenbeschaffenheit kaum die Grenzen der Messungsfehler überschreiten, kommen doch auch zuweilen Krystalle vor, welche größere Abweichungen zeigen.

7) Dunkelhoniggelber Krystall, 8^{mm} groß, von Scacchi. A , $\frac{1}{2}e$, $\frac{1}{4}e$, $\frac{1}{2}e$, $\frac{1}{2}e$, e , B , $\frac{1}{2}i$, i , $\frac{1}{2}r$, $\frac{1}{4}r$, $\frac{1}{2}r$, $\frac{1}{4}r$, r , $\frac{1}{2}o$, o , n . Der Krystall ist einer jener seltenen, lediglich an einander gewachsener, nicht durchkreuzter Zwillinge; parallel $\frac{1}{2}e$. Die Individuen sind verbunden mit der Zwillingsebene. Die an diesem Krystalle gemessene Kante $A : \underline{A}$ wurde bereits oben mitgetheilt.

$$\begin{aligned} \frac{1}{2}e : e &= 167^{\circ} 37' \quad (167^{\circ} 38\frac{2}{3}') & A : \frac{1}{2}r &= 112^{\circ} 25' \quad (112^{\circ} 24\frac{2}{3}') \\ A : \frac{1}{2}e &= 175 \quad 40 \quad (175 \quad 44\frac{3}{4}) & \frac{1}{2}r : r &= 169 \quad 16 \quad (169 \quad 7) \\ A : e &= 163 \quad 21 \quad (163 \quad 23\frac{1}{2}) & A : r &= 101 \quad 40 \quad (101 \quad 39) \\ A : \frac{1}{2}i &= 124 \quad 45 & & & n : n' &= 160 \quad 55 \quad (161 \quad 2\frac{1}{2}) \\ & \quad \quad \quad \left. \begin{array}{l} 2 \text{ Bilder} \\ 30 \end{array} \right\} & & & & & \\ A : \frac{1}{2}i' &= 124 \quad 4 & \text{ " " } & & \frac{1}{2}i : \frac{1}{4}r &= 160 \quad 1\frac{1}{2} \quad (159 \quad 32) \\ A : \frac{1}{2}i &= 124 \quad 23 & \text{ " " } & & B : o &= 114 \quad 50 \quad (114 \quad 50\frac{1}{4}) \\ A : \frac{1}{4}r &= 129 \quad 37 \quad (129 \quad 31) & & & \frac{1}{2}i : \frac{1}{2}i &= 146 \quad 41 \quad (147 \quad 39\frac{1}{2}) \end{aligned}$$

Die Fläche $\frac{1}{2}i$, welche vorzugsweise gestört erscheint, ist sehr ausgedehnt und etwas matt.

8) Zwilling parallel $\frac{2}{7}e$, aus der Sammlung des Hrn. Dr. Scharff; A , $\frac{1}{8}e$, $\frac{1}{4}e$, $\frac{1}{2}e$, $\frac{1}{4}r$, $\frac{1}{2}i$. Die Kante $A:A$ siehe oben.

$$\begin{aligned} \underline{A} : \underline{\frac{1}{8}e} &= 140^{\circ} 59' \quad (140^{\circ} 49') & A : \underline{\frac{1}{2}i} &= 124^{\circ} 48' \quad (124^{\circ} 16\frac{2}{3}) \\ \underline{A} : \underline{\frac{1}{4}e} &= 146 \quad 7\frac{1}{2} \quad (116 \quad 8\frac{2}{3}) & A : \underline{\frac{1}{4}r} &= 129 \quad 23 \quad (129 \quad 31) \\ A : e &= 103 \quad 53\frac{1}{2} \quad (103 \quad 47\frac{1}{2}) & \underline{A} : \underline{\frac{1}{4}r} &= 129 \quad 35 \quad \text{''} \quad \text{''} \\ \underline{\frac{1}{2}e} : \underline{\frac{1}{2}e} &= 136 \quad 44\frac{1}{2} \quad (136 \quad 34) & A : \underline{\frac{1}{2}r} &= 121 \quad 50 \quad (121 \quad 44\frac{1}{2}) \end{aligned}$$

9) Ein Durchwachungsdrilling von lichtgelblicher Farbe, 4^{mm} groß, von Scacchi, parallel $\frac{2}{7}e$, gestattete die Messung der drei Winkel, welche die Basen A , \underline{A} , $\underline{\underline{A}}$ mit einander bilden.

$$\underline{A} : \underline{A} = 120^{\circ} 38'; \quad A : \underline{A} = 120^{\circ} 33'; \quad \underline{A} : \underline{\underline{A}} = 118^{\circ} 46'.$$

Aus jenen beiden erstern Winkeln berechnet sich der Werth des letztern = $118^{\circ} 49'$, in naher Uebereinstimmung mit der Messung.

B. Die Grundform der Krystalle des zweiten Typus ist ein Oktaëder, dessen Axen sich verhalten (gleichfalls berechnet aus den Messungen an dem oben erwähnten Krystalle des dritten Typus):

$$a : b : c = 1,08028 : 1 : 3,14379.$$

Die Vergleichung dieses Axenverhältnisses mit demjenigen des ersten Typus lehrt, dafs die beiden Axen $a : b$ identisch sind, die Axe c des ersten zum c des zweiten Typus sich verhält wie $7 : 5$ oder $\frac{1}{5} : \frac{1}{7}$. Es neigt sich die makrodiagonale Endkante zur Vertikalaxe = $18^{\circ} 57' 50''$, die brachydiagonale = $17^{\circ} 38' 43''$.

Während die Krystallformen des ersten Typus durchaus vollflächig sind, zeigen diejenigen des zweiten eine eigenthümliche, höchst merkwürdige Hemiedrie, welche einen Theil der rhombischen Pyramiden in Hemipyramiden, oder in schiefe rhombische Prismen theils der Vorder-, theils der Hinterseite verwandelt. So erhält dieser Typus eine scheinbar monokline Ausbildung, während dennoch die Axenelemente durchaus rhombisch bleiben. Die Fig. 4

und 4a Taf. V werden eine Vorstellung von dieser Hemiedrie geben, und zugleich erkennen lassen, weshalb wir den Krystallen keine andere Stellung geben können, als diejenige, in welcher A Basis und die Prismen e Brachydomen (oder in diesem Falle Querprismen) werden.

In jeder andern Orientirung stellen sich nämlich die Krystalle des zweiten und ebenso die des dritten Typus als unsymmetrisch in Bezug auf die rechte und die linke Seite dar, vergl. Fig. 5 und 5a.

Hierin liegt auch die Rechtfertigung für die Stellung der Krystalle des ersten Typus, nämlich die Makroaxe nach vorne gewendet.

Die Hemiedrie betrifft indefs weder die Makrodomen \mathfrak{g} noch die Brachydomen e , wohl aber die Pyramiden der Reihe \mathfrak{r} , sowie die Brachypyramiden m (welche Reihe beim ersten Typus nicht vorkommt) und häufig die Pyramide der Hauptreihe $\frac{1}{3}n$. Wenngleich nun die Brachydomen e durchaus den Charakter rhombischer Formen haben, so wird es doch nöthig sein, durch ein vorgesetztes — Zeichen die hintere (untere) Fläche von der vordern (oberen) zu unterscheiden. Die an den Krystallen des zweiten Typus auftretenden Formen erhalten, bezogen auf obige Grundform, folgende Zeichen:

$$\text{Grundform} \left\{ \begin{array}{l} n = (a : b : c), \quad P^1 \\ -n = (a' : b : c), \quad -P \end{array} \right\} [n^2]$$

$$\text{Pyramide der Hauptreihe} \left\{ \begin{array}{l} \frac{1}{3}n = (3a : 3b : c), \quad \frac{1}{3}P \\ -\frac{1}{3}n = (3a' : 3b : c), \quad -\frac{1}{3}P \end{array} \right\} [n]$$

- 1) Indem wir mit P die vordere, mit $-P$ die hintere Hemipyramide bezeichnen, weichen wir allerdings von der Bezeichnungsweise der betreffenden Formen des monoklinen Systems nach Naumann ab. Indefs gründet sich die letztere Bezeichnung darauf, daß P über dem spitzen, $-P$ über dem stumpfen Axenwinkel liegt, eine Verschiedenheit, welche selbstverständlich bei dem rhombischen Systeme des Humis fortfällt, aus welchem Grunde die Auffassung der auf der Hinterseite auftretenden Formen als negativer hier die naturgemäße erscheint.

Hemiedrische Makropyramiden:

$$\begin{aligned}
 r &= (a : \frac{1}{2}b : c), & 2\bar{P}2 [r^4] \\
 -\frac{1}{3}r &= (3a' : \frac{2}{3}b : c), & -\frac{2}{3}\bar{P}2 [r^3] \\
 \frac{1}{5}r &= (5a : \frac{1}{5}b : c), & \frac{2}{5}\bar{P}2 [r^2] \\
 -\frac{1}{7}r &= (7a' : \frac{1}{7}b : c), & -\frac{2}{7}\bar{P}2 [r]
 \end{aligned}$$

Hemiedrische Brachypyramiden:

$$\begin{aligned}
 -m &= (\frac{1}{3}a' : \frac{1}{2}b : c), & -3\check{P}\frac{2}{3}[m^2] \\
 -\frac{1}{2}m &= (\frac{2}{3}a' : \frac{1}{2}b : c), & -\frac{3}{2}\check{P}\frac{2}{3}[m]
 \end{aligned}$$

$$\begin{aligned}
 \text{Brachydoma} \dots & \left\{ \begin{array}{l} e = (a : \infty b : c), & \check{P}\infty \\ -e = (a' : \infty b : c), & -\check{P}\infty \end{array} \right\} [e^2] \\
 & \left\{ \begin{array}{l} \frac{2}{3}e = (\frac{2}{3}a : \infty b : c), & \frac{2}{3}\check{P}\infty \\ -\frac{2}{3}e = (\frac{2}{3}a' : \infty b : c), & -\frac{2}{3}\check{P}\infty \end{array} \right\} \\
 & \left\{ \begin{array}{l} \frac{1}{3}e = (3a : \infty b : c), & \frac{1}{3}\check{P}\infty \\ -\frac{1}{3}e = (3a' : \infty b : c), & -\frac{1}{3}\check{P}\infty \end{array} \right\} [e] \\
 \text{Makrodoma} \dots & i = (\infty a : 2b : c), & \frac{1}{2}\bar{P}\infty [i] \\
 & \frac{1}{2}i = (\infty a : 4b : c), & \frac{1}{4}\bar{P}\infty \\
 \text{Basis} \dots & A = (\infty a : \infty b : c), & 0P [A] \\
 \text{Makropinakoid} \dots & C = (\infty a : b : \infty c), & \infty\bar{P}\infty [C]
 \end{aligned}$$

Von diesen Flächen wurden bisher nicht aufgeführt $\frac{2}{3}e$ und $\frac{1}{2}i^1$), welche ich an Krystallen aus der Neapolitanischen Sammlung auffand. Scacchi führt das Brachypinakoid B auf, welches ich nie beobachtet habe.

In Bezug auf die Pyramide $\frac{1}{3}n [n]$ sagt Scacchi, sie fände sich hemiedrisch auf derjenigen Seite des Krystalls, wo $\frac{1}{3}r [r^2]$ läge. Dies würde also unserer vordern oder

1) Es ist dies dieselbe Fläche, von welcher Scacchi bemerkt: „Endlich habe ich an einem Krystalle des zweiten Typus eine Fläche gefunden, wahrscheinlich zur Reihe i gehörig, die zur Basis A unter $141^\circ 45'$ geneigt ist; eine Messung, die sehr nahe ($a : \infty b : 4c$) giebt. Aber bei der Unvollständigkeit des Krystalls habe ich mir keine Gewißheit verschaffen können, zu welcher Reihe sie gehöre.“

positiven Seite entsprechen. Entgegengesetzt dieser Angabe zeigt indess Scacchi's Fig. 4 die Hemipyramide $\frac{1}{2}n$ auftretend neben $-\frac{1}{2}r$ [r], d. h. auf der hintern oder negativen Seite. Vermuthlich liegt der Irrthum im Texte, nicht in der Figur. Ferner giebt Scacchi noch an, das er, wengleich selten, $\frac{1}{2}n$ vollflächig gefunden habe.

Die Figuren meiner Tafeln zeigen nur $-\frac{1}{2}n$ neben $-\frac{1}{2}r$, also im Sinne der Scacchi'schen Zeichnung; als Resultat vielfacher Beobachtungen. Nachdem indess die Tafeln längst vollendet, fand ich in der That an einem Krystalle der neapolitanischen Sammlung sowohl $+\frac{1}{2}n$ als auch $-\frac{1}{2}n$ ausgebildet, dann erst ersah ich, das bereits Scacchi die Holoëdrie dieser Pyramide beobachtet hatte.

Die angedeutete Hemiedrie ist beim zweiten Typus eine so durchaus vorherrschende Erscheinung, das ganz vereinzelte Ausnahmen vom Gesetze kaum in Betracht kommen können. Doch sey schon hier erwähnt, das ich sehr seltene Krystalle fand, welche keine Hemiedrie zeigen, sondern neben $-\frac{1}{2}r$ auch $\frac{1}{2}r$, neben $\frac{1}{2}r$ auch $-\frac{1}{2}r$, sowie neben $-\frac{1}{2}r$ auch $\frac{1}{2}r$ besitzen. Diese Ergänzungsflächen wurden in die obige Flächentabelle nicht aufgenommen, weil es sich um eine nur vereinzelte Ausbildung handelt, welche den allgemein hemiedrischen Charakter des Systems nicht wesentlich beschränken kann.

In der Linearprojection sind durch ausgezogene Striche und fette Buchstaben die Sectionslinien der Flächen des zweiten Typus bezeichnet. Man erkennt sogleich, das aufer der Basis und dem Makropinakoide nicht eine einzige Fläche dem ersten und dem zweiten Typus gemeinsam ist.

Vertikale Prismen (welche in Bezug auf ihre Ausdehnung auch schon beim ersten Typus eine geringe Bedeutung haben) fehlen hier ganz. Unter allen Pyramiden ist stets vollflächig vorhanden nur n , die Grundform, die andere Pyramide der Hauptreihe ist meist nur mit der hintern Flächenhälfte vorhanden. In Bezug auf die Reihe der Makropyramiden zeigt sich die bemerkenswerthe Erschei-

nung, daß die auf der vordern und der hintern Seite liegenden Formen regelmäfsig mit einander alterniren, während r vorne, tritt $-\frac{1}{2}r$ hinten, $\frac{1}{2}r$ vorne, endlich $-\frac{1}{2}r$ wieder hinten auf.

Die beiden hemiedrischen Brachypyramiden der Reihe m gehören ausschliesslich der Hinterseite an. Es wird einleuchten, weshalb wir die Flächen der Brachydomen, wengleich sich die Hemiedrie auf dieselben nicht erstreckt, dennoch als positive und negative unterscheiden müssen. Durch die Combination mit den hemiedrischen Pyramiden erhalten nämlich die nicht parallelen Flächen dieser Formen eine andere Bedeutung, in Folge deren sie sich namentlich bei der Zwillingsbildung bestimmt von einander unterscheiden, während die Flächen der Makrodomen identisch bleiben. Der Krystall Fig. 4 und 4a bietet fast alle aufgeführten Flächen dar. Die nicht in die Figur eingezeichneten Flächen $\frac{2}{3}e$ (s. Taf. VII Fig. 8 und $\frac{1}{2}i$ (s. Taf. VII Fig. 9), endlich das Makropinakoid C (Taf. VII Fig. 2) sind Seltenheiten. Denselben Krystall, welchen Fig. 4 in der von uns gewählten, durch die Hemiedrie der Pyramiden bedingten Stellung zeigt, sehen wir in Fig. 5 in veränderter Stellung. Hier erscheinen die Flächen e als vertikale Prismen, A als Querfläche. Die Lage der hemiedrischen Pyramiden, theils zur Rechten, theils zur Linken, und zwar oben und unten auf derselben Seite auftretend, wird nun vollkommen deutlich sein. Dieser Stellung würde die Flächenbezeichnung entsprechen müssen, wenn keine Hemiedrie an den Krystallen aufträte, weil (wie oben bereits erwähnt) in der Reihe e latente Prismen von nahe 120° liegen, welche als Zwillingsflächen fungiren; und die Analogie mit Aragonit, Weifsblei etc. eine gleiche Aufstellung auch für den Humit bedingen müßte. Diese Rücksicht muß aber gegen die wichtigere Thatsache der Hemiedrie zurücktreten. Denn Flächen, liegend wie die Reihe der r m n in der Stellung Fig. 5, würden in der gesammten Krystallographie ihres Gleichen nicht haben, während sie zufolge Fig. 4 den Hemioktaedern, schiefen Prismen, der

monoklinen Krystalle entsprechen, und ein monoklines Element in das unbezweifelt rhombische System des Humits einführen. Bei dem Studium der Fig. 5 könnte sich vielleicht die Frage erheben, weshalb ich die Krystalle so gewandt, daß die mit negativen Vorzeichen versehenen Flächen zur Rechten, und nicht vielmehr zur Linken liegen. Es geschah dies aus dem Grunde, um die flächenreichere, die negative Seite des Krystalls zur vollkommeneren Anschauung zu bringen.

Der monokline Habitus der Krystalle des zweiten Typus tritt bald mehr, bald weniger hervor; letzteres in dem Falle, wenn die Flächen der Grundform sehr ausgedehnt sind, jenes, wenn die Hemipyramiden der Reihe \mathcal{P} über die Grundform herrschen.

Nur die Grundform n ist stets vollflächig als Pyramide vorhanden, zu ihr ist e das zugehörige brachydiagonale Doma, während r eine hemiedrische Makropyramide. Ein Makrodoma, welches zur Grundform gehörte, ist nicht vorhanden, sowenig wie zu jenen Pyramiden, welche als schiefe rhombische Prismen entwickelt sind. Wie in Fig. 5 die Prismenflächen e und $-e$ horizontale Combinationskanten mit n und $-n$ bilden, so würden gleichfalls horizontale Kanten zum Vorschein kommen, wenn $-\frac{1}{3}e$ mit $-\frac{1}{3}n$ oder mit $-\frac{1}{3}r$ zum Durchschnitt käme; während keine Fläche der Reihe \mathcal{P} mit $\frac{1}{3}e$ horizontale Kanten bildet.

Wenn wir nicht ohne Grund in der Hemiedrie des zweiten Typus eine gewisse Hinneigung zum monoklinen Systeme erblicken, so finden wir eine fernere Bestätigung dieser Thatsache in den Zahlenverhältnissen, welche die Indices der verschiedenen Formenreihen bilden, verglichen mit dem ersten Typus. Die Reihe $1 : \frac{1}{3} : \frac{1}{3} : \frac{1}{4}$ hat nicht mehr statt, weder bei den Hemipyramiden \mathcal{P} , noch bei den Brachydomen. Die herrschende Relation ist vielmehr $1 : \frac{1}{3} : \frac{1}{3}$. Zwischen den beiden Brachypyramiden $-m$ und $-\frac{1}{2}m$ könnte man das fehlende Glied noch aufzufinden hoffen. Das Brachydoma $\frac{2}{3}e$ wurde nur ein Mal beobachtet.

Zonen. Wir berücksichtigen nur diejenigen, welche wenigstens vier Flächen (parallele nicht gezählt) enthalten, und nicht parallel einer Axe gehen. Flächen parallel der Axe c sind überhaupt nicht vorhanden.

Die Zonenaxen liegen in der Ebene der Axen a und c .

$e : n : r : C : r' : n'$. Zonenpunkt = $1a$.

$-\frac{1}{2}e : -\frac{1}{2}n : -\frac{1}{2}r : C : -\frac{1}{2}r' : -\frac{1}{2}n'$. Zonenpunkt = $3a'$.

Auf der Brachyaxe b liegen keine nennenswerthe Zonenpunkte; in welcher Hinsicht also gerade das entgegengesetzte Verhalten stattfindet wie beim ersten Typus. Die genannten Zonen sind nur einzeln vorhanden. Die Zonenaxen liegen nicht in einer Axenebene und sind, entsprechend der hemiedrischen Ausbildung, zu je zwei vorhanden.

$e : \frac{1}{2}n : \frac{1}{2}r : i : \frac{1}{2}r : -n : -m$.	Zonenpunkt = $(1a, 2b)$
$e : \frac{1}{2}i : -\frac{1}{2}r : -\frac{1}{2}n : -\frac{1}{2}m$.	" = $(1a, 4b)$
$-e : -\frac{1}{2}n : i : n$.	" = $(1a', 2b)$
$-e : -\frac{1}{2}m : -\frac{1}{2}r : r : -m$.	" = $(1a', b)$
$-\frac{1}{2}e : -\frac{1}{2}r : i : r : -n : -\frac{1}{2}m$.	" = $(3a', 2b)$
$-\frac{1}{2}e : \frac{1}{2}i : \frac{1}{2}r : n : -m$.	" = $(3a', 4b)$

Besonders bezeichnend für die Ausbildung der Krystalle ist das Makrodoma i , in zwei sich kreuzende Zonen hemiedrischer Pyramiden fallend, $\frac{1}{2}r : -\frac{1}{2}r$ und $r : -\frac{1}{2}r$. Diese und andere Eigenthümlichkeiten der Krystalle des zweiten Typus werden bei dem Studium der Fig. 4, $4a$ und 5, $5a$ leicht hervortreten, ohne dafs es ausführlicher Darlegung bedürfte. Bei der Construction der Figuren wurde darauf geachtet, dafs, entsprechend der merkwürdigen Mischung rhombischer und monokliner Formen, sowohl der horizontale, durch die Kanten $e : -e$ gelegte Schnitt (s. Fig. $4a$), als auch der Vertikalschnitt (s. Fig. $5a$) symmetrische Polygone sind, eine Bedingung, welche zu erreichen gewisse Schwierigkeiten darbot.

Wenngleich der zweite Typus weit weniger flächenreich als der erste ist (jener besitzt 32, dieser 57 Flächen, die parallelen nicht gezählt), so bietet dennoch die Ausbildung der Krystalle des zweiten theils in Folge der Hemiedrie, theils in Bezug auf die mannigfaltige Erscheinung der Zwillinge ein weit höheres Interesse dar.

Zwillinge. Scacchi sagt in Bezug auf die Verwachsungen der Krystalle vom zweiten Typus: „Bei allen, die ich untersuchen konnte, fand ich e^1 (d. h. nach unserer Bezeichnung $\frac{1}{2}e$) als Zwillingsene. Darüber habe ich mir Gewissheit verschafft, theils durch directe Messung des Neigungswinkels der Flächen A , theils sicherer und zweifelloser dadurch, daß ich bei den Zwillingkrystallen des zweiten Typus eine vollkommene Coincidenz der Flächen r^2 (d. h. $\frac{1}{3}r$) des einen Krystalls mit den Flächen r^2 des andern in derselben Ebene beobachtete.“

Außer diesem durch Scacchi vollkommen richtig erkannten Zwillingengesetze kommt indess, wenngleich seltener, noch ein zweites vor, dessen Unterscheidung von jenem ersten zwar nicht immer leicht, aber doch in zweifelloser Weise geschehen kann.

Es ist unschwer ersichtlich, daß aus dem Brachydoma $\equiv e$ zwei Glieder der Reihe e sich ableiten lassen, welche den Winkel von nahe 120° bildend, der Bedingung einer Zwillingsfläche der oben bezeichneten Art entsprechen. Es folgt dies schon aus der Thatsache, daß die Formen aller drei Typen aus derselben Grundform, wenn auch mit wenig einfachen Indices, hergeleitet werden können. Jene beiden Brachydomen sind $\frac{1}{2}e$ und $\frac{2}{3}e$; beiden entsprechend findet sich eine Verwachsung.

1) Zwillingsene $\frac{1}{2}e$, s. Taf. V 6 und 6a, Taf. VII 4 und 4a, 5 und 5a. Diese Figuren stellen die gewöhnliche Verwachsung parallel einer Fläche des Domas $\frac{1}{2}e = (5a : \infty b : c)$, $\frac{1}{2}P \infty$ dar.

Diese Fläche ist bei den Krystallen des zweiten Typus nicht bekannt. Berechnet man für das Prisma $\frac{1}{2}e$

unter Zugrundelegung obiger Axenelemente die vordere stumpfe Kante, so ergibt sich der Werth $119^{\circ}36'$; $A : \frac{1}{2}e = 149^{\circ}48'$. Die Ebene dieser häufigsten Verwachsung entspricht demnach der selteneren Zwillingbildung des ersten Typus.

Bei den wirklichen Zwillingen, welche durch zwei hemiedrische Individuen gebildet werden (im Gegensatze zu den Drillingen, bei denen, wie sogleich darzulegen seyn wird, die Hemiedrie ihre Gesetzmäßigkeit verliert), fand ich stets nur $+\frac{1}{2}e$, niemals $-\frac{1}{2}e$ als Zwillingsfläche. Die Unterscheidung beider Modalitäten der Verwachsung würde leicht sein. Bei einer Zwillingsstellung parallel $+\frac{1}{2}e$ fallen die Flächen der hemiedrischen Pyramiden $\frac{1}{2}r$ $\frac{1}{2}r$ in ein und dieselbe Ebene, und liegen nach derjenigen Seite, wo die Basen $A\bar{A}$ ihre stumpfen Kanten hinwenden. Wenn umgekehrt $-\frac{1}{2}e$ Zwillingsfläche wäre, so könnten $\frac{1}{2}r$ $\frac{1}{2}r$ nicht zu einem Doma sich verbinden, wie in Fig. 6, sondern würden über der scharfen Zwillingskante $A\bar{A}$ liegend, sich zu einem rhombischen Oktaëder ergänzen. Auf diese Unterscheidung ist um so mehr Gewicht zu legen, als beide Arten der Verwachsung bei den Krystallen des dritten Typus in der That realisirt sind.

Die in Rede stehenden Zwillinge parallel $+\frac{1}{2}e$ sind wohl immer Durchwachsungen, wengleich zuweilen in Folge der Befestigung an die Drusenwand nur in der Anlage vorhanden.

Auf dieser kreuzweisen Durchwachsung beruht ein Unterschied der Zwillinge parallel $+\frac{1}{2}e$, welcher in den Fig. 6 und 6a Taf. V einerseits, sowie 4 und 4a Taf. VII andererseits zur Anschauung gebracht wird. Ausser der verschiedenen Flächenausbildung, namentlich in Bezug auf das Vorherrschen der Hemipyramiden $\frac{1}{2}r$, und des Zurücktretens der Domen e , tritt uns sogleich der wesentliche Unterschied entgegen, dafs bei Fig. 6 die Basen A und \bar{A} sich zu ausspringenden, bei Fig. 4 zu einspringenden Kanten begegnen. Die Zwillingsene halbirt am Krystalle Fig. 6

die scharfe Kante $A : \underline{A}$, am Krystalle Fig. 4 die stumpfe Kante $-e : -\underline{e}$. In beiden Fällen steht die Verbindungsebene normal auf den Flächen $\frac{1}{2}r : \frac{1}{2}\underline{r}$.

Während bei der Zeichnung Fig. 6 der Zwillingsebene die Lage der sogenannten Längsfläche gegeben wurde, zog ich vor, um die eigenthümliche Ausbildung des Krystalls Fig. 4 deutlicher zu machen, die Zwillingsebene hier parallel einer Querfläche zu richten. Der wesentliche Unterschied beider Krystalle besteht in der verschiedenen Vertheilung der Krystallstücke in den vier Quadranten. Die Entstehung beider Zwillinge kann man sich leicht in folgender Weise klar machen:

a) Man durchschneide den Krystall Fig. 5, 5a parallel einer Fläche $+\frac{1}{2}e$ und drehe hemitropisch die zur *Rechten* liegende Hälfte um 180° , während die linke in Ruhe bleibt, so erhält man die nach vorne gewandte Fläche des Zwillinges 6, und durch Fortwachsung des rechten vordern Quadranten nach links hinten etc. den ganzen Kreuzzwilling, in dessen Fig. 6 und 6a demnach die unterstrichenen Buchstaben dem gedrehten, die nicht unterstrichenen dem unbewegten Individuum angehören.

b) Dreht man umgekehrt hemitropisch die *linke* Hälfte des Krystalls, während die rechte in Ruhe bleibt, und läßt die Hinterseite des Zwillinges sich wieder durch kreuzweise Fortwachsung ergänzen, so erhält man die Gruppierung Fig. 4, 4a. Die nicht unterstrichenen Flächenbuchstaben gehören auch hier wieder dem nicht gedrehten Individuum an.

Am Zwilling Fig. 6 bilden die einem Doma vergleichbaren, in's Niveau fallenden Flächen $\frac{1}{2}r : \frac{1}{2}\underline{r}$ in der Brachyaxe (in Fig. 6 vertikal gestellt) den Winkel $= 94^\circ 46' 1)$. Es bilden einspringende Kanten die Flächen $r : \underline{r} = 141^\circ 9'$; $-n : -\underline{n} = 164^\circ 22'$; $-m : -\underline{m} = 141^\circ 52' \frac{1}{2}$.

1) Diese Kante maafs ich bei Gelegenheit meiner ersten Arbeit über Humit-Zwillinge des zweiten Typus $= 94^\circ 47'$; während der damals aus zwei andern Fundamentalmessungen berechnete Werth $= 94^\circ 52' \frac{1}{2}$ betrug.

Die Kante $-\frac{1}{3}\underline{r} : -\frac{1}{3}\underline{r}$ misst ausspringend über der Zwillingssebene $= 162^\circ 48'$.

In der Zone der Flächen e finden wir folgende einspringende Kanten: An der Zwillingssebene $e : \underline{e} = 81^\circ 40\frac{1}{2}'$; $-\underline{e} : -\underline{e} = 157^\circ 32\frac{1}{2}'$; an der Verwachsungsebene $\frac{1}{3}e : \frac{1}{3}\underline{e} = 152^\circ 8\frac{1}{2}'$.

Zwar ist die Zwillingssebene $\frac{1}{3}e$ als Krystallfläche noch nicht beobachtet worden; wohl aber giebt es mehrere Kanten, welche in jener Zwillingssebene liegen, so daß je zwei zu der betreffenden Kante zusammenstoßende Flächen in eine Zone fallen mit $\frac{1}{3}e$. Wenn demnach die Individuen sich mit $\frac{1}{3}e$ verbinden, so müssen die entsprechenden Kanten beider Individuen parallel laufen. Um sich dies zu verdeutlichen, denke man sich in Fig. 5 Taf. V die Kante $A : \frac{1}{3}e$ abgestumpft durch $+\frac{1}{3}e$. Dann würde sich eine Zone beobachten lassen von $\frac{1}{3}e : i : r$ (dem rechts oben liegenden); desgleichen fallen in eine Zone $\frac{1}{3}e : -\frac{1}{3}r : -n$, und ebenso $\frac{1}{3}e : \frac{1}{3}i : -\frac{1}{3}n$. Als eine Folge dieser Thatsache beobachtet man am Zwillinge Fig. 6 die Parallelität der Kanten $i : r$ und $i : r$, ferner $-\frac{1}{3}r : -n$ und $-\frac{1}{3}r : -n$.

Außer diesen Zonen, welche homologe Flächen beider Individuen umfassen, mit Zonenaxen, welche in der Zwillingssebene liegen, giebt es einige Flächen, welche zwar nicht vollkommen, doch außerordentlich nahe im Zonenverbande liegen. Um diese Flächen zu bezeichnen, welche Pseudozonen bilden, unterscheiden wir mit Bezug auf 6a die vordere (v) von der hintern (h) Seite des Zwillinge.

Pseudozonen bilden folgende Flächen:

$$-m(v) : \underline{i}(v) : i(h) : -m(h)$$

und ebenso:

$$-m(v) : i(v) : \underline{i}(h) : -m(h)$$

$$-\frac{1}{3}r(v) : \underline{e} : \frac{1}{3}i(h)$$

und ebenso:

$$-\frac{1}{3}r(v) : e : \frac{1}{3}\underline{i}(h)$$

Die interessanten Beziehungen, welche die durch den Zwilling Fig. 6 gebildete Flächencombination darbietet, sind

durch obige Bemerkungen freilich nicht erschöpft. Der Zwilling Fig. 4 bietet gleichfalls einen über die Zwillingsgrenze laufenden Kantenparallelismus dar, nämlich $n : -\frac{1}{3}r$ und $-\frac{1}{3}r : n$; entsprechend einer Zone, welche am Krystall Fig. 5 hervortreten würde — durch die supponirte Fläche $+\frac{1}{3}c : -\frac{1}{3}r : n$ (rechts oben). Es bedarf kaum der Erwähnung, daß die vier Flächen n der Fig. 4 nicht dieselben, sondern die Ergänzungsflächen sind zu jenen n , welche in Fig. 6 auftreten. Wenn in Fig. 4 die kleine, durch die Basen AA gebildete Einkerbung verschwindet und gleichzeitig die einspringende Kante $-\frac{1}{3}r : -\frac{1}{3}r$, so verräth Nichts den Humitzwilling, und man könnte wähnen, es mit einem neuen Mineral zu thun zu haben. Die aus dem Innern hervorleuchtenden, den Spaltungsflächen AA entsprechenden Lichtreflexe führten mich zur Lösung dieses interessanten Zwillings.

Sowohl in Fig. 6 Taf. V, als in Fig. 4 Taf. VII begegnen sich die Individuen mit homologen Flächen zu ein- oder ausspringenden Kanten, und beide Krystallhälften sind symmetrisch ausgebildet. Diefs ist indess nicht immer der Fall, vielmehr begränzen sich oft die Individuen unsymmetrisch, wobei eigenthümliche neue Kanten in Folge des Zusammenstossens nicht homologer Flächen sich bilden. Diese „unregelmäßigen Kanten“, wie wir sie nennen wollen, sind eine sehr merkwürdige krystallographische Erscheinung, welche bisher noch nicht beobachtet zu sein scheint. Während die gewöhnlichen Kanten, ebenso die durch Berührung homologer Flächen eines Zwillings gebildeten, aus- oder einspringenden Kanten krystallographische Linien sind, deren Lage durch drei einfache Coordinatwerthe sich bestimmen läßt, sind die unregelmäßigen Kanten keine einfachen krystallographischen Linien. Sie sind in gewisser Hinsicht zu vergleichen mit den „Ueberwachungskanten“ (zu denen gleichfalls nicht homologe Flächen am Anorthitzwilling zusammenstossen können, s. No. 35 „Zwillingsbildungen des Anorthits“, Min. Mitth. Forts. VIII. Diese Ann. Bd. 138 S. 454). Während aber diese letztern nur

einspringend sich ausbilden, sind die unregelmäßigen Kanten ausspringend.

Die unsymmetrisch ausgebildeten Zwillinge des zweiten Typus sind verschiedener Art, theils prismatisch durch Ausdehnung der Flächen A und e , theils niedrig mit zurücktretenden Flächen e . Im erstern Falle sind sie nur an einem Ende krystallisirt, am andern, als dem ursprünglich aufgewachsenen, verbrochen. Im zweiten Falle sind sie oben und unten (im Sinne der Stellung Fig. 5 Taf. V) auskrystallisirt und die Anwachsstelle liegt am seitlichen Rande.

Fig. 6 und 6a Taf. VII stellt einen prismatisch ausgehnten, unsymmetrisch gebildeten Durchkreuzungszwilling aus der neapolitanischen Sammlung dar, getreu in Beziehung auf seine Flächenausdehnung gezeichnet. Wie die Begränzung der Krystallstücke hier eine unregelmäßige ist, so verliert auch die Hemiedrie ihren gesetzmäßigen Charakter, und statt derselben stellt sich ein unregelmäßiges Auftreten resp. Fortfallen der Flächen der Reihen r und m ein. Dieselbe Erscheinung werden wir sogleich bei den Drillingen wiederfinden, bei denen freilich, wie alsbald nachzuweisen sein wird, die Hemiedrie der einfachen Krystalle in keiner Weise bestehen kann.

Solche Krystalle wie Fig. 6 bieten bei ihrer Mannigfaltigkeit und zugleich nur geringen Gröfse (2 bis wenige Millim.) zuweilen erhebliche Schwierigkeit ihrer Entzifferung dar. Nicht selten verlangt die Deutung aller Flächen und ihre Messung eine mehrtägige Arbeit. Der Krystall ist in derselben Stellung gezeichnet wie Fig. 6 Taf. V. Die Verbindungsebene (6a) wird begränzt durch den stumpfen Winkel $A: \underline{A}$, die punktirten Linien, welche über die in Ein Niveau fallenden Flächen ($\frac{1}{2}r$ $\frac{1}{2}r$) laufen, und die einspringende Kante $A: \underline{e}$. Die Zwillingssebene verräth sich in der Zone vertikaler Flächen durch die einspringenden Kanten $\frac{1}{2}\underline{e}: e$ und $e: \underline{e}$, und verläuft in der Zuspitzung des Krystalls durch die, jene einspringenden Winkel verbindenden „unregelmäßigen“ Kanten, zu denen Flächen

mit unterstrichenen und solche mit nicht unterstrichenen Lettern zusammenstoßen. Trotz der Verschiedenheit der Ausbildung wird dennoch eine Vergleichung des symmetrischen Zwillinges Fig. 6 Taf. V das Verständniß des in Rede stehenden unsymmetrischen erleichtern. Auch hier beobachten wir wieder die Zone $\frac{1}{7}r : \underline{n} : \frac{1}{7}r$ auf der in Fig. 6 nach vorne gewandten Seite. Sehr schön ausgebildet ist die Zone $\frac{1}{2}i : \frac{1}{7}r : \frac{1}{2}n : \frac{1}{5}m : \underline{e}$. Erwähnenswerth ist auch eine in Obigem noch nicht erwähnte Pseudozone: es liegt nämlich die Fläche $\frac{1}{2}r$ $\frac{1}{2}r$ scheinbar parallelkantig zwischen $\frac{1}{2}i$ und $\frac{1}{7}r$. In Wahrheit convergiren indess diese Kanten etwas nach rechts. Die Betrachtung der Figur lehrt ferner das unregelmäßige Auftreten der sonst in gesetzmäßiger Hemiedrie erscheinenden Flächen kennen. Ein symmetrischer Zwilling stellt sich nämlich, wenn wir nur ein Ende in's Auge fassen, als die Verbindung eines Individuums dar, bei welchem $-\frac{1}{7}r$ vorne zur Linken liegt, mit einem solchen, bei welchem $-\frac{1}{7}r$ zur Rechten liegt. (Auf der Unterseite kehrt sich selbstverständlich das Verhältniß um.) Am unsymmetrischen Zwillinge Fig. 6a sehen wir indess, daß $-\frac{1}{7}r$ in der vordern Hälfte zur Linken von $\frac{1}{2}i$ liegt, während $-\frac{1}{7}r$ der Hinterseite zur Rechten von $\frac{1}{2}i$ auftritt. Anders verhält sich das Individuum, welchem die nicht unterstrichenen Lettern angehören, indem $-\frac{1}{7}r$ gleichmäßig zur Rechten geneigt ist.

Die Fig. 5 und 5a stellen einen beiderseits ausgebildeten, unregelmäßigen Zwilling dar. Das zur Linken liegende Individuum ist sowohl auf der vordern, als auf der hintern Seite auf Kosten des andern Individuums entwickelt. Es entsteht hierdurch eine eigenthümlich unregelmäßige, schiefe Gestalt, deren Deutung überdies durch Flächenwölbung erschwert wurde. In Folge dieser Wölbung treten an den Originalkrystallen die unregelmäßigen Kanten, z. B. $i : \frac{1}{2}r$, $i : \underline{n}$ nicht in der Schärfe hervor wie in der Zeichnung. Es giebt Krystalle dieser Art, welche eine fast linsenförmige Gestalt darbieten. Die Stellung des Zwillinges

Fig. 5 ist dieselbe wie bei Fig. 4, d. h. die Zwillingsebene hat die Lage der Querfläche.

Unter diesen niedrigen Zwillingen herrscht eine erstaunliche Mauuigfaltigkeit. Ein jedes der kleinen Krystallchen ist verschieden vom andern, jedes eines eingehenden Studiums werth. Die Gränzen der Individuen verrathen sich in der Zone der vertikalen Flächen meist (doch nicht immer) durch einspringende Kanten, laufen über ($\frac{1}{3}r$ $\frac{1}{3}r$) und, wenn sie vorhanden, über C als kaum sichtbare Linien hinweg, aufserdem ihren Lauf über unregelmässige Kanten nehmend. Um diese Verwachsungen zu entziffern, beginnt man am besten mit der Zone der Flächen e . Auch wenn eine einspringende Kante den Zwilling nicht verräth, erkennt man denselben leicht. In dieser Zone, gebildet aus den Flächen A , $\frac{1}{3}e$, e ($\frac{2}{3}e$ ist ganz selten), giebt es nur dreierlei Winkel, nämlich $A : \frac{1}{3}e = 135^{\circ}52\frac{1}{4}$, $\frac{1}{3}e : e = 153^{\circ}5\frac{1}{4}$ und $e : e = 142^{\circ}4'$. Ergiebt sich demnach beim Messen ein anderer Winkel, so gehört die Kante der Zwillingsgrenze an. Finden wir z. B. in der Zone der Flächen e eine Kante von $175^{\circ}34'$, so kann dieselbe nur gebildet werden durch $\frac{1}{3}e$ des einen und e des andern Individuums. Der Winkel von $163^{\circ}43\frac{3}{4}$ kann nur angehören der Kante zwischen der Basis des einen und $\frac{1}{3}e$ des andern Individ. Nur durch grosse Achtsamkeit kann man hier Irrthümern entgehen, welche darin bestehen, das man die Flächen e des zweiten Individ. für neue Flächen der Reihe e des ersten Individ. hält. Diefs geschieht um so leichter, wenn die unregelmässigen Kanten auch in der Zuspitzung ein sichtbares Zeichen der Zwillingbildung nicht darbieten. Es ist dabei leicht einzusehen, und bedarf keiner ausführlichen Deduction, das die Flächen e des zweiten Individ. gleichfalls einfache krystallographische Zeichen erhalten, wenn wir dieselben auf das erste Individ. beziehen. In den Fig. 9 und 10 Taf. V sind in geraden Projectionen auf die Makropinakoidfläche C zwei der interessantesten dieser niedrigen unregelmässigen Zwillinge dargestellt.

Am Krystall Fig. 9 verräth außer der leicht der Aufmerksamkeit entgehenden einspringenden Kante $e : -\frac{1}{3}e$ Nichts den Zwilling. Lange bleibt man im Zweifel, ob man es nicht mit einem der vielgestaltigen gelben vesuvischen Augite zu thun habe. Ist die Fläche A nicht meßbar, was häufig der Fall, so steht man fast ratlos vor der Aufgabe der Flächen-Entzifferung. Die Ausbildung der Individuen ist bei Krystall 9 eine sehr unregelmäßige, was man durch Vergleichung desselben mit Fig. 6 und 6a erkennt. Die Basen bilden zwar gleicherweise den Winkel von $60^\circ 24'$, die Fläche $\frac{1}{3}r$ des rechten Individuats hat ihre normale Lage. Das zur Linken liegende Individuum ist auf Kosten des rechten entwickelt, so daß seine, im Niveau mit $\frac{1}{3}r$ liegende Fläche $\frac{1}{3}r$, statt erst in Folge von Durchwachsung über $\frac{1}{3}r$ zum Vorschein zu kommen (wie Fig. 6a zeigt), schon bei dieser Juxtaposition erscheint. Die Zone $A : -\frac{1}{3}r : -\frac{1}{3}r : r : \frac{1}{3}r$ tritt deutlich hervor, was bei symmetrischen Durchwachsungen nicht sein kann. Auch können beim symmetrischen Zwilling Fig. 6 nur die negativen Flächen $-n$, $-\underline{n}$ erscheinen, während bei Fig. 9 auch zwei positive vorhanden sind. Man beachte auch die Zone $-\frac{1}{3}e : \frac{1}{3}r : \underline{n}$, es ist die letzte der oben aufgeführten. Die kurze Kante $i : r$ geht parallel der Zwillingsebene, welche indess durch kein sichtbares Zeichen äußerlich hervortritt. Die Kante $r : r$ liegt in einer zur Zwillingsebene normalen Ebene, also in der Verbindungsebene. Diese beiden hier in ungewöhnlicher Weise zu einer Kante zusammenstossenden Flächen entsprechen den gleichnamigen Flächen der Fig. 6a, welche zur Linken der Zwillingsebene liegen.

Eine seltsame Ausbildung bietet der Krystall Fig. 10 dar, indem hier die Basis C , eine bei allen drei Typen nur sehr selten erscheinende Fläche, vorherrscht, wovon ich ein zweites Beispiel nicht gesehen. Dem größeren linken Individuum fehlt die Hemiedrie; denn, wie man sieht, tritt $\frac{1}{3}r$ sowohl zur Rechten als zur Linken von i auf. Die Unterscheidung der vordern und hintern Brachydomen e ist demnach hier hinfällig. r und $-\frac{1}{3}r$ bewahren indess ihre

Hemiedrie. Die Erkennung des kleinen Zwillingstücks wird am Originalkrystall dadurch erschwert, daß in Folge der Anwachsung die Basis nicht zur Ausbildung gekommen. Dieselbe würde am verbrochenen Rande die Lage des Pfeils haben.

Dem Gesetz „parallel $\frac{1}{2}c$ “ entsprechend wachsen auch drei Individuen zu Drillingen zusammen.

Die Mannigfaltigkeit der Ausbildung ist hier nicht geringer, als bei den Zwillingen. Sehr häufig legt sich auch an zwei herrschende Individuen ein drittes Krystallstück in ergänzender Stellung an, so daß der Unterschied zwischen den unsymmetrischen Zwillingen und den Drillingen kein ganz scharfer ist.

Hessenberg gebührt das Verdienst, zuerst eine der merkwürdigsten Drillingsgestalten des zweiten Typus hervorgehoben und gezeichnet zu haben. (Mineral. Not. I Forts. S. 18—19.) Durch die Güte meines Freundes wurde es mir möglich, denselben Krystall aus der Sammlung des Dr. Scharff zu untersuchen. Vergleiche über diesen Krystall auch die Anm. 3 am Schlusse der Forts. VIII dieser Mitth. Während Hessenberg den Prismen e eine horizontale Lage gab, zog ich vor, denselben, wie auch bei den übrigen Verwachsungen geschah, eine vertikale Aufstellung zu geben, zugleich auch den abgebrochenen Theil zu ergänzen, wobei indess zu bemerken, daß Drillinge dieser Art wohl stets aufgewachsen, demnach nur an einer Seite auskrystallisirt sind. Während die Fig. 7 und 7a den in Rede stehenden Krystall in mehr idealer Symmetrie darstellen, giebt Fig. 7b ein ganz getreues Portrait des Originals. Die Zuspitzung dieser Krystalle wird demnach durch eine neunseitige Pyramide gebildet, deren Flächen und Kanten zweierlei Art sind. Die Kanten $n:n$ messen $153^{\circ} 40\frac{1}{2}$, die $n:\frac{1}{2}r = 152^{\circ} 10\frac{1}{2}$, der Rechnung zufolge. Drei jener Zuspitzungsflächen schliessen gegen die Endecke einen spitzeren ebenen Winkel ein, welcher von Kanten gleicher Art gebildet wird; sechs Flächen wenden gegen die Endecke einen weniger spitzen Winkel, welcher von zweierlei

Kanten begrenzt wird. Die drei einspringenden Kanten der vertikalen Zone werden durch die Flächen A hervor gebracht. Das Wesen dieses Drillings besteht demnach darin, daß die drei Krystalltheile, welche symmetrisch stehen zu einer Ebene $\frac{1}{2}e$, verbunden sind mit Ebenen, welche normal zu den Zwillingssebenen sind. Die einspringenden Kanten können auch bis auf eine Spur verschwinden und damit das augenfällige Kennzeichen des Drillings. Man bemerkt sogleich, daß hier die Hemiedrie gänzlich verschwindet, indem ja je zwei Flächen $\frac{1}{3}r$ an jedem Individuum vorhanden sind. Es fehlt demnach hier das Kennzeichen zur Unterscheidung der positiven oder negativen Glieder der Reihe e , ebenso die Bestimmung der Zwillingssebene, ob $+$ oder $-\frac{1}{2}e$.

Da das in der äußern Begränzung nicht erscheinende Zwillingsprisma $\frac{1}{2}e$ zufolge obiger Axenelemente nicht genau 120° mißt, so kann, wenn die Individuen II und III in der bezeichneten Zwillingsstellung zum Individuum I sich befinden, ein gleiches Verhältniß zwischen II und III nicht bestehen (s. Fig. 7a) oder mit andern Worten, da die in Fig. 7 durch punktirte Linien angedeuteten Verwachsungsebenen nicht genau 120° , sondern nur $119^\circ 48'$ bilden, so können die drei Krystallstücke den Kreis nicht völlig schliessen, es bleibt vielmehr ein keilförmiges Segment von $0^\circ 36'$ übrig, welches durch Fortwachsung geschlossen werden muß. Auch könnten $\frac{1}{3}r$ und $\frac{1}{3}r$ nicht genau in ein Niveau fallen, sie müßten vielmehr eine sehr stumpfe ausspringende Kante bilden. Von dieser Verschiedenheit in der gegenseitigen Berührung der Drillingsstücke ist nun freilich an den Krystallen Nichts wahrzunehmen, indem sämtliche Flächen der Zuspitzung einfache Bilder geben. Die Ursache dieser Thatsache liegt darin, daß bei den Drillingen noch mehr als bei den einfachen Krystallen und Zwillingen, die Winkel der Zone e sich solchen Werthen nähern, welche im hexagonalen Systeme vorkommen können. Es findet in diesen Drillingen gleichsam eine fast vollkommene Accommodation an das Hexagonale statt. Nicht anders ist

es bei dem Chrysoberyll (den Drillingen des Alexandrits), dessen Vergleichung mit dem Humit Fig. 7 nicht ohne Interesse ist. Bei den Chrysoberyll-Drillingen dürften je zwei gegenüberliegende Flächen der scheinbaren hexagonalen Pyramide nicht in ein gleiches Niveau fallen. Von diesen durch die Theorie verlangten sehr stumpfen aus-resp. einspringenden Kanten' ist indess an den Krystallen Nichts wahrzunehmen. Die Berührungsebenen sind beim Chrysoberyll-Drilling normal zu den Zwillingssebenen, genau wie beim Humit. Eine Verschiedenheit beider scheinbar hexagonalen Bildungen liegt darin, daß die drei Humit-Individuen nur aneinander gefügt sind, die Chrysoberyllen sich indess gegenseitig durchwachsen haben. Die Flächencombination des Chrysoberyll-Drillings ist eine der gewöhnlichsten im hexagonalen Systeme (Dihexaëder, Basis nebst dem hexagonalen Prisma); während der Flächencomplex des Humits im hexagonalen Systeme zwar nicht unmöglich, aber doch niemals beobachtet worden ist. Gemäß dieser Auffassung würden die $\frac{1}{2}r$ zu Flächen eines Trigonöders, wie sie untergeordnet z. B. beim Quarze vorkommen, die Flächen n würden zu symmetrisch sechsseitigen Doppelpyramiden (zöge man nur Ein Ende in Betracht, so könnte $\frac{1}{2}r$ als ein Rhomboëder, n als ein Skalenoëder genommen werden). Die Flächen e wären ein symmetrisch hexagonales Prisma, wie solche z. B. beim Turmalin vorkommen. Die axonometrischen Beziehungen jener drei Flächenarten, bezogen auf hexagonale Axen, würden sich in folgenden Formeln ausdrücken:

$$\frac{1}{2}r = (a : a \infty a : c); \quad n = (\frac{1}{2}a : \frac{1}{2}a : \frac{1}{2}a : c);$$

$$e = (\frac{1}{2}a : \frac{1}{2}a : \frac{1}{2}a : \infty c).$$

Die Drillinge Fig. 7 sind nicht ganz selten, sie bilden eine der interessantesten Ausbildungsweisen unseres vielgestaltigen Minerals. Ganz so symmetrisch wie die Figur finden sie sich nun zwar in der Natur wohl kaum, indem nicht alle neun Flächen der Zuspitzung genau zur Endecke zusammenstoßen. Fig. 7b stellt unsern Originalkrystall mit

seinen unwesentlichen Abweichungen vom symmetrischen Bau dar. Die n des Individuums II bleiben in ihrer Ausbildung etwas zurück, und erreichen die Endecke nicht. Außerdem bemerkt man im Raume jenes Individ. II ein kleines Krystallstück, welches eine Repetition oder Fortwachsung des Individ. III ist. Es sey hier gestattet, darauf aufmerksam zu machen, daß wenn man irrthümlicher Weise eine Fläche A (z. B. die zur Rechten des Individ. I, Fig. 7a liegende) als eine dem Individ. II angehörige Abstumpfung der Kante $e : \frac{1}{3}e$ betrachtete, die Fläche mit Bezug auf Individ. II die Lage einer Fläche $\frac{2}{3}e$ erhalten würde. Ebenso müßte $\frac{1}{3}e$ (Individ. I, zur Rechten), bezogen auf Individ. II eine Abstumpfung $A : \frac{1}{3}e$ sein, mit dem Ausdrucke $\frac{1}{10}e$; eine Fläche, welche durchaus nicht vorkommt. Die Fig. 8 und 8a stellen eine andere Weise der Drillingsbildung dar, indem zwar auch hier $\frac{1}{3}e$ Zwillingsebene ist, doch im Gegensatze zu Fig. 7 die Individuen in Fig. 8 mit der Zwillingsebene zugleich verbunden sind. So rein und symmetrisch gebildet, wie die Figur darstellt, kommen nun zwar auch diese Krystalle nicht vor, vielmehr vermischen sich in Folge von Durchwachsungen in mannigfacher Weise die Ausbildungen der Drillinge Fig. 7 und 8. Die Fig. 7 und 7a sowie Fig. 8 Taf. VII bieten hierfür Beispiele dar.

Die erstere stellt denselben Krystall dar, welchem die No. 40 dieser Mitth. (Diese Ann. Bd. 138 S. 515—529) gewidmet war. Damals wollte es mir nicht gelingen, den merkwürdigen Drilling in einer schiefen Projection darzustellen, besonders mit Rücksicht auf dessen unregelmäßige Kanten. Die Fig. 7 wird nun ein deutliches Bild wenigstens von der einen Seite des Krystalls gewähren. Der Bau dieses in der Krautz'schen Sammlung befindlichen Krystalls wird durch den Vergleich mit den bisher beschriebenen Verwachsungen an Klarheit und Interesse noch gewinnen. Im Wesentlichen ist die Verbindung gleicher Art wie Fig. 8 Taf. V, denn die Basen A der Krystallstücke Ib, II

und III sind nach aufsen gewandt, und bilden Winkel von ungefähr 60° . Die Symmetrie wird indess dadurch beeinträchtigt, das das Individ. I nach der Hinterseite durchwächst und die Entwicklung von III beeinträchtigt. Die Kante, zu welcher die Flächen \underline{i} und \underline{i} der Stücke III und Ib zusammentreten, bezeichnet nicht nur eine Berührungsebene, sondern zugleich die Zwillingssebene jener Krystalltheile. Die Kanten \underline{i} : $\frac{1}{3}\underline{r}$, \underline{i} (von Ib): $\frac{1}{3}\underline{r}$, $\frac{1}{3}\underline{r}$: $\frac{1}{3}\underline{r}$ sind „unregelmäßige“ Kanten, gebildet durch Berührung nicht homologer Flächen. Annähernd (doch nicht genau) parallele Kanten bilden am Krystall Fig. 7 und 7a die Flächen $\frac{1}{3}\underline{e}$, $\frac{1}{3}\underline{r}$, \underline{i} , desgleichen \underline{A} , $\frac{1}{3}\underline{r}$, \underline{i} . Ausführlichere Angaben, namentlich Winkelmessungen diesen Drilling betreffend, sind früher gegeben worden.

Die Fig. 8 Taf. VII gehört einem niedrigen, nicht prismatischen Drillinge an, dessen Verbindungsweise im Wesentlichen der Fig. 7 Taf. V gleicht, denn die Stücke I und II legen ihre Basen zu einer einspringenden Kante zusammen, während die Flächen der Reihe e nach aufsen gewandt sind. Nur das Individ. I wendet seine Basis A nach aufsen, mit dem A von II einen Winkel von nahe 60° bildend. Die Ebene, mit welcher die Individuen II und III sich berühren, ist also lediglich Verbindungsebene, während die Begrenzung zwischen I und II annähernd der Zwillingssebene entspricht. Die Gränzen zwischen I und III sind in Folge der Anwachsstelle verbrochen. An diesem Krystall fand ich die sehr seltene Fläche $\frac{2}{3}e$ auf, welche fast genau parallel läuft der Basis A des Individ. III. Hessenberg glaubte schon früher die Fläche $\frac{2}{3}e$ an dem von ihm beschriebenen Drilling aufgefunden zu haben, gelangte indess später zu der Ueberzeugung, das ein Irrthum, entstanden durch Verwechslung der Basis A des Nachbar-Individuums, vorliege. Am Kr. 8 habe ich mich indess über die Gegenwart von $\frac{2}{3}e$ vergewissern können. Die Verkürzung des Krystalls in vertikaler Richtung (d. h. parallel der Zonenaxe der e) ergibt sich schon aus der Kante $\frac{1}{3}r$: $\frac{1}{3}r$, welche

an der Contour des Individu I erscheint. Während das Krystallstück II ein zweifaches Auftreten von $\frac{1}{2}r$ zeigt im Sinne des Drillings 7 Taf. V, ist anomaler Weise nur Ein π vorhanden. Die Unregelmäßigkeit in der Ausbildung wird bei diesen Drillingen, so namentlich bei dem vorliegenden, noch dadurch erhöht, daß die Grenzebenen der Individuen nicht nur vertikal, im Sinne der für die Zwillinge von uns gewählten Stellung, sondern auch am seitlichen Rande horizontal verlaufen, wodurch zuweilen ein wahrhaft „unentwirrbares Durcheinander“ entsteht. Doch alle Verwachsungen, welche bisher Gegenstand unserer Discussion waren, tragen, so verschiedenartig auch die Modificationen der Berührung und gegenseitigen Durchdringung der Individuen seyn mögen, in der Coincidenz der Flächen $\frac{1}{2}r$ $\frac{1}{2}r$ das unzweifelhafte Kennzeichen, daß sie nach ein und demselben Zwillingsgesetze — parallel $\frac{1}{2}e$ — gebildet sind. Es finden sich indess auch Verwachsungen, bei denen die $\frac{1}{2}r$ $\frac{1}{2}r$ nicht vollkommen in Eine Ebene fallen.

2) Zwillingsebene $\frac{2}{3}e$; s. Fig. 9 und 9a Taf. VII. Diefs ist eine Fläche desselben Prismas, welche wir am Krystall Fig. 8 fanden.

Aus unsern Axenelementen berechnet sich die Kante des Brachydomas $\frac{2}{3}e$ über der Basis $A = 59^{\circ} 36'$, demnach über dem Makropinakoid $B = 120^{\circ} 24'$. Es beträgt der Winkel $A : \frac{2}{3}e = 119^{\circ} 48'$. Die gewöhnliche Zwillingsebene $\frac{1}{2}e$ bildet mit der in Rede stehenden selteneren Zwillingsebene $\frac{2}{3}e$ (d. h. jene positiv, diese negativ genommen) den Winkel $89^{\circ} 42'$. Es findet demnach, wenn die beiden Zwillinge sich durchwachsen haben, und sich mit zwei zu einander normalen Flächen begränzen, zwischen denselben die merkwürdige Relation statt, daß sie gleichsam Zwilling- und Berührungsebene gegen einander vertauschen. Bei den wenigen Zwillingkrystallen dieser Art, welche ich untersuchen konnte, war — $\frac{2}{3}e$ Zwillingsebene, im Gegensatze zu $+\frac{1}{2}e$, welches ausnahmslos Zwillingsebene bei den Verwachsungen erster Art ist. Das vor-

liegende Gesetz ist dasselbe, nach welchem gewöhnlich die Zwillinge des ersten Typus, sowie stets diejenigen des dritten gebildet sind.

Bei einer ersten Erwägung möchte vielleicht die Annahme zweier fast genau zu einander rechtwinkligen Zwillingsebenen gewagt erscheinen. Indefs ist auch hier wieder an die Analogie des Chrysoberylls zu erinnern, für welchen sowohl Hessenberg (Min. Not. No. 4 S. 24) als auch v. Kokscharow (Mater. Bd. IV S. 88) zwei Zwillingsebenen normal zu einander annehmen. Während aber bei dem Chrysoberyll der strenge Beweis durch Messung nicht geführt werden kann, weil dessen Zwillinge und Drillinge nur eingewachsen, deshalb nicht von vollkommener Flächenbeschaffenheit sind, befinden wir uns in Bezug auf den Humit in einer ungleich günstigeren Lage. Während bei der Verwachsung $+\frac{1}{2}e$ die beiden Basen den Winkel $119^{\circ} 48'$ (über der Verbindungsebene) bilden, misst die Kante $A : \underline{A}$ bei der Verwachsung $-\frac{2}{3}e$ (über der Zwillingsebene) $= 120^{\circ} 24'$; ein Unterschied, welcher, wenn die Krystalle nicht sehr gestört sind, sich sicher constatiren läßt. Einen noch schärferen Beweis als diese Winkeldifferenz bietet das Verhalten der Flächen $\frac{1}{2}r : \frac{1}{2}\underline{r}$, welche bei der Verwachsung $-\frac{2}{3}e$ nicht genau in Ein Niveau fallen können.

Die Zwillinge nach diesem Gesetze zeigen die Ausbildung der Fig. 9, 9a. Die Krystalle sind demnach verkürzt in der Richtung der Zonenaxe von e , so daß die Flächen $\frac{1}{2}r$ oben und unten sich in einer horizontalen Kante schneiden. Die Flächen $\frac{1}{2}r : \frac{1}{2}\underline{r}$ bilden nun einen stumpfen einspringenden Winkel $= 179^{\circ} 27\frac{1}{2}'$. Ebenso bilden die Kanten $\frac{1}{2}r : \frac{1}{2}\underline{r}$ und $\frac{1}{2}\underline{r} : \frac{1}{2}\underline{r}$, welche bei Fig. 4 etc. in Eine Linie fallen, einen stumpfen einspringenden Winkel $= 179^{\circ} 24'$.

Der Krystall Fig. 9 ist so gestellt, daß seine Zwillingsebene die Lage der Längsfläche besitzt; wie auch der Zwilling Fig. 6 Taf. V. Letzterer wendet nun die Kante $A : \underline{A}$

von nahe 60° nach vorne, ersterer die stumpfe Kante von nahe 120° . Man bemerke, daß außer $\frac{1}{3}r$ alle Formen der Reihen r , n , m , e , welche am Zwillinge auftreten, negative sind. Zwillinge mit ausspringender Kante $\frac{1}{3}r : \frac{1}{3}r$ habe ich noch nicht gefunden. Dieselben würden derjenigen Verwachsung nach dem ersten Gesetze entsprechen, welche die Fig. 4 Taf. VII darstellt. Die AA würden nun einen einspringenden Winkel bilden, und an der seitlichen Begränzung des Zwillinges außer negativen auch positive Glieder der Reihe e erscheinen, die Zwillingsebene indefs auch hier seyn — $\frac{2}{3}e$.

Wenngleich die Hemiedrie ein durchaus herrschender Charakter des zweiten Typus ist, so kommen doch auch Krystalle vor, welche vollflächig ausgebildet sind. Da dieselben indefs im Vergleiche zu jenen hemiedrischen nur sehr vereinzelt Erscheinungen sind, und das hemiedrische Gepräge des Typus nicht wesentlich beeinträchtigen können, so behandeln wir dieselben hier mehr anhangsweise. Bereits Scacchi (a. a. O. S. 172) macht folgende Bemerkung: „In einigen meiner Meinung nach einfachen Krystallen des zweiten Typus treten die Rhombenoktaëder der Reihe r mit allen ihren Flächen auf.“

Die von mir beobachteten vollflächigen Humite des zweiten Typus sind dargestellt in der Fig. 2 und 2a Taf. VII. Dieselben zeigen ein höchst verschiedenes Ansehen im Vergleiche zu allen bisher erwähnten Krystallen dieses Typus, indem sie dicke rektanguläre Tafeln bilden, welche einerseits durch die Flächen i , andererseits durch die e zugeschärft werden. Untergeordnet treten hinzu $\frac{1}{3}e$, die seltene C , die Grundform n , sowie als vollflächige rhombische Oktaëder: $\frac{1}{3}r = (3a : \frac{2}{3}b : c)$, $\frac{1}{3}r = (5a : \frac{5}{3}b : c)$, $\frac{1}{3}r = (7a : \frac{7}{3}b : c)$.

Erstere und letztere Pyramide fanden wir oben nur mit ihren negativen Hälften, $\frac{1}{3}r$ nur mit dem vordern positiven Flächenpaar vorhanden. Zuweilen sind diese Flächen der Reihe r außerordentlich klein, einzelne nur punktförmlich. Die fast gleichmäßige Ausdehnung von i und e

giebt diesen Krystallen ein durchaus ungewöhnliches, an Humit kaum erinnerndes Gepräge.

Diese dicktafelförmigen Krystalle verwachsen nun nach dem gewöhnlichen Gesetze, parallel $\frac{1}{2}c$, zu Zwillingen, von denen Fig. 3 und 3a eine Anschauung giebt. Zu den beiden gesellt sich noch ein drittes Individuum. Dieselben durchwachsen einander in mannigfacher Art zu Drillingen, welche einigermassen an diejenigen des Aragonits erinnern.

Die Farbe der Krystalle des zweiten Typus ist licht- bis dunkelgelb, zuweilen von demselben Farbton, welchen der gelbe Augit vom Vesuv zeigt, den man früher bekanntlich für Topas gehalten hat. Wegen der außerordentlichen Mannigfaltigkeit ihrer Gestalt erwecken die Krystalle dieses Typus ein noch höheres Interesse als diejenigen der beiden andern. Nicht allein die Bestimmung des Typus, sogar die Zugehörigkeit zum Humit überhaupt, kann oft nur nach einer ziemlich eingehenden Untersuchung geschehen. Der schwache Lichtschein, welcher der Spaltbarkeit entsprechend parallel A erscheint, erleichtert zwar auch hier die Stellung der Krystalle; zuweilen indess verbirgt sich derselbe in Folge der Zwillingverwachsung. Dies findet besonders statt, wenn z. B. bei dem Krystall Fig. 4 Taf. VII die kleinen Flächen A ganz fortfallen, ebenso bei dem Drillinge Fig. 7 Taf. V. In letzterem Falle gelangt unter Umständen der Lichtschein gar nicht zur Oberfläche des Krystalls. — Im Folgenden stellen wir eine gröfsere Zahl von Messungen (sämmtlich mit dem Fernrohr-Goniometer ausgeführt) zusammen. Dieselben ergeben das unerwartete Resultat, dafs der zweite Typus in Bezug auf Constanz der Kantenwinkel sich gänzlich verschieden verhält wie der erste. Ein grosfes Schwanken der Winkel zeichnet den Krystallbau des zweiten Typus aus.

Es stehen in unserer Reihe voran zwei der seltenen einfachen Krystalle, es folgen Zwillinge und Drillinge nach dem Gesetze der Verwachsung parallel $\frac{1}{2}c$, dann solche parallel $\frac{2}{3}$; den Schluss bildet der seltsame tafelförmige

Krystall Fig. 2 Taf. VII. Die eingeklammerten Winkel sind aus der Grundform berechnet.

Krystall 1, röthlichgelb, $1\frac{1}{2}^{\text{mm}}$ groß, von Scacchi erhalten, eine Combination der Flächen A , $\pm\frac{1}{2}e$, $\pm e$, $\frac{1}{2}i$, i , $-\frac{1}{2}r$, $\frac{1}{2}r$, $-\frac{1}{2}r$, $\pm\frac{1}{2}n$, $\pm n$.

$A : -e$	$= 108^{\circ} 57'$	$(108^{\circ} 57\frac{1}{2}')$
$A : i$	$= 122 \ 24$	$(122 \ 27\frac{1}{2}')$
$i : \frac{1}{2}i$	$= 160 \ 35$	$(160 \ 37\frac{1}{2}')$
$e : i$	$= 100 \ 10$	$(100 \ 2\frac{1}{2}')$
$A : -\frac{1}{2}r$	$= 135 \ 12$	$(135 \ 17\frac{1}{2}')$
$A : \frac{1}{2}r$	$= 125 \ 54$	$(125 \ 49)$
$-e : -\frac{1}{2}r$	$= 120 \ 43$	$(120 \ 41\frac{1}{2}')$
$-e : -\frac{1}{2}r$	$= 119 \ 35$	$(119 \ 35)$
$i : \frac{1}{2}r$	$= 159 \ 22$	$(159 \ 14)$
$-\frac{1}{2}r : \frac{1}{2}r$	$= 141 \ 52\frac{1}{2}$	$(141 \ 39\frac{1}{2}')$
$A : \frac{1}{2}n$	$= 125 \ 7\frac{1}{2}$	$(125 \ 2\frac{1}{2}')$
$A : -\frac{1}{2}n$	$= 124 \ 54$	" "
$A : n$	$= 103 \ 12$	$(103 \ 9\frac{1}{2}')$
$\frac{1}{2}n : n$	$= 158 \ 3\frac{1}{2}$	$(158 \ 6\frac{1}{2}')$
$-e : n$	$= 123 \ 19$	$(123 \ 28\frac{1}{2}')$
$i : -\frac{1}{2}n$	$= 144 \ 46$	$(144 \ 36)$
$i : n$	$= 136 \ 35$	$(136 \ 28\frac{1}{2}')$
$-e : -\frac{1}{2}n$	$= 135 \ 25$	$(135 \ 27)$
$n : \frac{1}{2}r$	$= 152 \ 12$	$(152 \ 10\frac{1}{2}')$

Krystall 2, lichtgelb, 5^{mm} groß, von Scacchi; A , $\pm\frac{1}{2}e$, $\pm e$, i , $\frac{1}{2}r$, r , $-\frac{1}{2}r$, $-\frac{1}{2}r$, $\pm n$, $\pm\frac{1}{2}n$.

$A : \frac{1}{2}e$	$= 136^{\circ} \ 8\frac{1}{2}'$	$(135^{\circ} \ 52\frac{1}{2}')$
$A : -\frac{1}{2}e$	$= 136 \ 2\frac{1}{2}$	" "
$A : e$	$= 109 \ 13$	$(108 \ 57\frac{1}{2}')$
$A : -e$	$= 109 \ 8\frac{1}{2}$	" "
$-e : -\frac{1}{2}e$	$= 153 \ 6$	$(153 \ 5\frac{1}{2}')$
$e : -e$	$= 141 \ 49$	$(142 \ 4\frac{1}{2}')$
$A : i$	$= 122 \ 39$	$(122 \ 27\frac{1}{2}')$
$A : -\frac{1}{2}r$	$= 135 \ 22$	$(135 \ 17\frac{1}{2}')$

$$\begin{aligned}
 A : + \frac{1}{2}n &= 125^{\circ} 9' (125^{\circ} 2\frac{1}{2}') \\
 A : + \frac{1}{2}n' &= 125 11 \quad " \quad " \\
 A : - \frac{1}{2}n &= 125 7 \quad " \quad " \\
 A : + n &= 103 21 (103 9\frac{1}{2}') \\
 A : + n' &= 103 19 \quad " \quad " \\
 c : + n &= 134 18 (134 23\frac{1}{2}') \\
 c : + n' &= 134 19 \quad " \quad " \\
 -c : - n &= 134 20 \quad " \quad " \\
 n : - n &= 153 39 (153 41)
 \end{aligned}$$

Trotz etwelger zufälliger Störungen im Bau dieses Krystalls lassen die vorstehenden Messungen deutlich erkennen, dass derselbe eine Abweichung in bestimmter Richtung von der oben gewählten Grundform besitzt: die Axe c ist kürzer. Sämmtliche gemessene Winkel zwischen der Basis A einerseits, den Flächen e , i , r , n andererseits weichen nämlich in demselben Sinne von den gemessenen Werthen ab, indem sie gröfser sind als die letztern.

Krystall 3; lichtgelb, 3^{mm} grofs, von Scacchi, Original der Fig. 4 Taf. VII. Auf der geraden Projection $4a$ sind hier, wie im Folgenden, die gemessenen Flächen leicht zu identificiren.

$$\begin{aligned}
 \frac{1}{2}r \frac{1}{2}r : C &= 137^{\circ} 29' (137^{\circ} 23') \\
 \frac{1}{2}r' \frac{1}{2}r' : C &= 137 20 (137 23) \\
 \underline{n} : C &= 135 45 (135 36\frac{1}{2}') \\
 \underline{n} : \underline{r} &= 162 0 (161 41) \\
 \underline{n} : \frac{1}{2}r &= 152 0 (152 10\frac{1}{2}') \\
 \underline{n} : -\underline{e}' &= 123 22 (123 34\frac{1}{2}') \\
 \underline{n} : -\frac{1}{2}r' &= 99 52 (99 37) \\
 (\underline{n} \text{ liegt rechts vorne})
 \end{aligned}$$

Krystall 4, röthlichgelb, 3^{mm} grofs, von Scacchi, Original der Fig. 6 Taf. VII. Wahrscheinlich von derselben Stufe wie Krystall 1. (Vergl. Fig. 6a.

$A : e$ (über $\frac{1}{2}e$)	= 109° 7' (108° 57')
$\underline{A} : \underline{e}$	= 109 4 " "
$\underline{A}' : \underline{e}'$	= 109 6 $\frac{1}{2}$ " "
$\underline{A}' : \frac{1}{2}\underline{e}$	= 136 0 (135 52 $\frac{1}{2}$)
$\underline{A}' : \frac{1}{2}\underline{e}'$	= 136 4 " "
$\underline{e} : \underline{e}$	= 141 42 (142 4 $\frac{1}{2}$)
$\underline{A} : \underline{A}$	= 119 58 $\frac{1}{2}$ (119 48)
$\underline{A}' : \underline{A}$	= 120 5 " "
$\underline{A}' : \underline{e}$	= 169 $\frac{1}{2}$ (169 21)
$\underline{A}' : \frac{1}{2}\underline{e}'$	= 164 $\frac{1}{2}$ (163 43 $\frac{1}{2}$)
$\underline{A}' : e$ (über $\frac{1}{2}e$)	= 130 54 (131 27)
$e : \frac{1}{2}\underline{e}$ (über \underline{e})	= 174 52 (175 34)
$\underline{A}' : \frac{1}{2}i$	= 141 51 (141 50)
$\underline{A}' : \frac{1}{2}i$	= 141 53 $\frac{1}{2}$ " "
$\underline{A} : i$	= 122 31 (122 27 $\frac{1}{2}$)
$\underline{A} : \frac{1}{2}r$	= 135 19 (135 17 $\frac{1}{2}$)
$\underline{A} : \frac{1}{2}r$	= 135 20 " "
$\underline{A}' : \frac{1}{2}r$	= 135 24 " "
$\underline{A} : \frac{1}{2}r \frac{1}{2}r$	= 125 48 (125 49)
$\underline{A}' : \frac{1}{2}r \frac{1}{2}r$	= 125 58 " "
$\underline{A}' : \frac{1}{2}r \frac{1}{2}r$	= 125 55 " "
$\frac{1}{2}r \frac{1}{2}r : \frac{1}{2}r$	= 98 52 $\frac{1}{2}$ (98 53 $\frac{1}{2}$)
(beide Flächen links)	
$\underline{A} : \frac{1}{2}n$	= 125 5 (125 2 $\frac{1}{2}$)
$\frac{1}{2}n : n$	= 158 $\frac{1}{2}$ (158 6 $\frac{1}{2}$)
$\underline{A} : \frac{1}{2}m$	= 115 1 (114 53)
$\frac{1}{2}m : m$	= 160 22 (160 25)

Krystall 5, lichtgelb, 3^{mm} groß, von Scacchi, Original der Fig. 9 Taf. V.

$\underline{A} : \frac{1}{2}\underline{e}$	= 136° 5 $\frac{1}{2}$ ' (135° 52 $\frac{1}{2}$)
$e : -e$	= 141 59 (142 4 $\frac{1}{2}$)
$\underline{A} : e$	= 169 1 (169 21 $\frac{1}{2}$)
$\underline{A} : \frac{1}{2}r \frac{1}{2}r$	= 125 52 (125 49)
$\frac{1}{2}r : r$	= 152 35 (152 23 $\frac{1}{2}$)

$r : -\frac{1}{2}r$	$= 148^{\circ} 20'$	$(148^{\circ} 22\frac{1}{2}')$
$e : n$	$= 134 17$	$(134 23\frac{1}{2})$
$-e : -n$	$= 134 18$	" "
$-e : -\frac{1}{2}r$	$= 119 38$	$(119 35)$
$n : r$	$= 161 49$	$(161 41)$

Krystall 6, lichtgelblich, $2\frac{1}{2}^{\text{mm}}$ groß, von Scacchi, Original der Fig. 10 Taf. V. Dies ist der einzige Krystall, an welchem ich *C* herrschend sah.

$A' : \frac{1}{2}e$	$= 135^{\circ} 53'$	$(135^{\circ} 52\frac{1}{2}')$
$A : \frac{1}{2}e'$	$= 136 3$	" "
$A : e'$	$= 109 10$	$(108 57\frac{1}{2})$
$\frac{1}{2}e' : e'$	$= 153 7$	$(153 5\frac{1}{2})$
$A : e$ (über $\frac{1}{2}e$)	$= 130 51$	$(131 26)$
$A' : i$	$= 122 37$	$(122 27\frac{1}{2})$
$A : \frac{1}{2}r$	$= 125 49$	$(125 49)$
$\frac{1}{2}r : \frac{1}{2}r'$ (über $-\frac{1}{2}r$)	$= 108 1$	$(108 22)$
$\frac{1}{2}r' : -\frac{1}{2}r$	$= 167 34$	$(167 35\frac{1}{2})$
$C : i$	$= 147 23$	$(147 32\frac{1}{2})$
$C : \frac{1}{2}r$	$= 137 23$	$(137 23)$
$C : \frac{1}{2}r'$	$= 137 17\frac{1}{2}$	" "
$C : \frac{1}{2}r$	$= 146 26$	$(146 23\frac{1}{2})$
$A : C$	$= 89 55$	$(90 0)$
$A' : C$	$= 90 0$	" "

Krystall 7, honiggelb, 4^{mm} groß, von Hessenberg erhalten; Drilling entsprechend der Fig. 7b Taf. V. Nach Hessenberg (Mineral. Not. I Forts. S. 19) ist das Muttergestein ein körniges Gemenge von Humit mit Kalkspath und staubförmig kleinen Pleonastkrystallen.

$A : e'$	$= 109^{\circ} 0'$	$(108^{\circ} 58')$
$e' : e$	$= 141 30$	$(142 4)$
$e : e$	$= 141 55$	" "
$e : \frac{1}{2}e$	$= 152 54$	$(153 5\frac{1}{2})$
$e : \frac{1}{2}e'$	$= 153 15$	" "
$e : \frac{1}{2}e$	$= 152 56$	" "

$\underline{A} : \frac{1}{2} \underline{e}'$ (einspr.)	= 164° 0' (163° 43')
$\underline{A} : \frac{1}{2} \underline{e}$	= 164 2 (163 53)
$\underline{A} : \underline{e}$	= 169 0 (169 21)
$\underline{A} : \frac{1}{2} \underline{r} \frac{1}{2} \underline{r}$	= 125 55 (125 55)
$\underline{A} : \frac{1}{2} \underline{r} \frac{1}{2} \underline{r}$	= 126 24 (125 55)
$\underline{e} : \underline{n}'$	= 134 23 (134 23)
$\frac{1}{2} \underline{r} \frac{1}{2} \underline{r} : \frac{1}{2} \underline{r} \frac{1}{2} \underline{r}$	= 108 14 (108 22)
$\frac{1}{2} \underline{r} \frac{1}{2} \underline{r} : \frac{1}{2} \underline{r} \frac{1}{2} \underline{r}$	= 108 10 " "
$\frac{1}{2} \underline{r} : \frac{1}{2} \underline{r} : \underline{n}'$	= 152 4 (152 10)
$\frac{1}{2} \underline{r} \frac{1}{2} \underline{r} : \underline{n}$	= 152 9 " "
$\frac{1}{2} \underline{r} \frac{1}{2} \underline{r} : \underline{n}$	= 152 10 " "
$\underline{n}' : \underline{n}$	= 153 44 (153 40)

Krystall 8, gelb, 5^{mm} groß, von Scacchi, Original der Fig. 8 Taf. VII. Zu diesem in der Richtung der Brachyaxe verkürzten Drilling verbinden sich die Individuen mit sehr unregelmäßigen Gränzen, welche nicht vertikal herablaufen wie in Fig. 7 Taf. V oder in Fig. 6 Taf. VII, vielmehr nahe normal die Flächen der Reihe e schneiden. An diesem Krystalle wurde die neue Fläche $\frac{2}{3}e$ aufgefunden. Doch ist auch hier nicht diese letztere, sondern $\frac{1}{2}e$ Zwillingsebene, was sich aus der Coincidenz der Flächen $\frac{1}{2}r$ ergibt. Man bemerke auch den unregelmäßigen Verlauf der Gränze auf diesen Flächen.

$\underline{e} : \frac{2}{3} \underline{e}$	= 168° 57' (169° 9')
$\frac{2}{3} \underline{e} : \frac{1}{2} \underline{e}$	= 164 1 (163 55)
$\underline{e} : \underline{e}'$	= 142 4 (142 4)
$\frac{2}{3} \underline{e} : \underline{e}'$	= 130 56 (131 14)
$\underline{e}' : \frac{1}{2} \underline{e}$ (einspr.)	= 147 5 (146 30)
$\underline{e} : \frac{1}{2} \underline{e}$ (ausspr.)	= 175 1 (175 34)
$\underline{e}' : \frac{1}{2} \underline{e}$	= 153 4 (152 54)
$\underline{e}' : \underline{e}$	= 142 10 (141 30)
$\underline{e} : \underline{n}$	= 134 18 (134 23)
$\underline{e} : \underline{n}'$ (Unters.)	= 134 22 " "

$\underline{e} : \underline{n}'$	$= 134^{\circ} 28' (134^{\circ} 23\frac{1}{2})$
$\underline{e} : \underline{n}$	$= 134 \ 15 \ \cdot \ \cdot$
$\underline{n}' : \frac{1}{2} \underline{r}$	$= 152 \ 24 (152 \ 10\frac{1}{2})$
$\underline{n} : \frac{1}{2} \underline{r}$	$= 152 \ 9 \ \cdot \ \cdot$
$\underline{n} : \frac{1}{2} \underline{r}$	$= 152 \ 8 \ \cdot \ \cdot$
$\underline{n} : \underline{e}'$	$= 123 \ 23 (123 \ 34\frac{1}{2})$
$\underline{e}' : \underline{n}'$ (Unters.)	$= 123 \ 21 \ \cdot \ \cdot$
$\underline{n} : \underline{r}$	$= 161 \ 36 (161 \ 4)$
$\underline{r} : \frac{1}{2} \underline{r} \ \frac{1}{2} \underline{r}$	$= 135 \ 33 (135 \ 58\frac{1}{2})$
$\underline{r} : \frac{1}{2} \underline{r} \ \frac{1}{2} \underline{r}$	$= 152 \ 21 (152 \ 23\frac{1}{2})$
$\underline{n}' : C'$ (Unters.)	$= 135 \ 54 (135 \ 36\frac{1}{2})$
$\underline{e} : C'$	$= 90 \ 16 (90 \ 0)$

Krystall 9, gelblichweiss, 3^{mm} gros, mit schwarzem Spinell verwachsen; Zwilling parallel $\frac{1}{2}e$, Original der Fig. 9 Taf. VII, von Scacchi.

$\underline{A} : -\frac{1}{2} \underline{e}$	$= 136^{\circ} \ 6' (135^{\circ} 52\frac{1}{2})$
$\underline{A} : -\underline{e}$	$= 109 \ 10 (108 \ 57\frac{1}{2})$
$-\frac{1}{2} \underline{r} : -\frac{1}{2} \underline{r}$	$= 158 \ 20 (158 \ 7)$
$-\frac{1}{2} \underline{r} : \frac{1}{2} \underline{r}$	$= 141 \ 49 (141 \ 39\frac{1}{2})$
$-\frac{1}{2} \underline{r} : \frac{1}{2} \underline{r}$	$= 142 \ 5 \ \cdot \ \cdot$
$\frac{1}{2} \underline{r} : \frac{1}{2} \underline{r}$	$= 179 \ 41 (179 \ 27\frac{1}{2})$
$\frac{1}{2} \underline{r} \ \frac{1}{2} \underline{r} : \frac{1}{2} \underline{r}' \ \frac{1}{2} \underline{r}'$	$= 85 \ 33 (85 \ 14)$
$\frac{1}{2} \underline{r} : C$	$= 137 \ 17 (137 \ 23)$

Krystall 10, 3^{mm} gros, Zwilling parallel $\frac{2}{3}e$, ähnlich gebildet wie der vorige, von Scacchi. Am Krystalle erscheinen die Flächen $+\frac{1}{2}e$, $+\frac{1}{2}e$ gleichsam eine Einkerbung bildend an der Zwillingsebene, ähnlich wie die Basen $\underline{A} \underline{A}$ in Fig. 4. Auf diese positiven Flächen $\frac{1}{2}e$ beziehen sich die beiden ersten Messungen.

1) Die fast in's Niveau fallenden Flächen $\frac{1}{2}r \ \frac{1}{2}r$ geben zwei Bilder, wenn die Axe des Instruments mit der Zwillingsebene parallel ist, hingegen nur eines, wenn, wie bei obiger Messung, die Axe normal zur Gränze liegt.

$\underline{A} : + \frac{1}{2} \underline{e}$	$= 136^\circ 8' (135^\circ 52\frac{1}{2}')$
$\underline{A} : + \frac{1}{2} \underline{e}$	$= 164 23\frac{1}{2} (164 31\frac{1}{2})$
$\underline{A} : \underline{A}$	$= 120 29 (120 24)$
$\underline{A} : - \frac{1}{2} \underline{e}$	$= 135 58\frac{1}{2} (135 52\frac{1}{2})$
$\underline{A} : - \frac{1}{2} \underline{r}$	$= 135 21\frac{1}{2} (135 17\frac{1}{2})$
$\underline{A} : \frac{1}{2} \underline{r}$	$= 125 49 (125 49)$
$\underline{A} : \frac{1}{2} \underline{r}$	$= 126 4\frac{1}{2} (126 9)$
$\underline{A} : - \underline{n}$	$= 95 22 (95 18)$
$\frac{1}{2} \underline{r} : \frac{1}{2} \underline{r}$ (einspr.)	$= 179 40 (179 27\frac{1}{2})$

Krystall 11, gelb, 4^{mm} groß, Zwilling parallel $\frac{1}{2} \underline{e}$, von Scacchi. Die Bildung recht unregelmäßig. Das eine Ende (in der Richtung der Brachyaxe) zeigt ähnlich der Fig. 7 Taf. V vier Flächen $\frac{1}{2} \underline{r}$, \underline{n} , \underline{n}' , $\frac{1}{2} \underline{r}'$ zu einer Ecke zusammenstossend, während am entgegengesetzten Ende zwei Flächen $\frac{1}{2} \underline{r}$ herrschen. Die Grenzen der Individuen laufen unregelmäßig, quer über die Flächen der Reihe \underline{e} , \underline{r} und \underline{n} .

$\underline{A} : \underline{A}$	$= 120^\circ 22\frac{1}{2}' (120^\circ 24')$
$\underline{A} : \frac{1}{2} \underline{e}$	$= 136 1 (135 52\frac{1}{2})$
$\underline{A}' : \frac{1}{2} \underline{e}'$	$= 136 8 \quad " \quad "$
$\frac{1}{2} \underline{e} : \underline{e}$	$= 153 4 (152 54)$
$\frac{1}{2} \underline{e}' : \underline{e}'$	$= 153 8 \quad " \quad "$
$\underline{e} : \underline{e}'$	$= 141 55 (141 30)$
$\underline{A} : \frac{1}{2} \underline{e}$	$= 164 8\frac{1}{2} (164 31\frac{1}{2})$
$\frac{1}{2} \underline{e} : \frac{1}{2} \underline{e}$	$= 152 7\frac{1}{2} (151 20\frac{1}{2})$
$\underline{A} : - \frac{1}{2} \underline{r}$	$= 135 12 (135 17\frac{1}{2})$
$\underline{A} : - \frac{1}{2} \underline{r}'$	$= 135 25 \quad " \quad "$
$\underline{A} : - \frac{1}{2} \underline{r}$	$= 113 31 (113 24\frac{1}{2})$
$- \frac{1}{2} \underline{r} : \frac{1}{2} \underline{r}$ (üb. $- \frac{1}{2} \underline{r}$)	$= 98 50 (98 53\frac{1}{2})$
$\frac{1}{2} \underline{r} : \underline{n}$ (anliegend s.)	$= 152 4\frac{1}{2} (152 10\frac{1}{2})$
Fig. 5a Taf. V)	
$\underline{i} : \frac{1}{2} \underline{r}$	$= 159 20\frac{1}{2} (159 14)$
$\underline{i} : - \frac{1}{2} \underline{r}$	$= 156 26 (156 20\frac{1}{2})$
$\underline{n} : \underline{n}'$	$= 153 43 (153 40\frac{1}{2})$
$\frac{1}{2} \underline{r} : \frac{1}{2} \underline{r} : \frac{1}{2} \underline{r} : \frac{1}{2} \underline{r}$ (üb. C)	$= 94 45 (94 46)$

Krystall 12, gelb, 3^{mm} groß, von Scacchi. Einfacher Krystall, das Original der Fig. 2, 2a Taf. VII.

$A : e$	$= 109^{\circ} 7' (158^{\circ} 57\frac{3}{4})$
$A : e'$	$= 109 \quad 1 \quad " \quad "$
$A : i$	$= 122 \quad 28 (122 \quad 27\frac{3}{4})$
$C : i$	$= 147 \quad 27 (147 \quad 32\frac{1}{2})$
$e : i$	$= 100 \quad 9 (100 \quad 2\frac{3}{4})$
$e : e'$ (in Axe a)	$= 141 \quad 51 (142 \quad 4\frac{1}{2})$
$i : \frac{1}{2}r$	$= 156 \quad 25 (156 \quad 20\frac{1}{4})$

In Bezug auf die Messungen am Krystall Fig. 7, 7a Taf. VII darf auf die frühere den Humit betreffende Mittheilung verwiesen werden. —

Ueberblickt man die vorstehenden Messungen, so wird man gewiss über die Abweichungen von den berechneten Werthen überrascht sein.

Schwierig und kaum lösbar mit dem vorliegenden Material ist die genauere Untersuchung jener Störungen. Man könnte wohl der Ansicht seyn, dass eine befriedigendere Uebereinstimmung zwischen gemessenen und berechneten Winkeln würde erzielt werden, wenn wir die Grundform nicht nach Messungen am dritten, sondern nach solchen am zweiten Typus bestimmt hätten. Indefs zeigt sich sofort, dass jene Abweichungen nicht nur zwischen Rechnung und Messung bestehen, sondern dass auch die gemessenen Kanten unter einander erheblich verschieden sind. Zu demselben Resultate führte die frühere Mittheilung über Humitzwillinge des zweiten Typus. Es wurden damals der Berechnung zwei am Krystalle gemessene Winkel $A : e = 109^{\circ} 3'$ und $A : \frac{1}{2}r = 125^{\circ} 50'$ zu Grunde gelegt. Dennoch zeigten sich Differenzen zwischen den gemessenen und berechneten Werthen von mehr als $\frac{1}{2}^{\circ}$ am gleichen Krystall. Leicht erkennen wir, dass die Störungen grösser sind bei den Zwillingskanten, als bei denjenigen Kanten, zu denen Flächen desselben Individuums zusammenstossen. Was diese letztern betrifft, so verhalten sie sich offenbar nicht in gleicher Weise.

Die Flächen der Reihe e weichen am stärksten ab und, was bemerkenswerth, sie weichen meist in demselben Sinne von den berechneten Werthen ab. Wenn wir nach Messungen der Flächen e des zweiten Typus das Axenverhältniß $a : c$ bestimmt hätten, so würde die Vertikalaxe sich jedenfalls etwas kürzer ergeben haben, wie oben angeführt. Während die Störungen in der Zone e ein Maximum erreichen, werden von denselben am wenigsten betroffen die Flächen der Grundform n . Diese scheinen wirklich inmitten des gleichsam vielfach beweglichen Krystallbaues ein festeres Fundament zu bilden, wie man erkennt, wenn man die gemessenen Kanten $e : n$, sowie $n : n'$ vergleicht. Für die erstere Kante finden wir unter obigen Messungen folgende Werthe:

134° 18', 134° 19', 134° 20', 134° 17', 134° 18',

134 23, 134 18, 134 22, 134 28, 134 15,

zu denen als oben nicht aufgeführte Messungen noch folgende treten: 134° 20' (gemessen an einem Krystalle von derselben Stufe wie Krystall 4) und 134° 17½' (gemessen an einem von G. Rose erhaltenen Krystalle). Die Kante $n : n$ wurde oben an drei Krystallen gemessen: 153° 39', 153° 44', 153° 43'. Der mittlere Werth für $e : n = 134° 19,6$, für $n : n = 153° 42'$.

Berechnet man aus diesen Winkeln die Neigungen $A : \frac{1}{2}e$ und $A : e$, welche wir oben sowohl von der gewählten Grundform abweichend, als auch veränderlich fanden, so ergeben sich dieselben = 135° 55½' und 109° 0'.

Zur Vergleichung stellen wir zusammen die Werthe der Winkel $A : \frac{1}{2}n$ und $A : n$ — berechnet aus der Grundform des dritten Typus I, berechnet aus den beiden constantesten Kanten der Krystalle des zweiten Typus ($e : n$, und $n : n$) II, endlich das mittlere Resultat der Messungen der bezeichneten Kanten III.

	$A : \frac{1}{2}e$	$A : e$
I	135° 52 $\frac{1}{2}$	108° 58'
II	135 55 $\frac{1}{2}$	109 0
III	136 3	109 5

Diese Winkelwerthe beweisen demnach, dafs die betreffenden Kanten der Flächen $\frac{1}{2}e$ und e mit A gestört, und zwar zu grofs sind, auch wenn wir sie beziehen auf eine Grundform, deren Dimensionen aus den zuverlässigsten Messungen am zweiten Typus hergeleitet wurden. Wir erkennen ferner aus den Winkeln unter I und II, dafs die Kantenwerthe, welche aus Messungen am dritten Typus sich ableiten, in sehr naher Uebereinstimmung sind mit denen, welche aus den wenigst veränderlichen Kanten des zweiten Typus $e : n$ und $n : n$ berechnet werden.

Schon in einer früheren Mittheilung (Ueber die Winkel der Feldspathkrystalle, diese Ann. Bd. 132 S. 454) begegneten uns Störungen in der Lage theils einzelner Flächen, theils der zu einer Zone gehörigen Flächen. Zu den damals gegebenen Andeutungen bieten die Humite des zweiten Typus neue Belege dar. — Nicht überflüssig möchte es schliesslich seyn, dem Einwurfe zu begegnen, dafs wir den Winkel $n : e$ als einen der constantesten in Rechnung gezogen haben, während wir doch gleichzeitig eine gewisse Veränderlichkeit der Lage von e gefunden. Dieses Schwanken erfolgt indefs, ohne aus der Zone der e zu weichen, ist deshalb nur von geringem Einflusse auf die Kante $n : e$.

Bevor wir zum Studium des dritten Typus übergehen, darf hier des Chondrodits gedacht werden; vergl. v. Kobell, Gesch. der Mineralogie S. 516.

Rammelsberg gebührt das Verdienst, die chemische Verwandtschaft zwischen Humit und Chondroit nachgewiesen zu haben (s. diese Ann. Bd. 53 S. 130 und Bd. 86 S. 404). Derselbe war geneigt, das letztere, in körnigen Kalken Finlands und Nordamerikas vorkommende Mineral

in Bezug auf seine Zusammensetzung als einen vierten Typus den drei Humit-Typen anzureihen. Ueber die Krystallform des Chondrodits gab zuerst Nordenskiöld eine ausführliche Darlegung (s. diese Ann. Bd. 96 S. 118). Er erkannte zwar im Allgemeinen die Analogie mit Humit auch in Bezug auf die Krystallform, glaubte indess dieselbe als einen vierten Typus des Humits nur dann auffassen zu können, wenn er „die Chondrodit-Krystalle in einer höchst gekünstelten Stellung betrachtete.“

Hrn. v. Kokscharow war es vorbehalten, die Identität der Chondrodite von Pargas in Finland mit dem zweiten Humit-Typus zu erkennen. (Ueber Chondrodit aus Finland, *Mélanges phys. et chim. d. Bull. de l'Ac. imp. d. sc. de St. Pétersb. T. VIII* S. 297—316, März 1870.) Kokscharow, welcher in Bezug auf Wahl der Grundform und Flächenbezeichnung von Scacchi abweicht, fand folgende Flächen auf:

$$n(y), \frac{1}{2}r(e), r(s), -\frac{1}{2}r(u), \frac{1}{2}e(m), e(x), A(a),$$

deren Identität mit den entsprechenden Humitflächen nachgewiesen wurde. Aus Kokscharow's Figuren geht hervor, daß n wie beim Humit als vollflächige Pyramide vorhanden ist, während r und $-\frac{1}{2}r$ nur hemiedrisch wie beim zweiten Typus erscheinen. In Bezug auf $\frac{1}{2}r$ scheint dies nicht der Fall zu seyn, da v. Kokscharow dieselbe sowohl auf der Seite von r , als auch von $-\frac{1}{2}r$ zeichnet. Von besonderem Interesse ist außer den oben genannten eine Fläche w , „ebenso neu für den Chondrodit als für den Humit“.

In Folge der von Scacchi's Auffassung abweichenden Grundform, welche v. Kokscharow wählte, tritt bei ihm die Bedeutung der Fläche w , als eine interessante Ergänzung der Reihe m des zweiten Typus, nicht hervor. Aus dieser Reihe lernten wir oben nur zwei negative Hemipyramiden $-m$ und $-\frac{1}{2}m$ kennen. Das w des Chondrodits erhält, auf den Humit bezogen, die Bezeichnung

$$\frac{1}{2}m = (a : \frac{2}{3}b : c), \check{P}\frac{2}{3}.$$

Nachdem v. Kokscharow so glücklich die Zugehörigkeit des Chondrodits von Pargas zum zweiten Humit-Typus nachgewiesen hat, würde eine genauere Untersuchung der Chondrodite anderer Fundorte von besonderem Interesse seyn. Da der zweite Typus der seltenste am Vesuv ist, so ist es kaum zu erwarten, daß in den Contact-Lagerstätten des Nordens sich nur dieser finden sollte.

C. Die Krystalle des dritten Typus beziehen wir als auf ihre Grundform auf ein rhombisches Oktaëder

$$a : b : c = \begin{cases} 1,08028 : 1 : 5,65683 \\ 0,190902 : 0,176715 : 1. \end{cases}$$

Es verhalten sich demnach bei gleichen Axen a und b die Axen c beim ersten, zweiten und dritten Typus wie $= 7 : 5 : 9$. Für die Grundform des dritten Typus beträgt die Neigung der brachydiagonalen Endkante zur Vertikalaxe $= 10^{\circ} 1' 17''$, diejenige der makrodiagonalen Endkante zur Vertikalen $= 10^{\circ} 48' 28''$.

Diesem Typus gehören bei Weitem die zahlreichsten Krystalle an. Die meisten Sammlungen besitzen nur Humite des dritten Typus, im Vergleiche zu denen die Krystalle der beiden ersten Typen Seltenheiten sind. Diese jetzt zu betrachtenden Krystalle sind nicht nur die flächenreichsten unter den Humiten, sondern gehören zu den mit Flächen beladensten unter allen Mineralien. Wenngleich an Mannichfaltigkeit der Ausbildung der dritte Typus vor dem zweiten zurücksteht, so bietet jener doch wieder durch vielfache Modificationen eines einzigen Zwillingsgesetzes etc. ein neues und erhöhtes Interesse dar. Wie beim zweiten, so herrscht auch beim dritten Typus die oben bezeichnete Hemiedrie.

Dem dritten Typus sind gewidmet sämtliche Figuren der Taf. VI, sowie die Fig. 10, 10a, 11, 11a der Taf. VII. Wir finden hier außer den Pinakoiden sechs Arten von Flächen, von denen uns die fünf ersten, d. h. die Reihen n , r , m , e , g bereits vom vorigen Typus bekannt sind.

Zu denselben tritt als Glied einer neuen Reihe \mathfrak{s} . Vollflächig erscheinen hier sämtliche Pyramiden der Reihe \mathfrak{n} (während beim vorigen Typus von den beiden Formen derselben Reihe gewöhnlich nur eine — die Grundform — als Pyramide entwickelt ist); die Reihen \mathfrak{r} und \mathfrak{m} zeigen hemiedrische Entwicklung, ebenso \mathfrak{s} ; indess die Makrodomen \mathfrak{f} und die Brachydomen \mathfrak{e} stets vollflächig auftreten. Auch hier werden wir die der hintern Seite angehörig Hemipyramiden durch ein — Zeichen von den vordern unterscheiden, und diese Bezeichnung auch auf die Brachydomen ausdehnen. Flächen des dritten Typus bezogen auf obige Grundform:

$$\text{Grundform} \left\{ \begin{array}{l} n = (a : b : c), \quad P \\ -n = (a' : b : c), \quad -P \end{array} \right\} [n^4]$$

$$\text{Pyramide der Hauptreihe} \left\{ \begin{array}{l} \frac{1}{3}n = (3a : 3b : c), \quad \frac{1}{3}P \\ -\frac{1}{3}n = (3a' : 3b : c), \quad -\frac{1}{3}P \end{array} \right\} [n^3]$$

$$\text{„ „ „} \left\{ \begin{array}{l} \frac{1}{5}n = (5a : 5b : c), \quad \frac{1}{5}P \\ -\frac{1}{5}n = (5a' : 5b : c), \quad -\frac{1}{5}P \end{array} \right\} [n^3]$$

$$\text{„ „ „} \left\{ \begin{array}{l} \frac{1}{7}n = (7a : 7b : c), \quad \frac{1}{7}P \\ -\frac{1}{7}n = (7a' : 7b : c), \quad -\frac{1}{7}P \end{array} \right\} [n]$$

Hemiedrische Makropyramide:

$$r = (a : \frac{1}{2}b : c), \quad 2\bar{P}2 [r^6]$$

$$-\frac{1}{3}r = (3a' : \frac{2}{3}b : c), \quad -\frac{2}{3}\bar{P}2 [r^7]$$

$$\frac{1}{5}r = (5a : \frac{1}{5}b : c), \quad \frac{2}{5}\bar{P}2 [r^6]$$

$$-\frac{1}{7}r = (7a' : \frac{1}{7}b : c), \quad -\frac{2}{7}\bar{P}2 [r^6]$$

$$\frac{1}{9}r = (9a : \frac{2}{9}b : c), \quad \frac{2}{9}\bar{P}2 [r^4]$$

$$-\frac{1}{11}r = (11a' : \frac{1}{11}b : c), \quad -\frac{2}{11}\bar{P}2 [r^2]$$

$$\frac{1}{13}r = (13a : \frac{1}{13}b : c), \quad \frac{2}{13}\bar{P}2 [r^2]$$

$$-\frac{1}{15}r = (15a' : \frac{1}{15}b : c), \quad -\frac{2}{15}\bar{P}2 [r]$$

$$s = (3a : 2b : c), \quad \frac{1}{2}\bar{P}\frac{3}{2}$$

Hemiedrische Brachypyramide:

$$-m = (\frac{1}{3}a' : \frac{1}{3}b : c), \quad -3\check{P}\frac{1}{2} [m^2]$$

$$\begin{aligned} \frac{1}{3}m &= (a : \frac{2}{3}b : c), & \check{P}\frac{2}{3} \\ -\frac{1}{3}m &= (3a' : \frac{2}{3}b : c), & -\frac{1}{3}\check{P}\frac{2}{3} [m] \\ \text{Brachydoma} & \dots \left\{ \begin{array}{l} e = (a : \infty b : c), & \check{P}\infty \\ -e = (a' : \infty b : c), & -\check{P}\infty \end{array} \right\} [e^1] \\ & \dots \left\{ \begin{array}{l} \frac{1}{3}e = (3a : \infty b : c), & \frac{1}{3}\check{P}\infty \\ -\frac{1}{3}e = (3a' : \infty b : c), & -\frac{1}{3}\check{P}\infty \end{array} \right\} [e^2] \\ & \dots \left\{ \begin{array}{l} \frac{1}{5}e = (5a : \infty b : c), & \frac{1}{5}\check{P}\infty \\ -\frac{1}{5}e = (5a' : \infty b : c), & -\frac{1}{5}\check{P}\infty \end{array} \right\} [e^3] \\ & \dots \left\{ \begin{array}{l} \frac{1}{7}e = (7a : \infty b : c), & \frac{1}{7}\check{P}\infty \\ -\frac{1}{7}e = (7a' : \infty b : c), & -\frac{1}{7}\check{P}\infty \end{array} \right\} [e^4] \\ & \dots \left\{ \begin{array}{l} \frac{1}{9}e = (9a : \infty b : c), & \frac{1}{9}\check{P}\infty \\ -\frac{1}{9}e = (9a' : \infty b : c), & -\frac{1}{9}\check{P}\infty \end{array} \right\} \\ \text{Makrodoma} & \dots \dots \dots i = (\infty a : 2b : c), & \frac{1}{2}\bar{P}\infty [i^2] \\ & \dots \dots \dots \frac{1}{4}i = (\infty a : 4b : c), & \frac{1}{4}\bar{P}\infty [i^2] \\ & \dots \dots \dots \frac{1}{6}i = (\infty a : 6b : c), & \frac{1}{6}\bar{P}\infty [i] \\ \text{Basis} & \dots \dots \dots A = (\infty a : \infty b : c), & 0P [A] \\ \text{Brachypinakoid} & \dots \dots B = (a : \infty b : \infty c), & \infty\check{P}\infty [B] \\ \text{Makropinakoid} & \dots \dots C = (\infty a : b : \infty c), & \infty\bar{P}\infty [C] \end{aligned}$$

Von diesen Formen sind neu s und $\pm \frac{1}{3}e$; ich fand dieselben an Krystallen der neapolitanischen Sammlung. Die hemiedrische Brachypyramide $\frac{1}{3}m$ war gleichfalls Scacchi noch nicht bekannt. Ihre Auffindung ist ein Verdienst Hessenberg's (a. a. O. I. Forts.). Wenn alle beobachteten Flächen zusammen an einem Krystalle aufträten, so würde ein solcher umschlossen sein von 118 Flächen. Die Hemiedrie ist hier eine durchaus herrschende Erscheinung, es finden sich keine solche Ausnahmen, wie es beim vorigen Typus der Fall ist.

Während beim zweiten Typus nur Eine holoëdrische Pyramide, die Grundform, aufzuzählen war, die andere

Pyramide der Hauptreihe meist hemiedrisch entwickelt war, finden wir hier sämtliche vier Glieder der Reihe π vollflächig, ihre Ableitungszahlen $1 : \frac{1}{3} : \frac{1}{5} : \frac{1}{7}$. Man könnte vielleicht glauben, daß durch die Pyramiden π den Krystallen des dritten Typus ein mehr holoëdrischer Charakter gegeben würde, als bei denen des zweiten Typus beobachtet wird. Diese Vermuthung findet sich indess nicht bestätigt, da die π des dritten Typus in Bezug auf ihre Ausdehnung weniger vorherrschen, als es zuweilen bei dem zweiten Typus vorkommt. Die vorhandenen, so zahlreichen Formen wird man am besten übersehen in den Fig. 1, 1a, 2, 2a und 7, Taf. VI, sowie 10, 10a Taf. VII, welche einfache Krystalle darstellen, sowie mit Hilfe der Linearprojection, in welcher die Flächen des dritten Typus durch punktirte Linien bezeichnet sind.

Die Distanzzahlen, welche die Abschnitte der durch gestrichelt-punktirte Linien bezeichneten Axen andeuten, beziehen sich auf die Grundform des dritten Typus, auf welche weiterhin auch die Formen der beiden andern Typen zu beziehen seyn werden.

Die Fig. 1—2 bieten (mit Ausnahme von $\frac{1}{5}e$, s und C) sämtliche bekannte Flächen dar. Die nur sehr selten auftretende Fläche C ist eingetragen in die Fig. 7 Taf. VI; während die beiden neuen Formen am Krystall 10, Taf. VII beobachtet wurden.

Zu jeder Pyramide π findet sich ein Makrodoma, während keines der drei Brachydomen im Verhältnisse der Kanten-Abstumpfung zu einer jener Pyramiden steht. Die Reihe der r ist hier besonders zahlreich vertreten mit acht Formen, während der zweite Typus deren nur vier aufwies. Mit erstaunlicher Regelmäßigkeit alterniren dieselben auf der vordern und hintern Seite, indem wir vorne die Ableitungszahlen $1 : \frac{1}{5} : \frac{1}{9} : \frac{1}{13}$, hinten $\frac{1}{3} : \frac{1}{7} : \frac{1}{11} : \frac{1}{15}$ erhalten, so daß also die vorderen und hinteren Axenschnitte auf der Makrodiagonalen uns ohne Lücke die Reihe der ungeraden Zahlen von 1 bis 15 liefern. Wie in der Linearprojection angedeutet, fallen die Flächen $\frac{1}{3}r$ des zweiten

und $\frac{1}{3}r$ des dritten Typus zusammen; sie sind identisch, und werden eine gleiche Formel erhalten, wenn wir sie auf eine gemeinsame Grundform beziehen. Von den acht Gliedern der Reihe \mathcal{P} haben fünf zugehörige Makrodomen, nämlich r , $-\frac{1}{3}r$, $\frac{1}{3}r$, $-\frac{1}{3}r$, $\frac{1}{3}r$. Eine bemerkenswerthe Eigenthümlichkeit des Systems besteht darin, daß während die Incidenz oder Zonenpunkte auf der Axe a so zahlreich sind, keines der drei Makrodomen des dritten Typus im Verhältnisse der Kantenabstumpfung steht zu einem Gliede der Reihe \mathcal{P} , wenn wir dasselbe uns als vollflächige Pyramide denken. Dasselbe gilt auch für die Formen \mathcal{P} des zweiten Typus, in Bezug auf die beiden Makrodomen desselben. Es offenbart sich hier ein tieferer Unterschied zwischen dem zweiten und dritten Typus einerseits und dem ersten andererseits, indem bei diesem letzteren die Axenschnitte der drei Makrodomen zugleich auch Schnittpunkte von Pyramiden sind. Auch hat der erste Typus außer den Pinakoiden nicht eine einzige Fläche mit einem der andern Typen gemein, während die Identität von Flächen dieser beiden letztern sich nicht auf die angeführte Hemipyramide der Reihe \mathcal{P} beschränkt.

Die hemiedrische Makropyramide \mathcal{S} war sehr schön durch zwei Zonen bestimmbar, nämlich $\frac{1}{2}i : \frac{1}{2}r : s : n$ und $\frac{1}{2}e : \frac{1}{2}n : s$, woraus jene einfache Formel sich ableitet, s. Fig. 10 Taf. VII.

Die Höhen der hemiedrischen Brachypyramiden m verhalten sich bei gleichen Basen wie $1 : \frac{1}{3} : \frac{1}{5}$. — m ist die spitzeste Form, welche im ganzen Systeme vorkommt; $\frac{1}{3}m$ wurde durch Hessenberg (1858) aus den Zonen $e : n : r$ und $\frac{1}{3}i : \frac{1}{3}r : \frac{1}{3}n$ bestimmt.

Auch Scacchi war diese Fläche, „deren Existenz sich mit einiger Gewißheit voraussagen liefs“, nach Abfassung seiner Arbeit nicht entgangen, wie er mir unter Beifügung eines Krystalls und der Messungen mittheilt. Das Flächenpaar $-\frac{1}{3}m$ ist identisch mit $-\frac{1}{3}m$ des zweiten Typus. Auch unter den Brachydomen findet sich ein gemeinsames: $\frac{1}{3}e$ III = $\frac{1}{3}e$ II, es ist die wichtigste Form der Reihe \mathcal{E} des

dritten Typus, weil sie ausnahmslos die Zwillingsbildung beherrscht. Die Bestimmung von $\frac{1}{5}e$ geschah am Krystall Fig. 10 Taf. VII sowohl durch Beobachtung der Kantenabstumpfung von $\frac{1}{5}r$, als auch durch Messung. Gemessen wurde die Neigung $A : \frac{1}{5}e = 149^\circ 51$, berechnet $= 149^\circ 48'$.

Zonen. Mit Uebergehüngen der Zonen, deren Flächen der Makro- und Brachydiagonalaxe parallel gehen, sowie derjenigen, welche die Reihen n , m , r umfassend unmittelbar in's Auge fallen, zählen wir die mehr als vierflächigen Zonen auf.

Die Zonenaxen liegen in der Ebene der Axen a und c .

$C : r : n : \frac{1}{2}m : e : \frac{1}{2}m' : n' : r'$	Zonenpunkt $= 1a$
$C : s : \frac{1}{2}n : \frac{1}{2}e : \frac{1}{2}n' : s'$	" $= 3a$
$C : \frac{1}{2}r : \frac{1}{2}n : \frac{1}{2}e : \frac{1}{2}n' : \frac{1}{2}r'$	" $= 5a$
$C : -\frac{1}{2}r : -\frac{1}{2}n : -\frac{1}{2}m : -\frac{1}{2}e : -\frac{1}{2}m' : -\frac{1}{2}n' : -\frac{1}{2}r'$	" $= 3a'$
$C : -\frac{1}{7}r : -\frac{1}{7}n : -\frac{1}{7}e : -\frac{1}{7}n' : -\frac{1}{7}r'$	" $= 7a'$

Auf der Brachyaxe liegen keine mehrflächigen Zonenpunkte.

Die Zonenaxen liegen nicht in einer Axenebene, sind deshalb zu je zwei vorhanden.

$i : \frac{1}{3}r : \frac{1}{3}n : e : -m : -n : -\frac{1}{3}r$	Zonenpunkt $(a, 2b)$ s. Fig. 1 Taf. VI.
$i : \frac{1}{5}r : \frac{1}{5}n : \frac{1}{5}e : \frac{1}{5}n' : r'$	Zonenpunkt $(5a, 2b)$
$i : \frac{1}{13}r : \frac{1}{5}e : \frac{1}{7}n' : \frac{1}{5}r'$	" $(9a : 2b)$
$i : -\frac{1}{7}r : -\frac{1}{5}n : -\frac{1}{5}e : -n' : r'$	" $(3a' : 2b)$
$i : -\frac{1}{11}r : -\frac{1}{7}e : -\frac{1}{5}n' : -\frac{1}{5}r'$	" $(7a' : 2b)$
$\frac{1}{2}i : \frac{1}{5}r : \frac{1}{5}n : e : -\frac{1}{2}n : -\frac{1}{2}r$	" $(a, 4b)$
$\frac{1}{2}i : \frac{1}{13}r : \frac{1}{5}e : n' : -\frac{1}{2}r$	" $(5a, 4b)$
$\frac{1}{2}i : \frac{1}{5}e : \frac{1}{5}n' : s' : r'$	" $(9a, 4b)$
$\frac{1}{2}i : -\frac{1}{11}r : -\frac{1}{7}n : -\frac{1}{5}e : -m : n : s : \frac{1}{5}r$	" $(3a', 4b)$
$\frac{1}{2}i : -\frac{1}{13}r : -\frac{1}{7}e : -\frac{1}{5}n' : r$	" $(7a', 4b)$
$\frac{1}{2}i : \frac{1}{13}r : \frac{1}{5}n : e : -\frac{1}{5}m : -\frac{1}{5}n : -\frac{1}{11}r$	" $(a, 6b)$

$$\frac{1}{3}i : \frac{1}{5}e : \frac{1}{3}m' : -n : -\frac{1}{7}r. \quad \text{Zonenpunkt (5a, 6b)}$$

$$\frac{1}{3}i : -\frac{1}{15}r : -\frac{1}{3}e : \frac{1}{3}m : \frac{1}{3}n : \frac{1}{5}r. \quad \text{" (3a', 6b)}$$

$$\frac{1}{3}i : -\frac{1}{7}e : -\frac{1}{3}m' : -n' : \frac{1}{3}r. \quad \text{" (7a' : 6b)}$$

Die flächenreichste unter allen aufgeführten Zonen ist demnach die mit dem Zonenpunkte (3a', 4b), in welche sechzehn Flächen fallen, s. auch Fig. 1, 2 Taf. VI und Fig. 10 Taf. VII.

Zwillinge. Als Zwillingsebene der Krystalle giebt Scacchi die Fläche $e\frac{1}{3}$ ($\frac{1}{3}e$) an, und nennt als wichtiges Kennzeichen derselben, daß die Flächen r^7 ($-\frac{1}{3}r$) beider Individuen in Einer Ebene liegen, während dies mit den Flächen r^4 ($\frac{1}{3}r$) nicht genau der Fall ist. In der That habe auch ich nur dies eine Zwillingsgesetz beobachtet, während man vielleicht nach Analogie des ersten und zweiten Typus noch ein zweites Gesetz hätte vermuthen dürfen — parallel $\frac{1}{3}e$ —, in Folge dessen die Flächen $\frac{1}{3}r$ vollkommen, die $-\frac{1}{3}r$ nur annähernd in's Niveau fallen würden.

Jenes einzige Zwillingsgesetz tritt indess in mehreren, bisher nicht erkannten Modificationen auf — eine Mannichfaltigkeit der Entwicklung, wie sie vielleicht kein anderes Mineral erkennen läßt. Unter den drei hier zu betrachtenden Zwillingungsverwachsungen ist eine gleichsam anomale, welche nicht dem allgemeinen Bau der Zwillinge entspricht, daß nämlich die homologen Theile beider Individuen symmetrisch zu einer Ebene, der Zwillingfläche, stehen.

Während wir bei den vorigen Typen nur gleichsam latente Prismen von nahe 120° in der Reihe der Brachydomen fanden (ausgenommen das ganz seltene Auftreten von $\frac{2}{3}e$ beim zweiten Typus), fehlt bei den Krystallen des dritten Typus ein solches Prisma auch als äußerliche Fläche wohl nie, ist sogar oft als herrschende Form dieser Reihe ausgebildet, es ist das Brachydoma $\pm \frac{1}{3}e = \pm \frac{1}{3}P\infty$. Die über A liegende Kante dieses Domas beträgt nämlich $59^\circ 36'$.

1) Zwillingssebene — $\frac{1}{2}e$, Fig. 3 u. 3a Taf. VI.

Dieser Modification gehören weitaus die meisten Zwillinge an. Sie entspricht der seltenen Verwachsung des zweiten Typus, welche in Fig. 9 Taf. VII dargestellt wurde. Während indess bei letzterer keine Fläche in's Niveau fällt (mit Ausnahme des nur Ein Mal beobachteten Brachydomas $\frac{2}{3}e$), coincidiren beim dritten Typus aufser den Flächen — $\frac{1}{2}e$ auch noch — $\frac{1}{2}r$, — $\frac{1}{2}n$ und — $\frac{1}{2}m$. Es ergibt sich dies leicht bei Erwägung der Formeln dergenannten Hemipyramiden. Es müssen nämlich zusammenfallen bei unserer Verwachsung sämtliche Flächen, welche in der Stellung Fig. 2 Taf. VI horizontale Kanten bilden mit — $\frac{1}{2}e$, oder gleiches Verhältniß der Axenschnitte $a : c$ haben. Nun haben aber alle oben genannte Flächen in ihrer Formel ($3a' : c$). Um den Zwilling Fig. 3 zu erhalten, denke man sich den Krystall Fig. 2 durchschnitten parallel — $\frac{1}{2}e$, dann die linke Hälfte um eine Axe normal zur Schnittfläche 180° gedreht. Der negative hintere Quadrant des ursprünglichen Krystalls wird nun vorne liegen, die Basen AA den Winkel von nahe 120° bilden. Tritt nun eine kreuzförmige Durchwachsung ein, so haben wir den Zwilling Fig. 3, welcher in der Natur häufig mit modelartiger Regelmäßigkeit verwirklicht ist. Dieser Zwilling bietet demnach mit Ausnahme von $\frac{1}{2}r$ und den indifferenten Flächen $\frac{2}{3}e$ und A nur negative Formen dar. Die Flächen $\frac{1}{2}r$ $\frac{1}{2}r$ bilden eine sehr stumpfe einspringende Kante von $179^\circ 27\frac{1}{3}'$.

Nur ganz selten findet der umgekehrte Fall statt, dafs die rechte Hälfte des als durchschnitten gedachten Krystalls Fig. 2 gedreht ist, während die linke unbewegt erscheint. Dann erhalten wir vorne eine einspringende Kante der Basen AA von nahe 120° ; es bilden positive und negative Flächen die Umgränzung, und es stoßen, als augenfälligstes Merkmal, die $\frac{1}{2}r$ $\frac{1}{2}r$ zu einem sehr stumpfen ausspringenden Winkel $179^\circ 27\frac{1}{3}'$ zusammen. Hiervon bietet der Krystall Fig. 6, 6a, auf welchen wir später zurückkommen werden, ein Beispiel dar.

Werfen wir nochmals einen Blick auf die punktirten Linien unserer Linearprojection, um die einerseits auf der Linie $-\frac{1}{3}e$, andererseits auf der $+\frac{1}{3}e$ liegenden Zonenpunkte zu vergleichen, so werden wir überrascht durch die viel größere Zahl der linienreichen Zonenpunkte auf $-\frac{1}{3}e$.

Auf letzterer finden wir sieben 6- und mehrflächige Punkte, während auf $+\frac{1}{3}e$ nur ein einziger derartiger Punkt liegt. So viel mehr Kanten liegen in Ebenen parallel zu $-\frac{1}{3}e$, als parallel zu $+\frac{1}{3}e$. Die Betrachtung der Fig. 2a bestätigt und erweitert unsere Wahrnehmung. Sieben Reihen von Kanten treten in jener geraden Projection hervor, alle parallel zu der zur Linie verkürzten Fläche $-\frac{1}{3}e$, während die einzige zu $+\frac{1}{3}e$ parallele flächenreiche Zone nicht zur Wahrnehmung kommt. Die Zwillinge nach $-\frac{1}{3}e$ müssen demnach als charakteristisches Kennzeichen viele Zonen besitzen, welche über die Zwillingegränze hinweggehend homologe Flächen der beiden Individuen umfassen. Dies tritt in den Fig. 3 und 3a in deutlichster Weise hervor. Ausser diesen Zonen gibt es auch hier, wie bei den Zwillingen des zweiten Typus, mehrere Flächengruppen, welche augenähert parallele Kanten bilden. Diese Pseudozonen würden wahre Zonen seyn, wenn die Zwillingsskaute $A A$ genau 120° betrüge. Es mögen nur einige dieser Flächenreihen hier genannt werden, unter Bezugnahme auf die Fig. 3a; die zur Rechten der Zwillingsebene liegenden Flächen sind mit (r), die andern mit (l) bezeichnet. Die beiden ersten Pseudozonen sind doppelt, die folgenden vierfach vorhanden.

$$\begin{aligned}
 & -\frac{1}{15}r \text{ (l)} : (-\frac{1}{3}n, -\frac{1}{3}n)^1 \text{ (l)} : -\frac{1}{15}r \text{ (l)} \\
 & \frac{1}{3}i \text{ (l)} : (-\frac{1}{3}r, -\frac{1}{3}r) \text{ (l)} : \frac{1}{3}i \text{ (l)} \\
 & (-\frac{1}{9}m, -\frac{1}{9}m) \text{ (l)} : -\frac{1}{9}r \text{ (l)} : -\frac{1}{18}r \text{ (r)} \\
 & -\frac{1}{3}n \text{ (l)} : \frac{1}{3}i \text{ (l)} : \frac{1}{3}i \text{ (r)} \\
 & -\frac{1}{3}n \text{ (l)} : \frac{1}{3}n \text{ (l)} : (-\frac{1}{3}n, -\frac{1}{3}n) \text{ (l)} : \frac{1}{3}i \text{ (l)} : A \\
 & \frac{1}{9}r \text{ (l)} : i \text{ (l)} : \frac{1}{3}i \text{ (l)} \\
 & -\frac{1}{11}r \text{ (r)} : \frac{1}{3}i \text{ (l)} : -\frac{1}{3}e.
 \end{aligned}$$

1) Die doppelten, in Klammern stehenden Ausdrücke bezeichnen coincidirende Flächen.

Alle diese angenäherten Kantenparallelismen betreffen solche Flächen, welche bei symmetrischer Ausbildung der Individuen (s. Fig. 3a Taf. VI) erscheinen. Ist indess der Zwilling unsymmetrisch (s. Fig. 8), so können außer $\frac{1}{3}r$ andere positive Flächen der Reihen r , n oder m zum Vorschein kommen, und mit ihnen treten neue Zonen resp. Pseudozonen hervor. Die Fig. 8 läßt z. B. die Zone erkennen $-\frac{1}{3}e : -\frac{1}{11}r(l) : \frac{1}{2}i(l) : \frac{1}{3}r : \frac{1}{2}i(r)$. Träte zwischen $\frac{1}{3}r$ und der (beiden Individuen gemeinsamen) rechtsliegenden $-\frac{1}{3}r$ noch r auf, so würde die Zone $-\frac{1}{3}e : -\frac{1}{7}r(l) : i(l) : r : \frac{1}{7}r$ sich enthüllen.

Als eine Eigentümlichkeit der in Rede stehenden Zwillinge ist hervorzuheben, daß die vertikale Kante an der Zwillingsebene, zu welcher die Individuen zusammenstoßen, stets ausspringend ist, — eine einspringende Kante habe ich wenigstens nicht beobachtet. Häufig dehnt sich ein Individuum auf Kosten des andern in der Weise aus, daß nicht die beiden A aneinander gränzen, sondern etwa $\frac{1}{7}e$ und A , oder $\frac{1}{3}e$ und $\frac{1}{7}e$. Ist nun der grössere Theil eines Individ. verbrochen, und entzieht sich dadurch die Zwillingnatur der Wahrnehmung, so verfällt man leicht der Täuschung, Flächen des zweiten Individ. für neue des ersten zu halten, um so mehr, da auch hier wieder die Flächen der Reihe eines Individ. sehr angenähert einfache Zeichen erhalten, wenn sie bezogen werden auf die Axen des andern. Neben den regelmässig ausgebildeten, völlig durchwachsenen Zwillingen kommen auch andere vor, welche eine mehr unregelmässige Begränzung der Individuen zeigen — freilich nicht in dem Grade wie beim zweiten Typus. Ich fand die Gränzen in der Zone der e stets vertikal hinablaufend als ausspringende Kanten an der Zwillingsebene, als einspringende an der Berührungsebene —; in der Endigung der Krystalle entweder bezeichnet durch Kanten, welche in der Zwillingsebene liegen, oder durch gerade oder gekrümmte Linien (welche freilich dem Auge leicht entgehen), wenn jene Gränzen über die coincidirenden Flächen $-\frac{1}{3}r$, $-\frac{1}{3}n$ oder $-\frac{1}{3}m$ laufen, s. Fig. 8. Sowohl

an den einfachen Krystallen, als auch an den Zwillingen von der Ausbildung der Fig. 3 habe ich nur ganz selten, und auch nur schmal die Fläche *C* beobachtet (Fig. 8).

Der Krystall Fig. 6 und 6a verdient eine etwas genauere Darlegung. Derselbe ist ein interessantes Beispiel, wie die Krystallisationskraft unter leiser Veränderung der Verwachsungsmodification die wechselvollsten Gestalten schafft. Schon Scacchi hat diesen Zwilling einer Zeichnung (geraden Projection) und Discussion (a. a. O. S. 175) für werth erachtet. Mit wahrer Freude fand ich dieses Juwel unter den Humiten der mir übersandten Sammlung wieder. Die schiefe Projection Fig. 6 zeigt, wie auffallend verschieden dieser Krystall von den gewöhnlichen Zwillingen Fig. 3 ist. Es berühren sich die Flächen $\frac{1}{3}r$, $\frac{1}{5}r$ in horizontalen Kanten, wodurch eine gewisse Aehnlichkeit mit dem Zwillinge des zweiten Typus Fig. 9 entsteht. Dort bildeten die $\frac{1}{3}r : \frac{1}{3}r$ indess einen stumpfen einspringenden, hier die $\frac{1}{3}r : \frac{1}{5}r$ einen ausspringenden Winkel. Wie bei dem Zwillinge des zweiten Typus ist auch hier die, wenigstens meinen Wahrnehmungen zufolge, seltene Fläche *C* vorhanden. Eine kleine Einkerbung der unter sehr stumpfem ausspringendem Winkel (von $179^{\circ} 12'$) zusammenstossenden Kanten $\frac{1}{3}r : \frac{1}{5}r$ beider Individuen wird durch die Flächen *A A* hervorgebracht. Das Seltsamste an unserm Krystalle ist nun, dafs demselben jederseits ein in der Stirne nur schmales, nach hinten sich verbreiterndes Stück angewachsen ist. Diese Stücke befinden sich in der gewöhnlichen Zwillingstellung mit einspringenden Flächen $\frac{1}{3}r$, so dafs jeder dieser Krystalltheile eine identische Stellung besitzt mit dem jenseits der Mittellinie liegenden Hauptstücke, wie dies aus der Flächenbezeichnung unserer Figur deutlich zu entnehmen. In ihrem Fortwachsen nach der hintern Seite kreuzen sich die Hauptstücke, und verschmelzen demnach mit ihren beziehentlich identisch liegenden Seitenstücken. So stellt sich die Hinterseite des Krystalls wieder als ein einfacher Zwilling dar, und zwar mit ausspringenden Flächen $\frac{1}{3}r$. Dieses hintere Ende ist

indefi nur rudimentär vorhanden, da dort die ursprüngliche Anwachsstelle liegt. Die Flächen $\frac{1}{3}e$ und A einerseits, sowie $\frac{1}{3}e$ und \underline{A} andererseits, welche der Zeichnung zufolge beinahe in eine Ebene zu fallen scheinen, bilden sehr stumpfe einspringende Kanten von $179^{\circ} 24'$. Der Krystall Fig. 6 bahut uns den Weg zum Verständnisse merkwürdiger Formen des dritten Typus, welche ohne jenen Schlüssel nicht leicht zu deuten gewesen wären. Die Fig. 11 und 11a stellen jene seltsamen keilförmigen Gestalten dar. Es sind polysynthetische Zwillinge, in denen die Flächen $\frac{1}{3}r$ $\frac{1}{3}r$ abwechselnd ein- und ausspringende Kanten bilden. Die Flächen $\frac{1}{3}r$ $\frac{1}{3}r$ fallen in dasselbe Niveau, auf ihnen ist hier die polysynthetische Bildung nicht wahrzunehmen. Während in unserm Beispiel die beiden Lateral-Individuen gegen einander die Stellung wie im Zwilling Fig. 3 Taf. VI besitzen, die mittleren die Lage der Haupt-Individuen Fig. 6 Taf. VI, kommt zuweilen auch der umgekehrte Fall vor. Die Flächen $\frac{1}{3}r$ sind nicht selten gestreift parallel ihrer Kante mit A . Fallen die unscheinbaren Einkerbungen $A : \underline{A}$ der vordern Kante fort, so verathen nur die Streifen parallel der symmetrischen Diagonale die polysynthetische Natur des Krystalls. Es entsteht eine unverkennbare Aehnlichkeit mit der Fläche P der triklinen Feldspathes. Diefs ist eine jener Thatsachen, aus denen ersichtlich wird, wie die Natur aus verschiedenartigen, verschiedenen Krystallsystemen angehörigen Elementen ähnliche Gestaltungen hervorbringt.

2) Zwillingsebene $+\frac{1}{3}e$, Fig. 4 u. 4a Taf. VI.

Es wurde oben darauf hingewiesen, wie eine Betrachtung der Fig. 2a lehre, dafs sehr viele Kanten in Ebenen parallel zu $-\frac{1}{3}e$ liegen, während in der Figur keine Kante sichtbar wird, welche in einer Ebene parallel zu $+\frac{1}{3}e$ läge. Die Folge dieser Thatsache ist, dafs, wenn der Krystall Fig. 2 durchschnitten wird, parallel $+\frac{1}{3}e$, und hemitropisch die Hälften gegen einander gedreht werden, die beiden Individuen nur sehr wenige oder keine beziehentlich parallele Kanten in der Endigung zeigen.

Wenngleich an unserer Figur Kanten, welche in Ebenen parallel der Zwillingsfläche liegen, nicht sichtbar werden (mit Ausnahme der Reihe der e), so fehlen dieselben doch nicht. Wir haben nämlich folgende Zonen zu nennen, welche homologe Flächen beider Individuen umfassen, und deren Axen in der Zwillingsfläche liegen:

$$\begin{aligned} \frac{1}{3}e : \frac{1}{2}n : i : \bar{i} : \frac{1}{2}\bar{n} : \frac{1}{3}\bar{e} \\ \frac{1}{3}e : \frac{1}{3}r : -\frac{1}{3}r : -\frac{1}{2}r : \frac{1}{3}r : \frac{1}{3}e \\ \frac{1}{3}e : \frac{1}{2}n : \frac{1}{2}i : \frac{1}{2}\bar{i} : \frac{1}{2}\bar{n} : \frac{1}{3}\bar{e} \\ \frac{1}{3}e : \frac{1}{13}r : -\frac{1}{7}r : -\frac{1}{7}r : \frac{1}{13}r : \frac{1}{3}e \end{aligned}$$

Diese Zonen sind selbstverständlich doppelt vorhanden. Aufser diesen, homologe Flächen umfassenden Zonen, deren Kanten vollkommen parallel gehen, giebt es an unserm merkwürdigen Zwillinge Reihen von nicht homologen Flächen, deren Kanten zwar sehr nahe, doch nicht vollkommen parallel sind. Die rechts der Zwillingsebene liegenden Flächen der Fig. 4a werden durch (τ) von den links liegenden (l) unterschieden. Man bemerke zunächst folgende zwei Pseudozonen, welche doppelt vorhanden sind:

$$\begin{aligned} A : \frac{1}{3}i(\tau) : \frac{1}{2}i(\tau) : -\frac{1}{3}r(l) : i(\tau) : i(l) : -\frac{1}{3}r(\tau) \\ : \frac{1}{2}i(l) : \frac{1}{3}i(l) : -\frac{1}{3}e \\ \frac{1}{2}i(\tau) : -\frac{1}{5}n(l) : -\frac{1}{2}n(l) : \frac{1}{2}i(\tau). \end{aligned}$$

In Bezug auf die erstere Zone ist zu bemerken, daß die Fläche $-\frac{1}{3}r(l)$ hinübergetragen auf die rechte Seite der Zwillingsebene eine Abstumpfung der Kante $i : \frac{1}{2}i$ bilden würde. Die Abweichung der Kanten von der Parallelität würde kaum mit Hülfe des Fernrohr-Goniometers wahrnehmbar seyn. Beginge man den Irrthum, die Fläche $-\frac{1}{3}r$ als zugehörig dem rechten Individ zu betrachten, was bei der Kleinheit der Krystalle und der Durchdringung der Individuen leicht geschehen könnte, so würde man sich berechtigt glauben, derselben die Formel $\frac{2}{3}i = (\infty a : 3b : c)$ zu geben. So leicht kann man bei dem Studium des Humitsystems Irrthümern anheimfallen.

Die zweite der oben angegebenen Flächenreihen umfasst zwar homologe Flächen, bildet indefs trotzdem nur eine Pseudozone.

Fernere Pseudozonen sind:

$$\begin{aligned}
 & \frac{1}{7} \underline{e} (l) : \frac{1}{13} \underline{r} (r) : -\frac{1}{3} \underline{r} (r) : \underline{r} (r) \\
 & \frac{1}{5} \underline{n} (r) : \underline{r} (r) : \dot{i} (r) : \frac{1}{2} \dot{i} (l) \\
 & \dot{i} (r) : -e (r) : \frac{1}{3} \dot{i} (l) \\
 & -\frac{1}{6} e (r) : \dot{i} (r) : \frac{1}{2} \dot{i} (r) \\
 & e (r) : \frac{1}{8} n (r) : \frac{1}{5} r (r) : \frac{1}{2} \dot{i} (r) : -\frac{1}{7} r (r) : \frac{1}{3} \dot{i} (l) \\
 & \frac{1}{6} \underline{n} (r) : \frac{1}{2} \dot{i} (r) : -\frac{1}{11} \underline{r} (l) \\
 & -\frac{1}{7} e (r) : -\frac{1}{13} r (r) : \frac{1}{2} \dot{i} (r) : \frac{1}{3} \dot{i} (r) \\
 & -\frac{1}{6} e (r) : -\frac{1}{11} r (r) : -\frac{1}{3} \underline{r} (l) : r (r) \\
 & -\frac{1}{3} e (\underline{A}) : -\frac{1}{13} r (r) : -\frac{1}{6} \underline{n} (l) : \frac{1}{3} \dot{i} (r) : \frac{1}{5} r (r) : \frac{1}{3} n \frac{1}{2} \underline{n} (r) \\
 & \quad : \frac{1}{2} \underline{n} (r) : \frac{1}{7} \underline{n} (r) \\
 & -e (r) : -\frac{1}{13} \underline{r} (l) : -\frac{1}{11} r (r) : \frac{1}{5} r (r) \\
 & -\frac{1}{6} e (r) : -\frac{1}{13} r (r) : \frac{1}{5} r (r) : \frac{1}{3} \underline{r} (r).
 \end{aligned}$$

Das Zwillinggesetz $+\frac{1}{3}e$ ist zwar einer zweifachen Modification fähig, doch habe ich unter der geringen Zahl der beobachteten Fälle dieses seltenen Gesetzes nur diejenige beobachtet, welche entsteht, wenn nach Durchschneidung des Krystalls Fig. 2 die rechte Hälfte gedreht wird. Diesen Fall stellt die Fig. 4, 4a dar. Bei jener anderen Modification (dem Zwillinge Fig. 6 des Gesetzes $-\frac{1}{3}e$ entsprechend) würden vorne vorne $A \underline{A}$ eine einspringende Kante bilden, über welcher in der Zwillingsebene sich berührend gleichfalls die Flächen $-\frac{1}{7}r$, $-\frac{1}{7}\underline{r}$ liegen würden, doch nicht mit ausspringender Kante sich begegnend, wie in Fig. 4, sondern mit einspringender. Die Zwillinge wie Fig. 4 zeigen stets in der Zone der Flächen e zweierlei einspringende Winkel, den einen in der Berührungs-, den andern in der Zwillingsebene liegend, welch' letzterer (wie bereits oben erwähnt) an den Gruppen wie Fig. 3 nicht vorhanden zu sein pflegt. Die Flächen $-\frac{1}{3}r : -\frac{1}{3}\underline{r}$ bilden einspringende Kanten, und ebenso die $r : \underline{r}$. Da die Flächen $\frac{1}{3}n$, wie die ganze Reihe der n als vollflächige

Oktaëder auftreten können, so müssen auch bei dieser Verwachsung in solchem Falle die $\frac{1}{3}n \frac{1}{3}a$ in ein und dieselbe Ebene fallen.

Die unter 1) und 2) aufgeführten Verwachsungen sind wirkliche hemitropische Zwillinge, — nicht so die jetzt zu erwähnende 3) Zwillingsgruppierung, bei welcher die Individuen sich mit ungleichnamigen Flächen $\frac{1}{3}e$ verbinden. In dem Zwilling Fig. 5 und 5a ist die Fläche $-\frac{1}{3}e$ des vorne rechts liegenden Individuums verwachsen mit $+\frac{1}{3}e$ des andern. Man erhält diese Verwachsung in der Weise, daß man zwei Krystalle Fig. 2 zunächst in paralleler Stellung nebeneinander stellt, dann den einen um nahe 60° dreht, beide mit $\pm\frac{1}{3}e$ verbindet, und dieselben nun zur Durchwachsung gelangen läßt. Keine der beiden normal zu einander stehenden Verbindungsebenen, weder die, welche den stumpfen, noch diejenige, welche den scharfen Winkel $A : \underline{A}$ halbirt, ist Symmetrie-Ebene für beide Individuen, kann also auch nicht im eigentlichen Sinne Zwillingsebene seyn. Wir haben es zwar mit einer regelmässigen Verwachsung, doch nicht mit einer Hemitropie zu thun. Aus dem ganzen Gebiete der Krystallographie ist mir kein zweites Beispiel einer solchen Verwachsung bekannt geworden. Die Zeichnung der Gruppe Fig. 5 bot nicht geringe Schwierigkeiten dar, und konnte nur unter gewissen Voraussetzungen geschehen, welche namentlich darin bestehen, daß in derjenigen Verwachsungsebene, welche den scharfen Winkel $A : \underline{A}$ halbirt, die beiden Individuen sich mit homologen Flächen zu Kanten berühren müssen, welche in dieser Verwachsungsebene liegen. Die Erscheinung der „unregelmässigen Kanten“, in denen sich bei gewissen Zwillingen des zweiten Typus die nicht homologen Flächen treffen, habe ich nämlich beim dritten Typus niemals wahrgenommen. Da die bezeichnete Verwachsungsebene keine Krystallfläche ist (nur angenähert entspricht ihr die seltene, neu aufgefundene $\pm\frac{1}{3}e$), so konnten beim etwaigen Zusammentreffen nicht homologer Flächen keine Kanten zwischen diesen und der

als Krystallfläche dargestellten Verwachsungsebene gezeichnet werden. Man sieht demnach in unserer Fig. 5a die Individuen mit homologen, wenn auch nicht gleichnamigen Flächen ($\frac{1}{3}i$, $\frac{1}{3}n$ — $\frac{1}{3}n$) sich in jener Ebene begränzen. Eine Folge dieser Thatsache ist es nun ferner, daß die relative Flächenausdehnung bei beiden sich kreuzenden Individuen nicht eine gleiche werden konnte. In der zweiten Verwachsungsebene, welche den stumpfen Winkel $A : \underline{A}$ halbiert, können die Individuen ungleiche Flächen gegen einander wenden, da die vorragenden Theile eines Individuums sich hier mit der als Krystallfläche existirenden Verwachsungsebene begränzen. Die angedeuteten merkwürdigen Beziehungen unserer Zwillinggruppe werden in der Fig. 5 der Betrachtung nicht entgehen. Das vorne zur Linken liegende Individuum ragt oben wie unten über das rechte empor, und begränzt sich hier mit einer Fläche $\frac{1}{3}e$. Auf der Hinterseite ragt gleichfalls das dort zur Rechten liegende Individuum mit den unterstrichenen Lettern über das andere hervor. Die Kanten $\frac{1}{3}r : \frac{1}{3}n$ und $\frac{1}{3}n : \frac{1}{3}e$ sind parallel, nicht aber mit diesen die Kante $\frac{1}{3}e : \frac{1}{3}r$. Beide bilden vielmehr einen noch oben convergirenden Winkel von $3^\circ 18\frac{1}{2}$. Auch bei dieser Verwachsung coincidiren die Flächen $\frac{1}{3}n$ über dem spitzen Winkel $A : \underline{A}$; es sind aber die ungleichnamigen, während es bei Fig. 3 die negativen, bei Fig. 4 die positiven sind. So unerwartet und unerhört auch die hier in Rede stehende Verwachsung ist, so ist es doch einleuchtend, daß nur auf Grund derselben eine Drillingsbildung beim dritten Typus möglich ist. Schon früher (diese Ann. Bd. 136 S. 526) wurde für den zweiten Typus bemerkt, daß an die Zwillinge desselben sich unmöglich ein drittes Individuum schließeln könnte, welches zu einem der beiden ersten dieselbe Stellung besäße, wie diese unter sich, vorausgesetzt, daß die Hemiedrie erhalten bliebe. Dem entsprechend sahen wir bei den Drillingen des zweiten Typus die regelmäßige Hemiedrie verschwinden, und statt derselben eine scheinbar fast unregelmäßige Flächenentwick-

lung. Da bei dem dritten Typus die Hemiedrie eine fast ansichtslose Regel ist, so kann die Drillingsverwachsung nicht in der Weise der unter 1) und 2) dargelegten hemitropischen Zwillinge geschehen. Wohl aber kann zur Gruppe Fig. 5 noch ein drittes Individuum treten, welches zu einem derselben eine identische Stellung hat wie jene beiden zu einander. Solche Drillinge, bei deren Individuen also die hemiedrischen Flächen, z. B. $\frac{1}{5}r$, nach ein und derselben Seite (entweder links — an dem einen Ende —, oder rechts — an dem andern Ende —) geneigt sind, kommen in der That vor; s. Scacchi, a. a. O. Fig. 9. Dieser Forscher deutet die von ihm beobachtete Gruppierung indess in einer Weise, welche Bedenken erwecken muß. Die Gruppe soll eigentlich aus fünf Individuen bestehen, von denen drei fast genau identisch stehen und sich nur durch mehrfache Bilder auf der Fläche A verathen. Es soll nun in der Gruppe ein zweifaches Verwachsungsgesetz verwirklicht seyn, indem zweimal als Zwillingsebene $\frac{1}{3}e$ [Scacchi nennt die Fläche an dieser Stelle $e\frac{1}{3}$], und zweimal $\frac{1}{5}e$ [e'] als solche fungirt. Diefs scheint indess eine irrthümliche Deutung zu seyn, denn erstens ist ein Zwillingsgesetz parallel $\frac{1}{3}e$ beim dritten Typus nicht erwiesen (es könnten in diesem Falle die $\frac{1}{3}n$ nicht coincidiren), ferner scheint es gewagt, bei dem Bau ein und derselben Zwillinggruppe mehrere Gesetze anzunehmen. Endlich aber kann überhaupt weder $\frac{1}{3}e$ noch $\frac{1}{5}e$ hier Zwillingsebene seyn, da zu keiner derselben zwei Individuen symmetrisch stehen. Es existirt zwischen zwei Individuen dieser Gruppe keine Symmetrie-Ebene, also auch keine Zwillingsebene. — Noch ist zu erwähnen, dafs die beiden Enden des Zwillings Fig. 5 (im Sinne der in der Figur gegebenen Aufstellung) verschieden sind, während die Pole der Zwillinge Fig. 3 und 4 identisch sind.

An den eben geschilderten Drillingen beobachtete Scacchi die Fläche $\frac{1}{5}r$ auch auf der negativen Seite, als eine wengleich nur schmale Abstumpfung der Kante $-\frac{1}{7}r : -\frac{1}{11}r$. Diefs würde die einzige Ausnahme seyn

von der allgemeinen Hemiedrie der Reihe r im dritten Typus.

Die Krystalle sind gewöhnlich recht glattflächig und glänzend: die Fläche A ist indess nicht selten etwas matt, die Reihe e oft gestreift parallel der Brachydiagonale. Die Deutung der Formen dieser Krystalle ist nicht schwierig im Vergleiche mit denen des zweiten Typus, da sie weniger verzerrt in ihren Verwachsungen zu seyn pflegen. Auch hier leitet der wenn auch zuweilen nur schwache Lichtschimmer, welcher in der Richtung der Basis aus den Krystallen hervortritt. Die Aufwachsung der Krystalle auf der Druse ist meist so, daß man nur die eine Hälfte derselben, die obere oder untere Seite (diese sind identisch) in der Stellung der Fig. 1 Taf. VI erblickt. Nur selten hat man Gelegenheit, voll ausgebildet die Ober- oder die Unterhälfte (dieselben sind nicht identisch) im Sinne der Stellung Fig. 2 zu sehen. In der Endigung der Krystalle schneiden sich dann in einer Kante entweder die Flächen $r r'$ oder $-\frac{1}{3}r -\frac{1}{3}r'$ oder $r -\frac{1}{3}r'$; nur selten ist diese Kante durch C abgestumpft. B ist eine noch weit seltenere Fläche. Es bedarf kaum der Versicherung, daß die Zwillinge Fig. 3—5 weder stets so symmetrisch gebildet, noch stets so flächenreich sind, wie ich dieselben dargestellt habe. Diefs gilt besonders in Bezug auf Fig. 5; die gegenseitige Begränzung der Individuen an der Verwachsungsebene ist hier meist eine unregelmäßige. Häufig sind die Krystalle in ihrer Mitte (entsprechend einer Horizontalebene an der Fig. 1) eingeschnürt, so daß hier einspringende Kanten e : $-e = 158^\circ 23'$, ebenso n : $-n = 165^\circ 12'$ entstehen. Man glaubt eine Zwillingungsverwachsung vor sich zu haben; eine genauere Untersuchung lehrt indess, daß die durch die Einschnürung getrennten Krystalltheile nicht eine symmetrische, sondern eine parallele Stellung besitzen, demnach bloße Fortwachsungen sind.

Die Farbe ist mannigfaltig, meist braun, schwärzlichbraun, röthlichbraun, lichtbraun, häufig gelb, dunkelhoniggelb, grünlichgelb, gelblichweiß, weiß. Schon Scacchi

macht die zutreffende Bemerkung, daß die Farbe durchaus keinen Anhalt für die Unterscheidung der Typen biete.

Die merkwürdigsten Formen des dritten Typus sind die in Fig. 11, 11a Taf. VII dargestellten polysynthetischen Krystalle. Dieselben (theils von dunkelgelber, grünlichgelber, theils von weißer Farbe) sind mattflächig, deshalb zu genauen Messungen nicht geeignet. In eigenthümlicher Weise muß die Krystallisation hier stattgefunden haben. Der Scheitel der Krystalle (in der Stellung der Fig. 11) zeigt sich zuweilen gleichsam aus schuppig zusammengefügteten Theilen gebildet. Mit auffallender Regelmäßigkeit legt sich beiderseits eine offenbar später gebildete Lamelle mit glänzenden Flächen, $-\frac{1}{11}r$, $-\frac{1}{7}r$, $-\frac{1}{3}n$ an, deren Gränze gegen den rauhfächigen Kern der Gruppe sich auch auf den in's Niveau fallenden Flächen $-\frac{1}{3}r$ verfolgen läßt. Ich beobachtete an diesen Zwillingen auch noch die Fläche C, welche in die Figuren nicht eingetragen ist.

Der Humit des dritten Typus ist bisher niemals mit dem zweiten, selten mit dem ersten auf denselben Stücken gefunden worden. Der zweite Typus entfernt sich wie in Hinsicht der Variabilität seiner Kanten, so auch in Bezug auf die Ausschließung der andern Typen von diesen. Ueber die Association der Humite mit andern Mineralien, wie über ihre Muttergesteine, hoffe ich später vollständigere Mittheilungen machen zu können. In Bezug auf den dritten Typus sey nur erwähnt, daß sich seine Krystalle vorzugsweise in zweierlei Gesteinsblöcken finden. Die einen sind wesentlich körniger Kalk, die andern ein Aggregat von feinkörnigem grünem Augit mit Glimmer und nur untergeordneten Kalkausscheidungen. Doch bildet der dritte Typus des Humits auch für sich oder mit körnigem Kalkspath körnige Gemenge. Zu den größten mineralogischen Schönheiten gehört ein von Dr. Krantz erworbenes Stück unserer Univers.-Sammlung: grobkörniges Gemenge von braunem Humit mit vielen runden Drusen, welche theils mit Humitkrystallen ausgekleidet, theils mit großen Blättern grünen Glimmers erfüllt sind. Die häufigsten Begleiter

des dritten Typus sind: rothbrauner Glimmer, grüner Glimmer, Augit, weißer Olivin, schwarzer und blauer Spinell, Magneteisen, Vesuvian, Granat, Davyn u. a. Die Krystalle sind meist nur von geringer Größe und kaum zur Hälfte frei ausgebildet, wodurch die Wahrnehmung des ungewöhnlichen Reichthums ihrer Krystallisation erschwert wird.

Messungen. Ich habe eine ziemlich große Zahl (25) der bestausgebildeten Krystalle des dritten Typus einer sorgfältigen Durchmessung unterworfen, wozu die treffliche Flächenbeschaffenheit, welche bei diesem Typus die Regel ist, besonders aufforderte. Das Resultat dieser Untersuchungen war, daß diese Humite stets von einer so normalen Krystallisation sind, wie sie kaum bei einem andern Mineral vollkommener beobachtet seyn möchte. Die Krystalle des dritten Typus bilden hierdurch einen sehr auffallenden Gegensatz zu denen des zweiten. Mit äußerst wenigen Ausnahmen sind die folgenden Messungen viele Monate zuvor ausgeführt, bevor ich die zur Vergleichung dienenden Winkel aus der Grundform berechnete. Sämmtliche Messungen wurden mit dem Fernrohr-Goniometer ausgeführt.

Krystall 1, 2^{mm} groß, braun, von G. Rose erhalten, dem derselbe vor langer Zeit von Partsch verehrt wurde. Der Krystall, eine Combination der Flächen A , $-\frac{1}{2}e$, $\pm\frac{1}{2}e$, $-\frac{1}{3}e$, $\pm e$, $\frac{1}{2}i$, $\frac{1}{2}i$, $\frac{1}{13}r$, $\frac{1}{9}r$, $-\frac{1}{13}r$, $-\frac{1}{11}r$, $-\frac{1}{7}r$, $-\frac{1}{8}n$, $-\frac{1}{8}n$, $-n$, $-\frac{1}{5}m$, $-m$, zeichnet sich durch spiegelglänzende Beschaffenheit der Basis aus, was nicht gerade sehr häufig beim dritten Typus stattfindet. An diesem vorzüglichen Krystall wurden die beiden Fundamental-Messungen ausgeführt, aus welchen die Grundformen aller drei Typen berechnet wurden.

$$A : -\frac{1}{2}e = 143^{\circ} 9' (143^{\circ} 11\frac{1}{2}')$$

$$A : +\frac{1}{2}e = *133^{\circ} 40'$$

$$A : -\frac{1}{3}e = 133 40$$

$$A : -\frac{1}{5}e = 119 45 (119 48)$$

$A : \frac{1}{3}i$	$= 136^{\circ} 40'$	$(136^{\circ} 40\frac{1}{2}')$
$\frac{1}{3}i : \frac{1}{2}i$	$= 168 \ 35$	$(168 \ 34\frac{3}{4})$
$-\frac{1}{5}e : \frac{1}{3}i$	$= 120 \ 9$	$(120 \ 9)$
$+\frac{1}{5}e : \frac{1}{3}i$	$= 120 \ 9$	" "
$A : \frac{1}{13}r$	$= 136 \ 11\frac{1}{2}$	$(136 \ 11\frac{1}{2})$
$A : -\frac{1}{11}r$	$= 131 \ 25\frac{1}{2}$	$(131 \ 25)$
$A : \frac{1}{9}r$	$=$	$*125^{\circ} 49'$
$-\frac{1}{11}r : -\frac{1}{7}r$	$= 167 \ 53\frac{1}{2}$	$(167 \ 53\frac{1}{2})$
$\frac{1}{3}i : \frac{1}{9}r$	$= 158 \ 32$	$(158 \ 32\frac{1}{2})$
$\frac{1}{3}i : -\frac{1}{7}r$	$= 167 \ 53\frac{1}{2}$	$(167 \ 53\frac{1}{2})$

Bei vorstehenden Messungen war meine Aufmerksamkeit auch darauf gerichtet, eine etwaige Abweichung des Systems vom rhombischen Charakter zu constatiren. Miller betrachtete bekanntlich den Humit als monoklin, indem er seine Untersuchung lediglich auf Krystalle des dritten Typus gründete, und hier eine sehr geringe Axenschiefe gefunden zu haben glaubte (s. Hessenberg Min. Not.). Scacchi mafs, um über die Rechtwinkligkeit des Axensystems beim dritten Typus zu entscheiden, mit grofser Genauigkeit $A : +e = 100^{\circ} 47\frac{1}{2}'$, $A : -e = 100^{\circ} 49'$, und äufserte gewifs mit Recht: „Wegen dieser höchst geringen Abweichung, die mir vielmehr zufällig erscheint, zog ich es vor, die Humitkrystalle aller Typen auf das System des rechteckigen Prismas zu beziehen. Die obigen Messungen bestätigen demnach vollkommen Scacchi's Ansicht, indem die Neigungen von A zu $+\frac{1}{3}e$ und zu $-\frac{1}{3}e$, und ebenso diejenigen von $\frac{1}{3}i$ zu $+\frac{1}{5}e$ und zu $-\frac{1}{5}e$ vollkommen identisch gefunden wurden.

Krystall 2, von Hessenberg, eine Combination der Flächen A , $\frac{1}{2}e$, e , $-\frac{1}{2}e$, $-\frac{1}{2}e$, $-e$, $\frac{1}{3}i$, $\frac{1}{2}i$, $-\frac{1}{3}r$, $\frac{1}{2}r$, r , $-\frac{1}{11}r$, $-\frac{1}{7}r$, $-\frac{1}{3}r$, $\frac{1}{3}n$, n , $-\frac{1}{3}n$, $-\frac{1}{3}n$, $\frac{1}{3}m$. Letztere Fläche wurde durch meinen Freund an diesem Krystalle entdeckt. Die Flächenausbildung ist die der Fig. 7 Taf. VI (s. Hessenberg a. a. O. Fig. 18 Taf. XIV): es dehnt

sich nämlich die Fläche $-e$ beiderseits mehr aus als e , so daß der Krystall schief verzogen erscheint. Solche Verzerrungen kommen sehr häufig bei diesem Typus vor. Die mit einem Asterisk bezeichneten Kanten konnten mit zwei Fernrohren gemessen werden. Die accentuirten Flächen gehören der linken Hälfte, im Sinne der Fig. 7 an (in welche die Flächen i und C , obgleich am Krystall nicht vorhanden, eingezeichnet wurden).

$\frac{1}{2}e : e$	$= 147^{\circ} 9'$	$(147^{\circ} 8\frac{1}{2}')$
$-\frac{1}{2}e : e$	$= *160 59$	$(161 \frac{1}{2})$
$e : -e$	$= 158 24$	$(158 23)$
$A : \frac{1}{5}r$	$= 125 49$	$(125 49)$
$A : \frac{1}{5}r'$	$= 125 52$	" "
$A : -\frac{1}{11}r$	$= 131 23\frac{1}{2}$	$(131 24\frac{1}{2})$
$\frac{1}{2}r : r$	$= 148 46$	$(148 46)$
$-\frac{1}{11}r : -\frac{1}{7}r$	$= 167 53\frac{1}{2}$	$(167 53\frac{1}{2})$
$-\frac{1}{2}r : -\frac{1}{3}r$	$= 164 13$	$(164 13)$
$\frac{1}{5} : -\frac{1}{11}r$	$= 141 19$	$(141 19)$
$\frac{1}{5} : -\frac{1}{7}r$	$= 138 5$	$(138 4\frac{1}{2})$
$-e : \frac{1}{3}r$	$= *103 0$	$(102 59\frac{1}{2})$
$-e : \frac{1}{5}r$	$= *77 1$	$(77 \frac{1}{2})$
$e : \frac{1}{3}r$	$= 116 23$	$(116 23)$
$e : -\frac{1}{3}n$	$= 133 35\frac{1}{2}$	$(133 37)$
$e : \frac{1}{5}m$	$= 144 43$	$(144 43)$
$-\frac{1}{3}n : \frac{1}{5}r$	$= 119 59\frac{1}{2}$	$(120 \frac{1}{2})$
$-\frac{1}{3}n : -\frac{1}{7}r$	$= 161 54$	$(161 56)$
$n : \frac{1}{3}r$	$= 147 10\frac{1}{2}$	$(147 10\frac{1}{2})$
$n : r$	$= 161 56$	$(161 55\frac{1}{2})$
$n : \frac{1}{5}m$	$= 168 35$	$(168 35)$

Krystall 3, braun, 4^{mm} groß, von Scacchi, findet sich zusammen mit gleichfarbigen Krystallen des ersten Typus, s. oben Krystall 5 Typus I. Fast alle Flächen, namentlich auch $\frac{1}{5}m$ und die äußerst seltene $\frac{1}{3}n$ sind vorhanden.

Die accentuirten Flächen beziehen sich wieder auf die linke Hälfte.

$A : \frac{1}{2}e$	$= 143^{\circ} 10'$	$(143^{\circ} 11\frac{1}{2}')$
$A : -\frac{1}{2}e$	$= 143 \ 12$	" "
$A : \frac{1}{5}e$	$= 119 \ 46$	$(119 \ 48)$
$A : e$	$= 100 \ 48$	$(100 \ 48\frac{1}{2})$
$A : -e$	$= 100 \ 49$	" "
$-\frac{1}{5}e : -e$	$= 147 \ 7$	$(147 \ 8)$
$A : \frac{1}{3}i$	$= 136 \ 41\frac{1}{2}$	$(136 \ 40\frac{1}{2})$
$A : \frac{1}{3}i'$	$= 136 \ 41$	" "
$A : \frac{1}{4}i$	$= 125 \ 17$	$(125 \ 15\frac{1}{2})$
$\frac{1}{2}i : \frac{1}{3}i$	$= 168 \ 36$	$(168 \ 34\frac{1}{2})$
$\frac{1}{3}i' : \frac{1}{3}i'$	$= 168 \ 34$	" "
$A : \frac{1}{5}r$	$= 125 \ 48\frac{1}{2}$	$(125 \ 49)$
$A : \frac{1}{5}r'$	$= 125 \ 48$	" "
$A : r$	$= 94 \ 34$	$(94 \ 35)$
$A : r'$	$= 94 \ 32$	" "
$A : -\frac{1}{15}r$	$= 140 \ 16$	$(140 \ 15\frac{1}{2})$
$A : -\frac{1}{11}r$	$= 131 \ 25$	$(131 \ 24\frac{1}{2})$
$A : -\frac{1}{11}r'$	$= 131 \ 27$	" "
$-\frac{1}{15}r : -\frac{1}{11}r$	$= 171 \ 8\frac{1}{2}$	$(171 \ 9\frac{1}{2})$
$A : -\frac{1}{7}r'$	$= 119 \ 22$	$(119 \ 18\frac{1}{2})$

Krystall 4, braun, 2^{mm} groß, von G. Rose. Auch hier ist, wie bei Krystall 2, $-e$ größer als e . Ausgedehnt sind ferner die Flächen r , während $-\frac{1}{5}r$ zurücktritt, so dass der Kantenparallelismus $e : \frac{1}{5}m : n : r : r' : n' : \frac{1}{5}m' : e'$ an den Krystallen besonders hervortritt.

$e : -e$	$= 158^{\circ} 23\frac{1}{2}'$	$(158^{\circ} 23')$
$\frac{1}{2}i : \frac{1}{3}i'$	$= 109 \ 28$	$(109 \ 29\frac{1}{2})$
$\frac{1}{5}r' : r'$	$= 148 \ 46$	$(148 \ 46)$
$r' : r'$	$= 109 \ 33$	$(109 \ 32\frac{1}{2})$
$-\frac{1}{11}r' : -\frac{1}{7}r'$	$= 167 \ 55$	$(167 \ 53\frac{1}{2})$

$-\frac{1}{4}r' : -\frac{1}{3}r'$	$= 164 \ 13$	$(164 \ 13\frac{1}{2})$
$-\frac{1}{3}r' : r'$	$= 161 \ 53$	$(161 \ 53\frac{1}{2})$
$\frac{1}{3}r' : -\frac{1}{11}r'$	$= 141 \ 22\frac{1}{2}$	$(141 \ 19)$
$n : -n$	$= 165 \ 12$	$(165 \ 12)$
$n : \frac{1}{3}n$	$= 166 \ 9$	$(166 \ 6\frac{2}{3})$
$n : -\frac{1}{3}n$	$= 151 \ 19$	$(151 \ 18\frac{2}{3})$
$A : \frac{1}{3}m'$	$= 98 \ 45$	$(98 \ 47\frac{1}{3})$
$\frac{1}{3}m' : -m'$	$= 168 \ 12$	$(168 \ 15\frac{2}{3})$
$-e : -m$	$= 141 \ 50$	$(141 \ 51)$
$e : \frac{1}{3}r$	$= 116 \ 23$	$(116 \ 23)$
$-e : -\frac{1}{11}r$	$= 115 \ 41$	$(115 \ 41\frac{1}{2})$
$-e : \frac{1}{3}r'$	$= 102 \ 57\frac{1}{2}$	$(102 \ 59\frac{1}{2})$
$e : n'$	$= 133 \ 15$	$(133 \ 18\frac{1}{2})$
$e : n$	$= 133 \ 18$	" "
$e : \frac{1}{3}m'$	$= 144 \ 38\frac{1}{2}$	$(144 \ 43\frac{1}{2})$
$\frac{1}{2}i : -\frac{1}{11}r$	$= 159 \ 38\frac{1}{2}$	$(159 \ 38\frac{1}{2})$
$\frac{1}{2}i' : -\frac{1}{11}r'$	$= 159 \ 39$	" "
$\frac{1}{2}i : \frac{1}{3}r$	$= 159 \ 51$	$(159 \ 50)$
$\frac{1}{2}i' : \frac{1}{3}r'$	$= 159 \ 51$	" "
$\frac{1}{2}i : r$	$= 141 \ 42\frac{1}{2}$	$(141 \ 42\frac{1}{2})$
$\frac{1}{2}i : n$	$= 131 \ 58\frac{1}{2}$	$(131 \ 57\frac{1}{2})$
$\frac{1}{3}r : n$	$= 147 \ 12$	$(147 \ 10\frac{2}{3})$
$r : n$	$= 161 \ 54$	$(161 \ 55\frac{2}{3})$
$r' : n'$	$= 161 \ 56\frac{1}{2}$	" "
$n : -m$	$= 164 \ 38$	$(164 \ 35)$
$-n : -m$	$= 167 \ 49$	$(167 \ 46)$
$n' : \frac{1}{3}m'$	$= 168 \ 35\frac{1}{2}$	$(168 \ 35)$

Krystall 5, Zwilling parallel $-\frac{1}{3}e$, Fig. 3 Taf. VI, von Hessenberg erhalten. Der Krystall zeigt mit Ausnahme von $-\frac{1}{3}n$ und $-\frac{1}{3}n$ sämtliche in der Figur wiedergegebene Flächen. Zur Identificirung der gemessenen Flächen vergl. Fig. 3a.

$A : -e$	$=$	$100^{\circ} 46'$	$(100^{\circ} 48\frac{1}{2}')$
$\underline{A} : -\frac{1}{3}\underline{e}$	$=$	$133 37\frac{1}{2}$	$(133 40)$
$-\frac{1}{8}\underline{e} : -e$	$=$	$147 9$	$(147 8\frac{1}{2})$
$-\frac{1}{5}\underline{e} : -\frac{1}{3}\underline{e}$	$=$	$166 6$	$(166 8)$
$A : \underline{A}$	$=$	$120 25$	$(120 24)$
$-e : -\underline{e}$	$=$	ca. $141 55$ einspr.	$(142 1)$
$-\frac{1}{11}\underline{r} : \frac{1}{3}\underline{r}$	$=$	$141 20$	$(141 19)$
$-\frac{1}{11}\underline{r} : \frac{1}{3}\underline{r}$	$=$	$141 22$	" "
$-\frac{1}{7}\underline{r} : \frac{1}{3}\underline{r}$	$=$	$164 15$	$(164 15\frac{1}{2})$
$-\frac{1}{11}\underline{r} : -\frac{1}{3}\underline{r}$	$=$	$152 8$	$(152 6\frac{1}{2})$
$\frac{1}{9}\underline{r} : \frac{1}{3}\underline{r}$	$=$	$179 32$	$(179 27\frac{1}{2})$
$-\frac{1}{3}\underline{e} : \frac{1}{3}\underline{r}$	$=$	$89 45$	$(89 43\frac{1}{2})$
$-\frac{1}{3}\underline{e} : \frac{1}{3}\underline{r}$	$=$	$90 13$	$(90 16\frac{1}{2})$
$-e : -\frac{1}{3}\underline{r}$	$=$	$116 25$	$(116 25\frac{1}{2})$
$-e : -\frac{1}{7}\underline{r}$	$=$	$117 24$	$(117 23)$
$\frac{1}{9}\underline{r} : -\frac{1}{5}\underline{n}$	$=$	$125 17\frac{1}{2}$	$(125 16\frac{3}{4})$
$-\frac{1}{3}\underline{r} : -\frac{1}{5}\underline{n}$	$=$	$154 34$	$(154 33\frac{1}{2})$

Krystall 6, Zwilling parallel $-\frac{1}{3}e$, 4^{mm} groß, Original
der Fig. 8 Taf. VI, von Scacchi, braun.

$\underline{A} : -\frac{1}{13}\underline{r}$	$=$	$136^{\circ} 11'$	$(136^{\circ} 11\frac{1}{2}')$
$\underline{A} : -\frac{1}{11}\underline{r}$	$=$	$131 26\frac{1}{2}$	$(131 25)$
$\underline{A} : -\frac{1}{3}\underline{r}$	$=$	$76 26$	$(76 28\frac{1}{2})$
$\frac{1}{13}\underline{r} : \frac{1}{3}\underline{r}$	$=$	$169 37$	$(169 37\frac{1}{2})$
$\frac{1}{9}\underline{r} : \frac{1}{3}\underline{r}$	$=$	$166 4$	$(166 2)$
$-\frac{1}{11}\underline{r} : (-\frac{1}{3}\underline{r}, -\frac{1}{3}\underline{r})$	$=$	$152 10$	$(152 6\frac{3}{4})$
$-\frac{1}{3}\underline{r} : -\frac{1}{3}\underline{r}$	$=$	$144 36\frac{1}{2}$	$(144 37\frac{1}{2})$
$\underline{C} \underline{C} : -\frac{1}{3}\underline{r}$	$=$	$151 57$	$(151 55\frac{1}{2})$
$-\frac{1}{3}\underline{r} : -\frac{1}{3}\underline{r}$	$=$	$123 52\frac{1}{2}$	$(123 50\frac{3}{4})$
$\frac{1}{9}\underline{r} : \frac{1}{3}\underline{r}$	$=$	$179 27$ einspr.	$(179 27\frac{1}{2})$
$-\frac{1}{3}\underline{r} : \frac{1}{3}\underline{r}$	$=$	$130 45$	$(130 39\frac{1}{2})$

In gleich regelmäßiger Weise, wie die einfachen Krystalle 1—4 und die Zwillinge 5—6, waren alle andern gleicher Art, welche ich untersuchte, gebildet. Die Abweichungen ihrer Winkel von den gemessenen Werthen lassen sich meist nur schwierig constatiren. Gewöhnlich glaubt man, daß diejenigen Kanten, zu denen die Flächen von Zwillingindividuen sich begegnen, besonders gewissen Störungen unterworfen wären. Diefs findet indess hier offenbar nicht statt, wie sich aus einer Vergleichung derjenigen Winkel ergibt, unter denen Flächen mit unterstrichener und solche mit einfacher Signatur zusammenstoßen. Von Kanten, welche in der Zwillingsebene liegen, mafs ich an anderen Krystallen (von G. Rose erhalten) noch folgende:

$$A : \underline{A} = 120^{\circ} 26' \frac{1}{2} \quad (120^{\circ} 24')$$

$$\frac{1}{2}r : \frac{1}{2}\underline{r} = 179 \quad 29 \quad (179 \quad 27 \frac{1}{2})$$

$$\frac{1}{2}i : \frac{1}{2}\underline{i} = 146 \quad 31 \quad (146 \quad 39)$$

An ein und demselben Krystalle war es möglich, die stumpfe einspringende Kante $\frac{1}{2}r : \frac{1}{2}\underline{r}$ oben sowohl als unten im Sinne der Fig. 3 Taf. VI zu messen = $179^{\circ} 32'$ und $179^{\circ} 30 \frac{1}{2}'$. Die Constanz der Winkel, welche besonders bei den so stumpfen einspringenden Kanten überrascht, steht in einem auffallenden Gegensatze zu dem Schwanken der Kanten des zweiten Typus. — Es mögen nun noch einige Messungen an Zwillingen anderer Art folgen.

Krystall 7, grünlichgelb, 5^{mm} groß, Original der Fig. 6 Taf. VI, von Scacchi. Nur einige Flächen dieses merkwürdigen Doppelzwillings mit ausspringender Kante $\frac{1}{5}r : \frac{1}{5}\underline{r}$ sind einer Messung mit dem großen Goniometer fähig. Eine sehr feine Streifung parallel der Kante mit *A* zielt die Flächen $\frac{1}{5}r$, ohne der Schärfe ihrer Reflexe Eintrag zu thun. Auch *C* ist gestreift, aber nicht meßbar.

$$\frac{1}{5}r : \frac{1}{5}\underline{r} = 179^{\circ} 28' \text{ ausspr. } (179^{\circ} 27 \frac{1}{2}')$$

$$\frac{1}{5}r' : \frac{1}{5}\underline{r}' = 179 \quad 34 \quad \text{ " " " }$$

$$\frac{1}{5}e : \frac{1}{5}\underline{e} \text{ (links vorne) } = 165 \quad 5 \quad (166 \quad 8)$$

$$-\frac{1}{5}e : -\underline{e} \text{ (rechts) } = 161 \quad 3 \quad (161 \quad \frac{1}{2})$$

$$\begin{aligned}
\frac{1}{2}r : \frac{1}{2}r &= 166^{\circ} 22' (166^{\circ} 2') \\
\frac{1}{2}r : -\frac{1}{2}r &= 145 \quad 6 (144 \quad 37\frac{1}{2}) \\
(-\frac{1}{2}r, -\frac{1}{2}r) : -\frac{1}{2}r &= 164 \quad 12 (164 \quad 13\frac{1}{2}) \\
\frac{1}{2}e : \frac{1}{2}r &= 125 \quad 55 (125 \quad 54)
\end{aligned}$$

Dieser Krystall zeigt demnach neben einigen, mit den berechneten Werthen nahe übereinstimmenden Kanten andere, welche eine sehr erhebliche Störung verrathen. Worn der Grund dieser Anomalie liegt, muß dahingestellt bleiben. Die der Zeichnung zufolge scheinbar in dasselbe Niveau fallenden Flächen $A : \frac{1}{2}e$, $\underline{A} : \frac{1}{2}e$ bilden eine einspringende Kante von $179^{\circ} 24'$ (ber.).

Krystall 8, Zwilling parallel $+\frac{1}{2}e$, s. Fig. 4, 4a Taf. VI, 4^{mm} groß, von einem Stücke der Krantz'schen Sammlung. Das Muttergestein dieses Krystalls ist ein zum größern Theil aus dunkelgrünem Augit gebildeter Somma-Auswürfling, welcher in Drusen schwarzen Augit, röthlichbraunen Glimmer, gleichfarbigen Humit und Kalkspath umschließt. Neben einem einzelnen Zwilling $+\frac{1}{2}e$ finden sich mehrere parallel $-\frac{1}{2}e$ von der gewöhnlichen Art, sowie einfache Krystalle.

Die accentuirten Flächen beziehen sich auf die Unterseite im Sinne der Stellung Fig. 4.

$$\begin{aligned}
A : \frac{1}{2}e &= 133^{\circ} 40' (133^{\circ} 40') \\
\underline{A} : -\frac{1}{2}e &= 143 \quad 13\frac{1}{2} (143 \quad 11\frac{1}{2}) \\
\underline{A} : -\frac{1}{2}e &= 133 \quad 43\frac{1}{2} (133 \quad 40) \\
\underline{A} : \frac{1}{2}e &= 133 \quad 42\frac{1}{2} \quad \cdot \quad \cdot \\
A : \underline{A} &= 120 \quad 28 (120 \quad 24) \\
\underline{A} : \frac{1}{2}e &= 74 \quad 5 (74 \quad 4) \\
A : -\frac{1}{11}r &= 131 \quad 25 (131 \quad 25) \\
A : \frac{1}{5}r' &= 125 \quad 49\frac{1}{2} (125 \quad 49) \\
A : \frac{1}{5}r &= 125 \quad 50 \quad \cdot \quad \cdot \\
\underline{A} : \frac{1}{5}r &= 125 \quad 52 \quad \cdot \quad \cdot \\
\underline{A} : -\frac{1}{11}r &= 131 \quad 25 (131 \quad 25) \\
A : \frac{1}{2}r &= 111 \quad 50 (111 \quad 50\frac{1}{2})
\end{aligned}$$

Krystall 9, Zwillingungsverwachsung entsprechend Fig. 5 Taf. VI, lichtbraun, 3^{mm} groß, von Scacchi erhalten. Der Zwilling war frei ausgebildet mit dem in unserer Fig. 5 abwärts gewandten Ende.

$$\begin{aligned}
 \underline{A} : \frac{1}{5} e &= 133^{\circ} 41' \quad (133^{\circ} 40') \\
 \underline{A} : -\frac{1}{5} e &= 133 \quad 44 \quad \text{''} \quad \text{''} \\
 \underline{A} : -\frac{1}{5} e &= 166 \quad 42 \quad (166 \quad 44) \\
 \frac{1}{5} e : -e &= 174 \quad 40 \quad (174 \quad 52) \\
 \underline{A} : \frac{1}{2} i &= 125 \quad 20 \quad (125 \quad 15\frac{1}{2}) \\
 \frac{1}{2} i : \frac{1}{2} i' &= 109 \quad 31 \quad (109 \quad 29\frac{1}{4}) \\
 \frac{1}{2} i' : \frac{1}{5} r' &= 159 \quad 51\frac{1}{2} \quad (159 \quad 50) \\
 \frac{1}{2} i' : -\frac{1}{2} r' &= 158 \quad 14\frac{1}{2} \quad (158 \quad 14\frac{1}{2}) \\
 \underline{A} : \frac{1}{5} r &= 125 \quad 50 \quad (125 \quad 49) \\
 \frac{1}{2} i : -\frac{1}{11} r &= 126 \quad 16\frac{1}{2} \quad (126 \quad 18\frac{1}{2}) \\
 \frac{1}{2} i : -\frac{1}{2} r &= 127 \quad 23 \quad (127 \quad 21) \\
 \underline{A} : -\frac{1}{11} r &= 93 \quad 37\frac{1}{2} \quad (93 \quad 36\frac{1}{2})
 \end{aligned}$$

Nachdem wir jeden der drei Typen für sich kennen gelernt haben, wollen wir die Beziehungen derselben zu einander aufsuchen. Wie oben bereits angedeutet, können die Grundformen der drei Typen aufeinander zurückgeführt werden, wengleich ihre Relationen nicht gerade einfach in krystallographischem Sinne sind. Die Grundformen haben nämlich dasselbe Verhältniß ihrer Axen a und b , während die Vertikalaxen sich verhalten bei I : II : III = $\frac{7}{5} : \frac{5}{3} : 1$. Wir könnten nun diese drei Grundformen auf ein neu gewähltes Oktaëder als gemeinsame Grundform des Humitsystems zurückführen (wie es Scacchi gethan, dessen allgemeine Grundform indess eine hypothetische ist und als Krystallform nicht erscheint), ziehen indess vor, dieselben und mit ihnen sämtliche Humitflächen auf die Grundform des dritten Typus als des flächenreichsten zu beziehen.

Die folgende Flächen-Uebersicht wird demnach leicht verständlich seyn. Unter I stehen die Formen des ersten Typus etc. Die neuen Formeln beziehen sich auf die Grundform des dritten Typus. Stehen in einer horizontalen Reihe zwei Flächen verschiedener Typen, so deutet dies an, daß es eine beiden gemeinsame, identische Fläche ist. Die Zwillingsflächen sind gleichfalls aufgenommen, die drei Pinakoide indess fortgelassen worden. Alle folgende Formen sind in die Linearprojection Taf. VIII eingetragen. Die auf den Axen a und b stehenden Zahlen beziehen sich auf die Grundform des dritten Typus.

I	II	III		
_____	_____	$\pm n$	$= (a : b : c),$	$\pm P$
n	_____	_____	$= (\frac{2}{3}a : \frac{2}{3}b : c),$	$\frac{2}{3}P$
_____	$\pm n$	_____	$= (\frac{2}{3}a : \frac{2}{3}b : c),$	$\pm \frac{2}{3}P$
$\frac{1}{2}n$	_____	_____	$= (\frac{12}{7}a : \frac{12}{7}b : c),$	$\frac{12}{7}P$
_____	_____	$\pm \frac{1}{3}n$	$= (3a : 3b : c),$	$\pm \frac{1}{3}P$
$\frac{1}{3}n$	_____	_____	$= (\frac{27}{5}a : \frac{27}{5}b : c),$	$\frac{27}{5}P$
_____	_____	$\pm \frac{1}{5}n$	$= (5a : 5b : c),$	$\pm \frac{1}{5}P$
_____	$\pm \frac{1}{3}n$	_____	$= (\frac{27}{5}a : \frac{27}{5}b : c),$	$\pm \frac{5}{27}P$
_____	_____	$\pm \frac{1}{7}n$	$= (7a : 7b : c),$	$\pm \frac{1}{7}P$
_____	_____	$+ r$	$= (a : \frac{1}{2}b : c),$	$+ 2\bar{P}2$
_____	$+ r$	_____	$= (\frac{2}{5}a : \frac{2}{10}b : c),$	$\frac{10}{5}\bar{P}2$
r	_____	_____	$= (\frac{12}{7}a : \frac{12}{7}b : c),$	$\frac{12}{7}\bar{P}2$
_____	_____	$-\frac{1}{3}r$	$= (3a' : \frac{2}{3}b : c),$	$-\frac{2}{3}\bar{P}2$
_____	_____	$+\frac{1}{5}r$	$= (5a : \frac{2}{5}b : c),$	$+\frac{2}{5}\bar{P}2$
$\frac{1}{2}r$	_____	_____	$= (\frac{24}{7}a : \frac{12}{7}b : c),$	$\frac{12}{7}\bar{P}2$
_____	$\bullet -\frac{1}{3}r$	_____	$= (\frac{27}{5}a' : \frac{27}{10}b : c),$	$-\frac{10}{27}\bar{P}2$
_____	_____	$-\frac{1}{7}r$	$= (7a' : \frac{1}{7}b : c),$	$-\frac{1}{7}\bar{P}2$
$\frac{1}{3}r$	_____	_____	$= (\frac{64}{7}a : \frac{27}{7}b : c),$	$\frac{27}{7}\bar{P}2$
_____	$+\frac{1}{3}r$	$+\frac{1}{3}r$	$= (9a : \frac{2}{3}b : c),$	$+\frac{2}{3}\bar{P}2$

I	II	III	
$\frac{1}{3}r$	_____	_____	$= (7^2 a : \frac{36}{7} b : c), \quad \frac{7}{36} \bar{P}2$
_____	_____	$-\frac{1}{11}r$	$= (11 a' : \frac{1}{11} b : c), \quad -\frac{2}{11} \bar{P}2$
_____	$-\frac{1}{7}r$	_____	$= (\frac{63}{7} a' : \frac{63}{10} b : c), \quad -\frac{10}{63} \bar{P}2$
$\frac{1}{5}r$	_____	_____	$= (\frac{90}{7} a : \frac{45}{7} b : c), \quad \frac{7}{45} \bar{P}2$
_____	_____	$+\frac{1}{15}r$	$= (13 a : \frac{1}{15} b : c), \quad +\frac{2}{15} \bar{P}2$
_____	_____	$-\frac{1}{15}r$	$= (15 a' : \frac{15}{2} b : c), \quad -\frac{2}{15} \bar{P}2$
_____	_____	$+s$	$= (3 a : 2 b : c), \quad +\frac{1}{3} \bar{P}\frac{2}{3}$
_____	_____	$-m$	$= (\frac{1}{3} a' : \frac{1}{3} b : c), \quad -3 \bar{P}\frac{2}{3}$
_____	$-m$	_____	$= (\frac{9}{15} a' : \frac{9}{10} b : c), \quad -\frac{10}{9} \bar{P}\frac{2}{3}$
_____	_____	$+\frac{1}{3}m$	$= (a : \frac{2}{3} b : c), \quad +\bar{P}\frac{2}{3}$
_____	$-\frac{1}{3}m$	$-\frac{1}{3}m$	$= (3 a' : \frac{2}{3} b : c), \quad -\frac{1}{3} \bar{P}\frac{2}{3}$
_____	_____	$\pm e$	$= (a : \infty b : c), \quad \pm \bar{P}\infty$
e	_____	_____	$= (3 a : \infty b : c), \quad \frac{1}{3} \bar{P}\infty$
_____	$\pm e$	_____	$= (\frac{2}{3} a : \infty b : c), \quad \pm \frac{3}{2} \bar{P}\infty$
$\frac{1}{2}e$	_____	_____	$= (\frac{18}{7} a : \infty b : c), \quad \frac{7}{18} \bar{P}\infty$
Zw.-Eb. } ($\frac{2}{7}e$)	Zw.-Eb. } $\pm \frac{2}{7}e$	$\pm \frac{1}{3}e$	$= (3 a : \infty b : c), \quad \pm \frac{1}{3} \bar{P}\infty$
$\frac{1}{3}e$	_____	_____	$= (\frac{27}{7} a : \infty b : c), \quad \frac{7}{27} \bar{P}\infty$
_____	_____	$\pm \frac{1}{3}e$	$= (5 a : \infty b : c), \quad \pm \frac{1}{5} \bar{P}\infty$
$\frac{1}{4}e$	_____	_____	$= (\frac{36}{7} a : \infty b : c), \quad \frac{7}{36} \bar{P}\infty$
_____	$\pm \frac{1}{3}e$	_____	$= (\frac{27}{5} a : \infty b : c), \quad \pm \frac{5}{27} \bar{P}\infty$
$\frac{1}{2}e$	_____	_____	$= (\frac{45}{7} a : \infty b : c), \quad \frac{7}{45} \bar{P}\infty$
_____	_____	$\pm \frac{1}{7}e$	$= (7 a : \infty b : c), \quad \pm \frac{1}{7} \bar{P}\infty$
Zw. Eb. } ($\frac{1}{3}e$)	Zw.-Eb. } ($+\frac{1}{3}e$)	$\pm \frac{1}{3}e$	$= (9 a : \infty b : c), \quad \pm \frac{1}{9} \bar{P}\infty$
i	_____	_____	$= (\infty a : \frac{2}{7} b : c), \quad \frac{7}{3} \bar{P}\infty$
_____	_____	i	$= (\infty a : 2 b : c), \quad \frac{1}{2} \bar{P}\infty$

I	II	III		
—————	i	—————	=	$(\infty a : \frac{19}{8} b : c), \quad \frac{5}{18} \bar{P} \infty$
$\frac{1}{3} i$	—————	—————	=	$(\infty a : \frac{27}{7} b : c), \quad \frac{7}{27} \bar{P} \infty$
—————	—————	$\frac{1}{2} i$	=	$(\infty a : 4 b : c), \quad \frac{1}{4} \bar{P} \infty$
—————	—————	$\frac{1}{3} i$	=	$(\infty a : 6 b : c), \quad \frac{1}{6} \bar{P} \infty$
$\frac{1}{8} i$	—————	—————	=	$(\infty a : \frac{49}{7} b : c), \quad \frac{7}{49} \bar{P} \infty$
—————	$\frac{1}{2} i$	—————	=	$(\infty a : \frac{36}{8} b : c), \quad \frac{5}{36} \bar{P} \infty$
o	—————	—————	=	$(2 a : b : \infty c), \quad \infty \bar{P} 2$
$\frac{1}{2} o$	—————	—————	=	$(a : b : \infty c), \quad \infty P$
$\frac{1}{3} o$	—————	—————	=	$(2 a : 3 b : \infty c) \quad \infty \bar{P} \frac{3}{2}$

Vorstehende Uebersicht wird ein Mittel bieten, die ganze Fülle der Humitgestaltung zu übersehen. In Bezug auf die Vorzeichen ist zu bemerken, daß, da der erste Typus durchaus vollflächig erscheint, die Ausdrücke ohne Vorzeichen blieben, daß aber, wenn Formen des zweiten oder dritten Typus vollflächig entwickelt sind, dies durch ein ∞ ausgedrückt wurde. Sämmtliche Flächen der Reihe i bleiben ohne Vorzeichen, da sie von keiner Hemiedrie betroffen werden. Der Humit zählt demnach, wenn wir die Formen der drei Typen zusammenfassen, 9 Glieder der Reihe n , 16 r , von letztern ist eine Form dem zweiten und dritten Typus gemeinsam, 1 s , 4 m , davon wieder eine den beiden genannten Typen gemein, 12 e , von welchen 2 den drei Typen theils als Krystallfläche, theils als Zwillingsebene gemeinsam, 8 f , unter denen keine gemeinsame Form, sowenig wie unter den 3 o , welche auf den ersten Typus beschränkt sind.

Was die Zwillingsflächen betrifft, so erkennen wir aus unserer Uebersicht, daß es dieselben nahe normal auf einander stehenden Ebenen in allen Typen sind, mit der Einschränkung, daß parallel $\frac{1}{2} e$ beim dritten Typus noch keine Verwachsung gefunden worden ist, wenn wir absehen von der oben berührten Annahme eines doppelten

Gesetzes der Verwachsung eines Drillings, wie sie von Scacchi aufgestellt. Bei dieser Verwachsung parallel $\frac{1}{3}r$ müßten die Flächen $-\frac{1}{3}r - \frac{1}{3}r$ einen einspringenden Winkel zeigen, während die $\frac{1}{3}r \frac{1}{3}r$ in ein und dieselbe Ebene fallen würden.

Die Gesamtzahl der Humitflächen beträgt einschließ- lich der drei Pinakoide, wenn wir die zweien Typen identischen Flächen nur einfach zählen, 135. Denken wir uns einen Krystall von allen oben genannten Flächen umschlossen, so erhielten wir (die Parallelen doppelt gezählt) ein 270 flächiges Polyeder. Während wir früher die Projectionslinien eines jeden Typus für sich betrachtet haben, so gewinnt unsere Linearprojection nun ein erhöhtes Interesse, wenn wir gleichzeitig alle drei Arten von Linien betrachten. Merkwürdig ist, daß die Sectionslinien von Formen der Reihe r verschiedener Typen so überaus nahe zusammenrücken, ein Verhältniß, welches bei Formen der Reihen n und m nicht in gleicher Weise statt hat. Man vergleiche die Linien $\frac{1}{13}r$ Typ. III, und $\frac{1}{3}r$ I. Die Höhen dieser Pyramiden würden sich bei gleicher Basis verhalten wie 90 : 91. Die Fläche $\frac{1}{13}r$ III bildet mit A den Winkel $136^{\circ} 8'$, während $\frac{1}{3}r$ I : $A = 135^{\circ} 48'$.

Sehr nahe liegen ferner $\frac{1}{3}r$ I und $-\frac{1}{3}r$ II, indem die Höhen der betreffenden Pyramiden = 49 : 50, $\frac{1}{3}r$ I : $A = 135^{\circ} 48'$ und $-\frac{1}{3}r$ II : $A = 135^{\circ} 18'$.

Ebenso verhalten sich zu einander $\frac{1}{3}r$ I und $\frac{1}{3}r$ III, sowie $-\frac{1}{3}r$ II und $\frac{1}{3}r$ I. Auf der vordern Seite des Krystalls sind es demnach Formen des ersten und dritten Typus, welche so nahe zusammenrücken, auf der Hinterseite solche des ersten und zweiten. Coincidenz findet sich nur bei Linien des zweiten und dritten Typus.

Eine der wichtigsten Fragen, welche sich uns bei Betrachtung unseres Liniensystems stellt, ist die, ob wohl Flächen verschiedener Typen, welche verschiedenen Reihen angehören, tautozonal sind. Wenn sich herausstellt, daß durch zahlreiche Zonen wohl unter einander verbunden

sind die Flächen ein und desselben Typus, das aber ein Gleiches nicht gilt für Flächen verschiedener Typen, so ist es leicht verständlich, das die Flächen der Typen sich so scharf getrennt halten. In noch etwas anderer Form können wir diese Frage stellen, indem wir zum leichtern Verständniss einen speciellen Fall in's Auge fassen und fragen: Könnte wohl die Fläche $\frac{1}{3}r$ des dritten Typus an Krystallen des ersten und zweiten auftreten? Es würde nach den allgemeinen krystallographischen Gesetzen möglich und wahrscheinlich seyn, wenn die Sectionslinie von $\frac{1}{3}r$ III durch Zonenpunkte der andern Typen ginge. Untersuchen wir nun den Lauf der Linie in unserer Figur, so finden wir, das sie durchaus keine Zonenpunkte anderer Typen trifft. Man könnte vielleicht wähen, sie ginge durch einen Punkt des ersten Typus $\frac{1}{3}e : \frac{1}{3}r$ der hintern Seite. Die genauere Untersuchung lehrt aber, das dem nicht so ist. Die Fläche $\frac{1}{3}r$ III würde also, wenn wir sie auftretend denken an den Krystallen der beiden ersten Typen, durch keine Zone (mit Ausnahme derjenigen derselben Reihe) mit den Flächen des Krystalls verbunden seyn, und deshalb ist sie ausgeschlossen aus der Raumumgränzung dieser Typen. Es enthüllt sich uns nun auch die Ursache, weshalb dem zweiten und dritten Typus nur eine Hemipyramide aus der Reihe der r und nur eine aus der Reihe der m gemeinsam ist. Nur diese nämlich sind durch Zonen in den Krystallbau beider genannten Typen eingefügt. Die Fläche $\frac{1}{3}r$ II fällt in die Zonen des zweiten Typus $-\frac{1}{3}r : -n : -m : e$ und $+n : -m : \frac{1}{3}i$, sowie als $\frac{1}{3}r$ III in die Zonen $i : \frac{1}{7}n : \frac{1}{3}e : \frac{1}{3}n' : r'$ und $\frac{1}{3}i : -\frac{1}{13}r : -\frac{1}{3}e : \frac{1}{3}m : \frac{1}{3}n$. Die Hemipyramide $-\frac{1}{3}m$ liegt als Fläche des zweiten Typus in den Zonen $e : \frac{1}{3}i : -\frac{1}{3}r : -\frac{1}{3}n$ und $-e : -m : r : -\frac{1}{3}r$, und gleichermaassen als $-\frac{1}{3}m$ III in den Zonen $\frac{1}{3}i : \frac{1}{13}r : \frac{1}{7}n : e : -\frac{1}{3}n : -\frac{1}{11}r$ und $\frac{1}{3}r : \frac{1}{3}m : -e : -\frac{1}{3}r$. Eine ähnliche Zonenverbindung kommt keiner andern Hemipyramide der genannten Typen zu. Deshalb ist auch keine andere beiden gemeinsam. Da die Oktaöder des

ersten Typus nicht in ähnlichem Verbande mit den Typen II und III stehen, so weist jener auch keine mit den beiden letztern gemeinsame Form auf.

Die zahlreichen Durchschnittspunkte unseres Linien-systems könnten noch Material zu mauchen eingehenden Studien bilden. Wir beschränken uns hier, darauf hinzuweisen, daß unter der sehr großen Zahl von Schnittpunkten dreier oder mehrerer Linien sich nur äußerst wenige befinden, in denen sich Linien zweierlei Art schneiden, und, soweit meine Nachforschung reicht, wohl nur ein einziger, in welchem sich Linien aller drei Typen kreuzen. Dieser merkwürdige Punkt ist der Durchschnittspunkt der Linien $+\frac{1}{3}e$ III : $-m$ II : $\frac{1}{3}r$ I. Die erstere dieser Linien ist zugleich $+\frac{2}{3}e$ II. Von Punkten, in denen sich Linien zweier Typen schneiden, nenne ich $\frac{1}{2}i$ II : $-n$ II : $-\frac{1}{5}e$ III und i II : $-\frac{1}{3}n$ II : $-\frac{1}{5}e$ III und $\frac{1}{2}i$ II : $-n$ II : $-\frac{1}{3}r$ II : $+\frac{1}{3}e$ III sowie i II : r II : $+\frac{1}{5}e$ III.

Bei Betrachtung unserer Figur könnte man allerdings glauben, daß solcher Punkte, in denen sich Linien von zwei-, ja dreierlei Art schneiden, zahlreiche vorhanden seyen. Die genauere Untersuchung lehrt indess für fast alle diese Punkte, daß die Coincidenz nur scheinbar, wenngleich so nahe zutrifft, daß selbst die sorgsamste Ausführung der Projection die Linien durch Einen Punkt führt. Nur scheinbar fallen z. B. in eine Zone die Flächen $\frac{1}{2}i$ I : $-\frac{1}{3}r$ II : n III ; $\frac{1}{2}i$ III : $\frac{1}{3}r$ I : $-n$ II ; i III : o I : $\frac{1}{3}e$ I ; $-\frac{1}{11}r$ III : $\frac{1}{3}n$ I : $\frac{1}{3}e$ III ; $-\frac{1}{7}r$ II : $-\frac{1}{5}n$ III : $\frac{1}{2}e$ I ; i II : $-n$ III : $\frac{1}{2}e$ I ; $\frac{1}{5}i$ I : $-\frac{1}{3}n$ II : e III ; e III : $-n$ II : $\frac{1}{3}n$ I ; i I : s III : e III ; $\frac{1}{2}i$ I : n III : $-\frac{1}{3}e$ II.

Da die Bestimmung des Typus, zu welchem ein Humitkrystall gehört, gewöhnlich durch Messung gesichert werden muß, so wird die folgende Zusammenstellung der Neigungen aller Flächen der drei Typen zur Basis A (resp. bei der Reihe \circ zum Brachypinakoid) von Nutzen seyn. Auch in dem Falle, daß an einem vorliegenden Krystalle A verbrochen oder nicht meßbar, so wird die Tafel nichtsdestoweniger die Bestimmung des Typus leicht ermöglichen.

Man messe dann nur am Krystalle eine Kante irgend einer Reihe (r , n , e oder s) genau, nehme das Complement dieses Winkels und vergleiche dasselbe mit den Differenzen für die betreffende Reihe der drei Typen. Von einer Berechnung sämmtlicher Kanten des Humitsystems wurde mit Rücksicht auf die erstaunlich große Zahl derselben hier abgesehen. Schon oben wurden die Werthe einer erheblichen Anzahl derselben, und zwar derjenigen, welche der Messung sich gewöhnlich darbieten, angegeben. Die Tafel macht zudem die Berechnung jeder beliebigen Kante auch von Flächen verschiedener Reihen zu einer sehr leichten Aufgabe. Es werde z. B. die Kante $n : \frac{1}{3}r$, Fig. 7 Taf. VI, gesucht. Die Winkel-Tabelle giebt die Neigungen beider Flächen zu A ; ich führe deshalb zur Ermittlung der gesuchten Kante noch den ebenen Winkel ein, welchen die Kanten $n : A$ und $\frac{1}{3}r : A$ in der Fläche A einschließen. Diese ebenen Winkel auf A bleiben nun bei allen drei Typen für die betreffenden Reihen identisch, eine Folge der Gleichheit des Axenverhältnisses $a : b$. Es betragen die ebenen Winkel in A , welchen einschließen die Kanten der Reihen

$$\begin{aligned} e \text{ und } m \left(\frac{1}{3}o\right) &= 144^\circ 14' 20'' \\ e \text{ } \cdot \text{ } n \left(\frac{1}{3}o\right) &= 132 \ 47 \ 24 \\ e \text{ } \cdot \text{ } s &= 121 \ 40 \ 47 \\ e \text{ } \cdot \text{ } r \ (o) &= 114 \ 50 \ 12 \end{aligned}$$

woraus die zur Rechnung nöthigen Winkel sich sogleich ergeben.

Uebersicht der Winkel der Humitkrystalle, berechnet aus den beiden Fundamental-Messungen

$$A : \frac{1}{3}e \text{ III} = 133^\circ 40'. \quad A : \frac{1}{3}r \text{ III} = 125^\circ 49'.$$

$$\begin{aligned} \text{III } A : n &= 97^\circ 24' 3'' \\ \text{I } A : n &= 99 \ 28 \ 52 \\ \text{II } A : n &= 103 \ 9 \ 35 \\ \text{I } A : \frac{1}{3}n &= 108 \ 28 \ 11 \end{aligned}$$

III	$A : \frac{1}{3}n$	=	111° 17' 23"
I	$A : \frac{1}{3}n$	=	116 36 42
III	$A : \frac{1}{3}n$	=	123 0 8
II	$A : \frac{1}{3}n$	=	125 2 47
III	$A : \frac{1}{7}n$	=	132 16 43
III	$A : +r$	=	94 35 4
II	$A : +r$	=	98 12 47
I	$A : r$	=	101 39 2
III	$A : -\frac{1}{3}r$	=	103 31 33
III	$A : +\frac{1}{5}r$	=	111 50 50
I	$A : \frac{1}{3}r$	=	112 24 37
II	$A : -\frac{1}{3}r$	=	113 24 45
III	$A : -\frac{1}{7}r$	=	119 18 19
I	$A : \frac{1}{3}r$	=	121 44 23
II	$A : +\frac{1}{5}r$	}	=*125 49 0
III	$A : +\frac{1}{5}r$		
I	$A : \frac{1}{4}r$	=	129 30 52
III	$A : -\frac{1}{11}r$	=	131 24 49
II	$A : -\frac{1}{7}r$	=	135 17 40
I	$A : \frac{1}{3}r$	=	135 52 23
III	$A : +\frac{1}{13}r$	=	136 11 22
III	$A : -\frac{1}{13}r$	=	140 15 34
III	$A : s$	=	106 44 22
III	$A : -m$	=	92 57 0,5
II	$A : -m$	=	95 17 59
III	$A : +\frac{1}{3}m$	=	98 47 19
II	$A : -\frac{1}{3}m$	}	= 114 52 57
III	$A : -\frac{1}{3}m$		
III	$A : e$	=	100 48 28
I	$A : e$	=	103 47 25
II	$A : e$	=	108 57 50

I	A: $\frac{1}{3}e$	= 116° 8' 46"
I	A: $(\frac{2}{7}e)$	} = 119 48 0
II	A: $\frac{2}{8}e$	
III	A: $\frac{1}{4}e$	
I	A: $\frac{1}{3}e$	= 126 21 56
III	A: $\frac{1}{8}e$	=*133 40 0
I	A: $\frac{1}{4}e$	= 134 28 24
II	A: $\frac{1}{3}e$	= 135 52 15
I	A: $\frac{1}{5}e$	= 140 49 13
III	A: $\frac{1}{7}e$	= 143 11 29
I	A: $(\frac{1}{7}e)$	} = 149 47 57
II	A: $(\frac{1}{8}e)$	
III	A: $\frac{1}{8}e$	
I	A: i	= 102 48 2
III	A: i	= 109 27 54
II	A: i	= 122 ^o 27 49
I	A: $\frac{1}{3}i$	= 124 16 45
III	A: $\frac{1}{2}i$	= 125 15 18
III	A: $\frac{1}{3}i$	= 136 40 34
I	A: $\frac{1}{6}i$	= 138 38 38
II	A: $\frac{1}{2}i$	= 141 50 4
I	B: o	= 114 50 7
I	B: $\frac{1}{3}o$	= 132 47 24
I	B: $\frac{1}{3}o$	= 144 14 21

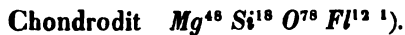
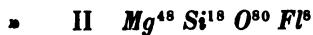
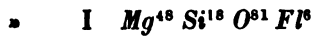
Wie bereits oben angedeutet, liegt eine eingehende Discussion der chemischen Constitution, welche unzweifelhaft mit der Verschiedenheit der Typen in ursächlichem Zusammenhange steht, ausserhalb der Gränzen gegenwärtiger Arbeit. Ich würde mich erst dann zu einer solchen Discussion befugt erachten können, wenn ich den überaus verdienstvollen Analysen Rammelsberg's (Diese Ann. Bd. 86 S. 404—417) einige neue hinzufügen könnte, welche zu einem Schlusse über

die Constanz der Mischung eines jeden der drei Typen berechtigten. Es würde auch die Thatsache zu constatiren seyn, das der Chondrodit und der zweite Humit-Typus eine verschiedene — nicht vielmehr eine gleiche Zusammensetzung besitzen —, nachdem durch v. Kokscharow bewiesen wurde, das beide ihrer Form nach identisch sind. Obgleich also diese Fragen weiterer Untersuchung harren (welche wesentlich durch die Beschaffung und sorgsamste Wahl des Materials bedingt seyn wird), so wird es doch gestattet seyn, schon jetzt darauf hinzuweisen, das mit dem grössern Gehalt an Fluor die vertikale Axe der Grundform sich verkürzt.

Die allgemeine Formel des im Humit anzunehmenden Magnesium-Silikats ist



in welche Mischung wechselnde Mengen von Fluor eintreten. Den Resultaten der Analysen Rammelsberg's entsprechen annähernd die folgenden Formeln, wenn wir die Typen nach steigendem Fluorgehalte ordnen:



Aus der oben gegebenen krystallographischen Uebersicht wissen wir, das bei gleicher Basis die Höhen der Typen III, I, II sich verhalten = $1 : \frac{2}{3} : \frac{5}{3}$.

Man wird dieser bereits durch Rammelsberg hervorgehobenen Thatsache nicht etwa entgegnen wollen, das die Wahl der Grundform für jeden Typus willkürlich sey, und wir z. B. für den dritten Typus $\frac{1}{3}n$ als Grundform wählend, auch mit dieser n I und n II vergleichen könnten. Dieser Einwurf würde indess völlig verkennen, das die drei n in

1) Diese Formel ist dieselbe, welche Weltzien („Syst. Uebers. der unorgan. Verb.“ 1867) für den Chondrodit aufstellt: $Mg^8 Si^3 O^{12} Fl^2$. Derselben wurde oben eine den Humitformeln entsprechende Form gegeben.

den betreffenden Typen durchaus homolog sind und eine gleiche Rolle in jedem der Systeme spielen. Sie sind die spitzesten Glieder ihrer Reihe; einem jeden dieser n entspricht ein $\frac{1}{3}n$, sowie ein e u. s. w.

Man erkennt aus Vorstehendem, daß wenn dieser Thatsache der Abhängigkeit des Fluorgehalts und der Axenlänge wirklich (wie kaum zu bezweifeln) ein Naturgesetz zu Grunde liegt, der zum zweiten Typus gehörende Chondroit einen gleichen Fluorgehalt wie die vesuvischen Krystalle des zweiten Typus haben müsse. In diesem Punkte weichen die Chondroit-Analysen erheblich von einander ab. Während die obige Formel dem Resultate Rammelsberg's Ausdruck giebt, fanden andere Analysen, mit Chondroiten anderer Fundstätten angestellt, viel geringere Fluormengen. Hierdurch scheint sich die oben bereits berührte Vermuthung zu bestätigen, daß unter den Krystallen des Chondroits alle drei Typen des Humits vertreten sind.

Vor Kurzem wurde die Wissenschaft durch eine wichtige Untersuchung — über „Beziehung zwischen Krystallform und chemischer Constitution bei einigen organischen Verbindungen“ von Dr. P. Groth (Mon.-Ber. d. K. Ak. d. Wiss. Berlin, 28. April 1870) — bereichert. Groth weist die durch den Eintritt gewisser den Wasserstoff substituierender Atome oder Atomgruppen bedingte Aenderung der Krystallform an einer Reihe von Beispielen nach. Es zeigt sich, daß diese Aenderung der Form nur eine Axe betrifft, während das Verhältniß der beiden andern Axen gleich oder fast gleich bleibt. Diese von Groth mit dem Namen der Morphotropie bezeichnete Erscheinung hat eine unleugbare Analogie mit den merkwürdigen Thatsachen, zu denen wir beim Studium des Humits geführt wurden. Wenngleich aus den vorliegenden „noch unvollständigen“ morphotropischen Beispielen bis jetzt nicht ersichtlich ist, daß die ungleichen Axen der Grundformen einer morphotropischen Reihe unter einander rationale und zwar ziemlich einfache Relationen aufweisen, so läßt sich doch kaum

bezweifeln, daß ein und dasselbe Naturgesetz der Polytypie und der Morphotropie zu Grunde liegt.

Die Aehnlichkeit der Zusammensetzung, welche zwischen Humit und Olivin besteht, legt die Frage nahe, welche Beziehung zwischen den Formen beider Mineralien besteht, ob es vielleicht möglich sey, den Olivin einem der Typen des Humits einzuordnen, wie es in Bezug auf den Chondroit möglich, oder aus demselben etwa einen neuen Typus zu bilden. In der That sind mehrere Flächen des Olivins identisch mit solchen des Humits (für einige wies bereits Scacchi die Identität nach). Ueberblicken wir indess die sehr große Flächenzahl beider Mineralien, darunter nur eine kleine Zahl identer Formen; erwägen wir ferner, daß wohl in allen flächenreichen rhombischen Systemen sich mehrere annähernd gleiche Kanten auffinden lassen, so gewinnen wir die Ueberzeugung, daß eine nähere Beziehung, wie sie etwa durch Isomorphie bedingt wird, zwischen Olivin und Humit nicht besteht. Um die entsprechenden Formen beider Mineralien in eine gleiche Lage zu bringen, wende man den Olivin (vergl. unsere Taf. VII Fig. 15 und die Taf. V, VI zu v. Kokscharow's schöner Abhandlung über den Olivin aus dem Pallas-Eisen) um die Vertikale, so daß b zur Querfläche wird. Es sind nun nahe identisch die Formen

n	s	r	e	l	Olivin	
o I	$\frac{1}{2}o$ I	$\frac{1}{3}o$ I	$\frac{1}{2}r$ II	$-\frac{1}{2}m$ II	}	Humit.
			$\frac{1}{3}r$ III	$-\frac{1}{3}m$ III		

Andere vergleichbare Formen, mit Ausnahme natürlich der Pinakoide, finden sich nicht. Folgende Vergleichung der Winkel lehrt, wie nahe jene Formen übereinstimmen:

Olivin:		Humit:	
$n : n' = 130^\circ 3\frac{1}{4}$;		$o : o' = 130^\circ 9\frac{3}{4}$	
$s : s' = 94 3\frac{2}{3}$;		$\frac{1}{2}o : \frac{1}{2}o' = 94 25\frac{1}{4}$	
$r : r' = 71 11$;		$\frac{1}{3}o : \frac{1}{3}o' = 71 31\frac{1}{4}$	

$$e : c \text{ (Basis)} = 125^\circ 44\frac{15}{8}; \left. \begin{array}{l} \frac{1}{2}r \text{ II} \\ \frac{1}{3}r \text{ III} \end{array} \right\} : A = 125^\circ 49';$$

$$l : c = 114 48\frac{1}{4}; \left. \begin{array}{l} -\frac{1}{6}m \text{ II} \\ -\frac{1}{3}m \text{ III} \end{array} \right\} : A = 114 53.$$

Es stimmen demnach überein die vertikalen Prismen des Olivins mit denen des ersten Humit-Typus, während unter der grossen Zahl der Makrodomen und Brachydomen nicht die geringste Uebereinstimmung besteht. Eine weitere Analogie findet zwischen zweien Pyramiden des Olivins und zweien Hemipyramiden des Humits statt; und hier ist es wohl bemerkenswerth, dass beide dem Olivin entsprechende Formen des Humits die beiden einzigen ihrer Art sind, welche dem zweiten und dritten Typus gemeinsam sind.

45. Ein neues Vorkommen von Monazit (Turnerit)
am Laacher See. 1)

Als es mir im April d. J. vergönt war, die besonders an Mineralien aus dem vulkanischen Gebiete von Laach reiche Sammlung des Hrn. Ober-Postdirectors Handtmann zu Coblenz (aus welcher ich bereits früher den hyazinthrothen Olivin beschrieb) zu besichtigen, lenkte der geehrte Besitzer meine Aufmerksamkeit auf einen kleinen Sanidin-Auswürfling, welcher in einer Druse einen 3^{mm} grossen Orthit und auf diesem auf- und eingewachsen einen etwa 1½^{mm} grossen lebhaft glänzenden Krystall von olivengrüner Farbe unschlofs. Da die Bestimmung des kleinen Krystalls, welcher durch Farbe und Glanz theils an Chrysolith, theils an die seltene grüne Varietät des Zirkons von Laach, theils auch an die alpinische Abänderung des Sphens erinnerte, an Ort und Stelle nicht gelingen wollte, so gestattete Hr. Handtmann gerne, dass ich den Orthit mit dem aufgewachsenen problematischen Krystall zum Zwecke

1) Bereits vorgetragen durch Hrn. Prof. v. Kobell in der Sitz. v. 5. Nov. 1870, Mathemat. physik. Kl. d. K. bair. Ak. d. Wissensch.

einer goniometrischen Untersuchung aus der Druse abnahm. Der Krystall ragte nur mit einer Ecke seiner tafelförmigen Gestalt (s. Fig. 12, 12a Taf. VII) aus dem Orthit hervor, so daß die Symmetrie derselben sich nur als eine Folge der Messung, nicht aber durch unmittelbare Anschauung ergab. Nach vielen vergeblichen Versuchen, die gemessenen Winkel auf irgend ein Mineral, dessen Gegenwart in den Laacher Sanidin-Gesteinen nicht ganz unwahrscheinlich gewesen wäre, zu beziehen, gelang endlich der Nachweis, daß hier ein neues, unerwartetes Vorkommen von Monazit vorliegt, welcher bisher in vulkanischen Gesteinen noch nicht beobachtet worden ist.

Bekanntlich verglich Dana in scharfsinniger Weise die Formen des Monazits und Turnerits und machte es wahrscheinlich, daß diese beiden Mineralien eine Species bilden (s. Dana, *Note on the possible identity of Turnerite with Monazite*, *Am. Journ. of scienc. and arts.* Vol. XLII, Nov. 1866). In der neuen Auflage seiner fast unübertrefflichen *Mineralogy* (1868) stellt er demgemäß den Turnerit zum Monazit. Es könnte sich bei der vorauszusetzenden Identität beider genannten Mineralien die Frage erheben, weshalb wir dem Laacher Krystalle den Namen Monazit und nicht vielmehr Turnerit beigelegt. Von diesen hat allerdings der letztere (Lévy, 1823) die Priorität vor dem Monazit (Breithaupt, 1829). Während aber der Monazit sowohl in Bezug auf seine Krystallform als auch seine Mischung bekannt ist, kennen wir von dem so seltenen Turnerite nur die Form, denn die Angaben Children's über die Zusammensetzung des Dauphineer Minerals sind offenbar durchaus unzureichend. Gewiß ist es aber rathsamer, ein neues Mineralvorkommniß mit einem chemisch sowohl als auch krystallographisch bekannten, als mit einem nur theilweise bekannten Mineral zu vergleichen.

Ueber die chemische Mischung des Laacher Krystalls konnte ich zwar keine Versuche anstellen, doch liegt in der unmittelbaren Verwachsung desselben mit Orthit eine gewisse Gewähr, daß derselbe auch in chemischer Hinsicht

mit dem Monazit, dem Cer-, Lanthan-, Thonerde-Phosphate, von Slatoust identisch ist.

Die Ausbildung des Laacher Monazits ist aus den Fig. 12, 12a Taf. VII zu ersehen. Der Krystall ist tafelförmig. Die Seiten der Tafel werden einerseits symmetrisch durch MM' , andererseits unsymmetrisch durch w und x zugeschärft. Die Gestalt zeigt demnach die größte Analogie mit derjenigen der russischen Monazite, deren Darstellung wir v. Kokscharow (s. Materialien Bd. IV S. 5—33. Atl. Taf. XL—XLII) verdanken, und bietet, wenn wir die von dem genannten Forscher in Uebereinstimmung mit Phillips-Miller¹⁾ gewählte Flächenbezeichnung beibehalten, eine Combination folgender Formen dar:

Positive Hemipyramide	$v = (a' : b : c),$	P
Positives Hemidoma	$x = (a' : c : \infty b),$	$P\infty$
Negatives Hemidoma	$w = (a : c : \infty b),$	$-P\infty$
Klinodoma	$e = (\infty a : b : c),$	$(P\infty)$
Prisma	$M = (a : b : \infty c),$	∞P
Orthopinakoid	$a = (a : \infty b : \infty c),$	$\infty P\infty$
Klinopinakoid	$b = (b : \infty a : \infty c),$	$(\infty P\infty)$

Da der Laacher Krystall genauere Messungen gestattete, als die bisher bekannten Vorkommnisse des Monazits, so benutzte ich denselben, um die Axenelemente dieses Systems neu zu bestimmen; als Fundamentalwinkel zu Grunde legend folgende drei Messungen:

$$M : M' \text{ über } b = 86^\circ 25'. \quad M' : x = 115^\circ 44'.$$

$$e : M' = 109^\circ 18'.$$

M' bezieht sich auf die in Fig. 12a zur Rechten liegende Fläche.

Aus diesen Messungen berechnen sich nun die Axen-

1) Einige in der trefflichen *Mineralogy* von Phillips-Miller angegebenen Winkel stimmen nahe mit unsern obigen überein, so $a : w = 140^\circ 40'$; $b : e = 131^\circ 42'$; $b : v = 126^\circ 42'$.

Elemente, auf welche sich die obigen Formeln beziehen, wie folgt:

$$a : b : c = 0,96589 : 1 : 0,92170 \text{ oder } 1 : 1,03532 : 0,95425.$$

Die Klinoaxe a neigt sich vorne hinab, mit c den Winkel (α) $103^\circ 28'$ bildend.

Unsere obigen Fundamentalwinkel sind für den Uralischen Monazit zufolge der Berechnung Kokscharow's: $86^\circ 37'$; $115^\circ 29'$; $109^\circ 11'$. Ferner die Axen-Elemente $a : b : c = 1 : 1,03037 : 0,95010$; $\alpha = 103^\circ 46'$.

In der folgenden Tabelle stellen wir nebeneinander unter I die aus den neuen Axenelementen berechneten Winkel; II die am Laacher Krystalle gemessenen Werthe. Die mit einem Sternchen bezeichneten Zahlen wurden mit dem gewöhnlichen Goniometer, die andern mit dem Fernrohr-Goniometer erhalten; III die Winkel des Turnerits vom Mt. Sorel im Dauphinée nach Des Cloizeaux; endlich IV die von v. Kokscharow aus seinen Messungen („die man indess nicht als ganz genaue ansehen kann, weil die Krystalle zu solchen untauglich waren“) berechneten:

	I	II	III	IV
$a : e$	$= 99^\circ 59'$	—————	$100^\circ 0'$	$100^\circ 12\frac{1}{2}'$
$a : M$	$= 136 47\frac{1}{2}$	—————	$136 48$	$136 41\frac{1}{2}$
$a : v$	$= 118 36\frac{1}{2}$	—————	—————	$118 19\frac{1}{4}$
$a : w$	$= 140 40\frac{1}{2}$	—————	$140 40$	$140 44$
$a : x$	$= 126 34$	—————	$126 31$	$126 15$
$b : e$	$= 131 52\frac{1}{2}$	—————	$131 50$	$131 51$
$b : M$	$= 133 12\frac{1}{2}$	—————	$133 12$	$133 18\frac{1}{2}$
$b : v$	$= 126 30\frac{1}{2}$	—————	$126 30$	$126 38$
$e : M$	$= 125 41\frac{1}{2}$	$125^\circ 42'$	—————	$125 55$
$e : M'$	$= 109 18$	—————	—————	$109 11$
$e : v$	$= 141 24\frac{1}{2}$	—————	$141 25$	$141 28$
$e : w$	$= 126 22\frac{3}{4}$	$126 25^*$	$126 25$	$126 31\frac{1}{2}$
$e : x$	$= 118 34\frac{1}{2}$	$118 30^*$	$118 27$	$118 36$

	I	II	III	IV
$M : M'$ (üb. a) =	93° 35'	————	93° 36'	93° 23'
$M : v$	= 139 8 $\frac{1}{2}$	139° 10*	139 7	138 59 $\frac{1}{2}$
$M : w$	= 124 19 $\frac{1}{4}$	124 19	————	124 17 $\frac{1}{2}$
$M : x$	= 115 44	————	————	115 29
$v : x$	= 143 29 $\frac{1}{2}$	————	143 30	143 22
$w : x$	= 92 45 $\frac{1}{2}$	92 45	92 49	93 1

Um den Monazit mit dem Turnerit zu vergleichen, bemerke man, daß sich die Flächen in folgender Weise entsprechen, wenn wir für den Turnerit sowohl die Flächenbezeichnung Des Cloizeaux's, als auch die von mir bei Beschreibung des Turnerits aus dem Tavetsch (Min. Mitth. II. Forts. No. 7, diese Ann. Bd. 119 S. 247—254) gewählte Buchstabenbezeichnung berücksichtigen:

Monazit	v	x	w	e	M	a	b	
Turnerit	{	$b^{\frac{1}{2}}$	a^1	o^1	m	e^1	p	g^1
		r	x	u	m	e	c	b

Um unsern Monazit in die Stellung des Turnerits zu bringen, müssen wir e zum vertikalen Prisma ($a : b : \infty c$) machen, a zur Basis, w zum negativen (vordern) Hemidoma ($a : c : \infty b$), x zum positiven ($a' : c : \infty b$), M zum Klinodoma ($b : c : \infty a$), v zur positiven Hemipyramide ($a' : b : c$).

Eine Vergleichung der Winkel obiger Tabelle beweist die Identität der Krystallform des Laacher Krystalls und des Turnerits vom Berge Sorel nach Des Cloizeaux's Angaben. Die Uebereinstimmung ist so groß, daß sie nicht vollkommener seyn könnte, wenn man zwei Krystalle ein und desselben Minerals aus derselben Druse gemessen hätte. Die Abweichungen der Winkelwerthe des Monazits nach Kokscharow (IV), welche sich auf Messungen von Krystallen und Spaltungsstücken aus den Goldseifen in der Umgebung des Flusses Sanarka im Lande der Orenburg'schen Kosaken und vom Rio Chico in Antioquia

gründen, können nicht befremden, da die Flächenbeschaffenheit jener Krystalle genaue Messungen unmöglich machte.

Wie die Form, so stimmen auch die Spaltungsrichtungen des Laacher Krystalls mit denjenigen des Monazits überein. Ein starker Lichtglanz, von innern Sprüngen herrührend, tritt nämlich längs der Kante $w : x$ hervor, und würde der Basis c entsprechen, mit a den Winkel $103^{\circ} 28'$ bildend. Die Spaltungsfläche würde beiderseits parallele Kanten mit e e' bilden. Eine zweite Spaltbarkeit geht parallel der Fläche a . Diese beiden werden auch vom Monazit angegeben. Außerdem glaube ich an unserm Krystalle noch eine dritte Spaltungsrichtung wahrgenommen zu haben, parallel w . Für den Turnerit wird die Spaltbarkeit von Des Cloizeaux nicht übereinstimmend mit obigen Angaben mitgeteilt „deutlich parallel b (g^1), schwieriger parallel c (h^1).“

Mit Laach erhalten wir eine neue überraschende Fundstätte des so seltenen Monazits, zugleich die einzige (wenn wir hier vom Turnerit absehen), welche das Mineral in scharf meßbaren Krystallen geliefert hat. Der eigentliche Monazit war bisher nur in plutonischen Gesteinen und im Seifengebirge, dessen Entstehung auf jene zurückzuführen, bekannt: bei Slatoust im Ilmgebirge mit Feldspath, Albit und Glimmer auf Granitgängen, bei Norwich und Chester, Conn. mit Sillimanit, Zirkon, Cordierit, Corund im Gneifs; und e. a. O. der Ver. St.; bei Nöterö in Norwegen (Dana); zu Schreiberhau in Schlesien mit Itterspath, Titaneisen, Gadolinit, Fergusonit im Granit (dieses erste deutsche Vorkommen wurde von Websky entdeckt, Ztschr. d. deutsch. geol. Ges. Bd. XVII S. 566, 1865). An allen genannten Orten findet sich der Monazit nur eingewachsen. Fundstätten im Seifengebirge sind: Mecklenburg Co. N. Car. mit Gold, Granat, Zirkon, Diamant; Rio Chico in Antioquia im Gold- und Platin-führenden Sande, und ebenso an der Sanarka in Begleitung von Topas, Korund und Euklas.

Die Association von Orthit und Monazit zu Laach, so naturgemäß dieselbe erscheint, scheint dennoch an keiner

andern Fundstätte beobachtet zu seyn. Der den seltenen Gast beherbergende trachytische Auswürfling, welcher von Hrn. Handtmann selbst aufgefunden wurde, zeigt sonst nichts Bemerkenswerthes. Derselbe besteht fast ausschließlich aus Sanidin mit kleinen spärlichen Magneteisenkörnchen und einem einzelnen Spinellkrystallchen. Der Monazit von Laach scheint eine außerordentliche Seltenheit zu seyn. Niemals ist etwas Aehnliches in unsern mineralführenden Sanidinblöcken beobachtet worden, soviel dieselben auch von Mineralogen durchmustert wurden. Schon vermöge seiner Farbe würde sich unser Mineral, wenn es vorkäme, nicht leicht dem suchenden Blicke entziehen können. Denn außer der sehr seltenen lichtgrünen Varietät des Zircons, welche von Hrn. Handtmann aufgefunden wurde, umschließen jene Blöcke kein anderes Mineral von grüner Farbe. Vergebens zerkleinerte Hr. Handtmann einen Theil des Sanidinstücks, auf welchem er den Monazit bemerkt hatte, ein zweiter Krystall fand sich nicht.

Für das Vorkommen des Minerals in Laach ist demnach der Breithaupt'sche Name im strengen Sinne zutreffend. Man wird demnach wohl nicht hoffen dürfen, jemals genügendes Material für die chemische Analyse des grünen durchsichtigen Monazits zu erhalten. Wenn wir annehmen dürfen, daß demselben die gleiche Mischung zukomme, wie dem Slatouster-Vorkommen, so würde das Auftreten des Lanthans und des Thors neben dem Cer im Laacher Gebiete daraus folgen.

Wie in unsern Sanidinblöcken der Monazit das zweite cerhaltige Mineral ist, so ist er auch neben dem Apatit das zweite Phosphat. Die Auffindung des Monazits in vulkanischem Gesteine liefert ein neues Beispiel für die Thatsache, daß die Gesetze über die geologische Verbreitung der Mineralien, denen man früher eine unbedingte und allgemeine Gültigkeit einzuräumen geneigt war, nicht absolut sind, sondern mannigfache Ausnahmen zulassen. Das Cer, welches man früher ausschließlich beschränkt auf die Gesteine der ältesten Bildung wählte, ist nun bereits

in Einer Verbindung am Vesuv, und in zweien in den Auswürflingen des alten Laacher Vulkans bekannt. Ziehen wir den Turnerit mit in unsere Betrachtung, so ergibt sich, dafs durch unser stets sehr seltenes Mineral die drei verschiedensten geologischen Formationen in gewisser Hinsicht verbunden werden, die plutonischen Gesteine, die Trachyte und die krystallinischen Schiefer der Alpen.

46. Ein neues Vorkommen von Babingtonit bei Herbornseelbach im Nassauischen.

In der Sammlung des Hrn. Ober-Postdirectors Handtmann wurde meine Aufmerksamkeit auf ein mir neues Mineralvorkommen gelenkt. Es waren schwarze strahlige gruppirte Krystalle, welche gewissen Abänderungen der Hornblende nicht unähnlich waren. Die Krystalle, als Babingtonit von Herbornseelbach bezeichnet, waren auf einem sehr quarzigen Eisenstein, einer Art derben Eisenkiesels, aufgewachsen. Da unter den so seltenen Fundstätten des Babingtonits in der Literatur Herborn nicht aufgeführt wird, so mußte zunächst meine Aufgabe seyn, die Bestimmung außer Zweifel zu stellen, dann Genaueres über das Vorkommen in Erfahrung zu bringen. Wenn gleich die Krystalle in Bezug auf ihre Ausbildung ein ganz anderes Ansehen zeigten, als die Babingtonite von Arendal und von Baveno, so war ihre Identität mit diesen bekannten Vorkommnissen bald nachgewiesen. Durch wen die auf der Etiquette befindliche erste Bestimmung der Krystalle geschah, hat sich nicht mehr sicher ermitteln lassen. Dieselbe rührt entweder von G. Rose her, oder sie beruht auf einer glücklich zugetroffenen Vermuthung, um dem unbekanntem Mineral bei Kauf und Tausch einen Namen zu geben.

Den Babingtonit von Herbornseelbach stellen die Fig. 13 und 13a Taf. VII dar. Die Flächenbuchstaben sind dieselben, welche ich bei Beschreibung der Krystalle von Baveno (Min. Mitth. No. 27; diese Ann. Bd. 135 S. 583

bis 567), dem Vorgange Dauber's folgend, gebraucht habe. Die Fig. 13a zeigt den Krystall in derselben Stellung, in welcher ich früher die Bavenoer Krystalle gezeichnet. Um indess die sehr ungewöhnliche Ausbildung des Nassauischen Vorkommens noch deutlicher hervortreten zu lassen, habe ich die Krystalle in einer neuen Stellung s. Fig. 13 gezeichnet, indem ich der Fläche *b* die gewöhnliche Lage einer Längsfläche oder eines Brachypinakoids rhombischer Krystalle gab, und die Kante *d* : *b* vertikal richtete. Die beobachteten Flächen sind, bezogen auf die von Dauber (diese Ann. Bd. 94 S. 402) gewählte ideale Grundform, folgende:

$$\begin{aligned}
 a &= (a : \infty b : \infty c), & \infty \check{P} \infty \\
 b &= (\infty a : b : \infty c), & \infty \bar{P} \infty \\
 c &= (\infty a : \infty b : c), & 0 P \\
 d &= (a : \infty b : c), & ' \check{P} \infty \\
 g &= (\frac{1}{2} a : b' : \infty c), & \infty' P 2 \\
 h &= (a : b : \infty c), & \infty P' \\
 f &= (\frac{2}{3} a : b' : \infty c), & \infty' P \frac{2}{3} \\
 o &= (\infty a : b : c), & \bar{P} \infty \\
 s &= (\infty a : b' : c), & ' \bar{P} \infty
 \end{aligned}$$

Von diesen Flächen wurden *o* und *s* zuerst von Dauber am Babingtonit von Arendal, *f* von mir an Krystallen von Baveno beobachtet. — Stets herrschen die Flächen *b*, *c*, *d*; die andern, namentlich *o*, *s* und *f* (welch' letztere Abstumpfung zwischen *g* und *b* in den Figuren nicht gezeichnet ist) treten mehr zurück. Zuweilen fehlt auch *a*, so dass *c* und *d* sich in einer scharfen Kante schneiden. Nicht selten werden die Krystalle nur von den Flächen *b*, *c*, *d* begrenzt, und besitzen dann ein spiefsiges Ansehen. *d*, *b*, *c* sind gestreift parallel ihren Kanten mit *a*, desgleichen *g*, *h* und *f*, während *a*, *o* und *s* eben sind. Die Flächen zeigen halbmatalischen Glanz, sind in

Folge von Streifung und Krümmung zu genauen Messungen ungeeignet. Spaltbar deutlich parallel b und c , welche letztere Spaltbarkeit von Dauber an den Arendaler Krystallen als die deutlichste angegeben wird. Die Flächen sind nicht selten gebogen, b zuweilen parallel der Kante mit c geknickt. Das spiefsige Ende der Krystalle sah ich sogar fast hakenförmig gekrümmt.

Vergegenwärtigen wir uns, um die Besonderheit der Ausbildung des Nassauischen Babingtonits zu erkennen, die Formen der beiden andern, bisher genauer bekannten Vorkommnisse. Die allgemein bekannten Arendaler Krystalle sind prismatisch verlängert in der Richtung der Zone g , a , h , b , so daß sie bei ihrer schwarzen Farbe eine entfernte Aehnlichkeit mit Augit erhalten. Der Babingtonit von Baveno, welcher gewöhnlich nur vereinzelt auf den Feldspathkrystallen der berühmten Granitdrusen aufgewachsen ist, zeigt sich gleichfalls verkürzt in der Richtung der Kante $a : h$, wie es bei unserm heimischen Vorkommen der Fall ist. Während aber bei letzterem die Kante $a : d$ resp. $c : d$ nur kurz ist im Vergleiche zu den Kanten $d : b$ und $c : b$, haben die Bavenoer Krystalle in der Richtung der Queraxe, oder der Kante $c : d$ ihre größte Ausdehnung. — Das specifische Gewicht unseres Babingtonits bestimmte ich = 3,355 (bei 23° C.), genau mit demjenigen der Krystalle von Arendal übereinstimmend.

Die Farbe ist schwarz, doch zeigen einige Stücke denselben schwärzlichgrün, von der Farbe mancher Hornblendens. Die strahligen Massen des Nassauischen Vorkommens ähneln so sehr gewissen Abänderungen des letztern Minerals, daß die Vermuthung nahe liegt, manche strahligen Massen auf Contactlagerstätten, welche für Hornblende gehalten werden, seyen in der That Babingtonit.

Die Krystalle sind meist in der Weise aufgewachsen, daß man nur eine keilförmig sich verjüngende Spitze (s. Fig. 13) sieht; seltener ruhen sie mit der stumpfen Kante $c : d$ auf der Druse, so daß man beide Enden sieht. In einer strahligen Masse, deren Spitzen deutlich ausge-

bildet waren, beobachtete ich, dafs alle Krystalle der Gruppe dasselbe Ende (in der Fig. 13 das obere) nach ausen wandten, mit dem andern sich zu einer gemeinsamen centralen Masse verbanden.

Wenngleich die Beschaffenheit der Krystalle genaue Messungen nicht gestattete, so war es doch möglich, einige Winkel mit dem Fernrohr-Goniometer (*), andere mit dem gewöhnlichen Reflexions-Instrument zu messen.

$$\begin{aligned} b : c' \text{ (üb. } o) &= 87^\circ 22' * (87^\circ 23') \\ b : d &= 81 \ 6 * (81 \ 8) \\ c : s &= \text{ca. } 137 \ 0 (137 \ 2) \\ c : o &= \text{» } 135 \ 0 (134 \ 53) \end{aligned}$$

Die genauer bestimmten erstern Winkel stimmen demnach sehr nahe mit den (eingeklammerten) Werthen überein, welche Dauber an Krystallen von Arendal ermittelt hat. Zur weiteren Charakterisirung unserer in Fig. 13, 13 a dargestellten Formen sey es gestattet, den obigen Winkeln noch einige andere anzureihen, welche Dauber als mittlere Werthe aus zahlreichen Messungen anführt. Die von mir an den Nassauischen Krystallen gefundenen Winkel liegen innerhalb der von Dauber angegebenen Schwankungen:

$$\begin{aligned} a : d &= 122^\circ 31' & a : b &= 67^\circ 47' & g : d &= 113^\circ 57' \\ d : c &= 150 \ 10 & a : g &= 132 \ 34 & g : c' &= 85 \ 22 \\ a : c' &= 87 \ 28 & a : h' &= 136 \ 42 & h : c &= 89 \ 36 \end{aligned}$$

Der Babingtonit wird begleitet von Quarz, Kalkspath, Beudantit, zuweilen auch von Ilvait und findet sich aufgewachsen in Drusen eines sehr quarzigen Eisensteins, welcher mit einem Melaphyr-ähnlichen Grünstein verbunden ist. Der olivengrüne Beudantit erscheint theils feinkörnig theils in sehr kleinen Krystallen, zuweilen als Ausfüllungsmasse zwischen den strahligen Partien des Babingtonits. Nach gütigen brieflichen Mittheilungen, welche ich dem um die Kenntnifs der Dillenburger Gegend hochverdienten Dr. C. Koch verdanke, findet sich der Babingtonit nahe Herbornseelbach auf dem Contacte von Culmschiefer und

Melaphyr. Auf dieser Contactlinie wurden etwa in der Mitte der Fünfziger Jahre zwei Eisensteinschürfe angelegt, in welchen wasserhaltige Kiesel-mangane (namentlich der Klipsteinit¹⁾ v. Kobell's) vorkamen, und diese enthielten in Drusen Babingtonit-Krystalle. Auf den Halden jener Schürfe kann man noch jetzt Babingtonit- sowie Ilvait-Krystalle sammeln. Diese letzteren, deren Lagerstätte eine gröfsere Ausdehnung hat, wie die des Babingtonits, wurden von Dr. Koch aufgefunden.

Die Lagerstätte des Ilvails ist nach Dr. Koch eine etwa $2\frac{1}{2}$ Wegestunden lange von Südwest nach Nordost gerichtete schmale Contactzone zwischen Culmschiefer und Melaphyr-Lagergängen, welche sich von Herborn im Dillthal gegen S.W. bis zum Dorfe Roth und gegen N.O. gegen Herbornseelbach erstreckt. Als Contactgebilde erscheint eine nur etwa $\frac{1}{2}$ bis $1\frac{1}{2}$ Fufs mächtige, derbe, schwarze Masse, welche hauptsächlich Mangankiesel (Klipsteinit) und derber Ilvait ist. Letzteres Mineral findet sich an zahlreichen Punkten der genannten Strecke in kleinen — bis 6^{mm} —, doch wohlgebildeten (freilich wegen Flächenkrümmung nicht genau mefsbaren) Krystallen, welche eine Combination folgender Formen darbieten, wenn wir dieselben auf das rhombische Oktaëder, dessen beide Polkanten $139^{\circ} 31'$ und $117^{\circ} 27'$ messen, beziehen:

$$\begin{aligned}
 M &= (a : b : \infty c), m && \text{(Des Cloizeaux.)} \\
 s &= (a : \frac{1}{2} b : \infty c), g^3 && \text{„} \\
 h &= (\frac{1}{2} a : b : \infty c), h^2 && \text{„} \\
 a &= (a : \infty b : \infty c), h^1 && \text{„} \\
 b &= (\infty a : b : \infty c), g^1 && \text{„} \\
 o &= (a : b : c), b^{\frac{1}{2}} && \text{„} \\
 p &= (a : \infty b : c), a^1 && \text{„} \\
 e &= (\infty a : b : \frac{1}{2} c), e^{\frac{1}{2}} && \text{„}
 \end{aligned}$$

Diese zierlichen Ilvaitkrystalle finden sich an zahlreichen Punkten der genannten Zone, so namentlich bei

1) Ueber den Klipsteinit siehe v. Kobell in den Sitz.-Ber. der bair. Ak. d. Wiss. Mathem.-phys. Kl. Sitz. v. 15. Dec. 1865.

Kalbach, Dollenberg, Gaulstein bei Herborn, am Neuen Haus, am Monzenbach, bei Bicken, endlich an drei Stellen nahe Herbornseelbach. Der Contactpunkt, welcher den Babingtonit geliefert hat, liegt nach Dr. Koch nahe dem Hauptfundorte des Ilvaits bei Herbornseelbach, gehört aber einer zweiten Kulmfalte an, welche ganz im Melaphyr eingekeilt ist. Das letztere Gestein tritt mit körnigem Grünsstein (Gabbro?) in Contact. Unverkennbar ist die Analogie zwischen der Nassauischen Ilvailagerstätte und derjenigen Campiglias in der Maremma, sowie Rios auf Elba. Während an beiden letzteren Punkten das Eisensilikat von strahligem Augit begleitet wird, spielt bei Herbornseelbach strahlig gruppirter Babingtonit dieselbe Rolle.

47. Ein Beitrag zur Kenntniss der Winkel des Albits.

Trotz der ausgezeichneten Arbeiten, welche wir über das Krystallsystem des Albits besitzen (aufser der grundlegenden Abhandlung von G. Rose „über den Feldspath, Albit und Anorthit“, *Gilb. Ann.* Bd. 73 (1823), und desselben Verfassers Aufsatz „über die Krystallform des Albits vom Roc tourné etc.“, diese *Ann.* Bd. 125, S. 457 (1865), sind besonders hervorzuheben: die Untersuchung von Neumann „das Krystallsystem des Albits und der ihm verwandten Gattungen“, *Phys. Abh. Ak. d. Wiss. Berlin* 1830 S. 189—230, und die Arbeiten Des Cloizeaux's, welche er in seinem *Traité de Minéralogie* niedergelegt hat), bleiben in Bezug auf die genauere Kenntniss dieses merkwürdigen Systems noch mehrere Fragen ungelöst. Die Störungen, welchen die Albitkrystallisation unterlag, verhinderten die genauere Ermittlung der Axen-Elemente. So sind es namentlich folgende drei wichtige Punkte, welche noch immer einer definitiven Entscheidung harren: 1) Ist das vertikale Prisma Tl ein symmetrisches, d. h. wird seine scharfe Kante gerade abgestumpft durch M ? 2) Schneiden sich die Flächen en (welche den sogen. Diagonalfächen des Feldspaths entsprechen) unter einem rechten Winkel?

3) sind die Winkel, unter denen sich die Kanten $M : \alpha$ und $M : P$ zur Vertikalaxe neigen, gleich?

Zu einer bejahenden Entscheidung der beiden erstern Punkte neigte Neumann. G. Rose machte zuerst auf den dritten Punkt aufmerksam, und glaubte, daß das angedeutete Verhältniß bei den Zwillingen vom Roc-tourné und von Schmirn in aller Schärfe stattfände. — Es kann nicht meine Absicht seyn, hier alle jene drei Fragen untersuchen zu wollen, vielmehr beschränke ich mich auf einen Beitrag zur Beantwortung der Frage 1, resp. auf Darlegung der auffallenden Störungen, welche ein Krystall von Schmirn aus der Krantz'schen Sammlung erkennen liefs. Freilich kann und soll durch Messungen an diesem Einen Krystall unsere Frage weder in bejahendem noch verneinendem Sinne gelöst werden, indem hierzu weit umfangreichere Untersuchungen nöthig wären.

In keiner andern Zone des Albits treten so bedeutende Störungen und demgemäfs Differenzen der Winkelangaben bei den verschiedenen Autoren hervor, als in der Zone der vertikalen Flächen. So bestimmte G. Rose die stumpfe Kante des rhomboidischen Prismas $T : l = 122^\circ 15'$, während Des Cloizeaux dieselbe nur zu $120^\circ 47'$ angiebt. Die Kante $M : l$ beträgt nach Rose $119^\circ 52'$, nach Des Cloizeaux $119^\circ 40'$, für den Periklin nach Marignac $119^\circ 30'$, für den Albit vom Col de Bonhomme nach Demselben $120^\circ 16'$; die Kante $M : T$ wird angegeben zu $117^\circ 53'$ von Rose, = $119^\circ 33'$ von Des Cloizeaux, für den Periklin = $119^\circ 14'$ von Marignac. — Es ist wohl interessant, daran zu erinnern, auf welchem Wege Neumann zu der Vermuthung geführt wurde, daß das Prisma Tl ein symmetrisches sey, während seine zahlreichen Messungen die Kante $M : T$ oder $T : l$ nicht betreffen. Er legte sich die Frage vor, welche der Flächen aus der Zone $P : \alpha$ steht normal zu M ? Als Resultat ergab sich, daß die gesuchte Fläche (wenn er die an einem seiner Krystalle ausgeführten Messungen zu Grunde legte) zur Vertikal-Axe nur $2\frac{1}{2}^\circ$ geneigt sey, also fast mit einer Abstumpfungsfäche der

stumpfen Kante $T:l$ zusammenfalle. Aus den Messungen an einem andern Krystalle folgte die Neigung der zu M normalen Fläche zur Vertikal-Axe = ca. 5° . Fand dies Verhältniß genau statt, so mußte (wie Neumann scharfsinnig erkannte) Symmetrie in der Zone der vertikalen Flächen stattfinden. Neumann's Beobachtungen an Zwillingkrystallen, bei welchen \underline{T} und l nebeneinander liegen, ergaben nun abweichende Resultate. An einem Krystalle fand er jene Flächen coincidirend, an einem andern sich unter einem Winkel von weniger als 179° belegend. G. Rose kommt in seiner letzten, den Albit betreffenden Arbeit zu dem Resultate, daß „ein kleiner Unterschied in der Neigung von T und l gegen M durchaus stattzufinden scheine“.

Der von mir genauer untersuchte Krystall von Schmirn (s. Taf. VII Fig. 14) ist ein Zwilling der gewöhnlichen Art (Zwillingsebene M). Das in der Figur oben liegende Individuum bildet an der Zwillingsgränze noch sein \underline{T} aus, während die entsprechende Fläche des untern Individuums nicht vorhanden ist. Bemerkenswerth ist an unserm Krystalle namentlich, daß das l des einen und das z des andern Individuums in sehr stumpfen ausspringenden Kanten ($\underline{l}:\underline{l}' = 177^\circ 52\frac{1}{2}'$, $z:z' = 177^\circ 49'$) gebrochen sind, so daß jede Hälfte beider Flächen einen deutlichen Reflex giebt. Wir wollen nun zu ermitteln suchen, ob eine der beiden Hälften der Fläche z des einen, oder der Fläche l des andern Individuums die normale Lage in Bezug auf die für unsern Krystall zu ermittelnde Grundform besitzt, oder ob beide gebrochene Flächentheile in ihrer Lage gestört sind. Nach Beantwortung dieser Frage wird die Vergleichung der Winkel in der vertikalen Zone mit den oben nach verschiedenen Autoren angegebenen gleichfalls von Interesse seyn.

Zu Fundamentalwinkeln wurden gewählt und der Berechnung zu Grunde gelegt (unter Ausschluß aller Kanten, welche die Flächen der vertikalen Zone, sey es unter sich, sey es mit andern Flächen, bilden) die folgenden:

$P : n = 133^\circ 15'$, $n : o = 133^\circ 2'$, $o : x = 152^\circ 30'$,
 $o : P = 122^\circ 15'$, $P : M = 86^\circ 18\frac{1}{2}'$ (letzterer Winkel
hergeleitet aus der Zwillingkante $P : \underline{P}$).

Diese Winkel stimmen nahe mit den von Des Cloi-
zeaux berechneten überein: $133^\circ 14'$, $133^\circ 3'$, $152^\circ 40'$,
 $122^\circ 12'$, $86^\circ 24'$.

Die größte Differenz ($10'$) bietet die Kante $o : x$,
welche durch Neumann an Tyroler Krystallen $152^\circ 30'$
bis $35'$ bestimmt wurde.

Bei der etwas umständlichen Berechnung muß man
sich erinnern, daß eine Ebene gelegt durch die Kanten
 $x : P$ und $o : n$ mit der Fläche y identisch ist, mit Hilfe
deren man die Axenschiefe etc. findet.

Berechnete Winkel:

$P : l = 110^\circ 58' 52''$	$M : z = 149^\circ 43' 43''$
$P : T = 115 \quad 2 \quad 14$	$T : l = 120 \quad 39 \quad 39$
$P : z = 99 \quad 51 \quad 16$	$l : z = 150 \quad 7 \quad 15$
$P : x = 127 \quad 49 \quad 13$	$n : l = 128 \quad 42 \quad 53$
$M : x = 86 \quad 3 \quad 31$	$n : z = 139 \quad 4 \quad 59$
$M : y = 87 \quad 23 \quad 51$	$P : \underline{P} = 172 \quad 37^*$
$M : n = 133 \quad 3 \quad 30$	$x : \underline{x} = 172 \quad 7 \quad 2$
$M : o = 113 \quad 33 \quad 31$	$o : \underline{o} = 132 \quad 52 \quad 58$
$M : l = 119 \quad 50 \quad 58$	$l : \underline{l} = 120 \quad 18 \quad 4$
$M : T = 119 \quad 29 \quad 23$	$l : \underline{T} = 179 \quad 38 \quad 25$

Welche der beiden Flächen l oder l' der normalen
Lage mehr genügt, ergibt sich leicht aus den Messungen
 $P : \underline{l} = 110^\circ 39\frac{1}{2}'$, $P : \underline{l} = 111^\circ 3'$. Jener Winkel weicht
von dem berechneten um $19\frac{1}{2}'$, dieser nur um $4'$ ab.
 \underline{l} müssen wir demnach als die normal gebildete Fläche
des rhomboïdischen Prismas betrachten. Dieser Vorzug,
welchen wir \underline{l} vor l' geben, bestätigt sich auch bei Unter-
suchung der Neigung von \underline{l} zu \underline{z} . Dieser letztere Winkel
ward gemessen $= 150^\circ 7'$, vollkommen mit der Berechnung
in Uebereinstimmung, während $\underline{l}' : z = 151^\circ 6'$. Daß \underline{z}

seine gesetzmäßige Lage hat, wird nicht nur durch seine Neigung zu \underline{l} bewiesen, sondern ebenso durch die Combinationskante mit \underline{P} . Die Messung ergab nämlich $\underline{P} : \underline{x} = 99^\circ 52\frac{1}{2}$. Einen auffallenden Gegensatz zur normalen Bildung der Flächen \underline{l} und \underline{x} bildet \underline{M} . Es wurde die Kante $\underline{M} : \underline{x}$ gemessen $= 151^\circ 22\frac{1}{2}$, während die Rechnung $149^\circ 43\frac{1}{2}$ verlangt. Entsprechend dem Sinne der Abweichung von \underline{M} gegen \underline{x} ist auch die Kante $\underline{P} : \underline{M}$ (gemessen $86^\circ 39\frac{1}{2}$) zu groß im Vergleiche zum normalen Werthe dieses Winkels. \underline{M} ist, wie ich glaube, die gestörteste Fläche nicht nur beim Albit und den andern triklinen Feldspathspezies, sondern wohl auch beim Orthoklas.

Gehen wir nun, die Fläche \underline{T} vorläufig aufser Acht lassend, zu dem Individuum mit nicht unterstrichener Signatur über. Wenn dasselbe die durch das Zwillingsgesetz (parallel \underline{P}) verlangte Stellung, und \underline{l} die richtige Lage hat, so muß die Neigung $\underline{l} : \underline{l} = 120^\circ 18'$ betragen, während die Messung ergab $120^\circ 12'$. Diese Differenz kann mit Rücksicht auf die im Allgemeinen so mannigfachen Störungen unterworfenen Zone der vertikalen Flächen als eine nur geringe, und die Lage von \underline{l} als eine normale bezeichnet werden. Von den beiden durch einen stumpfen Bruch getheilten Hälften der Fläche $\underline{s} \underline{s}'$ besitzt \underline{s} die richtige Lage, denn $\underline{l} : \underline{z} = 150^\circ 8\frac{1}{2}$ (während $\underline{l} : \underline{s}' =$ den durchaus unzulässigen Werth von $147^\circ 57\frac{1}{2}$ ergibt). Ebenso entsprechen die Neigungen von \underline{l} und \underline{z} zu \underline{P} und \underline{n} sehr nahe den berechneten Winkeln; indem die Messung ergab $\underline{P} : \underline{l} = 110^\circ 54'$; $\underline{n} : \underline{l} = 128^\circ 37'$; $\underline{n} : \underline{z} = 139^\circ 5'$. — Die Pseudofläche \underline{s}' bildet mit \underline{s} die ausspringende Kante von $177^\circ 49'$, und muß wegen ihrer abnormen Lage ganz aufser Betracht bleiben. Obgleich \underline{M} wegen Krümmung und Streifung ein etwas verwaschenes Bild giebt, so läßt sich doch leicht constatiren, daß ihre Lage eine gestörte ist, indem die Winkel, welche sie mit \underline{z} und \underline{l} bildet, um die bedeutende Größe von $1^\circ 40'$ zu stumpf sind. Gemessen $\underline{M} : \underline{z} = 151^\circ 24'$; $\underline{M} : \underline{l} = 121^\circ 35'$. Der Krystall war offenbar aufgewachsen mit der Seite von \underline{x} , wo er auch

verbrochen; die Flächen MM sind weder parallel mit einander, noch mit der Zwillingssebene, sondern convergiren, indem sie über α , l etc. den Winkel $3^\circ 5'$ bilden (gemessen ungefähr $2^\circ 40'$).

Zu den unregelmäßig liegenden Flächen gehört nun aufser MM , α' , l' noch T . Die Messung ergab nämlich $T : l = 121^\circ 15'$ (ber. $120^\circ 39\frac{2}{3}$), $T : l = 178^\circ 57'$ (ber. $179^\circ 39\frac{1}{3}$). T müßte demnach, um seine normale Lage zu erhalten, in der Richtung gegen l gewendet werden. Die Kante $P : T$ ist demnach der abnormen Lage von T entsprechend zu groß; gemessen = $115^\circ 16'$.

Gemessen wurden aufser den bereits aufgeführten noch folgende Kanten:

$$o : \underline{o} = 132^\circ 51'; \quad \underline{o} : x = 160^\circ 18\frac{1}{2}; \quad P : l = 114^\circ 52'.$$

Unser Krystall giebt demnach auf die oben unter 1) aufgeführte Frage nach der Symmetrie des Prismas Tl eine verneinende Antwort. — Wenngleich an unserem Albit die Fläche e , welche als Gegenfläche zu n die stumpfe Kante $P : M$ abstumpfen würde, nicht vorhanden ist, so hat es doch mit Rücksicht auf die Beantwortung der Frage 2) ein erhebliches Interesse, ihre Neigung zu n aus den fünf Fundamentalmessungen zu berechnen. So ergibt sich, daß $n : e$ über $P = 89^\circ 59' 2''$ beträgt, d. h. daß ne einen rechten Winkel bilden. Hierdurch wird die vor 40 Jahren durch Neumann ausgesprochene Vermuthung bestätigt. In Bezug auf dessen Worte, „daß die Rechtwinkligkeit der Diagonalfächen einer der Knoten ist, welche das Feldspathsystem und das Albitsystem in Zusammenhang bringt“, ist hier indess daran zu erinnern, daß beim Feldspath jene Rechtwinkligkeit der Flächen nn' nicht stattfindet, wenngleich beim Adular die Differenz eine nur geringe ist.

Was endlich die Vermuthung 3) betrifft, daß die ebenen Winkel auf M , welche die Kanten $P : M$ zur Vertikalaxe, und $x : M$ zur Vertikalen bilden, identisch seyen, so bewahrheitet sie sich nicht, indem jener Winkel $63^\circ 12' 39'$,

dieser $64^{\circ} 28' 37''$. Wie beim Feldspath, so ist auch beim Albit P etwas steiler zur Axe geneigt, als α . Diefs hindert aber nicht, dafs in denjenigen Zwillingen, bei welchen P neben α oder neben β liegt, α resp. β etwas aus ihrer Lage ausweichen, um sich in die Zone $M : P$ zu legen (vergl. G. Rose, diese Ann. Bd. 125 S. 465). Aehnliches findet ja auch beim Feldspath statt, indem bei den bekannten Elbaischen Zwillingen P und α sich weit mehr demselben Niveau nähern, als es der normalen Stellung dieser Flächen entsprechen würde.

Vorstehende Mittheilung darf wohl als ein Versuch betrachtet werden, in der so vielen Unregelmäßigkeiten unterworfenen Krystallisation des Albits die constanten Winkel von den gestörten zu trennen, und letztere bei der Ermittlung der Grundform auszuschliessen.

Es sey gestattet, eine berichtigende Bemerkung in Bezug auf die Mitth. 36 über den Oligoklas vom Vesuv (d. Ann. Bd. 138 S. 483) hier anzureihen. Nachdem ich in jener Arbeit auf den wesentlichen Unterschied der Krystallformen von Albit einerseits, Oligoklas und Anorthit andererseits hingewiesen (darin bestehend, dafs bei jenem die stumpfere Combinationskante des rhomboëdischen Prismas $M : l$ auf der Seite liegt, wo P den scharfen Winkel mit M bildet, während bei Oligoklas und Anorthit beide stumpfere Kanten auf gleicher Seite liegen), glaubte ich mich zu dem Schlusse berechtigt, dafs die Eigenthümlichkeiten der Form des vesuvischen Oligoklases gegen die Ansicht sprächen, dafs derselbe eine isomorphe Mischung von Albit und Anorthit sey; „es müfste die Form des untersuchten Oligoklases derjenigen des Albits viel näher stehen, als dem Anorthit etc. Hiervon findet indess das Gegentheil statt.“ Der damals ausgesprochene Satz, dafs die Formen isomorpher Mischungen innerhalb der Gränzen liegen, welche durch die Formen der Grundbestandtheile bezeichnet werden und sich nach dem Maafse der Mischungsmenge der einen oder der andern Gränzform nähern, kann jetzt nach der trefflichen Arbeit von Paul Groth (Beitr.

z. Kenntniß der überchlorsauren und übermangansauren Salze, Inaug. Diss. Berlin 1868) nicht mehr aufrecht erhalten werden.

Wie indess auch die Beantwortung der Frage, ob der Oligoklas eine selbstständige Feldspathspezies oder eine isomorphe Mischung von Albit und Anorthit sey, ausfallen möge, es wird dadurch die oben erwähnte Verschiedenheit zwischen den Formen der beiden letztgenannten Mineralien nicht berührt, — eine Verschiedenheit, welche man fundamental nennen kann, insofern sie sich auf den Gegensatz eines stumpfen oder spitzen Winkels des Axenkreuzes gründet. Wenn wir nämlich das aus den Flächen $TIP\alpha$ abgeleitete Axensystem (mit c vertikal) so stellen, daß der spitze Winkel der Axen a und b zur Rechten liegt, so neigt beim Anorthit die Axe b zur Linken, beim Albit zur Rechten hinab.

An diesen, von mir bestimmter hervorgehobenen Unterschied knüpft Hr. Prof. Tschermak (Ueber Form und Zusammensetzung der Feldspathe, Sitz.-Ber. der K. Ak. d. Wiss. Wien, 9. Dec. 1869) einige Bemerkungen, welche ich nicht unerwähnt lassen möchte. „Die fundamentale Verschiedenheit der Formen des Albits und des Anorthits“, sagt Hr. Tschermak S. 2, „verschwindet sogleich, wenn man die Formen nicht in der von Breithaupt angenommenen Stellung läßt, in welcher sie widersinnig geneigte P Flächen besitzen, sondern eine der beiden um die Axe b dreht und zwar um 180° .“ — Die Erwartung, mit welcher ich diesen Satz zu lesen begann, wurde freilich durch den Schluß desselben nicht befriedigt. Sollte wirklich, so fragte ich mich, Hr. Tschermak eine Drehung des Anorthits entdeckt haben, nach welcher im rechten obern Oktanten des Axenkreuzes stumpf sind, die beiden ebenen Winkel zwischen den Axen a und b sowie a und c , spitz hingegen der Winkel zwischen b und c ? Sollte Er wirklich das Geheimniß entdeckt haben, den linken Handschuh an der rechten Hand zu tragen? Dann freilich, aber auch erst

dann, verschwände „sogleich“ der wesentliche Unterschied zwischen den Formen des Albits und des Anorthits.

Vorläufig, fürchte ich, müssen wir darauf verzichten, durch Drehung den Unterschied zwischen beiden aufzuheben, so lange wenigstens die Hoffnung sich nicht erfüllt, aus zwei gleichnamigen Handschuh ein Paar zu bilden.

Dafs man durch jene Drehung der Fläche *P* eine andere Neigung geben könne, darüber bedurfte ich wohl kaum einer Belehrung; denn in meiner Mittheilung über den Anorthit hatte ich diese Drehung bei Gelegenheit der Discussion einer merkwürdigen Zwillingbildung nicht nur besprochen, sondern auch in den Fig. 1 und 2 einen Anorthitkrystall in gewendeter Stellung selbst gezeichnet; während die der Tschermak'schen Abhandlung in den Berichten der K. Ak. d. Wiss. beigefügte Krystallfigur, wenn ich mich nicht vollkommen täusche, die Copie einer von mir gezeichneten Figur ist. Es bleibt also auch nach jener sinnreichen Drehung der wesentliche Unterschied von Albit und Anorthit bestehen, an welcher übrigens auch Hr. Tschermak nicht zu zweifeln scheint, da auf S. 3 seiner Abhandlung sich die Worte finden: „dadurch ist die Meinung meines hochverehrten Freundes v. R. gerechtfertigt, insofern derselbe den Unterschied zwischen den Formen jener beiden Plagioklase erheblich findet.“ Wenn demnach die Differenz unserer Ansichten lediglich darin besteht, dafs Hr. Tschermak nur erheblich nennt, was ich wesentlich oder fundamental nannte (weil der Unterschied nicht in der Länge der Axen, oder in ihrer relativen Neigung, sondern im Gegensatz von spitz und stumpf beruht), — weshalb dann, darf ich — zumal als „hochverehrter Freund“ — wohl fragen, jene Worte auf S. 2? „Dies“ (i. e. meine Mittheilung über die Formen von Albit und Anorthit) „beweist, dafs es Hrn. Des Cloizeaux nicht gelungen ist, die Sache für alle Mineralogen klar zu machen“; eine Aeuferung, deren Geziemendes zu beur-

theilen, denen überlassen bleibt, welche meine Mittheilungen über Anorthit und Oligoklas vom Vesuv ihrer Kenntnissnahme gewürdigt haben.

48. Ueber die Winkel des Monticellits.

Im eifrigen Fortschritte der Wissenschaft kommt es wohl vor, daß ältere richtige Mittheilungen theils durch neue irrige Angaben beseitigt, theils auch gänzlich vergessen werden. Ist aber einmal eine solche Thatsache aus dem Kreise der den neuesten Standpunkt des Wissens darstellenden Werke verschwunden, so kann sie verloren gehen, bis durch einen glücklichen Zufall sie den Gegenstand einer neuen Entdeckung bildet. — Zweck gegenwärtiger Notiz ist, die Brooke'schen Angaben über die Winkel des Monticellits jenem Geschiebe des Vergessens zu entreißen.

Brooke stellte 1831 die Spezies Monticellit auf, indem er ihre Trennung vom Olivin (Peridot) auf die mehrere Grade betragende Verschiedenheit der Winkel gründete (Philosoph. Mag. Octob. 1831). Bei Phillips-Miller (1852) finden wir den Monticellit als eine selbstständige Spezies aufgeführt, unter Mittheilung der Winkel Brooke's, von denen bemerkt wird, „sie nähern sich zwar denen des Olivins, weichen indess doch noch zu sehr von ihnen ab, um die Vereinigung von Monticellit und Olivin in Eine Spezies zu gestatten.“ In den meisten späteren Werken, welche mir zugänglich sind, wird indess der Monticellit mit dem Olivin vereinigt, und zwar auf Grund von Angaben und Messungen Scacchi's. Dufrénoy *Traité de Minér.* Bd. IV S. 335, 1859) bemerkt, nachdem er den Prismenwinkel des Monticellits gemäß der Brooke'schen Messung = $132^{\circ} 54'$ angeführt: „*M. Scacchi a établi d'un manière incontestable que la Monticellite est un Péridot; il a retrouvé les mêmes angles que nous avons donnés pour le Péridot du Vésuve.*“ Auch Des Cloizeaux vereinigt auf die Autorität Scacchi's den Monticellit mit dem Olivin.

Die Winkel Brooke's finden wir nicht mehr, statt derselben indess die Bemerkung: „*les angles mesurés par Scacchi sur des cristaux à faces miroitantes, sont, à quelques minutes près, identiques avec ceux de l'Olivine.*“ Dana (1868) betrachtet den Monticellit als eine mit dem Olivin isomorphe Spezies, giebt indess keine Unterschiede in den Winkeln an.

Zur Erklärung des hier vorliegenden Widerspruchs läßt sich nur annehmen, daß Scacchi, dessen Messungen das höchste Zutrauen verdienen, statt des echten Monticellits von Brooke, weisse oder gelblich- bis grünlichweisse Krystalle von Olivin gemessen hat. Wie dem auch seyn mag, gewiß ist, daß in den Blöcken der Somma ein Mineral mit olivinähnlicher Flächencombination vorkommt, dessen Winkel vom Olivin bis über 3° verschieden sind. Ob diese Winkeldifferenz gestattet, beide Mineralien als isomorphe zu betrachten, kann überhaupt erst in Frage kommen, wenn die Zusammensetzung des Monticellits zweifellos bekannt ist. Gegenwärtig ist keine Gewißheit darüber zu erlangen, ob die Analysen Scacchi's und Rammelsberg's, welche die Mischung *Ca, Mg, Si, O*, ergaben, wirklich dem Brooke'schen Mineral, und nicht vielmehr den von Scacchi gemessenen Olivinen zukomme. Ueberdies darf man nicht außer Acht lassen, daß der Olivin zu den in Bezug auf die Kantenwinkel constantesten unter allen Mineralien gehört (vergl. die von Kokscharow in seiner Schrift „Ueber den Olivin aus dem Pallas-Eisen“ *Mém. de l'ac. imp. d. scienc. d. St. Pétersb. VII Sér. T. XV No. 6 1870 S. 10—12* gegebene Uebersicht der Winkel des Olivins verschiedener Vorkommnisse), gegenüber welcher Thatsache offenbar eine Differenz von 3° um so schwerer in's Gewicht fällt.

Unter den von Scacchi mit dankenswerther Zuvorkommenheit mir übersandten Humitkrystallen befand sich auch ein lichtgelblicher, trefflich gebildeter Krystall von der Form Fig. 15 Taf. VII. Derselbe ist auf der der Anwachsstelle gegenüberliegenden Seite ungewöhnlich sym-

metrisch, indem hier (wie auch in der Figur wiedergegeben) alle Ecken vierflächig sind. Wenn wir die Grundform und Flächenbezeichnung beibehalten, welche Miller für den Monticellit und den Olivin gewählt, so erhalten die unsere Combination bildenden Formen folgende Ausdrücke:

Rhombische Pyramide	$f = (a : b : c),$	P
„	$e = (a : 2b : c),$	$\bar{P}2$
Vertikales Prisma	$s = (a : b : \infty c),$	∞P
„	$n = (\frac{1}{2}a : b : \infty c),$	$\infty \bar{P}2$
Brachydoma	$k = (\infty a : b : c),$	$\check{P}\infty$
„	$h = (\infty a : 2b : c),$	$\frac{1}{2}\check{P}\infty$
Brachypinakoid	$b = (\infty a : b : \infty c),$	$\infty \check{P}\infty$

Gehen wir bei Berechnung der Axen von folgenden am genauesten meßbaren Kanten aus:

$$e : e' \text{ (brachydiag. Polk.)} = 141^\circ 47', \quad e : n = 145^\circ 21',$$

so ergibt sich das Verhältniß der Axen:

$$a : b : c = 0,867378 : 1 : 1,15138.$$

Aus diesen Axen berechnen sich folgende Winkel (die gemessenen Werthe stehen in Klammern):

$e : e$ (über n)	$= 110^\circ 42'$	$f : f'$ (brachyd. K.)	$= 110^\circ 43\frac{1}{2}'$
$e : e$ (über h)	$= 82 \quad 0$	$f : f$ (über s)	$= 120 \quad 42\frac{1}{2}'$
$e : h$	$= 131 \quad 0$	$f : f$ (über k)	$= 97 \quad 55\frac{1}{2}'$
$e : b$	$= 109 \quad 6\frac{1}{2}'$	$f : k$	$= 138 \quad 57\frac{1}{2}'$
$e : f$	$= 164 \quad 23\frac{3}{4}'$	$f : b$	$= 124 \quad 42\frac{3}{4}'$
	$(164^\circ 24')$	$b : h$	$= 119 \quad 55\frac{3}{4}'$
$b : k$	$= 139 \quad 1\frac{1}{2}'$	$b : s$	$= 130 \quad 56\frac{1}{4}'$
$h : k$	$= 160 \quad 54\frac{1}{2}'$	$s : s'$	$= 98 \quad 7\frac{1}{2}'$
$n : n$	$= 133 \quad 6\frac{1}{2}'$	$n : s$	$= 162 \quad 30\frac{1}{2}'$
	$(133 \quad \frac{1}{2}')$		$(162^\circ 35')$
$b : n$	$= 113 \quad 26\frac{3}{4}'$		

Zur Vergleichung obiger Winkel mit den Messungen Brooke's führen wir die von ihm gefundenen Werthe der Kanten $e : e' = 141^{\circ} 48'$, $e : n = 145^{\circ} 0'$, sowie dessen Bemerkung an, daß der von ihm gemessene Krystall wegen Rauhigkeit der Flächen keine sehr genauen Resultate habe liefern können.

Vergleichen wir nun den Monticellit mit dem Olivin. Nach v. Kokscharow's trefflicher Untersuchung (s. a. a. O.) ist das Axenverhältniß des Olivins, wenn wir dasselbe auf die von uns für den Monticellit gewählten Axen umrechnen, das folgende:

$$a : b : c = 0,931506 : 1 : 1,17303.$$

Es findet demnach der bemerkenswerthe Umstand statt, daß das Verhältniß $b : c$ — für Monticellit und Olivin — wenig verschieden ist, während bei letzterem Mineral die Axe a größer ist im angenäherten Verhältniß von 15 : 14.

Demnach erreichen die Differenzen der entsprechenden Kanten ein Maximum in der Zone der vertikalen Prismen, während sie ein Minimum zeigen in der Zone, deren Axe die brachydiagonale ist.

	Olivin:	Monticellit:
$n : n$	$= 130^{\circ} 3'$	$133^{\circ} 6\frac{1}{2}'$
$s : b$	$= 132 58\frac{1}{2}$	$130 56\frac{1}{4}$
$b : h$	$= 120 23\frac{1}{2}$	$119 55\frac{3}{4}$
$b : k$	$= 139 33$	$139 1\frac{1}{2}$

Die Thatsache, welche sich aus dem Vergleiche des Olivins und des Monticellits ergab, die Veränderung der einen Axe bei fast gleichbleibendem Verhältnisse der beiden andern, legt die Frage nahe, ob die ungleiche Axe vielleicht dieselbe ist, welche bei den drei Humittypen einen wechselnden Werth hat, — vorausgesetzt, daß wir Olivin und Monticellit in diejenige Stellung bringen, welche der oben für den Humit gewählten Aufstellung entspricht. Die Beantwortung unserer Frage fällt verneinend aus, da die bei Olivin und Monticellit ungleiche Axe der Axe b des Humits entspricht.

49. Das Skalenoëder $R4$ beobachtet an Kalkspathkrystallen
von Alston Moor in Cumberland.

Das Skalenoëder $R4 = (\frac{2}{3}a : \frac{2}{11}b : \frac{1}{4}a : \frac{2}{13}b' : \frac{2}{3}a : b : c)$ gehört bekanntlich zu den seltensten Formen seiner Art am Kalkspath. Zippe (Krystallgestalten des rhomboëdrischen Kalkhaloids; Denkschr. d. K. Ak. d. Wiss. Wien 1851) führt es auf in Combination mit $\frac{5}{8}R\frac{7}{8}$ nach Hausmann's Beobachtung, sowie als Combinationsträger mit OR nach Bournon, indem er die übrigen Angaben für zweifelhaft erklärt. Es ist deshalb die Mittheilung vielleicht nicht ganz ohne Interesse, daß $R4$, wengleich nur untergeordnet, an den durch das herrschende Auftreten von $-2R2(x) = (a' : \frac{1}{2}b' : \frac{1}{4}a' : \frac{1}{2}b : \frac{1}{2}a' : \frac{1}{2}b' : c)$ allbekanntes Cumberlander Kalkspathkrystallen erscheint. Als herrschende Formen sind ausgebildet $-2R2$ und das erste Prisma ∞R , untergeordnet treten hinzu das Hauptrhomoëder R , das erste stumpfe $-\frac{1}{2}R$, das zweite spitze $4R$, und aufer dem Skalenoëder $R4$ auch $R3$. Die Flächen $R3$ bilden Zuschärfungen der kürzern Polkanten von $-2R2$. Das Skalenoëder $R4$ wurde sowohl durch Messung bestimmt, als auch durch Beobachtung von Zonen. Seine Flächen bilden zunächst Abstumpfungen der Combinationskanten $4R : -2R2$, und fallen auferdem in die Endkantenzone des Hauptrhomoëders.

Eigenthümlich ist die Verschiedenheit der Flächen: $4R$ und $R4$ sind glänzend; R , $-\frac{1}{2}R$, $R3$ sind matt; $-2R2$ sind glänzend, doch etwas gewölbt; die Prismenflächen sind ungleich; die unter dem Hauptrhomoëder liegenden (stets sind die Krystalle aufgewachsen und nur an einem Ende ausgebildet) Flächen sind eben, aber etwas rau; die unter dem ersten stumpfen liegenden sind glänzend mit Neigung zur Wölbung und Knickung. Auf denselben Handstücken finden sich Krystalle, welche in der Zuspitzung nur begränzt sind durch R und $-\frac{1}{2}R$, neben andern, welche alle oben aufgeführten Combinationsformen darbieten. (Ueber Kalkspath von Alston Moor vergl. d. Mitth. No. 19, diese Ann. Bd 132 S. 517 Fig. 11 Taf. IV.)

Erklärung der Tafeln V—VIII.

Taf. V Fig. 1, 1a. Humit-Krystall des ersten Typus in schiefer und gerader (auf die Horizontal-Ebene) Projection.

Fig. 2, 2a. Zwillung des ersten Typus, parallel $\frac{2}{7}e$, die Zwillingsebene halbirt den stumpfen Winkel $A : \underline{A}$.

Fig. 3, 3a. Desgl., parallel $\frac{1}{2}e$, die Zwillingsebene halbirt den spitzen Winkel $A : \underline{A}$.

Fig. 4, 4a. Humitkrystall des zweiten Typus in schiefer und gerader Projection. Die Stellung ist hier so gewählt, daß die hemiedrischen Formen der Reihe m , r und m als Hemipyramiden oder den schiefen Prismen des monoklinen Systems entsprechend erscheinen.

Fig. 5, 5a stellt den Krystall wie Fig. 4 so aufgestellt dar, daß die Flächen der Reihe e zu vertikalen Prismen werden, zur größern Verdeutlichung der Zwillingsbildung. 5a gerade Projection auf die Fläche C (Makropinakoid).

Fig. 6, 6a. Zwillung des zweiten Typus, parallel $\frac{1}{2}e$. Gewöhnliches Zwillingsgesetz, welchem zufolge die Flächen $\frac{1}{2}r$ in eine Ebene fallen; häufigste Modification, bei welcher die \underline{A} einen ausspringenden Winkel bilden.

Fig. 7, 7a. Drilling des zweiten Typus, parallel $\frac{1}{2}e$, gewöhnliche Ausbildungsweise dieser Krystalle, die Individuen sind verwachsen mit Ebenen normal zu den Zwillingsflächen, die A sich zu einspringenden Kanten beugend. Die $\frac{1}{2}r$ treten als vollflächige Pyramide auf. 7b Portrait eines Krystalls in gerader Projection auf C .

Fig. 8, 8a. Desgl., die Individuen sind verwachsen mit den Zwillingsflächen. Diese Figur ist insofern eine ideale zu nennen, als ich diese Ausbildungsweise nicht rein und ausschließlic, sondern nur in Gemeinschaft mit der Ausbildungsweise Fig. 7 gesehen habe.

Fig. 9. Portrait eines in der Richtung der Zone der e verkürzten Zwillings. Die Gränzen der Individuen laufen theils über die Flächen, theils durch die Kanten.

Fig. 10. Desgl., merkwürdig durch das Vorherrschen des Makropinakoids C .

Taf. VI. Sämmtliche Figuren sind dem dritten Typus gewidmet.

Fig. 1, 1a. Diese Figuren in schiefer und gerader Projection stellen sämmtliche beim dritten Typus vorkommende Flächen dar (mit Ausnahme der beiden Pinakoide B und C , sowie der beiden neuen Formen). $\frac{1}{2}m$ wurde zuerst von Hessenberg beobachtet.

Fig. 2, 2a. Derselbe Krystall, so gestellt, dafs die Reihe der e zu vertikalen Prismen wird.

Fig. 3, 3a. Zwillling parallel $-\frac{1}{2}e$, häufigste Zwillingbildung. Die $\frac{1}{2}r$ bilden stumpfe einspringende Winkel, die $-\frac{1}{2}r$, $-\frac{1}{2}n$, $-\frac{1}{2}m$ fallen in's Niveau.

Fig. 4, 4a. Zwillling parallel $+\frac{1}{2}e$. Seltenerer Ausbildung. Keine Fläche der Reihe r oder m fällt in's Niveau, wohl aber $+\frac{1}{2}n$.

Fig. 5, 5a. Regelmäßige Verwachsung parallel $+\frac{1}{2}e$, $-\frac{1}{2}e$; nicht wahre Zwillingbildung. Die homologen Flächen beider Individuen nicht einander zugekehrt, sondern nach derselben Seite gewandt. $+\frac{1}{2}n$, $-\frac{1}{2}n$ im Niveau. Gemäß dieser Verwachsung auch Drillinge.

Fig. 6, 6a. Ungewöhnlicher Zwillling, parallel $-\frac{1}{2}e$, mit ausspringender Zwillingkante $\frac{1}{2}r : \frac{1}{2}r$. Zu beiden Seiten der Gruppe sind an den Krystall Zwillinglamellen angewachsen, welche nach dem hintern Ende hin sich verbreiternd mit den alternirenden Individuen der Mitte verschmelzen.

Fig. 7. Einfacher Krystall mit unsymmetrischer Ausbildung der Fläche $-e$. Nach dem Originalkrystalle Hessenberg's, an welchem derselbe die Fläche $\frac{1}{2}m$ aufgefunden, bestimmbar durch die Zonen $e : n$ und $\frac{1}{2}r : \frac{1}{2}n$.

Fig. 8. Zwillling parallel $-\frac{1}{2}e$, entsprechend Fig. 3, doch mit unsymmetrischer Ausbildung. Das Individ A dehnt sich auf Kosten des andern in dem Maafse aus, dafs diefs letztere nicht zur Durchwachsung gelangt.

Taf. VII Fig. 1, 1a. Krystall des ersten Typus, ausgezeichnete Habitus, in der Richtung der Vertikalaxe verlängert.

Fig. 2, 2a. Krystall des zweiten Typus, seltene Ausbildung, die Reihe r erscheint vollflächig, herrschend A .

Fig. 3, 3a. Zwilling der vollflächigen Krystalle, parallel $\frac{1}{2}e$. Die Flächen $\frac{1}{2}r$, $\frac{1}{2}\underline{r}$ fallen in's Niveau. Die Ebene, mit welcher die Individuen verwachsen sind, ist nicht Zwillingsebene, sondern nur Verbindungsebene.

Fig. 4, 4a. Zwilling des zweiten Typus, parallel $+\frac{1}{2}e$, seltene Modification, bei welcher die Basen $A : \underline{A}$ zu einspringenden Kanten zusammentreffen, auch ganz aus der Umgränzung verschwinden können. Der Krystall ist verlängert parallel der Zwillingsebene.

Fig. 5, 5a. Zwilling des zweiten Typus, parallel $+\frac{1}{2}e$, von unsymmetrischer Ausbildung. Die Zwillingsebene wird durch einspringende Kanten $-e : -\underline{e}$ bezeichnet, dann theilweise durch „unregelmäßige“ Kanten.

Fig. 6, 6a. Zwilling des zweiten Typus, parallel $\frac{1}{2}e$, prismatisch ausgedehnt in der Richtung der Brachydiagonale. Unsymmetrische Durchwachsung, mit unregelmäßiger Hemiedrie. Die Gränzen laufen theils über die Flächen $\frac{1}{2}r$, $\frac{1}{2}\underline{r}$, theils durch „unregelmäßige“ Kanten. Die Flächen $\frac{1}{2}i : \frac{1}{2}\underline{r} : \frac{1}{2}r : \frac{1}{2}\underline{r}$ auf der rechten Seite der Figur 6a bilden eine Pseudozone.

Fig. 7, 7a. Drilling des zweiten Typus, parallel $\frac{1}{2}e$, prismatisch. Eines der drei Individuen zeigt Durchwachsung, während die beiden andern nur je ein Krystallstück bilden. Die einspringende Kante $e : \underline{e}$ und die ausspringende $i : \underline{i}$ (Fig. 7) bezeichnet die Zwillingsebene.

Fig. 8. Drilling des zweiten Typus, parallel $\frac{1}{2}e$, verkürzt in der Richtung der Zonenaxe der e . Neue Fläche $\frac{2}{3}e$.

Fig. 9, 9a. Zwilling des zweiten Typus, parallel $\frac{2}{3}e$. Die Zwillingsebene halbirt den stumpfen Winkel $A : \underline{A}$. Die $\frac{1}{2}r : \frac{1}{2}\underline{r}$ bilden eine einspringende Kante.

Fig. 10, 10a. Krystall des dritten Typus mit den beiden neuen Flächen $\frac{1}{3}e$ und s . Letztere, einer neuen Reihe angehörend, wird bestimmt durch die beiden Zonen $n : \frac{1}{3}r$ und $\frac{1}{3}e : \frac{1}{3}n$.

Fig. 11, 11a. Polysynthetischer Krystall des dritten Typus. Zwillingssebene — $\frac{1}{3}e$. Acht Zwillingslamellen bilden die Gruppe, von denen die abwechselnden eine gleiche Lage haben. Ueber die fast in Ein Niveau fallenden Flächen ($\frac{1}{3}r$, $\frac{1}{3}r$) laufen abwechselnd sehr stumpfe aus- und einspringende Kanten.

Fig. 12, 12a. Monazit (Turnerit) von Laach.

Fig. 13, 13a. Babingtonit von Herbornseelbach (in Nassau). Die Stellung der Fig. 13 ist so gewählt, daß die Fläche die gewöhnliche Lage einer Längsfläche hat und die Kante $d : b$ vertikal steht. In der Stellung der Fig. 13a ist b parallel zur Lage derselben Fläche in der vorigen Figur; doch ist nun Kante $b : h$ vertikal.

Fig. 14. Albit von Schmirn in Tyrol mit gebrochenen Flächen l und s .

Fig. 15. Monticellit vom Vesuv.

Taf. VIII. Linearprojection des Humitsystems, auf die Basis A als Projectionsebene. Alle bisher an den drei Typen beobachteten Flächen sind eingetragen. Dem ersten Typus entsprechen die feinen Linien, dem zweiten die starken, dem dritten die punktirten. Die dem zweiten und dritten Typus gemeinsamen Flächen sind durch Linien dargestellt, welche theilweise stark ausgezogen, theilweise punktirt sind.

Anmerkung. — In Bezug auf frühere Fortsetzungen dieser Mittheilungen bitte ich folgende Berichtigungen und Ergänzungen zu bemerken:

Forts. VI. 28 (diese Ann. Bd. 135 S. 588). Nach der Ansicht des Prof. Kennigott — zufolge gütiger brieflicher Mittheilung vom 27. April 1869 — sind die Calcitkrystalle

von Sangerhausen Pseudomorphosen nach Gyps. „Unsere deutschen mineralogischen Werke liefsen die Untersuchung Des Cloizeaux's über die Calcitkrystalle nicht ganz unberücksichtigt, indem in Haidinger's Uebersicht der Resultate mineralog. Forschungen S. 111 dieselbe angeführt wird.“

Forts. VII. 29 (diese Ann. Bd. 136 S. 405).

S. 409 Zeile 8 von oben lies $m : n$ statt $m : m$.

Forts. VIII. 40 (diese Ann. Bd. 138 S. 515).

S. 515 Zeile 4 von unten lies $\frac{7}{9} : \frac{1}{3} : 1$ statt
45 : 63 : 35.

[Dieser Irrthum scheint durch eine Verwechslung der Scacchi'schen Angaben bei deren Umrechnung entstanden zu seyn.]

S. 549 Zeile 4 von oben lies $OP'' (A)$ statt $\frac{1}{3}\overset{\vee}{P}\infty'' (e)$
und Zeile 7 von oben OP'' statt $\frac{1}{3}\overset{\vee}{P}\infty$.

Forts. VIII. 41 (diese Ann. Bd. 138 S. 529). In Bezug auf das neue Mineral von Laach, den sog. Amblystegit, ist zu erwähnen, dafs die bereits damals aufgeworfene Frage, „ob mit unserm neuen Mineral vielleicht die bisher unbekanntes Krystalle des Hypersthens gefunden wären“ — eine Frage, welche ich damals verneinend beantworten zu müssen glaubte — jetzt wohl zweifellos zu bejahen ist. Die Krystalle des sog. Amblystegits stimmen nämlich sehr nahe überein mit den Krystallen des Hypersthens oder Bronzits, welche Prof. v. Lang in dem Meteoriten von Breitenbach bestimmt hat (s. Ber. d. K. Ak. d. Wissensch. Wien, Bd. 59. Diese Ann. Bd. 139 S. 315). Die Erkennung der Identität der fast gleichzeitig beschriebenen Formen von Amblystegit und meteorischem Hypersthen geschah gleichzeitig durch v. Lang (d. Ann. a. a. O.) und durch Rammelsberg, laut gefälliger brieflicher Mittheilung vom 10. März 1870. Rammelsberg weist ausführlich die „wunderbare Uebereinstimmung“ der Formen und Winkel beider genannten Mineralien nach. „Blofs das & des

Amblystegits fehlt dem flächenreicheren Bronzit von Breitenbach, sonst stimmt Alles wunderbar.“ Gerne stimme ich der Meinung meines verehrten Lehrers und Freundes bei: „es ist interessanter, jetzt auch terrestrischen Brouzit (Hypersthen) in entwickelten Krystallen zu besitzen, vollkommen übereinstimmend mit den meteorischen aus dem Breitenbacher Pallasite, — als die *rarissima avis* des Amblystegits.“ — Doch welche Verschiedenheit des Vorkommens und der Ausbildung zwischen dem Hypersthen von Labrador und den Krystallen aus den Sanidinbomben von Laach! Durch die Auffindung der Hypersthenkrystalle im Pallasite und zu Laach wurde die Zahl der den Meteoriten und der Erde gemeinsamen Silikate auf fünf vermehrt (vergl. die treffliche Schrift „Die chemische Natur der Meteoriten“ von C. Rammelsberg, Abh. d. Kön. Ak. d. Wiss. Berlin 1870).

**II. Ueber die scheinbare Ausdehnung des Quecksilbers und den Gang des Quecksilberthermometers verglichen mit dem des Luftthermometers, nach den Versuchen des Hrn. Regnault ;
von J. Bosscha jun.**

(Aus den *Archives Néerlandaises T. IV*, vom Hrn. Verf. übersandt.)

Bei möglichst genauer Bestimmung der absoluten Ausdehnung des Quecksilbers hat man wesentlich den Zweck: ein Datum zu erhalten, das nöthig ist für die Berechnung der Ausdehnung der Glasbehälter, welche zur Messung der Ausdehnung von Flüssigkeiten und Gasen dienen. Nun habe ich in einer früheren Abhandlung¹⁾ aus den Beobachtungen des Hrn. Regnault für die absolute Ausdehnung

1) Siehe S. 276 dieses Ergänzungsbandes.

des Quecksilbers zwischen 0° und 100° einen Zahlenwerth abgeleitet, der beträchtlich verschieden ist von dem, welchen dieser Physiker selbst als das Resultat seiner Versuche annimmt. Wir haben also jetzt zu untersuchen, wie die Ausdehnung des Glases, welche Hr. Regnault aus seinen Versuchen berechnet, abgeändert werden müsse, um den Beobachtungen zu genügen.

Wie Hr. Regnault aus der durch seine Versuche gegebenen scheinbaren und wahren Ausdehnung des Quecksilbers die Ausdehnung des Glases herleitet, könnte die in Rede stehende Prüfung in wenigen Zeilen abgemacht seyn, wenn sich nicht ein Umstand einstellte, welcher Zweifel würde sowohl auf die Genauigkeit der Versuche über die scheinbare Ausdehnung des Quecksilbers, als auch auf die Art, wie der Werth dieses Datums aus den Beobachtungen abgeleitet wurde.

In der That werden wir beweisen, dafs die Zahlenwerthe, welche Hr. Regnault als das Resultat seiner Untersuchungen über die Temperaturen und die Ausdehnung des Glases angiebt, keine genügende Uebereinstimmung mit den directen Daten seiner Versuche darbieten.

Bezeichnet man mit Δ_t die absolute Ausdehnung des Quecksilbers zwischen 0° und t° , mit Δ'_t die scheinbare Ausdehnung des Quecksilbers und mit δ_t die kubische Ausdehnung des Glases zwischen denselben Temperaturgränzen, so hat man:

$$1 + \Delta_t = (1 + \Delta'_t)(1 + \delta_t) \quad . \quad . \quad (a).$$

Hr. Regnault nimmt, wie man in meiner früheren Abhandlung gesehen hat, für die Ausdehnung des Quecksilbers die Formel an:

$$\Delta_t = 0,00017900 t + 0,00000002523 t^2 \quad . \quad . \quad (b).$$

In der Abhandlung „*De la mesure des températures*“¹⁾ findet man eine große Anzahl von Versuchen zu dem

1) *Mém. de l'Acad. roy. des Sciences de l'Institut de France T. XXI*
p. 163.

Zweck, den Gang der aus verschiedenen Glassorten construirten Quecksilberthermometer zu vergleichen mit dem des Luftthermometers. Diese Versuche können die scheinbare Ausdehnung des Quecksilbers Δ'_t bei verschiedenen Temperaturen, gemessen durch das Luftthermometer, kennen lehren. Das Gesetz, nach welchem die scheinbare Ausdehnung des Quecksilbers sich mit der Temperatur verändert, ist indess in der Abhandlung des Hrn. Regnault nicht gegeben. Man sieht blofs, welche Unterschiede die aus verschiedenen Glassorten gebildeten Quecksilberthermometer gegen das Luftthermometer an verschiedenen Punkten der Centesimalstafel darbieten. Außerdem enthält die Abhandlung eine Tafel, welche von 10 zu 10 Grad zwischen 0° und 350° die Ausdehnung des Krystallglases und des gewöhnlichen Glases, deren beide Hr. Regnault sich hauptsächlich bediente, angiebt. Zu der Berechnung dieser Tafel gebrauchte er die Resultate, welche die Versuche über die absolute Ausdehnung des Quecksilbers lieferte. Allein man erfährt nicht, auf welche Weise Hr. Regnault die Formel für die scheinbare Ausdehnung des Quecksilbers erhalten hat, welche er jedoch eben so gut kennen mußte, als das Gesetz der absoluten Ausdehnung. Diese Formel kann indess mit Hülfe der Relation (a) wiedergefunden werden. Substituirt man in dieser Formel den Werth von Δ_t , welcher durch die Formel (b) gegeben ist, und den Werth von δ_t , welcher aus der Tafel der kubischen Ausdehnung beider Glassorten bekannt ist und sich leicht durch eine Formel ausdrücken läßt, so erhält man für die scheinbare Ausdehnung des Quecksilbers im Krystallglase von Choisy-le-Roy:

$$\Delta'_t = 0,00015640t + 0,00000001926t^2 \quad . \quad . \quad (c),$$

und für die im gewöhnlichen Glase:

$$\Delta'_t = 0,00015287t + 0,00000000849t^2 \quad . \quad . \quad (d).$$

Diese Formeln haben Interesse nicht allein für die Bestimmung der absoluten Ausdehnung des Glases, sondern auch für die Kenntniß des Ganges des Quecksilberthermo-

mers. Sie erlauben nämlich für jeden Punkt der Thermometerskala den Unterschied zwischen Quecksilber- und Luftthermometer zu berechnen.

Sey im Allgemeinen die Formel für die scheinbare Ausdehnung des Quecksilbers in Glas:

$$\Delta'_t = at + bt^2 + ct^3,$$

so ist die Temperatur T , welche das Quecksilberthermometer bei der Temperatur t des Luftthermometers anzeigt:

$$T = \frac{\Delta'_t}{\Delta'_{100}} \cdot 100 = \frac{at + bt^2 + ct^3}{a \cdot 100 + b \cdot 100^2 + c \cdot 100^3} 100,$$

woraus:

$$T - t = t(t - 100) \frac{\frac{b}{a} + \frac{c}{a}(t + 100)}{1 + \frac{b}{a}100 + \frac{c}{a}100^2} \quad \dots (e).$$

Da Hr. Regnault das dritte Glied weder in die Formel für die absolute Ausdehnung des Quecksilbers, noch in die für die Ausdehnung des Glases eintreten läßt, so muß man ein solches Glied auch nicht mehr in den Formeln (c) und (d) annehmen, so daß man einfach setzen kann:

$$T - t = \frac{t(t - 100) \frac{b}{a}}{1 + \frac{b}{a}100} \quad \dots \dots \dots (f).$$

Nun sind in den Formeln (c) und (d) die Coëfficienten beide positiv. Daraus folgt, daß für Temperaturen zwischen 0° und 100° die Unterschiede negativ sind, und daß also zwischen diesen beiden Temperaturgränzen die Quecksilberthermometer, sowohl die aus gewöhnlichem, als die aus Krystallglas construirten, gegen das Luftthermometer zurückbleiben, während sie diesem für alle Temperaturen über 100° vorausseilen. Zwischen 0° und 100° fällt der größte Unterschied auf 50° und beträgt für das Thermometer

mit Behälter aus Krystallglas . . . $0^\circ,31$,
 „ „ „ gewöhnlichem Glas $0^\circ,14$.

Diese Unterschiede sind sicher bedeutend genug, um näher betrachtet zu werden.

In seinen Abhandlungen erwähnt Hr. Regnault hier und da des Unterschiedes des Quecksilberthermometers vom Luftthermometer zwischen 0° und 100° . So sagt er p. 238: *„Il est probable qu'il existe une difference sensible entre 0° et 100° dans la marche de ces divers instruments. Les expériences du tableau annexé à la page 226 le montrent d'une manière évidente, mais les differences sont si petites, qu'il est difficile de les déterminer avec quelque précision.“* Betrachtet man die Tafel, auf welche in diesem Satz verwiesen wird, so findet man wirklich zwischen den beiden in Rede stehenden Thermometern einen Unterschied angegeben, der im Allgemeinen desto größer ist, je mehr sich die Temperatur dem Grade 50 nähert. Der größte Unterschied, welcher nachgewiesen wurde, betrug $0^{\circ},30$. Allein die Tafel zeigt zugleich, daß das Quecksilberthermometer immer höher stand als das Luftthermometer, während nach den eben entwickelten Formeln der Unterschied $T - t$ negativ ist, das Quecksilberthermometer also niedriger stehen müßte.

In der Abhandlung über die Spannkraft des Wasserdampfs findet man p. 616 folgende Bemerkung: *„Il est probable, d'après la forme que nous avons reconnue à la courbe qui représente la comparaison de ces deux espèces d'instruments, que les températures données par les thermomètres à mercure, avec enveloppe de cristal, sont un peu plus faibles, entre 0° et 100° , que celles qui sont marquées dans les mêmes circonstances par le thermomètre à air. Les forces élastiques, que nous avons trouvées directement dans nos expériences, sont donc probablement un peu trop fortes, lorsqu'on les rapporte au thermomètre à air. Les différences sont d'ailleurs trop petites, pour que l'on puisse espérer pouvoir les fixer avec certitude dans les observations directes.“*

Hr. Regnault erwartete also wirklich, daß das Quecksilberthermometer zwischen 0° und 100° niedriger stände

als das Luftthermometer. Der Umstand, daß die Beobachtungen, auf welche er sich bezieht, genau das Gegentheil anzeigen, ist vielleicht die Ursache, daß er die Beobachtung nicht für fähig hielt, den Unterschied des Ganges beider Thermometer zwischen 0° und 100° festzusetzen.

Die geringe Uebereinstimmung zwischen den Beobachtungen und Formeln für die scheinbare Ausdehnung des Quecksilbers, deren sich Hr. Regnault zur Berechnung der Ausdehnung des Glases bedient hat, wird noch auffallender, wenn man den Gang der beiden Thermometer über 100° studirt. In diesem Theil der Skale müssen, nach der Formel (*f*), die Angaben des Quecksilberthermometers immer höher seyn als die des Luftthermometers. Allein unter den Versuchen des Hrn. Regnault giebt es eine sehr große Anzahl, die alle gerade das Gegentheil zeigt. Einmal sogar gab das Quecksilberthermometer $0^{\circ},65$ weniger als das Luftthermometer.

Es scheint mir, als habe Hr. Regnault eine zu geringe Meinung von der Genauigkeit seiner Beobachtungen, denn er hält sie für unfähig, einen Unterschied zwischen den beiden Thermometern zu entdecken, der bis zu $0^{\circ},30$ gehen kann. Zur richtigen Beurtheilung des Werthes, welchen man den Bestimmungen des geschickten Physikers beizulegen hat, scheint es mir sogar von der größten Wichtigkeit zu seyn, den Grund dieses zwischen der directen Beobachtung und dem aus seinen Versuchen abgeleiteten allgemeinen Resultat nachgewiesenen Unterschiedes von $0^{\circ},65$ aufzusuchen.

Vermuthend, daß dieser Unterschied von der Unzulänglichkeit der Methode herrühre, die zur Herleitung der Constanten der Formel aus den experimentellen Datis angewandt ward, beschloß ich, ehe ich die Ausdehnung des Glases mit dem berichtigten Werth der absoluten Ausdehnung des Quecksilbers berechnete, die Versuche über die scheinbare Ausdehnung des Glases einer neuen, alle Beobachtungen des Hrn. Regnault umfassenden Rechnung zu unterwerfen. Dadurch hoffte ich eine etwas

größere Gewißheit über den Gang des Quecksilberthermometers zwischen 0° und 100° zu erlangen, da die genaue Kenntniß dieses Ganges als von größter Wichtigkeit für die Messung der Temperaturen und besonders für die calorimetrischen Versuche betrachtet werden muß.

Bei dieser Rechnung verfuhr ich folgendermaßen.

Da die Ausdehnung des Glases nur etwa ein Achtel von der des Quecksilbers ist, so wird man eine erste Annäherung der scheinbaren Ausdehnung des Quecksilbers erhalten, wenn man annimmt, daß die Curve, welche diese scheinbare Ausdehnung für verschiedene Temperaturen vorstellt, ähnlich der für die absolute Ausdehnung ist. Ich habe also provisorisch angenommen, daß die scheinbare Ausdehnung, wie die absolute, ausgedrückt werde durch die Formel¹⁾:

$$V_t = V_0 e^{\alpha' t}$$

in welcher α' den Coefficienten der scheinbaren Ausdehnung für eine Erwärmung von t auf $t + dt$ bezeichnet.

Man konnte also den Werth von α' mittelst der Data eines jeden Versuchs berechnen. Fände man, daß α' nicht merklich mit der Temperatur variierte, so könnte man das vorausgesetzte Gesetz als richtig betrachten. Wenn man dagegen, wie es wirklich bei allen Beobachtungsreihen der Fall ist, einen mit der Temperatur regelmäsig zu- oder abnehmenden Werth für α' fände, so hätte man zu versuchen, ob es möglich wäre, den verschiedenen für α' gefundenen Werthen zu genügen durch die Annahme:

$$\alpha' = a + bt.$$

Zu dem Ende wurde der Unterschied der Werthe von α' bei 100° und bei einer höheren Temperatur t dividirt durch $t - 100$. Da die hiedurch gefundenen Werthe für b eine regelmäsig zö- oder Abnahme mit der Temperatur zeigten, so ward man veranlaßt, zur Formel:

$$\alpha' = a + bt + ct^2$$

1) *Archives Néerlandaises, T. IV p. 167* (Diese Ann. Ergbd. V S. 444).

zu greifen und für a , b und c die Werthe aufzusuchen, die besser mit der Beobachtung stimmten.

In der früheren Abhandlung habe ich bemerklich gemacht, daß das Gesetz der absoluten Ausdehnung des Quecksilbers bei verschiedenen Temperaturen des Luftthermometers zwischen 0° und 280° nicht vereinbart werden könne mit den Ausdehnungen bei höheren Temperaturen, und daß es unentschieden bliebe, ob dieser Zwiespalt einem raschen Anwuchs der Ausdehnung des Quecksilbers oder der Unsicherheit der Temperaturbestimmungen durch das Luftthermometer an so hohen Punkten der Skale zugeschrieben werden müßte. Es war zu vermuthen, daß Aehnliches aufträte in Bezug auf die scheinbare Ausdehnung des Quecksilbers, verglichen mit der der Luft in dem Behälter eines Luftthermometers. Demgemäß schloß ich von der Berechnung alle Beobachtungen aus, die sich auf Temperaturen über 280° beziehen. In der weiterhin folgenden Tafel der Resultate des Calcüls habe ich jedoch diese Beobachtungen neben den übrigen aufgestellt, um zu zeigen, bis wie weit sie den erhaltenen Formeln genügen.

In der Abhandlung des Hrn. Regnault findet sich das Luftthermometer verglichen mit vier Thermometern aus Krystallglas, mit fünf Thermometern aus gewöhnlichem Glase, mit einem Thermometer aus grünem Glase, das zu chemischen Apparaten angewandt wird, und mit einem Thermometer aus schwedischem Glase, welches sich durch seine Strengflüssigkeit (*infusibilité*) auszeichnet. Der Verf. hat die Dichtigkeit und chemische Zusammensetzung aller dieser Gläser sorgfältig angegeben. Für jedes dieser Instrumente hat er eine besondere Formel berechnet. Das Krystallglas-Thermometer No. 1 und das von gemeinem Glase No. 5 wurden wiederholt mit dem Luftthermometer verglichen, das erstere in vier, das letztere in drei gesonderten Beobachtungsreihen. Damit man besser ersehen könne, wie α' mit der Temperatur variirt, sind die mit diesen Thermometern angestellten Versuche in den folgenden Tafeln nach Ordnung der wachsenden Temperaturen aufgeführt.

Tabelle I.
Scheinbare Ausdehnung des Quecksilbers in den Gewichtsthermometern des Hrn. Regnault.
 Thermometer aus Krystallglas von Choisy-le-Roy.

Natur und Nummer des Thermometers	Reihe und Nummer des Versuchs	Temperatur des Luftthermometers	Scheinbare Ausdehnung des Quecksilbers	Werth von α' aus dem Versuch	Werth von α' nach der Formel	Differenz in Graden des Luftthermometers
No. 1 Röhre aus Krystallglas, ausgezogen. Capacität 327 Grm. Quecksilber.	Série I No. 1	99°,39	0,015876	0,00015849	0,00015844	- 0°,03
	II 1	99,78	0,015927	15847	15844	- 0°,02
	III 1	99,76	0,015933	15846	15844	- 0°,01
	IV 1	99,92	0,015957	15844	15844	0,00
	III 2	111,92	0,017650	15809	15845	+ 0°,29
	I 2	124,97	0,020081	15871	15846	- 0°,20
	II 2	141,77	0,022634	15788	15847	+ 0°,63
	I 3	142,21	0,022799	15852	15847	- 0°,05
	III 3	148,94	0,023844	15822	15848	+ 0°,24
	I 4	180,09	0,028961	15853	15850	- 0°,04
	IV 2	185,11	0,029172	15817	15851	+ 0°,42
	III 3	185,64	0,029809	15824	15851	+ 0°,31
	II 4	209,48	0,033717	15831	15853	+ 0°,30
	IV 3	210,69	0,033890	15820	15853	+ 0°,30
	I 5	225,48	0,036407	15850	15854	+ 0°,06
	II 5	228,88	0,036918	15839	15854	+ 0°,17
	IV 4	241,37	0,038975	15841	15855	+ 0°,21
	IV 5	267,35	0,043339	15869	15857	- 0°,20
	II 6	277,41	0,044994	15866	15858	- 0°,14

	I	6	289,19	0,047062	15904	15859	- 0,85*
	IV	6	298,78	0,048604	15885	15860	- 0,47*
	IV	7	322,80	0,052745	15887	15862	- 0,52*
	II	7	325,30	0,053276	0,00015956	0,00015862	- 1,97*
No. 2	1		99,70	0,015626	0,00015554	0,00015554	0,00
Kugel aus Krystallglas,	2		178,07	0,028116	15572	15562	- 0,11
geblasen. Capacität	3		226,83	0,035926	15561	15566	+ 0,07
461 Grm. Quecksilber.	4		239,17	0,037952	15577	15567	- 0,14
	5		281,07	0,044741	15572	15572	0,00*
	6		339,68	0,054692	0,00015672	0,00015578	- 2,07*
No. 3	1		100,15	0,015809	0,00015662	0,00015661	0,00
Unregelmäßiger	2		170,61	0,027119	15684	15684	0,00
Cylinder von Krystall-	3		218,40	0,034878	16698	15698	0,00
glas, geblasen, wieder-	4		289,79	0,046669	15740	15724	- 0,30*
holt erhitzt. Capacität	5		334,50	0,054252	0,00015794	0,00015738	- 1,17*
201 Grm. Quecksilber.							
No. 4	1		99,84	0,015819	0,00015721	0,00015721	0,00
Kugel von Krystallglas	2		145,92	0,023199	15717	15716	- 0,01
mit dicker Wand	3		169,67	0,027019	15713	15714	+ 0,01
(3 bis 4 ^{mm}). Capacität	4		196,41	0,031352	15718	15711	- 0,09
1230 Grm. Quecksilber.	5		235,62	0,037700	15706	15708	+ 0,03
	6		285,29	0,045307	15697	15703	+ 0,11*
	7		331,56	0,053413	0,00015694	0,00015698	+ 0,08*

Tabelle II.
Scheinbare Ausdehnung des Quecksilbers in den Gewichtsthermometern des Hrn. Regnault.
Thermometer von gemeinem Glase.

Natur und Nummer des Thermometers	Reihe und Nummer des Versuchs	Temperatur des Luftthermometers	Scheinbare Ausdehnung des Quecksilbers	Werth von α' aus dem Versuch	Werth von α' nach der Formel	Differenz in Graden des Luftthermometers
No. 5 Röhre von 12 bis 14 mm Querschnitt und 0,75 mm Wanddicke. Capacität 243 Grm. Quecksilber.	Série I No. 1	99,78	0,015365	0,00015282	0,00015280	- 0°,01
	II 1	99,78	0,015362	15279	15280	+ 0,01
	III 1	99,92	0,015392	15286	15279	- 0,04
	II 2	111,92	0,0171940	15252	15259	+ 0,19
	I 2	141,75	0,021805	15215	15215	0,00
	II 3	148,94	0,022901	15203	15206	+ 0,03
	III 1	185,11	0,028444	15152	15166	+ 0,17
	I 3	185,66	0,028536	15154	15168	+ 0,12
	I 4	209,45	0,032223	15142	15141	- 0,01
	III 1	210,69	0,032411	15140	15140	0,00
	I 5	228,87	0,035237	15131	15137	- 0,06
	III 4	241,37	0,037172	15121	15119	- 0,03
	III 5	267,85	0,041248	15109	15108	- 0,02
	I 6	277,42	0,042788	15102	15105	+ 0,05
	III 6	298,78	0,046190	15114	15099	- 0,28*
	III 7	322,80	0,050001	15115	15099	- 0,32*
	I 7	325,40	0,050479	0,00015134	0,00015100	- 0,71*

No. 6 Aehnlich wie No. 5, aber die Wände etwa doppelt so dick. Capacität 219 Grm. Quecksilber.	1	99,78	0,015392	0,00015309	0,00015305	0,00
	2	111,49	0,017153	15256	15282	+ 0,18
	3	173,84	0,026784	15191	15187	0,00
	4	234,71	0,046159	15137	15185	+ 0,01
	5	252,19	0,038897	15181	15128	- 0,05
	6	291,88	0,045136	15125	15124	- 0,02*
	7	307,58	0,047641	15131	15127	- 0,08*
	8	525,56	0,050690	0,00015159	0,00015133	- 0,55*
No. 7 Kugel. Capacität 815 Grm. Quecksilber.	1	99,77	0,015646	0,00015561	0,00015561	0,00
	2	130,86	0,020496	15504	15512	+ 0,06
	3	181,84	0,028499	15453	15451	- 0,02
	4	236,09	0,037068	15417	15415	- 0,03
	5	307,62	0,048646	0,00015441	0,00015413	- 0,54*
No. 8 Kugel geblasen an eine Capillarröhre. Capacität 360 Grm. Quecksilber.	1	100,24	0,015529	0,00015373	0,00015373	0,00
	2	145,92	0,022632	15348	15335	- 0,12
	3	169,67	0,026331	15318	15318	0,00
	4	196,41	0,030486	15291	15294	+ 0,04
	5	235,62	0,036606	15258	15258	0,00
	6	282,29	0,043904	15221	15209	- 0,21*
	7	331,56	0,051647	0,00015188	0,00015154	- 0,71*
No. 9 Aehnlich wie No. 8. Capacität 287 Grm. Quecksilber.	1	100,24	0,015390	0,00015286	0,00015286	0,00
	2	145,92	0,022430	15183	15185	+ 0,03
	3	169,67	0,026061	15163	15163	0,00
	4	196,41	0,030181	15140	15136	0,05
	5	235,62	0,036215	15098	15098	0,00
	6	282,29	0,043423	15058	15053	- 0,09*
	7	331,56	0,051070	0,00015027	0,00015007	- 0,42*

Tabelle III.
Scheinbare Ausdehnung des Quecksilbers in den Gewichtsthermometern des Hrn. Regnault.
 Thermometer von grünem und von schwedischem Glase.

Natur und Nummer des Thermometers	Reihe und Nummer des Versuchs	Temperatur des Luftthermometers	Scheinbare Ausdehnung des Quecksilbers	Werth von α' aus dem Versuch	Werth von α' nach der Formel	Differenz in Graden des Luftthermometers
No. 10 Röhre von grünem Glase. Capacität 291 Grm. Quecksilber.	No. 1	99°,47	0,015705	0,00015666	0,00015754	+ 0°,58
	2	124,97	0,019839	15719	15719	0,00
	3	142,21	0,022573	15697	15697	0,00
	4	180,09	0,028592	15654	15654	0,00
	5	225,48	0,035809	15614	15614	0,00
	6	289,19	0,046183	0,00015644	0,00015579	- 1,23°
No. 11 Röhre von schwedischem Glase. Capacität 221 Grm. Quecksilber.	1	99°,78	0,015587	0,00015502	0,00015502	0,00
	2	111,49	0,017378	15452	15476	+ 0,17
	3	173,84	0,027185	15394	15394	0,00
	4	234,71	0,036828	15409	15409	0,00
	5	252,19	0,039624	0,00015413	0,00015426	+ 0,20°

Die erste Columne dieser Tafeln nennt die Nummer und die Natur des Thermometers; die zweite enthält die Nummer des Versuchs und die der Reihe; die dritte die Temperatur des Luftthermometers; die vierte die beobachtete Ausdehnung, hergeleitet von Hrn. Regnault aus dem Gewicht des ausgeflossenen Quecksilbers und dem des Quecksilbers, welches das Thermometer bei 0° füllte. Zwei dieser Zahlen sind verschieden von den in Hrn. Regnault's Tafeln befindlichen, nämlich die des Versuchs No. 5 in der ersten Reihe des Thermometers No. 1, und die des Versuchs No. 1 beim Thermometer No. 2. Dieser Unterschied entspringt daraus, daß diese Zahlen in der Arbeit des Hrn. Regnault durch Druckfehler unrichtig angegeben sind.

Die fünfte Columne enthält die Werthe von α' , hergeleitet aus jedem Versuch. In der sechsten findet man die Werthe dieses Elements, berechnet nach der zwei- oder dreigliedrigen Formel, welche den Beobachtungen am besten genügt. Die siebente endlich giebt den Unterschied zwischen dem Resultat jeder Beobachtung und der Formel, ausgedrückt in Graden des Luftthermometers; ein positiver Werth zeigt an, daß die beobachtete Ausdehnung kleiner ist als die berechnete.

Untersucht man die Werthe von α' für das Krystallglas-Thermometer No. 1 zwischen 99°,39 und 277°,41, so gewahrt man darin offenbar keine regelmässige Zu- oder Abnahme. Berechnet man jedoch nach der Methode der kleinsten Quadrate den wahrscheinlichsten Werth der Coefficienten der Formel:

$$\alpha' = a + bt,$$

so findet man für b einen schwachen positiven Werth.

Ein Anwuchs von α' mit der Temperatur zeigt sich deutlich bei den Krystallglas-Thermometern No. 2 und 3, dagegen eine leichte Abnahme bei No. 4.

Die Thermometer von gewöhnlichem Glase, die in der zweiten Tabelle enthalten sind, unterscheiden sich auf sehr merkwürdige Weise von denen aus Krystallglas. Bei ihnen

nimmt der Werth von α' sehr merklich ab in dem Maafse als die Temperatur steigt. Bei den Thermometern No. 5, 6 und 7 ist sogar sichtbar, dafs die Abnahme von α' anfangs sehr rasch geschieht und darauf bei steigender Temperatur sich allmählig verlangsamet. Diefs beweist, dafs der Werth des Coëfficienten b der Formel $\alpha' = a + bt$ sich mit der Temperatur verändert.

Um den Beobachtungen zu genügen, mufs man eine dreigliedrige Formel

$$\alpha' = a + bt + ct^2$$

annehmen. Dieselbe Bemerkung gilt von dem Thermometer aus schwedischem Glase No. 11 (Tabelle III). Bei dem Thermometer No. 10 ist der regelmäfsige Gang durch eine beträchtliche Abweichung der Ausdehnung bei $99^{\circ},47$ gestört, was auf einen Beobachtungsfehler schliessen läfst.

Die aus diesen Beobachtungen abgeleiteten Formeln für α' sind folgende:

Thermometer aus Krystallglas von Choisy-le-Roy.

No. 1 $\alpha' = 10^{-8} (15836 + 0,08t)$

„ 2 $\alpha' = 10^{-8} (15544 + 0,10t)$

„ 3 $\alpha' = 10^{-8} (15628 + 0,33t)$

„ 4 $\alpha' = 10^{-8} (15731 - 0,10t)$

Thermometer aus gemeinem Glase:

No. 5 $\alpha' = 10^{-8} (15489 - 2,50t + 0,0040t^2)$

„ 6 $\alpha' = 10^{-8} (15560 - 3,10t + 0,0055t^2)$

„ 7 $\alpha' = 10^{-8} (15786 - 2,75t + 0,0050t^2)$

„ 8 $\alpha' = 10^{-8} (15434 - 0,51t - 0,00101t^2)$

„ 9 $\alpha' = 10^{-8} (15346 - 1,15t + 0,000317t^2)$

Thermometer aus grünem Glase:

No. 10 $\alpha' = 10^{-8} (15936 - 2,12t + 0,0030t^2)$

Thermometer aus schwedischem Glase:

No. 11 $\alpha' = 10^{-8} (15859 - 4,79t + 0,0122t^2)$

Die Verschiedenheit der Thermometer aus Krystallglas von allen übrigen ergibt sich deutlich aus diesen

Formeln. Bei den ersteren variirt der Werth von α' nur sehr langsam mit der Temperatur; bei allen, No. 4 ausgenommen, steigt er ein wenig. Bei allen übrigen Thermometern hat der Coëfficient b einen viel beträchtlicheren Werth und ist ohne Ausnahme negativ. Der Einklang zwischen dem Gang der Thermometer No. 5, 6, 7 und 10 ist bemerkenswerth. Das Thermometer aus schwedischem Glase No. 11 unterscheidet sich durch den hohen Werth der Coëfficienten b und c .

Welchen Grad von Vertrauen verdienen nun diese Formeln?

Die letzte Columne der Tabellen zeigt, bis zu welchem Punkt die Formeln den Beobachtungen entsprechen. Sieht man ab von den Versuchen bei höheren Temperaturen als 280° — welche in der letzten Columne mit einem Sternchen bezeichnet sind — so findet man im Allgemeinen nur sehr kleine Unterschiede, in welchen sich kein regelmäßiger Gang entdecken läßt. Die größten Abweichungen zeigt das Krystallglas-Thermometer No. 1. Ich glaube die Ursache davon in einer Veränderung suchen zu müssen, welche der Nullpunkt dieses Thermometers während der Erhitzung erlitt. Die Thermometer von gemeinem Glase scheinen mir in dieser Beziehung viel besser zu seyn als die von Krystallglas. Die außerordentliche Genauigkeit, mit welcher die drei Versuchsreihen des Thermometers No. 5 sich einem selben Gesetze anschließen, beweist, daß der Gang dieses Thermometers merkwürdig constant war.

Die Beobachtungen bei höheren Temperaturen als 280° bieten fast alle beträchtliche Abweichungen von der Formel dar und diese Abweichungen fallen genau in denselben Sinn wie die, denen die absolute Ausdehnung des Quecksilbers unterworfen ist. Die Beobachtungen ergeben nämlich eine zu starke Ausdehnung. Dies sieht man besonders deutlich bei den Krystallglas-Thermometern No. 1, 2 und 3. Bei diesen Thermometern ist der Werth des Coëfficient α' fast constant, so daß ihre Formeln heinahe

übereinstimmen mit der Formel für die absolute Ausdehnung des Quecksilbers; die Ausdehnung der Hülle hat hier nur einen geringen Einfluss auf den Gang der scheinbaren Ausdehnung. Man könnte demnach bei hohen Temperaturen einen raschen Anwuchs der Ausdehnung erwarten. Unter den Krystallglasthermometern ist No. 4 das einzige, welches sich durch einen abweichenden Gang auszeichnet. Diese Ausnahme ist jedoch nur scheinbar. Sie entspringt daraus, dass die Thermometer No. 4, 8 und 9 nicht mit dem Luftthermometer verglichen wurden, sondern mit dem Thermometer No. 1. Um die Temperaturen dieses letzteren auf die des Luftthermometers zu reduciren, gebrauchte ich die Formel des Thermometers No. 1. Das ist der Grund, weshalb die Temperaturen, welche in der dritten Columne meiner Tabelle den drei besagten Thermometern beigelegt werden, von denen in Hrn. Regnault's Abhandlung befindlichen abweichen. Nun sind, berechnet nach der Formel des Thermometers No. 1, die von diesem Instrument angegebenen Temperaturen über 280° zu groß geworden, was den Effect der zu großen scheinbaren Ausdehnung in den Thermometern No. 4, 8 und 9 versteckt hat. Man muss erwägen, dass das Thermometer No. 4, unter denen von Krystallglas, und die Thermometer No. 8 und 9, unter denen von gemeinem Glase, sich durch divergirende Werthe der Coëfficienten b und c auszeichnen. Sehr wahrscheinlich ist die Reduction der Temperatur des Thermometers No. 1 auf Grade des Luftthermometers noch nicht ganz genau, oder vielmehr hat das Thermometer No. 1 bei den in der zweiten Tabelle aufgeführten Versuchen einen anderen Gang gehabt als bei denen in der ersten Tabelle. Die Unsicherheit, die in dieser Beziehung herrscht, nimmt den Formeln für die Thermometer No. 4, 8 und 9 viel von ihrem Werth. Auch werden wir uns in dem Folgenden ausschließlich mit Thermometern beschäftigen, die direct mit dem Luftthermometer verglichen wurden.

Die Thermometer von Glas, bei welchen durch den Einfluss der Hülle die Ausdehnungcurve eine ganz andere

Gestalt als die Curve für die absolute Ausdehnung des Quecksilbers bekommt, geben im Allgemeinen bei höheren Temperaturen als 280° viel schwächere Unterschiede zwischen Beobachtung und Rechnung.

Wenn auch nach dem Vorstehenden der Einklang zwischen Formeln und Beobachtung sich als befriedigend betrachten läßt, so könnte man doch fürchten, daß in der Beobachtung selbst ein constanter Fehler begangen wäre. Obwohl es unmöglich ist, hierüber eine absolute Gewißheit zu erlangen, so will ich doch bemerken, daß die charakteristische Differenz, welche in Betreff der Formeln für α' zwischen den Krystallglas-Thermometern und den übrigen gefunden, schwerlich einem constanten Fehler zugeschrieben werden können. In der That sind die Messungen, welche zur Bestimmung der Ausdehnung Δ , dienen, dieselben für beide Arten von Thermometern, und es giebt keinen Grund zu der Annahme, daß man beim Wägen der aus einem Krystallglas-Thermometer ausgeflossenen Quecksilbermenge beständig anderen Fehlern ausgesetzt wäre, als beim Operiren mit einem Thermometer von gemeinem Glase. So weit sich aus der Beschreibung der Versuche beurtheilen läßt, mußte der einzige constante Fehler, der begangen werden konnte, in der Temperaturmessung mittelst des Luftthermometers liegen. Ein Fehler in der Bestimmung der Constante des Luftthermometers, sey es bei den Versuchen mit den Thermometern aus Krystallglas, sey es bei denen mit Thermometern aus gemeinem Glase, könnte eine Differenz in den für α' gefundenen Formeln erklären. Allein dieser Umstand konnte sich nicht in Hrn. Regnault's Versuchen einstellen. Es reicht hin, die in der dritten Columne aufgeführten Temperaturen zu untersuchen, um zu sehen, daß die Thermometer No. 1 und 5 in demselben Oelbade mit demselben Luftthermometer verglichen wurden, nämlich No. 1 in der Reihe II und No. 5 in der Reihe I, No. 1 in der Reihe III und No. 5 in der Reihe II, No. 1 in der Reihe IV und No. 5 in der Reihe III.

Man kann also den charakteristischen Unterschied der Coëfficienten α' bei den beiden Arten von Thermometern als wohl festgestellt betrachten. Es handelt sich nun darum, zu untersuchen, welche Folgerungen sich aus dieser Thatsache ergeben.

Zu dem Ende entwickelte ich für jedes Thermometer den Ausdruck $e^{\alpha' t}$ in eine Reihe, die nach aufsteigenden Potenzen von t fortschritt; man erhält dadurch die Ausdehnung D_t in einer dreigliedrigen Formel, weil die Beobachtungen für keins der Thermometer erlauben, den Coëfficienten des vierten Gliedes mit Sicherheit zu berechnen.

Diese Formeln sind folgende.

Thermometer aus Krystallglas von Choisy-le-Roy.

No. 1 $D_t = 10^{-8} (15836 t + 1,33 t^2 + 0,00008 t^3)$

„ 2 $D_t = 10^{-8} (15544 t + 1,31 t^2 + 0,00007 t^3)$

„ 3 $D_t = 10^{-8} (15628 t + 1,55 t^2 + 0,00011 t^3)$

Thermometer aus gemeinem Glase:

„ 5 $D_t = 10^{-8} (15489 t - 1,30 t^2 + 0,0037 t^3)$

„ 6 $D_t = 10^{-8} (15560 t - 1,89 t^2 + 0,0051 t^3)$

„ 7 $D_t = 10^{-8} (15786 t - 1,51 t^2 + 0,0046 t^3)$

Thermometer aus grünem Glase:

No. 10 $D_t = 10^{-8} (15936 t - 0,86 t^2 + 0,0037 t^3)$

Thermometer aus schwedischem Glase:

„ 11 $D_t = 10^{-8} (15859 t - 3,54 t^2 + 0,0115 t^3)$.

Indem wir $D_t = at + bt^2 + ct^3$ setzten, fanden wir für die Differenz zwischen Quecksilberthermometer und Luftthermometer die Formel (e) S. 447, nämlich:

$$T - t = t(t - 100) \frac{\frac{b}{a} + \frac{c}{a}(t + 100)}{1 + \frac{b}{a}100 + \frac{c}{a}100^2}$$

Diese Formel zeigt, daß die Differenz $T - t$ Null wird für die beiden Festpunkte $t = 0$ und $t = 100$

und für eine dritte Temperatur, bestimmt durch die Bedingung:

$$b = -c(t + 100)$$

oder

$$100 + t = -\frac{b}{c} \dots \dots \dots (g)$$

Hienach kann es, wenn die Coëfficienten b und c im Zeichen differiren, auf der Thermometerskale über 100° einen Punkt geben, wo die beiden Instrumente eine gleiche Temperatur anzeigen. Dieser Unterschied im Zeichen der beiden Coëfficienten findet sich bei allen Thermometern von gemeinem Glase No. 5, 6, 7, 10 und 11. Die Temperatur, bei welcher, nach der Formel (g), Quecksilber- und Luft-Thermometer übereinstimmend gehen müssen, ist für

Thermometer No. 5	251°
„ „ 6	278
„ „ 7	228
„ „ 10	132
„ „ 11	208

Zwischen den Temperaturen über 100° müssen die Quecksilberthermometer niedriger stehen als die Luftthermometer.

Vergleichen wir dieses Resultat mit den Versuchen des Hrn. Regnault.

Nach den angeführten Versuchen der Abhandlung des Hrn. Regnault (p. 216—224) bleiben alle Thermometer No. 5 bis 9 bei Erhitzung über 100° gegen das Luftthermometer zurück. Bei höheren Temperaturen nimmt der Unterschied ab, und endlich, bei einem gewissen Punkt der Skale, wechselt er das Zeichen. Dieser Punkt liegt

für das Thermometer No. 5:

nach den Beobachtungen der ersten Reihe
zwischen 229° und 277° ,

nach den Beobachtungen der dritten Reihe
zwischen 241° und 267° ,

für das Thermometer No. 6:
zwischen 234° und 298° ,
jedoch bemerkt man schon gegen 252° eine positive Differenz von $0^{\circ},03$;

für das Thermometer No. 7:
zwischen 182° und 236° .

Das Thermometer No. 10 steht nach den Beobachtungen immer höher als das Luftthermometer. Der Unterschied zwischen diesem Resultat und dem unserer Formel muß dem beträchtlichen Fehler zugeschrieben werden, mit dem die Ausdehnung bei $99^{\circ},47$ behaftet ist.

Das Thermometer No. 11 steht nach Hrn. Regnault's Beobachtungen anfangs niedriger als das Luftthermometer, über 174° aber höher.

Man sieht also, daß der Werth des Coëfficienten des dritten Gliedes unserer Formeln noch mit genügender Sicherheit bestimmt werden kann, um den Zeichenwechsel zu erklären, welchen der Unterschied $T - t$ über 100° in den Thermometern von gemeinem Glase erleidet. Bei den Thermometern No. 5, 6 und 7 ist es sogar möglich, den Punkt der Skale, wo dieser Zeichenwechsel eintritt, mit einer gewissen Sicherheit anzugeben.

Ganz anders ist es mit Hrn. Regnault's Formeln. In der Formel (d), welche er für die scheinbare Ausdehnung des Quecksilbers im Glase annimmt, ist das zweite Glied positiv und das dritte fehlt. Sie kann also in keiner Weise die Umkehrung des Zeichens erklären, die an der Differenz $T - t$ in Thermometern von gemeinem Glase über 100° beobachtet wird und von dem Zeichenunterschied der Coëfficienten des zweiten und dritten Gliedes herrührt.

Untersuchen wir nun, bis zu welchem Punkt unsere Formeln den Gang der Thermometer zwischen 0° und 100° bestimmen können. Der Vergleich mit den directen Resultaten des Versuchs ist hier um so nöthiger, als diese Formeln alleinig auf Beobachtungen beruhen, die bei Temperaturen über 100° gemacht sind.

Für Temperaturen zwischen 0° und 100° kann man einfach setzen:

$$T - t = \frac{b}{a} t (100 - t).$$

Aus dieser Formel erhellt, daß die Zeichen von a und b entscheiden, welches der beiden Instrumente den höheren Stand anzeige. Sind die Zeichen von a und b gleich, so steht das Quecksilberthermometer niedriger als das Luftthermometer; sind sie verschieden, so steht ersteres höher als letzteres.

Nach unseren Formeln muß der erstere Fall bei den Thermometern mit Hülle von Krystallglas eintreten, der zweite bei denen mit Hülle von gemeinem Glase. *Zwischen 0° und 100° stehen also die Thermometer aus Krystallglas zu niedrig, und die aus gemeinem Glase zu hoch.* Der größte Unterschied gegen das Luftthermometer entspricht der Temperatur 50° und beträgt für das

Thermometer No. 1		$T - t = -0,21$
„ 2	„	$= -0,21$
„ 3	„	$= -0,25$
„ 5	„	$= +0,21$
„ 6	„	$= +0,30$
„ 7	„	$= +0,24$
„ 10	„	$= +0,14$
„ 11	„	$= +0,56$

Diese Zahlen heben den Widerspruch zwischen den Formeln, welche aus den Beobachtungen über 100° abgeleitet sind, und den Resultaten der directen Vergleichung des Quecksilberthermometers mit dem Luftthermometer zwischen 0° und 100°. Bei diesen letzten Versuchen, deren Tabelle man gegenüber p. 226 der Abhandlung des Hrn. Regnault findet, bedient sich derselbe wirklich Thermometer von *gemeinem Glase*. Seine Beobachtungen führen im Mittel zu folgenden Werthen von $T - t$ bei 50°:

Erste Reihe	+ 0,25
Zweite „	+ 0,25
Dritte „	+ 0,19.

Man sieht, hier ist eine genügende Uebereinstimmung zwischen der Rechnung, die auf die Versuche über 100° gegründet ist, und den directen Beobachtungen zwischen 0° und 100°. Hr. Regnault's Versuche haben also wirklich eine hinlängliche Genauigkeit, um den Unterschied des Quecksilberthermometers vom Luftthermometer zwischen 0° und 100° nachzuweisen und zu bestimmen.

Was das Quecksilberthermometer aus Krystallglas betrifft, so war es nicht der Gegenstand eines directen Vergleichs mit dem Luftthermometer bei Temperaturen zwischen 0° und 100°. Jedoch findet man in Hr. Regnault's Abhandlung über die Spannkraft des Wasserdampfs p. 562 ff. eine Reihe von Temperaturbestimmungen, die gleichzeitig mit dem Quecksilberthermometer aus Krystallglas und dem Luftthermometer gemacht wurden. Diese Reihe umfasst eine große Zahl von Temperaturen zwischen 100° und 170°, bei welchen, nach unseren Formeln, die Thermometer aus Krystallglas höher, und die aus gemeinem Glase niedriger stehen müssen als das Luftthermometer. Nun zeigen die eben erwähnten Versuche wirklich, daß das Luftthermometer beständig gegen das Quecksilberthermometer zurückbleibt. Da der Einfluß des Coëfficienten des dritten Gliedes bei den in Rede stehenden Temperaturen kaum merklich ist, so kann man aus diesen Versuchen schließen, daß in der Formel für die scheinbare Ausdehnung des Quecksilbers in Krystallglas von Choisy-le-Roi die Coëfficienten *a* und *b* beide positiv sind.

Ich glaube die Aufmerksamkeit der Physiker inständig auf den Gangunterschied lenken zu müssen, welchen nach den vorstehenden Betrachtungen die aus verschiedenen Glassorten geblasenen Quecksilberthermometer darbieten können. Bei 50° stehen einige Thermometer 0°,2 zu niedrig, andere (No. 6) 0°,3 zu hoch. Daraus folgt, daß

zwei Thermometer, die nach den gewöhnlichen Regeln construirt worden sind, deren Stiele genau calibrirt sind und auf denen die Festpunkte mit der größten Sorgfalt bestimmt wurden, dennoch zwischen 0° und 100° eine Divergenz von einem halben Centesimalgrad zeigen können. Die Unsicherheit, die daraus entspringt, ist nicht nur dem Werthe der sorgfältigsten Temperaturbestimmungen nachtheilig, sondern auch geeignet, in vielen anderen Fällen, besonders bei calorimetrischen Versuchen, das Zutrauen in die Genauigkeit der von den Physikern festgesetzten numerischen Werthe zu schwächen. Bei einem Thermometer aus Krystallglas haben die Abtheilungen der Skale zwischen 50° und 100° einen geringeren Werth als zwischen 0° und 50°; bei einem Thermometer aus gemeinem Glase findet das Umgekehrte statt. Dieser Unterschied kann auf die Messungen der latenten und der specifischen Wärme einen Einfluß ausüben, der nicht vernachlässigt werden darf. Der Dampf, welcher sich im Wassercalorimeter verdichtet, oder der Körper, welcher sich darin abkühlt, durchläuft Temperaturgrade, deren Werth beim Thermometer aus Krystallglas relativ zu klein ist. Das Wasser des Calorimeters dagegen erleidet eine Temperatur-Erhöhung, welche mit einer zu großen Einheit gemessen wird. Ein einziges Beispiel wird genugsam zeigen, daß der Fehler, dem man sonach ausgesetzt ist, nicht unwichtig ist. Nehmen wir zu dem Ende die Bestimmung der Wärmemenge, welche ein Kilogramm Wasserdampf von 100° bei seinem Uebergang in Wasser von 0° abgibt. Ich berechnete die Berichtigung, welche die von Hrn. Regnault beim 7ten Versuch p. 695 seiner Abhandlung gefundene Zahl 636,8 erleiden müßte, wenn man sie von dem Resultat der Abweichung des Quecksilberthermometers zwischen 0° und 100° befreien wollte. Diese Rechnung, ausgeführt successive in der Hypothese, daß das Thermometer des Calorimeters eins der Thermometer No. 1, 2, 3, 5, 6 oder 7 gewesen, gab mir für die Berichtigung folgende Werthe:

Thermometer No. 1		+ 3,43	Wärme-Einheiten.
„	2	+ 3,36	„
„	3	+ 3,96	„
„	5	— 3,35	„
„	6	— 5,79	„
„	7	— 3,80	„

Wenn demnach in Betreff der Glassorte, aus welcher die Hülle des Thermometers bestand, keine Angabe gemacht wäre, würde über die gesuchte Wärmemenge eine Unsicherheit von ungefähr 10 Wärme-Einheiten zurückbleiben. Da Hr. Regnault sich bei seinen Untersuchungen der Krystallglas-Thermometer bediente, so muß der von ihm gefundene Werth der latenten Wärme des Wasserdampfes von 100° wahrscheinlich um 3 Wärme-Einheiten erhöht werden.

Für jede genaue thermometrische oder calorimetrische Bestimmung scheint es mir nöthig vorher anzugeben, zu welchem der beiden Typen von Thermometern, denen aus Krystallglas oder denen aus gemeinem Glase, das anzuwendende Instrument gehört, und überdies durch einen Versuch den Werth der Differenz $T - t$ zu bestimmen. Es genügt dazu, zu bestimmen, wie viel das Quecksilberthermometer bei 50° vom Luftthermometer abweicht. Nennt man ε diese Differenz, so würde die Berichtigung e für eine Temperatur t seyn:

$$e = \frac{t(100 - t)}{2500} \varepsilon.$$

Wenden wir uns jetzt zur kubischen Ausdehnung des Glases.

Wenn man in der Formel (a):

$$1 + \Delta_t = (1 + \Delta'_t)(1 + \delta_t)$$

substituirt $e^{\alpha t}$ für $1 + \Delta_t$ und $e^{\alpha' t}$ für $1 + \Delta'_t$, so findet man:

$$1 + \delta_t = e^{(\alpha - \alpha')t} = e^{\beta t}.$$

Mittelst der durch Untersuchungen über die absolute und scheinbare Ausdehnung des Quecksilbers erhaltenen Wertbe von α und α' kann man also durch bloße Subtraction den Coëfficienten β der Ausdehnung des Glases finden. Entwickelt man $e^{\beta t}$ in Reihe, so erhält man für $e^{\beta t} - 1 = \delta_t$ die folgenden Werthe:

Krystallglas von Choisy-le-Roy:

Therm. No. 1	$\delta_t = 10^{-8} (2231 t - 0,05 t^2)$
„ „ 2	$\delta_t = 10^{-8} (2523 t - 0,07 t^2)$
„ „ 3	$\delta_t = 10^{-8} (2439 t - 0,30 t^2)$

Gemeines Glas:

Therm. No. 5	$\delta_t = 10^{-8} (2578 t + 1,33 t^2 - 0,0037 t^3)$
„ „ 6	$\delta_t = 10^{-8} (2507 t + 1,92 t^2 - 0,0051 t^3)$
„ „ 7	$\delta_t = 10^{-8} (2281 t + 1,54 t^2 - 0,0046 t^3)$

Grünes Glas:

„ „ 10	$\delta_t = 10^{-8} (2143 t + 0,89 t^2 - 0,0037 t^3)$
--------	---

Schwedisches Glas:

„ „ 11	$\delta_t = 10^{-8} (2218 t + 3,57 t^2 - 0,0115 t^3)$
--------	---

Aus diesen Formeln geht hervor, was übrigens leicht vorauszusehen war, dafs sehr bedeutende Unterschiede zwischen den Ausdehnungen verschiedener Glassorten vorhanden sind, selbst zwischen Behältern von gleicher Natur, wenn sie auf eine andere Weise bearbeitet worden sind. So findet man für die Zunahme der Volum-Einheit des gemeinen Glases zwischen 0° und 100° :

beim Thermometer No. 5	0,002674,
„ „ „ 7	0,002389.

Bei so bedeutenden Ungleichheiten ist klar, dafs eine allgemeine Formel für die Ausdehnung des gemeinen Glases oder eine Tabelle über die Ausdehnung bei verschiedenen Temperaturen nur einen sehr beschränkten Werth besitzt. Handelt es sich um genaue Untersuchungen, muß man immer, für jeden besonderen Fall, die Ausdehnung des angewandten Glasbehälters bestimmen.

**III. Ueber den Nebenstrom;
von K. W. Knochenhauer.**

Zweite Abtheilung.

In dieser zweiten Abtheilung sollen die Thatsachen zusammengestellt werden, welche nachweisen, daß der Nebenstrom dem Hauptstrom gleichartig ist, zu ihm in entgegengesetzter Richtung durch den parallelen Draht verläuft und nicht den galvanischen Gesetzen der Induction folgt. Ich wende mich zuerst zu den Beobachtungen mit dem Luftthermometer.

I. Bezeichnet i die Intensität des aus der geladenen Leydener Flasche hervorgehenden Stroms, so ist, in welcher Weise auch die Entladung vor sich gehen mag, i eine Function von t oder $i = \varphi(t)$, d. h. die Stärke oder selbst die Richtung des Stroms ändert sich mit der während der Entladung verfließenden Zeit. Im Luftthermometer mißt man die auf einem Platindraht entwickelte Wärme ϑ ; demnach ist nach bekannten Gesetzen

$$\vartheta = \int_0^{\infty} i^2 dt,$$

oder, wenn die Entladung über die feststehenden Kugeln des Funkenmessers bei einer bis auf einen bestimmten Grad verminderten Intensität zur Zeit T aufhört,

$$\vartheta = \int_0^T i^2 dt.$$

Entsteht während der Entladung noch ein anderer Strom, indem der Batteriestrom sich entweder über zwei oder mehrere Zweige des Schließungsbogens theilt, oder auf einem parallelen Draht einen Nebenstrom inducirt, oder auf einem Nebendraht, dessen Enden mit der innern und äußern Belegung einer zweiten Batterie verbunden sind, einen Nebenbatteriestrom erzeugt, so nenne ich den

neuen Strom i_1 gleichartig mit i , wenn $i_1 = C\varphi(t)$ ist, wenn also beide Functionen für i und i_1 sich nur durch einen constanten Factor C von einander unterscheiden. Man erhält dann die Wärme ϑ_1 des neuen Stroms aus der Gleichung

$$\vartheta_1 = \int_0^T i_1^2 dt = C^2 \int_0^T i^2 dt.$$

Als Beispiel von gleichartigen Strömen führe ich die Theilung des Stroms über zwei Zweige im Schließungsbogen an. Der Stammstrom sey i , die Theilströme i_1 und i_2 , wo $i_1 + i_2 = i$ ist. Setzt man $i_1 = a_1 i$ und $i_2 = a_2 i$, so findet man die Wärme ϑ im Stamm, ϑ_1 und ϑ_2 in den Zweigen aus

$$\vartheta = \int_0^T i^2 dt, \quad \vartheta_1 = a_1^2 \int_0^T i^2 dt, \quad \vartheta_2 = a_2^2 \int_0^T i^2 dt,$$

also

$$a_1^2 = \frac{\vartheta_1}{\vartheta}, \quad a_2^2 = \frac{\vartheta_2}{\vartheta}$$

und wegen $a_1 + a_2 = 1$:

$$\sqrt{\frac{\vartheta_1}{\vartheta}} + \sqrt{\frac{\vartheta_2}{\vartheta}} = 1. \text{ 1)}$$

Die Beobachtungsreihe Pogg. Ann. Bd. CXXXIII S. 453 lehrt, daß die dem Stammstrom gleichartigen Theilströme allein durch die Zweige gehen, wenn diese aus Kupferdraht bestehen, wobei die hinzugefügten Thermometerdrähte noch keine Störung wahrnehmen lassen. Enthält dagegen der eine Zweig einen längern, viel Widerstand leistenden Draht, so entsteht nach S. 454—456 im geschlossenen Ringe der Zweige noch ein besonderer Strom, dessen Trennung von den Theilströmen bis jetzt nicht ge-

1) Sind die in dem Stamm und den Zweigen benutzten Thermometer nicht gleich, so muß man nach einer Vergleichung der Instrumente in demselben Strom die beobachteten Zahlen zunächst auf dieselbe Einheit reduciren. In den folgenden Beobachtungen sind die Angaben des Therm. V auf Therm. II reducirt.

glückt ist. Die dort aufgeführte Berechnung von S sollte, wie bemerkt ist, nur eine leichtere Uebersicht gewähren.

Unter der Voraussetzung, daß auch der Nebenstrom i' dem Hauptstrom i gleichartig oder $i' = ni$ ist, erhält man die Wärme ϑ' im Neben- und ϑ im Hauptdraht aus

$$\vartheta = \int_0^T i^2 dt \quad \text{und} \quad \vartheta' = n^2 \int_0^T i^2 dt,$$

also die auf den Hauptstrom als Einheit bezogene Stärke des Nebenstroms n aus

$$n = \sqrt{\frac{\vartheta'}{\vartheta}}.$$

Um die Voraussetzung zu erweisen, schiebt man am besten zwei auf Glasröhren schraubenförmig gewundene Kupferdrähte in einander und befestigt sie so, daß sie einige Millimeter von einander entfernt stehen; auf diese Weise fallen störende Inductionen von äußern Drähten her am sichersten fort. Durch die eine Spirale verläuft der Hauptstrom, die andere, durch einen Bügel von Kupferdraht unter Einfügung des Thermometers geschlossen, nimmt den inducirten Nebenstrom auf. Man beobachtet ϑ und ϑ' , und berechnet den Nebenstrom n aus $n = \sqrt{\frac{\vartheta'}{\vartheta}}$.

Hierauf leitet man den Hauptstrom nicht durch seine Spirale, sondern führt den Hauptdraht so, daß die Spirale des Nebendrahts und ihr Bügel zwei Zweige in ihm werden; entweder bildet die Spirale den einen und der Bügel den andern Zweig, oder die Spirale nebst dem Kupferdraht des Bügels giebt den ersten, das Thermometer allein den zweiten Zweig¹⁾. Man beobachtet wieder ϑ_0 im Stamm und ϑ'_0 in dem Zweige, welcher das Thermometer enthält; den durch ihn gehenden Stromtheil $i'_0 = hi$ berechnet man auf den Hauptstrom als Einheit bezogen aus

$$h = \sqrt{\frac{\vartheta'_0}{\vartheta_0}}.$$

1) Den ersten Fall findet man nachstehend in Versuch 1, den zweiten in Versuch 2 und 3.

Endlich läßt man den Hauptstrom wiederum durch seine Spirale hindurchgehen und führt den Hauptdraht in seinem weitem Verlauf so, daß er zu gleicher Zeit den Nebendraht als Zweige in sich aufnimmt, wobei h und n erst in gleicher (gl.), dann in entgegengesetzter Richtung (entg.) fließen, die oben angegebene Richtung des Nebenstroms als maßgebend angenommen. Es sey bei gl. der Hauptstrom i , der Strom im Nebendraht i_1 , die Wärme ϑ und ϑ_1 , bei entg. der Hauptstrom i , der im Nebendraht i_2 , die Wärme ϑ und ϑ_2 , so ist unter der Voraussetzung der Gleichartigkeit beider Ströme $i_1 = hi + ni$ und $i_2 = hi - ni$, demnach

$$\text{bei gl.} \quad \vartheta = \int_0^T i^2 dt \quad \vartheta_1 = (h+n)^2 \int_0^T i^2 dt,$$

$$\text{bei entg.} \quad \vartheta = \int_0^T i^2 dt \quad \vartheta_2 = (h-n)^2 \int_0^T i^2 dt,$$

woraus $h+n = \sqrt{\frac{\vartheta_1}{\vartheta}}$ und $h-n = \sqrt{\frac{\vartheta_2}{\vartheta}}$, somit die Werthe von h und n folgen.

Sollten nun diese Werthe mit den vorher berechneten innerhalb der gestatteten Fehlergränzen übereinstimmen, so ist die Voraussetzung als richtig erwiesen, da offenbar keine andere Combination der Ströme i und i_0 zu demselben Resultate d. h. zu derselben Wärme ϑ_1 und ϑ_2 führen kann.

Versuch 1. Hauptstrom durch I (die äußere), Nebenstrom durch II (die innere Spirale); Bügel = 0^m,49 + Therm.¹⁾

Nebenstr.	$\vartheta = 11,7$	$\vartheta' = 9,5$	$n = 0,90$
Stromth.	$\vartheta_0 = 14,0$	$\vartheta'_0 = 12,5$	$h = 0,94$
gl.	$\vartheta = 6,1$	$\vartheta_1 = 20,5$	$h+n = 1,83$
entg.	$\vartheta = 15,2$	$\vartheta_2 = 0$	$h-n = 0$ 2).

1) Aus einem frühern Versuch Sitzungsber. der Wien. Akad. Bd. XVIII S. 145 entnommen. — Die Länge in Metern (hier 0^m,49) besteht aus dem gewöhnlichen Kupferdraht.

2) ϑ_2 müßte der 600ste Theil von ϑ seyn, welche Zahl sich nicht mehr beobachten läßt.

Versuch 2. Hauptstrom durch I, Bügel von II = 0^m,65
+ Therm. V.

Nebenstr.						
$\vartheta = 10,5$	$\vartheta' = 8,05$	$n = 0,876$				
Stromth.						
$\vartheta_0 = 12,1$	$12,1$	$\vartheta'_0 = 10,70$	$10,91$	$h = 0,941$		
gl. $\vartheta = 5,15$		$5,2$	$\vartheta_1 = 17,25$	$17,53$	$h + n = 1,830$	
entg. $\vartheta = 14,2$		$14,4$	$\vartheta_2 = 0,05$	$0,05$	$h - n = 0,059$	

Versuch 3. Hauptstrom durch I, Bügel von II = 11^m,37
+ Therm. V.

Nebenstr.					
$\vartheta = 13,7$	$\vartheta' = 2,81$	$n = 0,453$			
Stromth.					
$\vartheta_0 = 12,0$	$\vartheta'_0 = 11,28$	$h = 0,970$			
gl. $\vartheta = 7,0$		$\vartheta_1 = 14,28$	$h + n = 1,428$		
entg. $\vartheta = 12,8$		$\vartheta_2 = 3,51$	$h - n = 0,524$		

Die doppelt beobachteten und berechneten Werthe von h und n stimmen genügend überein; später werden noch zahlreiche Belege hinzukommen.¹⁾

In den folgenden Versuchen wurde der Bügel im Nebendraht verlängert, um die Abnahme von n festzustellen. Die ganze Länge des Nebendrahts sey L , wobei die zu Spiralen gewundenen Drähte nach ihren äquivalenten Längen und Therm. V zu 0^m,55 angesetzt sind. Der Kürze wegen werde ich in Reihe 3 und 4 nur die im Stamm beobachtete Wärme und die berechneten Werthe von n , $h + n$, $h - n$ angeben, indem sich hieraus das Uebrige ergänzen läßt.

Reihe 1. Aus Sitzungsber. d. Wien. Ak. Bd. XLIV S. 266.

Die als ein unten offenes Rechteck parallel gespannten Drähte waren 8^m,1 lang in 6^m,8 Abstand.

$L = 10^m,69$	$n = 0,580$	$n \times L = 6,20$
11 ,99	0,521	6,24
13 ,29	0,472	6,27
14 ,59	0,433	6,31
		6,25

1) Dafs ungleichartige Ströme ganz andere Wärmeentwicklungen darbieten, zeigt z. B. die Versuchsreihe Sitzungsber. d. VV. Ak. Bd. XVIII S. 150.

Reihe 2. 2 Flaschen. $D = 32$. Hauptstrom durch Spir. I.

L	ϑ	ϑ'	n	$n \times L$	ϑ	ϑ'	n
11 ^m ,60	10,5	8,05	0,876	10,15	—	—	—
12 ,90	11,1	6,85	0,785	10,13	8,8	5,50	0,790
14 ,20	11,7	5,85	0,707	10,04	9,45	4,92	0,722
15 ,50	12,2	5,15	0,650	10,07	10,35	4,43	0,654
16 ,80	12,5	4,55	0,603	10,12	10,9	4,09	0,612
				<u>10,10</u>			

Die hinter dem Strich stehenden Zahlen wurden erhalten, als im Nebendraht 0^m,65 Kupferdraht durch 0^m,10 + Therm. V (Gestell) ersetzt waren. Die angenommene Länge 0^m,55 für Therm. V ist hiernach etwas zu groß, doch habe ich sie beibehalten.

Reihe 3. 2 Flaschen. $D = 32$. Hauptstrom durch Spir. I.

L	ϑ	ϑ'	$h + n$	$h - n$	n	$n \times L$
22 ^m ,32	7,0	12,8	1,428	0,524	0,452	10,08
27 ,39	7,4	12,5	1,336	0,612	0,362	9,92
37 ,54	8,0	11,8	1,246	0,716	0,265	9,93
64 ,22	8,8	10,9	1,135	0,821	0,157	<u>10,08</u>
						10,01

Reihe 4. 2 Flaschen. $D = 32$. Hauptstrom durch Spir. II.

L	ϑ	n	ϑ	$h + n$	$h - n$	n	$n \times L$
20 ^m ,56	15,0	0,483	7,3	14,8	1,462	0,497	0,483
21 ,86	15,17	0,456	7,47	14,57	1,436	0,516	0,461
23 ,16	15,3	0,432	7,60	14,4	1,417	0,547	0,435
24 ,46	15,37	0,409	7,80	14,2	1,387	0,569	0,409
							<u>10,01</u>

Diese Reihen führen auf das Gesetz, daß bei unverändertem Stand der parallelen Drähte, zwischen welchen

1) Die erste Zahl gehört zu $h + n$, die zweite zu $h - n$. Bei der Stromtheilung bildete Therm. V den einen Zweig.

die Induction stattfindet, der Nebenstrom n (bezogen auf den Hauptstrom als Einheit) proportional zur Länge des ganzen Nebendrahts abnimmt, oder dafs das Product $n \times L$ constant bleibt. Zugleich ist dieses Product dasselbe, mag der Hauptstrom durch den einen oder durch den andern der parallelen Drähte hindurchgehen.

Die Richtigkeit des letztern Satzes habe ich schon früher¹⁾ in einem sehr extremen Fall nachgewiesen. Die ebenen Spiralen M und P standen um 13—15^{mm} von einander entfernt, und der Bügel betrug 1^m,20 incl. Therm. V.

Hauptstrom durch $M : L = 6^m,53 \quad \vartheta = 3,37 \quad \vartheta' = 9,74$
 $n = 1,699 \quad n \times L = 11,09;$

Hauptstrom durch $P : L = 55,68 \quad \vartheta = 10,73 \quad \vartheta' = 0,43$
 $n = 0,201 \quad n \times L = 11,19.$

Dieses Gesetz führt zu Formeln über den Verlauf des Nebenstroms, welche von den galvanischen völlig abweichen; doch sind sie zunächst nur für einen Bügel aus Kupferdraht gültig, dem der Thermometerdraht beigefügt seyn kann. Längere viel Widerstand leistende Drähte werden wahrscheinlich wie bei der Stromtheilung einen besondern Strom veranlassen, der sich bis jetzt vom Nebenstrom nicht trennen läfst.

Bezeichnet man den constanten Inductionscoefficienten zwischen zwei Drähten mit K , so ist die vom Hauptstrom i inducirte Stromkraft $= Ki$, und diese erzeugt, wie eine elektromotorische Kraft, den Nebenstrom i' , dessen Stärke durch die Länge des Nebendrahts bedingt wird. Man hat also

$$Ki = li' + \lambda i',$$

worin l die Länge des parallelen, hier zunächst eines gestreckten²⁾ Drahts angiebt und λ die Länge des ebenfalls gestreckten Bügels, somit ist

$$\frac{i'}{i} = n = \frac{K}{l + \lambda} \quad \dots \quad (1).$$

1) Sitzungsber. d. Wien. Akad. Bd. XLVIII S. 16.

2) Gestreckt nenne ich einen Draht, dessen Theile auf einander keine neue, wenigstens keine bemerkbare Induction hervorbringen; er ist entweder gradlinig oder in einem grossen Bogen geleitet.

Bisher habe ich Nl statt K gesetzt, wo dann N der inducirte, auf den Hauptstrom als Einheit bezogene Nebenstrom ist, falls man den Bügel bis auf Null reduciren könnte. In einigen Fällen werde ich diese Bezeichnungweise auch ferner beibehalten, da sie sich bisweilen bequemer in die Formeln einreicht.

Von dieser Stammgleichung aus geht man leicht auf die zusammengesetzten Fälle über, wenn entweder der parallele Draht spiralförmig gewunden, oder der Bügel aus verschiedenen Theilen zusammengesetzt ist; man hat in den entsprechenden galvanischen Formeln meist nur w mit l d. h. den Widerstand mit der Länge der Drähte zu vertauschen. Ich werde die Hauptfälle durchgehen.

No. 1. Der Bügel enthalte an gestrecktem Draht die Länge λ , an zur Spirale gewundenem l' ; diese Spirale habe durch Induction von Windung auf Windung den Coëfficienten K' , so entsteht durch i' die neue Stromkraft $K'i'$ in entgegengesetzter Richtung. Es ist

$$Ki - K'i' = (l + \lambda + l')i'$$

also, wenn man K' mit $N'l'$ vertauscht,

$$\frac{i'}{i} = n = \frac{K}{l + \lambda + (1 + N')l'} = \frac{K}{l + \lambda + L'} \cdot \cdot \cdot (2).$$

Ich habe für $(1 + N')l'$ die äquivalente Länge L' der Spirale eingesetzt, die ich, weil eine Berechnung aus der Form der Spirale bis jetzt noch nicht möglich ist, aus der Stromtheilung ableite, indem ich Zweige für äquivalent gleich lang ansehe, wenn der Flaschenstrom i sich in gleicher Stärke über sie theilt. Gehen nämlich über die Zweige aus gestrecktem Draht von der Länge l_1 und l_2 die Stromtheile $i_1 = a_1 i$ und $i_2 = a_2 i$, so finden die Gleichungen statt:

$$i_1 + i_2 = i \text{ und } l_1 i_1 - l_2 i_2 = 0,$$

woraus $a_1 = \frac{l_2}{l_1 + l_2}$ und $a_2 = \frac{l_1}{l_1 + l_2}$ folgt.

Wird hierauf l_1 zu einer Spirale gewunden, deren In-

ductionscoefficient $= K_1 = N_1 l_1$ ist, so gehen die Gleichungen über in

$$i_1 + i_2 = i \text{ und } l_1 i_1 - l_2 i_2 = -N_1 l_1 i_1$$

oder

$$a_1 = \frac{l_2}{(1 + N_1) l_1 + l_2} \text{ und } a_2 = \frac{(1 + N_1) l_1}{(1 + N_1) l_1 + l_2}$$

Die Bedingung $a_1 = a_2$ giebt $(1 + N_1) l_1 = l_2$ oder der zur Spirale gewundene Draht l_1 hat eine äquivalente Länge $L_1 = (1 + N_1) l_1 = l_2$ in gestrecktem Draht.

No. 2. Der parallele Draht sey eine Spirale von der Länge l und habe den Inductionscoefficienten K_0 , der Bügel sey λ . Es entsteht wieder durch i' eine Stromkraft $K_0 i'$ in entgegengesetzter Richtung; demnach

$$K i - K_0 i' = l i' + \lambda i'$$

oder, wenn K_0 durch $N_0 l$ ersetzt wird,

$$\frac{i'}{i} = n = \frac{K}{(1 + N_0) l + \lambda} = \frac{K}{L + \lambda} \quad \dots \quad (3)$$

worin L die äquivalente Länge der Spirale ausdrückt. Setzt man NL für K , so ist N der auf den Hauptstrom als Einheit bezogene Nebenstrom für einen Bügel = Null.

In dem Folgenden soll der parallele Draht, er möge gestreckt oder spiralförmig seyn, allgemein mit L bezeichnet werden.

No 3. Der Bügel enthalte in dem einfachen Draht λ zwei Züge l_1 und l_2 , durch welche die Stromtheile i_1 und i_2 gehen. Mit Rücksicht auf die in sich geschlossenen Ringe entstehen die Gleichungen:

$$K i = L i' + \lambda i' + l_1 i_1$$

$$l_1 i_1 - l_2 i_2 = 0$$

$$i_1 + i_2 = i'$$

folglich

$$\frac{i'}{i} = n = \frac{K}{L + \lambda + \frac{l_1 l_2}{l_1 + l_2}} \quad \dots \quad (4)$$

Das Glied des Nenners $\frac{l_1 l_2}{l_1 + l_2}$ ist die äquivalente

Länge der Zweige, wie ich sie schon früher aus der Stromtheilung abgeleitet habe.

No. 4. Die Längen der Zweige l_1 und l_2 seyen zu Spiralen gewunden mit den Coëfficienten K_1 und K_2 ; zur Verbindung mit λ dienen die gestreckten Drähte α_1 und α_2 . Es ist

$$\begin{aligned} Ki - K_1 i_1 &= L i' + \lambda i' + l_1 i_1 + \alpha_1 i_1 \\ l_1 i_1 + \alpha_1 i_1 - l_2 i_2 - \alpha_2 i_2 &= -K_1 i_1 + K_2 i_2 \\ i_1 + i_2 &= i'. \end{aligned}$$

Man setze wieder $K_1 = N_1 l_1$ und $K_2 = N_2 l_2$, so folgt

$$\frac{i'}{i} = n = \frac{K}{L + \lambda + \frac{[(1 + N_1)l_1 + \alpha_1][(1 + N_2)l_2 + \alpha_2]}{(1 + N_1)l_1 + \alpha_1 + (1 + N_2)l_2 + \alpha_2}}$$

oder $(1 + N_1)l_1$ und $(1 + N_2)l_2$ mit den äquivalenten Längen L_1 und L_2 vertauscht:

$$\frac{i'}{i} = n = \frac{K}{L + \lambda + \frac{(L_1 + \alpha_1)(L_2 + \alpha_2)}{L_1 + \alpha_1 + L_2 + \alpha_2}} \quad (5).$$

Das letzte Glied des Nenners ist die äquivalente Länge der Zweige, die für $\alpha_1 = \alpha_2 = 0$ oder auch, wenn α_1 und α_2 zu L_1 und L_2 gerechnet werden, in $\frac{L_1 L_2}{L_1 + L_2}$ übergeht.

No. 5. Neue Fälle entstehen, wenn zwei ebene oder schraubenförmig gewundene Spiralen von den Längen l_1 , l_2 und den Coëfficienten K_1 , K_2 in einem festen Abstand verbunden sind, jene parallel einander gegenüber, diese in einander geschoben, und hierdurch den Inductionscoëfficienten K_0 haben. Der Nebenstrom gehe über den gestreckten Theil des Bügels λ und durch beide Spiralen hinter einander in gleicher Richtung, wobei der Draht α zur Verbindung diene. Die Gleichung ist

$$\begin{aligned} Ki - K_1 i' - K_2 i' - 2K_0 i' &= (L + \lambda + l_1 + \alpha + l_2) i' \\ \text{oder} \quad Ki - 2K_0 i' &= (L + \lambda + L_1 + L_2 + \alpha) i' \\ \text{also} \quad \frac{i'}{i} = n &= \frac{K}{L + \lambda + L_1 + L_2 + \alpha + 2K_0} \quad (6). \end{aligned}$$

Es ist wieder $L_1 + L_2 + \alpha + 2K_0$ die äquivalente Länge der beiden verbundenen Spiralen. Bei entgegengesetzter Richtung des Nebenstroms in beiden Spiralen ändert K_0 das Zeichen¹⁾.

No. 6. Unter denselben Verhältnissen wie in No. 5 theile sich der Nebenstrom über die Spiralen als Zweige und fließe in ihnen in gleicher Richtung; die Verbindungsdrähte der Zweige seyen α_1, α_2 , die Stromtheile i_1, i_2 . Man erhält

$$\begin{aligned} Ki - K_1 i_1 - K_0 i_2 &= L i' + \lambda i' + l_1 i_1 + \alpha_1 i_1 \\ l_1 i_1 + \alpha_1 i_1 - l_2 i_2 - \alpha_2 i_2 &= -K_1 i_1 + K_2 i_2 - K_0 i_2 + K_0 i_1 \\ i_1 + i_2 &= i'. \end{aligned}$$

oder nach Einführung der äquivalenten Längen L_1 und L_2

$$\begin{aligned} Ki - K_0 i_2 &= L i' + \lambda i' + L_1 i_1 + \alpha_1 i_1 \\ L_1 i_1 + \alpha_1 i_1 - L_2 i_2 - \alpha_2 i_2 &= -K_0 i_2 + K_0 i_1 \\ i_1 + i_2 &= i' \end{aligned}$$

hieraus

$$\frac{i'}{i} = n = \frac{K}{L + \lambda + \frac{(L_1 + \alpha_1)(L_2 + \alpha_2) - K_0 K_0}{L_1 + \alpha_1 + L_2 + \alpha_2 - 2K_0}} \cdot \cdot (7).$$

Das letzte Glied im Nenner oder kürzer $\frac{L_1 L_2 - K_0 K_0}{L_1 + L_2 - 2K_0}$, wenn wieder α_1 und α_2 zu L_1 und L_2 gerechnet werden, ist die äquivalente Länge der Zweige, in welcher K_0 negativ wird, wenn die Theilstrome in entgegengesetzter Richtung zu einander fließen²⁾.

No. 7. Wenn endlich der Nebenstrom i' nur durch eine der verbundenen Spiralen fließt, die zweite dagegen durch einen Bügel λ_0 geschlossen ist, so daß ein secundärer Nebenstrom i_0 entsteht, so hat man die Gleichungen

$$\begin{aligned} Ki - K_1 i' + K_0 i_0 &= L i' + \lambda i' + l_1 i' \\ K_0 i' - K_2 i_0 &= l_2 i_0 + \lambda_0 i_0 \end{aligned}$$

1) Vergl. Pogg. Ann. Bd. CXXVII S. 594 Formel (1) und (2); es ist nur $L_1 = r'$, $L_2 = r''$, $K_0 = N' r' = N'' r''$ gesetzt.

2) Vergl. Pogg. Ann. Bd. CXXVII S. 594 Formel (3) und (4).

oder nach Einführung von L_1 und L_2

$$K i + K_0 i_0 = (L + \lambda + L_1) i'$$

$$K_0 i' = (L_2 + \lambda_0) i_0$$

somit

$$\frac{i'}{i} = n = \frac{K}{L + \lambda + L_1 - \frac{K_0 K_0}{L_2 + \lambda_0}} \dots \dots (8).$$

Auch hier ist $L_1 - \frac{K_0 K_0}{L_2 + \lambda_0}$ die äquivalente Länge der ersten Spirale, womit Formel (5) am angeführten Ort übereinstimmt.

Nach diesen Formeln lautet das oben gefundene Gesetz allgemein: Bei unverändertem Stand der zur Induction dienenden Drähte ist das Product aus dem auf den Hauptstrom als Einheit bezogenen Nebenstrom und der äquivalenten Länge des Nebendrahts eine constante Gröfse.

Es kam nun darauf an, die Gültigkeit dieses Gesetzes durch eine besondere Versuchsreihe zu bestätigen, in welcher der Nebendraht sowohl in seiner Länge als in seiner Zusammensetzung innerhalb sehr weiter Gränzen geändert werden konnte. Zu diesem Behuf wurden die ebenen Spiralen M und $N^1)$ zur Induction genommen und in einem Abstände von 10^{mm} fest mit einander verbunden; ihre früher bestimmte äquivalente Länge beträgt $54^{\text{m}},48$ (Länge des Drahts = $13^{\text{m}},0$). Der Strom der Batterie ging durch M , wobei $2^{\text{m}},27$ (Kupferdraht von $1^{\text{mm}},184$ Durchmesser), der Funkenmesser und Thermometer II zur Verbindung dienten. Zum schließenden Bügel von N wählte ich außer Thermometer V und gestrecktem Kupferdraht nur Spiralen, deren äquivalente Länge bereits durch genaue Versuche über die Stromtheilung festgestellt war; zunächst die auf Glasröhren schraubenförmig gewundenen Spiralen I und II, die, wie schon oben bemerkt wurde, in einander geschoben und in unveränderlichem Abstand von einander gehalten sind $^2)$. Die Glasröhren sind $0^{\text{m}},50$ lang, der

1) Pogg. Ann. Bd. CXXXII S. 450.

2) Sitzungsber. d. VVien. Ak. Bd. XVIII S. 143.

Kupferdraht zu I hat in 80 Windungen eine Länge von $11^m,69$, der zu II in 78 Windungen eine Länge von $8^m,28$. Durch Induction von Windung auf Windung steigen ihre äquivalenten Längen auf $L_1 = 19^m,36$ und $L_2 = 10^m,40$. Geht der Strom durch beide Spiralen hinter einander in gleicher Richtung, wobei der Verbindungsdraht $\alpha = 0^m,65$ ist, so beträgt nach einer frühern Beobachtung die äquivalente Länge $50^m,48$. Nach der Formel in No. 5 folgt also aus $L_1 + L_2 + \alpha + 2K_0 = 50,48$ der doppelte Inductionscoëfficient $2K_0 = 20,07$. Die oben mitgetheilten Reihen über den Nebenstrom gaben $K_0 = 10,10$ in Reihe 2, $= 10,01$ in Reihe 3 und $= 10,01$ in Reihe 4, somit im Mittel ebenfalls $K_0 = 10,04$. Legt man diesen Werth den Berechnungen zu Grunde, so ergeben sich folgende äquivalente Längen für die übrigen Verbindungsarten der beiden Spiralen. Geht der Strom durch beide hinter einander in entgegengesetzter Richtung ($\alpha = 0^m,65$), so ist nach No. 5 $L_1 + L_2 + \alpha - 2K_0 = 10^m,34$. Theilt sich der Strom über beide Spiralen in gleicher Richtung ($\alpha_1 = 0$ $\alpha_2 = 0^m,32$), so ist nach No. 6 $\frac{L_1(L_2 + \alpha_2) - K_0 K_0}{L_1 + L_2 + \alpha_2 - 2K_0} = 10^m,66$; erfolgt die Stromtheilung in der Weise, daß die Ströme entgegengesetzt fließen ($\alpha_1 = 0$ $\alpha_2 = 1^m,30$), so ist ebenfalls nach No. 6 $\frac{L_1(L_2 + \alpha_2) - K_0 K_0}{L_1 + L_2 + \alpha_2 + 2K_0} = 2^m,51$. Geht endlich der Strom nur durch Spirale I, während II durch einen Bügel $\lambda_0 = 0^m,65$ geschlossen ist, so giebt No. 7 $L_1 - \frac{K_0 K_0}{L_2 + \lambda_0} = 10^m,25$. Der Kürze wegen sollen diese Fälle nachher mit folgenden Zeichen angedeutet werden:

$$I = 19^m,36 \quad II = 10,40 \quad I \text{ II gl.} = 50,48 \quad I \text{ II entg.} = 10,34$$

$$\begin{array}{c} I \\ II \end{array} \text{ gl.} = 10,66, \quad \begin{array}{c} I \\ II \end{array} \text{ entg.} = 2,51, \quad I (II) = 10,25.$$

Als zweites Spiralenpaar nahm ich die beiden Rollen des Galvanometers, die im Instrument mit Dämpfer und Spiegel in ihrer gewöhnlichen Stellung blieben. Nach den in Pogg. Ann. Bd. CXXVI S. 231 mitgetheilten Beobachtungen wurde, mit Ausschluß der Verbindungsdrähte α ,

die äquivalente Länge von $R_1 = R_2 = 55^m,22$ gefunden, von $\frac{R_1}{R_2}$ gl. = $30^m,89$, von $\frac{R_1}{R_2}$ entg. = $24^m,14$ und von $R_1 R_2$ gl. = $122^m,96$. Legt man die beiden mittlern Beobachtungen als die wegen der kürzern Längen der Wahrscheinlichkeit nach sichersten zu Grunde, so erhält man, da $R_1 = R_2$ ist, aus

$$\frac{R_1 R_2 - K_0 K_0}{R_1 + R_2 - 2 K_0} = \frac{R + K_0}{2} = 30,89$$

und

$$\frac{R_1 R_2 - K_0 K_0}{R_1 + R_2 + 2 K_0} = \frac{R - K_0}{2} = 24,14$$

$$R = 55^m,02, \quad K_0 = 6,75.$$

In der Versuchsreihe waren die Verbindungsdrähte an R_1 und R_2 $\alpha_1 = \alpha_2 = 0^m,65$, an $R_1 R_2$ gl. und $R_1 R_2$ entg. $\alpha = 1^m,95$; man hat also wieder in abgekürzter Bezeichnungsweise: $R = 55^m,67$, $\frac{R}{R}$ gl. = $31,21$, $\frac{R}{R}$ entg. = $24,46$, RR gl. = $125,49$, RR entg. = $98,49$.

Zur Erzielung eines noch längern Nebendrahts fügte ich hierzu die beiden ebenen, licht gewundenen Spiralen ($M + N$), die durch $\alpha = 0^m,32$ fest mit einander verbunden sind¹⁾. Ihre äquivalente Länge beträgt $110^m,64$.

Mit diesen Drähten stellte ich den schließenden Bügel von N theils einfach, theils verzweigt her, und zwar in folgenden 24 Abänderungen, die verständlich seyn werden, wenn noch bemerkt wird, dafs der zur Verbindung dienende gestreckte Kupferdraht einfach in Metern angegeben und darin Therm. V als $0^m,55$ bereits eingerechnet ist. Bei Zweigen steht hinter z_1 und z_2 ihre Zusammensetzung; die von ihnen repräsentirte Länge wurde aus $\frac{L_1 L_2}{L_1 + L_2}$ berechnet, worin L_1 und L_2 die äquivalenten Längen der Zweige bezeichnen. Die Gesamtlänge L des Nebendrahts umfaßt den Bügel und die äquivalente Länge von $N = 54^m,48$.

1) Pogg. Ann. Bd. CXXXIII S. 453.

Der Bügel:	L	No.
1 ^m ,85	56 ^m ,33	1
3 ,96	58 ,44	2
6 ,56	61 ,40	4
2 ,66 + II	67 ,54	8
2 ,66 + I	76 ,50	11
2 ,66 + $\begin{matrix} I \\ II \end{matrix}$ gl.	67 ,80	9
2 ,66 + $\begin{matrix} I \\ II \end{matrix}$ entg.	59 ,65	3
2 ,66 + I II gl.	107 ,62	16
2 ,66 + I II entg.	67 ,48	7
2 ,66 + I (II)	67 ,39	6
5 ,26 + R	115 ,41	17
5 ,26 + $\begin{matrix} R \\ R \end{matrix}$ gl.	90 ,95	13
5 ,26 + $\begin{matrix} R \\ R \end{matrix}$ entg.	84 ,20	12
5 ,26 + RR gl.	185 ,23	21
5 ,26 + RR entg.	158 ,23	19
5 ,26 + (M + N)	167 ,78	20
5 ,26 + (M + N) + R	226 ,05	22
5 ,26 + (M + N) + RR gl.	295 ,87	23
5 ,26 + (M + N) + RR gl. + I II gl.	346 ,36	24
2 ,66 + $\begin{matrix} x_1 : I \\ x_2 : R + 2^m,6 \end{matrix}$	71 ,67	10
2 ,66 + $\begin{matrix} I \\ x_1 : II \end{matrix}$ gl. $x_2 : \begin{matrix} R \\ R \end{matrix}$ gl. + 2 ^m ,6	65 ,26	5
2 ,66 + $\begin{matrix} x_1 : I II \text{ gl.} \\ x_2 : RR \text{ gl.} + 2^m,6 \end{matrix}$	93 ,27	14
2 ,66 + $\begin{matrix} x_1 : (M + N) \\ x_2 : R + 2^m,6 \end{matrix}$	95 ,31	15
2 ,66 + $\begin{matrix} x_1 : (M + N) \\ x_2 : RR \text{ gl.} + 2^m,6 \end{matrix}$	116 ,30	18

In der Versuchsreihe bestimmte ich die auf den Hauptstrom als Einheit bezogene Stärke des Nebenstroms n nach den beiden oben angeführten Methoden. Wo n sich noch über 0,4 etwa hielt, wurde die Angabe des Thermometers V einfach beobachtet, wo n dagegen von 0,5 etwa an tiefer hinabging, leitete ich den Hauptdraht noch durch Therm. V, so daß es allein den einen, der ganze übrige Nebendraht den andern Zweig bildete, berechnete aus den Beobachtungen $h + n$ und $h - n$, und bestimmte daraus den Werth von n . Da dieser Werth von der Länge L abhängig ist, so wurden die Beobachtungen nach L geordnet, wie es die der vorstehenden Tabelle in der letzten Columne beigefügten Ordnungsnummern angeben. Die erste Methode liefs sich von No. 1 — 18 anwenden, die zweite von No. 13 — 24, so daß n in No. 13 — 18 auf zweifache Weise bestimmt werden konnte.

Wer Thermometerbeobachtungen häufiger angestellt hat, wird wissen, daß man auch beim ruhigsten Wetter die beobachtete Wärme \mathcal{Q} , obschon aus 3 einzelnen Beobachtungen als Mittel entnommen, doch kaum auf Zehntel (Scale in Linien getheilt) mit Sicherheit verbürgen kann; dazu kommt die Vergleichung der beiden Thermometer II und V, wodurch ein constanter Fehler aus dem gefundenen, mit der Temperatur des Zimmers und nach der Beschaffenheit des Spiritus veränderlichen Reductionscoëfficienten in die ganze Reihe eingeht. Es schien mir daher nothwendig, die Reihe einige Male zu repetiren. In No. 1—18 ist es 4 mal geschehen; in den beiden ersten Reihen bestand die Batterie aus den Flaschen $F_2 + F_3$ (Capacität = 1,872) und wurde auf $D = 40$ geladen, in den beiden andern aus dem Flaschenpaar (A) (Capacität = 1) bei $D = 48^1$). Die in Therm. II beobachtete Wärme ist mit \mathcal{Q} bezeichnet, die in Therm. V mit \mathcal{Q}' , nachdem sie durch Division mit dem Reductionscoëfficienten auf die Angaben in II gebracht war. In der ersten Reihe war dieser Coëfficient

1) Eine stärkere Ladung liefs sich nicht anwenden, weil sonst Funken zwischen M und N überschlügen.

2,48¹⁾, in der zweiten 2,036, in der dritten 2,025, in der vierten 2,069. No. 13 — 24 wurde nur zweimal durchgeführt, einmal mit Batterie $F_2 + F_3$ und $D = 32$, dann mit (A) und $D = 40$; die Reductionscoefficienten waren 2,135 und 2,080. Unter ϑ steht die in Therm. II beobachtete Wärme, unter ϑ_1 und ϑ_2 die beiden reducirten Zahlen in Therm. V, je nachdem $h + n$ oder $h - n$ gesucht wurde.

No.	L	ϑ	ϑ'	n	$n \times L = K$
1	56 ^m ,33	13,60	8,39	0,785	44,24
		15,78	9,63	0,782	41,03
		11,13	6,98	0,792	41,60
		10,77	6,77	0,793	41,65
				0,788	44,38
2	58,14	13,60	7,98	0,766	44,78
		15,90	9,07	0,756	44,14
		11,20	6,67	0,771	45,09
		10,85	6,41	0,769	44,93
				0,765	44,73
3	59,65	13,60	7,66	0,750	44,77
		15,80	8,60	0,738	44,00
		11,27	6,30	0,748	44,62
		10,90	6,08	0,747	44,53
				0,746	44,48
4	61,04	14,00	7,50	0,732	44,67
		16,00	8,45	0,727	41,35
		11,37	6,17	0,737	41,97
		11,00	5,99	0,738	45,05
				0,734	44,76

1) Diese Reihe war in einem ganz kalten Zimmer (etwa 0°) angestellt worden, weshalb sich der Spiritus in der engern Röhre des Therm. II schwerfälliger bewegte. Vielleicht schloß auch die Klappe am Instrument nicht ganz luftdicht, wenigstens habe ich die die Oeffnung schließende Kautschukscheibe später erneuern lassen müssen.

No.	L	\mathcal{P}	\mathcal{P}'	n	$n \times L = K$	
5	65 ^m ,26	14,13	6,66	0,686	44,81	44,70
		16,43	7,50	0,676	44,09	
		11,70	5,55	0,688	44,93	
		11,20	5,32	0,689	44,96	
6	67,39	13,90	6,05	0,660	44,45	44,32
		16,10	6,76	0,648	43,68	
		11,13	4,94	0,666	44,89	
		10,97	4,74	0,657	44,28	
7	67,48	13,97	5,97	0,654	44,10	44,31
		15,93	6,62	0,645	43,50	
		11,03	4,90	0,666	45,00	
		10,80	4,72	0,661	44,62	
8	67,54	14,37	6,37	0,666	44,97	44,61
		16,50	7,11	0,656	44,33	
		11,57	5,10	0,664	44,85	
		11,37	4,91	0,657	44,31	
9	67,80	14,50	6,29	0,659	44,66	44,56
		16,50	7,02	0,653	44,24	
		11,87	5,15	0,659	44,68	
		11,37	4,93	0,658	44,65	
10	71,67	14,83	5,62	0,615	44,11	44,31
		16,70	6,32	0,615	44,10	
		11,90	4,40	0,621	44,52	
		11,40	4,40	0,621	44,52	
11	76,50	14,87	5,05	0,583	44,59	44,25
		17,10	5,60	0,572	43,78	
		12,07	4,08	0,582	44,50	
		11,80	3,93	0,577	44,15	

No.	L	ρ	ρ'	n	$n \times L = K$	
12	84 ^m ,20	15,03	4,19	0,531	44,68	44,71
		17,10	4,70	0,524	44,15	
		12,13	3,46	0,534	45,00	
		11,50	3,29	0,535	45,01	
13	90,95	14,97	3,55	0,487	44,28	44,47
		17,10	4,03	0,485	44,14	
		12,20	2,98	0,494	44,93	
		11,70	2,80	0,489	44,52	
14	93,27	15,50	3,52	0,476	44,42	44,23
		17,60	3,96	0,475	44,26	
		12,43	2,78	0,473	44,11	
		11,93	2,67	0,473	44,15	
15	95,31	15,57	3,33	0,462	44,06	44,50
		17,43	3,75	0,464	44,19	
		12,50	2,77	0,470	44,83	
		11,90	2,64	0,471	44,92	
16	107,62	15,90	2,66	0,409	44,03	44,24
		18,00	3,05	0,411	44,27	
		12,80	2,16	0,411	44,19	
		12,10	2,07	0,413	44,45	
17	115,41	15,57	2,29	0,383	44,23	44,42
		17,70	2,56	0,380	43,84	
		12,50	1,89	0,389	44,89	
		12,13	1,82	0,388	44,73	
18	116,30	16,00	2,30	0,379	44,04	44,13
		18,07	2,56	0,376	43,72	
		12,80	1,87	0,383	44,53	
		12,20	1,76	0,380	44,23	
					44,45	

No.	L	ϕ	ϕ_1	ϕ_2	$\lambda + \pi$	$\lambda - \pi$	π	K	
13	90 ^m ,95	5,80	10,47	12,66	2,68	1,477	0,506	0,485	44,16
		4,80	8,33	10,77	2,12	1,498	0,504	0,497	45,21
14	93,27	5,87	10,37	12,73	2,81	1,472	0,521	0,476	44,39
		4,87	8,50	10,74	2,26	1,485	0,517	0,484	45,19
15	95,31	6,03	10,70	12,79	2,95	1,456	0,525	0,465	44,37
		4,87	8,47	10,66	2,38	1,479	0,531	0,474	45,19
16	107,62	6,07	10,23	12,08	3,47	1,411	0,582	0,414	44,61
		5,10	8,15	10,32	2,82	1,423	0,588	0,417	44,90
17	115,41	6,10	10,20	11,71	3,95	1,385	0,622	0,381	43,99
		5,17	8,03	10,00	2,95	1,391	0,606	0,392	45,29
18	116,30	6,17	10,20	11,96	3,95	1,392	0,622	0,385	44,78
		5,27	8,17	10,08	3,11	1,383	0,617	0,383	44,57
19	158,23	6,53	9,30	10,69	4,73	1,280	0,713	0,283	44,81
		5,50	7,78	9,13	3,94	1,288	0,712	0,287	45,41
20	167,78	6,93	9,80	11,04	5,31	1,262	0,736	0,263	44,14
		5,70	7,97	9,24	4,33	1,274	0,737	0,268	45,03
21	185,23	6,70	9,07	10,32	5,17	1,241	0,755	0,243	45,03
		5,57	7,45	8,77	4,33	1,254	0,762	0,246	45,57
22	226,05	7,17	9,10	10,21	5,92	1,193	0,806	0,193	43,64
		5,93	7,47	8,59	4,86	1,204	0,809	0,199	44,91
23	295,87	7,27	8,83	9,57	6,32	1,147	0,846	0,151	44,59
		6,03	7,20	8,17	5,30	1,164	0,858	0,153	45,27
24	346,36	7,40	8,80	9,42	6,74	1,129	0,876	0,126	43,82
		6,10	7,15	7,82	5,48	1,132	0,876	0,128	44,44
<u>44,72.</u>									

Vergleicht man die einzelnen Reihen mit einander, so sieht man leicht, daß jede mit einem kleinen constanten Fehler behaftet ist, der aus der Reduction der beobachteten Zahlen in Therm. V auf Angaben in Therm. II entsteht; die Werthe von n sind in jeder Reihe fast durchgehend gegen den Mittelwerth entweder etwas zu groß oder etwas zu klein. Die Summe der n ist in der ersten Reihe 10,683, in der zweiten 10,583, in der dritten 10,748, in der vierten 10,716. Die Mittelwerthe von K in den ersten 4 Reihen liefern indess keine über 1 Proc. hinausgehende Abweichung von dem Gesamtmittel 44,45; man gewinnt demnach aus Thermometerbeobachtungen ebenso genaue Resultate als mit andern Messinstrumenten. In der sechsten Reihe ist noch ein anderer geringer Fehler enthalten, indem die kleinen nach Linien gemessenen Zahlen ϑ in Therm. II etwa um $\frac{1}{10}$ Linie zu klein sind; es scheint hier die Abkühlung der Luft im Cylinder schon eingetreten zu seyn, bevor der sich zu langsam bewegende Spiritus seinen tiefsten Stand erreicht hatte. Die Zahlen $h - n$ stimmen in Reihe 5 und 6 überein, die Summen sind 8,110 und 8,114, dagegen fällt $h + n$ in Reihe 6 größer als in Reihe 5 aus; diese giebt als Summe der 12 Werthe 15,845, jene 15,976; man erhält im Mittel aus Reihe 5 $h = 0,998$, aus Reihe 6 $h = 1,004$. Nimmt man als zweiten Zweig den mittlern Werth von $L = 166^m,53$, so kommt nach den Gesetzen der Stromtheilung in Reihe 5 auf den Zweig Therm. V eine Länge von $0^m,33$, die ziemlich genau seyn wird, in Reihe 6 dagegen ein kleiner negativer Werth, welcher nicht zulässig ist. Der geringe constante Fehler muß, wie ich glaube, in den Zahlen ϑ gesucht werden. Trotz dieses Umstandes weichen doch die Mittelwerthe von n in No. 13—18 nach den beiden Beobachtungsmethoden nur in No. 14 um etwa $1\frac{1}{2}$ Procent, sonst nicht über 1 Procent von einander ab.

Da ich zu den vorstehenden Reihen nur Drähte benutzt habe, deren äquivalente Längen ich schon früher bestimmt hatte, und da der schließende Bügel in der

weitesten Ausdehnung zusammengesetzt worden ist, so ist der Satz, daß das Product aus dem auf den Hauptstrom als Einheit bezogenen Nebenstrom und der äquivalenten Länge des Nebendrahts constant bleibt, vollständig erwiesen, und dieser Satz dürfte ein sicheres Fundament für die Theorie des Nebenstroms bilden.

Um die Bedeutung des Satzes zu gewinnen, geht man am besten von der einfachsten Formel (1) aus. In der Gleichung

$$Ki = (l + \lambda) i'$$

ist Ki die vom Hauptstrom i auf den Nebendraht übertragene elektromotorische Kraft, und $(l + \lambda) i'$ ist die ihm gleiche Kraft, welche der Nebenstrom i' ausübt. $l + \lambda$ drückt aber die Drahtlänge aus, auf welcher i' seine Thätigkeit äußert, die kaum in etwas anderm bestehen kann, als in der Stellung und Bewegung der Molecule, wie sie der elektrische Strom erfordert. Ein Unterschied des elektrischen Stroms vom galvanischen liegt also darin, daß bei diesem die absorbirte Kraft zum Widerstand der Drähte proportional ist, bei jenem dagegen die auf die Molecularbewegung verwandte Kraft (freilich zunächst nur unter den in der vorliegenden Beobachtungsreihe obwaltenden Verhältnissen) sich allein nach der Länge der Drähte richtet und vom Widerstand derselben unabhängig ist. Der Widerstand seinerseits vergrößert die Zeit, während welcher das in der Batterie enthaltene Kraftquantum seine Thätigkeit ausübt. Da diese Verzögerung der Entladung in dem Hauptstrom i hervortritt, auf welchen i' bezogen wird, so erscheint in den Formeln des Nebenstroms der Widerstand des Nebendrahts gar nicht; er wird nach dem Werthe von n berechnet und in die Formel für i eingetragen. Daß dies geschehen muß, zeigt z. B. eine zu No. 15 in der vierten Reihe speciell angestellte Beobachtung¹⁾. Als in s_2 zu $R + 2^m,6$ noch der Thermometerdraht V zugesetzt wurde, der die Längenverhältnisse nur ganz unwesentlich

1) Vergl. auch die Werthe von ϑ in No. 5 und 6, in No. 16 und 17, in No. 20 und 21.

ändert, während der galvanische Widerstand der Zweige w_1 und w_2 von 7,5 und 2,3 (1 Zoll Neusilberdraht Einheit des Widerstands) in 7,5 und 45,1 übergeht, erhielt ich statt der angegebenen Zahlen $\vartheta = 11,90$ $\vartheta' = 2,64$ die Zahlen $\vartheta = 11,47$ $\vartheta' = 2,55$, also eine Verminderung der Wärme durch Verzögerung der Batterie-Entladung, aber denselben Werth von $n = 0,471$ in beiden Fällen. Der Strom wandte sich nicht etwa mehr auf $s_1 = (M + N)$, wodurch No. 15 mehr in No. 20 $n = 0,265$ übergegangen wäre. Ein anderes ist es, wenn ein Draht von grossem Widerstand oder Eisendrähte in den Nebendraht eingesetzt werden. Ausserdem, dafs sie wahrscheinlich in einer von der natürlichen abweichenden, noch näher zu bestimmenden Länge aufzuführen sind, entsteht wohl in ihnen eine besondere, durch die Stellung der Molecule bedingte elektromotorische Kraft, die einen neuen mit i' nicht correspondirenden Strom erzeugt. Ein ähnlicher Strom wird auch schon in dem Thermometerdraht entstehen, aber er mufs hier so gering seyn, dafs ihn die Beobachtungsfehler noch gänzlich verdecken.

Die auf den Nebendraht übertragene elektromotorische Kraft Ki weicht von der durch einen galvanischen Strom übertragenen dadurch ab, dafs sie zu i und nicht zu $\frac{di}{dt}$ proportional ist. Man braucht demnach in der Gleichung $i = \varphi(t)$ die Function φ noch gar nicht zu kennen, wenn man das Verhältnifs des Nebenstroms zu dem ihm gleichartigen Hauptstrom feststellen will. Bei jeder andern Theorie dagegen, welche den Nebenstrom nach den galvanischen Gesetzen ableitet, mufs der Batteriestrom in seinem Verlaufe während der Entladungszeit bereits bekannt seyn, ehe man zur Berechnung des Nebenstroms überzugehen vermag.

Ob K nach der galvanischen Formel $\int \frac{ds ds'}{r} \cos. \vartheta$ $\cos. \vartheta'$ (der elektrodynamischen Constante) bestimmt wird, dürfte zu verneinen seyn, da die gradlinigen (gestreckten)

Kupferdrähte von nicht zu großer Länge überall nur in ihrer natürlichen Länge in Rechnung kommen und keine Berücksichtigung eines neuen, auf ihnen durch Induction der Theile auf einander entstehenden Stroms verlangen, wie dies bei spiralförmig gewundenen Drähten der Fall ist. Nur bei sehr langen gestreckten Drähten zeigt sich nach der Beobachtungsreihe von Feddersen ¹⁾ eine Einwirkung auf die Oscillationsdauer, ebenso in der Reihe mit den Rollen ²⁾, wenn die natürliche Länge des vom Strom durchflossenen Drahts die äquivalente Länge übertrifft (S. 600); selbst bei einem Schließungsbogen aus den Gliedern $r' r' \alpha$ gl. macht sich ein geringer Einfluss bemerkbar, indem die äquivalente Länge eines Gliedes zu 871^m,09 statt der berechneten 855^m,10, also fast um 2 Proc. größer angesetzt wurde ³⁾. Was mich indess bedenklich macht, für diesen Fall eine Induction auf dem gestreckten Draht anzunehmen, ist besonders der Umstand, daß Feddersen mit einem in Rollen gewundenen Draht, der also eine große äquivalente Länge besaß, das Gesetz $t = a \sqrt{s}$ (S. 153) streng nachweisen konnte, während dieses Gesetz sich nicht mehr bewährte (S. 161), als ein langer gestreckter Draht angewandt wurde. Wenn hier bei 2 Flaschen in der Batterie im Verhältniß zu 16 Flaschen die Oscillationsdauer um 9 Proc. zu groß ausfiel, so erinnert dies zu sehr an die von mir beobachteten Gesetze des elektrischen Widerstands von Kupferdraht ⁴⁾, als daß ich auf gestrecktem Draht eine von der Capacität der Batterie unabhängige Induction annehmen könnte.

Sollte ein Bedenken entstehen, ob bei spiralförmig gewundenen Drähten der angenommene Coëfficient K

1) Pogg. Ann. Bd. CXVI S. 164.

2) Pogg. Ann. Bd. CXXVII S. 593.

3) Ob die beobachtete äquivalente Länge fehlerfrei ist, ob also auch bei der Stromtheilung eine kleine Vergrößerung der natürlichen Länge eines sehr langen gestreckten Drahts stattfindet, können erst spätere Versuche endgültig entscheiden.

4) Pogg. Ann. Bd. CXXVII S. 446.

wirklich aus der Induction von Windung auf Windung folgt, da er nur durch eine Stromtheilung beobachtet werden kann, so dürfte es beseitigt werden, wenn man die folgenden zwei Thatsachen näher erwägt. Die Induction der ebenen Spirale M auf die gleiche Spirale N liefert bei einem gegenseitigen Abstände von 10^{mm} den Coëfficienten $K_0 = 44,45$. Hierbei inducirt immer je eine Windung von M auf die $12\frac{1}{2}$ Windungen von N . Bei der Induction von M oder N auf sich selbst wirkt von den um $6^{\text{mm}},767$ von einander abstehenden Windungen je eine auf die übrigen $11\frac{1}{2}$, sie selbst aber giebt einen schwachen entgegengesetzten Nebenstrom, der den Vortheil der etwas größern Nähe der Windungen aufwiegen möchte: man darf daher einen Coëfficienten K etwa $= \frac{23}{11} K_0$ erwarten. Die äquivalente Länge von M ist $= 54^{\text{m}},48$, ihre natürliche Länge $= 13^{\text{m}},0$, hieraus folgt $K = 41,48$ der Erwartung entsprechend. — Bei den Rollen r' und r'' ist nach der Beobachtung ¹⁾ $K' = 192,04$, $K'' = 186,98$ und der Inductionscoëfficient zwischen den beiden Rollen $K_0 = 204,20$. Diese Werthe stimmen ebenfalls mit einander überein, da r' und r'' zur Induction auf einander nur um $7^{\text{mm}},5$ von einander entfernt sind, also der von jedem Ringe ausgehende entgegengesetzte Nebenstrom die Werthe K' und K'' etwas mehr verringert, als das man $\frac{21}{11} K_0$ erlangte.

Wie die Formeln für die äquivalenten Längen der Drähte und ihrer Verbindungen oben entwickelt sind, könnte man den, wie es scheint, unliebsamen Namen gänzlich entbehren, nur hätte man dann für das festgestellte Gesetz $L \times n = \text{Const.} = K$ einen unbequemern Ausdruck, ebenso einen unbequemern, um die Gesetze der Stromtheilung anzugeben. Diese Bequemlichkeit besonders bestimmt mich die Bezeichnung-weise beizubehalten; zudem ist es bei Versuchen viel leichter, von verschiedenen spiralförmig gewundenen Drähten die äquivalente Länge im

1) Pogg. Ann. Bd. CXXVII S. 594.

Gedächtnis zu halten, als die natürliche Länge und den Inductionscoefficienten K , aus denen die erstere hergestellt wird. Mit dem Werth der äquivalenten Länge weifs man sogleich, durch welche Länge gestreckten Drahts eine Spirale oder ein Complex von Spiralen ersetzt wird.

Mit einigen Worten will ich noch die Stromtheilung über zwei Zweige im Schließungsbogen berühren, wenn diese nur aus Kupferdraht (oder mit beigefügtem Thermometerdraht) bestehen, um nachzuweisen, warum ich mich gegen die Annahme Feddersen's, dafs die äquivalente Länge ein Ausdruck der elektrodynamischen Constante sey, entschieden verwahren mufs. Bestehen die Zweige aus gestrecktem Kupferdraht von den Längen l_1 und l_2 und gehen durch sie die Stromtheile i_1 und i_2 ($i_1 + i_2 = i$), so giebt der geschlossene Ring nach meiner Theorie:

$$l_1 i_1 - l_2 i_2 = 0 \quad . \quad . \quad . \quad (1).$$

Sind die Längen l_1 l_2 ganz oder theilweise zu Spiralen gewunden, die durch Induction von Windung auf Windung die Coefficienten K_1 K_2 geben, so ist

$$l_1 i_1 - l_2 i_2 = -K_1 i_1 + K_2 i_2 \quad . \quad . \quad . \quad (2)$$

oder

$$(l_1 + K_1) i_1 - (l_2 + K_2) i_2 = 0 \quad . \quad . \quad . \quad (3),$$

wo $l_1 + K_1$ und $l_2 + K_2$ die äquivalenten Längen L_1 und L_2 der Zweige bedeuten.

Nach der Theorie von Feddersen, die den galvanischen Gesetzen folgt, ist im Ringe der Zweige

$$w_1 i_1 - w_2 i_2 = -a_1 \frac{di_1}{dt} + a_2 \frac{di_2}{dt} \quad . \quad . \quad . \quad (4)$$

oder

$$w_1 i_1 - w_2 i_2 = -A_1 \frac{di_1}{dt} + A_2 \frac{di_2}{dt} \quad . \quad . \quad . \quad (5),$$

wenn w_1 w_2 die Widerstände der Drähte bezeichnen, a_1 a_2 die Coefficienten (elektr. Constanten) der Induction durch die Ströme i_1 i_2 auf den gestreckten, und A_1 A_2 die Coefficienten der Induction auf den zu Spiralen gewundenen

Drähten. In dem Fall, daß die Zweige aus Kupferdraht bestehen und daß außerdem $\frac{a_1}{a_2}$ nahe gleich 1 ist, läßt Feddersen die Glieder $w_1 i_1 - w_2 i_2$ als geringfügig gegen die andern fort und erhält $a_1 \frac{di_1}{dt} - a_2 \frac{di_2}{dt} = 0$; hieraus folgt nach der Integration:

$$a_1 i_1 - a_2 i_2 = 0 \dots \dots \dots (6),$$

$$A_1 i_1 - A_2 i_2 = 0 \dots \dots \dots (7).$$

Die Gleichung (6) mit (1) verglichen verlangt $a_1 a_2$ proportional zu $l_1 l_2$, (7) mit (3) verglichen $A_1 A_2$ proportional zu $l_1 + K_1$ $l_2 + K_2$. Ohne Verwirrung anzuordnen läßt sich diese Forderung nicht geltend machen, denn erst wären die Coëfficienten der Induction $a_1 a_2$ den natürlichen Drahtlängen, dann die Coëfficienten $A_1 A_2$ der Summe der natürlichen Drahtlängen und anderer Inductionscoëfficienten proportional. Ueberdies wird durch den speciellen Fall der wesentliche Unterschied zwischen den beiden Theorien vollständig verdeckt.

(Schluß später.)

ANNALEN
DER PHYSIK UND CHEMIE.

Bd. V.

ERGÄNZUNG.

St. 4.

I. *Das Verhalten des Meerwassers in der Nähe
des Gefrierpunktes und die Statik der Polarmeere;*
von K. Zöppritx.

I.

Die Frage, ob das Meerwasser ein Dichtigkeitsmaximum habe, ist seit den vor nunmehr 50 Jahren angestellten klassischen Untersuchungen von Marcet von zahlreichen Physikern beantwortet worden. Beobachtungen hierüber sind veröffentlicht worden von Marcet¹⁾, Muncke²⁾, Erman³⁾, Despretz⁴⁾, G. Karsten⁵⁾, C. v. Neumann⁶⁾ und Rossetti⁷⁾. Diese Gelehrten haben ihre Versuche entweder an natürlichem Seewasser oder an reinen Kochsalzlösungen vom specifischen Gewichte des Seewassers angestellt; Letzteres in der Voraussetzung, dafs der geringe Antheil an anderen Salzen ($\frac{2}{10}$ des Gesamtgehalts) das physikalische Verhalten der gleich dichten Lösung nicht merklich beeinträchtigen dürfte. Der Parallelismus zwischen den an natürlichem Meerwasser und den an reinen Kochsalzlösungen angestellten Versuchen rechtfertigt diese Voraus-

1) *Phil. Transact.* 1819; *Gilb. Ann.* LXIII S. 242 ff.

2) *Mém. prés. à l'Acad. des sc. de St. Pétersb.* I S. 71; *Gehler's phys. Wört.* VI S. 1693.

3) *Diese Ann.* XII S. 463; XLI S. 72.

4) *Comptes rend.* IV S. 127 und 135; *Ann. chim. phys.* LXX S. 5; *diese Ann.* XLI S. 58.

5) *Archiv f. Min. Geogn. Bergb. u. Hüttenk.* XX S. 1; i. *Ausz. Fortschr. d. Physik* I (1845) S. 43.

6) *Inaug. Diss.* München 1861; i. *Ausz. diese Ann.* CXIII S. 382.

7) *Atti del Istituto Veneto* XIII S. 1419 (1868); *Ausz. s. o.* S. 258 dieses Bandes.

setzung bis zu gewissen Gränzen; wie z. B. Erman¹⁾ durch Vergleichung von seinen und Lenz' Bestimmungen mit denen von Karsten (a. a. O.) gezeigt hat. Das übereinstimmende Resultat aller dieser Untersuchungen ist, daß das Meerwasser kein Dichtigkeitsmaximum über dem Nullpunkt hat. Die meisten Beobachter fanden, daß ein solches Maximum erst bei einer unter dem Gefrierpunkte der Lösung liegenden Temperatur eintritt, während Lenz²⁾ und Erman³⁾ durch die Discussion ihrer empirischen Ausdehnungsformeln die Existenz eines Maximums überhaupt widerlegt zu haben glaubten. Da jedoch diese Formeln nur abgeleitet sind aus Beobachtungen bei Temperaturen, deren tiefste immer noch einige Grade über derjenigen des Maximums lagen, so können aus ihnen keine zuverlässigen Schlüsse bezüglich *dieser* Frage gezogen werden. Man muß sich also an die Resultate der ausführlichen Versuchsreihen von Karsten, v. Neumann und Rossetti halten, wobei wirkliche Beobachtungen der Maximaldichte angestellt worden sind. Nach diesen kann ein Zweifel an der Existenz des Maximums nicht mehr erhoben werden, wohl aber geht daraus hervor, daß beim Meerwasser die Temperatur der größten Dichte unter dem Gefrierpunkte desselben liegt, daß sie also nur am Meerwasser im überschmolzenen Zustand beobachtet werden kann. Karsten, der seine ausgedehnte Untersuchung von 39 Kochsalzlösungen verschiedenen Procentgehaltes zwischen -10° C. und $+95^{\circ}$ C. ergänzt hat⁴⁾ durch eine specielle Untersuchung über die Dichtigkeitsmaxima nach der sogenannten Abkühlungsmethode, sowie Rossetti⁵⁾, der sich ausschließlichs mit der Bestimmung der Gefrierpunkte und der Dichte in ihrer Nähe von 10 Kochsalzlösungen und

1) Diese Ann. CI S. 586.

2) *Mém. de l'Acad. de St. Pétersb. Ser. VI. Sc. math. phys. et nat. T. I.*

3) Diese Ann. XLI S. 72.

4) Archiv f. Min. XX S. 54.

5) *Atti del Ist. Ven. XIII s. Tabelle S. 1441.*

einigen Proben Meerwasser beschäftigt hat, haben auf das Anschaulichste gezeigt, wie die Erniedrigung des Temperaturpunktes der Maximaldichte vom Salzgehalt abhängt. Nach Karsten's Tabelle (S. 105) fällt das Dichtemaximum mit dem Gefrierpunkte zusammen bei einer Kochsalzlösung vom Procentgehalt 2,24 auf $-1^{\circ},96$; nach Rossetti beim Procentgehalt 2,37 auf $-1^{\circ},50$. Ferner aber stellt sich namentlich aus Rossetti's Versuchen, aber auch aus denen Karsten's, verglichen mit Despretz und v. Neumann, klar heraus, daß bei reinen Kochsalzlösungen mit zunehmendem specifischem Gewichte die Temperatur der Maximaldichte rascher hinabgedrückt wird, als beim wirklichen Seewasser, einer Lösung von (nach Erman) 2,58 Proc. $NaCl$, 0,45 Proc. $NaSO_4$ und 0,50 Proc. $CaCl$ und $MgCl$. Es ist dies eine natürliche Folge der von Erman¹⁾ gemachten Bemerkung, daß Chlornatriumlösungen zu gleichem specifischem Gewicht eines weit stärkeren Gehaltes bedürfen, als Meerwasser. Rossetti hat sogar (S. 1454) mit Zuhilfenahme der von Despretz erhaltenen Resultate über Lösungen von schwefelsaurem Natron und Chlorcalcium zwei Formeln aufgestellt, welche das Dichtigkeitsmaximum und den Gefrierpunkt des Meerwassers ausdrücken durch diejenige der Lösungen seiner genannten 3 Hauptbestandtheile.

Was nun die absoluten Werthe für die Temperatur des Dichtemaximums betrifft, so verdankt man die erste zuverlässige Angabe Despretz, der bei Meerwasser von 1,0273 spec. Gew. (bei $20^{\circ} C.$ gegen destillirtes Wasser von gleicher Temperatur) das Maximum der Dichte bei $-3^{\circ},67 C.$ fand, während der Gefrierpunkt bei $-1^{\circ},84$ lag. Bei v. Neumann's Untersuchungen an einer Mischung von Seewasser von Helgoland, Triest und Genua vom specifischen Gewichte = 1,0281 (bei 0° bezogen auf Wasser von 4°) zeigte sich die Maximaldichte bei $-4^{\circ},74$, der Gefrierpunkt bei $-2^{\circ},6$. Die erstere Zahl würde wahrscheinlich in ziemlicher Uebereinstimmung seyn mit

1) Diese Ann. CI S. 593.

den von Marcet und Muncke (a. d. ang. Orten) gefundenen, wenn diese von dem Einflusse der Glasausdehnung befreit wären. Die sorgfältigen Beobachtungen von Rossetti geben wieder eine etwas höhere Lage des Maximums. Er untersuchte 2 Proben aus dem adriatischen Meere und fand beim

Wasser geschöpft im Juni:

das spec. Gew. = 1,0266987, das Dichtemax. bei — 3,21,
den Gefrierpunkt bei — 1,90;

Wasser geschöpft im November:

das spec. Gew. = 1,0281413, das Dichtemax. bei — 3,90,
den Gefrierpunkt bei — 2,10.

Die Temperatur des Dichtemaximums stimmt also ziemlich gut mit der von Despretz gefundenen überein.

Trotz diesen wohlerworbenen Thatsachen der Physik ist bisher niemals die Ansicht ganz ausgestorben, daß das Meerwasser ähnlich wie das reine Wasser ein Dichtigkeitsmaximum in der Nähe von + 4° C., oder wenigstens zwischen 0° und 4° haben müsse. Diese Behauptung fand ihre Stütze namentlich in den Tiefseetemperaturmessungen einiger englischer Seefahrer. Seit der Reise Péron's in den ersten Jahren dieses Jahrhunderts waren die meisten namhafteren See-Expeditionen mit Apparaten zur Messung der Temperatur in verschiedenen Tiefen des Meeres ausgestattet und haben davon einen mehr oder minder fleißigen Gebrauch gemacht. Die bemerkenswerthesten dieser Temperaturbeobachtungen sind angestellt von Horner¹⁾ auf Krusenstern's Reise 1803—1806, John Franklin, Beechey und Fisher²⁾ 1818, John Ross, Parry und Sabine³⁾ 1818, v. Kotzebue⁴⁾ 1815—1818, Leuz⁵⁾

1) v. Krusenstern, *Reise um die Welt*; Gilb. Ann. LXIII S. 266.

2) Gilb. Ann. LXIII S. 259 ff.

3) Ebendas. u. J. Ross, *Voyage to the Arctic regions*, London 1819, Appendix.

4) v. Kotzebue, *Entdeckungsreise in d. Südsee*.

5) *Mém. de l'Acad. de St. Pétersb. Sér. VI T. I*; diese Ann. XX S. 73.

bei v. Kotzebue's Reise um die Welt 1823—1826, Scoresby ¹⁾ 1810—1817, Beechey ²⁾ 1825—1828, Dumont d'Urville ³⁾ 1837—1840, J. Clark Rofs ⁴⁾ 1839—1843, Koldewey ⁵⁾ 1868, Carpenter und Thomson ⁶⁾ 1869. Unter diesen zahlreichen Beobachtungen haben für die vorliegende Frage nur diejenigen Interesse, wobei das Thermometer Wasserschichten erreicht oder durchsunken hat, welche eine niedrigere Temperatur als die des angeblichen Dichtigkeitsmaximums aufweisen; also hauptsächlich die in den Polargegenden der Erde angestellten. Unter diesen befindet sich nun eine ganze Anzahl, namentlich die meisten von Scoresby, Beechey, J. Cl. Rofs, welche in höheren Breiten eine Zunahme der Temperatur mit der Tiefe anzugeben scheinen. Aus diesen Befunden, deren wissenschaftlichen Werth ich im letzten Abschnitt dieser Arbeit näher zu besprechen haben werde, haben schon einzelne der Beobachter selbst, z. B. Scoresby ⁷⁾ und J. Cl. Rofs ⁸⁾, den Schluss ziehen zu müssen geglaubt, dafs das Meerwasser ein Dichtemaximum über dem Nullpunkt besitze und zwar, wie Rofs meint, bei derselben Temperatur wie das destillierte Wasser. Diese Ansicht hat jedoch den Beifall der Physiker nicht finden können, vielmehr war man eher geneigt, die abweichenden Resultate jener Beobachter auf Rechnung von mangelhaften Instrumenten oder localen Verhältnissen zu

- 1) Scoresby, *an Account on the Arctic regions*, Edinb. 1820, auszüglich in Petermann *geogr. Miith.* 1870 S. 238; ferner Scoresby, *Journal of a voyage to the Northern Whalefishery*, Edinb. 1823.
- 2) Beechey, *Narrative of a voyage to the Pacific*.
- 3) Dumont d'Urville, *Voyage au Pole Sud et dans l'Océanie*, Paris 1846, *Observations de physique*.
- 4) J. Clark Rofs, *Voyage to the Southern and Antarctic regions*, London 1847.
- 5) Peterm. *geogr. Miith.* 1869 S. 210.
- 6) Das. 1870 S. 235. *Proceed. of the R. soc. of London*, XVII S. 168 u. XVIII S. 397.
- 7) *Account of the Arctic regions*, S. 120.
- 8) *Voyage to the Southern and Antarctic regions*, II S. 378.

setzen, als ihrethalben ein wohlbegründetes Naturgesetz abzumodeln. In der neuesten Zeit aber haben einige Meteorologen und Geographen zur Erklärung gewisser Strömungsverhältnisse im arktischen Ocean von Neuem jene Annahme zu Hülfe ziehen zu müssen geglaubt, und wir begegnen ihr in einigen neuen Veröffentlichungen von Mühry ¹⁾, v. Freedon ²⁾, Petermann ³⁾ gleichsam wie einer feststehenden physikalischen Thatsache. Es ist Mühry gewesen, der zuerst wieder mit Bestimmtheit die Existenz eines Dichtemaximums des Meerwassers über dem Nullpunkt behauptet hat und es zuerst ⁴⁾ auf $+2^{\circ}$ R. verlegte, bald aber ⁵⁾ zu $3^{\circ},2$ R. überging, welche Angabe er auch neuerdings ⁶⁾ festhält.

Mühry, welcher glaubt, dafs die „Kabinettsphysik“ ihre Untersuchungen über die Ausdehnung des Meerwassers unter ganz anderen äufseren Bedingungen anstelle, als sie in der „Geophysik“ gegeben seyen, hat ein Experiment beschrieben ⁷⁾, wobei er diese letzteren Bedingungen annähernd realisirt zu haben glaubt. Er füllte nämlich ein Cylinderglas von beiläufig $\frac{1}{2}$ Liter Inhalt mit Kochsalzlösung von dem specifischen Gewichte des Meerwassers und kühlte es durch hineingeworfene, also auf der Oberfläche schwimmende Eisstücke ab. Er behauptet, auf dem Boden des Glases stets die Temperatur von 4° C. beobachtet zu haben, während sie an der Oberfläche zwischen den Eisstücken stets auf dem Nullpunkt war.

Obgleich ich auf der Stelle sah, dafs dieser Versuch bedeutenden, später näher zu besprechenden Fehlerquellen

1) Mühry, Ueber die Lehre von den Meeresströmungen, Göttingen 1869, S. 38, 41, 72, 92.

2) Peterm. geogr. Mith. 1869 S. 210.

3) Das. 1865 S. 152; 1870 S. 225 u. 232.

4) Mühry, Allg. geogr. Meteorologie S. 44 — 50 und berichtigende Note S. IX (1860).

5) Des. Klimatograph. Uebers. d. Erde S. 532 Note (1862).

6) Peterm. geogr. Mith. 1867 S. 58; Mühry, Lehre v. d. Meeresström. S. 38 u. 69.

7) Das. S. 78.

unterworfen und ihm demnach für jene Hypothese nur sehr geringe Beweiskraft zuzumessen war, so bewies er jedenfalls auch nichts *gegen* dieselbe und ich theilte deshalb vollständig die von Mübry an jener Stelle ausgesprochene Ansicht, daß es eine würdige und wichtige Aufgabe für einen Physiker sey, die vertikale Ordnung der Temperaturschichten im Meerwasser zu bestimmen unter Umständen, welche den im offenen Meere stattfindenden möglichst ähnlich sind. Die Vorstellung, welche Mübry sich von dem Verhalten des Meerwassers vor dem Gefrieren gebildet hat und welche zugleich als Erklärung dienen soll, warum bei den bisherigen Versuchen so vieler Physiker abweichende Resultate gefunden worden sind, hat etwas Einleuchtendes und kann nicht ohne Weiteres bei Seite geworfen werden. Das destillirte Wasser zeichnet sich vor allen Flüssigkeiten aus durch die Eigenschaft, daß es bei Wärmeentziehung sich nur bis zur Temperatur von $+ 4^{\circ}$ contrahirt und sich bei weiterer Temperaturerniedrigung wieder ausdehnt, bis es bei 0° unter einer weiteren Volumvermehrung in seinen specifisch leichteren festen Zustand, das Eis, übergeht. Man erklärt sich dies Verhalten dadurch, daß bereits bei 4° die Umlagerung der Wassermoleculé zu derjenigen Anordnung beginnt, welche sie im Eise besitzen. Da das Eis weniger dicht ist als das Wasser, so muß diese Umlagerung mit einer Ausdehnung verbunden seyn. Wenn dem Wasser nun ein fremder Körper beigemischt ist, so sind zwei Möglichkeiten vorhanden: Entweder die Theilchen dieses Körpers stehen in gar keiner Wechselwirkung mit den Wassermoleculén. Dann ist der Körper unlöslich und fällt nieder oder kann, wenn sein specifisches Gewicht nicht viel von dem des Wassers verschieden ist, höchstens in Form einer Trübung, eines feinen Schlammes das Wasser erfüllen. Eine solche mechanische Suspension fremder Körper im Wasser kann auf die Ausdehnungsverhältnisse desselben keinen Einfluß ausüben; die Oberflächen der suspendirten Theilchen verhalten sich wie Theile der Begrenzungsfläche der Flüssigkeit und können

ebensowenig den Maximalpunkt der Dichte oder den Gefrierpunkt verändern, wie eingetauchte oder schwimmende Körper von greifbaren Dimensionen. Anders verhält es sich mit solchen Körpern, die gelöst werden, deren Molecüle also in eine engere Beziehung zu den Wassermolecülen treten, mit ihnen eine Molecülverbindung nach veränderlichen Verhältnissen eingehe. Eine Lösung bildet einen ganz neuen Körper, dessen physikalische Eigenschaften nur insofern durch diejenigen der beiden Bestandtheile bedingt erscheinen, als die letzteren die Gränzwerte der ersteren bilden müssen, d. h. wenn man die Menge des gelösten Körpers immer mehr vermindert, so müssen sich die Eigenschaften der Lösung immer mehr denjenigen des Lösungsmittels nähern. Die Auflösung von Kochsalz und der meisten übrigen Salze in Wasser hat den Erfolg, daß die das reine Wasser auszeichnende Eigenschaft des Dichtemaximums verwischt wird und daß die Lösungen, je concentrirter sie werden, umso mehr sich in die Reihe der übrigen Flüssigkeiten einreihen, die sich bis zu ihrem Erstarrungspunkte stetig contrahiren. Es wäre nun ganz wohl denkbar, daß der geringe Zusatz von 3,5 Proc. Salz, wie er im Meerwasser enthalten ist, die physikalischen Eigenschaften des Wassers noch nicht soweit verändert, um das Dichtemaximum beträchtlich herabzudrücken. Hierüber kann nur die Beobachtung entscheiden, und sie hat entschieden. Die nach sehr verschiedenen Methoden angestellten Versuche an Kochsalzlösungen von Despretz, Karsten und Rossetti geben für die Abhängigkeit der Lage des Dichtemaximums und Gefrierpunktes von dem Procentgehalt folgende Tabelle, worin die Zahlen von Rossetti direct aus dessen Zusammenstellung (a. a. O. S. 1441) und die von Karsten aus seinen Tabellen (a. a. O. S. 98 ff.) entnommen sind, die von Despretz aber durch ein einfaches Interpolationsverfahren gefunden wurden, indem die vier von ihm statt auf untersuchten Kochsalzlösungen ¹⁾

1) *Ann. chim. phys.* LXX S. 56—61. Rossetti hat bei der Berechnung der kleinen Tabelle (*Atti ist. Ven.* XIII S. 1443) aus Despretz Resultaten den Fehler gemacht, die Procentgehalte p der Lösungen nicht

von den Procentgehalten 1,2226, 2,4157, 3,5804 und 6,9133 auf solche von 1,2 Proc., 2,4 Proc., 3,6 Proc. und 6,9 Proc. umgerechnet wurden:

Procent- gehalt der Lösung	Maximaldichte nach			Gefrierpunkt nach		
	Despretz	Karsten	Rossetti	Despretz	Karsten	Rossetti
0	4,00	3,92	4,07	0	0	0
0,5		2,70	3,00		-0,38	-0,32
1		1,46	1,77		-0,76	-0,65
1,2	+ 1,24	+ 0,95		-0,70	-0,92	
2		- 1,12	- 0,58		-1,52	-1,27
2,4	- 1,65	- 2,18		-1,40	-1,83	
3		- 3,80	- 3,24		-2,28	-1,90
3,6	- 4,80	- 5,47		-2,13	-2,73	
4		- 6,60	- 5,63		-3,03	-2,60
6		-12,50	-11,07		-4,52	-3,91
6,9	-15,96	-15,27		-4,39	-5,18	
7		-15,58	-13,69		-5,26	-4,60
8		-18,76	-16,62		-5,99	-5,12

Es geht aus dieser kleinen Tabelle, wenn auch die Zahlen der einzelnen Beobachter nicht vollkommen übereinstimmen, doch zur Genüge hervor, wie die Temperaturen des Dichtemaximums und des Gefrierpunktes durch Vermehrung des Salzgehalts stetig immer tiefer hinabgedrückt werden und wie schon ein Gehalt von etwa 1,6 Proc. Salz hinreicht, um das Dichtemaximum auf den Nullpunkt des Thermometers zu verlegen.

Trotz dieser entscheidenden Erfahrungsthatfachen läßt sich aber eine Möglichkeit ersinnen, wie die Tiefseetemperaturmessungen doch vielleicht ein Dichtemaximum ergeben könnten: Aus dem Meere scheidet sich bekanntlich beim Gefrieren das Salz aus und das Gefrorene ist reines Eis, welches nur in Hohlräumen kleine Salzablagerungen zu enthalten pflegt. Eine völlige Absonderung tritt immer ein,

auf 100 Theile der Lösung, sondern auf 100 Theile reinen Wassers zu berechnen. Bei Anwendung der obigen richtigen Zahlen für die ρ stimmen seine Resultate weit besser mit den Despretz'schen.

wenn das gebildete Eis nur ein kleiner Bruchtheil des vorhandenen Wassers ist und wenn die Abkühlung an ruhiger Oberfläche stattfindet. Das Salz wird dann vor dem Gefrieren ausgeschieden und diffundirt in die flüssigbleibende Lösung, welche dadurch concentrirter wird. Wenn wie im Ocean das Verhältniß der Eisdicke zur Wassertiefe sehr klein ist, so wird auch die Concentrationsänderung der Lösung eine sehr geringe seyn. Die Diffusion des ausgeschiedenen Salzes wird dadurch begünstigt, daß die auf der Oberfläche concentrirtere Lösung specifisch schwerer ist und also untersinkt.

Es wäre nun wohl denkbar, daß unter den hier vorausgesetzten Umständen die Ausscheidung des Salzes nicht erst im Moment des Festwerdens, also wenn die Flüssigkeitsteilchen die Temperatur des Gefrierpunktes erlangt haben, sich vollzöge, sondern schon vorher begänne. Da im reinen Wasser bei $+4^{\circ}$ C. eine Umlagerung der Moleküle anfängt, so hat es nichts Unwahrscheinliches, daß auch in der Lösung schon bei einer über dem Gefrierpunkt gelegenen Temperatur ein molecularer Vorgang beginnt, der den schließlichen Zustand, die Trennung in Eis und Salz einleitet, mit anderen Worten, daß schon bei einigen Graden über Null die Molekülverbindung zwischen Wasser und Salz sich lockert und Salzmolectüle ausgeschieden werden, welche in tiefere wärmere Schichten der Lösung diffundiren. Wäre dieser Vorgang der natürliche, so müßten sich in einer größeren nur an der Oberfläche unter ihren Gefrierpunkt abgekühlten Meerwassermasse von der Oberfläche nach unten Schichten von zunehmender Temperatur und zunehmendem Salzgehalt finden. Der Befund müßte derselbe seyn, wie wenn eine Eisdecke auf dem Meere schmilzt: Das salzlose Schmelzwasser befindet sich zunächst unter der Eisdecke zwischen dieser und dem Salzwasser und das Salz diffundirt aus der Tiefe in das Schmelzwasser empor. Keinem Befahrer des Eismeeres entgeht die Beobachtung, daß in der Umgebung schmelzender Eisfelder oder Berge große Strecken der Meeresoberfläche

mit ganz oder fast salzfreiem Wasser bedeckt zu seyn pflegen.

Wenn nun die eben entwickelte Vorstellung von den molecularen Vorgängen in stark abgekühlten Salzlösungen der Wirklichkeit entspräche, so könnten allerdings im offenen gefrierenden Meere Dichtigkeitsverhältnisse auftreten, die sich von den im physikalischen Cabinet beobachteten wesentlich unterscheiden. Alle diese letzteren Beobachtungen nämlich sind mit kleinen in engbegrenzten Räumen eingeschlossenen und von allen Seiten her den erkältenden Ursachen ausgesetzten Lösungsmengen ange stellt. Bei den meisten dieser Versuche wurde nämlich ein thermometerähnliches Gefäß mit der zu untersuchenden Lösung gefüllt und am Rohr die cubische Ausdehnung beobachtet; bei anderen wurden etwas größere Mengen der Lösung in einem oben offenen cylindrischen Gefäße erkalten gelassen und dann mit dem Aräometer (von Erman) oder mit der eingetauchten Kugel der hydrostatischen Waage (von Karsten) das specifische Gewicht bestimmt. Bei keiner dieser Einrichtungen waren die äußeren Bedingungen geboten, welche zu einer Abscheidung des Salzes und Herstellung verschieden temperirter und concentrirter Schichten, wie wir sie an der Meeresoberfläche als möglich annahmen, nöthig sind. Selbst wenn sich in den kleinen Mengen, mit denen man stets operirt hat, solche Dichteverschiedenheiten fänden, wäre es doch nicht möglich, sie zu erkennen, da man mittelst der ersten Methode nur das Gesamtvolumen von Wasser und Salz und auch bei der zweiten und dritten das specifische Gewicht einer Menge bestimmt, worin sich alle Dichtigkeitsunterschiede rasch ausgleichen müssen. Man konnte deshalb in der That alle jene Versuche nicht als beweiskräftig gegen die Möglichkeit des beschriebenen molecularen Vorgangs halten. Man konnte sagen ¹⁾, daß bei ihnen das große Reservoir fehle, welches das ausgeschiedene Salz aufnehmen könne, ohne sich selbst in seiner Beschaffenheit

1) Mähry, Lehre v. d. Meeresström. S. 71.

merklich zu ändern; dafs bei ihnen die Ausscheidung des Salzes verhindert sey und dafs endlich, wenn die Temperatur hinlänglich sinke, ein festes Product entstehe, das sich von dem natürlichen Producte des Meeres wesentlich unterscheidet, nämlich eine feste Mischung von Eis und Salz.

II.

Es war bei diesem Stande der Sache gewifs wünschenswerth, auch in einem physikalischen Cabinet die Bedingungen herzustellen, unter denen im offenen Meere das Wasser sich abkühlt und gefriert. Es handelte sich darum, eine gröfsere Wassermenge von oben her abzukühlen und den Wärmeaustausch derselben mit der Umgebung nach unten und nach den Seiten hin möglichst abzuschneiden. Mühry hat geglaubt, bei seinem Versuche dieser Forderung gerecht geworden zu seyn, indem er einen Schoppen Salzwasser in einem cylindrischen Glasgefäfse durch oben auf schwimmende Eisstücke abkühlte. Ich habe mich aber durch Vorversuche überzeugt, dafs selbst bei Anwendung eines Glascyllinders von 1 Fufs Höhe und Durchmesser und einer Wanddicke von 4—5^{mm} bei einer Umgebungstemperatur von nur 4—5° C. der Wärmeaustausch des von oben her durch einen aufgesetzten blechernen Eisteller abgekühlten Wassers mit der Umgebung beträchtlich genug ist, um die zu beobachtenden Temperaturverhältnisse gänzlich umzuändern. Man kann sich dieser Fehlerquelle nur entziehen, wenn man Holzgefäfse von starker Wanddicke benutzt. Dafs das Holz namentlich in der Richtung senkrecht zu den Fasern die Wärme sehr schlecht leitet, ist nicht nur eine Sache alltäglicher Erfahrung, sondern auch von Despretz ¹⁾ wissenschaftlich untersucht. Er fand u. A., dafs wenn ein Holzstab am einen Ende bis zum Verkohlen erhitzt wurde, 2 Centim. davon das Holz keine merkliche Temperaturerhöhung zeigte. Auch bei den Versuchen desselben Physikers über die Wärmeleitung

1) *Ann. chim. phys.* XXXVI S. 426.

der Flüssigkeiten¹⁾ stellte sich der Wärmefluss durch die hölzernen Wände des Gefäßes als äußerst gering heraus, obgleich hierbei nicht unbeträchtliche Temperaturdifferenzen diesseits und jenseits der Holzwand stattfanden. Um den Einfluss der Gefäßwände auf die Wärmeleitung im Wasser zu bestimmen, wandte Despretz ein cylindrisches Holzgefäß von 1^m Höhe und 40 Centim. Durchmesser an, dessen Wände 2,8 Centim. Dicke hatten. Das Gefäß war mit Wasser gefüllt und dieses wurde von oben her durch ein auf seiner Oberfläche ruhendes, von Dampf durchströmtes Blechgefäß erhitzt. Das Gesetz der Fortpflanzung in der Flüssigkeit wurde durch Ablesung einer Anzahl von Quecksilberthermometern erkannt, die in gleichen Verticalabständen in horizontaler Lage durch Oeffnungen der Holzwand so in die Flüssigkeit hineinragten, dass ihre Kugeln in die Achse des Cylinders zu liegen kamen. In den durch drei dieser Thermometer gelegten Horizontalebeneu wurde nun die Temperaturabnahme nach und in der Wand dadurch bestimmt, dass in jeder dieser 3 Ebenen noch eine Thermometerkugel im Abstände von 5 Centim. von der Wand und eine in der Wand selbst angebracht wurde. Zur Aufnahme dieser letzteren waren in die Wand von außen her Löcher schief von oben eingebohrt, welche die halbe Wanddicke durchdrangen. Nach Einsetzung der Thermometergefäße wurden die Oeffnungen gegen den Zutritt der äußeren Luft mit Wachs verklebt. In den drei so untersuchten Horizontalschichten war die Temperatur:

	in d. Achse:	5 Centim. v. d. Wand:	in d. Wand:	Umgebung:
I	33°,82	33°,45	25°,52	13°,25
II	23°,60	23°,20	19°,45	13°,25
III	18°,22	17°,66	16°,28	13°,25

Aus dem Umstande, dass von der Achse bis an die Wand die Temperaturabnahme eine so geringe ist, während sie in der Wand so rasch abnimmt, schließt man, dass die Wärmeleitung im Holze bedeutend geringer ist, als in der

1) *Ann. chim. phys.* LXXI S. 216.

Flüssigkeit, welche ohnehin schon nach dem Hauptresultat der erwähnten Despretz'schen Untersuchung ein sehr geringes Leitungsvermögen besitzt.

Wenn schon bei Despretz' Apparat die Wärmeabgabe durch die Wände auf die Temperatur des centralen Theils der Flüssigkeit einen so geringen Einfluß ausübte, so kann man diesen noch beliebig verkleinern, indem man dem Gefäße noch gröfsere Dimensionen und noch dickere Wände giebt und indem man die Temperaturdifferenz zwischen dem Inhalte des Gefäßes und der Umgebung stets klein erhält (bei meinen Versuchen überstieg sie nie 10° C.). Man kann auf diese Weise sehr nahe die Umstände herstellen, unter welchen im offenen Meere die Abkühlung und Erwärmung der tieferen Schichten stattfindet.

Das Gefäß, das ich mir zu meiner Untersuchung anfertigen liefs, ist ein sehr nahe cylindrischer Ständer *A* (Fig. 1 Taf. IX) aus 3,3 Centim. dicken Dauben von Eichenholz zusammengesetzt. Derselbe war nur soviel conisch, dafs die Reifen angetrieben werden konnten. Der von Wasser angefüllte Raum hatte an der Basis einen Durchmesser von 83 Centim., an der Oberfläche von 75,5 und eine Höhe von 71,5 Centim. Hiernach berechnet sich der Inhalt zu 0,353 Cubikm. = 353 Liter. — Um das zur Abkühlung von oben her bestimmte Eis oder die Kältemischung aufzunehmen, diente ein Teller von Zinkblech, dessen Unterfläche *u* eben und von nur 2 Centim. geringerm Durchmesser als die Oeffnung des Ständers war. Die Randfläche des Tellers *T* war conisch nach oben sich erweiternd, so dafs sie sich beim Einsetzen des Tellers auf den Ständer auf dessen Rand stützte. Damit die Mitte der mit Eis beladenen Grundebene *u* sich nicht senkte, war sie an zwei über's Kreuz laufenden Bügeln *B*, die je zwei diametral gegenüberliegende Punkte des oberen Tellerrandes verbanden, durch eine kleine Säule *s* befestigt.

Es waren nun Vorkehrungen getroffen, um in vier verschiedenen Horizontalschichten des eingeschlossenen Wassers die Temperatur beobachten und etwas Wasser zur specifischen Gewichts- und Salzbestimmung herausnehmen zu können. Die Temperaturbestimmungen an irgend einem inneren Punkte geschahen nach einer thermoelektrischen Compensationsmethode, die sich unter den Bedingungen, wobei diese Versuche angestellt wurden, als sehr zweckmäßig erwies. Sie beruht auf der Thatsache, daß wenn in einer aus zwei heterogenen Metalldrähten zusammengesetzten Thermokette kein Strom stattfindet, die beiden Löthstellen gleiche Temperatur haben müssen. Befindet sich also die eine derselben an dem sonst unzugänglichen Orte, wo die Temperatur bestimmt werden soll, die andere in einem Gefäße mit Wasser, dessen Temperatur durch Zugießen von heißerem oder kälterem Wasser beliebig verändert werden kann, so wird ein hier eingetauchtes Thermometer in dem Augenblick die Temperatur an der unzugänglichen Stelle zeigen, in welchem das eingeschaltete Galvanometer keinen Ausschlag zeigt. Diese Methode wird sehr zuverlässig, wenn die Drähte nicht zu dünn und möglichst kurz sind, damit sie sich in ihrem ganzen Verlaufe mit Ausnahme der Löthstellen unter denselben äußeren Temperatureinflüssen befinden können. Meine Thermoketten bestanden aus einem etwa $\frac{3}{4}$ mm dicken Neusilberdraht, an dessen Enden, mit ihm zwei Spitzen bildend, zwei gleich dicke Eisendrähte angelöthet waren. Die eine Spitze wurde an den betreffenden Ort im Inneren des Fasses gebracht. Die beiden Drähte gingen zu diesem Zweck von der Löthstelle an 25 Centim. weit dicht nebeneinander, nur durch eine starke Firnißschicht von einander isolirt; von da ab waren sie auf eine weitere Erstreckung von 7 Centim. in ein Stückchen Glasrohr mit Siegelack isolirt eingekittet. Dieses Glasröhrchen saß dann in einem Kork *k*, welcher in einem durch die Wand des Ständers gebohrten Loche steckte. Dies war die nach vielen ver-

geblichen Versuchen gefundene Art der Zuleitung, wobei die Einsatzstellen der Drähte auch unter dem bedeutenden Druck von 75 Centim. Wasser dicht blieben und trotzdem jede einzelne Löthstelle rasch aus der Wand resp. dem Kork herausgenommen werden konnte. — Die vier Schichten, in denen Temperatur und Salzgehalt untersucht wurden, lagen bez. 3 Centim., 20 Centim., 35 Centim. und 65 Centim. unter der Bodenfläche des Eistellers. In jeder Schicht wurde die Temperatur an drei Stellen bestimmt. Diese drei Punkte, wohin die Löthstellen *l* gebracht wurden, lagen (Fig. 2, Taf. IX) auf einem Kreis von 25 Centim. Durchmesser um die Achse des Cylinders und also (den Cylinderdurchmesser zu 75 Centim. angenommen) im Abstand von 25 Centim. von der Wand. Diese Punkte bildeten drei Ecken eines Quadrats, dessen vierte Ecke durch die Mündung *m* eines Saugerohrs *R* eingenommen wurde. Jedes Saugerohr *R* ging auch durch einen Kork *k*. Zwei dieser Röhren zeigt auch Fig. 1. Es waren Glasröhren von 2 bis 2^{mm},5 Weite; sie enthielten einen kleinen Kolben, der gewöhnlich die Mündung *m* verschloß, mittelst eines Drahtes mit Handgriff *h* aber zurückgezogen werden konnte, so daß etwas von dem vor der Mündung *m* befindlichen Wasser durch den Abfluß *a* auslaufen und aufgefangen werden konnte. In die tiefste der zu untersuchenden Schichten, welche nur 6,5 Centim. über dem Boden des Ständers lag, wurden die Drähte *l* und das Rohr *R'* durch den Boden eingeführt, wie Fig. 1 zeigt. Damit man zu dem Rohr gelangen konnte, stand das Faß auf zwei Böcken *B* etwa 40 Centim. über dem Fußboden.

Die Zuleitungsdrähte außerhalb des Fasses sind in der Zeichnung weggelassen, um dieselbe nicht zu verwirren, nur die beiden zur Löthstelle *l* führenden sind gezeichnet, um die Verbindung mit der anderen Löthstelle *l'* und dem Galvanometer *G* zu zeigen. Der Neusilberdraht *N* führt in das Gefäß *P*, woselbst die zweite Löthstelle mit dem Eisendraht *E'* auf die Temperatur

gebracht werden kann, welche in l stattfindet. Die Verbindungsstellen der Eisendrähte E und E' mit den Zuleitungsdrähten z und z' des Galvanometers sind Quecksilbernäpfe q , welche in eine mit schmelzendem Eis gefüllte Schale S eingesetzt sind, um beständig die Temperatur 0° zu bewahren. Diefes letztere ist durchaus nothwendig, wenn man sich vor den unregelmäßigen Galvanometerausschlägen sichern will, die bei den kleinsten Temperaturdifferenzen der Verbindungsstellen sofort auftreten. Je drei äußere Spitzen l' , welche derselben Horizontalschicht angehören, waren über dem Gefäße P durch eine Holzklemme K (Fig. 3 Taf. IX) zwischen Korkbacken gefasst, so dafs sie gleichzeitig gleich tief und in gleichen Abständen von einander in das Gefäfs eingetaucht werden konnten.

Noch ist zu bemerken, dafs, um die Löthstellen l im Wasser möglichst gleichförmig zu vertheilen, die der zweiten und vierten Schicht gegen die der ersten und dritten um 45° versetzt waren, so dafs, wenn in der ersten und dritten Schicht die drei Drähte und das Rohr R die Lage wie in Fig. 2 Taf. IX, also Azimuthe 0° 90° 180° 270° hatten, die entsprechenden der zweiten und vierten Schicht in den Azimuthen 45° 135° 225° 315° lagen.

Die Herstellung der richtigen Temperatur im Gefäfs P mußte in der Regel durch Zusatz von Eisstückchen zu dem darin befindlichen Brunnenwasser bewirkt werden. Zur Mischung diente ein Rührer, der in Fig. 4 Taf. IX besonders dargestellt ist. Er besteht aus Blech und steht auf drei Füfsen. Ein Loch mit Blechansatz dient zur Aufnahme eines doppelt durchbohrten Korks, worin der als Stiel dienende Glasstab g und das Thermometer t stecken. Die zwei Arme a gehen beim Rühren zwischen den drei Spitzen l_1 l_2 l_3 auf und ab. Das Thermometer t war ein ausgezeichnetes Instrument von Geifler in Bonn. Es geht von -14° bis $+45^\circ$ C. und ist in Zehntel Grade getheilt. Der Eispunkt lag bei $+0^\circ,56$. Das Galvanometer G war absichtlich nicht zu empfindlich gewählt.

Einem Grade Temperaturdifferenz der Löthstellen entsprach ein Ausschlag von $7^{\circ},5$ der Nadel. Da ein Grad der Kreistheilung groß genug war, um die Abschätzung von Zehnteln noch mit großer Sicherheit zu gestatten, so konnten also noch Temperaturdifferenzen von $\frac{1}{72}^{\circ}$ C. erkannt werden.

Der Ständer *A* wurde mit einer Lösung von gewöhnlichem käuflichem Kochsalz in Brunnenwasser von etwa 1,028 spezifischem Gewicht zunächst bis zum Niveau der untersten Löthstellen *l'* gefüllt, und diese Stellen, sowie die Rohrmündung *m'* durch Schieben von unten her genau in dieses Niveau eingestellt. Alsdann wurde bis zum Niveau der zweiten zu untersuchenden Schicht gefüllt, um auch hier die Löthstellen durch Biegen u. s. w. der Drähte in das gleiche Niveau zu bringen. Ebenso geschah es mit der nächsten Schicht. Um die drei Löthstellen und die Rohrmündung der oberen Schicht genau in gleicher Entfernung (von 3 Centim.) von der Kältequelle, d. i. der Unterfläche des Tellers zu halten, auch für den Fall, daß diese sich ausbiete oder nicht genau horizontal liegen sollte, wurden die drei Doppeldrähte etwas aufwärts gehoben und auf ihnen sowie auf dem zugehörigen Saugerohr je ein 3 Centim. hohes Holzsäulchen *i* (von starken Zündhölzern) mit Siegelack aufge kittet, gegen deren Spitzen die Tellerfläche beim Aufsetzen anstieß und durch die leicht federnden Drähte angedrückt wurde.

Nachdem der ganze Ständer bis nahe unter den Rand gefüllt und die Wassermasse durch einen Rührer gehörig gemischt war, wurde der Teller aufgesetzt und dann durch die zwischen Teller- und Kufen Rand an mehreren Stellen bleibende Spalte soviel von der gleichen Salzlösung zugesetzt, daß der ringförmige Raum zwischen der Wand des Tellers und dem Kufenrand gerade ausgefüllt wurde. Wenn dann noch der Teller mit Eisstücken vollständig gefüllt war, so stand der Apparat zur Beobachtung bereit. Die Versuche wurden zu Anfang April bei Temperaturen des Beobachtungsraums von $5-6^{\circ}$ begonnen und dauerten mit wenigen Unterbrechungen bis in die Mitte des Mai,

wo die Temperatur auf 10—12° gestiegen war, so dafs ich wegen des bedeutenden Eisverbrauchs die Versuche abbrechen mußte, wiewohl ich sie gerne noch etwas länger fortgesetzt hätte.

Der Gang der Untersuchung sollte der seyn, dafs, nachdem Eis aufgelegt und etwa zwei Stunden gewartet worden war, möglichst rasch hintereinander die Temperaturen in den vier Schichten beobachtet und darauf aus jeder derselben etwas Wasser genommen werden sollte, dessen specifisches Gewicht und Salzgehalt zu bestimmen war. Es handelte sich bei den Temperaturbestimmungen um die *mittlere* Temperatur jeder der Schichten, und es war deshalb die schon erwähnte Einrichtung getroffen, dafs die drei zu einer Horizontalschicht gehörigen Löthstellen l_1, l_2, l_3 gemeinschaftlich (vermöge der Klemme K) in das Gefäß P gesenkt werden konnten. Die drei Eisendrähte E_1, E_2, E_3 gingen dann gemeinsan in den Quecksilbernapf q' , während die drei E direct aus der Kufewand zum anderen Napfe q führten. Das Galvanometer blieb dann auf 0, wenn die Summe der Temperaturen der *inneren* Löthstellen l gleich der dreifachen Temperatur in P war. Das Thermometer t gab also direct das arithmetische Mittel der drei in der Schicht zu messenden Temperaturen.

Bevor ich die Beobachtungen nach diesem Plane begann, schickte ich eine auch später mehrmals wiederholte Voruntersuchung voraus, die zeigte, mit welcher Genauigkeit die drei in einer Schicht gemessenen Temperaturen übereinstimmten, und welche damit zugleich ein Urtheil über die Zuverlässigkeit der Beobachtungsmethode ermöglichte. Die drei äußeren Löthstellen l der Schicht liefs ich zu diesem Zwecke stets im Gefäße P und nahm, um die Temperatur in l_1 für sich zu bestimmen, nur die Enden E_2, E_3 und E', E'_3 aus den Näpfen q und q' heraus. So gab das Thermometer t beim Nullstand des Galvanometers die Temperatur T_1 in l_1 . Gewöhnlich machte ich bei einer Versuchsreihe fünf Temperaturbeobachtungen in

jeder Schicht. Erst wurde beobachtet die Mitteltemperatur $T = \frac{1}{3}(T_1 + T_2 + T_3)$, dann nacheinander T_1 , T_2 , T_3 , endlich noch einmal T . Da die vier Werthe T sich immer nur um kleine Bruchtheile eines Grades unterscheiden, so konnten diese drei Beobachtungen rasch aufeinander folgen. Ich setze eine solche Versuchsreihe nachfolgend bei, die im Ganzen $1\frac{1}{2}$ Stunden gedauert hat. Es war früh 8 Uhr Eis auf den Kühlteller gelegt worden, während die Wassermasse ungefähr eine Anfangstemperatur von $5^{\circ},5$ hatte. Die Beobachtung begann um 10 Uhr und endigte etwas vor $11\frac{1}{2}$ Uhr. Die römischen Zahlen bezeichnen die Schichten und zwar I die obere.

Versuchsreihe am 9. April.

	T	T_1	T_2	T_3	T
I	1,99	1,84	2,14	1,84	2,04
II	5,14	5,14	5,44	5,49	5,44
III	5,80	5,44	5,84	5,54	5,69
IV	5,34	5,24	5,64	5,24	5,39

Man sieht hieraus, daß in einer Schicht Unregelmäßigkeiten bis zu $0^{\circ},4$ vorkommen. Es ist dies jedoch nur solange der Fall, als der Temperatúraustausch, also die Strömung im verticalen Sinne noch lebhaft ist, wie hier nach 2 Stunden. Es ist diese Beobachtungsreihe eine der ungünstigsten, und ich habe sie nur hierher gesetzt, weil sie die einzige ganz vollständige ist. Gewöhnlich wurden nur eine oder zwei Schichten genauer untersucht, weil Unregelmäßigkeiten in einer Schicht sich an den vertikal darunter liegenden Stellen der übrigen zu wiederholen pflegten, wie auch die vorstehende kleine Tabelle zeigt.

Am 7. April wurde früh 7 Uhr Eis aufgelegt und Vormittags 11 Uhr folgende besser stimmende Beobachtungsreihe in den drei unteren Schichten gemacht:

	T	T_1	T_2	T_3	T
II	4,54	4,34	4,54	4,43	4,64
III	4,74	4,74	4,75	4,79	fehlt
IV	4,61	4,66	4,56	4,61	"

Hier sind die Horizontalschichten weit genauer isotherm als bei der früheren Reihe. Die Unregelmäßigkeiten rührten, wie schon gesagt, stets von verticalen Strömungen her. Jede Ursache, die diese Strömungen vermehrte, brachte auch eine vermehrte Unregelmäßigkeit hervor. Ein leichter Druck auf die Tellerfläche erniedrigte sofort die Temperatur der vertical unter der Druckstelle gelegenen Löthstellen. Ich wurde hierauf erst aufmerksam, als ich mehrmals Eisstückchen vom Teller weggenommen oder solche aufgelegt hatte und in Folge dessen Unregelmäßigkeiten auftraten. In folgender sonst sehr gut stimmender Reihe vom 7. April Nachmittags 4 Uhr war zwischen den Beobachtungen von II und III beim Herausnehmen eines Stückes Eis der Teller über der Stelle von l_3 berührt worden:

	T	T_1	T_2	T_3	T
I	2,14	1,94	2,24	2,04	2,01
II	—	4,54	4,54	4,44	4,44
III	4,89	4,94	5,06	4,54	—

Solche Unregelmäßigkeiten gleichen sich in 10 bis 15 Minuten aus, wovon ich mich leicht überzeugen konnte, indem ich die Temperatur in P constant erhielt und die langsamen Schwankungen der Galvanometernadel beobachtete. Ich überzeugte mich in der Folge, daß wenn nach erfolgter Beschickung des Tellers mit Eis hinlänglich (4—5 Stunden) gewartet und dann der Teller nicht mehr berührt wurde, die Temperaturabweichungen in einer Horizontalschicht höchstens auf $0^{\circ},1$ stiegen.

Am 28. April Vormittags 10 Uhr erhielt ich, nachdem die letzte Eisbeschickung früh um 6 Uhr stattgefunden hatte:

Schicht I $T=2,54$ $T_1=2,54$ $T_2=2,57$ $T_3=2,54$ $T=2,54$

also die Abweichung nur $0^{\circ},03$ in der obersten Schicht, die den Störungen am meisten ausgesetzt war.

Was nun die Temperaturvertheilung im verticalen Sinne betrifft, so zeigt sich ausnahmslos eine Temperaturzunahme von oben nach unten und zwar ganz unabhängig

von der factischen Temperatur der Tiefe, d. h. einerlei ob am Boden eine Temperatur von 2° herrschte oder eine von 6°. In jedem Falle nimmt die Temperatur von der Kältequelle nach dem Innern der Flüssigkeit zu.

Die langsame Aenderung der Temperatur in einer so grossen flüssigen Masse kann leicht dazu verführen, in den Beobachtungen eine Bestätigung der Annahme eines Dichte maximums zu erblicken. Wenn man nämlich die Flüssigkeit von einer ursprünglichen Temperatur von 5—6° mit Eis kühlt, so wird man nach einigen Stunden in den untersten Schichten etwa 4° finden und nach oben eine stetige Abnahme der Temperatur bis zu etwa 2° in der oberen Schicht (I) bemerken. Dieser Zustand ändert sich nur sehr langsam. Nach weiteren 2 Stunden wird vielleicht die Temperatur der untersten Schicht erst um einen halben Grad tiefer gesunken seyn. Man könnte sich deshalb vielleicht zu dem Trugschlusse geneigt fühlen, daß bei 3,5 bis 4° ein Dichtemaximum liege. Erst ein 2—3 Tage fortgesetzter Versuch mit ununterbrochener Abkühlung zeigt, daß die Temperatur der Tiefe immer weiter sinkt. — Um diese Abkühlung fortzusetzen, wurde in Zwischenräumen von einigen Stunden das Schmelzwasser vom Eisteller durch einen Heber entfernt und neues Eis vorsichtig aufgelegt. Wenn, wie es mehrmals vorkam, das Abends spät aufgelegte Eis schon vollständig geschmolzen war, wenn Morgens früh der Diener neues Eis aufzulegen kam, so liefs sich noch nach 3 Stunden dieser Umstand aus dem Temperaturzustand der Flüssigkeit erkennen, auch wenn von Neuem gekühlt worden war; so z. B. fand ich am 9. April Vorm. 10 Uhr die folgenden Mitteltemperaturen der vier Schichten:

I = 2,06 II = 5,31 III = 5,70 IV = 5,37

also eine Zunahme bis zur dritten Schicht, von da eine Abnahme. Diese Erscheinung rührt daher, daß, nachdem alles Eis geschmolzen war, das Schmelzwasser sich auf die Temperatur der Umgebung (etwa 10°) erwärmte, so daß

nun der Teller zur Wärmequelle wurde. Im Innern der Masse fand sich dann nach einiger Zeit eine Temperaturabnahme von der obersten zur untersten Schicht wie bei den Versuchen von Despretz¹⁾. Ehe aber die tiefste Schicht höher als bis 5°,37 erwärmt worden war, erfolgte die frische Eiszufuhr und nun begann wieder die Abkühlung und damit eine Temperaturzunahme von der obersten Schicht nach den tieferen. Die Beobachtung wurde zu einer Zeit gemacht, als der Einfluss dieser neuen Abkühlung sich in der dritten Schicht noch gar nicht oder erst sehr wenig fühlbar gemacht hatte.

Bezeichnet man den Zeitpunkt, wo alles Eis gerade geschmolzen war, mit *A*, den wo frisches Eis aufgelegt wurde mit *B* und den Moment der Beobachtung mit *C*, so wird die Temperaturvertheilung *ungefähr* folgende gewesen seyn:

	<i>A</i>	<i>B</i>	<i>C</i> (beob.)
I	1°,5	8°,0	2°,06
II	4,8	6,5	5,31
III	5,2	5,8	5,70
IV	5,3	5,4	5,37

Nachdem den Tag und die folgende Nacht über ununterbrochen gekühlt war, fand sich am nächsten Morgen (10. April) unten die Temperatur 4,54.

Dieselbe Erscheinung in etwas geringerem Grade zeigt die Beobachtungsreihe vom 12. April Vorm. 11 Uhr, deren Mittel folgende waren:

$$I = 1,54 \quad II = 2,76 \quad III = 2,99 \quad IV = 2,79.$$

Nachdem aber Sorge getroffen war, das abkühlende Eis niemals ganz schmolz, folgten ganz regelmäßige Temperaturreihen; so an dem der vorigen Beobachtung folgenden Tage:

13. April Vorm. 11 Uhr:

$$I = 2,34 \quad II = 2,39 \quad III = 2,52 \quad IV = 2,64$$

1) *Ann. chim. phys.* LXXI S. 216.

28. April Vorm. 10 Uhr:

I = 2,54 II = 2,54 III = 2,74 IV = 2,74

29. April Vorm. 11 Uhr:

I = 1,04 IV = 1,69.

Da bei der hohen Umgebungstemperatur in der Folge die meiste der zur Schmelzung des Eises nöthigen Wärme der umgebenden Luft entnommen und nur ein kleiner Theil dem abzukühlenden Wasser entzogen wurde, so habe ich später, um dieses kälter machen zu können, eine Kältemischung von gestossenen Eis und Salz aufgelegt. Dadurch erhielt ich durchweg tiefere Temperaturen, ohne dass sich die Ordnung der Temperaturschichten irgend geändert hätte. So fand sich den 30. April Vorm. 9 Uhr:

I = 0,49 II = 1,16 III = 1,14 IV = 1,49.

Bei dem gehörigen Mischungsverhältniss zwischen Eis und Salz, in welchem ich -17° C. erzeugte, geht die Abkühlung sehr rasch vor sich. So wurde z. B. am 7. Mai Vorm. 10 Uhr die Kältemischung vorsichtig auf den Teller gebracht. Ich beobachtete darauf

von 10 Uhr 10 Min. bis 10 Uhr 15 Min.:

I = 0,86 IV = 2,09

von 10 Uhr 20 Min. bis 10 Uhr 47 Min.:

I = 1,14 II = 1,26 III = 1,94 IV = 2,01.

Um 11 Uhr beobachtete ich I = 1,34, während in der Kältemischung die Temperatur auf -8° gestiegen war. Die Veränderlichkeit der oberen Schicht rührt daher, dass bei steigender Temperatur der Kältemischung etwas weniger Wärme von der obersten Wasserschicht an den Teller abgegeben wird, als durch die aufsteigenden Ströme des Wassers ihr zugeführt wird. Mit der Zeit gleicht sich dies aus, wenn nämlich in der Kältemischung die Temperatur constanter geworden ist. An dem Tage der vorstehenden Beobachtung blieb die Temperatur der Kälte-

mischung bis Nachmittags ziemlich constant auf -7° bis -8° . Es fand sich dann Nachm. 4 Uhr:

$$I = 1,14 \dots \dots \dots IV = 1,94.$$

Es ergibt sich aus allen diesen Beobachtungen sowie aus zahlreichen anderen, die ich ihrer Unvollständigkeit wegen nicht mittheile, das zwar die Temperatur stets von der abgekühlten Oberfläche nach dem Innern der Flüssigkeit zunimmt, das sich niemals auf dem Grunde des Gefäßes eine Schicht kälteren Wassers ansammelt, wie man in Folge der grösseren Dichte des kälteren Wassers vielleicht erwarten könnte. Trotzdem darf man daraus nicht auf ein Dichtemaximum der Lösung schliessen, denn die beobachtete Erscheinung ist ganz unabhängig von der absoluten Temperatur der Lösung am Grunde des Fasses. Sie rührt vielmehr daher, das bei Vermeidung aller Erschütterungen das Niedersinken der dichteren abgekühlten Wassertheile sehr gleichmässig im ganzen Querschnitt des Cylinders stattfindet, so das die Theilchen nach Verlauf einer kurzen Wegstrecke allen Wärmemangel von den durchsunkenen zunächst unter ihnen liegenden Schichten ersetzt bekommen. Nur bei Hervorrufung von Erschütterungen, z. B. durch einen plötzlichen Druck auf einen Theil der Oberfläche, kann ein compacter Strom kälteren Wassers nach der Tiefe hin erzeugt werden, welcher sich dann auch bisweilen auf dem Grunde ausbreitet. Ich habe diefs einige Male beobachtet. Die kalten Strömungen bekunden sich z. B. in der oben mitgetheilten Beobachtungsreihe vom 7. April Nachm. 4 Uhr u. a. m.

Neben den Temperaturbestimmungen erforderte die vollständige Untersuchung auch noch die Bestimmung des specifischen Gewichtes und des Salzgehaltes in den verschiedenen Schichten. Zu diesem Zweck wurden unmittelbar nach der Serie der Temperaturbeobachtungen vermittelst der Saugeröhren R, R' vier Gläschen von je etwa 20 Cubikcm. Inhalt mit eingeschliffenem capillar durchbohrtem Stöpsel (Pyknometer) an den Ausgüssen a gefüllt,

*Trichter
Sicherem
eine Ein
auf der
fläche zu
dieser
während
ausbreiten
die Mitte
gellen.*

die Stöpsel aufgesetzt und alle vier in einem Wasserbad auf 16° C. erwärmt, dann abgetrocknet und gewogen, nachdem das eigene Gewicht der Gläschen und ihr Inhalt an destillirtem Wasser von 16° schon vorher ermittelt war.

Nach vollendeter Wägung wurde der Salzgehalt der vier Füllungen durch Titrirung mit normaler Zehntel-Silberlösung bestimmt. Es wurde zu diesem Zweck der Inhalt eines Gläschens in ein Becherglas ausgeleert und mittelst einer graduirten Pipette 5 Cubikcm. herausgenommen und titirt. Die Titrirung wurde dann mit einer zweiten Portion von 5 Cubikcm. wiederholt. Aus beiden Bestimmungen wurde das arithmetische Mittel genommen. — Bei der zweiten unten mitgetheilten Bestimmung wurden 10 Cubikcm. des Salzwassers mit 5 Cubikcm. destillirten Wassers vermischt und hievon jedesmal 5 Cubikcm. genommen, so daß hier die Titrirung jedesmal mit $\frac{1}{2}$ Cubikcm. der Lösung geschah.

Bei den Bestimmungen des specifischen Gewichtes kann die vierte Decimalstelle höchstens um eine Einheit fehlerhaft seyn. Die Titrirung, als deren Resultat ich die Anzahl der Cubikcentimeter Silberlösung angebe, die zu 5 Cubikcm. Salzlösung gehören, kann an und für sich bis auf einen Fehler von 0,1 Cubikcm. genau ausgeführt werden; durch die Abmessung mit der graduirten Pipette steigen die Fehler jedoch bis auf 0,2—0,3 Cubikcm.

Die erste vollständige Versuchsreihe wurde am 12. April gemacht. Die Temperatur findet man oben schon angegeben. Ich setze sie der Vollständigkeit halber noch einmal vor die anderen Resultate:

Schicht	Temperatur	Spec. Gew.	Cubikcm. Silberlös.
I	1,54	1,02783	34,37
II	2,76	1,02782	34,78
III	2,99	1,02775	34,84
IV	2,79	1,02772	34,82

Innerhalb der angegebenen Fehlergrößen zeigen also die vier Schichten keine Differenzen an specifischem Gewicht

oder Salzgehalt, mit Ausnahme der ersten Schicht, die einen zu geringen Salzgehalt aufweist. Da aber das spezifische Gewicht keine entsprechende Verminderung zeigt und diese Titrierung eine der ersten der von mir gemachten ist, so bin ich geneigt, ihre Abweichung auf Rechnung der noch mangelnden Uebung zu setzen.

Die zweite Beobachtungsreihe wurde am 13. April an- gestellt und gefunden:

Schicht	Temperatur	Spec. Gew.	Silberlösung
I	2,34	1,02782	22,86
III	2,52	1,02767	22,82
IV	2,64	1,02769	22,90

Die Titrierung war hier mit $\frac{1}{2}$ Cubikcm. ausgeführt. Das zweite Gläschen war verunglückt.

Den 28. April wurde an einer etwas concentrirteren Soole eine Reihe von specifischen Gewichtsbestimmungen ausgeführt, welche ergab:

Schicht	Temperatur	Spec. Gew.
I	2,54	1,02837
II	2,54	1,02821
III	2,74	1,02820
IV	2,74	1,02801

Die bedeutenderen Abweichungen dieser vier Zahlen von einander lassen sich durch den Umstand erklären, dafs bei dieser Versuchsreihe das Aufsetzen der Stöpsel auf die Pyknometer etwas zu lange verzögert wurde, so dafs sich in den Kölbchen kleine Luftbläschen entwickelten, die überhaupt nie ganz zu vermeiden waren und die Genauigkeit der Bestimmungen etwas beeinträchtigten.

Am 4. Mai untersuchte ich den Salzgehalt in den Schichten I und IV. Es war (auf 5 Cubikcm. Lösung bezogen):

Schicht	Temperatur	Silberlösung
I	3,74	34,73
IV	4,03	34,63

Die letzte Salzbestimmung machte ich den 7. Mai Nachm. 4 Uhr und fand:

Schicht	Temperatur	Silberlösung
I	1,14	34,66
IV	1,96	34,52

In beiden Fällen übersteigt die Differenz zwischen den zwei Resultaten nicht die Fehlergränze.

Alle die mitgetheilten Versuche zeigen, daß das spezifische Gewicht und der Salzgehalt unabhängig sind von den Temperaturdifferenzen der einzelnen Horizontalschichten, daß also eine Salzausscheidung bei der Temperaturerniedrigung unter 4° nicht stattfindet; denn wenn eine solche Ausscheidung den Act des Gefrierens vorbereitete, so müßte sie bei den Temperaturdifferenzen von $0^{\circ},82$, wie sie am 7. Mai, und $1^{\circ},25$, wie sie am 12. April zwischen I und IV bestand, schon sehr erhebliche Unterschiede im spezifischen Gewichte und in der Quantität der Silberlösung (von mehreren Cubikcentimetern) veranlassen. Man muß hieraus den Schluß ziehen, daß die Ausscheidung des Salzes beim Gefrieren des Seewassers erst im Augenblick des Festwerdens, oder doch nur innerhalb eines äußerst kleinen Temperaturintervalls stattfindet. Die Salzlösung bleibt also bis in die unmittelbare Nähe ihres Gefrierpunktes eine in ihrer Constitution unveränderte Moleculverbindung und verhält sich wie jede andere Flüssigkeit, die keine Ausnahme von der Regel der Dichtezunahme mit der Temperaturabnahme bildet.

In einem Punkte jedoch zeichnen sich die verdünnten Salzlösungen vor vielen anderen Flüssigkeiten aus: nämlich in dem Gesetz der Volumänderung. Betrachtet man Karsten's Tabelle für eine Lösung von 3,8 pCt. Kochsalz, so bemerkt man, wie verschieden die Volumänderung für 1° Temperaturänderung zwischen dem Gefrierpunkt der Lösung und $+5^{\circ}$ von der zwischen 20° und dem Siedepunkt ist. In Einheiten der sechsten Decimalstelle ausgedrückt, ist z. B. die Aenderung des spezifischen Gewichtes

bei einer Erwärmung von 0° bis $1^{\circ} = 81$, von 1° bis $2^{\circ} = 92$, von 2° bis $3^{\circ} = 103$, von 3° bis $4^{\circ} = 115$; dagegen von 19° bis $20^{\circ} = 278$ und zwischen 20° und 25° durchschnittlich $= 300$ für jeden Grad. Man entnimmt hieraus, daß zwei Wassermengen von 0° und $+ 3^{\circ}$, also von einer Temperaturdifferenz von 3° , eine spezifische Gewichts­differenz von 276, also erst einen ebenso großen Unterschied zeigen, wie zwei Mengen von 19° und 20° . Da die Abkühlung einer Wassermasse von oben her bedingt ist durch die Verticalströmungen, welche aus der spezifischen Gewichts­differenz der oberen und unteren Schichten resultiren, so folgt, daß eine Meerwasser-Masse, deren Temperatur in der Nähe des Nullpunktes liegt, dreimal langsamer in die Tiefe abgekühlt wird, als wenn sie ursprünglich 20° besessen hat. Man braucht sich deshalb durchaus nicht zu wundern, wenn man in den Polar­meeren, deren Temperatur sich stets in der Nähe des Gefrierpunktes erhält, häufig neben- oder übereinanderliegende Streifen und Schichten von um 3° bis 4° verschiedener Temperatur begegnet, welche lange Zeit ihre gegenseitige Lage kaum verändern und deren schließliche Mischung und Ausgleichung zum größeren Theil auf Rechnung von zufälligen Ursachen, wie Stürme und Eisberge, als auf Rechnung der geringen Dichtedifferenz zu setzen sind.

Wenn auch alle Flüssigkeiten eine Unregelmäßigkeit in der Ausdehnung von gleichem Sinne zeigen, so ist doch unter den bekannteren, z. B. in Müller-Pouillet's Lehrbuch II S. 647 zusammengestellten keine einzige, die eine auch nur annähernd gleich große Verschiedenheit zeigte.

III.

Aus den vorhergehenden Versuchen und Erwägungen erhellt zur Genüge, daß auch unter den Verhältnissen, wie sie im offenen strömungslosen Meere bestehn, das Seewasser bis gegen seinen Gefrierpunkt hin an Dichte zu-

nimmt und keineswegs die Eigenschaft eines Dichtigkeitsmaximums über dem Nullpunkte zeigt wie das reine Wasser. Es bleiben mir nur noch die Ursachen zu erörtern, warum so viele Seefahrer eine Temperaturzunahme mit der Tiefe gefunden haben. Nach meinen Versuchen kann nur dann von der Oberfläche nach der Tiefe eine Temperaturzunahme stattfinden, wenn eine Seewassermasse von ursprünglich höherer Temperatur einer Abkühlung von der Oberfläche her unterworfen wird. In einem abgeschlossenen Meeresbecken, das von den Seiten her keine Zuflüsse erhält, kann ein solcher Zustand auf die Dauer nicht bestehen, wenn die mittlere Jahrestemperatur der über ihm befindlichen Luft niedriger ist, als die ursprüngliche Temperatur des Wassers. Lassen wir die periodischen Aenderungen, die während des Jahres stattfinden, vorläufig außer Acht, so wird unter der erwähnten Voraussetzung der Wärmeüberschufs des Wassers nach und nach an die Luft abgegeben, bis der Inhalt des ganzen Beckens auch die (mittlere) Temperatur der Oberfläche hat. Bis dieser Zustand eingetreten ist, wird aber von oben nach unten Temperaturzunahme zu finden seyn. Der Wechsel von Sommer und Winter kann hierin eine periodische Aenderung bewirken, ohne die fortschreitende Erkaltung zu beeinträchtigen. Es kann im Sommer die Temperatur der Luft beträchtlich über die des Wassers steigen und demgemäß eine Erwärmung von dessen oberflächlichen Schichten stattfinden. Man wird alsdann eine Temperaturabnahme beim Eindringen wahrnehmen, die sich aber (bei gehöriger Tiefe des Sees) nicht bis auf den Grund erstrecken wird. Folgt dann der Winter, so wird von oben her die Abkühlung beginnen, worauf man von der Oberfläche nach unten erst Temperaturzunahme, dann ein Maximum und dann Abnahme beobachten muß, wie sich dies in kleinem Maafsstab sehr schön an den oben mitgetheilten Beobachtungen vom 9. April Vorm. 10 Uhr und 12. April Vorm. 11 Uhr erkennen läßt. Die Summe der im Winter an die Luft abgegebenen Wärme muß bei der gemachten

Voraussetzung größer seyn, als die Summe der im Sommer aufgenommenen, was so lange dauert, bis die mittlere Temperatur des Wassers gleich der mittleren der Luft geworden ist. Beim Eintritt dieses Zeitpunktes wird man von derjenigen Schicht an, bis zu welcher die periodischen Einflüsse der Jahreszeiten noch reichen, abwärts Wasser von constanter Temperatur, von eben dieser mittleren Jahrestemperatur finden. Ehe aber der Zeitpunkt völliger Ausgleichung eingetreten ist, wird man von der bezeichneten Tiefenschicht an abwärts *Temperaturzunahme* treffen.

Umgekehrt verhält es sich, wenn die ursprüngliche Füllung des Beckens kälter war als die mittlere Temperatur der darüber befindlichen Luft. Hier wird, ehe der Ausgleich der Mitteltemperaturen stattgefunden hat, von der erwähnten Tiefenschicht an abwärts *Temperaturabnahme* angetroffen werden. Wenn der Ausgleich vollendet ist, unterscheidet sich der Fall nicht vom vorigen. Es ist alsdann in beiden Fällen der Grund des Beckens (genügende Tiefe vorausgesetzt) mit Wasser von der constanten mittleren Jahrestemperatur der Oberfläche bedeckt. An Landseen, deren mittlere Jahrestemperatur über 4° liegt, ist dieses Verhalten durch directe Beobachtung nachgewiesen. Im offenen Ocean treten nun aber andere Factoren in's Spiel, welche auf die Temperaturverhältnisse einen sehr vorwiegenden Einfluss ausüben. Dahin gehören vor Allem die Strömungen. Bei der Langsamkeit, womit in der Nähe des Nullpunktes Temperaturdifferenzen von 4° bis 5° sich durch Verticalströmungen ausgleichen, übersieht man leicht, daß seitliche Strömungen von sehr geringer Geschwindigkeit ausreichend sind, um den Transport der Temperatur in verticaler Richtung zu überwiegen und zu verwischen. Betrachten wir den Querschnitt einer Strömung warmen Wassers, die sich dem Pole nähert, an irgend einer Stelle, wo die Mitteltemperatur der überlagernden Luftschicht schon tief unter der Mitteltemperatur des Stromes liegt. Ein solches Beispiel bietet z. B. die große warme Strömung des nordatlantischen Oceans, der verlängerte Golfstrom

unter 75° N. Br. Denken wir uns senkrecht zur Stromrichtung durch einen solchen Strom zwei sehr nahe Querschnitte gelegt, so strömt in die so begränzte dünne Verticalschicht normal zum einen Querschnitt Wärme, getragen vom Wasser, ein. Hievon strömt der größte Theil durch den gegenüberliegenden Querschnitt wieder aus, ein kleinerer Theil strömt durch die freie Oberfläche der Schicht in die kältere Atmosphäre. Daraus folgt, daß jede folgende Schicht des Stromes weniger Wärme enthält als die vorhergehende, daß also der Strom nach Norden hin sich immer mehr abkühlt. Daneben aber wird die Temperatur von der freien Oberfläche des Stromes nach unten zunehmend gefunden werden. Durch die beiden gedachten Querschnitte fließt Wärme nur getragen von Wasser hindurch. Bezeichnet man mit δ den Abstand beider Querschnitte, mit c die constante Stromgeschwindigkeit, so wird die Wassermenge, die sich zu einem gegebenen Zeitpunkt zwischen den Querschnitten 1 und 2 befand, nach Verlauf der Zeit $\Delta t = \frac{\delta}{c}$ diesen Raum verlassen haben und sich nun zwischen der Ebene 2 und einer dritten befinden, die auch wieder den Abstand δ von 2 hat. Bei diesem Uebergang hat die betreffende Verticalschicht nur die Wärme verloren, welche in der Zeit Δt durch die schmale freie Oberfläche abgegeben wurde. Für einen Beobachter, der auf einem Kahne mit dem Strom fortgeführt wird, der also mit der freien Oberfläche einer und derselben Verticalschicht beständig verbunden bleibt, verhält sich demnach die unter ihm liegende Tiefe gerade wie ein ruhendes Meeresbecken; vorausgesetzt freilich, daß der Strom sich immer unter gleicher Oberflächentemperatur befindet, was der Fall seyn würde, wenn er parallel einer Isotherme flösse. In solchem Falle läßt sich alles oben für ein ruhendes Meeresbecken Gesagte auch auf jede sich fortbewegende Verticalschicht einer Strömung anwenden. Bewegt sich aber der Strom unter einem Winkel gegen die Isotherme und dem Pole zu, so kommt die Oberfläche der betrachteten Schicht stets

in andere, kältere Klimate. Die Abkühlung wird also rascher erfolgen, als im ruhenden Becken; wenn sich dagegen der Strom vom Pol dem Aequator zu bewegt, so findet das Umgekehrte statt. Behalten wir wie bisher eine Strömung im Auge, deren mittlere Temperatur an einer betrachteten Stelle höher ist als die der darüber befindlichen Luft, so werden in ihren Temperaturverhältnissen nach einiger Zeit sehr verschiedene Veränderungen vor sich gegangen seyn, je nachdem sie sich dem Pole nähert oder sich von ihm entfernt. Im ersten Falle wird man je näher dem Pole eine um so tiefere Oberflächentemperatur und ein um so rascheres Zunehmen der Temperatur mit der Tiefe beobachten, im zweiten dagegen wird eine immer höhere Oberflächentemperatur mit immer geringerer Temperaturzunahme verbunden erscheinen, bis man auf der Verfolgung dieses Stroms nach Süden ein Klima trifft, dessen mittlere Temperatur gleich ist derjenigen des Stroms. Von da ab nach niedrigeren Breiten wird sich stets von der Oberfläche zur Tiefe Temperaturabnahme finden; der Strom ist von da an einer, der mit einer kälteren Temperatur, als die überlagernde Luft besitzt, in wärmere Gegenden fließt. Man kann also den allgemeinen Satz aufstellen: Jeder Polarstrom zeigt in seinen oberen Schichten Temperaturabnahme mit der Tiefe, jeder zum Pol ziehende Strom Zunahme. Dieses Gesetz beherrscht die *mittlere* Temperatur aller oceanischen Strömungen. Es fragt sich nur, bis zu welchen Grenzen hin es anwendbar ist. Wenn ein ursprünglich warmer Strom in seiner Bewegung zum Pol fortwährend mit kälteren Luftmassen in Berührung kommt, so kann der Fall eintreten, daß die durch einen Querschnitt in eine Verticalschicht einströmende Wärmemenge gleich ist derjenigen, welche aus der freien Oberfläche dieser Schicht in die Atmosphäre ausströmt, so daß keine Wärme mehr durch den nächsten Querschnitt an die folgende Schicht abgegeben werden kann. Alle weiteren Schichten sind also rein dem er-

kältenden Einflüsse der Oberfläche ausgesetzt und nehmen nun viel rascher deren Temperatur an. Von dem erwähnten Querschnitt an kann man den Strom nicht mehr einen warmen nennen, insofern von dort an überall seine Mitteltemperatur diejenige der darüber befindlichen Luft seyn wird. Er verhält sich von dort an wie ein ruhendes Meer. Der Eintritt dieses Stadiums wird befördert

- 1) durch die Ankunft der Gewässer in sehr kalten Klimaten,
- 2) durch die Ausbreitung und Verflachung des Stroms und
- 3) durch die Abnahme seiner Geschwindigkeit, sey es durch Ausbreitung, sey es durch Hindernisse, die sich seinem Lauf entgegenstellen.

Diese drei Ursachen treten in der Natur auf die mannigfaltigste Weise combinirt auf und haben zur Folge, daß in den polaren Meeresbecken der Erde an verschiedenen Stellen, deren Lage durch die Vertheilung von Wasser und Land, sowie durch das Klima bestimmt sind, die durch Strömungen zugeführten Gewässer schließlichs bis in ihre Tiefen eine sehr niedrige Temperatur annehmen und theilweise gefrieren. Da das kältere Meerwasser zugleich dichter ist, als jedes höher temperirte, so wird der durch Zuströmung stets vermehrte Vorrath an Polarwasser bei seinem Weg zur Ausgleichung namentlich den Boden des Meeres und dessen tiefere Rinnen aufsuchen, überhaupt aber an allen Stellen geringeren Widerstands gegen den Aequator hin zurückstreben, um als Ersatz für das erwärmte nach den Polen hingeströmte Wasser zu dienen. Diese Ströme werden sich deshalb neben und unter den warmen zum Pol ziehenden Gewässern durchdrängen und gleichsam das Bett derselben bilden. Ein sehr schönes Beispiel dieser Art bieten die Erscheinungen im nordatlantischen Ocean zwischen Ostgrönland und der skandinavischen Küste. Die große nordatlantische Strömung, der verlängerte Golfstrom, reicht in einem großen Theile dieser breiten Meeresstraße bis auf den Boden. Die kalten Gewässer, welche aus dem europäisch-asiatischen Eismeer ihren Ausweg nach Süden nehmen, werden zur Seite gedrängt und fließen längs der grönländischen Küste, bilden

also das westliche Ufer des warmen Stroms und sein Bett, indem sie zugleich die tieferen Rinnen des Meeresbodens ausfüllend gen Süden ziehen. Auf der Berührungsfläche zweier neben- oder übereinander in entgegengesetzter Richtung fließender Ströme von verschiedener Temperatur wird natürlich stets eine Temperaturübertragung und eine statische Ausgleichung der verschieden dichten Wasser stattfinden, welche durch die turbulenten Bewegungen der sich aneinander reibenden Massen begünstigt werden, allein die Gränzschrift, worin solche Vorgänge stattfinden, ist von verschwindender Dicke gegen die Masse der Ströme. Die durch Temperaturverschiedenheit bedingten Dichteunterschiede sind aber, wie wir am Schlusse des vorigen Abschnittes sahen, um so geringer, je näher die betreffenden Temperaturen beim Gefrierpunkt des Seewassers liegen, und man begreift deshalb leicht, daß in den Polarmeeren Ströme von mehreren Graden Temperaturdifferenz auf lange Strecken nebeneinander bestehen können ohne sich zu mischen oder übereinander zu lagern. Zwischen Island und den Faröer findet sich ein kalt und warm gestreiftes Meer, welches durch den Kampf des arktischen Stroms mit der warmen nordatlantischen Strömung entsteht. Diese Streifung ist von vielen Reisenden beobachtet und beschrieben, z. B. von Lord Dufferin¹⁾ und von Wallich²⁾. Noch auffallender findet sich aber dieser Wechsel kalter und warmer Streifen in dem Meere südlich und südöstlich von Spitzbergen, worüber sich die zahlreichen Beobachtungen von Lord Dufferin, Nordenskiöld, Koldewey und Bessels ausdehnen. Das Resultat derselben findet man höchst einleuchtend dargestellt auf Petermann's Karte des Golfstroms im Sommer³⁾.

Es ist vorher geschildert worden, wie sich im ruhenden und im strömenden Meere die Temperaturen vertheilt finden müssen. Wir haben nun noch damit die Befunde der von

1) Lord Dufferin, *Letters from high latitudes*, London 1857.

2) Wallich, *The north Atlantic seabed*, London 1862.

3) Peterm. geogr. Mitth. 1870 Taf. 12 u. S. 213 ff

vielen Seefahrern angestellten Tiefseetemperaturbeobachtungen zu vergleichen. Schon im ersten Abschnitte dieser Arbeit (S. 500) wurde hervorgehoben, daß eine große Anzahl dieser Beobachtungen auf die Existenz eines Dichtemaximums hindeuten scheinen, insofern sie meist ein Sinken der Temperatur bis in gewisse Tiefe, dann aber einen unveränderlichen Stand des Thermometers ergaben. Diesen Gang zeigen fast alle älteren Beobachtungsreihen, die sich bis in beträchtlichere Tiefen erstrecken, so z. B. die von Horner¹⁾, viele der Beobachtungen von Scoresby²⁾ u. a., welche man zusammengestellt findet in Gehler's physikal. Wörterbuch VI, S. 1676. Am meisten Gewicht legen die Vertheidiger eines Dichtemaximums auf die zahlreichen Beobachtungen von J. Clark Rofs³⁾ im antarktischen Meere, die von der Tiefe von 600 Faden an abwärts fast ausnahmslos die Temperatur von ungefähr 39° F. oder 4° C. ergaben. Rofs schloß hieraus auf die Existenz einer homothermischen Grundsicht des Meeres von dieser Temperatur, welche unter 54° bis 58° s. Br. bis an die Oberfläche herantrete⁴⁾ und dem Pole zu von kälteren, dem Aequator zu von wärmeren Schichten überlagert sey.

Diese und viele andere, ein ähnliches Verhalten zeigende Beobachtungen von Beechey, Belcher, Dumont d'Urville, sowie die meisten der von Keith Johnston⁵⁾ zusammengestellten sind ausgeführt mit Registerthermometern, namentlich mit dem sogenannten Six-Thermometer⁶⁾. Wie wenig von den Angaben dieses Instruments in großen Tiefen zu halten sey, hat schon Lenz⁷⁾ gezeigt. Er stützte sich dabei auf Erfahrungen über den Einfluß des Drucks

1) v. Krusenstern, *Reise um d. Welt*, III; Gilb. Ann. LXIII S. 266.

2) *An account of the Arctic regions*, I S. 209; Peterm. geogr. Miith. 1870 S. 233.

3) *Voyage to the Southern and Antarctic regions*.

4) Das. II S. 375.

5) Keith Johnston jun., *Handbook of phys. geogr.* Edinb. u. London 1870 S. 117; ausgez. in Peterm. geogr. Miith. 1870 S. 232.

6) Dessen Beschreibung s. z. B. in Schmid, *Lehrb. d. Meteorologie* S. 69.

7) Diese Ann. Ergbd. II S. 615.

auf Thermometerkugeln, die er selbst mit Parrot gemacht hatte ¹⁾ und wobei sie unter 100 Atmosphären Druck ein Thermometer um 20° steigen sahen. Trotzdem sind die von Lenz erhobenen Bedenken bis auf die neueste Zeit nur insofern berücksichtigt worden, als man den Tiefseethermometern eine beträchtliche Wandstärke gegeben. Erst seit einem Jahre ist aber der Einfluss des Drucks auf solche Thermometergefäße einer gründlichen Untersuchung unterworfen und von W. A. Miller ²⁾ ein Instrument erdacht worden, welches von dem Einflusse des Drucks so gut wie frei ist. Die Untersuchung von ungeschützten Six-Thermometern in der von Casella hiezu eigens construirten hydraulischen Presse hat gezeigt, daß bei einem Druck von 2,5 Tonnen auf den Quadratzoll, wie er bei einer Wassertiefe von 2000 Faden herrscht, selbst Instrumente von ganz besonderer Wandstärke eine Volumverminderung erfuhren, welche einer Temperaturerhöhung von 8—10° F., also etwa 5° C. entsprach. — Hieraus ergibt sich ohne Weiteres, daß alle früheren Beobachtungen mittelst des Six-Thermometers zu hohe Temperaturen ergeben mußten, und zwar mußte der Fehler um so größer ausfallen, je dünner die Gefäßwand des Instruments und je bedeutender die Tiefe der Beobachtungsstelle war. Nur eine nachträgliche Untersuchung des gebrauchten Instruments in der Casella'schen Presse wäre im Stande, für jede Tiefe genau die Correction zu geben, welche an der betreffenden Beobachtung anzubringen wäre. Bei der britischen Admiralität sind von Davis ³⁾ ausgedehnte Untersuchungen verschiedener Thermometer angestellt und Correctionstabellen für verschiedene Tiefen entworfen worden. Wenn Rofs' Registerthermometer von der stärksten Art waren, wie man aus einer Aeußerung ⁴⁾ darüber schliessen darf, so muß

1) *Mém. de l'Ac. de St.-Pétersb. Sér. VI. Sc. math. phys. et nat. II. S. 595 (1833).*

2) *Proc. of the roy. soc. of London XVII S. 482.*

3) *Das. XVIII S. 347.*

4) *Voyage to the Southern etc. II S. 52.*

man für Tiefen von über 1500 Faden wenigstens 7° F. von seinen Angaben abziehen und erhält so Tiefentemperaturen vom Eispunkt oder noch niedrigere. — Gerade diejenigen Beobachtungen nach dieser Methode, welche am wichtigsten für die Frage von der Uebereinanderlagerung der Schichten sind, nämlich die in grossen Tiefen angestellten, sind am meisten jener Fehlerquelle unterworfen.

Eine zweite Methode der Tiefseetemperaturmessung besteht darin, dass man von der zu bestimmenden Schicht eine Portion Wasser in einem gegen den Wärmedurchgang geschützten Gefässe schöpft, an die Oberfläche bringt und dann seine Temperatur mittelst eines gewöhnlichen Thermometers bestimmt. Auch diese Operation muss, wenn keine Correctionen angebracht werden, an allen von wärmeren Schichten überlagerten Stellen zu hohe Temperaturen liefern, weil selbst durch den schlechtesten Wärmeleiter während des Emporziehens durch wärmeres Wasser eine nicht unbeträchtliche Wärmemenge zwischen dem Inhalt des Gefässes und der Umgebung ausgetauscht werden kann; denn das Aufwinden des Senkbleies aus einer Tiefe von 1000 Faden dauert etwa eine Stunde. Solche Beobachtungen verdienen deshalb kein Vertrauen, wenn nicht die Fehlerquellen in Rechnung gezogen und Correctionen angebracht werden können. Dies ist aber bis jetzt, wie es scheint, nur von Lenz ausgeführt worden, der auf diese Weise seine auf der Kotzebue'schen Weltumsegelung angestellten Messungen berechnet hat¹⁾. Seine Resultate sind mit Ausnahme der Martins'schen die einzigen älteren, welche zuverlässig genannt werden können. Leider näherten sich diese Messungen den Polen nicht mehr als bis auf 46° n. Br., gaben aber das bemerkenswerthe übereinstimmende Resultat, dass selbst bis zum Aequator in Tiefen von 500—900 Faden Wasser von etwa 2° C. vorhanden ist.

Der Capitän John Ross hat in der Baffinsbai und

1) *Mém. de l'Ac. de St. Pétersb. Sér. VI. Sc. phys. et math. I S. 251; diese Ann. XX S. 73.*

Davisstrafse sowohl mit Registerthermometern als auch mit einem nach dem zweiten Princip construirten Instrument, der Tieflothzange (*Deep-sea-clamm*), Temperaturen von -1° bis -2° C. in Tiefen von 600 bis 1000 Faden gemessen¹⁾. Diese Angaben und die gleichzeitigen von Parry und Sabine²⁾ würden auch noch als zu hoch betrachtet werden müssen, wenn nicht aus dem Gesamtmaterial ihrer Untersuchungen hervorginge, daß das ganze Becken der Baffinsbai von Wasser so niedriger Temperatur erfüllt ist und daß nur die Oberflächenschicht bis zu geringer Tiefe einem Temperaturwechsel unter dem Einfluß der Luft- und Sonnenwärme unterworfen ist. Das Instrument zeigte dann den sehr niederen Temperaturgrad an, der schon bei geringer Tiefe erreicht wurde; es konnte aber allerdings keinen sicheren Aufschluß über die tiefergelegenen Schichten mehr geben. Ueber solche Verhältnisse können nur Reihen von Temperaturbestimmungen aufklären, die an derselben Stelle in verschiedenen Tiefen vorgenommen werden.

Erst seitdem das Miller'sche Bathothermometer und der Casella'sche Prüfungsapparat erfunden sind, ist es möglich gewesen, ganz zuverlässige Tiefseetemperaturen zu beobachten und eine Anzahl vorübergehender Messungen durch nachträgliche Untersuchung der dazu verwandten Instrumente nutzbar zu machen. Bis jetzt liegen zwei große, höchst wichtige Beobachtungsreihen vor, welche solchen Anforderungen an Genauigkeit entsprechen. Sie sind erhalten durch die beiden auf Veranlassung der *Royal Society* von der englischen Regierung ausgerüsteten Tiefsee-Erforschungsexpeditionen, im Jahre 1868 des Schiffes „*Lightning*“³⁾, im Jahre 1869 der „*Porcupine*“⁴⁾ unter der Leitung der Herren Dr. Carpenter und Wyville

1) John Ross, *Voyage to the Arctic regions*, London 1819. Die *Deep-sea-clamms* sind beschrieben in einem Appendix S. 85.

2) Gilb. Ann. LXIII. S. 264.

3) *Proc. roy. soc.* XVII S. 168.

4) Das. XVIII S. 397; s. auch *Zeitschr. d. österr. Ges. f. Meteorologie* V S. 91 u. *Peterm. gebgr. Miith.* 1870 S. 235.

worden ist, muß natürlich das oben ausgesprochene allgemeine Gesetz der Temperaturänderung in warmen und kalten Strömen je nach der Jahreszeit modificiren und kann z. B. bewirken, daß in einem Polarstrom im Winter Temperaturzunahme, in einem warmen Strom dagegen im Sommer Abnahme nach der Tiefe gefunden wird. Diese Abweichung von dem Gesetz kann aber nur innerhalb dieser oberflächlichen Insolationsschicht zu extremen Jahreszeiten auftreten. Die mittleren Jahrestemperaturen auch in dieser Schicht müssen sich aber dem Gesetze fügen. Die wirklichen Temperaturen in derselben folgen dem Gange der Luftwärme bez. der Sonne und zwar um so schwächer und träger, je tieferen Stellen sie angehören. Die Beobachtungen, die gerade in dieser oberen Schicht des Meeres zahlreicher angestellt und den oben genannten Fehlerquellen weniger unterworfen sind als in größeren Tiefen, können deshalb wenig zur Entscheidung der Frage von der Uebereinanderlagerung der verschieden temperirten Schichten beitragen, wenn nicht der Tag des Versuchs angegeben und überdiets der periodische Gang der Temperatur in der Insolationsschicht einigermaßen bekannt ist. Wenn man also z. B. die Scoresby'schen Beobachtungen selbst unter der Voraussetzung, daß sie mit ganz zuverlässigen Instrumenten angestellt wären, was sicherlich nicht der Fall ist, bezüglich jener Frage discutiren wollte, so würden zunächst diejenigen wegzulassen seyn, die in geringerer Tiefe als z. B. 50 Faden angestellt sind. Betrachtet man die von Petermann ausgezogene Tabelle dieser Messungen¹⁾, so finden sich zunächst unter 300 Fufs = 50 Faden lauter sehr tiefe Temperaturen mit Ausnahme des schmalen Meeresstrichs längs der Westküste von Spitzbergen. Gerade so auch bei Koldewey's Beobachtungen²⁾. Warum aber in diesem Meeresstreifen bis in eine ansehnliche Tiefe eine um 2° C. höhere Temperatur gefunden werden muß, als wenige Längengrade weiter westlich und

1) Peterm. geogr. Mith. 1870 S. 233.

2) Das. 1869 S. 210.

südwestlich, darüber kann Niemand in Zweifel seyn, der die auf schwedische und deutsche Beobachtungen begründete Karte vom spitzbergischen Meere von Petermann ¹⁾ betrachtet. Die große nordatlantische Strömung, welche die Pforte zwischen Shetland und Faröer noch mit einer Tiefe von 200 Faden passirt, zwischen Island und den Faröer aber wahrscheinlich noch weit mächtiger ist, trifft in ihrem weiteren Verlaufe gerade auf das unterseeische Plateau, auf welchem die Bäreninsel und Spitzbergen gelegen sind. Ueber dieses Plateau hin und südlich von ihm drängen sich die kalten Gewässer des Polarbeckens gen Süden. Kein Wunder, daß der mächtige Nordostzug der warmen Gewässer angestaut wird, daß sich das Wasser, weil es über das allgemeine Niveau nicht in die Höhe steigen kann, sich nach den Seiten und nach der Tiefe ausbreitet, d. h. sich in alle Räume ergießt, wo ein geringerer Widerstand entgegensteht. Der größere Theil des Stroms drängt sich zwischen dem Nordkap und der Bäreninsel durch, der kleinere nördliche Theil aber folgt der Westküste von Spitzbergen, an Tiefe erobernd was er an Breitenausdehnung wegen der ursprünglichen nordöstlichen Geschwindigkeit der Theilchen verliert. Beide Zweige des Stroms zeigen auf ihrem getrennten Verlauf in hohem Grade diejenige Eigenthümlichkeit vieler Ströme, worauf die Herren Gareis und Becker ²⁾ eine erhöhte Aufmerksamkeit gelenkt haben, sich nämlich der Küste, an welche sie einmal gelangt sind, sehr innig anzuschmiegen. Die Isothermenkarte des grönländischen Meeres von Freedén ³⁾ läßt dieses Verhalten sehr schön übersehen. Die West- und Nordküste von Spitzbergen einerseits und die Nordküste von Lappland, sowie die Westküste von Nowaja Semlja andererseits verdanken diesem Verhalten ihr verhältnißmäßig hohes Klima. Die Polarwasser, welche aus dem Osten und Nordosten von Spitzbergen kommen, überlagern und durchschneiden

1) Peterm. geogr. Mitth. 1870 Taf. 8.

2) Gareis u. Becker, Zur Physiographie d. Meeres (1867) S. 21.

3) Peterm. geogr. Mitth. 1869 Taf. 11.

in der Gegend der Bäreninsel vielfach und in wechselnder Mächtigkeit die warmen Gewässer; die durch ihre Ueber- und Nebeneinanderlagerung hervorgerufenen Ausgleichsströmungen sind aber viel zu gering, um auf die Anordnung der verschieden temperirten Schichten einen merklichen Einfluss auszuüben, oder eine Mischung sobald zu Staude kommen zu lassen. Dieser Einbruch der kalten Gewässer in den Golfstrom verursacht die Erscheinungen, welche Petermann beschrieben und dargestellt hat ¹⁾, deren Aussehen gewiß aber je nach Jahreszeit und Windrichtung ein sehr wechselndes ist.

Dafs bis an die Nordwestspitze von Spitzbergen eine so hohe Temperatur auch der Meeresoberfläche gefunden wird, ist Folge einer ganz analogen Ursache, wie die, der das Meer in wärmeren Zonen seine auffallend niedrige Temperatur am Rande von Untiefen und Bänken verdankt. Hier sind es kalte Unterströme, die an die Wände der unterseeischen Hochebenen gedrängt emporsteigen, dort bei Spitzbergen der warme Strom, der zusammengeprefst stets neue Masse aus seinem Inneren zur Oberfläche steigen läfst und zugleich in die Tiefe sendet.

Auf diese Weise erklären sich einfach und ungezwungen auch die Erscheinungen in denjenigen Meerestheilen, wo sie am meisten die Annahme eines Dichtigkeitsmaximums zu begünstigen schienen, und man wird nicht mehr nöthig haben, der Wissenschaft ein Gesetz zu octroyiren, das durch keinerlei Versuche Bestätigung findet.

Anmerkung. Erst während des Druckes dieser Arbeit fand ich die verdienstvollen Untersuchungen von Martins auf (*Voyage en Scandinavie et au Spitzberg de la corvette „la Recherche“*; *Géogr. phys. T. II*; abgedruckt in *Ann. chim. phys.* [3] T. 24). Derselbe hatte seine Walferdinschen Minimumthermometer durch Einschluss in evacuirte

1) Peterm. geogr. Miith. 1870 S. 228 u. Taf. 12.

Glasröhren (also ähnlich wie Miller) vor dem Einflusse des Drucks bewahrt und in Folge dessen stets abnehmende Temperaturen im spitzbergischen Meere gefunden, wie dies im hohen Sommer auch nicht anders seyn konnte. Auch die von ihm wegen des Drucks corrigirten Beobachtungen von Scoresby und Edw. Parry (*An attempt to reach the North Pole, 1827*) fügen sich ganz gut dem allgemeinen Gesetze, indem nur die in früher Jahreszeit (April und Mai) angestellten Messungen (corrigirt) eine Temperaturzunahme mit der Tiefe in der obersten Meeresschicht zeigten, wie dies auch nach S. 536 der Fall seyn muß.

Gießen, im November 1870.

P. L. Sie hätte wohl gesehen, seine inneren Experimente sind im Säurenwasser zu wiederholen. In dem wässrigen Eisbildung auf der Oberfläche des Meeres zu erklären, sie ist dieselbe wie auf Stellen und Seen.

**Ueber das bei dem umkehrbaren Kreisproceß
dauerhafter Gase zu erreichende Arbeitsquantum;
von Dr. A. J. v. Oettingen.**

In seinen „Grundzügen der mechanischen Wärmetheorie“ behandelt G. Zeuner die Fundamente der Theorie geschlossener calorischer Maschinen, indem er einen vollkommenen umkehrbaren Kreisproceß der Rechnung unterzieht, und an die unter gewissen Voraussetzungen gewonnenen Formeln Betrachtungen über den Wirkungsgrad calorischer Maschinen anschließt. Zeuner weist selbst auf die Wichtigkeit des Gegenstandes hin, und macht mit Recht die Bemerkung, daß das erreichbare Ziel in der Verbesserung dieser Maschinen festgestellt werden müsse und eine Frage von hohem Interesse sey¹⁾.

In der vorliegenden Abhandlung beabsichtige ich, zunächst die Formeln zusammenzustellen, die Zeuner a. a. O.

1) G. Zeuner, „Grundzüge der mechanischen Wärmetheorie“, Zweite Auflage. Leipzig 1866. S. 228.

entwickelt, und die Resultate, die er aus denselben zieht, wiederzugeben. Sodann will ich nachweisen, daß sehr wesentliche Fehler in die Zeuner'sche Herleitung sich eingeschlichen haben, die ihn zu einem ganz unrichtigen Resultat über den Maximalwirkungsgrad calorischer Maschinen geführt haben, und endlich soll eine rein theoretische Untersuchung über die Abhängigkeit des Wirkungsgrades von verschiedenen veränderlichen Größen kurz behandelt werden.

Folgendes ist die Herleitung, die Zeuner giebt:

Die Gewichtseinheit eines permanenten Gases mache einen Kreisproceß durch. Es seyen spezifischer Druck, spezifisches Volumen und absolute Temperatur in den Zuständen a, b, c, d folgende (s. Fig. 5 Taf. IX):

Im Zustande a : $p_1, v_1, T_1,$
 „ „ b : $p, v, T,$
 „ „ c : $p_2, v_2, T_2,$
 „ „ d : $p_3, v_3, T_3.$

Diese Zustände wollen wir der Kürze wegen stets mit a, b, c, d bezeichnen, sowie die aufeinander folgenden Aenderungswege mit ab, bc, cd und da . Die Wege ab und cd seyen *adiabatische*, d. h. Druck und Volumen sollen sich nach dem sog. potenzierten Mariotte'schen Gesetz, ohne Zu- und Abfuhr von Wärme ändern. Das Gesetz dieser Aenderung ist bekanntlich

$$p \cdot v^k = \text{const.} \quad . \quad . \quad . \quad . \quad . \quad (1),$$

wo k das Verhältniß der spezifischen Wärmen bei constantem Drucke und constantem Volumen bedeutet, $= 1,41$.

Ferner geschehe die Aenderung auf den Wegen bc und da nach dem vorgeschriebenen Gesetze:

$$p^m v^n = \text{const.} \quad . \quad . \quad . \quad . \quad . \quad (2),$$

wo m und n beliebige ganze oder gebrochene, positive oder negative Zahlen bedeuten. Es sey bei dieser Zustandsänderung

$$dQ = \lambda dT \quad . \quad . \quad . \quad . \quad . \quad (3),$$

wo dQ die zur Temperaturerhöhung dT nöthige Wärmemenge ist, und

$$\lambda = \frac{mk - n}{m - n} \cdot c \dots \dots \dots (4),$$

wo c die specifische Wärme bei constantem Volumen; — also ck die bei constantem Druck ist. Je nach den Werthen von m und n kann λ bekanntlich alle Werthe zwischen $+\infty$ und $-\infty$ annehmen, insbesondere tritt der Werth $\lambda = \pm \infty$ ein, wenn $m = n$ ist, d. h. wenn die Aenderung auf den Wegen bc und da nach dem Mariotte'schen Gesetz Statt hat, wobei die Temperatur constant bleibt und die zugeführte Wärme nur in äußere Arbeit umgewandelt wird.

Die während des Kreisprocesses gewonnene Arbeit heiße L , so ist

$$L = \frac{Q - Q_1}{A} \dots \dots \dots (5),$$

wo Q die auf dem Wege bc zugeführte, Q_1 die auf da abgeführte Wärme bedeutet, und $Q > Q_1$.

Ferner ist wegen Gleichung (3) das Wärmegewicht

$$\int_T^{T_2} \frac{dQ}{AT} = \frac{\lambda}{A} \log. \frac{T_2}{T}$$

und

$$\int_{T_1}^{T_2} \frac{dQ}{AT} = \frac{\lambda}{A} \log. \frac{T_2}{T_1}.$$

Da die Wärmegewichte einander gleich seyn müssen, so folgt

$$\frac{T_2}{T_1} = \frac{T}{T} \text{ oder } T_2 = \frac{T_1 T_2}{T} \dots \dots \dots (6).$$

Nach dem Gesetz der Gleichung (2) ist ferner:

$$\frac{v_2}{v_0} = \left(\frac{T}{T_2}\right)^{\frac{m}{n-m}} \text{ und } \frac{v_2}{v_1} = \left(\frac{T_1}{T_2}\right)^{\frac{m}{n-m}}$$

folglich mit Beachtung von Gleichung (6):

$$\frac{v_2}{v_0} = \frac{v_2}{v_1} \text{ oder } v_2 = \frac{v_1 v_2}{v} \dots \dots \dots (7).$$

Nun ist nach Gleichung (3) die auf dem Wege *bc* zugeführte Wärme:

$$Q = \lambda (T_2 - T) \dots \dots \dots (8),$$

und

$$Q_1 = \lambda (T_3 - T_1) \dots \dots \dots (9),$$

oder wegen Gleichung (6):

$$\begin{aligned} Q_1 &= \lambda \cdot T_1 \left(\frac{T_2}{T} - 1 \right) \\ &= \lambda \frac{T_1}{T} (T_2 - T) \dots \dots \dots (10), \end{aligned}$$

folglich aus (8) und (10):

$$Q' = Q \cdot \frac{T_1}{T} \dots \dots \dots (11),$$

und aus Gleichung (5):

$$AL = Q - Q_1 = Q \left(1 - \frac{T_1}{T} \right) \dots \dots (12),$$

oder auch direct aus (8) und (9):

$$AL = Q - Q_1 = \lambda \left(T_2 + T_1 - T - \frac{T_1 T_2}{T} \right) \dots (13).$$

Jetzt wird die Annahme gemacht, daß T_2 die höchste Temperatur sey, die bei calorischen Maschinen und beim vorliegenden Kreisproceſſe gestattet werde. Ebenso sey T_1 die niedrigste Temperatur, die erreicht werden könne; T_3 und T liegen innerhalb der äußersten Gränzen T_1 und T_2 . — Aus Gleichung (13) schließt dann Zeuner, daß die gewonnene Arbeit um so größer sey, je weiter die Temperaturen T_1 und T_2 von einander entfernt, und ferner, daß der größte Effect erzielt werde, wenn L ein Maximum sey. Der Werth von L hänge von T ab, ein Maximum finde sich für $T = T_0$, wenn

$$\frac{d(AL)}{dT} = \frac{T_1 T_2}{T_0^2} - 1 = 0,$$

folglich

$$T_0 = \sqrt{T_1 \cdot T_2} = T_3 \dots \dots \dots (14).$$

Hieraus schließt Zeuner, „daß für den vortheilhaftesten Gang der Maschine zwischen den vier Tempera-

turen die vorstehende Beziehung gelten, d. h. der Punkt *d* auf der durch *b* gehenden isothermischen Curve liegen müsse.“

Da nun die Wärmeentziehung auf dem Wege *da* durchweg bei den niederen Temperaturen von $T_2 = \sqrt{T_1 T_2}$ bis T_1 herab geschehe, so seyen „die Regeneratoren (in diesem Falle) vollständig wirkungslos.“

Setzt man den Werth von T_0 für T in Gleichung (12) ein, so erhalte man für das Maximum der Arbeit:

$$L^m = \frac{Q \sqrt{T_2} - \sqrt{T_1}}{\sqrt{T_2}} = \frac{\lambda}{A} (\sqrt{T_2} - \sqrt{T_1})^2 \dots (15).$$

Weiter, heißt es, lehre der allgemeine Ausdruck $L = \frac{Q}{A} \left(1 - \frac{T_1}{T}\right)$, daß das Maximum von L erhalten werde für $T = T_2$, wenn T_2 die höchsterreichbare Temperatur sey; der Werth

$$L_s = \frac{Q}{A} \left(1 - \frac{T_1}{T_2}\right) \dots (16)$$

sey mithin das absolute Maximum der Arbeit, und zugleich die „wahre disponible Arbeit der calorischen Maschine.“

Um dieses Maximum zu erreichen, müsse für *bc* und *da* statt des Gesetzes $p^m v^m = \text{const.}$ vielmehr $p v = \text{const.}$ seyn, da auf dem Wege *bc* die Temperatur alsdann constant $= T_2$ bleiben, und der Kreisproceß abwechselnd nach adiabatischen und isothermen Curven verlaufen müsse.

Das Verhältniß von L_m zu L_s nennt nun Zeuner den Maximalwirkungsgrad η max. und findet

$$\eta \text{ max.} = \frac{\sqrt{T_2}}{\sqrt{T_2} + \sqrt{T_1}} \dots (17).$$

Wenn T nicht $= \sqrt{T_1 T_2}$, so sey der Wirkungsgrad für eine beliebige Zwischentemperatur T :

$$\eta = \frac{T_2 (T - T_1)}{T (T_2 - T_1)} \dots (18),$$

und Gleichung (18) geht in (17) über für $T = \sqrt{T_1 T_2}$.

Nach Gleichung (18) werde ferner der Maximalwirkungsgrad $\eta = 1$ erreicht, wenn $T = T_2$; d. h.: Der Ausnahmefall für die Gültigkeit der Gleichung (17) — wo $m = n$ ist, — der sey es gerade, bei dem allein die ganze wahre disponible Arbeit verwandt werde. Die Betrachtung, soweit wir sie für's erste hier zu verfolgen haben, schließt mit der Bemerkung, es seyen „im Principe diejenigen calorischen Maschinen die richtigen, bei denen die beiden Curven ab und cd des Kreisprocesses adiabatische und die Linien bc und da isothermische Curven sind. Jede andere Curvenart führe schon theoretisch auf kleinere Wirkungsgrade.“

So weit Hr. Zeuner, dessen Darstellung im ersten Augenblicke den Leser von der Richtigkeit der Deduction überzeugen könnte. — Zunächst muß man aber stutzig werden über die Ausdrücke (17) und (18). Es kann zwar allerdings η in η_{\max} übergehen, indem $T = \sqrt{T_1 \cdot T_2}$ gesetzt wird. Allein η_{\max} müßte auch umgekehrt in η übergehen können, denn das für die Formel (17) geltende Aenderungsgesetz kann gleichfalls als allmählig übergehend gedacht werden in $p v = \text{const}$. Man denke sich $m = n + \varepsilon$, wo ε unendlich klein, so müßten doch Gleichung (17) und (18) denselben Werth für η geben. Statt dessen ist in Gleichung (17) η constant und viel kleiner als 1. Ferner aber, wenn $m = n$, warum schwindet für das Maximum der Arbeit die Bedingung $T = T_2$? Woher diese Widersprüche?

Zweierlei Fehler haben sich in die Deduction des Hrn. Zeuner eingeschlichen: 1) die Differentiation der Gleichung (13) nach T , während es unklar bleibt, ob λ oder Q nicht auch noch von T abhängig sind. In der That erkennt man aus der Anmerkung auf S. 210, daß die Veränderlichkeit von λ Hrn. Zeuner vorübergehend wohl vorgeschwebt habe. 2) ist das Princip, nach welchem das absolute Arbeitsmaximum L_a hergeleitet wird, ein anderes

als das für L angewandte. Consequenter Weise hätte Zeuner L_a gleich α finden müssen.

Kehren wir zu den Grundgleichungen zurück, um an diesen die Fragen zu erörtern.

Wir hatten für das Gesetz

$$p^m v^n = \text{const.} \quad (19)$$

$$L = \frac{Q}{\lambda} \left(1 - \frac{T_1}{T}\right) \quad (20)$$

und folgerichtig, wenn m und n gegeben sind, auch nach Gleichung (13):

$$L = \frac{\lambda}{A} \left(T_2 + T_1 - T - \frac{T_1 T_2}{T}\right) \quad (21).$$

Wenn nun mit Gleichung (19) der Werth $\frac{n}{m}$ gegeben, mithin auch die entsprechende spezifische Wärme

$$\lambda = \frac{mk - n}{m - n} c,$$

so kann die Temperatur T zwar noch variiren zwischen T_1 und T_2 . Aber zu einem jeden anderen Werth von T gehört auch ein anderes Q , denn

$$Q = \lambda (T_2 - T) \quad (22).$$

Denkt man sich andererseits die mitzutheilende Wärmemenge Q als gegeben, so ist bereits T vollständig bestimmt, denn alsdann ist

$$T = T_2 - \frac{Q}{\lambda} \quad (23).$$

Suchen wir nun alle *möglichen* Kreisprocesse darzustellen, wenn λ gegeben ist:

Dem Gesetz (19) entspricht eine unendliche Schaar von Curven, von denen keine die andere schneidet. Eine von diesen (N in Fig. 6 Taf. IX)

$$p^m v^n = p_1^m v_1^n \quad (N)$$

geht durch den fest gedachten Punkt a und bezeichnet den Weg da . Durch denselben Punkt a geht die adiabatische Curve

$$p v^k = p_1 v_1^k \quad (A),$$

in der Fig. 6 mit A bezeichnet. Auf dieser Curve liegt der Punkt b mit der Temperatur T . Der Zustand c mit der Temperatur T_2 ist kein vollkommen bestimmter, sofern c auf der Isotherme von T_2 , bez mit J_2 , liegen kann:

$$p v = p_2 v_2 = R T_2 \dots (J_2).$$

Jene Schaar durchschneidet diese Isotherme in unendlich vielen Punkten, und einem jeden dieser Punkte entspricht ein anderer Werth von T auf A . Durch einen jeden Punkt der Isotherme J_2 geht ferner eine adiabatische Curve, die die Linie N im Punkte d schneidet. Denkt man sich die unendliche Schaar adiabatischer Curven, so liegt auf einer derselben der Weg cd .

Von der erstgenannten Schaar:

$$p^n v^n = \text{Const.}$$

werden ganz verschieden lange Strecken bc von der Adiabatischen A und der Isotherme J_2 abgegränzt. *Es können mithin nach dem vorgeschriebenen Gesetz unendlich viele Kreisprocesse verschiedenen Arbeitsquantums ausgeführt werden*; die der geleisteten Arbeit entsprechende Fläche wird stets von einer und derselben Curve A und ebenso von einer und derselben Curve N begränzt, während die Wege bc und cd variabel sind, so jedoch, daß der Eckpunkt c auf der Isotherme J_2 liegt.

Sobald nun T angenommen ist, so ist Q für die Strecke bc bestimmt, und umgekehrt, — wenn Q bestimmt ist, so hat T einen durch Gleichung (23) festgesetzten Werth.

Ohne auf Q weiter zu achten, kann man fragen, wie groß die verschiedenen Flächen L seyen, — mit anderen Worten: welche Arbeitsquanta bei einem einzelnen Kreisprocesse zu erzielen sind. — Offenbar liegen alle die Arbeitsflächen innerhalb des von den drei Curven A , J_2 und N eingeschlossenen Dreiecks, vorausgesetzt, λ sey gegeben, Q sey positiv auf dem Wege bc und endlich von a aus solle eine Compression und keine Expansion statthaben. Allen Werthen von $T = T_1$ bis hinauf zu

$T = T_2$ entsprechen Arbeitsflächen, deren Inhalt, — zuerst für $T = T_1$ gleich 0 oder unendlich klein, — anwächst bis zu einem Maximum L_m , um wieder abzunehmen bis $T = T_2$ geworden ist. Den äußersten Grenzwerten entsprechen die unendlich klein gedachten Flächen $ab_1c_1d_1a$ und $ab_7c_7d_7a$. Für erstere hat Q einen endlichen Werth, entsprechend dem Wege b_1c_1 , für letztere dagegen einen unendlich kleinen Werth, entsprechend dem Wege b_7c_7 .

Für Q als Function von $A \cdot L$ findet man beiläufig aus Gleichung (20) und (23) eine quadratische Gleichung. Wenn T_2 , T_1 und λ gegeben sind, so gehören zur Arbeitsfläche vom Inhalt L die beiden Wärmemengen:

$$Q = \frac{1}{2} \left[A \cdot L + (T_2 - T_1) \lambda \pm \sqrt{(A \cdot L)^2 - 2 A \cdot L \cdot (T_2 + T_1) \lambda + (T_2 - T_1)^2 \cdot \lambda^2} \right]$$

Es ist richtig, wenn hier für $T_2 = T_1$, der Werth von Q nicht gleich Null wird, da ein Kreisproceß wohl denkbar ist, bei dem der Punkt c in der *Isotherme* von T_1 liegt. Die GröÙe unter dem Wurzelzeichen = 0 gesetzt, führt zur Bedingung $T_0 = T_2 = \sqrt{T_1 \cdot T_2}$, auf welche wir sogleich zurückkommen.

Wir werden bald die beiden Fälle, wo $L = 0$ ist, als den äußersten Extremen des Wirkungsgrades calorischer Maschinen entsprechend kennen lernen. Die größte Fläche ergibt sich durch die bereits in der Recapitulation angeführte Differentiation der Gleichung (21), für AL als Function von T , die die interessante Bedingung giebt: $T_0 = T_2 = \sqrt{T_1 \cdot T_2}$. In Worten: Das größte *Arbeitsquantum* erhält man, wenn die Erwärmung und Abkühlung in den Punkten b und d von derselben Temperatur beginnt (s. Fläche $ab_4c_4d_4a$ in Fig. 2).

Setzt man T_0 in Gleichung (21) ein, so kommt

$$L_m = \frac{\lambda}{A} \left[\sqrt{T_2} - \sqrt{T_1} \right]^2$$

Man sieht, daß je größer λ , um so größer auch L_m wird, welches den Werth ∞ erreicht für $\lambda = \infty$. —

Von diesen unendlich großen Flächen kann man sich ebenso wie für endliche λ leicht eine Vorstellung machen mit Hilfe des Diagrammes, wenn man m und n unendlich wenig verschieden von einander annimmt. Längs der adiabatischen Curve wird der Körper a nach b geführt, der für alle λ derselbe ist, da $T_0 = \sqrt{T_1 \cdot T_2}$. — Der Weg bc hängt nun bloß von λ ab, und zwar rückt mit $\lambda = 0$ bis $\lambda = \infty$ der Punkt c von dem Durchschnitte der adiabatischen A_1 mit der Isotherme J_1 längs dieser letzteren fort in's Unendliche, so daß der Weg cd für $\lambda = \infty$ ganz im Unendlichen liegt. So wie c längs der Isotherme J_1 , so rückt der Punkt d längs der Isotherme

$$pv = R\sqrt{T_1 \cdot T_2}$$

gleichfalls in's Unendliche fort. Consequenter Weise hätte Zeuner diese unendlich weit sich erstreckende Fläche als *disponible Arbeit* ansehen müssen.

Die für ein bestimmtes λ größten Arbeitsflächen entsprechen aber *keinesweges* einem *Maximalwirkungsgrade*. — Als Maas des Wirkungsgrades hat bisher meist der Quotient $\frac{AL}{Q}$ gedient, d. h. die von der Wärmeeinheit gelieferte Arbeitsmenge. Bedarf es dazu noch einer speciellen Begründung, so verweise ich auf die classische Abhandlung von Rankine¹⁾, auf die Bearbeitung der calorischen Maschine von Redtenbacher²⁾, auf die Dampfmaschinentheorie von Clausius³⁾, auf Cazin⁴⁾ und endlich auf Zeuner's mechanischer Wärmetheorie *erste* Auflage S. 67.

- 1) *Philosophical Transactions of the Royal Society of London for the year 1854, Vol. 144 Part. 1 p. 115.* Auf S. 139 und 140 in Gleichung (29) findet sich auch bereits klar ausgesprochen, daß das Maximum des Wirkungsgrades zwischen gegebenen Temperaturgränzen erhalten werde, wenn der Kreisproceß zwischen adiabatischen und isothermischen Linien vor sich gehe.
- 2) F. Redtenbacher, „die calorische Maschine“, 2. Aufl. Mannheim 1852 S. 42, wo E_i die berechnete Arbeit und $B.H$ die Wärmemenge bedeutet. Der Quotient aus beiden ist der Wirkungsgrad (W_1).
- 3) Abhandlungen über die mechanische Wärmetheorie S. 167.
- 4) Cazin in *Ann. de chim. et de phys.* 1862. 3. Série T. 66 p. 264.

Das Verhältniß $W = \frac{AL}{Q}$ können wir als Function von AL , von Q , von T oder endlich von λ betrachten, und wollen aus den partiellen Differentialquotienten nach einer dieser Gröfsen die Aenderungen von W untersuchen. Es ist

$$\frac{AL}{Q} = \left(1 - \frac{T_1}{T}\right)$$

und weil

$$T = T_2 - \frac{Q}{\lambda} \quad \dots \quad (23)$$

$$W = 1 - \frac{T_1}{T_2 - \frac{Q}{\lambda}} = \frac{T_2 - T_1 - \frac{Q}{\lambda}}{T_2 - \frac{Q}{\lambda}} \quad \dots \quad (24).$$

Nehmen wir T_2 , T_1 und λ als gegeben an, so ist W eine Function von Q ¹⁾. Hierbei ist jedoch zu beachten, dafs Q nur zwischen Null und $\lambda (T_2 - T_1)$ variiren darf, da der Procefs innerhalb des Dreiecks AJ_2N vor sich gehen soll. Ein Blick auf Gleichung (24) lehrt, dafs W mit wachsendem Q stetig abnimmt, und nur wenn $\lambda = \infty$ ist, constant bleibt. *Es erhält W den gröfsten Werth $1 - \frac{T_1}{T_2}$, wenn Q unendlich klein, wobei $L = ab, c, d, a = 0$. — Der kleinste Werth $W = 0$ gilt für $Q = \lambda (T_2 - T)$, wobei $L = ab, c, d, a = 0$. — Je kleiner Q ist, bei um so höherer Temperatur findet die Wärmezuführung, bei um so niedriger Temperatur die Wärmeentziehung statt. Bei $W = 0$ beginnt die Zuführung bereits bei $T = T_1$, die Wärmeabfuhr dagegen hebt an bei $T_3 = T_2$. — Q entspricht jetzt der längsten überhaupt möglichen Strecke b, c_1 , und L ist zugleich Null.*

- 1) Ob man die Gröfse $W = \frac{AL}{Q}$ den Wirkungsgrad nennt, oder wie Zeuner es thut, $\eta = \frac{L}{L_0}$, bleibt sich insofern gleich, als η und W sich nur durch einen constanten Factor unterscheiden, da $W = \left(1 - \frac{T_1}{T_2}\right) \eta$. Wir kommen später hierauf zurück.

In *praxi* wird sich die Frage anders gestalten, weil die zu überwindenden Widerstände zunehmen, wenn Compression und Expansion größer sind. — Sobald $T > \sqrt{T_1 \cdot T_2}$, wird $T_3 < \sqrt{T_1 \cdot T_2}$ oder $T_3 < T$, eine Beziehung, die nicht unstatthaft ist; nimmt doch Zeuner für die „vollkommenste Maschine“ $T_3 = T_1$, und $T = T_2$ an. Es dürfte also auch, nach Zeuner's Annahme, recht wohl $T_3 < T$ seyn.

Da nun ferner

$$\frac{dW}{dQ} = - \frac{\lambda T_1}{(\lambda T_3 - Q)^2} \dots \dots (25),$$

so ist das Wachstum von W ein von Q abhängiges. Man findet

$$\begin{aligned} \left(\frac{dW}{dQ}\right)_{Q=\lambda(T_3-T_1)} &= - \frac{1}{\lambda \cdot T_1} \\ \left(\frac{dW}{dQ}\right)_{Q=\lambda(T_3-\sqrt{T_1 \cdot T_2})} &= - \frac{1}{\lambda \cdot T_1} \cdot \frac{T_1}{T_2} \\ \left(\frac{dW}{dQ}\right)_{Q=0} &= - \frac{1}{\lambda T_1} \cdot \left(\frac{T_1}{T_2}\right)^2 \end{aligned}$$

Es ist also $\frac{dW}{dQ}$ stets negativ, und steht für den Werth von Q oder T , bei welchem L ein Maximum war, zwischen dem der extremen Fälle.

Man übersieht leicht, daß das Wachstum von W , wenn sich T um dT ändert, in demselben Maafse statt hat, wie bei einer Variation von Q ; denn aus $W = 1 - \frac{T_1}{T}$ folgt:

$$\frac{1}{\lambda} \left(\frac{dW}{dT}\right) = \frac{1}{\lambda} \cdot \frac{T_1}{T^2} \dots \dots (26)$$

und speciell

$$\begin{aligned} \frac{1}{\lambda} \left(\frac{dW}{dT}\right)_{T=T_1} &= \frac{1}{\lambda T_1} \\ \frac{1}{\lambda} \left(\frac{dW}{dT}\right)_{T=\sqrt{T_1 \cdot T_2}} &= \frac{1}{\lambda T_1} \cdot \frac{T_1}{T_2} \\ \frac{1}{\lambda} \left(\frac{dW}{dT}\right)_{T=T_2} &= \frac{1}{\lambda T_1} \cdot \left(\frac{T_1}{T_2}\right)^2 \end{aligned}$$

Der absolute Werth des Wachstums ist von λ abhängig, und ist sehr klein für große λ . Dieses führt uns zu der Frage, welcher Werth von λ den höchsten Wirkungsgrad giebt 1) bei einer gegebenen Menge Q und 2) bei einer gegebenen Temperatur T . Ist Q gegeben, so entspricht einem jeden λ eine andere Fläche, und da $T = T_2 - \frac{Q}{\lambda}$, so wird, während λ von 0 bis ∞ wächst, der Werth T von T_1 bis T_2 stetig wachsen, zugleich wird v von v_1 an stetig abnehmen und p von p_1 an stetig wachsen. Orientiren wir uns bei dieser Gelegenheit über die Bedeutung der verschiedenen Werthe von λ , die wir graphisch anschaulich machen wollen:

Denken wir uns irgend einen Punkt T auf der adiabatischen A , so kann das Gas nach allen unendlich vielen durch diesen Punkt b gehenden Richtungen (s. Fig. 7 Taf. IX) weitergeführt werden. Jeder besonderen Richtung entspricht ein Werth von $\frac{n}{m}$ der Gleichung $p \cdot v^{\frac{n}{m}} = \text{const.}$ oder ein Werth der specifischen Wärme λ zwischen $+$ und $-\infty$.

Die Bedingung, daß der Körper innerhalb AJ_1N den Proceß vollführen soll, besagt, daß Wärme zugeführt werde vom Zustande b an, und daß die specifische Wärme λ positiv sey. In der Richtung der adiabatischen Curve selbst ist $\lambda = 0$. Mit wachsendem λ nähert sich die Richtung bc der der Ordinaten p , wo λ den Werth c_v (spec. Wärme bei const. Volum) erreicht; weiter wächst λ langsam, trotz starker Richtungsänderung um 90 Grad, bis bc parallel der Abscissenaxe und $\lambda = c_p$ (spec. Wärme bei constantem Druck) wird, von da nimmt λ rasch bis ∞ zu, wo bc in die durch T gehende Isotherme fällt. So entspricht der Bedingung, daß Q positiv sey, eine Richtung von bc innerhalb des stumpfen Winkels zwischen der durch b gehenden adiabatischen und isothermischen Linie (s. Fig. 7 Taf. IX). Da

$$\lambda = \frac{mk - n}{m - n} > 0$$

seyn soll, so darf $\frac{n}{m}$ jeden positiven und negativen Werth

annehmen, mit Ausnahme der Werthe von $+1$ bis $+k$, d. h. es mufs seyn:

$$1 > \frac{n}{m} > k,$$

eine paradox erscheinende Ungleichung, da $k > 1$ ist. Allein $\frac{n}{m}$ kann von 1 über 0 nach $-\infty$ gehen, und von $+\infty$ bis k herab, und so übersieht man die Continuität der vorstehenden Ungleichung¹⁾.

Für ein *bestimmtes* Q ist, während λ wächst, der Punkt b allmählig und continuirlich hinaufgerückt, und hat, wenn $\lambda = \infty$ seyn soll, die Isotherme J_2 erreicht. Wie groß auch Q sey, für jeden gegebenen Werth λ giebt es einen besonderen Werth T zwischen T_1 und T_2 . Nicht so für den Punkt c auf J_1 , der einen complicirteren Lauf hat, und den wir verfolgen wollen, obwohl für die Hauptfrage diese Beziehung von untergeordneter Bedeutung ist. Der Punkt c hat für ein bestimmtes Q nur einen bestimmten Spielraum auf der Isotherme J_2 . Der Gränzfall $Q = 0$ bannt den Punkt c auf die Stelle c für alle λ . Hiebei sind die diversen W sämmtlich einander gleich, $= 1 - \frac{T_1}{T_2}$ (nach Zeuner: für alle λ ist $\eta = 1$).

Nimmt man Q größer au, so rückt der der *kleinsten Arbeit* entsprechende Punkt c auf der Isotherme J_2 tiefer herab, und es existirt für λ ein Minimalwerth $= \lambda_{\min}$, bei dem die Ausführbarkeit des Processes zwischen den Gränzen T_1 und T_2 beginnt, und zwar ist

$$\lambda_{\min} = \frac{Q}{T_2 - T_1} \quad \dots \quad (27).$$

- 1) Zeuner giebt l. c. S. 209 die für positive λ genügen sollende Bedingung $k > \frac{n}{m}$, offenbar durch ein Versehen, indem er die Ungleichung $\frac{mk - n}{m - n} > 0$ durch einen positiven Zähler zu befriedigen glaubte. Im Gegentheil umfasst die Bedingung $k > \frac{n}{m}$ sämmtliche negative λ , solange $\frac{n}{m} > 1$ ist (s. Fig. 7 Taf. IX).

Sey beispielsweise $T_2 = 500$ und $T_1 = 300$, ferner $Q = 33,7$ Calorien pro Gewichtseinheit, so wird $\lambda_{\min} = 0,1686 = c_v$, und $v_2 = v_1 = v_0 = v_a$, so das $ab_1c_1d_1a$ in Fig. 8 Taf. IX die kleinste Fläche ist. Ein Werth $\lambda < c_v$ gestattet *keine* Fläche, weil sonst der Punkt c über die Isotherme J_2 hinaustreten müßte. Je größer λ , um so höher liegt, wie vorhin erwähnt, T , um so kleiner aber wird auch v_2 , was noch zu beweisen ist, und um so größer W . Nimmt man λ allmählig größer an, so steigt der Punkt c auf der Isotherme rückwärts hinauf, so das v_2 immer kleiner wird, je größer λ für ein und dasselbe Q . Es ist, wenn die Indices 0 sich auf den Punkt b beziehen:

$$p_0 v_0^{\frac{n}{m}} = p_2 v_2^{\frac{n}{m}}$$

$$p_0 v_0 = R \cdot T_0 \text{ und } p_2 v_2 = R \cdot T_2$$

auch

$$p_1 \cdot v_1^k = p_0 v_0^k$$

oder

$$v_0 = v_1 \left(\frac{T_1}{T_0} \right)^{\frac{1}{k-1}}$$

also

$$v_2 = \frac{T_0^{\frac{1}{m} - 1}}{T_2} \cdot \frac{T_1}{T_0} \cdot v_1.$$

Nun ist

$$\lambda = \frac{mk - n}{m - n} \cdot c_v$$

folglich

$$\frac{n}{m} - 1 = \frac{c_v - c_p}{\lambda - c_v}$$

und

$$v_2 = \left(1 - \frac{Q}{\lambda T_2} \right)^{\frac{-\lambda}{c_p - c_v}} \cdot \left(\frac{T_1}{T_2} \right)^{\frac{c_v}{\lambda}} \cdot v_1 \quad \dots (28),$$

wenn man beachtet, das $T_0 = T_2 - \frac{Q}{\lambda}$ ist. Nennen wir den Werth von v_2 , bei dem der Kreisproceß ausführbar wird, V_2 , d. h. wenn $\lambda = \frac{Q}{T_2 - T_1}$ ist, so wird:

$$V_2 = \left(\frac{T_2}{T_1}\right)^{\frac{Q}{c_p - c_v} - c_v} \cdot v_1 \dots (29),$$

ein Werth, der speciell für $\lambda_{\min} = c_v$, wie schon oben erwähnt, $V_2 = v_1$ werden läßt. Der Quotient

$$\frac{v_2}{V_2} = \left(1 - \frac{Q}{\lambda T_2}\right)^{\frac{-\lambda}{c_p - c_v}} \cdot \left(\frac{T_1}{T_2}\right)^{\frac{\lambda_{\min}}{c_p - c_v}} \dots (30)$$

lehrt, daß stets $v_2 < V_2$. — Die Gleichung (28) geht für $\lambda = \infty$ über in

$$v_m = e^{\frac{Q}{T_2(c_p - c_v)}} \cdot \left(\frac{T_1}{T_2}\right)^{\frac{1}{k-1}} \cdot v_1,$$

wie sich auch direct ergibt, wenn man die in diesem Falle geltende Hauptgleichung $\frac{dQ}{RT_2} = \frac{Adv}{v}$ integrirt von $v = v_0$ bis $v = v_2$. — Ferner erhält v_2 seinen kleinsten Werth v_m , wenn b_2c_3 längs der Isotherme J_1 verläuft (s. Fig. 8 Taf. IX), so daß für das vorliegende Zahlenbeispiel der Punkt c nur den Spielraum $c_1c_2c_3$ hat, entsprechend den Flächen $ab_1c_1d_1a$, $ab_2c_2d_2a$ und $ab_3c_3d_3a$.

Um die Abhängigkeit des Wirkungsgrades von λ , bei gegebener Menge Q , zu beurtheilen, dient

$$W = 1 - \frac{T_1}{T_2 - \frac{Q}{\lambda}} \dots (31).$$

Für $\lambda_{\min} = \frac{Q}{T_2 - T_1}$ wird stets $W = 0$. Mit λ wächst W ; indess ist dieses Wachsthum um so geringer, je größer Q gedacht wird, denn

$$\frac{dW}{d\lambda} = \frac{Q \cdot T_1}{(T_2\lambda - Q)^2} \dots (32)$$

und

$$\left(\frac{dW}{d\lambda}\right)_{\lambda = \infty} = 0,$$

d. h. wie groß auch Q sey, W bleibt constant, sobald die Strecke bc angenähert nach dem Mariotte'schen

Gesetz längs der Isotherme J_2 zurückgelegt wird. Schon der Ausdruck

$$A \cdot L = Q \left(1 - \frac{T_1}{T_2 - \frac{Q}{\lambda}} \right)$$

lehrt, daß nur für $\lambda = \infty$, der Werth $A \cdot L$ stets Q proportional ist. — Aus diesem Grunde *allein* wäre man berechtigt, die in anderen Fällen gewonnene Arbeit mit der für $\lambda = \infty$ erhaltenen zu vergleichen¹⁾.

Während für λ_{\min} der Wirkungsgrad (31) gleich Null ist, hat das Wachstum desselben einen endlichen Werth, der um so größer ist, je kleiner Q .

Aus derselben Gleichung ergibt sich das Verhältniß der Wirkungsgrade W_s zu W_e für verschiedene λ . Sey beispielsweise einmal $\lambda = c_p$ und dann $\lambda = c_v$ (entsprechend den calorischen Maschinen von Ericsson und Stirling), so ist

$$\frac{W_s}{W_e} = \frac{[(T_2 - T_1)c_p - Q](T_2c_v - Q)}{[(T_2 - T_1)c_v - Q](T_2c_p - Q)},$$

wo freilich Q an die Bedingung $< c_v(T_2 - T_1)$ gebunden ist. Zwischen den äußersten Gränzen $Q = 0$ und $Q = c_v(T_2 - T_1)$ variirt vorstehender Quotient von 1 bis ∞ , d. h. der Bruch

$$\frac{W_s}{W_e} \text{ ist } > 1.$$

Die Wirkungsgrade W_s und W_e sind einander gleich, wenn die entsprechenden Wärmemengen

$$\frac{Q_s}{Q_e} = \frac{c_p}{c_v} \text{ oder allgemein } \frac{Q_{\lambda'}}{Q_{\lambda}} = \frac{\lambda'}{\lambda},$$

ein auf den ersten Anblick paradox erscheinendes Resultat. Indefs ist zu beachten, daß wenn $\lambda' > \lambda$, auch $W' > W$

1) Dieses Resultat ist *keineswegs* zu identificiren mit dem von Zeuner vorangestellten, daß in diesem Falle das Maximum von L erreicht werde. Zeuner spricht gar nicht von der Beziehung zwischen Q und L , erwähnt daher auch nicht die *nur diesem Falle* eigenthümliche Constanz von W , trotz einer Aenderung von Q . Dagegen findet man einen dahin führenden Satz bei Rankine, l. c. p. 145 sub p. II.

für ein und dasselbe Q . Und je größer Q , um so kleiner das zugehörige W' , welches $= W$ wird, wenn eben vortretende Gleichungen statthaben, was leicht in einzelnen Fällen zu verificiren ist.

Der rein theoretisch berechnete Wirkungsgrad läßt sich, wie man sieht, nur dann beurtheilen, wenn scharf unterschieden wird, welches die gegebenen Größen sind. Verwickelter wird die Betrachtung, wenn von der gesammten Arbeit L der zur Ueberwindung der Widerstände verbrauchte Antheil, soweit er von den Expansionsverhältnissen abhängig ist, in Abzug gebracht wird. Man erkennt leicht, daß für große sowie für sehr kleine λ die Druckänderungen und die Expansionsverhältnisse für ein und dasselbe Q beträchtlicher, und daß die Werthe von λ in der Nähe von c_p und c_s die günstigsten seyn werden. Daher zur Beurtheilung des Nutzeffectes einer calorischen Maschine es einer besonderen Untersuchung bedarf, wie die Expansionsverhältnisse sich gestalten. Ohne diese Frage zu berühren, lediglich auf das eine, zudem irrige Resultat hin, daß bei allen nach dem Gesetz $p_m v_m = \text{const.}$ arbeitenden Maschinen der Maximalwirkungsgrad $= 0,5910$ sey, im Vergleich zu $\eta = 1$ für $m = n$, schließt nun Zeuner (S. 233), daß Maschinen der ersten Art, „vor Allem das System Stirling und Ericsson, principiell zu verwerfen seyen“. Ihr Fehler liege darin, daß „die Curven bc und ad dem Gesetz $p_m v_m = \text{const.}$ unterworfen seyen“. Daß der Fall $m = n$ durch steten Uebergang aus diesem Gesetz erhalten werden kann, ist Herrn Zeuner entgangen, daher ihm der Sprung von dem Maximalwirkungsgrade $\eta = 1$ auf $\eta = 0,59$ nicht aufgefallen ist. — Leider war mir die Arbeit von Hirn, der nach Zeuner's Aussage Rechenfehler begangen haben soll, sowie die von Cazin, der „auf graphischem Wege nicht zu Zeuner's Resultaten gelangen konnte“, nicht zugänglich. — Es soll ferner Hirn entgangen seyn, daß „der Maximalwirkungsgrad für alle Maschinensysteme der gleiche sey und nur von den Gränztemperaturen abhängt“.

Wir haben gesehen, daß der letztere Satz in ganz anderem Sinne, als Hr. Zeuner meint, allerdings richtig ist, *der Maximalwirkungsgrad ist für alle Systeme derselbe, aber $m = n$ nicht ausgenommen*. Auch abgesehen von den genannten Irrthümern ist es nicht zu verstehen, wie Herr Zeuner, ohne die Widerstände zu beachten, „neue Fundamentalgleichungen für calorische Maschinen geben will, die für unendlich verschiedene Systeme gelten sollen“. Liegen doch die Rechnungen Redtenbacher's vor, der vollkommen der Aufgabe entsprechend durch Differentiation des W das vortheilhafteste Expansionsverhältniß aufsucht.

Wir haben gesehen, daß L nur dann proportional Q ist, wenn $m = n$ oder $\lambda = \infty$ ist. Daher darf, wie erwähnt, die Arbeit L mit $L_0 = Q \left(1 - \frac{T_1}{T_2}\right)$ verglichen werden. Zeuner nennt den Bruch

$$\eta = \frac{L}{L_0} = \frac{T - T_1}{T} \cdot \frac{T_2}{T_2 - T_1}$$

den Wirkungsgrad. — Nach (23) ist hiefür weiter zu setzen:

$$\eta = \frac{(T_2 - T_1) \lambda - Q}{T_2 \lambda - Q} \cdot \frac{T_2}{T_2 - T_1} = \frac{\lambda - \frac{Q}{T_2 - T_1}}{\lambda - \frac{Q}{T_2}} \dots (31).$$

Sobald Q gegeben, nimmt η einen bestimmten Werth an, und zwar variirt η von 1 bis 0, während λ von ∞ bis 0 abnimmt und auch Q von 0 bis höchstens $\lambda(T_2 - T_1)$ variirt. Da die Gleichung (31) sich von Gleichung (24) nur um einen constanten Factor unterscheidet, so gilt Alles in Bezug auf die Abhängigkeit des W Vorgebrachte auch für η .

Den Werth $W = \left(1 - \frac{T_1}{T_2}\right) \eta$ nennt Grashof¹⁾ den *wirtschaftlichen* Wirkungsgrad, sofern bei diesem nicht

1) F. Grashof: Resultate der mechanischen Wärmetheorie. Separat-
ausgabe des Anhangs zur fünften Auflage von Redtenbacher's Resul-
taten für den Maschinenbau. Heidelberg 1870. F. Bassermann. p. 70

die beim idealen Kreisproceß „disponible“ Arbeit, sondern „das Arbeitsäquivalent des vollen Heizwerthes des aufgewendeten Brennstoffes“ als Maafs der Leistung dient. Abgesehen von der Bezeichnung *wirtschaftlich*, die, den Anforderungen der Praxis gegenüber, vorstehende Formel immer noch eine sehr theoretische erscheinen läßt, scheint mir die Gröfse W eher den Namen *Wirkungsgrad* zu verdienen, als η . Aus W ist sofort ersichtlich, dafs wir es mit einem *Kreisproceß* zu thun haben, bei dem stets ein Theil Wärme abzuliefern ist. W kann sehr verschiedene Werthe annehmen je nach den extremen Temperaturen T_1 und T_2 , während $\eta = 1$ nicht mehr die Verwerthung von Q erkennen läßt. Auch haben wir die Fälle, wo $T > T_2$ werden darf, ganz aufser Acht gelassen, für diese würde $\eta > 1$ werden¹⁾.

- 1) Noch von einer anderen Seite her läßt sich der Unterschied von W und η beleuchten. Hrn. Zeuner's Vergleich der Vorgänge beim Kreisproceß mit der Anlage einer hydraulischen Umtriebsmaschine scheint mir nicht glücklich gewählt zu seyn. Der gegebenen Wärmemenge Q stellt er eine Arbeitsgröfse W gegenüber, und setzt $W = Gh_2$, wo G das fallende Wassergewicht und h_2 die Höhe, gemessen „vom Meeresspiegel“ an bedeutet. Wird das Wasser in der Höhe h_1 über dem Meeresspiegel wieder abgegeben, so ist $L = G(h_2 - h_1)$ oder

$$L = \frac{W}{h_2}(h_2 - h_1).$$

Die Analogie dieser Formel mit unserer früheren $L = \frac{Q}{T}(T - T_1)$ lehre, „dafs die Wärmemittheilung bei constanter Temperatur wie ein Herbeifliefsen einer Masse Wasser auf bestimmter Höhe, und die Wärmeableitung bei constanter niedrigerer Temperatur wie ein Wegfliefsen der Masse im tiefer gelegenen Niveau erscheine.“ Dieses Bild scheint mir ein ganz und gar nicht zutreffendes zu seyn. Schon der Anfangspunkt der Zählung der h ist willkürlich; warum wird h nicht etwa vom Centrum der Erde an gerechnet? Bleiben wir indess beim Meeresspiegel, so entspricht zunächst die Wärmemittheilung Q der Arbeit Gh_2 , also *consequent* im Bilde gesprochen, dem Fallen des Wassers G um h_2 , — *bis zum Meeresspiegel*. Alsdann ist auf der Strecke bc längs der Curve J , thatsächlich Q gänzlich als Wärme verschwunden und vollständig in Arbeit umgewandelt. Der *Kreisproceß fordert* weiterhin die Wärmeabgabe Q_1 , nachdem von Aussen her Arbeit verbraucht worden zur Compression. Dem entspräche das Heben der

Auch Grashof läßt die Widerstände unbeachtet, und sucht für die calorische Maschine die günstigsten Verhältnisse herzustellen, indem er das Volumen im Augenblicke der größten Expansion unmöglichst klein werden läßt. Wenn L_i die bei der Wärmemenge Q gewonnene Arbeit bedeutet, und E_i die entsprechende GröÙe für die Gewichtsmenge G des dem Kreisprocesse unterworfenen Gases, ferner λ und λ' die specifischen Wärmen auf den Wegpaaren ab und cd , sowie bc und da , endlich V das Volumen des Gases G für den Zustand der größten Expansion mit dem specifischen Volumen v_3 , so haben wir folgende Gleichungen:

$$E_i = G \cdot L_i$$

$$V = G \cdot v_3 = G \cdot \frac{R \cdot T_3}{p_3} = \frac{E_i}{L_i} \cdot \frac{R T_3}{p_3}$$

$$Q = \lambda (T_2 - T) + \lambda' (T - T_1)$$

und weil $T \cdot T_3 = T_1 \cdot T_2$ oder $T = \frac{T_1 \cdot T_2}{T_3}$

Wassermasse G um h_1 . — Nachdem diese Arbeit verrichtet, ist daher die Frage berechtigt, ob die Wassermasse nicht nochmals bis zum Meeresspiegel ausgenutzt, — analog, ob die entzogene Wärme Q' nicht noch einmal beim erneuten Proceß verwandt werden könne. Die

Wärmezufuhr bei T_2 , auch als Product $\frac{Q}{T_2} \cdot T_2$ gedacht, entspricht

immer dem Sinken eines Wassergewichtes $\frac{W}{h_2}$ um h_2 , und nicht dem

Herbeiführen auf constantem Niveau; denn h_2 bedeutet eine Wegstrecke, die zurückgelegt werden muß. — Aus dem consequent durchgeführten Bilde erhellt, daß der bei hydraulischen Maschinen stattfindende Proceß, solange man nur das Wasser in's Auge faßt, eben *kein Kreisproceß* ist. — Vielmehr tritt ein Theil des Kreisprocesses in Analogie: Die Wärmemenge Q , umgesetzt in Arbeit $v b_2 c_2 v_2$ (Fig. 1), entspricht dem Falle des Wassers $G(h_2 - h_1)$, umgesetzt in mechanische Effecte. Mir scheint übrigens, als ob kein Schriftsteller betreffs der *disponiblen* Arbeit beim Kreisproceß bisher eine falsche Anschauung vertreten. Q bleibt eben die Wärmemenge, die dem Heizapparate entzogen wird, daher ist L mit Q in Verhältniß zu setzen; die abzuführende Menge Q' ist *nicht* verloren, und selbst in den Fällen, wo $T_3 < T$ und ein Regenerator unmöglich ist, ließe sich Q' immer noch im Heizraume verwerten. Siehe auch Redtenbacher l. c. p. 93.

$$Q = \lambda (T_3 - T_1) \frac{T_2}{T_3} + \lambda' (T_2 - T_3) \frac{T_1}{T_3}$$

$$L_i = \frac{\lambda - \lambda'}{A} \cdot \frac{(T_2 - T_3)(T_3 - T_1)}{T_3}$$

$$V = \frac{E_i}{p_3} \cdot \frac{AR}{\lambda - \lambda'} \cdot \frac{T_3^3}{(T_2 - T_3)(T_3 - T_1)}$$

Gegeben seyen nun λ und λ' , T_1 und T_2 , ferner E_i und p_3 , so dafs sowohl G als L_i unbestimmt bleiben. Diese letzteren Gröfßen, sowie das Volumen V , Q und Q_g werden gesucht, unter der Bedingung, dafs V ein Minimum sey. — In dieser Fassung gewinnt das Problem ein neues theoretisches Interesse. Die Indicordiagramme werden nämlich stets auf die Arbeitsleistung der Gewichtseinheit bezogen. Ein Schluss auf E_i ist also nur möglich, wenn G bekannt ist. Die Gleichung (23) gab uns ein bestimmtes T , sobald Q , d. h. die pro Gewichtseinheit zu liefernde Wärme bekannt war. Denken wir uns aber unter Q_g die Gesamtmenge der auf die Gasmasse G zu verwendenden Wärme, so wird statt der Gleichung (23) jetzt:

$$T = T_2 - \frac{Q_g}{\lambda \cdot G}$$

Es wird also, bei ein und demselben Q_g , die Temperatur T um so näher bei T_2 liegen, je gröfser G genommen wird; zugleich nähme der Wirkungsgrad zu. Lassen wir Q_g und G unbestimmt, so kann jetzt, wie Grashof thut, nach obigen Gleichungen für T_3 die Bedingung willkürlich angenommen werden, dafs das Gesamtvolumen in diesem Zustande, also $V = G \cdot v_3$ möglichst klein sey. — Man gelangt zu eigenthümlichen Resultaten, deren Anwendbarkeit in der Praxis sehr beschränkt seyn dürfte. Grashof findet folgerichtig durch Differentiation von V nach T_3 die Bedingung

$$T_3 = 2 \frac{T_1 \cdot T_2}{T_1 + T_2}$$

und hieraus

$$T = \frac{T_1 + T_2}{2}$$

Diese Werthe eingesetzt, geben

$$Q = (\lambda + \lambda') \frac{T_2 - T_1}{2}$$

$$v_s = \frac{2 \cdot R \cdot T_1 \cdot T_2}{T_1 + T_2}$$

$$V = \frac{E_i \cdot A R \cdot 4 \cdot T_1 \cdot T_2}{p_s (\lambda - \lambda') (T_2 - T_1)^2}$$

$$G = \frac{E_i \cdot A \cdot 2 (T_1 + T_2)}{(\lambda - \lambda') (T_2 - T_1)^2}$$

und

$$Q_s = \frac{E_i \cdot A \cdot (T_1 + T_2)}{T_2 - T_1} \cdot \frac{\lambda + \lambda'}{\lambda - \lambda'}$$

ferner

$$\eta = \frac{\lambda - \lambda'}{\lambda + \lambda'} \cdot \frac{T_2}{T_1 + T_2}$$

In allen diesen Formeln ist $\lambda' = 0$, wenn die Strecken ab und cd adiabatische sind. Sehr eigenthümlich ist es, das v_s von λ unabhängig ist, während G umgekehrt proportional und Q direct proportional λ ist für $\lambda' = 0$. Es ist mithin jetzt der Punkt d ein ganz fester für alle λ . Für die sonst besten Werthe von λ wird der Proceß aber unausführbar, wie z. B. für $\lambda' = 0$ und $\lambda = \infty$, da das Volumen $V = 0$ und zugleich $Q = \infty$ wird. Grashof untersucht den Werth von V nicht, unterscheidet auch nicht weiter die verschiedenen Möglichkeiten, und so sieht man, das derjenige Fall, der in dem *einen* für „Techniker“ bestimmten Lehrbuche für den vortheilhaftesten gilt, in dem anderen zu den unausführbaren Fällen zählt. Bei Grashof wiederum wird der „vortheilhafteste Fall“ gesucht; wie aber der Wirkungsgrad für verschiedene λ sich gestaltet, das derselbe für die besten Fälle $< 0,1$ ausfällt, bleibt unbeachtet. Von Widerständen ist hier wie dort nicht die Rede, es ist daher nicht zu verstehen, wie Techniker nach solchen Formeln rechnen sollen!

Die Variabilität von G kann übrigens zu ganz interessanten theoretischen Betrachtungen führen, besonders wenn der gesammte Kreisproceß in ganz fest bestimmte Grenzen gebannt ist. Nimmt man den Punkt a auf der *Isotherme*

von T_1 an, bestimmt man ferner zwei den Ordinaten entsprechende gerade Linien für Minimum und Maximum des specifischen Volumens, und zwei parallel den Abscissen gezogene Linien für die Extreme des specifischen Druckes, so ist das Gebiet der im Kreisproceß gestatteten Zustände von sechs Linien umgränzt. Sollen die Formeln anwendbar seyn, so kämen die Widerstände in Rechnung, *sofern* sie zum Expansionsverhältniß in Beziehung stehen. Ohne Rücksicht auf die Bedürfnisse der Praxis artet das Problem auf ein rein mathematisches Gebiet aus, und wird durch vorliegende Betrachtungen lange nicht erschöpft. — Ein Grundsatz aber, der schon für jede theoretische Untersuchung gilt, dürfte vollends bei praktisch zu verwendenden Aufgaben nie außer Acht gelassen werden, ich meine die klare Auseinanderhaltung derjenigen Größen, die *gegeben* sind, und derjenigen, die gesucht und *bestimmt* werden müssen.

III. *Das physikalische Verhalten der Kohlensäure, ein Beitrag zur Theorie der Gase;*

von Dr. G. Recknagel,

Prof. am K. Realgymnasium in München.

1. Die Erfahrung lehrt, daß die Gase, welche wir durch Steigerung des Druckes und Erniedrigung der Temperatur tropfbar flüssig machen können, um so mehr von dem Mariotte'schen und Gay-Lussac'schen Gesetze abweichen, „je näher sie ihrem Condensationspunkte kommen“, und man glaubt, daß sie durch Erhöhung ihrer Temperatur und Vergrößerung ihres specifischen Volumens (Verdünnung) dahin gebracht werden können, daß sie den erwähnten Gesetzen mit ebenso großer Annäherung folgen, wie die einfachen und „permanenten“ Gase Wasserstoff, Stickstoff und Sauerstoff.

Es ist indessen bisher ein Versuch nicht gemacht worden, den Einfluss, welchen die „Nähe des Condensationspunktes“ hat, in Form eines mathematisch bestimmten Ausdruckes in das Spannungsgesetz der Gase selbst einzuführen und dieses dadurch so zu verallgemeinern, dafs es tauglich wird, das gesammte Verhalten des Gases mit Einschluss der Erscheinungen, welche es beim Uebergange in den tropfbar flüssigen Zustand zeigt, nicht nur genähert, sondern präcis darzustellen.

Ein solcher Versuch setzt, damit die Probe seines Gelingens gemacht werden kann, offenbar eine Experimentaluntersuchung voraus, welche alles das umfasst, was hier in Beziehung gebracht werden soll: Compressibilität des Gases, Zunahme des Volumens und der Spannkraft bei Erhöhung seiner Temperatur und andererseits Spannkraft und Dichtigkeit des gesättigten Dampfes.

Da wir nun für *Kohlensäure* in der That hinreichend sichere und vielseitige Daten besitzen, die von Regnault gewonnen und im 21. und 26. Bande der Memoiren der Pariser Akademie veröffentlicht sind, so habe ich zunächst dieses Gas im oben erwähnten Sinne einer eingehenden Behandlung unterzogen.

2. Ich versuchte vorerst, in wieweit seine beträchtlichen Abweichungen vom Mariotte'schen Gesetze etwa noch durch die von Kroenig, Clausius u. A. vertretene Gastheorie dargestellt werden können, wenn man eine gegenseitige Einwirkung der sich begegnenden Moleküle *innerhalb begränzter Wirkungssphären* zulässt, und bin zu dem Resultat gelangt, dafs sich zwar mittelst der in diesem Sinne erweiterten Gleichung ¹⁾

$$Pv = \frac{A}{1 + \frac{B}{v}}$$

1) Zu dieser Gleichung kommt man auf folgende Weise:

Denkt man sich (mit Kroenig) das Gas in einem Würfel von der Kante x eingeschlossen, und nimmt an, es gehe je $\frac{1}{3}$ der Moleküle *ungehindert* und in dazu senkrechter Richtung zwischen je zwei der

die beobachtete Compressibilität der Kohlensäure innerhalb des sehr erheblichen Intervalles von 1 bis 16 Atmosphären Druck ganz gut berechnen läßt, daß aber von da an die berechneten Abweichungen (vom Mariotte'schen Gesetze) anfangen, merklich kleiner auszufallen als die beobachteten.

sechs Gränzflächen hin und her, so wird der Druck auf die Flächeneinheit, der durch das rasch wiederholte Anprallen der Moleküle an der Gränzfläche entsteht, dadurch erhalten, daß man 1) die Anzahl $\left(\frac{n}{3}\right)$ der Moleküle, welche sich gegen die Wand bewegen, 2) die Masse (m) des Moleküls, 3) die mittlere Geschwindigkeit (c) der Moleküle, 4) die Anzahl der Stöße, welche die Wand von einem Molekül in der Zeiteinheit erleidet, mit einander multiplicirt, und das Product durch die Fläche der Wand dividirt.

Es ist also nach Kroenig dieser Druck

$$P = \left(\frac{n}{3} \cdot m \cdot c \cdot \frac{c}{2x}\right) : x^2,$$

wobei statt des dritten Factors c nach Clausius $2c$ zu setzen ist, da von Seite des Moleküls eine Reaction gegen die Wand sowohl während des Geschwindigkeitsverlustes, als während Wiedererlangung der entgegengesetzten Geschwindigkeit durch Elasticitätswirkung stattfindet.

Behält man alle übrigen vereinfachenden Annahmen bei und denkt sich nur, die Geschwindigkeit c des Moleküls werde, so oft es auf seinem Wege $2x$ in die Wirkungssphäre eines anderen kommt, durch die Einwirkung des letzteren temporär verzögert oder beschleunigt, so wird die Zeit $\frac{2x}{c}$, welche bis zur Wiederkehr des Moleküls zu derselben Wand verfließt, geändert und im *Falle einer Verzögerung*

$$T = \frac{2x}{c} + \tau$$

zu setzen seyn. Bezeichnet $\Delta\tau$ den Zeitverlust des Moleküls innerhalb einer Wirkungssphäre (bei einer Begegnung) und l die mittlere Wegstrecke, welche das Molekül ohne Begegnung zurücklegt, so ist $\frac{2x}{l}$ die mittlere Anzahl der Begegnungen auf dem Wege $2x$ und

$$\tau = \frac{2x}{l} \Delta\tau.$$

Nach Clausius (Pogg. Ann. Bd. 105 S. 239) ist nun die mittlere Strecke $l = \rho \cdot \frac{v}{n \cdot \frac{4}{3} \pi \rho^3}$, wobei v das Volumen der Gewichtseinheit

Es wird dadurch nur bestätigt, was man erwarten konnte, daß man nämlich mit der Annahme begrenzter Wirkungssphären oder relativ großer Wege der Gas-moleküle durch indifferenten Raum bei wachsender Dichtigkeit an eine Gränze der Zulässigkeit kommt, und man kann demnach die theoretische Gleichung

$$Pv = \frac{A}{1 + \frac{B}{v}}$$

dem Mariotte'schen Gesetze nur als eine *zweite Annäherung* anschließen. Wählt man, dem entsprechend, A der absoluten Temperatur proportional, indem man etwa $A = A_0 (1 + \alpha t)$ setzt, und hat Gelegenheit, für irgend eine Temperatur den Werth der Temperaturfunction B aus einem Versuch zu bestimmen, so ist für diese Temperatur das Verhalten des Gases in den oben gezogenen ziemlich weiten Gränzen durch die Gleichung bestimmt. Da sie zudem in der Form $Pv + PB = A$ sehr einfach ist, so wird sie mit Vortheil zu den Rechnungen be-

Gas, ρ der Radius der Wirkungssphäre, also $n \cdot \frac{4}{3} \rho^3 \pi$ den Raum bezeichnet, den die Wirkungssphären aller Moleküle ausfüllen. Nennt man diesen Raum ν , so ist

$$\tau = \frac{2x}{v} \cdot \frac{\nu}{\rho} \cdot \Delta t$$

und durch Substitution

$$P = \frac{n \cdot m \cdot c}{3x^3 \left(\frac{x}{c} + \frac{x}{v} \cdot \frac{\nu}{\rho} \Delta t \right)}$$

oder

$$Pv = \frac{\frac{1}{3} n m c^2}{1 + \frac{1}{v} \cdot \frac{\nu}{\rho} c \Delta t}$$

Setzt man die Temperaturfunctionen

$$\frac{1}{3} n m c^2 = A$$

$$\frac{\nu}{\rho} c \cdot \Delta t = B,$$

so erhält man die im Texte gegebene Gleichung.

nutzt, welche innerhalb des Intervalles ihrer Gültigkeit bleiben¹⁾).

3. Durch eine ihrer geringen Abweichung wegen naheliegende Modification der theoretischen Gleichung ist es mir nun geglückt, zu dem angestrebten Resultate eines *durchgreifenden Gesetzes* zu gelangen. Entwickelt man nämlich den Bruch $\frac{1}{1 + \frac{B}{v}}$ nach steigenden Potenzen der

Dichtigkeit ($\frac{1}{v}$), so erhält man

$$Pv = A \left[1 - \frac{B}{v} + \frac{B^2}{v^2} - \dots \right]$$

Beschränkt man sich hier auf die ersten beiden Glieder, indem man setzt:

$$Pv = A \left(1 - \frac{B}{v} \right) \dots \dots \dots (1),$$

so stellt diese Gleichung nach geeigneter Bestimmung der Constante B (A ist von B und der Wahl der Einheiten für P und v abhängig) die Regnault'schen Compressibilitätsversuche bei constanter Temperatur (Abweichungen vom Mariotte'schen Gesetze) bis zu einem Drucke von 27,3 Atmosphären, also in ihrer ganzen Ausdehnung exact dar.

4. Da überdies der Ausdruck für P , nämlich

$$\frac{A}{v} \left(1 - \frac{B}{v} \right)$$

für abnehmende v ein Maximum hat, so gewinnt es, nachdem man sich durch einen vorläufigen Ueberschlag von der Richtigkeit des oben (No. 3) Behaupteten überzeugt hat, ein besonderes Interesse, zu versuchen, ob nicht auch die Maximalspannung, welche die Gleichung giebt, mit derjenigen übereinstimmt, welche von Regnault für dieselbe

1) Zählt man P in Atmosphären, und versteht unter v das Volumen der Gewichtseinheit Kohlensäure (1 bei $P = 1$ und $t = 0^\circ$), so ist $A_0 = 1 + B_0$, $B_0 = 0,0078$, $B_{1,1} = 0,0072$, $B_{1,0} = 0,0048$, $\alpha = 0,003642$.

Temperatur als Maximalspannung des Gases, d. h. als *Spannkraft des gesättigten Dampfes* beobachtet ist.

Auch diese Probe fällt vollständig befriedigend aus.

Nachweise.

5. Es wird zugleich den Anforderungen der Kritik und der Eigenthümlichkeit der vorliegenden Versuche am vollkommensten entsprochen, wenn man einerseits durch Berechnung von B aus den bei constanter Temperatur auszuführenden Beobachtungen über das Mariotte'sche Gesetz nachweist, dass *diese Größe wirklich von der Dichtigkeit unabhängig* ist, andererseits zeigt, dass der für die nämliche Temperatur aus der *Spannkraft des gesättigten Dampfes* berechnete Werth von B mit dem vorigen identisch ist.

6. Zur Durchführung dieser Rechnungen ist erforderlich, über die Einheiten zu verfügen, mit welchen P und v gemessen werden sollen, und es ist vorerst am bequemsten, die Spannkraft (P) in Metern (Quecksilbersäule) auszudrücken und jenes Volumen (v) 1 zu nennen, welches die Gewichtseinheit Kohlensäure bei 1 Meter Spannkraft und der mittleren Temperatur (3,3° C.) der Compressibilitätsversuche hat, weil auch die Regnault'schen Beobachtungsergebnisse in denselben Einheiten vorgetragen sind.

Da dann für $P = 1$ auch $v = 1$ ist, so erhält man aus Gleichung (I) folgende einfache Beziehung zwischen den Coefficienten A und B :

$$1 = A(1 - B) \dots \dots \dots (2).$$

Substituirt man hieraus in die allgemeine Gleichung (I) den Werth von A und löst dieselbe nach B auf, so findet man:

$$B = \frac{P - \frac{1}{v}}{P - \left(\frac{1}{v}\right)^2} \dots \dots \dots (3).$$

zur vierfachen Dichtigkeit fortschreiten, sind bei Temperaturen gemacht, welche von 3°,3 nur um einige Hundertel abweichen, von da bis zur 12fachen Dichtigkeit ist 3°,65, dann 3°,55 die Mitteltemperatur; in den letzten 4 Versuchsreihen, die noch bis zur Dichtigkeit 24 vordringen, sinkt dieselbe auf 3°,2, 3°,15, 2°,7. So gering diese Unterschiede sind, so üben sie doch einen merklichen Einfluss auf den Werth von B aus, weshalb man genöthigt ist, für jede dieser Temperaturen einen besonderen Werth zu berechnen.

Ich habe deshalb die beiden unter sich nicht ganz übereinstimmenden Versuchsreihen Regnault's (S. 621 und 623 des 26. Bandes) über die Spannkraft des gesättigten Kohlensäuredampfes interpolirt und folgende Zusammenstellung erhalten:

Tafel I ($B = \frac{1}{4M-1}$).

1	2	3	4	5	6
beobachtet t	M_1	berechnet B_1	beobachtet M_2	berechnet B_2	berechneter Mittel- werth B
3°,3	29,616	0,00851	29,261	0,00862	0,00856
3°,65	29,880	0,00844	29,603	0,00852	0,00848
3°,55	29,805	0,00846	29,487	0,00855	0,00850
3°,2	29,545	0,00853	29,197	0,00864	0,00858
3°,15	29,509	0,00854	29,165	0,00865	0,00859
2°,7	29,186	0,00864	28,880	0,00873	0,00868
					Mittel 0,00858

Die erste Spalte enthält die Temperaturen, die zweite und vierte die zugehörigen Maximalspannungen aus den beiden Versuchsreihen, die dritte und fünfte die daraus nach Gl. (6) berechneten B , endlich die sechste die Mittelwerthe von B , welche mit denen der folgenden Tabelle zu vergleichen sind.

Tafel II $\left[B = \left(P - \frac{1}{v} \right) : \left(P - \left(\frac{1}{v} \right)' \right) \right]$.

1	2	3	4
t	Spannkraft P^m	Dichtigkeit $\frac{1}{v}$	berechnet B
3,3	3,897	4	0,00851
3,65	7,519	8	0,00852
3,55	10,863	12	0,00854
3,2	13,926	16	0,00857
3,15	16,705	20	0,00860
2,7	19,198	24	0,00862
			Mittel 0,00856

Es findet somit sowohl dem absoluten Werthe als dem Gange nach Uebereinstimmung statt¹⁾, so dafs das in No. 3 und 4 Behauptete mit einer kaum zu hoffenden Evidenz nachgewiesen ist.

8. *Umformung der Gleichung.* Damit man ausgedehntere Prüfungen und Anwendungen mit der Gl. (I) vornehmen könne, mufs dieselbe so eingerichtet werden, dafs man bequem auf beliebige Temperaturen übergeht. Zu diesem Zweck sollen zunächst die gebräuchlicheren Einheiten für P und v eingeführt werden, indem wir künftig P in Atmosphären (eine Atmosphäre = 0^m,760 Quecksilbersäule) ausdrücken und das Volumen mit l bezeichnen, welches die Gewichtseinheit Kohlensäure bei 0° C. unter dem Drucke einer Atmosphäre hat. Das spezifische Gewicht (0,001977) der unter diesen Umständen gedachten Kohlensäure wird künftig kurz als *Normaldichtigkeit* bezeichnet. Es ist somit die neue Druckeinheit 0,76, die neue Volumeneinheit ungefähr $\frac{100}{76}$ der alten.

Wenn wir die *Voraussetzung* machen, dafs nicht nur das Mariotte'sche, sondern auch das Gay-Lussac'sche

1) Dafs sich durch das graphische Verfahren die durch die Temperaturverschiedenheit bedingten Unterschiede etwas ausgeglichen haben, liegt in der Natur der Sache.

Gesetz als *Gränze* zu betrachten ist, der sich die Form der Gleichung (1) bei abnehmender Dichtigkeit nähert, so ist, da die Gleichung für unendlich wachsende v in

$$Pv = A$$

übergeht, für A die Temperaturfunction $A_0(1 + \alpha t)$ ¹⁾ einzuführen, worin α den Ausdehnungscoefficienten eines vollkommenen oder ideellen Gases, also $(-\frac{1}{\alpha})$ den absoluten Nullpunkt in der Celsius'schen Skala bezeichnet.

Die Gestalt der Gl. (1) wird dann

$$Pv = A_0(1 + \alpha t) \left[1 - \frac{B_t}{v} \right] \dots (1a),$$

worin der dem B angehängte Index (t) darauf hindeuten soll, daß unter dieser Gröfse, welche aus Gl. (4) als die Hälfte des specifischen Volumens (V) oder als der reciproke Werth der doppelten Dichte des gesättigten Dampfes erkannt wurde, eine reine Temperaturfunction zu verstehen ist.

Da durch die Wahl der Einheiten für $A = 0$ zugleich $P = 1$ und $v = 1$ wird, so ist

$$A_0 = \frac{1}{1 - B_0},$$

und da allgemein

$$M = \frac{A}{4B} \text{ oder } B_t = \frac{A_t}{4M_t},$$

so ist

$$B_t = \frac{1 + \alpha t}{1 - B_0} \cdot \frac{1}{4M_t} \dots (7).$$

Es ist somit B_t der absoluten Temperatur direct und der Spannkraft des bei dieser Temperatur gesättigten Dampfes umgekehrt proportional.

Verbindet man mit Gl. (7) die Gl. (4):

$$V = 2B_t,$$

so folgt

$$M \cdot V = \frac{1}{2} A_0 (1 + \alpha t) \dots (8),$$

d. h. *der gesättigte Dampf der Kohlensäure folgt dem Mariotte'schen und Gay-Lussac'schen Gesetze.*

1) Diese Hypothese wird unten einer zu ihren Gunsten entscheidenden Prüfung unterzogen.

9. Es ist noch übrig B_0 und α zu bestimmen. Aus Regnault's Versuchen ergibt sich die Spannkraft des bei 0° C. gesättigten Dampfes der Kohlensäure im Mittel gleich

35,736 Atmosphären.

Daraus folgt nach Gl. (6):

$$B_0 = 0,00705^1) \text{ und } A_0 = 1,00710$$

mit einer von der Verschiedenheit der für M_0 vorliegenden Werthe herrührenden Unsicherheit von 5 Einheiten der letzten Stelle.

Dieser aus der Spannkraft des gesättigten Dampfes berechnete Werth von B_0 findet eine merkwürdige Bestätigung durch zwei Versuche, welche Regnault²⁾ ausgeführt hat, um zu ermitteln, ob Kohlensäure von 0° nicht etwa bei geringerem als Atmosphärendruck dem Mariotte'schen Gesetze folgt. Setzt man die Daten des Versuchs in Gl. (1a) ein, so erhält man

$$1) \frac{374,13}{760} \cdot \frac{19,5396}{9,5845} = 1,0071 \left(1 - \frac{B_0}{\frac{19,5396}{9,5845}} \right)$$

und daraus

$$B_0 = 0,00712.$$

$$2) \frac{224,17}{760} \cdot \frac{19,5396}{5,7345} = 1,0071 \left(1 - \frac{B_0}{\frac{19,5396}{5,7345}} \right)$$

woraus

$$B_0 = 0,00696.$$

Im Mittel folgt

$$B_0 = 0,00704.$$

Man würde demnach umgekehrt auf Grundlage dieser Versuche die Spannkraft des gesättigten Dampfes in vollkommener Uebereinstimmung mit der Erfahrung berechnen.

Zur Bestimmung von α habe ich in Ermangelung von direct hierher bezüglichem Material die Versuche Regnault's über den Einfluss abnehmender Dichtigkeit auf den Aus-

1) Für die früheren Einheiten ist $B_0 = 0,00940$.

2) *Mém. de l'Acad.* Bd. 21 S. 148.

dehnungscoefficienten der *atmosphärischen Luft*¹⁾ benutzt und finde daraus

$$\alpha = 0,003642.$$

Es wird sich unten ergeben, dafs man keinen Grund hat, für Kohlensäure von diesem Werthe abzugehen.

10. Wäre das Gesetz bekannt, nach welchem die Dichtigkeit oder die Spannkraft des gesättigten Dampfes der Kohlensäure mit der Temperatur wächst, so wäre auch die Function B_t allgemein bestimmt, und mit ihr das ganze Verhalten des Gases. Ein solches Gesetz ist nicht bekannt, ja selbst die Herstellung einer empirischen Formel für die Spannkraft scheint auf grofse Schwierigkeiten zu stofsen. Man mufs sich also begnügen, B_t für diejenigen Temperaturen zu berechnen, für welche der Werth von M bekannt ist. Für diese Temperaturen sind dann die dampfdichten (D_t) berechenbar, sowie die Abweichungen des Gases vom Mariotte'schen und Gay-Lussac'schen Gesetze.

Umgekehrt kann man, sobald durch einen Versuch bei irgend einer Temperatur (t) das Volumen und die zugehörige Spannkraft des Gases bestimmt sind, daraus durch Vermittelung der Gl. (Ia) B_t berechnen und sich so die Spannkraft und Dichtigkeit verschaffen, welche der gesättigte Dampf bei dieser Temperatur (t) besitzt.

Kann man sich B_t auf zweierlei Art verschaffen, so hat man eine Controle für die Richtigkeit des Gesetzes, wie sie oben für Temperaturen, die zwischen 3° und 4° liegen, wirklich ausgeführt worden ist.

11. Diese Probe hat es wahrscheinlich gemacht, dafs die Gl. (Ia) bis zur Dichtigkeit des bei 3° gesättigten Kohlensäuredampfes ausreicht. Es ist diels die 80fache Normaldichte der Kohlensäure, die 122fache der Luft und 0,150 des Wassers. Die Anwendung der Gleichung auf gröfsere Dichtigkeiten ist demnach hypothetisch, giebt aber

1) *Mém. de l'Acad.* Bd. 21 S. 99. Für $P_0 = 0,1444$ Atmosphären ist $\alpha = 0,003648$ das Mittel der Regnault'schen Versuche.

sicher Annäherungen, da an der angegebenen Gränze die Uebereinstimmung zwischen Rechnung und Beobachtung noch vollkommen ist. Streng genommen liefse sich auch gegen diejenigen Anwendungen, welche über die 36fache Normaldichtigkeit hinausgehen, ein Einwand erheben. Es ist nämlich nur nachgewiesen, daß die Curve (I) und die wahre Compressibilitätscurve sich bis zu dieser Dichtigkeit (Abscisse) hin decken und später nochmals eine einzelne Ordinate — die Maximalspannung — von gleicher Größe haben. Es könnte nun seyn, daß beide Curven nach der Dichtigkeit 36 auseinanderlaufen und jede für sich auf ein Maximum zusteuert, welches zwar in beiden Curven gleich groß wäre, aber nicht zu derselben Abscisse (Dichtigkeit) gehörte. Mit Rücksicht auf ein solches Bedenken könnte man die berechneten *Dampfdichten* für hypothetisch halten.

12. In der folgenden Tafel III findet man die Größe B_i mit den Temperaturen, zu denen sie gehört, und den beobachteten Maximalspannungen, aus denen sie berechnet ist, zusammengestellt. Dazu sind die in Cubikmetern ausgedrückten specifischen Volumina (V_i) und die auf Wasser = 1 bezogenen Dichtigkeiten (D_i) des gesättigten Kohlendampfes gesetzt. Da das oben 1 genannte Volumen von einem Kilogramme Kohlensäure 0,5058 Cubikmeter beträgt, so ergeben sich die Volumina aus der Gleichung

$$V_i = 0,5058 \cdot 2 B_i.$$

Die Maximalspannungen, welche die Grundlage dieser Rechnungen bilden, sind von $+ 40^\circ$ bis $- 25^\circ$ den Beobachtungen Regnault's (zweite Versuchsreihe) entnommen; die Resultate Faraday's, welche man bis $- 80^\circ$ abwärts daran reihen könnte, weichen da, wo sie vergleichbar sind, zu weit ¹⁾ von denen Regnault's ab und bieten wegen Unsicherheiten der Temperaturbestimmung und Manometermessung an sich zu wenig Zuverlässigkeit, um als Fortsetzung jener angesehen zu werden.

1) Bei 0° C. um 2,9, bei $- 20^\circ$ um 1,6 Atmosphären.

Tafel III.

t° C.	Atmosphären M_t	B_t	ΔB_t	Cubikmeter V_t	Wasser = 1 D_t
- 25	17,114	0,01337	165	0,01354	0,074
- 20	19,924	0,01172	143	0,01186	0,084
- 15	23,135	0,01029	123	0,01041	0,096
- 10	26,763	0,00906	105	0,00917	0,109
- 5	30,844	0,00801	90	0,00810	0,123
0	35,403	0,00711	77	0,00719	0,139
+ 5	40,466	0,00634	67	0,00641	0,156
10	46,051	0,00567	58	0,00574	0,174
15	52,167	0,00509	50	0,00515	0,194
20	58,838	0,00459	42	0,00464	0,215
25	65,875	0,00417	33	0,00422	0,237
30	72,730	0,00384	21	0,00388	0,257
35	78,201	0,00363	6	0,00367	0,272
40	80,799	0,00357		0,00361	0,277

Durch Fortsetzung der Rechnung von 5° bis zu 40° ist die Voraussetzung gemacht, daß die Gl. (1a) bis zur 140fachen Normaldichtigkeit noch genüge. Da die Gl. (1a) von der Form

$$P = \frac{a_1}{v} - \frac{a_2}{v^2}$$

ist, so könnte sie möglicherweise nur die ersten zwei Glieder einer Reihe enthalten, welche nach steigenden Potenzen der Dichtigkeit fortschreitet, und es wäre denkbar, daß bei der 140fachen Dichtigkeit ein späteres Glied, welches bei der 80fachen Dichtigkeit noch wirkungslos war, einigen Einfluß gewänne.

13. Von den Processen, denen man ein Gas dadurch zu unterwerfen pflegt, daß man ihm Wärme zuführt, sollen hier zwei näher betrachtet werden: Die Erwärmung bei constantem Volumen und die Ausdehnung unter constantem Drucke.

Erhöht man die Temperatur der Gewichtseinheit eines Gases, welches das Volumen v_0 und die Spannkraft P_0

besitzt, von 0° bis t° , während man das Volumen v_0 constant erhält, so steigert sich die Spannkraft und wachse auf P_t an. Die Gl. (Ia) giebt dann

$$\frac{P_t}{P_0} = (1 + \alpha t) \frac{1 - \frac{B_t}{v_0}}{1 - \frac{B_0}{v_0}} \dots \dots (9).$$

Erhält man aber während derselben Temperaturerhöhung das Gas auf dem constanten Drucke P_0 , so wächst sein Volumen, und ist es endlich v_t geworden, so erhält man nach derselben Gl. (Ia):

$$\frac{v_t}{v_0} = (1 + \alpha t) \frac{1 - \frac{B_t}{v_0}}{1 - \frac{B_0}{v_0}} \dots \dots (10).$$

Diese Verhältnisse stehen in der allernächsten Beziehung zu den sogenannten Ausdehnungscoefficienten der Gase

$$\left(\frac{P_t}{P_0} - 1\right) : t \quad \text{und} \quad \left(\frac{v_t}{v_0} - 1\right) : t,$$

und ihre Ermittlung ist für $t = 100$ häufig Gegenstand von Versuchen gewesen.

Ist B_t nicht Null, d. h. weicht das Gas bei t° noch vom Mariotte'schen Gesetze ab, so ist $\frac{P_t}{P_0}$ von $\frac{v_t}{v_0}$ verschieden, und zwar, wenn, wie hier, B_t positiv ist, immer

$$\frac{v_t}{v_0} > \frac{P_t}{P_0}$$

und umgekehrt. Es ist defshalb unpassend, beide Verhältnisse mit demselben Namen als „Ausdehnungscoefficienten“ zu bezeichnen, und unbequem, die näheren Bezeichnungen „bei constantem Volumen“ und „bei constantem Drucke“ jedesmal beizusetzen, abgesehen davon, daß „Ausdehnungscoefficient bei constantem Volumen“ eine mißliche Zusammenstellung wird. Ich werde defshalb das Verhältniſs $p = \left(\frac{P_t}{P_0} - 1\right) : t$ den (mittleren) *Spannungscoefficienten*

nennen, während $\mu = \left(\frac{v_t}{v_0} - 1\right) : t$ seiner Bedeutung entsprechend der (mittlere) *Ausdehnungscoefficient* bleibt. Die Bezeichnung „mittler“ kann, wenn es nöthig erscheint, da beigelegt werden, wo der Unterschied der erwähnten Verhältnisse gegenüber den partiellen Differentialquotienten

$$\frac{1}{P_0} \left| \frac{dP}{dt} \right| \text{ und } \frac{1}{v_0} \left| \frac{dv}{dt} \right|$$

deutlich gemacht werden soll, welche, ebenfalls zuweilen (wirkliche) Ausdehnungscoefficienten genannt, die Geschwindigkeit in der Aenderung des Drucks und Volumens bei (der Zeit analog) fortschreitender Temperatur angeben.

Abgesehen von jeder besonderen Form einer Gleichung, die das Verhalten eines Gases darstellen soll, kann man allein durch Vergleichung des mittleren Spannungs- und Ausdehnungscoefficienten, welcher sich auf das nämliche Temperaturintervall und den nämlichen Anfangsdruck bezieht, mit Sicherheit schliessen, ob das Gas bei der *oberen* Temperatur dem Mariotte'schen Gesetze folgt, oder in welchem Sinne es davon abweicht. Ist $\mu = p$, so folgt das Gas *bei der oberen Temperatur* dem Mariotte'schen Gesetze; ist $\mu > p$, so weicht das Gas in demselben Sinne wie Kohlensäure vom Mariotte'schen Gesetze ab; ist endlich $\mu < p$, so weicht das Gas im entgegengesetzten Sinne, d. h. im Sinne einer geringeren Compressibilität vom Mariotte'schen Gesetze ab.

Diese drei Sätze gelten auch umgekehrt. Der Beweis liegt darin: Man kann das Gas unter dem constanten Anfangsdrucke P bis zur oberen Temperatur t erwärmen, wobei sein Volumen von v bis v_t wächst. Drückt man es dann bei constanter Temperatur t wieder auf das frühere Volumen v zusammen, so wächst seine Spannkraft und muß, da sie nur eine Function der Temperatur und des specifischen Volumens ist, schliesslich ebenso groß seyn, wie wenn man das Gas bei constantem Volumen v bis zur Temperatur t erwärmt hätte.

Die Compression geht bei t° vor sich. Ist das dabei aufzuwendende Druckverhältnifs

$$\frac{P_t}{P} = \frac{v_t}{v},$$

so gilt bei der Temperatur t das Mariotte'sche Gesetz. Ist hingegen

$$\frac{P_t}{P} < \frac{v_t}{v},$$

so haben wir stärkere Compressibilität, während

$$\frac{P_t}{P} > \frac{v_t}{v}$$

geringere Compressibilität anzeigt. Diese drei Ungleichungen stehen und fallen aber mit

$$p \begin{matrix} \gtrsim \\ \lesssim \end{matrix} \mu.$$

Wenn also z. B. Hr. Th. Reye ¹⁾ unter Anderem zu dem Schlusse kommt, daß atmosphärische Luft schon bei $+79^\circ$ C. dem Mariotte'schen Gesetze folge und jenseits dieser Temperatur im entgegengesetzten Sinne davon abweiche, so widerspricht dieser Schluss den Regnault'schen Versuchen ²⁾, durch welche für Luft $\left(\frac{P_{100}}{P_0} - 1\right) : 100 = 0,003665$, $\left(\frac{v_{100}}{v_0} - 1\right) : 100 = 0,003671$ gefunden wurde.

14. In Bezng auf Kohlensäure können die Werthe von p und μ für jede Temperatur, für welche B_t bekannt ist, aus den Gleichungen 9 und 10 berechnet werden. Umgekehrt kann man B_t aus einem Versuch über die Größe des mittleren Spannungs- oder Ausdehnungscoefficienten finden.

Da über $\frac{P_{100}}{P_0}$ vier ³⁾, über $\frac{v_{100}}{v_0}$ ⁴⁾ neun bei ver-

1) Die mechanische Wärmetheorie und das Spannungsgesetz der Gase. Göttingen 1861. Pogg. Ann. Bd. 116.

2) *Mém. de l'Acad. T. XXI p. 24—73.*

3) *Ibid. p. 112.*

4) *Ibid. p. 117 und T. XXVI p. 575.*

schiedener Dichtigkeit von Regnault gewonnene Resultate vorliegen, so hat die Berechnung von B_{100} keine Schwierigkeit.

Tafel IV.

$$B_{100} = B_0 \frac{\frac{P_{100}}{P_0}}{1,3642} - v_0 \frac{\frac{P_{100}}{P_0} - 1,3642}{1,3642}$$

$$= \frac{v_{100}}{1,3642} \left[\frac{v_{100}}{v_0} B_0 - v_0 \left(\frac{v_{100}}{v_0} - 1,3642 \right) \right]$$

1 No.	2 P_0	3 $\frac{P_{100}}{P_0}$	4 B_{100}	5 Gewichte
1	760 ^{mm}	1,3688	0,0037 ₀	8
2	901	1,3694	0,0038 ₀	1
3	1743	1,3752	0,0035 ₀	2
4	3589	1,3860	0,0037 ₀	2
	V_0	$\frac{v_{100}}{v_0}$	B_{100}	Gewichte
5	1,000	1,3710	0,0029	5
6	0,294	1,3845	0,0038	2
7	0,177	1,3996	0,0037	1
8	0,172	1,4006	0,0037	1
9	0,103	1,4227	0,0042	1
(10	0,0895	1,4252	0,0048	1)
11	0,0846	1,4406	0,0038	1
12	0,0823	1,4408	0,0040	1
13	0,0571	1,4858	0,0038	1

Legt man jeder dieser Zahlen das ihr beigesetzte Gewicht bei, und schließt No. 10 ganz aus, weil diese Angabe wahrscheinlich auf einem Druck- oder Rechenfehler beruht (die Interpolation giebt ganz nahe 1,4352), so erhält man als Mittelwerth

$$\underline{B_{100} = 0,0036_0,}$$

ohne Ausschluss von No. 10 die Zahl 0,0036₀, würde man die beiden extremen Werthe No. 10 und No. 5 zugleich

ausschliesen, 0,0037₇; die Verhältnisse $\frac{P_{100}}{P_0}$ allein geben 0,0037₂, $\frac{v_{100}}{v_0}$ allein 0,0035₈ mit Ausschluss der extremen 0,0038₈.

Regnault hat Bd. 21 S. 149 einen directen Versuch mitgetheilt, durch welchen er zu erproben suchte, ob Kohlensäure von 100° C. dem Mariotte'schen Gesetze folge oder nicht, und ist daselbst zu dem mit meiner Rechnung unverträglichen Schlusse gekommen, dass dieses mit grosser Annäherung stattfinde. Es beruht aber dieser Schluss Regnault's auf einem *Rechenfehler*, dadurch begangen, dass das bei 99°,92 gefundene Gewicht der Kohlensäure von 6,3505 Grm. für den Fall, dass jene Temperatur 100° betragen hätte, zu 6,3549 angesetzt wurde, während es sich durch richtige Reduction vielmehr als 6,3491 Grm. ergibt. — Führt man die Versuchsdaten mit dieser Correctur in die Gl. (Ia) ein, und berücksichtigt noch, dass für Kohlensäure von 760^{mm} Spannkraft, die sich bei constantem Drucke ausdehnt, 0,003710 als Ausdehnungscoefficient anzunehmen ist, so erhält man aus

$$\frac{338,89}{760} \cdot \frac{14,2717 (1,3710)}{6,3491} = 1,0071 \cdot 1,3642 \cdot \left(1 - \frac{B_{100}}{14,2717 \cdot 1,3710} \right)$$

$$B_{100} = 0,0038_7,$$

so dass auch dieser Versuch ein mit der Rechnung übereinstimmendes Resultat ergibt.

14. Die eingetragenen Werthe von B_{100} , deren gute Uebereinstimmung unter sich einen neuen Beleg für die Richtigkeit der in Gl. (I) eingeführten Dichtigkeitsfunction giebt, sind unter der Voraussetzung berechnet, dass ebenso wie das Mariotte'sche, auch das Gay-Lussac'sche Gesetz ein Gränzfall für unendlich abnehmende Dichtigkeit, und an dieser Gränze 0,003642 der Werth des Ausdehnungscoefficienten sey, ebensowohl für Kohlensäure als für atmosphärische Luft brauchbar.

Man kann diese Voraussetzung dadurch prüfen, daß man den Werth von B_{100} unabhängig von derselben berechnet unter der alleinigen, schon durch die Uebereinstimmung der eingetragenen Werthe von B_{100} unter sich bestätigten Annahme, daß die Gleichung (I) bei 100° die Compressibilität des Gases bis zur 18fachen Normaldichtigkeit ebenso gut darstellt, wie bei 3° .

Sind nämlich A und B beliebige Temperaturfunctionen, so ist für $t = 0$

$$P_0 v_0 = A_0 \left(1 - \frac{B_0}{v_0}\right)$$

und wenn das Gas bei dem constanten Volumen v_0 bis 100° C. erwärmt ist,

$$P_{100} v_0 = A_{100} \left(1 - \frac{B_{100}}{v_0}\right)$$

durch Division

$$\frac{P_{100}}{P_0} = \frac{A_{100}}{A_0} \cdot \frac{1 - \frac{B_{100}}{v_0}}{1 - \frac{B_0}{v_0}}$$

Verfährt man ebenso bei einer anderen Dichtigkeit $\left(\frac{1}{v'_0}\right)$, so erhält man

$$\frac{P'_{100}}{P'_0} = \frac{A_{100}}{A_0} \cdot \frac{1 - \frac{B_{100}}{v'_0}}{1 - \frac{B_0}{v'_0}}$$

und durch Division der beiden letzten Gleichungen

$$\frac{P'_{100} : P_{100}}{P'_0 : P_0} = \frac{1 - \frac{B_{100}}{v'_0}}{1 - \frac{B_{100}}{v_0}} \cdot \frac{1 - \frac{B_0}{v_0}}{1 - \frac{B_0}{v'_0}}$$

die linke Seite wird den Versuchen entnommen, B_0 ist so nahe an dem von der Art der Temperaturfunction A und B unabhängig bestimmten B_3 , daß es für beinahe ebenso voraussetzungslos gelten kann, wie dieses. Somit können v_0 und v'_0 aus Gl. (I) berechnet werden und B_{100} bleibt als einzige Unbekannte.

Durch Combination der Versuche 1 und 4 der Taf. IV finde ich

$$B_{100} = 0,0039_1.$$

Ganz analog combinirt man zwei bei verschiedener Anfangsdichtigkeit ausgeführte Versuche über Ausdehnung unter constantem Drucke und findet mittelst der Gleichung

$$\frac{v'_{100}}{v'_0} \cdot \frac{v_{100}}{v_0} = \frac{1 - \frac{B_{100}}{v'_{100} v'_0}}{1 - \frac{B_{100}}{v_{100} v_0}} \cdot \frac{1 - \frac{B_0}{v_0}}{1 - \frac{B_0}{v'_0}}$$

aus No. 6 und 13

$$B_{100} = 0,0038_6.$$

Die hier gefundenen Werthe sind von den in No. 13 unter der Voraussetzung $A = A_0(1 + \alpha t)$ und $\alpha = 0,003642$ berechneten nicht merklich verschieden, somit ist diese Voraussetzung gerechtfertigt und eine Wahrscheinlichkeit mehr dafür gefunden, daß Luft und Kohlensäure an der Gränze abnehmender Dichtigkeit einen gemeinschaftlichen Ausdehnungscoëfficienten haben, der von 0,003642 nicht viel abweicht. Dennoch legen diese Rechnungen, das Resultat des einzelnen Compressibilitätsversuches, sowie der Umstand, daß das extreme No. 5 der Tafel 4 einen großen Einfluß zur Verkleinerung von B_{100} übt, ein bedeutendes Gewicht dafür in die Wagschale, daß $B_{100} > 0,0036$, und vielleicht genauer in der Größe

$$0,0038$$

angenommen wird.

15. Vergleicht man den Werth

$$B_{100} = 0,0036_0$$

mit den letzten in Taf. III eingetragenen Werthen von B_t , so ergibt sich, daß der Werth von B_t durch die Temperaturerhöhung von 40° bis 100° nicht mehr abnimmt, folglich die Dichtigkeit der gesättigten Kohlensäure bei einer Temperaturerhöhung von 40° auf 100° nicht mehr zu-

nimmt. Ferner findet man für die Spannkraft bei 100° C. die Zahl

$$M_{100} = \frac{1,3642}{1-B_0} \cdot \frac{1}{4B_{100}} = 95,4 \text{ Atmosphären}^1),$$

welche nur um 14,6 Atmosphären größer ist, als die von 40°, während diese die Spannkraft von — 20° um circa 61 Atmosphären übertrifft.

Man könnte geneigt seyn, den Inhalt dieser Schlüsse für sehr unwahrscheinlich zu halten und in demselben einen Grund zum Mißtrauen gegen die Gl. (1a) zu finden. Ich habe dem gegenüber nicht nöthig, auf physikalische Thatsachen hinzuweisen, welche, obwohl außerhalb jeder Analogie, dennoch unläugbar constatirt sind; es stehen vielmehr die hier abgeleiteten Resultate mit einer Beobachtung, welche Regnault bei der graphischen Darstellung der Spannkräfte (M) über den Gang dieser Werthe gemacht hat, so gut im Einklang, daß dieselben zu einer neuen Bestätigung für die Brauchbarkeit der Gl. (1a) werden. Nachdem nämlich Regnault S. 624 des 26. Bandes die Schwierigkeiten besprochen, welche die Beobachtungsergebnisse ihrer Darstellung durch „une formule d'interpolation à deux exponentielles“ entgegenseetzen, fährt er fort: „La cause de cette anomalie se manifestait clairement sur la courbe graphique, que j'ai tracée sur les observations elles-mêmes. Cette courbe a l'aspect ordinaire des courbes, dont les ordonnées sont $\log \frac{F}{760}$ “ (= $\log M$) „depuis — 25° jusqu'à + 25°; mais, au-dessus de cette dernière température, elle s'infléchit rapidement vers l'axe des températures et paraît tendre vers un maximum peu éloigné. Il eût été intéressant de pousser les expériences plus loin, et je l'aurais fait si je m'étais aperçu de cette circonstance au moment des expériences. J'espère avoir l'occasion“ etc.

1) Aendert man den Werth von B_{100} um eine Einheit der vierten Decimale, so beträgt die dadurch veranlaßte Aenderung von M_{100} ungefähr $2\frac{1}{2}$ Atmosphären im entgegengesetzten Sinne, so daß für $B_{100} = 0,0038$, $M_{100} = 90,4$ Atmosphären wäre.

Wenn Regnault's Vermuthung eines an 40° nahen Maximums der Werthe von M richtig wäre, so müßte meine Temperaturfunction B ihrem Zusammenhange mit M gemäß an derselben Stelle ein Minimum haben und die von mir berechneten Werthe B_{100} und M_{100} würden sicher schon jenseits dieser ausgezeichneten Punkte zu suchen seyn. In der That ist dieses auch der erste Eindruck, den ein Vergleich der Werthe von B_{100} mit den B der Taf. III hervorbringt. Da indessen einerseits die vierte Decimale der Werthe von B , welche zu höheren Temperaturen gehören, nicht völlig sicher ist und andererseits auch Regnault seine Vermuthung nur auf die auffallende Verzögerung stützt, welche zwischen 30° und 40° in der Zunahme der M vor sich geht, so behalten sowohl der Rechnung als der Beobachtung gegenüber neben der Vermuthung eines Maximums auch noch andere, z. B. die einer der Abscissenaxe parallelen Assymptote Raum, längs welcher sich möglicherweise die Curve der M hinziehen kann.

16. *Berechnung der Verdampfungswärme der Kohlensäure.* Die mechanische Wärmetheorie stellt für die Wärmemenge (r), welche einem Kilogramm Flüssigkeit von t° C. zuzuführen ist, damit es sich bei dieser Temperatur und unter dem constanten Drucke M in Dampf verwandle, die Gleichung

$$r = A (a + t) (v - \sigma) \frac{dM}{dt} \text{ 1) .}$$

auf, welche einen leicht zugänglichen Sinn hat. Es soll nämlich der Gleichung gemäß die Wärmemenge (r), wie uns das Wärmeäquivalent (A) der Arbeitseinheit sagt, die Arbeit

$$(a + t) (v - \sigma) \frac{dM}{dt}$$

leisten. Diese Arbeit kann als Product eines Druckes

$$(a + t) \frac{dM}{dt}$$

1) Clausius, Abhandlungen über die mechan. Wärmetheorie I, S. 58.

in die Volumenerweiterung $(\nu - \sigma)$ aufgefasst werden, die bei der Verdampfung thatsächlich vor sich geht, da $(\nu - \sigma)$ das um das spezifische Volumen (σ) der flüssigen Kohlensäure verminderte spezifische Volumen (ν) des gesättigten Dampfes bezeichnet. Die Arbeit erscheint daher unter der geläufigen Form Pv , wenn noch $(a + t) \frac{dM}{dt}$ einen deutlichen Sinn hat. Es ist aber $\frac{dM}{dt}$ die Geschwindigkeit in der Zunahme der Spannkraft bei der Temperatur t , d. h. die Zunahme der Spannkraft für eine Temperaturerhöhung um 1°C. , wie sie von der Temperatur t aus stattfindet, wenn sie von da an constant bleibt. Somit ist $(a + t) \frac{dM}{dt}$ die Zunahme der Spannkraft bei einer Temperaturerhöhung um $(a + t)^\circ$ oder *diejenige Spannkraft, welche dem Dampfe von t° zukäme, wenn sie vom absoluten Nullpunkte ($-a^\circ \text{C.}$) an mit derselben Geschwindigkeit zugenommen hätte, wie bei t° .*¹⁾

Die zur Berechnung von r nöthigen Daten sind für Temperaturen von -20° bis $+35^\circ$ insofern vorhanden, als man $A = \frac{1}{424}$, $a = \frac{1}{0,003642} = 374,6$, σ , das Volumen eines Kilogramms flüssiger Kohlensäure nach Faraday gleich 0,00125 Cubikmeter annimmt und die durch die Temperatur veranlafsten Aenderungen desselben vernachlässigt. ν kann man der Taf. III entnehmen, $\frac{dM}{dt}$ aus den in derselben Tafel eingetragenen Werthen von M mit Annäherung dadurch ableiten, dafs man z. B. für $t = 5$

$$\frac{dM}{dt} = \frac{\frac{dM}{dt_{(2,5)}} + \frac{dM}{dt_{(7,5)}}}{2}$$

und $\frac{dM}{dt_{(2,5)}} = \frac{M_5 - M_0}{5}$ annimmt. Jede der so erhaltenen,

1) Da $(\nu - \sigma)M$ die dabei von r wirklich geleistete äussere Arbeit ist, so bleibt $(\nu - \sigma) \left[(a + t) \frac{dM}{dt} - M \right]$ für die innere Arbeit etc.

in Spalte 2 eingesetzten Zahlen ist noch, um von den Atmosphären auf die Kilogramme zu kommen, welche ein Quadratmeter drücken, mit (760 · 13,596) multiplicirt und das Product in Spalte 3 eingetragen.

Tafel V.

1 <i>t</i>	2 $\frac{dM}{dt}$ in Atmosphären	3 $\frac{dM}{dt}$ in Kilogrammen	4 Calorien Kilogramm. Wasser auf 1° C.	5 Diffe- renzen
— 20	0,602	6221	39,6	0,0
— 15	0,684	7068	39,6	0,2
— 10	0,771	7967	39,4	0,5
— 5	0,864	8928	38,9	1,0
0	0,962	9940	37,9	0,5
+ 5	1,065	11005	37,4	1,0
+ 10	1,170	12090	36,4	1,2
+ 15	1,278	13205	35,2	1,8
+ 20	1,371	14167	33,4	3,4
+ 25	1,384	14301	30,0	5,9
+ 30	1,232	12730	24,1	9,4
+ 35	0,806	8328	14,7	

17. Es ergibt sich schon aus dem Vorstehenden, dafs es für weitere Prüfung der Rechnung wünschenswerth wäre, wenn man sie mit Versuchen vergleichen könnte, welche *a*) die Dampfdichte, *b*) die Spannkraft des gesättigten Dampfes zwischen 40° und 100°, *c*) die Compressibilität des Gases zwischen 10° und 100° betreffen. Da Regnault schon bis zu 80 Atmosphären Spannkraft aufgewendet hat, so dürften auch die der Rechnung nach erforderlichen 90—95 Atmosphären nicht unerschwinglich seyn, während Compressibilitätsversuche, die bei mittleren Temperaturen und mäßigen Spannungen anzustellen wären, auch mit weniger bedeutenden Mitteln ausführbar sind. Ueberdies ist man im Stande, mittelst Gl. (I α) die Spannkraft zu berechnen, welche Kohlensäure von gegebener Dichtigkeit bei Temperaturen zwischen — 25° und + 40° hat, und diese Spannkräfte weichen selbst bei mittleren

Dichtigkeiten nicht unerheblich (um 2—4 Millimeter) von denjenigen ab, welche man nach dem Gay-Lussac'schen Gesetze zu erwarten hätte. Erwärmt man also Kohlensäure bei constantem Volumen allmählig von -25° bis $+100^{\circ}$ und mißt die zu den verschiedenen Temperaturen gehörigen Spannkkräfte, so hat man ebenfalls eine Controle der Rechnung und könnte Aufschlüsse über den Gang von B zwischen $+40^{\circ}$ und $+100^{\circ}$ erhalten. Dabei dürfte man allerdings nicht übersehen, daß die mit irgend einem Instrumente gemessenen Temperaturen auf die Angaben eines Luftthermometers zu reduciren sind, welches mit einem „vollkommenen“ Gase, also etwa mit sehr dünner Luft gefüllt ist.

18. Schliesslich dürfte es interessiren, in wieweit etwa das Verhalten der übrigen Gase durch die Gl. (1a) dargestellt wird.

Was zunächst die condensirbaren Gase betrifft, so scheint die Gl. (1a) für *Stickoxydul* ebenso allgemein zu gelten, wie für Kohlensäure.

Denn entnimmt man der Tabelle, welche Regnault S. 631 des 26. Bandes giebt, die Spannkkräfte

$$M_0 = 36,08, \quad M_5 = 40,21, \quad M_{10} = 44,76$$

des gesättigten Dampfes, so giebt die Gleichung

$$B_t = A_0 (1 + \alpha t) \frac{1}{4M_t}$$

$$B_0 = 0,00698, \quad A_0 = 1,00703, \quad B_5 = 0,00638, \quad B_{10} = 0,00583$$

$$\text{und durch Interpolation } B_{8,1} = 0,00604,$$

womit sich die von Regnault über die Compressibilität des Gases gewonnenen und S. 251 des 26. Bandes mitgetheilten Resultate ganz gut berechnen lassen.

Zu der etwas ausgedehnteren Versuchsreihe S. 239 fehlt die Angabe der Temperatur. Nach der Analogie der übrigen Versuche dürfte dieselbe zwischen 8° und 10° anzunehmen seyn, und in der That werden auch diese

Resultate mittelst einer von B_0 wenig verschiedenen Constanten berechnet.

Für die leichter condensirbaren Gase: Chlorwasserstoffsäure, Schwefelwasserstoff, Ammoniak, Cyan, Schweflige Säure läßt sich zwar innerhalb des geringen Intervalles der Beobachtung der *Gang* der Abweichungen noch durch die Gl. (I) wiedergeben, allein diese Abweichungen selbst müßten *merklich größer* seyn als die von Regnault¹⁾ beobachteten, wenn das wie bei Kohlensäure und Stickoxydul berechnete Maximum der Spannkraft mit dem beobachteten übereinstimmen sollte.

Von den „permanenten“ Gasen, Wasserstoff, Stickstoff, Sauerstoff, Stickoxyd, Kohlenoxyd, Kohlenwasserstoff steht *Wasserstoff* insofern isolirt, als er allein im Sinne einer geringeren Compressibilität vom Mariotte'schen Gesetze abweicht Die beobachteten Abweichungen²⁾ lassen sich mit positivem B ganz gut durch Gl. (I) oder durch die oben gegebene theoretische Gleichung darstellen, wobei die Constante $B_0 = 0,00056$ ist.

Die übrigen vier Gase (und mit ihnen die besonders untersuchte atmosphärische Luft) zeigen in ihren sehr geringen, übrigens denen der Kohlensäure analogen Abweichungen³⁾ im Allgemeinen einen mit wachsender Dichtigkeit etwas *langsamer* fortschreitenden Gang, als er der Gl. (I) oder auch der theoretischen Gleichung entspräche. Es würde für sie vielmehr das Spannungsgesetz

$$P = \frac{a_1}{\rho^3} - \frac{a_2}{\rho^2} \text{ oder } P\sigma = a_1 - \frac{a_2}{\sqrt{\sigma}}$$

passen, worin $\rho = \sqrt[3]{\sigma}$ eine der mittleren Molekulardistanz proportionale Länge bezeichnet.

Es existirt indessen auch eine von 1—7½ Atmosphären Druck ausgedehnte Versuchsreihe Regnault's über atmo-

1) *Mém. de l'Acad. T. XXVI p. 251 ff. und p. 598 ff.*

2) *Ibid. T. XXI p. 394 ff.*

3) Atmosphärische Luft und Stickstoff (*Mém. de l'Acad. T. XXI p. 374;* die übrigen ebendas. *T. XXVI p. 237*).

sphärische Luft¹⁾, welche sich im Gange genau an die theoretische Gleichung oder auch an Gl. (I) anschliesst, und $B = 0,00086$ erfordert. Die Temperatur fehlt.

Vielleicht sind diese kleinen Abweichungen von Umständen beeinflusst, welche nicht ganz durch die Natur des Gases allein bestimmt sind, z. B. von der Verdichtung an den Wänden des Gefäßes. Es läßt sich leicht denken, daß diese Verdichtung eine nur sehr langsam fortschreitende Function der Dichtigkeit ist und bei zunehmender Geschwindigkeit der Wärmebewegung abnimmt. Dann könnte sie, indem sie die beobachtete Abweichung theilweise veranlaßt, die Ursache des verzögerten Ganges dieser Abweichung seyn, und es bliebe nur ein Theil derselben als Function der Spannkraft des gesättigten Dampfes übrig.

Damit die Gl. (Ia) für ein Gas durchgreifend genau sey, ist erforderlich, daß dasselbe als gesättigter Dampf dem Mariotte'schen und Gay-Lussac'schen Gesetze folge. Die Rechnungen der mechanischen Wärmetheorie ebenso wie die Versuche von Fairbairn und Tate haben dargethan, daß jenes Gesetz für den gesättigten Wasserdampf nicht genau gilt, zugleich aber auch zum erstenmale bewiesen, daß dasselbe eine ziemlich bedeutende Annäherung giebt. Denn aus den von Clausius²⁾ angestellten Vergleichen geht hervor, daß eine beinahe vollkommene Uebereinstimmung zwischen $58^{\circ},21$ und $92^{\circ},66$ stattfindet, und daß die Abweichung zwischen 117° und 144° etwa 5 Proc. des berechneten Volumens beträgt. Von diesen 5 Proc. fallen noch 2 weg, wenn man, wie es seyn muß, den Ausdehnungscoefficienten $\alpha = 0,003642$ annimmt, so daß noch eine Differenz von 3 Proc. übrig bleibt. Diese Annäherung legt den Gedanken nahe, daß das Verhalten des *überhitzten Wasserdampfes* mit ähnlicher Annäherung durch Gl. (Ia) dargestellt werde. Die bisher darüber vorliegenden Versuchsergebnisse sind indessen zu

1) *Mém. de l'Acad. T. XXVI p. 235.*

2) Clausius, Abhandlungen über die mechanische Wärmetheorie, I, Zus. C, S. 89.

wenig unter sich übereinstimmend, als dafs man sie zur Prüfung verwenden könnte.

19. *Resultate.* An die Stelle des Mariotte'schen und Gay-Lussac'schen Gesetzes $Pv = A_0(1 + \alpha t)$ tritt für Kohlensäure (und Stickoxydul) die allgemeinere und die Beobachtungen exact darstellende Gleichung

$$Pv = A_0(1 + \alpha t) \left(1 - \frac{B_t}{v}\right)$$

worin v das Volumen der Gewichtseinheit Kohlensäure bezeichnet, B_t eine durch die Spannkraft des bei t° C. gesättigten Dampfes bestimmte Temperaturfunction darstellt, $\alpha = 0,003642$ ist.

Zählt man P in Atmosphären und nennt das Volumen 1, welches 1 Kilogramm Kohlensäure bei 0° C. und einer Atmosphäre Spannkraft besitzt, so ist

$$A_0 = 1,00710$$

$$B_0 = 0,00705$$

$$B_{100} = 0,0038$$

allgemein

$$B_t = 1,00710(1 + \alpha t) \frac{1}{4M_t}$$

wobei M_t die Spannkraft des bei t° gesättigten Dampfes bezeichnet.

München, im October 1870.

IV. *Ueber den Zusammenhang der Configuration
des festen Landes und der Lage der magnetischen
Pole der Erde;*

von *Dr. Menzner*,
Oberlehrer in Halberstadt.

Da ein um eine verticale Axe drehbar aufgehängter, in Form eines Vierecks oder Kreises gebogener, von einem galvanischen Strome durchflossener Leiter sich zu einem darunter hingeleiteten, feststehenden, ebenfalls von einem galvanischen Strome durchflossener Leiter stets so einstellt, daß in seinem unteren Theile der Strom nach derselben Richtung verläuft, wie im feststehenden Leiter; — nach Entfernung dieses Letzteren sich aber so wendet, daß in seinem unteren Theile der positive Strom von Osten nach Westen verläuft: so ist dieß Verhalten des beweglichen Stromes ganz so, als wenn ein oder mehrere positive Ströme von Osten nach Westen um die Erde kreisten.

Weil aber ein drehbarer Leiter sich auch über einem starken Stabmagnet so einstellt, daß für eine in den positiven Strom des Leiters hineingedachte menschliche Figur — deren Kopf dahin gerichtet ist, wo der positive Strom herkommt, und deren Gesicht dem Magnetstabe zugewendet ist, — der Südpol des Stabes links liegt, die magnetische Polarität der nördlichen Hälfte der Erde aber süd magnetisch ist: so könnte die Ursache des bezeichneten Verhaltens des beweglichen Stromes auch als in der magnetischen Polarität der Erde liegend vorgestellt werden.

Daß die von Osten nach Westen um die Erde kreisenden positiven Ströme die magnetische Polarität der Erde in der That bedingen, und *worin* diese Ströme ihren Grund haben, läßt sich zwar aus der Rotation der Erde ableiten, es ist aber in dem Vorliegenden nicht meine

Absicht, diese Ableitung vorzutragen, vielmehr möchte ich hier nur zeigen, wie sich aus jenen Erdströmen die Lage der magnetischen Pole der Erde herleiten lassen.

Wenn die Erde allseitig von einer gleichförmigen festen Decke umgeben wäre, so würden jene mit der Rotation zusammenhängenden Erdströme überall genau von Osten nach Westen rings um die Erde verlaufen, und das Resultat würde seyn, dafs die magnetischen Pole der Erde mit den geographischen genau zusammenfielen. Diefs ist annähernd mit demjenigen Theile der festen Erdrinde der Fall, welcher von unten her etwa bis zur mittleren Meerestiefe reicht. Der höher gelegene Theil der Erdoberfläche besteht aber aus Wasser und Festland, und dieser Umstand modificirt jene Erdströme näher in der Weise, dafs dieselbe Tendenz, welche in dem starren Theile der Oberfläche als jene Erdströme auftritt, in dem flüssigen Theile eine wirkliche ortverändernde Rückströmung der Gewässer bewirkt.

In diesem differenten Auftreten jener rückläufigen Tendenz liegt nun der Grund, dafs die magnetischen Pole der Erde gegen die geographischen verschoben werden, und es mufs — wenn dieser hier vorläufig nur unter der Form einer blofsen Behauptung auszusprechende Zusammenhang wahr ist, — möglich seyn, die Lage der magnetischen Pole aus der Configuration des Festlandes zu berechnen.

Wenn man mit ω ein Flächenelement des Festlandes bezeichnet, welches zwischen zweien einander sehr nahe liegenden Längenkreisen, und ebenso zwischen zweien einander sehr nahe liegenden Breitenkreisen liegt; — wenn man ferner mit dl und db die kleinen Differenzen zwischen jenen Längen- und Breitenkreisen bezeichnet, — und da endlich die wirkliche Länge des Bogens dl durch $dl \cos b$ auszudrücken ist, so ist

$$\omega = db \cdot dl \cdot \cos b.$$

Ein solches Flächenelement verschiebt wegen seiner positiven Ströme den magnetischen Pol so, daß derselbe um 90° auf dem mittleren Längengrade von dem Elemente, also um b von dem geographischen Pole, zu liegen kommt. Jedes Flächenelement des Festlandes bewirkt nun eine ähnliche Verschiebung, und aus allen diesen Verschiebungen, als Componenten, wird sich dann eine Resultante ableiten lassen.

Den Ausdruck der Componente, welche von einem solchen Flächenelemente herrührt, bildet offenbar das Product:

$$b \cdot \omega = b \cdot db \cdot dl \cdot \cos \cdot b.$$

Bildet man hiernach die Ausdrücke der Componenten der Flächenelemente, welche zwischen denselben Längengraden liegen, so hat man:

$$b' \cdot \omega = b' \cdot db \cdot dl \cdot \cos \cdot b'$$

$$b'' \cdot \omega = b'' \cdot db \cdot dl \cdot \cos \cdot b''$$

$$\vdots$$

$$b \cdot \omega = b \cdot db \cdot dl \cdot \cos \cdot b$$

$$\text{Summe} = dl \sum b \cdot \cos \cdot b \cdot db = s.$$

Bildet man so die Summen von den Componenten (Gewichten) der Flächenelemente, welche zwischen anderen, ebenfalls um dl verschiedenen Längengraden, und zwischen denselben Breitengraden liegen: so sind alle diese Summen einander gleich. Alle diese gleichen Summen stellen Componenten (Gewichte) dar, deren Resultante man dadurch findet, daß man die Componenten auf die Richtung der Resultante, d. h. auf den mittleren Längengrad projicirt, und diese Projectionen summirt.

Bedeutet $\alpha', \alpha'', \alpha''', \dots, \alpha$ die Winkel, welche die Componenten mit dem mittleren Längengrade bilden, so sind jene Projectionen:

$$s' \cos \alpha' = dl (\sum b \cdot \cos \cdot b \cdot db) \cos \cdot \alpha'$$

$$s'' \cos \alpha'' = dl (\sum b \cdot \cos \cdot b \cdot db) \cos \cdot \alpha''$$

$$s \cos \alpha = dl (\sum b \cdot \cos \cdot b \cdot db) \cos \cdot \alpha$$

$$\text{Summe} = R = \left(\sum_{\alpha=0}^{\alpha=\alpha} \cos \alpha \right) dl \cdot \left(\sum_{b=b'}^{b=b} b \cdot \cos \cdot b \right) db.$$

Ist μ die mittlere Länge, also die geographische Länge der Richtung der Resultante und l die geographische Länge der Componente, so ist:

$$\mu - l = \alpha$$

also

$$R = \sum_{l=l'}^{l=l} \cos (\mu - l) dl \cdot \sum_{b=b'}^{b=b} b \cdot \cos \cdot b \cdot db.$$

Soll die Anzahl der Grade ermittelt werden, um welche der magnetische Pol auf dem mittleren Längenkreise gegen den geographischen Pol verschoben wird, so hat man die Flächenräume für sich allein auf die Richtung der Resultante zu projiciren, und mit der Summe dieser Projectionen in R zu dividiren, also wie oben:

$$\omega' = db \cdot dl \cdot \cos \cdot b'$$

$$\omega'' = db \cdot dl \cdot \cos \cdot b''$$

$$s \omega = db \cdot dl \cdot \cos \cdot b$$

$$\text{Summe} = \Omega = dl \cdot \sum_{b=b'}^{b=b} \cos \cdot b \cdot db.$$

Solche Flächenräume auf die Richtung der Resultante projicirt, giebt:

$$\Omega \cos (\mu - l) = \cos . (\mu - l) dl . \Sigma \cos . b . db$$

$$\Omega \cos (\mu - l') = \cos . (\mu - l') dl . \Sigma \cos . b . db$$

$$\Omega \cos (\mu - l) = \cos . (\mu - l) dl . \Sigma \cos . b . db$$

$$\text{Summe} = p = \sum_{l=l'}^{l=l} \cos (\mu - l) dl . \sum_{b=b'}^{b=b} \cos . b . db.$$

Nun ist der Arcus, um welchen der magnetische Pol gegen den geographischen verschoben wird:

$$\frac{R}{p} = \frac{\sum_{b=b'}^{b=b} b . \cos . b . db}{\sum_{b=b'}^{b=b} \cos . b . db}$$

Die Summen, welche bisher durch Σ bezeichnet sind, werden nun am leichtesten als Integrale zu behandeln seyn, also:

$$\begin{aligned} \Sigma b . \cos b . db &= f b . \cos . b . db \\ &= f b . d \sin b \\ &= b . \sin b - f \sin b . db \\ &= b . \sin b - f(-d \cos b) \\ &= b . \sin b + \cos b. \end{aligned}$$

Ebenso

$$\begin{aligned} \Sigma \cos b . db &= f \cos b . db \\ &= \sin b. \end{aligned}$$

Nimmt man nun beide Integrale zwischen den betreffenden Gränzen, so hat man:

$$\int_{b=b'}^{b=b} b . \cos . b . db = b \sin b + \cos b - b' . \sin b' - \cos b',$$

$$\int_{b=b'}^{b=b} \cos b . db = \sin b - \sin b'.$$

Also

$$\frac{R}{p} = \frac{b \cdot \sin a + \cos a - b' \cdot \sin b' - \cos b'}{\sin a - \sin b'}$$

Um R selbst zu entwickeln, hat man

$$R = \int_{l=l'}^{l=l} \cos(\mu - l) \cdot dl \cdot \int_{b=b'}^{b=b} b \cdot \cos b \cdot db,$$

woraus folgt:

$$R = [\sin(\mu - l) - \sin(\mu - l')] \times [b \sin a + \cos a - b' \sin b' - \cos b'],$$

und da

$$\mu - l' = l - \mu = -(\mu - l),$$

so ist

$$R = 2 \sin(\mu - l) [b \sin a + \cos a - b' \sin b' - \cos b'].$$

Zur Ermittlung der geographischen Länge der schließlichen Resultante projicirt man jede einzelne Resultante, d. h. die Resultante jedes einzelnen Flächenraumes auf zwei etwa um 10° geographischer Länge verschiedene Längenkreise. Wählt man zu diesen Längenkreisen den Meridian von Ferro und den um 10° westlich davon gelegenen, so hat man jede einzelne Resultante einmal mit dem \cos . der mittleren geographischen Länge des betreffenden Flächenstückes, und das andere Mal mit dem \cos . der um 10° vermehrten mittleren geographischen Länge zu multipliciren. Die Summe der Producte der ersten Art will ich mit a , die der zweiten Art mit c bezeichnen. Bedeutet endlich P die schließliche Gesamtresultante, und α den geographischen Längenwinkel, den ihre Richtung mit dem Meridian von Ferro bildet, so hat man

$$P \cos \alpha = a$$

und

$$P \cdot \cos(\alpha + 10) = c,$$

folglich

$$\frac{\cos(\alpha + 10)}{\cos \alpha} = \frac{c}{a}$$

oder

$$\cos 10^\circ - \operatorname{tg} \alpha \cdot \sin 10^\circ = \frac{c}{a}$$

woraus

$$\operatorname{cotg} 10^\circ - \operatorname{tg} \alpha = \frac{c}{a \cdot \sin 10^\circ}.$$

Setzt man

$$\frac{c}{a \cdot \sin 10^\circ} = \operatorname{cotg} \lambda,$$

so ist

$$\operatorname{tg} \alpha = \operatorname{cotg} 10^\circ - \operatorname{cotg} \lambda$$

oder

$$\operatorname{tg} \alpha = \frac{\sin(\lambda - 10^\circ)}{\sin \lambda \cdot \sin 10^\circ}.$$

Man berechnet also zuerst λ aus der Gleichung $\operatorname{cot} \lambda = \frac{c}{a \cdot \sin 10^\circ}$, geht mit diesem Werthe in die letzte Gleichung für $\operatorname{tg} \alpha$ ein, und findet α ; daraus ergibt sich die *geographische Länge* der Gesamteresultante oder *des magnetischen Poles* als $360^\circ - \alpha$.

Nach dem Obigen ist

$$p = \int_{l=l'}^{l=l''} \cos(\mu - l) \cdot dl \int_{b=b'}^{b=b''} \cos b \cdot db$$

oder

$$= 2 \cdot \sin(\mu - l) [\sin b'' - \sin b'].$$

Jedes solches p muß nun durch Multiplication mit $\cos \mu$ auf den Meridian von Ferro projectirt werden, also

$$p \cos \mu = 2 \cdot \sin(\mu - l) [\sin b'' - \sin b'] \cos \mu.$$

Die Summe dieser Projectionen ist dann $\Pi \cos \alpha$.

Nun ist

$$\frac{P}{\Pi} = \frac{a}{s} = \operatorname{Arcus},$$

um welchen der magnetische Pol vom geographischen absteht, folglich ist endlich

$$90^\circ - \frac{P}{\Pi} = 90^\circ - \frac{a}{s}$$

die *geographische Breite des magnetischen Poles*.

Um nun zu zeigen, wie sich hiernach die mit den Tafeln aus dem „Taschenbuch der Mathematik“ von Ligowski ausgeführte specielle Berechnung gestaltet, möge mir gestattet seyn, hier ein Beispiel in möglichster Kürze vorzulegen. Das nördliche Sudan, der größte Theil der Sabara und Aegyptens gestaltet ein Viereck mit folgenden Bestimmungen:

$$\begin{aligned}
 l &= 9^\circ 8' \\
 {}^*l &= 50^\circ 0' \\
 \mu &= 29^\circ 34' & \cos \mu &= 0,8698 \\
 \mu + 10^\circ &= 39^\circ 34' & \cos(\mu + 10^\circ) &= 0,7709 \\
 \frac{{}^*l - l}{2} &= 20^\circ 26' & \sin \frac{{}^*l - l}{2} &= 0,3491 \\
 & & 2 \sin \frac{{}^*l - l}{2} &= 0,6982 \\
 b' &= 5^\circ 0', \text{ Arc. } b' = 0,0873, \sin b' = 0,0872, \cos b' = 0,9962 \\
 {}^*b &= 30^\circ 20', \text{ Arc. } {}^*b = 0,5294, \sin {}^*b = 0,5050, \cos {}^*b = 0,8631 \\
 & & \sin {}^*b - \sin b' &= 0,4178 \\
 & & {}^*b &= 0,5294 & b' &= 0,0873 \\
 & & \sin {}^*b &= 0,5050 & \sin b' &= 0,0872 \\
 & & {}^*b \cdot \sin {}^*b &= 0,2673 & b' \cdot \sin b' &= 0,0076 \\
 & & \cos {}^*b &= 0,8631 & \cos b' &= 0,9962 \\
 {}^*b \cdot \sin {}^*b + \cos {}^*b &= 1,1304 & b' \cdot \sin b' + \cos b' &= 1,0038 \\
 b' \cdot \sin b' + \cos b' &= 1,0038 \\
 \text{Differenz} &= 0,1266 \\
 2 \sin \frac{{}^*l - l}{2} &= 0,6982 \\
 \text{Product} = R &= 0,0884 & R &= 0,0884 \\
 \cos \mu &= 0,8698 & \cos(\mu + 10^\circ) &= 0,7709 \\
 R \cdot \cos \mu &= 0,0769 & R \cdot \cos(\mu + 10^\circ) &= 0,0681 \\
 \sin {}^*b - \sin b &= 0,4178 \\
 2 \cdot \sin \frac{{}^*l - l}{2} &= 0,6982 \\
 \text{Product} = p &= 0,2917 \\
 \cos \mu &= 0,8698 \\
 p \cdot \cos \mu &= 0,2537 \\
 \text{Arcus} = \frac{R}{p} &= 0,034844 & \text{in Graden} &= 1^\circ 59' 48'',4
 \end{aligned}$$

Das fragliche Viereck verschiebt also den magnetischen Nordpol auf dem Längenkreise, welcher $29^{\circ} 34'$ entspricht, um $1^{\circ} 59' 48'',4$ über den geographischen Nordpol hinaus, so daß, wenn dieses Viereck das einzige Festland auf der nördlichen Halbkugel wäre, der magnetische Nordpol

auf $209^{\circ} 34'$ östl. Länge von Ferro
und $88^{\circ} 0' 11'',6$ nördl. Breite

läge.

Die obigen Multiplicationen von R mit $\cos \mu$ und $\cos (\mu + 10^{\circ})$ hätten für dies einzelne Viereck wegbleiben können; ich habe dieselben nur deshalb hier mit hergesetzt, um die vollständige Berechnung, wie sie für jedes Viereck durchgeführt werden muß, darzulegen.

Aus dem Festlande der nördlichen Halbkugel habe ich vorläufig 147 solche von Längen- und Breiten-Kreisbogen begränzte Vierecke gebildet und dieselben in der vorgeführten Weise der Berechnung unterworfen, wobei alles Land, was nördlich vom 70. Grade der Breite gelegen ist, ausgeschlossen geblieben ist. Danach ist die Summe der für $R \cos \mu$ erhaltenen Werthe, also

$$P. \cos \alpha = a = 0,15074,$$

die Summe der für $R \cos (\mu + 10)$ erhaltenen Werthe also

$$P. \cos (\alpha + 10) = c = 0,07504,$$

und die Summe der für $p \cdot \cos \mu$ erhaltenen Werthe also

$$II. \cos \alpha = s = 0,41519.$$

Aus diesen Zahlenwerthen berechnet sich

$$\log \cotg \lambda = \log \frac{c}{a \sin 10^{\circ}} = 0,45739$$

also

$$\lambda = 19^{\circ} 13' 48'',3$$

$$\lambda - 10 = 9^{\circ} 13' 48'',3$$

$$\log \tg \alpha = \log \frac{\sin (\lambda - 10)}{\sin \lambda \cdot \sin 10^{\circ}} = 0,44786$$

also

$$\alpha = 70^{\circ} 22' 31'',5$$

$$360^{\circ} - \alpha = 289^{\circ} 37' 28'',5$$

als die geographische Länge des magnetischen Nordpoles östlich von Ferro.

Endlich ist

$$\log \frac{P}{H} = \log \frac{a}{s} = 0,55497 - 1,$$

also

$$\text{Arc.} = \frac{a}{s} = 0,36305,$$

dazu der Winkel

$$= 20^\circ 48' 6'',2,$$

dies von 90° abgezogen, ergibt

$$69^\circ 11' 53'',8$$

als die geographische Breite des magnetischen Nordpoles.

In ähnlicher Weise ergibt sich die Lage des magnetischen Südpoles zu

$$183^\circ 47' 37'',83 \text{ östl. Länge von Ferro}$$

und

$$76^\circ 49' 34'',31 \text{ südl. Breite.}$$

Von den bisherigen Angaben über die Lage der magnetischen Pole der Erde sind mir folgende zur Hand:

Namen	Nordpol		Südpol		Citate
	östl. Länge von Ferro	nördl. Breite	östl. Länge von Ferro	südl. Breite	
Biot	331° 0'	78° 0'	155° 0'	78° 0'	Gehler VI p. 1119
Hansteen .	290 21	69 30			ebenda
Parry . . .	278 40	70 0			ebenda p. 1120
John Ross	280 54 32'',55	70 5 17''			ebenda
Duperrey	279 15	70 5	155 0	76 0	Berghaus phys. Atlas Abth. II
Gauß . . .	262 0	78 35	170 10	72 35	ebenda
James Ross			171 50	75 6	Gehler XI p. 374

Vergleicht man diese Angaben mit den bei den oben mitgetheilten Berechnungen erhaltenen, so ergeben sich folgende Differenzen:

Namen	Nordpol		Südpol	
	Länge	Breite	Länge	Breite
Biot	− 61° 23'	− 8° 48'	+ 28° 47'	− 1° 10'
Hansteen .	− 0 44	− 0 18		
Parry . . .	+ 10 57	− 0 48		
John Rofs	+ 8 42 55'',95	− 0 53 23'',2		
Duperrey .	+ 10 22	− 0 53	+ 28 47	+ 0 50
Gauß . . .	+ 27 37	− 4 23	+ 13 38	+ 4 15
James Rofs			+ 11 58	+ 1 44

Hiernach ist das von mir erlangte Ergebnifs mit demjenigen, welches Hansteen aus den beobachteten Declinationen der Magnetnadel abgeleitet hat, fast völlig übereinstimmend; während es von den übrigen, theils aus Hypothesen abgeleiteten, theils aus örtlichen Beobachtungen hervorgegangenen Bestimmungen, und zwar von den Ersteren weit beträchtlicher als von den Letzteren abweicht.

Wenn hieraus, abgesehen von seiner inneren Begründung, die Richtigkeit des oben ausgesprochenen Zusammenhanges zwischen der Lage der magnetischen Pole und der Configuration des Festlandes sich entnehmen läßt, so folgt, daß mit einer Veränderung der Letzteren auch die Lage der magnetischen Pole sich ändern muß. Nun ist aber bekannt, daß die ganze Nordküste Asiens, der Osten und Westen der skandinavischen Halbinsel, der Westen Großbritanniens, die Küsten des rothen Meeres, des bengalischen Golfs, von Mozambique, der Osten und Norden Madagaskars, der Westen Südamerika's, die Küsten des Smithsundes, der Osten Labradors, die Inseln Spitzbergen, der Osten Neuseelands, der Norden Neu-Guineas, die kleinen Sunda-Inseln, die Südküste Java's und Sumatra's deutliche Spuren

einer allmöglichen Hebung, — und dagegen der Südwesten Grönlands, die Ostküste der vereinigten Staaten, Patagoniens und Neuhollands, die Westküste Neuseelands, die Nordküste Deutschlands, Jütlands, der Niederlande und Frankreichs Merkmale eines allmöglichen Landverlustes wahrnehmen lassen. Es liegt nahe, die säcularen Aenderungen der magnetischen Pole und der Declination als Wirkungen dieser Schwankungen der festen Erdrinde anzusehen.

Halberstadt, den 3. November 1870.

**V. Ueßt der Mond einen nachweisbaren Einfluss auf meteorologische Erscheinungen?
Von Heinrich Streintz in Graz.**

I. Möglichkeit des Einflusses und Versuche denselben nachzuweisen.

Seit den ältesten Zeiten wird dem Monde vom Volksglauben eine wichtige Rolle in der Prophezeiung der Witterung zugewiesen. Dieser Glaube kann seinen Grund haben entweder in der Erfahrung, dafs wirklich ein Einfluss desselben vorhanden ist, oder er kann auch dem Gebiete des physikalischen Aberglaubens angehören, den das Volk in dem allgemein menschlichen Bestreben des Erkennens anstatt der nicht zu erreichenden richtigen Vorstellungen festhält. Welche von beiden Ansichten nun die richtige sey, hat die Wissenschaft zu entscheiden.

Diese Aufgabe wurde von den Meteorologen schon lange erkannt und es liefse sich hier eine ziemliche Anzahl von Namen aufführen, die alle mit der Geschichte jener Frage zusammenhängen.

Vom Standpunkte der Theorie kann man sich auf mehrfache Weise die Existenz eines Einflusses erklären.

Bekanntlich ist die Anziehung von Erde und Mond die Ursache von Ebbe und Fluth im Meere. Sowie diese Flüssigkeit von jener wechselseitigen Anziehung afficirt wird, so muß es auch die noch viel beweglichere Luft werden, und schon Laplace hat die Existenz einer atmosphärischen Ebbe und Fluth theoretisch nachgewiesen. Die Intensität der auf diesem Wege erzeugten Schwankungen im atmosphärischen Gleichgewichte lassen sich entweder aus der mittleren Fluth im Meere oder genauer aus der Mehrbeschleunigung berechnen, die ein Punkt der Atmosphäre gegenüber dem Mittelpunkte der Erde vom Monde erfährt.

Beide Methoden liefern übereinstimmende Resultate, welche zeigen, daß die Schwankungen so außerordentlich klein sind, daß dieselben durch unsere Instrumente nicht gefunden werden können.

Es wäre jedoch möglich, daß diese Druckdifferenzen, obgleich so gering, dennoch die Ursache von Modificationen in den Luftströmungen würden, und so durch ein Befördern oder Zurückhalten der Passatwinde, indirect durch die hierdurch vermehrte oder verminderte Feuchtigkeitszufuhr, auf das Barometer wirkten. Dieser Ansicht stimmt auch Eisenlohr in seinen Untersuchungen über diesen Gegenstand bei. Handelt es sich darum, empirisch den supponirten Einfluß festzustellen, so muß man bedenken, daß die täglichen Schwankungen von Ebbe und Fluth auf die Witterung keinen Einfluß üben können, hingegen die periodischen Schwankungen in der Intensität von Ebbe und Fluth, welche wir mit dem Namen Spring- und Nippfluth bezeichnen, und welche von der Stellung des Mondes zur Sonne abhängen. Also nur innerhalb des synodischen Mondmonats hat man Schwankungen in den meteorologischen Phänomenen zu suchen.

Endlich wäre noch eine dritte Art der Einwirkung denkbar.

Der Mond empfängt von der Sonne Wärme, und theilt uns auf zweierlei Weise einen Theil derselben mit.

Er wirkt erstlich gleichsam als Spiegel und reflectirt uns Sonnenstrahlen, die wir als Mondlicht empfangen.

Die Wärmestrahlen, welche solche Lichtstrahlen mitführen, haben die Eigenschaft, von der Atmosphäre und den Wasserdämpfen nur in sehr geringem Maasse absorbirt zu werden, gelangen daher bis zur Erdoberfläche und können hier gemessen werden. Es zeigt sich hierbei, daß die auf solche Weise vom Monde erhaltene Wärme sehr gering ist. Anders verhalten sich aber die dunklen Strahlen. Der Mond ist nämlich 14 Tage lang der Einwirkung der Sonne unauhörlich ausgesetzt, wird dadurch selbst erwärmt werden und kann in Form von dunkler Strahlung uns Wärme zusenden, welche Wärmestrahlen die Eigenschaft haben, von der atmosphärischen Luft und den Wasserdämpfen fast vollständig absorbirt zu werden. Diese Wärmemenge kann daher von uns nicht gemessen werden, kann aber durch Latentwerden möglicher Weise dünne Wolkenschichten auflösen und so die Ursache meteorologischer Veränderungen werden. Solche Veränderungen werden aber auch von den Mondesphasen abhängen, daher die Annahme gerechtfertigt erscheint, solche vom Monde verursachte Erscheinungen müßten sich für jeden synodischen Mondumlauf wiederholen. Ob aber diese qualitativ jedenfalls vorhandenen Einflüsse auch quantitativ ausreichend seyen, um eine meteorologisch bestimmbare Wirkung zu üben, ist der Gegenstand der folgenden Untersuchung.

Schon in der Mitte des vorigen Jahrhunderts haben sich einzelne Meteorologen mit diesem Gegenstande beschäftigt; die erste wissenschaftliche Arbeit findet sich jedoch erst bei Laplace, in Folge deren Bouvard den empirischen Nachweis aus Pariser Beobachtungen zu führen suchte.

In späterer Zeit waren es besonders Flaugergues in Viviers und G. Schübler, welche den Gegenstand genauer behandelten, weshalb die Resultate dieser beiden Beobachter in Kurzem hier angegeben werden sollen.

Flaugergues, dessen Untersuchungen in Pogg. Ann. Bd. XII S. 308 abgedruckt sind, stellte durch eine Reihe von 20 Jahren täglich zur Zeit des wahren Mittags Barometerbeobachtungen an, suchte die Mittel aus den Beobachtungen, welche auf die einzelnen Octanten fielen, und fand hierdurch den Maximalbestand im II. Quadranten und den Minimalstand im II. Octanten. Folgende Tabelle giebt einen Auszug aus seinen Angaben:

Tag	Barometer Mittel	Zahl der Beobachtungen
Tag vor dem II. Octanten	755 ^{mm} ,01	248
Tag des II. Octanten	754 ,79	247
Tag nach dem II. Octanten	754 ,85	247
Tag vor dem II. Quadranten	756 ,19	246
Tag des II. Quadranten	756 ,23	246
Tag nach dem II. Quadranten	755 ,87	247
Mittel aus allen Beobachtungen . . .	755 ,46	7281

In seiner Abhandlung ist auch die Anzahl der Regentage in den einzelnen Quadranten angegeben, welche natürlich gerade das verkehrte Wachsthum zeigen. Da jedoch zu dieser Tabelle zu wenig Beobachtungen benutzt wurden, so will ich mich in Betreff der Regentage auf Schübler's Beobachtungen beschränken.

Die Untersuchungen G. Schübler's (1830 erschienen) umfassen einen Zeitraum von 28 Jahren, behandeln jedoch nicht die Barometerstände, sondern nur die Verhältnisse von Regen und Wind. Schübler fasste immer drei Tage zusammen, den Tag vor einem Octanten, den Tag selbst, und den darauf folgenden Tag, wodurch fast sämtliche Tage des synodischen Mondmonats in Rechnung kommen. Er betrachtete jeden Tag als Regentag, an welchem wenigstens 0,02 par. Lin. meteorologischer Niederschlag gefallen war, und bestimmte, wie viel solcher Tage während dieser 28 Jahre auf jenes Triduum eines einzelnen Octanten fielen.

Die Aufzeichnungen, die er hierzu benutzte, waren 16jährige Beobachtungen des Domcapitular Stark in Augsburg.

burg (1813 — 1828), 4 jährige von seinem Bruder in Stuttgart und 8 jährige (1781 — 1788) zu München angestellte.

In der folgenden Tabelle ist die Anzahl der Regentage angegeben, wie sie an den drei jedem Octanten zunächst liegenden Tagen während der 28 Jahre vorkamen; es ist also z. B. unter Vollmond verstanden der Tag vor dem Vollmond, der Tag selbst und der darauf folgende Tag.

Neum.	I. Oct.	I. Quadr.	II. Oct.	Vollm.	III. Oct.	II. Quadr.	IV. Oct.
429	426	447	482	483	458	406	396

Man ersieht aus der Tabelle, daß das Maximum der Niederschläge zwischen den II. Quadranten und Vollmond fällt, das Minimum auf den II. Octanten, was so ziemlich mit den Resultaten von Flaugergues übereinstimmt, indem beide nur ein hervorragendes Maximum und Minimum gefunden haben, und diese beiden Extreme bei beiden nahezu auf dieselben Octanten fallen.

Auch bei den Winden findet Schübler, daß das Maximum der SW.-Winde auf den II. Octanten, das Maximum der NO.-Winde auf den II. Quadranten fiel, wie es nach der vorigen Tabelle vorauszusetzen ist.

Außer Flaugergues und Schübler beschäftigte sich noch viel mit diesem Gegenstande Prof. Eisenlohr, der zu seinen ersten Untersuchungen Beobachtungen von Carlsruhe benutzte, jedoch keinen Einfluß finden konnte. Später benutzte in einer Inauguraldissertation Hr. F. Baumann dieselben Beobachtungen, brachte dabei Schübler's Methode in Anwendung und es schien, als zeigte sich auch eine Abhängigkeit der Witterung von den Mondphasen.

Prof. Eisenlohr war anfänglich durch diese Resultate überrascht, meinte jedoch später, daß die aufgewiesenen Schwankungen zu gering seyen, um darin einen Einfluß des Mondes erblicken zu können. Derselbe griff den Gegenstand trotzdem selbst wieder auf und benutzte hierzu

Pariser Beobachtungen, aus welchen er einen Einfluss nachgewiesen zu haben dachte.

Kleinere Arbeiten über denselben Gegenstand wurden seither noch verschiedene angestellt, ohne dafs man jedoch um einen Schritt vorwärts kam; einige meinten einen Einfluss gefunden zu haben, andere stellten denselben in Abrede. Eins mangelt jedoch bei allen: die mathematische Kritik der Beobachtungen¹⁾.

II. Die Beobachtungen der Greenwicher Sternwarte.

Alle bisher angegebenen Untersuchungen leiden entweder an zu geringer Genauigkeit der benutzten Quellen oder an Unvollständigkeit der Behandlung. Es schien daher nothwendig, die jetzt vorhandenen genauesten Beobachtungen auf ähnliche Weise zu verarbeiten, und als solche boten sich die „*Greenwich meteorological and magnetical observations*“ dar, welche von den Jahren 1841—1847 in eigenen Bänden erschienen sind, von 1848—1867 vereint mit den „*Astronomical observations*“.

Von diesen benutzte ich die barometrischen Ablesungen, die Angaben des Regenmessers, die Windrichtungen und Windstärken.

Die barometrischen Aufzeichnungen sind zu einer derartigen Untersuchung, wie sie hier zu machen war, erst vom Jahre 1848 an zu verwenden, da vorher an Sonn- und Feiertagen keine Beobachtungen angestellt wurden und defshalb störende Lücken auftreten. Es bleiben also nur die Jahre 1848—1867, 20 Jahre, welche ausreichen, um über die Resultate etwas aussagen zu können. Angegeben sind die Mittelwerthe der einzelnen Tage, welche

1) Eine aus neuerer Zeit stammende Schrift von L. Witte konnte ich nicht erlangen, indem mir von der Münchener Universitätsbuchhandlung bedeutet wurde, dafs der Verleger dieser Schrift verloren gegangen sey. Dieselbe scheint jedoch auch keine Aenderung im Stande der Dinge gebracht zu haben, da in später erschienenen meteorologischen Compendien hiervon nichts erwähnt ist.

dadurch erhalten wurden, daß alle 2 Stunden beobachtet wurde und aus diesen 12 Werthen das arithmetische Mittel genommen wurde. Das Maafs, in denen sich die Barometerstände angegeben finden, sind englische Zolle und sind genau bis auf 0,001.

Ich bediente mich auch der Methode des dreitägigen Mittels und in der folgenden Tabelle sind die Mittel aus den Barometerständen angegeben, wie sie sich an den jedem Octanten zugehörigen drei Tagen während der 20 Jahre aufgezeichnet fanden. Jede Zahl ist auf diese Weise das Mittel aus 739 bis 742 Tagen, wofür die runde Zahl 740 gewonnen werden kann. In der zweiten Zeile sind die Differenzen vom allgemeinen Mittel aus 5920 Tagen angegeben, welches 29,784341 engl. Zoll ist.

Neumond	I. Oct.	I. Quadr.	II. Oct.
29,76869	29,78376	29,80236	29,78551
— 0,01565	— 0,00058	+ 0,01802	+ 0,00117
Vollmond	III. Oct.	II. Quadr.	IV. Oct.
29,76899	29,76424	29,78557	29,81411
— 0,01535	— 0,02010	+ 0,00123	+ 0,02977

Wie man aus dem Zeichenwechsel sieht, scheinen die Schwankungen ganz regelmässig zu seyn, sind jedoch durchaus in keiner Uebereinstimmung mit den Resultaten von Flaugergues und Schübler, und aus den Berechnungen im nächsten Abschnitte wird sich ergeben, daß diesen Schwankungen gar kein Werth beizulegen ist.

Die Regenmengen finden sich, da es hierzu nur einer Ablesung des Abends bedurfte, schon seit dem Jahre 1842 angegeben und zwar auch in englischen Zollen genau bis auf 0,01 Zoll. Ich beobachtete dasselbe Verfahren mit dem dreitägigen Mittel, nur geben die Zahlen in der Tabelle nicht das Tagesmittel für die einzelnen Octanten an, sondern das Jahresmittel, also diejenige Regenmenge,

wie sie innerhalb eines Jahres während aller zu einem Octanten gehörigen Tridua vorgekommen wäre, wenn jährlich gleich viel Regen gefallen wäre.

Die mittlere Regenmenge eines Jahres während eines *gansen* Mondumlaufes, also die Summe der 8 angegebenen Zahlen, ist 18,37 engl. Zoll. Diese Zahl durch 8 dividirt, giebt dann den mittleren Werth für die 8 in der Tabelle stehenden Zahlen. Dieses Mittel ist 2,296 und von diesem Mittel stehen in der zweiten Zeile die Differenzen.

Neumond	I. Oct.	I. Quadr.	II. Oct.
2,297	2,294	2,807	2,361
+ 0,001	— 0,002	+ 0,011	+ 0,065
Vollmond	III. Oct.	II. Quadr.	IV. Oct.
2,237	2,370	2,230	2,214
— 0,059	+ 0,074	— 0,066	— 0,082

Diese Art, die Menge des meteorologischen Niederschlages zu zählen, und nicht blofs die Regentage, ist jedenfalls viel genauer; um jedoch wegen des später folgenden Vergleiches zwischen den Resultaten Schübler's und diesen eine bessere Uebersicht zu haben, habe ich auch die Regentage selbst ganz in der Weise Schübler's abgezählt, und zwar jeden Tag als Regentag genommen, an welchem sich ein Niederschlag aufgezeichnet fand. Die Zahlen geben also die Anzahl der Regentage an, welche unter den 962 Tagen, die in den 26 Jahren jedem Octanten zugehören, vorkamen.

Neum.	I. Oct.	I. Quadr.	II. Oct.	Vollm.	III. Oct.	II. Quadr.	IV. Oct.
385	369	351	380	356	416	369	393

Beide Tabellen zeigen übereinstimmend, dafs im III. Octanten am meisten Regen fiel und im I. Quadranten am wenigsten, was wieder im geraden Widerspruche mit

den Resultaten Flaugergues's und Schübler's steht, auch ist weder eine Symmetrie noch eine Regelmäßigkeit zu erkennen.

Während bei den Barometerständen und Regenmengen die Behandlung der Angaben unzweideutig bestimmt war, so mußte bei den Winden erst irgend eine Weise eronnen werden, wie die verschiedenen Richtungen und Stärken zu combiniren seyen. Um die Rechnung möglichst einfach und die Resultate möglichst übersichtlich zu machen, schlug ich folgenden Weg ein. Ich berücksichtigte nur die Winde, welche einer der beiden Passatrichtungen angehörten, die dann unter dem Titel NO. und SW. zusammengefaßt wurden. War z. B. durch mehrere Tage SW. angegeben, dann etwa durch zwei Tage W. und hierauf abermals SW., so konnte kein Zweifel seyn, daß dies nur eine Pendulation des SW.-Passates war; ebenso wenn derselbe von SW. nach S. auswich und wieder nach SW. zurückkehrte. Nie nahm ich jedoch einen Wind als Passat auf, der nicht in die normale Passatrichtung zurückkehrte. Es zeigte sich, daß durch das angegebene Verfahren fast sämtliche Winde untergebracht wurden, und daß fast stets eine westliche oder südliche, andererseits eine östliche oder nördliche Richtung als eine Pendulation des Polar- oder Aequatorialstromes angesehen werden konnte. Nur ausnahmsweise erfolgte ein Uebergang eines NO.-Windes durch SO. nach SW., und war dies der Fall, so war die Windstärke so gering, daß sie auf die Summe keinen wesentlichen Einfluß hätte üben können. Heftige Winde kamen nur in einer der beiden Passatrichtungen vor, und bogen sie aus, so kehrten sie stets wieder in dieselbe zurück. Der Uebergang eines Polarstromes in den Aequatorialstrom oder umgekehrt war fast stets durch eine Calme vermittelt.

In den *Greenwich observations* ist die Windstärke ursprünglich durch Schätzung angegeben, während das zu jener Zeit angewandte Anemometer nur bei Stürmen die Stärke anzeigte. Ich hätte diese Angaben nach Schätzung

benutzt, da sie schon 1842 beginnen, und nach den Wolkenzügen, nach der Richtung ausströmenden Rauches und dergleichen angestellt sind, daher die Windrichtung und Stärke von Luftschichten angeben, welche weniger durch locale Einflüsse beherrscht werden; allein diese Angaben brechen mit dem Jahre 1848 ab und werden ersetzt durch Beobachtungen an Whewell's Anemometer. Da auch die Angaben nach diesem Instrumente im Jahre 1859 aufhören und an dem jetzt allgemein eingeführten Anemometer von Robinson fortgesetzt werden, so blieben nur die Angaben des Anemometers von Osler, die von 1848 bis 1867 vollständig vorhanden waren. Nach diesem sind also die folgenden Tabellen gebildet, und ist als Einheit der Druck von 1 engl. Pfund auf 1 engl. Quadratfuß angenommen.

Die in den Tabellen angeführten Zahlen geben das Tagesmittel an, in gleicher Weise wie bei den barometrischen Beobachtungen. Es wurde ferner für jeden Octanten wieder das Triduum genommen, weshalb bei dem Zeitraum von 20 Jahren jede Zahl ein Mittel aus 740 Beobachtungen ist, wenn man das Tagesmittel als eine Beobachtung auffasst. In der zweiten und vierten Zeile stehen ganz wie vorher die Differenzen vom Mittel aus allen Beobachtungen, welches bei den NO.-Winden 0,325 Pfund, bei den SW.-Winden 0,058 Pfund ist.

Neumond	I. Oct.	I. Quadr.	II. Oct.
0,340	0,289	0,351	0,329
+ 0,015	— 0,036	+ 0,026	+ 0,004
0,054	0,064	0,048	0,050
— 0,004	+ 0,006	— 0,010	— 0,008
Vollmond	III. Oct.	II. Quadr.	IV. Oct.
0,288	0,336	0,342	0,324
— 0,037	+ 0,011	+ 0,017	— 0,001
0,065	0,054	0,067	0,066
+ 0,007	— 0,004	+ 0,009	— 0,008

Die Zahlen zeigen weiter keine Regelmäßigkeit, als daß eine positive Abweichung der SW.-Winde mit Ausnahme des II. Quadranten mit einer negativen der NO.-Winde zusammenfällt.

Die zur Tabelle verwendeten Beobachtungen sind wieder möglichst genau, indem sie nicht nur die Richtung des Windes, sondern auch dessen Stärke und zwar genau bis auf 0,01 Pfund angeben.

III. Kritik der Resultate nach der Methode der kleinsten Quadrate.

Durch die meteorologischen Beobachtungen erhalten wir Zahlen, welche für uns zum größten Theile als zufällige erscheinen, d. h. wir wissen den Grund der Schwankungen nicht anzugeben.

Durch Bildung des arithmetischen Mittels erhalten wir nur Zahlen, welche keine so großen Differenzen mehr zeigen, als die ursprünglich durch die Beobachtung gegeben; es werden zugleich hierdurch noch jene Einflüsse, die wir als bestimmte erkennen, eliminiert werden können, wenn die Summation in geeigneter Weise geschieht. So z. B. würden Schwankungen des Thermometers zwischen Winter und Sommer nicht mehr zu erkennen seyn, wenn man nach dem Datum der Monate summieren würde. Ebenso kann in den Mittelwerthen, welche für die einzelnen Octanten gebildet wurden, kein anderer Einfluss mehr vorkommen, als der des Mondes.

Man sieht allsogleich, daß hier derselbe Fall ist, als wäre mit einem Instrumente eine constante Größe wiederholt gemessen worden, die Messungen aber mit Fehlern behaftet, die eben so gut negativ wie positiv seyn können. Im ersteren Fall ist die zu messende Größe Schwankungen unterworfen und die Messungen selbst aber als absolut genau anzusehen, im zweiten Fall ist die zu messende Größe constant, die Messungen aber durch zufällige Fehler entstellt. Sowie nun die Methode der kleinsten Quadrate ein Mittel giebt, um die Wahrscheinlichkeit zu bestimmen,

welche für eine bestimmte Abweichung vom richtigen Werthe stattfindet, so kann man auch bei meteorologischen Mittelwerthen die Wahrscheinlichkeit bestimmen, welche für eine bestimmte Abweichung vom allgemeinen Mittel besteht. Es lassen sich bekanntlich für solche partiellen Mittelwerthe zwei Gränzen angeben, innerhalb welcher ebenso viele von ihnen umschlossen liegen werden, als auferhalb liegen, nämlich die Gränzen des wahrscheinlichen Fehlers. Ferner läßt sich für eine bestimmte Abweichung solch eines partiellen Mittelwerthes vom allgemeinen Mittel die Wahrscheinlichkeit angeben, die *a priori* für das Zustandekommen dieser Abweichung bestanden hat, wenn die Schwankungen der ursprünglichen Beobachtungen rein zufällige wären, d. h. ebenso gut positiv wie negativ seyn konnten. Ergiebt sich z. B. der Werth der Wahrscheinlichkeit, welche dafür besteht, dafs eine bestimmte Abweichung rein zufällig sey $\frac{1}{1000}$, so wird man dann umgekehrt 1000 : 1 wetten können, dafs die Abweichung nicht durch blofsen Zufall zu Stande gekommen sey, sondern dafs hier ein bestimmtes Gesetz obwalte.

Sind die Summanden alle von gleicher Gröfse, wie dies bei den Untersuchungen Schübler's der Fall ist, wo nur Regentage, nicht aber zugleich die Regenmengen berücksichtigt sind, so wird die Rechnung viel einfacher.

Den Anhaltspunkt der ganzen Berechnung giebt bekanntlich die Tabelle für die Werthe des Integrales

$$\frac{2}{\sqrt{\pi}} \int_0^{ah} x e^{-x^2} dx,$$

wobei die Gröfse h eine von der Art und Weise der Beobachtung abhängende Gröfse ist. Bei meteorologischen Beobachtungen ist es eine von der betreffenden Erscheinung und dem Klima des Beobachtungsortes abhängende Gröfse. Der Werth von h ist durch die Gleichung gegeben:

$$\sqrt{\frac{n}{2 \sum v^2}}$$

wobei n die Anzahl der Beobachtungen, v die Abweichung einer Beobachtung vom wahren Werthe ist. In dem vorliegenden Falle kann jedoch h nicht absolut genau gefunden werden, sondern nur dessen wahrscheinlichster Werth.

Den wahrscheinlichen Fehler r , dessen Bedeutung schon früher angegeben wurde, erhält man nach der Gleichung

$$r = \frac{v}{h},$$

wobei

$$\rho = 0,47694$$

derjenige Werth von ah ist, bei welchem das Integral den Werth $\frac{1}{2}$ hat.

Mit diesen Hilfsmitteln wird sich erkennen lassen, ob die Schwankungen, welche die Mittel der einzelnen Octanten zeigen, als zufällige zu betrachten sind, oder ob ein bestimmter innerer Grund dafür bestehen muß.

Es könnte das Bedenken auftreten, daß man es z. B. bei Barometerbeobachtungen nicht mit Summanden zu thun habe, die unabhängig von einander gleichwohl positiv wie negativ seyn können, da die Erfahrung lehrt, daß Barometerstände von aufeinander folgenden Tagen gewöhnlich weniger verschieden sind, als solche von zeitlich entfernt liegenden Tagen, und daher die Gröfse h falsch bestimmt würde. Einem solchen Fehler in der Bestimmung wurde dadurch vorgebeugt, daß die Gröfsen v berechnet wurden aus den Mittelwerthen der Octanten für die einzelnen Jahre, so daß dann diese Mittelwerthe als einzelne Beobachtung aufgefaßt wurden, und auf diese das Gewicht der weiteren Mittel bezogen wurde; das h darf also streng genommen nicht herabsteigend zur Bestimmung der Wahrscheinlichkeit einer einzelnen Beobachtung, sondern nur für solche Mittelwerthe benutzt werden, welche hinaufsteigend aus diesem als einzelne Beobachtung angenommene Mittel gebildet sind. Solche hier als einzelne Beobachtung angenommene Mittel sind für zwanzig Jahre $8 \cdot 20 = 160$. Von diesen wurden wieder nach einer bestimmten Folge je 8 zusammen genommen, wodurch

20 Zahlen erhalten wurden, für welche σ bestimmt wurde, hieraus σ^2 und $\Sigma \sigma^2$. Das hierdurch erhaltene h gilt für die Mittel aus 296 Beobachtungen, und muß, um für Mittel aus 740 Beobachtungen zu gelten, noch mit $\sqrt{\frac{740}{296}}$ multiplicirt werden.

Auf diese Weise erhielt ich für die Barometerbeobachtungen

$$h = 26,810,$$

woraus

$$r = 0,01778$$

und die Gränzen des wahrscheinlichen Fehlers

$$29,80212$$

$$29,76656$$

sich ergeben.

Man sieht, daß von den 8 Werthen, die ich für die 8 einzelnen Octanten gefunden habe, 5 innerhalb dieser Gränzen liegen, und 3 außerhalb, jedoch keine der Schwankungen vom allgemeinen Mittel das Doppelte des wahrscheinlichen Fehlers r beträgt. Dieselben sind also von einer Größe, als wären die Beobachtungen alle durch das Spiel des Zufalls in solcher Weise zusammengestellt worden.

Rechnet man den wahrscheinlichen Fehler nach der von Encke gegebenen Formel

$$r = 0,6745 \sqrt{\frac{\Sigma \sigma^2}{n-1}}$$

und nimmt man hierzu nur die 8 in der Tabelle vorhandenen Werthe, so erhält man denselben etwas kleiner, nämlich

$$r = 0,01181.$$

Es bietet sich hier gleich die Gelegenheit, auch die Resultate von Flaugergues der gleichen Prüfung zu unterwerfen.

Die größte Schwankung, welche bei den aus den Greenwicher Beobachtungen gefundenen Zahlen sich findet,

also der Unterschied des größten und kleinsten der 8 angegebenen Werthe ist, wie man aus der Tabelle entnimmt, 0,0499 engl. Zoll. Wie man ferner aus der von Flaugergues angegebenen Tabelle sieht, läßt sich das Triduum für den II. Octanten, wo das Minimum der Barometerstände, und für den II. Quadranten, wo das Maximum stattfindet, bilden, so daß die beiden hierdurch erhaltenen extremen Werthe, da sie auch Mittel aus 740 Beobachtungen sind, unmittelbar mit den von mir angegebenen verglichen werden können.

Die beiden Mittelwerthe aus den drei aneinander gränzenden Tagen sind $754^{\text{mm}},88 = 29,7202$ engl. Zoll und $756^{\text{mm}},10 = 29,7683$ engl. Zoll; die Differenz beider ist 0,048 engl. Zoll und stimmt mit der aus den Greenwicher Beobachtungen gefundenen in überraschender Weise überein. Man erkennt hieraus, daß die Greenwicher Beobachtungen eine nahezu gleich große Differenz ergeben, wie die von Flaugergues angestellten, daß aber Maxima und Minima in gänzlich verschiedener Weise auf einander folgen, und daß diese Schwankungen so wie jene nicht größer sind, als es die Rechnung für den wahrscheinlichen Fehler aus 740 Beobachtungen ergibt. Hätte Flaugergues seine Resultate nach der Methode der kleinsten Quadrate geprüft, so wäre seine Abhandlung nicht ein Beweis *pro*, sondern *contra* gewesen.

Auf gleiche Weise ließen sich auch die durch Zusammenstellung der Regenmengen erhaltenen Resultate prüfen; da aber Schübler nur die Regentage, nicht aber die Menge gefallenen Wassers berücksichtigte, so wird es genügen, die nach Schübler's Vorgang gefundenen Zahlen zu prüfen, um den gewünschten Vergleich zu haben.

Hat man eine Reihe von Summanden von gleicher Größe, so ist $h = \frac{1}{\sqrt{N}}$, $a = \frac{A-B}{2}$, wenn man setzt:

$$\begin{aligned} \text{Anzahl der Fälle, die überhaupt in Betracht kommen,} \\ = 2N, \end{aligned}$$

davon fallen der ersten Kategorie zu A Fälle, der zweiten B Fälle.

Ist $A > B$, so setzt man $A - B = 2a$, und $2a$ ist also das Uebergewicht der Fälle A über die Fälle B .

In der von mir berechneten Tabelle findet sich der kleinste Werth im I. Quadranten, nämlich 351 Regentage, der größte im III. Octanten, nämlich 416 Regentage, daher

$$2N = 767$$

$$2a = 65 \quad ah = 1,65$$

und aus der Tabelle der Werth des Integrals folgt, dessen Supplement zur Einheit $W = \frac{1}{82}$ ergibt, welches die Wahrscheinlichkeit vorstellt, daß die Differenz von 65 durch bloßen Zufall zu Stande gekommen sey; da aber diese Differenz auf so viele Weise zu Stande kommen konnte, als sich aus den 8 Posten Amben bilden lassen, also auf $\frac{8.7}{1.2}$ fache Art, so muß die Wahrscheinlichkeit noch mit dieser Zahl multiplicirt werden, wodurch man $W_0 = \frac{1}{82} \cdot \frac{8.7}{1.2}$ nahe $= \frac{1}{3}$ erhält.

Die Wahrscheinlichkeit $\frac{1}{3}$ sagt, daß gleich viel Chancen für das Zustandekommen, wie gegen dasselbe vorhanden sind, woraus weiter hervorgeht, daß auch diese Differenz als eine rein zufällige zu betrachten ist.

Behandelt man Schübler's Resultate in gleicher Weise, so erhält man, da das Maximum im Vollmond mit 483 und das Minimum im IV. Octanten mit 396 Regentagen auftritt:

$$2N = 879$$

$$2a = 87 \quad ah = 2,07.$$

Hieraus ergibt sich $W = \frac{1}{270}$ und

$$W_0 = \frac{1}{270} \cdot \frac{8.7}{1.2} = \frac{1}{3}.$$

Es ergibt sich also bei Schübler allerdings eine Wahrscheinlichkeit von 9 : 1 zu Gunsten seiner Behauptung, was jedoch noch gar nicht als Beweis gelten kann. Die Beobachtungen, die er benutzte, sind nicht aus *einer* Quelle,

ferner ist das Maafs von 0,02 par. Linie, welches er als Bedingung für einen Regentag annahm, ein willkürlich gewähltes, wodurch es leicht möglich ist, eine etwas grössere Differenz zu erzielen. Seine Resultate sagen übrigens nicht mehr als: Sind 9 verschiedene Beobachter, welche in gleicher Weise Beobachtungen anstellen wie Schübler, aber auf verschiedenen Aufzeichnungen, so wird einer von ihnen eine solche Differenz finden, wie sie Schübler gefunden hat.

Es erübrigt schliesslich noch die anemometrischen Resultate der mathematischen Kritik zu unterwerfen. Ich ging hierbei ganz so vor wie bei den Barometerständen, bestimmte nämlich .

$$\Sigma v^2,$$

hieraus h und r .

Für die SW.-Winde ergab sich

$$h = 14,69 \quad r = 0,03246.$$

Die Grenzen des wahrscheinlichen Fehlers also

$$0,357$$

$$0,293$$

und man bemerkt, dass von den 8 Werthen der Tabelle 6 innerhalb und 2 ausserhalb dieser Grenzen liegen und diese 2 den wahrscheinlichen Fehler nur um geringes übersteigen.

Bei den NO.-Winden ergibt sich

$$h = 55,56 \quad r = 0,0085.$$

Die Grenzen des wahrscheinlichen Fehlers

$$0,066$$

$$0,050.$$

- 1) Ist ein Zusammenhang zwischen zwei Erscheinungen vorhanden, so tritt derselbe gewöhnlich in eminenter Weise hervor. So wies Prof. Pettenkofer in München nach, dass mit dem Steigen des Grundwassers stets ein Wachsen der Typhusepidemie verbunden sey und Prof. Seidel prüfte die Resultate auf die eben angewandte Weise und erhielt eine Wahrscheinlichkeit von 36000 : 1 zu Gunsten der aufgestellten Behauptung.

Hier fallen 4 Werthe innerhalb, 2 fallen gerade mit den Gränzen zusammen und 2 liegen knapp auferhalb.

Es wurde also sowohl für die Barometerstände, als für die Regenmengen und für die Windstärken und Richtungen gezeigt, daß die Schwankungen, welche die nach den Kategorien der Mondesphasen gebildeten Mittel aufweisen, als rein zufällige zu betrachten sind.

Dasselbe wurde ferner auch bei den Resultaten von Flaugergues und Schübler bewiesen, und würde sich gewifs bei allen anderen ähnlichen Untersuchungen ebenso beweisen lassen.

Der Nachweis wurde auf rein mathematischem Wege geliefert, daher folgendes Theorem hierüber aufgestellt werden kann: „Der Mond übt auf die Schwankungen von Barometer, Regen und Wind in unseren Breiten keinen solchen Einfluß, daß derselbe mit unseren Instrumenten und Beobachtungsmethoden innerhalb eines Zeitraumes von 20 Jahren gefunden werden könnte. Ist derselbe dennoch vorhanden, so muß er so außerordentlich gering seyn, daß er für jede Bestimmung als nicht bestehend betrachtet werden kann.“

VI. *Ueber die Zurückwerfung und Brechung des Lichtes durch dünne Metallschichten;*

von E. Jochmann.

Die optischen Eigenschaften dünner metallischer Lamellen sind neuerdings von Quincke einer Reihe sorgfältiger und nach mannigfaltigen Methoden abgeänderter Experimentaluntersuchungen unterworfen worden¹⁾. Die merk-

1) Pogg. Ann. Bd. 128 S. 541; Bd. 129 S. 44 und 177; Bd. 132 S. 29, 204, 321 und 561; sowie Nachrichten d. Göttinger Ges. d. Wissensch. v. 21. December 1870.

würdigen und zum Theil unerwarteten Resultate dieser Untersuchungen machen eine in der Reflexionstheorie bestehende Lücke fühlbar, indem die Theorie der Interferenzerscheinungen dünner durchsichtiger Lamellen bisher auf metallische Medien nicht ausgedehnt worden ist. Von den Principien der Cauchy'schen Reflexionstheorie ausgehend, bin ich zu einem System von Formeln gelangt, welche die Erscheinungen der Reflexion und Brechung des Lichtes an dünnen metallischen Lamellen mit demselben Grade von mathematischer Genauigkeit darstellen, wie dieß bei den bekannten Cauchy'schen Formeln für Metallreflexion unter der Voraussetzung einer beträchtlichen Dicke der reflektirenden Metallschicht der Fall ist. Die Cauchy'schen Formeln für Intensität und Phase des senkrecht zur Einfallsebene polarisirten Lichtes schliessen bekanntlich die vereinfachende Voraussetzung in sich, daß der vom Einfluß der longitudinalen Wellen herrührende Ellipticitätscoefficient ϵ gleich Null gesetzt werden darf. Der Einfluß dieses Coefficienten ist bekanntlich bei durchsichtigen Medien immer nur sehr klein, außer in der Nähe des Polarisationswinkels. Bei den Metallen ist ein Polarisationswinkel in dem Sinne wie bei den durchsichtigen Medien nicht vorhanden und die Vergleichung der Cauchy'schen Formeln mit der Erfahrung lehrt in der That, daß der Einfluß des Ellipticitätscoefficienten auch bei metallischen Medien ohne merklichen Fehler vernachlässigt werden darf. Um so mehr wird diese Voraussetzung bei der Anwendung der Theorie auf dünne Metall-Lamellen gerechtfertigt seyn, bei welchen mehrfache Ursachen zusammenwirken, die den durch die Messungen erreichbaren Grad der Genauigkeit verringern. Obgleich die Methode, deren ich mich zur Ableitung der nachstehenden Formeln bedient habe, die Lösung der Aufgabe in voller Strenge durchzuführen erlaubt, so erschien es doch zweckmäÙig, im Fall des senkrecht zur Einfallsebene polarisirten Lichtes jene vereinfachende Voraussetzung einzuführen, um den Formeln eine für die Ableitung praktischer, zur Vergleichung mit der

Erfahrung geeigneter Folgerungen brauchbare Gestalt zu geben.

Die drei in Betracht kommenden Medien sollen der Reihenfolge nach als das 1ste, 2te, 3te bezeichnet und die auf dieselben bezüglichen Größen mit den entsprechenden Indices 1, 2, 3 versehen werden. Es seyen demnach λ_1 und λ_3 die Wellenlängen, α_1 und α_3 der Einfallswinkel im ersten und der Brechungswinkel im dritten Medium. Die Sinus und Cosinus dieser Winkel werden der Kürze wegen mit s_1, c_1, s_3, c_3 bezeichnet. Die Wellenlänge λ_2 und der Brechungswinkel α_2 für das zweite, metallische, Medium sind bekanntlich nach der von Cauchy eingeführten symbolischen Bezeichnungsweise imaginär. Wird demnach

$$\lambda_2 = l_2 e^{-\varepsilon i}$$

gesetzt und werden die complexen Werthe von $\sin \alpha_2$ und $\cos \alpha_2$ mit

$$s_2 e^{-\varepsilon i} \quad c_2 e^{u i}$$

bezeichnet, wo l_2, s_2, c_2 reelle positive Größen und ε, u reelle, zwischen den Grenzen 0 und $\frac{\pi}{2}$ gelegene Winkel sind, so hat man bekanntlich

$$\frac{s_1}{\lambda_1} = \frac{s_2}{l_2} = \frac{s_3}{\lambda_3}$$

und die complexen Brechungsverhältnisse für den Uebergang aus dem ersten oder dritten in das zweite Medium werden durch

$$\vartheta_1 e^{\varepsilon i} \quad \vartheta_3 e^{\varepsilon i}$$

ausgedrückt, wo

$$\vartheta_1 = \frac{s_1}{s_2} = \frac{\lambda_1}{l_2} \quad \vartheta_3 = \frac{s_3}{s_2} = \frac{\lambda_3}{l_2}$$

Die Größen s_2, c_2, ε, u sind dabei durch die stets identisch zu erfüllenden Relationen

$$s_2^2 \cos 2\varepsilon + c_2^2 \cos 2u = 1$$

$$s_2^2 \sin 2\varepsilon - c_2^2 \sin 2u = 0$$

unter einander verbunden.

Zur Abkürzung sey ferner für $\nu = 1$ oder 3

$$q_\nu = \frac{c_3 c_\nu}{c_\nu c_3}$$

$$q_\nu = \frac{c_3 c_\nu}{c_\nu c_3}$$

$$U_\nu = 1 + 2 q_\nu \cos(\varepsilon + u) + q_\nu^2$$

$$U_\nu = 1 + 2 q_\nu \cos(\varepsilon - u) + q_\nu^2$$

$$V_\nu = 1 - 2 q_\nu \cos(\varepsilon + u) + q_\nu^2$$

$$V_\nu = 1 - 2 q_\nu \cos(\varepsilon - u) + q_\nu^2$$

Wird dann die Dicke der Lamelle mit Δ bezeichnet und

$$L = \frac{2\pi c_3 \cos(\varepsilon + u)}{t_3} \cdot \Delta \quad D = e^{-\frac{2\pi c_3 \sin(\varepsilon + u)}{t_3} \cdot \Delta}$$

gesetzt, so ergeben sich für die Amplituden α' und α'' und für die Phasenverzögerungen d' und d'' des in das erste Medium zurückgeworfenen und des in das dritte Medium gebrochenen Strahles die folgenden Ausdrücke:

I. Für \parallel der Einfallsebene polarisiertes Licht:

$$\alpha'^2 = \frac{V_1 U_3 - 2D^2 [(q_1^2 - 1)(q_3^2 - 1) + 4q_1 q_3 \sin^2(\varepsilon + u)] \cos 2L - 2(q_1 q_3 + 1)(q_1 - q_3) \sin(\varepsilon + u) \sin 2L}{U_1 U_3 - 2D^2 [(q_1^2 - 1)(q_3^2 - 1) - 4q_1 q_3 \sin^2(\varepsilon + u)] \cos 2L - 2(q_1 q_3 - 1)(q_1 + q_3) \sin(\varepsilon + u) \sin 2L} + D^4 U_1 V_3$$

$$\alpha''^2 = \frac{U_1 U_3 - 2D^2 [(q_1^2 - 1)(q_3^2 - 1) - 4q_1 q_3 \sin^2(\varepsilon + u)] \cos 2L - 2(q_1 q_3 - 1)(q_1 + q_3) \sin(\varepsilon + u) \sin 2L}{16D^2} + D^4 V_1 V_3$$

$$\text{tang } d'' = \frac{2q_1 \sin(\epsilon+u) - U_3 + 2D^2 \text{cog}(\epsilon+u) [(q_3^2 - 1) \sin 2L + 2q_3 \sin(\epsilon+u) \cos 2L] + D^4 V_3}{(q_1^2 - 1) - U_3 + 2D^2 \frac{q_1^2 + 1}{q_1^2 - 1} [(q_3^2 - 1) \cos 2L - 2q_3 \sin(\epsilon+u) \sin 2L] - D^4 V_3}$$

$$\text{tang } d''' = \frac{\sqrt{U_1 U_3} \sin(L-\psi) - D^2 \sqrt{V_1 V_3} \sin(L-\varphi)}{\sqrt{U_1 U_3} \cos(L-\psi) + D_2 \sqrt{V_1 V_3} \cos(L-\varphi)}$$

wo $\text{tang } \psi = \frac{(q_1 q_3 - 1) \sin(\epsilon+u)}{q_1 + q_3 + (q_1 q_3 + 1) \cos(\epsilon+u)}$, $\text{tang } \varphi = \frac{(q_1 q_3 - 1) \sin(\epsilon+u)}{q_1 + q_3 - (q_1 q_3 + 1) \cos(\epsilon+u)}$.

Für \perp zur Einfallsebene polarisiertes Licht:

$$q''^2 = \frac{\mathfrak{B}_1 \mathfrak{U}_3 - 2D^2 [(q_1^2 - 1)(q_3^2 - 1) + 4q_1 q_3 \sin^2(\epsilon-u)] \cos 2L - 2(q_1 q_3 + 1)(q_1 - q_3) \sin(\epsilon-u) \sin 2L] + D^4 \mathfrak{U}_1 \mathfrak{B}_2}{\mathfrak{U}_1 \mathfrak{U}_3 - 2D^2 [(q_1^2 - 1)(q_3^2 - 1) - 4q_1 q_3 \sin^2(\epsilon-u)] \cos 2L - 2(q_1 q_3 - 1)(q_1 + q_3) \sin(\epsilon-u) \sin 2L] + D^4 \mathfrak{B}_1 \mathfrak{B}_2}$$

$$q'''^2 = \frac{c_1^2}{c_3^2} \cdot \frac{\mathfrak{U}_1 \mathfrak{U}_3 - 2D^2 [(q_1^2 - 1)(q_3^2 - 1) - 4q_1 q_3 \sin 2(\epsilon-u) \cos 2L - 2(q_1 q_3 - 1)(q_1 + q_3) \sin(\epsilon-u) \sin 2L] + D^4 \mathfrak{B}_1 \mathfrak{B}_2}{(q_1^2 - 1) + \mathfrak{U}_3 - 2D^2 \text{cog}(\epsilon-u) [(q_3^2 - 1) \sin 2L + 2q_3 \sin(\epsilon-u) \cos 2L] - D^4 \mathfrak{B}_2}$$

$$\text{tang } b''' = \frac{\sqrt{U_1 U_3} \sin(L-\psi') - D^2 \sqrt{\mathfrak{B}_1 \mathfrak{B}_2} \sin(L-\varphi')}{\sqrt{U_1 U_3} \cos(L-\psi') + D^2 \sqrt{\mathfrak{B}_1 \mathfrak{B}_2} \cos(L-\varphi')}$$

wo $\text{tang } \psi' = \frac{(q_1 q_3 - 1) \sin(\epsilon-u)}{q_1 + q_3 + (q_1 q_3 + 1) \cos(\epsilon-u)}$, $\text{tang } \varphi' = \frac{(q_1 q_3 - 1) \sin(\epsilon-u)}{q_1 + q_3 - (q_1 q_3 + 1) \cos(\epsilon-u)}$.

Um jede Unsicherheit hinsichtlich der Quadranten, in welchen die Phasen zu nehmen sind, auszuschließen, sind die Tangentenformeln so geschrieben, daß die Zähler und Nenner derselben dem Vorzeichen nach stets mit den Sinus und Cosinus übereinstimmen. Die Amplitude des einfallenden Strahles ist gleich Eins gesetzt und die übrigen Amplituden sowie die in den Ausdrücken für d_{in} , v_{in} vorkommenden Quadratwurzeln sind stets ihrem absoluten, positiven Werthe nach zu nehmen.

Die Formelsysteme I und II unterscheiden sich nur dadurch, daß in letzterem an Stelle von q_v und u , q_v und $-u$, mithin auch u_v , \mathfrak{B}_v an Stelle von U_v , V_v getreten sind, während L und D ihre Werthe unverändert behalten. Außerdem ist in dem Ausdruck für a_{in}^2 der Factor $\frac{c_1^2}{c_3^2}$ hinzugetreten.

Für *senkrechte* Incidenz wird

$$\begin{aligned} s_1 = s_2 = s_3 = 0 & & c_1 = c_2 = c_3 = 1 \\ u = 0 & & q_v = q_v = \vartheta_v \end{aligned}$$

und beide Formelsysteme werden identisch. Für die reflektirten Strahlen ist allerdings in den Formeln ein Phasenunterschied $d' - v' = \pm \pi$ angezeigt; dieser rührt jedoch lediglich von der *Richtungsumkehrung* des Strahles her. Erfolgen nämlich die Aetherschwingungen *senkrecht* zu der als Coordinatenebene gewählten Einfallsebene, so entspricht der gleichen Phase des einfallenden und des reflektirten Strahles auch die gleiche Schwingungsrichtung, erfolgen dagegen die Schwingungen *in* der Einfallsebene, so entspricht der gleichen Phase die entgegengesetzte Schwingungsrichtung des normal reflektirten Strahles.

Ist $\vartheta_1 > \vartheta_3$, so behalten die Formeln ihre Geltung für alle Werthe des Einfallswinkels; bei streifender Incidenz wird dann $q_1 = \infty$, $q_1 = 0$ und es wird stets

$$a'^2 = a'^2 = 1, \quad d' = v' = \pi.$$

Ist dagegen $\vartheta_3 > \vartheta_1$, so gelten die Formeln nur bis zum Gränzwinkel der totalen Reflexion am dritten Medium,

für welchen $s_1 = \frac{\vartheta_1}{\vartheta_2}$, $s_3 = 1$, $q = \infty$, $q_3 = 0$ wird. Der Fall $s_3 > 1$ erfordert eine besondere Discussion.

Für verschwindende Metalldicke oder für $\Delta = 0$, $L = 0$, $D = 1$ reduciren sich die Intensitätsausdrücke auf die Fresnel'schen Intensitätsformeln, während die Tangenten der Phasen zu Null werden, wie dies zu erwarten war, da bei Herleitung des Formelsystems II der Ellipticitätscoefficient gleich Null angenommen ist.

Für $\Delta = \infty$, $D = 0$ erhält man

$$a'^2 = \frac{U_1}{V_1}, \quad a''^2 = 0, \quad \text{tang } d' = \frac{-2q_1 \sin(\varepsilon + u)}{-(q_1^2 - 1)}, \quad \lim d'' = L - \psi$$

$$a'^2 = \frac{u_1}{\beta_1}, \quad a''^2 = 0, \quad \text{tang } d' = \frac{+2q_1 \sin(\varepsilon - u)}{+(q_1^2 - 1)}, \quad \lim d'' = L - \psi'$$

welches die Cauchy'schen Formeln sind. Durch das Zeichen \lim ist angedeutet, daß d'' und d''' sich bei wachsender Dicke der angegebenen Gränzform nähern. Ein constanter Gränzwert ist nur vorhanden in dem unten zu erörternden Gränzfall $\varepsilon = \frac{\pi}{2}$.

Die Formelsysteme I und II sind im Wesentlichen durch die eigenthümliche Verbindung der periodischen und exponentiellen Functionen charakterisirt. Der Einfluß der einen oder der andern überwiegt je nach dem Werth der Größe $\varepsilon + u$, welche mit dem doppelten Werth des sogenannten „Hauptazimut's“ der elliptischen Polarisation übereinkommt. Durch diese Größe wird nämlich der Werth des Verhältnisses

$$\frac{-\log \text{nat } D}{L} = \text{tang } (\varepsilon + u)$$

bedingt. Der Winkel ε kann zwischen den Grenzen 0 und $\frac{\pi}{2}$ variiren.

1. Der Gränzfall $\varepsilon = 0$ entspricht den *durchsichtigen* Medien. In Folge der zwischen den Größen s_2 , c_2 , ε , u bestehenden Relationen ist dann $u = 0$ oder $u = \frac{\pi}{2}$, je

nachdem $s_2 < 1$ oder $s_2 > 1$. — Der Fall $\varepsilon = 0$, $u = 0$, $D = 1$ liefert die bekannten Formeln für gewöhnliche Reflexion und Brechung an durchsichtigen Lamellen, aus welchen die exponentiellen Functionen verschwunden sind.

Der Fall $\varepsilon = 0$, $u = \frac{\pi}{2}$, woraus $L = 0$ folgt, entspricht der Reflexion an einer dünnen durchsichtigen Lamelle, für welche der Gränzwinkel der Totalreflexion überschritten ist. Wie aus den Beobachtungen von Newton, Stokes und Quincke bekannt ist, kann in diesem Fall dennoch bei hinreichend kleinen Werthen von Δ Licht aus dem ersten in das dritte Medium übergehen. In der That findet nach den Grundsätzen der Cauchy'schen Reflexionstheorie in einer sehr dünnen Schicht jenseits der Gränzfläche des total reflektirenden Mediums eine Aetherbewegung statt, welche derjenigen in der Oberflächenschicht metallischer Medien analog ist und als ein Gränzfall derselben betrachtet werden kann. Durch Einsetzung obiger Werthe für ε und u reduciren sich die Formeln I und II, wenn noch

$$\begin{aligned} q_1 &= \tan \varphi_1 & q_1 &= \tan \psi_1 \\ q_2 &= \tan \varphi_2 & q_2 &= \tan \psi_2 \end{aligned}$$

gesetzt wird, auf:

$$\begin{aligned} a'^2 &= \frac{(1 - D^2)^2 + 4 D^2 \sin^2 (\varphi_1 - \varphi_2)}{(1 - D^2)^2 + 4 D^2 \sin^2 (\varphi_1 + \varphi_2)} \\ a''^2 &= \frac{(1 - D^2)^2 + 4 D^2 \sin^2 (\psi_1 - \psi_2)}{(1 - D^2)^2 + 4 D^2 \sin^2 (\psi_1 + \psi_2)} \\ \alpha'''^2 &= \frac{q_2}{q_1} (1 - a'^2) = \frac{16 D^2 \cos^2 \varphi_1 \sin^2 \varphi_2}{(1 - D^2)^2 + 4 D^2 \sin^2 (\varphi_1 + \varphi_2)} \\ \alpha''''^2 &= \frac{q_2}{q_1} (1 - a''^2) = \frac{c_1^2}{c_2^2} \cdot \frac{16 D^2 \cos^2 \psi_1 \sin^2 \psi_2}{(1 - D^2)^2 + 4 D^2 \sin^2 (\psi_1 + \psi_2)} \\ \tan d' &= \frac{-\sin 2\varphi_1}{+\cos 2\varphi_1} \cdot \frac{1 - D^4}{1 - 2 D^2 \frac{\cos 2\varphi_2}{\cos 2\varphi_1} + D^4} \\ \tan d'' &= \frac{-\sin 2\psi_1}{-\cos 2\psi_1} \cdot \frac{1 - D^4}{1 - 2 D^2 \frac{\cos 2\psi_2}{\cos 2\psi_1} + D^4} \end{aligned}$$

$$\operatorname{tang} d''' = \frac{+\cos(\varphi_1 + \varphi_2)}{+\sin(\varphi_1 + \varphi_2)} \cdot \frac{1 - D^2}{1 + D^2}$$

$$\operatorname{tang} d'' = \frac{-\cos(\psi_1 + \psi_2)}{+\sin(\psi_1 + \psi_2)} \cdot \frac{1 - D^2}{1 + D^2}$$

Im Fall, daß das dritte Medium mit dem ersten identisch ist, gehen die Formeln in die für diesen Fall von Stokes ¹⁾ gegebenen über. Für $D = 0$ wird

$$\begin{aligned} a'^2 &= a''^2 = 1 & a'''^2 &= a'''^2 = 0 \\ d' &= -2\varphi_1 & d'' &= 2\psi_1 - \pi \end{aligned}$$

welches mit Rücksicht auf die Bedeutung von φ_1 und ψ_1 die gewöhnlichen Formeln für Totalreflexion sind.

2. Der Gränzfall $\varepsilon = \frac{\pi}{2}$, woraus stets $u = 0$, $L = 0$ folgt, ist zwar in der Natur, wie es scheint, nicht verwirklicht. Indessen nähern sich demselben die meisten Metalle, insbesondere aber die bisher am leichtesten in durchsichtigen Schichten darstellbaren Edelmetalle weit mehr als dem entgegengesetzten Gränzfall $\varepsilon = 0$. Andererseits ist das Ergebnis theoretisch bemerkenswerth, daß das dem Fall $\varepsilon = \frac{\pi}{2}$ entsprechende Formelsystem mit dem oben für Totalreflexion an durchsichtigen Lamellen aufgestellten der Form nach fast völlig identisch ist, mit der Modification nämlich, daß die Zähler der Ausdrücke für $\operatorname{tang} d'$ und $\operatorname{tang} d''$ die entgegengesetzten Vorzeichen erhalten. Die den Spielraum der Einfallswinkel beschränkende Bedingung $s_2 > 1$ fällt aber hier fort und s_1 kann von 0 bis $\frac{\pi}{2}$ wachsen, wenn nicht die größeren Werthe durch Eintritt der Totalreflexion am *dritten* Medium ausgeschlossen sind. — Für $\Delta = \infty$ hat man den Fall einer Totalreflexion für beliebige Einfallswinkel. — Es ist leicht zu erweisen, daß bei wachsender Dicke weder im gebrochenen noch im reflektirten Licht Maxima oder Minima der Intensität stattfinden können. Die Maxima von a'^2

1) *Transactions of the Cambridge Philosophical Society Vol. VIII 1849.*

und α^2 müßten nämlich den Minimis von α_{iii}^2 und α_{ii}^2 und auch den Maximis des Ausdrucks $(D - \frac{1}{D})^2 + 4 \sin^2(\varphi_1 + \varphi_3)$ entsprechen. In diesem ist aber das zweite Glied von der Dicke unabhängig, während die quadrierte Klammer zwischen den Grenzen $\Delta = 0$ und $\Delta = \infty$ kein reelles Minimum besitzt. Es würde also ein derartiges Medium in einer Schicht von variabler Dicke weder im reflektirten noch im durchgehenden Licht eine den Newton'schen Farben durchsichtiger Körper analoge Interferenzerscheinung zeigen.

Für den durchgelassenen Strahl läßt sich nun diese Behauptung sogleich dahin verallgemeinern, daß bei wachsender Dicke niemals Maxima und Minima der Intensität stattfinden können, sobald $\varepsilon + u > \frac{\pi}{4}$ ist. Denkt man sich nämlich Zähler und Nenner des allgemeinen Ausdrucks für α_{iii}^2 durch D^2 dividirt, so wird der Zähler von der Dicke unabhängig und der Nenner nimmt die Form an:

$$N = U_1 U_3 D^{-2} + V_1 V_3 D^2 - 2(A \cos 2L + B \sin 2L),$$

wo, wie eine leichte Rechnung ergibt:

$$A^2 + B^2 = U_1 U_3 V_1 V_3$$

ist. Die Maxima von α_{iii}^2 müssen nun den Minimis von N entsprechen und umgekehrt. Die Differentiation nach Δ ergibt:

$$\begin{aligned} \frac{l_1}{4\pi c_2} \frac{\partial N}{\partial \Delta} &= \sin(\varepsilon + u) (U_1 U_3 D^{-2} - V_1 V_3 D^2) + \\ &\quad + 2 \cos(\varepsilon + u) (A \sin 2L - B \cos 2L) \\ \frac{l_2}{4\pi c_2} \frac{\partial^2 N}{\partial \Delta^2} &= \sin^2(\varepsilon + u) (U_1 U_3 D^{-2} + V_1 V_3 D^2) + \\ &\quad + 2 \cos^2(\varepsilon + u) (A \cos 2L + B \sin 2L). \end{aligned}$$

Für $\Delta = 0$ besitzt $\frac{\partial N}{\partial \Delta}$ den *positiven* Anfangswerth $\frac{4\pi c_2}{l_1} \cdot 4 q_1 q_3 (q_1 + q_3) \sin 2(\varepsilon + u)$. Der zweite Differentialquotient aber kann, für $\varepsilon + u > \frac{\pi}{4}$, nie negativ werden, denn man hat:

$$\begin{aligned} (\nu(U_1 U_2) \cdot D^{-1} - \nu(V_1 V_2) \cdot D^2)^2 &= U_1 U_2 D^{-2} + \\ &+ V_1 V_2 D^2 - 2 \nu(U_1 U_2 V_1 V_2) > 0. \end{aligned}$$

Der numerische Werth der Klammer $A \cos 2L + B \cos 2L$ kann nun die Gränzwerte $\pm \sqrt{A^2 + B^2} = \pm 2 \nu(U_1 U_2 V_1 V_2)$ nicht überschreiten. Es ist also stets

$$(U_1 U_2 D^{-2} + V_1 V_2 D^2) \pm 2 (A \cos 2L + B \cos 2L) > 0,$$

woraus für $\varepsilon + u > \frac{\pi}{4}$ $\frac{\partial^2 N}{\partial \Delta^2} > 0$ folgt. Hieraus folgt aber ferner, daß $\frac{\partial N}{\partial \Delta}$ von seinem positiven Anfangswerthe aus stetig wächst, also nie Null werden kann, daß also im durchgehenden Licht keine Maxima oder Minima vorhanden sind, sondern die Intensität mit wachsender Dicke stetig abnimmt.

Für den *reflektirten* Strahl dagegen nimmt die Bedingung für die Maxima und Minima die Form an:

$$\begin{aligned} U_2 D^{-2} \sin(2L + \varepsilon + u - \varphi) + V_2 D^2 \sin(2L - \varepsilon - u - \psi) \\ - 2 \sqrt{\frac{U_2 V_2}{U_1 V_1}} \sin 2(\varepsilon + u) = 0, \end{aligned}$$

wo

$$\operatorname{tg} \frac{\psi + \varphi}{2} = \frac{q_2^2 - 1}{2q_2 \sin(\varepsilon + u)}, \quad \operatorname{tg} \frac{\psi - \varphi}{2} = \frac{q_1^2 - 1}{q_1^2 + 1} \operatorname{cotg}(\varepsilon + u).$$

Für größere Werthe von Δ wird hier offenbar der Einfluß des mit D^{-2} multiplicirten Gliedes überwiegend und da dieses in Folge seines periodischen Factors unendlich oft sein Vorzeichen wechselt, so sind unendlich viele Maxima und Minima vorhanden. Diese nehmen jedoch an Deutlichkeit sehr schnell ab, indem die periodisch schwankende Intensität sehr schnell gegen den Mittelwerth $\frac{V_1}{U_1}$ convergirt.

Es kommt noch darauf an, zu entscheiden, ob, nach Analogie der Erscheinungen der Newton'schen Farbenringe zu sprechen, bei einer vom Centrum nach der Peripherie hin an Dicke zunehmenden Metallschicht die Mitte hell oder dunkel erscheint. Es wird für $\Delta = 0$:

$$\frac{\partial \alpha'^2}{\partial \Delta} = \frac{4\pi c_2}{l_2} \cdot \frac{q_1 q_2^2 (q_1 - q_2) \sin 2(\alpha + u)}{(q_1 + q_2)^3}.$$

Dieser Ausdruck ist positiv oder negativ, je nachdem das dritte Medium optisch dichter oder dünner ist als das erste. Es muß also z. B. bei einer derartigen auf Glas haftenden Metallbelegung von variabler Dicke die Mitte im reflektirten Licht dunkel oder hell erscheinen, je nachdem die Reflexion in Luft oder in Glas erfolgt. — Ist das dritte Medium mit dem ersten identisch, ist also $q_1 = q_2$, so ist für $\Delta = 0$, $\alpha'^2 = 0$ und $\frac{\partial \alpha'^2}{\partial \Delta} = 0$ und die Mitte erscheint dunkel.

Zu vollkommen analogen Resultaten führt die Discussion der Ausdrücke für α'^2 und α''^2 .

Was nun die Vergleichung der angegebenen Resultate mit der Erfahrung betrifft, so haben bisher nur einige Edelmetalle, insbesondere Silber, Gold und Platin sich zur Darstellung in hinreichend dünnen durchsichtigen Schichten geeignet erwiesen. Diese Metalle sind im Allgemeinen durch große Werthe der Constante ϵ charakterisirt. Für Silber ist nach den Beobachtungen von Jamin, bei Reflexion in Luft:

	$\log \mathcal{P}_1 =$	$s =$	$\mathcal{P}_1 \cos s$	$\mathcal{P}_1 \sin s$
für die Fraunhofer'sche Linie <i>D</i>	0,4595	79° 15'	0,5373	2,830
» » » » <i>H</i>	0,2740	77 16	0,4142	1,833

Aus den Beobachtungsreihen von Quincke (Opt. Unters. §§. 39—41) ergeben sich folgende Werthe für die optischen Constanten dünner Silber- und Goldlamellen bei Reflexion in Luft und in Glas (die Beobachtungen beziehen sich auf rothes Licht):

	Refl. in Luft		Refl. in Glas		$\frac{\mathcal{P}_1}{\mathcal{P}_2}$	μ
	$\log \mathcal{P}_1$	s	$\log \mathcal{P}_2$	s		
Silber auf Crownglas	0,5742	87° 54'	0,3545	84° 4 $\frac{1}{2}$ '	1,658	1,5149
Silber auf Flintglas	0,5349	86 24	0,3764	81 37	1,440	1,6258
Gold auf Crownglas	0,4016	84 57	0,2985	82 43	1,268	1,5149

Hier beziehen sich die in einer Horizontalreihe enthaltenen Beobachtungen jedesmal auf *dieselbe* Metallschicht. Die Theorie würde demnach fordern, daß die Werthe der Constante ε bei Reflexion in Luft und Glas identisch seyen und daß der Quotient $\frac{\vartheta_1}{\vartheta_2}$ gleich sey dem in der letzten Columnne angegebenen Brechungsexponenten μ des Glases. Diese Forderungen der Theorie sind offenbar nur sehr unvollkommen erfüllt, was zu der Annahme nöthigt, daß in Folge einer verschiedenen Molekularbeschaffenheit der an Glas und an Luft gränzenden Metallflächen die Reflexionsconstanten etwas veränderte Werthe annehmen. — Aehnlich ergibt die Beobachtungsreihe des §. 43 für die Reflexionsconstanten derselben Silberoberfläche in Luft, Wasser und Terpentinöl:

$$\begin{aligned} \varepsilon_1 &= 87^\circ 24' & \varepsilon_2 &= 87^\circ 52' & \varepsilon_3 &= 86^\circ 9' \\ l\vartheta_1 &= 0,5178 & l\vartheta_2 &= 0,4264 & l\vartheta_3 &= 0,3595 \\ \frac{\vartheta_1}{\vartheta_2} &= 1,231, \mu_2 = 1,336 & \left| \frac{\vartheta_1}{\vartheta_3} &= 1,440, \mu_3 = 1,474 \right. \end{aligned}$$

Für *durchsichtige* Metallschichten handelt es sich zunächst darum, festzustellen, ob der von der Theorie geforderte Grad der Durchsichtigkeit mit der Erfahrung übereinstimmt. Da der Ausdruck für die Intensität des durchgegangenen Strahls den Factor D^2 enthält, so wird dieser zunächst zu bestimmen seyn. Mit Hülfe der oben angegebenen optischen Constanten des Silbers für die Fraunhofer'schen Linien D und H berechnet man leicht die in folgender Tabelle enthaltenen Werthe von $\frac{1}{D^2}$ für verschiedene Silberdicken, unter Voraussetzung senkrechter Incidenz:

Δ mm	Fraunhofer'sche Linie		Δ mm	Fraunhofer'sche Linie	
	D	H		D	H
0,01	1,830	1,786	0,06	37,53	32,53
02	3,348	3,192	07	68,67	58,10
03	6,126	5,702	08	125,66	103,8
04	11,21	10,19	09	229,9	185,4
05	20,51	18,20	10	420,7	331,2

Stellt man ferner den wirklichen Intensitätsausdruck für den durch das System aus Silber und Flintglas hindurchgegangenen Strahl auf, wobei auch noch der Intensitätsverlust beim Durchgang durch die unbelegte Glasfläche in Betracht kommt, so ergibt sich, daß der Werth von D^2 bei senkrechter Incidenz noch mit einem numerischen Factor zu multipliciren ist, der sich bei wachsender Dicke für die Fraunhofer'sche Linie D dem Gränzwert 1,747, für die Linie H dem Gränzwert 2,2556 nähert, so daß die größere Durchsichtigkeit für die Strahlen von hoher Brechbarkeit dadurch noch mehr hervortritt.

Quincke fand (Opt. Unters. §. 52), daß Silber von $0^{\text{mm}},09$, Gold von $0^{\text{mm}},16$ und Platin von $0^{\text{mm}},40$ Dicke noch durchsichtig erschienen. Die Reihenfolge des Grades der Durchsichtigkeit ist mit Rücksicht auf die optischen Constanten dieser Metalle die von der Theorie zu erwartende und der Werth $0,09$ für Silber wird als ein befriedigend mit der Theorie übereinstimmender Gränzwert gelten können, da die Extinction bei dieser Dicke bis auf etwa $\frac{1}{300}$ der ursprünglichen Intensität fortgeschritten ist.

Wenn gleich die bisher erörterten Erscheinungen bereits Abweichungen von der Theorie erkennen ließen, die nur unter der Annahme gewisser molekularen Verschiedenheiten der Metalloberflächen und einer dadurch bedingten Variation der optischen Constanten zu erklären waren, so war doch der allgemeine Charakter der Erscheinungen mit der Theorie in Uebereinstimmung. — Eine principielle Differenz zwischen Theorie und Erfahrung tritt dagegen hervor in den von Quincke an dünnen Metall-Lamellen beobachteten Newton'schen Farbenringen (Opt. Unters. §. 49 — 64). Silber, Gold und Platin gehören unzweifelhaft zu der Gruppe von Metallen, für welche die Bedingung $\epsilon + u > \frac{\pi}{4}$ erfüllt ist, für welche also, wie oben nachgewiesen worden, im durchgelassenen Licht überhaupt keine Maxima und Minima stattfinden können. Was ferner die Maxima und Minima des reflektirten Lichts betrifft, so

sind deren allerdings unendlich viele vorhanden, welche sich jedoch, wie leicht zu zeigen ist, durch ihre geringe Intensität der Beobachtung entziehen. Bemerket man, daß für eine Silberdicke von $0^{\text{mm}},1$ nur noch Intensitätsschwankungen von der Ordnung von etwa $\frac{1}{400}$ der Gesamt-Intensität erwartet werden können, so braucht man nur die Anzahl der bis zu dieser Dicke der Theorie nach zu erwartenden Maxima und Minima abzuzählen. Für $\Delta = 0^{\text{mm}},1$ wird $2L = \frac{4\pi c_2 \vartheta_1 \cos(\varepsilon + u)}{\lambda_1} \cdot 0^{\text{mm}},1$. Im einfachsten Fall der senkrechten Incidenz wird $c_2 = 1$, $u = 0$, ferner für die Fraunhofer'sche Linie D $\lambda_1 = 0^{\text{mm}},5888$, so daß man erhält:

$$2L = 0,1825 \cdot 2\pi = 65^\circ 42'$$

Es haben also bis zu dieser Dicke die periodischen Glieder der Function ihre Periode noch nicht zum fünften Theile durchlaufen und es wird im günstigen Falle nur etwa ein Maximum oder ein Minimum, abgesehen von dem hellen oder dunklen Centrum, beobachtet werden können.

Merkwürdigerweise wurde die Breite der von Quincke beobachteten hellen und dunklen Streifen weder durch die Farbe noch durch den Einfallswinkel wesentlich beeinflusst. Wenn dieselben dennoch als Newton'sche Interferenzstreifen zu betrachten sind, so würde daraus folgen, daß die Cauchy'sche Reflexionstheorie auf so dünne Metall-Lamellen nicht ohne wesentliche Modification anwendbar ist. Es müßten den optischen Constanten wesentlich verschiedene Werthe beigelegt werden, insbesondere müßte die Constante ε beträchtlich kleinere Werthe erhalten als für undurchsichtige Metalle, um mit der Erfahrung in Einklang zu bleiben. Daraus würde sich aber mit Nothwendigkeit die weitere Consequenz ergeben, daß auch bei undurchsichtigen Metallen die Anordnung des Aethers in einer Oberflächenschicht von meßbarer Dicke wesentlich verschieden sey von derjenigen im Innern des Metalls, so daß die Größen l_2 und ε ihren Charakter als Constanten

verlieren und dafs, wie schon Quincke angenommen hat, die Reflexion nicht in einer geometrischen Gränzfläche, sondern innerhalb einer Uebergangsschicht von endlicher Dicke stattfinden würde.

Die Mitte des von Quincke beobachteten Fransen-systems, entsprechend $\Delta = 0$, erschien bei Silberlamellen dunkel, wenn die Reflexion in Luft, hell, wenn sie in Glas erfolgte, was mit dem oben entwickelten Resultat der Theorie übereinstimmt. Gold und Platin zeigten ein zum Theil abweichendes Verhalten.

Ich enthalte mich für jetzt einer näheren Discussion der Ausdrücke für die Phasen und beschränke mich darauf, nur noch auf ein leicht controlirbares Versuchsergebnis hinzuweisen, welches ebenfalls mit der Theorie in Widerspruch steht. Hr. Quincke fand nämlich (Gött. Nachr. Dec. 1870), dafs der Gangunterschied zwischen den durch Luft und durch Metall gegangenen Strahlen für verschiedene Metalldicken, welche $< 0^{\text{mm}},04$ sind, nahezu $\pm \pi$ betrug. Für *kleine* Metalldicken ist die Bedingung eines constanten Gangunterschiedes zwischen Metall und Luft durch die Theorie überhaupt nicht zu erfüllen. Für gröfsere Metalldicken nähert sich, wie bereits oben erwähnt, die Phase δ''' der Gränzform $L - \psi$ und es müfste die mit der Dicke wachsende Gröfse L der entsprechenden Gröfse für Luft gleich seyn, wenn der Gangunterschied den constanten Werth ψ annehmen sollte. Die daraus folgende Bedingung ist:

$$\vartheta_1 \cos(\varepsilon + u) = \frac{c_1}{c_2}.$$

Dieselbe ist allgemein, d. h. für beliebige Einfallswinkel nicht erfüllbar; soll dieselbe für senkrechte Incidenz und näherungsweise für *kleine* Einfallswinkel gelten, so reducirt sie sich auf $\vartheta_1 \cos \varepsilon = 1$, während oben für Silber $\vartheta_1 \cos \varepsilon = 0,5373$ gefunden wurde. Aber selbst im Fall, dafs diese Bedingung erfüllt wäre, würde sich der constante Gangunterschied nicht gleich $\pm \pi$ ergeben, da der Winkel ψ stets im ersten Quadranten liegt.

Liegnitz, im Januar 1871.

**VII. Ein Apparat zur bequemen Herstellung verschiedener Combinationen galvanischer Elemente;
von C. Bohn.**

Die Anwendung, welche von einem elektrischen Strome gemacht werden soll, bedingt, in welcher Weise die einzelnen Elemente einer galvanischen Batterie am zweckmässigsten zusammenzustellen sind. Um die größtmögliche Wirkung zu erzielen, wird im Allgemeinen die Anordnung anders seyn müssen, wenn der Strom chemische Zersetzungen bewirken, als wenn er einen Eisenkern magnetisiren soll, anders wenn die kräftigsten Wärme- und Lichteffecte hervorzubringen oder Inductionströme, physiologische Wirkungen u. dergl. zu erzeugen sind. Das Ohm'sche Gesetz lehrt, daß die Wahl der Verbindungsart sich nach dem Widerstande im Schließungsbogen richtet und daß, wenn dieser außerwesentliche Widerstand dem wesentlichen in der Kette gleich ist, die Stärke des Stroms am größten ausfällt. Sobald das Verhältniß des Widerstands im Schließungsbogen zu dem in einem Elemente bekannt ist, läßt sich leicht berechnen, ob man die zu Gebote stehenden n gleichen Becher zu einer Säule von n einfachen Elementen hinter einander verbinden soll, oder zu einer Säule von $\frac{n}{2}$ doppelten Elementen — wobei also je zwei Platten derselben Art leitend unter einander verbunden werden, demnach der Weg des Stroms in der Kette doppelt so breit und halb so lang gemacht wird — oder zu einer Säule von $\frac{n}{3}$ dreifachen Elementen oder sonst wie. Bei der großen Mehrzahl der gebräuchlichen Formen galvanischer Säulen lassen sich mit Hülfe passender Drahtstücke und Klemmen alle wünschenswerthen Combinationen aufbauen. Am bequemsten ist es bei allen mir bekannten Formen, die Säule aus lauter einfachen Bechern hinter

einander zu bilden; bei einer oder der anderen Form, z. B. der von Poggendorff für die Grove'schen Elemente angegebenen, lassen sich auch unschwer alle gleichartigen Platten unter einander verbinden (doch müssen im angeführten Beispiele an jedem Elemente zwei Klemmen sitzen und die Becher müssen in eine gerade Linie aufgestellt werden). Immer ist es unbequem, auf irgend eine andere Art anzuordnen. Es kommt nun nicht selten vor, daß man von einer Verbindungsweise zu einer anderen überzugehen hat, insbesondere soll dieser Wechsel in der Zusammenstellung für Lehrzwecke bei der so wichtigen experimentellen Untersuchung des Ohm'schen Gesetzes rasch und sicher zu vollziehen seyn und für eben diesen Zweck ist es auch wünschenswerth, *alle* möglichen Combinationen machen zu können, während für die praktischen Arbeiten mit dem elektrischen Strome wohl eine geringere Zahl von Verbindungsweisen ausreicht.

Es sind mehrere Vorrichtungen zur Abänderung der Combination galvanischer Elemente beschrieben worden. Von Strathing und von Clarke in Dove's Repertorium VIII, 33, erwähnt in Berl. Ber. u. Fortschr. d. Phys. in 1866, p. 381, von Bothe in Pogg. Ann. CIX, 383, von Stöhrer in Müller's Lehrb. d. Phys. 7. Aufl. II, 220, von Carl zwei verschiedene in Carl's Repertor. II p. 27 und *ibid.* p. 242, von Waszmuth in Pogg Ann. CXXXIII, 677.

Bei all' den genannten Apparaten muß von jedem Metalle eines jeden Elementes eine Leitung zu einem Knopfe oder Quecksilbernäpfchen geführt werden; man hat also an jedem Elemente zwei Klemmen nöthig und doppelt so viele Leitungsdrähte, als Elemente vorhanden sind. Die Knöpfe oder Quecksilbernäpfe werden durch eine aus Draht oder breiteren Metallstreifen gebildete Leitung in einer Weise verbunden, die für jede Combination eine andere ist. Entweder kann schnell eine Leitung an Stelle der andern durch förmlichen Austausch gesetzt werden, oder der Leitungsweg wird durch Aufheben und Herstellen von Brücken passend verändert.

Alle diese Apparate sind ziemlich umständlich construirt, erfordern viel und genaue Arbeit, können daher nicht sehr wohlfeil seyn. Sie sind alle für eine ganz bestimmte Anzahl Elemente eingerichtet, z. B. für ein Dutzend, und wenn man nur eine geringere Anzahl, etwa 10, 9, 8 . . . Elemente gebrauchen und auf verschiedene Arten combiniren will, so ist entweder der Apparat gar nicht anwendbar, oder es entstehen Unbequemlichkeiten. Er ist zwar das höchste erreicht, was die schnelle Umschaltung angeht, — so braucht man hierzu bei Carl's letztem Apparat nur eine Säule um 90° oder 180° zu drehen —, allein dafür ist die anfangs zu machende Verbindung der Metalle der einzelnen Elemente mit den Knöpfen oder Quecksilbernäpfen des Apparats eine beschwerliche. Ferner wird durch die hierzu erforderlichen zweimal n Leitungsdrähte — deren Isolation von einander aufmerksam beachtet werden muß — ein nicht unbedeutender Leitungswiderstand eingeschaltet.

Ich habe eine Einrichtung eronnen und ausführen lassen, welche, wie mir scheint, gegen die bisherigen in mehrfacher Hinsicht genügende Vorzüge bietet, um eine Mittheilung darüber an diesem Orte zu motiviren. Quecksilbernäpfe und Federn habe ich nicht angewendet, da sie immer einen nicht unbedeutenden Leitungswiderstand einführen und letztere bekanntlich gerne den Dienst versagen. Die Elemente sind einfacher als bisher mit dem Apparat verbunden, die vielen Zuleitungsdrähte erspart worden. Die Einrichtung ist so gemacht, daß sie auch beim längsten Gebrauche nicht Schaden leiden kann, daß sie nicht nur für eine bestimmte; sondern auch für *jede* kleinere Anzahl Elemente *alle* möglichen Combinationen zu machen gestattet, endlich, daß sie sehr billig, weil sehr wenig und nur einfache Arbeit erheischend, ist. Apparate zu dem in Rede stehenden Zwecke sind *Pachytrope* (Dove) oder auch *Tachytrope* (Carl) genannt worden. Da meine Vorrichtung gestattet, *rasch* (wenn auch nicht so rasch wie bei Carl's letztem Apparat) die Breite oder *Dicke* des

Leitungsweges in der Kette zu wechseln, so könnten die Liebhaber griechischer Bezeichnungen sie *Tachypachytrop* nennen.

Einstweilen mögen jene Einzelheiten der Einrichtung unerwähnt bleiben, welche von der *besonderen* Form der zusammenzustellenden Elemente abhängen. Wenn dann am Schlusse dieser Mittheilung noch die Detailbeschreibung meiner für eine bestimmte Buusen'sche Batterie angepassten Einrichtung folgt, so ist es nicht nöthig, die kleinen Abänderungen ausführlich anzugeben, welche bei Anwendung anders geformter Elemente vorzunehmen sind.

Ich beschreibe zunächst eine Vorrichtung, welche erlaubt, *zwölf* oder jede geringere Anzahl galvanischer Elemente auf alle mögliche Arten zu combiniren.

Auf einem Brette stehen acht Holzsäulchen *a*, je vier an einem Ende. Sie sind oben eingeschnitten und in die Schlitze vier Streifen dicken Kupferblechs I, II, III, IV gelegt, wie Fig. 1 Taf. X (Grundrifs) zeigt. An den Enden dieser Kupferstangen sind Klemmen angebracht, in welche der Schließungsbogen eingesetzt werden kann. Die Becher werden zwischen die vier Kupferstangen, also in drei Reihen von vier Gliedern eingestellt und es muß Sorge getragen seyn, daß sowohl das positive als auch das negative Metall eines jeden Elementes nach Belieben entweder an die links davon oder an die rechts davon gelegene Stange gut leitend angeschlossen werden kann. Dieser Forderung wird in allen Fällen *unschwer* zu genügen seyn, da bei allen galvanischen Säulen schon Vorsorge getroffen ist, das positive Metall eines Bechers mit dem negativen eines anderen bequem verbinden zu können.

In den nachfolgenden Zeichnungen ist je eine Kupferstange nur durch eine einfache Linie dargestellt, die Klemmen an den Enden und die tragenden Holzsäulchen sind nicht weiter angedeutet. Ein Kreis bedeutet ein galvanisches Element, ein aus dem Centrum kommender Strich die metallische Fortleitung vom innen stehenden Metalle (Zink), ein an der Peripherie endender Strich die metallische

Fortleitung des im Becher nach aufsen stehenden Metalles (Kohle). Die Ordnungsnummern der einzelnen Elemente sollen immer in der Figur oben links beginnen, die erste Verticalcolonne durchgehen, dann in der zweiten von unten nach oben und endlich in der dritten wieder von oben nach unten laufen.

1. Sollen zwölf Elemente zu einer Kette von *zwölf einfachen Bechern* hinter einander verbunden werden, so wird geordnet wie Fig. 2 Taf. X zeigt. Die Kohle der Elemente 1, 5, 9 ist an die links gelegenen Stangen I, II, III geschlossen, das Zink der Elemente 4, 8, 12 an die rechts davon gelegenen Stangen II, III, IV; das Zink der übrigen Elemente ist mit der Kohle der unmittelbar folgenden Elemente verbunden, welches, wie schon erwähnt, bei allen gebräuchlichen Formen galvanischer Säulen leicht möglich ist. Die Pole der Kette sind in der Figur durch — und + angedeutet. Dort, oder an den entgegengesetzten Enden der betreffenden Stangen sind die Enden des Schließungsbogens anzubringen. Für diese Combination wäre ein besonderer Apparat freilich nicht nöthig, doch habe ich auch diese Combination besprechen wollen, einmal der Vollständigkeit wegen, dann weil ich bei der Beurtheilung der für eine andere Anordnung aufzuwendenden Mühe und Zeit von dieser am häufigsten vorkommenden Zusammenstellung ausgehen will. Die Stellung der Elemente zwischen den vier Stangen *bleibt in allen Fällen genau dieselbe*. Es ist leicht ersichtlich, wie man mit 11, 10 oder weniger Bechern zu verfahren hat.

2. a) Eine Säule von *sechs Doppelbechern* stellt man am zweckmäßigsten in der Weise zusammen, wie Fig. 3 Taf. X zeigt. Der Uebergang aus der ersten, in Fig. 2 Taf. X dargestellten Anordnung zu dieser geschieht dadurch, dafs man drei Verbindungen auflöst (die zwischen 2 und 3, die zwischen 6 und 7 und die zwischen 10 und 11) und sechs neue Verbindungen herstellt (die des Zinks von 2, 6, 10 mit den Stangen II, III, IV und die der Kohle von 3, 7, 11 mit den Stangen I, II, III). —

Die gewünschte Verbindung zu Doppelbechern könnte auch in anderer Weise, etwa wie Fig. 4 Taf. X zeigt, gemacht werden und ist diese Anordnung von der in Fig. 3 Taf. X scheinbar nicht sehr verschieden. Allein es erfordert ungleich größeren Aufwand von Zeit und Mühe, zu dieser Zusammenstellung aus jener in Fig. 2 Taf. X geschilderten überzugehen, als dies für den Uebergang nach Fig. 3 Taf. X erforderlich ist. Es sind nun nicht weniger als neun Verbindungen zu lösen und zwölf neue zu schliessen. Zu lösen ist 2—3, 3—4, 6—7, 7—8, 10—11, 11—12, dann die des Zinks von 4 mit II, von 8 mit III und von 12 mit IV, und zu schliessen sind 3—4, 7—8, 11—12 (in entgegengesetzter Art als zuvor gewesen), ferner sind die Zink von 2, 3, 6, 7, 10, 11 an die rechts davon, die Kohlen von 4, 8, 12 an die links davon gelegenen Stangen zu knüpfen.

Es giebt überhaupt im Allgemeinen verschiedene Arten, die gewünschte Combination mittelst des Apparates auszuführen, — meist ist aber *eine* die einfachste und nur diese soll im Folgenden erwähnt werden.

b) Sollen zehn einfach verbundene Elemente (Fig. 5) zu *fünf Doppelbechern* combinirt werden, so ordue man wie Fig. 6 Taf. X zeigt. Es sind für den Uebergang von Fig. 5 zu Fig. 6 Taf. X drei Verbindungen (2—3, 6—7 und 9—10) zu lösen und sechs neue herzustellen, nämlich die Kohlenplatten von 3, 7 und 10 sind an die Stangen I, II, III und die Zinkplatten von 2, 6, 9 an die Stangen II, III, IV zu befestigen.

c) Acht einfach hinter einander gestellte Becher (Fig. 7 Taf. X) werden zu *vier Doppelbechern* entweder in der Weise der Fig. 8 oder der Fig. 9 Taf. X verbunden. Zur Anordnung Fig. 8 Taf. X gelangt man aus jener in Fig. 7 Taf. X dargestellten durch Auflösen von zwei Verbindungen (2—3 und 6—7) und Herstellen von vier neuen (Zink 2—II, Zink 6—III, Kohle 3—I und Kohle 7—II), hingegen zur Anordnung Fig. 9 Taf. X dadurch, das man die

Kohle 5 von II an III und das Zink 8 von III nach II hinüberlegt, dann aber noch einen leitenden Bügel von Stange I nach Stange III anbringt. Als solche „Bügel“ benutze ich sehr dicken überspannenen Kupferdraht, der so lang ist, daß er (das Bedürfnis entsteht in anderen Fällen) auch von I bis IV reichen kann. Es ist ziemlich gleich bequem, die Anordnung Fig. 8 oder Fig. 9 Taf. X herzustellen. Bei letzterer rückt der positive Pol auf die Stange II, während er in Fig. 7 und Fig. 8 Taf. X auf III liegt.

d) Sind sechs Elemente wie in Fig. 10 Taf. X einfach hinter einander gestellt, so braucht man nur den Bügel I—III anzulegen und zwei Umlagerungen, nämlich des Zinks 6 von III nach II und der Kohle 4 von II nach III vorzunehmen, um, wie Fig. 11 Taf. X zeigt, eine Combination von *drei Doppelbechern* zu erhalten. Wären aber die sechs Elemente ursprünglich wie in Fig. 12 Taf. X hinter einander gestellt gewesen, so würde man durch das Oeffnen von drei und das Schließen von sechs Verbindungen die in Fig. 13 Taf. X dargestellte Combination von drei Doppelbechern erhalten.

e) Sind vier Elemente so wie in Fig. 14 Taf. X einfach verbunden, so kann man durch Anlegung eines Bügels und Vornahme von zwei Umlagerungen wie in Fig. 15 Taf. X, oder auch durch Auflösen von zwei Verbindungen und Herstellung von vier neuen nach Art wie Fig. 16 Taf. X zu *zwei Doppelbechern* verbinden. War aber die ursprüngliche Anordnung wie in Fig. 17 Taf. X gewählt, so ist eine Verbindung aufzulösen und zwei neue sind herzustellen, um zwei Doppelbecher wie in Fig. 18 Taf. X zu erhalten.

f) Zwei hinter einander verbundene Becher, Fig. 19 Taf. X, werden zu *einem Doppelbecher* verbunden, Fig. 20 Taf. X, durch Auflösen einer und Schließen zweier neuer Verbindungen.

3. a) *Vier Becher von dreifacher Oberfläche* zeigt die Fig. 21 Taf. X. Diese Anordnung wird aus der anfänglichen (Fig. 2 Taf. X) erhalten, wenn zwei Bügel I—III

und II—IV angebracht und zwei Umlagerungen, nämlich Kohle 5 von II nach III und Zink 8 von III nach II, vorgenommen werden.

b) *Drei dreifache Becher* entstehen aus neun einfachen am bequemsten durch Anbringung zweier Bügel I—III und II—IV und zwei Umlagerungen, wie Fig. 22 Taf. X zeigt. Hingegen hätte man sechs Verbindungen zu öffnen und zwölf neue zu schliessen, wollte man die gewünschte Combination in der anderen Weise herstellen, dass man alle Kohlenplatten an die zu ihrer Linken und alle Zinkplatten an die zu ihrer Rechten befindlichen Stangen anschliesse. Denkt man in Fig. 23 Taf. X die dritte Colonne ähnlich wie die zwei ersten ausgefüllt, so erhält man die in Rede stehende Anordnung abgebildet.

c) Sind sechs Elemente wie nach Fig. 10 Taf. X einzeln verbunden, so ordne man sie nach Fig. 23 Taf. X in *zwei dreifache*, wozu vier Verbindungen gelöst, acht geschlossen werden müssen. Sind die sechs einfachen aber wie in Fig. 12 Taf. X zusammengestellt, so ordnet man zu zwei dreifachen nach Anleitung der Fig. 24 Taf. X durch Anbringen zweier Bügel und Vornahme von zwei Umlagerungen.

4. a) Eine Kette von *drei vierfachen Bechern* zeigt Fig. 25 Taf. X. Sie wird aus der ersten Combination Fig. 2 Taf. X erhalten durch Auflösen von neun und Herstellen von achtzehn neuen Verbindungen.

b) *Zwei vierfache Elemente* (Fig. 26 Taf. X) werden aus acht einfachen (Fig. 7 Taf. X) durch Aufhebung von sechs und Herstellung von zwölf neuen Verbindungen erhalten.

5. Wie man zehn Elemente zu *zwei fünffachen Bechern* zusammenstelle, zeigt Fig. 27 Taf. X. Der Uebergang aus der *ersten* Anordnung (Fig. 5 Taf. X) erheischt die Anbringung eines Bügels — diesmal des länger gezogenen von I—IV — und die Auflösung von sechs, Herstellung von zwölf Verbindungen, endlich noch zwei Umlagerungen.

6. *Zwei Becher von sechsfacher Oberfläche* zeigt Fig. 28 Taf. X zusammengestellt und wird diese Combination aus

der anfänglichen (Fig. 2 Taf. X) erhalten dadurch, daß man zwischen sieben Elementen die Verbindungen aufhebt, vierzehn Befestigungen an den Stangen vornimmt, zwei Umlagerungen bewerkstelligt und den Bügel I—IV anbringt.

7. *Einen einzigen Becher von zwölffacher Oberfläche* stellt Fig. 29 Taf. X dar. Aus der anfänglichen Stellung (Fig. 2 Taf. X) kommt man in diese durch Auflösen von neun und Herstellen von achtzehn neuen Verbindungen und Anlegung zweier Bügel. Die Hervorbringung dieser Combination aus der anfänglichen ist am unbequemsten; es wird für Jemanden, der weder besonders eilig noch besonders eingeübt ist, zur Ausführung der Manipulationen an meinem Apparate die Zeit von $2\frac{1}{4}$ Minuten erfordert.

Ganz ähnlich, wie hier zwölf Elemente zu Einem gekuppelt sind, läßt sich in dem Gestelle jede kleinere Zahl zu Einem Becher vereinigen und ist die Mühe desto geringer, je geringer die Zahl der Elemente ist.

Die anderen oben erwähnten Apparate gestatten freilich, den *Wechsel* der Combination rascher auszuführen, allein dieser Vortheil ist mit Opfern erkaufte, die ihn, wie mir scheint, mehr als aufwiegen. Uebrigens wird man die $2\frac{1}{4}$ Minuten, die bei meiner Einrichtung im Maximo erforderlich sind, wohl stets finden können.

Will man eine Batterie von *mehr als zwölf* Elementen aufbauen, so ist es am besten, einen zweiten (dritten u. s. w.) Apparat wie den eben geschilderten zu je zwölf Elementen anzuwenden. Die Zahl 12 ist ihrer vielfachen Theilbarkeit wegen sehr bequem; wollte man 15, 16, 20 Elemente in einem Gestelle vereinigen, so wäre man zur Anwendung von mehr als vier Stangen genöthigt, wenn *alle* möglichen Combinationen sollen ausgeführt werden können.

Um z. B. 21 Elemente zu drei siebenfachen zu ordnen, reihe man die ersten zwölf auf dem einen Gestelle zu drei vierfachen und die weiteren neun Elemente auf dem anderen Gestelle zu drei dreifachen. Es sind dann nur

die Stangen I beider Gestelle und die Stangen IV derselben (falls die Anordnung der neun Becher nach Fig. 22 Taf. X geschah) leitend zu verbinden, was durch zolllange Drähte oder Stäbe ausgeführt werden kann. Um, weiteren Beispiels halber, vier Elemente von sechsfacher Oberfläche zu erhalten, ordne man entweder auf beiden Gestellen zu zwei sechsfachen Bechern und verbinde den positiven Pol des einen mit dem negativen Pol des anderen Gestelles, oder man ordne in beiden Apparaten vier dreifache Becher an und verbinde die beiden positiven sowie die beiden negativen Pole beider Säulen.

Hiernach ist also klar, dafs man mit Zuhülfenahme von 2, 3, 4 . . . der beschriebenen Gestelle *jede* gewünschte Combination aus 24, 36, 48 . . . oder weniger Elementen leicht und bequem herstellen kann.

Der Anblick des Apparates, der aus vier Kupferstangen, versehen mit Vorrichtungen, die Metalle der einzelnen Elemente daran befestigen zu können, und aus zwei Bügeln besteht, wird viel leichter über den Gebrauch orientiren, als diese Aufzählung der einzelnen Fälle seiner Anwendung, die etwas weitläufig geworden ist und durch ihre Länge ein ungerechtfertigt ungünstiges Vorurtheil in Betreff der Bequemlichkeit und Handlichkeit des Gestelles erregen könnte. — Der Widerstand, welcher durch die dicken und breiten Kupferstangen, in manchen Fällen ferner noch durch einen, und bei drei der Combinationen durch zwei Bügel eingeführt wird, dürfte meistens verschwindend klein gegen die sonstigen Widerstände seyn. Es ist ferner leicht, ihn in jedem Falle gleich grofs, nämlich gleich seinem Maximalwerthe zu machen. — Die Kosten des Apparates sind gering, nicht viel gröfser als der Aufwand, den man für Drähte und Klemmen zu machen hat, mit deren Hülfe man sonst die nöthigen Verbindungen herstellt. — Jede nothwendig werdende Umschaltung kann, selbst von dem ungeschultesten Gehülfen, wenn man ihm eine Zeichnungsskizze der gewünschten Combination vorlegt, in kürzester Frist ausgeführt werden.

Es bleiben nur noch einige Einzelheiten zu erwähnen, namentlich anzugeben, in welcher Art bei meinem speciellen für zwölf Bunsen'sche Elemente eingerichteten Gestelle die Verbindung der Kohle und des Zinks mit den Stangen bewerkstelligt ist. Meine Elemente haben die beste mir bekannte Form, nämlich jene, welche zuerst von Buff (in dessen Lehrbuch der Physik p. 325, 326 und im 1. Bande von Graham-Otto's Chemie, 1. Abtheil.: Physikal. Lehren von Buff, Kopp, Zamminer p. 482) beschrieben wurde. Da diese Einrichtung nicht so allgemein verbreitet ist, als sie verdient, dürfte es gerechtfertigt seyn, wenn ich sie hier kurz angebe, um so mehr, da dies zum besseren Verständniß des Nachfolgenden wünschenswerth ist.

Der obere Rand der Kohlencylinder ist gewichst und von einem aufgeschnittenen Kupferringe umfaßt, der durch eine Schraube fest angepresst werden kann. Von diesem Ringe geht, wie *k* der Fig. 30 Taf. X zeigt, ein Kupferstreifen aus, der in eine vertikal stehende Flansche endet; ein ebensolcher *z* sitzt am Zinkcylinder. In die Flansche *z* des vom Zink ausgehenden Streifens ist die Mutter einer Schraube eingeschnitten, deren Spindel bequem durch einen Schlitz in der Flansche *k* des am Kohlencylinder sitzenden Streifens geschoben werden kann. Die Querschnittszeichnung Fig. 30 Taf. X zeigt deutlich die Verbindungsweise zweier hinter einander gestellter Elemente. Fig. 31 Taf. X giebt eine perspectivische Ansicht der oberen Theile. Denkt man den mit der Schraube versehenen Theil *z* nach vorn und abwärts geschoben, so daß die Schraubenspindel in den Schlitz von *k* fällt, so braucht man nur die Schraube anzuziehen, um die große Fläche *m* mit der rückwärts gelegenen, zu *n* parallelen, gleicher Größe, in gut leitende Berührung zu bringen. (Man wird die Schraube nie so weit herausziehen wie in der Figur. Eine halbe Umdrehung reicht zum Schließen aus, ebenso genügt diese dann wieder zum Oeffnen.)

Die von den Zinkcylindern ausgehenden Kupferstreifen hängen sich leicht an die Stangen des beschriebenen Ge-

stelles, es ist hierfür nur nöthig, an den passenden Stellen Schlitze in diese (etwa auf die halbe Breite reichend) zu schneiden, ähnlich wie sie an den Flanschen der Streifen k vorhanden sind. Die Umdrehung der durch die Schlitze gesteckten Schrauben preßt dann die ganze Flansche fest gegen die Stange. — Die Streifen der Kohlencylinder werden an die Stangen gelegt und ein über Stange und Flansche gesetzter Sattel aus federndem Messingblech preßt beide zusammen. Die Höhe cd des Sattels Fig. 32 Taf. X ist doppelt so groß als die der Flansche und gleich der Verticaldimension der Stangen. Nahe am *unteren* Ende des Sattels sitzt eine Schraube s . Sie wird so tief gesetzt, einmal weil dadurch bessere Federung erreicht wird, dann aber auch, damit sie auf die Stange selbst trifft, nicht in einen Schlitz, der ja an diesen Stellen in der oberen Hälfte eingeschnitten ist, weil eben dorthin bei anderen Combinationen der Zinkcylinder zu befestigen ist. Auf den zwei äußeren Stangen I und IV hat man vier Schlitze nöthig, deren Entfernung gleich der Abmessung zk aus Fig. 30 Taf. X ist, hingegen sind auf den zwei inneren Stangen II und III acht Schlitze, halb so weit von einander entfernt, nöthig. Die Punkte in Fig. 1 Taf. X deuten den Ort dieser Schlitze an. Die Entfernung zweier Stangen ist auch gleich zk der Fig. 30 Taf. X.

Das Brett des Gestelles habe ich etwas größer machen lassen als nöthig ist, um neben den Elementen noch einigen Raum für Hilfsapparate, Quecksilbernäpfe oder Voltmeter u. s. f. zu gewinnen. Das Brett hat Griffe (h in Fig. 1 Taf. X) zum Anfassen beim Tragen, ringsum einen erhöhten Rand und in einer Ecke ein mit Kork geschlossenes Abzugsloch für allenfalls vergossene Säure oder verschüttetes Quecksilber. Endlich habe ich noch einen leicht gebauten Glassturz über das ganze Gestell machen lassen, dessen Scheiben an den betreffenden Stellen zum Durchlassen der Poldrähte durchbohrt sind. Die Dämpfe, welche die Batterie entwickelt, bleiben im Kasten und fallen demnach nicht lästig. Will man die Combination ändern, so muß der

Glaskasten kurze Zeit abgehoben werden, wenn man ihn nicht mit einer Thüre versehen hat. Wird die Batterie nicht weiter gebraucht, so nehme ich die Zinkcylinder und die Thonzellen heraus, die Kupferringe von den Kohlen, lasse aber die Salpetersäure in den Gläsern und die Kohlencylinder darin stehen; der Glaskasten wird dann wieder übersetzt; die Säure nützt sich nicht ab und ihre Dämpfe bleiben abgeschlossen, so daß ohne Gefahr von Oxydationswirkungen das Ganze in jedem Zimmer belassen werden kann.

Die Kupferstangen und die Flanschen der Streifen, ebenso die Innenseite der die Kohlencylinder umfassenden Kupferringe sind leicht zu reinigen und blank zu halten. Die Sättel braucht man nie zu putzen, sie könnten ebenso wohl aus irgend einer nicht leitenden Substanz bestehen, da sie nicht die Fortleitung zu übernehmen, sondern nur durch Druck die Berührung zwischen Flansche und Stange inniger zu machen haben.

Aschaffenburg, den 31. December 1869.

VIII. Ueber die Wirkungsweise des dynamo-elektrischen Inductions-Apparats und des von Hrn. Wheatstone angegebenen Querdrahts in demselben; von Dr. W. Sinsteden.

Der Gesamtstrom des dynamo-elektrischen Inductions-Apparats wird bei einer Umdrehung ¹⁾ des Inductors aus zwei Strom-Impulsen der Inductorspirale, und aus zwei mit diesen gleichzeitig eintretenden Strom-Impulsen der Bogenmagnetspirale gebildet. Leitet man die gleichgerichteten

1) Der Inductor meines Apparats macht in 1 Minute 510 bis 600 Umdrehungen, bei Handbewegung.

rasch aufeinander folgenden Strom-Impulse eines gewöhnlichen magneto-elektrischen Rotations-Apparats in die Spirale eines frei aufgehängten Elektromagnets, so wird dieser stationär magnetisch und der ihm angelegte Anker kann *dauernd* eine große Last tragen, indem der Magnetismus des Magnets und der des durch ihn influencirten Ankers sich gegenseitig *binden*. Ganz ebenso wird sich der Bogenmagnet des dynamo-elektrischen Apparats verhalten, wenn man die Strom-Impulse der Ankerspirale in seine Spirale leitet; dieser Bogenmagnet wird, so lange der Inductor gedreht wird, stationär magnetisch seyn, und die dicht an seinen Polen bleibend befindliche Eisenmasse des Inductors wird seinen Magnetismus binden; wenn auch nicht in dem Grade, wie der dem Elektromagnet festliegende Anker. Durch dieses Binden und durch die Schnelligkeit der Aufeinanderfolge der Inductorstrom-Impulse wird die von Hrn. Siemens geforderte „hinreichende magnetische Trägheit „des feststehenden Magnets, um auch während des Stromwechsels den in ihm erzeugten höchsten Grad des Magnetismus ungeschwächt beizubehalten“, bewirkt¹⁾. Aber ein stationärer ungeschwächt bestehender höchster Grad des Magnetismus eines Magnets kann in seiner Spirale einen Inductionsstrom nicht veranlassen, und hiernach würde also die ganze Function des feststehenden Magnets in unserer Maschine nur in der anhaltenden kräftigen Magnetisirung des Inductors bestehen, ohne daß die Spirale des feststehenden Magnets unmittelbar zur Stromerzeugung selbst etwas beitrüge. Dieser stationäre magnetische Zustand des Bogenmagnets kann indessen in Wirklichkeit gar nicht statthaben, denn indem die nachfolgenden Ränder der Inductorschienen von den Polen des feststehenden Magnets, von der einen Seite her, abgerissen werden, und die vorgehenden Ränder derselben mit *feindlicher* Polarität, von der anderen Seite her, auf sie hinaufgetrieben werden, so muß nothwendig durch den ersten Vorgang der Magne-

1) In dieser Hinsicht wäre dann ein permanenter (Stahl) Magnet in der Maschine vorzuziehen.

tismus des feststehenden Magnets *frei*, und durch den zweiten gleichzeitig stattfindenden Vorgang dieser freie Magnetismus noch *verstärkt* werden. Dieser plötzlich frei und verstärkt gewordene Magnetismus im feststehenden Magnet muß dann ebenso nothwendig in der Spirale desselben einen kräftigen Strom-Impuls hervorrufen. Nach Verlauf dieser momentanen heftigen Action findet sich der Magnet durch die seinen Polen jetzt, nach geschehenem Polwechsel, mit freundschaftlicher Polarität gegenüberstehenden breiten Polschienen wieder *geschlossen*. Hier- nach entstehen also bei einer Umdrehung des Inductors mit den zwei Strom-Impulsen *seiner* Spirale gleichzeitig auch zwei Strom-Impulse der *Magnetspirale*. Schaltet man, um nur einen Nebenapparat, durch den der Inductionsstrom geleitet werden soll, zu nennen, einen Platindraht in die Polständer der Maschine ein, so sind drei Wege für den Inductionsstrom der Maschine vorhanden — die Ankerspirale, die Spirale des feststehenden Magnets und der eingeschaltete Platindraht —, die alle drei gemeinschaftlich in die Polständer zusammenlaufen, die erstere vermittelt der Commutatorfedern, die beiden andern unmittelbar. Der Strom der Ankerspirale, als *primum movens*, findet also seinen Weg entweder *vorzugsweise* durch den Platindraht oder durch die Magnetspirale, oder der Strom dieser letzteren geht *vorzugsweise* durch den Platindraht oder durch die Ankerspirale, je nachdem die Stromstärke der einen oder andern Spirale stärker oder schwächer, oder ihr Leitungswiderstand geringer oder größer ist. Halten sich Stromstärke und Leitungswiderstand der Ankerspirale und der Magnetspirale gegenseitig das Gleichgewicht, so wird der Strom *beider zumeist* durch den Platindraht geführt. Ist dagegen die Stromstärke und der Leitungswiderstand in der Magnetspirale geringer als in der Ankerspirale, so wird der Strom der letzteren *größtentheils* durch die *Magnetspirale* gehen, unsomehr, je größer der Leitungswiderstand des Platindrahts ist. Dieser wird nun *nicht* erglühen und die mechanische Kraft, den Anker in Rotation

zu versetzen, muß um so viel größer seyn. Hiernach leuchtet die Nothwendigkeit ein, Dicke und Länge der beiden Inductionsspiralen in ein genau bestimmtes Verhältniß zu setzen, und leicht veränderliche Widerstände in die Magnetspirale einschalten zu können, um dadurch ihren Leitungswiderstand, je nach der Größe des Leitungswiderstandes des eingeschalteten Nebenapparats — Voltmeter, Platindraht, Elektromagnet etc. — reguliren zu können.

Hr. Ch. Wheatstone sagt (Berliner Berichte, Jahrgang XXIII, S. 520): „Eine große Steigerung aller Effecte der Maschine, begleitet von einer großen Verringerung des mechanischen Widerstandes derselben, ward beobachtet, als man einen *Querdraht* so anbrachte, daß ein großer Theil der commutirten Ströme von der Magnetspirale *abgesweigt* ward, — und Derselbe erklärt diese Wirkung durch die *Verringerung* des Widerstandes, welche für die in den Ankerspiralen erzeugten Inductionsströme durch den Querdraht herbeigeführt wird.“ Dieses *Abzweigen* durch einen wenige Zoll langen Platindraht habe ich nur so verstehen können, daß dieser Draht zwischen Anfang und Ende der Magnetspirale eingespannt ward, also eine Nebenschließung desselben bildete. Dann stände dieser Querdraht in demselben Verhältniß zu der Maschine, wie der zwischen den Polständern eingeschaltete Glühdraht, nur daß er einige Zoll weiter weg von den Polständern sich befände. Die Wirkung dieses Querdrahts würde dann dieselbe bleiben, wenn man ihn mit dem Glühdraht zusammen in die Klemmschrauben der Polständer festschraubte, oder auch wenn man einen einzigen so dicken Platindraht wie die beiden zusammen genommenen betragen, einschraubte. Mir ist bei Einschaltung eines solchen Querdrahts bei meiner Maschine jede Steigerung des Effects ausgeblieben, und ich glaube die Sache mißverstanden zu haben.

Ich habe nun, um den Effect der Maschine zu erhöhen, einen andern Weg gewählt. Um leicht veränder-

liche Widerstände in die Magnetspirale bringen zu können, habe ich einen Rheostaten, der 10 Fufs Neusilberdraht von $\frac{1}{3}^{\text{mm}}$ Durchmesser enthält, in die Mitte der Magnetspirale, da wo dieselbe von dem einen Magnetschenkel zum andern hinüberght, eingeschaltet, und bei seiner Anwendung einen grossen Zuwachs der Wirkung des Apparats erhalten, auch eine grosse Erleichterung in der Bewegung des Inductors gewonnen. Ein 5 Fufs langer Platindraht, von stark $\frac{1}{3}^{\text{mm}}$ Durchmesser, zwischen die Polständer der Maschine eingespannt, erglüht ohne Einschaltung des Rheostaten, bei grosser Kraftanstrengung des Drehens, nur stark roth, und es zeigen sich an einer oder der andern Commutatorfeder kleine Fünkchen; drehte ich dagegen den Rheostaten so weit herum, das $2\frac{1}{2}$ Fufs seines Neusilberdrahts in die Magnetspirale hineinkamen, so verschwanden die Commutatorfünkchen und der Platindraht erglühte seiner ganzen Länge nach weisbleuchtend, so das er dem Zusammenschmelzen nahe war. Vier Voltmeter hinter einander dem Strom des Apparats ausgesetzt, gaben, bei Einschliessung von 3 Fufs Neusilberdraht, in einer Minute 19 bis 20 Cubikzoll Knallgas, während ohne diese Einschaltung nur 17 bis 18 Cubikzoll erzielt wurden. Gleich gut bewährte sich die Widerstandseinschaltung bei der Erregung eines Elektromagnets, beim Verbrennen auf der Unterbrechungswalze des Commutators schleifender Uhrfedern, und die ausgezeichnetste Wirkung leistete die Einschaltung von 5 Fufs Neusilberdraht in die Magnetspirale bei der Darstellung des Kohlenlichts mittelst Retortenkohle von $\frac{1}{4}$ Quadratzoll Querschnitt. Die oben gegebene Erklärung der Wirkung der in die Magnetspirale eingeschalteten Widerstände wird durch diese Versuche thatsächlich bestätigt. Da nun aber der ausserhalb liegende Neusilberdraht nur durch seinen Leitungswiderstand wirkt, und zur Magnetisirung des Bogenmagnets direct nichts beiträgt, so möchte es noch zweckmässiger seyn, anstatt des selben eine ihm aequivalente Kupferdrahtmenge auf die *Magnetschenkel selbst* in zwei oder drei abgesonderten

Lagen von Windungen zu wickeln, und diese dann einzeln oder mehrere hinter einander, je nachdem der gerade zwischen die Polständer eingeschaltete Nebenapparat, durch den der Strom geleitet werden soll, einen größeren oder kleineren Leitungswiderstand bietet, mit der Hauptdrahtumwicklung des Magnets zu verbinden.

Pasewalk, Mai 1871.

IX. Ueber optische Erscheinungen, welche durch zwei rasch sich drehende Körper hervorgerufen werden; von A. Kurz.

Faraday hat zwei Zahnradchen auf derselben Axe in gleiche und entgegengesetzte Drehung versetzt, und auf gleiche Weise wie Plateau erklärt, warum das Auge, wenn in der verlängerten Axe hinsehend, ein feststehendes Rad mit doppelt soviel Zähnen zu sehen glaubt.

Emsmann¹⁾ hat ferner darauf hingewiesen, wie jener Apparat principiell durch das in allen physikalischen Cabineten vorfindliche Abplattungsmodell des Centrifugalapparates ersetzt werden könne. In der That ist dies ein ebenso schöner als leichter Versuch. Derselbe Beobachter vindicirt indessen hiebei dem Hintergrunde, auf welchem das Auge die rotirenden Bügel (Meridiane der Erdkugel) beobachtet, eine Bedeutung, als wenn die frühere Erklärung dieser Erscheinungen fallen müßte.

Dem ist aber nicht so. Dies zu zeigen, führe ich das Phänomen nebst kurzer Erklärung an: Gesetzt, das Modell habe vier Bügel, je zwei diametral, so sieht man bei

1) Faraday, diese Annalen Bd. XXII; Plateau, Bd. XX; Emsmann, Bd. LXIV. Auch Helmholtz, Handbuch der physiologischen Optik S. 354.

rascher Rotation (auf weißem, schwarzem oder farbigem Hintergrunde) an denjenigen Stellen, wo sich für das Auge je *zwei benachbarte* Bügel decken, einen Bogen in der Farbe des Hintergrundes, während die übrigen vom Rotationsellipsoid eingenommenen Stellen des Hintergrundes graulich abgeschwächt erscheinen.

Erklärung: Der Hintergrund wird durch die rasche Rotation jedes Bügels vermöge der Dauer des Lichteindrucks wie mit je einem Schleier überzogen; an den genannten Stellen fehlt einer von diesen zwei Schleiern, und die Farbe des Hintergrundes muß da reiner hervortreten.

Diese Farbe selbst ist also ohne Einfluß. Ich bemerke noch, daß jener Schleier an den beiden Polen dichter erscheinen muß, so daß man wirklich wie durch ein Spinnengewebe auf den Hintergrund schaut, welches an den Polen fast zur Undurchsichtigkeit zusammengezogen und grau erscheint. Das ungeübte Auge mag jene reineren Ringe leichter auf hellem (weißem) als auf dunklem (schwarzem) Grunde erkennen.

Auch die Farbe der Bügel, welche Emsmann theils messinggelb beliefs, theils innen oder außen schwärzte, ist ohne Belang. Am vorliegenden Modell sind die Bügel stahlblau und erscheinen am Aequator glänzend, an den Polen matt, ohne daß jene visionären Ringe an diesen Stellen Verschiedenheiten zeigen würden. Man kann sich auch am Farbenkreisel davon überzeugen, daß ein bißchen Farbe (des Bügels) den weit überwiegenden Farbenton (des Hintergrundes) nicht wesentlich alterirt, sondern nur etwas in's Graue abschwächt.

Ich theile noch diejenige Erscheinung mit, welche meine Aufmerksamkeit auf dieses Feld gelenkt hatte.

Die Spinnerei zum Stadtbache dahier hat zwei liegende Dampfmaschinen von je 400 bis 500 Pferdekräften; die beiden Schwungräder haben 6 bis 7 Meter Durchmesser, 200 Zähne, und machen 40 Touren per Minute; ihre Axen sind in einerlei Geraden gelegen. Stellt man sich etwa

1 Meter weit von dem einen Rade so auf, daß man durch eine Stelle des Zahnkranzes nach der correspondirenden des anderen, alsdann 11 Meter entfernten Rades sehen kann, so überblickt man durch eine Lücke des nahen Rades fünf Lücken des entfernten, im Zustande der Ruhe. Sind beide Räder in Drehung von gleicher Größe und Richtung versetzt, so glaubt man Zähne eines feststehenden Rades zu sehen, dessen Zahnzahl auch 200 seyn muß (diese Zähne sind diejenigen Stellen, an welchen in den beiden Schleiern auf dem hellen Hintergrunde je zwei wirkliche Zähne sich decken).

In Wirklichkeit sind die beiden Drehungsgeschwindigkeiten nicht völlig oder nur auf kurze Zeit gleich, daher die Zähne des eingebildeten Rades verbreitert erscheinen und auch das ganze Rad Oscillationen um 1, 2, 3 und mehr Zähne hin und her macht.

Besieht man durch dieselbe Stelle des nahen Rades die diametral entgegengesetzte des fernerer, so hat man den Fall, als ob beide Räder sich mit entgegengesetzten Geschwindigkeiten drehten, in welchem das eingebildete Rad doppelt soviel Zähne bekommt. Die gesehenen erscheinen auch schärfer begrenzt und dünner als die vorhin erwähnten. Das Hin- und Herwandern derselben geschieht im gleichen Sinne wie vorhin; es ist dies der Sinn der größeren der beiden Geschwindigkeiten. Oder für beide Fälle des Durchsehens lautet die Regel: Ist das vordere Rad rascher oder langsamer, so ist das Bild rückläufig oder rechtläufig.

Um aus dieser Unruhe des dritten Rades auf die Differenz der Geschwindigkeiten beider Räder zu schließen, setzen wir den Fall, daß es in einer Secunde um 3 Zähne vorgerückt sey. Da in dieser Zeit 133 Zähne vorübergehen, so verhalten sich die Geschwindigkeiten wie 133 zu 136.

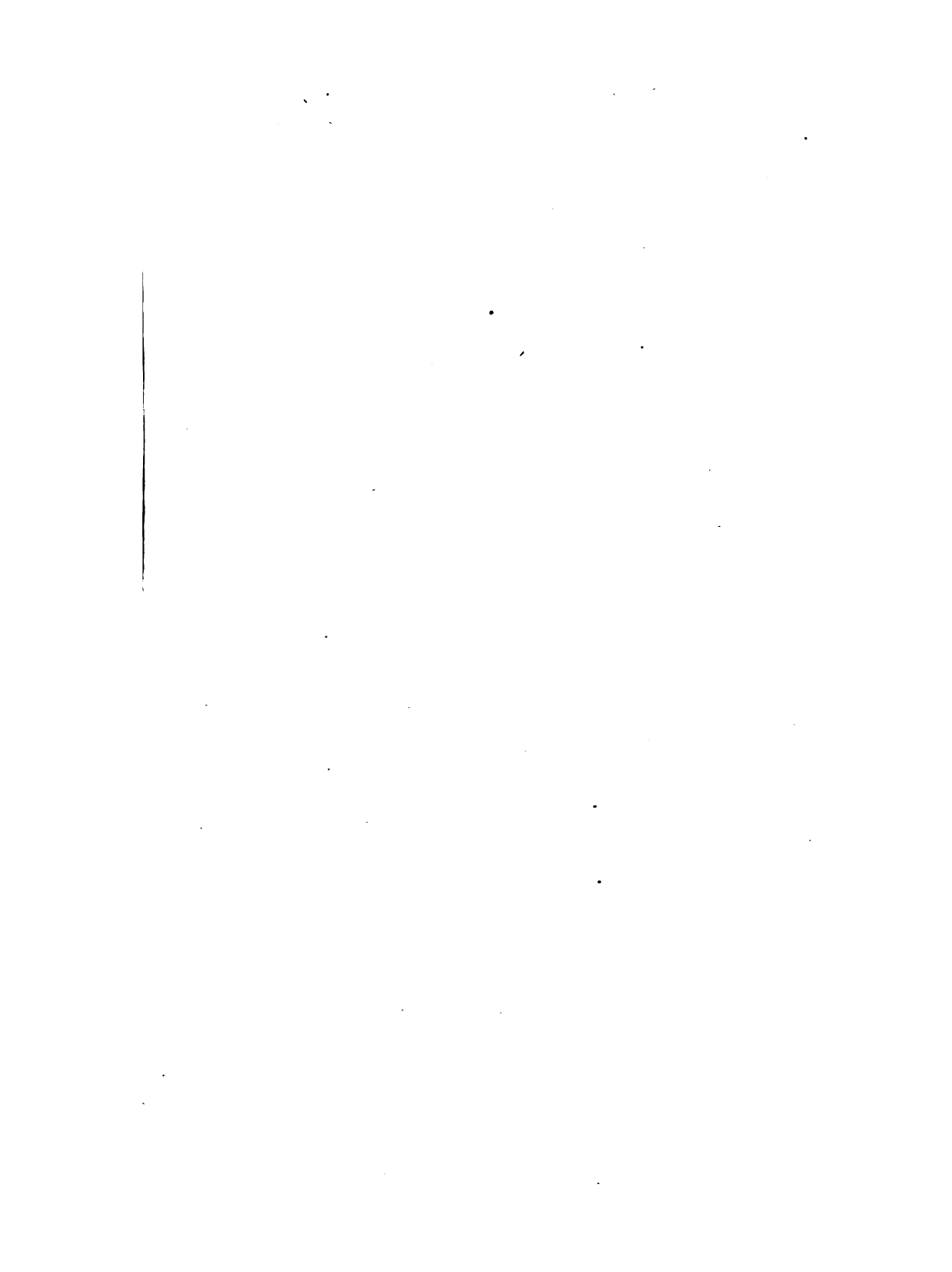
Augsburg, im Mai 1871.

X. *Farbiger Bogen auf einer Eisfläche.*

Am Mittage des 26. Januar 1870 sah Hr. J. Clerk Maxwell auf der gefrorenen Oberfläche eines das St. John's College in Cambridge umgebenden Grabens einen farbigen Bogen, der im Ansehen und in der Lage dem primären Regenbogen glich. Durch Messung mittelst eines Sectanten ergab sich der Winkel zwischen dem hellen Roth und dem Schatten des großen Spiegels = $41^{\circ} 50'$ und der für das helle Blau = $40^{\circ} 30'$, während nach Parkinson's Optik der Winkel für das äußerste Roth beim primären Regenbogen $42^{\circ} 20'$ und für das Violett $40^{\circ} 32'$ ist. Die auf dem Eise gebildeten Bogen erschienen auf derselben Seite wie die Sonne, nicht auf der entgegengesetzten. Hr. Maxwell glaubt, sie seyen durch kleine auf dem Eise liegende Wassertropfen gebildet worden. Die Bogen zeigten sich nur auf einem kleinen Theil des sehr dünnen Eises und wurden am besten gesehen, wenn die einfallenden und austretenden Strahlen nahezu gleichen Winkel mit dem Horizont machten. (*Proceed. of the R. Soc. of Edinburgh*, 1869 — 70.)







1



~~AUXILIARY COLLECTION~~

Physics
Library

DOES NOT CIRCULATE

[Handwritten scribble]

