



This is a digital copy of a book that was preserved for generations on library shelves before it was carefully scanned by Google as part of a project to make the world's books discoverable online.

It has survived long enough for the copyright to expire and the book to enter the public domain. A public domain book is one that was never subject to copyright or whose legal copyright term has expired. Whether a book is in the public domain may vary country to country. Public domain books are our gateways to the past, representing a wealth of history, culture and knowledge that's often difficult to discover.

Marks, notations and other marginalia present in the original volume will appear in this file - a reminder of this book's long journey from the publisher to a library and finally to you.

Usage guidelines

Google is proud to partner with libraries to digitize public domain materials and make them widely accessible. Public domain books belong to the public and we are merely their custodians. Nevertheless, this work is expensive, so in order to keep providing this resource, we have taken steps to prevent abuse by commercial parties, including placing technical restrictions on automated querying.

We also ask that you:

- + *Make non-commercial use of the files* We designed Google Book Search for use by individuals, and we request that you use these files for personal, non-commercial purposes.
- + *Refrain from automated querying* Do not send automated queries of any sort to Google's system: If you are conducting research on machine translation, optical character recognition or other areas where access to a large amount of text is helpful, please contact us. We encourage the use of public domain materials for these purposes and may be able to help.
- + *Maintain attribution* The Google "watermark" you see on each file is essential for informing people about this project and helping them find additional materials through Google Book Search. Please do not remove it.
- + *Keep it legal* Whatever your use, remember that you are responsible for ensuring that what you are doing is legal. Do not assume that just because we believe a book is in the public domain for users in the United States, that the work is also in the public domain for users in other countries. Whether a book is still in copyright varies from country to country, and we can't offer guidance on whether any specific use of any specific book is allowed. Please do not assume that a book's appearance in Google Book Search means it can be used in any manner anywhere in the world. Copyright infringement liability can be quite severe.

About Google Book Search

Google's mission is to organize the world's information and to make it universally accessible and useful. Google Book Search helps readers discover the world's books while helping authors and publishers reach new audiences. You can search through the full text of this book on the web at <http://books.google.com/>

BIBLIOTHECA
SCRIPTORVM GRÆCORVM ET ROMANORVM
TEVENERIANA

L
32
100.18



3 2044 009 556 358

CALPURNIVS FLACCVS
DECLAMATIONES

EDITÆ

G. LEHNERT.



1170

LIPSIÆ
IN ARDIBVS B.G. TEVENERI

18



HARVARD
COLLEGE
LIBRARY



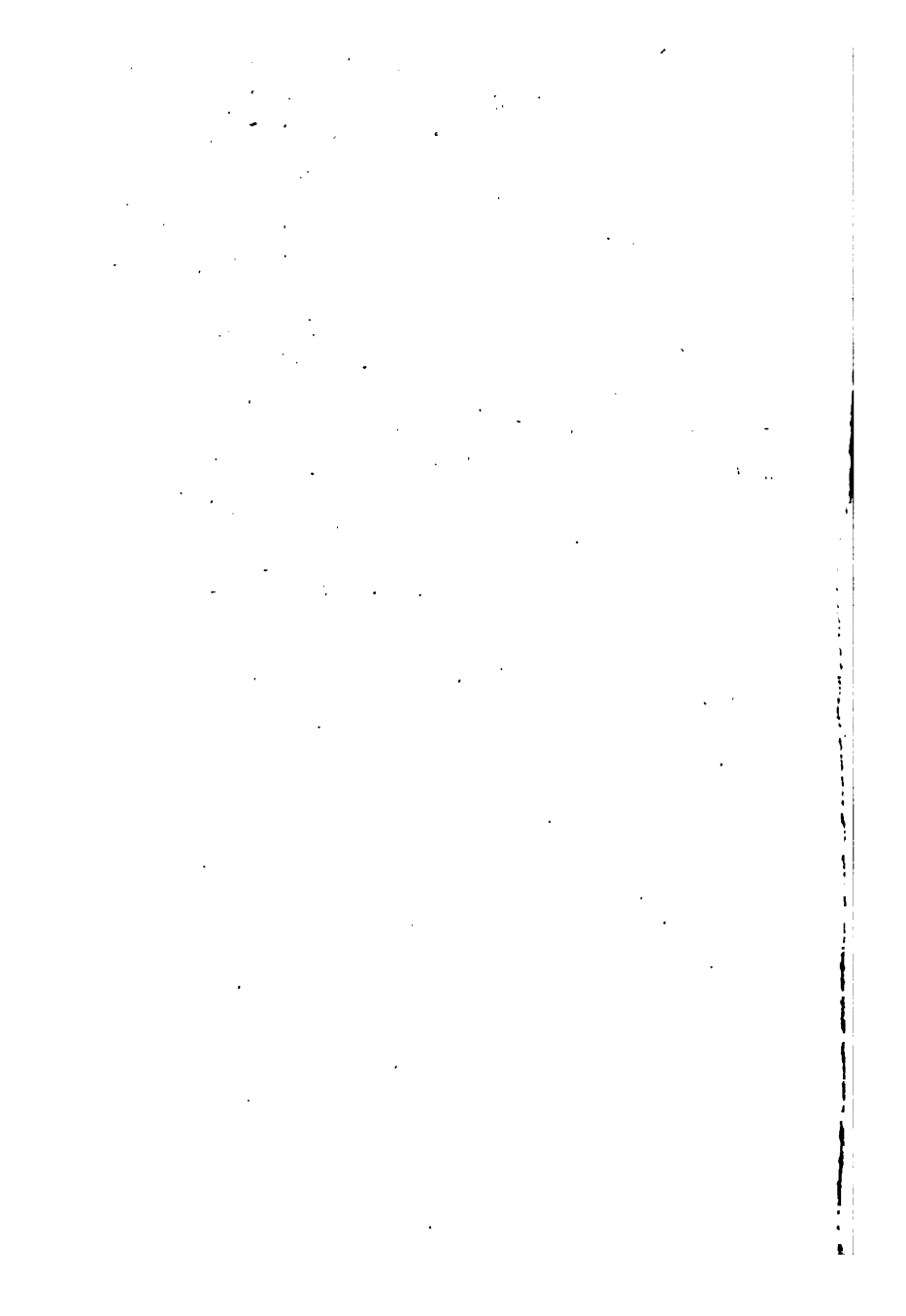
2 5 18



HARVARD
COLLEGE
LIBRARY







**CALPURNII FLACCI
DECLAMATIONES**

EDIDIT

GEORGIUS LEHNERT



**LIPSIAE
IN AEDIBVS B. G. TEVBNERI
MCMIII**

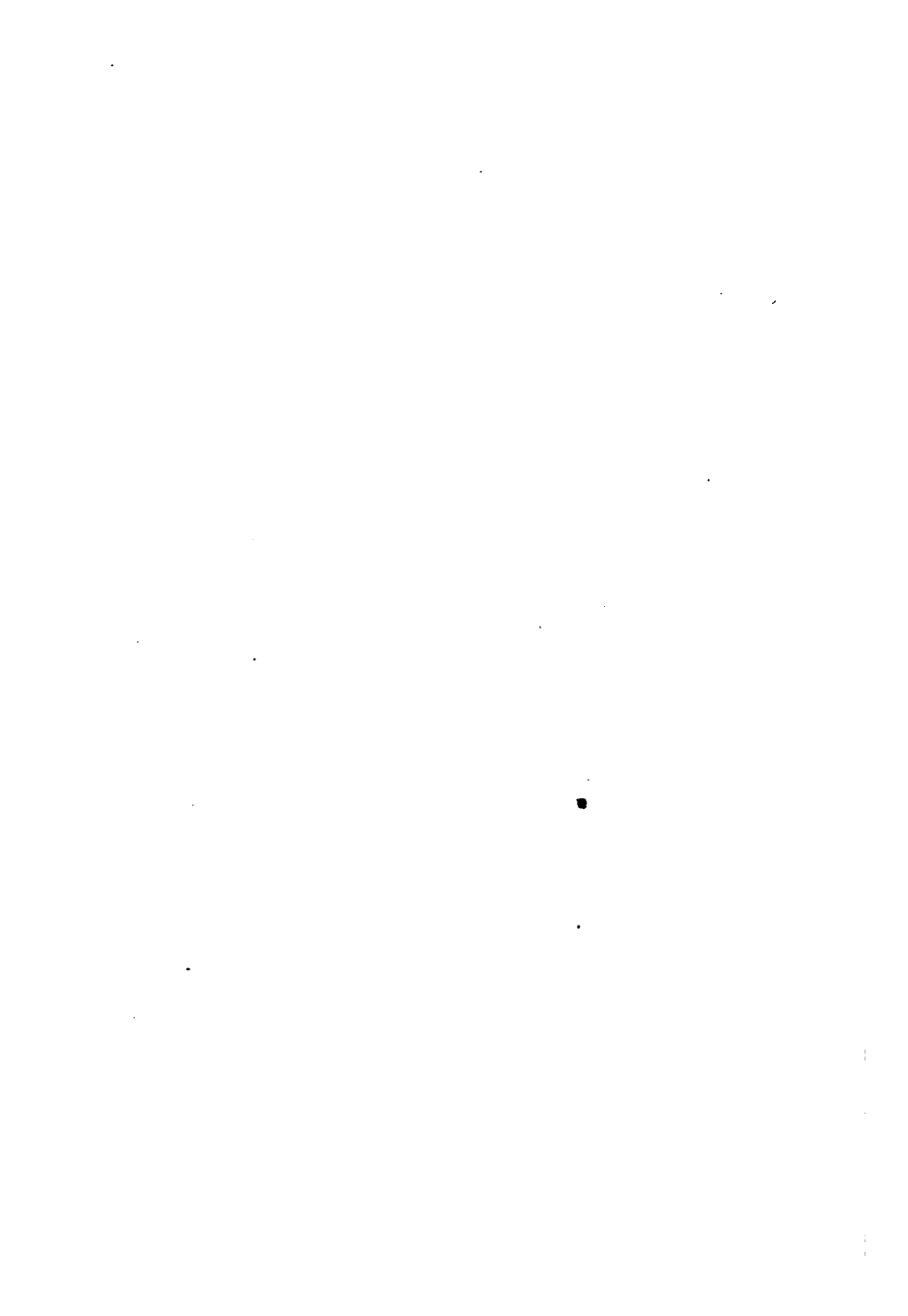
L 32.100.18

HARVARD
UNIVERSITY
LIBRARY
46*202

TYPIS B. G. TEVBNERI.

Printed in Germany

PATRI OPTIMO



Praefatio.

Excerpta ex Calpurnii Flacci declamationibus facta, ut insererentur collectioni cuidam decem rhetorum¹⁾ qua continebantur et Senecae declamationes et declamationes minores Quintiliano attributae, quinque codicibus servata sunt.

Quorum antiquissimus est codex Montepessulanus *A* latinus bibliothecae scholae medicae H 126 (*A*), membranaceus formae quadratae (27:23 cm), foliorum 116 linearum 38, saeculi X. in margine inferiore paginarum versae folii primi et rectae folii alterius manus saeculi XII exeuntis scripsit: 'Liber Sancti Theoderici auferenti sit anathema' ('sit anathema' ab alia manu in rasura addita). quibus sub verbis a manu multo recentiore (saec. XV vel XVI) exaratum legitur: 'ex libris collegii oratorii Trecensis' nec non nomen *P. Pithou* (hac forma) a Petro Pithoeo Icto (1539—96) ipso scriptum quod saepius in libro occurrit. unde liber sibi innotuerit, Pithoeus in praefatione editionis suae ipse enarrat, ubi legimus eum recensionem illam parasse 'ope atque auxilio vetustissimi exemplaris quod Cl. Falsetii (1530—1601), Monetariae curiae Praesidis . . . beneficio . . . acceperim'. olim codicis signum in bibliotheca Montepessulana erat I A 17. continet codex fol. 1—88 declamationes minores

1) De cuius indole atque natura fusius agere hoc a loco alienum est.

Quintiliani 244—388, fol. 89—115 excerpta ex Seneca rhetore facta, fol. 116 incipiunt *ex Calpurnio Flacco excerptae* (sc. declamationes).¹⁾ iam inde apparet codicem esse mutilatum, immo ne folium 116 quidem integrum servatum est; deest enim dextera pars inferior, quia carebat volumen tegumento. unde factum est, ut et primi et ultimi folii scriptura plerumque detrita sit. quam ut recuperarent, viri docti folia illa venenis tractaverunt eaque, licet aliqua denuo legi potuerint, plane corruerunt. atque verisimile est Pithoeum ipsum qui tamen in universum legere potuit quae nunc evanuerunt, membranis venena superfudisse, certe, si non ipse fecit, post eum conati sunt, hoc modo deperdita investigare. bis enim Pithoei ipsius nomen medicamentis fere obrutum est. alterum quoque postea liquorem esse adhibitum Schenkelius affirmat. quo factum est, ut fragmenta tantum declamationum 1—6 nobis manserint. librarium satis indoctum fuisse ex peccatis ab eo commissis facile intellegas²⁾, sed quae in exemplari suo invenit, anxie ac religiose quantum potuit, reddere studuit. colore non usus est. quot correctores codici operam dederint, adhuc sub iudice lis est. qua de quaestione difficillima hoc loco disputare in exilitate reliquiarum Calpurnii per *A* traditarum supersedimus, praesertim cum constet in corrigendo Montepessulano aliud exemplar non esse adhibitum praeter id, ex quo descriptus est. Dessauero corrector idem atque librarius ipse fuisse videtur.

B Transeamus ad codicem Monacensem latinum 309 (*B*), chartaceum in folio, exaratum saeculo XV exeunte. recte enim Ritter in editione declamationum minorum Quintiliani (1884), p. XV, editionem Quintiliani decla-

1) Cf., ne acta agam, Schenkelium in H. I. Muelleri editione L. Annaei Senecae patris scriptorum (Vindobonae 1887) p. XXIV sqq.

2) Cf. pag. 1. 10 *alterinpunitatem* pro *alteri impunitatem*, 2, 4 *nor rationem* pro *non rationem*, 3, 25 *parcidio* pro *parricidio*, 4, 12 *pubrico* pro *publico*.

mationum Ugoleti ex *B* fluxisse cognovit; cf. quae Fleiter, de minoribus quae sub nomine Quintiliani feruntur declamationibus (1890), p. 26 ad firmandam hanc sententiam protulit, ita ut negari omnino non possit, artissime eam editionem cohaerere cum *B*, unde apparet Monacensem ante annum 1494 quo editio in lucem prodit, esse confectum.¹⁾ complectitur liber optime servatus uno tegumento duas partes plane alienas, inter se satis distinctas alia charta, alio atramento, propriis paginarum numeris. quarum in posteriore leguntur Panegyrici XII, prior continet una manu scriptas declamationes Quintiliani minores 252—388 et inde a folio 147 Calpurnium. codex scriptura eleganti atque dilucida insignis est. tituli singularum declamationum minio picti sunt. litterae initiales desunt. sed cum librarius inprimis id ageret, ut opus nitidissimam prae se ferret speciem, errores quos commisit, fere nunquam correxit, ne oculus in perlegendo offenderetur. correcturas quasdam autem addidit altera manus paulo recentior.

Venimus ad codicem Chisianum latinum H VIII 261, *C* olim $\frac{571}{2090}$ (*C*) in folio, chartaceum foliorum 90 linearum 40. in catalogo bibliothecae Chisianae sub titulo Quintiliani saeculo XIV, sub titulo Calpurnii saeculo XV tribuitur. sed vix dubitari potest, quin sit saeculi XV. continet ille quoque Quintiliani declamationes minores 252—388 et Calpurnium cuius praebet 53 declamationes, cum in ceteris 51 tantum insint. incipit Calpurnius in pagina versa media folii 81. praefixum est codici folium indicem continens a manu recentissima confectum.²⁾ tituli et subscriptiones minio picti sunt. librarius qui codicem litteris inclinatis dilucidis scripsit, linguae latinae minus, ut videtur, peritus fuit, quo factum est,

1) Ritterum secutus Laubmann quoque in altera editione catalogi librorum manuscriptorum bibliothecae Monacensis eum tribuit saeculo XV exeunti.

2) In quo quod 51 declamationes numerentur, nemo offendat. pertinet enim ille numerus ad editionem Pithoei.

ut ipse raro emendaret quae peccavit. correcturas non ita crebras attamen rectas altera manus adscripsit. eadem litteras initiales addidit.

Monacensis
316.

Sequitur codex Monacensis latinus 316, saeculi XVI, chartaceus in folio 19 foliorum qui solum Calpurnium continet. uniuscuiusque paginae sunt lineae 26. eadem manus quae codicem scripsit litteris inclinatis, perpauca illas quae inveniuntur, correcturas adscripsit. ornamento rubri coloris caret libellus. tituli, leges et prima cuiusque particulae littera litteris maiusculis redduntur. singulis declamationibus numeri adpositi sunt. inter argumenta et ipsas declamationes insertum legimus, pro quo vel in quem controversia habita sit.

Bernensis
149.

Restat codex Bernensis latinus 149 saeculi XVI, chartaceus in folio, olim Iacobi Bongarsii. insunt in illo collectanea Bongarsii iuridica, medica, alchymica diversae et originis et temporis quorum indicem invenis in Hageni catalogo codicum Bernensium (1875) p. 216. opuscula illa partim Bongarsius ipse scripsit, partim aliis ad scribendum tradidit. tum illa bibliopega uno volumine coniunxit.¹⁾ Calpurnii excerpta scribae cuidam debentur qui ea 16 foliis absolvit. Titulus collectionis ut in Monacensi 316 est: 'incipiunt ex Calpurnio Flacco excerptae'. in utroque igitur desunt verba: 'excerpta X rhetorum minorum'. singulis declamationibus in margine numerus adpositus est.

Codicis *A* collatione Hugonis Dessauer uti mihi licuit, codicis *C* collationes eiusdem et Ottonis Schwab mihi praesto erant. Monacenses et Bernensem ipse Monachi autumnio anni 1900 contuli.

Epistula autem Io. Ant. Campani²⁾ ad Franciscum Piccolominium, cardinalem Senensem³⁾, data docemur ex Ger-

1) Moneo Bongarsium Calpurnium itemque excerpta ex Ps. Quintiliani declamationibus maioribus collectaneis iuridicis inseruisse. 2) Mortuus est Sienae anno 1477.

3) Quem Ritter p. XII editionis confundit cum Aenea Sylvio Piccolominio.

mania codicem nunc deperditum missum esse in Italiam qui complectebatur declamationum collectionem. scripsit enim ille¹⁾: *centum et triginta sex Quintiliani declamationes ad te nuper e Germania missas Quintiliani esse sic arbitror ut . . . subsequuntur in codice declamationum Senecae X libri . . . secundum has Calpurnii²⁾ Flacci excerptae quaedam paucae perbrevesque sententiae quem ego inter declamatores laudatum nescio, an unquam legerim. argutulus tamen vult videri et, nisi quod brevior est, Senecae persimilis. post hunc 'fnis excerptarum' subscribitur litteris maiusculis et Anthonii Iuliani nescio cuius ac mox et extemporaneae Quintiliani promittuntur, ut facile appareat subsecuturas fuisse extemporaneas, cogitatas iam praecessisse . . .*

Unde effici videtur librum illum fuisse in bibliotheca cardinalis illius Senensis. cum autem ex bibliotheca Senensi plurima litterarum monumenta vel ipsa vel descripta Romam in bibliothecam Chisianam transmissa esse constet³⁾, et liber *C* ab isdem incipiat verbis atque codex ille deperditus, optime mihi Ritter p. XII sqq. videtur coniecisse *C* ex illo codice Senensi fluxisse, cum qua opinione, sicut Ritter recte monet, neque pugnat, quod Senecam librarius *C* omisit — anno enim 1490 et 1492 ille iam typis excussus erat — nec quod idem de Antonio Iuliano et extemporaneis Quintiliani tacet quos, cum essent nomina plane inania, silentio eum praeteriisse nemo mirabitur. haud male Ritter adnotat verisimile esse Campanum ipsum codicem investigasse et in Italiam transmittendum curasse anno 1471 quo Ratisbonam venerat cum Francisco Piccolominio qui legati in conventum Germanici imperii munere eo announgebatur.

1) Campani opera omnia, Venetiae 1495, fol. LXIII, unde in Quintiliani editiones recepta est. inscriptio epistolae est 'censura in Quintiliani declamationes'.

2) Cf. titulum Monacensis 316: 'Incipiunt ex Calpurnio Flacco excerptae.'

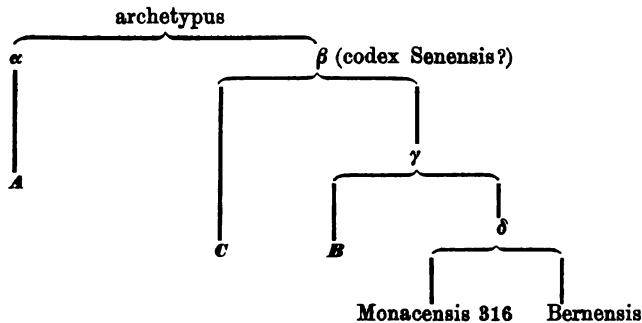
3) Cf. Bluhme, iter Italicum IV 227.

Quod si vero Ritter recte vidit, et **B** ex eodem codice Senensi originem trahit, quippe qui artissimo vinculo cum **C** coniunctus sit; cf. Ritter p. XIV—XVIII. utrum Ugoletus ipsum **B** describendum et ex eo denuo novum exemplar efficiendum curaverit, ex quo editio sua typis mandaretur, id quod Ritter sibi persuasit, necne, hodie disceptare nequimus. hoc tantum certum est id eum non demonstrasse. verisimilius est ne illum quidem librum quo usus Rudolphus Agricola (1443—1485) laudat locum ex Quintiliani declamatione 263 (75, 3 sqq. R.) depromptum, diversam esse ab exemplari Senensi. abhorret sane a veritatis specie putare eum hausisse ex altero eiusdem declamationum collectionis codice praesertim in Germania, ubi nullum alterius habemus vestigium.

Alia illa de veteribus codicibus testimonia quae collegit Ritter p. XVIII sqq., hoc loco omittere liceat, cum quia sunt minus certa, tum quia solum ad Quintilianum non etiam ad Calpurnium spectant.

Transeamus igitur ad quaestionem illam summi momenti quam in disputatione de codice Senensi instituta iam attigimus, quo vinculo codices servati inter se conexi sint.

Qua in retinendum est omnes libros ex eodem archetypo fluxisse sed ita, ut ex duobus exemplaribus originem ducant. ratio autem quae inter singulos intercedat, hac tabula illustretur:



Atque primum exemplar ex quo *A* fluxit, ab eo diversum fuisse quod reliquorum codicum fuit archetypus, satis exposuerunt qui de recensendis Quintiliani declamationibus scripserunt.¹⁾ quam ad rem confirmandam adieci hunc conspectum locorum Calpurnianorum. litteris diductis genuina lectio significatur.

<i>A</i>	<i>BC</i> ²⁾
p. 1, 8 liberis <i>om.</i>	liberis
„ 1, 9 et eum	at eum (cum <i>B</i>)
„ 1, 16 accipiat (<i>sic</i>)	accipiat
„ 2, 3 habet	<i>om.</i> habet
„ 2, 4 nor rationem	non rationem
„ 2, 12 hispaniae	hesperiae
„ 2, 12 omnis	omnes
„ 2, 13 partae	parte
„ 2, 13 qua	quam
„ 2, 17 iudices	iudicem (iudices*)
„ 2, 19 miraris	mira res
„ 2, 21 in eo est	est in eo
„ 3, 10 ita	alte
„ 3, 10 livor	labor
„ 3, 24 crede	credo
„ 3, 24 et e iudicasset	de te iudicasse
„ 4, 9 parricida carcerem petens	<i>titulum om.</i>
„ 4, 14 excusare <i>testante Pithoco</i>	recusare
„ 4, 16 ^v meos annus	meos annos (meos annus*)
„ 4, 17 gemitum miseri	miserum mei gemitum
„ 4, 19 adstringat	astringet
„ 4, 20 iam <i>om.</i>	iam

1) Cf. Ritteri præfationem et Fleiter, de minoribus quae sub nomine Quintiliani feruntur declamationibus, p. 16 sqq.

2) Quibuscum ubi Monacensis 316 et Bernensis dissentiant, * appposito lectio illa addita est.

<i>A</i>	<i>BC</i>
p. 5, 1 coniecti <i>testante Pithoeo</i>	rei abiecti
„ 5, 1 Tullianumque	Tullianum
„ 5, 5 sed	sedet
„ 5, 8 adhuc <i>teste Pithoeo</i>	diu
„ 5, 9 liquet. aestimate iudices	linquetur aestima aliud (liquet aestima aliud*)
„ 5, 14 patiar	pater (paterer*)
„ 6, 2 apparentibus	a parentibus eorum
„ 6, 9 minas venales	venales minas
„ 6, 13 quid	<i>om.</i>
„ 6, 17 adfectata	affecteda

Ex quo simul apparet memoriam illam quam praebet codex vetustissimus, etiam esse praestantiorē. quo magis dolendum est eum tam mancum mutilumque fortunae invidia nobis innotuisse. nec non spero ex illa tabula me probaturum esse reliquos codices, ut iam supra monui, eiusdem originis esse. ei autem duo in genera discedunt ita, ut *B*, Monacensis 316, Bernensis ex eodem exemplari quod littera γ significare liceat, derivati sint, *C* locum teneat singularem. hoc recte statutum esse ex eo apparet, quod bis librarius codicis γ in scribendo particulam exemplaris sui omisit, quo factum est, ut *C* 53 servaverit declamationes, in reliquis numerentur tantum 51. quod ita explico, ut priore loco, decl. 31 et 32, ubi desunt verba *an agnoscerem* p. 27, 19 — *infamiam* p. 28, 5, qui scripsit, nimium festinans columnam exemplaris sui transiluerit.¹⁾ loco posteriore, ubi desideratur decl. 45 oculi librarii haud scio an aberraverint ab voce *indemnatos*, a quo incipit

1) Sunt litterae 489 nulla ratione habita vocis *an* p. 27, 19, cum in γ legatur *fortunam*. nam aut vocula *an* aut litterae exeuntes vocis *infamiam* p. 28, 5 coalescerunt cum *fortuna* in *fortunam* quod γ praebuit. cum autem etiam titulus intercidit, aliquid plus spatii occupaverunt quae exarare librarius neglexit.

decl. 45, ad *indemnatus* primam vocem declamationis sequentis.

Ex γ et **B** et alius quidam codex fluxerunt. sed, codicem **B** in manibus tenemus, alter ille periit neque constaret eum unquam fuisse, nisi ex eo duo illi qui restant, codices fere gemelli, Monacensis 316 et Bernensis, descripti essent. qui communi origine uti inde elucet quod lectiones utriusque libri plerumque vel in minutis orthographicis consentiunt. uterque liber in inscriptione omisit verba: *excerpta X rhetorum minorum*, uterque titulos declamationum 12. 14. 39—44. 47, 49 in **BC** omissa praebet, in utroque singulis declamationibus in margine numeri apposti sunt. quod attinet ad lectiones duobus illis libris proprias, statuendum est genuina verba scriptoris, licet multa errata emendata sint, coniecturis inquinata esse. ita ad emaculanda reliquorum codicum vitia aliquantillum valent, ad recuperandam formam archetypi magis sinceram quam quae ex **BC** erui potest, nil valent.

Unum addo. qui **B** et Bernensem inter se comparaverit, mox inveniet ita correcturas codicis **B** ab altera manu factas quas *b* littera significamus, cum verbis Bernensis congruere, ut luce clarius sit aut Bernensem ex **B** descriptum esse, postquam alterius manus correctiones factae sunt, aut **B** postea ex Bernensi esse correctum.¹⁾ alteram coniecturam, nempe eam, **B** ex Bernensi esse correctum, esse veram, inde efficitur, quod decl. 23 (p. 21, 27) **B** omisit verba: *et ego dico: 'meus est'*, *b* et Bernensis ea praebent. cum autem Bernensis nullo alio libro manuscripto adhibito emendatus sive potius interpolationibus corruptus sit²⁾, necesse est verba illa in **B** errore omissa

1) Cf. Weber, quaestiones Calpurnianae p. 5 qui falso contendit **B** ex Monacensi 316 esse correctum.

2) Nam titulis illis in communi Monacensi 316 et Bernensis fonte suppletis contrarium non evincitur. potuerunt ei addi opera non difficili. apposti sunt eodem consilio atque ratione quo numeri adnotationesque cuius in usum declamatio scripta esse fingatur, cui plurimae quoque interpolationes debentur.

ex communi fonte fluxisse. nam permirum esset, si interpolator non modo divinatus esset hoc loco lacunam hiare, sed etiam genuina verba, id quod ex **C** patet, felici coniectura assecutus esset. neque aliter de 13 (13, 21), ubi in **B** desunt verba: *deseruit nec venenum* et de 18 (17, 22), ubi idem omisit: *et-ingemui* iudicandum erit. accedit, quod **b** non omnes Bernensis lectiones transtulit repudiatis eis quae minus placebant. contra, si Bernensis ex **B** transcriptus esset, satis mirum esset, quod omnes correcturae, ubi **b** correxit, nunquam ipsius codicis scripturae admissae sunt, et quaestio oreretur, unde petitae essent multae illius lectiones diversae a **B**. nam res satis difficilis sit eodem tempore et quae ex alio codice petieris, et quae ipse excogitaveris, scriptura continua in textum inserere. ex Bernensi **b** etiam deprompsit quod in margine notavit, pro quo et in quem declamationes habitae sint. manus altera ergo codicis **B** omnino abiicienda est.

Atque ne longus sim, iam alteram adiciam tabulam, unde manifesto intelligatur recte iudicatum esse de ratione quae inter **B**, **b**, Bernensem et Monacensem 316 intercedat. neque a proposito illustrandae codicum cognationis putavi alienum esse eis locis, ubi non cum **B** consentit, lectionem codicis **C** adnotare.

B	b	Bernensis et Monacensis 316
p. 1, 6 proximaefamiliae	—	familiae proximae <i>Bern.</i> proximae familiae <i>Mon.</i>
„ 1, 12 occiderit	—	occidere <i>Bern.</i> occiderit <i>Mon.</i>
„ 2, 2 Ethiopus	—	Aethiopus <i>Bern.</i> Aethiopus (<i>uiras.</i>) <i>Mon.</i>
„ 2, 7 parentibus	—	ponentibus <i>Bern.</i> parentibus <i>Mon.</i>

tur; nempe studium in eo collocatum est, ut omnia usui atque commoditati legentium quam maxime aptarentur, neve paulo insolentius dicta offensionum essent.

B	b	Bernensis et Monacensis 316
p. 2, 13 quam	—	qua
„ 2, 14 effusiora	offusciora	offusciora
„ 2, 15 collectiora	coloratiora	coloratiora
„ 2, 17 iudicem	iudices	iudices
„ 2, 22 profanae	—	prophanae
„ 3, 6 voluit	—	noluit <i>Bern.</i> voluit <i>Mon.</i>
„ 3, 24 necat	negat	negat
„ 3, 24 credo	—	crede <i>Bern.</i> credo <i>Mon.</i>
„ 3, 24 iudicasse	-sset	-sset
„ 3, 25 Verginius	—	Virginius
„ 4, 9 <i>titulus deest</i>	—	damnatus parricidii <i>tituli loco</i>
„ 4, 16 annos	annus	annus
„ 4, 19 nos	non	non (= C)
„ 5, 4 verberan- tibus	verbera cibus	verbera cibus
„ 5, 9 linquetur	liquet	liquet
„ 5, 14 pater	—	paterer
„ 5, 15 est	—	es
„ 5, 19 audiret	—	auderet
„ 5, 19 odit aver- tatur	—	avertitur, odit
„ 6, 6 patribus	—	parentibus
„ 6, 7 displicere	—	displionere
„ 6, 12 parentis	—	patientis
„ 6, 17 indicare	vim <i>supr.</i>	vindicare (indicare <i>Bern. man. 2 in marg.</i>)
„ 6, 17 affecta	affectata	affectata <i>Bern.</i> affectu <i>Mon.</i>
„ 6, 21 puta	—	putas
„ 7, 10 infamet	—	infament
„ 8, 2 erant inquit	—	inquit erant
„ 8, 18 libertus	liberatus	liberatus
„ 8, 25 non est <i>om.</i>	non est <i>supr.</i>	non est matre <i>Bern.</i>
„ 9, 7 matrem	—	matrem <i>Mon.</i>

	B	b	Bernensis et Monacensis 316
p. 9, 16	quid	—	quod
„ 10, 13	numquid qui	qui <i>del.</i>	qui <i>om.</i>
„ 10, 14	cessare	cessate	cessate
„ 10, 21	filium	filius	filius (= C)
„ 10, 24	solatia	sola tu	sola tu ¹⁾
„ 11, 13	petit	repetit	repetit
„ 11, 15	facere	fecere	fecere
„ 12, 14	vindica- tus	venenum da- tum	venenum datum
„ 12, 19	pervene- rint	pervenerit	pervenerit
„ 13, 3	rem	remedium	remedium
„ 13, 11	scribebat	serpebat	serpebat
„ 13, 15	bene	veneni	veneni abdicatus <i>corr. in</i> addictus <i>Bern.</i> addictus <i>Mon.</i>
„ 13, 24	adductus	addictus	
„ 20, 26	peregrini cruciatu	peregrinus	peregrinus cruciarius
„ 22, 23	leguis eius demet	legis eiusdem et (C)	legis eiusdem met remitteretur <i>Bern.</i> dimittitur <i>Mon.</i>
„ 23, 16	dimittitur	remitteretur	
„ 24, 21	invitabo nisi	in vita liberis	in vita liberis <i>Bern.</i> in vita bonis <i>Mon.</i>
„ 32, 20	commenta es	conventa est	conventa est <i>Bern.</i> commenta es <i>Mon.</i>
„ 39, 5	orbitas (ar- bitris C)	orbatis ²⁾	orbatis

Sed iam desinamus hanc tabulam continuare. vix enim quisquam desideret, ut plura afferam exempla.

1) Iam locos graviore modo affero.

2) Ubi falso adnotat Weber * scripsisse *orbitatis*.

Restat, ut quaeramus uter ex codicibus *B* et *C* quorum quam similis alter alterius sit, intellegendi facultatem optimam indices propositi praebuerunt, alteri anteposendus sit. cuius rei facilis et prompta responsio est, nam dubium esse nequit, quin *C* priorem teneat locum; cf. quae Fleiter l. l. exposuit p. 16 sqq. sed ne nitar argumentis ex Calpurnio non depromptis, discrepantias lectionis 15 declamationum priorum profero omissis minutis orthographicis. videbis enim maximam partem vitiorum in *C* librario latinae linguae minus gnaro deberi qui male descripsit quae invenit, contra in *B* multa inesse quibus textum levitate scribentis depravatam esse non negabis.

Praestantior igitur codex est *C* his locis:

<i>C</i>	<i>B</i>
p. 1, 7 quae	quaedam quae
„ 1, 8 liberis	libens
„ 1, 9 at eum	at cum
„ 2, 3 Aethiopem	ethnopem
„ 2, 5 idem	quidem
„ 2, 17 amavit Ethiopem	amavi ethnopem
„ 6, 21 putas	puta
„ 7, 5 minitatur	minatur
„ 7, 10 ista	om.
„ 7, 27 sic	si
„ 8, 25 non est	om.
„ 10, 19 orret	et horret
„ 10, 21 filius	filium
„ 11, 6 fletuum	fletui
„ 11, 14 tam ¹⁾)	tamen
„ 12, 16 frater	pater
„ 12, 19 pervenerit	pervenerint
„ 14, 18 aliquam depraecessit	aliquando processit ²⁾)

1) Lege iam cum Pithoeo; sed *C* certe rectius quam *B*.

2) Uterque liber recti aliquid servavit.

C		B
p. 14, 20 abdicatus		abdicans
„ 15, 3 militia		milia
„ 15, 13 armis		annis
„ 15, 17 valuerunt		valuere

contra **B** melior est his locis:

B		C
p. 2, 11 rutuli		rutuli
„ 4, 7 tinxisti		cinxisti
„ 5, 28 accederent		accederet
„ 6, 5 ne		nec
„ 6, 13 denuntiatus		denuntiatum
„ 9, 24 neganti		negat
„ 9, 26 damni		L. anni
„ 10, 3 filii amissis		filiae missis
„ 10, 7 illa		in illa
„ 10, 9 spectatores		peccatoris
„ 11, 3 contentus laqueus adulescentis		contemptus laqueos adu- lescentes
„ 11, 19 filium		filius (filio c)
„ 11, 27 redemerim		redimeri in
„ 12, 4 qua		quo
„ 12, 12 fratre		frater
„ 12, 19 habet		habent
„ 13, 4 cogitate		cogitare
„ 13, 24 feneratori		fenerator
„ 14, 9 at		ad
„ 14, 18 aliquando processit		aliquam depraeaccessit ¹⁾
„ 14, 29 sepeliet		saepe licet
„ 15, 8 quem		que
„ 15, 10 possum		possunt
„ 15, 20 gloriam		gloria

1) Uterque liber recti aliquid servavit.

Rationem non habui eorum locorum quibus errores codicis *C* corrector emendavit. neque enim video causam, cur omnino negemus correctorem aliquid ipsum mutasse. sunt autem hi: 2, 8 *securus* in *securius*, 3, 6 *feliciter* in *infeliciter*, 3, 24 *necat* in *negat*, 7, 20 *negavit* in *necavit*, 8, 19 *libertis* in *liberis*, 9, 10 *parricida* in *parricidam*, 9, 21 *male* in *mala*, 9, 22 *iste* in *ista*, 10, 26 *quid est* in *quidem*. quos si tamen adnumeramus, 6 locis in *C* idem traditur quam in *B*, ter *C* praestantiorlem lectionem praebet.

Quibus rebus perpensis videmus Montepessulani frustula in recensendis Calpurnii declamationibus summum tenere locum, sequi Chisianum, agmen claudere Monacensem 309. Monacensis 316 et Bernensis nullam viam aperiunt qua progredientes nobis nova paremus subsidia ad cognoscendam archetypi indolem atque naturam.

Archetypum illum mendis non carere maximeque in eo peccatum esse eo, quod syllabae, verba, enuntiata ex-ciderunt¹⁾ confitendum est, sed cave putes eum fuisse corruptissimum. melius enim Calpurnii verba tradita sunt quam speciem prae se ferunt. multa enim quae primo obtutu minus sana, confusa contortaque esse videntur, accuratius sententiarum nexu perspecto recte se habere apparebit. studiosissimus enim Calpurnius erat sententiarum et clausularum earumque dulcium, abruptarum, pendentium quam maxime, in quibus plus intelligendum quam audiendum sit, ita ut saepissime uno verbo mutato acumen totius sententiae pereat. neque in aestimando scriptore negligere licet excerpta tantum brevissima luminaque ex continuo sermone extracta et soluta, non declamationes elaboratas aetatem tulisse. quibus rationem non habitis editores haud raro opinati se Calpurnio medelam esse obluros, eum miserrime vexaverunt et depravaverunt.

In lucem Calpurnium protraxit P. Pithoeus qui eum

1) Sic mihi lacuna statuenda videtur decl. 2 (2, 14) post *orientem*.

una cum Quintiliani declamationibus minoribus Tacitique dialogo edidit Parisiis anno 1580 apud Mamert. Patisson satis accurate et diligenter, sed dolendum est quod significatione *codex vetus* vel *vetus exemplar* abusus est. admisit enim eam promiscue ad significandum et codicem *A* et aliud exemplar quod ei praesto erat. unum tamen tenendum est neminem nisi Pithoeum in recensendo Calpurnio adhuc codicibus usum esse. editio illa princeps saepissime repetebatur, et, cum magis magisque ab exemplari discederent, ut fieri solet, repetitiones illae deteriores fiebant usque ad editionem ex officina Hackiana Lugduni Batavorum et Roterodami anno 1665 evulgatam cui Gronovius operam navaverat. anno 1698 secutus est editio Argentoratensis Ulrici Obrechtii, 1720 Lugdunensis splendide exornata Petri Burmanni qui ut lacus rivulos in se recipit, ita omnia quae priores adnotaverant atque emendaverant¹⁾, conguessit textuique adpersit et ipse quoque nova addidit. qui viri docti omnes, cum alii, tum Gronovius multis locis studiis suis Calpurnio lucem attulisse atque hic illic ex coniectura genuinam lectionem repperisse confitendum est. in universum tamen, id quod iam supra tetigi, nimis freti suo arbitrio atque nimium indulgentes libidine coniciendi neglectis textus indole legibusque sermonis Calpurniani verba non tam correxerunt quam corruerunt. post Burmannum declamationes neglectae iacuerunt, nam editiones Bipontina anno 1784, Parisina Dussodii annis 1821—1825 in bibliotheca classica latina per N. E. Lemaire publici iuris facta, Taurinensis annis 1824—1826 ex typis Ios. Pomba Burmanni recensionem repetierunt. Dessauer denique anno 1892 et Schwab denuo his excerptis operam dederunt.

Quo factum est, ut pauci nostra aetate de Calpurnio egerunt quos hoc loco enumerare supersedeo, cum omnia illa studia in Calpurnio posita conguessim atque tractaverim in Bursiani annalibus (*Jahresbericht über die Fort-*

1) Sic etiam Schultingii notas.

schritte der klassischen Altertumswissenschaft 113 (1902), 109 sqq.).

Hoc unum addo me inde a decl. 32 numeros editionum priorum in margine adposuisse, quia novas illas duas declamationes per *C* servatas ordini inserui.

Iam restat, ut gratias agam eis quorum opera et auxilio in conficienda hac editione uti mihi licuit. quorum in numero primo loco nomino Angelam et Franciscum Dessauer qui summa comitate atque liberalitate mihi Hugonis Dessauer, praematura morte litteris atque studiis erepti, collationes atque schedas in Calpurnium ad utendum tradiderunt, deinde Ottonem Schwab qui mihi collationem Chisiani benigne transmisit, tum qui praesunt bibliothecis Monacensi et Bernensi quibus auctoribus codices Monacenses et Bernensem Monachi inspicere mihi licuit, denique Alfredum Klotz amicissimum qui non modo mecum laborem plagularum perlustrandarum suscepit, sed etiam de multis locis sententia meam communicata bene de Calpurnio meritus est.

Lipsiae, mense Ianuario 1903.

Georgius Lehnert.

INDEX NOTARVM.

- A** = codex Montepessulanus, scholae medicae H 126, saec. X
B = codex Monacensis 309, saec. XV
C = codex Chisianus H VIII 261, saec. XV
litteris **a**, **b**, **c** manus altera horum codicum significatur.
☞ = codex Monacensis 316, saec. XVI et Bernensis 149, saec. XVI,
sive ambo sive alter eorum

Gr. = Gronov

add. = addidit

corr. = correxit

del. = delevit

er. = erasit

[] = verba in codicibus tradita sed delenda

< > = verba supplenda

pag. 2, 5—6, 23 litteris inclinatis significata sunt quae in A legi non possunt.

in marg. = in margine

om. = omisit

supr. = suprascriptit

≡ = signum rasurae

Addenda et corrigenda.

- ad p. 6, 21 adde: puta **B**
p. 10, 26 non 27 quid est **BC**, *corr. c*
p. 12, 2 adde: *titulum om. BC*
p. 13, 21 adde: *deseruit nec venenum om. B*
p. 17, 22 et — *ingemui om. B*
p. 20, 26 non 27 *peregrini BC et adde cruciatus B*
-

INCIPIVNT EX CALPVRNIO FLACCO
EXCERPTAE. EXCERPTA X RHETORVM
MINORVM.

I.

Uxor tyrannicida.

5

QVINQVE CVM TYRANNO PROXIMAE FAMILIAE PVNIANTVR.
quae habebat duos filios et tyrannum virum, tyranni-
cidium fecit. praemio impunitatem liberis postulavit.
meruit. ex his alter occupavit arcem. et eum mater
occidit. petit alteri impunitatem. contradicatur. 10

Occidam, inquit. quanta nobis ante patienda sunt,
dum occidere tyrannum femina possit et mater velit! 'non
possum mortem filii mei videre.' hoc est ergo quare illum
velimus occidere.

PARS ALTERA.

15

Petit praemium, non quod accipiat, sed quod accepit.

1 incipit *A* 5 tyrannida ^{ci} *B* 6 puniaentur *A* (a *supr.*
a) 7 quaedam quae *B* 8 liberis *om. A*, in *marg. add. a*;
libens *B* 9 at eum *C*; at cum *B* 10 alterimpunitatem *A*
12 occiderit *BC* (t *expunct* *C*) femina *supr. A* 16 proe-
mium *A* accipiat *A* sed quod accepit *om. A*, in *marg.*
add. a

II.

Natus Aethiopus.

Matrona habet. Aethiopem peperit. arguitur adulterii.

Expers iudicii est amor: non rationem habet, non
 5 sanitatem; *alioquin* omnes idem amaremus. nonnunquam
 incredibiliter peccare, ratio peccandi est. 'non semper',
inquit, 'similes parentibus liberi nascuntur'. quid tibi cum
 isto patrocinio est, *nisi ut appareat te peccasse securius?*
 miramur hanc legem esse naturae, ut in sobolem transeant
 10 formae, *quas quasi descriptas* species custodiunt? sua
 cuique genti etiam facies manet. rutili sunt *Germaniae*
vultus et flava proceritas Hispaniae: non eodem omnes
 colore tinguntur. ex altera parte qua *convexus* et deficiens
 15 *collectiora nascuntur*. diversa sunt mortalium genera, nemo
 tamen est suo generi dissimilis. quid ergo? *inquit*, amavit
 Aethiopem? est interdum, iudices, malarum quoque rerum
 sua gratia, est quaedam <foedarum> formarum voluptas.
 miraris, si aliquis non sapienter amat, cum incipere amare
 20 non sit sapientis? da mihi sanos mulieris oculos: nemo
 adulter formosus est. periturae pudicitiae minima in eo
 est sollicitudo quemadmodum pereat. proprium est pro-
 fanae libidinis nescire quo cadat. ubi semel pudor corrui,

2 Ethiopus *BC*; Aethiops ε 3 habet *om. BC* et-
 nopem *B* 4 iudici *A* nor rationem *A* 5 inde usque ad
 pag. 6, 23 litteris *inclinatis significata sunt quae in A legi non*
possunt. idem: quidem *B* 8 securus *C, corr. c* 9 sol^osolem
A transeantⁿ *A* 10 descripti in species *Gr.* 11 rutili *AC*
 12 hesperiae *BC* om̄s *A* 13 quam *BC* 14 mittit: inficit
Schulting; metuit *Barth*; nutrit *Burmam* offusciora εε
 15 coloratiora *B, corr. ε*; coloratiora ε 16 generi *ex-re A*
 17 *inquit supr. A* amavi ethnopem *B* iudicem *BC*
 18 rerum *del. Obrecht* foedarum *add. Klotz* formarum:
 infamiae *vel deformium Gr.* 19 mira res *BC* 21 est in eo
BC 22 profanae *Cε*

nulla inclinatis in vitium animis ruina deformis est. is demum libidini placuit, in quem non posset mariti cadere suspicio.

PARS ALTERA.

Ita non maius est argumentum pudicitiae, quod parere 5
voluit, quam impudicitiae, quod infeliciter peperit? vides
partum laesis fortasse visceribus excussum. multum for-
tunae etiam intra uterum licet. vides sanguinis vitio
perustam cutem: colorem putas; istud fortasse infantis
iniuria est. hoc ipsum quod alte infuscatam cutem livor 10
infecit, dies longus extenuat. nivea plerumque membra
sole fuscantur, et corpori pallor excedit, quamvis natura-
liter fuscus artus umbra cogit albescere. tantum tempori
licet quantum putas licere naturae.

III.

15

Miles Marianus.

Miles Marii adulescens propinquum Marii tribunum vim
sibi inferentem peremit. reus est caedis. CD.

Propinquus, inquit, imperatoris occisus est. macte
virtute, adulescens, et Marium vindicasti. ubicumque peri- 20
clitatur pudicitia, suam legem habet. quid agis, tribune?
tibi nondum vir est qui Mario iam miles est? non longe
ab eo est miles, ut promittat stuprum qui rogatus tantum-
modo negat. crede, imperator, male de te iudicasset miles
tuus, si tribuno pepercisset. hanc vim Verginius parricidio 25
fugit, propter hanc Lucretia pectus suum ferro fodit.

6 feliciter ABCs, in- add. ac 9 colorem — cutem l. 10
om. A, in marg. inferiore add. a 10 alte: ita A livor A:
labor BC 13 arctus B

19 inquit A est contra macte C 24 necat BC, corr.
bc credo BC de te: et e A iudicasse BC 25 par-
icidio A 26 post fugit 2 litterae quae non possunt legi (et?) A

Pudet me, imperator: feminae exemplis militem tueor. struprum minatus est militi tuo? minus est quod nobis Cimbri minantur.

PARS ALTERA.

5 Miles tuus, imperator, iam aliquid *impudici* habet quod ad *impudicitiam* placet. tu gladium *commilitonis tui* cruore *tinxisti* quem *satis fuit minari*.

IV.

Parricida carcerem *petens*.

10 DAMNATVS PARRICIDII ANNO CVSTODIATVR. qui sub noverca damnatus est, vult *illum pater domi* custodire. *ille* petit, ut publico carcere *servetur*.

Iubete *quamprimum* ad *illas me impiorum tenebras* trahi; liceat impetrare quod non licet *recusare*. *ego me*
 15 *umquam* crederem *tam infelicem*, ut mihi aliquis etiam carcerem inuideat? *parum* est tibi in *cruciatu* meos annus et carcer, vereris, ne quem gemitum *miseri aures* tuae perdant? *ne non* *singulis tormentis* meis *paterni oculi* fruantur? *ne, laxata vincula, desit*, qui *astringat*? non
 20 *potes* adversus *damnatum* iure patris uti: iam non *larem* habeo, *non servum*, non *patrem*, ac, *ne damnatum* esse paeniteat, non *novercam*. video carcerem *publicum*, *saxis ingentibus* structum, *angustis foraminibus* tenuem *lucis* um-

1 feminae: m ex *correctura* A 2 militi — est om. A, in marg. add. a 7 cinxisti C

9 parricida — petens om. BC, in C spatium titulo relictum 12 pubrico A 14 non del. Schulting in A fuisse excusare

Pithoeus affirmat 16 meos A annos BC 17 vereris *supr.* A que an quē? A 17 miseri mei gemitum BC 19 non: nos B 20 iam om. A 22 non om. A, addito signo, vocabulum suppletum non potest legi propter folium mutilatum

bram recipientem. in hunc rei abiecti robur Tullianum
 prospiciunt et, quotiens iacentes ferrati postis stridor ex-
 citat, exanimantur et alienum supplicium expectando suum
 discunt. sonant verbera, cibus recusantibus spurca manu
 carnificis ingeritur. sedet ianitor inexorabili pectore qui 5
 matre flente siccos teneat oculos. inlucies corpus exasperat,
 manum catenae premunt. quid est quod me lex anno
 reservat? nescio quid diu cogitat? nimirum de parricidio
 etiam cum creditur non liquet. aestima aliud, quid fugiam
 qui hoc postulo? quid hoc est iudices, a patre parricida 10
 non timeor? dicam; 'saevite', cum rogem? dicam: 'misere-
 mini', cum carcerem rogem?

PARS ALTERA.

Egone secretum isti conscientiae dabo et ibi te patiar in-
 cludi, ubi non erubescas? dignus es, parricida, dignus es 15
 videre patrem, si tam grave putas, ut vel carcerem malis.
 debeo, iudices, debeo tandem agere mitius pater, si tam gra-
 viter sibi damnatus irascitur. mirabar, si quis tantum sceleris
 auderet qui contemnere carcerem posset. fugit, odit, aver-
 titur et limen patris execratur. ignoras profecto sortem tuam, 20
 si putas aliud iudices debere respicere quam quod nolis.
 hanc crucem patere, si gravis est; hunc diem, si odisti,
 vide. nihil illi adversus patrem liceret, si parricida non
 esset.

V.

25

Leno.

Invenes frequenter ad lupanar veniebant. cum his leno
 frequenter denuntiasset, ne accederent, foveam fecit et

1 rei abiecti: coniecti A testante Pithoeo Tullianumque
 A; Tullianum del. Dessauer 2 postes A; postis supr. B; pstis
 C, corr. C excidat supr. B 4 verberantibus BC, corr.
 5 sedet: sed A 7 catenae B 8 diu: adhuc A
 9 linquetur BC aestimate iudices quid A 14 patiar: pater
 BC 15 es prius: est BC 16 gravem Burmann 19 auderet
 5: audiret ABC 22 lucem Gr. 23 si: etsi editores
 28 accederet AC, corr. A

complevit ignibus. adolescentes cum venissent, exusti sunt. accusatur a parentibus eorum leno laesae rei publicae.

'Denuntiavi', inquit. dii boni! quantum ausus est, 5 quod ne post denuntiationem quidem creditum est. fuit in illis summa pietas: placere patribus, summa frugalitas: displicere lenoni. tu te iure audes defendere? nihil ei licet, in quem nihil non licet. 'denuntiavi', inquit. novimus lenonum minas venales. 'iniuriam', inquit, 'faciebant mancipiis meis.' quid enim aliud in his quam *iniuriam* vendis?

PARS ALTERA.

Ubi, quid futurum, est denuntiatum, culpa patientis est.

VI.

15 Decreto reditu exul occisus.

Adolescens dives ~~nobilis~~ hospitatus apud exsulem. exsul scripsit senatui velle se indicare de affectata tyrannide. senatus revocandum censuit hoc divite contradicente. *dum revertitur exsul*, occisus est. *accusatur dives* affectatae tyrannidis. 20

Intercepisse te putas indicium: ipse fecisti: secundum sententiam divitis pauper non est reversus: dicturum se de tyrannide pollicetur. quid, vis, suspicemur? tu nihil nun-

2 apparentibus A eorum om. A 4 inquit A quanti
Gr. 5 nec C post ex potest A 7 displicere ABC;
corr. ε 9 venales minas BC 13 quid om. BC denun-
tiatur C parentis ABC; corr. ε

15 exul om. A, in marg. XIII occisus om. A, add. post
senatui l. 17 17 affecta BC 18 censuit: e et it ex cor-
rectura A Non hoc A 23 post tyrannide sequuntur in A
7 versus qui veneno corrupti nullo modo possunt legi. 23 suspi-
cemur: pollicemur A testante Pithoeo

tias, sed inde venisti: venerunt epistolae consecutae. sed cur de publico statu mandare hospiti noluit? putatis illum contradixisse? confessus est. sceleratis ingeniis et plus quam civilia cupientibus non dominari instar servitutis est. iampridem [te] arci nostrae tua fortuna minitatur: 5 supra civilem hanc peraequationem divitiae te elevaverunt. non sine exemplo timemus. in Manlio quondam potuisse damnatum est.

PARS ALTERA.

Non intellego quemadmodum infame<n> ista sententiam 10 meam. ego si auditus essem, ille non esset occisus. in-quieta res est homo cui iam in deterius nihil superest. egerat mecum illic multa de iudicibus, de ignominia sua. prodam necesse est affectus hospitis mei: hoc tyranni videbatur. 15

VII.

Dives imperator.

Pauper et dives inimici. pauperi duo filii. dives imperator creatus. rumor ortus est prodi rem publicam a pauperis filiis. utrumque torquens pernegantem necavit. 20 corpora eorum extra vallum proci iussit. quae hostes sepelierunt et recesserunt. pauper accusat divitem caedis.

Nunquam, iudices, contra istum tutior veni. quicquid auferri potuit, amisi. soli omnium torti sunt, donec mentirentur. ita laniatos miseros, ita confusis lineamentis 25 proci iussit, ut iam nec pater posset agnoscere. miramini, si ab hostibus sepulti sunt? nullos sic ab isto esse tortos nisi captivos putarent. proditores putas quos tam

1 unde *Gr.* ante consecutae add. te *Gr.* 5 te *delevi*
 arci nostrae: archonta *A* testante *Pithoeo* minatur *B*
 6 elevarunt *B* 10 infament ϵ : infamet *BC* ista om. *B*;
 mors *Pithoeus* 13 illic: ille *Gr.* 14 tyrannis *BC*
 20 negavit *C*, corr. *c* 25 limamentis? *C* 27 si *B*
 28 putarunt *Gr.*

misere tamque crudeliter punitos hostis non vindicavit. Pauperes erant, inquit, et ideo potuere corrumpi. age, qui nescit illos ideo perisse quod divitias nimis oderant? super ignem corpus extenditur, et irato imperatori tortor
 5 non sufficit: uritur, et flagella ignibus adiuvantur. quaeritis exitum? pernegavit. tortor inimicus tamen, quod quaerebat, invenit nos proditores, qui pro te, patria, etiam sub isto militavimus.

PARS ALTERA.

10 Negas potuisse corrumpi? pauperes fuerunt. negas voluisse prodere? inimici. Non possum tibi prodicionis argumentum afferre praesentius. Quamdiu vixere, pugnatum est. cum mihi civitas mandaret imperium quo malo laboraret, intellexit. imperatorem me fecit inimicus.

VIII.

15

Demens ter triumphalis.

Ter triumphalis, ter consularis, cum haberet liberos aequae ter triumphales, ter consulares, suspendit se. liberatus a liberis ab iisdem reus fit dementiae.

20 Omnium calamitatum materia est homo diu felix. nesciunt stare successus, et quotiens prodire felicitas non potest, redit. mori volo. quid me iam fortuna custodit?

PARS ALTERA.

Ter consulatum gessisti, ter triumphasti. licet iam
 25 velit fortuna mutari, in illius potestate non est fuisse. quis timeret fortunam, nisi prodesset?

7 patriam C, corr. e

18 libertus BC (corr. e in marg.) 19 a libertis C, corr. e
 in marg. 22 cui me vel quo me Pithoeus 25 non est om.
 B, supr. b

IX.

Pater excaecatus.

Cum luxurioso filio pater abdita matre secessit in secretum. excaecatus rediit. petit a filio talionem. mater se fecisse dicit.

Invenit, iudices, pessimus adulescens, quomodo utrumque s
excaecaret parentem. quid te secreto fecisse credamus?
matrem in foro excaecas. non vis pro matre verum dicere,
cum illa pro te mentiatur? in tantam iuvenis processit
amentiam, ut propter illum pater, ut perderet oculos, mater
odisset. tu me, mulier, excaecare potuisti quae nec parri- 10
eidam potes? ut innocens sis, dum excaecaretur pater,
expectasti. non feci, inquit: non crederem, si confitereris.
talis es, adulescens, ut excaecare volueris patrem, aut te
excaecare velit pater. quam sceleratus es! plus te pater
odit quam eam, a qua excaecatus est. tantum ausus est 15
integro patre. quid facturus est inter duos caecos? quam
miser est pater cui verum dicendum est, quam misera
mater cui mentiendum! non eruit oculos quisquis laborat,
ut hoc fecerit. cuius crimen est excaecare? excaecasse
patrem! patronum! excaecare matrem! qui fieri potuit, ut 20
mala fuerit uxor quae tam bona mater est? 'ego feci'.
non sceleris, sed matris ista confessio est.

PARS ALTERA.

Si neganti, iudices, non vultis, quod proximum est,
credite confitenti. sed si difficile est fateri, etiam cum 25
feceris damni paulum.

5 quomodo *Pithoeus*: quando *BC* 8 tantam *c*; tan-
tum *BC* ut perderet: vi p. *Burmam* 10 parricida
BC, corr. c 12 non *del. Gr.* 13 nolueris *c* ut aut
excurare volueris *Gr.* 15 eam *Gr.*: eum *BC* qua *Gr.*: quo
BC 19 excaecare *om. C* 20 patrociniū *C* testante *Schwab*
cuius crimen est excaecasse patrem cuius patronam excaecare
matrem *Gr.* 21 male *BC, corr. c* tñ *B* 22 iste *C*,
corr. c 24 negat *C* 25 sed si: feci *Weber* 26 feceris:
dederis *Schulting* damni: .L. anni *C*

X.

Pater receptis oculis.

Cui erant tres filii, amissis duobus flendo oculos perdidit.
 somniavit se recepturum oculos, si tertius filius perisset.
 5 somnium uxori indicavit. illa filio prodidit, suspendit
 se adulescens. pater recepit oculos. repudiat uxorem.
 agit illa iniusti repudii.

Ante omnia hoc ad vos meae defero infelicitatis quod
 videre coepi. sic spectatores oculi tertiae redeunt orbi-
 10 tatis: qui calamitatibus cesserant, parricidio reverterunt.
 mirabar profecto quod in utriusque orbitate solus pater
 oculos perdidisset. iussus sum videre, postquam specta-
 torem tertiae orbitas non habebat. numquid discutiunt
 recti necessitatem qui aliquid amore fecerunt? cessate pa-
 15 rumper, exhausti fletus; differ aliquantum, saucium lumen.
 decet esse oculos duriores qui scelere reverterunt. nullum
 in tali calamitate ab uxore solacium. <sonnium> misera-
 tionem meam tunc habuit. post coepi monere de filio.
 horret referre animus quod paenitet indicasse. nec re-
 20 media quaerenda sunt, ubi maior suppliciis sanatio. gratu-
 landum patri est, quod non filius somniavit. debet hoc
 sola mater audire, vel ut filio caveat, vel ne mariti doleat
 caecitatem. arcesso coniugem. iam, inquam, caecus esse
 cupio. etiam nunc apud me latet quod sola tu nosti,
 25 subito aspectu somnii in metum veni et, fateor, de filio
 quidem timui, sed de matre non credidi. nullum impatien-
 tius malum est quam invidia cum calamitate, qui, ut

3 filiae missis C 7 in illa C 9 si BC; sic *Pithoeus*;
del. Gr. peccatoris C 12 perdidisse C 13 numquid
 qui BC (qui *del. B*) 14 cessare BC 15 sanum nunc lumen
Schulting 17 somnium *add. Dessauer* 19 et horret B;
 orret C 20 maioris Gr. supplicii BC; *corr. Pithoeus*
 21 filium B 22 filio somnium narravit *Schulting* 23 esse
 caecus B 24 solatia BC 25 metus C 27 quid est BC,
corr. c

scelerate viderem, non recepi oculos, sed perdidici caecitatem. vidi miser primum quod ultimum videram. pendebat extinctus, et contentus laqueus adolescentis colla tenuabat. pro nefas! haec in filium cum oculis meis venerant. o quam putasti nec maritum posse sanari! iam tempus est fletuum, immo iam tempus est caecitatis.

XI.

Damnati adoptivi.

Pauper et dives inimici. pauperi tres filii. quodam tempore visi sunt amici. petit dives a paupere filios in adoptionem et accepit. unus in adulterio deprehensus est et occisus, alius affectatae tyrannidis reus factus est damnatus. tertium pauper repetit. dives contradicit.

Nihil iam praeter luctus meos gravius quam quod, ubi odia nihil fecere, videatur amicitia plus nocere. quicquid esse potuit in paupere, totum dives accepit. qui si bonum animum in adolescentes meos tenuit, filios ambo perdidimus. novum audaciae genus: tyrannidem affectat pauperis filius. utinam sic filium perdidissem, ut queri de fortuna liceret. dolere integre non potest qui urgetur irasci. scio quales habuerim. et inimico et diviti placere potuerunt. divitiae inconstantium animorum. in summa, pernicies vel velle ad me redire vel nolle. si vult, non delectat qui retinetur invitus, si non vult, iam timeo, quod divitias amare coepit. permissae licentiae magna securitas est potestas cum moderatione. recordare quantis meis redemerim malis, ne adhuc videremur inimici.

2 extinctum *BC*; corr. *Pithoeus* 3 contemptus laqueos
adolescentes *C* 6 fletui *B*

13 paupere petit *C*, pauper petit *Bc*; repetit ϵ 14 iam
Pithoeus: tam *C*; tamen *B* 15 facere *BC* 17 sic *Schul-*
ting ut filios ambo perdidimus *Schulting* 18 audaciae
genus ϵ : auditu agenus *C*; auditu agemus *B* 19 filius *C*,
filio *c* 24 tenetur *B* 27 redimeri in *C* videremur *Gr.*;
redimeremur *BC*

XII.

Veneficii rea.

VENEFICII REA TORQUEATUR, DONEC CONSCIOS INDICET. amissa
 uxore, ex qua habebat filium, duxit alteram et de ea
 5 suscepit filiam. adoleverunt ambo infantes. repente
 ambiguis signis perit adolescens. pater uxorem accu-
 savit et damnavit. cum torqueretur, filiam sibi consciam
 dixit. petitur puella ex lege ad poenam. adest ei pater.

Noverca filios nostros aut insimulatione persequitur
 10 aut veneno quae scelus suum et in domo veneficae et in
 suppliciis docuit parricidae. adoleverunt ambo, sed minor
 filia et praeter sexum multo fratre simplicior. in uno
 utriusque mentem videris. cum perit adolescens, et patri
 venenum datum est et sorori. o noverca! est alta crude-
 15 litas: amasset et consciam putaremus? pro nefas! conscia
 dicitur cui frater perit! cur, postquam adolevit puella,
 est interemptus adolescens. tamdiu ergo fuit novercae
 quieta crudelitas, quamdiu aetas illius ad persuasionem
 conscientiae pervenerit. modum non habet iracundia
 20 mentiendi.

XIII.

Medicus tyrannicida.

TYRANNICIDAE PRAEMIUM. tyrannus suspicatus sibi vene-
 num datum ab eo medico quem in arce habebat, torsit
 25 eum. ille pernegavit. misit ad medicum civitatis. dixit
 datum illi ab illo venenum, sed se remedium daturum.
 dedit poculum, quo exhausto statim perit tyrannus.
 contendunt de praemio.

4 quo C altera C 12 non multo *Schulting* frater
 C 13 utrius BC 14 venenum datum ε: vindicatus BC
 est alta: tua est illa *Schulting*; stulta *Obrecht*; o novercae et
 altera *Burmam* 16 pater, in *marg.* frater B 19 perve-
 nerunt B habent C
 23 venenum datum: verecundatus BC 27 exausto C
 perit C

Absit, sanctissimi iudices, ut hanc vos fidem tyrannici-
 cidii detrahatis quam et medicus confirmaverit et tyrannus.
 confingunt nocendi voluntatem, postquam sanandi rem per-
 diderunt. poenas meas hinc cogitate, in quibus nec ira
 nec natura cessavit. tolerabilis vis est, ubi ad consuetu- 5
 dinem mali causa necessitatis emergit. praemium conse-
 quitur qui ausus est et confirmare meum venenum et
 suum remedium polliceri. ultio quidem illa, non quaestio.
 tyrannus venenum <non> quaesivit, sed vindicavit. o quam
 facile gerunt persuasiones, illecebramque in contrarium 10
 transferunt! ut virus serpebat interius, et artus omnes
 longa poenarum dilatione languebant, veneficium iam ty-
 rannus agnoverat, quia instantem interitum sentiebat.
 festinans medicum flagitabat. unde venenum tam celeriter
 praeparasti? dicis forte: maior mihi dandi veneni fiebat 15
 occasio quae ex ipsius voluntate veniebat. nativum hoc
 genus moris est, ut ex sensu priore ad cuncta cautior solli-
 citudo procedat. nonne iam apud tyrannum cuncta sus-
 pecta praesens formido faciebat? medicum tota arce
 clamaba(n)t, quasi ego de tyrannicidio non negassem. in 20
 arce enecavimus: deseruit nec venenum.

XIV.

<Abdicatus patrem liberans.>

ADDICTVS FENERATORI SERVIAT. ABDICATVS DE BONIS PA-
 TERNIS NIHIL HABEAT. LIBERTORVM BONA AD PATRONOS 25

1 tyrannicidio *Schulting* 3 remedium ϵ 4 cogitare *C*
 5 intolerabilis *Burmman*, falso; cf. *Weber*, *quaest. Calp.* p. 8
 6 consequetur *Pithoeus* 8 ultio — vindicavit ante prae-
 mium — polliceri posuit *Schulting* quid *BC*; corr. ϵ 9 non
add Gr. indicavit *Gr.* 10 faciles *Burmman* gerunt:
 errant *Obrecht* 11 transferunt ut: transferuntur *C*; trans-
 ferunt *B* serpebat: scribebat *BC*; corr. ϵ arcus *C*
 15 veneni ϵ : bene *BC* 20 clamabat *BC*; corr. *Burmman*;
 inclamavit *Schulting* 21 arcem *BC* nec: me editores
 23 titulum om. *BC*, cuius in loco posuerunt *B* rubro colore
 et e *Calpurnius* 24 adductus *BC* fenerator *C*

PERTINEANT. quidam ex duobus liberis alterum abdicavit. <abdicatus> addictum postea creditori patrem redemit et manumisit. quo mortuo ambigunt de bonis, abdicatus iure patroni et filius quia in familia permansit.

- 5 Equidem nec avarum me fuisse nec impium docui. nam et redemi patrem et manumisi. 'abdicatus es', inquit. en, quem putes doluisse casum meum, filius dicit beneficio parentis se esse nutritum, eius indulgentia libertatem civitatemque sortitum. at haec ipsa patronus liberto suo contulit quae filius a parente percepit. proinde beneficium hereditatis filio datur, patrono redditur. addictus nunquam sperat libertatem; negligenter enim et contumaciter servit qui servire non novit. quid mihi abdicatorum obicis legem? ego, si quasi filius experirer, merito ut abdicatus
10 expellerer. utor patroni actione, non filii. quid enim? si non esset manumissus, peculium servi mei peteres. specta defuncti condicionem quae fuit mortis tempore, non quae aliquando praecessit. sistitur venalis pater, non festinat hic bonus filius, non denique metuit, ne illum redimat
20 abdicatus. filius incolumi dignitate non potuit explicare quantum abdicatus explicuit. quotiens se pater paenitere confessus est! quotiens de huius simplicitate conquestus? utinam licuisset addicto exercere ius patrium: esset hic abdicatus, hic filius. bona ipsa meo sunt labore quaesita,
25 unde senex testare noluit, ne mihi quasi suum relinqueret quod meum sciret. tu illud prius consumpsisti patrimonium, illud amplum, illud quod nobis parabatur heredibus; ego postulo tenue, libertinum, quod vix sufficit ipsius funeri. hic enim quando sepeliet iacentem qui noluit
30 redimere venalem?

2 abdicatus *add. Gr.* 4 quia *Klotz*: qui *BC* 7 que
C dolens se *B*; dolens se (en *in ras. ex. vi*) *C* 9 ad *C*
 14 filium *BC*; *corr. ε* 16 peteres *ε*: -is *BC* 18 aliquam
 depraeaccessit *C*; aliquando processit *B* 20 abdicans *B*
 22 huius: sua *Schulting* 25 testari *ε* 28 tenet *BC*; *corr.*
 τ 29 saepe licet *C*

XV.

Ter fortis desertor.

DESERTOR CAPITE PVNIATVR. TER VIR PORTIS MILITIA VACET.
 PRAEMIUM VICTOR IMPERATOR ACCIPIAT. ter virum fortem
 imperator coegit ad bellum. coactus deseruit. impe- 5
 rator praemio impunitatem desertoris petit. desertor
 contradicit.

Aequo animo imperator ferat, si quem virum fortem
 senserat obsequentem, desertorem videat contumacem? nec
 poenam possum recusare post culpam, nec veniam sustinere 10
 post gloriam. Miserum me, cuius nec infamia potest latere
 nec gloria. non ante rem publicam quam me ipse deserui.
 et armis et telis honestissimum corpus oneravi et, quod
 non sine piaculo factum est, consecrata iamdudum arma
 deposui. sto et pugno pro legibus. aliter enim fortiter 15
 facere iam in hac aetate non possum. grata sunt et
 crimina desertoris, apud quem nihil valuerunt privilegia
 viri fortis. novum genus damnationis. ignoscere volo: cur
 enim dubitem per infamiam senex emori qui etiam iuvenis
 optavi saepe <per> gloriam. 20

XVI.

Rapta tacens.

LEX RAPTARVM. rapta producta ad magistratus tacuit et
 fleuit. magistratus de raptore supplicium sumpsit. puella
 se interemit. reus est magistratus, quod causa mortis 25
 fuerit.

3 milia *B* 5 impunitatem desertor ante coegit *BC*
 8 que *C* 10 possunt *C* 12 ante ϵ : ad te *BC* 13 annis
C 17 valere *B* 20 per *add. Pithoeus* gloria *C*
 22 raptarum *BC*; rapta tacens ϵ

Reum caedis unius arcesso qui duos pariter occidit. aditus huic reo misericordiae clausus est. quid enim sperare poterit a lacrimis. iuvenis etiam facie liberalis, qualem nemo non sibi aut filium optat, aut generum. is cum puellae peteret nuptias, diu peteret et iam sperare coepisset, festinavit ut amator et — quid dicam — rapuit an duxit. virgo, quod solum potuit, nihil questa est. quis non inhorruit, quis tecum puella non flevit? dicat nunc: libuit et licuit. cuius haec, an regis oratio est? nec erat
 10 arbiter iudicii sui sed minister alieni. tacuit, inquam. o mira et muta sententia. omnes sciunt lacrimas ex uno misericordiae fonte manare, in amore vel maxime, nam isdem oculis quibus amatur, et fletur. miser ille quem nullo acousatore punisti, miserior illa quam te vindicare
 15 simulasti. quis te, oro, poterit aut liberare flentem aut flere damnatum?

XVII.

Paedagogus cruciarius.

CIVITATEM PEREGRINVS VSVRPANS VENEAT. pauper et dives
 20 inimici visi sunt in gratiam redisse. pauper accusatus peregrinitatis venit. emit eum dives et paedagogum filio dedit. adolescens in adulterio deprehensus occisus est. agitur paedagogus in crucem. appellat tribunos de iniusto supplicio.

25 Equidem, iudices, propitium mihi divitem semper optavi: totum me divitis fidei et, ante quam redimerer, addixi. audio me subito peregrinum, quod nec pater ipse nec mater aliquando prodiderat, nec denique umquam inimicus dives obiecerat. filio me luxurioso iam et petu-

1 quid vos *BC*; *corr.* ε 3 facile *B* 4 qualis *C*; quales
B 5 peteres nuptias *C* diu peterent *B* 10 inquit *BC*;
corr. *Pithoeus* 12 manere *C* amaro *BC*
 19 veneat ε: veniat *BC* 23 tribunus? *C* 27 subito
 ex -tum *B*

lanti dedit: quamvis omnia pater ipse curaret et regeret. imploro auxilium quod vestri maiores servis iam natis reliquerunt. unum non est in servitute nasci et libertate multari. statim credidisti fidum et idoneum iudicasti, sed non esse felicem iam tum scire potuisti. 'occisus est',⁵ inquit, 'filius meus'. si iniuria, interfectorem argue, si iure, leges. ego illum adulterum feci, credo, luxuria mea servus novicius et pauper, ante quam servus. multa largiebaris, indulgebas omnia, nihil unquam negabas.

XVIII.

10

Armati abdicati.

Abdicati ad curiam convenerunt armati petentes revocari. unus ex patribus contradixit. filius eius se interemit. idem suadet, ut recipiantur.

Peto, ut indulgeatis irae domesticae, cum me videatis¹⁵ publicae paenitere sententiae. nam, sicut in vita nunquam errare felix est, ita errorem quam primum emendare sapientis. parentum illa deliberatio fuit, haec iam cunctatio parricidarum est. aetate lapsi sunt, egestate correcti. in hoc vos exoramus loco, in quo etiam hostes superati²⁰ non frustra supplicaverunt. ego ille tristis et saevus, cum abdicarem, tamen flevi et semper ex eo, licet tacitus, ingemui et opportunum ius restitutionis optavi. restituet nobis filios auctoritas publica tamquam alia natura. vereor iam, P. C., ne sapientior videatur et certior ille abdicato-²⁵rum senatus. fateor, armatorum facie non immerito terremur, <fatetur> enim suam mortem. quemadmodum

1 et pater *B* 3 servitute *ε*: -em *BC* libertatem
ultam *BC* 8 novitius *BC* largiueris *BC*
16 publicae *Pithoeus*: publice *BC* 18 cum statio *B*,
corr. s? 19 parricidiorum *BC* sunt *Schulting*: sumus
BC 21 ergo *C* servus *BC* 23 et ingemui *om. B*
rus *C* 27 fatetur *add. Dessauer et Weber, p. 12.*

possum te, fili carissime, vel in morte revocabo, inferam maiorum sepulcris et elogio quod optasti, nomen inscribam.

XIX.

5

Abdicatus immolandus.

In pestilentia responsum est finem futurum immolato eo qui patrem non haberet. offert se abdicatus. qui abdicavit, contradicit.

Amplexus sum mortem usque adhuc necessariam, nunc
10 etiam gloriosam. mori prohibes et intervenis, quominus spiritum quem fortunae meae debeo, patriae profundam. quotiens te video, totiens me scio patrem non habere.

XX.

Prostitutus ex geminis.

15 Ex duobus geminis alter prostat, alter reddit in senatu causas mortis voluntariae.

Utinam quidem, P. C., mori vellet frater! homini verecundo cui necesse est, ut ea de germano meo dicam, quae tanti habeo perire, ne videam. nostis nos, P. C.; enim
20 pluribus noti sumus quam et aetas et verecundia postulat. raptus est mihi frater pessimis comitibus et perditis. duce namque luxuria et subremigante seu potius velificante nequitia in illos impudicitiae scopulos et ipsa famae suae naufragia delatus. pro deum atque hominum fidem!
25 qua in civitate prostitui licet, mori non licet? an utrumque congruere aestimatis huic ordini, et vitam turpem permittere et ab honesta morte prohibere? vivere non sustinerem, si hoc in mea vel sorore vidissem. improbi flagi-

5 abdicat *BC* 8 contradici *BC* 10 gloriosum *C*
15 alter alterum *om. B* 17 ante homini excidisse ali-
quid videtur 19 enim *om. B* 21 a pessimis *Gr.*

tatores qui detrimenta pueritiae suae mutuo dedecore compensant.

XXI.

Pictura viri fortis.

VIRORVM FORTIVM FACTA PINGANTVR. VIRI FORTES DE 5
PRAEMIO ARMIS CONTENDANT. fratres fortiter fecerunt.
pater a minore petit, ut maiori cederet. non impe-
travit. proelio interficit maiorem minor. petit praemio,
ne facta pingantur. pater contradicit.

Si quid precibus contra filium meum possem, domi 10
monere quam publice maluissem. nihil audeo filio dicere
quam quod ab ipso nuper audivi: leges uti valeant. fuit
ille amator et cultor suorum et qui mori mallet quam
quicquam mali facere. cede fratri, cede vel patri, victor
eris, mihi crede, si cesseris. didici salvis legibus parri- 15
cidium posse committi. cetera iam non sunt narranda,
pingenda sunt. vana et inepta formido est videre non
posse quod feceris et colorem timere, quod per sanguinem.
simuletur hoc factum non tantum colore, sed aere, si
possit et lapide et quacumque nostrorum corporum materia 20
vel ars aemula est. infecta quemadmodum possunt esse
quae facta sunt. picta quidem interim non sunt, sed in
omnibus pectoribus incisa sunt, in oculis, in animis, in
ipsis denique tuis manibus. tu victoria clarus es, ille
innocentia.

25

XXII.

Privignus tyrannicida.

TYRANNICIDAE PRAEMIVM. PRAEMIO CEDERE LICEAT. qui
novercam habebat, occidit tyrannum. cessit novercae

7 minori *BC*; -e *ε* imperavit *C* 8 interfecit maior *C*
9 contradicit *om.* *BC* (*ε* in marg.) 12 fuit — mallet *om.* *B*
18 per quod *BC*; *transp.* *ε*; *cf. Weber, quaest. Calp. p. 12* 19 si-
miletur *B* aere *ε* acre *B* 20 posset *B* quecumque *C*

praemio. illa privigni nuptias petit. contendunt, quis contradicat, maritus an privignus.

Cum suo parente contendit, ut mihi videatur melior adhuc privignus esse quam filius. coepit et hic me sic habere despectui, ut qui novercae beneficium se dedisse laetatur, a me nec accipere dignetur. ego primus in domo mea, fateor, erravi, qui uxorem duxi senex, cum iam esset in domo filius, et quidem iuvenis. dum nimium confido pietati, oculos mulieris incestos et infanda desideria nutrivit. novercae praemio cessit, cum haberet in domo patrem cui nemo praeferret in tali honore vel matrem. non privignum ante temptavit? quis, rogo, fructus est, impetrare nuptias hominis inviti? uter nostrum vobis actor utilior videretur et verior, maritus an caelebs? filius familias an pater? senior an iuvenis? qui repudiatur an qui praeponitur? qui beneficium dedit an qui accepit iniuriam? mea uxor abducitur, tu quis es? meum cubile deseritur, ad te dolor iste quid pertinet? 'ego', inquit, 'praemio cessi'. tu ergo non potes revocare quod dederis, eamque revocare quam paulo ante laudaveris. cavendum tibi est, ne, si victus, ut sunt iudiciorum incerta, discesseris, dicaris iudicio quoque sic cessisse quasi praemio. sic est livoris ingenium: omnia suspicantur qui nihil audiunt. das amanti solacium: affers in amore vel iurgium.

25

XXIII.

Peregrinus cruciarius.

CIVITATEM PEREGRINVS VSVRPANS VENEAT. LICEAT IN MATRIBVS ADVLTERIA VINDICARE ET DE INIVSTO SVPLPICIO TRIBVNOS APPELLARE. qui videbatur de civibus natus, cum absente patre eam quae mater videbatur, in adul-

12 tentaret *B* 13 nostrum *scripsi*: vos (*an nos? C*)
BC nobis *BC*; *corr. c* 14 celeps *C* 19 quem *C*
 27 peregrini *BC* veniat *C*, *corr. c*

terio deprehensam insequeretur armatus, ait illa: 'non es meus'. perseveravit et occidit. postea iudicio peregrinus pronuntiatus emptus est ab interfectae patre. ab eodem agitur in crucem. reversus peregre is qui pater videbatur, appellat tribunos de iniusto supplicio. 5

Vixdum reversus in patriam, si tamen hanc adversarii vel meam patriam esse concedunt, parabam, tribuni, cognito filii mei casu appellare vos de iniusto supplicio servitutis. sed quatenus socer saevit, ut nec generum vellet agnoscere nec nepotem, det et mihi veniam doloris. 10 si non desum filio, bene de me, bene de legibus merito, cum ipse vindictam quaerat exigere filiae vel nocenti. huius ego legibus filiam duxi eamque praegnantem simul vidimus et uteri decem menses ambo numeravimus et natum ex ea pignus accepimus. sed, cum me necessitas peregrinationis abduceret, commendavi avo filium meum; adulescentulo praecepi, in domo <patris> partibus fungeretur, et, <ut> plus illi necessitatis imponerem, sententiam vestrae legis ingressi, denuntiavi postremo futurum ipsius crimen, si non patri paruisset et legi. adulteram quae per insanam libidinem stimulis tanti furoris exarserat, ut nec suos agnosceret, interemit. peregrinus esse filius meus post adulterium matris suae coepit. 'occidit', inquit, 'filiam meam'. grave est, tribuni, in servitute defendere quod in libertate commiseris. merito mulier suos iam negabat esse 25 quos laeserat. ipsa post tantum furorem iam sua non erat. illa dixit: 'meus non est', at ego dico: 'meus es'. mater armatum timuit, sed pater servientem, quod est maius, agnoscit.

1 at illa *BC* 3 interfecto *C*; interfectore *B*, *corr. b c*
 4 quae *C* 7 contendunt *B* tribunal *BC* 8 deinde iusto
BC 10 dolores *BC* 11 desunt *BC* 12 nocentis *Obrecht*
 16 adduceret *C* 17 patris *add. Gr.* 18 ut *om. BC, add. s*
necessitas BC, corr. s vestra *BC* 21 stimuli *BC* 22 suos
Dessauer: scios *C*; scio *B*; se iam *s*; suos iam *Weber* 23 sua
 excepit *BC*; *corr. s* 24 servitutum *BC* 25 libertatem *BC*
 27 at — es *om. B* 28 magisius *B*

XXIV.

Indemnatus carnificem recusans.

LEGE INDEMNATORVM interficiendum pater filium carnifici tradidit. Ille vult manu patris interfici. pater ipse qui
 5 fuerat offensus, ultro se non posse facere quod coep-
 rat confitetur.

Quam morigerum sibi filium senex iste formavit, nolo aliud indicium quam quod, ne patrem laederet, nec mortem recusavit. mori iussus adulescens in primis adhuc annis,
 10 quo tempore et vita carissima est et mors acerba, non quaero vitam. si potest, feriat hostiam quam diis penatibus vovit, satis sibi faciat meo sanguine, immo et ipse suo, dummodo ne per manum vilem ius pietatis infuscet, quia nec iuris ratio permittit, ut adhibeatur adversum
 15 eum carnifex, in quem non fuit iudex. faciat vitae finem qui originem fecit; non de morte cum patre sed de mortis [patris] genere dissentio. eripere vis vitam quam dedisti: non infitiabor. quid per alterum petis? ius quod tibi vindicas, experire. nemo te prohibet: occide, si potes,
 20 confitere, <si> non potes. nemo umquam magistratum fecit vicarium nec in alio militavit nec sacra gentil<ic>ia insertiva stirpe corrumpit. vita mihi tollitur, sed manus paterna debet. non potes, pater, legis eiusdem et inrogare supplicium et denegare solacium. placabo dexteram meam,
 25 cedo, tantisper exosculer. o manus, olim mea, quae me parvulum saepe gestasti, quam saepe lacrimis puer lavi. erras pater qui facilius existimas huiusmodi caedem videre quam facere.

2 recusaⁿ C 8 laedere BC; corr. Gr. 11 quoror
 Gr. delete vitam feriat Gr.: fieri ad BC 12 novit C fiat
 BC ipse Gr.: ipsa BC; ipso ε 13 ne om. B 16 more
 BC 17 patris del. Pithoeus 19 vendicas B 20 si add.
 Obrecht 21 gentilia BC; corr. ε 22 insitiva Gr. 23 legu-
 sis eius demet B

XXV.

Fortis duo praemia.

VIRO FORTI DVO PRAEMIA. RAPRARVM LEX. POENA RAPTORIS
IN DIEM TRICESIMVM DIFFERATVR. ex duobus fratribus
unus rapuit. rapta mortem optavit. poena dilata est. 5
alter fortiter fecit. primo praemio petit fratris incolu-
mitatem. impetravit. secundo raptae mortem postulat.
frater contradicit.

Dum dies computo et a rapta bonum nuntium spero,
subito nuntiatur fratrem meum venisse victorem. petitam 10
mihi et veniam putavi pariter et nuptias. nec dii sinant,
ut con[tro]verso iure pro raptore rapta teneatur. Interdum
praestat ad gloriam non certare quam vincere. ego, nisi
rebus ipsis ostendo quod amavi, confiteor iniuriam me
fecisse quod rapui. lex dixit: RAPTOR AVT PEREAT AVT 15
DVCAT. ergo raptori si poena dimittitur, rapta debetur.

XXVI.

Tria praemia sacerdotis.

VIRO FORTI PRAEMIVM. VICARIVM POENAE LICEAT OFFERRE.
SACERDOS MARTIS DAMNATVM LIBERET. sacerdos Martis 20
fortiter fecit. tres liberi eius deseruerunt. unum ser-
vavit privilegio sacerdotii, alterum praemio viri fortis.
offert se pro tertio vicarium.

Facilius fuerat amittere filios quam eligere. hos enim
pueros in ipsis sacris deum et altaribus educavi. ea 25
propter nimis fretus auxiliis deorum in aciem duxi pueros
adhuc teneros, quorum pater adeo iuvenis inventus est, ut

3 RAPTORVM **BC** 4 in diem XXX **C**; in dies XXX **B**
5 delata **BC** 14 confitebor **C** 16 durat **C** remittitur **ε**
raptae **BC**; *corr. Gr.*

22 sacerdoti **C**; sacerdotis **B** 26 fretur **C** 27 quo-
rum *ex correctura B*

et militare posset et vincere. resisto orbitati non iure
 vel <praemio, sed> sanguine. dulcis est omnibus vita et
 iucunda vel miseris huius lucis usura; nec invenio quis
 possit vicarius esse, nisi filii. mihi videtur et ille qui
 5 primus hanc condidit legem, nihil aliud cogitasse quam
 patrem. meum nunc sanguinem fundo quem fundere in
 bello volui. num inicum est, aequae ut patiar pro liberis
 meis quod sum passus paene pro vestris? magis religio
 polluitur funestato quam mortuo sacerdote. quod si religio
 10 vos tenet, etiam liberis sacerdotis, moneo, parcatis. ipsi
 quoque omnia semper in templo pro sacerdote gesserunt.
 agricolae antiquas arbores extirpant, ut novas inserant:
 horum virtus expectabitur, nostra delabitur. melior qui-
 dem fama seniorum; expectata in minoribus maior est.
 15 recordatio veniae magnus est stimulus industriae. non
 interest orbitatis, uno me vulnere feriat an pluribus.
 dedisti mihi liberos, fortuna; rapuisti: concedit alios repu-
 blica; nec hos relinques. quis me feriet carnifex innocentem?
 an commilito laureatum? ubi denique? hic, inter aras et
 20 altaria, ubi publica vota suscepi, an in campo, ubi nuper
 aquilas et signa protexi? vos, duo liberi, omnibus in vita
 bonis, hunc et ipsi vitae meae praefero. factus est mihi
 suo periculo carior, sed et meo; vos mihi honorem prae-
 statis, hic sanguinem: si mihi non licet pro filio, peribo
 25 cum filio.

XXVII.

Fortis inimicum divitem servans.

VIRO FORTI PRAEMIUM. DESERTOR CAPITE PVNIATUR. pauper
 et dives inimici. belli tempore dives se promisit for-

1 orbitatis *C* 2 praemio sed *add. Weber et Dessauer*;
 et iure et sang. *Schulting*; non iure sed sang. *Obrecht* 4 filii
Gr.: filius *BC* 7 nolui *B* inimicum *BC*; iniquum *ϵ*
 aequae: quae *C*; quaeso *Gr.* 14 expectata *scripsi*: specta *BC*;
 spectata *ϵ*; expectatio *Gr.*: sperata *Burmam* 16 orbitas
BC feriat *Gr.*: feriam *B*; feriant *C* 21 invitabo nisi *BC*;
cf. Weber, quaest. Calp. p. 13 24 sanguinem *Schulting*: -ne
BC mihi *Pithoeus*: me *BC*

titer facturum, si sibi mors pauperis decerneretur. Decreta est. ambo processerunt in proelium. pauper fortiter fecit, dives deseruit. petit pauper praemio divitis incolumitatem. dives contradicit.

Sero coepit hic miles, iudices, mortem contemnere. 5
 ego tacui, cum peterer; hic vivere iubetur et queritur.
 expectavi diu divitem, ut ille potius quod promisit, im-
 pletet. ab ipso quoque divite inire debeo maximam gra-
 tiam: quod ille debebat, ego solvi. idem in praemio facio
 quod in proelio: servo civem, commilitonem meum pro- 10
 tego. idem eris in aevum qui supremo die fueris.

XXVIII.

Dives fortis inimicus duorum.

Dives duobus pauperibus inimicus promisit se fortiter fac-
 turum, si sibi mors unius decerneretur. decreta est. 15
 alter C. D. dives fortiter fecit. petit praemio mortem
 illius qui contradixerat. alter C. D.

Ego quidem verba facturus in alterius periculo nuper
 in meo tacui, cum praemium peteret iniustum qui per
 leges necdum posset petere vel iustum. per tot inno- 20
 centium capita grassatur: hunc relinquit, hunc arripit;
 hunc timore punit, hunc morte.

XXIX.

Fortis dives inimici alteram filiam petens.

Pauper et dives inimici. pauperi duae filiae. belli tem- 25
 pore promisit se dives fortiter facturum, si in matri-

6 peterer . . . hic (*lacuna 3 litterarum*) C 9 solvi ex
 silui vel solui B 11 idem *sqq.*: ideo meus eris, quamvis su-
 premo die fungeris *Schulting* suprema C

16 et 17 contradicit B 21 crassatur C

24 fortes C petit B

monium sibi pauperis una filia daretur. populus ta-
cente paupere decrevit. dives fortiter fecit. puella se
interemit. petit dives alteram. pauper C. D.

Priusquam fortiter faceret, postulavit confisus id solli-
5 cito extorquere se populo quod impetrare a victore non
posset. ducat dives aliquam, sed aequalem, ducat volentem.
velis enim, nolis, suspecta res est amator inimicus. squalor
et maeror, gemitus et luctus: inimici filia talis adamatur?
pauper et dives: inicum est matrimonium. ne pecora
10 quidem iugum, nisi paria succedunt. ego autem quid
faciam? laqueum filiae solvam an flammeum superponam,
facem nubenti praeferam an rogum iacentis accendam?
aliter enim merces in timore promittitur, aliter honos in
pace praestatur: festinavit ad laqueum, properavit ad
15 mortem, non creditis patri? credite vel sorori. si vicerit,
ad patrem revertetur, si victa fuerit, ad sororem.

XXX.

Nepos ex meretricio susceptus.

Qui habebat filios, frugi et luxuriosum, <luxuriosum> ob
20 amorem meretricis abdicavit. abdicatus se ad mere-
tricem contulit. illic cum aegrotare coepisset, misit ad
patrem et commendavit illi filium de meretrice suscep-
tum rogans, ut eum in familiam recipiat, et obiit. vult
illum senex in familiam recipere. reus est alteri filio
25 dementiae.

Necesse est me hodie in hac causa amplius dolere
quam dicere. pius est sine dubio filius qui in patre
mentis errorem morbo potius assignat et fato quam

3 contradicit *B* 9 iniquum *Burmans*: inimicum *BC*
12 accedam *B* 13 mercis *C* honos *Pithoeus*: onus *BC*
19 luxuriosum *add. Pithoeus* ab amore *BC*; *corr. Pi-*
thoeus 26 hac *om. B* 27 pius *C*: plus *B* patrem *BC*

moribus. Miseranda potius in meo patre quam accusanda dementia est. multum potest abdicatio, cum timetur, post ex pudore iam liberius erratur. vos interrogo, iudices, utrum sit sanus qui et suos abdicat et adoptat alienos. adoptio sancta res est quidem quae beneficia naturae et iuris imitatur. in quo puero nescio quid sit indignus, utrum patris origo, quod est dubia, an matris origo, quod certa est. dixit ille suum filium, dixit ut amator, dixit immo ipse iam parum sanus.

XXXI.

10

Adulterae soror et mater.

ET MATRES ET SORORES IN ADVLTERIO DEPREHENSAS LICET OCCIDERE. quidam cum sororem deprehendisset, occidit. furorem passus resipuit. invenit et matrem: non occidit. abdicatur a patre.

15

Soror erravit: insaniendum est; mater adulteravit: domo patria carendum est. hic exitus venit, ut, ex quo malo furor coeperat, ex eo sanitas nasceretur. voluit me explorare fortuna an agnoscerem meos. si haec poena adulterae, quid pudori super? o importuna sanitas, ideone redisti, ut mihi adulterium matris ostenderis? abdicatus hic iterum quasi furiosus errabo, sed certe sine mente secura.

XXXII.

Desertor pater oratoris et militis.

25

Qui filios habebat unum oratorem, alterum militem, reus proditionis factus est. pendente iudicio miles fortiter

1 morbus *B* 5 quidem ϵ : quid in *C*; quid \acute{e} in *B*
 natura *C* 6 indignus ϵ : indignus *BC* 7 quod ille est *C*
 14 furorem — occidit *om. B* 16 erravit *om. B* et
 mater *B* 19 fortunam *BC*, an — infamiam *p. 28, l. 5 om. B*; *cf.*
Schwab Archiv f. lat. Lexicographie IX (1898) p. 547 20 quā
C 22 fine an sine? *C*

fecit. petit praemio abolitionem iudicii. contradixit frater orator.

Quemadmodum vixerit pater, apparet in liberis. publicae utilitatis est omnium reorum iudicari causas, ne aut
 5 nocens evadat poenam aut innocens patiatur infamiam. gloria quantum nobis honoris attulerit, tantum virtutis exposcit. innocentiam patris dum liberare quaeris, infamas. homini verecundo in eiusmodi crimine longe gravior est fama quam poena. vetus, iudices, dictum est,
 10 ut aurum igni, itidem innocentiam iudicio spectari solere. melius est, patri virtutum tuarum argumento te prodesse quam praemio.

32

XXXIII.

Amator meretricis dominae.

15 Meretrix servum suum amantem se in crucem agit. appellat tribunos ille de iniusto supplicio.

Miror quidem a muliere tam comi crucis nomen auditum quae nullum unquam, nisi amore cruciaverit. amor animi peculiare secretum est. Accusatur a nobis amor
 20 et homo qui deum nostrum patitur? esset meum crimen aut error, si te solus adamassem.

33

XXXIV.

Raptam pater vinculis tenens.

RAPTA RAPTORIS < MORTEM > AVT INDOTATAS NVPTIAS PETAT.
 25 raptam pater vinculis continet, raptor duci ad magistratus desiderat.

10 id idem C; iditem B

15 ait BC 18 nunquam C 19 vobis ¶

24 mortem add. ¶ indonatas BC; corr. ¶

25 continet C; tenet B raptor ex raptori BC

Nihil equidem leges elementius paraverunt quam quod de lege raptarum. non licet aliud iudicare: medius his nemo est. sum reus, sed exhibe iudicem meum. Proh deum atque hominum fidem! in qua civitate raptor solutus est, in ea rapta vincitur.

5

XXXV.

34

Mater et noverca invicem reae.

Repudiata est a marito quae filium habebat. petit assidue, ut reconciliaretur. non impetravit. postremo ait: 'vindico me'. superduxit ille puero novercam. obiit puer 10 signis ambiguus crudelitatis et veneni. reas se invicem faciunt repudiata mater et noverca superducta.

Totum noverca commisit quae uno tempore et maritum miseræ praeripuit et filium. comparate, iudices, non ante rerum argumenta quam nomina. quid matri deliquerat 15 filius? neque enim temere sic filius de levi causa quasi privignus occiditur. 'repudiata es', inquit. mariti haec culpa, non filii est, nec matris officium repudio deponitur, sed uxorium nomen amittitur. dolor orbitatis conscientia facinoris augetur; et si grave est, amittere filios, longe 20 gravius occidere. nonne hoc dicit: 'sola dominabor, cum et hic veneno meo perierit et illa mendacio'? iudicasti pater qui et repudiatam non accusando absolvisti et uxorem non defendendo damnasti.

XXXVI.

35

Speciosus desertor.

26

DESERTOR DVCI SERVIAT. VIRO FORTI PRAEMIVM. pauper et dives inimici. dives creatus est imperator. pauper

1 quod *om. B* 2 raptorum *BC*; *corr. ε* 5 in eo *BC*
 8 quae: ex quo *Gr.* 10 puero *C*: filio *B* 14 misere
BC 15 reliquerat *B* 20 arguetur *B* gravis *B*

sub illo cum specioso adolescente militavit. pauper fortiter fecit, adolescens deseruit. dives iure egit. pater praemio petit, ut occidatur.

Filium meum si liberare non licet, saltem liceat occidere. creditis, iudices, quod filio meo bene inimicus velit, pater nolit? profiteor mortem me filii mei non quidem velle, sed malle. vos cogitate quanto sint mala illa graviora quorum sunt etiam remedia crudelia. o fili! morere constanter, fac hoc saltem quasi meus filius.

36

XXXVII.

11 **Filius meretricis suae redemptor.**

Diversas meretrices amabant pater et filius. pater filio pecuniam dedit, ut amatam patris redimeret. ille suam redemit. abdicatur.

15 Rideri me, iudices, opinabar a patre, cum se quoque amare dicebat. pater quod patior, agnoscit. quid in me pater reprehendat, ignoro. et amandam meretricem consentit et emendam. sciebas utique quid malle. imparia sunt nobis in amore tormenta primum, quod amor, velis
20 nolis, in senectute frigidior est. * * *

37

XXXVIII.

Dementiae reus a tribus filiis.

Ex tribus filiis duo patrem dementiae accusaverunt et superati secundum legem puniti sunt. tertius instituit accusare. reddit pater causam mortis voluntariae. filius C. D.

2 egit: erit *B*; . . erit *C* 5 vel te *C*; velite *B* 7 cogitare *B*

12 meretricis *C* 16 patior *ε*: potior *BC* 18 imparia
Dessauer et Weber: paria *BC* 20 nolis *C*: velis *B*

25 causa *C* contradicit *B*

Quid tam potest esse adversum? eius hic ab eo mors impeditur cuius in altero iudicio vita reprehenditur? in illis, P. C., iudiciis gravior mihi fuit vindicta quam poena. mors a vobis dabitur sive dementi remedium sive sapienti solacium. natura mihi tres liberos dedit, fortunaque duos 5 sustulit. videturne vobis iusta causa esse moriendi? immo iam sera.

XXXIX.

38

Fortis viri filius tyranno deditus.

Absentis viri fortis filium tyrannus petit sibi dedi denun- 10 tians bellum. accepit. regresso eo suadetur bellum tyranno indici. vir fortis contradicit.

Profiteor me filium nec desiderare nec habere. nescio, an hoc bellum fuerit in tempore suo iustum, nunc certe coepit esse iam serum. 'at enim filius viri fortis est.' 15 quid? hoc non erat, cum dabatur? o fili! si tamen hoc nomen quod natura dedit, fortuna non abstulit, agnosce te filium viri fortis. vince feliciter, id est: peri fortiter. haec est enim tua iam sola victoria.

XL.

39

Moriatur, antequam nubat.

21

VENEFICII SIT ACTIO. adulescens petit nuptias virginis a patre. pater virginis ad uxorem retulit. illa respondit: 'ante moriatur quam illi nubat'. pater eidem adu-

1 versum *BC* ab eo: habeo *C* 2 via *C* 4 sapienti solacium: sapientis datum *BC* 5 fortunaque ϵ : fortuna quam *C*; fortuna *B* 6 esse causa *B*

9 titulum om. *BC* ita, ut nullum sit spatium inter duas declamationes, sed *B* ante absentis exhibet minio pictum signum Γ 17 agnoscite *BC*; corr. ϵ

21 titulum om. *BC* in spatio unius lineae

lescenti despondit et diem nuptiis dixit. intra diem
 puella obiit dubiis signis cruditatis et veneni. quae-
 stionem cum de familia pater haberet, ex ancillis una
 confessa est, adulterium cum illo iuvene matris inter-
 5 cessisse. pater accusat veneficii matrem.

Quaeritur, filiam cruditate an veneno interfeceris. nam
 et cruditas virginis crimen est matris. 'moriatur, ante
 quam nubat': et mortua est. o impiam divinationem
 vel potius denuntiationem! o infelix puella! ego tibi para-
 10 bam nuptias, mater exsequias. placuit in te sponso tuo
 similitudo materna. ego te, fateor, occidi, dum cum matre
 contendo.

40

XLI.

Rapta ab ephebo stuprata.

15 **RAPTARVM LEX.** rapuit quidam virginem et ephebo quem
 amabat, tradidit stuprandam. rapta ad magistratus
 producta mortem ephebi petit. offert se ille qui rapuit.

Ego, iudices, rapui, ego domum duxi, ego pariter in-
 clusi, ego vim duobus feci. perire mihi satius est quam
 20 hunc videre pereuntem. callide, puella, commenta es.
 unum petis, ut duos pariter occidas.

41

XLII.

Orba confessa sacrilegium.

MAGISTRATVS DE CONFESSO SVMAT SVPLICIVM. DE INIVSTO
 25 **SVPLICIO TRIBVNOS APPELLARE LICEAT.** quae quattuor

4 iuvenem *BC* 6 cruditatem aⁿ (*corr. e*) *C*

14 *pro titulo* raptarum lex *BC* 15 et 17 efoebo *C*

21 duo *B* occides *C*

23 *titulum om.* *BC* ita, ut haec et prior declamatio una esse

videantur *C* 25 tribunus *C*

liberos habebat amissis tribus et marito detracta est a filio, cum laqueum induisset. sacrilegium in civitate commissum est. adiit ipsa magistratus et dixit a se factum: vult de illa supplicium sumere. appellat pro ea filius tribunus de iniusto supplicio. C. D. 5

Subito fortuna, sicut solet, ipsa suis muneribus invidit. 'alius', inquit, 'pro alio agere non potest'. alius est ergo qui filius est? confessio voluntaria suspecta est. confessionem sceleris appellas vocem doloris. misericordiae vestrae maximum munus est servare nolentem. 10

XLIII.

42

Raptor excaecatus.

TALIONIS SIT ACTIO. RAPTARVM LEX. quidam rapuit et in raptu a puella excaecatus est. producta ad magistratus mortem optavit. raptor exigit talionem. 15

Imperare poenam meam, non agere debebas nec esse eadem iudex et carnifex. habet quisque nostrum suam legem: rapta capitis, excaecatus oculorum. tu enim, puella, quid passa es? virginitate caruisti. sollemne in his damnum, ut non dixerim votum. erepta autem mihi lux est, 20 ante quam morerer. o oculi quos ego primus adamavi! digna fortuna vos ulta est, ut qui me perdidistis, mecum periretis.

XLIV.

48

Soror infamis immolanda.

25

Infamis frater in sororem virginem occisus est lege indemnatorum. lues orta est. respondit oraculum, virginem

3 adiit *B*: at ut *C* 5 C. D.: cum *C*
 12 *titulum om. BC* 17 eadem *ε*: eam *BC* 19 virginitatem *BC* 21 quos *BC*: per quos *Pithoeus*; quibus *Schulting*
 22 *ultra B*
 25 *titulum om. BC* 26 frater *ε*: erat *BC* legem indemnator *BC, corr. c*

immolari debere. offert se illa quae infamabatur in fratrem. pater C. D.

Dilixerunt enim se mutuo fratres ultra meum votum. o fortuna crudelis! abstulisti mihi filium, relinque vel 5 filiam. partiamur vel saltem liberos meos. nemo de polluto grege hostiam sumit. quis hanc hostiam perimet, pater, sacerdos an carnifex? quamvis haec fortasse desideret ipso illo gladio perire quo frater occisus est.

XLV.

10 Indemnatos liberos liceat occidere. tyrannus finitimae civitatis sub minis belli adulescentem speciosum postulavit. civitas decrevit. pater illum lege indemnatorum peremit. reus est laesae rei publicae.

Amplius leges impossibilia desiderant, interemi iam 15 mori volentem et commodavi misero manum. feci quod licebat: occidi filium. sed ingens pater praemium retuli. occisus est, ante quam moreretur. perit homo, sed pudor vivit.

44

XLVI.

20 **Indemnatus raptoris filius.**

LEX RAPTARVM. INDEMNATOS LIBEROS LICEAT OCCIDERE. quidam rapuit et fugit. de raptu puella concepit et peperit. reverso raptore puella mortem raptoris optavit. filium ille indemnatum vult occidere. rapta contradicit.

25 Nisi forte moleste tulit quod non et hunc ipsa damnavit. iam cum illo meo errore vel facto voluntaria

2 contradicit *B* 8 gaudio *B*

9 *titulum om. C qui solus servavit declamationem; cf. Schwab, Archiv IX, p. 548.* 16 volente et commodavit *C*,

corr. e 17 ante quam pudore moreretur *Klotz*

21 raptorum *BC* 25 et non et hunc *BC* 26 fato

Pithoeus

profectione transegeram. hic me, iudices, hic puer prodidit. si perseverat in mea poena, hunc mater occidet. dicere me raptorem nemo debbat post intervallum, post exilium, postremo <post> filium. 'non est', inquit, 'filius tuus'. nuptiis enim sollemnibus non est natus. civis ergo, nisi faces accenderit et fescennina cecinerit, pater esse non poterit. perquam es inhumana: non vis esse patrem qui te fecerit matrem.

XLVII.

45

Vir fortis et orator.

10

Vir fortis et orator consulatum petebant.

Quam vestra iudicia plus ad cuiusque, iudices, prospiciunt merita privata quam publica? postremo, quod maxime voluntatem plebis offendit, rogare non nosti: orare et exorare nostrum est qui hinc etiam nomen accepimus. 15

XLVIII.

46

Adulter uxoris.

Ex duobus filiis alteri uxorem dedit, alter incidit in adversam valetudinem. medici dixerunt, animi esse languorem. quaerenti patri fratris uxorem se amare confessus est. petit pater a filio, ut matrimonio cederet. impetravit. inventos in adulterio postea fratrem et uxorem secundus maritus occidit. abdicatur a patre.

Sero me, sanctissimi iudices, abdicare patet. ius enim ad hoc redit, ut excusare compellar, non quod extrema 25

4 post reum filium ϵ ; post *addidi*. 5 cives *C* 6 faces *C* fescennina cecinerint *B*

10 *titulum om.* *BC* 12 quam: quanto *Gr.* prospiciunt

Dessauer: proficiunt *BC* 14 voluntate *C*

18 alter ϵ : inter *BC* 19 languorem *C* 22 imperavit

C inventus *C* 24 patet ϵ : patre *BC* 25 ut ϵ : et *BC*

non tulerim, sed quod illa priora toleraverim. qui capitis poenas a suo fratre pro uxore dilecta petit, quid ipse meruerit, ostendit. crimen superius huic imputare non possum, nam frater ignovit. quantum tibi nuptiarum
 5 cessione praestiterit, adulterio probaverunt. tibi liberas et perpetes noctes, sibi furtiva commercia et amorum pericula reliquerunt. ignosce amantibus, si vere amasti.

47

XLIX.

Infamis in nurum.

10 ADULTERVM CVM ADULTERA LICEAT OCCIDERE. REVS CAEDIS
 ADVOCATVM QVEM VOLET, ELIGAT. erat infamis in nurum.
 invenit adulescens incertum quem adulterum capite
 velato. uxorem solam peremit. fit reus caedis. advo-
 catum patrem postulat. contradicit.

15 Accusator obicit quod adultero pepercerim, pater dolet
 quod nurum eius occiderim. adulter occidi maluit quam
 videri. habet adulter poenam suam: cruciatur conscientia,
 pudore torquetur. et si interim tectus evasit, inveniet
 illum postremo vel fama.

48

L.

21 Pauper imperator imperium recusat.

Pauper et dives inimici. belli tempore dives creatus est
 imperator. qui cum bis fugatus esset, pauper legem
 tulit, ut qui ter fugatus esset, in crucem tolleretur.
 25 tertio dives fugatus est et in crucem latus. filius divitis

2 propter uxorem dilectam *Schulting*. libera *C* 6 sibi
 7: sive *BC* 7 relinquerunt *B*
 9 *titulum om. BC* 10 adulterium *C* 11 ligat *C*
 21 *IMP C* 23 lege *C* 25 cruce *BC*

fert rogationem, ut imperium transferatur ad pauperem. pauper contradicit.

Habes, pauper, grande solacium: reliquisti superstitem legem. procede legumlator ad bellum, muta stilum gladio, lorica togam. iam fortunæ satis fecimus et hostes, vel dum vincimur, fatigavimus. in victoriam paene succedis alienam.

LI.

49

Raptor duarum filium nutriens.

LEX RAPTARVM. quidam duas rapuit. productae ad magistratus, altera nuptias, altera mortem petit. magistratus humaniorem sententiam secuti sunt. post factas nuptias illa, quod virgo perpressa est, quem conceperat, peperit. exposuit. raptor suscepit qui tunc erat maritus alterius et alere coepit. reus est uxori malae tractationis.

Venit ad vos prava mulier accusatura pietatem. infantem adhuc iussit feris canibus et diris alitibus exponi. puto patris similis apparuit, unde matrem tam graviter offendit. nam qui potest expositum praeterire? 'ignoscere non potui'. tu me docueras, puella, misereri. de matre nihil memini. o gratum infantis errorem! te existimat nos matrem. disce, infelix puer, natalium tuorum fatum, disce fortunam. pariter nos ambos mulier afflixit, et pariter alia servabit.

3 pauper *B*: pater *C*
 9 et 10 magg. *C* 11 humanius *BC* 12 perpressa
BC; perpressa *Burmann*: coll. *Ov. ars* 1, 394; quod virum per-
 14 alterius v. *Winterfeld, Philol.* 55 (1896) p. 189: alienus *BC*
 alere (t. er.) *C*; altera *B* 15 prava *B*: pia *C* 20 memini
Gr.: meminit *BC* 21 factum post pariter l. 22 *BC*; transpo-
 suit et corr. *Neveletus* 22 pariter om. *B* 23 servabit *Gr.*:
 -vit *BC*

50

LII.

Vir fortis gladiator.

INFAMIS NON MILITET. vir fortis in piratas incidit. re-
 scripsit patriae de redemptione. illa cessante redemit
 6 eum lanista et rudem ei in arena dedit. reverso belli
 tempore denuntiat militiam imperator.

Omnia fieri posse credidi, cum me fortuna servum ex
 libero et gladiatorem de viro forte fecisset. imperator
 vobis ingerit militem cuius operam non esse reipublicae
 10 necessariam proxime non redimendo iudicastis. veniam
 a vobis, iudices, postulo, quod gladiator infamis in iudicio
 loquor. erravi, iudices, fateor, erravi qui semper credidi im-
 mortalitatem esse pro republica mori, cum fama etiam viven-
 tium consenscat. gladiatorem me fecit non pirata, sed
 15 patria. sed, o virtus, in adversis comes, sola tu me secuta
 in carcerem, tu in ludum, virum fortem tu sola non
 decipis. scitis me, iudices, periculum contemnere; sed non
 contemno flagitium. virum igitur gladiatorem negat [negat]
 aliquis infamem? an <me> negat gladiatorem? utrumque
 20 mendacium est. neque enim condicione gladiatoria quic-
 quam est humilior in vulgo, nec meo nomine quicquam
 nobilior in ludo. 'fortunae', inquit, 'fuit'. quousque for-
 tunam facimus humanorum negotiorum ream? esto: for-
 tuna fecit, ut caperer, quis fecit, ut nemo redimeret? et, si
 25 victoria solita provenerit, post rudem triumphabo?

51

LIII.

Invicem adoptati.

Pauper et dives inimici visi sunt in gratiam rediisse. dede-
 runt invicem filios adoptandos. dives occidit lege indem-

2 gladiator: cla C 3 in om. B 4 patri ε illo ε
 cessantem BC (m cr. C) 5 ei ε: et BC 8 forte C testante
 Schwab: forti B fecisse C 12 quis est per BC 18 virum:
 utrum Gr. negat del. Pithoeus 19 me add. Gr. 20 con-
 ditio BC 24 at si Schulting
 28 in gratia residisse C 29 indamnatorum C

natorum quem acceperat. qui est apud pauperem, reddidit in senatu causam mortis voluntariae. pauper contradicit.

Utinam, P. C., liberis nostris exire de vita nisi nobis arbitris non liceret. perquam indignum est, si utrumque pignus amittam, et quod dedit aliquando natura, et quod nunc substituit amicitia. amo enim iuvenem, quia non generi meo sanguine sed redemi.

1 pauperem C; patrem B 2 causa C 4 vobis orbitas
 B 6 natura om. B, in marg. B? 7 quia C: quem B
 8 redemi (t cr.) C iam sequuntur in BC Explicite ex Cal-
 purnio Flacco excerptae minio picta.

I. Index legum.

- Abdicatio. 18.¹⁾ 19. 37. 48.
abdicatus de bonis paternis nihil habeat 14.
abolitio iudicii 32.
actio iniusti repudii 10.
talionis actio 9. 43.
veneficii sit actio 40
addictus feneratori serviat 14.
adoptio 11. 53. *cf.* 30.
adulterium. liceat in matribus adulteria vindicare 23.
et matres et sorores in adulterio deprehensas liceat occidere 31.
adulterum cum adultera liceat occidere 49.
v. 2. 48.
advocatus. reus caedis advocatum quem volet, eligat 49.
ago. in crucem agit 33. *cf.* 17. 50.
appellatio. liceat de iniusto supplicio tribunos appellare 17. 23. 42. 33.
Bona. abdicatus de bonis paternis nihil habeat 14.
libertorum bona ad patronos pertineant 14.
Caedes. reus caedis advocatum quem volet, eligat 49.
v. 3. 7.
caput. *v.* supplicium.
cedo. praemio cedere liceat 22.
civitas. civitatem peregrinus usurpans veneat 17. 23.
cruditas. signis ambiguis cruditatis et veneni 35. 40.
crux. in crucem agit 33. 50.
custodia. damnatus parricidii anno custodiatur 4.
Dementiae reus 8. 30. 38.
desertor. desertor capite puniatur 15. 27.
desertor duci serviat 36.
dilatio. poena raptoris in diem tricesimum differatur 25.
Fortis vir. ter vir fortis militia vacet 15.
virorum fortium facta pingantur 21.
viri fortes de praemio armis contendunt 21.
viro forti praemium 26. 27. 28. 29. 32. 36.
viro forti duo praemia 25.

1) Numeri declamationes indicant.

Hereditatis beneficium filio datur, patrono redditur 14.

Imperator. praemium victor imperator accipiat 15.

impunitas 1.

indemnatus. lege indemnatorum interficiendum pater filium carnifici tradidit 24.

indemnatos liberos liceat occidere 45. 46.

v. 53. 44.

infamis non militet 52.

v. 49.

Lex v. *indemnatus, raptarum.*

liberatio. sacerdos Martis damnatum liberet 26.

libertus. libertorum bona ad patronos pertineant 14.

laesa respublica 5. 45.

Malus v. tractatio.

Mars. sacerdos Martis damnatum liberet 26.

militia. ter vir fortis militia vacet 15.

infamis non militet 52.

mors. mortis voluntariae causae 20. 38. 53.

alicui mors alicuius decernitur 28.

Occido v. *indemnatus.*

Parricidium. damnatus parricidii anno custodiatur 4.

Patronus. libertorum bona ad patronos pertineant 14.

peregrinus. civitatem peregrinus usurpans veneat 17. 23.

poena. v. libero, supplicium. praemium tyrannicidae 13.

22. cf. 1.

praemium victor imperator accipiat 15.

virii fortes de praemio armis contendant 21.

praemio cedere liceat 22.

viro forti praemium 26. 27. 28. 29. 32. 36.

viro forti duo praemia 25.

proditionis reus 32.

prostitutio 20.

Raptarum lex: rapta raptoris mortem aut indotatas nuptias petat 16. 25. 34. 41. 43. 46. 51.

raptor. poena raptoris in diem tricesimum differatur 25.

repudium. agit iniusti repudii 10.

respublica laesa 5. 45.

Sacerdos Martis damnatum liberet 26.

supplicium. quinque cum tyranno proximae familiae puniantur 1.

desertor capite puniatur 15. 27.

liceat de iniusto supplicio tribunos appellare 23. 33. 42.

vicarium poenae liceat offerre 26.

magistratus de confesso sumat supplicium 42.

v. crux, dilatio.

Talionis actio. 9. 43.

tormenta. veneficii rea torqueatur, donec conscios indicet 12.

tractatio. reus malae tractationis 51.

tribunus. liceat de iniusto supplicio tribunos appellare 23. 33. 42.

tyrannicidae praemium 13. 22. 1.

tyrannis adfectata 6. 11.

tyrannus. quinque cum tyranno proximae familiae puniantur 1.

Vacatio. ter vir fortis militia vacet 15.

venditio. civitatem peregrinus usurpans veneat 17. 23.

veneficium. veneficii rea torquetur, donec conscios indicet 12.

signis ambiguis crudelitatis et veneni 35. 40.

vicarius. vicarium poenae liceat offerre 26.

victor. praemium victor imperator accipiat 15.

vindico. liceat in matribus adulteria vindicare 23.

vir. *v.* fortis.

voluntarius. *v.* mors.

II. Index verborum.

- A, ab: non longe ab eo est miles, ut. 3, 23.¹⁾ ab honesta morte prohibere 18, 27.
- abdicatio 27, 2.
- abdicare 13, 23. 13, 24. 14, 1. 14, 2. 14, 4. 14, 6. 14, 14. 14, 20. 14, 21. 14, 24. 17, 12. 17, 22. 18, 5. 18, 7 *bis*. 26, 20. 27, 4. 27, 15. 27, 21. 30, 14. 35, 23. 35, 24. abdicatorum lex 14, 13. armati abdicati 17, 11. abdicatorum senatus 17, 25.
- abdere matrem 9, 3.
- abducere uxorem 20, 17. 21, 16.
- abicere: rei abiecti 5, 1.
- abolitio iudicii 28, 1.
- absolvere 29, 23.
- absum 13, 1. absens 20, 30. 31, 10.
- accedere 5, 28.
- accendere rogam 26, 12. faces 35, 6.
- accipere 1, 16 *bis*. 11, 11. 11, 16. 15, 4. 20, 6. 20, 16. 21, 15. 31, 11. 35, 15.
- accusare 6, 2. 12, 6. 28, 19. 29, 23. 30, 24. 37, 15. caedis 7, 22. dementiae 27, 1. 30, 23. peregrinitatis 16, 20. affectatae tyrannidis 6, 19. veneficii 32, 5.
- accusator 16, 14. 36, 15.
- acerbus 22, 10.
- acies 23, 26.
- actio patroni 14, 15. talionis 33, 13. veneficii 31, 22.
- actor 20, 13.
- ad: 4, 6. 12, 8. 12, 18. 13, 5. 13, 17. 23, 13. 35, 12. 35, 25.
- adamare 26, 8. 28, 21. 33, 21.
- addicere 16, 27.
- addictus 13, 24. 14, 2. 14, 11. addicto non licet exercere ius patrium 14, 23.
- adeo 23, 27.
- adesse 12, 8.
- adhibere 22, 14.
- adhuc 11, 27. 18, 9. 20, 4. 22, 9. 23, 27. 37, 16.
- adire 33, 3.
- aditus misericordiae 16, 2.
- adiuvare 8, 5.
- adolescere 12, 5. 12, 11. 12, 16.
- adoptare 27, 4. 38, 27. 38, 29.
- adoptio 11, 11. 27, 5.
- adoptivus 11, 8.
- adulescens 3, 17. 3, 20. 6, 1. 6, 16. 9, 5. 9, 13. 10, 6. 11, 3. 11, 17. 12, 6. 12, 13. 12, 17.

1) Numeri paginas lineasque indicant.

- 16, 22, 22, 9. 30, 1. 30, 2.
31, 22. 31, 24. 34, 11. *de
marito* 36, 12.
- adulescentulus 21, 16.
- adulter 2, 21. 17, 7. 35, 17.
36, 10. 36, 12. 36, 15. 36, 16.
36, 17.
- adultera 21, 20. 27, 11. 27, 20.
36, 10.
- adulterare 27, 16.
- adulterium 2, 3. 11, 11. 16, 22.
20, 28. 20, 30. 21, 23. 27, 12.
27, 21. 32, 4. 35, 22. 36, 5.
- adversarius 21, 6.
- adversus, -a, -um 31, 1.
35, 18. 38, 15.
- adversus *praep.* 4, 20. 5, 23.
22, 14.
- advocatus 36, 11. 36, 13.
- aegrotare 26, 21.
- aemula ars 19, 21.
- aequalis 26, 6.
- aeque 8, 17. 24, 7.
- aequus 15, 8.
- aes 19, 19.
- aestimare 15, 9. 18, 26.
- aetas 12, 18. 15, 16. 17, 19.
18, 20.
- Aethiopus 2, 2. Aethiopem
2, 3. 2, 17.
- aevum 25, 11.
- affectare tyrannidem 6, 17.
6, 19. 11, 12. 11, 18.
- affectus 7, 14.
- afferre 8, 12. 20, 24. 28, 6.
- affligere 37, 22.
- agere: quid agis 3, 21. age
8, 2. mitius 5, 17. de 7, 13.
pro alio 33, 7. poenam 33, 15.
in crucem 16, 23. 21, 4. 28, 15.
iniusti repudii 10, 7. iure
30, 2.
- agnoscere 7, 26. 13, 13. 21, 10.
21, 22. 21, 29. 27, 19. 30, 16.
31, 17.
- agricola 24, 12.
- albescere 3, 13.
- alere 37, 14.
- ales 37, 16.
- alienus 5, 3. 16, 10. 27, 4.
37, 6.
- alioquin 2, 5.
- aliquando 14, 18. 16, 28,
39, 6.
- aliquantum 10, 15.
- aliquis 2, 19. 4, 5. 4, 15, 10, 14.
26, 6. 38, 19.
- aliter 15, 15. 26, 13 *bis*.
- alius 5, 9. 5, 21. 6, 10. 11, 12.
17, 24. 22, 8. 22, 21. 24, 5.
24, 17. 29, 2. 33, 7 *ter.* 37, 23.
- altar 23, 25. 24, 20.
- alte infuscata cutis 3, 10.
- alter *passim.* pars altera 1, 15.
3, 4. 4, 4. 5, 13. 6, 12. 7, 9.
8, 9. 8, 23. 9, 23.
- altus: alta crudelitas 12, 14.
- amare 2, 5. 2, 17. 2, 19. 11, 25.
12, 15. 20, 23. 23, 14. 28, 15.
30, 12. 30, 13. 30, 16. 35, 20.
39, 7. isdem oculis quibus
amatur, et fletur 16, 13. ig-
nosce amantibus, si vere
amasti 36, 7.
- amator 16, 6. 19, 13. 26, 7.
27, 8. 28, 14.
- ambigere 14, 3.
- ambiguus signis 12, 6. am-
biguis signis crudelitatis et
veneni 29, 11.
- amentia 9, 9.
- amicitia 11, 15. 39, 7.
- amicus 11, 10.
- amittere 7, 24. 10, 3. 12, 3.
23, 24. 29, 19. 29, 20. 33, 1.
39, 6.
- amor 10, 14. 16, 12. 20, 24.
26, 20. 28, 18. 28, 19. 30, 19.
- amor expers iudicii 2, 4.
- animi peculiare secretum
28, 18. amoris tormenta 30,
19, pericula 36, 6.

- ample: amplius 26, 26. =
 saepius 34, 14.
 amplecti mortem 18, 19.
 amplum patrimonium 14, 27.
 ancilla 32, 3.
 angustus 4, 23.
 animus 3, 1. 10, 19. 11, 17.
 11, 22. 15, 8. 19, 23. 28, 19.
 animi languor 35, 19.
 annus 4, 10. 4, 16. 5, 7. in
 primis annis 22, 9.
 ante 1, 11. 20, 12.
 antiquus 24, 12.
 apparere 37, 17. apparet 2, 8.
 28, 3.
 appellare tribunos 16, 23.
 20, 29. 21, 5. 21, 8. 28, 15. 32,
 25. 33, 9. = *nominare* 33, 9.
 apud 6, 16. 10, 24.
 aquila 24, 21.
 ara 24, 19.
 arbiter 16, 10. 39, 5.
 arbor 24, 12.
 arcessere 10, 23. 16, 1.
 arena 38, 5.
 argumentum 3, 5. 8, 12.
 28, 11. 29, 15.
 arguere 2, 3.
 arma 19, 6. arma consecrata
 deponere 15, 14. armis et
 telis 15, 13.
 armare 17, 11. 17, 12. 17, 26.
 21, 1. 21, 28.
 arripere 25, 21.
 ars 19, 21.
 artus, -us 3, 13. 13, 11.
 arx 1, 9. 12, 24. 13, 21. = *con-*
 stitutio civitatis 7, 5.
 aspectus 10, 25.
 assidue 29, 8.
 assignare 26, 27.
 astringere 4, 19.
 auctoritas 17, 24.
 audacia 11, 18.
 audere 5, 19. 6, 4. 6, 7. 9, 15.
 13, 7. 19, 11.
 audire 7, 11. 16, 27. 20, 23.
 auferre 7, 24. 31, 17. 34, 4.
 augere 29, 20.
 auris 4, 17.
 aurum igni spectari solet.
 28, 10.
 auxilium 17, 2. auxilia deo-
 rum 23, 26.
 avarus 14, 5.
 avertere 5, 19.
 avus 21, 16.

 Bellum 15, 5. 24, 7. 24, 29.
 25, 25. 31, 11 *bis*. 31, 14. 34, 11.
 36, 22. 37, 4.
 bene 21, 11 *bis*. 30, 5.
 beneficium 14, 7. 20, 5. 20, 16.
 hereditatis 14, 10. naturae et
 iuris 27, 5.
 bonus 9, 21. 11, 17. 14, 19.
 23, 9. dii boni 6, 4. melior
 20, 3. 24, 13. 28, 11. bona
 13, 24. 13, 25. 14, 3. 14, 19.
 14, 24. 24, 22.

 Cadere 2, 23. 3, 2.
 caecitas 10, 23. 11, 1. 11, 6.
 caecus 9, 16. 10, 23.
 caedes 22, 27. caedis reus
 3, 18. 7, 22. 16, 1. 36, 10.
 36, 13.
 caelebs 20, 14.
 calamitas 8, 20. 10, 10. 10, 17.
 10, 27.
 callide 32, 20.
 campus 24, 20.
 canere fescennina 35, 6.
 canis 37, 16.
 capere 38, 24.
 captivus 7, 28.
 caput: tot innocentium capita
 25, 21. capite velato 36, 12.
 capite puniatur 15, 3. 24, 28.
 cf. 33, 18. 36, 1.
 carcer 4, 9. 4, 12. 4, 16. 4, 17.
 4, 22. 5, 12. 5, 16. 5, 19. 38, 16.

- carere 27, 17. 33, 19.
 carnifex 5, 5. 22, 2. 22, 3.
 22, 15. 24, 18. 33, 17. 34, 7.
 carus 18, 1. 22, 10. 24, 23.
 casus 14, 7. 21, 8.
 catena 5, 7.
 causa 13, 6. 29, 16. 31, 6. mor-
 tis 15, 25. 18, 16. 30, 25.
 39, 2. — 26, 26. 28, 4.
 cautus 13, 17.
 cavere 10, 22. 20, 20.
 cadere 10, 10. 19, 7. 19, 14.
 19, 15. 19, 28. 19, 29. 20, 10.
 20, 18. 20, 22. 35, 21.
 cedo 22, 25.
 celeriter 13, 14.
 censere 6, 18.
 certare 23, 13.
 certe 27, 22. 31, 14.
 certus 17, 25. 27, 8.
 cessare 10, 14. 13, 5. 38, 4.
 cessio 36, 5.
 cibus 5, 4.
 Cimbri 4, 3.
 civilis peraequatio 7, 6. plus
 quam civilia 7, 4.
 civis 20, 29. 25, 10. 35, 5.
 civitas 8, 13. 12, 25. 14, 8.
 16, 19. 18, 25. 20, 27. 29, 4.
 33, 2. 34, 11. 34, 12.
 clamare 13, 20.
 clarus 19, 24.
 claudere aditus misericordiae
 16, 2.
 clemens 29, 1.
 cogere 3, 13. ad bellum 15,
 5 *bis*.
 cogitare 5, 8. 13, 4. 24, 5.
 30, 7.
 cognoscere 21, 23.
 collectus 2, 15.
 collum 11, 3.
 color 2, 13. 3, 9. 19, 18. 19, 19.
 comes *de virtute et vitiis* 18,
 21. 38, 15.
 comis 28, 17.
 commendare 21, 16. 26, 22.
 commentari 32, 20.
 commercia furtiva 36, 6.
 commilito 4, 6. 24, 19. 25, 10.
 committere 19, 16. 21, 25.
 29, 13. 33, 3.
 commodare misero manum
 34, 15.
 comparare 29, 14.
 compellere 35, 25.
 compensare 19, 2.
 complere 6, 1.
 computare 23, 9.
 concedere 21, 7. 24, 17.
 concipere *de virgine* 34, 22.
 37, 12.
 condere legem 24, 5.
 condicio defuncti 14, 17. gla-
 diatoria 38, 20.
 conferre 14, 9. se conferre
 26, 21.
 confessio 9, 22. 38, 8. volun-
 taria 33, 8.
 confidere 20, 8. 26, 4.
 confingere 13, 3.
 confirmare 13, 2. 13, 7.
 confiteri 7, 3. 9, 12. 9, 25.
 14, 22. 22, 6. 22, 20. 23, 14.
 32, 4. 32, 23. 32, 24.
 confundere lineamenta 7, 25.
 congruere 18, 26.
 coniux 10, 23.
 conqueri de 14, 22.
 conscientia 5, 14. 12, 19.
 29, 19. 36, 17.
 conscius 12, 3. 12, 7. 12, 15 *bis*.
 conscripti *v. pater*.
 consecrare arma 15, 14.
 consenescere 38, 14.
 consentire 30, 17.
 consequi 13, 6. consecutae
 epistulae 7, 1.
 constanter 30, 9.
 consuetudo 13, 5.
 consularis 8, 17. 8, 18.
 consulatus 8, 24. 35, 11.

- consumere 14, 26.
 contemnere 5, 19. 25, 5. 38, 17. 38, 18.
 contendere 12, 28. 19, 6. 20, 1. 20, 3. 32, 12. contentus laqueus 11, 3.
 continere vinculis 28, 25.
 contradicere 1, 10. 3, 18. 6, 18. 7, 3. 11, 13. 15, 7. 17, 13. 18, 8. 19, 9. 20, 2. 23, 8. 25, 4. 25, 16. 25, 17 *bis*. 26, 3. 28, 1. 30, 25. 31, 12. 33, 5. 34, 2. 34, 24. 36, 14. 37, 2. 39, 3.
 contrarius 13, 10.
 contumaciter 14, 12.
 contumax 15, 9.
 convenire 17, 12.
 converso iure 23, 12.
 convexus et deficiens mundus 2, 13.
 corpus 3, 12. 5, 6. 7, 21. 8, 4. 19, 20. effusiora corpora 2, 14.
 correcti egestate 17, 19.
 corrumpere 8, 2. 8, 10. 22, 22.
 corrui pudor 2, 23.
 creare 7, 19. 29, 28. 36, 22.
 credere 3, 24. 4, 15. 5, 9. 6, 5. 10, 26. 17, 7. *passim*. creditis quod . . . 30, 5.
 creditor 14, 2.
 crimen 9, 19. 15, 17. 21, 19. 28, 8. 28, 20. 32, 7. 36, 3.
 cruciari 28, 18. 36, 17.
 cruciarius 16, 18. 20, 26.
 cruciatus 4, 16.
 crudelis 30, 8. 34, 4.
 crudelitas 12, 14. 12, 18.
 crudeliter 8, 1.
 cruditas 29, 11. 32, 2. 32, 6. 32, 7.
 cruor 4, 6.
 crux 28, 17. agere in crucem 16, 23. 21, 4. 28, 15. ferre in crucem 36, 25. tollere in crucem 36, 24. *de re molesta* 5, 22.
 cubile 20, 17.
 culpa 6, 13. 15, 10. 29, 18.
 cultor 19, 13.
 cum *praep.* 1, 6. 10, 27. 11, 4. 11, 26. 32, 4. 34, 26.
 cunctatio 17, 18.
 cunctus 13, 17. 13, 18.
 cupere 7, 4. 10, 24.
 curare 17, 1.
 curia 17, 12.
 custodire 4, 10. 4, 11. 8, 22. formas 2, 10.
 cutis 3, 9. 3, 10.
 Damnare 4, 10. 4, 11. 4, 20. 4, 21. 5, 18. 7, 8. 11, 8. 11, 13. 12, 7. 16, 16. 23, 20.
 damnatio 17, 18.
 damnum 9, 26. 33, 19.
 dare 2, 20. 5, 14. 12, 14. 12, 24. 12, 26. *bis*. 12, 27. 13, 15. 14, 11. 16, 22. 17, 1. 20, 5. 20, 16. 20, 19. 20, 23. 21, 10. 22, 17. 24, 17. 26, 1. 30, 13. 31, 4. 31, 5. 31, 16. 31, 17. 35, 18. 38, 5. 39, 6.
 de 6, 17. 6, 22. 7, 2. 10, 26. 11, 20. 12, 4. 13, 20. 14, 22. 20, 29. 29, 2. 32, 3. 34, 22. 38, 8.
 debere 5, 17 *bis*. 5, 21. 23, 16. 25, 8. 33, 16. 34, 1.
 decem menses uteri 21, 14.
 decernere 6, 15. 25, 1 *bis*. 25, 15 *bis*. 26, 2. 34, 12.
 decipere 38, 17.
 dedecus 19, 1.
 dedere 31, 9. 31, 10.
 deesse 4, 19. filio 21, 11.
 defendere 6, 7. 21, 24. 29, 24.
 deferre 10, 8. — 18, 24.
 deficiens mundus 2, 13.
 deformis ruina animorum 3, 1.

- defungi 14, 17.
 delabitur virtus 24, 13.
 delectare 11, 24.
 deliberatio 17, 18.
 delinquere: quid matri deliquerat filius? 29, 15.
 demens 8, 16. 31, 4.
 dementia 8, 19. 26, 25. 27, 2. 30, 22. 30, 23.
 demum 3, 2.
 denegare 22, 24.
 denique 14, 19. 16, 28. 19, 24. 24, 19.
 denunciare 5, 28. 6, 4. 6, 8. 6, 13. 21, 19. 31, 10. militiam 38, 6.
 denuntiatio 6, 5. 32, 9.
 deponere arma consecrata 15, 15. matris officium 29, 18.
 deprehendere 11, 11. 16, 22. 21, 1. 27, 12. 27, 13.
 descriptae species 2, 10.
 deserere 13, 21. 15, 5. 15, 12. 20, 17. 23, 21. 25, 3. 30, 2.
 desertor 15, 2. 15, 3. 15, 6 *bis*. 15, 9. 15, 17. 24, 28. 27, 25. 29, 26. 29, 27.
 desiderare 28, 26. 31, 13. 34, 7. 34, 14.
 desiderium 20, 9.
 despectui habere 20, 5.
 despondere filiam adolescenti 32, 1.
 deterior 7, 12.
 detrahere fidem 13, 2. *suspensam* 33, 1.
 detrimentum 19, 1.
 deus 18, 24. 22, 11. 23, 11. 23, 26. dii boni 6, 4. deus noster = *amor* 28, 20. *gen.* deum 18, 24. 23, 25. 29, 4.
 dextera 22, 24.
 dictum vetus 28, 9.
 dies 5, 22. 23, 4. supremus 25, 11. diem dicere 32, 1.
 dies longus = *tempus* 3, 11.
 differre 10, 15. 23, 4. 23, 5.
 difficilis 9, 25.
 dignari 20, 6.
 dignitas 14, 20.
 dignus 5, 15 *bis*. 33, 22.
 dilatio 13, 12.
 diligere 36, 2. se mutuo *de incestu sororis et fratris* 34, 3.
 dimittere poenam 23, 16.
 dirus 37, 16.
 discedere 20, 11.
 discere 5, 4. 19, 15. 37, 21 *bis*.
 discutere 10, 13.
 dissentire 22, 17.
 dissimilis suo generi nemo 2, 16.
 dives *passim* 6, 16 *sqq.* 7, 18 *sqq.* 11, 9 *sqq.* 16, 19 *sqq.* 24, 27 *sqq.* 25, 13 *sqq.* 25, 24 *sqq.* 29, 28 *sqq.* 36, 22 *sqq.* 38, 28 *sq.*
 divinatio 32, 8.
 divitiae 7, 6. 8, 3. 11, 22. 11, 25.
 docere 12, 11. 14, 5. 37, 19.
 dolere 10, 22. 11, 20. 14, 7. 26, 26. 36, 15.
 dolor 20, 18. 21, 10. 29, 19. 33, 9.
 domestica ira 17, 15.
 domina 28, 14.
 dominari 7, 4. 29, 21.
 domus 20, 6. 20, 8. 21, 17. patria 27, 16.
 dubitare 15, 19.
 dubia origo 27, 7. dubia signa crudelitatis et veneni 32, 2. sine dubio 26, 27.
 ducere 28, 25. 32, 18. uxorem 12, 4. 16, 7. 20, 7. 21, 13. 23, 16. 26, 6 *bis*. in aciem 23, 26.
 dulcis omnibus vita 24, 2.
 dummodo 22, 13.
 duo gemini 18, 15. duo praemia 23, 2. 23, 3.
 duriores oculi 10, 16.
 dux 29, 27. duce luxuria 18, 22.

- Educare 23, 25.
 effusiora corpora 2, 14.
 egestate correcti 17, 19.
 elevare 7, 6.
 eligere 23, 24. 36, 11.
 elogium 18, 2.
 emendare errorem 17, 17.
 emere 16, 21. 21, 3. 30, 18.
 emergit ad consuetudinem
 mali causa necessitatis 13, 6.
 emori per infamiam 15, 19.
 en 14, 7.
 enecare 13, 21.
 ephēbus 32, 14. 32, 15. 32, 17.
 epistula 7, 1.
 eripere lucem 33, 20. vitam
 22, 17.
 errare 27, 22. — 20, 7. 22, 27.
 27, 16. 33, 12 *bis*. liberius
 27, 3. nunquam errare felicis
 est 17, 17.
 error 37, 20. 26, 28. crimen
 aut error 28, 21. error vel
 factum 34, 26. errorem quam
 primum emendare sapientis
 17, 17.
 erubescere 5, 15.
 eruere oculos 9, 18.
 esse: hoc est quare 1, 13. quid
 est quod 5, 7.
 etiam cum 5, 9. 9, 25.
 evadere 28, 5. 36, 18.
 ex 2, 13. 12, 4. 13, 16. 27, 3.
 exanimare 5, 3.
 exardescere 21, 21.
 exasperare corpus *de intuvie*
 5, 6.
 excaecare 9, 2. 9, 3. *sqq.*
 passim. 33, 12. 33, 14. 33, 18.
 excedit corpori pallor 3, 12.
 excitare 5, 2.
 excusare 35, 25.
 excutere 3, 7.
 execrare limen patris 5, 20.
 exempla feminae 4, 1. non
 sine exemplo 7, 7.
 exercere ius patrium 14, 23.
 exhaustire fletus 10, 15. po-
 culum 12, 27.
 exhibere 29, 3.
 exigere 21, 12. 33, 15.
 exilium 35, 4.
 exire de vita 39, 4.
 existimare 22, 27. 37, 20.
 exitus 8, 6. 27, 17.
 exorare 17, 20. orare et exo-
 rare oratorum est 35, 15.
 exosculari 22, 25.
 expectare 5, 3. 9, 12. 24, 13.
 24, 14. 25, 7.
 expelli abdicatus 14, 15.
 experiri ius 22, 19. quasi
 filius 14, 14.
 expers iudicii amor 2, 4.
 explicare = *comparare* 14,
 20. 14, 21.
 explorare 27, 18.
 exponere 37, 13. 37, 16. 37, 19.
 exposcere 28, 7.
 exsequiae 32, 10.
 extirpare antiquas arbores
 24, 12.
 extendere super ignem cor-
 pus 8, 4.
 extenuare 3, 11.
 extinguere 11, 2.
 extorquere 26, 5.
 extremus: extrema 35, 25.
 exul 6, 15. 6, 16 *bis*. 6, 19.
 exurere 6, 1.
 Facere indicium 6, 21. iniuriam
 alvui 6, 9. iniuriam
 quod . . . 23, 15. originem
 22, 16. tyrannicidium 1, 8.
 reum 8, 19. 11, 12. 27, 27.
 29, 12. 36, 13. 38, 23. verba
 25, 18. vim duobus 32, 19.
 amore fecerunt 10, 14. —
 nihil odia fecerunt 11, 15.
 cum me fortuna servum ex
 libero et gladiatorum de viro

- forte fecisset 38, 7. fortuna
 fecit, ut caperetur, quis fecit,
 ut nemo redimeret 38, 24.
 — fortiter facere 15, 16, 19,
 6, 23, 6, 23, 21, 25, 1, 25, 3,
 25, 14, 25, 16, 25, 26, 26, 2,
 26, 4, 28, 1, 30, 2. — qui
 fieri potuit, ut . . . 9, 20.
 facies 2, 11, 16, 3, 17, 26.
 facile 13, 10.
 facilis 22, 27, 23, 24.
 facinus 29, 20.
 factum 19, 5, 19, 9, 19, 19,
 34, 26.
 fama 18, 23, 24, 14, 28, 9,
 36, 19, 38, 13.
 familia 1, 6, 14, 4, 32, 3.
 filius familias 20, 14. in fa-
 miliam recipere 26, 23, 26, 24.
 fateri 9, 25, 10, 25, 17, 26,
 17, 27, 20, 7, 32, 11, 38, 12.
 fatigare hostes 37, 6.
 fatum 26, 28, 37, 21.
 facem nubenti praeferre 26,
 12. faces accendere 35, 6.
 felicitas 8, 21.
 feliciter 31, 18.
 felix 8, 20, 17, 5, 17, 17.
 femina 1, 12, 4, 1.
 fenerator 13, 24.
 ferire 24, 16, 24, 18. hostiam
 22, 11.
 ferratus postis 5, 2.
 ferre legem 36, 24. roga-
 tionem 37, 1. alqm in cruce
 36, 25. — aequo animo 15, 8.
 moleste 34, 25.
 ferrum = *gladius* 3, 26.
 feri canes 37, 16.
 fescennina canere 35, 6.
 festinare 13, 14, 14, 18, 16, 6,
 26, 14.
 fides 13, 1, 16, 26. pro deum
 atque hominum fidem 18, 26,
 29, 4.
 fidus 17, 4.
 filia *passim*.
 filius *passim*. filius familias
 20, 14. filios = filius et filia
 12, 9.
 finis 18, 6, 22, 15.
 finitimus 34, 10.
 flagellum 8, 5.
 flagitare 13, 14.
 flagitator 18, 28.
 flagitium 38, 18.
 flammeum 26, 11.
 flava proceritas Hispaniae
 2, 12.
 flere 5, 6, 15, 24, 16, 8, 16, 15,
 16, 16, 17, 22. flendo oculos
 perdere 10, 3. isdem oculis
 quibus amatur, et fletur
 16, 13.
 fletus 10, 15. fletuum 11, 6.
 fodere pectus ferro 3, 26.
 foedae formae 2, 18.
 fons misericordiae 16, 12.
 foramen 4, 23.
 forma 2, 10, 2, 18.
 formare morigerum sibi filium
 22, 7.
 formido 13, 19, 19, 17.
 formosus 2, 21.
 fortasse 3, 7, 3, 9, 34, 7.
 forte 13, 15. nisi forte 34, 25.
 fortis 15, 2, 23, 2, 24, 27,
 25, 13, 25, 24. vir fortis 19, 4,
 19, 5 *bis*. 15, 3 *sqq.* 23, 3, 23,
 19 *sqq.* 24, 28, 29, 27, 31, 9,
 35, 10 *sq.* 38, 2 *sqq.* — *abl.*
 forte 38, 8.
 fortiter facere 15, 15, 19, 6,
 23, 6, 23, 21, 24, 29, 25, 2,
 25, 14, 25, 16, 25, 26, 26, 2,
 26, 4, 27, 27, 30, 2. perire
 31, 18.
 fortuna 3, 7, 7, 5, 8, 22, 8, 25,
 8, 26, 11, 20, 18, 11, 24, 17,
 27, 19, 31, 5, 31, 17, 33, 6,
 33, 22, 34, 12, 37, 5, 37, 22,
 38, 7, 38, 22 *bis*. 38, 23.

- forum 9, 7.
 fovea 5, 28.
 frater 12, 12. 12, 16. 18, 17.
 18, 21. 19, 6 *sqq.* 23, 4 *sqq.*
 28, 4. 33, 26. 34, 2. 34, 8.
 35, 20 *sqq.* fratres = *frater*
 et soror 34, 3.
 frequenter 5, 27. 5, 28.
 fretus 23, 26.
 frigidus: amor in senectute
 frigidior 30, 20.
 fructus 20, 12.
 frugalitas 6, 6.
 frugi 26, 19.
 frui 4, 19.
 frustra 17, 21.
 fugare 36, 23 *sqq.*
 fugere 3, 26. 5, 9. 5, 19. 34, 22.
 fundere sanguinem 24, 6.
 funestatus 24, 9.
 fungi patris partibus 21, 17.
 funus 14, 29.
 furiosus 27, 22.
 furor 21, 21. 21, 26. 27, 14.
 27, 18.
 furtivus 36, 6.
 fuscare 3, 12.
 fuscus 3, 13.

 Gemini 18, 14. 18, 15.
 gemitus 4, 17. 26, 8.
 gener 16, 4. 21, 9.
 gens 2, 11.
 gentilicium 22, 21.
 genus 2, 16. nemo suo generi
 dissimilis 2, 16. — audaciae
 11, 18. moris 13, 17. dam-
 nationis 15, 18. mortis 22, 17.
 gerere 13, 10. consulatum
 8, 24. omnia in templo pro
 sacerdote 24, 11.
 Germania 2, 11.
 germanus 18, 18.
 gestare 22, 26.
 gignere alqm. 39, 8.
 gladiator 38, 2 *sqq.*
 gladiatoria condicio 38, 20.
 gladius 4, 6. 34, 8. muta sti-
 lum gladio 37, 4.
 gloria 15, 11. 15, 12. 15, 20.
 23, 13. 28, 6.
 gloriosus 18, 10.
 grande solacium 37, 3.
 grassari 25, 21.
 gratia malarum quoque rerum
 2, 18. inire gratiam ab aliquo
 25, 8. in gratiam redire 16,
 20. 38, 28.
 gratulari 10, 20.
 gratus 15, 16. 37, 20.
 gravis 5, 16. 5, 22. 11, 14.
 21, 24. 28, 8. 29, 20. 29, 21.
 30, 8. 31, 3.
 graviter 5, 17. 37, 17.
 grex: de polluto grege hostia
 34, 6.

 Habere filium ex aliqua 12, 4.
 despectui 20, 5. tanti 18, 19.
 = *concipere* 2, 3.
 hereditas 14, 11.
 heres 14, 27.
 hinc 13, 4. 35, 15.
 Hispaniae proceritas flava
 2, 12.
 homo 7, 12. 18, 17. 28, 8. 20,
 23. 28, 20. 34, 17. pro deum
 atque hominum fidem 18, 24.
 29, 4. omnium calamitatum
 materia homo diu felix 8, 20.
 honestissimum corpus 15,
 13. honesta mors 18, 27.
 honor 20, 11. 24, 23. 26, 13. 28, 6.
 horret animus 10, 19.
 hospes 7, 2. 7, 14.
 hospitor 6, 16.
 hostia 22, 11. 34, 6 *bis* (*utrum-*
 que de liberis).
 hostis 7, 21 *sqq.* 17, 20. 37, 5.
 humanus: humana negotia 38,
 23. humanior sententia 37, 11
 humilis 38, 21.

- Iacere 5, 2. *de mortuis* 14, 29.
 26, 12.
 iam 4, 5, 8, 22. immo iam
 11, 6, 31, 7.
 iamdudum 15, 14.
 iampridem 7, 5.
 ianitor 5, 5.
 idoneus 17, 4.
 ignis 8, 4. ignes 6, 1, 8, 5.
abl. igni 28, 10.
 ignominia 7, 13.
 ignorare 5, 20, 30, 17.
 ignoscere 15, 18, 36, 4, 36, 7,
 37, 18.
 illecebra 13, 10.
 imitari 27, 6.
 immerito 17, 26.
 immo iam 11, 6, 31, 6. immo
 ipse 22, 12, 27, 9.
 immolare *iuvenem* 18, 5, 18,
 6. virginem 33, 25, 34, 1.
 immortalitas 38, 12.
 imparia tormenta amoris
 30, 18.
 impatientius malum nullum
 quam invidia cum calamitate
 10, 26.
 impedire 31, 2.
 imperare poenam 33, 16.
 imperator 3, 19, 3, 24 *sqq.*
 7, 17 *sqq.* 15, 4 *sqq.* 29, 28,
 36, 21, 36, 23, 38, 6, 38, 8.
 imperium 8, 13, 36, 21, 37, 1.
 impetrare 4, 14, 19, 7, 20, 12,
 23, 7, 26, 5, 29, 9, 35, 22.
 impia 4, 13, 14, 5. divinatio
 32, 8.
 implorare auxilium 17, 2.
 implere quod promisit 25, 7.
 imponere alicui plus necessi-
 tatis 21, 18.
 importunus 27, 20.
 impossibilis 34, 14.
 improbus 18, 28.
 impudicitia 3, 6, 4, 6, 18, 23.
 impudicus 4, 5.
 impunitas 1, 8, 1, 10, 15, 6.
 imputare crimen 36, 3.
 incertus 36, 12. incerta iudi-
 ciorum 20, 21.
 incesti oculi 20, 9.
 incidere in adversam valitu-
 dinem 35, 18. in piratas 38, 3.
 incidere in omnibus pectori-
 bus 19, 23.
 incipere 2, 19.
 inclinare in vitium 3, 1.
 includere 5, 14, 32, 18.
 incolumis 14, 20.
 incolumitas 23, 6, 25, 4.
 inconstantes animi 11, 22.
 incredibiliter peccare 2, 6.
 indemnatus 22, 2, 22, 3, 33,
 26, 34, 10, 34, 12, 34, 20 *sqq.*
 38, 29.
 indicare 10, 5, 10, 19, 12, 3,
 de 6, 17.
 indicere bellum 31, 12.
 indicium 6, 21, 22, 8.
 indignus 27, 6, 39, 5.
 indotatae nuptiae 28, 24.
 induere laqueum 33, 2.
 indulgentia 14, 8.
 indulgere 17, 9, 17, 15.
 industria 24, 15.
 ineptus 19, 17.
 inexorabilis 5, 5.
 infamare 7, 10, 28, 7, 34, 1.
 infamia 15, 11, 15, 19, 28, 5.
 infamis 38, 3, 38, 11, 38, 19,
 soror 33, 25. in sororem 33,
 26. in nurum 36, 9, 36, 11.
 infanda desideria et incesta
 20, 9.
 infans 3, 9, 12, 5, 37, 15, 37, 20.
 infectus 19, 21.
 infelicitas 10, 8.
 infelicitate parere 3, 6.
 infelix 4, 15, 32, 9, 37, 21.
 inferre vim 3, 18. alqm. se-
 pulcris 18, 1.
 inficere 3, 11.

- infinitivus pro substantivo adhibitus* 7, 7.
 infitiari 22, 18.
 infuscare cutem 3, 10. ius pietatis 22, 13.
 ingemiscere 17, 23.
 ingenium 7, 3. livoris 20, 22.
 ingens 4, 23. 34, 16.
 ingerere cibum 5, 5. sententiam legis 21, 19. militem populo 38, 9.
 inhorrescere 16, 8.
 inhumanus 35, 7.
 inicus 24, 7. inicum matrimonium 26, 9.
 inimicus 7, 18 *sqq.* 11, 9 *sqq.* 16, 20. 16, 28. 24, 27 *sqq.* 25, 13. 25, 24 *sqq.* 29, 28. 30, 5. 36, 22. 38, 28.
 inire gratiam ab aliquo 25, 8.
 iniuria 6, 9. 6, 10. 17, 6. 20, 16. 23, 14. infantis = *vitium* 3, 10.
 iniustum praemium 26, 19. repudium 10, 7. supplicium 16, 24. 20, 28. 21, 5. 21, 8. 23, 16. 32, 24. 33, 5.
 inlucies 5, 6.
 innocens 9, 11. 24, 18. 25, 20. 28, 5.
 innocentia 19, 25. 28, 7. 28, 10.
 inquieta res homo . . . 7, 11.
 inrogare supplicium legis 22, 23.
 insanire 27, 16.
 insana libido 21, 20.
 inscribere nomen elogio 18, 2.
 insequi 21, 1.
 inserere arbores 24, 12.
 insertiva stirps 22, 21.
 insimulatio 12, 9.
 instans interitus 13, 13.
 instar 7, 4.
 instituere accusare 30, 24.
 integer 9, 16.
 integre dolere 11, 20.
 intercedere adulterium cum aliquo 32, 4.
 intercipere indicium 6, 21.
 interesse 24, 16.
 interfector 17, 6.
 interficere 19, 8. 21, 3. 22, 3. 22, 4. 32, 6.
 interim 19, 22.
 interimere 12, 17. 15, 25. 17, 13. 21, 22. 26, 3. 34, 14.
 interior 13, 11.
 interitus 13, 13.
 intervallum 35, 3.
 intervenire 18, 10.
 invicem 29, 7. 29, 11. 38, 27. 38, 29.
 invidere suis muneribus 33, 6. alicui carcerem 4, 16.
 invidia 10, 17.
 invitus 11, 24. 20, 13.
 ira 13, 14. domestica 17, 15.
 iracundia 12, 19.
 irasci 5, 18. 11, 21.
 iratus 8, 4.
 itidem 28, 10.
 iucundus 24, 3.
 iudex 22, 15. 33, 17. sanctissimi iudices 13, 1. 35, 24.
 iudicare 3, 24. 17, 4. 28, 4. 29, 2. 29, 22. 38, 10.
 iudicio 20, 21 *bis.* 21, 2. 28, 10. 31, 2. 31, 3. 35, 12. pendente iudicio 27, 27. abolitio iudicii 28, 1. — 16, 10. expers iudicii 2, 4.
 iugum 26, 10.
 iurgium 20, 24.
 ius 6, 7. 17, 7. 22, 18. 24, 1. 27, 6. 30, 2. 35, 24. patris 4, 20. patrium 14, 23. patroni 14, 4. restitutionis 17, 23. pietatis 22, 13. conversum 23, 12. ratio iuris 22, 14.
 iustum bellum 31, 14. iusta

- causa 31, 6. iustum prae-
 mium 25, 20.
 iuvenis 5, 27. 9, 8. 15, 19.
 16, 3. 20, 8. 20, 15. 23, 27.
 32, 4. 39, 7.
 Labi aetate 17, 19.
 labor 14, 24.
 laboro 8, 14. — ut 9, 18.
 lacrima 16, 3. 16, 11. 22, 26.
 laedere 21, 26. 22, 8. rem
 publicam 6, 2. 34, 13. vis-
 cera 3, 7.
 laetari 20, 6.
 languere 13, 12.
 languor animi 35, 19.
 laniare 7, 25.
 lanista 33, 5.
 lapis 19, 20.
 laqueus 11, 3. 26, 11. 26, 14.
 33, 2.
 lar 4, 20.
 largiri 17, 8.
 latere 10, 24. 15, 11.
 laudare 20, 20.
 laureatus 24, 19.
 lavare lacrimis manum 22, 26.
 laxare vincula 4, 19.
 legumlator 37, 4.
 leno 5, 26 *sqq.*
 levis 29, 16.
 lex *passim*. naturae 2, 9. pu-
 dicitiae 3, 21. indemnatorum
 22, 3. 33, 26. 34, 12. 38, 29.
 raptarum 15, 23. 23, 3. 29, 2.
 32, 15. 33, 13. 34, 21. 37, 9.
 liber 38, 8. liberae noctes
 36, 5.
 liberalis 16, 3.
 liberare 13, 23. 16, 15. 23, 20.
 28, 7. 30, 4. *de suspensis*
 8, 18.
 libere 27, 3.
 liberi 1, 8. 2, 7. 8, 17. 8, 19.
 14, 1. 23, 21. 24, 7 *sqq.* 31, 5.
 33, 1. 34, 5. 34, 10. 34, 21. 39, 4.
 libertas 14, 8. 14, 12. 17, 3.
 21, 25.
 libertinus 14, 28.
 libertus 13, 25. 14, 9.
 libet 16, 9.
 libido 2, 23. 3, 2. 21, 21.
 licentia 11, 25.
 limen 5, 20.
 lineamentum 7, 25.
 liquet 5, 9.
 livor 3, 10. livoris ingenium
 20, 22.
 longe gravior 28, 8. 29, 20.
 non longe ab eo est, ut 3, 22.
 longus dies 3, 11.
 lorica muta togam 37, 5.
 Lucretia 3, 26.
 luctus 26, 8. *pl.* 11, 14.
 ludus *gladiatorius* 38, 16. 38, 22.
 lues 33, 27.
 lumen saucium 10, 15.
 lupanar 5, 27.
 lux 4, 23. 24, 3. 33, 20.
 luxuria 17, 7. 18, 22.
 luxuriosus 9, 3. 16, 29. 26, 19.
 Macte 3, 19.
 maeror 26, 8.
 magistratus 15, 23 *sqq.* 22,
 20. 28, 25. 32, 16. 32, 24.
 33, 3. 33, 14. 37, 9 *sq.*
 magnus 11, 25. 24, 15. maior
 3, 5. 10, 20. 13, 15. 21, 28.
 24, 14. — 19, 7. 19, 8. maxi-
 mus 25, 8. 33, 10.
 maiores 17, 2. 18, 2.
 male iudicare de 3, 24.
 malus 2, 17. 9, 21. 19, 14. 37,
 14. — 8, 13. 10, 27. 11, 27.
 13, 6. 27, 17. 30, 7. pessi-
 mus 9, 5. 18, 21.
 mancipium 6, 10.
 manare 16, 12.
 mandare 7, 2. 8, 13.
 manet sua cuique genti facies
 2, 11.

- Manlius** 7, 7.
manumittere 14, 3. 14, 6. 14, 16.
manus 5, 4. 5, 7. 19, 24. 22, 4. 22, 13. 22, 22. 22, 25. 34, 15.
Marianus 3, 16.
maritus 3, 2. 10, 22. 11, 5. 20, 2. 20, 14. 29, 8 *sqq.* 33, 1. 35, 23. 37, 13.
Marius 3, 17 *bis.* 3, 20. 3, 22.
Martis sacerdos 28, 20 *bis.*
mater 20, 11. 20, 27. 27, 12. 29, 15. 29, 18. 32, 7. 35, 8. *passim.*
materia corporum 19, 20. omnium calamitatum **materia** est homo diu felix 8, 20.
materna similitudo 32, 11.
matrimonium 25, 26. 26, 9. 35, 21.
matrona 2, 3.
medicus 12, 22 *sqq.*
medius 29, 2.
membrum 3, 11.
meminisse de 37, 20.
mendacium 29, 22. 38, 20.
mens 12, 13. 26, 28. 27, 22.
menses decem uteri 21, 14.
mentiri 7, 24. 9, 8. 9, 18. 12, 20.
merces 26, 13.
merere 1, 9. 36, 3.
meretricium 26, 18.
meretrix 26, 20 *bis.* 26, 22. 28, 14. 28, 15. 30, 11 *sqq.*
meritare bene de legibus 21, 11.
merito 14, 14. 21, 25.
meritum 35, 13.
metuere 14, 19.
metus: in metum venire 10, 25.
miles 3, 16 *sqq.* 25, 5. 27, 25 *sqq.* 38, 9.
militare 8, 8. 22, 21. 24, 1. 30, 1. 38, 3.
militia 15, 3. 38, 6.
minae venales 6, 9. belli 34, 11.
minari 4, 3. 4, 7. stuprum 4, 2.
minister iudicii alieni 16, 10.
minitari 7, 5.
mirari 2, 9. 2, 19. 5, 18. 7, 26. 10, 11. 28, 17.
mira sententia 16, 11.
miser 4, 17. 7, 25. 9, 17 *bis.* 11, 2. 15, 11. 16, 13. 16, 14. 24, 3. 29, 14. 34, 15.
miseratio 10, 17.
misere 8, 1.
misereri 5, 11. 27, 1. 37, 19.
miser cordia 16, 2. 16, 12. 33, 9.
mitius agere 5, 17.
mittere 2, 14. 12, 25. 26, 21.
moderatio 11, 26.
modus 12, 19.
molestae ferre 34, 25.
monere 19, 11. 24, 10. de 10, 18.
morbis 26, 28.
mori 8, 22. 14, 3. 18, 10. 18, 17. 18, 25. 19, 13. 24, 9. 30, 9. 31, 6. 31, 21 *sqq.* 33, 21. 34, 15. 34, 17. 38, 13.
morigerus filius 22, 7.
mors 1, 13. 14, 17. 15, 25. 17, 27. 18, 1. 18, 9. 18, 27. 23, 5. 26, 25. 28, 24. *passim.*
causas mortis voluntariae reddere 18, 16. 30, 25. 39, 2.
mors alcuius alcui decernitur 25, 1. 25, 15.
mortalis 2, 15.
mos 13, 17. 27, 1.
mulier 2, 20. 9, 10. 20, 9. 21, 25. 28, 17. 37, 15. 27, 22.
multare 17, 4.
multus 3, 7. 27, 2. — 18, 20. 24, 16. multo 12, 12. plus 7, 3. 9, 14. 11, 15. 21, 18. 35, 12.
mundus 2, 14.

- munus 33, 6. 33, 10.
 mutare 8, 25. 37, 4.
 mutuo 34, 3.
 muta sententia 16, 11.
 mutuuum dedecus 19, 1.

 Namque 18, 22.
 narrare 19, 16.
 nasci 2, 2. 2, 7. 2, 15. 17, 2.
 17, 3. 21, 14. 27, 18. 35, 5.
 natus de civibus 20, 29.
 natalis 37, 21.
 nativus 13, 16.
 natura 2, 9. 3, 14. 13, 5. 17,
 24. 27, 5. 31, 5. 31, 17. 39, 6.
 naturaliter 3, 12.
 naufragia famae 18, 24.
 nec = *ne-quidem* 21, 21. *altero*
loco positum 13, 21.
 necare 7, 20.
 necdum 25, 20.
 necessarius 18, 9. 38, 10.
 necesse est 7, 14. ut 18, 18.
c. acc. c. inf. 26, 26.
 necessitas 13, 6. 21, 15. 21,
 18. recti 10, 14.
 nefas: pro nefas 11, 4. 12, 15.
 negare 3, 24. 8, 10 *bis*. 9, 24.
 13, 20. 17, 19. 21, 25. 38, 18.
 38, 19.
 negligenter 14, 12.
 negotia humana 38, 23.
 nepos 21, 10. 26, 18.
 nequitia 18, 23.
 nescire 2, 23. 5, 8. 8, 3. 8, 21.
 31, 13. nescio quid 27, 6.
 nimum 20, 8.
 nimis 8, 3. 23, 26.
 nisi forte 34, 25.
 nivea membra 3, 11.
 nobilis 6, 16. 38, 22.
 nocere 11, 15. 13, 3. nocens
 21, 12. 28, 5.
 nolle *passim*. velis nolis 26, 7.
 30, 20.
 nomen 18, 2. 28, 17. 29,
 15. 29, 19. 31, 17. 35, 15.
 38, 21.
 nosse 6, 9. 10, 24. 14, 13. 18,
 19. 35, 14.
 notus 18, 20.
 noverca 4, 10. 4, 22. 12, 9 *sqq.*
 19, 29 *sqq.* 29, 7 *sqq.*
 novicius 17, 8.
 novus 11, 18. 15, 18. 24, 12.
 nox: noctes liberae et perpe-
 tetes 36, 6.
 nubere 26, 12. 31, 21 *sqq.*
 numerare 21, 14.
 numquid 10, 13.
 nuntiare 6, 23. 23, 10.
 nuntius bonus 23, 9.
 nuptiae 13, 5. 20, 1. 20, 13.
 23, 11. 31, 22. 32, 1. 32, 10.
 35, 5. 36, 4. indotatae 28, 24.
 nurus 36, 9. 36, 11. 36, 16.
 nutrire 14, 8. 37, 8. oculos
 et desideria 20, 9.

 Ob 26, 19.
 obicere 16, 29. legem 14, 13.
 quod 36, 15.
 obire = *mori* 26, 23. 29, 10.
 32, 2.
 obsequi 15, 9.
 occasio 13, 16.
 occidere 1, 10 *sqq.* 3, 19. 6,
 15 *sqq.* 11, 12. 16, 1. 16, 22.
 17, 5. 19, 29. 21, 2. 21, 23.
 22, 19. 27, 13 *sq.* 29, 17. 29,
 21. 30, 3. 30, 4. 32, 11. 32,
 21. 33, 26. 34, 8. 34, 10 *sqq.*
 34, 24. 35, 23. 36, 10. 36, 16.
 38, 29.
 occupare arcem 1, 9.
 oculi 19, 23. 33, 18. 33, 21.
 11, 4. sani 2, 20. paterni
 4, 18. sicci 5, 6. incesti 20,
 9. redeunt 10, 9. revertun-
 tur 10, 16. isdem oculis qui-
 bus amatur et fletur 16, 13.
 oculos perdere 9, 9. 10, 3.

- 10, 12. eruere 9, 18. recipere 10, 2, 10, 6.
 odisse 5, 19, 5, 22, 8, 3, 9, 10, 9, 15.
 odia 11, 15.
 offendere 22, 5, 35, 14. alqm. unde 37, 18.
 offerre vicarium 23, 19, 23, 23. se 18, 7, 32, 17, 34, 1.
 officium matris deponere 29, 18.
 onerare 15, 13.
 opera 38, 9.
 opinari 30, 15.
 opportunus 17, 23.
 optare 15, 20, 17, 23, 18, 2. mortem 22, 5, 33, 15, 34, 23. alqm. sibi filium aut generum 16, 4. alqm. sibi propitium 16, 26.
 oraculum 33, 27.
 orare 16, 15. ab 'orare et exorare' oratores nomen acceperunt 35, 14.
 oratio 16, 9.
 orator 27, 25, 27, 26, 28, 2. 35, 10. orare et exorare oratorum est qui hinc etiam nomen acceperunt 35, 14.
 orbitas 10, 9 *sqq.* 24, 1, 24, 16, 29, 19.
 orbis 32, 23.
 ordo 18, 26.
 oriens 2, 14.
 origo 27, 7 *bis*. vitae 22, 16.
 oriri: rumor ortus est 7, 19. lues orta est 33, 27.
 ostendere 27, 21, 36, 3. quod 23, 14.
 Paedagogus 16, 18, 16, 21, 16, 23.
 pallor corporis 3, 12.
 par 26, 10.
 parare 14, 27, 21, 7, 29, 1, 32, 9.
 parcere 3, 25, 24, 10, 36, 15.
 parens 9, 6, 14, 8, 14, 10, 20, 3. parentes 2, 7, 6, 2, 17, 18.
 parere 21, 20.
 parere 2, 3, 3, 5, 3, 6, 34, 23, 37, 13.
 pariter 16, 1, 23, 11, 32, 18, 32, 21, 37, 22.
 parricida 4, 9, 5, 10 *sqq.* 9, 10, 12, 11, 17, 19.
 parricidium 3, 25, 10, 10, 19, 15.
 pars 2, 13. partes 21, 17. pars altera *declamationis* 1, 15, 3, 4, 4, 4, 5, 13, 6, 12, 7, 9, 8, 9, 8, 23, 9, 23.
 partiri 34, 5.
 partus 3, 7.
 parum 4, 16, 27, 9.
 parumper 10, 14.
 parvulus 22, 26.
 parvus: minus est quod 4, 2. minores 24, 14. filia minor 12, 11. frater minor 19, 7, 19, 8. minimus 2, 21.
 patet 35, 24.
 pater 4, 11, 5, 17, 9, 2 *sqq.* 10, 2 *sqq.* 14, 2 *sqq.* 16, 27, 18, 7, 18, 12, 20, 10, 20, 30 *sqq.* 21, 17, 21, 28, 22, 3 *sqq.* 24, 6, 27, 7, 29, 23, 31, 23, 35, 6, 35, 8, 36, 14. *passim*. ius patris 4, 20. limen patris 5, 20. patres conscripti 17, 25, 18, 17, 18, 19, 31, 3, 39, 4.
 paterna manus 22, 23. paterni oculi 4, 18. paterna bona 13, 24.
 pati 1, 11, 5, 14, 5, 22, 6, 13, 24, 7, 24, 8, 27, 14, 28, 5, 30, 16. deum 28, 20.
 patria 8, 7, 18, 11, 26, 6, 21, 7, 27, 17, 38, 4, 38, 15.
 patrimonium 14, 26.
 patrium ius 14, 23.
 patrocinium 2, 8.

- patronus 9, 20. 13, 25. 14, 4 *sqq.*
 pauper 6, 22. 7, 18 *sqq.* 11, 9 *sqq.* 16, 19. 16, 20. 17, 8. 24, 28 *sqq.* 25, 14. 25, 25 *sqq.* 29, 27 *sqq.* 36, 21 *sqq.* 38, 23 *sqq.*
 pax 26, 14.
 peccare 2, 6 *bis.* 2, 8.
 pectus 3, 26. — 5, 5. 19, 23.
 peculiaris 28, 19.
 peculium 14, 16.
 pecunia 30, 13.
 pecus 26, 9.
 penates 22, 11.
 pendere 11, 2. pendente iudicio 27, 27.
 per infamiam (gloriam) mori 15, 19. 15, 20. per sanguinem 19, 18. — 21, 20. 22, 13. 22, 18. 25, 19. 25, 20.
 peraequatio civilis 7, 6.
 percipere 14, 10.
 perdere alqm. 33, 22. — gemitus 4, 18. oculos 9, 9. 10, 3. 10, 12. caecitatem 11, 1. filium 11, 18. 11, 19. rem sanandi 13, 3.
 perditus 18, 21.
 peregre 21, 4.
 peregrinatio 21, 15.
 peregrinitas 16, 21.
 peregrinus 16, 19. 16, 27. 20, 26. 20, 27. 21, 2. 21, 22.
 periclitari pudicitiam 3, 20.
 periculum 24, 23. 25, 18. 33, 17. pericula amorum 36, 6.
 perimere 3, 18. 34, 6. 34, 13. 36, 13.
 perire 8, 3. 10, 4. 12, 6 *sqq.* 12, 27. 18, 19. 23, 15. 24, 24. 29, 22. 31, 18. 32, 19. 32, 20. 33, 23. 34, 8. 34, 17. perit pudicitia 2, 21. 2, 22.
 permanere familia 14, 4.
 permittere 11, 25. 18, 26. 22, 14.
 pernegare 7, 20. 8, 6. 12, 25.
 pernicies 11, 23.
 perpetes noctes 36, 6.
 perpeti = concipere 37, 12.
 perquam 35, 7. 39, 5.
 persequi 12, 9.
 perseverare 21, 2. in poena 35, 2.
 persuasio 12, 18. 13, 10.
 pertinere 14, 1. 20, 8.
 perurere cutem 3, 9.
 pervenire ad persuasionem conscientiae 12, 19.
 pestilentia 18, 6.
 petere 22, 18. alqm. 25, 6. 32, 21. alqm. ad poenam 12, 8. impunitatem 1, 10. 15, 6. praemium 1, 6. 25, 19. 25, 20. carcerem 4, 9. talionem 9, 4. filios in adoptionem 11, 10. peculium 14, 16. nuptias 16, 5. 20, 1. 23, 10. 31, 22. 37, 10. incolumitatem 23, 6. 25, 3. mortem 25, 16. 28, 24. 32, 17. 37, 10. filiam 25, 24. 26, 3. abolitionem iudicii 28, 1. consulatatum 35, 11. poenas 36, 2. ut 4, 11. 17, 15. 19, 7. 29, 8. 30, 3. 35, 21. ne 19, 8. *c. inf.* 17, 12. *c. acc. c. inf.* 31, 10.
 petulans 16, 29.
 piaculum 15, 14.
 pictura 19, 4.
 pietas 6, 6. 20, 9. 37, 15. ius pietatis 22, 13.
 pignus 21, 15. 39, 6.
 pingere 19, 5 *sqq.*
 pirata 38, 3. 38, 14.
 pius 26, 27.
 placare dexteram 22, 24.
 placere 3, 2. 6, 6. 11, 21. 32, 10. ad impudicitiam 4, 6.
 plebs 35, 14.
 poculum 12, 27.
 poena 12, 8. 15, 10. 23, 3 *sqq.*

- 23, 19. 27, 19. 28, 5. 28, 9.
 31, 3. 33, 16. 35, 2. 36, 2.
 36, 7. = *cruciatu* 13, 4.
 13, 12.
polliceri 6, 23. 13, 8.
polluere 24, 9. 34, 5.
populus 26, 1. 25, 5.
post 10, 18. 27, 2.
postis carceris 5, 2.
postulare 5, 10. 14, 28. 19,
 20. 26, 4. *impunitatem* 1, 8.
mortem 23, 7. *adulescentem*
speciosum 34, 11. *advoca-*
tum patrem 36, 14. *veniam*
 38, 11.
potestas 8, 23. 11, 26.
praecedere 14, 18.
praecipere 21, 17.
praeferre facem 26, 12. —
 20, 11. 24, 22.
praegnans 21, 13.
praemium 1, 8. 1, 16. 12, 23.
 12, 28. 13, 6. 15, 4. 15, 6.
 19, 6. 19, 8. 19, 28 *sqq.* 23,
 2 *sqq.* 24, 2. 24, 28. 25, 3.
 25, 9. 25, 16. 25, 19. 28, 1.
 28, 12. 29, 27.
praeparare venenum 13, 15.
praepone 20, 15.
praeripere 29, 14.
praesens 13, 19. *praesentius*
 8, 12.
praestare 36, 5. *honorem*
 24, 23. 26, 14. *sanguinem*
 24, 23. *praestat ad gloriam*
 23, 14.
praeter 11, 14. 12, 12.
praeterire expositum 37, 18.
prava mulier 37, 15.
preces 19, 10.
premere 5, 7.
prior sensus 13, 17. *primi*
anni 22, 9.
privata merita 35, 13.
privignus 19, 27 *sqq.* 29, 17.
privilegium 15, 17. 23, 22.
pro interiectio 11, 4. 12, 15.
 18, 24. 29, 3.
probare 36, 5.
procedere 25, 2. 37, 4. — 9,
 8. 13, 18.
proceritas 2, 12.
prodere 7, 14. 7, 19. 8, 11.
 10, 5. 16, 28. 35, 1.
prodesse 8, 26. 23, 11.
prodire 8, 21.
proditio 8, 11. 27, 27.
proditor 7, 28. 8, 7.
producere ad magistratum
raptam 15, 23. 32, 17. 33, 14.
 37, 9.
proelium 19, 8. 25, 2. 25, 10.
profanae libidines 2, 22.
perfectio 35, 1.
perfecto 5, 20. 10, 11.
profiteri 30, 6. 31, 13.
profundere spiritum 18, 11.
prohibere 18, 10. 22, 19. *ab*
honesta morte 18, 27.
proicere 7, 21. 7, 26.
proinde 14, 10.
promittere 24, 29. 25, 7. 25,
 14. 25, 26. *stuprum* 3, 23.
merces 26, 13.
pronuntiare alqm. peregrini-
num 21, 3.
properare 26, 14.
propinquus 3, 17. 3, 19.
propitius 16, 25.
proprium est 2, 22.
propter: ea propter 23, 26.
prospiceré 5, 2. 35, 12.
prostare 18, 15.
prostituere 18, 14. 18, 25.
protegere 24, 21. 25, 10.
provenire 38, 25.
proxime 38, 10.
proximus 9, 24. *quinque cum*
tyranno proximae familiae
 1, 6.
publice 19, 11.
publicus carcer 4, 12. 4, 22.

- status 7, 2. sententia 17, 16.
 auctoritas 17, 24. votum 24,
 10. utilitas 28, 3. merita
 35, 13. res publica *v.* res.
 pudicitia 2, 21. 3, 5. 3, 21.
 pudor 2, 23. 27, 3. 27, 20.
 34, 17. 36, 18.
 puella 12, 8. 12, 16. 15, 24 *sqq.*
 26, 2. 32, 2. 32, 9. 32, 20.
 33, 14. 33, 18. 34, 22 *sq.*
 37, 19.
 puer 22, 26. 23, 25 *sq.* 27, 6.
 29, 10 *bis.* 35, 1. 37, 21.
 pueritia 19, 1.
 pugnare 8, 12. 15, 15.
 punire 1, 6. 8, 1. 16, 14. 25,
 22. 30, 24. capite 15, 3. 24, 28.
 putare 3, 9. 3, 14. 5, 16. 7,
 28. 11, 4. 12, 15. 14, 7. 37, 17.
 Qua 2, 13.
 quaerere 8, 5. 8, 7. 10, 20.
 13, 9. 21, 12. 22, 11. 28, 7.
 32, 6. 35, 20. — 14, 24.
 quaestio 13, 8. 32, 2.
 quam 35, 12.
 queri 25, 6. nihil 16, 17. de
 11, 19.
 qui = *quis* 8, 2.
 qui *adv.* 9, 20.
 quietus 12, 18.
 quid ergo 2, 16.
 quisquam 19, 14.
 quisque 33, 17.
 quo 2, 28.
 quod: reus quod 15, 25. credo
 quod 30, 5.
 quominus 18, 10.
 quousque 38, 22.
 Rapere 15, 22. 15, 23. 18, 21.
 23, 3 *sqq.* 24, 17. 28, 23 *sqq.*
 32, 14 *sqq.* 33, 13. 33, 18. 34,
 21 *sqq.* 37, 9 *bis.* rapuit an
 duxit 16, 6.
 raptor 15, 24. 23, 3 *sqq.* 28,
 24 *sqq.* 33, 12. 33, 15. 34,
 20 *sqq.* 37, 8. 37, 13.
 raptus 33, 14. 34, 22.
 ratio 2, 4. 2, 6. 22, 14.
 recedere 7, 22.
 recipere lucis umbram 5, 1.
 oculos 10, 2. 10, 4. 10, 6. 11, 1.
 abdicatos 17, 14. alqm. in
 familiam 26, 23. 26, 24.
 reconciliare 29, 4.
 recordari 11, 26.
 recordatio 24, 15.
 recti necessitatem 10, 14.
 recusare 4, 14. 5, 4. 15, 10.
 22, 2. 22, 9. 36, 21.
 reddere 14, 11. causam mor-
 tis 18, 15. 30, 25. 39, 1.
 redire 9, 4. 11, 23. in gratiam
 16, 20. 38, 20. redit ius ad
 hoc 35, 25. felicitas 8, 22.
 sanitas 27, 21. redeunt oculi
 10, 9.
 redemptio 38, 4.
 redemptor 30, 11.
 redimere 11, 27. 14, 3 *sqq.*
 16, 26. 30, 13. 30, 14. 38, 4.
 38, 10. 38, 24. 39, 8.
 reditus 6, 15.
 referre 10, 19. 31, 23. prae-
 mium 34, 16.
 regere 17, 1.
 regredi 31, 11.
 religio 24, 8. 24, 9.
 relinquere 14, 25. 17, 3.
 24, 18. 25, 21. 34, 4. 36, 7.
 37, 3.
 remedium 10, 19. 12, 26. 13,
 8. 30, 8. 31, 4.
 repente 12, 6.
 repetere filium 11, 13.
 reprehendere 30, 17. 31, 2.
 repudiare 20, 15. uxorem
 10, 6. 29, 8 *sqq.*
 repudium 10, 7. 29, 18.
 res 2, 18. 7, 12. 23, 14. 26, 7.
 27, 5. 29, 15 = *facultas* 13, 3.

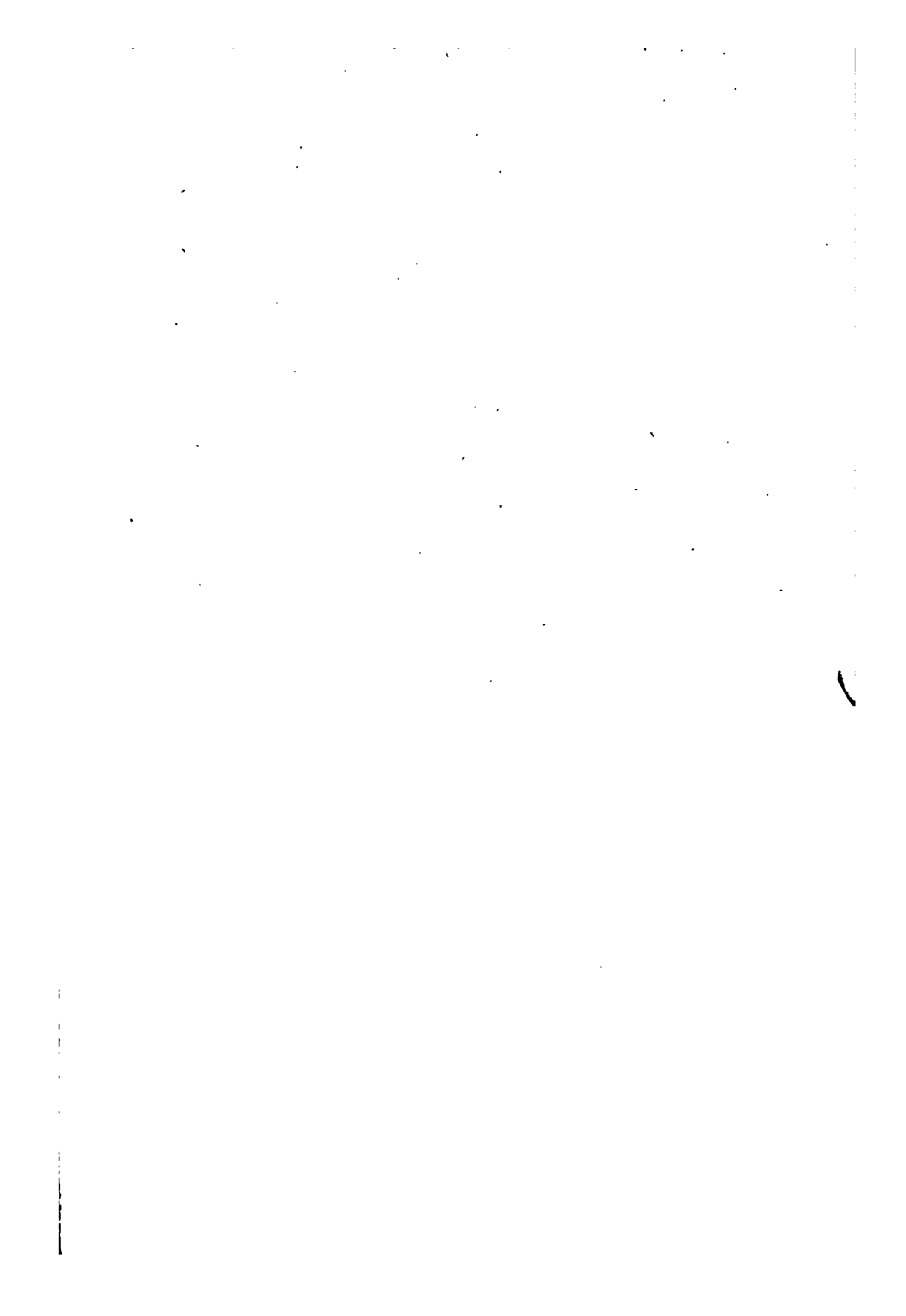
- res publica 6, 2. 34, 13. 7,
 19. 15, 12. 24, 17. 38, 9.
 38, 13.
 rescribere 38, 3.
 reservare 5, 8.
 resipiscere 27, 14.
 resistere 24, 1.
 respicere 5, 21.
 respondere *de oraculo* 18, 6.
 33, 27.
 restituere 17, 23.
 restitutio 17, 23.
 retinere 11, 24.
 rea 12, 2sq. 29, 7. 29, 11. 38, 23.
 reus 3, 18. 5, 1. 8, 19. 11, 12.
 15, 25. 16, 1. 16, 2. 26, 24.
 27, 26. 28, 4. 29, 3. 30, 22.
 34, 13. 36, 10. 36, 13. 37, 14.
 reverti 6, 19. 6, 22. 21, 4.
 21, 6. 26, 16. 34, 23. 38, 3.
 revertuntur oculi 10, 10.
 10, 16.
 revocare 6, 18. 17, 12. 18, 1.
 20, 19.
 rex 16, 9.
 ridere *alqm.* 30, 15.
 robor Tullianum 5, 1.
 rogare 3, 23. 5, 11. 5, 12. 20,
 12. 26, 23. — 35, 14.
 rogatio 37, 1.
 rogos 26, 12.
 rudis *subst.* 38, 5. 38, 25.
 ruina 3, 1.
 rumor 7, 19.
 rutilus 3, 11.

 Sacer 22, 21. — 23, 25.
 sacerdos 23, 18. 23, 20. 24,
 9sq. 34, 7.
 sacerdotium 23, 22.
 sacrilegium 32, 23. 33, 2.
 saevire 5, 11. 21, 9.
 saevus 17, 21.
 saltem 30, 4. 30, 9. 34, 5.
 salvus 19, 15.
 sanatio 10, 20.
 sanctus 27, 5. sanctissimi
 iudices 13, 1. 35, 24.
 sanguis 19, 18. 22, 12. 24, 2.
 24, 6. 24, 24. sanguinis vi-
 tium 3, 8. sanguine gignere
 39, 8.
 sanare 11, 5. 13, 3.
 sanitas 2, 5. 27, 18. 27, 20.
 sanus 27, 4. 27, 9. sani oculi
 2, 20.
 sapiens 2, 20. 17, 18. 17, 25.
 31, 4.
 sapienter 2, 19.
 satis 4, 7. satis facere 22, 12.
 37, 5. satius 32, 19.
 saucium lumen 10, 15.
 saxum 4, 22.
 scelerate 11, 1.
 sceleratus 7, 3. 9, 14.
 scelus 5, 18. 9, 22, 10, 16.
 12, 10. 33, 9.
 scopulus 18, 23.
 scribere 6, 17.
 secedere 9, 3.
 secreto 8, 6.
 secretum 5, 14. 8, 3. —
 28, 19.
 secure 2, 8.
 securitas 11, 26.
 securus 27, 23.
 sedere 5, 5.
 semel 2, 23.
 senatus 6, 17. 6, 18. 18, 15.
 39, 2. abdicatorum 17, 26.
 senectus 30, 20.
 senex 14, 25. 15, 19. 20, 7.
 22, 7. 26, 24. senior 20, 15.
 24, 14.
 sensus 13, 17.
 sententia 6, 22. 7, 10. 16, 11.
 21, 18. 37, 11. publica 17, 16.
 sentire 13, 13. 15, 9.
 sepelire 7, 22. 7, 27. 14, 29.
 sepulcrum 18, 2.
 sequi 37, 11. 38, 15.
 sero 25, 5. 35, 24.

- serpere: virus serpet interius 13, 11.
 serus 31, 7. 31, 15.
 servare 4, 12. 23, 21. 24, 27. 25, 10. 33, 10. 37, 23.
 servire 13, 24. 14, 13. 21, 28. 29, 27.
 servitus 7, 4. 17, 3. 21, 9. 21, 24.
 servus 4, 21. 14, 16. 17, 2. 28, 15. 38, 7. novicius 17, 8. sexus 12, 12.
 si tamen = *siquidem* 21, 6. 31, 16.
 siccus 5, 6.
 signum 12, 6. 29, 11. 32, 2. signa 24, 21.
 similis 2, 7. 37, 17.
 similitudo 32, 11.
 simplicitas 14, 22.
 simplex *puella* 12, 12.
 simulare 16, 15 = *ingere* 19, 19.
 sinere: nec dii sinant 23, 11. sistere 14, 18.
 soboles 2, 9.
 socer 21, 9.
 sol 3, 12.
 solacium 10, 17. 20, 23. 22, 24. 31, 5. 37, 3.
 sollemnis damnum 33, 19. nuptiae 35, 5.
 sollicitudo 2, 22. 18, 17.
 sollicitus 26, 4.
 solvere laqueum 26, 11. — 25, 9. — 29, 4.
 somnare 10, 4. 10, 21.
 somnium 10, 5. 10, 17. 10, 25.
 sonare: sonant verbera 5, 4.
 soror 12, 14. 18, 28. 26, 15. 26, 16. 27, 11 *sqq.* 33, 25 *sq.*
 sors 5, 20.
 sortire civitatem 14, 9.
 species 2, 10.
 speciosus 29, 26. 30, 1. 34, 11.
 spectare 14, 16. alqd. 23, 10.
 spectator 10, 9. 10, 12.
 sperare 14, 12. 16, 5. a 16, 3. 23, 9.
 spiritus 18, 11.
 sponsus 32, 10.
 spurcus 5, 4.
 squalor 26, 7.
 status publicus 7, 2.
 stilus 37, 4.
 stimulus 21, 21. 24, 15.
 stirps 22, 22.
 stare 15, 15. stant successus 8, 21.
 stridor 5, 2.
 struere 4, 23.
 stuprare 32, 14. 32, 16.
 stuprum 3, 23. 4, 2.
 suadere 17, 14. 31, 11.
 sub noverca damnatus 4, 10. militare sub 8, 8. 30, 1. sub minis belli 34, 11.
 subitus aspectus 10, 25.
 subremigare 18, 22.
 substituere 39, 7.
 succedere 26, 10. 37, 6.
 successus 8, 21.
 sufficere 8, 5. 14, 28.
 sumere supplicium 15, 24. 32, 24. 33, 4. hostiam 34, 6.
 summa: in s. 11, 22.
 super 27, 20.
 superare 17, 20. 30, 23.
 superducere novercam 29, 10. 29, 12.
 superesse 7, 12.
 superponere 26, 11.
 superstes lex 37, 3.
 superus: superius crimen = *prius* 36, 3. supremus dies 25, 11. summus 6, 6 *bis*.
 supplicare 17, 21.
 supplicium 5, 3. 10, 20. 12, 11. 22, 24. iniustum 16, 24. 20, 28. 21, 5. 21, 8. 28, 16. 32, 25. 33, 5. sumere 15, 24. 32, 24. 33, 4.

- supra 7, 6.
 suscipere filium 37, 13. filium
 de aliqua 12, 5. 26, 22. filium
 ex aliqua 26, 18. vota 24, 20.
 suspectus 13, 18. 26, 7. 33, 8.
 suspendere se 8, 18. 10, 5.
 suspicari 6, 23. 12, 23. 20, 23.
 suspicio 3, 3.
 sustinere 15, 10. 18, 27.
 Tacere 15, 22. 15, 23. 16, 10.
 25, 6. 25, 19. 26, 1.
 tacitus 17, 22.
 talio 9, 4. 33, 13. 33, 15.
 tamen: si tamen = *siquidem*
 21, 6. 31, 16.
 tantisper 22, 25.
 tantummodo 3, 23.
 tegere 36, 18.
 telum 15, 13.
 temere 29, 16.
 templum 24, 11.
 temptare 20, 12.
 tempus 3, 13. 11, 5. 11, 6.
 11, 9. 14, 17. 22, 10. 24, 29.
 25, 25. 36, 22. 38, 6. 31, 14.
 uno tempore 29, 13.
 tenebrae 4, 13.
 tener 23, 27.
 tenere 23, 12. 23, 23. 24, 10.
 siccos oculos 5, 6. bonum
 animum in alqm. 11, 17.
 tenuis 4, 23. 14, 28.
 tenuare 11, 3.
 ter 8, 16 *sqq.* 15, 2 *sqq.* 36, 24.
 terrere 17, 27.
 testare 14, 25.
 timere 5, 11. 7, 7. 8, 26. 10, 26.
 11, 24. 19, 18. 21, 28. 27, 2.
 timor 25, 22. 26, 13.
 tingere 2, 13. 4, 7.
 togam mutare lorica 37, 5.
 tolerabilis 13, 5.
 tolerare 36, 1.
 tollere vitam 22, 22. liberos
 31, 6. alqm in crucem 36, 24.
 tormentum 4, 18. 30, 19.
 torquere 7, 20 *sqq.* 12, 3.
 12, 7. 12, 24. 36, 18.
 tortor 8, 4. 8, 6.
 totus 11, 6. 29, 18.
 tractatio mala 37, 14.
 tradere 22, 4. 32, 16.
 trahere 4, 14.
 transferre imperium 37, 1.
 in contrarium 13, 11.
 transigere 35, 1.
 transire 2, 9.
 tres 10, 3. 11, 9. 23, 18. 23,
 21. 30, 22. 33, 1.
 tribunus *militaris* 3, 17 *sqq.*
 populi 16, 23. 20, 19 *sqq.* 28,
 16. 32, 25. 33, 5.
 tricesimus dies 23, 4.
 tristis 17, 21.
 triumphalis 8, 16 *sqq.*
 triumphare 8, 24. 38, 25.
 tueri 4, 1.
 Tullianum robur 5, 1.
 turpis 18, 26.
 tutus 7, 23.
 tyrannicida 1, 5. 12, 22 *sq.*
 19, 27 *sq.*
 tyrannicidium 1, 7. 13, 1.
 13, 20.
 tyrannis 6, 17 *sqq.* 11, 12.
 11, 18.
 tyrannus 1, 6 *sqq.* 7, 14. 12,
 23 *sqq.* 19, 29. 31, 9 *sqq.* 34, 10.
 Ubicumque 3, 20.
 ulcisci 33, 22.
 ultimus 11, 2.
 ultio 13, 8.
 ultra 34, 3.
 ultro 22, 5.
 umbra 3, 13. 4, 23.
 uno tempore 29, 13. unum non
 est = *idem* 17, 3.
 urere 8, 5.
 urgere 11, 20.
 usura 24, 3.

- usurpare 16, 19. 20, 27.
 uterus 3, 8. 21, 14.
 uti 4, 20. 14, 15.
 utilis 20, 13.
 utilitas 28, 4.
 utique 30, 18.
 utrum = *num* 27, 4.
 uxor 1, 5. 9, 21. 10, 5 *sqq.* 12, 4.
 12, 6. 20, 7. 20, 17. 29, 24.
 31, 23. 35, 17 *sqq.* 36, 13. 37, 14.
 uxorium nomen 29, 19.
- Vacare militia 15, 3.
 valere 15, 17. 19, 12.
 valetudo 35, 19.
 vallum 7, 21.
 vanus 19, 17.
 velare 36, 13.
 velificare 18, 22.
 velle: velis, nolis 26, 7. 30, 19.
 venalis 14, 8. 14, 30. minae
 6, 9.
 vendere 6, 11.
 venefica 12, 10.
 veneficium 12, 2 *sq.* 13, 12.
 31, 22. 32, 5.
 venenum 12, 10. 12, 14. 12,
 23 *sqq.* 29, 11. 29, 22. 32, 2.
 32, 6.
 venia 15, 10. 21, 10. 23, 11.
 24, 15. 38, 10.
 vēnire 16, 19. 16, 21. 20, 26.
 vēnire 5, 27. 6, 1. 7, 1. 7, 23.
 11, 4. 13, 16. 27, 17. in me-
 tum 10, 25.
 verber 5, 4.
 verba facere 25, 18.
 vere 36, 7.
 verecundia 18, 20.
 verecundus 18, 17. 28, 8.
 vereri 4, 17. 17, 24.
 Verginius 3, 25.
 verus: verum dicere 9, 7. 9, 17.
 verior actor 20, 14.
 vetus dictum 28, 9.
- vicarius 22, 21. 23, 19. 23, 23.
 24, 4.
 vicinus 2, 14.
 victor 15, 4. 19, 14. 23, 10.
 26, 5.
 victoria 19, 24. 31, 19. 37, 6.
 38, 25.
 videre 1, 13. 3, 6. 3, 8. 5, 16.
 5, 23. 10, 9. 11, 1. 12, 13.
 36, 17 *passim.*
 vilis 22, 13.
 vincere 20, 20. 23, 13. 24, 1.
 26, 15. 26, 16. 31, 18. 37, 6.
 vincire 29, 5.
 vinculum 4, 19. 28, 23. 28, 25.
 vindicare 3, 20. 8, 1. 13, 9.
 16, 14. 20, 28. 22, 19. 29, 9.
 vindicta 21, 12. 31, 3.
 vir 1, 7. 3, 22. vir gladiator
 38, 18. vir fortis *v. fortis.*
 virginitas 33, 19.
 virgo 16, 7. 31, 22 *sq.* 32, 7.
 32, 15. 33, 26 *sq.* 37, 12.
 virtus 3, 20. 24, 13. 28, 6.
 28, 11. 38, 15.
 virus 13, 11.
 vis 3, 17. 3, 25. 13, 5. 32, 19.
 viscus 3, 7.
 vita 17, 16. 18, 26. 22, 10 *sqq.*
 24, 2. 24, 21 *sq.* 31, 2. 39, 4.
 vitium 3, 1. sanguinis 3, 8.
 vivere 8, 12. 13, 27. 25, 6.
 28, 3. 34, 18. 38, 13.
 vixdum 21, 6.
 voluntarius 33, 8. 34, 26.
 voluntaria mors 18, 16. 30,
 25. 39, 2.
 voluntas 13, 3. 13, 16. 35, 14.
 voluptas formarum 2, 18.
 votum 24, 20. 33, 20. 34, 3.
 vovere 22, 12.
 vox 33, 9.
 vulgus 38, 21.
 vulnus 24, 16.
 vultus 2, 12.



This book should be returned to the
Library on or before the last date stamped
below.

A fine of five cents a day is incurred by
retaining it beyond the specified time.

Please return promptly.

DUE JUL 21 49



3 2044 009 556 358



