

ÖFVERSIGT

AF

FINSKA VETENSKAPS-SOCIETETENS

FÖRHANDLINGAR.

XXXIII.

1890—1891.



Pris: 3 mark.

ÖFVERSIGT

AF

FINSKA VETENSKAPS-SOCIETETENS

FÖRHANDLINGAR.

XXXIII.

1890—1891.



HELSINGFORS,

J. SIMELII ARFVINGARS BOKTRYCKERI-AKTIEBOLAG,

1891.

I n n e h å l l.

Öfversigt af förhandlingarne vid Vetenskaps-Societetens sammanträden:

	Sid.
Den 22 September 1890	I.
” 20 Oktober ”	III.
” 17 November ”	IV.
” 15 December ”	VI.
” 19 Januari 1891	VII.
” 16 Februari ”	IX.
” 16 Mars ”	X.
” 13 April ”	XIII.
” 29 ” ”	XV.
” 25 Maj ”	XV.

Vetenskapliga meddelanden:

Några anmärkningar om vokalljudens uppkomstsätt, af <i>Emil v. Qvanten</i>	1.
Some new Species of Australian Mosses, described by <i>V. F. Brotherus</i>	89.
Hafsvattnets sommarvärme åren 1871—1890, observerad å Munkholm i Esbo skär, af <i>S. G. Elmgren</i>	111.
Separatisten Jacob Gripenstedt. En kulturbild från frihetstiden. Af <i>Valfrid Vasenius</i>	118.
Om „Phänologische Karten von Finnland von Dr. Egon Ihne“, af <i>Ad. Moberg</i>	158.
Apparat för bestämning af värmeenhetens mekaniska equivalent, af <i>K. F. Slotte</i>	162.
Hemiptera Heteroptera från trakterna kring Sajanska bergskedjan, insamlade af K. Ehnberg och R. Hammarström, förtecknade af <i>O. M. Reuter</i>	166.
Berättelse öfver Finska Vetenskaps-Societetens meteorologiska centralanstalts verksamhet från 1890, Maj, intill årets slut, af <i>Ernst Biese</i>	209.
Podurider från nordvestra Sibirien, samlade af J. R. Sahlberg, förtecknade af <i>O. M. Reuter</i>	226.
Sur un appareil à déterminer le point 100 des thermomètres, par <i>G. Melander</i>	230.

Sammandrag af de klimatologiska anteckningarne i Finland år 1890, af <i>Ad. Moberg</i>	235.
Ein Beitrag zur Kenntniss der vergleichenden Anatomie der Ohrmuskulatur, von <i>Hj. Schulman</i>	260.

Finska Vetenskaps-Societetens årshögtid den 29 April 1891.

I. Ordförandens helsingstal	275.
II. Årsberättelse, afgifven af Societetens ständige sekre- terare	278.
III. Om nutidens åtgärder för utredande af foglarnes årliga flyttningar. Föredrag af <i>J. A. Palmén</i>	286.

Förteckning öfver de skrifter, som blifvit till Finska Ve- tenskaps-Societeten förärade ifrån den 20 Maj 1890 till den 25 Maj 1891, af <i>Ad. Moberg</i>	299.
--	------



Öfversigt af förhandlingarne vid

Finska Vetenskaps-Societetens sammanträden.

Den 22 September 1890.

Föredrogs en skrifvelse från Ecklesiastik-Expeditionen i Kejsrerliga Senaten med underrättelse att Hans Kejsrerliga Majestät den 23 (11) maj 1890 utnämnt och förordnat assistenten vid Alexanders-Universitets fysikaliska kabinet filosofiekandidaten *Frans Carl Otto August Ernst Biese* till direktor för Vetenskaps-Societetens meteorologiska centralanstalt.

Med anledning häraf anmälde hr Lemström att han i närvaro af hr Moberg den 1 Juli d. å. till direktorn Biese öfverlemnade meteorologiska centralanstaltens kassa och öfriga tillhörigheter samt företedde det vid sagde tillfälle förda protokoll.

Efter antecknandet häraf beslöts att assistenttjensten vid berörde anstalt skulle anslås ledig att inom 30 dagar ansökas hos Vetenskaps-Societeten.

Till införande i Öfversigten anmäldes följande uppsatser:

Hafsvattnets sommarvärme åren 1871—1890, observerad å Munkholm i Esbo skär af S. G. ELMGREN;

Några anmärkningar om vokalljudens uppkomstsätt, af EMIL v. QVANTEN, samt

Some New Species af Australian Mosses, described by V. F. BROTHERUS, I.

Hr Schybergson, som varit i tillfälle att granska en af pastorn Ad. Neovius gjord samling af historiska aktstycken berörande förhållandena i ryska Finland under 18:de seklet, hemställde huruvida Societeten ville mottaga denna samling till införande i Bidragen. Societeten beslöt häröfver inhemta Historisk-Filologiska Sektionens utlåtande.

Efter erhållen uppgift derom, att kostnaden för de till dr. C. von Bonsdorffs afhandling om Nyenskans hörande fyra kartor beräknats uppgå till 500 mark, öfverlemnade Societeten åt hr Schybergson att i samråd med författaren bestämma om dessa kartors tryckning.

Hr A. Donner anmälde om några bristfälligheter i de för mätning af vattenhöjden vid Finlands kuster begagnade apparater, som han varit i tillfälle att konstatera, såsom att bryggan vid Hangö fyr icke lemnade tillräckligt skydd mot vågsvallet och att mätstången vid Rönnskärs lotsplats var utsliten. Sedan hr Lemström härå upplyst att dessa bristfälligheter varit noggsamt kända för meteorologiska utskottet, som äfven sökt få dem afhjelpa, föranledde berörde anmälan icke någon vidare åtgärd.

Hr E. HJELT öfverlemnade till Societeten en i England utkommen översättning af hans lärobok i organisk kemi. Till Societetens bibliotek hade för öfrigt under sommaren ingått föräringar från följande inrättningar och samfund: Finska Läkaresällskapet och Svenska Literatursällskapet härstädes, Vetenskapsakademierna i St Petersburg, Berlin, Krakau, München, Amsterdam, Paris och Turin, Ryska Geografiska Sällskapet i St Petersburg, Société des Naturalistes i Moskwa, D:o i Kiew, Universitetet i Dorpat, Byrån för Sveriges geologiska undersökning, Kongl. Biblioteket och K. Vitterhets, historie och antiqvitets Akademien i Stockholm, Universitetet i Upsala och Lund, Norska Nordatlantiska Expeditionen och Norwegische Commission der Europäischen Gradmessung i Christiania, K. Böhm. Gesellschaft der Wissenschaften i Prag, Astronomische Gesellschaft i Leipzig, Videnskabernes Selskab i Köpenhamn, Naturwissenschaftlicher Verein i Bremen, Oberlausitzische Gesellschaft der Wissenschaften i Görlitz, K. K. Naturhistorisches Hofmuseum, Anthropologische Gesellschaft, K. K. Geologische Reichsanstalt och K. K. Zoologisch-botanische Gesellschaft i Wien, Oberhessische Gesellschaft für Natur- und Heilkunde i Giessen, Naturhistorisches Landes-Museum i Klagenfurt, Medicinisch-Naturwissenschaftliche Gesellschaft i Jena, Verein der Ärzte in Steiermark i Graz, Naturhistorischer Verein i Bonn, Sällskapet Pollichia i Neustadt, Observatorium i Kiel, Société entomologique och Société malacologique i Brüssel, Société géologique och Société Royale des Sciences i Liége, Fondation de P. Teyler van der Hulst och Société Hollandaise des Sciences i Harlem, Société de géographie och Société mathématique i Paris, Ecole Polytechnique i Delft, Société des Sciences i Nancy, R. Accademia delle Scienze fisiche e matematiche i Neapel, R. Scuola Superiore i Pisa, Osservatorio marittimo i Triest, Royal Society, Royal Astronomical Society och Zoological Society i London, Royal Society i Edinburgh, Royal Irish Academy i Dublin, Smithsonian Institution, Naval Observatory och Bureau of Ethnology i Washington, Museum of comparative Zoology i Cambridge, Johns Hopkins University

i Baltimore, Wisconsin Academy of Sciences, Arts and Letters i Madison, Canadian Institute i Toronto, California Academy of Sciences i San Francisco, Instituto Geográfico Argentino i Buenos Aires, Central Museum i Madras, Asiatic Society of Bengal i Calcutta, Department of public Instruction i Sydney samt New Zealand Institute i Wellington.

Den 20 Oktober 1890.

Medelst nådigt bref af den 2 innevarande Oktober underrättades Vetenskaps-Societeten, att Hans Kejsersliga Majestät funnit godt i nåder bevilja för bekostande af dagliga isobartelegram ett anslag af 600 mark, att utgå från den 1 Juli 1890 och framdeles upptagas på meteorologiska centralanstaltens stat.

Emedan den tid, för hvilken Arkeologiska Kommissionens ledamöter senast blifvit tillsatte, utgår den 23 dennes, hade Ecklesiastik-Expeditionen i skrifvelse af den 30 nyssvikne September anmodat Societeten att oförtöfvadt utse två ledamöter i kommissionen för nästa treårsperiod. Vid det val, som med anledning häraf nu företogs, utsågos hrr C. G. ESTLANDER och A. O. FREUDENTHAL att fortsättningsvis vara ledamöter i bemälda kommission, och skulle detta val underställas Kejsersliga Senatens stadfästelse.

Föredrogs en skrifvelse från Svenska Literatursällskapet af den 25 nästvikne September, innehållande en förfrågan, huruvida Societeten vore villig att inom sig utse tvenne personer, hvilka jemte delegerade från berörde sällskap och några andra samfund skulle rådgöra om möjligheten att åstadkomma ett uppslagsverk beträffande all den litteratur, som i tryck utkommit rörande vårt land, samt om planen för ett sådant arbete och de närmaste åtgärderna för dess förverkligande. Godkännande det af Svenska Literatursällskapet sålunda väckta förslaget, utsåg Societeten hrr MOBERG och O. HJELT till sina delegerade i den kommission, som komme att handlägga ifrågavarande ärende.

Från *Specula Vaticana* i Rom och *die Schweizerische entomologische Gesellschaft* i Bern ingången anhållan om skriftutbyte med Societeten bifölls.

Emedan de åt meteorologiska centralanstalten upplåtna byggnaderna vid verkstald syn befunnits vara i behof af en omfattande remont, för hvilken kostnaden beräknats till 8,600 mark, beslöt Societeten, på tillstyrkan af meteorologiska utskottet, att hos Öfverstyrelsen för allmänna byggnaderna göra

framställning om vidtagande af nödiga åtgärder för byggnadernas försättande i behörigt skick.

Ett af hrr F. von Willebrand och O. Hjelt undertecknadtt förslag om inväljande af ny ledamot i Societeten upplästes och remitterades till Naturhistoriska Sektionens utlåtande.

Föråringar till Societetens bibliotek hade ingått från Svenska Literatursällskapet, Statistiska Centralbyrån och Statsarkivet härstädes, K. Finska Hushållningssällskapet i Åbo, Fysiska Central-Observatorium, Comité géologique och K. Ryska Geografiska Sällskapet i St Petersburg, Kongl. Vitterhets Historie- och Antiquitets-Akademien i Stockholm, Universitetet i Upsala, Vetenskaps-Akademien i Berlin, Naturforschende Gesellschaft i Zürich, Physikalisch-Ökonomische Gesellschaft i Königsberg, Deutsche Seewarte i Hamburg, Société Archéologique i Agram, Alterthumsverein i Freiberg, Vetenskaps-Akademien i München, Fondation de P. Teyler van der Hulst i Harlem, R. Accademia dei Lincei i Rom, Circolo matematico i Palermo, R. Accademia dei Fisiocritici i Siena, Royal Society och Royal Astronomical Society i London, Royal Society i Dublin, Smithsonian Institution och U. S. Geological Survey i Washington, Johns Hopkins University i Baltimore samt Academy of Natural Sciences i Minnesota.

Den 17 November 1890.

Ordföranden erinrade om att Societeten efter senaste sammanträde förlorat en af sina ordinarie ledamöter, f. d. professorn i kemi vid Alexanders-Universitetet d:r JOHAN JAKOB CHYDENIUS, som den 4 innevarande November aflidit härstädes.

En af d:r HJ. TALLQVIST inlemnad afhandling: Über specielle Integrationen, bei denen die Oberfläche eines ungleichachsigen Ellipsoids das Integrationsgebiet bildet, anmäldes af hr Neovius och godkändes på hans förslag till intagning i Acta.

Hr Danielson anmälde en af docenten VALFRID WASENIUS ingifven afhandling: „Separatisten Jacob Gripenstedt. En kulturbild från frihetstiden“, och förordade dess införande i Öfversigten, hvartill bifölls.

Hr MOBERG förevisade en af d:r Egon Ihne i Freiberg (Hessen) utgifven fenologisk karta öfver Finland, hvilken uppgjorts med ledning af de i Societetens skrifter publicerade, af hr Moberg sammanställda klimatologiska anteckningarna och utvisade blomnings- och bladsprickningstiden för fyra af landets vexter, nemligen röda vinbärsbusken, häggen, rönnen och syrenen.

Till ordinarie ledamot af Vetenskaps-Societeten i dess naturhistoriska sektion invaldes professorn i patologisk anatomi och statsmedicin vid Kejslerliga Alexanders-Universitetet, d:r ERNST ALEXANDER HOMÉN.

Sekreteraren anmälde att assistenttjensten vid Societetens meteorologiska centralanstalt, hvilken den 25 nästvikne September genom anslag i de officiella tidningarna kungjorts ledig att ansökas inom 30 dagar derefter, före utgången af denna tid ansökts endast af t. f. assistenten filosofiemagistern Axel Ossian Anders Heinrichs, och hade dennes ansökningshandlingar derefter remitterats till meteorologiska utskottet för inhemtande af dess och direktors för meteorologiska centralanstalten yttranden i ämnet. Dessa yttranden blefvo nu upplästa: och som magister Heinrichs skicklighet och lämplighet för den ansökta tjensten deri vitsordades och han befanns hafva fullgjort hvad för kompetens till densamma är föreskrifvet, beslöt Societeten uppföra honom på det underdåniga förslag till besättande af berörde assistenttjenst, Societeten jemlikt § 7 i den för anstalten gällande instruktion eger uppgöra, hvilket förslag skulle till Kejslerliga Senaten ingifvas.

På framställning af meteorologiska utskottet och sedan direktorn Biese numera inkommit med utredning om tillgångarne i meteorologiska centralanstaltens kassa, biföll Societeten att biträdande assistenten Johanssons arvode, som härintills utgjort 200 mark i månaden, finge höjas till 250 mark, att utgå från början af sistlidne september månad och intill dess amanuensstjensten vid berörde anstalt blifvit besatt, dock ej i någon händelse för längre tid än till utgången af innevarande år.

Hr ELMGREN förärade till Societetens bibliotek ett exemplar af sitt nyligen utgifna arbete om Israelitiska historiens kronologi. Boksändningar hade för öfrigt ingått från Vetenskaps-Akademierna i München och Budapest, Finska Läkarsällskapet, Finska Litteratursällskapet och Industristyrelsen härstädes, Svenska Akademien i Stockholm, K. Böhmische Gesellschaft der Wissenschaften i Prag, K. K. Centralanstalt för Meteorologie und Erdmagnetismus och K. K. Geologische Reichsanstalt i Wien, Société Archéologique i Agram, Physikalisch-Medicinische Societät i Erlangen, Verein für Kunst und Alterthum i Ulm, Forstakademien i Eberswalde, Reale Accademia dei Lincei i Rom, Royal Astronomical Society i London, U. S. Naval Observatory i Washington, American Academy of Arts and Sciences i Boston, Academy of Natural Sciences i Philadelphia samt Museum of Comparative Zoology i Cambridge.

Den 15 December 1890.

Ordföranden erinrade om den förlust Societeten efter senaste sammanträde åter lidit genom sin ledamot statsrådet FRANS JOSEF VON BECKERS den 21 nästvikne November inträffade död. Societeten uppdrog åt hr O. Hjelt att vid nästa årshögtid hålla minnestal öfver den hädangångne.

En af statsarkivarien d:r Hausen framställd anhållan, att Societeten ville träda i skriftutbyte med *Finlands Statsarkiv*, bifölls.

Sedan fråga uppstått om att söka åstadkomma ett gemensamt hus för särskilda här arbetande vetenskapliga samfund, hade några för saken intresserade personer i en till Societeten rigtad och nu uppläst skrifvelse hemställt, huruvida icke Societeten ville utse någon af sina medlemmar att jemte delegerade från Finska Historiska Samfundet, Sällskapet för Finlands geografi, Finsk-Ugriska Sällskapet och Svenska Literatursällskapet bilda en komité, som egde bl. a. anskaffa nödig upplysningar angående behöfligt utrymme, hvarå eventuelt kostnadsförslag kunde uppgöras, samt vidtaga öfriga förberedande åtgärder. Godkännande förslaget utsåg Societeten för sin del undertecknad sekreterare till ledamot i sagde komité.

Till amanuens vid meteorologiska centralanstalten antogs, på förslag af direktorn Biese och efter inhemtadt yttrande af meteorologiska utskottet, Studeranden *Karl Emil Johansson*; och skulle till bekräftelse häraf utdrag ur detta protokoll honom meddelas.

Åt direktorn vid meteorologiska centralanstalten Biese beviljades, på derom gjord ansökning en veckas tjänstledighet, räknad från den 24 i denna månad, under hvilken tid direktorsgöromålen skulle handhafvas af t. f. assistenten Heinrichs.

Till Societeten hade inlemnats följande reseräkningar för inspektioner, verkställda under senaste halfår: af direktorn Biese å tillsammans Fmk 302: 40 för inspektion af meteorologiska stationerna i Hangö och Kuopio, af hr Lemström å Fmk 108 för inspektion af stationen i Hangö samt af docenten d:r Ragnar Hult å Fmk 174: 06 för transport af barometrar till Rovaniemi och Sodankylä samt ordnandet af meteorologiska observationer å sistnämnda ort; och skulle samtliga dessa räkningar insändas till Finans-Expeditionen i Kejserliga Senaten med anhållen om utanordnande af beloppen.

En af docenten d:r E. A. STENBERG inlemnad afhandling med titel: Zur Theorie der linearen homogenen Differentialgleichungen mit doppeltperiodischen Coefficienten, anmäldes

af hr Neovius ock godkändes på hans framställning till intagning i Acta.

Hr MOBERG väckte förslag om tryckning af ett af prof. af Hällström 1839 förärdt manuskript, bärande titeln „Triangelmätning ifrån Åbo öfver Åland till Stacksten, förrättad af JAKOB GADOLIN, uträknad af C. P. HÄLLSTRÖM“, hvaraf en afskrift finnes förvarad i Societetens arkiv. Frågan lemnades beroende för inhemtande af närmare upplysningar i ämnet.

Till ledamöter i meteorologiska utskottet för år 1891 utsågos, sedan hr Sundell undanbedt sig återval, hrr MOBERG, LEMSTRÖM och NEOVIUS, samt till suppleanter i samma utskott hrr LINDELÖF och A. DONNER.

Till revisorer för årets räkenskaper återvaldes hrr MOBERG och ELMGREN.

I sammanhang härmed bestämdes, att det förslag direktorn för meteorologiska anstalten, jemlikt § 14 i nådiga instruktionen för denna anstalt, för hvarje kvartal eger upprätta öfver de af honom omhänderhafda medel, bör af honom inom föreskrifven tid aflemnas till ordföranden i meteorologiska utskottet, som hvarje gång derom skall anmäla hos Vetenskaps-Societeten.

Föräringar till Societetens bibliotek hade ingått från Geografiska Föreningen och Svenska Literatursällskapet härstädes, Comité géologique och Fysikaliska Centralobservatorium i S:t Petersburg, Société des Naturalistes och Société Mathématique i Moskwa, Bergens Museum, Vetenskaps-Akademierna i Berlin, München och Paris, Naturwissenschaftlicher Verein i Regensburg, Kön. Böhmsche Gesellschaft der Wissenschaften i Prag, Naturforschende Gesellschaft i Bamberg, K. k. Geologische Reichsanstalt i Wien, Sällskapet Pollichia i Dürkheim, Académie des Sciences i Krakau, Société de géographie i Paris, R. Accademia dei Lincei i Rom, Johns Hopkins University i Baltimore samt College af Science i Tokyo.

Den 19 Januari 1891.

Ordföranden erinrade om den nya förlust Societeten vidkants genom dess ordinarie ledamot provincialläkaren JOHAN MARTIN JAKOB AF TENGSTRÖMS den 25 nästvikne December inträffade död.

I skrifvelse af den 3 december 1890 underrättade Eklesiastik-Expeditionen att Kejsrerliga Senaten samma dag utnämnt och förordnat filosofiemagistern *Axel Ossian Anders Heinrichs* till assistent vid meteorologiska centralanstalten.

Föredrogos tre särskilda skrivelser från Finans-Expeditionen af den 22 och 23 December nästlidet år med under rättelse att de af hr Lemström, direktor Biese och docenten Hult inlemnade reseräkningar för inspektion af särskilda meteorologiska stationer m. m. godkänts till utbetalning efter å landskontoret verkställd granskning.

En från *Geological and Natural History Survey* i Montreal (Canada) framställd önskan att inträda i skriftbyte med Societeten bifölls.

Från sekreteraren i en för utgifvandet af professorn i experimental fysik vid universitetet i Cambridge James Clerk Maxwells samlade arbeten hade en skrivelse anländt med förfrågan, huruvida Societeten önskade erhålla ett exemplar af sagde arbeten, och skulle ett jakande svar härå aflåtas.

På framställning af Historisk-Filologiska Sektionen beslöts att de af pastorn A. NEOVIUS meddelade afskrifterna af handlingar från kyrkoarkiven i östra Finland, hörande till tiden från stora ofreden till år 1809, skulle få offentliggöras i Bidragen, dock med vilkor att mindre viktiga handlingar antingen uteslutas eller endast i korthet refereras samt att arbetet förses med fullständigt sak- och namnregister.

Hr Moberg anmälde att direktorn Biese till honom aflemnat kassaförslag öfver meteorologiska centralanstaltens medel för sistlidet års fjerde kvartal.

I en till Vetenskaps-Societeten ställd skrift hade direktorn Biese framhållit vigten deraf att publikationen af de meteorologiska observationerna i landet, som afstannat med åttonde årgången (1880) af „observations météorologiques“ och andra årgången (1883) af „meteorologisk årsbok“, måtte återupptagas och ej blott fortsättas till närvarande tid, utan jemväl säkerställas för framtiden, för hvilket ändamål nödiga extra anslag borde, enligt af direktorn Biese tillika uppgjord kostnadsberäkning, utverkas.

Sedan Meteorologiska Utskottet inkommit med skriftligt utlåtande i ämnet, beslöt Societeten i hufvudsaklig öfverensstämmelse dermed till Kejsrerliga Senaten ingå med underdånig hemställan i följande syfte:

1:o att för bearbetningen och tryckningen af landsortsobservationerna för åren 1881—1889 samt för tryckning af den i afslutad redaktion redan föreliggande meteorologiska årsboken för åren 1884—1889 måtte beviljas 10,200 mark i tre eller alternativt 11,000 mark i fyra års tid, beroende derpå om den härförinnan ifrågasatta nautiska byrån, som öfvertoge bearbetningen af observationerna från lots- och fyrstationerna, komme till stånd eller icke;

2:o att åt Vetenskaps-Societeten måtte öfverlemnas att efter sig företeende omständigheter på lämpligaste sätt draga försorg om arbetets utförande samt till dess förfogande, för den tid härtill erfordras, ställas ett extra anslag af 2,400 mark om året att användas såsom arvode för ledningen af detsamma, äfvensom

3:o att det å meteorologiska anstaltens stat upptagna anslaget till tryckningskostnader måtte höjas till 4,500 mark.

Till Societetens bibliotek hade föräringar ingått från Vetenskaps-Akademierna i Stockholm, Paris och Turin, Finska Läkaresällskapet, Bestyrelsen för Åbo stads historiska museum, Société Impériale des naturalistes i Moskwa, Société Ouralienne d'amateurs des Sciences naturelles i Jekaterinenburg, Videnskabs-Selskabet i Christiania, Verein zur Verbreitung naturwissenschaftlicher Kenntnisse i Wien, Académie des Sciences i Krakau, Kön. Sächsische Gesellschaft der Wissenschaften och Astronomische Gesellschaft i Leipzig, Alterthumsverein i Stuttgart, Historischer Verein für Steiermark i Graz, Ecole Polytechnique i Delft, Société des Sciences i Nancy, L'école Polytechnique, Société de géographie och Musée Guimet i Paris, Société Linnéenne de Normandie i Caen, Société des Sciences naturelles et mathématiques i Cherbourg, R. Accademia dei Fisiocritici i Siena, R. Accademia dei Lincei i Rom, Royal Astronomical Society och Zoological Society i London, Royal Irish Academy i Dublin, Museum of comparative Zoology i Cambridge, Johns Hophins University i Baltimore samt Geological and Natural History Survey i Montreal.

Den 16 Februari 1891.

Från Vetenskaps-Akademien i Brüssel hade ingått ett tillkännagifvande att dess ständige sekreterare generallöjtnanten och f. d. krigsministern J. B. J. Liagre den 13 nyssvikne Januari aflidit i sitt 76:te åldersår.

En från *Universitetsbiblioteket i Heidelberg* gjord anhållan att i utbyte mot den derstädes tillämnade tidskriften „*Neue Heidelberger Jahrbücher*“ erhålla Vetenskaps-Societetens publikation från och med år 1890 bifölls.

Hr A. DONNER redogjorde för de förberedande arbeten, som vid astronomiska observatorium härstädes vidtagits med afseende å den internationella fotograferingen af himlahalvvet, i hvilket arbete äfven detta observatorium kommer att taga del, samt förevisade särskilda här tagna fotografier af stjernhoppar och nebulosor äfvensom öfver en del af månen.



Till införande i Bidragen anmäldes: Kritisk Öfversigt af Finlands Basidsvampar af P. A. KARSTEN. Tillägg I.

Beträffande programmet för nästa årshögtid träffades den öfverenskommelse, att deri skulle ingå, utom det sedvandliga helsningstalet och årsberättelsen, minnestal af hrr E. Hjelt och O. Hjelt öfver Societetens aflidne ledamöter Chydenius och von Becker samt ett vetenskapligt föredrag af friherre Palmén.

Till Societetens bibliotek hade föräringar ingått från Juridiska Föreningen, Svenska Literatursällskapet och Geografiska Föreningen härstädes, Societé des Naturalistes och Comité géologique i S:t Petersburg, Läkaresällskapet i Moskwa, Societé Archéologique i Agram, K. K. Naturhistorisches Hofmuseum, K. K. Zoologisch-botanische Gesellschaft och Anthropologische Gesellschaft i Wien, K. Sächsische Gesellschaft der Wissenschaften och Astronomische Gesellschaft i Leipzig, Nassauischer Verein für Naturkunde i Wiesbaden, Naturwissenschaftlicher Verein i Greifswald, Societé de géographie i Paris, Royal Society i London, Reale Accademia dei Lincei i Rom, Smithsonian Institution, U. S. Department of Agriculture och U. S. Naval Observatory i Washington, Boston Society of Natural History samt Museum of comparative Zoology i Cambridge.

Den 16 Mars 1891.

Societetens ständige sekreterare hr Lindelöf hade anmält sig vara förhindrad att närvara vid sammanträdet och anmodades hr E. Hjelt att föra protokollet.

Hr Moberg anmälde, att han jämte hr Elmgren, såsom dertill utsedde, granskat Finska Vetenskaps-Societetens och meteorologiska centralanstaltens räkenskaper för sistlidet år, samt uppläste deröfver följande:

Revisionsberättelse.

Vid anställd granskning af Finska Vetenskaps-Societetens räkenskaper för år 1890 hafva undertecknade revisorer befunnit innehållet af desamma följande:

1. Vetenskaps-Societetens Kassa.

Behållning från år 1889	13,532: 55.
Inkomster:	
Statsanslaget för Vetenskaps-Societeten . . .	15,000: —
D:o för mekaniska verkstaden	2,500: —
D:o för limnigrafen	200: —
Räntor	333: 78.
För försålda skrifter	301: 57.
För „Tables météorologiques“	152: —
	<hr/>
Summa <i>Fr.</i>	32,019: 90.

Utgifter:

För tryckning o. häftning af Vet.-Soc:s skrifter	8,938: 45.	
För litografier och träsnitt dertill	3,293: 30.	
Mekaniska verkstaden	2,500: —	
Hyra för lokalen	2,000: —	
Arfvoden och löner	1,100: —	
Limnigrafen	150: —	
Vattenhöjdmätningar	288: —	
Frakter och postporto	156: 61.	
För öfversättning och kopiering	325: —	
„ renskrifning	26: 75.	
„ annonser	54: 35.	
„ diverse expenser	63: 78.	
„ Tables météorologiques	177: 89.	
„ inbindning till biblioteket	187: 60.	
„ biträde vid	72: —	
Återburna till ränteriet	46: 67.	19,380: 40.
Behållning till år 1891		12,639: 50.
	<hr/>	
	Summa <i>Fm</i> ç	32,019: 90.

2. *Statsrådet L. Lindelöfs donationsfond.*

Behållning från år 1889	2,141: 42.	
Uplupen ränta	125: 13.	
	<hr/>	
	Summa <i>Fm</i> ç	2,266: 55.

Behållning till år 1891 *Fm*ç 2,266: 55.

3. *Anslaget för polarexpeditionerna.*

Behållning från år 1889 *Fm*ç 3,117: 76.

Utgifter:

För beräkningar och ritningar	218: 30.	
Behållning till år 1891	2,899: 46.	
	<hr/>	
	Summa <i>Fm</i> ç	3,117: 76.

4. *Meteorologiska Centralanstaltens Kassa.*

Behållning ifrån år 1889 390: 39.

Inkomster:

Statsanslaget för år 1890	19,500: —	
Anslaget för telegrafister	1,000: —	
Återbetaldt assistentarvode	1,200: —	
D:o reseförskott	38: 54.	
För synoptiska kartor med postporto	168: 47.	
„ Meteorologiskt Veckoblad 1 ex.	10: —	21,917: 1.
	<hr/>	
	Summa <i>Fm</i> ç	22,307: 40.

Utgifter:	
Amanuensers och räknebiträdens aflöning . . .	9,298: 10.
Uppköp och reparation af instrumenter . . .	420: 54.
Betjening och renhållning	630: 25.
Ved och belysning	753: 25.
Underhåll af byggnaderna	148: 45.
För böcker, blankettryck och expenser	2,170: 94.
Aflöning för observatörer i landsorten	2,899: 55.
D:o för assistenter och betjening vid synopt. kartor	3,549: 98.
D:o för telegrafister	1,000: —
Behållning till år 1891	20,871: 6.
	1,436: 34.
	<hr/>
	Summa <i>Frnc</i> 22,307: 40.

Emedan dessa räkenskaper icke gifvit anledning till anmärkning, tillstyrka vi full decharge för redovisaren beträffande Vetenskaps-Societetens fonder, äfvensom att Meteorologiska Centralanstaltens redovisning måtte af Societeten godkännas. Helsingfors den 5 Mars 1891.

Ad. Moberg.

S. G. Elmgren.

I enlighet med revisorernes tillstyrkan beviljades skattmästaren full ansvarsfrihet för förvaltningen af Societetens medel under år 1889, hvarjämte beslöts att meteorologiska centralanstaltens räkenskaper, mot hvilka icke någon anmärkning framstälts, skulle till Kammar-Expeditionen i Kejsrerliga Senaten insändas.

I ingifven skrifvelse hade direktorn vid meteorologiska Centralanstalten E. Biese anhållit om tjenstledighet för enskilda angelägenheter på en vecka, räknadt från den 28 innevarande månad, samt anhållit att assistenten Axel Heinrichs skulle förordnas att under denna tid förestå direktorstjensten, hvartill Societeten biföll.

Hr Sundell förevisade en af doktor K. F. SLOTTE konstruerad apparat för bestämning af värmeenhetens mekaniska eqivalent och inlemnade till offentliggörande i Öfversigten en af denne gjord beskrifning öfver nämnda apparat.

Hr SUNDELL meddelade att han slutfört granskningen af materialet för senaste sommars åskvädersobservationer och skulle berättelsen häröfver införas i Bidragen. I likhet med hvad förut skett, skulle berättelsen äfven öfversättas till finskan, för att på detta språk kunna tillhandahållas en del observatörer. Societeten beslöt att observationerna skulle fortsättas under innevarande år.

Hr REUTER anmälde till intagning i Acta en afhandling: Monographia generis Holotrichius Burm. Afhandlingen skulle

åtföljas af tvenne planscher, hvilkas pris, enligt af hr Reuter införskaffad uppgift, skulle uppgå till 100 mark för hvardera.

Hr MOBERG inlemnade till offentliggörande i Öfversigten sitt vid ett tidigare sammanträde gjorda meddelande: „Phänologische Karten von Finnland von d:r Egon Ihne“.

Ordföranden hr Palmén inlemnade en afhandling af d:r V. F. BROTHERUS: Contributions à la Flore bryologique du Brésil, till hvars införande i Acta bifölls, sedan de närvarande medlemmarne af naturhistoriska sektionen rekommenderat densamma.

Ett af hrr E. Hjelt och Wiik undertecknadtt förslag om inväljande af ny ledamot i fysisk-Matematiska Sektionen upplästes och bordlades till nästa sammanträde.

Föräringar till Societetens bibliotek hade ingått från Statistiska Centralbyrån, Finska Läkaresällskapet, Svenska Literatursällskapet, Vetenskapsakademierna i Berlin, München, Turin och Krakau, Königl. Gesellschaft der Wissenschaften i Leipzig, Physik-med. Gesellschaft i Würzburg, Medicin.-naturw. Gesellschaft i Jena, Oberlausitzische Gesellschaft den Wissenschaften i Görlitz, Fysikaliska Centralobservatoriet i S:t Petersburg, Fysikaliska Observatorium i Tiflis, Kongl. Vitterhets, historie- och antiqvitetsakademien i Stockholm, The Norwegian North-Atlantic Expedition, Departement of the Interior i Washington, Connecticut Academy, Manchester Litterary and Philosophical Society, Royal Society och Royal Astronomical Society i London, Geological Survey, Smithsonian Institution och Bureau of Education i Washington, Johns Hopkins University i Baltimore, Museum of comparative zoology i Cambridge, Asiatic Society of Bengal i Calcutta, Société mathématique de France och Société de Géographie i Paris, L'école polytechnique i Delft, R. Accademia dei Lincei i Rom, Österr. Gradmessungs-Bureau samt hrr Hagström och Falk.

Den 13 April 1891.

Till Societeten hade anländt inbjudningar till deltagande i andra internationela Ornitolog-kongressen, som skall öppnas i Wien den 16 Maj, samt i femte internationela Geologiska kongressen, som eger rum i Washington från och med den 26 Augusti detta år.

Direktor Biese hade inlemnat Berättelse öfver meteorologiska centralanstaltens verksamhet från 1890 Maj till årets slut, och skulle densamma införas i Öfversigten.

Hr Moberg anmälde att bemålde direktor jemväl till till honom den 4 April aflemmat kassaförslag öfver anstal-

tens medel för innevarande års första kvartal samt att kassa-behållningen af honom då tillika uppräknats.

Emedan det af härvarande meteorologiska centralanstalt utgifna meteorologiska veckobladet, hvars tredje årgång nu utkommer och för hvilket de årliga redaktions- och tryckningsomkostnaderna stiga till 696 mark, hade endast en prenumerant och således ej kunde anses motsvara det dermed afsedda ändamålet att bland allmänheten väcka intresse för meteorologin, beslöt Societeten, på direktor Bieses derom hos meteorologiska utskottet gjorda framställning, att sagde veckoblad skall upphöra vid nästkommande Juni månads utgång och att i stället de vid anstalten utförda meteorologiska observationerna härefter skola månadtligen publiceras.

Hr REUTER anmälde följande tre af honom författade arbeten:

Monographia Ceratocombidarum orbis terrestris (cum tabula);

Hemiptera Heteroptera från trakterna kring Sajanska bergskedjan, insamlade af Ehnberg och Hammarström, samt

Podurider från nordvestra Sibirien, samlade af J. Sahlberg, af hvilka det förstnämnda skulle införas i Acta och de båda senare i Öfversigten.

Hr E. HJELT meddelade till införande i Acta en af honom författad afhandling med titel: Undersökningar öfver reaktionshastigheten vid laktonbildningsprocessen, I, samt anmälde tillika en uppsats af doc. OSSIAN ASCHAN, Studier inom Naftengruppen, II, som jemväl godkändes till intagning i Acta.

Ordföranden anmälde till införande i Öfversigten: Bidrag till kännedomen om öronmuskulaturens jemförande anatomi, af HJ. SCHULMAN.

En af assistenten Heinrichs inlemnad reseräkning å *Trög.* 141: 20 för inspektion af meteorologiska stationen i Jvaskylä i December 1890 godkändes af Societeten och skulle insändas till Finans-Expeditionen med anhållan om beloppets utanordnande.

Till ledamot af Finska Vetenskaps-Societeten i dess matematisk fysiska sektion invaldes docenten i kemi filosofiedoktorn friherre AUGUST BENJAMIN af SCHULTÉN.

Hr LEMSTRÖM öfverlemnade till Societetens bibliotek ett exemplar af sina på svenska och franska språken utgifna arbeten om elektricitetens inflytande på vexterna, med tillkännagifvande att han redan år 1867 till bibliotekarien inlemnade meddelande om de hufvudsakliga resultaten af dessa un-

dersökningar. Från Societé hollandaise des Sciences i Harlem hade öfversändts tredje volymen af Huyghen's samlade arbeten. Föräringar till Societetens bibliotek hade för öfrigt ingått från Vetenskaps-Akademierna i Wien, München och Turin, Finlands Statsarkiv, Finska Litteratursällskapet, Statistiska Centralbyrån, Geografiska Föreningen och Finska Läkaresällskapet härstädes, K. Ryska Geografiska Sällskapet i S:t Petersburg, Societé Mathématique och Societé Impériale des Naturalistes i Moskwa, Fysikaliska Observatorium i Tiflis, Gelehrte estnische Gesellschaft i Dorpat, Universitetet i Lund, K. Böhmsche Gesellschaft der Wissenschaften i Prag, Germanisches Nationalmuseum i Nürnberg, K. K. Geologische Reichsanstalt i Wien, K. Sächsische Gesellschaft der Wissenschaften i Leipzig, Historischer Verein i Augsburg, Académie des Sciences i Krakau, Societé Archéologique i Agram, Verein der Luxemburger Naturfreunde i Luxemburg, Naturhistorischer Verein i Bonn, Societé de Géographie och Societé Mathématique de France i Paris, R. Accademia dei Lincei i Rom, Circolo Matematico i Palermo, Royal Society, Royal Astronomical Society och Meteorological Office i London, Johns Hopkins University i Baltimore, Canadian Institute i Toronto, Museum of Comparative Zoology i Cambridge samt Redaktionen för Revista Argentina de Historia Natural i Buenos Aires.

Den 29 April 1891.

Sedan hr IGNATIUS nu tillträdt ordförandeskapet, skreds till val af viceordförande för tiden intill nästa årsdag, hvarvid de flesta rösterna tillföll hr E. HJELT.

Den 25 Maj 1891.

Ordföranden anmälde att Societetens ständige sekreterare hr Lindelöf var förhindrad att bivista sammanträdet och anmodades hr E. Hjelt att föra protokollet.

Upplästes en skrifvelse från Jordbruks-Expeditionen i Kejsrerliga Senaten, hvari Societeten underrättades om att Kejsrerliga Senaten med bifall till ett af Öfverstyrelsen för väg- och vattenbyggnaderna uppgjordt förslag till åstadkommande af ett precisionsnivelement i större utsträckning inom landet och i enlighet med de önskningsmål Vetenskaps Societeten och Lotsstyrelsen i ärendet uttalat, anbefallt särskilda åtgärder för företagets realiserande.

I bref från Finans-Expeditionen i Kejsleriga Senaten meddelades Societeten, att den af assistenten vid meteorologiska centralanstalten A. Heinrichs anmälda reseräkning, för en af honom under December månad företagen resa till Jyväskylä för inspektion af dervarande station, blifvit af Finans-Expeditionen till utanordning godkänd.

Kejsleriga Senaten hade i skrifvelse af den 14 Maj anbefallt Vetenskaps-Societen att inkomma med underdånigt utlåtande angående en af direktorn för meteorologiska Centralanstalten E. Biese hos Hans Kejsleriga Majestät gjord ansökan om ett understöd ur allmänna medel af *Sm.* 1,500 för att blifva i tillfälle att deltaga i den internationela sammankomst af föreståndare för meteorologiska institutioner, som under Augusti månad innevarande år kommer att hållas i München, samt tillika för studium af arbets- och reduktionsmetoder besöka särskilda meteorologiska anstalter i utlandet. Meteorologiska Utskottet, som anmodats i ärendet afgifva yttrande, hade inlemnat ett protokollsutdrag, hvori direktor Bieses ansökan på det varmaste förordas, enär utskottet ansett såväl att direktor Bieses närvaro vid nämnda sammankomst vore särdeles önskvärd, som ock att hans besök vid särskilda utländska observatorier blefve fruktbringande, samt dessutom tagit i betraktande att direktor Biese äfven blefve i tillfälle att representera Finland på den i München sammanträdande polarkonferensen, till hvilken professor Lemström blifvit inbjuden, men af hälsoskäl var förhindrad att bevista. I öfverensstämmelse med utskottets framställning beslöt Societeten hos Hans Kejsleriga Majestät tillstyrka bifall till direktor Bieses ansökan.

Direktor E. Biese hade till Societeten inlemnat en sålydande skrifvelse.

Till Finska Vetenskaps-Societeten.

Härmed tillåter jag mig att till Societetens pröfning framställa följande förslag:

1:o. De i § 12 af nådiga instruktionen för meteorologiska centralanstalten föreskrifna inspektionerna af de meteorologiska stationerna i landet borde under innevarande år inskränkas till minsta möjliga antal, emedan de främst af den i anstaltens lokal pågående reparationen föranledda brådskande göromålen icke tillåta en längre frånvara, men äfven emedan de under 2:o upptagna inspektionerna för ögonblicket synas

vara mest af behovet påkallade. Därföre föreslår jag endast inspektion af stationerna i Mariehamn och Nikolaistad, för hvilka de synoptiska sammanställningarna förete sannolika betydande oriktigheter hos barometrarernas instrumentalkorrekationer och bestämningarna af vindstyrkan. Dessa inspektioner skulle utföras af mig.

2:o. I enlighet med Societetens uppdrag har jag låtit bearbeta de från fyrinrättningarna inkomna meteorologiska observationerna för året 1890, hvarföre dessa nu föreligga tryckfärdiga. Emellertid ha inga instrumental-korrekationer kunnat anbringas vidare än för de vid Hangö, Utö och Bogskärs fyrar gjorda observationerna, emedan sådana saknas för öfriga fyrar. Då det likväl vore af största vikt att de nämnda observationerna blefve behörigen korrigerade, innan de befordras till tryck, samt att de redan förefintliga korrekationerna ytterligare kontrollerades, då de blifvit bestämda under mycket ogynsamma omständigheter, föreslår jag att Societeten ville vända sig till Öfverstyrelsen för Lots- och Fyrinrättningen med anhållan om att denna vid tidpunkter, som gjordes beroende af öfverenskommelse med mig, ville låta antingen de af nämnde Öfverstyrelse under instundande sommar och höst föranstaltade inspektionresorna få en plan, som vore förenlig med inspektion äfven i meteorologiskt syfte af samtliga fyrar, vid hvilka meteorologiska observationer anställas, eller ock hällre för samma ändamål ställa en af sina båtar till anstaltens disposition. Inspektionerna skulle, alt eftersom öfriga göremål det tilläte, utföras af assistenten och undertecknad.

Helsingfors, 1891, Maj 23.

Ernst Biese.

Sedan hr Moberg upplyst att meteorologiska utskottet förehaft ärendet till pröfning och velat förorda de gjorda förslagen, beslöt Societeten godkänna direktor Bieses framställning såväl derom, att inspektionen af de meteorologiska stationerna för innevarande år skulle inskränkas till dem i Mariehamn och Nikolaistad, som ock beräffande inspektion af de fyrar, der meteorologiska observationer anställas i och för fastställande af de instrumentalkorrekationer, som vid beräkning af vid dem gjorda observationer böra anbringas. Och skulle Societeten ingå med skrifvelse till Öfverstyrelsen för lots- och fyrinrättningen med förfrågan, huruvida en sådan inspektion kunde förenas med de inspektioner af fyrarna, hvilka under instundande sommar af Öfverstyrelsen föranstaltas, eller huruvida möjligen en af lotsverkets båtar kunde för sådant

ändamål ställas till meteorologiska Centralanstaltens disposition. Om emellertid Öfverstyrelsen å Societetens framställning gifver ett afböjande svar, så skulle direktorn eller assistenten vid anstalten icke dess mindre i nämnda syfte besöka ifrågavarande fyrar och härför uppbära ersättning enligt resereglemente.

Hr Lemström inlemnade tvenne afhandlingar af docenten G. MELANDER: *Etudes sur la dilatation de l'hydrogène à des pressions inférieures à la pression atmosphérique* och „*Sur un appareil à déterminer le point 100 du thermomètre*“. Den förstnämnda afhandlingen skulle, sedan den granskats af fysisk-matematiska sektionens ledamöter, ingå i Acta, den senare offentliggöras i Öfversigten.

Hr Lemström anmälde till publikation en undersökning af direktor E. BIESE och assistenten A. HEINRICHS angående tiden för snötäckets fortvaro samt för islossningen i sjöar och hafsvikar äfvensom älfvar, åar och bäckar i Finland under år 1890, och godkändes dess införande i Bidragen, sedan den i föreskrifven ordning granskats af fysisk-matematiska Sektionens ledamöter.

På förslag af hr A. Donner beslöt Societeten tillåta filosofiemagistern A. Petrelius att under en resa instundande sommar till Kola halfön disponera en Societetens tillhörig fickkrometer.

L. Lindelöf.



Vetenskapliga meddelanden.

Några anmärkningar om vokalljudens uppkomstsätt.

Af

Emil v. Qvanten.

I.

Då Helmholtz' vokallära framträdde, innefattade hon följande bestämningar: Vokalljudet uppkommer genom en samverkan af egentonen hos ljudröret (svalg- och munhålan) och röstbandens klang. Egentonens höjd bestämmes af ljudrörets volym och förhållandet mellan volymen och munöppningens storlek. Ljudrörets volym och munöppningens storlek äro olika för olika vokal, men desamma i samma vokal. Ljudrörets egenton är följaktligen olika i olika vokal, men densamma i samma vokal. Röstbandsklngen är sammansatt af ett antal deltoner, en grundton och en serie öfvertoner. Då röstbandklngen inströmmar i ljudröret, framkallas resonans. Egentonen väckes till lif och förstärker klngen. Främst förstärker egentonen närmast motsvarande öfverton, hvilken härigenom kommer att ljuda starkare än de öfriga öfvertonerne. I hvarje vokal uppträder alltså en starkast ljudande öfverton (i en del vokaler till och med två), och denna starkast ljudande öfverton är, i likhet med egentonen, som åstadkommer förstärkningen, olika för olika vokal och densamma i samma vokal. Starkast ljudande öfvertonen ger, allt efter sin olika höjd, åt röstbandklngen en omvexlande karaktär eller färg. Denna klangfärg är vokalljudet. Olikheten mellan vokalklngen och instrumentalklngen beror derpå, att de musikaliska instrumentens ljudrum äro afpassade så, att deras egenton närmast motsvarar klngens grundton. Hos instrumenten blir

derför alltid grundtonen mest förstärkt och dernäst öfvertonerne i regelmässigt aftagande styrka, i den mån de aflägsna sig från grundtonen. Häraf instrumentklangens relativa enformighet i motsats till vokalklangen. I vokalerne *u*, *o* (å) och *a* bildar ljudröret ett odeladt rum. I en hvar af dem ljuder blott *en* förstärkt öfverton. I *ö*, *y*, *ü*, *e* och *i* höjer sig tungans rygg mot gomhvalfvet och afdelar ljudröret i två olika stora rum. I en hvar af dessa vokaler ljuda alltså samtidigt två förstärkta öfvertoner. Den konstant förstärkta öfvertonen, som Helmholtz kallar den karaktäristiska tonen, är för *u*: f ; *o*: b' ; *a*: b'' eller d''' ; *ö*: cis''' och f' ; *y*: g''' och f ; *ü*: g''' och d'' ; *e*: b''' och f' ; *i*: d''' och f . Angående egentonen i vokalen *u* anmärkte Helmholtz, att den kan gå upp ända till f' ; angående egentonen i *a*, att den är b'' hos nordtyskar, d''' hos engelsmän och italienare. Vokalernes karaktäristiska toner erfåra intet inflytande af olika ålder och kön. De äro konstant desamma för män, qvinnor och barn. Slutligen gaf Helmholtz följande definition på vokalklangen: „Vokalklangen skiljer sig alltså från de flesta musikaliska instruments klang väsendtligen derigenom, att styrkan hos dess öfvertoner icke beror af ordningsföljden, utan af den absoluta tonhöjden. När jag sjunger t. ex. vokalen *a* på noten *Es*, förstärkes tolfte deltonen i klangen b'' , och när jag sjunger samma vokal på noten b' , förstärkes andra deltonen i klangen“ (äfvenledes b'').

Denna affattning eger Helmholtz' vokalteori i hans berömda arbete „Die Lehre von den Tonempfindungen“, tredje upplagan 1870.

I en uppsats, införd i „Öfversigt“ af svenska Vetenskaps-Akademiens Förhandlingar 1874, N:o 6, framställde jag några anmärkningar vid denna lära, dels vid hennes akustiska formler, dels vid hennes fysiologiska grundläggning.

Jag invände att det, i följd af öfvertonerne egendommiga förekomstsätt är en akustisk omöjlighet, att samma egenton blir förstärkt i vokalen i alla de fall, då denne fram-

träder fullt karaktäristiskt. Ty iakttaget man öfvertonernes förhållande till grundtonen, finner man, att det icke gifves, icke kan gifvas någon enda öfverton, som förekommer i klangmassan hos alla grundtoner i en enda oktav, än mindre hela röstskalan igenom. Öfvertonerne fortsättas icke i omedelbar följd genom närmast hvarandra belägna grundtoners klangområden, så att t. ex. cis' första öfverton är den samma som c's andra, d's första öfverton den samma som cis' andra och c's tredje o. v. s.; utan öfvertonerne framträda, såsom känt är, med samma svängningstal i förhållande till hvarje särskild grundton, hvarigenom en hvar sådan erhåller till största delen helt andra öfvertoner än hans närmaste grannar. Undersöker man oktaven c—c', på hvars alla grundtoner alla vokaler kunna, enligt Helmholtz' eget intyg, felfritt bildas, finner man att icke en enda af de af honom angifna mest förstärkta öfvertonerne anträffas i samtliga grundtonernes klangmassor. Helmholtz lära, å ena sidan, att vokalklangen uppkommer genom grundton och starkt framträdande öfverton, samt å andra sidan, att nämnde öfverton är för hvarje vokal alltid den samma, innebär en uppenbar akustisk motsägelse.

I en ny upplaga af *Die Lehre von den Tonempfindungen*, som utkom 1877, finnas införda förklaringar, genom hvilka den Helmholtzska vokalläran inträdt på visst sätt i ett nytt skede. En del af dessa förklaringar är, såsom det synes, föranledd af min akustiska invändning. En svensk forskare, Professor Björling, har uttalat sig i denna sak.¹⁾

Herr Björling yttrar: „Om den vokala karaktären verkligen beror deraf, att någon af de i röstbandens klang innehållna partialtoner sammanfaller med munhålans egenton och således förstärkes genom dess resonans, så är det naturligtvis ett nödvändigt vilkor för all vokalbildning, att ett dylikt sammanfallande skall vara möjligt, d. v. s. att nämnda egenton *finnes* bland partialtonerne. Tillämpas denna san-

¹⁾ C. F. E. Björling, *Klangfärger och språkljud*, Sthlm 1880 sid. 74 o. f.

ning endast på vokalen *u*, så kommer man till ett förvånande resultat. Densamma skulle aldrig kunna bildas på någon högre ton än *f*, ty så snart ljudbandens grundton öfverskridit denna gräns, kan naturligtvis hvarken den sjelf eller någon af dess öfvertoner dermed sammanfalla. En sopranstämma skulle således aldrig och en altstämma knappast någongång kunna frambringa vokalen *u*, ett påstående hvar öfver våra sångerskor antagligen skulle blifva mycket förvånade. Men äfven för herrar tenorer och basar skulle det se rätt bekymmersamt ut; medgäfvade man dem ock möjlighet att bilda *u* på sjelfva karaktäristikan *f*, så vore dock allt tillfälle dertill dem beröfvadt ej blott på alla högre toner, utan ock på alla lägre ända ned till *F*, — ty i ingen af de mellanliggande ingår ju *f* såsom partialton — derefter åter på alla mellan *F* och *B*, o. s. v. Till liknande, om ock ej fullt så orimliga, resultat skulle man komma beträffande de öfriga vokalerne; i afseende på allesammans skulle det besynnerliga förhållandet inträda, att vokalen än försvunne ur registret, än åter trädde fram efter mellanrum af vexlande längd. Och hvad som vore, om möjligt, ännu orimligare — dylika oregelbundenheter skulle äga rum ej blott i sång, utan äfven vid vanligt talande. Nu måste det visserligen medgifvas att åtskilliga vokaler låta endast med svårighet sjunga sig på vissa toner, eller åtminstone somliga lättare än andra inom vissa trakter af skalan. Men äfven med detta medgifvande är dock svalget mellan verkligheten och teorien på långt när ej uppfyllt, och sällsamt nog tyckes Helmholtz' eget uttalande i denna punkt stå i strid med sjelfva hans grundåsigte. De vokaler, säger han, ljuda bäst, hvilkas karaktäristika ligger något litet öfver den ton hvarpå vokalen sjunges, sålunda t. ex. *u* bäst på *d* och *e*. Men i denna klang skulle ju karaktäristikan alls icke ingå som partialton!? Helmholtz söker i sitt svar häfva denna svårighet på följande sätt. En dallrande ljudkälla förmår sätta en annan kropp i vibration, om denna senares egen ton är lika med den förres, eller åtminstone ingår som partialton i dess klang. Hvilken blir väl då effekten, om ifråga-

varande båda toner skilja sig åt helt litet, t. ex. 2—3 vibrationer i sekunden att börja med? Erfarenheten gifver det svar, att resonans äfven då måste inträffa — redan af det enkla skäl, att något annat fall i verkligheten väl knappast någonsin förekommer; att stämma två ljudkällor absolut lika, är tydligen en lika vanskligh uppgift som att bringa tvenne ur till fullkomlig öfverensstämmelse. Lika tydligt är ock att resonansen måste blifva allt svagare och således ljudförstärkningen allt mindre, ju större olikheten är mellan de båda tonerne. Men just i afseende på den *latitud*, som denna olikhet kan uppnå, utan att likväl effekten helt och hållet uteblir, eger en ganska stor olikhet rum mellan två olika kroppar. Har den kropp, som skall försättas i dallring, en någorlunda betydlig massa, så är naturligtvis i allmänhet det eftersträfvade resultatet svårare att uppnå, och det så mycket mera, om den yta, hvarpå luftstötarne verka, är liten. En vanlig stämgaffel erbjuder ett godt exempel härpå; för att densamma skall genom en annan kropps dallring försättas i ljudrörelse, fordras i sjelfva verket en nästan fullkomlig öfverensstämmelse mellan bådas toner. Helt annat är förhållandet med den i munhålan inneslutna luften, hvars hela massa är försvinnande liten i jemförelse med den tunga stämgaffels och som därför äfven med lätthet fogar sig efter yttre impulser. Håller jag, säger Helmholtz, en b' -resonator vid högra örat och en f'' -resonator vid det venstra och sjunger vokalen o på tonen B , så blir naturligtvis den förstnämnda tonen, hvilken just motsvarar munhållans egentone för tillfället, kraftigt förstärkt, men icke den allenast, utan äfven den senare, f'' , ehuru visserligen betydligt mindre än den förra. Förvandlas därpå o till ett \hat{a} , som närmast motsvarar egentonen f'' , är det naturligtvis den venstra resonatorn, som genljuder starkast, men äfven då försvinner den högras ljud ej helt och hållet. Ända till utsträckningen af ett kvint-intervall skulle således resonansen göra sig märkbart gällande. För vokalbildningen är det således ingalunda nödvändigt, att någon af ljudbandklangens partialtoner fullkomligt sammanfaller med

munhålans egenton; det är tillräckligt att de blott komma hvarandra någorlunda nära. Karaktäristikan är icke någon isolerad punkt; den betecknar blott maximum af en viss region. Antagom att vokalen *o* sjunges på *c'*; ingen af partialtonerne sammanfaller visserligen då med karaktäristikan *b'*, men den andra i ordningen bland dem, nämligen *c''*, kommer tillräckligt nära maximipunkten för att framkalla resonans och sålunda förstärkas. Sjunges samma vokal en oktav djupare, alltså på *c*, inträffar ej heller någon koïncidens, men både den tredje och den fjerde partialtonen *g'* och *c''* inträda då inom resonanstrakten. Vid vanligt talande välja såväl män som qvinnor i allmänhet de lägsta registren af sitt röstomfång; de förra begagna hufvudsakligen den stora och de senare den lilla eller ostrukna oktavens högre toner. Med undantag af vokalen *u*, hvars karaktäristika ju kan vexla inom en hel oktav utan att särdeles betydande nyansering derigenom uppkommer, falla då alla vokalerne karaktäristikor inom tillräckligt små intervall mellan öfvertonerne för att resonans skall kunna uppstå. Och härtill kommer ännu en annan omständighet: ljudbandens klang är i tal onekligen sträfvare än i sång, följaktligen dess öfvertoner redan i sig sjelfva starkare och följaktligen så mycket mer egnade att karaktärisera de olika vokalerne. Hvad åter sångföredraget beträffar, är det till en början en gammal erfarenhet, att orden och särskildt vokalerne dervid äro betydligt svårare att uppfatta än i förra fallet. Man skulle eljest icke behöfva textböcker till operor och oratorier för att kunna uppfatta innehållet, och ifrågavarande svårighet gör sig isynnerhet gällande i afseende på sångerskornas föredrag. Ofvanom tonen *f'*, lyckas det också ej, menar Helmholtz, att fullkomligt karaktärisera vokalen *u*, till och med om den göres mycket lik *o* — men just därför att den ännu så länge är den enda obestämdt ljudande vokalen. skiljes den genom denna negativa egenskap från de öfriga. I grannskapet af *f''*, blir det för en sopranstämma omöjligt att tydligt karaktärisera vokalerne *u*, *o* och *a*, och svårigheten att skilja dem emellan

gör sig isynnerhet gällande för en åhörare, som ej är van vid den ifrågavarande sångerskans vokalbildningssätt. Dock gifves det ännu ett medel att någorlunda afhjelpa denna olägenhet, det nämligen att uttala vokalen rätt tydligt just i sjelfva ögonblicket af dess ansättande. I sådant fall framblixtrar nämligen dess karaktäristika som en ytterst kort tonstöt i begynnelsen, ehuru den under sångens fortvaro försvinner eller fördunklas. Härpå beror det, att vissa sångerskor förmå uttala orden vida tydligare än andra; härpå äfven att vokalbildningen efter regeln lyckas bättre i det recitativa parlandoföredraget, än i den taktbundna långsamma sången.

Efter denna redogörelse fortsätter Björling sålunda: „Det må lemnas derhän huruvida detta Helmholtz' i senaste tid gjorda uttalande, framkommet, som det synes, närmast såsom svar på v. Qvantens kritik, utgör en förklaring eller icke snarare en modifikation af hans ursprungliga teori. Tvifvelsutän har han derigenom kommit det stora problemets lösning närmare; huruvida densamma ännu kan anses afslutad, är en annan fråga. Hvad först beträffar det ofvan beskrifna försöket, då man håller en b' -resonator för ena och en f'' -resonator för andra örat, samt sjunger dels o , dels $å$ på tonen B, synes exemplet mindre lyckligt valdt; i sjelfva röstbandens B-klang såsom ren instrumentaltön och utan all vokal karaktär skall väl innehållas både b' och f'' såsom harmoniska partialtoner, och redan härigenom kan det ifrågavarande resonansfenomenet ganska väl förklaras. Påståendet att kvinnor (och väl äfven barn, ty också de kunna ju uttala vokalen u) vid talandet i allmänhet använda ett så lågt register som öfre hälften af den ostrukna okta-ven, förefaller onekligen något öfverraskande och torde väl behöfva bevisas, helst som andra forskares undersökningar öfver taltonens medelhöjd synes hafva gifvit helt annat resultat. Och hvad slutligen angår den påstådda omöjligheten att sjunga ett verkligt u på högre ton än f' , är detta en sats hvars sanning våra sjungande damer knappast lära vilja medgifva. Något sällsamt förefaller det att Helmholtz



j angifvit äfven en annan förklaring af egentonens bildning i munhålan, nämligen att densamma uppväckes ej blott genom resonans utan äfven genom anblåsning, endast genom luftströmmens dragande derigenom. Att den på sådant sätt *kan* uppkomma, är otvifvelaktigt; vid vanlig hviskning är detta ju alltid händelsen.

Så långt Björling.

Innan jag ingår på de nya utläggningar Helmholtz fogat vid sin ursprungliga vokal-lära, ber jag få göra några strödda anmärkningar.

År 1876 anställde på Berlins universitets fysikaliska observatorium herr Felix Auerbach några undersökningar om vokalklangens natur. Undersökningarna, hvilkas resultat två år derefter offentliggjordes i Poggendorffs Annaler ¹⁾, utfördes, såsom Auerbach meddelar, under Helmholtz' ledning och voro, såsom Auerbach tillkännagifver, föranledda af de anmärkningar „som herr E. von Qvanten gjort mot den Helmholtz'ska vokal-teorien“:

Auerbach vänder sig mot mig, emedan jag skulle ha siält den Helmholtz'ska teorien i en skef dager, derigenom att jag talar om en „karaktäristisk ton“, der Helmholtz'ska originalet har „karaktäristisk tonhöjd“. Den hos Helmholtz framstående ställning, röstbandklangens grundton intager bland deltonerne, skulle jag ock ha oriktigt utvecklat till en motsats mellan grundton och öfvertoner. Hade jag, menar Auerbach, lagt till grund för min kritik begreppen „den karaktäristiska tonhöjdens trakt“ och „deltoner“, skulle de stridiga betraktelsesätten försonats. Det ensamt riktiga åskådningssättet vore här, „att den karaktäristiska tonhöjden utgör maximum af en viss kurva, en visserligen skarpt utmärkt, men icke isolerad punkt“, samt att de „gent öfver hvarandra stående element, som å ena sidan bestämma tonhöjden, å andra sidan vokal-klangen, icke äro grund-

¹⁾ *Felix Auerbach*, Untersuchungen über die Natur des Vokalklanges, Poggendorffs Annalen, Ergänzungsband VIII, 1878, sid. 117—225.

ton och öfvertoner, utan grundton och deltoner med inbegrepp af grundtonen“.

Dessa Auerbachs yttranden bero, i hvad de vända sig mot mig, på en sällsam förvillelse. Ty slår man upp kapitlet „Klänge der Vocale“ i Helmholtz' „Die Lehre von den Tonempfindungen“, tredje upplagan 1870, hvilken var den sist utkomna, då jag skref mina „Anmärkningar“ 1874, påträffar man der, snart sagdt på hvarje rad, allt det som Auerbach betecknat som en följddiger förvanskning å min sida.

Till en början den karaktäristiska tonen.

Hos Helmholtz läses följande stycke, sid. 173—174. „Vid dessa försök är emellertid att märka, att i en del trakter af skalan vissa vokaler ljuda bättre än andra. Så långt mina egna, i detta fall begränsade iakttagelser sträcka sig, ljuda de vokaler bäst, hvilkas *karaktäristiska ton* ligger något litet högre än den sjungna noten, och dernäst de, hvilkas *karaktäristiska ton* är den sjungna notens andra eller tredje delton. Jag finner att hos männen *u*, hvars *karaktäristiska ton* är *f*, klingar bäst på *d*, *e* och *f*, dernäst på det en oktav djupare *F*. *E* (vokalen) med *karaktäristiska tonen f'* slår an i basens höga noter *d'*, *e'* och *f'*, dernäst i *f'*s harmoniska undertoner, nämligen *f* och *B*. På *b'*, vid gränsen af mitt falsettregister, kan jag sjunga endast *o*, *ä* eller *ao*, för hvilka vokaler *b'* är den *karaktäristiska tonen*. Mest påfallande är vokalernes inflytande just vid de noter, som ligga på röstområdets gräns och äro svårast att sjunga. Nedanför *c'* hafva alla qvinnoröster benägenhet att gå öfver till dunkelt *o* eller *ou*, hvilkas egentoner ligga här. I deras höga toner ofvanför *c''* eller *f''* ljuder bäst *a*, hvars *karaktäristiska ton* ligger vid *b''*.“

Kursiveringarna äro gjorda af mig. „Karaktäristisk ton“ är, såsom man ser, fullständigt herskande. Deremot förekommer uttrycket „karaktäristisk tonhöjd“ icke en enda gång.

Naturligtvis kan samma förhållande eller sak betecknas på olika sätt, i vexlande ordalag, utan att gifva anledning till missförstånd. Så sker ock på många ställen hos

Helmholtz. Stundom använder han i stället för „karaktäristisk ton“, uttrycket „absolut tonhöjd“, t. ex. sid. 179 i definitionen på vokalklangen: „Vokalklangen skiljer sig från de flesta andra musikaliska instruments klang derigenom, att styrkan hos dess öfvertoner icke beror af deras ordningsföljd, utan af deras absoluta tonhöjd“. Absolut tonhöjd, karaktäristisk ton eller konstant karaktäristika gifver uppenbart samma mening. Med absolut tonhöjd kan här icke afses någonting annat än en viss bestämd ton såsom karaktäristika. Den saken är klar.

Mindre klar hos Helmholtz är grundtonens ställning till karaktäristikan. Naturligtvis kan äfven röstbandklangen med dess olika delar betecknas med olika uttryck. Man kan omvexlande begagna termen grundton och öfvertoner, eller klang och deltoner. Så sker ock hos Helmholtz. Men icke härigenom åstadkommes oklarheten, utan derigenom att Helmholtz i enstaka fall motsäger sin egen teori, t. ex. då han anmärker att vokalen *u*, som äger karaktäristikan *f*, klingar förträffligt på noten *f*, eller då han yttrar, att vokalen *o*, som han tilldelar konstanta karaktäristikan *b'*, kan af honom sjungas på noten *b'*, ty båda dessa uppgifter stå i uppenbar strid med Helmholtz' lära om vokal-ljudet, såsom en från instrumentalklangen afvikande, egendomligt sammansatt klang, olika för hvarje olika vokal. Men dessa och andra motsägelser, som i sjelfva verket upphäfvade den Helmholtz'ska vokalläran, få dock ej tagas med i räkningen, då det gäller att uppfatta och bedömma sjelfva den Helmholtz'ska teorien som sådan. Detta bekräftas äfven deraf, att Helmholtz formulerar i slutet på kapitlet om vokalerne sin ofvan anförda definition, utan några inskränknings, såsom ett allmängiltigt resultat af föregående undersökning. Och denna definition säger tydligt, att vokalkaraktäristikorna äro att söka bland öfvertonerne.

Jag vågar nu tro, att jag med hänvisningar till Helmholtz sjelf intygat, att jag ej, såsom Auerbach förmenar, på något sätt misstydt hans vokallära. Jag är så mycket mera säker i denna tro, som min uppfattning af den Helmholtz'-

ska teorien är den samma, som förekommit hos Europas främste fysiologer och fysiker. Så säger John Tyndall: „Det egendomliga hos vokalernes klang består således (enligt Helmholtz) uti, att de förstärkta deltonerne bibehålla en absolut tonhöjd, under det att grundtonens höjd vexlar“¹⁾. J. N. Czermak yttrar, när han redogör för Helmholtz' vokal-lära: „Då nu veterligen såväl munöppningen som mun- och svalghålan antaga för hvar och en af vokalerne *u, o, a, e, i* o. s. v. andra samt alltid konstanta former och dimensioner, kan det icke förvåna erfara, att munhållans s. k. egenton är en annan och en konstant för hvarje vokal;“ samt vidare: „När nu rösten (röstbandklngen) kommer in i munhålan, så förstärkas der genom resonans de och endast de öfvertoner, hvilka öfverensstämna med munhållans karaktäristiska ton“²⁾. Ernst Brücke anmärker, att den „förstärkta öfvertonen kallas den talade vokalens karaktäristiska ton“³⁾. Dessa yttranden inträffade före år 1877, alltså innan Helmholtz gjorde sin nya insats i vokal-läran. Men äfven efter denna tid har Helmholtz' ursprungliga teori blifvit uppfattad på samma sätt. Sålunda talar P. Grützner om „Helmholtz uppgift“, att „vokalen alltid bildas genom en ton af bestämd höjd, hvilken tillika borde vara en öfverton i röstbandklngen“⁴⁾. Jag har i det föregående anfört Björblings utförliga omdöme i denna sak, hvaraf tydligen framgår, att ej heller han finner mig ha på något sätt misslytt Helmholtz. Tvärtom. Han finner mina anmärkningar

1) *John Tyndall*, *Der Schall*, Acht Vorlesungen, autorisirte deutsche Ausgabe herausgegeben durch H. Helmholtz und G. Wiedemann. Braunschweig 1869, sid. 240.

2) *Joh. N. Czermak*, *Populäre physiologische Vorträge*, Wien 1869, sid. 111—112.

3) *Ernst Brücke*, *Grundzüge der Physiologie und Systematik der Sprachlaute*, Wien 1876, sid. 21.

4) *P. Grützner*, *Physiologie der Stimme und Sprache*, i *Handbuch der Physiologie*, herausgegeben von Dr. L. Hermann, I B., Leipzig 1879, sid. 184.

grundade, och detta kunde han ej göra, om han icke ansåge min uppfattning af Helmholtz sjelf fullkomligt riktig.

Det visar sig följaktligen, att Auerbach misstagit sig i sina inkast mot mig. Och häraf följer med logisk konsekvens någonting annat. När Auerbach ogillar de egendomligheter i den Helmholtz'ska vokal-teorien, hvilka han tillskrifvit min förtydning, men hvilka faktiskt tillhöra Helmholtz, så träffar i verkligheten hans ogillande icke mig, men väl Helmholtz.

Herbert Spencer yttrar någonstädes i sin utvecklingslära: „I samma mån vi älska sanningen mera och segern mindre, skola vi intressera oss för att lära känna hvad det är som kommer våra motståndare att tänka så, som de göra“. Auerbach säger att jag i min kritik insatt „karaktäristisk ton“ i stället för det Helmholtz'ska originalets „karaktäristisk tonhöjd“, oaktadt originalet alls icke talar om karaktäristisk tonhöjd, men deremot oupphörligt om karaktäristisk ton. Auerbach låter derjemte mig använda termen karaktäristisk ton. Men icke heller detta är faktiskt riktigt. Jag använder konsekvent uttrycket „konstant karaktäristika“, ej „karaktäristisk ton“. Huru förklara detta? — Man kunde nästan frestas tro, att Auerbach, då han gjorde sina undersökningar, läst hvarken Helmholtz'ska originalet eller mina „Anmärkningar“. Detta är emellertid otänkbart. Här ges äfven, såsom jag tror, en annan förklaring. Auerbachs „Undersökningar om vokalklangens natur“ öfverensstämma noga, i hvad nu är fråga om, med den modifierade form, Helmholtz' vokal-lära erhållit i 1877 års upplaga af „Die Lehre von den Tonempfindungen“. I denna upplaga anträffas verkligen termen „karaktäristisk tonhöjd“, hvaremot „karaktäristisk ton“, blifvit på en mängd ställen utmönstrad. Auerbachs undersökningar ägde visserligen rum 1876, året innan nämnda upplaga utkom; men hans uppsats hos Pogendorff är tryckt först 1878, alltså året efter denna upplaga. Oaktadt uppsatsen blifvit daterad d. 5 Juni 1876 kunde Auerbach således vid dess slutredigering taga hänsyn till den nya upplagan af Helmholtz' arbete. Så har tvifvels-

utan ock skett. För Auerbach är påtagligen fjerde upplagan af „Die Lehre von den Tonempfindungen“ det Helmholtz'ska „originalet“. Den tredje upplagan har han alldeles glömt bort. Endast detta förklarar, huru han kunnat angifva sådant som förekommer i tredje upplagan — hvars innehåll är föremål för kritiken i mina „Anmärkningar“ — såsom missuppfattning och fel af mig.

Äfven Helmholtz' eget förfaringssätt förefaller i viss mån egendomligt. Å ena sidan är det ju antagligt att Helmholtz, under hvars ledning Auerbachs undersökningar företogs, också erhöll del af hans uppsats innan denna infördes hos Poggendorff. Har så skett, synes Helmholtz sjelf ha glömt, hvad han förut yttrat; ty annars kunde han icke låta Auerbach tillägga endast mig uttryck, som faktiskt förekomma i tredje upplagan af „Die Lehre von den Tonempfindungen“, och sig, Helmholtz, uttryck, som han använde först i fjerde upplagan. Men å andra sidan anmärker Helmholtz sjelf, efter att i fjerde upplagan af sitt verk hafva vidtagit ofvan anförde förändringar, i en not, sid. 186, att „såsom han tror, de af herr E. von Qvanten framställda betänkligheterna mot vokalteorin blifvit häfda“. Detta åter tyckes utvisa ett erkännande af invändningarnas befogenhet. Visserligen inskränkes detta erkännande genom tillägget: „såvidt de (betänkligheterna) icke bero på missförstånd“. Då emellertid detta tillägg knapt kan afse „den karaktäristiska tonen“ och den „karaktäristiska tonhöjden“, hvilka ju, såsom Helmholtz sjelf bäst vet, ingå i de vidtagna förändringarna, och då Auerbachs sällsamma förvexling gäller dem, så måste väl det missförstånd, Helmholtz antyder, gälla någonting annat, någonting, som icke blifvit berördt af Auerbach. Hvad detta andra är, anger, tyvärr, Helmholtz ej med ett enda ord.

Auerbach har anställt en ganska vidlöftig undersökning af vokalernas klangmaterial, och formulerat de resultat, hvartill han kommit, i en mängd tabeller. Grützner yttrar om dem: „Dessa tabeller tyckas icke stå i något sammanhang med de i det föregående framställda Helmholtz'ska

åsigterna, enligt hvilka en ton af bestämd absolut höjd, är nödvändig för att karaktärisera hvarje vokalklang. Ja, hos många bland dessa af Auerbach producerade vokaler träffas alls icke den karaktäristiska tonen, vare sig som grund- eller öfvertone, och dock lider det ej tvifvel, att de blifvit af honom sjungna och inom vederbörliga gränser riktigt analyserade. I sjelfva verket har genom det Auerbachska arbetet gjorts ett steg framåt i vokalteorien och införts ett nytt viktigt och betydelsefullt element. Detta element är det s. k. relativa. Det vill säga: en vokalklang karaktäriseras icke blott derigenom, att hos honom någon af öfvertonerne framträder ur klangmassan och företer samma bestämda, absoluta tonhöjd, utan ock derigenom att, oberoende af den absoluta tonhöjden, de hos honom befintliga öfvertonerne antingen äro för handen i större eller mindre antal, eller ock, att företrädesvis 1:sta, 2:dra o. s. v. tonen i ordningen utmärker sig i styrka, den absoluta tonhöjden hos öfvertoner och grundton må vara hvilken som helst¹⁾.

I hufvudsak, det relativa elementets inflytande, kom redan jag i mina „Anmärkningar“ 1874 till samma resultat som Auerbach, ehuru, såsom mig synes, på en bredare grundval än han. Auerbach söker utlyssna deltonernes styrka genom följande undersökningssätt. Än sjunger han vokalen på samma ton, under det han vexlar resonator för örat; än vexlar han vokalens ton, under det han håller för örat samma resonator, stämd för någon i den sjungna vokalen ljudande öfvertone. Resultatet, beträffande vokalbildningen, blir en produkt af två faktorer: öfvertonerne styrka på grund af deras ordningsföljd och på grund af resonansen. Det absoluta tonhöjdelementet och det relativa ordningselementet korsa hvarandra. I följd häraf antager Auerbach hos vokalerne s. k. reducerade karaktäristiska toner. Men Auerbachs undersökningar äro alltför ofullständiga för att kunna gifva några bestämda resultat. Han har, t. ex., alls icke, då han sjungit sina vokaler, gifvit akt på tonernes läge

1) *P. Grützner. Physiologie der Stimme und Sprache, sid. 179.*

inom röstomfånget. Och likväl beror härpå så mycket Han har vid sina försök sjungit vokalerne på tonen *c*, hvilken ligger inom såväl basens som barytonens och tenorens röstomfång, men har hos en hvar af dessa röstarter ett annat läge i förhållande till omfånget i dess helhet. Hos basen ligger tonen *c* i början af midtelläget, hos tenoren hör den till lägsta tonerne. Ju lägre ned i röstområdet en grundton är belägen, med dess slappare röstband frambringas han, dess mattare ljuda han och hans öfvertoner, alldeles oberoende af det absoluta läget i skalan. Ju högre upp i röstområdet grundtonen är belägen, med dess strammare röstband frambringas han, dess skarpere ljuda han och hans öfvertoner, oberoende af det absoluta läget i skalan. I förra fallet måste, synes det mig, resonansens inflytande spela en annan och större roll än i det senare, i hvilket deltonernes styrka måste bero förträdesvis på deras ordningstal. En akustisk undersökning af vokalerne, sjungna på tonen *c*, tillhörande en basröst, bör alltså ge ett annat resultat än om de sjungas på samma *c*, tillhörande en baryton eller tenor. Och på samma sätt i alla liknande fall. För att kunna komma till ett objektivt resultat på den undersökningsväg, Auerbach har valt, borde han ha gifvit akt på tonernes läge i de olika röstomfången, låtit samtliga vokalerne sjungas i alla tonlägen af alla röstarter och i alla tämberskiftningar, hvilka sistnämnda äfven bidraga till att gifva deltonerne omvexlande styrka. Auerbach har, oaktadt sina undersökningars ofullständighet, dock kommit till den allmänna, med erfarenhetens intyg öfverensstämmande, slutsatsen, att „samtliga vokalerne låta sig sjungas i menniskoröstens hela omfång; men i mycket höga lägen taga sig de dofva, i mycket djupa de klara vokalerne dåligt ut“. Till alldeles samma slutsats, som på det bestämdaste strider mot Helmholtz' uppgifter både i hans ursprungliga och modifierade vokal-lära, kom ock jag, i mina „Anmärkningar“ 1874. Och jag antydde tillika orsaken, hvarför de dofva vokalerne slå sämre an i de höga, de klara vokalerne sämre i de

djupa tonlägena ¹⁾). Auerbach har sålunda emellertid, på samma gång han genom en sällsam förväxling tillagt mig uttalanden, som äro Helmholtz' egna, kommit till ett slutresultat, som i ej ringa mån underkänner Helmholtz' vokalteori och bekräftar mina anmärkningar mot densamma.

Jag lemnar nu Auerbach och vänder mig till Helmholtz sjelf.

II.

De tillägg och ändringar, Helmholtz inlagt i sin vokallära, bestå af en del jemkningar och förklaringar i ändamål att undanrödja påpekade motsägelser i den ursprungliga affattningen. Jemkningarna äro emellertid betydliga nog.

Helmholtz vidhåller, att ljudrörets egentön beror uteslutande af vokalen, och att egentonerne i vokalerne äro lika för män, qvinnor och barn. Han uppställer samma skema som förut öfver den karaktäristiska egentonen i de olika vokalerne: *f* för *u*, *b'* för *o*, *b''* (eller *d'''*) för *a*, o. s. v. Å andra sidan anmärker han nu, att de i skemat sammanställda noterna beträffa endast de vokalarter, hvilkas klang förefaller honom mest karaktäristisk, men att jemte dem en mängd i hvarandra kontinuerligt öfvergående mellanrader äro möjliga och bli använda för åstadkommande af en mera speciel karaktäristik. Han skiljer mellan skarp och dof klang, (klar och mörk tämber) och framhåller att man i senare fallet väljer djupare egentoner i samma vokal. Han tillägger att i kort uttalade stafvelser uppträda afvikande vokalfärger.

Redan i sin ursprungliga lära inrymde Helmholtz hos vokalen variabla egentoner i egenskap af språk- och dia-

¹⁾ Anf. st. sid. 62—65.

lektskiljaktigheter; men dessa nationella och provinciella egendomligheter betraktade han då såsom hvar på sitt håll konstanta. Nu erkänner han såsom allmän regel egentonnens föränderlighet i vokalen, beroende af den olika klang eller tämber, man önskar gifva honom. Medgifvandet innebär att hos hvarje språk, hvarje dialekt, hvarje individuelt uttal uppträda i hvarje vokal successift flere egentoner. Denna egentonsserie, inclusive den karaktäristiska tonhöjden, betecknar han dock som alltid olika för olika vokal och alltid den samma i samma vokal. Han vidhåller således att vokalerne ega absoluta akustiska gränser, utanför hvilka de ej kunna bildas. Ofvanom tonen *f'* kan icke längre *u*, ofvanom *f''* hvarken *o* eller *a* tydligt karaktäriseras, o. s. v.

Andra modifikationer äro följande. Helmholtz förklarar nu uttryckligen att äfven grundtonen kan utgöra den vokalkaraktäriserande deltonen i röstbandklangen, och han tillägger att vokalens klang ljuder särdeles kraftig och fyllig i de fall, då det är grundtonen, som närmast förstärkes af ljudrörets egenton. Visserligen definierar han fortfarande vokalklangen sålunda: „Vokalklangen skiljer sig alltså från de flesta musikaliska instruments klang derigenom, att styrkan hos öfvertonerne icke beror endast af ordningsföljden, utan öfvervägande af den absoluta höjden. När jag sjunger t. ex. vokalen *a* på noten *Es*, förstärkes tolfte deltonen i klangen *b''*, och när jag sjunger samma vokal på noten *b'*, förstärkes andra deltonen i klangen“¹⁾, hvilkens definition skiljer sig från den af Helmholtz förut lemnade blott genom ett tillägg af ordet *endast* efter „beror“ och utbyte af „väsendtlig“ mot *öfvervägande*, hvårigenom han alltså dock ännu betecknar de förstärkta öfvertonerne såsom vokalernes karaktäristikor. Men då han derjemte afsigtligt betonar, att grundtonen ingår bland de vokalkaraktäriserande deltonerne, måste den motsägelse, som sålunda kvarstår i definitionen, anses endast som ett förbiseende. Alltså upp-

¹⁾ Die Lehre von den Tonempfindungen, Vierte umgearbeitete Ausgabe, 1877, sid. 191—192.

kommer vokalklangen, enligt Helmholtz' modifierade teori, såväl då någon af öfvertonerne förstärkas framför de öfrige deltonerne i klangen, som då ljudrörets egenton förstärkes närmast grundtonen, hvarvid öfvertoneernes styrka bestämmes af deras ordningsföljd. De olika vokalljuden bero sålunda derpå, att i hvar af dem förstärkes en eller, i vissa vokaler, två deltoner, som icke förstärkas i någon af de andra vokalerne, sak samma om den förstärkta deltonen är grundton eller öfverton. Beträffande dessa förstärkta deltoner upprepar Helmholtz i definitionen, att de ha absolut höjd. Men sitt vokalskema ledsagar Helmholtz nu tillika med den förklarande anmärkningen, att de i skemat sammanställda noterna representera endast de vokalarter, hvilkas klang tyckts honom mest karaktäristisk, och att utom dem en mängd mellangrader äro möjliga och bli använda. Äfven uttrycket absolut tonhöjd måste således anses qvarstå endast i följd af förbiscende att modifiera definitionen i öfverensstämmelse med den modifierade teorien.

Enligt Helmholtz' framställning uppräda alltså i vokalerne grupper af ljudrörets egentoner, som förstärka grupper af röstbandklangens deltoner. En viss grupp bildar en viss vokal, och i hvarje grupp är en viss ton den mest karaktäristiska för vokalen. Grupperna förlöpa utefter skalan, den ena slutande der den andra begynner. Tonerne f — f' bilda u -klangen med f som den mest karaktäristiska tonen. Ofvanom f' börjar o -klangen, hvars mest karaktäristiska ton är b' . Bortom o -klangens område vidtager a -klangen, hvars mest karaktäristiska toner äro b'' och d''' o. s. v. De förra konstanta vokalkaraktäriskorna, på hvilka Helmholtz' ursprungliga teori hvilade, hafva svält ut till konstanta deltonsgupper, i hvilka den förra konstanta karaktäristikan förekommer omvandlad till en för vokalen mest karaktäristisk ton. Och likasom Helmholtz förut lärde, att den i hvarje vokal konstanta karaktäristikan är lika för män, qvinnor och barn, så lär han nu, att den i hvarje vokal konstanta gruppen egentoner samt af egentonerne förstärkta deltoner äro lika hos alla. Hufvudsatsen, att vokalerne

karaktäristikor äro de samma hos män, qvinnor och barn, qvarstår orubbad.

Ännu en vigtig modifikation återstår. Sedan Helmholtz iakttagit, att vokalerne icke kunna bildas genom konstanta karaktäristikor bland röstbandklangens deltoner, emedan öfvertonerne regelmässigt förändras på samma gång som grundtonen, har han ej heller kunnat undgå inse, att samma hinder, som omöjliggör den konstanta karaktäristikan ställer sig i vägen äfven för den mest karaktäristiska tonens ständiga förekomst bland deltonerne. Som emellertid, oaktadt sålunda den mest karaktäristiska tonen regelbundet försvinner ur röstbandklangen, icke någon motsvarande förändring i vokalens normala klang härvid blir spord, har Helmholtz sökt lösa denna motsägelse genom att förutsätta en omkastning hvarvid ljudrörets egenton i vissa fall öfvertager deltonens roll. Felas för tillfället den mest karaktäristiska tonen i röstbandsklangen, ställer sig likväl ljudrörets egenton på den samma för att i alla händelser bringas till ljudning genom någon af röstbandklangens deltoner. Såsom i det föregående redan framstälts, behöfs nämligen härtill icke att den senare fullt öfverensstämmer med den förra. Om blott deltonen icke ligger längre än på ett qvintintervalls afstånd från egentonen, gör sig resonansen ännu märkbart gällande.

Meningen med denna bevisning förefaller dock ej fullt klar. Af en del uttryck att döma, tyckes det som lade Helmholtz hufvudvigten derpå, att röstbandklangens delton förstärkes af ljudrörets resonans, äfven när den förre afviker från ljudrörets egenton ända till en qvint. I sådant fall vore den förstärkta deltonen fortfarande att anses såsom hufvudfaktorn vid vokalbildningen. Men då vore det äfven oförklarligt hvarför ljudrörets egenton, i stället för att ställa sig på den felande mest karaktäristiska deltonen, icke direkt förstärker den af röstbandklangens deltoner, som kommer den karaktäristiska tonen närmast, hvarigenom klangen naturligtvis blefve fylligare. Något tvång för ljudröret att alltid ställa sig just på den mest karaktäristiska tonen, äf-

ven när denne felas i röstbandklangen, existerar ju icke, enligt hvad Helmholtz sjelf lär. Återstår antaga, att Helmholtz' mening är den, att ljudrörets egenton ställer sig vid ifrågavarande tillfällen på den karaktäristiska tonen för att derigenom sjelf tjenstgöra som karaktäristika. Det specifika vokalljudet uppkomme sålunda dels då den karaktäristiska tonen fins hos röstbandklangen, der förstärkt af egentonen, dels då den karaktäristiska tonen företrädes ensamt af egentonen, bragt till ljudning af närmaste inom ett qvint-intervall liggande delton i röstbandklangen. „Endast i det fallet“, tillägger Helmholtz, „att ljudrörets egenton inträffar i midten af intervallet mellan grundtonen och dennes oktav (första öfvertonen) eller om han är en qvint djupare än grundtonen, måste den karaktäristiska resonansen varda svag“. Helmholtz lemnar likväl icke någon uppgift om förekomsten af antydda fall.

Slutligen säger Helmholtz uttryckligen att såväl qvinnan som mannen talar i de lägsta registren af sitt tonomfång.

Efter denna korta historik och öfversigt af den Helmholtz'ska vokalläran i dess nyaste skede öfvergår jag till några nya anmärkningar.

Helmholtz vidhåller, att både män, qvinnor och barn använda samma starkaste resonanser i vokalerne. Uppställningen af denna sats är, som bekant, följande. Ljudrörets egenton beror dels på den i ljudröret inrymda luftkvantiteten, volymen, dels på munöppningens storlek. Ju större volym och ju mindre munöppning dess lägre, ju mindre volym och ju större munöppning dess högre egenton. Volymen hos qvinnans och barnets ljudrör är mindre än hos mannens. Men denna omständighet motväges hos dem derigenom att de göra munöppningen så mycket mindre. I följd häraf erhålla qvinnans och barnets ljudrör lika djupa egentoner som mannens.

Nu är det klart, att i alla de fall, då barnets munöppning är mindre än qvinnans och mannens, och qvinnans munöppning mindre än mannens, omvändt mannens munöppning är större än qvinnans och barnets och qvin-

nans munöppning större än barnets. Helmholtz' sats kan således uttryckas äfven i denna formel: mannen bildar alltid samma vokal med större munöppning än både qvinnan och barnet; qvinnan bildar alltid samma vokal med större munöppning än barnet, ehuru ej med lika stor som mannen. Således, då mannen, qvinnan och barnet uttala vokalen *u*, som betingar största volymen och minsta munöppningen, måste mannens munöppning dervid vara större än qvinnans och barnets, qvinnans munöppning större än barnets. På liknande sätt i de öfriga vokalerne, ehuru i aftagande grad, allt efter som resonansen hos dem höjes. Den minsta munöppning, hvarmed en vokal bildas, förekommer alltså hos barnet. Redan qvinnans minsta munöppning borde vara större än barnets. Hos mannen borde minsta munöppningen vara ändå större än hos qvinnan.

Men härvid motsäges Helmholtz af sina egna faktiska uppgifter. I sin närmare beskrifning på ljudrörets form och volym samt munöppningens storlek i de olika vokalerne, gör han icke någon skilnad på munöppningens storlek i samma vokal hos män, qvinnor och barn. I framställningen af det sätt, hvarpå vokalen *u* bildas, yttrar han: „I *u*, der munhålan är vidast och munnen trängst, utfaller resonansen djupast, motsvarar nämligen ostrukna f''^1). Helmholtz angifver, utan inskränkning för den ena eller den andra, att i vokalen *u* är ljudröret så vidt och munöppningen så trång som möjligt. I den engelska fysikern J. Tyndalls af Helmholtz och G. Wiedemann till tyskan öfversatta föreläsningar om ljudet, heter det i kapitlet om vokalerne: „Jag måste för att åstadkomma vokalen *u* göra munhålan så vid och munöppningen så trång som möjligt, i det jag sluter läpparne nära till hvarandra. Denna ställning ger den djupaste resonans, hvaraf munnen är mäktig. Dervid förstärkes röstens grundton, under det att de högre (öfver-)

¹⁾ Die Lehre von den Tonempfindungen, vierte Ausgabe, sid. 172.

tonerne träda tillbaka¹⁾. Då Helmholtz upplyser i en not på samma sida, att han fullständigt Tyndalls text i öfverensstämmelse med sina egna undersökningar, återger texten alltså närmast Helmholtz egna uppgifter. Fattas ordet „jag“ efter bokstafven, säges här, att då en man (Helmholtz eller Tyndall) bildar vokalen *u*, gör han sitt ljudrör så vidt, sin munöppning så trång som möjligt. Fattas ordet „jag“ representatift, i betydelsen af pronomen man, säger Helmholtz, att en hvar, d. v. s. både man, qvinna och barn, bildar vokalen *u* på angifna sätt. Båda uppfattningarna äro berättigade och stämma öfverens.

Enligt anförda uppgifter, bildar mannen alltså icke vokalen *u* med större munöppning än qvinnan och barnet, qvinnan icke vokalen *u* med större munöppning än barnet. Tvärtom, hvar och en bildar sitt *u* med så liten munöppning som möjligt. Samtidigt är ljudrörets volym hos mannen större än hos qvinnan, hos qvinnan större än hos barnet, ty alla göra de sitt ljudrör i vokalen *u* så vidt som möjligt, hvarvid i regeln mannen öfverträffar både qvinnan och barnet, likasom qvinnan det sistnämnda. På jemförligt sätt bildas då äfven de öfriga vokalerne, nämligen med lika munöppning och olika volym.

Men förhåller det sig i verkligheten så, som Helmholtz och Tyndall gemensamt uppgifva, kunna ej heller män, qvinnor och barn hafva samma starkaste resonanser i vokalerne.

I sin allmänlighet är satsen, att ljudrörets egenton bestämmas af förhållandet mellan volymen och munöppningens storlek, naturligtvis fullkomligt riktig. Men dermed är icke äfven sagdt, att den kan under alla förhållanden oinskränkt tillämpas. Så snart ljudrören äga olika volym, kunna de modifikationer, egentonens höjd erhåller genom förändringarna i munöppningens storlek, blott i viss mån gifva ljudrören ett gemensamt egentonsområde. Antagom två ljudrör, det ena ett barns, det andra en mans, af hvilka det förra

¹⁾ Der Schall, Braunschweig 1869, sid. 239.

är jemt hälften mindre än det senare. Antagom att det förras volym ger i förening med en medelstor munöppning egentonen f'' . Det senares volym måste då i förening med en medelstor munöppning gifva egentonen f' . Antagom vidare, att förändringarna i munöppningens storlek hos båda ljudrören kunna å ena sidan genom gradvis skeende minskning sänkas en hel oktav, å andra sidan genom gradvis skeende vidgning höjas en hel oktav. I följd häraf skulle egentonerne hos såväl barnets som mannens ljudrör komma att omfatta två oktaver. Men båda egentonsområdena erhöle icke samma läge i skalan. Barnets komme att omfatta oktaverne $f'-f'''$, mannens oktaverne $f-f''$. Gemensamt egentonsområde för dem vore endast oktaven $f'-f''$. Barnets ljudrör saknade oktaven $f-f'$, mannens oktaven $f''-f'''$. Det vore här uppenbart en orimlighet, om man förmenade att barnet likväl genom fortsatt minskning af munöppningen kunde nedbringa sitt ljudrörs egenton till f . Mindre än minsta munöppning kan ju icke åstadkommas. Det ges för såväl barnet som mannen ett akustiskt minimimått för munöppningen, hvilket mått icke kan underskridas, utan att tonen helt och hållet qväfves, och detta mått måste stå i samma förhållande till volymen hos barnets som hos mannens ljudrör. Men är barnets ljudrör hälften mindre än mannens, kan omöjligt det förras lägsta egenton bli lika med den senares. Den måste bli jemt dubbelt högre. Äfven uppåt måste det ges ett mått för munöppningen, bortom hvilket tonen förlorar sig och detta mått, ett maximummått, måste likaledes stå i ett visst, alltid lika förhållande till volymen. Högsta egentonen hos barnets ljudrör måste således bli dubbelt högre än högsta egentonen hos mannens ljudrör. Så snart mannens ljudrör bildar sina egentoner med mindre än medelstor munöppning, kan barnet, äfven då det använder sin minsta munöppning, ej längre nå lika djupt som mannen. Och å andra sidan, så snart barnets ljudrör bildar sina egentoner med större än medelstor munöppning, kan mannen, äfven om han använder sin största munöppning, ej mera nå lika högt som barnet. I allmän-

het, ju större volymskilnad mellan tvenne ljudrör, dess mindre gemensamt egentonsområde. Man kan till och med tänka sig, att volymskilnaden mellan tvenne ljudrör är till den grad stor, att förändringarna af munöppningens storlek ej kunna förskaffa dem en enda gemensam egenton. Helt annat blir förhållandet, om det större ljudröret på förhand jemkar sin volym till öfverensstämmelse med det mindres. Då kunna båda ljudrören erhålla samma egentoner. Men om en sådan jemkning förekommer ingenting hos Helmholtz. Både man, qvinna och barn bildar sitt *u* med största möjliga volym. Och på samma gång är allas munöppning den minsta möjliga. Följaktligen måste här egentonen i mannens *u* tillhöra ett område, dit qvinnan och barnet icke nå, egentonen i qvinnans *u* ett område dit barnet icke når.

Då nu Helmholtz å ena sidan lär att volymskilnaden mellan barnets, qvinnans och mannens ljudrör utjemnas derigenom, att de båda förra göra sin munöppning proportionsvis mindre, och å andra sidan säger, att såväl man som qvinna och barn bildar vokalen *u* med minsta möjliga munöppning, hvarvid alltså munöppningen är hos dem alla lika liten i förhållande till ljudrörsvolymer, så gör han sig uppenbart skyldig till en glömska och en motsägelse, hvarvid hela den utjemning af volymskilnaderna, hvarpå han stöder påståendet om samma starkaste ljudrörsresonanser hos alla kön och åldrar, visar sig ej äga rum i verkligheten. Utjemningen är endast en teoretisk villa, beroende på ett egendomligt förbiseende. Det visar sig tvärtom, såsom jag redan anmärkt, att de vilkor, under hvilka, enligt Helmholtz' egna iakttagelser, vokalerne bildas, äro sådana att män, qvinnor och barn icke kunna erhålla samma starkaste resonanser i vokalerne. Hos mannen, hvars ljudrörsvolym är större än qvinnans och barnets, måste egentonen i vokalen *u* bli djupare än hos qvinnan och barnet, och af samma skäl måste egentonen i qvinnans *u* bli djupare än i barnets. Och samma olikhet mellan män, qvinnor och barn måste äga rum i de öfriga vokalerne, såvidt de bildas analogt med *u*. Enligt Helmholtz är *f* den djupaste resonans,

hvaraf ljudröret öfverhufvudtaget är mäktigt. Detta f måste således tillhöra mannens ljudrör, hvars volym är störst. Djupaste egentonen hos kvinnans ljudrör är följaktligen så mycket högre än f som betingas af skillnaden mellan hennes och mannes ljudrörsvolym. Mellan djupaste egentonerna hos mannens och kvinnans ljudrör ligger en serie egentoner, som kvinnan icke kan nå. Vore kvinnans ljudrör öfver hälften mindre än mannens, då funnes i hennes *u* ingen enda egenton, som anträffas äfven i mannens *u*. Vore barnets ljudrör öfver hälften mindre än kvinnans, så funnes i dess *u* ingen enda egenton, som anträffas i kvinnans och än mindre i mannens *u*.

Vi skola närmare undersöka dessa förhållanden.

Verkligheten intygar och Helmholtz framhåller vid flere tillfällen, att också barnen kunna uttala samtliga vokalerne. De måste kunna göra detta redan i den späda ålder, då de nyss lärt sig tala, emedan talandet i yttre måtto består just i förmågan att bilda de olika språkljuden och hopfoga dem till ord. Vanligen lära sig barnen tala mellan 1—3 års ålder, och vid denna tid är deras ljudrör likasom hela deras röstorgan, mycket litet i jemförelse med vuxna människors. Några direkta uppmätningar af volymen hos de olika könens ljudrör vid olika åldrar tyckes ej ha gjorts af anatomer och fysiologer. Åtminstone har jag ej, oaktadt mycket letande, lyckats påträffa meddelanden i detta hänseende. Om struphufvudet och röstbanden saknas ej komparativa uppgifter. Merkel säger att ett barns struphufvud är sex gånger mindre än en mans¹⁾. Harless har uppmätt mäns, kvinnors och barns röstband före och efter målbrottet. Alla dimensionerna äro störst hos män, mindre hos kvinnor, minst hos barn. En 9 års flicka har nästan hälften kortare röstband än en yngling efter målbrottet²⁾. Grützner indelar struphufvudets utveckling i tre hufvudpe-

¹⁾ Antropophonik, sid. 164.

²⁾ *R. Wagner*, Handwörterbuch der Physiologie, b. VI, sid. 685.

rioder: från 2—3 år långsam tillväxt med betydligt ökad fysiologisk verksamhet; från 12—13 år mycket större röstomfång betingadt genom fortsatt utbildning och struphufvudmuskulaturens öfning; vid pubertetstiden en ofantlig rask utveckling¹⁾). Alltså äro struphufvud och röstband ganska små hos ett barn vid 2—3 års ålder. På samma sätt måste det då äfven förhålla sig med ljudröret: svalg- och munhålorna samt nashålan. Eyrel säger att barnen ega ett mycket litet ljudrör²⁾). Det är väl icke sagdt att röstorganets alla delar utveckla sig i samma progression. Men i regeln råder ju vid normal utveckling en osviklig harmoni mellan kroppens olika organ och organens särskilda delar. Och som det icke finnes någon anledning att här förutsätta motsatsen, måste man antaga, att denna harmoni eger rum också vid röstorganets utveckling. Det måste därför vara en stor skilnad mellan volymen hos ett barns och en fullvuxen persons ljudrör. Störst är naturligtvis i detta hänseende skilnaden mellan det lilla flickebarnet och den storvuxna mannen.

För att erhålla några vägledande fakta har jag mätt munkaviteten genom följande utväg. Jag har låtit män, kvinnor och barn fylla sin mun med vatten och sedan utspruta vattnet i ett graderadt glas. Genom öfning kunna fullvuxna förmå sin mun att rymma omkring en fjerdedel större kvantitet flytande ämne, än den rymmer vid första försöket. Barn bli deremot vanligen vid upprepade försök så oroliga, att förmågan snarare minskas än ökas. Som detta dock icke bevisar att deras munväggar äro mindre elastiska än fullvuxna personers, erhålles antagligen högsta måttet äfven för dem, om man ökar det första måttet med fjerdedelen deraf. Vid sådant sätt att gå till väga, fann jag i en familj, bestående af fader, moder och tre små flickor, att fadrens mun rymde 95, moderns mun 77 kubikcentimeter vatten; äldsta dotterns, närmare 7

¹⁾ *P. Grützner*, Physiologie der Stimme und Sprache, sid. 60—61.

²⁾ *F. Eyrel*, Physiologie der menschlichen Tonbildung, sid. 106.

år gammal, rymde 34, näst äldsta dotterns, nära 5 år, rymde 26, yngsta dotterns, nära 3 år, rymde 18 kubikcentimeter. Min egen mun rymmer 62, min hustrus 44 kbcmt. Dessa mått angifva visserligen endast munnens volym, och ljudröret består af både svalg- och munhålorna; men på grund af den gifna öfverensstämmelsen mellan röstorganets särskilda delar kan man antaga, att storleksförhållandet mellan munkaviteterne representera äfven ungefärliga storleksförhållandet mellan ljudrören i sin helhet. Det torde invändas, att de rön och beräkningar, jag anfört, äro för få och sväfvande för att man skulle kunna från dem draga några bestämda slutsatser. Denna invändning vore också giltig, om det närmast gälde att fastställa ett skema öfver de olika ljudrörens volym. Men hufvuduppgiften är här en annan. Jag söker nämligen styrka, att det ges fall i verkligheten, då, i motsats till Helmholtz' yrkande att män, kvinnor och barn använda samma resonanser i vokalerne, ingen enda af de starkaste resonanser, som uppträda i vokalen *u*, kan vara gemensam för man, kvinna och barn. Och för *detta* ändamål är, såsom jag vågar tro, det anförda tillfyllestgörande. Skilnaderna mellan de olika ljudrören visa sig nämligen så stora, att äfven med allt afdrag för möjliga misstag i mätning och beräkning, intet tvifvel kan råda om, att det gifves kvinnors ljudrör, som äro öfver hälften mindre än mäns, och barns ljudrör, hvilka äro mångdubbelt mindre, än både kvinnors och mäns. Att de anförda exemplen, hvilka jag lätt kunnat öka, äro endast få, minskar ej deras beviskraft i och för sig, så fort det är konstateradt, att åberopade minsta ljudröret i den anförda serien bildar vokalerne lika väl som det största. Och därom kan här intet tvifvel råda. Den flickan, som ännu ej hade fyllt 3 år och hvars munkavitet mätte endast 18 kbcmt, uttalade sitt *u* äfvensom alla de öfriga vokalerne lika normalt som fadern, hvars mun mäter 95 kbcmt. För öfrigt intygar redan en ytlig ögonbesiktning att den storvuxne mannens ljudrör måste vara många gånger större än barnets, som nyss lärt sig tala.

Emellertid har jag anlitat äfven en annan mätning-metod. Jag har låtit män och qvinnor äldre och yngre hvissla så lågt som möjligt. Då hvisslingens höjd beror, likasom egentonens, på den i ljudröret inneslutna luftquantiteten jemte munöppningens storlek, representerar lägsta hvisseltonen ljudrörets största volym i förening med dess minsta munöppning. Ljudrör och munöppning intaga i lägsta hvisseltonen i akustiskt afseende samma ställning som i vokalen *u*. Måhända förändras mun- och svalghålans form i någon mån, när man låter lägsta hvisseltonen öfvergå i *u*-ljudet; men då tonens höjd icke beror på ljudrummets form, utan på dess volym, är denna omständighet härvidlag alldeles likgiltig. Om ljudröret är i ena fallet litet smalare och längre, i det andra fallet litet vidare och kortare, blir följden i akustiskt hänseende densamma.

Emedan obestriddigen mäns, qvinnors och barns ljudrör äga olika volym, är det a priori gifvet att deras lägsta hvisselton, som motsvarar deras lägsta egenton i vokalen *u*, måste vara af olika höjd. Detta bekräftas också faktiskt genom de undersökningar om egentonen i vokalen *u*, som redan hafva ägt rum. Ty ehuru dessa undersökningar beherskats af den ensidiga föreställningen, att egentonen i hvarje vokal måste vara densamma hos alla ljudrör, hafva de icke dess mindre ledt till ganska skiljaktiga resultat. Enligt Hellwag är egentonen i vokalen *u* *c*, enligt Merkel *d*, enligt Reyher *e*, enligt Helmholtz *f—f'*, enligt Auerbach *g—b*, enligt König *b*, enligt Danders *e'—f'*, enligt Trautmann *g''* o. s. v. Antagligen hafva dessa undersökningar inskränkts till endast manliga ljudrör, ty hade de omfattat äfven qvinnors och barns, måste differenserna ha blifvit mycket större. De äro emellertid stora nog, omfattande ungefär två och en half oktav, för att kunna bortförklaras endast genom fel i undersökningarna. De måste hufvudsakligen härröra deraf, att undersökningarna gäلت ljudrör af olika storlek. Denna slutsats är så mycket mera berättigad som dessa undersökningar verkstälts efter olika metoder, som i viss mån måst kontrollera hvarandra. Helmholtz har användt

stämgaflar och resonatorer. Hvad särskildt *u* beträffar, har han gjort den egendomliga iakttagelsen, att *u* framkallar, sjunget på noten *f*, en märkbar skakning såväl af luften i munnen som af öronens trumhinna, hvaraf han slutit att *f* är vokalen *u*'s mest karaktäristiska ton. Denna iakttagelse är väl dock endast af individuel art. König har gått optiskt till väga medels en af honom konstruerad flammapparat. Donders har utletat egentonen i *u* genom hvissling.

De direkta undersökningar af lägsta egentonen, jag anställt medels hvissling, bekräfta hufvudresultatet af de anförda mätningarna. Af två unga flickor, den ena 16, den andra 12 år, hvisslade den förra lägst *c'''*, den senare lägst *g'''*. Deras mors lägsta hvisselton är *e'''*, deras fars *e''*. Min egen lägsta hvisselton är *c''*. En jemförelse mellan dessa hvisseltoner, som äro identiska med ljudrörens lägsta egentoner, utvisar att det manliga ljudrörets lägsta egenton är betydligt lägre än den fullvuxna kvinnans och ändå lägre än de unga flickornas. Mitt ljudrörs lägsta egenton är mer än dubbelt så låg som den tolfåriga flickans.

Men för att här kunna erhålla närmare tillämpningar, bör man äfven iakttaga förhållandet mellan lägsta egentonen eller hvisseltonen och lägsta röstbandtonen. Båda de omnämnda unga flickorna sjunga ned till *g* (den yngres röst är en utpräglad alt), deras mor till *f*, deras far till *E*. Min lägsta sångton är *c*. Det visar sig häraf, att i allmänhet ljudrörets lägsta egenton stiger med röstbandens lägsta ton d. v. s. att ju lägre röststart, dess större, ju högre röststart, dess mindre är ljudrörets volym. Tillika visar det sig att lägsta egentonen alltid är vida högre än lägsta röstbandtonen. Detta förhållande är förut observeradt af Eyrel. Han säger på kapitlet om tonernes likformighet: „För att gifva åt alla toner samma fullhet, borde ljudröret kunna så modifiera sina dimensioner, att det vore proportionerligt till såväl de högsta som de lägsta toner, röstorganet har i sin makt. Men oaktadt pharynx kan genom sina musklers transversala och longitudinala kontraktion förändra sina båda dimensioner, längd och vidd, och äfven struphufvudet stiger

och faller, sker dock allt detta icke i den mån, att ljudrörets volym kommer att stå i möjligast riktiga förhållande till alla tonerne, från de djupaste till de högsta. Denna omständighet gör sig isynnerhet märkbar på djupet, der ljudröret är för litet, hvarför och de djupa tonerne aldrig äga samma fullhet som midteltonerne¹⁾. Eyrel anger dock icke närmare förhållandet mellan lägsta röstbandtonen och ljudrörets största volym d. v. s. lägsta egenton. Af nyss anförda exempel framgår, att lägsta egentonen kan ligga tre oktaver högre än lägsta röstbandtonen. Eyrel, som undersökt barnrösternas tonlägen, säger, att rösten hos ett två års flickebarn, af naturen ämnadt till sopran, vanligen är omkring en oktav högre än den utvecklade sopranens. Hos en sådan liten flicka skulle alltså lägsta röstbandtonen vara ungefär c'' . Hos en fem års flicka fann Eyrel lägsta röstbandtonen vara $g'^2)$. I analogi med anförda exempel på förhållandet mellan lägsta egentonen och lägsta röstbandtonen, skulle ljudrörets lägsta egenton hos flickor af fem års ålder vara g'''' , hos flickebarn af två års ålder e'''' . Men förhållandet mellan lägsta egentonen och lägsta röstbandtonen är, inom vissa gränser, tämligen variabelt. Att döma af Helmholtz', Reyhers, Merkels och Hellwags iakttagelser, enligt hvilka ljudrörets egenton i vokalen u kan vara f , e , d , c , närmar lägsta egentonen i en del ljudrör sig lägsta röstbandtonen vida mer än tre oktaver. Helmholtz, som tydligen undersökt basar³⁾, har funnit, att basen bildar på tonen F vokalen u med egentonen f , och som han tillika funnit, att f öfverhufvudtaget är den djupaste resonans, ljudröret kan åstadkomma, följer deraf, enligt Helmholtz, att ljudrörets lägsta egenton hos en bas, som går till F , ligger endast en oktav högre än lägsta röstbandtonen. Enligt Hellwag, kan egentonen i u gå ned till c ,

1) *F. Eyrel*, Physiologie der menschlichen Tonbildung, Leipzig 1860, sid. 124.

2) *F. Eyrel*, anf. st. sid. 106.

3) Die Lehre von den Tonempfindungen, tredje upplagan, sid. 173.

hvarigenom lägsta egentonen hos en bas som går till F låge endast en qvint öfver lägsta röstbandtonen. Men basar kunna gå betydligt djupare än till F. I Höijers Musik-Lexikon uppgifves, att tyska basisten L. Fischers röstregister sträckte sig från a' ned till D. Czermak säger om samma Fischer, att han sjöng till och med contra F skönt och kraftigt. Med djupare röster följa, såsom man redan sett, lägre egentoner, beroende derpå, att de organ, som producera de djupare och voluminösare rösterna äro i allo större än de organ, som frambringa högre och jmförelsevis tunnare röster. Denna allmänna regel som framträder i stort, då man sammanställer mäns, qvinnors och barns ljudrör och röster, af hvilka de förstnämdes äro de största och de lägsta, de sistnämdes de minsta och de högsta, måste naturligtvis äga sin tillämpning äfven på de speciella röstarterna. Tenoren, hvars tonläge är högre än basens, måste, churu tillhörande ett manligt röstorgan, i regeln ha ett mindre ljudrör än basen, och i följd deraf högre lägsta egenton. På lika sätt inom samma röstart. Ju lägre t. ex. en bas är, dess större är antagligen hans ljudrör. Genom en i möjligaste måtto harmonisk proportion mellan ljudrörets och röstbandens storlek, af hvilken senare röstens tonläge beror, befordras röstens fyllighet och välljud. Naturligtvis måste här, såsom på andra områden, individuella egendomligheter och anomalier korsa den allmänna regeln. De upphäfvu honom dock icke. Jag har väl ej anträffat några närmare uppgifter om hvilka röster Hellwag, Merkel och Reyher undersökt; men de låga egentoner, de funnit i vokalen *u*, angifva att deras iakttagelser grunda sig på undersökningar af sådana röstorgan, som tillhöra mycket djupa basar. Man skulle således, med ledning af Helmholtz' bestämda uppgift och vid en jmförelse mellan denna och de lägsta egentoner, jag har funnit genom hvissling, kunna antaga att lägsta egentonen ligger från en till tre oktaver ofvanom lägsta röstbandtonen, alltså varierar ända till två oktaver. Det är dock icke omöjligt, att de genom hvissling erhållna lägsta egentonerne äro för höga. Björling anmär-

ker, att det är ganska svårt att bestämma höjden af en hvisselton; då man jemför honom med andra toner af olika klangkaraktär. Isynnerhet misstager man sig lätt på okta-ven, och följdén häraf blir den, att man vanligtvis anger hvisseltonen en oktav högre, än den i verkligheten är ¹⁾). Möjligen äro för den skull de af mig anförda hvisseltonerne en oktav för höga. Reduceras nu denna oktav, så anträffas lägsta egentonen från en till två oktaver ofvanom lägsta röstbandtonen, varierar alltså endast en oktav. Äfven mot detta resultat invändes måhända, att de rön, på hvilka det grundats, äro för få, till att berättiga några allmängiltiga slutsatser. Jag vågar dock hålla före, att de äro tillräckliga för ändamålet. Hvisslingsförsöken omfatta både mans, qvinnas och barns ljudrör, äfvensom olika röstarter: bas, tenor, sopran. Det lider intet tvifvel, att de undersökta ljudrörens lägsta egentoner ligga minst två oktaver högre än deras lägsta röstbandtoner. Å andra sidan bevisa Helmholtz', Reyhers, Merkels och Hellwags uppgifter att man icke sätter gränsen för lägsta egentonens uppträdande nedåt för lågt, om man låter honom gå till en oktav ofvan om lägsta röstbandtonen. Skulle emellertid en del lägsta egentoner ligga lägre än en, andra åter högre än två oktaver ofvan om lägsta röstbandtonen, fastställes blott derigenom den af mig angifna sträckan såsom ett normalläge för lägsta egentonen. Har härvid något misstag blifvit begånget, håller jag före, att såväl lägsta som högsta gränsen för normalläget blifvit satt för lågt. Alla hvisslingsförsök peka envist på, att lägsta egentonen ligger i regeln ganska högt öfver lägsta röstbandtonen.

Den nu gjorda undersökningen har, såsom jag vågar tro, fullt tillförlitligt ådagalagt, att skilnaden mellan de olika ljudrörens volym är i många fall så stor, att, äfven om, såsom Helmholtz säger, egentonen i *u*, den lägsta bland vokalerne, vexas från *f* till *f'*, hvarken qvinnan kan erhålla i *u* samma egenton som mannen, eller barnet samma egen-

¹⁾ C. F. E. Björling, Klangfärger och språkljud, sid. 71.

ton som kvinnan och mannen. Och på samma sätt i de öfriga vokalerne. Det har visat sig, att ju lägre lägsta röstbandtonen är, dess lägre, ju högre lägsta röstbandtonen är, dess högre är också lägsta egentonen. Derjemte är lägsta egentonen alltid högre än lägsta röstbandtonen, och antagligen växlar i regeln dess läge från första till andra oktaven ofvan om lägsta röstbandtonen.

En tillämpning häraf på de olika röstarterna lemnar följande resultat. Basar från F bilda vokalen *u* med lägsta egenton från *f* till *f'*. Tenorer från *c* bilda *u* med lägsta egenton från *c'* till *c''*. De ega i vokalen *u* endast egentonerne *c'—f'* gemensamma med basarne. Altar från *g* bilda *u* med lägsta egentonerne *g'—g''*. De ega i vokalen *u* egentonerne *g'—c''* gemensamma med tenorerne, men ingen enda gemensam med basarne. Slutligen bilda sopraner från *c'* vokalen *u* med lägsta egentonerne *c''—c'''*. De ega i *u* egentonerne *c''—g''* gemensamma med altarne, men ingen gemensam hvarken med tenorerne eller basarne. På liknande sätt med de andra vokalerne. Ofvan om *f'* begynner, enligt Helmholtz, vokalen *o*'s egentonsområde, hvars för *o*-klangen mest karaktäristiska tonhöjd är, säger Helmholtz, *b'*. Men redan hos en tenor, hvars karaktäristiska tonhöjd är hos Helmholtz *b'*, måste *o*-området, begynna först ofvan om *c''*; hos en sopran kan *o*'s område icke vidtaga förr än med *d'''*, som Helmholtz anser vara en af vokalen *a*'s mest karaktäristiska toner. Ändå mycket högre upp hos sopranen måste vokalen *a*'s egentonområde ligga. På samma sätt med de öfriga vokalerne. Emedan *u* är den lägsta vokalen och alltså de öfriga ligga högre än *u*, den ene ofvanför den andre, måste deras egentonområden successift skjutas högre upp i samma mån som *u*, ju mindre ljudröret är, erhåller högre lägsta egenton. Hos ett två års flickebarn, som nyss börjat tala och hvars lägsta röstbandton är *e''*, måste samtliga vokalernes egentonområden ligga ofvan om *e'''*. Jemför man man detta läge med egentonernes läge hos en bas, som går till F, så finner man genast, att icke en enda egenton är i en enda vokal den samma hos dem

båda. Mellan ljudrören hos basen F och diskanten e'' ligga samtliga serierna af olika köns, åldrars och röstarters olika stora ljudrör, och hvarje volymskilnad dem emellan medför äfven en olikhet i vokalbildningen.

Mot hela denna bevisning kan dock ännu göras en invändning. Måhända har Helmholtz, och med honom Tyndall, misstagit sig i sina iakttagelser af de fysiologiska vilkor, under hvilka vokalerne bildas. Måhända förhåller det sig så att endast de minsta ljudrören, nämligen barnens, hvilka nyss lärt sig tala, bilda vokalen *u* med största möjliga ljudrörs volym och minsta möjliga munöppning, och att alla de öfriga större ljudrören jemka sina egentoner efter barnens, genom att dels på förhand minska sin volym, dels göra sin munöppning större. På samma sätt i de andra vokalerna. Det kanske låter tänka sig, att då någon af vokalerne skall uttalas, de större ljudrören för tillfället minska sin volym och förstora sin munöppning så mycket, att deras egenton öfverensstämmer med den, som de minsta ljudrören ega till sitt förfogande i samma vokal. Ett sådant tillvägagående förefaller så mycket sannolikare, som i alla fall intet enda ljudrör bildar hela vokalserien utan att än vidga än hoptränga munöppningen, än öka, än minska sin volym. Det ena bör då lika väl som det andra vara möjligt på grund af rörligheten och smidigheten hos de brosk och muskler, af hvilka ljudröret är sammansatt.

Denna invändning, som, ifall den visade sig grundad, skulle rädda den Helmholtz'ska vokalteorien, jäfvas emellertid på det bestämdaste af verkligheten.

Hvad, att börja med, beträffar de hviskade vokalerne, kunna de mycket lätt iakttagas. Hviskar man, såsom Helmholtz, Donders m. fl. gjort, vokalerne utan vexlande uttryck, fullkomligt likformigt, så intager röstorganet ständigt samma ställning i samma vokal. Undersöker man härvid närmare munöppningen hos man, qvinna och barn, finner man strax, att ingen af dem gifver sin munöppning annan proportion än de öfriga gifva sin. Qvinnan hviskar icke sitt *u* med större munöppning än barnet, mannen icke sitt med större

än qvinnan. Tvärtom, allesamman göra de sin munöppning så liten som möjligt. Och nästan lika lätt kan man observera ljudrörets volym. Äfven ljudröret intager hos alla samma ställning i samma vokal. Då qvinnan hviskar *u*, sänker hon tungan mot munnens botten, drar struphufvudet nedåt och gomhvalfvet uppåt. Härigenom vidgas ljudröret så mycket som möjligt i alla riktningar. På samma sätt förfar mannen, då han hviskar *u*, och som hans ljudrör är af naturen större än qvinnans, måste ock hans *u* bildas med större volym än hennes. Barnet, hvars ljudrör är minst, bildar sitt hviskade *u* med ändå mindre volym än qvinnan. Och på liknande sätt med de öfriga vokalerne. Skulle man och qvinna, då de hviska vokalerne, jemka sitt ljudrörs volym efter barnets, måste ock deras gomhvalf, tunga och struphufvud intaga i samma vokal en annan ställning än barnets. För att en bas, hvars ljudrör är omkring fyra gånger så stort som ett två års flickebarns, kunde hviska vokalen *u* med samma ljudrörs-volym som den lilla, måste han lyfta struphufvudet och tungan högt upp och sänka gomhvalfvet lågt ned, under det att barnet bildar sitt *u* på alldeles motsatt sätt. Men någon sådan skilnad mellan ljudrörets ställning i samma vokal hos man och barn fins icke i verkligheten. Lika litet finner man någon sådan skilnad mellan den ställning, mannens och qvinnans ljudrör intaga i samma vokal.

Mycket mera invecklad än i hviskningen, är vokalbildningen i tal och sång, som ske med ljudande röstbandton.

Röstbandtonen beror närmast på förhållandet mellan röstbandens längd, tjocklek och spänning. Men den teknik, som styr detta förhållande, hvarigenom röstbandtonen höjes och sänkes, utöfvar äfven inflytande på ljudrörets volym och munöppningens storlek. Röstorganets teknik i röstbandtonvexlingen har undersökts af Gultmann¹⁾, Sieber¹⁾, Weiss¹⁾, Engel¹⁾, Merkel¹⁾, Grützner²⁾,

¹⁾ Närmare hänvisningar i Några anmärkningar vid Helmholtz' vokallära, sid. 59—61.

²⁾ *L. Hermanns* Handbuch der Physiologie, sid. 69.

Techmer¹⁾ m. fl. Höjes röstbandtonen, så höjes äfven struphufvudet och tungans rygg, på samma gång gomhvalfvet sänkes och läpparne dragas tillbaka; sänkes röstbandtonen, så sänkes äfven struphufvudet och tungans rygg, på samma gång gomhvalfvet höjes och läpparne skjutas framåt. I förra fallet göres ljudröret kortare och trängre, i senare fallet längre och vidare. I förra fallet minskas, i senare fallet ökas ljudrörets volym. I samband härmed ändras äfven munöppningens storlek. Då läpparne, när tonen höjes, dragas tillbaka, vidgas munöppningen; då läpparne, när tonen sänkes, skjutas fram, hoptränges munöppningen. Förändringarna i röstbandtonens höjd äro således förbundna med förändringar i ljudrörets volym och munöppningens storlek. Ju högre röstbandton, dess mindre ljudrörsvolym, dess större munöppning; ju lägre röstbandton, dess större ljudrörsvolym, dess mindre munöppning. Men en större ljudrörsvolym och mindre munöppning gifva i förening en lägre, en mindre ljudrörsvolym och större munöppning gifva i förening en högre egenton. En förändring af röstbandtonens höjd åtföljes sålunda af en förändring i egentonens höjd. Ju lägre röstbandtonen är, dess lägre, ju högre röstbandtonen är, dess högre är ljudrörets egenton. Såsom här af framgår, kan man alltså icke välja egenton alldeles oberoende af den röstbandton, på hvilken man talar eller sjunger; ty den teknik, som bestämmer röstbandtonen, utöfvar äfven inflytande på egentonens höjd. Men på samma gång medgifver hvarje röstbandton ett visst, allt efter dess läge uti röstomfånget, olika begränsadt spelrum, inom hvilket egentonen kan väljas. De faktorer, af hvilka röstbandtonens läge i skalan beror, kunna nämligen af röstorganet lämpas på olika sätt. Röstbanden kunna i många variationer göras, än kortare, tjockare och mindre spända, än längre, tunnare och starkare spända, ständigt dock med bevarande af sådana proportioner mellan längd,

¹⁾ *Internationale Zeitschrift für allgemeine Sprachwissenschaft*, sid. 76.

tjocklek och spänning, att summan af dem blir samma svängningstal. Och hvarje modifikation i sättet att frambringa samma röstbandton åtföljes af förändrad ställning och volym hos ljudröret. Det uppstår sålunda för hvarje röstbandton ett maximum och ett minimum af ljudrörsvolym och munöppning, en lägsta och en högsta egenton, mellan hvilka ett val kan träffas. I följd häraf kan hvar och en af vokalerne erhålla olika egenton, då de bildas på samma röstbandton. Den inbördes ordning, i hvilken vokalerne uppträda talade eller sjungna, är den samma som i hviskningen. Alla fysiologer, som sysselsatt sig med vokalläran äro ense om ordningen. Lägst i skalan ligger *u*, något högre *o*, ändå högre *a* o. s. v. i enlighet med det skema Helmholtz har uppställt. Men icke ens i samma vokal är egentonen oföränderlig. Inom vissa gränser för hvarje röstbandton, kan äfven hvarje vokal erhålla omvexlande egenton. Helmholtz själf skiljer mellan en skarpare och dofvare klang, och framhåller, att man i senare fallet väljer djupare egentoner i samma vokal. I sångkonsten är denna klangmodifikation, som vanligen kallas tämber, allmänt känd och använd som ett verksamt uttrycksmedel. Likaså i deklamationskonsten.

Tämberns teknik har blifvit undersökt af Garcia ¹⁾, Sieber ¹⁾, Engel ¹⁾, Merkel ¹⁾, Grützner ²⁾ o. fl. Skall tämbern göras dofvare, mörkare, sänker man struphuvudet och tungans rygg, höjer gomhvalfvet och skjuter fram läpparne. Skall tämbern göras skarpare, klarare, höjer man struphuvudet och tungans rygg, sänker gomhvalfvet och drager läpparne tillbaka. I förra fallet förlänges och vidgas ljudröret, på samma gång munöppningen minskas, i senare fallet förkortas och hoptränges ljudröret, på samma gång munöppningen göres större. Äfven vid dessa förändringar af ljudrörets ställning och volym kan röstbandtonens höjd

¹⁾ Närmare hänvisning i Några anmärkningar vid Helmholtz' vokallära, sid. 67—68.

²⁾ *L. Hermanns* Handbuch der Physiologie, sid. 106.

bevaras oförändrad. Följden häraf blir den, att i samma vokal på samma ton framträder en längre eller kortare serie egentoner, allt lägre ju mörkare, allt högre ju klarare tämber man söker. Det ges sålunda för hvarje vokal, bildad på hvarje röstbandton, ett maximum och ett minimum af ljudrörsvolym och munöppning, en lägsta och en högsta egenton. Lägst i förhållande till röstbandtonen ligger egentonserien i vokalen *u*, något högre den i vokalen *o*, ändå högre den i *a* o. s. v., i den inbördes ordning, vokalerne intaga. Egentonseriens utsträckning är likväl hvarken lika stor i hvarje vokal eller lika stor i samma vokal i hvarje röstläge. Röstorganet arbetar icke lika fritt i röstens lägsta och högsta som i dess midtelläge. Endast då alla vokalerne bildas på en och samma egenton intaga såväl deras egentonserier i sin helhet som hvarje särskild vokals egentonserie alltid samma plats. Men ändras röstbandtonen, så ändras äfven gränserna för vokalerne egentonserier såväl¹ inbördes som i sin helhet. Flyttas röstbandtonen uppåt, så flyttas äfven gränserne för vokalerne egentonserier uppåt, flyttas röstbandtonen nedåt, så flyttas gränserne för egentonserierna nedåt skalan. Likasom det ges, enligt hvad jag i det föregående uppvisat, ett visst normalförhållande mellan röstens lägsta röstbandton och ljudrörets lägsta egenton, så ges det ett visst normalförhållande mellan hvarje röstbandton och hvarje vokals lägsta och högsta egenton. Såsom allmän regel gäller: ju högre den förra är, dess högre, ju lägre den förra är, dess lägre äro de senare.

F. Techmer säger¹⁾, att enligt hans iakttagelser munhålan icke lämpar sin resonans efter svalghålans, då röstbandton och struphufvud ändra läge. Möjligt. Men detta förhållande, som icke upphäfver hvad nyss sagts, kan dock, enligt mitt omdöme, ega rum endast på ett begränsadt sätt för hvarje ställning, som struphufvud och svalghåla intaga. Hvarje särskild del af röstorganet kan väl inom vissa grän-

¹⁾ Internationale Zeitschrift für allgemeine Sprachwissenschaft, sid. 76.

ser, spela en sjelfständig rol. Härigenom kan hvarje ställning på mångfaldigt sätt varieras, allt efter specielt ändamål för tillfället. Men i sin helhet är röstorganet så enhetligt och samverka dess olika delar så med hvarandra, att hvarje klangmodifikation, som kräfver en mera ingripande förändring i den ena eller den andra delens läge, också betingar förändringar i de öfrigas. Detta framgår, såsom mig synes, på det tydligaste, om man gifver akt på tämber- och röstbandtonförändringarna i deras fullständiga konsekvenser. Om, t. ex., vokalen *a* skall bildas först i mörkaste och sedan i klaraste tämber på någon af röstens midttoner, så måste ovilkorligt i förra fallet icke blott gomseglet lyftas och tungans rygg sänkas, hvarigenom munhålan förstoras, utan derjemte struphuvudet dragas nedåt, hvarigenom svalghålan vidgas, och i senare fallet icke blott gomseglet sänkas och tungans rygg höjas, hvarigenom munhålan minskas, utan äfven struphuvudet lyftas uppåt, hvarigenom svalghålans utrymme minskas. Tillika göres i förra fallet munöppningen mindre, än i det senare. Flyttas *a* i hvilken tämber som helst till röstens högsta eller lägsta ton, förändras åter betydligt såväl svalg- som munhåla. I förra fallet äro de båda två vida mindre, i senare fallet vida större, än då *a* bildas på någon af midttonerne. Äfven munhålan göres alltså regelbundet mindre för hvarje röstbandton uppåt, regelbundet större för hvarje röstbandton nedåt. Minst i vokalen *a* äro mun- och svalghåla, då *a* bildas i klaraste tämber på röstens högsta ton, störst då *a* bildas i mörkaste tämber på röstens lägsta ton. Störst i förhållande till ljudrörets volym är i vokalen *a* munöppningen i förra, minst i senare fallet. På liknande sätt i de öfriga vokalerne, allt efter deras inbördes läge.

Ett inträngande i röstmekanismens enskildheter ådagalägger sålunda, att vokalbildningen är både mycket omvexlande och mycket regelbunden. Hvarje vokal kan bildas med vexlande egenton, men valet af egenton är i hvarje särskildt fall begränsadt dels genom ljudrörets maximi volym och genom röstbandtonens läge inom röstomfånget,

dels genom vokalens läge och tämberns olika utsträckning i olika vokal på olika röstbandton. Man kan ej på samma röstbandton efter behag flytta samma vokals egentonsområde högre upp eller lägre ned. Man kan ej heller gifva åt samma vokal på olika röstbandtoner samma egentonsområde. Hvarje röstorgan bildar vokalen *u* i vexlande tämber på sin lägsta röstbandton oföränderligt med lägsta möjliga egentonsområde, vokalen *i* i vexlande tämber på sin högsta röstbandton oföränderligt med högsta möjliga egentonsområde. Hvarje röstorgan måste i förra fallet använda ljudrörets största volymer i förening med minsta munöppning i förhållande till volymen, i senare fallet ljudrörets minsta volymer i förening med största munöppning i förhållande till volymen. Mellan dessa lägsta och högsta egentonsområden utsträcka sig såväl vokalen *u*'s egentonsområden på öfrige röstbandtoner som öfrige vokalers egentonsområden på samtliga röstbandtoner likaledes i oföränderlig ordning, hvarje egentonsområde svarande mot de noga begränsade ställningar, som ljudröret intager i hvarje vokal i vexlande tämber på hvarje röstbandton. Och de fysiologiska och akustiska lagarne gälla lika för alla röstorgan, för man, qvinna och barn.

Resultatet af denna undersökning är i hufvudsak det samma som erhöles vid undersökningen af de hviskade vokalerne. Den enda förutsättning, under hvilken Helmholtz' teori kunde tänkas räddad, har visat sig vara ogrundad. Då mannen bildar vokalerne på sina lägsta röstbandtoner, är det honom fysiskt omöjligt att jemka sitt ljudrör så, att det blir för tillfället lika litet som qvinnans. De lägsta röstbandtonerne taga hos hvarje röstorgan ovilkorligt i anspråk ljudrörets största möjliga volymer. För att en bas med omfånget $F-d'$ skall kunna erhålla något så när samma egentonsområde i vokalerne som en sopran, hvars lägsta röstbandton är c' , måste den förre bilda vokalerne på sina högsta toner c' , d' , enär sopranens lägsta möjliga egenton är c'' och basens lägsta egenton, då han tager sina c' , d' , måste ligga ofvanför dessa röstbandtoner. För att en bas och en

sopran skulle alltid kunna erhålla samma egentonsområden i vokalerne, borde den förra alltid bilda vokalerne på sina högsta röstbandtoner, under det att sopranen alltid bildar dem på sina lägsta röstbandtoner. Men en sådan onaturlig olikhet eger icke rum, såsom man lätt finner. Helmholtz säger ju ock sjelf, att basen använder sina lägsta egentoner, då han talar. I alla fall skulle basen alls icke kunna åstadkomma så låga egentonsområden som den lilla flickan, hvars lägsta röstbandton är c'' och lägsta möjliga egenton c''' . Likväl har ingen ännu påstått, att icke barnet, som nyss lärt sig tala, bildar vokalerne med lika normal klang, som mannen och qvinnan.

I motsats till hvad Helmholtz lär, framgår det, att ljudrörets egenton icke beror uteslutande af vokalen, och att ljudrörets egentoner i vokalerne, och dermed de starkaste resonanserne, icke äro de samma hos män, qvinnor och barn. Egentonen beror äfven af ljudrörets volym, grundtonens läge och tämbernyansen. Endast de ljudrör, som ega lika stor volym, kunna ega öfverensstämmande egentonsområden i samma vokaler. Men så snart ljudrörens volym är olika, äro äfven egentonsområdena olika. Och denna olikhet gör sig gällande icke endast gruppvis mellan män, qvinnor och barn, utan äfven mellan de olika röstarterna och de individuella rösterna inom hvarje art, ja, mellan de olika grundtonerne hos samma röst och den olika tämbern på samma grundtoner. De fysiologiska lagarne för röstmekanismen betinga med nödvändighet de akustiska differenserna.

III.

Jag öfvergår till de modifikationer Helmholtz vidtagit. Dessa tyckas allesamman vid första påseendet ega ett

afgjordt företräde framför de bestämningar, som de skola ersätta. Det visar sig dock snart att de gagna till föga eller intet. Dels hafva de icke erhållit den utsträckning som vederbör, dels medföra de nya motsägelser i stället för de gamla. De förändra ej hufvudsatserna i Helmholtz' ursprungliga teori. De endast jemka enskildheterna. Och som hufvudsatserne äro ohållbara, förfalla enskildheterna med dem.

Helmholtz' medgifvande, att hvarje menniska vexlar egenton i hvarje vokal, allt efter den tämber i hvilken hon talar, blir, i öfverensstämmelse med hans ursprungliga idéer om konstanta vokalkaraktäristikor, inskränkt dertill, att vexlingen eger rum endast inom ett visst konstant egentonsområde för hvarje vokal, då deremot i verkligheten det område, inom hvilket egentonen i samma vokal vexlar, förändras efter omständigheterna, d. v. s. efter ljudrörets volym och grundtonens läge. De egentonsområden, Helmholtz' ger åt vokalerne, förekomma därför endast ganska sällan. I de flesta fall äro de helt andra än han angifver.

Låtom oss börja¹ med vokalen *u*, åt hvilken han tilldelar konstanta egentonsområdet *f—f'*. Bildar basen *u* på grundtonen *F*, så är ljudrörets lägsta möjliga egenton *f*, och det är ju då möjligt att serien egentoner i vokalen *u* slutar med *f'*. I detta fall öfverensstämmer alltså Helmholtz' teori med verkligheten. Men redan på nästa tonsteg är det annorlunda. Ty då basen bildar vokalen *u* på *G*, så är i följd af lagen om röstbandtonens och egentonens förhållande till hvarandra, ljudrörets lägsta möjliga egenton *g*. Basen har således redan på sitt andra tonsteg uppför skalan förlorat en af de egentoner, som Helmholtz säger konstant tillhöra vokalen *u*. Tillika är *u*'s egentonsområde i sin helhet förändradt. Ty på samma gång *u*'s lägsta egenton flyttas till *g*, har dess högsta egenton flyttats något högre upp, än den ligger då *u* bildas på grundtonen *F*. Och ju högre upp i skalan basen skrider, dess mer inskränkes *u*'s egentonsområde nedåt, dess mer vidgas dess egentonsområde uppåt. När basen skridit till *g*, är hela den egentons-

serie som Helmholtz tilldelar *u*, försvunnen från ljudröret, ty lägsta möjliga egenton är då *g'*, som ligger ett tonsteg högre än *f'*. På lika sätt hos alla de andra röstarter, som omfatta grundtonen *g*: barytonen, tenoren och alten, äfvensom de röstarter, hvilkas tonomfång ligger ofvanom *g*: sopranen och barnrösterna. Sopranen har vanligen omfånget *c'—c'''*. Dess lägsta möjliga egenton i vokalen *u* är således *c''*, som redan ligger flere tonsteg högre än *f'* hvilket enligt Helmholtz är högsta möjliga egentonen i *u*. Då ljudrörets lägsta egenton hos en fem års flicka, hvars röstomfång begynner med *g'*, är *g''*, och hos ett två års flickbarn, hvars röstomfång begynner med *c''*, *c'''*, så ligger hos dem lägsta egentonsserien i *u* en till två oktaver högre än den som Helmholtz förklarar vara konstant i *u*. Ändå mera invecklade motsägelser mellan Helmholtz teori och verkligheten påträffas, då man jemför med hvarandra olika vokalers egentonsserier på olika grundton. Helmholtz har ej närmare angifvit egentonsserien i *o*; men då han säger *f'* vara *u*'s högsta egenton och *b'* *o*'s karaktäristiska tonhöjd, måste i alla händelser tonerne *g'—b'* tillhöra, enligt Helmholtz, vokalen *o*'s konstanta egentonsserie. Likaså måste, enligt Helmholtz, tonerne *b''—d'''* tillhöra vokalen *a*'s konstanta egentonsserie. Om nu en bas med omfånget *F—f'*, hvilken enligt Helmholtz kan bilda samtliga vokalerne på samtliga sina grundtoner, sjunger eller talar vokalen *o* på grundtonen *F*, så begynner vid detta tilfälle *o*'s egentonsserie strax ofvanom *f'*, d. v. s. med *g'*, och fortsätter till *b'* och antagligen ännu några steg uppåt. Men flyttar basen *o* på grundtonen *g*, är det icke längre möjligt att egentonsserien *g'—b'* uppträder i *o*. På grundtonen *g* är nämligen ljudrörets lägsta möjliga egenton *g'*, och denne uppträder här som lägsta tonen i vokalen *u*'s egentonsserie, enär *u* alltid ligger lägst, då vokalerne bildas på samma grundton. En jemförelse mellan egentonsserierna i vokalerne *o* och *u*, då de bildas på grundtonerne *F* och *g*, ådagalägger, att samma egentonsserie, *g'—b'*, som i ena fallet tillhör vokalen *o*, i andra fallet framträder i vokalen *u*. Verkligheten visar här en

omkastning, som i dubbelt måtto vederlägger Helmholtz' teori om en konstant egentonsserie för hvarje vokal. På samma sätt som hos basen, och i tilltagande mån ju högre uppåt skalan man skrider, inträffa hos de öfriga röstarterna omkastningar mellan vokalerens egentonsserier. Jag har i de exempel, jag anfört, förutsatt, att ljudrörets egenton är endast en oktav högre än grundtonen. Detta behöfver dock ingalunda alltid vara fallet. Lägsta egentonen ligger, såsom jag visat, i regeln från en till två oktaver högre än grundtonen, olika hos olika ljudrör. Tvifvels utan ges det sopraner, hvilka jemte lägsta grundton c' hafva lägsta egenton c''' , och som således begynna vokalen u med en egenton, som icke blott lemnar under sig det egentonsområde, som Helmholtz tilldelar konstant vokalen o , utan också uppträder midt i ett område, $b''—d'''$, som han anser uteslutande tillkomma vokalen a . Omkastningarna i olika vokal på olika grundton ske lika regelbundet, som förändringarna i samma vokal på olika grundton. Det ena som det andra beror på de ovilkorliga förändringar ljudrörets volym undergår.

På liknande sätt förhåller det sig med Helmholtz' förklaringar om den „karakteristiska tonhöjden“, d. v. s. den förhershande tämbern i hvarje vokal.

Den individuella tämbern i vokalerne är ganska olika. Det ges röster som merendels klinga öppna, skarpa, klara, andra som ljuda inåtvända, dofva, mörka. Hos de förra är egentonen högre, hos de senare lägre i samma vokal. De flesta människor tala dock vanligen i en viss medeltämber, hvarken öfvervägande klar eller mörk. Endast vid stegrad stämning eller i följd af konstnärlig beräkning t. ex. på scenen, i deklamationen, ändras klangen, göres än ljusare, än dunklare. Äfven den individuelt företrädesvis klara eller mörka rösten skiftar naturligtvis tämber af samma anledningar. Olikheten mellan mörkare och klarare tämber beror dock icke endast deraf, att egentonen är lägre i den förra, högre i den senare, ehuru med lägre ton i regeln följer dofware ljudning. Flere omständigheter medverka. Som struphufvudet ställes lägre och munnens öppning göres mindre, då man söker lägre egenton, kommer härvid röst-

bandklangen längre inifrån halsen och blir mera sluten. Då högre egenton sökes, inträffar motsatsen i följd af struphufvudets och munnens motsatta ställningar. Vid struphufvudets lägre ställning sänkes äfven struplocket ned mot röstspringan och verkar som tondämmare. Vid högre ställning höjer sig struplocket och lemnar vägen fri för tonvägarna. I förra fallet erhåller klangen en mera dämpad, i senare fallet en mera fri karaktär. I förra ställningen äro ock munhålan's väggar slappare än i den senare. Ett slappare eller strammare ljudrör bidrager i sin mån till klangens vekhet eller spänstighet. Till dessa olikheter komma ännu andra, som härröra mer eller mindre direkt från själfva röstbandklangen. Då man för att söka en lägre egenton vidgar ljudröret genom att ställa struphufvudet lägre, bli på samma gång röstbanden kortare och tjockare och sluta sig vid sina återsvängningar mindre tätt till eller lemna en springa mellan hvarandra. Härvid aftager, i följd af luftstötarnes minskade diskontinuitet, de högre deltonernes antal. Då man för att söka en högre egenton förfar på motsatt sätt, bli röstbanden tunnare och längre och sluta sig vid sina återsvängningar tätare till eller slå mot hvarandra. Härvid framkallas en ökad mängd af de högre deltonerne. De lägre deltonerne ligga glesare, de högre tätare vid hvarandra. Klangen i samma vokal på samma grundton erhåller sålunda än ett färre, än ett större antal deltoner. Härmed förbiader sig ytterligare en klangmotsats. Deltonerne i röstbandklangen skilja sig från hvarandra icke blott genom höjd och styrka, utan äfven derigenom att de lägre tonerne äro företrädesvis fylligare och mildare, de högre tunnare och skarpere. I samma mån deltonernes antal minskas, hvarigenom de lägre tonerne bli förherrskande, erhåller klangen en rundare och mjukare karaktär. I samma mån deltonernes antal växer, hvarvid de högre tonerne få öfvervigt, blir klangen spetsigare och hårdare. Denna klangskiftning utvecklas genom resonansens inflytande. Ju lägre egentonen är, dess lägre, ju högre egentonen är, dess högre är ock den delton, som närmast för-

stärkes. Men icke blott en enda af deltonerne, utan klangen i sin helhet förstärkes genom resonansen, hvarje ton i samma mån han närmar sig den för tillfället starkast ljudande. Ju lägre egentonen är, dess starkare framträda de mjukare och färre, lägre deltonerne. Ju högre egentonen är, dess starkare framträder massan af de skarpa till antalet öfverlägsna högre deltonerne.¹⁾ Sålunda förbinder sig med den vexlande egentonen i samma vokal på samma grundton en hel mängd akustiska företeelser, af hvilka en del samverkar i en viss, en annan i en motsatt riktning. Med låg egenton åtföljer en inåtvänd, sluten, dof och mjuk klang, hvilka egenskaper erhållit den gemensamma benämningen mörk tämber. Med hög egenton åtföljer en öppen, spänstig, rik och skarp klang, hvilka egenskaper gemmensamt benämnas klar tämber. I mörkaste tämbern blir klangen slapp och tom, i klaraste hård och gäll. Jemvigten mellan dessa ytterligheter håller medeltämbern, som därför ock blifvit kallad normaltämbern. I medeltämbern är klangen på engång mjuk och kraftig, voluminös och glänsande. I medeltämbern klingar hvarje vokal på hvarje grundton fylligast och tydligast, och så till vida kunde man anse den af medeltämberns egentoner som akustiskt är den midtersta för vokalens mest karaktäristiska egenton. Emedan, såsom jag ådagalagt, hvarje vokals egentonsområde är i sin helhet olika för hvarje grundton, ligger högre upp ju högre, lägre ned ju lägre grundtonen är, måste naturligtvis också den akustiska midttonen i hvarje vokal vara olika för hvarje grundton, flyttas högre upp när grund-

¹⁾ *Manuel Garcia*, Traité complet de l'art du chant, sid. 14, 15; *F. Sieber*, Vollständiges Lehrbuch der Gesangkunst, sid. 361—363; *C. L. Merkel*, Anatomie und Physiologie des menschlichen Stimme- und Sprachorgans, sid. 721, 722, 746, och Physiologie der menschlichen Sprache, sid. 106; *W. Dove*, Repertorium der Physik, bd. VI, Stimmorgan des Menschen, sid. 77; *G. Engel*, Ansatz der Stimme i Mendels Musikalisches Lexicon, sid. 245; *P. Grützner*, Physiologie der Stimme und Sprache, sid. 106 i *L. Hermanns Handbuch der Physiologie*.

tonen höjes, lägre ned när grundtonen sänkes. Den progression, i hvilken flyttningen eger rum, är dock icke alltid lika, emedan vokalerne egentonsområden erhålla i sin helhet en allt mer öfvervägande mörk tämber ju lägre, en allt mer öfvervägande klar tämber, ju högre grundtonen är inom samma röstomfång; och för att så mycket som möjligt bibehålla klangens fullhet och jemnhet, är det för den skull nödvändigt i förra fallet att söka en allt högre, i senare fallet en allt lägre egenton för att sålunda motverka den ensidiga tämber, tonläget i och för sig medför. På samma sätt med en hvar af de egentoner, som representera den rent individuella tämbern i vokalerne. För att han skall kunna bevara den ställning, af hvilken den egendomliga individuella tämbern beror, så måste äfven han flytta sig i samma mån vokalens egentonsområde i sin helhet förändrar sig. Hvilken af dessa två olika toner, den akustiska mitttonen eller den individuella tämberns ton, man ock må anse såsom den för vokalen mest karaktäristiska, tyckes härigenom bekräftas riktigheten af Helmholtz' modifierade lära, enligt hvilken ej längre karaktäristikan, såsom i hans ursprungliga teori, är en isolerad punkt, utan i stället endast betecknar maximum inom en viss akustisk region. Men denna öfverensstämmelse mellan Helmholtz och verkligheten är endast skenbar. Ty då vokalen, hvars mest karaktäristiska ton, på sätt i det föregående visats, rättar sitt läge efter grundtonens, i verkligheten erhåller lika många mest karaktäristiska egentoner som det ges grundtoner, på hvilka han kan bildas, låter deremot Helmholtz den mest karaktäristiska egentonen i vokalen förbli oförändradt densamma, grundtonen må vexla huru mycket som helst. Följaktligen kan den egenton, som af Helmholtz angifves som vokalens mest karaktäristiska, uppträda som sådan endast då vokalen bildas på en viss grundton. I alla öfriga fall, då samma egenton uppträder, är antingen klangen i vokalen icke den mest karaktäristiska eller vokalen ens ej längre densamma.

Några exempel. Med egentonen b' , som enligt Helmholtz är vokalen o 's mest karaktäristiska ton, tyckes denna

bestämning slå in i verkligheten då *o* bildas på grundtonen F. Ljudrörets lägsta egenton kan då vara *f* och egentonsserien *f—f'* tillhöra vokalen *u*, som är lägst bland vokalerne, när de bildas på samma grundton. Ofvanom *f'* skulle då *o*'s egentonsområde begynna samt sluta någonstades nedan om *b''*, hvilken sist nämnda ton, enligt Helmholtz är en af vokalen *a*'s mest karaktäristiska toner. Egentonen *b'* skulle sannolikt då representera en individuelt karaktäristisk *o*-klang med dragning åt mörk tämber, eftersom *b'* skulle här höra till de lägre tonerne i vokalen *o*'s egentonsområde. Men bildas *o* på kontra *B* med *B* som lägsta egenton och *B—b* såsom vokalen *u*'s egentonsserie, så begynna vokalen *o*'s egentoner först ofvanom *b*. Här har *b'* blifvit flyttadt högst upp i *o*'s egentonsområde, medförande en klar tämber. Bildas åter *o* på grundtonen *b*, så är *b'* ljudrörets lägsta möjliga egenton, och tillhör således vokalen *u* i hans mörkaste tämber. Vid alla dessa tillfällen uppträder *b'* som egenton hos ljudröret, men blott vid ett enda af dem kan han representera vokalen *o*'s mest karaktäristiska tonhöjd. I det först anförda fallet ljuder *o* mörkare, i det andra klarare; klangen är betydligt olika och kan således icke i båda fallen vara den mest karaktäristiska. I tredje fallet tillhör *b'* icke längre *o*, utan en annan vokal; här kan ej ens längre ifrågasättas, att *b'* är vokalen *o*'s karaktäristiska tonhöjd. Då Helmholtz tilldelar vokalen *u* konstanta egentonsserien *f—f'* och tillika förklarar *f* som *u*'s mest karaktäristiska tonhöjd, skulle mörkaste tämbern orubbligt vara *u*'s normalklang. Men så förhåller det sig knappast i något enda individuelt fall. För att tonen *f* skall kunna åstadkomma *u*'s mest karaktäristiska klang, måste han befinnas närmare midten af den egentonsserie, som för tillfället uppträder i *u*. På samma sätt med de öfriga vokalerne. Hos Helmholtz producerar samma egenton alltid samma vokal i samma tämber. I verkligheten beror den roll, en viss egenton spelar, icke blott af hans läge i skalan utan äfven af hans plats inom det röstomfång, der han uppträder, och denna plats bestämmes af

fysiologiska förhållanden, af röstläget, ljudrörets storlek och egentonsområdets fördelning på de olika vokalerne. Med hvarje ny ställning, egentonen intager, följer en mängd nya akustiska faktorer, som gifver honom en förändrad klangvalör. Slutsatsen är: hvarken egentonsserien eller den karaktäristiska tonhöjden äro, såsom Helmholtz lär, alltid de samma i samma vokal, och alltid olika för olika vokal. Ej heller ega vokalerne egentonsserier absoluta gränser gent öfver hvarandra.

Helmholtz förklarar numera uttryckligen, att äfven grundtonen i röstbandklangen kan uppträda som karaktäriserande delton i vokalklangen, och han tillägger, att vokalen ljuder särdeles fyllig och kraftig i de fall, då det är grundtonen som närmast förstärkes af ljudrörets egenton. Felix Auerbach säger lika uttryckligt, att jag i mina anmärkningar 1874 oriktigt utvecklat den framstående ställning röstbandklangens grundton intager bland deltonerne, till en motsats mellan grundton och öfvertoner, oakadt, enligt hans förmenande, det ensamt riktiga här vore, att de gent öfver hvarandra stående element, som å ena sidan bestämma tonhöjden, å andra sidan vokalklangen, icke äro grundton och öfvertoner, utan grundton och deltoner med inbegrepp af grundtonen.

Jag skall genast visa huru härmed verkligen förhåller sig.

Bildas vokalen *u* på grundtonen *f*, så ställer, enligt Helmholtz, ljudröret sin egenton på *f*, vokalen *u*'s „karaktäristiska tonhöjd“, och man hör ett fullt normalt *u*. Men när *u* bildas på grundtonen *f*, är ljudrörets lägsta möjliga egenton *f'*, och den af röstbandklangens deltoner, som då mest förstärkes, är icke grundton, utan första öfverton, som är *f'*. Det är dock möjligt, att ljudrörets lägsta egenton är ändå högre, t. ex. *b'*. Då förstärkes lika litet, rättare sagdt ändå mindre, i främsta rummet grundtonen utan i stället den närmast egentonen liggande andra öfvertonen, *c''*. På samma gång är ljudrörets egenton den som, enligt Helmholtz, representerar vokalen *o*'s karaktäristiska tonhöjd, *b'*.

Klangfaktorerna äro i hvardera fallet helt annorlunda fördelade än i Helmholtz' teori. På lika sätt med alla de andra vokalerne i dylika fall, blott med den skillnaden, att klyftan mellan teori och verklighet vidgas allt mer, ju högre vokalen ligger. Bildas *o* på grundtonen *b'* så är ljudrörets lägsta möjliga egenton *b''*, enligt Helmholtz en af vokalen *a*'s mest karaktäristiska toner. Men detta *b''* måste här tillhöra vokalen *u*, som ligger lägst när vokalerne bildas på samma grundton. Den egenton och den mest förstärkta delton, som verkligen uppträder i vokalen *o*, då denne bildas på grundtonen *b'*, måste alltså ligga längre bort från grundtonen än egenton och mest förstärkta delton ligga, då *u* bildas på grundtonen *f*. Ändå längre blir afståndet, då *a* bildas på grundtonen *b''*. Det är, i få ord sagdt, praktiskt alldeles omöjligt, att egenton och grundton någonsin kunna i någon vokal stämma öfverens, enär ljudrörets lägsta egenton alltid ligger minst en oktav högre än röstbandens grundton. Här af framgår ojäfaktigt, såsom jag vågar tro, att just det som Auerbach betecknat hos Helmholtz såsom det „ensamt riktiga“, är det afgjordt oriktiga, men att deremot det, som han hos mig betecknat såsom det oriktiga, i sjelfva verket är det enda möjliga, såvida nämligen vokalljudet öfver hufvudtaget uppkommer genom samverkan af ljudrörets egenton och närmast förstärkta delton i röstbandklang; ty som ljudrörets egenton redan då han är som lägst öfverensstämmer närmast med första öfvertonen, och sedermera, då han stiger uppåt, närmar sig den ena efter den andra af de öfriga allt tätare liggande öfvertonerne, på samma gång han allt mer aflägsnar sig från grundtonen, så måste han alltid mest förstärka någon af öfvertonerne. Under förutsättning att vokalljudet öfverhufvudtaget är en klangföreteelse, utgöras alltså de element, som bestämma vokalklangen, af grundton och öfvertoner, icke af grundton och delton med inbegrepp af grundtonen.

Helmholtz förklarar, att den mest karaktäristiska tonen i hvarje vokal är af absolut höjd, d. v. s. konstant; men han medgifver tillika att denna ton ej alltid kan an-

träffas bland röstbandklangens deltoner, och han tillägger att detta ej heller är nödvändigt för den fullt normala vokalklangens ernående. Den konstanta mest karaktäristiska tonen förefins nämligen, enligt hans förmenande, i hvarje fall som resonanston hos ljudröret, och det behöfves endast att någon af röstbandklangens deltoner närmar sig inom ett qvintintervall den karaktäristiska tonhöjden hos ljudröret för att egentonen skall ljuda och i sin ordning förstärka närmaste delton.

Detta tillägg är, om man ser endast på den teoretiska slagfärdigheten, ett fint drag af Helmholtz, isynnerhet som han dermed förbinder förklaringen att både qvinnor och män i regeln tala i sina lägsta röstregister. Grundtonen blefve då alltid tillräckligt låg för att låta äfven de lägre vokalerne fullt karaktäristiskt framträda. Men ser man till verkligheten, eger den modifikation, Helmholtz härmed gifvit sin vokallära, knappast någon tillämpning. Följande exempel skola ådagalägga detta.

Vi välja, att börja med tenoren, låta honom producera vokalerne på sina lägsta toner, $c-f$, och taga uteslutande hänsyn till Helmholtz' „karaktäristiska tonhöjd“ för hvarje vokal: f för u , b' för o , b'' eller d''' för a o. s. v. När u bildas på c , är första öfvertonen c' , tonen f fins ej i röstbandklangen. Här föreligger således ett af de fall, då, enligt Helmholtz, egentonen supplerar deltonen som karaktäristika. Ljudröret ställer här, menar han, sin egenton på f , och som tonen f är blott en qvint aflägsen från c' , bringar första öfvertonen ljudrörets egenton till resonans, och u 's karaktäristiska klang är bevarad. Men detta eger rum endast i Helmholtz föreställning. När u bildas på c är ljudrörets lägsta möjliga ton c' , och af f kan i verkligheten icke spörjas ett ljud, hvarken som delton eller egenton. Bildas u på grundtonen d , är lägsta möjliga egenton d' , och af ett f höres heller här ingenting af, ändå mindre på tonen e , emedan både egenton och första öfverton alltmer aflägsna sig från f , ju högre grundtonen stiger i skalan. Hvilka de klangelement äro, som framträda, då u bildas på grundto-

nen *f*, har jag visat i det föregående. Bildar derefter tenoren vokalen *o* på grundtonen *c*, fins ej heller dess „karaktäristiska tonhöjd“, *b'*, representerad bland röstbandklangens deltoner; ty andra öfvertton är *g'*, tredje öfvertton *c''*, som ligger ett tonsteg ofvan om *b'*. Också här borde alltså, enligt Helmholtz, egentonen tjänstgöra som karaktäristika, bragt till resonans af någon inom ett qvintintervall befintlig delton i röstbandklangen. Detta tyckes äfven kunna ega rum, ty som ljudrörets egenton skrider högre upp ju högre vokalen ligger på samma grundton, är det i och för sig icke omöjligt, att den här ställer sig på *b'*, som då bringas till resonans af tredje öfvertonen, *c''*, som är endast sekunden till *b'*. Närmare eftersedt är det likväl icke sagdt, att alltid ett *o* framträder i denna klangkombination. Som det nämligen är möjligt, att ljudrörets lägsta egenton ligger ända till två oktaver högre än grundtonen, finnes det säkert ljudrör, hvilkas lägsta egenton är just *b'*. Men i så fall måste han naturligtvis tillhöra *u*, som är den lägst liggande vokalen. Följaktligen är då visserligen ljudrörets egenton *b'*, och detta *b'* bringas till resonans af närmast liggande delton *c''*, men den vokal som i verkligheten höres är icke *o*, utan *u*. Man kan tänka sig flere andra kombinationer, t. ex. att lägsta egenton är *c''*; i sådant fall kan alls icke något *b'* förekomma, vare sig delton eller egenton. Bildar man vokalen *a* på grundtonen *c*, så anträffas i röstbandklangen båda dess karaktäristiska tonhöjder, *b''* och *d'''*, den förre sjetton, den senare åttonde öfvertton. Det är också — förefaller det — ganska tänkbart, att tonerne *b''* och *d'''* tillhöra ljudrörets egentonsserie i vokalen *a*, producerad på grundtonen *c*. I detta fall skulle således en normal vokalbildning ega rum i öfverenstämmelse med Helmholtz teori. Men flytta vi *a* från tenorens till sopranens lägsta grundton, *c'*, så äro klangförhållande alldeles förändrade. Här finnes i röstbandklangen hvarken *b''* eller *d'''*; och är då ljudrörets lägsta egenton *b''*, så måste både denne och *d'''* tillhöra vokalen *u*'s egentonsområde. Vokalen *a*'s egentonsserie måste här ligga mycket högre upp, bortom *o*'s, hvil-

ken följer näst efter u 's. Flyttas åter u till någon af basens lägsta grundtoner, så anträffas, om man undantager grundtonen F, icke heller här dess karaktäristiska tonhöjd, vare sig som delton eller egenton. Från och med G är den försvunnen på båda hållen; o. s. v.

Det anförda torde vara tillräckligt.

Man må medgifva att, såsom Helmholtz gjort gällande, en verksam ljudkälla förmår sätta en annan kropp i vibration, äfven om den senares egenton i viss mån afviker från den förras tonhöjd; man må erkänna, att egentonens resonans ofta just på så sätt åstadkommes, enär det vid alla de tallösa skiftningar klangen erhåller i tal som sång väl blott sällan händer att egenton och delton fullt stämma med hvarandra; man må äfven antaga att egentonen uppväckes ännu på en qvints afstånd från deltonen; men af alla dessa sakförhållanden följer ingalunda den tillämpning Helmholtz gifvit dem. Tvärtom är, såsom jag visat, denna tillämpning i de flesta fall omöjlig, äfven om vi, såsom Helmholtz vill, i regeln tala i vårt lägsta röstregister. Helmholtz' öfvertygelse om riktigheten af sina kombinationer hvilat på antagandet, att ljudrörets egentoner och mest karaktäristiska tonhöjd äro alltid desamma i samma vokal hos män, qvinnor och barn; men detta antagande är ett misstag och därför måste också hans kombinationer slå fel. Lika litet som den af Helmholtz bestämda mest karaktäristiska tonhöjden hos ljudröret någonsin kan sammanfalla med grundtonen, lika litet fins han i de flesta af Helmholtz förutsatta fall alls hos ljudröret, hvarför han icke heller kan bringas till ljudning genom någon af deltonerne.

Låtom oss nu närmare undersöka äfven Helmholtz' utsaga att vi i regeln använda röstens lägsta register när vi tala. Orsaken dertill vore, såsom Helmholtz antyder, den, att röstproduktionen i detta läge fordrade jmförelsevis minsta muskelspänning, följaktligen minsta kraftansträngning, med andra ord att det vore beqvämast att tala på röstens lägsta toner. Men är i verkligheten lägsta tonläget det beqvämaste? Denna uppfattning delas icke af

andra röstfysiologer. F. Eyrel yttrar, efter att ha redogjort för röstorganismen: „Enligt de lagar, som blifvit uppställda, måste alltså det mensklige röstorganets lägsta ton vara den, i hvilken röstbandens tjocklek nått sitt maximum, på samma gång som deras spänning och röstspringans partiella tillslutning befinna sig närmast nollpunkten. Derifrån och uppåt höjden tilltaga spänningen och den partiella tillslutningen, men minskas tjockleken, och allt detta i lika mått, så att i hvarje ton råder ett annat förhållande mellan tonbildningsfaktorerna. Slutligen ernås härigenom en ton, i hvilken alla faktorerna äro likställiga. Denna ton utgör röstens mittpunkt och är, fysiologiskt betraktadt, den lättaste att bilda, emedan här alla faktorerna befinna sig i jemvigt; ty i alla andra toner är åtminstone någon af faktorerna verksammare än de andra“. Och litet längre fram: „Ur det anförda kan förklaras, hvarför mitteltonerne kräfva minsta kraften och hvarför, då man från mittelläget skrider nedåt, kraft och uppmärksamhet tagas i anspråk af ett annat verksamhetsätt än då man skrider uppåt“¹⁾. Med Eyrells som det synes väl motiverade teori öfverensstämma direkta uppgifter från andra fysiologer, hvilka uttalat sig i denna fråga både före och efter Helmholtz. Emil Harless uppger, att „tonen vid vanligt lugnt talande omvexlar i ett litet intervall, som befinner sig nära röstens mitteläge, mellan de midtersta och lägsta brösttonerne“²⁾. C. L. Merkel säger, att röstbanden befinna sig i ett medelspännings-tillstånd i det vanliga talet, „hvilket rör sig på röstens mitteltoner“³⁾. F. Techmer yttrar, att vanligt talande försiggår i det midtre röstläget med vaxling af blott en ters eller qvart; och vidare: „Röstens medelhöjd i lugnt talande ligger nästan hos alla mellan de midtersta och lägsta tonerne; den är dock äfven beroende af vana, kön och ålder.

1) Physiologie der menschlichen Tonbildung, sid. 138, 139.

2) *Rudolf Wagner*, Handwörterbuch der Physiologie, 1853, b. 4. sid. 686.

3) Anthropophanik, 1863, sid. 599.

Så tala kvinnor och barn merendels i de lägre tonerne af det högre (falsett) registret. Från denna nivå ske i regeln afvikningar ej längre än till en quint, dock undantagsvis äfven mera: allt efter stämning, individualitet, språk och munart, ordets och satsens natur¹⁾. Med dessa fysiologiska iakttagelser öfverensstämma den psykologiska undersökningens resultat. Tonen är företrädesvis känslans och stämningens uttrycksmedel. Ju svagare känsla, ju mattare stämning, dess lägre ton, frambringad af ett allt färre antal röstbandsvängningar; ju intensivare känsla, ju lifligare stämning, dess högre ton, åstadkommen af ett allt större antal svängningar. Mellan dessa känslans och stämningens motsatta poler fins ett tillstånd af kraftig lugn beherskning, som naturligen eger sitt uttrycksområde i tonerne på ömse sidor om röstens midtton, i hvilken tonbildningsfaktorerne stå i jemvigt med hvarandra och röstbandens svängningar bilda ett medeltal. Det är dock skilnad på röstens midtelton och talets midtelton. Merkel yttrar: „I talet angifves den talandes och det talades karaktär närmast genom midteltonen, d. v. s. den ton som lika mycket öfver- som underskrides vid uttalandet af vidkommande sats eller afdelning i talet. Midteltonen eller satstonen ligger högre eller lägre på skalan i den talandes röstområde, allt efter som denne befinner sig i en mera upplifvad, eller nedtryckt sinnesstämning, eller allt efter som den talande vill återgifva den förra eller den senare stämningen. Alla exciterande affekter drifva i mån af sin energi midteltonen uppåt, alla deprimerande affekter eller stämningar trycka honom nedåt. Skild härifrån är den midteltonens stigning som är nödvändig när den som talar vill, utan att därför råka i affekt eller i öfrigt ändra sitt föredrag, låta sin stämma ljuda högre, göra henne hörbar på längre håll. Enligt min erfarenhet, stegras midteltonen i det ansträngda eller högljudda föredraget, sådant detta gemenligen betingas af större

¹⁾ Internationale Zeitschrift für allgemeine Sprachwissenschaft, 1884, sid. 129.

lokaler, ungefär två eller tre tonsteg öfver den vanliga taltonen och förlägges sålunda till röstskalans midtpunkt, så att talaren dervid förfogar öfver lika många toner öfver som under midteltonen.¹⁾

Vore Helmholtz' uppgift om taltonernes läge riktig, skulle äfven den märkvärdiga anomalien ega rum, att qvinnans vokalbildningsförmåga vore mera begränsad än mannens. Ty då mannen, enligt Helmholtz, väl i regeln talar på sina lägsta toner, men likväl felfritt kan tala äfven på sina högre toner, d. v. s. icke är bunden af några absoluta vokalgrenser i sitt röstområde, skulle deremot qvinnan ovilkorligt nödgas uppsöka sina lägsta toner för att kunna tala felfritt. Det vore henne förmenadt att uttala vissa vokaler på större och kraftigaste delen af sin tonskala. Denna olikhet, som omöjligen kan tänkas stå i något samband med könsskilnaden, strider till den grad mot naturens i regeln ofelbara harmoni, att hon redan på denna grund måste anses oantaglig. Kan mannen felfritt tala på sina högre, enkannerligen sina midteltoner, måste qvinnan kunna det samma.

Härmed öfverensstämma slutligen erfarenheterna från sångkonstens område. Många sånglärare använda midteltonerne såsom den grundstomme, på hvilken röstens hela tekniska utveckling stödjer sig. De låta för den skull eleverne inöfva vokalerne elementärt på mellantonerne och öfverföra dem först så småningom till de högre och lägre röstregistren. Och alla dessa sånglärare intyga, att vokalerne bildas lika normalt af flicka och gosse, qvinna och man.

Midteltonerne ligga lägre ned eller högre upp i skalan, allt efter röstomfångets läge. Äfven de röster som tillhöra samma art, ha vexlande omfång. Uppgifterna om röstarternas tonomfång äro därför mer eller mindre afvikande från hvarandra. Enligt H. Ch. Koch²⁾ sträcker sig basen

¹⁾ Physiologie der menschlichen Sprache, 1836, sid. 350, 351.

²⁾ H. Ch. Koch, Musikalisches Lexicon, 1865.

från E eller F till d', e' eller f'; sopranen från c' till h'' och högre. Enligt A. B. Marx, ¹⁾ sträcker sig basen från F eller G till d' eller e'; sopranen från c' till g'', a'' eller b''. Hos P. Grützner förekomma följande uppgifter: basen F—e', mitteltonerne d—h; tenoren c—h', mitteltonerne a—e'; alten g—d'', mitteltonerne d'—h'; sopranen d'—g'', mitteltonerne g'—d''. En sånglärare, E. Seiler, gifver följande uppställning af röstens fyra hufvudarter och deras mitteltoner ²⁾:

	E F G A H c d e f g a h c' d' e' f' g' a' h' c'' d'' e'' f'' g'' a'' h'' c'''												
Bas													
Tenor													
Alt													
Sopran													

Mitteltonen i basens röstområde är f, i tenorens c', altens f', i sopranens c''. Rör sig taltonen vid föredrag med höjd stämma endast i ett qvintintervall — enligt Merkel och Köhler ³⁾ omfattar taltonen vid konstnärligt föredrag mycket större intervaller — så använder basen, då han vill tala rätt hörbart och tydligt, tonerne d—a, tenoren tonerne a—e', alten tonerne d'—a' och sopranen tonerne a'—e''. I analogi härmed talar en fem års flicka, hvars röst sträcker sig från g' till d'', med höjd stämma på tonerne d''—g''.

Det torde nu ej anses djerft af mig att, i följd af det anförda påstå, att Helmholtz fullkomligt misstagit sig äfven om taltonen. Det är visserligen faktiskt att undantagsvis en och annan talar i särdeles lågt eller särdeles högt tonläge — äfven bland karlar anträffas ju då och då en falsett-stämma — men i regeln tala alla, män som qvinnor, i röstens mitteltoner, hvilka äro på engång de mest uttrycksfulla och lättflytande. Deremot, ju lägre ned eller ju högre upp i samma röstomfång vokalbildningen eger rum, dess

¹⁾ Allgemeine Musiklehre, achte Auflage, 1869.

²⁾ Altes und Neues über die Ausbildung des Gesangsorgans, 1861 sid. 29.

³⁾ Die Melodie der Sprache, 1853.

mödosammare och dess ofullkomligare är den. Orsaken härtill ligger ej i tonernes absoluta läge i röstomfånget. Detta framgår otvetydigt om man sammanställer med hvarandra de olika röstarternas mitteltoner och gränstoner. Basen, t. ex., bildar lätt och väl alla vokaler på tonen *d*. Tenoren deremot bildar dem icke lika lätt och väl på *d*. En jemförelse mellan *d*'s läge hos basen och tenoren visar, att *d* är en af basens mitteltoner, men hos tenoren en af de lägsta tonerne. I rent akustiskt afseende kan det ju icke falla sig ena gången svårare än den andra att bilda vokalerne på en och samma ton. Orsaken till den konstanta olikheten måste således bero af det olika läget i röstomfånget. På lika sätt åt höjden. Sopranen bildar samtliga vokalerne otvunget och väl på tonen *c''*, som är en af hennes mitteltoner; men tenoren har långt ifrån lika lätt att bilda vokalerne tillfredsställande på tonen *c''*, ty hos honom är den en hans högsta toner. Förklaringen är gifven. Likasom den fullkomliga tonbildningen, möjliggöres den normala vokalbildningen i hvarje rösts mittläge af den jemvigt i hvilken röstbildningens samtliga faktorer der befinna sig; och lika som tonbildningsförmågan, så aftager äfven vokalbildningsförmågan mot höjden och djupet, då samma jemvigt ej längre bibehålles. I hvarje rösts lägsta toner äro röstbanden så slappa, i de högsta så spända, att det i hvardera fallet blir svårt att producera vokalen med nödig noggrannhet och snabbhet. Lättheten såväl som svårigheten att bilda vokalerne beror alltså uteslutande på fysiologiska vilkor. Gåfves det röstorgan, som kunde förfara med samma smidighet i hvarje tonläge, skulle äfven vokalerne kunna bildas lika normalt på hvarje ton i skalan, från basens *F* till sopranens *f'''* eller huru lågt och högt människorösten kan sträcka sig. Absoluta, akustiska gränser för vokalbildningen gifvas alls icke, endast relativa, fysiologiska sådana. Skiljaktigheter ega dock rum. Alla vokaler bildas icke lika lätt i alla tonlägen, såsom jag redan framhållit i mina Anmärkningar 1874. Det är en bekräftad erfarenhet att såväl sångare som sångerskor gerna undvika vissa vo-

kaler i vissa röstlägen. *U* t. ex., är obehvämt för röstens högsta toner. Att basen blott med svårighet åstadkommer *u* på tonerne *c'*, *d'*, *e'*, tyckes bekräfta Helmholtz' teori, enligt hvilken *u*'s karaktäristiska tonhöjd är *f*. Men denna svårighet är försvunnen, när samma toner äro annorlunda placerade. Tenoren, hos hvilken de finnas, i midtelläget, bildar *u* på dem förträffligt. Svårigheten är nu förlagd till *g'*, *a'*, *h'*, hvilka höra till tenorens högsta toner. Detta utvisar att äfven här rent fysiologiska förhållanden utöfva sitt inflytande. På liknande sätt med vokalen *i*. Enligt Helmholtz, som ger åt *i* karaktäristiska tonhöjden d'''' , borde denna vokal kunna bildas obehindradt på alla toner, meniskorösten omfattar. Emellertid intygar verkligheten, att hvarje röst åstadkommer *i* mindre väl på sina lägsta toner: basen på E, F, tenoren på H, c, sopranen på *e'*, *f'* o. s. v. Det är icke svårt att inse sjelfva orsakerna till dessa egendomligheter. *U* betingar relativt lägsta ställning för struphufvud och största ljudrörsvolym; röstens högsta toner åter betinga motsatsen. Då *u* skall bildas på röstens högsta toner råka de fysiologiska vilkoren för vokal och grundton i konflikt med hvarandra. Likaså med *i*, ehuru på annat sätt. *I* fordrar relativt högsta läge för struphufvud samt minsta ljudrörsvolym; men röstens lägsta toner kräfva motsatsen. Äfven här råka de fysiologiska vilkoren för vokal och grundton i strid med hvarandra. Svårigheterna för hvarje röst att åstadkomma *u* på sina högsta, *i* på sina lägsta toner] hänvisa sålunda på och förklara hvarandra. Dessutom har, enligt Helmholtz, ljudröret i vokalen *i* utom d'''' ännu en annan karaktäristisk tonhöjd, *f*, i följd hvaraf ju ej heller *i* borde kunna bildas högre upp i skalan än vokalen *u*. Men detta har ej blifvit ifrågasatt, vare sig af Helmholtz eller någon annan.

Hvad Helmholtz i sina nya förklaringar yttrar om skillnaden mellan vokalbildningen i sång och tal, eger allmän giltighet. Likasom tonen undertryckes i talet af vokalljudet, så fördunklas mer eller mindre i sången vokalen af tonen, som här dominerar. Dramatiskt anlagda sångare och sän-

gerskor ansätta därför stundom ock, såsom Helmholtz säger, vokalen med en kort tonstöt midt i det bundna föredraget, d. v. s. foga snabbt en talton till en sångton för att derigenom gifva höjd kraft åt textens mening. I parlando-föredraget är detta förfaringssätt förherskande på den egentliga sångens bekostnad; likaså i recitativet, hvilket redan genom sin kompositions form, som söker foga sig efter talets tonfall, är ett mellanting af tal och sång. Men allt detta, som beträffar artskilnaden mellan tal och sång och skiftningarna dem emellan, eger ingalunda någon särskild tillämpning på qvinnan. Helmholtz begår alltså en oaktsamhet, då han, efter att ha förnekat qvinnan förmåga att bilda vokalen *u* ofvan om tonen *f'*, och vokalen *o* ofvan om tonen *f''*, icke dess mindre menar, såsom det tyckes, att hon dock kan i sången äfven ofvanför nämnda toner afhjelpa denna olägenhet genom att låta respektive vokals karaktäristika „framblixtra“ i en „kort tonstöt“ i begynnelsen af tonerne. Har qvinnan förlorat vokalen *u*'s karaktäristika (mest karaktäristiska tonhöjd), i röstområdet ofvan om *f'*, så kan väl den ej heller vidare åstadkommas antingen tonen utstötes eller bindes och utdrages. Kan qvinnan icke bilda vokalen *u*, ifall hon höjer sin talton öfver *f'*, kan hon det tydligen ej heller i sången ofvan om samma *f'* genom att der anlita talets tonbildningssätt. Likaledes med vokalen *o*. Men i verkligheten tillgår det helt annorlunda, såsom jag visat. Rent af felaktig vokalbildning kan naturligtvis förekomma i tal som i sång i alla tonlägen, hos sångare som sångerskor. Den afhjelpes genom elementära tal- och sångöfningar.

De anmärkningar jag nu fogat vid Helmholtz' vokallära visa, att hån är ohållbar både i sina gamla och nya bestämningar. Ljudrörets egentoner äro icke de samma hos män, qvinnor och barn. Ljudrörets egenton beror icke uteslutande af vokalen. Ljudrörets egentonsserie och mest karaktäristiska tonhöjd äro icke alltid de samma i samma vokal. Ljudrörets egenton och röstbandklangens grundton sammanfalla aldrig med hvarandra. Deltonens påstådda förmåga

att inom ett quintintervall uppväcka egentonen finner icke den tillämpning Helmholtz förutsätter. Vi tala i regeln ej på röstens lägsta toner. Vokalbildningen sker icke, såsom Helmholtz lär, inom ett begränsadt tonområde, utan i röstskalans hela utsträckning, fullkomligast på hvarje rösts midteltoner, mindre fullkomligt på hvarje rösts högsta och lägsta toner. Vokalbildningen har inga absoluta, akustiska gränser.

Af innehållet i den Helmholtz'ska vokalläran återstår ännu endast den allmänna satsen, att vokalljudet är en egendomlig artklang, som uppkommer derigenom, att en af ljudrörets egentoner väckes till lif af en bland röstbandklangens deltoner, hvilken sedan i sin ordning förstärkes af den förre. Björling anmärker visserligen, att ljudrörets egenton bör kunna, oberoende af resonansen, uppväckas direkt genom sjelfva anblåsningen, då luftströmmen från lungorna drar igenom svalg- och munhålorna. Att så sker, är ock otvifvelaktigt, emedan ju hviskningstonen alltid uppkommer sålunda. I sak är det emellertid likgiltigt, om egentonen bringas till ljudning på ena eller andra sättet, eller på båda sätten gemensamt, när till följd af lägsta egentonens läge, ljudrörets egenton alltid måste ligga på mycket närmare än en quint's afstånd från någon af öfvertonerne och således äfven alltid måste förstärka någon af dem. Helmholtz' hufvudbestämning af vokalbildningen rubbas således icke af Björlings anmärkning om egentonens dubbla uppkomstsätt.

Men är också denna bestämning i och för sig riktig?
Jag öfvergår till en undersökning af denna fråga.

IV.

Jag har redan i det föregående påpekat fall, då samma egenton anträffas i olika vokaler. Dylika fall äro icke tillfälliga och enstaka. De uppträda tvärtom regelbundet och

i stor utsträckning, och de äro af vigt för afgörandet af bärigheten hos sjelfva grundidén i den Helmholtz'ska vokalläran. Jag framhöll denna omständighet äfven i mina Anmärkningar 1874, men utan att, som det har tyckts, lyckas tillvinna den uppmärksamhet, hvilket jag tillskrifver något fel i framställningen. Jag skall nu söka att, på sätt undersökningsmaterialet betingar ställa henne fram i den påtaglighet och betydelse, hon enligt min uppfattning i verkligheten eger.

En bekant sångteoretiker, G. Engel, har undersökt ljudrörets egentoner, då olika vokaler bildas i olika tämbrer. Han har verkställt sin undersökning genom att hviska vokalen och låta hviskningen omedelbart öfvergå i hvissling. Engel yttrar: „Jag har för min del funnit, genom hviskning och hvissling, att vokalerne skjuta sig in i hvarandra, så att ett klart *u* ligger högre än ett mörkt *o*, ett klart *e* högre än ett mörkt *i* o. s. v. I följd häraf kan man ock i hviskningen gifva åt olika vokaler samma ton, t. ex. *a'* åt *u* och *o*, *c''* åt *a*, *y*, *e* och *i*, och tonhöjden är sålunda icke, såsom Helmholtz tror, obetingadt identisk med en viss bestämd vokalnians“. Samt vidare: „Äfven om man anser *u* och *o* i allmänhet motsvara den mörka, *e* och *i* den klara samt *a* medel-tämbern, så låta dock alla vokaler göra sig mörka, klara eller medelklara, och endast derigenom att vi bilda *u* och *o* äfven i klar, *e* och *i* äfven i mörk tämber, erhålla vi en i sanning uttrycksfull sång. Det är emellertid just i dessa yttersta spetsar, som vokalerne skjuta in i hvarandra, som ett klart *u* går högre, har en högre dominerande ton, än ett mörkt *o*, o. s. v.“¹⁾ Engel betecknar hvarje vokal såsom ett system af grundton och ett begränsadt antal öfvertoner, bland hvilka en viss är blott för tillfället dominerande. „Helmholtz' teori“, tillägger han „skulle icke kunna hänga ihop, om den icke finge stöd af min hy-

¹⁾ Studien zur Theorie des Gesanges i Reicherts och Du Bois Reymonds Archiv für Anatomie, Physiologie und wissenschaftliche Medicin, 1869, sid. 317—320.

potes. Engel är, såsom jag tror, den förste hvilken upptäckt att vokalernes egentonsserier skjuta in i hvarandra, och att således äfven samma mest förstärkta öfverton kan uppträda i olika vokaler. Engel har likväl icke fullföljt sin upptäckt, ej heller dragit verkliga konsekvenser deraf. Han har icke, emedan han undersökt endast de hviskade vokalernes resonanser, iakttagit egentonsseriernas förhållande till hvarandra, när vokalerne bildas med ljudande ton. Jemför man, till en början, med hvarandra struphufvudets ställning och munöppningens storlek, då t. ex. vokalerne *u* och *o* bildas i olika tämbrer på samma grundton, finner man följande. Göres *u* från sin mörkaste tämber så klart som möjligt, hvarunder struphufvudet småningom stiger något och munöppningen något vidgas, och bildas derefter vokalen *o* i dess mörkaste tämber, så verkställs det sistnämnda icke derigenom att struphufvudet höjes och munöppningen förstoras från den punkt, de intogo i *u*'s klaraste tämber, utan tvärtom sänkes struphufvudet och minskas munöppningen något. Dock erhåller struphufvudet en smula högre läge och är munöppningen en smula större i mörkaste *o* än i mörkaste *u*. Göres derpå *o* allt klarare, så stiger åter struphufvudet och vidgas munöppningen något, tills slutligen i klaraste *o* det förra står en smula högre och den senare är en smula större än i klaraste *u*. Struphufvudets och munöppningens ställningar i vokalerne *u* och *o*, bildade alla tämbrer igenom, äro sålunda olika från mörkaste *u* till mörkaste *o*, men de samma från mörkaste *o* till klaraste *u*, och åter olika från klaraste *u* till klaraste *o*. Skilnaden mellan struphufvudets läge och munöppningens storlek i mörkaste *u* och mörkaste *o* liksom i klaraste *u* och klaraste *o* är mindre än öfverensstämmelsen från mörkaste *o* till klaraste *u*. Uttryckt genom en fortlöpande linie kan förhållandet mellan skilnaden och gemensamheten — utan anspråk på exakthet i minsta detalj — angifvas sålunda:



Som struphufvudets lägre och högre läge angifver ljudrörets större och mindre volym, och volymen i förening med munöppningens storlek bestämmer ljudrörets egentonn, blir det akustiska resultatet häraf, att ljudrörets egentonnserier i vokalerne *u* och *o* äro desamma från mörkaste *o* till klaraste *u*, men lägre i en del af det mörka *u* än i det mörka *o*, och högre i en del af det klara *o* än i det klara *u*. Den gemensamma delen af serierna är större än de icke gemensamma delarne. På lika sätt som med *u* och *o*, förhåller det sig med öfriga närmast hvarandra stående vokaler, då de bildas på samma grundton. Deras egentonnserier sammanfalla till större delen med hvarandra, och under och öfverskjuta hvarandra endast med mindre delar. Den gemensamma delen och de icke gemensamma delarne äro dock icke fullt lika för alla vokalpar och i alla tonlägen. Härmed förbinda sig naturligtvis liknande förhållanden med de mest förstärkta öfvertonerne. Antaget, exempelvis, att, då sopranen bildar vokalerne *u* och *o* på grundtonen *c'*, *u*'s egentonnserie är *c''—c'''* och *o*'s egentonnserie *e''—e'''*. Olika för dem äro då egentonerne *c''*, *d''* och *d'''*, *c'''*; gemensamma äro *e''*, *f''*, *g''*, *a''*, *h''*, *c'''*. Bildas vokalen *u* med egentonen *e''*, så förstärkes i främsta rummet öfvertonerne *c''* och *g''*; med *f''*: *g''*; med *g''* *g''*; med *a''*: *g''*; med *h''*: *c'''*, och med *c'''*: *c'''*. Bildas sedan vokalen *o* med någon af egentonerne *e''—e'''*, så förstärkas i hvarje särskildt fall i främsta rummet äfven nyssnämnda närmast motsvarande öfvertoner. Bildas vokalen *u* med egentonerne *c''* och *d''*, förstärkes i båda fallen närmast öfvertonen *c'''*. Bildas vokalen *o* med egentonerne *d'''* och *e'''*, förstärkes i förra fallet öfvertonen *c'''*, i senare fallet öfvertonerne *c'''* och *e'''*. Engels utsaga, att vokalerne skjuta sig in i hvarandra med sina yttersta spetsar, är så tillvida icke fullt riktig, att icke blott „spetsarne“, utan större delen af deras egentoner och mest förstärkta öfvertoner öfverenstämma med hvarandra. I sjelfva verket bildas närmast hvarandra stående vokaler på samma grundton med till större delen samma klangmaterial. Fullkomligt

orätt synes mig Engel ha, då han, efter att ha betecknat hvarje vokal såsom ett system af grundton och ett begränsadt antal öfvertoner, bland hvilka en viss är för tillfället dominerande, tillägger, att Helmholtz' teori, som annars icke kunde hänga ihop, erhållit nytt stöd genom hans hypotes. Fast mer måste ju det nya förhållande, Engel konstaterar, anses alldeles jäfva Helmholtz' teori. Ty hvad är det väl, som åstadkommer den specifika skilnaden mellan vokal och vokal i alla de fall då hos båda förekommer samma egenton och samma mest förstärkta öfvertone? Icke kan det vara egentonen, ty denna ljuder ju lika, icke heller mest förstärkta öfvertonen, ty äfven denna ljuder ju lika i båda. Den specifika vokalolikheten måste — det är tydligt — vid alla dessa tillfällen åstadkommas af ett akustiskt element, som Helmholtz alls icke uppmärksammat. Till denna slutsats kom jag redan i Anmärkningarna 1874. Helmholtz har sökt undgå den. Han yttrar 1877, att det är allmänt bekant, att man kan i oafbruten följd ändra de entoniga vokalerne från *u* genom *o* till skarpt (klart) *a*. Äfven öfvergångarne *a—o—u* kunna åstadkommas genom att man förändrar ljudrörets volym. De tvåtoniga vokalerne kunna likaledes mångfaldigt förändras och öfverföras i hvarandra. „Dermed“, tillägger han i en not, „förfalla några invändningar, som blifvit gjorda af G. Engel“. Men Helmholtz går på sidan om saken. Det gäller icke här nyanserna mellan de olika vokalerne, utan tämbernyanserna i hvarje vokal. Helmholtz tyckes anse de förra sammanfalla med de senare. Men så förhåller det sig icke. Tvifvelsutan ges det bredvid de antagna vokalljuden en mängd vokaliska skiftningar, likasom det mellan den diatoniska skalans toner ligger en mängd enharmoniska toner. Men tämbern är någonting annat än vokalöfvergång. Den är, likasom tonstyrkan, en själfständig ljudningsform och har, likasom denna, sitt eget verksamhetsområde. Gör man, t. ex., vokalen *o* än klarare än mörkare, närmar man honom ingalunda i förra fallet *u*, i senare fallet *a*. Skulle tämberförändringen åstadkommas endast derigenom att *o*'s specifika ljud grumlas i ena eller andra

riktningen, bestode ju ett af deklamationens och sångens finaste uttrycksmedel i en afsigtlig språkljuds försämring. Men så kan det naturligtvis icke vara. Likasom det odlade örat skyr en oren ton, så skyr det en oren vokal. Tämbern bör icke försämrå vokalen, och den gör det icke heller hos den konstförfarne. Tämbervexlingen får lika litet som vexlingen i tonens styrka, göra intrång på vokalens renhet. Endast då gör tämbern sin sköna verkan, om vokalen ljuder i oförminskad fullkomlighet, under det att klangen skiftar än mildare, än skarpare, än öppnare, än mera sluten, än dunklare, än ljusare, hvilka egenskaper i och för sig ej förutsätta några vokalöfvergångar. Att tämbern är en själfständig klangegenskap, intygar ock dess teknik. Gör man, då vokalerne bildas på samma grundton, t. ex. vokalen *o* så mörk som möjligt, kommer man ej genom att söka ändå djupare mörker, fram till vokalen *u*, utan förlora sig i stället både ton och vokal. Gör man *o* så klart som möjligt, så kommer man ej heller, genom att söka ändå större klarhet fram till *a*, utan öfvergår ton och vokal i ett oredigt missljud. På samma sätt med de öfriga vokalerne. Hvarje vokal antager tämberns skiftningar, utan att dervid öfvergå i något af de andra vokalljuden. Tämberskiftning och vokalskiftning äro två olika saker.

Bildas vokalerne alla tämbrer igenom på olika grundtoner, så växer vid hvarje tonsteg gemensamheten i klangmaterial för olika vokaler. Antagom exempelvis, att tenoren bildar på grundtonen *c* vokalen *u* med egentonsserien *c'—c''*, och vokalen *o* med egentonsserien *e'—e''*. Flyttas sedan vokalen *u* till grundton *c*, så kommer *u*'s egentonsområde att ungefärligen sammanfalla med *o*'s egentonsområde på grundtonen *c*. På grundtonen *e* är nämligen lägsta möjliga egentonen *e'*, och från *e'* sträcker sig då *u*'s egentonsserie uppåt, antagligen i samma proportion som på grundtonen *c*, d. v. s. från *e'* till *e''*. Skulle här ännu föla någon egenton i höjden, så inhemtas äfven den genom att uppflytta *u* ett tonsteg till, enär på samma gång egentonsserien i sin helhet flyttas uppåt. Sålunda erhåller, un-

der det att tenoren stiger uppför skalan, vokalen *u* snart samma egentonsserie som vokalen *o* har på grundtonen *c*. Vid fortsatt uppflyttning skrider derefter *u* steg för steg in på de egentonsområden, som vokalerne *å* och *a* ha på grundtonen *c*, tills det slutligen sammanfaller äfven med dem. Flyttar åter tenoren vokalen *o* uppför skalan, erhåller denne att börja med, så småningom samma egentonsserie som vokalen *å*, och derefter samma område som vokalen *a* har på grundtonen *c*. På lika sätt med de andra vokalerne. Flyttar tenoren vokalen *u* till grundtonen *c'*, så erhåller hans *u* ungefär samma egentonsområde som sopranens *o* har på samma grundton o. s. v. På lika sätt med de öfriga röstarterna. Sammanställer man människoröstens totalomfång i en enda fortlöpande tonserie, från basens *F* till sopranens *c''*, finner man, att hvarje vokal under sin gång från basens lägsta till sopranens högsta toner erhåller i oafbruten vaxning samma egentonsserier som anträffas på något högre eller lägre tonsteg i någon af de öfriga vokalerne. Och såsom med egentonsserierna, förhåller det sig naturligtvis äfven med de mest förstärkta deltoner i röstbandklngen. Deras serier förändras i samband med de förra och varda de samma i olika vokaler. Slutligen förhåller det sig med den karaktäristiska tonhöjden på enahanda sätt. Men på samma gång de olika vokalerne sålunda identifiera sitt klangmaterial, försiggår äfven hos dem en förändring af motsatt slag. En och samma vokal erhåller, då han flyttas uppför eller utför skalan, olika egentoner, olika mest förstärkta deltoner, olika karaktäristisk tonhöjd. Har vokalen *u* på basens *F* ungefär egentonsserien *f—f'*, erhåller han på *G* ungefär serien *g—g'*, på *A* serien *a—a'*, på *H* serien *h—h'* o. s. v. För hvarje tonsteg uppåt förlorar han — jemfördt med föregående tonsteg — en lägsta och får i stället en ny högsta egenton. Har *u* flyttats till grundtonen *h*, som är gemensam för bas och tenor, erhåller han egentonsserien *h—h''*. Här har *u* ej mera qvar en enda af de egentoner som det egde på *F*. Allt, egentoner, mest förstärkta deltoner och karaktäristisk

tonhöjd, har blifvit olika i samma vokal. Har *u* flyttats till sopranens *g''*, är åter dess klangmaterial längesedan olika med det som det hade på grundtonen *h*. Och på samma sätt med de andra vokalerne. När en vokal passerat människoröstens hela skala, har han som sitt klangmaterial användt samtliga egentoner, samtliga mest förstärkta deltoner, som människorösten producerar, från de lägsta på basens lägsta till de högsta på sopranens högsta toner. Följden af denna fortsatta differentiering af vokalerne klangmaterial jemsides med den lika omfattande identifieringen af detsamma är den, att materialet blir lika ofta olika i samma vokal som lika i olika vokal. Men under sådana förhållanden är det ju omöjligt, att det specifika vokalljudet kan bildas af egentonen i förening med den mest förstärkta deltonen. Det är lika omöjligt, å ena sidan, att den specifika ljudolikheten mellan tvänne vokaler kan härröra från samma egenton och samma mest förstärkta delton, som, å andra sidan, att ljudenheten i samma vokal kan åstadkommas af olika egentoner och olika mest förstärkta deltoner. En sammanställning af ett par exempel skall tydliggöra detta fullkomligt. Tenoren kan bilda på grundtonen *c* vokalen *u* med egentonen *f'* och mest förstärkta deltonen *g'*. Tenoren kan på grundtonen *c* bilda vokalen *o* likaledes med egentonen *f'* och mest förstärkta deltonen *g'*. Vi höra vid dessa tillfällen två olika vokalljud, men vid hvardera tillfället ljuder samma egenton, *f'*, och samma mest förstärkta delton *g'*. Detta *f'*, detta *g'* kunna icke i och för sig ljuda ena gången annorlunda än den andra. Vokalolikheten kan således icke härröra från dem. Ett andra exempel. Basen kan bilda på grundtonen *F* vokalen *u* med egentonen *f* och förstärkta deltonen *f*. Sopranen kan bilda på grundtonen *c'* vokalen *u* med egentonen *c''* och mest förstärkta deltonen *c''*. Eigentonen och mest förstärkta deltonen *i u* på grundtonen *c* ligga långt bortom hela den egentons- och mest förstärkta deltonsserie som uppträder i *u* på grundtonen *F*. *U*-ljudet höres likväl, med undantag af den olika tonhöjden, i hvardera tillfället lika, men både

egentonen och mest förstärkta deltonen måste höras olika, ett *f* i förra, ett *c* i senare fallet. Enheten i *u*-ljudet kan därför omöjligt härröra från egentonen och den mest förstärkta deltonen, o. s. v. Slutsatsen blir alltså den, att äfven hufvudbestämningen i den Helmholtz'ska vokalläran är ohållbar. Vilket för dess antaglighet är de i vokalerne uppträdande egenton- och deltonseriernas absoluta begränsning gent emot hvarandra. Endast om till hvarje vokal hör en särskild, konstant grupp egentoner och deltoner, kan den specifika klangolikheten vokalerne emellan och dermed uppkomsten af vokalljudet anses bero af egentonen och den mest förstärkta deltonen. Visar det sig deremot, att en dylik begränsning i verkligheten icke eger rum, att tvärtom hvilken egenton och mest förstärkta delton som helst kan förekomma i hvilken vokal som helst, att det är för det specifika vokalljudet fullkomligt likgiltigt antingen samma vokals klang är alldeles olika, eller olika vokalers alldeles lika, så har också den Helmholtz'ska vokalläran uppenbarligen förlorat sjelfva den botten, på hvilken han ställt sig. Detta anser jag mig nu hafva ådagalagt.

Stöd från annat håll saknar jag dock icke alldeles. Hos Köstlin förekommer följande yttrande: „Hvad beträffar deltonerne anmärka vi, att klangfärgen icke kan bero ensamt af dem. Helmholtz argumenterar: likasom styrkan beror af svängningsvidden och höjden af svängningshastigheten, så beror klangfärgen af svängningens art och deraf betingade gestaltning; en annan förklaring är omöjlig. Men denna slutsats är icke bindande. Man kan blott säga: likasom svängningarnas hastighet och vidd inverka på tonens beskaffenhet, så tvifvelsutän och svängningarnas art och de derigenom uppkomna deltonerne Att detta inflytande består i klangfärgens uppkomst, ännu mer att klangfärgen beror endast deraf, kan man ingalunda sluta“¹⁾. I anledning af mina Anmärkningar 1874 och Helmholtz' svar 1877 yttrar Trautmann: „Mig synes det icke, att von Qvantsens

¹⁾ *Karl Köstlin, Aestetik, 1869, sid. 553—554.*

anmärkningar blifvit undanrödjade genom dessa invändningar. Vore verkligen de ljudliga vokalerne rösttoner, i hvilka råder den ena eller den andra harmoniska öfvertonen, borde dock, om Helmholtz påståenden visade sig hållbara, vokalerne framträda än mer, än mindre fullkomliga. Så borde t. ex., vokalen *o*, i hvilken munhålan säges vara stämd på *b'*, erhålla en afgjordt egendomligare karaktär när han sjunges på *b*, än då han bildas på *g*, eller *d*, bland hvilkas öfvertoner *b'* alls icke förekommer. Men detta är ingalunda fallet, utan vokalen *o* framträder — hvilket ej kan nog eftertryckligt framhållas — med alldeles samma fullkomlighet om den talas eller sjunges på *b* eller på *h*, *c'*, *cis'*, *d'*, *dis'*, *e'* o. s. v. Och motsvarande gäller om alla de öfriga vokalerne. — Att den nu herskande läran ej är hållbar, är för mig en afgjord sak¹⁾.

Får vokalljudet fortfarande uppfattas som en modifikation af röstbandens klang, måste tydligen hos det samma uppträda ett eller flera klangelement, genom hvilkas samverkan med egentonen och mest förstärkta deltonen det specifika vokalljudet åstadkommes. Dessa element kunna ej vara andra än deltonernas olika antal och olika fördelade styrka. Såsom framgår af den redogörelse för röstens teknik, som lemnats i det föregående, ökas i regeln öfvertonernas antal i samma mån som tämbern göres klarare och grundtonen förlägges högre inom samma röstomfång, hvarjemte de högre belägna öfvertonerne framträda skarpare ju högre den mest förstärkta deltonen är. På grund här af framkastade jag i Anmärkningarna 1874 följande hypotes: „Det vill tyckas som berodde hvarje specifikt vokalljud på så egendomligt afvägda förhållanden mellan samtliga de medverkande akustiska elementen, att summan af dem, vid alla vexlingar i det enskilda, i sin helhet alltid blir den samma. Der ett element förändrar läge, minskar eller ökar sitt inflytande, försiggå genast hos de öfriga sådana motsvariga förändringar, som äro nödiga för total-

¹⁾ *M. Trautmann*, Die Sprachlaute, 1884, sid. 35.

effektens vinnande. Der en vokal råkar att i något afseende bli lik en annan, motverkas följden häraf genom olikhet i andra afseenden. Den i hvarje vokal förherrsande akustiska verksamheten kan sålunda förläggas lägre ned eller högre upp i grundtonernes och öfvertoneernes skala; vokalens ljud förblir dervid dock alltid det samma, blott med den skilnaden, att det i förra fallet framträder dofvare, dunklare, i senare fallet öppnare, klarare. Endast ett sådant antagande förklarar, huru det är möjligt att vokalen kan bildas på hvilken grundton som helst och i tämber utbildas åt olika håll, utan att dess ljud därför egentligen närmar sig något af de öfriga vokalernes“.

Enligt denna hypotes skulle vokalljudet bero af den relativa ställning, klangelementen intaga till hvarandra.

Efter Helmholtz' nya uttalanden 1877, hvilka icke syn-tes mig tillfredsställande, började jag åter sysselsätta mig med vokalfrågan. Utgående från hypotesen 1874, uppstälde jag följande slutledning: Då hvarje vokal bevarar sin specifika karaktär, antingen den produceras på lägre eller högre grundton, i mörk eller klar tämber, med högre eller lägre egentone och starkast ljudande delton, färre eller flere öfvertone, svagare eller starkare lägre eller högre öfvertonegrupp, böra ock förhållandena mellan de samverkande klangfaktorerna i hvar vokal kunna uttryckas i en bestämd formel. Jag begynte söka efter vokalernes klangformler. Men ju mera jag bemödade mig om att uppfånga den konstanta klangskilnaden mellan olika vokaler, dess mindre visade den sig vara, tills den slutligen fullkomligt försvann. Det förhåller sig nämligen med deltonernes antal och fördelningen af deras styrka i vokalen alldeles på samma sätt som med egentonen och den mest förstärkta deltonen. De äro än de samma i olika vokal, än olika i samma vokal. Och de äro detta i alla de fall då egentonen och den mest förstärkta deltonen äro det.

Se här bevisen.

Om vokalen *u*, bildad på grundtonen *c*, har egentone-serien *c'—c''*, och vokalen *o*, bildad på samma grundton,

serien $e'—e''$, så äro egentonerne e' , f' , g' , a' , h' , c' gemensamma för u och o . Egentonen c' representerar vokalen u 's, egentonen e' vokalen o 's mörkaste tämber, hvilken är något ljusare än den förra. Som hvarje egenton beror på kombination af ljudrörets volym och munöppningens storlek, åstadkommes lägsta egentonen i u genom en förening af större volym och mindre munöppning än lägsta egentonen i o . Göres u klarare sker detta genom en förening af mindre volym och större munöppning. På så sätt åstadkommes hos vokalen u egentonen e' , och är förhållandet mellan ljudrörets volym och munöppningens storlek naturligtvis då det samma som i egentonen e' hos vokalen o , hvilken begynner sin egentonsserie med denna ton. På lika sätt i de öfriga egentonerne f' , g' , a' , h' , c'' , antingen man bildar vokalen u eller vokalen o . Såsom af framställningen om röstens teknik framgått, ändras ljudrörets volym genom att man ändrar struphufvudets läge. Olika volym motsvaras af olika, samma volym af samma struphufvuds läge. Enär volymen, likasom munöppningens storlek, är den samma i egentonerne e' , f' , g' , a' , h' , c'' , antingen desse uppträda i vokalen u eller vokalen o , måste också struphufvudets läge vara det samma i hvar af dem, antingen man bildar u eller o . Alltså, i samma egenton är, äfven då den uppträder i olika vokal, struphufvudets läge detsamma. Att samma egenton kan åstadkommas ena gången med något större volym än den andra, då i förra fallet munöppningen är något större än i det senare — allt i mycket begränsade latituder — upphäfver icke regeln, att i samma egenton volym — d. v. s. struphufvudets läge — och munöppning äro desamma. Men — såsom äfven af föregående undersökning framgått — det antal deltoner som i hvarje särskildt fall framträder hos röstbandklangen beror af struphufvudets läge. Ju lägre struphufvudet ställes, dess färre, ju högre det ställes, dess flere deltoner i röstbandklangen. Med en viss egenton följer äfven ett visst antal deltoner. Samma egenton betingar således alltid samma antal deltoner i röstbandklangen. Derjemte fördelar egentonen, såsom förut visats, den olika styrka,

hvarmed röstbandklangens högre och lägre deltonsgupper uppträda. Med samma egenton följer alltså äfven samma fördelning af egentonernes styrka. Af allt detta följer, att då vokalerne *u* och *o* bildas på grundtonen *c* med någon af egentonerne *e'*, *f'*, *g'*, *a'*, *h'*, *c''*, erhålla de både samma antal deltoner och samma fördelning af egentonernes styrka. På samma sätt med de öfriga vokalerne i liknande fall. Å andra sidan måste i alla de fall, då olika egenton uppträder i samma vokal på samma grundton, också deltonernes antal och styrka vara olika fördelade i samma vokal. Och då sålunda deltonernes antal och fördelningen af deras styrka visa sig vara än lika i olika vokaler, än olika i samma vokal, följer deraf att äfven de äro indifferenta för vokalljudet.

Liknande förhållande inträda då vokalerne bildas på olika grundtoner. Ty då grundtonen förändras, förändras äfven struphufvudets läge, flyttas högre upp, då den höjes, lägre ned då den sänkes, hvarvid ljudrörets volym i förra fallet minskas, i senare fallet ökas. På grundtonen *c* är, t. ex., vokalen *u*'s första egenton *e'*, den samma som vokalen *o*'s första egenton på grundtonen *c*. Här är egentonen densamma i olika vokaler på olika grundton, och med samma egenton följer samma antal deltoner och samma fördelning af deltonernes styrka i resp. vokaler. Motsatsen åter eger rum då man bildar *u* än på grundtonen *c*, än på grundtonen *e*, hvarvid i förra fallet *u*'s första egenton är *c'*, i senare fallet *e'*. Med olika egenton följer olika antal deltoner och olika fördelning af deltonernes styrka i samma vokal. På lika sätt med alla öfriga vokaler på olika grundtoner.

Då nu uppvisade förhållanden inträda regelbundet i förening med samma förhållanden för egentonen och mest förstärkta deltonen, och då sålunda alla de särskilda element, af hvilka röstens klang består: egentonen, grundtonen, mest förstärkta deltonen, deltonernas antal och fördelningen af deltonernes styrka, kunna gemensamt vara än lika i olika vokaler, än olika i samma vokal, så följer häraf sist



och slutligen, att klangen i sin helhet måste som sådan vara likgiltig för vokalljudet. Den är närvarande i vokalen, den gör honom, genom att förändra och omställa sina element, än mörkare, än klarare, än dofvare, än mera öppen, än mildare, än skarpare i de finaste skiftningar. Men den är icke sjelfva källan till vokalljudet. Denna måste sökas på annat håll.

Då jag kommit till detta resultat, kände jag mig visserligen fullt öfvertygad om dess riktighet, men erfor icke dess mindre behof att genom ett praktiskt motprof ställa dess pålitlighet utom allt tvifvel. Ett sådant motprof bestode deruti, att man sökte isolera vokalljuden från röstbandklangen. Lyckades man undertrycka klangen, och förnummes detta oakadt vokalljuden, då vore också påtagligt intygadt att vokalerne icke uppstå genom modifikation af klangen. Jag hade en tid bortåt öfverlagt, huru jag skulle bära mig åt, då jag en vacker dag, rättare en sömnlös natt, under hvilken jag fördref de tröga timmarne genom att om och om igen på försök hviska vokalerne, plötsligt fann problemet löst. Operationen kräfver alls inga apparater. Den kan företagas af hvem som helst och när som helst. Ja, alla menniskor utföra den mer eller mindre ofta. Den eger rum då man hviskar. I hviskningen har rösten ingen klang. Röstbanden närma sig, trycka sig mot och aflägsna sig från hvarandra, utan att den från lungorna utandade luften försätter dem i svängning¹⁾. När röstbanden icke bringas i svängning, uppstå i röstspringan hvarken grundton eller öfvertoner. Klangen är alldeles borta. Och dock förnimmes vokalljudet omisskänligen i hviskningen. Hviskningen intygar faktiskt och oemotsägligt, att vokalljudet kan uppkomma utan tillhjälp af röstbandklangen. Det är visserligen skilnad på de hviskade och de i tal och

¹⁾ Om röstens teknik i hviskningen se *J. A. Czermak*, Populäre physiologische Vorträge, 1869, sid. 101; *H. Helmholtz*, Die Lehre von den Tonempfindungen 1870, sid. 190; *M. Trautmann*, Die Sprachlaute, 1884, sid. 157—162.

sång ljudande vokalerne. Men då skillnaden mellan det specifika vokalljudet i tal och sång och i hviskning uppenbart måste bestå deruti, att *det* element, som åstadkommer vokalljudet i hviskningen, är i tal och sång bragt till ljudning, och då *detta* element omöjligt kan vara röstbandklang, enär denna alls icke är med i hviskningen, måste det följaktligen vara något annat.

Hvilket är då detta element, det hos människorösten egentligen vokalbildande, som hittills undgått vetenskapens Argusögon, oaktadt de spejat derefter från det ögonblick Vetenskapsakademien i S:t Petersburg utfäste sitt pris¹⁾ på slutet af det förra århundradet, så upplyst, så varmt intresserad för den humana odlingens frågor? Svaret på frågan är af dubbel vikt. Det gäller icke blott att afslöja hemligheten af ett hufvudelement i språket, utan ock att i beskaffenheten af detta element ertappa ett naturligt samband mellan medvetandet och språkljuden. Ty fåfängt söker den atomistiska språkvetenskapliga skolan förneka att det fins „en skugga af bevis, att något gifves som man skulle kunna beteckna såsom ett af naturen gifvet uttryck för ett förståndsbegrepp, en tanke, ett omdöme“, på samma gång som hon medgifver, att tonen är en af de naturliga yttringarna „på känslouttryckens område“²⁾. Lika omöjligt det är att tänka sig „blott känsla“³⁾ eller blott tanke, enär båda förenas i medvetandet, ständigt förutsätta och spela in i hvarandra, lika omöjligt är det att tänka sig i språket förenade tvänne slags element, af hvilka det ena är ett naturligt uttryck af det inre sjäslifvet, det andra åter till alla sina delar „godtyckligt och konventionellt“⁴⁾. Ton, klang, vokalljud, konsonantljud äro ju icke isolerade företeelser, utan be-

1) Priset utdelades den 19 Sept. 1780 åt Chr. Theoph. Kratzenstein, som lyckats eftergöra vokalljud medels-af honom uppfunna, sinnrikt inrättade tungpipor.

2) *W. D. Whitney*, Språket, dess lif och utveckling. Öfversättning och bearbetning af Gustaf Stjernström, 1880, sid. 273, 274.

3) Anf. st. sid. 274.

4) Anf. st. sid. 273.

ståndsdelar af en gemensam företeelseart: ljudet. Tonens speciella uttrycksförmåga kan ej ega annan grund än ljudets generella uttrycksförmåga. Hör det till ljudets sjelfva natur att uttala det inre lifvet, så måste denna egenskap tillkomma alla dess beståndsdelar, hvar i sin mån och riktning. Är det verkligen så, hvilket ingen lärer bestrida, att tonen, d. v. s. klangen, med dess element, höjd, djup, styrka, tämber m. m., närmast uttrycker det subjektiva medvetandet, känslans rörelser, så ledes man med nödvändighet till det antagandet, att vokal och konsonantljuden äro de af naturen gifna uttrycken för den objektiva uppfattningen, tanken, omdömet. Icke så att hvarje särskildt vokal- eller konsonantljud skulle betyda eller svara mot något visst föremål eller begrepp, utan så att de i och för sig och i sina sammanställningar, föreningar, skilnader, sammansmältningar och begränsningar, dels erinra om föremålen, dels formelt afbilda tankeoperationerna (språkljudens onomatopoetiska sida). Hvarje språkljud är så att säga ett ljudprisma, som innebär en mängd möjligheter, hvilka utvecklas allt efter de olika relationer, i hvilka det träder hos den personliga individen eller folkindividen. Genom nya relationer utveckla sedan orden nya uttrycksegenskaper.

Hvad försiggår då i de hviskade vokalerne?

I sitt bekanta bref till Professor Ernst Brücke yttrar Donders derom följande¹⁾.

Den hviskade vokalen är ett bullerljud med en dominerande ton, som dock ej i och för sig är betecknande, emedan äfven de öfriga toner, som sammansätta bullret, bidra till att bestämma vokalens natur. Den i hvarje vokal dominerande tonen är konstant och har samma höjd hos män, kvinnor och barn. Bullerljudet är fullt tillräckligt att karaktärisera hvarje vokal. Vid röstens tonande öfvertäckes det af eller sammansmälter det med röstbandklangen,

¹⁾ Ueber die Natur der Vocale. Erste briefliche Mittheilung an Herr Prof. Brücke von *T. C. Donders*. Archiv für die Holländischen Beiträge zur Natur- und Heilkunde, 1858, sid. 159—162.

men höres tydligen själfständigt ett ögonblick efter att röstens klang upphört. Undertryckes bullret går vokalens bestämda karaktär förlorad. Tonar röstens kraftigt, blir vokalens tydlighet mindre. På afstånd höres röstens ton och höjd klart, men vokalens egendomliga tämber kan icke urskiljas. Den vidhänger alltså röstens ton på ett jämförelsevis yttre sätt.

Må man nu närmare undersöka Donders uttalanden.

Bullerljuden uppkomma genom den ur lungorna utandade luftens friktion mot röstspringans kanter, ljudrörets väggar och läpparne. De höras som en lätt susning jemte vokalen, när denne hviskas. Som de bildas genom mycket små dallringar, äro de så svaga att de „öfvertäckas“ af, d. v. s. försvinna i röstbandklangen, då vokalerne uttalas ljudligen eller sjungas. Den enligt Donders i hvarje vokals bullerljud dominerande tonen är naturligtvis ingen annan än ljudrörets egenton.

Donders utsaga, att vokalljudet i tonande tal och sång „vidhänger“ röstbandklangen på ett yttre sätt, öfverensstämmer med det resultat, hvartill jag i det föregående kommit, nämligen att vokalljudet icke bildas hos röstbandklangen. Och då detta är förhållandet, måste naturligtvis vokalljudet sluta sig till röstbandklangen från annat håll. Detta bekräftas af iakttagelsen, att röstbandklangens tonhöjd förnimmes tydligt på längre afstånd än vokalljudet. Man har anställt jämförelser mellan de olika språkljudens bärvidd och funnit att vokalerne kunna höras och särskiljas på längre håll än konsonanterne. Då emellertid äfven vokalerne förlora sig der röstens ton ännu gör sig gällande, utvisar detta att de lika litet som konsonanterne tillhöra sjelfva röstbandklangen.

Men är det möjligt, måste det frågas, att de i hviskningen så svaga bullerljuden verkligen kunna vid röstens tonande göra sig så pass gällande som fallet likväl är med vokalljudet? Det förefaller icke sannolikt. Det är visserligen sant, att äfven ljudrörets egenton då ljuder starkare, än i hviskningen. Men den dominerande tonen är, såsom

Donders anmärker, icke i och för sig betecknande för vokalljudet. Detta konstitueras också af de öfriga toner som i hviskningen sammansätta bullret. Men vid röstens tonande förstärkas ej de senare proportionerligt med egentonen. Tvärtom försvagas de i stället, dels emedan utandningsströmmens anlopp då oupphörligt afbrytes genom röstspringans periodiska tillslutning, dels emedan den bakerst mellan kannbrosken belägna andningsspringan, som under hviskningen förblir öppen, vid ljudande tal och sång slutes till. Enär nu egentonen i en vokal icke kan skilja sig från egentonen i en annan vokal annorlunda än genom sin höjd, kan det specifika vokalljudet omöjligt härröra från egentonen, utan måste, så vida vokalerne uppstå såsom Donders antager, bero af bullerljudens tillägg till egentonen. Men lika omöjligt förefaller det att det till sin natur så svaga bullerljudet, som i hviskningen, då det likväl är starkast, förnimmes endast som en sakta dallring eller susning, skulle kunna i tal och sång genomtränga den kraftiga röstbandklangen och förläna åt honom den karaktäristiska, mångskiftande färg, som uppenbarar sig i vokalljudet. Att så ej heller är fallet, låter sig ock bevisa på samma väg, på hvilken redan blifvit ådagalagdt att ljudrörets egenton och röstbandklangen ej kunna bilda vokalljudet. Det är nämligen klart att, om bullerljuden åstadkomma vokalerne, hvarje vokal måste vara sammansatt på olika sätt af bullerljudstonerne, ty endast härigenom förklarades då vokalernas olika klangfärger. Detta åter förutsätter att ljudrörets volym och ställning äro olika i olika vokal, ty af volymen och ställningen beror naturligtvis beskaffenheten, antalet och höjden, af de särskilda bullerljudtonerne. Vid samma volym och ställning erbjuda röstspringan, ljudrörets väggar och läpparne åt utandningsströmmen ständigt samma ytvidd i samma läge; vid olika volym och ställning erbjuda de olika ytvidd och läge. Samma volym och ställning måste gifva samma bullerljud, olika volym och ställning olika bullerljud. Men samma volym och ställning betinga äfven samma egenton, likasom olika volym och ställning betinga olika egenton.

Samma bullerljud åtföljes således äfven alltid af samma egenton och tvärtom. Nu har det i det föregående visats, att olika vokal kan erhålla samma egenton, och samma vokal erhålla olika egenton när de bildas i olika tämbrer, vare sig på samma eller olika grundton. Vid alla dessa tillfällen måste då äfven olika vokal kunna erhålla samma bullerljud i förening med samma egenton, och samma vokal olika bullerljud i förening med olika egenton. Alltså är äfven bullerljudet jemte egentonen lika indifferent för det specifika vokalljudet som mest förstärkta deltonen jemte egentonen visat sig vara. Ty det är klart att, då olikheten vokalerne emellan bevaras, oaktadt bullerljudet och egentonen är hos dem de samma, denna olikhet icke kan härröra från bullerljudet orh egentonen, likasom att, då den specifika klangfärgen i samma vokal bevaras, oaktadt bullerljudet och egentonen vexla, denna identiska klangfärg icke heller kan härröra från bullerljuden och egentonerne. De hviskade vokalerne äro lika litet som de ljudligt talade och sjungna sammansatta af bullerljudet i förening med egentonen. Det säger sig sjelft, att de hviskade vokalerne icke kunna uppkomma på annat sätt än de talade och sjungna, endast med skilnaden af en svagare ljudning. Om man såsom Donders hviskar vokalen endast på försök, således fullkomligt uttryckslöst och enformigt, inträffar det mycket lätt, att ljudröret erhåller oupphörligt samma volym och ställning, följaktligen samma bullerljud och egenton, i samma vokal. Röstorganet intager då helt naturligt alltid endast det läge som är beqvämast för hvarje vokal, och det är fullkomligt oberättigadt icke blott att, såsom man gjort, häraf draga den slutsatsen, att det tillgår på samma sätt i ljudligt tal och sång, der tvärtom ljudrörets volym och ställning oupphörligt ändras i samma vokal, allt efter grundtonens läge och tämberns beskaffenhet; utan ock att ens anse ljudrörets volym och ställning i hviskningen ovilkorligen alltid vara de samma i samma vokal och olika i olika vokal. Redan i följd af volymskilnaderna mellan de olika ljudrören är detta en omöjlighet, och om man i stället för

att på försök enformigt hviska vokalerne, talar hviskande med vederbörligt uttryck eller härmar hviskande en sång — hvilket mycket väl går för sig med någon öfning — skall man finna, om man ger akt derpå, att ljudröret ändrar volym och ställning äfven i samma vokal, ungefär som det går till i ljudande tal och sång. Ehuru ingen röstbandklang åstadkommes i hviskningen, måste dock alltid röstbanden representera någon viss grundton, som skulle ljuda i samma ögonblick andningsspringan tillslötes och pyramidalbrosken trycktes fast mot hvarandra. Man kan därför säga, att man hviskar på latent grundtoner, likasom man talar och sjunger på ljudande sådana, och de förra måste, likasom de senare, bestämma öfver ljudrörets egentonsområden. Följden häraf blir naturligtvis den, att bullerljudet och egentonen kunna i de hviskade vokalerne, likasom i de ljudligt talade och sjungna, bli än olika i samma vokal, än de samma i olika vokal. De kunna alltså icke heller i hviskningen åstadkomma vokalljudet.

Trautmann söker härleda vokalljudet hufvudsakligen ur egentonen. Hans teori är en utveckling af Willis' idéer. Trautmanns uppställning är följande: Ljudrörets egenton, som af Trautmann benämnes skallet, är i hvarje vokal oföränderligt bestämdt. Samtliga vokalernes skall omfatta endast två oktaver, från g'' för u till f''' för i . När vi tala eller sjunga en vokal, utföra röstbanden två operationer. För det första åstadkomma de en ton, som, allt efter deras spänning, är lägre eller högre. För det andra, bringa de ljudrörets skall till medsvängning, följaktligen äfven till medtonande. Antalet af skallets svängningar blir då lika med röstbandens. Sjunger eller talar man t. ex. på tonen c , som gör 132 svängningar i sekunden, vokalen u , hvars skall står på g'' , så upprepas äfven detta skall 132 gånger i sekunden. Sjunger man ett u på tonerne e' , a' , d'' o. s. v., hvilka göra 330, 440, 594 o. s. v. svängningar i sekunden, så upprepas äfven u 's skall lika många gånger i sekunden. Ständigt är skallet detsamma, g'' , hvarför alltid samma vokal, u , framkommer, men svängningarnas antal

är hvarje gång olika, och deraf *u*'s växlande tonhöjd. Willis misstager sig deruti, säger Trautmann, att han anser vokalskallet som en enkel ljudning, ehuru det med all säkerhet är en sammansatt. Hvarje skall har utom grundskallet (egentonen), ett mindre eller större större antal öfverskallningar (öfvertoner), och då vokalerne talas eller sjungas sluter sig ej blott en enstaka ton, grundskallet, utan en hel klang, öfverskallningarna, till röstbandtonen. Röstbandens grundton bestämmer vokalens höjd, skallet åstadkommer färgen. Röstbandens öfvertoner spela vid vokalbildningen endast en underordnad roll.

Så vidt jag har rätt fattat den akustiska uppställningen af Trautmanns teori, synes det mig att grundskallet, egentonen, icke kan uppstå såsom han angifver. Står grundskallet i vokalen *u* på *g''*, kommer sig väl detta deraf, att ljudrörets volym, d. v. s. den i ljudröret inneslutna kvantiteten luft, gifver i förening med munöppningens storlek, när luften i ljudröret bringas i svängning, tonen *g''*. Men hvarje tons läge i skalan betingas ju noga af ett visst antal svängningar i sekunden. Det antal svängningar som åstadkommer tonen *g''*, är 792. Tonen *g''* kan icke bildas genom något annat antal svängningar än just detta. Sjunges vokalen *u* på grundtonen *c*, i hvilken röstbanden göra 132 svängningar i sekunden, kan således grundskallet *g''* icke framkallas derigenom att äfven luften i ljudröret bringas genom röstbanden i 132 svängningar. Vore detta möjligt, skulle härigenom uppstå tonen *c*, icke *g''*. Men detta är icke möjligt. Den på tonen *g''* ställda kvantiteten luft i ljudröret kan ej bringas i 132 svängningar, utan i 792. Att säga, att grundskallet *g''*, hvilket betingar 792 svängningar i sekunden, upprepas, då *u* sjunges på tonen *c*, 132 gånger i sekunden, förefaller mig vara detsamma som att säga, att grundskallet *g''* åstadkommes samtidigt genom 792 och 132 svängningar, hvilket är en omöjlighet. Grundskallet åstadkommes således väl, såsom det gjorts gällande om egentonen, med hvilken det är identiskt, genom ljudrörets anbläsning från röstspringan eller

såsom resonans för någon af röstbandklangens öfvertoner. Då Trautmann stöder på Willis' experiment sitt antagande, att grundskallet (ljudrörets egenton) är i hvarje vokal oföränderligt bestämdt, förbiser han dels att Willis' utläggning af sina experiment icke är riktig dels att tungpipans teknik ej är i allo jemförlig med röstorganets.

Willis¹⁾ förfärdigar en tungpipa af ett antal till längd och inre diameter lika stora cylindriska rör, hvilka kunna efter behag skjutas ihop eller utdragas. Hvarje rörs längd uppgår till 18 tum; diametern är 1,3 tum. Användes till pipan en tunga, hvars ton är lika med hvarje rörs ton, och utdrages så småningom det första röret, från noll till hela sin längd, så antager tungans ton, på samma gång den bibehåller sin höjd oförändrad, karaktären af ett vokalljud. Vid minsta längden erhålles vokalen *i*, derefter *e*, *a*, *å*, *o* och slutligen *u*, som kräfver största längden. Hvarje längddel af röret betingar en viss ton. Hvarje vokal motsvaras därför oföränderligt af en viss egenton hos pipan: *g''''* motsvarar *i*, *c''''* motsvarar *e*, *c''* motsvarar *o* o. s. v. Det är samverkan mellan dessa pipans toner och tungans ton, som, enligt Willis, åstadkommer de olika vokalljuden. Har det första röret utdragits till hela sin längd, så att pipans ton är lika med tungans ton, höres intet vokalljud. Fortsätter man derefter att förlänga pipan genom att småningom utdraga det andra röret, återkomma vokalerne, men nu i omvänd ordning, först *u*, derefter *o*, *å*, *a*, *e* och sist *i*. Är det andra röret helt utdraget, så att pipans ton är underoktaven till tungans ton, höres ej heller något vokalljud. Men förlänges pipan yttermera genom det tredje rörets utdragning, så framkomma vokalerna åter i samma ordning som i det första röret, o. s. v. i oföränderliga serier, allt efter som man ökar pipan med nya rörlängder. Begagnas en tunga, hvars ton är högre än den som tillhör den rörlängd, hvarigenom en viss vokal framkallas, så försvinner resp. vokal helt och hållet ur pipan, hvaraf Willis sluter,

¹⁾ Ueber Vocaltöne und Zungenpfeiffen, Poggend. Ann. band 24, 1832, sid. 397—439.

att ofvanför tonen *c* ej längre vokalen *o* kan bildas, ofvanför tonen *g* ej längre vokalen *å* o. s. v., med andra ord, att vokalerne tonhöjder äro konstanta. Men mot Willis beräkning af hvarje vokals tonhöjd måste göras en invändning. Willis tager i betraktande endast de längder, som vokalerne betinga inom hvarje särskildt rör, men icke hos pipan i sin helhet. Som afstånden mellan vokalerne i det första röret äro något olika med afstånden i de öfriga rören, utgår Willis vid sina mätningar från den vokala indifferenspunkten mellan andra och tredje rören, från hvilken vokalerne ligga åt ömsesidor i noggrant samma ordning. Men Willis förfaringssätt är omotiveradt. Då första röret blifvit utdraget och man genom att utdraga det andra ånyo erhåller vokalerne, först *u*, derefter *o*, *a* o. s. v., är det tydligt att ett *u* i den andra serien betingar en vida större piplängd än i den första, nämligen första rörets hela längd plus ett stycke af det andra. Att, såsom Willis gjort, mäta pipans längd för *u* från indifferenspunkten mellan andra och tredje rören är oberättigadt, enär ingen afstängning eger rum mellan de lika rören, hvilka endast utgöra delar af en och samma pipa. Man bör naturligtvis beräkna piplängden för *u* i andra serien från nollpunkten i första röret till den punkt i det andra, på hvilken *u* der framträder. På samma sätt för de öfriga vokalerne i andra serien, liksom för vokalerne i den tredje, o. s. v. Piplängden för en vokal i andra serien är sålunda större än för motsvarande vokal i första serien, i tredje serien ändå störrę än för motsvarande vokal i den andra, o. s. v. Och som hvarje piplängd betingar en viss egenton, följer häraf, att pipans toner i den andra seriens vokaler äro lägre än i första seriens, i tredje seriens lägre än i andra seriens o. s. v. Faktiska resultatet af de experiment Willis anställt med tungpipa, är följande. Om man använder en tunga hvars ton motsvarar egentonen hos en aderton tum lång pipa, så framträda vokalerne i fullständig serie inom hvarje oktav af tungans ton hos den förlängda pipan. Pipans ton är i samma vokal olika för hvarje oktav. Höjes tungans ton öfver pipans ton för någon af första seriens vokaler, så försvinner vokalen ur pipan-

Liksom hos röstorganet, kan alltså hos tungpipan samma vokal ha olika egenton. Olikheter äro, att ljudrörets egenton, som motsvarar pipans ton, alltid är minst en, mången gång minst två oktaver högre än röstbandklangens grundton, hvilken motsvarar tungans ton, och att röstorganet kan bilda hvilken vokal som helst med hvilken egenton som helst från och med lägsta egenton i hvar vokal på röstens lägsta grundton, till och med högsta egenton i hvar vokal på röstens högsta grundton. Hos tungpipan beror egentonen uteslutande på pipans längd, diametern må vara hvilken som helst, hos ljudröret på förhållandet mellan volymen och munöppningens storlek.

Emedan, såsom jag visat, Trautmans utgångspunkter hos Willis icke hålla stånd, måste äfven hans slutledningar vara felaktiga. Jemför man Trautmans teori med Helmholtz, består skilnaden dem emellan hufvudsakligen deruti, att hvad den senare låter utföras genom röstbandklangen, grundton och öfvertone, med tillhjälp af ljudrörets egenton, låter den förre åstadkommas genom skallet, grundskall och öfverskallningar, med tillhjälp af röstbandtonen. Men som Trautmans skall icke är någonting annat än hvad Helmholtz benämner egenton, måste allt det, som förut visats om egentonen omedelbart gälla äfven om skallet, grundskallet med dess öfverskallningar. Skallet förändras således oupphörligen i hvarje vokal, är än olika i samma vokal, än lika i olika vokal, och kan följaktligen icke heller vara det element, som åstadkommer det specifika vokalljudet. För öfrigt är det ju icke oantagligt, att egentonen har, liksom röstbandtonen, sin grundton och sina öfvertoner, hvilka yttermera öka det vexlande klangspel, som eger rum i tal och sång.

Det är sålunda alldeles påtagligt att klang och vokal äro två till sin beskaffenhet olika ljudföreteelser. I sjelfva verket uppställer redan Willis en dylik skilnad. Men han ger begreppet klang en så trång begränsning, att hans distinktion blir ofruktbarande. „Vokalljudet“, yttrar Willis, „är en helt annan modifikation hos ljudet än tonhöjden och klangen, och man bör mycket noga skilja de senare från

det förra. Med klang (quality) förstår jag den egendomlighet hos ljudet, hvarigenom jag genast kan skilja violinens ton från trumpetens. Äfven säger man, att den ena menniskan har en klar, den andra en nasal, den tredje en skrällande stämma, och ändock skilja sig hos dem vokalljuden tydligt från hvarandra. Till och med papegojan åstadkommer, då hon talar, sina *a'n*, *o'n* och *e'n*, hvilka till klangen alldeles afvika från de menskliga vokalljuden och dock äro omisskänneliga *a'n*, *o'n*, *e'n*“. Willis uppfattar hos klangen endast den sida, som beror på klangmaterialet och klangverktygens individuella egendomligheter. Med klangen — som på Willis tid ej var så noga undersökt — förstås numera en af en periodisk vibration frambragt ljudning, som isärlägger sig i ett mindre eller större antal deltoner: grundton och öfvertoner. En klang skiljer sig, enligt den moderna akustiken, från en annan klang på tre sätt: genom sin styrka, sin höjd och sin färg. Styrkan beror på vibrationsvidden, höjden på vibrationshastigheten, färgen på vibrationsformen. Formen bestämmes genom det antal deltoner, som är tillstädes, och den styrka, med hvilken de uppträda. Till formen höra icke, enligt Helmholtz, deltonernes vibrationsfaser. Dessa kunna vara olika, utan att derigenom färgen förändras. Undersöker man vibrationsformen, finner man att den uppkommer genom olika sammansättningar af tonhöjd och tonstyrka. Till grundtonen, som bestämmer klangens plats i tonskalan, sluta sig öfvertoner med hvar sin särskilda höjd, bland hvilka den öfversta begränsar den egentliga klanghöjden. Derjemte framträder en eller ett par bland öfvertonerne med större styrka än de öfriga. Är det nu så, som Helmholtz säger, att färgen eller vokalljudet är en annan sida hos klangen än styrkan och höjden, kan man ju ej tänka sig, att en så egendomlig och påfallande företeelse uppkommer endast derigenom att man höjer öfvertonsserien och ökar den ena eller den andra öfvertonens styrka, ty deraf varder ju endast en olika fördelning af höjd och styrka inom klangen. Någonting annat eger ej rum i och genom vibrationsformen. Förändrin-

garna inom klangen utveckla, såsom redan utförligt ådagalagts, tämbern eller klangdagern, såsom den äfven kunde kallas i öfverensstämmelse med benämningen klangfärg, som vunnit så allmän burskap såsom betecknande för vokalljudet. „Uttrycket klangfärg“, säger Tyndall, „som Helmholtz äfven använder, är utomordentligt uttrycksfullt“¹⁾. Termerna mörk tämber och klar tämber sammanfattas i klangdagern. Hvardera uttrycket, klangfärg och klangdager, som öfverföra ljud- och ljusfenomen i hvarandra, berättigas af ljudets och ljusets gemensamma egenskap att uppkomma genom vibrationer. Liksom man i akustiken talar om klangfärger och tondagrar, så talar man omvänt i optiken om färgtoner.

Föregående undersökning visar, att den ljudning, som i tal och sång försiggår hos röstorganet, strömmar ur två primitiva hufvudkällor: röstbandtonen och ljudrörets egentone. I hviskningen uppträda jemte egentonen de s. k. bullerljuden, hvilka ej höras i tal och sång och väl böra anses endast som oväsentliga biljud. Undersökningen visar tillika, att hvarken röstbandtonen och dess öfvertoner eller egentonen och dess öfvertoner, om den har sådana, kunna åstadkomma vokalljuden. Hvarifrån kunna de då härleda sig? Här fins, såsom det vill tyckas, med logisk nödvändighet blott en enda förklaring, den att, enär vokalljudet icke sammansättes af de primära ljudningarna hos röstorganet, röstbandtonen och egentonen, det måste uppkomma genom sekundära ljudningar, hvilka icke alls förnimmas som toner, utan som vokalljud, och hvilkas skala bestämmes af de sekundära ljudvågornas olika svängningshastighet, likasom tonskalan bestämmes af de primära ljudvågornas olika svängningshastighet. Till denna slutsats leder också, som det tyckes, Willis' experiment med tungpipa. Willis finner, att de af tungan åstadkomna primära vibrationerna reflekteras af pipan och derigenom omvandlas i en följd

¹⁾ J. Tyndall, Der Schall, autorisirte deutsche Auflage, herausgegeben durch H. Helmholtz und G. Wiedemann 1869, sid. 138

sekundära vibrationer, hvilka måste förnimmas såsom ljud likaväl som de primära vibrationerna. Detta ljud är, enligt Willis, en ton, hvars höjd bestämmes genom pipans längd, och denna ton i förening med tungans ton förnimmes som vokalljud. Men denna slutsats är ej riktig. Af en ton, lagd till en annan ton, kan ej uppkomma annat än en samklang af två toner, icke ett vokalljud. Då nu Willis likväl hör jemte tungans ton och pipans ton de olika vokalljuden, synes enda naturliga förklaringen af ljudföreteelserna i tungpipan vara den, att pipans ton uppkommer genom direkt anblåsning från tungans springa, samt att de sekundära vibrationer, som efterträda tungans primära, äro i sig vokaliska ljudningar, som närmare bestämmas genom förhållandet mellan pipans ton och tungans ton. Willis har funnit, att om pipans ton och tungans ton öfverensstämma med hvarandra, intet vokalljud erhålles. För att ett sådant skall kunna framkallas, måste det finnas mellan dem en differens. Den större eller mindre differensen bestämmer de vokaliska vibrationernas större eller mindre hastighet, och af hastighetens olika grader bero de olika vokalerne. Dessa förhållanden passa, som det vill tyckas, fullkomligt in på röstorganet, hos hvilket ljudrörets egenton alltid är högre än röstbandtonen. Det vill derföre synas, att människoröstens vokalljud uppkommer derigenom att röstbandklangens primära vibrationer omsättas hos ljudröret i sekundära, vokaliska vibrationer, hvilkas hastighet bestämmes genom förhållandet mellan ljudrörets egenton och röstbandtonen och hvilkas olika hastighetsgrader åstadkomma de olika vokalljuden. Vokalskalans hastighetsgrader äro relativa, nya för hvar vokal på hvar ny grundton, i motsats till tonskalans hastighetsgrader, hvilka äro absoluta och fortgå i oafbruten följd. Då naturligtvis icke blott grundtonen och egentonen, utan äfven hvar öfverton måste reflekteras i ljudröret, blir vokalljudet i och för sig lika rikt sammansatt som den klang, med hvilken det smälter samman. Klängen vore sålunda ej den direkta källan till vokalljudet, men dock indirekt dess upphof, och vokalljudets afleda beskaffenhet

förklarade dess mindre bärighet i jemförelse med klangen. Blevde den teori, jag nu antydt, bekräftad, skulle vokalljudets uppkomstsätt icke otydligt angifva vokalerne naturliga plats bland språkets uttrycksmedel. Men tyvärr lemnar den ännu så många motsägelser olösta, att den tillsvidare måste anses endast som en tvifvelaktig hypotes. Ty huru förklara de hviskade vokalerne, då i hviskningen icke förekommer någon röstbandklang, således ej heller något förhållande mellan egenton och grundton? Ännu mer: huru förklara olikheten mellan tvänne vokaler då båda bildas på samma grundton med samma egenton, hvarvid naturligtvis förhållandet mellan egentonen och grundtonen är det samma i båda? Antingen måste hela hypotesen förkastas, eller måste man antaga i vokalbildningen medverkande faktorer, som ännu äro oupptäckta. Måhända är ljudrörets olika form för hvar vokal en sådan faktor.

Slutresultatet af mina anmärkningar är sålunda öfvervägande negativt. Men förhåller det sig icke inom vetenskapen såsom inom den menckliga odlingens öfriga områden, att det redan är en vinst att aflägsna misstag, emedan derigenom vägen banas till det rätta? Att i någon mån bidra härtill, är ändamålet med denna afhandling.¹⁾

¹⁾ Senaste inlägget i vokalfrågan är, såsom jag förmodar, H. Pippings *Om klangfärgen hos sjungna vokaler, undersökning utförd vid Fysiologiska Institutet i Kiel medels Hensens fonautograf, Helsingfors, 1890.* Pipping betraktar sina analyser som objektiva, i motsats till Helmholtz, Auerbachs m. fleres, hvilka han betecknar såsom subjektiva. Han ger detta oaktadt icke något nytt uppslag till frågans lösning, utan stannar vid samma hufvudresultat som Helmholtz, nämligen att vokalerne sammansättas af klangens deltoner och att hvarje vokal utmärker sig genom ett eller flere förstärkningsområden af „konstant höjd“. En sak är att anställa experiment, en annan att tillse, hvad experimenten verkliga innebära, hvad de bevisa och hvad de icke bevisa.

Some New Species of Australian Mosses described

by

V. F. Brotherus.

I.

These last years I have had the opportunity of examining some very rich collections of mosses from East Australia. For the greater part of this most interesting material I am much indebted to my honourable friend, Mr. FREDK MANSON BAILEY, F. L. S., Colonial Botanist, Brisbane, Queensland, who has had the kindness to send me, for the purpose of determination, not only what he has been collecting during the last years, but also the material he has received from Messrs C. T. MUSSON, H. TRYON and C. J. WILD, Queensland, and from Mrs. FLORA M. MARTIN, born CAMPBELL, Victoria. Moreover Mr. C. J. WILD has had the kindness to send me a smaller collection from Queensland, which collection however contained a large number of most interesting species.

The determination of these collections has been connected with great difficulties, caused partly by the fact that publications on the Australian bryological flora are to be found in a number of different periodicals, and particularly by Dr. C. MÜLLER of Halle, having named, during a succession of years, a great many species from different parts of Australia, the descriptions of which he has not found time yet to publish. In order to avoid a possible increase of synonyms, I sent him specimens of the greater part of the species I considered to be new, and, though very busy with

a great work on all the mosses of the world hitherto known, he had the kindness, with the obliging readiness to help, for which he is distinguished, to give his opinion of these species. For this kind favour I beg to render him, in this way, my most respectful thanks.

As early as 1888 I published in „Botanisches Centralblatt“ the descriptions of three new species from East Australia. In presenting these descriptions of 23 new species to the bryological public, I have much pleasure in announcing that, at no distant time I hope to issue a continuation of them. These hopes are founded on the happy fact that I am looking forward to a great remittance of mosses from different parts of Australia.

1. **Anisothecium pycnoglossum** Broth. in Bailey Syn. of the Queensl. Fl. Third Suppl. p. 95. (nomen solum).

Dioicum; dense cæspitosum sed laxè cohærens, cæspitibus latis, lutescenti-viridibus, sericeis; *caulis* ad 1,8 cm. usque altus, gracilis, erectus, flexuosus, simplex vel apice 2—3-furcatus, e basi usque foliosus, parcissime radiculosus; *folia* inferiora remotiora, superiora sat dense conferta, homomalla, sicca apice flexuosula, e basi erecta, oblonga, 0,8—0,9 mm. longa et 0,4—0,5 mm. lata, longe et anguste lineari-ligulata, obtusa, circa 3,5 mm. longa, marginibus basi et apice planis, in medio folii revolutis, summo apice grosse dentatis, dentibus hyalinis, obtusis, nervo viridi, crasso, in medio basis 0,075—0,9 mm. lato, summo apice evanescente, reti pellucido, laxissimo, cellulis lævissimis, basilaribus elongatis, amplis. superioribus sensim brevioribus, omnibus parce chlorophyllosis; *bractea perichætii* foliis caulinis subsimiles; *seta* ad 1 cm. usque alta, gracilis, erecta, sicca flexuosula et sinistrorsum torta, lævissima, straminea; *theca* erecta, oblonga, paullo asymmetrica, basi strumosa, ore paullo constricta, pallida, ætate fusca, sicca plicata, nitida, 1,7 mm. alta, 0,6 mm. crassa; *annulus* latus, duplex, per partes secedens; *peristomium* simplex, dentibus sedecim, conniventibus, intense purpureis, apice pallidis, 0,45 mm. longis, 0,06 mm.

latis, ultra medium bifidis, cruribus inæqualibus, basi dense trabeculatis et striatis, ubiqve dense papillosis; *operculum* e basi conica longe rostratum, rostro obliquo, thecæ fere longitudinis; *spori* 0,02 mm., ochracei, rugulosi; *calyptra* cucullata, basi integra, lævissima, pallida, ad dimidiam fere partem superiorem theca dependens.

Planta mascula gracillima, ad 1 cm. usqve alta, apice ob innovationes bifurcatus; folia caulina remota, multo breviora; *perigonium* capituliforme, bracteis e basi late vaginante, rufescente, lineari-ligulatis, subintegris, patulis, antheridiis sat numerosis, majusculis et paraphysibus filiformibus.

Delin. Bailey, l. c., tab. 20, fig. 3.

Patria. Queensland, Mulgrave River, ubi ad terram argillosam anno 1889 legit F. M. Bailey (n. 663, 671, 672).

Species valde peculiaris, foliorum forma et structura facillime dignoscenda.

2. **Trematodon Baileyi** Broth. in Bailey l. c. p. 96 (nomen solum).

Autoicus; laxe cæspitosus vel dense et late gregarius, humillimus, viridis; *caulis* vix ultra 2 mm. altus, erectus, simplex, basi longe radiculosus; *folia* sicca valde crispata vel flexuosa, humida flexuosulo-potentia, e basi erecta, vaginata, oblonga subito lineari-subulata, canaliculata, acutiuscula, marginibus basi planis, superne revolutis, apice tantum planis et summo apice parce denticulatis, nervo latiusculo, infra apicem evanido, cellulis basilaribus elongatis, subrectangularibus, superioribus multo minoribus, subquadratis; *bracteæ perichæti* erectæ, foliis majores, subintegerrimæ, marginibus planis; *androecium* gemmiforme, terminale, in ramo brevissimo basilari, bracteis externis foliis similibus, intimis convolutaceis, antheridia numerosa et paraphyses filiformes breves includentibus; *seta* ad 2,1 cm. usqve alta, erecta, sicca nitidissima, flexuosula, sicca rectiuscula, tenuissima, straminea, lævissima; *theca* e collo longissimo, angusto, arcuato, basi strumoso ovalis, asymmetrica, pallide lutescenti-fusca, tandem rubiginosa; *annulus* triplex, per partes secedens; *peristomium* simplex, dentibus 16 siccis et humi-

dis conniventibus, purpureis, apice pallidis, 0,4 mm. longis, 0,07 mm. latis, usque ad apicem fissis, sed cruribus cohærentibus, nodoso-trabeculatis, striatis, papillosis, inæqualiter latis; *spori* 0,021—0,022 mm., ochracei, verrucosi; *operculum* alte conicum, oblique subulatum, thecæ fere longitudinis; *calyptra* pallida, basi integra, lævissima.

Delin. Bailey l. c. tab. 20 fig. 4.

Patria. Queensland, Mulgrave River, ubi in terra anno 1889 legit F. M. Bailey. A *T. acuto* C.-Müll., valde affini, foliis e basi oblonga subito angustatis, marginibus revolutis, collo longiore et crassiore ut etiam sporis ochraceis, haud ferrugineis differt.

3. **Leucoloma serratum** Broth. in Bailey l. c. p. 96 (nomen solum).

Dioicum; cæspitosum, cæspitibus latis et laxis, lutescenti-viridibus, dicranoideis; *caulis* ad 2,7 cm. usque altus, adscendens, flexuosus, in partem supremam usque fuscotomentosus, dichotome ramosus, ramis brevibus erectis; *folia* usque e basi caulis dense conferta, patentia, subsecunda, haud flexuosa, nitida, haud plicata vel striata, e medio convoluta, e basi lanceolata breviter subulata, lævissima, circa 4,5 mm. longa, 0,6—0,7 mm. lata, marginibus summo apice tantum serratis, ubique albo-limbatis, limbo in medio folii 0,075—0,080 mm. lato, apicem versum sensim angustiore, nervo tenui excurrente, dorso e medio ad apicem lamellis duis argute serratis prædito, cellulis chlorophyllosis valde incrassatis, basilaribus elongatis, superioribus sensim brevioribus, apicalibus breviter rectangularibus, alaribus numerosis, subquadratis, aureo-fuscis, sæpe decoloratis; *bractæ perichæti* e basi longe (4 mm.) vaginante, convoluta, superne subsinuato-rotundata subito longe flexuose et loriformi-acuminatæ, apice argute serratæ; *seta* ad 7 mm. usque alta, plerumque solitaria, erecta, stricta, straminea, apice incrassata, lævissima; *theca* oblonga, obliqua, subcernua, collo brevi strumoso, indistincte striata, sub ore paullo constricta, pallida, 1,9 mm. alta, 0,95 mm. crassa; *peristomium* simplex, dentibus 16, apice incurvis, purpureis, 0,55 mm. longis,

0,1 mm. latis, striatis, dense et alte trabeculatis, ad vel paullo ultra medium bifidis, cruribus linearibus, acutissimis, papillois; *annulus* 0,035 mm. latus, simplex, per partes secedens; *spori* 0,0175—0,02 mm., virides, læves; *operculum* alte conicum, longe rostratum, rostro leniter curvato acuto thecæ fere æqvilongo vel paullo longiore; *calyptra* magna, cucullata, thecam pro maximam partem obtegens, pallida, apice scaberrima. *Planta mascula* ignota.

Patria. Queensland, Mount Mistake, ad corticem arborum, ubi m. Junii 1885 legit F. M. Bailey (n. 219 et 293).

Species distinctissima, peculiaris, habitu formis minoribus *Dicrani scoparii* aliquantulum similis et *L. austro-scopario* C.-Müll. in Herb. Melb. affinis.

4. ***Leucoloma subintegrum*** Broth. in Bailey l. c. p. 96 (nomen solum).

Dioicum; cæspitosum, cæspitibus latis et densis, amone viridibus, mollibus; *caulis* ad 4,3 cm. usque altus, erectus, flexuosus, fusco-ater, infima basi tantum fuscoatomentosus, inferne nudus, superne dense foliosus, dichotome ramosus, ramis elongatis, erectis, flexuosulis; *folia* dense conferta, patula, comalia erecto-patentia, subsecunda, sicca flexuosula, haud plicata vel striata, e basi profunde canaliculato-concava sensim longissime subulata, ad 7,5 mm. usque longa, 0,6 mm. lata, dorso minutissime papillosa, apice serrulata. marginibus late limbatis, limbo versus apicem folii desinente, basi folii circa 0,1 mm. lato, apicem versus angustiore, nervo tenui excurrente, dorso lævissimo, cellulis valde chlorophyllosis, valde incrassatis, fere ubique quadratis vel subquadratis, alaribus numerosis, magnis, subquadratis, alaribus numerosis, magnis, subquadratis, aureo-fuscis; *bractæ perichæti* erectæ, e basi brevi, circa 0,95 mm. longo, vaginante subito longissime setacæ, archegonia longissima, numerosa et paraphyses paucas, filiformes includentes. Cætera ignota.

Patria. Queensland, Bellenden Ker Range, Palm Camp., 4,000 p. alt., ubi ad corticem arborum plantam femineam sterilem anno 1889 legit F. M. Bailey (n. 639).

A *L. molli* (C.-Müll.), valde affini, statura robustiore, colore viridi et foliis longioribus, magis patulis differt.

5. **Fissidens (Eufissidens) Wildii** Broth.

Dioicus; cæspitosus, cæspitibus laxis, humilibus, pallide viridibus, haud nitidis; *caulis* ad 6 mm. usque altus, adscendens, sæpe ramosus, infima basi radiculosus, radiculis longiusculis, fuscis, dense foliosus, superne cum foliis vix ultra 1 mm. latus; *folia* usque ad 12-juga, humida erecto-patentia, pellucida, inferiora minora, superiora usque ad 1,4 mm. longa, lanceolata, acuta, nervo excurrente breviter cuspidata, integerima, limbata, limbo lutescente, latiusculo, superne triseriato, ad apicem usque producto, lamina vera lamina apicali longior, lamina dorsalis ad basin nervi enata, lanceolata, nervo flexuoso, lutescente, inferne circa 0,03 mm. lato, in cuspidem brevem excurrente, cellulis laxis rotundato-hexagonis, 0,015—0,017 mm. diam., lævissimis; *vaginula* ovalis, 0,4 mm. alta, fusca; *seta* terminalis, ad 5 mm. usque alta, e basi sæpe genuflexa erecta, superne 0,1 mm. crassa, pallide rubra, lævissima; *theca* inclinata vel horisontalis, vix curvata, turgida, asymmetrica, brevicollis, sicca sub ore parum constricta, circa 0,8 mm. alta et circa 0,5 mm. crassa, lutescenti-fuscidula, lævissima; *peristomium* simplex, dentibus 16, purpureis, basi connatis, 0,04—0,05 mm. latis, dense papillois et trabeculatis, ultra medium in cruribus duobus filiformibus, nodulosis fissis; *spori* 0,017 mm., pallide ferruginei, granulosi. Cætera ignota.

Patria. Queensland, Pimpama, in terra, ubi Aug. 1887 legit C. Wild (n. 2).

A *F. Zollingeri* Mont., areolatione et foliis limbatis affini, inflorescentia ut etiam theca inclinata vel horisontali optime differt.

6. **Fissidens (Eufissidens) calodictyon** Broth.

Dioicus; gregarius, pusillus, pallidus, haud nitidus; *caulis* usque ad 3 mm. altus, erectus, strictiusculus, simplex, infima basi radiculosus, radiculis longis, fuscis, laxe foliosus, superne cum foliis vix ultra 1 mm. latus; *folia* 4—5-juga, humida erecto-patentia, valde pellucida, inferiora minora, superiora

usque ad 1,4 mm. longa, lanceolata, acuta, nervo excurrente breviter cuspidata, integerrima, limbata, limbo lutescente, angusto, biseriato, usque ad apicem producto, lamina vera lamina apicali longior, lamina dorsalis ad basin nervi enata, nervo flexuoso, lutescente, inferne circa 0,04 mm. lato, in cuspidem brevem excurrente, cellulis laxis, ovali-hexagonis, 0,025—0,03 mm. longis et 0,015—0,017 mm. latis, parce chlorophyllosis, lævissimis; *bractea perichætii* majores, lamina vera ventricosa; *vaginula* ovalis, 0,35 mm. alta, fusca; *seta* terminalis, ad 0,8 mm. usque alta, e basi sæpe genuflexa erecta, tenuissima, infima basi 0,1 mm., superne 0,06 mm. crassa, pallide rubra, lævissima; *theca* inclinata vel horizontalis, recta, asymmetrica, brevicollis, circa 0,6 mm. alta, sicca sub ore haud constricta, leptodermis, pallida, lævissima; *peristomium* præcedentis; *spori* 0,015 mm., pallide ferruginei, granulati; *operculum* conicum, breviter rostratum, rostro recto, 0,2 mm. alto. *Calyptra* ignota.

Planta mascula humillima, gemmiformis, radiculis plantæ femineæ adhærens, bracteis minutis, haud limbatis, obtusis, lamina vera denticulata, lamina apicali et lamina dorsali crenulatis.

Patria. Queensland, Ashgrove, in terra, ubi m. Maji 1888 legit C. Wild (n. 1).

A præcedente statura teneriore, foliis laxius dispositis, angustius limbatis, cellulis ovali-hexagonis et seta tenuiore differt.

7. *Fissidens (Conomitrium) arboreus* Broth.

Autoicus; rigidus, valde complanatus, cæspitosus, cæspitibus atro-viridibus, haud nitidis; *caulis* ad 7 mm. usque altus, cum foliis superne circa 2,5 mm. latus, strictus, simplex vel superne breviter ramosus, infima basi radiculosus, radiculis longis, fuscis, dense foliosus; *folia* usque ad 18-juga, superiora sicca circinato-incurva, humida stricta, erecto-patentia, planissima, inferiora minora, superiora usque ad 2 mm. longa et 0,38 mm. lata, ligulata, breviter acuminata, obtusiuscula, marginibus ob cellulas prominulas minutissime crenulatis, haud limbatis, lamina vera ad medium producta, lamina

dorsali ad basin nervi enata, e basi angustata sensim latiore, nervo flexuoso, lutescente, infima basi circa 0,4 mm. lato, superne tenuiore, infra apicem evanido, lævissimo, cellulis valde chlorophyllosis, rotundatis, 0,07—0,10 mm. diam.; *perichætium* laterale, bracteis paucis; *perigonium* gemmiforme, axillare, bracteis paucis; *vaginula* cylindrica, pallida, circa 0,35 mm. alta; *seta* ad 3,5 mm. usque alta, erecta, sicca flexuosula, humida strictiuscula, tenuissima, infima basi 0,1 mm., superne 0,06 mm. crassa, pallida, lævissima; *theca* erecta, asymmetrica, brevicollis, cum collo circa 0,76 mm. alta et 0,47 mm. crassa, sub ore haud constricta, leptodermis, pallida, lævissima; *peristomium* simplex; dentes 16, basi connati, erecti, apice genuflexo-incurvi, 0,06 mm. lati, purpurei, dense papilloso et trabeculati, ultra medium in cruribus duobus filiformibus divisi; *spori* 0,008—0,009 mm., virides, lævissimi; *operculum* pallidum, conicum, rostratum, rostro tenui, recto, 0,5 mm. alto; *calyptra* pallida, mitræformis, basi 5-lobata, operculum obtegens.

Patria. Queensland, Pimpama, ubi ad corticem arborum, m. Aug. 1887, legit C. Wild (n. 5).

8. **Leucophanes (Tropinotus) australe** Broth. in Bailey l. c. p. 96 (nomen solum).

Dioicum; dense cæspitosum, cæspitibus sat magnis, mollibus, nitentibus, inferne albicantibus, superne glaucoviridibus; *caulis* ad 1,6 cm. usque altus, erectus, fragilis, parcissime longe radiculosus, e basi usque dense foliosus, fastigiatim ramosus, ramis densis, brevibus, erectis; *folia* sicca flexuosula, humida patentia, profunde carinata, e basi oblonga breviter late lanceolata, acuta, hyaline breviter cuspidata, circa 3,5 mm. longa, 0,7—0,8 mm. lata, marginibus ubique albo-limbatis, limbo inferne angustissimo, vix conspicuo, superne lætiore et ibidem subciliato-dentata, nervo tenui, superne crassiore, albido, nitido, excurrente, dorso superne ciliato-dentato, cellulis basilaribus laxiusculis, breviter rectangularibus, inanibus, ad nervum parce chlorophyllosis, apicem versus multo minoribus, valde chlorophyllo-

sis, obscuris; *bractea perichæti* foliis similes, archegoniis permultis eparaphysatis. Cætera ignota.

Patria. Queensland, Freshwater Creek, Trinity Bay, ubi ad corticem arborum plantam femineam sterilem anno 1889 legit F. M. Bailey (n. 651).

A ceteris speciebus sectionis colore glauco-viridi jam differt.

9. *Barbula Wildii* Broth.

Dioica; cæspitosa, cæspitibus densis, latis, inferne terra obrutis, superne olivaceis vel fuscis, usque ad 1,4 cm. altis; *caulis* erectus, dichotome ramosus, ramis erectis, fastigiatis, inferne parce longe radiculosus; *folia* dense conferta, sicca adpressa, humida erecto-patentia, carinato-concava, lanceolata, apice rotundato, circa 1,4 mm. longa et 0,57 mm. lata, marginibus e basi fere ad apicem valde revolutis, integerrimis, nervo fuscescente, crasso, infra apicem desinente, cellulis valde incrassatis, basilaribus breviter rectangularibus, superioribus rotundatis vel rotundato-quadris, 0,0075—0,008 mm. diam., papillois, chlorophyllosis; *bractea perichæti* intimæ convolutæ, laxius areolatæ, marginibus planis, archegonia numerosa et paraphyses nullas includentes. Cætera ignota.

Patria. Queensland, Highfields, alt. 1500 p., ubi in terra calcarea Dec. 1888 legit C. Wild (n. 21).

A *B. brevifolia* (Dicks.) Lindb. [*B. tophacea* (Brid.) Mitt.] simillima cellulis minoribus, valde incrassatis differt.

10. *Tortula Baileyi* Broth.

Dioica; pulvinata, pulvinulis densiusculis, humilibus, parvis, mollibus, facillime emollitis, olivaceis; *caulis* humilis, vix ultra 4 mm. altus, erectus, dense foliosus, simplex vel dichotome ramosus, apice propagulis numerosis, lineari-lanceolatis, apice hyalino-cuspidatis, cellulis 4-seriatis, valde papillois, chlorophyllosis; *folia* sicca adpressa, carinato-complicata, paullo incurva, humida erecto-patentia, apice haud reflexa, carinato-concava, panduræformia, apice rotundata, longe pilifera, circa 2 mm. longa, basi 0,7—0,9 mm., superne 0,9—1,1 mm. lata, pellucida, dorso laminæ et

nervi elevato-papillosa, haud verrucosa, marginibus ubiqve planis, integerrimis, haud limbatis, nervo lutescenti-viridi, basi 0,065 mm. lato, in pilum longum hyalinum lævissimum producto, cellulis basilaribus breviter rectangularibus, chlorophyllosis, ad nervum longioribus, inanibus, superioribus valde chlorophyllosis, rotundatis, 0,17—0,02 mm. diam.; *bractæ perichæti* in cylindrum paullo exsertum congestæ vaginantes, hyalinæ, teneræ, breviter piliferæ vel muticæ, obtusæ, nervo tenui, ubiqve tenuiter et laxè reticulatæ; *seta* brevis, ad 8 mm. usqve alta, erecta, flexuosula, basi 0,3 mm. crassa, pallide rubra, apice lutea, sicca fortiter dextrorsum torta, lævissima; *theca* oblongo-cylindrica, recta vel curvatura, haud nitida, pachydermis, fusca, ore haud constricta, 3,5 mm. alta; *annulus* duplex, longe persistens; *peristomium* simplex, 1,14 mm. altum, ad tertiam partem tubulosum, tubo albido, papilloso, dentibus pallide purpureis, bis contortis, papilloso; *spori* inæqvales, 0,012—0,018 mm., olivacei, papilloso; *operculum* anguste conicum, circa 1,7 mm. altum, pallidum, rectum vel paullo curvatum, acutum; *calyptra* cucullata, basi integra, pallida, apice fusca, lævissima, ad dimidiam fere partem supremam theca dependens. *Planta mascula ignota.*

Patria. South Australia, Adelaide, ubi ad corticem arborum anno 1888 legit F. M. Bailey (n. 472).

A *T. panduræfolia* (Hamp.), sine dubio proxima, foliis margine planis et propagulis eisdem *T. pagorum* (Mild.) persimilibus optime differt.

11. **Schlotheimia Baileyi** Broth. in Bailey l. c. p. 97 (nomen solum).

Dioica; cæspitosa, cæspitibus densis, late expansis, superne læte viridibus, inferne ferrugineis vel atro-ferrugineis, subnitentibus; *caulis* longe repens, parce longe ferrugineo-radiculosus, ramos robustiusculos densos et dense foliosos, obtusos, incurvos, breves, usqve ad 1 cm. altos emittens *folia ramulina* dense imbricata, distincte spiraliter torta, humida patentia, apice reflexiuscula, e basi ovata canaliculata, ligulata, obtusa, breviter apiculata, 1,5—1,7 mm.

longa, 0,5—0,55 mm. lata, vix rugulosa, pellucida, marginibus planis, integerrimis, nervo lævi, inferne 0,045—0,05 mm. lato, infra apicem evanido; *bractea perichæti* haud excedentes, foliis caulinis simillimæ, paullo latiores; *seta* brevis, 4 mm. alta, erecta, strictiuscula, tenuis, inferne 0,125 mm. crassa, purpurea, lævissima; *theca* erecta, cylindrica, longicollis, minuta, 1,4 mm. alta, 0,55 mm. crassa, sicca sulcata, haud nitida, badia; *annulus* 0; *peristomium* duplex; *exostomii* dentes 0,4 mm. longi et 0,06 mm. lati, revoluti, carnei, crassi, opaci, obtusi, linea longitudinali exarati; *endostomii* processus dentibus breviores et angustiores, erecti, flavidi, papilloso, striati, haud bifidi; *spori* 0,025—0,035 mm., virides, dense verrucosi; *operculum* facillime deciduum, cupulatum, rostratum, rostro recto, 0.8 mm. alto; *calyptra* brevis, 2,5 mm. alta, straminea, apice fuscidula, haud scabra. *Planta mascula* ignota.

Delin. Bailey l. c. tab. 17, fig. 4.

Patria. Queensland, Bellenden Ker Range, 5000 ped. alt., ubi ad ligna putrida anno 1889 legit F. M. Bailey (n. 612).

Colore læte viridi, foliis vix rugulosis, bracteis perichæti haud exsertis, seta brevi, gracili, theca brevi, sulcata et calyptra haud scabra facile dignoscitur.

12. *Bryum (Rhodobryum) pusillum* Broth.

Dioicum; vix cæspitosum, pusillum, viride; *caulis* ad 6 mm. usque altus, erectus, flexuosus, gracilis, infima basi tantum longe fusco-radiculosus, simplex; *folia* inferiora remota, minuta, squamæformia, hyalina, lanceolata, nervo crasso rufescente cuspidata, marginibus planis, limbatis, superne parce denticulatis, apicalia in rosulam dense congesta, protonemata numerosa, valde ramulosa in axillis gerentia, sicca erecta, haud crispula vel torta, haud nitida, humida patula, plana, acumine reflexo, haud decurrentia, e basi lato-spathulata ovalia, nervo excurrente breviter cuspidata, usque ad 2 mm. longa, basi 0,6—0,7 mm. lata, superne circa 1,3 mm. lata, marginibus e basi ad medium revolutis, superne planis, apice indistincte serrulatis, limbatis, limbo angusto, 2—3

seriato lutescente, nervo nitido, lutescente, basi rufescente, in cuspidem brevem, reflexum, lævissimum excurrente, cellulis basilaribus oblongis, parce chlorophyllosis, superioribus oblongo-hexagonis, medio folii circa 0,06 mm. longis et 0,017 mm. latis, valde chlorophyllosis; *bractea perichætii* multo minores, lanceolatæ, nervo excurrente cuspidatæ, marginibus revolutis, superne serrulatis, indistincte limbatis, archeogonia numerosa et paraphyses filiformes includentes. Cætera ignota.

Patria. Queensland, Helidon, ubi ad corticem arborum Dec. 1888 parce legit C. Wild (n. 9).

Minimum subgeneris. Specimina meliora desiderata.

14. **Bryum (Eubryum) Baileyi** Broth. in Bail. l. c. p. 97 (nomen solum).

Dioicum; cæspitosum, cæspitibus densiusculis, humilibus, nitentibus, lutescenti-viridibus, ætate fusciscenti-olivaceis; *caulis* ad 1 cm. usque altus, erectus, laxe foliosus, longe atro-fusco-radiculosus, innovationibus 2—7, laxe foliosis, erectis, haud clavatis, obtusiusculis, brevissimis, strictis vel longioribus, usque ad 8 mm. altis, arcuatulis; *folia* inferiora remota, patula, comalia ut etiam innovationum densiora, sicca adpressa, haud flexuosa, humida erecto-patentia, omnia concava, haud decurrentia, ovato-lanceolata, circa 2 mm. longa et 0,68—0,76 mm. lata, acuta, integerrima, nervo excurrente breviter cuspidata, marginibus planis, angustissime indistincte limbatis, nervo rufo, flexuoso, breviter excurrente, integerrimo, cellulis parce chlorophyllosis, elongatis, medii folii 0,075—0,1 mm. longis, 0,012—0,015 mm. latis, basilaribus rectangularibus, rufescentibus; *bractea perichætii* foliis minores et angustiores, marginibus valde revolutis, integerrimis et nervo haud excedente; *seta* ad 2 cm. usque alta, tenuis, superne tenuissima, flexuosa, rubra, vix nitida, lævissima; *theca* horisontalis, oblonga, collo æqvilongo (theca cum collo 3 mm. longa), leptodermis, macrostoma, haud nitida, sicca vix rugulosa, collo profunde plicato, demum fusca, 1,14 mm. crassa; *annulus* 0,086 mm. latus, triplex, faciliter revolubilis; *peristomium* duplex; *exostomii* dentes sicci et

humidi conniventes, lanceolati, aurantiaci, apice tenuissimi, acutissimi, albidi densissime trabeculati, ubique minutissime papilloso, 0,6 mm. longi et 0,114 mm. lati; *endostomium* perfecte liberum, flavidum, minutissime papillosum; corona basilaris 0,285 mm. alta; processus carinati, valde et late perforati, dentibus paulo breviores; cilia 2, longe appendiculata; *spori* 0,011—0,012 mm. ferruginei, lævissimi; *operculum* pallidum, haud nitidum, magnum, 0,93 mm. diam., alte conicum, apiculatum, apiculo brevi, obtuso. *Calyptra* ignota.

Planta mascula innovationibus 2, brevissimis; perigonium terminale, magnum, antheridia numerosissima et paraphyses paucissimas, brevissimas gerens, bracteis eisdem perichætialibus similibus, intimis brevibus, sed latis, convolutis, omnibus nervo excurrente præditis.

Patria. Queensland, Freshwater Creek, Trinity Bay, ubi, in terra lapidosa, anno 1889 legit F. M. Bailey (n. 646).

Ex affinitate *Br. pachypomæ* Mont. et *Br. subpachypomæ* Hamp. A priore foliorum forma, areolatione laxiore, antheridiis numerosissimis ut etiam bracteis perigonii omnibus nervatis, a posteriore, mihi descriptione tantum cognita, bract. perich. nervo haud excedente, thecæ collo longiore, operculo alte conico, haud convexo et ciliis duobus, longe appendiculatis, haud solitariis, parce nodulosis differt.

14. *Plagiobryum Wildii* Broth.

Dioicum; compacte cæspitosum, cæspitibus humillimis, haud nitentibus, rigidis, junioribus apice pallide viridibus, ætate olivaceis, densissime fusco-radiculosis; *caulis* brevissimus, ad 2,5 mm. usque altus, inferne nudus, apice foliosus, innovationibus permultis, julaceis, crassis, haud clavatis, erectis, strictis, obtusis, dense foliosis, brevissimis vel longioribus, usque ad 6 mm. altis; *folia* sicca adpressa, humida erecta, carinato-concava, oblonga, acuta, 1,6—1,8 mm. longa, 0,8—0,85 mm. lata, haud decurrentia, integerrima, marginibus revolutis, vix limbatis, nervo purpureo, basi crasso, superne tenui, infra apicem evanido, reti laxissimo, cellulis basilaribus purpurascens, elongatis, amplis, superioribus rhomboideis, marginalibus angustis, limbum indistinctum for-

mantibus; *folia* innovationum cochleariformi-concava, oblongo-ovalia, integerrima, marginibus planis, distinctius limbatis, limbo uniseriali, nervo longiore, tenuiore, subexcurrente; *bractea perichæti* foliis multo minores, lanceolatae, acutae, integerrimae; *seta* ad 1,7 cm. usque alta, tenuis, erecta, flexuosa, pallide rubens, vix nitida, lævissima; *theca* inclinata, subgibboso-pyriformis, collo paullo longiore (theca cum collo 4 mm. longa), leptodermis, pallida, sicca nitida, rugulosa, deoperculata sub ore haud constricta, 0,95 mm. crassa; *annulus* simplex, 0,06 mm. latus, revolvibilis; *peristomium* duplex; *exostomii* dentes lanceolati, obtusiusculi dense trabeculati, basi striati, aurantiaci, superne lutei, haud papillosoi; *endostomium* perfecte liberum; corona basilaris humilis, circa 0,02 mm. alta, lutea; processus angusti, basi 0,015 mm. lati, dentibus æquilongi vel paullo longiores, perforati, papillosoi, lutei, cilia nulla; *spori* 0,017 mm., pallidi, minute papillosoi; *operculum* parvum, rubrum, convexo-conicum, apiculo brevissimo, recto, acutissimo. *Calyptra* et *planta mascula* ignotæ.

Patria. Queensland, Highfields, ubi Dec. 1888 legit C. Wild (n. 10).

Species optima, pulcherrima, notis supra expositis facile distinguenda.

The name of *Zieria* having been used before by Smith, in reference to a genus of the family of *Rutaceæ* (see Bentham et Hooker: Genera Plantarum, Vol. I. P. I. p. 291), *Zieria* Schimp. must be exchanged for *Plagiobryum* Lindb.

15. ***Rhizogonium brevifolium*** Broth. in Bailey l. c. p. 97 (nomen solum).

Dioicum; dense cæspitosum, humile, cæspitibus parvis, rigidis, pallide viridibus, ætate fuscescentibus, basi dense rubro-tomentosis; *caulis* vix uncialis, gracilis, erectus, rigidus, simplex, apice attenuatus, incurvus, fere e basi rubra dense foliosus; *folia* rigida, stricta, dense imbricata, subsecunda, haud crispata, humida erecto-potentia, infima remota, minuta, haud decurrentia, late ovata, acuta, 0,6—0,8 mm. longa, 0,3 mm. lata, marginibus planis, integerrimis,

haud incrassatis, nervo crasso excurrente breviter aristata, superiora multo majora, haud decurrentia, ovato-lanceolata, acuta, usque ad 2,5 mm. longa, circa 0,45 mm. lata, lævissima, marginibus incrassatis, basi integris, dein duplicato-serratis, apice grosse serratis, nervo viridi excurrente, e basi latiore (0,06 mm.) sensim angustiore, dorso superne serrato, cellulis lævissimis, incrassatis, rotundatis, 0,012 diam., *bractea perichæti* subsecundæ, angustæ, e basi vix vaginante, aureo-rufescente, sensim angustatæ, usque ad 5 mm. longæ, circa 0,5 mm. latæ, marginibus planis, haud incrassatis, basi integris, superne simpliciter serratis, nervo excurrente, dorso serrato breviter aristatis; *vaginula* archegonia numerosa et paraphyses numerosas filiformes gerens; *seta* solitaria, basilaris, ad 2,35 cm. usque alta, erecta, flexuosula, inferne rubra, superne pallida, gracilis, lævissima; *theca* horisontalis, cylindrica, flavo-viridis, vix arcuata, brevicollis, haud strumosa, lævis, 1,7 mm. alta et 0,8 mm. crassa; *annulus* duplex, 0,07 mm. latus, per partes secedens; *peristomium* duplex; *exostomii* dentes lanceolati, cuspidati, 0,6 mm. longi, 0,09 mm. lati, flavidi, apice albidi et valde papilloso; *endostomii* corona basilaris alta, pallida; processus dentibus breviores, carinati, perforati, papilloso, albidi; cilia 2, processuum fere longitudine, albida, nodulosa, papillosa; *spori* 0,017 mm., virides, læves; *operculum* flavidum, apice rufescente, alte conicum, breviter oblique rostratum, thecæ brevius. *Calyptra* et *planta mascula* ignotæ.

Patria. Queensland, Bellenden Ker Range, 5200 p. alt., ad ligna putrida, anno 1889 legit F. M. Bailey (n. 621, 653).

Species pulchella, tenella a *Rh. spiniformi* (L.) jam inflorescentia, a *Rh. paramattensi* C.-Müll. gracilitate, foliorum forma ut etiam aliis notis bene differt. A *Rh. medio* Besch., statura simili, colore, foliis basi latioribus, superne angustioribus, nervo latiore et cellulis minus incrassatis distinguitur.

16. *Wildia solmsiellacea* C.-Müll. et Broth. n. gen. et sp. Syn. *Aulacopilum Wildii* Broth. in litt. ad C. Wild.

Autoicum; subcæspitosum, molle, depressum, glauco-

viride, ætate pallescens; *caulis* ad 1,3 cm. usque longus, cum foliis usque ad 1,5 mm. latus, flaccidus, repens, per totam longitudinem parce radiculosus, radicellis longis, rubris. e basi usque dense foliosus, vage ramosus, ramis brevibus, obtusis, curvatis, depressis; *folia* dense imbricata, tetrasticha, caulem compressum sistens, antica bifaria, humida patula, asymmetrica, e basi ad insertionem angusta, margine superiore arcuato, inferiore rectiusculo, reflexo oblongo-orbicularia, obtusissima, 0,5—0,6 mm. longo et 0,3—0,4 mm. lata, minute papillosa, integerrima, subplana, enervia, cellulis laxis, chlorophyllosis, rotundatis, superioribus 0,015—0,017 mm. diam., inferioribus minoribus, marginalibus subquadratis, limbum indistinctum formantibus, postica multo minora, remotiora, subsymmetrica ovato-lanceolata, circa 0,38 mm. longa et circa 0,15 mm. lata, marginibus planis, cellulis longioribus, rhomboideo-hexagonis; *perigonium* triphyllum, bracteis ovatis, obtusis; *bractee perichæti* paucae, erectae, in cylindrum imbricatæ, albidæ, exteriores minutæ, interiores multo majores, usque ad 0,76 mm. longæ, omnes late ovatae, breviter acuminatae, obtusiusculæ, cellulis fere inanibus, inferioribus rectangularibus, superioribus rhomboideis; *seta* in ramulo brevissimo, aphylo solitaria, cum vaginula 1,5 mm. alta, basi 0,05 mm. crassa superne crassior, erecta, stricta, pallida, lævissima; *theca* erecta, cylindrica, sub ore haud constricta, basi attenuata, minuta, 0,95 mm. alta et 0,42 mm. crassa, leptodermis, pallida, sicca lævis, haud nitida; annulus persistens, bene evolutus, 0,045 mm. latus, simplex, cellulis biseriatis; *peristomium* simplex, dentibus 16 æquidistantibus, basi annulo lato tectis, lanceolatis, 0,165 mm. longis et 0,05 mm. latis, obtusiusculis, rubicundis, planis, integris, trabeculatis, dense papillosis, infima basi tantum glabris; *spori* 0,022—0,025 mm., virides, valde chlorophyllosi, papilloso; *operculum* e basi conica, margine rubicundo, breviter rostratum, rostro recto, obtuso, 0,28 mm. alto; *calyptra* campanulata, circa 0,9 mm. alta, sulcata, quadrifida, laciniis bifidis, truncatis, albida, apice fuscidula, glaberrima, junior leniter contorta.

Patria. Queensland, Woolston Scrub, ubi ad corticem arborum m. Nov. 1888 legit C. Wild (n. 18).

„Novum genus *Solmsiella* C.-Müll. proximum, sed peristomio atqve calyptra campanulata, sulcata distinctum“. C. Müller in litt.

17. **Lepidopilum australe** Broth.

Dioicum; pallide viride, sericeum, complanatum; *caulis* ad 3 cm. usqve altus, cum foliis circa 3 mm. latus, erectus vel adscendens, infima basi tantum longe et dense fusco-radiculosus, parce ramosus, ramis brevibus, rectis, haud attenuatis; *folia* densiuscule conferta, humida erecto-patentia, asymmetrica, plana, oblongo-lanceolata, breviter acuminata, acutissima, marginibus planis vel basi leniter revolutis, haud limbatis, integerrimis, nervis binis, brevissimis, aureis, fere obsoletis vel nullis, cellulis elongatis, angustissimis, basilariibus brevioribus et latoribus, aureis, alaribus sat numerosis, ovalibus, aureis; *bractea perichæti* foliis multo minores, longius acuminatæ, integerrimæ; *seta* ad 1 cm. usqve alta, erecta, strictiuscula, tenuissima, rubra, lævissima; *theca* oblongo-cylindrica, suberecta, rubra, 2 mm. alta, ore haud constricta. Cætera ignota.

Patria. Queensland, Harvey's Creek, Russell River, ubi ad ramulos parce anno 1889 legit F. M. Bailey (n. 614 p. p.)

Foliis angustissime areolatis, integerrimis, ut etiam seta lævissima facile dignoscitur.

18. **Hookeria (Callicostella) Baileyi** Broth. in Bailey l. c. p. 98 (nomen solum).

Synöica; longe repens, complanata, læte viridis, per totam longitudinem hic illic radicans, radiculis longis, fasciculatis, fuscis, dense pinnatim ramosa, ramis ad 6 mm. usqve longis et 2 mm. latis, rectis, obtusis; *folia caulina* tenera, pellucida, apice tantum parce papillosa, lateralia sicca crispatula, humida patentia, subsecunda, asymmetrica, oblonga, obtuse acuminata, marginibus e medio ad apicem erosulo-serratis, nervis binis, pallidis, tenuibus, e basi usqve puallo divergentibus, sub apice abruptis, dorso superne re-

mote grosse serratis, cellulis basilaribus longioribus, superioribus rotundato-polygonis, circa 0,017 mm. diam., parce chlorophyllosis; *bractea perichæti* erectæ, ovato-lanceolatæ, minus serratæ; *seta* ad 1,5 cm. usque alta, erecta, sicca flexuosa, purpurea, haud nitida, tenuissima, 0,17 mm. crassa, apice scabriuscula; *theca* subhorizontalis, subgibboso-ovalis, brevicollis, sicca ore vix constricta, atro-purpurea, circa 1,2 mm. alta, 0,66 mm. crassa; *annulus* 0; *peristomium* duplex; *exostomii* dentes sicci apice incurvi, humidi conniventes, lanceolato-subulati, purpurei, densissime trabeculati, late exarati, apice scabridi, 0,48 mm. longi et 0,075 mm. lati; *endostomium* flavidum; corona basilaris 0,175 mm. alta; processus carinati, perforati, dentibus paullo longiores; cilia nulla; *spori* 0,009—0,01 mm., pallide lutescentes, lævissimi; *operculum* rostratum, rostro fere thecæ longitudinis; *calyptra* pallida, multoties laciniata, ob lamellas prominulas apice scabra.

Patria. Queensland, Harvey's Creek, ubi ad ligna putrida, anno 1889 legit F. M. Bailey (n. 643).

Species foliis valde pellucidis, laxe areolatis ut etiam cellulis plerumque lævissimis distincta.

19. **Chaetomitrium nematosum** Broth. in Bailey l. c. p. 99 (nomen solum).

Dioicum; late cæspitosum, cæspitibus nitidis, viridibus, ætate aurescentibus; *caulis* longe repens, dense pinnatim ramosus, ramis compressis, dense foliosis, obtusis, rectis, breviter ramulosis, in parte superiore fila brevia, numerosissima, simplicia gerentibus; *folia* erecto-patentia, tenera, dorso papillosa, concaviuscula, lanceolata, acuta, marginibus planis, ubiqve sed superne distinctius serrulatis, nervis binis tenuissimis, brevissimis, infra medium desinentibus vel obsoletis; cellulis angustissimis, linearibus, infima basi brevioribus et latioribus, apice anguste ellipticis; *bractea eerichæti* lanceolatæ, longius acuminatæ, argute serratæ, *p*nerves, archegonia numerosa et paraphyses nullas inculdetes. Cætera ignota.

Patria. Queensland, Harvey's Creek, Russell River, ubi ad ramulos, anno 1889 legit F. M. Bailey (n. 614 p. p.)

Species pulchra *Ch. eleganti* Geh. proxima.

20. **Anomodon brevinervis** Broth.

Pusillus, laxe cæspitosus, viridis; *caulis* rigidus, repens, per totam longitudinem hic illic radicans, radicellis brevibus, fasciculatis, rubris, in ramos longiores, compressos, breviter pinnate ramulosos divisus, ramulis patentibus, strictis, compressis, cortice adpressis; *folia caulina* et *ramulina* dense imbricata, humida patentia, e basi adpressa, haud auriculata, breviter ovato-ligulata, obtusa, circa 0,5 mm. longa et 0,2 mm. lata, ubiqve pellucida, minute papillosa, marginibus planis vel basi læviter revolutis, integerrimis, nervo tenui, pallido ad medium folii tantum producto, cellulis basilaribus prope nervum elongatis, cæteris rotundatis, subæqvimagnis, 0,01 mm. diam. Cætera ignota.

Patria. Queensland, Helidon, ubi ad corticem arborum parce et perfecte sterilem, Dec. 1888 legit C. Wild (n. 16).

Exiguitate omnium partium, nervo brevi et cellulis pellucidis ab omnibus congeneribus adhuc cognitis facile dignoscitur.

21. **Rhaphidostegium ovale** Broth. in Bailey l. c., p. 99 (nomen solum).

Dioicum; laxe cæspitosum, cæspitibus viridissimis, nitidiusculis; *caulis* prostratus, vage ramosus, ramis usqve ad 4 cm. longis, erectis vel adscendentibus, læviter complanatis, turgide foliosis, obtusis, simplicibus vel parce ramulosis, ramulis brevibus, rectis, turgidis, obtusis, patulis; *folia* dense conferta, sicca laxè imbricata, humida undiqve patentia, ovalia, obtusa, 1,33 mm. longa, 0,65—0,76 mm. lata, firma, lævissima, valde concava, apice, erecta, marginibus planis vel basi reflexiusculis, integerrimis, nervis binis distinctis brevissimis, cellulis valde chlorophyllosis, firmis, inferioribus linearibus, apicalibus ellipticis, brevibus, alaribus hyalinis, inferioribus 4—5 parvis, vesiculæformibus, superioribus quadratis, paucis, biseriatis; *bractee perichæti* erectæ foliis caulinis angustiores, lanceolatae, acutæ, integerrimæ; *seta* ad

1 cm. usque alta, erecta, haud flexuosa, tenuis, basi 0,125 mm. crassa, lævissima, purpurea; theca suberecta vel inclinata, breviter oblonga, haud arcuata, asymmetrica, minuta, 1,3 mm. alta, 0,7 mm. crassa, sicca sub ore paullo constricta, lævis, haud nitida, pallida, demum pallide fusca; *peristomium* duplex; *exostomii* dentes sicci apice incurvi, humidi conniventes, lanceolati, superne subito angustati, 0,32 mm. longi et 0,09 mm. lati, lutei, apice pallidi et scabri, linea media notati, dense et alte lamellati; *endostomium* flavidulum, dense papillosum; processus anguste perforati; cilia solitaria; *spori* 0,023—0,025 mm., virides, minute papilloso. *Operculum* et *calyptra* evoluta ignota.

Planta mascula ignota.

Delin. Bailey l. c. tab. 17 fig. 3.

Patria. Queensland, Tringilburra Creek, anno 1889 legit F. M. Bailey (n. 613).

Ex affinitate *Rh. loxensis* (Hook), *Rh. lithophilii* (Hornsch.) etc., foliis autem perfecte ovalibus jam primo visu differt.

22. **Trichosteleum kerianum** Broth. in Bailey l. c. p. 99 (nomen solum).

Autoicum; depresso cæspitosum, cæspitibus densis, pallide viridibus, nitidis; *caulis* longe repens, per totam longitudinem dense fusco-radiculosus, dense pinnatim ramosus, ramis complanatis, cum foliis circa 1,9 mm. latis, brevibus, rectis, simplicibus, obtusis; *folia* disticha, dense conferta, patula, concava, lanceolata, breviter acuminata, acutissima 0,95—1 mm. longa, 0,3—0,38 mm. lata, integerrima, sed ob papillas minutissimas crenulata, marginibus planis, enervia, cellulis angustissimis linearibus, seriatim papillosis, alaribus inferioribus paucis minutis vesiculæformibus, flavidulis, superioribus vix ullis; *bractea perichætii* vaginantes, subito loriformi-attenuatæ, pellucidæ, haud papillosæ, laxius reticulatæ, integerrimæ; *seta* ad 1 cm. usque alta, erecta, sicca et humida flexuosula, tenuis, basi 0,095 mm. crassa, apice ob lamellas humiles scabriuscula, purpurea; *theca* inclinata, ovalis, asymmetrica, minuta, sicca sub ore valde constricta, inferne subtuberculosa, haud nitida, basi strangulata, pallide

fusca; *peristomium* duplex; *exostomii* dentes sicci apice incurvi, humidi conniventes, lutei, lanceolati, 0,25 mm. longi et 0,55 mm. lati, obtusiusculi, apice pallidi et scabridi, papilloso, dense striati et lamellati, linea media notati; *endostomium* flavidulum, papillosum; processus subcomplicati, vix perforati; cilia singula, brevia; *spori* 0,02 mm., virides, lævissimi; *operculum* conicum, breviter rostratum, rostro obliquo, obtuso. *Calyptra* ignota.

Patria. Queensland, Harvey's Creek, Russell River ubi ad ramulos, anno 1889, legit F. M. Bailey (n. 598).

A cæteris speciebus sectionis *Sigmatella*, cui ob cellulas seriatim papillosas pertinet, seta apice ob lamellas humiles scabriuscula jam recedit.

23. **Hypnum (Rhynchostegium) nano-pennatum** Broth. in Bailey l. c. p. 99 (nomen solum).

Autoicum; laxe cæspitosum, cæspitibus humilibus, lutescenti-viridibus, nitidis; *caulis* repens, parce radiculosus, apice adscendens, densiuscule ramosus, ramis complanatis, cum foliis 2,5 mm. latis, brevibus, rectis, obtusis; *folia* disticha, sicca valde canaliculato-contracta, humida subplana, erecto-patentia, stricta, lanceolata, breviter acuminata, acuta, marginibus planis, ubiqve denticulatis, nervo simplici, ultra medium evanido, cellulis linearibus, angustis, basilaribus brevioribus et latioribus, chlorophyllosis, lævissimis; *bractea perichætii* vaginantes, apice reflexæ, e basi ovata vel oblonga subito breviter acuminatæ, enerves, laxius areolatæ, marginibus denticulatis; *seta* ad 1,2 cm. usque alta, erecta, tenuis, basi 0,14—0,15 mm. crassa, sicca et humida flexuosula, rubra, vix nitida, lævissima; *theca* erecta vel suberecta, paullo asymmetrica, oblongo-cylindrica, brevicollis, sicca sub ore constricta, pallide fusca, lævissima; *peristomium* duplex; *exostomii* dentes sicci apice incurvi, humidi conniventes, rufescentes, apice pallidi, lanceolato-subulati, 0,35 mm. longi et 0,05—0,055 mm. lati, linea media notati, papilloso, dense striati et lamellati; *endostomium* flavidum, papillosum; processus carinati, anguste perforati; *spori* 0,015—0,017 mm.,

virides, lævissimi; *operculum* alte conicum, breviter oblique rostratum. *Calyptra* evoluta ignota.

Patria. Queensland, Bellenden Ker Range, ad corticem arborum, anno 1889 legit F. M. Bailey (n. 597).

Ab *H. Teesdalei* Sm. et *H. pseudo-Teesdalei* Hamp. theca erecta vel suberecta et seta lævissima jam differt.



Hafsvattnets sommarvärme åren 1871—1890,

observerad å Munkholm i Esbo skär

af

S. G. Elmgren.

Hafsvattnets temperatur varierar väl mycket på olika orter, beroende af närheten till öppna hafvet eller inåt fastlandet inskjutande vikar, äfvensom af hafsströmmar och vindens riktning för tillfället, dock är den betydligt jemnare än luftens hastigt varierande temperatur. Den holme, på hvilken dessa observationer äro gjorda, ligger inomskärs, skild från öppna hafvet af några större holmar, men icke i någon vik, utan ett litet stycke från fasta landet i sydvest rån Svinö sund; de antecknade gradtalen borde således hålla medelvägen emellan öppna hafvets och grunda hafsvikars temperatur under sommarmånaderna. Emedan vattnets värme vid middagstiden är någon grad högre än om morgonen, och således afviker från dygnets medelvärme, äro observationerna gjorda ungefär kl. 8 f.m. och vid en landningsbrygga några famnar från stranden på 2 fots djupt vatten. Graderna äro angifna efter Celsii skala och blott närmaste hela tal. Medeltalen åsyfta att utreda förhållandet emellan de olika åren, så vidt man kan dömma derom af de antecknade data.

Första decenniet.

	1871	1872	1873	1874	1875	1876	1877	1878	1879	1880
7 Juni	—	—	—	16	15	13	—	12	15	13
8 »	—	20	10	15	14	13	—	12	16	11
9 »	—	21	10	14	13	16	—	12	17	13
10 »	10	21	11	13	14	18	16	12	17	13
11 »	10	20	12	13	14	20	15	12	17	13
12 »	12	16	14	13	12	20	15	13	18	14
13 »	14	12	15	13	10	20	14	13	17	15
14 »	15	10	15	13	11	21	13	13	13	14
15 »	15	10	16	13	13	22	12	14	12	14
16 »	15	10	16	14	14	23	11	15	12	14
17 »	15	11	19	14	15	23	13	14	12	16
18 »	15	16	19	14	17	23	14	15	14	16
19 »	15	15	19	13	18	23	13	16	15	15
20 »	16	18	19	13	18	22	12	17	16	14
21 »	14	19	20	12	18	19	11	19	16	14
22 »	12	20	20	12	18	18	12	20	15	14
23 »	12	21	20	12	17	15	12	20	16	15
24 »	13	20	20	13	18	17	12	20	15	14
25 »	14	21	20	14	17	18	12	20	15	15
26 »	14	21	20	16	18	20	14	20	16	16
27 »	15	21	19	18	19	20	13	21	15	16
28 »	15	21	19	18	20	20	13	21	13	16
29 »	15	21	20	20	20	21	14	21	15	16
30 »	17	21	15	20	19	21	15	20	15	16
	293	406	388	346	382	466	276	392	362	347
1 Juli	18	21	16	20	19	21	14	19	15	17
2 »	18	20	18	19	18	21	15	19	16	17
3 »	19	21	19	20	15	22	15	18	15	18
4 »	20	21	20	19	15	21	15	17	15	19
5 »	20	21	20	19	17	21	15	17	14	19
6 »	21	21	20	19	18	22	14	17	14	20
7 »	21	20	20	19	20	22	15	17	14	19
8 »	20	21	21	19	19	21	15	18	13	19
9 »	20	21	22	19	18	22	14	18	13	20
10 »	21	21	22	19	19	23	15	15	14	21
11 »	22	20	21	20	19	23	16	15	15	21
12 »	22	20	20	20	18	22	17	15	14	21
13 »	23	21	20	21	18	22	17	16	15	20
14 »	24	21	21	21	16	20	17	18	16	20

	1871	1872	1873	1874	1875	1876	1877	1878	1879	1880
15 Juli	24	22	21	20	18	19	18	18	17	20
16 >	24	22	21	19	19	16	19	19	18	20
17 >	23	22	20	19	19	16	20	20	18	20
18 >	21	22	20	19	20	17	20	20	17	20
19 >	19	21	21	18	20	17	20	20	16	17
20 >	18	20	21	17	21	17	19	18	17	16
21 >	18	20	21	15	22	19	19	17	17	15
22 >	17	20	20	16	22	18	18	17	18	16
23 >	16	20	18	17	23	19	18	17	19	16
24 >	16	21	15	17	23	20	19	15	19	15
25 >	16	21	16	17	23	20	19	14	18	16
26 >	16	22	18	18	23	20	20	14	18	16
27 >	16	21	20	18	23	21	20	14	18	16
28 >	12	15	21	17	23	20	20	16	18	16
29 >	13	17	22	18	21	18	20	16	18	17
30 >	14	17	22	19	20	19	20	16	18	17
31 >	15	17	20	19	20	18	19	16	19	16
	587	630	617	577	609	617	542	526	506	560
1 Aug.	16	18	20	19	19	19	19	16	19	16
2 >	16	16	19	18	20	19	18	17	19	17
3 >	15	17	19	18	19	18	18	18	20	16
4 >	15	17	19	18	19	18	18	19	21	16
5 >	16	18	19	17	18	18	18	18	21	17
6 >	17	18	18	17	19	16	18	18	21	17
7 >	17	18	17	18	19	17	18	17	21	18
8 >	17	18	17	18	20	17	18	18	21	18
9 >	18	18	17	18	20	18	19	18	20	19
10 >	18	18	17	18	20	19	19	18	20	20
11 >	19	17	16	19	20	19	19	19	20	21
12 >	19	17	16	18	20	18	19	18	19	22
13 >	20	18	16	17	20	18	20	18	19	22
14 >	20	18	16	17	20	19	20	18	19	21
15 >	18	18	15	18	20	19	20	18	19	21
16 >	18	19	16	19	19	16	21	18	18	20
17 >	17	19	16	19	19	15	20	17	18	21
18 >	17	17	17	19	19	15	18	17	18	20
19 >	16	17	17	19	19	15	19	17	18	20
20 >	16	17	17	18	18	16	18	16	18	20
21 >	17	16	17	18	17	16	17	16	19	20
22 >	16	16	16	17	14	16	16	15	19	20

	1871	1872	1873	1874	1875	1876	1877	1878	1879	1880
23 Aug.	14	16	17	17	13	16	16	15	19	19
24 >	14	16	18	16	13	17	16	15	19	19
25 >	15	16	18	15	13	17	15	16	19	17
26 >	14	16	17	15	14	15	15	16	19	17
27 >	14	16	17	15	15	15	15	16	18	17
28 >	13	17	17	14	15	16	14	16	18	17
29 >	13	17	18	14	15	16	14	16	17	17
30 >	—	17	17	15	14	16	14	16	17	17
	475	516	516	518	530	509	529	510	573	562

Andra decenniet.

	1881	1882	1883	1884	1885	1886	1887	1888	1889	1890
7 Juni	—	—	15	—	14	—	17	10	19	17
8 >	—	—	15	—	13	—	17	11	19	17
9 >	—	—	16	—	13	—	15	13	19	16
10 >	—	—	17	—	12	—	14	14	18	14
11 >	—	—	18	—	9	—	14	15	19	14
12 >	10	—	18	14	9	—	13	15	18	14
13 >	10	—	18	14	9	—	13	15	18	15
14 >	10	—	18	14	10	—	14	14	18	14
15 >	10	14	19	14	11	—	14	11	19	14
16 >	10	14	18	14	11	—	14	11	20	14
17 >	12	15	19	15	11	18	15	12	20	15
18 >	14	14	18	15	12	18	12	13	19	15
19 >	14	15	18	14	13	20	14	15	18	16
20 >	14	16	17	14	14	20	15	15	19	16
21 >	14	16	17	15	14	20	16	16	19	16
22 >	15	15	17	15	14	20	14	16	17	16
23 >	17	14	16	16	14	19	15	16	17	17
24 >	17	16	16	17	15	19	14	15	17	18
25 >	17	18	15	16	15	19	14	16	19	18
26 >	17	19	16	15	17	19	14	15	19	18
27 >	16	20	17	16	19	19	14	15	19	18
28 >	15	21	18	16	17	19	15	15	18	18
29 >	16	17	19	17	17	18	15	15	19	17
30 >	17	16	20	17	18	17	15	14	19	17
	265	260	405	288	321	265	347	337	446	384

	1881	1882	1883	1884	1885	1886	1887	1888	1889	1890
1 Juli	17	16	20	19	18	17	16	13	20	17
2 „	18	16	20	21	18	17	16	14	20	17
3 „	19	17	20	21	18	17	16	15	19	15
4 „	19	17	20	22	19	17	15	15	18	15
5 „	19	17	19	22	18	18	16	16	18	16
6 „	18	16	18	22	18	18	16	16	19	17
7 „	15	16	19	20	19	18	14	17	20	16
8 „	14	17	19	21	20	18	15	16	19	17
9 „	14	18	19	20	21	17	15	16	19	16
10 „	14	18	19	19	21	16	15	16	19	16
11 „	16	16	19	20	22	16	16	16	19	17
12 „	16	16	19	20	22	14	16	16	19	17
13 „	17	16	20	21	21	14	16	16	17	17
14 „	17	16	19	20	22	14	17	16	16	16
15 „	17	17	19	20	23	16	18	16	16	16
16 „	17	18	18	19	24	16	20	15	15	16
17 „	17	20	17	20	24	16	21	15	13	17
18 „	16	20	16	19	23	16	21	16	14	18
19 „	15	20	16	19	22	17	20	18	14	18
20 „	15	21	14	18	21	18	20	19	15	17
21 „	15	20	13	17	21	19	19	19	16	17
22 „	15	20	14	15	20	20	19	19	16	18
23 „	15	21	15	15	18	20	18	19	15	17
24 „	16	21	16	16	15	21	18	20	14	17
25 „	16	21	15	15	16	21	18	20	15	17
26 „	17	21	13	15	17	21	18	19	15	18
27 „	17	21	14	16	18	21	18	19	16	17
28 „	16	20	15	15	19	21	19	19	17	17
29 „	15	21	15	16	19	20	19	19	18	18
30 „	15	20	16	16	18	19	19	19	18	18
31 „	15	21	15	17	17	19	19	18	18	18
	502	575	531	576	612	552	543	527	527	523
1 Aug.	15	21	15	14	18	19	20	18	16	18
2 „	16	20	17	15	19	19	21	17	16	18
3 „	15	19	16	16	19	19	19	17	16	18
4 „	14	19	16	17	20	18	18	16	17	18
5 „	14	19	16	17	19	18	17	16	18	18
6 „	14	19	16	17	18	18	16	15	18	18
7 „	15	19	16	16	18	18	17	16	18	18
8 „	15	19	17	16	18	19	17	17	18	18

	1881	1882	1883	1884	1885	1886	1887	1888	1889	1890
9 Aug.	15	20	16	16	18	19	17	17	18	17
10 »	16	21	16	17	18	19	17	17	18	15
11 »	16	21	16	18	18	19	17	17	17	15
12 »	15	21	16	18	19	19	16	16	18	15
13 »	14	21	17	16	19	18	16	15	17	16
14 »	14	21	17	15	18	18	17	15	16	17
15 »	14	21	16	16	18	18	16	15	16	18
16 »	14	22	16	16	18	18	16	15	16	17
17 »	15	22	16	16	18	18	16	15	16	18
18 »	14	22	17	17	17	19	16	14	16	17
19 »	15	21	17	17	16	19	17	13	16	17
20 »	15	22	17	17	16	19	16	13	16	18
21 »	15	21	17	15	17	19	15	13	16	17
22 »	15	21	18	15	17	19	15	14	15	17
23 »	15	21	18	15	17	19	15	14	15	17
24 »	15	19	18	15	16	18	15	15	14	16
25 »	14	18	16	16	16	18	15	15	14	16
26 »	14	17	14	15	16	19	15	15	13	16
27 »	14	18	14	14	16	19	15	15	13	16
28 »	14	18	14	14	—	18	15	16	14	14
29 »	14	17	14	—	—	16	15	17	14	13
	425	580	469	446	477	536	477	448	465	486

Medeltal

för månaderna och för hela sommaren.

Året.	För juni m.	För juli m.	För aug. m.	För hela sommaren
1871	13,952	18,935	16,379	16,728 (81 d.)
1872	17,652	20,322	17,200	18,476 (84 d.)
1873	16,869	19,903	17,200	18,107 (84 d.)
1874	14,416	18,612	17,266	16,952 (85 d.)
1875	15,916	19,645	17,666	17,894 (85 d.)
1876	19,416	19,903	16,966	18,729 (85 d.)
1877	13,142	17,483	17,633	16,426 (82 d.)
1878	16,333	16,967	17,000	16,800 (85 d.)
1879	15,083	16,322	19,100	16,952 (85 d.)
1880	14,458	18,064	18,733	17,282 (85 d.)
1881	13,947	16,193	14,655	15,088 (79 d.)

Året.	För juni m.	För juli m.	För aug. m.	För hela sommaren
1882	16,250	18,548	20,000	18,618 (76 d.)
1883	16,875	17,129	16,172	16,725 (84 d.)
1884	15,157	18,580	15,928	16,794 (78 d.)
1885	13,375	19,745	17,666	17,195 (82 d.)
1886	18,928	17,806	18,482	18,283 (74 d.)
1887	14,458	17,516	16,448	16,273 (84 d.)
1888	14,041	17,000	15,448	15,619 (84 d.)
1889	18,583	17,000	16,034	17,119 (84 d.)
1890	16,000	16,871	16,758	16,583 (84 d.)

Af dessa uträknade medeltal synes att sommaren 1876 var den varmaste och sommaren 1881 den kallaste inom sednaste två decennier. Visserligen voro observations-dagarnas antal något mindre för åren 1882, 1884 och 1886 än för de öfriga åren, hvarföre medeltalet för dem skulle ha utfallit något annorlunda om observationen fortgått lika länge hvarje år; men synnerligen betydlig torde skillnaden dock icke ha blifvit, och bristen kan i alla fall icke numera afhjelpas. Om man anser medeltalet 18 utmärka varma, och 15 eller något deröfver kalla somrar, så inträffade inom 20 år: 5 *varma*, nemligen åren 1872, 1873, 1876, 1882, 1886, och 4 *kalla* somrar, nemligen åren 1877, 1881, 1887, 1888; de öfriga 11, med medeltalet 17 eller något derunder ($16\frac{1}{2}$), voro ordinära eller medelmåttiga somrar. Någon periodicitet kan likväl icke upptäckas, ehuru det vill synas, som skulle merendels 2 varma, 2 kalla och 6 ordinära somrar inträffa i decenniet. Högsta gradtalet 24 är mycket sällsynt (1871, 1885), äfven 23^o inträffar jernförelsevis sällan, men ofta nog faller temperaturen äfven i högsommaren till 14 grader, och i början af juni till 10 grader.



Separatisten Jacob Gripenstedt.

En kulturbild från frihetstiden.

Af

Valfrid Vasenius.

Som bekant stod den svenska statskyrkan under det karolinska tidehvarvet på höjden af sin makt. Men redan under Karl XII:s regering trädde *pietismen* i opposition mot statskyrkans stela och döda bekännelsetrohet utan motsvarande kristligt lif. I början af frihetstiden följde på pietismen andra dermed beslägtade rörelser, exempelvis de, för hvilka Dippel och Tollstadius stodo i spetsen. Man hade kunnat vänta att det friare statskicket äfven skulle medföra ett lossande af de statskyrkliga banden. Men detta blef dock ingalunda händelsen, åtminstone ej under frihetstidens första årtionden. Huru mycket samvetstväng som fanns kvar ännu på 1740-talet, framgår tydligen af religionsmålet mot „separatisten“ Jacob Gripenstedt och hans fru, hvilket mål här nedan skall refereras.

Men på samma gång visar detta mål oss äfven huru en ny uppfattning af de religiösa förhållandena bryter sig mot den gamla. Redan hos presterna märker man olika åskådningssätt. Medan några äro ytterst nitiska att med tvångsåtgärder skydda „lärans renhet“, visa andra en tydlig obegenhet att låna sig till sådana åtgärder. Men ännu tydligare ser man i Svea hofrätts sista utlåtande i ämnet huru religionsfrihetens idé begynner arbeta sig fram.

Jemte det sålunda makarna Gripenstedts historia är synnerligen upplysande för kulturståndpunkten i medlet a förra århundradet, har den intresse äfven derigenom att en i Sveriges litteraturhistoria ryktbar person, romanförfattaren

Mörk, var dessa „separatisters“ själasörjare, och således detta mål utgör ett bidrag äfven till hans historia. Med anledning häraf har jag ock i det följande in extenso aftryckt några bref af honom, hvilka förekomma bland handlingarna. Det har också varit forskningar rörande Mörk som bragt mig att taga kännedom om det Gripenstedtska målet.

Hvad jag här nedan har att om detta mål meddela är hämtadt till allra största delen ur Upsala domkapitels arkiv, till en ringa del ur svenska riksarkivet. Mig veterligen har hittills blott första akten i målet (1739—1741) blifvit omtalad i tryck, äfven detta dock blott i förbigående i sammanhang med berättelsen om processen mot några dippelianer, Strokirch, Rosén, Eberhardt, Öhman, Kranck m. fl.¹⁾

Då alla dessa nu nämnda befinnas hafva vistats äfven hos Gripenstedt, är det väl otvifvelaktigt att också han kan räknas till denna sekt. Emellertid kan af processen mot honom icke mera än ett par punkter i hans villfarande lära anses ådagalagda, och dessa äro af en betydelse, som går utöfver de sekteriska stridigheterna: de träffa kärnpunkten i den ännu i våra dagar fortsatta striden mellan statskyrkan och den individuella friheten.

Efter dessa förutskickade korta anmärkningar låta vi handlingarna tala.

1.

Den 6 November 1739 meddelade pastor i Bro, Carl Staaf domkapitlet i Upsala, „huru en vid namn Strokirch uppehållit sig någon tid på Lejondals sätesgård här i Bro församling hos hofjunkaren välborne hr Jakob Gripenstedt och hans fru, baronessan högvälborna fru Ulrica Funck, men när han förledne vinter reste derifrån, kom en annan efter honom dit, vid namn Rosén, som intalt herrskapet på

¹⁾ Se t. ex. *K. F. S. Henning*, Johan Conrad Dippels vistelse i Sverige samt dippelianismen i Stockholm 1727—1741. Akad. afl. Upsala 1881.

Lejondal att intet låta döpa sin lilla dotter, som föddes för tre veckor sedan. Hofjunkarens svärmoder, baronessan högvälborna fru Christina Cronström på Bro gård tillika med hennes barn förtryta detta högeligen och äro deröfver bekymrade, emedan hvarken hennes nåde frun på Bro gård eller jag kunnat förmå hofjunkaren att låta döpa detta sitt lilla barn, der likväl han förr straxt efter födelsen låtit döpa sina andra barn¹⁾. Kyrkoherden förfrågade sig därför hvad i saken borde åtgöras samt anhöll om „anstalt“ att ifrågasvarande Rosén måtte skaffas ur församlingen, så att han ej måtte förvilla andra.

Domkapitlet anmodade nu den 14 November kyrkoherden i Kalmar Anders Welstadius att resa till Bro och i förening med Staaf söka öfvertyga Gripenstedt om hans villfarelse. Detta förmäler sig äfven Welstadius, i skrifvelse af den 29 November, hafva gjort, men utan påföljd.

Emellertid hade samma sak äfven den 14 November af Stockholms konsistorium anmälts hos Kongl. Maj:t, som den 29 i samma månad i skrifvelse till Svea hofrätt förklarade att „som Vi äro ganska ömma derom, att slika skadeliga nyheter och irriga lärosatser uti Vår rena evangeliska lära måga så mycket möjligt är kunna förekommas, samt att de, som deruti finnas brottslige, blifva med behörigt straff ansedde“ så skulle veberbörande domare skyndsamt upptaga denna sak och behandla den i sammanhang med ett redan förut mot Strokirch och Rosén anhängigt mål.

Härom underrättade justitiekanslern den 24 December Upsala domkapitel och infortrade dess berättelse om förloppet i Bro. Domkapitlet hade redan den 5 s. m. beslutit anmäla saken hos Kongl. Maj:t, men ville först af Staaf erhålla underrättelse, huruvida Strokirch och Rosén ännu voro kvar på

¹⁾ Enligt benäget meddelande af herr Fr. Barthelsson i Stockholm upptager en gammal kyrkobok för Bro och Lossa församlingar tvenne före 1739 födda barn till hofjunkaren och hans fru, nämligen sonen Gustavus, som föddes 1737 den 3 Augusti „och döptes samma dag“, samt dottern Catharina, som föddes 1738 den 19 September och likaledes „döptes samma dag“.

Lejondal; derjemte erhöill Welstadius bref „att Consistorium väl behagar dess christeliga nit och sorgfällighet samt försigtiga förhållande“ i denna sak. Till justitiekanslern afsändes den 29 December Welstadii berättelse med anhållan att justitiekanslern skulle denna angelägenhet „i underdånighet så föredraga, att Hans Kongl. Maj:t efter dess högt bepriseliga ömhet och christeliga nit för Guds ära och den himmelska sanningens oförkränkta bibehållande, måtte få anledning att till slika villfarelsers hämmande taga de höga mått och vägar, som i nåder bäst pröfvas kunna“.

Efter erhållen underrättelse från Staaf af den 19 December att ej Strokirch, men väl Rosén ännu vore kvar på Lejondal, afsände domkapitlet den 9 Januari 1740 sin förut beslutna anmälan till Kongl. Maj:t, med underdånigt anhållande att då de „lindrigare utvägar“ som konsistorium brukat, icke hjälpt, andra åtgärder skulle vidtagas. Och befalte Kongl. Maj:t den 24 Januari, att barnet skulle genom Welstadius döpas, om möjligt i godo, men i annat fall med anlitande af handräckning genom kronobetjeningen.

Welstadius erhöill, enligt hvad han sjelf i bref af den 29 Februari berättar, härom kännedom den 27 Februari kl. 9 om aftonen, och „utan dröjsmål, dock med innerliga suckningar till Gud om hjälp hela natten igenom“, reste han följande dag till Bro prestgård, der han sammanträffade med länsmanen och öfverlade om „detta högvigtiga ärendets noga skötande“. Derefter begaf sig Welstadius först ensam till Lejondal, för att söka inverka på Gripenstedt; men denne förklarade sig ej kunna ge vika, innan han i Skriften kunde finna tydlig föreskrift om eller exempel på barndop. Welstadius „predikade med all nit och ifver i trenne samfalte timmar för honom, till dess att krafterna blefvo honom försvagade“; men utan resultat. „Ändteligen nödgades jag att visa honom, det han påyrkade och begärade, Hans Kongl. Maj:ts allernådigste befallning till dess barns döpande, hvilken, när han hade den igenomläsit, orsakade hos honom någon alteration; men [han] hemtade sig straxt och lät sig förmärka, att han hellre ville låta sitt barn

på det anbefalta sättet blifva döpt än att han dertill kunde samtycka“. Nu reste Welstadius till Bro prestgård och återkom med Staaf och länsmanen. Och då hofjunkaren fortfarande vägrade sitt samtycke, företogs och utträttades „det heliga ärendet“ utan vidare utdrägt. Barnet döptes och kallades Christina; vittnen voro Staaf, länsmanen, en „tolf- och fjerdingsman“, en „frälsebefallningsmans“ hustru och barnets amma. „Och slöts med denna lilla psalmen: Nu tackar Gud allt folk etc.“

Welstadius tillägger i sin berättelse, att Gripstedt icke tyckes hafva den insigt i sin kristendom, „att icke han af svaghet fela kunnat“. — „Dessutom viste han ett stort tålamod under verkets förrättande och gjorde deremot intet motstånd med några befallningar till sitt husfolk, hvaraf synes, som torde han hafva råkat i någon sådan frestelse, som omtalas 2 Tim. 3: v. 6; 2 Pet. 2: v. 13“.

Härmed var dock saken ingalunda slut, utan skulle derom efter hofrättens befallning ransakas vid urtima ting i Bro. Staaf hade fått höra detta af länsmanen, då dopet förrättades, äfvensom att landsfiskalen vore förordnad till „actor officiosus“, och han fann sig befogad att den 3 Mars göra framställning hos domkapitlet huruledes det „är till befarandes det han [fiskalen] uti en sådan angelägen sak icke kan så utföra saken som sig vara bör; allt derföre är min ödmjuka förfrågan om ej högvördiga domkapitlet behagade så föranstalta, att en om denna saken sig bekant och i den obesmittad kunde vara då tillstädes“, och domaren „få till sin hjälp en eller annan af presterskapet, som äro i den saken bekanta, eljest blifver den senare villan värre än den förra“.

Domkapitlet tog rådet ad notam och förordnade den 5 Mars Welstadius att närvara vid tinget, hvarjemte han „betackades för dess berömliga brukade sorgfällighet vid verkställandet af barndopet på Lejondal“. I sitt svar på skrifvelsen härom förmäler Welstadius (den 13 Mars) att han ytterligare arbetat på hofjunkarens „upprättelse ifrån denna sin öfverkomna frestelse“. Då han af Staaf hört, att Gripstedt ej på flere år gått i kyrkan eller till nattvarden, fann han

detta „klarligen bevisa“ att hofjunkaren „i frestelse råkat hafver“, hvilket han sagt åt Gripenstedt, och „hvertill denne med stilla tigande tyktes jaka och straxt derpå yttrade sig att han hädanefter, när helsan och krafterna skulle medgifva, vill gerna i vördning hålla dessa salighets medel“; men „till att förvänta med barns döpelse till de mognare åren, det vill han intet så snart, förr än han får vidare upplysning, hålla för någon frestelse; thy hoppas jag att den nådige Guden, när frestelsens tid är öfver, lærer visserligen föra honom till behjertande af sitt uti råkade samvetes brott, i synnerhet som han eljest mycket ifrigt och med tårar talade om sin egen ömhet för sin själs eviga välfärd. Herre min Gud vänd allt till det bästa etc.!!!“ — slutar Welstadius sin berättelse.

Det här uttalade hoppet kom dock snart på skam. Antagligen i följd af Gripenstedts tal om att han väntade på vidare upplysning, tyckes Welstadius hafva den 15 Mars skrifvit till honom ett bref, hvarpå den 16 följde ett i handlingarna bevaradt bref från Gripenstedt. Det börjar sålunda:

„Om jag icke förr kunnat märka att Herr Kyrkoh. *icke känner sig sjelf*, så har jag åtminstone af hans sista (dater. 15 huj.) ögonskenliga bevis derpå. Kan fördenskull med full trygghet bedja Herr Kyrkoherren varda förskonad för omsorg om min själ, och att han hellre måtte begynna efter Augustini exempel att ropa: da mihi domine *nosse me* et nosse Te“.

Han fortsätter, att han ingalunda vill förmätet döma andra, men han vill icke heller sjelf bli dömd förmätet „eller åtminstone“, ber han „skona mig för så onyttig correspondance, jag orkar så litet skrifva, jag vill ej heller förlora min dyrbara tid med disputer“. — „Herr Kyrkoherren vill, att jag för samvetets skull (Rom. 13: 1—5) skall göra en sak, som är emot ett upplyst samvete allena för mennisko-bud skull“. Men icke ville väl Welstadius, om han vore i Paris, efterleva den öfverbetens religions-plakat för samvetets skull. Och han fortsätter, troligen med afseende på något uttryck i Welstadi bref: „Der hade Herr Kyrkoherren fog att bedja om oförskräckt mod; här är ingen som skrämmer honom, utan verldslig handräckning och beröm har han ju fått hela vägen. Sådan

lott i denna verlden begär jag intet. Jesus vare min del!
I honom önskar jag mig nåd att kunna bevisa kärlek emot
alla och i sådan allmänlig kärlek att vara äfven

ärevärdige och högvärlärde Hr. Kyrkoh.

hörsamste tjenare

Jacob Gripenstedt.

P. S. Kiörkoherren är så god och ursäktar att jag sjelf
intet orkat skriva.“

I skrifvelse till domkapitlet af den 28 Mars omtalar
Welstadius såväl att han närvarit vid tvenne af tingsdagarna,
som att Gripenstedt beklagligen har „återfallit tillbaka på sin
skadeliga mening, utbedjande, samt dervid brukande hårda
och försmädeliga ord emot mig, dem jag ock med all christe-
lig saktmodighet och tålmod upptagit och honom förlåtit
hafver, att jag mig icke med den saken omaka skulle; alltså
nödgas jag till ått sådant mitt på slutet ofruktsamma arbete
med ett bedröfvadt hjerta tillkännagifva“.

Denna skrifvelse „lades tillsviðare ad acta“ i domkapitlet
(den 2 April), och dermed afstannade för en tid de andliga
myndigheternas verksamhet. Dock icke för lång tid. Ty den
10 Oktober samma år anmälde professor Asp i domkapitlet,
att för honom berättats, det „åtskillige svärmare och miss-
tänkte personer skola sig uppehålla på Lejondal“. Om dessa
misstänkta personer begärde kapitlet att Staaf skulle med-
dela upplysning „emellertid med all sorgfällighet arbetandes
att de sitt förgift till de enfaldigas förförelse ej måga få ut-
sprida“. Staaf svarar den 24 Oktober, att Strokirch är bort-
rest till Östergötland, men Rosén har varit der flere gånger.
„En vid namn Eberhart har ock haft sitt tillhåll der, men är
nu bortrest, och lærer hädaneftter intet så mycket der vistas,
emedan förljudes att han intet är i särdeles credit hos herrska-
pet. En annan som kallas Kranck har mycket varit på Lejon-
dal på ett års tid, dock vistas han i Stockholm. Men en som
kallar sig Öhman har sedan Juli månad ständigt varit der
och är der ännu“. Villfarelserna hade dock ej utbredt sig
utom Lejondal.

Efter erhållandet af dessa upplysningar stämde domkapitlet Öhman inför sig (den 17 December) och begärde dessutom i skrifvelse till justitiekanslern snart slut i saken mot Gripstedt. Öhman hade emellertid rest till Stockholm (enligt Staafs bref af d. 19 Februari 1741) och han likasom Kranck eftersöktes fåfångt. „Slutet“ i saken mot Gripstedt kom den 28 Januari 1741, då Svea hofrätt fälde sitt utslag såväl öfver honom som öfver Strokirch, Rosén m. fl.

På grund af hvad Welstadius berättat om Gripstedts svaghet i sin kristendom och foglighet vid dopets verkställande samt „emedan det är bekant, att bemälte hofjunkare i några år varit mycket sjuklig och, som berättas, jemväl af melancholie besvärad, thy kan kongl. hofrätten honom för dess förhållande härvid med någon plikt icke belägga, utan finner nödigt, det må han, tillika med sin fru, friherrinnan Funck och husjungfrun Christina Gode [hvilken omfattat sitt herrskaps åsigter] af presterskapet, som domkapitlet kan dertill förordna, så angående barndops nödvändighet som de flera chistendomsstycken, hvarom de kunna hafva fattat orätta begrepp, troligen undervisas: Och varder hofjunkaren Gripstedt härjemte allvarligen förbudt, att hädanefter hos sig hysa någon af ofvanbemälte för villfarande meningar i religionen angifna personer, eller andra, som för sådant kunna mistänkta vara, vid tuhustrade daler silfvermynts vite“.

Nu skulle domkapitlet ombesörja de villfarandes undervisning, och uppdrogs detta (den 4 Mars) åt prosten i Gran Johan Hammarin, som dervid skulle biträdas af kyrkoherden i Håtuna A. J. Grundel. Men innan detta värf hann utföras, tycktes en ny förveckling hota. „Den 26 Februari hade fru Gripstedt åter skänkt sin man ett barn, denna gång en son; men ännu den 14 Mars var detta barn ej döpt, hvaröfver kyrkoherden Staaf „nödsakades besvära sig“ till domkapitlet Och ehuru, säger han, svärmodern, „som deröfver hafver stor sorg och grämselse, på allt sätt sökt föranstalta om den lillas befördran till det hel. dopet, jag ock, jemte mine medbröder efter yttersta förmågo sökt genom tjenliga föreställningar en så högnödig sak i verket ställa, har man likväl beklageli-

gen ingenting härvid kunnat uträtta“. Två veckor senare (den 27 Mars) meddelar samme Staaf dock lakoniskt, att barnet föregående dag „omsider blef till det hel. dopet befordradt af komministern herr Johan Gabriel Treudderus, i närvaro af mig, min son Johan Staaf samt min hustru Christina Arenia och barnets amma“.

Konsistorium fann med fog (den 1 April) denna berättelse „mycket ofullkomlig“ och anmärkte tillika, att Hammarin ej berättat något om utförandet af sitt värf, hvarom han skulle erhålla påminnelse. Den 15 April afgaf i följd häraf Hammarin sin berättelse. Han hade dagen förut (den 14 April) varit på Lejondal (dessförinnan hade han varit hindrad af embetsgöromål), och då hofjunkaren var sängliggande, såsom han varit i fyra års tid, hade hans fru mottagit deras order. Hammarin bad nu dem upptäcka de meningar, hvori de skilde sig från kyrkans lära, och väl upptaga hans och Grundels undervisning, hvartill båda biföllo. Då diskuterades först om barndopet, „hvaruppå man honom med många goda skäl så öfverbeviste, att han intet hade att deremot säga. Sedan kom det af hans egen anledning att diskuteras om åtskilliga pietistiska satser, och då de äfven dervid blefvo slagna och intet hade att säga, önskade hofjunkaren sig kunna sådant försaka, lofvandes sig bjuda till att bryta sig derigenom, hvartill de bägge förmantes att bruka innerlig bön och intet låna öra åt svärmare eller deras bedrägliga böcker läsa“. Husjungfrun var borta, hvar visste man ej, men hade prostens förnummit, att hon af sitt herrskap skall vara från gudstjenst och nattvardens bruk afhållen, hvilket göres troligt af hvad prostens dräng hört af pigorna, att nämligen de „änteligen få gå till den allmänna gudstjensten, men får herrskapet veta att de begått den hel. nattvarden, blifva de begabbade“.

Grundel åter meddelade (den 27 April), att han ej kunnat inverka på hofjunkaren och dennes fru; dock påpekade han att dessa „i ett godt uppsåt sökt gå ut ifrån denna säkra verlden och falska kristendomen, samt begifva sig på den säkraste vägen till Guds och Jesu gemenskap“, men att de dervid råkat i någon frestelse, dels genom läsning af skadliga

böcker, dels genom samtal med irrlärliga personer. — Beträffande barnets dop intygade Treudderus den 5 Maj, att han derom anmodats af Staaf, och att baronessan „lemnade med all vänlighet honom frihet att dermed göra hvad hans embete fordrade, gaf sjelf till känna hvarest barnet var till finnandes och rummet der döpelsen skulle ske“. Barnet hade kallats Johannes enligt moderns önskan. Alltså samma passiva motstånd som vid föregående tillfälle.

2.

Nu tyckes allt ha varit lugnt i öfver ett års tid; det heter blott i ett visitationsprotokoll från Dom. XXIII Trinit. 1741 (visitator var Hammarin):

16:o. Frågades om några i församlingarna finnas, som försumma gudstjensten och hysa några villfarande meningar om densamma och om evangeliska läran. Svarades, att ingen af den skadeliga sekten finnes här i församlingarna, utan allenast, som bekant är, hofjunkaren på Lejondal, välborne herr Jacob Gripenstedt och hans fru, baronessan högvälborna fru Ulrika Funck, hvilka ännu i sina villfarelser framhärda.

Men den 5 November 1742 föddes åter ett barn. Staaf gjorde sig ånyo påmint, men fick till svar en biljett af Gripenstedt, som deri säger att „min k. hustru och jag ej kunna finna oss uti att herr Kyrkoherden derom anmoda, icke heller att tillåta det herr Kyrkoherden, såsom han sist gjorde, obuden i huset ingår och sådan döpelse förrättar“. Nu visste Staaf sig ingen råd, utan anmälde saken för prosten (den 23 November) tilläggande att „herrsskapet på Bro gråta, sucka och klaga, andra i församlingen förargas häröfver“. Hammarin skref följande dag till domkapitlet, och för den händelse att någon prestman skulle skickas till Lejondal, bad han „om förskoning, efter jag nu en tid varit besvärad af hufvudvärk, så att jag derigenom tappat hörslen, som vid sådant tillfälle i synnerhet erfordras“. I stället rekommenderar han Grundel, som redan är bekant på Lejondal och har kortaste vägen dit.

Domkapitlet fann emellertid säkrast att ånyo anlita den världsliga makten. Tryggande sig liksom senast vid Kongl. Maj:ts nit och ömhet om lärans renhet, anhöll kapitlet den 8 December om justitiekanslerns bemedling derhän att K. M. „till villfarelsens ytterligare hämmande och det fattiga barnets räddande utur själavådan“ skulle med allra första taga „eftertryckeliga mått och vägar“.

På denna anhållan följde, den 7 Jauuari 1743, Kongl. Maj:ts svar af innehåll att Welstadius borde ofördröjligen resa till Lejondal och „ifall hofjunkaren då ej skulle i godo kunna förmås till att strax och utan ringaste uppehåll låta sitt lilla barn komma till den heliga döpelsen, genom kronobetjentes handräckning, som då i nejden bör vara nära till hands, barnet till dop och kristendom befordra“.

Huru denna befallning åtlyddes berättar Welstadius i skrifvelse af den 3 Februari. Han hade rest till Lejondal och blef ganska gunstigt mottagen af frun samt införd till hofjunkaren, som låg på sin säng. Han frågade nu, „om herr hofjunkaren ville tillåta eller befordra sitt lilla barn till dop och kristendom?“ Efter att ha fått ett nekande svar och diskuterat om saken, märkte Welstadius att allt var förgäfvets, hvarför länsmannen inkallades och frågan upprepades. „Hvartill svarades tydeligen nej, utan I hafven att förrätta eder syssla efter edra egna ordres och som I sjelfve kunnen svara till. Häruppå tog hr kronobefallningsman afträde och föranstaltade, på det sätt som hr kronobefallningsman förmodligen lärer göra sin berättelse öfver, att jag fick gå uti ett annat rum uppe i byggningen, hvarest barnet var inburet, derest ock det heliga verket vandt sin fullbordan jemte trogne suckningar till Gud, alldeles efter handbokens innehåll“. Barnet kallades „efter fru friherrinnans tillförende gjorda berättelse om dess namn: Jacob“.

Welstadius tillägger: „Och som härpå förmodligen lärer följa ett urtima ting såsom sist, och i den händelsen att jag skulle blifva förordnad och anbefalter att vara med tillstädes, så utbeder jag mig med ödmjukaste vörndnad att få blifva förskonter derifrån, emedan jag sist hade det missnöje der

vid till att höra: *Christus och hans Apostlar finnas icke hafva kommit med executions betjente i gårdarna*; och tror jag med Guds hjälp att jag mycket mer hade kunnat uträtta hos hofjunkaren till bättring ifrån dess galna fattade tankar, der jag icke vid urtima tinget varit tillstädes“.

Hvad Welstadius väntade gick äfven i verkställighet. Justitiekanslern hade den 19 Januari befalt Svea hofrätt att upptaga saken samt ransaka och dömma i den. Den 28 Februari hölls i följd deraf ting på Lejongdal, och då inlemnade Gripenstedt en utförlig förklaring i saken.

Först framhålles att i Skriften hvarken ges någon uttrycklig befallning om barndop, ej heller omtalas något exempel på sådant dop. Ur Matth. 28: 19 och Mark. 16: 16 framgår äfven att lärandet bör föregå döpelsen. Men dessutom är det af vigt att den som döper är verkligen duglig till en sådan förrättning. Det är ej nog med att han är examine-rad och approberad af konsistorium; han måste vara försedd med högre fullmakt, hvarvid gäller Matth. 7: 16.

Visserligen säges allmänt att „hvad beskaffenhet presten hafva må, så behåller likväl det genom honom predikade ordet sin kraft“, och detsamma vill man göra gällande äfven om döpelsen. Men „huru ogrundad och fattig på bevis denna sägen är, är klart nog; men hvad skola de göra; om de icke försvara denna satsen, så faller hela kleresiets anseende och myndighet öfver ända“.

Efter att ha anført åtskilligt mot den nämnda satsen och mot prester, som ej ha högre bevis på sin kallelse, fortsätter Gripenstedt:

„Om någon anfäktad själ af okunnighet och oförstånd skulle råka förtro sig åt en sådan man, hvad råd och under-rättelse skulle han väl kunna få af honom? Om han än för syns skull, så godt som han kunde, skulle tala med honom der om, manne han icke ändå skulle begabba honom i sitt hjerta, dömma honom för den som vore besvärad med melancholie, ja väl för ursinnig, ty han förstår sig intet derpå (1 Cor 2, 14)“.

„Uppå det som säges att prestens person icke kan taga

kraften ifrån Guds Ord och att när han hafver den christeliga läran tydeligen för sig sammanskrifven, så kan han den ock androm lära, svaras: att om man vill gifva en blind man den klaraste lampa, lykta eller bloss i handen, kan han hvarken sjelf hafva gagn der af, ej heller dermed i mörkret vägleda någon annan många steg, förr än de bägge falla i gropen, — detta oakadt brinner lampan och blosset lika klart, om han det icke sjelf med sitt fall utsläcker. Äfven så kan en sådan verldslig prest intet borttaga det ljus och kraft, som i Guds Ord är: men han kan hvarken gagna sig eller andra dermed. Är det väl möjligt att en man kan visa den andra vägen öfver en stor skog, några dagsleder lång, hvaröfver allena är en liten gångstig, som hafver många kors- och afvägar, den han tillförene sjelf aldrig gått, fastän han hade den aldrig så noga och tydeligen uti en bok beskrefven; skulle han icke ofelbart ändå snart gå vilse och jemväl förleda sin följeslagare, helst när nattens mörker, allehanda svårigheter och oväder honom möta? Ännu tusende resor omöjeligare är, visa en annan vägen till saligheten, för den som sjelf derpå ej stadder är och derpå vandrar.“

Men hvarför hade han då för två år sedan låtit dopet ske? Jo, han visste att det skulle verkställas ändå, oberoende af hans samtycke. Men när presterna „fått barnet i sina händer, öfverkom mig en ganska stor oro, som icke allenast varade under hela tiden som denna deras förrättning påstod, utan ock länge efter“. Olikheten i förfaringssätt å hans sida hade således ej härrört af obetänksamhet eller öfverilande.

„Skulle nu, så slutar Gripstedt sin skrifvelse, denna min förklaring och anförde skäl icke vara tillräckeliga och nog gällande att legitimera detta vårt förfarande, så underkasta vi oss villigt den dom och straff, som oss derföre kan öfverkomma, och hembära dock Gudi tack och lof, som hulpit oss behålla ett godt och tryggt samvete, det vi långt högre värdera än allt det som vi härigenom kunna förlora“.

Under denna förklaring har fru Gripstedt antecknat: „Som föregående skrift är med den heliga Skrift och sanningen enligt, så underskrifver jag jemväl densamma.

Ulrica Funck.“

Huru för öfrigt saken vid urtima tinget fortskridit, dertill kan man sluta af Svea hofrätts skrifvelse till domkapitlet af den 21 Mars.

Då Gripenstedt vid tinget tillfrågats angående den år 1741 af hofrätten beslutna „undervisningen“, hade han svarat, att Hammarin och Grundel väl varit hos honom en gång och derom något talt; men som Gripenstedt för sin sjukdoms skull ej förmått något derom tala, så hade han bedt dem en annan gång komma igen, hvilket dock ej skett; och begärde i anledning af detta påstående hofrätten nu utredning i saken af domkapitlet. Och då domkapitlet i den berättelse det afgifvit angående „undervisningen“ omtalat huruledes prestskapet beklagat sig öfver att Gripenstedt plägat umgänge med irrlärliga personer, hade han, då detta var honom förbjudet, äfven härom blifvit tillfrågad, men svarat, att Strokirch väl då och då varit på Lejondal, men blott öfver natten då han farit förbi; hvad beträffar „förra prestmannen Kranck“ visste han ej att denne vore „misstänkt“. Och begärde hofrätten äfven härom närmare underrättelse af domkapitlet.

I anledning af denna skrifvelse infordrade nu domkapitlet i sin tur (den 8 April) förklaring af Hammarin, Grundel, Welstadius, Staaf och Treudderus. Grundel svarade den 18, att han år 1741 blott för den gången varit förordnad att biträda Hammarin och därför ej kunde något upplysa om sakens vidare förlopp. De öfriga svarade (enligt domkapitlets protokoll den 7 Mars) att de gjort sitt bästa med undervisningen, men ofta blifvit afspisade med en föregifven opasslighet, eller ock med att ingen undervisning af dem behöfdes eller begärdes. Staaf anger åtskilliga personer som vistats på Lejondal. Strokirch hade varit der senast från den 1 till den 11 Februari, dessutom Kranck o. a., hvilka hållas för misstänkta, därför att ingen af presterna i församlingen får råka dem, utan förnimmes sedan af tjenstefolket att de hafva skadeliga och irriga meningar om Guds ord, kyrko- och nattvardsgång att inplanta och utsprida,

Detta meddelades hofrätten, från hvilket något svar dock icke anlände förrän inpå följande år. De andliga myndig-

heternas vaksamhet sof dock ej under tiden, utan förekommer Gripenstedts namn tidt och ofta i domkapitlets protokoll för detta år, dels i sammanhang med berättelser om en „miss-tänkt“ person, skraddaren Wahlberg, som uppehållit sig på Lejondal, dels eljes. Så påmintes Treudderus, som den 27 Juli var i ett annat ärende inkallad till domkapitlet, att såväl han som kyrkoherden borde som oftast infinna sig på Lejondal till herrskapets undervisning, „jemväl fliteligen efterhöra, hvilka främmande från Stockholm eller andra orter besöka herrskapet samt när, huru ofta och länge det hvar gång sker, gifvandes detta allt Consistorio tillkänna, hvilka berättelser böra till desto säkrare bevis vara med gode mäns attester styrkta“. Och då denna befallning ej genast efterföljdes, anbefaldes de den 14 September genom prosten att afge månatliga rapporter till domkapitlet.

Den förra delen af befallningen föranledde Gripenstedt att, eftersom han fortfarande var sjuk och således ingen gång förmått utsäga sin mening, inlåta sig i skriftvexling med „Herr kyrkoherden“ (efter hvad senare upplyses Welstadius). Efter att sålunda hafva skrivit den 17 September och 10 Oktober, samt fått emottaga en bok till genomläsning ¹⁾, förlorade han dock tålamodet och skref följande bistra bref.

Ährevördige och Högvällärde H:r Kiörkoherde.

Jag har icke utan medlidande på et elr annat ställe kunnat bese innehållet af den mig sende boken; så i anseende till den usle mannen, som denne tractat i sin stora blindhet och oförstånd sammanskrifvit; som i synnerhet i anseende till H:r Kiörkoherden sielf, som en sådan bok vill äga, sielf läsa och andra läsa låta, men önskar därhos, at Herren Gud, som utan åtskillnad älskar alla menniskiors själar, och iämväl står för Eder själs dörr och klappar, han ville i detta sit kärliga klappande icke aflåta, för än han fät optäcka för eder, min käre H:r Kiörkoherde, sin egen sanna lära, samt huru vida denne bokens innehåll öfverenstämmar med hans ord och lära, då H:r Kiörkoherden äfven skulle lära åtskillia, rätteligen, värk- och skienhelighet, (hvarom i dess sista bref nämnes) och sann gudsfruktan. Och thetta önskar iag icke allenast för H:r Kiörkoherdens egen skulld, utan iämväl i anseende till de fattige själar,

¹⁾ Sannolikt Fischlins Pietismus detectus (se nedan, sid. 142).

för hvilka Hr Kiörkoherden påtagit sig at vara herde, och i sin okunnighet på en så skadelig bet bliwa förde. Herren Gud tänke snarligen til det bästa på sine fattige Creatur, och sände trogne arbetare i sin säd! ty säden är möcken; men arbetarena, som värkli- gen hafva nit om Gud, äro få; han giöre ock Hr Kiörkoherden till en trogen arbetare i sin egen hiertans vingård, på det han sedan må kunna giöra vingårds Herren tjenst i den stora vingården, och då först skall det iämväl vara mig kärt at få profitera af Hr Kiörkoherdens salskap och correspondence.

Jag förblifver

Ährevördige och högvällärde Hr Kiörkoherdens

Lejondahl d. 18 Novem:

Hörsamme tienare

1743.

Jacob Gripenstedt.

P. S. D: Frankens predikan föllier här hos tillbaka. Om Hr Kiörkoherden söker at föllia hans fotspår, lærer han blifva många siälar till nytta; då löhnen säkert lærer föllia som står Dan. 12: 3.

Samma dag detta bref skrefs hade äfven Treudderus tillskrifvit Gripenstedt angående föraktet för den allmänna gudstjensten och likaledes den 13 December om dopet. Härpå finnes i behåll ett svar af Gripenstedt och hans fru, skrifvet antagligen i början af 1744. Det heter der bl. a. på tal om huru oomvända prester ingenting kunna uträtta:

„Guds ords tjenare och apostlar få alltid ähörare, äfvensom goda varor alltid finna köpare och afnämare, utan att man behöfver med tingsförande, böters påläggande och kronones exekutors handräckning den androm påtvinga“. — I afseende å dopet hänvisas till den skrift, som ingifvits till tinget.

Nyss citerade yttranden ha afseende på det beslut konsistorium emellertid fattat. Då af Treudderus' och den yngre Staafs¹⁾ berättelse, som efter önskan inkommit, erfors att presterskapets undervisning ej haft önskad påföljd, stämdes Gripenstedt och hans fru att den 11 Januari sig uti domkapitlet infinna. Härpå fick emellertid domkapitlet (enligt protokollet för den 18 Januari 1744) det käcka svar, att „bemälte herrskap“ — — „sig icke inställa vilja, alldenstund Consistorii ledamöter icke erkännas för dem, som skola kunna

¹⁾ Kyrkoherden Staaf afled i December 1743 och tjensten förestods under ledigheten af hans son.

någon bättre undervisning i religionssaker meddela, än den de redan förut hafva“; och hade de väntat svar af konsistorium på deras år 1740 (skall vara 1743) till urtima tinget ingifna skrift om barndopet, hvilken skrift dock ej kommit konsistorium tillhanda, utan åtföljt den öfriga akten.

Men ej nog härmed. Den 16 December hade åter ett barn blifvit födt på Lejondal, hvilket föräldrarna vägrade att låta döpa. Åter anmälan till domkapitlet, nu med tillägg (af Hammarin den 17 Januari) att äfven om barnen på Lejondal döpas i rättan tid, så uppfostras de dock illa af en student vid namn Bergmarck, som Gripenstedts „sjelfva uppammat, att han nu är så färdig i deras villfarande satser som de sjelfve äro, och han är deras barns informator, går ock som de aldrig till kyrka ej heller sakramentet brukar“.

Slutligen angafs herrskapet på Lejondal för att hysa ännu flere misstänkta personer. Husjungfrun Christina Gode hade återkommit „och skall ibland det gemena folket mycken villervalla uppväcka“. Vidare fanns emellanåt på Lejondal „en herre vid namn Flemming“, som förde med sig flere obekanta; i Augusti hade der varit f. d. kamreraren i krigskollegium Breant, „i en lång valmars rock och med långt skägg tillika med en annan obekant person uti samma habit“.

Med anledning af alla dessa förbrytelser beslöt domkapitlet den 18 Januari: 1:o) att anmäla hos justitiekanslern om barndops-frågan, 2:o) att hos hofrätten anmäla om de öfriga förbrytelserna med begäran „det ville den kongl. rätten i anledning af religionsstadgan under den 20 Mars 1735 sådana mått och utvägar härvid taga, att villfarelsen kunde hämmad varda och herr hofjunkaren tillika med dess fru tillhållna att åtlyda lag och kongl. förordningar. Hvarjemte och som Consistorio åligga mände att såväl i anledning af bemälte religionsstadga som andra i samma mål utgångna förordningar hafva inseende deruppå, att inga i religionen misstänkta personer blifva till informatorer brukade, alltså instämmas Dn. Daniel Bergmarck till den 22 Febr. nästkommande“.

Slutligen beslöts den 29 Februari att notarien skulle köpa ett exemplar af hr Rönigks traktat om barndopets nöd-

vändighet, hvilken skulle inhäftas och genom Welstadii försorg tillställas Gripenstedt på samma gång dopet skedde, „med anmodan att han den samma ville igenomläsa, hvilket med Guds hjälp ej utan önskelig nytta och uppbyggelse lärer aflöpa“.

Barndopet hade sin vanliga gång. På Kongl. Maj:ts nådiga befallning af den 3 Februari reste Welstadius den 29 till Lejondal, och då alla föreställningar voro förgäfvos „alltså nödgades han, genom kronobetjentens handräckning, döpelsen uti barnkammaren, i vittnens närvaro förrätta; varandes detta ett piltebarn, som kallades Emmanuel, med hvilket namn det ock var tillforene benämndt af föräldrarna“. Rönigks bok, afsänd samma dag, kom naturligtvis först senare Welstadius tillhanda, hvarför han afsände den med klockaren till Gripenstedt, som äfven mottog den. Han skulle visserligen, säger han, ha aflemnat den sjelf, men han hade redan fått uppbära så många försmädelser af Gripenstedt, för att han kommit och döpt barnen med hjälp af kronobetjeningen, att han nu „höll det betänkeligit, till att vidare gifva honom tillfälle till flere försmädelser i min närvaro“, hvilket Welstadius „nödgas med ett bedröfvadt och suckande hjerta till Gud för hans omvändelse berätta“ (den 7 Mars).

Från hofrätten afläts den 22 Februari till domkapitlet var såväl på den året förut gjorda framställningen som på den senaste anmälan. Då hofrätten ej hade haft sig bekant, om de angifna misstänkta personerna njutit den undervisning och de varningsgrader, som 1735 års stadga påbjöd, hade hofrätten derom måst söka skaffa sig underrättelse innan vidare kunde tillgöras.¹⁾ Med anledning af de senaste tilldragelserna skulle urtima ting hållas, till hvilket domka-

¹⁾ Nämnda religionsstadga påbjöd, att om „någon som eljest sig stilla och roligen i församlingen uppförde, vore råkad i någon villfarande mening om thet, som anginge vår rätta salighets grund och medel“, så borde först kyrkoherden med comministri tillhjälp undervisa honom om villfarelsen. Uträtta de ingenting bör prosten och i värsta fall konsistorium anlita samma medel; men är äfven detta fåfångt, då skall den villfarande ställas för verldslig rätt.

pitlet borde meddela all nödig underrättelse „på det ransakningen må blifva så fullkomlig, att kongl. hofrätten, sedan den inkommit, måtte kunna detta angelägna mål till sluteligt afgörande företaga.“ Afskrift af Gripenstedts inlaga till tinget meddelades tillika. I anledning af denna skrifvelse förordnades nu (den 7 Mars 1744), att alla de prestmän, som i saken varit inblandade, skulle vid tinget närvara.

3.

Tinget, först utsatt att hållas i Herrevi by, hölls på grund af hofjunkarens sjukdom på Lejondal den 23 och 24 Mars. Hofjunkaren sjelf kunde dock icke öfvervara hela förhandlingen, ty han var sängliggande i sin kammare, och „förmådde ej komma derifrån upp eller ständigt, så länge förrettningen påstå kunde, låta urtima tingsrätten der sitta.“ När så behöfdes ingick därför rätten till honom. Fru Gripenstedt var deremot ständigt tillstädes och likaså prestmännen, utom Hammarin, som genom Welstadius och Grundel anmälte „sin ursäkt och undskyllan i anseende till sjukdom“.

I en till rätten inlemnad skrift åberopade Gripenstedt först, i frågan om barndopet, hvad han redan tidigare anført. Vidare ville han underställa till ompröfning, huruvida det tycktes vara billigt och rätt, „att sådant sällskap och personer ifrån sig skilja, dem utur huset bortdrifva och vägra att herbergera, hvilka man finner fromma och gudfruktiga och af hvilkas sällskap man finner sig hafva nytta och uppbyggelse; sådant vore ju alldeles emot Guds salige ord“ (Matth. 25: 35; Ebr. 13: 2; 1 Pet. 4: 9).

Den mycket omtalade „undervisningen“ hade ej för honom och hans fru varit behöflig, då de från barndomen vetat det som presterna hade att säga. Anklagelsen att ha på något sätt förledt tjänstefolket tillbakavisas likaså. Husbondfolket hade blott „om aftonen låtit göra bön med dem, sjunga en psalm samt läsa ett kapitel uti det nya testamentet, och om söndags eftermiddagen låtit läsa för dem ett litet stycke

atur en liten svensk bok, som är tryckt i Stockholm och kallas Christelig minnesbok, hvilken är uppbyggelig och af ganska vackert innehåll och derjemte allmänt bekant och i bruk.“ Då emellertid tjenarne ej velat infinna sig, hade man förklarar för dem att dessa andaktsstunder hållits, „för att de ej skulle kunna säga sig hafva blifvit så med arbete betungade, att de ej haft tid att falla på sina knän och sjunga en psalm“; ville de ej vidare komma, så var det deras sak.

Stina Gode slutligen hade Gripenstedt ej förbjudits att hålla i huset, det hade blott stadgats att äfven hon skulle undervisas (se ofvan sid. 125). Någon oreda bland tjenstefolket hade hon ej gjort.

Nu skred man till ransakning om det senaste barn-dopet, och sedan denna var afslutad, föregaf Welstadius opasslighet och bad att få bege sig bort, hvartill bifölls.

Följde så frågan om „undervisningen.“ Gripenstedt bestred riktigheten af Hammarins berättelse: denne hade talat på samma gång som Grundel och därför hade han ej fått något svar; dessutom hade han ej kunnat höra hvad Gripenstedt sade, då hans hörsel var svag.

Grundel ville ej auktorisera prestens berättelse, men vidhöll hvad han sjelf i saken yttrat, nämligen att han ansett sig vara förordnad blott för den ena gången. Derefter begärde och fick äfven han tillåtelse att fara bort. Af alla presterna voro således nu blott Staaf och Treudderus kvar. Den förstnämnde tyckes ock ha varit den mest nitiska af alla presterna, men resultatet af den fortsatta undersökningen blef klent nog.

På tillfrågan hvilka böcker de plägade läsa svarade makarna Gripenstedt: Bibeln, Arndts Sanna christendom och andra, som skulle blifva för vidlyftigt att uppräknas; dock kunde de försäkra, att inga andra böcker än uppbyggeliga läsas. Ville konsistorium påstå något annat, så borde sådant bevisas. — Äfven presterskapet i socknen förklarade sig ej veta, att de hade läst förbjudna böcker.

Beträffande de „misstänkta personerna“ återopade deremot presterskapet gårdsfogdens utsaga; men han förklarade

sig ingenting veta. Nu „frågades hvad anledning man haft att hålla dem misstänkta? Hr Staaf svarade, att konsistorium håller alla misstänkta, som resa hit, och förmente dessutom ingen tvifvelsmål vara att ju Breant är misstänkt.“ Hofjunkaren genmälte, att Breant ej mera vore i riket och att han varit på Lejondal blott för att taga afsked, enär han var en gammal bekant. Flemming upplystes vara löjtnant vid gardet och hade besökt Lejondal på resa till sin fru syster, majorskan Oxenstjerna på Eka vid Enköping. Wahlberg slutligen hade varit på Lejondal för att sömma kläder åt gårdsfolket.

Nu förhördes husjungfrun Stina Gode. Hon förklarade sig visserligen vidblifva sina meningar i trossaker, men hade ej sökt utsprida dem. „Men det kunde hon fritt ut bekänna att då hon hos husfolket märkt någon oskickelighet och ogudaktighet med svärjande, har hon varnat dem att taga sig derföre till vara“. Att hon ej sedan förra tinget varit till kyrka eller nattvard, det vidgick hon.

Derefter förekallades studenten Bergmarck, 24 år gammal, och tillfrågades om sina irriga meningar. Han svarade att tingsrätten vore en verldslig domstol, hvilken ej egde taga befattning med sådana frågor, helst han redan var inkallad till konsistorium, der han hoppades få njuta sig till godo kyrkolagens stadganden om varningsgrader. På fråga „om han går i kyrkan“, svarade han: ej här sedan pingst; men i Stockholm hade han varit några gånger och infunnit sig i Holmkyrkan.¹⁾ Hos barnen hade han ej inplantat några irriga meningar.

Äfven barnen förhördes nu af presterskapet „men man kunde intet märka att något anstötligt blifvit dem ingifvit, och syntes de dessutom, för sin späda ålder, ej kunna fatta sådant.“ Ej heller någon annan bevisning kunde presterna förete.

Om Wahlberg påstod deremot Treudderus, att han utlåt sig, det han höll kyrkogången och nattvardsbegäendet

¹⁾ Skeppsholmen, der Tollstadius predikade.

onödigt. Wahlberg åter sade sig väl „ha varit i discours“ med Treudderus, men hade denne slutat med att om Wahlberg hölle hvad han nu sig utlåtitt, vore om dess själs salighet intet att frukta, „hvilket likväl herr Treudderus bestridde, sägandes, att han ej kunnat tala emot sig sjelf“. — För öfrigt förklarade Wahlberg sig ha varit i kyrkan långfredagen och påskdagen i Sigtuna, samt till nattvarden nyårsdagen. Härtill hade Treudderus och Staaf intet att påminna.

Slutligen blef husfolket förekalladt i herrskapets frånavaro, hvarpå alla „på det högsta bedyrade“ att herrskapet hvarken sjelfva eller genom andra sökt inverka på dem. I bönen hade de slutat att gå „för någon rädsas skull“, då den förrättades af Bergmarck, som sjelf ej gick i kyrkan. Dem förehölls, att de „utan sky och fruktan“ skulle utsäga om något skadeligt i läror blifvit dem föregifvet; men de blefvo fasta vid sin utlåtelse. Hvarken Stina Gode eller Bergmarck hade talt något förakteligt eller ogudaktigt om vår lära, utan fastmera hade Stina Gode uppmuntrat till ordets andäktiga hörande samt sakramenternas värdiga bruk. — Ej heller till detta vittnesmål hade Treudderus och Staaf något att påstå.

På aktors fråga hvarför Gripensstedt och hans fru ej velat erkänna konsistorium för skickeligt att undervisa dem i religionssaker svarades, att orden tycktes vara i sig sjelfva så tydeliga, att ingen närmare förklaring behöfdes. „Imellertid kunde herr hofjunkaren berätta tvenne omständigheter hafva gifvit honom till denna utlåtelsen anledning.

Den förra, i ty uppå konsistorii angifvande och föreställning barnadonet blifvit genom exekution förrättadt, ehuru det likväl vore uti hans och dess frus sinne och tanke ett samvetsmål, och att de som bruka ett sådant förfarande, ej kunde af dem anses för skickelige till undervisnings sysslan, helst sådant aldrig skulle kunna visas hafva varit apostlarnes sed. Den andra vore det svåra angifvande, som Consistorium gjort, att herr hofjunkaren och dess fru skola utspridt och sökt inptanta hos Hans Maj:ts undersåtare irriga meningar i religionen, med mera som deras berättelser in-

nehåller, och hvarutinnan herr hofjunkaren och dess fru förmodade att urtima tingsrätten nu funnit deras oskuld.“

Dessutom återopade han hvad om verldsliga presters skicklighet att undervisa andra vore anfördt vid sista tinget i den då inlemnade skriften.

Efter sålunda fullföljd undersökning förklarade aktor att han ej ville göra vidare påstående, då tingsrätten i alla fall ej skulle döma i saken.

Om samma ting föreligga berättelser äfven af Joh. Staaf och Grundel (den 27 och 29 Mars). Den förre tyckes ha rönt „något missnöje“ till och med af domaren, för de ogrundade beskyllningarna i hans berättelse, „och påstods att samma skrift återtagas skulle, såsom den der orimligt grundad vore på ensidig talan: dock sedan jag till andra dagen genom en exprais (sic!) af herr probsten, som för sin opasslighet sjelf nödgades absentera sig, fått förskaffa mig Ven. Consistorii utskrefne ordres och påminnelser vid denna af lären, blef jag någorlunda för deras svåra utlåtelse förskont. Intet desto mindre, som jag i min berättelse dels namngifvit några personer, dem herrskapet förmente aldrig hos sig varit, dels ock dem obefogadt, som de sade, för misstänkte angifvit, påstods framgent att slikt skulle bevisas eller ock skriften återtagas. Nu påberopade jag mig väl husfolkets och i synnerhet gårdsfogdens vittnesbörd, som ock blef framkallad, men af fruktan för herrskapet ville återkalla sina för mig ofta gjorda berättelser. Dock måste han något vidgå. Ändteligen då jag på intet sätt kunde bringas att gå det minsta steg ifrån min ingifna berättelse, funno de sig föränlatna att tillstå alltsammans, dock så, att de både sig och detta sitt sällskap på det mesta undskyllade.“ Äfven i den öfriga delen af berättelsen framhålles så mycket som möjligt hvad som dock kommit i dagen.

Grundel åter framhåller först att han gerna stricte följt sina order och stannat i Herrevi by, men han ville ej att hans bortablifvande skulle vålla något hinder i förrättningen, hvarför han följde med till Lejondal. Vidare berättar han att när frågan om „undervisningen“ föetogs hage Gripenstedt

förklarar, att „allt hvad presterna berätta i den saken är osant. Detta skändeliga tillmäle rörde mig nog i förstone, men när jag besinnade det härflyta af den man, som intet blyges före att offentligen göra Guds dyra ord till lögn, så måste jag intyga ett hjerteligt medlidande med honom, samt den usla frukten af hans förmenta goda kristendom.

Imellertid, som ett sådant tillmäle nödvändigt bör afbördas, på det att hvarken denne mannen eller andra pre-steståndets goda vänner, jag menar denne tidsens indifferen-tister, må bli styrkta uti deras ondsko, ty hemställer jag till Vener. Consistorii höggunstiga och mogna ompröfvande: om icke detta målet bör refereras till kongl. hofrätten, på sätt som Ven. Consistorio synes tjenligast.“

Vidare föreslog han att, om ytterligare „undervisning“ skulle gifvas, detta borde ske i närvaro af vittnen „och in-för en edsvuren man“, som kunde föra protokoll „alldenstund att eljest herr hofjunkaren och dess fru icke allenast torde, efter det begrepp som de hafva om gudsfrukten, åter be-skylla presterna för osanning, men ock debitera dem derföre det de intet kunna undervisa dem.“

Och beder Grundel ödmjukeligen att i denna händelse, „undervisningen angående“ konsistorium „icke vidare täckes reflektera på mig, såsom till hvilken herr hofjunkaren intet mera lärer hafva något förtroende, och som utom dess skrifte-ligen inför häradsrätten yttrat sig: det han intet behöfver presternas undervisning.“ Han fortsätter:

„Jag har fuller uti min förra berättelse för tre år sedan yttrat mig: det hr hofjunkaren och hans fru irrat uti vissa våra trosartiklar utaf svaghet; men jag fruktar att denna deras svaghet nu mera beklageligen är förvandlad i arghet. Så att Pauli ord 2 Tim. 3 C. v. 7 et 13 sannas uppå dem“.

Efter att hafva föreslagit, att Gripenstedts skriftvexling med Welstadius skulle infordras, slutar han: „För öfrigit är min ödmjuka och hjerteliga bön till min Gud: det han en gång ville gifva dessa villfarande själar nåd och bättring till att förstå sanningen, såsom ock vederbörande församlingens

skaffare en rättskaffens nit och en brinnande ifver till att bibehålla den rena läran och himmelska sanningen!“

På grund af dessa berättelser infordrade konsistorium (den 4 April) den nämnda korrespondensen med Welstadius, samt begärde af härads höfdingen del af protokollet vid ransakningen.

Welstadius åtlydde befallningen den 11 April, hvad beträffar Gripenstedts skrivelser, men af sina egna hade han inga konsepter eller kopior behållit; han försäkrade dock på samvete „att jag efter min lilla förmågo hafver sökt att hålla mig här vid vår rena evangeliska lära“. Till Gripenstedt hade han skickat „Paulini Gothi andra del om sakramenterna, Fischlins Pietismus detectus af år 1714 och en likpredikan hållen öfver baron Canstein af herr probsten Porst i Berlin, som handlar om den för Gud gällande rättfärdigheten och är till trycket befordrad af Ven. Consistorio i Stockholm d. 7 Aug. 1728.“ Han slutar:

„Skulle nu ock hjerteligen önska, att en annan, af större lärdom och gåfvor, ville härefter försöka bringa hr hofjunkaren på bättre tankar, sedan jag för min lilla del hafver ingen mödo spart“.

Medan allt detta försiggick i sjelfva hufvudmålet och hofrättens dom afvaktades, företog konsistorium på egen hand ransakningen angående Bergmarck, skraddaren Wahlberg och jungfru Gode. Bergmarck kom ej första gången han var stämd, utan hemstälde om han icke, i anledning af hvad riksens höglofl. ständers underdåniga skrifvelse till Hans Kongl. Maj:t af den 22 Aug. 1741 i religionsmål innehåller, kunde slippa. Men konsistorium förklarade (den 29 Februari) nämnda skrifvelse ej här ha sin tillämpning, utan stämde han andra gången till den 28 Mars, då han äfven kom. Och som efter ett längre samtal befanns, att han „hysar en villfarande mening uti åtskilliga religions mål; ty gjordes till slut den föreställning, att han ej bör längre blifva informator på Lejondal, hvarjemte honom gafs det rådet att komma in till akademien“, från hvilken han för öfrigt varit borta i två år, så att han eljes skulle snart förlora jus civi-

tatis academicae. Den 12 Juni voro dock, anmälte Joh. Staaf, ännu Bergmarck och jungfru Gode kvar på Lejondal, och ingen förändring hade Gudi klagadt inträdt. Öfver denna anmälan tog sig konsistorium (den 20 Juni) betänketid. Den 27 September ny anmälan af Hammarin att, vid visitation i Bro, Staaf anmält huruledes Bergmarck fortfarande visar förakt för kyrkogång och nattvard samt till och med, ehuru utan framgång, sökt förföra fogdehustrun på Lejondal. På samma gång meddelades att fru Gripenstedt snart åter skulle falla i barnsäng.

Konsistorium, som nu blifvit försigtigare, begärde den 3 Oktober skriftligt bevis öfver Bergmarcks försök att „förleda“ fogdehustrun.

Herr Johan Staaf fortfor äfven med sin verksamhet i följd af konsistorii befallning att så ofta som möjligt inlemna rapport. Den 24 Oktober, då husförhör hölls på Lejondal, frågade han sig före hos tjänstefolket, hvilket berättade ett och annat om Bergmarck och jungfru Gode. Då Bergmarck velat intala en torpare, att döpelsen intet vore nödig, hade han dock af hofjunkaren sjelf „fått tilltal“. Några dagar senare hölls förnyad undersökning af Staaf och Olof Hermodius, denna gång på begäran af Bergmarck. Härvid återtog torparen detta påstående; Bergmarck hade blott sagt att barnen ej borde döpas som små. Icke heller hade torparen sjelf hört att B. fått tilltal, utan hade fogdehustrun berättat detta. Vidare upplystes då att Bergmarck uppmanat torparen att blifva vid sin lära så länge han fann sig dermed tillfredsstäld. Jungfru Gode hade, berättade en piga, sagt att man på söndagen kunde göra allehanda grofva sysslor, såsom spinna, väfva, hvilket icke är någon synd, allenast man hafver rent hjerta. För fogdehustrun hade B. förklaradt nattvarden onödig, dock ej afrådt henne att gå dit. Härtill bifogade både B. och jungfru Gode förklaringar för att rentvå sig, och tyckes hela denna sak tillsvidare hafva stannat dervid.

Den 4 Mars följande år 1745 föll ändteligen hofrättens utslag i den mot Gripenstedt anhängiggjorda saken. Det

hade fördröjts i följd af „then Hofrätten anbefalte vidlyftige undersökning angående Dahlallmogens sammangaddning och uppror.“

Med stöd af undersökningen vid häradsrätten hade aktor, då intet utspridande af irriga meningar blifvit bevisadt, ej kunnat yrka att med Gripenstedt och hans fru efter religionsstadgarnas stränghet samt kyrkolagens 1 kap. 2 § förfaras måtte; men emedan de tredskats att låta döpa sina barn „församlingen ej till ringa förargelse“ yrkades att de skulle „för sådant emot kyrkolagens 3 kap. 2 § stridande förfarande med ett deremot svarande arbitralt straff belagde varda.“

Men som Gripenstedt hyst Strokirch och jungfru Gode, och dessutom Bergmark vore skäligen misstänkt, yrkade aktor att han skulle få plikta 200 d. smt enligt hofrättens förra dom.

Hofrätten utlät sig nu, att emedan makarna Gripenstedt „ej allenast sina om den hel. döpelsens sakrament fattade villomeningar på sina menlösa barn, så mycket hos dem stått, verkställa sökt, utan ock till mycken förargelse i församlingen anledning gifvit“, fördenskull och som de mot domkapitlets ledamöter i svaret på stämningen „mycket vanvördliga utlätelser brukat“, samt emedan de brutit mot hofrättens förbud att hysa misstänkta personer, dömdes de att böta 300 d. smt, Bro och Lossa sockens kyrka och bemälte församlings fattiga till tveskiftes, „med allvarsam åtvarning, att på den händelse domkapitlet, till ytterligare fullgörande af hofrättens utslag af den 28 Januari 1741, än vidare skulle finna nödigt dem att inkalla, en sådan domkapitlets kallelse ovägrligen åtlyda.“

4.

Men innan detta utslag hade blifvit hofjunkaren kungjort, anmäldes af prosten Hammarin i domkapitlet att åter en son blifvit född på Lejondal (den 6 Februari). Samma procedur som förut upprepades. Kongl. Maj:t befalte på domkapitlets anmälan och som det heter i dess protokoll

d. 20 Mars „af högtbepriselig nit för Guds ära“, tvångsdop. Welstadius, som åter¹ fått detta uppdrag, svarade den 30 Mars att kronobefallningsmannen var för tillfället borta i Stockholm och att han sjelf, Welstadius, fått stor känning af vår-febern, som gjort honom nog matt. Dessutom vore väglaget mycket svårt; „hvarken är isvägen tillförlitelig, ej heller kan man komma landvägen ur socknen för snödrifvor i kärren och bortflutna broar; så att jag nu icke vet huru snart mina krafter kunna tillåta mig att taga en så besvärlig resa före“. Finge han anstånd, så ville han dock, när helsan och väglaget tilläte, „gerna exponera sina yttersta krafter.“

Konsistorium ville emellertid icke (den 3 April) „taga på sig det ansvar som följandes vorde, derest barnet på Lejondal skulle emellertid genom döden afgå.“ Förordnade derfor Grundel, som ock enligt bref af d. 18 April for till Lejondal och på vanligt sätt med handräckning af kronobetjeningen „i Herrans namn förrättade döpelseakten uti fyra faddrars närvaro, hvilka förut utaf kronobefallningsmannen dertill voro bestälte.“ — Strax efter förrättades äfven enligt befallning af Svea hofrätt urtima ting öfver saken.

Kort härpå uppträder i detta ärende en ny handlande person: den året förut utnämnde nye kyrkoherden i Bro och Lossa Jacob Henrik Mörk. Antagligen tillträdde han sitt embeta den 1 Maj 1745, och en månad senare aflät han till Hammarin följande bref.

Högwördige och höglärde Herr Probst.

Wid första inträdet uti mitt Ämbete här uppå orten, har iag ej underlåta bordt, at gifva Herr Probsten tilkiänna det tilstånd, uti hwilket iag funnit dessa församlingar i anseende til de Nyheter, som länge stördt och hindrat des stilla ro. De, som at ej längre hålla en församling med oss, engång föresatt sig at aldrig bivista den almenna Gudstiensten och försakat alt bruk af de dyra sacramenten, fortfahra ännu uti samma sinnets förbistring. Den enda ändring, som man deruti af deras samtahl märka kan, är den, at de nu mera ej så uppenbart försmäda al den Gudstienst, som wij uti våra kyrkor förrätta, utan med något mer betänkta utlätelser allenast klaga öfwer det missbruk, som många säkra Christna giöra sig deraf, hwilka uti de wahnliga kyrkoöfningars i akt tagande sättia

hela sin Christendom. Således synas wäl deras sinnen hafwa eftergifwit något af sin förra bitterhet, men ännu har ingen möda warit så lycklig at man kunnat winna dem til förening med wår församling.

Dock at man ej bör för mycket lita på detta lilla lugnet, som kanhända är swiksamt och snart åter wändes uti wahnliga stormar är et eftertänkeligt prof för ögonen. I dessa dagar har herr Hofjunkaren Gripenstedt på Lejondahl warit först hos Hr Captaine Blixt på Tranbygge i Ry sochn och sedan hos Hr Revisions Secretären Iserhielm, såsom ägare af Löfstad uti Tibble sochn: med begiäran at få emot nöjaktig wedergiällning uptinga de lediga rum på dessa gårdar för några sina wänner, som skulle önska at der få lefwa i stillhet, skilgda från alt buller. Wid samma tilfalle har han nämt två eller tre, hvars namn tilförena blifwit bekanta för färliga och emot wår församlings ro stridande nyheter. Derigenom hafwa de förmodligen welat stärka sitt band och sin rota här på orten, och ehuruwäl en sådan begiäran blifwit på begge ställen afslagen, har dock min skyldighet warit at Herr Probsten det samma berätta, emedan det torde tiena herrar kyrkioherdarne i de nästliggande församlingar til underrättelse och til upmuntran, at efterse, det ej misstänkta personer måtte på sådant sätt ibland dem rota och således et lika skadeligit ogräs der plantas, som wi här med blödande ögon se måste. För min dehl försäkrar iag att ej eftersätta och försumma något, som til min syssla höra kan, och önskar endast derwid at wara så lycklig, at något hugneligit dermed uträttas månede.

Wid detta tillfället har iag äfwen den ähran at uti Herr Probstens berägna ompröfwande hemställa, om ej nödigt wara skulle, at anhålla, det Högwördigste fadren och Ärkebiskopen samt Max. Ven. Consistorium täcktes af egen ömhet för våra församlingars ro lägga handen derwid, at det band, som här redan är, måtte blifwa skingradt och förswagadt. Dertil hade man i synnerhet anledning af Kongl. förordningen, som til hämmande af alla willo satsers widare utspridande gifwen är och hwilken ej tillåter misstänkta och af willfahrande meningar intagne personer brukas til Barns undervisning. I fölie hwaraf studiosus Bergmarck, hwilken nu brukas såsom Præceptor på Lejondahl och hvars afsöndring ifrån wår församling ej mera obekant är, förtient at härifrån wisas: på det han ej genom falska intryck uti de spädaste ähren måtte förderfwa de plantor, om hvars wälfärd något hopp eliest wara kunde.

Då det sista Urtima ting blef uppå Lejondahl i sistwekne Aprilis månad hållit, upplästes der Kongl. Hofrättens dom, hwarutinnan Hr Hofjunkaren Gripenstedt blef pålagd at til Bro och Lossa kyrkor samt til begge sochnarnas fattiga betahla tilhopa en summa af Trehundrade dabl:r silfnt, dock såsom detta ännu ej kommit til

någon wärkställighet och fahra är. at det på slutet aldeles tor,☉ råka i förgiätenhet: lämnar iag äfven det uti herr Probstens närmare öfwerwägande, om icke rådeligt wara skulle, at anhålla det Högwördigste Herr ÄrkeBiskopen och Max. Ven. Consistorium, i anseende dertil at en sådan aga ej torde wara utan al frukt, täcktes anmoda Herr Landshöfdingen, at en sådan Kongl. Hofrättens dom måtte genom Krono Betienternas påminnelse gå til fulbordan och eij aldeles blifwa nidlagd.

Lefwer med al tilgifwenhet och högacktning Högärewördige och Höglärde Herr Probstens

Bro Pstgd d. 8 Junii
1745.

Hörsamste Tienare
Jacob
Hendr: Mörck.

Detta bref insändes den 10 Juni till domkapitlet, som i anledning deraf den 27 befalde presterskapet i grannsocknarna att hålla ögonen på alla misstänkta personer och ge prosten tillkänna ifall några sådana skulle visa sig. För öfrigt kan antecknas att Hammarin i sitt bref på det bästa rekommenderade Staaf, som nu efter Mörks tillträde blef ledig, framhållande hans nit i sin tjenst ej minst i den Gripenstedtska saken, „till tack hvarför han vid extra tingen stora förtreteligheter haft, det han likväl med all heder igenom gått“.

Angående böternas indrifvande gjordes hemstallan till landshöfdingen, och slutligen begärdes (den 6 November) af Mörk „med första hans underrättelse särdeles huru herrskapet på Lejondal och jemväl studios. Dn. Bergmarcks tillstånd i anseende till deras tankar i religionsmål nu befinnas månde, med mera.“

Huru denna befallning åtlyddes se vi af följande skrifvelse.

Högwördigste fader, Doctor och ÄrckeBiskop
samt

Högwördige och widtberömde Herrar Professorer, Max. Ven. Consistorii Assessorer.

Den 16 i denna månad hade iag först den lyckan at undfå Högwördigste fadrens och ÄrkeBiskopens samt Max. Ven. Consistorii under den 6 afgångna Höggunstiga befallning, at inlämna en omständelig berättelse om det nu för tiden warande tilstånd uppå Lejondahl; til ödmuikt följte hvaraf iag har den äran at i största wördnad följande berätta.

Att Herr Hofjunkaren Jacob Gripenstedt och des fru, friherrinnan Ulrica Funck, ännu stå lika orörliga uti sina förut fattøpe

meningar angående salighetens medel. Hwad tankar de eliest uti et eller annat stycke af Trones lära egenteligen hysa, är så mycket swårare at med wisshet kunna säga, som de eij yttra sina tankar derom, och ehuru man söker at kunna leda dem i dylika samtahl, weta de dock på hwarjehanda sätt sådant at afböja och undwika. Icke desto mindre, såsom de wid alla tilfällen beropa sig deruppå, at de sättia sin tro intet i någon kunskap, utan endast uti utöfning, uti et rent och wälmenande Hierta, som uppoftar sig sinom skapare: altså tyckes man deraf kunna hämta, at alla religions meningar äro dem lika, och de sielfwa ibland dem, som hålla före, det eij allenast af allahanda folk, utan ock af allahanda folks religioner, hwaren, som Herran fruktar och gör rättfärdigheten, är Honom täck.

I hwad wärde den Heliga Döpelsen af dem i almenhet hålles, kan aftagas af den utlåtelse, som iag hördt af Herr Håf Junkarens egen mun: nemligen, at det är ännu en twifvelaktig sak, om döpelsen är förordnad til et kraftigt wärkande salighets medel, eller ock endast en Ceremonie, med hwars antagande de första Christna under de blodigaste förföljelser bekände för werlden, det de höllo sig til den korsfästa frälsaren. I denna sednare händelsen lider den Heliga Döpelsen ganska mycket icke allenast til sin kraft, utan ock til sitt wärde: men wid begge tilfällen neka de nödwändigheten och nyttan af de små barnens döpelse. Skulle de änteligen tvingas bekiänna, det döpelsen wore et wärkande salighets medel, skal den dock efter deras mening då allenast wara wärkande, när den annammas af et sådant subject, som är sjelf tieneligit att mottaga des wärkan: det är et sådant, hos hwilket wägen för nåden är bahnad genom ordet; et sådant som kan läras sättia tro til det, som läres: hwilket alt såsom det eij om de nyfödda barnen sägas kan, så skal det ock wara et fäfengt och förwändt bruk, ia ock et syndigt missbruk af de åberopade nådenes medel, at döpa dem, som ännu eij äro lärda, eij tro och eij i något begiär kunna möta och fatta nåden. Skulle ock döpelsen wara endast en ceremonie, bör ock den, som dermed tecknas, förstå des betydelse, och wara förut kommen til öfvertygelse om wissheten och sanningen af den Christna läran.

Den almenna Gudstienstens biwistande har egenteligen warit det ämnet, som hijt in til mäst blifwit slitit. Hwad deras tanka derom wara mände, skönies nogsam af deras egen skrift, den iag i stället för alt annat swar mottaga måste och den iag har den ähran, at härhos bifoga. Ehuru deras utlåtelse synas här hafwa et anseende af oskyldighet, så röijer sig dock nogsam det förgift, som de under sina tungor hysa emot prediko-ämbetet, och måste man erfara, at de, som sättia sitt beröm uti kiärleken, äro ofta de kiärlekslösaste i sina domar: så at man hos dem antingen måste tystna mot försmädelsen, eller ock förlora den mästa tiden endast dermed

at bryta och afböja sådana sårande skott. Warandes det tillika märkeligit, att då de i sin skrift neka al frukt af deras ämbete, som äro i lefvernet anstötliga, neka de ock i sina samtahl al frukt af sådana lärare, hvilka, ehuruwäl ostraffeliga i lefvernet, sielf förändrade och uplysta genom nåden både weta och wandra salighetens wäg: utwärtas kallade och sända, med bön och waksamhet skiöta sitt ämbete: äro wälmenande uti sitt hierta, så framt de ej tillika äro utrustade med en Apostolisk anda, såsom en ingiuten gåfwa och ett ofehlbart bewis om sin inwärtas och himelska kallelse: öfwer hwilken de förbehålla sig frihet at pröfwa och döma, innan de uti någons wård sina siälur förtro kunna.

Såsom de ej tro sig af andra kunna spisas med lifsens ord, så tro de ej eller det de kunna af dem med wälsignelse näras wid nådenes bord. Och ehuruwäl iag nog mödat mig at häfwa dessa stöto-stenar, har iag dock derwid måst förnimma, det wilfarelsen ofta är kraftig, och tillika at naturen ännu är mäktig hos dem, som ropa på nåden: Emedan ensinnighet i sin egen mening, hög inbillning om egen kunskap, otolighet, då det öma af deras meningar röres, blygd at ock wid öfvertygelse erkiänna det minsta fehl och förakt af al underwisning ej äro annat än blotta natursens wärk, och sådana hinder, som giöra alt hopp om en lycklig frukt af al möda swagt och ringa. Warandes det således lättare at winna än öfwerwinna och tvinga til en hemlig öfvertygelse än til ren bekiännelse.

I anseende der til, at deras för åberopade skrift altid såsom et oemotsägeligit oracle af dem nämnes och des grunder, såsom oryggeliga, war iag wäl i den tankan at genom et skrifteligt swar häfwa des styrka. Rådgiorde och härwid med Herr Probstén Hammarin, som wäl gillade mitt upsåt, dock af fruktan, at detta torde blifwa et arbete, widlöftigare än mina fåå lediga stunder på slutet skulle hinna at fulfölja: samt af bekymmer det iag ej råkat at i skrifwandet bruka al den wahrsamhet, som bör, emot et släkte, som ej söker annat än tilfalle att försmäda, har iag låtit det hit in tils hwila. Skattande det för min lycka, at iag nu får uti Högwördigste fadrens och ÄrkeBiskopens samt Max. Ven. Consistorii händer det tilärnade swaret öfwerlemnna, at derförut nogare skiärskodas och pröfwas.

Fast iag således ej är så lycklig at kunna berättat någon önskeligare frukt af min möda, lefwer iag dock i den ödmuika förtröstning, att Högwördigste fadren och ÄrkeBiskopen samt Max. Ven. Consistorium af alt detta nogsamt lærer aftaga, det iag i detta wärket ej warit aldeles obekymrad. Skulle och aldrig låtit komma så långt an på tiden med en sådan berättelse, så framt iag fädt se den minsta skymt af Max. Ven. Consistorii åberopade bref och befallning af den 14 Septbr. 1743. Kan ock tillika försäkra, det in til denna dag mig ej blifwit i händer lämnade flera än 5 elr 6 af alla

de bref, som alt sedan 1723 ifrån Ven. Consistorio afgådt och bland de fåå ej enda, som med det minsta ord rörer de oroliga nyheter, som i denna församling upwuxit. Så at iag således stådt i okunnighet af mycket, det iag bordt weta och äfwen i fahra at försumma mycket, som eliest aldrig skulle försummadt warit.

Studiosus Dn. Bergmarck stämmer uti alt öfwerens med sitt Herrskap, såsom den der förbehåller sig att få stå och falla sinom Herre, utan at giöra någon på jorden redo för sin tro: är ock ofta i sina utlåtelse hårdare, såsom den ej har försyn at hedra våra kyrkor med namn af afguda tempel, med hwilket namn salig Lutherus skal, fast med större fog, nämt de Påfweska Mässe kyrkor. Härwid har iag ock bordt anföra, det Dn. Bergmarck, ehuruwäl eliest en föraktare af alla academiska wettenskaper och stadgar, ännu i dag wil til befrielse för de wahnliga utlagor til kronan skydda sig under de academiska friheter.

Huruwida några för Religions måhl misstänkta personer warit uppå Lejondahl, kan iag så mycket mindre berätta, som alt folket wid gården är så inrättadt at ej nämna derom och Herr Håf Junkaren noggsamt wisat prof deruppå, at han ej tåhl i sitt bröd och i sin tjenst andra än dem, som derwid hålla rena tungor, giörande sig fri och lös från de öfriga. En Jungfru benämnd Christina Good, aldeles af samma band med de förra, har ej allenast hijt intil lefwat på Lejondahl, utan är ock i dessa dagar der skrifwen, såsom den der ärnar också det följande åhret at sig der uppehålla.

Det Böneformulair, som hijt sändt blifwit at brukas mot de willfarande i trone, skal ej allenast hädanefter blifwa alla Sön- och Högtidsdagar i begge kyrkorna läst, utan har det ock hijt in til i Bro kyrka blifwit flitigt brukat: Men at det hijt in til blifwit i Lossa försunat, täcktes Högwördigste fadren och Ärkebiskopen samt Max. Ven. Consistorium mig för al skuld gunstigast frikänna, emedan iag, som ej sedt den förskrift, som derwid gifwen är, åtnögt mig med den anstalt, som blifwit giord af min företrädare, den wi trodt hafwa fullgiordt alt, hwad honom föreskrifwit blifwit.

Så snart Herr Hof Junkaren Gripenstedt, hwilken en tijd warit och ännu är bortrest här ifrån orten, återkommer, skal iag vidare berätta, i hwad tilstånd deras sinnen befinnas månede. Framhärdar i djupaste wördnad

Högwördigste fadrens, Doctorens och ÄrkeBiskopens
samt

Max. Ven. Consistorii

Bro Pgd d. 25 Novbr.
1745.

Ödmiukaste Tienare
Jacob
Hendr: Mörck.

5.

Året 1746 inledes med ett viktigt steg. Erkebiskopen förtäljer den 26 Februari i domkapitlet, att han „såväl i anledning af justitiæ cancellerns Fehmans enke frus Cath. Thams, hofjunkarens hr Jacob Gripenstedts moders ankomna bref och anmodan, som ock att göra dess eget samvete tillfyllest, tänker i morgon, vill Gud, resa till bemålde hofjunkare och dess fru på Lejondal, att med dem tala angående deras fattade irrige meningar i åtskilliga stycken af vår kristeliga lära; tog ock nu till sig några af de documenter, som denna sak angå“. Den 14 Maj berättas dock, att han dervid „måste förnimma, att alla sådana föreställningar vordo slagna i vädret och dem egensinnigt förblifva vid deras en gång fattade irrige mening“.

Så mycket mera bekymmersamt var det då, att åter den 23 April en dotter föddes på Lejondal. Mörk gjorde påminnelse om dop, men möttes af lika orubblig vägran, ja han fick höra den farliga utlåtelsen „det många föräldrar, hvars barn med våld släpas till dopet i sin linda, föranlätas derigenom att med de [till]tagande åren sjelfva förnya dopet“. Alltså närmadé sig nu Gripenstedt och hans fru vederdöparne! Mörk öfverlemnade saken till prosten, och så gick ärendet sin vanliga gång genom alla myndigheter, till dess Welstadius kunde den 21 Juni berätta att han verkställt döpelsen.

Af erkebiskopens besök i Bro är följande skrifvelse en följd.

Högärewördige och Höglärde Herr Probst.

Til ödmukaste följe af Högwördigste fadrens och Ärkebiskopens befallning, den iag under des wistande här i Bro undfick, har iag til Studiosus Dn. Bergmarck på Lejondahl ännu vidare gjordt den föreställning, som til des underwising och rättelse göras bordt. Den frukt, som iag derwid önskat winna, är dock intet wunnen, utan har iag med sorg måst förmärka at den halsstyfva envishet, som gierna följer med sielftagna meningar, är ännu så stark, som den altid warit.

Med blödande sinnets rörelser har iag tillika under et widlöfftigt samtahl äfven förmärkt, det bemålte studiosus hos sig lyser

de aldra fabrligaste satser, hwilka det afsöndrade släktet gierna bära i skiötet, men dock för andra dölja pläga. Jag wil samla några i korthet, intet derföre at de skulle vara nya och ohörda, emedan våra tider nogsam tillförena märkt samma wilfarelse under det antagna Gudaktighetenes sken; utan endast derföre, at deraf må hämtas, med hwad fahra späda sinnen, som ännu torde kunna hielpas, i hans händer til underwisning öfwerlämnas.

Ingen religion skal vara utan den ena, som består i utöfwandet af den kärlek, som fodras Deutr. 6: 5, Matth. 22: 37 ss. Til en så fulkomlig kärleks utöfwande är menniskan för sig sielf swag, men får dock så tillräckeliga krafter af Christo, at hon en gång också här i dödligheten kan hinna til det fulkomligaste och högsta steg deruti. Hwilken krafts meddelande tillika med tidens vinnande til ernäendet af denna högd, skola vara de endaste och förnämsta frukter af frälsarens ankomst i kiöttet, af des lydno och blodiga offer. Hwarwid läran om Christi tilfyllest giörelse och vår rättfärdiggjörrelse, såsom trones ömaste ögnastentar, tryckas och såras. Skolande Christus vara så alment uti alla, som Adam är, också hos dem, hwilka så litet hördt och kiänna den enas namn, som den andras, och det i anledning af Rom. 5: 18, 19; 1 Cor. 15: 22, 49. Hos de motvilliga syndare skal detta liuset ligga af mörkret undertryckt, och är detta twifwelsutan den Guda-dehl, som af alla sina drömmar sig behagande swärmare åberopas, och hwilken på slutet gifwer grunden til de fördömdas befrielse ur sina plågor.

Nattvarden hålles i samma wärde och nödwändighet med fota tvåendet, til hwilket både befallning och löfte skall finnas Joh. 13: 15, 16. Och skal brödets brytande, som bör ske til des Herran kommer 1 Cor. 11: 26 intet försumas ibland de afsöndrade trogne, utan ibland dem, då de samlas två eller tre oftare ske än i våra församlingar.

Det är fördenskull tid at förena allas våra suckar det Herren wille förbarma sig öfwer sin församling och at detta ogräs ej måtte sig vidare utbreda. Herr Probstens lärer och häraf finna nödwändigheten at hos Högwördigste fadren och Ärkebiskopen, samt Max. Ven. Consistorium wördsamast anhålla, det några steg måtte tagas at i tid rädda och berga de späda plantor, som af så fahrliga händer skiötas, och kan hända redan så böge blifwit, at de ej utan möda åter kunna rättas.

Lefwer med al wördnad och tilgifwenhet

Högärewördige och Höglärde Herr Probstens

Hörsamste Tienare,

Bro Pgd d. 4 Aprilis
1746.

Jacob
Hendr: Mörck.

Med anledning af detta bref stämde Bergmarck åter till den 11 Juni inför domkapitlet och blef han efter ett längre förhör förbjuden att vidare befatta sig med barnens undervisning och med stöd af akademiska konstitutionernas 24 kap. 14 § förklarades, att då han vistats på landet på femte året må han, „icke tilltro sig något beskydd vidare ega under denna kongl. akademien“, hvarom den 18 Juni beslöts skulle afgå extrakt ur protokollet till Consistorium academicum. Samma dag infordras äfven genom pastor loci den bok, hvilken han bekänt sig vid undervisningen begagnat i st. f. Luthers katekes och hvars auktor han ej kunde namngifva. Härpå svarade Bergmarck den 26 Juni att boken „vid detta tillfället intet kan umbäras, efter här icke är mer än en enda afskrift, som dageligen brukas, men skulle hon framdeles åstundas, när hon kan mistas, så skall hon gerna vara till tjenst. Eljest är samma bok Consistorio i Stockholm uppvist och har dervid ej något varit att påminna“. Mörk öfversände den 1 Juli till domkapitlet brefvet, „hvilket nogsamnt utvisar omöjligheten för mig att fullgöra Ven. Consistorii befallning i detta målet“.

Konsistorium beslöt nu den 6 Augusti fråga Mörk om Bergmarck ännu befattade sig med undervisning, hvartill Mörk den 1 September svarade att Bergmarck nu som förr på Lejongdal drifver de små barnens undervisning, fast herr hofjunkaren Gripenstedt utlåter sig, det han skolat redan hafva skrivit derom till Stockholm att få sig en annan skicklig yngling, som denna sysslan i den förras ställe sköta må, men berättar tillika att han ännu ej kunnat finna någon.

Emellertid var Gripenstedts sak fortfarande föremål för domstolarnas handläggning i anledning af att han fjerde och femte resan (1745 och 1746) tredskats att låta döpa nyfödda barn. Om denna sida af saken får man upplysning i Svea hofrätts den 15 April 1747 aflåtna skrifvelse till Kongl. Maj:t.

Der berättas bland annat, att aktor numera, emedan Gripenstedt och hans fru ej låtit sig rätta, yrkat ansvar på dem enligt 1 kap. 3 § M. B. d. v. s. — landsförvisning. Hörda öfver detta yrkande vidhöllo makarne Gripenstedt, att

deras åsigter egde stöd af den heliga skrift. Men „de hade ej sina meningar någon communicerat och derigenom sökt skaffa sig adhærenter, alltså skulle aktor ej hafva fog att påstå, att de, som sitt fädernesland ej något förnär gjort, utan i det nogaste alla undersäteliga pligter efterkommit, skulle såsom arga bofvar och missgerningsmän blifva för någon skiljaktighet uti religionsmål drefne utur riket, och ej njuta så stor rätt som utlänningar, Catholiquer, Judar, Turckar och Ryssar, som opåtaladt ägde frihet här att vistas. Men förrän de kunde finna sig att, utan annan öfvertygelse än de nu hafva, gå ifrån sina om barndopet fattade meningar, eller återkalla ett enda ord af allt hvad de i det målet talt eller skrivit, hafva de, fastän bägge sjukliga och omgifna med åtta barn, förklarar sig vederredo att hellre tåla och jida allt hvad dem i verldslig mått kunde blifva pålagdt“.

Hofrätten säger sig vidare ha „varit sorgfällig att inhemta närmare underrättelse såväl om sättet af Gripenstedts och hans frus hushållning, som ock huruvida de bemödade sig att hos sina barn fortplanta sina villfarelser i läran, och till den ändan hört Gripenstedts frus broder kammarherren och häradshöfdingen baron Johan Funck och Gripenstedts systerson, hofjunkaren Bahr“.

Den förre hade på tillfrågan berättat att Gripenstedt och hans fru „väl i mat och kläder föra en sparsam hushållning, men huruvida de i öfrigt voro sorgfälliga att efter inkomsten rätta utgifterna, derom hade han ej så noga kunskap“. Ingendera kunde med säkerhet säga om de försökt fortplanta sina villfarelser hos barnen. Dock hade Funcks en systerson vid namn Feiff, som någon tid varit på Lejon-dal och med Gripenstedts barn läst tillsammans under en informator, vid återkomsten visat „en så kallad barnslig räddhåga för kyrkan och den allmänna gudstjenstens bivstande“.

Bägge berättade äfven att Gripenstedt och hans fru voro så fasta och orörliga i sina villomeningar, att de försakat ett anbud af Gripenstedts moder, friherrinnan Fehman att få Gräfsnäs som fideikommiss, mot vilkor att afstå från

sina meningar, utan hade Gripenstedt „förklarar sig hellre vilja en sådan världslig förmån umbära, än på något sätt handla mot sitt samvetes öfvertygelse“.

Nu utlåter sig hofrätten att ehuru den, „till försök om och hvad verkan penningböter till deras rättelse åstadkomma kunde“, fält makarna Gripenstedt till 300 dalers böter, så hade de befunnits så „fasta och enständiga“ i sina fattade villomeningar, isynnerhet om barndopet „att de hvarken genom den af presterskapet dem meddelta undervisning, timmeligit straff, eller världsliga förmoner kunnat förmås att derifrån afstå“ utan förklarar sig hellre vilja lida hvad som helst än att återkalla ett ord. Då „någon anledning icke gifves att sluta, som skulle de emot bättre vett och sitt eget samvetes öfvertygelse“ fattat dessa meningar, som ej allenast tillskynda dem tilltal och olägenhet, utan ock „skilt Gripenstedt vid den förmån att af godset Gräfsnäs blifva egare“, fast mera de sjelfva måtte vara öfvertygade „att deras meningar, åtminstone i deras sinnen, ega pålitelig grund, hvarför de ej heller genom något världsligit tvång synas kunna förmås att antaga undervisning och låta sig rätta, emedan sådant ankommer på den heliga andas upplysning och inverkan, som icke låter sig bindas vid någon föreskrifven tid, utan har Gud sjelf sina fördolda vägar huru Han efter sin barmhertighet och outransakeliga nåd dermed styra täckes, fördenskull och då 1655 års religionsstadga, kyrkoordningen i 1 kap. 2 §, Eders Maj:ts försäkring och lagen i 1 kap. 4 § M. B. samt E. K. M:ts påbud af den 20 Mars 1735 icke utsetta något straff för dem som fattat och hos sig sjelfva hysa några meningar i religionen som från den i riket vedertagna läran afvika“, men Gripenstedt och hans fru ej kunnat öfvertygas om att ha *utspridt* sin lära, har hofrätten ej kunnat dem med „landsflyktighet eller vidare penningböter, som i så beskaffad sak allenast skulle tjena till deras utblottande, dem sjelfva och de oskyldiga barnen till afsaknad, belägga“.

Men för att öfvervaka huru barnen uppfostrades och egendomen förvaltades, så mycket mera nödigt som hofrätten

erfarit att ett stort arf tillfallit Gripenstedt efter hans mor, föreslog hofrätten att Gripenstedts och hans frus anhöriga må vara förbundna att så snart något af barnen kommer till den ålder, att dem någon irrig mening i läran synes kunna inplantas, taga dem under sin vård och emot skäligen betalning, som i slikt fall kommer att tagas af boets gemensamma egendom, „dem uti vår rena evangeliska lära och de vettenskaper, som dem eljest nödiga och anständiga vara kunna, uppfostra, och hofrätten ega frihet att helst af Gripenstedts och hans frus skyldemän utse och förordna en eller tvenne kuratorer, som ej allenast å barnens uppfostran hafva uppsigt, utan ock tillse att Gripenstedts och hans frus egendom ej må till andra tariffor än de som oundgängliga äro använd blifva, och afkomsten deraf så varda fördelt att både föräldrarna sjelfva och de af barnen som således skulle komma att tagas utur föräldrarnas hus och bröd, måga deraf njuta sitt underhåll, hvilket hofrätten förmodar skola åstadkomma den goda verkan att det, långt snarare än något annat timmeligit straff, torde förmå Gripenstedt och hans fru att öfvergifva sina villomeningar“. Derjemte föreslogs till förekommande af „förargelse“ att ifall Gripenstedts finge flere barn, presterskapet utan särskild befallning skulle ega makt att draga försorg att samma barn, om det ej i godo ske kan, må genom kronobetjentes handräckning till dop och kristendom befördrade blifva.

Denna hofrättens hemställan bifölls af Kongl. Maj:t den 23 Maj och dermed voro domstolarna befriade från handläggning af detta religionsmål.

Men de andliga myndigheterna fingo ingalunda ännu lägga händerna i kors. Redan den 6 Augusti fick Mörk på grund af nyssnämnda „slut“ i saken förrätta ett nytt tvångsdop, hvarvid, enligt kyrkoboken, en dotter, Elisabeth, född den 9 Juni, döptes „i kronobetjenternas närvaro“; vittnen voro tvenne tolmän och deras hustrur. Enahanda förrättningar egde rum ytterligare sex gånger: 1748, 1749, 1750, 1752, 1754 och 1755. Vid ett af dessa dop (1754) uppgifves Treudderus såsom förrättningsman, vid tvenne (1748 och

1755) Mörk: men utan tvifvel har den sistnämnde förrättat äfven de tre öfriga dopen.

Dessutom fann domkapitlet, den 12 Augusti 1747, de tvenne äldsta barnen vara komna till den ålder, att irriga meningar hos dem inplantas kunde, hvarför anmälan hos hofrätten skulle ske. Hvad påföljd denna anmälan haft har jag dock ej kunnat utforska.

Slutligen må ihågkommas att Gripenstedt år 1750 gaf anledning till en ny anmälan af pastor loci, nämligen rörande en af honom hyst plan att på Lejondal anlägga ett tryckeri, för att kunna utgifva en billig bibelupplaga. Som Gripenstedt fortfarande underhöll förbindelser med separatis-ter, fanns hans plan vara „betänkelig“ och tillstånd vägrades honom. Mörks bref i saken har jag redan tidigare publicerat („Sammlaren“ Band IX), likasom ock hans året derpå gjorda anhållan att i anseende till de vedermödor den Gripenstedtska „refvan“ förorsakat honom „gunstigast blifva från en så orolig och besvärlig vakt till någon stillare ort hulpen och befordrad“.

Bekant är att denna anhållan ej beviljades. Men det tyckes emellertid som hade längre fram, okänt af hvad orsak, ett bättre förhållande inträdt; ty för 1757 och 1758 finnas i kyrkoboken antecknade tvenne barn till hofjunkaren och hans fru (det sextonde och sjuttonde) utan att något nämnes angående kronobetjeningens närvaro vid döpelseakterna. Må hända hade makarna Gripenstedt tröttnat vid att se denna objudna gäst, sedan han hos dem infunnit sig jemt ett dussin gånger.

Jacob Gripenstedt afled 1782, hans fru först 1806.



Om „Phänologische Karten von Finnland von Dr Egon Ihne“.

Af

Ad. Moberg.

Såsom känt är, har man sökt åskådliggöra resultaten af åtskilliga statistiska, ethnografiska, naturhistoriska, meteorologiska m. m. iakttagelser och uppgifter förmedelst kartografiska framställningar. Ibland sådana ville jag vid detta tillfälle yttra några ord om ett blad fenologiska kartor, hvilka äro särskildt egnade att ådraga sig vår uppmärksamhet, emedan de uteslutande gälla Finland. Af författaren har nemligen till oss blifvit insändt ett aftryck af en i Meteorologische Zeitschrift 1890 p. 305,306 införd artikel under ofvanstående rubrik.

Försök att kartografiskt åskådliggöra fenologiska data tillhöra visserligen icke uteslutande de senaste tider — Die Isepiptesen Russlands von A. v. Middendorff (Mém. de l'Acad. des Sciences de St Petersburg VI Sér. Scienc. nat. T. VIII 1855) är ett sådant —, men de hafva i synnerhet under sistförflutna decennium allt mera kommit i användning på det botaniska området. År 1881 publicerade Herm. Hoffmann, prof. i Giessen: Vergleichende phänologische Karte von Mittel-Europa; 1885 Frühlingskarte von Europa; Phänolog. Studien über Secale cereale mit Isophanenkarte; Ueber Prunus spinosa och Padus m. Karte; Ueber Prunus cerasus, avium, Narcissus poëticus, Lilium candidum; 1886

Ueber *Sorbus aucuparia*, *Betula alba*, *Fagus*, *Quercus*, *Tilia grandifolia* m. Karte; Ueber *Pyrus communis* u. *malus* m. Karte; 1887 Ueber *Rubus idæus* (Blüthe u. Fruchtreife) samt 32 Arealkarten der phænologischen Normalpflanzen. Likaledes hade Mor. Staub 1882 publicerat (i Petermanns Geogr. Mitth.) Phænologische Karte von Ungarn och J. Ziegler (1882) Pflanzenphænologische Karte der Umgegend von Frankfurt a. M. Alla dessa voro konstruerade sålunda att, sedan medeldatum för en växtfas blifvit bestämd för en viss ort — hos Hoffmann *Giessen*, hos Staub *Arva-Varalja*, hos Ziegler *Frankfurt* a. M. — de öfriga orterna utmärktes genom tecken utvisande att samma fas der inträffade inom 5, 10, 15 o. s. v. dagar före eller efter detta datum. Man kunde således (likasom på de thermometriska kartorna genom isothermer) på de fenologiska kartorna medelst *isofaner* indela landet i zoner, inom hvilka hvarje växtfas inträffar under samma pentad. Men genom antagandet af en viss ort såsom utgångspunkt, till hvilken de öfriga refereras, åstadkomma dessa kartor ett mindre godt intryck af ensidighet eller subjektivitet samt försvåra en jemförelse dem emellan. Äfvenså förminskar sammanförandet af flera växtspecies, för att erhålla ett större antal data, deras noggrannhet; ty det är ingalunda gifvet att dessa växters faser öfverallt äro samtidiga. — Dr. Egon Ihne var den förste, som 1885 antog en annan och bättre metod uti Karte der Aufblühzeit von *Syringa vulgaris* in Europa (Bot. Centralblatt XXI 3, 5 och Meteorol. Zeitschrift 1886 März), nemligen att för ett enda species bestämma zonerna efter de verkliga fastiderna, åt hvilka dock för kartornas mindre format och brist på data för hela Europa måste tagas för mycket stor längd ($\frac{1}{2}$ månad). För enskilda länder, eller der kartan kan affattas i större skala, kunna zonerna blifva närmare bestämda eller för kortare tidsintervaller. På grund deraf och emedan Finland är särdeles rikt på publicerade fenologiska data (under 140 år antecknade), har Dr. Ihne enkom för vårt land uppgjort och i Meteorologische Zeitschrift 1890 publicerat fyra fenologiska kartor utvisande blomningsti-

derna för *Ribes rubrum*, *Prunus padus*, *Sorbus aucuparia* och *Syringa vulgaris*, i hvilka enligt af honom beräknade medeltal zonerna för pentader ifrån den 20 Maj till början af Juli blifvit genom olika schraffering utmärkta. Ehuru affattade i mera liten skala, lemna de en ganska god öfversigt öfver den börjande sommarens framskridande i landet, och om äfven genom talrikare och längre fortsatta iakttagelser på vissa ställen några modifikationer uti de dragna isofanlinierna kunna blifva nödvändiga, så hvilade dock i allmänhet på så vidsträckta observationer att de — möjligen med undantag af de nordligaste delarne — i det hela kunna anses konstaterade. Jag har underkastat den pröfning för åtskilliga lokaliteter förmedelst beräkning af medeldata ur de något rikare materialier jag äger, särskildt äfven för af honom upptagna undantagsfall, och alltid funnit dem med dessa data öfverensstämmande.

Hvad de nämnda undantagsfallen beträffar, härröra de till det mesta deraf att å orter liggande invid hafskusten temperaturstegringen och följaktligen vegetationsutvecklingen under försommaren är i jämförelse med den å de mer inåt landet belägna mer eller mindre fördröjd, såsom äfven i Dr. Ihnes uppsats blifvit anmärkt samt i noten förklaradt. — En anmärkning kunde möjligen göras vid kartan för *Syringa vulgaris*, nemligen att den förmodade polargränsen för denna växt är placerad något för högt, $67^{\circ} \frac{1}{4}$ N. Br., — den förekommer visserligen antecknad såsom bladbildande åren 1883 och 1884 vid denna latitud (Kittilä), men hvarken förut eller senare nordligare än i Torneå och Kemi ($65^{\circ} 50'$) vid kusten, ej heller ini landet högre än Kajana ($64^{\circ} 12'$).

Det vore särdeles intressant om någon för fenologiska studier hugad ville företaga sig att för flera allmännare växtspecies uppgöra dylika kartor, äfvensom för särskilda flyttfoglars ankomst och bortfärd, isläggning m. m., hvilket arbete icke heller, i anseende till det betydliga antalet af redan publicerade anteckningar, skulle medföra stora svårigheter. Likväl må i detta hänseende omnämnas en omstän-

dighet värd att beaktas. Ehuru antalet af antecknade fenologiska observationer i Finland är ganska stort, derföre att de redan under 140 år, åtminstone tidsals, blifvit gjorda och samlade, äro dock de som härröra från tiden före år 1846 nog sporadiska och icke tillräckligt länge på samma orter fortsatta. Medeltal beräknade ur dessa borde fördenskull, endast så vida de öfverensstämma med de i senare tider på samma orter och i större mängd erhållna, för i fråga varande ändamål begagnas. Ty i händelse observationerna på skilda orter äro anställda under helt andra serier af år, så är det lätt möjligt att det verkliga klimatologiska förhållandet emellan dessa orter icke ur dem rätt framstår, och det desto snarare, ju mindre antalet af iakttagelser för samma ort befinnes vara. Öfverensstämma åter de äldre med de nyare, så afgifva de ett så mycket tillförlitligare vittnesbörd om ortens klimatologiska beskaffenhet. — I allmänhet nödgas man medgifva att en icke ringa brist vidlåder våra fenologiska iakttagelser derigenom att de — såsom fullkomligt frivilliga — varit beroende af endast personligt intresse och icke blifvit för längre tid fästade vid samma orter eller vissa stationer, utan dessa förändrats efter iakttagarens vistelseorter. Det vore derföre högst nödigt att få helst några bestämda observationsorter, ilfrån hvilka anteckningar för en längre tidsföljd kunde påräknas. I detta hänseende skulle t. ex. forsttjenstemännen i de nordligare delarne af landet äfvensom å andra trakter possessionater, läkare, pastorer m. m. betydligt kunna befrämja kändedomen af vårt land, om de benäget ville fortsätta de af företrädarena förda anteckningarne.



Apparat för bestämning af värmeenhetens mekaniska equivalent.

Af

K. F. Slotte.

Med hänsyn till den fundamentala betydelsen af satsen om equivalenten mellan värme och mekaniskt arbete är det af vigt att genom enkla experiment kunna ådaga-lägga dess sanning utan att behöfva fästa afseende vid andra än allmänt bekanta och lätt konstaterade fysikaliska laggar. En för detta ändamål afsedd apparat är den nedan beskrifna.

En cylinder C af tunn kopparplåt, ungefär 2 cm. i diameter och 6 å 8 cm. lång, är i den ena ändan vattentätt tillsluten med en kork eller trätapp, med tillhjälp hvaraf den fästes i vertikal ställning vid en rotationsmaskin så, att den kan försättas i rotation omkring sin axel. Cylindern fylles till större delen med vatten eller någon annan vätska, och dess öfre ända tillslutes äfven med en kork, hvari är inpassad en termometer T , på hvilken temperaturen kan afläsas i bråkdelar af en grad. I cylindern finnes äfven en omblandare af koppar, hvars träskaft går upp genom ett hål i korken.

På en sträcka af 2 å 3 centimeters längd omslutes cylinderns mellersta del af tvenne vid en klämfjäder K fästade korkskifvor B , hvilka af fjädern tryckas mot dess yta. Den andra ändan af klämfjädern är medels ett mellan dess skänklar fastskrufvadt trästycke E fästad vid en mot cylinderns axel vinkelrät träskifva D , hvars yttre kant bildar en med cylindern koncentrisk cirkelbåge och är försedd med ränna för upptagande af en tråd F , som utgår från en spiralfjäder S af ståltråd och kan fastgöras vid en skruf G i rännan. Den andra ändan af spiralfjädern fasthållles medels

en skruf vid en trälineal L med skala, hvarpå man med tillhjälp af en index I kan afläsa spänningen i fjädern, då den förlänges genom en vid dess fria ända verkande kraft. Linealen är fästad vid en vertikal träskifva M , hvars fot bildas af ett horisontalt trästycke N , som fastskruvas vid rotationsmaskinens stativ.

Spiralfjäders tyngd uppbäres af en (från figuren för tydlighetens skull bortlemnad) gröfre messingstråd, hvars ändrar äro fästade vid linealen. En annan ifrån N utgående rätvinkligt böjd tjock messingstråd P samt en förlängning H af linealen förhindra klämfjäders och skifvan D :s nedsjunkande vid cylinderns rotation.

Om cylindern, då apparaten är på nu beskrifvet sätt i ordning stäld, försättes i rotation i sådan riktning, att träskifvan D och klämfjädern aflägsnas från linealen, så förlänger sig spiralfjädern tills momentet i afseende å rotationsaxeln för den kraft, med hvilken fjädern verkar på träskifvan, eller fjäderns spänning, blir lika med momentet i afseende å samma axel för friktionen mellan kopparcylindern och korkskifvorna. Betecknas den sist nämnda kraften med K , spiralfjäders spänning med k , cylinderns yttre radie med r och radien till den med cylindern koncentriska cirkelbåge, som bildas af träskifvans urhålkade rand, med R , så har man följaktligen

$$Kr = kR.$$

För samma apparat är K beroende hufvudsakligen af trycket mellan cylindern och korkskifvorna, hvarföre man får ganska konstanta utslag på skalan, äfven om rotationen icke är likformig. Man kan lätt inrätta apparaten så, att detta tryck och således äfven K kan förändras med tillhjälp af en af de skruvvar, hvilka fasthålla trästycket E vid klämfjädern.

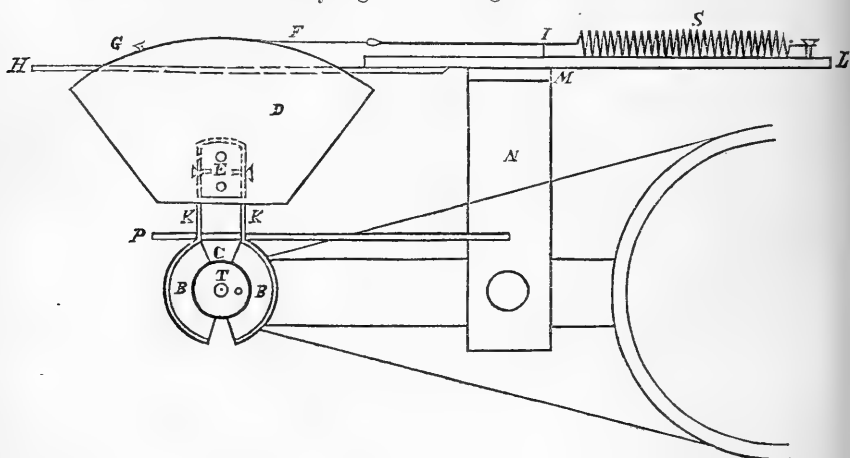
Då cylindern gör n omlopp, verkar friktionen K på en vägsträcka, hvars längd är

$$s = n. 2\pi r.$$

Det arbete, kraften härvid förrättar, är

$$A = Ks = 2\pi R. nk.$$

Genom detta arbete produceras en värmemängd W , hvaraf allra största delen upptages af cylindern och dess innehåll, medan blott en obetydlig del öfvergår till korkskifvorna.



Om cylindern innehåller vigtmängden m af en vätska, hvars specifika värme är c , och vattenvärdet af cylindern samt de öfriga delarne af apparaten, hvilka upptaga det producerade värmets, betecknas med q , så är vattenvärdet af alla de till kalorimetern hörande delarne

$$w = mc + q.$$

Är temperaturen före rotationen t , efter rotationen t' , så kan man följaktligen sätta

$$W = w(t' - t).$$

Värmeenhetens mekaniska equivalent eller det mot värmeenheten svarande arbetet är då

$$E = \frac{A}{W} = \frac{2\pi R. nk}{w(t' - t)}.$$

Quantiteten q kan approximativt antagas lika med summan af cylinderns, omblandarens och termometerens vatten-

värden. Men bättre är att bestämma γ genom särskilda försök, hvilka verkställas enligt blandningsmetoden sålunda, att en i små stycken sönderdelad kropp af bekant vikt, temperatur och specifikt värme hålles i kalorimetern, hvilken innehåller en bekant viktsmängd vatten och hvars temperatur före och efter blandningen observeras. I noggrannhetens intresse bör cylindern äfven vid dessa försök vara omsluten af korkskifvorna, hvarjemte förhållandena också i öfrigt böra vara ungefär desamma som vid sjelfva rotationsförsöken.

För att erhålla noggranna värden på E måste naturligtvis de vanliga kalorimetriska försigtighetsmått och korrektionerna iakttagas.

Såsom prof meddelas resultaten af några försök, vid hvilka den Rumfordska korrektionen användes. Cylindern innehöll vatten och konstanterna hade följande värden:

$$R = 0,1 \text{ m.}$$

$$q = 0,0024 \text{ kg.}$$

Värdet på q utgör medeltalet af fyra bestämningar, utförda på ofvan beskrifvet sätt enligt blandningsmetoden.

$$mc = 0,009125 \text{ kg.}$$

$$n = 112, k = 0,055 \text{ kg., } t = 14,4^\circ \text{ C., } t' = 15,2^\circ$$

$$E = 419,6 \text{ mkg per kilogramkalori.}$$

$$mc = 0,009195 \text{ kg.}$$

$$n = 168, k = 0,055 \text{ kg., } t = 14,8^\circ, t' = 15,95^\circ.$$

$$E = 435,3 \text{ mkg. p. kal}$$

$$mc = 0,009104 \text{ kg.}$$

$$n = 224, k = 0,054 \text{ kg., } t = 14^\circ, t' = 15,55^\circ.$$

$$E = 426 \text{ mkg p. kal.}$$



Hemiptera Heteroptera

från trakterna kring Sajanska bärgskedjan,

insamlade af *K. Ehnberg* och *R. Hammarström*,

förtecknade af **O. M. Reuter.**

Det vidsträckta Sibiriens, likasom det i öster angränsande Amur-landets hemipterfauna är ännu till stor del ganska okänd. Dock hafva redan ett antal arbeten öfver olika lokalfaunor sett dagen. Motschulsky publicerade sålunda 1856 en förteckning öfver de från trakterna kring Amur-floden kända arterna och två år senare offentliggjorde Stål sina bidrag till kännedomen om Ostsibiriens hemiptera. År 1870 sammanställde Oschanin i en på ryska språket affattad afhandling alt hvad man då kände rörande hemipterernas utbredning i Sibirien och Amur-landet. År 1876 uppräknar Jakovleff åtskilliga arter från Krasnojarsk och beskriver en mängd nya från trakterna kring Ussuri-floden i ostligaste delen af området och två år senare publicerade J. Sahlberg sina viktiga bidrag till kännedomen om nordvästra Sibiriens fauna. Sedermera har Jakovleff i sina i Ryska Entomologiska Sällskapetets arbeten och i K. Naturforskarsällskapetets i Moskva bulletin införda talrika uppsatser äfven beskrifvit flere nya former hufvudsakligen från östra Sibirien och Amur. År 1883 gaf förf. ett bidrag till kännedomen om hemiptera från västra Sibirien och från Minussinska kretsen samt år 1888 jämte Autran en förteckning öfver arter från Amur. Några nya homoptera hafva beskrifvits af Lethierry. Rubrikerna på angifna arbeten, äfvensom på

uppsatser, i hvilka strödda notiser om Sibiriska hemiptera förekomma, återfinnas i nedanstående literaturförteckning:
 Autran et Reuter: Hemiptera amurensia (Revue d'Entom. 1888).

Gebler, Bemerkungen über die Insekten Sibiriens, vorzüglich des Altai (Ledebours Reise durch das Altai-Gebirge und die songarische Kirgisiensteppe. V, II. 1830).

Jakovleff, V., Описание новыхъ полужесткокрылыхъ Русскої фауны (Horae Societatis entomologicae rossicae IX, 1875). Två arter från Amur.

— —, Полужесткокрылыя Hemiptera Heteroptera Русскої фауны (Bull. Soc. imp. Natur. Moscou 1876). Uppgifter om 15 arter, 14 från Krasnojarsk.

— —, Новые полужесткокрылыя Hemiptera Heteroptera Русскої фауны (ibid.). Talrika nya arter från Ussuri.

— —, Описание новыхъ видовъ изъ семейства Aradides. (ibid. 1878). Två arter från Ussuri.

— —, Материалы для фауны полужесткокрылыхъ россіи и соседнихъ странъ. I, III, IV (ibid. 1880). Flere nya *Acanthosoma*-arter och *Aradidae* från Amur.

— —, D:o V, VII, VIII (ibid. 1881). Arter från Amur och Songariet.

— —, D:o X (ibid. 1882). En art från Amur.

— —, D:o XII (ibid. 1883). Arter från Amur.

— —, D:o XV (ibid. 1885, tryckt 1886). En art från Baikal.

— —, Новые виды рода Jalla Hahn (ibid. 1884). Från Songariet.

— —, Neue Rhynchoten der Russischen Fauna (Rev. mens. d'Entom. 1883). Arter från Irkutsk och Amur.

— —, Полужесткокрылыя (Hemiptera Heteroptera) фауны Россіи и соседнихъ съ неї странъ (Horae Soc. entom. rossicae. XI). Två arter från Amur.

— —, Полужесткокрылыя (Hemiptera Heteroptera) Кавкасскаго края (ibid. XII). Uppgifter om åtskilliga arters utbredning till Sibirien.

— —, Новые виды изъ сем. Capsides (ibid. XII). Två arter från Amur.

- Jakovleff, V., Матеріалы для фауны полужесткокрылых Россіи и сосѣднихъ странъ (ibid.) Två arter från Amur.
- —, Новые Pentatomidae русско-азиатской фауны (ibid. XXI, 1887). En art från Altai och en från Songariet.
- —, Новыя полужесткокрылыя окрестностей Иркутска (ibid. XXIII, 1889). 15 nya arter från Irkutsk.
- —, Матеріалы для фауны полужесткокрылыхъ Сибири (ibid.). 7 arter från Krasnojarsk, Amur och Minusinsk.
- —, Къ фаунѣ полужесткокрылыхъ Россіи и сосѣднихъ странъ (ibid. XXIV, 1890). Arter från Krasnojarsk, Transbaikalien, Irkutsk och Amurlandet.
- —, Insecta a cl. G. N. Potanin in China et in Mongolia novissime lecta. XVII. Hemiptera Heteroptera. (ibid.). Två arter från Mongoliet.
- Lethierry, L., Homoptères nouveaux. (Annales de la Soc. ent. de Belgique XIX, 1878) 4 arter från Ussuri i östra Sibirien.
- —, Description de quatre Homoptères nouveaux d'Irkoutsk (Revue d'Entomologie 1888).
- —, Description de deux Homoptères nouveaux d'Irkoutsk (ibid. 1889).
- Motschulsky, V., Catalogue des insectes rapportés des environs du fleuve Amour. (Bull. Soc. imp. Natural. de Moscou 1856).
- Oshanin, О сибирскихъ полужесткокрылыхъ насѣкомыхъ. 1870.
- —, Описание новыхъ видовъ полужесткокрылыхъ насѣкомыхъ (1870). En art från Amur.
- Reuter, O. M., De hemipteris e Sibiria orientali nonnullis adnotationes criticae (Öfversigt af Finska Vet. Soc. Förh. XXI, 1878).
- —, Till en djurgeografisk fråga (ibid.).
- —, in Mäklin, Coleoptera insamlade under den Nordenskiöldska expeditionen (K. Vet. Ak. Förh. XVII, n:o 4, p. 31 och 47; 1881). 23 arter anförda, 1 ny.

- Reuter, O. M., *Analecta hemipterologica* (Berl. Entom. Zeitschr. 1881).
- —, *Sibiriska Hemiptera* (Öfv. Finska Vet. Soc. Förh. XXVI, 1883).
- —, *Notes géographiques sur les hémiptères paléarctiques* (Revue d'Ent. 1890).
- —, *Hemiptera Gymnocerata Europae. I—IV. 1878—1891.*
- —, se ofvan Autran.
- Sahlberg, J., *Bidrag till nordvestra Sibiriens Insektfauna. I. Hemiptera Heteroptera.* (K. Svenska Vet. Akad. Handl. 1878).
- —, *Bidrag till Tschuktschhalföns insektfauna. Coleoptera och Hemiptera.* (Vega expeditionens vetenskapliga iakttagelser, IV, 1885).
- —, *Coleoptera och Hemiptera, insamlade af Vega expeditionens medlemmar på Bering-ön* (ibid.).
- Stål, C., *Beitrag zur Hemipterenfauna Sibiriens* (Stettiner Entomolog. Zeit. 1858).

Med understöd af universitetet i Helsingfors företogo herrar fil. kand. K. Ehnberg och fil. mag. R. Hammarström sommaren 1885 en entomologisk forskningsresa till den i mellersta Sibiriens sydligaste del till de Sajanska bergen och Mongoliets gräns stötande Minussinska kretsen af Jeniseiska guvernementet. Trakten är i djurgeografiskt hänseende af betydande intresse och en redogörelse för äfven de därifrån hemförda hemiptererna skall med afseende härå förtjäna att publiceras. I förevarande uppsats behandlas emellertid endast *hemiptera heteroptera*.

Samlandet af insekter vidtog vid staden Minussinsk den 21 juni. Härifrån ställdes kosan till den finska straffkolonin Verchne Sujetuk, dit resenärerna anlände den 29 juni. Den 21 juli flyttade de till byn Osnatjennaja, hvarest insamlingen fortsattes ända till den 17 augusti, då de bröto upp till det icke långt därifrån belägna Abakanska bruket. Här uppehöll de sig till den 30 augusti. Den 1 september öf-

verskredo de Schabin Dabagas bärgsrygg och därmed äfven gränsen mot Mongoliet, passerade den 4 sept. floden Toslas källor, fortsatte den 5:te längs Ischikem och anlände den 9:de till Bjakoffs faktori vid floden Kentschik, där de dröjde till den 20:de. Härifrån fortsattes färden och insamlingar gjordes under rastställena vid Jenisej vid Dschakul och på Baingol bärget samt vid Soldan den 23:dje och 24:de i samma månad; från Soldan skedde återfärden den 29:de sept. längs Jenisej.

I Geografiska Föreningens Tidskrift, h. 1, innevarande år har mag. Hammarström offentliggjort några skildringar af naturförhållandena i de besökta trakterna. Därvid betonar han särskildt den steppartade naturen på ömse sidor om den Sajanska bärgskedjan, så väl i Mongoliet söder om densamma, som norrut ända till Minussinsk. Dessa trakter böra sålunda på grund af sin natur räknas till det stora steppområdet, som sträcker sig genom vestra och Central-Asien ända bort till Amurs källor. Till de fyra faunistiska territorier, i hvilka J. Sahlberg indelat västra Sibirien, nämligen norrifrån åt söder tundratorratoriet, arktiska territoriet, urskogsterritoriet och det bärgiga territoriet, tillkommer sålunda här ytterligare ett steppterritorium, hvars faunistiska fysiognomi erbjuder anknytningspunkter med Turkestans och det egentliga Mongoliets.

Steppnaturen gör sig gällande redan kring staden Minussinsk. Dock förekomma ännu i närmaste omnejder nödvuxna tallar och i floddalen en frodig trä- och buskvegetation. Mellan Minussinsk och de 8 à 12 mil söderut belägna Sajanska bergen sträcker sig, särskildt vester om Jenisej, den enformiga, jämna eller svagt vågformiga ödsliga Abakanska steppen med sin säregna i små tufvor gytttrade växtlighet, bestående mestadels af *synantereer*, *papilionaceer* och *cruciferer* (*Artemisia*, *Oxytropis*, *Astragalus*, *Alysum*, *Lepidium latifolium* m. fl.) samt på lågländtare fuktigare ställen af diverse succulenta växter, mest *chenopodiaceer* (*Salsola*, *Suaeda*). Sju mil från Minussinsk ligger den finska förbrytare-kolonin Verchne Sujetuk. En större om-

växling mellan kullar och dälder förenas här med en bördigare jordmån och en rikligare trävegetation. Åkrar och ängar utbreda sig för ögat och smärre björkdungar pryda här och där kullarna. Längs däldernas botten flyta små bäckar, omgifna af yppig vegetation, bestående af hägg, vide, hagtorn, *Spiraea*, *Epilobium*, *Cerefolium*, *Cirsium*, *Achillea*, *Polemonium*, *Trifolium*, *Lathyrus* och *Galium*-arter, förekommande äfven hos oss, men med inblandning af ostliga arter af *Nepeta*, *Dracocephalum*, *Lychnis*, *Delphinium*, *Orobus* m. fl. släkten. Ju mer man närmar sig byn Osnatjenaja, desto oftare uppträda skogsdungarne och en egentlig skogsformation kan redan sägas möta vid nämnda by, belägen på gränsen mellan den Abakanska steppen och de tre å fyratusen fot öfver hafvet sig höjande, till största delen skogbeklädda Sajanska bergen. Deras högsta rygg väster om Jenisej-floden utgöres af Schabin- (eller Schoban-) Dabaga, som af herrar Ehnberg och Hammarström öfverstejs under färden till närgränsande trakter af Mongoliet. På östra sidan åter reser sig det 7 å 8000' höga Boruss. Vegetationen vid fjällbäckarna är ytterst frodig. Skogen på de högre fjällen utgöres till största delen af pichtagran och vanlig gran, cembratall, rönn, björk och hägg, och ristäcket på marken är detsamma som i våra skogar. Högre upp på bergen aftager skogsvegetationen och allra högst uppträda en mängd alpina växter. På Mongoliska sidan äro de Sajanska bergen kalare och söder om dem längs floden Kemschik börjar åter den öde steppen, endast vid flodstränderna företeende en något lummigare växtlighet af poppel, sälg, *caragana* och *hippophæ*-buskar.

Med tillhjälp af ofvanstående skildring af de allmänna naturförhållandena, hvilken i sammandrag återgifvits enligt herr Hammarströms anförda uppsats, torde det bli lätt nog att begripa den fysiognomi, heteropterfaunan visar i dessa trakter. Utan tvifvel utgöra de hemförda arterna endast en bråkdel af det värkligen här lefvande antalet heteropterer — samlandet har ju i själfva verket bedrifvits blott under tre månader och af personer, hvilka icke hufvudsak-

ligen egnade sin uppmärksamhet åt denna ordning. De talrika exemplar, af hvilka de hemförda arterna representeras, intyga dock att samlingarna äfven af hemiptera gjorts med nit och omsorg och det jämförelsevis, såsom det kunde tyckas, fattiga resultatet bör väl till en stor del tillskrifvas just den ödsliga, steppartade naturen i dessa trakter, hvarest växtligheten på stepperna redan vid samlarenas ankomst till stor del af den heta sommarsolen var bortbränd och antagligen under denna årstid icke mer hyste åtskilliga arter, hvilka tidigare där förekomma.

Särskildt i ögonen fallande är bristen på arter, hvilka lefva på trån eller buskar, ett drag, som står i full samklang med traktens steppnatur. Så förekommer i samlingen blott en enda barrträdsform, *Criocoris sulcicornis* Kirschb. Löfträdsarter äro endast *Palomena viridissima* Poda, *Pentatoma rufipes* L., *Elasmostethus dentatus* De Geer, *Elasmucha grisea* L. och *interstincta* L., *Anthocoris confusus* Reut. och *Psallus variabilis* Fall., alla dessa funna vid den till skogstrakten gränsande byn Osnatjennaja eller vid staden Minussinsk, *Elasmostethus* och *Elasmucha*-arterna hufvudsakligen lefvande på björkar. Om *Elasmucha ferrugata* F. och *dorsalis* Jak. lefva på själfva träna eller på ristäcket i skogarna är ännu icke utredt, men antagligen är åtminstone den senare en vid björken bunden art. På videbuskar uppehålla sig *Pilophorus confusus* Kirschb. och *Globiceps cruciatus* Reut., den förra funnen vid Minussinsk och Osnatjennaja. Läggas härtill ytterligare de tre *Aradus*-arterna, *anisotomus* Put., *hieroglyphicus* J. Sahlb. och *betulae* L., hvilka äfven alla härstamma från Osnatjennaja, så hafva vi uppräknat alla de 15 arter, som tillhöra trä- och buskvegetationen, hvilket gifver ett för faunan ytterst ringa procenttal af sådana former. Såsom af nedanstående förteckning framgår utgöres resten till större delen af ubiquister eller af arter, som lefva på torra backar och sandslätter, delvis af utpräglade steppformer. Flertalet af de phytophaga arterna lefva på *synantereer*, *papilionaceer*, *crucifereer* eller *chenopodiaceer*, *galium*, etc., alt växter, som till-

höra dylika lokaler. Några vanligen på myr- och kärrmark eller fuktig ängsmark förekommande species äro funna på lågländta ställen på stepperna eller vid flod- och bäckstränderna, nämligen *Eurygaster maura* L., *Rhacognathus punctatus* L., *Cymus glandicolor* Hahn, *Ligyrocoris Luchsii* Bär., *Nabis rugosus* L., *Acanthia e-album* Fieb., *Brachytropis calcarata* Fall., *Trigonotylus ruficornis* Fall., *Labops setosus* Reut. Endast följande arter synas mer karaktäristiska för den yppigare vegetationen i floddälderna: *Carpocoris alienus* n. sp., *Jalla subcalcarata* Jak., *Calocoris triannulatus* Stål (typ), *C. Reichelii* Fieb., *Lygus mutans* Stål. Vattenfaunan representeras af elfva arter.

I den närmast nedan följande systematiska förteckningen öfver de af herrar Ehnberg och Hammarström insamlade arterna anger ett (E.) att arten tagits af den förra, ett (H.) åter af den senare. De med fet stil utmärkta arterna hafva icke förut angifvits som funna i Sibirien. Arter, tagna endast under exkursionen till Mongoliet, anföras inom klammer.

Pentatomidae.

- [1. *Gnathocornis notatus* Jak. 1882. Två exemplar funna i Mongoliet vid Jenisej d. 24 september. (E).]
2. ***Canthophorus dubius*** Scop. Två exempl. tagna vid Osnatjennaja i medlet af augusti. (H).
- [3. *Phimodera mongolica* n. sp. Superne grisea, confertim subaequaliter nigro-punctata, marginibus capitis, vertice utrinque ad oculum, maculis parvulis pronoti, scutelli et corii sat dense adpersis nigricantibus; rostro coxas intermedias attingente, nigro, articulo secundo basi et apice testaceo; antennis nigris, articulis primo, secundo et tertio apice secundoque etiam basi anguste testaceis, tertio secundo distincte brevioribus; capite latitudini cum oculis longitudine subaequali, ab oculis ad tertiam apicalem partem sat angustato, dein rotundato-ampliato, jugis apice leviter oblique sub-

truncatis, angulis apicalibus interioribus sub-acutis, clypeo apice ante juga distincte prominulo, elevato; ocellis inter se fere triplo magis quam ab oculis distantibus; oculis sessilibus, majusculis, spatio inter oculum et ocellum latioribus; pronoto ante medium transversim inaequaliter impresso, apice leviter emarginato, angulis anticis valde obtusis, lateribus anterioribus versus apicem leviter sinuatis, versus angulos laterales leviter rotundatis, his angulis valde obtusis, postice non nisi omnium levissime sinuatis; scutello pronoto fere duplo longiore, basi leviter angustato, supra minus fortiter convexo, basi utrinque fovea instructo, lineis elevatis longitudinalibus nullis; corpore inferne paullo profundius nigro-punctato, sordide fuscescente; ventre tuberculis lateralibus parvulis; trochanteribus inermibus. Long. $8\frac{1}{2}$ mm.

Tre exemplar funna i Mongoliet vid Kemtschik i närheten af Bjakoffs faktori den 14 september (E. och H.).

Ph. fennicae J. Sahlb. affinis, sed major, minus convexa, capite scutelloque apicem versus paullo levius declivibus, illo ab oculis longius infra medium angustato, oculis majoribus, ocellis latius distantibus, pronoti marginibus lateralibus anterioribus versus angulos laterales paullo fortius rotundatis, his angulis postice obtusius sinuatis, scutello transversim haud rugoso, etc. bene distincta.]

4. *Eurygaster maura* L. Talrika exx. vid Verchne Sujetuk d. 2 juli vid stranden af en bäck samt vid Osnatjennaja i slutet af juli och början af augusti, på lågländt ställe på steppen tre verst från byn; vid Abakanska bruket d. 23 augusti (H.).
5. **E. Schreiberi** Mont. 1885. Talrika exx. af denna hittills i Illyrien och Ungarn funna art hafva hemförts från Osnatjennaja, tagna den 30 juli på bärget Omaj (H.); ett ex. vid Osnatjennaja d. 10 aug.
6. *Sternodontus similis* Stål. Tre exx. funna den 12 aug. vid Omaj-bärget nära Osnatjennaja (H.).

7. *Var. Ehnbergi* nov. var.: Pronoto scutelloque carinis longitudinalibus quinque distinctis, albicantibus.
Ett exemplar funnet på samma lokal och samtidigt med hufvudformen (H.). Denna varietet står mycket nära *St. affinis* Westw.
8. *Masthletinus nigriventris* Jak. 1889. Ett exemplar af denna från Irkutsk beskrifna art togs den 7 juli vid Verchne Sujetuk (E.).
9. *Sciocoris distinctus* Fieb. Ett ex. vid Verchne Sujetuk (E.).
10. *Sc. microphthalmus* Flor. Osnatjennaja d. 12 o. 13 augusti; vid Abakanska bruket d. 22 augusti (H.).
11. *Aelia acuminata* L. På sandkullar söder om Minussinsk d. 25 juni; vid Abakanska bruket d. 28 aug. (H.).
12. *Ae. Klugii* Hahn. Med föreg. vid Minussinsk (H.); Osnatjennaja d. 24 juli (E.).
13. *Neottiglossa pusilla* Gmel. (*inflexa* Wolff). Ett ex. vid Osnatjennaja d. 28 juli.
14. *N. leporina* H. S. Verchne Sujetuk d. 7 juli (E.) och 15 juli på en gammal åker (H.).
15. *Eusarcoris aeneus* Scop. Flere exx. vid Verchne Sujetuk i början af juli (E., H.), ett ex. vid Osnatjennaja d. 13 aug. (H.).
16. *Rubiconia intermedia* Wolff. Synes vara högst allmän, att döma af de ytterst talrika exemplar, som hemförts från Verchne Sujetuk (förra hälften af augusti) och Abakanska bruket (senare delen af aug.).
17. *Peribalus vernalis* Wolff. Verchne Sujetuk, ett ex. vid stranden af en bäck d. 2 juli; Abakanska bruket, ett ex. d. 23 aug. (H.).
18. *Carpocoris fuscispina* Boh. Talrika exx. från Verchne Sujetuk, den 15—17 juli (E., H.), Osnatjennaja, den 23—30 juli (E., H.) och Abakanska bruket, den 26 aug. (E.).
19. *C. purpureipennis* De Geer (*nigricornis*) F.). Högst allmän: Verchne Sujetuk, Osnatjennaja, Abakanska bruket, Schabin Dabaga d. 1 sept., Mongoliet vid Kemtschik.

20. *C. alienus* Horv. ined.: Sat brevis et latus, virescenti-flavens, superne sat confertim nigro-punctatus, inferne magis minusve concoloriter vel nigro-punctatus; capite limbis lateralibus, interdum etiam vittis duabus mediis vittisque quatuor anticis pronoti nigricantibus; antennis articulo primo flavescente margine apicali nigro, secundo et tertio obscure sanguineis, ultimis interdumque etiam tertio nigris, tertio secundo brevioribus; pronoto angulo laterali rotundato, haud prominulo, anguste nigro-marginato; scutello apicem versus pallide flavente, apice acuminato; corio scutello sat multo longiore, interne colore in purpureum vel obscure roseum vergente; connexivi segmentis flaventibus limbo basali et apicali nigris vel nigris medio angustius flavis; capite lateribus quam in reliquis minus angustatis, margine laterali infra oculum solum levissime sinuato, jugis clypeum paullo superantibus, ipso apice leviter distantibus, medio oculo dimidio latioribus. Long. 9—10 mm.

Två exx. af denna art, som förut blifvit tagen vid Samarkand i Turkestan under Fedtschenkos resa, hafva blifvit funna d. 2 juli invid Verchne Sujetuk vid stranden af en nedanför skolhuset rinnande bäck.

C. lyncei F. affinis, structura capitis (jugis *C. lyncei* medio oculo vix $\frac{1}{3}$ latioribus), corio longiore, punctura paullo subtiliore magisque aequali, colore antennarum divergens.

21. *Dolycoris baccharum* L. Allmän: Verchne Sujetuk, Osnatjennaja, talrika exemplar, tagna i slutet af juli och i augusti. En korthårigare varietät är:
22. *D. baccharum* var. **brevipilis** n. v. Typo simillima, sed paullo brevius pilosa, connexivo ciliis destituto, tibiis pilis exsertis crassitie tiliarum apicali haud longioribus.
- Tillsammans med hufvudformen; talrika exemplar.
23. *Palomena viridissima* Pod., Ferr. Ett ex. funnet vid Abakanska bruket d. 21 aug. (H.).
24. *Fentatoma rufipes* L. Osnatjennaja d. 9 aug. (E.), vid Abakanska bruket d. 19, 26 o. 28 aug. (E., H.).

- [25. *Capnoda Batesoni* Jak. 1890. (Caput medio guttulis tribus transversim positis pallide flaventibus. Antennae articulo secundo primo vix longiore et tertio $\frac{2}{5}$ brevior). Ett ex. af denna hittills blott i ett enda exemplar från Turkestan bekanta art är funnet i Mongoliet vid Kemschik d. 14 september (H.).]
26. *Eurydema dominulus* Scop. var. *thespicum* Kol. Ett ex. funnet vid Verchne Sujetuk d. 1 juli.
27. *E. dominulus* var. **albo-variata** n. var. Ut praecedens, sed locis rufis colore albo pictis. Ett ex. vid Osnatjennaja d. 28 juli.
28. *E. Gebleri* Kol. Flere exx. tagna vid Minussinsk d. 21 o. 23 juni på en sandslätt, bevuxen med *Lepidium latifolium*, *Termopsis lanceolata*, o. s. v. (E., H.); Osnatjennaja d. 30 juli ohh 12 aug. på bärget Omaj, d. 4 och 15 aug. längs Jenisej-floden (H.).
29. *E. oleracea* L. Allmän: Verchne Sujetuk, juli o. aug.; Osnatjennaja.
30. *Picromerus bidens* L. Osnatjennaja d. 23—28 juli o. 4—9 aug.
31. *Rhacognathus punctatus* L. Verchne Sujetuk d. 3 juli (E.); Osnatjennaja på lågländt ställe på steppen d. 11 augusti (H.).
- [32. *Jalla subcalcarata* Jak. 1885, ♀ femoribus muticis, ceteris cum descriptione auctoris convenit; Jakovleff marem descripsit. — Två honor funna i Mongoliet vid floden Toslas källor d. 4 september (E.).]
33. *Zicrona coerulea* L. Osnatjennaja d. 23 o. 26 juli; ett ex. äfven i Mongoliet vid Kemschik d. 14 september.
34. *Elasmotethus dentatus* De Geer. Osnatjennaja, d. 31 juli, ett ex.; Abakanska bruket, ett ex.
35. *Elasmucha ferrugata* F. Osnatjennaja, ett ex. d. 8 aug. (H.).
36. *E. dorsalis* Jak. 1877. Några exx. vid Abakanska bruket d. 21—28 aug. (H.).
37. *E. grisea* L., Reut. Ett ex. vid Osnatjennaja i augusti (H.).

38. *Elasmucha interstincta* L. Ett ex. vid Minussinsk d. 27 juni (E.).

Coreidae.

- [39. *Spathocera obscura* Germ., Stein. Mongoliet, ett ex. vid Kemschik d. 19 sept. (E.), ett annat på Baingol bärget vid Jenisej (H.).]
- [40. *Coreus sibiricus* Jak. 1889. Mongoliet, fem exemplar funna d. 11 o. 12 aug. vid Kemschik (E.).]
41. *Mesocerus marginatus* L. Allmän: Verchne Sujetuk, Osnatjennaja, Abakanska bruket; juli och augusti.
42. *Melagotomus junceus* Scop. (*limbatus* Klug). Talrika exx.: Osnatjennaja d. 22 juli (E.), d. 28 juli, 3, 12 och 15 aug. (H.), Abakanska bruket d. 19 aug. (H.).
43. *M. ornaticeps* Stål. Osnatjennaja d. 22 o. 24 juli (E.), Verchne Sujetuk d. 11 juli på gammal åker, d. 18 juli på torr backe, Osnatjennaja d. 3 juli vid stranden af Jenisej, d. 28—30 juli, d. 11 aug. på steppen (H.).
44. *Alydys calcaratus* L. Verchne Sujetuk d. 15 juli på en gammal åker, Osnatjennaja d. 28—30 juli, d. 3 o. 12 aug. (H.).
45. *A. calcaratus* var. *hirsutus* Kol. Allmännare än hufvudformen. Verchne Sujetuk d. 8 juli (E.), Osnatjennaja d. 28 juli, d. 4 o. 15 aug. (H.), 23 juli, d. 2 aug., vid Jenisej d. 24 september (E.).
46. *Corizus hyoscyami* L. Allmän vid Verchne Sujetuk och Osnatjennaja (E., H.).
47. *Rhopalus (Stictopleurus) abutilon* Rossi. Allmän: Verchne Sujetuk, Osnatjennaja, Abakanska bruket (E., H.).
48. **Rh. (Stictopleurus) nysioides** n. sp. Angustus, parallelus, sat deplanatus, grisescens, breviter cinereo-pubescens, capite obsoletius, pronoto et scutello sat subtiliter crebre punctatis; vertice utrinque macula ocellifera aliqua pone oculos nigris; antennis articulis extrorsum

vel ad maximam partem nigris; pronoti disco basin versus sensim leviter surgente, lateribus leviter sinuatis, linea laevigata ante apicem angulisque posticis nigricantibus; scutello ante apicem acute rotundatum coarctato, linea media marginibusque carinatis; hemielytris cum membrana hyalinis, solum corii venis limboque laterali coriaceis, illis parce nigro-vittatis, ramo exteriore venae brachialis toto nigro, hoc obsolete punctato, nitido; dorso abdominis nigro, creberrime subtiliter punctato, segmento quarto medio macula oblonga, quinto guttulis duabus parvis rotundatis basilibus margineque apicali, sexto nitido, obsolete punctato lineis duabus basin versus tenuibus a medio apicem versus fortiter dilatatis connexivoque flavis; ventre pallide sordide flavente, ferrugineo-consperso; femoribus nigro-punctatis vel magnam ad partem nigris, tibiis tarsisque griseo-flaventibus, nigro-punctatis et variegatis. Long. $5\frac{3}{4}$ — $6\frac{2}{3}$ mm.

Två exx. funna vid Verchne Sujetuk d. 2 och 6 juli (H.).

Statura minore, multo angustiore et magis deplana a *R. crassicorni* L. mox distincta.

49. **Rh. (*Aeschynoteles*) *robustus* n. sp.:** Magnus, robustus, superne castaneo-ferrugineus vel fuscus, capite, pronoto scutelloque longe erecte griseo-pilosis, hemielytris breviter semi-adpressim pilosis, capite paullo obsolete, pronoto scutelloque dense punctatis; corio dimidio exteriore usque ad ramum interiorem venae cubitalis dense distincte punctato, solum parte interiore, clavo membranaque sordide fuscescenti-hyalinis, corii venis parteque extra venam cubitalem nigro-maculatis; dorso abdominis nigro, creberrime punctulato, segmento quarto guttula apicali ochracea, segmento sexto nitente, obsolete parce punctulato, transversim aciculato, basi utrinque lineola transversali ochracea; connexivi segmentis nigris, segmentis 1—4 margine basali tenui punctoque marginis lateralis ante apicem

ochraceis, segmento quinto dimidio basali margineque apicali ochraceis, sexto ochraceo, fascia sat angusta anteapicali nigra; corpore inferne cum rostro et pedibus lurido, pectore cinereo-pubescente, medio nigro, pleuris dense concoloriter punctatis, metapleuris tamen parce grosseque nigro-punctatis, pone sulcum cum ventre laevibus, hoc piloso, guttis nonnullis nigro-fuscis, versus latera nigro-variegato; antennis pedibusque longe exserte pilosis, illis rufo-testaceis, articulo primo externe et inferne nigro, secundo et tertio parcius nigro-punctatis, ultimo nigro, basi ett apice testaceo, hoc tertio aequalongo, tertio secundo $\frac{1}{5}$ brevior; femoribus basi excepta dense, tibiis parce nigro-punctatis, tarsis articulo ultimo nigro; pronoto disco apicem versus fortiter declivi, ante apicem linea laevigata late arcuata impressa, pone hanc medio carina tenuissima medium longitudinis vix superante, basi intra angulos utrinque obtuse impressa, his ultra latera corii paulo excedentibus, obtuse rotundatis; scutello apice acuminato; corio ramo interiore venae cubitali a medio ejus valde oblique excurrente. Long. $11\frac{3}{4}$ mm.

Ett exemplar funnet vid Osnatjennaja i augusti (H.).

Rh. (Ae.) maculato Fieb. proximus, statura multo majore, latiore et robustiore, pronoto postice convexiore, antennarum articulo ultimo brevior, membrana immaculata, colore dorsi abdominis et connexivi mox divergens. *Rh. (Ae.) angulari* Reut. 1888 e China etiam sat similis, segmento dorsali quinto abdominis immaculato, colore diverso connexivi angulisque basalibus pronoti obtuse rotundatis nec subrectis distinctus videtur.

50. *Rh. (Ae.) maculatus* Fieb. Ett ex. från Osnatjennaja, taget den 12 aug. vid Omaj-bärgen (H.).
51. *Rh. (Ae.) parumpunctatus* Schill. Verchne Sujetuk d. 15 juli på en gammal åker, Osnatjennaja d. 3 o. 15 aug., vid Abakanska bruket d. 21 o. 28 aug. (H.).

52. **Rh. (Ae.) subrufus** Gmel. (= *capitatus* F.). Verchne Sujetuk d. 2 och 7 juli, Abakanska bruket d. 28 aug.
53. *Myrmus miriformis* Schill. Ej sällsynt äfven såsom forma macroptera. Osnatjennaja d. 2 o. 11 aug., Abakanska bruket d. 19, 22 o. 23 aug. (H.).
54. **Myrmus calcaratus** n. sp.: Viridis, parcius brevissime sub-argenteo-pubescens, antennarum articulis tribus ultimis rufo-testaceis, quarto tertio vix brevior, tertio secundo circiter $\frac{1}{4}$ brevior, hoc basin versus sat fortiter incrassato et piloso, setis maximis tamen crassitie articuli haud longioribus; pedibus sordide flavo-virentibus, femoribus granulis parvis fuscis piliferis, posticis sat incrassatis, basin versus fortiter, apicem versus levius attenuatis, inferne paullo infra quartam apicalem partem calcari sat minuto sed acuto concolori armatis, tibiis exserte pilosis, pilis maximis tibiaram posticarum crassitie tibiae longioribus, tibiis apice inferne tarsorumque plaga inferiore dense setulosis; capite laevi; pronoto capitis longitudine, basi capiti cum oculis aequo lato, disco crebre confuse punctato, carina percurrente longitudinali media aliaque transversali ante apicem; hemielytris apicem segmenti quarti dorsalis abdominis subattingentibus, cum membrana albido-hyalinis, venis interioribus roseis, limbo corii exteriori extra venam cubitalem coriaceo, ubique fere aequo lato, albido-virente; abdomine versus apicem sordido. Long. 11 mm.
- Ett enda exemplar af denna intressanta art är funnet vid Osnatjennaja (H.).
- M. miriformi* Schill. longior, fere totus virens, structura antennarum femorumque posticorum nec non antennis pedibusque longius pilosis optime distinctus.
55. *Chorosoma macilentum* Stål nympha. Ett outveckladt exemplar taget vid Verchne Sujetuk d. 17 juli (E.).

Lygaeidae.

56. *Eulygaeus equestris* L. Osnatjennaja, två exx. d. 30 juli på bärget Omaj (H.)
- [57. *Eul. Hanseni* Jak. 1883. Ett exemplar i Mongoliet vid Jenisej d. 24 sept. (E.)].
58. *N. jacobae* Schill. Verchne Sujetuk d. 6 juli (E.), Abakanska bruket d. 19 o. 21 aug. (H.).
59. *Nysius thymi* Wolff, Horv. Allmän. Talrika exx. från Verchne Sujetuk, Osnatjennaja, Abakanska bruket och Schabin Dabaga, juni—sept. (H., E.).
60. *N. ericae* Schill., Horv. 1890. Talrika exx. från Minussinsk, d. 25 o. 29 juni, och Verchne Sujetuk d. 1 o. 14 juli (E., H.).
61. *N. punctipennis* H. S. Osnatjennaja i slutet af juli (H.)
62. *Cymus glandicolor* Hahn. Osnatjennaja, på ett lågländt ställe på steppen. (H.).
63. *Geocoris grylloides* L. Minussinsk d. 23 juni på steppen, Verchne Sujetuk d. 7 juli (E.), Osnatjennaja d. 3 aug. (H.). Äfven funnen vid Irkutsk, F. Sahlberg.
64. *G. dispar* Waga. Osnatjennaja, ett ex. d. 3 aug. (H.) Irkutsk, F. Sahlberg.
- [65. *Jakovleffia setulosa* Jak. Sex exx. tagna i Mongoliet vid Kemschik d. 14 september (H.)].
66. *Ligyrocoris Luchsii* Bär. Verchne Sujetuk d. 9 juli Osnatjennaja, d. 30 juli på Omaj-bärget, d. 3, 4 o. 11 aug., sistnämnda dag på lågländt ställe på steppen.
67. *Pterotmetus staphylinoides* Burm. Verchne Sujetuk d. 16 juli, ett ex. (E.); Osnatjennaja d. 28 juli, ett ex. (H.).
68. *Pionosomus varius* Wolff. Ett ex. taget vid Abakanska bruket d. 19 augusti (H.).
- [69. *Lamprodema rufipes* n. sp. Nigra, glabra, nitida, capite, pronoto scutelloque leviter aenescentibus, antennarum articulis tribus primis pedibusque totis rufotestaceis; capite subtiliter confertim punctulato, lobo antico pronoti apice et lateribus sat dense punctulato,

medio sublaevi, lobo postico confertim punctato, toto concolori vel margine basali angulisque posticis testaceis; scutello sat fortiter remotius punctato; hemielytris abbreviatis, basin segmenti quinti dorsalis abdominis superantibus, nigricantibus, sutura clavi corioque externe fuscis, clavo fortiter triseriatim punctato, corio externe dense, medio apicem versus parcius minutiusque subseriatim punctato. Long. $2\frac{2}{3}$ — $3\frac{2}{5}$ mm.

Tre exx. funna i Mongoliet vid Kemschik d. 12 september (E.).

L. maurae F. sat affinis, differt tamen colore antennarum et pedum, pronoto lateribus multo densius punctulato, lobo postico fortius magisque confertim punctato, scutello multo fortius punctato, punctura corii distincte fortiore. Etiam a *L. brevicollis* Fieb. corpore minore, colore antennarum et pedum puncturaque multo profundiore, fortiore et densiore mox distincta.

70. *Trapezonotus agrestis* Fall. Osnatjennaja d. 2 aug. på steppen under stenar; Abakanska bruket d. 23 aug. (H.).
71. *Sphragisticus nebulosus* Fall. Osnatjennaja d. 3 aug., 1 ex. (H.).
72. *Aphanus adpersus* M. et R. Verchne Sujetuk d. 7 juli; Osnatjennaja d. 28 juli o. 15 aug.; Mongoliet vid Kemschik d. 12 o. 14 sept. (H.).
73. *A. pini* L. Allmän. Talrika exx. från Verchne Sujetuk, Osnatjennaja och Abakanska bruket.
- [74. *Emblethis angustus* Mont. 1890, typo paullo minor et obscurior. Mongoliet vid Kemschik, fyra exx. d. 12 sept. (H.).]
75. *Drymus sylvaticus* F. Verchne Sujetuk d. 15 juli (H.).
- [76. *Pyrrhocoris fusco-punctatus* Stål. Talrika exx. togos i Mongoliet vid Kemschik d. 12, 14 o. 16 sept. samt vid Jenisej på Baingol bärget mot slutet af samma månad. (H., E.).]

Tingitidae.

77. *Derephysia cristata* Panz. Ett ex. af *forma brachyptera* togs den 6 juli på en torr backe vid Verchne Sujetuk, ett af *f. macroptera* d. 1 juli på en hög kulle några värst utanför byn (H.).
Forma macroptera: sagenis abdomen longe superantibus, area suturali uniseriata instructis, area discoidali apice triseriatim et quadriseriatis areolata, his areis apicalibus parvulis. Long. $3\frac{3}{5}$ mm.
78. *Tropidochila angusticollis* H. S. Tre exx. från steppen kring Minussinsk d. 23 juni (E., H.).
79. *Monanthia platyoma* Fieb. Ett ex. från sandkullarne kring Minussinsk d. 25 juni, två exx. från en torr backe vid Verchne Sujetuk d. 6 juli (H.).
80. *M. symphyti* Vall. (*vesiculifera* Fieb.). Osnatjennaja, d. 28 juli o. 9 aug. (H.), två exx.

Aradidae.

81. *Aradus anisotomus* Put. Osnatjennaja d. 15 aug., 2 exx. (H.).
82. *A. hieroglyphicus* J. Sahlb. Två exx. af denna från nordvestra Sibirien beskrifna art togs d. 27 juli vid Osnatjennaja (H.).
83. *A. betulae* L. Osnatjennaja, ett ex. (H.).

Reduviidae.

84. *Harpactor leucospilus* Stål. Osnatjennaja, en larv d. 22 juli och en hona d. 11 augusti (H.).
85. *Coranus tuberculifer* Reut. 1881. Ett ex. vid Abakan-ska bruket d. 21 aug. (H.).
86. *C. Hammarstroemii* n. sp.: Niger, capite, pronoto scutelloque sat breviter fusco-pilosis; capite lineis orbitali-

bus lineaque media partis postocularis, scutello linea apicali, connexivo annuloque paullo infra basin tibiaram testaceis, segmentis connexivi dimidio basali nigris; antennis, maculis vel annulis saepe incompletis femorum, tibiis, tarsis ventrequae sordide fusco-testaceis, tibiis basi supra anulum pallidum, tarsis apice ventrequae linea vel vitta media nigro-piceis; dorso abdominis nigro, dense cinereo-pubescente, segmentorum marginibus posticis fusco-testaceis; hemielytris fuscis, pube densa sat longa alba indutis, abdomine multo angustioribus, apicem segmenti dorsalis tertii vel quinti attingentibus, venis membranae nitidae nigro-piceis, crassis; rostro toto nigro, articulo primo secundo brevior; antennis breviusculis, articulo primo capite distincte brevior, setis nonnullis rigidis fuscis, secundo primo $\frac{3}{5}$ brevior, tertio secundo paullulum vel vix longior, quarto tertio paullo minus quam duplo longior et parti anteoculari cum oculo longitudine subaequali; capite pone oculos retrorsum sensim longius constricto, parte anteoculari postoculari circiter $\frac{1}{3}$ brevior; pronoto angulis anticis rectis, lobo antico lateribus, postico toto fuscescentibus, hoc sat laevigato, angulis posticis obtuse rotundatis; scutello versus apicem sensim alte surgente, margine postico perpendiculari; pedibus sat longe griseo-pilosis. Long. 11—12 mm.

Talrika exx. äro funna i Mongoliet på Baingol bärget vid Jenisej d. 23 o. 24 sept. (E., H.); ätven par exx. från Osnatjennaja, d. 24 juli (E.).

C. tuberculifero Reut. et *subaptero* De Geer affinis. *C. tuberculifer* differt statura majore, corpore multo longius molliusque albo-piloso, antennis longioribus, earum articulo secundo tertio multo distinctius brevior, quarto parte anteoculari capitis oculoque sat multo longior, pronoti lobo postico fortiter punctato, scutello apice in tuberculum altum cylindricum assurgente, hemielytris parcius pubescentibus, ventre nigro. *C. subapterus* De Geer corpore longius piloso, scu-

tello versus apicem multo minus alte surgente margine postico obliquo, dorso abdominis toto concolore, nitidiore, segmentis transversim aciculatis.

87. *Nabis flavomarginatus* Dahlb. Ett ex. från Verchne Sujetuk d. 19 juli (E.).
88. *N. ferus* L. Allmän. Minussinsk d. 23 juni (E.); Osnatjennaja på Omajbärgen d. 30 juni, på steppen d. 11 aug., Mongoliet vid Kemtschik d. 14 sept. (H.).
89. *N. rugosus* L. Osnatjennaja på lågländt ställe på steppen den 11 aug., Abakanska bruket d. 19—22 aug. (H.).

Hydrometridae.

90. *Gerris rufoscutellata* Latr. Flere exx. vid Osnatjennaja d. 13 aug. (H.).
91. *G. odontogaster* Zett. Med föregående.

Acanthiidae.

92. *Acanthia saltatoria* L. Verchne Sujetuk d. 5 juli, Osnatjennaja d. 28 juli.
93. *A. c-album* Fieb. forma macroptera (= *vestita* Dougl. = *dubia* Reut. 1883). Osnatjennaja d. 11 aug. på ett lågländt ställe på steppen, ett ex. (H.). [Är äfven tagen d. 14 juni vid Schukova på stranden af Ob (H.) samt d. 7 juni på en sandig strand invid stationen Jewleva (E.)].
94. *A. melanoscela* Fieb. Verchne Sujetuk d. 5 o. 7 juli på torr backe (H.).
95. *A. pallipes* F. Verchne Sujetuk d. 5 juli (H.).

Anthocoridae.

96. *Anthocoris sylvestris* L. Verchne Sujetuk d. 1 juli (H.).

97. *A. confusus* Reut. Minussinsk d. 29 juni, Verchne Su-jetuk (H.).
98. *Triphleps minuta* L. Minussinsk d. 23 juni på en sand-slätt längs stranden af Tagarskoj protok (H.).
99. *Tr. nigra* Wolff. var. På en skogsbacke vid Minus-sinsk d. 25 juni (E.).

Capsidae.

100. *Brachytropis calcarata* Fall. Osnatjennaja d. 11 aug. på lågländt ställe på steppen (H.).
101. *Stenodema lateralis* n. sp. Inferne pallide straminea, pectoris medio vittaque utrinque laterali fuscis, superne obscure fusca, tenuissime parcius pubescens, signatura parva angulata verticis, linea tenui media pronoti lim-bisque lateralibus pronoti et hemielytrorum pallide stramineis; capite latitudini cum oculis longitudine ac-quali, clypeo a fronte apice prominulo impressione transversa bene discreto; antennis extrorsum rufis, cor-pore cum hemielytris distincte brevioribus, articulo primo diametro transversali capitis saltem aequae longo, externe subglabro, solum interne et inferne dense bre-vius subadpressim fusco-piloso, secundo tertio duplo longiore, quarto huic aequalo; pronoto scutelloque punctatis; femoribus fusco-punctatis, posticis ante api-cem leviter et breviter constrictis, tibiis posticis par-cius solum interne paullo longius pilosis. Long. $7\frac{2}{3}$ — $8\frac{1}{4}$ mm.

Syn.: *Miris virens* var. *lateralis* J. Sahlb., Bidr. nordvestra Sib. Hem. p. 23, 89, verisim.

Sex exx.: Osnatjennaja d. 28 juli, Abakanska bru-cket d. 19 o. 23 aug. (H.). Jenisejsk (?), J. Sahlberg.

St. virenti L. affinis, antennis distincte paullo longioribus. articulo earum primo externe glabro so-lum interne et inferne piloso, pubescentia corporis et hemielytrorum adhuc tenuiore et brevioris, femoribus

posticis ante apicem levius et brevius constrictis tibisque posticis parcius et brevius pilosis certe distincta est species. Colore *St. sericanti* Fieb. similima, structura capitis et antennarum mox distincta.

102. *St. virens* L. var. *testacea* Reut. Osnatjennaja d. 28 juli, ett exemplar (H.).
103. *St. holsata* F. Osnatjennaja d. 30 juli på bärget Omaj (H.).
104. *Notostira erratica* L. Verchne Sujetuk d. 18 juli på torr backe; två exx. af var. *ochracea* Fieb. d. 23 aug. vid Abakanska bruket (H.).
105. *Trigonotylus ruficornis* Fall. Verchne Sujetuk d. 7 o. 14 juli på torra backar; Osnatjennaja d. 11 aug. på lågländt ställe på steppen (H.).
106. *Miris dolabratus* L. Talrika exx. Verchne Sujetuk d. 1, 2, 6, 7 o. 11 juli; Osnatjennaja d. 28 juli (H.).
107. *M. ferrugatus* F. var. *albescens* n. var.: Superne albicans, vitta capitis antice furcata clypeoque, pronoti vittis duabus antice dilatatis, lateribus scutelli, saepe etiam furca ejus transversali versus latera, antennarum articulo primo fere toto tarsorumque articulis duobus ultimis nigris. Long $7\frac{1}{2}$ mm.
Minussinsk d. 29 juni, ett ex.; Verchne Sujetuk d. 6 juli, ett ex. (H.).
108. *Monalocoris filicis* L. Abakanska bruket d. 21 aug., två exx. (H.).
109. *Bryocoris pteridis* Fall. Abakanska bruket d. 23 aug., en kortvingad hona (H.).
110. *Allorrhinocoris flavus* J. Sahlb. 1878 (an *Conometopus prasinus* Fieb. 1870?). Flere exx.: Verchne Sujetuk d. 30 juni, den 6 o. 11 juli, sistnämnda dag på backar norr om byn (E., H.); Osnatjennaja d. 30 juli på bärget Omaj (H.).
111. *Lopus gothicus* L. Osnatjennaja d. 22, 28 o. 29 juli (E., H.).
112. *Calocoris seticornis* F. Flere exx. Verchne Sujetuk d. 5, 6, 7 juli på torra backar, Osnatjennaja d. 23 o. 28 juli (H.).

113. *C. triannulatus* Stål (typicus). Talrika exx.: Osnatjennaja d. 23 juli längs stranden af Jenisej, hvarest växte *Urtica cannabina*, *Galium verum*, *Achillea millifolium*, *Spiraea ulmaria*, *Epilobium angustifolium*, *Thalictrum* o. s. v., d. 28 juli, 4 aug. längs Jenisej, d. 9 aug. (H.), d. 15 aug. (E.).
114. *C. triannulatus* var. *nigriceps* (J. Sahlb.) m. Solum est varietas coloris, varietatem distincte intermediam (specimina nonnulla) inveniunt DD. Ehnberg et Hammarström.
- Talrika exx. Synes förekomma än talrikare än hufvudformen; Verchne Sujetuk d. 1 juli på en hög kulle, d. 6, 9 o. 14 juli, sistnämnda dag på backar norr om byn, d. 15 juli på en gammal åker (E., H.).
115. *C. Reichelii* Fieb. Osnatjennaja d. 27 juli vid stranden af Jenisej (på en stor umbellat?), d. 30 juli på Omaj-bärgtet, vid Abakanska bruket d. 21 aug. (H.).
116. *C. annulicornis* F. Sahlb. Talrika exx.: Osnatjennaja d. 27 juli längs stranden af Jenisej (växtligheten se n:o 118), d. 28 juli, d. 30 juli på bärgtet Omaj, d. 4 aug. längs floden Jenisej, vid Abakanska bruket d. 19, 23 o. 25 aug. (H.).
117. *C. quadripunctatus* F. (Verchne Sujetuk d. 14 juli på backar norr om byn (H.); Flere exx. togos vid Osnatjennaja d. 22, 23 o. 29 juli (E., H.).
118. *C. lineolatus* Goeze (= *Chenopodii* Fall.). Talrika exx.: Minussinsk d. 29 juni; Verchne Sujetuk på torra backar d. 1, 6, 7 o. 11 juli (H.).
- [119. *C. lineolatus* var. *bisbipunctatus* n. var. Pronoto callis duobus transversis anticis maculisque duabus subrotundatis pone medium picco-nigris; scutello fusco-bivittato, clavo vena corioque plaga lata fuscescente. Ett ex. funnet i Mongoliet vid Jenisej-floden d. 24 sept. (E.). Jag eger exemplar af denna varietet äfven från Amur, sända af hr Faust.].
120. *Brachycoleus scriptus* F. Talrika exx.: Verchne Sujetuk på kullar och torra backar d. 1, 5, 6, 7, 9, 14 o.

- 18 juli (E., H.), Osnatjennaja d. 28 juli, 3 o. 4 aug. (H.); Abakanska bruket d. 22 aug. (E.).
121. *Lygus pabulinus* L. Talrika exx. från Abakanska bruket d. 21 o. 22 aug. (H.).
122. *Lygus pratensis* L. var. *punctatus* Zett. Allmän. Talrika exx. från Osnatjennaja, d. 28 juli o. 9 aug., och Abakanska bruket, d. 19—16 aug. (E., H.).
123. *L. pratensis* L. *typicus* Reut. Minussinsk på en sandslätt d. 21 juni; Osnatjennaja d. 11 aug. på låglänt ställe på steppen; Abakanska bruket d. 19 o. 21 aug. (H.).
124. *L. pratensis* var. *campestris* F. nec L. Talrika exx.: Minussinsk med föregående; Verchne Sujetuk d. 1—11 juli; Osnatjennaja d. 23 juli o. 11 aug.; Mongoliet vid Kemtschik d. 14 sept. (E., H.).
125. *L. nigronasutus* Stål. Verchne Sujetuk d. 14 o. 17 juli på backar norr om byn (E., H.); Osnatjennaja d. 28 juli; Abakanska bruket d. 21 aug. (H.).

Obs. Antennae in descriptione mea (Öfv. Finska Vet. Soc. Förh. XXI, p. 52, 19) ad partem false descriptae: articuli duo ultimi nempe simul secundo aequae longi nec hoc breviores. Margo lateralis corii nunc subniger, nunc concolor. Cetero signaturis nigris variat:

α : clypeo toto nigro, fronte medio, verticis marginis, pronoti callis parteque dimidia basali saltem latera versus, scutello basi, clavo marginibus exceptis, corii fasciae apicali apiceque cunei sat late piceo-nigris vel piceis; tibiis spinulis omnibus e punctis nigris distinctis nascentibus.

β : ut praecedens, sed fronte medio, callis pronoti basi et scutelli concoloribus.

γ : virescens, solum clypeo toto, macula ad apicem venae cubitalis corii in angulum interiorem cunei producto apiceque cunei sat late nigris; tibiis saepe versus apicem punctis nigris ad basin spinularum minus distinctis.

♂: virescens, solum clypeo apice apiceque cunei nigris, punctis nigris tibiaram distinctis.

126. *L. lucorum* Mey. Minussinsk d. 25 juli (E., H.). Jagger exemplar tagna i Amur (Faust).
127. *L. campestris* L. (= *pastinacae* Fall.). Minussinsk d. 25 juni (H.), Verchne Sujetuk d. 14 juli på backar norr om byn (E., H.).
128. *L. Kalmi* L. var. Osnatjennaja d. 11 aug. (E.), Abakanska bruket d. 21—27 aug. (E., H.).
129. *L. mutans* Stål. Minussinsk d. 28 juni längs stranden af Tagarskoj protok, tre exx., Verchne Sujetuk på gammal åker d. 15 juli; Osnatjennaja d. 23 juli längs stranden af Jenisej (H.).

Obs. Colore sat varians.

Var. α: clypeo, pronoto margine postico callosum limboque lato basali, ipso margine lineaque media exceptis, scutello macula basali triangulari, clavo ipso apice excepto vel solum interne, corio fascia lata apicali cuneoque apice nigro-piceis.

Var. β: clypeo, pronoto margine postico callosum, macula basali triangulari scutelli, clavo intus, corio fascia lata apicali cuneoque apice anguste piceis.

Var. γ: ut praecedens, sed clavo concolore, corio fascia apicali obsoletissima vel nulla (Irkutsk).

130. *Charagochilus Gyllenhali* Fall. Osnatjennaja d. 24 juli (E.) och 4 aug. (H.).

Obs. Specimen masculinum a D:o Hammarstroem lectum (*macropterum*) hemielytris multo longioribus, cuneo elongato-triangulari, nigro, solum angulo interiore et apicali ferrugineo, membrana corio longitudine aequali gaudet.

131. *Polymerus nigrita* Fall. Verchne Sujetuk d. 5 o. 7 juli på torra backar (H.).
132. *P. carpathicus* Horv. 1882 (cum typo comparavi, = *aterimus* Jak. 1889). Flere exx. af denna hittills endast från Karpaterna och Irkutsk kända art hafva blifvit funna på en sandslätt vid Minussinsk längs stranden af Tagar-

- skoj protok, vid Verchne Sujetuk d. 3, 4, 6 och 14 juli på backar norr om byn (E., H.), äfvensom vid Osnatjennaja (H.).
133. *Poeciloscytus unifasciatus* F. Högst allmän. En stor mängd exx. hemförda från Verchne Sujetuk o. Osnatjennaja; två exx. från Minussinsk, funna d. 29 juni, hafva den gula färgen på pronotum och hemicytra starkare utbredd än de öfriga.
134. *P. brevicornis* Reut. 1879. Fem exx. d. 25 juni på en skogsbacke vid Minussinsk; två exx. d. 5 juli vid Verchne Sujetuk (E.).
135. *P. cognatus* Fieb. Minussinsk d. 21—25 juni på steppen och på skogsbackar (E., H.).
136. *Camptobrochis punctulatus* Fall. Talrika exx.: Minussinsk d. 23—29 juni på steppen, Verschne Sujetuk d. 14 juli på backar, Osnatjennaja d. 28 juli, Mongoliet på bärget Baingol vid Jenisej i september (H.).
137. *Deraeocoris scutellaris* F. Verchne Sujetuk d. 6 o. 8 juli på torr backe (E., H.); Osnatjennaja d. 28 juli (H.).
138. *D. scutellaris* var. *alboscutellatus* n. var.: Scutello albo. Ett ex. taget d. 23 juni på steppen vid Minussinsk (E.).
139. *D. scutellaris* var. *morio* Boh. Verchne Sujetuk och Osnatjennaja med hufvudformen.
- Obs.* *D. scutellaris* ejusque varietas *morio* variant tibiis totis nigris vel apicem versus pallidis vel annulo ante medium alioque latissimo ante apicem pallide sordide flaventibus.
140. *D. ater* Jak. 1890. Osnatjennaja d. 4, 9 och 15 aug.; Abakanska bruket d. 21 aug. (H.).
141. *Capsus ater* L. Ett ex. vid Verchne Sujetuk den 1 juli (E.).
142. *Pilophorus confusus* Kirschb. Minussinsk d. 23 juni; Osnatjennaja d. 11 aug. (H.).
143. *Allodapus rufescens* Burm. Ett ex. på en backe norr om Verchne Sujetuk d. 14 juli (H.).
144. *Myrmecophyes alboornatus* Stål. Minussinsk d. 23 juni på steppen och den 28 på en skogsbacke (E.).

145. *Halticus apterus* L. Osnatjennaja d. 9 aug., Abakan-ska bruket d. 21 aug. (H.).
146. *Strongylocoris leucocephalus* L. var. *sibiricus* Reut. 1891. Talrika exx.: Verchne Sujetuk på kullar d. 2 o. 6 juli, d. 15 juli på en gammal åker; Osnatjennaja (H.).
147. *Orthocephalus vittipennis* H. S. Minussinsk på sandkullar d. 25 juni, kring Dschoise d. 29 juni, Verchne Sujetuk d. 1, 4 o. 7 juli på kullarne kring byn (E., H.).
148. *Euryopocoris nitidus* Mey. Ett ex. d. 2 juli vid Verchne Sujetuk (H.).
149. *Labops setosus* Reut. 1891. Åtta exx. Verchne Sujetuk d. 2 juli vid stranden af en bäck, d. 6 o. 7 juli (på backar?).
150. *Globiceps cruciatus* Reut. Verchne Sujetuk d. 2 juli (H.), en långvingad ♀ d. 5. juli (E.).
151. *Gl. flavomaculatus* F., Reut. nec Fieb. Verchne Sujetuk, ett ex. d. 6 juli.
152. *Orthotylus flavosparsus* C. Sahlb. Minussinsk d. 23 juni på steppen (E.); Osnatjennaja d. 28 juli (H.).
153. *O. Oschanini* Reut. Af denna hittills blott från Turkestan kända art togos två honor vid Osnatjennaja d. 15 aug. (H.).
153. *Platytomatocoris planicornis* H. S. Ett ex. vid Osnatjennaja (H.).
155. *Oncotylus punctipes* Reut. Tre exx. på backar norr om Verchne Sujetuk d. 14 juli (H.).
156. *Megalocoleus* (= *Macrocoleus*) *pilosus* Schr. (= *tana-ceti* Fall.). Verchne Sujetuk d. 22 juli (E.), Osnatjennaja d. 11 aug. på steppen (H.).
157. *Macrotylus cruciatus* F. Sahlb. Fem exx. vid Osnatjennaja d. 28 juli (H.).
158. *Psallus variabilis* Fall. Minussinsk d. 24 juni (H.).
159. *Criocoris quadrimaculatus* Fall. Minussinsk d. 29 juni kring Dschoise, Verchne Sujetuk d. 1, 4 o. 7 juli (H.).
160. *Cr. sulcicornis* Kirschb. Ett ex. vid Verchne Sujetuk d. 4 juli (H.).
161. *Plagiognathus arbustorum* Fall. Verchne Sujetuk d.

- 2 juli (E.); Abakanska bruket d. 22—26 aug. (H.); Schabin Dabaga d. 1 sept. (E.).
162. *Pl. obscuriceps* Stål. Ett ex. vid Verchne Sujetuk d. 2 juli (H.).
163. *Pl. chrysanthemi* Wolff. (*viridulus* Fall.). Ett ex. vid Abakanska bruket d. 21 aug. (H.).
164. *Pl. chrysanthemi* var. **vicarius** n. var. Mas feminae typicae colore signaturisque antennarum, pronoti et hemielytrorum similis. Pectus nunc totum pallidum, nunc medio fuscum. Non est *Pl. cunctator* Horv., cujus statura minor, vertex angustior, oculi majores, pronotum brevius etc. describuntur.
- Flere exx. tagna vid Verchne Sujetuk d. 7 o. 8 juli (E., H.).
165. *Pl. albipennis* Fall. Talrika exx.: Minussinsk d. 24 o. 25 juni (E., H.), Verchne Sujetuk d. 2, 5, 6 o. 7 juli på torra backar; Abakanska bruket d. 21 aug. (H.).
166. *Chlamydatus* (= *Agalliastes*) *pulicarius* Fall. Verchne Sujetuk d. 2—6 juli på torra backar (E., H.); Abakanska bruket d. 23 aug. (H.).
167. *Chl. pullus* Reut. Minussinsk d. 29 juni, Abakanska bruket d. 21 aug. (H.).

Notonectidae.

168. *Notonecta glauca* L. Osnatjennaja d. 13 aug. (H.).
169. *N. lutea* Müll. Osnatjennaja d. 12—15 aug. (H.), Abakanska bruket d. 26 aug. (E.).

Corixidae.

170. *Corixa dentipes* Thoms. Osnatjennaja d. 13 aug. (H.).
171. *C. Linnéi* Fieb. Abakanska bruket d. 26 aug., ett ex. (E.).
172. *C. praeusta* Fieb. Osnatjennaja d. 13 aug. (H.).

- [173. *C. concinna* Fieb. Ischikem i Mongoliet d. 7 sept. (H.).]
 [174. *C. Gebleri* Kol. (verisim.). Med föregående].
 175. *C. semistriata* Fieb. Abakanska bruket d. 20 aug., två exx. (E.).
 176. *Cymatia Bonsdorffii* C. Sahlb. Med föregående, ett exemplar.

Ofvan uppräknade heteroptera uppgå till ett antal af 165 arter och 11 anmärkningsvärdare varieteter. Strängt taget kunna dock icke de hittills blott på södra sidan om Sajanska bärgskedjan i angränsande del af Mongoliet tagna arterna räknas till den sibiriska faunan. Dessa arter äro 8 (samt en varietet), nämligen *Gnathoconus notatus* Jak. (förut känd från Amur), *Phimodera mongolica* n. sp., *Capnoda Batesoni* Jak. (förut från Turkestan), *Jalla subcalcarata* Jak. (Songariet), *Spathocera obscura* Germ. (södra Europa och Kaspiska området), *Jakovleffia setulosa* Jak. (Kaspiska området), *Lamprodema rufipes* n. sp., *Emblethis angustus* Mont. (Medelhafsområdet), *Calocoris lineolatus var. bis-bipunctatus* n. v. (Amur). *Enoplops sibirica* Jak., *Eulygaeus Hanseni* Jak., *Pyrrhocoris fusco-punctatus* Stål samt *Corixa concinna* Fieb. och *Gebleri* Kol., hvilka herrar Ehnberg och Hammarström äfvenledes funnit blott i Mongoliet, äro förut kända från Sibirien, *Eul. Hanseni* bland annat äfven just från Minussinsk. Borträknar man från hela antalet medförda arter de ofvanstående, så stiga de i Minussinska kretsen af nämnda samlare funna heteroptera till 152 arter och 10 varieteter. I min uppsats Sibiriska Hemiptera (1883) har jag ytterligare anfört följande sex af prosten Roschier vid Minussinsk funna: *Phimodera laevilinea* Stål, *Aelia sibirica* Reut. (= ? *Henschii* Mont. 1883), *Carpocoris lunulatus* Goeze (*lynx* F.) var. *longiceps* Reut., *Miris virens* L. (typ), *Nabis limbatus* Dahlb., *N. brevis* Scholz, af hvilka *Stenodema* (= *Miris*) *virens* finnes representerad af var. *testaceus* Reut. i närvarande förteckning. Jakovleff beskref samma år *Eulygaeus Hanseni* från Minussinsk och år 1889

från samma ort de nya arterna *Aradus amplicollis* och *Prostemma bivittata*. Det mig veterligen från Minussinska kretsen uppgifna antalet Heteroptera stiger sålunda till 160 arter och 11 varieteter.

I efterföljande tabeller har jag sammanställt en öfversikt af dessas geografiska utbredning. Jag har äfven där upptagit de från Krasnojarsk kända arter, hvilka ännu icke blifvit antecknade för Minussinsk och utmärkt dem med kursiv stil. Enligt J. Sahlberg voro nämligen år 1878 82 species kända från trakten kring Krasnojarsk och af dessa äro följande 15 mig veterligen icke funna i Minussinsk: *Coptosoma scutellatum* Geoffr. (*globus* F.), *Troilus luridus* F., *Stenocephalus agilis* F., *Rhopalus pallidus* J. Sahlb., *Ischnocoris punctulatus* Fieb., *Trapezonotus distinguendus* Flor., *Emblethis verbasci* F., *Pisma maculata* Lap. (*Laportei* Fieb.), *Serenthia femoralis* Thoms., *Nabis nigrovittatus* J. Sahlb., *Acanthia (Salda) amoena* Reut., *Agnocoris rubicundus* Fall., *Anapus (= Pachytoma) sibiricus* J. Sahlb., *Nepa cinerea* L. och *Corixa striata* L. Nämnas må att de såsom *Stenocephalus agilis* och *Emblethis verbasci* anförda arterna måhända icke äro dessa, utan någon af de på senare tider särskiljda närstående arterna. Den art, som Sahlberg uppgifver såsom *Tropidochila Kiesenwetteri* M. et R. och hvilken således icke håller skulle vara funnen i Minussinsk, är enligt undersökning af exemplaren *Tr. angusticollis* H.S. Af de 14 arter, Jakovleff år 1876 anført från Krasnojarsk, öka endast *Graphosoma lineatum* L. och *Acanthosoma haemorrhoidale* L. antalet kring Minussinsk icke funna arter. Till dessa komma ytterligare de af Jakovleff från Krasnojarsk beskrifna *Phimodera Kiborti*, *Prostemma Kiborti* (1889) och *Peribalus ovatus* (1890). Således in alles 20 arter. Från de båda ofvan berörda områdena tillsamman äro altså för närvarande kända 180 arter och 11 varieteter.

Vid den tabellariska framställningen af dessa arters geografiska utbredning har jag med norra Europa förstått Skandinavien och norra Ryssland, med mellersta Europa hela kontinenten ända ned till Medelhafsområdet, dit jag på

grund af flera likheter fört äfven Kaukasus, med det Mediterranska territoriet de tre till Medelhafvet vettande kontinenternas kuststräckor enligt sedvanlig begränsning för detta territorium¹⁾. Ehuru ingalunda såsom helheter likstälda med de föregående, har jag dock med afseende å deras betydelse för en jämförelse med den Minussinska faunan särskildt upptagit de båda steppterritorierna, å ena sidan de sydryska vid Kaspiska hafvet, likasom de på andra sidan om detta liggande Turkmeniska stepperna, under gemensam rubrik Kaspiska och Transkaspiska territoriet, samt å andra Turkestan. Likaså har jag i särskilda kolumner anfört olika delar af Sibirien. Med *Sibiria arctica* och *frigida* samt *Sibiria silvosa* förstår jag samma sträckor, som J. Sahlberg under dessa benämningar karaktäriserat i sina Bidrag till n. v. Sibiriens Insektfauna I, de förra, hvilka jag för korthets skull sammanslagit, begynnande sydligt i Obis flodområde vid 64° 30' och i Jenisejs vid 65° 50', skogsområdet åter vidtagande kring Obi vid 57° och kring Jenisej vid 58° 30'. Trakten kring Krasnojarsk (*Sahlbergs territorium montosum*) har jag, ehuru så nära belägen, dock särskildt upptagit såsom erbjudande lämpliga jämförelsepunkter med den sydligare till Sajanska bergen gränsande trakten kring Minussinsk, hvilken såsom tidigare utförligt framhållits afviker genom sin steppnatur. De öfriga kolumnerna behöfva ingen närmare förklaring.

Då en art endast ytterst sällsynt förekommer i ett område, i hvilket den utskjuter likasom en utpost från ett annat närgränsande, har jag betecknat detta med ett streck, i annat fall anger ett kors förekomsten.

Med Europa och norra Amerika gemensamma äro 22 arter (5⁰ 0). Från västra Europa ända till China och Japan utbredda äro 17; från västra Europa ända in i Amurgå 33 arter (19⁰ 0)²⁾ och in i Ostsibirien (Irkutsk) 52 (30⁰ 0), däraf

¹⁾ Se t. ex. *Grisebach*, die Vegetation der Erde.

²⁾ *Geocoris dispar*, *Calocoris annulicornis* och *Poeciloscytus cognatus* finnas ej i vestra Europa.



tre osäkra (30^{0/0})¹⁾. Med Europa gemensamma äro in alles 148 species. Af dessa äro emellertid *Sternodontus similis* Stål och *Aelia sibirica* Reut. osäkra såsom europeiska: uppgiften att den förra skulle förekomma i Astrachan beror möjligen på förväxling med annan art och identifieringen af *Ae. sibirica* med den i Illyrien funna *Ae. Henschii* Mont. är icke absolut säker. Af de öfriga förekomma 8 arter endast i de ostligaste delarne af det europeiska (+ mediterranska) området, nämligen *Sciocoris distinctus* Fieb. (Kaspiska området, Ungarn), *Eurydema dominulus* var *thesgica* Kol. (Kaspiska området, Kaukasus), *Megalotomus ornaticeps* Stål (Sarepta, Brussa), *Geocoris dispar* Waga (utbredd till Polen och Österrike), *Monanthia platyoma* Fieb. (södra Ryssland, västligt i Österrike-Ungarn), *Allorhinocoris flavus* J. Sahlb. (Sarepta), *Polymerus carpathicus* Horv. (Ungarn), *Myrmecophyes alboornatus* Stål. (åt nordväst till Ryska Karelen, åt sydväst till Sarepta). Hit torde böra föras äfven *Poeciloscytus cognatus* Fieb., *Calocoris annulicornis* F. Sahlb., *Macrotylus cruciatus* F. Sahlb. och *Criocoris 4-maculatus* Fall., hvilka icke blifvit funna i västligare delar af Europa, de tre sistnämnda egentligen nordliga arter. Af de med Europa gemensamma arterna förekomma 93 (51,7^{0/0}) i det Kaspiska och transkaspiska steppområdet; 3, *Sternodontus similis* Stål (?), *Eurydema dominulus* var. *thesgica* Kol. och *Allorhinocoris flavus* J. Sahlb. äro alls icke funna i Europa utom detta område. Med den mediterranska faunan äro 125 arter (69,4^{0/0}) gemensamma och af dessa förekomma 3, *Eurygaster Schreiberi* Mont., *Aelia sibirica* Reut. (i fall = *Henschii* Mont.?) och *Megalotomus ornaticeps* Stål (ostlig art), icke ofvanom Pyreneerna, Alperna eller Balcan. I mellersta Europa finnas 140 arter (77,7^{0/0}); följande 22, *Sciocoris distinctus* Fieb. (Ungarn), *Neottiglossa leporina* H. S., *Eusarcoris aeneus* Scop., *Rubiconia intermedia* Wolff, *Palomena viridissima* Poda,

¹⁾ *Geocoris dispar*, *Macrotylus cruciatus* och *Criocoris 4-maculatus* gå ej till västra Europa.

Megalonotus junceus Scop., *Stenocephalus agilis* Scop., *Nysius ericae* Schill., Horv., *Geocoris dispar* Waga (Polen, Ungarn), *Ischnocoris punctulatus* Fieb., *Emblethis verbasci* F., *Derephysia cristata* Panz., *Tropidochila angusticollis* H. S., *Monanthia platyoma* Fieb., *M. symphyti* Vall., *Coranus tuberculifer* Reut., *Calocoris Reichelii* Fieb., *C. quadripunctatus* F., *Brachycoleus scriptus* F., *Polymerus carpathicus* Horv., *Poecyloscytus brevicornis* Reut., *Criocoris sulcicornis* Kirschb., nå icke upp till Skandinavien, hvarest alla de öfriga 118 äfvenledes förekomma, om än några af dem där äro högst sällsynta och utbredda blott i dess sydligaste trakter. Till Medelhafsemrådet nedstiga å andra sidan, så vidt känt är, icke följande 14: *Sciocoris distinctus* Fieb. (ostlig art), *Geocoris dispar* Waga (likaså), *Derephysia cristata* Panz. (England, Österrike, Ryssland), *Monanthia platyoma* Fieb. (Österrike-Ungarn), *Nabis limbatus* Dahlb., *Bryocoris pteridis* Fall., *Calocoris quadripunctatus* F., *Polymerus carpathicus* Horv., *Poeciloscytus brevicornis* Reut., *Oncotylus punctipes* Reut., *Megalocoleus pilosus* Schr., *Criocoris quadrimaculatus* Fall. (osäker ens såsom medeleuropeisk, nordlig och ostlig art), *Criocoris sulcicornis* Kirschb., *Corixa dentipes* Thoms. Uteslutande tillhörande mellersta delarne af Europa eller anträffade sydostligt i det Kaspiska låglandet äro sålunda följande 8 arter: *Sciocoris distinctus* Fieb., *Geocoris dispar* Waga, *Derephysia cristata* Panz., *Monanthia platyoma* Fieb., *Calocoris quadripunctatus* F., *Polymerus carpathicus* Horv., *Poeciloscytus brevicornis* Reut., *Criocoris sulcicornis* Kirschb. Gemensamma med norra Europa eller Skandinavien och norra Rysslands fauna äro 120 species (66,6 %), af hvilka några förekomma uteslutande i Norden, näml.: *Serenthia femoralis* Thoms., *Aradus anisotomus* Put., *Calocoris annulicornis* F. Sahlb., *Macrotylus cruciatus* F. Sahlb. (Finland—Ural), eller ock äfvenledes i Brittanien, *Trapezonotus distinguendus* Flor, eller ostligt åt söder ända ned i södra Ryssland, såsom *Myrmecophyes albonotatus* Stål och *Criocoris quadrimaculatus* Fall.

Af ofvanstående synes att faunan kring Minussinsk (och Krasnojarsk) visar en stor likhet med mellersta Europas och isynnerhet med dess sydligare delars. Icke mindre än 140 arter af hela antalet 180 eller 77,7 % äro gemensamma. Af särskildt intresse är återfinnandet i södra Sibirien af de ofvan uppräknade åtta från mellersta Europa kända arterna, hvilka förekomma hvarken i norra Europa eller i Medelhafsområdet. *Sciocoris distinctus*, *Derephysia cristata*, *Monanthia platyoma* *Poeciloscytus brevicornis* uppträda äfven i det Kaspiska låglandet och (utom *Derephysia*) i Turkestan och att de på denna väg kommit till mellersta Europa synes antagligt. Detsamma är förmodligen fallet äfven med de öfriga fyra. En tendens till västlig utbredning på samma väg, men i sydligare riktning och tidigare afbruten visa *Megalotomus ornaticeps* (ända till Brussa) och den hittills endast i Kaspiska låglandet funna *Allorhinocoris* (samt *Sternodontus similis*, om uppgiften är säker). *Myrmecophyes alboornatus* Stål och *Criocoris quadrimaculatus* Fall. hafva utbredt sig såväl sydligt till Kaspiska låglandet, som på en nordlig väg öfver Sibi-riens skogs- och arktiska territorier till Ryssland och Finland, den senare ända till Skandinavien. På en dylik nordlig väg öfver Ural hafva antagligen till norra Europa inkommit äfven *Trapezonotus distinguendus*, *Serenthia femoralis*, *Aradus anisotomus*, *Calocoris annulicornis* och *Macrotylus cruciatus*. Med full säkerhet torde alla ofvan angifna arter kunna anses såsom ostliga element i den europeiska faunan.

Förutom de med Europa gemensamma 148 arterna innefattar heteropterfaunan kring Krasnojarsk och Minussinsk ett rent asiatiskt element, uppgående till 32 arter eller 17,7 % af hela antalet. Af dessa äro följande 12 arter och 4 varieteter ännu icke funna utom nämnda område: *Phimodera Kiborti* Jak., *Eurydema dominulus* var. *albovariata* n. v., *Peribalus ovatus* Jak., *Rhopalus nysioides* n. sp., *Rh. robustus* n. sp., *Myrmus calcaratus* n. sp., *Aradus ampli-collis* Jak., *Prostemma bicittata* Jak., *Prost. Kiborti* Jak., *Acanthia amoena* Reut., *Stenodema lateralis* n. sp., *De-*

raeocoris scutellaris var. *alboscuteatus* n. v., *Strongylocoris leucocephalus* var. *sibiricus* Reut.¹⁾, *Anapus sibiricus* J. Sahlb., *Labops setosus* Reut., *Plagiognathus chrysanthemi* var. *vicarius* n. v. Beträffande *Aelia sibirica* Reut. är ännu icke med visshet afgjordt huruvida den är känd äfven utom området (från Illyrien ?). Från Sibiriens skogsområde och Minussinsk äro kända två arter, nämligen *Aradus hieroglyphicus* J. Sahlb. och *Harpactor leucospilus* Stål, den senare åt öster utbredd ända till Sitka; måhända förekommer *Stenodema lateralis* äfven i detta territorium. 12 arter äro utom nyssnämnda *Harpactor* gemensamma med Irkutsk, nämligen *Phimodera laevilinea* Stål, *Masthletinus nigriventris* Jak., *Eurydema Gebleri* Kol., *Elasmucha dorsalis* Jak., *Rhopalus pallidus* J. Sahlb., *Chorosoma macilentum* Stål, *Eulygaeus Hanseni* Jak., *Calocoris triannulatus* Stål, *Lygus nigronasutus* Stål, *L. mutans* Stål, *Deraeocoris ater* Jak., *Plagiognathus obscuriceps* Stål, äfvensom *Dolycoris baccarum* var. *brevipilis*. Par af dem hafva såsom af utbredningstabellerna framgår en tämligen vidsträckt utbredning åt öster, såsom *Eurydema Gebleri* och *Eulygaeus Hanseni*, hvilken är funnen i Mongoliet, Amur, China, Central-Asien och slutligen äfven i södra Arabien (Simon): *Eurydema Gebleri*, som åt nordost går ända in i Jakutska guvernementet, är sydvästligt utbredd in i Turkestan (Semiretsche). Till hithörande former torde böra räknas äfven *Carpocoris lunulatus* var. *longiceps* Reut., då antagligt är att de exemplar, som anföras såsom *C. lynx* från Krasnojarsk och Irkutsk tillhöra denna och icke den typiska formen, hvilken icke blifvit funnen vid Minussinsk. (Måhända hör äfven *Sternodontus similis* Stål till denna kategori, då osäkert torde vara om den under detta namn från Astrachanska guvernementet anförda arten är den rätta). Två arter äro funna i Minussinsk och i Turkestan, nämligen *Carpocoris alienus* (H. or v.) n. sp. och *Orthotylus Oschanini* Reut.; *Coranus Hammarstroemi* n. sp. är tagen äfven i Mongoliet, *Nabis nigrovittatus* J. Sahlb. i Amur.

¹⁾ Hufvudformen icke funnen; är möjligen en skild art.

	America borealis.	India.	Asia centralis, China et Japonia.	Amuria.	Mongolia.	Jakutsk et Kamtschatka.	Irkutsk et Transbaikalia.	Minussinsk.	Sibiria montosa, Krasnojarsk.	Sibiria silvosa.	Sibiria arctica et frigida.	Turkestan.	T. caspic. et transcaspi- cum.	Territ. mediterraneum.	Europa media.	Europa borealis.
<i>Id. var. albovariata</i> n. var.																
<i>E. Gebleri</i> Kol.																
<i>E. oleracea</i> L.																
<i>Picromerus bidens</i> L.				X										X	X	X
<i>Troilus luridus</i> F.		X														
<i>Rhacognathus punctatus</i> L.			X	X										X	X	X
[<i>Jalla subcalcarata</i> Jak.]			X	X	X						X			X	X	X
<i>Zicrona coerulea</i> L.		X	X	X	X									X	X	X
<i>Acanthosoma haemorrhoidale</i> L.			X	X										X	X	X
<i>Elasmostethus dentatus</i> De G.				X										X	X	X
<i>Elasmucha ferrugata</i> F.				X										X	X	X
<i>E. dorsalis</i> Jak.														X	X	X
<i>E. grisea</i> L., Reut.												X	?	X	X	X
<i>E. interstincta</i> L.														X	X	X
[<i>Spathocera obscura</i> Germ.]					X									/	X	X
[<i>Coreus sibiricus</i> Jak.]					X										X	X
<i>Mesocerus marginatus</i> L.														X	X	X
<i>Megalotomus junceus</i> Scop.														X	X	X
<i>M. ornaticeps</i> Stål														/	X	X
<i>Alydus calcaratus</i> L.														X	X	X
<i>Id. var. hirsutus</i> Kol.														X	X	X
<i>Stenocephalus agilis</i> Scop.?														X	X	X
<i>Corizus hyoscyami</i> L.														X	X	X
<i>Rhopalus abutilon</i> Rossi														X	X	X
<i>Rh. pallidus</i> J. Sahlb.														X	X	X
<i>Rh. nysioides</i> n. sp.														X	X	X
<i>Rh. robustus</i> n. sp.														X	X	X
<i>Rh. maculatus</i> Fieb.														X	X	X
<i>Rh. parumpunctatus</i> Schill.														X	X	X
<i>Rh. subrufus</i> Gmel.														X	X	X
<i>Myrmus miriformis</i> Schill.														X	X	X
<i>M. calcaratus</i> n. sp.														X	X	X
<i>Chorosoma macilentum</i> Stål														X	X	X

	America borealis.	India.	Asia centralis.	China et Japonia.	Amuria.	Mongolia.	Jakutsk et Kamtschatka.	Irkutsk et Transbaikalia.	Minussinsk.	Sibiria montosa Krasnojarsk.	Sibiria silvosa.	Sibiria arctica et frigida.	Turkestan.	T. caspic. et transcaspi- cum.	Territ. mediterraneum.	Europae media.	Europae borealis.
<i>Eulygaeus equestris</i> L.			X	X											X	X	
<i>E. Hanseni</i> Jak.			X	X											X	X	
<i>Nysius jacobaeae</i> Schill.															X	/	
<i>N. thymi</i> Wolff.															X	/	
<i>N. ericae</i> Schill.															X	X	
<i>N. punctipennis</i> H. S.															X	X	
<i>Cymus glandicolor</i> Hahn															X	X	
<i>Geocoris grylloides</i>															X	X	
<i>G. dispar</i> Waga															X	X	
[<i>Jakovleffia setulosa</i> Jak.]															X	X	
<i>Ligyrocoris Luchsii</i> Bär.															X	X	
<i>Pterometus staphylinoides</i> Burm.															X	X	
<i>Ischnocoris punctulatus</i> Fieb.															X	X	
<i>Pionosomus varius</i> Wolff.															X	X	
[<i>Lamprodema rufipes</i> n. sp.]															X	X	
<i>Trapezonotus distinguendus</i> Flor.															X	X	
<i>Tr. agrestis</i> Fall.															X	X	
<i>Sphragisticus nebulosus</i> Fall.															X	X	
<i>Aphanus adspersus</i> M. et R.															X	X	
<i>A. pini</i> L.															X	X	
<i>Emblethis verbasci</i> F. ?															X	X	
[<i>E. angustus</i> Mont.]															X	X	
<i>Drymus sylvaticus</i> F.															X	X	
[<i>Pyrrhocoris fuscopunctatus</i> Stål]															X	X	
<i>Piesma maculata</i> Lap.															X	X	
<i>Serenthia femoralis</i> Thoms.															X	X	
<i>Derephysia cristata</i> Panz.															X	X	
<i>Tropidochila angusticollis</i> H. S.															X	X	
<i>Monanthia platyoma</i> Fieb.															X	X	
<i>M. symphyti</i> Vall.															X	X	
<i>Aradus anisotomus</i> Pat.															X	X	
<i>A. amplicollis</i> Jak.															X	X	
<i>A. hieroglyphicus</i> J. Sahlb.															X	X	

	America borealis.	India.	Asia centralis.	China et Japonia.	Amuria.	Mongolia.	Jakutsk et Kamtschatka.	Irkutsk et Transbaikalia.	Minussinsk.	Sibiria montosa.	Krasnojarsk.	Sibiria silvosa.	Sibiria arctica et frigida.	Turkestan.	T. caspic. et transcaspi- cum	Territ. mediterraneum.	Europa media.	Europa borealis.
<i>A. betulae</i> L.	X														X	X	X	X
<i>Harpactor leucospilus</i> Stål																X	X	X
<i>Coranus tuberculifer</i> Reut.																X	/	X
<i>C. Hammarstroemii</i> n. sp.																		
<i>Prostemma bivittata</i> Jak.						X												
<i>Pr. Kiborti</i> Jak.																		
<i>Nabis flavomarginatus</i> Sch.					X		X	X	X	X	X	X	X	X	X	X	X	X
<i>N. limbatus</i> Dahlb.					X		X	X	X	X	X	X	X	X	X	X	X	X
<i>N. nigrovittatus</i> J. Sahlb.					X	X	X	X	X	X	X	X	X	X	X	X	X	X
<i>N. ferus</i> L.		X			X	X	X	X	X	X	X	X	X	X	X	X	X	X
<i>N. rugosus</i> L.					X		X	X	X	X	X	X	X	X	X	X	X	X
<i>N. brevis</i> Sch.					X		X	X	X	X	X	X	X	X	X	X	X	X
<i>Gerris rufoscutellata</i> Latr.							X	X	X	X	X	X	X	X	X	X	X	X
<i>G. odontogaster</i> Zett.							X	X	X	X	X	X	X	X	X	X	X	X
<i>Acanthia amoena</i> Reut.																		
<i>A. saltatoria</i> L.															X	X	X	X
<i>A. c-album</i> Fieb.															X	X	X	X
<i>A. melanoscela</i> Fieb.															X	X	X	X
<i>A. pallipes</i> F.															X	X	X	X
<i>Anthocoris sylvestris</i> L.															X	X	X	X
<i>A. confusus</i> Reut.															X	X	X	X
<i>Triphleps minuta</i> L.															X	X	X	X
<i>Tr. nigra</i> Wolff															X	X	X	X
<i>Brachytropis calcarata</i> Fall.															X	X	X	X
<i>Stenodema lateralis</i> n. sp.															X	X	X	X
<i>St. virens</i> L.															X	X	X	X
<i>Id. var. testaceus</i> Reut.															X	X	X	X
<i>St. holsata</i> F.															X	X	X	X
<i>Notostira erratica</i> L.															X	X	X	X
<i>Trigonotylus ruficornis</i> Fall.															X	X	X	X
<i>Miris dolabratus</i> L.															X	X	X	X
<i>M. ferrugatus</i> F. (var. <i>albescens</i> n. v.)															X	X	X	X
<i>Monalocoris ficilis</i> L.															X	X	X	X

	America borealis.	India.	Asia centralis.	China et Japonia.	Amuria.	Mongolia.	Jakutsk et Kamtschatka.	Irkutsk et Transbaikalia.	Minussinsk.	Sibiria montosa. Krasnojarsk.	Sibiria silvosa.	Sibiria arctica et frigida. Turkestan.	T. caspic. et transaspicum.	Territ. mediterraneum.	Europa media.	Europa borealis.
<i>Capsus ater</i> L.	X	X												X	X	X
<i>Pilophorus confusus</i> Kirschb.	X	X												X	X	X
<i>Allodapus rufescens</i> Burm.													X	X	X	X
<i>Myrmecophyes alboornatus</i> Stål					X									X	X	X
<i>Halticus apterus</i> L.													X	X	X	X
<i>Strongylocoris leucocephalus</i> var <i>sibiricus</i> Reut.													X	X	X	X
<i>Orthocephalus vittipennis</i> H. S.													X	X	X	X
<i>Euryopocoris nitidus</i> Mey.							X						X	X	X	X
<i>Anapus sibiricus</i> J. Sahlb.										X				X	X	X
<i>Labops setosus</i> Reut.														X	X	X
<i>Globiceps cruciatus</i> Reut.													X	X	X	X
<i>Gl. flavomaculatus</i> F.											X			X	X	X
<i>Orthotylus flavosparsus</i> C. Sahlb.												X	X	X	X	X
<i>O. Oschanini</i> Reut.												X	X	X	X	X
<i>Platytomatocoris planicornis</i> H. S.														X	X	X
<i>Oncotylus punctipes</i> Reut.														X	X	X
<i>Megalocoleus pilosus</i> Schr.														X	X	X
<i>Macrotylus cruciatus</i> F. Sahlb.														X	X	X
<i>Psallus variabilis</i> Fall.														X	X	X
<i>Criocoris quadrimaculatus</i> Fall.												X	X	X	X	X
<i>Cr. sulcicornis</i> Kirsch.												X	X	X	X	X
<i>Plagiognathus arbustorum</i> Fall.												X	X	X	X	X
<i>Pl. obscuriceps</i> Stål												X	X	X	X	X
<i>Pl. chrysanthemi</i> Wolff												X	X	X	X	X
<i>Id. var. vicarius</i> n. v.												X	X	X	X	X
<i>Pl. albigennis</i> Fall.												X	X	X	X	X
<i>Chlamydatus pulicarius</i> Fall.												X	X	X	X	X
<i>Chl. pullus</i> Reut.												X	X	X	X	X
<i>Nepa cinerea</i> L.												X	X	X	X	X
<i>Notonecta glauca</i> L.												X	X	X	X	X
<i>N. lutea</i> Müll.												X	X	X	X	X
<i>Corixa dentipes</i> Thoms.												X	X	X	X	X

Berättelse öfver Finska Vetenskaps-Societetens meteorologiska centralanstalts värksamhet från 1890, Maj, intill årets slut.

Sedan jag 1890, Maj 23 (11), i nåder blifvit utnämnd och förordnad att vara direktor för meteorologiska centralanstalten samt på grund häraf fullmakt å tjänsten samma år, Juni 12, blifvit af Kejsrerliga Senaten utfärdad, öfverlämnade Meteorologiska Utskottets ordförande, statsrådet Ad. Moberg, i närvara af anstaltens afgående t. f. direktor, professor Selim Lemström, Juli 1 åt mig anstaltens kassa, inventarier, instrument, böcker och öfriga tillhörigheter. Redan Juni 3 hade laga af- och tillträdes husesyn blifvit anställd å direktorns i anstaltens hus upplåtna bostadslokal, hvilken vid nyssnämnda tillfälle af mig öfvertogs.

Medveten om de svårigheter, hvilka anstaltens genom döden afgångne direktor N. K. Nordenskiöld i sitt sträfvannde att motsvara äfven billiga på anstalten ställda fordringar haft att bekämpa på grund af de årliga anslagens otillräcklighet, och vidare stödande mig på t. f. direktorns erfarenhet om svårigheten för anstalten att, äfven med de densamma enligt den nya staten tillkommande anslagen, på ett tillfredsställande sätt fullgöra de åligganden, hvilka dess instruktion föreskrifver, måste jag själfallet vid fyllandet af min nya uppgift främst vara betänkt på möjliga utvägar att undanrödja nämnda svårigheter. Härtill erfordrades egen erfarenhet om de hittills använda arbetsmetoderna och om det mått af arbete, som af tjänstepersonalen kunde presteras. Till en början måste jag därför

låta vid de gamla anordningarna bero samt egna den mästa tiden åt anstaltens inre organisation. Ett sådant förfarande betingades äfven af nödvändigheten att vinna full klarhet i anstaltens mångsidiga värksamhet innan reformer vidtogos. Vid sidan af den oafvisliga fordran att finna utvägar till de pågående observationernas fullständiga bearbetning och publikation insåg jag nödvändigheten af att göra det rika, under långa tider hopade, observationsmaterialet fruktbringande. Denna uppgift torde böra räknas till en af anstaltens förnämsta. Från första början blef det klart att reformer, delvis af ganska genomgripande beskaffenhet, blefvo nödvändiga, men å andra sidan fick kontinuiteten vid ett arbete, hvilket såsom anstaltens fortgått under årtionden, ej riskeras genom otillräckligt öfverlagda reformer. Därföre har jag blott småningom skridit till dessas genomförande och de flesta åtgörandena i denna rigtning falla följaktligen inom det nu ingångna året samt komma att omnämnas i nästa årsberättelse.

Då jag nu för första gången afgifver den i anstaltens instruktion föreskrifna årsberättelsen, synes det lämpligt att i korthet antyda det program och de önskningsmål, hvilka efter tagen kännedom om anstaltens värksamhet och resurser genast från början blefvo bestämmande vid den närmaste ledningen af anstaltens arbeten. Vid framtida redogörelser för de vidtagna åtgärderna äro då de förnämsta motiven för dessa sistnämnda gifna.

1) *Det gamla obearbetade materialet.*

a. *Det meteorologiska.* Så länge särskilt anslag för dettas bearbetning ej kan åstadkommas, borde dels genom arbetsmetodernas förenkling, dels genom inbesparingar af icke absolut nödvändiga utgifter, om möjligt utvägar eftersträfvast till detta materials småningom skeende bearbetning och publikation, hvarvid materialets värde borde kritiskt granskas och afseende fästas främst vid de element, som betinga landets allmänna klimatologiska förhållanden. Det är nämligen att förutse, att en stor del af materialet genom

uteblifna instrument-korrekationer icke är tillräckligt tillförlitligt för detaljstudier, men det oaktadt kunde gifva tämmeligen goda medelvärden. — Ett undantag härifrån borde likväl göras för det material, som samlats sedan publikationerna senast afbrötos: för centralanstalten från år 1884 och för landsortsstationerna från år 1881. Genom omedelbart skeende kontrollbestämningar för de använda instrumenten kunde nämligen materialets tillförlitlighet vinna betydligt, möjligen också blifva godt och sålunda förtjäna fullständig publikation. Fortsättandet af den afbrutna publikationen borde anstalten så mycket hällre sträfva efter, som eljest en betänkelig lucka uppstår, när tryckningen af 1890 års observationer vidtager.

b. Det jordmagnetiska. Om detta material gäller i hufvudsak hvad som sades om det meteorologiska. Granskningen och kritiken borde dock blifva en omsorgsfullare, emedan här störande inflytanden lättare kunnat göra sig gällande. Främst borde det omedelbart efter Nervanders tid tillkomna materialet räddas, dels emedan det torde vara mäst fritt från störande inflytanden, dels emedan det på grund af observationernas fåtalighet på den tiden har det största värdet. Ekstra anslag måste åstadkommas, om ock bearbetningen inskränkes till det mått, att de periodiska variationerna (sekulära, årliga och dagliga) framträda. — Innan de sedan Nervanders tid i bruk varande variometrarna vidröras, bör observatoriums omnäjd undersökas på olika punkter så mycket hällre som man inom Kaisaniemi område torde kunna påträffa punkter, hvilka icke afficieras af de senare tillkomna järnmassorna och sålunda kunna gifva data för bestämmandet af de korrekationer, som vid observationerna böra anbringas. Äfven borde nya konstantbestämningar för variometrarna utföras med iakttagande af största försigtighet. — Just genom nyssnämnda undersökningar torde det sedan år 1885 tillkomna materialet kunna blifva ganska tillförlitligt, då från den tiden absoluta bestämningar förefinnas.

2) *Arbetets fortsättning.*

a. Meteorologi. Samtliga element böra observeras i samma omfång som förut, dock åtföljda af nödiga konstantbestämningar för de använda instrumenten. Då landsortsstationernas instrument-fel endast delvis äro kända, böra inspektionsresorna under de närmaste åren få en sådan omfattning, att alla stationer blifva besökta. — Vid centralanstalten är det önskvärdt att sådana observationer (t. ex. jordtemperaturen, vattnets afdunstning och ett mera detaljeradt studium af polarljuset) tillkomma, hvilka kunna värkställas utan tillökning af personalen. Till en början behöfver ej någon ökning af landsortsstationernas antal ske, utan bör å dem eftersträfvast den fullständighet och noggrannhet, som det internationelt fastställda programmet föreskrifver för stationer af 2:a och 3:e ordningen. Förutom utförliga instruktioner åt observatörerna erfordras härtill en ganska omfattande komplettering af de hittills använda instrumenten. Vidare vore det önskvärdt, att samtliga observatörer komme i åtnjutande af någon mindre aflöning, emedan de på dem ställda fordringarna då lättare kunde upprätthållas.

Samtliga observationers bearbetning och publikation allt efter som det nya materialet insamlas är ett önskningsmål, för hvars förvärligande alla krafter måste uppjudas, äfven om andra intressen därigenom blefve åsidosatta. Också härvid bör det internationela programmet vara bestämmande. Bäst vore, om centralanstaltens egna observationer kunde publiceras månatligen, då allmänhetens uppmärksamhet därigenom mera än hittills skulle fästas vid anstaltens arbete och utvidgningen af dennas värksamhet sålunda i viss mon skulle förberedas.

Icke allenast ur denna sist antydda synpunkt, utan äfven emedan anstalten förutom den vetenskapliga har en praktiskt uppgift att fylla, böra de dagliga prognoserna göras mera fruktbringande och tillgängliga än hittills. Ett oafvisligt vilkor härför är utvidgningen af det område, från hvilket dagliga väderlekstelegram erhållas, men äfven ett detaljeradt studium af de olika synoptiska företeelsernas

såväl betingelser som följder specielt för vårt land. Detta sistnämnda studium, hvilket påbörjats redan under professor Lemströms direktorskap, bör därför inom den närmaste tiden slutföras. Först därefter blir det möjligt att snabbt sprida förutsägelseerna till landets olika delar och göra dem fruktbringande för jordbruk och sjöfart. Då anstaltens egna resurser inom den närmaste framtiden svårligen tillåta den utvidgning af väderleksförutsägelseerna, som på meteorologins närvarande ståndpunkt är möjlig och i de flesta civiliserade länder äfven genomförd, gäller det att väcka till lifs den enskilda företagsamheten och det enskilda understödet.

b. Jordmagnetism. Arbetet på detta område beror af den redan nämnda undersökningen af observatoriums omnäjd. Visar det sig att de magnetiska förhållandena genom kringliggande järnmassors inflytande icke blott undergått en konstant förändring, utan äfven fortfarande störas, måste de magnetiske observationerna förläggas till en filial i närheten af Helsingfors. I motsatt fall fortsättas observationerna såsom hittills, äfven om deras publicerande inom den närmaste tiden ej blefve möjlig. Likväl böra variometrarna ersättas af dämnda instrument, emedan man eljest svårligen kan följa med inträffande störingar. — Absoluta bestämningar måste regelbundet utföras med den redan tillgängliga instrumentelen och variometrarnas konstanter tid efter annan ånyo bestämmas.

c. Luftelektricitet. Ehuru detta element hittills främst betraktats såsom ett meteorologiskt och under senaste tid äfven dess intima samband med företeelserna i atmosfären påvisats, spelar det dock otvifvelaktigt en vigtig rol vid jordmagnetismens och jordströmmarnas förlopp. Iakttagelserna af luftelektriciteten hafva ock under senaste årtionde omfattats med allt större intresse och ingå numera mångenstädes bland de obligatoriska observationerna. Då äfven från finskt håll en god början i samma riktning gjordes under polarforsknings-året, synes fortsättandet af de af prof.

Lemström äfven vid anstalten anordnade observationerna af detta element vara väl motiveradt.

Jag har här sökt att i korthet framställa min uppfattning om anstaltens närmaste uppgift. Nekas kan dock ej att många önskningsmål utöfver de redan framhållna framträdt under den tid anstaltens ledning varit åt mig anförtrodd. Några af dem, som synas böra förvärligas ganska snart, tillåter jag mig att ytterligare framhålla.

Det är uppenbart att de obligatoriska observationerna vid centralanstalten, då de utföras hvarje timme i dygnet, taga i anspråk en stor del af det årliga anslaget. Skulle därför självregistrerande instrument för alla element kunna anskaffas, så blefve ett icke obetydligt belopp inbesparadt för bearbetningen af materialet. De direkta observationerna kunde då inskränkas till 3 kontrollobservationer i dygnet. Särskilt för de magnetiska elementen vunnes genom denna anordning fördelen att oafbrutet kunna förfölja deras variationer. För dessa skulle inga nya instrument behöfva anskaffas, utan endast själfva registrerapparaterna, hvilka numera utföras så att de icke erfordra absolut mörker och samtidigt tillåta direkt afläsning af resp. instrument. Det samma gäller elektrometern. — Enligt min uppfattning skulle det blott gälla att för anskaffandet af alla själfregistrerande apparater på en gång erhålla ett tillräckligt förskott, hvilket genom årliga afdrag från anstaltens anslag smånin-gom blefve återbetaldt; allt under förutsättning att ekstra anslag för nämnda ändamål ej kunde utvärkas.

För införandet af jordströmsobservationer tala samma skäl som de, hvilka vid luftelektriciteten framhöllos. Också på detta område har under polarforskningsåret från finskt håll en god början till ett mera omfattande studium blifvit gjordt.

Oupphörligt vidgar sig meteorologins arbetsfält och därmed ökas också anspråken på det mått af arbete, som de meteorologiska observatorierna hafva att prestera. Den ena företeelsen efter den andra indrages inom deras värk-

samhet. För tillgodogörandet af det nya materialet erfordras imellertid ökade anslag och då dessa ej alltid kunna åstadkommas, får den enskilda företagsamheten eller andra institutioner öfvertaga såväl materialets insamlande som dess bearbetning och publikation. Bra är det visserligen, om så sker, men det har också sina olägenheter. Införandet af nya iakttagelser blir mer eller minder beroende af tillfälligheter och resultatet af dem spridda på olika håll samt därför svårare åtkomliga. Det är önskvärdheten af att samtliga meteorologiska iakttagelser måtte kunna förenas under en gemensam ledning, som jag här velat framhålla. Möjligheten att förverkliga en sådan önskan synes visserligen ännu vara ganska aflägsen, men bör dock eftersträfvast och få ett omnämmande just nu, då man på olika håll är betänkt på att med allvar anställa iakttagelser, hvilka betingast af meteorologins framsteg, men hvilka anstalten med sina nuvarande resurser tyvärr icke fullständigt kan öfvertaga.

Under året ha de i nådiga kungörelsen af den 27 Juni 1889 nyinrättade tjänsterna vid anstalten blifvit besatta. T. f. assistenten fil. mag. Axel Ossian Andreas Heinrichs har December 3 blifvit utnämnd till assistent och herr Karl Emil Johansson, som alltsedan år 1875 tjänstgjort vid anstalten, December 16 till amanuens.

Då såsom redan framhållits till en början inga omfattande förändringar i den förra arbetsordningen vidtogos, ha såväl assistenten som amanuensen förutom de på dem ankommande löpande göromålen haft sig samma arbeten som förut ombetrodda. Så har herr Heinrichs afslutat bibliothekets ordnande och katalogisering samt fortsatt uppgörandet af de sammanställningar, hvilka erfordras för det slutliga utarbetandet af typer för synoptiska väderlekskartor. Herr Johansson har åter egnat den mästa tiden åt de dagliga synoptiska kartorna och väderleksprognoserna samt handhaft redaktionen af veckobladet. En sådan arbetsfördelning har tillsvidare varit nödvändig så mycket mera som

de af assistenten påbörjade arbetena måste slutföras innan nya uppgifter honom förelades.

Ehuru under prof. Lemströms direktorskap redan mycken tid användes till ordnandet af anstaltens tillhörigheter, hvilket de till Vetenskaps-Societeten inlämnade förteckningarna öfver instrumenter m. m. nogsamt utvisa, återstod dock ännu ett och hvarje att ordna, främst det utomordentligt omfattande observationsmaterialet, hvilket fanns spriddt på åtskilliga ställen inom anstaltens lokal. Detsamma ordnande har pågått, då detta ej hindrats af andra mera brådskande göromål, men ännu har placeringen, hvilken äfven försvårats af utrymmets otillräcklighet, ej kunnat blifva sådan, att materialet vore lätt att öfverskåda och vid förefallande behof bekvämt tillgängligt. Det är att förutse, att ännu mycken tid måste användas såväl till detta ordningsarbete som ock till samlandet af alla anstalten och dess instrumentel rörande dokument samt slutligen till hopbringandet af samtliga under olika tider utförda kontrollbestämningar.

De bestämningar, hvilka åsyftat kontrollerandet af de vid observationerna använda instrumenten, ha till största delen utförts af mig och delvis äfven omfattat landsortsstationernas instrument. Då dessa bestämningar i hvarje händelse måste anföras vid publicerandet af anstaltens observationer under det förgångna året, upptagas de icke här. Särskilt ha termometerundersökningarna varit omfattande och korrektionerna bestämts för ett större antal termometrar för hvar tionde grad mellan -20° och $+30^{\circ}$. En af mig konstruerad apparat för komparationer vid temperaturer under fryspunkten har därvid användts och skall blifva föremål för en särskild uppsats. — I detta sammanhang vill jag omnämnda att Dr. G. Melander godhetsfullt för anstaltens behof konstruerat en apparat för kokpunkts-bestämning och därvid träffat anordningar, som bekvämt tillåta bestämmingens utförande vid vertikal och horisontel ställning hos termometern. Densamma blef dock färdig först på nyåret. Genom hr Melanders benägna förmedling har äfven en för

komparationer vid låga temperaturer egnad ny normal-termometer blifvit bestäld.

Absoluta magnetiska bestämningar ha liksom redan under flera föregående år utförts af mig med de af finska polarexpeditionen använda instrumenten. Jag har nämligen ej ännu funnit tid till att bringa anstaltens egna för samma ändamål afsedda instrument i det skick, att med dem gjorda bestämningar kunde anses för pålitliga. — Under en längre tid af året ha jämförande observationer anställts mellan Lloyd's våg och min nya vertikalvariometer.

Inga nämnvärda förändringar i instrumentens placering ha vidtagits vidare än att elektrometern blifvit stäld på en grundfast pelare. Observerandet af densamma har såsom förut fortgått hvarje timme och känsligheten har blifvit behörigen kontrollerad. Luftelektricitetens variationer komma därför att jämte de meteorologiska elementen publiceras för ett helt år. Såsom känt vidlåda ännu många brister elektrometerns nuvarande konstruktion. Svafvelsyran måste ofta förnyas, luftens fuktighet har ett stort inflytande på känsligheten och denna sistnämnda är slutligen svår att afpassa efter de utomordentligt stora variationer, som luft-elektriciteten är underkastad. I observationsserien ha därför luckor icke kunnat undvikas, men det föreliggande materialet torde likväl gifva en så god föreställning åtminstone om den dagliga och årliga variationen, som för närvarande kan åstadkommas.

Emedan nederbörden vid landsortsstationerna uppmätes vid tiden för morgonobservationerna, d. ä. 7^h a. m., har vid centralanstalten från September 1 den förändring vidtagits att densamma, som dittills blifvit uppmätt 8^h a. m. och 8^h p. m., uppmätes redan 7^h a. m. och 7^h p. m. Här-efter blifva nederbördsmätningarna sålunda bättre jämförbara sinsemellan.

Med Vetenskaps-Societetens begifvande ha 3 landsortsstationer under året inspekterats, nämligen:

Hangö, Juni 11—14 (af prof. Lemström),

Hangö, Juli 24—26,

Kuopio, November 21—25,
 Jyväskylä, December 16—17,

de två förstnämnda af mig, den sistnämnda af assistenten Heinrichs. Öfver dessa inspektionsresor lämnas skilda berättelser.

På assistenten Heinrichs' initiativ vände sig anstalten om våren till ett större antal personer öfver hela landet med anhållan om uppgifter på de tider, då marken blir bar om våren och snöbetäckt om hösten. I de för ändamålet medsända blanketterna särskiljas de tider, när marken blir bar på öppna fältet och i skogar, vidare när marken slutligen blir betäckt och när det första snöfallet inträffar samt slutligen när man har slädföre. Med största tacksamhet måste allmänhetens beredvillighet att lämna de begärda uppgifterna erkännas, i det att 136 ifyllda blanketter åter-sändts. Åtgärder äro vidtagna för dessa iakttagelsers fortsättande under en längre följd af år.

Den starka och lyckligtvis ovanliga atmosfäriska störing, som den 28 Augusti öfvergick södra delarna af landet, föranledde anstalten att vända sig till allmänheten med anhållan om uppgifter om såväl själfva orkanen som dess förelöpare, stormen den 27 i samma månad. En öfver-skådlig framställning af betingelserna för orkanens uppkomst, af dess fortskridande och yttringar ur meteorologisk synpunkt, jämte, såvidt möjligt, noggranna sifferuppgifter öfver de af orkanen till lands och vatten förorsakade skadorna ansågs kunna påräkna allmänt intresse. Af de 24 olika punkter innehållande och till ifyllande utsända formulären ha 129 insändts samt innehålla delvis ganska värdefulla upplysningar, hvilka sammanställda med de af anstaltens observatörer gjorda iakttagelserna böra lämna ett tillräckligt material för studiet af nämnda orkan. Bearbetningen och resultatets publikation har öfvertagits af assistenten Heinrichs. Därimot ha mycket få upplysningar erhållits om en den 2 Juli inträffad lokal störing i landets sydöstra del, i det att endast 19 till största delen bristfälligt ifyllda formulär inlutit.

Under året har oafbrutet det under de senaste åren vid centralanstalten tillkomna observationsmaterialet bearbetats för tryck med den framgång att numera alla årgångar från 1884, då publikationen senast afbröts, föreligga tryckfärdiga. Samtidigt har äfven det löpande årets material bearbetats månad efter månad för att genast vid ingången af detta år befordras till tryck. En stor andel af anstaltens medel och arbetskrafter har åtgått till detta arbete, hvars påskyndande var nödvändigt för att under det närmaste året icke vidare behöfva dröja med bearbetningen af det efterhand inkommande materialet. Den erfarenhet, som härunder vunnits, är ganska tillfredsställande, idet att de till buds stående medlen synas tillsvidare tillåta åtminstone bearbetning af samtliga observationer. Skulle anslaget för tryckningskostnaderna vara tillräckligt, så skulle altså de årliga publicerandet kunna fortgå utan afbrott, men tyvärr är förhållandet ej sådant. — Af 1889 års observationer ha äfven de öfver lufterlektriciteten under årets 3 sista månader utförda blifvit slutligt redigerade.

Meteorologiska Centralanstalten i Stockholm hade anhållit om att under sommarmånaderna få sig tillsända dagliga väderleksdepescher, som i vanlig ordning skulle innehålla observationerna i Helsingfors 2^h p. m. På den af t. f. direktorn med anledning häraf till telegraf-styrelsen ställda anhållan erhöles äfven ett 1890, November 10, dateradt bifallande svar, däri tiden för depeschernas afsändande fastställdes till 4^h 20^m p. m. — Därимot väntas frågan om ökandet af de utländska stationer, från hvilka anstalten erhåller dagliga depescher, fortfarande på sin lösning, ehuru anstalten i denna sak gjort allt hvad på den ankommer. Att väderleksförutsägelseerna genom den önskade utvidgningen af stationsnätet blefve vida pålitligare än hittills står utom allt tvifvel.

Uppköpet af nya instrument har under året inskränkts till det minsta möjliga, nämligen

1 mindre libell,

1 nivelleringsinstrument af Wredes konstruktion,

- 1 aspirator af gummi,
- 1 apparat för termometer-komparationer vid temperaturer under fryspunkten,
- 1 libell-fattning till Edelmann's teodolit, utförd af Helin,
- 1 äldre fickkronometer, Arnold 1856,
- 1 korkborr,
- 1 enkel apparat för bestämning af termometrars kokpunkt.

Oaktadt inga större tryckningsarbeten under året utförts, har behållningen i anstaltens kassa, hvilken 1890, Januari 1, utgjorde 390 mk 39 pi, till 1891, Januari 1, stigit endast till 1436 mk 34 pi. Orkasen härtill är att söka i de ökade kostnader, som med Meteorologiska Utskottets begifvande nedlagts på ofvan nämnda redaktion af äldre observationer.

Såsom observatörer och räknebiträden ha under året följande personer varit anställda: herrar

- Axel Ahlbom, som afgick i April;
- Jalmari Biese, antagen från Oktober 4;
- G. Ferd. af Hällström;
- Ebbe Sommar, ifrån Juni 1 till Oktober 4;
- J. G. Wulff, som afgick Juni 1;

samt fröknarna

- Lonny Boxberg;
- Hulda Hagert, ifrån Juli 20;
- Wilhelmina Hagert;
- Nanny Helin;
- Anni Jürgens, som afgick vid årets slut;
- Emilia Lindeman;
- Ida Nyberg;
- Olga Sederholm;
- Anni Uschakoff;
- Hanna Wecksell;
- Therese Westerholm.

Herr af Hällström, som redan en längre tid tjänstgjort vid anstalten, har vid sidan af sitt vanliga observators- och

räknearbete såsom förut öfvervakat observatörernas räknearbete och i sista hand anordnat dess fördelning.

Af ofvanstående förteckning framgår att arbetet varit fördelat bland många personer; de samtidigt anställdas antal utgör nämligen 12. En följd häraf är att flera observatörers arbete varit ganska ringa och blott kunnat betraktas såsom en bysyssla, egnad att lämna något tillskott till annan inkomst. Jag kan i denna anordning ej se någon fördel för anstalten. På få undantag när måste arbetet blifva ett blott mekaniskt inöfvadt och det så mycket mera som i de flesta fall hvarken intresse för detsamma eller insigt om dess betydelse kan förutsättas. Detta vare dock sagdt med alt erkännande af den nuvarande personalens goda vilja och flit. Utan tvifvel vore det en stor vinning för anstaltens arbete, såväl i kvantitatift som kvalitativt afseende, om det kunde fördelas på ett mindre antal personer (6 à 7) samt därvid fästas unga studerande, för hvilkas vetenskapliga studier den praktiska erfarenheten vore af betydelse. Äfven den ekonomiska fördelen kunde då blifva mera betydande än hvad som nu är fallet.

**Meteorologiska observationer hafva under år 1890
blifvit anställda af:**

Herr Prosten Jonatan Johansson	i	Alajärvi.
” Forstupsyningsman M. W. Wae- nerberg	”	Enare, Thule.
” Kronolänsmannen X. Nordling ...	”	” , Toivonniemi.
” Stationsinspektör C. Appelgren ...	”	Hangö.
” Forstmästaren H. J. Aminoff	”	Idensalmi.
” Bokföraren P. Hakulinen	”	Ilomants, Möhkö.
” Kontoristen J. V. Sahlstein	”	Jyväskylä.
” Provisorn Hj. Drake	”	”
Fröken Postmästarinnan Maria Renfors.	”	Kajana.
Herr Magister Bruno Granit med biträde af fröknarna Milma Granit och Elin Chydenius	”	Kuopio.
” Löjtnant Nic. Etholén	”	Lampis.
Herr Prosten Wilh. Lindstedt	”	Lapinlahti.
Fru Rektorskan K. M. Kandolin	”	Mariehamn.
Landtbruksinstitutets elever	”	{ Mustiala (gnm Dr. A Rindell.)
Herr G. W. Serlachius, föreståndare för jordbruksskolan	”	Otava, St. Michel.
” Alfred Fredman	”	Pihtipudas.
” Pastor J. Simelius	”	Pyhäjärvi.
Fru Ida Saukkonen	”	Rovaniemi.
Herr Kyrkoherden K. Rechart	”	Sodankylä.
Apothekspersonalen	”	Sordavala.
Herr Possessionaten C. Ph. Lindfors ..	”	Sulkava.
Fröken Thekla Molin	”	Tammerfors.
Herr Apothekaren F. G. Borg	”	Torneå.
” ” Filos. Mag. R. E. Wester- lund	”	Uleåborg.
” Filos. Mag. O. Alcenius	”	Wasa.
” Trädgårdsmästarene L. Larsson och E. F. Adrian	”	Wiborg.
” Apothekaren A. M. Hallmann ...	”	Willmanstrand.
Fröken Lonny Lojander	”	Wärtsilä.
Herr Doktor A. Spoo	”	Åbo.

Fyrmästaren L. Lalin	vid	Uleåborg- Marjaniemi fyrbåk,
” E. E. Björklöf	”	Ulkokalla ”
” C. F. Sjöroos	”	Tankar ”
” Solon Strömborg	”	Sälgrunds ”
” C. F. Ståhlbom	”	Säbbskärs ”
” F. W. Grönlund	”	Sälskärs ”
” J. V. Eriksson och J. Eke- lund	”	Märkets ”
” Th. V. Montell och K. J. K. Lindström	”	Bogskärs ”
” K. F. Alcenius	”	Hangö ”
” F. T. Bengelsdorff	”	Utö ”
” C. F. Liljefors	”	Söderskärs ”

Förutom månadsrapporterna hafva dagliga väderlekstelegram ingått från Hangö, Jyväskylä, Kajana, Kuopio, Mariehamn, Sordavala, Tammerfors, Uleåborg, Wasa och Wiborg.

Vattenhöjdsobservationer hafva anstälts under år 1890 af:

Fyrmästaren C. F. Liljefors	vid	Söderskärs fyrbåk.
” K. F. Alcenius	”	Hangö ”
” F. T. Bengelsdorff	”	Utö ”
” Solon Strömborg	”	Sälgrunds ”
Lotsåldermannen A. W. Salomonsson ..	”	Jungfrusundslotsplats
” Joh. Öhman	”	Utö ”
” H. J. Söderholm	”	Rönnskärs ”
” A. Lind	”	Lypörtö ”
Lotsarne	”	Kobbaklintarna.
Lotsåldermanskan M. L. Ahlstén	”	Lökö ”
Magister F. R. Westlin	i	Wasa.

Fenologiska anteckningar hafva för 1890 inkommit
från nedanföritecknade orter:

Observationsort		Observatorns namn
Län	Kommun	
Nylands	Borgå	Holmberg, Julia, häradshöfdingska.
"	"	Karlsson, A. W., lyceist.
"	"	Hollmerus, M.
"	"	Bärlund, W., lyceist.
"	"	Schulman, T.
"	Pernå.	Rosberg, Johan, hofråd.
"	Nurmijärvi.	Kellman, Gabr.
"	Sibbo.	Åström, H. B., possessionat.
"	Esbo.	Lönnberg, J. F.
"	Wichtis.	Sjöstedt, G. H., statsråd.
"	Pojo.	Borg, G., rättare.
"	Ekenäs.	Moberg, A., statsråd.
Åbo och	Mariehamn.	Öhberg, Abr., kollegiassessor.
B. borgs	Kimito.	Hedberg, Maria, fröken.
"	Kisko.	Rosell, Sofi, fröken.
"	Brunkkala.	Kahilainen, Matti.
"	Ulvila.	Hollmén, J. G., kapellan.
"	Parkano.	Brander, Casimir, forstmästare.
"	Karkku.	Hjelt, H., lektor.
"	Nakkila.	Rancken, Gerh.
"	Salo.	Zetterman, A. J., provincialläkare.
"	Åbo stad.	von Rehausen, Claes.
"	Geta.	Montell, Eugen, löjtnant.
Tavastehus	Tammela.	Karsten, Onni.
"	Janakkala.	Hanström, Joh.
"	Hattula.	Wegelius, Uno, possessionat.
"	Kangasala.	Harjunen, Adolf.
"	Ruovesi.	Sanmark, A., forstmästare.
"	"	Lindeqvist, A., häradsskrifvare.
"	Mustiala.	Karsten, P. A., lektor.
St. Michels	Lampis } St. Michel }	Nordström, A. W., magister.
"	Sysmä.	Wilskman, Karl, godsförvaltare.
"	Sulkava.	Lindfors, C. Ph., possessionat.
"	St. Michel.	Ehnberg, O., lyceist.
"	Puumala.	Witikka, Bertha, fröken.
Wiborgs	Jääskis.	Fabritius, Alarik, provincialläkare.
"	Kronoborg.	Löfman, O. V., veterinär.
"	"	Genetz, H., fröken.
"	"	Söderman, H. L., handlande.
"	Fredrikshamn.	Heiman, H., skogsförvaltare.
Kuopio	Kiihtelys- vaara.	Koljonen, Olli.
"	Tohmajärvi.	Koljonen, Helena.
"	Pelkjärvi.	Karsten, Nina, pastorska.
"	"	Karsten, Inez, fröken.

Observationsort		Observatorns namn
Län	Kommun	
Kuopio	Nurmes.	(Saastamoinen, Heikki, hemmansegare) och Collan, Joh., provincialläkare.
"	"	Lagerblad, F. M., forstmästare.
"	Impilaks.	Backman, Herman, provincialläkare.
"	Sordavala.	Kellman, Gabriel.
Wasa	Jyväskylä.	Sahlstein, J. V., bruksägare.
"	Alavo.	Ilmoni, A. Hj., provincialläkare.
"	"	Berger, A.
"	Saarijärvi.	Krank, F. O., forstmästare.
"	"	Lilius, A., kontorist.
"	"	Taipale, Werner, landthushållare.
"	Alajärvi.	Thomé, J. H., forstmästare.
"	"	Johansson, Jonatan, prost.
"	Mustasaari.	Wahlbeck, Anna, fru.
"	Wasa.	Hjelt, Hjalmar, lektor.
"	"	Brander, Rafael.
"	Pihtiudas.	Fredman, Alfred, folkskollärare.
"	Munsala.	Lindskog, Josef, lektor.
"	Nykarleby.	Illberg, F. W., lektor.
"	Lappjärd.	Hannelius, Wainö.
"	Pörtom.	Sjöberg, Alarik.
"	Windala.	Rydman, G. A., kyrkoherde.
"	Jalasjärvi.	Taxell, Evald.
"	Kronoby.	Hällman, M. L., lyceist.
"	Lappjärvi.	Odenvall, Evald.
"	Storkyro.	Aronen, J. O.
"	Gamlakarleby.	Lagus, E., lyceist.
"	"	Knäpe, Ernst, lyceist.
Uleåborgs	Kajana.	Renfors, Maria, fröken.
"	Nedertorneå.	Castrén, K. E.
"	Kittilä.	(Sandberg, William, forst uppsynings-) man.
"	Enare.	(Waenerberg, M. W., forst uppsynings-) man.
"	"	Hinkula, M., kyrkoherde.
"	Sotkamo.	Hollmerus, A. L., forstmästare.
"	Uleåborg.	Zidbäck, H. S., magister.
"	"	Nordgren, H., lyceist.
"	Ijo.	Durchman, G. E.
"	Haapavesi.	Elfving, Eliel.
"	Rovaniemi.	Hoikka, Is., nämndeman.
"	Ylivieska.	Bäckman, J. P., kyrkoherde.

Helsingfors, 1891, Mars 23.

Ernst Biese.

Podurider

från nordvestra Sibirien,

samlade af *J. R. Sahlberg,*

förtecknade

af

O. M. Reuter.

Under de två sist förflutna decennierna hafva poduriderna åter, tack vare Lubbocks och isynnerhet Tullbergs arbeten öfver dessa små djur, blifvit föremål för samlares och forskares uppmärksamhet. Brook och Ridley i England, Oudemans i Holland, Lemoine och Moniez i Frankrike, Joseph, Haller och Sommer i Tyskland, Wankel i Österrike, Uzel i Böhmen, Tömösvary i Ungern, Parona i Italien och slutligen Ryder i Nord Amerika hafva genom sina arbeten öfver denna egendomliga djurgrupp vittnat om det nyvaknade intresset för densamma. Slutligen förbereder Schött i Upsala ett större collembologiskt arbete.

Också öfver Sibliens podurider ega vi redan ett förtjänstfullt arbete i professor T. Tullbergs år 1877 i Öfversigt af K. Vetenskaps-Akademiens Förhandlingar, trettiondetredje årgången, N:o 5, pp. 23—42 publicerade Collembola borealia, hvori tjuguen arter uppräknas från Sibirien, af hvilka icke färre än elfva beskrivas såsom nya.

Från sin resa till nordvestra Sibirien sommaren 1876 har äfven c. o. professor J. Sahlberg hemfört och till zoologiska museet vid Helsingfors universitet förärat en liten samling af hithörande djur, nämligen tre arter tagna den 8 juli vid Turuchansk, sex arter samlade vid Jenisej mellan 69° och $70^{\circ} 20'$ i augusti, tre arter från Tolstoinos ($60^{\circ} 55'$) i augusti samt en art från Nikandrovska ön i Jenisej ($70^{\circ} 20'$). Antalet är visserligen litet, men då likväl bland dessa 10 arter finnas fem för Sibirien ännu icke antecknade, däraf en hittills obeskrifven, har jag ansett det icke vara ur vägen att här publicera en förteckning öfver dem.

De för Sibirien nya arterna äro utmärkta med en asterisk. Antalet kända sibiriska Podurider uppgår nu till 26.

Sminthurus Latr.

1. **Sm. variegatus** Tullb., Collemb. bor. p. 29, 1, T. VIII, fig. 1—4.

Ett exemplar taget vid Turuchansk den 8 juli på fuktigt ställe. Nio exemplar från Nikandrovska ön i Jenisej ($70^{\circ} 20'$) bland gräs och videbuskar. — Obs. corpus setosum.

* 2. **Sm. viridis** L. (?), var. *tripunctatus*: cinereo-viridis, abdominis segmento parvo punctis tribus nigris, intermedio paullo majore.

Talrika exemplar funna vid Turuchansk d. 8 juli.

Obs.! Osäkert är om icke denna form tillhör föregående art och endast är ett helt ljus varietet af densamma. Bland exemplären befann sig äfven en typisk *Sm. variegatus*. De tre punkterna på sista segmentets öfre sida finnas, ehuru större, äfven hos denna, men färgen drager starkt i grågrönt. Jag har ej kunnat upptäcka något hylle för den öfre klon, men äfven hos *Sm. viridis* är detta ytterst svårt att se.

* 2 a. **Sm. viridis** L., var. *cinereo-viridis* Tullb., Sveriges Podur. p. 30.

Ny för Sibirien. Ett litet exemplar från Jenisej i aug.

Tomocerus Nic.

3. **T. vulgaris** Tullb., Sv. Pod. p. 36, 21, T. IV. fig. 1—24 (*Macrotoma*).

Ett mycket skadadt exemplar från Tolstoinos tillhör antagligen denna allmänna art.

3 a. **T. vulgaris** var. *sibiricus*: squamis detritus flavus, ungviculo superiore dentibus quinque, quatuor inferioribus minutissimis aegre distingvendis, dentibus furcae segmento primo spinis quinque, secundo versus basin spinis septem.

Ett exemplar af denna äfven af Tullberg omtalade form togs vid Turuchansk d. 8 juli.

* 4. **T. plumbeus** L., Tullb., Sv. Pod. p. 37, 23, T. V, fig. 7—16 (*Macrotoma*).

Fyra exemplar från Jenisej i augusti.

Entomobrya Rond.

5. **E. muscorum** Nic., Tullb., Sv. Pod. p. 40, 29, T. VII, fig. 2—4 (*Degeeria*).

Två mörkt tecknade exemplar med svart ring i spetsen af bakersta låren tagna vid Jenisej i augusti.

Orchesella Templ.

* 6. **O. eincta** L., Tullb., Sv. Pod. p. 42, 36, T. VII, fig. 8—17.

Fyra exemplar funna vid Jenisej i augusti.

* 7. **O. rufescens** Lubb.; Tullb., Sv. Pod. p. 43, 37, T. VIII, fig. 8—14.

Ett exemplar från Jenisej.

Isotoma.

8. **I. palustris** L., Tullb., p. 45, 41, T. IX, fig. 1—8.

Två brungula exemplar med spår af tre mörka långstrimmor äro tagna vid Tolstoinos i augusti.

9. **I. Stuxbergi** Tullb., Coll. bor. p. 35, 3, T. IX, fig. 19—22. *Var. prasina*: tota dilute prasina, immaculata. Tre exemplar från Jenisej.

* 10. **I. grandiceps** n. sp. Caput magnum segmentis tribus sequentibus simul aeque longum. Mesothorax capite fere $\frac{3}{5}$ brevior. Segmentum abdominale tertium quartum longitudine fere aequans. Antennae capite haud longiores, articulo tertio secundo paullulum brevior. Ungviculus superior denticulo supra medium. Furcula usque ad segmentum abdominale secundum vix extensum. Denticuli mucronum duo. Apex mucronum obtusus angulo externo leviter prominulo. Color nigro-violaceus, capite, pedibus furcaque luridis. Long. $2\frac{1}{3}$ mm.

Fyra exemplar af denna nya, genom sitt stora hufvud utmärkta art äro funna vid Tolstoinos i augusti.



Mucro dentis furculae.



Sur un appareil à déterminer le point 100 des thermomètres.

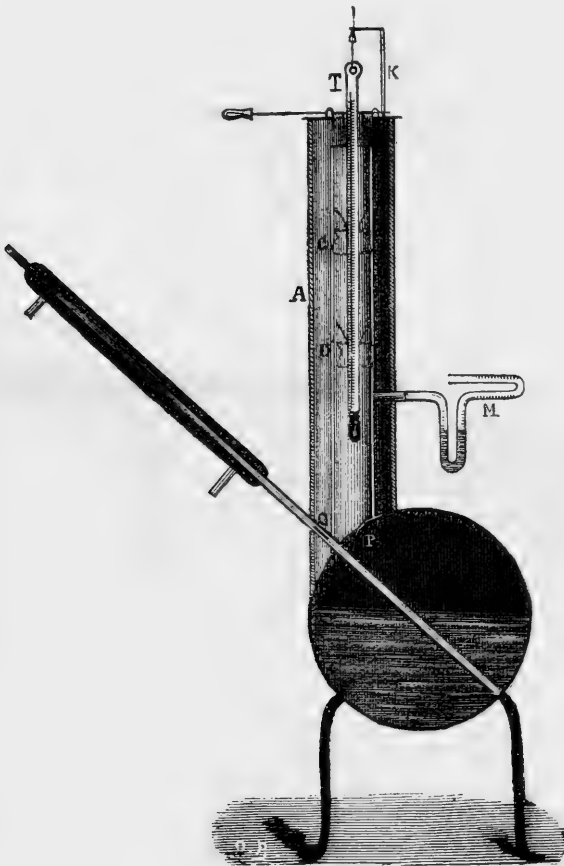
Par
G. Melander.

Parmi les appareils construits dans le but d'exposer les thermomètres à la température d'ébullition de l'eau, celui de M. P. Chappuis¹⁾ est jusqu'ici le plus pratique et le plus complet. Cet appareil étant cependant un peu cher et peut-être difficile à faire construire pour les institutions pas trop bien subventionnées, j'ai cherché à le modifier un peu, en conservant pourtant ses deux avantages essentiels sur les anciens appareils de cette espèce. Dans mon appareil modifié, le thermomètre est donc aussi soustrait à l'influence directe de l'eau bouillante; il peut être placé verticalement et horizontalement pendant l'ébullition de l'eau, ce qui fournit un contrôle des corrections de pression. Voici la description de l'appareil.

Le thermomètre T, suspendu par un fil à la tige métallique K, traverse par frottement un bouchon de liège maintenu dans une douille. Cette douille ferme le tube à double circulation A, mais elle est indépendante du couvercle de celui-ci et retenue seulement par deux petites tiges métalliques passant sous une glissière. Le thermomètre est guidé par deux pièces GG' percées de trous et munies d'un petit entonnoir central, tenues à frottement dans l'intérieur du tube. Les lectures se font avec une petite lunette L (voir

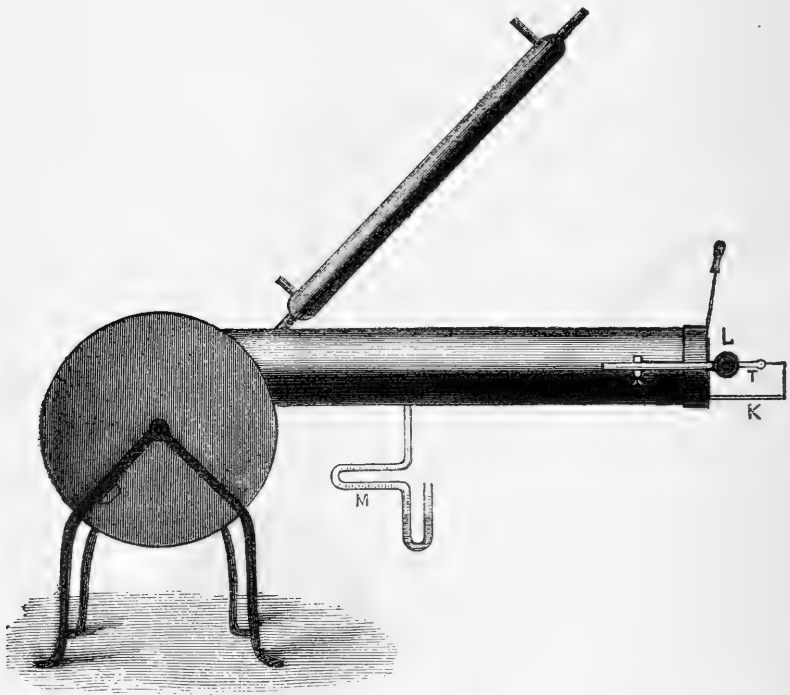
¹⁾ Travaux et Mémoires du bureau international des poids et mesures Tome V: Ire Partie. Étude thermométriques par M. Ch. — Ed. Guillaume, p. 38—40 ou Traité pratique de la thermométrie de précision par Ch. Ed. Guillaume. Paris. Gauthier — Villars et Fils 1889.

fig. 2), fixée au tube A. La partie supérieure, que nous avons décrite jusqu'ici, est en effet identique avec la partie correspondante de l'appareil de M. Chappuis. Mais le tube est dans mon appareil supporté de la manière indiquée dans les figures par un vase cylindrique dont on voit la coupe verticale dans la fig. 1. Au centre des côtés circu-



lares de ce cylindre sont fixés deux axes autour desquels l'appareil peut se tourner de manière qu'on peut placer le thermomètre successivement en position verticale ou hori-

zontale, pendant l'ébullition de l'eau. Un coup d'œil jeté sur la figure, nous montre que le condensateur dans les deux positions du thermomètre forme un angle de 45 degrés avec le plan horizontal, ce qui n'empêche pas l'eau condensée de couler dans le vase de la chaudière. La vapeur



développée dans la chaudière entre par un trou cylindrique dans l'intérieur du tube A, qu'elle parcourt dans toute sa longueur, passe entre les parois du manchon extérieur et sort en O par deux orifices latéraux du tube intérieur du condensateur. Pour empêcher l'eau condensée de couler par les mêmes orifices latéraux dans l'espace entre les parois du tube A, on a recourbé les bords de ces orifices en

dedans. La plaque P (voir fig. 1) empêche l'eau de rejaitir dans le tube A sans fermer l'entrée de celui-ci.

La position horizontale ou verticale de l'appareil est déterminée par un seul arrêt (visible dans la figure 2), qui le tient en position en poussant à l'un ou à l'autre des branches du support. Ces branches forment un angle de 90° entre-elles. Le manomètre de l'eau M (voir les figures) indique la surpression de la vapeur dans l'appareil dans toutes les deux positions du tube A. En changeant la position de ce tube, on presse l'eau du manomètre à couler d'une branche de celui-ci à l'autre.



SAMMANDRAG

af de

klimatologiska anteckningarne

i

Finland år 1890

af

Ad. Moberg.



Wibius Lahtis	III 25	III 24	—	IV 8	IV 15	IV 6	IV 27	V 5	V 1	—	V 2	—
Nurmijärvi kyrkoby	III 19	III 24	III 26	IV 5	IV 14	IV 14	—	—	IV 27	V 2	V 5	—
Pernå Fasarby	III 25	III 16	III 28	IV 2	IV 8	III 30	V 8	V 7	IV 29	IV 26	V 1	—
Fredrikshamn	III 25	III 22	IV 3	IV 10	IV 12	IV 12	IV 23	—	V 5	IV 28	V 1	V 5
Södra Karelen.												
Jääskis Kostiala	III 26	IV 3	IV 5	IV 15	IV 23	—	IV 28	IV 27	V 3	V 10	IV 26	V 19
Kronoberg Institutet	IV 2	III 25	IV 23	IV 6	IV 10	III 30	V 1	V 7	V 9	V 12	V 6	IV 28
” Wuorela	III 26	III 26	—	IV 24	IV 26	—	IV 26	—	V 4	—	V 13	V 5
” Tervus	III 21	III 30	III 29	—	IV 21	—	IV 25	IV 26	IV 29	V 5	IV 29	—
Satakunta.												
Kangasala kyrkoby	III 29	—	—	III 28	IV 11	—	—	—	V 6	—	IV 28	—
Nakkila Anola	III 25	III 18	III 28	IV 2	IV 2	III 28	IV 29	IV 26	V 3	—	V 3	—
Parkano Peltoniemi	III 28	—	III 24	IV 8	IV 7	IV 2	IV 27	IV 29	V 2	V 4	V 4	—
Ruovesi Tapio	IV 2	IV 1	—	III 24	IV 19	—	IV 29	IV 18	V 2	V 5	V 1	—
” Ruhala	—	—	—	III 26	IV 23	IV 29	—	IV 17	V 3	V 13	—	—
Tavastland.												
Tammela Mustiala	III 26	III 29	—	IV 2	IV 9	IV 4	—	V 3	V 3	IV 26	V 6	—
Janakkala Wirala	III 28	III 28	III 28	IV 4	IV 8	IV 9	IV 15	V 1	IV 30	V 3	V 4	—
Nastola Arrajoki	III 24	III 25	—	IV 5	IV 10	III 29	IV 24	—	V 3	IV 28	V 2	—
Hattula Pelkola	IV 1	III 30	—	IV 7	IV 8	IV 12	IV 29	—	V 1	V 9	V 3	—
Sysmä Olkkola	III 29	IV 7	III 21	III 28	IV 5	IV 6	V 1	—	IV 27	IV 27	IV 27	—
Jyväskylä	IV 5	IV 12	III 24	IV 10	IV 23	IV 12	—	IV 30	V 4	—	V 8	—
Saarijärvi Mannila	IV 6	—	IV 30	IV 30	IV 20	IV 5	V 6	IV 28	IV 28	V 9	V 12	—
Pihlpuudas kyrkoby	III 25	IV 3	III 25	III 25	IV 24	IV 8	V 6	V 9	—	V 10	V 5	—

I. Flyttfoglars ankomst.

	Näktergal <i>Sylvia philomela.</i>	V 13
	Ladusvala <i>Hirundo rustica.</i>	V 10 V 6 V 5
	Hussvala <i>Hirundo urbica.</i>	V 6 V 4 — V 12
	Gök <i>Cuculus canorus.</i>	V 1 IV 30 IV 29
	Rödstjert <i>Sylvia phoenicurus.</i>	V 4 V 24 IV 30 IV 28
	Stensqvätta <i>Saxicola oenanthe.</i>	IV 27 IV 27 IV 26 IV 26
	Gräsand <i>Anas boschas.</i>	— — IV 2 IV 9
	Sädesärla <i>Motacilla alba.</i>	IV 20 IV 23 IV 11 IV 10
	Trana <i>Grus cinerea.</i>	III 29 — IV 25 IV 11
	Vildsvan <i>Cygnus musicus.</i>	— III 29 III 26 IV 1
	Stare <i>Sturnus vulgaris.</i>	III 31 IV 1 IV 8 IV 14 III 26 III 26
	Sånglärka <i>Alauda arvensis.</i>	III 31 IV 1 IV 8 IV 14 III 26 III 26
Medl. Savolaks o. Karelon.		
St Michel		
Puumala prestgård		
Sulkava Tiittala		
Impilaks kyrkoby		
Södra Österbotten.		
Pörtom Ahlholma		
Alavo Töysä		
" prestgård		
" Wihriälä		
Storkyvo Orismala		
Wasa (Nikolaistad)		
Mustasaari Korsholm		
Alajärvi prestgård		
" Mustakorpi		
Lappajärvi Tarvola		
Windala prestgård		
Munsala Damskata		

Nykarleby	III 28	III 24	III 20	IV 20	III 25	V 1	V 2	V 11	—	V 12	—
Kronoby Öfrebrätö	III 27	IV 1	III 28	III 21	IV 12	IV 5	V 1	IV 30	V 15	IV 20	V 8
" Pâras	IV 1	IV 3	IV 12	IV 13	IV 17	IV 5	IV 28	—	V 13	—	V 13
Norra Karolen.											
Pelkjarvi kyrkoby	IV 3	—	III 30	IV 3	IV 15	IV 8	IV 25	IV 29	V 5	V 2	V 5
Tohmajärvi Wärtsilä	IV 2	—	III 29	IV 4	IV 14	III 31	IV 30	IV 29	V 8	—	V 1
Kiihtelysvaara kyrkoby	IV 5	—	—	—	IV 29	—	IV 27	V 3	V 2	V 1	—
" Heinävaara	IV 7	—	III 29	IV 23	IV 21	IV 22	IV 26	V 12	V 2	—	V 3
Pielisjärvi prestgård	IV 7	—	IV 23	—	—	—	—	—	V 11	V 6	—
Nurmes köping	IV 1	—	IV 1	IV 26	IV 23	IV 10	—	V 10	V 4	V 12	V 14
" kyrkoby	IV 5	IV 8	IV 17	—	IV 18	IV 17	IV 26	IV 30	V 10	—	V 6
Norra Österbotten.											
Haapavesi Haapajärvi	IV 4	IV 10	IV 22	IV 22	IV 22	IV 22	IV 26	V 6	V 10	V 5	V 11
Ylivieska prestgård	III 30	—	III 28	III 29	IV 28	IV 5	V 4	V 3	V 3	V 4	V 5
Sotkano Nuasjärvi	IV 7	—	IV 3	—	IV 22	IV 4	IV 27	V 3	V 15	V 1	—
Kajana	IV 1	—	IV 1	—	IV 28	—	—	IV 29	—	V 5	V 6
Uleåborg	III 28	—	III 29	—	IV 25	IV 19	IV 30	V 1	—	V 17	V 13
Ijo Hiivala	III 31	IV 28	—	IV 18	IV 20	IV 13	IV 30	—	V 20	—	V 12
Nedertorneå Pias	IV 5	—	—	IV 20	IV 28	IV 21	V 15	V 10	—	—	V 12
Rovaniemi Muurola	—	—	IV 20	IV 18	IV 25	IV 27	—	—	V 16	V 19	V 20
Lappland.											
Kitilä Onnela	IV 24	—	—	IV 23	IV 24	V 1	—	V 11	V 17	V 20	—
Euare Thuule	—	—	—	V 16	IV 26	IV 26	V 3	V 12	V 30	V 30	V 21

II. Växters löf- och bladsprickning.

	Hägg. <i>Prunus padus.</i>	Röda vinbär. <i>Rib. rubrum.</i>	Björk. <i>Betula odor. et verrucosa.</i>	Rönn. <i>Sorbus aucuparia.</i>	Grå al. <i>Alnus incana.</i>	Syrén. <i>Syringa vulgaris.</i>	Lönn. <i>Acer platanoides.</i>	Äpleträd. <i>Pyrus malus.</i>	Lind. <i>Tilia ulmifolia.</i>	Asp. <i>Populus tremula.</i>	Ek. <i>Quercus robur.</i>	Ask. <i>Fraxinus excelsior.</i>
Åland.	— V 7	V 2 —	V 6 V 5	V 8 V 8	— V 14	V 12 —	V 12 V 14	V 18 V 15	— —	— V 14	— V 17	V 22 V 16
Mariehamn												
Geta Bolstaholm												
Egentliga Finland.												
Kimito prestgård	V 1	—	V 2	V 1	—	V 3	—	V 4	—	V 15	V 8	V 9
Salo köping (Uskela)	IV 28	IV 30	IV 30	V 1	IV 2	V 3	V 3	V 3	V 8	V 11	V 6	V 11
Åbo	V 1	IV 30	V 6	V 7	—	V 8	V 7	V 13	V 7	V 18	V 13	V 17
Lundo Käyrä	V 4	V 4	V 7	V 10	V 7	V 6	V 9	V 9	—	V 16	—	V 18
Nyland.												
Ekenäs Snäckesund	—	—	V 7	V 8	—	V 7	V 8	V 8	—	—	—	—
Pojo Brödtorp	V 1	—	V 1	V 2	V 8	V 4	V 2	V 8	V 12	V 12	V 15	V 16
Esbo Karvasbacka	—	V 6	V 2	V 3	V 3	V 5	V 3	V 14	—	V 17	—	—
Helsingfors	V 3	V 4	V 3	V 4	V 6	V 12	V 5	V 16	V 17	V 16	V 18	V 19
Kisko Mommola	V 1	V 4	V 1	V 3	V 7	V 5	V 8	V 10	V 13	V 16	V 17	V 19
Sibbo Tallmo	V 1	V 1	IV 30	—	V 2	V 4	V 13	V 10	V 11	V 16	V 19	V 20
Borgå stad	V 1	V 1	IV 30	V 1	V 1	V 2	V 7	V 7	V 10	V 13	V 20	V 19
" Kardrag	V 4	V 3	V 2	V 3	—	V 9	V 16	V 13	V 20	V 18	—	—
" Dampbacka	IV 22	V 3	V 4	V 2	V 7	V 7	V 8	V 9	V 10	V 14	—	—

Wichtis Läbis	IV 30	IV 30	V 2	V 3	V 5	V 4	V 6	V 11	V 14	V 16	V 17	V 16
Nurmijärvi kyrkoby	IV 29	IV 29	V 1	V 4	V 5	V 5	V 5	V 14	—	V 15	—	—
Pernä Fasarby	V 1	V 1	V 1	V 1	V 7	V 7	V 13	V 13	—	V 14	V 16	V 17
Fredrikshamn	IV 28	IV 29	IV 29	IV 28	IV 30	IV 30	V 3	V 3	V 5	V 6	V 8	V 6
Södra Karelen.												
Jämskis Kostiala	IV 29	IV 27	IV 30	V 3	IV 30	IV 30	V 8	V 8	V 15	V 15	—	—
Kronoborg Institutet	V 2	V 3	V 5	V 6	V 14	V 14	V 18	V 17	V 20	V 21	V 22	—
" Wuorela	V 3	—	V 3	V 4	V 11	V 16	V 18	—	V 20	V 20	—	—
" Tervus	V 3	V 12	V 6	V 12	V 14	V 16	—	V 21	—	V 20	—	—
Satakunta.												
Kangasala kyrkoby	V 1	—	V 3	V 3	V 4	V 8	V 11	V 12	—	V 12	—	—
Birkkala prestgård	V 3	—	V 5	—	—	V 4	V 5	—	—	—	—	—
Ullsby Wanhakylä	V 3	V 1	V 5	V 5	V 8	V 11	V 15	V 15	—	—	—	—
Nakkila Anola	V 1	—	V 2	V 8	V 8	V 3	V 12	—	V 14	V 16	V 21	V 15
Parkano Peltoniemi	V 4	V 7	V 4	V 6	V 7	V 9	—	V 17	—	V 17	—	—
Ruovesi Tapio	IV 29	V 2	V 1	V 5	IV 28	V 4	—	V 7	V 17	V 17	—	—
" Ruhala	V 3	—	V 3	V 5	V 6	V 16	V 15	—	—	—	—	—
Tavastland.												
Tammela Mustiala	V 1	V 1	V 3	V 5	V 1	V 6	V 12	V 7	V 14	V 15	V 14	V 17
Janakkala Wirala	V 1	IV 29	V 1	V 3	V 4	V 6	V 10	V 13	—	V 13	V 13	V 15
Hattula Pelkola	V 1	V 1	V 2	V 5	V 5	V 7	V 7	V 9	V 14	V 16	—	—
Sysmä Olkkola	V 1	IV 30	IV 30	V 2	IV 30	V 2	—	—	V 2	—	—	—
Jyväskylä	IV 29	—	V 1	V 4	—	V 4	V 3	—	—	—	—	—
Saarijärvi Mannila	V 3	V 6	V 4	V 10	V 9	V 11	—	V 18	V 19	V 17	—	—
Pilttipudas kyrkoby	V 2	IV 29	V 3	—	—	—	—	—	—	—	—	—

Nykarleby	V 3	V 4	V 13	V 16	V 14	V 15	V 21	V 21	V 21	V 21	V 24	—
Kronoby Öfrobråto	V 10	V 8	V 13	V 10	V 10	V 18	V 18	V 18	V 18	V 18	V 15	—
” Pärås	—	V 10	V 12	V 13	V 14	—	—	—	—	—	V 23	—
Norra Karelen.												
Pelkjärvi kyrkoby	V 3	IV 30	V 4	V 6	V 15	V 17	—	V 21	V 23	V 23	V 23	—
Tohmajärvi Wärtsilä	IV 29	V 3	V 3	V 13	V 3	V 13	V 13	V 16	—	V 19	V 19	—
Kiithelysaara kyrkoby	V 1	V 6	V 4	—	—	—	—	—	—	—	—	—
” Heinävaara	V 7	—	V 2	V 4	V 3	—	—	—	—	—	V 7?	—
Pielisjärvi prestgård	V 17	—	V 14	V 16	—	V 21	—	—	—	—	—	—
Nurmes köping	V 13	V 14	V 15	V 18	V 18	V 21	—	—	—	—	V 28	—
” kyrkoby	V 6	—	V 12	V 14	V 16	—	—	—	—	—	V 16	—
Norra Österbotten.												
Haapavesi Haapajärvi	V 10	V 12	V 15	V 15	V 15	V 17	—	—	—	—	V 20	—
Ylivieska prestgård	V 1	V 3	V 4	V 5	V 5	V 2	—	—	—	—	V 12	—
Sotkano Nuasjärvi	V 15	V 13	V 14	V 17	V 15	—	—	V 24	—	—	VI 2	—
Kajana	V 5	V 15	V 16	V 21	V 22	V 26	—	—	—	—	V 27	—
Uleåborg	V 11	V 18	V 15	V 15	V 15	V 20	V 25	—	—	V 25	V 29	—
Ijo Hiivala	V 20	—	V 17	V 20	—	—	—	—	—	—	—	—
Nedertorneå Puus	V 20	V 22	V 23	V 21	VI 10	—	—	—	—	—	—	—
Rovaniemi Muurola	V 16	—	V 10	V 18	V 21	—	—	—	—	—	V 28	—
Lappland.												
Kittilä Onnela	VI 8	VI 5	V 21	VI 6	—	—	—	—	—	—	VI 10	—
Enare Thuule	V 30	V 30	V 30	V 30	V 30	—	—	—	—	—	V 30	—

III. Växters blomning.

	Grå al <i>Alnus incana.</i>	Klibbal <i>Alnus glutinosa.</i>	Blåsippa <i>Anemone hepatica.</i>	Hästhof <i>Tussilago farfara.</i>	Hvitsippa <i>Anemone nemorosa.</i>	Asp <i>Populus tremula.</i>	Kalfleka <i>Caltha palustris.</i>	Smörblomma <i>Taraxacum officinale.</i>	Röda vinbär <i>Ribes rubrum.</i>	Smultron <i>Fragaria vesca.</i>	Hagg <i>Prunus padus.</i>	Körbär <i>Prunus cerasus.</i>
Aland.												
Geta Bolstaholm	IV 9	—	IV 1	IV 11	IV 25	—	—	V 14	V 17	V 19	V 16	—
Egentliga Finland.												
Kimito prestgård	—	IV 10	IV 7	—	IV 17	IV 30	IV 29	V 9	V 6	V 11	V 13	V 14
Salo köping (Uskela)	III 28	III 28	III 30	IV 1	IV 24	IV 22	IV 24	V 8	V 6	V 8	V 14	V 12
Abo	—	—	III 13	III 20	IV 26	IV 30	—	V 10	V 7	V 12	V 17	V 15
Lundo Käyrä	—	—	—	—	IV 28	V 2	V 5	V 8	V 6	V 15	V 14	—
Nyland.												
Ekenäs Snäckesund	—	—	—	—	—	—	V 7	V 8	—	—	—	—
Pojo Brödtorp	IV 1	IV 10	III 29	IV 2	IV 26	—	V 2	V 15	V 16	V 16	V 14	V 15
Esbo Karvasbacka	—	—	IV 9	—	—	—	—	V 10	—	V 12	V 14	V 15
Helsingfors	IV 10	IV 12	IV 25	IV 26	IV 27	IV 28	V 6	V 7	V 14	V 11	V 18	V 17
Kisko Mommola	III 31	IV 12	IV 3	—	IV 22	IV 28	V 4	V 7	V 8	V 7	V 15	V 14
Sibbo Tallmo	III 29	IV 3	IV 7	IV 8	IV 22	IV 23	V 4	V 10	V 9	V 20	V 14	V 21
Borgå stad	III 30	IV 10	IV 5	IV 24	IV 14	IV 27	V 1	V 6	V 7	V 15	V 14	V 15
” Kardrag	—	IV 12	IV 5	IV 8	IV 25	V 5	V 4	V 7	V 13	V 14	V 19	V 19
” Dampbacka	IV 2	—	III 22	—	IV 26	IV 24	V 3	V 10	V 10	V 14	V 13	V 13

Wichtis Lahtis	III 26	III 28	---	III 20	IV 21	IV 8	IV 24	V 9	V 8	V 10	V 9	V 17
Nurmijärvi	IV 5	IV 12	IV 18	—	V 1	V 1	V 4	V 12	—	V 12	V 17	—
Pernä Fasarby	—	V 2	—	—	IV 25	IV 28	IV 30	V 5	V 6	V 7	V 17	V 7
Fredrikshamn	III 30	IV 10	IV 27	—	IV 24	—	—	V 2	V 10	V 15	V 14	V 16
Södra Karelen.												
Jääskis Kostiala	IV 3	IV 1	IV 23	IV 6	V 12	IV 10	V 3	V 12	V 15	V 8	V 15	V 15
Kronoberg Institutet	IV 10	IV 15	IV 11	IV 30	—	IV 28	V 7	V 14	V 18	V 18	V 20	V 22
" Wuorela	IV 7	—	III 31	—	—	—	V 12	V 8	V 17	V 18	V 20	V 22
" Tervus	IV 8	—	IV 23	—	—	IV 30	V 9	V 14	V 18	V 21	V 22	VI 1
Satakunta.												
Kangasala kyrkoby	IV 6	—	IV 8	—	—	—	V 1	V 8	—	V 10	V 16	—
Birkkala prestgård	—	—	—	—	—	—	V 10	V 10	—	—	V 15	V 18
Ullfsby Wanhakylä	—	—	—	—	—	—	—	V 7	—	V 22	V 15	—
Nakkila Anola	IV 10	—	—	—	IV 25	IV 27	V 3	V 12	V 9	V 18	V 13	V 12
Parkano Peltoniemi	IV 7	—	IV 16	—	IV 30	V 1	V 3	V 12	V 15	V 8	V 10	V 20
Ruovesi Tapio	IV 12	IV 14	IV 7	—	—	—	V 8	V 13	V 14	V 17	V 16	V 18
Tavastland.												
Tammela Mustiala	IV 2	IV 5	IV 6	IV 6	IV 26	IV 28	V 5	V 5	V 8	V 7	V 13	V 15
Janakkala Wirala	IV 9	IV 11	IV 24	V 5	V 5	IV 26	—	V 14	V 10	V 10	—	V 17
Nastola Arrajoki	—	—	—	—	—	—	—	V 15	—	—	V 15	V 16
Hattula Pelkola	IV 5	—	IV 8	IV 6	IV 27	IV 30	V 2	V 1	—	V 14	V 14	V 14
Sysmä Olkkola	III 30	—	—	V 1	—	—	V 1	V 1	V 5	V 10	V 11	—
Saarijärvi Mannila	IV 9	IV 13	—	—	—	V 1	V 6	V 18	V 17	V 19	V 20	—
Pihtipudas kyrkoby	—	—	—	—	—	—	V 13	V 21	—	V 18	V 20	—

Kronoby Öfrebrätö	—	—	—	—	—	—	—	—	V 4	V 15	V 17	—	V 22	—
" Páras	IV 6	IV 10	V 11	—	—	—	—	IV 29	V 8	V 18	—	V 19	V 22	—
Norra Karelen.														
Pelkjärvi kyrkoby	IV 9	—	—	—	—	—	—	IV 28	V 5	V 6	V 17	V 19	V 19	V 21
Tohmajärvi Wårtslä	IV 8	—	—	—	—	IV 21	—	IV 29	V 5	V 6	V 16	V 17	V 19	V 22
Kiilitelysvaara kyrkoby	IV 9	—	—	—	—	—	—	IV 27	—	—	—	—	V 20	—
" Heinävaara	IV 20	—	—	—	—	—	—	IV 28	V 26	V 28	—	V 20	V 20	—
Pielisjärvi prestgård	—	—	—	—	—	—	—	—	—	VI 4	—	VI 3	V 28	—
Nurmes köping	IV 16	IV 16	—	—	—	—	—	V 1	V 15	V 24	V 23	VI 1	V 28	—
" kyrkoby	V 6	—	—	—	—	—	—	—	V 27	V 21	—	V 31	VI 1	—
Norra Österbotten.														
Haapavesi Haapajärvi	IV 23	—	—	—	—	—	—	V 2	V 15	V 18	V 20	V 20	V 22	—
Ylivieska prestgård	—	—	—	—	—	—	—	—	V 15	V 19	V 16	V 22	V 24	—
Sotkamo Nuasjärvi	IV 28	—	—	—	—	—	—	—	V 14	V 24	V 19	V 20	V 25	—
Kajana	IV 30	—	—	—	—	—	—	V 2	V 17	V 24	V 18	VI 8	V 26	—
Uleåborg	IV 19	IV 28	—	—	—	V 1	—	V 2	V 20	V 15	—	VI 7	VI 1	—
Nedertorneå Puas	—	—	—	—	—	—	—	—	V 17	V 16	VI 8	VI 17	VI 9	—
Rovaniemi Muurola	VI 19	—	—	—	—	—	—	VI 26	—	—	—	VI 29	VI 30	—
Lappland.														
Kittilä Onnela	—	—	—	—	—	—	—	—	—	VI 9	—	—	VI 18	—
Enare Thuule	—	—	—	—	—	—	—	—	VI 8	—	VI 20	—	VI 22	—

III. Växters blomning.

	Äpleträd <i>Pyrus malus.</i>	V 24	V 29	—	V 26	VI 4	—	VI 14	—	VI 15	—	—	—	—	—	—	—	—	—
	Liljekonvalje <i>Convallaria majalis.</i>	V 16	V 19	—	V 22	V 21	V 19	V 30	VI 9	VI 10	—	—	—	—	—	—	—	—	—
	Dufkulla <i>Trientalis europæa.</i>	V 17	V 18	V 18	V 23	V 26	V 23	VI 8	VI 10	VI 15	VI 24	—	—	—	—	—	—	—	—
	Syrén <i>Syringa vulgaris.</i>	V 16	V 21	—	V 23	V 30	V 25	VI 10	VI 10	—	—	—	—	—	—	—	—	—	—
	Rönn <i>Sorbus aucuparia.</i>	V 20	V 26	V 24	V 23	V 27	—	VI 17	—	—	—	—	—	—	—	—	—	—	—
	Lingon <i>Vaccinium vitis idæa.</i>	V 17	V 27	—	V 21	V 24	V 20	VI 2	VI 13	VI 26	VII 1	VII 24	VII 20	—	—	—	—	—	—
	Gul Näckros <i>Nuphar luteum.</i>	V 16	V 15	—	VI 1	V 23	V 27	VI 12	VI 4	—	—	—	—	—	—	—	—	—	—
	Linnéa <i>Linnaea borealis.</i>	V 22	V 17	V 25	V 30	VI 1	VI 3	—	VI 17	—	VI 30	VII 21	VII 28	—	—	—	—	—	—
	Bläklint <i>Centaurea cyanus.</i>	V 17	V 24	V 18	V 22	V 24	V 19	V 28	VI 14	VI 10	VII 2	VII 12	VIII 3	—	—	—	—	—	—
	Älskulla <i>Trientalis europæa.</i>	V 20	V 22	V 20	V 21	V 20	V 22	VI 12	VI 13	VI 16	VII 8	VII 12	VIII 3	—	—	—	—	—	—
	Liljekonvalje <i>Convallaria majalis.</i>	V 18	V 22	V 20	V 21	V 5	V 31	VI 16	VI 9	VI 21	VII 3	VII 20	VII 15	—	—	—	—	—	—
	Borgå stad	V 23	V 22	V 20	V 21	V 22	V 29	VI 1	VI 6	VI 5	—	VII 2	VII 17	—	—	—	—	—	—
	" Kardrag	V 19	V 20	V 20	V 21	V 22	V 29	VI 1	VI 6	VI 5	—	VII 2	VII 17	—	—	—	—	—	—
	" Dampbacka	V 17	—	V 17	V 24	V 22	V 20	VI 3	VI 11	—	—	—	—	—	—	—	—	—	—
	Wichtis Lahtis	V 17	—	V 17	V 24	V 22	V 20	VI 3	VI 11	—	—	—	—	—	—	—	—	—	—
	Pojo Brödorp	V 17	V 27	—	V 21	V 24	V 20	VI 2	VI 13	VI 26	VII 1	VII 24	VII 20	—	—	—	—	—	—
	Esbo Karvasbacka	V 16	V 15	—	VI 1	V 23	V 27	VI 12	VI 4	—	—	—	—	—	—	—	—	—	—
	Helsingfors	V 22	V 17	V 25	V 30	VI 1	VI 3	—	VI 17	—	VI 30	VII 21	VII 28	—	—	—	—	—	—
	Kisko Mommola	V 17	V 24	V 18	V 22	V 24	V 19	V 28	VI 14	VI 10	VII 2	VII 14	VII 14	—	—	—	—	—	—
	Sibbo Tallmo	V 20	V 17	V 25	V 21	V 26	V 15	VI 22	VI 15	—	VII 8	VII 12	VIII 3	—	—	—	—	—	—
	Borgå stad	V 18	V 22	V 20	V 21	V 20	V 22	VI 12	VI 13	VI 16	VII 8	VII 12	VIII 3	—	—	—	—	—	—
	" Kardrag	V 23	V 22	V 20	V 15	V 5	V 31	VI 16	VI 9	VI 21	VII 3	VII 20	VII 15	—	—	—	—	—	—
	" Dampbacka	V 19	V 20	V 20	V 21	V 22	V 29	VI 1	VI 6	VI 5	—	VII 2	VII 17	—	—	—	—	—	—
	Wichtis Lahtis	V 17	—	V 17	V 24	V 22	V 20	VI 3	VI 11	—	—	—	—	—	—	—	—	—	—

Åland.

Geta Bolstaholm . . .

Egentliga Finland.

Kimito prestgård . . .

Salo köping (Uskela) . . .

Åbo

Lundo Käyrä

Nyland.

Pojo Brödorp

Esbo Karvasbacka

Helsingfors

Kisko Mommola

Sibbo Tallmo

Borgå stad

" Kardrag

" Dampbacka

Wichtis Lahtis

Nurnijärvi kyrkoby	V 17	V 20	V 20	V 21	V 22	V 20	VI 12	VI 15	VI 17	VII 7	—
Pernä Fasarby	V 21	V 21	V 18	V 14	V 28	V 27	VI 8	VI 5	—	VI 27	VII 23
Fredrikshamn	V 18	V 19	V 15	V 20	V 20	V 22	VI 9	VI 8	—	—	—
Södra Karelen.											
Jääskis Kostiala	V 23	V 29	V 29	V 29	V 29	V 29	VI 10	—	—	VI 30	—
Kronoberg Institutet	V 29	V 24	V 24	VI 14	VI 8	V 22	VI 20	VII 5	VII 14	VII 16	VIII 2
” Wuorela	V 28	V 29	V 28	VI 2	VI 7	VI 1	VI 13	—	VII 14	VII 2	VII 16
” Tervus	VI 7	VI 4	V 27	VI 11	VI 9	VI 7	VI 17	VI 22	VI 24	VII 8	VII 21
Satakunta.											
Kangasala kyrkoby	V 19	V 21	V 19	V 23	V 25	—	VI 9	VI 10	VI 14	VI 20	VII 1
Birkkala prestgård	V 20	—	—	V 20	V 23	—	—	—	—	—	—
Ulfshy Wanhakylä	V 17	—	—	V 25	V 28	V 18	VI 15	VI 12	—	VI 18	—
Nakkila Anola	V 19	—	—	V 25	VI 1	—	—	—	—	—	—
Parkano Peltoniemi	V 21	V 28	V 17	V 30	VI 2	VI 2	VI 19	VI 16	VI 20	VI 28	VII 8
Ruovesi Tapio	V 18	V 22	V 20	V 24	VI 1	—	VI 27	—	—	VI 28	VII 19
” Ruhala	V 25	V 25	—	VI 5	VI 6	—	—	—	—	—	—
Tavastland.											
Tammela Mustiala	V 18	V 18	V 22	V 22	V 31	V 25	VI 8	VI 10	VI 19	VII 2	VII 24
Janakkala Wirala	V 18	V 21	V 19	V 25	VI 1	VI 2	—	—	—	—	—
Nastola Arrajoki	V 18	—	—	V 22	V 27	—	—	—	—	—	—
Hattula Pelkola	V 15	V 24	V 20	V 23	V 24	—	VI 8	VI 10	VI 22	VII 1	VII 22
Lampis prestgård	—	—	—	—	—	VI 7	VI 16	VI 23	VII 4	VII 4	VII 18
Sysmä Olkkola	V 15	V 16	—	V 27	VI 1	VI 4	—	VI 20	VI 28	—	—

III. Växters blomning.	
Ljung <i>Calluna vulgaris.</i>	VII 19 —
Lind <i>Tilia ulmi- folia.</i>	— —
Elgräs <i>Spiræa ulmaria.</i>	VII 6 —
Gul Näckros <i>Nuphar luteum.</i>	VI 26 VI 25
Linnèa <i>Linnæa borealis.</i>	VI 21 —
Blåklint <i>Centaurea cyanus.</i>	VI 22 VI 15
Lingon <i>Vaccinium vitis idæa.</i>	V 24 VI 6
Rönn <i>Sorbus aucuparia.</i>	VI 6 VI 7
Syrén <i>Syringa vulgaris.</i>	VI 5 VI 8
Dufkulla <i>Trientalis europæa.</i>	V 30 VI 4
Liljekonvalje <i>Convallaria majalis.</i>	V 23 —
Äpleträd <i>Pyrus malus.</i>	— —
Saarijärvi Mammila . . .	V 16
Pihtipudas kyrkoby . . .	V 20
Medl. Savolaks o. Karelen.	
S:t Michel.	V 20
Puumala kyrkoby	V 22
Sulkava Tiittala.	VI 4
Impilaks kyrkoby	
Södra Österbotten.	
Lappfjärd Juth	V 20
Pörtom Ahlholma	V 20
Alavo Töysä	
" prestgård.	
" Wihriälä	
Storkyro Orismala	V 20
Wasa (Nikolaistad)	V 23
Mustasaari Korsholm	
	VII 13
	VII 10
	VII 20
	VII 16
	VII 8
	VII 6
	VII 5
	VII 5
	VII 8
	VII 6
	VII 5
	VII 5
	VII 18
	VII 18
	VII 15
	VII 12
	VII 18
	VII 20
	VII 30

Alajärvi prestgård	V 23	V 1 1	V 1 2	V 1 8	V 1 6	V 1 15	V 1 15	V 1 27	V 1 7	—	V 1 13
” Mustakorpi	—	V 23	V 1 7	V 1 8	V 1 8	—	V 1 12	V 1 21	—	—	V 1 20
Windala prestgård	—	—	V 1 6	V 1 7	—	V 1 12	V 1 17	V 1 27	—	—	—
Munsala Damskata	—	V 31	V 1 1	V 1 2	V 1 10	V 1 6	V 1 22	—	V 1 8	—	V 1 12
Nykarleby	V 24	V 25	V 1 6	V 1 12	V 1 7	—	—	—	—	—	—
Kronoby Öfrebrätö	—	V 30	V 31	—	—	—	—	V 1 20	—	—	—
” Päräs	—	V 1 6	V 29	—	V 28	V 1 18	V 1 26	—	V 1 24	—	—
Norra Karelen.											
Polkjärvi kyrkoby	V 29	V 29	V 30	V 1 8	V 1 8	V 1 17	V 1 22	V 1 30	V 1 4	V 1 10	V 1 19
Tohmajärvi Wärtslä	V 23	V 25	V 1 1	V 1 5	V 1 5	V 1 17	V 1 20	V 1 24	V 1 1	—	V 1 15
Kiihtelysv. Hemävaara	—	V 24	V 1 6	—	V 1 5	V 1 8	—	V 1 15	—	—	V 1 20
Nurmes köping	—	V 1 11	V 1 5	V 1 10	V 1 9	V 1 13	—	—	—	—	—
” kyrkoby	—	V 1 10	V 1 10	V 1 17	V 1 13	V 1 6	V 1 27	V 1 7	V 1 7	—	V 1 15
Norra Österbotten.											
Haapavesi Haapajärvi	—	V 1 6	—	V 1 4	V 1 11	V 1 2	V 1 17	V 1 27	V 1 2	—	—
Ylivieska prestgård	—	V 24	—	V 1 5	V 1 7	V 1 15	V 1 20	V 1 1	V 1 27	—	V 1 1
Sotkamo Nuasjärvi	—	V 31	V 1 5	—	V 1 10	V 1 9	V 1 24	—	V 1 7	—	V 1 17
Kajana	V 1 12	V 1 10	V 1 6	V 1 16	V 1 17	V 1 18	V 1 25	V 1 18	V 1 12	V 1 19	V 1 21
Uleåborg	—	V 1 5	V 1 1	V 1 14	V 1 11	—	V 1 20	—	V 1 1	V 1 30	—
Nedertorneå Paus	—	V 1 11	V 1 9	—	V 1 20	—	V 1 23	—	—	—	—
Lappland.											
Kittilä Onnela	—	—	—	—	V 1 22	V 1 19	V 1 10	—	—	—	V 1 4
Enare Thuule	—	—	—	—	V 1 20	V 1 20	—	V 1 23	V 1 23	V 1 24	—
” prestgård	—	V 1 20	—	—	V 1 8	V 1 15	—	—	—	—	V 1 5

	IV. Bärmognad.						V. Odlade växter.				Ängsslätterns början.	
	Smultron <i>Fragaria vesca.</i>	Blåbär <i>Myrtillus nigra.</i>	Hjortron <i>Rubus chamaemorus.</i>	Hallon <i>Rubus idæus.</i>	Röda vinbär <i>Ribes rubrum.</i>	Korn Hordeum vulgare. Sådd.	Häfré <i>Avena sativa.</i> Sådd.	Råg. <i>Secale cereale</i> hib.		Skörd.		Sädd.
								Axbildning.	Blomning.			
Åland.												
Geta Bolstaholm	—	—	—	—	—	IV 10	V 6	V 16	VI 7	VIII 4	VIII 14	VII 15
Egentliga Finland.												
Kimito prestgård	—	—	—	—	—	IV 11	—	V 16	VI 6	VII 31	VIII 14	VI 25
Salo köping (Uskela)	VI 17	VI 26	VII 1	VII 12	VII 15	IV 21	V 6	V 17	VI 8	VII 26	VIII 16	VII 4
Åbo	VI 24	VII 2	—	VII 15	VII 16	IV 26	V 6	V 15	VI 10	VII 24	VIII 11	VI 27
Lundo Käyrä	VI 20	VII 4	—	—	—	V 3	V 14	V 21	VI 14	VII 29	—	VI 30
Nyland.												
Ekenäs Snäckesund	VI 23	VI 25	—	—	—	—	—	—	—	—	—	—
Pojo Brödtorp	VII 1	VII 4	VII 18	VII 21	VII 18	IV 28	V 14	V 18	VI 8	VII 29	VIII 15	VII 1
Esbo Karvasbacka	VI 16	VI 25	—	—	—	IV 26	V 2	V 18	VI 9	VII 26	VIII 10	VI 27
Helsingfors	VI 19	—	—	VII 13	VII 26	—	—	—	—	—	—	—
Kisko Mommola	VI 24	VII 3	VII 1	VII 13	VII 20	IV 25	V 8	V 18	VI 8	VII 30	VIII 18	VII 5
Sibbo Tallmo	VI 20	VII 7	—	VII 15	VII 22	IV 25	—	V 20	VI 12	VII 28	VIII 18	VI 30
Borgå stad	VI 27	VII 4	—	—	—	IV 27	—	V 17	—	—	—	VII 1
" Karlag	VI 23	VII 3	VII 15	VII 24	VII 13	IV 29	V 8	V 21	VI 11	VII 30	VIII 16	VII 3
" Dampbacka	VI 18	VI 30	—	VII 14	VII 9	IV 24	V 19	V 17	VI 8	VII 24	VIII 12	VI 30

Wichtis Lahtis.	VI 24	—	VII 26	VII 30	IV 29	—	V 19	VI 8	VIII 1	VIII 7	VII 5	
Nurmijärvikyrkoby	VI 23	VI 28	VII 18	VII 28	IV 28	V 12	V 18	VI 7	VII 28	VIII 6	VII 7	
Pernä Fasarby.	VI 24	VII 11	VIII 10	VII 24	VII 27	IV 28	V 9	V 19	VI 7	VII 23	VIII 12	VII 5
Fredrikshamn.	VI 23	VI 28	—	VII 17	VIII 2	IV 25	V 12	V 20	VI 8	VII 26	VIII 12	VII 1
Södra Karelen.												
Jääskis Kostiala.	VI 20	VI 30	—	VII 15	VII 25	IV 28	—	V 23	VI 16	VII 24	VIII 12	VII 7
Kronoborg Instiüt.	VI 23	VII 6	—	VII 21	VII 28	IV 29	V 19	VI 1	VI 15	VII 28	VIII 14	VII 8
” Wuorela	VI 26	VII 5	—	VII 19	VII 27	IV 28	—	VI 5	VI 18	VII 23	VIII 12	VII 2
” Tervus.	VI 28	VII 5	—	VII 26	VII 25	V 2	V 16	VI 2	VI 17	VII 30	VIII 13	VII 11
Satakunta.												
Kangasala kyrkoby	VI 18	VI 26	—	VII 15	—	V 3	V 19	V 19	VI 10	VII 24	VIII 12	VI 30
Birkala prestgård	—	—	—	—	—	V 5	V 19	V 21	VI 13	—	—	—
Ulfslby Wanhakylä	VI 15	—	—	—	—	—	V 7	V 20	VI 10	VII 30	—	VI 30
Nakkila Anola.	VI 25	—	—	—	—	V 4	V 8	V 24	VI 15	VIII 2	—	VII 19
Parkano Peltoniemi	VII 10	VII 5	VII 26	VII 28	V 5	V 16	V 18	VI 20	VIII 5	VIII 25	VII 20	—
Ruovesi Tapio.	VI 28	VI 30	—	VII 26	VII 27	IV 30	V 14	V 22	VI 14	VIII 4	VIII 20	VII 15
” Ruhala.	—	—	VII 23	—	—	V 8	V 12	—	VI 11	VII 28	—	—
Tavastland.												
Tammela Mustiala.	VI 22	VII 3	VII 11	VII 14	VII 15	IV 15	V 16	V 19	VI 15	VII 29	VIII 16	—
Janakkala Wirala.	VII 1	VII 8	—	VII 20	VII 24	IV 30	V 10	V 20	VI 10	VII 26	VIII 12	VII 4
Nastola Arrajoki	—	—	—	—	—	IV 29	V 16	V 21	—	VII 28	—	—
Hattula Pelkola.	VI 18	VI 30	—	VII 18	VII 21	IV 8	V 5	V 23	VI 12	VII 29	VIII 12	VII 2
Lampus prestgård	VI 29	VII 9	VII 20	VII 27	VII 10	—	—	—	VI 16	VIII 2	VIII 14	VII 3
Sysmä Oikkola.	VI 24	VI 30	—	VII 27	VII 25	IV 28	V 5	V 16	VI 15	VII 28	—	VI 26
Jyväskylä	VI 26	—	—	—	—	IV 30	V 9	V 20	VI 13	VII 28	VIII 8	—

	IV. Bärmognad.					V. Odlade växter.					Ängsslåtterns början.
	Smultron <i>Fragaria vesca.</i>	Blåbär <i>Myrtillus nigra.</i>	Hjortron <i>Rubus chamaemorus.</i>	Hallon <i>Rubus idæus.</i>	Röda vinbär <i>Ribes rubrum.</i>	Hafre <i>Avena sativa.</i> Sådd.	Korn <i>Hordeum vulgare.</i> Sådd.	Axblomning.	Skörd.	Sådd.	
Saarijärvi Mannila	VI 25	VII 3	—	VII 31	VII 31	IV 28	V 9	V 24	VIII 4	VIII 12	VII 17
Pihtipudas kyrkoby	VI 29	VII 1	VII 27	VIII 1	—	V 13	V 20	V 25	VIII 4	VIII 11	VI 26
M. Savolaks o. Karelen.											
S:t Michel . . .	VI 22	VII 7	—	VII 5	VII 7	IV 29	V 3	V 25	—	—	—
Puumala kyrkoby .	VI 19	VI 28	VII 15	VII 14	VII 12	IV 29	V 20	V 24	VII 28	VIII 12	VI 30
Sulkava Tiittala .	VI 16	VI 25	—	VII 18	VII 15	IV 29	V 22	V 22	VII 30	VIII 19	VII 14
Impilaks kyrkoby .	VI 20	VII 8	VII 20	VII 25	VII 26	IV 29	V 28	VI 1	VII 30	VIII 14	VII 7
Södra Österbotten.											
Lappfjärd Juth.	VII 4	VII 6	VII 27	VII 25	VII 19	—	—	—	VIII 5	VIII 20	VII 9
Pörtom Ahlholma .	VII 12	—	VII 15	—	VII 29	V 1	V 16	—	VIII 7	—	—
Alavo Töysä . . .	VI 30	VII 13	VII 20	VII 25	VII 28	V 1	V 14	V 28	VIII 4	VIII 11	VII 14
" prestgård . . .	VII 5	—	VII 26	—	VII 20	V 2	—	V 28	VIII 9	VIII 19	VII 15
" Wihriälä . . .	VI 26	VII 8	—	—	VII 27	V 3	—	V 30	VIII 6	—	VII 3
Storkyro Orismala.	VI 27	VII 5	VII 8	VIII 2	—	V 2	—	V 21	VIII 5	—	VII 10
Mustas:ri Korsholm	VI 24	VII 2	VII 15	VII 20	VII 25	IV 22	V 20	VI 4	VIII 5	VIII 16	VII 10
Alajärvi prestgård.	VII 3	VII 5	VII 12	VII 26	VII 20	V 9	V 17	V 30	VIII 5	—	VII 14
" Mustakorppe	—	VII 13	VII 17	—	—	IV 30	V 14	VI 2	VIII 8	—	VII 14

Lappajärvi Turvola	VI 18	VII 4	—	—	—	—	—	VI 16	VIII 2	—	—
Windala prestgård	—	VII 8	—	—	—	V 3	V 16	V 24	VI 17	VIII 4	VII 14
Munsala Damskata	VII 10	VII 12	VII 16	VII 27	VIII 1	V 6	V 18	VI 3	VI 20	VIII 13	VIII 27
Nykarleby	—	—	—	—	VIII 10	IV 28	V 12	V 30	—	VIII 15	—
Kronoby Öfvebrätö	VI 26	VII 18	VII 7	—	VII 22	V 3	V 16	V 25	VI 25	VIII 7	VII 10
” Påras.	—	—	—	—	—	V 4	V 17	V 27	VI 17	—	VII 28
Norra Karelen.											
Pelkjärvi kyrkoby.	VI 28	VII 21	VII 23	VII 25	VII 28	IV 8	V 17	VI 4	VI 17	VIII 1	—
Tohmajärvi Värtsilä	VII 5	VII 15	VII 23	VII 25	VII 29	IV 8	V 19	V 31	VI 17	VII 31	VIII 11
Kiihtolysv. Heinäv.	VI 26	VII 25	—	VII 29	—	V 1	V 17	V 27	VI 22	VIII 4	VII 29
Pielisjärvi prestg.	—	—	—	—	—	IV 30	V 19	VI 6	VI 23	VIII 2	VIII 9
Nurnes kyrkoby	VII 3	VII 5	VII 28	VII 30	—	V 2	V 5	V 23	VI 18	VIII 2	VII 26
Norra Österbotten.											
Haapavesi Haapaj.	VI 26	VII 14	VII 15	VII 27	VII 18	V 1	V 11	VI 1	VI 20	VIII 6	VIII 4
Ylivieska prestgård	VII 4	VII 20	VII 13	VIII 1	VII 20	V 5	V 12	V 27	VI 20	VIII 7	—
Sotkano Nuasjärvi	VII 3	VII 9	VIII 1	VIII 5	VII 20	V 5	V 16	VI 6	VI 27	VIII 11	—
Kajana	VII 13	VII 11	VII 25	VII 30	VII 28	V 9	V 17	VI 11	VI 21	VIII 8	VII 26
Uleåborg.	—	VII 15	—	—	VII 15	V 10	V 14	—	—	VIII 22	—
Ijo Hiivala	—	—	—	—	—	V 14	V 19	VI 10	—	VIII 18	VII 21
Nedertorneå Puas.	VII 15	VII 22	VII 14	VIII 5	—	V 8	V 22	VI 13	VII 6	VIII 19	VIII 6
Rovanieni Muurola	VII 20	VII 29	VII 30	VII 31	—	V 7	V 14	VI 25	VII 1	VIII 23	VIII 8
Lappland.											
Kittilä Onnola	—	VIII 8	VII 22	—	VIII 26	V 3	V 13	VI 28	—	VIII 28	—
Enare prestgård	—	VIII 16	VIII 1	—	VIII 30	—	—	—	—	—	VII 21
” Thuule	—	VII 27	VII 25	VIII 18	VIII 17	—	VI 6	—	—	VIII 25	VII 24

	Islössning.			Isläggning.		
	Åar, elfvar.	Sjöar, träsk.	Åar, elfvar.	Åar, elfvar.	Sjöar, träsk.	
Aland.						
Mariehamn: ¹⁾ Östra, ²⁾ Västra hamnen	—	¹⁾ III 26, ²⁾ III 24	—	—	¹⁾ III 10, XI 27—XII 6, ²⁾ III 7, XII 30	
Geta: Bolstaholms träsk	—	IV 1	—	—	X 9—XI 1, XI 19— ²⁵	
Egentliga Finland.						
Kimito: Trotby träsk	—	IV 10	—	—	XI 15	
Salo (Uskela): ¹⁾ Salo å, ²⁾ hafsvik o. träsk	¹⁾ III 29—IV 3	²⁾ IV 11	¹⁾ X 22, XI 24	²⁾ XI 24		
Åbo: Aurajoki	III 25—IV 3	—	XI 24	—	—	
Lundo: ¹⁾ Järvenoja, ²⁾ Aurajoki	¹⁾ III 30—IV 5, ²⁾ IV 1—6	—	—	—	—	
Nyland.						
Pojo: ¹⁾ Pojo vikén, ²⁾ Fårsjö träsk	—	¹⁾ IV 13, ²⁾ IV 16	—	—	¹⁾ XI 27, ²⁾ XI 24	
Esbo: Träsk	—	IV 14—20	—	—	XI 21	
Helsingfors: ¹⁾ Wanda å, ²⁾ Norra hamnen	¹⁾ III 26—29	²⁾ IV 6	—	—	²⁾ XI 25	
Kisko: ¹⁾ Kavasto träsk, ²⁾ kyrksjön, ³⁾ Hirsjärvi	—	¹⁾ IV 11, ²⁾ IV 14, ³⁾ IV 15	—	—	²⁾ XI 24	
Borgå stad: Borgå å	IV 3, 4	—	XI 22	—	—	
” socken: ¹⁾ Kardrag fjärd, ²⁾ Kardrag träsk, ³⁾ Storkjärvi	—	¹⁾ IV 12, ³⁾ IV 10, 11	—	—	¹⁾ XI 24, 25, ²⁾ XI 23	
Wichtis: Enäjärvi	—	IV 13—15	—	—	XI 24	

Nurmjärvi: Träsk	—	IV 11	—	—	X 23, XI 2, 25
Pernå: Fasarby vik.	—	IV 12	—	—	XI 24
Fredrikshamn: Vikar och Bambole träsk	—	IV 10	—	—	—
Södra Karelen.					
Jämskis: ¹⁾ Wnoksen, ²⁾ Ehatus fjärd . . .	¹⁾ II 3	²⁾ III 29	¹⁾ XI 25	²⁾ XI 24	—
Kronborg: ¹⁾ Au, ²⁾ Viken	¹⁾ IV 7—9	²⁾ IV 30	¹⁾ X 21, XI 19	XI 22	—
Satakunta.					
Kangasala: ¹⁾ Wesjärvi, ²⁾ Roine	—	¹⁾ IV 23, ²⁾ IV 24	—	—	¹⁾ XI 24, ²⁾ XI 25
Birkkala: Pyhäjärvi	—	IV 17	—	—	XI 24
Nakkila: Kumoelf	IV 5	—	XI 23, 24	—	—
Parkano: ¹⁾ Wuorilampi, ²⁾ Parkanojärvi	—	¹⁾ IV 22, ²⁾ IV 23	—	—	¹⁾ X 10, 22, 31 XI
Ruovesi: Fjärdar vid Kauttu ström	—	IV 20	—	—	20, ²⁾ XI 24
Tavastland.					
Tammela: ¹⁾ Pyhäjärvi, ²⁾ Kaukijärvi . . .	—	¹⁾ IV 16, ²⁾ IV 17	—	—	¹⁾ XI 24, ²⁾ XI 25
Janakkala: ¹⁾ Kernaalanjärvi, ²⁾ Wiralanjärvi	—	¹⁾ IV 13, ²⁾ IV 17	—	—	¹⁾ o. ²⁾ XI 22, 23
Nastola: Sylvä och Arrajärvi	—	IV 20	—	—	—
Hattula: Lehtjärvi	—	IV 12—18	—	—	XI 23—25
Sysmä: Nuoramoisjärvi	—	IV 22	—	—	XI 21
Jyväskylä: ¹⁾ Jyväsjärvi, ²⁾ Pajjänne . . .	—	¹⁾ IV 28, ²⁾ IV 29	—	—	¹⁾ XI 20, ²⁾ XI 26
Saarijärvi: Saarijärvi	—	IV 22—26	—	—	X 23, XI 2, 19
Pihlöpudas: ¹⁾ Muurasjärvi, ²⁾ Alrejärvi, ³⁾ Kolimo sjö	—	¹⁾ V 2, ²⁾ V 1, ³⁾ V 4	—	—	¹⁾ XI 24, ²⁾ 19 ³⁾ XI 23

	Islossning.			Isläggning.		
	Åar, elfvar.	Sjöar, träsk.	Åar, elfvar.	Åar, elfvar.	Sjöar, träsk.	Sjöar, träsk.
Medlersta Savolaks och Karelen.						
St Michel: ¹⁾ Hamnen, ²⁾ Likolampi	—	¹⁾ IV 25, ²⁾ IV 24	—	—	¹⁾ X 22, XI 22	
Puumala: Sundet	—	III 20—IV 18	—	—	XI 24	
Sulkava: ¹⁾ Myllylampi å, ²⁾ Alanen sjö	¹⁾ III 16—IV 19	²⁾ III 22—IV 28	¹⁾ XI 12—23	²⁾ XI 18—22		
Implaks: ¹⁾ åar o. bäckar, ²⁾ Implaks vik	¹⁾ IV 10	²⁾ IV 26	¹⁾ X 22, XI 12 ²⁾	XI 20		
Södra Österbotten.						
Pörtom: ¹⁾ Ån, ²⁾ Träsk	¹⁾ III 27	²⁾ III 30	—	—	—	
Töysä: Ponnenjärvi	—	IV 22—27	—	—	XI 1, 19	
Alavo: Alavo sjö	—	IV 21—25	—	—	X 21, XI 1, 19	
Storkyro: Tammijärvi	—	IV 29	—	—	XI 19	
Wasa (Nikolaistad): Stadsfjärden	—	IV 21	—	—	XI 23	
Mustasaari: Toby å	IV 14	—	XI 20	—	—	
Alajärvi: Alajärvi sjö	—	IV 27	—	—	X 21, XI 1, 12	
" Lirujärvi	—	IV 28	—	—	X 22, XI 18	
Windala: ¹⁾ Windala å, ²⁾ Lappajärvi sjö	¹⁾ IV 13	²⁾ IV 29	¹⁾ X 8, 21, XI 19 ²⁾	XI 23		
Munsala: ¹⁾ Lappo (Nykarleby) elf, ²⁾ Inre skärgården	¹⁾ IV 8—13	²⁾ IV 24	—	—	²⁾ X 21, XI 19	
Nykarleby: ¹⁾ Elfven, ²⁾ Hamnen, ³⁾ Thorsö fjärden	¹⁾ III 30—IV 13 ²⁾	IV 21, ³⁾ IV 16 ¹⁾	XI 19—22	²⁾ XI 23, ³⁾ XI 24		
Kronoby: Ån	IV 7—14	—	XI 19—23	—	—	
Gamlakarleby: Wetil å	IV 1—8	—	—	—	—	

Norra Karelen.

Pelkjärvi: Sjön	—	IV 26, 27	—	XI 17, 18
Tohmajärvi: Juvanajoki	III 28—IV 9	—	XI 19	—
Kiihtelysvaara: 1) Wiesimojoki, 2) Träsk	1) IV 12	2) IV 25—30	—	2) X 20, XI 19—23
Pielisjärvi: 1) Lieksa elf, 2) Pielinen	1) IV 17	2) V 3—5	—	—
Nurmes: 1) Nurmjärvi, 2) Pielinen, 3)	—	1) IV 30, 2) V 6—9,	—	—
Lautiainen.	—	3) V 2	—	2) XI 26, 3) XI 16

Norra Österbotten.

Haapavesi: 1) Pyhäjoki, 2) Haapajärvi .	1) IV 20	2) IV 27	1) X 8, 18, 27, XI 9	2) X 21, 27, XI 9
Ylivieska: Kalajoki elf	IV 16—18	—	X 6, 13, 21, XI 2	—
Sotkamo: 1) Kärnälä sund, 2) Pirttijärvi,	—	1) V 2, 2) V 5, 3) 4) V 14	—	5) X 10, 1) 3) XI 12,
3) Nuasjärvi, 4) Rähjä, 5) Småträsk .	—	V 18	—	4) XI 19
Kajana: Uleåträsk	—	2) V 1—3	—	XI 12
Uleåborg: 1) Uleå elf, 2) Fjärden . . .	1) IV 26, 27	—	X 20, XI 13	2) X 21, XI 12—18
Ijo: Elfven	IV 28—30	—	X 30	—
Nedertorneå: Torneåelf.	V 3—9	—	1) XI 4—16	—
Rovaniemi: 1) Kemi elf, 2) Träsk . . .	1) V 6	2) V 15—18	—	2) XI 1—10

Lappland.

Kittilä: 1) Aakennusjoki, 2) Ounasjoki .	1) VI, 2) V 5—10	—	2) X 5	—
Enare: 1) Kaamasjoki, 2) Enare sjö, 3)	3) VI 1, 2) V 27 (VI	—	1) X 5	—
Mindre sjöar	18)	—	—	3) X 1—6, 2) XI 20

Ein Beitrag zur Kenntniss der vergleichenden Anatomie der Ohrmuskulatur

von

Hj. Schulman.

Seit 1889 mit comparativ-anatomischen Untersuchungen über die Kaumuskulatur der Säugethiere beschäftigt, wurde ich auch dazu geführt, meine Aufmerksamkeit einem zwischen dem Kiefer und dem äusseren Ohr befindlichen Muskel zuzuwenden, betreffs dessen Natur sich verschiedene Ansichten geltend gemacht haben. Einige Verfasser (Straus-Durckheim, Humphry, Mivart, Krause) zählten ihn zu den Muskeln des äusseren Ohres, andere (Ruge, Leche) zu den Kaumuskeln.

Da von genannten zwei Muskelgebieten jedes unter einen besonderen Hauptnerv subordinirt ist, muss eine Erforschung der Innervationsverhältnisse der Muskeln die Frage nach dem Gebiete, zu welchem sie gezählt werden müssen, zur Klarheit bringen. Über die grundlegende Bedeutung der Innervation zur Bestimmung der Muskel-Homologien braucht hier nicht mehr gesprochen zu werden.

Doch scheint es, als ob die Innervation von den meisten Forschern unbeachtet gelassen wäre. Nur G. Ruge theilt hierüber in seiner Arbeit: Ueber die Gesichtsmuskulatur der Halbaffen ¹⁾ folgendes mit: „Da niemals, trotz sorgfältiger Nachforschungen, Äste des Facialis zu diesem Muskel

¹⁾ Morphol. Jahrb., Band XI, pag. 308.

verfolgbar waren, so lag der Gedanke nahe, letzteren als ein in das Facialisgebiet nicht gehörendes Gebilde zu betrachten. Diese Ansicht wird vor Allem dadurch unterstützt, dass bei einigen Formen Äste des Trigemini (N. auriculo-temporalis) den Muskel im Ursprungstheile am Unterkiefer durchsetzen und hierbei Nervenfasern in ihn eindringen lassen. Davon, dass letztere für den Muskel wirklich bestimmt seien, glaubte ich mich am besten bei *Chiromys* und *Lepilemur* überzeugen zu können“. Auf Grund dieser Beobachtungen hält Ruge es für wahrscheinlich, dass der fragliche Muskel eine mit der Kaumuskulatur in Zusammenhang stehende Bildung ist, und nennt ihn sowohl mit Rücksicht darauf, wie auch mit Bezugnahme auf seinen Ursprung und seine Insertion: *Musculus mandibulo-auricularis*.

Indessen sieht derselbe Verfasser die Innervationsfrage für noch nicht vollständig gelöst an. Dieses geht schon aus dem Wortlaut des eben angeführten Citates, noch deutlicher aber aus einer anderen Aeußerung in derselben Arbeit hervor (p. 260), wo er sagt: „Dies bleibt vorläufig ein fraglicher Punkt, welcher durch eingehendere Nachforschungen gelöst werden will“. Auch Leche spricht sich in demselben Sinne aus¹⁾.

In der That erweckt die Angabe, dass der *N. auriculo-temporalis* den Muskel versorge, zunächst einiges Bedenken gegen die seine Trigemini-Innervation statuierende Auffassung, da ja genannter Trigemini-ast an sich nur sensible, nicht motorische Fäden führt. Es wäre ja wohl denkbar, dass von motorischen Elementen des *Ramus tertius n. trigemini* ausnahmsweise einige solche Fäden sich abgelöst und den sensibeln Bündeln des *N. auriculo-temporalis* angeschlossen hätten, um dieselben erst später wieder zu verlassen, in den besprochenen Muskel einzudringen und ihn zu versorgen; es kann aber andererseits bewiesen werden, dass bei denjenigen Säugethieren, die auf diese Verhältnisse genauer von

¹⁾ H. G. Bronn's „Klassen und Ordnungen des Thier-Reichs“. B. 6. Abth. V, p. 683. Leipzig und Heidelberg. 1887.

uns untersucht wurden, der N. auriculo-temporalis den Muskel nicht beherrscht.

Nicht zu schwierig war dies bei *Felis lynx*, *Didelphys Asarae*, *Hemicentrotus nigriceps* und *Myrmecophaga jubata* (Embryo) zu beobachten: hier durchkreuzten nur Fäden des N. auriculo-temporalis den Muskel, liessen ihn aber übrigens vollkommen unberührt.

Nach dieser Beobachtung aber wurde es wünschenswerth, auch andere Säugethiere zur Prüfung der Ruge'schen Angaben über die Innervation des Muskels zu untersuchen.

Um hier Klarheit zu gewinnen, unterwarfen wir für's Erste die in den Muskel eindringenden Zweige des N. auriculo-temporalis einer eingehenden Untersuchung. Hierbei zeigte sich bei *Erinaceus europæus*, *Blasina brevicauda*, *Sorex araneus*, *Crossopus fodiens* und *Lemur varius* (einem Thier, das zu einem, auch von Ruge untersuchten Geschlecht gehört), dass diese Zweige den Muskel nur durchbohrten, nicht innervirten. Gewöhnlich waren es gröbere Fäden des N. auriculo-temporalis, die sich zwischen den Muskelbündeln einen Weg bahnten, weshalb es möglich war, sie ohne allzu grosse Schwierigkeit zu verfolgen. Aber bisweilen lösten sich von diesen Zweigen feine Fäden ab, die sich entweder später wieder mit den Hauptzweigen vereinigten oder ihren Weg durch den Muskel selbständig fortsetzten. Diese bereiteten uns grosse Schwierigkeiten, als es galt, ihren Verlauf festzustellen. Besonders bei *Erinaceus europæus* fanden wir eine derartige Auflösung der Fäden des N. auriculo-temporalis, constatirten aber zugleich, nach wiederholten Kontrollversuchen, dass diese Auflösung nicht konstant, sondern nur ganz zufälliger Natur war. Wir trafen auch auf Exemplare, die solcher feinen ausstrahlenden Fäden ermangelten, und wo der Nerv eine einfachere Verzweigungsart zeigte. Immer schärfer trat die Vergeblichkeit, auf dieser Seite die Innervation des Muskels zu suchen, hervor, und wir beschlossen daher, unsere Beobachtung und Untersuchung dem N. facialis zuzuwenden.

Zu dieser neuen Aufgabe forderten auch gewisse andere Thatsachen auf. Eine solche war die von Humphry

gemachte Beobachtung, dass unser Muskel bei *Orycteropus Capensis* in so intimer Berührung mit einem wirklichen Ohrenmuskel auftritt, dass der oben genannte Verfasser ihn für einen integrierenden Theil des letztgenannten Muskels angesehen und beide mit demselben Namen als „Musculus attrahens auris“¹⁾ benannt hat.

Dazu kommt, dass auch wir eine ähnliche Vereinigung zwischen den entsprechenden Muskeln nicht nur bei verwandten Thieren wie *Dasypus hybridus*, *D. novemcinctus* (Embryo) und *Myrmecophaga jubata* (Embryo), sondern auch bei mehr entfernten Formen wie *Halmaturus Bennetti* und *Didelphys Azaræ* beobachteten. Die genannten Muskeln stellen sich bei den von uns untersuchten Edentata und Marsupialia wie zwei getrennte Köpfe eines in seinem oberen Theile einheitlichen Muskels dar. Der eigentliche M. Mandibulo-auricularis bildet hier den stärker entwickelten Kopf und erscheint besonders breit bei *Dasypus*. Siehe Fig. 1, Taf. I. Auch Ruge hat eine Vereinigung zwischen diesem Muskel und dem M. helcis bei *Lepilemur mustelinus* beobachtet²⁾. Man könnte einwenden, dass die erwähnte Vereinigung zwischen M. mandibulo-auricularis und der von N. facialis innervirten Ohrmuskulatur nicht nothwendig auf eine ursprüngliche Zusammengehörigkeit zwischen ihnen hinzuweisen braucht, sondern auch eine später erworbene Verbindung beider sein kann; und als solche wäre sie kein Beweis gegen die Trigemminusnatur des oft genannten Muskels. Andererseits aber muss zugegeben werden, dass derartige Muskelvereinigungen sich eher bei von derselben Nervenquelle versorgten Muskeln vollziehen, als bei solchen, welche von verschiedenartigen Nerven innervirt werden; doch möchte ich darauf selbst keinen grossen Werth legen.

Selbstverständlich aber war nur durch die Untersuchung der Innervation eine Entscheidung bezüglich dieser Speculationen zu gewinnen. In Betracht der Lage des fraglichen

¹⁾ Siehe: „On the Myology of *Orycteropus capensis* and *Phoca communis*“, Journal Anat. and Phys. Vol. II, p. 295 Cambridge and London 1868.

²⁾ A. a. O. p., 309.

Muskels vor der Ohrmuschel suchten wir seinen innervierenden Nerv begreiflicher Weise zuerst unter den Facialiszweigen, welche sich vor der Ohrmuschel vom Hauptstamme trennen. Unsere Bemühungen in dieser Hinsicht waren indessen fruchtlos. Nicht einmal bei *Dasypus*, wo relativ mächtige Facialiszweige in den Spalt zwischen den oben beschriebenen zwei Muskelköpfen eindringen (Fig. 1, Taf. I.) und wahrscheinlich zur oben genannten Bifurkation beigetragen oder sie wenigstens unterstützt haben mögen, konnten wir von dieser Seite kommende innervierende Zweige entdecken. Wir konstatirten nur den Verlauf letztgenannter Nerven durch das trennende intermuskuläre Bindegewebe, ohne die fraglichen Muskeln selbst zu versorgen.

Es blieb uns somit nur noch übrig, diejenigen Zweige des N. facialis zu untersuchen, die sich hinter die Ohrmuschel ausbreiten. Auf diesem Wege glückte es uns endlich, den innervierenden Nerv zu entdecken und heraus zu präpariren, erst bei *Felis Lynx*, dann bei *Lemur varius*, *Halma-turus Bennetti*, *Didelphys Azarae*, *Sorex araneus* und *Myrmecophaga jubata*. Bei allen diesen, aus verschiedenen Ordnungen gewählten Objekten, hatte der Nerv denselben Verlauf, indem er sich medial und rund um die Ohrmuschel bis zu ihrem vorderen Rand herum erstreckte, und es zeigte sich, dass er sich vom N. auricularis posterior abzweigte. (Fig. 6—9, Taf. I.)

Hiermit dürfte die Stellung des fraglichen Muskels in dem von N. facialis beherrschten Gebiete bestimmt sein und die seinen Anschluss an die Kaumuskulatur postulirende Auffassung dahin modificirt werden, dass jede solche Vereinigung nur eine sekundäre Bedeutung besitzt. Dieselbe Bedeutung messen wir auch Ruge's Beobachtungen über einen Zusammenhang mit dem M. masseter bei *Lemur melanocephalus* bei ¹⁾.

Mit dem Leitfaden der Innervation ist der Muskel in seinen extremen Formen, da, wo er solche angenommen hat,

¹⁾ Vergl. Ruge, Über die Gesichtsmuskulatur der Halbaffen, p. 260 und p. 308.

immer wieder zu erkennen. Thatsächlich kann ein Fall verzeichnet werden, wo der Muskel des Anschlusses an den Kiefer entbehrt und statt dessen vom Os temporum hinter dem Kiefergelenk, bald nahe diesem (*Sorex araneus* und *Crossopus fodiens*), bald weiter davon in der Nähe von der Öffnung des Meatus auditorius internus (*Blasina brevicauda*) entspringt (Taf. I, Fig. 2 und 3); dass er wirklich M. mandibulo-auricularis ist, wurde bei *Sorex* durch Kontrollirung der Innervation konstatiert. Dieser Fall verdient insofern Beachtung, als er zeigt, dass der Muskel, wenn es gilt einen der beiden Anheftungspunkte aufzugeben, die Vereinigung mit dem Ohr beibehält, aber die am Kiefer fallen lässt. Dieses deutet — unserer Meinung nach — darauf hin, dass die Anheftung an dem Ohr von mehr primärer Natur als die an die erwähnten beiden Knochen ist. Und wir betrachten das Faktum, dass, bei totaler Reduktion des äusseren Ohres, der Insertionspunkt des Muskels einfach auf die Haut übertragen ist, keineswegs als einen gegen diese Auffassung sprechenden Fall. Ein solches Verhalten wurde bei *Chrysochloris inaurata* und *Talpa europæa* konstatiert: hier endete der Muskel an derselben Stelle, wo man ihn zu finden erwarten musste, falls der Knorpel der Ohrmuschel noch existierte. — Ja, die äusseren Konturen der Insertionsfläche sind sogar ganz dieselben wie bei nahe stehenden Formen, die ein äusseres Ohr besitzen. (Taf. I, Fig. 4). In der That hat also hier weder eine Verlagerung noch eine Veränderung des Muskels stattgefunden. Es ist nur die Ohrmuschel, die eine reduktive Umgestaltung erlitten hat. Es ist anzunehmen, dass weitere Untersuchungen auf oben angedeutetem Wege noch viele abweichende Formen des M. auriculo-mandibularis zu Tage bringen werden. So dürfte auch möglicherweise z. B. der eine von den von Krause¹⁾ beschriebenen Muskeln M. parotideo-auricularis anticus und M. maxillo-auricularis — wir verweisen hier auf den oben erwähnten Fall bei *Oryzteropus*, *Dasypus*, *Myrmecophaga*, *Halmaturus* und *Didel-*

¹⁾ Die Anatomie des Kaninchens, 2. Aufl., p. 175. Leipzig 1884

phys — mit den *M. mandibulo-auricularis* homologisirt und der andere dem Derivat desselben gleichgestellt werden. Vielleicht entspricht auch der von Burmeister beschriebene *M. erector auriculæ* bei *Tarsius* ¹⁾ unserem Muskel.

Bisher ist der *M. mandibulo-auricularis* in der Litteratur nur in seiner typischen Form beschrieben worden und hat im Allgemeinen wenig Beachtung gefunden. Sogar bei einigen der hier aufgezählten Thiere wurde er früher nicht angegeben. Eigenthümlich für das Auftreten des fraglichen Muskels ist noch der Umstand, dass er bei vielen nahen Verwandten bald existirt, bald fehlt. Um zu dem schon existirenden Materiale noch einige Beobachtungen zuzufügen, so fehlt er bei *Scalops*, während er bei *Talpa* vorkommt, fehlt ferner bei *Bradypus*, obwohl er bei *Dasypus*, *Orycteropus* und *Myrmecophaga* sich findet. Dieser Muskel dürfte also bei der Mehrzahl der Ordnungen der Säugethiere bei gewissen Formen vorkommen, bei anderen fehlen. Bei Halbaffen und wahrscheinlich auch bei Beutelhieren ist er eine konstante Bildung, bei Primaten und vielleicht auch bei Monotremen fehlt er konstant. Wenigstens ist er bei den *Echidna* nicht beobachtet worden und wir wissen auf Grund eigener Beobachtungen, dass er bei *Ornithorhynchus* nicht existirt.

Die genauere Beobachtung des eigenthümlichen Verlaufes des innervirenden *Nervus mandibulo-auricularis* dürfte ein grösseres Interesse darbieten als das Suchen nach dem *M. mandibulo-auricularis* bei Thieren von recht vielen verschiedenen Säugethierabtheilungen. Denn es wirft Licht auf die Abstammung des fraglichen Muskels. Die Thatsache, dass der *N. auriculo-mandibularis* ein Zweig des *N. auricularis posterior* ist, beweist, dass der Muskel, trotz seiner vorgeschobenen Lage, *morphologisch mit dem postauricularen Facialisgebiete zusammenhängt*, und seinen Ursprung von oben genanntem durch den *N. auricularis posterior* versorgten Muskelkomplex ableitet. Dass eine Verschiebung des Muskels stattfand, ist deutlich, und der Nerv bezeichnet hier

¹⁾ Beiträge zur näheren Kenntniss der Gattung *Tarsius*. Berlin 1846, p. 32.

den Weg, den die Verschiebung genommen hat. Man könnte annehmen, dass der *M. mandibulo-auricularis* naturgemäss sich an die hinter dem Ohre befindlichen Muskeln anschliessen müsste, da ja faktisch der Muskel bei vielen Formen sich an der inneren Seite der Concha ausbreitet. Eine solche mediale Insertion kann bei Halbaffen im Allgemeinen und bei Insektenfressern im Besonderen constatirt werden. Bei diesen Thieren verbreitet sich der Muskel am vorderen Rande des Ohres und hat an seiner hinteren Seite gabelförmige Ausstrahlungen, die gewöhnlich in zwei verschiedenen Richtungen nach oben und nach unten auf die innere Seite der Concha gehen, und die bei einigen Formen mehr, bei anderen weniger entwickelt sind. (Vergl. Taf. I, Fig. 5 und 6). Nun fragt es sich: Ist dieses ein ursprüngliches Insertionsverhältniss? Wir zaudern nicht, darauf eine verneinende Antwort zu geben, denn gegen diese Annahme dürfte das Faktum sprechen, dass der *N. mandibulo-auricularis*, nachdem er den vorderen Rand der Ohrmuschel erreicht hat, sich über diesen biegt und eine Strecke weit lateralwärts vom Ohrknorpel verläuft, bis er sich wieder nach innen wendet, um von dem oberen Ende des Muskels her in diesen einzudringen, bald in die Mitte des Muskels, bald von seinem oberen Rand aus in schiefer Richtung nach unten gehend. (Taf. I, Fig. 6, 7, 8 und 9). Der oben beschriebene Verlauf zeigte sich in seinen Eigenthümlichkeiten am deutlichsten bei *Felis*, *Halmaturus* und *Lemur*; denn bei diesen Formen ragt der Ohrknorpel bei der *Spina helioides* (*Cartilago scutiformis* bei *Felis*) um ein bedeutendes hervor, und der Nerv bildet eine Schlinge um diese Knorpelpartie. Mit Bezugnahme hierauf betrachten wir die Insertionsart, welche der Muskel bei gewissen Beutelhieren (*Didelphys*, *Halmaturus*) und bei *Felis* zeigt (Taf. I, Fig. 8 und 9), indem er an dem vorderen Rand der Ohrmuschel (Concha) befestigt ist, und noch mehr die am meisten laterale Insertion, welche der Muskel bei *Dasyppus*, (Taf. I, Fig. 1). *Myrmecophaga* und *Lepilemur* (Ruge) besitzt, als Merkmal oder Erinnerungszeichen seiner früheren, ursprünglichen Lage. Hier bei wollen wir jedoch nicht so

weit gehen, die Möglichkeit einer sekundären Entwicklung in lateraler Richtung zu leugnen. Eine solche dürfte *Dasypus* aufweisen, bei dem der M. mandibulo-auricularis sich von der Gegend der Spina helicis über die vordere Fläche des Tragus eine Strecke längs der Knorpelwand des äusseren Gehörganges ausbreitet. Wenigstens in seinem unteren Theile dürfte der Muskel hier sein Terrain erweitert haben. Aber wir halten an unserer Behauptung betreffs des primären Charakters der lateralen Insertion im Allgemeinen und speciell mit Rücksicht auf *Dasypus*, wenigstens was die oberen Bündel des Muskels betrifft, fest und vermögen der Ansicht Ruge's¹⁾ dass die oberen Bündel des Muskels, welche sich bei *Lepilemur* an der äusseren Seite der Spina helicis so hoch herauf erstrecken, dass sie die Fäden des M. helicis erreichen, sekundärer Natur wären, nicht zustimmen. Diese Bündel gerade deuten durch ihre laterale Ausbreitung auf eine frühere Entwicklungsphase, die dadurch gekennzeichnet war, dass der M. mandibulo-auricularis ebensowohl wie der M. helicis die äussere Seite der vorderen Ecke der Ohrmuschel bedeckte.

Als weitere Stütze unserer Ansicht mag noch angeführt werden, dass die Zusammengehörigkeit der beiden letztgenannten Muskeln sich nicht nur auf eine bei gewissen Formen konstatierte direkte Muskelverschmelzung beschränkt, sondern sich auch in der Innervation dokumentirt. Denn bei einer aufmerksamen Verfolgung des Zweiges des N. auricularis posterior, den wir N. mandibulo-auricularis nannten, glückte es uns, bei *Didelphys Azarae* (Taf. I, Fig. 9) und *Halmaurus Bennetti* einen feinen Seitenast zu entdecken, der sich bis zum M. helicis minor erstreckte, in diesen eindrang und hier sich in feinste Verzweigungen auflöste. Später präparirten wir bei *Myrmecophaga jubata*, ausser diesen noch einen andern Zweig heraus, welcher den M. helicis major innervirte. Auf Grund dieser gemeinsamen Innervation bilden die hier erwähnten drei Muskeln ein Muskeltriumvirat,

¹⁾ „Über die Gesichtsmuskulatur der Halbaffen“, p. 309.

welchen dasselbe Schicksal gemeinsam ist, nur mit dem Unterschiede, dass die *Mm. helcis* an der äusseren Seite des Ohres stehen geblieben sind und solcherweise nicht an dem Schlussakt des Verschiebungsprocesses Theil genommen haben, den wir hier berührt haben, und welcher *erst eine Verschiebung in medialer Richtung und, nachdem diese ihr Maximum erreicht hat, eine weitere Ausbreitung* auf die hintere Fläche des Ohres hin in sich schliesst. Einer solchen Entwicklung ist der *M. auriculo-mandibularis* allein unterworfen. Wegen seiner Hauptverschiebung nach vorn, repräsentirt er einen *in den Gesichtsbereich* (Jugal- und Mandibulargegend) *gewanderten Abkömmling des postauricularen Facialis-Muskel-Gebietes*.

Betreffs des Vorkommens und des Umgestaltungsprocesses des *M. helcis*, liegen bisher allzu sparsame Beobachtungen vor, um eine erschöpfende Mittheilung machen zu können. Bei den *Monotremata* ¹⁾, *Cetacea* und *Sirenia* dürfte er nicht vorkommen; dagegen fehlt er wahrscheinlich keiner anderen Säugethierordnung vollständig. Bei gewissen Beuteltieren ist er verhältnissmässig stark entwickelt, wie bei *Myrmecobius* ²⁾, sowie bei den früher von uns aufgezählten *Marsupialia* und bei vielen anderen Säugethieren ³⁾. Bei den Primaten ist er immer rudimentär und wurde nur bei vereinzeltten Formen, wie bei dem Menschen, dem Gorilla, dem Schimpanse, *Hylobates*, *Cebus* und *Ateles* beobachtet ⁴⁾. Bei

¹⁾ Wenigstens bei *Ornithorhynchus*, der speciell hierauf untersucht wurde, fehlt er.

²⁾ Leche: *Bronn's Klassen und Ordnungen*, p. 677.

³⁾ Vergl. Krause: *Anatomie des Kaninchens*, p. 176. Leisering-Müller „*Handbuch der vergleichenden Anatomie der Haussäugethiere*“, p. 273 betreffs der Fleischfresser und p. 250 betreffs des Pferdes).

⁴⁾ G. Ruge „*Die vom Facialis innervirten Muskeln des Halses, Nackens und des Schädels eines jungen Gorilla*“. *Morphol. Jahrb.* 12, p. 484—486. „*Untersuchungen über die Gesichtsmuskulatur der Primaten*“, p. 58—61. Leipzig 1887).

gewissen Säugethieren ist er einheitlich, bei anderen, wie bei dem Menschen, zerfällt er in zwei Muskeln *Mm. heli- cis* (major und minor). —

Ihrer Innervation nach sind diese Muskeln bei dem Menschen, den Affen und den Halbaffen untersucht. Man betrachtet sie als von dem *Ramus temporalis Nervi facialis* innervirt¹⁾. Dass Ruge angenommen hat, der Nerv, welcher den *M. depressor heli- cis* innervirt, versorge auch die *Mm heli- cis*, geht sowohl aus den Illustrationen als aus dem Texte seines Werkes hervor und dürfte wohl darin seine Erklärung finden, dass er den postauriculären Zweigen des *N. facialis* nicht dieselbe Aufmerksamkeit geschenkt hat, wie den mit grösster Genauigkeit und Sorgfalt behandelten terminalen Verzwei- gungen des Hauptstammes im Gesichte. Dieses betont er selbst in seinem Werke über den *Gorilla* (p. 521). Die An- thropotomen dürften wiederum einen zum *M. auricularis an- terior* ziehenden Zweig für den innervirenden Nerven gehalten haben, da sie den rechten nicht gefunden.

Wir finden es doch wohl erklärlich, dass die Heraus- präparirung der *Nn. heli- cis* beim Menschen mit grossen Schwierigkeiten verknüpft sein muss. Denn wir sehen ein, dass der im höchsten Grade rudimentäre Charakter der *Mm. heli- cis* im Verein mit dem Fehlen des *M. mandibulo-auricu- laris* den hier in Frage stehenden Muskelcomplex, im Ver- gleich mit der entsprechenden Muskelmasse bei solchen Säu- gethieren, die sowohl mächtigere *Mm. heli- cis* als auch den im Allgemeinen grösseren *M. mandibulo-auricu- laris* besitzen, unbedeutend erscheinen lässt. Dieses Sachverhältniss muss eine entsprechend schwächere Entwicklung der innervi- renden Nerven bei dem Menschen zur Folge haben. Ueber- dies bildet die frühe Abzweigung des Nerven aus dem *N. auricularis posterior*, zusammen mit der bedeutenden nach vorn ausgeführten Muskelverschiebung erschwerende Momente bei der Section. Denn diese Umstände veranlassen, dass der

¹⁾ G. Schwalbe „Lehrbuch der Neurologie“, p.859. Erlangen 1881. Siehe ferner Ruge's oben citirte Arbeiten über Affen und Halbaffen.

ausserordentlich feine Nerv hier eine ungewöhnlich lange Strecke verfolgt werden muss, bevor man auf den Muskel trifft. Nur durch Anwendung der genauesten Sorgfalt ist es uns gelungen, den *N. helcis minor* an einem neugeborenen Kinde heraus zu präparieren. (Vergl. Taf. I, Fig. 10—11). Der *M. helcis major* fehlte ganz.

Auf Grund der hier beobachteten Innervation der *Mn. helcis* von einem postauriculären Facialiszweig können wir Ruge's Herleitung dieser Muskeln aus dem *M. depressor helcis* nicht unterstützen. Dieser Verfasser betrachtet die *Mn. helcis* als direkte Abkömmlinge des *M. depressor helcis*, und führt, um diese Ansicht zu stützen, eine Muskelzusammenschliessung in der Gegend der *Spina helcis* an.

Wir bezweifeln nicht, dass eine solche existirt, aber wir betrachten die Entstehung derselben als späteren Datums, da unserer Meinung nach ein so hoch oben am Rande der Gehöröffnung stattfindender Verband von Muskeln, die ihren Ursprung von beiden Seiten dieser Öffnung herleiten, nur mit grosser Schwierigkeit als ein ursprünglicher angesehen werden kann. Hierbei stimmen wir vollkommen mit Ruge überein, wenn er sagt ¹⁾: „Die Theilung des Facialis gleich nach seinem Austritte aus dem Schädel in einen vor und in einen hinter die Ohröffnung verlaufenden Ast, bedeutet uns, dass die Muskulatur bei ihrer Differenzirung sehr frühzeitig nach zwei Richtungen sich verschob und in diesen selbstständige Umbildungen einging. Die Ohröffnung bildete die Grenzscheide dabei. Der verschieden eingeschlagene Weg der Ausläufer einer Muskelgruppe rief [also zwei Gruppen in's Leben: 1) die vor, 2) die hinter dem Ohr befindliche. Wenn in der Scheitelgegend ein Zusammenhang beider Muskelgruppen hier oder da vorliegt, so kann das also kein genetischer, sondern nur ein erworbener, sekundärer sein“.

Hiermit schliessen wir unsere Betrachtung der angeführten vorn gelagerten, postauriculären Muskelgruppe, und

¹⁾ „Über die Gesichtsmuskulatur der Halbaffen“, p. 246.

der terminalen Zweige des N. auricularis posterior, welche ihn versorgen, und stehen für's erste von der Verfolgung der Umgestaltungsverhältnisse der übrigen Theile des hinter dem Ohr befindlichen Facialisgebietes ab, bis wir Zeit gefunden haben, unsere Untersuchungen über die Kaumusculatur zu Ende zu führen. Vielleicht erlauben uns die Verhältnisse später eine umfassendere Behandlung des postauriculären Muskelgebietes, welches verhältnissmässig weniger beachtet ist, als die übrigen Theile der mimischen Musculatur des Gesichts.



Erklärung der Abbildungen.

Taf. 1.

- Fig. 1.* Ohrmuskeln von *Dasypus hybridus* nebst präauriculären Facialisästen.
- Fig. 2.* Kopf von *Sorex araneus*.
- Fig. 3.* Ein Theil des Kopfes von *Blasina brevicauda*.
- Fig. 4.* Kopf von *Talpa europæa* von oben.
- Fig. 5.* Die hintere, mediale Fläche des Ohres von *Erinaceus europæus*.
- Fig. 6.* Die hintere Seite des Ohres von *Lemur varius*.
- Fig. 7.* Das Ohr von *Lemur varius* von vorn.
- Fig. 8 und 9.* Die mediale Fläche des Ohres von *Didelphys Azaræ*. *Fig. 9* zeigt die Innervation von *m. heliçis minor*. Um dies sichtbar zu machen, ist der Ohrknorpel zum Theil weggeschnitten. Die Ausbreitung des *n. mandibulo-auricularis* in seinem Muskel ist auch zu sehen.
- Fig. 10.* Die hintere Seite des Ohres eines neugeborenen Kindes.
- Fig. 11.* Das Ohr eines Neugeborenen von vorn.
- Fig. 12.* Nervus auricularis posterior mit Verzweigungen bei einem Neugeborenen herauspräpariert und ausgebreitet.¹⁾

¹⁾ Abgesehen davon dass *n. auricularis posterior* mit *n. auricularis magnus* anastomosiert, giebt es noch Anastomosen mit präauriculären Nervenfasern. Der Ursprung dieser Fasern ist unbekannt. Doch lassen sich auf dem Präparate die Fasern des *n. heliçis minor* gut verfolgen. Sie stammen von der postauricularen Seite ab.

Abkürzungen.

- am.* angulus mandibulæ.
fa. fasc. accessorius s. superficialis musculi tragi.
k. Knorpel.
m. mandibula.
maa. musculus auricularis anterior.
mae. meatus auditorius externus.
map. musculus auricularis posterior.
mas. „ auricularis superior.
hm. „ helicis minor.
mma. „ mandibulo-auricularis.
*mma*¹. caput major m. mandibulo-auricularis.
*mma*². caput minor m. mandibulo-auricularis.
moa. musculus orbito-auricularis.
mt. „ temporalis.
mtr. „ transversus.
eam. nervus auricularis magnus.
nap. „ „ posterior.
nas. „ „ superior.
nf. „ facialis.
nhm. „ helicis minor.
mma. „ mandibulo-auricularis.
pc. processus coronoideus.
pl. platysma.
r. die mit Bindegewebe gefüllte Rinne zwischen den beiden Köpfen des m. mandibulo-auricularis.
ro. ramus occipitalis.
-

Finska Vetenskaps-Societetens årshögtid den 29 April 1891.

I.

Sammankomsten öppnades af den afgående ordföranden friherre Palmén, som dervid yttrade följande:

Det år som förflutit sedan Finska Vetenskaps-Societeten sist samlades på detta rum, har till sitt allmänna skaplynne varit af en art, som icke tyckes gynsam för det vetenskapliga arbetets förkofran. Ty för detta arbete är det ju en ovärderlig fördel om dess idkare få med ostörd ro hängifva sig åt uppsökandet af lagarne för livvets utveckling under sekler och årtusenden, utan att behöfva fästa blicken alltför mycket vid dagens och stundens företeelser.

Det gifves dock äfven stunder vid hvilka den vetenskapliga forskaren gärna dröjer, enär han i dem ser samlat likasom i en brännpunkt hvad seklerna hoppats och velat. En sådan var den viktiga stund då Finlands högskola för ett fjerdedels årtusende sedan vigdes till sitt ansvarsfulla och viktiga värf, att föra forskningens talan på denna nordliga breddgrad. Om ock minnet af denna tilldragelse icke af högskolan firats med någon särskild högtidlighet, har dock tanken derpå lefvat vaken i allas sinnen. Och icke minst har detta varit fallet med Finska Vetenskaps-Societetens ledamöter, ty det är ju i högskolans sköte Societeten uppvoxit, det är dess gästfrihet vi så många år, likasom vid detta tillfälle, anlitat. Varma om än icke särskildt uttalade hafva därför de välönskningar varit, hvilka Societetens ledamöter egnat högskolan. Förvisso hoppas vi att det nya tidsskede, som nu ingått, skall hafva att framvisa samma ihärdiga och fruktbringande arbete för vetenskap och fosterland, hvilket utmärkt de gångna tvåhundra femtio åren.

Men, såsom redan antyddes, äfven nutiden har under detta år gjort sig starkt påmint. Och om dessa påminnelser ej varit af samma ljusa art, som minnet från år 1640, så kunna vi i stället vara förvissade om att de icke såsom detta beteckna tilldragelser af sekular betydelse. Ty för den, som den 28 augusti 1890 befann sig på hafvet, visade sig väl detta under en helt annan gestalt än han sett det under många lugna och klara sommarqvällar. Men i den kurva, som på meteorologens tabell anger medeltalet af storm och stiltje under en längre period, der vållar orkanen en knapast märkbar höjning.

Emellertid får dock icke betydelsen af samtidens tilldragelser förbises; de lärdomar dessa kunna gifva, böra noga beaktas. Och om någon lärdom så att säga tränger sig på oss i dessa tider, så är det väl den gamla men aldrig föråldrade satsen: enighet ger styrka. Känslan att så är har äfven på det vetenskapliga arbetets område under det förflutna året funnit sitt uttryck i tvenne företag, hvilka för framtiden kunna varda af stor betydelse. Förslag har väckts om anskaffande af ett gemensamt hus för alla våra vetenskapliga samfund, och likaså om utarbetandet af ett uppslagsverk öfver den inhemska litteraturen, ett slags generalmönstring med hela det andliga arbete, som under tidernas lopp i Finland utförts. Begge dessa förslag hafva naturligtvis en särskild betydelse för Finska Vetenskaps-Societeten, hvilken bland annat är egare af vårt lands näst Universitetets mest betydande vetenskapliga boksamling och hvilken genom mångsidigheten af det vetenskapliga arbete den representerar har så många intressen att bevaka.

Det har äfven framhållits att förslaget om ett gemensamt hus för de vetenskapliga samfunden kunde ge uppslaget till förverkligandet af en tanke, hvilken ofta inom Vetenskaps-Societeten blifvit uttalad: upprättandet af en finsk vetenskapsakademi. Det må dock lemnas derhän, huruvida en sådan centralisering medför så afgjorda fördelar, att man borde frångå den organisation för det vetenskapliga arbetet, hvilken redan är bepröfvad och visat sig medföra goda

resultat. Det synes mig som skulle det hittills följda systemet med flere fristående vetenskapliga sällskap för olika grenar af forskningen mera öfverensstämma med vetenskapens egen karaktär och sätt att utveckla sig samt ständigt söka nya former för sitt arbete. Deremot är det helt visst af stor vigt att dessa vetenskapens olika organ såvidt möjligt räcka hvarandra handen till ett broderligt samarbete. I fall så sker, skola vi kunna med så mycket större tillförsigt arbeta på utförandet af det program vår store tänkare Snellman framlagt i följande ord: „Må vi vara öfvertygade att, om kärleken till vetenskap och litteratur hos oss är sann och lefvande och om vi arbeta i deras tjänst, vi då lagt den grund för vår nationela tillvaro, hvilken ingen mensklig makt förmår rycka ifrån oss.“

Jag anhåller om de närvarandes uppmärksamhet för den berättelse om Vetenskaps-Societetens verksamhet under det förgångna året, hvilken dess ständige Sekreterare, herr statsrådet Lindelöf nu kommer att uppläsa, och dernäst för ett föredrag, hvori jag skall i korthet skildra nutidens åtgärder för utredning af foglarnas årliga flyttningar. Vidare skola minnesord egnas tvenne af Societetens ledamöter, som under året aflidit, i det herr arkiater Otto Hjelt kommer att uppläsa en lefnadsteckning öfver framlidne professor *Frans Josef von Becker* och professor Edv. Hjelt att skildra professor *Johan Jakob Chydenius'* lefnad och vetenskapliga verksamhet.

II.

Årsberättelse,

afgifven af Finska Vetenskaps-Societetens ständige sekreterare.

Det är af Finska Vetenskaps-Societetens verksamhet, som med denna dag går till ända, sammanfaller med en i flere afseenden märkelig period i vår inre historia. Den lugna lagbundna utveckling, hvaraf det finska folket under högsinnade monarkers hägn härtills varit i åtnjutande och hvarunder det känt sig förnöjdt och tacksamt, har under senaste tider oroats genom angrepp af allehanda slag, rigtade mot hela vårt bestående samhällskick från personer, som äro fremmande för våra förhållanden och som ej kunnat eller velat uppfatta deras historiska berättigande. De bekymmer, som härigenom framkallats inom alla kretsar af befolkningen, ha emellertid genom H. K. M:s nådiga försäkran om sin fortfarande välvilja för det finska folket och sinafsigt att allt framgent vidmakthålla de detsamma förlänade rättigheter, i väsentlig mån skingrats. Landets nu församlade representanter ha sålunda åter kunnat med större förtröstan på framtiden arbeta på förbättrandet af våra lagar och institutioner i enlighet med tidens, fordingar och landets behof. Man kan måhända ännu hoppas, att de missförstånd, som egt rum och som hotat att för oss blifva ödesdigra, skola med tiden kunna häfvas och att med klargörandet af de frågor, som varit sväfvande, en lugn och ostörd utveckling åter skall blifva möjlig.

Under en tid då de politiska spörsmålen sålunda mer än förut tagit den allmänna uppmärksamheten i anspråk, ha de sträfvanden, som röra sig inom vetenskapens abstrakta

rymder, föga kunnat räkna på ett allmännare deltagande. De ha icke dess mindre fortgått utan hinder eller afbrott. Äfven Finska Vetenskaps-Societeten har, såsom af det följande torde framgå, i sin mon sökt bidraga att hålla den vetenskapliga forskningen vid lif. Innan jag närmare redogör för dess verksamhet i detta hänseende, bör jag dock förut erinra om de vexlingar, som under året egt rum inom Societetens personal.

Vid slutet af senaste år förlorade Societeten inom en kort tid icke mindre än tre af sina ordinarie ledamöter, nemligen f. d. professorn i kemi d:r JOHAN JAKOB CHYDENIUS, som efter en långvarig sjuklighet afled den 4 November 1890, professor emeritus, statsrådet FRANS JOSEF VON BECKER, död den 21 i samma månad, och provincialläkaren JOHAN MARTIN JAKOB AF TENGSTROM, hvars död inträffade den 25 påföljande December. De båda förstnämndes verksamhet och lefnadsöden komma att utgöra föremål för särskilda minnestal vid detta tillfälle, hvarföre några uppgifter derom i förevarande berättelse vore öfverflödiga; endast hvad den sistnämnde beträffar, torde några korta biografiska notiser här böra finna plats.

J. M. J. af Tengström var född den 18 November 1821 i Åbo. Han var son till professorn i zoologi och botanik J. M. af Tengström och sonson till Finlands berömde erkebiskop Tengström. Student 1839 egnade han sig vid universitetet hufvudsakligen åt naturvetenskapliga studier, hvilka han bedref med den framgång, att han 1845 antogs till ordinarie amanuens vid zoologiska museum. Dessförinnan hade han under åren 1839, 1841 och 1844 deltagit i naturhistoriska exkursioner till ryska Karelen och olika delar af Finland. Åren 1848—1849 företog han en resa öfver Sverige, Danmark och Hamburg till Amerika och Ostindien, hvarunder han var i tillfälle att i rikt mått vidga sin synkrets och sin kännedom af naturen. För att betrygga sin framtida utkomst studerade han tillika medicin, blef kirurgie kandidat 1847 och kirurgie magister 1851. Samma år utnämndes han till t. f. provincialläkare i Kexholm; blef 1853 stadsläkare och 1862 provincialläkare derstädes samt 1876 t. f. provinciallä-

kare i Kronoborg, hvarefter han 1879 utnämndes till provincialläkare i Lojo distrikt, i hvilken befattning han kvarstod intill sin död. Tengström var på sin tid ansedd såsom en framstående zoolog särskildt inom området af fjärlfaunan, som utgjorde hans älsklingsstudium och hvars känedom han riktade genom specialundersökningar och värdefulla samlingar. I hithörande ämnen har han publicerat särskilda uppsatser i dels inhemska, dels utländska vetenskapliga tidskrifter. Han invaldes till ledamot af sällskapet pro fauna et flora fennica 1839, af Societas entomologica Rossica 1861 samt af Finska Vetenskaps-Societeten den 19 April 1870.

Af de sålunda ledigvordne ledamotsplatserna inom Societeten hafva tvenne allaredan blifvit återbesatte. Den 17 November förlidet år invaldes professorn i patologisk anatomi och statsmedicin vid Kejs. Alexanders-Universitet dr ERNST ALEXANDER HOMÉN och den 13 innevarande April docenten i kemi vid samma universitet fil. doktorn friherre AUGUST BENJAMIN AF SCHULTÉN till ordinarie ledamöter af Vetenskaps-Societeten, den förre inom naturhistoriska och den senare inom matematisk-fysiska sektionen.

Af Societetens skrifter hafva under året utkommit: *Öfversigt af Finska Vetenskaps-Societetens förhandlingar*, XXXII, 1889—1890, *Acta Societatis Scientiarum Fennicae*, Tom. XVII, innehållande afhandlingar af hrr Neovius, Homén, Lemström, A. Donner, Synnerberg, Tikkanen, Aschan, Heikel och Tallqvist jemte två minnestal af hrr Norrlin och O. Donner, samt *Bidrag till kännedom af Finlands natur och folk*, h. 49, hvori ingå afhandlingar af hrr Gebhard, Lindelöf och Vendell. Under arbete äro samtidigt tre tomer af Acta samt likaledes tre häften af Bidragen och torde af hvardera serien en ny del inom kort kunna utgifvas.

Vid Societetens sammanträden, hvilka efter vanligheten egt rum en gång i månaden, hafva följande arbeten blifvit anmälda till införande i Acta:

Eine illustrierte Klimaxhandschrift der Vatikanischen Bibliothek, von *J. J. Tikkanen*;

Ueber specielle Integrationen, bei denen die Oberfläche eines ungleichachsigen Ellipsoids das Integrationsgebiet bildet, von *Hj. Tallqvist*;

Zur Theorie der linearen homogenen Differentialgleichungen mit doppeltperiodischen Coefficienten, von *E. A. Stenberg*;

Monographia generis Holotrichus Burm., af *O. M. Reuter*;

Contributions à la flore bryologique du Brésil, par *V. F. Brotherus*;

Monographia Ceratocombidarum orbis terrestris (cum tabula), af *O. M. Reuter*;

Undersökningar öfver reaktionshastigheten vid laktonbildningsprocessen, I, af *E. Hjelt*; samt

Studier inom Naftengruppen, II, af *O. Aschan*.

Till offentliggörande i Bidragen äro anmälda:

Handlingar från kyrkoarkiven i östra Finland rörande tiden från stora ofreden till år 1809, af *A. Neovius*;

Kritisk öfversigt af Finlands Basidsvampar, Tillägg I, af *P. A. Karsten*.

Följande uppsatser äro afsedda att intagas i näst utkommande häfte af Öfversigten:

Till kännedomen om musklers kontraktionskraft, 3, af *K. Hällstén*;

Om den inre friktionen hos vätskor, af *K. F. Slotte*;

Hafsvattnets sommarvärme för åren 1871—1890, observerad å Munkholm i Esbo skär, af *S. G. Elmgren*;

Några anmärkningar om vokalljudens uppkomst, af *Emil von Quanten*;

Some new Species of Australian Mosses, described by *V. F. Brotherus*, I;

Separatisten Jacob Gripenstedt. En kulturbild från frihetstiden af *Valfrid Vasenius*;

Åskvädren i Finland 1890, af *A. F. Sundell*;

Om „Phänologische Karten von Finnland von Dr Egon Ihne“, af *Ad. Moberg*.

Hemiptera Heteroptera från trakterna kring Sajanska bergskedjan, insamlade af Ehnberg och Hammarström, förtecknade af *O. M. Reuter*;

Podurider från nordvestra Sibirien, samlade af J. Sahlberg, förtecknade af *O. M. Reuter*, samt

Bidrag till kännedomen af öronmuskulaturens jmförande anatomi, af *Hj. Schulman*.

Societetens uppmärksamhet och omsorg ha fortfarande tagits i anspråk af särskilda frågor rörande den under dess in-seende ställda meteorologiska centralanstalten. Efter erhållen underrättelse derom, att H. K. M. den 23 Maj 1890 i nåder utnämnd och förordnat assistenten vid Alexanders-Universitetets fysikaliska kabinet fil. kandidaten *Frans Carl Otto August Ernst Biese* till direktor för meteorologiska centralanstalten, vidtog Societeten åtgärd om besättande af den vid samma anstalt genom nådiga kungörelsen af den 27 Juni 1889 inrättade assistenttjensten. Efter det sagde tienst varit i behörig ordning till ansökning kungjord och underdånigt förslag till dess besättande af Societeten uppgjorts, blef i enlighet dermed fil. magistern *Axel Ossian Anders Heinrichs* af Kejs. Senaten den 3 December 1890 utnämnd till assistent vid berörde anstalt, hvarefter Societeten den 15 December till amanuens vid densamma antog studeranden *Karl Emil Johansson*.

Emedan de för meteorologiska centralanstalten upplåtna kronan tillhöriga byggnaderna vid anställd syn befunnits vara i behof af en omfattande remont, för hvilken kostnaden beräknats till 8,600 mark, men det å staten för sagde anstalt upptagna anslaget 600 mark „till underhåll af byggnaderna“ var för detta ändamål alldeles otillräckligt och icke heller syntes vara afsedt för sådana större reparationsarbeten, som efter vissa längre mellantider måste blifva nödiga, anhöll Societeten den 20 Oktober sistlidet år hos Öfversty-

relsen för allmänna byggnaderna om benägen åtgärd derhän, att anstaltens byggnader blefve försatta i behörigt skick; och har Societeten anledning förmoda att dylik åtgärd med det snaraste kommer att vidtagas.

Emedan nödiga medel härförinnan saknats för en regelbunden bearbetning och publikation af de inom landet fortgående meteorologiska iakttagelserna och ett värdefullt observationsmaterial sålunda föreligger, hvars snara utgifvande vore i flere afseenden önskvärdt, har Societeten, på framställning af direktor Biese och efter inhemtadt utlåtande af edss meteorologiska utskott, den 19 nästvikne Januari hos Kejs. Senaten hemställt: att för bearbetningen och utgifvandet af det sedan år 1880 tillkomna observationsmaterialet från de meteorologiska stationerna i landet samt tryckningen af meteorologiska centralanstaltens årsböcker för åren 1884—1889 måtte i nåder beviljas ett anslag af 11,000 mark i fyra eller alternativt 10,200 mark i tre års tid, beroende derpå, om bearbetningen skall omfatta jemväl de vid fyrbåkarna anställda observationerna eller icke; att det å meteorologiska centralanstaltens stat upptagna anslaget för tryckningskostnader måtte ökas från 2,000 till 4,500 mark samt att för de tre eller fyra år, utgifvandet af de förflutna årens iakttagelser tager i anspråk, ett årligt anslag af 2,400 mark för ledningen af ifrågavarande redaktions- och tryckningsarbete måtte ställas till Societetens förfogande. Denna framställning beror ännu på nådigt afgörande.

I en till Societeten afgifven berättelse, hvilken kommer att införas i först utkommande häfte af Öfversigten, har direktor Biese redogjort för meteorologiska centralanstaltens verksamhet från Maj 1890 till årets slut. Deraf inhemtas, bland annat, att meteorologiska observationer under sagde år anstälts å 32 landsortsstationer och 7 fyrbåkar samt att fenologiska anteckningar inkommit från 67 orter i landet Observationer af vattenhöjden hafva fortgått vid 10 lots- och fyrstationer äfvensom vid Wasa hamn.

I skrifvelse af den 25 September nästlidet år hade Svenska Literatursällskapet härstädes framhållit behovet af

ett uppslagsverk, som skulle lemna en öfversigt af all den litteratur rörande vårt land, som från äldsta tider utkommit, vare sig i bokform eller såsom spridda uppsatser, samt föreslagit att en komité, bestående af delegerade från särskilda vetenskapliga samfund, hvilka kunde vara intresserade af frågan, skulle tillsättas för att öfverlägga om möjligheten att åstadkomma ett dylikt uppslagsverk och de åtgärder, som i sådant syfte borde vidtagas. Godkännande detta förslag har Societeten för sin del till delegerade i sagde komité utsett hrr *Moberg* och *O. Hjelt*.

Emedan den tid af tre år, för hvilken Arkeologiska Kommissionens medlemmar senast blifvit tillsatte, den 23 Oktober 1890 gick till ända, har Societeten, på hvilken det ankommer att utse tvenne medlemmar i sagde kommission, dertill återvalt hrr *C. G. Estlander* och *A. O. Freudenthal*, och har detta val sedermera vunnit K. Senatens stadfästelse.

Den utveckling och betydelse Finska Vetenskaps-Societetens verksamhet erhållit och den deraf beroende hastiga tillväxten af dess bibliotek och boklager väckte redan för ett årtionde tillbaka tanken på att söka anskaffa ett eget hus för Societeten, hvilket ändamål man trodde enklast kunna vinnas genom en tillbyggnad på magnetiska observatoriets tomt. Då denna plan vid närmare pröfning likväl befanns mindre lämplig, hemställde Societeten hos Kejs. Senaten, huruvida icke i den då tillämnade byggnaden för konstföreningen och konstindustriskolan lokal kunde beredas äfven för Vetenskaps-Societeten, helst sålunda att en af de skilda delar, hvaraf byggnadskomplexen möjligen komme att bestå, skulle öfverlåtas åt Societeten. Denna framställning ledde visserligen icke till det åsyftade målet, antagligen af orsak att byggnadsplanen redan var fastställd och icke mer kunde ändras, men vann likväl såtillvida beaktande, att Societeten genom nådigt bref af den 6 Oktober 1881 tillförsäkrades ett hyresanslag förslagsvis till belopp af 2,000 mark om året, att af allmänna medel utgå tillsvidare och *intilldess en lämplig lokal kan hyresfritt, vare sig i kronans hus eller på annat sätt, Societeten beredas.*

Nyligen har frågan om lokal för Societeten åter upptagits under en ny form och i annat sammanhang. Vid innevarande landtdag hafva nemligen såväl inom Ridderskapet och Adeln som inom Preste- och Borgarestånden förslag till petition framstälts om erforderligt anslag af allmänna medel, förslagsvis 275,000 mark, för uppförande af ett gemensamt hus för härvarande vetenskapliga och litterära föreningar, bland dem äfven Vetenskaps-Societeten. Den välvilliga uppmärksamhet, som hittills kommit dessa petitionsförslag till del inom stånden och det tillmötesgående en hos Helsingfors Stadsfullmäktige tillika gjord framställning om upplåtande af tomt för det tillämnade huset jemväl rönt, inge förhoppning derom, att äfven Vetenskaps-Societetens behof af egen tillräcklig och ändamålsenlig lokal på denna väg skall omsider blifva tillgodosedt.

Till de sällskap och institutioner, med hvilka Societeten står i utbyte af skrifter, ha under året tillkommit följande fyra: *Specula Vaticana* i Rom, *Die Schweizerische entomologische Gesellschaft* i Bern, *Geological and Natural History Survey* i Montreal (Canada) samt *Finlands Statsarkiv*. Antalet af Societetens utländska förbindelser uppgår för närvarande till 164. Genom utbyte af skrifter med dem och genom andra föräringar har Societetens bibliotek under året ökats med 911 volymer, öfver hvilka särskild, af bibliotekarien uppgjord förteckning kommer att bifogas Ofversigten.

Societetens meteorologiska utskott utgjordes under år 1890 af hrr *Moberg*, *Lemström* och *Sundell* såsom ledamöter samt hrr *Lindelöf* och *Neovius* såsom suppleanter. Såsom revisorer af Societetens och meteorologiska centralanstaltens räkenskaper ha fortfarande fungerat hrr *Moberg* och *Elmgren*.

Ordförandeskapet i Societeten, som efter senaste årsdag innehafts af friherre *Palmén*, öfvergå nu till den vordne viceordföranden hr *Ignatius*.

L. Lindelöf.

III.

Om nutidens åtgärder för utredande af foglarnas årliga flyttningar.

Föredrag vid Finska Vetenskaps-Societetens årshögtid d. 29 april 1891
af *J. A. Palmén.*

Det stora intresse man på de mest olika håll hyser för flyttfoglarnas årliga färder kunde föranleda mången till förmodan, att fenomenet allaredan vore, om icke till sitt inre sammanhang fullt förklaradt, så dock till sitt förlopp temligen väl bekant. I verkligheten är emellertid förhållandet ett helt annat.

Visserligen är antalet af dem, som intressera sig för flyttfoglarna, rätt stort, men sjelfva iakttagelserna äro ej i samma mån vetenskapligt användbara; de äro nemligen anställda i följd af de mest olika motiv. Landtmannen påminnes genom de återvändande skarorna om stundande arbeten, den trötta kulturmänniskan åter om landtlifvets ostörda hvila. Skalden helsar de „flyktande gästerna“ såsom vårens förebud och ledsagare, de der uti midnattsolens land söka „mera ljus“. Naturvännen fröjdar sig, då han återfår sitt gamla välkända svalpar vid takåsen och ånyo får med uppmärksamhet följa de dagliga tilldragelserna i dess hemlif; också jägaren gör liknande iakttagelser om änderna i granskapet, men af helt andra bevekelsegrunder.

Hvad naturforskaren angår observerar han sjelf och tillgodogör sig de andras iakttagelser, samt sträfvar dervid att ernå möjligast omfattande kännedom om foglarnas ankomst, häckning och bortfärd äfvensom om de samtidigt rådande väderleksförhållandena m. m. För sin del är han vida mer än de förstnämnda medveten om svårigheten att allsidigt och fullständigt lära känna fenomenets förlopp, och än mer att få en inblick i dess hemlighetsfulla inre. Ty för honom stå orsaker och verkningar på långt när ej så handgripliga

som de förefalla mången annan; ofta nog tyckas slutsatser lätt kunna dragas, hvilka en närmare granskning dock visar vara endast skenbart riktiga och snarare leda förklaringarna på villospår. Forskaren är likväl fullt viss derom, att endast en ordnad vetenskaplig undersökning skall blotta sammanhanget, så långt det af oss kan utforskas.

Men icke ens alla naturforskare fatta frågan från en och samma synpunkt.

På grund af Linnés uppmaning begynte man, tidigast uti Sverige och Finland, samla data till utredande af flyttningarnas förlopp. Samlandet försiggick dock ej planmässigt, ty dertill saknades krafter. Nödvändigheten af ett genomtänkt program för samlandet framstod dessutom klart först efter det andra arbeten försiggått. Såsom bekant erhöles impulsen till denna insigt främst från forskningarna på geofysikens område, och dernäst från fysikernas och klimatologernas studier af problemen om klimaten, isynnerhet då man upptog äfven växter och djur, främst flyttfoglar, såsom observationsobjekt. Uppgifterna om foglarnas ankomstdagar behandlades nu såsom öfriga klimatologiska data och fogeln själf tjenstgjorde såsom ett slags fysikaliskt instrument.

Likasom alla andra dylika hafva emellertid äfven dessa instrument vissa egenheter, konstanter, som vid exakt kalkyl måste tagas med i beräkningen. Men dessa egenheter låta sig ej mätas med fysikaliska mått, ej heller kunna de utredas med de insigter, öfver hvilka meteorologen förfogar. Det är biologin förbehållet att utreda de lefvande varelsernas egenheter; den biologiska forskningen åter har sina egna mått, sina grundbegrepp, sina sjelfständiga synpunkter, och erfordrar därför sitt eget material, som kan tillgodogöras blott med egna förstudier. Frågan om foglarnas flyttningar, med afseende på både förlopp och inre sammanhang, är en ornito-biologisk fråga, vid hvars studium klimatet blir endast en betingande orsak; den lefvande fogeln är ej mera ett instrument, utan träder själf i förgrunden såsom hufvudföremål för vetenskaplig forskning.

Till en början bibehöll sig emellertid den förut brukliga metoden för det fenologiska observationsmaterialets behandling. Ankomstdagarna för ett visst år (*Kessler*) eller medeltal för möjligast talrika år (*v. Middendorff*) kombinerades, och på grund häraf uppritades „isepteser“ från hvilka slutsatser drogos om flyttningsriktningen för olika fogelarter inom särskilda områden. Men vid resultaten häftade af den meteorologiska behandlingsmetoden några drag, som icke återfunnos i verkligheten: det karaktäristiska hos de olika arterna framstod ej så tydligt, som man skulle väntat.

Den tanken låg därför nära till hands, att frågan om flyttningarnas förlopp ju i sjelfva verket är ett djurgeografiskt spörsmål, och att dess utredning alltså hellre borde grundas på begagnande af ett djurgeografiskt, ett faunistiskt material af fakta. *Sundevall* gjorde år 1871 det första försöket att utreda en bestämd fogelarts, tranans, vägar uti Europa, och stödde sig dervid såväl på uppgifter om dess fyndorter under flyttningstiden som på dess direkt iakttagna flygriktning. Redan härur framgick huru oriktig den allmänt gängse föreställningen är, att flyttfoglarna städse färdas från norr till söder, eller följa något annat bestämdt väderstreck på alla orter. Ty det visade sig, att tranan följde vägar, som efter förhållandena böjde sig åt olika håll, och att från de mera besökta stråtarne mindre talrikt följda vägar afgrenade sig.

År 1874 framlade jag en utredning af ett tjog arktiska häckfoglars flyttningvägar. Anställda undersökningar hade nemligen ådagalagt, att äfven dessa arter följde geografiskt bestämda vägar, hvilkas läge betingas af terrängförhållandena, men att de icke, eller ytterst sällan, anträffades i trakterna afsides från dessa linier. Detta hufvudresultat föranledde en preliminär undersökning angående äfven andra fogelarters förhållande i samma afseende, hvarigenom frågan ytterligare blef belyst. Ur det hela framgingo vissa slutsatser af allmänare art, hvilka tycktes förklara fynden af „vilsekomna“ foglar och öfverhufvud på sitt sätt kasta ljus

öfver andra invecklade frågor, såsom om flyttningsinstinkten, m. m.

Då det nu visat sig att i systematiskt afseende närbeslägtade fogelarter kunde inslä olikartade och olika vägar, var det tydligt att den upptagna frågan måste undersökas särskildt för hvarje urskiljbar form. Under sådana förhållanden måste det anses olämpligt att vid utforskning af flyttningsvägarna utgå från de trakter, der man sedan gammalt visste en oerhörd och brokig massa af arter stryka fram. Ty då, i följd af terrängförhållandena, de mest olika fogelarters vägar här under en kortare sträcka trängas tätt tillsammans, blir fogellifvet derstädes, huru omvexlande och intressant det än medgifves vara, i stället så mycket mindre upplysande för en djupare insigt i fenomenets förlopp. Hvarje art svarar nemligen här olika på frågorna: hvarifrån? hvarthän? hvarföre?, och så länge intet enskildt svar förstås, blir det hela ett virrvarr, ur hvilket ett medeltalssvar begripligtvis hvarken kan eller ens får konstrueras. Det är således icke från sådana orter forskningen skall begynna, utan från dem, der flyttningarna gestalta sig enkelt.

De i nyss antydda afhandling framställda resultaten och åsigtorna samstämde i hufvudsak med dem, som ungefär liktidigt uttalades från de mest kompetenta håll (*v. Middendorff, Wallace*), och godkändes jemväl af ett icke obetydligt antal kritiker och ornitologiska forskare. Särskildt må framhållas att *v. Middendorff* sjelf hyste en liknande uppfattning och att jag vid personligt sammanträffande haft glädjen att öfvertyga mig härom, samt att *Radde* såsom sin erfarenhet från Kaukasus betonat att flyttfoglarnas riktningar diktatoriskt betingas af de genomflugna områdenas terrängförhållanden. Deremot blef en motsatt mening uttalad af *E. F. v. Homeyer* (1881) och vann anslutning af ett fåtal ornitologer (*Hartwig* 1885, *Gätke* 1891). Här är dock ej platsen för en redogörelse för de omfattande inläggen i ämnet.

Frågans fullständigare utredning var emellertid beroende närmast af tillgången på rikligt material af iakttagelser, allra helst årligen å nyo upprepade, från små områden. Allmänna tyska ornitologiska sällskapet upptog idén att anordna sådana och öfverlemnade i maj 1875 åt ett utskott att organisera det planmässiga insamlandet af iakttagelser uti Tyskland och dessas offentliggörande uti årsredogörelser. Exemplet vann år 1880 efterföljd i Österrike-Ungarn, och derefter i andra länder. En något annan riktning tog undersökningen uti Storbritannien, der observationer sedan år 1879 anställdes företrädesvis vid fyrarna; och i Nordamerika har frågan antagit en ej blott i kvantitativt afseende utan äfven till mål och medel något afvikande gestalt. Några data rörande dessa sträfvanden skola i det följande sammanställas.

Ehuru, såsom redan nämndes, initiativet till årliga iakttagelser togs redan år 1875 i Tyskland, kom planen till mera omfattande utveckling först i april 1884, då den i Wien sammanträdande första internationella ornitologiska kongressen tog ärendet om hand samt gaf ny och kraftig ansats till planmässig insamling af iakttagelser.

I Tyskland höll sig under 1876—83 observatörernas antal mellan 29 och 41, men redan de nästföljande åren kunde uppvisa resp. 113, 305 och 238 medarbetare; i samma förhållande hafva de publicerade volymernas vidd tilltagit och andra förändringar vidtagits. Sedan 1882 föregås hvarje årsredogörelse utaf en kort skildring af fogelflyttningen i allmänhet och af årets väderleksförhållanden. Tidigare voro de meddelade data ordnade i biologiska grupper, men efter 1884 har man varit nödsakad att geografiskt anordna den stora massan af notiser. Man har dessutom sedan 1886 för afsigt att kartografiskt åskådliggöra fogelarternas geografiska utbredning i landet; tillsvidare äro likvisst endast tre arter sålunda behandlade.

Från Sachsen finnas särskildt publicerade årsredogörelser för åren 1885—88, innehållande iakttagelser af resp. 43, 60, 134 och 122 observatörer.

Såsom redan angafs begynte år 1880 de i Österrike-Ungern gjorda iakttagelserna införas i den tyska rapporten. Sjelfständigt utgifna årsrapporter förfinnas deremot från åren 1882—87, innehållande meddelanden från 46—83 medarbetare. De äro redigerade på samma sätt som de tyska.

Ifrån Schweiz har tillsvidare publicerats såväl en katalog öfver derstädes observerade foglar som ock 7 utbredningskartor behandlande 20 arter. Danmark har från åren 1883—89 meddelat redogörelser, hvilka under de senare åren innehållit blott iakttagelser gjorda vid fyrarna. Från Island finnes en årsberättelse för 1886, från Holland sådana från 1885—1888 och från Belgien från åren 1885—1889. Sveriges bidrag af 107 korrespondenter äro sammanställda i en redogörelse omfattande tiden till 1886. Från Östersjö-provinserna föreligga tre årsberättelser, 1885—87.

Hvad särskildt Finland beträffar har, såsom bekant, statsrådet *Ad. Moberg* med aldrig svikande punktlighet uti Finska Vetenskaps-Societetens öfversigter sammanställt de till densamma insända iakttagelserna; sedan år 1878 äro dessa ordnade i tabeller, omfattande 12 arter, observerade på 34—68 orter. Publikationen af det öfriga materialet är ännu att vänta. På grund af ett år 1885 af mig utgifvet upprop har jag haft nöjet emottaga ett stort antal iakttagelser från näst föregående tid samt från de närmast derpå följande åren. Men beklagligtvis hafva yttre omständigheter hittills hindrat mig att redigera och offentliggöra dem, såsom afsigten varit och ännu är. Uppskofvet har varit så mycket ledsammare, som det synes föranledt observatörerna i landet till antagandet att fortsättning af iakttagelserna ej vore af nöden, — en missuppfattning som naturligen motverkar en tidsenlig utredning af vårt eget lands ornitologiska förhållanden och förringar dess andel i materialet för bearbetningen af flyttfogelfenomenet.

Uti de flesta öfriga europeiska länder och en del utom vår verldsdel hafva upprop i enlighet med föredömet i Tyskland blifvit spridda. I en del uppgifvas årsrapporter befinna sig under redaktion.

Sedan lång tid tillbaka har man sig bekant, att fyrarna, isynnerhet de vid hafskuster, till den grad locka de under mörkret flyttande fogelarterna till sig, att de, isynnerhet under dimmig väderlek, massvis törna på och skadas eller krossas.

På föranstaltande af britiska ornitologiska unionen och under samverkan med the British Association for the Advancement of Science, anordnades redan år 1879 på de flesta (100—150) fyrar och fyrskepp omkring britiska kusterna iakttagelser, som årligen genom en komité af fackmän sammanställdes och publicerades. Äfven här bekräftades, att foglarna följde bestämda stråkvägar; de togo på vissa ställen af ostkusten om våren stadig kurs öfver Nordsjön och kommo om hösten på samma sätt dit igen. Särskildt förtjenar anmärkas att man gjorde erfarenheter beträffande vertikala höjden, vid hvilken olika arter färdades under olika väderlek, och erfor i hvad mån de starkaste höstflyttningarna stodo i beroende af den rådande vinden. Äfven långt ut på atlantiska oceanen vinddrifna flyttfugelskaror iakttogos vid de regelbundet besökta trafiklederna, och anmäldes för komitén.

Ju mer materialet af dylika iakttagelser från fyrarna hopades, desto mera trängande blef ock nödvändigheten att tillgodogöra detsamma för vetenskapliga slutsatser. År 1888 fattades därför beslut att tillsvidare inställa observerandet för att en vetenskaplig bearbetning af materialet måtte kunna verkställas.

Exemplet från britiska öarna föranledde den första internationella ornitologiska kongressen att genom sin permanenta komité uti möjligast många länder väcka fråga om anställande af likartade iakttagelser vid fyrarna. Från alla europeiska och en stor del utomeuropeiska stater har bifall lemnats. Likvisst hafva hittills ej andra redogörelser publicerats än fyra årsberättelser från Danmark och två från Tyskland.

Särskildt förtjena dessutom att nämnas de iakttagelser, som åren 1884—86 blifvit på Helgoland anställda af Gätke

och offentliggjorda, äfvensom att samma åldrige observator nyligen utgifvit sitt länge bebådade verk „Die Vogelwarte Helgoland“, hvori blifvit nedlagda resultaten af 53-åriga observationer på den lilla ön jemte viktiga inlägg om flyttningarna.

Från några af fyrarna vid finska kusterna, särskildt från Utö, hafva iakttagelser blifvit till mig insända, och gäller om deras redaktion och offentliggörande hvad nyss blef sagdt om det öfriga materialet.

I Nord-Amerika hafva undersökningarna om flyttfogelarnas vandringar tagit en anmärkningsvärd riktning och nått en öfverraskande utveckling.

År 1882 begynte prof. *W. W. Cooke* uti Iowa anställa undersökningar, och utsträckte dem följande år till hela Mississippi-området. Den i september 1883 bildade amerikanska ornitologiska unionen organiserade omedelbart en komité för utforskande af de inhemska fogelarternas utbredning och en annan för studiet af flyttningarna; begge blefvo sedermera förenade. Under ledning af dr *C. H. Merriam* fördelades hela området i ett lämpligt antal territorier, i hvilka tusental frågeark spriddes bland medborgare af alla klasser. En så stor mängd iakttagelser inkom derpå år 1884, att ornitologiska unionen icke såg sig i stånd att ombesörja deras bearbetning.

Frågan förföll ingalunda därför, utan bragtes i en efter de amerikanska förhållandena lämpad form, i det vetenskaplig forskning i ämnet blef speciell uppgift för en statsmyndighet. Sedan längre tid tillbaka fanns under agrikultur-departementet i Washington en entomologisk division; under denna inrättades nu en underafdelning enkom för ekonomisk ornitologi. År 1886 förvandlades den till sjelfständig division med 10,000 dollar årligt anslag. Såsom ett arbete af denna division har prof. *Cooke* utgifvit en bearbetning af de observationer, hvilka år 1884 blifvit gjorda utaf 170 iakttagare om 560 fogelarter.

Nämnda forskare har här inlagt speciell förtjenst derigenom, att han på metodiskt sätt bragt iakttagelserna om flyttningsdata i sammanhang med de liktidigt rådande meteorologiska företeelserna, hvilka observerades på ett antal stationer. Den gamla erfarenheten, att väderleken utöfvar inflytande på foglarnas flyttningar, blef nu affattad i precis form. Det visade sig nemligen, att de i riktning W—O framskridande atmosfäriska depressionscentra lagbundet medförde till de enskilda orterna bestämda vindar och temperaturer, hvilka i oregelmässiga perioder uppträdde och aflöste andra. De vexlande varma och kalla perioderna visade sig utöfva en regelbunden inverkan på migrationen, i det en „varm våg“ i atmosfären uti ett visst område var ett nödvändigt vilkor för uppträdandet af en motsvarande „fogelvåg“, „migrationsvåg“ i samma trakt. Fortskridandet af fogelvågen hämmas här snart åter af en inträdande kall period, hvarunder inga nya vårgäster ankomma, tills en ny varm våg åter gynnar de förra foglarnas framfärd och hemtar till området en ny fogelvåg. Uttrycket „fogelvåg“ måste härvid användas med en viss försigtighet, ty det kan fattas på tvenne, emot olika undersökningsmetoder svarande sätt; det kan nemligen betyda: 1) ett stort antal individer af en eller flere arter, hvilka på en gång breda sig ut öfver ett visst område; härvid måste utredas hvilka arter ingå i denna massa, och huru långt vågen utbredt sig; 2) vissa fogelarter, som bevisligen färdas i ett sällskap, hvars färd fortsättningsvis noga bör iakttagas.

Professor Cooke angifver tidpunkten för dessa „vågor“ under år 1884 uti Mississippidalen. Han framhåller uttryckligen, att denna undersökning ej var fullständigt genomförd; en sådan kan lyckas blott väl förberedd och under gynsamma omständigheter. Studiet af flyttningsfenomenet efter hans plan måste nemligen drifvas ytterst noggrant; det ställer på observatörerna de största fordringar med hänsyn till iakttagelseskärpa, påpasslighet och uthållighet. På ett större område måste finnas åtminstone några spridda iakttagare som äro i stånd att utveckla ovanlig energi. Likaledes äro

meteorologiska stationer af nöden, hvilkas observationer utarbetas till synoptiska väderlekskartor. Endast en samvetsgrann kombination af begge dessa slag af iakttagelser, kan, kritiskt utarbetad leda till giltiga slutsatser i dylika, för flyttningsfenomenets biologiska utredning så maktpåliggande forskningar.

Förutom de i det föregående berörda iakttagelserna som blifvit anställda närmast för utredandet af flyttningsfenomenet, hafva rikliga massor af fakta blifvit sammanställda i faunistiskt syfte, men kunnat tillgodogöras äfven för förstnämnda specialändamål. Det kan icke komma i fråga att här ens öfversigtligt redogöra för detta stora material; dock kan jag ej underlåta att i korthet beröra tvenne arbeten, som enkom egnat frågan om flyttningarna uppmärksamhet.

Främst må nämnas *Severzows* iakttagelser uti Aralo-Tianschanska gebitet. På grund af fleråriga iakttagelser om fogelfaunans sammansättning under flyttningstiderna uti olika delar af det nämnda området, framlägger den celebre resanden sin mening om tre grupper af flyttningsvägar, hvilka i anseende till topografisk beskaffenhet och fauna visa stora olikheter och leda till olika delar af grannområdena. Äfven denne forskare gillar således obetingadt uppfattningen att foglarnas flyttningsvägar äro strängt beroende af de genomflyttade ländernas relief.

Deremot synes det ej vara lika sjelfklart hvilken mening hyllas af prof. *Menzbier*, som tagit migrationsvägarna i europeiska Ryssland under pröfning. För så vidt det är fråga om de litörala flyttfoglarnas vägar förenar han sig fullständigt om de af mig uttalade åsigterna, och fogar här till ännu några nya och upplysande fakta. Det har visat sig att en del fogelarter uti vestra delarna af kontinenten, ända till och med Skandinavien och Finland, tydligen höra till gruppen af längs hafskuster flyttande foglar, men längre österut, uti det kontinentala Ryssland åter uppträda, oaktadt bristen

på nyssnämnda lokaliteter, och här följa större och mindre vattendrag, insjöar och floder, t. o. m. inom området för stepperna. Att dessa fakta äro af vigt för rätta förklaringen af vigtiga sidor af flyttningsfenomenet, och sålunda beteckna ett framsteg i vårt vetande, skall gerna af enhvar erkännas.

Deremot synes mig ett visst tvifvel vara befogadt emot samme författares resonnement angående de kontinentala flyttfoglarnas migrationsvägar. Prof. *Menzbier* har af denna grupp tagit under behandling 13 orientaliska fogelarter, och stöder sig på dessas geografiska utbredning, utan att dock meddela de speciela fyndorterna. Han anför särskildt fyra olika vägar: 1) en „sibirisk“ väg, som ända från Dwina sträcker sig genom norra Ryssland, Sibirien, Daurien och Gobi till södra Kina och Ostindien; 2) en „turkestansk“ väg från norra Ryssland genom aralo-tianschanska området till Indien; 3) en „transkaspisk“ till de så benämnda stepperna och Indus' källor, samt 4) en „anatolisk“ väg från Kirgiserstepperna öfver Svarta hafvet och de östra Medelhafsländerna till Arabien.

Då dessa flyttningsvägar hittills ej blifvit vetenskapligt bevisade genom offentliggörandet af de serier af fakta, som uppgifvas ligga till grund för påståendena, och alldenstund vidare de angifna flyttningslinierna delvis äga en enorm utsträckning under det de visa brist på en enhetlig karaktär ur topografisk synpunkt, måste under utredningens närvarande skede de gjorda påståendena anses hafva föga sannolikhet för sig.

Af allt det sagda framgår, att under senaste tider synnerligen betydande ansträngningar blifvit gjorda för att vidga vår kännedom af flyttfogelfenomenet. Årsredogörelserna från olika länder tilltaga i antal och vidd, massan af fakta växer lavinartadt och tyckes garantera en vidgad insigt i ämnet; och hvarje vän af frågan kan ej annat än önska, att de energiska ansträngningarna måtte fortfara och afkasta allt rikligare skördar.

Frågan måste emellertid betraktas äfven från en annan sida. Quantiteten af fakta är icke ensam afgörande, och redigerandet för publikation innebär ännu ej det slutliga resultatet, utan är endast ett vilkor för materialets vetenskapliga bearbetning. Men tyvärr måste medgifvas, att härtill endast början är gjord. Och dock kan det först genom anställda försök till en sådan bearbetning ådagaläggas om sjelfva programmet för insamlandet af fakta är fullständigt, eller om ej måhända någon vigtig punkt blifvit af förbiseende utelemnad och materialets användbarhet derigenom äfventyras.

Insigten af nödvändigheten utaf en vetenskaplig bearbetning synes ock börja göra sig allt mera gällande. Den har, såsom ofvan anfördes, redan försakat en ändring i arbetet uti Storbrittannien. Professor Cookes intensiva undersökning i Nord-Amerika har utvisat vigten af att kombinera de ornitologiska iakttagelserna med dem från de meteorologiska stationerna. Behofvet af en allt strängare planmässighet redan vid sjelfva insamlandet af iakttagelserna har vidare uti Ungarn föranledt ett beaktansvärdt företag. Under våren 1890 föranstaltades nemligen omfattande observationer öfver flyttningsföreteelserna i nämnda land, med särskildt beaktande aeraf att de intensivaste iakttagelserna anställdes på orter längs en viss genom föregående erfarenhet faststæld, mycket besökt flyttningslinie. En öfversigt öfver de genom denna skärpta metod vunna resultaten är utlofvad till den inom ett par veckor uti Budapest sammanträdande andra internationella ornitologiska kongressen.

Om vid detta tillfälle och framdeles den tanken gör sig fullt gällande att en strängt vetenskaplig fackmannabearbetning af frågan nu erfordras, så är det att hoppas, att frågan om flyttningsfenomenet nu öfvergår i ett betydelsefullt skede af sin utveckling.

De föregående tidernas erfarenhet visar, att man kan finna anmärkningsvärda olikheter i lefnadsvanor, deribland också flyttningsvanor, hos synnerligen närstående species, t. o. m. hos svårt åtskilda former. Med kännedom häraf

synes arbetet numera böra gå ut på att genom sammanställning af uppgifter för en enda form i sender monografiskt utreda dess flyttningsvägar. Detta arbete han lämpligen fördelas mellan fackmän, beroende af yttre omständigheter; och synes det vara af vigt att till en början sådana arter utredas, hvilka kunna orientera bearbetningen, i det de erbjuda jämförelsevis mindre betydande svårigheter att öfvervinna.

En sådan bearbetning afser främst utredning af flyttningsens rent geografiska sida. Det inses af sig sjelf, att först om denna sida af problemet är någotsånär klargjord, andra synpunkter af mera invecklad biologisk art kunna upptagas till granskning. Men detta hindrar ingalunda att sådana spörsmål, t. ex. om flyttningsens beroende af samtida meteorologiska vilkor, upptagas till bearbetning i trakter, der den geografiska uppgiften är mindre invecklad och der det finnes tillgång på observationsmaterial och sakkunige bearbetare.

På detta likasom på andra forskningsområden låta sig råmärkena för vårt vetande endast småningom flyttas framåt; men blott ett planmässigt förfarande, både vid insamlandet af iakttagelser och vid deras bearbetning, kan med säkerhet vidga och upplarna vår synkrets äfven bortom gränserna för ett blott empiriskt vetande.





Förteckning

öfver de skrifter, som blifvit till Finska Vetenskaps-Societeten förärade ifrån den 20 Maj 1890 till den 25 Maj 1891.

Kejserliga Senaten för Finland.

Storfurstendömet Finlands Författnings-Samling 1890 n:o 10—29.

Suomen Suuriruhtinanmaan Asetus-Kokous 1890 n:o 10—29.
Сборникъ постановлений Великаго Княжества Финляндскаго 1890 № 4—22, 24, 27.

Finska Läkaresällskapet.

Handlingar B. XXXII (1890) 6—12, XXXIII (1891) 1—4.

Suomalaisen Kirjallisuuden Seura.

Toimituksia: XLVII Pitäjänkertomuksia. 5. Keuruun pitäjän historia, kirj. A. Warén. — LXXII Tavallisimmat pellon Tuhonhyönteiset, kirj. A. E. Holmgren. — LXXIII Lyhyt oppikirja Mineralogian ja Petrografian ensimmäisissä alkeissa, tehnyt A. E. Törnebohm. — LXXIV Kansantajuinen Geologia, tehnyt E. Erdmann. — LXXV Kasvitietien oppikirja, kirj. S. Almqvist. — LXXVI Suomen kansan muinaisia taikoja. 1. Metsätys-taikoja.

Suomi. Kolmas Jakso III, IV.

W. Lübke, Taiteen historia. Suom. K. Forsman. V. 4—7.

Suomalais-Ugrilainen seura.

Aikakauskirja V. IX.

Svenska Literatursällskapet i Finland.

Skrifter. XV Helsingfors stads historia från 1640 till stora ofreden af E. Ehrström. — XVI Åbo Universitets Lärdomshistoria 1. Medicin. — XVII D:o d:o 2. Juridiken. — XVIII Förhandlingar och uppsatser. 5 (1889—90).

Finlands Statsarkiv.

Åbo domkyrkas Svartbok, utg. gen. R. Hausen.
Samling af urkunder rörande Finlands historia. D. I—V.
Diarium Gyllenianum eller P. M. Gyllenii dagbok 1622—1667.
H. 1, 2.
Bidrag till Finlands historia, utg. af R. Hausen. D. I 1, 2.
Öfversigt af Finlands Statsarkivs uppkomst, tillväxt och närvarande organisation, af R. Hausen.

Statistiska Byrån i Finland.

Bidrag till Finlands officiella Statistik. VI Befolkningsstatistik. 17. Öfversigt af folkmängdsförändringarne i Finland 1888. — XXI Fattigvårdsstatistik. 1. Fattigvården i Finland 1881, 1883, 1885, 1887.

Industristyrelsen i Finland.

Meddelanden H. 12.
Industristatistik 1888 2.
Finlands geologiska undersökning. Kartbladen 16, 17 med beskr. af K. A. Moberg, B. Frosterus och J. J. Sederholm.

Juridiska Föreningen i Finland.

Tidskrift 1890 2—4.

Geografiska Föreningen i Finland.

Tidskrift. Årg. 2 (1890) 1—6, 3 (1891) 1, 2.

Kejsarl. Finska Hushållningssällskapet.

Handlingar för år 1889.

Åbo Stads historiska Museum.

Bidrag till Åbo stads historia. VI Utdrag ur Åbo stads dombok 1632—34 af G. Granfelt.

L'Académie imp. des sciences de St Petersburg.

- Mémoires. VII:me Série. T. XXXVI 17, XXXVII 1—7.
 Записки Т. LX 1, 2, LXI 1, 2.
 Beiträge zur Kenntniss des russischen Reiches. Dritte Folge.
 В. VI.
 Опыт Словаря Тюркскихъ нарѣчій В. Радлова. К. 2, 3.
 Ornithographia Rossica von T. Pleske. В. II 2.
 Научные Результаты путешествій Н. М. Пржевальскаго по
 центральной Азій. Отд. зоологическій. Т. II 1, III 2
 (2). — Отд. ботаническій. Т. I 1, II 1.
 Акты Московскаго Государства, подъ редакц. Н. А. По-
 пова. Т. I.
 Brhadāraṅjakopanishad in der Mādhjāmdina-recension, her-
 ausgeg. und übersetzt von O. Böhtlingk.
 Das zoologische Museum der Kais. Akademie der Wissen-
 schaften zu St Petersburg, von A. Strauch.

Das Kaiserl. Nikolai-Central-Observatorium zu Pulkova.

- Jahresbericht für die Periode 1887 Mai 1 bis 1889 Nov. 1
 dem Comité abgestattet vom Director.
 Stern-Ephemeriden auf das Jahr 1891 von W. Dölln.
 Catalog von 5634 Sternen für die Epoche 1875,0 von H. Rom-
 berg.

Das physikalische Central-Observatorium Russlands.

- Annalen, herausgegeben von H. Wild. Jahrg. 1889 1, 2.
 Repertorium für Meteorologie redig. von H. Wild. В. XII, XIII.

Геологическій Комитетъ С. Петербурга.

- Труды. Т. IV 2, V 1, 5, VIII 2, X 1.
 Извѣстія Т. VIII 7—10, IX 1—8.
 Русская Геологическая Библиотека V (1889).

Имп. Русское Географическое Общество.

- Извѣстія Т. XXIII 5, XXV 6, 7, XXVI 1—6, XXVII 1, 2.
 Записки. Отдѣл. I по общей географіи Т. XX 2, 3, XXII 3.
 — II по отдѣл. Этнографіи Т. XIX 1, 2.
 Отчетъ за г. 1889.

С. Петербургское Общество Естествознанія.

Вѣстникъ Естествознанія Т. I (1890) 9.

Русское Физико-химическое Общество.

Журналь Т. XXIII 2, 3.

Die Kaiserl. Universität zu Dorpat.

Verzeichniss der Vorlesungen 1889 2, 1890 1.

Personal der kaiserl. Universität 1889 2, 1890 1.

Ad solemnia Cæs. Universitatis Dorp. 1889 (W. Hœrschelmann »De Catulli carm. LXVIII commentatio).

Neue Begründung der Theorie der endlichen Transformationsgruppen, von F. Schur.

Akademiska Dissertationer 1889 20 st., 1890 15 st.

Die Naturforscher-Gesellschaft b. d. Universität Dorpat.

Schriften H. VI.

Sitzungsberichte B. IX 2.

Die gelehrte estnische Gesellschaft zu Dorpat.

Sitzungsberichte 1890.

La Société imp. des Naturalistes de Moscou.

Bulletin 1889 4, 1890 1—3.

Матеріалы къ познанію Фауны и Флоры Россійской имперіи.

Отд. Ботаническій Вып. I. (Приложение къ Bulletin de la Société).

Meteorologische Beobachtungen 1890 1.

Годичный Отчетъ за 1889—90.

Математическое Общество въ Москвѣ.

Математическій Сборникъ Т. XV 1—3.

Общество военныхъ врачей въ Москвѣ.

Труды Т. V (1889—90) 1, 2.

Кіевское Общество Естествоиспытателей.

Записки Т. XI 1.

Уральское Общество любителей естествознанія.

Записки Т. XII 1.

Das physikalische Observatorium in Tiflis.

Meteorologische Beobachtungen im J. 1889.

Magnetische Beobachtungen im J. 1888—89.

Kongl. Svenska Vetenskaps-Akademien.

Handlingar. Ny följd. B. XXII 1, 2.

Öfversigt af Vetenskapsakademiens förhandlingar. Årg. 45, 46 (1888, 1889).

Meteorologiska iakttagelser i Sverige — — under inseende af Meteorologiska Centralanstalten. B. XXV—XXVII (1883—85).

Bihang till Vetenskapsakademiens handlingar. B. XIII—XV.

Kongl. Vitterhets-, Historie- och Antiquitets-Akademien.

Månadsblad. Årg. XVII, XVIII (1888, 1889).

Antiquarisk Tidskrift för Sverige. D. XI 1—3, XII 1, 2.

Kongl. Svenska Akademien.

Handlingar ifrån år 1886. D. IV.

Kongl. Bibliotheket i Stockholm.

Sveriges offentl. Bibliothek Accessionskatalog 4 (1889).

Byrån för Sveriges geologiska undersökning.

Sveriges geologiska undersökning. Ser. A. Kartblad a) n:is 84, 100, 103—107. med beskr. — Ser. B. b) n:is 4, 6. — Ser. C. n:is 92—111, 113—115.

Om Apatitens förekomstsätt i Norrbottens län af G. Löfstrand.

Liste systématique des publications de l'Institut royal géologique de Suède 1862—1890.

Kongl. Universitetet och Vetenskaps-Societeten i Upsala.

Nova Acta reg. Societatis scientiarum Ups. Ser. III. V. XIV 1. Upsala Universitets Årsskrift 1889.

Bulletin mensuel de l'Observatoire meteorologique de l'Université d'Upsal. V. XXII (1890).

Catalogue méthodique des Acta et Nova Acta reg. Societ. scient. Ups. 1744—1890, redigé par A. G. S. Josephson.

Kongl. Carolinska Universitetet i Lund.

Lunds Universitets Årsskrift T. XXV, XXVI (1888—90).

Kongel. Norske Videnskabs-Selskabet i Kristiania.

Forhandlinger i Videnskabs-Selskabet Aar 1889 1—12.

Oversigt over Videnskabs-Selskabets Møder i 1889.

Den Norske Nordhavs-Expedition 1876—1878. XIX Zoologi.

Actinida ved D. C. Danielsen. — XX Zoologi. Pycnogonidea ved G. O. Sars.

Den Norske Gradmaalingskommission.

Geodätische Arbeiten H. 6, 7.

Bergens Museum.

Aarsberetning for 1889.

Det kongel. Danske Videnskabernes Selskab i Kjøbenhavn.

Skrifter. Naturvidensk. og matem. Afd. VI:te Række B. VI 1.

Oversigt over Selskabets Forhandlingar 1889 3, 1890 1.

Selskabet for Udgivelse af Kilder til Dansk Historie.

Libri memoriales capituli Lundensis. H. 2.

Die kais. Leopoldino-Carolinische deutsche Akademie der Naturforscher.

Verhandlungen B. LIV.

Das Vorkommen der natürlichen Kohlenwasserstoff — und der anderen Erdgase, von C. F. Zincken.

Geschichte der kais. Leopoldinisch-Carolinischen Deutschen Akademie der Naturforscher während der J. 1852—1887, von W. Ule.

Das germanische Nationalmuseum.

Anzeiger B. II 4. (1890).

Mitteilungen 1890.

Katalog der im germ. Nationalmuseum befindlichen Originalskulpturen.

Die deutsche Seewarte zu Hamburg.

Vierteljahrs Wetter-Rundschau B. II 1—4.

Die königl. Akademie der Wissenschaften zu Berlin.

Abhandlungen 1889.

Sitzungsberichte Jahrg. 1890 I—LIII.

Die kön. Forstakademie zu Neustadt-Eberswalde.

Jahresbericht Jahrg. XV (1889).

Die kön. physik.-ökonom. Gesellschaft zu Königsberg.

Schriften. Jahrg. XXIX, XXX (1888, 1889).

Die Oberlausitzische Gesellschaft der Wissenschaften.

Neues Lausitzisches Magazin B. LXVI 1, 2.

Der naturwiss. Verein von Neu-Vorpommern u. Rügen.

Abhandlungen Jahrg. XXII (1890).

Die kön. Gesellschaft der Wissenschaften zu Göttingen.

Abhandlungen B. XXXVI (1889, 1890).

Nachrichten 1890 1—16.

Der naturhist. Verein der preuss. Rheinlandes u. Westphalens.

Verhandlungen Jahrg. XLVI 2, XLVII 1, 2.

Der Nassauische Verein für Naturkunde.

Jahrbücher Jahrg. 43.

Die Sternwarte zu Kiel.

Publicationen: V. Tafel für das dritte Glied der Präcession von H. Klock. — VI. Untersuchungen über das Cometen-system 1843 I, 1880 I und 1882 II. Th. II.

Die kön. Sächsische Gesellschaft der Wissenschaften zu Leipzig.

Abhandlungen. Math.-physische Classe B. XV 7—9, XVI 1—3, XVII 1, 2. — Philol.-historische Classe B. XI 7, XII 1, 2. Berichte. Math.-physische Classe 1889 2—4, 1890 1—4. — Philol.-historische Classe 1890 1—3.

Register zu Berichte 1846—85 u. zu Abhandl. B. I—XII der math.-phys. Classe.

Die fürstl. Jablonowskische Gesellschaft zu Leipzig.

Jahresbericht 1890.

Die astronomische Gesellschaft zu Leipzig.

Vierteljahrsschrift Jahrg. XXV (1890) 2—4.

Catalog der astronom. Gesellschaft. Abth. I Catalog der Sterne zwischen 80° n. und 2° s. Decl. für d. æqvin. 1875. Stück 3, 4, 14.

Der Freiburger Altertumsverein.

Mitteilungen H. XXVI (1889).

Die medicin.-naturwiss. Gesellschaft zu Jena.

Jenaische Zeitschrift Jahrg. XXIV 2—4, XXV 1, 2.

Die oberhessische Gesellschaft für Natur- und Heilkunde.

Bericht XXVII.

Die königl. Bayerische Akademie der Wissenschaften.

Abhandlungen. Math.-phys. Classe B. XVII 2. — Philos.-philolog. Classe B. XVIII 3, XIX 1. — Histor. Classe B. XIX 2.

Sitzungsberichte. Math.-phys. Classe 1890 1—4. — Philos.-philol. u. hist. Classe 1890 2, 3, II 1—3.

Rerum cognoscere causas. Ansprache des Präsidenten der Akademie M. v. Pettenkofer. 1890.

Die grossen Monarchien oder die Weltreiche in der Geschichte. Festrede von F. Gregorovius. 1890.

Die physikal.-medicinische Gesellschaft zu Würzburg.

Sitzungsberichte für J. 1890 1—10.

Die physikalisch-medicinische Societät zu Erlangen.

Sitzungsberichte Jahrg. 22 (1890).

Der naturwissenschaftliche Verein zu Regensburg.

Berichte H. II (1888—89).

Die naturforschende Gesellschaft zu Bamberg.

Bericht XV.

Pollichia, ein naturwiss. Verein der Rheinpfalz.

Mitteilungen I—IV (1888—1890).

Der historische Verein für Schwaben und Neuburg.

Zeitschrift Jahrg. XVII (1890).

Der kön. Württembergische stat.-topografische Bureau.

Vierteljahrshefte für Landesgeschichte. Jahrg. XII 2—4, XIII (1890) 1, 2.

Der Verein für Kunst und Altertum in Ulm u. Oberschwaben.

Urkunden zur Geschichte der Pfarrkirche in Ulm aus Anlass des Münsterfestes, mitgeteilt von H. Bazing und G. Beesenmeyer.

Der naturwissenschaftliche Verein zu Bremen.

Abhandlungen B. XI 1 (Festschrift), 2.

Die Meteorologische Station 1 Ordnung zu Bremen.

Ergebnisse der meteorologischen Beobachtungen in Bremen von 1803 bis 1890, herausgeg. von P. Bergholz. Jahrg. I.

Der Verein Luxemburger Naturfreunde.

Fauna. Mittheilungen aus der Vereinsitzungen. Jahrg. 1891 I.

Die kaiserl. Akademie der Wissenschaften in Wien.

Denkschriften. Math.-naturwissenschaftl. Classe B. LVI. — Philos.-historische Classe B. XXXVII.

Sitzungsberichte. Philos.-historische Classe B. CXIX, CXX (1889), CXXI (1890). — Mathem.-naturwissenschaftl. Classe Abth. I B. XCVIII (1889) 4—10, XCIX 1—3; Abth. II a) B. XCVIII (1889) 4—10, XCIX 1—3; b) XCVIII 4—10, XCIX 1—3; Abth. III B. XCVIII 5—10, XCIX 1—3.

Der k. Centralanstalt für Meteorologie u. Erdmagnetismus, Wien.

Jahrbücher Jahrg. 1888.

Das k. k. naturhistorische Hofmuseum in Wien.

Annalen B. V 1—4.

Die anthropologische Gesellschaft in Wien.

Mittheilungen Neue Folge B. X 1—4, XI 1.

Der k. k. geologische Reichsanstalt in Wien.

Abhandlungen B. XIV, XV 2.

Verhandlungen Jahrg. 1890 6—13, 1891 2—7.

Jahrbuch Jahrg. XL (1890) 1, 2.

Die k. k. zoologisch-botanische Gesellschaft in Wien.

Verhandlungen B. XL (1890) 1—4.

Der k. k. Gradmessungs-Bureau in Wien.

Astronomische Arbeiten. B. II Längebestimmungen.

Der Verein zur Verbreitung naturwiss. Kenntnisse in Wien.

Schriften B. XXX (1889, 1890).

Die kön. Böhmisches Gesellschaft der Wissenschaften.

Abhandlungen. VII Folge. Classe für Philos., Geschichte u.

Philol. B. III (1889—90). — Math.-naturwiss. Classe B.

III (1889—90).

Sitzungsberichte. Philos.-histor.-philolog. Classe 1889, 1890

— Math.-naturwiss. Classe 1890 1, 2.

Jahresbericht 1890.

Uhlonosné útvary v Tasmanii sepsal O. Feistmantel. —

Osteologie ropuch (Bufo Laur.) sepsal F. Bayer. —

Syntaxis gotskych predložek sepsal V. E. Mourek.

L'Académie des sciences de Cracovie.

Bulletin Comptes rendus 1890 5—10, 1891 1—3.

Der historische Verein für Steiermark.

Mittheilungen H. XXXVIII.

Der Verein der Aerzte in Steiermark.

Mittheilungen für Vereinsjahr XXVI (1889).

Das naturhistorische Landesmuseum von Kärnten.

Jahrbuch H. XIX, XX.

Diagramme der magnet. u. meteorolog. Beobachtungen zu
Klagenfurt 1889.

L'Osservatorio marittimo di Trieste.

Rapporto annuale per l'anno 1887.

A Magyar Tudományos Akadémia Budapesten.

Évkönyvei Köt. XVII 7.

Értesítője Évfolyam XXIII (1889) 2—5. — Értesítő 1890 1—5
Almanach 1890.

Nyelvtudományi Közlemények Köt. XXI 3—6.

Értekezések a nyelv- és széptudományok köréből Köt. XIV
11, 12, XV 1—5.

A Magyar határozok, írta Simonyi Zs. Köt. I 2.

Értekezések a bölcsészeti tudományok köréből Köt. III 2.

Értekezések a társadalmi tudományok köréből Köt. X 3, 5
—10.

Magyar országgyűlési Emlékek. Köt. X.

Erdélyi országgyűlési Emlékek. Köt. XIV.

Értekezések a történeti tudományok köréből Köt. XIV 5—9.

Archivum Rakocianum. II Rákóczi Ferencz Levéltára I
Oszt. Köt. X.

Magyarország történelmi földrajza a Hunyadiak korában, írta
Csánki D. Köt. I.

Archaeologiai Értesítő. Új foly. Köt. IX 3—5, X 1, 2.

Oszman-Török népköltési gyűtemény Köt. II.

A Magyar Tudományos Akadémia elhunyt tagjai fölött tartott
emlékbeszédok Köt. V 9, 10, VI 1—7.

Értekezések a matematikai tudományok köréből Köt. XIV
2, 3.

Értekezések a természettudományok köréből Köt. XVIII 6, 7,
XIX 1—10.

Mathematikai és természettudományi Közlemények. Köt.
XXIII 4.

Mathematikai és természettudományi Értesítő. Köt. VII 4—9,
VIII 1—5.

Mathematische und naturwissenschaftliche Berichte aus Un-
garn, red. von I. Fröhlich. B. VII.

Ungarische Revue — — herausgeg. von P. Hunfalvy u.
G. Heinrich 1889 4—10, 1890 1—4.

Betűrendes Névmutato Wenzel G. Árpádkori új Okmánytá-
rához.

A Magyar törvényhatóságok Jogszabályainak gyűjteménye.
Köt. II 1.

A Magyar Tudom. Akadémia történelmi bizottságanak Oklevél-másolatai, ismert. Ovary L. Füz. 1.

Felső-Magyarországi városok életéről a XV—XVII században,
irta Demkó K.

Magyarországi Tanulók külföldön I.

Sexti Pompei Festi De verborum significatu, quæ supersunt,
cum Pauli epitome, ed. Aem. Thewrewk de Ponor.
P. I.

A Magyar Tudom. Akadémia kiadásában megjelent Munkák
és Folyóiratok betürendes Czim- és Tartalomjegyzéke.

Hrvatsko Arheološko Društvo.

Viestnik God. XII 1—4, XIII 1, 2.

Popis arkeol. odjela nar. zem. Muzeja u. Zagrebu. Odsjek
I 1, II 1.

Die naturforschende Gesellschaft in Zürich.

Vierteljahrsschrift. Jahrg. XXVI—XXIX (1881—84), XXXI
3, 4, XXXII—XXXIV 2 (1886—89).

La reale Accademia dei Lincei, Roma.

Atti. Ser. quarta. Memorie della classe di scienze morali,
storiche e filolog. Vol. VI 2 (1889). — Memorie della
classe di scienze fisiche, mathem. e naturali Vol. V
(1888). — Rendiconti Vol. VI 1 Sem. 6—12, 2 Sem.
1—12, VII (1891) 1 Sem. 1—8.

L'Accademia reale delle scienze di Torino.

Memorie. Serie II: da T. XL.

Atti Vol. XXV 8—15, XXVI 1—8.

Bolletino dell' Osservatorio, p. meteorologica ann. 1888, 1889.
Osservazioni meteorologiche fatte all' Osservatorio della r.
Università di Torino nell' a. 1890.

La reale Scuola normale superiore di Pisa.

Anali. Scienze fisiche e matemat. Vol. VI.

La reale Accademia dei Fisiocritici di Siena.

Atti. Serie IV:a Vol. II 3—8.

La r. Accademia delle scienze fisiche e matemat. Napoli.

Rendiconti Ser. II:da Vol. III (1889) 1—12.

Circolo matematico di Palermo.

Rendiconti T. IV (1890) 5, V (1891) 1—3.

L'Académie des sciences de Paris.

Comptes-rendus hebdomadaires T. CIX 1—27, CX 1—26,
CXI 1—26, CXII 1—19.

Oeuvres complètes d' Aug. Cauchy II:de Série T. VII, VIII

L'École polytechnique de Paris.

Journal Cah. 59 (1889).

La Société mathématique de France.

Bulletin T. XVIII 5—6, XIX 1—3.

La Société de géographie à Paris.

Bulletin. Sér. VII T. XI (1890) 1—4.

Compte rendu des séances 1890 9—17, 1891 1—11.

Le Musée Guimet.

Annales. T. XV XVI 1, 2, XVII.

Revue de l'histoire des religions T. XX—XXII.

La Société des sciences de Nancy.

Bulletin Sér. II:de. T. X fasc. 23 (1889).

Bulletin des séances 1890 3—5.

La Société des sciences natur. et mathem. de Cherbourg.

Mémoires T. XXVI.

La Société Linnéenne de Normandie.

Bulletin Sér. IV:e Vol. III (1888, 89).

La Société Entomologique de Belgique.

Annales T. XXIII (1889).

La Société Malacologique de Belgique.

Annales T. XXIII (IV:e Sér. T. III 1888).

Procès-verbaux des seances T. XVII (1888 Jul.—Dec.), XVIII
(1889 Janv.—Jul.).

La Société Géologique de Belgique.

Annales T. XVI 1, 2.

La Société royale des sciences de Liège.

Mémoires. Sér. II: e T. XVI.

De kon. Akademie van Wetenschappen te Amsterdam.

Verhandelingen (Afd. Natuurkunde) D. XXVII.

Verslagen en Mededeelingen. Afd. Natuurkunde 3:de Reeks
D. VI, VII. — Afd. Letterkunde 3:de Reeks D. VI.

Jaarboek voor 1889.

Amor, carmen eleg. R. van Oppenraaij, præm. aur. or-
natum 1890.

La Société Hollandaise des sciences a Harlem.

Archives Neerlandaises des sciences. T. XXIV 2—5, XXV 1.

Oeuvres complètes de Christian Huygens T. III.

Fondation de P. Teyler van der Hulst a Harlem.

Archives du Musée Teyler. Sér. II Vol. III 4.

Verhandelingen rakende den natuurl. en geopenb. Godsdienst.
Nieuve Ser. D. XII.

Catalogue de la Bibliotheque Vol. II 1—3.

L'École polytechnique de Delft.

Annales T. V (1889) 3, 4, VI (1890) 1, 2.

The Royal Society of London.

Proceedings Vol. XLVII 289—291, XLVIII 292—295, XLIX
296—298.

The Meteorological office of London.

Meteorological observations at stations of the 2: d order 1886.

Weekly Weather report Vol. VII 21—53. Append I—IV.

Summary of the observations included in the daily and
weekly weather reports Oct.—Dec. 1888, March—Dec.
1889.

Report of the Meteorological Council 1887—88. Append. 15.

The royal Astronomical Society of London.

Monthly Notices Vol. L 7—9. Append., LI 1—6.

The Zoological Society of London.

Proceedings 1889 4, 1890 1—4.

The literary and philosophical Society of Manchester.

Memoirs and Proceedings. IV Series. Vol. III, IV 1—3.

The royal Society of Edinburgh.

Transactions. Vol. XXXIII 3, XXXV 1—4.

Proceedings. Vol. XV (1887—88), XVI (1888—89).

The royal Society of Dublin.

Proceedings. New Series. Vol. VI 7—9.

The royal Irish Academy of Dublin.

Cunningham Memoirs n:o V, VI.

Proceedings. 3:d Series. Vol. I 3.

The Asiatic Society of Bengal.

Journal Vol. LVII p. II 5, LVIII p. I 3, suppl., p. II 5, LIX
p. I 1, 2, p. II 1, suppl. 1, 2, 3.

Proceedings 1890 1—10, 1891 1.

The Straits branch of the royal Asiatic Society.

Journal n:o XXI, XXII (1890).

Government Central-Museum, Madras.

Notes of the Pearl- and Chank-fisheries and marine Fauna
of the gulf of Madras, by E. Thurston.

Catalogue of the Batrachia salientia and apoda of Southern
India, by E. Thurston.

The Asiatic Society of Japan.

Transactions Vol. XVIII 2.

The College of science of the imp. University of Japan.

Journal Vol. III 4.

The Smithsonian Institution, Washington.

Smithsonian Contributions to Knowlegde. Vol XXVI.

Annual report 1886 2, 1887 1, 2, 1888 1, 2.

Bureau of Ethnology. Annual report by J. W. Powell.
1883—85.

The United States Nationalmuseum.

Proceedings Vol. XII (1889).

Bulletin n:o 38.

The United States War Department.

Annual report of the Chief Signal Officer for y. 1889 1, 2.

The United States Department of Agriculture.

North American Fauna n:o 3, 4.

The United States geological Survey.

Eighth and ninth annual report for y. 1886—88 by J. W. Powell.

Bulletin n:is 54—61, 63, 64, 66.

Monographs Vol. I, XV 1, 2, XVI.

Mineral resources of the United States 1888.

The United States Naval Observatory.

Report of the Superintendent for y. end. Jun. 1889, 1890.

Washington Observations 1884, Append. 1, 1886, App. 1.

The United States Bureau of Education.

Circular of information 1889 2, 3, 1890 1—3.

The Boston Society of natural history.

Memoirs Vol. IV 7—9.

Proceedings Vol. XXIV 3, 4.

The American Academy of arts and science, Boston and Cambridge.

Proceedings. New Series. Vol. XVI.

The Museum of comparative zoology in Cambridge.

Annual report of the Curator 1889—90.

Bulletin Vol. XVI 8, 9, XIX 2—4, XX 1—8, XXI 1.

Memoirs Vol. XVI n:o 3.

The Academy of natural sciences of Philadelphia.

Proceedings 1889 3, 1890 1—3.

The Connecticut Academy of arts and sciences.

Transactions Vol. VIII 1.

The Wisconsin Academy of sciences, arts and letters.

Transactions Vol. VII (1883—87).

The California Academy of sciences.

Proceedings. 2:d Series. Vol. II.

Occasional papers I, II.

The Minnesota Academy of natural sciences.

Bulletin Vol. III 1.

Johns Hopkins University, Baltimore.

American Journal of Mathematics. Vol. XII 1—4, XIII 1, 2.

Circulars n:o 75, 77, 81—88.

Index to Voll. I—X of American Journal of Mathematics.

The Kansas Academy of science.

Transactions of the annual meetings. Vol. XII 1 (1889).

The Astronomical Observatory of Yale University.

Report presented by the Board of Managers for 1889—90.

The Canadian Institute, Toronto.

Transactions Vol. I 1.

Proceedings III:d Series. Vol. VII 2.

La Commission geologique et d'histoire naturelle de Canada.

Catalogue of Canadian plants. P. V (Acrogens), by J. Macoun.

List of Canadian Hepaticæ, by W. H. Pearson.

L'Instituto geographico Argentino, Buenos Ayres.

Boletin T. XI 1—3.

The Linnean Society of New-South-Wales.

Proceedings. II:d Series. Vol. V 2, 3.

The New-Zealand Institute.

Transactions and Proceedings Vol. XXII.

Enskilda.

Revista Argentina de historia natural p. F. Ameghino. T.

I 1. — *Af författaren.*

- Israelitiska historiens kronologi enligt G. Testamentets böcker, af S. G. Elmgren. — *Af författaren.*
- Principles of general organic chemistry by prof. E Hjelt, transl. by I. Bishop Tingle. — *Af författaren.*
- Phänologische Karten von Finnland von Eg. Ihne. — *Af författaren.*
- Bidrag till kännedomen om Finske studerande vid Upsala Universitet, af K. G. Leinberg. — Om Finske studerande i Jesuitcollegier, af K. G. Leinberg. — *Af författaren.*
- Om Israel Hvasser och hans förhållande till Finland. — *Af B. O. Schauman.*
- Adria-Zeit von Rob. Schram. — La zona oraria dell' Adriatico del. R. Schram. — Ausländische Stimmen über die Adria-Zeit. — The actual state of the standard time question, by R. Schram. — *Af författaren.*

A. Moberg.







MBL WHOI Library - Serials



5 WHSE 03036

