

The People's Republic of China

EDICT OF GOVERNMENT

In order to promote public education and public safety, equal justice for all, a better informed citizenry, the rule of law, world trade and world peace, this legal document is hereby made available on a noncommercial basis, as it is the right of all humans to know and speak the laws that govern them.

GB 19606-101 (2009) (Chinese): Noise limit value for household and similar electrical appliances- Particular requirements for food blender



BLANK PAGE



ICS 97.030
Y 60



中华人民共和国国家标准

GB 19606. X—20XX

家用和类似用途电器噪声限值 食物搅碎器的特殊要求

Noise limit value for household and similar electrical appliances—
Particular requirements for food blender

(报批稿)

××××-××-××发布

××××-××-××实施

中华人民共和国国家质量监督检验检疫总局 发布
中国国家标准化管理委员会

前 言

本部分的全部技术内容为强制性。

GB 19606《家用和类似用途电器噪声限值》是系列标准，本部分是该系列标准的第X部分。

本部分和 GB 19606—2004《家用和类似用途电器噪声限值》配合使用。

本部分由中国轻工业联合会提出。

本部分由全国家用电器标准化技术委员会（SAC/TC46）归口。

本部分参加起草单位：

本部分主要起草人：

本部分首次发布。

家用和类似用途电器噪声限值 食物搅碎器的特殊要求

1 范围

本部分规定了家用和类似用途食物搅碎器的噪声限值。

本部分适用于额定电压为 220V、额定功率不超过 700W 的家用的类似用途的由电动机驱动容器内的刀片高速旋转以搅拌或搅碎食物的搅碎器。

注：额定功率 700W 以上的器具正在考虑中。

2 规范性引用文件

下列文件中的条款通过 GB 19606 的本部分的引用而成为本部分的条款。凡是注日期的引用文件，其随后所有的修改单（不包括勘误的内容）或修订版均不适用于本部分，然而，鼓励根据本部分达成协议的各方研究是否可使用这些文件的最新版本。凡是不注日期的引用文件，其最新版本适用于本部分。

GB/T 4214.1—2000 声学 家用电器及类似用途器具噪声测试方法 第 1 部分：通用要求（IEC 60704-1:1997，EQV）

GB/T 15854—2008 食物搅碎器

3 术语和定义

GB/T 4214.1—2000 和 GB/T 15854—2008 确立的术语和定义适用于本部分。

4 产品噪声限值要求

4.1 浸入食物搅碎器噪声限值

功率 \leq 400W 不能超过 90dB（A 计权）（声功率级）。

400W $<$ 功率 \leq 700W 不能超过 90dB（A 计权）（声功率级）。

4.2 固体食物搅碎器噪声限值

功率 \leq 400W 不能超过 100dB（A 计权）（声功率级）。

400W $<$ 功率 \leq 700W 不能超过 105dB（A 计权）（声功率级）。

5 测试方法与声学环境

5.1 浸入食物搅碎器噪声测试方法

噪声测试在 7.1 预运转后，向容器中装入胡萝卜与水的混合物至标识的最大刻度位置，胡萝卜与水的质量比例为 2:3，然后在正常条件下运转 10s 后立即测量噪声持续 30s 的平均值（如器具不允许这个持续时间，应按制造商说明的规定时间）。如果搅碎容器没有标识刻度位，则胡萝卜与水的混合物装至总容量的 2/3。将胡萝卜切成尺寸不超过 15mm 的块状物。若没有提供附带容器，则使用容积约为 1L、内径约为 11cm 的圆柱形容器。

5.2 固体食物搅碎器噪声测试方法

噪声测试在 7.1 预运转后，向容器内加入器具允许的最大质量（如果器具没有规定最大质量，即以容器 2/3 容积的食物质量作为试验负载量）的干黄豆，然后在正常条件下运转 10s 立即开始测量噪声持续 10s 的平均值（如器具不允许这个持续时间，应按制造商说明的规定时间）。

注：多功能的食物搅碎器应按 5.1 和 5.2 进行测试。

5.3 测试环境

提供一个反射平面上方自由场的实验室，即半消音室（噪声测试环境是否符合本部分的要求应按 GB/T 4214.1—2000 中 4.4 进行评价判定）。

5.4 背景噪声要求

在每个测点位置上，声源工作时测到的声压级与背景噪声声压级之差应大于10dB。

6 测量仪器

测量仪器应符合 GB/T 4214.1—2000 第 5 章的要求。

7 被测器具的运行与定置

7.1 测量之前被测器具应在最高速下（噪声测量的相同负载）稳定运转 1min（若制造商另有说明运转时间低于 1min，应按制造商说明规定运转）；停止 2min（若制造商另有说明停止时间高于 2min，应按制造商说明规定）。

7.2 对带有多个附件的器具，每个附件都要在说明书推荐的最高速度下测试，如说明书没有特别的说明就在其最大可能速度下操作。

7.3 对于需要使用者手一直按住开关才运转的器具，通常用一条带子模拟这个手，应确保此方式在测试时不会产生声音。

8 声压级的测量

在额定电压、额定频率下按第 5 章的方法测量。

将被测搅碎器置于半消音室中的地面上，必要时铺以弹性垫层。将传声器分别置于图 1 所示的 1、2、3、4、5、6、7、8、9、10 各测试点，即距离中心点 1.5m 处测定噪声（A 计权），以十点噪声的对数平均值作为该机的平均声压级噪声。

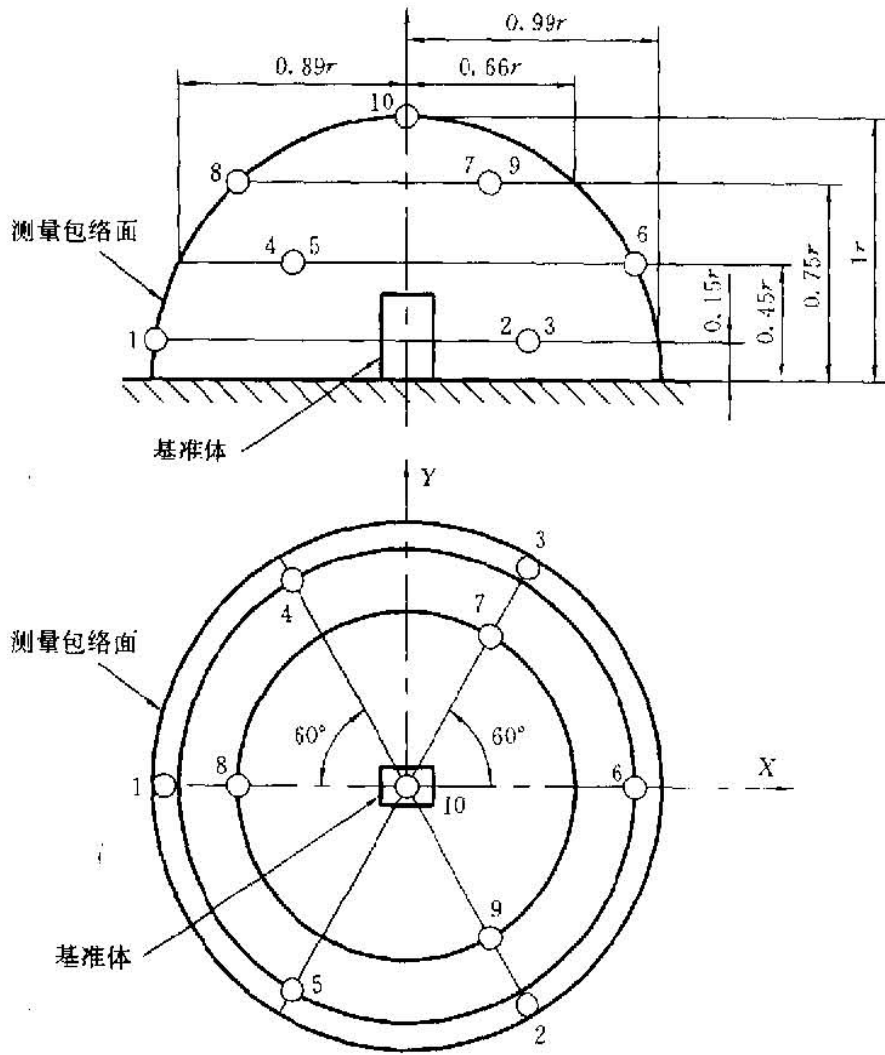


图 1

图中各测试点的坐标见表 1。

表 1

测试点	x/R	y/R	z/R
1	-0.99	0	0.15
2	0.50	-0.86	0.15
3	0.50	0.86	0.15
4	-0.45	0.77	0.45
5	-0.45	-0.77	0.45
6	0.89	0	0.45
7	0.33	0.57	0.75
8	-0.66	0	0.75
9	0.33	-0.57	0.73
10	0	0	1

9 声压级和声功率级计算

声压级计算公式：

$$L_{p_m} = 10 \lg \left[\frac{1}{10} \sum_{i=1}^{10} 10^{0.1 L_{p_i}} \right] \quad (\text{基准量 } 20 \mu\text{Pa}) \dots\dots\dots (1)$$

式中: L_{p_m} ——10个测试点声压级的对数平均值, dB;

L_{p_i} ——从第*i*个测点测得的声压级, dB。

声功率级计算公式:

$$L_W = L_{p_m} + 10 \lg(S / S_0) \text{ dB} \quad (\text{基准量 } 1 \text{pW}) \dots\dots\dots (2)$$

式中: L_W ——食物搅碎器噪声声功率级, dB;

L_{p_m} ——10个测点的平均声压级, dB;

S ——测量表面的包络面积, m^2 。

$$S = 2\pi R^2$$

$$S_0 = 1 \text{m}^2$$

10 在产品上的标识

产品的噪声值应标注在产品的铭牌或说明书上。实测值与明示值的允差不应超过+3dB, 且最高不应超过限定值。