



This is a digital copy of a book that was preserved for generations on library shelves before it was carefully scanned by Google as part of a project to make the world's books discoverable online.

It has survived long enough for the copyright to expire and the book to enter the public domain. A public domain book is one that was never subject to copyright or whose legal copyright term has expired. Whether a book is in the public domain may vary country to country. Public domain books are our gateways to the past, representing a wealth of history, culture and knowledge that's often difficult to discover.

Marks, notations and other marginalia present in the original volume will appear in this file - a reminder of this book's long journey from the publisher to a library and finally to you.

Usage guidelines

Google is proud to partner with libraries to digitize public domain materials and make them widely accessible. Public domain books belong to the public and we are merely their custodians. Nevertheless, this work is expensive, so in order to keep providing this resource, we have taken steps to prevent abuse by commercial parties, including placing technical restrictions on automated querying.

We also ask that you:

- + *Make non-commercial use of the files* We designed Google Book Search for use by individuals, and we request that you use these files for personal, non-commercial purposes.
- + *Refrain from automated querying* Do not send automated queries of any sort to Google's system: If you are conducting research on machine translation, optical character recognition or other areas where access to a large amount of text is helpful, please contact us. We encourage the use of public domain materials for these purposes and may be able to help.
- + *Maintain attribution* The Google "watermark" you see on each file is essential for informing people about this project and helping them find additional materials through Google Book Search. Please do not remove it.
- + *Keep it legal* Whatever your use, remember that you are responsible for ensuring that what you are doing is legal. Do not assume that just because we believe a book is in the public domain for users in the United States, that the work is also in the public domain for users in other countries. Whether a book is still in copyright varies from country to country, and we can't offer guidance on whether any specific use of any specific book is allowed. Please do not assume that a book's appearance in Google Book Search means it can be used in any manner anywhere in the world. Copyright infringement liability can be quite severe.

About Google Book Search

Google's mission is to organize the world's information and to make it universally accessible and useful. Google Book Search helps readers discover the world's books while helping authors and publishers reach new audiences. You can search through the full text of this book on the web at <http://books.google.com/>



Über dieses Buch

Dies ist ein digitales Exemplar eines Buches, das seit Generationen in den Regalen der Bibliotheken aufbewahrt wurde, bevor es von Google im Rahmen eines Projekts, mit dem die Bücher dieser Welt online verfügbar gemacht werden sollen, sorgfältig gescannt wurde.

Das Buch hat das Urheberrecht überdauert und kann nun öffentlich zugänglich gemacht werden. Ein öffentlich zugängliches Buch ist ein Buch, das niemals Urheberrechten unterlag oder bei dem die Schutzfrist des Urheberrechts abgelaufen ist. Ob ein Buch öffentlich zugänglich ist, kann von Land zu Land unterschiedlich sein. Öffentlich zugängliche Bücher sind unser Tor zur Vergangenheit und stellen ein geschichtliches, kulturelles und wissenschaftliches Vermögen dar, das häufig nur schwierig zu entdecken ist.

Gebrauchsspuren, Anmerkungen und andere Randbemerkungen, die im Originalband enthalten sind, finden sich auch in dieser Datei – eine Erinnerung an die lange Reise, die das Buch vom Verleger zu einer Bibliothek und weiter zu Ihnen hinter sich gebracht hat.

Nutzungsrichtlinien

Google ist stolz, mit Bibliotheken in partnerschaftlicher Zusammenarbeit öffentlich zugängliches Material zu digitalisieren und einer breiten Masse zugänglich zu machen. Öffentlich zugängliche Bücher gehören der Öffentlichkeit, und wir sind nur ihre Hüter. Nichtsdestotrotz ist diese Arbeit kostspielig. Um diese Ressource weiterhin zur Verfügung stellen zu können, haben wir Schritte unternommen, um den Missbrauch durch kommerzielle Parteien zu verhindern. Dazu gehören technische Einschränkungen für automatisierte Abfragen.

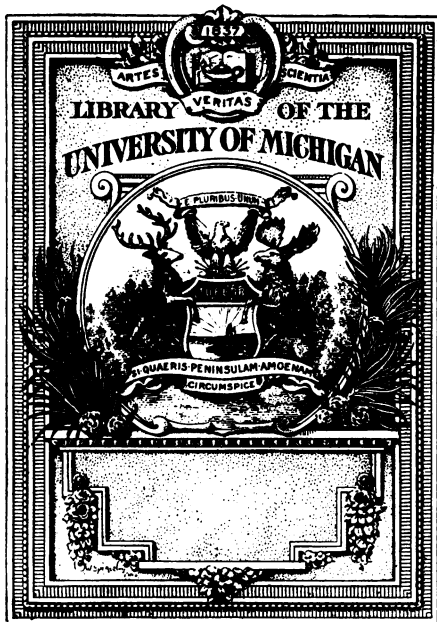
Wir bitten Sie um Einhaltung folgender Richtlinien:

- + *Nutzung der Dateien zu nichtkommerziellen Zwecken* Wir haben Google Buchsuche für Endanwender konzipiert und möchten, dass Sie diese Dateien nur für persönliche, nichtkommerzielle Zwecke verwenden.
- + *Keine automatisierten Abfragen* Senden Sie keine automatisierten Abfragen irgendwelcher Art an das Google-System. Wenn Sie Recherchen über maschinelle Übersetzung, optische Zeichenerkennung oder andere Bereiche durchführen, in denen der Zugang zu Text in großen Mengen nützlich ist, wenden Sie sich bitte an uns. Wir fördern die Nutzung des öffentlich zugänglichen Materials für diese Zwecke und können Ihnen unter Umständen helfen.
- + *Beibehaltung von Google-Markenelementen* Das "Wasserzeichen" von Google, das Sie in jeder Datei finden, ist wichtig zur Information über dieses Projekt und hilft den Anwendern weiteres Material über Google Buchsuche zu finden. Bitte entfernen Sie das Wasserzeichen nicht.
- + *Bewegen Sie sich innerhalb der Legalität* Unabhängig von Ihrem Verwendungszweck müssen Sie sich Ihrer Verantwortung bewusst sein, sicherzustellen, dass Ihre Nutzung legal ist. Gehen Sie nicht davon aus, dass ein Buch, das nach unserem Dafürhalten für Nutzer in den USA öffentlich zugänglich ist, auch für Nutzer in anderen Ländern öffentlich zugänglich ist. Ob ein Buch noch dem Urheberrecht unterliegt, ist von Land zu Land verschieden. Wir können keine Beratung leisten, ob eine bestimmte Nutzung eines bestimmten Buches gesetzlich zulässig ist. Gehen Sie nicht davon aus, dass das Erscheinen eines Buchs in Google Buchsuche bedeutet, dass es in jeder Form und überall auf der Welt verwendet werden kann. Eine Urheberrechtsverletzung kann schwerwiegende Folgen haben.

Über Google Buchsuche

Das Ziel von Google besteht darin, die weltweiten Informationen zu organisieren und allgemein nutzbar und zugänglich zu machen. Google Buchsuche hilft Lesern dabei, die Bücher dieser Welt zu entdecken, und unterstützt Autoren und Verleger dabei, neue Zielgruppen zu erreichen. Den gesamten Buchtext können Sie im Internet unter <http://books.google.com> durchsuchen.







HERONIS ALEXANDRINI

OPERA QVAE SVPERSVNT OMNIA.

VOL. II. FASC. I.

MECHANICÀ ET CATOPTRICA

RECENSERVNT

L. NIX ET W. SCHMIDT.

ACCEDVNT QVAEDAM EXCERPTA.

CVM CI FIGVRIS



LIPSIAE

IN AEDIBVS B. G. TEVBNERI.

MCM.

HERONS VON ALEXANDRIA
MECHANIK UND KATOPTRIK

HERAUSGEGEBEN UND ÜBERSETZT

VON

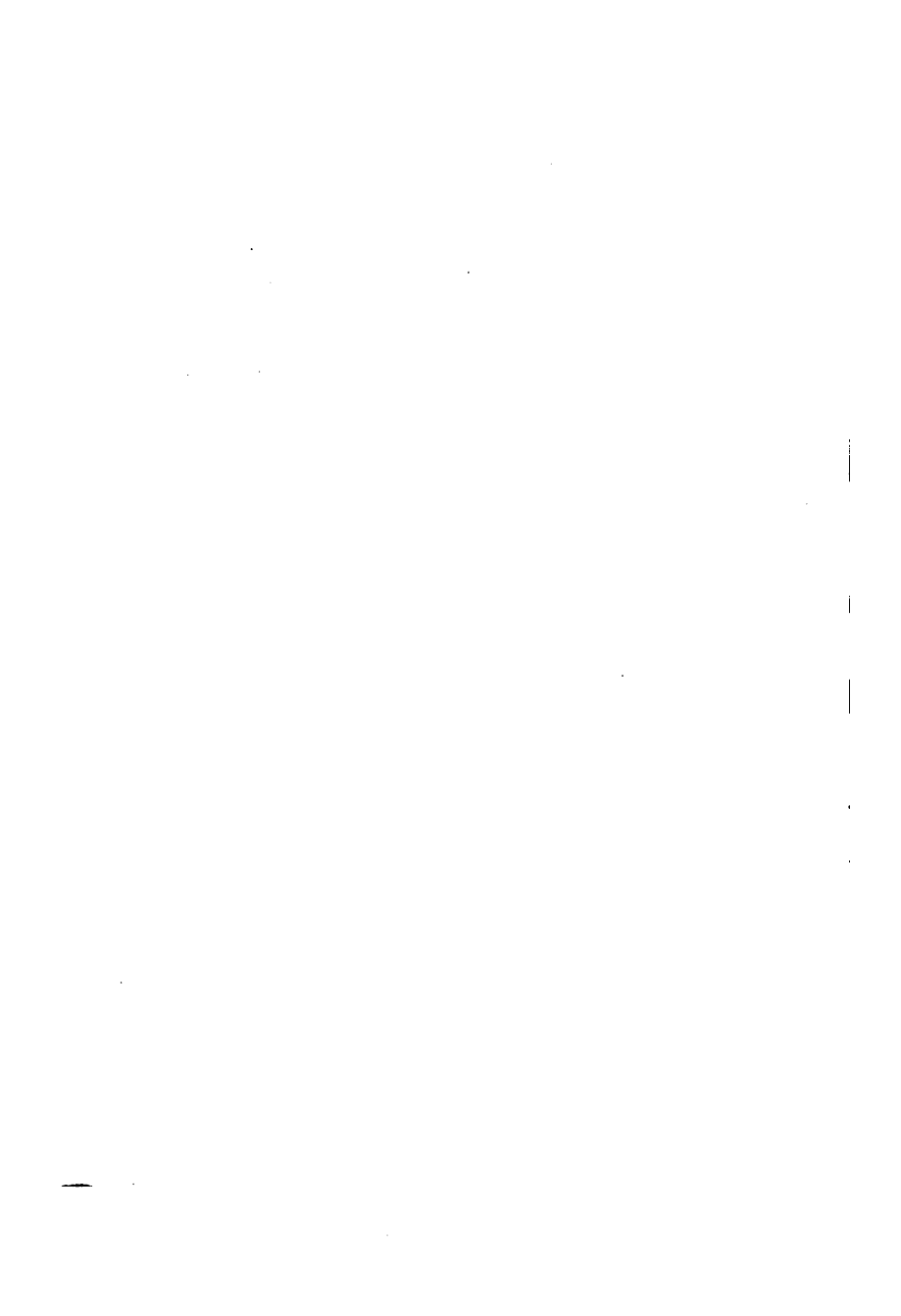
L. NIX UND **W. SCHMIDT.**

IM ANHANGE EXCERPTE AUS
OLYMPIODOR VITRUV PLINIUS CATO PSEUDO-EUKLID.

MIT 101 FIGUREN.



LEIPZIG,
DRUCK UND VERLAG VON B. G. TEUBNER.
1900.



INHALT.

A. HERONS MECHANIK.

BUCH I.

	Seite
f (1). System von Zahnrädern und Achsen, um eine gegebene Last durch eine gegebene Kraft zu heben	3
f (2). Bewegung ineinandergreifender Zahnräder . . .	7
f (3). Geiche und entgegengesetzte Bewegung einzelner Punkte zweier gleicher ineinandergreifender Räder	9
f (4). Dieselbe Art der Bewegung bei ungleichen Rädern	11
o (5). Bewegung dreier und mehrerer Räder. Bewegung eines Punktes eines Rades	13
q (6). Bewegung ungleicher Räder auf derselben Achse und auf verschiedenen Achsen	15
v (7). Gleichschnelle Bewegung ungleicher Räder auf derselben Achse	17
^ (8). Ein Punkt, der sich in zwei Bewegungen von je konstanter Geschwindigkeit bewegt, kann ungleiche Wege zurücklegen	19
q (9). Zu einer gegebenen ebenen Figur eine ähnliche nach einem gegebenen Verhältnis zu konstruieren	23
f. (10). Zu einer gegebenen körperlichen Figur eine ähnliche nach gegebenem Verhältnis zu finden . . .	23
ff (11). Konstruktion zweier mittlerer Proportionalen . .	25
ff (12). Definition der Kongruenz und Ähnlichkeit . . .	27
ff (13). Definition der Ähnlichkeit mit Hilfe des Ähnlichkeitspunktes	29
ff (14). Zu jeder gegebenen ebenen Figur läßt sich eine ähnliche nach gegebenem Verhältnis konstruieren	29

	Seite
fo (15). Instrument zur Konstruktion ähnlicher ebener Figuren	31
fi (16). Übertragung einer ähnlichen ebenen Figur an einen anderen Ort	35
fv (17). Übertragung ähnlicher körperlicher Figuren . . .	37
fa (18). Instrument zur Konstruktion ähnlicher körperlicher Figuren	37
fi (19). Fortsetzung. Konstruktion von körperlichen ähnlichen Spiegelbildern	45
Konstruktion eines Rades mit einer bestimmten Zahl von schiefen Zähnen, die in eine gegebene Schraube eingreifen	49
f. (20). Körper auf beweglicher Ebene lassen sich durch die geringste Kraft bewegen	55
ff (21). Unterschied zwischen der Bewegung des Wassers und der fester Körper. Hilfsmittel zur Bewegung letzterer	57
ff (22). Eine Last läßt sich ohne Maschine nur durch eine ihr gleiche Kraft bewegen	59
ff (23). Bewegung eines Cylinders auf schiefer Ebene nach oben	61
ff (24). Schwerkraft (Neigung) und Schwerpunkt. Aufhängepunkt und Gleichgewicht	63
fo (25). Verteilung von Lasten auf Stützen: Allgemeines	71
fi (26). Verteilung einer Last auf 2—4 Stützen, wenn die Enden der Last unterstützt sind	73
fv (27). Verteilung der Last, wenn ihr eines Ende unterstützt ist	75
fa (28). Wechsel der Verteilung je nach dem Stand der Stütze. Wirkung der Stütze als Hebelstützpunkt	77
fi (29). Verteilung der Last auf die bewegenden Kräfte. Teilung und Vereinigung der Kräfte	79
f. (30). Verteilung einer Last auf Stützen, wenn die Enden nicht unterstützt sind	81
ff (31). Verteilung einer zu einer gegebenen hinzugefügten Last	85

	Seite
۳۲ (32). Gleichgewicht am Wagebalken bei beliebig aufgehängten Gewichten	85
۳۳ (33). Gleichgewicht am unregelmäßigen Wagebalken	87
۳۴ (34). Gleichgewicht bei Lasten, die an der Peripherie einer Scheibe aufgehängt sind	91

BUCH II.

۱ (1). Die fünf einfachen Potenzen. Das Rad auf der Welle	95
۲ (2). Der Hebel	97
۳ (3). Der Flaschenzug	99
۴ (4). Der Keil	103
۵ (5). Die Schraube	105
۶ (6). Die Schraube in Verbindung mit dem Rad auf der Welle	109
۷ (7). Begründung der Wirkung der fünf Potenzen. Wirkung von Kraft und Last an zwei konzentrischen Kreisen	111
۸ (8). Erklärung der Hebelwirkung bei schwebender Last	113
۹ (9). Erklärung der Hebelwirkung bei unterstützter Last	117
۱۰ (10). Erklärung des Rades auf der Welle	121
۱۱ (11). Erklärung des einfachen Zuges	121
۱۲ (12). Erklärung des doppelten Zuges	123
۱۳ (13). Einfacher oder doppelter Zug, je nachdem das eine Ende des Seiles an der Last oder an einem festen Stützpunkt angebracht ist	127
۱۴ (14). Wirkung des Schlages beim Keil	131
۱۵ (15). Jeder Schlag bewegt jeden Keil	131
۱۶ (16). Entstehung der Schraube	135
۱۷ (17). Betrachtung der Schraube als gewundener Keil	139

	Seite
1 _A (18). Jede Umdrehung einer Schraube verschiebt einen Zahn des eingreifenden Rades um seine eigene Breite	141
1 ₉ (19). Wirkung steiler und flacher Schrauben auf den Tylos und umgekehrt	141
1 ₀ (20). Hindernisse für die Wirkung der einfachen Potenzen	145
1 ₁ (21). Wirkung eines Systems von Rädern auf Wellen	149
1 ₂ (22). Verhältnis von Kraft und Zeit bei dieser Maschine	153
1 ₃ (23). Wirkung eines Systems von Flaschenzügen . .	155
1 ₄ (24). Verhältnis von Kraft und Zeit dabei	157
1 ₀ (25). Wirkung eines Systems von Hebeln	159
1 ₆ (26). Verhältnis von Kraft und Zeit hierbei	161
1 ₇ (27). Bei Keil und Schraube wirkt dieselbe Kraft stärker, je kleiner sie werden	163
1 ₈ (28). Verhältnis von Kraft und Zeit bei Keil und Schraube	163
1 ₉ (29). Verbindung der einfachen Potenzen außer dem Keil zur Bewegung einer Last	163
1 ₀ (30). Der spitze Keil benötigt geringerer Kraft. Der stumpfe Keil	167
1 ₁ (31). Konstruktion einer Schraube zu einem gegebenen Tylos	169
1 ₂ (32). Verstärkung der Kräfte wegen der Reibung . .	171
1 ₃ (33). Natürliche Prinzipien zur Erklärung der Erscheinungen	171
1 ₄ (34). Beantwortung von 17 mechanisch-physikalischen Fragen	175
1 ₀ (35). Auffindung des Schwerpunktes eines Dreiecks .	189
1 ₆ (36). Schwerpunkt eines Vierecks	191
1 ₇ (37). Schwerpunkt eines Fünfecks	193
1 ₈ (38). Verteilung der Last eines Dreiecks auf die Stützen unter seinen Endpunkten	193
1 ₉ (39). Verteilung eines an einem beliebigen Punkt eines	

	Seite
Dreiecks aufgelegten Gewichtes auf die Stützen unter den Endpunkten	195
f. (40). Schwerpunkt eines Dreiecks, dem in seinen Eckpunkten bekannte Gewichte angehängt sind . .	197
f† (41). Schwerpunkt eines Vielecks mit derselben Bedingung.	197

BUCH III.

† (1). Hilfsmittel zur Bewegung von Lasten auf Ebenen	201
† (2). Hebemaschine mit einem Mast	203
† (3). Hebemaschine mit zwei Masten	207
† (4). Hebemaschine mit drei Masten	208
o (5). Hebemaschine mit vier Masten	209
† (6) Der „Aufhänger“, mittels dessen die Last am Flaschenzug hängt.	211
v (7). Die „Krebse“, die demselben Zwecke dienen . .	213
^ (8). Drei in die Last eingelassene Eisenpföcke zum Aufhängen derselben.	215
† (9). Die Berg-Seilbahn zum Transport von Steinblöcken.	219
† (10). Ähnliches Verfahren zum Heben von Säulen . .	223
†† (11). Transport großer Lasten zu Wasser.	223
†† (12). Geraderichten sich neigender Mauern	225
†† (13). Erste Hebelpresse	227
†† (14). Aufhängen des Steines an den Prefshebel . . .	229
†o (15). Zweite Hebelpresse	229
†† (16). Herstellung der Galeagra aus Latten	239
†v (17). Die Platten-Galeagra	239
†^ (18). Unterschied zwischen Hebel- und Schraubenpresse	241
†† (19). Die Presse mit zwei Schrauben	241
†. (20). Die Presse mit einer Schraube	249
†† (21). Herstellung der Mutterschraube.	249

B. GRIECHISCHE FRAGMENTE DER MECHANIK.

	Seite
I, 1. Die Hebewinde	257
11. Das delische Problem (Würfelerdoppelung) . . .	267
II, 1. Das Wellrad	273
2. Der Hebel	277
3. Die Rolle und der Flaschenzug	277
4. Der Keil	281
5. Die Schraube	283
6. Verbindung von Schraube und Wellrad	287
7. Schlufsbemerkung zu den 5 einfachen Maschinen	291
18. Die Schraube ohne Ende	291
35. Der Schwerpunkt eines Dreiecks	293
III, 1. Die 'Schildkröte' (Rollschlitten)	295
2. Der Kran mit einem Maste	297

C. HERONS KATOPTRIK

(Lateinisch).

Einleitung	303
I. Gehör und Gesicht. Sphärenharmonie. Einteilung der Optik	318
II. 1. und 2. Satz: Die Sehstrahlen bilden gerade Linien und bewegen sich mit unendlicher Schnelligkeit	321
III. 3. Satz: Wann die Sehstrahlen reflektiert werden .	323
IV. 4. Satz: Grundgesetz der Reflexion: Gleichheit des Einfallswinkels und Reflexionswinkels. Die Reflexion erfolgt auf dem kürzesten Wege. Beweis hierfür am Planspiegel	325
V. 5. Satz: Beweis dafür am konvexen Spiegel	329
VI. 6. Satz: Kein Bild bei Verdeckung des Einfallswinkels punktes	331
VII. 7. Satz: Die reflektierten Strahlen konvergieren weder, noch sind sie parallel. Bewiesen für Planspiegel	331
VIII. 8. Satz. Dasselbe bewiesen für konvexe Spiegel .	333

INHALT.

XI

	Seite
IX. 9. Satz: Reflexion bei Hohlspiegeln, wenn das Auge im Krümmungsmittelpunkte steht.	335
X. 10. Satz: Reflexion bei Hohlspiegeln (Konvergenz der Strahlen), wenn das Auge auf die Peripherie gesetzt wird	335
XI. 1. und 2. Aufgabe: Cylindrischer Hohlspiegel. Cylindrisch-konvexer Klappspiegel. Konkav-konvexer Klappspiegel	387
XII. 3. Aufgabe: Das Polythéoron (Planklapp- oder Planwinkelspiegel, Diptychon kátoptron)	343
XIII. 4. Aufgabe: Der Vexierspiegel (konkav-konvexer Spiegel, unvollständig)	347
XIV. 5. Aufgabe: Der theatralische Spiegel (fünfteiliger Winkelspiegel)	349
XV. 6. Aufgabe: Kátoptron opisthion (Rückenspiegel)	351
XVI. 7. Aufgabe: Der Straßenspiegel (der sog. Spion)	353
XVII. 8. Aufgabe: Der polygone Spiegel (Winkelspiegel auf einem Fünfeck)	357
XVIII. 9. Aufgabe: Der Geisterspiegel	357

D. HERONS KATOPTRIK.

Griechisches Fragment.

Hérons 4. Satz	369
--------------------------	-----

E. AUS VITRUVS BAUKUNST.

1. Die Maschine und ihre Arten	375
2. Der Kran mit 2 Masten	377
3. Der Drehkran mit einem Maste	381
4. Zusammensetzung der geradlinigen und Kreisbewegung. Hebel. Schnellwage. Steuerruder	383
5. Ölkammer und Ölpresen	387

F. AUS PLINIUS' NATURGESCHICHTE.

Olivenpressen	389
-------------------------	-----

G. AUS CATOS LANDBAU.

	Seite
1. Inventar für eine Kelter mit 5 Pressen	391
2. Catos Olivenpresse	391

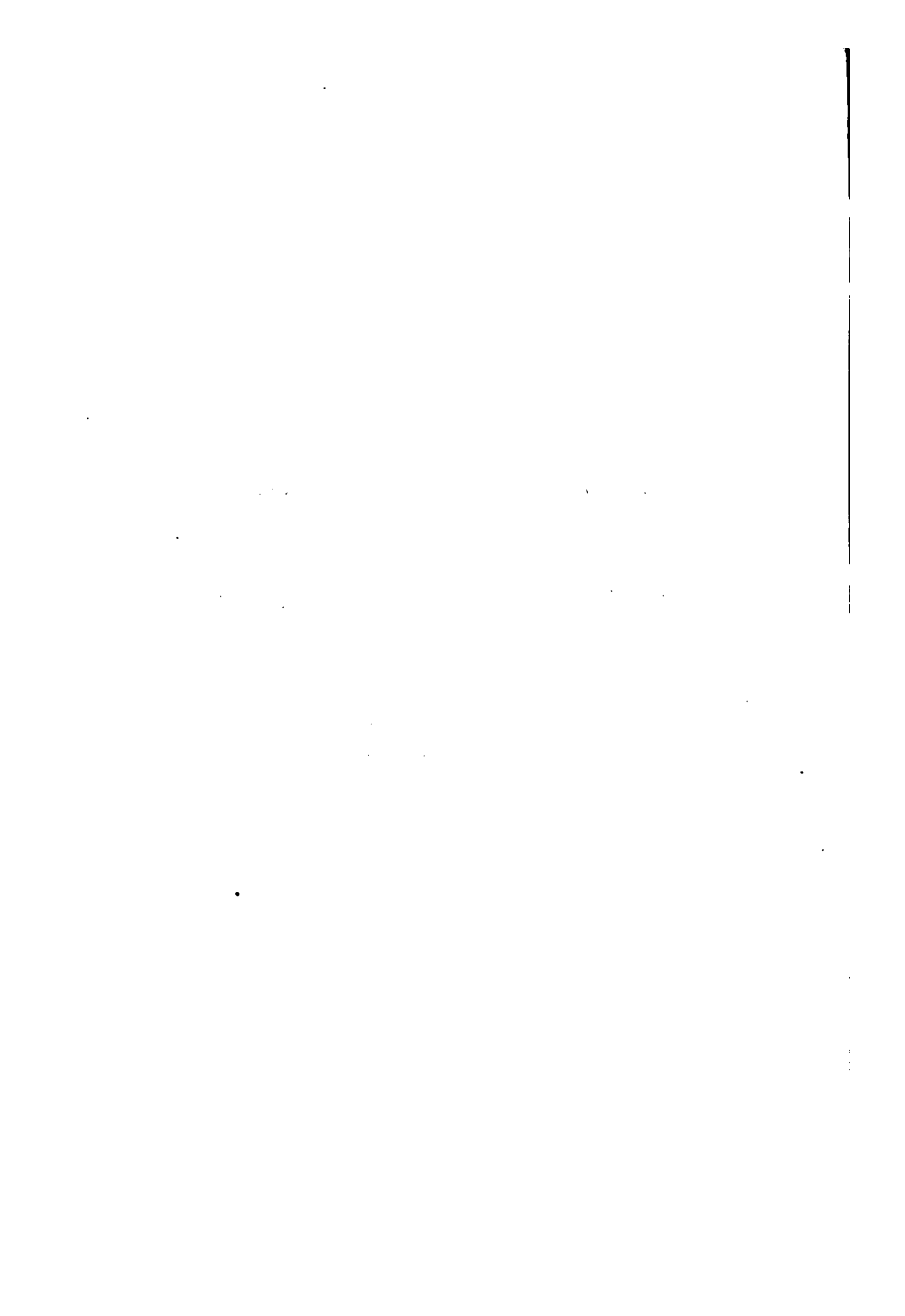
H. AUS PSEUDO-EUKLIDS KATOPTRIK.

1. Kap. 4: Zu Herons 7. Satze	395
2. Kap. 5. 24 und 25: Zu Herons 8. und 9. Satze.	397
Nachträge zu Bd. I	400
Nachträge und Verbesserungen zur Mechanik	402
Nachträge und Berichtigungen zur Katoptrik	405

**HERONS VON ALEXANDRIA
MECHANIK**

**IN DER ARABISCHEN ÜBERSETZUNG DES
KOSTA BEN LUKA**

**MIT DEUTSCHER ÜBERTRAGUNG HERAUSGEGEBEN VON
LUDWIG NIX.**



EINLEITUNG.

I. DIE NACHRICHTEN DER ARABER ÜBER HERON.

Über das Zeitalter des Heron finden sich in den arabischen Quellen weder in den Bio- und Bibliographen, noch in den Handschriften der Mechanik, irgend welche Angaben. Die Gründe, die aus der Mechanik zu einer Beurteilung oder Entscheidung dieser „heronischen“ Frage angezogen werden können, sind in dem ersten Kapitel der Vorrede des ersten Bandes dieser Gesamtausgabe der Werke des Heron von berufener Seite besprochen, so daß wir hier über diesen streitigen Punkt hinweggehen können, um das, was die Araber von Herons Schriften kannten, kurz anzuführen. Dies dürfte auch nach dem Erscheinen der Arbeiten Steinschneiders über die arabischen Übersetzungen aus dem Griechischen, worin Heron der Paragraph 132 in der „Zeitschrift der Deutschen Morgenländischen Gesellschaft“ Bd. L, S. 346 gewidmet ist, nicht überflüssig erscheinen, da sich in dem erwähnten Abschnitte einige Mißverständnisse und Ungenauigkeiten finden.

Zuerst wird Heron erwähnt in dem, im Jahre 987 n. Chr. verfaßten Fihrist (Katalog) des Muhammed ibn Ishäk an-Nadîm vol. I, S. 269. Die Stelle lautet wörtlich: Heron (arabisch 'Iran oder 'Iron). An Büchern hat er verfasst:

1. Das Buch der Lösung der Zweifel bei Euklid.
2. Das Buch des Verfahrens mit dem Astrolab.
3. Das Buch des Hebens der Lasten.
4. Das Buch der pneumatischen Maschinen.

Auf die erste Schrift wird auch Fihrist I, S. 265 unter Euklid bei den „Elementen“ hingewiesen mit den Worten: Die Zweifel darin löste Heron.

Außer diesen vier Büchern kennt der Fihrist noch ein weiteres, nämlich

5. Das Buch über die Dinge, die sich von selbst bewegen, von Heron. I, S. 285.

Die nächste Quelle ist das Gelehrten-Lexikon des Wesirs Gemâl ed-Dîn al-Kiftî, der von 1172—1248 lebte. Er benutzte den Fihrist sehr stark und nennt Heron an zwei Stellen; einmal bei Euklids Elementen, indem er sagt, er habe die Zweifel des Buches gelöst, vgl. Casiri I, 341; das andre Mal in einem kleinen Spezialartikel, wo er sagt (H. Kh. VII, 611): Der Grieche Heron aus Alexandrien in Ägypten ist ein Gelehrter in den Wissenschaften der Leute seiner Zeit. Er verfaßte Bücher, lehrte und gab Aufklärung über die Geheimnisse dieser Kunst. Zu seinen Schriften gehört das Buch der Lösung der Zweifel im Buche Euklids und das Buch der pneumatischen Maschinen.

Die dritte allerdings ganz späte Quelle ist das „Lexicon bibliographicum“ des Hadji Khalfa (starb 1658) ed. Flügel. Es erwähnt Heron an drei Stellen:

1. I, 383 bei Euklids Elementen mit den Worten: Heron verfaßte die Lösung der Zweifel darin.
2. II, 589. Wissenschaft des Ziehens der Lasten. Das ist die Wissenschaft, in welcher darnach geforscht wird, wie man Werkzeuge anwendet, um schwere Gegenstände durch eine geringe Kraft zu ziehen. Ihr Nutzen ist offenbar; Heron hat in seinem Buche über diese Wissenschaft den Beweis geliefert für das Heben von 100 000 Pfund durch eine Kraft von 500 Pfund. Sie ist ein Zweig der Mathematik. Der Imâm hat am Ende des „Vereinigers der Wissenschaften“ Beweise für einige Fragen derselben gegeben, während der Verfasser des „Schlüssels der Seligkeit“ (Tašköprizadeh) kein Buch über diesen Wissenszweig erwähnt.
3. V, 48. Buch der Kriegswerkzeuge von Hârûn (Heron?), welches Takj ed-Dîn in dem „Lotosbaum der Grenze“ anführt.

Über die unter 2. und 3. genannten arabischen Werke und ihre Verfasser konnte ich nichts Genaueres ermitteln.

Die Quellen bieten uns also im Ganzen sechs Titel von Schriften Herons; davon entfallen auf die älteste allein fünf, auf die mittlere zwei und auf die jüngste drei, von denen einer, allerdings ein zweifelhafter, bei den anderen nicht genannt wird. Für die Wahrscheinlichkeit, daß das von Hadji Khalfa zuletzt erwähnte Buch der Kriegswerkzeuge wirklich einem Heron zuzuschreiben ist, spricht besonders der Umstand, daß unter dem Namen Herons ein Buch *βελοποιικά* und ein anderes *πολιορκητικά* genannt wird; dann auch daß der Name Hârûn, ohne jeden Beisatz steht, was sicher darauf hindeutet, daß es ein fremder, nicht der arabische Name Hârûn ist, der so ohne weiteres Unterscheidungsmerkmal Anlaß zu Verwechslungen gäbe. Welcher von den beiden bei Steinschneider l. c. S. 347 Nr. 6 genannten Heron hier gemeint ist, kann ich nicht entscheiden, da der Name und Titel allein dazu keine Handhabe bieten. Die von der sonst üblichen Transskription (ʿIron oder ʿIran, der zweite Vokal ist nicht geschrieben) abweichende Hârûn wäre an sich kein Hindernis, die beiden Namen zu identifizieren.

Ob nun auch alle die genannten Schriften arabisch vorhanden waren, läßt sich nach den spärlichen Angaben der Quellenwerke nicht sagen. Bruchstücke des Buches „Lösung der Zweifel in Euklid“ mögen die in dem von Besthorn und Heiberg herausgegebenen Codex Leidensis 3991, Hauniae 1893, 1897 sich findenden Sätze Herons (vergl. ZDMG l. c. u. Heron Bd. I, Suppl. S. 68 Anm. 3) wohl bieten. Von dem Buche selbst sind keine Handschriften bekannt, und die Quellen nennen keine Übersetzer desselben. Sicher übersetzt, weil noch vorhanden, ist nur eine der genannten sechs Schriften, nämlich die über das Ziehen oder Heben der Lasten. Steinschneider hat a. a. O. S. 347 Nr. 4 die „pneumatischen Maschinen“ mit der Mechanik identifiziert, was schon der arabische Titel verbietet, und sich als durchaus irrig herausstellt. Denn die von Steinschneider

angegebene Ausgabe Carra de Vaux's enthält gar nichts von pneumatischen Maschinen, wohl aber das unter Nr. 3 genannte Buch, den Barulkus, der höchstwahrscheinlich mit der Mechanik identisch ist. de Vaux's Ausgabe erschien im Journal Asiatique 1893, im Separatabzug 1894, nach dem unter Nr. 3 bei Steinschneider genannten Cod. Leid. Steinschneiders Bemerkung l. c. S. 347 Nr. 4 „(im Journ. As. 1894 Mai S. 146 sind nur Stellen mitgeteilt)“ beruht auf einem Irrtum, da in dem genannten Heft überhaupt nichts von Heron steht. Die so berichtigten Notizen über de Vaux' Ausgabe gehören also zu Nr. 3, vgl. Heron Bd. I, Suppl. S. 43. Nr. 3.

Unter Nr. 5 hat Steinschneider einen Übersetzungsfehler gemacht, indem er das arabische *min dātihā* (nicht *dātihī*) mit „ihrem Wesen nach“ wieder gab, statt mit „von selbst“. Vgl. Heron Bd. I, Suppl. S. 56 letztes Alinea. Es wird also die Schrift *περὶ αὐτοματοποιητικῆς*, die Automaten, gemeint sein.

II. DIE ARABISCHEN HANDSCHRIFTEN UND DIE ERSTE AUSGABE DER MECHANIK.

Die Mechanik ist bis auf einige kurze Auszüge im griechischen Original verloren gegangen. Sie ist uns aber in arabischer Übersetzung in vier Handschriften erhalten, nämlich in:

1. Cod. Leidensis DCCCCLXXXIII Cod 51 (i) Gol.; in den Noten mit L bezeichnet.
2. Cod. Mus. Brit. Add. 23,394 im Katalog S. 619^b; bezeichnet mit B.
3. Cod. Constantinop. der Aja Sofia. Katalog S. 165 Nr. 2755; bezeichnet mit C.
4. Cod. Cairensis. Katalog der Bibliothek des Khedive V, S. 199; bezeichnet mit K.

Baron Carra de Vaux hatte die Güte, die Kollation der Manuskripte von Konstantinopel und London an Ort und Stelle zu übernehmen. Als er an der Vollendung

der Kollation des Codex der Aja Sofia verhindert war, trat Salih Zéký Bey, Direktor des Observatoriums zu Pera, für ihn ein, wofür wir diesem Herrn sehr zu Dank verpflichtet sind. Von dem Cairensen Manuskript liefs die Verwaltung der Kgl. Bibliothek zu Berlin in liberalster und dankenswertester Weise eine Abschrift anfertigen, jetzt Berl. Ms. Orient. qu. 840, die ich neben der Leidener Handschrift auf der Bonner Universitätsbibliothek benutzen konnte.

Der Wert der einzelnen der vier genannten und für die vorliegende Ausgabe benutzten Handschriften ist ein ziemlich gleicher. Durchaus vollständig ist keine einzige; alle haben gröfsere oder kleinere Auslassungen aufzuweisen, die sich aber glücklicherweise fast alle durch eine oder mehrere der übrigen Handschriften ergänzen lassen, so dafs doch ein vollständiger Text gewonnen werden konnte. B ist ausserdem am Anfange unvollständig und beginnt erst mit I, 4 S. 11 d. B. Am meisten hat der Text von K durch Auslassungen gelitten, doch sind dieselben nicht überall angemerkt, da mir nur die obengenannte Abschrift desselben zur Verfügung stand und ich nicht entscheiden konnte, ob die Lücken nur dem Schreiber des jetzigen Berliner Exemplars oder dem Cod. Cairensis zur Last fallen. Die vier Handschriften scheinen auf eine gemeinsame Vorlage zurückzugehen, wie ich aus der häufigen Gemeinsamkeit von Verderbnissen, z. B. im Kap. 15 des ersten Buches, schliessen zu dürfen glaube, und von einander unabhängig zu sein, wodurch es kommen mag, dafs mehrfach nur ein Codex das Richtige hat, während die anderen alle verschrieben sind oder eine Lücke aufweisen.

Aus den mir von Baron de Vaux gütigst überlassenen Kollationen von B und C, sowie aus meinen eigenen von L und K habe ich versucht einen lesbaren Text zusammenzustellen, war aber, trotz des ziemlich reichen Materials häufig genug auf Konjekturen angewiesen, zu deren Rechtfertigung ich nur auf die textkritischen Noten und meine Übersetzung verweisen möchte.

Da die Manuskripte m. E. auf einen Archetypus hinweisen, so liegt uns natürlich auch nur eine Rezension der Mechanik vor, die in den Handschriften dem Kosta ben Luka aus Baalbek zugeschrieben wird, während die oben besprochenen arabischen Quellenwerke keinen Übersetzer der Mechanik nennen. In dem arabischen Titel und der Überschrift des ersten Buches wird gesagt, Kosta (K hat in der Überschrift Kostantin) ben Luka habe die Übersetzung ins Arabische auf Befehl des Chalifen Abul Abbâs Ahmed ibn al-Mu'tasim al-Musta'in (862—866) nach dem Griechischen angefertigt. In der Anordnung der einzelnen Bücher und Paragraphen herrscht völlige Übereinstimmung unter den Manuskripten. Der Leidener Codex, und in Übereinstimmung damit auch der von Konstantinopel, hat im ersten Buche einige Partien umgestellt; dieselben sind in der ersten Ausgabe in den Noten zum Text angegeben und an die richtige Stelle gesetzt, wie es durch die Cairensen und Londoner Handschrift schön bestätigt wird.

Die bereits erwähnte erste Ausgabe der arabischen Mechanik hatte zur Grundlage einzig und allein die Leidener Handschrift. Ist es schon im Allgemeinen schwierig nach nur einer Handschrift, die dabei nicht einmal gut, außerdem sehr sparsam punktiert ist, einen Text zu edieren, so vermehren sich die Schwierigkeiten noch ganz bedeutend, wo es sich um Gegenstände der Technik handelt, wie hier. In diesem Falle muß man sich aus dem Text einige Anhaltspunkte suchen, um sich über das Technische klar zu werden und dann durch vorsichtiges Tasten und Prüfen sehen, wie der Autor seinen Gegenstand sprachlich darzustellen sucht. Dabei muß man gelegentlich mehr zwischen den Zeilen lesen, als in denselben geschrieben steht. Obschon sich nun der französische Herausgeber bemühte, seinen Text auch kritisch zu betrachten, und es ihm gelungen ist, eine ganze Anzahl kleinerer Versehen des Abschreibers zu verbessern, sind ihm doch einige Ver-

stöße untergelaufen, so daß er gute Lesarten der Handschrift in die Noten verwies. So z. B. S. 23 der Separat-Ausgabe Note 4, S. 66 Note 1 und 2, S. 93 Note 2, S. 107 Note 1 und And. Überhaupt gilt seine kritische Arbeit weniger dem technischen Inhalt, der ihm als Ingenieur vielleicht näher gelegen hätte, als der sprachlichen Seite des Textes, wobei er jedoch z. B. in der Punctuation nicht immer ganz glücklich war. Das will aber nicht viel sagen, denn der französische Herausgeber ist offenbar in der modernen Sprache bewanderter als in der älteren. Daß er aus technischen Erwägungen nichts an seinem Texte geändert hat, könnte man ihm mit Rücksicht auf die erste Ausgabe nach einer einzigen Handschrift zu gute halten. Leider bietet aber auch seine Übersetzung bei einigen schwierigen Fragen, z. B. — um nur eine herauszugreifen — bei der Herstellung der Schraubenmutter (III, 21), durchaus kein Anzeichen, daß er sich über das Technische in diesem Paragraphen klar geworden wäre. Doch sollen diese kleinen Ausstellungen das Verdienst de Vaux's nicht schmälern, sich zuerst diesem schwierigen Gegenstand zugewandt und die im Original längst verloren gegangene Schrift ans Licht gezogen und zugänglich gemacht zu haben.

Im Anschluß hieran möchte ich noch einen Fall aus der ersten Ausgabe erwähnen, der zeigt, wie man durch harmlose Lesefehler verführt werden kann, das naheliegende Richtige zu übersehen und Mißverständnisse hervorzurufen. In Mech. I, 24 kommt ein Name vor, der in der Leidener Handschrift Bösidömōs geschrieben steht (nur die *ō* sind plene geschrieben). Obschon der erste Herausgeber im arabischen Text dies richtig in Posidonius aufgelöst hat, da es ein häufiger Schreibfehler in arabischen Handschriften ist, $n + j$ in m zusammenzuziehen, ebenso wie häufig umgekehrt m in n (b etc.) $+ j$ auseinandergezogen wird, hat er doch in der Übersetzung Praxidamas daraus gemacht, das Clermont-Ganneau erst wieder in das richtige Posidonius zurückkonjizierte. Durch die drei übrigen

Handschriften wird dies auch als sicher bestätigt, was auch Herr Baron C. de Vaux in einem Briefe an mich anerkennt. In der Note zu S. 73 der Einleitung zur Separatausgabe versuchte er allerdings noch die Lesung Praxidamas zu verteidigen oder Posidonius zu einem Maler machen zu wollen, allein mit wenig Glück. Denn der arabische Relativsatz nach dem Namen „scheint“ nicht nur das griechische ἀπὸ τῆς στοᾶς wiederzugeben, sondern entspricht ihm durchaus, indem die wörtliche Übersetzung davon lautet: „der zu den Genossen der Stoa gehört.“ Die andere l. c. angeführte Lesung: „qui était peintre“ ergiebt sich durchaus nicht so einfach aus dem Arabischen. Wenn das „Stoa“ entsprechende Wort durch Zusetzung andrer Lesezeichen, die in den Handschriften häufig ausfallen, zu „peintre“ wird, so bedeuten die vorhergehenden Worte doch noch nicht „qui était“, sondern das Ganze hiesse: „der zu den Genossen des Malers gehört“. Dann müßte man erst einen Griechen kennen, der schlechthin der Maler genannt wurde und von solcher Bedeutung war, daß man seine Schüler mit dem Epitheton „Genossen des Malers“, etwa *οἱ περὶ τὸν ζωγράφου*, bezeichnete. Die letztere Konjektur de Vaux's liegt also sehr im Argen, während die Schwierigkeiten bei der Lesung: „Posidonius, ein Stoiker“ verschwinden. Statt Posidonius oder Praxidamas an Archimedes zu denken, wie es kürzlich in Berl. phil. Wochenschrift 1899 S. 1540 unt. vorgeschlagen wurde, verbieten die arabischen Schriftzüge des Namens, aus denen schon „Praxidamas“ nur mit Gewalt herausgelesen werden kann. Lassen wir also dem Stoiker Posidonius seinen Platz in der Mechanik des Heron.

III. DIE ECHTHEIT DER MECHANIK.

Daß das uns vorliegende, von Kosta ben Luka aus dem Griechischen ins Arabische übersetzte und unter Herons Namen überlieferte Buch echt ist, erhellt aus den unten angeführten und im Anhang im griechischen Text von dem

Herausgeber des ersten Bandes beigegebenen Fragmenten, die sich an verschiedenen Stellen bei Pappus finden und daselbst ausdrücklich als aus Heron herübergenommen bezeichnet werden. Alle Stellen Herons, auf die Pappus anspielt oder die er wörtlich anführt, finden sich in unsrem arabischen Texte. Allerdings zitiert Pappus den Heron unter zwei verschiedenen Titeln, *βαρουλκός* und *μηχανικά*, die an einer Stelle (1060, 6) beide zusammen in demselben Satze genannt werden. Schließen wir hieraus, daß Barulkus und Mechanika zwei verschiedene Schriften des Heron sind, so erhebt sich die Frage, welche von beiden unser Text darstellt. Alle von Pappus angezogenen und ausgeschriebenen Stellen Herons sind aus den Mechanika entnommen, bis auf die eine, Seite 1060, bei der er ausdrücklich auf den Barulkus verweist. Die zuerstgenannten Auszüge lassen sich nun alle in unserem arabischen Texte nachweisen. Folglich ist unser Text die Mechanika betitelte Schrift. Daß nun Pappus bei dem S. 1060 stehenden Absatz nicht Mech. II, 21 im Sinne hatte, sondern den Eingang des ersten Buches, erhellt deutlich aus dem von ihm dorthier genommenen Ausdruck *γλωσσόκομον* 1062, 3, aus den Worten 1060, 11 *διὰ τυμπάνων ὀδοντωτῶν παραθέσεως [ἐκλίνει] τὸ δοθὲν βάρος τῇ δοθεισῇ δυνάμει*, denen die arabische Übersetzung S. 2, 11 und 2, 5 genau entspricht, sowie einer Anzahl anderer Übereinstimmungen. Also ist dieses erste Kapitel des ersten Buches der einzig erhaltene Rest des Barulkus. Zufällig ist nun der griechische Wortlaut dieses Barulkusfragmentes am Ende der Dioptrik des Heron erhalten; er stimmt aber nur in seinen vier ersten Alinea, in der Ausgabe von Vincent, mit dem arabischen Text von Mech. I, 1, S. 2 bis 6, 3, abgesehen von Kleinigkeiten, gut überein, während er im Folgenden stark davon abweicht, sich aber, *mutatis mutandis*, häufig wörtlich mit Pappus 1066, 16ff deckt.

Gegen unsere Folgerung erhebt sich aber ein Widerspruch. Der arabische Titel unseres Textes, der zu Anfang und Ende eines jeden Buches wiederkehrt, lautet

nämlich in wörtlicher Übersetzung: „Buch des Heron über das Heben schwerer Gegenstände“. Das entspricht so gut wie nur immer möglich — das Arabische kennt keine Zusammensetzungen wie das Griechische — dem griechischen Barulkus, während „Mechanik“ entweder mit dem griechischen Ausdruck, als Lehnwort (wie einmal bei Ja'kûbi ZDMG XLII S. 2), oder durch „die Kunst der Maschinen“ wie Mech. I, 34 S. 93, 7, 8 wiedergegeben würde. Wie kommt nun der arabische Übersetzer dazu den Titel Barulkus über die „Mechanika“ zu setzen? In Wirklichkeit wird wohl Barulkus der richtige von Heron seinem Buch über Mechanik gegebene Titel sein, und Mechanika ein von Pappus gebrauchter, den Inhalt des Buches allgemein charakterisierender Ersatz dafür sein. Ähnlich nennt Pappus Bücher anderer Gelehrten mit verschiedenen Namen, z. B. den Almagest des Ptolemäus S. 1107, u. vgl. Pappus III, S. XIV; ein Werk des Archimedes S. 312, 20; 313, n. 1; 314, 2; des Eratosthenes S. 636, 24 und 672, 5. 6. Den richtigen Titel Barulkus wendet er einmal in dem Abschnitt 1060 an, weil es sich hier wirklich um das Heben einer Last handelt. Dabei mag ihm der Titel Barulkus ganz natürlicherweise ins Gedächtnis oder vor Augen gekommen sein. Wenn meine Meinung richtig sein sollte, würde ich kein Bedenken tragen, wenigstens die Worte 1060, 6 *λήμμα — ἀπέδειξεν*, wenn nicht bis Z. 10 *δύναμιν*, für eine Interpolation zu halten, die wohl demselben Schreiber zur Last fiel, der auch (nach Hultsch) die Excerpte aus Heron 1114, 22 ff. eingefügt hat. Dafs derselbe Schreiber es nicht allzugenau mit Titeln nahm, zeigt auch der Eingang seiner Auszüge. Er beginnt: *Τοσαῦτα μὲν οὖν περὶ τοῦ βαρουλκοῦ*, während unmittelbar vorher, 1114, 5, Herons Mechanik erwähnt, und 1114, 8—21 das 18. Kapitel des zweiten Buches der Mechanik wörtlich ausgeschrieben ist, der Barulkus aber mehr als 25 Seiten vorher genannt wird. Der etwas ungewöhnliche Titel Barulkus mag ihn bestochen haben, denselben in einen gewissen Gegensatz gegen die Mechanika zu setzen.

Außerdem: was sollte der Inhalt des Barulkus gewesen sein? Der Name und das Fragment am Ende der Dioptrik und Mech. I, 1 weisen scharf darauf hin, daß er von den Maschinen zum Heben der Lasten gehandelt hat. All diese Maschinen hat aber Heron im zweiten und dritten Buche der Mechanik ausführlich besprochen, und es ist doch nicht anzunehmen, daß er zwei Schriften mit annähernd gleichem Inhalt über denselben Gegenstand verfaßt habe. Meiner Ansicht nach stammt das Fragment überhaupt nicht von Heron, sondern ist eine Übung, die ein Leser von II, 21 verfaßt hatte. Den Anlaß dazu nahm er aus Herons Worten II, 21 S. 152, 6, 7: „Wenn wir bei diesem Vorgehen noch mehrere Räder und Achsen benutzen wollen, so müssen wir dasselbe Verhältnis anwenden.“ „Mehrere Räder“, nämlich mehr als die drei, die Heron anwandte, „dasselbe Verhältnis“ nämlich 5:1, wie bei den zwei ersten. Heron verläßt nämlich beim dritten Rade das Verhältnis von 5:1 und nimmt ein neues, 8:1, an. Bei diesem Verfahren braucht er nur drei Räder. Sollen mehr Räder gebraucht werden, so kann man beim dritten Rade nochmals das Verhältnis 5:1 anwenden, und hat dann für das letzte Rad das Verhältnis 2:1, wie der Araber in I, 1 oder von 8:5, wie das griechische Fragment. Pappus hat von vornherein das Verhältnis 2:1 angewandt und braucht noch eine Achse mehr. Der Verfasser des Fragments hat auch Herons Vorschrift II, 21 S. 152, 20—24, betreffend die festen Stützen für den ganzen Apparat, gut befolgt durch die Herrichtung des Glossokomon. Diese mehrfache Anwendung von Achsen und Zahnrädern ist eben der Zweck der Übung, sowohl in dem Fragment der Dioptrik als auch bei Pappus. Heron braucht also nicht der Urheber dieses Fragments zu sein, wenn er auch der war, der den Anlaß dazu gab. Daß es unter die heronischen Schriften geriet und auch zur Ehre kam die Mechanik zu eröffnen, vielleicht für einen ausgefallenen anderen Eingang, läßt sich leicht begreifen. Denn für ein solches Übungsstück

gab es eben keinen besseren Platz, als in dem Buche, dem es sein Entstehen verdankte.

Unter einem dritten, von den beiden eben besprochenen verschiedenen, Titel zitiert Eutokius die Mechanik des Heron, nämlich *μηχανικὰ εἰσαγωγή* in Archimedes ed. Heiberg vol. III, S. 71. Dort ist von der Konstruktion zweier mittlerer Proportionalen die Rede und wird die Lösung des Heron nach Mech. I, 11 und nach den Belopoiika angegeben. Der genannte Titel dürfte auch eine freiere Bezeichnung sein, wozu Eutokius durch Heron selbst veranlaßt sein wird, der am Ende des ersten Buches S. 92, 11: sagt „Dies mag für die ersten Darlegungen einer Einleitung in die Mechanik genügen.“

Das Folgende bietet nun eine kurze Übersicht über die eingangs dieses Kapitels erwähnten Excerpte des Pappus aus der Mechanik und der von ihm nur dem Inhalt nach angezogenen Stellen.

Pappus ed. Hultsch S. 56, 1, 11, 17, weist auf Mech. I, 10 und 11, S. 23, 24. 62, 14—64, 18 und Eutokius in Archimedes ed. Heiberg vol. III, p. 71 = Mech. I, 11, S. 24.

Während Eutokius geringe Veränderungen gegen den arabischen Text aufweist, stimmt Pappus bis auf Einzelnes genau damit überein. Es fehlen im Griechischen die Worte S. 24, 11 „Verbunden“ bis „und“; S. 26, 1—3 „während $\alpha\beta$ die erste etc. bis $\beta\gamma$ die vierte Proportionale ist.“ Diese Worte finden sich an der entsprechenden Stelle der Belopoiika, vgl. Archim. III, 71, Note Z. 6 v. u. S. 24, 6 fehlt *γεγονένω* im Arabischen.

1030, 18—1032, 33 giebt im Wesentlichen dasselbe wie Mech. I, 24, S. 66, 16—70, 3.

1034, 4 verweist auf Mech. I, 24, S. 62. 1034, 14 ff. grofsenteils wörtlich = II, 35 S. 188, 20 ff. S. unten S. 292, 4.

1054, 4—1056, 29 scheint durch Mech. I, 23 veranlaßt zu sein.

1060, 4 weist auf I, 1. Vgl. unten S. 256, 9.

1064, 8 hat Mech. II, 7 ff. im Sinne. S. unten S. 260, 20.

- 1068, 4 (unten 264, 28) verweist auf Mech. I, 19, S. 48, 4 ff. und auf Pappus 1108, 30 ff. vergl. unten S. XXXI.
- 1068, 19—23 (unten 266, 27) bezieht sich auf Mech. I, 6, S. 14, 26—28 und II, 7.
- 1108, 30—1114, 3 behandelt dieselbe Aufgabe wie Mech. I, 19, S. 48, 4 ff.
- 1114, 8—21 = Mech. II, 18, S. 140, 8—22. Das „absurdum interpretamentum“ 1114, 12 wird durch das Arabische klar, da wahrscheinlich im Griechischen vorher ausgefallen ist: „Der Zahn $\gamma\epsilon$ greife vollständig in eine Windung ein“, wodurch natürlich „die übrigen . . . nicht eingreifen“. Die arabische Übersetzung von 1114, 16—17 könnte als Tautologie aufgefaßt werden; doch weist das Griechische darauf hin, daß sie richtig ist. Nur ist zu beachten, daß das Arabische die Partizipialkonstruktionen nicht nachahmen kann, sondern dieselben in der Regel durch selbständige Sätze auflösen muß.
- 1116, 7—10 incl. $\epsilon\kappa\theta\acute{\epsilon}\sigma\theta\alpha\iota$ und von 11 $\alpha\iota$ $\pi\rho\sigma\epsilon\iota\rho\eta\mu\acute{\epsilon}\nu\alpha\iota$ bis 15 (ohne Zeile 14 $\pi\rho\delta\varsigma$ $\tau\acute{o}\upsilon\tau\circ\iota\varsigma$ δ $\kappa\alpha\lambda\acute{o}\upsilon\mu\epsilon\nu\circ\varsigma$ $\acute{\alpha}\pi\epsilon\iota\rho\circ\varsigma$), dann von 16—32 = Mech. II, 1, S. 94, 5—25. Nachher fehlt im Griechischen von „Wenn wir dies gethan“ bis 96, 7.
- 1118, 1—13 = Mech. II, 1, S. 96, 8—98, 6.
- 1118, 14—27 = Mech. II, 2, S. 98. 1118, 20—21 hat der Araber weitläufiger; Z. 22 ist mißverstanden, indem in seiner Vorlage $\pi\acute{\alpha}\nu\upsilon$ $\epsilon\delta\acute{o}\kappa\omicron\upsilon\mu\epsilon\nu$ vielleicht fehlte.
- 1118, 28—1122, 5 = Mech. II, 3, S. 98 ff. 1118, 18 nach der Klammer kleiner Zusatz im Arabischen; Z. 18, 19 von $\acute{\iota}\nu\alpha$ bis $\acute{\epsilon}\xi\acute{\alpha}\pi\tau\omega\mu\epsilon\nu$ fehlt im Arabischen; 1122, 1 $\delta\upsilon\sigma\pi\epsilon\iota\theta\eta$ umschrieben durch den Satz: weil etc.
- 1122, 6—25 = Mech. II, 4, S. 102. S. 102, 22 liefse sich besser mit Pappus 1122, 9 in Einklang bringen, wenn man übersetzt: „um das, was herrlich ist von Zimmermannsarbeiten etc.“, je nachdem man ein Wort des Textes anders liest. 1122, 15 nach $\delta\iota\acute{\alpha}$ scheint der Araber einen anderen Text gehabt zu haben oder im Griechischen etwas ausgefallen zu sein. Z. 18 $\kappa\alpha\rho\tau\epsilon\rho\acute{\alpha}$

δὲ ἡ ἐπίτασις fehlt im Arabischen. Z. 24 *τουτέστιν δι' ἐλάσσονος πληγῆς* fehlt im Ar.

1122, 26—1128, 2 = Mech. II, 5, S. 104 ff. 1124, 2 *καὶ στροφῆς* fehlt im Ar. Z. 24 ff. im Arabischen weit-schweifiger.

1128, 3—1130, 3 = Mech. II, 6, S. 108—112.

1130, 4—7 = Mech. II, 7, S. 112, 8—11.

1130, 7 bezieht sich auf Mech. II, 7 ff.

1130, 11—1134, 11 = Mech. III, 2, S. 202. 1132, 14 *ἐκ πλείονων συμβλητόν γίνεται* fehlt im Ar. 1132, 19—21 *ὅπως* bis *ὄπλων* fehlt im Ar.

IV. VOLLSTÄNDIGKEIT DER MECHANIK. INTERPOLATIONEN.

Wenden wir uns nun zur Frage nach der Vollständigkeit der Mechanik. Hierfür haben wir nicht so gute Zeugnisse wie für die Echtheit und sind mehr auf innere Kriterien angewiesen. Um zunächst das Sichere zu erwähnen, so ist die uns im arabischen Texte überlieferte Einteilung der Mechanik in drei Bücher durch Pappus 1130, 8 (allerdings nur für das Minimum von drei) bezeugt. Die daselbst als aus dem dritten Buch des Heron entnommen bezeichneten Stellen bilden in diesem das Ende des ersten Kapitels und das zweite vollständig. Der Inhalt des zweiten und dritten Buches wird am Anfang des ersten Kapitels des dritten Buches kurz angegeben und stimmt dazu vollkommen. Dafs nicht etwa noch ein viertes und weiteres Buch vorhanden war, dürfte sich aus der Erwägung ergeben, dafs der Gegenstand der praktischen Mechanik, als welche Herons Buch offenbar gedacht ist, mit der Darstellung der Pressen und der Konstruktion der Schraubenmutter erschöpft ist, so dafs kein Bedürfnis für Weiteres vorhanden war.

Das erste Buch mit seiner reichen Mannigfaltigkeit an behandelten Gegenständen dürfte wohl den Satz Herons rechtfertigen, den er am Ende des ersten Buches schreibt,

dafs nämlich das Vorhergegangene für die ersten Darlegungen einer Einführung in die Mechanik genüge. Dafs nun aber das erste Kapitel des ersten Buches nicht den Anfang des ganzen Werkes gebildet hat, geht klar aus seinem Inhalt hervor, der viel mehr voraussetzt als im ersten Buche behandelt wird. Ich habe schon oben S. XV Zweifel an der Echtheit dieses Kapitels geäußert. Sicher dürfen wir nun behaupten, dafs es nicht an der richtigen Stelle steht, sondern dafs der zweite Paragraph das Buch, wenigstens sachlich, beginnt. Vor Beginn des zweiten Kapitels hat die Leidener Handschrift folgende Bemerkung: „Hier ist im Griechischen eine Lücke“. Weiter, offenbar als Glosse zu dieser Note: „Dies wurde geschrieben in der Vermutung, dafs es sich so verhält“. Statt dieser Bemerkungen hat K.: „Diese Handschrift ist frei von der Lücke, die sich in anderen findet“. Was hat nun hier noch im Griechischen gestanden? Oben S. XIII ist schon darauf hingewiesen, dafs der griechische Text des ersten Kapitels nur in seinen vier ersten Alinea mit dem Arabischen zusammengeht. Bezieht sich nun die Bemerkung über eine Lücke auf den Rest des griechischen Textes, der in der Vorlage des Übersetzers fehlte, von diesem aber wenigstens sachgemäfs selbständig ergänzt wurde? Dann hätte er aber wohl nicht von einer Lücke geredet, vielleicht eher gesagt, er habe die Lücke des Griechischen ausgefüllt. Andererseits ist der Umfang des ersten Buches innerlich und äufserlich ein solcher, dafs wir kaum anzunehmen brauchen, es sei sachlich etwas ausgefallen. Wenn also etwas fehlt, so dürfte es vielleicht eine Widmung oder allgemeine Einleitung gewesen sein, wie sie Hultsch in den *Commentationes philologiae in h. Th. Mommsen* Berlin 1877, S. 120 aus Pappus zu rekonstruieren versuchte. Dafs nichts zur Materie des Buches Gehöriges fehlt, möchte ich auch daraus schliessen, dafs die Entwicklung des Gegenstandes ganz ähnlich beginnt wie in der Mechanik des Aristoteles, nämlich mit der Bewegung der Kreise oder Räder. Entlehnungen aus Aristoteles sind

mehrere der Fragen in II, 34; so möchte auch eine Anlehnung an ihn zu Anfang des Buches nicht ganz unwahrscheinlich sein. Wir dürfen also wenigstens die sachliche Vollständigkeit der Mechanik des Heron als sicher annehmen.

Anders steht es nun mit der formellen Vollständigkeit der Schrift, der Unversehrtheit. Abgesehen von den Auslassungen der Handschriften, die sich, wie bereits erwähnt, durch Vergleichung der verschiedenen Exemplare ergänzen lassen, ist nur eine Lücke nachzuweisen, nämlich im Eingang des 33. Kapitels des ersten Buches. Der erste Herausgeber hat diese Stelle bereits in seiner Übersetzung vervollständigt, und ich habe mich ihm angeschlossen. Ferner sind zwei stark verderbte Stellen in allen Handschriften vorhanden, nämlich I, 15, S. 33, 10—11 und I, 17, S. 37, 11, die ich nach den Resten und nach sachlichen Erwägungen zu emendieren versucht habe. Zahlreiche kleinere Verderbnisse sind aus den Noten zum arabischen Texte leicht zu ersehen. Über eines dieser Verderbnisse bin ich nicht ganz ins Reine mit mir gekommen, nämlich 225, 2. Dort schlägt de Vaux für die offenbar unverständlichen Lesungen der Handschriften die im Text stehende Konjektur vor. Diese verstehe ich aber, offen gestanden, ebenso wenig wie die Lesungen der Handschriften. Vielleicht ist dafür *الاطراف* zu lesen. So dann wären hier die Umstellungen des Leidener Codex und desjenigen von Konstantinopel im ersten Buch zu erwähnen, auf die oben S. XX schon hingewiesen ist.

Ferner gehört hierher ein Einschub im Paragraphen 19 des ersten Buches, S. 48, 4—54, 9 dieser Ausgabe. Dieses Stück fehlt in der ersten Ausgabe, weil es in der Leidener Handschrift nicht steht, obgleich dieselbe zwei von den dazugehörigen Figuren (Fig. 13 der ersten Ausgabe) beim Kap. 19 bietet. Für die Echtheit dieses Stückes spricht Pappus 1068, 1—3. Dort sagt Pappus, Heron habe in seiner Mechanik gezeigt, wie man eine Schraube kon-

struiere, deren Gewinde in ein gegebenes Zahnrad eingreife; er werde es aber auch selbst darlegen, wie es auch später 1108, 30 ff. geschieht. Bei dieser Verweisung auf Heron hat Pappus offenbar unseren Einschub im Sinne. Heron zeigt nun aber hier nicht, wie man eine Schraube konstruiert, die in ein Zahnrad eingreift, sondern das Umgekehrte. Das thut aber auch Pappus 1110. Denn er konstruiert erst die Schraube ohne Rücksicht auf ein gegebenes Zahnrad und bringt dann an einer runden Scheibe Zähne an, die in das zuerst gemachte Schraubengewinde passen. Hieraus ergibt sich aber die Konstruktion einer Schraube zu einem gegebenen Zahnrad von selbst, indem die Höhe des Schraubenganges gleich dem Abstand zweier Zahnsitzen genommen und das Gewinde der Zahnücke entsprechend ausgeschnitten wird. Ein Unterschied zwischen Pappus und Heron besteht nur insofern, als Pappus ein linsenförmiges Gewinde, Heron ein viereckiges annimmt. Pappus schlägt in seinem Verfahren zwei Fliegen mit einer Klappe, indem er auch die Lösung der schwierigeren Aufgabe bietet, ein Zahnrad zu einer gegebenen Schraube zu konstruieren.

Dafs dieser Einschub nun in I, 19 nicht an der richtigen Stelle steht, ist aus der Umgebung desselben im Vergleich mit seinem Inhalte klar ersichtlich. Für die Stelle, wo er einzuschalten wäre, giebt m. E. Pappus einen Fingerzeig. Nachdem er die Konstruktion der Schraube und des dazu passenden Zahnrades gegeben hat, schreibt er 1114, 8—21 Kap. 18 des zweiten Buches der Mechanik S. 140, 5—22 wörtlich aus, das sich auch ganz sachgemäfs der Konstruktionsaufgabe anschliesst. Vermuthlich hat Pappus die Anordnung der Kapitel hier aus Heron herübergenommen, so dafs der richtige Platz des besprochenen Einschubs mithin zwischen Kap. 17 und 18 des zweiten Buches zu suchen wäre.

Handelte es sich bisher um Umstellungen des Textes, so haben wir jetzt einige Abschnitte anzuführen, die eingeschoben sind, ohne mit dem Text etwas zu thun zu

ständig isoliert, während es sich im zweiten mit einer Anzahl von Sätzen über die Auffindung des Schwerpunktes gut vereinigen liefse. Einstweilen fehlen aber noch die Mittel, diese Frage zu entscheiden und wir müssen uns mit dem überlieferten Texte begnügen, wie er nun einmal angeordnet ist.

V. DIE FIGUREN.

Was nun die beigegebenen Figuren betrifft, so sind wir Herrn Barbier de Meynard, Präsidenten der Sociéte Asiatique zu Paris, der uns die Clichés der ersten Ausgabe durch Vermittelung des Herrn Baron Carra de Vaux gütigst überliefs, außerordentlich verbunden. Die Grundlagen der Figuren bilden die im Leidener Codex vorhandenen Zeichnungen, die zum größten Teile schon für die erste Ausgabe umgezeichnet wurden, soweit sie nicht einfache geometrische Gebilde darstellen. Zur Veranschaulichung, wie die Figuren in der Handschrift von Leiden gezeichnet sind, habe ich die der ersten Hebelpresse in genauer Nachbildung als Figur 56 a beigegeben. Außerdem verweise ich noch auf Fig. 1, 8, 11 und 12, sowie 14 der ersten Ausgabe, welche die handschriftlichen Zeichnungen zu Fig. 1, 8, 10 und 11 der neuen Ausgabe bieten. Für die Pressen mit einer und zwei Schrauben, die erste Hebelpresse und die Figur zu Kap. 18 des ersten Buches hat mir Baron de Vaux seine Zeichnungen nach dem Londoner Manuskript freundlichst überlassen, das aber auch nichts Besseres bietet als der Leidener Codex. Für die aus Platten zusammengesetzte Galeagra III, 17 habe ich keine besondere Figur beigegeben, da sie durch die bei den Schraubenpressen Fig. 59 u. 60 gezeichneten in hinreichender Klarheit dargestellt sein dürfte.

Über meine Rekonstruktionsversuche möchte ich hier noch einiges bemerken.

Figur 1 ist auf der Grundlage der handschriftlichen Figur nur perspektivisch umgezeichnet, um die Sache besser zu veranschaulichen.

Fig. 8 bedarf einer kleinen Erläuterung, da mir de Vaux in der ersten Ausgabe S. 58, Note 1, Fig. 9 (im Separatabzug) auch theoretisch nicht ganz das Rich-

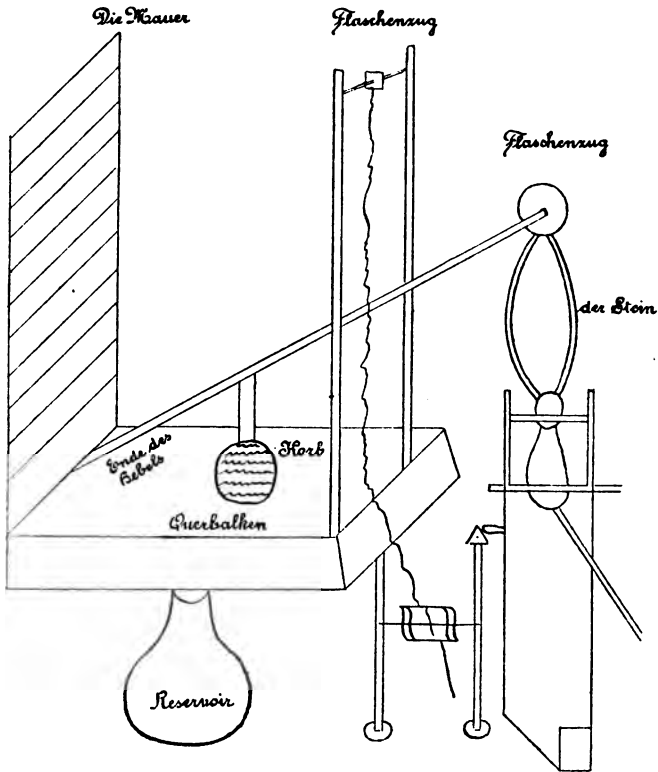


Fig. 56 a.

tige getroffen zu haben scheint. De Vaux sagt daselbst Z. 10/11 von unten: „La ligne $A'B'$, tangente au cercle OB' , est venue dans la rotation occuper une position parallèle à celle de AB ; je la déplace aussi dans sa propre

direction“ etc. Dies letztere dürfte nach Herons Beschreibung zu Anfang von I, 15 nicht möglich sein, da er sagt: „machen wir zwei Scheiben um denselben Mittelpunkt, die darauf festsitzen“. Dies fasse ich so auf, das die beiden Scheiben nur zusammen gedreht werden können, nicht aber jede für sich. Ferner nehme ich *مهندمة* in Zeile 3 nicht zum Folgenden wie der französische Übersetzer, sondern zum Vorhergehenden *اسنان* und übersetze: gleichmäfsig gezahnte Scheiben; d. h. die kleinere habe ebensoviel Zähne als die gröfsere, so das auch die kleinen Zähne den gröfseren proportional sind, wie ich es in der Fig. 8 durch die Linien *abc*, *adi*, *afg* angedeutet habe. Die Merkpunkte *m* und *n* sollten nun streng genommen in den Zahnlücken angesetzt werden; das wäre unbequem. Macht man aber die Lineale *onl* und *rmp* derartig, das ihre Breiten in demselben Verhältnis stehen, wie die Radien der Scheiben (bis zur Zahnschneide gerechnet), so kann man die Merkpunkte auch auf der äufseren, geraden Seite der Lineale annehmen, wie es die Figur darstellt. Denkt man sich nun das obere Ende der Lineale ganz nahe oberhalb der Punkte *m* und *n*, und verschiebt das Lineal *lno* z. B. um zehn Zähne, so geht das Lineal *pnr* von selbst um zehn Zähne mit, weil die beiden Scheiben fest auf einander sitzen, und die Punkte *m* und *n* bilden, wie immer die Lineale verschoben werden mögen, mit *a* fortwährend eine gerade Linie, wie es Heron Kap. 15 Z. 10ff. verlangt, und es verhält sich immer *am* zu *an* wie der Radius der kleineren Scheibe zu dem der gröfseren. So braucht man mit dem einen Merkpunkt nur die gegebene ebene Figur, zu der man eine ähnliche machen will, nachzufahren, damit der andere von selbst die ähnliche beschreibt. In dieser Weise ist das Instrument das Urbild unseres Storchschnabels, mit dem Unterschiede, das man es für jedes neue Verhältnis neu anfertigen mufs, während der Storchschnabel für mehrere Verhältnisse verstellbar ist.

I, 18 ist infolge der etwas verworrenen Anordnung der Bedingungen ziemlich schwer verständlich. Zur

Erleichterung des Verständnisses erlaube ich mir, meine Auffassung hier kurz darzulegen. Die Konstruktion ähnlicher körperlicher Figuren, wie sie der Abschnitt zur Aufgabe stellt, beruht auf folgenden zwei Sätzen. Erstens: Die Lage eines Punktes im Raume gegen eine gegebene Ebene, die nicht durch diesen Punkt geht, ist bestimmt durch die Entfernung des Punktes von zwei in dieser Ebene bekannten Punkten und durch den Winkel, den die durch die drei Punkte bestimmte Ebene mit der gegebenen bildet.

Zweitens: Ähnliche Pyramiden verhalten sich wie die Cuben von zwei homologen Seiten ihrer Grundflächen.

Die Anwendung dieser beiden Sätze auf die gestellte Aufgabe geschieht in dieser Weise: denken wir uns ein Modell, etwa eine Büste, wovon eine Verkleinerung nach einem gegebenen Verhältnis in einem daneben stehenden Marmorblock hergestellt werden soll. Man nimmt nun auf dem Modell drei benachbarte Punkte an, die ein Dreieck und dessen Ebene bestimmen. Denken wir uns ferner das Modell von einem rechtwinkligen Parallelepipedon so umschlossen, daß die äußersten Punkte des Modells in die Wände des Parallelepipedons fallen, so können wir die drei angenommenen Punkte auf die nächstgelegene Wand projizieren, indem wir durch die Punkte Parallelen zu den an die eben genannte Wand anstoßenden Wänden ziehen. Durch Umrechnung der Maße in das neue Verhältnis und Messen der Winkel können wir auf dem Block ein dem projizierten Dreieck ähnliches und ähnlich gelegenes finden. Bohren wir nun von den so gefundenen Dreieckspunkten parallel zu den Wänden des ebenfalls parallelepipedisch gedachten Marmorblockes und unter Berücksichtigung des zu reduzierenden Verhältnisses der am Modell gezogenen Parallelen in den Marmorblock ein, so haben wir auf der Verkleinerung ein dem auf dem Modell zuerst bestimmten Dreieck ähnliches und ähnlich gelegenes gefunden. Wir konstruieren nun die im Texte beschriebenen Eisengestelle so, daß die Punkte $\eta\epsilon\zeta$ des

größeren auf die am Modell angenommenen Punkte, und die Punkte $\nu\sigma\xi$ des kleineren auf die an der Verkleinerung gefundenen Punkte fallen. Jetzt zeichnen wir auf der Platte ab zwei diesen beiden kongruente Dreiecke, wie sie Fig. 10 darstellt. Dann biegen wir die Spitze S des größeren Gestelles nach einem beliebigen Punkte des Modells, setzen das Gestell so auf die Platte ab , daß die Spitzen $\eta\varepsilon\xi$ auf die gleich bezeichneten Dreieckspunkte fallen, heben die Platte cd , bis sie die Spitze S trifft und halten sie durch die bei c angebrachte Einrichtung in dieser Lage. Die Spitze S bestimmt so den Punkt m auf cd , und die Lage der beiden Platten den Winkel, den $S\eta\xi$ und $\eta\varepsilon\xi$ auf dem Modell mit einander bilden. Durch $n\xi$ parallel zu $m\xi$ wird auf cd der Punkt n bestimmt. Wir bringen nun das kleinere Gestell auf $\nu\sigma\xi$ und biegen die Spitze s , bis sie den Punkt n auf cd trifft. Übertragen wir das Gestell auf die Verkleinerung, so giebt s die Lage des Punktes n auf derselben an, und n entspricht dem Punkt m des Modells, indem $m\eta\varepsilon\xi$ und $\nu\sigma\xi$ zwei einander ähnliche Pyramiden bestimmen. Durch Bestimmung immer weiterer Punkte wird die gestellte Aufgabe gelöst.

Heron scheint sich die Beweglichkeit der Platten so gedacht zu haben, daß der größte Winkel, den die eine mit der anderen bildet, 180° beträgt; darauf dürfte wohl der erste Abschnitt von I, 19 hindeuten. Dort wird nämlich zur Herstellung der Rückseite der Körper angegeben, man solle die drei Punkte auf der Rückseite der Körper annehmen. Das wäre m. E. nicht nötig, wenn die Platten so beweglich wären, daß sie auch Winkel von mehr als 180° mit einander bilden könnten. Dann könnte man mit den Zinnstäben — ihre erforderliche Biegsamkeit vorausgesetzt — auch nach unten zugespitzte Pyramiden bestimmen, wobei es einerlei ist, ob das von der Spitze derselben auf die Grundfläche gefällte Lot innerhalb oder außerhalb des Grunddreiecks fiel. Je nach Beschaffenheit der Körper müßten, wenn wir die

Beweglichkeit der Platten nur für 180° denken, wohl auch die Dreieckspunkte mehrfach an verschiedenen Stellen bestimmt werden, um immer nur nach oben zugespitzte Pyramiden zu erhalten. Für das Verständnis des zweiten Teils von I, 19 wird das eben Gesagte und die dort gegebenen kurzen Anmerkungen wohl genügen.

Zu III, 20, Fig. 60 ist zu bemerken, daß meine Rekonstruktion der Presse mit einer Schraube etwas einfacher ist, als Heron angiebt. Er dachte sich wohl die Preßplatte rechts und links in den Nuten der beiden Pfosten laufend wie in Fig. 59.

Bei den übrigen Rekonstruktionen habe ich die Bezeichnungen der Figuren an den betreffenden Stellen der Übersetzung eingefügt, was dem Leser hoffentlich eine gewisse Erleichterung bei schwierigen Partien, wie III, 21, gewähren wird.

VI. DIE GRIECHISCHEN LEHNWÖRTER IN DER MECHANIK.

Es erübrigt noch, die in dem arabischen Text vorkommenden griechischen Lehnwörter kurz zu besprechen.

1) Mech. I, 18, S. 37, 20 wird für die, die beiden Platten zusammenhaltenden und ihre Beweglichkeit bedingenden Scharniere ein Wort gebraucht, das offenbar verderbt ist. Ein Ausdruck für eine solche Einrichtung ist sonst *στροφομέτρια*, das zweimal bei Heron vorkommt. Das läßt sich aber aus dem Konsonantengerippe des arabischen Wortes nicht herauslesen. Ich möchte das griechische Wort *ἀρμολή* darin wiedererkennen, das sich viel leichter mit dem arabischen Wortbild zur Übereinstimmung bringen läßt. Es wäre dann mit arabischer Pluralendung *هروارجات* *harmogât* zu schreiben.

2) In demselben Paragraphen S. 38, 5 wird von den dreiarmigen Eisengestellen, ehe von dem daran befestigten Zinnstab und der Biegung der Arme die Rede ist, gesagt, sie gleichen *الاحرف الذى يسمى هولا*. Die französische

Übersetzung hat dafür: à la pince que l'on appelle chélé. Zunächst hat حرف niemals die Bedeutung pince, wenigstens geben sie die Wörterbücher nicht an und hinter هولا das griechische χηλή zu finden, ist so gut wie unmöglich. Ich nehme حرف in der allgemein bekannten Bedeutung Buchstabe und es ergibt sich die Vergleichung des dreiarmigen Eisens mit dem griechischen Buchstaben Ypsilon ganz von selbst. Das Wort هولا wäre natürlich stark verderbt, wenn es den ganzen griechischen Namen Ypsilon darstellen sollte. Da aber die übrigen Lehnwörter alle sehr oder ziemlich gut erhalten sind, dürfen wir vielleicht in den beiden ersten Zeichen den Laut des Ypsilon (mit h für den Spiritus lenis, weil و für anlautendes o steht, z. B. Nr. 13 u. 14) und in den beiden letzten Zeichen die verderbte Wiedergabe der Form des grossen griechischen Ypsilon erkennen (vgl. unten Nr. 19). Doch sei diese Deutung nur mit allem Vorbehalt gegeben.

Der Vergleich des Eisengestelles nach Biegung der Arme (ohne den Stab) mit einer Galeagra, wie sie III, 16 beschrieben wird, dürfte wohl nicht zu gewagt sein, wenn man sich eine Galeagra mit nur drei Seiten, statt der III, 16 angegebenen vier, denken will.

3) I, 21, S. 58, 5 vermutet de Vaux unter dem handschriftlichen لِحَابَات wie III, 1 das griechische χελώνη. Die letzte Stelle weist aber darauf hin, daß dahinter ein arabisches Wort steckt. Die Stelle III, 1 ist griechisch erhalten und lautet Pappus 1130, 11 u. 12: Τὰ μὲν οὖν ἀγόμενα ἐπὶ τοῦ ἐδάφους, φησὶν, ἐπὶ χελώνας ἄγεται. ἢ δὲ χελώνη πῆγμα ἐστὶν κτλ. Da nun die im Arabischen den beiden Worten χελώνας und χελώνη entsprechenden Ausdrücke eine grosse Ähnlichkeit im Konsonantengerippe aufweisen, das χελώνη korrespondierende aber gut arabisch ist, so vermute ich in dem in Rede stehenden Wort nur eine kleine Verderbnis und lese اللِحَابَات als Plural des χελώνη vertretenden اللِحَابَة in III, 1. Ich

hatte eine Zeitlang daran gedacht, statt اللجانات zu lesen اللجآت. Doch ist ein derartiger Plural von لجة oder ähnliche Femininplurale von Singularen tertiae hamzae nicht zu belegen, so weit wenigstens meine Untersuchungen reichen. Ich schlage also einstweilen noch لجات vor. Dasselbe Wort لجانات (vgl. die vv. ll. zur Stelle) tritt noch einmal auf III, 15 bei der zweiten Hebelpresse. Dort kann es aber nicht Wiedergabe des griechischen χελώνη sein, denn es ist daselbst die Rede von Schwellen, durch welche die auf dem Pressbalken laufende Rolle (vgl. Fig. 57) verhindert werden soll, sich weiter zu bewegen als nötig ist. χελώνη hat nun nicht die Bedeutung Schwelle oder dergl., wohl aber könnte im griechischen Texte hier χελώνειον gestanden haben, und von dem arabischen Übersetzer durch لجة „Kröte“ wiedergegeben worden sein. Auf diese Vermutung brachte mich Blümmers Technologie III, S. 127, wo chelonia in ganz ähnlicher Weise als Hemmungen gegen das Herabrutschen des Seiles, an welchem der Flaschenzug angebunden ist, bei Vitruv (s. unten S. 380) gebraucht wurden. Vgl. χελωνάριον = κωλυμάτιον Bd. I, 100, 3, 4.

Lehnwörter, die ohne weiteres identifiziert werden können, sind folgende:

- 4) مخل pl. امخال = μοχλός Hebel. II, 1 u. ö.
- 5) غالاغرا I, 1 u. ö. = γαλεάγρα.
- 6) اسفين pl. اسافين = σφήν Keil. Die Lexika geben nur سفين an, doch hat der arabische Text durchgehends اسفين.
- 7) برطرخين (nach einer Konjektur de Vaux's) = περιτρόχιον das Rad (an der Welle). II, 1 u. ö. Vielleicht besser برطرخين zu schreiben.
- 8) قلس pl. قلوس = κάλωσ Tau. II, 1 u. ö.
- 9) ابومخليون = ὑπομόχλιον der Stein unter dem Hebel. II, 2 u. ö.

10) *متغنين* = *μάγγανον* die Achse am Flaschenzug, auf der die Räder sitzen. II, 3.

11) *طولس* = *τύλος* ein hölzerner Zapfen. II, 5.

12) *قانون* pl. *قوانين* = *κανών* Lineal. I, 15. II, 5.

13) *اودس* = *ὀδός* oder *οὐδός* die Schwelle. III, 3.

14) *اورس* = *ὄρος* Prefsbalken. III, 15 vgl. Nr. 17.

15) *طرمس* liest de Vaux zu III, 15 *τράμις*. Das paßt aber hier nicht; ich lese *τόρμος*, was sich besser mit dem Sinn der Stelle vereinbaren läßt; doch ist diese Stelle in ihren Einzelheiten recht unklar.

Es verbleiben noch einige Wörter, die gewisse Schwierigkeiten bieten.

16) Zunächst tritt II, 5 und II, 11 ein Wort auf, das alle Handschriften *سلاح* schreiben, wofür de Vaux *سازج* las und es mit *σύζυξ* zusammenbrachte. Die Lesung *سلاح* dürfte aber richtig sein. Denn II, 5 verglichen mit Pappus 1126, 13 zeigt, daß der Araber eine kleine Erläuterung eingeschoben hat, um das Wort für Seil *ὄπλον* zu erklären. Er sagt nämlich (wörtlich): Wir nehmen ein Seil von den Seilen, welche *سلاح* genannt werden. *ὄπλον* im Sinne von Seil war ihm wahrscheinlich nicht sehr geläufig; da es aber hier Seil heißen muß, setzte er die Erklärung bei und übersetzte in derselben *ὄπλον* in der ihm bekannten Bedeutung „Waffe“ mit dem dieser Bedeutung entsprechenden Wort *سلاح*.

17) Ähnlich ist die Stelle III, 13, wo *ὄρος* der Prefsbalken, ebenfalls wohl wegen seiner, dem Übersetzer nicht geläufigen Bedeutung fälschlich für *τὸ ὄρος* gefaßt und mit der dem letzteren Worte eignen Bedeutung „Berg“ arab. *جبل* wiedergegeben, während es III, 15 als Lehnwort *اورس* (vgl. Nr. 14) geschrieben wird. Der erste Herausgeber wollte *خيل* lesen und dies mit dem griechischen *γυλώ* zusammenbringen. Doch giebt es, soweit ich in den Lexica sehe, kein Wort für Prefsbalken, das mit

χλώω zusammenhängt. So wird also wohl hier ein Mißverständnis des arabischen Übersetzers vorliegen.

18) Ein andres Beispiel von allzuwörtlicher Übersetzung finden wir III, 15, wo mehrfach von einem „Backstein“ die Rede ist. de Vaux übersetzte das Wort mit anderer Punktierung „Kissen“, doch dürfte ersteres richtig sein, wenn wir nach einer Vermutung des Herrn Dr. Schmidt annehmen, daß im Griechischen an den betreffenden Stellen *πλινθιον*, Ziegel, Platte, gestanden hat, was ganz gut paßte.

19) III, 8 ist von zwei eisernen Pflöcken die Rede, vom Aussehen des *حرف عما* (vgl. die vv. ll.). De Vaux übersetzte nach seiner Konjekturen „en forme de crochet“. Die drei ersten Buchstaben sind aber in allen Handschriften sicher und bei de Vaux's Übersetzung bleibt *حرف* unberücksichtigt. *حرف* ist wieder wie oben I, 18 Buchstabe und unter dem Folgenden vermute ich den Buchstabenamen Gamma. Gamma würde, allerdings in der älteren Form Γ , die vielleicht durch den überstrichenen Haken dargestellt werden sollte, aber durch Abschreiber in die in der Note zur Stelle angegebenen Formen gebracht wurde, für den Vergleich mit der Form der in Fig. 53 oben gezeichneten Pflöcke wohl geeignet sein, und es wäre also *عما* zu lesen, wie ich auch im Text geschrieben habe.

20) III, 13, 14 kommt in verschiedener Form ein Wort vor, welches de Vaux einmal als dem griechischen *ληνός* entsprechend, das andere Mal als *λαας* gefaßt hat. Nun bedeutet *ληνός* niemals den Pressbalken, und *λαας* ist ein so seltenes Wort, daß es wohl nicht hier, III, 14, gestanden haben wird. Ich halte die beiden einander sehr ähnlichen Schriftzüge für dasselbe Wort, nämlich *لتس*, als Transskription des griechischen *λεθος* und emendiere die Stelle III, 13 so wie im Text gedruckt ist, wodurch ein vollständig guter Sinn geboten wird. Vgl. die Übersetzung dieser Stelle.

21) III, 15 hat B (und zwar nur B) zu „lange weichen“ S. 228, 22 (Text S. 231, 5) eine Anmerkung,

die angiebt, wie die „starken Speichen“ auf griechisch heißen. Das Wort ist unpunktiert und sieht so aus: دربا. Ich möchte entweder دربا oder دربا punktieren, und darunter das griechische Wort *περόνη* oder sein Synonym *πόρπη* finden, da der Dorn einer Schnalle ähnlich in den Riemen einsticht wie die Speichen in das Rad an der Welle.

VII. DIE SPRACHE DES ARABISCHEN ÜBERSETZERS.

Zum Schlusse möchte ich nun nur noch eine kurze Bemerkung über das Arabische der Übersetzung des Kostasen Luka anfügen. Die Abweichungen vom Altarabischen dürften hauptsächlich den Abschreibern zur Last fallen, die aus Unachtsamkeit und mangelndem Verständnis Punktations-, Kasus- und Kongruenzfehler reichlich haben einreißen lassen, die ich nicht überall korrigiert habe. Die Kategorie der Kongruenzfehler ist besonders bei dem Pronomen und Adjektiv stark vertreten; außerdem ist die Syntax der determinierten Kardinalzahlen sehr häufig die moderne, indem der Artikel vor dem Zahlwort steht, aber bei dem folgenden Substantiv fehlt. Ebenso hat bei *غير* immer dieses und nicht das folgende Wort den Artikel, wie im modernen Gebrauch. Zuletzt ist noch eine, so weit ich es beurteilen kann, nur in unserer Übersetzung vorkommende Eigentümlichkeit zu erwähnen, nämlich das häufige Auftreten von *قد* vor dem Imperfektum in konstatierendem Sinne, nicht mit der Bedeutung manchmal oder dergl. Vier Stellen, wo dieses *قد* vorkommt, sind griechisch erhalten, nämlich:

- 1) II, 2 S. 99, 11 = Pappus 1118, 23 علمت انه قد يمكن
= ἐνόησαν ὅτι δυνατόν
- 2) II, 2 S. 101, 20 = Pappus 1120, 24 وقد يجب = οὕτως
δὲ δεῖ

- 3) II, 5 S. 107, 4 = Pappus 1124, 21 وقد يمكننا = ἔξεστίη δὲ
 4) II, 5 S. 109, 8 = Pappus 1126, 18 وقد يمكننا = ἔξεστίη δὲ.

Aus diesen Stellen läßt sich durchaus nichts für eine etwaige Erklärung dieser seltsamen Erscheinung entnehmen. Dafs δὲ nicht durch قد übersetzt sein kann, ist klar, da diesem wohl das و entsprechen dürfte. Es müssen also zunächst andere Beispiele für diese (und einige andere) Eigentümlichkeiten etwa aus anderen Übersetzungen des Kosta ben Luka beigebracht werden, ehe man sich an eine Erklärung heranwagt.

DIE MECHANIK.

DIE MECHANIK DES HERON VON ALEXANDRIA.

ERSTES BUCH.

1 Wir wollen eine bekannte Last mittels einer bekannten Kraft durch den Mechanismus von Zahnrädern bewegen. 5

Zu diesem Zwecke macht man ein Gestell, ähnlich einer Kiste, in deren längsten, parallelen Wänden parallele Achsen ruhen, in einem so bemessenen Abstand, daß die Zähne der einen in die Zähne der anderen eingreifen, wie wir gleich auseinandersetzen werden. 10

Es sei dieses Gestell eine Kiste, bezeichnet mit $\alpha\beta\gamma\delta$, darin ruhe eine leicht bewegliche Achse, bezeichnet $\varepsilon\zeta$,

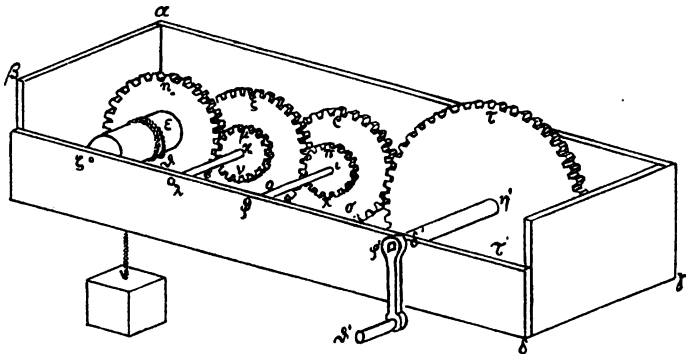


Fig. 1.

auf der ein Zahnrad, das Rad $\eta\theta$, befestigt sei. Sein Durchmesser betrage beispielshalber das Fünffache des

بسم الله الرحمن الرحيم ربّ يسر برحمتك

المقالة الاولى من كتاب اهرن في رفع الاشياء الثقيلة

امر باخراجه من اللغة اليونانية الى اللغة العربية

ابو العباس احمد بن المعتصم وتولى ترجمته قسطا¹⁾

ابن لوقا البعلبكي

5

[1] فريد ان فحرك الثقل المعلوم بالقوة المعلومه

بتراكيب فلك ذات اسنان فيعمل²⁾ شكل ثابت شبيهه

بالصندوق وليكن في حيطانه الطوال المتوازية محاور

متوازية ويكون بعدها بالقدر الذي تتراكب الاسنان

التي لاحدها³⁾ في الاسنان التي للآخر كما سنبين فليكن

هذا الشكل صندوق عليه⁴⁾ ا ب ج وليكن فيه محور موضوع

تكون حركته سلسلة وهو ه ز ولتكن عليه فلكه مستة ثابته

عليه وهي فلكه ح ط وليكن ممثلا قطرها خمسة امثال قطر

محور ه ز ولان يكون عملنا ممثلا نصير الثقل الذي فريد

ان نجبره الف قنطار والقوة المحركة⁵⁾ خمسة قناطير

1) K قسطنطين 2) K add. كل 3) L احدهما 4) L om.

5) K add. له

Durchmessers der Achse $\varepsilon\xi$. Um aber unsere Konstruktion durch ein Beispiel zu erläutern, mögen wir als die zu ziehende Last tausend Talente annehmen, und als bewegende Kraft fünf Talente, nämlich den Mann oder den Knaben, der allein, ohne Maschine, fünf Talente bewegen kann. 5 Wenn wir nun die an der Last befestigten Seile durch ein Loch in der Wand $\alpha\beta$ einführen, sodafs sie sich auf der Achse $\varepsilon\xi$ aufrollen, so wird sich durch die Umdrehung des Zahnrades $\eta\theta$ und durch das Aufrollen der Seile die Last bewegen lassen. Damit sich aber das Zahnrad $\eta\theta$ 10 bewege, braucht man zweihundert Talente an Kraft, weil der Durchmesser des Zahnrades das Fünffache des Durchmessers der Achse ist, nach unserer Annahme — das ist in den Beweisen zu den fünf einfachen Potenzen dargethan worden. — Wir haben aber keine Kraft von 200 Talenten, 15 da die von uns angenommene Kraft fünf Talente beträgt; also wird sich das Zahnrad nicht bewegen lassen. Konstruieren wir nun eine andere Achse, parallel der Achse $\varepsilon\xi$, nämlich die Achse $\kappa\lambda$, und sei darauf ein Zahnrad, nämlich das Rad $\mu\nu$, befestigt; habe ferner das Rad $\eta\theta$ ebenfalls Zähne, die in die Zähne des Rades $\mu\nu$ eingreifen, und sei auf der Achse $\kappa\lambda$ ein anderes Rad befestigt, nämlich $\xi\omicron$, dessen Durchmesser das Fünffache des Durchmessers von $\mu\nu$ ist, so bedarf man, um die Last durch das Rad $\xi\omicron$ zu bewegen, 40 Talente an Kraft, weil der 20 fünfte Teil von 200 Talenten 40 Talente sind. Lassen wir weiter in das Rad $\xi\omicron$ ein anderes Rad, nämlich das Rad $\pi\chi$, das auf einer andern Achse, nämlich der Achse φ festsetzt, eingreifen, sei ferner auf dieser Achse ein andres Zahnrad befestigt, dessen Durchmesser das Fünffache des Durchmessers von $\pi\chi$ ist, nämlich das Rad $\varrho\sigma$, 25

1) LC فاذا كان 2) Codd. فان يدور 3) K add. لان القوة
المفروضة لنا خمسة قناطير 4) CK الى 5) LC add.
ثابتة على محوري ص

اعنى¹) الرجل المحرك او الصبي الذى يمكنه ان يحرك
 بنفسه بلا حيلة خمسة قناطير فاذا ادخلنا القلوس
 المشدودة فى الحمل من ثقب ما فى حائط اب حتى تلتف
 على محور هـ فانه بدور²) فلكة ح ط وبالتفاف القلوس يتحرك
 الحمل ولان تتحرك فلكة ح ط يحتاج من القوة الى مائتى⁵
 قنطار لان قطر الفلكة خمسة امثال قطر المحور على ما
 فرضناه وذلك قد تبين فى براهين الخمس قوى ولكن ليس
 لنا قوة مائتى قنطار³) فاذا الفلكة لا تتحرك فنعلم محورا
 آخر موازيا لمحور هـ ز وهو محور ل هـ ولتكن عليه فلكة
 ثابتة ذات اسنان وهى فلكة م ن ولتكن فلكة ح ط ايضا¹⁰
 ذات اسنان تتراكب على اسنان فلكة م ن ولتكن على محور
 ل هـ فلكة اخرى ثابتة وهى س ع يكون قطرها خمسة امثال
 قطر م ن فيحتاج من القوة فى⁴) ان نحرك الثقل بفلكة
 س ع الى اربعين قنطارا لان خمس المائتى قنطار اربعون
 قنطارا وايضا نركب على فلكة س ع فلكة اخرى وهى فلكة¹⁵
 ق فـ ثابتة على محور آخر وهو محور ي ص ولتكن على
 هذا المحور فلكة اخرى ثابتة عليه يكون قطرها خمسة امثال
 قطر فلكة ق فـ⁵) وهى فلكة ر ش فتكون القوة التى تحرك
 الثقل عند علامة ر ش ثمانية قناطير ولكن القوة المفروضة
 لنا انما هى قوة خمسة قناطير فلنركب فلكة اخرى²⁰
 ذات اسنان وهى فلكة ت ث وليكن قطرها مثل قطر فلكة

6 DIE MECHANIK DES HERON VON ALEXANDRIA.

so wird die Kraft, welche die Last bei dem Zeichen $\rho\sigma$ bewegt, 8 Talente sein; die von uns angenommene Kraft ist aber nur fünf Talente.

Richten wir also ein andres Zahnrad, nämlich das Rad $\tau\tau'$ ein, dessen Durchmesser das Doppelte des Durchmessers vom Rade $\rho\sigma$ sei, und sei es auf einer anderen Achse, der Achse $\eta'\delta'$ befestigt, so benötigt das Rad $\tau\tau'$ an Kraft vier Talente, sodafs bei dieser Kraft ein Überschufs von einem Talente vorhanden ist, dessen man sich zur Überwindung des Widerstandes der Räder, der etwa eintritt, bedient. Aus unserer Darlegung erhellt: Wenn der Bewegende das Rad $\tau\tau'$ in Bewegung setzt, dreht sich die Achse $\eta'\delta'$ und durch ihr Umdrehen dreht sich das Rad $\rho\sigma$; deshalb dreht sich die Achse $\varphi\iota$ und es dreht sich das Rad $\pi\chi$; zugleich damit dreht sich das Rad $\xi\omicron$ und die Achse $\kappa\lambda$; deshalb dreht sich das Rad $\mu\nu$ und das Rad $\mu\nu$ versetzt das Rad $\eta\theta$ in Umdrehung, weshalb sich auch die Achse $\varepsilon\zeta$ dreht, die Seile sich um die Achse aufwickeln und die Last sich hebt. Wir haben also durch eine Kraft von fünf Talenten eine Last im Betrage von 20 1000 Talenten gehoben, mittels des eben beschriebenen Mechanismus. q. e. d.

- 2 Von den Rädern. Die auf einer Achse befestigten Räder bewegen sich immer nach einer Seite, nämlich nach der Seite, nach der sich die Achse bewegt. Die Räder, die auf zwei Achsen sitzen, und mit Zähnen ineinandergreifen, bewegen sich nach zwei verschiedenen Richtungen, sodafs das eine nach der rechten, das andre nach der linken Seite geht. Sind die beiden Räder gleich, so entspricht eine Umdrehung des einen davon nach rechts völlig einer Umdrehung des andern nach links; sind sie aber ungleich, sodafs das eine gröfser ist als das andre,

1) CL om.

2) CK om.

3) L om.

4) CL om.

5) Codd. ولان

رش* وتكون ثابتة على محور اخر وهو محور ح^د (1) فتكون
 فلكة ت^ت تحتاج من القوة الى اربعة قناطير والقوة المفروضة
 لنا خمسة قناطير فتكون في هذه القوة زيادة قنطار
 يستظهر به لما عسى ان يعرض من عسر الفلكن ⊙ فقد
 تبين مما وصفنا ان المحرك اذا حرك فلكة ت^ت دار محور⁵
 ح^د ودار بدورانه فلكة رش ودار لذلك محور ص
 فدارت فلكة فق ودارت فلكة سع معها ودار لذلك
 محور ل^ل ودارت فلكة من ودارت فلكة ح^ط ودار لذلك
 محور ه^ز فالتفت القلوس على المحور وارتفع الثقل فقد
 رفعنا بقوة خمسة قناطير ثقلاً مبلغه الف قنطار بهذه¹⁰
 الحيلة التي وصفناها وذلك ما اردنا ان نبين ⊙ * حاشية
 ينبغي ان يخرج محور د^د الى ص ويقام عليه عمود ص^ظ
 مساوياً لنصف قطر فلكة ت^ت او اكثر منه (2) والله اعلم (3) ⊙
 [٢] * في الدوائر (1) ان (2) الدوائر الثابتة على محور
 واحد تكون حركتها ابداً الى جهة واحدة وهي الجهة التي¹⁵
 يتحرك اليها المحور والدوائر التي تكون على محورين
 ويتراكب بعضها في بعض بدندا نجات تكون حركتها الى
 جهتين مختلفتين فتكون احدهما الى ناحية اليمين
 والاخرى الى ناحية الشمال واذا كانت الدائرتان متساويتين
 استوفت دورة احدهما الى اليمين دورة الاخرى الى²⁰
 اليسار واذا كانتا غير متساويتين فكانت احدهما

8 DIE MECHANIK DES HERON VON ALEXANDRIA.

so geht das kleinere öfter herum, bis das gröfsere sich einmal dreht, nach Mafsgabe der Gröfse, die sie besitzen.

- 3 Nachdem dies nun in dieser Einleitung klargelegt ist, mögen wir zwei gleiche Kreise, nämlich $\eta\epsilon\kappa\delta$ und $\xi\gamma\vartheta\epsilon$, um ihre Mittelpunkte α, β drehen, während sie sich im Punkte ϵ berühren. Wenn sie sich nun vom Punkte ϵ aus in derselben Zeit um den Betrag ihrer Hälfte bewegen, so durchläuft in dieser Zeit der Punkt ϵ den Bogen $\epsilon\eta\delta$ und gelangt zu dem Punkte δ , indem er sich bewegt wie der Punkt γ auf dem Bogen $\gamma\vartheta\epsilon$. Dann kann es vor-

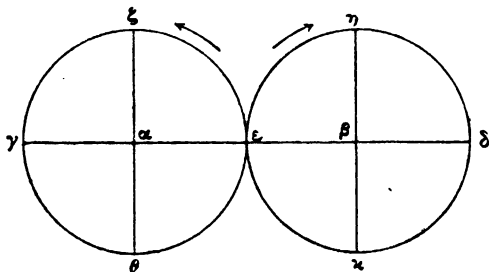


Fig. 2.

kommen, daß Punkte sich in derselben Richtung bewegen und vorkommen, daß sie sich gegensätzlich bewegen. Die auf derselben Seite liegenden bewegen sich gegensätzlich, die einander entgegengesetzten bewegen sich nach derselben Richtung. Es kann aber vorkommen, daß Punkte, die als in entgegengesetzter Bewegung befindlich bezeichnet werden, nach derselben Richtung gehen (beide nach oben, oder beide nach unten). Denn, wenn Punkte sich bewegen, und ihre Bewegung von einem Punkte, nämlich dem Punkte ϵ , ausgeht, und wir zwei Linien $\zeta\alpha\vartheta$ und $\eta\beta\kappa$ senkrecht auf der Linie $\gamma\delta$ denken, so ist die Bewegung auf dem Bogen $\epsilon\zeta$ das Gegenteil der Bewegung auf dem Bogen $\epsilon\eta$, da die eine nach der rechten, die andre nach der linken Seite geht. Die Bewegung kann

اعظم من الاخرى دارت الصغرى مرّات الى ان تدور الكبرى
مرّة على حسب ما فيهما¹ من العظم ٥
[٣] فاز قد بان ذلك في هذه المقدّمة فلندردا اثنتين
متساويتين اولاهما ح^٥ ل^٥ د والثانية ز^٥ ط^٥ على مركبى ا^٥ ب
وتناسان على نقطة ه^٥ فاذا تحركتا من نقطة ه^٥ فى زمان
واحد مقدار النصف منهما ففى ذلك الزمان علامة ه^٥
تجاوز قوس ه^٥ د وتصير الى علامة ن^٥ متحركة مثل حركة
علامة ج^٥ * على قوس ح^٥ ط^٥ * فاذا قد يمكن ان تتحرك
علامات ما فى جهة واحدة ويمكن ان تتحرك بالتضاد
أما ما يكون منها فى جهة واحدة فيتحرك بالتضاد¹⁰ واما
ما يكون^٥ منها نظائر ففى جهة واحدة وقد يمكن ان
يكون ما يقال له أنه يتحرك بالتضاد^٤ يتحرك فى جهة^٥
واحدة لان العلامات ان تحركت وكانت حركتها من
علامة واحدة وهى علامة ه^٥ وتوهبنا خطى زاط^٥ ح^٥ ب^٥ ل^٥
قائمين على خط ج^٥ د تكون الحركة التى على قوس ه^٥ ز^٥
ضد الحركة التى^٥ على قوس ه^٥ ح^٥ لان احدهما تتحرك
الى الجهة اليمنى والاخرى الى اليسرى وقد يمكن ان
تكون الحركة فى جهة واحدة اذا توهبنا بعد العلامات

1) Codd. فيها 2) CL om. 3) LC كان 4) K add. ان
LC add. أنه 5) LK من جهة C من علامة 6) LC add. هى

auch nach derselben Richtung hin stattfinden, wenn wir uns die Entfernung der Punkte gleichweit bleibend von $\zeta\eta$ (Text $\zeta\kappa$) denken. Ebenso wenn die Bewegung auf dem Bogen $\xi\gamma$ und $\eta\delta$ nach γ und δ hin gleichmäfsig geschieht. Dasselbe müssen wir auch für die Bogen $\gamma\theta, \delta\kappa$ 5 und für die Bogen $\theta\varepsilon$ und $\kappa\varepsilon$ annehmen.

Weiter behaupten wir, dafs sie sich in derselben Richtung bewegen können. Wir behaupten nämlich, dafs die Punkte $\delta\varepsilon$ sich in derselben Richtung (diesmal nach links) bewegen, wenn der Punkt ε sich auf dem Bogen $\varepsilon\xi\gamma$ und 10 der Punkt δ sich auf dem Bogen $\delta\kappa\varepsilon$ bewegt, und sowohl ihre Entfernung von den Punkten ξ, κ , als auch ihre Annäherung an dieselben sich gleich bleibt, sodafs doch die Bewegung die gegensätzliche heifst (weil ε nach oben, dann nach unten, δ nach unten, dann nach oben geht). 15 Deshalb ist das Gleiche und das Gegensätzliche nur etwas Accessorisches, und man mufs bei jeder Bewegung die gleichartige und die entgegengesetzte auseinanderhalten. Diese unsere Auseinandersetzung mufs bei den gleichen Kreisen beachtet werden. Was die verschiedenen Kreise angeht, 20 so werden wir es hiernach darlegen.

4 Über die verschiedenen Kreise. Seien nun die Kreise nicht gleich; und mögen ihre Mittelpunkte auf den beiden Punkten α und β liegen; sei ferner der gröfsere der beiden Kreise derjenige, dessen Mittelpunkt auf dem Punkte α 25 liegt, so wird bei diesen Kreisen die Ordnung nicht vollkommen sein wie bei den gleichen Kreisen. Nehmen wir nun zwei Punkte an, die wir von dem Punkte ε aus umlaufen lassen und machen wir, um ein Beispiel dafür zu bieten, den Durchmesser $\gamma\varepsilon$ doppelt so grofs als den Durch- 30 messer $\varepsilon\delta$, so wird der Bogen $\varepsilon\xi\gamma$ das Doppelte des Bogens $\varepsilon\eta\delta$ sein, denn das hat bereits Archimedes bewiesen. Dann wird in derselben Zeit, in der der Punkt ε in seiner Bewegung nach γ hin, den Bogen $\varepsilon\xi$ durchläuft, der Punkt ε in entgegengesetzter Bewegung den Bogen $\varepsilon\eta\delta$ durch- 35 laufen. Ferner wird in derselben Zeit, in der der Punkt ε , bei ξ beginnend, den Bogen $\xi\gamma$ durchläuft, der Punkt ε ,

متساويا عن زح¹⁾ وايضا اذا كانت الحركة على قوسي
 زج ح د الى ج د كانت²⁾ متساوية وهذا مما³⁾ ينبغي ان
 نتوهمه على قوسي ج ط دك وعلى قوسي ط ه لة وايضا
 نقول انه يمكن ان تتحرك في جهة واحدة فنقول ان علامتي
 ده تتحرك في جهة واحدة اذا كانت علامة ه تتحرك على⁵
 قوس ه زج وعلامة د على قوس د لة وكان بعدهما من
 علامتي زك متساويا وقربهما منهما متساويا فهذه الحركة
 تسمى المتضادة فلذلك صار المتضاد والمائل من المضاف
 فينبغي ان تميز في كل حركة الحركة التي تماثل والتي تضاد
 وقولنا هذا⁴⁾ ينبغي ان نتوهم في الدوائر المتساوية فاما¹⁰
 في الدوائر المختلفة ففيما بعد هذا نبينه⁵⁾ ○

[٤]⁶⁾ فلتكن الدوائر غير متساوية ولنكن مراكزها على
 علامتي اب وليكن اعظم الدائرتين الدائرة التي مركزها
 على علامة آ ففي هذه الدوائر لا يتم الترتيب الذي في
 الدوائر المتساوية فلنفرض علامتين ندرهما من علامة¹⁵
 ه ولان نمثل ذلك نصير قطر ه ه ضعف قطر ه ه فاذا يكون
 قوس ه زج ضعف قوس ه ح فان ذلك قد برهنه ارشميدس
 فاذا في الزمان الذي تجوز فيه علامة ه قوس ه ز متحركة

1) Codd. زك 2) Codd. om. 3) CL om. 4) L om.

5) LC فيما بعد هذا 6) B incipit. K add. الدوائر المختلفة

bei δ beginnend, den Bogen $\delta\kappa\varepsilon$ durchlaufen und zum Punkte ε gelangen. So wird der Punkt, der den Bogen $\varepsilon\eta\delta\kappa\varepsilon$ durchläuft, einmal die entgegengesetzte Bewegung

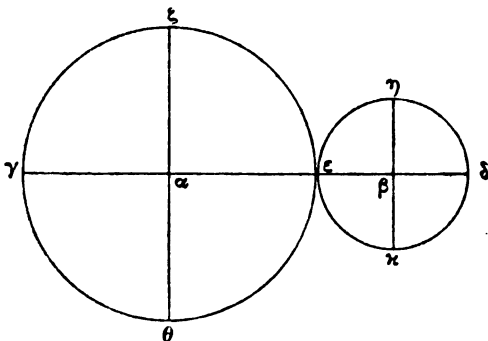


Fig. 3.

des Punktes, der den Bogen $\varepsilon\xi\gamma$ durchläuft, machen, das andre Mal ihm gleichen. Ferner durchläuft in derselben 5 Zeit, in welcher der Punkt γ den Bogen $\gamma\theta\varepsilon$ durchläuft, der Punkt ε den Bogen $\varepsilon\eta\delta\kappa\varepsilon$ teils in gleicher Richtung mit γ , teils in entgegengesetzter.

Wenn nun der eine Bogen dreimal so groß ist, als der andre, oder in sonst einem Verhältnis dazu steht, so 10 werden wir zeigen, daß die bewegten Punkte sich teils in derselben, teils in entgegengesetzter Richtung bewegen.

5 Wenn wir uns einen dritten Kreis angelegt denken, der den Kreis mit dem Mittelpunkte β berührt, so beweisen wir von dem dritten Kreise, was wir vom ersten erwähnt 15 haben. Denn wenn der erste Kreis sich in einer dem zweiten entgegengesetzten Bewegung befindet, der zweite

1) Codd. om. 2) LCK علامة 3) B om. 4) K add.
 محيط 5) LCK om. 6) B om. 7) B om. 8) LK وان
 9) K om. 10) LBC حركة

في جهة جـ في ذلك الهمان تجوز علامة هـ قوس هـ د وهي متحركة حركة (1) متضادة وايضا في الهمان الذي تبندى فيه علامة هـ من * ز فتجوز قوس (2) ز ج في ذلك الهمان تبندى علامة هـ من د (3) فتجوز قوس د ل هـ وتصير الى علامة هـ فتكون العلامة التي تجوز على قوس (4) هـ د ل هـ مرة مضاد 5 حركة العلامة التي تجوز على قوس هـ ز ج ومرة تكون مماثلة لها وايضا في (5) الهمان الذي تجوز فيه علامة ج قوس ج ط هـ فيه تجوز علامة هـ قوس هـ د ل هـ مرة في (6) جهة ج ومرة مضادة لها ٥ فان كانت القوس ثلاثة امثال القوس او في نسبة اخرى اى (7) نسبة كانت فاننا نبين ان العلامات 10 المتحركة مرة تتحرك في جهة واحدة ومرة تتحرك في جهات متضادة والله الموفق ٥

[٥] فان (8) توهمنا دائرة موضوعة تماس الدائرة التي مركزها علامة ب على علامة ك (9) فاننا نبين ما ذكرنا في الدائرة الاولى في الدائرة الثالثة لانه اذا كانت الدائرة الاولى تتحرك 15 حركة تضاد الدائرة الثانية وكانت الدائرة الثانية تتحرك حركة تضاد الدائرة الثالثة فان حركة الدائرة الاولى تكون مماثلة لحركة (10) الدائرة الثالثة فان تحرك شيء ما حركة مماثلة لحركة شيء آخر وكانت تلك تتحرك حركة متضادة 20 لحركة اشياء اخر فان الاولى تتحرك حركة مضادة لحركة الاشياء الثالثة ٥ فان كانت ايضا دائرة رابعة بيننا ذلك

Kreis aber die dem dritten entgegengesetzte Bewegung macht, so ist die Bewegung des ersten Kreises derjenigen des dritten gleich. Wenn sich nämlich etwas in gleichartiger Bewegung mit etwas Anderem befindet, dieses aber eine etwas Drittem entgegengesetzte Bewegung macht, so befindet sich das Erste in einer dem Dritten entgegengesetzten Bewegung. 5

Wenn ferner ein vierter Kreis vorhanden ist, so verfahren wir dabei nach derselben Methode. Überhaupt wird das, was sich bei den drei Kreisen zeigt, bei allen Kreisen 10 eintreten, deren Anzahl ungerade ist, und was bei den zwei Kreisen der Fall ist, findet bei allen Kreisen statt, deren Anzahl gerade ist.

Doch sieht man nicht allein bei zwei und mehr Kreisen, daß die Bewegung bald gleichartig, bald entgegengesetzt 15 ist, sondern bei einem Kreise sieht man, daß derselbe Punkt sich bald nach einer Richtung, bald nach der derselben entgegengesetzten hinbewegt. Denn wenn der bewegte Punkt bei irgend einem Punkte seine Bewegung beginnt, hört er nicht auf sich in derselben Richtung zu bewegen, 20 bis er einen Halbkreis durchlaufen hat; wenn er nun den zweiten Halbkreis durchläuft, so bewegt er sich in der jener entgegengesetzten Richtung.

6 Ferner sind nicht immer die großen Kreise schneller beweglich als die kleinen, sondern manchmal sind auch 25 die kleineren schneller als die größeren. Denn wenn die Kreise auf einer Achse befestigt sind, so bewegen sich die größeren schneller als die kleineren. Wenn dagegen die Kreise von einander entfernt, aber an demselben Körper sind, nämlich nicht auf derselben Achse, wie es bei den 30 Wagen mit vielen Rädern vorkommt, so bewegen sich die kleinen Kreise schneller als die großen, weil ihre Fortbewegung eine und dieselbe ist, und in derselben Zeit jeder von ihnen sich (um gleichviel weiter-)bewegt; daher muß der kleinere Kreis mehrere Umdrehungen machen, 35 bis der große eine macht, sodaß deshalb der kleinere in schnellerer Bewegung ist.

أيضا على هذا وبالجملة ان الذى يعرض فى الثلاث الدوائر هو يعرض فى كل الدوائر التى جملتها اثنان والذى يعرض فى الدائرتين هو يعرض فى كل الدوائر التى جملتها ازوج ① وقد ترى الحركة تكون مرة مماثلة ومرة مضادة ليس فى دائرتين واكثر منهما فقط لكن فى الدائرة الواحدة قد ترى 5 العلامة الواحدة مرة تتحرك فى جهة ما ومرة تتحرك فى ضد تلك الجهة فانّ تلك العلامة المتحركة اذا ابتدأت بالحركة من علامة ما لا تزال تتحرك فى جهة واحدة الى ان تجوز نصف دائرة فأما اذا جازت قوس نصف الدائرة الثانى¹ فانها تتحرك حركة مضادة لتلك الحركة ② 10 [٩] وايضا ليس تكون الدوائر العظام ابداً اسرع حركة من الدوائر الصغار لكن قد تكون ايضا الدوائر الصغار اسرع من الكبار لانه اذا كانت الدوائر² على مركز واحد ثابتة عليه فانّ الدوائر الكبار تتحرك اسرع من الصغار فان كانت الدوائر متباعدة وكانت فى جسم واحد اعنى على غير³ 15 محور واحد كما قد يكون فى العجل الكثيرة الفلك فان الدوائر الصغار تتحرك اسرع من الدوائر الكبار لانّ حركتها واحدة وفى الزمان الواحد كل واحدة منها تتحرك فتحتاج الدائرة الصغرى ان تدور دورات كثيرة الى ان تدور الكبيرة دورة واحدة فلذلك صارت الصغرى اسرع حركة ③ 20

1) K الباقي 2) B add. الصغار 3) BCK om. L in marg.

- 7 Manchmal kann aber auch die Bewegung des kleineren und des größeren Kreises gleichschnell sein, selbst wenn die Kreise auf demselben Mittelpunkte festsitzen und sich um denselben drehen. Denken wir uns zwei Kreise auf demselben Mittelpunkt α befestigt, und sei eine Tangente s

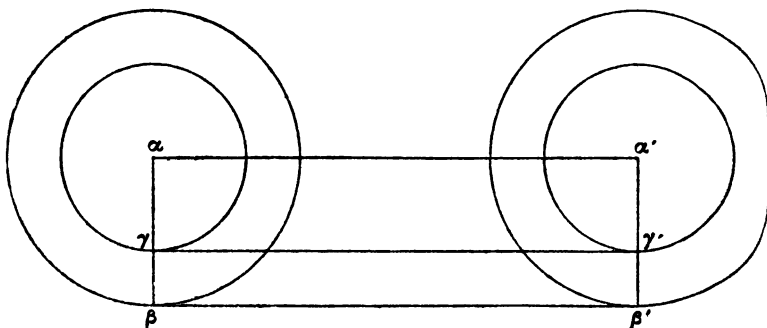


Fig. 4.

des größeren Kreises, nämlich die Linie $\beta\beta'$ gegeben. Verbinden wir ferner die Punkte α, β , so steht die Linie $\alpha\beta$ senkrecht auf der Linie $\beta\beta'$, und die Linie $\beta\beta'$ ist parallel der Linie $\gamma\gamma'$; dann ist die Linie $\gamma\gamma'$ eine Tangente des kleineren Kreises. Ziehen wir ferner durch den Punkt α eine Linie, die diesen Linien parallel ist, nämlich die Linie $\alpha\alpha'$, so wird, wenn wir uns den größeren Kreis auf der Linie $\beta\beta'$ rollend denken, der kleinere Kreis rollen, indem er die Linie $\gamma\gamma'$ durchläuft. Wenn nun der größere Kreis eine Umdrehung gemacht hat, so zeigt es sich uns, daß auch der kleinere eine Umdrehung gemacht hat, so daß die Lage der Kreise die Lage derjenigen Kreise ist, deren Mittelpunkt bei α' ist, und die Lage der Linie $\alpha\beta$ diejenige ist, welche die Linie $\alpha'\beta'$ einnimmt. Deshalb ist die Linie $\beta\beta'$ gleich so der Linie $\gamma\gamma'$. Die Linie $\beta\beta'$ ist aber die Linie, auf welcher der größere Kreis rollt, wenn er eine Umdrehung macht, und die Linie $\gamma\gamma'$ ist die Linie, auf welcher sich

[٧] وقد يمكن ان تكون حركة الدائرة الصغرى والكبرى
 متساوية السرعة وان كانت الدوائر ثابتة متحركة على
 مركز واحد فلنتوهم دائرتين ثابتتين على مركز واحد وهو
 مركزاً وليكن خط ما يماس الدائرة الكبرى وهو خط $\overline{بب}$
 ولنصل علامتي $\overline{اب}$ فيكون خط $\overline{اب}$ قائماً على خط $\overline{بب}$ 5
 وخط $\overline{بب}$ يوازي خط $\overline{جج}$ فإذا خط $\overline{جج}$ يماس الدائرة
 الصغرى وايضا فلندخرج على علامة $\overline{آ}$ خطا يوازي هذه
 الخطوط وهو خط $\overline{آآ}$ فان توهمنا الدائرة العظمى متدرجة
 على خط $\overline{بب}$ فان الدائرة الصغرى تتدريج جائئة
 على خط $\overline{جج}$ فان كانت الدائرة العظمى قد دارت دورة 10
 واحدة يظهر لنا ان الدائرة الصغرى قد دارت دورة واحدة
 فيكون وضع الدوائر وضع الدوائر التي مركزها على $\overline{آ}$ ويكون
 وضع خط $\overline{اب}$ الوضع الذي لخط $\overline{اب}$ فلذلك يكون خط
 $\overline{بب}$ مساويا لخط $\overline{جج}$ وخط $\overline{بب}$ هو الخط الذي تتدريج
 عليه¹⁾ الدائرة العظمى اذا دارت دورة واحدة وخط 15
 $\overline{جج}$ هو الخط الذي تلتف عليه الدائرة الصغرى اذا دارت
 دورة واحدة فإذا الدائرة الصغرى حركتها مساوية السرعة
 لحركة الدائرة العظمى لان خط $\overline{بب}$ يساوي خط $\overline{جج}$
 والاشياء التي تجوز في الازمان المتساوية ابعاداً متساوية
 فان حركتها متساوية السرعة²⁾ \odot ولعلّ هذا القول يظن 20

1) CBL om. 2) K add. وهي متساوية الحركة

der kleinere Kreis abwickelt, wenn er eine Umdrehung macht; dann ist also die Bewegung des kleineren Kreises gleichschnell mit der des größeren, weil die Linie $\beta\beta'$ der Linie $\gamma\gamma'$ gleich ist. Dinge aber, die in gleichen Zeiten gleiche Entfernungen durchlaufen, haben gleiche 5 Geschwindigkeit und gleiche Bewegung.

Man könnte von diesem Satze denken, er sei widersinnig, da es nicht möglich ist, daß der Umfang des größeren Kreises dem Umfang des kleineren gleich sei. Wir behaupten nun, daß nicht allein der Umfang des 10 kleineren Kreises sich auf der Linie $\gamma\gamma'$ abgerollt hat, sondern daß der kleinere Kreis den Weg des größeren mit durchläuft, so daß es sich zeigt, daß der kleinere Kreis durch zwei Bewegungen die gleiche Geschwindigkeit, wie der größere, erreicht; denn, wenn wir uns den größeren 15 Kreis rollend denken, den kleineren aber nicht rollend, sondern für sich auf dem Punkte γ festsetzend, so wird er in gleicher Zeit die Linie $\gamma\gamma'$ zurücklegen; dann legt der Mittelpunkt α in dieser Zeit die Linie $\alpha\alpha'$ zurück. Diese ist aber gleich den beiden Linien $\beta\beta'$ und $\gamma\gamma'$; dann 20 macht also das Fortschreiten der Abwicklung des kleineren Kreises für die Bewegung nichts aus, und infolge davon ist die Länge der Strecke des größeren Kreises dieselbe, um welche sich der kleine Kreis fortbewegt; denn wir sehen, daß der Mittelpunkt, ohne daß er rollt, diese 25 Entfernung durchmisst, dank der Bewegung, in welcher der große Kreis sich befindet.

- 8 Was nun den Fall betrifft, daß ein Punkt, der sich in zwei Bewegungen von je konstanter Geschwindigkeit bewegt, ungleiche Linien zurücklegen kann, so werden 30 wir das jetzt beweisen. Man nehme ein Rechteck an, nämlich $\alpha\beta\gamma\delta$, und es sei die Linie $\alpha\delta$ eine Diagonale; es laufe ferner der Punkt α in gleichförmiger Bewegung auf der Linie $\alpha\beta$ und die Linie $\alpha\beta$ bewege sich in gleichförmiger Bewegung auf den beiden Linien $\alpha\gamma$, $\beta\delta$, 35 so daß sie stets der Linie $\gamma\delta$ parallel ist; es sei auch die Zeit, in welcher der Punkt α nach β läuft, gleich

به أنه محال لأنه لا يمكن ان تكون قوس الدائرة العظمى مساوية لقوس الدائرة الصغرى فنقول ان قوس الدائرة الصغرى لم تندحرج على خط جـج فقط لكن الدائرة الصغرى تجوز مجاز الدائرة الكبرى معاً فيعرض ان تتحرك الدائرة الصغرى حركة مساوية السرعة لحركة الدائرة الكبرى بحركتين⁵ لانا اذا توهمنا الدائرة الكبرى مندحرجة والدائرة الصغرى غير مندحرجة بل ثابتة على عاصمة جـج وحدها فانها في مثل ذلك الزمان تجوز خط جـج فاذا مركز آ في ذلك الزمان يجوز خط آآ وهو مسار لخطى بـب جـج فاذا ليس ينع في الحركة تدحرج النفاذ الدائرة الصغرى * كثير شىء¹⁰ وعليه طول مسافة الدائرة الكبرى التى تحرك الدائرة الصغرى¹ فانما قد نرى المركز وهو لا يتدحرج بنة يسلك ذلك البعد بالحركة التى تحرك بها الدائرة العظمى ⊙

[٨] فاما ان تكون العلامة الواحدة * اذا تحركت²

بحركتين متساويتى السرعة يمكنها ان تجوز خطوطا غير¹⁵ متساوية فانما الآن نبين ذلك فليفرض سطح مربع متوازي الاضلاع قائم الزوايا وهو سطح اـبـجـد وليكن قطره خط اـد ولتكن علامة آ جائرة مجازا معتدلا على خط اـب وليكن خط اـب متحركا على خطى اـج بـد حركة معتدلة ليكون ابدا موازيا لخط جـد وليكن الزمان الذى يجوز²⁰

1) L om. 2) BCL om.

der Zeit, in welcher die Linie $\alpha\beta$ nach $\gamma\delta$ gelangt; so behaupte ich, daß der Punkt α in einer gewissen Zeit zwei ungleiche Linien zurücklegt. Beweis dafür: Wenn sich die Linie $\alpha\beta$ eine gewisse Zeit bewegt, und ihr Platz auf die Linie $\varepsilon\xi$ fällt, so kommt der auf der Linie $\alpha\beta$ bewegte Punkt in derselben Zeit auf die Linie $\varepsilon\xi$

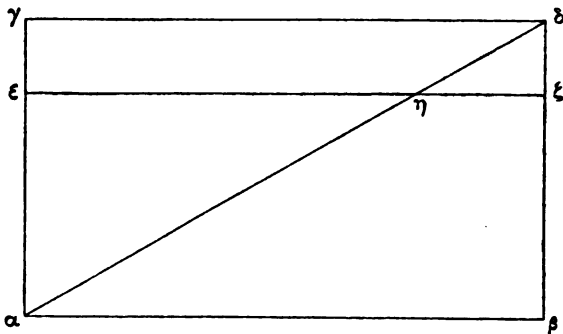


Fig. 5.

zu liegen und es tritt ein konstantes Verhältnis ein. Das Verhältnis der Linie $\alpha\gamma$ zur Linie $\alpha\beta$ d. i. zur Linie $\gamma\delta$ ist nämlich gleich dem Verhältnis der Linie $\alpha\varepsilon$ zu der Linie, die zwischen dem Punkt ε und dem auf ihr bewegten Punkte liegt. Die Linie $\alpha\gamma$ verhält sich aber zur Linie $\gamma\delta$ wie $\alpha\varepsilon$ zu $\varepsilon\eta$. Dann fällt also der auf der Linie $\alpha\beta$ bewegte Punkt nach η auf die Linie $\alpha\delta$, welche die Diagonale ist. Ähnlich beweisen wir, daß der die Linie $\alpha\beta$ durchlaufende Punkt immer auf der Linie $\alpha\delta$ weiterrückt, und sich in derselben Zeit auf den Linien $\alpha\delta$ und $\alpha\beta$ bewegt. Die beiden Linien $\alpha\delta$ und $\alpha\beta$ sind aber verschieden, also legt der in gleichförmiger Bewegung fortschreitende Punkt in derselben Zeit ungleiche Linien zurück. Indessen ist, wie gesagt, die Bewegung des Punktes auf der Linie $\alpha\beta$ einfach, seine Bewegung auf der Diagonale $\alpha\delta$ aber zusammengesetzt aus der Bewegung von $\alpha\beta$ auf den beiden Linien

فيه نقطة آ الى ب مساويا للزمان الذى يجوز فيه خط
 اب الى ج فاقول ان علامة آ فى الزمان الواحد تتحرك
 على خطين غير متساويين برهان ذلك انه اذا تحرك خط
 اب فى زمان ما فصار موضعه على خط هـ ز فان علامة آ
 المتحركة على خط اب تكون فى ذلك الزمان على خط هـ ز⁵
 فتكون نسبة واحدة نسبة خط آج الى خط اب اعنى الى
 خط جـ د كنسبة خط آه الى الخط الذى من علامة هـ الى
 العلامة المتحركة عليه ولخط آج الى خط جـ د نسبة هي
 نسبة آه الى هـ ح فاذا العلامة المتحركة على * خط اب
 تصير عند ح على خط آد الذى هو القطر وبمثل ذلك بتبيين¹⁰
 ان العلامة¹ التى تجوز على خط اب هي ابدأ جائرة
 على خط آد وفى ذلك الزمان تتحرك على كل واحد من
 خطي آد اب وخطا آد اب مختلفان فاذا العلامة المتحركة
 حركة معتدلة فى الزمان الواحد تجوز على خطين غير
 متساويين ولكن كما قلنا حركة العلامة على خط اب¹⁵
 مبسطة وحركتها التى على قطر آد مؤلفة من حركة اب
 على خطي آج بـ د ومن حركة آ على خط اب فاذا علامة آ
 فى الزمان الواحد بالحركة المعتدلة تجوز على خطين
 غير متساويين وذلك ما اردنا ان نبين ©

1) B om.

$\alpha\gamma$ und $\beta\delta$ und aus der Bewegung von α auf der Linie $\alpha\beta$. Es legt also der eine Punkt α in gleichförmiger Bewegung zwei ungleiche Linien zurück. q. e. d.

- 9 Wie man nun ebene oder körperliche Figuren nach einem bestimmten Verhältnis vergrößert oder verkleinert, das wollen wir jetzt darlegen, um z. B. eine Elle an körperlichen oder ebenen Figuren nach demselben Verhältnis vergrößern zu können. Handeln wir zunächst von den ebenen Figuren. Nehmen wir also irgend eine der Art nach bestimmte Linie an. Nun wollen wir eine solche Linie finden, daß die über den beiden Linien beschriebenen ähnlichen Figuren in einem Verhältnis zu einander stehen, welches dem bekannten Verhältnis gleich ist. Die bekannte Linie stehe zu einer anderen in einem bekannten Verhältnis, und nehmen wir zwischen den beiden bekannten Linien die mittlere Proportionale an*), so ist diese die gesuchte Linie; denn wenn die Linien unter einander proportional sind, so ist das Verhältnis der ersten zur dritten gleich dem Verhältnis der über der ersten und zweiten nach der Ähnlichkeit beschriebenen, ähnlichen Figuren.
- 10 Nun wollen wir aber eine Linie finden, so daß die nach der Ähnlichkeit beschriebenen ähnlichen, körperlichen Figuren über den beiden Linien in einem bestimmten Verhältnis zu einander stehen. Es sei also eine Linie gegeben, die mit einer andern Linie ein bestimmtes Verhältnis bildet. Nehmen wir nun zwischen den beiden Linien zwei andere Linien in fortlaufender Proportion an, so ist das Verhältnis der ersten zur vierten gleich dem Verhältnis jeder über der ersten konstruierten körperlichen Figur zu dem über der zweiten nach der Ähnlichkeit beschriebenen, ähnlichen körperlichen Gebilde.

*) wörtlich: das Verhältnis einer anderen Linie.

[9] فاما كيف فريد على¹ الاشكال البسيطة والمجسمة وكيف فنقص منها على النسبة المعلومة فأنا الآن نخبّر بذلك² ليمكننا ان فريد في الذراع مثلا في الاشكال المجسمة والبسيطة على نسبة واحدة وأول ذلك في الاشكال البسيطة فلنفرض خطأ ما معلوم النوع فريد ان نجد خطأ آخر يكون الشكليون المرسومين على الخطيين المتشابهين لاحدهما الى الاخر نسبة مثل النسبة المعلومة فليكن للخطّ المعلوم الى خط آخر نسبة معلومة ولنفرض بين الخطيين المعلومين نسبة خطّ آخر وهو الخط المطلوب لانه اذا كانت ثلثة خطوط متناسبة تكون مثل نسبة³ الاول الى الثالث كذلك نسبة صورة الاول الى صورة الثاني المتشابهة المخطوطة بالتشابه

[10] ولكن هنا فريد ان نجد خطأ آجر تكون الاشكال المجسمة التي من خطيين المتشابهة المرسومة بالتشابه لبعضها الى بعض نسبة معلومة فليكن خطّ ما له الى خطّ اخر نسبة ما معلومة ولنفرض³ بين هذين الخطيين خطيين آخرين في النسبة المتصلة⁴ فاذا فعلنا ذلك فحصرنا عن مطلوبنا لانه اذا كانت اربعة خطوط في نسبة متصلة تكون مثل نسبة الاول الى الرابع كذلك نسبة الصورة المجسمة التي من الخط الاول الى الشكل المجسم الذي من الخطّ الثاني المتشابه المخطوط على المشابهة

- 11 Wie man aber zwei mittlere Proportionalen zu zwei gegebenen Linien findet, wollen wir jetzt darthun mit Hilfe eines Instrumentes, wobei wir keine körperlichen Figuren nötig haben, und wollen dafür die leichteste Methode angeben. 5

Es seien die beiden gegebenen Linien die Linien $\alpha\beta$ und $\beta\gamma$; die eine stehe senkrecht auf der anderen, und beide seien die Linien, zu denen wir die beiden mittleren Proportionalen finden wollen. Vollenden wir nun das

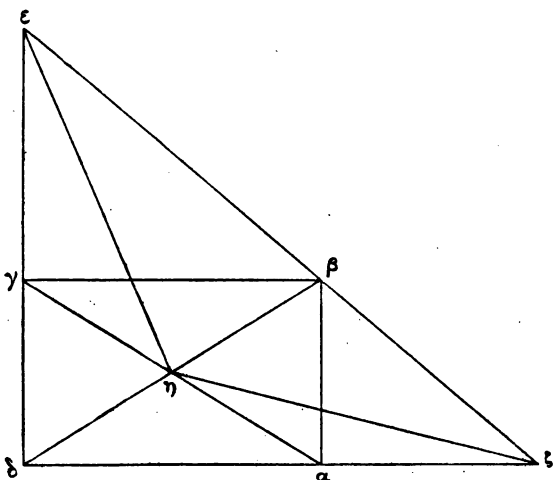


Fig. 6.

Rechteck $\alpha\beta\gamma\delta$, indem wir die beiden Linien $\delta\gamma$ und $\delta\alpha$ ¹⁰ ziehen. Verbinden wir ferner β mit δ und γ mit α , und legen an den Punkt β ein Lineal an, das die Linien $\delta\epsilon$ und $\alpha\zeta$ schneidet, drehen es, bis die vom Punkte η nach dem Schnittpunkt von $\gamma\epsilon$ ausgehende Linie der vom Punkte η nach dem Schnittpunkt von $\alpha\zeta$ ausgehenden ¹⁵ gleich ist. Die Lage des Lineals sei bei $\epsilon\beta\zeta$ und die beiden Linien $\epsilon\eta$ und $\eta\zeta$ seien gleich; so behaupte ich, daß die beiden Linien $\alpha\zeta$ und $\gamma\zeta$ die beiden mittleren

[11] فاما كيف نستخرج خطين متناسبين بين
خطين مفروضين. فانا نبين ذلك بالة لانا¹⁾ لا²⁾ نحتاج*
فى ذلك الى المجسمة³⁾ ولنضع فى ذلك ما كان فى العمل
اكثر سهولة فليكن الخطان المفروضان خطى اب بـ وليكن
احدهما قائما على الاخر وهما الخطان اللذان نريد ان
نجد خطين متوسطين بينهما فنتم مربع ابـ د ونخرج
خطى دـ جـ دا ونصل بـ دـ جـ ا ونركب على علامة بـ قانونا
يقطع خطى دهـ از ونديره حتى يكون الخط الخارج من
علامة حـ الى تقاطع جـ مساويا للخط الخارج من علامة
حـ الى تقاطع از وليكن وضع القانون على هـ بـ وخطا هـ حـ ز¹⁰
متساويان فقول ان خطى از جـ متوسطين متناسبين بين
خطى ابـ بـ جـ واولها ابـ والثانى زا والثالث جـ والرابع
جـ بـ برهان ذلك من اجل ان مربع ابـ د متوازى الاضلاع
قائم الزوايا فان الاربعة خطوط التى هى دـ حـ ا حـ بـ
حـ جـ متساوية ومن اجل ان خط حـ دـ مساوٍ لخط حـ اـ¹⁵
وقد اخرج خط حـ زـ فان مضروب دـ زـ فى زا مع مضروب اـ حـ
فى نفسه مساوٍ لمضروب حـ زـ فى نفسه وكذلك ايضا مضروب
دهـ فى هـ جـ مع مضروب جـ حـ فى نفسه مساوٍ لمضروب* حـ فى
نفسه وخطا هـ حـ زـ متساويان فاذا مضروب دـ زـ فى زا مع

الى ذلك فى الجسم 3) Codd. 2) K om. 1) BCL om.
(المجسمة: K)

Proportionalen zu $\alpha\beta$ und $\beta\gamma$ sind, indem $\alpha\beta$ die erste, $\xi\alpha$ die zweite, $\gamma\varepsilon$ die dritte und $\beta\gamma$ die vierte Proportionale ist. Beweis: weil das Viereck $\alpha\beta\gamma\delta$ ein Rechteck ist, so sind die vier Linien $\delta\eta$, $\eta\alpha$, $\eta\beta$ und $\eta\gamma$ einander gleich; und weil die Linie $\eta\delta$ der Linie $\eta\alpha$ ⁵ gleich ist, außerdem die Linie $\eta\xi$ gezogen ist, so ist

$$\delta\xi \cdot \xi\alpha + \alpha\eta^2 = \eta\xi^2.$$

Ebenso ist

$$\delta\varepsilon \cdot \varepsilon\gamma + \gamma\eta^2 = \eta\varepsilon^2.$$

Die Linien $\varepsilon\eta$ und $\eta\xi$ sind aber gleich; folglich ist ¹⁰

$$\delta\xi \cdot \xi\alpha + \alpha\eta^2 = \delta\varepsilon \cdot \varepsilon\gamma + \eta\gamma^2$$

Es ist aber

$$\alpha\eta^2 = \eta\gamma^2$$

Daher durch Subtraktion:

$$\delta\xi \cdot \xi\alpha = \delta\varepsilon \cdot \varepsilon\gamma \quad 15$$

Dann verhält sich die Linie $\varepsilon\delta$ zu $\delta\xi$ wie die Linie $\xi\alpha$ zu $\gamma\varepsilon$. Die Linie $\varepsilon\delta$ verhält sich aber zu $\delta\xi$ wie die Linie $\beta\alpha$ zu $\alpha\xi$ und wie die Linie $\varepsilon\gamma$ zu $\gamma\beta$. Dann verhält sich die Linie $\xi\alpha$ zu $\gamma\varepsilon$ und die Linie $\gamma\varepsilon$ zu $\gamma\beta$ wie die Linie $\alpha\beta$ zu $\alpha\xi$ (d. h. $\frac{\alpha\beta}{\alpha\xi} = \frac{\alpha\xi}{\gamma\varepsilon} = \frac{\gamma\varepsilon}{\gamma\beta}$). Wir ²⁰

haben also zu den beiden Linien $\alpha\beta$ und $\beta\gamma$ zwei mittlere Proportionale konstruiert, nämlich die Linien $\alpha\xi$ und $\gamma\varepsilon$. q. e. d.

12 Wie man regelmäßige ebene oder körperliche Figuren nach einem bestimmten Verhältnis vergrößern oder verkleinern muß, haben wir jetzt auseinandergesetzt. Nun ist es aber auch sehr notwendig für die unregelmäßigen ebenen und körperlichen Figuren eine Methode zu ersinnen, mittels welcher uns dasselbe Verfahren möglich ist. Wir

1) C om. 2) B add. قدر 3) Codd. الغير مرتبة 4) B om. 5) LC الاكثر

مضروب $\overline{أح}$ في نفسه مسار لمضروب⁽¹⁾ $\overline{دە$ في $\overline{هـ ج}$ مع
 مضروب $\overline{ح ج}$ في نفسه ومضروب $\overline{ح ج}$ في نفسه مسار لمضروب
 $\overline{أح}$ في نفسه فإذا مضروب $\overline{دە$ في $\overline{هـ ج}$ الباقي مسار لمضروب
 $\overline{دز}$ في $\overline{زأ}$ الباقي فإذا خط⁽²⁾ $\overline{هـ د}$ عند $\overline{دز}$ كخط $\overline{زأ}$ عند
 $\overline{جە$ وخط⁽³⁾ $\overline{هـ د}$ عند $\overline{دز}$ كخط $\overline{بأ}$ عند $\overline{أز}$ وكخط $\overline{هـ ج}$ ⁵
 عند $\overline{ج ب}$ فإذا خط $\overline{زأ}$ عند $\overline{جە$ وخط $\overline{جە$ عند $\overline{ب ج}$ كخط
 $\overline{بأ}$ عند $\overline{أز}$ فقد القينا بين خطي $\overline{أب}$ $\overline{ب ج}$ خطين
 متوسطين متناسبين هما خطا $\overline{أز جە}$ وذلك ما اردنا ان
 نبين ○

[١٢] فاما كيف ينبغي ان نريد وننقص في الاشكال¹⁰
 المرتبة سطوحية كانت او مجسمة على النسبة المعلومة فقد
 اخبرنا بذلك وقد يجب باضطرار ان نحتال في * غير
 المرتبة⁽³⁾ البسيطة والمجسمة بحيلة يمكننا بها ان نعمل
 مثل ذلك العمل ولكننا نقدم اولاً ما يصلح لتسهيل معرفة هذا
 ثم نتبعه بيان ذلك يقال ان الاشكال متشابهة متساوية¹⁵
 بسيطة ومجسمة مرتبة كانت او غير مرتبة اذا امكنا ان نرسم
 في احدها من الاشكال المستقيمة الخطوط⁽⁴⁾ شكلا
 مساويا مشابهها للذي نرسمه في الاخر والاشكال يقال انها
 متشابهة اذا امكنا ان نرسم في احدها من الاشكال المستقيمة
 الخطوط اشكالا ما يمكننا ان نرسم اشكالا مشابهة لها²⁰
 في الاخر⁽⁵⁾ ○

wollen aber zuerst einiges vorausschicken, was das Ver-
ständnis dafür zu erleichtern geeignet ist; diesem werden
wir dann den Beweis für jenes folgen lassen.

Man sagt, daß ebene und körperliche Figuren, mögen
sie regelmäfsig oder unregelmäfsig sein, kongruent sind, 5
wenn man auf einer von ihnen eine solche geradlinige
Figur beschreiben kann, dass sie der auf der anderen
beschriebenen gleich und ähnlich ist; und man sagt, daß
Figuren einander ähnlich sind, wenn man in einer von
ihnen geradlinige Figuren derart beschreiben kann, daß 10
man in der anderen ihnen ähnliche beschreiben kann.

- 13 Wenn eine Linie sich um einen Punkt bewegt, und
man nimmt auf dieser Linie zwei Punkte an, die von
dem festen Punkte aus die Linie nach einem gegebenen
Verhältnis teilen, so werden die beiden Punkte, die sich 15
mit dieser Linie bewegen, ähnliche Figuren bestimmen.
Wenn sich die Linie nun in einer Ebene bewegt, so
werden die bestimmten Figuren eben. Wenn sich aber
die Linie nicht in einer Ebene, sondern in einem Körper
bewegt, so sind die bestimmten Figuren körperlich, wenn 20
wir annehmen, daß die Punkte in ihrem gegenseitigen
Nahesein die Oberflächen der Figuren beschreiben. Es
hindert nämlich nichts, diesen Satz bei den sinnlich wahr-
nehmbaren Dingen anzunehmen; bei den nur gedachten
ist er aber noch wahrer und richtiger. Unter einem 25
anderen Gesichtspunkte nennt man nun die Figuren ähn-
lich, wenn man die eine in die andere zeichnet und
einen Punkt so annimmt, daß die von dem Punkte nach
den Grenzen der Figuren, mögen dieselben Linien oder
Flächen sein, gezogenen Linien von den Grenzen der 30
Figuren nach jenem Verhältnis geschnitten werden.

- 14 Nachdem wir dies vorausgeschickt haben, beweisen
wir, daß wir zu jeder gegebenen Figur eine ähnliche
finden können, die zu ihr in einem gegebenen Verhältnis
steht. Wir beweisen dies zunächst für die Ebene. Nehmen 35
wir irgend eine Linie an, nämlich die Linie $\alpha\beta$, die im
Punkte α befestigt ist und sich in einer Ebene bewegt.

[١٣] اذا كان خط ما متحركاً على نقطة ما وفرض على ذلك الخط علامتان تقسمان¹⁾ الخط فيما يلي العلامة الثالثة على النسبة المعلومة فان العلامتين اللتين¹⁾ تنحركان¹⁾ على ذلك الخط ترسمان¹⁾ اشكالا متشابهة فان كان الخط يتحرك على سطح فانه²⁾ تكون الاشكال المرسومة* بسيطة⁵⁾ فان لم يكن الخط متحركاً على سطح لكنه كان على⁸⁾ مجسم فان الاشكال المرسومة⁴⁾ تكون مجسمة اذا توهمنا العلامات بتقاربها ترسم بسائط الاشكال لانه ليس بمتنع ان فتوهم في المحسوسات هذا الوضع⁵⁾ وذلك في المعقولات اكثر صدقاً واصح⁶⁾ وعلى جهة اخرى تسمى الاشكال متشابهة¹⁰⁾ اذا كان اذا رسم احدهما في الاخر وفرضت علامة ما تكون الخطوط الخارجة من العلامة الى نهايات الاشكال خطوطاً كانت اوسطوحاً تقطعها نهايات الاشكال في تلك النسبة ©

[١٤] فان⁷⁾ قد⁸⁾ قدمنا هذا نبين انه يمكننا ان نجد شكلاً مشابهاً لكل شكل مفروض وله اليه نسبة معلومة¹⁵⁾ واول ذلك نبينه في السطوح فلنفرض خطاً ما هو خطّ $\bar{a}b$ ثابته⁹⁾ على علامة \bar{a} متحركاً⁹⁾ على سطح ولتكن عليه علامتان وهما علامتا b تجوزان على الخط¹⁰⁾ ولترسم علامة \bar{b} في

1) Codd. sgl. 2) BCL om. K فانها 3) B om. 4) CL
om. 5) B الموضوع 6) B واصح K وواضح 7) BCL اذا
8) BCL om. 9) Codd. nomin. 10) Codd. الخطوط

Darauf seien zwei Punkte, nämlich die Punkte β, η , die sich mit der Linie bewegen. Es beschreibt der Punkt β in der Ebene die (Kreis-)Linie $\beta\gamma\delta\epsilon\zeta$ und der Punkt η die (Kreis-)Linie $\eta\theta\kappa\lambda\mu$, so behaupten wir, daß die beiden (Kreis-)Figuren $\beta\gamma\delta\epsilon\zeta$ und $\eta\theta\kappa\lambda\mu$ einander ähnlich sind. Beweis: Zeichnen wir in $\beta\gamma\delta\epsilon\zeta$ eine gradlinige Figur ein, nämlich die Figur $\beta\gamma\delta\epsilon\zeta$; zeichnen wir ferner die Figur $\eta\theta\kappa\lambda\mu$, indem wir von dem Punkte α nach den Punkten $\beta\gamma\delta\epsilon\zeta$ Linien ziehen, nämlich die Linien, die wir bereits gezogen haben; verbinden wir

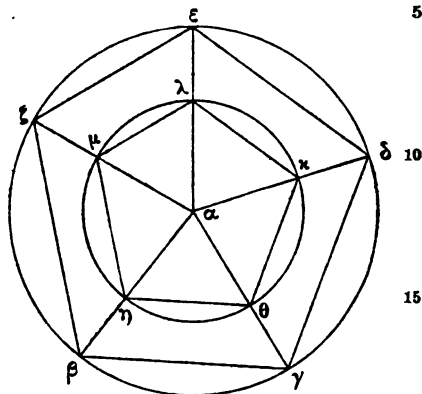


Fig. 7.

weiter die Punkte $\eta\theta\kappa\lambda\mu$, so ist, weil die Linien $\beta\alpha, \gamma\alpha, \delta\alpha, \epsilon\alpha, \zeta\alpha$ nach unserer Annahme in den Punkten $\eta\theta\kappa\lambda\mu$ in ähnlicher Weise geteilt sind, die eine geradlinige Figur, nämlich $\beta\gamma\delta\epsilon\zeta$, ähnlich der anderen geradlinigen Figur, nämlich $\eta\theta\kappa\lambda\mu$. Ähnlich beweisen wir, daß wir in der Figur $\eta\theta\kappa\lambda\mu$ eine geradlinige Figur ziehen können, die jeder (beliebigen) in $\beta\gamma\delta\epsilon\zeta$ gezogenen geradlinigen Figur ähnlich ist, weil die von den beiden Punkten beschriebenen Figuren ähnlich sind.

- 15 Beweisen wir nun, wie wir mit Hilfe eines Instrumentes so zu einer gegebenen ebenen Figur eine ähnliche finden, die zu derselben in einem gegebenen Verhältnis steht. Machen wir zwei, gleichmäßig gezahnte, runde Scheiben (a c, a b) um denselben Mittelpunkt (a), die darauf festsitzen, und sich beide um dieselbe Achse in derselben Ebene bewegen, in der die Figur, zu welcher wir eine ihr ähnliche konstruieren wollen, liegt. Das Verhältnis der Scheiben

السطح¹⁾ خطّ بجدّهز وعلامة* ح ترسم خطّ²⁾ ح ط ل م
فنقول ان شكلي بجدّهز ح ط ل م متشابهان برهان ذلك
أنا³⁾ نرسم في بجدّهز شكلا مستقيما الخطوط وهو شكل
بجدّهز وايضا⁴⁾ نرسم⁵⁾ شكل ح ط ل م ونصل من علامة
أ الى علامات بجدّهز خطوطا⁶⁾ وهي الخطوط التي قد
أخرجناها وايضا نصل ح ط ل م ومن اجل ان خطوط
بأ ج أ د أ ه أ از قد قسمت قسمة متشابهة على علامات
ح ط ل م لما فرضنا فان الشكل المستقيم الخطوط الذي
هو بجدّهز مشابه للشكل المستقيم الخطوط الذي هو⁷⁾
ح ط ل م ويمثل ذلك نبيّن انه قد يمكننا ان نرسم في⁸⁾
شكل* ح ط ل م شكلا⁹⁾ مستقيما الخطوط يشابه كل شكل
مستقيم الخطوط يرسم في شكل بجدّهز لان الاشكال
التي رسمتها العلامتان متشابهة ⊙

[15] ولبيّن الآن كيف نجد شكلا مشابها للشكل

المسطح المعلوم بآلة تكون له اليه نسبة معلومة فعمل¹⁰⁾
صفيحتين على مركز واحد ثابتة عليه ذوات اسنان مهندمة
على محور واحد متحركة في السطح الذي فيه الشكل
الذي نريد ان نعمل مثله ولتكن نسبة الصفايح بعضها الى
بعض تلك النسبة المعلومه وليكن على كل واحدة من

1) K add. شكل 2) B om. 3) LC أما 4) B om.
5) LC om. 6) L om. 7) B om.

zu einander sei jenes bekannte Verhältnis. An jeder der beiden Scheiben befinde sich ein Lineal (pr, lo) mit Zähnen nach jener Richtung (a) hin, und ihre Zähne sollen in die Zähne der Scheiben eingreifen. Diese Lineale mögen in der Nute eines anderen Lineals (ahk) laufen, welches sich auf der Achse der Scheiben mittels eines runden Loches bewegen läßt. Auf den Rändern der gezahnten Lineale mögen sich Merkpunkte (m, n) für die Linie der ähnlichen Figuren befinden, und diese Merkpunkte sollen auf einer, durch den Mittelpunkt der Scheiben gehenden, Geraden (amn) laufen. Damit sie sich aber beide immer so bewegen, daß die Bewegung auf einer, durch den Mittelpunkt gehenden, Geraden stattfindet, und die drei Punkte immer dasselbe

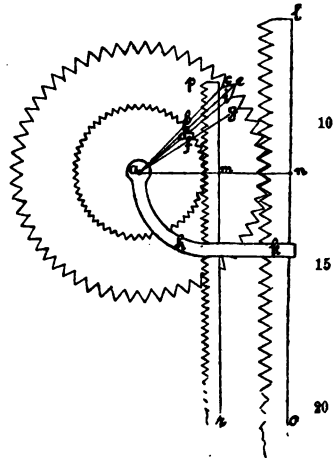


Fig. 8.

thun und immer auf derselben Geraden bleiben, müssen wir die Merkpunkte auf den gezahnten Linealen so weit von dem 25 Mittelpunkte der Scheiben entfernt machen, als die kürzeste Entfernung des Mittelpunktes beider Scheiben von den Rändern der Lineale beträgt. Dann verschieben wir dieselben, so daß sie die Ebene, in welcher wir die ähnlichen Figuren zeichnen wollen, treffen. Wenn man nun 30 ein Merkzeichen ausstreckt, so daß es auf den Umfang jener Figur zu liegen kommt, und das andre so weit von ihm entfernt, daß der Zwischenraum zwischen dem ersten und dem Mittelpunkt der Scheiben sich zu der Entfernung zwischen diesem und dem anderen Merkzeichen verhält, wie 35 die Durchmesser der gezahnten Scheiben zu einander, (man lasse aber das Lineal, in welchem sich die Nutz befindet,

الصفائح قانون ذو اسنان في تلك الجهة ولتكن اسنانها مركبة على اسنان الصفائح ولتكن هذه القوانين في حفر ميرابتي من¹⁾ قانون اخر متحرك على محور الصفائح بتقرب مستدير وليكن على اطراف القوانين المضرسه مراكز تكون لخط الاشكال المتشابهة ولتكن هذه المراكز تجوز على⁵ خط مستقيم على مركز الصفائح ولان يكونا كلاهما ابدا متحركين حركة مستقيمة على مركز الصفائح وتعمل الثلاث علامات عملا واحدا وتكون ابدا على خط واحد مستقيم ينبغي ان نعمل المراكز التي²⁾ في القوانين المستقيمة³⁾ بعيدة* عن مركز الصفائح قدر البعد الاصغر الذي لمركز كل¹⁰ واحدة من الصفيحتين عن اطراف القانونين⁴⁾ ثم نعوّجها لتتال السطح الذي نريد ان نرسم فيه الاشكال المتشابهة فان مد⁵⁾ احد⁶⁾ مركزا⁷⁾ ما⁸⁾ فصيرة على الخط الذي يحيط بذلك الشكل وباعد الآخر عنه البعد الذي يكون ما⁹⁾ بينه وبين مركز الصفائح عند البعد الذي بينه وبين¹⁵ المركز¹⁰⁾ الاخر كنسبة اقطار الصفائح المستقيمة بعضها الى بعض وصير القانون الذي فيه الحفر لميرابتي مقوسا¹¹⁾

1) B om. 2) BCL om. 3) K المستقيمة 4) Codd.:

من القوانين * قدر البعد* (*deest in B*) الذي لمركز كل

B. 7) أخذ K 6) من K بدا B 5) واحد من الصفائح

مركز 10) Codd. 11) LC 8) B om. 9) Codd. om.

منقوسا

etwas gebogen sein, damit der, auf der von uns erwähnten Linie befindliche Merkpunkt auf dieser Linie laufe), so beschreibt der andre Merkpunkt die Figur, welche der ersteren ähnlich ist, und beschreibt sie nach dem gegebenen Verhältnisse, weil die gezahnten Scheiben in diesem Verhältnis zu einander stehen.

- 16 Die Figur, die der bekannten ähnlich ist, und zu ihr in einem gegebenen Verhältnis steht, haben wir an der Stelle, wo sie selbst ist, und wo wir die ihr ähnliche konstruieren wollen, entworfen. Wenn man aber die zu findende Figur nicht an jenem Orte, sondern an einem anderen, wo es der Anfertiger derselben gerade haben will, zeichnen soll, so verfährt man dabei also. Es sei die der bekannten Figur ähnliche, die Figur $\alpha\beta\gamma\delta\epsilon\xi$ und

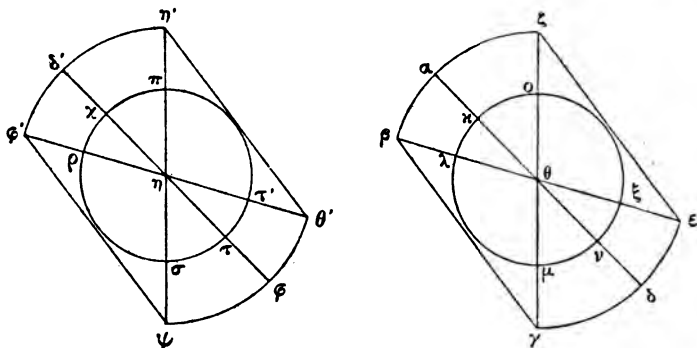


Fig. 9.

es sei der Ort, an den wir sie übertragen wollen, die Umgebung des Punktes η . Nehmen wir innerhalb der Figur $\alpha\beta\gamma\delta\epsilon\xi$ irgend einen Punkt, den Punkt ϑ an, und schlagen wir um die beiden Punkte η und ϑ zwei sich gleiche Kreise in der Ebene und teilen sie bei den Punkten $\kappa\lambda\mu\nu\xi\sigma$ und $\pi\chi\rho\sigma\tau\tau'$ in gleichviele Teile, verbinden die Teilpunkte mit den Mittelpunkten und machen die vom Punkt η ausgehenden Linien gleich den in der Figur

قليلا ليكون¹⁾ المركز الذى * على الخط²⁾ الذى ذكرناه
جائزا على هذا الخط فان المركز الاخر يرسم الشكل
المشابه للشكل الاول ويرسمه ايضا على النسبة المعلومة
لان الصفائح المستتة لاحدهما³⁾ الى الاخرى * هذه
النسبة⁴⁾ ⑤

5

[١٩] اما الشكل الذى يشابه الشكل المعلوم الذى
له اليه نسبة معلومة⁵⁾ فقد عملناه⁶⁾ فى الموضع الذى هو
فيه والذى نريد ان نعمل الشكل المشابه له فيه فان اراد
احد ان لا يعمل الشكل الموجود فى ذلك الموضع لكن
فى موضع اخر حيث يريد واضعه فاننا نستعمل فيه هذا¹⁰
العمل فليكن الشكل المشابه للشكل المعلوم شكل ا ب ج د ه ز
وليكن الموضع⁷⁾ الذى نريد ان نعمله فيه ما يلى علامة
ح ولنفرض فى داخل شكل ا ب ج د ه ز علامة ما وهى علامة
ط ولنرسم على علامتى ح ط دائرتين متساويتين فى السطح
ونقسمهما باقسام متساوية الكثرة على علامات ل م ن س ع¹⁵
فقرشرت ونصلها ونخرجها من المراكز الى الفصول
ونخرج خطوطا مساوية للاخطوط التى اخرجت⁸⁾ فى شكل
ا ب ج د ه ز من علامة ح وليكن خط آ ك مساويا لخط ق و

1) K لكون 2) B om. 3) Codd. لاحدها 4) B

om. 5) KL om. 6) K خلتنا ه B 7) B om.

8) KLC om.

$\alpha\beta\gamma\delta\epsilon\zeta$ befindlichen; es sei die Linie $\alpha\kappa$ gleich der Linie $\chi\delta'$, die Linie $\lambda\beta$ gleich der Linie $\rho\varphi'$, $\mu\gamma$ gleich der Linie $\sigma\psi$, $\nu\delta$ gleich der Linie $\tau\varphi$, $\xi\epsilon$ gleich der Linie $\iota'\theta'$ und $\omicron\zeta$ der Linie $\pi\eta'$. Ziehen wir ferner durch die Punkte $\eta'\delta'\varphi'\psi\vartheta'$ und die ihnen ähnlichen Punkte ⁵ Linien, so wird, wenn wir die gleichen Kreise um die beiden Mittelpunkte η, ϑ in noch mehrere Teile teilen, die gezogene Linie um so richtiger und sicherer sein, als die Punkte einander näher liegen. Ziehen wir nun die Linie $\eta'\delta'\varphi'\psi\vartheta'$, so wird diese Linie der Linie $\alpha\beta\gamma\delta\epsilon\zeta$ ¹⁰ kongruent sein, weil die kongruenten Figuren sich decken.

- 17 Auch bei den körperlichen Figuren, den regelmässigen sowohl als den unregelmässigen, müssen wir uns die Übertragung ähnlich denken — nur dafs eine Kugel die Stelle ¹⁵ des Kreises vertritt, innerhalb oder aufserhalb dessen wir die kongruenten Figuren konstruieren. Wir nehmen also auf der Kugel ähnlich gelegene Punkte an und ziehen von ihnen nach anderen, im Innern der Figuren gelegenen Punkten Linien, und verlängern dieselben. Wenn wir dies gethan haben, so entsteht durch diese Linien eine ²⁰ körperliche Figur, die der zuerst angenommenen gleich und ähnlich ist.

- 18 Um nun ähnliche körperliche Figuren zu konstruieren, verfahren wir auf folgende Weise. Wir nehmen zwei ebene Platten von Holz, die sich um eine gemeinsame ²⁵ Linie bewegen lassen, so dafs die gemeinsame Linie bei jeder Bewegung eine und dieselbe Linie bleibt. Dies erreichen wir, wenn die Mittelpunkte der Gelenke, um die sich die Platten bewegen, in diese gemeinsame Linie fallen. ³⁰

1) B om. 2) K المشاهدة BCL متشابهة 3) Codd.
 الكرة K 4) Codd. الغير مرتبة 5) Codd. الثقله 6) Codd. المتساوية
 7) Codd. om. 8) Codd. فية 9) Codd. om. 10) LK من
 11) LC المومارحات K البارمادجات B المومادجات LC

وَلَبَ لَخَطٍ رَضٍ وَمَجَّ لَخَطٍ شَوْرٍ وَنَدَ لَخَطٍ تَصٍّ وَسَهَّ
 لَخَطٍ تَطٍّ وَعَزَّ لَخَطٍ فَخٍّ وَلِنَخْرَجُ عَلَى عِلَامَاتٍ حَدْضٍ وَصَطٍّ
 وَالْعِلَامَاتُ الْمَشَابِهُ لَهَا خَطُوطًا فَإِنْ قَسَمْتَ الدَّوَائِرَ الْمُنْتَاسِوِيَّةَ
 الَّتِي^(١) عَلَى مَرْكَبِي طَحٍّ بِأَقْسَامٍ أَكْثَرَ فَإِنَّ كَلَّمَا كَانَتِ الْعِلَامَاتُ
 مُتَعَارِفَةً كَانَ الْخَطُّ الْمُرْسُومُ أَكْثَرَ صِحَّةً وَاسْتِقْصَاءً فَلْيُرْسَمْ
 خَطٌّ حَدْضٍ وَصَطٍّ فَيَكُونُ هَذَا الْخَطُّ مَسَاوِيًا وَمَشَابِهُهَا
 لَخَطِّ أَبْجَدَةٍ لِأَنَّ السُّطُوحَ الْمُنْتَاشِبَةَ^(٢) الْمُنْتَاسِوِيَّةَ^(٣)
 يَتْرَاكِبُ بَعْضُهَا عَلَى بَعْضٍ ○

[١٧] وَفِي الْأَشْكَالِ الْمَجَسِّمَةِ أَيْضًا الْمُرْتَبَةِ * وَغَيْرِ

الْمُرْتَبَةِ^(٤) يَبْغَى أَنْ نَتَوَقَّمَ النِّقْلَةَ^(٥) مُنْتَاشِبَةً أَعْنَى أَنْ تَكُونَ^{١٠}
 كُرَّةً^(٦) بَدَلِ الدَّائِرَةِ * الَّتِي تَعْمَلُ^(٧) أَوْ فِيهَا^(٨) أَوْ خَارِجَهَا^(٩)
 أَشْكَالٌ مَا أُخْرَ مُنْتَاسِوِيَّةً مُنْتَاشِبَةً فَنَفْرَضُ عَلَيْهَا عِلَامَاتٍ
 مُنْتَاشِبَةَ الْوَضْعِ وَنَخْرُجُ مِنْهَا إِلَى عِلَامَاتٍ أُخْرَ مَوْضُوعَةٍ فِي
 أَوْسَاطِ الْأَشْكَالِ خَطُوطًا وَنَخْرُجُهَا فَإِنَّا إِذَا فَعَلْنَا ذَلِكَ
 كَانَ مِنْ هَذِهِ الْخَطُوطِ شَكْلٌ مَجَسِّمٌ مَسَاوِيٌ مُشَابَهُ لِلشَّكْلِ^{١٥}
 الْمَوْضُوعِ أَوَّلًا ○

[١٨] فَأَمَّا الْمَجَسِّمَاتُ فَإِنَّا نَعْمَلُهَا عَلَى هَذِهِ الْجِهَةِ

فَنَأْخُذُ لَوْحِينَ مِنْ خَشَبٍ سَطُوحِيَّةٍ مُتَحَرِّكَةٍ عَلَى^(١٠) خَطٍّ
 مُشْتَرَكٍ يَكُونُ الْخَطُّ الْمَشْتَرَكُ فِي كُلِّ حَرَكَةٍ خَطًّا وَاحِدًا
 وَذَلِكَ يَنْتَهِي إِذَا كَانَتْ مَرَاكِرُ الْهَرَمَاوَجَاتِ^(١١) الَّتِي تَتَحَرَّكُ^{٢٠}
 عَلَيْهَا الْأَلْوَاحُ عَلَى هَذَا الْخَطِّ الْمَشْتَرَكِ وَلِيَكُنْ عَظْمُ الْأَلْوَاحِ

Die Größe der Platten sei der Größe der größeren der ähnlichen Figuren angemessen. Die Herstellung und den Gebrauch des Werkzeugs werden wir jetzt auseinandersetzen.

Nehmen wir zwei Gestelle von Eisen, die dem Ypsilon ⁵ genannten Buchstaben ähnlich sehen, und seien die Teile eines jeden der beiden ausgestreckt einander gleich. Biegen wir nun die Enden derselben, so daß die Biegung eine Spitze hat, und entstehe durch das Biegen bei beiden*) die Figur eines Dreiecks. Sei ferner das bekannte Verhältnis ¹⁰

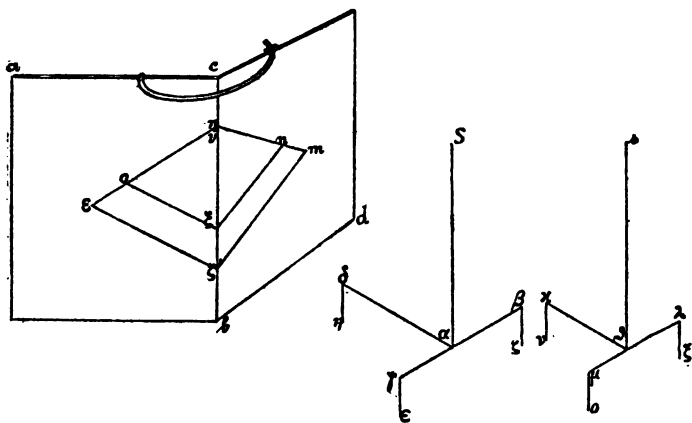


Fig. 10.

der einen der ähnlichen Figuren zur anderen gleich dem dreifachen (d. i. kubischen) Verhältnis der untereinander proportionalen Seiten der zwei Dreiecke und denken wir uns dies nun für die Linien $\alpha\beta$, $\alpha\gamma$ und $\alpha\delta$, während die Linien, die gebogen wurden, $\gamma\epsilon$, $\beta\zeta$ und $\delta\eta$ sind; das andre Gestell bestehe aus den Linien $\vartheta\kappa$, $\vartheta\lambda$ und $\vartheta\mu$, und die gebogenen Linien seien $\kappa\nu$, $\lambda\xi$ und $\mu\omicron$; die beiden

*) wörtlich: durch die Biegung von zweien derselben.

على قدر اعظم الشكليين المنتشابهين المجسمين* واما صنعة
 الالة والحاجة اليها فالان نعلمها¹⁾ ولنتخذ شكليين من
 حديد يشابهان²⁾ الحرف الذى يسمى هولا فلنكن اجراء
 كل واحد منها الممدودة³⁾ متساوية ولنعوج اطرافها
 تعويجا له حدّة ولتكن من تعويج اثنين منها صورة مثلث⁵
 ولتكن النسبة المعلومة التى لاحد المجسمين الى الاخر
 ثلاثة امثال النسبة التى لاضلاع المثلثين⁴⁾ بعضها الى بعض
 فلنتوهم ذلك الى خطوط \overline{AB} \overline{AC} \overline{AD} والخطوط التى قد
 عوّجت \overline{CE} \overline{BE} \overline{DE} والشكل الاخر خطوط \overline{PL} \overline{PM} \overline{PN}
 ولتكن الخطوط التى قد عوّجت خطوط \overline{AN} \overline{AS} مع¹⁰
 وليكن المثلثان⁵⁾ المنتشابهان⁶⁾ \overline{CEN} \overline{ES} ولنرسم على الخط
 المشترك الذى للوحين المتحركين فى احد اللوحين
 شكلا مساويا مشابها للشكل الحديد ولنخرج على احد
 خطوط المثلث خطا موازيا لقاعدة المثلث* يحيط بمثلث⁷⁾
 اخر مساو للمثلث⁸⁾ الذى من حديد الذى يشابه حرف¹⁵
 هولا وليكن على كدّ واحد من اشكال هولا قضيب من
 رصاص ملصق به وليكن طرفه محدّدا قويا ليكون اذا
 عوج⁹⁾ اى تعويج كان وترك⁹⁾ يسكن⁹⁾ اعنى لا يرتعد⁹⁾

1) Codd. الصنعة والحاجة اليه نعلمه. 2) Codd. sgl.

المثلثات CK 5) Codd. المثلث 4) المقدودة LC 3)

6) Codd. fem. sgl. 7) بخط مثلث K 8) B om. 9) Codd. fem.

ähnlichen Dreiecke seien $\eta\varepsilon\xi$ und $\nu\omicron\xi$. Zeichnen wir nun über der, den beweglichen Platten gemeinsamen Linie (cb), auf der einen (ab) der Platten, eine dem eisernen Gestell kongruente Figur ($\eta\varepsilon\xi$) und ziehen ferner durch eine der Dreiecksseiten eine der Grundlinie ($\varepsilon\xi$) des 5 Dreiecks parallele Linie ($o\xi$), die ein andres Dreieck ($\nu\omicron\xi$), gleich (kongruent) dem eisernen Dreieck, das dem Buchstaben Ypsilon ähnlich sieht, abschneidet. Auf jedem der Ypsilon-Gestelle sei ein Zinnstab ($S\alpha$ und $s\vartheta$), dessen Ende sehr spitz ist, befestigt, so daß er, wenn er gebogen 10 und dann los gelassen wird, feststehe, d. h. nicht zittere, wie die Zinnstäbe die zu menschlichen Bildern(?) gebraucht werden. Die Form dieses Ypsilon genannten Buchstabens sei (nach der Biegung) ähnlich dem Galeagra genannten Werkzeug. Die Bewegung der genannten Platten gegen- 15 einander sei so, daß sie beim Aufhören der Bewegung feststehen und sich nicht erschüttern lassen, wie die „Krebse“. Dies ist die Herstellungsart des Instrumentes; seine Anwendung wollen wir alsbald darlegen.

Wenn wir nun eine körperliche Figur einer andern 20 ähnlich machen wollen, die zu derselben in einem bekannten Verhältnis steht, so nähern wir die Oberfläche der körperlichen Figur dem Ypsilon-Gestell, so daß die Merkpunkte auf allen Seiten die Fläche berühren, und bringen auch das andre Ypsilon-Gestell an den zu konstruierenden Körper her- 25 an. Wenn wir ihn nun größer machen wollen als den vorhandenen Körper, so bringen wir den größeren Körper an das größere Dreieck, den anderen an das zweite.

Nehmen wir an, wir wollen den ähnlichen Körper in Stein oder Holz oder einer sonstigen Masse herstellen, 30 und die Merkpunkte an jeden Körper bringen. Die angenommenen Merkpunkte mögen sich auf den Körpern in ähnlicher Lage befinden und wir konstruieren die übrigen Teile auf Grund dieses Vorganges.

1) LCK التماثيل 2) B add. يكون بالالواح
(بكوكب ms.) كما هو مبين في الصورة (الصورت ms.)

كما قد تكون القضبان الرصاص التي تعمل للتماثيل¹⁾ الانسية ولتكن صورة هذا الحرف الذى يسمى هولاً مشابهاً للاداة التي تسمى غلاغرا ولتكن اللوح التي ذكرنا متحركة الى بعضها بعض الحركة التي اذا سكنت ثبتت وكانت غير متزعزعة كالسراطين أما صنعة الآلة فهي⁵ هذه والذي نريد ان نختبره بعد هذا هو استعمالها²⁾ ٥ فاذا اردنا ان نعمل شكلاً مجسماً مشابهاً لشكل آخر معلوم مجسّم* وله اليه نسبة³⁾ كالنسبة المعلومة فاناً⁴⁾ نقرب بسيط الشكل المجسم الى شكل⁵⁾ هولاً لنماس المراكز البسيط من كل جهة ونقرب ايضاً الشكل الاخر المشابه¹⁰ هولاً للشكل الذى نريد ان نعمله فان اردنا ان نعمله اكبر من الشكل* المنظور اتينا بالشكل الاعظم الى المثلث الاعظم والآخر الى الباقي فليكن نريد ان نعمل الشكل⁶⁾ المشابه في حاجر او خشب او آلة اخرى ونصير على كل جسم علامات المراكز ولتكن العلامات المفروضة موضوعة¹⁵ على الاجسام وضعا متشابهها ولنعمل الاجزاء الاخر على هذا العمل وليكون التعليم ظاهراً⁷⁾ نفرض كأننا نريد ان نرسم عيناً فى مثال انسان او مثال آخر غيره فنضع مراكز هولاً على المعمول اعنى الموضوع لنا الذى نريد ان نعمل شكلاً

3) BCL. om. 4) BCL om. 5) B om. 6) B om. 7) B add. لحيث

Damit aber unsere Belehrung klarer werde, nehmen wir an, wir wollten ein Auge an dem Bilde eines Menschen oder dem Bilde von sonst etwas anbringen. Legen wir also die Merkpunkte der Ypsilon an das bereits vorhandene, ich meine an das gegebene, wozu wir eine ähnliche Figur machen wollen und biegen wir die Spitze (S) des Zinnstabes, der an dem Ypsilon ist, bis die Spitze das betreffende Auge trifft; dann nehmen wir das Ypsilon und setzen es auf das Dreieck ($\eta\epsilon\xi$), das auf der Platte (ab) gezeichnet ist; dann senken oder heben wir die andre Platte (cd), auf welcher nichts gezeichnet ist, bis sie bei ihrem Heben oder Senken die Spitze des Stabes trifft. Dann nehmen wir das Ypsilon weg und ziehen von dem Punkte (m), den der Zinnstab auf der Tafel (cd) gemacht hat, nach den Endpunkten der Dreiecksseite, die auf der den beiden Platten gemeinsamen Linie liegt, zwei Linien ($m\eta$, $m\xi$), und sorgen dafür, daß die Platten sich nicht gegeneinander bewegen, ziehen durch den andern Punkt (ξ), welcher auf der beiden Platten gemeinsamen Linie liegt, eine Linie ($n\xi$) parallel zu $m\xi$ (Text: zu den größten Linien, die bei der zur Grundlinie parallelen Linie sind), bis sie die andre gezogene Linie (ηm) schneidet. Dann nehmen wir das andre Ypsilon, setzen die scharfen Spitzen der Zähne, die gebogen wurden, auf das Dreieck ($\nu\omicron\xi$), welches auf der Tafel (ab) ist, und dem aus den Enden jener Teile ($\kappa\nu$, $\mu\omicron$, $\lambda\xi$) gebildeten Dreieck gleich (kongruent) ist, biegen den Zinnstab, bis er den Punkt (n), der durch die parallele Linie ($n\xi$) auf der anderen Platte (cd) bestimmt wurde, trifft, nehmen das Ypsilon weg und setzen es auf die gegebenen Punkte des noch nicht benutzten Körpers. Der Punkt, auf welchen das Ende des Stabes auf dem Körper trifft, ist der auf dem Bilde für den Platz des Auges, das eine ähnliche Lage hat wie dasjenige, auf welches wir den ersten Stab bogen, bestimmte Punkt. Ebenso biegen wir den Stab nach den übrigen Teilen des Bildes und bezeichnen die ähnlich gelegenen Punkte auf dem Steine; dann konstruieren wir

مشابها له ونعوج طرف القضيب الرصاص الذى عند هولآ حتى ينال طرفه العين التى¹ نريد ثم نرفع هولآ ونركبه على المثلث الذى قد رسم فى اللوح² ثم نخفض او نرفع اللوح الآخر الذى ليس فيه رسم حتى يناله طرف القضيب بانخفاضه او بارتفاعه ثم نرفع هولآ ونصل خطين من العلامة⁵ التى ينالها القضيب الرصاص على اللوح فى نهايات ضلع المثلث الذى على الخط المشترك للوحين ولنعطف³ كل واحد من اللوحين غير متحرك الى الآخر ونخرج على علامة الاخرى التى على الخط المشترك للوحين خطا موازيا للخطوط العظام التى عند الخط الموازى للقاعدة¹⁰ حتى يقطع الخط المخرج الاخر ثم نأخذ هولآ الاخر ونركب⁴ اطراف الاسنان التى قد عوّجت الحادة على المثلث الذى فى اللوح المساوى للمثلث المعمول⁵ من⁶ اطراف تلك الاجزاء ونعّوج القضيب الرصاص حتى ينال العلامة التى رسمها الخط الموازى فى اللوح الاخر ونرفع¹⁵ هولآ ونضعه على العلامات المفروضة فى الشكل الذى لم نستعمله فعلى اى علامة تراكب طرف القضيب فى الجسم تلك العلامة تكون الموضوعّة على موضع عين المثال المشابهة الوضع للتى⁷ تعوّج عليها القضيب الاول وكذلك ايضا

1) Codd. الذى 2) Codd. اللواح 3) BK وليخفض

4) K add. عليه 5) BCL المعلوم 6) K فى 7) Codd. الذى

die Fläche nach den angenommenen Punkten, welches die Punkte sind, welche die Figur der zuerst gegebenen ähnlich machen, und die zu ihr ein Verhältnis wie das erwähnte hat.

Was nun die erwähnte parallele Linie angeht, so wird sie auf der anderen Tafel leicht gezeichnet, wenn wir auf der Tafel irgend eine Parallele zu der gemeinsamen Linie ziehen (?).*

Dafs nun die auf diese Weise erhaltenen Figuren ähnlich sind, erhellt daraus, dafs sie aus ähnlichen, ähnlich gelegenen Pyramiden entstehen, deren Grundflächen die von den Ypsilon auf den Körpern bestimmten Dreiecke ($\eta\epsilon\xi$, $\nu\omicron\xi$) und deren Spitzen die von den Enden der Stäbe auf jedem der Körper bezeichneten Punkte (m, n) sind.

Dafs sie zu einander in dem bekannten Verhältnisse stehen, ist klar, weil das Verhältnis der Pyramiden, aus denen die Körper gemacht wurden, das dreifache (d. i. kubische) Verhältnis der proportionalen Seiten ist, denn die Seiten der ähnlichen Dreiecke ($\eta\epsilon\xi$, $\nu\omicron\xi$) wurden so angenommen. Also stehen die Körper in diesem bekannten Verhältnis zu einander.

19 Wenn wir nun die Rückseite der ähnlichen Körper machen wollen, so benutzen wir dieselbe Methode. Wir nehmen auf der Rückseite auf jeder der beiden Figuren drei Punkte an, die eine ähnliche Lage haben und durch die sie verbindenden Linien zwei Dreiecke bestimmen, die den durch den Buchstaben Ypsilon konstruierten Dreiecken, nämlich den auf der einen Platte gezeichneten gleich (kongruent) sind; dann setzen wir die beiden Ypsilon auf der Rückseite auf und nehmen nacheinander Punkte an, durch die wir die erwähnten Teile des Körpers konstruieren.

* Der Satz scheint mir überflüssig und ist auch ganz unverständlich.

1) Codd. الاجزاء 2) BCL om. 3) B om. 4) K add.

وقد يمكن ان يوجد هذا ايضا على الجسم وعلى القاعدة

نعرج القضيبي على اجراء¹ البنية الاخر² فنرسم المتشابهات
 الوضع على الحاجر ثم نعمل البسيط على العلامات المفروضة
 وهي العلامات التي تعمل الشكل* مشابها للشكل³ الذي
 تقدم وضعه⁴ وتصير له⁵ الية نسبة هي النسبة المذكورة
 فاما الخط الموازي الذي ذكرناه فانه يرسم في اللوح⁵
 الاخر بسهولة اذا رسمنا على اللوح خطأ ما موازيا للخط
 المشترك اما ان تكون الاشكال المعمولة على هذا العمل
 متشابهة فذلك ظاهر لانه من اشكال نارئة⁶ متشابهة⁷
 متشابهة الوضع قواعد المتثلثات التي رسمها* هولاء في
 الاجسام رؤسها العلامات التي رسمتها⁸ اطراف القضبان¹⁰
 في كل واحد من الاجسام فاما ان تكون لبعضها الى
 بعض نسبة معلومة فذلك ظاهر لان الاشكال النارئة التي
 منها عملت الاجسام نسبتها ثلاثة⁹ امتاز نسبة¹⁰ الاضلاع
 المتناسبة لان اضلاع¹¹ المتثلثين¹² المتشابهين¹² كذا فرضت
 فاذا المجسمات لبعضها الى بعض هذه النسبة المعلومة¹⁵ ⊙
 [19] فان اردنا ان نعمل ما خلف الاجسام المتشابهة
 فانا¹³ نستعمل بهذه الحيلة فتوهم¹⁴ في جهة خلف ثلث
 علامات في كل واحد من الاشكال موضوعة وضعاً متشابهاً

الاشكال النارئة Codd. 6) LC om. 5) افضل ما يكون

7) BCL om. 8) LCK om. 9) LC ثلاثة 10) Codd.
 om. 11) B om. 12) Codd. pl. 13) Codd. om. 14) Codd. om.

Wenn wir aber Bilder machen wollen, von denen das eine das Gegenstück des andern ist, sodafs, wenn das eine den rechten Fuß vorsetzt, das andre den linken vorsetzt, in einem Schritt, der dem des rechten Fußes des andern

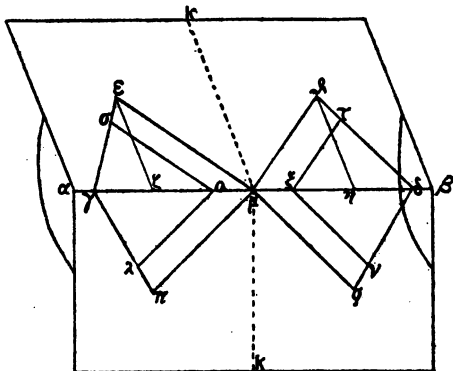


Fig. 11.

ähnlich ist — und so fort bei den übrigen Gliedern —, 5
 so verfahren wir also: Wir übertragen den auf der zweiten
 Tafel gegebenen Punkt ($\epsilon = m$) nach der anderen Seite,
 sodafs er eine ähnliche Lage einnimmt, d. h. dafs das
 von dem erwähnten Punkt (ϵ) nach der gemeinsamen Linie
 ($\alpha\beta$) gezogene Lot ($\epsilon\xi$) so weit von dem einen Endpunkt ent- 10
 fernt ist, als die andre Senkrechte ($\vartheta\eta$) von dem andern,
 auf der andern Seite befindlichen, (End-)Punkte ($\gamma\delta = \delta\eta$),
 und dafs dasselbe gleich ist dem anderen Lote ($\epsilon\xi = \vartheta\eta$).
 Mit anderen Worten: die den beiden Platten gemeinsame
 Linie sei die Linie $\alpha\beta$ und die Endpunkte der Dreiecks- 15
 seite seien die Punkte γ, δ , der gegebene Punkt der Punkt ϵ ;
 wir ziehen nun auf die Linie $\gamma\delta$ ein Lot, nämlich das
 Lot $\epsilon\xi$ und machen die Linie $\delta\eta$ gleich der Linie $\gamma\delta$;
 die Linie $\eta\vartheta$, die gleich $\epsilon\xi$ ist, sei die Senkrechte darauf
 (auf $\delta\eta$). Nun krümmen wir die Spitze des Stabes nicht 20
 nach der Richtung des Punktes ϵ , sondern nach der des

وفاعلة من الخطوط التي تصلها مثلتين مساويين للمثلثات
المعمولة من حرف¹ هولا اعنى المرسومة في اللوح
الواحد ونقل كليهما² في جهة خلف ونفرض علامات
متصلة نعمل بها اجزاء الجسم المذكورة³ 8

فان اردنا ان نعمل تماثيل يخالف بعضها بعضا حتى يكون⁵
اذا قدّم احدها الرجل اليمىي يقدّم الآخر الرجل
ليسرى قدمة تشابه رجل الآخر اليمىي وعلى هذا في
الاعضاء الاخر فاننا نعمل هكذا فنقل⁴ العلامة⁵ المفروضة
في اللوح الاخر الى الجهة الاخرى حتى تكون موضوعة
وضعا متشابهها اعنى ان يكون العمود الخارج من العلامة¹⁰
المذكورة على الخط المشترك بعيدا⁶ من الطرف الواحد
البعد⁷ الذى احاط به الخط⁸ الاخر من العلامة
الاخرى في الجهة الاخرى ويكون مساويا للعمود الآخر
اعنى ان يكون الخط المشترك للوحين خط اَب وتكون
نهايات ضلع المثلث علامتى ج د والعلامة المفروضة علامة¹⁵
هـ ولنخرج على خط ج د عمودا وهو عمود هـ ولنخرج خط
د ح مساويا لخط ج ز وليكن⁹ خط ح ط المساوى لخط
هـ القائم عليه فطرف القضيب ليس نفوجه الى ما يلي

المذكورة K 3) هولا CLK add. كليها B 2) 1) B om.

7) B 6) Codd. بعيدة LC 5) الى LBC add. 4)

الكن BCL 9) الطرف K 8) البعيدة

Punktes ϑ .*) So verfahren wir weiter, indem wir ihn (den betr. Punkt) immer nach der anderen Seite übertragen und die Körperglieder zu Gegenstücken machen.

Wie man an einer Scheibe Zähne von bestimmter Anzahl anbringt, die in eine bekannte Schraube eingreifen, wollen wir jetzt auseinandersetzen, weil es von großem Nutzen ist für das, was wir später darlegen wollen.

Befinde sich die Schraube bei $\alpha\beta$ und sei die Schraubewindung nicht linsenförmig. Seien ferner die Abstände der Schraubengänge der Betrag von $\gamma\delta$, $\delta\varepsilon$, $\varepsilon\zeta$ und seien diese drei Linien einander gleich, so wollen wir eine Scheibe mit zwanzig Zähnen finden, die in die Windungen der Schrauben eingreifen. Nehmen wir irgend einen Kreis von beliebiger Größe an, nämlich den Kreis $\eta\vartheta\kappa$ und sei der Mittelpunkt desselben beim Punkte λ . Teilen wir nun den Kreisumfang in zwanzig gleiche Teile, und sei einer dieser Teile der Bogen $\eta\vartheta$. Verbinden wir die Punkte $\eta\vartheta$, $\lambda\vartheta$, $\lambda\eta$ und nehmen wir die Linie $\eta\mu$ gleich einer der Linien $\gamma\delta$, $\delta\varepsilon$, $\varepsilon\zeta$ an, ziehen durch den Punkt λ eine Parallele zu $\eta\vartheta$, nämlich $\lambda\nu$ und sei diese gleich der Linie $\eta\mu$. Verbinden wir die Punkte μ und ν durch die Linie $\mu\nu$, so wird dieselbe die Linie $\lambda\vartheta$ schneiden. Der Schnittpunkt falle in den Punkt σ . Ziehen wir nun um den Mittelpunkt λ mit der Entfernung $\lambda\sigma$ einen Kreis, nämlich den Kreis $\sigma\sigma\pi$, so zeigt es sich, daß der Bogen $\sigma\sigma$ einer der zwanzig Teile des Kreises $\sigma\sigma\pi$ ist, weil der Bogen $\eta\vartheta$ ein zwanzigstel des Kreisumfanges $\eta\vartheta\kappa$ ist. Der Kreis $\sigma\sigma\pi$

*) In Fig. 11 habe ich den allgemeinen Fall angenommen, daß die ähnlichen Dreiecke $\gamma\mu\pi$ und $\gamma\sigma\lambda$ nicht gleichseitig seien, wie Hero es wahrscheinlich annahm. Deshalb habe ich zuerst auf der Plattenhälfte $\kappa\mu\beta$ das Spiegelbild der beiden ähnlichen Dreiecke konstruiert ($\kappa\mu\kappa$ als Spiegel gedacht), und dann das von Hero angegebene Verfahren eingeschlagen. Zur Übertragung des nun gefundenen Punktes τ auf den neu zu konstruierenden Körper wäre dann noch ein „Ypsilon“ nach dem Dreieck $\xi\nu\delta$ erforderlich. Für meine Auffassung scheint auch die handschriftliche Figur bei C. de Vaux zu I. 19. zu sprechen.

علامة \bar{e} ولكن الى ما يلي علامة $\bar{ط}$ وكذلك نديرها¹⁾ بنقلها²⁾ الى الجهة الاخرى فعمل اعضاء الاجسام متخالفة³⁾ \odot فاما كيف نعمل لصفيحة ما اسنانا تكون معلومة الكثرة⁴⁾ وتتركب على لولب معلوم فاننا نبين ذلك لان ذلك كثير المنفعة فيما نريد ان نخبر به بعد هذا فليكن⁵⁾ اللولب على $\bar{اب}$ ولتكن الدوائر⁶⁾ اللولبية غير⁷⁾ عدسية ولتكن ابعاد هذه الدوائر اللولبية قدر $\bar{ج د}$ $\bar{د ه}$ فتكون هذه الثلاثة الخطوط متساوية فنريد ان نجد صفيحة تكون⁸⁾ ذات عشرين سناً تتراكب على⁹⁾ الدوائر اللولبية التي على اللولب فلنفرض دائرة ما تكون في عظمها على¹⁰⁾ القدر الذي نريد وهي دائرة $\bar{ح ط}$ وليكن مركزها على علامة $\bar{ل}$ ونقسم محيط الدائرة بعشرين جزءاً متساوية وليكن احد هذه العشرين جزءاً قوس $\bar{ح ط}$ ولنصل علامات $\bar{ح ط ل ط ل ح}$ ولنفرض خط $\bar{ح م}$ مساوياً لاحد خطوط $\bar{ج د ه}$ $\bar{ه ز}$ ولنخرج من علامة $\bar{ل}$ خطاً موازياً لخط $\bar{ح ط}$ وهو¹⁵⁾ خط $\bar{ل ن}$ وليكن هذا الخط مساوياً لخط $\bar{ح م}$ ولنصل علامتي $\bar{م ن}$ بخط $\bar{م ن}$ فانه يقطع خط $\bar{ل ط}$ فليكن التقاطع على علامة $\bar{س}$ ونرسم على مركز $\bar{ل}$ ببعد⁹⁾ $\bar{ل س}$

1) Codd. نديرها 2) Codd. بنقلها 3) B om. 4) BC لها الكثرة 5) Codd. دائرة 6) Codd. om. 7) Codd. add. 8) K في 9) وبعدهد K

50 DIE MECHANIK DES HERON VON ALEXANDRIA.

ist aber der innere Kreis. Er ist also der zu bestimmende Kreis, wenn wir die Linie $\lambda\sigma$ um eine Linie gemäß dem Betrag ($\sigma\varphi$) der Tiefe der Schraubengänge verlängern

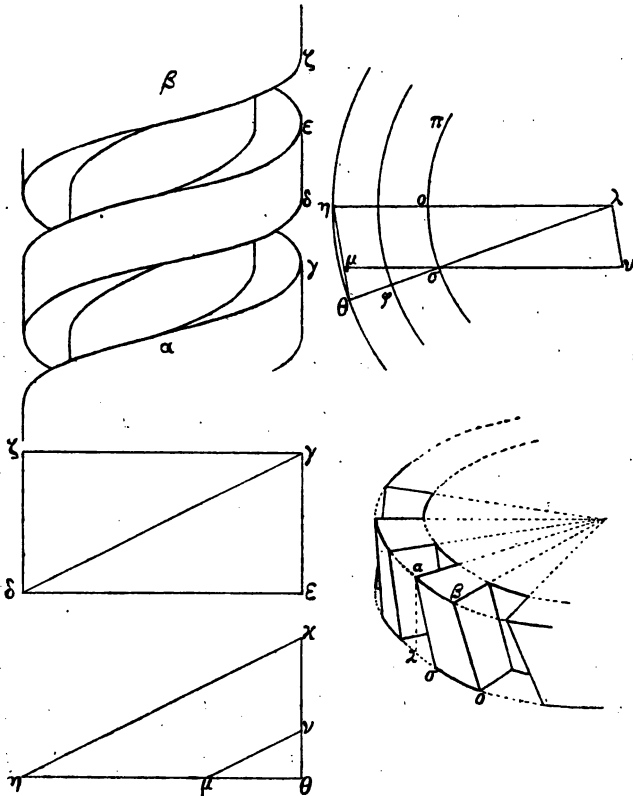


Fig. 12.

und mit dieser ganzen Linie ($\lambda\varphi$) einen Kreis um den Mittelpunkt λ schlagen. Man muß wissen, daß die innerhalb des Kreises gelegenen Teile in die Tiefe der

دائرة¹⁾ س ع ف * فيظهر لنا أن قوس س ع جزء من عشرين
جزءاً من دائرة س ع ف²⁾ لان قوس ح ط جزء من³⁾ عشرين
من محيط دائرة ح ط ل ودائرة س ع ف هي الدائرة
الداخلة فتكون هي⁴⁾ الدائرة المحدودة اذا زدنا على
خط ل س خطاً يكون⁵⁾ بقدر عمق الدوائر اللولبية⁵
ورسمنا يبعد ذلك الخط كله دائرة على مركز ل وقد
ينبغي ان نعلم ان قسمة خارج الدائرة ينبغي ان تتراكب
في عمق اللولب لأن س ع مساو ل ح د⁶⁾ أما على الحقيقة
فانها لا تتراكب لان بعد ظاهر الدوائر اللولبية مساو ل بعد
الدائرة اللولبية الداخل فاما الاسنان فان البعد الذي¹⁰
بين اعلاها الخارج اكبر⁷⁾ من البعد الذي بين⁸⁾ اسفلها⁹⁾
الداخل ولأن الاختلاف في ذلك غير محسوس لا يكون
منه¹⁰⁾ امتناع فعل وايضا ينبغي ان يكون الحفر الذي
للاسنان التي¹¹⁾ في بسيط حافة الفلحة ليس بقائمة كما قد
نعلمه في الفلك التي¹²⁾ نريد ان نركب اسنان بعضها على¹⁵
بعض لكننا نصيرها مائلة لتتراكب¹³⁾ الاسنان ابداً على كل
موضع حفر اللولب¹⁴⁾ وذلك يظهر لنا اذا قسمنا دائرة على

1) K add. وهي دائرة 2) K om. 3) K om. 4) K
هذه 5) K om. 6) Codd. ح د 7) K أكثر 8) BC om.
9) Codd. اسفلها 10) BC فيه 11) Codd. الذي 12) Codd.
اللولبي 13) K تتراكب 14) Codd. لتتراكب BC 18) الذي

Schraube eingreifen müssen, weil $\sigma\sigma$ gleich $\gamma\delta$ ist. In Wirklichkeit aber greifen sie nicht ein, weil der Abstand des äußeren Teils der Schraubenwindungen gleich ist den inneren Abständen der Schraubengänge, bei den Zähnen aber der Abstand zwischen ihren äußeren Punkten größer ist als zwischen den tiefer gelegenen inneren. Da aber der Unterschied hierbei nicht merklich ist, so entsteht daraus kein Hindernis für die Arbeit. Ferner darf man die Ausschnitte für die Zähne an der Oberfläche der Stirnseite des Rades nicht senkrecht machen, wie wir es lehren für die Zahnräder, deren Zähne wir ineinander eingreifen lassen wollen, sondern wir machen sie schief, sodass die Zähne immer in die ganze Stelle der Schraubenhöhlung eingreifen. Dies ergibt sich uns, wenn wir einen Kreis am Rande des Rades in zwanzig einander gleiche Teile teilen und von einem Teilpunkt eine Linie unter derselben Neigung wie die Neigung des Schraubenganges ziehen und die andre Seite des Rades in den ersteren entsprechende Teile teilen. Verbinden wir nun diese Punkte durch Linien auf der Oberfläche des Randes des Rades, und schneiden die Zähne aus, so passen die Schraubengänge dazu und die Zähne des Rades greifen in sie ein.

Wie nun die Schiefe der Zähne auf der Stirnseite des Rades bei dem Umdrehen sein muß — denn wir machen die Neigung der Zähne auf der Stirnseitenfläche des Rades so, daß sie in die Höhlung der Schraubenwindungen eingreifen — das wollen wir jetzt auseinandersetzen. Nehmen wir ein Rad an, und sei die Entfernung eines der Zähne die Linie $\alpha\beta$ und sei die Schraubenhöhlung auf der Schraube die Linie $\gamma\epsilon$ zwischen zwei der Grundfläche des Cylinders parallelen Linien, nämlich $\gamma\zeta$ und $\epsilon\delta$. Nehmen wir nun zwei Linien an, deren eine auf der anderen senkrecht steht, nämlich $\eta\theta$ und $\theta\kappa$, und sei $\epsilon\delta$ gleich der Linie $\eta\theta$ und $\gamma\epsilon$ gleich der Linie $\theta\kappa$. Verbinden wir die beiden Punkte η und κ und ziehen vom Punkte α eine Linie, die auf dem Rade senkrecht steht, in der Dicke des Rades, nämlich $\alpha\lambda$, so wird $\alpha\lambda$ die Dicke des Rades sein. Sei nun die

حافة الفلكة بعشرين جزءاً اقساماً¹ متساوية و* فخرج على
 علامة احد الاقسام خطاً مائلاً على قدر ميل الدوائر
 اللولبية ونقسم² ما يلي الجهة الاخرى من الفلكة بمثل
 هذه الاقسام ونصل هذه العلامات بخطوط تكون³ على
 بسيط حافة الفلكة ثم نحفر الاسنان فتكون الدوائر⁴
 اللولبية مهندمة فتتراكب⁴ عليها اسنان الفلكة فاما كيف
 ينبغي ان يكون التعويج⁵ الاسنان⁶ التي في حافة الفلكة
 عند التدوير فانا⁷ نعمل ميل⁸ الاسنان التي⁹ على
 بسيط حافة الفلكة* ميلاً يتراكب¹⁰ في حفر الدوائر اللولبية
 فانا الآن نبينه فلنفرض فلكة وليكن البعد الذي لاحد¹⁰
 الاسنان خط \overline{AB} وليكن الحفر اللولبي الذي على اللولب
 خط \overline{CD} بين خطين موازيين¹¹ لقاعدة الشكل الاسطوانتي
 وهما \overline{CE} و \overline{DE} ولنفرض خطين يقوم¹² احدهما على الآخر
 على زاوية قائمة وهما خطا \overline{CP} و \overline{PE} وليكن خط \overline{DE} مساوياً
 لخط \overline{CP} وخط \overline{CE} مساوياً لخط \overline{PE} ولنصل علامتي¹⁵
 \overline{CD} و* فخرج من علامة \overline{A} خطاً قائماً على الفلكة في ثخن
 الفلكة وهو خط \overline{AL} فيكون¹³ خط \overline{AL} ثخن الفلكة وليكن

1) BC قسمة 2) C om. 3) K om. 4) K تتراكب

5) C التعويج 6) K للأسنان 7) K om. 8) Codd.

مثل 9) Codd. om. 10) K ما يتراكب 11) B add.

ولیکن BC 12) K om. 13) يعني دائرتين متوازيتين

Linie $\vartheta\mu$ gleich der Linie $\alpha\lambda$ und ziehen wir die Linie $\mu\nu$ parallel zur Linie $\eta\kappa$, sei ferner die Linie $\lambda\sigma$ gleich der Linie $\vartheta\nu$ auf dem anderen Kreis des Rades, und verbinden wir die beiden Punkte σ und α , und teilen den Kreis $\lambda\sigma$ vom Punkte σ aus gemäß der Anzahl der Menge 5 der Zähne, und sei $\sigma\alpha$ ein solcher Teil. Ziehen wir nun $\alpha\beta$, so ist die Grube des Zahnes durch die beiden Linien $\alpha\beta$ und $\alpha\sigma$ bestimmt. Ebenso geschehe es bei den übrigen Zähnen.

20 Manche Leute glauben, die auf der Erde liegenden 10 Lasten ließen sich nur durch eine ihnen äquivalente Kraft bewegen, indem sie falschen Anschauungen huldigen. Beweisen wir also, daß in der beschriebenen Weise gelagerte Lasten sich durch eine geringere als jede bekannte Kraft 15 bewegen lassen, und erläutern wir den Grund, aus welchem diese Erscheinung nicht in der That offenbar wird. Denken wir uns also eine Last auf der Erde liegen, sie sei ebenmäßig, glatt und in ihren Teilen zusammenhaftend; die Ebene, auf der die Last liegt, könne nach beiden Seiten, nämlich nach rechts und links sich neigen. Sie neige zu- 20 erst nach rechts; dann zeigt es sich uns, daß die gegebene Last nach der rechten Seite neigt, weil es das natürliche Bestreben der Lasten ist, sich nach unten zu bewegen, wenn sie nicht etwas stützt und sie an der Bewegung hindert. Wenn sich ferner die geneigte Seite wieder zur 25 horizontalen Ebene erhebt, und (die ganze Ebene für sich allein betrachtet) ins Gleichgewicht kommt, so wird die Last in dieser Lage erhalten bleiben. Wenn sie sich nun nach der anderen, d. i. nach der linken Seite neigt, so wird sich auch die Last nach der gesenkten Seite neigen, 30

1) K om. 2) K الاسنان 3) Codd. فلتكن الاسنان
 4) B om. 5) L مجتمع K مجتمع
 6) LK بعضها 7) K كلتي 8) B om. LC دمير 9) B
 10) Codd. om. 11) LK لئلا
 محفوظ LCK om.

خطّ طم مساويا لخطّ آل ونخرج خطّ من موازيا لخطّ
 ح ك وليكن خط ل س^(١) مساويا لخطّ ط ن في دائرة الفلكة
 الاخرى ونصل علامتى س ا ونقسم دائرة ل س من علامة س
 بعدد كثرة الاسنان وليكن س ع قسما واحدا ولنصل ع ب
 فيكون حفر السن^(٢) على خطى ا س ب ع فلنكن كذلك^٥
 الاسنان الأخرى^(٣) ٥

[٢٠] وقد ظن قوم ان الاتقال الموضوعة على الارض
 تتحرك بقوة معادلة لها باستعمالهم الاراء الكاذبة فلبين
 أنّ الاتقال التى وضعها على ما وصفنا تتحرك بقوة اقل
 من كد^(٤) القوة المعلومة ونوضح العلة التى لها صار ذلك^{١٠}
 غير ظاهر فى العمل فلنتوهم حملا ما موضوعا على الارض
 وليكن معتدلا املس مجتمعا^(٥) بعضه^(٥) الى بعض وليكن
 السطح الذى الثقل عليه يمكن ان يميل الى كد^(٦)
 الجهتين اعنى اليمنى واليسرى فليكن اول ما ملأ الى
 اليمنى فيظهر لنا أنّ الثقل المفروض يميل الى الجهة اليمنى^{١٥}
 لأن الاتقال طبيعتها ان تتحرك الى السفلى ان لم يدعمها
 شىء فيمنعها من الحركة وايضا اذا استقلت الجهة المائلة
 الى السطح وصار معتدلا فانه يصير^(٨) الثقل بهذا محفوظا^(٩)
 فان مال الى الجهة الاخرى اعنى الى الجهة اليسرى فان
 الثقل ايضا يحبط الى^(١٠) الجهة المائلة وان كان الميل^{٢٠}
 يسيرا جدا فلا^(١١) يحتاج الثقل الى * قوة تتحركه لكن

wenn auch die Neigung eine ganz geringe ist; also benötigt die Last nicht einer Kraft, die sie bewegt, sondern einer Kraft, die sie stützt, damit sie sich nicht bewege. Wenn nun die Last ebenfalls ins Gleichgewicht zurückkehrt, und sich nicht nach irgend einer Seite neigt, so bleibt sie dabei, ohne daß eine Kraft vorhanden ist, die sie stützt, und verharrt in Ruhe, bis sich die Ebene nach irgend einer Seite neigt, und dann neigt sie sich nach dieser Richtung. Bedarf also nicht die Last, die nach jeder beliebigen Richtung sich zu wenden bereit ist, einer nur geringen Kraft, um sich zu bewegen, und zwar im Betrage der Kraft, die sie zum Neigen bringt? Also läßt sich die Last durch jede geringe Kraft bewegen.

- 21 Die Gewässer nun, die sich auf nicht geneigten Ebenen befinden, fließen nicht, sondern sind still, ohne sich nach irgend einer Seite zu neigen. Wenn ihnen aber auch nur die geringste Neigung zu teil wird, so fließen sie allesamt nach dieser Seite, so daß auch nicht der geringste Teil von dem Wasser darauf bleibt, es müßten denn gerade Vertiefungen in der Ebene sein, so daß geringe Teile in der Grube dieser Vertiefungen blieben, wie es manchmal bei Gefäßen vorkommt. Bei dem Wasser aber tritt dies ein, weil seine Teile nicht zusammenhängend, sondern leicht trennbar sind. Weil aber die zusammenhängenden Körper ihrer Natur nach nicht glatt auf ihren Oberflächen sind, und sich nicht leicht eben lassen, so kommt es durch die Rauheit der Körper, daß einer den andern stützt, und daher kommt es wieder, daß sie sich an einander anlehnen wie Zahngetriebe, so daß man sie

1) L om. 2) Codd. التعل 3) BCL بالتعل 4) BCL
 المهى 5) B om. 6) Codd. الغير مائلة 7) B
 التحليل K التحليل 8) B الاجسام 9) K add. لم
 10) B يشتك 11) Codd. صارت 12) B om. L تم
 13) Codd. الاحاب

بححتاج الى¹ قوة تدعمه لئلا يتحرك فاذا صار الثقل ايضا معتدلا غير مائل الى جهة من الجهات فانه بهذا بلا ان تكون له قوة تدعمه فلا يوال هادنا الى ان يميل السطح² الى اى جهة كانت فانه يميل الى تلك الجهة* فالثقل³ المنتهيا⁴ للذهاب الى كل جهة⁵ كيف لا تكون حاجته⁶ في ان يتحرك الى قوة يسيرة قدر القوة التى تميله فاذا الثقل يتحرك بكل قوة يسيرة ٥

[٢١] فالمياه التى على السطوح غير المائلة^٥ فانه

تكون غير سائلة بل تكون ثابتة لا تميل الى جهة من الجهات فاذا نالها اقل ميل فان جميعها يميل الى تلك¹⁰ الجهة حتى لا يبقى اقل جزء من الماء ثابتا عليه الا ان يكون فى السطح اغوار فتبقى اجزاء يسيرة فى قعر الاغوار كما قد يعرض فى الآنية ولكن الماء قد ناله هذا لان اجزاء غير متصلة شديدة التحلل⁷ واما الاجساد⁸ المتصلة فمن اجل انها فى طبيعتها غير ملسة فى بسائطها ولا يملسها¹⁵ سهل فانه يعرض من خشونة الاجساد⁸ ان⁹ يدغم بعضها بعضا فيعرض من ذلك ان يستند¹⁰ احدها بالآخر كالاضراس فتمنع من ذلك لانها اذا تكاثرت واتصلت باجتماع بعضها الى بعض تحتاج الى اجتماع قوة عظيمة فمن التجربة صار¹¹ لهم¹² معلم صاروا يرففون تحت²⁰ اللجآت¹³ خشبا تكون بسائطها فى هيئة الاساطين

daran hindert; denn wenn sie zahlreich und eng miteinander verbunden sind durch die gegenseitige Vereinigung, bedarf es einer vereinten, grossen Kraft. Aus der Erfahrung zog man nun die Lehre; man fing nämlich an unter die „Schildkröten“ Holzstücke, deren Oberfläche cylindrisch ⁵ geformt ist, zu legen, die nur einen kleinen Teil der Ebene berühren, weshalb nur die allergeringste Reibung eintritt. Man benutzt nun Pfähle, sodass sich die Last leicht darauf bewegen lässt, unter der Bedingung, dass die Last sich um das Gewicht des Gerätes vermehrt. Andere be- ¹⁰ festigen gehobelte Bretter auf dem Boden, wegen ihrer Glätte und beschmieren sie mit Fett, damit die darauf vorhandene Rauheit geglättet werde, und bewegen dann die Last mit ganz geringer Kraft. Was nun die Cylinder betrifft, so lassen sie sich, wenn sie schwer sind und so ¹⁵ auf der Erde liegen, dass nur eine einzige Linie die Erde berührt, mit Leichtigkeit bewegen, und ebenso die Kugeln, worüber wir schon gesprochen haben.

²² Wenn wir nun eine Last nach einem höheren Orte heben wollen, so bedürfen wir einer der Last gleichen ²⁰ Kraft. Denken wir uns eine, in der Höhe angebrachte, bewegliche Rolle, senkrecht zur Ebene, die sich um die Mittelpunkte auf einer Achse leicht bewegen lässt. Um ihre Randfläche liege ein Seil, dessen eines Ende an der Last befestigt sei; das andre befinde sich bei der ziehenden ²⁵ Kraft. Nun behaupte ich, dass diese Last sich durch eine ihr gleiche Kraft bewegen lässt. Sei an dem anderen Ende des Seiles keine Kraft, sondern ein andres Gewicht befestigt, so wird es sich uns zeigen, dass die Rolle, wenn die Gewichte gleich sind, sich nicht nach irgend ³⁰ einer Seite bewegt, und dass das erste Gewicht nicht stark genug ist für das zweite angebundene, noch das Gewicht für die Last, weil das zweite angebundene Ge-

1) BCL بريد 2) B برصفون 3) B سطح 4) Codd.
 الواج 5) B حنافة K حنائة 6) B om. 7) LC om.

فلا تماس من السطح الا جريا يسيرا ولا يعرض من ذلك من الخشونة الا اقل ذلك ويستعملون الارتاد فيتحرك الثقل عليها بسهولة على انه قد زيد¹ على الثقل ثقل الاداة واقوام يرمون² على السطح³ الواحا⁴ منحوتة لملاستها ويطلقونها بدسم لان تنمّس الخشونة التي عليها فيحركون⁵ الثقل بايسر قوة فاما الاساطين فانها اذا كانت ثقالا وكانت ملقاة على الارض حتى لا ينال الارض منها الا ضلع واحد فانها تتحرك بسهولة وكذلك ايضا الاكتر وهذا قد تقدّم في قولنا ٥

[٢٢] فان اردنا ان نحمل الثقل الى جهة عليا فانا¹⁰ عند ذلك نحتاج الى قوة مساوية للثقل فلنتوّم حناية⁵ متعالية متحركة قائمة على سطح ولتكن متحركة⁶ على مراكز على محور حركة سهلة وليكن على بسيط حافتها جبل يكون احد طرفيه مشدودا بالحمل وطرفه الاخر عند القوة الجاذبة فاقول ان ذلك الثقل يتحرك بقوة مساوية له¹⁵ ولا يكون عند طرف الجبل الاخر قوة بل يكون ثقل اخر مشدودا فيه فيظهر لنا ان الانتقال اذا كانت متساوية فان الحناية لا تميل الى جهة من الجهات ولا يقوى الثقل⁷ الاول على الثقل المرتبط الثانى ولا الثقل على الحمل لان الثقل المشدود الثانى مساو للحمل الاول فاذا زيد في²⁰ الثقل قدر ما يسير فان الثقل الاخر ينجذب الى الجهة

wicht gleich der ersten Last ist. Wird aber dem Gewicht ein geringer Betrag hinzugefügt, so wird das andre Gewicht nach oben gezogen. Wenn also die die Last bewegende Kraft gröfser als die Last ist, so ist sie stark genug dafür und bewegt sie, aufser wenn sich Reibung bei dem Drehen der Rolle oder Steifigkeit bei den Seilen einstellt, so dafs daraus ein Hindernis für die Bewegung entsteht.

28 Was nun die auf schiefen Ebenen befindlichen Lasten angeht, so haben sie das natürliche Bestreben sich gleichfalls nach unten zu bewegen, wie es die Bewegung aller Körper ist. Wenn sich das nicht so wie erwähnt verhält, so müssen wir auch hier an die bereits vorhin erwähnte Ursache denken. Nehmen wir also an, wir wollten eine Last auf einer schiefen Ebene nach oben bewegen. Ihr Boden sei glatt und eben, gleichfalls so auch der Teil der Last, den er unterstützt. Zu dem Zwecke müssen wir auf der anderen Seite eine Kraft oder ein Gewicht anbringen, dafs es zunächst der Last gleichkomme, d. h. ihr das Gleichgewicht halte, damit der Überschufs der Kraft über dieselbe stark genug sei für die Last und sie nach oben hebe. Damit unsere Behauptung sich als recht erweise, wollen wir sie an einem gegebenen Cylinder beweisen. Da kein grofser Teil des Cylinders den Boden berührt, so hat er das natürliche Bestreben nach unten zu rollen. Denken wir uns nun eine Ebene, die durch die Linie, welche den Boden berührt, geht und senkrecht auf diesem Boden steht, so ergibt sich, dafs diese Ebene durch die Achse des Cylinders geht, und denselben in zwei Hälften teilt; denn wenn eine Linie einen Kreis berührt, und man im Berührungspunkte eine Senkrechte errichtet, so geht diese durch den Kreismittelpunkt. Legen wir ferner durch dieselbe Linie, nämlich die Linie des

1) L يتبغى 2) LK om. 3) Codd. om. 4) K يصلح

5) LK كثير 6) L om. 7) K عن

العليا فالقوة اذا المحركة للحمل ان كانت اعظم من الحمل فانها تقوى عليه وتحركه الا ان تعرض خشونة في تدوير الحناية او صلابة في القلوس فيكون من ذلك امتناع الحركة ○

[٢٣] فاما الانتقال التي على السطوح المائلة فان⁵ طبيعتها ان تميل الى السفل ايضا كما قد تكون حركة جميع الاجسام فان لم يكن هذا كما ذكرنا فينبغي¹ ان نتوهم فيه ايضا العلة التي ذكرناها قبل هذا فلنفرض قانريد ان نحركه ثقلا ما² على سطح مائل الى ما يلي العلو ولنكن ارضه لينة ملسة وكذلك ايضا جزء الثقل الذي¹⁰ تدعمه فاحتاج في هذا ان نكتسب قوة ما او ثقلا ما من الجهة الاخرى ليقوى أولا على الثقل اعنى ان يعادله لتكون القوة الرائدة عليه تقوى على الثقل فترفعه الى ما³ فوق ولان يصح⁴ قولنا نبين ذلك في اسطوانة موضوعة فان الاسطوانة من اجل انه لا ينال الارض منها كبير¹⁵ جزء فانها في طبيعتها ان⁶ تتدحرج الى اسفل فلنتوهم سطحها ما خارجا على⁷ الضلع الذي يماس الارض قائما على تلك الارض فيظهر لنا ان ذلك السطح يجوز على محور الاسطوانة ويقطعها بنصفين لانه اذا كانت دائرة ما يماسها خط واخرج من علامة المماسه خط على زاوية قائمة²⁰ فان ذلك الخط يقع على مركز الدائرة وايضا نخرج على

Cylinders, eine Ebene senkrecht zum Horizont, so wird sie nicht die zuerst gelegte Ebene sein, und den Cylinder in zwei verschiedene Teile teilen, deren kleinerer nach oben, und deren gröfserer nach unten zu liegt. So hat der gröfsere das Übergewicht über den kleineren, da er gröfser ist als er, und der Cylinder rollt. Wenn wir uns nun auf der anderen Seite der senkrecht zum Horizont gelegten Ebene, von dem gröfseren Teile den Betrag seines Übergewichts über den kleineren weggenommen denken, so halten sich die beiden Teile das Gleichgewicht, und das Gewicht beider verharrt auf der den Boden berührenden Linie, ohne sich nach irgend einer Seite zu neigen, nämlich weder nach oben, noch nach unten. Wir bedürfen also einer dieser Differenz äquivalenten Kraft, die ihm Stand hält. Wenn aber dieser Kraft ein geringer Überschufs hinzugefügt wird, so erlangt sie das Übergewicht über die Last.

- 24 Ich halte nun dafür, dafs es notwendig erforderlich ist, die der Mechanik Beflissenen darüber aufzuklären, was die Schwerkraft und was der Schwerpunkt ist, sei es nun bei einem Körper oder bei einem Nichtkörper. Dafs man von Schwerkraft und Neigung in Wahrheit nur bei Körpern redet, wird niemand abweisen. Wenn wir aber bei geometrischen Figuren, körperlichen und ebenen, sagen, dafs der Neigungs- und der Schwerpunkt ein gewisser Punkt sei, so hat das Archimedes zur Genüge erläutert. Man mufs es also verstehen auf Grund dessen, was wir jetzt darüber auseinandersetzen. Posidonius, ein Stoiker, hat den Schwer- und Neigungspunkt in einer natürlichen (physikalischen?) Definition bestimmt und gesagt: der Schwer- oder Neigungspunkt ist ein solcher Punkt, dafs, wenn die Last in demselben aufgehängt wird, sie in zwei gleiche Teile geteilt wird. Deshalb haben Archimedes

1) Codd. اذا 2) Codd. ازید 3) LCK الجسم 4) B
om. - 5) L وليكن C وان يكون 6) BL om.

ذلك الضلع اعنى ضلع الاسطوانة سطحها آخر قائماً على الافق فانه لا يكون السطح المخرج الاول ويقسم الاسطوانة بقسمين مختلفين يكون اصغرهما ممّا يلى الجهة العليا واعظهما ممّا يلى الجهة السفلى فيقوى اعظهما على اصغرهما ذ¹ كان اعظم منه فتدحرج الاسطوانة فان توقفتنا في⁵ الجهة الاخرى من السطح المخرج القائم على الافق انه قد نقص من القسم الاعظم قدر زيادته على القسم الاصغر فان القسمين يعتدلان فيكون ثقل جميعهما ثابتا على ذلك الضلع المماس للارض فلا يميل الى جهة من الجهات اعنى لا الى ما يلى العلو ولا الى ما يلى السفلى فاحتاج حينئذ¹⁰ الى قوة معادلة له تقاومه فاذا زيد² على تلك القوة زيادة ما يسيرة قويت على الثقل ○

[٢٤] وقد ارى انه يجب باضطرار ان نخبر متعلّمي

صناعات التحيل ما ذا الميل وما مركز الثقل في جسم³ كان ذلك او في⁴ غير جسم وأما أن يكون⁵ الميل¹⁵ والانحراف لا يقال بالاستحقاق إلا في الاجسام فان ذلك ليس يدفعه احد فان قلنا في الاشكال المساحية المجسّمة والسطوحية ان مركز الميل ومركز الثقل علامة ما فان ذلك قد اوضحه ارشميدس بما فيه كفاية فينبغي ان يفهم هذا على ما هوذا نخبر به ان بوسيدونيوس²⁰ الذى من اصحاب الرواق قد حدّد مركز الميل والثقل⁶

und seine Anhänger in der Mechanik diesen Satz spezialisiert und einen Unterschied gemacht zwischen dem Aufhängepunkt und dem Schwerpunkt. Was nun den Aufhängepunkt betrifft, so ist es ein solcher Punkt auf dem Körper oder Nichtkörper, daß, wenn der aufzuhängende Gegenstand daran aufgehängt wird, seine Teile sich im Gleichgewicht befinden, damit meine ich, daß er nicht schwankt und sich nicht neigt. Denn Gleichgewicht tritt ein, wenn ein Gegenstand dem andern an Gewicht gleich ist, wie es bei den Wagen der Fall ist, wenn sie parallel der Ebene des Horizontes oder einer derselben parallelen Ebene schwanken. So sagt Archimedes: Lasten neigen sich nicht auf einer Linie und auf einem Punkte. Auf einer Linie wird, wenn die Last auf zwei Punkten jener Linie ruht, so daß die Linie sich nicht neigt, und die durch jene Linie senkrecht zum Horizont gelegte Ebene, wie immer auch die Linie bewegt werden mag, senkrecht bleibt, die Last sich durchaus nicht neigen. Wenn wir sagen: die Last neigt sich, so meinen wir damit nur ihr Sichsenken nach unten, d. h. ihre Bewegung nach der Erde zu. Was aber das Gleichgewicht auf einem Punkte betrifft, so tritt es ein, wenn die Last in demselben aufgehängt ist, und die Teile des Körpers bei jeder Bewegung, die er macht, gleichmäÙsig zu einander liegen. Eine Last hält einer anderen das Gleichgewicht, wenn sie an zwei Punkten einer in zwei Hälften geteilten Linie und in dem Teilungspunkt dieser Linie aufgehängt sind, und diese Linie dem Horizont parallel ist, nachdem die Beträge der Lasten zu einander im Verhältnis stehen wie die Beträge ihrer verwechselten Abstände von ihren Aufhängepunkten. Daß in dieser Weise aufgehängte Lasten einander das Gleichgewicht in der Neigung halten, hat Archimedes in seinen Schriften über das Gleichgewicht an

1) K الحد الطبيعي 2) B om. 3) K بهذا 4) BCL
 الميزان 5) B om. 6) B حرک 7) Codd. om. 8) Codd. om.

بحد طبيعي¹ فقال ان مركز الثقل او الميبل هو علامة
 ما اذا علق الثقل بها كان منقسما بقسمين متساويين
 فمن اجل ذلك ارشميدس ومن اقتدى به من اهل صناعة
 الحيل ميّروا هذا القول وفصلوا بين العلاقة وبين مركز
 الميبل اما العلاقة* فانها علامة² ما على الجسم او غير⁵
 الجسم اذا علق بها³ المعلق تعادلت اجزأوه اعنى
 بذلك ان لا يترجح ولا يميل فان المعادلة هي اذا عادل
 شيء شياً كما قد يعرض في الموازين⁴ اذا كانت مضطربة
 موازية* لسطح الافق او سطح ما كان موازياً⁵ له كما
 قال ارشميدس ان الاثقال تكون غير مائلة على خط وعلامة¹⁰
 اما على خط اذا كان الثقل على علامتين من ذلك الخط
 فلم يكن يميل الخط وكان السطح الخارج على ذلك
 الخط القائم على الافق كيف حوّل⁶ الخط كان قائماً
 فانه⁷ لا يميل الثقل⁸ على الخط بنة فاما اذا قلنا الثقل
 مائل فانا انما نريد انحطاطه الى السفلى اى حركته الى¹⁵
 ما على الارض واما المعادلة التى تكون على العلامة فانها
 قد تكون اذا كان الثقل معلقاً بها وكان الجسم فى كل
 حركة تحرك متساوية اجزأوه بعضها ببعض والثقل يعادل
 ثقلاً اخر اذا كان عدد تعليقهما على علامتين من خط
 مقسوم بنصفين وعلى العلامة التى قسم عليها كان الخط²⁰
 موازياً للافق بعد ان تكون اقدار الاثقال بعضها الى بعض

Figuren, bei denen Hebel zur Anwendung kommen, bewiesen.

Aufhänger und Stützen weisen dieselben Erscheinungen auf, weil der Aufhänger und die Stütze einer Kraft (oder: und die Stütze der Kraftleistung nach?) dasselbe ⁵ sind, denn die Stützen, auf die eine Last gelegt wird, sind es, die die Last tragen. Derartige Stützen können sehr zahlreich, ja unbegrenzt an Zahl sein.

Was nun den Neigungsmittelpunkt angeht, so ist er ein einziger Punkt in jedem von den Körpern, zu dem ¹⁰ die von den Aufhängepunkten (zum Horizont) senkrechten Linien hinneigen. Manchmal liegen auch die Neigungsmittelpunkte bei einzelnen Körpern außerhalb ihrer Substanz, wie es bei Rädern und Ringen der Fall ist. Dafs nun die Aufhängelinien sich in einem ihnen gemeinsamen ¹⁵ Punkte treffen, wird uns klar werden, wenn wir uns eine auf dem Horizont senkrechtstehende Ebene denken, und dieselbe irgend einen Körper nach dem Gleichgewicht ²⁰ schneidet. Denn es zeigt sich uns, dafs der Körper durch die Ebene in zwei Hälften geteilt wird; dann geht die selbe also durch den Körper. Wenn wir nun noch eine ²⁵ andre Ebene denken, die den Körper wie jene Ebene schneidet, so durchdringt sie ihn wie jene Ebene und die beiden Ebenen schneiden sich in einer Linie. Denn ginge die Schnittlinie nicht durch den Aufhängepunkt, so zeigte ³⁰ es sich, dafs dieselben Körper im Gleichgewicht und nicht im Gleichgewicht seien.

Wenden wir jetzt diese Schlußfolgerung auf die Stützen an. Denken wir uns einen Körper auf einer Linie liegen, die auf einer Ebene senkrecht steht, und es liege der ³⁰ Körper im Gleichgewicht seiner Teile auf dieser Linie. Wenn nun diese Linie verlängert wird, so geht sie durch den Körper. Denn fällt die verlängerte Linie außerhalb des Körpers, so fällt auch die durch sie gelegte Ebene

1) BCL للميل 2) B om. 3) Codd القطع 4) CLK om.

كقدر ابعادها، المبادلة من العلامات التي هي معلقة عليها
 اما ان تكون الاتصال المعلقة على هذه الجهة متعادلة
 الميل⁽¹⁾ فان ارشبيدس قد بين ذلك في كتبه في
 المعادلات في الاشكال التي تستعمل فيها الامخال وقد
 يعرض للعلاقات والقوائم شيء واحد لان العلاقة والقائمة⁵
 بالقوة هما شيء واحد فان القوائم التي يتعلق فيها الثقل
 هي التي تحمّل الثقل وقد يعرض ان تكون هذه القوائم
 كثيرة جدًا غير متناهية الكثرة فاما مركز الميل فانه في كل*
 واحد من الاجسام علامة ما⁽²⁾ واحدة تميل اليها القوائم
 التي من العلاقات وقد تكون مراكز الميل في بعض¹⁰
 الاجسام خارجا عن جواهرها كما قد يعرض في الحنايات
 والاسورة اما ان تكون خطوط العلاقات تجتمع الى نقطة
 واحدة مشتركة لها فان ذلك يتبين لنا اذا توهمنا سطحا
 ما قائما على الافق وكان يقطع جسما ما باعتدال فانه
 يظهر لنا ان ذلك السطح يقسم به الجسم بنصفين فانه¹⁵
 اذا نفذ في الجسم واذا توهمنا ايضا سطحا اخر يقطع
 الجسم مثل ذلك السطح⁽³⁾ فانه ينفذ فيه كنفذ هذا السطح
 ويتقاطعان السطحان على خط فان وقع التقاطع على غير
 العلاقة عرض من ذلك ان تكون الاجسام متعادلة وغير
 متعادلة فليقل الآن هذا القول الى القوائم ونتوهم جسما قائما²⁰
 على* خط قائم على⁽⁴⁾ سطح وليكن الجسم معتدل الاجزاء قائما^{5*}

aufserhalb desselben; das ist, wie wir eben gesehen, unmöglich. Also geht die Linie durch den Körper und teilt ihn in zwei das Gleichgewicht haltende Teile. Nehmen wir nun als Gleichgewichtspunkt einen anderen als diesen Punkt an, so zeigt sich hierbei dasselbe wie bei dem ersten, 5 das nämlich die durch jenen Punkt gezogene Linie mitten durch den Körper geht, so daß die beiden Linien von einander entfernt sind. Wenn nun durch dieselben zwei Ebenen gelegt werden, so schneiden sich dieselben nicht; denn man kann durch zwei Linien zwei Ebenen legen, 10 die sich nicht schneiden. Es tritt also hier dasselbe ein wie im ersten Fall; es ist also nicht möglich. Daran sieht man, daß die Ebenen sich schneiden und die Linien sich treffen, so daß sie in eine Ebene fallen.

Wenn nun diese Ebene nach der Oberfläche des Körpers 15 gezogen wird, so macht sie den Schnittpunkten gemäß eine Linie. Dann giebt es einen dritten aufserhalb dieser Linie fallenden Punkt. Nehmen wir nun diesen Punkt ebenfalls als Gleichgewichtspunkt an, über welchem der Körper im Gleichgewicht ruht, und ziehen wir durch 20 diesen Punkt eine Stützlinie, so wird diese Linie, nach dem bereits Gesagten, wenn sie gezogen wird, auf jene zwei Linien, durch welche die Ebene gelegt wurde, stoßen, aber nicht auf einen anderen Punkt, aufser ihrem Schnittpunkt. Denn wenn irgend eine Linie zwei sich schneidende 25 Linien trifft, jene aber in einer anderen Ebene liegt, so trifft sie dieselben in ihrem Schnittpunkte. Wenn aber ihr Zusammentreffen mit den beiden nicht in ihrem Schnittpunkte stattfindet, so liegt notwendigerweise ein Teil der Linie in einer Ebene, und der Rest in einer anderen. 30

1) B om. 2) Codd. علامة 3) Codd. على 4) Codd.
om. 5) Codd. على بسيط الجسم 6) Codd. الخط
7) Codd. الذى 8) BCL السطحان K السطحين
9) Codd. عليه

على ذلك الخطّ فاذا اخرج ذلك الخطّ فانه ينفذ في الجسم
فان وقع الخطّ المخرج خارج الجسم فان السطح المخرج
عليه يقع ايضا خارج الجسم وذلك قد ظهر انه غير ممكن
فاذا الخطّ ينفذ في الجسم ويقسمه بقسمين معتدلين
فان توهمنا علامة¹ الاعتدال علامة اخرى ايضا غير تلك⁵
فانه قد يعرض في ذلك ايضا مثل الذي عرض في الاول
اعني ان يكون الخطّ المخرج على تلك العلامة ينفذ في
وسط الجسم فيكون الخطّان متباينين فاذا اخرج عليهما
سطحان لم يتقاطعا فانه قد يمكن ان يخرج على خطين
سطحان لا يتقاطعان فيعرض في هذا مثل الذي عرض¹⁰
في الاول فيكون هذا غير ممكن فمن اجل هذا نعلم ان
السطوح تتقاطع والخطوط تتلاقى فتكون في سطح
واحد فاذا اخرج ذلك السطح الى بسيط الجسم فانه
يفعل خطّا على علامات² التقاطع فتكون علامة ثالثة واقعة
خارجا عن³ هذا الخطّ وتوهم هذه العلامة علامة⁴
المعادلة ايضا يكون الجسم معتدلا عليها ونخرج من
العلامة خطّا* في وسط الجسم⁵ فللذي تقدّم من قولنا
اذا اخرج هذا الخطّ يقع على ذلك الخطّين⁶ اللذين⁷
اخرج السطح⁸ عليهما⁹ ولا يقع على علامة اخرى غير علامة
تلاقيهما لانه اذا لاقى خطّ ما خطّين متقاطعين وهو في²⁰
سطح* آخر فانه يلاقيهما على علامة تقاطعهما فان لم تكن

Also vereinigen sich alle Linien, die zum Aufhängen dienen, in einem Punkte, nämlich demjenigen, der Neigungs- und Schwerpunkt genannt wird.

25 Es ist nun dringend notwendig einige Erklärungen über den Druck, den Transport und das Tragen mit Rücksicht auf die Quantität zu geben, wie sie sich zu einer Einleitung eignen. Denn Archimedes hat bereits über diesen Teil ein sicheres Verfahren in seinem Buche, das den Titel „Buch der Stützen“ führt, eingeschlagen. Wir wollen davon das übergehen, was wir für andre 10 Dinge nötig haben und jetzt davon das, was sich auf den Betrag der Quantität bezieht, benützen, wie es sich für die Studierenden eignet. Der allgemeine Gesichtspunkt hierbei ist dieser: Wenn man beliebig viele Säulen hat und auf diesen Querbalken oder eine Mauer liegen, und 15 zwar in gleicher oder verschiedener Lage auf den beiden äußersten derselben (der Säulen), so daß sie über eine derselben oder beide zugleich hinausragen, und wenn die Entfernung zwischen den Säulen gleich oder verschieden ist, so wollen wir erfahren, wieviel von der Last jede der 20 Säulen trifft. Ein Beispiel dafür ist folgendes: Wenn man einen langen Balken von gleichmäßigem Gewicht hat, den gleichmäßig auf die Länge und die Enden des Balkens verteilte Männer tragen, und eines oder beide der Enden überragt, so wollen wir von jedem Manne 25 wissen, wieviel von der Last auf ihn kommt; denn die Frage ist in beiden Fällen gleich.

26 Es liege also eine gleichmäßig dicke und gleichmäßig dichte Last, $\alpha\beta$, auf Säulen. Sie liege auf zwei Säulen, nämlich $\alpha\gamma$ und $\beta\delta$; so trifft jede der beiden Säulen $\alpha\gamma$, 30 $\beta\delta$ die Hälfte der Last $\alpha\beta$. Sei nun noch eine dritte Säule $\varepsilon\xi$ vorhanden, und teile sie die Entfernung $\alpha\beta$ beliebig; so wollen wir von jeder der Säulen $\alpha\gamma$, $\varepsilon\xi$,

1) B om. 2) LC om. 3) LC om. 4) BCL ومثل

5) BCL أيضا K om. 6) Codd. om. 7) B بنوية

ملاقاته لهما على علامة تقاطعهما يجب ان يكون بعض الخط في سطح وباقيه في سطح¹ آجر فاذا جميع الخطوط التي للعلاقة تجتمع الى علامة واحدة وهي التي تسمى مركز الميل والتقل ٥

- [٢٥] وقد يجب باضطرار ان نوضح شيئا في الكبس⁵ والنقل والحمل على جهة الكمية ما يكون يصلح للمدخل فان ارشبيدس قد استعمل في هذا الجراء صناعة متقنة في كتابه المسمى كتاب القوائم ونحن نضع ما نحتاج اليه منه في اشياء اخر واما الآن فانا نستعمل من ذلك ما كان على قدر² الكمية على ما يصلح للمتعلين والجهة في¹⁰ ذلك هي هذه اذا كانت اساطين كم كانت وكان عليها عوارض او حائط ما وكان موضوعا* عليها وضعا³ متساويا او كان مختلف الوضع على اطرافها وكان زائدا على احد الطرفين او على الطرفين جميعا وكان البعد الذي بين الاساطين متساويا او مختلفا فانا نريد ان نعرف كم ينال¹⁵ كل واحدة من الاساطين من الثقل ومثال⁴ ذلك انه⁵ اذا كانت خشبة طويلة مجتمعة الثقل وكان رجال يحملونها متساويين في طول الخشبة وفي اطرافها ويكون احد اطرافها فاضلا او جميعها فانا⁶ نريد ان³ نعرف كل واحد من الرجال كم يناله⁷ من الثقل فان المطلوب في²⁰ جميعها واحد ٥

$\beta\delta$ wissen, wieviel von der Last auf sie kommt. Denken wir uns nun die Last $\alpha\beta$ im Punkte ε nach einer auf der Säule Senkrechten geteilt, so zeigt es sich, dafs der Teil $\alpha\varepsilon$ jede der beiden Säulen $\alpha\gamma$, $\varepsilon\zeta$ mit seinem halben

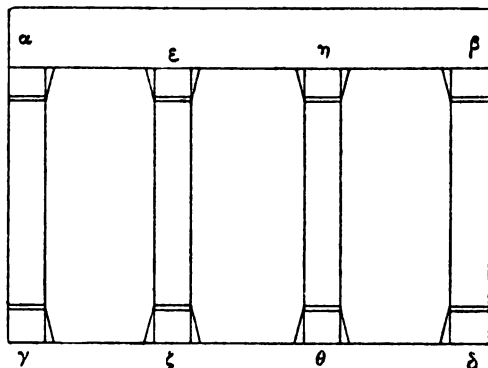


Fig. 13.

Gewichte und der Teil $\varepsilon\beta$ jede der beiden Säulen $\varepsilon\beta$, $\beta\delta$ mit seinem halben Gewichte trifft, weil es keinen Unterschied für das, was die Säulen trifft, macht, ob der daraufgelegte Gegenstand zusammenhängend oder unterbrochen ist; denn mag er zusammenhängend oder unterbrochen sein, er ruht ganz auf der Säule. Auf die Säule $\varepsilon\zeta$ kommt also die Hälfte des Gewichtes von $\varepsilon\beta$ und die Hälfte des Gewichtes von $\alpha\varepsilon$, d. i. die Hälfte des ganzen Gewichtes von $\alpha\beta$; und auf die Säule $\alpha\gamma$ kommt die Hälfte des Gewichtes von $\alpha\varepsilon$, auf $\beta\delta$ die Hälfte von $\varepsilon\beta$. Teilen wir nun die Hälfte von $\alpha\beta$ im Verhältnis des Abstandes $\alpha\varepsilon$ zum Abstande $\varepsilon\beta$, so fällt das Gewicht des $\alpha\varepsilon$ proportionalen Teiles auf $\alpha\gamma$ und das der Entfernung $\varepsilon\beta$ entsprechende Gewicht auf $\beta\delta$.

Stellen wir nun noch eine Säule auf, $\eta\theta$, so ergibt sich, dafs auf $\alpha\gamma$ die Hälfte von $\alpha\varepsilon$, auf $\beta\delta$ die Hälfte von $\eta\beta$, auf $\varepsilon\zeta$ die Hälfte von $\alpha\eta$ und auf $\eta\theta$ die Hälfte

[٢٦] فليكن ثقل متساوى الثخن متساوى الاجزاء
على الاساطين وهو $\overline{اب}$ وليكن موضوعا على اسطوانتين وهما
 $\overline{اج}$ $\overline{ب د}$ فتكون كل واحدة من اسطوانتى $\overline{اج}$ $\overline{ب د}$ ينالها
نصف ثقل $\overline{اب}$ فلتكن ايضا اسطوانة اخرى وهى $\overline{ه ز}$ وتفصل
بعد $\overline{اب}$ كيف ما وقع فنريد ان نعرف كل واحدة من
اساطين $\overline{اج}$ $\overline{ه ز}$ $\overline{ب د}$ كم ينالها من الثقل فلتنوقم ثقل $\overline{اب}$
مقسوما على علامة $\overline{ه}$ قسمة على خط^١) قائم على اسطوانة
فيظهر لنا ان جهة $\overline{اه}$ ينال كل واحدة من اسطوانتى
 $\overline{اج}$ $\overline{ه ز}$ نصف ثقلها وجهة $\overline{ه ب}$ ينال كل واحدة من اسطوانتى
 $\overline{ه ز}$ $\overline{ب د}$ نصف ثقلها لانه لا يكون اختلاف فيما ينال
الاساطين اذا كان الموضوع عليها متصلا او كان منفصلا
لانه متصلا* كان او منفصلا^٢) فان جميعه على الاسطوانة
فاذا اسطوانة $\overline{ه ز}$ ينالها نصف ثقل $\overline{ه ب}$ ونصف ثقل $\overline{اه}$ اعنى
نصف جميع ثقل $\overline{اب}$ واسطوانة $\overline{اج}$ ينالها نصف ثقل $\overline{اه}$
واسطوانة $\overline{ب د}$ ينالها نصف ثقل $\overline{ه ب}$ فان قسمنا نصف $\overline{اب}$
على نسبة بعد $\overline{اه}$ ^٣) الى بعد $\overline{ه ب}$ فان ثقل القسم المشابه
لنسبة $\overline{اه}$ ينال $\overline{اج}$ والثقل المناسب لبعد $\overline{ه ب}$ ينال $\overline{ب د}$
وايضا فلنضع اسطوانة اخرى وهى $\overline{ح ط}$ فيظهر لنا ان $\overline{اج}$
ينالها نصف $\overline{اه}$ * و $\overline{ب د}$ ينالها نصف $\overline{ح ب}$ و $\overline{ه ز}$ ينالها نصف

1) $\overline{اب}$ حائط B 2) B om. 3) Codd. $\overline{اب}$

von $\varepsilon\beta$ fällt. Die Hälfte von $\alpha\varepsilon$ plus der Hälfte von $\eta\beta$ plus der Hälfte von $\alpha\eta$ plus der Hälfte von $\varepsilon\beta$ ist aber das Ganze $\alpha\beta$, und das ist es, was auf den Säulen zusammen liegt. Wenn der Säulen noch mehr sind, so erkennen wir durch dasselbe Verfahren, wieviel Gewicht 5 auf jede von ihnen kommt.

27 Wenn dem so ist, so nehmen wir die Stützen $\alpha\beta$ und $\gamma\delta$ in gleicher Lage an; es liege auf ihnen ein gleichmächtig dicker und schwerer Körper, nämlich $\alpha\gamma$. Wir haben eben gesagt, daß auf jede der beiden Stützen $\alpha\beta$ und $\gamma\delta$ die Hälfte des Gewichtes von $\alpha\gamma$ fällt. Versetzen wir nun die Stütze $\gamma\delta$ und nähern sie $\alpha\beta$, nämlich an die Stelle $\varepsilon\xi$, so wollen wir wissen, was von dem Gewichte auf $\alpha\beta$ und $\varepsilon\xi$ entfällt. Wir behaupten nun, daß die Entfernung $\alpha\varepsilon$ entweder gleich der Ent-

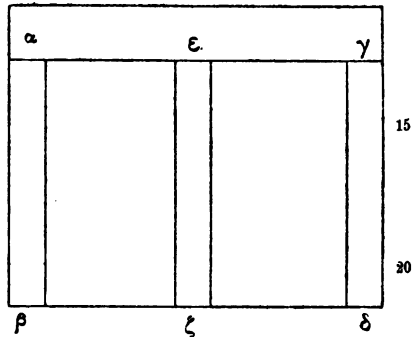


Fig. 14.

fernung $\varepsilon\gamma$ oder kleiner als dieselbe ist. Sie sei 25 zuerst ihr gleich, so zeigt es sich uns, daß das Gewicht von $\alpha\varepsilon$ dem Gewichte von $\varepsilon\gamma$ das Gleichgewicht hält. Wenn wir also die Stütze $\alpha\beta$ wegnehmen, bleibt das Gewicht $\alpha\beta$ ruhig in seiner Lage, und es zeigt sich uns, daß auf die Stütze $\alpha\beta$ nichts von dem Gewichte entfiel, sondern 30 das Gewicht $\alpha\gamma$ war nur auf $\varepsilon\xi$. Wenn nun die Entfernung $\gamma\varepsilon$ größer als die Entfernung $\varepsilon\alpha$ ist, so neigt sich die Last nach γ hin. Sei nun der Abstand $\gamma\varepsilon$ kleiner als der Abstand $\varepsilon\alpha$ und sei $\gamma\varepsilon$ gleich $\varepsilon\eta$, so ruht $\gamma\eta$ im Gleichgewicht auf $\varepsilon\xi$ allein. Setzen wir nun bei η einen 35 Pfeiler ein, so ruht, wenn wir die ganze Last bei dem Punkte η durchschnitten denken, $\eta\gamma$ auf $\varepsilon\xi$ allein, und

أح و ح ط ينالها نصف هـ ب و نصف آة و نصف¹⁾ ح ب*
 و نصف آح²⁾ و نصف هـ ب هو جميع أب وهو الموضوع على
 جميع الاساطين وان كانت الاساطين اكثر فانا بهذا
 العمل نعرف كم ينال كل واحدة منها من الثقل ⊙

[٢٧] و اذا كان هذا³⁾ هكذا فلنفرض قوائم أب ج د⁵⁾
 متساوية الوضع وليكن عليها جسم ما متساوي العظم
 والثقل وهو آج وقد كنا قلنا ان كل واحدة من قائمتي
 أب ج د ينالها نصف ثقل آج فلننقل قائمة ج د ونقربها الى
 أب وليكن موضع هـ ز فتريد ان نعلم ايضا* اى شىء⁴⁾ ينال
 أب هـ ز من الثقل فنقول ان بعد آة إما ان يكون مساويا¹⁰⁾
 لبعد هـ ج وإما ان يكون اصغر منه وإما ان يكون اعظم منه
 فليكن أولا⁶⁾ مساويا له فيظهر لنا ان ثقل آة يعادل ثقل هـ ج
 فان نحن اخرجنا قائمة اب بقيم ثقل آج ثابتا على حاله
 فيظهر لنا ان قائمة أب لم يكن ينالها من الثقل شىء وانما
 كان ثقل آج على هـ ز وحدها⁶⁾ فان كان بعد هـ ج* اعظم¹⁵⁾
 من بعد هـ آ فان ثقل آج يدحط الى ما يلي ج فليكن بعد
 هـ ج⁷⁾ اصغر من بعد هـ آ وليكن هـ ج مساويا له ج فاذا ج ح
 يكون معدلا على هـ ز وحدها⁶⁾ ولنضع ركنا ما على ح ط
 فان توهمنا ان جميع الثقل قد فصل على علامة ح فان

1) B om.

2) LC om.

3) BCL om.

4) B ايش

5) L om.

6) Codd. وحده

7) B om.

die Hälfte von $\alpha\eta$ ruht auf jeder einzelnen der beiden Stützen $\alpha\gamma$ und $\eta\theta$. Wenn wir nun die Stütze $\eta\theta$ wegnehmen, erhält der Punkt η die Kraft derselben, wenn der Körper zusammenhaftet, und auf $\alpha\beta$ entfällt die Hälfte

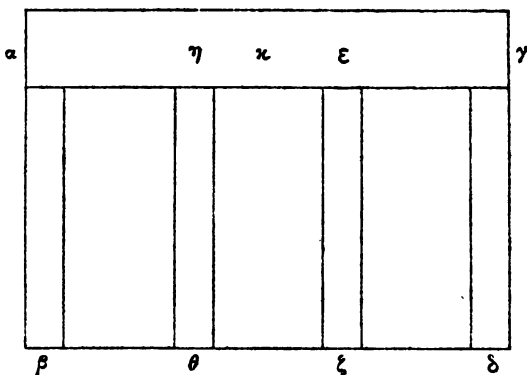


Fig. 15.

des Gewichtes von $\eta\alpha$, auf $\epsilon\zeta$ der Rest, nämlich $\gamma\eta$ und ⁵ die Hälfte von $\alpha\eta$; wenn wir uns $\alpha\gamma$ im Punkte κ halbiert denken, so ist $\kappa\epsilon$ die Hälfte von $\alpha\eta$. Wenn nun die Stütze, die zuerst bei ϵ war, unter den Punkt κ rückt, so trifft sie das Gewicht von ganz $\alpha\gamma$. Und je weiter sich die Stütze von dem Schnittpunkt, der die Last halbiert, ¹⁰ entfernt, umso mehr bekommt $\alpha\beta$ von der Last, während der Rest derselben auf der anderen Stütze ruht.

28 Wenn sich dies so verhält, so wollen wir zwei Stützen annehmen, nämlich $\alpha\beta$ und $\epsilon\zeta$ in der vorerwähnten Lage und die Last $\epsilon\gamma$ sei überragend. Teilen wir nun die ¹⁵ Last im Punkte κ in zwei Hälften, so haben wir bewiesen, daß das Gewicht $\kappa\epsilon$ auf $\alpha\beta$ und der Rest der Last $\alpha\gamma$ auf $\epsilon\zeta$ fällt.

Nehmen wir nun unter dem Punkte γ eine Stütze an, nämlich die Stütze $\gamma\delta$, so ist ebenfalls bewiesen, daß die ²⁰ Stütze $\alpha\beta$ die Hälfte des Gewichtes von $\alpha\epsilon$ und die

حَ ج يكون ثابتا على هَ ز وحدها¹⁾ ويكون نصف آح على كل واحدة من قائمتي آب ح ط فاذا نقصنا²⁾ قائمة ح ط تكون لعلامة ح قوة القائمة بعد ان يكون الجسم ملتصحا فتكون آب ينالها نصف ثقيل ح آ و هَ ز ينالها الباقي اعنى ح ح ونصف آح اعنى اذا توهمنا آج مفصولا بنصفين على⁵⁾ علامة هَ يكون له نصف آح فاذا كانت القائمة التى كانت أولا عند هَ تحت علامة هَ فانه ينالها ثقل جميع آج وكلما تباعدت القائمة من الفصل الذى يقسم الثقل بنصفين فان بذلك القدر ينال آب من الثقل ويكون باقى الثقل على القائمة الاخرى ○

10

[٢٨] واذا كان هذا هكذا فلنفرض قائمتين هما آب هَ ز موضوعة الوضع الذى ذكرناه قبل هذا وليكن ثقل هَ ج فاضلا ولنقسم آج بنصفين على علامة هَ فقد يبتا ان قائمة آب ينالها* ثقل هَ هَ وقائمة هَ ز ينالها³⁾ باقى ثقل آج ولنفرض تحت علامة ج قائمة وهى قائمة ج د فيتبين¹⁵⁾ ايضا ان قائمة آب ينالها نصف ثقل هَ آ وقائمة د ج ينالها نصف ثقل* هَ ج وقائمة هَ ز ينالها نصف⁴⁾ ثقل آج ومن قبل ان نضع قائمة ج د يبتا كم ينال كل واحدة من آب هَ ز من الثقل⁵⁾ فظاهر لنا ان قائمة ج د لما ان صيرت تحت

1) Codd. وحده 2) K add. منه 3) B om. 4) BCL add. من 5) B om.

Stütze $\gamma\delta$ die Hälfte des Gewichtes von $\gamma\varepsilon$, endlich die Stütze $\varepsilon\xi$ die Hälfte des Gewichtes von $\alpha\gamma$ trifft. Bevor wir die Stütze $\gamma\delta$ einsetzen, haben wir gezeigt, wieviel Gewicht auf jede der Stützen $\alpha\beta$ und $\varepsilon\xi$ entfällt. Es ist also klar, daß auf die Stütze $\alpha\beta$, nachdem die Stütze $\gamma\delta$ unter die Last kam, mehr von der Last kommt, als vorher, und zwar um die Hälfte von $\varepsilon\eta = \varepsilon\gamma$ mehr, auf $\varepsilon\xi$ aber um $\varepsilon\gamma$ weniger.

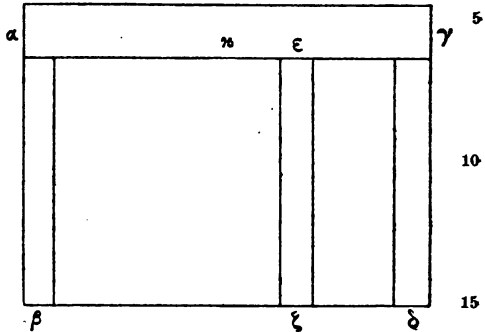


Fig. 16.

Hierach kommt also auf $\gamma\delta$ die Hälfte von $\varepsilon\gamma$, weil die unter der Last hinzugefügte Stütze von dem, was $\varepsilon\xi$ trifft, einen $\varepsilon\gamma$ gleichen Betrag hinwegnahm und $\alpha\beta$ einen der Hälfte von $\varepsilon\gamma$ gleichen Betrag hinzufügte; also trifft $\gamma\delta$ die andre Hälfte von $\varepsilon\gamma$. Soviel traf sie auch nach dem andern Verfahren.

Daraus erhellt, daß, wenn eine Last auf Stützen ruht, die sie tragen, und man diesen Stützen eine andre hinzufügt, die erste der früheren Stützen mehr von der Last trifft als vor der Hinzufügung, und die andre weniger als sie vor der Hinzufügung traf. Weil nun, während $\alpha\beta$, $\varepsilon\xi$ und $\gamma\delta$ die Stützen waren, das auf $\alpha\beta$ Entfallende die Hälfte von $\alpha\varepsilon$ war, nachdem aber $\gamma\delta$ weggenommen war, das auf $\alpha\beta$ Entfallende die Hälfte des Gewichtes von $\alpha\eta$ ist, so zeigt es sich, daß $\varepsilon\gamma$ dadurch, daß es schwebend wurde, als Hebel wirkte und einen Teil des auf $\alpha\beta$ ruhenden Gewichtes übernahm, auf $\varepsilon\xi$ dagegen größeres Gewicht wälzte, als vorher auf diesem geruht hatte, während die Last $\alpha\gamma$ ihren Platz behielt.

29 Daß kleine Kräfte ohne Anwendung einer Maschine

الثقل صار الذى¹⁾ ينال قائمة أب من الثقل اكثر مما كان
ينالها قبل ذلك بقدر نصف* هـ اعنى بقدر نصف²⁾
هـ وصار الذى ينال هـ اقل مما كان ينالها أولا بقدر هـ
فيكون الذى ينال دـ من الثقل على هذا القول نصف هـ
لان القائمة التى زهدت تحت الثقل نقصت مما ينال هـ⁵
قدرا مساويا لثقل هـ وزادت على قائمة أب ثقلا مساويا
لنصف هـ فتكون جـ ينالها نصف ثقل هـ الباقي وقد
كان هذا المقدار ينالها على العمل الآخر فمن هاهنا يظهر لنا
انه اذا كان ثقل ما على قوائم تحمله وزيد على تلك
القوائم قائمة اخرى فان احدى القوائم الاولى التى هى¹⁰
الاولى ينالها من الثقل اكثر مما كان ينالها قبل الريادة
والقائمة الاخرى ينالها من الثقل اقل مما كان ينالها قبل
الريادة ومن اجل انه لما كانت القوائم أب هـ جـ د
كان⁸⁾ الذى ينال أب نصف آه ولما نقص جـ د كان الذى
ينال أب نصف ثقل آح ظهر لنا أن هـ جـ لما ان تعلق صار¹⁵
فى هيئة مخل فحمل بعض الثقل الذى كان على أب وزاد
على هـ اكثر مما كان عليها من الثقل أولا وثقل آح ثابت
فى مكانه ©

[٢٩] فاما انه لا يمكن ان تحرك القوى اليسيرة اثقالا

عظاما⁴⁾ بلا حيلة تستعمل فيها فان ذلك قد تبين من²⁰

عظيما. 1) Codd. om. 2) B om. 3) B om. 4) Codd.

große Lasten nicht bewegen können, ist durch klare Vorgänge bewiesen; denn zwei Mann bewegen mit Leichtigkeit eine Last, die einer, auch mit Aufbietung seiner ganzen Kraft, nicht bewegt. Es ist also klar, daß sich die Last nur bewegen läßt, wenn die Kraft des zweiten Mannes hinzu- 5 tritt. Daß der zweite Mann allein die Last nicht bewegt, ist klar; denn wenn der erste Mann ruht, und sie dem zweiten überläßt, so bewegt er sie nicht. Wenn aber die Last in zwei Hälften geteilt wird, so bewegt der erste Mann die Hälfte der Last, und die andre Hälfte bleibt 10 ruhig. Es zeigt sich also, daß die Hälfte, die ein Mann bewegt, von der anderen Hälfte gezogen wurde, ehe sie von ihr getrennt war. Ebenso bewegen, wenn viele Kräfte eine Last bewegen, und von diesen Kräften eine weggenommen wird, alle Kräfte nach Wegnahme jener einen 15 die Last nicht mehr. Wenn aber die wiedervereinigte Kraft jene Last zu heben beginnt, so bewegt sie durch den Zutritt jener übrigen gegebenen Kraft die Last leicht. Ebenso zeigt sich dies beim Schlagen, weil ein Gegenstand, der durch viele Schläge mürbe geworden ist, durch 20 Hinzufügung eines einzigen Schlages in Stücke bricht, nicht nur durch die Vereinigung derselben, sondern auch durch diesen allein. Dies zeigt sich auch bei den Empfindungen; denn wenn wir eine Last heben, deren Gewicht wir, wenn auch mit Anstrengung und Mühe 25 bewältigen, so kommt unsere Kraft offenbar jener Last gleich.

30 Nehmen wir nun die Stützen $\alpha\beta$ und $\gamma\delta$ an, und ruhe auf ihnen ein gleichmäßig schwerer und dicker Körper, nämlich $\varepsilon\zeta$, der über jede der Stützen hinausragt. 30 Wir wollen wissen, wieviel von der Last jede einzelne der Stützen trifft. Weil wir bewiesen haben, daß, wenn die Last $\alpha\zeta$ auf $\gamma\delta$ und $\alpha\beta$ liegt, auf $\gamma\delta$ um das Doppelte von $\gamma\zeta$ mehr kommt als auf $\alpha\beta$; und wenn $\gamma\varepsilon$ auf $\gamma\delta$ und $\alpha\beta$ liegt, auf $\alpha\beta$ um das Doppelte von $\alpha\varepsilon$ mehr von 35

1) B om. 2) LC om.

الاشياء الظاهرة فانّ الرجلين يحركان ثقلا ما بسهولة
لا يحركه الرجل الواحد ولو استعمل قوّته كلّها فيظهر لنا
ان الثقل انما تحرك لما زيدت قوّة الرجل الثاني فاما
ان الرجل الثاني وحده لا يحرك الثقل فانّ ذلك ظاهر
لانه ان سخا الرجل الاول وتركه على الثاني وحده لم ⁶
يحركه فان قسم الثقل بنصفين فانّ الرجل الاول وحده يحرك
نصف الثقل ويبقى النصف الآخر ثابتا فيظهر لنا ان النصف
الذى حرّكه الرجل الواحد كان يجتنبه النصف الاخر
قبل ان يفصل منه وكذلك ايضا اذا كانت قوى كثيرة تحرك
ثقلا ما ونقص من تلك القوى قوة واحدة فان جميع ¹⁰
القوى بعد ان ننقص القوّة الواحدة لا تحرك الثقل فان
ابتدت القوة المجتمعة ان تهلّ ذلك الثقل ¹ فان عند
زيادة القوة المفروضة الباقية يتحرك الثقل حركة سهلة
وقد يظهر لنا ذلك ايضا في الضربات لان الشىء الذى
يتهشم بالضربات الكثيرة اذا زيدت عليه ضربة واحدة رضنته ¹⁵
ليس باجتماع تلك فقط لكن بها ايضا وحدها وذلك
قد يظهر فى المحسوسات لانه اذا كتنا نحمل ² ثقلا ما
وكان فى ثقله ما نقوى عليه لكن بعد تعب وألم فيظهر لنا
ان قوتنا قدر ذلك الثقل ○

[٣٠.] فلنفرض قوائم \overline{AB} \overline{CD} وعليها جسم ما متناسوى ²⁰

الثقل والشخن وهو \overline{E} وليكن على كل واحدة من القوائم

der Last, so ergibt sich, daß auf $\gamma\delta$ um so viel mehr von der Last kommt als auf $\alpha\beta$, als der Überschufs des Doppelten von $\gamma\xi$ über das Doppelte von $\alpha\varepsilon$ beträgt. Wenn nun $\gamma\xi$ und $\alpha\varepsilon$ gleich sind, so ist das auf $\gamma\delta$ und $\alpha\beta$ fallende Gewicht gleich. Je größer aber der Abstand wird, desto mehr von dem Überschusse der Last entfällt auf jene Stütze.

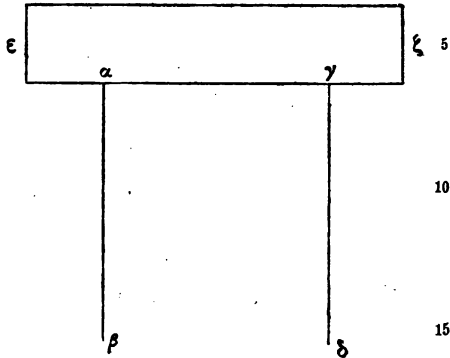


Fig. 17.

Aus dem Vorhergesagten erhellt, daß, wenn auf Säulen oder Stützen Querbalken oder eine Mauer, die gleichmäßig schwer und dick ist, liegt, und die Abstände zwischen ihnen beliebig verschieden sind, wir erfahren können, auf welche Stütze ein größeres Gewicht fällt und wie groß der Überschufs ist. Wenn auf den Stützen Querbalken oder sonst etwas liegt, so ergibt es sich nach derselben Methode. Wenn ferner Leute auf den Schultern oder in einer Schlinge einen Balken tragen, einige in der Mitte, andre an den Enden desselben, und wenn die Last

- 1) Codd. om. 2) LK أنا 3) CL om. 4) CL om.
 5) B om. 6) LC متى 7) L عظيم 8) B om. 9) Codd.
 add. فائه 10) K عمود 11) LK فاس 12) B دهن
 L دهر KC دهق 13) Codd. om. 14) B om. 15) B
 add. كانت في نسخة الاصل اربعة اناس (ms. الالاس) تحمیل
 كل اثنين منهم خشباً ماجرورا (محرورا ms.) في حبل

فاضلا¹) ونريد ان نعلم كل واحدة من القوائم كم ينالها من الثقل لاننا²) قد بينا انه اذا كان ثقل از موضوعا على ج د اب فان ج د ينالها من الثقل اكثر من اب بقدر ضعف* ج ز واذا كان ج ه موضوعا على ج د اب فان³) اب⁴) ينالها من الثقل اكثر من ج د بقدر ضعف⁵) اه فيظهر لنا ان ج د⁵ ينالها من الثقل اكثر مما ينال اب بقدر زيادة ضعف ج ز على ضعف اه فان كان ج ز ه ا متساويين فان الذى ينال كل واحدة من ج د اب من الثقل متساو فبالقدر الذى يكون البعد اعظم بذلك القدر ينال تلك القائمة من زيادة الثقل ٥) ومما تقدم من قولنا يظهر لنا انه اذا⁶) كان على¹⁰ اساطين او قوائم عوارض او حائط متساوى الثخن والثقل وكانت الابعاد التى بينها مختلفة كيف كانت فانه قد يمكننا ان نعلم ايما من القوائم* ينالها ثقل اعظم⁷) وكم زيادة الثقل فان كان على القوائم عوارض او غير ذلك فانه يظهر لنا ايضا⁸) بهذا العمل وكذلك ايضا⁹) اذا كان¹⁵ عود¹⁰) او حجر يحمله اناس¹¹) على اعضادهم او على وهق¹²) وكان بعضهم فى وسطه وبعضهم فى طرفه واین كان الثقل فاضلا¹³) من جهة واحدة او من جهتين فانه قد يظهر لنا كم ينال¹⁴) كل واحد من الحاملين من الثقل¹⁵) ٥)

(جهل. ms.) مجرور (محرور) فى احد طرف الثقل كل واحد طرفا من الخشب

auf einer oder beiden Seiten überragend ist, so wird sich uns ebenso auf dieselbe Weise klar ergeben, wieviel von der Last auf jeden der Träger kommt.

- 81 Sei nun eine andre, gleichfalls ebenmäßige und gleichmäßig schwere Last gegeben, nämlich $\alpha\beta$, die auf Stützen γ und δ von gleicher Lage ruhe, nämlich $\alpha\gamma$ und $\beta\delta$. Dann ist klar, daß auf jede der Stützen die Hälfte der Last $\alpha\beta$ fällt.

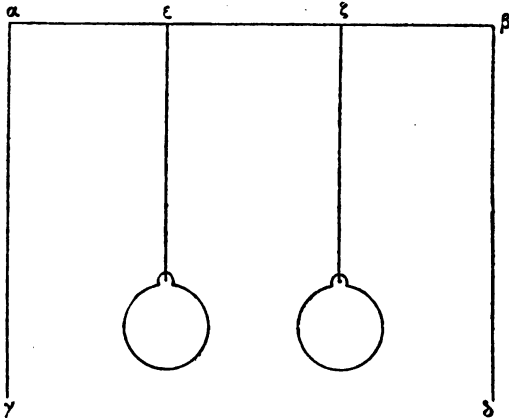


Fig. 18.

Hängen wir nun an $\alpha\beta$ im Punkte ϵ irgend ein Gewicht. Halbiert der Punkt ϵ $\alpha\beta$, so ist klar, daß auf jede der Stützen die Hälfte der Last $\alpha\beta$ und die Hälfte des im Punkte ϵ aufgehängten oder aufgelegten Gewichtes entfällt. Halbiert der Punkt ϵ die Last aber nicht, und teilt man die Last nach dem Verhältnis von $\beta\epsilon$ zu $\epsilon\alpha$, so fällt das Gewicht des $\epsilon\beta$ proportionalen Teiles auf $\alpha\gamma$ und das Gewicht des $\epsilon\alpha$ proportionalen Teiles auf $\beta\delta$, außerdem trägt jede der Stützen die Hälfte von $\alpha\beta$. Hängen wir nun ein andres Gewicht im Punkte ζ auf, und teilen wir es im Verhältnis von $\alpha\zeta$ zu $\zeta\beta$, so fällt auf $\delta\beta$ das Gewicht des $\alpha\zeta$, und auf $\alpha\gamma$ das Gewicht des $\zeta\beta$ proportionalen Teiles; und es trifft jede der Stützen

[٣١] وليكن ثقل ما آخر ايضا متساوى الاجزاء والثقل وهو $\overline{اب}$ وليكن على قوائم متساوية الوضع هما $\overline{اج}$ $\overline{ب د}$ فيظهر لنا ان كل واحدة من القوائم ينالها نصف ثقل $\overline{اب}$ فلعلقت ثقلا على $\overline{اب}$ من علامة \bar{e} فان كانت علامة \bar{e} تفصل $\overline{اب}$ بنصفين فيظهر لنا ان كل واحدة من القوائم ينالها نصف ثقل $\overline{اب}$ ⁵ ونصف الثقل المعلق على علامة \bar{e} او الموضوع عليها فان لم تكن علامة \bar{e} تفصله بنصفين وفصل الثقل بقسمين على نسبة \bar{b} الى \bar{a} فان ثقل الجزء المناسب \bar{b} ينال $\overline{اج}$ وثقل الجزء المناسب \bar{a} ينال $\overline{ب د}$ وايضا كل واحدة من القوائم ينالها نصف $\overline{اب}$ فان علقتنا ثقلا آخر على علامة \bar{z} وقسمناه¹⁰ بنسبة \bar{z} الى $\bar{ب}$ فان $\overline{د ب}$ ينالها ثقل الجزء المناسب \bar{z} و $\overline{اج}$ ينالها ثقل الجزء المناسب $\bar{ب}$ فينال كل واحدة من القوائم نصف $\overline{اب}$ و $\overline{ز ب}$ عند $\overline{اج}$ ملفوظ وقد كانت الاتفعال التي ينالها قبل ان تعلق الاتفعال التي علقت على \bar{z} ملفوظة فاذا جميع الذي ينال قامتنى $\overline{اج}$ $\overline{ب د}$ ملفوظ¹⁵ وايضا ان علقت اتفعال اخر فبهذا¹ العمل تخرج لنا معرفة كم ينال كل واحدة منها من الثقل \odot

[٣٢] وقد توهم قوم في الموازين انه اذا عادلت الاتفعال الاتفعال² فان تلك³ النسبة تكون للاتفعال⁴ الى الابعاد

1) Codd. بهذا 2) Codd. الابعاد 3) BCL بتلك
4) BCL الاتفعال

die Hälfte von $\alpha\beta$. Die Beziehung von $\xi\beta$ zu $\alpha\gamma$ wurde eben erwähnt. Die Lasten, die sie trafen, bevor die in den Punkten ε, ξ angebrachten Gewichte aufgehängt wurden, sind ebenfalls bereits erwähnt; also ist alles genannt, was auf die beiden Stützen $\alpha\gamma$ und $\beta\delta$ entfällt. Wenn noch andre Gewichte angebracht werden, so erhalten wir nach derselben Methode Kenntniss davon, wieviel Gewicht auf jede von beiden Stützen entfällt.

32 Manche Leute glauben, dafs, wenn bei den Wagen die Gewichte den Gewichten das Gleichgewicht halten, die Gewichte zu den Abständen in jenem umgekehrten Verhältnisse stehen.

Man darf dies aber nicht so allgemein behaupten, sondern man mufs eine bessere Unterscheidung einführen. Nehmen wir einen gleichmäfsig dicken und schweren Wagebalken an, nämlich $\alpha\beta$, dessen Aufhängepunkt, nämlich der Punkt γ , in

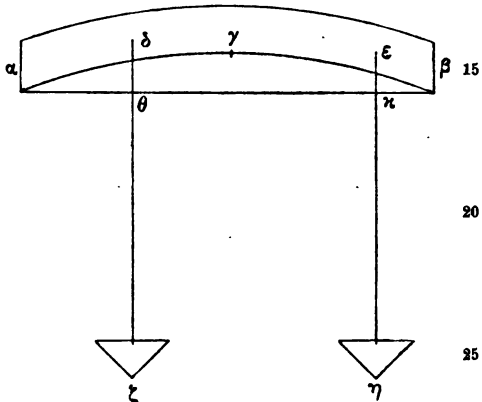


Fig. 19.

der Mitte desselben liege. Hängt man nun an beliebigen Punkten z. B. den Punkten $\delta\varepsilon$ Seile, nämlich die beiden Seile $\delta\xi$ und $\varepsilon\eta$, an denen zwei Gewichte befestigt sind, auf, und befinde sich die Wage nach Aufhängen der Gewichte im Gleichgewicht. Denken wir uns die beiden Seile durch die Punkte ϑ und κ gehen, so wird beim Gleichgewichtszustand der Wage der Abstand $\vartheta\gamma$ sich zum Abstand $\gamma\kappa$ verhalten, wie das Gewicht η zum Gewichte ξ . Das hat Archimedes in seinen Schriften, die den Titel

بإنقلاب وقد ينبغي ان لا¹ يقال هذا قولا مرسلًا بل يميّر²
 تمبيرًا احسن³ فلنفرض عمود ميزان متساوي لتقل
 والتخن وهو اَبَ ولتكن علاقته⁴ التي هي علامة⁵ جَ في
 وسط العمود وليعلّق على علامات ما اى⁶ علامات كانت
 وهي علامتا دَ حبال تكون حبل دَ زَ حَ ولنعلّق عليها⁵
 ثقليين وليكن الميزان بعد تعليق⁷ الثقل معتدلا ولننوّهم
 الحبلين مخرجين على علامتى طَ لَ فيكون عند اعتدال
 الميزان كبعد طَ جَ عند بعد⁸ جَ لَ كذلك⁹ ثقل حَ عند
 ثقل زَ فان هذا قد بينه¹⁰ ارشميدس في كتبه التى تسمى
 كتب الامخال فان فصلنا من عمود الميزان ما¹¹ يلى¹⁰
 الجهتين جميعا اعنى طَ اَبَ فان الميزان لا يعتدل ☉
 [٣٣] وقد ظن قوم ان المناسبة التى تكون
 بالمبادلة¹² فلنفرض ايضا عمود ميزان مختلف الثقل
 والتخن من اى جسم كان وليكن معتدلا اذا علّق من
 علامة جَ ومعنا فى هذا الموضع فى الاعتدال سكون¹⁵
 العمود وثباته وان كان مائلًا الى جهة من الجهات ثم
 نعلّق اثقالا ما على علامات اى علامات كانت وهي علامات

1) B om. 2) B om. 3) LCK آخر 4) B om.

5) B om. 6) B om. 7) LK تعديل 8) L om. 9) K

add. يكون 10) B أثبتته 11) BC مما 12) LC

بالمعادلة

führen: Schriften über die Hebel, bewiesen. Wenn wir nun von dem Wagebalken die auf jeder Seite befindlichen Stücke abschneiden, nämlich $\vartheta\alpha$ und $\kappa\beta$, so wird die Wage nicht mehr im Gleichgewicht sein.

83 Manche haben gedacht, daß die umgekehrte Proportionalität bei einer unregelmäßigen Wage nicht vorhanden sei. Denken wir uns also auch einen verschieden schweren und dichten Wagebalken von irgend einem Material, der sich im Gleichgewicht befindet, wenn er im Punkte γ aufgehängt ist. Wir verstehen an dieser Stelle unter Gleichgewicht die Ruhe und das Verharren des Wagebalkens, auch wenn er nach irgend einer Seite geneigt ist. Dann hängen wir an beliebigen Punkten, nämlich δ und ε Gewichte auf, nach deren Aufhängen der Balken wieder im Gleichgewicht sei. Archimedes hat nun bewiesen, daß auch in diesem Falle sich Gewicht zu Gewicht umgekehrt wie Abstand zu Abstand verhält. Was nun die unregelmäßigen Körper angeht, bei denen der Abstand geneigt ist, so müssen wir uns dabei folgendes vorstellen. Es werde der beim Punkte γ befindliche Aufhängefaden nach ζ hin verlängert. Ziehen wir nun eine Linie und denken wir sie uns durch den Punkt ζ gehen, und der Linie $\zeta\eta\vartheta$ gleich; sie sei „fest“ d. h. senkrecht zu dem Faden. Da sich nun die beiden, bei den Punkten δ und ε befindlichen Fäden, nämlich $\delta\eta$ und $\varepsilon\vartheta$ so verhalten, so ist der Abstand, der zwischen der Linie $\gamma\zeta$ und dem im Punkte ε aufgehängten Gewichte vorhanden ist, $\zeta\vartheta$, und bei Ruhe der Wage verhält sich wie $\zeta\eta$ zu $\zeta\vartheta$, so die im Punkte ε aufgehängte Last zu der im Punkte δ aufgehängten, was im Vorhergehenden bewiesen ist.

84 Sei eine runde Scheibe oder eine Rolle auf einer Achse um den Mittelpunkt α beweglich; ihr Durchmesser, die Linie $\beta\gamma$, sei dem Horizont parallel. Hängen wir nun in den Punkten β und γ zwei Fäden auf, nämlich $\beta\delta$ und $\gamma\varepsilon$, an denen gleiche Gewichte hängen, so zeigt es sich uns, daß die Rolle sich nach keiner Seite hin neigt, weil die beiden Gewichte gleich, und die beiden Abstände vom Aufhängepunkt α gleich sind. Sei nun das beim Punkte δ

د^ـ وليكن ايضا بعد تعليق الاتقال العمود معتدلا فقد
 برهن ارشميدس ان نسبة التقل الى التقل فى هذا ايضا
 كنسبة البعد الى البعد بالمبادلة فاما فى الاجسام غير

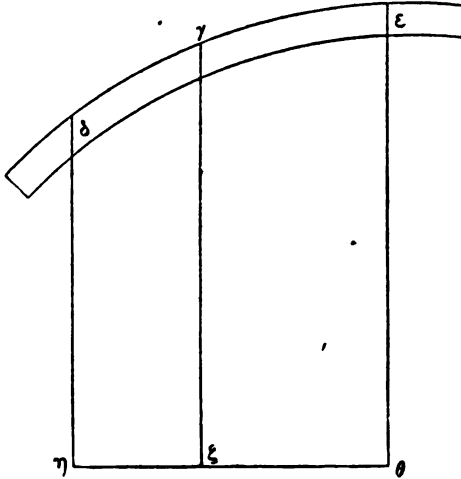


Fig. 30.

المرتبة¹⁾ المائلة البعد فانه ينبغى ان نتوهم فيها هذا
 فنخرج الحبل الذى من علامة ج الى ما على علامة ز ونخرج
 خطا ونتوهم انه يخرج على علامة ز مساويا²⁾ لخط³⁾ ز ح ط
 وليكن ثابتا اعنى ان يكون على زاوية قائمة على الحبل
 فاذا كان الحبلان اللذان من علامتى د^ـ هكذا اعنى

1) Codd. الغير مرتبة 2) Codd. مساو 3) Codd. خط

befindliche Gewicht größer als das bei ϵ , so zeigt es sich, daß die Rolle nach β hin sich neigt und der Punkt β samt dem Gewichte sich senkt. Nun müssen wir erfahren, an welcher Stelle das größere Gewicht δ , wenn es sich senkt, zur Ruhe kommt. Senken wir also den Punkt β 5 und lassen ihn nach ξ kommen und befinde sich dann der

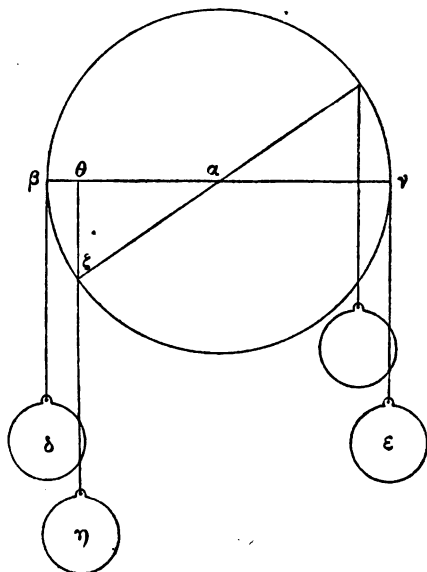


Fig. 21.

Faden $\beta\delta$ bei dem Faden $\xi\eta$, sodafs das Gewicht stille steht. Es zeigt sich nun, daß der Faden $\gamma\epsilon$ sich um den Rand der Rolle aufgewickelt, und daß er vom Punkte γ aus an dem Gewichte hängt, weil der aufgewickelte Teil 10 desselben nicht mehr hängt. Verlängern wir nun $\xi\eta$ nach dem Punkte θ , so ist, weil die beiden Gewichte im Gleichgewicht sind, das Verhältnis des einen Gewichtes zum anderen gleich dem (umgekehrten) Verhältnis der Ent-

حبلي دح طه فان البعد الذي بين خط¹ ج ز وبين الثقل الذي عند علامة ه اعني زط يكون عند سكون الميران كما² زح عند زط كذلك الثقل المعلق على علامة ه عند الثقل المعلق على علامة د فان هذا قد تبين فيما

تقدم ٥

[٣٤] وتكن فلكة اوبكرة متنكرة على محور على مركز آ وليكن قطرها خط ب ج موازيا للافق ولتعلق على³ علامتي ب ج حبلين وهما زد ج ه ولتعلق فيهما اثقالا متساوية فيظهر لنا ان البكرة لا تميل الى جهة من الجهات لان الثقليين متساويان والبعدان اللذان من علامة آ¹⁰ متساويان فليكن الثقل الذي عند د اعظم من الثقل الذي عند ه فيظهر لنا ان الفلكة تميل الى جهة ب وتتحط علامة ب مع الثقل فينبغي لنا ان نعلم الى اتي موضع اذا انحط ثقل د الاعظم تسكن فلتحط علامة ب ونصيرها على علامة ز وليكن حبل ب د على حبل ز ح فيسكن الثقل فيظهر لنا¹⁵ ان حبل ج ه يلتف على حافة الفلكة ويكون* معلقا على⁴ الثقل على علامة ج لان ما كان منه ملتقا ليس هو متعلق فندرج زح الى علامة ط فمن اجل ان الثقليين معتدلان تكون نسبة الثقل* الى الثقل⁵ كنسبة البعد الذي* بين

1) Codd. علامة 2) BCL add. في 3) B om. 4) B متعلقام 5) BCL om.

fernung des Punktes α von den Fäden, und es verhält
 sich wie $\alpha\gamma$ zu $\alpha\vartheta$ so die Last bei η zur Last bei ε .
 Wenn wir das Verhältnis von $\gamma\alpha$ zu $\alpha\vartheta$ gleich dem (um-
 gekehrten) Verhältnis von Last zu Last machen und die
 Punkte β, γ nach $\zeta\vartheta$ unter rechtem Winkel verschieben, 5
 so zeigt es sich, daß die Rolle sich vom Punkte β nach
 dem Punkte ζ bewegt hat und in Ruhe ist. Dieselbe
 Überlegung gilt auch für andre Gewichte. Unter diesem
 Gesichtspunkt kann also jede Last einer Last, die kleiner
 als sie selbst ist, das Gleichgewicht halten. 10

Dies mag für das erste Buch der Einleitung in die
 Mechanik genügen. Im folgenden werden wir von den
 fünf Potenzen handeln, mittels derer Lasten bewegt werden,
 das, worauf sie sich gründen und wie die natürliche Wirkung
 bei ihnen eintritt, erläutern. Außerdem werden wir von 15
 anderen Dingen reden, die beim Heben und Tragen der
 Lasten von großem Nutzen sind.

Ende des ersten Buches der Schrift des Hero über das
 Heben schwerer Gegenstände.

علاقة آ وبين الحبال فيكون كما آج عند آط كذلك الثقل
الذى عند ح الى الثقل الذى (1) عند ة فاذا صيرنا نسبة
جأ الى آط كنسبة الثقل* الى الثقل (2) واخرجنا (3) علامتى
بج نحو زط على زايا قائمة يظهر لنا أن الفلكة تحركت (4)
من علامة ب الى علامة ز وتسكن وهذا القول ايضا فى (5)
الاتقال الاخر فاذا قد يمكن ان يعادل كل ثقل ثقلا
اصغر منه على هذه الجهة (6) أما فى أول القول من مداخل
صناعة الحيل فيكفى بهذا وأما فى الذى يتلوه فانا فخبّر
عن الخمس قوى التى تحرك بها الاتقال ونشرح علتها
والفعل الطبيعى (5) فيها وخبّر باشياء* اخر تكون كثيرة (10)
المنفعة فى حمل الاتقال ورفعها (6)

تمت المقالة الاولى من كتاب ايرن* فى رفع الاشياء

الثقيلة (7)

1) B om. 2) B om. 3) BCL add. على 4) K تحرك
5) B om. 6) B om. 7) B om. BC تتحرك

DIE MECHANIK DES HERON VON ALEXANDRIA.

ZWEITES BUCH.

1 Da die Potenzen, durch die man eine bekannte Last 5
mit einer bekannten Kraft bewegt, fünf sind, müssen wir
notwendigerweise ihre Formen, ihren Gebrauch und ihre
Namen darlegen, weil diese Potenzen auf ein natürliches Prin-
zip zurückgehen, während sie ihrer Form nach sehr ver-
schieden sind. Ihre Namen nun sind folgende: die Welle 10
mit dem Rade, der Hebel, der Flaschenzug, der Keil, die
Schraube.

Die Welle mit dem Rade wird auf folgende Weise her-
gestellt. Man nimmt ein hartes viereckiges Stück Holz
in der Form eines Balkens; seine Enden mache man durch 15
Hobeln rund und befestige darauf passend gearbeitete Ringe
von Kupfer, damit die Rauheit der Achse nicht zur Geltung
komme, sodafs sie, wenn sie in runde mit Erz ausgelegte
Löcher in einer festen, unbeweglichen Stütze gelegt werden,
sich leicht drehen. Dieses Holz, nach der eben gegebenen 20
Beschreibung angefertigt, nennt man Achse. Dann befestigt
man auf der Mitte der Achse ein Rad, das mit einem
nach Mafsgabe der Mitte der Achse angebrachten und zu
dem Mafs der Achse passenden viereckigen Loch versehen
ist, damit die Achse und das Rad, wenn letzteres auf 25
ersterer befestigt ist, sich zusammen drehen. Dieses Rad
nennt man Peritrochion, dessen Übersetzung „das Umgebende“
ist. Wenn wir dies gethan haben, machen wir auf beiden

بسم الله الرحمن الرحيم

المقالة الثانية من كتاب ابن فرن في رفع الاشياء الثقيلة

[1] انه لما كانت القوى التي تحرك بها الثقل
المعلوم بالقوة المعلومة خمسا يجب باضطرار ان نضع
اشكالها واستعمالاتها واسماءها لان هذه القوى منسوبة ⁵
الى طبيعة واحدة وهي مختلفة في اشكالها اختلافا كثيرا
فاما اسمائها فهي هذه ◉ محور داخل في فلكة ◉
مخل ◉ بكرة ◉ إسفين ◉ لولب ◉ أما المحور المرتب
في فلكة فانه يعمل على هذه الصنعة يؤخذ عود صلب
مربع في هيئة الخشبة فتلمس اطرافه ويدور وترتب عليها ¹⁰
سرفجات من نحاس مهدامة لا يجوز غلط المحور لتكون
اذا ركبت في ثقب مستديرة ملبسة نحاسا في ¹ ركن
ثابت غير متحرك تدور تدويرا سهلا فهذا العود اذا عمل
على هذه الصفة ستى محورا ثم ترتب في وسط المحور
فلكة مثقوبة ثقبا مربعة بقدر وسط المحور مهدامة على قدر ¹⁵
المحور لتكون اذا ركبت الفلكة في المحور دارت الفلكة

Seiten des Rades eine lockenartige Nute, damit dieselbe eine Winde sei, auf welcher sich die Seile aufwickeln. Dann machen wir auf der Stirnseite des Rades, d. i. auf

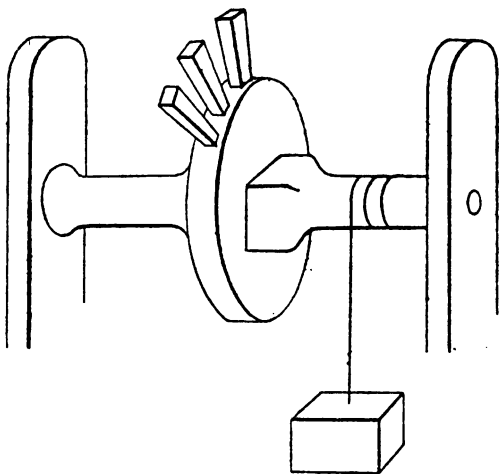


Fig. 22.

seinem Umfange, Löcher, deren Anzahl sich nach dem Bedürfnis richtet, die gleichmäßig gearbeitet sind, sodass, wenn man Speichen darin anbringt, durch diese Speichen das Rad und die Rolle in Umdrehung versetzt werden.

Wir haben nun auseinandergesetzt, wie man die Achse konstruieren muß; wie man damit arbeitet, werden wir jetzt darlegen.

Wenn man eine große Last mit einer kleinen Kraft bewegen will, befestigt man die an der Last angebundene Stricke an dem auf der Achse zu beiden Seiten des Rades ausgenutzten Platze. Dann steckt man in die im Rade gebohrten Löcher Speichen und drückt die Speichen nach unten, sodass sich das Rad dreht, die Last sich durch die kleine Kraft bewegen läßt, und die Seile sich um die Achse aufwickeln, oder wir schichten sie aufeinander auf,

والمحور معا وهذه الفلكة تسمى برطركين¹) وتاويله
المحيطة فاذا فعلنا ذلك فرضنا في المحور عن جنبى
الفلكة * فرضا متعكشا²) ليكون ذلك الفرض ملقا تلتف
القلوس عليها ونثقب في ظاهر الفلكة³) اعنى في محيطها
ثقبا تكون في كثرتها على قدر ما يدعو الحاجة اليه 5
ولتكن مهتمة حتى تكون اذا ركبت فيها اوتاد تدور
بتلك الاوتاد الفلكة والمحور ٥ وقد بينا كيف ينبغي ان
يعمل المحور فاما العمل به فالآن نشرحه اذا اردت ان
تحرك ثقلا عظيما بقوة اقل منه تشدّ القلوس المرتبطة في
الثقل في الموضع المفروض من المحور عن جنبى الفلكة * 10
ثم تركيب في الثقب التى ثقبنا في الفلكة اوتادا وتكبس
الاوتاد في جهة الانخفاض حتى تدير الفلكة⁴) فيتحرك
الثقل بقوة يسيرة وتلتف القلوس على المحور او تركيب
بعضها بعضها لان لا تلتف جميعا على المحور وينبغي ان
يكون عظم هذه الآلة على قدر عظم الاجسام التى تريد 15
ان تنقلها بها واما⁵) تقديرها فينبغى ان يكون على قدر
نسبة الثقل الذى تريد حركته الى القوة التى تحركه وذلك
سببها فيما يستأنف ٥

[٢] القوة الثانية فاما القوة الثانية فانها التى تدعى

هفطسا LC نقطتين B) 3) K om. 2) برطيطس Codd) 1)

4) B om. 5) BCL add. فى

damit sie sich nicht ganz auf die Achse aufwickeln. Die Größe dieser Maschine muß nach Maßgabe der Größe der Last, die man damit bewegen will, eingerichtet werden. Ihre Berechnung muß gemäß dem Verhältnis der Last, die man bewegen will, zu der Kraft, die sie bewegen soll, stattfinden, wie wir es im Folgenden darthun werden. 5

2 Die zweite Potenz. Die zweite Potenz ist diejenige, die Hebel genannt wird, und diese Potenz ist vielleicht das Erste, woran man bei Bewegung von übermäßig schweren Körpern dachte. Denn da das Erste, was man notwendig 10 hatte, wenn man einen Körper von übergroßem Gewicht bewegen wollte, war, daß man ihn bei seiner Bewegung von der Erde erhob, man aber keine Handhaben daran hatte, um ihn anzufassen, da alle Teile seiner Grundfläche auf der Erde lagen, so verfiel man notwendigerweise auf 15 dieses Verfahren, machte unter dem schweren Körper in dem Boden eine kleine Grube, nahm ein langes Holz, brachte das eine Ende desselben in jene Grube und drückte das andre nieder; so hob sich die Last. Dann legte man unter jenes Holz einen Stein, den man Hypomochlion d. i. 20 das unter den Hebel Gelegte nannte und drückte ihn wieder nieder, sodaß sich die Last noch mehr hob. Als diese Potenz bekannt wurde, begriff man, daß es möglich sei in dieser Weise große Lasten zu bewegen. Dieses Holz nennt man Hebel, mag es rund oder viereckig sein. Je 25 näher man den Stein, den man unter ihn legt, an die Last bringt, desto bequemer ist es für ihre Bewegung, wie wir es im Folgenden zeigen werden.

3 Die dritte Potenz. Die dritte Potenz ist diejenige, die Flaschenzug heißt. Wenn wir nämlich eine beliebige 30 Last heben wollen, so binden wir Seile an diese Last und wollen die Seile anziehen, bis wir dieselbe heben. Dazu bedürfen wir einer der zu hebenden Last gleichen Kraft. Wenn wir aber das Seil von der Last los lösen, sein eines Ende an einem festen Querbalken anbinden, das andre 35 über eine mitten an der Last befestigte Rolle legen, und das Seil anziehen, ist es leichter jene Last zu bewegen.

المخل ولعل هذه القوة هي أول ما فكر فيه في حركة الاجسام المفرطة الثقل لأنّ قوما لما ارادوا ان يحركوا جسما ثقيلًا مفرط الثقل من اجل ان أول ما احتاجوا اليه في حركته ان يقلوه عن الارض ولم تكن لهم مقابض يقبضونها منه لأنّ جميع اجزاء القاعدة¹⁾ تكون على الارض⁵ احتاجوا الى ان احتالوا في ذلك فحفروا تحت الجسم الثقيل في الارض حفرا يسيرا واخذوا عودا طويلا فادخلوا طرفه في ذلك الحفر وكبسوا الطرف الآخر فاستقلّ الثقل ثم وضعوا تحت هذا العود حجرا سموه اهومخليون وتاويله الموضوع تحت المخل وكبسوه ايضا فاستقلّ الثقل²⁾¹⁰ اكثر فلما ظهرت هذه القوة علمت أنه قد يمكن ان تحرك بهذه الجهة اثقال عظيمة وهذا العود يسمى مخلا مدورا كان او مربعا وكلما قرب الحجر الذي يوضع تحته من الثقل الذي يحرك كان اهنون لحركته على ما سنبينه فيما يستأنف ○

15

[٣] القوة الثالثة فاما القوة الثالثة فاتها التي تدعى الكبيرة الرفع فاننا اذا اردنا ان نرفع ثقلا اى ثقل كان ربطنا القلوس في ذلك الثقل وارادنا ان نمّد القلوس حتى نرفعه ويحتاج في ذلك الى قوة موازية للثقل الذي نريد ان نرفعه فان نحن حللنا القلوس من الحمل وربطنا احد²⁰

1) Codd. قاعدة 2) K add. ايضا

Wenn wir nun an dem festen Querbalken eine andre Rolle befestigen, das Ende des Seiles darüber legen und es anziehen, so ist die Bewegung der Last für uns noch leichter. Wenn wir ferner an jener Last eine zweite Rolle anbringen, und das Ende des Seiles darüberziehen, so ver- 5

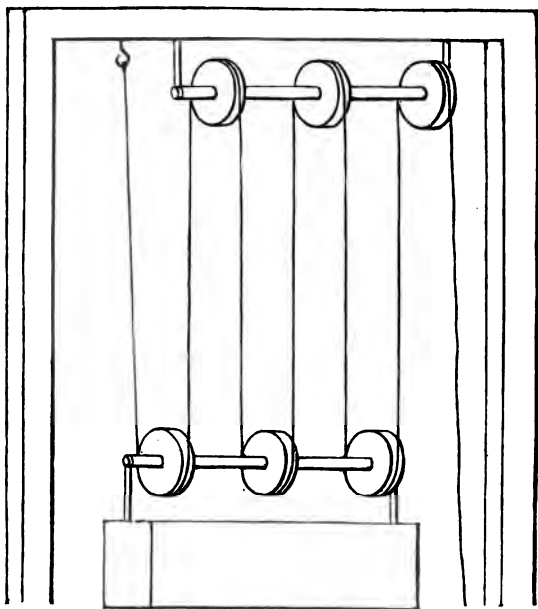


Fig. 23.

mehrt uns dies noch die Leichtigkeit bei Bewegung der Last. Auf diese Weise fahren wir fort an dem festen Querbalken und an der Last, die wir heben wollen, Rollen anzubringen und das eine Ende des Seiles über die an dem festen Querbalken und über die an der Last an- 10 gebundene Rolle zu legen, und lassen das Seil immer wieder zu ihr zurücklaufen, so erhöht sich hierdurch für

طرفيها في عارضة ثابتة وادخلنا الطرف الآخر في بكرة
مشدودة في وسط الحمل ومددنا القلوس كان تحريكنا
لذلك الثقل اسهل وإن نحن ربطنا في العارضة الثابتة
بكرة أخرى وادخلنا طرف القلوس فيها ومددناه كان
تحريكنا لذلك الثقل اكثر سهولة وايضا ان نحن شددنا 5
على ذلك الثقل بكرة أخرى وادخلنا طرف الحبل فيها
زادنا ذلك سهولة في حركة الثقل وعلى هذا العمل كلما
زدنا في العارضة الثابتة من البكر وفي الثقل الذي نريد
ان نحمله وادخلنا احد طرفي القلوس في البكرة* التي
في العارضة¹⁾ الثابتة وفي البكرة²⁾ المرتبطة على الحمل 10
وصيرنا مجرى القلوس يمتد اليه زدنا في سهولة رفع ذلك
الثقل وكلما تكاثرت البكر التي تجرى عليها القلوس كان
اسهل لرفع ذلك الثقل وينبغي ان يكون طرف القلوس
الواحد ثابتا مشدودا في العارضة الثابتة ويكون القلوس
يأجرى منها الى الثقل فاما البكر التي في العارضة الثابتة 15
فانه ينبغي ان تكون مشدودة على خشبة أخرى وتكون
دائرة على محور واحد ويدعى ذلك المحور مغنن وتكون
تلك الخشبة مشدودة على العارضة الثابتة بقلوس آخر
واما البكر المشدودة على الحمل فانهما تكون على محور
آخر مساو لذلك المحور مربوط بالحمل وقد يجب ان 20

1) LCK om. 2) LCK om.

uns die Leichtigkeit jene Last zu heben. Je zahlreicher die Rollen, auf denen das Seil läuft, sind, desto leichter läßt sich jene Last heben. Das eine Ende des Seiles muß an dem festen Querbalken fest gebunden sein, und das Seil von diesem nach der Last laufen. Die Rollen an dem festen Querbalken müssen auf einem anderen Holz festsitzen und sich um dieselbe Achse drehen. Diese Achse nennt man Manganon. Das Holz wird mittels andrer Seile an dem festen Querbalken befestigt. Die Rollen an der Last sitzen auf einer anderen, jener ersten gleichen und an der Last befestigten Achse. Die Rollen müssen so auf der Achse angebracht sein, daß sie einander nicht berühren können; denn wenn sie sich berühren können, ist ihre Drehung erschwert. Warum sich nun die Leichtigkeit beim Heben für uns erhöht, wenn die Rollen vermehrt werden und warum das eine Ende des Seiles an dem Querbalken angebunden ist, werden wir später auseinandersetzen.

4 Die vierte Potenz. Die vierte Potenz, die auf diese folgt, ist diejenige, die Keil genannt wird. Sie wird bei manchen Werkzeugen der Parfumbereitung gebraucht und um getrennte Teile von Zimmermannsarbeiten zusammenzufügen. Ihre Anwendungen sind vielerlei; am häufigsten aber gebrauchen wir sie, wenn wir den untersten Teil von Steinen, die wir brechen wollen, zu spalten beabsichtigen, nachdem wir bereits die Seitenteile von dem Berge, von dem wir sie absprengen wollen, losgetrennt haben. Hierbei wirkt keine der übrigen Kräfte, auch nicht, wenn sie alle vereinigt würden. Der Keil aber wirkt hierbei ganz allein. Seine Wirkung beruht auf dem Schlag, der ihn trifft, wie immer der Schlag geartet sein mag, und seine Wirkung hört auch nicht nach Aufhören des Schlages auf. Das ist klar; denn häufig entsteht durch ihn ein Geräusch, ohne daß er geschlagen wird, und ein Bersten dessen, was er mit seiner Kraft spaltet. Je spitzer der Winkel des Keiles ist, desto leichter ist mit ihm zu arbeiten, wie wir zeigen werden.

ترتب البكر¹ على المحور تركيبا لا يمكن بعضها يلاقي بعضها لأنها إذا تلاقت صعب تدويرها فأمّا لِمَا² إذا³ صارت الروادة في البكر فزيد في سهولة الرفع ولمّ صاز طرف القلس يربط في العارضة الثابثة فإنا سنخبر به⁴ فيما

5

بعد هذا ⊙

[٤] القوة الرابعة فأمّا القوة الرابعة التي تتلو هذه

فإنها القوة التي تدعى⁵ بالإسفين⁶ وهي تستعمل في بعض آلات الطيب وفي الصاف⁷ ما جدّ من أعمال التجارة وكثيرة⁸ أعمالها وأكثر استعمالنا لها إذا أردنا أن نفرى⁹

اسفل الحجر الذي فريد ان نقطعه وقد فصلنا جوانبه من 10
الجبل الذي نقطعه منه فإنّ في هذا الباب ليس يعمل شيء من تلك القوى الاخر فلا لو اجتمعت¹⁰ كلّها فأمّا الإسفين فأنه وحده يفعل في¹¹ ذلك وفعله بالضربة التي تناله اى ضربة كانت وليس يبطل من فعله بعد سكون الضربة وذلك ظاهر لنا أنه بلا ان يضرب كثيرا ما يكون 15
له صوت وقلع لما يشقّ بقوته¹² وكلما كانت زاوية الاسفين اصغر فإن العمل به يكون اسهل كما سنبيّن ⊙

1) L om. 2) BCL om. 3) K om. 4) BCL سنجرية
LCK 7) الاسفين K 6) تكون K 5) نستخبر K
8) Codd. ولنكن 8) لوى
11) K om. 12) K لقوته

5 Die fünfte Potenz. Das ist diejenige, die Schraube genannt wird. Die Prinzipien der bis jetzt erwähnten Werkzeuge sind klar und in sich selbst vollkommen. Bei der Wirkung und Anwendung der Schraube aber besteht eine Schwierigkeit, mag sie nun für sich allein 5 oder eine andre Kraft mit ihr zusammen wirken. Sie ist aber nur ein gewundener Keil, den man aber nicht schlagen kann, sondern der mittels des Hebels bewegt wird. Das wird aus dem noch zu Erwähnenden klar werden. 10

Wir sagen nun, daß die Natur der um sie beschriebenen Linie folgende ist: Nimmt man irgend eine Seite eines sich auf einer Ebene bewegenden Cylinders an, und an dem Ende dieser Seite einen Punkt, der sich auf derselben bewegt und sie ganz durchläuft, in derselben 15 Zeit, in welcher jene Seite die Oberfläche des Cylinders einmal umkreist, und zu dem Orte, von dem sie sich zu bewegen angefangen hat, zurückkehrt, so ist die Linie, welche jener Punkt auf der Oberfläche des Cylinders beschreibt, eine Schraubenwindung, die man Schraube 20 nennt. Wenn wir diese Linie auf der Oberfläche eines Cylinders beschreiben wollen, so verfahren wir hierbei also: Wenn wir in einer Ebene zwei Linien annehmen, deren eine auf der anderen senkrecht steht, und deren eine gleich der Seite des Cylinders, die andre gleich dem 25 Kreis des Cylinders d. h. gleich dem Kreis seiner Grundfläche ist, wenn wir ferner die Endpunkte der den rechten Winkel einschließenden Linie verbinden, dann die der Seite des Cylinders gleiche Linie auf die Seite des Cylinders, und die dem Kreis der Grundfläche des Cylinders 30 gleiche Linie auf diesen legen, so wickelt sich die dem rechten Winkel gegenüberliegende Seite auf der Oberfläche des Cylinders auf und es entsteht darauf eine Schraubenwindung. Wir können auch die Seite des Cylinders in beliebig viele gleiche Teile teilen und auf jedem von 35 ihnen eine Schraubenwindung beschreiben, so daß auf dem Cylinder viele Windungen entstehen, und der Cylinder

[ه] القوة الخامسة وهى التى تسمى اللولب¹ اما الآلات التى ذكرنا فان معانيها ظاهرة تتم بذاتها وذلك ظاهر لنا فى اشياء كثيرة من استعمالاتها فاما اللولب فان فى عمله واستعماله صعوبة كان هو الذى يعمل وحده اركان قوة اخرى تعمل معه إلا أنه ليس بشيء آخر إلا 5 اسفين ملتولا يناله ضرب بل يتحرك بالمخل وذلك يتبين بما نحن ذاكرون فنقول ان طبيعة الخط المرسوم عليه هى هذه اذا فرض ضلع من اضلاع شكل اسطوانى متحرك على بسيط الاسطوانة وفرضت نقطة ما فى نهاية ذلك الضلع تتحرك على الضلع وتنفذ عليه كثة فى الزمان الذى 10 يدور الضلع على² بسيط الشكل الاسطوانى كثة دورة واحدة ويرجع الى الموضع الذى منه ابتدأت³ تتحرك فان الخط الذى ترسمه تلك النقطة على بسيط الشكل الاسطوانى يكون دائرة لولبية وهى التى تسمى اللولب فاذا اردنا ان نرسم هذا الخط على بسيط الاسطوانة فانا 15 نستعمل هذا العمل انا اذا فرضنا على سطح ما خطين احدهما قائم على الاخر على زاوية قائمة كان احد الخطين مساويا لضلع الاسطوانة والاخر مساويا لدائرة الاسطوانة اعنى دائرة قاعدتها ووصلنا طرفى الخطين المحيطين⁴ بالزاوية القائمة بخط يوتر الزاوية القائمة ثم ركبنا الخط 20

1) B om. 2) Codd. om. 3) BCL ابتداءً 4) Codd. om.

zu einer Schraube wird. Der Cylinder, auf dem eine Hypotenuse aufgewickelt wurde, heißt Schraube mit einer Windung, wenn nämlich die Cylinderseite nur eine Linie umfaßt, die an seinem einen Ende beginnt und zum anderen reicht.

Wenn wir nun die Schraube gebrauchen wollen, so schneiden wir nach dieser auf dem Cylinder gezogenen

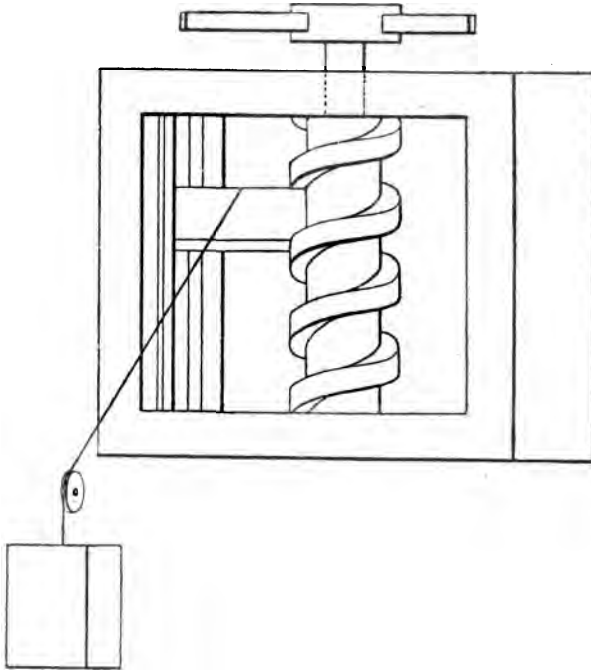


Fig. 24.

Linie eine tiefe Rinne ein, die in den Grund des Cylinders so weit eindringt, daß wir in dieselbe das Tylos genannte Holz einfügen können. Dann benutzen wir die Schraube ¹⁰ in folgender Weise. Wir versehen ihre beiden Enden

المساوي لضلع الاسطوانة على ضلع الاسطوانة والخط
المساوي لدائرة قاعدة الاسطوانة على دائرة قاعدة الاسطوانة
فان الخط الموتر للزاوية القائمة يلتف على بسيط الاسطوانة
فتكون عليه دائرة لولبية وقد يمكننا ان نقسم ضلع الاسطوانة
في الاجزاء المتساوية بكم اردنا ونرسم على كل جزء منها ⁵
دائرة لولبية فتكون على الاسطوانة دوائر كثيرة لولبية
وتكون الاسطوانة لولبا وتسمى الاسطوانة التي قد التفت
عليها وترزاوية واحدة¹ لولبا ذا دورة واحدة اعنى اذا
كان ضلع الاسطوانة لا يحيط الا بخط واحد يبتدى من
احدى نهايتيه وينتهى الى الاخرى فاذا اردنا استعمال ¹⁰
اللولب حفرنا على هذا الخط الملتف على الاسطوانة حفرا
عميقا² يصل الى قعر الاسطوانة حتى يمكننا ان نركب في
ذلك الحفر الخشبة التي تسمى طولس ثم نستعمل اللولب
على هذه الجهة ندير طرفيه تدويرا مملسا³ ونركبهما في
ثقب مستديرة من اركان ثابتة ليكون تدويره في تلك ¹⁵
الثقب سلسا ونركب الخشبة التي تسمى قانون فائمة
موازية لخشبة اللولب وليكن في هذا القانون حفر
ميرابتي عميق ظاهر⁴ في بسيط الخشبة في الجهة التي
تلى اللولب ثم نركب طرف العود الذي يسمى طولس

1) LC om. 2) L om. 3) Codd. ملبسا et ملبسا.

4) K om.

mit einer glatten Rundung, und fügen sie in runde Löcher in festen Stützen, so daß sie sich in diesen Löchern leicht drehen läßt. Dann bringt man das Kanon genannte Holz senkrecht und parallel zum Holz der Schraube an. In diesem Kanon befinde sich eine tiefe kanalartige Rinne, 5 die sich auf der, der Schraube zugewandten Seite des Holzes zeigt. Dann bringen wir die eine Seite des Tylos genannten Holzes in die Rinne der Schraube, die andre in die Rinne des Kanon. Wenn wir nun mit diesem Werkzeug eine schwere Last heben wollen, nehmen wir 10 eins von den Hoplon genannten Seilen, binden sein eines Ende an der Last, die wir bewegen wollen, fest, das andre an dem Tylos genannten Holze, nachdem wir das Ende der Schraube mit einander entgegengesetzten Löchern durchbohrt haben. Nun fügen wir in diese Löcher Speichen 15 und drehen mittels derselben die Schraube, so hebt sich der Tylos, durch seine Bewegung in der Rinne, die in der Schraube ist, und zugleich mit ihm hebt sich der Strick und hebt die an ihm befestigte Last in die Höhe.

Statt der Speichen können wir an dem außerhalb der 20 festen Stütze befindlichen Ende der Schraube ein mit Handhaben versehenes Viereck anbringen, mit Hilfe dessen wir die Schraube drehen und die Last sich hebt.

Die Schraubenrinne, die sich auf dem Cylinder befindet, ist manchmal viereckig und manchmal linsenförmig. 25 Die viereckige ist diejenige mit senkrechten Einschnitten, deren Grube in zwei Linien endigt, die linsenförmige diejenige, deren Einschnitte geneigt sind, und die nur in einer Linie endigen. Diese Schraube wird linsenförmig, die andre viereckig genannt. 30

- 6 Wird die Schraube für sich allein angewendet, so geschieht es in dieser Weise. Benutzt man sie aber anders, in Verbindung mit einer anderen Kraft, nämlich der durch die Welle mit aufgesetztem Rade wirksamen, so geschieht es in folgender Weise. Denken wir uns an 35 dem Rade auf der Welle Zähne, während eine Schraube — dem Rade gegenübersteht, entweder senkrecht zur Erde

في حفر اللولب وطرفه الاخر في حفر القانون فاذا اردنا ان نرفع¹) حملا ثقيلًا بهذه الآلة نأخذ قلسا من القلوس التي تسمى سلاح ونشدّ احد طرفيه في الحمل الذي نريد ان نرفعه والآخر في العود الذي يسمى طولس ونكون قد ثقبنا في طرف اللولب ثقبا مخالفة²) فتركب³) في⁴) هذه الثقب اوتادا وندير اللولب بهذه الاوتاد⁴) فيرتفع هذا الطولس بحركته في الحفر الذي في اللولب ويرتفع بارتفاعه الحبل فيقلد⁵) الثقل المرتبط فيه⁶) وقد يمكننا ان نركب⁷) بدل الاوتاد مربعة ذات مقابض في طرف اللولب الخارج عن الركن الثابت فندير اللولب بهذه المربعة ويرتفع¹⁰) الحمل فاما الحفر اللولبي الذي يكون على الاسطوانة فانه ربما كان مربعا وربما كان عدسيا فاما المربع فهو القائم الحفر الذي ينتهي حفره الى خطين واما العدسي فهو الذي حفره مائل وينتهي الى خط واحد فيسمى هذا عدسيا والآخر يسمى مربعا

15

○

[٩] فاللولب اذا كان يستعمل مفردا وحده فعلى

هذه الجهة يستعمل واما ان استعمل استعمالا آخر بمشاركته

1) Codd. ندير 2) مخالفا K 3) لتركب K 4) K
 فيكون قد تحرك بقوة B add. 5) فينتقل K 6) الآلة
 في طرف Codd. add. 7) اقل من القوة الموازية له
 اللولب

110 DIE MECHANIK DES HERON VON ALEXANDRIA.

oder parallel zur Erdebene. Die Zähne sollen in das Schraubengewinde eingreifen und die Enden der Schraube in zwei runden Löchern in zwei festen Stützen, wie vor-

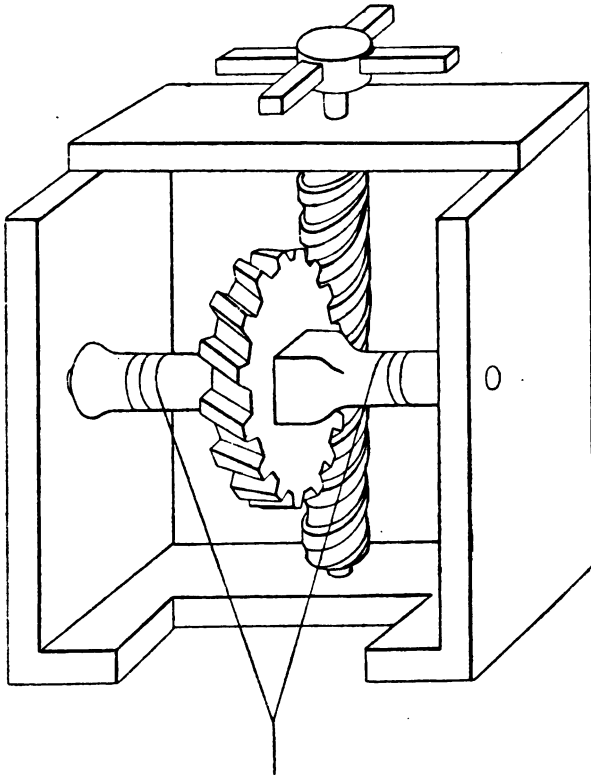


Fig. 25.

her beschrieben, liegen. Am einen Ende der Schraube befinde sich ein über die feste Stütze hinausragender Fortsatz, worauf ein Viereck mit Handhaben befestigt ist, oder wir bohren in diesen überragenden Fortsatz Löcher,

قوة أخرى وهي التي تفعل بالمحور الذي عليه فلحة
 مركبة فهي¹⁾ تكون على هذه الجهة فنقوم للفلكة التي على
 المحور اوتادا ولولب ما محاذى الفلكة إما قائم على الارض
 وإما مواز لسطح الارض ولتكن الاوتاد مركبة في الحفر
 اللولبي واطراف اللولب تكون في ثقبين مستديرين من⁵
 ركنين ثابتين²⁾ على ما وصفنا فيما تقدم وليكن طرف اللولب
 فيه فضل خارج عن الركن التامت مركب³⁾ فيه مربعة
 ذات مقابض او نتقب في ذلك الفضل الخارج ثقبا لتركب
 فيها اوتادا فدور اللولب بها فاذا اردنا ان نرفع ثقلا ما
 بهذه الآلة نشد القلوس المرتبطة بالحمل على المحور¹⁰
 من جنبتي الفلكة وندير اللولب الذي قد ركبنا فيه اوتاد
 الفلكة فتدور الفلكة والمحور ويستقل ذلك الثقل

○

[v] أما⁴⁾ صدعة الخمس قوى التي تقدم وصفها

والعمل بها فقد اتينا على ذكره وشرحه وأما العلة التي بها
 صارت كل واحدة من هذه الآلات تحرك انتقالا عظاما¹⁵
 بقوة يسيرة فانا الآن نخبر به هكذا ○ نفرض دائرتين على
 مركز واحد وهو علامة آ وليكن قطرها خطى بج ده
 ولتكن الدائرتان متحركتين على علامة آ التي هي مركزهما
 ولتكن الدائرتان قائمتين على الافق ولنعلق على علامتي

1) Codd. وهي 2) قائمين K 3) Codd. المركب

4) Codd. add. عمل

um darin Speichen anzubringen, mit denen wir die Schraube drehen. Wenn wir mit diesem Werkzeug irgend eine Last heben wollen, so binden wir die an der Last befestigten Seile zu beiden Seiten des Rades an die Welle. Dann drehen wir die Schraube, in welche wir die Zähne⁵ des Rades eingreifen liessen, so wird sich das Rad mit der Welle drehen und jene Last sich heben.

7 Die Herstellung der vorher beschriebenen fünf Potenzen und ihre Anwendung haben wir eben dargelegt und erläutert. Den Grund, weshalb jede von diesen Maschinen¹⁰ grosse Lasten durch eine geringe Kraft bewegt, wollen wir jetzt auseinander-

setzen, wie folgt. Denken wir uns zwei Kreise um denselben Mittelpunkt, nämlich den Punkt α , deren beide Durchmesser die Linien $\beta\gamma$ und $\delta\varepsilon$ seien. Die beiden Kreise mögen um den Punkt α , ihren Mittelpunkt, beweglich sein, und dieselben mögen senkrecht auf dem Horizont stehen. Hängen wir nun in den beiden Punkten β und γ gleiche Gewichte, nämlich η und ζ auf, so ist klar, dass die Kreise

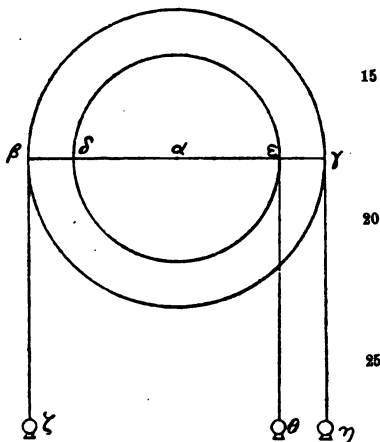


Fig. 26.

sich nicht nach irgend einer Seite neigen, weil die Gewichte ζ und η gleich, und die Abstände $\beta\alpha$ und $\alpha\gamma$ ebenfalls gleich sind, so dass $\beta\gamma$ ein Wagebalken ist, der sich um einen Aufhängepunkt, nämlich den Punkt α , bewegen lässt. Wenn wir nun das Gewicht bei γ verschieben und es in ε aufhängen, so wird sich die³⁰ Last ζ nach unten senken und die Kreise in Drehung versetzen. Wenn wir aber das Gewicht θ vermehren,³⁵

بج ثقلين متساويين وهما علامتا زح فيظهر لنا ان الدوائر لا تميل الى جهة من الجهات لان ثقلى زح متساويان وبعدي با آج متساويان فيكون بج عمود ميران يتحرك على علاقة هي علامة آ فإن نقلنا الثقل الذى على ج فعلناه¹⁾ على ه يميل الى ما²⁾ اسفل منحطًا ثقل ز ويدبر الدوائر³⁾ فاذا زدنا فى ثقل ط سيعادل ثقل ز وتكون نسبة ثقل ط الى ثقل ز كنسبة بعد با الى بعد اه فتوهم خط به ميرانا يتحرك على علاقة هي علامة آ وذلك قد بينه ارشميدس فى كتابه فى مساواة الميل فيظهر من هاهنا انه ممكن ان يتحرك عظم كبير بقوة يسيرة لانه اذا كانت¹⁰ دائرتان على مركز واحد وكان الثقل الكبير على قوس ما من الدائرة* الصغيرة والقوة اليسيرة على قوس ما من الدائرة³⁾ العظيمة وكانت نسبة الخط الخارج من مركز الكبيرة الى الخط الخارج من مركز الصغيرة اعظم من نسبة الثقل الكبير الى القوة اليسيرة التى تحركه فإن القوة اليسيرة¹⁵ تقوى على الثقل الكبير⁴⁾ ○

[أ] فاذا كان قد صح لنا هذا فى تمثيلنا فى الدائرة فانا نريد ان نبين ذلك فى هذه⁵⁾ الخمس قوى ونوضح

1) L om. 2) BCL om. 3) LCK om. 4) B add.

لان نسبة خط (الخط 1) الخارج من مركز العظمى الى مركز هذا ك 5) الصغرى كنسبة الثقل المحرك الى القوة المحركة ○

wird es dem Gewicht ζ wieder das Gleichgewicht halten und es verhält sich dann die Last ϑ zur Last ζ , wie der Abstand $\beta\alpha$ zum Abstand $\alpha\epsilon$ und wir denken uns so die Linie $\beta\epsilon$ als Wage, die sich um einen Aufhängepunkt, nämlich den Punkt α , bewegen läßt. Dies hat Archimedes in seiner Schrift über das Ausgleichen der Neigung bewiesen. Hieraus erhellt, daß es möglich ist eine gewaltige Größe durch eine kleine Kraft zu bewegen. Denn wenn man zwei Kreise um denselben Mittelpunkt hat, und die größere Last an irgend einem Bogen des kleineren, die kleinere an einem Bogen des größeren sich befindet, das Verhältnis der vom Mittelpunkt des größeren Kreises ausgehenden Linie zu der vom Mittelpunkt des kleineren ausgehenden aber größer ist, als das Verhältnis der großen Last zur geringen Kraft, die sie bewegt, so wiegt die geringe Kraft die große Last auf.

- 8 Da wir dies nun an unserem Beispiel mit dem Kreis als richtig befunden haben, so wollen wir dasselbe jetzt für die fünf Potenzen zeigen, und, wenn wir dies gethan haben, ist auch der Beweis für dieselben geliefert. Schon die Alten, die vor uns waren, haben übrigens diese Einleitung ausgeführt. Beweisen wir es nun für das Hebel genannte Werkzeug.

Der Hebel bewegt schwere Gegenstände auf zweierlei Weise: entweder indem er in einer dem Erdboden parallelen Lage sich befindet, oder indem er sich von dem Erdboden erhebt und schief gegen denselben steht. Man gebraucht ihn, indem man das über dem Erdboden erhabene Ende desselben nach dem Boden zu herunterdrückt. Nehmen wir zuerst an, er sei dem Erdboden parallel. Der Hebel sei die Linie $\alpha\beta$ und die durch ihn zu bewegende Last, nämlich γ , bei dem Punkte α , die bewegende Kraft bei dem Punkte β , der Stein unter dem Hebel, auf dem sich derselbe bewegt, bei dem Punkte δ und sei $\beta\delta$ größer als die Linie $\delta\alpha$. Wenn wir nun das bei β befindliche Hebelende heben, so daß sich der Hebelarm über den Stein, um den sich der Hebel dreht, erhebt, so bewegt

برهانها¹) بعد هذا العمل فقد كان القدماء الذين كانوا قبلنا يعتقدون هذه المقدمة فلبين الآن ذلك أولاً في الآلة التي تسمى المخل وهذا المخل يحرك الثقيلات²) على ضربين إما بان كان موضوعا وضعا يكون موازيا للارض او بان يكون متعاليا عن الارض * مائلا عليها فيكون⁵ العمل به بان يكبس طرفه المتعالى عن الارض الى ما يلي الارض فلنفرضة³) اولا موازيا للارض وليكن المخل خط $\bar{a}b$ وليكن الثقل الذى * يتحرك بالمخل على علامة \bar{a} وهو ثقل⁴) \bar{c} ولتكن القوة المحركة على علامة \bar{b} وليكن الحجر الذى تحت المخل الذى يتحرك المخل عليه على علامة \bar{d} ¹⁰ وليكن $\bar{b}d$ اعظم من خط $\bar{d}a$ فاذا نحس رفعا طرف المخل الذى علامة \bar{b} ونعالى المخل عن الحجر الذى يدور عليه فان الثقل الذى هو \bar{c} يتحرك الى الجهة الاخرى فترسم علامة \bar{b} دائرة على مركز \bar{d} وترسم علامة \bar{a} ايضا دائرة على هذا المركز اصغر من الدائرة التى ترسمها علامة¹⁵ \bar{b} فان كانت نسبة خط $\bar{b}d$ الى $\bar{d}a$ هي نسبة الثقل الذى هو \bar{c} الى القوة التى عند \bar{b} فان ثقل \bar{c} يعادل قوة \bar{b} وان كانت نسبة $\bar{b}d$ الى $\bar{d}a$ اعظم من نسبة الثقل الى

الثقلات L الاشياء المتقال B 2) براهينها K 1)

يحركة طرف \bar{a} هو الثقل B 4) K om. 3) الثقيلان K

الذى عليه

sich die Last γ nach der anderen Seite. Dann beschreibt der Punkt β einen Kreis um den Mittelpunkt δ und der Punkt α um denselben Mittelpunkt einen kleineren Kreis, als den vom Punkte β beschriebenen. Wenn sich nun

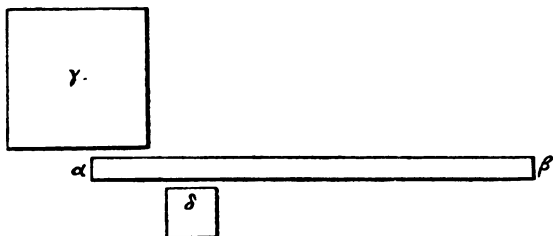


Fig. 27.

die Linie $\beta\delta$ zu $\delta\alpha$ verhält wie die Last γ zur Kraft bei β , so hält die Last γ der Kraft β das Gleichgewicht. Ist das Verhältnis $\beta\delta : \delta\alpha$ gröfser als das der Last zur Kraft, so hat die Kraft das Übergewicht über die Last, weil zwei Kreise um denselben Mittelpunkt vorhanden sind, und die Last sich am Bogen des kleineren Kreises, und die bewegende Kraft sich am Bogen des gröfseren befindet. Es ist also klar, dafs sich beim Hebel dieselbe Erscheinung zeigt, wie bei den zwei Kreisen um denselben Mittelpunkt. Also ist die Begründung für den Hebel, der Lasten bewegt, dieselbe wie die für die zwei Kreise vorgebrachte.

9 Nehmen wir nun einen anderen Hebel an, der die Linie $\alpha\beta$ sei und sich um ein Hypomochlion, nämlich δ , bewegen lasse. Das eine Ende des Hebels, nämlich der Punkt α , sei unter der Last γ , das andre erhaben über dem Erdboden, nämlich beim Punkte β . Wenn wir nun das bei β befindliche Ende des Hebels nach dem Boden zu herabdrücken, so haben wir die Last γ bewegt. Nun behaupte ich, dafs sie sich bei diesem Verfahren nicht so bewegt wie bei dem ersten. Denn bei diesem Verfahren bewegt sich ein Teil der Last, und der andere

القوة فإن القوة تهوى على الثقل لانهما دائرتان على مركز واحد والثقل هو على قوس من الدائرة الصغرى والقوة المحركة على قوس من الدائرة العظمى فقد يظهر لنا انه يعرض في المخل العارض الذى عرض للدائرتين اللتين على مركز واحد فاذا المخل المحرك للتقيلات العلة فيه 5 هي العلة التى عرضت للدائرتين ①

[9] ولنفرض ايضا مخلًا يكون خط \bar{ab} يتحرك على حاجر تحت المخل وهو \bar{d} وليكن احد طرفى المخل الذى هو علامة \bar{a} يكون تحت حمل \bar{c} والطرف الاخر يكون متعاليا عن الارض وهو على علامة \bar{b} فان نحن 10 كبسنا طرف المخل الذى هو على علامة \bar{b} الى ما يلى الارض كنا قد حركنا ثقل \bar{c} فاقول إنه لا يتحرك بهذا العمل مثل ما تحرك فى العمل الآخر لان فى هذا العمل بعض الثقل يتحرك وبعضه يبقى ثابتا على الارض فلنتوهم 15 سطحًا ما خارجا على علامة \bar{e} قائمًا على الافق وليكن فاضل من الثقل وهو¹ $\bar{e}زط^*$ وليكن هذا الثقل الذى هو $\bar{e}زط^*$ معادلا للثقل الذى هو $\bar{e}زح^*$ فان توهمنا² هذا الثقل الذى هو³ جميع $\bar{e}حط^*$ مفصولا من الحمل موضوعا فى الموضع الذى هو فيه فانه لا يميل الى جهة

1) LCB 2) وليكن K 3) LCK om. 4) الذى هو L

bleibt auf der Erde liegen. Denken wir uns nun eine Ebene senkrecht durch den Punkt ε gehen und es entstehe ein überragender Teil der Last, nämlich $\varepsilon\xi\vartheta$. Diese Last $\varepsilon\xi\vartheta$ sei im Gleichgewicht mit einem andern Teile, $\varepsilon\eta\xi$. Denken wir uns nun dieses ganze Gewicht $\varepsilon\eta\vartheta$ ⁵ von der Last getrennt, und an dem Platze, wo es sich befindet, aufgestellt, so wird es sich nach keiner Seite

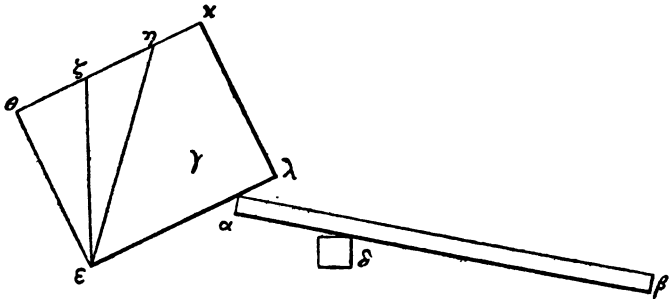


Fig. 28.

hin neigen, weder nach ϑ , noch nach η , weil sich die beiden Gewichte $\varepsilon\vartheta\xi$ und $\varepsilon\eta\xi$ einander das Gleichgewicht halten. Also bedarf der Teil $\varepsilon\eta\vartheta$ überhaupt keiner Kraft ¹⁰ und folglich ist es nur der Teil $\varepsilon\eta\kappa\lambda$ der Last, den der Hebel bewegt. Wenn der Hebel $\alpha\beta$ die ganze Last $\varepsilon\vartheta\kappa\lambda$ bewegte, so verhielte sich $\beta\delta$ zu $\delta\alpha$ wie die Last $\varepsilon\vartheta\kappa\lambda$ zur Kraft bei β ; er bewegt sie aber nicht ganz, weil ein Teil der Last durch die angenommene (senkrechte) Ebene ¹⁵ gehalten wird, und dieser Teil sei z. B. die Hälfte. Denken wir uns nämlich jene (senkrechte) Ebene nicht, so dafs das Ganze als Wage um den Punkt δ erscheint, und fügen der bewegenden Kraft einen jenem Überschufs (der als Beispiel vorgenannten Hälfte der Last) gleichen Betrag ²⁰ hinzu, so wird die Kraft nach unten gedrückt, und das Hebelende bei α hebt sich, weil die Lasten sich auf die bewegenden Kräfte gleichmäfsig, (nicht proportional, wo-

من الجهات لا الى جهة ط ولا الى جهة ح لمعادلة ثقل
 هـ ط ز هـ ح ز احدهما للآخر فاذا جره الحمل الذي هو
 هـ ح ط ليس يحتاج الى قوة بتة فاذا جره الحمل الذي
 هو هـ ح ل هو الذي يحركه المخل فلو كان مخل اب
 يحرك جميع ثقل هـ ط ل كانت نسبة بـ د الى دـ ا كنسبة 5
 ثقل هـ ط ل الى القوة التي عند ب ولكنه ليس يتحرك
 كله وذلك ان جزءا منه يضبطه السطح المفروض وذلك
 الجزء هو نصفه لان ذلك السطح لو لم نتوقمه وزدنا في
 القوة المحركة قدرا مساويا لذلك الفضل كانت القوة
 تندفع الى اسفل ويرتفع (1) طرف المخل الذي عند ا لان 10
 الانتقال تنقسم على القوى المحركة لها قسمة المساواة فاذا
 السطح المفروض هو ياخذ نصف الثقل فاذا ان كانت
 القوة التي عند ب معادلة لثقل هـ ح ل تكون نسبة بـ د
 الى دـ ا كنسبة ثقل هـ ح ل الى قوة ب والقدر الذي يرتفع
 الحمل عن الارض بذلك القدر يحتاج من القوة الى الاقل 15
 فيكون موضوعا وضعوا لا يحتاج الى قوة اذا كان السطح
 المخرج على علامة هـ القائم على الافق يقسم الحمل بنصفين
 وهذا العمل بالمخل (2) منسوب الى الدائرة ولكنه ليس على
 العمل الاول ① واما ان يكون الميزان ايضا منسوبا الى
 الدائرة فذلك ظاهر لان الدائرة ميزان ما ②

1) Codd. om. 2) Codd. بالحمل

durch Gleichgewichtslage einträte) verteilen. Also nimmt die gedachte Ebene die Hälfte der Last weg. Wenn nun die Kraft bei β der Last $\varepsilon\eta\kappa\lambda$ das Gleichgewicht hält, so verhält sich also $\beta\delta$ zu $\delta\alpha$ wie die Last $\varepsilon\eta\kappa\lambda$ zur Kraft β ; und es bedarf einer um so viel geringeren Kraft, als sich die Last von der Erde hebt. Diese Last nimmt schliesslich eine solche Lage ein, dass sie überhaupt keiner Kraft bedarf, wenn nämlich die durch den Punkt ε gehende senkrechte Ebene die Last in zwei Hälften teilt.

- Auch dieses Verfahren mit dem Hebel lässt sich auf den Kreis zurückführen; aber es ist nicht wie beim ersten Verfahren. Dass sich die Wage ebenfalls auf den Kreis zurückführen lässt, ist klar, da ja der Kreis eine Wage ist.
- 10 Was nun die Welle mit dem Rade angeht, so ist sie nichts anderes als zwei Kreise um denselben Mittelpunkt, deren einer, nämlich der Kreis der Welle, klein, der andre, nämlich der des Rades, grösser ist. Deshalb findet mit Recht das Aufhängen der Last an der Welle statt, und die bewegende Kraft befindet sich an dem Rade, weil bei diesem Verfahren die kleine Kraft eine grosse Last aufwiegt. Diesen Satz haben unsere Vorgänger schon ausgesprochen; wir haben ihn hierhergesetzt, damit unsere Schrift vollständig werde und eine wohlgeordnete Anlage habe.
- 11 Reden wir jetzt von der Begründung des Flaschenzug genannten Werkzeuges. Denken wir uns ein in der Höhe befindliches Rad bei dem Punkte α , um das ein Seil (Hoplön), nämlich $\beta\gamma$ geschlungen sei. An die beiden freien Enden des Seiles werde die Last, nämlich δ gebunden, die sich ebenfalls in der Höhe über dem Erdboden befinde. Dann ist klar, dass die beiden herabhängenden Enden des Seiles gleichweit herabhängen und jedes von ihnen die Hälfte der Last δ trägt; denn von den herabhängenden Teilen würde, wenn das herabhängende Stück nicht gleich wäre, der höhere den länger herabhängenden hinaufziehen. Wir bemerken aber nichts davon, weil jedes von den beiden herabhängenden Enden des Seiles ruhig bleibt. Teilen wir nun die Last in zwei Hälften, d. i. in zwei gleiche

[١٠] وأما المحور المركب في الفلكة فآته ليس شىء آخر إلا دأرتين على محور* واحد احدهما صغيرة وهي دائرة المحور^١ والاخرى كبيرة وهي دائرة الفلكة فذلك^٢ باستحقاق صار تعليق الثقل على المحور وصارت القوة المحركة على الفلكة لان بهذا العمل تقوى القوة^٥ اليسيرة على ثقل عظيم وهذا القول قد قاله الذين كانوا قبلنا إلا انا وضعناه^٣ هاهنا ليكون كتابنا متمما وليكون له ترتيب مؤلف ○

[١١] فلتقل الآن في علة الآلة التي تدعى كثيرة الرفع نفرض فلكة متعالية على علامة آ وعليها قلس سلاح^{١٠} وهو بـج ونشد في طرفى الحبل الممدودين ثقلا وهو د وليكن هذا الثقل متعاليا عن الارض فيظهر ان الجريئين الممتدين من القلس امتدادهما متساو وكذا واحد منهما ثقلا^٤ نصف ثقل د لان الجريئين الممتدين ان لم يكن الممدود منهما متساويا فان الذى هو منهما اكثر^{١٥} امتدادا يشيله اكثرهما ارتفاعا ولكننا ليس نرى شيا من هذا لان كل واحد من الجريئين الممتدين من القلس ساكن فان نحن قسمنا ثقل^٥ د بنصفين اعنى بجريئين متساويين يظهر لنا ان الجريئين من القلس الممدودين

1) B om. 2) BCL كذلك K 3) Codd.

4) Codd. ثقل 5) B om. وصفناها

Teile, so zeigt es sich, daß die beiden herabhängenden Teile des Seiles in Ruhe verharren, weil die sie anspannende Kraft dieselbe ist, nämlich diejenige, die sie zuerst anspannte. Also hält die Hälfte der Last das Gleichgewicht. Die beiden herabhängenden Teile des Seiles sind noch unter einem anderen Gesichtspunkte gleich, weil gleiche Gewichte an gleichen Linien aufgehängt sind; denn das angespannte Seil berührt zwei Punkte des Rades, die einander entgegengesetzt sind und deren Entfernung vom Mittelpunkt dieselbe ist; so ist es, als seien die beiden Gewichte in diesen beiden Punkten aufgehängt.

Bei diesem Verfahren und in dieser Weise hält eine schwere Last oder ein großes

Gewicht einer geringen Kraft nicht das Gleichgewicht, und deshalb nennt man diese Art des Flaschenzug genannten Werkzeuges einfachen Zug. Dieser sogenannte einfache Zug ist also derjenige, bei dem das Seil doppelt herabhängt.

- 12 Wir wollen jetzt den doppelten Zug erklären; das ist derjenige, bei dem drei Teile des Seiles gespannt sind. Auf gleiche Weise wird, je öfter man das Seil hin und wieder her spannt, nach der Zahl dieser Wiederholungen das Werkzeug als von so und so viel Zügen benannt, nachdem man von der Zahl der Wiederholung der Spannungen eins abgezogen, damit der Name die Zahl angebe, die um eins kleiner ist als jene Zahl, nämlich als die Zahl der Wiederholungen des Seiles. Denken wir uns nun bei δ befindliche Ende des Seiles über eine Rolle α und nach einer festen Stütze, die mit der Rolle

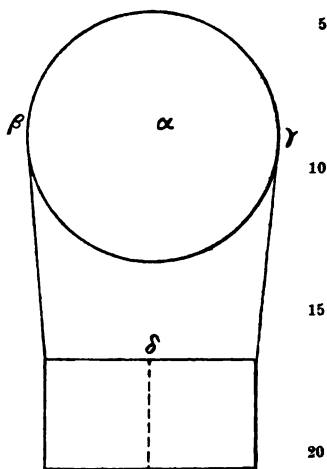


Fig. 29.

يكونان¹⁾ ساكبين لان الثقل الذى يمدهما ثقل واحد وهو الذى كان يمدهما أولا فيكون نصف الثقل معادلا للثقل المساوى * له ويكون ايضا الجوزان الممدودان من القلس متساويين من جهة اخرى لانه قد علق افعال متساوية فى خطوط متساوية²⁾ وذلك ان القلس الممدود⁵ يماس من قوس الفلكة نقطتين هما نظائر بعضها بعضا وبعدهما من المركز متساو والافعال كأنها معلقة بهاتين النقطتين ⊙ فعلى هذا العمل وبهذه الجهة ليس يعادل حمل ثقيل او ثقل عظيم قوة يسيرة ولذلك يسمى هذا الباب من الآلة التى تسمى كثيرة الرفع ذا³⁾ رفع واحد وهذا⁴⁾ الذى الذى يسمى ذا الرفع الواحد هو الذى القلس فيه ممدود مديتين⁵⁾ ⊙

[١٢] فلنبيين الان الذى هو ذو رفعين وهو الذى فيه من القلس ثلاثة اجزاء ممدودة وعلى هذه الجهة كلما تكاثر امتداد القلس وتكرر انبساطه بعدة ذلك التكرير¹⁵ تسمى الآلة ذا⁶⁾ رفع بعد نقصان واحد من عدد تكرير⁷⁾ انبساط القلس ليكون الاسم سميًا للعدد الذى هو اقل من ذلك العدد اعنى عدد تكرير القلس بواحد فلنتوهم طرف القلس الذى عند د داخل في بكرة نافذا منها الى

1) B om. 2) B om. 3) Codd. ذو 4) BCL وهو

كثير K تكثر L 5) ممدودتين L 6) Codd. ذو 7) L

α zusammenhängt, gehen, nämlich zum Punkte η , so ist die Spannung der Stränge gleich, aus dem von uns angegebenen Grunde, weil jeder von ihnen ein Drittel der Last zieht. Wird nun die Last ζ in drei gleiche Teile geteilt, so daß das nach $\vartheta\beta$ fallende Teil davon das Doppelte von γ ist, so ruht die Last, und nichts von ihr neigt sich nach irgend einer Seite, so daß das am Strang γ aufgehängte Gewicht dem am Strang δ aufgehängten das Gleichgewicht hält, während letzteres das Doppelte

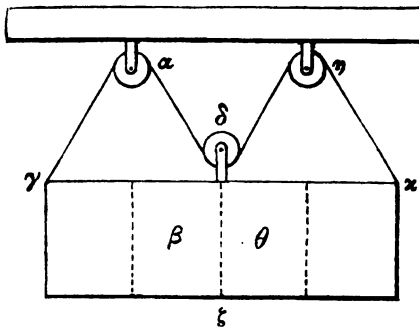


Fig. 30.

der anderen Seite ist. Wenn wir nun an Stelle von γ , 10 d. i. dem dritten Teil der Last, eine dem Gewicht entsprechende Kraft anbringen, die das Seil festhält, so wird die übrige Last sie nicht aufwiegen, obwohl sie kleiner als jene ist. Ebenso verhält es sich, wenn wir das Ende des Seiles bei η über eine in η befestigte Rolle laufen 15 lassen und es anziehen, bis sein Ende an der Last ζ im Punkte ξ angebunden ist; denn jedes der Seile trägt den vierten Teil des Gewichtes der Last. Teilt man die Last abermals, so daß das nach den Punkten $\vartheta\beta\gamma$ fallende Stück derselben das Dreifache des nach dem Punkt ξ 20 fallenden ist, so hält das Gewicht bei ξ dem Rest der Last das Gleichgewicht, und es verhält sich die Anzahl der angespannten Seile, die die Last heben, zu dem Seile,

ركن ثابت يكون عند بكرة آ على علامة ح فيكون امتداد
 القلوس متساويا للعلّة التي وصفنا لان كد واحد منهما
 يمد ثلث الثقل فان قسم ثقل ز بثلاثة اقسام متساوية
 حتى يكون ما يلي منه جهة ط ب ضعف ح فان الثقل
 يسكن ولا يميل منه شيء الى جهة من الجهات فيكون ⁵
 الثقل المعلق في قلس ح معادلا للثقل المعلق في قلس
 د¹⁾ وهو ضعف الجهة الاخرى فان نحن صيرنا مكان ح
 التي هي ثلث الثقل قوة معادلة للثقل تمسك القلوس فان
 الثقل الباقي لا يقوى عليها وهي اقل منه وذلك ايضا ان
 نحن ادخلنا طرف القلوس الذي عند ح في بكرة تكون ¹⁰
 مشدودة عند ح ومددناه حتى نشد طرفه في ثقل ز على
 علامة ك فان كل واحد من القلوس الممدودة²⁾ يقدر ربع
 الثقل فان قسم الحمل ايضا قسمة اخرى حتى يكون
 ما يلي منه علامات ط ب ح³⁾ ثلاثة امثال ما يلي علامة ك
 فان الثقل الذي عند علامة ك يعادل باقي الثقل وتكون ¹⁵
 نسبة عدد القلوس الممدودة التي تقدر الثقل الى القلوس
 الذي يجره⁴⁾ كنسبة الثقل الى الثقل فينبغي في كتيبة
 هذه الاتقال ان تكون نسبة الثقل المعلوم الى القوة التي
 تحركه كنسبة القلوس الممدودة التي تقدر الثقل الى

1) Codd. ح ل 2) LC om. 3) Codd. ط ه ب

4) يجر LCK يحركة

welches zieht, wie die Last zur (Gegen-)Last. Überhaupt muß bei all diesen Lasten das Verhältnis der bekannten Last zu der sie bewegenden Kraft sein wie das Verhältnis der gespannten Seile, die die Last heben, zu den Seilen, welche die bewegende Kraft bewegt. Wenn z. B. die Last fünfzig Talente ist, und die bewegende Kraft fünf, so müssen die angespannten Seile, die die Last tragen, zehn mal so viel sein als die Seile, an welchen die Kraft von fünf Talenten zieht, so daß die angespannten Seile, die die Last tragen, zehn sind, während das Seil an der bewegenden Kraft eins ist. Sind aber die Seile, die die Last tragen zwanzig, so sind die Seile an der bewegenden Kraft zwei. Unter diesen Bedingungen hält die Kraft der Last das Gleichgewicht. Soll aber die Kraft die Last aufwiegen, so vermehren wir entweder die Kraft oder die Seile, die die Last tragen. So ist also der Beweis für die Flaschenzug genannten Rollen geliefert, und wir ersehen daraus, daß man eine bekannte Last mit einer bekannten Kraft bewegen kann.

- 18 Es kommt vor, daß man bei einer Operation das gefaltete und nur in zwei Stränge gespannte Seil bald einfachen bald doppelten Zug nennt, je nach der Kraft, die wir dabei anwenden. Nehmen wir zum Beispiel dafür bei dem Punkt α eine Rolle an, über die ein Seil geht, und seien die beiden herabhängenden Teile des Seiles bei den Punkten β und γ , und seien β und γ an irgend einer Last angebunden, nämlich der Last ϵ . Wenn wir nun diese Last in zwei Hälften teilen, werden sich die beiden Teile auf beiden Seiten das Gleichgewicht halten; diese Rolle nennt man

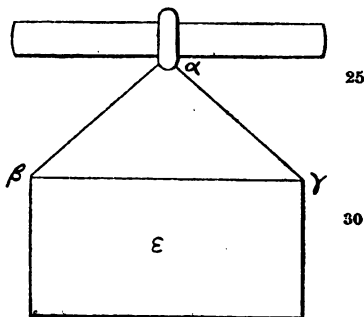


Fig. 81.

القلوس التي تحركها القوة المحركة فيكون ذلك مثلنا¹⁾ إن كان الثقل خمسين قطارا وكانت القوة المحركة خمسة قنابير يحتاج ان تكون القلوس الممدودة التي تحمّل الثقل عشرة امثال القلوس التي تمدها قوة خمسة قنابير لتكون القلوس الممدودة التي تحمّل الثقل⁵ عشرة والقلس الذي عند القوة المحركة واحد فان كانت القلوس التي تحمّل الثقل عشرين قلسا كانت القلوس²⁾ التي عند القوة المحركة قلسين فعلى هذا تعادل القوة الثقل فان اردنا ان تقوى القوة على الثقل إما ان نزيد في القوة وإما ان نزيد في القلوس التي تحمّل¹⁰ الثقل فقد بين برهان البكر التي تسمى الكثيرة الرفع ومن ههناك ظهر لنا انه ممكن ان يحرك الثقل المعلوم بالقوة المعلومه ©

[١٣] وقد يعرض في عمل ما ان يسمى القلوس الممتلى

الممدود مديتين فقط مرة ذاً³⁾ رفع واحد ومرة ذاً⁴⁾ رفعين¹⁵ على قدر القوة التي نستعملها فيه ومثال ذلك ان نفرض بكرة على علامة اعليها حبل وليكن جزء الحبل الممدود ان على علامتي بـ ج وليكن بـ ج مرتبطين بثقل ما وهو ثقل هـ فان قسمنا هذا الثقل بنصفين يكون الجزء ان اللذان في الجهتين متعادلين وتسمى هذه البكرة ذاً رفع واحد²⁰

1) مثلنا K مثلنا BC 2) القوي LK 3) Codd. 4) ذو

einfachen Zug, weil die Kraft hierbei dem ihr gleichen Gewicht das Gleichgewicht hält.

Denken wir uns nun eine andre Last bei ζ und befestigen wir daran die Rolle η , ziehen über diese Rolle ein Seil und binden seine beiden Enden an einen festen Querbalken, sodafs die Last ζ schwebt, so hebt jeder von den beiden gespannten Teilen des Seiles das Gewicht der Hälfte der Last. Wenn

nun jemand das eine bei α angebundene Ende des Seiles löst und selbst dort stehen bleibt und das Seil festhält, so trägt er die Hälfte der Last, und die ganze Last ist das Doppelte von der Kraft, die sie festhält. Daraus erhellt, dafs von der festen Stütze am angebundenen Ende des Seiles aus eine andre Kraft, die der das andre Ende

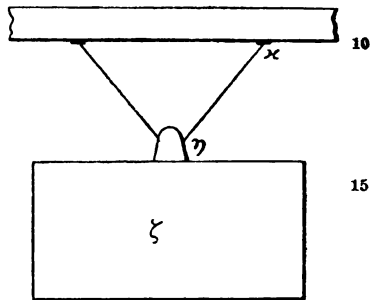


Fig. 32.

des Seiles haltenden äquivalent ist, die Last ebenfalls zieht. Deshalb nennt man mit Recht diese Rolle einen doppelten Zug. Folglich kann man das gefaltete und in zwei Teile geteilte und angespannte Seil einfachen und doppelten Zug nennen. 25

Daher ist nun klar, dafs das andre Ende des Seiles an einem festen Querbalken und nicht an der zum Heben gegebenen Last befestigt sein mufs, weil eine gewisse Kraft von jener festen Stütze aus der bewegenden Kraft das Gleichgewicht hält, und ihr beim Bewegen der Last hilft. 30 Es ergibt sich also, dafs die Last einer ihr gleichen Kraft das Gleichgewicht hält, wenn das eine Ende des Seiles an der Last angebunden ist; wenn aber das andre Ende an einer festen Querstütze angebracht ist, so hält die Kraft einer doppelt so grofsen Last das Gleichgewicht, und die 35 Last läfst sich durch eine geringere Kraft als beim ersten Male bewegen.

لان القوة في هذا تكون معادلة للثقل المساوي لها ولنتوهم
ايضا ثقلا اخر على علامة ز وليربط عليه بكرة وهي بكرة ح
وتدخل في هذه البكرة قلسا ونشد طرفيه في عارضة
ثابتة حتى يتعلق ثقل ز فيكون كل واحد من جزئي
الحبل الممدودين يقل نصف الثقل فان حل¹ احد طرف⁵
القلس المشدود على علامة ك وقام² هو هناك يمسك
القلس فانه يكون يحمل نصف ذلك الثقل فيكون جميع
الثقل ضعف القوة التي تضبطه فيظهر من هاهنا ان قوة
اخرى من العارضة الثابتة في طرف الحبل المشدود
معادلة للقوة الماسكة للطرف الآخر تجتذب الثقل ايضا¹⁰
فلذلك باستحقاق سميت هذه البكرة ذا رفعين فاذا
القلس المثنى المقسوم بقسمين ممدودين قد³ يمكن
ان يسمى ذا رفع واحد وذا رفعين ومن هاهنا ظهر لنا انه
ينبغي ان يكون طرف القلس الآخر مرتبطا في عارضة ثابتة لا
في الثقل الموضوع للرفع لان قوة ما من ذلك الركن¹⁵
الثابت تعادل القوة المحركة وتعيبها على حركة الثقل فقد
ظهر⁴ انه اذا كان طرف القلس الواحد مرتبطا في الحمل فان
الحمل يعادل قوة مساوية له واذا كان طرفه الاخر مرتبطا في
عارضة ثابتة فان القوة تعادل ضعفها من الثقل* فيتحرك
الثقل⁵ بقوة اقل من القوة التي كانت تحركه اولاً²⁰ ○

1) B رجل 2) Codd. قام 3) Codd. وقد 4) يظهر B 5) B om.

- 14 Was nun den Keil anlangt, so bewegt ihn der Schlag in einer gewissen Zeit, weil es keine Bewegung ohne Zeit giebt; dieser Schlag wirkt nur durch die Berührung, die nicht am Keile, auch nicht die geringste Zeit haftet. Hieraus ist also zu ersehen, dafs der Keil sich bewegt, nachdem der Schlag aufhört. Wir erkennen dies auch auf andre Weise. Eine gewisse Zeit nach dem Schlage kommen von dem Keil Geräusche und Berstungen von dem Bersten an seiner Spitze. Dafs aber der Schlag, auch wenn er nicht, selbst nicht die geringste Zeit, auf dem Keile fest-¹⁰ sitzt, bei ihm wirkt, ersieht man an Steinen, mit denen man wirft oder an Pfeilen, mögen sie nun mit der Hand allein oder durch sonst ein Werkzeug geschleudert werden. Denn wenn der Stein die Hand verlassen hat, sieht man ihn mit Macht nach einem Orte fliegen, ohne dafs die¹⁵ Hand ihn noch weiter stößt. Daraus ersehen wir, dafs der Schlag auch nicht die geringste Zeit auf dem Keile verweilt, dafs der Keil aber nach dem Schlage sich zu bewegen beginnt.
- 15 Ich behaupte nun, dafs jeder Schlag, auch wenn er²⁰ nur leicht ist, jeden Keil bewegt. Nehmen wir irgend

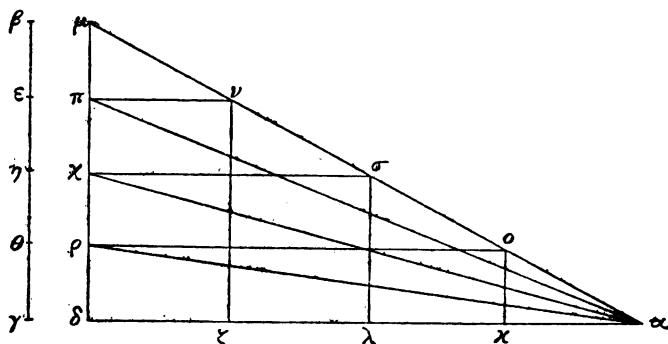


Fig. 33.

einen Keil an, dessen Winkel bei α ist, und sein Kopf sei die Linie $\delta\mu$. Der Schlag $\beta\gamma$ bewege ihn, und seine

[14] أما الاسفين فان الضربة تحركه في زمان ما لانه لا تكون حركة بلا زمان وهذه الضربة انما تفعل بالماسية فقط التي لا تثبت على الاسفين ولا اقل زمان فيظهر لنا من هاهنا انه¹ بعد ان تفارق الضربة الاسفين يتحرك وقد نعلم ذلك ايضا من جهة اخرى انه بعد الضربة يومان ما تكون من الاسفين وحيات وقلع من قلعة على حدته فاما ان تكون الضربة وان كانت لا تقم على الاسفين ولا اقل زمان تفعل فيه فان ذلك ظاهر لنا من الحجارة التي يرمى بها والسهام كان رميها من يد فقط او من آلة اخرى لانه بعد ان يفارق الحجر اليد نراه ينفذ الى موضع بعيد بقوة بلا ان تكون اليد تدفعه فمن هاهنا يظهر لنا ان الضربة لا تقم على الاسفين ولا اقل زمان ولكن الاسفين بعد الضربة يأخذ بحركة ○

[15] فاقول ان كل ضربة وان كانت يسيرة فانها تحرك كل اسفين فلنفرض اسفينا ما يكون زاويته على علامة 15 ا ويكون راسه خط دم ولنكن تحركه ضربة ب ج وليكن بعده ا د وليكن يمكن ان يحرك بضربة يسيرة ولنفصل من ضربة ب ج ضربة تكون ضربة به² وهي اقل من جميع الضربات المعروفة فاقول ان ضربة به هي ذات نفسها تدفع جزءا ما من الاسفين برهان ذلك من اجل ان

وهي ا K add. 2) ان Codd. 1)

Entfernung (von der ursprünglichen Stelle) sei $\alpha\delta$. Es sei nun möglich ihn mit einem geringen Schläge zu bewegen. Nehmen wir von dem Schlag $\beta\gamma$ einen Schlag, etwa $\beta\varepsilon$, der der kleinste von allen bekannten Schlägen ist, so behaupte ich, daß der Schlag $\beta\varepsilon$ für sich allein einen Teil des Keils bewegt.

Beweis: Da der Schlag $\beta\gamma$ die Bewegung der Entfernung $\alpha\delta$ hervorbringt, so bewirkt $\varepsilon\gamma$ eine kleinere Bewegung als die Entfernung $\alpha\delta$; es bewirke die Entfernung $\alpha\xi$. Wird ferner der Schlag $\beta\varepsilon$ hinzugefügt, und wird die Entfernung $\alpha\delta$ durch den Schlag $\beta\gamma$ bewirkt, so bewirkt der Schlag $\beta\varepsilon$ für sich allein die Entfernung $\delta\xi$. Denken wir uns nun den Schlag $\beta\gamma$ in $\beta\varepsilon$ gleiche Schläge geteilt, nämlich in $\beta\varepsilon$, $\varepsilon\eta$, $\eta\theta$, $\theta\gamma$, so wird die Entfernung $\alpha\delta$ in $\delta\xi$ gleiche Teile geteilt, nämlich $\alpha\kappa$, $\kappa\lambda$, $\lambda\xi$, $\xi\delta$, und so bewirkt jeder der Schläge $\beta\varepsilon$, $\varepsilon\eta$, $\eta\theta$, $\theta\gamma$, je eine von den Entfernungen $\delta\xi$, $\xi\lambda$, $\lambda\kappa$, $\kappa\alpha$. Denken wir uns nun zum Kopf des Keiles, zur Linie $\delta\mu$ parallele Linien, nämlich $\xi\nu$, $\lambda\sigma$, $\kappa\omicron$; ebenso zur Linie $\alpha\delta$ parallele, nämlich $\pi\nu$, $\chi\sigma$, $\rho\omicron$, so werden die Linien $\delta\rho$, $\rho\chi$, $\chi\pi$, $\pi\mu$ einander gleich sein. Verbinden wir nun die Punkte π , χ , ρ mit dem Punkte α , so entstehen vier Keile, deren Spitzen bei dem Punkte α und deren Köpfe die Linien $\mu\pi$, $\pi\chi$, $\chi\rho$ und $\rho\delta$ sind. Jeder von ihnen wird durch einen dem Schläge $\beta\varepsilon$ gleichen Schlag um eine der Linie $\alpha\delta$ gleiche Entfernung bewegt, und es ist also gleich, ob man sagt, der Schlag $\beta\varepsilon$ läßt den ganzen Keil um die Entfernung $\delta\xi = \kappa\alpha$ eindringen, oder der Schlag $\beta\varepsilon$ läßt den Keil, dessen Kopf die Linie $\rho\delta$ ist, um die Linie $\alpha\delta$ eindringen, weil sich bei Eindringen des ganzen Keils die Linie $\omicron\kappa$ um $\alpha\kappa$ verschiebt, und bei Eindringen des Keils, dessen

1) Codd. $\bar{\varepsilon}\beta$ 2) Codd. $\bar{\nu}\xi$ 3) K $\bar{\alpha}$ زاوية عند يكون

4) CL مثلثات 5) K om. $\bar{\alpha}$ — يكون, B pro تحصل hbt.:

تكون عند زاوية اربع اسفينات 6) B فى 7) B om.

ضربة بـج تحرك بعد اَد فان هـج تحرك بعدا اقل من اَد
فلتحرك بعد از وايضا اذا زهدت ضربة بـه فان كان بعد
اَد يتحرك بـضربة بـج فاذا ضربة بـه فى ذات نفسها تحرك
بعد دز فان توهمنا ضربة بـج مقسومة بضربات مساوية
لبـه⁽¹⁾ وهى بـه هـح حـط طـج فان بعد اَد ينقسم باقسام⁵
مساوية لدز⁽²⁾ وهى اـل لـل لـز زـد فتكون كل واحدة من
ضربات بـه هـح حـط طـج تحرك كل واحد من ابعاد
دز زـل لـل لـا فلنتوهم خطوطا موازية لخط دم الذى
هوراس الاسفين وهى خطوط زن لس لسع وخطوطا ايضا
موازية لخط اَد وهى خطوط فان قس رع فتكون¹⁰
خطوط در رق قف فم متساوية فان وصلنا علامات
فـق ر بعلامة ا* تحصل⁽³⁾ اربعة اسفينات⁽⁴⁾ تكون زواياها
عند علامة ا⁽⁵⁾ وتكون رؤسها خطوط مـف فـق قـر رـد
ويكون كل واحد منها يتحرك بضربة مساوية لضربة بـه
بعدا مساويا لخط اَد فسواء ان يقال ان ضربة بـه تنفذ¹⁵
من⁽⁶⁾ الاسفين كله بعد* دز اعنى بعد لـا وان ضربة بـه
تنفذ الاسفين الذى رأسه رد ببعده⁽⁷⁾ اَد لان بحركة كل
الاسفين يتحرك خط لسع ببعده اـل وبحركة الاسفين الذى
رأسه در* يتحرك البعد المساوى لخط لسع وهو بعد رد
ببعد اَد فاذا رد يتحرك بضربة بـه بعد اَد ومن هاهنا²⁰
ظهر لنا أن قدر ضربة بـه من بـج هو قدر الاسفين الذى

Kopf $\delta\varrho$ ist, eine der Linie $\kappa\sigma$ gleiche Entfernung zurückgelegt wird, nämlich der Abstand $\delta\varrho$ um die Entfernung $\alpha\delta$; folglich bewegt sich $\varrho\delta$ durch den Schlag $\beta\varepsilon$ um $\alpha\delta$.

Hieraus erhellt, daß der Betrag des Schlages $\beta\varepsilon$ von $\beta\gamma$ dem Keile entspricht, dessen Kopf $\delta\varrho$ ist, von dem ganzen Keil. Ebenso verhält es sich mit der Zeit, innerhalb welcher der Keil, dessen Kopf $\delta\varrho$ ist, sich bewegt, und mit dem Betrag der Entfernung, die der ganze Keil durch den Schlag $\beta\gamma$ zurücklegt, und dies Verhältnis ist dasselbe, wie das des Schlages $\beta\varepsilon$ zum ganzen Schläge. 10

Auch unter einem andern Gesichtspunkt finden wir keinen Unterschied zwischen der Bewegung des Schlages $\beta\gamma$ auf $\delta\mu$, d. i. auf den ganzen Keil, und zwischen der Bewegung jedes einzelnen der Schläge $\beta\varepsilon$, $\varepsilon\eta$, $\eta\vartheta$, $\vartheta\gamma$, auf jeden einzelnen von den Keilen, deren Köpfe $\mu\pi$, $\pi\chi$, $\chi\varrho$, $\varrho\delta$ sind, weil die Teilschläge dem ganzen Schläge gleichkommen. Also treibt der Schlag $\beta\varepsilon$ den Keil mit dem Kopfe $\mu\pi$ soweit ein, als der ganze Schlag den ganzen Keil eintreibt, und jeder einzelne von den übrigen Schlägen jeden einzelnen der übrigen Keile. 20

Wenn der einzutreibende Keil einer der kleinen Keile ist und durch einen heftigen Schlag eingetrieben wird, so wird er um soviel eingetrieben, als der ganze Keil durch die Gesamtheit der Schläge. Dies tritt ein durch den entsprechenden Betrag an Schlägen, nämlich durch den Betrag der Schläge $\beta\varepsilon$, $\varepsilon\eta$, $\eta\vartheta$, $\vartheta\gamma$; demgemäß ist das Verhältnis der Zeit zur Zeit, wie das des Schlages zum Schläge, und das des ganzen Keilkopfes zum Kopfe des einzelnen kleinen Keils. Je kleiner nun der Winkel des Keiles wird, desto geringer kann auch die Kraft sein im Verhältnis zu der Kraft, die den ganzen Keil eintreibt. 30

16 Es bleibt hiernach noch übrig die wirkende Ursache bei der Schraube darzulegen. Beginnen wir zunächst damit, das auseinandersetzen, was sich bei Schraubengewindungen zeigt. 35

راسه $\overline{ر د}$ من جميع الاسفين وكذلك ايضا قدر الرومان
 الذى يتحرك فيه الاسفين الذى راسه $\overline{ح ط}$ $\overline{ر د}$ وقدر
 حركة البعد الذى يحركه الاسفين كله بضربة $\overline{ب ج}$ ونسبة
 ذلك ايضا كنسبة ضربة $\overline{ب ه}$ الى الضربة كلها وعلى وجه آخر
 ايضا لا نصيب اختلافا بين حركة ضربة $\overline{ب ج}$ رأس $\overline{د م}$ اعنى ⁵
 الاسفين كله وبين حركة كل واحدة من ضربات $\overline{ب ه}$ $\overline{ح}$
 $\overline{ح ط}$ $\overline{ط ج}$ كل واحد من الاسفينات التى روسها $\overline{م ف}$ $\overline{ف ق}$
 $\overline{ق ر}$ لان الضربات الجيوبية تساوى الضربة الكلية فضربة
 $\overline{ب ه}$ تنفذ من الاسفين الذى راسه $\overline{م ف}$ بقدر ما تنفذه كل
 الضربة من كل الاسفين وكل ضربة من الضربات الباقية ¹⁰
 كل واحد من الاسفين الباقية فان كان المدفوع اسفينا
 واحدا من الاسفين الصغار اذا ضرب ضربا كثيرا ودفع فانه
 يدفع القدر الذى يدفعه كل الاسفين بكلية الضربة
 الواحدة وذلك بحركة هذا القدر من الضربات اعنى بقدر
 ضربات $\overline{ب ه}$ $\overline{ح ط}$ $\overline{ط ج}$ وعلى هذا تكون نسبة الرومان ¹⁵
 الى الرومان كنسبة الضربة* الى الضربة¹ ورأس الاسفين كله
 الى رأس احد الاسفين الصغار فبالقدر الذى به تكون
 زاوية الاسفين اصغر بذلك القدر ينفذ الاسفين بقوة اصغر
 من القوة التى تنفذ الاسفين كله ⊙

[١٩] وقد بقى بعد هذا ان نشرح السبب فى اللولب ²⁰
 فليبدأ أولاً بوضع ما يعرض للدوائر اللولبية فنقول إنا اذا

Wir sagen also: Wenn wir eine Schraube konstruieren wollen, so nehmen wir ein starkes hartes Holz von der unseren Absichten entsprechenden Länge; der Teil, den wir zur Schraube machen wollen, sei gedrechselt und seine Dichte sei gleichmäÙsig in allen Teilen, sodaÙ seine Oberfläche ein Cylinder ist, und ziehen wir auf seiner Oberfläche eine Seite des Cylinders. Teilen wir nun diese Seite in gleiche Teile, entsprechend der Höhe des Schraubenganges, und nehmen wir in einer Ebene zwei gerade Linien an, deren eine senkrecht auf der anderen steht, machen die eine derselben gleich dem Umfang des Cylinders, die andre gemäÙ der Höhe des Schraubenganges, verbinden die beiden Endpunkte der beiden Linien durch eine dem rechten Winkel gegenüberliegende Linie und machen aus dünnem Messing ein diesem Dreieck gleiches (kongruentes) Dreieck, von solcher Düntheit, daÙ wir es biegen können, wie wir wollen. Nachdem dies gethan, legen wir die Seite, welche der Höhe des Schraubenganges gleich ist, auf den ersten der gleichen Abstände, die wir auf der Seite des Cylinders abgeteilt haben, dann winden wir das dünne messingene Dreieck um das cylindrische Holz und lassen den übrigen spitzen Winkel des Dreiecks nach dem rechten Winkel der messingenen Figur gelangen, weil die Grundlinie des Dreiecks gleich dem Umfang des Cylinders ist. Dann heften wir die beiden Winkel zusammen, und ziehen die Schraubenwindung gemäÙ der dem rechten Winkel gegenüberliegenden Linie. Darauf drehen wir das Dreieck nach dem zweiten Abstand und legen die Höhe des dünnen Dreiecks auf den zweiten Abstand. Im gleichen Verfahren wie zuerst ziehen wir auch die zweite Schraubenwindung in unmittelbarem Zusammenhang mit der ersten. Ebenso verfahren wir, bis wir alle Abstände des cylindrischen Holzes gezeichnet haben. Weil wir aber beim Gebrauch der Schraube nötig hatten, in die erste Vertiefung der Schrauben-

1) LCK om. 2) B om. 3) B ناصف 4) B om.

أردنا أن نرسم لولبنا فإخذ عوداً صلباً قوياً يكون طوله على
القدر الذى نريد وليكن ما نريد أن نلولبه منه مخروطاً
وليكن غلظه متناسوياً للأجزاء ليكون بسيطة اسطوانة*
ونرسم على بسيطها ضلع اسطوانة⁽¹⁾ ونقسم هذا الضلع بأجزاء
متساوية تكون على قدر عرض الدائرة اللولبية ونفرض على
سطح خطين مستقيمين أحدهما قائم على الآخر ولنصير أحدهما
الخطين* مساوياً لمحيط الاسطوانة والآخر على قدر عرض
موضع الدائرة اللولبية ولنصل طرفى الخطين⁽²⁾ بخط
يوتر الزاوية القائمة ونعمل مثلثاً من صفر رقيق مساوياً
لهذا المثلث وليكن فى رقبته على القدر الذى يمكننا¹⁰
تعويجه كيف أردنا فإذا فعلنا ذلك ركبنا الضلع المساوياً
لعرض موضع الدائرة اللولبية على أول الأبعاد المتساوية
التي قسمناها من ضلع الاسطوانة ثم نلق المثلث الصفر
الرقيق على الخشبة الاسطوانية فنصير الزاوية الحادة
الباقية من المثلث الى الزاوية القائمة من الشكل الصفر¹⁵
لان قاعدة المثلث مساوية لمحيط الاسطوانة ثم نلوق⁽³⁾
كلتى الزاويتين ونرسم الدائرة اللولبية على وتر الزاوية
القائمة⁽⁴⁾ ثم ندير المثلث الى البعد الثانى ونركب ضلع
المثلث الرقيق على القسم الثانى وبمثل ذلك العمل الاول
ايضاً نرسم الدائرة اللولبية الثانية ملاصقة للدائرة الاولى²⁰
وكذلك نفعل حتى نرسم جميع ابعاد الخشبة الاسطوانية

windung das Tylos genannte Holz zu legen, und es dasjenige ist, welches die Last hebt, so hebt sich dieses Holz beim Umdrehen der Schraube, und mit ihm hebt sich die Last.

- 17 Wir müssen uns aber die Schraube nur als gewundenen 5 Keil vorstellen, weil das Dreieck, welches die Schraubewindung bestimmt, die Gestalt des Keiles hat; der Kopf desselben ist die Seite, welche die Höhe der Schraubewindung darstellt, und der spitze Winkel des Keiles ist der übrige Winkel des Dreiecks, bei welchem sich das 10 Tylos genannte Holz befindet. Deshalb ist die Schraube ein gewundener, aufgerollter Keil, der nicht durch Schlagen wirkt, sondern durch seine Drehung. Das Umdrehen vertritt bei ihm die Stelle des Schlagens beim Keile, sodafs er die Last hebt. Indem er die Last hebt, wirkt er gegen- 15 sätzlich zur Wirkung des Keils, weil der Keil nur wirkt, indem er ins Innere eindringt, und so die Last bewegt, während die Last an ihrer Stelle bleibt; die Schraube aber ist ein gewundener Keil, der die Last zu sich hebt, indem er an seiner Stelle verweilt. 20

Wie es bei dem Keile bewiesen wurde, dafs derjenige mit kleinerem Winkel die Last mittels einer geringeren Kraft bewegt, als diejenige ist, die die Last mittels eines Keiles mit größerem Winkel bewegt, ebenso müssen wir bei derjenigen Schraube, bei welcher die Abstände zwischen 25 den Schraubewindungen kleiner sind, sagen, dafs sie die Last leichter bewegt, als die Schraube, deren Abstände zwischen den Windungen größer sind, weil der geringere Abstand einen kleineren Winkel bewirkt. Daher bewegt die Schraube, deren Windungen steiler sind, die Last 30 mittels einer größeren Kraft, während die flache Schraube die Last mittels einer kleineren Kraft bewegt.

1) Codd. ان 2) Codd. وان 3) LCK om. 4) K om.

5) LCK om. 6) Codd. ثابت 7) Codd. نقل 8) LK om.

9) LK om.

ومن اجل أنا¹) عند استعمالنا اللولب احتجتنا ان نضع في الحفر الاول الذى للدائرة اللولبية الخشبية التى تستى طولس وهى التى تعقل التعل فانه²) عند تدوير اللولب يرتفع هذا العود ويرتفع بارتفاعه التعل ٥

[1٧] فينبغى ان لا نتوهم اللولب الا اسفينا ملتقا ٥

لان المثلث الذى يرسم الدائرة اللولبية هو فى هيئة الاسفين ورأسه هو الضلع الذى هو بعد الدائرة اللولبية وزاوية الاسفين الحادة هى زاوية المثلث الباقية التى يكون عندها العود المستى طولس فهذا صار اللولب اسفينا ملتوبا ملتقا بفعل بلا³) ضربة لكن باستدارته وتدويره¹⁰ يقوم فيه⁴) مقام الضرب* فى الاسفين⁵) فيقل التعل واقلله الحامل هو بضد الفعل الذى يفعله الاسفين لان الاسفين انما يفعل بنفوه الى داخل فهو يحرك التعل والتعل ثابت فى مكانه واما اللولب فانه اسفين ملتو وهو ثابتا⁶) فى مكانه يقل⁷) التعل اليه وكما انه قد تبين فى الاسفين ان¹⁵ الذى تكون زاويته اصغر يحرك التعل بقوة اقل من القوة التى تحرك التعل بالاسفين الذى زاويته اعظم كذلك يلوم ان نقول فى هذا ان⁸) اللولب الذى الابعاد التى بين دوائره اللولبية اقل فان⁹) حركته للتعل اكثر سهولة من حركة اللولب الذى تكون الابعاد التى بين دوائره²⁰ اللولبية اكثر لان قلة البعد تصير الرواها اصغر فيكون اللولب

- 18 Wenn nun ein Rad mit Zähnen in die Grube einer Schraube eingreift, so bewegt die Schraube bei einer Umdrehung, die sie macht, einen Zahn des Rades weiter. Dies zeigen wir jetzt auf folgende Weise.

Denken wir uns eine Schraube, es sei die Schraube $\alpha\beta$, und seien ihre Schraubengänge $\alpha\vartheta$, $\delta\varepsilon$, $\zeta\gamma$, und sei jede einzelne dieser Windungen einfach. Denken wir uns

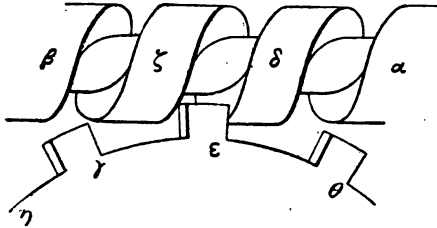


Fig. 34.

nun ein Rad mit Zähnen daran gelegt, nämlich $\eta\gamma\varepsilon\vartheta$, und seien seine Zähne $\eta\gamma$, $\gamma\varepsilon$, $\varepsilon\vartheta$ zum Eingreifen in die Schraubengänge passend. Es greife der Zahn $\gamma\varepsilon$ in einen Schraubengang vollständig ein, so werden die übrigen Zähne nicht in die anderen Schraubengänge eingreifen. Wenn wir nun die Schraube drehen, bis der Punkt ε nach der Lage von γ gebracht wird, so fällt ε auf γ . Wenn also die Schraube eine Umdrehung macht, und der Zahn $\gamma\varepsilon$ an die Stelle des Zahnes $\gamma\eta$, der Zahn $\varepsilon\vartheta$ an die Stelle des Zahnes $\gamma\varepsilon$ kommt, und der Zahn $\varepsilon\vartheta$ nun die Stelle von $\gamma\varepsilon$ einnimmt, so verschiebt sich bei einer Umdrehung, die die Schraube macht, der ganze Raum des Zahnes. Ebenso müssen wir uns den Vorgang bei den übrigen Zähnen denken.

- 19 Wenn sich die Schraube dreht, so bewegt sie das Tylos genannte Holz, nach dem Frühergesagten, und hebt

1) Codd. فان 2) K add. ثم 3) K add. علامة 4) BCL om.

الذى دوائره اكثر انتصاجا يحرك الثقل بقوة اعظم والذى يكون اكثر انخفاضا يحرك الثقل بقوة اقل ⊙

[١٨] فاما انه اذا كانت فلكة ذات اوتاد مرتبة فى حفر اللولب فانه^١ [بدورة] واحدة يدورها اللولب يحرك من الفلكة وتدا واحدا فانما نبيّن ذلك بهذه الجهة ⊙^٢ فتوهم لولبا يكون لولب اب ولتكن الدوائر اللولبية التى فيه اج ده زح ولتكن هذه الدوائر اللولبية كل واحدة منها دائرة واحدة ولنفرض فلكة موضوعة ذات اوتاد تكون ح ح ط ولتكن اوتادها ح ح ج ه ط ولتكن مرتبة فى الدوائر اللولبية وليكن وتد ج ه مرتبا فى دائرة لولبية تركيبيا^{١٠} مستقصا فتكون الاوتاد الاخر غير مرتبة فى الدوائر اللولبية الاخر فان ادنا اللولب حتى تندفع علامة ه الى ما يلى^٣ ج تصيره عند ج فاذا دار اللولب دورة واحدة وصار وتد ج ه فى موضع وتد ح ووتد ه ط فى موضع وتد ج ه^٤ ووتد ه ط ايضا فى موضع وتد ج ه فانه^١ فى دورة واحدة^{١٥} يدورها اللولب يدور البعد الذى للوتد كلة وكذلك ينبغى ان فتوهم فى الاوتاد الاخر فيكون على قدر ما فى الفلكة من الاوتاد بذلك القدر يدور اللولب من الدورات الى ان تدور الفلكة دورة واحدة ⊙

[١٩] فاللولب اذا دار يحرك الحمشبة التى تسمى^{٢٠} طولس على ما تقدم فى قولنا ويشيل الثقل على استقامة

die Last in gerader Richtung. Dieser Tylos muß, wenn sich die Schraube nicht bewegt, ruhig und fest an seiner Stelle bleiben durch irgend eine an ihm wirkende Kraft, damit nicht die Last, wenn die Schraube sich zu drehen aufhört, das Übergewicht darüber erlangt, d. h. wenn 5 dieses Holz in die Schraubengrube eingreift, und wie eine Stütze für dieselbe ist, darf es nicht aus der Schraubengrube herausgleiten, weil, wenn es herausgleitet, die ganze Last sich nach der Stelle senkt, von woher sie gehoben wurde. Dieses Holz gleitet nicht aus der Schraubengrube 10 heraus, wenn das Ende desselben genau in die Grube paßt, und die Grube einem Stiefel für es ähnlich ist. Daher müssen wir die Schraubengänge nahe an einander legen, damit sie nahezu parallel der Grundfläche des Cylinders werden, auf welchem die Schraube konstruiert ist. Wenn 15 die Windungen so angelegt sind, so sind sie einem Stiefel für das Holz, welches die Last hebt, ähnlich. Wenn aber die Schraubengänge in den Schraubengruben sehr steil sind, so daß sie fast der Seite des Cylinders parallel sind, so hält das Tylos genannte Holz, wenn man an ihm eine schwere 20 Last aufhängt, oder eine große Kraft es drückt, die Drehung der Schraube auf, und bewirkt eine der ersten entgegengesetzten Drehung. Hieraus erhellt, daß die Schraube sowohl das Tylos genannte Holz in Bewegung setzen, als auch durch dieses Holz in Bewegung gesetzt 25 werden kann; sie wird das Holz bewegen, wenn die Schraubengrube aus einander nahe gelegenen Windungen besteht; wenn die Schraube aufhört sich zu drehen, bleibt dasselbe an seinem Platze stehen, und die Last bleibt an demselben hängen. Wenn dagegen die Schraubengruben 30 sehr steil sind, und der Tylos beim Aufhören der Schraubendrehung nicht feststeht, so ist es dieses Holz, welches die Schraube bewegt, weil, wenn an dem nicht mit einer Grube versehenen Ort der Schraube ein Seil befestigt

1) LC om. 2) LK om. 3) B om. 4) LCK om.
 5) B om. 6) Codd. ثبت

وقد يجب ان يكون هذا الطولس اذا لم يتحرك اللولب
هاديا ثابتا في موضعه بقوة ما تكون له ولا يكون عند
هدوء اللولب من التدوير يقوى الثقل عليه اعنى ان يكون
اذا ركب هذا العود في الحفر اللولبى وكان شبيها بالسند
له ان لا يزلق من الحفر اللولبى لانه ان زلق انحطت
جميع الثقل الى الموضع الذى منه شيل وهذا العود لا
يزلق من الحفر اللولبى اذا كان طرف العود مهتما على
الحفر وكان الحفر¹ شبيها بالمسماة له² فلذلك نحتاج
ان نصير دوائر اللولب متقاربة لتكون شبيها بالموازاة
لقاعدة الاسطوانة التى اللولب مرسوم عليها فان الدوائر¹⁰
اذا كانت على هذا كانت شبيها بالمسماة للعود الذى
يقبل الثقل فاما ان كانت الدوائر اللولبية التى فى الحفر
اللولبى شديدة الانصباب حتى تكون شبيها بالموازاة
لضلع الاسطوانة فان العود الذى يقال له طولس اذا
تعلق عليه حمل ثقيل او أثقلته قوة عظيمة فانه يرد¹⁵
تدوير اللولب ويصيرة يدور³ تدويرا ضد ذلك التدوير⁴
الاول فمن هاهنا* يظهر لنا ان اللولب قد يمكنه ان يتحرك
العود الذى يقال له طولس وقد يمكنه ان يتحرك بهذا
العود ايضا فهو يتحرك العود اذا كان⁵ حفرة اللولبى
متقارب الدوائر واذا كان عند بطلان تدوير اللولب يثبت⁶
فى مكانه ويبقى الحمل معلقا عليه واما اذا كان الحفر

und am Ende dieses Seiles ein Gewicht angebunden wird, und die Schraubengrube sehr steil ist, wir auch das Gewicht heben, wenn wir das Tylos genannte Holz heben; wenn wir aber aufhören das Holz zu heben, das Gewicht ruht und hängen bleibt; denn dieses Holz stellt sich der Schraubengrube entgegen, wenn diese Grube der Seite des Cylinders nahezu parallel ist. Wenn nun auf dem Cylinder keine Schraubengrube, sondern entlang einer Seite des Cylinders ein Kanal angebracht ist, so ist dieses Tylos genannte Holz ein ganz besonderer Widerstand für diesen Kanal. Sind aber die Schraubengänge sehr nahe an einander, und wir heben das Tylos genannte Holz, so werden wir das Gewicht nicht heben, wenn nicht eine große Kraft den Tylos sich heben macht. Wenn nun die Last an dem Tylos hängt, und wir die Schraube drehen, während die Schraubenwindungen einander sehr nahe sind, so hebt sich die Last, und wenn wir aufhören die Schraube zu drehen, so ruht die Last und bleibt in der Schwebel. Sind aber die Schraubengänge steil, so bewegen wir die Last nicht, aufser wenn wir eine große Kraft haben, die die Schraube bezwingt. Hiermit haben wir über die Natur der Schraube und ihren Gebrauch genügend gesprochen.

- 20 Dafs die fünf Potenzen, die eine Last bewegen, den Kreisen um einen Mittelpunkt ähnlich sind, ist durch die Figuren, die wir im Vorhergehenden entworfen haben, bewiesen; mir aber scheint, dafs sie der Wage mehr ähnlich sehen als den Kreisen, weil im Vorhergehenden die Grundlagen des Beweises für die Kreise sich uns gerade durch die Wage ergaben. Denn es wurde bewiesen, dafs die auf der kleineren Seite aufgehängte Last sich zu der auf der gröfseren Seite aufgehängten verhält, wie der gröfsere Arm der Wage zum kleineren.

1) BCL om. غير محفور K الغير متعطل B
 2) B متعطل
 3) B om.

اللولبيّ شديد الانتصاب وكان عند بطلان تدوير اللولب لا يثبت فإنّ العود يكون الذى يحرك اللولب لانه إذا كان فى الموضع غير المحفور¹ من اللولب حبل ما مشدودا وشدّ فى طرف ذلك الحبل ثقيل ما وكان الحفر اللولبيّ شديد الانتصاب فأنا إذا رفعا العود الذى يقال له⁵ طولس فرفع ايضا الثقل فاذا بطلنا من رفع العود يسكن الثقل ويكون متعلقا² لأنّ هذا العود قد يضاد حفر اللولب اذا كان حفرة شبيها بالموازى لضلع الاسطوانة فإن لم يكن على الاسطوانة* حفر لولبيّ وكان عليها حفر مبراتيّ على احد اضلاع الاسطوانة³ فإنّ العود الذى يقال له طولس¹⁰ يكون شديد المضادة لهذا الحفر المبراتيّ وإذا كانت الدوائر اللولبية متقاربة ورفعنا الخشبة التى يقال لها طولس فأنا لا نحرك الثقل إلا ان تكون قوة عظيمة تثقل الطولس فأما اذا كان الثقل معلقا فى الطولس فانه اذا كانت الدوائر اللولبية متقاربة وادرفنا اللولب يرتفع¹⁵ الثقل واذا بطلنا من تدوير اللولب يسكن الثقل ويبقى متعلقا واذا كانت الدوائر اللولبية منتصبه فأنا لا نحرك الثقل إلا ان تكون قوة عظيمة تقهر اللولب فقد قلنا فى طبيعة اللولب وعمله ما يكتفى به ⊙

[٢٠] أما ان تكون الخمس القوى التى تحرك²⁰ الثقل مشاكلة للدوائر التى على مركز واحد فقد تبين

Für all diese fünf Potenzen erhebt sich in der Praxis ein Hindernis, wenn wir durch sie mittels einer kleinen Kraft große Lasten bewegen wollen. Die drei ersten erfordern, daß wir ihre Größe nach der Größe der Last, die wir bewegen wollen, steigern, nämlich das Rad auf der Welle, der Hebel und der Flaschenzug; die beiden übrigen, nämlich diejenigen, die durch den Keil und die Schraube entstehen, erfordern, daß wir ihre Größe in demselben Verhältnisse verringern. Wollen wir z. B. eine Last von tausend Talenten durch eine Kraft, die fünf Talenten entspricht, bewegen, und uns für diese Bewegung des Rades auf der Welle bedienen, so muß die vom Mittelpunkt des Rades nach seiner Peripherie gehende Linie zweihundert mal so groß und noch etwas größer sein als die vom Mittelpunkt der Welle nach ihrer Peripherie gehende. Wenn wir uns aber hierbei des Hebels bedienen, so muß der größere Arm desselben, welcher nach der die Last bewegenden Kraft geht, nach diesem Verhältnisse oder noch etwas größer sein. Ein Verfahren mit Werkzeugen dieser Art ist schwer oder nahezu unmöglich; denn wenn wir den Durchmesser der Welle eine halbe Elle groß machen, damit er stark genug ist um die Last daran aufzuhängen, so müssen wir den Durchmesser des Rades hundert Ellen oder etwas größer machen. Dies zu machen ist aber schwierig. Ebenso gilt es für den Hebel und den Flaschenzug, weil wir die Teilung des Hebels nicht so einrichten können, und die Anzahl der Rollen nicht nach diesem Betrag einrichten. Überlegen wir nun, wie den Hindernissen, die bei diesen drei Maschinen eintreten, abzuhelfen ist.

21 Wir behaupten nun, daß der Kreis von allen Figuren die größte und leichteste Beweglichkeit besitzt, mag sich

-
- 1) BCL وانه 2) BCL om. 3) K عظيمة 4) Codd.
 ثلاثة 5) K الاثنان 6) LC om. 7) BC add. اثنا
 8) KL om.

ذلك فيما تقدم من الاشكال التي رسمناها وأنا أرى أنها
 الى مشاكلة الميزان اقرب منها الى مشاكلة الدوائر لما تقدم
 من ان اوائل برهان الدوائر انما خرج لنا بالميزان فانه¹
 قد² تبين ان نسبة الثقل المتعلق في الجهة الصغرى الى
 المعلق في الجهة الكبرى كنسبة الاعظم من جزئي³
 الميزان الى الاصغر ⑤ وهذه الخمس القوى كلها قد
 يلحقها امتناع ما من الفعل اذا اردنا ان نحرك بها اثقالا
 عظاما⁴ بقوة يسيرة اما الثلاث⁴ الاولى فانه يعرض لها ان
 نريد في عظمها على قدر زيادة الثقل الذي نريد ان
 نرفعه اعنى الفلكة التي على المحور والمخل والآلة التي¹⁰
 تسمى كثيرة الرفع فاما الاثنتان⁵ الباقيتان اعنى التي
 تكون * بالاسفين والتي تكون⁶ باللولب فانه يعرض لها
 ان ننقص من عظمها على ذلك القدر ومثال ذلك ان⁷
 اردنا ان نحرك ثقلا يكون الف قنطار بقوة تعادل خمسة
 قناطير واستعملنا هذه الحركة بالمحور الذي عليه فلكة¹⁵
 يحتاج ان يكون الخط الخارج من مركز الفلكة الى محيطها
 مائتي مرة مثل الخط⁸ الخارج من مركز المحور الى
 المحيط واكثر من ذلك قليلا فان استعملنا ذلك في المخل
 ان يكون جزؤه الاعظم الذي مما يلي القوة
 المحركة بالثقل على هذه النسبة او اكثر قليلا واستعمال²⁰
 ذلك في مثل هذه الآلات يصعب او يكاد ان يكون غير

nun der Kreis um einen Mittelpunkt, oder auf einer Ebene, worauf er senkrecht steht, bewegen. Dasselbe gilt von den ihm verwandten Figuren, den Kugeln und den Cylindern; denn ihre Bewegung ist eine drehende, wie wir es in dem vorhergehenden Buche bewiesen haben. 5

Nehmen wir nun an, wir wollten zuerst eine große Last mittels des Rades auf der Welle durch eine kleine Kraft bewegen, ohne daß dabei jenes Hindernis auftritt.

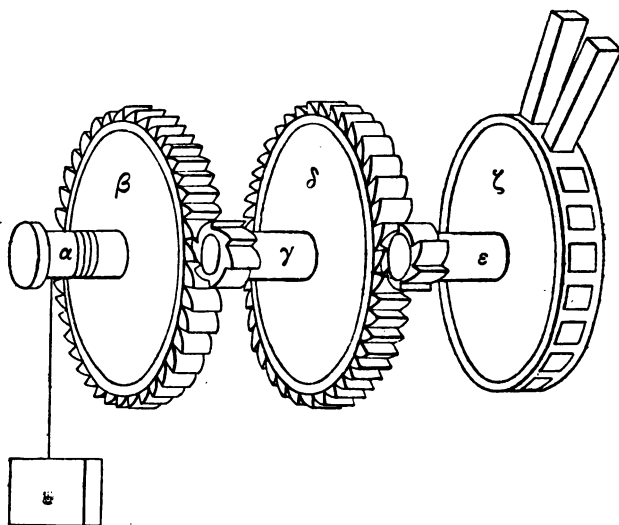


Fig. 35.

Sei die Last, die wir bewegen wollen, tausend Talente, und die Kraft, mit der wir dieselbe bewegen wollen, fünf 10 Talente. Nun müssen wir zuerst die Kraft mit der Last ins Gleichgewicht bringen, weil wir, wenn dies eintritt, imstande sind, jene Kraft das Übergewicht über die Last erlangen zu lassen, indem wir einen kleinen Überschuss an dem Werkzeuge anbringen. Bringen wir nun 15
 — die Welle, auf welcher sich das an der Last befestigte

ممكن لآنا إن صيرنا قطر المحور نصف ذراع لكى يقوى
ان يتعلّق الحمل عليه احتجنا ان نصير قطر الفلكة مائة
ذراع او اكثر من ذلك قليلا وعمل هذا يصعب¹⁾ وكذلك
يعرض فى المخل وفى الآلة الكثيره الرفع لانه لا يمكننا ان
نعمل قسمة المخل على هذا* ولا نعمل كثرة البكر على⁵
هذا*²⁾ القدر فليحتال الآن فى تسهيل الامتناع الذى
يعرض لهذه الثلاث القوى ⊙

[٢١] ونقول إن الدائرة هى اكثر* الاشكال كلها
حركة واسهلها كانت الدائرة متحركة على مركز واحد
او كانت متحركة على سطح قائم عليه وكذلك³⁾ الاشكال¹⁰
القريبة منها اعنى الأكرّ والاساطين فانّ حركتها استندارية
كما قد بينّا فى المقالة التى قبل هذه ⊙ فهبنا نريد ان
نحوّل أولا ثقلا عظيما بالمحور الداخلى فى الفلكة بقوة
يسيرة ولا يعرض فيه ذلك الامتناع وليكن الثقل الذى
نريد تحريكه الف قنطار مثلا والقوة التى* نريد ان⁴⁾¹⁵
نحركه بها خمسة قنابير فنحتاج أولا ان نصير القوة معادلة
لثقل لأنّ ذلك اذا ظهر يمكننا ان نصير تلك القوة تقوى
على الثقل بزيادة ما يسيرة نريدها فى الآلة فليصير المحور
الذى يلتف عليه القلس المشدود فى الثقل على علامة*
أ ولتكن الفلكة المركبة على علامة⁵⁾ ب وليسهل علينا صدعة²⁰

1) CLB صعب 2) K om. 3) L om. 4) B om. 5) B om.

Seil aufwickelt, im Punkte α an, und sei das darauf sitzende Rad bei β . Damit uns die Herstellung des Werkzeugs leichter falle, machen wir den Durchmesser des Rades fünfmal so groß als den Durchmesser der Welle. Hierbei ist es nötig, daß die das Rad β bewegende Kraft, die der Last von tausend Talenten das Gleichgewicht hält, zweihundert Talente sei; die angenommene Kraft, die wir haben, ist aber nur fünf Talente. Wir können also mit dieser Kraft durch das Rad β die angenommene Last nicht bewegen. Machen wir also eine gezahnte Welle, nämlich die Welle γ , die in die Zähne des Rades β eingreift, damit, wenn die Welle γ sich bewegt, durch ihre Bewegung das Zahnrad β zugleich mit der zuerst angenommenen Welle sich in Bewegung setzt, so daß sich die Last bewegt, wenn die Welle γ sich dreht. Diese Welle läßt sich durch die Kraft, die das Zahnrad β bewegt, in Bewegung setzen, weil wir bewiesen haben, daß alle sich um besondere Mittelpunkte bewegenden Gegenstände sich durch eine kleine Kraft bewegen lassen. Daher ist kein Unterschied, ob die Last durch das Zahnrad β , oder durch die Welle γ bewegt wird. Befinde sich ferner auf der Welle γ ein darauffestsitzendes Rad, nämlich δ , dessen Durchmesser z. B. das Fünffache desjenigen der Welle γ ist, so muß die Kraft, die an dem Rad δ der Last das Gleichgewicht hält, vierzig Talente sein. Nehmen wir ferner noch eine Welle an, nämlich ϵ , die in dieses Zahnrad eingreift, so wird die bewegende Kraft bei ϵ ebenfalls vierzig Talente sein. Sei nun noch ein Zahnrad, das auf der Achse ϵ festsetzt, vorhanden, nämlich das Rad ζ , und sei sein Durchmesser das Achtfache des Durchmessers der Achse ϵ , weil die Kraft von vierzig Talenten das Achtfache der Kraft von fünf Talenten ist, so wird die Kraft bei ζ , die der Last von tausend Talenten das Gleichgewicht hält, fünf Talente

1) L om. 2) L om. 3) K علی

الآلة نصير قطر الفلكة خمسة امثال قطر المحور فيحتاج
 في هذا ان تكون القوة المحركة لفلكة ب المعادلة لتقل
 الف قنطار مأتى قنطار والقوة المفروضة التى لنا انما
 هى خمسة قناطير فليس يمكننا ان نحرك بفلكة ب الثقل
 المفروض بهذه القوة فلنصير محورا ما مضرسا وهو محور ج⁵
 مركبا فى اضراس فلكة ب لنكون اذا تحرك محور ج
 تتحرك بحركته فلكة ب مع المحور المفروض أولا فيكون
 اذا حرك محور ج يتحرك الثقل المفروض ويكون هذا
 المحور يتحرك بالقوة التى تحرك فلكة ب لانا قد برهنا
 ان كل المتحركات على مراكز خاصة فانها تتحرك بقوة¹⁰
 يسيرة فلذلك لا يكون فصل بين حركة الثقل بفلكة ب
 وبين حركته بمحور ج فليكن ايضا على¹ محور ج² فلكة
 ثابتة عليه وهى فلكة د وليكن قطرها مثلا خمسة امثال
 قطر محور ج فيحتاج ان تكون القوة التى عند فلكة د
 المعادلة للثقل اربعين قنطارا وايضا نفرض محورا آخر وهو¹⁵
 محور ه مركبا فى³ هذه الفلكة فتكون القوة المحركة
 التى عند ه ايضا اربعين قنطارا ولتكن فلكة ما ثابتة على
 محور ه وهى فلكة ز وليكن قطرها ثمانية امثال قطر محور
 ه لان قوة اربعين قنطارا ثمانية امثال قوة خمسة قناطير
 فتكون القوة التى عند فلكة ز المعادلة لثقل الف قنطار²⁰
 خمسة قناطير وهذا كان مفروضا فلان تقوى القوة على

sein, wie es gegeben war. Damit aber die Kraft das Übergewicht über die Last erhalte, müssen wir das Rad ξ ein wenig größer oder die Achse ϵ ein wenig dünner machen. Wenn wir dies thun, wiegt die Kraft die Last auf.

5

Wenn wir bei diesem Vorgehen noch mehrere Räder und Achsen benutzen wollen, so müssen wir dasselbe Verhältnis anwenden, weil alle Verhältnisse der Last entsprechen müssen, wenn wir die Kraft mit der Last ins Gleichgewicht bringen wollen. Wenn wir aber wollen, 10 daß sie die Last aufwiegt, müssen wir den gesamten Verhältnissen einen Überschufs über die Gleichgewichtslage der Last geben.

Durch die Achse, die durch ein Rad geht, läßt sich also auf diese Weise eine bekannte Last bewegen. Wenn 15 wir aber die Räder nicht gezahnt machen wollen, so winden wir um Achsen und Räder Seile, und dieselbe Arbeit läßt sich dann leisten, weil durch das Rad, das sich zuletzt bewegt, die erste Achse, die die Last zieht, bewegt wird. Diese Art Räder und Achsen anzuwenden, muß in festen 20 Stützen stattfinden, in welchen Löcher sind, worin die Enden der Achsen eindringen. Diese Stützen müssen, wenn die Last gehoben wird, an einem sicheren, festen Platze errichtet sein.

22 Bei diesem Werkzeug und den ihm ähnlichen von 25 großer Kraftentfaltung tritt aber eine Verzögerung ein, weil wir desto mehr Zeit gebrauchen, je geringer die bewegende Kraft im Verhältnis zu der zu bewegenden Last ist, sodaß Kraft zu Kraft und Zeit zu Zeit in demselben (umgekehrten) Verhältnis stehen. Ein Beispiel dafür ist 30 folgendes: Da die Kraft bei dem Rade β zweihundert Talente war, und sie die Last bewegte, so bedarf man einer Umdrehung, damit das um α gewundene Seil sich aufwickele, sodaß die Last sich bei Bewegung des Rades β um den Betrag des Umfanges von α bewegt. Wird sie 35 aber durch Bewegung des Zahnrades δ bewegt, so muß das Rad auf γ sich fünfmal bewegen, damit die Achse α sich

الثقل نحتاج ان نصير فلكة ز اعظم قليلا او نصير محورة اصغر¹ قليلا فاذا فعلنا ذلك قويت القوة على الثقل فان اردنا ان نستعمل محاورا و فلكا كثيرة في هذا العمل فانا نحتاج فيه الى هذه النسبة لانا نحتاج ان نحسن اردنا ان نصير القوة معادلة للثقل ان يكون جميع النسب معادلة⁵ للثقل وان اردنا ان نقوى على الثقل احتجنا ان نصير في جملة النسب زيادة على معادلة الثقل² أما³ المحاور الذى في داخل الفلكة فعلى هذه الجهة تحرك به الثقل المعلوم فان اردنا ان لا نصير الفلك ذات اوتاد نلف على المحاور والفلك قلوسا فيخرج لنا ذلك العمل لان الفلكة¹⁰ التى تحرك اخيرا يتحرك بها المحاور الاول الذى يشبه الثقل وهذه الصيغة التى للمحاور والفلك إنما تكون فى اركان ثابتة تكون فيها ثقب تنفذ فيها اطراف المحاور وهذه الاركان اذا كان الثقل³ يرتفع ينبغى ان تكون فى موضع ثابت وثيق ٥

15

[٢٢] وقد يعرض لهذه الآلة وما اشبهها من الآلات ذوات القوة الكبيرة ابطاء لان بقدر ضعف⁴ القوة المتحركة عدد عظم الثقل المتحرك بذلك القدر فزيد فى الزمان فتكون بنسبة واحدة⁵ القوة⁶ الى القوة والزمان⁷ الى الزمان

1) B أدق 2) B om. 3) LC om. 4) K صغر

5) B om. 6) K للقوة 7) K للزمان

einmal bewegt, weil der Durchmesser von β das Fünffache des Durchmessers der Achse γ ist. Also ist das Fünffache von γ gleich dem einfachen β , wenn wir die Achsen und Räder je einander gleich machen. Wenn aber nicht, so finden wir eine dieser ähnlichen Proportionalität. Das Zahnrad δ bewegt sich bei β und die fünf Umläufe von δ beanspruchen die fünffache Zeit eines einzelnen (von β), und die zweihundert Talente sind das Fünffache von vierzig Talenten. Daher ist das Verhältnis der bewegenden Kraft zur Zeit ein umgekehrtes. Dasselbe zeigt sich bei mehreren Achsen und mehreren Rädern und wird auf dieselbe Art bewiesen.

28 Wir sollen nun dasselbe Gewicht mit derselben Kraft durch das Flaschenzug genannte Werkzeug bewegen. Das Gewicht sei mit α bezeichnet, der Ort, von dem es weggezogen wird, mit β und der ihm gegenüberliegende Ort mit γ , welches der feste Stützpunkt ist, bis zu welchem wir das Gewicht heben wollen. Habe der Flaschenzug z. B. fünf Rollen, und befinde sich die Rolle, von der aus die Last gezogen wird, bei dem Punkte δ , so muß die Kraft bei δ , welche den tausend Talenten das Gleichgewicht hält, zweihundert Talente sein; die uns gegebene Kraft beträgt aber nur fünf Talente. Ziehen wir also von der Rolle δ ein Seil nach einem Flaschenzug beim Punkte ϵ , und sei ihm gegenüberliegend ein fester Stützpunkt bei ζ ; befinden sich an diesem festen Stützpunkt und in seiner Nähe bei dem Punkte ϵ fünf Rollen, und befinde sich die Zugrolle bei η , so muß die Kraft bei η eine Kraft von vierzig Talenten sein. Ziehen wir wieder das Ende des bei η befindlichen Seiles nach einem anderen Flaschenzuge bei θ und befinde sich der feste Stützpunkt bei κ und werde bei κ gezogen, so wird, weil vierzig Talente das

1) Codd. om. 2) B $\overline{\text{ح}}$ على $\overline{\text{اب}}$ فلكة $\overline{\text{أب}}$ على 3) CLK om.

4) BCKL قطر محور 5) K $\overline{\text{ح}}$ CL $\overline{\text{د}}$ B $\overline{\text{د}}$ 6) L om.

مثال ذلك انه لما كانت القوة عند فلكة ب مائتي قطار
 وكانت تحرك الثقل يحتاج * الى دورة واحدة في¹ ان
 يلتف الفلوس الذي * لقي على آ² ليتحرك الثقل * بحركة
 فلكة ب³ * بقدر محيط⁴ آ⁵ وان كان يتحرك⁶ بحركة
 فلكة د يحتاج ان تتحرك فلكة ج خمس مرات ليتحرك⁵
 محور آ مرة واحدة لان قطر فلكة ب خمسة امثال قطر
 محور ج فخمسة امثال⁷ ج مساوية لواحد مثل ب اذا
 نحن صيرنا المحاور متساوية والفلك وآ فانا نجد
 * تناسبها لهذا⁸ ان⁹ فلكة د تتحرك عند ب والخمس
 محيطات¹⁰ التي لدها خمسة ازمان محيط واحد¹⁰
 والمائتا¹¹ قنطار خمسة امثال اربعين قنطارا فاذا نسبة
 القوة المحركة الى القوة المحركة بالمبادلة وكذلك يعرض
 في المحاور الكثيرة والفلك الكثيرة وبهذا يتبين ⊙

[٢٣] ولزم ان نحرك هذا الثقل بهذه القوة بالآلة التي

تسمى كثيرة الرفع وليكن الثقل الذي عليه علامة آ وليكن¹⁵
 الموضع الذي يجذب منه عليه¹² علامة ب والموضع الذي
 يحاذيه عليه¹² علامة ج وهو الركن الثابت الذي نريد ان

تتناسب Codd. 8) مثل Codd. 7) فان كانت يتحرك K

Codd. 11) محيطان BCL 10) Codd. om. 9) متشابهة لهذه

على KL 12) المائتي

Achtfache von fünf Talenten sind, der Flaschenzug acht Rollen haben müssen, sodafs die Kraft bei α , die den tausend Talenten das Gleichgewicht hält, fünf Talente be-

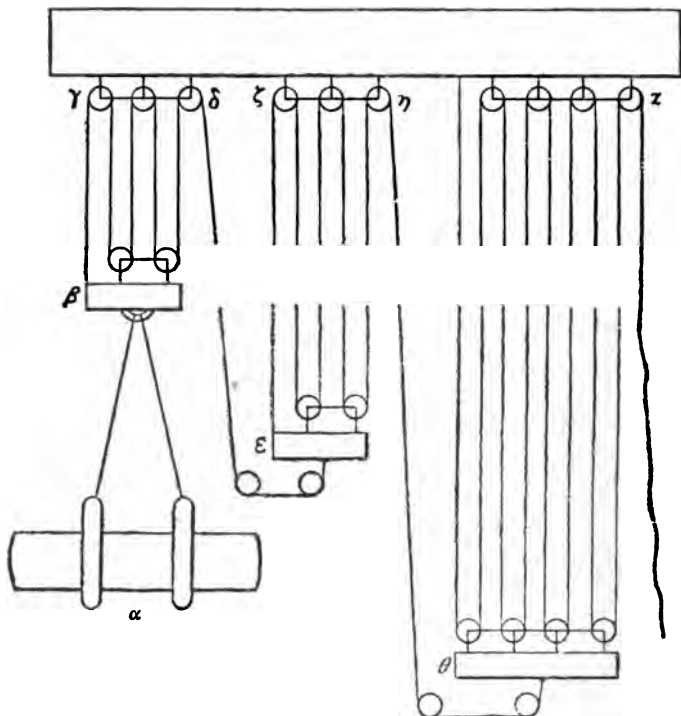


Fig. 36.

trägt. Damit aber die Kraft bei α das Übergewicht über die Last erlange, müssen die Rollen mehr als acht ⁵ Zahl sein; dann wird die Kraft die Last aufwiegen.

- 24 Dafs die Verzögerung auch bei diesem Werkzeug eintritt, ist klar, weil der Vorgang nach demselben Verhältnis stattfindet. Denn wenn die Kraft bei δ , welche zwei-

نقل الثقل اليه وليكن مثلا ذا خمس¹⁾ بكر ولتكن البكرة
التي يمدّ منها الثقل على علامة د فيحتاج ان تكون القوة
التي عند د المعادلة للالف²⁾ قنطار مائتي قنطار والقوة
المفروضة لنا انما هي قوة خمسة قناطير فلنخرج من بكرة
د قلسا الى * آلة كثيرة³⁾ الرفع تكون عند ه وليكن ركن⁵⁾
ثابت محاذيا لها عند ز وليكن ذلك الركن الثابت وما يليه
عند علامة ه مثلا ذا⁴⁾ خمس بكر وليكن الممدود منه
عند ح فيحتاج ان تكون القوة التي عند ح قوة اربعين
قنطارا ونخرج ايضا طرف القلس الذي عند ح الى بكرة
اخرى تكون عند ط وليكن الركن الثابت عند ك وليكن¹⁰⁾
يمد من علامة ل ومن اجل ان الاربعين قنطارا هي
ثمانية امثال الخمسة قناطير يحتاج ان تكون الكثيرة
الرفع ذا ثمان بكر فتكون القوة التي عند ل المعادلة
للفل قنطار خمسة قناطير فلان تهوى القوة التي عند ل
على الثقل ينبغي ان تكون البكر اكثر من ثمانية فتقوى¹⁵⁾
القوة على الثقل ○

[٢٤] فاما ان يكون الابطاء قد يعرض في هذه
الآلة ايضا فان ذلك ظاهر لأن هذا في مثل تلك النسبة
فان القوة التي عند د التي هي مائتا قنطار اذا رفعت

1) BC الخمس

2) KL لالف

3) BC الآلة الكثيرة

4) LK ذو

hundert Talente beträgt, die Last von β nach γ hebt, so will sie die fünf um die fünf Rollen gespannten Seile um den Betrag der Entfernung zwischen den Punkten β und γ aufwickeln, während die Kraft bei η die fünf Seile fünfmal aufzuwickeln hat. Wenn wir nun die Entfernungen $\beta\gamma$ ⁵ und $\varepsilon\xi$ einander gleich machen, so wickelt sie, bei Aufwicklung eines von den Seilen in der Entfernung $\beta\gamma$, fünf von den Seilen in der Entfernung $\varepsilon\xi$ auf, weil, wenn die Last sich in der Entfernung zwischen β und γ bewegt, fünf Seile um den Betrag der Entfernung $\beta\gamma$ aufgewickelt ¹⁰ werden müssen, sodafs sich Zeit zu Zeit (umgekehrt) verhält, wie bewegendes Kraft zu bewogender Kraft. Damit die Vermehrung der Seile nicht zu zahlreich werde, muß die Entfernung $\varepsilon\xi$ das Fünffache der Entfernung $\beta\gamma$ und $\vartheta\kappa$ das Achtfache von $\varepsilon\xi$ sein. Bei diesem Verfahren ¹⁵ heben die Flaschenzüge zusammen.

- 25 Auch mittels des Hebels läfst sich dieselbe Last durch dieselbe Kraft nach demselben Verfahren bewegen.

Es sei also die Last bei dem Punkte α und der Hebel sei $\beta\gamma$, das Hypomochlion beim Punkte δ . Wir bewegen ²⁰ die Last mittels des Hebels, welcher der Erde parallel ist, und

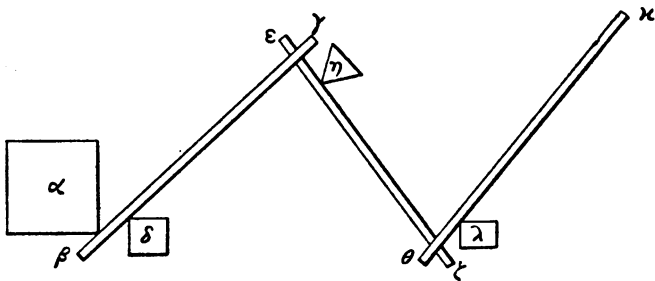


Fig. 37.

sei $\gamma\delta$ das Fünffache von $\delta\beta$. Es wird also die Kraft bei γ , die den tausend Talenten das Gleichgewicht hält, zweihundert Talente betragen. Sei nun ein anderer Hebel vorhanden, nämlich $\varepsilon\xi$, und stosse der Punkt ε , der Kopf ²⁵

التقل من عند بَ الى جَ فأنها تريد ان تلقَ خمسة¹⁾
احبل ممدودة* الى الخمس²⁾ بكر بقدر البعد الذى بين
علامتى بَ جَ والقوة التى عند جَ تريد ان تلقَ الخمسة
احبل خمس مرات فإن نحن صيرنا بعدى بَ جَ ٥ ز
متساويين تكون بلف حبل واحد من الحبال التى فى 5
بعد بَ جَ تلتق خمسة احبل من الحبال التى فى بعد
٥ ز لأن التقل اذا تحرك فى البعد الذى بين بَ جَ يحتاج
الى ان تلتق له خمسة احبل بقدر بعد بَ جَ فتكون نسبة
الرومان الى الرومان كنسبة القوة المحركة الى القوة المحركة
ولأن لا يكون ازدياد³⁾ الحبال كثيرا⁴⁾ يحتاج الى ان 10
يكون بعد ٥ ز خمسة امثال بعد بَ جَ و طك⁵⁾ ثمانية امثال
٥ ز فعلى هذا العمل ترفع⁶⁾ البكر الكثيرة الرفع معاً ○

[٢٥] فاما المخل فان هذا التقل يتحرك بهذه القوة
بهذا العمل فليكن التقل على علامة آ وليكن المخل بَ جَ
وليكن الحجر الذى تحت المخل على علامة د ولتكن 15
حركتنا للتقل بالمخل وهو مواز للارض وليكن جَ د خمسة
امثال د بَ فتكون القوة التى عند جَ المعادلة للالف
قنطار مأتى قنطار وليكن مخل آخر وهو ٥ ز ولتكن علامة

3) B التى للخمس BCL 2) سبعة K ستة B 1)
٥ ز Codd. 5) B om. كثيرة CLK 4) ازدا CLK امداد
يرتفع K 6)

des Hebels, an den Punkt γ , damit bei der Bewegung von ε auch γ sich bewegt; das Hypomochlion sei beim Punkte η und (der Hebelarm ε) bewege sich nach δ hin; sei ferner $\zeta\eta$ das Fünffache von $\eta\varepsilon$, so beträgt die Kraft bei ζ vierzig Talente. Sei nun noch ein anderer Hebel vorhanden, nämlich $\vartheta\kappa$ und verbinden wir den Punkt ϑ mit dem Punkte ζ und bewege sich dieser entgegengesetzt wie ε ; sei ferner das Hypomochlion beim Punkte λ , und $\kappa\lambda$ das Achtfache von $\lambda\vartheta$, und bewege sich dieses nach der Richtung, nach der sich ε nicht bewegt, so beträgt die Kraft bei κ fünf Talente und hält der Last das Gleichgewicht. Wollen wir aber, daß die Kraft die Last aufwiegt, so müssen wir $\kappa\lambda$ größer als das Achtfache von $\lambda\vartheta$ machen. Wenn also $\kappa\lambda$ das Achtfache von $\lambda\vartheta$, $\zeta\eta$ das Fünffache von $\eta\varepsilon$, und $\gamma\delta$ größer als das Fünffache von $\delta\beta$ ist, so wird die Kraft die Last aufwiegen.

26 Auch hierbei zeigt sich die Verzögerung nach demselben Verhältnisse, weil kein Unterschied besteht zwischen diesen Hebeln und den Wellen, die durch Räder gehen, die sich um Mittelpunkte bewegen. Denn die Hebel sind wie die Wellen, indem sie sich um die Punkte δ, η, λ bewegen, nämlich um die Steine, um welche sich die Hebel drehen. Die Achsenkreise sind die Kreise, welche die Punkte $\beta, \varepsilon, \vartheta$ beschreiben, und die Räder diejenigen Kreise, welche die Punkte γ, ζ, κ beschreiben. So wie wir für jene Achsen bewiesen haben, daß das Verhältnis von Kraft zu Kraft das (umgekehrte) ist, wie das von Zeit zu Zeit, ebenso beweisen wir es auch hier.

27 Bei dem Keil und der Schraube können wir diese Behauptung aber nicht aufstellen, weil, wie wir im Vorhergehenden bewiesen haben, bei diesen kein Hindernis eintritt, sondern das Gegenteil davon, je größer die Kraft an ihnen beiden wird, desto kleiner wird jedes von ihnen. Unsere Absicht war aber über die Maschinen eine Betrachtung anzustellen, die mit der Vergrößerung der Last größer werden, sodafs wir imstande wären daran mit kleinen Maschinen zu arbeiten, und es so leichter würde.

هـ التي هي رأس المخل مركبة على علامة ج ليكون بحركة
هـ يتحرك ج وليكن الحاجر الذي تحت المخل على علامة
ح وليكن متحركاً الى د وليكن زح خمسة امثال ح
فتكون (1) القوة التي عند ز اربعين قطاراً وليكن مخل
آخر وهو ط وليتركب علامة ط على علامة ز ولنكن متحركة 5
حركة ضد حركة هـ وليكن الحاجر الذي تحت المخل على
علامة ل وليكن متحركاً حركة في الجهة التي ليس
تتحرك اليها علامة هـ وليكن لال ثمانية امثال ل ط فتكون
القوة التي عند ل خمسة قناطير فتعادل الثقل فان اردنا ان
نقوى القوة على الثقل نحتاج ان نصير لال اعظم من 10
ثمانية امثال ل ط فان كان لال ثمانية امثال ل ط و زح
خمس امثال ح و ج د اكثر من خمسة امثال د ب فان
القوة تقوى على الثقل ○

[٢٩] وقد يعرض في هذا الابطاء على تلك النسبة

لانه ليس بين هذه الامخال وبين المحاور التي في داخل 15
الفلك المتحركة على مراكز فصل لان هذه الامخال هي
كالمحاور (2) تتحرك على علامات د ح ل التي هي الحجارة
التي تدور عليها الامخال فتكون دوائر المحاور الدوائر
التي ترسمها علامات ب هـ ط والفلك الدوائر التي ترسمها
علامات ج ز ل فكما انا قد بينا في تلك المحاور ان نسبة 20

المحاور LC 2) فلتكن BC 1)

Wir brauchen also bei der Schraube und dem Keil nicht nachzudenken über ihre Verkleinerung, um leichter damit arbeiten zu können.

28 Dafs die Verzögerung auch bei diesen beiden eintritt, ist klar, weil viele Schläge mehr Zeit beanspruchen als ein einziger, und das häufige Umdrehen einer Schraube mehr Zeit erfordert als eine Umdrehung. Wir haben also bewiesen, dafs das Verhältnis von Keil-Winkel zu Winkel wie das (umgekehrte) von bewegendem Schlag zu Schlag ist. Dann ist auch das Verhältnis von Zeit zu Zeit das (umgekehrte) wie das von Kraft zu Kraft.

29 Im Vorhergehenden haben wir die bekannte Last mittels vieler Wellen mit Rädern, vieler verbundener Hebel, und vieler Flaschenzüge bewegt. Wir können die bekannte Last aber auch durch eine Vereinigung derselben und durch Verbindung einzelner, aufser dem Keil, bewegen, weil dieser allein nur durch Schläge bewegt wird. Beweisen wir jetzt, dafs wir die vier Potenzen verbinden, und durch ihre Vereinigung die bekannte Last bewegen können.

Sei die bekannte Last beim Punkte α , und sei bei den Punkten $\beta\gamma$ ein Hebel; sei der Punkt β derjenige unter der Last, und der Punkt γ gehoben; das Hypomochlion sei der Punkt δ , und $\gamma\delta$ sei das Fünffache von $\delta\beta$; dann ist die Kraft bei γ zweihundert Talente, sodafs sie der Last α das Gleichgewicht hält. Befestigen wir am Ende des Hebels im Punkte γ einen Flaschenzug, der sich bei ϵ befindet, und sei der andre Teil des Werkzeuges ihm parallel an einer festen Stütze, nämlich beim Punkte ζ . Der Angriffspunkt dieses Werkzeuges sei beim Punkte γ und dieses selbst habe fünf Rollen; dann ist die ziehende Kraft vierzig Talente. Sei nun noch eine Welle mit einem Rade vorhanden, nämlich $\theta\kappa$, und sei die Welle mit θ , das Rad

1) KL om. 2) K لريان 3) BC لها 4) B om.

5) Codd. om. 6) BCL ولبيتين 7) LC om. K داخل

القوة الى القوة كنسبة الرومان الى الرومان كذلك نبيين في هذا ايضا ⊙

[٢٧] فاما في الاسفين واللولب فانه لا يمكننا ان نقول هذا لانه كما قد¹ بينا فيما قبل هذا انه ليس يعرض لشي منها امتناع لكن يعرض ضد ذلك وكلما زادت القوة⁵ التي فيها صغر كل واحد منهما وانما كان عرضنا ان نحتال فيما يرداد عظمة كويادة² الثقل حتى يمكننا العمل فيه بالآت صغار فيسهل ذلك فاذا ليس نحتاج في الاسفين واللولب ان نحتال في تصغيرهما ليسهل العمل ⊙

[٢٨] فاما ان يكون الابطاء ايضا قد يعرض لهذين¹⁰ فان ذلك ظاهر لان الضربات الكثيرة لها من الرومان اكثر مما للضربة الواحدة وتدوير اللولب دورات كثيرة له³ من الزمان اكثر مما للدورة الواحدة وقد بينا ان نسبة زاوية الاسفين الى الزاوية كنسبة الضربة المحركة* الى الضربة المحركة⁴ فاذا نسبة الرومان* الى الرومان⁵ كنسبة القوة¹⁵ الى القوة ⊙

[٢٩] اما فيما تقدم فانا حركنا الثقل المعلوم بمحاور كثيرة في فلك وبماخال كثيرة مركبة وببكر كثيرة وقد يمكننا ان نحرك الثقل المعلوم باجتماع هذه وتراكب بعضها ببعض خلا الاسفين لانه وحده لا يحرك إلا بالضربة فلبين⁶ الان انه قد يمكننا ان فراكب⁷ الارجع قوى ونحرك باجتماعها

mit α bezeichnet und das Seil, das über die Rollen läuft, sei um die Achse gewickelt. Das Rad sei gezahnt und stehe senkrecht auf der gegebenen Ebene. In seine Zähne

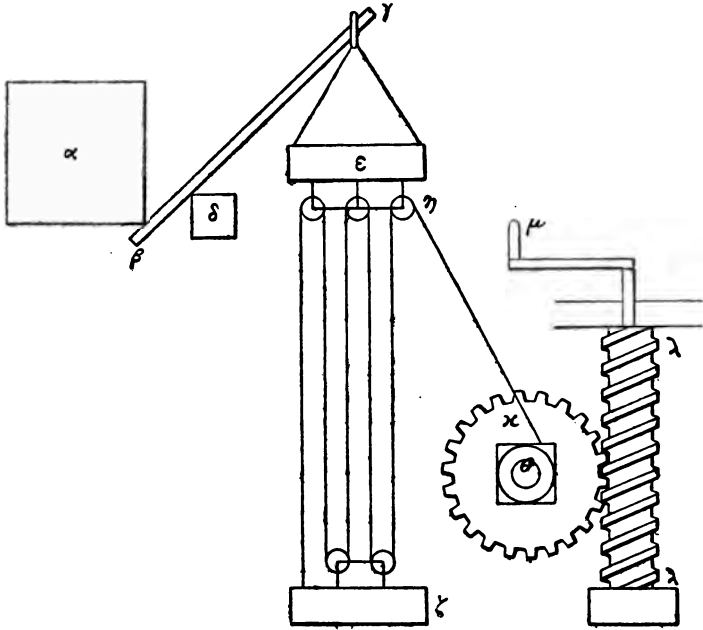


Fig. 38.

soll eine Schraube eingreifen, nämlich die Schraube λ , mit einem Handgriff, der sie in Umdrehung versetzt, und die Zähne mögen in die Schraubengrube eingreifen. Wenn

- 1) BC وفتد 2) LK على 3) B om. 4) Codd. أردنا
 LC أن ندور 5) K وقد 6) LC om. 7) LCK اللولب
 8) LCK om. 9) بندويره K

الثقل المعلوم فليكن الثقل المعلوم على علامة \bar{a} وليكن
 ماخل على علامتي \bar{b} \bar{c} ولنكن علامة \bar{b} التي هي طرف
 الماخذ تحت الحمل وعلامة \bar{c} متعالية وليكن الحجر
 الذي يتحرك عليه الماخذ علامة \bar{n} وليكن \bar{d} خمسة
 امثال \bar{b} فاذا القوة التي عند \bar{c} تكون مائتي قنطار⁵
 حتى تعادل ثقل \bar{a} ولنشد¹ في طرف الماخذ الذي هو
 علامة \bar{c} آلة كثيرة الرفع تكون على علامة \bar{e} ولنكن الآلة
 الاخرى موازية لها في ركن ثابت وهو عند علامة \bar{z} وليكن
 الشيء الذي يجذب هذه الآلة على علامة \bar{c} وليكن ذا
 خمس بكر فتكون القوة الجاذبة اربعين قنطارا وليكن¹⁰
 محور على فلكة وهو \bar{p} فاما المحور فعليه² علامة \bar{p}
 واما الفلكة فعليها³ علامة \bar{q} وليكن الحبل الذي يجري
 على البكرة ملفوفا على المحور ولنكن الفلكة ذات اسنان*
 قائمة على السطح الموضوع وليركب في اسنانها لولب وهو
 لولب \bar{l} وليكن له مقبض يدوره على علامة \bar{m} وليكن¹⁵
 تركيب الاسنان⁴ في الحفر اللولبي فاذا ادرفنا⁴ مقبض⁵
 \bar{m} يدور⁶ لولب⁷ \bar{l} ⁸ ويدور بتدوير⁹ اللولب فلكة \bar{q}
 فيدور بهذا التدوير محور \bar{p} ويلتف عليه الحبل الذي
 للبكر فيكس طرف الماخذ الذي عند \bar{c} ويرتفع الثقل
 فليكن قطر فلكة \bar{q} اربعة امثال قطر محور \bar{p} لتكون القوة²⁰
 التي عند \bar{q} عشرة قنابير وليكن وتدم \bar{m} ضعف* قطر

wir nun den Griff μ in Umdrehung versetzen, dreht sich die Schraube λ und zugleich mit der Schraube dreht sich das Rad κ ; durch dessen Umdrehung dreht sich die Achse und es wickelt sich das Seil der Rollen auf derselben auf, drückt das Hebelende bei γ nieder und die Last hebt sich. 5
 Sei nun der Durchmesser des Rades κ das Vierfache des Durchmessers der Achse ϕ , damit die Kraft bei κ zehn Talente sei, und sei die Speiche μ das Doppelte des Durchmessers des Schraubencylinders, so ist die Kraft bei μ , die den tausend Talenten das Gleichgewicht hält, fünf Talente. 10
 Wenn wir aber die Speiche beim Punkte μ ein wenig verlängern, so überwiegt die Kraft von fünf Talenten.

Das Rad mit der Welle und die Schraube seien in einem festen Gestell von der Art eines Kastens angebracht, damit die Enden der Achse in den senkrechten Wänden 15 des Gestelles liegen, das untere Ende der Schraube im Boden des Gestelles sich drehe, und das obere Ende derselben in der Mitte der oberen Fläche. Dieses Ende mache man viereckig und bringe daran eine Scheibe an, in welcher die Speiche sitzt. Dieses feste kastenähnliche 20 Gestell befinde sich an einem soliden, gut fundamentierten Orte von starker Festigkeit. Wenn man die Speiche dreht, hebt sich die Last.

- 30 Für den Keil und die Schraube wenden wir folgendes Verfahren an. Sei der Winkel des Keils, den wir machen wollen, $\alpha\beta\gamma$, nämlich ein spitzer. So behaupte ich, daß die Keile, deren Winkel spitzer sind, die Last durch geringere Schläge, d. h. mittels einer kleineren Kraft bewegen, und sie mögen eine solche Kleinheit erreichen, daß sie wegen ihrer Spitze nicht zu verwenden sind. 30
 Ziehen wir eine auf $\beta\gamma$ senkrecht stehende Linie, nämlich $\beta\delta$, damit der Keil zur Wirkung gelange. Ferner zu $\beta\gamma$ eine Parallele, nämlich $\delta\varepsilon$; ziehen wir nun durch den Punkt ε eine Linie unter rechtem Winkel, nämlich $\varepsilon\gamma$ und mache man einen Keil, wie der eben bestimmte, nämlich $\alpha\beta\delta\varepsilon$. 35
 Treiben wir seine Seite $\beta\delta$ so ein, daß ein kleines Stück — von ihm unter die Last kommt, und sei sein Kopf $\alpha\varepsilon$,

اسطوانة اللولب¹) فتكون القوة التي²) عند م المعادلة للالف
 قنطار خمسة قنابير فان زدنا في الوتد الذى هو³) علامة
 م زيادة ما قويت القوة التي هي خمسة قنابير وأما المحور
 الذى في الفلكة واللولب فليركبا في ركن ثابت يكون في
 هيئة التاجوت لتكون اطراف المحور في حائطى الركبين⁴
 القائميين ويكون طرف اللولب السفلى في اسفل الركن
 الثابت يدور وطرفه الاعلى* في وسط السطح الاعلى⁴)
 ولتربع طرفه ونصير فيه فلكة يكون الوتد فيها وليكن هذا
 الركن الشبيه بالتاجوت في موضع ثابت في موضع جيد
 الاساس محكم الوثاقاة اذا دور الوتد ارتفع الثقيل \odot 10
 [٣٠.] فاما في الاسفين واللولب فانا نعمل هذا العمل
 تكون زاوية الاسفين الذى نريد ان نعمله زاوية⁵) ا ب ج
 وهي حادة فاقول ان الاسفين التى تكون زواياها اكثر
 حدة تحرك الثقيل باقل ضربة⁶) اعنى باصغر قوة ولنبلغ من
 صغرها ان لا تستعمل لحدتها وليخرج* خط قائم على خط¹⁵
 ج ب* وهو خط ب د⁷) ليقوى الاسفين وليخرج⁸) خط
 مواز لخط ب ج وهو خط د ه ولدخرج من علامة ه خطا

1) الوتد الذى BCK من الماخل BCK 2)

3) عند K add. 4) LCK في وسطه B كالسطح الاعلى

5) LK om. 6) B om. 7) BCL om.

8) B om.

so zeigt es sich uns, dafs, wenn der Keil $\alpha\beta\gamma$ eingeschlagen wird, er auch $\alpha\beta\delta\epsilon$ eintreibt. Beweis. Verlängern wir die beiden Linien $\alpha\beta$ und $\delta\epsilon$ nach ζ , so wird der Winkel $\alpha\zeta\epsilon$ gleich dem Winkel $\alpha\beta\gamma$; $\alpha\zeta\epsilon$ ist also ebenfalls ein



Fig. 89.

Keil, der sich durch dieselbe Kraft bewegen läfst. Denken wir uns nun den bei $\beta\zeta\delta$ gelegenen Teil desselben unter der Last, so ist der Keil eingetrieben. Für den Keil ist also dies der Beweis. Indes ist es nicht absolut notwendig bei dem Keil spitze Winkel anzuwenden, weil wir eben bewiesen haben, dafs jeder leichte Schlag jeden Keil bewegen kann, wenn die Schläge in grosser Anzahl fallen. Wir benutzen aber die spitzen Winkel gerade wegen der leichten Schläge. Es ist also nicht durchaus notwendig bei dem Keil kleine Winkel anzuwenden.

- 31 Bei der Schraube können wir nicht ebenso verfahren. Dazu müssen wir an dem Winkel des Schraubenganges, nämlich $\alpha\beta\gamma$ eine auf $\beta\gamma$ Senkrechte $\alpha\gamma$ anbringen, gleich der Dicke des Tylos, den wir in die Schraubengrube eingreifen lassen wollen, und einen Cylinder machen, dessen

1) LK زوايا 2) LK om. 3) BCL بعد K نغد
4) B om. 5) BCL الضربات 6) BCL للاسفين 7) B om.

على زاوية¹ قائمة وهو خط $\overline{هـ ج}$ وليعمل اسفين كالبعين وهو $\overline{أ ب د}$ وليدخل ضلعه الذى هو $\overline{ب د}$ ليكون منه شىء يسير تحت الحمل وليكن راسه $\overline{أ هـ}$ فيظهر لنا ان اسفين $\overline{أ ب ج}$ اذا ضرب نفذ $\overline{أ ب د}$ برهان ذلك ان نخرج خطى $\overline{أ ب د هـ}$ الى $\overline{ز}$ فتكون زاوية $\overline{أ ز هـ}$ ² مساوية لزاوية $\overline{أ ب ج}$ ⁵ فيكون $\overline{أ ز هـ}$ اسفينا ايضا يمكن ان تحرك بترك بترك القوة ولنتوهم ما يلي منه علامات $\overline{ب ز د}$ تحت الحمل فيكون قد نفذ⁶ الاسفين فاما الاسفين فهذا بيانه وليس يجب باضطرار ان نستعمل للاسفين زاوية حادة لانا قد برهنا ان كل ضربة يسيرة تمكن ان تحرك كل اسفين اذا ضرب ضربات كثيرة¹⁰ واستعمالنا الروايا الصغار⁴ انما هو للضربات⁵ الصغار فاذا ليس يجب باضطرار ان نستعمل* فى الاسفين⁶ الروايا⁷ الصغار

[٣١] فاما فى اللولب فانه ليس يمكن ان نستعمل مثل هذا العمل ولذلك يحتاج ان نركب فى زاوية الدائرة¹⁵ اللولبية التى هى زاوية $\overline{أ ب ج}$ عمود $\overline{أ ج}$ قائما على $\overline{ب ج}$ مساويا لغلظ الطولس الذى نريد ان نركبه فى الحفر اللولبى ونعمل اسطوانة يكون محيطها مساويا لخط $\overline{ب ج}$ ونرسم دائرة لولبية من هذه الخطوط فى بعد $\overline{أ ج}$ ونحفر الدائرة اللولبية ويكون بعدها مساويا لخط $\overline{أ ج}$ فبهذا²⁰ العمل يمكننا ان نركب تلك الخشبة فى الحفر اللولبى

Umfang gleich der Linie $\beta\gamma$ ist. Konstruieren wir nun aus diesen Linien eine Schraubenwindung von der Höhe $\alpha\gamma$ und höhlen den Schraubengang aus, dessen Abstand gleich der Linie $\alpha\gamma$ ist, so können wir nach diesem Verfahren jenes Holz in die Schraubengrube einfügen. 5

32 Da wir eben für jede einzelne der Potenzen bewiesen haben, daß sich durch eine gegebene Kraft eine gegebene Last bewegen läßt, müssen wir noch bemerken, daß man, wenn alle zu konstruierenden Maschinen mit der Feile gedrechselt, gleichmäßig an Schwere, Ebenmaß und 10 Glätte sein könnten, bei jeder einzelnen derselben die erwähnten Verfahren nach jenen Verhältnissen anwenden könnte. Da es aber den Menschen nicht möglich ist, sie in vollkommener Glätte und Gleichmäßigkeit herzustellen, muß man die Kräfte verstärken wegen der Reibung 15 der Maschinen, die eintritt, und sie vergrößern, indem man sie in größerem Maßstabe baut als nach jenen Verhältnissen, die wir erwähnt haben, damit uns nicht ein Hindernis dabei eintritt, während unsere Beobachtung des Gebrauches der Werkzeuge das für falsch erklärt, 20 dessen Beweis eben als richtig befunden wurde.

33 Es ist nun durchaus notwendig für diejenigen, die sich mit der Wissenschaft der Mechanik beschäftigen, die Ursachen zu kennen, die beim Gebrauch jeder Bewegung wirken, wie wir es für das Heben schwerer Gegenstände 25 mit naturgemäßen Beweisen dargelegt und alles auseinandergesetzt haben, was bei jeder einzelnen von den erwähnten Potenzen eintritt, damit nichts Unbewiesenes für sie vorkomme, noch etwas, worüber sie im Zweifel sind, sondern sich ihnen, wenn sie jede ihrer Aufgaben 30 genau betrachten, die Richtigkeit davon für alles einzelne, was wir erwähnt haben, ergibt.

Nun wollen wir von Dingen reden, die die Alten

1) Codd. بالشهد 2) BCL بعمله 3) BCL كثر
4) Codd. من امتناع 5) Codd. add. أن 6) BC ناجير

[٣٢] ومن أجل أنا قد بينّا في كل واحدة من هذه القوى أنّه يمكن بالقوة المعلومة أن يحرك الثقل المعلوم ينبغي أن نعلم هذا أيضا أنّه لو أمكن أن تكون المعولات كلّها مخروطة بالمبرد¹ متساوية الثقل متشابهة الاجزاء ملسة كان يمكن في كل واحدة من هذه الآلات⁵ أن نستعمل الاعمال التي ذكرنا على تلك النسبة ولكن من أجل أنّه لا يمكن الناس يعملون ذلك بالاستقصاء في الملاسة والاستواء. ينبغي أن يزداد في القوى لما يعرض من خشونة الآلات ونريد في ذلك فنعملها² أكثر³ قدرا من النسب التي قدّمنا لئلا يعرض لنا* امتناع في⁴ ذلك ونظرنا¹⁰ إلى الاستعمال بالآلات⁵ يكذب بما قد صحّ برهانه ○

[٣٣] وقد يخب باضطراب للذين يريدون معرفة صناعة الحبل ان يعرفوا العلل التي تعرض في استعمال كل حركة كما قد بينّا في رفع الاشياء الثقيلة بالبراهين الطبيعية واخبرنا بكلّ ما يعرض لكلّ واحدة من القوى¹⁵ التي ذكرنا لئلا يقع لهم شيء بلا برهان او شيء يشكّون فيه لكن اذا فحصوا في كل واحد مما يطلبونه يخرج لهم صدق ذلك في كلّ واحد ممّا ذكرنا فلنذكر اشياء قد ذكرها القدماء لما يصلح في هذا النوع وقد نتعجب من هذا ما إذا بينّاه كان ضدّ ما تقدّم في معرفتنا ويكون²⁰ ابتداء ما نسأل عنه ممّا يظهر لنا وما لا يمكننا ان نخبر⁶

schon vorgebracht haben, wegen des Nutzens, den sie in diesem Kapitel haben, und wir werden über Dinge staunen, die, wenn wir sie bewiesen haben, das Gegenteil von dem sind, was vorher in unserer Kenntnis lag. Den Ausgang für die Dinge, nach denen wir forschen, nehmen wir von dem, was uns klar ist. Die Dinge aber, von deren Ursachen wir nur nach den klarsten Sachen reden können, werden unser Erstaunen darüber noch vergrößern, wenn wir sehen, daß die Dinge, die wir anwenden, das Gegenteil von dem sind, woran wir uns gewöhnt haben und was bei uns feststand. Es ist nun klar, daß derjenige, der die Ursachen gründlich auffinden will, notwendigerweise natürliche Prinzipien, entweder eins oder mehrere, anwenden, und alles, wonach er forscht, damit verknüpfen muß, und daß die Lösung jeder einzelnen Frage von Grund aus gegeben ist, wenn sich ihre Ursache gefunden hat, und diese etwas ist, was wir bereits erkannt haben.

Es gelte nun für uns als Grundsatz, daß das Leichte leicht beweglich, das Schwere schwer beweglich ist, und daß dieselbe Last durch eine größere Kraft sich leichter bewegen läßt, als durch eine kleinere; denn das Eine ergibt sich aus dem Anderen und ist klar und offenbar für uns.

Wir müssen aber wissen, daß in jeder Frage etwas Dunkles, nicht Offenbares liegt, weil fast niemals nach etwas gefragt wird, wobei die Ursache klar und deutlich ist. Außerdem ist zu beachten, daß alle Fragen, die in der Mechanik auftreten, und wobei eine Dunkelheit in Betreff der Ursache ist, daraus entstehen, daß wir nicht sehen können, wie die schweren Körper sich auf die sie bewegenden Kräfte verteilen; dieser Grund wird durch viele Umstände offenbar, besonders aber durch die

1) BCL فيصف 2) BCL om. 3) Codd. واحد

4) Codd. علتہ 5) B om. 6) B om. 7) B om.

باسبابه الا بعد الاشياء الظاهرة فيكثر تعجبنا لذلك ان
 كنا نرى الاشياء التي نستعمل ضد ما اعتدناه وما كان
 عدنا فظاهر لنا انه يجب باضطرار لمن اراد الاستقصاء
 في وجود العلة ان يستعمل ابتداءات طبيعية إما واحدة
 وإما كثيرة فيضيف (1) كل ما يسأل عنه اليه ويخرج حل (2) ك
 كل واحدة (3) من المسائل باستقصاء اذا ظهرت علتها (4)
 وكانت هي الشيء الذي قد عرفناه فليكن لنا موضوعا أن
 الخفيف سهل الحركة والتثقل عسر الحركة وأن الثقل
 الواحد حركته بالقوة* الاكبر اسهل منه بالقوة (5) الاقل
 فان هذا قد نراه على هذا وهو بين ظاهر لنا وقد يجب
 ان نعلم أن كل ما يسأل عنه قد يعرض فيه شيء خفي
 ليس بظاهر لانه لا يكاد يسأل عن شيء العلة فيه ظاهرة
 بينة ولكن يجب ان نعلم أن ابتداء كل المسائل التي
 تعرض في صناعة الحيل وخفية العلة في ذلك انه لا
 يمكننا ان نرى الاجسام الثقيلة منقسمة على القوى المحركة (6)
 لها وهذه العلة تكون ظاهرة باشياء كثيرة وبخاصة بحركات
 هذه الاجسام لأن الجسم الذي لا يحركه رجل واحد او
 الذي اذا حركه رجل واحد كان ذلك عليه عسرا جدا
 فان جماعة من الرجال يحركونه وتكون حركته عليهم
 سهلة فلو كان يعرض ان يكون على (7) كل واحد من
 المحركين ثقل المحرك كله كان لا يوجد اختلاف حركة

Bewegungen dieser Körper. Denn einen Körper, den ein Mann nicht bewegt, oder der, wenn ihn ein Mann bewegt, diesem zu schwer wird, bewegen eine Anzahl von Männern, und es fällt ihnen leicht ihn zu bewegen.

Wenn es der Fall wäre, daß die ganze zu bewegende ⁵ Last auf jedem einzelnen der Bewegenden läge, so wäre kein Unterschied in der Bewegung, zwischen der Bewegung des Einzelnen und der Bewegung der Gesamtheit. Wir sehen aber, daß die Bewegung der Gesamtheit leichter ¹⁰ fällt. Und weil auf jeden einzelnen von der Gesamtheit etwas von der Last entfällt, und ihnen die Bewegung leicht wird, ist es klar, daß die Last auf diejenigen, die sie tragen, verteilt wird.

34 Fragen. a. Warum tragen Wagen mit zwei Rädern die Lasten leichter als Wagen mit vier Rädern? ¹⁵

Weil die Last auf Wagen mit zwei Rädern sich in zwei gleichen Teilen zu beiden Seiten der Achse verteilt. Bei Wagen mit vier Rädern geht das nicht an; die Last läßt sich nicht so verteilen, daß die beiden Teile derselben auf beiden Seiten gleich wären, sondern die ganze Last ²⁰ liegt vor den Hinterrädern und hinter den Vorderrädern, und die Verschiedenheit der Lage benimmt die Geschwindigkeit der Bewegung der Räder; denn das Rad hat nur schnelle Bewegung, weil seine Last auf allen seinen Teilen gleichmäßig ruht. ²⁵

b. Warum ist den Zugtieren das Ziehen eines Wagens im Sande schwer?

Weil ein Teil der Krümmung der Räder in der Grube des Sandes sich befindet, und, wenn der Wagen angezogen wird, der Sand, der vor dem Rade ist, dieses stützt. ³⁰ Ferner ist es deshalb schwierig, weil die Füße der Tiere in den Sand eindringen und ihr Herausziehen schwer fällt. Auf hartem Boden aber kommt dies nicht vor.

1) B om. 2) LCK om. 3) B على 4) B om.

5) LK الفلكة 6) LK om.

يبين حركة الواحد وبين حركة الجماعة* ولكنه قد نرى
الحركة على الجماعة¹) اسهل ومن اجل أنّ الجماعة قد
ينال كل واحد منهم شيء ما من الحمل وقد يسهل عليهم
حركته فظاهر لنا أنّ الحمل ينقسم على الذين يحركونه ⊙

[٣٤] المسأله²) آ لماذا صارت العجل التي هي 5

ذات فلكتين تحمّل الانتقال اسهل من العجل اذا كانت
ذات اربع فلک لان الثقل في العجل التي هي ذات
فلكتين نقله ينقسم بقسمين متساويين عن³) جنبى المحور
فأما في العجل التي هي ذات اربع فلک فانّ ذلك
لا يتهيأ ولا ينقسم الثقل فيكون جزءاه اللذان في الجهتين¹⁰
متساويين لكن يكون الحمل كله أمام الفلكتين*
المؤخرتين وخلف الفلكتين⁴) المقدمتين فيذهب بسرعة
حركة الفلک اختلاف وضع الثقل فانّ الفلکة انما صارت
سريعة الحركة لأن ثقلها في اجرائها كلها متساو ⊙

ب لماذا صار جرّ العجل يصعب على الدوابّ في¹⁵
الرمل لأنّ بعض تقويس الفلک تكون في قعر الرمل فاذا
جرّت العجلة⁵) تدعم الفلکة الرمل الذى هو أمامها وايضا
قد يصعب ذلك من اجل أنّ⁶) ارجل الدوابّ تنفذ في
الرمل فيكون قلعا صعبا فاما في الارض الصلبة فانّ ذلك

20

لا يعرض ⊙

ج لماذا صار الثقل الواحد في الموازين المتعادلة

c. Warum bewirkt dasselbe Gewicht bei im Gleichgewicht befindlichen Wagen eine verschiedene Neigung, so zwar, daß es bei der geringeren Last eine größere Neigung hervorruft?

Wenn man z. B. zwei Wagschalen hat, in deren jeder drei Minen liegen, und wir legen in eine der beiden Schalen noch eine halbe Mine, so neigt sich diese Schale sehr stark. Wenn aber in jeder Schale zehn Minen liegen, und wir legen in der einen Schale eine halbe Mine hinzu, so ist die Neigung des Balkens nur sehr gering.

Weil es sich im ersten Falle zeigt, daß die Last durch eine große Kraft bewegt wird, indem die drei Minen das Gleiche *plus* dem Sechstel davon bewegt; die zehn Minen aber bewegt das Gleiche *plus* dem Zwanzigstel davon. Denn eine halbe Mine ist das Zwanzigstel von zehn, aber das Sechstel von drei Minen, und die Last, welche durch die größere Kraft bewegt wird, ist leichter beweglich.

d. Warum fallen große Lasten in kürzerer Zeit zu Boden als leichtere?

Weil sie, wie es sich bei ihnen zeigt, daß sie sich leichter bewegen lassen, wenn die sie von außerhalb bewegende Kraft größer ist, sich ebenso schneller bewegen, wenn ihre in ihnen selbst liegende Kraft größer ist. Die Kraft und die Anziehung sind aber bei der größeren Last in natürlichen Bewegungen größer als bei der kleineren Last.

e. Warum fällt dasselbe Gewicht, wenn es breit ist, langsamer zu Boden, als wenn es rund ist?

Nicht weil, wie manche glauben, das breite in seiner Breite auf viel Luft stößt, das runde aber, weil seine Teile sich ineinander einlassen, nur auf wenig Luft stößt, sondern weil die Last, die sich breit herabsenkt, viele Teile

1) BCL كانت

2) B om.

3) LCK النصف منا

4) BCL نفسها

5) K متدائرا

يفعل ميلا مختلفا فيكون فعله الميل الاكثر في الثقل الاصغر
 فانه اذا كانت (1) كفتان في كذ واحدة منهما ثلاثة امناء
 وصيرنا في احدى الكفتين نصف متا مالت تلك الكفة ميلا
 كثيرا فان كان في كل كفة عشرة امناء وزدنا في احدى (2)
 الكفتين نصف متا كان ميل العمون في ذلك يسيرا جدا
 لانه يعرض في ذلك ان يتحرك الثقل بقوة كبيرة فان الثلاثة
 الامناء يحركها مثل وسدس مثل فاما العشرة امناء فانه
 يحركها مثل ونصف عشر مثل لان * نصف المن (3) هو نصف
 عشر العشرة امناء وهو سدس الثلاثة الامناء والثقل الذي
 تحركه القوة العظمى تكون حركته اسهل (4)

10

د لماذا صارت الاتقال العظام يهبط الى الارض في
 زمان اقل من زمان التي هي اخف لانه كما يعرض فيها
 اذا كانت القوة المحركة لها من خارج أكبر فانها تتحرك
 اسهل كذلك اذا كانت قوتها في نفسها (4) اكبر تحركت
 أسهل والقوة والجذب في الثقل الاعظم في الحركات (5)
 الطبيعية اكبر منه في الثقل الاصغر (6)

ه لماذا صار الثقل الواحد اذا كان له عرض يكون
 هبوطه الى الارض أبطأ منه اذا كان مستديرا (5) لانه ليس
 كما ظن قوم أنه ينال المعترض بعرضه هواء كثيرا واما
 المستدير فلان اجزاء بعضها مداخل في بعض لا ينال من
 لهواء إلا يسيرا لكن الثقل الذي يندحط معترضا تكون

hat, deren jedem gemäß seiner Breite ein Teil der Kraft zukommt, so daß bei der Bewegung dieser Last jeder von ihren Teilen von der sie bewegenden Kraft nach Maßgabe seines Gewichtes etwas erhält, aber nicht eine Kraft dieselbe als Ganzes trifft. 5

f. Warum treibt ein Schuß von der Mitte der Sehne den Pfeil auf eine große Entfernung hinaus?

Weil die Spannung daselbst am stärksten und die treibende Kraft am größten ist. Deshalb macht man auch die Bogen aus Hörnern, weil hierbei das Biegen so möglich ist. Wenn sie stark gebogen sind, ist auch die Sehne mit dem Pfeil stärker gespannt, so daß eine größere Kraft in ihn kommt und er deshalb eine weitere Strecke durchdringt. Deshalb treiben harte Bogen, deren Enden sich nicht biegen lassen, den Pfeil nur auf kurze Strecken. 15

g. Warum läßt sich Holz schneller brechen, wenn man das Knie bei demselben in die Mitte bringt?

Weil, wenn man das Knie dabei in geringere Entfernung (vom einen Ende) als die Mitte bringt, so daß der eine der beiden Teile kürzer ist als der andre, es eine in zwei so ungleiche Teile geteilte Wage ist, weshalb die von dem Knie entferntere Hand das Übergewicht über die ihm nähere hat. Die eine erreicht aber die Kraft der anderen nur, wenn beide an dem Ende des Holzes (gleichweit von der Mitte) sind. 25

h. Warum ist ein Stück Holz, je länger es ist, desto schwächer und warum nimmt seine Biegung zu, wenn es in einem seiner beiden Enden aufgerichtet wird?

Weil im langen Holze große Kraft auf seine Teile verteilt ist, so daß das Ganze das Übergewicht hat über den so

-
- 1) K التثني 2) K اثنب 3) B om. 4) Codd. add.
 لانه 5) LCK om. 6) Codd. add. على 7) Codd. زان
 8) BC ضعف KL ضعفت 9) Codd. الطويل 10) Codd.
 فيه 11) Codd. اجزائة

له اجزاء كثيرة ولكل واحد منها من القوة على قدر عرضه
ففي حركة هذا الثقل يأخذ كل واحد من اجزائه من
القوة التي تتحرك على قدر ثقله ولا يناله كله قوة واحدة ٥

و لماذا صار الرمي من وسط الوتر ينفذ السهم بعدا
كثيرا لان التوتر يكون فيه اكثر وتكون القوة الباعثة اعظم 5
ولذلك صيروا القسي من قرون ليتمكن فيها الثنى¹ فاذا
ثنيت² كثيرا توتر الوتر بالسهم اكثر وصارت فيه قوة اعظم
فنفذ بعدا اطول ولذلك صارت القسي الصلبة التي لا
تجيب اطرافها الى الثنى تنفذ السهم بعدا اقل ٥

ز لماذا صار الخشب يندق أسرع اذا صيرت الركبة
منه على * النصف لانه اذا صيرت الركبة منه على³ اقل من
النصف فكان احد جريته اطول من الآخر⁴ يكون ميرانا
منقسما بقسمين مختلفين فتقوى اليد⁵ البعيدة من الركبة
على اليد القريبة منها وليس ينال إحداها قوة⁶ الاخرى
الا ان يكون جبيعهما في طرف العود ٥

ح لماذا صارت الخشبة كلما زادت⁷ في طولها أكثر
ضعفا⁸ وكثر انحنائها اذا اقلت في احد طرفيها لان
الخشب الطويلة⁹ فيها¹⁰ قوة كبيرة متفرقة في اجزائها¹¹
فتكون كلها تقوى على الثابت منها الذي به تهلّ فيعرض
لها ما يعرض في الخشب القصار اذا علق في اطرافها شيء 20
يكتسبها فتكون الريادة في طول الخشبة بقدر ذلك الثقل

festen Teil desselben, auf welchem es sich erhebt. Daher tritt hierbei dieselbe Erscheinung ein wie bei kurzem Holz, wenn an dessen Enden etwas hängt, das es niederdrückt. Der Zuwachs an Länge des Holzes entspricht also dem Gewichte, welches das kürzere Holz herabzieht. 5 Deshalb begegnet dem langen Holze durch sich selbst wegen seiner Länge dasselbe, wie dem kurzen Holz, wenn an seinem Ende etwas Schweres angebunden wird.

i. Warum benutzt man beim Zahnausziehen Zangen und nicht die Hand? 10

Weil wir den Zahn mit der ganzen Hand nicht packen können, sondern nur mit einem Teil derselben; und wie es uns schwerer fällt, ein Gewicht mit nur zwei Fingern zu heben, als mit der ganzen Hand, so ist es auch schwerer für uns, den Zahn mit zwei Fingern zu packen und zu 15 drücken, als mit der ganzen Hand. In beiden Fällen ist die Kraft dieselbe, aber die Teilung der Zange bei ihrem Nagel bewirkt dazu, daß die Hand die Übermacht über den Zahn hat; denn es ist ein Hebel, an dessen größerem Teil die Hand ist, und der Abstand der Zange erleichtert 20 das Bewegen des Zahnes. Denn die Zahnwurzel ist das, um was sich der Hebel bewegt. Weil aber der Abstand der Zange größer ist als die Zahnwurzel, um die sich etwas Großes bewegt, so überwiegt die Hand über die in der Zahnwurzel liegende Kraft. Es ist nämlich kein Unter- 25 schied zwischen dem Bewegen eines Gewichtes und dem Bewegen einer Kraft, die jenem Gewichte gleichkommt. Denn wenn wir die Hand schliessen, nachdem sie ausgebreitet war, so entsteht ein Widerstand, nicht wegen des Gewichtes der Hand, sondern wegen der Kraft mit 30 der die Muskeln an einander haften.

1) LK الشى 2) BCL المعينين 3) Codd. هو 4) Codd.
 5) Codd. يكون ماخل 6) KLC om. 7) Codd. دنا
 8) Codd. add. قد 9) Codd. القوة 10) Codd. بعضه 11) K om.
 BC كلما

الذى يجتذب الخشبة القصيرة فينال الخشبة الطويلة
بذاتها من طولها مثل الذى ينال القصيرة اذا شد في
طرفها شىء ثقيل ⑤

ط لماذا صار قلع الاضراس يستعمل بالكلبتين دون
اليد لانه لا يمكن ان نضبط الضرس باليد كلها لكن بجزء 5
منها وكما انه قد يصعب علينا ان نشيل ثقلا ما باصبعين
فقط اكثر من صعوبته باليد كلها كذلك ايضا يصعب علينا
ضبط الضرس¹ وكبسة باصبعين اكثر منه باليد كلها لان
في جميع المعنيين² القوة واحدة وقسمة الكلبتين على
مسمارها هي³ ايضا نصير اليد تقوى على الضرس لانها⁴ 10
* ماخل تكون⁵ اليد منه على الجزء الاعظم وبعد الكلبتين
هو يعين على حركة الضرس وذلك ان اصل الضرس هو
الشىء الذى يتحرك عليه الماخذ فلان بعد الكلبتين يكون
اكثر من اصل الضرس الذى يتحرك عليه شىء كبير تقوى
اليد⁶ على القوة التى في اصل الضرس لانه لا يكون فصل 15
بين حركة ثقل وبين حركة قوة تعادل ذلك الثقل فان
ردنا⁷ اليد انا كانت ممدودة⁸ يكون صعب ليس
لتقل اليد لكن لقوة⁹ ارتباط العصب بعضها¹⁰ ببعض ⑥
ى لماذا صارب الموازين اذا دورت تدويرا كانت
متقلة او خفيفة تحركت اسرع من حركتها الى احدى 20
الجهات التى تميلها لانه انا دورت كلها¹¹ كان ثقلها

k. Warum lassen sich Wagen, mögen sie belastet sein oder nicht, schneller bewegen, wenn man sie (horizontal) dreht, als sie sich nach einer Seite bewegen, nach der man sie neigt?

Weil, wenn man sie dreht, ihr Gewicht nach allen 5 Richtungen hin ähnlich und gleichmäfsig gelegen bleibt, so dafs es sich deshalb um einen Mittelpunkt, nämlich seinen Aufhängepunkt dreht. Wenn wir aber die Wage nach einer von beiden Seiten ziehen, so heben wir eine Last, weil das Senken der einen Wagschale die andre in 10 die Höhe treibt, so dafs ihre Bewegung nicht natürlich ist, ich meine die Bewegung einer Last nach oben; denn die natürliche Bewegung ist leicht, nämlich die Anziehung eines Gewichtes nach unten. Deshalb ist es leichter Gewichte nach unten zu ziehen als nach oben zu heben. 15

l. Warum ist es leicht, aufgehängte Gewichte zu bewegen?

Weil die ganze Kraft der Gewichte von der Kraft, durch die sie aufgehängt wurden, überwogen wird. Weil ihnen also keine grofse Kraft geblieben ist, ist es leicht 20 sie zu stofsen. Dasselbe zeigt sich auch bei der Wage; wenn sie aufgehängt ist und wir ziehen sie an, so bewegt sie sich sehr leicht.

m. Warum sind die Steine von beträchtlicher Gröfse, die sich an dem Ufer des Meeres finden, meistens rund? 25

Weil sie zuerst scharfkantig waren, durch die Bewegung des Meeres aber einer den andern anstößt, so dafs sich die Kanten wegen ihrer Schwäche aneinander brechen.

n. Warum ist es desto schwerer, aufgehängte Lasten, 30 die man bewegen will, zu bewegen, je weiter man die Hand von ihnen entfernt, bis sie zu der festen Stütze gelangt, an welcher sie aufgehängt sind, oder derselben nahe kommt?

Weil, wenn wir sie an dem festen Ort, an dem sie 35 aufgehängt sind, bewegen wollen, dies uns sehr schwer fällt, und ganz unmöglich ist. Wenn sich aber die Hand

متشابهها¹⁾ متساويا²⁾ من الجهات كلها فيكون لذلك متحركا على مركز ومركوة علاقته فاما اذا جذبنا الميزان الى احدى الجهتين فانا نرفع ثغلا ما لان ميل الكفة الى اسفل يقل الاخرى فتكون حركة* غير طبيعية اعنى حركة ثقل الى ما يلي العلو فاما الحركة الطبيعية³⁾ فانها سهلة وهى⁵ جذب⁴⁾ الثقل الى اسفل فلذلك صار جذب الاتفعال الى اسفل اسهل من شيلها الى فوق ⊙

يا لماذا صارت حركة الاتفعال المتعلقة سهلة لان جميع قوة الاتفعال⁵⁾ قد قويت عليها القوة التى هى متعلقة بها فلانه لم يبق لها كثير قوة صار دفعها سهلا وكذلك ايضا¹⁰ يعرض فى الميزان اذا كان متعلقا وجذبناه تحرك اسهل ⊙ يب لماذا صارت الحجارة المنقذرة العظم التى على شط البحر تكون اكثر ذلك مستديرة لانها تكون اولاد ذات زوايا حادة فبحركة البحر يضرب بعضها بعضا فتكسر زواياها لضعفها ⊙

16
يج لماذا صارت الاتفعال المتعلقة التى نريد ان نحركها كلما بعدت اليد عنها حتى تصير الى الركن الثابت الذى هى معلقة عليه او قربت منه صعبت حركتها لانا ان التمسنا ان نحركها من الموضع الثابت الذى⁶⁾ هى

تجذب BC 4) B om. 3) متساوى LK 2) متساويا L 1)
التى KL 6) Codd. الثقل 5)

von der festen Stütze entfernt, so bewegt sich das Gewicht, aber mit Schwierigkeit, nämlich weil sie noch zu nahe dem Punkte ist, wo die Bewegung ganz aufhört. Je weiter sich aber der Bewegende von der festen Stütze entfernt, desto leichter fällt ihm das Bewegen. Denken wir uns z. B. die feste Stütze, an welcher die Last hängt, bei dem Punkte α , und sei das Seil die Linie $\alpha\beta$. Ziehen wir nun die Linie $\alpha\gamma$ senkrecht zu $\alpha\beta$ und nehmen auf der Linie $\alpha\beta$ zwei beliebig fallende Punkte, δ und ε , an und ziehen das Seil im Punkte δ , so brechen wir es, bis es die Gestalt von $\alpha\zeta\eta$ annimmt. Dann ist die Last bei η . Nun behaupte ich, daß η höher liegt als β . Beweis. Verlängern wir die Linie $\eta\zeta$ nach γ , so ist, da $\alpha\zeta\eta$ größer ist als $\gamma\zeta\eta$, der Punkt η höher als der Punkt β .

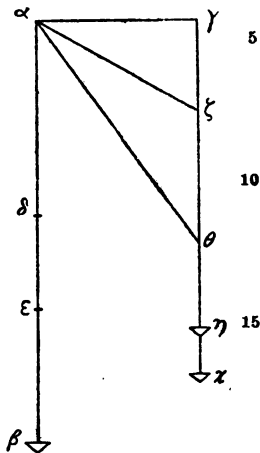


Fig. 40.

20

Habe ferner das im Punkt ε anzuziehende Seil wieder eine zu $\alpha\gamma$ senkrechte Lage, so daß sich die Last wieder an derselben Stelle befindet, nämlich wie $\alpha\beta$. Weil nun $\alpha\varepsilon$ größer als $\alpha\zeta$ ist, so wird ε tiefer zu liegen kommen als ζ , etwa bei ϑ . Ziehen wir nun $\alpha\vartheta$, so wird $\alpha\beta$ nach $\alpha\vartheta\eta$ gebrochen. Ich behaupte nun, daß das aufgehängte Gewicht tiefer kommt als η . Beweis. Weil $\alpha\zeta$ plus $\zeta\vartheta$ größer ist als $\alpha\vartheta$, so ist, wenn $\eta\vartheta$ beiderseits addiert wird, $\alpha\zeta$ plus $\zeta\eta$ d. i. $\alpha\beta$ größer als $(\alpha\vartheta + \vartheta\eta)$. Sei nun $(\alpha\vartheta + \vartheta\xi)$ gleich $\alpha\beta$, so kommt die Last nach ξ und ξ liegt tiefer als η . Wenn wir also die Last vom Punkte ε aus ziehen, so kommt sie nach ξ ; ziehen wir sie aber

1) KL om. 2) L بان BC فلان 3) B om. 4) Codd. add.

معلقة عليه صعب ذلك وكان غير ممكن بنية فاذا تباعدت
 اليد عن الركن الثابت حركت الثقل لكن بصعوبة وذلك
 للقرب من بطلان الحركة بنية وكلما تباعد المحرك من¹⁾
 الركن الثابت كانت الحركة عليه اسهل مثال ذلك ان
 نفرض الركن الثابت الذى الثقل معلق عليه على علامة آ⁵
 وليكن الحبل خطَّ اَبَ ولدخرج خطَّ اَج قائما على خطَّ
 اَبَ ولدعلم على خطَّ اَبَ علامتين كيف ما وقعنا وهما علامتا
 دة ولدجذب الحبل من علامة دَ فنكسره حتى يكون
 كهيئة اَزح فيكون الثقل عند حَ فاقول إنَّ حَ اكثر ارتفاعا
 من بَ برهان ذلك انا نخرج خطَّ حَز الى جَ ومن اجل¹⁰
 انَّ اَزح اعظم من جَزح فإنَّ³⁾ علامة حَ اعلى من علامة بَ
 وايضا فليكن الحبل الممتد من علامة هَ له وضع قائم على
 جَح فيكون الثقل فى موضع واحد اعنى يكون مثل اَبَ
 ولكن من اجل ان اءَ اعظم من اَز يكون هَ اكثر انحطاطا
 من زَ كعلامة طَ ونصل اَطَ فيكون اَطَ قد كسر كسرة اَطَ¹⁵
 فاقول إنَّ الثقل المعلق هو اكثر انحطاطا من حَ بيان
 ذلك من اجل ان اَز زَط اعظم من اَطَ وخطَّ حَ طَ مشترك
 فانَّ اَز زح* اعنى اَبَ³⁾ اعظم من اَطَ طَح فليكن جميع
 اَطَ طَ مساويا لخطَّ اَبَ فيكون الثقل عند لَ و لَ اكثر
 انحطاطا من حَ فيكون اذا جذبنا الثقل من عند علامة²⁰
 هَ⁴⁾ عند لَ واذا جذبناه من علامة دَ يكون عند حَ

vom Punkte δ aus, so gelangt sie nach η , so dafs die Last vom Punkte δ aus höher gehoben wird als vom Punkte ϵ aus. Die Last aber, die nach einem höher gelegenen Punkte gehoben wird, strengt die Kraft mehr an, als die nach einem tiefer gelegenen Punkte gehobene, weil die zum hochgelegenen Punkt gehobene längere Zeit beansprucht. 5

o. Warum haben Gegenstände, die im Wasser treiben, eine gröfsere Geschwindigkeit, wenn sie nur auf einer Seite liegen?

Weil der Teil über Wasser sehr leicht ist, so dafs das ihn stützende Wasser auch nur wenig ist und der Wind, der ihn trifft, über das Wasser, das ihm bei seiner Bewegung Widerstand leistet, die Übermacht hat. 10

p. Warum lenkt das Steuerruder, trotzdem es sehr klein ist, grofse Schiffe ab? 15

Weil ein Mann, der läuft und den jemand nach irgend einer Seite zieht, sich schnell nach jener Seite wendet. Das Steuerruder aber stützt sich auf das Wasser, so dafs es die Übermacht über das Schiff hat.

q. Warum dringen Pfeile in Panzer und Harnische ein, aber nicht in ausgebreitete Leinwand? 20

Weil die Waffe, wenn sie einen Gegenstand trifft, der ihr nachgiebt und ihr keinen Widerstand entgegensetzt, keine grofse Wirkung ausübt, da die Schnelligkeit und die Gröfse der Kraft sich bei dem Auftreffen auf den nachgiebigen und nicht widerstandsfähigen Gegenstand zerteilen. Wenn aber etwas Hartes auf etwas gleich Hartes trifft und ihm einen Schlag versetzt, so giebt der harte Gegenstand nicht nach und leistet Widerstand, so dafs von der Kraft nichts zersplittert, sondern der Anprall darauf ein starker ist. Aus demselben Grunde trifft auch diejenigen, die sich aus grofser Entfernung ins Wasser stürzen, kein Schade. 30

1) B om.

2) BCL هذو

3) Codd. الغير مانع

4) LK الى

فيكون الثقل يرتفع من علامة ن أكثر من ارتفاعه من علامة
 ة والثقل الذي يرتفع الى مكان أكثر ارتفاعا يتعب القوة
 أكثر من الذي يرتفع الى مكان أقل ارتفاعا لأن الذي يرتفع
 الى مكان كثير الارتفاع يحتاج الى زمان أطول ٥

٥ يد لما صارت الاشياء التي تسير في الماء اذا كانت
 على حائط واحد تكثر سرعة حركتها لأن الذي يكون
 منها على الماء يكون يسيرا جدًّا فيكون الذي يدعمه
 الماء ايضا يسيرا والذي * يناله من الريح يقوى على ذلك
 الماء الذي¹ يضاة عند حركته ٥

١٠ ية لماذا صار السكّان وهو صغير جدًّا يردّ سفنا عظاما
 لأنه اذا كان انسان يعدو² فاجتذبه احد الى اى
 جهة كانت فانه يميل الى تلك الجهة سريعا والسكّان
 يدعمه الماء فيقوى على السفينة ٥

يو لماذا صارت الاسهم تتغرس في الدروع والجواشن
 15 ولا تتغرس في الشراعات المنشورة لان الحمية اذا صارت
 الى الشى الذي يحببها ولا يمانعها لم يفعل فعلا شديدا
 لأن سرعة الحركة وعظم القوة تتفرق عند ملاقاته الشىء
 المحبب غير المانع³ فاما الشىء الصلب اذا لاقى الصلب
 مثله فضره لم يحبه الشىء الصلب وقاومه فلم يتفرق من
 قوته شىء فتكون ضربته عليه جدًّا ولهذا العلة صار الذين
 20 يلقون انفسهم من بعد طويل في⁴ الماء لا ينالهم ضرر ٥

r. Warum bewegen sich Flüssigkeiten, die doch ihrer Natur nach schwer sind, mit Leichtigkeit schnell? Wir sehen nämlich, daß ein einzelner Mann tausend Kist Wasser auf einmal bewegt.

Weil das Wasser ein zusammenhängender Gegenstand 5 ist, dessen Teile sich aber schnell trennen lassen. Deshalb hat es auch keine Festigkeit in sich selbst, sondern es fließt nach unten. Daher kommt es, daß wir nur einen kleinen Teil desselben bewegen, und die übrigen Teile sich nach dem Orte neigen, nach welchem der geringe 10 Teil desselben gebracht wurde.

35 Nun haben wir noch einige Dinge auseinanderzusetzen, deren wir bei Zug und Druck bedürfen, aber nicht von der Art der im vorigen Buche erwähnten, sondern von größerer Wichtigkeit als jene, Dinge, die schon Archimedes 15 und Andre erläutert haben.

Zuerst nun wollen wir zeigen, wie man den Schwerpunkt eines gleichmäÙig dicken und schweren Dreiecks findet. Sei das bekannte Dreieck das Dreieck $\alpha\beta\gamma$, und

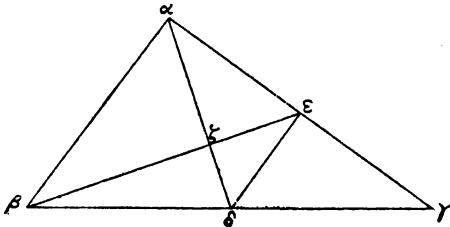


Fig. 41.

teilen wir die Linie $\beta\gamma$ im Punkte δ in zwei Hälften 20 und verbinden die beiden Punkte α, δ . Wenn wir nun das Dreieck auf die Linie $\alpha\delta$ legen, so neigt es sich nach keiner Seite, weil die beiden Dreiecke $\alpha\beta\delta$ und $\alpha\delta\gamma$ gleich sind. Wenn wir ferner die Linie $\alpha\gamma$ im Punkte ϵ teilen, und die beiden Punkte β, ϵ verbinden, dann das 25 Dreieck auf die Linie $\beta\epsilon$ legen, so neigt es sich nach

هو لماذا صارت الرطوبات وهي في طبائعها ثقيلة
تتحرك سريعا بسهولة فانا قد نرى الرجل الواحد يحرك
الف قسط من ماء في مرة واحدة لأن الماء متصل
واجزأه سريعة التفرف فانه ليس كمثل الحخرة والخشب
مكتنرا تصعب تحركته لكنه سهل التفريق ولذلك صار ليس⁵
له ثبات في نفسه بل هو سيال الى اسفل فيعرض من ذلك
انا نحرك منه الجزء اليسير فتبيل* سائر اجزائه¹ الى
لكل الموضع الذي انتقل منه جزؤه اليسير ٥

[٣٥] وقد يجب ان نبين ايضا اشياء نحتاج اليها

في الجذب والكبس ليست كالتي² ذكرنا في المقالة التي¹⁰
قبل هذه ولكن اشياء آخر اشد احكاما من تلك قد
اوضحها ارشميدس وغيره وأول ذلك نخبر كيف نستخرج
مركز ثقل مثلث متساوي التخن والثقل فليكن المثلث
المعلوم مثلث ا ب ج ونقسم خط ب ج بصفيين على علامة د
ونصل علامتي ا د فان اقمنا المثلث على خط ا د لم يميل¹⁵
الى جهة من الجهات لان مثلتي ا ب د ا ج متساويان
وايضا إن³ قسمنا خط ا ج على علامة ه ووصلنا علامتي
ب ه فان اقمنا المثلث ايضا على خط ب ه لم يميل الى جهة
من الجهات فاذ كان المثلث اذا اقيم على كل واحد من
خطي ا د ب ه يعتدل اجزأه ولا يميل الى جهة من الجهات²⁰

1) B om.

2) BCL ليس كالذي

3) BCL om.

keiner Seite. Da nun das Dreieck, auf jede von den beiden Linien $\alpha\delta$ und $\beta\varepsilon$ gelegt, sich in seinen Teilen im Gleichgewicht befindet, und sich nach keiner Seite neigt, so ist der gemeinsame Schnittpunkt der Mittelpunkt dieses Gewichtes, nämlich der Punkt ζ . Den Punkt ζ 5 müssen wir uns aber in der Mitte der Dicke des Dreiecks $\alpha\beta\gamma$ denken. Nun ergibt sich uns, wenn wir die beiden Punkte α, δ verbinden, und die Linie $\alpha\delta$ im Punkte ζ so in zwei Teile teilen, daß der eine, nämlich $\alpha\zeta$, das Doppelte von $\delta\zeta$ ist, daß der Punkt ζ der Schwerpunkt 10 ist; denn wenn wir die beiden Punkte δ, ε verbinden, so ist die Linie $\alpha\beta$ der Linie $\delta\varepsilon$ parallel, da die beiden Linien $\alpha\gamma$ und $\beta\gamma$ in den Punkten δ und ε halbiert wurden. Dann verhält sich $\alpha\gamma$ zu $\gamma\varepsilon$ wie $\alpha\beta$ zu $\varepsilon\delta$; $\alpha\gamma$ ist aber das Doppelte von $\gamma\varepsilon$; folglich ist $\alpha\beta$ das Doppelte von 15 $\varepsilon\delta$. Ferner verhält sich $\alpha\beta$ zu $\varepsilon\delta$ wie $\alpha\zeta$ zu $\delta\zeta$, folglich ist $\alpha\zeta$ das Doppelte von $\delta\zeta$; weil die beiden Figuren $\alpha\beta\zeta$ und $\delta\zeta\varepsilon$ in ihren Winkeln einander gleich sind.

36 Wir wollen das-
selbe für das Vier-
eck finden. Es sei
also das gegebene

Viereck $\alpha\beta\gamma\delta$.

Ziehen wir $\beta\delta$ und
halbieren es im
Punkte ε , verbind-
en je die beiden
Punkte α, ε und ε, γ
und teilen die Ver-
bindungslinien in
den Punkten ζ, η ,
sodafs $\alpha\zeta$ das Dop-
pelte von $\zeta\varepsilon$, und
 $\gamma\eta$ das Doppelte

von $\eta\varepsilon$ ist, so liegt der Schwerpunkt des Dreiecks $\alpha\beta\delta$ 35
in ζ , und der Schwerpunkt des Dreiecks $\beta\delta\gamma$ im Punkte
und wir finden keinen Unterschied, wenn wir uns das

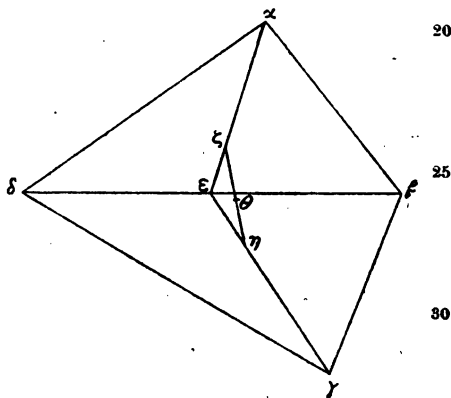


Fig. 42.

فان علامة تقاطعهما المشتركة لهما¹⁾ هي مركز ذلك الثقل وهي علامة ز وقد ينبغي ان نتوهم علامة ز في وسط ثخن مثلث ا ب ج فيظهر لنا انا اذا وصلنا علامتي ا د وقسمنا خط ا د على علامة ز بقسمين يكون احدهما الذي هو ا ز ضعف ز د فان علامة ز تكون مركز الثقل لانا ان وصلنا⁵ علامتي د ه يكون خط ا ب موازيا لخط د ه لان خطي ا ب ج قد قسما على علامتي د ه فاذا خط ا ج عند ج ه مثل ا ب عند ه د وخط ا ج ضعف خط ج ه فاذا خط ا ب ضعف ه د وخط ا ب عند ه د كخط ا ز عند د ز فاذا خط ا ز ضعف ز د من اجل ان شكلي ا ب ز و د ز ه متساوي²⁾ ¹⁰

الزوايا ○

[٣٩] نريد ان نستخرج ذلك ايضا في المربع فليكن

المربع المعلوم مربع ا ب ج د ولنصل ب د ونفصله بنصفين³⁾ على علامة ه ولنصل خطي⁴⁾ ا ه ج ونقسمهما على علامتي ز ح قسمة يكون ا ز ضعف ز ه و ح ج ضعف ج ه فيكون مركز¹⁵ مثلث⁵⁾ ا ب د على علامة ز ومركز مثلث ب د ج على علامة ح فليس نجد اختلافا في توهمنا ان ثقل مثلث ا ب د كله عند علامة ز وايضا ثقل مثلث ب ج د عند علامة ح فقد صار خط ز ح ميزانا في طرفيه هذان العظمان فان فصلنا

1) LK انما 2) Codd. متساوية 3) K بقسمين 4) Codd.

ثقل KL 5) علامتي

ganze Gewicht des Dreiecks $\alpha\beta\delta$ im Punkte ζ und ebenso das Gewicht des Dreiecks $\beta\gamma\delta$ im Punkte η denken. So ist also die Linie $\zeta\eta$ eine Waage, an deren Enden sich diese beiden Größen befinden. Wenn wir nun die Linie $\zeta\eta$ im Punkte ϑ so teilen, daß sich $\vartheta\eta$ zu $\zeta\vartheta$ verhält, wie die Last ζ , d. i. das Gewicht des Dreiecks $\alpha\beta\delta$, zur Last η , d. i. dem Gewichte des Dreiecks $\beta\delta\gamma$, so ist der Punkt ϑ , in welchem sich die beiden Lasten das Gleichgewicht halten, der Schwerpunkt dieses Vierecks.

37 Wir wollen dasselbe für das Fünfeck $\alpha\beta\gamma\delta\epsilon$ beweisen.

Ziehen wir $\beta\epsilon$ und bestimmen den Schwerpunkt des Dreiecks $\alpha\beta\epsilon$; er falle in den Punkt ζ ; der Schwerpunkt des Vierecks $\beta\gamma\delta\epsilon$ sei im Punkte η . Verbinden wir die beiden Punkte ζ und η , und teilen die Linie $\zeta\eta$ so in zwei Teile, daß sich $\eta\vartheta$ zu $\vartheta\zeta$ verhält wie das Gewicht des Dreiecks $\alpha\beta\epsilon$ zum Gewicht des Vierecks $\beta\gamma\delta\epsilon$, so ist der Punkt ϑ der

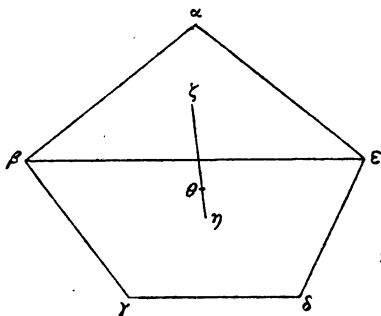


Fig. 43.

Schwerpunkt der Figur $\alpha\beta\gamma\delta\epsilon$. Auf dieselbe Weise müssen wir es uns bei allen Vielecken vorstellen.

38 Wenn $\alpha\beta\gamma$ ein gleichmäßig dickes und schweres Dreieck ist, und sich unter den Punkten $\alpha\beta\gamma$ Stützen in gleicher Lage befinden, so wollen wir zeigen, wie man den Betrag des Gewichtes findet, den jede derselben von dem Dreieck $\alpha\beta\gamma$ trägt. Halbieren wir $\beta\gamma$ im Punkte δ und verbinden wir die beiden Punkte α und δ , teilen die Linie $\alpha\delta$ im Punkte ϵ so, daß der Teil $\alpha\epsilon$ das Doppelte von $\epsilon\delta$ ist, so ist der Punkt ϵ der Punkt des ganzen Gewichtes des Dreiecks. Nun müssen wir es auf die Stützen verteilen. Wenn wir uns aber die Linie $\alpha\delta$ in Gleichgewichtslage

خط زح على علامة ط فصلا يكون * طح عند زط¹ كتقل
 ز الذى هو ثقل مثلث ابد عند ثقل ح الذى هو ثقل
 مثلث بدج تكون علامة ط التى² يتعادل عليها الثقلان
 مركز ذلك المربع³ ٥

[٣٧] نريد ان نبين ذلك فى مخمس⁴ ابدحده⁵
 فلنصل به ونخرج مركز ثقل مثلث ابة وليقع على علامة ز
 وليكن مركز ثقل مربع بدجده على علامة ح ولنصل علامتى
 زح ونقسم خط زح بقسمين يكون قسم ح ط عند طز
 كتقل مثلث ابة عند ثقل مربع بدجده فتكون علامة ط
 مركز ثقل شكل ابدجده وكذلك ينبغى ان فتوهم فى كل
 شكل كثير الاضلاع ٥

[٣٨] نريد ان نبين اذا كان مثلث ابح متساوى⁵
 الثخن والثقل وكانت قوائم تحت علامات ابح متساوية
 الوضع كيف نستخرج كمية الثقل الذى تحتل كل واحدة
 منها من مثلث ابح فنصل⁶ خط ب ج بنصفين * على¹⁵
 علامة د⁷ ونصل علامتى اد ونقسم خط اد بقسمين على
 علامة ه قسمة يكون قسم اه ضعف ه د فتكون علامة ه
 مركز جميع ثقل المثلث فينبغى ان نقسمه على القوائم

1) Codd. زط عند طح 2) Codd. الذى 3) KL
 4) B add. مخمس فى الموقع 5) L add. فى 6) LK
 7) B om. 15) B om.

denken, wenn sie im Punkte ε aufgehängt ist, so ist die Last bei δ das Doppelte derjenigen bei α , weil die Linie $\alpha\varepsilon$ das Doppelte der Linie $\delta\varepsilon$ ist. Und wenn wir uns das Gewicht bei δ auf die beiden Punkte β, γ verteilt denken, und die Linie $\beta\gamma$ im Gleichgewicht ist, so ruht in jedem der beiden Punkte β, γ die Hälfte des Gewichtes, das bei δ

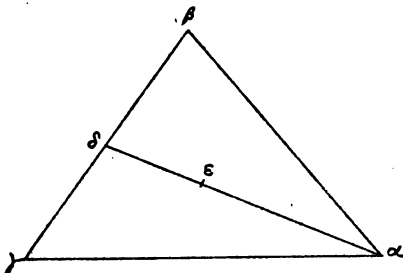


Fig. 44.

ist, weil die beiden Linien $\beta\delta$ und $\delta\gamma$ einander gleich sind. Das Gewicht bei δ war aber das Doppelte des Gewichtes bei α ; folglich sind die Lasten bei den Punkten α, β, γ einander gleich, und daher tragen die Stützen gleiche Gewichte.

- 39 Sei weiter das Dreieck $\alpha\beta\gamma$ gleichmäßig schwer und dick, auf Stützen von gleicher Lage, und sei im Punkte ε irgend ein Gewicht aufgelegt oder aufgehängt, und zwar möge der Punkt ε eine ganz beliebige Lage haben, so wollen wir finden, wieviel von dem Gewichte ε eine jede der Stützen trägt. Ziehen wir $\alpha\varepsilon$ und verlängern es nach δ , teilen das Gewicht in ε so, daß, wenn das Dreieck auf der Linie $\alpha\beta$ im Gleichgewicht liegt, sich die Last bei δ zur Last bei α verhält, wie die Linie $\alpha\varepsilon$ zur Linie $\varepsilon\delta$. Teilen wir ferner das Gewicht bei δ so, daß $\beta\gamma$, wenn es aufgehängt wird, sich in Gleichgewichtslage befindet, so verhält sich das Gewicht von γ zum Gewichte von β wie die Linie $\beta\delta$ zur Linie $\gamma\delta$. Das Gewicht bei δ ist bestimmt; folglich sind die beiden Gewichte γ, β bestimmt. Das Gewicht bei α ist aber gleichfalls bestimmt; folglich sind die Gewichte, die auf den Stützen ruhen, bestimmt.

- 40 Wenn ein Dreieck $\alpha\beta\gamma$ gegeben ist und an den Punkten β, γ bekannte Gewichte hängen, so wollen wir im Innern

ولكننا إن توهّمنا خطّ $\bar{a}n$ معتدل الميل عند تعلّقه على علامة \bar{e} يكون الثقل الذي عند \bar{n} ضعف الثقل الذي عند \bar{a} لأنّ خطّ $\bar{a}e$ ضعف خطّ $\bar{e}n$ فإن توهّمنا الثقل الذي عند \bar{n} منقسما على علامتي $\bar{b}j$ وكان خطّ $\bar{b}j$ معتدلا يكون عند $\bar{k}l$ واحدة من علامتي $\bar{b}j$ نصف \bar{e} الثقل الذي عند \bar{n} لأنّ خطّي $\bar{b}d$ $\bar{d}j$ متساويان وقد كان الثقل الذي عند \bar{n} * ضعف الثقل الذي عند \bar{a} ¹⁾ فأذا الاتّفال التي عند علامات $\bar{a}b$ متساوية فأذا القوائم نحمل اثقالا متساوية \odot

[٣٩] وايضا فليكن مثلث $\bar{a}b$ متساوي الثقل والتخن ¹⁰ على قوائم متساوية الوضع وليكن على علامة \bar{e} ²⁾ ثقل ما موضوعا او معلقا ولتكن علامة \bar{e} ³⁾ واقعة حيثما وقعت فتريد ان نستخرج كم تحتل $\bar{k}l$ واحدة من القوائم من ثقل \bar{e} فلنصل $\bar{e}a$ ونأخرجه الى \bar{n} ونقسم الثقل الذي عند \bar{e} بقسمين يكون اذا قوّم المثلث على خطّ $\bar{a}n$ يعتدل ¹⁵ فيكون الثقل الذي عند \bar{n} * عند الثقل الذي عند \bar{a} مثل خطّ $\bar{a}e$ عند خطّ $\bar{e}n$ ولنقسم الثقل الذي عند \bar{n} ³⁾ قسمة يكون اذا علّف $\bar{b}j$ يعتدل فيكون ثقل $\bar{c}j$ عند ثقل \bar{b} مثل خطّ $\bar{b}d$ عند خطّ $\bar{d}j$ والثقل الذي عند

2) BCL 1) LC om. K add. \bar{n} نصف الثقل الذي عند \bar{n}
om. 3) B om.

des Dreiecks einen solchen Punkt finden, daß das Dreieck, wenn es in demselben aufgehängt wird, sich im Gleichgewicht befindet. Wir teilen die Linie $\alpha\beta$ im Punkte δ so, daß sich $\beta\delta$ zu $\alpha\delta$ verhält, wie das Gewicht bei α zum Gewicht bei β . Dann ist der Punkt für das Gesamtgewicht der beiden Lasten im Punkte δ . Verbinden wir nun die beiden Punkte δ und γ durch die Linie $\delta\gamma$ und teilen sie im Punkte ϵ so, daß sich $\gamma\epsilon$ zu $\epsilon\delta$ verhält, wie das Gewicht von δ zum Gewichte von γ , so ist der Punkt ϵ der Punkt für das Gesamtgewicht aller und daher der Aufhängepunkt.

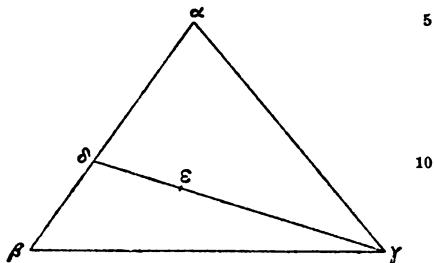


Fig. 45.

41 Wir wollen dasselbe für ein Vieleck zeigen. Sei die Figur $\alpha\beta\gamma\delta\epsilon$ ein Vieleck. Hängen wir an den Punkten $\alpha\beta\gamma\delta\epsilon$ bekannte Gewichte auf und teilen die Linie $\alpha\beta$ im Punkte ζ so, daß sich die Linie $\beta\zeta$ zu $\zeta\alpha$ verhält, wie das Gewicht α zum Gewichte β , so ist der Punkt ζ der

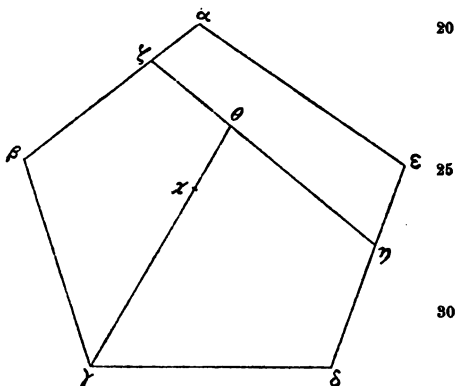


Fig. 46.

Schwerpunkt für die beiden Gewichte bei α und β . Teilen wir auch die Linie $\delta\epsilon$ im Punkte η so, daß sich die Strecke $\delta\eta$ zu $\eta\epsilon$ verhält, wie die Last ϵ zur Last δ , so

دَ ملفوظ فأذا¹⁾ الثقلان اللذان عند بَـج ملفوظان
ولكن الثقل الذى عند آ ملفوظ فأذا الانتقال التى على
القوالم ملفوظة ⑤

[٤٠] نريد ان نستخرج اذا كان مثلث أبـج وكانت
انقال ما معلومة معلقة²⁾ على علامات أبـج علامة فى داجل هـ
المثلث اذا علق بها المثلث يعتدل ونقسم خطَّ أب على
علامة دَ قسمة يكون خطَّ بـد عند دَا كالثقل الذى
عند آ الى الثقل الذى عند بـ فيكون مركز الثقل المجتمع
من الثقليين على علامة دَ فلنصل علامتى دـج بخطَّ دـج
ونقسمه على علامة هـ قسمة يكون خطَّ جـه عند هـ دَ مثل¹⁰
ثقل دَ عند ثقل جـ فتكون علامة هـ مركز الثقل المجتمع
من الجميع فأذا هى علامة العلاقة ⑥

[٤١] نريد ان نبيّن ذلك فى شكل كثير الاضلاع
فليكن شكل أبـجـدـه كثير الاضلاع ولنعلق على علامات
أبـجـدـه انقالا معلومة ونقسم خطَّ أب على علامة ز قسمة¹⁵
يكون خطَّ بـز عند زَا مثل ثقل آ عند ثقل بـ فتكون
علامة ز مركز الثقليين اللذين عند أب ولنقسم ايضا خطَّ
دـه على علامة ح قسمة يكون خطَّ دـح عند حـه مثل
ثقل هـ عند ثقل دَ فتكون علامة حـ مركز الثقل المجتمع

1) Codd. فالى 2) LC om.

ist der Punkt η der Punkt für das Gesamtgewicht der beiden Punkte ε, δ . Ziehen wir nun $\xi\eta$ und teilen es im Punkte ϑ so, daß sich $(\alpha + \beta)$ zu $(\delta + \varepsilon)$ verhält, wie $\eta\vartheta$ zu $\vartheta\xi$, so ist der Punkt ϑ der Punkt für das Gesamtgewicht von $\alpha\beta\delta\varepsilon$. Verbinden wir noch die beiden 5 Punkte γ, ϑ durch die Linie $\gamma\vartheta$ und teilen sie im Punkte κ so, daß sich $\gamma\kappa$ zu $\kappa\vartheta$ verhält, wie das Gesamtgewicht von $\alpha\beta\delta\varepsilon$ zum Gewichte von γ , so ist der Punkt κ der Punkt für das aus allen zusammengesetzte Gewicht.

Ende des zweiten Buches des Heron über das Heben 10
schwerer Gegenstände.

من علامتى هـ ونصل زح ونقسمة على علامة ط قسمة
 يكون جميع اب عند جميع ده مثل ح ط عند ط ز
 فتكون علامة ط مركز النقل المجتمع من علامات اب ده
 ولنصل علامتى ج ط بخط ج ط ونقسمة على علامة ل قسمة
 يكون خط ج ل عند ل ط كتقل اب ده عند تقل ج فاذا
 علامة ل مركز النقل المؤلف من الجميع ⑤

تمت المقالة الثانية من كتاب ايرن

فى رفع الاشياء الثقيلة ⑤

DIE MECHANIK DES HERON VON ALEXANDRIA.

DRITTES BUCH.

1 In dem vorhergehenden Buche haben wir über die fünf Potenzen gesprochen, und die Ursachen auseinander- 5 gesetzt, nach welchen sich große Lasten mittels kleiner Kräfte bewegen lassen, und haben darüber, nach unserm Dafürhalten, ausführlicher gehandelt als unsere Vorgänger; auch haben wir den Grund dargelegt, weshalb bei Werkzeugen von großer Kraft eine Verzögerung eintritt, und 10 haben andre Dinge klar behandelt, welche den Studierenden, wo es sich um Neigung und Druck handelt, von großem Nutzen sind, Dinge, mit denen sich die Studierenden begnügen können.

In diesem Buche werden wir Maschinen beschreiben, 15 die nützlich sind, um das zu erleichtern, dessen Vorhandensein und Gebrauch bereits gezeigt wurde, und die ebenfalls für die Bewegung schwerer Körper förderlich sind. Außerdem werden wir Werkzeuge konstruieren, durch die wir Nutzen haben beim Pressen, weil auch diese beim Ge- 20 brauche eine große Kraft verlangen.

Lasten, die auf dem Erdboden gezogen werden, werden es auf „Kröten“. Die „Kröte“ ist ein fester Körper, der aus einem viereckigen Holz, dessen Enden abgerundet sind, gefertigt ist. Auf diese Kröten legt man die Lasten und 25 befestigt an ihren Enden Seile oder sonst etwas zum Ziehen Dienendes, womit man die Kröten fortbewegt. Diese Seile

المقالة الثالثة من كتاب ابرن

فى رفع الاشياء الثقيلة

[1] أما فى المقالة التى قبل هذه فقد قلنا فى
الخمس قوى وبيّنا العلل التى تحرّك¹ بها الاتقال العظيمة
بقوة يسيرة واثبتنا فى ذلك فيما نظنّ اكثر ممن كان قبلنا 5
وبيّنا العلة² لم صار يتبع الآلات العظيمة القوة الابطاء وبيّنا
اشياء آخر ينتفع بها المتعلمون فى الميل³ والكبس فيها
كفاية للمتعلمين فأما فى هذه المقالة فانا نكتب حيلًا ننتفع
بها فى تسهيل ما تقدّم وجوده واستعماله⁴ نعين ايضا على
حركة الاجسام الثقيلة وايضا نعمل آلات⁵ ننتفع بها فى 10
العصر لان هذه ايضا تحتاج الى قوة عظيمة فى استعمالها
أما الاشياء التى تجرّ على الارض فانها تجرّ على اللجآت⁶
واللاجأة هى⁷ جسم ثابت معمول من خشب مربع اطرافه

1) LK الحويل BCL 2) فى K add. 3) الحويل BCL 4) LK
اللجآت et لجابات B 5) الآلات BCL 6) استعماله
7) لجآت K اللجآت et اللجآت L لجابات C
وهى

werden entweder mit den Händen gezogen, oder mit sonstigen Werkzeugen. Wenn nun die Seile angezogen werden, so gleiten die Kröten auf der Erde. Unter den Kröten bringt man dünne Hölzer oder auch Platten an, damit sich die Kröten auf denselben bewegen. Wenn die Last leicht ist, 5 muß man runde Hölzer anwenden, wenn sie aber schwer ist, Platten, weil sich dieselben nicht schnell bewegen lassen. Denn wenn die Walzen unter der Last rollen, werden sie unter derselben zerquetscht, wegen der starken Geschwindigkeit ihrer Bewegung. Manche Leute wenden weder Platten 10 noch Walzen an, sondern machen an die Enden der Kröten harte Rollen, auf denen sie sich bewegen.

- 2 Um schwere Gegenstände in die Höhe zu heben, hat man Maschinen nötig; einige von diesen haben eine Stütze, andre zwei, wieder andre drei und manche haben vier 15 Stützen. Diejenige mit einer Stütze hat folgendes Aussehen. Wir nehmen einen langen Balken von größerer Höhe als die Entfernung, zu welcher wir die Last heben wollen. Wenn auch dieser Balken in sich selbst fest ist, so nehmen wir doch ein Seil, binden es daran fest und 20 schlingen es in gleichen Abständen darum; die zwischen den einzelnen Windungen gemessene senkrechte Linie sei vier Handbreiten. So wird die Kraft des Holzes erhöht und die darum befindlichen Seilwindungen sind wie eine Treppe für jemand, der oben an dem Balken etwas zu 25 thun hat, wodurch die Arbeit erleichtert wird.

Wenn aber jener Balken nicht stark genug in sich selbst ist, so müssen wir den Betrag der Last, die wir heben wollen, berücksichtigen, damit nicht die Kraft der Last größer werde, als die Kraft jener Stütze. Wir stellen 30 also die Stütze lotrecht auf ein Holz, in welchem sie sich bewegen kann, und binden oben an diese Stütze drei oder vier Seile, ziehen sie nach soliden, festen Stützpunkten und befestigen sie daran. Dann bringen wir an dem Ende

مفروضة فهذه اللجآت تصير عليها الاتقال وتشد في اطرافها
 حبال او شيء آخر ممدود تنجر اللجآت به وهذه القلوس
 إما ان تمتد بالايدي وإما باجسام⁽¹⁾ اخر واذا مدت
 القلوس سارت اللجآت على الارض وقد يصير تحت اللجآت
 خشب مستدير دقيق او الواجه لتتحرك اللجآت عليها فان⁵
 كان الحمل صغيرا فانه ينبغي ان نستعمل الخشب
 المستدير وان كان الثقيل عظيما فينبغي ان نستعمل الالواح
 لانها لا تتحرك سريعا وذلك ان الخشب المستدير اذا
 تدخرج تحت الحمل يندق تحت الحمل لشدة سرعة
 حركته وقوم لا يستعملون ألواحا ولا خشبا مستديرا ولكنهم¹⁰
 صيروا في اطراف اللجآت فلكا صلبة تتحرك عليها ⊙

[٢] وقد نحتاج في رفع الاشياء الثقيلة الى العلو

الى حيل ما فمنها ما هو ذو قائمة واحدة ومنها ما هو ذو
 قائمتين ومنها ما هو ذو ثلث ومنها ما هو ذو اربع قوائم
 أما التي هي ذات قائمة واحدة فانها تكون على هذه¹⁵
 الجهة ناخذ خشبة طويلة لها ارتفاع اعظم من البعد الذي
 نريد ان نرفع الثقل اليه فان كان هذا العود في نفسه
 صلبا ناخذ قلسا فنتشده عليه ونلقه على بعد متساو وليكن
 الخط⁽²⁾ القائم الذي يبين كل لفة قدر⁽³⁾ اربعة اشبار فنراد
 قوة العود ويكون التفاف القلس عليه كدرج لمن يريد²⁰
 يعمل شيئا ما في اعلى العود وتكثر به سهولة العمل فان

der Stütze Rollen an, die mit Stricken darangebunden werden, und befestigen die Seile der Rollen an der Last, die wir heben wollen. Hierauf ziehen wir die Seile an, entweder mit den Händen, oder mit sonst einem Werkzeug, und die Last hebt sich alsdann. Wenn man nun einen 5

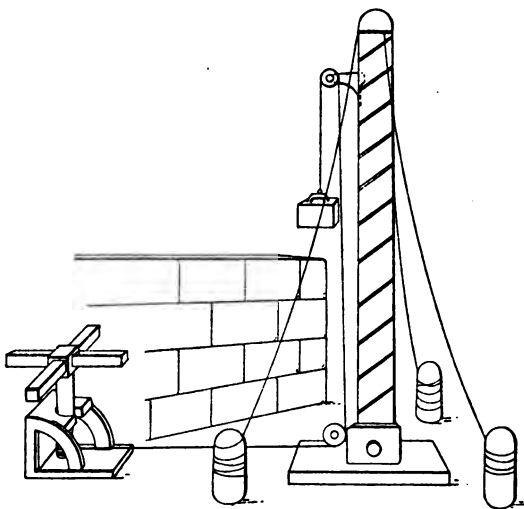


Fig. 47.

Stein auf eine Mauer oder an einen beliebigen Ort bringen will, so löst man das Seil an einem der festen Stützpunkte, welche den Stützbalken, an dem die Rollen befestigt sind, halten, und zwar auf der entgegengesetzten Seite als die, nach welcher man den Stein bringen will, 10 und der Balken neigt sich nach jener Seite; dann läßt man das Seil an der Rolle langsam herab bis zu dem Orte, wo man den Stein einsetzen will. Wenn man aber den Stützbalken, an welchem die Rolle befestigt ist, nicht soviel neigen kann, um die gehobene Last an den be- 15 absichtigten Ort gelangen zu lassen, so bringen wir Walzen

لم يكن ذلك العود في نفسه صلبا فينبغي ان ننظر في قدر الثقل الذى نريد ان نرفعه لان لا تكون قوة الثقل اعظم من قوة تلك القائمة* فنقيم تلك القائمة¹⁾ مستوية على خشبة تكون مضطربة فيها ونربط فى اعلى ذلك الركن ثلاثة²⁾ حبال او اربعة ونشدّها الى اركان ثابتة شديدة الثبات فنشدّ الحبال عليها ثم نصير فى طرف هذا الركن بكرا تشدّ اليه³⁾ بحبل ونربط القلوس التى فى البكر بالحمل الذى نريد ان نقله ثم نمدّ⁴⁾ القلوس إما بالايدي وإما بآلة اخرى فاذا تعالى الحمل* وان احتججت⁵⁾ ان تصير الحاجر على حائط او على اى موضع اردت تحلّ¹⁰ الحبل الذى فى احد الاركان الثابتة التى تمدّ الركن الذى البكرة مشدود فيه الى ضدّ الجهة التى نريد ان تضع الحاجر فيها فيميل ذلك الركن الى تلك الجهة وتدفع⁶⁾ الحبل الذى فى البكرة* قليلا قليلا الى الموضع الذى نريد ان تجلسه فيه فان لم تكن⁷⁾ تبلغ من ميل الركن¹⁵ الذى البكرة⁸⁾ عليه مشدود ما يودى الثقل المرفوع الى الموضع الذى نريد صيرنا تحته خشبا مستديرا نمشيه عليه او ندفعه بالمخل حتى نصيره فى الموضع الذى

1) B om. 2) Codd. ثلاث 3) LK اليها 4) BC تمدّ
5) Codd. واحتججت 6) Codd. ترفع 7) BCL om. 8) B om.

darunter an, auf denen wir sie laufen lassen, oder treiben sie mittels Hebels so weit, bis wir sie an die beabsichtigte Stelle bringen. Wenn das geschehen ist, bringen wir den Balken wieder in seine Lage, nach der uns zugelegenen Seite zu, befestigen ihn wieder und verfahren mit ihm, 5 wie das vorige Mal.

- 3 Die Maschine mit zwei Stützen wird auf folgende Weise hergestellt. Man wendet das οὐδός genannte Werkzeug an und errichtet darauf die Stützen. Diese mögen sich nach oben hin etwas neigen, etwa um ein Fünftel 10 ihres unteren Abstandes. Dann befestigt man die beiden

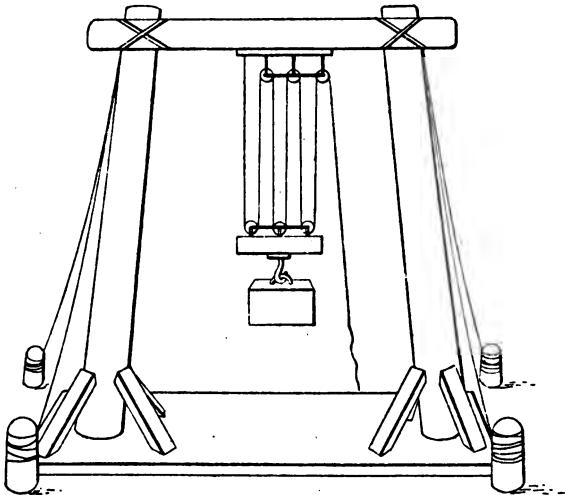


Fig. 48.

Stützen auf dem Sockel, so daß ihre beiden (unteren) Enden mit einander verbunden sind, und bringt an den (oberen) Enden der Stützen einen anderen Querbalken, an dem ein Flaschenzug befestigt ist, an. Ein anderer 15 Flaschenzug befindet sich an dem Stein. Darauf zieht man das Seil an, wie beim vorigen Mal, entweder mit

تزيد¹) فاذا فعلنا ذلك رددنا الركن الى موضعه من الجهة
الاخري التي تلي الينا ثم نشده ايضا ونستعمل فيه مثل

العمل الاول ⊙

[٣] فاما الحيلة التي هي ذات ركنين فانه تعمل

بهذا العمل نستعمل الآلة التي تسمى اودوس² وفركب³
عليها الاركان ولتكن تميل الى الجهة العليا ميلا يسيرا
يكون قدر خمس* من البعد⁴ السفلاي ثم نشد الركنين
على هذا الاودوس ليجتمع⁴ طرفيهما⁵ بعضها الى بعد
ونصير في اطراف الاركان عارضة اخرى تشد عليها بكرة⁶
* كثيرة الرفع ولتكن بكر اخر⁷ مشدودة في الحجر ثم⁸
نمد ذلك الحبل مثل العمل الاول إما بالايدي وإما⁹
بدواب¹⁰ فيرتفع الثقل* ولتعالى هذه¹¹ الاركان ينبغى ان
تكون مرتبطة¹² بالحبال¹³ كالربط¹⁴ الذى وصفنا اولاً
ثم نضع الحجر ونقل ذلك الاودوس الى الجهة الاخرى
من البناء على قدر ما تدعو الحاجة اليه ⊙

15

[٤] فاما الحيلة التي هي ذات ثلاثة اركان فانهما

1) Codd. 2) اودس B 3) تزيد واللّه هو الموفق K
4) BCL ليجمع 5) BCL طرفهما 6) Codd.
7) B. om. 8) LK om. 9) K او
10) CL مربوطة B 11) ويتعالى وهذه B 12) K
13) كالباط LC 14) كالباط LC 15) مربوطة

den Händen oder durch Zugtiere, und so hebt sich die Last. Damit diese Stützbalken aufrecht bleiben, müssen sie mit Seilen, wie vorher beschrieben, angebunden sein. Dann bringen wir den Stein in die nötige Lage und transportieren den Sockel nach der anderen Seite des Baues, 5 je nachdem es nötig ist.

- 4 Die Maschine mit drei Pfeilern wird in folgender Weise gemacht. Wir machen drei gegeneinander geneigte Pfeiler, deren Spitzen sich in einem Punkte treffen, und befestigen in diesem Punkte, in dem sich 10

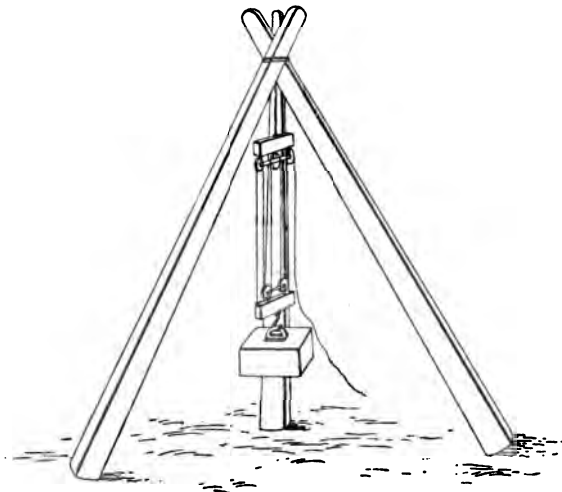


Fig. 49.

die drei Balken treffen, einen Flaschenzug, dessen anderer Teil an der Last befestigt ist. Wenn nun die Seile des Flaschenzuges angezogen werden, so hebt sich die Last. Die Basis dieses Werkzeuges ist fester und sicherer als eine andre, aber sie läßt sich nicht gut an jedem Orte 15 anwenden, sondern nur an Orten, wo wir die Last in der — Mitte dieses Werkzeuges heben wollen. Wenn wir also

تعمل على هذه الجهة نعمل ثلاثة اركان بعضها مائل الى
 بعض تجتمع اطرافها على علامة واحدة ونشدّ على تلك
 العلامة التي اجتمعت الثلاثة الاركان عليها¹⁾ بكرة كبيرة
 الرفع ويكون بعضها مشدودا على الحمل فاذا جذبت²⁾
 قلوب البكر ارتفع الحمل* وهذه الآلة قاعدتها اوثق وآمن
 من غيرها ولكن ليس يصلح ان تستعمل في كل موضع
 نريد لكن في الموضع الذي نريد ان نرفع الحمل³⁾ في
 وسط هذه الآلة فاذا⁴⁾ احتجنا ان نقلّ حملا الى موضع
 يمكن ان نصير هذه الآلة تحيط بوسطه استعملناها⁵⁾
 * عند ذلك⁶⁾ ⊙

10

[ه] وأما الحيلة التي هي ذات اربع قوائم فاتها
 تستعمل في الاتهام المفرطة في العظم وهي ان يقام اربعة
 اركان من خشب تكون حلقتها⁷⁾ كحلقة⁸⁾ مربع متوازي
 الاضلاع وليكن في سعته على المقدار الذي يمكن الحجر
 ان يضرب فيه ويتعالى بسهولة ثم نشدّ على اطراف هذه⁹⁾
 الاركان خشبا نصل بعضها ببعض وليكن ذلك باحكام
 ووثاقة ثم نصير ايضا على هذه⁹⁾ الخشب خشبا آخر نشدّ

1) عليه LK 2) اخذت LCK 3) B om. 4) B فان
 5) B add. في 6) LCK فيه 7) BCL خلفها 8) B الخلفة
 9) Codd. هذا

eine Last nach einem Orte bringen müssen, um den herum wir dieses Werkzeug aufstellen können, so benutzen wir es dabei.

- 5 Was nun das Werkzeug mit vier Stützen angeht, so wird es bei übergroßen Lasten angewendet. Es besteht 5 darin, daß man vier Pfeiler von Holz in der Form eines viereckigen Geheges mit parallelen Seiten aufstellt, so

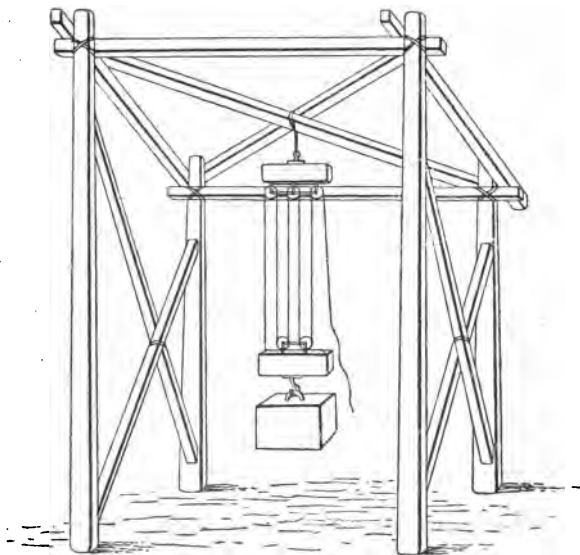


Fig. 50.

weit auseinander, daß der Stein sich darin leicht bewegen und heben läßt. Dann befestigen wir an den Enden dieser Stützen Holzstücke, die mit einander verbunden sind, 10 und zwar fest und sicher. Auf diese Holzstücke legen wir in entgegengesetzter Ordnung (d. i. diagonal) wieder andre, damit alle Stützen mit einander verbunden sind. Hierauf befestigen wir den Flaschenzug in der Mitte dieser Hölzer, in dem Punkte, in welchem sich die Hölzer einander 15

بعضها ببعض شداً مخالف¹ الترتيب² ليربط³ جميع الاركان بعضها ببعض ثم نشد البكر فى وسط هذه⁴ الخشب على العلامة التى تلاقى الاعواد بعضها بعضها عليها ثم نشد الحجر فى تلك الحبال التى فى البكر ونجذبها فيرتفع الحمل⁵ فقد ينبغي ان نتوقى فى جميع آلات الحبل من ان نستعمل مسامير واوتادا وبالجملة كلما يكون فى ثقل⁶ ولا سيما فى الانتقال العظام لكننا نستعمل الحبال والقوس فنشد بها ما نريد مكان الشيء الذى نريد ان نسره⁷ [٩] ومن اجل انه قد يعرض⁸ للآلة التى كهية المقلع التى بها يرتفع⁹ الحجر ان تمنع من تركيب¹⁰ الحجر فى الموضع الذى نحتاج¹¹ ان يرتب فيه فانا نستعمل هذه الحيلة وهى التى تسمى علقا¹² نرسم على قاندة الحجر التى هى سطح ابعاد شكلا مشابها للشكل المرسوم وهو ان يكون كل واحد من سطحي¹³ زحط لادم متوازي الاضلاع وليكن زحط اعظم عرضا من لادم¹⁴ فاما فى الطول فليكونا متساويين اعنى ان يكون خط لادم مساويا لخط ح ثم نحفر هذا الشكل فى عمق الحجر وليكن عمق الحفر على قدر ثقل الحجر وليكن

1) مخالفا K 2) ترتيب BCL 3) K ليربط
4) Codd. هذا 5) Codd. ثقل 6) K يعارض 7) BCL
علق CL معلق K على B 9) الية BCL add. 8) يرتفع

treffen. Nun bringen wir die Seile des Flaschenzugs an dem Stein an, ziehen dieselben, und die Last hebt sich.

Man muß sich aber bei den mechanischen Werkzeugen hüten, Nägel oder Pföcke anzuwenden, und zwar überhaupt bei jeder Last, besonders aber bei großen Lasten; dagegen wenden wir Seile und Stricke an, und binden damit zusammen, was wir wollen, anstatt etwas nageln zu wollen.

- 6 Weil es nun bei dem wie eine Schleuder aussehenden Werkzeug, mit dem man die Steine in die Höhe hebt, manchmal vorkommt, daß es hinderlich ist, den Stein an

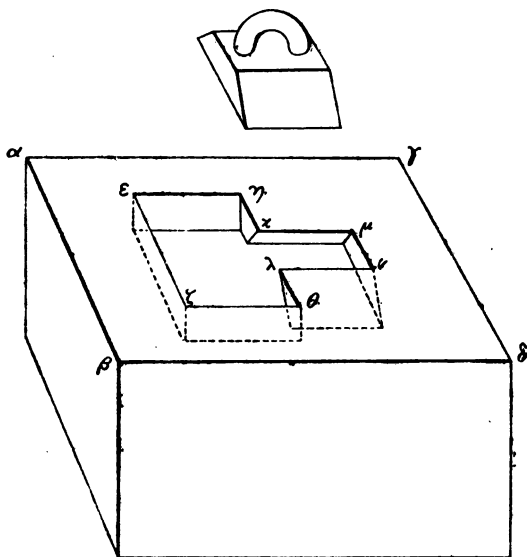


Fig. 51.

die Stelle zu setzen, an die man ihn setzen muß, so wenden wir das Instrument an, das „Aufhänger“ genannt wird. Wir zeichnen auf der Oberfläche des Steines, nämlich der Fläche $\alpha\beta\gamma\delta$, eine Figur wie die in der Zeichnung 15

حفر سطح زحط قائم الروايا مستنقضى قيامها وأما سطح للمن فمورب¹⁾ الحفر اعنى ان يكون اسفله اوسع من اعلاه فيكون حفرا كهيئة القفل²⁾ الخشب يكون الضيق منه مساويا للمن والعريض منه مساويا زحط ونعمل جسما كهيئة القفل الخشب ايضا من حديد يتراكب على³⁾ هذا الحفر يكون فى اعلاه حلقة متصلة به فيصير فى حفر زحط حتى يعتبر⁴⁾ فيه ثم يدفع ويدار⁵⁾ حتى يصير فى الحفر الانثى حتى لا ينقطع ثم يرتب على حفر زحط خشب لئلا تندفع⁶⁾ الحديد ثم نصير فى الحلقة المتصلة بالوتد الحديد الحبال التى كانت تحمل المقلاع الذى¹⁰⁾ كان يكون الحاجر فيه * فيقل بهذا العمل حتى يصير فى لموضع الذى نريد بلا⁷⁾ ان يكون يمدعه شىء فاذا ركب⁸⁾ الحاجر فى موضعه خلعت⁹⁾ تلك الاوتاد ونوعت الحديد ثم ركب فى حاجر آخر* ويرتفع ايضا⁹⁾ ©

[v] وقد تعالى¹⁰⁾ الحجارة ايضا بالآلات التى¹⁶⁾ تسمى السراطين اذا كانت ذات ثلاث قوائم او اربع وعوجت اطرافها حتى تصير¹¹⁾ كهيئة الشصاص وركبت هذه الشصاص فى جانب الحمل وصير فى اطرافها عوارض

1) Codd. مورب 2) B العقل 3) B om. 4) B om.

5) Codd. add. من 6) B om. 7) BCL يرتب 8) K

قلعت 9) KL om. 10) K تعالى 11) B om.

veranschaulichte. Es ist nämlich jede von den Flächen $\varepsilon\xi\eta\theta$ und $\kappa\lambda\mu\nu$ ein Rechteck; $\varepsilon\xi\eta\theta$ sei breiter als $\kappa\lambda\mu\nu$. In der Länge aber seien sie einander gleich, d. h. die Linie $\kappa\lambda$ sei gleich der Linie $\varepsilon\eta$. Dann graben wir diese Figur tief in den Stein, die Tiefe der Grube entspreche dem Gewicht des Steines. Die Grube der Fläche $\varepsilon\xi\eta\theta$ sei durchaus senkrecht, die der Fläche $\kappa\lambda\mu\nu$ aber schief, d. h. der untere Teil sei weiter als der obere, so daß eine Grube wie ein Holzschloß entsteht. Der enge Teil sei gleich $\kappa\lambda\mu\nu$, der breite gleich $\varepsilon\xi\eta\theta$. Dann machen wir einen ebenfalls wie ein Holzriegel aussehenden Körper von Eisen, der in diese Grube passt, an dessen oberem Teil ein Ring angebracht ist, und der in die Grube $\varepsilon\xi\eta\theta$ geht, so daß er ganz darin ist; darauf schiebt und stößt man ihn, bis er in die Muttergrube ($\kappa\lambda\mu\nu$) geht, ohne sich zu bewegen. Nun legt man in die Grube $\varepsilon\xi\eta\theta$ ein Holz, damit das Eisen nicht herausrutscht. Alsdann bringt man an den an dem eisernen Pflock befindlichen Ring die Seile an, die die Schleuder trugen, worin der Stein lag, und hebt ihn auf diese Weise, bis er an den beabsichtigten Ort gelangt, ohne daß ihn etwas hindert. Wenn der Stein an seiner Stelle eingefügt ist, wird der Holzpflock wieder entfernt, das Eisen herausgezogen, um darauf in einen andern Stein eingefügt zu werden, der ebenfalls in die Höhe gehoben wird.

- 7 Steine lassen sich auch mittelst der „Krebse“ genannten Werkzeuge heben, wenn sie drei oder vier Stützen haben, und ihre Enden umgebogen sind, so daß sie aussehen wie Angelhaken, und diese Haken in die Seiten der Last gebracht werden. Über ihre (der Stützen) Enden werden Querhölzer gelegt und mit Stricken befestigt, dann in die Höhe gehoben, so daß sie die Last heben. An den Enden dieser Stützen müssen wir die Querhölzer so anbringen, daß sie sich außerhalb des Steins mit ihren Enden vereinigen, damit der Stein, wenn er an ihnen hängt und in die Höhe geht, nicht etwa herabfalle, sondern diese Querhölzer müssen zusammengebunden sein, und

اعنى فى اطراف القوائم وشدّت بحبال ورفعت فانها* تنقل
الحمل¹) وقد ينبغى ان يصير فى اطراف هذه القوائم
عوارض يجمع بعضها الى بعض خارج الحاجر فى اطرافها*
لكى لا²) تكون اذا تعلق الحاجر* عليها فقلت فيقع
الحاجر³) لكن تكون هذه العارضة تشدّ بعضها الى بعض⁵
وتكون الحبال مشدودة عليها خارجه منها الى البكر
فاذا مدت رفعت الحاجر ○

[٨] وقد نستعمل⁴) فى هذا عملا⁵) آخر اسهل من
ذلك واكثر وثاقه منه فلتنك قاعده الحاجر التى عليها
اب^٦) ونحفر فيها حفرا شبيها بالمتوازي الاضلاع وهو¹⁰
ه^٧) زحط وليكن معتدل العمق وليكن حفرة مورّب الجوانب
اعنى ان يكون له فى اسفله من الجانبين غور مقتدر
ويكون على ذلك الغور صلبا ليحجر الحاجر الذى عليه
ونستعمل وتدين⁶) من حديد تكون اطرافهما⁷) معوجة
كهبيبة حرف عما⁸) وليكن فى اعلاها حلق او ثقب ثم¹⁵
نركب كدّ واحد منهما فى جانب من الحفر وندخل
المعوج منه فى الحفر المورّب ونعمل ايضا⁹) * وتدا آخر

1) تحمل الثقل K 2) لثلا K 3) B om. 4) BC

اطرافها. Codd. 7) وتد KL 6) عمل BCL 5) يستعمل

عمال كذا وجدت B عماف sive عماف LC عماف K 8)

الى Codd. 9)

die Seile müssen außen an ihnen mit den Rollen verbunden sein; wenn sie angezogen werden, heben sie den Stein.

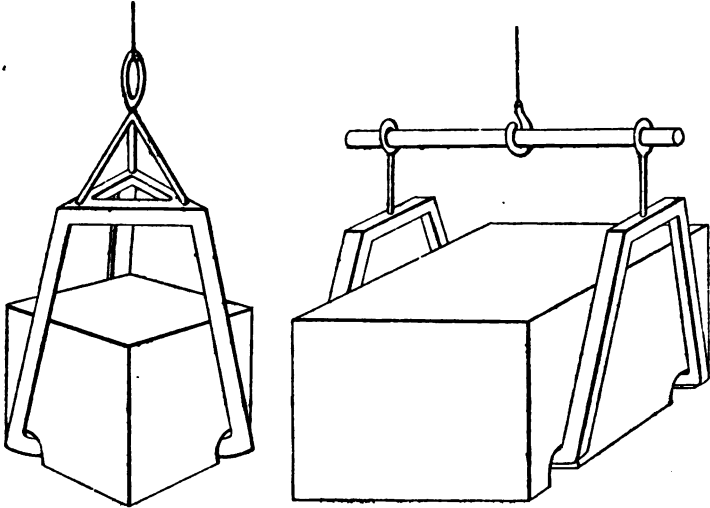


Fig. 52.

8 Zum selben Zwecke wendet man auch ein andres Verfahren an, das bequemer und sicherer ist, als dieses. Sei die Oberfläche des Steins mit $\alpha\beta\gamma\delta$ bezeichnet, und höhlen wir in denselben eine einem Rechteck ähnliche Figur, nämlich $\varepsilon\xi\eta\theta$, von gleichmäßiger Tiefe. Diese Grube habe scharfe Seiten d. h. sie habe auf zwei Seiten eine ziemliche Ausbuchtung. Über dieser Ausbuchtung sei sie sehr stark, damit sie den Stein, der an ihr hängt, 10 trage. Wir benutzen nun zwei eiserne Pflöcke, deren Seiten schief seien, ähnlich dem Buchstaben Gamma. Oben sei ein Ring oder ein Loch an ihnen; dann setzen wir jeden der beiden Pflöcke in eine Seite der Grube und bringen den schiefen Teil derselben in die schiefe Aus- 15 buchtung, machen noch einen dritten Pflöck von Eisen, den wir zwischen die beiden ersten einfügen, damit er

قالنا حديدا¹ نركبه بين هذين الوتدين ليمنع هذين
الوتدين من ان يضطربا وليكن الوتد الثالث ايضا مثقوبا
في اعلاه ثلثا موازيا لتعبي الوتدين الآخرين ونركب

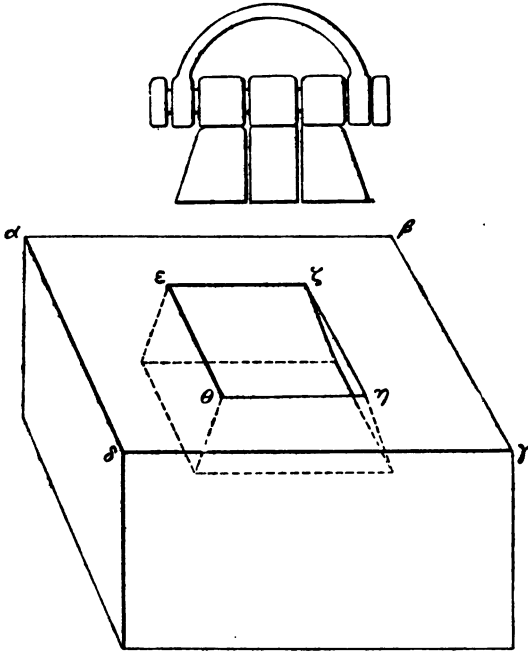


Fig. 58.

في الثلاث الثقب محورا يكون احد طرفيه غايضا فتكون
الثلاثة الاوتاد قد ملات حفر هزحط ويكون المعوج من⁵

1) Codd. وتد اخر قالت حديد

dieselben hindere, sich zu bewegen. Der dritte Pflock sei ebenfalls durchbohrt an seinem oberen Ende durch ein dem Loch der beiden ersten Pflocke entsprechendes Loch. Dann fügen wir in die drei Löcher eine Achse, deren eines Ende dicker ist. Nun füllen die drei Pflocke die Grube $\epsilon\xi\eta\theta$, und die schiefen Teile zweier Pflocke befinden sich in der Ausbuchtung, die zu beiden Seiten der Grubenfläche ist, während der dritte den Zwischenraum zwischen den zwei ersten ausfüllt; so sehen die drei Pflocke wie ein einziger Körper aus. Hierauf befestigen wir die Seile an der durch die drei Pflocke gehenden Achse, die zu einem Flaschenzug gehen. An dem oberen Teil der Maschine, mittels derer wir die Last heben, befindet sich ein dem am Stein angebrachten paralleler Flaschenzug; führen wir die Seile hierdurch und ziehen an, so hebt sich der Stein, weil der mittlere Pflock die beiden anderen, deren schiefe Teile im Stein festsitzen, nicht losläßt. Dann hebt man ihn, bis er dem Orte, an dem wir ihn einfügen wollen, gegenüber ist, und läßt ihn sich an diesem Platz setzen. Wenn der Stein an seinem Platze sitzt, wird die Achse herausgenommen und der mittlere Pflock und darauf die beiden Pflocke mit schiefen Seiten entfernt; hiernach stellen wir einen andren Stein zurecht und verfahren mit ihm wie vorher.

Bei diesem Verfahren muß man sich hüten zu hartes Eisen anzuwenden, damit es nicht zerbricht; man muß sich aber auch vor zu weichem hüten, damit es sich nicht krümmt und biegt, wegen des Gewichtes des Steines, sondern man wendet mittleres, nicht zu hartes und nicht zu weiches, an. Man nehme sich auch in Acht vor einer Biegung oder Falte im Eisen, oder einem Riß, der ihm während der Bearbeitung widerfahren könnte, denn ein Fehler darin ist sehr gefährlich, nicht allein, weil der Stein fallen könnte, sondern auch, weil er die Arbeiter trifft, wenn er fällt.

35

الوتدين قد يدخل في الحفر الذى عن جنبتي سطح
الحفر ويكون الوتد الثالث قد ملأ⁽¹⁾ ما بين الوتدين
فصارت الثلاثة الاوتاد كهيئة جسم واحد ثم يشد على ذلك
المحور النافذ في الثلاثة الاوتاد قلوس تكون فيها بكر
وتكون في اعلى الآلة التى بها نرفع الثقل بكر اخر محاذية⁵
للتى في الحاجر فتنفذ القلوس فيها وتجبذ فان الحاجر
يرتفع لان الوتد الاوسط لا يدع الوتدين اللذين اطرافهما
المعوجة في داخل الحاجر توكد ثم يرفع الى ان يحاذى
الموضع الذى نريد ان يركب فيه فيجلس على ذلك
الموضع فاذا جلس الحاجر في موضعه اخرج المحور¹⁰
وقلع الوتد الاوسط واخرج كل واحد من الوتدين
المعوجة الاطراف ثم نركب حجرا آخر ونعمل به * العمل
الاول⁽²⁾ وقد ينبغي ان نتوقى في هذا العمل استعمال
ما صلب من الحديد لئلا ينقص ونتوقى ايضا اللين منه
لئلا يتعوج وينقلب لثقل الحاجر بل نستعمل منه ما كان¹⁵
متوسطا ليس شديد الصلابة ولا شديد اللين وينبغي
ايضا ان يتوقى عطف شىء من الحديد وتثنية او شق
يماله في صنعته فان الخطاء فيه يعظم جدا ليس لوقوع
الحاجر فقط لكن لانه يمال الصناع ايضا اذا وقع ◎

[٩] اما الانواع التى نرفع⁽³⁾ بها او نعلي الشىء²⁰
التقيل فانها هذه التى ذكرنا وقد ينبغي ان نحتال في

9 Die Arten, schwere Gegenstände zu heben und in die Höhe zu bringen, sind also die von uns erwähnten. Wir müssen aber Ort, Zeit und auch sonstige Erfordernisse in Betracht ziehen, und darlegen, wie wir gemäß jedem einzelnen dieser Umstände verfahren. 5

Beim Herabschaffen großer Blöcke von den Gipfeln hoher Berge wendet man eine Einrichtung an, damit nicht der Stein wegen der Abschüssigkeit des Berges durch seine eigne Abwärtsbewegung ins Rollen komme und auf die Zugtiere, die ihn ziehen und den Wagen falle und 10 sie vernichte. Deshalb benutzt man bei dem Berge an dem Orte, wo man den Stein von oben nach unten herabschaffen will, zwei Wege, die man möglichst ebnet, und nimmt zwei vierräderige Wagen, deren einen man an die höchste Stelle des Weges, auf dem man den Stein herab- 15 schaffen will, den anderen an die tiefste Stelle des zweiten Weges stellt. Dann bringt man an einem festen Posten zwischen den beiden Wegen Rollen an, führt von dem Wagen, der den Stein trägt, Seile über die Rollen und läßt sie nach dem unteren Wagen gehen. Diesen unteren 20 Wagen beladet man mit kleinen Steinen, die sich beim Behauen des großen Blockes ergeben, bis er mit einem etwas kleineren Gewichte, als das des herabzuschaffenden Steines ist, belastet ist. Hierauf spannt man an diesen Wagen Zugtiere, die ihn aufwärts ziehen, und durch das 25 allmähliche Aufsteigen dieses Wagens bewegt sich der große Stein ebenfalls leicht und allmählich nach unten.

10 Manche wollen nach diesem Verfahren auch große Säulen heben und sie auf ihre Postamente an einem beliebigen Orte niederlassen. Bei dieser Methode bindet 30 man an den oberen Teil der Säule, die man heben will, Stricke, führt sie nach Rollen, die an einer festen Stütze angebunden sind, und zieht sie durch, bis sie auf der anderen Seite der Rolle heraus kommen. Dann bringt man an den Enden derselben, die durchgezogen wurden, 35 Gefäße an, in die man Steine und schwere Gegenstände legen kann, ich meine Kasten oder dergleichen. Darauf

المكان والزمان وما يحتاج اليه من غير هذا ايضا ونبين كيف ينبغي ان نستعمل في كل واحد من هذه ٥ فقد استعمل قوم في اصدار الحجارة الكبار من رؤس الجبال الشاهقة¹) حيلة لئلا يكون لانصباب الجبل ينحدر الحجر لحيده²) نفسه فيقع على الدواب التي تجرّ العجل³ 5 فيتلفها فاستعملوا طريقين في الجبل في الموضع الذي ارادوا ان يحدروا الحجر فيه من اعلاه الى اسفله وسهلها بغاية ما يمكنهم واتخذوا عجلتين ذات⁴) اربع⁵) فلك وصيروا احدهما في اعلى الطريق الذي ارادوا اصدار الحجر فيها⁶) والاخرى في اسفل الطريق الآخر ثم شدوا⁷ 10 على ركن ثابت بين الطريقين⁸) بكرًا واجازوا من⁹) العجلة التي تجرّ الحجر الى البكر حبالا وانفذوها الى العجلة الاخرى التي اسفل وصيروا على تلك العجلة التي اسفل حجارة صغارا مما وقع لهم من نجارة الحجر الاعظم حتى نقلوها نقلًا ما اقل من الحجر الذي ارادوا اصداره ثم 15 شدوا الى تلك العجلة دواب تجرها مصعدًا فكان يصعد تلك العجلة قليلا قليلا ينحدر الحجر الاعظم الى اسفل انحدارًا سهلًا قليلا قليلا ايضا ٥

1) L نحدده K بجذبه B 2) جبال شاهقة BCL 1)

الطريقتين BCL 6) منها K 5) اربعة K 4) دواب

7) LK om.

füllt man die Gefäße mit ziemlich dicken Steinen und Gewichten, bis sie das Gewicht der Säule aufwiegen, und das Übergewicht darüber erreichen; denn so heben sie dieselbe und sie bleibt senkrecht auf ihrer Basis. Der

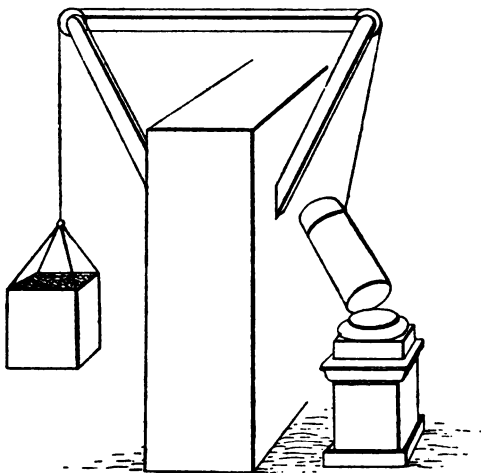


Fig. 54.

untere Teil der Säule muß an die Basis festgebunden 5 werden, damit er, wenn die Säule gehoben wird, die Basis nicht verlasse, oder sich von ihr weg bewege; oder man windet um die Basis der Säule Stricke, die sie wie ein Kranz umgeben, damit der untere Teil der Säule beim Heben fest in jenen Seilen ruht, die um dieselbe herum- 10 gelegt wurden.

- 11 Manche wollten nach folgender Methode große Lasten auf dem Meere bewegen. Man macht nämlich ein vier-eckiges Floß aus Holz, dessen einzelne Teile mit Nägeln und Bolzen aneinander befestigt sind. Demselben macht 15 man starke Wände, und bringt es ins Wasser, dahin wo man die Last aufladen will. Unter das Floß legt man

[1.] وقد رام قوم ان يرفعوا بهذا العمل ايضا اساطين عظاما فيجلسوها¹⁾ * على قواعدها²⁾ في الموضع الذي يريدون وبهذه الحيلة ربطوا في رأس الاسطوانة التي ارادوا رفعها حبالا واجروها الى بكر مشدودة في برج ثابت وانفذوها حتى³⁾ خرجت الى الجهة الاخرى عن البكر ثم شدوا في اطرافها التي انفذت في البكر اوعية تحتل ان توضع فيها الحجارة واشياء ثقيلة اعنى كالصناديق او غير ذلك مما يشبهه ثم صيروا في تلك الوعية حجارة مقنطرة واتقلا حتى توازن ثقل العمود وتقرى عليه فانها عند ذلك ترفعه فيقوم قائما على قاعدته وقد ينبغي ان يشد أسفل الاسطوانة الى قاعدتها لئلا يخرج عنها اذا رفعت او يبول عنها او يلق على قاعدة الاسطوانة قلوب تصير لها مثل الاكليل ليكون اذا رفعت الاسطوانة ثبت اسفلها في تلك القلوب التي قد ادبرت عليها ⊙

[11] وقد رام قوم ان يجروا احمالا عظاما في البحر بهذه الحيلة فانهم عملوا طوقا⁴⁾ من خشب مربعا⁵⁾ يشد بعضها⁶⁾ الى بعض بمسامير واوتاد وصيروا له حيطانا وثيقة والقوة في الماء⁷⁾ حيث ارادوا ان يحملوا الثقل

1) B فيجلسوبها K 2) B om. 3) BCL اذا 4) B
5) مرتفعا LKC 6) بعضها Codd. 7) K طرفا K اطرافا
البناء CL المبياء

mit Sand gefüllte Säcke, mit zugebundenen Öffnungen, und setzt das Floß auf die Säcke. Dann nimmt man zwei Kähne, bindet sie mit Stricken zu beiden Seiten des Floßes an seinen Wänden fest. Danach bringt man die Last auf das Floß, öffnet die Säcke, und läßt den Sand auslaufen. Dann läßt man die beiden Kähne in die See fahren, und sie durchschneiden sie, indem sie das Floß tragen.

- 12 Andre dachten auf dieselbe Weise große Steinblöcke auf dem Meere schwimmend zu transportieren. Manche

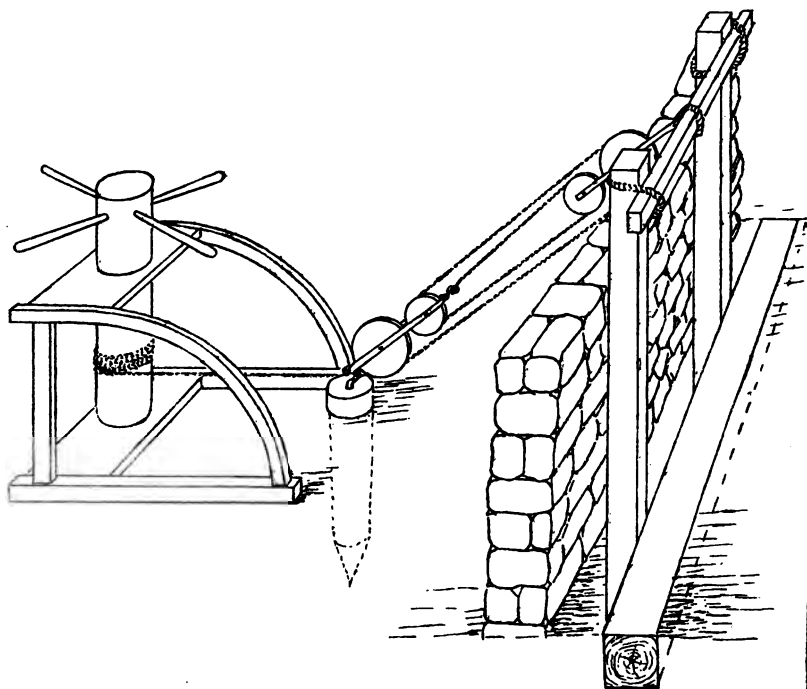


Fig. 55.

benutzten folgende Methode, um Mauern, die bei Erdbeben 10 sich neigten, wieder aufzurichten. Man gräbt auf der

وصيروا تحت الطوف تلاليس¹ مملوءة رملا مشدودة² الاكفال³ فركبوا الطوف على التلاليس ثم اخذوا سفينتين فشدوهما بالقلوس عن جبتي الطوف في حانطيه ثم صيروا الحمل على الطوف وحلوا التلاليس وسيلوا الرمل ثم سيروا السفينتين في البحر فنفذت تحمل الطوف ⁵ [١٢] وقوم احتالوا ايضا بان سبّحوا⁴ الحجاره العظام في البحر بهذه الجهة وقوم احتالوا في رفع الحيطان التي قد مالت في الزلازل بهذه الجهة حفروا في الارض في الجهة التي مال اليها الحائط حفرا بطول الحائط ثم وضعوا فيه خشبا مرتعا بعيدا⁵ عن الحائط ¹⁰ بعدا يسيرا واقاموا خشبا آخر قائما فيما⁶ بين الحائط والخشب المرتع الذي صيروا في الحفر ثم صيروا في اطراف الخشب القائم بكرا واجازوا عليها الحبال الى آلة تسمى ملقة ثم اداروا تلك الآلة حتى انجذبت الحبال وجذبت الخشبة المعتزضة وانجذب بانجذابها الخشب ¹⁵ القائم فميل الحائط حتى⁷ رده الى موضعه فلما رده⁸ الى موضعه تركوه⁹ مشدودا بذلك الخشب زمانا لتستقر

1) CLK بلاليس 2) مسدودة K 3) LCK الاكفال B 4) BCL سحوا 5) Codd. بعيدة
de Vaux الاكفال 6) BCL om. 7) KCL في 8) BCL ردوه 9) نرلوه K

Seite, nach der sich die Mauer neigt, der Länge der Mauer nach, einen Graben in die Erde. Darin legt man in kurzer Entfernung von der Mauer einen viereckigen Balken, und richtet zwischen der Mauer und dem viereckigen, in dem Graben liegenden Balken, andre Balken 5 auf (die durch einen Querbalken verbunden sind). An dem Ende der senkrechten Balken bringt man Rollen an und führt über dieselben Seile nach dem „Winde“ genannten Werkzeug. Dann dreht man dieses Werkzeug, bis sich die Seile anspannen, und der Querbalken an- 10 gezogen wird. Hierdurch werden die aufrechten Balken angezogen und neigen die Mauer bis sie dieselbe an ihren früheren Platz bringen. Wenn sie wieder an ihren Platz gebracht ist, läßt man sie eine Zeitlang durch diese Balken gestützt stehen, damit die Steine sich in einander 15 setzen. Dann löst man die Balken los, und die Mauer steht in ihrem aufrechten Zustande fest.

- 18 Was zum Bewegen von Lasten notwendig ist, und was hierbei von Nutzen ist, das haben wir nun in genügender Weise auseinandergesetzt. Jetzt sind landwirt- 20 schaftliche Werkzeuge, nämlich solche, mit denen man Wein und Öl preßt, nicht weit abgelegen von der Anwendung der Hebel, die wir erwähnt haben; denn es ist notwendig dies darzulegen, und so viel davon zu erläutern, als man zu wissen braucht. 25

Der Oros genannte Balken, den Andre auch Presse nennen, ist nun nichts weiter als ein Hebel und sein Hypomochlion. Letzteres ist hier die Mauer der Presse, in welcher das Ende des Preßbalkens angebracht ist. Die Last ist das um die zu pressenden Trauben geschlungene 30 Netz, und die bewegende Kraft ist der am Ende des Preßbalkens hängende Stein, genannt Lithos. Bei großen Preßbalken zeigt es sich, daß auch das Gewicht des Steines ein großes ist, damit er zum Pressen stark genug

الحجارة بعضها على بعض ثم حلوا الخشب فيثبت الحائط
على حالته المستوية ○

[١٣] أما ما يحتاج اليه في حركة الانتقال وما يرفع
في ذلك فقد* اثبتنا بيانه^١ بما فيه كفاية وآلآن آلات

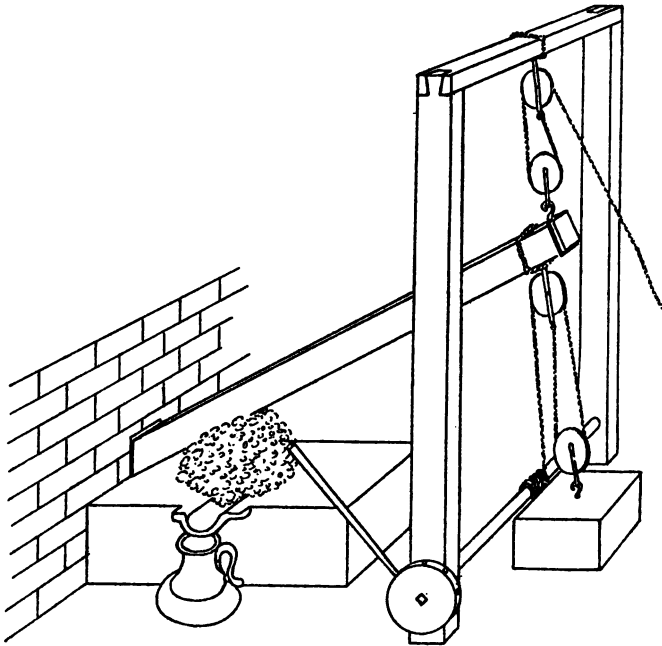


Fig. 56.

الفلاحة اعنى التى تعصر بها الانبذة والادهان ليس
ببعيدة عما ذكرنا من استعمال الامخال فانه قد يجب

sei. Die langen Pressbalken sind bisweilen fünfundzwanzig Ellen lang, und der daran hängende Stein, genannt Lithos, hat ein Gewicht von zwanzig Talenten.

- 14 Wir wollen nun das Aufhängen des Steines betrachten. Wir verfahren dabei so: Wir nehmen einen Flaschenzug und befestigen eine Rolle an dem Ende des Oros, die andre an dem Stein (und führen ein Seil über die Rollen). An dem Steine befestigen wir außerdem ein Querholz über der Rolle, welches an das Oros genannte Holz angehängt wird (um den Stein an dem Pressbalken aufzuhängen, wenn er mittels des Flaschenzugs hoch gehoben ist). Dann führen wir jenes Seil nach einer Welle mit dem Rade, drehen das Rad, so dafs sich das Seil um die Welle aufrollt und der Stein sich hebt.
- 15 Wir haben noch eine andre Methode, um das Oros genannte Holz zu senken und den Lithos genannten Stein zu heben. Denn die Steifigkeit der Seile bewirkt ein Hindernis für das Senken des Holzes und das Heben des Steines, weil das Seil, wenn es steif ist, nicht über die Rollen läuft, beim Heben des Steines nach oben und beim Senken des Balkens nach unten. Beim Heben des Steines müssen wir auch lange Speichen anwenden, um mittels derselben die Welle zu drehen. Wir sind aber, wenn die zu pressenden Trauben, die unter dem Balken liegen, sehr viele, oder die Leute, die die Welle, auf der sich das Seil befindet, drehen, eine grössere Anzahl sind, nicht sicher vor dem Brechen einzelner Speichen, so dafs (der Stein) herabfällt, und sie so ein Unglück trifft, oder dafs (die Speichen) aus dem Loche herausfahren, so dafs (der Stein) ebenfalls fällt, und ihnen dasselbe Unglück widerführe. So hat man also eine andre Methode herausgefunden, bei der man kein Seil nötig hat, die leichter und sicherer ist. Ihre Beschreibung ist folgende.

1) K ونشبع 2) Codd. حبل et حبل 3) Codd. عصار

4) Codd. ليس 5) Codd. شيء 6) BCL المرصص 7) Codd.

ان نبيّن ذلك ونشرح¹⁾ منه قدر ما يكتفى بمعرفته ①
 فأما الخشبة التي تسمى جبلا²⁾ الذى يسميه قوم
 آخرون عصارا³⁾ فليس⁴⁾ شبيها⁵⁾ آخر غير ماخل ما وحاجره
 الذى تحت الماخذ وهو حائط المعصرة الذى طرف
 الخشبة فيه والتقل هو الحبل الملفوف على العنب⁶⁾
 المرضض⁶⁾ والقوة المحركة هي الحاجر المعلق فى طرف
 الخشبة الذى⁷⁾ يسمّى لئس⁸⁾ وقد يعرض فى الخشب
 العظام ان يكون ثقل الحاجر⁹⁾ عظيما ايضا ليقوى على
 العصر أما الخشبة العظيمة فانه قد يكون طولها خمسة
 وعشرين ذراعا والحاجر المعلق * عليه الذى يسمّى لئس¹⁰⁾
 يكون ثقله عشرين قنطارا¹¹⁾ ②

[14] * فريد ان نحتال فى تعليق¹²⁾ الحاجر فنستعمل

هذا العمل¹³⁾ نتخذ آلة كثيرة الرفع ونشدّ على طرف
 الجبل بكرة وعلى الحاجرة بكرة اخرى ونشدّ على الحاجر
 فوق البكرة خشبة معترضة نعلقها على الخشبة التى تسمى¹⁵⁾
 الجبل ولندرج ذلك الحبل الى محور عليه فلكة وندبر
 الفلحة فيلتفّ الحبل على المحور ويرتفع الحاجر ③

[15] * وقد نجد حيلة اخرى نحطّ بها الخشبة

التي تسمى اورس ونرفع بها الحاجر الذى يسمّى لئس

10) LC 11) B om. 12) BCL طريف 13) B om.
 8) Codd. لئس et لئس 9) الخشب LC 10) لئس
 11) ليسا K لئس

Wir benutzen einen viereckigen Körper von Holz, der wie ein Backstein*) aussieht, und befestigen ihn unter

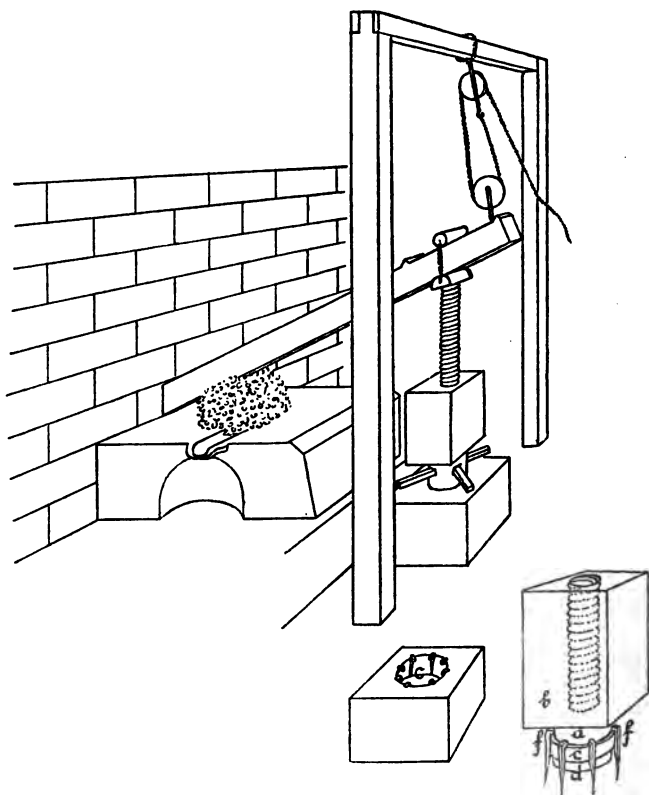


Fig. 57.

dem Oros genannten Balken an der Stelle, wo das Seil war. Den einen, nach oben gerichteten, seiner Teile machen wir rund, und auf beiden Seiten der festen Stütze 5

*) gr. vielleicht *κλιυθλον*.

فانّ صلابة¹⁾ الحبل تفعل امتناعا ما من انحطاط الخشبة
وارتفاع الحجر لان الحبل اذا كان صلبا فانه لا يجرى
على البكر فى رفع الحجر²⁾ الى الجهة العليا وفى انحطاط
الخشبة الى اسفل وفى رفع الحجر يحتاج ان نستعمل
اوتادا طوالا³⁾ ندير المحور بها ولا تأمنا اذا كان العنب 5
المرضوض⁴⁾ الذى تحت الخشبة كثيرا وكان الذين
يديرون هذا المحور الذى الحبل عليه جماعة ان ينكسر
بعض الاوتاد فيقع فينالهم ضرر او ينقلب من الثقب فيقع
ايضا فينالهم مثل ذلك فاستخرجوا حيلة اخرى لا يحتاج
فيها الى حبل اسهل من هذه وارثف منها وهذه صفتها 10
نستعمل جسما من خشب مربع كهبيئة اللبنة⁵⁾ فتركبها
تحت الخشبة التى تدعى الحبل فى الموضع الذى
كان يصير فيه الحبل وليصير احد اجزائه التى تلى ما فوق
مستديرة ونصير من كل جهة من ناحيتى الركن الثابت
لجآت⁶⁾ ثابتة على الخشبة التى يقال لها الحبل لئلا 15
تجرى هذه اللبنة اكثر مما يحتاج اليه ويمكنها ان تميل
الى الجهتين جميعا ثم نرفع الخشبة اعظم رفعها الذى
نرفعه لوضع العنب تحتها ونقدر البعد الذى بين اللبنة

1) B om. 2) Codd. الخشبة 3) B add. القوية
يستونها (يسمو فيها Cod.) باليونانية برجا (msc. s. p.)
4) LCB s. p. 5) Codd. لبنة et لسة 6) K لجنابات

bringen wir auf dem Oros genannten Balken festsitzende Hemmungen(?) an, damit dieser Backstein nicht weiter laufe, als nötig ist, sich aber doch nach beiden Seiten hin bewegen kann. Dann heben wir den Pressbalken so hoch wie möglich, um die Trauben darunter zu legen, 5 messen die Entfernung zwischen dem Backstein und dem Stein, nehmen davon die Hälfte oder ein wenig mehr und machen nach dieser Länge eine gleichmäfsig dicke, linsenförmige Schraube. Das Schraubengewinde gehe aber auf der einen Seite nicht bis zum Ende des Schraubenholzes; 10 auf der andren Seite mufs jedoch das Gewinde das Ende des Schraubenholzes erreichen. Den überragenden Teil des Holzes machen wir viereckig und schneiden in dieses Viereck eine Grube, Tormos genannt. Das ist ein Kreisloch, welches in das Ende des Holzes gebohrt wird, so 15 dafs dieses Holz sich mit dem Holz (dem Backstein), mit dem es verbunden werden soll, zusammenfügen läfst. Dann fügen wir diesen Tormos an die eine der unter dem Pressbalken gelegenen Seiten des Backsteins, nehmen eiserne Quernägel (?), fügen ihre Enden in dieses Loch ein und 20 nageln den Rest derselben in den Backstein. Nun benutzen wir eine eiserne Achse, die wir in diesen Tormos einführen, sie nach dem Backstein gehen lassen und sie daran befestigen, damit sie die Festigkeit der Verbindung mit dem Backstein erhöhe. 25

Hierauf nehmen wir ein andres viereckiges Stück von starkem harten Holze, von gleicher Länge wie die Schraube; seine Breite, welche von einer von den Seiten des Vierecks seiner Grundfläche bestimmt ist, sei um soviel gröfser als der Durchmesser des Schraubencylinders, dafs wir diesen 30 Cylinder in das Innere dieses viereckigen Holzes einfügen können. Dann spalten wir es der Länge nach, machen in jeden der beiden Teile einen runden kanalartigen Graben, um eine Mutterschraube daraus zu machen, schneiden das Schraubengewinde ein, so dafs die Vater- 35 schraube eingefügt werden kann. Hiernach verbinden wir die beiden Teile wieder, so dafs sie zu einem Stück werden.

وبين الحاجر وناخذ نصفه او اكثر من ذلك قليلا ونعمل بهذا الطول لولبا عدسيًا معتدل الثخن وليكن الحفر اللولبي لا يخرج الى نهاية خشبة اللولب من الجهة الواحدة فاما من الجهة الاخرى فانه يدبغى ان يكون الحفر اللولبي يبلغ نهاية الخشبة اللولبية ونصير الفاضل من⁵ الخشبة مربعًا ونفرض في هذا المربع حفرا يسمى طرمس وهو دائرة تحفر في طرف العود حتى يتراكب العود بالخشبة التي يحتاج ان يوصل بها ثم نركب هذا الطرمس في احدى جهات اللبنة التي تلى ما تحوت الخشبة ثم نستعمل مسامير من حديد معترضة فنركب اطرافها في¹⁰ هذا الحفر ونستمر باقيها على اللبنة ونستعمل ايضا محور حديد نجيرة في هذا الطرمس ونخرجه الى اللبنة فمشده فيها ليبرده¹ وثاقه واتصالا باللبنة² ثم نستعمل خشبة اخرى مربعة من عود صلب قوى يكون طولها مساويا لطول اللولب وعرضها الذى يحيط به ضلع من اضلاع مربع¹⁵ قاعدتها اطول من قطر الاسطوانة اللولبية بالقدر الذى يمكن به ان تتركب تلك الاسطوانة فى داخل هذه الخشبة المربعة ثم نشقها بنصفين طولًا ونحفر من كل واحد من جريئها حفرا مبرابيًا مستديرًا نصيرة أنثى اللولب ونحفره حفرا لولبيًا يمكن ان يتراكب فيه اللولب المذكور ثم نلصق²⁰

1) K add. قوة 2) Codd. add. الخشب

Das Gewinde muß auch in dem Mutterholz auf der einen Seite bis zum Ende des Holzes gehen; am anderen Ende läßt man es ungebohrt, massiv. Wenn wir nun das Ende der Schraube in das Ende des ausgehöhlten Holzes, dessen Gewinde bis zu seinem äussersten Rande reicht, einfügen, 5 und die Schraube gedreht wird, so geht dieselbe ganz in das ausgehöhlte Holz hinein, bis sie ganz darin verschwindet. Wenn wir dies gethan haben, schneiden wir am Ende dieses innen ausgehöhlten Holzes an seinem Halse in kurzer Entfernung vom Ende einen Kreis (*a*) aus, und 10 setzen einen eisernen Ring (*c*) darauf, wie man es bei Wagenachsen macht. Darauf graben wir in den Stein ein Loch (*c*), so weit, daß das Ende dieses Holzes (*a*, *d*) hineinpafst, und wir dasselbe leicht darin drehen können. Nun setzen wir das Ende des Holzes in dieses Loch ein, 15 und bringen eiserne Haken (*f*, *f*) daran (an dem Stein) an, die das Holz hindern aus der Grube im Stein herauszufahren. An dem, am Ende des Holzes ausgekerbten Kreise bringen wir ebenfalls einen eisernen Ring (*d*) an, damit es sich leicht drehen läßt. Oberhalb dieses in den 20 Stein eingelassenen Endes machen wir einander entgegengesetzte Löcher, aus welchen die vier Enden zweier Speichen herausragen. Wenn wir dies gethan haben, und den Oros genannten Balken benutzen wollen, bringen wir die beiden Enden der Schraube und des im Innern aus- 25 gehöhlten Holzes an einander. Danach werden die vier Speichen gedreht, bis die Schraube in die Höhlung eindringt, der Balken herabgedrückt wird, der Stein sich hebt, und so Alles unter dem Balken ausgepresst wird. Wenn sich der Stein so weit gesenkt hat, daß er auf 30 der Erde aufsitzt, drehen wir im entgegengesetzten Sinne, so daß sich der Balken hebt, während der Stein liegen bleibt. Dieses Verfahren ist kräftig und solid, von sicherem Ausgange (gefährlos) und ohne viele Mühe.

16 Manche haben daran gedacht andre Arten von Press- 35 werkzeugen zu erfinden, und haben an Stelle des um die zu pressenden Trauben gewundenen Netzes und der Körbe,

الجريئين حتى تصيرا شياً واحداً ينبغي ان يكون الحفر اللولبي ايضاً في الخشبة الانثى نافذاً في الجهة الواحدة الى غاية الخشبة فاما في الجهة الاخرى فانه يدع غير محفور صلباً¹ فاذا ركبنا طرف اللولب في طرف الخشبة المجوفة التي قد بلغ حفرها اللولبي الى اقصاها ودور⁵ ذلك ينفذ اللولب كله في الخشبة المحفورة حتى يستتر كله فاذا فعلنا ذلك حفرنا في طرف هذه الخشبة المحفورة الداخل دائرة في عنقها² دون طرفها ببعده يسير وركبنا عليه خواتيم حديد كما نفعل في محاور العاجل ثم نحفر في الحاجر حفراً يسع طرف هذه الخشبة*¹⁰ ان تتراكب فيه وليكن يمكن فيه ان تدور الخشبة تدويراً سهلاً ثم نركب طرف الخشبة في³ ذلك الحفر ونصير له ضباباً حديداً⁴ تمنع الخشبة من أن تخرج من الحفر الذي في الحاجر ونصير على الدائرة المفروضة في طرف الخشبة ايضاً خاتماً حديداً⁵ ليكون تدويرها سهلاً¹⁵ ونصير فوق هذا الطرف⁶ المركب في الحاجر ثقباً متخالفة تخرج منها اربعة اطراف وتدين فاذا فعلنا ذلك وارادنا استعمال الخشبة التي تسمى الجبل اوصلنا طرفي اللولب والخشبة المحفورة الداخل ثم تدار الاربعة الاوتان

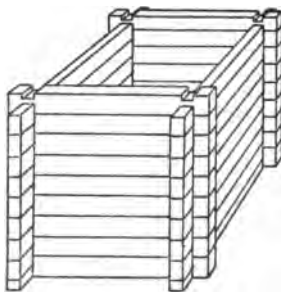
1) Codd. صلب 2) K عمقها 3) B om. 4) Codd.

الحفر 6) Codd. خاتم حديد 5) Codd. ضباب حديد

in welche man die Oliven legt, nachdem sie mit einem Einschnitt (?) versehen worden, und die man unter den Oros bringt, ein Instrument aus Holz gemacht, das man Galeagra nennt. Dies füllt man mit beliebigem Material an, stellt es unter den Oros genannten Balken, und läßt 5 den Balken darauf herab. Hierdurch erhält man einen weiten Raum für das, was man pressen will, und Erleichterung für die Arbeit.

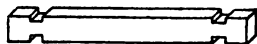
Die Herstellung der Galeagra geschieht auf zwei Arten. Die eine derselben ist zusammengesetzt, und entsteht nach 10 folgendem Verfahren. Man nimmt Holz von harter und starker Beschaffen-

heit, und macht daraus Latten von der Länge des Instrumentes, das man machen will. Ihre Breite messe zwei Spannen, und ihre Dicke sechs Finger. Dann schneiden wir an beiden Enden jeder Latte auf beiden Seiten, nachdem man sechs Finger breit davon freigelassen, eine Kerb



15

20



25

Fig. 58.

in den oberen Teil und lassen sie auf ein Viertel der Dicke in die Tiefe der Latte eindringen. Ebenso machen wir es auf der unteren Seite, sodafs der Rest 30 der Dicke des Holzes noch seine Hälfte beträgt. Die Kerben in den Latten müssen gleichmäfsig sein, damit eine in die andre paßt. Dann setzen wir die Latten zusammen, sodafs aus der Zusammensetzung aller ein gleichseitiges, viereckiges, kastenähnliches Gestell entsteht. Die 35 inneren Ritze zwischen den Latten müssen weit sein, damit die Flüssigkeiten schnell daraus ablaufen. Bei diesem

فتكيس الخشبة ويرتفع الحجر فيعصر كل شيء تحت الخشبة فاذا انحط الحجر الى ان يقعد على الارض ادرناه تدويرا ضد ذلك حتى ترتفع الخشبة ويثبت الحجر وهذا العمل قوى وثيق مأمون العاقبة ليس فيه كثير

تعب ⑤

[١٩] وقد احتال قوم في استخراج اجناس اخرى من آلات¹ العصر فعملوا مكان الجبل الذى يلف على العنب المرضوض ومكان* اللقاف التى تصير فيها اليريتون² بعد ان فرض وتدخل تحت الجبل آلة من خشب سموها غالاغرا يملؤونها ما ارادوا ويضعونها تحت الخشبة التى تسمى¹⁰ الجبل ويحطون الخشبة عليها فانه يجتمع لهم بذلك وسع لما يريدون ان يعصرونها وسهولة العمل وهذه الغالاغرا صنعتها³ على ضربتين احدهما تكون مركبة وهى على هذا العمل توخذ خشبة صلبة فى طبيعتها مكتنرة فنعمل منها مساطر يكون طولها بقدر الآلة التى نريد ان نعملها¹⁵ ويكون عرضها قدر* شبرين وثخينها قدر⁴ ستة اصابع ثم نفرض فى طرفي⁵ كل مسطرة من الجهتين جميعا بعد ان ندع منها⁶ ستة اصابع فرضا فى اعلاها⁷ ونفذ فى عمق المساطر قدر ربع ثخينها وكذلك ايضا نفعل فى

1) Codd. om. 2) B om. 3) BCL صفتها 4) B om.

5) B om. 6) Codd. منه 7) Codd. اعلاه

Werkzeug braucht das Holz, das auf den Trauben liegt, und die Platten, die darüber aufgeschichtet werden, nicht sehr dick zu sein, weil sie, wenn die Trauben gepresst werden, (durch Auflegen neuer Platten) je nach dem Betrag des bereits davon Gepressten, über die Latten hinaus- 5 ragen, sodafs kein Hindernis aus diesen entsteht.

- 17 Was nun die andre Galeagra betrifft, so wird die Verbindung ihrer Wände*) mit einander durch drei Querhölzer an jeder derselben hergestellt. An den Seiten dieser drei Querhölzer mufs ein Fortsatz sein, der mit einer bis in 10 die Mitte ihrer Dicke reichenden Kerbe versehen ist, damit die vier Wände fest aneinander gefügt sind, wenn sie zusammengesetzt werden. Auch bei diesem Werkzeug müssen die Ritze weit sein, und auf die oberste Platte ein Stück Holz gelegt werden, das nach dem vorhin Er- 15 wähten oben hinausragt, damit der Pressbalken nicht einen Teil der Trauben trifft, sondern der Holzklotz sich bis auf den Boden der Galeagra senkt.

- 18 Jetzt wollen wir die Herstellung der Pressen besprechen, die stark und kräftig pressen, und den Unterschied er- 20 wähen, der zwischen den bereits genannten und den folgenden Werkzeugen besteht, die zum stärksten und vollkommensten gehören, was es giebt.

Zuerst legen wir den Unterschied zwischen ihnen dar, und dann beschreiben wir ihre Herstellung. Wir sagen 25 also, dafs der Oros genannte Balken nichts Andres ist, als ein Hebel, den ein Gewicht niederdrückt. Das Gewicht, das ihn drückt, befindet sich an seinem über dem Erdboden erhabenen Ende. Wenn es den Druck ausübt, so fliefsen die Flüssigkeiten ununterbrochen, bis das Gewicht auf dem 30 Boden sitzt. Die Werkzeuge, die wir nun beschreiben wollen, sind zwar sehr kräftig, aber ihr Druck ist nicht kontinuierlich und von gleichmäfsiger Stärke. Deshalb mufs man das Drehen und Pressen von Zeit zu Zeit wieder-

*) Diese Galeagra ist in Fig. 59. zwischen den Schrauben der Doppelschraubenpresse gezeichnet.

اسفلها¹) حتى يكون* الذى يبقى من تخن الخشب
 قدر نصفه وقد ينبغى ان يكون الفرض الذى فى المساطر
 متساويا ليتراكب بعضها على بعض ثم نركب المساطر حتى
 يكون²) بتركيب³) جميعها شكل مربع متساوى الاضلاع
 شبيه بالتاجوت وقد ينبغى ان تكون فرج المساطر الداخلة⁵
 واسعة لتسهيل الرطوبات منها سريعا⁴) اما فى هذه الآلة
 فليس يحتاج ان يكون الخشب على العنب والالواح
 المركبة فوقه تخينة جدا لانه⁵) اذا انعصر العنب فيقدر
 ما انعصر منه يرتفع من المساطر لئلا يعرض فيها امتناع ⊙
 [1v] فاما الغالاغرا الاخرى فان اربعة⁶) حيطانها¹⁰
 تعمل متصلة⁷) بعضها ببعض⁸) بثلاث عوارض فى كل واحد
 منها وقد ينبغى ان يصير فى هذه الثلاث⁹) العوارض
 فضل فى جوانبها مفروض فرضا يبلغ الى نصف تخنها لان
 تكون اذا ركب بعضها الى بعض تثبت الاربعة الحيطان
 مهتدمة وقد ينبغى فى هذه الآلة ايضا ان تكون فرجها¹⁵
 واسعة وتوضع على لوحها الاعلى قرمية يكون لها ارتفاع
 على ما ذكرنا اولاً لئلا تنال الخشبة بعض العنب وتزول*
 القرمية الى اسفل الغالاغرا¹⁰) ⊙

1) BCL اسفلها 2) B om. 3) BCL بتركب 4) B om.
 5) Codd. لان 6) Codd. اربع 7) Codd. متصل 8) K
 الى بعض 9) Codd. الاربع 10) B om.

holen. Bei dem Oros genannten Balken dagegen übt der Stein, wenn er aufgehängt ist, und dann losgelassen wird, allein den Druck aus, und man hat eine mehrmalige Wiederholung des Drückens nicht nötig. Das ist der Unterschied zwischen den Werkzeugen. 5

- 19 Die Werkzeuge, deren Herstellung wir jetzt besprechen, dienen zum Pressen von Olivenöl. Sie sind leicht zu handhaben, können transportiert und an jeden beliebigen Ort gebracht werden. Man hat bei denselben keinen langen, gleichmäßigen Balken von harter Natur, noch einen großen, schweren Stein, noch starke Seile nötig, auch begegnet uns dabei kein Hindernis wegen der Härte der Seile; sondern sie sind frei von alledem, üben einen starken Druck aus und pressen die Flüssigkeiten vollkommen aus. Ihre Herstellung geschieht so, wie wir jetzt darlegen. 15

Wir nehmen ein viereckiges Holz von sechs Spannen Länge; seine Breite sei nicht geringer als zwei Fuß, und seine Dicke nicht geringer als ein Fuß. Dieses Holz sei von fester Art, nicht zu weich und nicht zu trocken, sondern von mittlerer Qualität. Wir nennen es „Tisch.“ 20
Wir legen nun den Tisch flach auf, und bohren an seinen beiden Rändern in gleichem Abstände zwei tiefe, runde Löcher hinein. In jedes Loch bringen wir zwei Sperrhölzer, (b, b) die in die Tiefe des Tisches hineinragen. Ihre beiden Enden seien Bogen, die sich treffen, so daß dadurch ein 25
kleiner Kreis entsteht, der kleiner ist als die gebohrten Kreislöcher. Diese beiden Sperrhölzer mögen schief geschnitten sein, damit sie, wenn sie eingefügt sind, fest bleiben und gar nicht nachgeben. Dann nehmen wir zwei harte, viereckige, linealgerade Hölzer, von gleicher Dicke 30
und Breite; den einen Kopf derselben lassen wir auf einen angemessenen Abstand viereckig. Die Kanten des übrigen Teils der beiden Hölzer nehmen wir und machen sie mit der Feile rund und konstruieren darauf eine Schraube von gleichmäßiger Dicke. An dem Ende des Schraubenholzes, 35
das wir viereckig gelassen haben, bringen wir eine Scheibe mit vier Löchern an, in welche wir vier Speichen stecken.

[١٨] والآن نخبر بصنعة^١ المعاصر التي تعصر بها بشدة وقوة ونذكر الفصل الذي * بين الآلات التي^٢ تقدم * ذكرها وبين هذه الآلات^٣ وهي من^٤ اقوى ما يكون وانتهى واولا^٥ نخبر الفصل الذي يبينها ثم نصف صنعتهما^٦ فنقول إنَّ الخشبة التي تسمى الجبل ليس^٥ هي الا ماخذ ما يكبس ثقيل والثقيل الذي يكبس هو في طرفه المتعالى عن الارض فاذا كبس لا تزال الرطوبات تسيل الى ان يقعد الثقيل على الارض فاما * هذه الآلات التي^٧ نريد صفتها * فانها قوية^٨ جدا ولكن كبسها^٩ ليس بمتصل ايضا شديد فلذلك يجب ان نتعاهد وقتنا^{١٠} بعد وقت بالتدوير والشد فاما في الخشبة التي تسمىها جبلا فانك اذا علقت الحاجر وتركته كان هو وحده يكبس ولم يحتاج الى ان تتعاهد بالكبس مرة بعد مرة فهذا الاختلاف الذي يعرض بين الآلات ⊙

[١٩] * وقد تنفع هذه الآلات^{١٠} التي نخبر الآن^{١٥} بصنعتها في عصر الزيت وهي سهلة العمل يمكن ان تنقل او تصير في اى المواضع اردنا وليس نحتاج فيها الى

من ذكرنا 3) Codd. om. 2) Codd. om. 1) BCL بصناعة
 6) L C 7) اولى Codd. 4) B om. 5) فيها (فيه K) اللين
 فانهما قويتان B 8) هذان الآلتان التان B 7) صفتها
 9) كبسها B 10) B om.

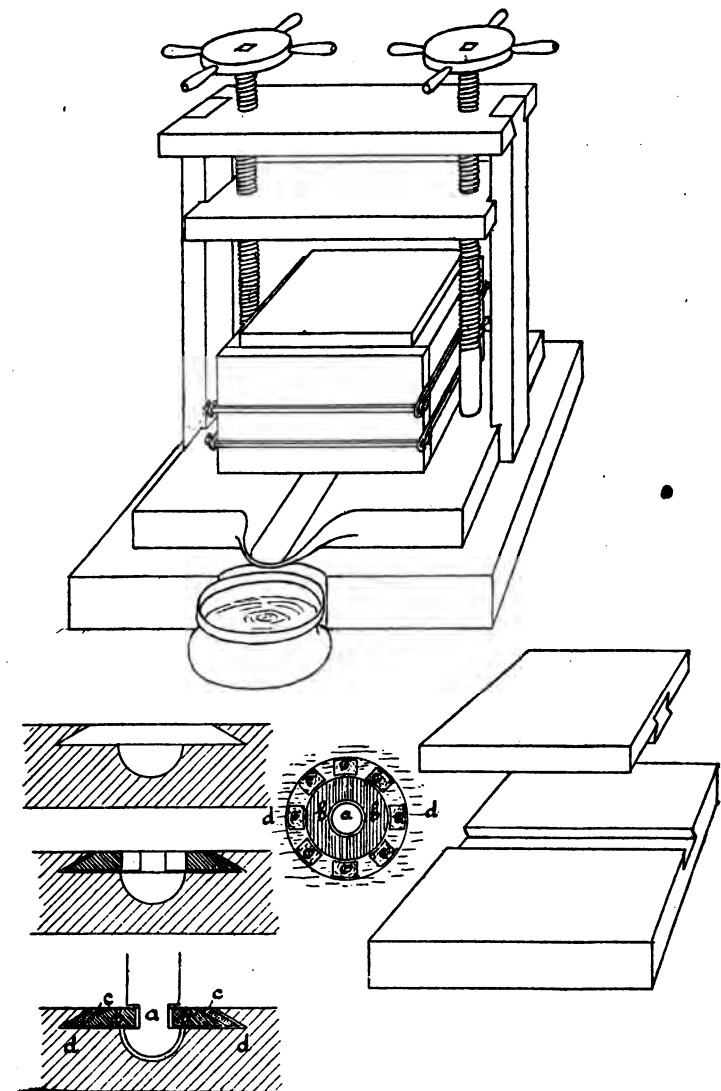


Fig. 59.

خشبة طويلة مستوية صلبة في طبيعتها ولا الى حاجر
ثقيل عظيم ولا حبال قوية ولا ينالنا فيها امتناع لصلابة
الحبال ولكنها سليمة من هذا. كآه تكبس كبسا شديدا
وتخرج الرطوبات باستقصاء وصنعها هي هذه التي فحن
ذاكروها ⑤ نستعمل خشبة مربعة يكون طولها ستة اشبار⁵
وعرضها ليس باقل من قدمين وثخينها ليس باقل من
قدم واحد ولتكن هذه الخشبة صلبة في جنسها لا تكون
شديدة اللين ولا هشيمة لكنها تكون متوسطة ولنسبها
مائدة فنضع المائدة معترضة ونحفر في طرفيها على بعد
متقارب ثقيبين عميقين في داخلها مستديرين ونصير لكل¹⁰
ثقب ضبطين من خشب نافذتين في عمق المائدة وليكن
طرفاهما قسيًا¹ تلتقى فتكون منهما دائرة صغيرة اصغر من
الدوائر المحفورة ولتكن هذه الضباب موزجة الحفر لتكون
اذا ركبت ثبتت فلا تنقطع بنة ثم ناخذ عودين صليبين
مستويين مربعين على مسطرة يكون ثخينها وعرضها¹⁵
متساويين ولندع من احد رأسيهما بعدا مقتدرا مربعًا
وناخذ زوايا باقى العودين وندورها² بالمبرد³ ونرسم
عليهما⁴ لولبا متساوي الثخن ونصير في طرف خشب
اللؤلؤ الذي⁵ تركناه مربعًا فلكة مثقوبة باربع ثقوب ونصير

1) Codd. قشياً 2) Codd. نديرة 3) Codd. بالنهى

4) Codd. عليه 5) K add. كد

Um das andre Ende der beiden Hölzer laufe im Kreise ein grober Einschnitt, der soweit vom Ende entfernt ist, als das runde Loch, das wir in den Tisch (d) gebohrt haben, tief ist. Der Durchmesser dieses Kreises sei gleich der Hälfte des Durchmessers des Kreises der Grundfläche 5 der Schraube. Wenn dies geschehen ist, fügen wir das Ende (a) der Schraube, an welchem sich dieser eingekerbte Kreis befindet, in das runde Loch in dem Tische. Dann treiben wir die Sperrhölzer (b, b), die wir gemacht haben [durch Keile (c, c)] an, bis sie in den eingekerbten Kreis 10 einspringen und darin festsitzen und so die Schraube nicht herausfahren lassen. Ebenso verfahren wir mit der Schraube, die ans andre Ende des Tisches kommt.

Nun nehmen wir ein langes viereckiges Holz von der Länge des unteren Holzes, in welches die Schrauben ein- 15 gefügt sind. In diesem Holze befinden sich zwei Kreise, die in das Holz ein- und nach der anderen Seite durchgehen, in derselben Lage wie die beiden Kreishöhlungen, in welchen die beiden Enden der Schrauben sitzen. Im Innern dieser beiden Kreisöffnungen befinde sich ein Schraubengewinde, damit dieselben die Mutterschrauben bilden, so dafs, wenn die beiden Schrauben gedreht werden, das Holz sich senkt und sich ebenso auch hebt, wenn die Schrauben nach der anderen Seite gedreht werden. Wie man aber die Schraubenmutter herstellt, werden wir im 25 Folgenden darlegen. Die Länge und Dicke dieses Holzes mufs, wie gesagt, das Mafs der Länge und der Dicke des Tisches haben; seine Breite mufs um ein Viertel der Breite desselben geringer sein.

Hierauf machen wir für den Tisch einen viereckigen, 30 rechtwinkligen Fufs, dessen unterer Teil wie eine Stufe aussieht, und dessen Länge um ein Weniges gröfser ist, als die Breite des Tisches, damit das ganze Werkzeug darauf feststeht. Die Mitte dieses Fusses müssen wir mit einer angemessenen Nute versehen, und die Mitte 35 des Tisches mit einem, der Nute des Fusses entsprechenden Zinken und diesen in jene einfügen, so dafs er ganz fest-

في هذه النصب اربعة اوتاد وباقي¹ العودين² تحيط
 به دائرة بفرض³ غليظ⁴ تكون داخله عن طرفهما⁵ قدر
 عمق الحفر المستدير الذى حفرناه فى المائدة وليكن
 قطر هذه الدائرة نصف قطر دائرة قاعدة اللولب فاذا
 فعلنا هذا ركبنا طرف اللولب الذى فيه هذه الدائرة⁵
 المفروضة فى الحفر المستدير الذى فى المائدة ثم دفعنا
 الضباب التى عملناها حتى تداخل الدائرة المفروضة فتثبتت
 عليها فلا تدع للولب مخرج وكذلك ايضا نفعل بالولب
 الذى فى الرأس الاخر من المائدة ثم نأخذ خشبة مربعة
 طويلة يكون طولها قدر الخشبة السفلاية التى اللولب¹⁰
 مرتب فيها وليكن فى هذه الخشبة دائرتان نافذتان
 فى عمق الخشبة تخرجان الى الجهة الاخرى مسامتتان
 لحفرى الدائرتين اللتين طرفا اللولبين فيهما وليكن فى
 هاتين الدائرتين حفر لولبى فى داخلهما لتكون الدائرتان
 انثيين⁶ للولبين حتى تكون اذا دور اللولبان تندحط¹⁵
 الخشبة وكذلك ايضا اذا دور فى الجهة الاخرى ترتفع
 الخشبة فاما كيف نعمل حفر اللولب الانثى فانا سندخبر
 به فيما بعد وقد ينبغى ان يكون طول هذه الخشبة وثخنها
 كما قلنا على قدر طول المائدة وثخنها فاما عرضها فينبغى

1) B om. 2) Codd. الترييع 3) Codd. بعود 4) Codd.

انتاوين 5) Codd. طرفه 6) Codd. غليظة

sitzt. Dann errichten wir auf dem Tisch zwischen den beiden Schrauben vier miteinander verbundene Wände aus dünnen Platten, die weniger als einen Finger dick sind; die Länge und Breite des Vierecks zwischen diesen Platten soll eine solche sein, daß, wenn die Galeagra mitten hineinkommt, zwischen beiden ein die Galeagra umgebender freier Raum bleibt, in welchen die Flüssigkeit fließt. In der Mitte des Tisches müssen wir eine Grube machen, so weit wie die Grundfläche der Galeagra, die den Tisch berührt, d. h. sie muß in dieselbe passen, und wir fügen die Galeagra in diese Grube ein. Dann legen wir oben auf eine dicke Platte, die sie (der Breite nach) ausfüllt, und darüber ein Holzstück von geringerer Länge und Breite als die Platte, aber so dick, daß es die Galeagra (der Tiefe nach) ausfüllt. Dann drehen wir die Schrauben mittels der Speichen, die an den Scheiben sind, bis sich das Holz, in dem sich die Mutterschrauben befinden, auf das Holzstück senkt. Dann wird das Holzstück gedrückt, und das Holzstück drückt die Platte im Innern der Galeagra und preßt den Körper in der Galeagra aus, und die Flüssigkeit läuft ab. Dann dreht man die Schraube wieder nach der anderen Seite, sodafs das Holz sich hebt, das Holzstück wird weggenommen und der zu pressende Gegenstand vertauscht, bis alle Flüssigkeit aus demselben heraus ist.

Es giebt ein andres Werkzeug mit einer Schraube. Es besteht darin, daß wir auf dem Tisch zwei Pfosten anbringen, die das Querholz, in welchem sich die Mutterschraube befindet, tragen. Die Mutterschraube befindet sich in der Mitte dieses Holzes. Dann fügen wir die Schraube in dieses Loch ein und drehen sie mittels der Speichen, die an der Scheibe sind, bis sich die Schraube auf die oben in der Galeagra aufgelegte Platte senkt, sie preßt und die Flüssigkeit abläuft.

Man muß den Druck mehrmals wiederholen, bis dem zu pressenden Körper keine Flüssigkeit mehr vorhanden ist. Es giebt noch viele andre Arten von Pressen,

ان يكون اقل من عرض تلك برجع عرضها ثم نصير لهذه
 المائدة رجلا مرتعا على زوايا قائمة يكون اسفلها كهيئة
 الدرج ويكون طولها اكثر من عرض المائدة بشيء يسير
 ليقوم عليها جميع الآلة قياما جيدا وينبغي ان نفرض
 نصف القائمة فرضا مقتدرا ونفرض نصف المائدة بقدر⁵
 ذلك الفرض الذى فى القائمة ونركب احد الفرضيين على
 الآخر حتى يثبت عليه ثباتا جيدا ثم نصير على المائدة
 بين اللولبيين اربعة حيطان متصلة من الواح رفاق يكون
 ثخنها اقل من اصبع ويكون طول المربعة وعرضها التى
 تكون بين هذه الالواح بالقدر الذى اذا صيرت فى¹⁰
 وسطها الغالاغرا يكون بينهما وسع يحيط¹ بالغالاغرا
 تسيل فيه الرطوبات وينبغي ان نحفر فى وسط هذه
 المائدة حفرا يسع سطح الغالاغرا الذى يماس المائدة
 أى تدخل فيه ونركب الغالاغرا فى هذا الحفر ثم نصير
 فى اعلاها لوحا ثخيننا يملأها ونركب عليه قرمية اصغر¹⁵
 من اللوح طولا وعرضا يكون ثخنها يملأ الغالاغرا ثم ندير
 اللولبيين بالاو تاد التى فى الفلك حتى تندحط الخشبة
 التى فيها الحفر اللولبى الا فتى على القرمية فتتكبس القرمية
 وتكبس القرمية اللوح الذى فى داخل الغالاغرا فيعصر
 الجسم الذى فى الغالاغرا وتسيل الرطوبات ثم يدار²⁰

1) يحوط Codd.

die zu beschreiben uns aber nicht gut dünkt, weil ihr Gebrauch beim Volke häufig und gewöhnlich ist, obschon sie in der Leistung den von uns erwähnten nachstehen.

- 21 Die Mutterschraube wird nun auf folgende Weise hergestellt. Man nimmt ein hartes Stück Holz (*bc*), dessen Länge doppelt so groß ist, als die Mutterschraube und dessen Dicke derselben gleich ist. Auf der einen Seite machen wir auf der Hälfte des Holzes eine Schraube (*d, d*) nach der früher gegebenen Beschreibung. Die Tiefe der Windungen an derselben sei so groß wie

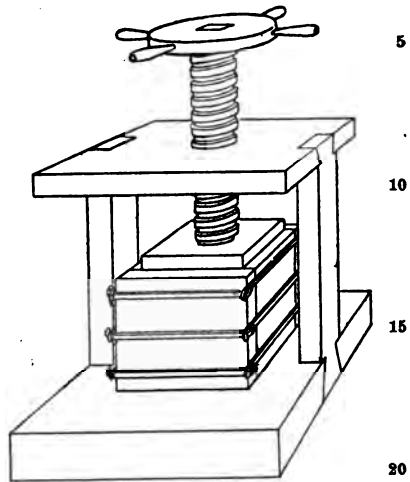


Fig. 60.

diejenige der Windungen an der Schraube, die wir in die Mutterschraube eindrehen wollen. Auf der anderen Seite dreheln wir den Betrag der Dicke der Schraubengänge ab, so daß das Holz wie ein gleichmäßig dicker Pflock (*e, e*) wird. Dann ziehen wir den Durchmesser der Grundfläche des Holzes und teilen denselben in drei gleiche Teile. In dem einen der beiden Teilpunkte errichten wir eine Senkrechte auf dem Durchmesser. Dann ziehen wir von den Endpunkten dieser auf dem Durchmesser senkrecht stehenden Linie in der ganzen Länge des Pflockes zwei gerade Linien (*ty, uz*). Dies erreichen wir, wenn wir den Pflock auf eine gerade Platte legen, und ihn mit einer Zange furchen, bis wir das Gewinde erreichen. Dann wenden wir vorsichtig eine feine Säge an, und sägen ihn bis zum Gewinde durch. Darauf trennen wir das bezeichnete Drittel (*uty*) von

اللؤلؤ أيضا في الجهة الاخرى فترتفع الخشبة وتقلع
القرمية ويبدل الجسم المعصور حتى يخرج كل شيء فيه
من الرطوبات ⑤

[٢٠] وقد تكون آلة اخرى بلؤلؤ واحد وذلك
بان نعمل على المائدة قائمتين تحمل¹⁾ الخشبة المعترضة⁵
التي فيها الحفر اللولبي * الانثى وليكن الحفر اللولبي²⁾
في وسط هذه الخشبة ثم يدخل اللؤلؤ في هذا الحفر
ويدور بالاتزان التي في الفلكة حتى ينحط اللؤلؤ على
اللوح المركب على العالاعرا فيكبسه فتسيل الرطوبات وقد
ينبغي ان نتعاهد بالشد مرة بعد مرة حتى لا يبقى في¹⁰
الجسم المعصور من الرطوبات شيء ⑤ وقد تكون من
المعاصر اجناس اخر غير هذه كثيرة لم نر ان نكتبها لانها
قد كثر استعمالها عند العامة وخلقت عندهم وهي دون
هذه التي ذكرناها في الفعل ⑤

[٢١] فاما اللؤلؤ الانثى فانه يعمل على هذه الجهة¹⁵
تؤخذ خشبة صلبة يكون طولها اكثر من مثل اللؤلؤ
الانثى * وتختها مساو للؤلؤ الانثى³⁾ ونعمل في الجهة
الواحدة في نصف طول الخشبة لولبا على ما قدمنا صفتها
وليكن عمق الدوائر اللولبية فيه كعمق دوائر اللؤلؤ
الذى نريد ان نديره في هذا اللؤلؤ الانثى ونخرط من²⁰

1) K على 2) C om. 3) C om.

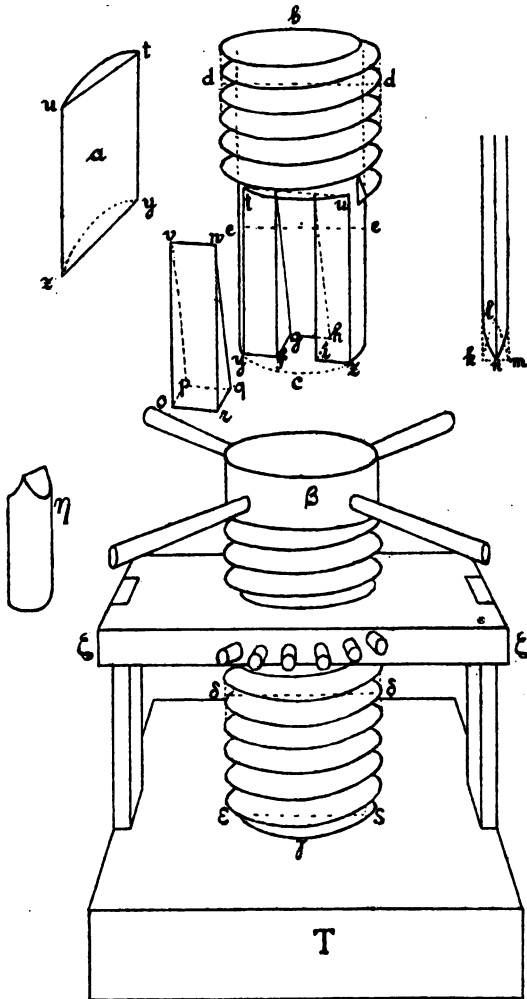


Fig. 61.

الجهة الاخرى قدر ثخن الدوائر اللولبية حتى تصير
 كوتد متساوى الثخن ونخرج قطر¹ قاعدة¹ الخشبة
 ونقسمه² بثلاثة اقسام متساوية ونخرج على علامة
 واحدة من علامتى القسمة خطا قائما على القطر ثم
 نخرج من طرفى الخط القائم على ذلك القطر فى طول³
 الوتد كله خطين قائمين وذلك ينتهيا لنا اذا وضعنا
 هذا الوتد على لوح قائم وخططنا بالكليبين⁴ الى ان
 نعال الحفر اللولبى ثم نتلطف بمنشار دقيق حتى نشعر
 ما بلى الحفر اللولبى ثم نفصل هذا الثلث المرسوم من
 الوتد ونفرض فى الجريين الباقيين فى وسطهما حفرا⁵
 ميرايبيا فى كل الطول يكون قدر نصف الثخن الباقى ثم
 نأخذ قضيبا من حديد فنديره على الدوائر اللولبية ثم
 نركبه على الوتد الذى الحفر فيه ثم نصير طرفه فى الدوائر
 اللولبية بعد ان نشد القطعتين جميعا شدا جيدا حتى
 يلتأم⁴ احدهما الى الاخرى ولا يكون بينهما حلق بنة⁵
 ثم نتخذ اسفيبا صغيرا فندخله فى الحفر الميرابى ونضربه
 الى ان يخرج القضيب الحديد فيقع بين القطعتين⁵ فاذا
 فعلنا ذلك ركبنا اللولب فى خشبة محفورة فيها ثقب

1) Codd. dual. 2) Codd. كل واحد منها 3) B
 يلزم BC 4) بالكايس C بالمكايس LK بالكاسكر
 5) Codd. قضبتين

dem Pflocke ab und graben mitten in die beiden übrigen Teile eine kanalartige Grube (*fghi*) der ganzen Länge nach, halb so tief als die übrige Dicke. Darauf nehmen wir einen Eisenstab (*iknm*) und drehen ihn gemäß den Schraubenwindungen. Hiernach befestigen wir ihn auf dem Pflock (*ee*), in welchem die Grube ist, und bringen sein (stumpfes) Ende an das (bei *u* aufgehörende Holz-)Gewinde, nachdem wir die beiden Stücke (das abgesägte und das ausgehöhlte) fest verbunden haben, so daß eins am andern haftet und durchaus kein Zwischenraum zwischen ihnen bleibt. Dann nehmen wir einen kleinen Keil (*opgrvw*), führen ihn in die kanalartige Grube ein und schlagen ihn, bis er den eisernen Stab her austreibt, und zwischen die beiden Teile fällt. Wenn wir dies gethan haben, fügen wir die Schraube in ein durchbohrtes Holz (ξ, ξ) ein, worin sich ein vollständig gerades Loch, vom Maß der Dicke der Schraube (*dd*) befindet. Dann bohren wir in die Wände dieses weiten Loches kleine, nebeneinanderstehende Löcher, setzen kleine, schiefe, runde Zapfen (η) hinein, und lassen diese so tief eindringen, bis sie in das Gewinde der Schraube eingreifen.*) Darauf nehmen wir das Holz (*T*), in welches wir die Mutterschraube bohren wollen, bohren ein dem Schraubenpflock (*ee*) entsprechendes Loch ($\epsilon\epsilon$) in dasselbe und verbinden dieses Holz mit demjenigen, in welches wir die Schraube eingefügt haben, durch zwei Pfosten, die wir vollkommen befestigen. Dann setzen wir den Pflock (γ), in welchem der Keil ist, in das Loch ($\epsilon\epsilon$), welches sich in dem zur Mutterschraube zu bohrenden Holze (*T*) befindet, bohren in das obere Ende (β) der Schraube Löcher, in die wir Speichen einsetzen und drehen sie, bis er (der Pflock γ) in das Holz eindringt. Wir hören nicht auf, sie auf und ab zu drehen und den Keil immer wieder anzutreiben**), bis die Mutterschraube so gebohrt ist, wie wir es beabsichtigen. Dann haben wir die Mutterschraube gebohrt.

*) Um der Holzschraube als Führung zu dienen.

**) Nachdem man das ganze Gestell umgekippt hat.

مستقصى الاستواء بقدر ثخن اللولب ثم نثقب في جوانب هذا الحفر الواسع ثقباً صغاراً متوالية وفرّكب فيها اوتادا صغاراً مائلة مستديرة وننفذها الى ان تقع في دوائر اللولب ثم نأخذ الخشبة التي نريد ان نحفر فيها اللولب الانثى فنثقب فيها* ثقباً بقدر وتد اللولب ونصل بين هذه⁵ الخشبة والخشبة¹ التي ركبنا فيها² اللولب بقادمتين نشدهما شداً مستقصى ثم فرّكب التود الذي فيه الاسفين في الحفر الذي في الخشبة التي نريد ان نحفر فيها اللولب الانثى ونثقب في طرف اللولب الاعلى ثقباً نصير فيها اوتادا فنديرها الى ان تنفذ في الخشبة فلا نزال¹⁰ نديرها صاعداً ونازلاً وفتعاهد هذا الاسفين بالضرب مرة بعد مرة حتى يحفر اللولب الانثى الحفر الذي نريد فنكون قد حفرنا اللولب الانثى وهذا الشكل وبتمامه تم

الكتاب ○

1) CL om. 2) B om.



**HERONIS ALEXANDRINI
MECHANICORUM FRAGMENTA**

EDIDIT

GUILLELMUS SCHMIDT

HERONIS MECHANICORUM FRAGMENTA

I, 1.

390 VI Τῇ δοθείσῃ δυνάμει τὸ δοθὲν βάρος κινῆσαι διὰ τυμπάνων ὀδοντωτῶν παραθέσεως.

Κατεσκευάσθω πῆγμα καθάπερ γλωσσοκόμον· εἰς τοὺς μακροὺς καὶ παραλλήλους τοίχους διακεισθώσαν ἄξονες παράλληλοι ἑαυτοῖς ἐν διαστήμασι κείμενοι ὥστε τὰ συμφυῆ αὐτοῖς ὀδοντωτὰ τύμπανα παρα- 5

1080 ΗΑ. Τῆς αὐτῆς δὲ ἐστὶν θεωρίας τὸ δοθὲν βάρος τῇ δοθείσῃ δυνάμει κινῆσαι· τοῦτο γὰρ Ἀρχιμήδους μὲν εὐρημα λέγεται μηχανικόν, ἐφ' ᾧ λέγεται εἰρηκέναι· δός μοι, φησί, ποῦ στῶ καὶ κινῶ τὴν γῆν. Ἦρων δὲ ὁ Ἀλεξανδρεὺς πάνυ σαφῶς αὐτοῦ τὴν κατασκευὴν ἐξέθετο ἐν τῷ καλουμένῳ Βα- 10 ρουλικῷ, λῆμμα λαβὼν ὅπερ ἐν τοῖς Μηχανικοῖς ἀπέδειξεν, ἔνθα καὶ περὶ τῶν ε' δυνάμεων διαλαμβάνει, τουτέστιν τοῦ τε σφηνὸς καὶ μογλοῦ καὶ κογλιου καὶ πολυσπάστου καὶ ἄξονος ἐν τῷ περιτροχίῳ, δι' ὧν τὸ δοθὲν <βάρος τῇ δοθείσῃ> δυνάμει κινεῖται καθ' ἑκάστην δύναμιν. ἐν δὲ τῷ 15 Βαρουλικῷ διὰ τυμπάνων ὀδοντωτῶν παραθέσεως ἐκίνει τὸ δοθὲν βάρος τῇ δοθείσῃ δυνάμει, τῆς διαμέτρου τοῦ τυμπάνου πρὸς τὴν διάμετρον τοῦ ἄξονος λόγον ἐχούσης ὃν ε' πρὸς α', τοῦ κινουμένου βάρους ὑποκειμένου ταλάντων χιλίων, <τῆς δὲ κινούσης δυνάμεως ὑποκειμένης> ταλάντων ε'. 20

Ἔστω δὴ ἡμᾶς ἐπὶ διπλάσιον λόγον τὸ αὐτὸ δεικνύνααι καὶ ταλάντων ρξ' ὄντος τοῦ κινουμένου βάρους ἀντὶ χιλίων καὶ τῆς κινούσης αὐτὸ δυνάμεως ὑποκειμένης ταλάντων δ' |

DIE MECHANIK
DES HERON VON ALEXANDRIA
NACH DEN
GRIECHISCHEN FRAGMENTEN

I, 1.

Das gegebene Gewicht mit der gegebenen Kraft Der Barulkos
(Hebewinde).
Fig. 62. durch Anbringung von gezahnten Wellen in Bewegung zu setzen.

Man fertige einen Rahmen in Form eines Kastens
5 an. In seine parallelen Längswände stecke man quer
parallele Achsen in solchen Entfernungen von einander,
daß die mit ihnen verbundenen Zahnräder neben einander
liegen und in einander greifen, wie wir zeigen wollen.

Der erwähnte Rahmen sei $\alpha\beta\gamma\delta$ (Fig. 62); darin
10 bringe man quer, wie angegeben, eine leicht drehbare

Exstat Heron. op. III extr. (Dioptra 37); ibi apparatus
criticum conferas. vid. etiam supra p. 2—6, et Vincent *Not. et*
extr. des manus rits XIX, 2, 330.

2 παραθέσεως scripsi: παραθέσεων M (= Parisin. suppl.
607 s. XI, contulit H. Schoene)

Exstat apud Pappum ed. Hultsch p. 1060—1068, ubi ap-
paratum criticum conferas. plurima sive seclisit sive inseruit
Hultschius, pauca corr. Vincent.

κεῖσθαι καὶ συμπεπλέχθαι ἀλλήλοις, καθὰ μέλλομεν
δηλοῦν.

Ἔστω τὸ εἰρημένον γλωσσόκομον τὸ $AB\Gamma\Delta$, ἐν
ᾧ ἄξων ἔστω διακελόμενος, ὡς εἰρηται, καὶ δυνάμενος
εὐλύτως στρέφεσθαι ὁ EZ . τούτῳ δὲ συμφυῆς ἔστω 5
τύμπανον ὠδοντωμένον τὸ $H\Theta$ ἔχον τὴν διάμετρον,
εἰ τύχοι, πενταπλασίονα \langle τῆς \rangle τοῦ EZ ἄξονος δια-
μέτρον. καὶ ἵνα ἐπὶ παραδείγματος τὴν κατασκευὴν
ποιησώμεθα, ἔστω τὸ μὲν ἀγόμενον βάρος ταλάντων
χιλίων, ἢ δὲ κινούσα δύναμις ἔστω ταλάντων ϵ' , του- 10
τέστιν ὁ κινῶν ἄνθρωπος ἢ παιδάριον, ὥστε δυνάσθαι
καθ' ἑαυτὸν ἄνευ μηχανῆς ἔλκειν τάλαντα ϵ' . οὐκοῦν
ἐὰν τὰ ἐκ τοῦ φορτίου ἐνδεδεμένα ὄπλα διὰ τινος
 \langle ὀπῆς οὔσης \rangle ἐν τῷ AB τοίχῳ ἐπιληθῆ περὶ τὸν EZ
ἄξονα, κατειλούμενα τὰ ἐκ τοῦ φορτίου ὄπλα κινήσει 15
τὸ βάρος. ἵνα δὲ κινήθῃ τὸ $H\Theta$ τύμπανον, ... μει-
382 ὑπάρχειν πλέον ταλάντων διακοσίων διὰ τὸ τὴν διά-
μετρον τοῦ τυμπάνου τῆς διαμέτρον τοῦ ἄξονος, ὡς

1063 ἀντὶ ϵ' , τουτέστιν ὁ κινῶν ἄνθρωπος δυνάσθω καθ' αὐτὸν
ἄνευ μηχανῆς ἔλκειν τάλαντα δ' , καὶ ἔστω τὸ εἰρημένον ὑπ' 20
αὐτοῦ γλωσσόκομον τὸ $AB\Gamma\Delta$, καὶ ἐν αὐτῷ εἰς τοὺς μακροῦς
καὶ παραλλήλους τοίχους ἔστω ἄξων διακελόμενος εὐλύτως
στρεφόμενος ὁ EZ . τούτῳ δὲ συμφυῆς ἔστω τύμπανον ὠδον-
τωμένον $[\text{ἀκτίσιν ὀδοντωτοῖς}]$ τὸ $H\Theta$ ἔχον τὴν διάμετρον
διπλασίαν τῆς διαμέτρον $[\text{τῆς } EZ \text{ διαγωνίου}]$ τοῦ ἄξονος 25
τῆς κατὰ κρόταφον. $[\text{γίνεται γὰρ τετράγωνος μὲν περὶ μέσον}$
 $\text{ἐπὶ τοσοῦτον μήκος, ὅσον ἐστὶν τὸ πάχος τοῦ τυμπάνου εἰς}$
 $\text{ὃ ἐναρμόζεται ἀσφαλῶς, στρογγύλος δὲ πως ἢ λελοιπωμένος}$
 $\text{ἐκ τῶν ἐφ' ἐκάτερα τοῦ τυμπάνου μερῶν.}]$ ἐὰν ἄρα τὰ ἐκ
τοῦ βάρους τοῦ ἐλκομένου δεδεμένα σχοινία, καλούμενα δὲ 30
ὄπλα διὰ τινος ὀπῆς $[\text{μᾶλλον δὲ ἀνατομῆς πλατείας}]$ οὔσης
ἐν τῷ AB τοίχῳ ἐπιληθῆ περὶ τὸν EZ ἄξονα $[\text{ἐφ' ἐκάτερα}$
 $\text{τοῦ } H\Theta \text{ τυμπάνου}]$ καὶ στραφῆ τὸ $H\Theta$ τύμπανον, τοῦτο
1064 ἐπιστρέψει καὶ τὸν συμφυῆ ἄξονα κινούμενον περὶ τὰ ἄκρα
ἐν δακτύλοις χαλκοῖς καὶ πυξίσιν ὁμοίως χαλκαῖς \langle μη \rangle κινου- 35
μέναις, κειμέναις δ' ἐν τοῖς εἰρημένοις $AB, \Gamma\Delta$ τοίχοις.

Achse $\epsilon\zeta$ an. Mit dieser sei ein Zahnrad $\eta\theta$ verbunden, welches etwa den fünffachen Durchmesser von dem der Achse $\epsilon\zeta$ habe.

Um die Einrichtung an einem Beispiele zu erläutern, so betrage die zu bewegende Last 1000 Talente, die be-

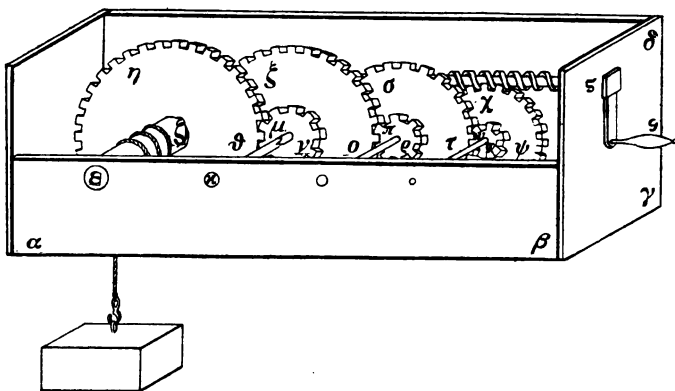


Fig. 62.

wegende Kraft dagegen 5 Talente, d. h. der Mensch oder der Knabe, welcher imstande ist, allein ohne Maschine 5 Talente emporzuziehen. Wenn nun die an die Last

7 τῆς add. Vi(ncent) 11 ὥστε: deleri iubet R. Schoene
 δυνάσθω secundum Pappum idem 12 εἰκειν M, corr. Vi
 13 f. ἐνδεθεμένα 14 ὀπῆς ὀψης Pappus ἐπιλήθη M,
 corr. Vi 15 κατειλούμενα: f. ἐπειλούμενα ὄπλα κινήσει
 Pappus: ἐπλακον εν τισι M κατειλούμενα ... ὄπλα suspecta,
 f. del. 16 (ἔστω δυνά)μει H. Schoene: f. <δεήσει vel δεῖ τῇ
 δυνά)μει

28 λελοπημένος Vincent: σεσιμαμένος Hultsch 28—29 f.
 δέ πως καταλειμμένος ἐκ κτέ. 35 μῆ addidi

ὑπεθέμεθα, πενταπλῆν <εἶναι>. ταῦτα γὰρ ἀπεδείχθη
 ἐν ταῖς τῶν ε' δυνάμεων ἀποδείξεσιν. ἀλλ' <οὐκ>
 ἔχομέν τι τὴν δύναμιν ταλάντων διακοσίων, ἀλλὰ
 πέντε. γερονέτω ὁ ἕτερος ἄξων διακείμενος <παράλ-
 ληλος> τῷ EZ ὁ KA ἔχων συμφυῆς τύμπανον ὠδοντω- 5
 μένον τὸ MN . ὄδοντῶδες δὲ καὶ τὸ $H\Theta$ τύμπανον,
 ὥστε <τοὺς ὀδόντας αὐτοῦ> ἐναρμόζειν τοῖς ὀδοῦσι
 τοῦ MN τυμπάνου. τῷ δὲ αὐτῷ ἄξονι τῷ KA συμ-
 φυῆς <ἔστω> τύμπανον τὸ ΞO ἔχον ὁμοίως τὴν διά-
 μετρον πενταπλασίονα τῆς τοῦ MN τυμπάνου δια- 10
 μέτρον. διὰ δὴ τοῦτο δεήσει τὸν βουλόμενον κινεῖν
 διὰ τοῦ ΞO τυμπάνου τὸ βάρος ἔχειν δύναμιν τα-
 λάντων μ', ἐπειδήπερ τῶν σ' ταλάντων τὸ πέμπτον
 ἐστὶ τάλαντα μ'. πάλιν οὖν παρακείσθω τύμπανον
 ὄδοντῶθεν ἕτερον <τῷ ΞO > τυμπάνῳ ὠδοντωμένῳ τὸ 15

ἐπιλούμενα δὲ τὰ ἐκ τοῦ βάρους ὃ καλεῖται φορτίον ὄπλα
 κινήσει τὸ βάρος. ἵνα δὲ κινήθῃ τὸ $H\Theta$ τύμπανον, δεήσει
 δύναμιν παρασχεῖν ταλάντων πλείον π' διὰ τὴν διάμετρον
 τοῦ τυμπάνου τῆς διαμέτρον τοῦ ἄξονος εἶναι διπλασίαν·
 τοῦτο γὰρ πρόβλημά ἐστιν ὑπὸ Ἡρώου δεκνόμενον ἐν τοῖς 20
 Μηχανικοῖς. [καὶ ἄλλα πλείστα προβλήματα τῶν χρησιμω-
 τάτων καὶ βιωφελῶν γέγραπται.] ἐπεὶ οὖν οὐκ ἔχομεν τὴν
 δοθεῖσαν δύναμιν ταλάντων π', ἀλλὰ ταλάντων δ', γερονέτω
 ἕτερος ἄξων παρακείμενος παράλληλος τῷ EZ ὁ KA ἔχων
 συμφυῆς τύμπανον ὠδοντωμένον τὸ MN , ὥστε τοὺς ὀδόντας 25
 αὐτοῦ ἐναρμόζειν τοῖς ὀδοῦσι τοῦ $H\Theta$ τυμπάνου. τοῦτο δὲ
 γίνεται, ἐὰν ἢ ὡς ἡ διάμετρος τοῦ < $H\Theta$ > τυμπάνου πρὸς
 τὴν διάμετρον τοῦ MN , οὕτως τὸ πλῆθος τῶν ὀδόντων τοῦ
 $H\Theta$ πρὸς τὸ πλῆθος τῶν ὀδόντων τοῦ MN . πῶς δὲ τοῦτο
 γίνεται, διὰ τῶν ἐξῆς δῆλον ἔσται. δοθέν μὲν ἄρα ἐστὶν 30
 καὶ τὸ MN τύμπανον. τῷ δ' αὐτῷ ἄξονι τῷ KA συμφυῆς
 ἔστω τύμπανον τὸ ΞO ἔχον τὴν διάμετρον διπλασίαν τῆς
 τοῦ MN τυμπάνου διαμέτρον. διὰ δὴ τοῦτο δεήσει τὸν
 βουλόμενον κινεῖν διὰ τοῦ ΞO τυμπάνου τὸ βάρος ἔχειν
 δύναμιν ταλάντων μ', ἐπειδήπερ τὰ π' τάλαντα διπλασία ἐστὶν 35
 τῶν μ' ταλάντων. πάλιν δὲ παρακείσθω τῷ ΞO τυμπάνῳ

gebundenen Seile durch ein in der Wand $\alpha\beta$ befindliches Loch um die Achse $\varepsilon\zeta$ gewickelt werden, so werden sie dadurch, daß sie sich aufwickeln, die Last bewegen. Damit sich aber die Welle $\eta\theta$ bewege, werden der Kraft 5 mehr als 200 Talente zur Verfügung stehen müssen, da gemäß der Voraussetzung der Durchmesser der Welle das Fünffache des Durchmessers der Achse ausmacht. Dies ist nämlich in den Beweisen zu den 5 einfachen Maschinen dargethan. Nun haben wir aber gar nicht die Kraft von 10 200 Talenten, sondern nur 5. Darum stelle man eine andere Achse $\kappa\lambda$ quer auf, der Achse $\varepsilon\zeta$ parallel und versehen mit der gezahnten Welle (dem Getriebe) $\mu\nu$. Auch $\eta\theta$ sei (derart) gezahnt, daß seine Zähne in die der Welle $\mu\nu$ greifen. Auf derselben Achse $\kappa\lambda$ sei eine 15 Welle $\xi\omicron$ befestigt, deren Durchmesser ebenfalls fünfmal so groß sei als der von dem Rade $\mu\nu$. Wer also die Last mit Hilfe der Welle $\xi\omicron$ heben will, wird daher eine Kraft von 40 Talenten haben müssen, da 40 Talente der fünfte Teil von 200 Talenten sind. Nun setze man neben die 20 gezahnte Welle $\xi\omicron$ ein anderes Zahnrad (Getriebe) $\pi\rho$, welches mit einer anderen Achse verbunden ist¹⁾, und mit derselben Achse sei wieder ein anderes Rad $\sigma\tau$ verbunden, dessen Durchmesser ebenfalls fünfmal so groß ist als der Durchmesser des Getriebes $\pi\rho$. Die Kraft aber,

1) Die Worte 'welches . . . ist' sind aus Pappus zugesetzt.

1 *εἶναι* add. Vi 2 *ὄν* add. Vi, $\langle \acute{\epsilon}\pi\epsilon\iota \acute{\omicron}\nu \rangle$ R. Schoene
 4 *ὁ*: f. *ὄν* (= ?) 4—5 *παράλληλος* inseruit Vi 6 f.
 δ' *ἔστω* 7 $\langle \tau\omicron\upsilon\varsigma \acute{\omicron}\delta\acute{\omicron}\nu\tau\omicron\varsigma \acute{\alpha}\nu\tau\omicron\upsilon \rangle$ add. Pappus *ὀδοντώσει* M,
 corr. Vi 9 *ἔστω* Pappus 15 *τῷ* Ξ O inserui

PP συμφυῆς <ἐτέρῳ ἄξονι· τῷ δ' αὐτῷ ἄξονι> ἕτερον
 συμφυῆς <τὸ ST > ἔχον ὁμοίως πενταπλὴν τὴν διά-
 μετρον τῆς <τοῦ> PP τυμπάνου διαμέτρον. ἡ δὲ
 <δύναμις ἢ δι>ὰ τοῦ ST τυμπάνου [ἡ] ἔλλουσα τὸ
 βάρος ταλάντων ἦ'. ἀλλ' ἡ ὑπάρχουσα ἡμῖν δύναμις ⁵
 δέδοται ταλάντων ε'. ὁμοίως ἕτερον παρακείσθω τύμ-
 πανον ὀδοντωθῆν, τὸ $ΓΦ$ τῷ ST ὀδοντωθῆν<τι· τῷ>
 δὲ τοῦ $ΓΦ$ τυμπάνου ἄξονι συμφυῆς ἔστω τύμπανον
 τὸ $XΨ$ ὀδοντωμένον, οὗ ἡ διάμετρος πρὸς τὴν τοῦ
 $ΓΦ$ τυμπάνου διάμετρον λόγον ἔχεται ὅν τὰ ὀκτώ ¹⁰
 τάλαντα πρὸς τὰ τῆς δοθείσης δυνάμεως τάλαντα ε'.
 καὶ τούτων κατασκευασθέντων ἐὰν ἐπινοήσωμεν τὸ
 $ΑΒΓΔ$ <γλωσσόκομον> μετέωρον κείμενον καὶ ἐκ μὲν
 τοῦ EZ ἄξονος τὸ βάρος ἐξάψωμεν, ἐκ δὲ τοῦ $XΨ$

¹⁰⁶⁶ ὀδοντωθέντι | ἕτερον τύμπανον ὀδοντωμένον τὸ PP συμφυῆς ¹⁵
 ἐτέρῳ ἄξονι, τῷ δ' αὐτῷ ἄξονι ἕτερον συμφυῆς τύμπανον
 τὸ ST ἔχον μὲν ὁμοίως διπλασίαν τὴν διάμετρον τῆς τοῦ
 PP τυμπάνου διαμέτρον, τοὺς δὲ ὀδόντας μὴ συμπλεκόμε-
 νους τοῖς ὀδοῦσι τοῦ MN τυμπάνου· ἡ ἄρα διὰ τοῦ ST
 τυμπάνου κινούσα τὸ βάρος δύναμις ἔσται ταλάντων κ'. ἦν ²⁰
 δὲ ἡ δοθεῖσα δύναμις ταλάντων δ'. δεήσει οὖν πάλιν ἕτερον
 μὲν τύμπανον ὀδοντωμένον τὸ $ΓΦ$ παρακείσθαι τῷ ST
 ὀδοντωθέντι, τῷ δὲ ἄξονι τοῦ $ΓΦ$ τυμπάνου συμφυῆς γε-
 νέσθαι τὸ $XΨ$ ὀδοντωμένον, οὗ ἡ διάμετρος πρὸς τὴν τοῦ
 $ΓΦ$ τυμπάνου διάμετρον λόγον ἔχεται ὅν τὰ β' πρὸς α'. ἡ ²⁵
 ἄρα κινούσα τὸ βάρος δύναμις διὰ τοῦ $XΨ$ τυμπάνου ἔσται
 ταλάντων <ι>. πάλιν δὲ παρακείσθω μὲν τῷ $XΨ$ τυμπάνῳ
 ἕτερον τύμπανον ὀδοντωμένον τὸ $QΔ$, τῷ δὲ ἄξονι αὐτοῦ
 τύμπανον ἔστω συμφυῆς $ΜΜ$ ὀδοντωμένον ὀδοῦσιν λοξοῖς,
 οὗ ἡ διάμετρος πρὸς τὴν τοῦ $QΔ$ διάμετρον λόγον ἔχεται ὅν ³⁰
 ἔχει τὰ ι' τάλαντα πρὸς τὰ τῆς δοθείσης δυνάμεως τάλαντα δ'.
 καὶ τούτων κατασκευασθέντων ἐὰν ἐπινοήσωμεν τὸ $ΑΒΓΔ$
 γλωσσόκομον μετέωρον κείμενον ἀμεταστάτως καὶ ἐκ μὲν τοῦ
 EZ ἄξονος βάρος ἐξάψωμεν, ἐκ δὲ τοῦ $ΜΜ$ τυμπάνου τὴν
 ἔλλουσαν δύναμιν τὰ δ' τάλαντα, οὐδὲπότερον αὐτῶν κατ- ³⁵

384 τυμπάνου τὴν ἔλικουσαν δύναμιν, οὐδοπότερον αὐτῶν
 ματενεχθήσεται εὐλύτως στρεφόμενων τῶν ἀξόνων καὶ
 τῆς τῶν τυμπάνων παραθέσεως καλῶς ἀρμο(ζού)σης,
 ἀλλ' ὡσπερ ἐπὶ ζυγοῦ τινος ἰσορροπήσει ἢ δύναμις
 τῷ βάρει. ἔὰν δὲ ἐνὶ αὐτῶν προσθῶμεν ὀλίγον ἕτερον 5
 βάρος, καταρρέψει καὶ ἐνεχθήσεται ἐφ' ὃ προστεθῆ
 βάρος, ὥστε ἔὰν ἐν <τῇ> τῶν ε' ταλάντων δυνάμει, εἰ
 τύχοι, μναῖαιον προστεθῆ βάρος, κατακρατήσεται καὶ
 ἐπισπάζεται τὸ βάρος.

Ἄντι δὲ τῆς προσθέσεως [τούτω δὲ] παρακείσθω 10
 κοιλίας τῷ ΧΨ τυμπάνῳ ἔχων τὴν ἔλικα ἀρμοστὴν
 τοῖς ὁδοῦσι τοῦ τυμπάνου στρεφόμενος εὐλύτως περὶ
 τόρμους ἐνόντας ἐν τρήμασι στρογγύλοις, ὧν ὁ μὲν
 ἕτερος ὑπερεχέτω εἰς τὸ ἐκτὸς μέρος τοῦ γλωσσοκόμου
 κατὰ τὸν ΓΔ <τοίχον τὸν παρακείμενον> τῷ κοιλίᾳ 15
 ἢ ἄρα ὑπεροχῇ τετραγωνισθεῖσα λαβέτω χειρολάβην
 τὴν ας, δι' ἧς ἐπιλαμβανόμενός τις καὶ ἐπιστρέφων

ἐνεχθήσεται εὐλύτως στρεφόμενων τῶν ἀξόνων καὶ τῆς τῶν
 τυμπάνων παραθέσεως ἀκριβῶς ἀρμοζούσης, ἀλλ' ὡσπερ ἐπὶ
 ζυγοῦ τινος ἰσορροπήσει ἢ δύναμις τῶν δ' ταλάντων <τῷ 20
 βάρει τῶν ρξ' ταλάντων>. ἔὰν ἄρα ἐνὶ αὐτῶν προσθῶμεν
 ὀλίγον τι βάρος, καταρρέψει καὶ ἐνεχθήσεται ἐφ' ὀπότερον
 μέρος ἢ πρόσθεσις γεγένηται· εἰ γὰρ λόγου χάριν τῇ τῶν δ'
 ταλάντων δυνάμει μναῖαιον προστεθῆ βάρος, κατακρατήσαν
 ἐπισπάζεται τὸ βάρος τῶν ρξ' ταλάντων.

1068 Ἄντι δὲ τῆς προσθέσεως παρακείσθω κοιλίας | τῷ ΜΜ 25
 τυμπάνῳ ὁ ΩΑ ἔχων τὴν ἔλικα ἀρμοζούσαν τοῖς λοξοῖς
 ὁδοῦσι τοῦ τυμπάνου τοῦ ΜΜ. τοῦτο δὲ ὡς δεῖ ποιεῖν,
 ἐν τοῖς αὐτοῖς Μηχανικοῖς Ἡρωνος γέγραπται, καὶ ἡμεῖς δὲ
 τοῦτο σαφέστερον ἐξῆς γράψομεν. στρεφέσθω δὲ ὁ κοιλίας
 εὐλύτως περὶ τόρμους ἐνόντας ἐν τρήμασι στρογγύλοις, ὧν 30
 ὁ ἕτερος ὑπερεχέτω εἰς τὸ ἐκτὸς μέρος τοῦ γλωσσοκόμου κατὰ
 τὸν ΓΔ τοίχον, καὶ ἢ ὑπεροχῇ τετραγωνισθεῖσα λαβέτω χειρο-
 λάβην <τὴν> εβ, δι' ἧς ἐπιλαβόμενοι καὶ ἐπιστρέφοντες τὸν
 κοιλίαν ἐπιστρέφομεν καὶ τὸ ΜΜ τύμπανον, ὥστε καὶ τὸ γδ

Mit der Achse des Getriebes $\nu\varphi$ sei ein Zahnrad $\chi\psi$ verbunden, dessen Durchmesser sich zu dem von $\nu\varphi$ verhalte wie die 8 Talente zu den 5 Talenten der gegebenen Kraft. Wenn wir uns nun den Kasten $\alpha\beta\gamma\delta$ mit diesen Einrichtungen
 5 hochgestellt denken und die Last an die Achsen $\varepsilon\zeta$ hängen, die ziehende Kraft aber an die Welle $\chi\psi$, so wird keine von beiden sich senken, wenn auch die Achsen sich leicht drehen und die Räder genau an einander gepafst sind, sondern wie bei einem Wagebalken wird die Kraft der
 10 Last das Gleichgewicht halten. Fügen wir aber noch zu einem derselben ein kleines Gewicht, so wird dieses sich neigen und nach der Seite gehen, wo ein Gewicht hinzugehan wurde. Wird daher der Kraft der 5 Talente etwa ein Gewicht von einer Mine hinzugefügt, so wird sie
 15 über die Last das Übergewicht bekommen und dieselbe anziehen.

Statt ein Gewicht hinzuzufügen, bringe man neben der Welle $\chi\psi$ eine Schraube mit einer Windung an, welche in die Zähne der Welle pafst. Die Schraube drehe sich
 20 leicht um Zapfen, welche sich in runden Löchern befinden; von diesen rage der eine auferhalb des Kastens auf seiten der Wand $\gamma\delta$, die neben der Schraube liegt, hervor. Der Überstand nun, welcher vierkantig gestaltet ist, erhalte eine Kurbel $\theta\varsigma$, mittelst welcher man, sobald man an-

3 ἀρμόζουσης scripsi: ἀρμόσεις M 4 ἐπὶ Pappus ἰσορρόπουσ εἴη δυνάμεως M, corr. ex Pappo 7 τῇ ins. Pappus
 10 τούτω δὲ delevi 13 ἐνότας Pappus: ἐν ἴσοι M 14 ἐν-
 τὸς M, corr. Vi 15 τῇ cod., corr. Vi τοῖχον ... παρακεί-
 μενον add. Vi 16 τετραγωνεῖσθαι ἀλάσεται M, correxi ex
 Pappo 17 $\theta\varsigma$ Vi: $\kappa\delta$ M

ἐπιστρέψει τὸν κοιλίαν καὶ τὸ $X\Phi$ τύμπανον, ὥστε καὶ τὸ $\Gamma\Phi$ συμφυῆς αὐτῷ. διὰ δὲ τοῦτο καὶ τὸ παρακαείμενον τὸ ΣT ἐπιστραφήσεται καὶ τὸ συμφυῆς αὐτῷ τὸ ΠP καὶ τὸ τούτῳ παρακαείμενον τὸ ΞO καὶ τὸ τούτῳ συμφυῆς τὸ MN καὶ τὸ τούτῳ παρακαείμενον τὸ $H\Theta$, ὥστε καὶ ὁ τούτῳ συμφυῆς ἄξων ὁ EZ , περὶ ὃν ἐπιειλούμενα τὰ ἐκ τοῦ φορτίου ὄπλα κινήσει τὸ βάρος. ὅτι γὰρ κινήσει, πρόδηλον ἐκ τοῦ προστεθῆναι ἑτέραν δύναμιν <τὴν> τῆς χειρολάβης, ἣτις περιγράφει κύκλον τῆς τοῦ κοιλίου περιμέτρου μείζονα. ἀπεδείχθη 10 γὰρ ὅτι οἱ μείζονες κύκλοι τῶν ἐλασσόνων κατακρατοῦσιν, ὅταν περὶ τὸ αὐτὸ κέντρον κυλλῶνται.

I, 11.

Κατὰ δὲ τοὺς περὶ τὸν Ἡρώνα πῶς ἔστιν δυνατὸν δύο δοθεῖσδων εὐθειῶν δύο μέσας ἀνάλογον λαβεῖν ὀργανικῶς, δεῖξομεν, ἐπειδὴ περὶ ἔστιν τὸ πρόβλημα 15 τοῦτο, καθά φησιν καὶ ὁ Ἡρώων, στερεόν. ἐκδησόμεθα

συμφυῆς αὐτῷ. διὰ δὲ τοῦτο καὶ τὸ παρακαείμενον αὐτῷ τὸ $X\Phi$ στραφήσεται καὶ τὸ συμφυῆς αὐτῷ τὸ $\Gamma\Phi$ καὶ τὸ παρακαείμενον αὐτῷ τὸ ΣT καὶ τὸ τούτῳ συμφυῆς τὸ ΠP καὶ τὸ τούτῳ παρακαείμενον τὸ ΞO καὶ τὸ τούτῳ συμφυῆς 20 τὸ MN καὶ τὸ τούτῳ παρακαείμενον τὸ $H\Theta$, ὥστε καὶ ὁ τούτῳ συμφυῆς ἄξων ὁ EZ , περὶ ὃν ἐπιειλόντες <τὰ> ἐκ τοῦ φορτίου ὄπλα κινήσομεν τὸ βάρος. ὅτι γὰρ κινήσεται, δῆλον ἐκ τοῦ προστεθεῖσθαι ἑτέραν δύναμιν τὴν τῆς χειρολάβης, ἣτις περιγράφει κύκλον τῆς τοῦ κοιλίου περιμέτρου 25 μείζονα· ἀπεδείχθη γὰρ ἐν τῷ Περὶ ζυγῶν Ἀρχιμήδους καὶ τοῖς Φίλωνος καὶ Ἡρώωνος Μηχανικοῖς, ὅτι οἱ μείζονες κύκλοι κατακρατοῦσιν τῶν ἐλασσόνων κύκλων, ὅταν περὶ τὸ αὐτὸ κέντρον ἢ κύλισις αὐτῶν γίνηται.

Ὡς Ἡρώων

ἐν Μηχανικαῖς εἰσαγωγαῖς καὶ ἐν τοῖς Βελοποικοῖς.

Ἔστωσαν αἱ δοθεῖσαι δύο εὐθεῖαι αἱ $AB, B\Gamma$, ὧν δεῖ δύο μέσας ἀνάλογον εὐρεῖν. κείσθωσαν ὥστε ὀρθὴν γωνίαν

fafst und dreht, die Schraube und die Welle $\chi\psi$ dreht, daher auch das damit verbundene (Getriebe) $\nu\varphi$. Die Folge ist, daß sich auch das danebenliegende $\sigma\tau$ dreht, sowie das mit diesem verbundene (Getriebe) $\pi\rho$, das
 5 neben $\pi\rho$ gesetzte $\xi\theta$, das mit diesem verbundene $\mu\nu$ und das neben $\mu\nu$ liegende $\eta\vartheta$, daher auch die mit $\eta\vartheta$ verbundene Achse $\varepsilon\xi$. Wickeln sich um letztere von der Last aus die Seile, so bewegen sie dieselbe. Daß sie nämlich wirklich die Bewegung herbeiführen, ist daraus
 10 offenbar, daß noch eine andere Kraft, nämlich die der Kurbel, hinzugethan ist, welche einen Kreis beschreibt, der größer ist als der Umfang der Schraube. Es ist nämlich nachgewiesen, daß die größeren Kreise (= Wellen) über die kleineren das Übergewicht haben, wenn sie sich
 15 um denselben Mittelpunkt drehen (rollen).

I, 11.

Wir wollen jetzt zeigen, wie es nach Heron möglich ist mit Hilfe eines Instrumentes zu zwei gegebenen Geraden zwei mittlere Proportionale zu finden, Das delische Problem.¹⁾
(Würfelverdoppelung.)
Fig. 63a u. b.

1) Über das delische Problem vgl. Ambr. Sturm *Das delische Problem*. Progr. d. Gymnas. in Seitenstetten. Linz 1895/97.

2 $\tau\eta$ $\overline{\nu\varphi}$ M, corr. Vi 6 s ante $\varepsilon\xi$ M, δ EZ scripsi 7 $\varepsilon\pi\epsilon\lambda\alpha\nu\acute{o}\mu\epsilon\nu\alpha$ M: $\varepsilon\pi\epsilon\lambda\iota\acute{o}\mu\epsilon\nu\alpha$ Vi: f. $\varepsilon\pi\epsilon\lambda\iota\sigma\acute{o}\mu\epsilon\nu\alpha$ 9 $\varepsilon\tau\acute{\epsilon}\rho\alpha$ $\delta\upsilon\nu\acute{\alpha}\mu\epsilon\iota$ M, corr. Pappus $\tau\eta\nu$ Papp. $\eta\tau\eta$ $\sigma\pi\epsilon\pi\upsilon\gamma\gamma\alpha\varphi\eta$ M, corr. ex Papp.

Exstat apud Papp. III, 62. 64 ed. Hu. cf. etiam Belop. 116—119 ed. We et Heron. op. II, fascic. 2.

Exstat apud Eutoc. comm. in lib. II de sphaera et cyl. Archim. op. III, 70. 72 Heib.

da ja diese Aufgabe, wie auch Heron sagt, stereometrisch ist. Wir wollen aber, sagt er, von den Beweisen denjenigen entwickeln, welcher am meisten für die praktische Ausführung sich eignet.

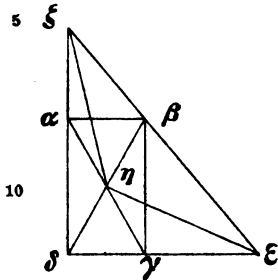


Fig. 63a.

Es seien $\alpha\beta$, $\beta\gamma$ (Fig. 63a), welche rechtwinklig zu einander liegen, die gegebenen Geraden, zu welchen zwei mittlere Proportionalen zu finden sind.

Man vervollständige das Parallelogramm $\alpha\beta\gamma\delta$, verlängere $\delta\gamma$, $\delta\alpha$ und verbinde $\delta\beta$, $\gamma\alpha$, halte ein Lineal an Punkt β und drehe es so, daß es $\gamma\epsilon$, $\alpha\zeta$ schneidet, bis die von η nach dem Schnitte von $\gamma\epsilon$ gezogene Linie der von η nach dem Schnitte von $\alpha\zeta$ gezogenen gleich ist. Das sei nun geschehen, und es sei die Lage des Lineals $\epsilon\beta\zeta$, die gleichen Linien aber $\epsilon\eta$, $\eta\zeta$. Ich behaupte also, daß $\alpha\zeta$, $\gamma\epsilon$ die mittleren Proportionalen zwischen $\alpha\beta$, $\beta\gamma$ sind.

Da nämlich das Parallelogramm $\alpha\beta\gamma\delta$ rechtwinklig ist, so sind die vier Geraden $\delta\eta$, $\eta\alpha$, $\eta\beta$, $\eta\gamma$ einander gleich. Da nun $\delta\eta = \alpha\eta$ ist und $\eta\zeta$ (von der Spitze des gleichschenkligen Dreieckes $\alpha\eta\delta$ nach der verlängerten Grundlinie) gezogen ist, so ist also

$$\delta\zeta \cdot \zeta\alpha + \alpha\eta^2 = \eta\zeta^2 \text{ 1)}$$

1) Die Vervollständigung des von Heron übergangenen Hilfssatzes lautet nach Commandino (s. Hultsch

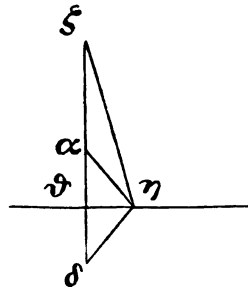


Fig. 63 b.

Ἐπει γὰρ ὀρθογώνιον ἐστὶν τὸ $ΑΒΓΔ$ παραλληλό-
 γραμμον, αἱ τέσσαρες εὐθεῖαι αἱ $ΔΗ$, $ΗΑ$, $ΗΒ$, $ΗΓ$
 ἴσαι ἀλλήλαις εἰσὶν. ἐπεὶ οὖν ἴση ἡ $ΔΗ$ τῇ $ΑΗ$ καὶ
 διῆκται ἡ $ΗΖ$, τὸ ἄρα ὑπὸ $ΔΖΑ$ μετὰ τοῦ ἀπὸ $ΑΗ$
 ἴσον ἐστὶν τῷ ἀπὸ $ΗΖ$. διὰ τὰ αὐτὰ δὴ καὶ τὸ ὑπὸ 5
 $ΔΕΓ$ μετὰ τοῦ ἀπὸ $ΓΗ$ ἴσον ἐστὶν τῷ ἀπὸ $ΗΕ$.
 καὶ εἰσὶν ἴσαι αἱ $ΗΕ$, $ΗΖ$. ἴσον ἄρα καὶ τὸ ὑπὸ
 $ΔΖΑ$ μετὰ τοῦ ἀπὸ $ΑΗ$ τῷ ὑπὸ $ΔΕΓ$ μετὰ τοῦ ἀπὸ
 $ΓΗ$. ὦν τὸ ἀπὸ $ΓΗ$ ἴσον ἐστὶν τῷ ἀπὸ $ΗΑ$. λοιπὸν
 ἄρα τὸ ὑπὸ $ΔΕΓ$ ἴσον ἐστὶν τῷ ὑπὸ $ΔΖΑ$. ὡς ἄρα 10
 ἡ $ΕΔ$ πρὸς $ΔΖ$, ἡ $ΖΑ$ πρὸς $ΓΕ$. ὡς δὲ ἡ $ΕΔ$ πρὸς
 $ΔΖ$, ἡ τε $ΒΑ$ πρὸς $ΑΖ$ καὶ ἡ $ΕΓ$ πρὸς $ΓΒ$, ὥστε
 ἔσται καὶ ὡς ἡ $ΑΒ$ πρὸς $ΑΖ$, ἡ τε $ΖΑ$ πρὸς $ΓΕ$ καὶ
 ἡ $ΓΕ$ πρὸς $ΓΒ$. τῶν ἄρα $ΑΒ$, $ΒΓ$ μέσαι ἀνάλογόν
 εἰσὶν αἱ $ΑΖ$, $ΓΕ$. 15

ἡ $ΓΔ$ κατὰ τὸ $Θ$ καὶ πρόσκειται ἡ $ΓΖ$, τὸ ὑπὸ $ΔΖΓ$ μετὰ
 τοῦ ἀπὸ $ΓΘ$ ἴσον ἐστὶν τῷ ἀπὸ $ΘΖ$. κοινὸν προσκείμεθω
 τὸ ἀπὸ $ΕΘ$. τὸ ἄρα ὑπὸ $ΔΖΓ$ μετὰ τῶν ἀπὸ $ΓΘ$, $ΘΕ$
 ἴσον ἐστὶ τοῖς ἀπὸ $ΖΘ$, $ΘΕ$. καὶ ἔστι τοῖς μὲν ἀπὸ $ΓΘ$,
 $ΘΕ$ ἴσον τὸ ἀπὸ $ΓΕ$, τοῖς δὲ ἀπὸ $ΖΘ$, $ΘΕ$ ἴσον τὸ ἀπὸ 20
 $ΕΖ$.] τὸ ἄρα ὑπὸ $ΔΖΓ$ μετὰ τοῦ ἀπὸ $ΓΕ$ ἴσον τῷ ἀπὸ
 $ΕΖ$. ὁμοίως δὴ δειχθήσεται, ὅτι καὶ τὸ ὑπὸ $ΔΗΑ$ μετὰ
 τοῦ ἀπὸ $ΑΕ$ ἴσον ἐστὶ τῷ ἀπὸ $ΕΗ$. καὶ ἔστιν ἴση ἡ μὲν
 $ΑΕ$ τῇ $ΕΓ$, ἡ δὲ $ΗΕ$ τῇ $ΕΖ$. καὶ τὸ ὑπὸ $ΔΖΓ$ ἄρα
 ἴσον ἐστὶν τῷ ὑπὸ $ΔΗΑ$. [ἐὰν δὲ τὸ ὑπὸ τῶν ἄκρων ἴσον 25
 ἢ τῷ ὑπὸ τῶν μέσων, αἱ τέσσαρες εὐθεῖαι ἀνάλογόν εἰσιν].
 ἔστιν ἄρα, ὡς ἡ $ΖΔ$ πρὸς $ΔΗ$, οὕτως ἡ $ΑΗ$ πρὸς $ΓΖ$.
 ἀλλ' ὡς ἡ $ΖΔ$ πρὸς $ΔΗ$, οὕτως ἡ $ΖΓ$ πρὸς $ΓΒ$, καὶ ἡ
 $ΒΑ$ πρὸς $ΑΗ$. [τριγώνου γὰρ τοῦ $ΖΔΗ$ παρὰ μίαν μὲν
 τὴν $ΔΗ$ ἦκται ἡ $ΓΒ$, παρὰ δὲ τὴν $ΔΖ$ ἡ $ΑΒ$]. ὡς ἄρα 30
 ἡ $ΒΑ$ πρὸς $ΑΗ$, οὕτως ἡ $ΑΗ$ πρὸς $ΓΖ$, καὶ ἡ $ΓΖ$ πρὸς
 $ΓΒ$. τῶν ἄρα $ΑΒ$, $ΒΓ$ μέσαι ἀνάλογόν εἰσὶν αἱ $ΑΗ$, $ΓΖ$.
 [ὑπερ ἕδει εὐρεῖν].

Aus denselben Gründen ist also auch

$$\delta\varepsilon \cdot \varepsilon\gamma + \gamma\eta^2 = \eta\varepsilon^2.$$

Ferner ist (nach der Voraussetzung)

$$\eta\varepsilon = \eta\xi.$$

5 Also ist auch

$$\delta\xi \cdot \xi\alpha + \alpha\eta^2 = \delta\varepsilon \cdot \varepsilon\gamma + \gamma\eta^2.$$

Davon ist

$$\alpha\eta^2 = \gamma\eta^2.$$

Es bleibt also übrig

$$10 \quad \delta\xi \cdot \xi\alpha = \delta\varepsilon \cdot \varepsilon\gamma.$$

Also

$$\varepsilon\delta : \delta\xi = \xi\alpha : \gamma\varepsilon,$$

(ebenso wegen der Ähnlichkeit der Dreiecke $\alpha\beta\xi$, $\gamma\varepsilon\beta$ und $\delta\varepsilon\xi$, welche je zwei Seiten parallel haben)

$$15 \quad \varepsilon\delta : \delta\xi = \beta\alpha : \alpha\xi = \varepsilon\gamma : \gamma\beta,$$

daher auch

$$\alpha\beta : \alpha\xi = \xi\alpha : \gamma\varepsilon = \gamma\varepsilon : \gamma\beta.$$

Also sind $\alpha\xi$, $\gamma\varepsilon$ die mittleren Proportionalen zwischen $\alpha\beta$, $\beta\gamma$.

Papp. II, 65): Zieht man $\eta\vartheta$ (Fig. 63b), so ist nach Eucl. Elem. II, 6 (I, 132 Heib.)*) und Herons Kommentar dazu (Anaritius ed. Curtze p. 96).

$$\begin{aligned} \delta\xi \cdot \xi\alpha + \alpha\vartheta^2 &= \xi\vartheta^2 \\ &\quad \eta\vartheta^2 = \eta\vartheta^2 \\ \delta\xi \cdot \xi\alpha + \alpha\vartheta^2 + \eta\vartheta^2 &= \xi\vartheta^2 + \eta\vartheta^2 \\ \alpha\vartheta^2 + \eta\vartheta^2 &= \alpha\eta^2 \\ \xi\vartheta^2 + \eta\vartheta^2 &= \xi\eta^2 \\ \delta\xi \cdot \xi\alpha + \alpha\eta^2 &= \eta\xi^2. \end{aligned}$$

*) Der Satz lautet: Wenn eine gerade Linie ($= \alpha\delta$) in zwei gleiche Teile ($\alpha\vartheta = \vartheta\delta$) zerlegt und ihr in gerader Richtung eine andere Gerade ($= \alpha\xi$) hinzugefügt wird, so ist die Summe des Rechtecks, welches einerseits von der Summe jener Geraden und der angefügten Geraden ($\delta\alpha + \alpha\xi = \delta\xi$) und andererseits von dieser letzteren ($= \alpha\xi$) gebildet wird, und des Quadrates der halbierten Linie ($= \alpha\vartheta$) gleich dem Quadrate einer Linie, welche aus der halbierten ($= \alpha\vartheta$) und der angefügten Geraden ($= \alpha\xi$) zusammengesetzt ist (also $\alpha\vartheta + \alpha\xi = \xi\vartheta$). D. h. also $(2a + b)b + a^2 = (a + b)^2$.

Π, 1.

Τοσαῦτα μὲν οὖν περὶ τοῦ Βαρουλκοῦ, τῶν δὲ
 προειρημένων εἴ δυνάμεων ἐκ τῶν Ἡρωνος τὴν ἐκ-
 1116 θεσιν | ἐπιτομώτερον ποιησόμεθα πρὸς ὑπόμνησιν τῶν
 φιλομαθοῦντων προσθέντες ἔτι καὶ <τὰ> περὶ τῆς
 μονοκώλου καὶ δικώλου καὶ τρικώλου καὶ τετρακώλου 5
 μηχανῆς ἀναγκαίως λεγόμενα, μὴ ποτε καὶ τῶν βιβλίων
 ἐν οἷς ταῦτα γέγραπται ἀπορία γένηται τῷ ζητοῦντι.
 καὶ γὰρ ἡμεῖς κατὰ πολλὰ μέρη διεφθαρμένοις ἐνε-
 τύχομεν ἀνάρχοις τε καὶ ἀτελέσι βιβλίοις.

Πέντε τοίνυν οὐσῶν δυνάμεων δι' ὧν τὸ δοθὲν 10
 βάρος τῇ δοθείσῃ βίᾳ κινεῖται, ἀναγκαῖόν ἐστιν τὰ τε
 σχήματα αὐτῶν καὶ τὰς χρείας, ἔτι δὲ καὶ τὰ ὀνόματα
 ἐκθέσθαι. ἀποδέδοται δὲ ὑπὸ τοῦ Ἡρωνος καὶ Φί-
 λωνος καὶ διότι αἱ προειρημέναι δυνάμεις εἰς μίαν
 ἄγονται φύσιν, καίτοι παρὰ πολὺ διαλλάσσουσαι τοῖς 15
 σχήμασιν. ὀνόματα μὲν οὖν ἐστὶν τάδε· ἄξων ἐν περι-
 τροχίῳ, μοχλός, πολὺσπαστον, σφὴν καὶ πρὸς τούτοις
 ὁ καλούμενος ἄπειρος κοχλίας.

Ὁ μὲν οὖν ἄξων ὁ ἐν τῷ περιτροχίῳ κατασκευά-
 ζεται οὕτως. ξύλον δεῖ λαβεῖν εὐτονον τετραγώνον 20
 καθάπερ δοκίδα καὶ τούτου τὰ ἄκρα σιμώσαντα στρογ-
 γύλα ποιῆσαι καὶ χοινικίδας περιθεῖναι χαλκᾶς συνα-
 ραυρίας τῷ ἄξωνι, ὥστε ἐμβληθείσας αὐτὰς εἰς τρή-
 ματα στρογγύλα ἐν ἀκινήτῳ τινὶ πῆγματι εὐλύτως
 στρέφεσθαι, τῶν τρημάτων τριβεῖς χαλκοῦς ἐχόντων 25

Exstat apud Papp. VIII, 1114 sqq.

4 τὰ add. Hu 6 λεγόμενων A (= Vatican. gr. 218 s. XII),
 corr. Hu 18 ἀποδέδοται A: ἀποδέδεικται Hu 16 f. <ὁ> ἐν
 21 σιμώσαντα Hu: ἠλώσαντα A 24 f. <ὄντα> ἐν

II, 1.

Soviel also über die Hebewinde (Barulkos). Die oben erwähnten fünf einfachen Maschinen wollen wir aber kürzer nach Herons Schriften auseinandersetzen, indem wir zwecks Unterweisung der Lernbegierigen auch noch die 5 Abschnitte über die Krane mit ein, zwei, drei und vier Masten hinzufügen, die wir notwendigerweise anführen, damit der, welcher nach Büchern sucht, in denen dies geschrieben steht, nicht in Verlegenheit kommt. Denn auch wir sind auf vielfach verderbte, am Anfang und Ende verstümmelte Exemplare gestossen.

Die Zahl der einfachen Maschinen, durch welche Die 5 einfachen Maschinen. eine gegebene Last (Gewicht) mit einer gegebenen Kraft bewegt wird, beläuft sich auf fünf. Es ist nun erforderlich, ihre äufsere Gestalt und Verwendung und ferner ihre 15 Namen auseinandersetzen. Es ist von Heron und Philon auch überliefert, dafs die eben erwähnten Maschinen auf einem einzigen natürlichen Prinzipie beruhen, obwohl sie ihrem Aussehen nach in vielem von einander abweichen. Ihre Namen lauten folgendermaßen: Wellrad, Hebel, 20 Flaschenzug, Keil und auferdem die sogenannte Schraube ohne Ende.

Das Rad an der Welle wird auf folgende Weise Das Wellrad. Fig. 64. konstruiert. Man mufs ein starkes, vierkantiges, balkenförmiges Stück Holz (Fig. 64) nehmen, seine Enden 25 abhobeln und rund machen und bronzene Büchsen (als Schuhe) herumlegen, die fest mit der Achse verbunden werden, so dafs sie in einem unbeweglichen Gestelle in runde Löcher gesteckt sich leicht darin drehen, wenn die Löcher mit bronzenen Reibblechen ausgeschlagen sind, die 30 als Widerlager für die Büchsen dienen. Das beschriebene Stück Holz heifst Achse. Mitten um die Achse wird ein Wellrad gelegt, welches mit einem quadratischen, (dem Umfange) der Achse entsprechenden Ausschnitte versehen ist, so dafs die Achse und die Welle sich zu gleicher Zeit drehen.

ὑποκειμένους ταῖς χοιναῖσι. καλεῖται δὲ τὸ εἰρη-
 μένον ξύλον ἄξων. περὶ δὲ μέσον τὸν ἄξωνα περι-
 τίθεται τύμπανον ἔχον τρῆμα τετράγωνον ἀρμοστὸν
 τῷ ἄξωνι, ὥστε ἅμα στρέφεσθαι τὸν τε ἄξωνα καὶ τὸ
 περιτρόχιον.

5

1118

Ἡ μὲν οὖν κατασκευὴ δεδήλωται, χρεῖα δ' ἐστὶν
 ἢ μέλλουσα λέγεσθαι. ὅταν γὰρ βουλώμεθα μεγάλη
 βάρη κινεῖν ἐλάσσονι βίᾳ, τὰ ἐκδεδεμένα ἐκ τοῦ βάρους
 ὅπλα περιθίντες περὶ τὰ σεισιμωμένα τοῦ ἄξωνος
 καὶ ἐμβαλόντες σκντάλας εἰς τὰ ἐν τῷ περιτροχίῳ¹⁰
 τρήματα, ἐπιστρέφομεν τὸ περιτρόχιον κατὰγοντες τὰς
 σκντάλας, καὶ οὕτως εὐνόπως κινήθησεται τὸ βάρος
 ὑπὸ ἐλάσσονος δυνάμεως τῶν ὄπλων περὶ τὸν ἄξωνα
 ἐπειλουμένων ἢ καὶ διαμηρνομένων ὑπὸ τινος πρὸς
 τὸ μὴ ἅπαν τὸ ὄπλον περικεῖσθαι τῷ ἄξωνι. τοῦ δὲ¹⁵
 εἰρημένου ὄργανου τὸ μὲν μέγεθος ἀρμόζεσθαι δεῖ
 πρὸς τὰ μέλλοντα κινεῖσθαι βάρη, τὴν δὲ συμμετρίαν
 πρὸς τὸν λόγον ὃν ἔχει τὸ κινούμενον βάρος πρὸς
 τὴν κινουῦσαν δύναμιν, ὡς ἐξῆς δειχθήσεται.

II, 2.

Ἦν δὲ δευτέρα δύναμις ἢ διὰ τοῦ μοχλοῦ καὶ²⁰
 τάχα ἢ προεπίνοια τῆς περὶ τὰ ὑπεράγοντα βάρη κινή-
 σεως. προελόμενοι γὰρ τινες μεγάλα βάρη κινεῖν,
 ἐπειδὴ ἀπὸ τῆς γῆς ἔδει πρῶτον μετεωρῖσαι, λαβὰς
 δὲ οὐκ εἶχον διὰ τὸ πάντα τὰ μέρη τῆς ἔδρας τοῦ

6 Si interpreti Arabi fides (v. supra p. 94, 26) erit, hic lacuna statuenda est. 14 ὑπὸ τινος spuria, om. Arabs p. 96, 18
 14—15 ἢ ... ἄξωνι del. Hu 15 exspectes (<ἅπαντι> τῷ
 ἄξωνι (f. deleto ἅπαν ante τὸ ὄπλον) 21 ὑπεράγαν Hu

Die Konstruktion ist nun erklärt, jetzt soll die praktische Anwendung besprochen werden. Wollen wir nämlich große Lasten mit einer geringeren Kraft bewegen, so legen wir die Seile, welche an die Last gebunden sind, um die

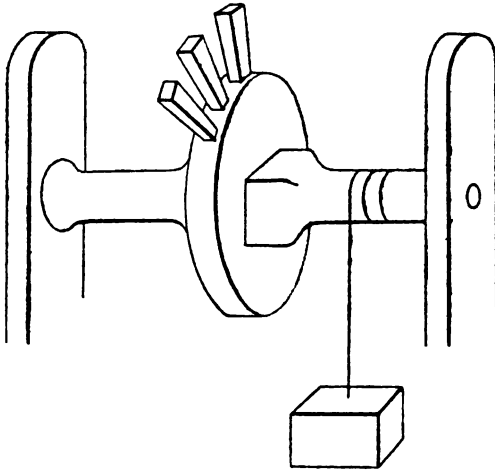


Fig. 64.

5 abgehobelten (und abgerundeten) Teile der Achse, stecken Speichen in die Löcher auf (der Peripherie) der Welle, drücken sie nieder und drehen das Wellrad. Und so wird die Last mit Leichtigkeit von einer schwächeren Kraft bewegt (= gehoben), indem die Seile [von irgend jemand]
 10 um die Achse gewickelt oder auch in Form einer Strähne über einander gelegt werden, damit sich nicht das Seil ganz um die Achse legt. Die Größe der beschriebenen Maschine muß den Lasten, welche transportiert werden sollen, entsprechen, sowie das Verhältnis (der Radien von
 15 Achse und Welle) dem Verhältnisse, welches die bewegte Last zu der bewegenden Kraft hat, wie weiter unten gezeigt werden soll.

φορτίου ἐπιχεισθαι τῷ ἐδάφει, ὑπορούξαντες βραχὺ καὶ ξύλου μακροῦ τὸ ἄκρον ὑποβαλόντες ὑπὸ τὸ φορτίον κατήγον ἐκ τοῦ ἐτέρου ἄκρου, ὑποθέντες τῷ ξύλῳ παρ' αὐτὸ τὸ φορτίον λίθον, ὃ δὴ καλεῖται ὑπομόχλιον.

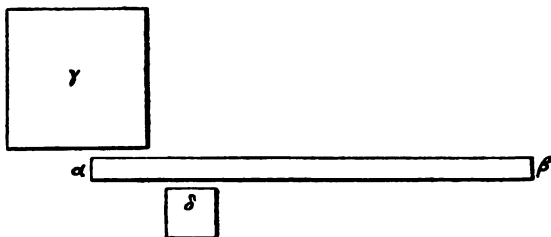


Fig. 65.

φανείσης δ' αὐτοῖς τῆς κινήσεως πάνυ εὐκόπου ἐνόησαν 5
 ὅτι δυνατὸν κινεῖσθαι μεγάλα βάρη διὰ τοῦ τρόπου
 τούτου. καλεῖται δὲ τὸ ξύλον μοχλός, εἴτε τετραγώνον
 εἴη εἴτε στρογγύλον. ὅσα δ' ἂν ἐγγυτέρω τιθῆται τοῦ
 φορτίου τὸ ὑπομόχλιον, τοσούτῳ εὐχερέστερον κινεῖται
 τὸ βάρος, ὡς ἐξῆς δειχθήσεται. 10

II, 3.

Ἔστιν δὲ ἡ τρίτη δύναμις ἢ κατὰ τὸ πολύσπαστον.
 ὅταν γὰρ βουλώμεθα τι βάρος ἔλκειν, ἐξάφαντες ὄπλον |
 1120 ἐξ αὐτοῦ ἐπισπώμεθα τοσαύτην βία, ὅση τῷ φορτίῳ
 ἰσόρροπός ἐστιν. εἰ δὲ ἐκλύσαντες ἐκ τοῦ φορτίου
 τὸ ὄπλον τὴν μὲν μίαν αὐτοῦ ἀρχὴν ἐκδήσωμεν ἐκ 15
 τινος μένοντος χωρίου, τὴν δὲ ἐτέραν βάλωμεν διὰ
 τροχίλου ἐκδεδεμένου ἐκ τοῦ φορτίου καὶ ταύτην ἐπι-
 σπώμεθα, εὐχερέστερον κινήσωμεν τὸ βάρος. πάλιν δὲ

8 f. εἴη del. ut ex dittographia ortum 14 ἐκλύσαντες
 suspectum: f. ἐκλύσαντες. cf. infra p. 298, 12. 18.

II, 2.

Die zweite (einfache) Maschine war die, welche durch den Hebel gebildet wurde und vielleicht die erste Erfindung war, um übermäßige Lasten zu bewegen. Wenn nämlich die Leute vorhatten, große Lasten zu bewegen, mußten sie sie zunächst vom Boden emporheben. Da sie aber keine Handhaben hatten, weil die Basis der Last in allen ihren Teilen auf dem Boden ruhte, so gruben sie unter der Last die Erde etwas aus, steckten das Ende einer langen Latte (Fig. 65) darunter, und indem sie unter die Latte unmittelbar neben der Last einen Stein, das sogenannte Hypomochlion (Hebelunterlage, Stützpunkt), legten, drückten sie die Latte am anderen Ende nieder. Da ihnen die Bewegung sehr leicht vorkam, erkannten sie die Möglichkeit, auf diese Weise große Lasten zu bewegen. Die Latte, sei sie nun vierkantig oder rund, nennt man Hebel. Je näher der Last die Unterlage (unter die Latte) gelegt wird, um so leichter wird die Last bewegt, wie in der Folge gezeigt werden soll.

Der Hebel.
Fig. 65.

II, 3.

Die dritte Maschine ist die mit dem Flaschenzuge. Wollen wir nämlich irgend eine Last emporziehen, so binden wir ein Seil daran und ziehen sie mit einer so großen Kraft an, als der Last das Gleichgewicht hält. Ziehen wir aber das Seil von der Last ab und binden sein eines Ende an einen festen Ort (Balken, Fig. 66a), während wir das andere über eine an die Last gebundene Rolle leiten und dieses anziehen, so werden wir die Last leichter bewegen. Wenn wir wiederum eine andere Rolle (Fig. 66b) an den festen Ort hängen, über dieselbe das Seilende, welches (von der Kraft) gezogen wird, hinwegleiten und anziehen, so werden wir die Last noch weit leichter bewegen. Binden wir abermals eine andere Rolle an die Last, stecken das (von der Kraft) gezogene Seilende hindurch und ziehen das Seil an, so werden wir

Die Rolle
und der
Flaschenzug.

Die bewegliche Rolle.
Fig. 66a.

Die feste und bewegliche Rolle verbunden.
Fig. 66b.

ἐὰν ἐκ τοῦ μένοντος χωρίου ἐξάψωμεν ἕτερον τροχίλον
καὶ τὴν ἀγομένην ἀρχὴν διαβαλόντες διὰ τούτου ἐπι-
σπώμεθα, ἔτι μᾶλλον εὐχερέστερον κινήσομεν τὸ βάρος.

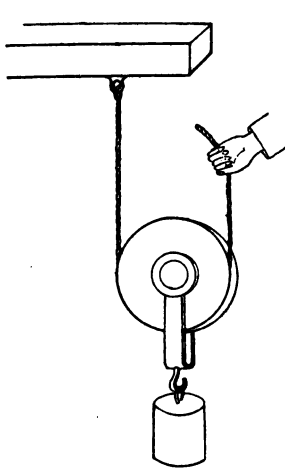


Fig. 66 a.

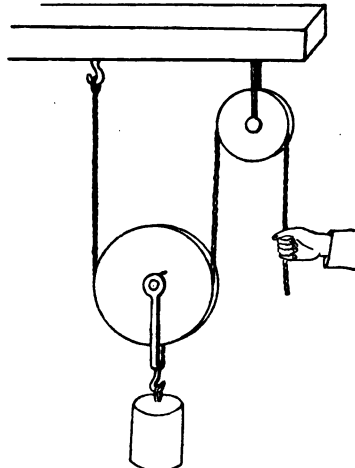


Fig. 66 b.

καὶ πάλιν ἐὰν ἐκ τοῦ φορτίου τροχίλον ἕτερον ἐκ-
δήσωμεν καὶ τὴν ἀγομένην ἀρχὴν διὰ τούτου δια- 5
βαλόντες ἐπισπώμεθα, πολλῶ μᾶλλον εὐχερέστερον
κινήσομεν τὸ βάρος . . . ἀεὶ τροχίλους ἐκ τε τοῦ μέ-
νοντος χωρίου ἐξάπτοντες καὶ ἐκ τοῦ φορτίου καὶ
διαβάλλοντες ἐναλλάξ τὴν ἀγομένην ἀρχὴν εἰς τοὺς
τροχίλους εὐχερέστερον κινήσομεν τὸ βάρος. ὅσῳ δ' 10
ἂν εἰς πλείονα κῶλα τὸ ὄπλον κάμπηται, <τοσοῦτῳ>
τὸ βάρος εὐκοπώτερον κινήθησεται· δεῖ δὲ τὴν ἐκ-

7 lacunam statuit Hu: <καὶ οὕτως> vel <καὶ πλείονας>
idem 10 — p. 280, 1 ὅσῳ . . . ἐξάπτεσθαι del. Hu sine dubio
propter tautologiam, sed cf. Arabem 11 τοσοῦτῳ inseruit Hu

die Last mit viel größerer Leichtigkeit bewegen. In-
dem wir so immer mehr Rollen (Fig. 67) an den festen
Punkt und die Last knüpfen und abwechselnd das (von der
Kraft) gezogene Seilende nach den Rollen leiten, werden
5 wir die Last leichter bewegen. Je zahlreicher die Glieder

Der Flaschen-
zug. Fig. 67.

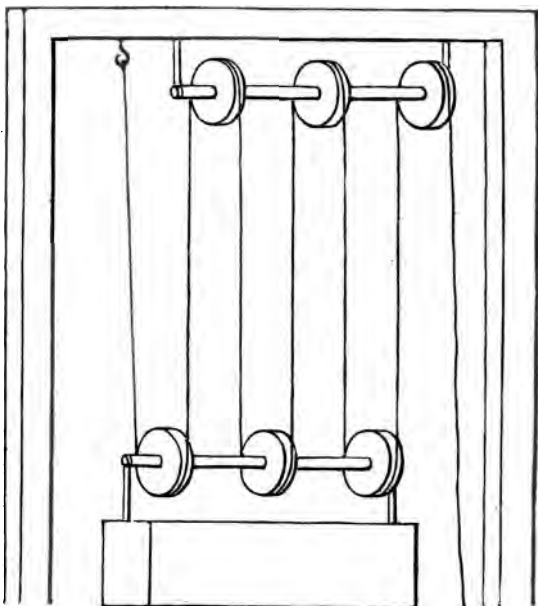


Fig. 67.

sind, in welche das Seil durch das Umbiegen zerfällt, um
so leichter wird die Last bewegt werden. Das Seilende
aber, welches angebunden wird, muß an den festen Ort
geknüpft werden. Um nun die Rollen nicht einzeln an
10 den festen Ort und die Last knüpfen zu müssen, steckt
man die, wie gesagt, an dem festen Orte ange-
brachten Rollen auf ein Stück Holz und läßt sie sich
um eine Achse drehen, welche Kloben (Márganon) heißt.

δεννυμένην ἀρχὴν ἐκ τοῦ μένοντος χωρίου ἐξάπτεσθαι.
 ἵνα οὖν μὴ καθ' ἓνα τοὺς τροχίλους ἐκ τε τοῦ μέ-
 νοντος χωρίου καὶ ἐκ τοῦ φορτίου ἐξάπτωμεν, οἱ μὲν
 εἰρημένοι . . . εἰς τὸ μένον εἶναι χωρίον εἰς ἓν ξύλον
 ἐντίθενται περὶ ἄξονα κινούμενοι, ὃ καλεῖται μάγγανον 5
 — τοῦτο δὲ ἐξάπτεται ἐκ τοῦ μένοντος χωρίου διὰ
 τινος ἐτέρου ὄπλου — οἱ δὲ πρὸς τῷ φορτίῳ εἰς ἕτε-
 ρον μάγγανον τούτῳ ἴσον, ὃ δὴ πάλιν ἐξάπτεται ἐκ
 τοῦ φορτίου μόνον. οὕτως δὲ δεῖ κατατετάχθαι ἐν
 1123 τοῖς μαγγάνοις τοὺς τροχίλους, ὥστε τὰ κῶλα | μὴ 10
 ἐμπλεκόμενα πρὸς ἄλληλα δυσπειθῆ γίνεσθαι. δι' ἣν
 δ' αἰτίαν πλειόνων τῶν κῶλων γινομένων εὐκοπία
 παρακολουθεῖ, δεῖξομεν, καὶ δι' ἣν αἰτίαν ἢ ἐτέρα
 ἀρχὴ ἐκ τοῦ μένοντος ἐξάπτεται χωρίου.

II, 4.

Ἡ δὲ ἐξῆς δύναμις ἢ διὰ τοῦ σφηνὸς καὶ αὐτὴ 15
 μεγάλας χρείας παρεχομένη πρὸς τε τὰς μυρσεικὰς
 πιέσεις καὶ τὰς διὰ τῆς τεκτονικῆς ὑπεραγούσας κολλη-
 σεις, τὸ δὲ πάντων μέγιστον, ὅταν τοὺς ἐκ τῶν λατο-
 μιῶν λίθους ἀποσπᾶν δέη τῆς κατὰ τὸ κάτω μέρος
 συνεχείας, οὐδεμίαν τῶν ἄλλων δυνάμεων ἐνεργεῖν δύ- 20
 νάται, οὐδ' ἂν ἅμα πᾶσαι συζευχθῶσιν, μόνος δὲ ὁ
 σφήν ἐνεργεῖ διὰ τῆς τυχούσης, καὶ ἄνεσις μὲν οὐδ'
 ἠτισοῦν γίνεται κατὰ τὰ διαλήμματα τῶν ἐργαζομένων,
 καρτερὰ δὲ <ἢ> ἐπίτασις. τοῦτο δὲ φανερόν ἐκ τοῦ
 καὶ μὴ πλησσομένου τοῦ σφηνὸς ἐνίοτε ψόφους καὶ 25
 ῥήγματα γίνεσθαι διὰ τῆς τοῦ σφηνὸς ἐνεργείας. ὅσα
 δ' ἂν ἢ τοῦ σφηνὸς γωνία ἐλάσσων γίνηται, τοσοῦτον
 εὐχερέστερον ἐνεργεῖ, τουτέστιν δι' ἐλάσσονος πληγῆς,
 ὡς δεῖξομεν.

Letzterer wird an dem festen Orte (Balken) mit Hilfe eines anderen Seiles befestigt. Die nahe der Last befindlichen Rollen werden auf einen anderen, dem ersten gleichen Kloben gesteckt. Dieser Kloben nun wird seinerseits blofs an der Last befestigt. Die Rollen müssen aber so auf die Kloben gesetzt sein, dafs die Glieder sich nicht in einander verwickeln und dadurch ausser Thätigkeit gesetzt werden. Die Begründung daffir, warum eine gröfsere Zahl der Glieder eine um so leichtere Bewegung zur Folge hat und warum das eine Seilende an dem festen Orte befestigt wird, werden wir (weiter unten) liefern.

II, 4.

Die nächste Maschine ist die, welche mittels des Keiles (Fig. 68) wirksam ist und gleichfalls sowohl beim Pressen von Salben als bei besonders festem

Leimen in der Tischlerei grofse Vorteile bietet. Was aber vor allem am wichtigsten ist, wenn man die Steine in den Brüchen aus ihrem festen Lager auf der unteren Seite (am Boden) losreißen mufs, vermag keine der übrigen Maschinen zu wirken, auch nicht, wenn man sie alle zusammennähme. Allein der Keil ist infolge des ersten besten Schlages wirksam, ohne dafs seine Wirksamkeit bei den wechselnden Schlägen der Arbeiter nachläfst, sondern die Spannung ist stark. Das ergibt sich daraus, dafs bisweilen blofs durch die Thätigkeit des Keiles ein lautes Reißen entsteht, auch ohne dafs der Keil getroffen wird. Je spitzer der Winkel des Keiles gemacht wird, um so leichter, d. h. infolge eines schwächeren Schlages, greift er an, wie wir (weiter unten) zeigen werden.

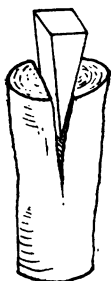


Fig. 68.

4 lacunam statuat. f. <ἐκδεδεμένοι> εἰς ἐκ τοῦ μένοντος εἶναι χωρίον Hu 8 οὐ δὴ A, corr. Scaliger 9 καὶ τε-
τάχθαι A, corr. Hu 10 ὥστε Scaliger: ἔστω A 22 f. τυ-
χούσης <πληγῆς> 24 ἡ add. Hu

II, 5.

Τὰ μὲν οὖν προειρημένα ὄργανα φανερὰς καὶ
 αὐτοτελεῖς ἔχει τὰς κατασκευὰς πολλαχοῦ ἐν ταῖς
 χρεῖαις φαινομένας, ὁ δὲ κοχλίας ἔχει τι περιεργον
 περὶ τε τὴν κατασκευὴν καὶ τὴν χρῆσιν. ὅτε μὲν
 [οὖν] γὰρ αὐτὸς καθ' αὐτὸν μόνος ἐνεργεῖ, ὅτε δὲ 5
 1124 καὶ προσλαμβάνων ἐτι | δύναμιν, πλὴν ὅτι οὐδὲν ἑτε-
 ρόν ἐστιν ἢ σφὴν εἰλημένος, ἀπολειπόμενος τῆς πληγῆς,
 διὰ μοχλοῦ δὲ καὶ τὴν κίνησιν ποιούμενος. τοῦτο δ'
 ἔσται δῆλον ἐκ τῶν μελλόντων λέγεσθαι. φύσις μὲν
 οὖν ὑπάρχει τῆς περὶ αὐτὸν πραγματείας τοιαύτης. ἐὰν 10
 κυλίνδρου πλευρὰ φέρεται κατὰ τῆς τοῦ κυλίνδρου
 ἐπιφανείας, πρὸς δὲ τῷ πέρατι ταύτης σημείον τι ἄμα
 κατὰ αὐτῆς τῆς πλευρᾶς φέρεται, καὶ ἐν τῷ αὐτῷ
 χρόνῳ ἢ τε πλευρὰ μίαν ἀποκατάστασιν ποιήσεται καὶ
 τὸ σημεῖον τὸ πᾶν τῆς πλευρᾶς διεξέλθῃ, ἢ γενομένη 15
 ὑπὸ τοῦ σημείου ἐν τῇ κυλινδρική ἐπιφανείᾳ γραμμὴ
 ἕλιξ ἐστίν, ἣν δὴ κοχλίαν καλοῦσιν. καταγράφεται δὲ
 ἐν τῷ κυλίνδρῳ οὕτως· ἐὰν ἐν ἐπιπέδῳ δύο εὐθείας
 ἐκδώμεθα ὀρθὰς ἀλλήλαις, ὧν ἡ μὲν μία ἴση ἐστίν
 τῇ τοῦ εἰρημένου κυλίνδρου πλευρᾷ, ἢ δὲ ἕτέρα τῇ 20
 τοῦ κύκλου περιφερείᾳ, ὅς ἐστιν βᾶσις τοῦ κυλίνδρου,
 καὶ ἐπὶ τὰ πέρατα τῶν εἰρημένων εὐθειῶν ἐπιξενύξωμεν
 εὐθείαν ὑποτείνουσαν τὴν ὀρθὴν γωνίαν, τεθῆ δὲ ἢ
 ἴση τῇ τοῦ κυλίνδρου πλευρᾷ ἐπὶ τὴν τοῦ κυλίνδρου
 πλευρᾶν, ἢ δὲ ἕτέρα τῶν περὶ τὴν ὀρθὴν ἐπιληθῆ 25
 κατὰ τῆς τοῦ κύκλου περιφερείας, εἰληθήσεται καὶ ἡ

5 οὖν del. Scaliger 7 εἰλημένος A, corr. Hu 8 καὶ
 <στροφῆς> Hu ('der mittels des Hebels bewegt wird' interpres
 Arabs. cf. supra p. 104, 8)

II, 5.

Die erwähnten Instrumente haben klare und für sich allein ausreichende Einrichtungen, wie man vielfach beim Gebrauche sieht. Dagegen hat die Schraube sowohl in ihrer Konstruktion als in ihrer praktischen Anwendung etwas Gekünsteltes. Nämlich bald ist sie für sich allein thätig, bald nimmt sie noch eine Maschine zu Hilfe, abgesehen davon, daß sie nichts anderes ist als ein gewundener Keil, der nur nicht geschlagen wird, sondern durch einen Hebel seine Bewegung ausführen läßt. Das wird aus folgenden Bemerkungen klar werden.

Mit der Konstruktion der Schraube hat es folgende Bewandnis. Wenn eine Seite eines Cylinders sich über die Oberfläche des Cylinders hin bewegt, zu gleicher Zeit aber gerade auf der Seite am Ende derselben sich ein Punkt in Bewegung setzt, und wenn die Seite in derselben Zeit,

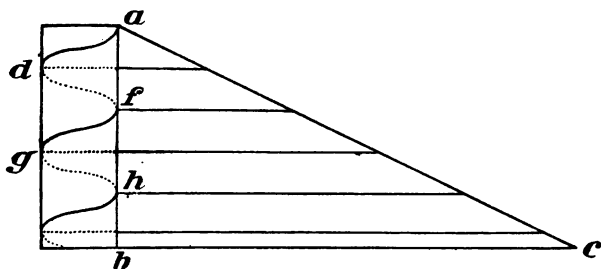


Fig. 69.

in welcher der Punkt die ganze Länge der Seite durchläuft, eine Umdrehung macht, so ist die Linie, welche von dem Punkte auf der Oberfläche des Cylinders gebildet wurde, eine Kurve, welche man eben Schraube (Schraubenlinie) nennt. Sie wird aber auf dem Cylinder folgendermaßen entworfen. Wir ziehen auf einer Ebene zwei Linien (ab , bc , Fig. 69), die einen rechten Winkel bilden und von denen die eine (ab) der Seite des ge-

ὀποτείνουσα τὴν ὀρθὴν κατὰ τῆς κυλινδρικήσ ἐπι-
 φανείας, καθ' ἧς ἔσται ἡ εἰρημένη ἔλιξ. Ἐξεστὶν δὲ
 διελόντα τὴν τοῦ κυλίνδρου πλευρὰν εἰς ἴσα, ὅσα δ' ἂν
 τις προαιρήται, καθ' ἕκαστον αὐτῆς μέρος περιγράφειν
 ἔλικα, ὡς προεῖρηται, ὥστε ἐν τῷ κυλίνδρῳ πλείονας ⁵
 ἔλικας γράφεσθαι, καλεῖσθω δὲ ἡ ἄπαξ εἰληθεῖσα ἔλιξ
 1126 μονόστροφος, τουτέστιν ἡ περὶ τὰ πέραθ' ἐκάστου
 μέρους γινομένη γραμμὴ. κατὰ αὐτῆς οὖν τῆς γραμμῆς
 σωλῆρα ἐντεμόντες εἰς τὸ βάθος τοῦ κυλίνδρου καὶ
 ἐκκόψαντες, ὥστε ἐν τῷ σωλῆρι τύλον ἐναρμόσαι στε- 10

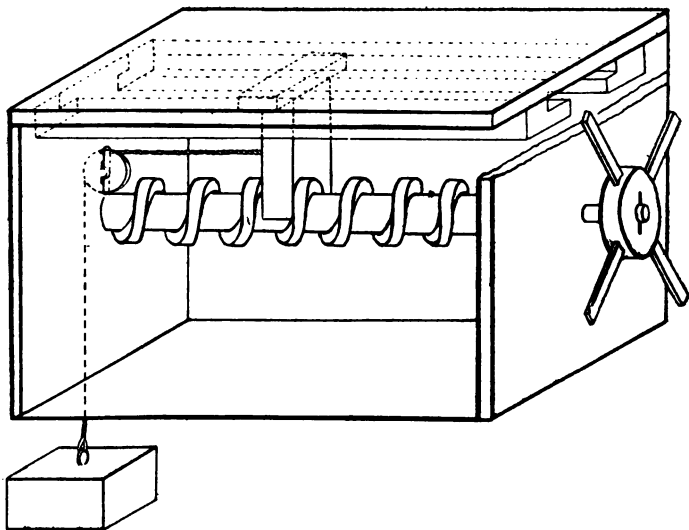


Fig. 70 a.

ρέον, χρῶνται τῷ κοχλίᾳ οὕτως. τὰ ἄκρα αὐτοῦ στρογγύλα ποιήσαντες ἐναρμόζουσιν εἰς τινὰ διαπήγματα ἐν στρογγύλοις τρήμασιν, ὥστε εὐκόπως αὐτὸν στρέφεσθαι,

nannten Cylinders gleich ist, die andere (bc) der Peripherie des Kreises, welcher die Grundfläche des Cylinders bildet. Wir ziehen nach den Enden der genannten Geraden die Hypotenuse (ac). Wird dann die der Seite des Cylinders gleiche Linie (ab) auf diese letztere gesetzt und die andere Kathete (bc) auf die Peripherie des Kreises gewickelt, so windet sich auch die Hypotenuse um die Oberfläche des Cylinders, auf welcher die erwähnte Kurve entstehen wird. Man kann aber die Seite des Cylinders in beliebig viele gleiche Teile (af, fh u. s. w.) zerlegen und in jedem derselben eine Schraubewindung beschreiben, wie eben bemerkt, so daß auf dem Cylinder mehrere Windungen beschrieben werden. Die Kurve aber, welche sich nur einmal herumwindet, nenne man monostroph¹⁾ (einmal gewunden), d. h. die Linie, welche von dem einen Ende jedes Teiles bis zum anderen (adf oder fgh)²⁾ geht. Man schneidet nun gerade längs der Linie tief in den Cylinder eine Rille, kehlt sie so aus, daß ein Zapfen (Tylos, Fig. 70a) in die Rille paßt und verwendet dann die Schraube folgendermaßen. Man rundet ihre Enden und fügt sie passend in runden Löchern derart in Querwände, daß sie sich leicht dreht. Dann bringt man oberhalb der Schraube einen Riegel an, der mitten auf der innern³⁾ Fläche mit einer der Schraube parallel laufenden Nute (Fig. 70a) versehen ist. Man fügt in diese Nute den erwähnten Zapfen, so daß sich das eine Ende des Zapfens in die Schraubennute, das andere in die genannte zweite, in dem Riegel befindliche Nute einfügt. Wenn man nun mit Hilfe dieser Vorrichtung eine Last

1) Wir sprechen von einem Schraubengange.

2) Eigentlich: 'welche rings innerhalb der Enden jedes Teiles entsteht'.

3) Hsl. 'oberen Fläche'.

3 δ' ἄν (= δὴ ἄν) scripsi: δ' ἄν A 5—8 ὥστε ... γραμμῆ
del. Hu 7 περίαθ' Hu: περί A 10 ἐναρμόσαντες A, corr.
Scaliger

ὑπὲρ δὲ τὸν κοχλίαν κανόνα διατιθέντες παράλληλον
 αὐτῷ σωλήνα ἔχοντα μέσον ἐν τῇ ἄνω ἐπιφανείᾳ ἐναρ-
 μόξουσιν εἰς τοῦτον τὸν σωλήνα τὸν εἰρημένον τύλον,
 ὥστε τὸ μὲν ἕτερον ἄκρον τοῦ τύλου . . . ἐν μὲν τῷ
 <τοῦ> κοχλίου σωλήνι, τὸ δὲ ἕτερον ἐν τῷ εἰρημένῳ ⁵
 ἐτέρῳ σωλήνι τῷ ἐν τῷ κανόνι. ὅταν οὖν βούλωνται
 φορτίον κινεῖν διὰ τούτου τοῦ ὄργάνου, ὄπλον λα-
 βόντες τούτου τὴν μὲν μίαν ἀρχὴν ἐξάπτουσιν ἐκ τοῦ
 φορτίου, τὴν δὲ ἐτέραν ἐκ τοῦ προειρημένου τύλου
 καὶ τρημάτων ὄντων τῇ κεφαλῇ τοῦ κοχλίου σκυτάλας ¹⁰
 ἐμβalόντες κατάγουσιν, καὶ οὕτως ὑπὸ τῆς ἕλικος ὁ
 τύλος παραγόμενος ἐν τῷ σωλήνι ἐπισπᾶται τὸ ὄπλον
 δι' οὗ καὶ τὸ φορτίον. Ἐξεστὶν δὲ ἀντὶ τῶν σκυταλῶν
 χειρολάβην τινα περιθεῖναι τῷ ἄκρῳ τοῦ κοχλίου
 ὑπερέχοντι εἰς τὸ ἐκτὸς τοῦ διαπήγματος καὶ οὕτως ¹⁵
 στρέφοντα τὸν κοχλίαν ἐπισπᾶσθαι τὸ φορτίον. ἢ δ'
 ἐν τῷ κοχλίᾳ ἕλιξ ὅτε μὲν τετράγωνος γίνεται, ὅτε δὲ
 φακοειδῆς, τετράγωνος μὲν, ὅταν ὁ ἐν αὐτῷ σωλήν
 ὀρθὰς ἔχη τὰς ἐντομάς, φακοειδῆς δέ, ὅταν λοξὰς καὶ
¹¹²⁸ εἰς μίαν συναγο|μένας γραμμῆν. καλεῖται δὲ ὁ μὲν ²⁰
 τετράγωνος, ὁ δὲ φακωτός.

II, 6.

Ὅταν μὲν οὖν αὐτὸς καθ' αὐτὸν ὁ κοχλίας ἐνεργῇ,
 ταύτην λαμβάνει τὴν κατασκευὴν. γίνεται δὲ καὶ ἐτέ-
 ρως. προσλαβόντες γάρ τινα ἐτέραν δύνάμιν τὴν διὰ
 τοῦ ἄξονος τοῦ ἐν τῷ περιτροχίῳ καλουμένου [κατα- ²⁵

1 διατεθέντες A, corr. Hu 2 ἄνω A: ἐναντίον Hu: f.
 ἐντὸς 4 lacunam statuat. f. <ἐναρμόσαι> ἐν μὲν ἐν μὲν:
 μένειν ἐν Hu (nulla lacuna) 5 τοῦ ins. Hu 6 τῷ ἐν Hu:
 τῶν ἐν A 24 γάρ Hu: αὐτοῦ A: an οὖν? 25 κατασκευὴν
 del. Hu, cf. 108, 34. 274, 20. 280, 15

bewegen will, nimmt man ein Seil und knüpft sein eines Ende an die Last, das andere dagegen an den oben erwähnten Zapfen. In die Löcher, welche sich in dem Schraubenkopfe befinden, setzt man Handspeichen und drückt sie nieder. Und indem so der Zapfen in der Nute von der Windung weitergeschoben wird, zieht er das Seil und damit die Last an. Man kann um das Ende der Schraube, welches außen über die Querwand hinausragt, anstatt der Speichen irgend eine Handhabe (Kurbel, Fig. 70b) setzen, und indem man so die Schraube dreht,

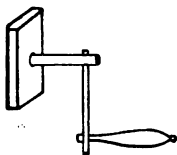


Fig. 70b.

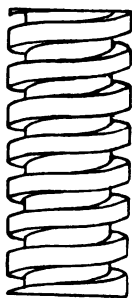


Fig. 71a.

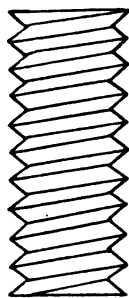


Fig. 71b.

die Last anziehen. Die Windung auf der Schraube wird bald flach (vierkantig, Fig 71a) gemacht, bald scharf (linsenförmig, Fig. 71b); flach, wenn die Nute auf der Schraube senkrechte Einschnitte hat, scharf, wenn die Nute schräge, (in der Tiefe) zu einer Linie konvergierende Einschnitte zeigt. Die eine Schraubenspinde heisst die flache, die andere dagegen die scharfe.

II, 6.

Diese Einrichtung hat also die Schraube, wenn sie für sich allein thätig ist. Sie wird aber auch anders verwendet. Wenn wir nämlich eine andere einfache Maschine damit verbinden, nämlich diejenige, welche

Verbindung
von Schraube
und Wellrad.
Fig. 72.

σκευήν] νοήσομεν τὸ περὶ τὸν ἄξονα τύμπανον ὠδοντω-
 μένον εἶναι, κοχλίαν δὲ τινα παρακείσθαι τῷ τυμ-
 πάνῳ ἥτοι ὀρθὸν κείμενον πρὸς τὸ ἔδαφος ἢ παράλ-
 ληλον τῷ ἐδάφει ἔχοντα τὴν μὲν ἔλικα ἐμπεπλεγμένην
 τοῖς ὁδοῦσι τοῦ τυμπάνου, τὰ δὲ ἄκρα ἐν στρογγύλοις ⁵
 τρήμασιν πολενόμενα ἐν τισιν διαπήγμασιν, καθάπερ
 καὶ προεῖρηται, καὶ ὑπεροχῆς οὐσῆς τοῦ ἄκρου τοῦ
 κοχλίου εἰς τὸ ἐκτὸς τοῦ διαπήγματος μέρος, ἥτοι
 χειρολάβην τινὰ περικεῖσθαι, δι' ἧς ἐπιστραφήσεται ὁ
 κοχλίας, ἢ τρήματα, ὥστε σκυταλῶν ἐμβληθεισῶν ὁμοίως ¹⁰
 ἐπιστρέφεσθαι αὐτόν. πάλιν οὖν τὰ ἐκ τοῦ φορτίου
 1180 ὄπλα | περιβαλόντες περὶ τὸν ἄξονα ἐφ' ἐκάτερα τοῦ
 τυμπάνου καὶ ἐπιστρέφοντες τὸν κοχλίαν, δι' οὗ καὶ
 τὸ ὠδοντωμένον τύμπανον, ἐπισπασόμεθα τὸ βᾶρος.

II, 7 init.

Αἱ μὲν οὖν κατασκευαὶ καὶ αἱ χρήσεις τῶν προ- ¹⁵
 ειρημένων πέντε δυνάμεων δεδήλωται. τίς δὲ ἐστὶν
 ἡ αἰτία, δι' ἣν δι' ἐκάστης αὐτῶν μεγάλα βάρη κινεῖ-
 ται μικρᾶ παντάπασιν δυνάμει, Ἡρων ἀπέδειξεν ἐν τοῖς
 1180, 7 Μηχανικοῖς.

II, 18.

1114, 4 . . . δῆλον ὡς καθ' ἐκάστην στροφὴν τοῦ κοχλίου ²⁰
 εἰς ὁδοὺς (sc. τοῦ τυμπάνου ὠδοντωμένου ὁδοῦσιν
 λοξοῖς) παρενεχθήσεται· τοῦτο γὰρ Ἡρων ἀπέδειξεν ἐν
 τοῖς Μηχανικοῖς, γραφήσεται δὲ καὶ ὑφ' ἡμῶν, ἵνα
 μηδὲν ἔξωθεν ἐπιζητῶμεν.

Νοεῖσθω γὰρ κοχλίας ὁ AB , ἡ δὲ ἐν αὐτῷ ἔλιξ ²⁵

durch den sogenannten Wellbaum in dem Wellrade gebildet wird, so denken wir uns, daß das Wellrad (Fig. 72) gezahnt, aber neben das Wellrad eine Schraube gesetzt

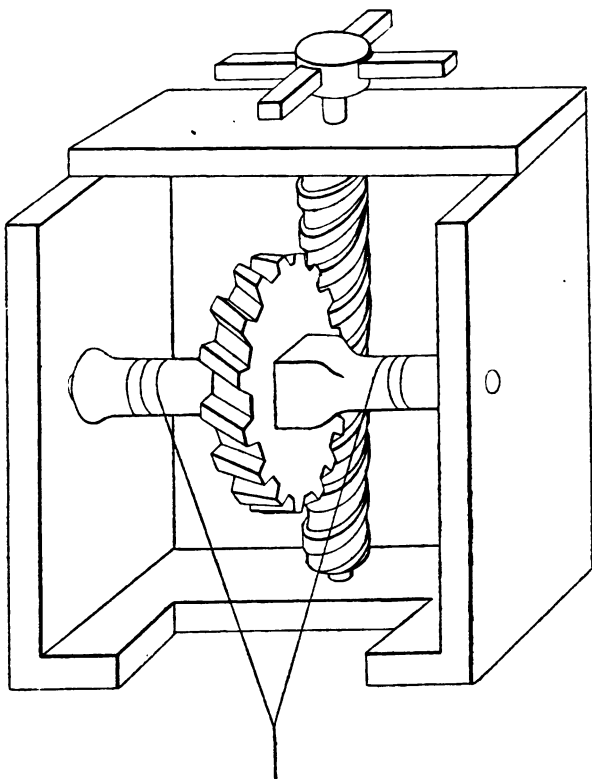


Fig. 72.

sei, die entweder senkrecht zum Boden oder parallel damit mit einem in die Zähne des Wellrades fassenden Gewinde versehen ist, während die Enden sich in gewissen Querwänden in runden Löchern drehen, wie schon oben

ἡ $AΓΔEZB$, [νοείσθωσαν δὲ μονόστροφοι αἱ εἰρη-
 μέναι ἔλικες]. τύμπανον δὲ ἔστω [τὸ] παρακείμενον
 καὶ ὠδοντωμένον τὸ $HΓE⊙$ ὀδόντας ἔχον τοὺς $HΓ$,
 $ΓE$, $E⊙$ ἀρμόζοντας τῇ ἔλικι ... οἱ ἄρα λοιποὶ οὐκ

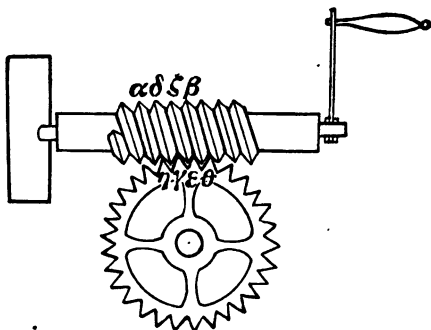


Fig. 78.

ἐναρμόσουσιν εἰς τὰς λοιπὰς ἔλικας. ἐὰν οὖν ἐπι-⁵
 στρέφωμεν τὸν κοχλίαν, ὥστε τὸ E σημεῖον παρω-
 θεῖσθαι ἐπὶ τὰ $Γ$ μέρη, παρέσται τὸ E ἐπὶ τὸ $Γ$, ὅταν
 ὁ κοχλίας ἀποκατάστασιν μίαν ποιήσῃται, καὶ ἔξει ὁ
 μὲν $ΓE$ ὀδοὺς τὴν τοῦ $ΓH$ θέσιν, ὁ δὲ $E⊙$ τὴν τοῦ
 $ΓE$, καὶ πάλιν ὁ $E⊙$ θέσιν ἐσχηκῶς τὴν $ΓE$ ἐν μιᾷ¹⁰
 τοῦ κοχλίου περιστροφῇ ὅλος παραχθήσεται. καὶ ἐπὶ
 τῶν ἑξῆς ὀδόντων τὰ αὐτὰ ἐπινοεῖν χρή, ὥστε ὅσους
 ἐὰν ὀδόντας ἔχη τὸ τύμπανον, τοσαντάκις ὁ κοχλίας
 κινήθῃ μίαν ἀποκατάστασιν τοῦ τυμπάνου ποι-
^{1114²¹} ἴσεται. 15

1—2 νοείσθωσαν ... ἔλικες del. Hu 2 τὸ del. Hu
 lacunam statuo. cf. supra p. XVII 10 f. τὴν <τοῦ>

bemerkt ist, und das (eine) Ende der Schraube über den Querriegel ausfen hervorrägt. Ferner denken wir uns um die Schraube entweder eine Handhabe (Kurbel) gelegt, vermittels welcher die Schraube gedreht wird, oder Löcher 5 darin bohrt, so daß Speichen eingesetzt werden und die Schraube sich in ähnlicher Weise dreht. Wenn wir nun wieder die an die Last gebundenen Seile zu beiden Seiten des Wellrades um den Wellbaum legen, die Schraube drehen und damit das gezahnte Wellrad, so werden wir 10 die Last anziehen.

II, 7.

Die Einrichtung und die Gebrauchsweise der erwähnten fünf einfachen Maschinen sind nun erklärt. Den Grund aber, weswegen durch jede derselben große Lasten mit einer ganz geringen Kraft bewegt werden, hat Heron 15 in der Mechanik dargelegt.

II, 18.

Es ist offenbar, daß bei jeder Drehung der Schraube ein Zahn (des Zahnrades) zur Seite geschoben wird. Das hat nämlich Heron in der Mechanik bewiesen; es soll aber auch von uns (Pappus) beschrieben 20 werden, damit man nichts außerhalb dieses Werkes zu suchen braucht.

Die Schraube
ohne Ende.
Fig. 73.

Man denke sich eine Schraube $\alpha\beta$ (Fig. 73) mit einem Gewinde $\alpha\gamma\delta\varepsilon\zeta\beta$.¹⁾ Es sei aber eine gezahnte Welle $\eta\gamma\varepsilon\theta$ mit den in die Schraubenwindung greifenden Zähnen 25 $\eta\gamma$, $\gamma\varepsilon$, $\varepsilon\theta$ daneben gestellt. (Der Zahn $\gamma\varepsilon$ greife vollständig in eine Windung ein), also die übrigen greifen nicht in die übrigen Windungen ein. Drehen wir nun die Schraube derart, daß Punkt ε in der Richtung auf γ zur Seite gestossen wird, so kommt ε nach γ , sobald die Schraube 30 eine Umdrehung vollendet hat, und der Zahn $\gamma\varepsilon$ wird die Stelle von $\gamma\eta$ einnehmen, während der Zahn $\varepsilon\theta$ die Stelle

1) Hier folgt folgendes Einschießel: 'Man denke sich aber die genannten Windungen als einmal gewunden'.

II, 35.

1084 Τὸ μὲν οὖν μάλιστα συνέχον τὴν κεντροβαρικὴν
πραγματείαν τοῦτ' ἂν εἴη, μάθοις δ' ἂν τὰ μὲν στοι-
χειώδη ὄντα διὰ ταύτης δεικνύμενα τοῖς Ἀρχιμήδους
Περὶ ἰσορροπιῶν ἐντυχῶν καὶ τοῖς Ἡρώωνος Μηχανι-
κοῖς, ὅσα δὲ μὴ γνώριμα τοῖς πολλοῖς γράφομεν ἔφε- 5
ξις, οἷον τὰ τοιαῦτα.

1084⁷ Ἔστω τρίγωνον τὸ $ABΓ$. . . τεμησθῶσαν γὰρ
1084¹² αἱ $BΓ$, $ΓΑ$ δίχα τοῖς $Δ$, E , καὶ ἐπεξέυχθῶσαν αἱ $ΑΔ$,
 BE [τὸ Z ἄρα κέντρον βάρους ἐστὶν τοῦ $ABΓ$ τρι-
γώνου]. ἂν γὰρ τὸ τρίγωνον ἐπὶ τινος ὀρθοῦ ἐπι- 10
πέδου ἐπισταθῆῃ κατὰ τὴν $ΑΔ$ εὐθείαν, ἐπ' οὐδέτερον
μέρος ῥέψει τὸ τρίγωνον διὰ τὸ ἴσον εἶναι τὸ $ABΔ$
τρίγωνον τῷ $ΑΓΔ$ τριγώνῳ. ἐπισταθὲν δὲ ὁμοίως
τὸ $ABΓ$ τρίγωνον κατὰ τὴν BE ἐπὶ τοῦ ὀρθοῦ ἐπι-
πέδου ἐπ' οὐδέτερον μέρος ῥέψει διὰ τὸ ἴσα εἶναι τὰ 15
 ABE , $ΓBE$ τρίγωνα. εἰ δὲ ἐφ' ἑκατέρας τῶν $ΑΔ$,
 BE ἰσορροπεῖ τὸ τρίγωνον, τὸ ἄρα κοινὸν αὐτῶν ση-
μεῖον τὸ Z κέντρον ἔσται τοῦ βάρους. νοεῖν δὲ δεῖ
τὸ Z , ὡς προείρηται, κείμενον ἐν μέσῳ τοῦ $ABΓ$
τριγώνου ἰσοπαχοῦς τε καὶ ἰσοβαροῦς δηλονότι ὑποκει- 20
1086 μένου. καὶ φανερόν ἐστι διπλασία ἐστὶν ἡ | μὲν AZ
τῆς $ZΔ$, ἡ δὲ BZ τῆς ZE , καὶ ὅτι ὡς ἡ $ΓΑ$ πρὸς
 $ΓE$, οὕτως ἡ AB πρὸς $ΔE$ καὶ ἡ BZ πρὸς ZE καὶ
ἡ AZ πρὸς $ZΔ$ διὰ τὸ ἰσογῶνια εἶναι καὶ τὰ $ΔZE$,

3 aut ὄντα aut διὰ ταύτης δεικν. spuria existimat Hu
7 cf. Archim. de plan. aequilibr. I, 14 vol. II, 182 Heib. 9 [τὸ
Z . . . τριγώνου] delevi auctore Arabe. cf. etiam infra v. 17. 18
16 $BΓE A$, corr. Hu 18—20 νοεῖν . . . ὑποκειμένου del.
Hu, sed cf. interpretes Arabs p. 190, 5. 6 22 ὅτι καὶ A, corr.
Hu 23 $ΓE$ correxi, $AE A$.

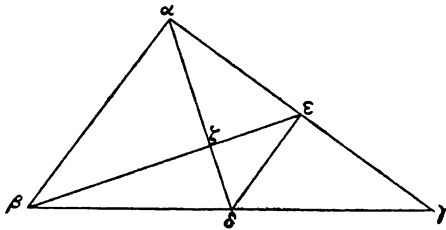
von $\gamma\varepsilon$ inne haben wird. Und wiederum wird bei einer vollständigen Schraubendrehung $\varepsilon\vartheta$, das jetzt die Stelle von $\gamma\varepsilon$ inne hat, ganz und gar zur Seite geschoben. Auch bei den folgenden Zähnen muß man sich denselben 5 Vorgang denken, so daß die Schraube, so oft in Bewegung gesetzt (gedreht), als die Welle Zähne hat, eine Umdrehung der Welle bewirkt.

II, 35.

Das ist es nun, was besonders die Lehre vom Schwerpunkt ausmachen dürfte. Man kann die Elemente derselben, welche in dieser Darstellung erläutert werden, lernen, wenn man die Schriften des Archimedes über das Gleichgewicht und Herons Mechanik liest. Alles, was den meisten nicht bekannt ist, werden wir unten erörtern, z. B. Punkte von folgender Art.

15 Es sei $\alpha\beta\gamma$ (Fig. 74) ein Dreieck, $\beta\gamma$ und $\gamma\alpha$ seien durch δ , ε halbiert, und man verbinde $\alpha\delta$, $\beta\varepsilon$. [ζ ist also Schwerpunkt für das Dreieck $\alpha\beta\gamma$.] Wenn nämlich das

Der Schwerpunkt eines Dreiecks.
Fig. 74.



Dreieck auf irgend eine senkrechte Fläche in der Richtung der Geraden $\alpha\delta$ gestellt wird, so wird das Dreieck 20 sich nach keiner Seite neigen, weil das Dreieck $\alpha\beta\delta$ gleich dem Dreieck $\alpha\gamma\delta$ ist. Ebenso wird sich das Dreieck $\alpha\beta\gamma$, in der Richtung $\beta\varepsilon$ auf die senkrechte Ebene gestellt, nach keiner Seite neigen, weil die Dreiecke $\alpha\beta\varepsilon$, $\gamma\beta\varepsilon$ gleich sind. Wenn aber das Dreieck auf beiden Linien 25 $\alpha\delta$ und $\beta\varepsilon$ sich im Gleichgewicht befindet, so wird also

1036⁴ *ABZ* τρίγωνα καὶ τὰ $\Gamma\Delta E$, $AB\Gamma$... καὶ εἰδὸν πα-
 1036²⁰ ράλληλοι αἱ AB , ΔE , καὶ ἐπεξευγμένα αἱ $A\Delta$, BE
 1036²⁴ τέμνουσιν ἀλλήλας κατὰ τὸ Z ...

III, 1.

1190^a Ἐν δὲ τοῖς ἐξῆς ἐκ τοῦ γ' τῶν Ἡρώνος μηχανὰς
 γράφομεν πρὸς εὐκοπίαν καὶ λυσιτέλειαν ἀρμοζούσας, 5
 δι' ὧν πάλιν μεγάλα βάρη κινηθήσεται.

Τὰ μὲν οὖν ἀγόμενα ἐπὶ τοῦ ἐδάφους, φησὶν,
 ἐπὶ χελώναις ἄγεται. ἡ δὲ χελώνη πῆγμα ἐστὶν ἐκ
 τετραγώνων ξύλων συμπεπηγός, ὧν τὰ ἄκρα ἀνασεσί-
 μωται. ταύταις οὖν ἐπιτίθεται τὰ βάρη, καὶ ἐκ τῶν 10
 ἄκρων αὐτῶν ἦτοι πολύσπαστα ἐκδέκνυται ἢ ὄπλων
 ἀρχαί. ταῦτα δὲ ἦτοι ἀπὸ χειρὸς ἔλκεται ἢ εἰς ἐργάτας
 ἀποδίδεται, ὧν περιαγομένων ἢ χελώνη ἐπὶ τοῦ ἐδάφους
 σύρεται ὑποβαλλομένων σκυτάλων ἢ σανίδων. ἐὰν
 μὲν γὰρ μικρὸν ἢ τὸ φορτίον, σκυτάλαις χρῆσθαι δεῖ, 15
 ἐὰν δὲ μείζον, ταῖς σανίσιν διὰ τὸ ταύτας μὴ εὐκόλως
 σύρεσθαι. αἱ γὰρ σκυτάλαι κυλιόμεναι κίνδυνον ἔχουσιν
 1192 τοῦ φορτίου ὀρμὴν λαβόντος. ἐνιοὶ | δὲ οὔτε σκυτάλαις
 οὔτε σανίσιν χρῶνται, ἀλλὰ τροχοὺς ναστοὺς προσθέντες
 ταῖς χελώναις ἄγουσιν. 20

III, 2.

Ἐπὶ δὲ τῶν εἰς ὕψος βασταζομένων φορτίων,
 φησὶν, μηχαναὶ γίνονται αἱ μὲν μονόκωλοι, αἱ δὲ δίκω-
 λοι, αἱ δὲ τρίκωλοι, αἱ δὲ τετράκωλοι.

2 ἐπεξευγνόμεναι A, corr. Hu 3 τέμνουσαι A, corr. Ger-
 hardt: an <ἔσσονται> τέμνουσαι? 4 f. Ἡρώνος <Μηχανικῶν>
 5 γράφομεν A, corr. Hu 8. ὑπὸ Hu χελώναις scripsi. cf.
 200, 23: χελώνας A, χελώνης Hu 8—9 ἐκ τετραγώνων Hu:
 ἐκατέρα γωνιῶν A 10 ταύταις A, τούτοις Hu 13 ἀποδίδεται
 Hu: ἀποδέδεται A 16 f. εὐκόπως, nisi mavis εὐκυλ(ιστ)ως.
 cf. vol. I, 380, 10

ihr gemeinsamer Punkt ζ Schwerpunkt sein. Man muß sich aber ζ , wie oben bemerkt, in der Mitte des Dreiecks $\alpha\beta\gamma$ liegend denken, welches (als Körper) natürlich als gleichmäßig dick und schwer vorausgesetzt ist. Offenbar
 5 ist $\alpha\zeta = 2\zeta\delta$, $\beta\zeta = 2\zeta\varepsilon$ und $\frac{\gamma\alpha}{\gamma\varepsilon} = \frac{\alpha\beta}{\delta\varepsilon}$ und $\frac{\beta\zeta}{\zeta\varepsilon} = \frac{\alpha\zeta}{\zeta\delta}$,
 weil die Dreiecke $\delta\zeta\varepsilon$, $\alpha\beta\zeta$ und $\gamma\delta\varepsilon$, $\alpha\beta\gamma$ gleiche Winkel haben . . . Und $\alpha\beta$, $\delta\varepsilon$ sind parallel. Verbindet man ferner $\alpha\delta$, $\beta\varepsilon$, so schneiden sie sich gegenseitig in ζ . . .¹⁾

III, 1.

Im folgenden wollen wir aus dem 3. Buche von
 10 Herons Mechanik Maschinen beschreiben, die sich zu einer
 leichten und nützlichen Verwendung eignen und durch
 welche wiederum große Lasten bewegt werden.

Die Lasten, welche auf dem Boden gezogen
 werden, sagt er (Heron), schleppt man auf Schild-
 15 kröten (Chelone, die Schleife, eine Art Schlitten). Die
 Schleife (Fig. 75) ist ein aus vierkantigen Hölzern zusammen-
 gefügter Rahmen, deren (vordere) Enden nach oben hin

Der Roll-
 schlitten.
 Fig. 75.

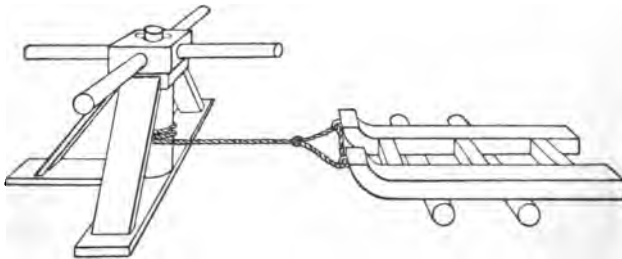


Fig. 75.

abgestumpft sind. Auf diese Kröten nun werden die Lasten
 gesetzt, und an ihre Enden werden entweder Flaschenzüge
 20 oder Seilenden gebunden. Die Seile werden entweder von

1) Den vollständigen Beweis siehe bei Pappus 1034.

Αἱ μὲν οὖν μονόκωλοι οὕτως. ξύλον εὐτονον λαμβάνεται ὕψος ἔχον μείζον ἢ οὐ βουλόμεθα τὸ φορτίον μετεωρίσαι, κἄν μὲν αὐτὸ καθ' αὐτὸ ἰσχυρὸν ᾗ, ὄπλον βάλλοντες περὶ αὐτὸ [καὶ σφίγγοντες] καὶ διαμηρῶμενοι κατὰ ἐπιείλησιν ἀποσφίγγουσιν. τῶν δὲ 5

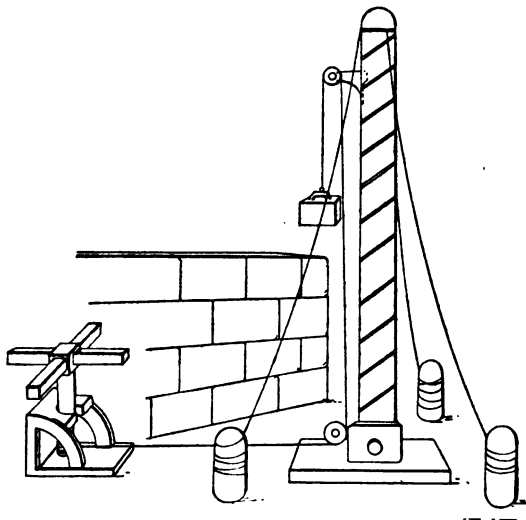


Fig. 76.

ἐπιείλησεων τὸ μεταξὺ διάστημα οὐ πλείον γίνεται παλαιστῶν δ', καὶ οὕτως εὐτονώτερόν τε γίνεται τὸ ξύλον καὶ αἱ τοῦ ὄπλου ἐπιείλησεις ὥσπερ βαθμοὶ τοῖς ἐργαζομένοις καὶ βουλομένοις εἰς τὸ ἄνω μέρος ἐργάζεσθαι εὐχρηστοὶ γίνονται. ἐὰν δὲ μὴ ᾗ εὐτονον τὸ 10 ξύλον, [ἐκ πλείονων συμβλητὸν γίνεται,] στοχάζεσθαι

1 f. οὕτως <κατασκευάζονται> 4 καὶ σφίγγοντες del. Hu
9 f. καὶ βουλομένοις ... ἐργάζεσθαι del. μέρος ἐργάζεσθαι:
μετεωρίζεσθαι Hu 11 ἐκ ... γίνεται deleti. cf. p. 202, 27

der Hand gezogen oder nach Göpeln (Erdwinden) geleitet. Dreht man diese um, so wird die Schleife auf dem Boden weiter geschleppt, indem man Walzen oder Bretter (Bohlen) darunter legt. Ist die Last klein, so muß man sich der Walzen bedienen; ist sie dagegen größer, so muß man Bohlen nehmen, weil diese nicht so leicht fortgleiten. Die Walzen bergen, weil sie rollen, Gefahr in sich, wenn die Last einen Antrieb (zur Bewegung) erhält. Manche gebrauchen aber weder Walzen noch Bohlen, sondern setzen an die Schlitten starke Räder und schaffen sie so vorwärts.

III, 2.

Bei den Lasten, welche in die Höhe gehoben werden, sagt er, werden teils Krane mit nur einem Mast, teils mit zwei, teils mit drei, teils mit vier verwendet.

Die Krane mit einem Maste sind folgendermaßen eingerichtet. Man nimmt einen starken Mast (Fig. 76), der eine größere Höhe hat als bis wohin wir die Last heben wollen. Auch wenn der Mast schon an sich stark ist, so legt man doch ein Seil herum, zieht es quer in Windungen auf den Mast und schnürt es fest. Der Abstand zwischen den Windungen beträgt nicht mehr als vier Handbreiten (= 31 cm). Und so gewinnt der Mast an Festigkeit, und die Aufwickelungen des Seiles sind für die Arbeiter, die oben etwas ausführen wollen, als Stufen verwendbar. Ist der Mast (von Natur) nicht stark¹⁾, so muß man danach trachten, daß der Mast für die Lasten, welche emporgehoben werden sollen, nicht zu schwach ist.²⁾ Es steht nun der Mast senkrecht auf einem Untersatze von Holz. Und an sein (oberes) Ende werden etwa drei bis vier Seile gebunden, angespannt und nach einigen festliegenden Punkten geleitet, damit der Mast einem ge-

1) Hier folgt ein Einschiesel: 'so wird er aus mehreren zusammengesetzt'.

2) D. h. die Lasten dürfen nicht zu schwer sein.

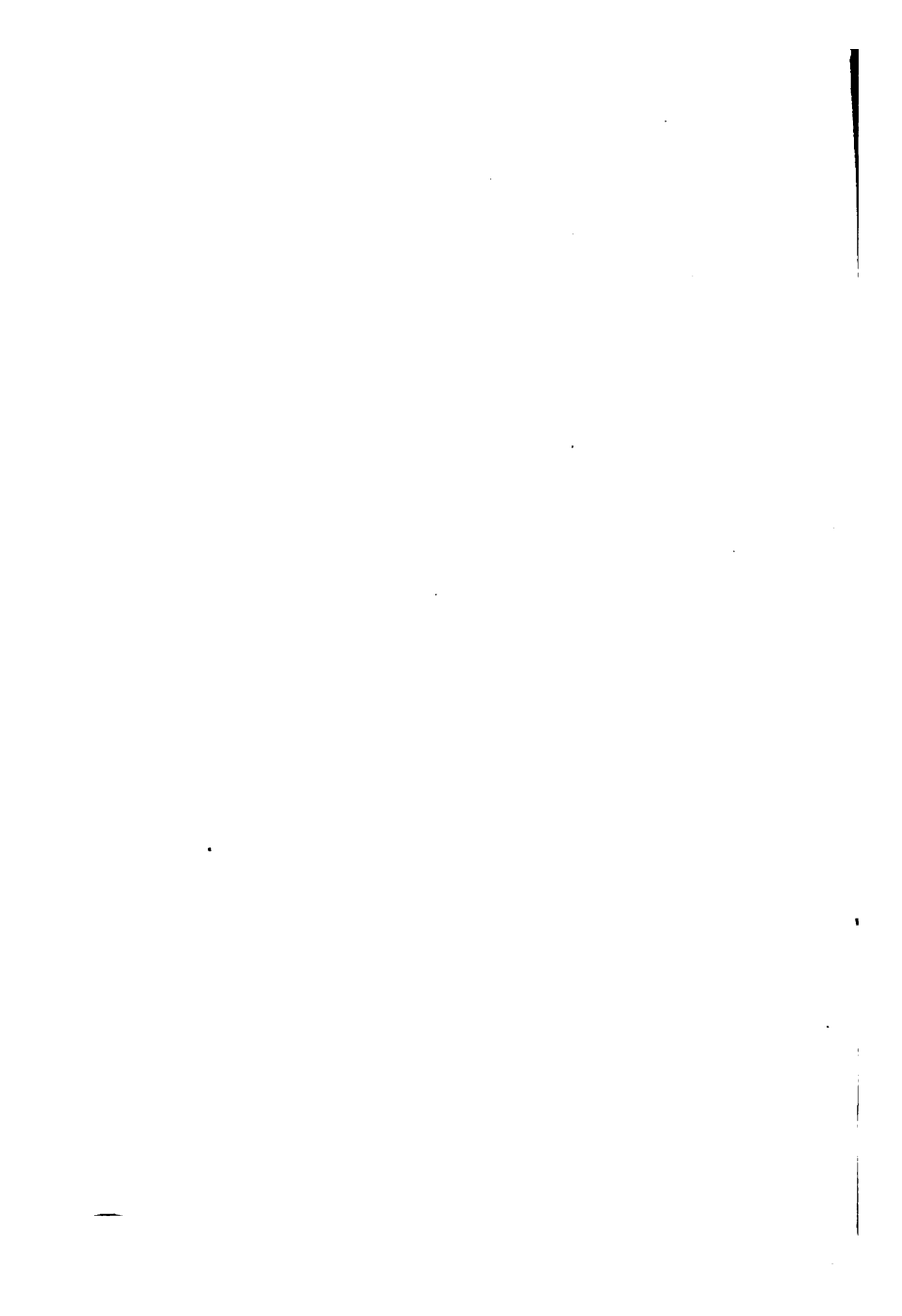
δεῖ τῶν μελλόντων βαστάζεσθαι φορτίων, ὅπως μὴ
 ἀσθενέστερον τὸ κῶλον ὑπάρχη. ἴσεται οὖν τὸ κῶ-
 λον ὀρθὸν ἐπὶ τινος ξύλου, καὶ ἐκ τοῦ ἄκρου αὐτοῦ
 ὅπλα ἐκδέκνυται τρία πῦν ἢ τέσσαρα καὶ ἀποταθέντα
 ἀποδίδονται πρὸς τινα μένοντα χωρία, ὅπως τὸ ξύλον, 5
 ὅπου ἂν τις βιάζηται, μὴ παραχωρῆ κατεχόμενον ὑπὸ
 τῶν ἀποτεταμένων ὀπλων. ἐκ δὲ τοῦ ἄνω μέρους
 αὐτοῦ πολὺσπαστα ἐξάψαντες καὶ ἀποδιδόντες εἰς τὸ
 φορτίον ἐπισπῶνται ἤτοι ἀπὸ χειρὸς ἢ εἰς ἐργάτας
 ἀποδόντες, +εἰς ὅταν μετεωρισθῇ τὸ φορτίον. κὰν δέη 10
 τὸν λίθον ἐκτεθῆναι ἐπὶ τείχος ἢ ὅπου βούλεται
 1134 τις, ἐκλύσαντες ἐν τῶν | ἐκδεκνυμένων ἐκ τοῦ ἄκρου
 ὀπλων τὸ ἐπὶ τὰ ἕτερα μέρη τοῦ φορτίου κείμενον
 ἐγκλίνουσιν τὸ κῶλον καὶ τὰς σκυτάλας ὑποβάλλοντες
 ὑπὸ τὸ φορτίον ἐν τοῖς μέρεσιν, ἐν οἷς ἢ σφενδόνη 15
 ἐν τῷ λίθῳ οὐκ ἐπέλληται, χαλῶσι τὰ ἀγόμενα τῶν
 πολυσπαστων, ἄχρι ἂν ἐπικαθίσῃ τὸ φορτίον ταῖς σκυ-
 τάλαις, εἴτ' ἐκλύσαντες τὴν σφενδόνην μοχλεύουσι τὸ
 φορτίον, ἄχρι οὗ εἰς ὃν βούλονται τόπον παραξῶσιν.
 εἴτα πάλιν τὸ ὑποκείμενον τῷ κῶλῳ ξύλον ὅπλῳ ἐπι- 20
 σπασάμενοι ἀπὸ χειρὸς περιάγουσιν ἐπὶ ἕτερον μέρος
 τοῦ οἰκοδομήματος ἅμα ἀνιέντες τοὺς ἀποτόμους, καὶ
 1134¹¹ πάλιν ἐκδήσαντες χρῶνται, ὡς προείρηται.

4 ἀποτεθέντα A, corr. Hu. p. 1274 8 ἀποδόντες Hu
 10 εἰς ὅτ' ἂν A: ἕως ἂν Hu: f. ἔστ' ἂν 11 ἐκτεθῆναι (ἐν-
 τεθῆναι A) Par. 2440: ἐπιθεῖναι vel ἐπενθεῖναι Hu 12 ἐκλύ-
 σαντες A₁, corr. A₂ ἐκδεκνυμένων Hu 14 καὶ scripsi: ἢ A
 16 ἐπέλληται: f. ἐπίκειται vel ἐπι<κάθ>ηται 20 εἴτε A,
 corr. Hu 22 τοὺς ἀπὸ: f. τὰ ὅπλα Hu ἀποτόμους: f.
 ἀπο<τεταμένους ἐπι>τόνους

waltsamen Drucke nicht nachgiebt, sondern von den gespannten Seilen festgehalten wird. Dann befestigt man oben am Maste Flaschenzüge, leitet das Seil nach der Last und zieht es entweder mit der Hand oder mit
 5 Hilfe von Göpeln an, wohin man das Seil leitet, bis die Last emporgezogen ist. Und wenn es nötig ist, daß der Stein auf eine Mauer oder einen beliebigen Ort ausgeladen wird, macht man eines der an das Ende gebundenen Seile los, nämlich dasjenige, welches auf der
 10 anderen Seite der Last (= der Last entgegengesetzten) liegt und neigt den Mast, und indem man die Walzen unter die Last auf der Seite schiebt, auf welcher am Steine die Schleuder (S. 214, 19) nicht angelegt ist, läßt man die angezogenen Flaschenzüge locker, bis die Last
 15 auf den Walzen sitzt. Dann macht man die Schleuder los und schiebt die Last mit Hilfe von Hebeln vorwärts, bis man sie an die gewünschte Stelle geschafft hat. Nachdem man darauf wieder das unter dem Maste liegende hölzerne Gerüst mit einem Seile angezogen hat, führt man
 20 es mit der Hand nach einem anderen Teile des Baues¹⁾, indem man zugleich die gespannten Haltetaue²⁾ losmacht. Dann bindet man sie wieder an und benutzt den Kran, wie oben angegeben.

1) Der Text weicht hier von der arabischen Überlieferung ab. Es ist hier das Zurückbiegen des Mastes in seine senkrechte Stellung als selbstverständlich vorausgesetzt.

2) Die Stelle ist im Griechischen verderbt. Es kann wohl nicht an die Seile des Flaschenzuges gedacht sein, weil sie in diesem Augenblicke bereits locker sind, auch nach Wiederaufrichtung des Mastes. Um aber den Kran nach einer andern Stelle schaffen zu können, mußten, da das dritte Haltetau bereits losgemacht war, noch die beiden andern losgelöst werden.



[CLAUDII PTOLOMEI]

DE SPECULIS

RECENSUIT

GUILLELMUS SCHMIDT

CONSPECTUS NOTARUM.

- O = Vaticano-Ottobonianus 1850 s. XIII
A = Amplonianus Qu. 387 s. XIV
E = editio Veneta 19. Jan. 1518
R = Rose Anecdota Graecolatina II, 317—330, Berlin 1870
Witelo = Vitellonis opticae l. X ed. F. Risner. Basileae 1572
-

EINLEITUNG.

Dafs Heron ein Buch über Katoptrik geschrieben hat, bezeugt Damianos *Περὶ τῶν ὀπτικῶν ὑποθέσεων* Kap. 14, S. 20, 12 ed. R. Schöne: ἀπέδειξε γὰρ ὁ μηχανικὸς Ἡρόων ἐν τοῖς αὐτοῦ Κατοπτρικοῖς, ὅτι αἱ πρὸς ἴσας γωνίας κλάμεναι εὐθεῖαι ἐλάχισται εἰσι τῶν μέσων¹⁾ τῶν ἀπὸ τῆς αὐτῆς καὶ ὁμοιομεροῦς (homogenen) γραμμῆς πρὸς τὰ αὐτὰ κλωμένων [πρὸς ἀνίσους γωνίας]. τοῦτο δὲ ἀποδείξας φησὶν ὅτι εἰ μὴ μέλλοι ἡ φύσις μάτην περιάγειν τὴν ἡμετέραν ὕψιν, πρὸς ἴσας αὐτὴν ἀνακλάσει γωνίας. Ausser dieser Notiz und einem Fragmente bei Olympiodor zu Aristot. Meteorol. vol. II, 96 Ideler (s. unten S. 368) ist uns aber vom griechischen Texte nichts überliefert.

Nun haben wir eine lateinische Schrift, welche lange Zeit hindurch für ein Bruchstück der Optik des Ptolemaeus galt, weil sie sowohl in den beiden Handschriften als in der Ausgabe als *Ptolomeus de speculis* bezeichnet wird. Nachdem aber die lateinische Optik des Ammiratus (Admiral) Eugenius Siculus bekannt geworden und, besonders durch Martin 1871²⁾, gegen die Zweifel von

1) Da Cod. Magliab. II. III 36 s. XVI hier τῶν ausläfst, so möchte ich statt μέσων lesen πασῶν, also εἰσι πασῶν τῶν κτλ. und die Worte πρὸς ἀνίσους γωνίας mit R. Schöne für ein überflüssiges Glossem halten, zumal sie bei Ptolomeus S. 324, 22 auch fehlen. J. Hirschberg *Geschichte der Augenheilkunde im Alterthum*. Leipzig 1899 S. 170 Anm. 2 erklärt ἐλάχισται . . . μέσων: 'ein Minimum darstellen im Vergleich zu den mittleren'.

2) *Ptolémée, auteur de l'Optique traduite en latin par Ammiratus Eugenius Siculus* sur une traduction arabe incomplète, est-il le même que Claude Ptolémée, auteur de *l'Almageste*? bei Boncompagni Bull. di bibl. e storia delle scienze mat. e fis. Roma IV, 466—469.

Caussin (1822) der Nachweis erbracht war, daß dies wirklich die Optik des Ptolemaeus nach einer arabischen Übersetzung sei, ergab sich von selbst, daß die Schrift *de speculis* den Namen des Ptolemaeus mit Unrecht trage. Vielmehr gehört sie, schon nach Venturi¹⁾, aus folgenden Gründen dem Heron an. Zunächst weist der Autor der Schrift *de speculis* auf eine Schrift über die Dioptrik hin (318, 8), wie wir sie auch von Heron besitzen. Allerdings hatte auch Euklid nach Plutarch *Non posse suaviter vivi secundum Epicurum* Kap. 10, p. 1093 E (*Ἐὐκλείδῃν γράφοντα τὰ διοπτρικά*, Bd. VI ed. Bernard.) über Dioptrik geschrieben. Indessen sind wohl damit die geodätischen Aufgaben in Kap. 18—21 der Optik (VH, 174—178 ed. Heib.) gemeint und keine selbständige Schrift. Sodann findet sich der oben aus Damianos angeführte Satz, daß der Lichtstrahl bei der Reflexion immer den kürzesten Weg einschlägt, weder bei Euklid noch bei Ptolemaeus, wohl aber in unserer Schrift S. 322, 8, wenn auch in einer etwas abweichenden Form. Schliesslich läuft auch in unserer Schrift, wie in allen übrigen Heronischen Werken, alles auf die praktische Verwendung hinaus, sei es zum Nutzen, sei es zur Unterhaltung. Obwohl die drei Gründe für Herons Autorschaft nicht zwingend sind, so machen sie dieselbe doch bis zu einem gewissen Grade wahrscheinlich. Rose²⁾ hat darauf hingewiesen, daß der Eingang der Schrift mit seinem Hinweis auf die Platonische Sphärenmusik wohl Bedenken erzeuge. Obgleich man daran denken könnte, diesen Eingang für interpoliert zu halten und die eigentliche Heronische Schrift erst mit den Worten *negotium quod circa visus* 318, 3 beginnen zu lassen, wie eben die meisten Heronischen Werke beginnen³⁾, so ist doch

1) *Commentarij sopra la storia e le teorie dell' ottica*. Bologna 1814 S. 52.

2) *Anecdota Graeca et Graecolatina* II, 296. Berlin 1870.

3) *Negotium* ist die herkömmliche Übersetzung für *πραγματεία*. Vgl. Heron Pneum. 2, 4 und Buranas Übersetzung in

beachtenswert, daß auch Straton, Herons Quelle im Prooemium der Pneumatik, eine Art Undulationstheorie für Akustik¹⁾ und Optik aufgestellt hat. Wenn also eine ähnliche Beziehung zwischen Akustik und Optik im Ptolemeus de speculis 316, 2 hervorgehoben wird, so würde das wieder auf Straton hinweisen, also der Autorschaft Herons nicht widersprechen, sondern sie unterstützen.

Daß die Betonung der praktischen Verwendung für Heron charakteristisch ist, zeigen Wendungen wie Pneum. 2, 18, 19 ἀναγκαιοτάτας χρείας, Mech. II, 4 μεγάλας χρείας παρεχομένη, Dioptra 174, 4 Vi. Τῆς διοπτρικῆς πραγματείας πολλὰς καὶ ἀναγκαίας παρεχομένης χρείας, Dioptra 176, 2 πολλὰς παρέχεται τῷ βίῳ χρείας ἢ πραγματεία, sowie der Inhalt seiner sonstigen Schriften. Des Pseudo-Ptolemeus Betonung der *opportunitates necessariae* 318, 18, die ja in dessen Schrift thatsächlich in den Vordergrund treten, würde also gut dazu passen.

Es fehlt auch nicht an Ähnlichkeiten im Ausdruck: 318, 9 *katoptricum negotium esse dignum studio*; vgl. Autom. 338, 3 Τῆς αὐτοματοποιητικῆς πραγματείας ὑπὸ τῶν πρότερον ἀποδοχῆς ἠξιωμένης und Pneum. 2, 4 Τῆς πνευματικῆς πραγματείας σπουδῆς ἠξιωμένης. Also könnte obige Wendung griechisch etwa τὴν κατοπτρικὴν πραγματείαν σπουδῆς ἠξιωμένην gelautet haben, wenn man über die kleine Ungenauigkeit beim Gebrauche von *dignum* statt *dignatum* hinwegsieht. Aber auch das 318, 10 unmittelbar folgende *admirabilem speculationem* hat Autom. 338, 5. 342, 4 in der Wendung τὸ ἐκπληκτον τῆς θεωρίας seine Parallele. Die Schlufsworte der Ein-

meinem Programme *Das Prooemium d. Pneum.* in latein. Übersetzung. Braunschw. 1894 S. 31, 3: *Negotii spirabilium = Τῆς πνευματικῆς πραγματείας*. Also *negotium circa visus = Τῆς οπτικῆς πραγματείας*. Ähnlich der Anfang der Autom. 338, 3 Τῆς αὐτοματοποιητικῆς πραγματείας und der Dioptra 174, 4 Τῆς διοπτρικῆς πραγματείας.

1) Wie schon Herakleides der Pontiker, s. Diels *Über das physikalische System des Straton*. Stzgsber. d. Kgl. preufs. Akad. d. Wiss. 1893, S. 114, Anm. 4

leitung der Katoptrik S. 320, 6—7 *puto necessarium existere accepta ab hiis qui ante nos descriptione dignificari* stimmen fast wörtlich mit Her. Dioptra 174, 5ff. ἀναγκαῖον εἶναι νομίζω τὰ τε ὑπὸ (ἀπὸ?) τῶν πρὸ ἐμοῦ (πρὸ ἡμῶν Autom. 354, 10) παραληφθέντα (καί, ὡς προοιρηται, χρεῖαν παρέχοντα) γραφῆς ἀξιῶσαι.¹⁾ Selbst die Wendung *ut in nullo deficiat negotium* hat wenigstens im Gedanken eine Analogie in den Autom. 342, 8 (μηδὲν ἐπιζητοῦντα). Wäre das, was von der Katoptrik erhalten ist, nicht so stark gekürzt, so würden sich vielleicht noch mancherlei sprachliche Vergleichspunkte ergeben.

Am vollständigsten sind noch die letzten Kapitel der Katoptrik. Aus diesen läßt sich jedenfalls die Anlage und die methodische Behandlung der einzelnen Probleme erkennen. Es ist dasselbe Verfahren wie vielfach in der Pneumatik. Nach der Aufgabe folgt eine Art analytischer Betrachtung des Einzelnen und darauf die zusammenfassende Darstellung des Ganzen. Man vergleiche z. B. von Pneum. I, 28 die Analysis 130, 13 bis 134, 2, die Synthesis 134, 2—136, 8. Ebenso in der Katoptrik Kap. 18 Analysis S. 358, 5—360, 17, die Synthesis S. 360, 17—364, 4. Ähnlich Katoptrik 16 (352, 8—354, 17 Anal., 354, 17—356, 10 Synth.). Auch die summarische Übersicht im Anfang der Katoptrik 318, 11—320, 5 findet ihre Analogie in der Einleitung der Autom. 338, 9—340, 23.

Ich möchte es aus den angeführten Gründen nunmehr für sicher halten, daß uns im Ptolomeus de speculis Herons Katoptrik, wenngleich in stark gekürzter und verderbter Gestalt, vorliegt.

Daß die Schrift unmittelbar aus dem Griechischen, nicht etwa aus dem Arabischen übersetzt ist, beweisen mehrere Graecismen, z. B. 320, 2 εἶδωλον, 342, 7 πολυθέωρον, 344, 16 ἡμιόλιος, 346, 20 ἐμβολέα, siehe auch unten S. 322, 2. 11. 13. 344, 1 u. a. Der griechische

1) Vgl. noch unten die Bemerkungen zu Kap. 15 S. 350, 16.

Artikel wird oft durch *ipse* (s. unten S. 348, 12) oder auch durchs Relativum gegeben. Die Reihenfolge der Buchstaben dagegen (*a, b, g* (= γ), *d, e, z, h* (= η), *t* (= θ) u. s. w.), welche ebenfalls griechisch ist, würde nicht ausschlaggebend sein können, da diese meist auch von arabischen Übersetzungen beibehalten wird.

Der Übersetzer ist nach Martins¹⁾ wahrscheinlicher Vermutung Wilhelm von Moerbeek (bei Gent), Dominikanermönch und derzeit Beichtvater und Kaplan am Apostolischen Stuhle, derselbe, dem Witelo seine ausführliche²⁾ Optik gewidmet hat. Gerade dieser hat den sog. Ptolomeus de speculis zuerst benutzt. Auch stimmt die Subskription unserer Katoptrik aus dem Jahre 1269 in der formelhaften Ausdrucksweise mit den unzweifelhaften Subskriptionen Wilhelms überein. Martins Vermutung ist neuerdings durch den von F. Ehrle *Historia Bibliothecae Romanorum Pontificum* I, Rom 1890 S. 95—99 veröffentlichten Katalog der Päpstlichen Bibliothek vom Jahre 1311 zur Gewifsheit geworden. S. auch J. L. Heiberg *Les premiers manuscrits grecs de la bibliothèque papale*. Extrait du Bulletin de l'Académie Royale Danoise des Sciences et des Lettres pour l'année 1891. Copenhague 1892 S. 13, und J. L. Heiberg *Die von Wilhelm von Moerbeek benutzten Handschriften*, Ztsch. f. Math. u. Phys. Hist.-litt. Abt. 37 (1892), S. 81. Danach enthielt No. 608 'perspectiva ipsius (Tholomei)', und zwar griechisch. Hierauf geht also die von Wilhelm angefertigte Übersetzung zurück. An welchem Orte sie entstanden ist, ob in Viterbo (s. Rose S. 294), wo sich auch Witelo (Risner praef. Blatt 2^r) zeitweise aufgehalten hat, oder in Rom, das ist jetzt wohl ziemlich gleichgiltig.

Gedruckt ist Ptolomeus de speculis in dem Sammelwerke: *Sphaera cum commentis in hoc volumine contentis*

1) Mém. prés. à l'acad. I, 4. Paris 1854 S. 63.

2) Vitellonis Thuringopoloni *opticae libri decem* instaurati etc. a Federico Risnero. Basileae [1572]. Sie sind mit dem *Opticae thesaurus* Alhazeni vereinigt.

videlicet u. s. w. Venetiis impensa heredum quondam Domini octaviani Scoti Modoetiensis: ac sociorum. 19. Januarii 1518. Der bis jetzt nur aus der Marciana und aus Boncompagnis Bibliothek bekannte Originaldruck ist von B. Boncompagni *Delle versioni fatte da Platone Tiburtino, traduttore del secolo duodecimo*. Roma 1851 S. 9—15 ausführlich beschrieben. Das Exemplar der Marciana ist von Rose a. a. O. benutzt. Von dem bereits im Jahre 1518, 30. Juni durch Luca Antonio Giunti erfolgten Nachdrucke (B. Boncompagni S. 16—22: Sphaera mundi noviter recognita cum commentariis et authoribus) ist je ein Exemplar aus Boncompagnis Bibliothek, aus der Alessandrina und der Angelica in Rom (Boncompagni S. 23), aus Paris und aus Wolfenbüttel bekannt. Das Wolfenbüttler Exemplar (Blatt 250^v, b—232^v, b [Druckfehler statt 252^v]) habe ich verglichen und die Figuren nachgezeichnet. Die Abweichungen vom Originaldrucke¹⁾ sind unwesentlich und der Erwähnung unwert. Vgl. auch Fr. Orioli bei Boncompagni a. a. O. S. 24.

Es ist Roses Verdienst, in dem Cod. Amplon. Qu. 387 (=A) s. XIV (vgl. Schum, *Beschreibendes Verzeichnis der Amplonianischen Sammlung zu Erfurt*. Berlin 1887 S. 649) zuerst ein handschriftliches Exemplar des Ptolomeus de speculis entdeckt und für seine Edition in den *Anecdota Graeca et Graecolatina* II, 291, 315—330 mit Erfolg verwertet zu haben. Da Rose es indessen unterlassen hat, Figuren beizugeben, weil sie allerdings sowohl in der Hs. als in dem Drucke teilweise mangelhaft sind, so dürfte bis jetzt den meisten ein genaues Verständnis der ganzen Schrift verschlossen gewesen sein.

Für die vorliegende Ausgabe ist der Amplonianus von neuem verglichen, wenn auch ohne nennenswerten

1) Da der Originaldruck gegenüber den Hss. minderwertig ist, so ist er nicht von neuem verglichen, zumal es Schwierigkeiten machte, ihn in Deutschland zu benutzen. — Auch in der Barberiniana soll ein Druck sein, ob Original- oder Nachdruck, ist unbekannt.

Ertrag. Die Hs. verwendet viele Abkürzungen und hat sich oft bei den Buchstaben zuerst geirrt, dann freilich die falschen durch untergesetzte Punkte getilgt und darauf die richtigen hingeschrieben. Eine vollständige Wiedergabe der Varianten des Amplonianus ist nicht beabsichtigt.

Die verhältnismäßig beste Überlieferung bietet uns der Cod. Vaticano-Ottobonian. 1850 (= O) s. XIII, Fol. 60^r—61^v, dessen Kollation uns Giuseppe Arsenio aus Rom besorgt hat. Wir geben hiervon sämtliche Varianten. Wahrscheinlich ist O unsere einzige selbständige Quelle. Wenigstens bieten A und der Druck neben O außer 318, 1. 23. 320, 22. 344, 21. 356, 1. 15. 16 kaum etwas Beachtenswertes. Dagegen sind sie nicht frei von Interpolationen (316, 18. 322, 3. 20. 326, 11. 332, 21. 344, 1. 358, 1. 360, 20). Sonstige, gemeinsame Fehler, z. B. 322, 18. 326, 12. 364, 2, weisen darauf hin, daß sie, obwohl von einander unabhängig, nicht direkt aus O, sondern aus einer Abschrift von O geflossen sind, die noch vorhanden sein kann, aber uns zur Zeit nicht bekannt ist.

Die griechische Vorlage des Wilhelm von Moerbeek scheint schon ziemlich verderbt gewesen zu sein. Ob Witelo (13. Jh.), wie Martin meint, ein wesentlich besseres Exemplar des Ptolomeus de speculis für seine Optik benutzt hat, steht dahin. Ein Vergleich des letzten Kapitels, welches die Geistererscheinung behandelt, beweist m. E. deutlich genug, daß Witelo die Sache so giebt, wie er selber sie sich zurechtgelegt hat. Sonst könnten die Abweichungen von dem nunmehr hoffentlich einigermaßen lesbaren Texte dieses Kapitels nicht so erheblich sein. Und von dem Klappspiegel¹⁾ in Kapitel 11, wenn anders unsere Auffassung richtig ist, macht doch Witelo auch nicht die geringste Andeutung. Auf alle Fälle aber kann man sich auch hier bei ihm nicht Rats erholen. Möglicherweise hat Witelo aber O zur Hand gehabt.

1) Bei den gewöhnlichen Klappspiegeln bildete der eine Teil den Deckel. So dürfte es z. B. auch bei dem Klappspiegel der Ephem. III, 1, Tafel II sein. Vgl. zu Herons Klappspiegel unten S. 313, 4 ff. die Stelle aus Plutarch.

Für die Rekonstruktion der Figuren sind unter Vergleichung der hsl. Figuren die des Wolfenbüttler Druckes zu Grunde gelegt. Die hsl. Figuren sind teilweise (in O Fig. 79. 89, in A außerdem 81. 83. 86), nicht alle, nach der entgegengesetzten Seite gewandt. Fig. 83. 91 weichen in O von den übrigen sehr ab. *ag* (Fig. 79) ist horizontal (*d* unten).

Bei der Schwierigkeit, die diese Schrift dem Verständnisse bot, darf der vorliegende Versuch einer neuen Ausgabe wohl auf besondere Nachsicht rechnen.

Ich füge noch einige Figuren des alten Druckes, bezw. der Hs. hinzu, deren Kenntnis dem Leser gerade da erwünscht sein wird, wo hinsichtlich der gegebenen Rekonstruktion Zweifel obwalten, wie z. B. bei Fig. 84. Die Originalansicht derselben nach dem Drucke und den Hss. giebt Fig. 84 h u. i.

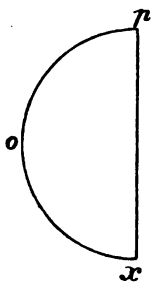


Fig. 84 i.

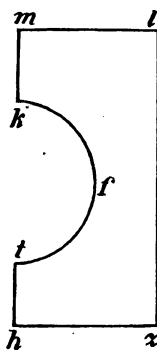


Fig. 84 h.

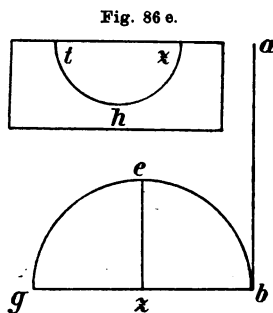


Fig. 86 e.

Fig. 86 d.

Fig. 86 d u. e sind um ein Drittel verkleinerte Figuren des Druckes zum Vexierspiegel. In der Hs. A steht 86 e auf der Schmalseite, der Buchstabe *g* in 86 d fehlt im Drucke und an Stelle von *e* steht irrtümlich *c*. In O fehlt die Linie *ez*. In Fig. 87 konvergieren *ah*, *hz* nach O. Aus der Zeichnung des Druckes und der Hss. zu Fig. 89 geht hervor, daß sie sich den Spiegel an der Decke angebracht denkt. In Fig. 88 a hat O die Senkrechten bei *b* und *g* nicht.

Cod. Amplon. Qu. 385 Fol. 204^v s. XV enthält in dem schwer lesbaren Abschnitte, welcher überschrieben ist: 'Preparatio speculi in quo videas alterius ymaginem et non omnia' eine im Wortlaut abweichende Beschreibung der Heronischen Vorrichtung in Kap. XVIII. Die Beschreibung¹⁾ beginnt: Hic *ab* paries super superficiem *bg* (= *bd* bei Heron) ortogonatur erecta et *bd* (= *bg* bei Heron) sit speculum quod inclinetur secundum quantitatem anguli *abg* tertiae rationis (Hs. \overline{ra}) sicque speculum quadratum dictum protrahatur *bc* (*bd*?), donec angulus *abd* sit tertia ratio. Schlufs: cum igitur consideramus a loco *g*, videbimus formam in speculo, nostram vero non videbimus. et hec est huius forma. Die beigegebene Figur hat mit der hselichen Figur zu Kap. XVIII grofse Ähnlichkeit. Der Urheber der erwähnten Beschreibung kann den Pseudo-Ptolomeus de speculis nicht zur Hand gehabt haben, sondern hat die Vorrichtung wahrscheinlich nach dem Gedächtnisse aufgezeichnet und beschrieben. So viel ist jedenfalls sicher, dafs der erwähnte Abschnitt auf Bedeutung für die Textkritik des Pseudo-Ptolomeus keinen Anspruch erheben kann.

Zum Schlufs seien noch einige einschlägige Stellen aus Plato u. a. mitgeteilt.

Plato Timaeus 46^{a-c} (vgl. auch Cicero Timaeus und Chalcidius Tim., beides bei Schneider *Eclog. phys.* II 277 abgedruckt):

Τὸ δὲ περὶ τὴν τῶν κατόπτρων εἰδωλοποιίαν, καὶ πάντα ὅσα ἐμφανῆ καὶ λεῖα, κατιδεῖν οὐδὲν ἔτι χαλεπόν. ἐκ γὰρ τῆς ἐντὸς ἐκτὸς τε τοῦ πυρὸς ἐκατέρου κοινωνίας ἀλλήλοις, ἐνός τε αὖ περὶ τὴν λειότητα ἐκάστοτε γενομένου καὶ πολλαχῆ μεταρρυθμισθέντος, πάντα τὰ τοιαῦτα ἐξ ἀνάγκης ἐμφαίνεται, τοῦ περὶ τὸ πρόσωπον πυρὸς τῷ περὶ τὴν ὄψιν

1) Sie steht nach M. Curtze *Über eine Hs. der Kgl. Bibl. zu Dresden*. Ztsch. f. Math. u. Phys. Hist.-litt. Abt. 28 (1883) S. 12 auch im Dresdensis Db 86 s. XIV, aber hier ohne Figur, und nach Rose *Anecdota* II 291 in einem Parisinus. Diese beiden Hss. lagen mir nicht vor.

πυρὶ περὶ τὸ λεῖον καὶ λαμπρὸν ξυμπαγοῦς γιγνομένου. δεξιὰ δὲ φαντάζεται τὰ ἀριστερά, ὅτι τοῖς ἐναντίοις μέρεσι τῆς ὕψεως περὶ τὰναντία μέρη γίνεται ἐπαφή παρὰ τὸ καθεστὸς ἔθος τῆς προσβολῆς. δεξιὰ δὲ τὰ δεξιὰ καὶ τὰ ἀριστερὰ ἀριστερὰ τὸναντίον, ὅταν μεταπέση συμπηγνύμενον ᾧ συμπήγνυται φῶς· τοῦτο δέ, ὅταν ἡ τῶν κατόπτρων λειότης, ἔνθεν καὶ ἔνθεν ὕψη λαβοῦσα, τὸ δεξιὸν εἰς τὸ ἀριστερὸν μέρος ἀπόση τῆς ὕψεως καὶ θάτερον ἐπὶ θάτερον. κατὰ δὲ τὸ μῆκος στραφέν τοῦ προσώπου ταῦτόν τοῦτο ὕπτιον ἐποίησε πᾶν φαίνεσθαι, τὸ κάτω πρὸς τὸ ἄνω τῆς ἀγῆς τό τ' ἄνω πρὸς τὸ κάτω πάλιν ἀπῶσαν.

Lucret. de rer. nat. IV 285—300 ed. Brieger in Beziehung auf Widerspiegelungen:

Fit quoque de speculo in speculum ut tradatur imago,
 quinque etiam sexve ut fieri simulacra suerint.
 nam quaecumque retro parte interiore latebunt,
 inde tamen, quamvis torte penitusque remota,
 omnia per flexos aditus educta licebit
 pluribus haec speculis videantur in aedibus esse.
 usque adeo e speculo in speculum translucet imago,
 et cum laeva data est, fit rursus, ut dextera fiat,
 inde retro rursus redit et convertit eodem.
 quin etiam quaecumque latuscula sunt speculorum
 adsimili lateris flexura praedita nostri,
 dextera eapropter nobis simulacra remittunt,
 aut quia de speculo in speculum transfertur imago,
 inde ad nos elisa bis advolat, aut etiam quod
 circum agitur, cum venit, imago propterea quod
 flexa figura docet speculi convertit ad nos.

Plutarch de facie in orbe lunae, 930^{a-c} V, 429,
 25—430, 20 ed. Bernard. in Bezug auf Klappspiegel:

Ἀλοχύνομαι μὲν . . . θέσιν ἀναιρεῖν μαθηματικὴν, ὅσπερ
 θεμέλιον τοῖς κατοπτρικοῖς ὑποκειμένην πράγμασιν· ἀνάγκη
 δ' εἰπεῖν ὅτι τὸ πρὸς τὰς ἴσας γίγνεσθαι γωνίας ἀνάκλασιν
 πᾶσαν οὔτε φαινόμενον αὐτόθεν οὔθ' ὁμολογούμενόν ἐστιν·

ἀλλὰ διαβάλλεται¹⁾ μὲν ἐπὶ τῶν κυρτῶν (d. h. cylindrisch konvexen) κατόπτρων, ὅταν ἐμφάσεις ποιῇ μεζζονας ἐαυτῶν πρὸς ἕν τὸ τῆς ὄψεως σημεῖον, διαβάλλεται δὲ τοῖς διπτύχοις κατόπτροις, ὧν ἐπικλιθέντων πρὸς ἄλληλα καὶ γωνίας ἐντὸς γενομένης ἐκάτερον τῶν ἐπιπέδων διττὴν ἔμφρασιν ἀποδίδωσι καὶ ποιεῖ τέτταρας εἰκόνας ἀφ' ἐνὸς προσώπου, δύο μὲν ἀντιστροφούς <ἐν> τοῖς ἔξωθεν ἄριστεροῖς²⁾ μέρεσι, δύο δὲ δεξιοφανεῖς ἀμαυρὰς ἐν βάρθει τῶν κατόπτρων, ὧν τῆς γενέσεως τὴν αἰτίαν Πλάτων ἀποδίδωσιν· εἶρηκε γάρ, ὅτι τοῦ κατόπτρου ἔνθεν καὶ ἐνθεν ὕψος λαβόντος ὀπαλλάττουσιν αἱ ὄψεις τὴν ἀνάκλασιν ἀπὸ τῶν ἐτέρων ἐπὶ θάτερα μεταπίπτουσιν. εἶπερ οὖν τῶν ὄψεων αἱ μὲν εὐθύς πρὸς ἡμᾶς ἀνατρέχουσιν, αἱ δ' ἐπὶ θάτερα μέρη τῶν κατόπτρων ὀλισθάνουσαι πάλιν ἐκείθεν ἀναφέρονται πρὸς ἡμᾶς, οὐ δυνατὸν ἐστὶν ἐν ἴσας γωνίας γλυνεσθαι πάσας ἀνακλάσεις.

M. E. nimmt hier Plutarch auf Herons mathematischen Beweis von der Gleichheit des Einfalls- und Reflexionswinkels Bezug.³⁾ Dieser Satz wird, da Pseudo-Euklids Katoptrik später fällt als Heron, anscheinend zum erstenmal⁴⁾ in Herons Katoptrik bewiesen (Kap. V) und von

1) 'Man giebt ihr die Schuld, nimmt sie als Ursache an' Schneider.

2) Man erwartet ein dem ἀμαυρὰς parallel stehendes Epitheton, beispielsweise σάφειστέρας. Die Herausgeber pflegen ἀριστεροῖς (wohl als verderbtes Glossem zu ἀντιστροφούς) zu tilgen.

3) Die Erörterung geht im übrigen von der Ansicht des Empedokles aus: ἀνακλάσει τινὶ τοῦ ἡλίου πρὸς τὴν σελήνην γλυνεσθαι τὸν ἐνταῦθα φωτισμὸν ἀπ' αὐτῆς 929 e, die bekämpft wird.

4) Ein Beweis für die Gleichheit des Einfalls- und Reflexionswinkels bei Brennsiegeln findet sich im *Fragmentum mathematicum Bobiense* ed. Belger. Herm. 16, 279, ed. Wachsmuth ib. 16, 637. Cantor weist es zwar dem Diokles zu (Herm. 16, 642, vgl. aber Vorl. I, 339²⁾), Belger a. a. O. dagegen dem 6. Jh. n. Chr. Vgl. auch J. L. Heiberg *Zum Fragmentum mathematicum Bobiense*. Ztsch. f. Math. u. Phys. Hist.-litt. Abt. 1883, 129 (nicht älter als Anthemius, +534). — Ob Euklid überhaupt eine Katoptrik geschrieben hat, ist zweifelhaft; ob Archimedes oder sonst jemand vor Heron den Satz bewiesen, ist unbekannt. Doch vgl. Eucl. VII, 348 no. 7.

Olympiodor II, 95 Id. als *μαθηματικὴ ἐπιστήμη* oder II, 98 Id. als *μαθηματικὸν ἐπιχείρημα* hervorgehoben. Man ist versucht zu glauben, daß die Bemerkung im Dialoge, die Wahrheit dieses Satzes sei nicht *ὁμολογούμενον*, unmittelbar an Herons *ὁμολογημένον* (s. S. 368, 3) anknüpft und daß Plutarch mit den *δίπτυχα κάτοπτρα* den Heronischen Klappspiegel in Kap. 11 meint. Ein cylindrisch-konvexer Spiegel wird wenigstens ausdrücklich erwähnt. Ist nun die Voraussetzung, daß auf Heron angespielt wird, zutreffend, so wäre damit für Herons Thätigkeit annähernd ein terminus ante quem gewonnen. Da Plutarch im hohen Alter um 120 n. Chr. gestorben ist, seine Schrift *Περὶ τοῦ ἐμφαινόμενου προσώπου κτῆ* aber wegen Erwähnung des Mathematikers Menelaus (930a) vermutlich etwa ums Jahr 100 n. Chr. anzusetzen ist, so dürfen wir dieses Jahr wohl mit einiger Wahrscheinlichkeit als den terminus ante quem bezeichnen. Und dies Resultat paßt sehr gut zu dem in Bd. I gewonnenen terminus post quem für Herons Mechanik, dem Jahre 55 n. Chr.

Plutarch de facie in orbe lunae 937a (V, 448, 14—19 ed. Bernard.): τὰ μὲν κοῖλα τῶν ἐσόπτρων ἐυτονωτέραν ποιεῖ τῆς προηγουμένης ἀύγῃς τὴν ἀνακλωμένην, ὥστε καὶ φλόγας ἀναπέμπειν πολλάκις· τὰ δὲ κυρτὰ καὶ τὰ σφαιροειδῆ τῶ μὴ πανταχόθεν ἀντερελδεῖν ἀσθενῆ καὶ ἀμαυράν.

Sext. Empir. (2. Jahrh. n. Chr.) ed. Bekk. 12, 29 bis 33 τὰ τε κάτοπτρα παρὰ τὴν διάφορον κατασκευὴν ὅτε μὲν μικρότατα¹⁾ δεικνύσι τὰ ἐκτὸς ὑποκείμενα ὡς τὰ κοῖλα, ὅτε δ' ἐπιμήκη καὶ στενὰ ὡς τὰ κυρτά. τινὰ δὲ τὴν μὲν κεφαλὴν κάτω δεικνύσι τοῦ κατοπτριζομένου, τοὺς δὲ πόδας ἄνω.

Olympiod. (6. Jahrh. n. Chr.) comment. in Aristot.

1) Da der Hohlspiegel nicht verkleinert, sondern vergrößert, (wenn man wenigstens von dem umgekehrten reellen Bilde vor dem Hohlspiegel absieht, das hier gewiß nicht gemeint ist), so ist vermutlich *μικρότατα* zu lesen.

Meteorol. (Comm. Arist. XII, 2 ed. Stüve) in Bezug auf doppelte Spiegelung mit Planspiegeln wie in Fig. 88a u. 88b.

Olympiod. 69, 18 ff.: *οἱ γὰρ ἐνοπτρικοὶ καὶ δύο καὶ τρεῖς καὶ πλεονάς φασὶ γίνεσθαι (ἀνακλάσεις)· ἐὰν γάρ, φησὶ (sc. Ammonius), τις θεῖη δύο ἐνοπτρα, ἐν ἔμπροσθεν καὶ ἐν ὀπίσω, τὰ ὀπίσθια αὐτοῦ ὁρᾷ· οὐκ ἂν δὲ τοῦτο ἐγίνετο, εἰ μὴ ἐν ἐκατέροις τῶν ἐσόπτρων ἡ ὄψις κλάσιν ὑπέμενεν.*

Olympiod. 211, 2 ff. ed. Stüve (in Aristot. Meteor. II, 93 ed. Ideler): *Ὅτι γὰρ κλάται ἡ ὄψις, δῆλον, ἐπειδὴ ὁρῶμεν πολλάκις ἐφ' ἃ μὴ βλέπομεν. οὕτως ἐν κατόπτρῳ ἐνορῶντες ὁρῶμεν ἕτερά τινα σώματα ἐφ' ἃ μὴ βλέπομεν, δηλονότι τῆς ὕψεως ἀνακλωμένης πρὸς αὐτὰ ἀπὸ τοῦ κατόπτρου. ἀλλ' ἐκεῖνα πάλιν ὁρῶμεν ἃ μὴ δυνάμεθα ἰδεῖν, ὡς δηλοῦσι τὰ ὀπισθοφανῆ.¹⁾ † κάτοπτρα γὰρ ὀπίσθια λεγόμενα²⁾ μὴ δυνάμενα³⁾ χωρὶς κατόπτρου θεάσασθαι.⁴⁾*

Olymp. 264, 17 ff.: *Ἔστι καὶ κατὰ τὸ σχῆμα ἀνώμαλα ἐνοπτρα, ὥσπερ τὰ ὀπισθοφανῆ λεγόμενα ὑπὸ τῶν κατοπτρικῶν καὶ τὰ δεξιοφανῆ. ἔστιν οὖν τοιαύτην κατασκευὴν <ἐπινοεῖν>⁵⁾, ὡς ποιεῖν τὰ μὲν δεξιὰ φαίνεσθαι ἐν τοῖς ἀριστεροῖς, τὰ δ' ἀριστερὰ ἐν τοῖς δεξιοῖς, ἀνωμάλοις⁶⁾ κατὰ τὸ σχῆμα τῶν κατόπτρων· ὥς ποτε καὶ ἄλλη κατασκευῆ ἐνόπτρου χρώμενος † ποιεῖν⁷⁾ φαίνεσθαι τὴν μὲν κεφαλὴν κάτω⁸⁾, τὸ δὲ γένειον <ἄνω>.⁹⁾*

1) τὰ ὀπισθοφανῆ κάτοπτρα λεγόμενα· <τὰ> γὰρ ὀπίσθια μὴ δυνάμεθα Schneider.

2) λέγομεν ἃ Ideler.

3) δυνάμεθα Ideler.

4) τὰ ὀπισθοφανῆ κάτοπτρα· <τὰ> γὰρ ὀπίσθια βλέπομεν, ἃ μὴ δυνάμεθα Stüve.

5) ἐπινοεῖν add. Stüve.

6) ἀνωμάτων κ. τ. σχῆμα <ὄντων> τῶν κ.?

7) Beispielsweise <οἶός τέ τις> ποιεῖν.

8) <τοῖς δὲ πόδας ἄνω> add. Schneider.

9) ἄνω add. Stüve. — Vielleicht sind auch die von Ptolemaeus *Optica* ed. Govi (Turin 1885) S. 134 erwähnten *specula composita ex concavitate et curvitate* nicht ohne Interesse.

I.

317 R Duobus sensibus existentibus per quos fit via ad sapientiam secundum Platonem, auditu scilicet et visu, amborum speculatio. de hiis que auditus <sunt>, musica consistit symphoniarum et harmoniarum scientia et, ut summatim dicatur, melodiose et armonizate nature 5 speculatio. de eo enim quod est coordinatum esse mundum secundum musicam harmoniam, multa et varia prodit ratiocinatio. distributo enim toto celo in sphaeras octo numero, videlicet in septem planetarum et in continentem omnes et ferentem non erraticas, accidit 10 in ipsis processum astrorum melodosum et armonizatum existere propter conformem vigorem motuum inter ipsa, sicut et in instrumento lyre melodizant chorde. sonos enim quosdam intelligere oportet ex processu astrorum per aërem, et hos quidem graviores 15 ipsorum, hos autem magis acutos, sicut hec quidem tardiozem, hec autem celeriozem faciunt motum. quo enim modo pulsa chorda fluctuantem intelligimus aërem, ita et astris per zodiacum delatis cogitare oportet

1 Claudii Ptolomei de speculis. Incipit liber primus O: Incipit liber Ptolomei de speculis AE qui dividitur in duos libros. Liber primus add. edd. Veneta prior et Iuntina (1518)

3 sunt suppl. R 4 armoniarum AE 7 armoniam AE
8 prodit O: producit A: produunt E toto celo OA: celo toto E 11—12 armonizatum AE 17 autem OA: om. E

18 enim O: ergo E: circa A m̄ (modo) aiūt A

I.¹⁾

Da es zwei Sinne giebt, durch welche man nach Plato zur Weisheit gelangt, nämlich das Gehör und das Gesicht, so hat man sein Augenmerk auf beide zu richten. Von dem, was in das Gebiet des Gehörs fällt, beruht die Musik auf der Kenntnis der wohlklingenden Tonbildung und ist, um es kurz zu sagen, die Theorie von dem Wesen der Melodie und den Gesetzen der Tonlehre. Was die Möglichkeit betrifft, daß die Welt entsprechend der musikalischen Harmonie geordnet sei, so stellt die Theorie viele mannigfaltige Behauptungen darüber auf. Wenn man nämlich den ganzen Himmel der Zahl nach in acht Sphären einteilt, nämlich in die der 7 Planeten und in diejenige, welche alle (sieben) umfaßt und welche nur die Fixsterne trägt, so ist die Folge, daß bei den Planeten das Vorrücken der Gestirne melodios und harmonisch wird, wegen der gleichmäßig starken Bewegungen unter ihnen, wie auch auf dem Instrumente der Leier die Saiten melodisch erklingen. Denn wie man sich vorstellen muß, vernimmt man infolge des Vorrückens der Gestirne durch die Luft gewisse Töne, und zwar bald tiefere, bald hellere, je nachdem die einen sich langsamer, die anderen sich schneller bewegen. Wie wir also nach dem Anschlagen der Saite die Luftschwingung erkennen, so gewährt, wie man sich denken muß, uns die Luft, dadurch daß sie infolge der Bewegung der Gestirne durch den Tierkreis ununterbrochen sich verändert und verwandelt (in Schwingungen versetzt wird), einen guten Klang (Mischung des Tones).

Einleitung.
Gehör und
Gesicht.

1) Die Überschrift lautet: (Die Schrift) des Claudius Ptolemeus über die Spiegel. Buch I fängt an.

alteratum et transmutatum continue aërem bonam
 318 contemperantiam nobis exhibere. .

Negotium autem quod circa visus dividitur in
 opticum, id est visivum et dioptricum, id est perspec-
 tivum et katoptricum, id est inspectivum negotium. 5
 et opticum quidem opportune ab hiis qui ante nos
 descriptum est et maxime ab Aristotele. de dioptrico
 autem a nobis in aliis dictum est copiose quanta vide-
 bantur. videntes autem et katoptricum negotium esse
 dignum studio et habere quandam admirabilem specu- 10
 lationem . . . per ipsum enim constituuntur specula
 ostendentia dextra dextra et sinistra similiter sinistra,
 communibus speculis contra patientibus nature et con-
 traria ostendentibus. est autem per ipsa videre poste-
 rius apparentes et se inversos et supercapitales haben- 15
 tesque tres oculos et duos nasos et luctus instar
 dispersis partibus faciei. non autem ad speculatio-
 nem utilis existit tantum, sed et ad opportunitates
 necessarias. quomodo enim non bene utile quis exi-
 stimabit degentes in habitatione adversa videre, si 20
 contingat, presentes in rymis quot sint et quid agentes
 existant? aut quomodo non utique mirabile existi-
 mabit aliquis considerare per speculum nocte et die
 instantem horam per apparentia idola? quot enim

1 transmutatum *A*: transmutantem *OE* 4 visivum *O*:
 visivam *AE* perspectivum *O*: perspectivam *AE* 5 cat-
 optricum *AE*, ut v. 9 7 ab *OE*: de *A* 10 et habere *E*:
 habet enim *O*: habet *A* 11 lacunam statui. cf. *Autom.* p. 338
adnot. f. construuntur 12 dextra dextra *O*: dextra *AE*
 14 ostendentia *OA E*, corr. *R*. 16 vultus, ut videtur, ex
 luctus corr. *A* voluitne vultus? luctus om. *A* 20 adversa
OE: aversa *A* 21 rinis vel rymis (i. e. ῥύμας) *O*: ymis *A*: imis *E*
 22 mirabile *OA*: admirabile *E* 23 aliquis *AE*: alias *O*

Die Theorie des Sehens zerfällt in die Optik, d. h. die eigentliche Lehre vom Sehen, die Dioptrik, d. h. die Lehre vom Nivellieren¹⁾ und die Katoptrik, d. h. die Lehre von der Spiegelung (Reflexion) des Lichtes. Die Optik
 5 ist zwar von unseren Vorgängern ausreichend dargestellt und besonders von Aristoteles. Die Dioptrik aber haben wir in einer anderen Schrift so ausführlich, als uns gut schien, behandelt. Wir sehen aber, daß auch die Darstellung der Katoptrik des Studiums würdig ist
 10 und ein ganz wunderbares Schauspiel darbietet. Denn mit Hilfe der Katoptrik werden Spiegel hergestellt, welche das Rechte rechts und das Linke in ähnlicher Weise links zeigen, während die gewöhnlichen Spiegel uns in un-
 natürlicher Weise das Gegenteil zeigen. Man kann aber
 15 mit Hilfe der Spiegel sich²⁾ von hinten sehen, umgekehrt mit dem Kopfe nach unten, mit drei Augen und zwei Nasen und wie bei der Trauer mit entstellten Gesichtszügen. Die Katoptrik erweist sich nicht bloß für die Schau-
 stellung nützlich, sondern auch im Hinblick auf notwen-
 20 dige Bedürfnisse. Denn wie sollte es z. B. jemand nicht für recht nützlich halten zu sehen, wie zahlreich die Insassen im gegenüberstehenden Hause sind, wenn sie sich zufällig auf den Gassen aufhalten, und was sie machen? Oder wie sollte einer es nicht unter allen Umständen für
 25 etwas Wunderbares halten, wenn er Nacht und Tag im Spiegel die Stunde mit Hilfe von vortretenden Figuren herbeikommen sieht? Soviel es nämlich in der Nacht oder am Tage Stunden giebt, so viel Figuren erscheinen auch. Sogar wenn ein (bestimmter) Teil des Tages vor-
 30 über ist, erscheint auch eine Figur. Wie sollte man es aber auch nicht für wunderbar erachten, wenn man im Spiegel weder sich selbst noch jemand anders sieht, sondern allein

1) Es ist also die moderne Dioptrik, die Lehre von der Brechung (Refraktion) des Lichtes, hier nicht gemeint. Wenigstens ist das nicht denkbar, wenn Heron wirklich der Verfasser ist.

2) se 318, 15 ist auch auf apparentes bezogen. S. oben S. 316. Sonst hiesse es: 'die hinter uns Erscheinenden'.

nocte aut die existunt hore, tot et idola apparent. etiam si pars diei extiterit, et idolum apparebit. quomodo autem et non mirabile existimabit quis per speculum neque se ipsum neque alium videre, solum autem quodcumque quis elegerit? tali igitur existente 5 negotio puto necessarium existere accepta ab hiis qui ante nos descriptione dignificari, ut in nullo deficiat negotium.

II.

Dubitatum est itaque fere ab omnibus qui de 10 dioptrico et optico scripserunt negotio, propter quam 319 causam in speculis | radii a nobis incidentes refringuntur et refractiones in angulis equalibus faciunt. quod autem secundum effusiones reclarum a visu videamus, sic consideretur. omnia enim quecumque feruntur 15 continua velocitate, hec in recta linea feruntur, sicut videmus sagittas emissas ab arcubus. propter violentiam enim emittentem conatur quod fertur ferri linea brevissima in distantia, non habens tempus tarditatis, ut et feratur linea maiori in distantia, non sinente 20 violentia transmittente. propter quod utique patet velocitatem conatus brevissima fieri. recta autem est minima linearum habentium eadem ultima.

Quod autem et radii emissi a nobis velocitate infinita ferantur, hinc est addiscere. quando enim post 25 clausuram oculorum respexerimus ad celum, non fit

1 existunt O: existant AE 6 existere O: existens AE
 7 R post descriptione interpungit, sed v. supra p. 306, 6
 9 ad hoc caput cf. Witelo V, 1 p. 191 10 itaque O: utique AE
 17 cf. Witelo V, 5 18 emittentem OAE. cf. Heron. Pneum. 14, 2 τῆς ἐξαποστελλούσης βίας: emittentis R

das, was jemand aussucht? Da also eine solche Darstellung vorhanden ist, halte ich es für notwendig, das von unseren Vorgängern Überkommene einer solchen Beschreibung zu würdigen, das die Darstellung in keiner Beziehung etwas vermissen läßt.

II.

Fast von allen, die über Dioptrik und Optik geschrieben haben, ist nun in Erwägung gezogen, aus welchem Grunde die von uns aus einfallenden Sehstrahlen von den Spiegeln reflektiert werden und die Reflexion unter gleichen Winkeln bilden. Dafs wir aber zufolge der Sehstrahlen sehen, welche in geraden Linien von dem Sehorgan ausgehen, dürfte folgendermaßen dargethan werden. Denn alles, was sich mit ununterbrochener Schnelligkeit bewegt, das bewegt sich in gerader Linie, so wie wir es bei den von den Bogen abgeschnehten Pfeilen sehen. Denn wegen der (Wucht der) entsendenden Kraft sucht der sich bewegende Gegenstand sich auf einer Linie zu bewegen, die rücksichtlich der räumlichen Entfernung die kürzeste ist, da der Gegenstand keine Zeit hat zu einer langsameren Bewegung, um auf einer Linie, die der Entfernung (Strecke) nach länger ist, sich zu bewegen. Denn das läßt die (Wucht der) treibenden Kraft nicht zu. Darum ist also offenbar, das die Schnelligkeit, welche der Gegenstand zu erreichen strebt, nur auf dem kürzesten Wege erreicht wird. Die Gerade ist aber die kürzeste von den Linien, welche dieselben Endpunkte haben.

Dafs aber auch die von uns ausgehenden Sehstrahlen sich mit unendlicher Schnelligkeit bewegen, kann man noch aus folgendem lernen. Wenn wir nämlich, nachdem wir die Augen geschlossen hatten, wieder zum Himmel

19 in *O*: et *AE* 21 transmittente *OA*: -tes *E*: -tis *R*
 22 fieri *E*: ferri *OA* est minima *re vera* in *OA* post
 autem ponuntur. ad 24—322, 3. cf. *Damian*. 16, 10—16 23 an
 conatus nom.? (= ἐπιχειρημα Beweis?) 25 \overline{qn} (= quando)
 etiam ed. Iunt.

aliqua distantia temporis pertingentiae ipsorum ad celum. simul enim cum aspicere videmus astra, cum tamen, ut est dicere, sit distantia infinita. et si ergo maior utique esset hec distantia, idem accideret utique, ut ex hoc palam sit quod velocitate infinita emittuntur 5 emissi radii. propter quod utique interruptionem non habent neque circuitionem neque fractionem accipient aliquam, minima autem, scilicet recta, ferentur.

III.

Quod quidem igitur secundum rectam videamus, sufficienter dictum est. quod autem radii incidentes 10 speculis, adhuc autem et aquis et omnibus planis corporibus refringuntur, nunc ostendemus. politorum enim corporum natura existit in superficies ipsorum spissas esse. specula igitur ante politionem quidem habebant aliquas raritates, quibus radii incidentes non poterant 15 repelli. poliuntur autem attritione, quatenus loca
 320 rara | impleantur a subtili substantia. deinde sic incidentes radii spisso corpori repelluntur. sicut enim lapis emissus cum violentia et appulsus spisso corpori resultat, puta ligno alicui aut muro, molli autem ut lane 20 aut alii tali quiescit, quia vis emittentis assequitur et in duro quidem cedit non potens adhuc prosequi et movere

2 cum aspicere = *σὺν τῷ ἀναβλέπειν* 3 dicere *OA* (= *ὡς εἰπεῖν*): dictum *E* ergo *OA* et *ed. Iunt.* 8 ferentur *OE*: feruntur *A* 9 *cf. Witelo V, 2 p. 191* 11 adhuc autem et = *ἐτι δὲ καὶ* 13—14 in ... esse = *ἐν τῷ τὰς ἐπιφανείας αὐτῶν ναστάς εἶναι.* *cf. v. 2* 17 impleantur *OA*: repleantur *E* 18—19 repelluntur ... spisso corpori *om. AE* 20 resultat *OA*: resideant *E* 21 quiescit *O*: quies *A*: que et *E* emittentes *OE*: emittentis *R*: emittens *A* 22 duro *OA*: duo *E* cedere *OAE*, *corr. R*

sehen, so gelangen ihre Strahlen (unmittelbar) ohne irgendwelchen zeitlichen Zwischenraum zum Himmel. Denn im selben Augenblicke, in dem wir emporblicken¹⁾, sehen wir die Sterne, obgleich doch, so zu sagen, die Entfernung unendlich ist. Auch wenn also diese Entfernung noch weit größer wäre, so würde sich der Vorgang jedenfalls wiederholen, so daß sich daraus ergibt, daß die (von uns) ausgehenden Sehstrahlen mit unendlicher Geschwindigkeit ausstrahlen. Daher erleiden sie also (beim Ausstrahlen) keine Unterbrechung (in der Bewegung), noch machen sie einen Umweg oder einen Weg auf einer gebrochenen Linie²⁾, sondern sie bewegen sich auf der kleinsten Linie, nämlich der geraden.

III.

Daß also unsere Sehstrahlen sich auf einer geraden *s. Satz.* Linie bewegen, ist ausreichend erläutert worden. Daß aber die in Spiegel, ferner auch auf Wasserflächen und alle ebenen Körper fallenden Sehstrahlen reflektiert werden, wollen wir jetzt zeigen. Denn die Eigentümlichkeit der polierten Körper besteht darin, daß ihre Oberflächen kompakt (ohne Zwischenräume) sind. Die Spiegel hatten also vor der Politur zwar einige Poren, von denen die einfallenden Sehstrahlen nicht zurückgeworfen werden konnten. Sie werden aber durch Politur (Reibung) geglättet, bis die Poren von einer feinen Masse ausgefüllt werden. Wenn dann bei solcher Beschaffenheit Sehstrahlen den kompakten Körper treffen, so werden sie zurückgeworfen. Denn wie ein Stein, der mit Heftigkeit fortgeschleudert wird und auf einen kompakten Körper stößt, zurückprallt, — denke an irgend ein Stück Holz oder an eine Mauer —, aber wenn er auf einen weichen Körper wie Wolle oder sonst derartiges trifft,

1) Wörtlich: 'Denn zugleich mit dem Emporblicken' u. s. w.

2) Es ist also hier, wie der Zusammenhang lehrt, bei *fractionem* nicht an die Refraktion (*διάκλασις*) des Lichtes und noch viel weniger an die Reflexion (*ἀνάκλασις*) zu denken.

emissum, molli autem incidens iacet et abscedit ab
 emisso, eodem modo et radii a nobis velocitate multa
 delati, ut demonstratum est, et appulsi spisso corpori
 refringuntur. in aquis autem et in vitris <non> omnes
 refringuntur, quia habent utreque substantie raritates 5
 componunturque ex subtilium partium rebus et solidis
 corporibus. per vitrum enim et per aquas videmus nos
 ipsos et ultra iacentia. in palustribus enim aquis que
 in fundo videmus et per vitra ea que ultra iacent. qui-
 cunque enim radii solidis corporibus incidunt ipsi repulsi 10
 refringuntur, quicunque autem per rara corpora pene-
 trant ipsi ultra iacentia vident. propter quod utique
 in talibus non perfecte videntur que representantur,
 quia non omnes radii ad ipsa refringuntur, sed quidam,
 ut dictum est, per raritates exterminantur. 15

IV.

Quod quidem igitur incidentes politis corporibus
 refringantur, sufficienter demonstratum esse putamus.
 quod autem et refractiones faciant in angulis equa-
 libus in speculis planis et circularibus, per eadem de-
 monstrabimus, celeritate enim incidentie et refractionis. 20
 necessarium est enim rursum per ipsas minimas rectas
 conari. dico igitur, quod omnium incidentium et refrac-
 torum in idem radiorum minimi sunt qui secundum
 equales angulos in speculis planis et circularibus, si

4 non *add.* *R* 5 utrasque substantias *OAE*, *corr.* *R*
 8 palustris *A*, *corr.* *R*: perlustris *OE* 9 ea *R*: et *OAE*
 13 non perfecte *O*: p̄f̄cē (= perfecte) non *A*: non per-
 ficere *E* 14 *f.* ipsa <delati> refringuntur *O*: referuntur *AE*
 15 ext̄siant² (sic) *O*: exterminant *E* 18 quod *O*: quoniam
AE 20 celeritati *OAE*, *corr.* *R* 21 enim *A*: *om.* *OE*
 22 conari = ἐπιχειρεῖν

liegen bleibt, weil die Kraft des Schleudernden ihn begleitet und bei einem harten Körper zurückweicht und nicht mehr instande ist, den geschleuderten Stein weiter zu geleiten und ihn vorwärts zu bringen, aber wenn sie auf etwas
 5 Weiches stößt, stockt und sich von dem geschleuderten Steine trennt, ebenso werden auch die Sehstrahlen, welche, wie gezeigt, von uns aus sich mit großer Schnelligkeit bewegen, reflektiert, wenn sie auf den kompakten Körper stoßen. Aber von den Wasserflächen und Glasscheiben werden nicht alle
 10 Strahlen reflektiert, weil beide Substanzen Poren haben und aus feinteiligen Molekülen und festen Stoffen zusammengesetzt sind. Durch das Glas und die Wasserflächen hindurch sehen wir nämlich uns selbst und was darüber hinausliegt. In sumpfigen Gewässern sehen wir nämlich, was
 15 auf dem Grunde sich befindet, und durch die Glasscheiben das, was jenseits derselben liegt. Denn alle Strahlen, welche auf feste Körper fallen, werden zurückgeworfen und reflektiert, aber alle, welche durch die Poren der Körper dringen, lassen das jenseits desselben Liegende
 20 sehen. Darum sieht man also bei solchen Dingen die Gegenstände, welche abgebildet werden, nicht vollkommen, weil nicht alle Strahlen bei ihnen reflektiert werden, sondern einige, wie gesagt, in den Poren verschwinden.

IV.

Dafs also die auf polierte Körper treffenden Strahlen
 25 reflektiert werden, ist, wie wir glauben, ausreichend dargethan. Dafs sie aber auch auf ebenen und (sphärisch) gekrümmten Spiegeln in gleichen Winkeln reflektiert werden, werden wir mit denselben Gründen beweisen, nämlich mit der Geschwindigkeit des Einfalls und der Reflexion. Denn
 30 man muß es wieder mit Hilfe der kleinsten Geraden erweisen. Ich behaupte also, von allen einfallenden, nach demselben Punkte reflektierten Strahlen sind bei ebenen und gekrümmten Spiegeln am kürzesten die, welche unter gleichen Winkeln reflektiert werden. In diesem Falle, also bei
 35 gleichen Winkeln, ist die Reflexion vernunftgemäß. 4. Satz.
Fig. 77.

autem hoc, rationabiliter in angulis equalibus refringuntur.

321 Sit enim speculum planum ab , visus autem signum g , visum autem d . et incidat ipsi radius qui ga , et copuletur que ad , et sit equalis angulus qui sub eag angulo qui sub bad . et alius radius similiter

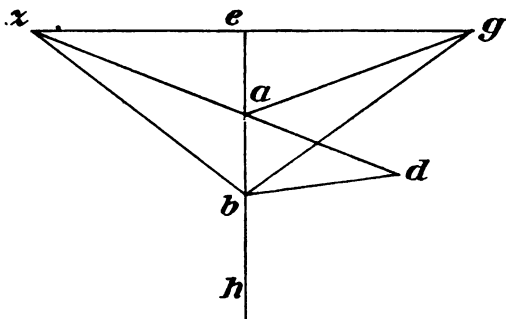


Fig. 77.

incidat qui gb , et copuletur que bd . dico quod minores sunt que ga , ad quam gb , bd . ducatur enim a g super ab perpendicularis que ge , et educantur que ge et da ad z , et copuletur que zb . quoniam equalis¹⁰ est qui sub bad , hoc est qui sub zae , quia contra se positi, ei qui sub eag , sed et recti qui apud e , equalis ergo que quidem za ipsi ag . que autem zb ipsi bg .

1 in angulis equalibus OA : om. E : delean 3 cf. Witelo I, 17. V, 18. p. 9. 193 et infra p. 368, 3—372, 12 4 radius om. A qui O : que A : scil. E 7 que R : qui OA : cum E

8 que scripsi: qui OA , om. E ga ad O : g a b d A : ga et ad E ut solet 9 super ab perpendicularis ponunt OA ed. Iunt. 11 quia contra se positi A : om. OE , f. del.

12—13 sed et ... ipsi ag om. AE

Es sei ab (Fig. 77)¹⁾ ein ebener Spiegel, Punkt g aber das Sehorgan (Auge), d das Gesehene. Und es falle in den Spiegel der Strahl ga , und man verbinde ad . Es sei ferner der Winkel eag dem Winkel bad gleich. In ähnlicher Weise falle ein anderer Strahl gb ein, und man verbinde bd . Ich behaupte, dafs

$$ga + ad < gb + bd$$

sind. Man falle von g auf ab das Lot ge und verlängere ge und da bis z und verbinde zb . Da ja

$$10 \quad \angle bad = \angle zae$$

als Scheitelwinkel²⁾ und

$$\angle zae = \angle eag$$

ist, aber auch die Rechten bei e (einander gleich sind), so ist also

$$15 \quad za = ag$$

$$zb = bg.^3)$$

Da nun

$$zd < zb + bd,$$

$$za = ag,$$

$$20 \quad zb = bg,$$

so sind also

$$ga + ad < gb + bd,^4)$$

weil nämlich

$$\angle eag = \angle bad,$$

1) S. unten S. 369 das griechische Fragment. (Anders Ptolemaeus Optik S. 81.) In der hsl. Fig. liegt eh wagerecht und g unten.

2) und $\angle eag = bad$ nach der Voraussetzung.

3) Denn es ist

$$\triangle zae \cong eag \quad \text{und}$$

$$\triangle zab \cong bag, \quad \text{weil}$$

$$za = ag$$

$$ab = ab$$

$$\angle zab = bag. \quad \text{Folglich}$$

$$zb = bg.$$

4) Denn $zd = za + ad$, also nach Einsetzung der entsprechenden gleichen Größen $ga + ad < gb + bd$.

quoniam igitur minor est que zd quam zb , bd , equalis autem que quidem za ipsi ag , que autem zb ipsi bg , minores ergo sunt que ga , ad quam gb , bd , quia enim equalis est qui sub eag ei qui sub bad , sed angulo quidem qui sub eag est minor qui sub ebg , angulo autem qui sub bad est maior qui sub hbd , multo ergo maior qui sub hbd quam qui sub ebg .

V.

Sit etiam speculum circulare, cuius periferia sit que ab , visus autem g , visum autem d , et incidant 10 in equalibus quidem angulis que ga , ad , in inequalibus autem que gb , bd .

dico quod minores sunt que ga , ad quam gb , bd . ducatur enim contingens que eah . equalis ergo est qui sub hae angulus ei qui sub bae . et reliquus qui sub eag est equalis ei qui sub zad . si ergo copuletur que zd , propter prius demonstratum minores sunt que ga , ad

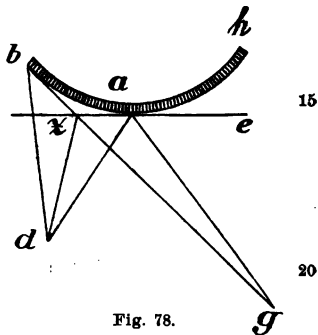


Fig. 78.

quam gz , zd , que autem gz , zd sunt minores quam gb , bd . que ergo ga , ad sunt minores quam gb , bd .

Universaliter igitur in speculis et ... si non ... in angulis equalibus refringi possunt radii incidentes, oportet considerari [in speculo signum], ut radius a

3 \bar{q} OA : *om. E* 9 *cf. Witelo V, 19 p. 199* etiam O :
autem AE 10 autem OA : *om. E* 11 qui A in *om. A*
17—18 qui sub hae ... reliquus *om. AE* 19 est equalis

aber

$$\begin{aligned} & \angle ebg < eag^1), \\ & \angle hbd > bad^1), \\ & \angle hbd \text{ also viel } > ebg. \end{aligned}$$

V.

5 Man denke sich auch einen gekrümmten Spiegel, bei dem ab die Peripherie (Fig. 78), g das Auge, d das Gesehene sei. Und es sollen ga und ad unter gleichen Winkeln einfallen, gb und bd aber unter ungleichen. Ich behaupte, dafs

$$10 \quad ga + ad < gb + bd$$

sind. Man ziehe nämlich die Tangente eax . Es ist also $\angle hae = baz$ und der übrige $\angle eag = \angle zad$. Verbindet man also zd , so sind auf Grund des früheren Beweises (4. Satz)

$$15 \quad ga + ad < gz + zd.$$

Aber

$$gz + zd < gb + bd.^2)$$

Also

$$ga + ad < gb + bd$$

20 Im allgemeinen muß man also bei den Spiegeln darauf achten, ob es keinen Punkt giebt, in welchem die einfallenden Strahlen unter gleichen Winkeln reflektiert werden, so dafs der vom Sehorgan einfallende und nach dem sichtbaren Gegenstande reflektierte Strahl beide, näm-

1 weil $\angle eag$ und hbd Außenwinkel sind.

2) Denn gz ist nur ein Teil von gb . Ferner ist $\angle dzg$ als Außenwinkel $> dbz$. Da $\angle dzg < bzd$, so ist auch $\angle bzd > dbz$, mithin auch $bd > zd$.

om. E (habet A') 25 lacunam statui. f. et <planis et circularibus> et sive E lacunam statui. f. non <sit signum quo> 27 in speculo signum hic delevi speculo O : speculis AE

visu incidens et refractus ad id quod videtur faciat similiter utrumque, scilicet incidentem et refractum, minorem omnibus similiter incidentibus et refractis.

VI.

In planis speculis est aliquis locus, quo apprehenso non amplius videtur idolum. 5

322

Sit enim speculum | planum quod ag + aut in recta sibi, oculus autem b , visibile autem d , et perpendicularares ducantur ad speculum

que ad , bg , et secetur que ag penes h , ita ut sit ut que ad ad bg que ah ad hg . dico itaque quod apprehenso loco h non amplius videtur d . copulentur enim que bh , hd . propter proportionem itaque similia erunt trigona. equalis enim est angulus e angulo z , quare per signum h apparebit d . ap-

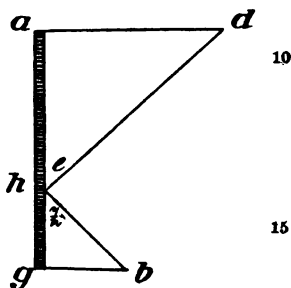


Fig. 79.

prehenso ergo loco h cera vel aliquo alio non amplius videbitur d . si autem signum h excidat a speculo, ap-
parebit idolum in speculo. omnes enim radii incidentes speculo in angulis equalibus refringentur. 20

VII.

In speculis planis visus refracti neque concurrent invicem neque equidistantes sunt.

2 similiter OAE (sil' A), graece $\delta\mu\acute{o}\lambda\omicron\varsigma$, quod nescio an ex $\delta\mu\acute{o}\lambda\omicron\varsigma$ 'zusammen' depravatam sit 4 cf. Witelo V, 46 p. 211

5 amplius O : adhuc AE (non adhuc = $\acute{o}\nu\kappa\acute{\epsilon}\tau\iota$) 6-7 aut ... sibi corrupta. Graece sic fere legebatur: "Ἐστὼ γὰρ ἐπίπεδον

lich den einfallenden und den reflektierten Strahl, zusammen kleiner macht¹⁾ als alle (anderen) in ähnlicher Weise einfallenden und reflektierten Strahlen.²⁾

VI.

Auf ebenen Spiegeln giebt es eine Stelle, bei deren 6. Satz.
5 Ergreifung kein Bild mehr gesehen wird. Fig. 79.

Es sei nämlich ag (Fig. 79) ein ebener Spiegel, b das Auge, d aber der sichtbare Gegenstand. Und es mögen auf den Spiegel die Lote ad und bg gefällt werden. Auch werde ag in h so geschnitten, daß sich verhält $ad : bg$
10 $= ah : hg$. Ich behaupte also, daß d nach Ergreifung von h nicht mehr gesehen wird. Man verbinde bh und hd . Es stehen daher die Dreiecke in ähnlichem Verhältnisse. Also $\angle e = \angle z$. Darum wird d im Punkte h sichtbar sein. Verstopft man nun die Stelle mit Wachs oder
15 irgend etwas anderem, so wird man d nicht mehr sehen. Wenn aber Punkt h (d. h. das Wachs an demselben) vom Spiegel entfernt wird, so wird das Bild im Spiegel sichtbar sein. Denn alle Strahlen, welche auf den Spiegel fallen, werden unter gleichen Winkeln reflektiert.

VII.

20 Bei ebenen Spiegeln werden die reflektierten Strahlen 7. Satz.
weder konvergieren, noch sind sie parallel. Fig. 80.

1) D. h. daß beide eine kleinere Summe bilden.

2) D. h. als alle einzelnen Summen aller anderen reflektierten Strahlen, die eben nicht gleiche Winkel bilden.

κἀτοπτρον εὐθειά τις ἢ ΑΓ κτέ. cf. infra p. 368 s' = sibi A
9 que (post secetur) OA: quod E 10 penes OA: in E
11—12 dico itaque quod OA: si eo E 13. 19 amplius O:
adhuc AE 14 enim que OA: cum E 16 enim: f. ergo.
cf. Eucl. VII, 288, 7 19 cera OA: teram E 23 cf. Eucl.
(i. e. Pseudo-Eucl.) Catoptr. 4 (VII, 292 Heib.), infra p. 394.
paulo aliter Witelo V, 47 p. 211 sq. 24 concurrent AE:
concurrent O

Sit enim speculum planum ag , visus autem b ,
 ... et incident ... que gd , ae . equales ergo sunt
 anguli z , t , maior autem est angulus z angulo k , hoc
 est angulo m . maior ergo est angulus t quam m . que
 ergo gd , ae neque equidistantes sunt neque concurrent 5
 ea parte versus d , e .

VIII.

In speculis
 convexis visus
 refracti neque
 coincidunt in-
 vicem neque
 equidistantes
 sunt.

Sit enim spe-
 culum convexum
 $abgd$, visus au-
 tem e , et incident
 radii qui eg , eb ,
 refringantur
 etiam qui gz , bh .

equalis ergo est angulus quidem t angulo l , [quia
 angulus incidentie et reflexionis conceditur. equalis]
 et angulus m angulo x . propter hoc itaque maior est

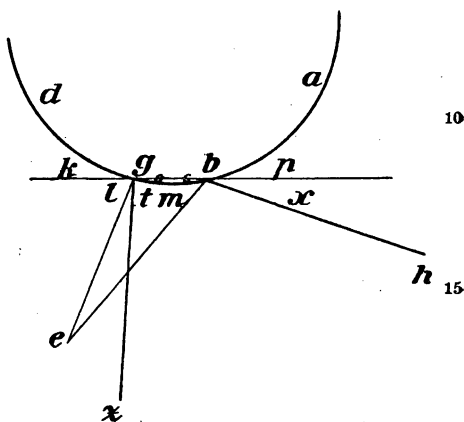
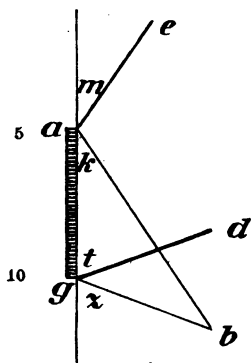


Fig. 81.

2 ante et requiram: <visibilia autem d et e > et ante que
 inseram: incident <que bg , ba , refringantur autem> que
 gd , ae que AE : qui O 5 concurrent A : concurrent OE
 6 ea parte O : om. AE 7 cf. *Euclid. Catoptr.* 4 (VII, 292.
 294 Heib.). in editionis figura desunt litterae k , o , s in cir-
 culi sectione, sed exstant in codicum figuris. Witelo VI, 15
 p. 230 a Ptolomeo dissentit 20 qui O : \bar{q} A 21 f. < k > l
 quia — 22 equalis om. OE , habet A , delevi 23 f. < p > x



Es sei ag (Fig. 80) ein ebener Spiegel; b aber das Gesicht, (d und e die sichtbaren Gegenstände. Die einfallenden Strahlen seien gb und ba , die reflektierten¹⁾ gd und ae . Also sind gleich

$$\angle z = t,$$

aber

$$\angle z^2 > k,$$

d. h.

$$\angle z > m.$$

Also

$$\angle t > m.$$

Daher sind gd und ae weder parallel, noch konvergieren sie nach der Seite von d und e .

VIII.

Bei erhabenen (konvexen) Spiegeln konvergieren die reflektierten Strahlen nicht, noch sind sie parallel. 8. Satz.
Fig. 81.

Es sei $abgd$ (Fig. 81) nämlich ein erhabener Spiegel und e das Gesicht. Es mögen die Sehstrahlen eg und eb einfallen und gz und bh reflektiert werden. Es ist also $\angle t = \angle (k +) l^3$, weil sie nach der Voraussetzung Einfallswinkel und Reflexionswinkel sind. $\angle m$ ist (aus demselben Grunde) $\angle (p +) x^4$ gleich. Deswegen ist also $\angle o + t > l$, $\angle s + m$ aber $> x$ und $\angle l$ (als Außenwinkel)

1) Das Eingeklammerte ist nach Vermutung hinzugesetzt.

2) Als Außenwinkel des Dreiecks abg .

3) Das Eingeklammerte ist nach Vermutung zugesetzt.

4) Dem Alphabete nach erwartet man n , aber die Figuren der Hss. und des Druckes haben p .

23 — p. 334, 1 maior est angulus OE : maiorem angulum Δ 334, 1 *locum desperatum sic corrigam*: angulus o , t quam \langle angulus l , maior autem est angulus $\rangle s$, $\langle m$ angulo x et angulus l angulo s , m . maior ergo angulus o , t angulo x

angulus o, t quam $+sx$. que ergo gz, bh neque equidistantes sunt neque coincidunt ex parte z, h .

IX.

In speculis concavis, quando oculus super centrum positus fuerit, visus refracti ad oculum refringentur.

333 Sit speculum concavum quod agd , cuius centrum b . apud b autem iaceat oculus, et incidant radii qui $ba, bg, \langle bd \rangle$. equales ergo sunt refractiones. ergo facient angulos apud periferiam, quia anguli semicirculorum equales sunt. refractiones ergo in ipsis $ba, bg, 10$ bd erunt. apud signum ergo b concurrent, hoc est apud oculum. ex hoc autem manifestum quod, si fiat speculum concavum velut sphericum, in centro autem sphere oculus positus fuerit, nihil aliud quam oculus in speculo apparebit. 15

X.

In speculis concavis, quando in circumferentia oculus positus fuerit, refracti radii invicem concurrent.

Sit speculum concavum bga , visus autem b . et incidant radii bg, ba , refringantur autem $gx, an. 20$

1 sit $sx OE$ 2 Explicit primus. Incipit secundus OA :
 Explicit liber primus. Incipit. Secundus E 3 cf. *Euclid.*
Catoptr. 24 (VII, 326) 3 in margine 1^a A 4 f. centrum
 < sphere >. cf. v. 14 8 < bd > inserui 9 f. < equales > an-
 gulos. cf. *Euclid. Catoptr.* 5 (VII, 294) 10 cf. *Euclid. Catoptr.* 2
 (VII, 290) 12 manifestum est E : est om. OA 14 spere O
 16 in margine 2^a A 16 cf. *Euclid. Catoptr.* 5 (VII, 294.
 296) et pluribus Witelo VIII, 10 p. 313 19 autem $b O$:
 b autem tr. AE

$> s + m$. Also $o + t > x$. Daher sind gz und bh weder parallel, noch konvergieren sie auf seiten von s und h .

IX.

Bei Hohlspiegeln werden, wenn das Auge im Kugelmittelpunkte (dem Krümmungsmittelpunkte) steht, die reflektierten Strahlen nach dem Auge zurückgeworfen. 9. Satz.
Fig. 82.

Es sei agd (Fig. 82) ein Hohlspiegel, dessen Krümmungsmittelpunkt b . Bei b liege aber das Auge, und es sollen die Strahlen ba , bg , (bd) einfallen. Also sind die Reflexionen gleich. Sie werden also auf der Peripherie gleiche Winkel bilden, weil die Winkel von Halbkreisen gleich sind.¹⁾ Die Reflexion wird also auf den Linien ba , bg , bd selbst stattfinden. In Punkt b also, d. h. im Auge, werden sie zusammentreffen. Dar-
aus ist aber offenbar, daß, wenn

ein Hohlspiegel gemacht wird, z. B. ein sphärischer, im Kugelmittelpunkte aber das Auge steht, im Spiegel nichts anderes als das Auge sichtbar sein wird.

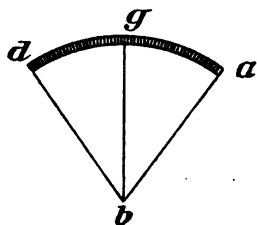


Fig. 82.

X.

Bei Hohlspiegeln konvergieren die reflektierten Sehstrahlen, wenn das Auge auf die Peripherie gesetzt wird. 10. Satz.
Fig. 83.

Es sei bga (Fig. 83) ein Hohlspiegel, b aber das Sehorgan. Es sollen die Strahlen bg und ba einfallen,

1) In Wirklichkeit bildet der durch den Kugelmittelpunkt gehende Strahl keine Winkel, weil er nicht gebrochen, sondern nach dem Kugelmittelpunkte zurückgeworfen wird.

dico quod que gx ,
 an concurrent ver-
 sus n , x . quoniam
 enim maior est que
 ab quam bg , maior
 ergo est angulus z
 angulo t . sic et qui
 e quam h , reliqui
 ergo qui l maior angulo k , angulo autem l maior qui
 m , maior ergo est angulus m quam k . que ergo 10
 gx , an concurrent ex parte n , x .

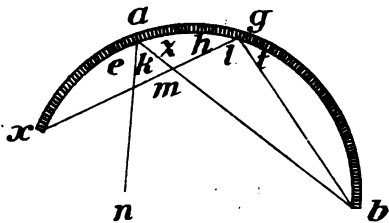


Fig. 83.

XI.

Speculum dextrum construere.

Exponatur circulus qui abg in magnitudine qua
 volumus construere speculum. et inscribatur in ipsum
 latus quidem pentagoni quod ab , exagoni autem quod 15
 bg , et secentur ad apsidas aeb , bzg abscisas a rectis
 ab , bg ex circulo.... horum qui quidem altitudinis ad
 apsidem aeb suspensus sit concavus qualis qui $zhtf$
 klm , latitudinis autem qui sit ad apsidem bzg sit

4—5 *Euclides Catoptr.* 5 (VII, 296, 3) *habet ἐκεί μείζον τὸ*
αγβ τμήμα τοῦ βγ τμήματος. f. igitur <apsis> que agb
 5 *ba.* O bg O : gb AE 6 ergo (= ἄρα) *om.* A 8 e O :
 .c. A : $t.$ E h O : b AE 9 autem OE : $a.$ $f.$ A 12 *cf.*
Witelo IX, 35 p. 391 12 *in marg.* 3^a A f. dextrum
 <ostendens dextrum> 13 qua OA ($\overset{u}{q}$ A): quam E 16 ap-
 sides A : abscidas OE f. bdg abscisas (-is A) a rectis
 OA : abscidas arcus E 17 bg AE : gb O post cir-
 culo in A lacuna circiter 10 litterarum. f. lacuna 18 ab-
 scidem OE $zhtklm$ AE f. concavus <emboleus>. *cf.*
 346, 20. 19 post autem lacunam indicat O abscidem O
 f. bdg sit (prius) *om.* O 19—p. 338, 1 sit convexus O ,
 ut *Witelo* 391, 36 convexus: *om.* AE

gx und an aber reflektiert werden. Ich behaupte, daß gx und an nach n,x hin konvergieren. Da nämlich

$$\text{(Bogen) } ab > gb,$$

ist also

$$5 \quad \angle z > t.$$

Daher ist auch

$$\angle e > h,$$

von den übrigen (Winkeln, d. h. den Komplementwinkeln) aber

$$10 \quad \angle l > k$$

$$\angle m > l,$$

also

$$\angle m > k,$$

also konvergieren gx und an auf Seite n,x .

XI.

15 Einen Spiegel zu konstruieren, der das Rechte rechts zeigt. 1. Aufgabe. Ein
cylindrischer
Hohlspiegel.

Man beschreibe einen Kreis abg (Fig. 84a), der so groß ist als wir den Spiegel konstruieren wollen.²⁾ Ein cylindrisch-
konvexer
Klappspiegel.
Fig. 84a—i.¹⁾

In den Kreis zeichne man ab als Seite eines Fünfecks

20 und bg als Seite eines Sechsecks. Und man schneide sie für die Bogen aeb und bzg ³⁾ ab, welche (eben) von den Geraden ab, bg vom Kreise abgeteilt sind. ... Von diesen (Krümmungsflächen?⁴⁾) sei die der Höhe nach der Wölbung aeb vorgerichtet (hsl. hängend) und (cylindrisch)

1) S. oben S. 310 die genau nachgezeichnete Figur des Druckes, mit welcher die Figuren der Hss. stimmen.

2) Gemeint ist: 'einen Kreis, dessen (von der Seite des eingeschriebenen Fünfecks abgeschnittener) Bogen so groß ist' u. s. w.

3) Man erwartet d statt z , zumal der Buchstabe d fehlt, z aber zweimal vorkommt. Indessen da bzg auch weiterhin überliefert ist, so muß man Bedenken tragen es zu ändern.

4) Der nächstfolgende lateinische Text ist so unklar, daß sich nur mit Mühe ein vernünftiger Sinn gewinnen ließ. In unserer Rekonstruktion (Fig. 84d) wolle man sich ak kleiner, in Größe von ab als Fünfecksseite, bg als Sechsecksseite denken.

convexus, qualis qui xop . et prepararetur speculum de achaio rectangulum altitudinem quidem habens equalem recte ab , latitudinem autem equalem ipsi bg ,

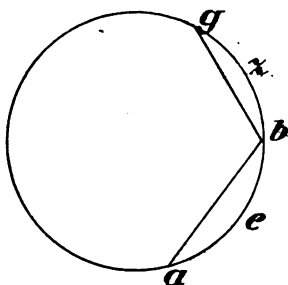


Fig. 84a.

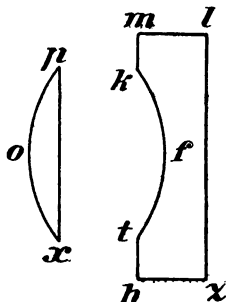


Fig. 84c.

Fig. 84b.

324 superficierum autem eam | quidem que longitudinis
convexam adoperatam ad concavam superficiem acb , 5
eam autem que latitudinis concavam adoperatam ad
convexam periferiam bzg . apparent autem dextra dextra
et sinistra <sinistra>. similiter autem et distante quasi
duobus cubitis apparet idolum commensuratum et si-
mile vero. magis autem distante videbitur apparentis 10
idolum in. anterieus protendi. propius autem accedente
visu ut ad convexam superficiem speculi, fit informe
idolum apparentis. et magis accedente adhuc magis,

2 f. de <aere> Achaico. cf. Blümner IV, 183 de aere Corinthio spectatissimo. v. etiam infra 344, 3 specula aerea
5 post superficiem lacunam indicat O 7 post periferiam lacunam indicat O f. bdg 8 sinistra add. R autem om. OE ad distante suppl. visu, cf. v. 12 12 ut ad
= ὡς ἐπί, non ὡσαυτε ἐπί convexam: concavam Pfaff

konkav, wie *shftklm* (Fig. 84b), die der Breite nach der Wölbung *bzg* hergerichtet und (cylindrisch) konvex, wie es z. B. *xop* ist (Fig. 84c).¹⁾ Und man richte einen rechtwinkligen Spiegel (Fig. 84d) aus achaischer (korinthischer) Bronze vor mit einer Höhe, welche der Geraden *ab* und einer Breite, welche *bg* gleich ist.²⁾ Von den Spiegel-

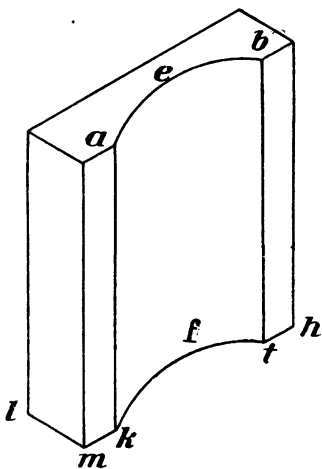


Fig. 84d.

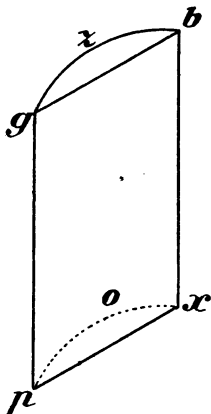


Fig. 84e.

5 scher) Bronze vor mit einer Höhe, welche der Geraden *ab* und einer Breite, welche *bg* gleich ist.²⁾ Von den Spiegel-

10 der konvexen Peripherie *bzg* konstruiert. Es erscheint

1) Fig. 84c entspricht annähernd der hsl. Figur, in der *xop* allerdings einen Halbkreis bildet. *xp* ist kleiner zu denken.

2) Fig. 84d und 84e bilden je einen Emboleus (s. S. 347) für die beiden Seiten des Spiegels, der genau in den Zwischenraum zwischen den konkaven und konvexen Emboleus paßt. Wir haben uns zunächst wohl nur auf der konkaven Seite einen wirklichen Spiegel zu denken. Für beide Seiten sind wirkliche Spiegel erst 342, 3 vorausgesetzt, für die konvexe allein 358, 12. S. dazu aber S. 406.

converso etiam eo quod specularatur ex contrariis, adhuc accedente prolixius idolum apparet. et facies consimilis speciei equi fit. et semper magis inclinato

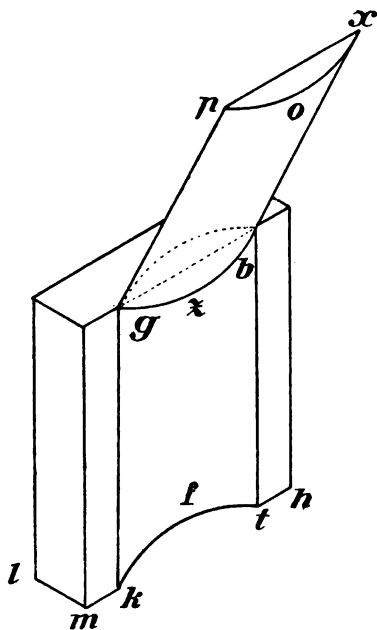


Fig. 84f.

speculo et idolum inclinatum apparet. propter quod et opportunum est ipsi preparare sedem volubilem in qua conversatur speculum, ut apparens idolum quan-

1 etiam *O*: in *E*: *om. A* quod: *f*. qui converso ... contrariis = καὶ ἀντιστρόφον ὄντος τοῦ κατοπτριζομένου. 3 equi *O*: eque *A E* 5 *f*. in qua — 7 speculum *del.* 6 conversatur *scripsi*: conservatur *OA* (ὄσου² *A*)*E*: convertatur *R*

aber das Rechte rechts und das Linke links.¹⁾ Ebenso erscheint, wenn der sichtbare Gegenstand etwa zwei Ellen (zu je 46 cm) weit (von dem cylindrisch-konkaven Spiegel) entfernt ist, das Bild (im konkaven Spiegel) proportioniert (? , oder in gleichen Dimensionen?), und dem wirklichen ähnlich(, also kongruent?). Entfernt sich aber der sichtbare Gegenstand (von dem cylindrisch-konkaven Spiegel) weiter, so wird man das Bild desselben sich weiter nach vorn erstrecken sehen.²⁾ Tritt das Auge aber näher an die konvexe Spiegelfläche heran, so wird das Bild des sich spiegelnden Objekts (des Gesichtes) unförmig und um so mehr, je näher es heran tritt, wobei der Beobachter auch entgegengesetzt (d. h. das Rechte links) ist. Tritt man noch näher (an den konvexen Spiegel), so erscheint das Bild ziemlich lang, und das Antlitz wird dem äußern Aussehen eines Pferdes³⁾ ähnlich (d. h. so länglich wie ein Pferdekopf). Und je mehr man den (konvexen) Spiegel neigt, um so mehr erscheint auch das Bild geneigt. Darum erscheint es auch angezeigt, für den Spiegel einen drehbaren Sitz einzurichten, in welchem sich der (konvexe) Spiegel umdrehen kann, damit das sichtbare Bild bald den Kopf nach oben hat⁴⁾,

1) Es ist dies bei cylindrisch-konkaven Spiegeln zutreffend. Z. B. erscheint in diesen auch in gewisser Entfernung die Schrift nicht als Spiegelschrift, sondern ist rechtsläufig. Die sphärischen Hohlspiegel dagegen zeigen das Rechte links und nur Spiegelschrift.

2) Es ist nicht klar, was damit gemeint ist. Herr Dr. Pfaff glaubt dies auf das reelle Bild vor dem Hohlspiegel beziehen zu dürfen.

3) Man muß beachten, daß es sich hier um einen cylindrisch-konvexen Spiegel handelt, der von den Gegenständen ein Zerrbild giebt, während der sphärische Konvexspiegel (von geringer Öffnung) zwar verkleinert, aber doch den Gegenstand in seinen natürlichen Dimensionen erscheinen läßt. Verzerrung zeigt in gewisser Entfernung auch der cylindrische Hohlspiegel. S. unten S. 404.

4) Wenn nämlich der konvexe Spiegel *βγγον* aufgerichtet ist. In Figur 84f ist *zhtfklm* nur das Gestell ohne Hohlspiegel. Vgl. übrigens Plato oben S. 312, 9—12.

doque quidem habeat caput sursum, quandoque autem deorsum, pedes autem sursum.

Si autem duarum facierum fiat speculum, hoc est ex posterioribus et anterioribus partibus, dextra dextra apparebunt, ex posterioribus autem supercapitales demonstrabit sicut antipodas. 5

XII.

Speculum construere quod dicitur polytheonon, id est multivium. facit autem dextra dextra apparere,

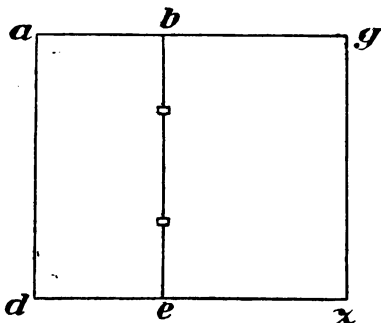


Fig. 85 a.

adhuc autem et motum facit apparere, attestatur quia Pallas genita fuit ex vertice Jovis, multas facies mani- 10

3 paulo aliter *Euclid. Catoptr.* 29 (VII, 338) 4 f. <ex anterioribus partibus> dextra dextra dextra O: dextris dextra E: dextra A 5 supercapitales O: -tale AE demonstrabit OA: demonstrabitur E 6 antipodas OA: antipoda E 7 in marg. 4^a A 7 cf. *Witelo V*, 64 p. 222 et *Euclid. Catoptr.* 13 (VII, 306) construere OA (non constituere in A): constituere E polytheonon O: polytheonon
 1 E 8 multivium E: multivium A: multivium O, corr. R
 2 post autem et album O post apparere album O

bald aber den Kopf nach unten, dagegen die Füße nach oben hat.¹⁾

Falls aber ein Spiegel mit zwei Spiegelflächen hergestellt wird, auf der Vorder- und Rückseite, so wird (auf der konkaven Vorderseite) das Rechte rechts erscheinen, auf der (konvexen) Rückseite aber wird der Spiegel die Leute auf dem Kopfe zeigen, wie (von uns aus gedacht) die Antipoden.²⁾

2. Aufgabe.
Ein konkav-konvexer Klappspiegel.

XII.

10 Einen Spiegel zu konstruieren, den man *πολυθήωρον* (polythéoron) nennt, d. h. mit vielen Bildern. Er läßt aber das Rechte rechts erscheinen, ferner läßt er eine Bewegung³⁾ erscheinen, bezeugt (= stellt

3. Aufgabe.
Das Polythéoron (Planwinkelspiegel).
Fig. 85 a—c.

1) Wenn der Beschauer den konvexen Spiegel nach unten neigt und dabei sich spiegelt.

2) Man denke sich in Fig. 84f auf der Vorderseite von *xop* noch eine konkave Spiegelfläche, so hat man die angedeutete

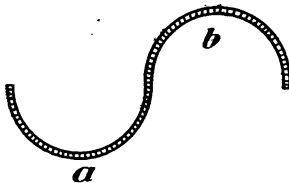


Fig. 84 g.

Vorrichtung. Derartige Spiegel (Vorderseite konkav, Rückseite konvex, in Rahmen mit Griff, sind auch heute noch in Gebrauch (in sphärischer Gestalt). Eine Einrichtung, wie die von Pseudo-Euklid Katoptr. 29 (VII, 338) beschriebene (s. Fig. 84 g, wo *a* die konvexe, *b* die konkave Seite vorstellt), kann wohl nicht gemeint sein. Man beachte,

dafs im gegebenen Falle in Figur 84f, wenn der Spiegel nach unten geklappt ist, die konvexe Seite hinten liegt, die konkave dagegen vorn. — Ein konkav-konvexer Spiegel, dessen Spiegelflächen auf einer Seite liegen und in einander übergehen, wird im *Manoir à l'envers* der Pariser Weltausstellung (1900) gezeigt.

3) Falls nicht die Bewegung mit der Athene gemeint ist, könnte nach Witelo V, 64 S. 222 daran gedacht sein, dafs der Beschauer sein eigenes Bild in dem einen Spiegel kommen und in dem andern gehen sieht.

festat, unum digitum facit multos, deinde dicreta boum capita manifestat.

Sint duo specula erea rectangula plana ad regulam operata secum invicem iacentia que *aeg* super eandem

basim existentia

scilicet *dz*, ita

ut latus *be* sit

commune ambo-

rum. habeant

autem specula

altitudinem *be*

duplam latitudi-

nis *ab*. placet

autem quibus-

dam facere alti-

tudinem emio-

liam latitudinis.

nihil autem differt gratia bone proportionis facere

quamcunque mensuram quis voluerit. ut igitur aperiantur et claudantur specula, revolvantur secundum

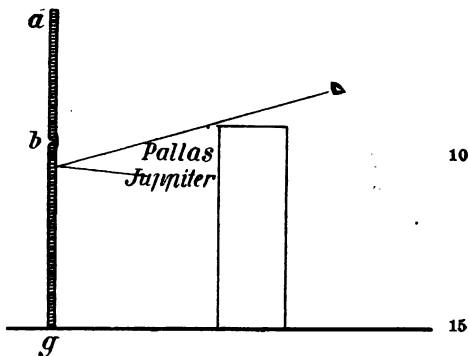


Fig. 85 b.

commune ipsorum latus *be*, sed nihil variantia idolis esse. et erit factum.

1 post deinde lacuna nescio quot litterarum *OA* dicreta
(i. e. $\delta\iota\phi\rho\nu\eta$) *O*: discreta *E*: distracta *A* 2 boum *OA*: bo-
num *E*: horum *Martin* 5 basem *A* 12—13 latitudinem autem
·*ab*· *A* 20 et *om. A* 21 f. sed <oportet> sed *E*: se-
cundum *OA* idolis *OE*: ydolum *A* post idolis album *O*

2) D. h. abgesehen davon, daß die Bilder, in welchen die rechte Seite links erscheint, durch Widerspiegelung mit solchen wechseln, in denen die rechte Seite rechts erscheint.

dar), daß Athene aus dem Haupte des Zeus entsprossen¹⁾ ist, zeigt ein Antlitz vervielfältigt, einen Finger mehrfach, sodann Köpfe von Ochsen doppelt.

Es seien *aeg* (Fig. 85 a) zwei bronzene rechtwinklige ebene Spiegel, welche genau nach dem Richtscheite an

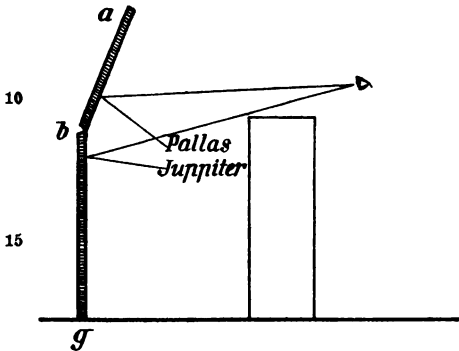


Fig. 85 c.

20

einander gepafst sind und auf derselben Grundfläche ruhen, nämlich *dz*, so daß die Seite *be* beiden gemeinsam ist. Die Höhe der Spiegel *be* sei doppelt so groß als die Breite *ab*. Manche ziehen aber vor, die Höhe $1\frac{1}{2}$ mal so groß als die Breite zu machen. Es macht aber in Ansehung der guten Proportion keinen Unterschied, wenn man jedes beliebige andere Maß nimmt. Damit nun die Spiegel sich öffnen und schliessen, mögen sie auf ihrer gemeinsamen Seite *be* drehbar sein, aber in Bezug auf die Bilder dürfen sie keinen Unterschied machen.²⁾ Und so ist die Aufgabe gelöst.

1) Man denke sich den Winkelspiegel *abg* (Fig. 85 b) derart senkrecht aufgestellt, daß das Scharnier bei *b* horizontal liegt. Dem Beschauer verdeckt mag gegenüber dem oberen Ende des Spiegels *gb* etwas unterhalb des Randes eine Figur des Juppiter aufgestellt werden, unmittelbar darüber, etwa dem Scharnier gegenüber, ebenso eine Figur der Pallas. Anfangs sieht der Zuschauer oben in *gb* nur die Figur des Juppiter (Fig. 85 b). Sobald aber der Spiegel *ab* nach vorn geneigt wird (Fig. 85 c), sieht der Zuschauer zuerst den Kopf der Pallas, dann die ganze Figur, zugleich auch Juppiter.

XIII.

Speculum construere quod dicitur *mokron*.

Exponantur due recte que ab , bg , et sit que ab dupla ipsius bg , vel proportionem aliam habeat quamcunque voluerint. et sit que quidem ab altitudo speculi, que autem bg latitudo.

et centro quidem extremitatibus latitudinis, distantia autem ipsa bg periferie describe secant invicem penes d , et rursus centro quidem d , distantia autem utraque ipsarum db et dg periferia describatur concava que beg . et sit factus ad eam que in recta beg periferiam beg concavus qui zht . et prepararetur speculum ereum rectangulum habens altitudinem

equalem ipsi bag , latitudinem autem equalem ipsi beg recte, superficierum autem eam quidem que altitudinis rectilineam, eam autem que latitudinis convexam ad concavam embolea zht operatam. et erit facta cylindri sectio figura convexe superficiei.

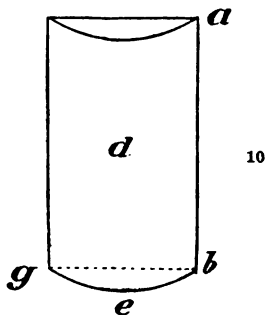


Fig. 86 a.

1 in marg. 5^a A *mokron* (sic) OA: moron E: *μοκρών* R,
f. recte 13 sit factus ad = *κατεσκευάσθω πρὸς κτέ.* 14 f. bg
(per.) beg OE: .bef. A f. concavus (emboleus) 17 f. ba
f. bg 18 altitudinis secundum $fā$ (= rectam) lineam A
19 f. eam ... latitudinis = *τὴν δὲ τοῦ πλάτους* (quod in *πλάτους*
abierat) 19—20 ad ... operatam = *πρὸς ἐμβολέα ... κατεσκευασ-*
μένην 20 de embolis cf. *Anthemius Περὶ παραδόξων μηχανη-*
μάτων III p. 157 ed. Westerm. *Schneid. Ecl. I, 405. 406. II, 261*
21 superficiei convexe A *Mutilumne caput?*

3) Das vielleicht unvollständige Kapitel hat in mehreren Einzelheiten Ähnlichkeit mit Kap. XI. Vgl. übrigens Ptolemaeus optik S. 133 *specula composita ex directione et curvitate*.

XIII.

Einen Vexierspiegel¹⁾ zu konstruieren.

Man ziehe zwei Gerade ab und bg (Fig. 86 a); ab sei das Doppelte von bg . Oder sie mögen in beliebigem Verhältnisse zu einander stehen. ab sei die Höhe des Spiegels, bg aber die Breite. Man schlage um die Endpunkte der

4. Aufgabe.
Der Vexier-
spiegel.
Fig. 87 a—e.

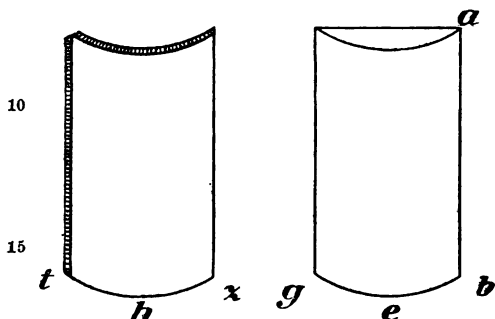


Fig. 86 b.

Fig. 86 c.

und dg als Radien die konkave Peripherie beg (Fig. 86 a). Und nach der Peripherie beg auf der Geraden $b[e]g$ mache man eine konkave Krümmungsfläche (Emboleus²⁾, Innenwölbung von Fig. 86 b) zht . Man konstruiere einen bronzenen, rechtwinkligen Spiegel (Fig. 86 c), der so hoch sei als (die Fläche) bag , so breit als die Gerade $b[e]g$ (Fig. 86 a). Von den Flächen ist die die Höhe bestimmende (?) geradlinig (platt?), die die Breite (den erhabenen Teil) bildende konvex, welche entsprechend der konkaven Krümmungsfläche zht konstruiert ist (Fig. 86 b). Und so ist die Figur der konvexen Fläche ein Cylinder-

1) Fig. 86 d u. e sind hsl. Figuren. S. vorn S. 310.

2) Heron. op. I, 132, 10 u. ö. ist Emboleus ein Kolben. Bei Anthemius († 534 n. Chr.) und im Fragm. math. Bob. ed. Belger (Herm. 16, 267. 270) bezeichnet aber das Wort die Krümmungs- oder Einfallflächen des Spiegels, hier die Cylinderform.

XIV.

Speculum construere quod dicitur theatrale.

Exponatur circuli periferia contingens que *abgdez*,
 centrum autem ipsius sit *h*, et sit divisa que *abgdez*
 in partes equales quinque, scilicet *atb*, *btg*, *gtd*, *dte*,
etz, et copulentur subtendentes periferias recte que ⁵
ab, *bg*, *gd*, *de*, *ez*; et intelligantur a centro ad signa
a, *b*, *g*, *d*, *e*, *z* copulate recte que *ha*, *hb*, *hg*, *hd*,
he, *hz*. et ablatiis hiis que super *ab*, *bg*, *gd*, *de*, *ez*
³²⁶ vadunt periferiis, scilicet *atb*, *btg*, *gtd*, *dte*, *etz*, super
 rectas *ab*, *bg*, *gd*, *de*, *ez* erigantur specula erea su- ¹⁰
 spensa, figura quidem tetragona, superficiebus autem
 plana, equidistantibus ipsis *ai*, *bk*, *gl*, *dm*, *en*, *zx*,
 tangentia invicem, ita ut sint communia ipsorum latera
 que *kb*, *lg*, *md*, *ne*, inclinata autem ita ut anguli
 contenti ab *ai ik*, *bk kl*, *gl lm*, *dm mn*, *en nx* sint ¹⁵
 equales +angulis contentis ab *ha ab*, *hb bg*, *hg gd*, *hd de*,
he ez rectis, et ut sint que quidem per *abgdez* plana
 in supposito plano, latera autem *ik*, *kl*, *lm*, *mn*, *nx*
 stantium speculorum elevata, in quibus plana iaceant
 equidistantia planis que per signa *ab*, *bg*, *gd*, *de*, *ez*. ²⁰

1 *Witelo V*, 58 p. 217 2 f. continens 2. 3 *abgdez* O:
abgd *AE* 4 *btg* O: *gtb* A: *om. E* *gtd* *OE*: *dtb* A
 6 signa *OE*: *sig^m* (= signum) A 9 *dte*, *etz* *OE*: *dtz* A
 10 *de*, *ez* *OE*: *dz* A 12 equidistantibus *scripsi*: -*tia* *OAE*
ipsis = *ταῖς* post *ipsis album 12 versuum A* *gl* O: *ge* *AE*
 13 invicem O: *basim* *AE* 15 *bk* O: *ok* *AE* *mn* R: *me*
OAE 16 f. equales <invicem, etiam aequalibus> *hd* *om. A*
 17 rectis *OAE*: *om. E* 19 elevata *scripsi*: *elevatorum* *OAE*
planum *OAE*: *corr. R* 20 plano quod *OAE*: *corr. R*
signa *OE*: *siglā* (= singula) A f. signa a, b, g, d, e, z

XIV.

Einen sogenannten theatralischen Spiegel zu konstruieren. 5. Aufgabe.
Der theatralische Spiegel.
Fig. 87.

Man beschreibe eine zusammenhängende Peripherie $abgdez$. Ihr Mittelpunkt sei h . Die Peripherie $abgdez$ sei in fünf gleiche Teile geteilt, nämlich atb , btg , gtd , dte und etz . Man ziehe die Sehnen ab , bg , gd , de und ez ; und man denke sich vom Mittelpunkte nach den

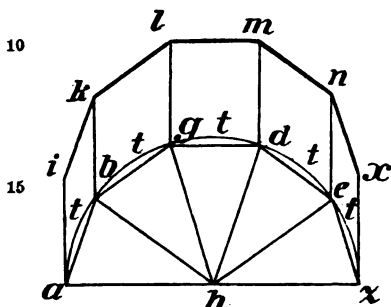


Fig. 87.

Punkten a , b , g , d , e , z die Geraden (Radien) ha , hb , hg , hd , he und hz gezogen. Und nachdem man die Bogen, welche über ab , bg , gd , de und ez laufen, nämlich atb , btg , gtd , dte , etz , entfernt hat, richte man auf den Linien ab , bg , gd , de und ez (an einander) hängende, bronzene Spiegel auf, die ihrer Gestalt nach vier-

eckig und ihrer Oberfläche nach eben sind mit den parallelen Seiten ai , bk , gl , dm , en , zx , indem die Spiegel einander so berühren, daß kb , lg , md und ne ihre gemeinsamen Seiten bilden. Sie sind aber so (gegen einander) gelehnt, daß die von ai und ik , bk und kl , gl und lm , dm und mn , en und nx eingeschlossenen Winkel (unter einander) gleich sind, wie ebenfalls die von ha und ab , hb und bg , hg und gd , hd und de , he und ez eingeschlossenen Winkel unter einander gleich sind, und daß die Spiegelflächen in $abgdez$ sich auf der ebenen Unterlage befinden, aber die Seiten ik , kl , lm , mn , nx der stehenden Spiegel sich in der Höhe befinden. Die Flächen (oberen Kanten) auf diesen Seiten sollen aber den Flächen (unteren Kanten), welche durch die Punkte (bezw. Linien) ab , bg , gd , de

et erit factum. specula enim super rectas ab , bg , gd , de , ez iacentia erunt nuentia ad centrum h .

XV.

Aliter idem preparare opportunum.

Esto trigonum rectangulum abg , et in duo equa secetur que bg penes t , et super lineam quidem ag planum zh speculum sit† me, quod autem super ab quod de planum speculum. et sit qui quidem intuetur tk , oculus autem ipsius signum t intuens in utrumcunque voluerit speculorum. et erit factum. iacente autem al-

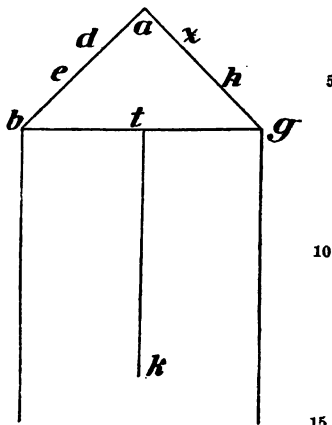


Fig. 88a.

tero speculo, dico autem quod <intuentis, immoto, altero autem> adnuente et abnuente existente retro

1—2 et erit ... ez *O*: om. *AE* 2 nuentia *O*: nñentia *A* (cf. *fragm. Bob. Herm.* 16, 281, 34 *νεύειν ἐπὶ τὸ κέντρον*): necessaria *E*: intuentia *R* 3 cf. *Witelo V*, 59 p. 218. 7 secetur *O*: secetur *A*: secet *E* 7 penes *O*: om. *AE* 9 me del. *R*: f. me<diu> 10 ag *OAE*, corr. *R* 12 qui *O*: que *AE* 16—17 iacente ... immoto = *κειμένον ἀκινήτων* (cf. *Heron. Pneum.* 146, 2 *τεθείσης ἀκινήτων τῆς βάσεως*) et *Anthem. Heron. op. I*, 134, 14. *Belop.* 78, 7. 8 *We. Anthem. Περί παραδ. μηχαν.* 155, 19. 156 ed. *Westerm.*): nuente et abnuente *A*: om. *E album relinquens* 18 — p. 352, 1 retro veniet *O*: ret^o (= retro) nei et *A*: recto veniet *E*

und ez gehen, parallel liegen. Und so ist die Aufgabe gelöst. Denn die Spiegel auf den Linien ab, bg, gd, de, ez sollen so aufgestellt sein, daß sie (alle) nach dem Mittelpunkte h gerichtet sind.

XV.

5 Es ist angebracht, dieselbe Vorrichtung noch 6. Aufg. *κατοπτρον ὀπίσθιον.* anders zu machen. Fig. 88 a u. b.)

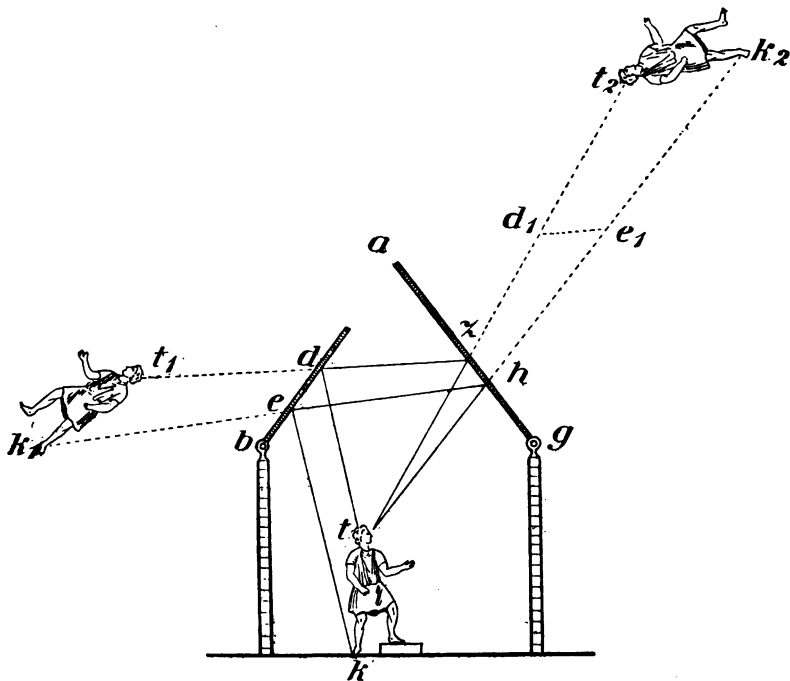


Fig. 88 b.

1) Fig. 88 a ist hsl. Figur. In der Rekonstruktion 88 b stellt tk das Bild der Person dar, welche im Spiegel zh ihr eigenes Bild auf- und niederschweben sieht, wenn der Spiegel de um ein Scharnier auf- und niedergelegt wird. [$t_1 k_1$ ist die

veniet radius usque ad signum quod est in calcaneo intuentis in speculo, et putabit volare.

XVI.

In aliqua domo fenestra existente opportunum sit ponere in domo speculum per quod apparebunt qui in adverso venientes sive in ⁵ ⁶ ⁷ ⁸ ⁹ ¹⁰ ¹¹ ¹² ¹³ ¹⁴ ¹⁵ ¹⁶ ¹⁷ ¹⁸ ¹⁹ ²⁰ ²¹ ²² ²³ ²⁴ ²⁵ ²⁶ ²⁷ ²⁸ ²⁹ ³⁰ ³¹ ³² ³³ ³⁴ ³⁵ ³⁶ ³⁷ ³⁸ ³⁹ ⁴⁰ ⁴¹ ⁴² ⁴³ ⁴⁴ ⁴⁵ ⁴⁶ ⁴⁷ ⁴⁸ ⁴⁹ ⁵⁰ ⁵¹ ⁵² ⁵³ ⁵⁴ ⁵⁵ ⁵⁶ ⁵⁷ ⁵⁸ ⁵⁹ ⁶⁰ ⁶¹ ⁶² ⁶³ ⁶⁴ ⁶⁵ ⁶⁶ ⁶⁷ ⁶⁸ ⁶⁹ ⁷⁰ ⁷¹ ⁷² ⁷³ ⁷⁴ ⁷⁵ ⁷⁶ ⁷⁷ ⁷⁸ ⁷⁹ ⁸⁰ ⁸¹ ⁸² ⁸³ ⁸⁴ ⁸⁵ ⁸⁶ ⁸⁷ ⁸⁸ ⁸⁹ ⁹⁰ ⁹¹ ⁹² ⁹³ ⁹⁴ ⁹⁵ ⁹⁶ ⁹⁷ ⁹⁸ ⁹⁹ ¹⁰⁰ ¹⁰¹ ¹⁰² ¹⁰³ ¹⁰⁴ ¹⁰⁵ ¹⁰⁶ ¹⁰⁷ ¹⁰⁸ ¹⁰⁹ ¹¹⁰ ¹¹¹ ¹¹² ¹¹³ ¹¹⁴ ¹¹⁵ ¹¹⁶ ¹¹⁷ ¹¹⁸ ¹¹⁹ ¹²⁰ ¹²¹ ¹²² ¹²³ ¹²⁴ ¹²⁵ ¹²⁶ ¹²⁷ ¹²⁸ ¹²⁹ ¹³⁰ ¹³¹ ¹³² ¹³³ ¹³⁴ ¹³⁵ ¹³⁶ ¹³⁷ ¹³⁸ ¹³⁹ ¹⁴⁰ ¹⁴¹ ¹⁴² ¹⁴³ ¹⁴⁴ ¹⁴⁵ ¹⁴⁶ ¹⁴⁷ ¹⁴⁸ ¹⁴⁹ ¹⁵⁰ ¹⁵¹ ¹⁵² ¹⁵³ ¹⁵⁴ ¹⁵⁵ ¹⁵⁶ ¹⁵⁷ ¹⁵⁸ ¹⁵⁹ ¹⁶⁰ ¹⁶¹ ¹⁶² ¹⁶³ ¹⁶⁴ ¹⁶⁵ ¹⁶⁶ ¹⁶⁷ ¹⁶⁸ ¹⁶⁹ ¹⁷⁰ ¹⁷¹ ¹⁷² ¹⁷³ ¹⁷⁴ ¹⁷⁵ ¹⁷⁶ ¹⁷⁷ ¹⁷⁸ ¹⁷⁹ ¹⁸⁰ ¹⁸¹ ¹⁸² ¹⁸³ ¹⁸⁴ ¹⁸⁵ ¹⁸⁶ ¹⁸⁷ ¹⁸⁸ ¹⁸⁹ ¹⁹⁰ ¹⁹¹ ¹⁹² ¹⁹³ ¹⁹⁴ ¹⁹⁵ ¹⁹⁶ ¹⁹⁷ ¹⁹⁸ ¹⁹⁹ ²⁰⁰ ²⁰¹ ²⁰² ²⁰³ ²⁰⁴ ²⁰⁵ ²⁰⁶ ²⁰⁷ ²⁰⁸ ²⁰⁹ ²¹⁰ ²¹¹ ²¹² ²¹³ ²¹⁴ ²¹⁵ ²¹⁶ ²¹⁷ ²¹⁸ ²¹⁹ ²²⁰ ²²¹ ²²² ²²³ ²²⁴ ²²⁵ ²²⁶ ²²⁷ ²²⁸ ²²⁹ ²³⁰ ²³¹ ²³² ²³³ ²³⁴ ²³⁵ ²³⁶ ²³⁷ ²³⁸ ²³⁹ ²⁴⁰ ²⁴¹ ²⁴² ²⁴³ ²⁴⁴ ²⁴⁵ ²⁴⁶ ²⁴⁷ ²⁴⁸ ²⁴⁹ ²⁵⁰ ²⁵¹ ²⁵² ²⁵³ ²⁵⁴ ²⁵⁵ ²⁵⁶ ²⁵⁷ ²⁵⁸ ²⁵⁹ ²⁶⁰ ²⁶¹ ²⁶² ²⁶³ ²⁶⁴ ²⁶⁵ ²⁶⁶ ²⁶⁷ ²⁶⁸ ²⁶⁹ ²⁷⁰ ²⁷¹ ²⁷² ²⁷³ ²⁷⁴ ²⁷⁵ ²⁷⁶ ²⁷⁷ ²⁷⁸ ²⁷⁹ ²⁸⁰ ²⁸¹ ²⁸² ²⁸³ ²⁸⁴ ²⁸⁵ ²⁸⁶ ²⁸⁷ ²⁸⁸ ²⁸⁹ ²⁹⁰ ²⁹¹ ²⁹² ²⁹³ ²⁹⁴ ²⁹⁵ ²⁹⁶ ²⁹⁷ ²⁹⁸ ²⁹⁹ ³⁰⁰ ³⁰¹ ³⁰² ³⁰³ ³⁰⁴ ³⁰⁵ ³⁰⁶ ³⁰⁷ ³⁰⁸ ³⁰⁹ ³¹⁰ ³¹¹ ³¹² ³¹³ ³¹⁴ ³¹⁵ ³¹⁶ ³¹⁷ ³¹⁸ ³¹⁹ ³²⁰ ³²¹ ³²² ³²³ ³²⁴ ³²⁵ ³²⁶ ³²⁷ ³²⁸ ³²⁹ ³³⁰ ³³¹ ³³² ³³³ ³³⁴ ³³⁵ ³³⁶ ³³⁷ ³³⁸ ³³⁹ ³⁴⁰ ³⁴¹ ³⁴² ³⁴³ ³⁴⁴ ³⁴⁵ ³⁴⁶ ³⁴⁷ ³⁴⁸ ³⁴⁹ ³⁵⁰ ³⁵¹ ³⁵² ³⁵³ ³⁵⁴ ³⁵⁵ ³⁵⁶ ³⁵⁷ ³⁵⁸ ³⁵⁹ ³⁶⁰ ³⁶¹ ³⁶² ³⁶³ ³⁶⁴ ³⁶⁵ ³⁶⁶ ³⁶⁷ ³⁶⁸ ³⁶⁹ ³⁷⁰ ³⁷¹ ³⁷² ³⁷³ ³⁷⁴ ³⁷⁵ ³⁷⁶ ³⁷⁷ ³⁷⁸ ³⁷⁹ ³⁸⁰ ³⁸¹ ³⁸² ³⁸³ ³⁸⁴ ³⁸⁵ ³⁸⁶ ³⁸⁷ ³⁸⁸ ³⁸⁹ ³⁹⁰ ³⁹¹ ³⁹² ³⁹³ ³⁹⁴ ³⁹⁵ ³⁹⁶ ³⁹⁷ ³⁹⁸ ³⁹⁹ ⁴⁰⁰ ⁴⁰¹ ⁴⁰² ⁴⁰³ ⁴⁰⁴ ⁴⁰⁵ ⁴⁰⁶ ⁴⁰⁷ ⁴⁰⁸ ⁴⁰⁹ ⁴¹⁰ ⁴¹¹ ⁴¹² ⁴¹³ ⁴¹⁴ ⁴¹⁵ ⁴¹⁶ ⁴¹⁷ ⁴¹⁸ ⁴¹⁹ ⁴²⁰ ⁴²¹ ⁴²² ⁴²³ ⁴²⁴ ⁴²⁵ ⁴²⁶ ⁴²⁷ ⁴²⁸ ⁴²⁹ ⁴³⁰ ⁴³¹ ⁴³² ⁴³³ ⁴³⁴ ⁴³⁵ ⁴³⁶ ⁴³⁷ ⁴³⁸ ⁴³⁹ ⁴⁴⁰ ⁴⁴¹ ⁴⁴² ⁴⁴³ ⁴⁴⁴ ⁴⁴⁵ ⁴⁴⁶ ⁴⁴⁷ ⁴⁴⁸ ⁴⁴⁹ ⁴⁵⁰ ⁴⁵¹ ⁴⁵² ⁴⁵³ ⁴⁵⁴ ⁴⁵⁵ ⁴⁵⁶ ⁴⁵⁷ ⁴⁵⁸ ⁴⁵⁹ ⁴⁶⁰ ⁴⁶¹ ⁴⁶² ⁴⁶³ ⁴⁶⁴ ⁴⁶⁵ ⁴⁶⁶ ⁴⁶⁷ ⁴⁶⁸ ⁴⁶⁹ ⁴⁷⁰ ⁴⁷¹ ⁴⁷² ⁴⁷³ ⁴⁷⁴ ⁴⁷⁵ ⁴⁷⁶ ⁴⁷⁷ ⁴⁷⁸ ⁴⁷⁹ ⁴⁸⁰ ⁴⁸¹ ⁴⁸² ⁴⁸³ ⁴⁸⁴ ⁴⁸⁵ ⁴⁸⁶ ⁴⁸⁷ ⁴⁸⁸ ⁴⁸⁹ ⁴⁹⁰ ⁴⁹¹ ⁴⁹² ⁴⁹³ ⁴⁹⁴ ⁴⁹⁵ ⁴⁹⁶ ⁴⁹⁷ ⁴⁹⁸ ⁴⁹⁹ ⁵⁰⁰ ⁵⁰¹ ⁵⁰² ⁵⁰³ ⁵⁰⁴ ⁵⁰⁵ ⁵⁰⁶ ⁵⁰⁷ ⁵⁰⁸ ⁵⁰⁹ ⁵¹⁰ ⁵¹¹ ⁵¹² ⁵¹³ ⁵¹⁴ ⁵¹⁵ ⁵¹⁶ ⁵¹⁷ ⁵¹⁸ ⁵¹⁹ ⁵²⁰ ⁵²¹ ⁵²² ⁵²³ ⁵²⁴ ⁵²⁵ ⁵²⁶ ⁵²⁷ ⁵²⁸ ⁵²⁹ ⁵³⁰ ⁵³¹ ⁵³² ⁵³³ ⁵³⁴ ⁵³⁵ ⁵³⁶ ⁵³⁷ ⁵³⁸ ⁵³⁹ ⁵⁴⁰ ⁵⁴¹ ⁵⁴² ⁵⁴³ ⁵⁴⁴ ⁵⁴⁵ ⁵⁴⁶ ⁵⁴⁷ ⁵⁴⁸ ⁵⁴⁹ ⁵⁵⁰ ⁵⁵¹ ⁵⁵² ⁵⁵³ ⁵⁵⁴ ⁵⁵⁵ ⁵⁵⁶ ⁵⁵⁷ ⁵⁵⁸ ⁵⁵⁹ ⁵⁶⁰ ⁵⁶¹ ⁵⁶² ⁵⁶³ ⁵⁶⁴ ⁵⁶⁵ ⁵⁶⁶ ⁵⁶⁷ ⁵⁶⁸ ⁵⁶⁹ ⁵⁷⁰ ⁵⁷¹ ⁵⁷² ⁵⁷³ ⁵⁷⁴ ⁵⁷⁵ ⁵⁷⁶ ⁵⁷⁷ ⁵⁷⁸ ⁵⁷⁹ ⁵⁸⁰ ⁵⁸¹ ⁵⁸² ⁵⁸³ ⁵⁸⁴ ⁵⁸⁵ ⁵⁸⁶ ⁵⁸⁷ ⁵⁸⁸ ⁵⁸⁹ ⁵⁹⁰ ⁵⁹¹ ⁵⁹² ⁵⁹³ ⁵⁹⁴ ⁵⁹⁵ ⁵⁹⁶ ⁵⁹⁷ ⁵⁹⁸ ⁵⁹⁹ ⁶⁰⁰ ⁶⁰¹ ⁶⁰² ⁶⁰³ ⁶⁰⁴ ⁶⁰⁵ ⁶⁰⁶ ⁶⁰⁷ ⁶⁰⁸ ⁶⁰⁹ ⁶¹⁰ ⁶¹¹ ⁶¹² ⁶¹³ ⁶¹⁴ ⁶¹⁵ ⁶¹⁶ ⁶¹⁷ ⁶¹⁸ ⁶¹⁹ ⁶²⁰ ⁶²¹ ⁶²² ⁶²³ ⁶²⁴ ⁶²⁵ ⁶²⁶ ⁶²⁷ ⁶²⁸ ⁶²⁹ ⁶³⁰ ⁶³¹ ⁶³² ⁶³³ ⁶³⁴ ⁶³⁵ ⁶³⁶ ⁶³⁷ ⁶³⁸ ⁶³⁹ ⁶⁴⁰ ⁶⁴¹ ⁶⁴² ⁶⁴³ ⁶⁴⁴ ⁶⁴⁵ ⁶⁴⁶ ⁶⁴⁷ ⁶⁴⁸ ⁶⁴⁹ ⁶⁵⁰ ⁶⁵¹ ⁶⁵² ⁶⁵³ ⁶⁵⁴ ⁶⁵⁵ ⁶⁵⁶ ⁶⁵⁷ ⁶⁵⁸ ⁶⁵⁹ ⁶⁶⁰ ⁶⁶¹ ⁶⁶² ⁶⁶³ ⁶⁶⁴ ⁶⁶⁵ ⁶⁶⁶ ⁶⁶⁷ ⁶⁶⁸ ⁶⁶⁹ ⁶⁷⁰ ⁶⁷¹ ⁶⁷² ⁶⁷³ ⁶⁷⁴ ⁶⁷⁵ ⁶⁷⁶ ⁶⁷⁷ ⁶⁷⁸ ⁶⁷⁹ ⁶⁸⁰ ⁶⁸¹ ⁶⁸² ⁶⁸³ ⁶⁸⁴ ⁶⁸⁵ ⁶⁸⁶ ⁶⁸⁷ ⁶⁸⁸ ⁶⁸⁹ ⁶⁹⁰ ⁶⁹¹ ⁶⁹² ⁶⁹³ ⁶⁹⁴ ⁶⁹⁵ ⁶⁹⁶ ⁶⁹⁷ ⁶⁹⁸ ⁶⁹⁹ ⁷⁰⁰ ⁷⁰¹ ⁷⁰² ⁷⁰³ ⁷⁰⁴ ⁷⁰⁵ ⁷⁰⁶ ⁷⁰⁷ ⁷⁰⁸ ⁷⁰⁹ ⁷¹⁰ ⁷¹¹ ⁷¹² ⁷¹³ ⁷¹⁴ ⁷¹⁵ ⁷¹⁶ ⁷¹⁷ ⁷¹⁸ ⁷¹⁹ ⁷²⁰ ⁷²¹ ⁷²² ⁷²³ ⁷²⁴ ⁷²⁵ ⁷²⁶ ⁷²⁷ ⁷²⁸ ⁷²⁹ ⁷³⁰ ⁷³¹ ⁷³² ⁷³³ ⁷³⁴ ⁷³⁵ ⁷³⁶ ⁷³⁷ ⁷³⁸ ⁷³⁹ ⁷⁴⁰ ⁷⁴¹ ⁷⁴² ⁷⁴³ ⁷⁴⁴ ⁷⁴⁵ ⁷⁴⁶ ⁷⁴⁷ ⁷⁴⁸ ⁷⁴⁹ ⁷⁵⁰ ⁷⁵¹ ⁷⁵² ⁷⁵³ ⁷⁵⁴ ⁷⁵⁵ ⁷⁵⁶ ⁷⁵⁷ ⁷⁵⁸ ⁷⁵⁹ ⁷⁶⁰ ⁷⁶¹ ⁷⁶² ⁷⁶³ ⁷⁶⁴ ⁷⁶⁵ ⁷⁶⁶ ⁷⁶⁷ ⁷⁶⁸ ⁷⁶⁹ ⁷⁷⁰ ⁷⁷¹ ⁷⁷² ⁷⁷³ ⁷⁷⁴ ⁷⁷⁵ ⁷⁷⁶ ⁷⁷⁷ ⁷⁷⁸ ⁷⁷⁹ ⁷⁸⁰ ⁷⁸¹ ⁷⁸² ⁷⁸³ ⁷⁸⁴ ⁷⁸⁵ ⁷⁸⁶ ⁷⁸⁷ ⁷⁸⁸ ⁷⁸⁹ ⁷⁹⁰ ⁷⁹¹ ⁷⁹² ⁷⁹³ ⁷⁹⁴ ⁷⁹⁵ ⁷⁹⁶ ⁷⁹⁷ ⁷⁹⁸ ⁷⁹⁹ ⁸⁰⁰ ⁸⁰¹ ⁸⁰² ⁸⁰³ ⁸⁰⁴ ⁸⁰⁵ ⁸⁰⁶ ⁸⁰⁷ ⁸⁰⁸ ⁸⁰⁹ ⁸¹⁰ ⁸¹¹ ⁸¹² ⁸¹³ ⁸¹⁴ ⁸¹⁵ ⁸¹⁶ ⁸¹⁷ ⁸¹⁸ ⁸¹⁹ ⁸²⁰ ⁸²¹ ⁸²² ⁸²³ ⁸²⁴ ⁸²⁵ ⁸²⁶ ⁸²⁷ ⁸²⁸ ⁸²⁹ ⁸³⁰ ⁸³¹ ⁸³² ⁸³³ ⁸³⁴ ⁸³⁵ ⁸³⁶ ⁸³⁷ ⁸³⁸ ⁸³⁹ ⁸⁴⁰ ⁸⁴¹ ⁸⁴² ⁸⁴³ ⁸⁴⁴ ⁸⁴⁵ ⁸⁴⁶ ⁸⁴⁷ ⁸⁴⁸ ⁸⁴⁹ ⁸⁵⁰ ⁸⁵¹ ⁸⁵² ⁸⁵³ ⁸⁵⁴ ⁸⁵⁵ ⁸⁵⁶ ⁸⁵⁷ ⁸⁵⁸ ⁸⁵⁹ ⁸⁶⁰ ⁸⁶¹ ⁸⁶² ⁸⁶³ ⁸⁶⁴ ⁸⁶⁵ ⁸⁶⁶ ⁸⁶⁷ ⁸⁶⁸ ⁸⁶⁹ ⁸⁷⁰ ⁸⁷¹ ⁸⁷² ⁸⁷³ ⁸⁷⁴ ⁸⁷⁵ ⁸⁷⁶ ⁸⁷⁷ ⁸⁷⁸ ⁸⁷⁹ ⁸⁸⁰ ⁸⁸¹ ⁸⁸² ⁸⁸³ ⁸⁸⁴ ⁸⁸⁵ ⁸⁸⁶ ⁸⁸⁷ ⁸⁸⁸ ⁸⁸⁹ ⁸⁹⁰ ⁸⁹¹ ⁸⁹² ⁸⁹³ ⁸⁹⁴ ⁸⁹⁵ ⁸⁹⁶ ⁸⁹⁷ ⁸⁹⁸ ⁸⁹⁹ ⁹⁰⁰ ⁹⁰¹ ⁹⁰² ⁹⁰³ ⁹⁰⁴ ⁹⁰⁵ ⁹⁰⁶ ⁹⁰⁷ ⁹⁰⁸ ⁹⁰⁹ ⁹¹⁰ ⁹¹¹ ⁹¹² ⁹¹³ ⁹¹⁴ ⁹¹⁵ ⁹¹⁶ ⁹¹⁷ ⁹¹⁸ ⁹¹⁹ ⁹²⁰ ⁹²¹ ⁹²² ⁹²³ ⁹²⁴ ⁹²⁵ ⁹²⁶ ⁹²⁷ ⁹²⁸ ⁹²⁹ ⁹³⁰ ⁹³¹ ⁹³² ⁹³³ ⁹³⁴ ⁹³⁵ ⁹³⁶ ⁹³⁷ ⁹³⁸ ⁹³⁹ ⁹⁴⁰ ⁹⁴¹ ⁹⁴² ⁹⁴³ ⁹⁴⁴ ⁹⁴⁵ ⁹⁴⁶ ⁹⁴⁷ ⁹⁴⁸ ⁹⁴⁹ ⁹⁵⁰ ⁹⁵¹ ⁹⁵² ⁹⁵³ ⁹⁵⁴ ⁹⁵⁵ ⁹⁵⁶ ⁹⁵⁷ ⁹⁵⁸ ⁹⁵⁹ ⁹⁶⁰ ⁹⁶¹ ⁹⁶² ⁹⁶³ ⁹⁶⁴ ⁹⁶⁵ ⁹⁶⁶ ⁹⁶⁷ ⁹⁶⁸ ⁹⁶⁹ ⁹⁷⁰ ⁹⁷¹ ⁹⁷² ⁹⁷³ ⁹⁷⁴ ⁹⁷⁵ ⁹⁷⁶ ⁹⁷⁷ ⁹⁷⁸ ⁹⁷⁹ ⁹⁸⁰ ⁹⁸¹ ⁹⁸² ⁹⁸³ ⁹⁸⁴ ⁹⁸⁵ ⁹⁸⁶ ⁹⁸⁷ ⁹⁸⁸ ⁹⁸⁹ ⁹⁹⁰ ⁹⁹¹ ⁹⁹² ⁹⁹³ ⁹⁹⁴ ⁹⁹⁵ ⁹⁹⁶ ⁹⁹⁷ ⁹⁹⁸ ⁹⁹⁹ ¹⁰⁰⁰ ¹⁰⁰¹ ¹⁰⁰² ¹⁰⁰³ ¹⁰⁰⁴ ¹⁰⁰⁵ ¹⁰⁰⁶ ¹⁰⁰⁷ ¹⁰⁰⁸ ¹⁰⁰⁹ ¹⁰¹⁰ ¹⁰¹¹ ¹⁰¹² ¹⁰¹³ ¹⁰¹⁴ ¹⁰¹⁵ ¹⁰¹⁶ ¹⁰¹⁷ ¹⁰¹⁸ ¹⁰¹⁹ ¹⁰²⁰ ¹⁰²¹ ¹⁰²² ¹⁰²³ ¹⁰²⁴ ¹⁰²⁵ ¹⁰²⁶ ¹⁰²⁷ ¹⁰²⁸ ¹⁰²⁹ ¹⁰³⁰ ¹⁰³¹ ¹⁰³² ¹⁰³³ ¹⁰³⁴ ¹⁰³⁵ ¹⁰³⁶ ¹⁰³⁷ ¹⁰³⁸ ¹⁰³⁹ ¹⁰⁴⁰ ¹⁰⁴¹ ¹⁰⁴² ¹⁰⁴³ ¹⁰⁴⁴ ¹⁰⁴⁵ ¹⁰⁴⁶ ¹⁰⁴⁷ ¹⁰⁴⁸ ¹⁰⁴⁹ ¹⁰⁵⁰ ¹⁰⁵¹ ¹⁰⁵² ¹⁰⁵³ ¹⁰⁵⁴ ¹⁰⁵⁵ ¹⁰⁵⁶ ¹⁰⁵⁷ ¹⁰⁵⁸ ¹⁰⁵⁹ ¹⁰⁶⁰ ¹⁰⁶¹ ¹⁰⁶² ¹⁰⁶³ ¹⁰⁶⁴ ¹⁰⁶⁵ ¹⁰⁶⁶ ¹⁰⁶⁷ ¹⁰⁶⁸ ¹⁰⁶⁹ ¹⁰⁷⁰ ¹⁰⁷¹ ¹⁰⁷² ¹⁰⁷³ ¹⁰⁷⁴ ¹⁰⁷⁵ ¹⁰⁷⁶ ¹⁰⁷⁷ ¹⁰⁷⁸ ¹⁰⁷⁹ ¹⁰⁸⁰ ¹⁰⁸¹ ¹⁰⁸² ¹⁰⁸³ ¹⁰⁸⁴ ¹⁰⁸⁵ ¹⁰⁸⁶ ¹⁰⁸⁷ ¹⁰⁸⁸ ¹⁰⁸⁹ ¹⁰⁹⁰ ¹⁰⁹¹ ¹⁰⁹² ¹⁰⁹³ ¹⁰⁹⁴ ¹⁰⁹⁵ ¹⁰⁹⁶ ¹⁰⁹⁷ ¹⁰⁹⁸ ¹⁰⁹⁹ ¹¹⁰⁰ ¹¹⁰¹ ¹¹⁰² ¹¹⁰³ ¹¹⁰⁴ ¹¹⁰⁵ ¹¹⁰⁶ ¹¹⁰⁷ ¹¹⁰⁸ ¹¹⁰⁹ ¹¹¹⁰ ¹¹¹¹ ¹¹¹² ¹¹¹³ ¹¹¹⁴ ¹¹¹⁵ ¹¹¹⁶ ¹¹¹⁷ ¹¹¹⁸ ¹¹¹⁹ ¹¹²⁰ ¹¹²¹ ¹¹²² ¹¹²³ ¹¹²⁴ ¹¹²⁵ ¹¹²⁶ ¹¹²⁷ ¹¹²⁸ ¹¹²⁹ ¹¹³⁰ ¹¹³¹ ¹¹³² ¹¹³³ ¹¹³⁴ ¹¹³⁵ ¹¹³⁶ ¹¹³⁷ ¹¹³⁸ ¹¹³⁹ ¹¹⁴⁰ ¹¹⁴¹ ¹¹⁴² ¹¹⁴³ ¹¹⁴⁴ ¹¹⁴⁵ ¹¹⁴⁶ ¹¹⁴⁷ ¹¹⁴⁸ ¹¹⁴⁹ ¹¹⁵⁰ ¹¹⁵¹ ¹¹⁵² ¹¹⁵³ ¹¹⁵⁴ ¹¹⁵⁵ ¹¹⁵⁶ ¹¹⁵⁷ ¹¹⁵⁸ ¹¹⁵⁹ ¹¹⁶⁰ ¹¹⁶¹ ¹¹⁶² ¹¹⁶³ ¹¹⁶⁴ ¹¹⁶⁵ ¹¹⁶⁶ ¹¹⁶⁷ ¹¹⁶⁸ ¹¹⁶⁹ ¹¹⁷⁰ ¹¹⁷¹ ¹¹⁷² ¹¹⁷³ ¹¹⁷⁴ ¹¹⁷⁵ ¹¹⁷⁶ ¹¹⁷⁷ ¹¹⁷⁸ ¹¹⁷⁹ ¹¹⁸⁰ ¹¹⁸¹ ¹¹⁸² ¹¹⁸³ ¹¹⁸⁴ ¹¹⁸⁵ ¹¹⁸⁶ ¹¹⁸⁷ ¹¹⁸⁸ ¹¹⁸⁹ ¹¹⁹⁰ ¹¹⁹¹ ¹¹⁹² ¹¹⁹³ ¹¹⁹⁴ ¹¹⁹⁵ ¹¹⁹⁶ ¹¹⁹⁷ ¹¹⁹⁸ ¹¹⁹⁹ ¹²⁰⁰ ¹²⁰¹ ¹²⁰² ¹²⁰³ ¹²⁰⁴ ¹²⁰⁵ ¹²⁰⁶ ¹²⁰⁷ ¹²⁰⁸ ¹²⁰⁹ ¹²¹⁰ ¹²¹¹ ¹²¹² ¹²¹³ ¹²¹⁴ ¹²¹⁵ ¹²¹⁶ ¹²¹⁷ ¹²¹⁸ ¹²¹⁹ ¹²²⁰ ¹²²¹ ¹²²² ¹²²³ ¹²²⁴ ¹²²⁵ ¹²²⁶ ¹²²⁷ ¹²²⁸ ¹²²⁹ ¹²³⁰ ¹²³¹ ¹²³² ¹²³³ ¹²³⁴ ¹²³⁵ ¹²³⁶ ¹²³⁷ ¹²³⁸ ¹²³⁹ ¹²⁴⁰ ¹²⁴¹ ¹²⁴² ¹²⁴³ ¹²⁴⁴ ¹²⁴⁵ ¹²⁴⁶ ¹²⁴⁷ ¹²⁴⁸ ¹²⁴⁹ ¹²⁵⁰ ¹²⁵¹ ¹²⁵² ¹²⁵³ ¹²⁵⁴ ¹²⁵⁵ ¹²⁵⁶ ¹²⁵⁷ ¹²⁵⁸ ¹²⁵⁹ ¹²⁶⁰ ¹²⁶¹ ¹²⁶² ¹²⁶³ ¹²⁶⁴ ¹²⁶⁵ ¹²⁶⁶ ¹²⁶⁷ ¹²⁶⁸ ¹²⁶⁹ ¹²⁷⁰ ¹²⁷¹ ¹²⁷² ¹²⁷³ ¹²⁷⁴ ¹²⁷⁵ ¹²⁷⁶ ¹²⁷⁷ ¹²⁷⁸ ¹²⁷⁹ ¹²⁸⁰ ¹²⁸¹ ¹²⁸² ¹²⁸³ ¹²⁸⁴ ¹²⁸⁵ ¹²⁸⁶ ¹²⁸⁷ ¹²⁸⁸ ¹²⁸⁹ ¹²⁹⁰ ¹²⁹¹ ¹²⁹² ¹²⁹³ ¹²⁹⁴ ¹²⁹⁵ ¹²⁹⁶ ¹²⁹⁷ ¹²⁹⁸ ¹²⁹⁹ ¹³⁰⁰ ¹³⁰¹ ¹³⁰² ¹³⁰³ ¹³⁰⁴ ¹³⁰⁵ ¹³⁰⁶ ¹³⁰⁷ ¹³⁰⁸ ¹³⁰⁹ ¹³¹⁰ ¹³¹¹ ¹³¹² ¹³¹³ ¹³¹⁴ ¹³¹⁵ ¹³¹⁶ ¹³¹⁷ ¹³¹⁸ ¹³¹⁹ ¹³²⁰ ¹³²¹ ¹³²² ¹³²³ ¹³²⁴ ¹³²⁵ ¹³²⁶ ¹³²⁷ ¹³²⁸

Es sei abg (Fig. 88a) ein rechtwinkliges¹⁾ Dreieck. Und es werde bg bei $t^2)$ in zwei gleiche Teile geteilt. Auf der Linie ag befinde sich ein ebener Spiegel zh . Der auf ab sei der ebene Spiegel de . Der Beobachter sei tk ,
 5 Punkt t sein Auge, welches in einen beliebigen von den beiden Spiegeln sieht. Und so wird das gemacht. Indem der eine Spiegel (zh , Fig. 88b) festgelegt wird, ich meine den des Beobachters, aber der andere im Rücken desselben befindliche (de , Fig. 88b) auf- und abwärts bewegt wird,
 10 so wird im Spiegel der Strahl bis zu einem Punkte (k_2 , Fig. 88b) gelangen, welcher auf der Ferse des Beobachters liegt, und er wird zu fliegen (auf- und abzuschweben) glauben.

XVI.

Wenn in irgend einem Hause ein Fenster ist, 7. Aufg. Der
 15 so dürfte es zweckmässig sein, im Hause einen Spiegel ^{Straßenspiegel} (der sog. Spion).
 aufzustellen, in dem die auf der entgegengesetzten ^{Fig. 89.} Seite Kommenden oder die auf den Gassen oder Straßensich Herumtreibenden sichtbar werden, indem man sie von einem gegebenen Punkte aus, der jedoch im Hause
 20 liegt, sieht.

Es sei a (Fig. 89) der Platz im Hause, b das Objekt, welches sichtbar werden soll, g das Fenster. Man ziehe die Verbindungslinie bg und verlängere sie, und sie falle auf eine Wand (Decke³⁾) des Hauses und zwar auf eine
 25 Fläche in d , und man verbinde ad . In der Richtung ad muß also ein Strahl vom Auge ausgehen, in d in den Spiegel fallen und nach b unter gleichen Winkeln reflektiert werden. Es werde also der Spiegel zh rechtwinklig

erste Spiegelung der Figur im Spiegel de . Dieses Bild wird zusammen mit dem Spiegel $d_1 e_1$ als $t_2 k_2$ in zh widergespiegelt und vom Beschauer gesehen.

1) Man läßt die Spiegel besser ein spitzwinkliges Dreieck wie in Fig. 88b bilden.

2) Im Drucke hat die Figur an Stelle von t ($= \vartheta$) irrtümlich den Buchstaben f . Hs. O hat aber t am richtigen Orte.

3) S. oben S. 310.

proportione ergo que ad . datus est ergo angulus qui sub adb . et in duo equa secatur per rectam de , proportione ergo que de et a dato d ad rectos producta est super zh , proportione ergo et planum, hoc est speculum. componetur itaque sic. iaceat apud signum g dioptra $nygx$ et moveatur circa g , donec utique per ipsum videatur signum b . considere- tur signum ali-

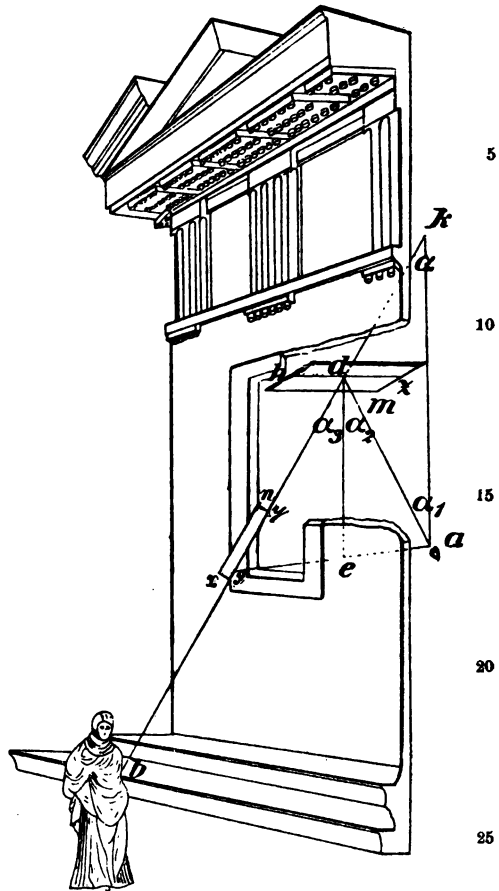


Fig. 89.

1 ante proportione album O 18 itaque sic O : sic. itaque AE 20 signum OE : figuram A g dioptra (sic O_2) O : om. AE 21 $nygx$ OA : $gn \cdot gx$ E 23 g O : d AE

- zu der durch ad , db gebildeten (vertikalen) Ebene gestellt. Also werden die Winkel zda , hdb gleich sein (als Einfallswinkel und Reflexionswinkel). Man teile nun den Winkel adb in zwei gleiche Teile durch die Gerade de .
- 5 Es bildet nun de rechte Winkel mit dem Spiegel zh . Da ja also beide Linien ae und ge (Hs. bge) gegeben sind, so ist also durch die Proportion ihr Strahl ad , gd (Hs. bgd) gegeben.¹⁾ Durch die Proportion ist aber (ferner) auch der Strahl gegeben, welcher auf die Mauer fällt.
- 10 Also ist der Punkt d auf zh gegeben. Daraus ergibt sich durch die Proportion ad . Also ist der Winkel adb gegeben. Man teilt ihn durch die Linie de in zwei gleiche Hälften. Es ist also durch die Proportion de gegeben und von dem gegebenen d rechtwinklig auf zh errichtet.
- 15 Durch die Proportion ist also auch die Ebene, d. h. die Spiegelfläche gegeben. Man macht es also folgendermaßen: Es werde in Punkt g die Dioptra $nygx$ gesetzt und um g bewegt, bis der Punkt b darin zum Vorschein kommt. Man denke sich irgend einen Punkt der Wandflächen, die das
- 20 Haus einschließen. Und wenn man sich d ausgedacht hat, so werde ad verbunden und der Winkel adg durch die Gerade de in zwei gleiche Teile geteilt. Er wird nun dementsprechend geteilt werden, wenn die Linie ag verbunden und bei e so geteilt wird, daß beide Linien (ae und ge)
- 25 sich wie ad zu dg verhalten.²⁾ Es ist also (das Verhältnis von) ae zu eg gegeben. Nun konstruiere man auch einen ebenen Spiegel und setze ihn rechtwinklig auf de , so daß d sein Mittelpunkt ist. Und so wird der, welcher auf d

1) Siehe weiter unten.

2) Der Beweis läßt sich nach Euklid Elem. VI, 3 (II, 80 Heib.) folgendermaßen vervollständigen: Zieht man die Linie ak parallel zu de , so ist $\angle \alpha_2 = \alpha_1$ als Wechselwinkel und $\angle \alpha_3 = \alpha$ als Gegenwinkel. Nun ist auch $\angle \alpha_2 = \alpha_3$ nach der Voraussetzung, daß $\angle bda$ in zwei gleiche Teile geteilt wird. Also $\angle \alpha_3 = \alpha_2 = \alpha_1 = \alpha$, daher ist nach Euklid Elem. I, 6 $ad = dk$. Und weil $ak \parallel de$, so verhalten sich $ae : ge = dk : dg$. Da aber $dk = ad$, so folgt $ae : ge = ad : dg$.

quod planorum continentium domum. et si consideratum sit d , et copuletur que ad et in duo equa secetur angulus qui sub adg per rectam de . secabitur itaque sic, si copulata que ag recta secetur penes e , ita ut sit ut que ad ad dg utraque [enim] ipsarum. data itaque ae ad eg . construatut itaque et speculum planum, et iaceat ad angulos rectos ipsi de , ita ut medium ipsius sit signum d , et ita apud signum d visiones habens videbit que apud b posita qualiacunque extiterint et que in ante.

10

XVII.

In pluribus speculis positis in ordine aliquo possibile est idem idolum videri.

328 Sit quod volumus | per plura specula videri a , et quocunque fuerint specula equilatera multiangula + vel equiangula consistant que b, g, d, e, z , quorum medium 15 sit a centrum circuli comprehendentis ipsa. et copulentur que ab, ag, ad, ae, az , et hiis ad rectos angulos ducantur que ht, kl, mn, xo, pr , et in hiis iaceant specula recta ad planum $bgdez$. dico quod visus incidentes speculis reflectuntur ad a . incidentes 20 enim facient angulos rectos ad specula, refractiones ergo habebunt ad se ipsos, reflectentur ergo ad a .

1 et si AE : et O 2 sit *om.* O 5 utraque OA :
 uterque O enim OA : eius E : *del. R* ita que O 9 qualiacunque OE : qualicunque A 10 in ante O : inante AE
 11 aliter *Euclid. Catoptr.* 14 (*VII, 308*) et *Witelo VIII, 67 p. 365 in marg.* 8 A 14 vel OA (= η quod depravatatum erat ex *nal*): *om.* E 15 quorum AE : cuius O 16 ipsa AE : ipsam O 17 ag , ad bis A 18 que O : q (= qui) A :
om. E kl OE : hkl A pr OE (*r etiam in codicum figuris exstat*): pt A (*pr om. editionis figura*) 22 ad O : et A : de E

XVIII.

Speculum in dato loco ponere, ita ut omnis accedens neque se ipsum neque alium aliquem videat, solam autem imaginem quamcunque quis preelegerit.

Sit enim murus, in quo oportet speculum poni, ab ,⁵ speculum autem sit inclinatum ad ipsum in angulo aliquo. commensurate autem utique habeat, [ac] si

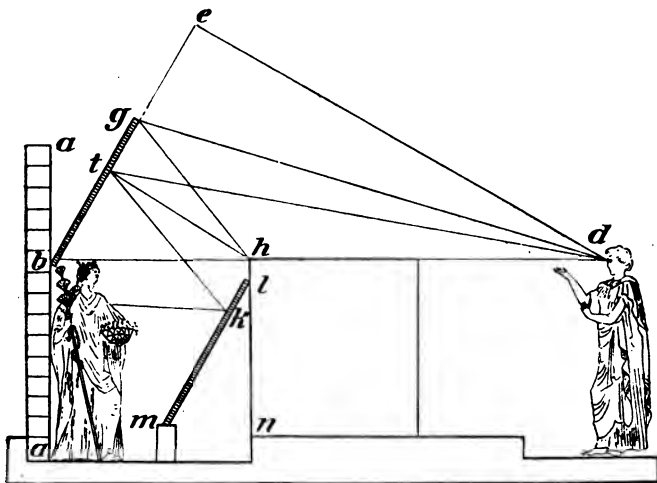


Fig. 91a.

fieret angulus tertie partis recti; et sit superficies speculi que bg , et [ab] ipsi ab ad rectos angulos intelligatur que bd , in qua iaceat signum visus d , ita ut perpendicularis ab ipso producta ad speculum bg extra ipsum

1 aliter Witelo V, 56 p. 215 sp. ponere OA : pavore E
 4 quis preelegerit = $\text{\textit{\textepsilon}}\nu$ τις προέληται? 5 oportet OA :
 oporteret E : oporteat R 7 ac O ($a \cdot c \cdot A$), *delevi cum sit*

Es sei ab (Fig. 91a) die Mauer, auf welche der Spiegel gestellt werden soll. Der Spiegel sei geneigt gegen dieselbe in irgend einem Winkel. Es dürfte allerdings angemessen sein, wenn der Winkel $\frac{1}{3}$ R ausmache. Die
 5 Spiegelfläche sei bg . Rechtwinklig zu ab denke man sich bd , auf welcher der Augenpunkt d liege, so daß das von ihm nach dem Spiegel bg hin gefällte Lot ausserhalb desselben fällt. Es sei aber ed . Nach dem Spiegelende g selbst ziehe man dg , und es sei dem Winkel egd der
 10 Winkel bgh gleich. Wenn also irgend ein Strahl vom Auge d auf das (obere) Spiegelende g fällt, so wird er nach h reflektiert. Man ziehe also von h rechtwinklig zu db die Linie hn . Und noch ein anderer Strahl dt falle ein, und ht werde verbunden. Nun ist der Winkel bth gröfser als
 15 der Winkel etd . Es dürfte also dem Winkel gtd der Winkel btk gleich sein. Also schneidet die Linie tk die Linie hn . Ähnlich schneiden auch alle Strahlen, welche auf den Spiegel treffen und reflektiert werden, hn . Man lege also parallel mit dem Spiegel gb eine Ebene lm ,
 20 welche innerhalb hn liegt und von dem reflektierten Strahle durchschnitten wird. Daher ist offenbar, daß das Auge nichts anderes sehen wird als was innerhalb hn liegt, deswegen weil alle reflektierten Strahlen innerhalb hn fallen. Man stelle also ein beliebiges Bild in die Nähe der
 25 Ebene (des ebenen Spiegels) lm . Und es wird von den (etwa) herzutretenden Personen auch nicht eine einzige (im Spiegel) sichtbar sein, sondern nur das erwähnte Bild. Darum muß, wie gesagt, lm innerhalb hn so aufgestellt sein, daß das genannte Bild zwischen den parallelen,
 30 ebenen Spiegeln liegt. Man muß also in einer (senkrechten) Ebene die gerade Linie ab verlängern und einen Winkel abg bilden, der $\frac{1}{3}$ R ist, die der Höhe des Spiegels gleiche Linie bg errichten, bis e verlängern, senkrecht auf ab das Lot bd errichten und einen Punkt d

-at iteratum f. <se.> si 9 ab del. R 10 que OA: om. E
 bd OE: .bg . bd. A

cadat. sit autem $\langle ed \rangle$, et $[ad]$ ad extremitatem speculi ipsam g copuletur que dg , et angulo qui sub egd equalis consistat qui sub bgh . si ergo incidat aliquis radius a d visu termino speculi g , reflectetur ad h . ducatur igitur ab h ipsi db ad rectos angulos que hn . et incidat alius radius qui dt , et copuletur que ht . maior ergo est angulus qui sub bth quam qui sub etd . consistat ergo ei qui sub gtd equalis qui sub btk . secat ergo que tk ipsam hn . similiter etiam et omnes incidentes speculo radii reflexi secant ipsam hn . ducatur igitur ipsi gb 10
 329 | speculo planum equidistans quod lm iacens intra hn et sectum a radio reflexo. quare manifestum est quod nihil aliud videbit oculus nisi quecunque iacent intra hn , propterea quod omnes radii reflexi cadunt intra hn . quamcunque igitur imaginem voluerimus ponamus 15 apud planum lm , et accedentium quidem neque unus apparebit, sola autem dicta imago. quare oportebit, sicut \langle dictum est \rangle , interpositum esse ipsum $\langle lm$ intra \rangle hn , ut dicta imago interiaceat +in plano equidistante speculo. oportebit igitur in aliquo plano protrahere 20 rectam ipsam ab lineam et constituere angulum qui

1 ed *inserui* . a. d. *OA*: . ad. *E*: del. *R* ipsam *O*:
 ip^m *A*: ipsum *E* 2 *g* *scripsi*: e *OAE* que *O*: q3 *A*: om. *E*
egd *O*: *edg* *AE* 3 *bgh* *scripsi*: *bgd* *OAE* 5 *ab* *O*:
 ad *AE* que *OA*: om. *E* 6 que *O*: q̇ (= qui) *A*:
 om. *E* 7—8 consistat ergo *OE*: constat igitur *A* 9 que
tk *O*: om. *AE* *hn* *O*: om. *AE* 10 ipsam *O*: om. *AE*
gb *OA*: *gh* *E* 11 intra *OE*: inter *A* 12 est om. *A*
 13 intra *O*: inter *E*: om. *A* 14—15 propterea ... intra
hn om. *E* 16 *f.* \langle speculum \rangle planum 18 dictum est *in-*
serui ipsum *OE*: ipsam *A* *lm* intra *inserui* 19—20 *f.*
 in \langle ter \rangle plana equidistantia specula 20 protrahere *O*: $\overset{p}{t}t\overset{e}{p}$
 (= protrahere) *A*: propter habere *E* 21 constituere: *f.* con-
 struere

(Text *e*) so wählen, daß das von diesem auf *eb* gefällte Lot außerhalb des Spiegels¹⁾ liegt. Es sei also der Punkt genommen, und zwar sei es *d* (Text *e*), und es werde *ed* rechtwinklig zu *eb* gezogen und *dg* verbunden. Und



Fig. 91 b.

5 dem Winkel *egd* sei der Winkel *bgh* gleich, und rechtwinklig zu *db* werde *hn* gezogen. Wenn also der Spiegel (*bg*) geneigt ist, wie gesagt, so muß er (am oberen Ende) von der Mauer entlang der Linie *bg* abstehen, und es

1) Dieses Wort ist nach Vermutung zugesetzt, während der Text nur *m* hat.

sub abg existentem tertiam partem recti, et ponere
 altitudini speculi equalem ipsam bg . et educere ad e .
 et ipsi ab ad rectos angulos producere ipsam bd et
 accipere signum aliquod e , ita ut ab e ad rectos pro-
 ducta eb cadat extra m . sit igitur acceptum, et sit e ,
 et ipsi eb ad rectos <producat> que ed , et copuletur
 que dg . et angulo qui sub egd equalis consistat qui
 sub bgh et ad rectos ipsi db ducatur que hn . incli-
 nato igitur speculo, ut dictum est, distare oportet a
 muro per equalem ipsi bg et obstructorium rectum
 stare arcam apertam ex superiori parte altitudinem
 viri habentem et interponere planum lm equidistans
 speculo in quo dicta <pro>ponetur imago. visum
 autem stare oportet apud d , prohibitorio aliquo exi-
 stente ad non interius cedere. sic enim incidentes
 speculo radii non excident extra interstitium, sed intra,
 in quo loco est imago. de ea autem que extra com-
 prehenditur dispositione non adieci admonere. oportet
 enim unumquodque ornare et disponere, ut utique locus
 et preparantis electio patiuntur. ipsum tamen speculum
 in templo aliquo ligneo congruit poni inplens non
 totum locum, templum autem ornatum esse adiacente
 loco, et prominentiis autem imaginem occultatam, ut
 non palam videatur, habere autem et speculum lumen
 ex aëre ipsum continente, imaginem autem ex posteriori

3 producere OA : perducere E 4 e OAE : f. d. cf.
 supra p. 358, 10 e OAE : f. eo (cf. 358, 11 ipso) vel d 4—5 f.
 producta <ipsi> eb. cf. v. 6 5 eb: \bar{q} (= que) eb OA . si

mufs vor dem vertikalen Abschluss ein Kasten stehen, welcher nur auf der oberen Seite offen ist und Manneshöhe hat. Auch mufs man einen ebenen Spiegel *lm* einsetzen, der demjenigen Spiegel parallel ist, in welchem das erwähnte
 5 Bild vorgeführt werden soll. Das Gesicht (des Beobachters) mufs sich aber bei *d* befinden, indem ein Hindernis angebracht ist, dafs man nicht weiter nach innen zu geht. So werden nämlich die in den Spiegel fallenden Strahlen nicht ausserhalb der zwischenliegenden
 10 Versenkung, sondern in dieselbe hineinfallen (reflektiert werden), nämlich dahin, wo das Bild ist. Was aber die Ausstattung angeht, die man ausen antrifft, so habe ich darauf nicht weiter hingewiesen. Denn man mufs jedes Einzelne
 15 verzieren und ausstatten, wie es eben die Räumlichkeit und die Auswahl des Veranstalters zuläfst. Den Spiegel (*bg*) selbst jedoch stellt man passenderweise in einem Tempel (Fig. 91b) von Holz auf, doch darf er nicht den ganzen Raum einnehmen. Es erscheint aber angemessen, den Tempel in dem angrenzenden Raume zu verzieren. Durch
 20 die vorspringenden Teile aber mufs das Bild verdeckt sein, so dafs man es nicht offen sieht. Das Licht aber mufs der Spiegel aus der ihn umgebenden Luft erhalten, das Bild dagegen hinten durch ein Seitenfenster. Wenn es nämlich im Dunkeln steht, kann man es nicht sehen, da

v. 4 sqq. *signum e retinendum sit, hoc loco que ed proponi potest*
 m: *f.* <speculu>m. cf. supra v. 358, 11 (ipsum) e *OAE*: *f.* d
 6 *producatur inserui* 7 *egd O: edg AE* qui *O: que A:*
om. E 8 *bgh scripsi: hgd O: gdh A: ghd E* 9 *f. specu-*
culo <quod bg>, 10 *bg scripsi: bh OAE* *f. et <apud>*
obstructorium OE: constructorium A 11 *arcam OE:*
auctam A 12 *interponere OE: intra ponere A* *f. <spe-*
culum> planum 13 *proponetur scripsi: ponetur OAE*
 18 *adieci O: ad loci A: om. E* *admonere O: admovere*
AE 20 *electio (= προαίρεσις?) O: om. AE: lacuna 8 littera-*
rum A 23 *prominentiis O: prominenciis A: quod minentiis E*

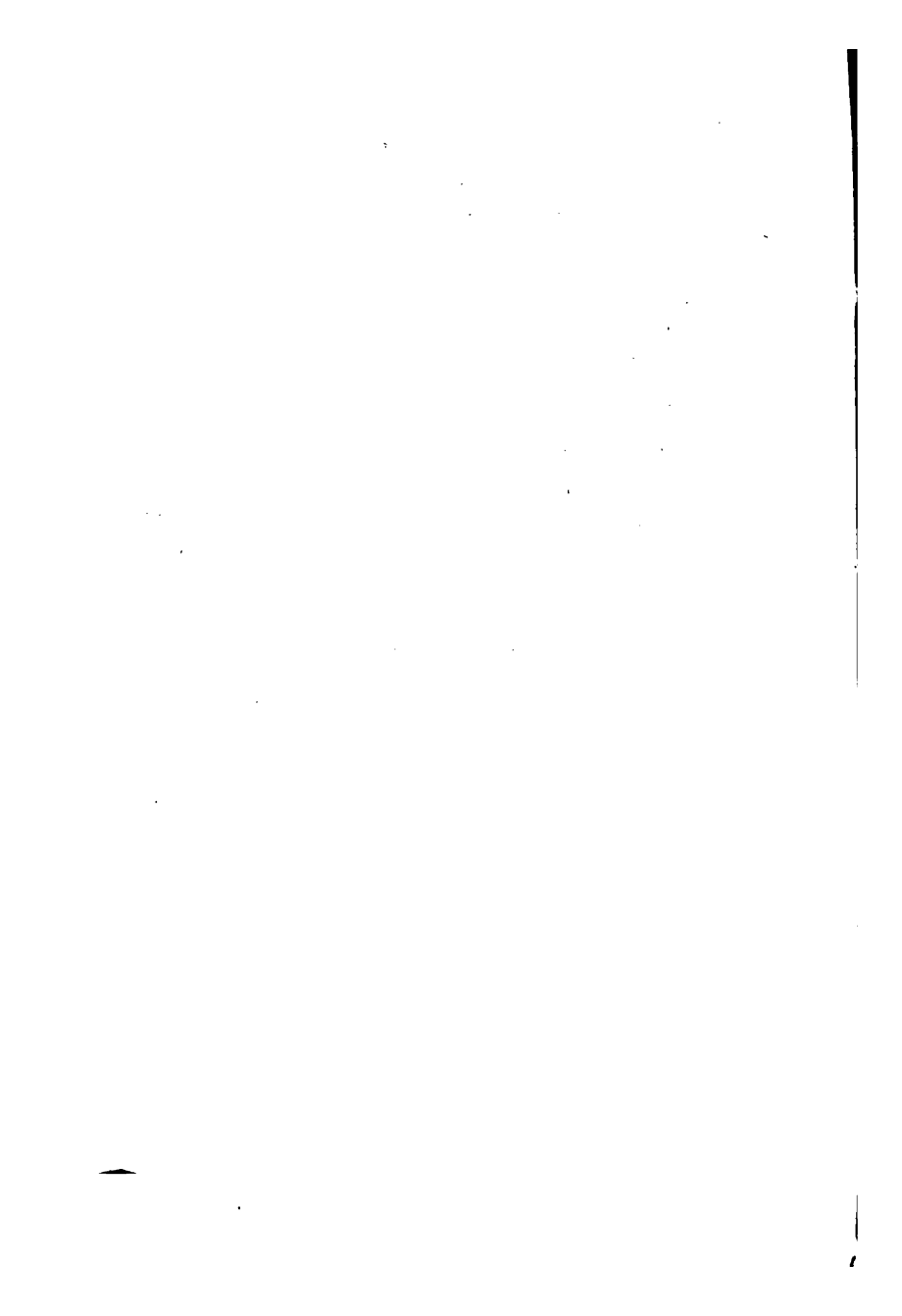
parte fenestra existente ex lateribus. non enim potest videri in tenebris iacens, quoniam neque aliorum aliquid eorum que iacens in tenebris et sine speculo videtur.

2 iacens *O*: utens *AE* 3 eorum et que sine (fine *add. E*) speculo iacens in tenebris *AE*: tr. *O f.* iacent 4 Explicit liber ptholomei de speculis. completa fuit eius translatio ultima die decembris anno Christi 1269 *O*: Explicit liber ptholomei de speculis *A*: Explicit secundus et ultimus liber Ptolomei de Speculis. Completa fuit eius translatio ultimo Decembris anno Christi 1269 *E*

man ja auch von jenen anderen Dingen, die da etwa im Dunkeln und ohne Spiegel stehen, nichts sieht.¹⁾

1) Vielleicht ist die in diesem Kapitel beschriebene Vorrichtung auch dazu benutzt worden, um von Stunde zu Stunde Figuren im Spiegel erscheinen zu lassen (s. oben S. 319, 26). Dieselben konnten in entsprechenden Abständen auf der Peripherie einer sich langsam drehenden, vielleicht durch Wasserkraft (vgl. Vitruv IX, 8, 9) in Bewegung gesetzten Welle angebracht werden. — Über antike Geistererscheinungen vgl. Berthelot *Les merveilles de l'Égypte et les savants alexandrins*. Journ. des sav. 1899, S. 245. 246. — Dafs die sog. modernen Geistererscheinungen unter Benutzung grosser Hohlspiegel dargestellt werden, ist bekannt.

Nach der Unterschrift wurde die Übersetzung am 31. Dezember 1269 beendet.



APPENDICES

EX

**OLYMPIODORO VITRUVIO PLINIO
CATONE PSEUDO-EUCLIDE**

EXCERPTAS

EDIDIT

GUILELMUS SCHMIDT

ΚΑΤΟΠΤΡΙΚΑ.

FRAGMENTUM.

Ἐπειδὴ γὰρ τοῦτο ὁμολογημένον ἐστὶ παρὰ πᾶσιν, ὅτι οὐδὲν μάτην ἐργάζεται ἡ φύσις οὐδὲ ματαιοποιεῖ, ἂν μὴ δάσωμεν πρὸς ἴσας γωνίας γίνεσθαι τὴν ἀνά- 5 κλασιν, πρὸς ἀνίσους ματαιοποιεῖ ἡ φύσις, καὶ ἀντὶ τοῦ διὰ βραχείας περιόδου φθάσαι τὸ ὀρώμενον τὴν ὕψιν, διὰ μακρᾶς περιόδου τοῦτο φανήσεται καταλαμβάνουσα. εὐρεθήσονται γὰρ αἱ τὰς ἀνίσους γωνίας περιέχουσαι εὐθειᾶι, αἵτινες ἀπὸ τῆς ὕψεως [περι- 10 ἔχουσαι] + φερομένας πρὸς τὸ κάτοπτρον κἀκείθεν πρὸς τὸ ὀρώμενον, μείζονες οὔσαι τῶν τὰς ἴσας γωνίας περιεχουσῶν εὐθειῶν. καὶ ὅτι τοῦτο ἀληθές, δῆλον ἐντεῦθεν.

Ἵποκείσθω γὰρ τὸ κάτοπτρον εὐθειᾶ τισὶ ἡ AB , 15 καὶ ἔστω τὸ μὲν ὀρῶν Γ , τὸ δ' ὀρώμενον τὸ Δ , τὸ δὲ E σημεῖον τοῦ κατόπτρου, ἐν ᾧ προσπίπτουσα ἡ ὕψις ἀνακλάται πρὸς τὸ ὀρώμενον, ἔστω, καὶ ἐπεξεύχθω

Exstat apud Olympiod. in Meteor. III, 2 ed. Stüve (Comm. Arist. XII, 2, 212, 5—213, 20), ed. Ideler II, 96 4 ματαιοποιεῖ Ald. Id.: ματαιοποιεῖ R. Schoene 5 δάσωμεν Ald., corr. R. Schoene. de aoristi forma cf. Veitch *Greek verbs* p. 169 8—9 καταλαμβάνουσα del. Ideler 10 περιέχουσαι del. R. Schoene 11 φερομένας Ald. Id.: φέρονται R. Schoene: f. <εἶσι> φερόμεναι πρὸς (bis) R. Schoene: περι codd. et Aldina 16 [τὸ] Δ Ideler

KATOPTRIK.

FRAGMENT.¹⁾

Da dies bei allen ausgemacht ist, daß die Natur nichts vergeblich thut noch sich abmüht, so müht sich die Natur, wenn wir nicht zugeben, daß die Reflexion unter gleichen Winkeln stattfindet, bei ungleichen vergeblich ab, und statt daß der Strahl auf kurzem Wege das Sehobjekt trifft, erfalst er es offenbar auf langem Umwege. Denn man wird finden, daß die die ungleichen Winkel einschließenden Geraden, welche vom Auge auf den Spiegel fallen und von da zum sichtbaren Gegenstande, größer sind als die die gleichen Winkel einschließenden Geraden. Und daß dem so ist, ist aus folgendem offenbar.

Man stelle sich eine Gerade $\alpha\beta$ (Fig. 92)²⁾ als den Spiegel vor, und γ sei das Sehende, δ aber das Gesehene.

Der Punkt des Spiegels aber, auf welchen der Sehstrahl fällt und von dem er nach dem Sehobjekt reflektiert wird, sei ε . Und man verbinde $\gamma\varepsilon$, $\varepsilon\delta$. Ich behaupte, daß $\angle \alpha\varepsilon\gamma = \angle \delta\varepsilon\beta$. Wenn er nicht gleich ist, so gebe es einen andern Punkt des Spiegels, in welchen der Strahl fällt und in dem er unter ungleichen Winkeln reflektiert wird, nämlich ζ . Und man verbinde $\gamma\zeta$, $\zeta\delta$. Offenbar ist $\angle \gamma\zeta\alpha > \delta\zeta\varepsilon$. Ich behaupte, daß die Linien $\gamma\zeta + \zeta\delta$, welche ungleiche

1) Man beachte, daß Olympiodor, der im 6. Jh. n. Chr. lebte, den Heronischen Beweis überarbeitet hat.

2) Die von uns gegebene Figur ist die der Aldina (1551). Davon weicht die des Coislinianus ab, der unten und oben sowie die Lage der gleichen und ungleichen Winkel vertauscht hat. S. Stüve a. a. Ö. S. 212.

ἡ ΓE , $E\Delta$. λέγω ὅτι ἡ ὑπὸ $\Delta E\Gamma$ γωνία ἴση ἐστὶ τῇ ὑπὸ
 $\Delta E B$. εἰ γὰρ μὴ ἔστιν ἴση, ἔστω ἕτερον σημεῖον τοῦ
 κατόπτρου, ἐν ᾧ προσπίπτουσα ἡ ὕψις πρὸς ἀνίσους
 γωνίας ἀνακλάται, τὸ Z , καὶ ἐπεξεύχθω ἡ ΓZ , $Z\Delta$.
 δῆλον ὅτι ἡ ὑπὸ $\Gamma Z\Delta$ γωνία μείζων ἐστὶ τῆς ὑπὸ 5
 $\Delta Z E$ γωνίας. λέγω ὅτι αἱ ΓZ , $Z\Delta$ εὐθεῖαι, αἵτινες τὰς
 ἀνίσους γωνίας περιέχουσιν ὑποκειμένης τῆς AB εὐ-
 θείας, μείζονές εἰσι τῶν ΓE , $E\Delta$ εὐθειῶν, αἵτινες τὰς
 ἴσας γωνίας περιέχουσι μετὰ τῆς AB . ἤχθω γὰρ κά-
 θετος ἀπὸ τοῦ Δ ἐπὶ τὴν AB κατὰ τὸ H σημεῖον 10
 218 | καὶ ἐκβεβλήσθω ἐπ' εὐθείας ὡς ἐπὶ τὸ Θ . φανερὸν
 δὴ ὅτι αἱ πρὸς τῷ H γωνίαι ἴσαι εἰσὶν. ὁρθαὶ γὰρ
 εἰσι. καὶ ἔστω ἡ ΔH τῇ $H\Theta$ ἴση, καὶ ἐπεξεύχθω ἡ
 ΘZ καὶ ἡ ΘE . αὕτη μὲν ἡ κατασκευη. ἐπεὶ οὖν ἴση
 ἐστὶν ἡ ΔH τῇ $H\Theta$, ἀλλὰ καὶ ἡ ὑπὸ $\Delta H E$ γωνία 15
 τῇ ὑπὸ $\Theta H E$ γωνία ἴση ἐστὶ, κοινὴ δὲ πλευρὰ τῶν
 δύο τριγώνων ἡ HE , καὶ βάσις ἡ ΘE βάσει τῇ $E\Delta$
 ἴση ἐστὶ, καὶ τὸ $H\Theta E$ τρίγωνον τῷ $\Delta H E$ τριγώνῳ
 ἴσον ἐστὶ, καὶ $\langle\alpha\rangle$ λοιπαὶ γωνίαι ταῖς λοιπαῖς γωνίαις
 εἰσὶν ἴσαι, ὅφ' ἄς αἱ ἴσαι πλευραὶ ὑποτείνουσιν. ἴση 20
 ἄρα ἡ ΘE τῇ $E\Delta$. πάλιν ἐπειδὴ τῇ $H\Theta$ ἴση ἐστὶν
 ἡ $H\Delta$ καὶ γωνία ἡ ὑπὸ $\Delta H Z$ γωνία τῇ ὑπὸ $\Theta H Z$
 ἴση ἐστὶ, κοινὴ δὲ ἡ $H Z$ τῶν δύο τριγώνων τῶν $\Delta H Z$
 καὶ $\Theta H Z$, καὶ βάσις ἄρα ἡ ΘZ βάσει τῇ $Z\Delta$ ἴση
 ἐστὶ, καὶ τὸ $Z H \Delta$ τρίγωνον τῷ $\Theta H Z$ τριγώνῳ ἴσον 25
 ἐστὶν. ἴση ἄρα ἐστὶν ἡ ΘZ τῇ $Z\Delta$. καὶ ἐπεὶ ἴση

1 $\Delta E\Gamma$ Aldina: $\overline{\delta\epsilon\alpha}$ V (= Coislin.), qui etiam aliis locis in angulorum litteris et in figura a codice Vaticano et ed. Aldina dissentit. vid. Stüve 2 $\epsilon\lambda$... ἴση suspecta, f. del.

3—4 ἀνίσους γωνίας scripsi: ἄνισον γωνίαν codd. ed.

6 $\Delta Z E$ G (= Vatic.): $\delta\epsilon\zeta$ Ald.: $\gamma\epsilon\zeta$ Ideler perverse 12 τῷ VG: τὸ Ald. 15 $\delta\eta\epsilon$ G: $\delta\eta\theta$ V Ald. 17 f. βάσις $\langle\alpha\rangle$

Winkel mit $\alpha\beta$ bilden, gröfser sind als die Linien $\gamma\epsilon + \epsilon\delta$, welche mit $\alpha\beta$ gleiche Winkel bilden. Man fälle von δ auf $\alpha\beta$ das Lot nach dem Punkte η und verlängere es in gerader Richtung bis ϑ . Nun sind bekanntlich die Winkel bei η gleich, denn es sind Rechte. Und es sei $\delta\eta = \eta\vartheta$, und man verbinde $\vartheta\zeta$ und $\vartheta\epsilon$. Das ist die

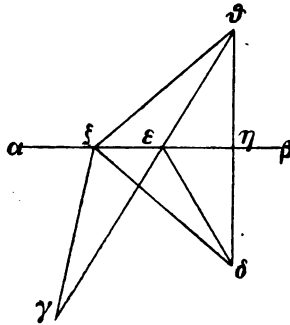


Fig. 92.

Konstruktion. Da nun $\delta\eta = \eta\vartheta$, aber auch $\angle \delta\eta\epsilon = \vartheta\eta\epsilon$, $\eta\epsilon$ aber gemeinsame Seite der zwei Dreiecke ist, so ist auch die Grundlinie $\vartheta\epsilon = \epsilon\delta$ und $\triangle \eta\vartheta\epsilon \cong \delta\eta\epsilon$. Und es sind die übrigen Winkel (des einen Dreiecks) den übrigen Winkeln (des andern) gleich, welchen die gleichen Seiten gegenüberliegen. Also (wie gesagt) $\vartheta\epsilon = \epsilon\delta$. Da nun wiederum $\eta\delta = \eta\vartheta$ und $\angle \delta\eta\zeta = \vartheta\eta\zeta$, $\eta\zeta$ aber gemeinsame Seite der beiden Dreiecke $\delta\eta\zeta$ und $\vartheta\eta\zeta$ ist, so ist also auch die Grundlinie $\vartheta\zeta$ der Grundlinie $\zeta\delta$ gleich und $\triangle \zeta\eta\delta \cong \vartheta\eta\zeta$. Also $\vartheta\zeta = \zeta\delta$. Und da $\vartheta\epsilon = \epsilon\delta$, so werde auf beiden Seiten $\epsilon\gamma$ hinzugefügt. Also die beiden Linien $\gamma\epsilon + \epsilon\delta$ sind den beiden Linien $\gamma\vartheta$ gleich. Also die ganze Linie $\gamma\vartheta$ ist den beiden Linien

19 $\alpha\zeta$ inserui 22 $\angle HZ G_2: \overline{\delta\eta\epsilon}$ VGald. $\Theta HZ G_2:$
 $\overline{\vartheta\eta\epsilon}$ VGald. 23 $HZ V_2: \zeta V_1$ Gald.: $\overline{\zeta\eta}$ Ideler

ἐστὶν ἡ ΘE τῆ $E\Delta$, κοινὴ προσκείμεθα ἡ $E\Gamma$. δύο
 ἄρα αἱ ΓE , $E\Delta$ δυσὶ ταῖς ΓE , $E\Theta$ ἴσαι εἰσὶν. ὅλη
 ἄρα ἡ $\Gamma\Theta$ δυσὶ ταῖς ΓE , $E\Delta$ ἴση ἐστὶ. καὶ ἐπεὶ
 παντὸς τριγώνου αἱ δύο πλευραὶ τῆς λοιπῆς μείζονές
 εἰσι πάντη μεταλαμβανόμεναι, τριγώνου ἄρα τοῦ $\Theta Z\Gamma$ ⁵
 αἱ δύο πλευραὶ αἱ ΘZ , $Z\Gamma$ μιᾶς τῆς $\Gamma\Theta$ μείζονές
 εἰσιν. ἀλλ' ἡ $\Gamma\Theta$ ἴση ἐστὶ ταῖς ΓE , $E\Delta$. αἱ ΘZ ,
 $Z\Gamma$ ἄρα μείζονές εἰσι τῶν ΓE , $E\Delta$. ἀλλ' ἡ ΘZ τῆ
 $Z\Delta$ ἐστὶν ἴση. αἱ $Z\Gamma$, $Z\Delta$ ἄρα τῶν ΓE , $E\Delta$
 μείζονές εἰσι. καὶ εἰσιν αἱ ΓZ , $Z\Delta$ αἱ τὰς ἀνίσους ¹⁰
 γωνίας περιέχουσai· αἱ ἄρα τὰς ἀνίσους γωνίας περιέ-
 χουσai μείζονές εἰσι τῶν τὰς ἴσας γωνίας περιεχουσῶν.

⁵ $\overline{\theta\zeta\gamma}$ Ald.: $\overline{\theta\gamma\zeta}$ V: $\overline{\theta\gamma\eta}$ G ⁷ $\overline{\gamma\epsilon}$ $\overline{\epsilon\delta}$ Ald.: $\overline{\gamma\epsilon}$ $\overline{\epsilon\theta}$ VG

$\gamma\epsilon + \epsilon\delta$ gleich. Und da zwei Seiten jedes Dreiecks nach jeder (möglichen) Richtung zusammengenommen größer sind als die dritte, so sind also vom Dreiecke $\vartheta\xi\gamma$ die beiden Seiten $\vartheta\xi + \xi\gamma$ größer als $\gamma\vartheta$ allein. $\gamma\vartheta$ ist
 5 aber $= \gamma\epsilon + \epsilon\delta$. Also $\vartheta\xi + \xi\gamma > \gamma\epsilon + \epsilon\delta$. Nun ist aber $\vartheta\xi = \xi\delta$. Also $\xi\gamma + \xi\delta > \gamma\epsilon + \epsilon\delta$. Und $\gamma\xi$ und $\xi\delta$ sind diejenigen Seiten, welche die ungleichen Winkel einschließen. Also sind die Seiten, welche die ungleichen Winkel einschließen, größer als die, welche die gleichen
 10 Winkel einschließen.

VITRUVII DE ARCHITECTURA.

X, 1, 1—3.

240²⁷ Rose² Machina est continens e materia coniunctio ma-
ximas ad onerum motus habens virtutes. ea movetur
ex arte circulorum rotundationibus, quam Graeci *κυ- 5*
κλικήν κίνησιν appellant. est autem unum genus scan-
sorium quod graece *ἀκροβατικόν* dicitur, alterum spi-
241 rabile quod apud eos | *πνευματικόν* appellatur, tertium
tractorium, id autem Graeci *βαρουλικόν* vocitant. scanso-
rium autem <est, cum> machinae ita fuerunt conlo- 10
catae, ut ad altitudinem tignis statutis et transversariis
conligatis sine periculo scandatur ad apparatus spectationem.
at spirabile, cum spiritus est expressionibus impulsus ut
plagae vocesque *ὀργανικῶς* exprimantur.
2 tractorium vero, cum onera machinis pertrahuntur, ut 15
ad altitudinem sublata conlocentur. scansoria ratio
non arte, sed audacia gloriatur. ea catenationibus et
transversariis et plexis conligationibus et erismatorum
fulturis continetur. quae autem spiritus potestate ad-
sumit ingressus, elegantes artis subtilitatibus conse- 20
quetur effectus. tractoria autem maiores et magnificientia
plenas habet ad utilitatem opportunitates et in
3 agendo cum prudentia summas virtutes. ex his sunt
quae *μηχανικῶς*, alia *ὀργανικῶς* moventur. inter ma-
— chinas et organa id videtur esse discrimen, quod ma- 25

VITRUVS BAUKUNST.

X, 1, 1—3.

Eine Maschine¹⁾ ist eine zusammenhängende Verbindung aus Holz, welche bei der Bewegung (Hebung) Die Maschine
und ihre Arten.
5 von Lasten sehr große Vorzüge hat. Sie wird künstlich durch Drehung von Kreisen (Wellen) in Betrieb gesetzt, was die Griechen *Kykliké Kínesis* (Kreisdrehung) nennen. Es giebt aber eine griechisch *Akrobatikón*²⁾ genannte Art, welche zum Steigen dient, zweitens das Luftdruckwerk, welches bei ihnen (den Griechen) *Pneumatikón* heißt, drittens die Hebewinde; die Griechen nennen sie aber *Barulkós* (Gewichtzieher).³⁾ Eine Steigvorrichtung aber ist es, wenn die Maschinen so aufgestellt sind, daß man Balken aufrecht hinstellt, durch Querhölzer verbindet und
15 ungefährdet hinaufsteigt, um die Vorbereitungen (der Feinde) in Augenschein zu nehmen; ein Druckwerk aber,

1) Über die Bedeutung dieses Wortes vgl. H. Holzer *Was heißt Maschine oder was ist des Wortes Urbedeutung*. Civilingenieur 1887 S. 126 ff. Eine übersichtliche Zusammenstellung der Definitionen von Maschine giebt F. Reuleaux *Theoretische Kinematik*. I. Braunschweig 1875 S. 592—594. Ebenda S. 273—279 über die mechanischen Potenzen und S. 195 ff. die Entwicklungsgeschichte der Maschine.

2) *Akrobatikón* ist was sich bis zum Gipfel besteigen läßt. Obwohl Vitruv X, proem. 3 von Bauten, 'quae scaenicis moribus per machinationem ad spectationes populo comparantur', spricht, so kann doch m. E. mit dem *ἀκροβατικόν* kein 'Sitzstufenbau' (Reber) gemeint sein, weil Vitruv im Verlaufe des 10. Buches nicht auf die Volksbelustigungen zurückkommt, wohl aber X, 13, 3 auf eine 'ascendens machina' u. ä. Belagerungsvorrichtungen.

3) S. Heron oben S. 256.

chinae pluribus operis ac vi maiore coguntur effectus habere, uti ballistae torculariorumque prela. organa autem unius operae prudenti tactu perficiunt quod est propositum, uti scorpionis seu anisocyclorum versationes. ergo et organa et machinarum ratio ad usum sunt 5 necessaria, sine quibus nulla res potest esse non inpedita.

X, 2, 1—3.

248²

Primumque instituemus de is quae aedibus sacris ad operumque publicorum perfectionem necessitate 10 comparantur, quae fiunt ita.

Tigna duo ad onerum magnitudinem ratione expediuntur. a capite ea fibula coniuncta et in imo divaricata eriguntur, funibus in capitibus conlocatis et circa dispositis erecta retinentur. alligatur in summo troclea, 15 quem etiam nonnulli rechamum dicunt. in trocleam induntur orbiculi <II> per axiculos versationes habentes. per orbiculum <summum> traicitur ductarius funis, deinde demittitur et traducitur circa orbiculum trocleae inferioris. refertur autem ad orbiculum imum trocleae 20 superioris et ita descendit ad inferiorem et in foramine eius religatur. altera pars funis refertur inter imas 2 machinae partes. in quadris autem tignorum posterioribus, quo loci sunt divaricata, figuntur chelonia, in quae coiciuntur sucularum capita ut faciliter axes ver- 25 sentur. eae suculae proxime capita habent foramina bina ita temperata, ut vectes in ea convenire possint.

4 anisocyclorum *Iocundus*: latinis osciclorum *G(udianus 69 s. XI) H(arletianus 2767 s. IX)* 9 instituemus *sc. ex-ollicare*

ad rechamum autem imum ferrei forfices religantur, quorum dentes in saxa forata accommodantur. cum autem funis habet caput ad succulam religatum et vectes

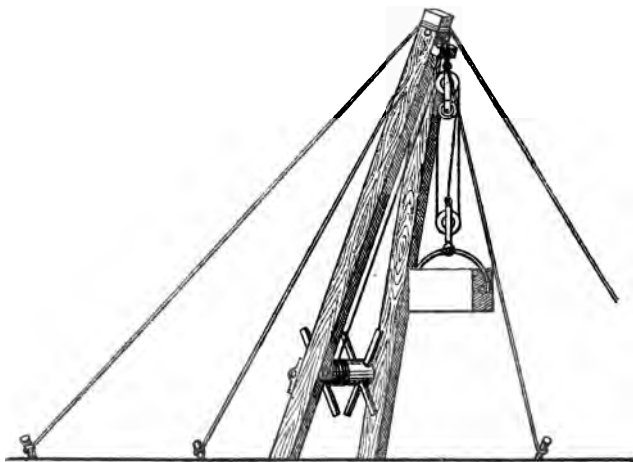


Fig. 93.

ducentes eam versant, funis se involvendo circum succulam extenditur et ita sublevat onera ad altitudinem et 5
8 operum conlocationes. haec autem ratio machinationis quod per tres orbiculos circumvolvitur, trispastos appellatur. cum vero in ima troclea duo orbiculi, in superiore tres versantur, id pentaspaston dicitur.

X, 2, 8—10.

10

245¹⁸

Est autem aliud genus machinae satis artificiosum et ad usum celeritatis expeditum, sed in eo dare operam non possunt nisi periti.

Est enim tignum quod erigitur et distinetur reti-

Man setzt entsprechend der Gröfse der Lasten in gehöriger Weise zwei Balken (Rüstbäume, Masten) in Bereitschaft. Dieselben werden am Kopfende durch einen Bolzen verbunden, unten auseinandergespreizt und so aufgerichtet (Fig. 93).¹⁾ Darauf werden sie durch Seile, welche um die Köpfe gelegt und rings gehörig verteilt sind, festgehalten. An das oberste Ende wird ein Kloben²⁾ gebunden, den einige auch die Schere oder Flasche³⁾ nennen. In den Kloben werden zwei Rollen gesetzt, welche sich um kleine Achsen drehen. Über die oberste Rolle wird das Zugseil geführt, darauf nach unten gezogen, um die Rolle des unteren Klobens gelegt und zur untersten Rolle der oberen Schere zurückgeleitet, und so kommt es wieder zur unteren Flasche und wird an deren Ringe festgebunden. Das andere Ende des Seiles wird mitten in den Zwischenraum zwischen den beiden Masten der Maschine geleitet. Auf der Rückseite der vierkantig geformten Masten werden an einer Stelle, wo sie (genügend) auseinandergespreizt sind, Zapfenlager angeheftet, in welche die Haspelenden gesteckt werden, damit die Achsen sich leicht drehen lassen. Dieser Haspel hat ganz dicht an jedem Ende zwei Löcher, welche derart beschaffen sind, dafs sich Hebel (Handspeichen) in dieselben hineinstecken lassen. Unten an die Schere wird eine eiserne Zange gebunden, deren Kneipen in die Löcher der Steine fassen. Wenn aber das Seilende an den Haspel gebunden ist und man ihn durch einen Druck auf die Speichen umdreht, so wird das Seil dadurch, dafs es sich um den Haspel wickelt, gespannt und hebt so die Lasten in die Höhe und an die richtige Stelle der Bauwerke. Diese Art und Weise der Maschine, nämlich dafs sie (d. h. das Zug-

1) Fig. 93—94 sind Th. Becks *Historischen Notizen*: II Marcus Vitruvius Pollio im *Civilingenieur* 1886 Taf. XXXII, Fig. 1 und 4 entnommen.

2) Heron nennt ihn Manganon. S. oben S. 280, 5.

3) Die Ableitung des entsprechenden lateinischen Wortes *reclamus* ist uns unbekannt.

naculis quadrifariam. sub retinaculis chelonia duo
 figuntur, troclea funibus supra chelonia religatur, sub
 troclea regula longa circiter pedes duos, lata digitos
 sex, crassa quattuor supponitur. trocleae ternos ordines
 orbiculorum in latitudine habentes conlocantur. ita tres 5

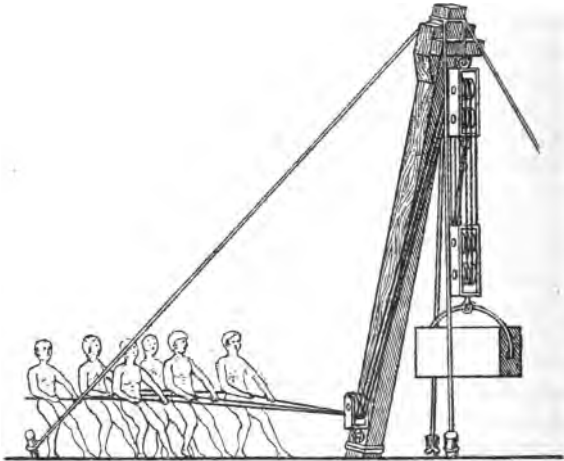


Fig. 94.

ductarii funes in <summa> machina religantur. deinde
 referuntur ad imam trocleam et traiciuntur ex interiore
 parte per eius orbiculos summos. deinde referuntur |
 246 ad superiorem trocleam et traiciuntur ab exteriori parte
 9 in interiorem per orbiculos imos. cum descenderint 10

1) S. oben Heron S. 204. 296.

2) Solche Widerlager sind z. B. auf der Hebe-
 maschine in einem Relief des lateranischen Museums erkennbar. S. Schreiber
Kulturhistorischer Bilderatlas. I. Das Altertum Taf. IX. Zu dem
 Worte *χελώνιον* vgl. Belop. 77, 11 We. und oben S. XL. 376, 24.

3) Man denke sich in Fig. 94 oben und unten noch eine
 te Reihe Rollen in den Flaschen.

seil) mit Hilfe von drei Rollen sich umwickelt, nennt man Trispastos (Dreizug, Flaschenzug mit drei Rollen). Wenn sich aber in der unteren Flasche zwei Rollen, in der oberen drei drehen, so heisst sie Pentáspaston (Fünfgang, 5 Flaschenzug mit fünf Rollen).

X, 2, 8—10.

Es giebt noch eine andere, ziemlich kunstvolle Art des Kranes, die beim Gebrauche auch mit Schnelligkeit arbeitet; aber nur Kundige können sich 10 damit befassen.

Der Drehkran
mit einem
Maste. Fig. 94.

Es ist das nämlich nur ein Mast¹⁾, der aufgerichtet und nach vier Seiten hin von Seilen festgehalten wird (Fig. 94). Unter den Halteseilen werden zwei Widerlager²⁾ (Backen) befestigt, der Kloben wird oberhalb der 15 Widerlager angebunden und unter die Flasche wird eine etwa zwei Fufs lange, sechs Finger breite, vier Finger dicke Leiste gelegt. Die Scheren werden so hergerichtet, daß sie drei³⁾ Reihen von Rollen in der Breite (neben einander) enthalten. So werden drei Zugseile oben an (dem unteren 20 Haken der oberen Flasche an) der Maschine festgebunden. Darauf werden sie nach der unteren Schere geleitet und von innen über die obersten Rollen derselben geführt. Dann werden sie zur oberen Flasche zurückgeleitet und von der äusseren Seite nach der inneren über die untersten 25 Rollen gezogen. Wenn die Seile (wieder) nach unten gekommen sind, werden sie von innen über die zweiten Rollen nach aussen geführt und nach oben zu den zweiten Rollen geleitet; hindurchgezogen gehen sie wieder nach unten, werden von unten nach dem oberen Ende geführt 30 und gehen darauf um die obersten Rollen geschlungen nach dem untersten Teile des Mastes. Am Fusse der Maschine wird eine dritte Flasche angebracht. Die Griechen nennen sie Epágon (Führungsflasche), wir Artémon (Leitkloben). Diese Flasche wird am Fusse des 35 Mastes befestigt und enthält drei Rollen, über welche

ad imum, ex interiore parte et per secundos orbiculos traducuntur in extremum et referuntur in summum ad orbiculos secundos, traiecti redeunt ad imum, ex imo referuntur ad caput, traiecti per summos redeunt ad machinam imam. in radice autem machinae conlocatur 5 tertia troclea. eam autem Graeci *ἐπάγοντα*, nostri artemonem appellant. ea troclea religatur ad machinae radicem habens orbiculos tres, per quos traiecti funes traduntur hominibus ad ducendum. ita tres ordines hominum ducentes sine ergata celeriter onus ad sum- 10 mum perducunt. hoc genus machinae polyspaston appellatur, quod multis orbiculorum circumitionibus et facilitatem summam praestat et celeritatem. una autem statutio tigni hanc habet utilitatem, quod ante quantum velit et dextra ac sinistra ab latere proclinando 15 onus deponere potest.

X, 3, 1—5.

249^a De tractoriis rationibus quae necessaria putavi breviter exposui. quarum motus et virtutis duae res diversae et inter se dissimiles congruentes uti principia 20 pariunt eos perfectus, una porrecti, quam Graeci *ἐὐθείαν* vocitant, altera rotunditatis, quam Graeci *κυκλωτήν* appellant, sed vere neque sine rotunditate motus porrecti nec sine porrecto rotationis versationes onerum possunt facere levationes. id autem ut intellegatur 25 2 exponam. inducuntur uti centra axiculi in orbiculos

13 f. unius

1) Polyspaston heisst Vielzug d. h. Flaschenzug mit vielen Rollen.

die Seile geleitet und den Leuten zum Ziehen in die Hand gegeben werden. Wenn so drei Reihen von Leuten ohne Erdwinde oder Göpel ziehen, so heben sie die Last schnell in die Höhe. Diese Art von Maschine heisst **10**
5 Polýspaston¹⁾, weil sie infolge der vielen Umläufe der Rollen sowohl eine sehr große Leichtigkeit als Schnelligkeit gewährleistet. Die Aufrichtung nur eines einzigen Baumes bietet den Vorteil, daß die Maschine die Last abladen kann, indem sie vorher den Mast beliebig seit-
10 wärts nach rechts und links neigt.

X, 3, 1—5.

Über die Zugmaschinen habe ich kurz angeführt, was ich für nötig erachtete. Zwei verschiedene und unter einander unähnliche Dinge erzeugen durch ihr
15 Zusammenwirken gleichsam als die Elemente der Bewegung und der Kraft der Zugmaschinen diese Wirkungen, erstens die gestreckte Linie, welche die Griechen Eutheía (die Gerade) nennen, zweitens die Kurve, welche die Griechen Kykloté (Kreislinie) nennen, aber in Wirklichkeit können
20 weder gestreckte (geradlinige) Bewegungen ohne rotierende noch rotierende Bewegungen ohne die geradlinige Lasten heben. Das will ich, damit man es (besser) versteht, er- **2**
läutern. Man steckt als Centren zwei kleine Achsen (Bolzen) in Rollen und setzt die Achsen in die Scheren.
25 Um diese Rollen wird ein Seil gewickelt, in gerader Richtung gezogen und am Haspel angebracht. Dieses bewirkt infolge Drehens der Handspeichen das Aufsteigen der Lasten. Die Zapfen dieses Haspels ruhen wie Centren gestreckt in den Zapfenlagern, und die Handspeichen,
30 welche in den Bohrungen des Haspels stecken, bewirken durch Drehung das Emporheben der Lasten, indem ihre Enden kreisförmig nach Art der Zirkelschnur der Drechsler umgedreht werden. So wird auch unter den eisernen Der Hebel.
Hebel (Stange), wenn er an eine Last gelegt ist, die eine
35 Menge von Händen nicht bewegen kann, als Dreh- und Druckpunkt eine in gerader Linie liegende Unterlage gelegt, welche

Zusammen-
setzung der
geradlinigen
und der Kreis-
bewegung.

et in trocleis conlocantur, per quos orbiculos funis circumactus directis ductionibus et in sucula conlocatus vectium versationibus onerum facit egressus in altum. cuius suculae cardines uti centra porrecti in cheloniis, foraminibusque eius vectes conclusi capitibus ad circumactis torni ratione versando faciunt onerum elationes. quemadmodum etiam ferreus vectis cum est admotus ad onus, quod manuum multitudo non potest movere, supposita uti centro porrecta pressione, quod Graeci *ὑπομόχλιον* appellant, et lingua sub onus sub-¹⁰ dita, caput eius unius hominis viribus pressum id onus
 3 extollit. ideo autem quod brevior pars prior vectis ab ea pressione quod est centrum subit sub onus, quod longius ab eo centro distans caput eius deducitur, per id faciundo motus circinationis cogit pressionibus ex-¹⁵ minari paucis manibus oneris maximi pondus. item
 250 si sub | onus vectis ferrei lingula subiecta fuerit neque eius caput pressione in imum sed adversus in altitudinem extolletur, lingula fulta in areae solo habebit eam pro onere, oneris autem ipsius angulum pro pressione. ita non tam faciliter quam per oppressionem sed adversus nihilominus id pondus oneris erit excitatum. igitur si plus lingula vectis supra hypomochlion posita sub onus subierit et caput eius propius centrum pressionem habuerit, non poterit onus elevare,²⁵ nisi, quemadmodum supra scriptum est, examinatio vectis longitudinis per capitis deductiones fuerit facta.
 4 Id autem ex trutinis, quae staterae dicuntur, licet considerare. cum enim ansa propius caput unde lan-

1) D. h. wenn das untere Ende länger wird.

die Griechen Hypomóchlion (Hebelunterlage) nennen, und indem die Zunge (der Lastarm) unter die Last geschoben wird, wird der Kopf (der Kraftarm) des Hebels durch die Kräfte eines einzigen Mannes niedergedrückt und hebt die 5 Last. Weil aber der vordere kürzere Teil des Hebels auf 3 Seite der Unterlage, welche den Dreh- und Druckpunkt bildet, sich unter die Last schiebt und das weiter von diesem Punkte entfernte Kopfende nach unten gedrückt wird, so macht der Hebel infolgedessen Kreisbewegungen und nötigt durch 10 den Druck das Gewicht einer sehr großen Last, sich von wenigen Händen (mit dem Hebel) ins Gleichgewicht setzen (= sich heben) zu lassen. Wenn ferner die Zunge des eisernen Hebels unter die Last gesteckt, aber der Kopf desselben nicht nach unten, sondern nach oben gedrückt 15 wird, so wird die Zunge sich gegen den Boden des Platzes stemmen und die Bodenfläche als Last haben, dagegen die Kante der Last selber als Druckpunkt. Auf diese Weise wird das Gewicht der Last zwar nicht so leicht als durch das Niederdrücken, aber nichtsdestoweniger emporgehoben. 20 Wenn also das untere Ende (der Lastarm) des Hebels so aufgelegt wird, daß die Hebelunterlage sich weiter oberhalb befindet¹⁾, und so unter die Last gesteckt wird und das andere Ende näher dem Unterstützungspunkte niedergedrückt wird, so kann er die Last nicht heben, es sei 25 denn, wie oben bemerkt, daß das Gleichgewichtsverhältnis hinsichtlich der Länge des Hebels durch ein (stärkeres) Niederdrücken des Kraftarmes hergestellt wird.

Das läßt sich an den Wagen erkennen, welche Schnellwage. Schnellwagen heißen. Wenn nämlich die Schere sich 30 näher dem Ende befindet, an welchem die Wagschale hängt, sie da wie ein Drehpunkt funktioniert und das Laufgewicht (wörtlich „Gleichgewicht“) auf den anderen Teil des Wagebalkens geschoben wird, indem es immer weiter oder auch bis ans Ende über die Marken läuft, 35 so wird durch ein kleines und ungleiches Gewicht ein sehr schwer wiegender Gegenstand mit Hilfe der wagenrechten Lage des Wagebalkens ins Gleichgewicht gesetzt.

cula pendet, ibi ut centrum est conlocata et aequipondium in alteram partem scapi, per puncta vagando quo longius aut etiam ad extremum perducitur, paulo et in pari pondere amplissimam pensionem parem perficit per scapi librationem examinatio. ita longius ab centro 5
 5 ab imo sursum versum egredi cogit, quemadmodum etiam navis onerariae maximae gubernator ansam gubernaculi tenens, qui *ὄλαξ* a Graecis appellatur, una manu 10
 momento per centrum pressionibus ratione artis agitans versat eam amplissimis et immanibus mercis et penus ponderibus oneratam.

VI, 6, 3.

146^a Olearia autem ita est conlocanda, ut habeat a 15
 meridie calidisque regionibus lumen. non enim debet oleum congelari, sed tepore caloris extenuari. magnitudines autem earum ad fructuum rationem et numerum doliorum sunt faciendae, quae, cum sint cullearia, per medium occupare debent pedes quaternos. ipsum 20
 autem torcular, si non cocleis torquetur, sed vectibus et prelo premitur, ne minus longum pedes XL constituatur; ita enim erit vectiario spatium expeditum. latitudo eius ne minus pedum senum denum; nam sic erit ad plenum opus facientibus libera versatio et ex- 25
 pedita. sin autem duobus prelis loco opus fuerit, quattuor et viginti pedes latitudini dentur.

Indem so ein ziemlich leichtes Gewicht sich immer weiter vom Drehpunkt entfernt, bringt es, den Ausschlag gebend, den Wagebalken (den längeren Kraftarm) langsam zum Sinken und nötigt eine ziemlich große Masse Last (mit 5 Hilfe des Lastarmes) sanft von unten nach oben zu steigen. Ebenso bewegt auch der Steuermann eines sehr großen Lastschiffes, welcher die Lünse (Handhabe) des Steuer- Problem des Steuerruders. ruders hält, das von den Griechen *Oíax* (Steuerrudergriff, meist das ganze Steuerruder) genannt wird, das Steuer- 10 ruder mit einer Hand und bringt, nach Anweisung der Steuermannskunst durch den Druck im Drehpunkte (des Steuerruders) den Ausschlag gebend, das Schiff, auch wenn es mit sehr reichen, ja ungeheuren Ladungen an Ware und Lebensmitteln befrachtet ist, zur Drehung.

15

VI, 6, 3.

Die Ölkammer ist so anzulegen, daß sie ihr Öl Ölkammer und Ölpresen. Licht von Süden und den warmen Gegenden empfängt. Denn das Öl darf nicht gefrieren, sondern muß sich in lauer Wärme flüssig erhalten (sich verdünnen). Die Kammern 20 sind so groß anzulegen, daß sie zur Menge der Früchte und Zahl der Fässer in richtigem Verhältnis stehen. Sind es Fässer im Umfange eines *Culeus* (= 525,27 l oder 20 Amphoren à 26,26 l), so müssen die Kammern im Mittel 4 Fufs fassen. Den Kelterraum¹⁾ mache man 25 nicht weniger als 40 Fufs lang, falls man nicht mit Schraubenpressen keltert, sondern mit Hebeln und Pressbalken preßt. Denn so wird der Arbeiter an dem Hebel freien Raum haben. Was die Breite des Kelterraums betrifft, so sei sie nicht unter 16 Fufs. Denn so werden 30 sich die Arbeiter bei voller Arbeit frei und ungehindert bewegen können. Muß man aber Raum für zwei Pressen haben, so nehme man die Breite zu 24 Fufs.

1) Über das Preßhaus von Gragnano (bei Castellamare, dem antiken *Stabiae*) vgl. *Scriptor. rei rust.* ed. Schneider. Leipzig 1794, II, Taf. I—XI und Th. Beck *Historische Notizen*: IV Cato der Ältere im *Civilingenieur.* Leipzig 1887 S. 422 und Taf. XVIII.

C. PLINII SECUNDI NATURALIS HISTORIAE.

XVIII, 317.

331 Mayh. Premunt aliqui singulis, utilius binis, licet magna sit vastitas singulis. longitudo in his refert, non crassitudo. spatiosa melius premunt. antiqui funibus vittisque loreis ea detrahebant et vectibus. intra C annos inventa Graecanica, mali rugis per cocleam ambulanti- 5 bus, palis adfixa arbori stella, a palis arcas lapidum adtollente secum arbore, quod maxime probatur. intra 10 XXII hos annos inventum parvis prelis et minore torculario aedificio, brevioro malo in media directo tympana imposita vinaceis superne toto pondere urguere et super prela construere congeriem.

4 singulis sc. torculis 8 cocleas *codd.*, *corr. Mayh.* 9 palis vel balis *codd.*, ab aliis D^s (*Vatic. 3861*) *Mayh.* arbori vel arboris (*Mayh.*) vel arbores *codd.* a palis *Paris. 6795. 6797*: ab aliis *Vatic. 3861. Leid. 7*: aliis *Mayh.* 12 decreto *codd.*, *corr. Mayh.*

1) S. oben Heron S. 227 Fig. 56.

2) Diese Art Presse hat sich bis ins 17., ja bis ins 19. Jh. (Malans im Kanton Graubünden) erhalten. Vgl. V. Zonca *Novo teatro di machine et edifici* Padua 1621, S. 46—52 und Th. Beck *Historische Notizen*: IV Cato der Ältere im *Civilingenieur* Leipzig 1887 S. 417—420 und Taf. XVIII Fig. 2, 4. Sie stimmt mit Heron (oben Fig. 57) überein bis auf die Schraubenmutter und die Steinkisten.

DES C. PLINIUS SECUNDUS NATURGESCHICHTE.

XVIII, 317.

Einige pressen mit einer Presse, besser ist es mit Olivenpresse
5 zweien, mag auch die eine noch so groß sein. Es kommt
hierbei auf die Länge, nicht auf die Dicke an. Die
große npressen besser. Die Alten zogen sie mit Seilen¹⁾,
riemenartigen Bändern (Lederriemen) und Hebeln nieder.
Innerhalb 100 Jahre (von 77 n. Chr. zurückgerechnet)
10 wurden die griechischen Pressen erfunden, indem die
Schraubengänge eines Mastes (Schraubenspindel) durch
eine Schraubenmutter²⁾ gingen, mit Hilfe von Speichen
ein Armkreuz am Mastbaume befestigt wurde und der
Mastbaum auf Seite der Speichen Steinkisten mit sich
15 emporhob, was sehr viel Beifall findet. Die innerhalb der
letzten 22 Jahre erfundene Presse mit kleinen Pressbalken,
kleinerem Keltergehäuse und kürzerem Maste (Schraubens-
spindel), der mitten auf die Platten gerichtet ist, welche
auf den Trebern³⁾ ruhen, drückte von oben mit ganzem
20 Gewichte und schichtete die Steinmasse auf den Press-
balken auf.⁴⁾

3) Die Oliven wurden, ehe sie in die Presse kamen, erst
in einer Quetsche (Trapetum) ausgedrückt.

4) Vorausgesetzt, daß die letzten Worte echt sind, dürften
bei der einschraubigen Olivenpresse die Pressbalken bald ver-
schwunden sein, da sie bei dem in der Mitte angebrachten
Schraubenmaste überflüssig sind. Der centrale Druck des
Schraubenmastes auf die Pressplatten war jedenfalls das Wesent-
liche dieser Erfindung, die sich auch noch in der modernen
Zeit bewährt und ein 'Saftergebnis bis 80 % des aufgeschüt-
teten Beerenquantums' liefern können soll. Vgl. auch S. 248
Fig. 60.

M. PORCI CATONIS DE AGRICULTURIA.

XII.

¹ Keil In torcularium quae opus sunt. vasis quinis prela-
temperata V, supervacanea III, suculas V, supervaca- ⁵
neam I, funes loreos V, subductarios V, melipontos V,
troclias X, capistra V, assercula ubi prela sita sient V,
serias III, vectes XL, fibulas XL, constibilis ligneas,
qui arbores conprimat, si dishiascent, et cuneos VI,
trapetos V, cupas minusculas X, alveos X, palas lig- ¹⁰
neas X, rutra ferrea quinque.

XVIII, 1—2. 8—9.

¹ Keil Torcularium si aedificare voles quadrinis vasis,
uti contra ora sient, ad hunc modum vasa componito:
arbores crassas P. II, altas P. VIII cum cardinibus, ¹⁵
² foramina longa P. III S exculpta digit. VI, ab solo
foramen primum P. I S, inter arbores [et arbores] et
parietes P. II, in II arbores P. I, arbores ad stipitem
primum directas P. XVI, stipites crassos P. II, altos
cum cardinibus P. X, suculam praeter cardines P. VIII, ²⁰
prelum longum P. XXV, inibi lingulam P. II S.

⁸ Arbores stipites robustas facito aut pineas. si
trabes minores facere voles, canalis extra columnam

8—9 *f. ligneas ... qui* 18. in<ter> II arbores 22 sti-
pitesque *apud Schneiderum*

M. PORCIUS CATO¹⁾

ÜBER DEN LANDBAU.

XII.

Was für einen Kelterraum notwendig ist: Für Inventar für
eine Kelter
mit 5 Pressen.
5 fünffaches Gerät fünf (mit Zubehör) ausgerüstete
Preßbäume, drei überzählige, fünf Haspel, ein überzähliger,
fünf riemenartige Seile, fünf Zugseile (für die Flaschenzüge),
fünf Handriemen, zehn Flaschenzüge, fünf Halfterriemen
(durch welche Preßbaum und Flaschenzug verbunden
10 wurden), fünf Traghölzer (Querriegel), auf denen die Preß-
bäume ruhen, drei Tonnen, vierzig Hebel (Handhebel), vierzig
eiserne Bänder, hölzerne Bolzen (?), ...²⁾ welcher die Bäume
zusammentreibt, wenn sie auseinandergehen wollen, sechs
Keile (Durchsteckkeile?), fünf Olivenquetschen, zehn kleine
15 Kufen (Büchsen?), zehn Wannen, zehn hölzerne Schaufeln,
fünf eiserne Spaten.

XVIII, 1—2. 8—9.

Wenn du ein Kelterhaus für vierfaches Kelter- Catos Oliven-
presse.
Fig. 95a u. b.
20 gerät bauen willst, so daß es sich gegenüberliegt, so
ordne es in folgender Weise: die Bäume 2' (= 59 cm)
dick, 9' hoch (rechts aufrecht, Fig. 95a)³⁾, einschließ-
lich der Zapfen, die Löcher (Schlitze) 3 $\frac{1}{2}$ ' lang mit einem sechs
Finger (= 11 cm) weiten Ausschnitte. Vom Boden ist

1) Cato lebte 234—149 v. Chr.

2) Hier ist anscheinend eine Lücke.

3) Die Figuren sind Becks *Historischen Notizen* IV Taf. XVIII
Fig. 12. 13 entnommen.

das erste¹⁾ Loch $1\frac{1}{2}'$ weit. Zwischen den Bäumen und den Wänden 2', zwischen den beiden Bäumen 1', die Bäume (Prefsbalken?) bis zum ersten²⁾ Pfosten (Fig. 95 a links) in gerader Linie 16' (Fig. 95 b). Die Pfosten³⁾ 2' dick, einschließlic der Zapfen 10' hoch, der Haspel³⁾ ausschließlich der Zapfen 9', der Prefsbalken 25' lang, darin

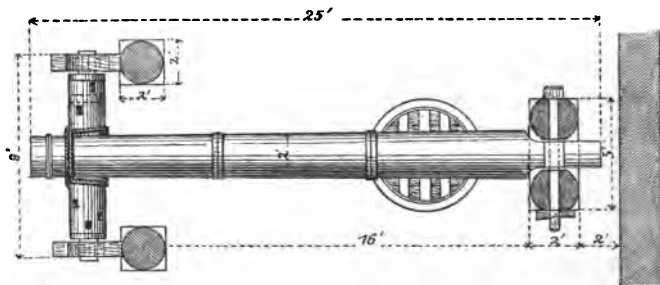


Fig 95 b.

eingerechnet die Zunge (das hintere, überstehende Ende; Fig. 95 b) 2'.

- Die Bäume und Pfosten mache aus Eichen oder 8
 10 Tannen. Wenn du die Balken kleiner machen willst, so lege (glätte) die Kanäle auferhalb der Säule. Wenn du es so machst, werden nur 22' lange Balken nötig sein. Den runden Deckel auf den Oliven (Fig. 95 b) mache 4' 9
 breit mit Fugen nach phönizischer Art, 6 Finger dick, 15 bringe auch eichene Klammern an. Sobald du sie befestigt hast, verschließe den Deckel mit Nägeln aus Kornelkirschholz. Auf diesen Deckel setze drei Querhölzer. Diese verbinde mit dem Deckel mit Hilfe eiserner Nägel. Den Deckel mache entweder aus Ulmen- oder Haselholz.
 20 Wenn du beides hast, so setze beides abwechselnd ein.

3) Pfosten, Haspel und Prefsbaum in Catonischer Weise sind auch auf einer bildlichen Darstellung in Pompeji erkennbar. Vgl. Angelo Pasqui *La villa Pompejana della Pisanella presso Boscoreale*. Monum. antichi della R. Accad. dei Lincei VII, 467. Milano 1897.

[EUCLIDIS] CATOPTRICA.

δ'.

292^α Heib. Αἱ ὕψεις ἐπὶ τῶν ἐπιπέδων ἐνόπτρων καὶ κυρτῶν ἀνακλώμεναι οὔτε συμπεσοῦνται ἀλλήλαις οὔτε παράλληλοι ἔσονται. 5

Ἐστω ἐπίπεδον ἐνοπτρον τὸ $ΑΓ$, ὄμμα δὲ τὸ $Β$, ὕψεις δὲ ἀνακλώμεναι αἱ $ΒΓΔ$, $ΒΑΕ$. λέγω, ὅτι αἱ $ΓΔ$, $ΑΕ$ οὔτε παράλληλοι εἰσιν οὔτε συμπεσοῦνται ἐπὶ τὰ $Δ$, $Ε$. ἐπεὶ γὰρ ἴση ἐστὶν ἡ $Ζ$ γωνία τῇ $Θ$,

ἡ δὲ $Κ$ τῇ $Μ$, μείζων δὲ ἡ $Ζ$ τῆς $Κ$ διὰ τὸ ἐκτὸς εἶναι ἐν τῷ $ΒΑΓ$ τρι-

γώνῳ, μείζων ἂν εἴη καὶ ἡ $Θ$ τῆς $Μ$. οὐκ ἄρα παρ- 15 ἀλλήλος ἡ $ΓΔ$ τῇ $ΑΕ$ ἐστίν, οὔδὲ συμπίπτουσιν ἐπὶ τὰ $Ε$, $Δ$.

Ἐστω πάλιν κυρτὸν ἐνοπτρον τὸ $ΑΖΓ$, ὄμμα δὲ τὸ $Β$, ὕψεις δὲ ἀνακλώμεναι αἱ $ΒΖΔ$, $ΒΗΕ$. λέγω,

294 ὅτι αἱ $ΖΔ$, $ΕΗ$ οὔτε παράλληλοι εἰσιν οὔτε συμ- 20 πεσοῦνται ἐπὶ τὰ $Ε$, $Δ$. ἐπεξεύχθω γὰρ ἡ $ΗΖ$ εὐθεῖα καὶ ἐκβεβλήσθω ἐφ' ἐκάτερα. ἐπεὶ ἴση ἐστὶν ἡ $Κ$, $Θ$ τῇ $Α$ διὰ τὸ ἐν ἴσαις ἀνακλᾶσθαι γωνίαις, εἴη ἂν μείζων ἡ $Α$, $Μ$ τῆς $Κ$. ἡ δὲ $Κ$ τῆς $Ν$, $Ξ$ ἐστὶ μείζων, ἡ δὲ $Ν$, $Ξ$ τῆς $Ο$, $Π$ μείζων· αὐτὴ γὰρ ἡ $Ξ$ ἴση ἐστὶ 25

$Ο$, $Π$. μείζων ἄρα ἡ $Α$, $Μ$ τῆς $Ο$, $Π$. πολλῶ

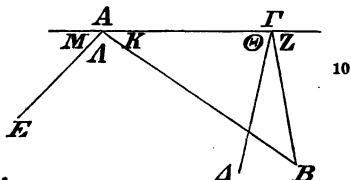


Fig. 96.

PSEUDO-EUKLIDS KATOPTRIK.

4.

Die Strahlen, welche von den ebenen und konvexen Spiegeln reflektiert werden, konvergieren weder mit einander, noch sind sie parallel.¹⁾

Es sei $AI\Gamma$ (Fig. 96) ein Planspiegel, B ein Auge, reflektierte Strahlen $B\Gamma\Delta$, BAE . Ich behaupte, dass $\Gamma\Delta$, AE weder parallel sind, noch nach Seite von Δ , E konvergieren. Denn da $\angle Z = \Theta$, $\angle K = M$, $\angle Z$ aber als
 10 Außenwinkel des $\triangle BAI\Gamma$ größer als $\angle K$ ist, so dürfte auch $\angle \Theta > M$ sein. Also ist $\Gamma\Delta$ weder AE parallel, noch konvergieren sie auf Seite von E , Δ .

Wiederum sei $AZ\Gamma$ (Fig. 97) ein konvexer Spiegel, B ein Auge, $BZ\Delta$, BHE reflektierte Strahlen. Ich behaupte, dass $Z\Delta$, EH weder
 15 parallel sind, noch sich auf Seite von E , Δ schneiden werden. Man ziehe die Verbindungslinie HZ und verlängere sie nach beiden Seiten. Da $\angle K + \Theta = \angle A$ ist wegen der Reflexion unter gleichen Winkeln, so dürfte

20

$$\angle A + M > K$$
 sein. Es ist aber $\angle K > N + \Xi$,
 $\angle N + \Xi > O + \Pi$. Denn $\angle \Xi$
 25 selber ist $= O + \Pi$. Es ist also $\angle A + M > O + \Pi$. Also $\angle A + M$ viel größer als O . Also die Geraden $Z\Delta$, HE konvergieren weder, noch sind sie parallel.

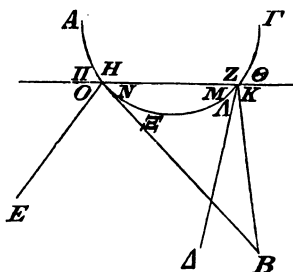


Fig. 97.

1) S. oben Heron S. 330, 23—331, 2.

ἄρα ἡ Δ , M τῆς O μείζων ἐστίν. οὐκ ἄρα συμπεσοῦνται αἱ $Z\Delta$, HE εὐθεῖαι οὐδὲ παράλληλοι εἰσιν.

ε'.

294¹⁰ Ἐν τοῖς κοίλοις ἐνόπτροις ἐὰν ἡ ἐπὶ τοῦ κέντρου ἢ ἐπὶ τῆς περιφερείας . . . θῆς τὸ ὄμμα, . . . αἱ ὄψεις 5 ἀνακλῶμεναι συμπεσοῦνται.

Ἐστω κοῖλον ἐνοπτρον τὸ $ΑΓΔ$, κέντρον δὲ τῆς σφαίρας τὸ B , καὶ κείσθω τὸ ὄμμα ἐπὶ τοῦ B , καὶ προσπιπτεύωσαν ἀπὸ τοῦ B ὄψεις πρὸς τὴν περιφέρειαν αἱ BA , $BΓ$, $BΔ$. ἴσαι ἄρα εἰσὶν αἱ πρὸς τοῖς 10 σημείοις τοῖς A , Δ , Γ γωνίαι· ἡμικυκλίου γάρ εἰσιν. αἱ ἄρα ὄψεις ἀνακλῶμεναι δι' ἐαυτῶν ἀνακλασθήσονται αἱ BA , $BΓ$, $BΔ$ · τοῦτο γὰρ δέδεικται. ὥστε συμπεσοῦνται κατὰ τὸ B .

Ἐστω πάλιν κοῖλον ἐνοπτρον τὸ $ΑΓB$, ὄμμα δὲ 15 296 τὸ B , | κείσθω δὲ ἐπὶ τῆς περιφερείας αὐτοῦ, καὶ ἀπὸ τοῦ B προσπιπτεύωσαν ὄψεις αἱ $BΓ$, BA ἀνακλῶμεναι ἐπὶ τὰ Δ , E σημεία. ἐπεὶ μείζον τὸ $ΑΓB$ τμήμα τοῦ $BΓ$ τμήματος, μείζων ἢ Z γωνία τῆς Θ γωνίας. καὶ ἢ H ἄρα τῆς K μείζων. αἱ ἄρα Z , H τῶν Θ , K 20 μείζους εἰσὶν. λοιπὴ ἄρα ἢ Δ τῆς M ἐλάσσων· πολλῶ μᾶλλον ἄρα τῆς N . συμπεσοῦνται ἄρα αἱ $\Gamma\Delta$, AE κατὰ τὸ Ξ .

κδ'.

326^o Ἐν τοῖς κοίλοις ἐνόπτροις ἐὰν ἐπὶ τοῦ κέντρου τὸ ὄμμα τεθῆ, αὐτὸ μόνον φαίνεται τὸ ὄμμα.

Ἐστω κοῖλον ἐνοπτρον τὸ $ΑΓΔ$, κέντρον δὲ αὐτοῦ τὸ B , ὄψεις δὲ αἱ BA , $BΓ$, $BΔ$. οὐκ-

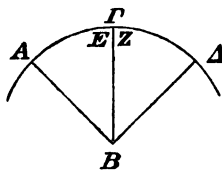


Fig. 100.

οὖν ἴση ἢ E γωνία τῆ Z . ἤξει ἄρα ἀνακλωμένη ἢ $BΓ$ ὕψις ἐπὶ τὸ B . ὁμοίως δὲ καὶ αἱ λοιπαί. αὐτὸ μόνον ἄρα δρᾶται τὸ B .

κε'.

326¹⁷ Ἐν τοῖς κοίλοις ἐνόπτροις ἐὰν ἐπὶ τῆς περιφερείας θ ἤσ τοῦ ὄμμα . . . , οὐ φαίνεται τὸ ὄμμα.

Ἐστω κοῖλον ἔνοπτρον τὸ $ΑΓΒ$, καὶ τὸ ὄμμα κείσθω ἐπὶ τῆς περιφερείας αὐτοῦ τὸ B , ὕψις δὲ προσπιπέτωσαν αἱ $ΒΑ$, $ΒΓ$ καὶ ἀνακεκλάσθωσαν. οὐκοῦν μελίων ἐστὶν ἢ μὲν M , \odot γωνία τῆς K , ἢ δὲ E , A τῆς Z , | ὥστε οὐκ ἀνακλασθήσονται αἱ $ΒΑ$, $ΒΓ$ ὕψις ἐπὶ τὸ B ὄμμα. εἰς τὸ ὄμμα δὲ εἰ ἀνεκλῶντο, ἴσαι ἂν αἱ γωνίαι πρὸς τοῖς A , $Γ$ ἐγγίγνοντο.

punkt, BA , $B\Gamma$, BA Sehstrahlen. Also $\angle E = Z$. Der reflektierte Strahl $B\Gamma$ wird also nach B kommen. Ebenso auch die übrigen. Es wird also nur B selber gesehen.

25.

⁵ Wenn man bei Hohlspiegeln das Auge auf die Peripherie setzt, so ist das Auge nicht sichtbar.

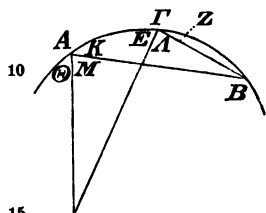


Fig. 101.

Es sei $A\Gamma B$ (Fig. 101) ein Hohlspiegel, und das Auge B werde auf seine Peripherie gesetzt. Es sollen aber die Sehstrahlen BA , $B\Gamma$ einfallen und reflektiert werden. Also ist $\angle M + \Theta > K$, $\angle E + A > Z$. Daher werden die Strahlen BA , $B\Gamma$ nicht nach dem Auge B reflektiert. Würden sie nach dem Auge reflektiert, so würden die Winkel bei A und Γ gleich werden.

NACHTRÄGE ZU BD. I.

Leider waren mir die wertvollen Bemerkungen von Henri Weil im *Journal des Savants*, Juillet 1882 (S. A. S. 1—8) entgangen. Sie enthalten folgende Verbesserungsvorschläge, die zum Teil auch von anderer Seite gemacht waren: 404, 8 *καινω̄ς*; vgl. aber dazu noch Apoll. Perg. Conic. I p. 4, 13 ed. Heib. *πολλά καὶ παράδοξα θεωρήματα*, ... *ὧν τὰ πλείστα καὶ κάλλιστα ξένα* (nova); 404, 8 *μεταχειριζόμεν*, 404, 11 *βουλόμενοι γράφειν* (vel *συγγράφειν*), 408, 9 *καθώς: καθαρώς*, 408, 13 *αὐτη*, 410, 17 *ταῦτα*, 410, 19 *ἢ* (pro *καὶ*) *περιγεομένης*, 410, 20 *κινουμένης* *κινήσεις*, 410, 24 *μετὰ* *ταῦτα*, 414, 11 *κατὰ μικρόν*, 414, 22 *ordinem contextus restituit iam H. Weil*, 422, 1 *καὶ ταῦτα μὲν* *οὕτω*, 422, 1 *γενομένης* *δέ*, 422, 3 *περιεμφανίσαι δέ: περὶ ὧν* *ἐμφανίσαι δεῖ*. S. auch die Hinweise auf ein Fragment aus dem Teucer des Pacuvius, an welches die 3. Scene (Delphine) des stehenden Automaten erinnert (*fragm. ex incert. fab. XLV Ribbeck*), und Lykophrons Nauplios.

Ferner vgl. zu Posidonius (Einl. Bd. I, S. XIV) die verdienstvolle Abhandlung von Ch. Clermont-Ganneau *Héron d'Alexandrie et Poseidonios le Stoïcien d'après un document arabe. Études d'archéologie orientale I § 10 S. 131—137. Paris 1895.*

Auf den Bononienis 2048 IV (Suppl. S. 19) machte Joh. Caselius, wie mir dessen Biograph, Herr Schulrat Koldewey in Braunschweig, freundlichst mitteilt, in einem Briefe vom 13. Dezember 1561 den Andreas Mylius in Schwerin aufmerksam. Vgl. Io. Caselii Epist. accurante

Iusto à Dransfeld. Francof. 1687 S. 663: 'Est εἶρονος (so statt Ἡρώνος) περί πνευματικῶν, id est, de organis quae vi ventorum regantur'.

Unter den Büchern, 'quos G. Douza († 1598) secum Constantinopoli advexit' (Omont Rev. des Et. grecques X, 1897, 70) enthielt No. 14 'Heronis Alexandrini automatica' (omnia graece).

Dankenswerte ergänzende Mitteilungen über die Pariser Hss. der Pneum. und Autom. giebt P. Tannery Rev. crit. 34 (1900), 389—393. Zur Textkritik vgl. auch Rh. M. 55, 1900, 625—634.

Auch Giov. Car. Grimani (Suppl. S. 8) besaß Herons Πνευματικά (Montfaucon Diar. Ital. S. 40, Heiberg DLZ. 1899, S. 1150).

Burneianus 108 (Su. S. 9) geht nach Nix 148, 2. 152, 19. 154, 2. 6. 174, 11. 228, 7. 232, 1—2. 234, 1. 238, 12. 240, 14. 252, 13. 294, 20. 296, 3 mit A, 178, 27 mit T wie G. Stammt Burn. 108 aus x? S. Rh. M. a. O.

Harleianus 5589 (Su. S. 10) stimmt nach Nix 148, 2. 152, 19. 154, 2. 174, 11. 228, 7. 232, 2. 234, 1. 238. 12. 240, 14. 296, 3 mit T, 294, 20 mit A.

Harleianus 5605 (Su. S. 10) ist nach R. Proctor um 1480 geschrieben. Wasserorgel wie in T. Geht nach Nix 152, 19. 154, 6. 228, 7. 232, 1—2. 234, 1. 294, 20 mit A, dagegen 148, 2. 154, 2. 174, 11. 179, 1. 238, 12. 16. 240, 14. 252, 13. 296, 3. 4 mit T. Vgl. Rhein. Mus. a. a. O.

Aus Angelicus S. 1. 17 (Su. S. 25) stammt M(agl.): 8, 12 beide διάστημα (τ om. M), 310, 1 ἀναχύνεσθαι; 240, 12—14 ὕδωρ ... ἀγγελοῦ om. Ang.. Die verstümmelte Pneumatik in dieser Hs. steht Marcianus 263 nahe: 4, 11 ὡς ἐν τοῖς (Suppl. S. 97); 4, 12 μικρῶν καὶ μικρῶν; 8, 1 ἀποκοινοῦσθαι.

Burneianus 81 (Su. S. 33) enthält die vollständige Pneumatik und geht nach Nix 148, 2. 152, 19. 154, 2. 6. 174, 11. 178, 26. 228, 7. 232, 1—2. 234, 1. 238, 12. 252, 13 (τόπους). 296, 3. 4 mit T, 240, 14(?). 294, 20 mit A.

Casanatensis 1386 (Su. S. 35) Fol. 106—109 s. XVI stammt aus der verstümmelten Pneumatik (I 43 = κδ') und gehört zur schlechteren Klasse (204, 8 *κανονεομένη* [sic], 208, 7 *ἐκρεΐται*, 218, 3 *βαρύδιον*). Ohne Figuren.

Mantuanus E. II. 12 (Bibl. ed. archivio Gonzaga) s. XVI enthält nach E. Martini, *Cat. di mss. Greci*, Milano 1893, I, 371—372, Fol. 1—87 wohl die vollständige Pneumatik und Fol. 89—124 *Περὶ αὐτοματοποιητῶν*.

Vallicellianus R 29 (Su. S. 38) enthält die verstümmelte Pneumatik und II, 34—35. *Περὶ αὐτοματοποιητικῶν* von anderer Hand. Die Figuren erinnern an Commandinos Figuren. Zur schlechteren Klasse gehörig: 8, 1 *ἀφομοιοῦσθαι*, 342, 17 *ὑποθήσαντες* von erster Hand (s. Su. S. 111).

Den verschollenen Patavinus (Su. S. 41) hält Heiberg a. a. O. für identisch mit Gudianus 13 + 19.

Corsinianus XI s. XVI, 52 Bl. (Su. S. 43) mit Figuren enthält Buranas Übersetzung in der bekannten Unordnung. Geht mit Taurin. H II, 27 (Su. S. 52).

Vallicellianus R 26 (ebd.) geht bis Pneum. 28, 11.

Vat.-Palatinus 60 Fol. 90—134^v (Su. S. 48) ist aus B abgeschrieben: 102, 24 *διαπεφραγμαμένον*, 164, 3 *ἐπιπλόον*, 166, 7 *εἰς ... ἐγγεομ. om.*

10, 12 *καὶ ἀέρα* del. H. Grübler *Rev. des Et. gr.* 1899 S. 414; 19, 26 *Innenräume* statt *Zwischenräume* Grübler; 24, 3 *ὄγρον* del. Gr.; 24, 14 *οὐδ' ... ὑποκείμενα* post κάτω v. 17 tr. Gr.; 24, 19 <οὐ> *διαφέρει*; 101, 2 *le rhyton servait à transvaser le contenu d'une amphore ou d'une œnochoé dans une coupe* Grübler.

26, 11 *ὀλίγοις ... μορίοις* mihi suspecta.

Die italienische Übersetzung der Pneum. (Ambr. N 237 sup., Su. S. 133 aus dem 17. (nicht 16.) Jh. beginnt: *Essendo la pneumatica facolta stimata degna di consideratione* (Fol. 1^r), die der Automaten (*delle cose che si muovono per se*): *Essendo stata dalli antichi giudicata degna di essere abbracciata l'arte* etc. (Fol. 56).

NACHTRÄGE UND VERBESSERUNGEN ZUR MECHANIK.

- S. 3 Z. 11 tilge عليه und lies Note 4: K add. عليه
S. 11 Z. 5 lies: في
S. 19 Z. 7 lies: علامة
S. 21 Z. 10 lies: يتبين
S. 21 Z. 11 lies: جائزة
S. 23 Z. 8 lies: معلومة
S. 23 Z. 20 lies: المجسم
S. 27 Z. 3 lies: مضروب
S. 29 Z. 12 lies: الخارجة
S. 43 Z. 9 lies: العلامة
S. 47 Z. 7 lies: البسرى
S. 55 Z. 5, 6, 3) ist die Lesart der Codd. herzustellen.
S. 56 Z. 26 tilge das Komma nach „sind“.
S. 57 Z. 14 lies: متصلة
S. 61 Z. 9 lies: أنا
S. 62 Z. 28 vgl. S. XXI, XXII und Clermont-Ganneau, Études
d'archéologie orientale. T. I, 2 S. 131—7. Paris 1895.
S. 62 Z. 33 lies: „wird; deshalb“.
S. 63 Z. 5 lies: أن
S. 65 Z. 8 vielleicht متعلقة z. l. statt مضطربة der Codd. und
S. 64 Z. 12 statt „schwanken“ „hängen“.
S. 71 Z. 8 vielleicht ندع zu lesen, wie übersetzt.
S. 75 Z. 18 lies: معتدلا

- S. 86. In Fig. 19 ist der Punkt γ auf δx zu projizieren und in den Proportionen der Fußpunkt dieses Lotes unter γ zu verstehen. Vgl. Knauff, Die Physik des Heron von Alexandria. Programm des Sophiengymnasiums zu Berlin. 1900. S. 8 Anm.
- S. 87 Z. 2 lies: **التقل**
- S. 90. In Fig. 21 ist der Faden des unbezeichneten Gewichtes um die Scheibe vom Aufhängepunkt nach ν hin aufgewickelt zu denken, so daß das unbezeichnete Gewicht in der Richtung $\nu \varepsilon$ etwas höher als ε zu hängen kommt. Fig. 21 ist genau die handschriftliche. Vgl. Knauff, l. c.
- S. 94 Z. 23 „nach“ bis „und“ offenbar zu tilgen, ebenso
- S. 95 Z. 15 **بقدر وسط المحور**
- S. 96 Z. 1 statt „lockenartig“ lies: „ausgeschweif“.
- S. 97. Note 2 und 3 sind umzustellen.
- S. 102 Z. 22 vgl. S. XXVII unten.
- S. 104 Z. 12, 13 lies: „eines Cylinders, die sich auf der Oberfläche des Cylinders bewegt, an“.
- S. 115 Z. 4 lies: **يكون** statt des **كان** der Codd.
- S. 132 Anm. 5) lies: **تكون**
- S. 141 Z. 7 lies: **زج** und **أط**
- S. 141 Z. 20 lies: **الخشبة**
- S. 141 Z. 21 lies: **استقامة**
- S. 157 Z. 13 lies: **ثمانى** (mit K; BCL **ثمان**)
- S. 168 Z. 15 „nicht“, und
- S. 169 Z. 14 **لبس** dürfte wohl mit de Vaux zu streichen sein.
- S. 169 Z. 19 lies: **ونرسم**
- S. 175 Z. 2 lies: **الجماعة**
- S. 175 Z. 18 lies: **الدواب تنفذ**
- S. 176 Anm. 1) lies: **كاننا** K
- S. 177 Z. 21 lies: **الهواء**

- S. 185 Z. 13 lies: $\overline{\text{ح}}$ statt $\overline{\text{ج}}$
- S. 186 Z. 10—12 muß lauten: Weil der Teil derselben, der auf dem Wasser liegt, sehr gering ist, so daß der Teil, den das Wasser stützt, ebenfalls gering ist, und etc.
- S. 188 Z. 3 $\overline{\text{Kist}}$ ist das griechische $\xi\acute{\sigma}\tau\eta\varsigma$, sextarius, ein Hohlmaß.
- S. 189 Z. 8 statt منه wohl $\overline{\text{البي}}$ zu lesen.
- S. 202 Z. 4 nach „dünn“ erg. „runde“.
- S. 205 Z. 3 zu $\overline{\text{مستوية}}$. Die Codd. bieten $\overline{\text{متساوية}}$
- S. 207 Z. 8 lies: $\overline{\text{بعض}}$
- S. 213 Z. 12 lies: $\overline{\text{الموضع}}$
- S. 225 Z. 2 statt $\overline{\text{الاكفال}}$ vielleicht $\overline{\text{الاطراف}}$ zu lesen.
- S. 226 Z. 7 „An dem Ende der senkrechten Balken“. Aus dem Folgenden ergibt sich, daß der eine Teil des Flaschenzugs an dem Querbalken angebracht ist, wie in der Figur. Vgl. Z. 10.
- S. 232 Z. 35 statt „Vaterschraube“ lies „Schraubenspindel“.
- S. 236 Z. 27 lies: Kerbe.
- S. 238 Z. 33 statt „und von gleichmäßiger Stärke“ lies „wenn auch kräftig“.
- S. 295 Z. 18 lies „Schlitten“ statt „Kröten“.
-

NACHTRÄGE UND BERICHTIGUNGEN ZUR KATOPTRIK.

S. 314 Z. 6 lies Kap. 12 statt 11 und statt des Satzes: „Ein cylindrisch u. s. w. bis erwähnt“ lies: „Wenigstens scheinen damit Planwinkelspiegel gemeint zu sein“.

S. 318, 1 f. *alteratum et transmutatum* ist wohl *ἀλλοιούμενον καὶ μεταβάλλοντα*. Letzteres wurde vom Übersetzer in seiner intransitiven Bedeutung verkannt und durch *mutantem* wiedergegeben, das A dann korrigierte. Ist *μεταβάλλοντα* dem Sinne nach gleich *μεταρροθμιζόμενον*? (Plat. Tim. 46^a, oben S. 311.) *contemperantiam* = *σύγκρασις*. Die Stelle sucht die sogen. Sphärenmusik auf natürlichere Weise zu erklären als Plato, der Polit. X p. 617^b von acht Sirenen spricht, deren Gesang melodisch erklinge (*μίαν ἁρμονίαν ξυμφωνεῖν*).

S. 336 Z. 12 ff. Nach erneuter Prüfung dieses schwierigen Kapitels dachte ich die Frage zur Erwägung zu stellen, ob nicht 338, 11 (*propius*) bis 342, 6 ursprünglich die Fortsetzung von 346, 21 gebildet und, unter Verstümmelung der Anfangsworte, etwa durch Blattversetzung sich hinter Kap. 11 verschoben habe. Die Aufgabe von Kap. 11, das Rechte rechts zu zeigen, ist durch den cylindrischen Hohlspiegel gelöst, dagegen fehlen in Kap. 13 die speziellen Hinweise auf die Verzerrungen des cylindrisch-konvexen Spiegels. Doch wäre es nicht ausgeschlossen, daß trotzdem das ganze Kapitel, wie es überliefert ist, zusammengehörte, wenn man mit Herrn Dr. Pfaff in Helmstedt 338, 12 *concauam* statt *convexam* (*κοίλην* statt *κυρτήν*) und 340, 2 *adhuc accedente* (griechisch etwa *ἐπανιόντος* 'recedente', was in *ἐτ' ἀνιόντος* verderbt

zu *adhuc accedente*¹⁾ wurde) als korrupt ansehen dürfte. Hierdurch käme auch die vermifste Verschmälerung zu ihrem Rechte. Diese Auffassung verdient Beachtung. Dann hätte nämlich schon Heron alle wesentlichen Eigenschaften des cylindrisch-konkaven Spiegels beobachtet. Die Entfernungen, in welchen bei cylindrischen Hohlspiegeln Verzerrung stattfindet, ergeben sich aus folgenden Formeln, die ich gleichfalls der Güte des Herrn Dr. Pfaff verdanke. Wenn die Achse des Cylinderspiegels vertikal steht, der Radius des Cylinders r , die Entfernung des Objekts vom Spiegel e ist, so entstehen nicht verzerrte Bilder nur in zwei Fällen:

- 1) wenn $e = 0$ (das Objekt berührt die Spiegelfläche). Das Bild ist virtuell, dem Objekt symmetrisch ('Spiegelschrift') und an Größe gleich,
- 2) wenn $e = r$ (das Objekt steht in der Cylinderachse). Das Bild ist reell, dem Objekt kongruent, rechtsläufige Schrift). Diesen Fall haben wir bei Heron 341, 3 f. Der von Heron benutzte Hohlspiegel hatte einen Durchmesser von 4 Ellen, war also sehr flach gekrümmt.

Die in allen anderen Entfernungen auftretende Verzerrung hat ihren Grund in der durch die seitliche Cylinderkrümmung bedingten Verschmälerung oder Verbreiterung der Bilder (ohne Änderung der Höhe!); sie ist am stärksten in den Entfernungen $e = \frac{r}{2}$ (Objekt in der Brennpunktlinie) und $e = \infty$.

- 1) Ist $e < \frac{r}{2}$, so ist das Bild virtuell (Spiegelschrift) und verbreitert;
- 2) ist $e > \frac{r}{2}$, so ist das Bild reell (rechtsläufige Schrift), und zwar
 - a) wenn $e < r$, verbreitert,
 - b) wenn $e > r$, verschmälert.
 Wenn $e > \frac{r}{2}$, so ist charakteristisch, daß die Bilder nie-

1) Das echte *accedente* ist *προσιόντος*. Vgl. Autom. 340, 22. *distante* wäre *ἀνοσιόντος* wie Autom. 352, 6. 402, 12.

mals wie beim sphärischen Hohlspiegel eine vertikale, sondern nur eine seitliche Umkehrung zeigen.

336, 17 ff. könnte griechisch (s. unten S. 411) etwa so gelautes haben: ... ἐμβολεῖς· τούτων ὁ μὲν τοῦ ὕψους πρὸς τὴν ἀεβ̄ ἀψίδα ἐξηρτυμένος (was in ἐξηρτημένος verderbt durch *suspensus* wiedergegeben wurde) ἔστω κοίλος, οἶος ὁ ζηθκλμ, ὁ δὲ τοῦ πλάτους ἐμβολεὺς ὁ πρὸς τὴν β̄ζγ ἀψίδα ἔστω κυρτός, οἶος ὁ ξοπ. καὶ κατεσκευάσθω κάτοπτρον ἐπὶ (?) ἔσχαριον (?) ὀρθογώνιον τὸ μὲν ὕψος ἔχον ἴσον τῇ ἀβ̄ εὐθείᾳ, τὸ δὲ πλάτος ἴσον τῇ β̄γ, τῶν δὲ ἐπιφανειῶν τὴν μὲν τοῦ μήκους κυρτὴν ἀπειργασμένην πρὸς τὴν κοίλην ἐπιφάνειαν τὴν τοῦ ἀεβ̄ ἐμβολέως, τὴν δὲ τοῦ πλάτους κοίλην ἀπειργασμένην πρὸς τὴν κυρτὴν περιφέρειαν τὴν τοῦ β̄ζγ ἐμβολέως. Vgl. Pneum. 192, 11 τὴν ἐντὸς (= κοίλην) ἐπιφάνειαν πρὸς ἐμβολέα ἀπειργασμένην, was 193, 13 'nach einer Form (Krümmungsfläche) gebildet' zu übersetzen ist. Ähnlich Pneum. 130, 13 *πυξίδες κατατετορνευμένοι τὴν ἐντὸς (= κοίλην) ἐπιφάνειαν πρὸς ἐμβολέα*; übersetze Pneum. 131, 18 'nach einer (cylindrisch-konvexen) Form gerundet', und Pneum. 204, 4 *τὴν ἐντὸς (= κοίλην) ἐπιφάνειαν πρὸς ἐμβολέα ἀπωρθωμένην*, übers. 203, 19 (ein Stiefel) 'dessen innere (konkave) Oberfläche nach einer (konvexen) Form hergerichtet ist'. 130, 13 sind die Stiefel aus Bronze; wahrscheinlich (vgl. Pneum. 192, 3) gilt dies auch für die Büchsen 192, 11 und 204, 4. Das dürfte jeden Zweifel über die Bedeutung von ἐμβολεὺς als technischer Form in der formelhaften Wendung πρὸς ἐμβολέα verscheuchen.

336, 18 wird *zhtklm* zu lesen sein, da sonst das *ι* einem *f* entsprechen müßte, überhaupt aber *ι* bei den Bezeichnungen selten gebraucht wird. 336, 19 wird man mit O das erste *sit* auslassen müssen. S. jetzt unten S. 410.

346, 19 Anm. lies: πρὸς ἐμβολέα ... εἰργασμένην.

S. 347 Fig. 86 b hätte die äußere Form von Fig. 84 d bekommen sollen.

Erst im Oktober 1900 nach Drucklegung des Textes der Katoptrik war mir eine Nachprüfung der von Herrn Arsenio besorgten Kollation möglich. Sie hat folgende Berichtigungen und Ergänzungen ergeben. Ich gebe auch die minder wichtigen Abweichungen, da der Vaticano-Ottob. 1850 (=O) unsere einzige selbständige Quelle ist.¹⁾

316, 1 Anm. (Überschr.) *ptolemei*, erstes *e* von O_2 , O_1 hatte wohl *o*. 316, 4 *symfoniatarum*, ebenda *armoniarum* O_1 : *h* supra scr. O_2 . 316, 5 *melodiosae**, ebenda *armonizate* O_1 : *harm.* O_2 . 316, 7 *armoniam* O_1 : *harm.* O_2 . 316, 8 *prodit** O ('hat sich eine umfangreiche, mannigfaltige Theorie herausgebildet'), nicht *prodit*, ebd. *speras* O_1 : *sphas* O_2 . 316, 9 *in* vor *septem* supra scr. O_2 . 316, 11 *armonizatum* O_1 : *harmon.* O_2 . 316, 14 *corde*. 316, 18 *modo aiunt**, aber *aiunt* von O_2 getilgt, ebd. *corda*. 318, 4 *opticam*, ebd. *visivam*, ebd. *dioptricam*, ebd. *perspectivam*. 318, 6 *oportune**. 318, 11 *construuntur**, wie vermutet war. 318, 13 *ti* (Anf.?) und *b* in *patientibus* von O_2 nachgezogen (griech. wohl *ἀρτιπαινονθόρων*). 318, 18 *tantum* supra scr. O_2 , ebd. *opportunitates*. 318, 20 *aversa** O_1 : *adversa* O_2 . 318, 21 nur *rynīs*. 318, 22 *quomodo: quo* O_1 , ebd. *utique* = *äv*. Daher 319, 24 'unter allen Umständen' tilgen. 318, 24 *ydola* O_1 : *idola* O_2 (*i* supra scr.), ebenso 320, 1. 2. 330, 5. 21. 356, 12. (338, 9. 11. 340, 2. 4. 6. 344, 21 steht *i* von O_2 in Rasur). 320, 2 *et etiam*; ebd. *ydolo* O_1 : *idolum* O_2 . 320, 15 nach *feruntur* ist *sic consideretur* ausradiert. 320, 20 (nicht 19) *in* O_1 : *et* supra scr. O_2 . 320, 21 *ransmittente*, das zweite *t* von O_1 , das *i* von O_2 übergeschrieben, ebd. *propter** O_1 (so auch A): *patet* O_2 . 320, 22 *conatur** O_1 (auch A): *conari* O_2 (*ri* ss.). Man beachte, daß nunmehr 320, 22 die Lesart *ferri** zur Geltung kommt: *propter quod utique, propter velocitatem, conatur brevissima ferri*. Doch wiederholt der Satz nur bereits Gesagtes und macht den Eindruck eines Glossems. 322, 5 *emittuntur* O_1 ; O_1 selber fügt noch ein *t* zu und meinte wohl *emittuntur* (ich glaubte erst *ni* statt *m* lesen zu sollen). 322, 6 *e* in *emissi* in Rasur. 322, 16 *a tritione*. 322, 21 *in quiescit*

1) Die mit * bezeichneten Lesarten würde ich in den Text setzen.

ist *cit* von O_2 , ebd. *emittens** (*t* von O_1 übergeschr.), nicht *emittentes*. 324, 4 *in* vor *vitris* om.* O . 324, 5 griech. wohl $\delta\iota\alpha\ \tau\acute{o}\ \epsilon\chi\epsilon\iota\nu\ \epsilon\kappa\alpha\tau\acute{\epsilon}\rho\alpha\nu\ \tilde{\upsilon}\lambda\eta\nu\ \acute{\alpha}\rho\alpha\iota\omega\mu\alpha\tau\alpha$. 324, 21 nach *rursum* ist \bar{e} (= *est*) ausradiert. 326, 4 *radius* add. O_2 auf dem inneren Rande. 326, 10 *et* (vor *da*) om.* O . 328, 24 nach dem ersten *gb* ist ein Buchstabe ausradiert. 330, 1 nach *videtur* ist durch Ausradieren eine Lücke von 6—7 Buchstaben entstanden.

330, 2 ist *sil'* wohl mit *simul** (gr. $\acute{o}\mu\omicron\upsilon$, nicht $\acute{o}\mu\omega\varsigma$) aufzulösen, ähnlich wie *sil'* 322, 2 sicher *simul* heisst; *similiter* dagegen wird gleich darauf (330, 3) *sil'r* abgekürzt. 330, 4 ff. sind in O die Leitsätze der einzelnen Kapitel nie unterstrichen*. 330, 5. 13. 19 hat O_1 *adhuc**, aber O_2 *amplius*. Das ergibt indessen beide Male fürs Griechische $\acute{o}\nu\kappa\acute{\epsilon}\tau\iota$. 330, 10 (vor *ad*) *qui* O , nicht *que*. 330, 11 sind vor *ad* die Buchstaben *ag* gestrichen. 330, 24; 332, 5. 12 *equedistantes**. 332, 2 *que* O_1 : *qui* O_2 . 332, 4 \acute{q}' O , ι von O_2 übergeschr. (O_1 auch *qui*). 332, 6 *ea*: *ex** O . 332, 10 *concidunt** O , nicht *coincidunt*. 332, 20 \bar{q} O_1 : *qui* O_2 (i übergeschr.). 334, 1 *quam* ⁱⁱⁱ *sx*, *sit* von O^* übergeschr. 334, 2 *concidunt**. 334, 10 *in* in Rasur. 334, 13 *spericum* O_1 : *sphericum* O_2 . 334, 14 *hil* in *nil* auf Rasur, von O_2 wie unten 344, 18. Hatte O_1 *nil* geschrieben? 336, 5 *ba* ohne den Strich. 336, 8 *reliquus** O . 336, 15 *exagoni* O_1 : *hexagoni* O_2 . 336, 16 *apsides* O_1 : *abscides* O_2 . 336, 16 *aeb*, *bzg* O_1 mg.

336, 17 stand in der Lücke nach *circulo* das Wort $\epsilon\mu\beta\omicron\lambda\epsilon\iota\varsigma$.
Oben am Rande heisst es nämlich:

id est limae immissoriae
 $\epsilon\mu\beta\omicron\lambda\epsilon\iota\varsigma \cdot q$. (= *quod est*) *iniectae*

336, 17 *eorum** O_1 : *horum* O_2 . 336, 18. 19 *apsidem* O_1 : *abscidem* O_2 ; ebd. *zhtklm** O_1 , *f* inseruit O_2 . 336, 19 stand in der Lücke nach *autem* das Wort $\epsilon\mu\beta\omicron\lambda\epsilon\iota\varsigma$ *, welches O_1 an den Rand geschrieben hat. 336, 19 *sit* (vor *ad*) in O vorhanden, aber von O_1 durch Punkte getilgt.

338, 2 *achario* O , nicht *achaio*. Welches griechische Wort dem zu Grunde liegt, hat der Herausgeber noch nicht ermitteln können. Könnte nicht *achario* aus ($\acute{\epsilon}\xi$) $\acute{\alpha}\sigma\sigma\alpha\tau\iota\omicron\nu$ verderbt und damit eine (biegsame) Bronzeplatte gemeint sein? Vgl. Heron. Pneum. 74, 5. 76, 17, wo das $\acute{\alpha}\sigma\sigma\alpha\tau\iota\omicron\nu$ Bronzeplatten bezeichnet

(πλινθία γάλκεια). Ebenso Pneum. 132, 2. Oder hatte der Übersetzer ἀπὸ ἀχαρίων in seiner Vorlage und war dies aus ἐπὶ ἔσχαριον (auf einer Unterlage, einem Fusse) verderbt? ἔσχαριον wird häufig zu σχαρίον in griechischen Hss. verderbt. Vgl. Athen. II. μηχ. 21, 3 We. Daraus konnte leicht ἀχαρίον werden.

338, 5 ist *adoperatam* richtig ἀπειργασμένην, wie ich es oben S. 408 übersetzt hatte; ebd. stand nach *superficiem* in der Lücke (s. Rückübersetzung) <τοῦ> ἐμβολέως, wie aus der Randbemerkung hervorgeht. 338, 7 stehen die Buchstaben *m peri* in den Worten *convexam periferiam* auf einer Rasur und sind von O₂. Ebd. stand in der Lücke nach *periferiam*, wie man aus der Randnotiz erkennt, <τοῦ> ἐμβολέως. Damit ist jetzt wohl unzweifelhaft festgestellt, daß unsere Auffassung des 11. Kapitels (vgl. besonders 339, Anm. 2) zutreffend ist. Zur Bedeutung des Emboleus vgl. noch Heron Belop. 96, 5—10 We.

338, 8 möchte ich jetzt unter Vergleichung von 318, 12 lesen: *et sinistra similiter* <sinistra>. *et distante** etc. 340, 1 hatte Heron τοῦ ἐνοπτριζομένου, nicht κατοπτριζομένου, wie wir 340, Anm. 1 annahmen. 340, 5 *oportunum**.

Ebd. war die Übersetzung *sedem volubilem* nur ein Notbehelf, und in ihr liegt der Fehler, nicht in dem weiteren Zusatze (340, 5—6 Anm.). Der griechische Ausdruck am Rande στυλον χήσιον, den der Übersetzer durch *columnam fusilem* wiedergibt, ist fehlerhaft. Denn χήσιον, das der Übersetzer von χέω ableiten und dem Sinne nach für χυτὸν nehmen möchte, ist offenbar aus γαλκήσιον verderbt. Wenn dem so ist, so hätte man hier dasselbe Drehgestell, wie Belop. 88, 5 ff. (vgl. die Figuren ebd. S. 90, Köchly u. Rüstow Griech. Kriegsschriftst. Leipz. 1853. I, Tafel II, 2, Deimling Die Geschütze der alten Griechen. Verhdl. der 24. Philologenvers. in Heidelberg 1865. Leipz. 1866 S. 226 und Tafel I). γαλκήσιον ist aber eine Tragvorrichtung (Tragkissen), dessen Form hier etwa wie in Fig. 102 gewesen sein mag:

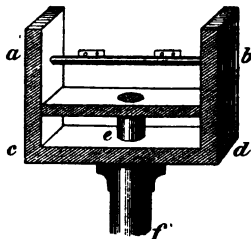


Fig. 102.

Das *χαλκήσιον abcd*, bei dem *ab* zugleich das horizontale Scharnier für den in vertikaler Richtung drehbaren Spiegel bildete, konnte sich seitlich um den Zapfen *e* des *στῦλος* (Säule) *f* drehen.

342, 1 *capud.* 342, 8 *multivium* O_1 , wie es scheint, *vi* durch ein paar kurze Striche in *tu* von O_2 geändert. 342, 9

glaube ich aus den am Rande stehenden Worten: $\begin{matrix} \text{nescio} \\ \text{δια αν δια} \\ \text{τρικαρον} \\ \text{tricapitum (so)} \end{matrix}$

für die Lücke nach *autem et* die Worte *Δια τρικάρων** entnehmen zu sollen. Ebenso stand vermutlich 342, 9 in der Lücke hinter *apparere: χορευούσας Νίκας ἀποτελεῖ**; denn es heißt am

Rande: $\begin{matrix} \text{torias} \\ \text{cedentes vic} \\ \text{χορευούσας νίκας (so)} \\ \text{ἀποτελεῖ} \end{matrix}$

342, 10 *a* in *multas* auf *Rasur*, *cies* in *facies* von O_2 nur nachgezogen, nicht etwa geschrieben, dagegen stammt *manifestat* von O_2 . 344, 1 ist nach *deinde* eine Lücke von 22—24 Buchstaben. 344, 1—2 werden die Textesworte *distracta** (so liest auch O) *boum capita manifestat* am Rande in folgendem griechischen Wortlaute gegeben: *δία σπώμενα βονκέφαλα φαίνει*. Wenigstens setzt *distracta διασπώμενα* voraus, sonst ist aber das *σπ* nicht ganz deutlich und könnte fast mit *βσ* verwechselt werden. Von *διφνῆ* (344, 1 Anm.) kann jetzt natürlich keine Rede mehr sein. 344, 5 *basem.* 344, 16 *emoliam* O_1 : *hemoliam* O_2 .

344, 21 stand in der Lücke nach *idolis* vermutlich das aus *ἀπαραποδίστων* verderbte *ἀσταραποδίστων*, wozu O_1 auf dem Rande vermerkt: *nescio cre(do) tamen .q. (= quod est) non impeditis*. Die Bilder sollen einander nicht im Wege stehen wie Autom. 436, 19 (*ἀνεμποδίστως κινεῖσθαι*) die maschinellen Vorrichtungen. 344, 21 ist vielleicht doch *secundum nihil* das Richtige. 346, 1 ist das seltsame Wort offenbar *mokeion** (*μωκεῖον*) zu lesen, und dies, da solche Form sonst nicht nachweisbar ist, vielleicht aus *μωκίον* verderbt. Es schlägt wohl nichts, daß dies Wort sonst nicht gerade in der Bedeutung Vexierspiegel vorkommt. Das Faksimile (s. Tafel, linke Spalte,

v. u. Z. 8) beweist, daß O in dem Worte die griechische Ligatur für $\epsilon\iota$ verwandte, die ihm bekannt war (vgl. ebd. $\nu\epsilon\lambda\iota\alpha\varsigma$ auf dem linken Rande).

346, 4 *voluerit**, nicht *voluerint*. 346, 10 *em* in *autem* auf Rasur; ebd. *utracunque**. 346, 11 *et om.** O. 346, 14 (*recta*) *beg* O, *e* exp. O₂. 346, 14 ist nach *concauus* eine Lücke, in welcher nach der Randnotiz $\acute{\epsilon}\mu\beta\omicron\lambda\epsilon\acute{\upsilon}\sigma*$ stand (vgl. oben 346, 14 Anm.). Dieses Wort erklärt O₁ (?) oben am Rande: *immissor<i>i>um pro lima* (Feile) *dicitur*. 346, 17 *bag*, *a* exp. O₂; ebd. *beg*, *e* exp. O₂. 346, 20 *cylindri**. 348, 2 *ez* von O₂ übergeschrieben. 348, 7 *hg* add. O₂. 348, 9 *etz* add. O₂. Neben 348, 9. 10 steht auf dem Innenrande *firmantur* von O₂ und soll *vadunt* 348, 9 erklären. 348, 12. 20* *equedistantia*. 348, 13 *tangentia invicem* von O₁ selber übergeschrieben. 348, 17 *plana* O₁: *plano* O₂. 348, 18 *in* von O₂ auf einer Rasur; nach und unter *in* ist *sup*(?) ausradiert. 350, 3 *aliter* in Rasur. 350, 4. 352, 3 *oportunum**. 350, 9 hatte O₁ nach *speculum* noch *autem*, das aber ausradiert ist. 350, 17 *quod* bei AE ist wohl aus *ad* in *adnuente* entstanden. Griechisch trotzdem $\lambda\acute{\epsilon}\gamma\omega$ $\delta\acute{\epsilon}$ ($\delta\eta$?) $\tau\acute{o}$ $\tau\acute{o}\upsilon$ $\acute{\epsilon}\nu\omicron\pi\tau\omicron\iota\zeta\omicron\mu\acute{\epsilon}\nu\omicron\nu$ $\kappa\acute{\tau}\acute{\epsilon}$. 352, 5 *averso**.

352, 6 steht wirklich *rymis** da (vgl. ebd. Anm.). 352, 9 ist ein Buchstabe vor *volumus* ausradiert. 352, 10 fügt O₁ zu *planiciei* (so O) auf dem Rande ' $\tau\eta$ $\delta\rho\acute{o}\phi\eta$ $t\acute{e}c\tau\omicron$ '. Der Spiegel soll also an der Decke ($\delta\rho\acute{o}\phi\eta$) sein, wie wir schon S. 310 vermuteten. 352, 12 ist nach *ad* ein Buchstabe (*g*) ausradiert. 352, 18 (Anm.) hatte O *bge*, aber *e* ist ausradiert. 352, 20 *secundum zh: sed et .a.** O. Ist 352, 19 (vor *autem*). 354, 1. 8. 14 $\overline{p\acute{o}ne} = positione*$ ($\theta\acute{\epsilon}\sigma\epsilon\iota$)? Ist 352, 20 *muro* ($\tau\acute{\epsilon}\lambda\chi\epsilon\iota$) verderbt aus $\tau\acute{o}\iota\chi\omega$? 354, 1 adn. del.

354, 20 stand nach O₁ (Rand) das Wort $\delta\acute{\iota}\omicron\pi\tau\omicron\alpha$ im griechischen Texte. Der Übersetzer liefs freien Raum für das Wort, O₂ setzte *diopstra* hinein. Am Rande erklärt O₁ das Wort $\delta\acute{\iota}\omicron\pi\tau\omicron\alpha$ als *instrumentum, quo per visus iudiciatur* (so) *distantia vel quantitas*. 354, 23 (Anm.) d O₁: g O₂. 354, 24 *videantur*. 354, 26 nach *b* Rasur eines Buchstabens (eines *g*?). 356, 1 möchte ich jetzt mit O das *si* auslassen*. Griechisch $\kappa\alpha\iota$ $\nu\epsilon\nu\omicron\sigma\theta\omega$ $\tau\acute{o}$ $\bar{\delta}$. 356, 5 *utraque* O: *uterque* E. 356, 8 sieht in *habens* das *b* fast

wie *l* aus. 356, 9 *qualicunque* O₁: *qualiacunque* O₂. 356, 13 *et* in Rasur von O₂ (?). 356, 14 verweist O₂ durch ein Zeichen hinter *spec.* auf die von ihm auf den Innenrand geschriebenen Worte *tot laterum figura*. Ebd. hat O₂ über das *m* von *multiangula* ein *a* und über *vel* das Wort *et* geschrieben, desgleichen 356, 15 *cuius* über *quorum*. 356, 22 *in** O, nicht *ad*, doch so geschrieben, daß man es mit *et* (so A) verwechseln könnte.

358, 7 ist *ac* vielleicht zu halten. Es könnte griechisch dagestanden haben: *συμμέτρως δὲ ἂν ἔχοι ἡ γωνία γενομένη ὡς* (etwa) *ῥῆτον μέρους* und durch Verschreibung die Umstellung *ὡς γενομένη ἡ γωνία* verschuldet sein. Vgl. Pneum. 76, 19 *πλευρὰν ὡς δακτύλον ἑνός* und zur Verschiebung des *ὡς* Autom. 338, 6. 358, 8 *tertia**. 360, 1 hatte O ein *r* nach *speculi*, hat es aber wieder getilgt; ebd. *ip̄m* (= *ipsum*) O, nicht *ipsam*. 360, 2 (Anm.) *r* O₁: *e* corr. O₁ (?). Ebd. *edg*, nicht *egd*, welches letzteres ich vermutet hatte. 360, 3 *hgd*, nicht *bgd*. 360, 8 *igitur** (nach *consistat*) O, nicht *ergo*. 360, 9 *que tk ipsam* inserit O₂; ebd. *etiam*: *et* O. 360, 10 nach *secant* Lücke von 2 Buchstaben. Hier steht am Rande *δια*, als hätte im Griechischen gestanden *τέμνονσι διὰ τῆς ἡν̄*. 360, 10 *ipsam* ins. O₂. 360, 11. 362, 12 *equedistans**. 360, 12 *est* om.* O. 360, 17. 19. 362, 17. 23. 25 scheint O₂ in *imago i* aus *y* verbessert zu haben. 360, 18 *intra positum*; ebd. *ipsam* O, nicht *ipsum*. Neben 360, 19 steht am Rande *φράγμα*. Das darüber befindliche Zeichen ! weist auf *intrapositum* hin; ebd. *equedistante**. 362, 5 Der Übersetzer hatte offenbar, wie das Ausrufungszeichen beweist, *ἐντὸς τοῦ μ̄* in seiner Vorlage. Kann das aus *ἐ. τοῦ μὲν <κατόπτρον>* hervorgegangen sein, nachdem *μ̄* statt *μ̄* (= *μὲν*) verschrieben und *κατ.* ausgelassen war? 362, 7 *edg* O, nicht *egd*, wie ich geschrieben hatte. 362, 8 (Anm.) *hg* (in *hgd*) auf Rasur von O₁. 362, 11 *archam*. 362, 12 *intraponere*, nicht *interponere*. 362, 13 *ymago* O₁: *imago* O₂. 362, 16 giebt der Rand zu *intersticium* (so O) das griechische *φράγμα*. 362, 21 *congruit* O₁: *congrue* O₂ (so E).

364, 3 hat O folgende Wortfolge: ^a *eorum* ^e *et* ^b *que* ^f *sine* ^g *speculo*
^c *iacens* ^d *in* ^h *tenebris* *videtur*. Die Änderung der Reihenfolge durch

die übergeschriebenen Buchstaben rührt von O_2 her. Beachte das Mißverständnis von E (*fine*)! Es ist 364, 3—4 natürlich die Wortfolge von O_1 wiederherzustellen. 364, 3 *iacens* O_1 : *iacent* O_2 . 364, 4 Anm. *ptolomei*.

Die Figuren sind von O_2 gezeichnet, die den Figuren 79, 85a und 87 entsprechenden wohl nur teilweise. Aber die Umrisse der ursprünglichen Figuren sind meist noch zu erkennen, auch in unserer Nachbildung. Mit den ursprünglichen Figuren stimmt auch A z. B. in den hsl. Fig. 84i und 84h, 86d und 86e, nur dafs in O der Halbkreis *thz* offen war. Für Fig. 87 ist in A und E die Buchstabenbezeichnung ungenau. In Fig. 88a waren die senkrechten Linien bei *b* und *g* in O vorhanden. Innerhalb der ursprünglichen Figur von Fig. 90 war (ist) in O (O_2) ein inneres Fünfeck wie bei A. In Fig. 91 stimmt A mit der älteren, ausradierten Figur von O. Nach der entgegengesetzten Seite als unsere Figuren sind, soweit es sich um O_2 handelt, aufser Fig. 79. 89 (s. oben S. 310) auch 77. 78. 80—83 (82 auch A, s. oben S. 310; 80 in O *ag* horizontal, *d* unten). 86d. 91a gekehrt. Bei Fig. 86d und e läßt sich auch noch die Umkehrung der ursprünglichen Figur erkennen.

Ich möchte übrigens jetzt glauben, dafs A und E direkt aus O geflossen sind und dafs die fehlerhaften Übereinstimmungen (s. oben S. 309 und *cimis* 352, 6) auf Zufall beruhen.

In der Übersetzung ist 337, 20 ff. jetzt zu lesen: 'Und man schneide nach den Bogen *aeb* und *bzg*, welche durch die Geraden *ab*, *bg* vom Kreise abgeschnitten sind, Krümmungsflächen (Cylinderformen). Von diesen u. s. w.'; 339, 8 'nach der konkaven Fläche der Form *aeb*'; 339, 9—10 'nach der konvexen Peripherie der Form *bzg*'. Dazu noch einige kleinere Änderungen, die sich nach dem Vorstehenden von selbst ergeben.

Dafs solch langer Nachtrag nötig geworden ist, bedauert niemand mehr als der Herausgeber. Da er sich aber hierbei wirklich keiner Schuld bewußt ist, so rechnet er auf die gütige Nachsicht des Lesers.

UNIV. OF MICHIGAN,

MAR 7 1912

