



HARVARD UNIVERSITY.



LIBRARY

OF THE

MUSEUM OF COMPARATIVE ZOOLOGY.

182

Exchange

December 11, 1905 - March 3, 1906.



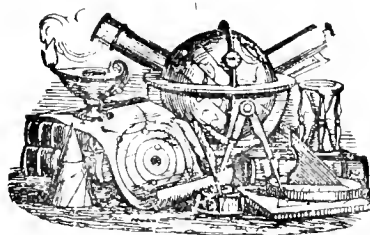
182

MEMORIAS
DE LA
REAL ACADEMIA DE CIENCIAS
EXACTAS, FÍSICAS Y NATURALES

DE
MADRID

TOMO XXIII

A. GARBASSO.—DE UNDULATIONIBUS ELECTRICIS. LIBRI DUO



MADRID
IMPRENTA DE LA «GACETA DE MADRID»
Calle de Pontejos, núm. 8.

1905



MEMORIAS

DE LA

REAL ACADEMIA DE CIENCIAS

EXACTAS

FISICAS Y NATURALES

DE

MADRID

Tomo XXIII.

DE
UNDULATIONIBUS ELECTRICIS
LIBRI DUO

PROFESSORE A. CARBASSO

GENUENSIS PHYSICAE INSTITUTIONIS RECTORE
COMPOSITI

Dissertatio a Matritensi Mathematicarum, Physicarum et Naturalium Scientiarum
Regali Academia, anni MCM certamine ordinario, lauro decorata.

MATRITI

OFFICINA TYPOGRAPHICA «GACETA DE MADRID»

Via Pontejos, 8,

—

MCMV

BENIGNO LECTORI

Auctor dissertationis hujus annis MDCCCXCII et MDCCCXCIII Henrici Hertzii Bonnae discipulus fuit; deinde calculis et experimentis in electricas undulationes sedule vacavit.

Nonnullae res in dissertatione ejus propriae videntur, quas Auctor judicio Illustris Matritensis Academiae libentissime submittit.

Ex his praecipue:

1. Experientia in dielectricum indicem (§ 2);
2. Oscillatorii fluxus legum deductio (§ 15, 16, 17, 18);
3. In leges oscillatorii fluxus machina (§ 19, 20);
4. In bivii experimentum theoria et machina (§ 21, 22, 23, 24, 25);
5. In electricam resonantiam machina (§ 28, 29, 30, 31);
6. In multiplam resonantiam theoria (§ 32, 33);
7. In solis lucem theoria (§ 34);
8. In electricam resonantiam apparatus (§ 42);
9. In duplicem refractionem experimentum (§ 46);
10. In conductorum systemata experimenta (§ 47).

LIBER PRIMUS

DE THEORIA ELECTRICARUM MAGNETICARUMQUE VIRIUM, SECUNDUM
JACOBUM MAXWELL ANGLUM

CAPUT PRIMUM

DE LEGIBUS ELECTRICITATIS ET MAGNETISMI, QUAE
EX EXPERIENTIA DEDUCENDAE SUNT

§ 1. Leges electricitatis et magnetismi quae ad theoriam condendam ex experientia deducuntur tres sunt.

Lex prima (a Coulomb gallo inventa). Electricitatis quanta se ad invicem attrahere vel repellere in ratione composita magnitudinum et subduplicata distantiae.

Algebrice exprimitur lex ista per aequationem :

$$E = \frac{ee'}{\epsilon r^2}.$$

Ex ipsa lege patet esse ϵ quantitatem magnitudine constantem; nomen ejus *index dielectricitatis* erit. Corpora enim dielectrica ex valore indicis inter se distinguuntur.

Cum, conventionis causa, electricitatis quanta in aëre vel vacuo ad absolutam electrostaticam mensuram revocentur, unitatis valor et magnitudo in mediis istis indici tribuitur.

§ 2. *Commentarius in legem primam.*—Sequitur ex lege prima, calculationibus notis, facillimisque, magnitudinem fluxus electricae viris, per superficiem clausam, formula :

$$\frac{4\pi e}{\epsilon}$$

exprimi posse, in qua litera e mensura electricitatis quanti est, quod in volumine, a superficie implicato, existit.

Quod si superficies de qua agitur tubus fluxus est, conductori corpori perpendicularis, et si densitas superficialis electricitatis σ , vis autem in unitatem quantitatis agens E appellata fuerit, plane ad aequationem:

$$\sigma = \frac{\varepsilon}{4\pi} E$$

ducti erimus.

Et si, iterum, est C mensura capacitatis condensatoris alicujus, cui superficies S et spissitas d , indexque dielectricitatis ε pertinent simplex formula deducitur:

$$C = \frac{\varepsilon}{4\pi d} S.$$

Aequatio haec et, indirecte, lex ipsa Coulombii per experimentum auctoris plane declarantur.

Sphaera metallica quaedam, super qua electricitatis quantum existit, per filum aeneum laminae condensatoris Aepiniani conjungitur. Lamina altera condensatoris ipsius per filum quoque cum electroscopio communicat.

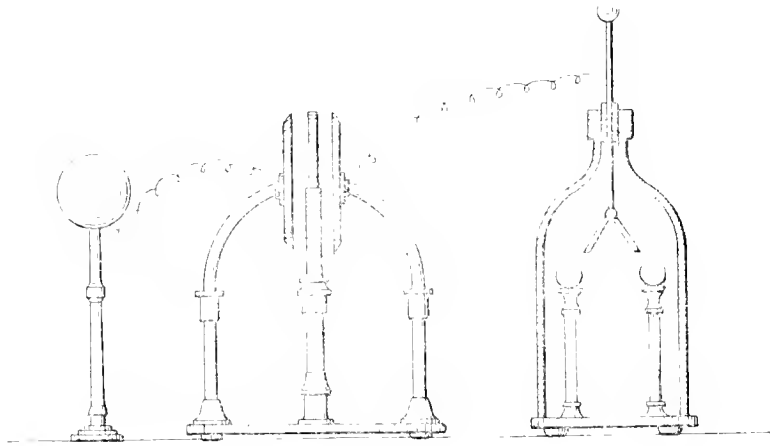


Fig. 1.

Quod si electroscopium ad potentiale telluris reducimus, foliae

ejus aureae verticales, in quiete remanebunt. Erit autem conditio rerum immutata, donec electricitatis quantum et capacitas condensatoris magnitudinem servant. Foliae vero aureae removebuntur si dielectricum medium quacumque ratione conturbatum fuerit.

Hoc possumus autem per duplicem experientiam demonstrare. Primum lamina vitrea ex condensatore extrahitur; deinde omnia sicut dixi disponuntur, denique lamina in loco suo collocatur. Cavendum est ne vitrum armaturas tangat.

Foliae statim removentur, et signum electricitatis in electroscopio idem et in sphaera adparebit.

Si autem electroscopium ad tellurem conjungitur et lamina iterum amovetur, novum quantum electricitatis, oppositi signi prolatum erit.

Experimentum hoc plane explicatur. Cum enim C capacitatem sphaerae, c autem capacitatem primae armaturae nominamus, et q_1 , q_2 , q mensuras quantorum in C , in lamina et in electroscopio esse volumus, illico obtinemus:

$$\frac{q_1}{C} = \frac{q_2}{c},$$

vel:

$$(*) \quad \frac{Q - q_2}{C} = \frac{q_2}{c}.$$

In qua aequatione est

$$Q = q_1 + q_2,$$

quantitas magnitudine immutabilis.

Ex (*) per differentiationem sequitur:

$$-\frac{dq_2}{C} = \frac{cdq_2 - q_2dc}{c^2}$$

vel, quod idem est:

$$\frac{dq}{dc} = Q \frac{C}{(c + C)^2}.$$

Signum electricitatis quantum in electroscopio est ideo signum

constantis Q si incrementum capacitatis positivum erit, oppositum autem in opposito casu.

Indicem vitri ex experientia indice aëris majorem esse patet.

§ 3. *Lex secunda* (a Coulomb gallo inventa). Magnetismi quanta se ad invicem attrahere vel repellere in ratione composita magnitudinum et subduplicata distantiae.

Algebraice exprimitur lex ista per aequationem :

$$H = \frac{m m'}{\mu r^2}.$$

Ex ipsa lege patet esse μ quantitatem magnitudine constantem; nomen ejus *index magneticus* erit.

Cum, conventionis causa, magnetismi quanta in aëre vel vacuo ad absolutam magneticam mensuram revocentur, unitatis valor et magnitudo in mediis istis indici tribuitur. Coeterum patet ex experientia universa corpora, exceptis ferro, nichelio et cobalto, eundem magneticum indicem habere.

§ 4. *Lex tertia* (a Biot et Savart gallis inventa). Currentem electricam rectilineam magneticum quantum sollicitare in composita ratione intensitatis et magnitudinis et inversa distantiae.

Algebraice exprimitur lex ista per aequationem :

$$H = \frac{2 A i m}{r}.$$

Ex ipsa lege patet esse A quantitatem magnitudine constantem.

Magnitudo electrici quanti potest electrostatice vel electromagnetice ad absolutam mensuram revocari; ratio alterius et primae mensurae per literam A describitur.

CAPUT SECUNDUM

DE POSTULATIS, QUAE LEGIBUS ADDENDA SUNT

§ 5. Postulata, quae ad theoriam condendam legibus ex experientia orientibus addentur, quinque sunt.

Postulatum primum. In medio dielectrico quantitatem vectorialem considerari posse, cujus componentes eadem relatione componentibus electricae viris vincuntur, qua densitas electricitatis in superficie corporis conductoris ipsae viri vincita est.

Algebrice exprimitur postulatum istud per aequationes:

$$f = \frac{\varepsilon}{4\pi} X,$$

$$g = \frac{\varepsilon}{4\pi} Y,$$

$$h = \frac{\varepsilon}{4\pi} Z;$$

f, g, h componentes dielectricae polarisationis, X, Y, Z autem electricae viris (E) componentes sunt.

§ 6. *Postulatum secundum.* In quocumque medio quantitatem vectorialem considerari posse, cujus componentes componentibus magneticae viris aequationibus vincuntur, quae formam aequationum primi postulati habent.

Algebrice exprimitur postulatum istud per formulas:

$$\alpha = \frac{\mu}{4\pi} L,$$

$$\beta = \frac{\mu}{4\pi} M,$$

$$\gamma = \frac{\mu}{4\pi} N;$$

α, β, γ componentes magneticae polarisationis, L, M, N autem magneticae viris (H) componentes sunt.

Definitio quantitatis μ ex lege secunda sequitur.

§ 7. Quantitates f, g, h uti functiones temporis considerandae sunt; erunt ergo consuete $\frac{\partial f}{\partial t}, \frac{\partial g}{\partial t}, \frac{\partial h}{\partial t}$ a nihilo dissimiles. Significatio earum ex definitione patet.

Erit, exempli gratia, $\frac{\partial f}{\partial t}$ mensura electrici quanti, positivi signi, quod in directionem axis, x , in unitate temporis, per unitatem superficiei transit.

Componentes novae quantitatis, cui nomen *currens dielectricae polarisationis* est, per aequationes definimus:

$$u = \frac{\partial f}{\partial t} = -\frac{\varepsilon}{4\pi} \frac{\partial X}{\partial t},$$

$$v = \frac{\partial g}{\partial t} = -\frac{\varepsilon}{4\pi} \frac{\partial Y}{\partial t},$$

$$w = \frac{\partial h}{\partial t} = -\frac{\varepsilon}{4\pi} \frac{\partial Z}{\partial t}.$$

Postulatum tertium. Currentes dielectricae polarisationis magneticas actiones exercere. quae tertiae legi subditae sunt.

§ 8. *Postulati tertii formulatio analytica.* In superficie plana linea quaedam clausa describatur, et super ea mobilis polus borealis magnetismi sit. Mensuram magnitudinis poli unitatem esse volumus.

Procedat coeterum linearis currens, cui intensitas i pertinebit, in directionem planae superficiei perpendicularem, ad magneticas vires in omnibus punctis lineae generandas.

Cum polus unitatis lineam descripserit, opus vires perficient, cujus magnitudo ex lege tertia facillime sequitur.

Quod, si occursum currentis in area a linea implicata fortuito fit, magnitudo operis per formulam $4\pi i \cdot A$ exprimitur, si autem in area externa nullum opus vires perficiunt.

Similiter nullum opus virium erit cum currens et linea in eadem plana superficie jaceant.

Quae cum ita sint, per punctum $P(x, y, z)$, cujusdam medii dielectrici, lineas tres ξ, η, ζ in directiones coordinatarum ⁽¹⁾ ducantur, inque plana superficie $\xi \eta$ parvum rectangulum tali ratione describatur ut latera magnitudines dx, dy et directiones ξ, η habeant, occursum autem linearum diagonalium in P praecise incidat. Rectangulum hoc $ABCD$ nominamus et literas sese sequere volumus in sensum revolutionis poli borealis circa currentem, secundum positivam ζ procedentem. Latus vero AB secundum positivam ξ eligimus.

In punctis autem lineae $ABCD$ a currentibus polarisationis et conductionis, quae in medio sunt, magneticae vires generantur. Currentium vero quatuor species habemus:

α) currentes primo memorandae sunt, quae secundum superficiem $\xi \eta$ diriguntur, in ipsa superficie autem non jacent,

β) secundo currentes memorantur quae in $\xi \eta$ sunt,

γ) tertio quae superficiei in perpendiculares directiones extra aream $ABCD$ occurrunt,

δ) tandem polarisationis currens mentionem meretur, quae per aream $ABCD$ in directionem ζ transit.

Patet autem opus virium a currentibus α, β, γ generatorum nullum esse; opus viris resultantis super linea $ABCD$ aequat ideo opus componentis illius quae ex fluxu δ generatur.

Mensura intensitatis currentis hujus per formulam:

$$wdxdy$$

electrostatice exprimitur, itaque mensura laboris:

$$4\pi Awdxdy$$

est.

Ejusdem operis magnitudo per componentes viris H facillime describitur. Est enim in latere BC vis quae agit:

$$M + \frac{\partial M}{\partial x} \frac{dx}{2}$$

(1) Coordinatarum directiones tali modo selectae sunt ut si quis observator pedes in origine caput autem in positiva z tenens, secundum directionem positivae x perspiciat, positivam y in dextero latere habeat.

et opus suum:

$$-\left(M + \frac{\partial M}{\partial x} \frac{dx}{2}\right) dy,$$

similiter autem opera in caeteris lateribus exprimuntur.

Erit, exempli gratia, in latere CD magnitudo operis per formulam:

$$-\left(L - \frac{\partial L}{\partial y} \frac{dy}{2}\right) dx$$

expressa,

in lateribus vero DA et AB per formulas:

$$\left(M - \frac{\partial M}{\partial x} \frac{dx}{2}\right) dy,$$

et:

$$\left(L + \frac{\partial L}{\partial y} \frac{dy}{2}\right) dx$$

Opus omnium virium in universa linea per summam operum obtinetur, est ideo:

$$\left(\frac{\partial L}{\partial y} - \frac{\partial M}{\partial x}\right) dx dy$$

magnitudo sua.

Mensuras operis volumus nunc per aequationem conjungere, id est

$$4\pi \cdot l w = \frac{\partial L}{\partial y} - \frac{\partial M}{\partial x}$$

ponere.

Est autem ex definitione:

$$w = \frac{\varepsilon}{4\pi} \frac{\partial Z}{\partial t};$$

aequatio, quam modo invenimus, potest itaque sub nova forma:

$$A \varepsilon \frac{\partial Z}{\partial t} = \frac{\partial L}{\partial y} - \frac{\partial M}{\partial x}$$

scribi.

Similibus considerationibus vero duo aliae aequationes forma inter se similes inveniuntur.

Systema aequationum istarum:

$$(1) \quad \begin{cases} A \varepsilon \frac{\partial X}{\partial t} = \frac{\partial M}{\partial z} - \frac{\partial N}{\partial y}, \\ A \varepsilon \frac{\partial Y}{\partial t} = \frac{\partial N}{\partial x} - \frac{\partial L}{\partial z}, \\ A \varepsilon \frac{\partial Z}{\partial t} = \frac{\partial L}{\partial y} - \frac{\partial M}{\partial x}, \end{cases}$$

postulati tertii formulatio analytica est.

§ 9. Ut, in medio quiescente, electricae vel magneticae polarisationes producantur, opus vires perficere necesse est. Mensura operis hujus incrementum potentialis energiae.

In infinitesimali volumine dv est autem opus viris X per formulam:

$$Xdfdydzdx,$$

id est:

$$Xdfdv$$

expressum, opus itaque omnium virium per:

$$(Xdf + Ydg + Zdh) dv.$$

Ex formula sequitur per integrationem triplam opus virium in universo medio, ad modificationem minimam producendam: hoc est:

$$\iiint (Xdf + Ydg + Zdh) dv = \frac{\varepsilon}{8\pi} d \iiint (X^2 + Y^2 + Z^2) dv.$$

Quod ad valorem alterum pertinet facillime eum deducimus ex definitione polarisationis:

$$f = \frac{\varepsilon}{4\pi} X, \text{ etc.}$$

Cum itaque in medio quodam vires electricae X, Y, Z existant, in medio ipso energiae quantum ocluditur, cujus magnitudo W_e per aequationem describitur:

$$W_e = \frac{\varepsilon}{8\pi} \iiint (X^2 + Y^2 + Z^2) dx.$$

Simili modo propositionem similem de energia magnetica plane demonstrare possumus.

Propositio haec est:

cum in medio quodam vires magneticae L, M, N existant, in medio ipso energiae quantum ocluditur, cujus magnitudo W_m per aequationem describitur:

$$W_m = \frac{\mu}{8\pi} \iiint (L^2 + M^2 + N^2) dx.$$

§ 10. *Postulatum quartum.* Si in superficie quadam clausa electricae magneticaeque vires constanter nullae permaneant, summam electricae magneticaeque energiae in volumine (dielectrico) a superficie implicato magnitudine esse constantem.

Algebrice exprimitur postulatum istud per aequationem:

$$\frac{\partial}{\partial t} (W_e + W_m) = 0,$$

in qua t , ut antea, mensura temporis est.

Ex definitionibus energiarum plane deducimus:

$$\frac{\partial}{\partial t} \left[\frac{\varepsilon}{8\pi} \iiint (X^2 + Y^2 + Z^2) dx + \frac{\mu}{8\pi} \iiint (L^2 + M^2 + N^2) dx \right] = 0,$$

i. e. :

$$\begin{aligned} & \iiint \left(X \frac{\partial X}{\partial t} + Y \frac{\partial Y}{\partial t} + Z \frac{\partial Z}{\partial t} \right) dx \\ & + \mu \iiint \left(L \frac{\partial L}{\partial t} + M \frac{\partial M}{\partial t} + N \frac{\partial N}{\partial t} \right) dx = 0, \end{aligned}$$

in quam aequationem mensurae quantitatum $\frac{\partial X}{\partial t}$, $\frac{\partial Y}{\partial t}$, $\frac{\partial Z}{\partial t}$, secundum postulatam tertium, introducendae sunt.

Tali modo facillime inueniemus:

$$\begin{aligned} & \iiint \left\{ \frac{1}{A} \left[X \left(\frac{\partial M}{\partial z} - \frac{\partial N}{\partial y} \right) + Y \left(\frac{\partial N}{\partial x} - \frac{\partial L}{\partial z} \right) \right. \right. \\ & \left. \left. + Z \left(\frac{\partial L}{\partial y} - \frac{\partial M}{\partial x} \right) \right] + \mu \left(L \frac{\partial L}{\partial t} + M \frac{\partial M}{\partial t} + N \frac{\partial N}{\partial t} \right) \right\} dx = 0. \end{aligned}$$

Aequatio haec potest opportune transformari, impositis conditionibus observatis.

Si vero Φ et Ψ functiones duo coordinatarum vocantur, quae in clausa superficie, S , volumen v implicante, constanter nullae permaneant, immediate deducitur:

$$\begin{aligned} & \iiint \frac{\partial}{\partial x} (\Phi \Psi) dx = \iint \Phi \Psi \cos(nx) dS = 0, \\ & \iiint \frac{\partial}{\partial y} (\Phi \Psi) dx = \iint \Phi \Psi \cos(ny) dS = 0, \\ & \iiint \frac{\partial}{\partial z} (\Phi \Psi) dx = \iint \Phi \Psi \cos(nz) dS = 0, \end{aligned}$$

itaque:

$$\begin{aligned} & \iiint \Phi \frac{\partial \Psi}{\partial x} dx = - \iiint \Psi \frac{\partial \Phi}{\partial x} dx, \\ & \iiint \Phi \frac{\partial \Psi}{\partial y} dx = - \iiint \Psi \frac{\partial \Phi}{\partial y} dx, \\ & \iiint \Phi \frac{\partial \Psi}{\partial z} dx = - \iiint \Psi \frac{\partial \Phi}{\partial z} dx. \end{aligned}$$

Quae cum ita sint aequatio novissima nostra formam sumere potest:

$$\iiint \left[\frac{1}{A} \left(N \frac{\partial X}{\partial y} - M \frac{\partial X}{\partial z} + L \frac{\partial Y}{\partial z} - N \frac{\partial Y}{\partial x} + M \frac{\partial Z}{\partial x} - L \frac{\partial Z}{\partial y} \right) + \mu \left(L \frac{\partial L}{\partial t} + M \frac{\partial M}{\partial t} + N \frac{\partial N}{\partial t} \right) \right] dv = 0,$$

id est:

$$\iiint \left[L \left(A\mu \frac{\partial L}{\partial t} - \frac{\partial Z}{\partial y} + \frac{\partial Y}{\partial z} \right) + M \left(A\mu \frac{\partial M}{\partial t} - \frac{\partial X}{\partial z} + \frac{\partial Z}{\partial x} \right) + N \left(A\mu \frac{\partial N}{\partial t} - \frac{\partial Y}{\partial x} - \frac{\partial X}{\partial y} \right) \right] dv = 0,$$

conditio autem observata est, cum aequationes ponantur:

$$(2) \quad \begin{cases} A\mu \frac{\partial L}{\partial t} = \frac{\partial Z}{\partial y} - \frac{\partial Y}{\partial z}, \\ A\mu \frac{\partial M}{\partial t} = \frac{\partial X}{\partial z} - \frac{\partial Z}{\partial x}, \\ A\mu \frac{\partial N}{\partial t} = \frac{\partial Y}{\partial x} - \frac{\partial X}{\partial y}; \end{cases}$$

systema aequationum istarum postulati quarti formulatio analytica est.

§ 11. *Postulatum quintum.* In conductoribus currentes novas, quas *conductionis* appellamus, currentibus polarisationis addendas esse, easque per formulas:

$$\lambda X,$$

$$\lambda Y,$$

$$\lambda Z,$$

exprimi posse. In formulis his est λ quantitas magnitudine invariabilis, quam medii *specificam conductivitatem* nominamus.

Aequationes ergo postulati tertii nova forma scribuntur:

$$(3) \quad \left\{ \begin{aligned} A\varepsilon \frac{\partial X}{\partial t} + 4\pi A\lambda X &= \frac{\partial M}{\partial z} - \frac{\partial N}{\partial y}, \\ A\varepsilon \frac{\partial Y}{\partial t} + 4\pi A\lambda Y &= \frac{\partial N}{\partial x} - \frac{\partial L}{\partial z}, \\ A\varepsilon \frac{\partial Z}{\partial t} + 4\pi A\lambda Z &= \frac{\partial L}{\partial y} - \frac{\partial M}{\partial x}. \end{aligned} \right.$$

CAPUT TERTIUM

DE TRANSMIGRATIONE ENERGIAE

§ 12. Si aequationes (3) et (2) factoribus X, Y, Z, L, M, N ordinatim multiplicantur et addentur formula sequitur:

$$\begin{aligned}
 & A \left[\varepsilon \left(X \frac{\partial X}{\partial t} + Y \frac{\partial Y}{\partial t} + Z \frac{\partial Z}{\partial t} \right) + \mu \left(L \frac{\partial L}{\partial t} + M \frac{\partial M}{\partial t} + N \frac{\partial N}{\partial t} \right) \right] \\
 + 4\pi A \lambda (X^2 + Y^2 + Z^2) &= L \left(\frac{\partial Z}{\partial y} - \frac{\partial Y}{\partial z} \right) + M \left(\frac{\partial X}{\partial z} - \frac{\partial Z}{\partial x} \right) + N \left(\frac{\partial Y}{\partial x} - \frac{\partial X}{\partial y} \right) \\
 &+ X \left(\frac{\partial M}{\partial z} - \frac{\partial N}{\partial y} \right) + Y \left(\frac{\partial N}{\partial x} - \frac{\partial L}{\partial z} \right) + Z \left(\frac{\partial L}{\partial y} - \frac{\partial M}{\partial x} \right) \\
 &= L \frac{\partial Z}{\partial y} + Z \frac{\partial L}{\partial y} - X \frac{\partial N}{\partial y} - N \frac{\partial X}{\partial y} \\
 &+ M \frac{\partial X}{\partial z} + X \frac{\partial M}{\partial z} - Y \frac{\partial L}{\partial z} - L \frac{\partial Y}{\partial z} \\
 &+ N \frac{\partial Y}{\partial x} + Y \frac{\partial N}{\partial x} - Z \frac{\partial M}{\partial x} - M \frac{\partial Z}{\partial x} \\
 &= \frac{\partial}{\partial x} (NY - MZ) + \frac{\partial}{\partial y} (LZ - NX) + \frac{\partial}{\partial z} (MX - LY)
 \end{aligned}$$

Aequationem novissimam in dextrum et sinistrum membrum factore dv multiplicamus, producta autem in volumine quodam v , a clausa superficie S implicato, integrari volumus.

Ex integratione oritur:

$$\begin{aligned}
 & \iiint d v \left[\frac{\partial}{\partial x} (N Y - M Z) + \frac{\partial}{\partial y} (L Z - N X) + \frac{\partial}{\partial z} (M X - L Y) \right] \\
 &= 4 \pi A \iiint d v \left[\frac{\varepsilon}{4 \pi} \left(X \frac{\partial N}{\partial t} + Y \frac{\partial Y}{\partial t} + Z \frac{\partial Z}{\partial t} \right) \right. \\
 & \quad \left. + \frac{\mu}{4 \pi} \left(L \frac{\partial L}{\partial t} + M \frac{\partial M}{\partial t} + N \frac{\partial N}{\partial t} \right) \right] \\
 & \quad + 4 \pi A \iiint d v \lambda (X^2 + Y^2 + Z^2) \\
 &= 4 \pi A \iiint d v \left[\frac{\varepsilon}{8 \pi} \frac{\partial}{\partial t} (X^2 + Y^2 + Z^2) + \frac{\mu}{8 \pi} \frac{\partial}{\partial t} (L^2 + M^2 + N^2) \right] \\
 & \quad + 4 \pi A \iiint d v \lambda (X^2 + Y^2 + Z^2) \\
 &= 4 \pi A \frac{\partial}{\partial t} (W_e + W_m) + 4 \pi A \iiint d v \lambda E^2.
 \end{aligned}$$

Membrum primum aequationis istius facillime ad utiliorem formam reducere possumus.

Si est enim Φ functio univoca finita et continua, cum derivatis suis functionibus primis, in volumine quodam v , a clausa superficie S implicato, formulae plane deducuntur:

$$\begin{aligned}
 \iiint \frac{\partial \Phi}{\partial x} d v &= \iint \Phi \cos(n x) d S, \\
 \iiint \frac{\partial \Phi}{\partial y} d v &= \iint \Phi \cos(n y) d S, \\
 \iiint \frac{\partial \Phi}{\partial z} d v &= \iint \Phi \cos(n z) d S,
 \end{aligned}$$

in quibus est n normalis linea ad elementum $d S$ pertinens, in externum autem versa.

Aequationibus his observatis, relationem nostram transformare possumus. Forma nova haec est:

$$\begin{aligned} \iint dS[(NY - MZ)\cos(nr) + (LZ - NX)\cos(ny) + (MX - LY)\cos(nz)] \\ = 4\pi A \frac{\partial}{\partial t} (W_e + W_m) + 4\pi A \iiint d v \lambda E^2. \end{aligned}$$

Sunt autem:

$$MZ - NY,$$

$$NX - LZ,$$

$$LY - MX,$$

vectoris cujusdam componentes, quem *productum vectoriale* ex vectoribus E et H consueute appellant. Magnitudo vectoris

$$EH \sin(EH)$$

est, directio planae superficiei a E et H determinatae normalis. Quod si directionem hanc ν nominamus illico obtinemus:

$$\begin{aligned} \iint dS[(NY - MZ)\cos(nr) + (LZ - NX)\cos(ny) + (MX - LY)\cos(nz)] \\ = - \iint dS \cdot EH \sin(EH) \cos(\nu n); \end{aligned}$$

licet itaque aequationem nostram novissimam sub forma rescribere

$$\begin{aligned} - \iint dS \cdot EH \sin(EH) \cos(\nu n) \\ = 4\pi A \frac{\partial}{\partial t} (W_e + W_m) + 4\pi A \iiint d v \lambda E^2, \end{aligned}$$

id est:

$$(4) \quad \frac{\partial}{\partial t} (W_e + W_m) = - \iint dS \cdot EH \sin(EH) \cos(\nu n) + 4\pi A \iiint d v \lambda E^2$$

Duplici causa igitur energia in clauso volumine implicata dimi-
nuitur, transformationis gratia, quam integrale primum membri
secundi repraesentat, et effecta etiam fluxus trans superficiem,
cujus mensura integrale secundum est.

Fluxus velocitatis magnitudinem per formulam :

$$\frac{EH \sin(EH)}{4\pi A}$$

exprimere possumus.

§ 13. Systema *integrum* esse dicimus eum possibile sit clausam
ipsi quamdam superficiem circumducere, in qua magneticarum elec-
tricarumque virium magnitudines constanter nullae permaneant.

Ex integro systemate energia non fluit, scribitur enim aequatio (4)
sub forma :

$$(4)' \quad \frac{\partial}{\partial t} (W_e + W_m) = - \int \int \int dv \lambda E^2.$$

In integro systemate, a dielectricis tantum corporibus composito,
energia non dissipatur; scribitur enim aequatio (4) sub forma :

$$\frac{\partial}{\partial t} (W_e + W_m) = 0.$$

Hoc est autem postulatum nostrum quartum, nobis itaque a priori
cognita propositio.

CAPUT QUARTUM

DE OSCILLATIONIBUS ELECTRICIS IN UNICO CONDUCTORE

§ 14. Cum, postulati quinti gratia, in conductoribus mediis currentes conductionis currentibus polarisationis addendae sint; aequationes paragraphi septimi formam novam sumere debent, id est:

$$u = \lambda X + \frac{\varepsilon}{4\pi} \frac{\partial X}{\partial t},$$

$$v = \lambda Y + \frac{\varepsilon}{4\pi} \frac{\partial Y}{\partial t},$$

$$w = \lambda Z + \frac{\varepsilon}{4\pi} \frac{\partial Z}{\partial t}.$$

Quae cum ita sint systema quoque tertium sub forma nova scribetur:

$$(3') \quad \begin{aligned} 4\pi Au &= \frac{\partial M}{\partial z} - \frac{\partial N}{\partial y}, \\ 4\pi Av &= \frac{\partial N}{\partial x} - \frac{\partial L}{\partial z}, \\ 4\pi Aw &= \frac{\partial L}{\partial y} - \frac{\partial M}{\partial x}; \end{aligned}$$

ex quibus aequationibus per derivationem et additionem facillime deducemus:

$$(*) \quad \frac{\partial u}{\partial x} + \frac{\partial v}{\partial y} + \frac{\partial w}{\partial z} = 0.$$

Quod si, definitione:

$$\left\{ \begin{array}{l} U = \iiint \frac{u}{r} dv, \\ V = \iiint \frac{v}{r} dv, \\ W = \iiint \frac{w}{r} dv. \end{array} \right.$$

atque:

$$\begin{aligned} L &= A \left(\frac{\partial V}{\partial z} - \frac{\partial W}{\partial y} \right), \\ (**) \quad M &= A \left(\frac{\partial W}{\partial x} - \frac{\partial U}{\partial z} \right), \\ N &= A \left(\frac{\partial U}{\partial y} - \frac{\partial V}{\partial x} \right), \end{aligned}$$

esse volumus, plane adparebit acquationes (***) systematis (3)' solutiones esse.

Illico enim deducimus:

$$\begin{aligned} \frac{\partial M}{\partial z} &= A \left(\frac{\partial}{\partial x} \frac{\partial W}{\partial z} - \frac{\partial^2 U}{\partial z^2} \right) - \frac{\partial N}{\partial y} \\ &= A \left(\frac{\partial}{\partial x} \frac{\partial V}{\partial y} - \frac{\partial^2 U}{\partial y^2} \right), \end{aligned}$$

itaque:

$$\frac{\partial M}{\partial z} - \frac{\partial N}{\partial y} = A \left[\frac{\partial}{\partial x} \left(\frac{\partial U}{\partial x} + \frac{\partial V}{\partial y} + \frac{\partial W}{\partial z} \right) - \Delta U \right].$$

Nunc est autem:

$$\frac{\partial U}{\partial x} + \frac{\partial V}{\partial y} + \frac{\partial W}{\partial z} = \iiint \frac{1}{r} \left(\frac{\partial u}{\partial x} + \frac{\partial v}{\partial y} + \frac{\partial w}{\partial z} \right) dv,$$

cujus aequationis membra magnitudinem nullam habere ex (*) patet.
Ex definitionibus quantitatum U , V , W sequitur tandem:

$$-\Delta U = 4\pi u,$$

itaque

$$\frac{\partial M}{\partial z} - \frac{\partial N}{\partial y} = 4\pi Au,$$

quod demonstrandum erat.

§ 15. Quibus rebus positis magneticam energiam integri systematis calculare requirimus, in quo lineares modo conductores existant. Magnetici indicis magnitudinem unitatem esse volumus.

Plane obtinemus:

$$\begin{aligned} W_m &= \frac{1}{8\pi} \iiint (L^2 + M^2 + N^2) dv, \\ &= \frac{A}{8\pi} \iiint \left[L \left(\frac{\partial U}{\partial z} - \frac{\partial W}{\partial y} \right) + M \left(\frac{\partial W}{\partial x} - \frac{\partial U}{\partial z} \right) + N \left(\frac{\partial U}{\partial y} - \frac{\partial V}{\partial x} \right) \right] dv \\ &= \frac{A}{8\pi} \iiint \left(W \frac{\partial L}{\partial y} - V \frac{\partial L}{\partial z} + U \frac{\partial M}{\partial z} - W \frac{\partial M}{\partial x} + V \frac{\partial N}{\partial x} - U \frac{\partial N}{\partial y} \right) dv \\ &= \frac{A}{8\pi} \iiint \left[U \left(\frac{\partial M}{\partial z} - \frac{\partial N}{\partial y} \right) + V \left(\frac{\partial N}{\partial x} - \frac{\partial L}{\partial z} \right) + W \left(\frac{\partial L}{\partial y} - \frac{\partial M}{\partial x} \right) \right] dv \\ &= \frac{1}{2} A^2 \iiint (Uu + Vv + Ww) dv \\ &= \frac{1}{2} A^2 \iiint \iiint \frac{uu' + vv' + ww'}{r} dv dv'. \end{aligned}$$

Cum autem currentes lineares sint, I magnitudines (intensitates) earum, df elementa filorum, aequatio novissima immediate formam sumet:

$$\begin{aligned} W_m &= \frac{1}{2} A^2 \iint \frac{II' \cos (df \cdot df')}{r} df df' \\ &= \frac{1}{2} A^2 \iint \frac{II' \cos \theta}{r} df df', \end{aligned}$$

in qua angulum elementorum θ , simplicitatis gratia, vocavimus.

Quod si currentes magnitudine constantes esse concedimus, in ambitu conductorum suorum, literas I ex signo integrationis extrahere licebit.

In caso unius fili est:

$$\begin{aligned} W_m &= \frac{1}{2} A^2 I^2 \iint \frac{\cos \theta}{r} df df' \\ &= \frac{1}{2} L I^2, \end{aligned}$$

si integrale:

$$A^2 \iint \frac{\cos \theta}{r} df df'$$

quod *indicem autoinductionis vocant*, L nominamus.

Integrale istud ex geometricis tantum, id est ex forma et magnitudine conductoris determinatur.

§ 16. Electricam energiam integri systematis calculare requiremus, in quo conductores electrica quanta ferentes existant.

Electricae energiae mensura est:

$$W_e = \frac{1}{8\pi} \iiint (\varepsilon X^2 + \varepsilon Y^2 + \varepsilon Z^2) dv,$$

vel, quod idem significat:

$$W_e = - \frac{1}{8\pi} \iiint \left(\varepsilon X \frac{\partial \Phi}{\partial x} + \varepsilon Y \frac{\partial \Phi}{\partial y} + \varepsilon Z \frac{\partial \Phi}{\partial z} \right) dv,$$

in qua potentialem functionem Φ appellamus.

Cum autem systema integrum sit, immediate deducimus:

$$\begin{aligned} W_e &= \frac{1}{8\pi} \iiint \varepsilon \Phi \left(\frac{\partial X}{\partial x} + \frac{\partial Y}{\partial y} + \frac{\partial Z}{\partial z} \right) d\tau \\ &= \frac{1}{2} \iiint \Phi \rho d\tau, \end{aligned}$$

notissimae aequationis a Poisson inventae gratia.

Habet vero, in ambitu conductoris unius, potentialis functio magnitudinem constantem; literas Φ itaque ex signo integrationis extrahere licet et magnitudo energiae formam sumit:

$$W_e = \frac{1}{2} \Sigma \Phi c$$

si e magnitudo electrici quanti conductori cuidam pertinentis est.

§ 17. Integrale:

$$\iiint d\tau \lambda E^2$$

systematis eujusdam calculare requirimus, in quo conductores electricas currentes ferentes existant.

Illico sequitur:

$$\begin{aligned} \iiint d\tau \lambda E^2 &= \iiint d\tau \lambda (X^2 + Y^2 + Z^2) \\ &= \iiint d\tau \frac{u^2 + v^2 + w^2}{\lambda} \\ &= \Sigma \int \frac{I^2}{\lambda s} df \\ &= \Sigma I^2 \int \frac{df}{\lambda s} \\ &= \Sigma I^2 R, \end{aligned}$$

in qua formula novissima sunt R quantitates magnitudine constantes, quae conductorum filorum *resistentiae* appellantur.

§ 18. Conductores duo inter se aequales et remoti habentur, in quibus electrica quanta magnitudine similia, signo autem dissimilia sunt; filo tenuissimo tempore constituto conductores junguntur, leges currentis calculare requirimus.

Plane patet, appropinquationis gratia, esse:

W_m systematis magneticam tantum energiam fili,
 W_e » electricam » » conductorum,
 $\iiint \lambda dv E^2$ » integrale » in filo extensum.

Aequatio itaque transmigrationis [§ 13 (4)] in casu nostro fit:

$$\frac{\partial}{\partial t} \left[\frac{1}{2} LI^2 + \Phi e \right] = - I^2 R,$$

i. e.:

$$\frac{\partial}{\partial t} \left[\frac{1}{2} LI^2 + \frac{1}{2} \frac{e^2}{c} \right] = - I^2 R,$$

cum:

$$C = 2c,$$

capacitas conductorum vocetur.

Est autem manifeste:

$$I = - \frac{de}{dt},$$

itaque:

$$\frac{\partial}{\partial t} \left[\frac{1}{2} L \left(\frac{de}{dt} \right)^2 + \frac{1}{2} \frac{e^2}{c} \right] + \left(\frac{de}{dt} \right)^2 R = 0,$$

vel, quod idem significat:

$$L \frac{de}{dt} \frac{d^2e}{dt^2} + \frac{e}{c} \frac{de}{dt} + R \left(\frac{de}{dt} \right)^2 = 0,$$
$$L \frac{d^2e}{dt^2} + R \frac{de}{dt} + \frac{e}{c} = 0.$$

Ad aequationem integrandam:

$$e = e^{at}$$

ponere oportet, in qua formula est e basis notissima logarithmorum, a autem radix aequationis characteristicae:

$$La^2 + Ra + \frac{1}{c} = 0,$$

id est:

$$a = -\frac{R}{2L} \pm \sqrt{\frac{R^2}{4L^2} - \frac{1}{cL}}.$$

Si binomii:

$$\frac{R^2}{4L^2} - \frac{1}{cL}$$

signum negativum esse concedimus, plane sequitur:

$$a = -\frac{R}{2L} \pm i\alpha,$$

cum:

$$\alpha = \sqrt{\frac{1}{cL} - \frac{R^2}{4L^2}},$$

realis magnitudinis sit.

Quod si:

$$a_1 = -\frac{R}{2L} + i\alpha,$$

$$a_2 = -\frac{R}{2L} - i\alpha,$$

esse volumus, illico habebimus integrale aequationis nostrae generale sub forma:

$$e = A_1 e^{a_1 t} + A_2 e^{a_2 t};$$

A_1 autem et A_2 ex conditionibus determinabuntur.

Est, exempli gratia, tempore $t = 0$

$$e = E, \quad I = 0,$$

itaque:

$$A_1 = -\frac{a_2 E}{2i\alpha} \quad A_2 = \frac{a_1 E}{2i\alpha},$$

tunc immediate deducetur:

$$e = E e^{-\frac{R}{2L}t} \left(\cos \alpha t + \frac{R}{2L\alpha} \sin \alpha t \right)$$

et:

$$I = \frac{E}{\alpha L c} e^{-\frac{R}{2L}t} \sin \alpha t.$$

In casu autem in quo $\frac{R^2}{4L^2}$ prae $\frac{1}{cL}$ minimum est,

$$\alpha = \frac{1}{\sqrt{cL}}$$

fit, intensitas currentis itaque formam simplicem sumit:

$$I = \frac{E}{\sqrt{cL}} e^{-\frac{R}{2L}t} \sin \frac{2\pi t}{2\pi\sqrt{Lc}},$$

ex qua aequatione leges phaenomeni sequuntur.

Patet in primis currentem oscillatoriam esse, periodum vero oscillationis per formulam:

$$T = 2\pi\sqrt{Lc}$$

exprimi posse.

Oscillatio autem cito extinguetur, factoris $e^{-\frac{R}{2L}t}$ causa. Extinctionis ratio incremente resistertia major, incremente vero indice inductionis minor fieri videtur.

Conditio denique oscillatoriae currentis haec erit:

$$\frac{R^2}{4L^2} < \frac{1}{cL},$$

id est:

$$R^2 < 4\frac{L}{c}.$$

Cum index inductionis et capacitas ponantur, limes simul resistertiae ponitur.

CAPUT QUINTUM

DE MACHINA QUADAM AUCTORIS PER QUAM LEGES OSCILLATORIAE
CURRENTIS DECLARANTUR

§ 19. Systematis alicujus *coordinata* quaedam *cyclica* appellatur, cum in motus energiae expressione derivata functio sua intret, variabilis autem ipsa non compareat.

Systema quodam *cyclicum* esse dicimus, cum ex coordinatis nonnullae cyclicae sint.

Monocyclum systema cyclicum appellatur, cum una tantum coordinatarum cyclica sit.

Cyclicarum coordinatarum velocitates systematis *intensitates* nominamus.

Motus energia, quae monocyclo cuidam pertinet, formula exprimi potest:

$$T_1 = \frac{1}{2} L_1 i_1^2.$$

Hic est L_1 functio quaedam coordinatarum, quae cyclicae non sunt, i_1 autem intensitas systematis ipsa.

Ex aequationibus motus, ab *Aloysio Lagrange* italo statutis, illico vis sequitur E_1^* , a qua cyclica coordinata excitatur, id est:

$$E_1^* = \frac{d}{dt} \left(\frac{\partial T_1}{\partial i_1} \right),$$

vel:

$$E_1^* = \frac{d}{dt} (L_1 i_1).$$

Si autem resistentia quaedam motibus systematis obstat, plane

patet vim E_1^* ad constitutam modificationem producendam non sufficere. Vis nova E_1 potius agit, cujus forma:

$$E_1 = E_1^* + \rho_1$$

est. De resistentia ponere volumus quod linearis functio intensitatis sit, ita ut:

$$\rho_1 = R_1 i_1$$

itaque:

$$E_1 = \frac{d}{dt} (L_1 i_1) + R_1 i_1$$

scribere liceat.

In auctoris machyna systema quodam rigidum circa axem metallicum rotat, cyclica coordinata rotationis angulum q_1 , intensitas autem i_1 ($= \frac{dq_1}{dt}$) angularis velocitas est. Resistentia tandem ex battillis quatuor oritur, quae in aerem caedunt.

Aequatio novissima nostra motus leges exprimit.

Machinae autem momentum valde majus, cum metallicum filum axi jungatur, cujus extremitas altera, ingenio quodam in fixa positione teneatur.

Tunc vis nova oritur E_1^{**} , cujus magnitudo ex angulo rotationis, ex radio, et longitudine fili simplice formula:

$$E_1^{**} = \frac{k_1 r_1^4}{l_1} q_1 = \frac{1}{C_1} q_1$$

calculatur.

Aequatio motus nova sequitur, id est:

$$E_1 = \frac{d}{dt} (L_1 i_1) + R_1 i_1 + \frac{1}{C_1} q_1.$$

Quod si systema rotationem quamdam patitur, deinde sibi ipsi relinquitur, ita ut E_1 nulla sit, motus leges ex aequatione:

$$\frac{d}{dt} (L_1 i_1) + R_1 i_1 + \frac{1}{C_1} q_1 = 0,$$

id est:

$$\frac{d}{dt} \left(L_1 \frac{dq_1}{dt} \right) + R_1 \frac{dq_1}{dt} + \frac{1}{C_1} q_1 = 0,$$

deducendae erunt.

Aequatio autem haec aequationem duodevigesimi paragraphi ad amussim imitatur. Leges itaque motus in machina nostra leges currentis excitationis condensatoris cujuscumque sunt; angulum electricitatis quantum, velocitas intensitatem fluxus, momentum vero inertiae indicem autoinductionis repraesentat.

Cum in machina autem filum tortum fuerit tensiones periculosae oriuntur, quae per organum tantum evitari possunt, quod in figura delineavi.

In m' axis corporis rotantis, in m'' filum ipsum detinetur; lamina autem metallica t' , parvis hastis a' a'' conjuncta est, lamina vero t'' libere discurrit.

Laminae tandem inter se elaterio s junguntur. Quae cum ita sint libere apparatus rotare possumus, tensiones enim per actionem elaterii dissipabuntur.

§ 20. Quam descripsi machina leges et phaenomena electrici fluxus in conductore filo perfectissime imitatur.

Cum enim velocitas rotationis magnitudine invariabilis sit, filumque careat, aequatio motus ad formam reducetur:

$$E_1 = R_1 i_1,$$

haec est autem a *Simeon Ohm* germano lex iuventa.

In casu autem quo derivata functio velocitatis secundum tempus habetur sequitur:

$$E_1 = \frac{d}{dt} \left(L_1 i_1 \right) + R_1 i_1,$$

quam formam aequatio quoque sumit cum momentum inertiae mutabile, velocitas vero immutabilis sit.

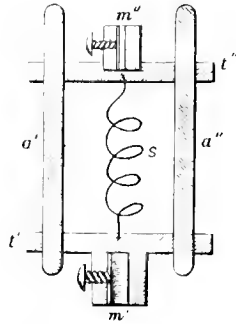


Fig. 2.

Hoc in casu:

$$E_1 = i_1 \frac{dL_1}{dt} + L_1 i_1,$$

proprie habebimus.

Artificia quaedam, de quibus serius loquendum est, variationem rapidissimam inertiae momenti permittunt; phaenomena tunc observabimus quae inductionis effectus a modificatione indicis in conductore filo productos mirabili modo imitantur.

In casu denique generali repraesentat machina ut dixi excitationem condensatoris.

CAPUT SEXTUM

AUCTORIS THEORIA DE EXPERIMENTO QUOD EX BIVIO APPELLANT

§ 21. Magneticam energiam integri systematis calculare requirimus, in quo lineares duo conductores existant.

Magnetici indicis magnitudinem unitatem esse volumus.

Ex calculis decimi quinti paragraphi sequitur:

$$W_m = \frac{1}{2} A^2 \iiint (Uu + Vr + Ww) du,$$

cum

$$U = \int \frac{u}{r} dx, \text{ etc.}$$

sit.

Universum spatium nunc in regiones duas dividere opportunum esse videtur; prima regio primum conductorem altera alterum continebit.

Illico deducimus:

$$U = U_1 + U_2,$$

$$V = V_1 + V_2,$$

$$W = W_1 + W_2$$

esse, et ideo:

$$\begin{aligned} W_m &= \frac{A^2}{2} \iiint [(U_1 + U_2) u_1 + (V_1 + V_2) v_1 + (W_1 + W_2) w_1] dx_1 \\ &+ \frac{A^2}{2} \iiint [(U_1 + U_2) u_2 + (V_1 + V_2) v_2 + (W_1 + W_2) w_2] dx_2, \end{aligned}$$

$$\begin{aligned}
 &= \frac{A^2}{2} \iiint (U_1 u_1 + V_1 v_1 + W_1 w_1) dv_1 \\
 &+ \frac{A^2}{2} \iiint (U_2 u_1 + V_2 v_1 + W_2 w_1) dv_1 \\
 &+ \frac{A^2}{2} \iiint (U_1 u_2 + V_1 v_2 + W_1 w_2) dv_2 \\
 &+ \frac{A^2}{2} \iiint (U_2 u_2 + V_2 v_2 + W_2 w_2) dv_2, \\
 &= \frac{A^2}{2} \iiint \iiint \frac{u_1 u'_1 + v_1 v'_1 + w_1 w'_1}{r_{1,1}} dv_1 dv'_1 \\
 &+ \frac{A^2}{2} \iiint \iiint \frac{u_2 u_1 + v_2 v_1 + w_2 w_1}{r_{2,1}} dv_2 dv_1 \\
 &+ \frac{A^2}{2} \iiint \iiint \frac{u_1 u_2 + v_1 v_2 + w_1 w_2}{r_{1,2}} dv_1 dv_2 \\
 &+ \frac{A^2}{2} \iiint \iiint \frac{u_2 u'_2 + v_2 v'_2 + w_2 w'_2}{r_{2,2}} dv_2 dv'_2.
 \end{aligned}$$

Cum autem currentes lineares sint, I magnitudines (intensitates) earum, df elementa filorum, aequatio novissima immediate formam sumet:

$$\begin{aligned}
 W_m &= \frac{A^2}{2} \iint \frac{I_1 I'_1 \cos(df'_1, df'_1)}{r_{1,1}} df_1 df'_1 \\
 &+ \frac{A^2}{2} \iint \frac{I_2 I'_2 \cos(df'_2, df'_2)}{r_{2,2}} df_2 df'_2 \\
 &+ A^2 \iint \frac{I_1 I_2 \cos(df_1, df_2)}{r_{1,2}} df_1 df_2 \\
 &= \frac{A^2}{2} \iint \frac{I_1 I'_1 \cos\theta_1}{r_{1,2}} df_1 df'_1 + \frac{A^2}{2} \iint \frac{I_2 I'_2 \cos\theta_2}{r_{2,2}} df_2 df'_2 \\
 &+ A^2 \iint \frac{I_1 I_2 \cos\theta}{r_{1,2}} df_1 df_2,
 \end{aligned}$$

in qua angula elementorum θ simplicitatis gratia vocavimus. Quod si currentes magnitudine constantes esse concedimus, in ambitu conductorum suorum, literas I ex signo integrationis extrahere licebit.

Est itaque:

$$\begin{aligned} \Pi_m &= \frac{A^2}{2} I_1^2 \iint \frac{\cos \theta_1}{r_{1,1}} df_1 df'_1 + \frac{A^2}{2} I_2^2 \iint \frac{\cos \theta_2}{r_{2,2}} df_2 df'_2 \\ &\quad + A^2 I_1 I_2 \iint \frac{\cos \theta}{r_{1,2}} df_1 df_2 \\ &= \frac{1}{2} L_1 I_1^2 + M I_1 I_2 + \frac{1}{2} L_2 I_2^2, \end{aligned}$$

si integrale:

$$A^2 \iint \frac{\cos \theta}{r_{1,2}} df_1 df_2$$

quod *indicem mutuae inductionis* vocant, M nominamus.

§ 22. Integrale:

$$\iiint d v \lambda E^2$$

systematis cujusdam calculare requirimus, in quo conductores duo electricas currentes ferentes existant.

Ex calculis decimi septimi paragraphi sequitur:

$$\iiint d v \lambda E^2 = \Sigma I^2 R$$

esse, in casu nostro itaque:

$$\iiint d v \lambda E^2 = I_1^2 R_1 + I_2^2 R_2$$

§ 23. Conductores duo inter se aequales et remoti habentur, in quibus electrica quanta magnitudine similia, signo autem dissimilia sunt; filis tenuissimis duobus tempore constituto conductores junguntur, leges currentis calculare requirimus.

Energiam autem magneticam omni tempore minimam esse concedimus.

Plane patet, appropinquationis gratia, esse:

$$\begin{array}{llll} W_m & \text{systematis magneticam tantum energiam filorum,} & & \\ W_e & \text{» electricam » » conductorum,} & & \\ \iint \int \lambda d v E^2 & \text{» integrale » in filis extensum.} & & \end{array}$$

Aequatio itaque transmirationis [§ 13, (4)'] in casu nostro fit:

$$\frac{\partial}{\partial t} \left[\frac{1}{2} L_1 I_1^2 + M I_1 I_2 + \frac{1}{2} L_2 I_2^2 + \Phi e \right] = - I_1^2 R_1 - I_2^2 R_2,$$

i. e.:

$$\frac{\partial}{\partial t} \left[\frac{1}{2} L_1 I_1^2 + M I_1 I_2 + \frac{1}{2} L_2 I_2^2 + \frac{1}{2} \frac{e^2}{c} \right] = - I_1^2 R_1 - I_2^2 R_2,$$

cum:

$$C = 2c.$$

capacitas conductorum vocetur.

Est autem manifeste:

$$I_1 + I_2 = - \frac{de}{dt},$$

cui aequationi aequatio altera addenda est, per quam magneticam energiam minimam esse exprimitur.

Haec est conditio nova:

$$\begin{aligned} 0 &= \frac{\partial}{\partial I_1} \left[L_1 I_1^2 - 2 M I_1 \left(I_1 + \frac{de}{dt} \right) + L_2 \left(I_1 + \frac{de}{dt} \right)^2 \right] \\ &= 2 \left[L_1 I_1 - M \left(I_1 + \frac{de}{dt} \right) - M I_1 + L_2 \left(I_1 + \frac{de}{dt} \right) \right]; \end{aligned}$$

ex qua illico deducetur:

$$I_1 = \frac{M - L_2}{L_1 - 2M + L_2} \frac{de}{dt},$$

itaque:

$$I_2 = \frac{M - L_1}{L_1 - 2M + L_2} \frac{de}{dt}.$$

Quibus positis aequationem transmigrationis in formam novam facillime reducemus, id est:

$$\frac{d}{dt} \left\{ \frac{e^2}{2c} + \frac{1}{2(L_1 - 2M + L_2)^2} [L_1(M - L_2)^2 + 2M(M - L_1)(M - L_2) + L_2(M - L_1)^2] \left(\frac{de}{dt} \right)^2 \right\} + \frac{R_1(M - L_2)^2 + R_2(M - L_1)^2}{(L_1 - 2M + L_2)^2} \left(\frac{de}{dt} \right)^3 = 0,$$

vel etiam:

$$\frac{e}{c} + \frac{L_1 L_2 - M^2}{L_1 - 2M + L_2} \frac{d^2 e}{dt^2} + \frac{R_1(M - L_2)^2 + R_2(M - L_1)^2}{(L_1 - 2M + L_2)^2} \frac{de}{dt} = 0.$$

Cum, simplicitatis gratia:

$$L = \frac{L_1 L_2 - M^2}{L_1 - 2M + L_2},$$

$$R = \frac{R_1(M - L_2)^2 + R_2(M - L_1)^2}{(L_1 - 2M + L_2)^2},$$

ponatur, aequatio novissima fiet;

$$L \frac{d^2 e}{dt^2} + R \frac{de}{dt} + \frac{e}{c} = 0,$$

hanc vero aequationem in duodevigesimo paragrapho integravimus.

§ 24. Si forte index mutuae inductionis parvus est, ita ut mutua inductio prae autoinductione negligenda sit, formulae omnes simpliciantur; consequentia una maxime notabilis:

$$\frac{I_1}{I_2} = \frac{L_2}{L_1},$$

id est «currentes in indirectam rationem indicium esse».

Quod si de continuis currentibus agitur lex viget notissima:

$$\frac{I_1}{I_2} = \frac{R_2}{R_1},$$

in primo casu itaque index autoinductionis, in altero resistentia distributionem fluxus moderatur.

§ 25. Phaenomenon quod analytice investigavimus potest per machinam quamdam auctoris elegantissime declarari. Figura schema dispositionis ostendit.

Axis *AB* universum systema fert, rota quaedam dentata conica *P*, indexque *C* cum axe rigide connexi sunt.

Tubus coeterum axem alterum cum rotis *R*, *S* ferens adest, et tubus alter cum rota *Q* indiceque *H*.

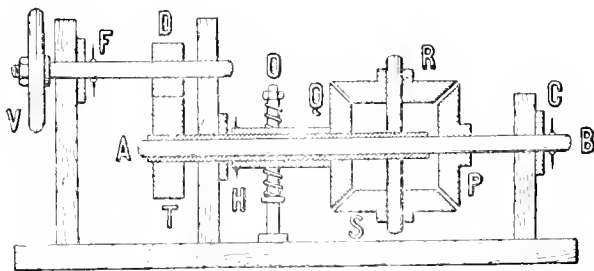


Fig. 3.

Tubus primus rotam quoque dentatam planam *T* fert, quae rotam alteram *D* cum indice *F* movet.

Radius rotae *T* radii rotae *D* duplus est.

Machinae motus facillime describere possumus.

Sunt enim rotationes (q) rotarum Q et P inter se aequales cum axis rotarum R , S cum rotis suis rotationem q descripserit. Si autem angula rotarum Q et P magnitudine similia, signo vero contraria sunt, rotatio axis nulla erit.

Quod si angula rotarum Q et P dissimilia sunt, eaque q_1 q_2 nominamus rotatio axis:

$$\frac{q_1 + q_2}{2}$$

esse adparebit.

Est enim:

$$q_1 = \frac{q_1 + q_2}{2} - \frac{q_2 - q_1}{2},$$

et

$$q_2 = \frac{q_1 + q_2}{2} + \frac{q_2 - q_1}{2},$$

ex quibus relationibus propositio sequitur.

Angulum autem rotae D duplum anguli rotae T , mensura ejus itaque summa rotationum:

$$q_1 + q_2$$

est, hoc angulum q nominare volumus.

Plane sequetur:

$$\begin{aligned} \frac{dq}{dt} &= \frac{dq_1}{dt} + \frac{dq_2}{dt} \\ &+ \frac{dq}{dt} = i_1 + i_2 \end{aligned}$$

cum:

$$i_1 = \frac{dq_1}{dt}, \quad i_2 = \frac{dq_2}{dt},$$

sit.

Non in his modo, sed in omnibus machina experimentum bivii illustrat.

Fraenum vero tubo secundo adhaeret, quod si compressum fuerit rotationes rotae Q valde minores quam rotationes rotae P erunt, donec velocitas rotae D pene invariabilis permanserit.

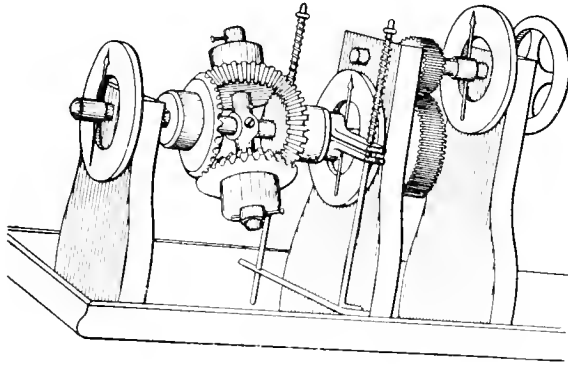


Fig. 4.

Sunt autem motus velocitate variables, et rota D impulsis discontinuis movetur, tunc angula rotarum P et Q similia iterum fiunt, cum inertiae momenta similia inter se sint. Hoc in casu itaque, uti in casu conductoris unius, resistentia per resistentiam, index auto-inductionis per momentum inertiae repraesentatur.

CAPUT SEPTIMUM

DE MUTUA INFLUENTIA CONDUCTORUM ET DE ELECTRICA RESONANTIA

§ 26. Conductorum paria duo habentur, in singulis paribus electrica quanta magnitudine similia, signo autem dissimilia sunt; conductores uniuersusque pariter filo tenuissimo tempore constituto junguntur; leges currentium calculare requirimus.

Pene iisdem calculis quibus in quarto et sexto capite uti sumus aequationes inveniuntur, quae sunt:

$$\begin{cases} \frac{d}{dt}(L_1 I_1 + MI_2) + R_1 I_1 + \frac{1}{c_1} e_1 = 0, \\ \frac{d}{dt}(L_2 I_2 + MI_1) + R_2 I_2 + \frac{1}{c_2} e_2 = 0. \end{cases}$$

§ 27. *Bicyclum* systema cyclicum appellatur, eum duo tantum coordinatarum cyclicae sint.

Motus energia, quae bicyclo cuidam pertinet, formula exprimi potest:

$$T = \frac{1}{2} L_1 i_1^2 + Mi_1 i_2 + \frac{1}{2} L_2 i_2^2.$$

Hic sunt L_1 , L_2 et M functiones quaedam coordinatarum quae cyclicae non sunt, i_1 , i_2 autem intensitates systematis ipsae.

Ex aequationibus motus, illico vires E_1 , E_2 sequuntur, a quibus cyclicae coordinatae excitantur, haec sunt:

$$\begin{cases} E_1 = \frac{d}{dt}(L_1 i_1 + Mi_2) + R_1 i_1 + \frac{1}{C_1} q_1, \\ E_2 = \frac{d}{dt}(L_2 i_2 + Mi_1) + R_2 i_2 + \frac{1}{C_2} q_2. \end{cases}$$

Quod si systemata rotationes quasdam patiantur, deinde sibi ipsi relinquantur, ita ut E_1 et E_2 nullae sint, motus leges ex aequationibus:

$$\frac{d}{dt}(L_1 i_1 + M i_2) + R_1 i_1 + \frac{1}{C_1} q_1 = 0,$$
$$\frac{d}{dt}(L_2 i_2 + M i_1) + R_2 i_2 + \frac{1}{C_2} q_2 = 0,$$

deducendae erunt.

Aequationes autem haec aequationes vigesimi sexti paragraphi ad amussim imitantur. Leges itaque bicycli motus leges electrici fluxus in systemate duorum filorum sunt.

§ 28. Machinam quamdam auctor construxit, quae bicyclicum systema repraesentat.

Metallicus axis universam machinam fert, cum axe rigide moventur hastae duo, batilla quatuor nec non rota una conica dentata (sinistrorsum in figura). Haec omnia organa primum partiale systema constituunt.

Secundum partiale systema rota altera batillaque quatuor (dextrorsum in figura), quae rigide cum tubo quodam circa axem moventur, repraesentant.

Tubus secundus cum hastis rotisque duobus, quae coeteris rotis connexae sunt, actiones transfert. Tertium systema hoc *organum centrale* vocabimus.

§ 29. Motus energia universi systematis ex singulis energiis composita est.

Energiae autem duorum systematum partialium facillime calculantur. Si enim l_1, l_2 momenta inertiae i_1, i_2 velocitates rotationum sunt, illieo patet singulas energias per simplices formulas:

$$\frac{1}{2} l_1 i_1^2,$$

$$\frac{1}{2} l_2 i_2^2,$$

exprimi posse.

Similiter energia organi centralis exprimitur. Si enim m momentum, $i = \frac{i_1 + i_2}{2}$ velocitas rotationis est, magnitudo energiae:

$$\frac{1}{2} m i^2 = \frac{1}{2} m \frac{(i_1 + i_2)^2}{4}$$

erit.

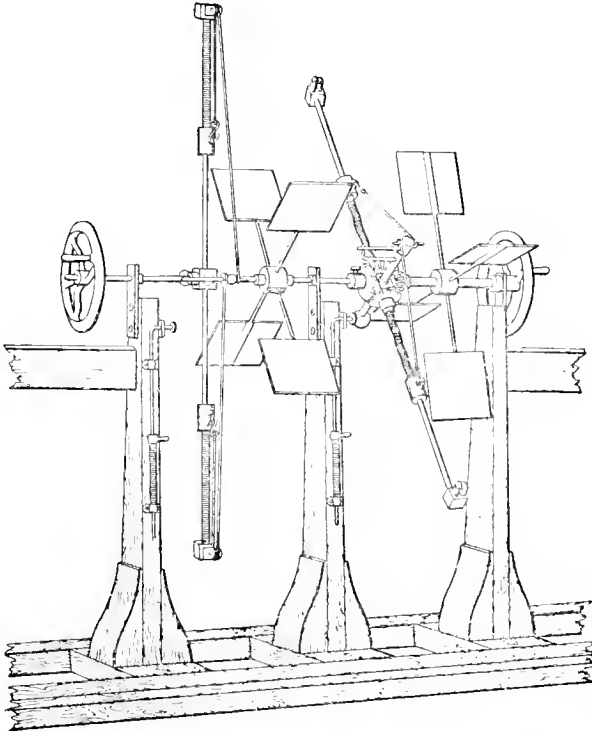


Fig. 5.

Energia itaque universi systematis:

$$\begin{aligned} T &= \frac{1}{2} l_1 i_1^2 + \frac{1}{2} m \frac{(i_1 + i_2)^2}{4} + \frac{1}{2} l_2 i_2^2, \\ &= \frac{1}{2} \left(l_1 + \frac{m}{4} \right) i_1^2 + \frac{m}{4} i_1 i_2 + \frac{1}{2} \left(l_2 + \frac{m}{4} \right) i_2^2, \\ &= \frac{1}{2} L_1 i_1^2 + M i_1 i_2 + \frac{1}{2} L_2 i_2^2, \end{aligned}$$

est, cum:

$$l_1 + \frac{m}{4} = L_1,$$

$$\frac{m}{4} = M,$$

$$l_2 + \frac{m}{4} = L_2,$$

ponatur.

Systema ergo nostrum bicyclum est.

Vires in cyclicas coordinatas agentes ex acuationibus sequuntur:

$$E_1 = \frac{d}{dt} (L_1 i_1 + M i_2) + R_1 i_1,$$

$$E_2 = \frac{d}{dt} (L_2 i_2 + M i_1) + R_2 i_2.$$

Machinae autem momentum valde majus, cum metallicum filum axi jungatur, cujus extremitas altera ingenio quodam in fixa positione teneatur.

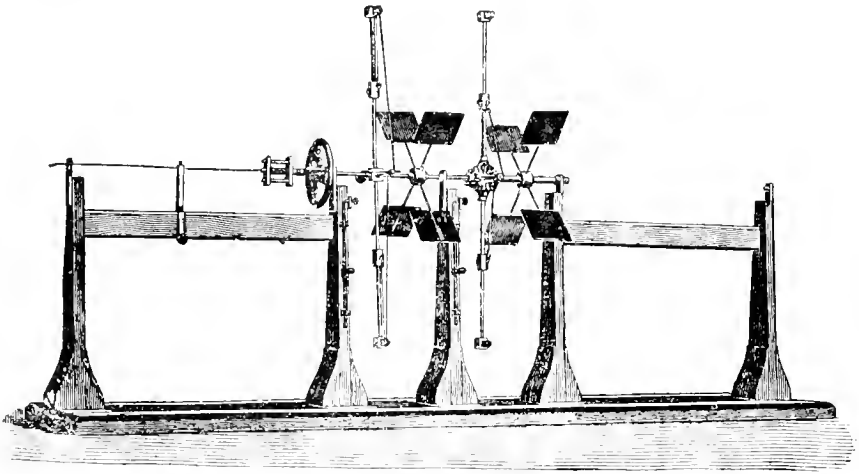


Fig. 6.

Vis, hoc modo, nova oritur, quae motui contrastat, cujusque magnitudo angulo rotationis proportionalis est.

Aequatio itaque prima formam capit novam, id est:

$$E_1 = \frac{d}{dt} (L_1 i_1 + M i_2) + R_1 i_1 + \frac{1}{C_1} q_1,$$

aequatio autem altera immutata remanet.

§ 30. Filum tandem alterum secundo systemati jungere possu-

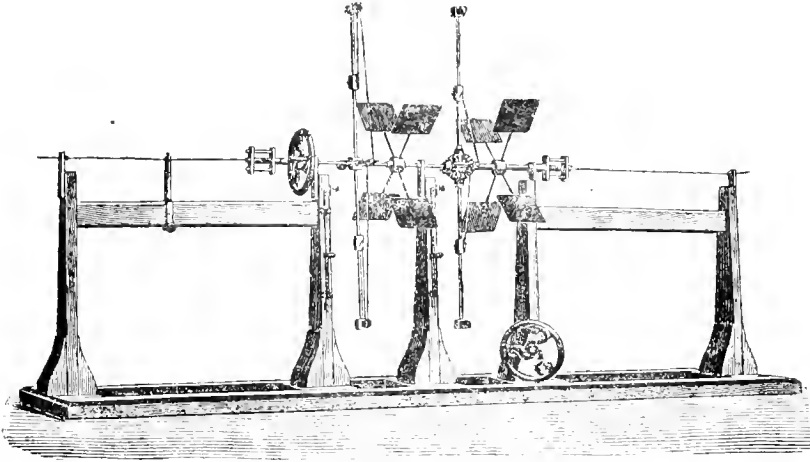


Fig. 7.

mus, ita ut secunda aequatio similiter uti prima modificetur; aequationum par formam ultimam integram sumit, id est:

$$E_1 = \frac{d}{dt} (L_1 i_1 + M i_2) + R_1 i_1 + \frac{1}{C_1} q_1,$$

$$E_2 = \frac{d}{dt} (L_2 i_2 + M i_1) + R_2 i_2 + \frac{1}{C_2} q_2.$$

Haec sunt autem aequationes generales bicycli, quas in vigesimo septimo paragrapho illustravi.

Machina itaque nostra generale bicyclum, phaenomena ergo inductionis illustrare potest.

§ 31. Officium machinarum istarum duplex est. Ad memorandas leges enim eis uti possumus, ad inveniendas quoque relationes novas.

Ex rebus quae ex machina novissima deducuntur nonnullae hic memcrandae sunt.

Cum, primo, systema unum partiale in motum venerit systema quoque alterum motum erit.

Amplitudo autem motus secundarii ex una praecipue conditione dependit, ratio haec est duorum periodorum. Cum enim momenta systematum et elastica fila determinatas habeant magnitudines determinata quoque perioda vibrationis habent; maxime est autem excitatio secundarii motus cum perioda inter se similia fuerint.

Ex similitudine aequationum sequitur conductores quoque electricos phaenomena haec ostendere posse. Resonat enim conductor quidam, ut dicunt, si in proximitate sua conductor alter excitatur cui idem periodum proprium sit.

Si unum coeterum careat filum excitatio systematis respondentis semper eadem est.

Denique, filis ablatis, phaenomena imitantur in conductoribus, qui condensatores non tangunt.

Actione elateriorum et funium momenta inertiae perturbare possumus et facta repraesentare quae ex motu et deformatione conductorum oriuntur.

Sed de his satis.

CAPUT OCTAVUM

DE MULTIPLA RESONANTIA THEORIA NOVA

§ 32. Si resistentia conductorum nulla esset resonantia non haberetur nisi periodum periodum aequaret. Perfectus autem conductor nunquam invenitur et resonantia semper adparet, maxima vero cum perioda inter se similia sint.

Phaenomena haec *Henricus Poincaré* Gallus eleganter explicavit, theoria autem nova ab autore inventa est, quae utilitatem quamdam praebere videtur.

Notissimis calculis invenitur:

$$\int_0^x \cos c \lambda e^{-c' \lambda} d\lambda = \frac{c'}{c^2 + c'^2},$$
$$\int_0^x \sin c \lambda e^{-c' \lambda} d\lambda = \frac{c}{c^2 + c'^2},$$

ex quibus aequationibus plane sequitur

$$e^{-kt} = \frac{2}{\pi} \int_0^x \frac{\alpha \sin \alpha t}{k^2 + \alpha^2} d\alpha$$

esse.

$k = a - bi$, deinde $k = a + bi$ ponere volumus, et ita plane

$$e^{-(a-bi)t} = \frac{2}{\pi} \int_0^x \frac{\alpha \sin \alpha t}{(a-bi)^2 + \alpha^2} d\alpha,$$
$$e^{-(a+bi)t} = \frac{2}{\pi} \int_0^x \frac{\alpha \sin \alpha t}{(a+bi)^2 + \alpha^2} d\alpha,$$

deducemus.

Quas aequationes si ad invicem subtrahimus, factoreque $2i$ dividimus, illico inveniemus:

$$\begin{aligned} e^{-at} \sin bt &= \frac{1}{\pi i} \int_0^x \sin \alpha t d\alpha \left\{ \frac{\alpha}{(a - bi)^2 + \alpha^2} - \frac{\alpha}{(a + bi)^2 + \alpha^2} \right\} \\ &= \frac{1}{\pi i} \int_0^x \sin \alpha t d\alpha \frac{\alpha \{ [(a + bi)^2 + \alpha^2] - [(a - bi)^2 + \alpha^2] \}}{[(a + bi)^2 + \alpha^2] \cdot [(a - bi)^2 + \alpha^2]} \\ &= \frac{1}{\pi} \int_0^x \sin \alpha t d\alpha \left\{ \frac{a}{(x - b)^2 + a^2} - \frac{a}{(x + b)^2 + a^2} \right\}. \end{aligned}$$

Nunc autem

$$b = \frac{2\pi}{T} \quad x = \frac{2\pi}{\tau} \quad a = \frac{\nu}{T}$$

ponere volumus, ita ut aequatio formam sumet:

$$\begin{aligned} e^{-\frac{\nu}{T} t} \sin \frac{2\pi t}{T} &= \frac{2\nu}{T} \int_0^x \sin \frac{2\pi t}{\tau} \left\{ \frac{1}{\nu^2 \left(\frac{\tau}{T}\right)^2 + 4\pi^2 \left(1 - \frac{\tau}{T}\right)^2} \right. \\ &\quad \left. - \frac{1}{\nu^2 \left(\frac{\tau}{T}\right)^2 + 4\pi^2 \left(1 + \frac{\tau}{T}\right)^2} \right\} d\tau. \end{aligned}$$

§ 33. Aequatio haec ultima theoriam multiplae resonantiae continet. Aequationem possumus enim verbis hoc in modo enunciare: oscillatio quae, resistantiae causa, paulatim extinguitur summam aequat oscillationum infinitarum, amplitudine differentium; potest itaque hujusmodi motus systema quodcumque, gradu vero non semper eodem, excitare.

§ 34. Formam oscillationis in radio albae lucis, a sole progrediente calculare requirimus.

S. Langley americanus lines descripsit, quae distributionem energiae in spectro solaris radiationis repraesentant. Lineae autem

tres sunt, prima earum spectrum solis in superficie telluris perspectrum illustrat, secunda spectrum in superficie terrestris atmosphaerae, tertia in superficie tandem solaris cromosphaerae.

Ex his lineae aliae tres facillime deducuntur, quae amplitudinum distributionem significant, sunt enim ordinatae ordinarum radices.

Punctum vero linearum istarum lineae cujusdam sinussoidalis definitio est, abscissa sua periodum, ordinata amplitudo est. Linea autem quae ex compositione sinussoidalium linearum oritur formam oscillationis, quam cupimus, exprimit.

Si in schematibus a Langley delineatis abscissas factore 10 dividimus, intersectiones linearum et axis periodorum in punctis 3 et 28 fiunt.

Ad calculum perficiendum puncta eligimus quorum abscissae:

3. 4. 5. 26. 27. 28

sunt, eorumque coordinatas literis:

$y_{1,3} \cdot y_{1,4} y_{1,5} \cdots y_{1,26} \cdot y_{1,27} \cdot y_{1,28}$

$y_{2,3} \cdots$

$y_{3,3} \cdots$

repraesentare volumus.

Functiones caeterum calculamus:

$$r_1 = \sum_3^{28} \sqrt{y_{1,x}} \sin \frac{2\pi t}{x},$$

$$r_2 = \sum_3^{28} \sqrt{y_{2,x}} \sin \frac{2\pi t}{x},$$

$$r_3 = \sum_3^{28} \sqrt{y_{3,x}} \sin \frac{2\pi t}{x};$$

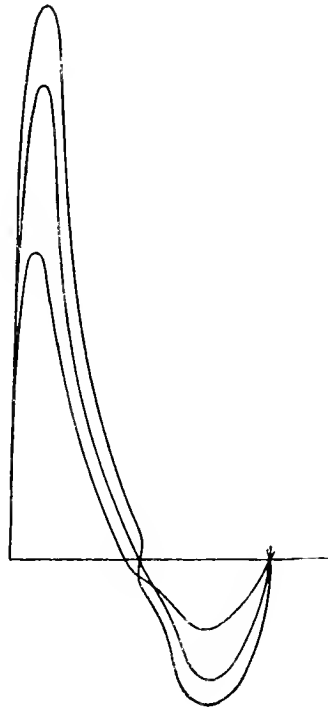


Fig. 8.

valores ad hoc formare volumus qui temporibus 1, 2, 3... 20 respondeant. Tali modo lineae deducuntur, quas in figura 8 repraesentavi. Est ideo perturbatio in radio albae lucis oscillatio quaedam, cujus amplitudo paulatim extinguitur.

LIBER SECUNDUS

DE ELECTRICARUM ONDULATIONUM PRODUCTIONE

CAPUT PRIMUM

DE EXPERIMENTIS NONNULLIS PRAEHERTZIANIS IN OSCILLATORIAS
CURRENTES

§ 36. *Guilelmi Feddersenii experimenta in excitationem condensatorum.*—Guilelmus Feddersenius, ex Saxonia, anno MDCCCLXI excitationem condensatorum, sub determinatis conditionibus, primus secundum leges duodevigesimi paragraphi fieri invenit.

Feddersenii experimenta in favillae observatione consistunt, quam in momento excitationis ori necesse est. Sunt enim favillae valde inter se dissimiles, cum substantia et magnitudo conductoris vario ordine modificentur.

Favillae autem diuturnitas minima semper est, rotante itaque speculo in observatione uti oportet.

Feddersenii experimenta haec, ab auctore repetita sunt, apparatus usu quem in figura descripsi.

Orologium quodam, a pondere motum, axem in rotationem inducit, qui in secundo minuto quinquaginta quinque vel sexaginta giros describit; axis autem specula duo fert sphaerica, cava, omnino inter se similia, quibus focalis distantia quinquaginta centimetrorum pertinet. Imaginem itaque realem, inversam, in magnitudine naturae, specula ferunt, cum objectum quodam in unius metri distantia iis obveniat.

In hac distantia autem spinterometrum collocatur, quo ad excitationem condensatoris uti debemus. Directio favillarum axis speculorum est, altitudo vero parum major.

Nunc, sub favillis, verticalis vitrea lamina disponitur, in qua favillarum imagines a speculis formatas incidere necesse est. Fluxum autem electricitatis ex condensatore, apparatus ipse, constituto tempore, impellit, ita ut specula in momento excitationis favillas in

laminam reflectere possint. Quomodo haec fiant ex figura ipsa facillime patet, fert enim speculorum axis appendices duo, quae in

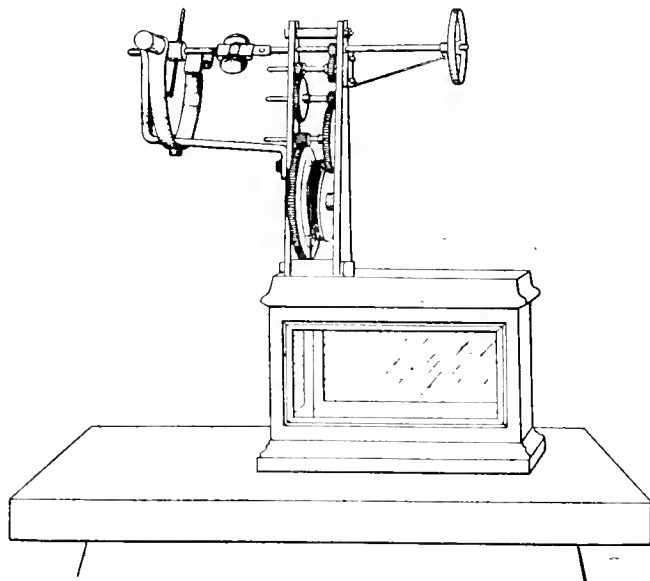


Fig. 9.

orbis motu immobilibus conductoribus cum armaturis communicantibus aecedunt, tunc autem favillas nitere oportet.

Figuras favillarum valde ex ipsarum longitudine dependere experientia docet.

Cum enim favillae longiores sint, rubrae imagines, simplices, parum motu speculorum deformatae in vitrea lamina adparebunt.

Phaenomenon autem pulcherrimum observare possumus si parvis, albis, sonorisque utimur favillis. Tunc est imago vivacissima, valde longa; in superiore regione ut nix alba micat, in inferiore vero in caudae figuram rubescentem producit.

Quod si imagines haec mirabiles photographico apparatu fixantur, plane patet fluxum oscillatorium esse; in superiore enim regione a dextris vicissim atque a sinistris peculiare notae positivi et negativi poli observantur.

Ex distantia autem intensitatis maximorum, quae in imagine adparent, necnon ex nota velocitate speculorum, perioda oscillationis plane deduci possunt. Experientiae data cum theoreticis legibus mirabili modo componuntur.

§ 37. *Guilelmi ex Bezoldiis in propagationem electrici fluxus experimenta.*—Anno MDCCLXX, cruento bello semper memorabili, fecit Guilelmus ex Bezoldiis Bavarus experimenta quaedam, ex quibus existentia oscillatoriae currentis deduci potest.

Spinterometri hasta una metallico filo cum conductore electricae machinae Ramsdenianae conjungitur, hasta autem altera ad tellurem deducta est (*T*). Fig. 10 A. Hoc vero immediate non fit, sed via electricitati aperta per longum tenuissimum secundarium filum Ruhmkorffiani ejusdam inductorii transit.

Metallicum filum etiam, ex hasta hac ultima, ad cuspides binas fluxum deducit.

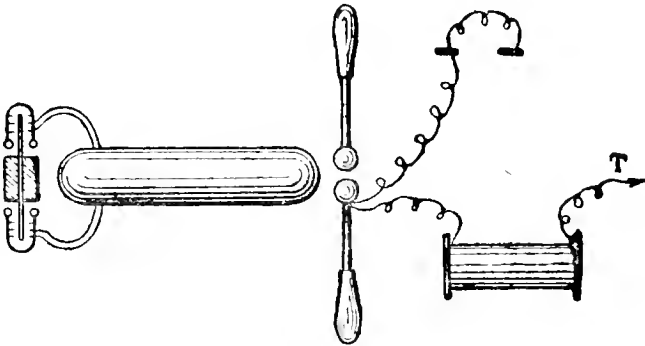


Fig. 10 A.

Cuspidum dispositio ex figura adparet, Fig. 10 B.

Sub cuspidibus istis dielectrica lamina quaedam metallicusque discus, ad tellurem deductus, collocantur.

Si autem machina agit ita ut favilla in intervallo spinterometr dirumpat, potentialis functionis magnitudo, a puncto derivationis ad cuspides propagatur, perque cuspides electricitas fluit. Dielectrica lamina, hoc modo, quanta quaedam recipit.

In laminam nunc Lichtenbergianam mixturam projicitur, ad notas figuras describendas.

Experientia docet figuras semper positivae electricitatis peculiares esse, magnitudine vero inter similes, cum filum, quod eas conjungit, brevissimum sit. Si autem longitudinem fili crescere sinimus, una figurarum immutata permanet altera vero decrescit, per minimum transit, et tandem denuo crescere coepit.

Immutabilis figura ea est quam in extremitate fili collocamus.

Coeterum invenimus haec omnia tunc fieri, cum spinterometri favilla brevis, alba, sonoraque sit.

Experientiae theoria haec est.

Potentialis functionis magnitudo, ut dixi, ex hasta usque ad cuspides propagatur, ex cuspidis extrema autem eam retrocedere necesse est. Ex compositione euntis fluxus et redeuntis gignitur nunc

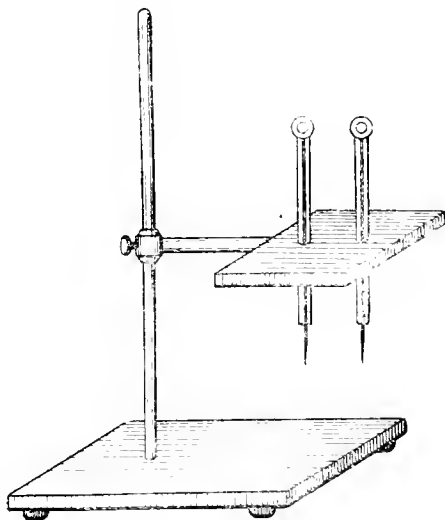


Fig. 10 B.

unda, quam cunctantem appellant. Ventres et nodos haec habet, ventrem autem unum in extremitate cuspidis secundae.

Quae si vera sunt, fluxus ex cuspidibus vicissim positivi et negativi signi esse debet, directum autem experimentum docet in casu isto peculiare tantum notas positivae electricitatis percipiendas esse.

CAPUT SECUNDUM

DE HERTZIANIS NECNON DE POSTHERTZIANIS NONNULLIS IN
OSCILLATORIAM CURRENTEM EXPERIMENTIS

§ 38. *Henrici Hertzii experimenta prima.*—Henrici Hertzii Germani in oscillatoriam currentem experimenta prima haec sunt.

Hastae spinterometri magnas sphaeras ferentes cum polis inductorii metallico filo junguntur; ex hasta una autem filum alterum ad

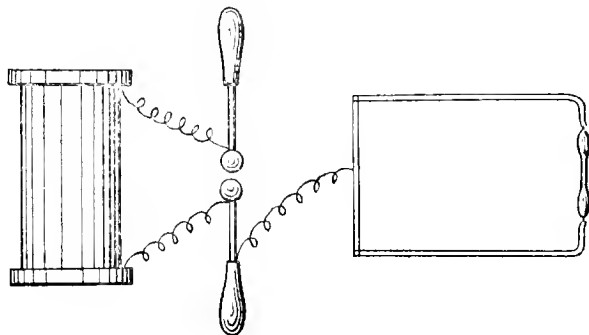


Fig. 11.

quodam rectangulum conductricis substantiae deducit, quod Geisslerianus, ut eum vocant, tubus electricae claudit.

Quae cum ita sint, si inductorium excitamus, favillasque spinterometri non magnas valde esse sinimus, mirabilia phaenomena producentur.

Illuminatio enim tubi ex puncto communicationis conductoris fili summopere dependit. Cum, exempli gratia, communicatio in medio puncto lateris fiat, quod Geissleriano tubo oppositum est, nulla in hoc lux videbitur.

Si autem punctum communicationis movetur illuminatio fit.

Ad haec explicanda duas res concedere oportet. Primo electricitatis fluxum variabile esse, secundo fluxus propagationem in tempore fieri.

In casu primo experientiae nostrae, potentialis functionis magnitudo in electrodis tubi variabilis quidem est, in primo autem et in altero filo omni tempore eundem habet valorem; nullus itaque fluxus excitatur.

In altero casu potentialis functio in electrodis diversas habet magnitudines; nam, cum una via longior quam altera sit, potentialia quae dato tempore in filis tubi conveniunt simul ex puncto communicationis non discesserunt.

Eodem apparatu aliam etiam pulchram experientiam instituere possumus.

Cum enim communicatio in medio lateris, tubus itaque extinctus sit, extremitati cuidam tubi metallicam laminam suspendimus; statim illuminatio fiet.

Iterum autem lux extinguatur si filum communicationis opportune moveatur.

§ 39. *Oscillatorias currentes in conductorem non intrare.* Ex experimentis multis adparet oscillatorium fluxum superficiales tantum regiones conductoris discurrere.

Henrici Hertzii dispositio ad propositionem istam probandam haec est.

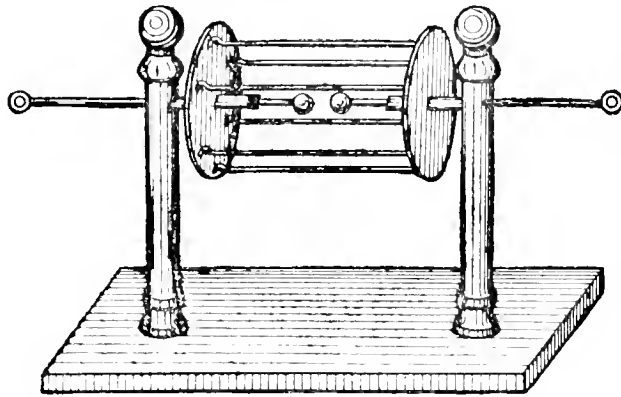


Fig. 12.

Spinterometri hastae discos duos metallicos ferunt qui sex filis junguntur. Fila autem possumus uti in figura disponere, vel etiam universa simul in eisdem annulis colligere.

Nunc dirumpit in primo casu nulla favilla oscillatorii fluxus in intervallo spinterometri, in altero casu oscillatoriae favillae adpa-

rent. Resistentia autem derivationis indexque autoinductionis inmutati permanserunt.

§ 40. *Antonii Lecherii experimenta.* Experimenta de cunctantibus nodis Antonius Lecherius Germanus in forma nova elegantissima repetere docuit.

Apparatus dispositio ex figura 13 illico deducitur.

Spinterometri hastae cum inductorii polis, cumque primis armaturis duorum quorundam condensatorum communicant. Ab armaturis alteris fila duo metallica, longa, parallela discedunt, cujus extremitates a tellure abscissae sunt; inter se autem per tubum Geisslerianum communicant.

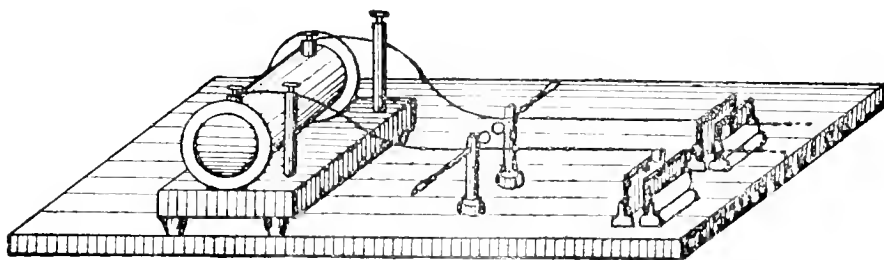


Fig. 13.

Cum inductorium agit cunctantes undae in filis oriuntur quae ventres in extremitatibus habent. Cum autem potentialis functio omni tempore magnitudines aequales, signa vero contraria, in punctis habeat, quae eadem mensura a condensatorum armaturis alteris remota sunt, tubus semper illuminabitur.

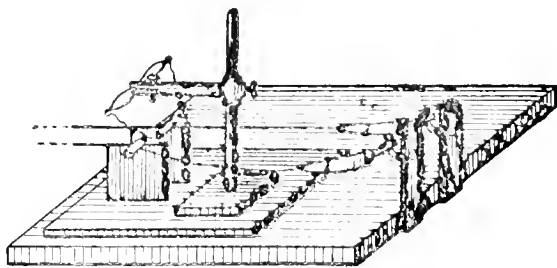


Fig. 14 A.

Lux iterum extinguitur si fila in puncto arbitrario ponte aliquo jungantur; pars magna fluxus per pontem enim derivatur. Si au-

tem pons nodos duos conjungit, actio ejus nulla; illuminationem itaque readparere necesse est.

Experimentum non existentiam modo cunctantium undarum ostendit, sed viam nobis praebet distantiam nodorum et ideo longitudinem etiam undarum determinandi.



Fig. 14 B.

De Lecherianis experimentis hoc tandem notandum quod fila per arcam dielectrico liquore repletam deducere possumus, tunc autem positiones nodorum et longitudines undarum simul mutantur.

Fluxus itaque non in superficie tantum conductoris sed in ipso dielectrico medio discurret. Patet caeterum, est ratione undarum longitudinum, rationem etiam velocitatum in aëre et in reliquis mediis plane deduci posse.

Mensurae autem docent indices refractionis electricarum undarum indices luminis circiter aequare.

§ 41. Magnitudines etiam velocitatum inter se similes, ut *R. Blondlotius* Gallus elegantissimis experimentis ostendit.

Condensatorum duorum armaturae internae cum polis inductorii communicant, externae armaturae autem in duas partes aa_1 , $a'a'_1$ divisae sunt.

Partes aa' per funem c et spinterometrum s_2 inter se junguntur, partes $a_1 a'_1$ cum spinterometro ipso filis valde longis communicant.

Si autem inductorium agit unaquaeque excitatio duas favillas in s_2 gignit, intervallum favillarum tempus propagationis secundum fila manifeste ostendit. Mensura speculo girante, ut in sexto et trigesimo paragrapho, fit.

Hoc in modo invenit *Blondlotius* velocitas undarum super filis in aëre extensis,

$$3 \cdot 10^{10} \frac{\text{cm}}{\text{sec}}$$

circiter esse. Haec est autem in aëre ipso luminis velocitas; veloci-

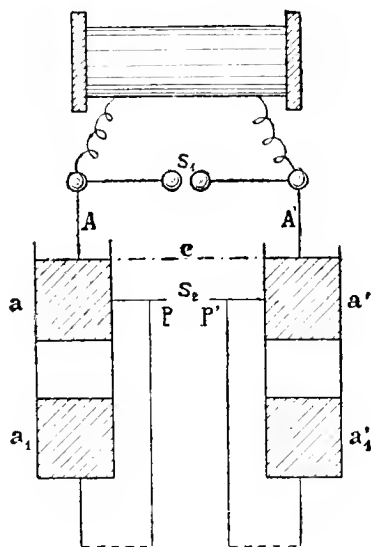


Fig. 15.

tatum magnitudines in universis ideo mediis paene aequales esse debent.

§ 42. *Henrici Hertzii experimenta de electrica resonantia* possunt eleganter apparatu quodam auctoris repeti.

Conductor primarius spinterometrum est, quod valde longas hastas habet; hastis autem discos metallicos mobiles fert. Qui cum moveantur periodum vibrationis conductori pertinenti alterationes patit.

Secundarius conductor rectangulum est quo in experimentis octavi et trigesimi paragraphi uti sumus.

Cum inductorium agat una tantum positio discorum invenitur, per quam tubus rectanguli vivacissime illuminatur.

Si, exempli gratia, electrodeis Geissleriani tubi discos metallicos suspendimus lumen illico extinguitur, iterum vero adparet cum disci primarii ita moveantur ut eorum distantia major fiat.

Experimentum non modo resonantiam ostendit, sed etiam probat incrementum autoinductionis indicis et capacitatis, in eundem sensum, periodum proprium modificare.

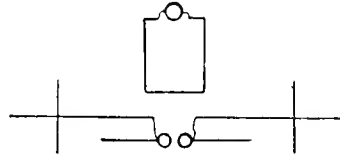


Fig. 16.

CAPUT TERTIUM

DE RADIIS ELECTRICAE VIRIS

§ 43. Cum duorum conductorum perioda propria aequalia sint excitatio secundarii per primarium in longiores distantias fit.

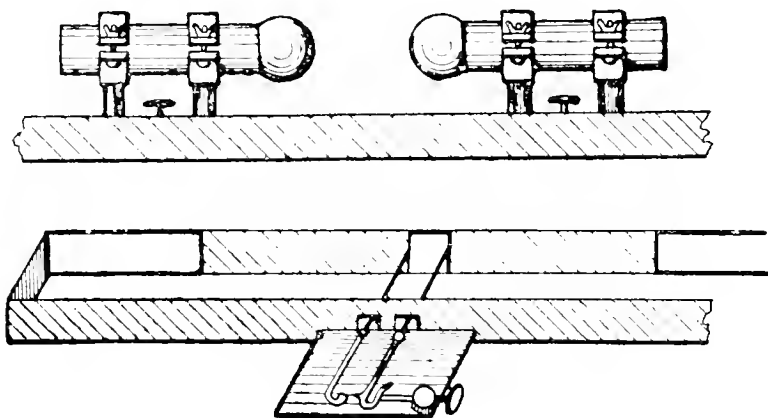


Fig. 17 A et B.

Leges itaque investigari possunt quibus inductio propagatur.
Investigationis fructus hic est:

« Actio inductiva ut radius luminis in aëre movetur ».

Conductores, quibus Hertzius usus est, figurae 17 A et B repraesentant, primarius est par cylindrorum cum metallicis semisphaeris, secundarius autem a duobus planis laminis constitutus est, quae cum parvo spinterometro communicant.

Experientiae fundamentales hae sunt:

1. Actionem inductivam a conductoribus corporibus regulariter reflexam esse ostenditur;
2. Per conductores autem actio non transit.

Quae cum ita sint opportunitas patet actionem inductivam speculis cavis dirigendi.

Revera parabolicis speculis Hertzius usus est, conductoresque suos

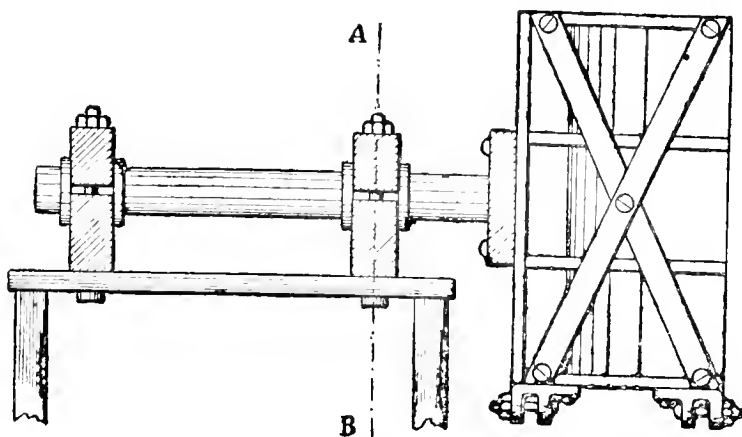


Fig. 18.

in focalibus lineis speculorum locavit. Specula haec zincis laminis formata, a ligneo jugo feruntur, ut figurae plane ostendunt.

Speculum verum primum circa horizontalem axem rotare possumus.

Apparatibus istis inductiva actio in distantia quoque metrorum triginta sensibilis est.

Leges itaque reflexionis facillime verificari possunt, facillime etiam propagationem per rectas lineas fieri ostendimus.

Si primum speculum secundario parallelum non est favillae parvi spinterometri cito extinguuntur, habet ergo radius polarisationem quamdam, quae caeterum aliis experimentis demonstratur.

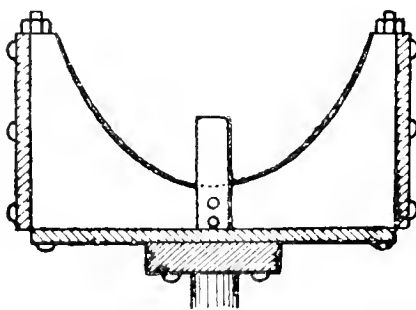


Fig. 19.

Si, exempli gratia, speculorum lineae focales inter se perpendiculares sunt nulla secundaria favilla dirumpit, favillae autem vivacissimae adparebunt cum in intervallo speculorum reticulum, metallicis filis contextum, ita disponatur, ut fila et lineae focales angula quinque et quadraginta gradus comprehendant.

Radium denique in tempore moveri ostendere possumus.

Ad hoc secundarius conductor ex speculo extrahitur, radius autem plana lamina metallica normaliter reflectitur. Tunc cunctantes

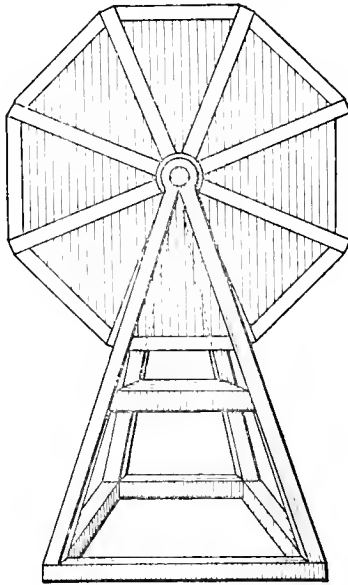


Fig. 20 A.

undae oriuntur, quarum nodi facillime ex extinctione inductarum favillarum determinantur. Nodus primus in ipsa speculari lamina

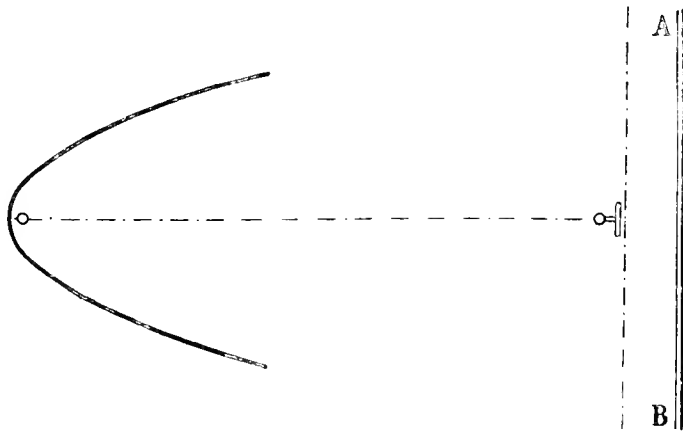


Fig. 20 B.

est. Ex distantia nodorum nunc longitudo progredientium undarum

deducitur, quam, cum apparatus suis, sex et sexaginta centimetrorum Hertzius esse invenit.

Cum, coeterum, ex formulis duodevigesimi paragraphi periodum resonatoris, id est secundarii conductoris, deducamus, facillime ex mensura undarum magnitudinem velocitatis obtinebimus. Magnitudo haec in aëre

$$3 \cdot 10^{10} \frac{\text{cm.}}{\text{sec.}}$$

circiter est.

§ 44. Existentiam radiorum electricae viris ex aequationibus Maxwellianis deducere requirimus.

Aequationes tertii et quarti postulati haec sunt:

$$\left\{ \begin{array}{l} A\varepsilon \frac{\partial X}{\partial t} = \frac{\partial M}{\partial z} - \frac{\partial N}{\partial y}, \\ A\varepsilon \frac{\partial Y}{\partial t} = \frac{\partial N}{\partial x} - \frac{\partial L}{\partial z}, \\ A\varepsilon \frac{\partial Z}{\partial t} = \frac{\partial L}{\partial y} - \frac{\partial M}{\partial x}, \\ \\ A\mu \frac{\partial L}{\partial t} = \frac{\partial Z}{\partial y} - \frac{\partial Y}{\partial z}, \\ A\mu \frac{\partial M}{\partial t} = \frac{\partial X}{\partial z} - \frac{\partial Z}{\partial x}, \\ A\mu \frac{\partial N}{\partial t} = \frac{\partial Y}{\partial x} - \frac{\partial X}{\partial y}, \end{array} \right.$$

ex his autem, derivatione, deducitur

$$\frac{\partial X}{\partial x} + \frac{\partial Y}{\partial y} + \frac{\partial Z}{\partial z} = 0$$

$$\frac{\partial L}{\partial x} + \frac{\partial M}{\partial y} + \frac{\partial N}{\partial z} = 0$$

semper esse, in punctis in quibus dato tempore universale vires nul-
lae sint.

Ponamus itaque:

$$\sigma = \pi_1 x + \pi_2 y + \pi_3 z,$$

$$\omega = \left(\tau - \frac{t}{A \sqrt{\varepsilon \mu}} \right) k,$$

$$X = e_1 \sqrt{\varepsilon} \sin \omega, \quad L = m_1 \sqrt{\mu} \sin \omega,$$

$$Y = e_2 \sqrt{\varepsilon} \sin \omega, \quad M = m_2 \sqrt{\mu} \sin \omega,$$

$$Z = e_3 \sqrt{\varepsilon} \sin \omega, \quad N = m_3 \sqrt{\mu} \sin \omega,$$

et experiamur si definitiones istae cum aequationibus componi pos-
sunt.

Primo inuenimus:

$$e_1 \pi_1 + e_2 \pi_2 + e_3 \pi_3 = 0,$$

$$m_1 \pi_1 + m_2 \pi_2 + m_3 \pi_3 = 0,$$

sunt itaque electricae et magneticae vires lineae $\pi_1 \pi_2 \pi_3$ perpendi-
culares; aequationes coeterum tertii et quarti postulati sex alias
conditiones ponunt, quibus omnibus satisfacimus, cum:

$$e_1 m_1 + e_2 m_2 + e_3 m_3 = 0$$

ponamus. Magnetica ergo vis electricae viri perpendicularis est.

Denique undae aequatio immediate sub forma scribitur:

$$\omega = \text{const.}$$

ex qua velocitatem propagationis deducimus, id est:

$$V = \frac{1}{A \sqrt{\varepsilon \mu}},$$

in aëre itaque est:

$$V_0 = \frac{1}{A};$$

quantitatem autem A directis experimentis (vide paragraphum quartum) determinare possumus, hoc vero in modo invenimus $\frac{1}{A}$ circiter lucis velocitatem esse.

Eadem res igitur ex theoria et experientia sequitur.

§ 45. Index refractionis ratio:

$$n = \frac{V_0}{V},$$

est, vel, quod idem significat:

$$\sqrt{\varepsilon\mu}.$$

Cum autem in omnibus non magneticis mediis $\mu = 1$ sit, immediate deducimus:

$$n^2 = \varepsilon,$$

hanc quoque relationem, saltem in casu picis, directis experimentis Henricus Hertzius verificavit.

CAPUT QUARTUM

DE DUPLICE REFRACTIONE RADIORUM ELECTRICAE VIRIS

§ 46. Auctor dissertationis hujus duplicem refractionem electromagneticorum radiorum primus invenit.

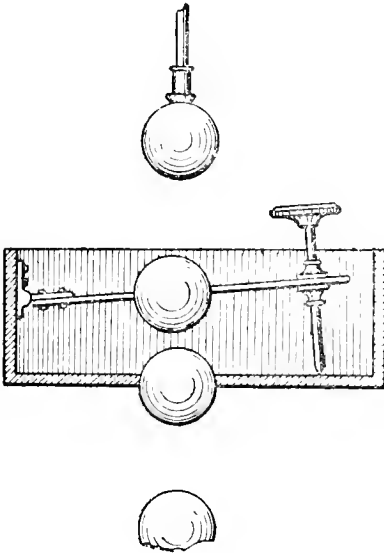


Fig. 21 A.

Cum corpora quae in natura crystallina existunt parva sint, brevioribus quoque undis uti oportet. Apparatus ab *Augusto Righio* inventis hoc quidem facile obtinetur.

Primarius conductor ex quatuor parvis metallicis sphaeris resultat quarum prima et ultima cum polis inductorii vel electricae machinae communicant. Tertiae autem et quartae sphaerae dispositio talis est ut favillae ex altera in alteram per oleum transeant, quo artificio regularitas vivacitasque fluxus augentur. Secundarius conductor rectangulum est ex tenuissima, speculari, argentea lamina vitro adhaerenti secatum,

quod rectangulum in partes duas adamantina quadam cuspede dividitur.

Ex magnitudine sphaerarum longitudo rectanguli, undarumque determinantur; in experimentis meis longitudo undarum septem centimetrorum fuit.

Secundarius hic conductor in focali linea parvi speculi disponitur, favillaeque suae microscopii observationem patiuntur.

Si forte secundarium speculum rotamus, ita ut favillae penitus extinguantur, lucem novam per introductionem laminae crystallinae in intervallum speculorum excitare possumus.

Quum autem lamina in plano suo rotationem patiatur, duo inveniuntur positiones, in quibus laminae nullum effectum est.

In positionibus istis, manifeste, directiones electricae viris in radio laminam percurrente focalibus lineis duorum speculorum parallelae sunt.

Notabile est directiones has cum directionibus luminosi vectoris in luminis radio non coincidere; angulum duorum parium unius et qua-

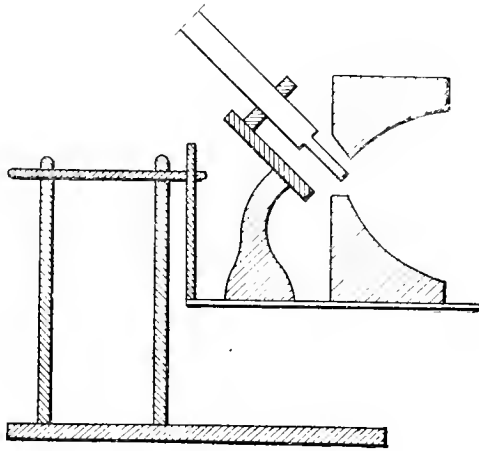


Fig. 21 B.

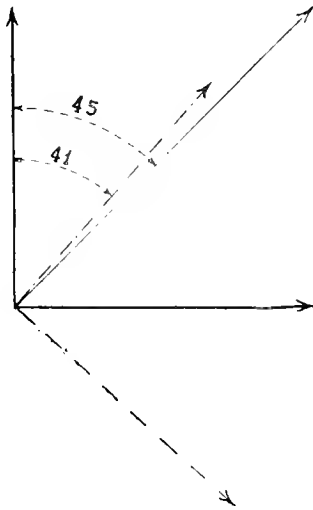


Fig. 22.

draginta gradus est, par itaque alterum, ut figura ostendit, angulum alterius paene bisecat.

CAPUT QUINTUM

DE EXPERIMENTIS QUIBUS ACTIONEM PONDERALIUUM CORPORUM
IN LUCEM IMITAMUR

§ 47. Ponderale quodam corpus systema discontinuum esse patet, cum autem discontinuitates parvae sint nullam actionem in electricas undas exercere possunt. Color itaque superficialis, selectiva absorptio, dispersio quoque ponderalibus corporibus in casu Hertziannorum radiorum imitari non possunt.

Haec autem omnia apparatus quibusdam auctoris liquide reproducimus.

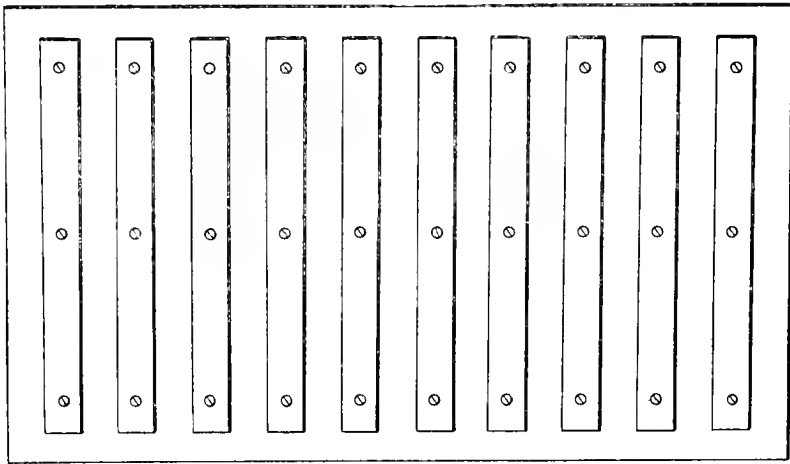


Fig. 23 A.

Tabulae tres lineae habeantur, duo autem earum decem conductores ferant secundo conductori magnitudine similes, tertia denique sexaginta minores resonatores, ut figura ostendit, sustineat.

Si primum speculum in secundarium conspiciat, ita ut favillae

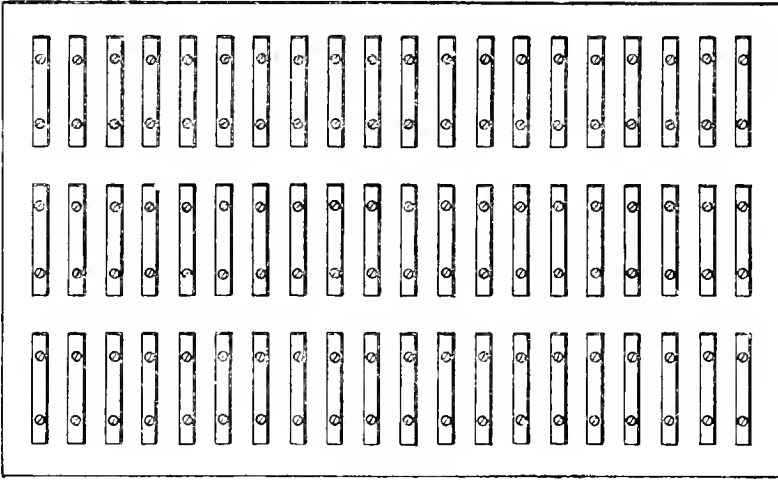


Fig. 23 B.

inductionis vivacissimae dirumpant, fluxum immediate extinguetur si tabula una cum magnis conductoribus in AB inserta fuerit; con-

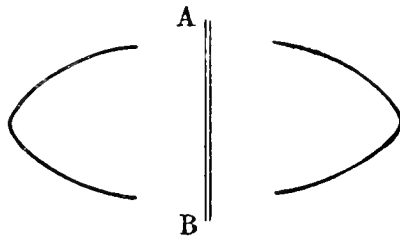


Fig. 24.

ductores vero lineis focalibus parallelis disponi necesse est. Tabula autem quae parvos resonatores fert nullum simile effectum producit.

Experientiam hanc in luminis casu spectri inversionem appellant.

Iterum specula tali modo disponantur ut axiales planae superficies inter se perpendiculares sint, Fig. 25. Tabula nunc cum magnis (verticalibus) resonatoribus in AB radiationem perfectissime reflectit. Quod si tabula altera in CD disponatur nullus reflexus radius habetur, cum conductores sui magni sint, reflexio autem ut antea fit si resonatorum minor magnitudo est.

Hoc quoque experimentum in casu luminis analogum habet; apparet enim corpus nigrum cum in radiatione incidente color suus careat.

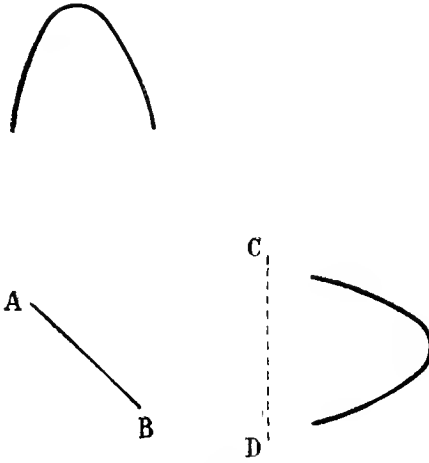


Fig. 25.

Phaenomena denique dispersionis imitari possumus.

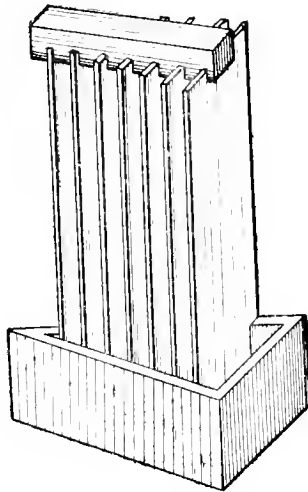


Fig. 26.

Prisma ad hoc auctor construxit quod ex septem vitraeis laminis innumerabiles parvos conductores ferentibus resultat.

Righianis apparatus uti opportunum est, ad magnas dimensiones prismatis vitandas.

Corpus vel systema tali modo constructum radios electricae viris vere frangit, si autem, ad inspectionem refractae radiationis diversis utimur resonatoribus, diversas quoque refractiones inveniemus.

Breviores autem undae majorem, ut in radiis luminis fit, refractionem patiuntur. Systema itaque resonatorum corpus ponderale in omnibus perfectissime imitari patet.

CAPUT SEXTUM

DE MARCONIANO TELEGRAPHO SINE FILIS.

§ 48. Henrici Hertzii methodus undas electromagneticas per observationem secundariarum favillarum investigandi sensibilis non est. In distantia enim triginta vel quadraginta metrorum nullae favillae in resonatore observantur.

Methodum autem novam *Guilclmus Marconius* Italus excogitavit, qua radiationem in distantia quoque quinquaginta chilometrorum percipere possumus.

Duplex artificii dos est, quod sensibilitatem auget et quod signa et verba transmittere docet.

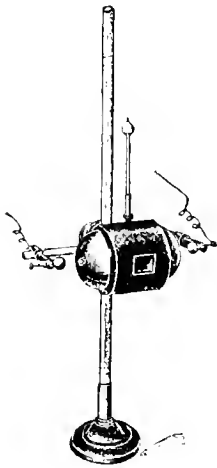


Fig. 27.

Methodi principium actio undarum in discontinuos conductores est. Scobs autem metallica magnam resistantiam in naturae statu habet, cum autem in eam electricae undulationes incidant parva statim resistantia fit et manet.

Percussione vero valorem pristinum facillime iterum suscitare possumus.

Proprietate hac Marconius usus est. Apparatus autem ejus imperfectionibus quibusdam praeditus, ita ut dispositionem alteram describere malim quam *Ferdinandus Ernecke* Germanus excogitavit.

Primarius conductor excitator Righianus est, ex quatuor vere sphaeris resultat, activaque favilla in oleo dirumpit.

Secundarius conductor valde complexus est; aspectum ejus et dispositionem figurae 28 ostendunt.

In *C* tubus cum metallica scobe, quem *coherer* vocant est, in *E* pila, in *R* autem electromagnes quidam.

Circuitus alter a pila *B*, a filis quoque *S*, *L*, *M*, *D* constitutus est, in eo, in statu quietis, currens fluit.

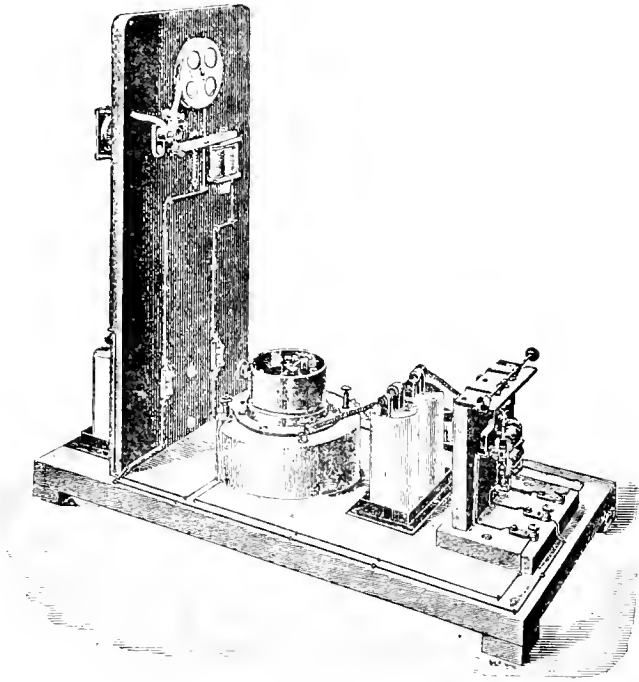


Fig. 28 A.

Si autem coherer ab undis excitatur, in *F'* circuitus secundus rumpitur, malleus quidem *LC* surgit.

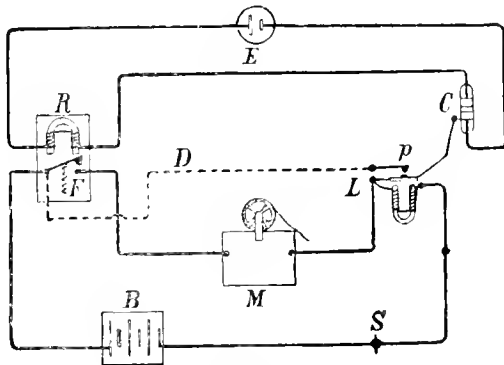


Fig. 28 B.

Hoc modo autem electromagnes quoque in Morsiano apparatu *M*,

anchoram suam relinquere debet. Circuitus novus tamen per filum LD fit, ita ut electromagnes L malleum iterum attrahat, et, mallei percussione resistentia in coherer increseat.

Omnia sic in pristinam conditionem revertuntur. Favilla itaque primi conductoris punctum in Morsiano apparatu efficit. Possibile igitur est in distantia, sine filis, in consuetos apparatus telegrammata transmittere.

FINIS

INDEX

P&g.

Benigno lectori..... VII

LIBER PRIMUS

De Theoria Electricarum Magneticarumque Virium, secundum Jacobum Maxwell Anglum.

CAPUT PRIMUM.—De legibus electricitatis et magnetismi, quae ex experientia deducendae sunt.....	1
CAPUT SECUNDUM.—De postulatis, quae legibus addenda sunt.....	5
CAPUT TERTIUM.—De transmigracione energiae.....	14
CAPUT QUARTUM.—De oscillationibus electricis in unico conductore....	18
CAPUT QUINTUM.—De machina quadam auctoris per quam leges oscillationis currentis declarantur.....	27
CAPUT SEXTUM.—Auctoris theoria de experimento quod ex bivio appellant.....	31
CAPUT SEPTIMUM.—De mutua influentia conductorum et de electrica resonantia.....	39
CAPUT OCTAVUM.—De multipla resonantia theoria nova.....	45

LIBER SECUNDUS

De Electricarum Ondulationum Productione.

CAPUT PRIMUM.—De experimentis nonnullis praehertzianis in oscillatoriis currentes.....	49
CAPUT SECUNDUM.—De Hertzianis necnon de posthertzianis nonnullis in oscillatoriis currentem experimentis.....	53
CAPUT TERTIUM.—De radiis electricae viris.....	58
CAPUT QUARTUM.—De duplici refractione radioium electricae viris....	64
CAPUT QUINTUM.—De experimentis quibus actionem ponderalium corporum in lucem imitamur.....	66
CAPUT SEXTUM.—De Marconiano telegrapho sine filis.....	70







3 2044 093 293 348

