



# TP de CONSTRUCTION

## LA REPRESENTATION DES ELEMENTS FILETES

NOM : .....

Groupe : .....

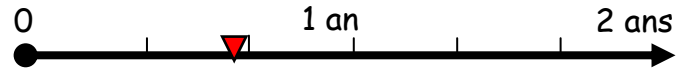
Date : ...../...../.....

**B.E.P. : Tronc commun**

Classe : .....



1H30

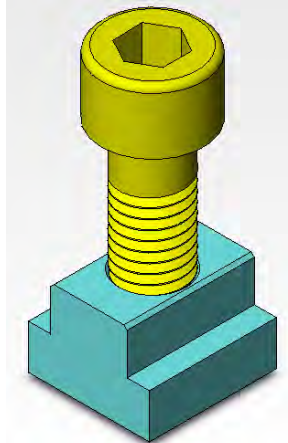


**Ce que je vais apprendre** : Lecture / Ecriture

- Représenter un élément fileté male (vis) en respectant la norme,
- Représenter un élément fileté femelle (écrou) en respectant la norme,
- Représenter un système vis-écrou (boulon) en respectant la norme.

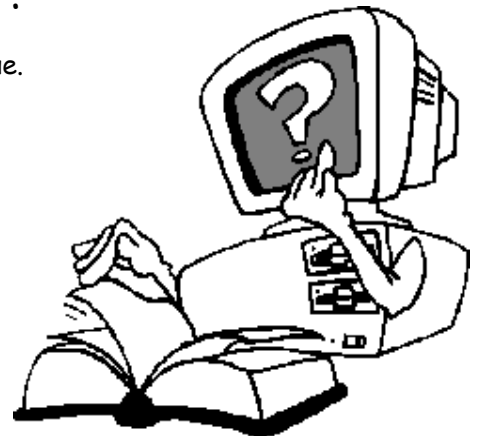
**Sur mon poste de travail je dispose de :**

- Un poste informatique.
- Une connexion internet "active".
- Le diaporama "Système vis-écrou".
- Ce dossier de compte-rendu des travaux.



**Ce que je dois savoir ou savoir-faire avant de commencer :**

- Identifier l'unité centrale et les périphériques d'un poste informatique.
- Représenter une pièce en vue extérieure.
- Représenter une pièce en coupe.



**Résultats**

**Observations**

- |   |  |  |
|---|--|--|
| • Activités conduites à bien sans difficultés   |  |  |
| • Activités conduites à bien avec quelques difficultés surmontées avec l'aide du professeur au cours du TP        |  |  |
| • Activités partiellement réalisées, il est nécessaire d'identifier précisément les difficultés afin d'y remédier |  |  |

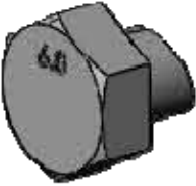
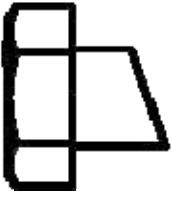
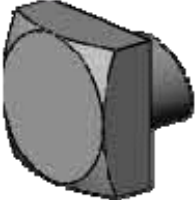
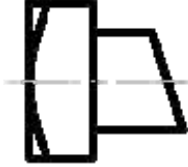
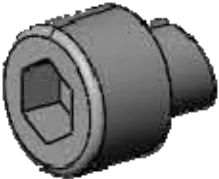
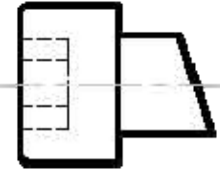
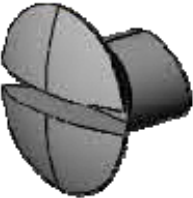
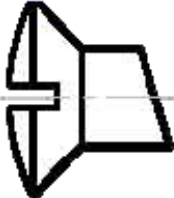
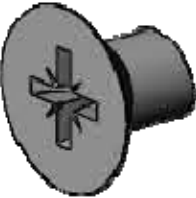
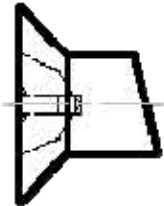

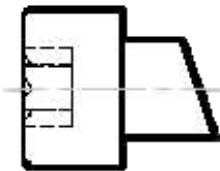
**Rendre ce dossier à la fin du TP**

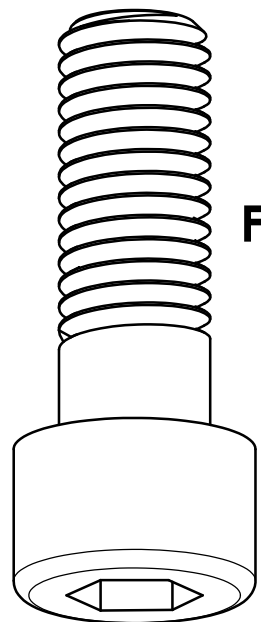
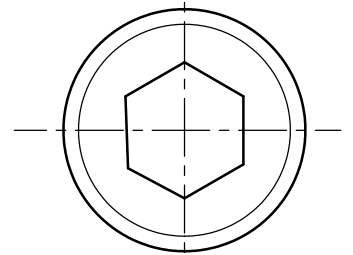
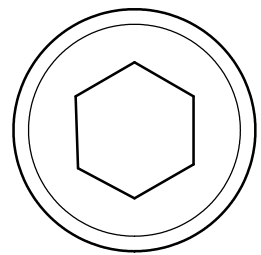
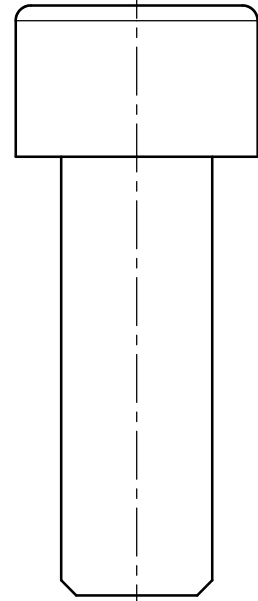
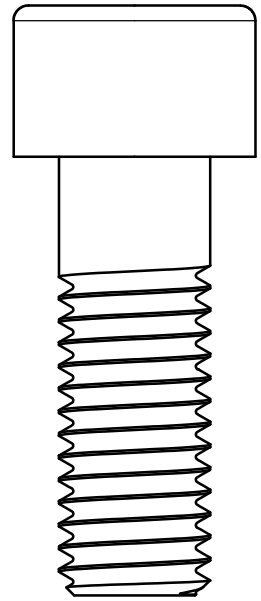
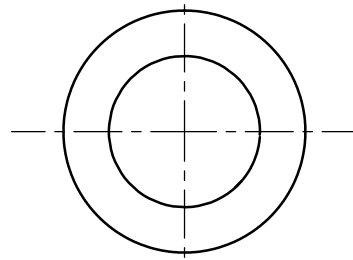
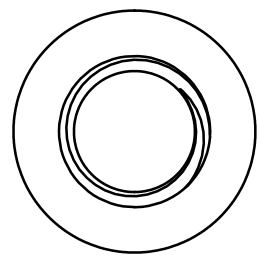
**Etapes 1 & 2 : Représentation des éléments filetés**

Compléter le document DT01 à l'aide du diaporama

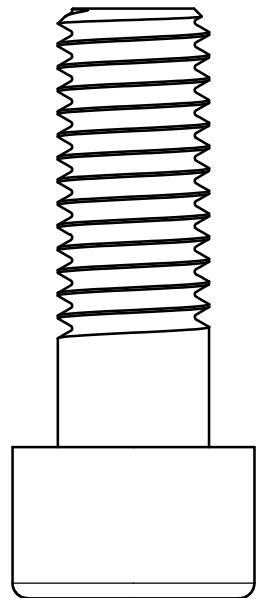
**Etape 3 : Désignation de quelques têtes de vis**

Compléter le tableau suivant à l'aide du site "Wikipedia"

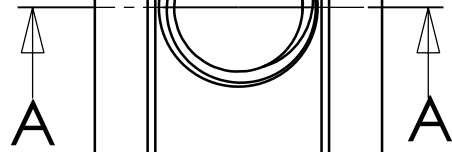
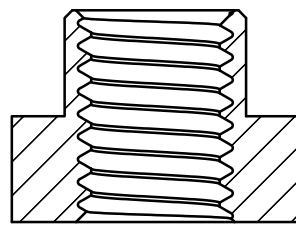
CARACTERISTIQUES	SYMBOLES		
	Forme générale extérieure	Forme complémentaire	Forme de l'empreinte de manoeuvre
 	.....	.....	.....
 	.....	.....	.....
 	.....	.....	.....
 	.....	.....	.....
 	.....	.....	.....
 	.....	.....	.....



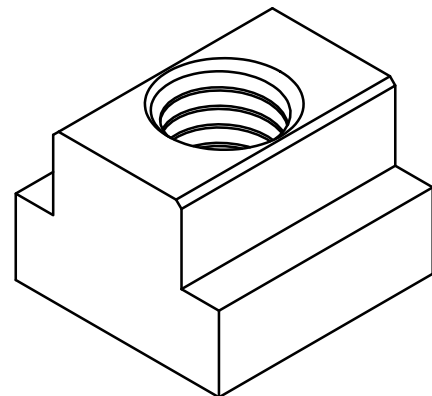
Vis  
Filetage



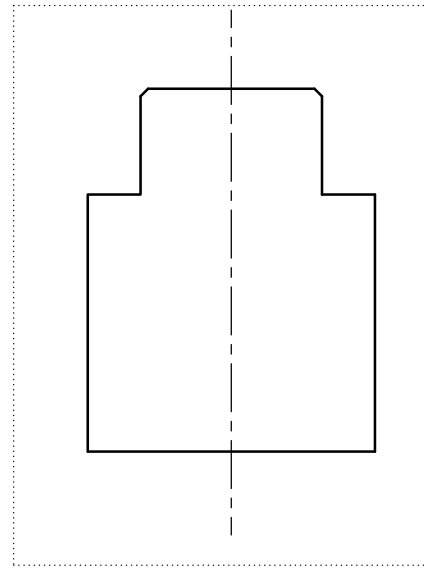
A-A



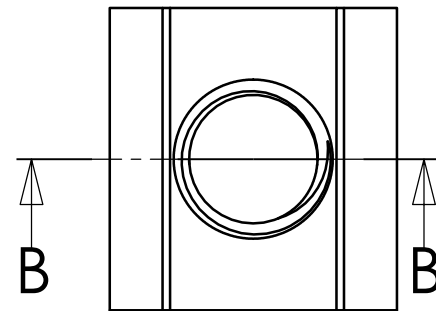
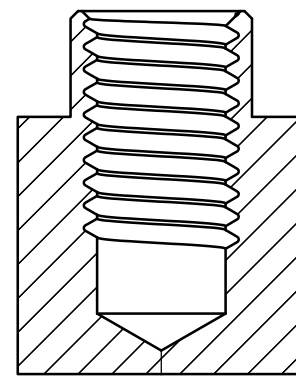
Ecrou  
Taraudage



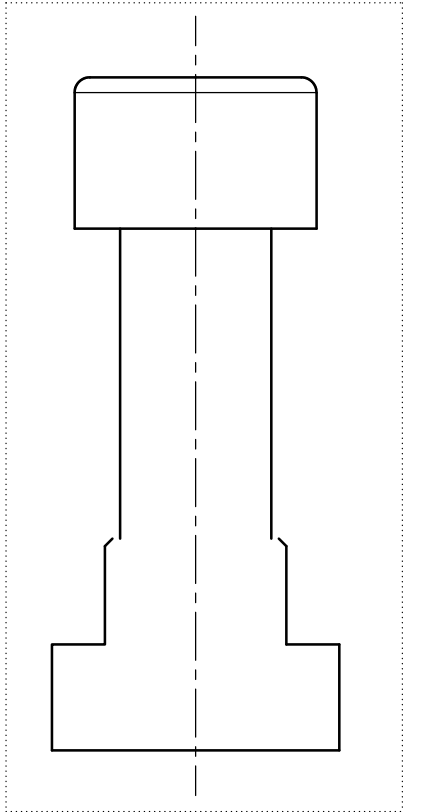
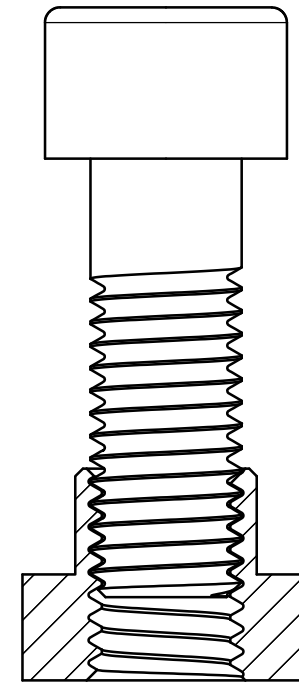
Ecrou borgne  
Taraudage borgne



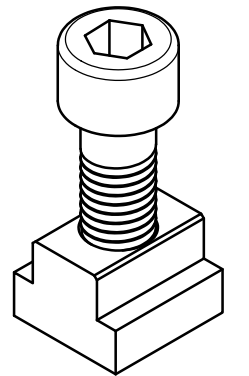
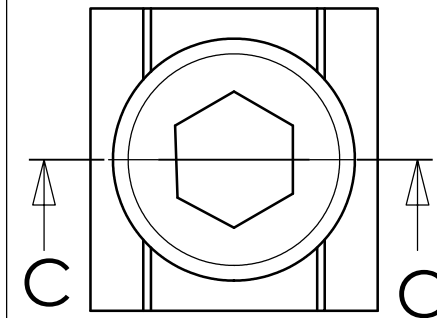
B-B



C-C



Vis-Ecrou  
Filetage-Taraudage



LP Pierre & Marie CURIE

**SYSTEME VIS-ECROU**

Nom:

Classe:

Echelle: 1:1

Date: / /

A3

