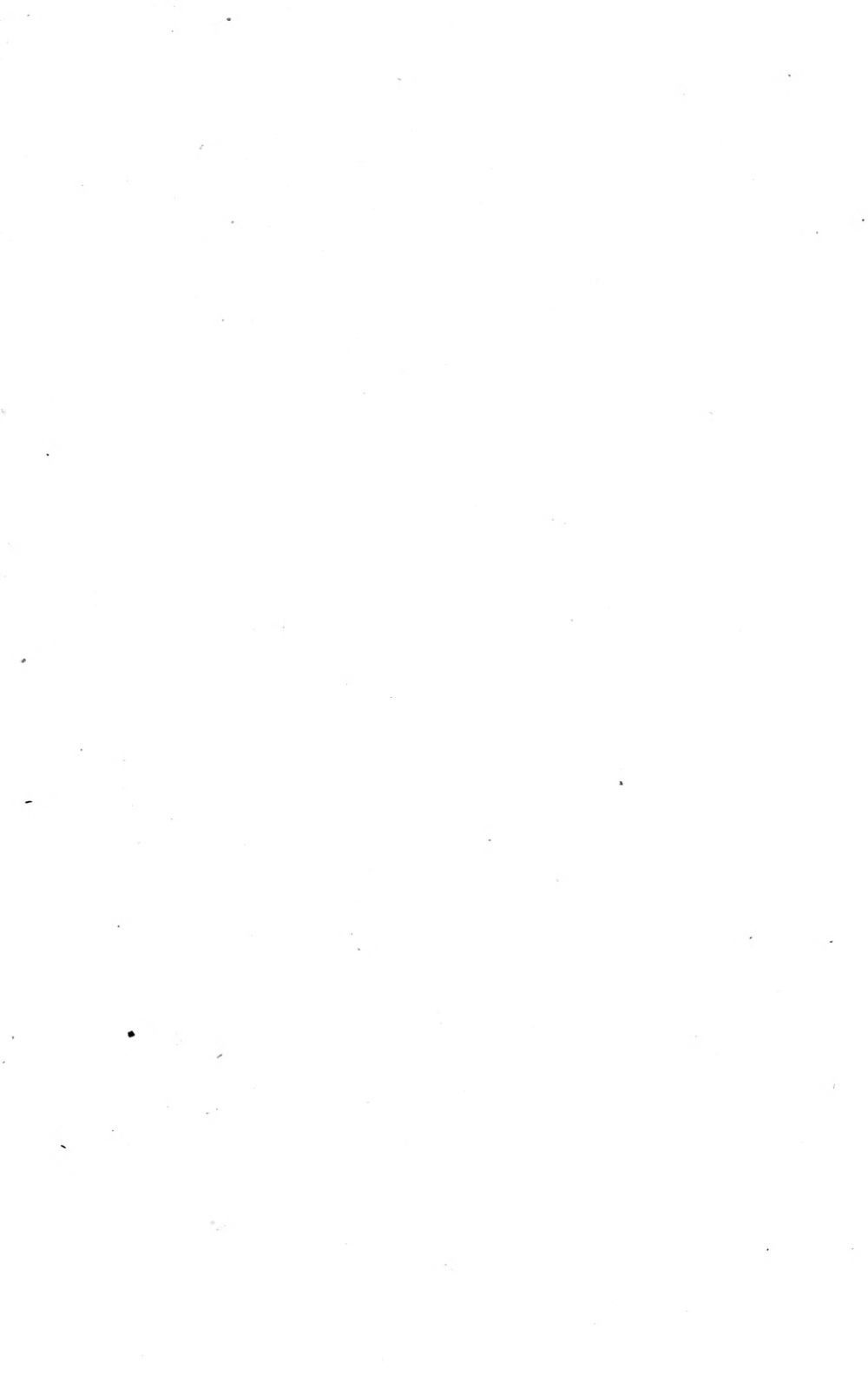


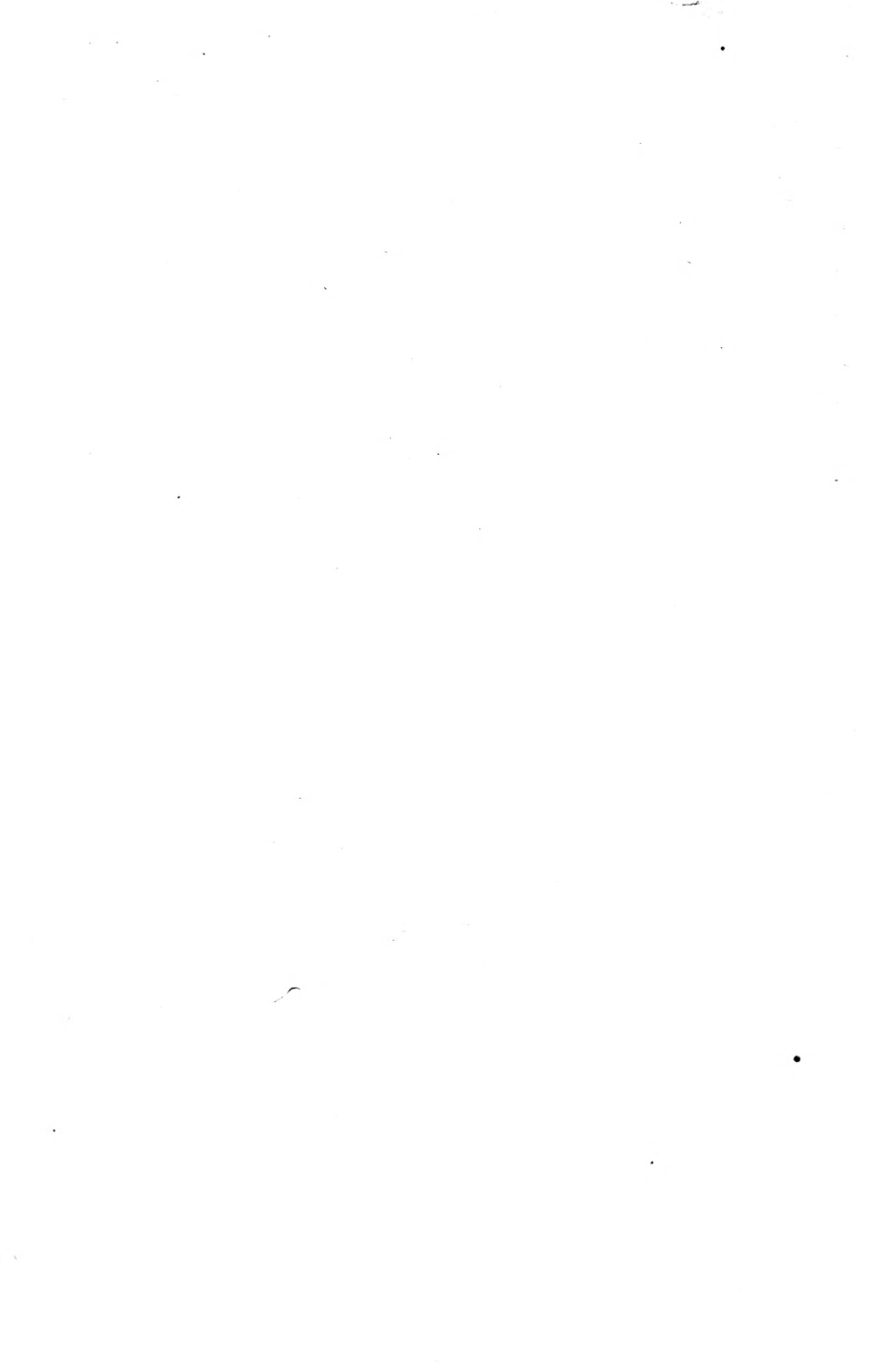


XZ 1898

Bd. 25







ZEITSCHRIFT
FÜR
WISSENSCHAFTLICHE
M I K R O S K O P I E
UND FÜR
MIKROSKOPISCHE TECHNIK

BEGRÜNDET VON W. J. BEIHERS

Unter besonderer Mitwirkung

von

Prof. Dr. Paul Schiefferdecker und **Prof. Dr. E. Sommerfeldt**
in Bonn in Tübingen

herausgegeben

von

Prof. Dr. ERNST KÜSTER
in Halle a. S.

Band XXV
(Jahrgang 1908)

LIBRARY
NEW YORK
BOTANICAL
GARDEN.

Mit 69 Textabbildungen und 5 Tafeln

LEIPZIG
Verlag von S. Hirzel

1908

1268
Bl. 25

Alle Rechte vorbehalten.

Inhaltsverzeichnis.

I. Abhandlungen.

	Seite
Artom, C., Über ein Verfahren, die beschalteten Eier von <i>Ascaris meg.</i> mit jedem gewünschten Konservierungsmittel zu fixieren . . .	3
Bödecker, C. F., Celloidin-Entkalkungs- und Entkieselungs-Methode . . .	21
Braus, H., Das neue orthomorphe Stereoskop von v. Rohr-Köhler und seine Anwendung in der Rekonstruktionstechnik . . .	282
Breckner, A., Zur doppelten Einbettung in Celloidin und Paraffin . . .	29
Cavazza, L. E., Ricerche sperimentali: Contributo allo studio dei Tannini	13
Dantschakoff, W., Zur Herstellung der Celloidinserien	32
Engel, Ein Kreuztisch mit automatischer Einstellung	60
Fischel, A., Über eine vitale und spezifische Nervenfärbung	154
Fleischmann, L., Eine einfache Methode zur Darstellung der organischen Bestandteile des Zahnschmelzes	316
Funck, Ch., Dispositifs permettant d'utiliser tout le tranchant des rasoirs à microtome	53
Gälesesen, P., Coloration élective de la Névroglie	422
Gandolfi, Herzog, Über eine kombinierte Einbettungsmethode	421
Gebhardt, W., Aus optischen und mechanischen Werkstätten II . . .	452
Giltay, E., Einiges über Beleuchtung beim Mikroskopieren	163
Hahn, H., Apparat zur Einbettung in Paraffin	184
Hamburger, H. J., Injektionen mit Eiweiß- und Serumtuschse zu mikroskopischen Zwecken	1
Hansen, Fr. C. C., Über die Ursachen der metachromatischen Färbung bei gewissen basischen Farbstoffen	145
Heidenhain, M., Über die Haltbarkeit mikroskopischer Präparate, insbesondere über die Nachbehandlung jodierter Gewebe mit Natriumthiosulfat	397
—, —, Über Vanadinblümatoxylin, Pikroblauschwarz und Kongokorinth	401
Heimstädt, O., Spiegelkondensor und Paraboloid	188
Hensner, H. L., Über einen Objektstisch mit auswechselbaren Tischplatten	62
—, —, Ein einfaches Hilfsstativ für Vertikalaufnahme makro- und mikroskopischer Objekte	432

	Seite
Hofmann, M., Zur Injektion mit Serumtuschc	199
Hoyer, H., Eine neue Vorrichtung zu Injektionen	412
Ignatowsky, W. v., Eine Belenchtungseinrichtung für das Metall- mikroskop	434
— —, Ein neuer Spiegelkondensor	64 438
Koenigsberger, J., Geradsichtiges Prisma und Apparat zur Projek- tion von Spektren und zur Beleuchtung mit spektralem Licht	287
Kranse, R., Eine neue Gefrier- und Kühlvorrichtung für das Mikrotom	289
— —, Ein Waschglas für mikrotechnische Zwecke	300
Lendvai, J., Wie kann man die Thermostaten mit Alkohol einfach heizen?	303
Lunghetti, B., Su alcuni metodi di colorazione della cartilagine fibrosa e sulla loro applicazione pratica	306
Materna, L., Ein neuer Vakuum-Paraffinofen	439
Neumayer, L., Zur Technik der Celloidineinbettung	38
Rawitz, B., Neue Fixierungs- und Färbungsmethoden	385
Reidemeister, W., Über den Einfluß von Säure- usw. Zusatz auf die Festigkeit des Agars	42
Röthig, P., Eine Vorrichtung zum lebenswarmen Fixieren und leichten Transportieren der Eileitereier der Vögel	68
Scheffer, W., Einiges über das Arbeiten mit dem Paraboloid- Kondensor	446
Siedentopf, H., Über Spiegelkondensoren. Erwiderung an Herrn O. Heimstädt	195
— —, Über mikroskopische Beobachtungen bei Dunkelfeldbelenchtung	273
— —, Die Sichtbarmachung von Kanten im mikroskopischen Bilde .	424
Ssobolew, L. W., Zur Celloïdintechnik	410
Winiwarter, H. v. u. Sainmont, G., Erfahrungen über die Flem- mingsche Dreifärbung	157
Wolf, M., Über Gefriermethoden und Gefriermikrotome im allgemeinen, sowie über einen neuen Gefriertisch für die Zimmermannschen Mikrotome und über die Behandlung freier Schnitte	169
Wunderer, H., Einige Verwendungsarten von Gaslicht-Papieren und -Platten	450
Zimmermann, A., Über die Anwendung der Methode von Bielschowsky zur Darstellung der Bindegewebsfibrillen	8

II. Referate.

Albrand, M., Die Anlage der Zwischenniere bei den Urodelen	198
Allen, A. R., The connective tissue character of the septa of spinal cord as studied by a new stain	220
Amato, A., Über die feine Struktur der Bakterien	502

	Seite
Ambross, H. , Über die Veränderungen des chemischen und physikalischen Verhaltens der Zellulose durch die Einlagerung von Schwefelzink	255
Argand , Recherches sur l'histotopographie des éléments contractiles et conjonctifs des parois artérielles chez les mollusques et les vertébrés	325
Arnold, J. , Haben die Leberzellen Membranen und Binnennetze?	225
Arnould, L. , et Goris, A. , Sur une réaction colorée chez les Lactaires et les Russules	254
Aßmann, G. , Das eosinsaure Methylenblau und Methylenazur in seiner Bedeutung für die Blutfärbung	486
Athias, M. , Sur certains corpuscules colorables du cytoplasma des cellules des ganglions spinaux des Mammifères	232
Ayers, H. , a. Worthington, J. , The finer anatomy of the brain of <i>Bdellostoma Domeyi</i> . I. The acustico-lateral system	341
Bachmann, E. , Die Rhizoidenzone granitbewohnender Flechten	361
Balß, H. H. , Über die Entwicklung der Geschlechtsgänge bei Cestoden, nebst Bemerkungen zur Ectodermfrage	480
Beecher, S. , <i>Rhabdomolgus ruber</i> KEFERSTEIN und die Stammform der Holothurien	211
Becker, J. , Über Zungenpapillen. Ein Beitrag zur phylogenetischen Entwicklung der Geschmacksorgane	496
Behrens, W. , Tabellen zum Gebrauch bei mikroskopischen Arbeiten	319
Bendel, W. E. , Beiträge zur Kenntnis des Genus <i>Rhynchodemus</i>	211
Berg, W. , Die Fehlergröße bei den histologischen Methoden	319
Betegh, L. v. , Neue differential-diagnostische Färbemethode für Tuberkel-, Perlsucht- und andere säurefeste Bazillen, nebst Strukturstudien bei verschiedenen säurefesten Bakterienarten	358
Bielschowsky, M. , u. Brühl, G. , Über die nervösen Endorgane im häutigen Labyrinth der Säugetiere	100
Biltz, W. , Einige Versuche über ultramikroskopische Löslichkeitsbestimmung	73
Björkenheim, E. A. , Zur Kenntnis der Schleimhaut im Uterovaginalkanal des Weibes in den verschiedenen Altersperioden	233
Böhm, A. , u. Oppel, A. , Taschenbuech der mikroskopischen Technik	321
Brand, F. , Weitere Bemerkungen über <i>Porphyridium eruentum</i> (Ag.) NAEG.	511
Brefeld, O. , Die Kultur der Pilze und die Anwendung der Kulturmethoden für die verschiedenen Formen der Pilze nebst Beiträgen zur vergleichenden Morphologie der Pilze und der natürlichen Wertschätzung ihrer zugehörigen Fruchtformen	248
Bruckner, F. , Une modification pratique du procédé de ROMANOWSKY, pour le sang et le tréponème	472
Brugsch, Th. , u. Schlittenhelm, A. , Lehrbuch klinischer Untersuchungsmethoden für Studierende und Ärzte	321
Buard, G. , Recherche de l'indol dans les cultures microbiennes	361

	Seite
Buchholz, W., Zur kulturellen Unterscheidung der Typhus-Paratyphus-Kolibakterien untereinander	120
Butterfield, E. E., Über die ungranulierten Vorstufen der Myelocyten und ihre Bildung in Milz, Leber und Lymphdrüsen. [Ein Beitrag zur Histogenese der myeloiden Umwandlung bei Leukämie und Anämie]	214
Buxton, B. H. u. Teague, O., Über Ausflockung von Kolloiden	258
Cajal y Ramón, S., L'appareil réticulaire de Golgi-HOLMGREN coloré par le nitrate d'argent	104
Carreras, R., L'impregnazione argéntica associata all'uso della piridina per la colorazione del tessuto nervoso	473
Cépède, Cas., Sur une nouvelle cuvette à coloration à rainures mobiles	326
Claussen, P., Über Entwicklung und Befruchtung bei Saprolegnia monoica	251
Curreri, G., Ricerche intorno alla natura delle spine collaterali dei prolungamenti dendritici delle cellule nervose	334
Deineka, D., Das Nervensystem von Ascaris	210
Dienlafé, L., et Herpin, A., Histogénèse de l'os maxillaire inférieur	331
Disse, J., Über die Bildung des Knochengewebes	491
Doeters van Leenwen-Reijnyvaan, W. u. J., Über die Spermato-genese der Moose, speziell mit Berücksichtigung der Zentrosomen- und Reduktionsteilungsfragen	254
—, —, Über das Färben der jüngsten Zellwände in Vegetationspunkten	363
Dogiel, V., Catenata, eine neue Mesozoengruppe	213
Donau, J., Über den Nachweis von Gold, Silber und den Platinmetallen durch die Phosphorsäzperle	129
Dreuw, H., Dermatohistologische Technik der FNNA'schen Färbemethode für den Praktiker	495
Dürken, B., Die Tracheenkiemenmuskulatur der Ephemeriden unter Berücksichtigung der Morphologie des Insektenflügels	81
Duesberg, J., Sur l'existence de mitochondries dans l'œuf et l'embryon d'Apis mellifica	201
Dumanski, A., Ultramikroskopische Untersuchungen des Eisenhydroxyldihydrosols	258
Eisenberg, Ph., Studien zur Ektoplasmatheorie. I. Über die Kapselbildung beim Milzbrandbazillus	507
—, —, Über Fettsäureeinschlüsse bei Bakterien. Farbchemische Untersuchungen	502
Eisler, E., Deckel und Brutpflege bei Spirorbis	87
Engelmann, M., Untersuchungen über die elastischen Fasern der Lymphknoten von Pferd, Rind, Schwein und Hund und über die an ihnen ablaufenden Altersveränderungen	217
Federici, F., L'éther sulphurique comme liquide intermédiaire pour l'inclusion à la paraffine et l'inclusion mixte à la celloïdine et paraffine	200

	Seite
Fehrs u. Sachs-Miike, Beitrag zur Züchtung und Isolierung von Anaërobiern	359
Fraenkel, E., Über den Uterus senilis, insbesondere das Verhalten der Arterien in demselben	107
Gage, S. Ph., The method of making models from sheets of blotting paper	74
Gates, R. R., Pollen development in hybrids of <i>Oenothera lara</i> < <i>O. Lamarckiana</i> and its relation to mutation	256
Gerini, C., Quelques recherches sur les premières phases de développement des neurofibrilles primitives chez l'embryon du poulet	498
Goldschmidt, R., Das Nervensystem von <i>Ascaris lumbricoides</i> und <i>megaloccephala</i>	479
Gottberg, M., Methoden zur Darstellung von Spirochäten und Trypanosomen in Organschnitten	238
Gow, J. E., Embryogeny of <i>Arisaema triphyllum</i>	254
—, —, Morphology of <i>Spathyema foetida</i>	256
Grohs, W., Die Primitivrinne der Fluß-Seeschwalbe [<i>Sterna hirundo</i> L.]	107
Grochmalicki, J., Über die Linsenregeneration bei Knochenfischen	236
Gruber, G. B., Über die Beziehung von Milz und Knochenmark zueinander. Ein Beitrag zur Bedeutung der Milz bei Leukämie	346
Guieysse, A., Platine oscillante de NACHET pour la microphotographie stéréoscopique	71
—, —, Étude des organes digestifs chez le scorpion	328
Guilliermond, A., Contribution à l'étude cytologique des <i>Bacillus endosporés</i>	356
Guilliermond, A., et Mawas, Caractères histo-chimiques des granulations des Mastzellen et rapport de ces corps avec la volutine des protistes	330
Hager, H., Das Mikroskop und seine Anwendung	70
Hamburger, C., Das Männchen von <i>Lacinularia socialis</i> EHRBG.	80
Hammar, J. A., Zur Kenntnis der Teleostierthymus	497
Harrison, F. C., Eine neue Geißelfärbung für <i>Pseudomonas radiciticola</i>	357
Hata, J., Über eine einfache Methode zur aërobischen Kultivierung der Anaëroben, mit besonderer Berücksichtigung ihrer Toxinproduktion	247
Heidinger, W., Die Entwicklung der Sexualorgane bei <i>Vaucheria</i>	253
Heinemann, P. G., Ein Ersatz für Kartoffeln als Kulturboden.	358
Heinzerling, O., Der Bau der Diatomeenschale mit besonderer Berücksichtigung der ergastischen Gebilde und der Beziehung des Baues zur Systematik	125
Henderson, L. J., a. Webster, H. B., The preservation of neutrality in culture media with the aid of phosphates	359
Henderson, W. D., Zur Kenntnis der Spermatogenese von <i>Dytiscus marginalis</i> L., nebst einigen Bemerkungen über den Nucleolus	83
Herman, M., Sur la coloration du bacille tuberculeux	118
Herxheimer, G., Zur Pathologie der Gitterfasern der Leber. Zugleich ein Beitrag zur Frage der sogenannten „Stauungscirrrose“	347

	Seite
Herxheimer, G., u. Gierlich, N., Studien über die Neurofibrillen im Zentralnervensystem. Entwicklung und normales Verhalten. Veränderungen unter pathologischen Bedingungen	105
Herzog, A., Mikrophotographischer Atlas der technisch wichtigen Faserstoffe. Handbuch der mikroskopischen Untersuchungsmethoden für Textil-, Papier-, Seiler-, Stoff- und Bürstenmaterialien	322
Herzog, F., Über das Vorkommen von Blutkörperchenschatten im Blutstrom und über den Bau der roten Blutkörperchen	214
Heß, E., Das mikroskopische Aussehen von gehärtetem und über-sättigtem Stall	366
Höcke, M., Beiträge zur vergleichenden Histologie des Pankreas der wichtigsten Haussäugetiere (Hund, Katze, Schwein, Schaf, Ziege, Rind, Pferd) mit besonderer Berücksichtigung des „Ausführenden Apparates“ und der „Pankreas-Inseln“	350
Hoffmann, R. W., Über die Morphologie und die Funktion der Kauwerkzeuge und über das Kopfnervensystem von Tomocerus plumbeus L. 3. Beitrag zur Kenntnis der Collembolen	202
—, —, Beitrag zur Färbung und Morphologie des Streptococcus mucosus	240
Hofsten, N. v., Studien über Turbellarien aus dem Berner Oberland	85
Hüne, Antiformin zur Anreicherung der Tuberkelbazillen im Auswurf, Stuhl, Urin usw.	509
Immisch, K. B., Untersuchungen über die mechanisch wirkenden Papillen der Mundhöhle der Haussäugetiere	342
Janicki, C. v., Über die Embryonalentwicklung von Taenia serrata Goetze	87
—, —, Über den Bau von Amphilina liguloidea DIESING	211
Jurewitsch, W., Kartoffelnährbouillon zur Züchtung der Tuberkelbazillen	358
Kallius, E., Über die Entfernung der Gallert-hülle des Amphibienlaiches	500
Karsten, G., Die Entwicklung der Zygoten von Spirogyra jugalis	251
Kassianow, N., Untersuchungen über das Nervensystem der Aleyonaria	481
Katz, L., Zur mikroskopischen Untersuchung des inneren Ohres	109
Kauffman, C. H., A contribution to the physiology of the Saprolegniaceae with special reference to the variations of the sexual organs	365
Klinge, E., Die inneren Trisschichten der Haussäugetiere	352
Klopstock, M., u. Kowarsky, A., Praktikum der klinischen, chemisch-mikroskopischen und bakteriologischen Untersuchungsmethoden	320
Koch, A., Jahresbericht über die Fortschritte in der Lehre von den Gärungsorganismen	501
Köhler, A., Untersuchungen über das Ovarium der Hemipteren	81
Kohl, F. G., Die Hefepilze, ihre Organisation, Physiologie, Biologie und Systematik, sowie ihre Bedeutung als Gärungsorganismen	250

	Seite
Krauß, F. , Über die Genese des Chordaknorpels der Urodelen und die Natur des Chordagewebes	493
Kreibich , Über Silberimprägnation von Bakteriengeißeln	118
Krogh, A. , Über Mikroanalyse von Gasen	367
Kruyff, E. de , Die Lebensgeschichte von <i>Myxococcus javanensis</i> sp. n.	242
Kürsteiner, J. , Beiträge zur Untersuchungstechnik obligat anaërober Bakterien, sowie zur Lehre von der Anaërobiose überhaupt	245
Kutscher, K. , Ein Beitrag zur Züchtung des <i>Meningococcus</i>	120
Kypke-Buchardi , Über die Brauchbarkeit des CONRADISCHEN Brillantgrün-Typhusnährboden	509
Laibach, E. , Zur Frage nach der Individualität der Chromosomen in Pflanzenreich	512
Lams, H. , Contribution à l'étude de la genèse du vitellus dans l'ovule des amphibiés [<i>Rana temporaria</i>]	108
Landau, E. , Zur Morphologie der Nebenniere. IV (Blutgefäße)	226
Landram Mc. Farland, W. , Vergleichende Untersuchungen über die Sedimentierungsmethoden von BIEDERT, MÜLLHÄUSER, CZAPLEWSKI und SACHS-MÜHE	244
Landström, J. , Über Morbus Basedowii [Eine chirurgische und anatomische Studie]	223
Lanc, M. A. , The cytological characters of the areas of LANGERHANS	96
Larionoff, W. , Die feine Struktur und eine neue Färbungsmethode des Gehirns des Menschen und der Tiere	103
Le Dantec , Nouveau procédé pour la culture des anaërobies	360
Leiß, C. , Über einen justierbaren Objektisch für metallurgische Mikroskope	367
Lelièvre, A. , Recherches expérimentales sur l'évolution et le fonctionnement de la cellule rénale. II ^e partie. Influence du régime sur l'évolution de la cellule rénale	344
Letulle, M. , et Larrier, N. , Contribution à l'histopathologie générale de la glande hépatique. Les capillaires biliaires intra-trabéculaires	95
Liefmann, H. , Ein einfaches Verfahren zur Züchtung und Isolierung anaërober Keime	121
Loewit, M. , Über die Membran und die Innenkörper der Säugetiererythrocyten. Ein Beitrag zur Entstehung und zum Unter gange der roten Blutkörperchen	88
Lorleberg, O. , Untersuchungen über den feineren Bau des Nervensystems der Ascidien	208
Lubenau, C. , Weiteres über das Koffeinanreicherungsverfahren zum Nachweise von Typhusbakterien in Stuhl und Wasser	242
—, —, Der Eigelbnährboden als Ersatz des Serums zur Kultur von Diphtherie- und Tuberkelbazillen	243
Mandelbaum, N. , Eine vitale Färbung der <i>Spirochaete pallida</i>	115
Marchand , Über die natürliche Fixierung von Blutpräparaten	328
Marino, F. , Méthode pour isoler les anaërobies	121

	Seite
Herxheimer, G. , u. Gierlich, N. , Studien über die Neurofibrillen im Zentralnervensystem. Entwicklung und normales Verhalten. Veränderungen unter pathologischen Bedingungen	105
Herzog, A. , Mikrophotographischer Atlas der technisch wichtigen Faserstoffe. Handbuch der mikroskopischen Untersuchungsmethoden für Textil-, Papier-, Seiler-, Stoff- und Bürstenmaterialien	322
Herzog, F. , Über das Vorkommen von Blutkörperchenschatten im Blutstrom und über den Bau der roten Blutkörperchen	214
Heß, E. , Das mikroskopische Aussehen von gehärtetem und über-sättigtem Stahl	366
Höcke, M. , Beiträge zur vergleichenden Histologie des Pankreas der wichtigsten Haussäugetiere (Hund, Katze, Schwein, Schaf, Ziege, Rind, Pferd) mit besonderer Berücksichtigung des „Ausführenden Apparates“ und der „Pankreas-Inseln“	350
Hoffmann, R. W. , Über die Morphologie und die Funktion der Kauwerkzeuge und über das Kopfnervensystem von <i>Tomocerus plumbeus</i> L. 3. Beitrag zur Kenntnis der Collembolen	202
—, —, Beitrag zur Färbung und Morphologie des <i>Streptococcus mucosus</i>	240
Hofsten, N. v. , Studien über Turbellarien aus dem Berner Oberland	85
Hüne, Antiformin zur Anreicherung der Tuberkelbazillen im Auswurf, Stuhl, Urin usw.	509
Immisch, K. B. , Untersuchungen über die mechanisch wirkenden Papillen der Mundhöhle der Haussäugetiere	342
Janieki, C. v. , Über die Embryonalentwicklung von <i>Taenia serrata</i> GOEZE	87
—, —, Über den Bau von <i>Amphilina liguloidea</i> DIESING	211
Jurewitsch, W. , Kartoffelnährbouillon zur Züchtung der Tuberkelbazillen	358
Kallius, E. , Über die Entfernung der Gallerthülle des Amphibienlaiches	500
Karsten, G. , Die Entwicklung der Zygoten von <i>Spirogyra jugalis</i>	251
Kassianow, N. , Untersuchungen über das Nervensystem der <i>Aleyonaria</i>	481
Katz, L. , Zur mikroskopischen Untersuchung des inneren Ohres	109
Kauffman, C. H. , A contribution to the physiology of the Saprolegniaceae with special reference to the variations of the sexual organs	365
Klinge, E. , Die inneren Irisschichten der Haussäugetiere	352
Klopstock, M. , u. Kowarsky, A. , Praktikum der klinischen, chemisch-mikroskopischen und bakteriologischen Untersuchungsmethoden	320
Koch, A. , Jahresbericht über die Fortschritte in der Lehre von den Gärungsorganismen	501
Köhler, A. , Untersuchungen über das Ovarium der Hemipteren	81
Kohl, F. G. , Die Hefepilze, ihre Organisation, Physiologie, Biologie und Systematik, sowie ihre Bedeutung als Gärungsorganismen	250

Krauß, F. , Über die Genese des Chordaknorpels der Urodelen und die Natur des Chordagewebes	493
Kreibich, Über Silberimprägnation von Bakteriengeißeln	118
Krogh, A. , Über Mikroanalyse von Gasen	367
Kruffy, E. de , Die Lebensgeschichte von <i>Myxococcus javanensis</i> sp. n.	242
Kürsteiner, J. , Beiträge zur Untersuchungstechnik obligat anaërober Bakterien, sowie zur Lehre von der Anaërobiose überhaupt .	245
Kutscher, K. , Ein Beitrag zur Züchtung des Meningococcus	120
Kypke-Buchardi , Über die Brauchbarkeit des CONRADISCHEN Brillantgrün-Typhusnährboden	509
Laibach, F. , Zur Frage nach der Individualität der Chromosomen im Pflanzenreich	512
Lams, H. , Contribution à l'étude de la genèse du vitellus dans l'ovule des amphibiés [<i>Rana temporaria</i>]	108
Landau, E. , Zur Morphologie der Nebenniere. IV (Blutgefäße) . . .	226
Landram Mc. Farland, W. , Vergleichende Untersuchungen über die Sedimentierungsmethoden von BIEDERT, MÜHLHÄUSER, CZAPLEWSKI und SACHS-MÜHE	244
Landström, J. , Über Morbus Basedowii [Eine chirurgische und anatomische Studie]	223
Lane, M. A. , The cytological characters of the areas of LANGERHANS	36
Larionoff, W. , Die feine Struktur und eine neue Färbungsmethode des Gehirns des Menschen und der Tiere	103
Le Dautec , Nouveau procédé pour la culture des anaërobies	360
Leiß, C. , Über einen justierbaren Objektisch für metallurgische Mikroskope	367
Lelièvre, A. , Recherches expérimentales sur l'évolution et le fonctionnement de la cellule rénale. II ^e partie. Influence du régime sur l'évolution de la cellule rénale	344
Letulle, M. , et LARRIER, N. , Contribution à l'histopathologie générale de la glande hépatique. Les capillaires biliaires intra-trabéculaires	95
Liefmann, H. , Ein einfaches Verfahren zur Züchtung und Isolierung anaërober Keime	121
Loewit, M. , Über die Membran und die Innenkörper der Säugetiererythrocyten. Ein Beitrag zur Entstehung und zum Untergange der roten Blutkörperchen	88
Lorleberg, O. , Untersuchungen über den feineren Bau des Nervensystems der Ascidien	208
Lubenau, C. , Weiteres über das Koffeinanreicherungsverfahren zum Nachweise von Typhusbakterien in Stuhl und Wasser	242
—, —, Der Eigelbnährboden als Ersatz des Serums zur Kultur von Diphtherie- und Tuberkelbazillen	243
Mandelbaum, N. , Eine vitale Färbung der <i>Spirochaete pallida</i> . . .	115
Marchand , Über die natürliche Fixierung von Blutpräparaten . . .	328
Marino, F. , Méthode pour isoler les anaërobies	121

	Seite
Marpmann, G., Wie sammelt man rezente Meerwasserdiatomeen auf dem Festlande?	126
—, —, Über Befunde von Benzoësäure in <i>Pinguicula vulgaris</i> . . .	127
Marshall, W. S., Contributions towards the Embryology and Anatomy of <i>Polistes pallipes</i> . 2. The early History of the cellular Elements of the Ovary	328
Martini, E., Über Subenticula und Seitenfelder einiger Nematoden II	85
Masur, A., Beiträge zur Histologie und Entwicklungsgeschichte der Schmelzpulpa	220
Meiklejohn, S. J., On the development of the plexiform nerve mechanism of the alimentary canal	338
Menel, E., Über die Histologie und Histogenese der sogenannten Punktsubstanz LEYDIGS in dem Bauchstrange der Hirudineen	326
Merton, H., Über den feineren Bau der Ganglienzellen aus dem Zentralnervensystem von <i>Tethys leporina</i> Cuv.	206
Meves, F., Die Chondriosomen als Träger erblicher Anlagen. Cytologische Studien am Hühnerembryo	184
Meves, F. u. Dnesberg, J., Die Spermatozytenteilungen bei der Hornisse (<i>Vespa crabro</i> L.)	475
Meyer, A., Der Zellkern der Bakterien	116
Mez, C., Der Hausschwamm und die übrigen holzerstörenden Pilze der menschlichen Wohnungen. Ihre Erkennung, Bedeutung und Bekämpfung	248
Michailow, S., Die Nerven des Endocardiums	228
—, —, Zur Frage über den feineren Bau des intrakardialen Nervensystems der Säugetiere	337
—, —, Die Neurofibillen der sympathischen Ganglienzellen bei Säugetieren	341
—, —, Die feinere Struktur der sympathischen Ganglien der Harnblase bei den Säugetieren	499
Mie, G., Die optischen Eigenschaften kolloidaler Goldlösungen . . .	131
Molisch, H., Über einige angeblich leuchtende Pilze	366
Moll, J. W., Die Fortschritte der mikroskopischen Technik seit 1870	122
Mottram, V. H., Granules of mammalian liver cells.	346
Mücke, M., Zur Kenntnis der Eientwicklung und Befruchtung von <i>Achlya polyandra</i> DE BARY	252
Mügge, O., Über einige Demonstrationsversuche an Leucit, Kryolith, Perowskit, Gadolinit, Quarz und Quarzglas mit dem LEHMANN'schen Erhitzungsmikroskop	367
Mühlens, P., u. Löhe, Über Züchtungsversuche der <i>Spirochaete pallida</i>	508
Müller, H., Untersuchungen über Eibildung bei Cladonemiden und Codoniden	205
Nakao, A., Der Nachweis des Tuberkelbazillus im Sputum	510
Nathan, M., La cellule de KUPFER (cellule endothéliale des capillaires veineux du foie), ses réactions expérimentales et pathologiques. I. La cellule de KUPFER à l'état normal	347

	Seite
Nathan, M., La cellule de KUPFFER (cellule endothéliale des capillaires veineux du foie), ses réactions expérimentales et pathologiques	348
Némec, B., Über die Natur des Bakterienprotoplasten	511
Nestler, A., Die hautreizende Wirkung der <i>Primula mollis</i> Hook. und <i>Pr. Arendsii</i> Pax	364
—, —, Über „hautreizende“ Pflanzen	364
Neumann, G., Über die Untersuchung von Typhusstuhl mittels Malachitgrünährboden	245
Nichols, M. L., The development of the pollen of <i>Sarracenia</i>	254
Nießen, M. v., Der Syphilisbazillus. Seine Geschichte, Literatur, Kultur und spezifische Pathogenität für Tiere und Menschen	510
Nirenstein, E., Über den Ursprung und die Entwicklung der Giftdrüsen von <i>Salamandra maculosa</i> nebst einem Beitrage zur Morphologie des Sekretes	497
Nonotte, M., et Demanche, R., Dosage de l'indol dans les cultures microbiennes	361
—, —, —, Sur la recherche de l'indol dans les cultures microbiennes	361
Nowikoff, M., Über die Rückensinnesorgane der Placophoren nebst einigen Bemerkungen über die Schale derselben	85
—, —, Über den Bau des Medianauges der Ostracoden	476
—, —, Beobachtungen über die Vermehrung der Knorpelzellen, nebst einigen Bemerkungen über die Struktur der hyalinen Knorpelsubstanz	491
Nusbaum, J., Weitere Regenerationsstudien an Polychäten. Über die Regeneration von <i>Nereis diversicolor</i> (O. F. MÜLLER)	205
Ochs, A., Die intrauterine Entwicklung des Hamsters bis zum Beginn der Herzbildung	223
Oes, A., Über die Autolyse der Mitose	127
Ognew, S. J., Materialien zur Histologie des BIDDERSCHEN Organs der Kröten	224
Olive, F. W., Sexual cell fusions and vegetative nuclear divisions in the rusts	366
Ortmann, W., Zur Embryonalentwicklung des Leberegels [<i>Fasciola hepatica</i>]	478
Ostwald, W., Der Werdegang einer Wissenschaft	322
Padlewsky, L., Eine neue Anwendungsmethode des Malachitgrünagars zum Nachweis von Bazillen der Typhusgruppe	508
Peabody, F., u. Pratl, J., Über den Wert von Malachitgrünährböden zur Differenzierung von Typhus- und Kolonbazillen. Beschreibung einer neuen Methode zur Isolierung von Typhusbazillen aus dem Stuhl	119
Pérez, Ch., et Gendre, E., Procédé de coloration de la névroglie chez les Ichthyobdelles	327
Perroncito, A., Die Regeneration der Nerven	97
Pesker, D. J., Zur Lehre von der Histogenese der Neurofibrillen	232

	Seite
Pesta, O., Die Metamorphose von <i>Mytilicola intestinalis</i> STEUER . . .	83
Petermann, W., Zur Kenntnis der frühen Entwicklungsvorgänge am Ei des Igels [<i>Erinaceus europaeus</i> L.] vor Ausbildung der Medullarrinne	107
Petersen, O. V. C. E., Beiträge zur mikroskopischen Anatomie der <i>Vesicula seminalis</i> des Menschen und einiger Säugetiere	97
Philipstschenko, J., Beiträge zur Kenntnis der Apterygoten. 1. Über die exkretorischen und phagozytären Organe von <i>Ctenolepisma lineata</i> F.	84
Pöschl, V., Einführung in die Kolloidchemie	324
Pollitzer, H., Beiträge zur Morphologie und Biologie der neutrophilen Leukozyten	89
Popoff, M., Eibildung bei <i>Paludina vivipara</i> und Chromidien bei <i>Paludina</i> und <i>Helix</i>	201
—, —, Die Gametenbildung und die Konjugation von <i>Carchesium polypinum</i> L.	205
Porodko, Th., Reicht die Durchsichtigkeit der durch Glaswolle filtrierten Agarlösungen für die üblichen bakteriologischen Zwecke aus?	240
Pringsheim, E. jun., Über die Herstellung von Gelbfiltern und ihre Verwendung zu Versuchen mit lichtreizbaren Organismen	474
Prym, O., Zur Blutentnahme aus dem Kaninchenohr	217
Rachmanoff, A. W., Die Neurofibrillen und die chromatophile Substanz in den Nervenzellen	102
Raciborski, M., Einige Chemomorphosen des <i>Aspergillus niger</i>	257
Read, E. A., Contribution to the knowledge of the olfactory apparatus in dog, cat and man	354
Recueil de l'Institut botanique (Université de Bruxelles) publié par L. ERRERA	365
Reichenow, E., Die Rückbildungserscheinungen am Anarendarm während der Metamorphose und ihre Bedeutung für die Zellforschung	485
Reichensperger, A., Zur Kenntnis des Genus <i>Ophiopsita</i> FORB.	204
—, —, Die Drüsengebilde der Ophiuren	483
Reichert, K., Beobachtung der Geißeln von Bakterien im ungefärbten Zustande mit Hilfe des Spiegelkondensors	237
Rodenwaldt, Eine Vereinfachung der Nissl'schen Färbung und ihre Anwendung bei Beri-Beri	332
Rohland, P., Die Tone als semipermeable Wände und Mittel zur Klärung von Fabrik- und Abwässern	150
Rosam, A., Einfache Art der Mikrobenfärbung	117
Rosenblatt, St., Beitrag zur GRAM-Färbung	239
Rosenhauch, E., Über die Entwicklung der Schleimzelle	76
Rotarski, Th., Übersene Angaben betreffs flüssiger Kristalle	369
Rothe, Über die Verwendung verschiedener Zuckernährböden zur Differentialdiagnose der Gonokokken	121
Rothfeld, J., Über das Verhalten der elastischen Elemente in den kavernösen Körpern der Sexualorgane	222

	Seite
Rubaschkin, W., Über das erste Auftreten und die Migration der Keimzellen bei Vögelebryonen	236
Růžicka, Vl., Depressionszustände und Regulationsvorgänge bei dem Bact. anthracis	360
Saling, Th., Zur Kenntnis der Entwicklung der Keimdrüsen von Tenebrio molitor L.	79
Salomon, E., Zur Unterscheidung der Streptokokken durch kohlenhydrathaltige Nährböden	241
Schaffer, J., Zur Histologie der Unterkieferspeicheldrüsen bei Insektivoren	227
Schepotieff, A., Die Echinoderiden	209
—, —, Über den feineren Bau der Gordiuslarven	210
Schmidt, E., Über die Stützsubstanz der Leber im normalen und pathologischen Zustande	224
Schmidt, P., Über Jugendstadien der roten Blutkörperchen	491
Schmitt-Marcel, W., Über Pseudo-Hermaphroditismus bei Rana temp.	500
Schoorl, N., Beiträge zur mikrochemischen Analyse	72
Schreiber, L., u. Schneider, P., Eine Methode zur Darstellung von Pigmenten und ihrer farblosen Vorstufen mit besonderer Berücksichtigung des Augen- und Hautpigments	495
Schridde, H., Die Entwicklungsgeschichte des menschlichen Speiseröhrenepithels und ihre Bedeutung für die Metaplasielehre	223
Schuberg, A., Untersuchungen über Zellverbindungen. II. Teil	77
—, —, Beiträge zur vergleichenden Anatomie und zur Entwicklungsgeschichte der Lederhaut der Amphibien	495
Schumann, P., Beiträge zur vergleichenden Histologie des Enddarmes und des Überganges des Mitteldarmes in den Enddarm der Haussäugetiere	348
Seiffert, G., Vorrichtung zur qualitativen und quantitativen Gasbestimmung bei gasentwickelnden anaëroben Bakterien	359
Selensky, W., Untersuchungen über die sogenannten Urnen der Sipunculiden	481
Senft, E., Über das Vorkommen von „Physcion“ (HESSE) = „Parietin“ (THOMSON, ZOPF) in den Flechten und über den mikrochemischen Nachweis desselben	255
Shikinani, J., Beiträge zur mikroskopischen Anatomie der Gallenblase	350
Siedentopf, H., Über künstlichen Dichroismus von blauem Steinsalz	130
Sineff, A., Ein vereinfachter Thermostat	76
Sivanow, N., Acanthobdella peledina GRUBE, 1851	327
Sonnenbrodt, Die Wachstumsperiode der Oocyte des Huhnes	501
Srdinko, O. V., Beiträge zur Kenntnis der Nebenniere der Knochenfische: Über die erste Anlage der STANNIUSschen Körperchen der Lophobranchier	225
Stamer, A., Untersuchungen über die Fragmentation und Segmentierung des Herzmuskels	92
Standfuß, R., Vergleichend-histologische Studien an den MALPIGHischen Körperchen der Niere der Wirbeltiere	95

	Seite
Stauffacher, H., Zur Kenntnis der <i>Phylloxera vastatrix</i>	84
Stein, R., Die Plattenkultur der Streptobazillen des <i>Ulenus molle</i> . . .	242
Sterzinger, J., Über das Leuchtvermögen von <i>Amphiuira squamata</i> SARS	207
Stockhansen, F., Ökologie, „Anhäufungen“ nach BELERINCK. Bei- träge zur natürlichen Reinzucht der Mikroorganismen	111
Stoerk, O., u. Haberer, H. v., Beitrag zur Morphologie des Neben- nierenmarkes	497
Swellengrebel, N. H., Erwiderung auf die Arbeit des Herrn Dr. HÖL- LING „ <i>Spirillum giganteum</i> und <i>Spirochaeta Balbianii</i> “	116
Sykes, M. G., Nuclear division in <i>Funkia</i>	254
Szily, A. v., Über das Entstehen eines fibrillären Stützgewebes im Embryo und dessen Verhältnis zur Glaskörperfrage	351
Szymonowicz, Ladisl., u. Kranse, Rud., Lehrbuch der Histologie und der mikroskopischen Anatomie mit besonderer Berück- sichtigung des menschlichen Körpers einschließlich der mikro- skopischen Technik	320
Takahashi, K., Some conditions which determine the length of the internodes found on the nerve fibers of the leopard frog, <i>Rana pipiens</i>	333
Takayasu, R., Über die Beziehungen zwischen anatomischen Glome- rulusveränderungen und Nierenfunktion bei experimentellen Nephritiden	94
Thoma, R., Über die netzförmige Anordnung der quergestreiften Muskelfasern	329
Thulin, J., Studien über den Zusammenhang granulärer, interstitieller Zellen mit den Muskelfasern	496
Trautmann, A., Beiträge zur vergleichenden Histologie des Dün- ndarmes der Haussäugetiere	349
Trineas, L., Nuovo metodo di colorazione per le spore, per i granuli metacromatici ed in sostituzione al metodo di GRAM	118
Trüster, C., Eine neue Mikroskopierlampe	75
Ude, J., Beiträge zur Anatomie und Histologie der Süßwassertrichladen	211
Verzár, F., Über die Anordnung der glatten Muskelzellen im Anmion des Hühnchens	94
Vial, F., Über Verwendbarkeit chemisch reiner Malachitgrünpräparate als Nährbodenzusatz bei der Untersuchung von Typhusstühlen	241
Viefhaus, Th., Die Entwicklung der Ringelmatte [<i>Tropidonotus</i> <i>matrix</i> Bou.] nach Ausbildung der Falterform bis zur Er- hebung des Proamios	109
Vorländer, D., Über durchsichtig klare, kristallinische Flüssigkeiten	368
Walter, F. H., Zur Kenntnis der peripheren markhaltigen Nervenfasern	339
Wassilieff, A., Die Spermatogenese von <i>Blatta germanica</i>	207
Weidanz, O., Zur Technik der sterilen Filtration	210
Weidenreich, F., Beiträge zur Kenntnis der granulierten Leukoeyten. 5. Fortsetzung der Studien über das Blut und die blutbildenden und -zerstörenden Organe	189

	Seite
Weygandt, C., Beiträge zur Kenntnis der Spermatogenese bei <i>Plagiostoma GIRARDI</i>	209
Widmann, E., Über den feineren Bau der Augen einiger Spinnen	476
Wilson, G. J., The nerves and nerve-endings in the membrana tympani	228
Wirtz, R., Eine einfache Art der Sporenfärbung	239
Wislicenus, H., Über die faserähnlich gewachsene Tonerde (Fasertonerde) und ihre Oberflächenwirkung	257
Wisselingh, C. v., Über die Karyokinese bei <i>Oedogonium</i> . Sechster Beitrag zur Kenntnis der Karyokinese	124
—, —, Über den Ring und die Zellwand bei <i>Oedogonium</i>	126
Wolfrum, M., Beiträge zur Anatomie und Histologie der Aderhaut beim Menschen und bei höheren Wirbeltieren	218
Wossidlo, E., Experimentelle Untersuchungen über Veränderungen der NISSLSchen Granula bei Lumbalanästhesie	332
Wunderer, H., Über Terminalkörperchen der Ananien	229
Yamada, K., Ein Beitrag zu den Untersuchungsmethoden über Erythrozytenformen	485
Yamamoto, J., Eine Silberimprägnationsmethode zur Unterscheidung von Lepra- und Tuberkelbazillen	506
—, —, Über das Verhalten des Milzbrandbazillus bei der Silberimprägnation	507
Yamanouchi, Sh., Sporogenesis in <i>Nephrodium</i>	250
—, —, Spermatogenesis, Oogenesis and Fertilization in <i>Nephrodium</i>	251
Young, R. Th., The Histogenesis of <i>Cysticereus pisiformis</i>	478
Zettnow, E., Über SWELLENGREBELS Chromatinfäden in <i>Spirillum volutans</i>	239

Verzeichnis der Mitarbeiter

an Band XXV.

Prof. Dr. H. Ambross in Jena.
 Dr. C. Artom in Cagliari.
 Dr. Fr. Bödecker in Berlin.
 Prof. Dr. Braus in Heidelberg.
 Dr. A. Breckner in Kiel.
 Prof. L. E. Cavazza in Bologna.
 Dr. W. Dantschakoff in Moskau.
 Prof. Dr. P. Eisler in Halle a. S.
 Dr. Engel in Düsseldorf.

- Prof. Dr. A. Fiscbel in Prag.
Dr. L. Fleischmann in Wien.
Ch. Funck in Nancy.
Dr. P. Găleşescu in Bukarest.
Herzog Gandolfi in Bergen.
Prof. Dr. W. Gebhardt in Halle a. S.
Dr. E. Giltay in Wageningen (Holland).
Dr. H. Hahn in München.
Prof. Dr. H. J. Hamburger in Groningen.
Prof. Fr. C. C. Hansen in Kopenhagen.
Prof. Dr. M. Heidenhain in Tübingen.
O. Heimstädt in Wien.
Prof. Dr. H. L. Heusner in Gießen.
Dr. M. Hofmann in Meran (Tirol).
Prof. Dr. H. Hoyer in Krakau.
Dr. W. v. Ignatowsky in Gießen.
Dr. L. W. Ssobolew in St. Petersburg.
Prof. Dr. J. Koenigsberger in Freiburg i. Br.
Prof. Dr. R. Krause in Berlin.
Prof. Dr. E. Küster in Halle a. S.
Prof. J. Lendvai in Máramarosziget.
Dr. O. Levy in Leipzig.
Dr. B. Lughetti in Bologna.
Dr. L. Materna in Graz.
Dr. O. Meyer in Halle a. S.
Dr. L. Neumayer in München.
Prof. Dr. B. Rawitz in Berlin.
Dr. W. Reidemeister in Halle a. S.
Dr. P. Röthig in Charlottenburg.
G. Sainmont in Lüttich.
Dr. W. Scheffer in Berlin.
Prof. Dr. P. Schiefferdecker in Bonn.
Dr. E. Schoebel in Neapel.
Dr. H. Siedentopf in Jena.
Prof. Dr. E. Sommerfeldt in Tübingen.
H. v. Winiwarter in Lüttich.
Dr. M. Wolff in Bromberg.
Dr. H. Wunderer in Lienz (Tirol).
Dr. A. Zimmermann in Budapest.

ZEITSCHRIFT
FÜR
WISSENSCHAFTLICHE
MIKROSKOPIE
UND FÜR
MIKROSKOPISCHE TECHNIK

BEGRÜNDET VON W. J. BEHRENS

Unter besonderer Mitwirkung

von

Prof. Dr. P. Schiefferdecker und **Prof. Dr. E. Sommerfeldt**
in Bonn in Tübingen

herausgegeben

von

DR. ERNST KÜSTER

in Halle a. d. Saale

Band XXV, Heft 1

Heft 97

Ausgegeben am 23. Juni 1908

Mit 13 Textabbildungen und 1 Tafel (Tab. 1)

LEIPZIG

Königstrasse 2

VERLAG VON S. HIRZEL

1908

Alle Sendungen von Beiträgen für die Zeitschrift erbittet man an den Herausgeber, Herrn Dr. Ernst Küster in Halle a. d. Saale; die Sendungen von Drucksachen durch die Post an denselben oder auf Buchhändlerwege durch die Verlagsbuchhandlung S. Hirzel in Leipzig.

Inhalt.

	Seite
Hamburger, Prof. Dr. H. J., Injektionen mit Eiweiß- und Serumtusche zu mikroskopischen Zwecken	1
Artom, Dr. C., Über ein Verfahren, die beschalteten Eier von <i>Ascaris meg.</i> mit jedem gewünschten Konservierungsmittel zu fixieren	3
Zimmermann, Dr. A., Über die Anwendung der Methode von Bielschowsky zur Darstellung der Bindegewebsfibrillen	8
Cavazza, L. E., Ricerche sperimentali: Contributo allo studio dei Tannini	13
Bödecker, Dr. C. F., Celloidin-Entkalkungs- und Entkieselungs-Methode	21
Breckner, Dr. A., Zur doppelten Einbettung in Celloidin und Paraffin	29
Dantschakoff, Dr. med. W., Zur Herstellung der Celloidinserien	32
Neumayer, L., Zur Technik der Celloidineinbettung	38
Reidemeister, W., Über den Einfluß von Säure- usw. Zusatz auf die Festigkeit des Agars	42
Funck, Ch., Dispositifs permettant d'utiliser tout le tranchant des rasoirs à microtome	53
Engel, Dr., Ein Kreuztisch mit automatischer Einstellung	60
Heusner, H. L., Über einen Objektstisch mit auswechselbaren Tischplatten	62
Ignatowsky, W. v., Ein neuer Spiegelkondensator	64
Röthig, Dr. P., Eine Vorrichtung zum lebenswarmen Fixieren und leichten Transportieren der Eileitereier der Vögel	68
Referate	70
1. Lehr- und Handbücher S. 70. — 2. Mikrophotographie und Projektion S. 71. — 3. Präparationsmethoden im allgemeinen S. 72. — 4. Präparationsmethoden für besondere Zwecke. A. Niedere Tiere S. 79. — B. Wirbeltiere S. 88. — C. Mikroorganismen S. 114. — D. Botanisches S. 122. — E. Mineralogisch-Petrographisches. Physikalisches S. 129.	
(Autorenregister auf der dritten Seite des Umschlags.)	
Neue Literatur	132

Nachdruck verboten. Übersetzungsrecht vorbehalten.

Etwaiger Nachdruck aus dieser Zeitschrift findet ohne Erlaubnis und ohne Wissen von Herausgeber und Verleger statt.

[Aus dem Physiologischen Laboratorium der Universität Groningen.]

Injektionen mit Eiweiß- und Seruntusche zu mikroskopischen Zwecken.

Von

Prof. Dr. H. J. Hamburger

nach Versuchen in Gemeinschaft mit den Herren Stud. med.
J. F. de Boer und G. A. Kalverkamp.

„Die großen Vorteile kaltflüssiger mikroskopischer Injektionsmassen gegenüber den warmflüssigen sind so einleuchtend, daß heute sämtliche Lehrbücher der Histologie, neben den alten Verfahren mit Erwärmung, diese neueren Massen aufgenommen haben. Viele Präparate, namentlich histologische Strukturen, vertragen das Einlegen in Wasser und die Erwärmung nicht, und wo man gezwungen ist, feine Kanülen zu verwenden, sind die warmflüssigen Massen überhaupt äußerst unbequem, da sie in der Kanüle sehr leicht erstarren.“

Mit diesen Worten fängt **Orto GROSSER**¹ eine Arbeit an, in der er als kalte Injektionsmasse eine Suspension von Tusche in Hühnereiweißlösung empfiehlt, statt der von **K. TAGUCHI**² vorgeschlagenen Aufschwemmung von Tusche in Wasser, welche Aufschwemmung nach **GROSSER** den Nachteil hat, daß sie aus isolierten Körnchen besteht, die wenn auch nicht aus den kleineren, so doch

¹ **GROSSER, O.**, Mikroskopische Injektionen mit Eiweißtusche (Diese Zeitschr. Bd. XVII, 1900, p. 178).

² **TAGUCHI, K.**, Über kalte Injektionen mit japanischer Tusche (Arch. f. mikrosk. Anat. Bd. XXXI, 1888, p. 565).

aus den etwas größeren Gefäßen leicht herausfallen, und beim Schneiden über die Schnittfläche verstreut werden können. Es lag daher nahe, nach einem Bindemittel für die Körnchen zu suchen, und als solches ist schon gewöhnliches flüssiges Hühnereiweiß ganz besonders geeignet, da es sich auch gut fixieren läßt.

Angeregt durch die von GROSSER erzielten Resultate, wünschten auch wir dies Verfahren anzuwenden und rieben, wie das auch bereits TAGUCHI für seine wässrige Masse vorgeschlagen hatte, ein Stück Stangentusche mit dem filtrierten Hühnereiweiß auf einer matten Glasplatte an. Es möchte jedoch nicht gelingen eine geeignete leichtflüssige Masse zu bekommen; selbst in einer gut verschlossenen Flasche trat innerhalb 24 Stunden vollständige Verfestigung ein und bereits während des Reibens bildete sich eine Membran an der Oberfläche. Wahrscheinlich lag das an der Tuschelösung, von der bekanntlich viele Qualitäten im Handel vorkommen; aber es gelang uns nicht, Besseres zu bekommen.

Es wurde nun versucht diese Schwierigkeiten zu umgehen, indem wir die Eiweißlösung mit käuflicher Tuschelösung versetzten. Hierzu wurde die GÜNTHER-WAGNERsche flüssige Perlusche gebraucht, und zwar im Verhältnis zur Eiweißlösung von 1:1.

Es bildete sich eine dünnflüssige Masse, welche unter dem Mikroskop lediglich aus sehr feinen in Brownscher Molekularbewegung verkehrenden Partikelehen zu bestehen sich erwies.

Die Fixierung erfolgte mittels Sublimat-Formol. Nach Durchfärbung mit Alauncochenille und Einbettung in Paraffin wurden sehr schöne Präparate erhalten, in denen die Blutgefäße mit einer vollkommen homogenen schwarzen Masse gefüllt waren.

Wurde also nach dieser Methode der obengenannten Beschwerde aus dem Wege gegangen, so gewährte sie auch noch den Vorteil, daß sie schneller zum Ziel führte, denn man braucht keine Tuschelösung abzureiben.

Noch in einer anderen Richtung haben wir die Methode erleichtert, indem wir nämlich das Hühnereiweiß durch eine natürliche Flüssigkeit, das Blutserum, ersetzen. Vermischung von 3 Vol. Serum mit 2 Vol. flüssiger Perlusche ergab vorzügliche Resultate.

Das Blutserum braucht nicht von derselben Tierspecies zu stammen. Für die Injektionen von Meerschweinchen und von Kaninchen benutzten wir mit Erfolg Pferdeserum und Rinderserum. Es sind diese Sera leicht zu gewinnen, indem man die aus dem Kuchen gepreßte Flüssigkeit abhebt.

Die Fixation mittels Sublimat-Formol erfolgte in derselben Weise wie oben. Sowohl mit Durchfärbung wie mit Einzelfärbung wurden schöne Präparate erhalten. Vorläufig wurden Nieren und Leber mikroskopisch untersucht. Die Injektionsmasse drang auch in Haut, Muskeln und Gehirn ein.

Versuche, um mit Suspensionen von Karminkörnchen in Serum kalte Injektionen zu erzielen, scheiterten, da die Karminpartikelchen zusammenklebten. Vielleicht lassen sich aber Gemische von gelöstem Karmin oder anders gefärbten Flüssigkeiten mit Serum bereiten, die gute Resultate geben.

[Eingegangen am 17. März 1908.]

[Aus dem Zoologischen Institut Würzburg.]

Über ein Verfahren, die beschalteten Eier von *Ascaris meg.* mit jedem gewünschten Konservierungsmittel zu fixieren.

Von

Dr. Cesare Artom,

Assistent am Zoologischen Institut in Cagliari.

Während meines kurzen Aufenthalts in dem Laboratorium des Zoologischen Instituts zu Würzburg hatte ich Gelegenheit, die ersten Entwicklungsstadien des Eies von *Ascaris meg.* mit einer neuen Methode zu untersuchen, welche mir von Prof. BOVENA vorgeschlagen wurde. Für die wertvollen Ratschläge, die ich von ihm erhalten habe, bin ich sehr dankbar.

Bekanntlich besitzen die abgelegten *Ascaris*-Eier eine äußerst resistente Schale (Perivitellinhülle). Sie sind aus diesem Grunde gegen äußere Einflüsse sehr wenig empfindlich. Es ist schon von früheren Untersuchern angegeben worden, daß sich die Eier in den gebräuchlichsten Konservierungsmitteln (Sublimat, Pikrinsäure, Osmiumsäure usw.) längere oder kürzere Zeit weiter entwickeln.

Ich selbst habe Eier von *Ascaris meg.* in FLEMMINGScher Flüssigkeit bis zu beweglichen Würmchen gezüchtet. Die bis jetzt bekannten Mittel, die Eier rasch und also gerade in dem gewünschten Stadium zu fixieren, sind die Mischungen von Alkohol und Eisessig, nach dem Vorschlag von ERLANGER (5) gewöhnlich in dem Verhältnis von 4 Teilen Alkohol (96 Prozent) und einem Teil Eisessig verwendet. Wenn nun auch dieses Verfahren für gewisse Zwecke, so vor allem für die Untersuchung der Embryonalentwicklung sehr befriedigende Resultate liefert, so ist es doch für das Studium der feinsten cytologischen Verhältnisse nicht vollkommen ausreichend. Eine dem lebenden Zustand ohne Zweifel viel näher kommende Fixierung gibt das von BOVERI ([4] p. 63) benützte Gemisch von 20 Teilen Alkohol (70 Prozent) und einem Teil Eisessig. Allein hier macht sich wieder der Nachteil bemerkbar, daß dieses Gemisch die Eischalen nicht sofort durchdringt, so daß einerseits die Eier sich häufig über das gewünschte Stadium hinaus entwickeln, anderseits die Möglichkeit nicht völlig ausgeschlossen erscheint, daß zunächst das Reagens in so verdünntem Zustand mit dem Ei in Berührung kommt, daß vor der Abtötung pathologische Veränderungen Platz greifen. So hat erst kürzlich R. FICK ([6] p. 94) den Verdacht ausgesprochen, daß die zuerst von BOVERI (1, 2) eingehend beschriebenen fingerförmigen Fortsätze der Blastomerenkerne pathologische Bildungen sein könnten. Wenn sich auch diese Vermutung schon durch eingehenderes Studium der bisher über diese Frage veröffentlichten Arbeiten als sicher irrtümlich erkennen läßt, so ist doch hinsichtlich feinerer Verhältnisse die Mangelhaftigkeit und Einseitigkeit der bis jetzt anwendbaren Fixierungsmittel nicht zu verkennen. Über manche Fragen, so nach der Struktur der Zentren, nach dem Verhältnis des Archiplasmas zu dem übrigen Protoplasma, nach der Struktur der Chromosomen, nach der Entstehung und dem Bau des Ruhekerne usw., bestehen zwischen den verschiedenen Autoren nicht unerhebliche Widersprüche, welche eine Kontrolle durch die sonst bewährten Methoden sehr wünschenswert erscheinen lassen.

Erst wenn diese Methoden sich hier verwerten lassen, kann das Ei von *Ascaris* mit vollem Recht als eines der günstigsten Objekte für die Zellenforschung bezeichnet werden. Aber noch ein anderer Punkt verdient Beachtung. Nachdem man sich lange Zeit damit begnügen konnte, für den Kern eine spezifische Färbung zu besitzen, macht sich immer mehr das Bedürfnis geltend, auch andere Zellbestandteile durch besondere Färbung sichtbar zu machen, und

diese komplizierteren Färbungsmethoden erfordern gewöhnlich eine ganz bestimmte Vorbehandlung, welche für das *Ascaris*-Ei nicht anwendbar ist. Schon die sehr einfache Frage, von welcher Natur die im *Ascaris*-Ei enthaltenen Dotterkörner sind, konnte bisher nicht geprüft werden.

Ist es nun die wunderbare Unempfindlichkeit des im Freien sich entwickelnden *Ascaris*-Eies, durch welche die bisher mangelhafte Konservierungsfähigkeit bedingt war, so bildet gerade diese Unempfindlichkeit auch die Grundlage für die Möglichkeit, die bestehenden Schwierigkeiten zu überwinden. Die Eigenschaft, die bei dem eingeschlagenen Verfahren benützt wird, ist die große Resistenz gegen Kälte. Ich habe *Ascaris*-Eier auf -6°C . abgekühlt; sobald sie wieder in Zimmertemperatur zurückversetzt wurden, entwickelten sie sich ohne jede Störung weiter. Damit ist die Möglichkeit gegeben, große Massen von lebenden Eiern mit dem Gefriermikrotom zu schneiden, wobei an vielen Eiern ohne jede Deformation des Inhalts die Eischale durchgeschnitten oder angeschnitten wird und nun jedes Härtungsmittel sofort mit der lebenden Eizelle in Berührung kommt.

Die Art des Vorgehens war dabei die folgende: Mehrere Uteri wurden so lange in Kochsalzlösung belassen, bis die meisten Eier das gewünschte Stadium zeigten. Nun wurden sie in möglichst kompakten Haufen auf den Gefriertisch des Jungschen Kohlen-säure-Gefriermikrotoms (Modell C) gebracht. Die Höhe eines solchen Haufens wurde auf etwa 0.5 cm bemessen. Das Zufließen der CO_2 wurde so reguliert, daß möglichst geringe Kälte zur Anwendung kam. Welchen Temperaturen die Eier hierbei ausgesetzt waren, habe ich allerdings nicht festgestellt. Doch habe ich mehrmals die untersten auf den Objektisch angefrorenen Eier nach dem Zurückbringen in normale Temperatur sich ungestört weiterentwickeln sehen.

Ist die Eiermasse mit der umgebenden Kochsalzlösung zu einem Block erstarrt, so ist es sehr leicht, dünne Schnitte zu machen; ja es lassen sich weit dünnere Schnitte erzielen, als sie für unsere Zwecke nötig und sogar wünschenswert sind. Es stellte sich nämlich heraus, daß wirklich zerschnittene Eier, auch wenn sie noch in gefrorenem Zustand in die Fixierungsflüssigkeit gebracht werden, in ihren feineren Strukturen sehr erheblich geschädigt sind. In Betracht kommen nur solche Eier, bei denen die Schale ein klein wenig angeschnitten ist. Und zwar ist es, wie ich glaube,

nicht einmal nötig, daß ein wirkliches Loch entsteht, sondern es scheint zu genügen, wenn nur die äußersten Schichten der Schale, welche offenbar die allein widerstandsfähigen sind, angeschnitten werden.

Unter diesen Umständen war es viel vorteilhafter, die Schnitte nicht zu dünn herzustellen. Eine Dicke von 30 μ bewährte sich am besten. Die auf dem vorher stark abgekühlten Messer liegenden Schnitte wurden gewöhnlich in noch gefrorenem Zustand in die Fixierungsflüssigkeit übertragen. — Ich benutzte Sublimat-Essigsäure, Pikrin-Essigsäure, Formol-Alkohol und vor allem das starke Gemisch von FLEMMING. — Betrachtet man die in das Konservierungsmittel übertragenen Schnitte mit dem Mikroskop, so erkennt man, daß zahlreiche Eier schon nach ganz kurzer Zeit von demselben ergriffen werden. Besonders in FLEMMINGscher Flüssigkeit tritt dies infolge der Schwärzung der Dotterkörner sehr deutlich hervor.

Bisher habe ich mich fast ausschließlich mit der weiteren Verarbeitung dieses Chrom-Osmium-Essigsäure-Materials beschäftigt. Man kann die Eier sowohl in toto untersuchen, als auch in Paraffin einbetten und in Schnitte zerlegen. Die ganzen Eier müssen wegen der überall zerstreuten, intensiv geschwärtzten Dotterkörner vor dem Studium gebleicht werden. Dies geschah durch mehrtägiges Verweilen in Terpentinöl, welches die Körner vollständig auflöst. Es kann sonach keinem Zweifel unterliegen, daß diese Gebilde aus Fett bestehen (vgl. FLEMMING [7]). Zur Färbung solcher in FLEMMINGscher Flüssigkeit konservierter Totalpräparate wendete ich Boraxkarmin und sehr verdünntes DELAFIELDSches Hämatoxylin mit vorzüglichem Erfolg an.

Zur Herstellung der Paraffinschnitte benutzte ich die von BOVERI (3) vorgeschlagene Methode, große Mengen von Eiern, nachdem sie in 70prozentigen Alkohol übergeführt waren, in eine dünne Membran (abgeworfene Hautfetzen von *Cryptobranchus*) einzwickeln.

Über die Resultate der erzielten Fixierungen soll an anderer Stelle berichtet werden. Hier sei nur ein Punkt noch erwähnt. Es liegt der Gedanke nahe, daß sich das beschriebene Verfahren auch für entwicklungsphysiologische Zwecke verwenden ließe. Schmeidet man gefrorene Eier, die sich auf dem Zweizellen-Stadium befinden, so ereignet es sich nicht selten, daß eine Blastomere von ihrer Partnerin abgetrennt wird. Ließe sich ein Medium finden, das die

in der Eischale enthaltene Flüssigkeit zu vertreten vermag, so wäre man imstande, die Entwicklung solcher isolierter Blastomeren zu verfolgen, was bekanntlich für das *Ascaris*-Ei von großem Interesse wäre. —

Zitierte Literatur.

- 1) BOVERI, TH., Über Differenzierung der Zellkerne während der Furchung des Eies von *Ascaris megalocephala* (Anat. Anz. Bd. XI, 1887).
- 2) Derselbe, Zellen-Studien, Heft 2, 1888.
- 3) Derselbe, Über das Verhalten der Centrosomen bei der Befruchtung des Seeigel-Eies (Verh. d. Phys.-med. Ges. zu Würzburg, N. F., Bd. XXIX, 1895).
- 4) Derselbe, Zellen-Studien, Heft 4, 1900.
- 5) ERLANGER, R. v., Über die Befruchtung und erste Teilung des *Ascaris*-Eies (Arch. f. mikrosk. Anat. Bd. XLIX, 1897).
- 6) FICK, R., Vererbungsfragen, Reduktions- und Chromosomenhypothesen, Bastard-Regeln (Ergebn. d. Anatomie u. Entwicklungsgesch. Bd. XVI, 1906).
- 7) FLEMMING, W., Weiteres über die Entfärbung osmierten Fettes in Terpentol und anderen Substanzen (Zeitschr. f. wiss. Mikrosk. u. f. mikrosk. Technik Bd. VI, 1889).

[Eingegangen am 20. März 1908.]

[Aus dem Histologischen Institut der Universität in Wien. Vorstand:
Hofrat Prof. v. EBNER.]

Über die Anwendung der Methode von Bielschowsky zur Darstellung der Bindegewebsfibrillen.

Von

Dr. A. Zimmermann

in Budapest.

Die Verwertbarkeit der BIELSCHOWSKYSCHEN Methode zum Nachweis von kollagenen Fibrillen durch Imprägnation haben bereits mehrere hervorgehoben. Jene Eigenschaft der Methode, welche BIELSCHOWSKY (1) seinerzeit als einen Fehler empfunden hat, daß sich nämlich mit ihrer Hilfe außer den Neurofibrillen, um deren Darstellung es sich ihrem Entdecker handelte, vielfach auch Bindegewebsfasern färben, schien zur Darstellung des bindegewebigen Gerüsts einzelner Organe geeignet zu sein. Bei der Methode, welche BIELSCHOWSKY ursprünglich verwendete, färben sich nämlich außer den Neurofibrillen die leimgebenden und auch die elastischen Fasern; um nervöse und bindegewebige Gebilde voneinander besser unterscheiden zu können, modifizierte BIELSCHOWSKY (2) bald seine Methode. Später hat MAX WOLFF (7) mit ihrer Hilfe fibrilläre Strukturen in der Leber des Frosches imprägniert. MARESCI (4) gelang es durch dieselbe Methode das Bindegewebegerüst der menschlichen Leber sehr vollkommen darzustellen. STUĐNÍČKA (5) hat ebenfalls vollständige Imprägnationen der bindegewebigen Grundsubstanz der Haut, der Speicheldrüsen, Thyreoidea, Thymus, Nebennieren, der Sehnerven usw. erhalten. LEVI (3) gelang es mit der BIELSCHOWSKYSCHEN Methode die fibrilläre Grundsubstanz in hyalinen Knorpeln nachweisen.

Die von BIELSCHOWSKY zur Darstellung der Neurofibrillen angegebene Silbermethode ist nach WOLFF (6) die folgende: Die höchstens 2 mm dicken Stücke werden in 6- bis 10prozentigem neutralen Formol fixiert, dann in destilliertem Wasser gut ausgewaschen und

kommen zur Vorversilberung auf wenigstens 2 Tage in eine 2prozentige Höllesteinlösung; dann werden sie einige Minuten lang ausgewaschen und auf eine halbe bis mehrere Stunden in eine frische ammoniakalische Silberlösung gelegt, welche man erhält, indem man zu einer 10prozentigen Lösung von Höllestein unter Umschütteln tropfenweise 40prozentige Natronlauge setzt, bis keine Fällung mehr stattfindet und dann auf gleiche Weise das Präzipitat in möglichst wenig Ammoniak nahezu löst, filtriert und mit destilliertem Wasser auf das 4- bis 5fache verdünnt (die Lösung hält sich nur einige Stunden lang). Nach Auswaschen wird das Präparat zur Reduktion in 4- bis 5prozentiges Formol, je nach der Dicke, auf eine bis 6 Stunden gelegt und nachher durch Xylol in Paraffin von 40 bis 50^o überführt. Die mit Eiweiß aufgeklebten Schnitte kommen zur Fixierung des Silberbildes auf eine bis 2 Stunden in eine etwa ein- bis 0·5promillige, am besten durch Lithiumkarbonat zu neutralisierende wässrige Lösung von Goldchlorid und nach Abspülen auf 5 bis 15 Minuten in ein 5prozentiges Fixiernatronbad, dann werden sie 6 bis 12 Stunden lang in Leitungswasser ausgewaschen und in Balsam geschafft. Man kann auch die Stücke nach dem Fixieren in Formol und dem Auswaschen mit dem Gefriermikrotom schneiden oder in Paraffin bringen, dann ist die Vorversilberung der Gefrierschnitte oder der mit Eiweiß aufgeklebten Paraffinschnitte die nämliche, dauert aber im letzteren Falle 7 Tage; ebenso sind die weiteren Prozeduren gleich.

MARESCH (4) hat die von BIELSCHOWSKY auf diese Weise angegebene Methode für andere Organe zum Zweck der Darstellung der feinsten Bindegewebsfasern etwas modifiziert. So empfiehlt er zur Vorversilberung der Gefrierschnitte oder Paraffinschnitte in der 2prozentigen Silbernitratlösung nur 12 bis 24 Stunden (BIELSCHOWSKY 7 Tage), auch in der ammoniakalischen Silberlösung läßt er sie kürzere Zeit: 2 bis 30 Minuten, je nach der Dicke der Schnitte (BIELSCHOWSKY eine halbe bis mehrere Stunden), endlich soll nach MARESCH das Goldbad auch nur etwa 10 Minuten auf die imprägnierten Schnitte einwirken (bei BIELSCHOWSKY eine bis 2 Stunden). Aus den in Paraffin eingebetteten Schnitten soll die Befreiung vom Einbettungsmittel erst am Ende nach der Vergoldung und nach der Herausnahme aus dem Fixiernatron erfolgen, bis dahin behandelt MARESCH die Schnitte nicht am Objektträger, sondern ähnlich, wie man bei Celloïdinschnitten verfährt.

STUDNÍČKA (5) gibt an, daß zur BIELSCHOWSKYSchen Methode die Fixierung der Objekte eine beliebige sein kann; er hat voll-

kommen gute Resultate an mit Alkohol, mit Formol, mit 4prozentiger Salpetersäure, mit der MÜLLERSchen, FLEMINGSchen, PERÉNYISchen, P. MAYERSchen, KLEINENBERGSchen Flüssigkeit usw. erzielt. Etwas weniger gute Resultate gibt Sublimat. Das Einbetten kann nach STUDNICKA sowohl im Paraffin, als auch in Celloidin geschehen. Zur Vorversilberung nimmt er eine 3prozentige Lösung von Silbernitrat und behält die Schmitte in derselben in der Regel bis 4 Tage. Aus der ammoniakalischen Lösung überführt STUDNICKA die Schmitte nach kurzem Abspülen in Wasser in eine 10prozentige Formollösung und nach 5 Minuten, nachdem sie wieder kurz ausgewaschen wurden, in eine $\frac{1}{2}$ prozentige Goldchloridlösung. Das darauffolgende 5prozentige Fixiernatronbad soll nach STUDNICKA auf einige Sekunden einwirken.

Eine weitere Modifikation der BIELSCHOWSKYSchen Methode gibt LEVI (3) an. Zur Fixierung ist nach LEVI das Formol am wenigsten geeignet, dem es soll die Objekte zur Quellung bringen. Demgegenüber geben die FLEMINGSchen und ZENKERschen Flüssigkeiten ausgezeichnete Resultate. Zur Paraffineinbettung empfiehlt LEVI das HEIDENHAINsche Verfahren mit Schwefelkohlenstoff. Nach dem Versilbern läßt er zur Reduktion die 5prozentige Formollösung nur 5 bis 10 Minuten einwirken, ebenso nach dem Goldbad das Fixiernatron gleichfalls durch 10 bis 15 Minuten.

Aus dem Angeführten ist es ersichtlich, daß die zur Imprägnation der Bindegewebsfasern empfohlenen Modifikationen der BIELSCHOWSKYSchen Methode teils die Konzentration der verwendeten Mittel, teils die Dauer der Anwendung dieser Stoffe betreffen. Zum Gelingen der Imprägnation ist aber beides von größter Wichtigkeit.

Auf Anregung von Prof. SCHAFFER habe ich an mehreren Objekten Versuche angestellt zur Darstellung der Bindegewebsfibrillen mit der BIELSCHOWSKYSchen Methode. Anfangs hielt ich mich strenge an die von MARESCI angegebenen Vorschriften, bekam aber sehr blasse, undeutliche Bilder. Später ließ ich zum Vorversilbern die 2prozentige Höllesteinlösung etwas länger, mindestens 48 Stunden, einwirken, ebenso verlängerte ich etwas die Zeit der eigentlichen Versilberung, sowie die des Goldbades und des Fixiernatronbades und bekam mit diesen kleinen Abänderungen sehr zufriedenstellende Resultate.

Zur Imprägnation gelangten durchweg in Formol fixierte Objekte, welche längere Zeit in Alkohol gelegen sind. LEVIS Behauptung, daß in Formol fixiertes Material nicht geeignet wäre zur BIELSCHOWSKY-

sehen Methode, trifft nicht zu, denn man bekommt auch hier sehr schöne Bilder mit dieser Methode. Auch bringt neutrale Formalinlösung leimgebende Fasern nicht zur Quellung.

Nachdem durch Auswaschen die Fixierungsflüssigkeit entfernt worden war, wurde das Objekt in Alkohol gehärtet und dann in Paraffin eingebettet. Aus den 5μ dünnen Paraffinschnitten, welche am Objektträger aufgetragen wurden, entfernte ich das Einbettungsmittel, im Gegensatz zu MARESC, noch vor der weiteren Behandlung mit Xylol.

Die vom Paraffin befreiten 5μ dünnen Schnitte kommen auf 48 Stunden in eine 2prozentige Höllesteinlösung zur Vorversilberung und von hier nach Abspülen mit Wasser in die nach BIELSCHOWSKYS Angaben immer frisch bereitete ammoniakalische Silberlösung. Bei der Bereitung dieser Lösung ist die größte Vorsicht notwendig, man soll es ja nicht versäumen nach der Zugabe eines jeden Tropfen Ammoniaks das Gefäß zu schütteln, denn Überfluß von Ammoniak richtet die ganze Imprägnation zugrunde; deswegen ist es auch zweckmäßig, um zu vermeiden, daß freies Ammoniak zurückbleibe, eine kleine Menge des von der 40prozentigen Natronlauge gefällten Silbersalzes ungelöst zu lassen. Nach dem Filtrieren wird diese Solution noch mit destilliertem Wasser vierfach diluiert. In der ammoniakalischen Silberlösung bleiben die Schnitte eine halbe Stunde. Während dieser Zeit nehmen die bisher weißen oder gelblichen Schnitte eine gelblich braune Farbe an. Sie werden nun in destilliertem Wasser wieder flüchtig abgespült und kommen zur Reduktion in eine 5prozentige Formollösung auf eine halbe Stunde. Die Schnitte werden hier bald dunkelbraun und man kann sich schon jetzt überzeugen, wie die Imprägnation ausgefallen ist. Gar oft bemerkt man, daß sich die Kerne schwärzen, während die Imprägnation der Fibrillen mißlungen ist, aber dafür sind jene und das Zellplasma so scharf, wie bei Färbung mit Hämatoxylin.

Aus der Formollösung kommen die Schnitte, nachdem sie mit Brunnenwasser kurz ausgewaschen wurden, zur Fixierung des Silberbildes auf eine Stunde in eine 1:1000 Goldchloridlösung, in der sich ihre gelblich braune Farbe in eine graue umwandelt. Nach Abspülen mit Brunnenwasser gibt man die Schnitte in eine 5prozentige Lösung von Fixiernatron (Natriumhyposulfat), um das etwa nicht reduzierte Silber aus den Schnitten zu entfernen. Aus dem Fixiernatronbad trägt man die Objekte zum gründlichen Auswaschen auf mehrere Stunden (6 bis 12 Stunden) in Brunnenwasser, welches

mehrmals gewechselt werden kann. Dann folgt Entwässern mit Alkohol, Aufhellen in Xylol und Einschließen in Kanadabalsam.

An gelungenen Präparaten erscheinen die kollagenen Fibrillen intensiv schwarz, die Zellen und Kerne violett, während bei mißlungener Imprägnation die Kerne sich schwärzen und auch das Zellplasma scharf hervortritt. Im ersteren Falle ist die Imprägnation der Fibrillen vollkommen und meistens auch gleichmäßig. Ich stellte meine Versuche bei der Thymus des Kalbes und des Maulwurfes, dann bei Speicheldrüsen und Lymphfollikeln an. Besonders scharf tritt das Retikulum in den lymphadenoiden Organen hervor, aber auch sehr vollkommen und instruktiv zeigt diese Methode die Bindegewebsfasern in der Thymus und der Speicheldrüse. Stellenweise macht sie sogar die Fettzellenmembranen sichtbar. Außer den Bindegewebsfibrillen sind auch die übrigen Gewebsbestandteile in hinlänglicher Deutlichkeit zu unterscheiden, so daß es in der Regel nicht notwendig erscheint, die Imprägnation mit einer anderen Färbung zu kombinieren, doch kann man immerhin, wenn z. B. die Kerne nicht durchweg gleichmäßig zur Anschauung kommen, die gründlich ausgewaschenen Schnitte, wie es MARESCH empfiehlt, noch nachträglich mit Kernfarbstoffen nachbehandeln, aber, wie bereits darauf hingewiesen wurde, scheint in den meisten Fällen eine Nachfärbung überflüssig zu sein.

Aus den Versuchen geht hervor, daß die BIELSCHOWSKYSche Methode zur Darstellung der Bindegewebsfibrillen sehr gut brauchbar ist, man kann sie an verschiedenen Organen verwenden, bei welchen man durch sie über die feinste Verteilung des Bindegewebes orientiert wird; aus diesen Gründen verdient die BIELSCHOWSKYSche Methode bei derartigen histologischen Untersuchungen eine besondere Beachtung. Die Methode ist verhältnismäßig nicht schwer auszuführen, man kann sich bald in sie einarbeiten und bekommt bei Befolgung der schon von WOLFF hervorgehobenen peinlichsten Reinlichkeit höchst zufriedenstellende Resultate.

Literatur.

- 1) BIELSCHOWSKY, Die Silberimprägnation der Neurofibrillen (Journ. f. Psychol. u. Neurologie Bd. III, 1904).
- 2) BIELSCHOWSKY, Die Darstellung der Achsenzylinder peripherischer Nervenfasern usw. (Journ. f. Psychol. u. Neurologie Bd. IV, 1905).
- 3) LEVI, Della colorazione elettiva del connettivo col metodo BIELSCHOWSKY (Mon. Zool. Ital. t. XVIII, 1907).

- 4) MARESCH, Über Gitterfasern der Leber und die Verwendbarkeit der Methode BIELSCHOWSKYS zur Darstellung feinsten Bindegewebsfibrillen (Zentralbl. f. allgem. Pathol. u. pathol. Anat. Bd. XVI, 1905).
- 5) STUDNĚKA, Über die Anwendung der Methode von BIELSCHOWSKY zur Imprägnation von Bindegewebsfibrillen, besonders im Knochen, Dentin und Hyalinknorpel (Zeitschr. f. wiss. Mikrosk. Bd. XXIII, 1907).
- 6) WOLFF, Neue Beiträge zur Kenntnis des Neurons (Biolog. Zentralbl. Bd. XXV, 1905).
- 7) WOLFF, Über die fibrillären Strukturen in der Leber des Frosches (Anat. Anz. Bd. XXVI, 1905).

Wien, am 31. März 1908.

[Eingegangen am 10. April 1908.]

Ricerche sperimentali:
Contributo allo studio dei Tannini.

[Nota Preliminare.]

Di

Luigi Ermanno Cavazza

in Bologna.

Una delle più gravi lacune della fitochimica sta nella deficienza di nozioni sulla costituzione e sul significato fisiologico di un vasto gruppo di sostanze organiche diffuse nelle piante: *i tannini*.

Questi sono così universalmente abbondanti nei ritidomi caulinari e radicali degli alberi, da render manifesta la loro importanza nella genesi e nel funzionamento del *felloderma*¹⁾; non solo per ragioni *ecologiche*, ma più ancora nelle migrazioni diosmotiche dei glucosidi. È per questo che si trovano tannini anche nelle foglie.

¹⁾ Cosicché, tutti gli alberi avendo felloderma, se tutti i fellodermi contengono tannino o derivato fenolico equivalente, ogni albero ha tannino. Del resto è facile osservarlo per es. in querce, castani, olmi, acacie e affini, ontani, tamarischi, pioppi gelsi, melograni, cotogni, mandorli, peri e affini, prugni e affini, peschi; abeti e altre conifere; senza contare molti arbusti, filicinee, muschi, alghe, funghi, ecc. V. F. CZAPEK, Biochemie der Pflanzen.

Di più: i tannini si rinvengono spesso in cellule o gruppi di cellule nei peridermi corticali delle radici, nelle cellule delimitanti i vasi legnosi, ed in quelle costituenti i fasci liberiani.

Non basta: i tannini sono frequentissimi nei frutti, così nel pericarpo, come nel mesocarpo e nell'endocarpo: per es. castagne¹ melograne, sorbe, mele, pere, uva, ecc.

Infine l'enocianina della vite ed i pigmenti azzurri (antocianina) e rossi (eritrofila) così comuni nei fiori delle piante erbacee sono dovuti proprio a derivati fenolici più complessi, ma analoghi ai tannini.

Perchè, dunque, delle sostanze così diffuse e che adempiono certo a importanti funzioni fisiologiche sono ancora così poco note?

Ognuno sa che, affinchè l'analisi organica dia risultati attendibili, si deve operare su materiale chimicamente puro. Ora ciò è agevole per le sostanze che cristallizzano e fondono o volatilizzano; ma non lo è per i tannini che si ossidano, si scindono, danno composti floccosi, colloidali, instabili. Ciò non toglie che alcuni tannati sopportino la filtrazione (nikeltannati ecc.).

Nonostante queste difficoltà, persuaso che il problema meritava la più viva attenzione, diedi principio, due anni or sono, ad una serie metodica di ricerche sperimentali, incominciando dalla comparazione dei diversi reagenti coi differenti acidi tannici.

Alla fine del 1906 avevo già riassunto i risultati delle prove più significanti, rilevando, fra l'altro, la frequenza di riduzioni, e di composti complessi più o meno idrolizzabili per es. il *ferritanato potassico* color porpora che, trattato con acido acetico, libera il tannato ferrico. Talvolta questi composti sembrano miscugli.

Intanto le nozioni acquisite sull'argomento mi permisero di perfezionare il metodo di estrazione:

Estrarre del tannino puro non si può con nessun solvente, se non si procede ad ulteriori purificazioni. Occorreva però estrarlo il meno impuro possibile. Per far ciò il miglior solvente mi parve quello che avesse efficacia minore sulle sostanze oleose, proteiche e aromatiche concomitanti. Dunque non alcool, non etere acquoso; ma acqua ripetutamente distillata.

¹) Nessuna delle analisi di castagne ricordate negli Atti del VI Congresso di chim. appl. vol. V, pag. 409, accenna a questo tannino. Eppure nella farina e nel frutto rimondato e inciso di lievi scalfitture la reazione non lascia dubbio alcuno. Poi bastava ricordare che ROCHLEDER l'aveva notato fino dal 1867.

L'estrazione vuol fatta in ambiente privo di ossigeno, sia in recipienti a chiusura ermetica, sia nel vuoto, sia in gas inerte (azoto, anidrica carbonica, ecc.). Per evitare scissioni occorre compiere tutta l'operazione in poche ore, usando l'acqua a 80° per raggiungere il duplice effetto di affrettare l'estrazione e di insolubilizzare le proteine coagulando; oltre alla distruzione delle *tannasi*.

Con acqua distillata, deossigenata, senza tracce di ammoniaca, e fuori del contatto dell'aria, sono riuscito ad ottenere diversi tannini, fra cui l'acido ampelotannico, in uno stato brillantemente *micaceo*.

La prima tappa era raggiunta.

Ho provato anche ad estrarre il prodotto di *ossidazione completa*¹, con risultato diverso, ma costante; e dall'acido ampelotannico ebbi un liquido intensamente rosso, che per evaporazione lascia della lamelle splendenti di color rubino.

Mi restava a trovare un metodo per purificare gli estratti tannici. Cercai dapprima di formare qualche composto ben definito, cristallino e stabile; e siccome quelli noti non servivano all'uopo mi rivolsi alla ricerca di nuovi composti. In poche settimane ero riuscito ad ottenere addirittura una nuova serie di composti tannici con diversi metalli. Ne posso, con sicurezza, enumerare già dieci: tallitannati, cesitannati, rubiditannati, stronzitannati, vanaditannati, toritannati, cobaltannati, nikel-tannati, uranitannati, arsen-tannati, ed i sali doppi come selen-tannati potassici, cobaltannati potassici, ecc....²

Il plurale di questi composti sta ad indicare che ciascuno va moltiplicato pel numero dei *diversi* acidi tannici; e la cifra risultante dà un'idea della vastità di questa miniera ancora intatta.

Pur concedendo che tali composti non risolvano il problema

¹) Questa ossidazione atmosferica è ben diversa dalla ossidazione in soluz. alcalina; ciò è incrente alla coniugazione, o meno, dei doppi legami.

²) Contrariamente a ciò che avviene per gli altri tannati, quelli nikel-cobaltici non si ottengono nel modo solito, ma agendo a caldo sull'idrato. Lavando prolungatamente il precipitato sino a reaz. tannica negativa, e trattandolo con ac. acetico, sul tannato scomposto ha luogo la reazione. Eguale verifica si ha pei comp. complessi come arsen-tannato e ferritannato potassico. Basta scomporli cautamente con ac. acetico per avere la dimostrazione immediata e convincente della loro composizione. Un'altra reazione facile, elegante si ha trattando l'acetato di *Pb* con tannino e potassa. Si ottiene, dopo aver agitato, una viva colorazione rosa carmino.

della purificazione; essi, come vedremo, sono ancora più utili col servire da reattivi differenziatori, permettendo di identificare molti tannini nei tessuti stessi, senza analisi, senza estrazione, cioè senza pericolo di inquinamenti e di ossidazione.

La purificazione dei tannini, è bene dirlo francamente, è difficile, ma con certi mezzi di laboratorio, riesce.

Non con alcool amilico, non con la dialisi che è soltanto un mezzo ausiliare; il metodo di purificazione che va meglio è quello per successive evaporazioni. Il che si può fare con varie modalità: Io uso a questo scopo, ampie bacinelle circolari di porcellana o di cristallo perfettamente pulite, ove verso accuratamente un po' della soluzione tannica. Per una purificazione rigorosa occorre operare in ambiente caldo e secco (per affrettare l'evaporazione) facendo le manipolazioni entro un largo recipiente pieno di anidr. carbonica mantenuta a siccità.

Ma il metodo migliore consiste nel far passare una corrente continua di azoto (o altro gas inerte) secco e caldo, sopra una serie di bacinelle chiuse in apposite concamerazioni, fino ad evaporazione completa.¹

Eliminando sistematicamente le cristallizzazioni periferiche e quelle centrali ove si depositano le poche sostanze inquinanti fornite di un diverso grado di cristallizzabilità, e ripetendo 5 o 6 volte l'operazione, si può spingere la purificazione al massimo limite.²

Ora che sappiamo ottenere un tannino puro possiamo chiederci che cosa è chimicamente.

“Sotto il nome di tannino va compreso un complesso di sostanze unicamente composte di tre elementi (C, H, O), e che hanno uno o più nuclei *fenolici* con almeno un carbonile”.

Dunque l'ossatura costitutiva di un tannino è questa:



¹ Si costruisce un apparecchio a circuito tubolare che attraversi le concamerazioni, e dentro al quale il gas, continuamente ripristinato da essiccatori, circoli per l'aspirazione interna prodotta nella regione riscaldata, e circoli sempre nel senso voluto, mediante una valvola automatica.

² Ho insistito su questi due punti sapendo che, in tal genere di studi, vale assai più, anche la sola enunciazione di un nuovo metodo, che non la effettuazione manuale di molte analisi.

Allo stato attuale delle cognizioni non si può neppur parlare di una classificazione completa. Però quella rudimentale che presento mi ha servito non poco ad appianare diverse difficoltà.

I gruppo. — *Derivati carbossilfenolici*. I quali a seconda che hanno C_7 o un multiplo di 7 si distinguono in

CLASSI	{	mononucleare — <i>ac. gallico</i>
		binucleare — <i>ac. digallici e tannini tipici</i> ¹
		trinucleare — <i>ac. sequojtannico</i> ($C_{21} H_{20} O_{10}$)
		tetranucleare —
		ecc. Si conoscono tannini ad elevata polinuclearità come <i>Fac. nuphartannico</i> ($C_{56} H_{56} O_{37}$).

II gruppo. — *Derivati carbossilfenolici* in cui C ha un numero non multiplo di 7.

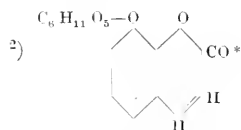
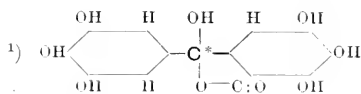
III gruppo. — *Derivati carbouilfenolici*. Anch'essi a seconda del numero dei nuclei fenolici si dividono in

CLASSI	{	mononucleare —
		binucleare — <i>ac. caffetannico</i> (Nierenstein) ²
		trinucleare —
		ecc.

Ciascuna classe comprende due

ORDINI	{	otticamente attivi = con atomo di C asimmetrico.
		Forme { levogira
		destrogira
		ottic. inatt. = senza C asimmetrico.

La distinzione fra tannini *glucosidi* e *non glucosidi* interessa più la fisiologia che la chimica; perchè i primi vanno considerati come *eteri salini*, nei quali, se vogliamo conoscere la costituzione dell'*ac. tannico*, questo deve venir liberato da ogni legame.



Come si scorge facilmente le classi di gran lunga più importanti sono le binucleari, anche perchè i tannini polinucleari possono scindersi e ricondursi a binucleari e perfino mononucleari.

Parallelo alla binuclearità sta il fatto che generalmente il tannino funziona da acido bibasico dando sali amorfi.

Ad ogni modo i punti da chiarirsi sono ancora molti, moltissime le incertezze. Le quali, se spiegano e scusano qualche inevitabile equivoco od errore, d'altra parte impediscono di studiare con successo, le diverse sostanze di analoga derivazione benzoica, come i poliglucosidi dell'*acido ellagico*, i cui prodotti di ossidazione sono così simili a quelli dell'*ac. gallico*.¹

Nell'accennare ai *nuovi composti*, se dovessi soltanto trascrivere, nonchè commentare, le note sperimentali che via registravano i risultati acquisiti di ogni esperienza; mi dilungherei di troppo: d'altra parte quello che per ora più importa è la nozione certa dell'esistenza di ben *dieci nuovi tannati* trascurando i secondari e meno appariscenti come quelli col *Mg* metallico, e senza dire che ve ne potrà essere qualche altro specialmente coi metalli delle *terre rare* (*Ce.*, *Yb.* ecc.).

Vediamo piuttosto qualche differenziazione dovuta a questi composti, in vista di applicazioni microtecniche.

Pei diversi tannini i sali ferrici danno una colorazione uniformemente violaceo-verdognola scura, che serve ottimamente in ricerche sommarie e preliminari, ma è una pessima differenziatrice. Ecco invece che cosa si ottiene col carb. di Tallio:

Tl	}	+ ac. castanotannico	= delicata coloraz. paglierina
		+ ac. caffètannico	= soluzione verde smeraldo
		+ ac. pelargotannico ²	= lieve precipitato jalino
		+ ac. quercitannico	= densa flocculazione caseosa
		+ ac. patoquercitann. (galle)	= soluz. giallo vivo e poco prec. rosso
		+ ac. ampelotannico	= precip. bruno

e col nitrato di uranile

¹) Ancora più problematici sono i *flobafeni*. Per ora l'*ac. ellagico* lo riteniamo la bianidride dell'*ac. digallico*.

²) Chiamerei così il tannino che ho trovato (e diffusamente) nei gerani.

U	}	+ ac. castanotannico	= viva colorazione ruggine
		+ ac. caffetannico	= denso precip. nocciola
		+ ac. pelargotannico	= precip. giallo-rosso
		+ ac. quercitannico	= soluzione giallo bruna con poco dep. rosso
		+ ac. patoquercitannico	= precip. denso neutro
		+ ac. ampelotannico	= colorazione mattone

Da un attento esame apparirà manifesta la differenziazione; ma bisognerebbe avere innanzi agli occhi la schiera eloquente dei tubi da saggio, per farsi una giusta idea delle differenze di colorito e dello stato prevalente di soluzione o precipitato.

Anche l'idrato di stronzio, dà notevoli differenziamenti e dà un bel composto rosso coll'ac. castanotannico; e il nitrato di Torio con l'acido pelargotannico produce un'abbondante lattescenza.

Ciascuno, poi, di questi precipitati (o soluzioni) può venire individuato e riconosciuto con ulteriori reazioni. Così ad es. un uraniltannato non può venir confuso con nessun altro bastando trattarne una parte con vanadato ammonico e un'altra con ferrocianuro potassico, per avere nel primo caso una colorazione indaco, e nel secondo un colore rosso porpora dovuto all'uranio.

Di più; si possono differenziare non soltanto acidi tannici di diverse piante; ma vi è modo perfino di diversificare per es. nella quercia il tannino fisiologico dal tannino patogenico, e ciò non con un solo reattivo ma con almeno tre (*Tl*, *Sr*, *U*).

Ora dovrei far qualche cenno sui densi *castanotannati* notevolmente fusibili a caldo, sui chiari *rubilitannati* anch'essi ossidantisi fortemente all'aria, sui *toritannati* gelatinosi e caratteristici, e sui diversi sali complessi come il *selentannato* potassico solubile in ac. ossalico e identificabile con vanadato ammonico, il cobaltannato potassico assai ossidabile, ed altri analoghi; ma ora che questa serie di nuovi composti sta modestamente per entrare nel regno della Chimica, non mi resta che augurare che vengano ripresi allo studio con più vasti mezzi; onde ritrarne ogni utile possibile e, almeno, più precise nozioni intorno a un gruppo di sostanze di alto interesse chimico e fisiologico, quali sono i tannini.

Perchè non rimanesse nessuna via intentata, e per studiare tutti i lati della questione¹ in vista della differenziazione aggiungo

¹) Poichè non ho trascurato la parte pratica, dimostrando l'influenza dei tannini nel terreno non solo per disgregazioni e idrolisi litologiche,

di aver fatte ricerche spettroscopiche coi mezzi gentilmente fornitimi dal Prof. P. G. COSTANZO, che cordialmente ringrazio. Per le sostanze spettrofore si potrebbero avere preziosi risultati specialmente abbinando lo spettroscopio al microscopio, e giovandosi dell'ampiezza delle cellule *idioblastiche* e della finitezza del microtomo, per fare ricerche istospettroscopiche.

Non pei tannini che non m'hanno dato spettri per assorbimento differenziati, ma per altre sostanze, questo metodo non è trascurabile.

Invece, quello che, nella ricerca microchimica dei tannini, troverà una splendida applicazione è il colorito indaco scurissimo che si ha con la formazione del vanaditannato. Ho già fatte ripetute prove anche con sezioni di radici di vite colorate con soluzioni diluite di cloruro di vanadio e confrontandole con altre trattate col $FeCl_3$, si notano diversi vantaggi, quali una maggior prontezza e *intensità* di colorazione tale da permettere i più forti ingrandimenti, un rilievo perfetto dei tannini subcuticolari e di quelli dei fasci fibrosi, insomma un complesso di caratteri che assicurano al vanadio uno dei primi posti tra i più delicati reagenti del tannino.¹

ma ancora nella completa scissione del fosfato ferrico di nota e deplorata insolubilità.

¹) Si obietterà che il vanadio è costoso, ed è un duplicato del ferro. Ebbene non è vero. 100 cm³ di soluz. opportunamente diluita di cloruro di vanadio si hanno con pochi centesimi. Pure con pochi centesimi si ha un litro di soluzione acquosa di vanadato ammonico, che in certi casi serve ancor meglio per essere incolore. Il *vanadato ammonico* è insuperabile nei casi di competizione e coesistenza di altri acidi, i quali se non fossero neutralizzati, impedirebbero la reaz. ferrica. Il vanadio poi diversifica dal ferro: infatti, come le radici di vite si colorano in nero-indaco col vanadio e in viola-verdognolo col ferro, così le ripiegature subcuticolari delle castagne col ferro si colorano in nero-violaaceo, col vanadio in verde-celeste. Allora, si obietterà, nel caso delle castagne serve *meglio* il ferro! È vero, ma pel tannino del caffè, della vite, dei pomi ed altre frutta e di altre piante è senza fallo *assai preferibile* il vanadio. Ma il parlare di "meglio" e di "preferibile" non è già un dimostrare che il vanadio non è un duplicato del ferro?

Bologna, 28 febbraio 1908.

[Eingegangen am 6. April 1908.]

Celloidin-Entkalkungs- und Entkieselungs- Methode.

Von

Dr. C. Francis Bödecker

in Berlin.

Hierzu eine Textabbildung und eine Tafel (Tab. I).

Die Entkalkung oder Entkieselung von Objekten, welche wenig organische Substanz enthalten, bietet verschiedentliche Schwierigkeiten. Will man einen solchen Prozeß vornehmen, so sinken die Reste der organischen Masse zusammen oder werden in der Entkalkungs- oder Entkieselungsflüssigkeit vollständig auseinandergerissen und verstreut. Es ist daher fast unmöglich die feineren Strukturen dieser organischen Substanz zu untersuchen. Dieser Umstand veranlaßte mich eine Methode zu ersinnen, welche auch das geringste Quantum organischer Masse von der anorganischen trennt; zur genaueren Untersuchung fertigt stellt, dabei aber Lage und Form des zu untersuchenden Objekts unverändert läßt. Eine vorläufige Mitteilung dieser Methode erschien bereits in dieser Zeitschrift.¹

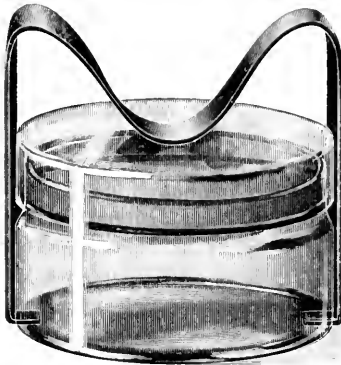
Das Prinzip der Celloidin-Entkalkungs- oder Entkieselungsmethode beruht darauf, daß, sobald die Säure die anorganischen Substanzen löst, das Celloidin an deren Platz tritt und die feinen organischen Strukturen so unterstützt, daß sie weder zusammensinken, noch auseinandergerissen und weggewaschen werden können. Bei gewöhnlicher Entkalkung wird das Objekt in die Säurelösung gelegt und dann und wann kontrolliert. Jedoch wird bei der leisesten Bewegung des Gefäßes eine Strömung in der Flüssigkeit verursacht, durch die alle organischen Teile abreißen und als feines Sediment zu Boden sinken. Dies ist natürlich nur der Fall, wenn das Objekt ein geringes Quantum (5 bis 10 Prozent) organische Substanz enthält, welche ganz fein verteilt ist. Beim Knochengewebe z. B. ist

¹) Vgl. diese Zeitschr. Bd. XXII, 1905, p. 190.

diese Methode überflüssig, da der Prozentsatz der übrig bleibenden organischen Substanz ein großer ist und eine einheitliche Masse bildet. Das zu entkalkende oder zu entkieselnde Objekt muß gut fixiert und ständig feucht gehalten sein. Letztere Mahnung wird überflüssig erscheinen, jedoch sind schon viele Ergebnisse von Untersuchungen veröffentlicht worden, die an ausgetrockneten Objekten vorgenommen waren. Die Untersuchenden schienen gedacht zu haben, daß eine Austrocknung ausgeschlossen sei, da nur wenig organische Masse vorhanden war, welche in größeren Mengen anorganischer Substanz eingebettet war.

Als Fixierflüssigkeit nehme man eine, die keine Säure enthält, da sonst die Entkalkung schon bei der Fixation anfängt. Formalin, Quecksilberchlorid oder absoluter Alkohol leisten gute Dienste. Das fixierte Objekt wird gründlich entwässert und in eine dünne Celloidinlösung gebracht. Danach wird es in die Entkalkungslösung gelegt, welche aus einer Celloidinlösung mit Zusatz von 10 Prozent Salpetersäure besteht. Die Bereitung dieser Lösung wird folgendermaßen vorgenommen: Um 50 cc saueres Celloidin herzustellen nimmt man 5 cc Salpetersäure, welche mit 20 cc Äther und absoluten Alkohol vollständig untermischt unter stetem Umrühren tropfenweise zu 30 cc Celloidin zugesetzt wird. Ist die Säure ungenügend verdünnt, oder die Celloidinlösung zu dick, so wird das Celloidin teilweise gegerbt und kann nicht wieder zum Lösen gebracht werden. Es ist manchmal vorteilhaft, die Säure noch stärker mit Alkohol und Äther zu verdünnen, um das Niederschlagen des Celloidins zu verhindern. Sollte sich jedoch in solchem Fall die entstandene Lösung als zu dünn erweisen, so ist es ein leichtes, dieselbe durch Verdunstung wieder zu verdicken. Die Konsistenz dieser Lösung soll ungefähr der gewöhnlichen dicken Celloidinlösung entsprechen und soll in diesem Zustand permanent gehalten werden. Wird die Lösung zu dünn, so sinken die organischen Strukturen zu Boden; ist dagegen das Celloidin zu dick, so kann die Säure nicht frei genug durch das Gewebe zirkulieren, wodurch die Entkalkung zum Stillstand kommt. Um nun Objekte in einer permanent normalen Lösung zu entkalken, müssen die Gefäße, in denen der Prozeß vor sich gehen soll, einen möglichst luftdichten Verschuß haben. Die gewöhnlichen Glasschalen mit aufgeschliffenem Deckel leisten nicht genügende Dienste, da die Ätherdämpfe den Deckel in die Höhe treiben und das Celloidin ungehindert austrocknet. Dies kann verhindert werden, indem man eine gewöhnliche Uhrfeder (von einem Wecker) in die

Form, wie sie in nebenstehender Figur angegeben ist, biegt, so daß sie den Deckel fest auf das Gefäß preßt. Hierdurch verhindert man das Entweichen des Alkohols und Äthers und somit das Austrocknen des Celloidins. Trotz alledem ist es immerhin eine wohlangebrachte Vorsicht, dann und wann zu kontrollieren, ob das Celloidin nicht doch zu dick geworden ist. Ist dieses trotz aller Vorsichtsmaßnahmen erstarrt, so ist es nicht möglich durch einfaches Zusetzen von Alkohol und Äther die normale Konsistenz herzustellen. In



diesem Fall ist es nötig das Stück Celloidin um das Präparat herum samt demselben auszuschneiden und von neuem in saures Celloidin einzulegen.

Auf den Teil der Methode, welcher die Entkieselung behandelt, behalte ich mir vor später zurückzukommen, da meine Experimente in dieser Richtung noch nicht vollständig sind.

Die Zeitdauer der Entkalkung variiert je nach der Größe des zu entkalkenden Stückes. Es ist ratsam die Objekte möglichst klein zu benutzen, da sich sonst die Zeit der Fertigstellung bis auf 2 Monate erstrecken kann. Auch kommt es darauf an, wie groß der Prozentsatz der zu entkalkenden anorganischen Substanz ist. Ein Objekt mit verhältnismäßig wenig anorganischer Substanz entkalkt sich langsamer als eines, das einen größeren Prozentsatz davon enthält. Im ersten Augenblick mag diese Behauptung widersinnig erscheinen, aber sie erklärt sich leicht, da bei vorwiegender organischer Masse eine leichte Zirkulation der Säure verhindert wird. Dies ist z. B. der Fall bei der Entkalkung eines Stückchens Zahnbein und -schmelzes. Hier entkalkt sich der Schmelz viel schneller als das Zahnbein. Da-

her ist es ratsam, bei Schmelzuntersuchungen möglichst wenig Zahnbein an dem Präparat haften zu lassen. Objekte von einem halben Millimeter Stärke können bereits in einer Woche entkalkt sein. Ist nur wenig organische Masse vorhanden, so ist es leicht, das Ende der Entkalkung zu erkennen, da in diesem Fall das Objekt ziemlich durchsichtig wird, wenn die Entkalkung beendet ist. Ist jedoch mehr organische Masse vorhanden, so muß die Fertigstellung durch Versuche geprüft werden. Eine solche Prüfung, um die vollständige Entkalkung festzustellen, kann folgendermaßen vorgenommen werden. Nachdem das Celloidin vollständig erstarrt ist, kann man sich durch Durchstechung mittels einer feinen Nadel überzeugen, ob das Präparat bereits die nötige Weichheit aufweist. Ist dies der Fall, so ist es zur Weiterbehandlung fertig; ist es dagegen noch zu hart, so muß es auf oben erwähnte Weise aufs neue in frischem saurem Celloidin eingebettet werden. Als ratsam möchte ich jedoch diese Prüfung nicht darstellen, da man das zu untersuchende Objekt durch den Stich verletzen und untanglich machen kann, muß jedoch erklären, daß es vorläufig weiter keine direkt empfehlenswerte, unfehlbare Art der Prüfung gibt.

Das Erhärten des Celloidins war früher eine langwierige Sache, da, wenn es zu eilig betrieben wird, sich Luftblasen in dem Celloidin entwickeln, welche später störend wirken. Ein anderes Verfahren läßt sich, dank Herrn Prof. Dr. WILLINGER vom hiesigen Zahnärztlichen Institute, innerhalb 24 Stunden ohne jede Blasenentwicklung vornehmen. Man setzt die das Präparat enthaltende Glasdose, sowie eine Schale mit Chloroform unter eine luftdicht abschließende Glasglocke. Nun entziehen die Chloroformdämpfe innerhalb 12 bis 24 Stunden den Alkohol-Äther und man erhält das Celloidin in vollständig gleichmäßig erhärteten Zustand. Sodann wird das Präparat ausgeschnitten, wobei man darauf achten muß, daß es überall von einer 3 bis 4 mm dicken Celloidinschicht umgeben bleibt. In manchen Fällen empfiehlt es sich sogar, ein wenig gewöhnliches, dickes Celloidin an die untere Seite des Blockes, d. h. an die Seite, an welcher das Präparat in Berührung mit dem Boden des Gefäßes gelegen hat, anzufügen. Darauf muß der Block 10 Minuten an der Luft trocknen, ehe man zur Weiterbehandlung übergeht. Bei meinen ersten Versuchen habe ich Celloidinschnitte angefertigt, die ich aber nicht feiner als 25 bis 30 μ erlangen konnte. Die Ursache dieses Ergebnisses glaube ich darin zu sehen, daß wahrscheinlich die Einwirkung der Säure das Celloidin beeinflußt hat. Auch erwies sich

diese Säureanwesenheit für das Mikrotommesser als schädlich. Ein dritter Nachteil war, daß das Celloidin alle zur Färbung des Präparates angewandten Farben in sich aufnahm. Daher bettete ich fortan die Blöcke in Paraffin ein und erlangte dadurch tadellos dünne Schmitte und konnte außerdem auch im fertigen Präparat das Celloidin gänzlich entfernen. Vor dieser Einbettung jedoch muß eine Neutralisation der Säure und dazu eine gründliche Entwässerung vorgenommen werden.

Der Block wird erst in 70prozentigen Alkohol eingelegt, worin er mindestens 6 Stunden verbleibt. Die Abkürzung dieser Zeit ruft eine starke Schrumpfung des Celloidins hervor. Nachdem dann der Block für 2 Stunden in 40prozentigem Alkohol gelegen hat, wird er in eine 5prozentige wässerige Alaunlösung gebracht, in welcher er 12 Stunden bleibt. Zuerst entsteht eine Wolkenbildung im Celloidin, welche sich aber meistens wieder vollständig verzieht. Tritt diese Rückbildung jedoch nicht ein, so weist das darauf hin, daß die vorherige Behandlung zu rasch vorgenommen war. Nachdem die Neutralisation der Säure vollendet ist, nimmt man eine 12stündige Wässerung des Blockes, am besten in fließendem Wasser, vor. Der Block wird dann durch steigenden Alkohol bis zu 70 Prozent gebracht, wo man ihn lange Zeit aufbewahren kann, falls Zeitmangel die weitere Untersuchung verhindert. Ehe jedoch die Säure gänzlich entfernt ist, darf man die Behandlung für längere Zeit nicht aussetzen, da durch die Verdunstung des Alkohol-Äthers die Konzentration der Säure sehr schnell zunimmt. Darum muß das Präparat, sobald das Celloidin sich verhärtet hat, möglichst schnell durch die bezeichneten Flüssigkeiten gebracht werden, um der schädlichen Wirkung der konzentrierten Säure zu entgehen.

Eine durchaus vollständige Entwässerung durch absoluten Alkohol ist ausgeschlossen, da dieser das Celloidin langsam auflöst. Nichtsdestoweniger kann man den Block kurze Zeit (eine halbe Stunde) in 96prozentigen Alkohol legen und darauf für 10 Minuten in absoluten Alkohol. Ist der Block sehr klein, oder ist der Celloidinrand um das Präparat sehr schmal, so muß die Zeit verkürzt werden, da sonst die Gefahr nahe liegt, daß das Celloidin aufgelöst wird. Um auch den letzten Rest des Wassers zu entfernen, habe ich verschiedene Methoden versucht. Das Kreosot, wie es von PAVLOW¹

¹) PAVLOW, W., Kreosot als wasserentziehendes Mittel (Diese Zeitschr. Bd. XXII, 1905, p. 186).

benutzt wird, leistet gute Dienste, doch habe ich es wegen seines unangenehmen Geruches nicht weiter verwandt. Karbolsäure oder Anilin haben genügende Wasserentziehungskraft, um den Block gänzlich zu entwässern. Die Karbolsäure muß in der Form von absolut wasserfreien Kristallen durch Hitze geschmolzen werden und dann mit $\frac{2}{3}$ ihres Volumens Chloroform verdünnt werden. Diese Lösung wird wie das Anilin verwendet, auf welches ich weiter unten zurückkomme.

Nachdem der Block kurze Zeit in absolutem Alkohol verweilt hat, legt man ihn in wasserhelles Anilin, welches mehrere Male gewechselt werden muß, d. h. so lange, bis der Block gänzlich durchsichtig geworden ist. Darauf wird das Anilin durch Zusatz von Chloroform verdünnt, in welcher Flüssigkeit dann das Präparat wieder mehrere Stunden liegen muß. Schließlich kommt der Block in reines Chloroform, welches ebenfalls öfters gewechselt wird. Ist das Anilin durch Chloroform nicht genügend ausgewaschen, so färbt sich das Celloidin ganz dunkel, doch ist dieses, meines Erachtens nach, kein besonderer Nachteil. Jetzt wird der Block in der gewöhnlichen Weise erst mit Chloroform und Paraffin, dann mit weichem und endlich mit hartem Paraffin durchtränkt und eingebettet. Als Lösemittel für Paraffin leistet Chloroform erheblich bessere Dienste als Xylol, da letzteres das Celloidin nicht in demselben Maße zu härten imstande ist wie ersteres. Überführt man einen Celloidinblock vom Anilin ins Xylol, so ist es fast unmöglich denselben zu schneiden.

Ehe ich nun zur Weiterbehandlung der Schnitte übergehe, möchte ich noch ein paar Worte über das übrigbleibende saure Celloidin sagen. Da das Celloidin ein ziemlich kostspieliges Mittel ist, geht man wohl nicht gern verschwenderisch damit um. Für jedes Präparat von 2 mm Dicke und 5 mm Länge und Breite sind ungefähr 20 bis 30 cc Entkalkungsflüssigkeit nötig. Ist die Entkalkung vollendet, so ist das zum größten Teil übriggebliebene Celloidin von Säure und Kalksalzen durchtränkt. Da es in diesem Zustand natürlich vorerst nicht wieder für denselben Prozeß benutzbar ist, muß es gründlich ausgewaschen werden. Man schneidet daher das Celloidin in feine Stücke und legt es für 24 Stunden, eventuell auch für länger, in 70prozentigen Alkohol. Bei weiterer Behandlung verfährt man ähnlich wie bei Präparaten, indem man es der Reihe nach durch 40prozentigen Alkohol, Alamlösung, fließendes Wasser und Entwässerung gehen läßt. Nur muß die Dauer des Aufenthalts in den

verschiedenen Lösungen sehr in die Länge gezogen werden. Nachdem das Celloidin kurz durch 90prozentigen Alkohol gegangen ist, breitet man es an einer staubfreien Stelle aus, um den Rest des Wassers ausdunsten zu lassen. Hierdurch dunkelt es ein wenig nach, was jedoch nicht verhindert, daß es sich wieder zu Entkalkungszwecken verwenden läßt, nur ist die Schnittfähigkeit dieses Celloidins nicht so gut, wie die des ungebrauchten. Ersteres kann auch darum nicht mehr für die Methode des gewöhnlichen Celloidinschnittes in Betracht kommen. Da es jedoch für Entkalkungszwecke zulässig ist, kann ein in solches Celloidin gelegtes Objekt, falls es später auch in Paraffin gebettet wird, wieder in normaler Weise gebraucht werden.

Das Schneiden des Paraffinblocks, in dem der Celloidinblock enthalten ist, geschieht in der gewöhnlichen Weise, das Aufkleben der Schnitte jedoch am besten durch die sogenannte „Japanische Aufklebemethode“. Nachdem der Objektträger mit den aufgeklebten Schnitten Xylol und Alkohol passiert hat, ist es nötig, das Celloidin vorsichtig in absoluten Alkohol und Äther zu lösen, was 3 bis 4 Minuten in Anspruch nimmt. Von diesem Punkt an ist die Weiterbehandlung die gewöhnliche.

Das Präparat kann mit jeder beliebigen Färbungsmethode behandelt werden. Als besonders empfehlenswert nenne ich die HEIDENHAINsche Eisenhämatoxylin-Färbung, die sich bei meinen Untersuchungen gut bewährt hat. Eine kurze Zusammenfassung der Celloidin-Entkalkungsmethode findet man in der folgenden Tabelle:

Arbeitstabelle.

Bemerkung.	Flüssigkeiten.	Zeitdauer.
Nach Fixierung passiert das Präparat folgende Flüssigkeiten:	Alkohol, 40prozentiger	1 Stunde.
	„ 70 „	$\frac{1}{2}$ „
	„ 96 „	$\frac{1}{2}$ „
	„ absol.	12 Stunden.
	Äther und absoluter Alkohol	1 Stunde.
	Dünnes Celloidin	12 Stunden.
	Säuerliches Celloidin	1 Woche bis 2 Monate.

Bemerkung.	Flüssigkeiten.	Zeitdauer.
Nachdem die Entkalkung vollzogen ist, wird ein Block ausgeschnitten in der Weise, daß man einen 3 mm breiten Rand Celloidin um das Präparat herum mitsamt demselben heraushebt. Der Block geht nun weiter durch:	Alkohol, 70prozentiger	6 Stunden.
	" 40 "	2 "
	5proz. wässrige Alaunlösung	12 "
	Fließendes Wasser	12 "
	Alkohol, 40prozentiger	1 Stunde.
	" 70 "	30 Minuten.
	" 96 "	30 "
	" absol.	10 "
Das Anilin oder Karbolsäure und Chloroform muß mehrere Male gewechselt werden, so lange bis das Präparat durchsichtig erscheint.	Karbolsäure - Kristalle $\frac{1}{3}$ und Chloroform $\frac{2}{3}$ oder Anilin	12 bis 24 Stunden.
Dann wird dem vorhandenen Volumen ein gleiches Quantum Chloroform zugesetzt.	Chloroform zugesetzt	
Endlich in reines Chloroform.	Chloroform	12 "
Auf den Paraffinofen.	Chloroform und Paraffin	6 "
Im Paraffinofen.	Weiches Paraffin 45° C	6 "
	Hartes Paraffin 58° C	12 "

Die Zeitdauer, während der das Präparat in den verschiedenen Reagentien verweilt, variiert natürlich je nach der Größe und Durchlässigkeit des Objekts. In der vorhergehenden Tabelle ist angenommen, daß das Präparat eine Stärke von 2 mm und eine Länge und Breite von 4 mm aufweist.

Ich habe diese Methode hauptsächlich zur Entkalkung des Zahnschmelzes angewandt, von welchem Gewebe auch die beiliegenden Photogramme entnommen sind (Tab. 1).

Der organische Bestandteil des Schmelzes, welcher den chemischen Analysen nach nur 3 bis 6 Prozent des ganzen Gewebes bildet, war bisher nur in geschliffenen Präparaten beobachtet worden. Durch die Celloidin-Entkalkungsmethode jedoch ist es möglich, diese feinen Strukturen ohne Verschiebung zu entkalken und schneiden und Prä-

parate herzustellen. Die Tafel ist eine Abbildung von Photographien von ungefärbten, entkalkten Schmelz-Präparaten, welche ich mit ultraviolettem Licht aufgenommen habe.

Erklärung der Tafel.

Fig. 1. Längsschnitt des organischen Bestandteiles des Zahnschmelzes.
Vergrößerung 1:260.

Fig. 2. Dasselbe. Vergrößerung 1:520.

Fig. 3. Dasselbe im Querschnitt. Vergrößerung 1:900.

[Eingegangen am 28. April 1908.]

Zur doppelten Einbettung in Celloidin und Paraffin.

Von

Dr. A. Breckner,

Assistent am Zoologischen Institut der Universität in Kiel.

Im folgenden möchte ich eine Kombination von Celloidin und Paraffin zur Darstellung bringen, die ich seit einiger Zeit mit gutem Erfolge anwende und die wegen ihrer Einfachheit vielleicht manchem willkommen ist.

Die wie für gewöhnliche Paraffineinbettung vorbereiteten Objekte werden aus dem absoluten Alkohol in eine 2- bis 3prozentige Celloidinlösung gebracht. Diese stelle ich nach APÁTHY (Zeitsehr. f. wiss. Mikrosk. Bd. VI, 1889, p. 164) so her, daß ich das käufliche Celloidin in dünne Späne schabe, diese an der Luft trocknen lasse und hiervon 5 g in 100 g absolutem Alkohol und 100 g Schwefeläther löse. Hierin bleiben die Objekte je nach Größe und Beschaffenheit mehrere Stunden bis Tage. Dann lege ich sie mit dem oberflächlich anhaftenden Celloidin auf 5 bis 10 Stunden in Chloroform. Aus dem Chloroform kommen sie in Benzol, dann in angewärmtes Benzol, in dem Paraffin gelöst ist und schließlich in reines, geschmolzenes Paraffin, in dem sie mehrere Stunden bis zur vollkommenen Durchtränkung

bleiben. Ich verwende gewöhnlich zuerst Paraffin, das einen Schmelzpunkt von 45° C hat und lege die Objekte dann für kurze Zeit in Paraffin, dessen Schmelzpunkt 52° C beträgt. Mit diesem gieße ich die Objekte in Neapler Winkelblei-Formen. Bei den hiesigen Temperaturverhältnissen schneidet sich solches Paraffin sehr gut, es dürfte aber auch hier, wie bei der reinen Paraffineinbettung, eine Anpassung des Schmelzpunktes an die jeweilige Zimmertemperatur angebracht sein.

Der Block läßt sich wie jeder andere Paraffinblock trocken schneiden; meinen Erfahrungen nach am besten mit etwas schräg gestelltem Messer. Die Schnitte werden wie gewöhnliche Paraffinschnitte behandelt, entweder mit Eiweiß festgeklebt, oder, besser, man läßt sie sich auf einer dünnen Schicht Wasser in der Wärme ausbreiten und das Wasser verdunsten. Bei der Weiterbehandlung vermeidet man den absoluten Alkohol am besten und ersetzt ihn durch ein Gemisch aus 3 Teilen Xylol und einem Teil wasserfreier Karbolsäure (WEIGERT, Zeitschr. f. wiss. Mikrosk. Bd. III, 1886, p. 480) oder man setzt dem absoluten Alkohol etwa die gleiche Menge Chloroform zu.

Haften die Schnitte nicht ohne weiteres durch Kapillarattraktion, stelle ich sie, nachdem das Paraffin ausgelöst worden ist, kurze Zeit in einen Glaszylinder, in dem sich einige Kubikzentimeter Äther befinden. Es genügen meist wenige Sekunden, bis die Schnitte einwandfrei festkleben. Diese Methode wird auch zum Ankleben gewöhnlicher Celloidinschnitte verwendet.

Kleine Objekte, wie Copepoden, Hydren, Blattläuse lassen sich in Celloidin bequem alle nach einer bestimmten Richtung in einem kleinen Schälchen orientieren, dann gießt man vorsichtig Chloroform darauf und erhält so eine durchsichtige Masse, in der die kleinen Tiere in größerer Anzahl vereinigt sind und die man nun, wie irgend ein anderes größeres Objekt, leicht weiterbehandeln kann.

In ähnlicher Weise habe ich auch Plankton geschnitten. Ich benutzte ein Glasröhrchen von etwa 1 cm Durchmesser (nach einer kürzlich veröffentlichten Angabe, von der ich aber leider nicht mehr weiß, wer sie gemacht und wo sie erschienen), das unten mit MÜLLER-Gaze No. 20 zugebunden war; in diesem befand sich das Plankton. Diese Glasröhrchen stellte ich in wenig größere Zylindergläser, die die entsprechenden Medien enthielten. War das Röhrchen mit dem darin befindlichen Plankton sukzessive durch die entsprechenden Flüssigkeiten bis in die Celloidinlösung gelangt, goß ich auf das

Celloidin in- und außerhalb des Röhrehens Chloroform. Aus dem Röhrehen ließ sich dann ein Block von etwa knorpeliger Konsistenz herausnehmen, der das Plankton enthielt und, wie oben, in Paraffin eingeschmolzen wurde.

Bei Objekten, die harte Gebilde wie Kalknadeln, Chitin usw. enthalten, empfiehlt es sich auch, sie erst in Celloidin einzubetten, und dann erst der Einwirkung von Säuren auszusetzen. Die Gewebe werden so durch die Säure weniger beeinflusst.

Celloidinlösungen, die längere Zeit aufbewahrt werden, werden leicht zu dick, da die Lösungsmittel verdunsten. Lösungen, die 3 bis 4 Prozent Celloidin enthalten, sind gut brauchbar. Enthalten sie noch mehr Celloidin, so müssen sie entsprechend verdünnt werden, da sonst die Objekte in Paraffin so spröde werden, daß sie nicht geschnitten werden können.

Diese Methode gewährleistet alle Vorteile einer reinen Paraffineinbettung und mehrere des Celloidins. Die Mehrarbeit gegenüber der gewöhnlichen Paraffineinbettung ist gering, die Objekte müssen nur durch zwei Medien mehr durchgeführt werden. Die Schnitte haften durchwegs auch ohne Klebemittel, durch Kapillarattraktion am Objektträger. Es ist ausgeschlossen, daß bei spröden oder leicht auseinanderfallenden Objekten einzelne Stückchen bei der Weiterbehandlung fortschwimmen, oder daß Teile der Gewebe ihre Lage zueinander verändern. Die Gewebe werden durch das Celloidin gut geschützt. Schließlich kann das Objekt, schon in dem durchsichtigen Celloidin orientiert, in der definitiven Lage, in der es nachher geschnitten wird, gezeichnet werden. Nur ein Vorteil der reinen Celloidineinbettung wird durch das nachfolgende Einschmelzen in Paraffin aufgehoben: die Objekte müssen erwärmt werden.

Die Nachteile einer reinen Celloidineinbettung fallen fort: Diese Methode ist nicht so umständlich und gestattet ebenso dünne Schnitte wie gewöhnliches Paraffin. Ja, mir scheint, daß sich so hergestellte Blöcke noch besser schneiden lassen als reines Paraffin.

Ich weiß nicht, inwieweit diese Methode sonst schon angewendet wird. Wie mir scheint, ist sie wenig gebräuchlich. In der mir zugänglichen Literatur finde ich diese Kombination von Celloidin und Paraffin zum erstenmal von KULTSCHITZKY (Zeitschr. f. wiss. Mikrosk. Bd. IV, 1887, p. 48) beschrieben, die Konzentration der Celloidinlösung ist nach ihm ad libitum, statt Chloroform verwendet er Origanumöl. Ferner finde ich eine ähnliche Methode von RYDER erwähnt (Journ. R. Micr. Soc. London f. 1888, p. 512, zitiert nach

LEE und MAYERS mikroskopischer Technik), die ich aber nicht näher kenne. Ein entsprechendes Verfahren mit Photoxylin gibt ausführlich E. MEYER an (Mitteil. zoolog. Station Neapel Bd. XIV, 1901, p. 295 u. 296).

Die doppelte Einbettung in Celloïdin und Paraffin braucht nicht so kompliziert zu sein, wie es nach den Angaben von LEE und MAYER (Mikrosk. Technik 1901, p. 116) scheint und sie verdiente meiner Ansicht nach eine allgemeinere Anwendung.

[Eingegangen am 1. April 1908.]

[Aus dem Histologischen Institut an der Kaiserlichen Universität zu Moskau.]

Zur Herstellung der Celloïdinserien.

Von

Dr. med. Wera Dantschakoff.

Vor einem Jahr ist im XXXI. Band des Anatomischen Anzeigers von RUBASCHKIN eine neue Methode zur Herstellung der Celloïdinserien veröffentlicht worden.

Es sind schon mehrere Male von verschiedenen Seiten Versuche gemacht worden, eine leichte und sichere Methode zum Aufkleben von Celloïdinschnitten zu finden; die größte Mehrzahl der bis jetzt bekannt gegebenen Verfahren genügte aber nicht den wichtigsten Forderungen. Die einen waren sehr kompliziert, die anderen garantierten nicht das feste Haften der Schnitte am Glase. Dadurch finden auch die sich immer erneuernden Versuche ihre Erklärung.

Ich brauche hier nicht die Vorzüge und Nachteile der Paraffin- und Celloïdineinbettung ausführlich zu erörtern. Ich halte es nur für angebracht, einige genauere Angaben zu machen, die die wirklichen Vorteile der letzteren beleuchten.

Die Celloïdineinbettung ist bisher meist nur für die Gewebe des erwachsenen Organismus erfolgreich gebraucht worden. In der

Embryologie benützt man fast ausschließlich das Paraffin, gerade weil wir bis jetzt über keine Methode zur Herstellung von tadellosen Celloïdinschnittserien verfügten.

Es erhellt aber ohne weiteres, daß alle die nachteiligen Wirkungen, die die Paraffineinbettung auf das erwachsene Gewebe ausübt, starke Schrumpfung usw. sich an den überaus zarten und weichen Zellen und Geweben des Embryos noch viel intensiver äußern müssen. Bei meinen histiogenetischen Untersuchungen über die Blutbildung im Hühnerembryo hatte ich selbst oft Gelegenheit an einem und demselben Objekt bei sonst gleicher Bearbeitung die Wirkung der beiden Einbettungsmethoden miteinander zu vergleichen. Es hat sich auch herausgestellt, daß die Schrumpfung nach Paraffin im embryonalen Gewebe noch viel bedeutender war, als im Gewebe des erwachsenen Tieres.

Der Vergleich der mikroskopischen Präparate nach Paraffin- und Celloïdineinbettung ließ sofort die Vorzüge der letzten erkennen. In Paraffinpräparaten, früher Entwicklungsstadien des Hühnchens werden durch die starke Schrumpfung einerseits verschiedene im Leben existierende Verbindungen zwischen den einzelnen Zellen zerstört. Andererseits wird durch dieselbe Ursache eine rein künstliche Annäherung und innige Verklebung gewisser Zellgruppen hervorgebracht, die an Celloïdinpräparaten ganz deutlich voneinander geschieden erschienen.

Außerdem verursacht die Paraffineinbettung bekanntlich eine starke Verkleinerung der einzelnen Zellen, welche alle Elemente der embryonalen Gewebe ziemlich gleichmäßig betrifft, an den besonders umfangreichen aber naturgemäß am deutlichsten hervortritt.

Diese kurzen Bemerkungen genügen, um der Celloïdineinbettung große Vorzüge zuzuerkennen, besonders für die Fälle, wenn es sich um embryonale Gewebe handelt.

Da man nun gerade bei ähnlichen Untersuchungen meistens genötigt ist, Schnittserien herzustellen, wäre es sehr zweckmäßig, wenn sich eine leichte und sichere Methode des Aufklebens von Celloïdinschnitten in der mikroskopischen Technik einbürgern und größere Verbreitung gewinnen könnte.

Die RUBASCHKINSche Methode ist im Prinzip sicher und in der Ausführung einfach. Sie verdient deswegen auch eine allgemeine Verbreitung. Da sie aber erst vor kurzem erfunden und noch nicht genügend an verschiedenen Objekten durchgeprüft wurde, halte ich es für angebracht, an dieser Stelle einige praktische Modifikationen

bekannt zu geben, die, wie ich glaube, einige Nachteile der ursprünglichen Methode aufheben.

Im Laufe des letzten Jahres hatte ich Gelegenheit mit Hilfe dieser Methode sehr viele Schnittserien von Hühnerembryonen herzustellen. Die letzteren befanden sich in den verschiedensten Entwicklungsstadien, so daß die Gewebe in bezug auf Masse und Konsistenz eine große Mannigfaltigkeit darboten. Ich fertigte z. B. sowohl Sagittalserien durch ganze große Embryonen nach 10 Tagen Bebrütung, oder Längsschnitte durch den ganzen (dekalkinierten) Oberschenkel eines achtwöchigen Küchleins, als auch Querschnitte durch sehr frühe, auch segmentlose Keimscheiben oder durch die sehr zarte, dünne Dottersackwand mit ihren Anhängen an.

Zuerst, als ich streng nach der ursprünglichen Methode arbeitete, erlitt ich oftmals Mißerfolge, die eben von der besonderen Natur des betreffenden Objekts abhingen: später habe ich die im folgenden beschriebenen Modifikationen ausgearbeitet und seitdem erhalte ich stets beim Aufkleben von Celloïdschnitten der verschiedensten Objekte ganz einwandfreie Resultate.

Die RUBASCHKINSche Methode besteht im folgenden:

- 1) Schneiden im 50- bis 60grädigen Alkohol.
- 2) Übertragen der Schnitte mit dem Spatel auf den Objektträger, der vorher mit einer dünnen Schicht Eiweiß-Glycerin (2:1) beschickt wurde.
- 3) Glätten der Schnitte mit dem Pinsel, wobei auch der größte Teil des Alkohols entfernt wird.
- 4) Aufträufeln einer Anilinöl-Nelkenöl-Mischung (aa) auf die Schnitte, wobei die Schnitte in 3 bis 5 Minuten durchsichtig werden.
- 5) Abgießen der Ölmischung, Eintauchen des Objektträgers mit den Schnitten in drei aufeinander folgende Portionen von 90prozentigem Alkohol und Aufbewahren desselben im 70prozentigen Alkohol bis zur Färbung.

Die genaue Befolgung der RUBASCHKINSchen Methode führt aber manchmal zu Mißerfolgen. Die Schnitte haften mitunter nur sehr schwach am Glase, sie zeigen oft zahlreiche Ruzeln, an ihnen bleiben Eiweißmassen, die sich mitfärben und die Schönheit der histologischen Bilder beeinträchtigen. Außerdem ist das Glätten der Schnitte mit dem Pinsel sehr zeitraubend.

Den größten Nachteil der Methode in ihrer ursprünglicher Form bildet jedenfalls die beim Übertragen des Objektträgers ins Wasser oder schwachen Alkohol erfolgende Ablösung einzelner Schnitte.

Es ist dabei zu notieren, daß sich die Celloïdinpräparate verschieden verhalten, je nachdem sie vor langer Zeit oder erst vor kurzem eingebettet wurden. Im letzteren Falle gelingt das Aufkleben doch meistens ganz gut. Im ersteren treten dagegen die Nachteile der Methode sehr stark hervor, besonders wenn es sich um solche Präparate handelt, wie Querschnitte von Keimscheiben u. dgl., die sehr schmale Streifen mit beträchtlichen Dottermengen vorstellen. In jedem Falle muß hier das Celloïdin erstens sofort nach dem Öl entfernt werden, ehe die Schnitte in eine wässrige Lösung kommen. Aber auch der von RUBASCHKIN zur Entfernung der Ölmischung gebrauchte 90prozentige Alkohol selbst erweist sich als zu schwach. Das den Schnitt umrandende Celloïdin wird durch das Öl durchtränkt und erweicht, im 90prozentigen Alkohol wird es aber plötzlich erhärtet, seine Ränder heben sich dabei vom Glase ab und wenn man dann den Objektträger in schwächeren Alkohol oder gar in Wasser überträgt, reißen die starken, dabei entstehenden Strömungen oft viele Schnitte ab.

Ich schlage also als unbedingt notwendig stärkeren, mindestens 96prozentigen Alkohol zum Abwaschen des Öls vor. Ich übertrage meine Objektträger, nachdem die geglätteten Schnitte durch die Ölmischung aufgehellt sind, sofort in drei aufeinander folgende Portionen 96prozentigen Alkohols. Dann soll man sie nicht in schwächeren, etwa 75^o, sondern in absoluten Alkohol übertragen, wonach eine Lösung des Celloïdins in einer Mischung von Alkohol absol. und Äther (aa) unbedingt folgen soll.

Der zweite Nachteil der RUBASCHKINSchen Methode besteht in der Bildung von zahlreichen Falten und Runzeln, die besonders an sehr dünnen Schnitten von weichen Geweben auftreten und bei der Untersuchung der Schnitte sehr störend wirken. Das Glätten mit dem Pinsel erlaubt es zwar die größeren Falten schon vorher zu beseitigen. Beim Aufträufeln der Ölmischung aber kontrahieren sich die Schnitte meistens selbst bedeutend, und dadurch werden die erwähnten Runzeln erzeugt.

Diesen schrumpfenden Einfluß übt besonders das Anilinöl aus, und ich bekam immer bessere Resultate mit einem Gemisch, welches aus 2 Teilen Nelkenöl und einem Teil Anilinöl bestand.

Das Glätten mit dem Pinsel ist an und für sich sehr zeit-

raubend, und ich habe auch diese Prozedur durch eine einfachere ersetzt. Sobald die gewünschte Anzahl Schnitte auf dem Objektträger geordnet ist (bei meinen Arbeiten steigt diese Zahl zu 32 unter einem Deckgläschen), wobei man darauf achten muß, daß nicht zu viel Alkohol mit dem Spatel auf das Glas übertragen wird, presse ich die schon auf der Klinge ausgerollten und geglätteten Schnitte einfach mit vierfach zusammengefaltetem schwedischem Fließpapier an dem Objektträger an. Die Schnitte, die natürlich schon vorher beim Schneiden auf dem Messer genügend geglättet werden müssen, werden dabei tadellos ausgebreitet, der Überschuß des Alkohols wird dadurch sofort entfernt und die Schnitte an die Eiweißschicht besonders fest angedrückt.

Auf die Schnitte wird dann die Ölmischung gebracht und nachdem sie durch dieselbe ganz aufgeklärt sind, gieße ich das Öl ab und drücke sie nochmals mit Fließpapier fest. Dabei leiden die Gewebselemente keineswegs, wie ich mich durch entsprechende Kontrollprüfung überzeugen konnte.

Es kommt bei der Methode nicht selten vor, daß die Eiweißschicht im fertigen Präparat schollige, geronnene, sich auch ziemlich intensiv färbende Klumpen hinterläßt. Dies hängt wohl immer von der Schwierigkeit ab, beim Ausstreichen des Eiweißes mit dem Fingerballen eine Schicht von genügender Dünne und Gleichmäßigkeit zu bekommen. Ich fand es deswegen viel vorteilhafter den auf den Objektträger gebrachten Eiweißtropfen mit einem sauberen Stück Leinen auszubreiten und fast ganz abzuwischen.

Es ist ferner noch hervorzuheben, daß man nicht in zu schwachem Alkohol schneiden darf. Schwacher Alkohol ist deswegen vorteilhaft, weil er beim Übertragen der Schnitte auf den Objektträger das Eiweiß nicht sofort zum Gerinnen bringt, andererseits wird aber dabei das Schneiden selbst stark erschwert, da die Klinge nur unvollkommen benetzt wird. Es muß also Alkohol von 55 bis 60 Prozent in Anwendung beim Schneiden kommen.

Wenn ich jetzt kurz rekapituliere, gestaltet sich die Methode der Herstellung der Celloïdinserien folgendermaßen.

Das in Celloïdin eingebettete und in 75prozentigen Alkohol aufbewahrte Objekt wird im 55- bis 60prozentigen Alkohol geschnitten und die Schnitte schon auf der Klinge mit dem Pinsel ausgerollt. Die einzelnen Schnitte bleiben vorerst auf dem Messer in bestimmter Reihenfolge liegen, bis man hier eine genügende Anzahl hat. Dann werden sie mittels eines breiten biegsamen Spatels, je nach der

Größe der Schnitte, einzeln oder zu mehreren auf den danebenliegenden, kurz vorher mit Eiweiß in der oben beschriebenen Weise beschickten Objektträger gebracht. Hat man auf dem Glas eine genügende Anzahl Schnitte in bestimmter Reihenfolge beisammen, dann entfernt man den Überfluß des Alkohols und glättet zugleich die Schnitte dadurch, daß man sie mit vierfach zusammengefaltetem, schwedischem Fließpapier an das Glas fest andrückt. Dann tröpfelt man auf die Schnitte die Mischung von 2 Teilen Nelkenöl und einem Teil Anilinöl und läßt sie kurze Zeit (eine bis 2 Minuten) einwirken, bis die Schnitte ganz aufgehellt sind. Inzwischen schneidet man weiter. Nach dem Aufhellen gießt man das Öl ab, preßt die Schnitte nochmals mit Filtrierpapier an das Glas an und bringt den Objektträger in 96prozentigen Alkohol. Es folgen zwei neue Portionen von demselben, dann Alkohol absol., Alkohol-Äther, und wenn das Celloïdin gelöst ist, kommt der Objektträger durch Alkohol absol., 96- und 75prozentigen Alkohol in Wasser. Jetzt können alle beliebigen Färbungen vorgenommen werden.

In der angeführten Modifikation funktioniert die Methode leicht und sicher. Schwierigkeiten können nur in ganz speziellen Fällen entstehen, wie z. B. im Fall von sehr jungen Hülmerkeimscheiben, wo die Dottermassen am Glase nur schwer haften bleiben. Aber auch in diesen Fällen erlaubt es die peinlich genaue Befolgung aller geschilderten Maßregeln die Schwierigkeiten zu überwinden und lückenlose Serien zu bekommen.

[Eingegangen am 10. April 1908.]

Zur Technik der Celloidineinbettung.

Von

L. Neumayer

in München.

Es ist eine allen mit der Technik der Celloidineinbettung Vertrauten bekannte Tatsache, daß die Vorbedingung einer guten Einbettung in diesem Medium und damit einer guten Schnittfähigkeit des Objektes hauptsächlich in der Anwendung eines möglichst wasserfreien Einbettungsmateriales begründet ist.

ΑΡΑΤΟΥ, welcher in jüngster Zeit auf die großen Vorteile dieser Methode aufmerksam machte, hebt in dem Lehrbuche der Mikrotechnik der tierischen Morphologie (p. 119 u. 120) hervor, er „habe nachgewiesen und als Prinzip aufgestellt, daß man beim Einbetten in Celloidin vollkommen wasserfreie Lösungen benutzen muß“. Und weiter führt er aus: „Je vollkommener frei von Wasser die Celloidinlösungen und das Objekt selbst, um so vollkommener läßt es sich durchtränken.“

Auf Grund dieser Tatsachen wird von ΑΡΑΤΟΥ (l. c. p. 119), ELSCHNIG¹ u. a. vorgeschlagen, das Celloidin nicht in dem weichen, opak-knorpeligen Zustand, wie es im Handel vorkommt, zu verwenden, sondern die Tafeln in kleine Würfel zu zerschneiden und bei Zimmertemperatur oder auf dem Thermostaten zu trocknen, bis dieselben hart und durchsichtig geworden sind, wobei sie eine gelbliche Farbe annehmen. Werden die so vorbereiteten Celloidinstücke nun in Alkohol absol. und Äther sulfur. zu gleichen Teilen gelöst, so erhält man eine klare, durchsichtige, fast farblose Celloidinlösung, die in der Regel in drei Konzentrationen für die Einbettung der vollkommen wasserfrei gemachten, am besten vorher mit Alkohol absol. und Äther sulfur. (zu gleichen Teilen) durchtränkten Objekte verwendbar ist.

Zur Durchführung dieser Prozedur war es bisher allgemein

¹ ELSCHNIG, A., Zur Technik der Celloidineinbettung (Zeitschr. f. wiss. Mikrosk. Bd. X, 1893, p. 443—446).

üblich, die Celloidinlösungen in möglichst luftdicht schließende Glasdosen zu bringen und, wie auch ΑΡΆΤΗΥ (l. c. p. 120) angibt, dort — er empfiehlt an dieser Stelle luftdicht verschließbare Tuben — durchtränken zu lassen, worauf das Objekt zum Erhärten mit der dicksten Celloidinlösung in eine Form — Glasdose oder Papier-schächtelchen — gebracht wird.

Ich war in letzter Zeit bei Durchführung einer Untersuchung öfters veranlaßt, möglichst feine Celloidinschnitte von relativ großen Objekten — bis zu einer Fläche von etwa einem halben Quadrat-zentimeter — herzustellen. Bei Anwendung der bisher üblichen Methode und genauester Beobachtung aller Kautelen gelang es mir in den meisten Fällen nicht, eine geringere Schnittdicke als $5\ \mu$ und $7.5\ \mu$ zu erzielen, während sich nach ΑΡΆΤΗΥ (l. c. p. 122) Angabe die Celloidinmasse nach den von ihm in den letzten Jahren vorgenommenen Neuerungen ohne Mühe in Serien von 2 bis $3\ \mu$ zerlegen ließ „und ebenso das eingebettete Objekt“ — die Größe der Fläche des Objektes wird nicht angegeben — „wenn die Beschaffenheit desselben nicht schon an und für sich dem vollkommenen Durchtränken mit Celloidin im Wege steht“.

Nach vielen vergeblichen Bemühungen, bessere Resultate zu erzielen, wurde ich auf die schon im Laufe von etwa 8 Tagen fast regelmäßig auftretende, milchige Trübung der Celloidinlösungen aufmerksam, die namentlich dann zu beobachten war, wenn bei feucht-warmem Wetter die das Celloidin enthaltenden Glasdosen behufs Behandlung der einzubettenden Stücke öfters geöffnet wurden.

Dieser Übelstand schien mir nur durch zwei Maßnahmen vermeidbar: die Celloidindosen selbst mußten in einem möglichst wasser-freien Raume aufbewahrt werden und jede war nur dann zu öffnen, wenn das in dieselbe eingelegte einzelne Stück zur Weiterbehandlung herausgenommen werden mußte. Um dieses Ziel zu erreichen, verfuhr ich in folgender Weise:

Auf den Boden eines der in den chemischen Laboratorien ge-bräuchlichen Exsikkatoren wird eine etwa $\frac{1}{2}$ cm hohe Lage von gebranntem Kupfersulfat gebracht und darüber absoluter Alkohol — oder auch absoluter Alkohol und Äther $\bar{a}a$ — etwa 1 cm hoch ge-schichtet. Sollen nun größere Objekte von einem Durchmesser bis zu 5 und 6 cm in Celloidin eingebettet werden, so legt man in den Exsikkator in der Höhe des Halses ein Drahtgitter und stellt auf dieses die gut verschließbare Schale mit der Celloidinlösung, in welcher das einzubettende Objekt auf einer Schicht Glaswolle liegt,

um ein gleichmäßiges Eindringen der Celloidinlösung von allen Seiten zu ermöglichen. Der Exsikkator wird geschlossen und der Deckel mit Vaseline, Paraffinum liquidum oder Glycerin u. a. luftdicht aufgerieben. Der Exsikkatorraum füllt sich mit Alkoholdämpfen, die alle Wasserdämpfe in sich aufnehmen und an das Kupfersulfat abgeben, so daß nach einiger Zeit der ganze Innenraum des Exsikkators mit Dämpfen von absoluten Alkohol — oder absoluten Alkohol und Äther — geschwängert ist. An Stelle des Kupfersulfats und absoluten Alkohols oder Alkohol-Äthermischung können auch die sonst in der Chemie zur Bindung der Wasserdämpfe üblichen Körper wie Chlorkalzium, Ätzkali, Schwefelsäure, Phosphorsäureanhydrid gebraucht werden. Auch die von G. MARPMANN¹ empfohlene Verwendung von Kalziumkarbid zur Entwässerung der einzubettenden Objekte, des Alkohols u. a. ergibt sehr gute Resultate. Zu diesem Zwecke bringe ich das feingepulverte Kalziumkarbid mit dem zu behandelnden Objekte und absoluten Alkohol in einen mit einem Ansatzstück versehenen Exsikkator. Die unter Bildung von Hydroxyden sich entwickelnden Kohlenwasserstoffe können entweder durch einen Abzug oder in Ermangelung eines solchen durch einen am Ansatzstück des Exsikkators angebrachten Schlauch durch eine Fensterabzugsöffnung ins Freie geleitet werden. Die Verwendung der Kombination Kupfersulfat und absoluter Alkohol oder Alkohol-Äthermischung erscheint mir deshalb empfehlenswerter zu sein, weil hierbei eine Abgabe von Alkohol- und Ätherdämpfen aus der Celloidinlösung an den mit Alkohol oder Alkohol und Ätherdämpfen geschwängerten Raum des Exsikkators nicht möglich ist und hiermit eine Änderung des Konzentrationsgrades der Celloidinlösung möglichst vermieden wird. Der Exsikkator wird nur geöffnet, um das Objekt in eine stärkere Celloidinlösung überzuführen oder in die Form auszugießen.

Um gleichzeitig mehrere Objekte, deren Durchmesser 1 cm nicht überschreitet, im wasserdampffreien resp. -armen Exsikkatorraum einzubetten, habe ich die Methode in folgender Weise abgeändert. Ich verwende an Stelle der die Celloidinlösung enthaltenden Glasdose Glastuben mit eingeschliffenem Stöpsel, wie dieselben unter dem Namen „Wägeröhrchen“ in chemischen Laboratorien Verwendung finden. Dieselben sind in verschiedenen Größen zu erhalten und werden mit der zu verwendenden Celloidinlösung geschlossen in den

¹) MARPMANN, G., Über die Wasserentziehung durch Kalziumkarbid (Zeitschr. angew. Mikrosk. u. klin. Chemie Bd. XII, p. 261—262).

Exsikkator gestellt, der wie oben ausgeführt mit Cuprum sulfuricum, Alkohol absol. oder Alkohol absol. und Äther gefüllt wurde. In die Röhren werden die einzubettenden Objekte einzeln oder mehrere gleiche zusammen auf Glaswolle gelegt und können nach Bedarf aus dem Exsikkator herausgenommen und weiterbehandelt werden, ohne daß man die übrigen in denselben Exsikkator eingestellten Wägerehröhrchen öffnet und dadurch ihren Inhalt mit der Feuchtigkeit der Luft in Berührung bringt. Je nach dem Durchmesser der Röhren und der Größe des Exsikkators gelingt es auf diese Weise 4 bis 12 verschiedene Stücke in ebenso vielen Röhren unter Luftabschluß zu gleicher Zeit zu behandeln.

Das zur Einbettung verwendete Celloidin zeigt bei diesem Verfahren trotz der relativ geringen Menge, die bei dieser Methode notwendig ist, auch nach 2- bis 3maligem Gebrauch keine Trübung. vorausgesetzt, daß die Objekte selbst vor dem Einbringen in das Celloidin wasserfrei sind und während der Einbettungsprozedur die Manipulationen des Überführens von einer Lösung in die andere möglichst rasch ausgeführt werden. Eine öftere als 3malige Verwendung derselben Celloidinlösung erscheint nicht angezeigt und kann dieselbe bei der geringen Quantität ohne große Unkosten jeweils durch eine neue ersetzt werden.

Nach der Einbettung lege ich die Stücke direkt auf einen Stabilblock und überschichte sie mit der dicksten Celloidinlösung, worauf sie 15 bis 20 Minuten unter einer Glasglocke der Luft und etwa 30 Minuten den Dämpfen eines 70- bis 80prozentigen Alkohols ausgesetzt bleiben, um schließlich in 70- bis 80prozentigem Alkohol durchgehärtet zu werden.

Auf diese Weise ist es mir unter Vermeidung der Chloroformhärtung, die nach APÁTHY (l. c. p. 122) nur bei kombinierter Einbettung in Paraffin und Celloidin zweckmäßig ist, gelungen, Stücke von einem halben Quadratcentimeter so vorzubereiten, daß dieselben in lückenlose Serien von 5 μ Dicke zerlegt und bei geringerem Flächeninhalt sogar 2 und 3 μ dicke Schnitte erhalten werden konnten.

[Eingegangen am 15. April 1908.]

Über den Einfluß von Säure- usw. Zusatz auf die Festigkeit des Agars.

Von

W. Reidemeister

in Halle a. S.

Die Bereitung von Nähragar scheint seit langem gewisse Schwierigkeiten gemacht zu haben; wenigstens deuten darauf die zahlreichen Arbeiten und Veröffentlichungen hin, die teils darauf hinzielen, durch Beschleunigung der Lösung und Filtration (1), z. T. unter Verwendung des Autoklaven (2) die Zeitdauer der Bereitung abzukürzen, teils das größere Gewicht auf einen absolut klaren Agar legen. Bei einigen botanischen Untersuchungen über Schimmelpilzkulturen auf sauren Nährböden ergaben sich Schwierigkeiten, über die die Literatur mir keine Auskunft gab: Die Agarlösungen verlieren durch gewisse Säuremengen beim Erhitzen, besonders bei Autoklavenbehandlung die Fähigkeit, wieder zu erstarren. DRIGALSKI (3) hat bereits darauf hingewiesen, daß der Agar, ähnlich der Gelatine, durch mehrmaliges Erhitzen wesentlich an Festigkeit verliert, eine Erscheinung, die wohl allgemein bemerkt sein dürfte, wenn man zum Zwecke des Abfüllens größere Agarmengen wiederholt schmelzen muß. Seine Angabe, daß der Agar bereits, wenn er einer Temperatur von 107° ausgesetzt war, nicht mehr erstarrt, ist jedoch nicht zu kontrollieren, da die näheren Bedingungen, vor allem die Konzentration des Agars, nicht mitgeteilt sind. Die Frage der Herstellung eines sauren Agars und die dabei eintretende Verflüssigung ist wohl deswegen wenig berührt, weil in bakteriologischen Laboratorien vorzugsweise alkalische Nährböden zur Verwendung kommen. Es finden sich jedoch einige Angaben, welche zeigen, daß die Erscheinung von verschiedenen Seiten bemerkt worden ist. So gibt SCULTZ (4) an, daß ein Agar mit einem Gehalt von 0·1 Prozent Schwefelsäure nicht mehr erstarrt; TISCHUTKIN (5) wendet, um den Agar leichter filtrierbar zu machen, wohl aber auf Kosten seiner Festigkeit,¹ eine Vorbehandlung

¹ Vgl. MIGULA, Kompendium der bakteriologischen Wasserunter-

in 5prozentiger kalter Essigsäure, SCHOTTELIUS (6) eine solche in 2prozentiger Salzsäure an. Eine Angabe, welche Säuremengen man einem Agar zusetzen darf, um noch ein brauchbares Produkt zu erhalten, liegt meines Wissens in der Literatur (8) nicht vor. Deshalb ergab sich die Notwendigkeit, diese Grenzen durch Versuche zu ermitteln, die jedoch nur soweit ausgedehnt wurden, wie es für die begonnenen Untersuchungen entsprechend erschien.

Es erschien zunächst wünschenswert, die Festigkeit des fertigen Nähragars ziffernmäßig feststellen zu können, um die Veränderungen, welche der Agar durch die verschiedenen Zusätze erfährt, miteinander vergleichen zu können, wie VON DER HEIDE (9) und GAELITGENS (10) es für die Veränderungen des Schmelzpunktes der Gelatine für gewisse Bedingungen nachgewiesen hatten. Es wurden daher zunächst Versuche angestellt, die Unterschiede in der Festigkeit verschieden bereiteten Agars dadurch nachzuweisen, daß an einer Schale einer Wage, nach unten gerichtet, ein Stab von 4 mm Durchmesser angebracht wurde, und die Wagschale nun, nach Wiederherstellung des Gleichgewichtes, so stark belastet wurde, daß der Stab in eine Agarschicht von einer bestimmten Stärke eindrang, oder, bereits ein Stück in den Agar eingeführt, seinen weiteren Widerstand überwand. Diese Methode mußte aber für die weiteren Untersuchungen aufgegeben werden, da die ermittelten Gewichte besonders bei hochprozentigem Agar allzu sehr schwankten. Es scheint mir wahrscheinlich, daß beim Erstarren des Agars verschiedene dichte Schichten entstehen, welche diese Schwankungen veranlassen (11). Ein nadelförmiges Instrument gab die Unterschiede nicht genügend wieder. Selbst wenn man von dem Widerstand der obersten Schicht, für die man wohl besondere Festigkeit voraussetzen darf, absieht, waren die Ergebnisse wenig eindeutig. Ich gebe weiter unten nur einige Daten dieser Art an. Die angeführten Werte liegen soweit aneinander, daß für sie die Schwankungen nicht mehr in Frage kommen; sie sollen nur zeigen, daß bereits ohne weitere Zusätze, nur durch verschiedene Lösungsmethoden, die Festigkeit des Agars verändert wird; sie sind nur als Annäherungswerte zu betrachten. Auch die Bestimmung des Erstarrungspunktes ergab bei diesem gelatinösen Material keine sicheren Anhaltspunkte. Ob andere physikalische Methoden,

suchung usw., p. 17: Verwerflich ist es, das Agar vorher mit Säuren zu behandeln, um eine leichtere Löslichkeit herbeizuführen, denn dadurch wird gleichzeitig die Konsistenz des fertigen Agars herabgesetzt.

z. B. die Viskositätsbestimmung zum Ziele führen würden, muß dahingestellt bleiben. Es blieb deshalb nur übrig, die obersten Grenzen für Zusätze zu ermitteln, bei welchen der Agar noch brauchbar war, wobei als Gradmesser der Ausstrich auf einem in schräger Schicht von 3 cm Länge erstarrten Agar, in einem Reagenzglas von 1·2 cm Durchmesser benutzt wurde. Um die eingetretenen Veränderungen anschaulich zu machen, sollen 6 Grade unterschieden werden, und zwar 1. fest, 2. weich, 3. sehr weich; zum Ausstrich noch zu gebrauchen, da beim Aufrichten des Röhrechens die schräge Schicht noch zusammenhält; 4. unbrauchbar, da die Schicht zusammengefallen ist; 5. flüssig trüb; 6. flüssig klar.

Die Versuche wurden in folgender Weise angestellt: Die abgewogene Menge Agar wurde in einem etwa 250 cc fassenden Kölbchen mit 100 cc Wasser, oder bei den Versuchen mit Zusätzen, mit 100 cc des die Zusätze in Lösung enthaltenden Wassers versetzt und in den zum Sieden erhitzten Dampftopf oder in den heißen Autoklaven gestellt. Im Dampftopf verblieben die Kölbchen bis zur eingetretenen Lösung; bei den Versuchen im Autoklaven wurde der Druck auf 2 resp. 3 Atmosphären gesteigert und dann sofort, durch Lockern der Schraube zum Ausströmen des Dampfes, aufgehoben; darauf wurde der Agar in Reagenzgläser umgefüllt, die in schräger Schicht bei einer Temperatur von etwa 15⁰ bis zum Erkalten liegen blieben. Nach Ermittlung der Konsistenz durch Ausstreichen mit einer Platinnadel wurde durch Aufrichten der Röhrechen die Haltbarkeit der schräg erstarrten Fläche festgestellt. Die Benutzung des Autoklaven wurde in die Versuche mit einbezogen, weil man durch diese Behandlung leicht einen sehr hochprozentigen Agar erhalten kann (7). Besonderes Gewicht wurde darauf gelegt, daß die Luft vor dem Schließen des Autoklaven durch Wasserdampf ausgetrieben war (12).

Gepprüft wurde das Verhalten des Agars

- 1) unter verschiedenen Lösungsbedingungen in destilliertem Wasser.
- 2) gegen Phosphorsäure,
- 3) „ Salpetersäure,
- 4) „ Oxalsäure,
- 5) „ Chlorammon,
- 6) „ Kalisalpeter,
- 7) „ Monokaliumphosphat,
- 8) „ Kaliumhydroxyd,
- 9) „ Pflaumensaft,

- 10) gegen gleichzeitige Gabe von Monokaliumphosphat und Kalisalpeter,
- 11) bei Zusatz von Phosphorsäure nach dem Lösen des Agars bei 3 Atmosphären und nachfolgendem Sterilisieren im Dampftopf während 30 Minuten,
- 12) vergleichend eine größere und kleinere Quantität Agar unter extremen Bedingungen,
- 13) bei sofortiger Abkühlung des unter extremen Bedingungen hergestellten Agars.
- 14) beim Hineindiffundieren von Phosphorsäure.

I. Festigkeit des Agars ohne weitere Zusätze und Zeitdauer der Lösung unter den angegebenen Bedingungen ermittelt und in Gramm ausgedrückt.

Art der Lösung	Festigkeit in g			Lösungsdauer in Min.		
	1 ^o / ₀	2 ^o / ₀	3 ^o / ₀	1 ^o / ₀	2 ^o / ₀	3 ^o / ₀
a) Auf freiem Feuer	5	95	180	13	17	19
b) Im Wasserbad	45	105	175	36	85	85
c) Im Dampftopf	47	130	200	25	33	43
d) Im Autoklaven bei 2 Atm.	30	72	125	30	30	30
e) " " " 3 "	20	67	120	50	50	50

II. Konsistenz des Agars nach Phosphorsäuregabe (verwandt wurde eine Phosphorsäure, von der 10 cc 9·01 cc Normal- lauge, gegen Phenolphthalein eingestellt, entsprechen. 1 cc = 0·0445995 g H₃PO₄).

Phosphorsäurezusatz			Art der Behandlung								
in cc ursprüngl. Lösung	auf Normal- lösung berechn.	auf Procente berechnet	100 ^o			2 Atm.			3 Atm.		
			1 ^o / ₀	2 ^o / ₀	3 ^o / ₀	1 ^o / ₀	2 ^o / ₀	3 ^o / ₀	1 ^o / ₀	2 ^o / ₀	3 ^o / ₀
0·05 cc	0·045 cc	0·00223	—	—	—	2	—	—	2	1	—
0·1 "	0·090 "	0·00446	1	—	—	4	1	1	4	2	1
0·25 "	0·225 "	0·01115	2	—	—	5	—	—	5	4	2
0·5 "	0·45 "	0·0223	5	2	1	—	5	2	—	—	3
1 "	0·901 "	0·0446	—	4	2	—	5	3	—	—	—
2 "	1·80 "	0·0892	—	5	3	—	—	—	—	—	—

III. Konsistenz des Agars nach Salpetersäuregabe
(angewandt wurde eine Salpetersäure, von der 10 cc 11·108 cc
Normalmenge entsprechen. 1 cc = 0·0699 g HNO₃).

Salpetersäurezusatz			Art der Behandlung								
			100°			2 Atm.			3 Atm.		
in cc ursprüngl. Lösung	auf Normal- lösung berechn.	auf Procente berechnet	1°/o	2°/o	3°/o	1°/o	2°/o	3°/o	1°/o	2°/o	3°/o
0·05 cc	0·055 cc	0·00349	—	—	—	5	—	—	5	3	1
0·075 „	0·083 „	0·00524	—	—	—	—	—	—	—	3	—
0·1 „	0·11 „	0·00699	4	—	—	5	2	2	6	4	2
0·25 „	0·277 „	0·01748	5	4	—	6	—	—	6	—	5
0·5 „	0·55 „	0·03496	6	5	2	—	6	5	—	—	—
1 „	1·11 „	0·0699	—	6	5	—	6	6	—	—	—
2 „	2·22 „	0·1398	—	—	6	—	—	—	—	—	—

IV. Konsistenz des Agars nach Oxalsäuregabe
(angewandt Normaloxalsäure).

Oxalsäurezusatz		Art der Behandlung								
		100°			2 Atm.			3 Atm.		
in cc Normal- lösung	auf Procente berechnet	1°/o	2°/o	3°/o	1°/o	2°/o	3°/o	1°/o	2°/o	3°/o
0·05	0·00315	—	—	—	—	—	—	4	—	—
0·1	0·0063	—	—	—	3	1	—	6	4	—
0·25	0·01575	3	—	—	5	2	1	6	6	5
0·5	0·0315	5	5	4	6	3	3	—	6	6
1·0	0·063	6	5	5	—	—	5	—	—	6
2·0	0·126	—	6	5	—	—	—	—	—	—

V. Konsistenz des Agars nach Chlorammongabe.

Chlorammon- gehalt	Art der Behandlung								
	100°			2 Atm.			3 Atm.		
in Prozenten	1°/o	2°/o	3°/o	1°/o	2°/o	3°/o	1°/o	2°/o	3°/o
0·5	—	—	—	—	1	1	—	—	—
1	1	—	—	4	1	1	5	—	—
2·5	1	1	—	5	2	1	5	4	2
5	3	1	1	6	3	2	6	5	3
7·5	—	1	1	—	—	—	—	6	5
10	—	—	1	—	—	—	—	—	—

VI. und VII. Versuche, mit Monokaliumphosphat in Gaben von 0·2 bis 1⁰/₀ und mit Kalisalpeter in Gaben von 0·5 bis 5⁰/₀ mit ein-, 2- und 3prozentigem Agar bei 2 Atmosphären angestellt, ergaben keinen bemerkbaren Einfluß auf die Festigkeit.

VIII. Konsistenz des Agars nach Kaliumhydroxydgabe.

Kaliumhydroxyd- gehalt	Art der Behandlung								
	100 ^o			2 Atm.			3 Atm.		
	1 ⁰ / ₀	2 ⁰ / ₀	3 ⁰ / ₀	1 ⁰ / ₀	2 ⁰ / ₀	3 ⁰ / ₀	1 ⁰ / ₀	2 ⁰ / ₀	3 ⁰ / ₀
0·2	—	—	—	—	—	—	2	1	1
0·5	—	—	—	2	1	1	3	1	1
1·0	—	—	—	3	1	1	3	3	1
2·0	3	2	1	4	2	1	—	—	—
4·0	5	4	2	—	—	—	—	—	—
6·0	5	5	4	—	—	—	—	—	—

IX. Änderung der Konsistenz des Agars durch Pflaumensaft.

Pflaumensaft I. 100 cc = 13·068 cc Normallauge.

„ II. 100 „ = 3·43 „ „

„ III. 100 „ = 1·76 „ „

Pflaumensaft	Art der Behandlung								
	100 ^o			2 Atm.			3 Atm.		
	zu 100 cc	1 ⁰ / ₀	2 ⁰ / ₀	3 ⁰ / ₀	1 ⁰ / ₀	2 ⁰ / ₀	3 ⁰ / ₀	1 ⁰ / ₀	2 ⁰ / ₀
I.	3	2	1	3	2	2	5	5	5
II.	3	2	1	3	2	2	5	4	4
III.	2	1	1	2	1	1	3	2	1

X. Änderung der Konsistenz des Agars durch gleichzeitigen Zusatz von Monokaliumphosphat und Kalisalpeter bei 2 und 3 Atmosphären.

Art der Zusätze	Art der Behandlung					
	2 Atm.			3 Atm.		
	in Prozenten	1 ⁰ / ₀	2 ⁰ / ₀	3 ⁰ / ₀	1 ⁰ / ₀	2 ⁰ / ₀
0·1 KH ₂ PO ₄ und 0·5 KNO ₃	2	1	1	4	1	1
0·2 „ „ 0·5 „	2	1	1	4	2	1
0·5 „ „ 0·5 „	3	2	1	4	4	2
0·2 „ „ — „	—	1	—	—	1	—
— „ „ 1 „	—	1	—	—	1	—
0·2 „ „ 1 „	—	1	—	—	2	—

XI. Verhalten des Agars bei Zusatz von Phosphorsäure nach dem Lösen des Agars bei 3 Atmosphären, und darauffolgendem Sterilisieren im Dampftopf während 30 Minuten.

Phosphorsäure			Agar		
in cc ursprüngl. Lösung	in cc Normal- lösung	auf Prozente berechnet	1 ^o / ₀	2 ^o / ₀	3 ^o / ₀
0·25	0·225	0·01115	1	—	—
0·5	0·4505	0·02230	1	—	—
1·0	0·901	0·04460	—	3	—
1·25	1·126	0·05775	4	—	—
2·0	1·802	0·0892	—	4	4
3·0	2·703	0·1338	—	5	5
4·0	3·604	0·1784	—	—	5

XII. Es wurde ferner versucht, ob nicht bei größeren Mengen sich die Verhältnisse zugunsten der Festigkeit ändern würden. Diese Versuche, mit 100 cc und 500 cc angestellt und den extremen Gaben von 0·1 cc Normaloxalsäure, auf 100 cc, 2 Prozent Agar und 3 Atmosphären, und mit 1 cc Phosphorsäure, 2 Prozent Agar und 100^o ergaben, daß die Konsistenz des Agars in beiden Versuchsreihen nach dem Erkalten die nämliche war.

XIII. Auch sofortige Abkühlung des Agars, der unter extremen Bedingungen hergestellt war, führte nicht zum Ziele: zwar war die bei 5^o erkaltete Agarmasse bei dieser Temperatur, in schräger Schicht erstarrt, haltbarer beim Aufrichten des Röhrchens, fiel jedoch nach Annahme der Zimmertemperatur, wie die Vergleichsproben zusammen.

XIV. Ganz anders liegen die Verhältnisse, wenn man die Säure in den fertigen Agar diffundieren läßt (16). Einige orientierende Versuche darüber wurden in folgender Weise angestellt. Je 50 cc einer 2prozentigen Agarlösung wurden, mit wenig Lakmus versetzt, in geräumige Petrischalen von 12 cm Durchmesser gegossen und darin erstarren gelassen. Darauf wurde der Agar in den Schalen mit 1, 5 und 10 cc der früher benutzten Phosphorsäure übergossen. Nach 24 Stunden war der 1 cc der Phosphorsäure völlig aufgesogen; die 5 cc waren bis auf geringe Mengen, die nicht mehr als das übliche Kondenswasser betragen, eingedrungen; der Agar hatte sich gleichmäßig rot

verfärbt. Bei dem dritten Versuch, bei dem 10 cc benutzt worden waren, stand noch eine größere Flüssigkeitsmenge über den Agar; diese wurde abpipettiert und verbrauchte zur Neutralisation, gegen Phenolphthalein, 1·97 cc Normallauge. Es berechnet sich daraus, ohne Berücksichtigung der Verdünnung durch die aufgesogenen cc ein Gehalt von 0·68 Prozent Phosphorsäure. Die Festigkeit des Agars hatte, so weit sich erkennen ließ, nicht gelitten. Es ist wohl anzunehmen, daß eine höhere Azidität, die allerdings für die Kultur von Organismen selten notwendig werden dürfte, sich durch Zusatz konzentrierter Säure erzielen läßt; ein nachfolgendes Sterilisieren ist allerdings ausgeschlossen.

Zusammenstellung und Schluß:

- 1) Die Grenzen, bei denen ein in schräger Schicht erstarrter Agar mit verschiedenen Zusätzen beim Aufrichten des Röhrchens noch seine schräge Schicht bewahrt, liegen (siehe Tabelle p. 50)
- 2) Durch sauren Pflaumensaft erleidet der Agar je nach der Behandlung ebenfalls mehr oder weniger tiefgreifende Veränderungen.
- 3) Kalisalpeter und Monokaliumphosphat wirken nicht auf den Agar in bemerkbarer Weise ein, wohl aber ein Gemisch von beiden, und zwar um so stärker, je mehr Monokaliumphosphat hinzugefügt wird.
- 4) Eine sofortige Abkühlung auf $+ 5^{\circ}$ konnte die Konsistenz des Agars einer Vergleichsprobe gegenüber nicht ändern; ebenso scheinen größere Agarmengen denselben Veränderungen ausgesetzt zu sein, wie kleinere.
- 5) Durch Zusatz von Säure nach dem Lösen können die Grenzen, bei welchen der Agar seine Erstarrungsfähigkeit verliert, bei ein und 2 Prozent heraufgesetzt werden.
- 6) Durch Hineindiffundieren von Säure in den Agar kann die Acidität bedeutend erhöht werden. Auf das Verhalten des durch verschiedene Behandlung hergestellten Agars beim nachfolgenden Sterilisieren wurde nicht weiter eingegangen.

Der Agar unterliegt demnach ähnlichen Erscheinungen beim Erhitzen, wie die Gelatine. Von Zersetzungsprodukten wurde ein FEHLINGSsche Lösung reduzierender Körper (13) [Zucker] beobachtet, und zwar bereits bei gelinder Behandlung (0·9 cc N. Phosphorsäure

	100°			2 Atm.			3 Atm.		
	1°/o	2°/o	3°/o	1°/o	2°/o	3°/o	1°/o	2°/o	3°/o
bei									
Phosphorsäure:	zwischen 0·22 und 0·45 cc Normal- säure	zwischen 0·45 und 0·90 cc Normal- säure	bei 2 cc Normal- säure	zwischen 0·04 und 0·09 cc Normal- säure	zwischen 0·09 und 0·2 cc Normal- säure	bei 2 cc Normal- säure	zwischen 0·04 und 0·09 cc Normal- säure	zwischen 0·09 und 0·2 cc Normal- säure	bei 0·45 cc Normal- säure
Salpetersäure:	unter 0·1 cc Normal- säure	unter 0·27 cc Normal- säure	zwischen 0·55 und 1·1 cc Normal- säure	unter 0·05 cc Normal- säure	zwischen 0·1 und 0·55 cc Normal- säure	zwischen 0·1 und 0·55 cc Normal- säure	unter 0·05 cc Normal- säure	bei 0·055 cc Normal- säure	zwischen 0·1 und 0·27 cc Normal- säure
Oxalsäure:	bei 0·25 cc Normal- säure	unt. 0·5 cc Normal- säure	unt. 0·5 cc Normal- säure	bei 0·1 cc Normal- säure	bei 0·5 cc Normal- säure	bei 0·5 cc Normal- säure	unt. 0·05 cc Normal- säure	unt. 0·1 cc Normal- säure	unt. 0·25 cc Normal- säure
Chlorammonium:	bei 5°/o	über 7·5°/o	über 10°/o	unter 1°/o	bei 5°/o	über 5°/o	unter 1°/o	unt. 2·5°/o	bei 5°/o
Kaliumhydroxyd:	bei 2°/o	zwischen 2 n. 4°/o	zwischen 4 n. 6°/o	bei 1°/o	über 2°/o	über 2°/o	bei 1°/o	bei 1°/o	über 1°/o

bei 100⁰ auf 2 Prozent Agar, 1 cc N. Oxalsäure bei 100⁰ auf 2 Prozent Agar). Auch wurde durch Versuche im Reagenzglas festgestellt, daß Salpetersäure, Schwefelsäure, Salzsäure, Oxalsäure und Weinsäure den Agar zu spalten vermögen; dagegen konnte das Auftreten von Zucker nach $\frac{1}{2}$ stündigem Kochen eines Agar, der nur 2 Prozent Agar in 100 cc destillierten Wassers enthielt, nicht festgestellt werden. Demnach beruht wohl die verallgemeinernde Angabe von FRIEDBERGER (14): „Die Herstellung zuckerfreien Nähragars gelingt nicht, da beim Kochen des Agar-Agars, das bekanntlich ein Kohlehydrat ist, stets geringe Mengen Zucker abgespalten werden“, auf einer irrigen Auslegung einer Notiz von BEYERINCK (15) [„das Fleischagar erzeugt, ceteris paribus, viel mehr Gas wie Fleischgelatine, offenbar durch Zuckerbildung aus dem Agar infolge Präparation“].

Untersuchungen über die Reaktionsgeschwindigkeit und Art des Zuckers wurden nicht angestellt.

* * *

Zum Schluß sei es mir auch an dieser Stelle gestattet, Herrn Privatdozent Dr. KÜSTER für die Anregung zu der Arbeit und Herrn Prof. Dr. NOLL für die Erlaubnis, die Arbeit im botanischen Institut anzufertigen, besten Dank auszusprechen.

Literaturverzeichnis.

- 1) SCHUTZ, A rapid method of making nutrient Agar-Agar (Bull. of the HOPKIN'S Hospital III, no. 24, p. 92).
- JOKOTE, Über die Darstellung von Nähragar (Zentralbl. f. Bakteriol. Abt. 1, Bd. XXV, 1899, p. 379).
- JACOBI, Kleine Beiträge zur bakteriologischen Methodik (Zentralbl. f. Bakteriol. Abt. 1, Bd. III, 1888, p. 538).
- KARLINSKI, Vorrichtung zum Filtrieren vollständig klaren Agar-Agars (Zentralbl. f. Bakteriol. Abt. 1, Bd. VIII, 1890, p. 643).
- HEIM, Die Neuerungen der bakteriologischen Untersuchungsmethodik seit 1887 (Zentralbl. f. Bakteriol. Abt. 1, Bd. X, 1891, p. 361, 393).
- UNNA, Der Dampftrichter (Zentralbl. f. Bakteriol. Abt. 1, Bd. IX, 1891, p. 749).
- PAUL, Die Anwendung des Sandes zum schnellen Filtrieren des Nähragars (Münchn. med. Wochenschr. Jahrg. XLVIII, No. 3).
- DRIGALSKI, Ein Schnellfilter für Agarlösungen (Zentralbl. f. Bakteriol. Abt. 1, Bd. XLI, 1906, p. 298).
- HAEGLER, Zur Agarbereitung (Zentralbl. f. Bakteriol. Abt. 1, Bd. XVII, 1895, p. 558).

- FRÄNKEL, A., Bakteriologische Mitteilungen (Zeitschr. f. klin. Med. Bd. X, 1886, H. 5 u. 6).
- 2) LONDON, Schnelle und leichte Methode zur Bereitung von Nähragar (Zentralbl. f. Bakteriol. Abt. 1, Bd. XXI, 1897, p. 686).
FREUDENREICH, Zur Bereitung des Agar-Agars (Zentralbl. f. Bakteriol. Abt. 1, Bd. III, 1888, p. 797).
OVERBECK de MEYER, Über die Bereitung des Nähragars (Zentralbl. f. Bakteriol. Abt. 1, Bd. IX, 1891, p. 163).
WALBAUM, Zur Methodik der bakteriologischen Wasseruntersuchung, mit Angaben über die Bereitung des Nähragars (Zentralbl. f. Bakteriol. Abt. 1, Bd. XXX, 1901, p. 790).
CACHE, Über die Frage der bakteriologischen Technik (Zentralbl. f. Bakteriol. Abt. 1, Ref. Bd. XXXVII, 1906, Originalreferat).
 - 3) DRIGALSKI, Ein Schnellfilter für Agarlösungen (Zentralbl. f. Bakteriol. Abt. 1, Bd. XII, 1906, p. 298).
 - 4) SCHULTZ, Zur Frage der Bereitung einiger Nährsubstrate (Zentralbl. f. Bakteriol. Abt. 1, Bd. X, 1891, p. 52).
 - 5) TISCHUTKIN, Eine vereinfachte Methode der Bereitung von Fleisch-Pepton-Agar (Wratsch 1890, No. 8).
 - 6) SCHOTTELIUS, Einige Neuerungen an bakteriologischen Apparaten (Zentralbl. f. Bakteriol. Abt. 1, Bd. II, 1887, p. 97).
 - 7) CACHE, Über die Frage der bakteriologischen Technik (Zentralbl. f. Bakteriol. Abt. 1, Ref. Bd. XXXVII, 1906, p. 47; Originalreferat).
 - 8) GÜNTHER, Einführung in das Studium der Bakteriologie. 5. Aufl.
MIGULA, Compendium der bakteriologischen Wasseruntersuchung.
HEIM, Lehrbuch der bakteriologischen Untersuchung und Diagnostik.
KÜSTER, Kultur der Mikroorganismen.
 - 9) VON DER HEIDE, Gelatinöse Lösungen und Verflüssigungspunkt der Nährgelatine (Arch. f. Hyg. Bd. XXXI, 1897, p. 82).
 - 10) GAHRTGENS, Einfluß hoher Temperaturen auf den Schmelzpunkt der Nährgelatine (Arch. f. Hyg. Bd. LII, 1905, p. 239).
 - 11) HUTCHINSON, Über Form und Bau der Kolonien niederer Pilze (Zentralbl. f. Bakteriol. Abt. 2, Bd. XVII, 1907, p. 65).
 - 12) ROHRBECK, Zur Lösung der Desinfektionsfrage mit Wasserdampf (Zentralbl. f. Bakteriol. Abt. 1, Bd. VI, 1889, p. 493).
 - 13) KÜSTER, Kultur der Mikroorganismen, p. 36.
 - 14) FRIEDBERGER, Die allgemeinen Methoden der Bakteriologie (Handbuch d. pathog. Mikroorganismen Bd. I, p. 446).
 - 15) BEYRINGK, Emulsions- und Sedimentfiguren bei beweglichen Bakterien (Zentralbl. f. Bakteriol. Abt. 2, Bd. III, 1897, p. 41).
 - 16) KÜSTER, Kultur der Mikroorganismen, p. 38 u. 89.

[Eingegangen am 29. April 1908.]

Dispositifs permettant d'utiliser tout le tranchant des rasoirs à microtome.

Par

Ch. Funck

de Nancy.

Avec 4 figures.

Il arrive souvent dans les laboratoires où l'on s'occupe de microscopie, d'être ennuyé par les stries des coupes, stries dues aux ébréchures du rasoir. En anatomie pathologique surtout, ces causes d'ennui peuvent arriver fréquemment, vu le grand nombre de coupes de toute sorte qu'un service si étendu est susceptible de faire. Un rasoir détérioré de la sorte demande beaucoup de temps et de patience pour être remis à neuf, et si jamais on a la malchance de voir s'abîmer le rasoir de réserve (celui que prudemment on avait mis de côté pour les coupes fines de morceaux plus tendres), on est complètement arrêté dans son travail. — Or, à moins de ressources particulières, les petits rasoirs que l'on a sous la main ont une lame assez courte; elle ne peut être enserrée que par ses deux extrémités sur le support, dont les deux mâchoires ont un écartement limité et invariable. Donc, faute d'un déplacement latéral, on ne dispose que d'une étendue limitée pour la coupe des morceaux. C'est la nécessité qui nous a ainsi forcé à trouver des dispositifs simples et à la portée de tous, permettant d'utiliser, selon les moments, la partie moyenne de la lame ou les deux parties latérales jusqu'ici inoccupées, soit tantôt pour les coupes exigeant toutes les précautions, soit tantôt pour les morceaux laissant craindre les ébréchures. — Il serait à désirer que les constructeurs de microtomes s'inspirent des lignes qui vont suivre pour joindre à tous leurs microtomes un pareil dispositif. Cela permettrait à tous les micrographes de ne pas subir de fâcheux retards dans leurs travaux; car pendant qu'on repasse son rasoir sur le cuir pour les endroits qu'on utilise, les autres parties ébréchées se trouvent ainsi forcément remises à

neuf peu à peu, sans qu'on ait à déplorer du temps perdu, pourtant si précieux.

Dans ce qui suit, on verra la description de deux dispositifs qui réalisent les desiderata exprimés ci-dessus. L'un est relativement simple, aussi moins parfait, mais ne demande aucun changement à faire au microtome même, ce qui peut avoir son importance. Le second dispositif résulte d'une modification faite à la glissière du support à rasoir, et dans le cas présent, à la glissière du microtome MIXOR (constructeur E. COGIT & C^{ie}, Paris). Il pourrait néanmoins être construit avec quelques modifications pour d'autres, car presque tous les microtomes fixent d'une façon analogue leur support à rasoir sur le socle en fonte.

A. Mâchoires supplémentaires, permettant d'utiliser une plus grande partie du tranchant du rasoir.

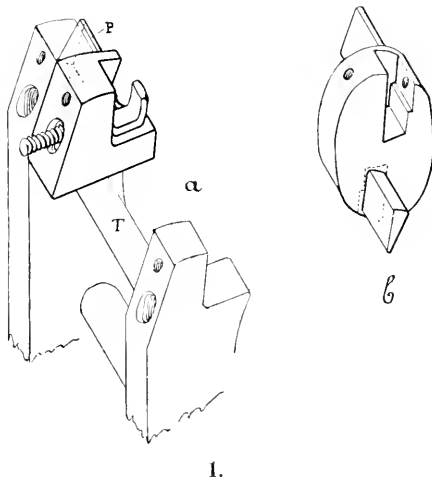
Le dispositif très simple consiste essentiellement en une mâchoire pareille à celle du microtome sur lequel on veut l'adapter. Cette mâchoire servira à enserrer l'extrémité libre de la lame du rasoir. Son originalité n'allant du reste qu'à offrir cet unique avantage de permettre seulement l'utilisation de la partie jusque-là inaccessible du rasoir, allant du milieu vers l'extrémité libre de la lame.

Supposons qu'on ait l'habitude, à moins que la construction du rasoir ne l'exige elle-même, de tourner le manche du rasoir vers soi, au moment de fixer celui-ci sur le support. Dans ce cas, pour vouloir se servir de la partie autrefois inutilisable mentionnée plus haut, on doit attirer le manche vers soi. L'extrémité libre du rasoir n'atteindra plus la mâchoire opposée. Pour fixer alors la lame, on intercalera entre l'extrémité du rasoir et la mâchoire fixe la nouvelle mâchoire (fig. 1, *a*). On fixe celle-ci elle-même solidement par le prolongement *P* (fig. 1, *a*) qui se trouve à son côté opposé, prolongement ayant en coupe une forme analogue au rasoir et s'engageant comme celui-ci entre les mors de la mâchoire fixe. Pour que la mâchoire supplémentaire offre son maximum de résistance au rasoir, elle doit être appliquée étroitement contre la mâchoire fixe, avant de serrer la vis de cette dernière.

Si le rasoir, de par sa forme, exige qu'on tourne le manche du côté opposé, cette mâchoire mobile ne servira plus. Il en faudra

une autre, analogue et symétrique, pour ce côté, non représentée sur la fig. 1. Comme il arrive souvent dans les laboratoires, d'avoir de ces rasoirs non „réversibles“, les constructeurs devront toujours fournir les deux mâchoires supplémentaires et symétriques. Certains supports n'ont pas la tige transversale supérieure *T* (fig. 1, *a*). Dans ce cas, il sera commode et moins coûteux de fabriquer en une seule pièce les deux mâchoires, reliées l'une à l'autre par leurs bases, comme le montre la fig. 1, *b*.

On voit donc, que par cet arrangement, on pourra utiliser une plus grande partie du tranchant, mais cela seulement vers l'extrémité



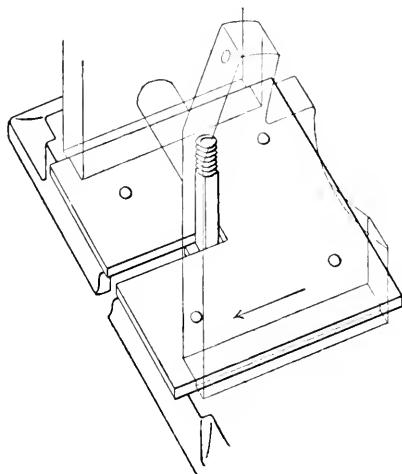
opposée au manche. La construction simple de cet appareil ne nécessite aucune modification au microtome même, et peut rendre souvent quelques services; mais il fallait trouver mieux, car la partie du rasoir attenant au manche est encore inaccessible.

Au lieu de vouloir transformer les mâchoires actuelles, l'une restant fixe, l'autre pouvant se rapprocher ou s'éloigner de la mâchoire fixe, réalisant ainsi les conditions de la mâchoire supplémentaire; mais avec cet avantage d'être percée, ce qui permettrait de retourner le rasoir pour utiliser la partie de la lame située vers le manche, nous avons pensé écarter cette disposition dissymétrique et peu pratique dans son fonctionnement, en modifiant la glissière du support.

B. Glissière-support permettant d'utiliser tout le tranchant du rasoir.

Cette glissière, comme le fait prévoir le titre, est un auxiliaire précieux pour la confection de coupes irréprochables.

L'ancienne manière de faire consistait à ne permettre au support à rasoir qu'un mouvement à direction invariable, qui fait rapprocher ou éloigner le rasoir du morceau à couper (fig. 2). C'est le mouvement antéro-postérieur par rapport à ce morceau et,

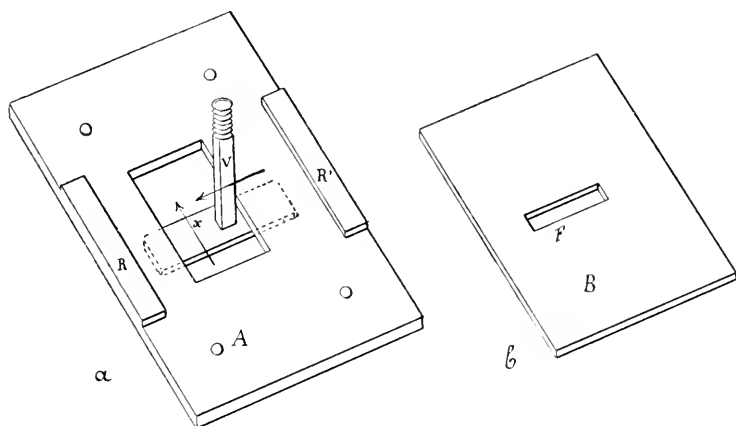


2.

à moins de cas rares (bloc à couper très volumineux et épais) on ne s'en sert jamais.

Le nouveau dispositif consiste à pouvoir déplacer latéralement le support devant le morceau à couper (voir figg. 3 et 4 la flèche *x*), l'ancienne disposition à direction antéro-postérieure ayant été conservée en même temps, pour toute l'étendue de ce déplacement latéral. Il fallait présenter devant le morceau les parties du rasoir jusque-là inutilisables situées de part et d'autres de son milieu. Le maximum de ce déplacement est donc indiqué par le double de la distance qui existe entre le bord du plus grand plateau porte-objet et la partie interne de la mâchoire fixe.

Description de la glissière: Les figures 3 et 4 montrent nettement ce dont il s'agit. La description en sera donc courte. Sur la figure 3 on voit les trois pièces indispensables qui entrent dans la constitution de la nouvelle glissière. — Une plaque rectangulaire *A*, ayant le long de ses plus grands côtés deux rebords (*R* et *R'*), est percée d'un trou rectangulaire dont le plus grand axe indique la direction du nouveau déplacement latéral (voir la flèche *x*). Cet orifice laisse passer la tige de la vis de calage *V*, dont la tête prend point d'appui derrière la plaque *A*. La longueur de cette tête (voir le pointillé de la fig. 3) est telle que dans n'importe quel endroit de la course de la vis, elle trouve toujours un point d'appui suffisant.

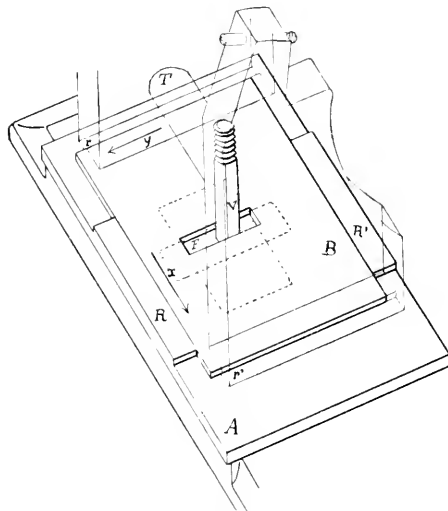


3.

Cette vis servira à fixer solidement le support à rasoir, comme le faisait l'ancienne vis de calage. Le support lui-même sera guidé dans ses mouvements par la pièce *B* (fig. 3 et 4), sur laquelle il repose; les deux petits rebords *r* et *r'* (fig. 4) l'y fixeront amplement. La plaque *B* sera guidée elle-même pour le mouvement dit latéral par les deux rebords *R* et *R'* de la plaque *A*, entre lesquels elle sera placée. La longueur de la plaque *A* est égale à celle de la plaque *B*, plus la double distance allant du plateau porte-objet à la mâchoire. Les deux rebords *R* et *R'* égalent en longueur la plaque *B*, moins la double distance mentionnée plus haut.

Le mode d'emploi et le fonctionnement n'ont plus guère besoin d'être expliqués. L'inspection de la figure 4 indique

suffisamment comment on se sert de cette nouvelle disposition. D'une part, l'on pourra effectuer le déplacement latéral par rapport au morceau à couper (voir la flèche x , fig. 4), en glissant le support dans cette direction jusqu'à l'endroit voulu. Les deux rebords r et r' du support entraîneront la plaque B ; celle-ci, engainée elle-même par les deux rebords R et R' de la plaque A , aura ainsi une direction rigoureusement parallèle à l'axe longitudinal de cette plaque. La vis de calage V , retenue et entraînée par la barre transversale T du support, ainsi que par la fente F de la plaque B , effectuera tous



4.

les mouvements que lui feront subir les deux pièces, dont le déplacement latéral est concomittant. L'espace rectangulaire creusé dans la plaque A est tel qu'il ne gênera pas la tige de la vis dans ce déplacement.

L'ancien dispositif a été cependant conservé. Ainsi on voit que, dans n'importe quel point de la course dite latérale du support, on pourra toujours effectuer, selon les besoins, le déplacement dit antéro-postérieur. C'est à cet effet, que la fente F de la plaque B est allongée dans cette direction, que la largeur du trou rectangulaire de la plaque A égale la longueur de la fente F , pour que la tige de la vis trouve toujours un espace libre, entraînée qu'elle sera par le support. La tête de la vis est également allongée dans ce

sens, plus longue cependant que la largeur du trou rectangulaire, de sorte que, même à l'extrémité de la course dite antéro-postérieure, elle aura ses deux extrémités engagées sous la plaque *A*.

La plaque *B* avec son support, arrivée à l'extrémité de sa course latérale, trouve toujours une base solide, vu la longueur de la plaque *A*, autrement il pourrait se faire des déformations sous la forte pression exercée par la vis au moment du serrage. Cette même plaque *B*, arrivée à la fin de sa course, se trouvera au même niveau que l'extrémité des deux rebords *R* et *R'* permettant ainsi, même dans cette position, le déplacement antéro-postérieur du support. — Toutes les pièces ont été calculées pour l'effort qu'elles ont à subir; les déformations ne sont pas à craindre. Le tout forme un ensemble harmonieux, qui ne prend guère plus de place sur les microtomes actuels que l'ancienne glissière.

En somme, deux mouvements sont permis par ce système: le plus important est le déplacement latéral dans les limites nécessaires indiquées plus haut; puis le déplacement dit antéro-postérieur, le seul possible autrefois. Ces déplacements se font dans deux directions parfaitement perpendiculaires l'une à l'autre, sans subir aucune déviation, par suite de l'adaptation exacte de toutes les pièces.

On voit donc, que par deux dispositifs très simples, on parvient à satisfaire amplement ses exigences de parfait technicien vis-à-vis des coupes à obtenir. Nous avons fabriqué les deux systèmes; ils nous donnent des résultats entièrement satisfaisants. Il n'y a pas à douter que les constructeurs ne se trouvent incités à l'adopter, uniquement pour les avantages qu'ils procureront à leurs clients. D'autre part, nous ne doutons pas que quelque ingénieur micrographe ne se tire lui-même d'affaires d'ici-là, à moins qu'il ne l'ait déjà fait par un autre dispositif, dont l'existence nous serait inconnue.

Résumé: Vu la nécessité d'un déplacement latéral du rasoir à microtome devant le morceau à couper, deux systèmes peuvent être employés:

Système A: Mâchoires mobiles, supplémentaires, une pour chaque côté, au besoin les deux formant une seule pièce; à fixer sur le côté interne de la mâchoire fixe. Résultat: Utilisation seulement de l'extrémité libre de la lame du rasoir.

Système B: Glissière-support, déplaçant à volonté le support à rasoir dans deux directions perpendiculaires l'une à l'autre: 1) Déplacement latéral devant le bloc à couper. 2) Déplacement antéro-postérieur par

rapport au morceau, possible à chaque point du déplacement latéral. Résultat: Utilisation de tout le tranchant de la lame du rasoir. Possibilité pour un point quelconque de la lame (à part les points de fixation extrêmes), d'occuper tous les points d'une aire rectangulaire, dont l'étendue peut être calculée selon les besoins.

[Eingegangen am 29. April 1908.]

[Aus der Akademischen Klinik für Kinderheilkunde in Düsseldorf.
Direktor: Prof. Dr. SCHLOSSMANN.]

Ein Kreuztisch mit automatischer Einstellung.

Von

Dr. Engel,

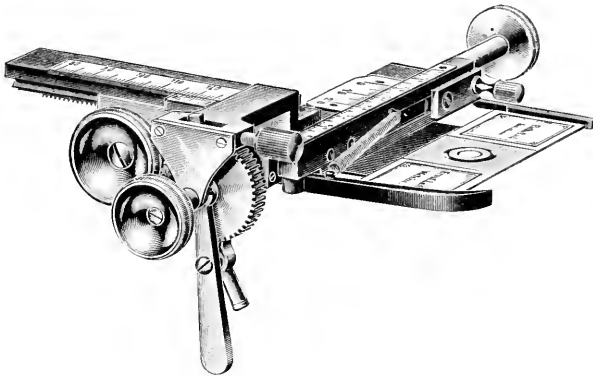
Oberarzt der Klinik.

Hierzu eine Textabbildung.

Die Durchmusterung mikroskopischer Präparate in lückenloser Reihenfolge der Gesichtsfelder ist eine so mühevoll arbeitende Aufgabe, daß wohl jeder Versuch der technischen Erleichterung auf Beifall rechnen kann. Besonders beim Anzählen von Blutpräparaten oder bei der Durchmusterung von Schnitten nach vereinzelter Bazillen, dürfte es willkommen sein, eine Einrichtung zu besitzen, welche das Auslassen vereinzelter Präparatstellen durch eine mechanische Einrichtung, wenigstens bis zu einem hohen Grade, verhindert. — Der gewöhnliche Gang der Dinge bei Arbeiten der genannten Art ist wohl der, daß man den Kreuztisch um eine Gesichtsfeldbreite nach oben oder unten verschiebt und dann durch langsame Drehung der Horizontal-schraube eine Gesichtsfeldreihe am Auge vorübergleiten läßt. Hierbei muß der Beobachter einen Teil seiner Aufmerksamkeit darauf richten, daß die Bewegung wirklich immer nur einer Gesichtsfeldbreite entspricht, und daß er nicht etwa versehentlich über das Ziel hinauschießt. So muß er also seine Aufmerksamkeit teilen in das Bestreben, die gesuchten Details zu finden oder zu zählen und

die Verschiebung so zu regulieren, daß ihm wirklich keine Stelle des Präparates entgeht.

Die letztere Aufgabe dem Beobachter zu ersparen und ihm gleichzeitig eine Garantie an die Hand zu geben, daß er wirklich alles durchmustert habe, beabsichtigt die nun zu schildernde Einrichtung. Das Prinzip besteht darin, daß die Bewegung der Horizontalschraube nicht durch das Augenmaß reguliert wird, sondern durch eine automatische Einrichtung, welche einmal eingestellt, immer nur wieder dieselbe Verschiebung, und zwar durch einen leichten Fingerdruck ermöglicht. Zu diesem Zweck ist an einem gewöhnlichen Kreuztisch die Einrichtung zur Bewegung der Präparate in seitlicher Richtung außer der Spindelschraube mit einem Zahnrad



ausgestattet, welches auf der Gewindespindel sitzt und mit 50 Zähnen versehen ist. An dem Zahnrad wiederum ist ein Hebel mit einer federnden Sperrklinke befestigt (s. Abbildung). Diese Sperrvorrichtung hat 2 Zähne, welche je nach der Einstellung mittels derselben Hebelbewegung die Drehung des Zahnrads nach vorn oder rückwärts bewerkstelligen.

Die Bewegung des Hebels wird durch eine Anschlagschraube reguliert, wodurch soviel Zähne eingestellt werden können, als zur Verschiebung erwünscht wird.

Die Benutzung der ganzen Einrichtung gestaltet sich nun derart, daß man mit Hilfe der Sperrschraube die Bewegung des Hebels so reguliert, daß etwa $\frac{2}{3}$ eines Gesichtsfeldes durch eine einmalige Bewegung weiter geschoben werden. Die Einschränkung der Bewegung auf $\frac{2}{3}$ empfiehlt sich wegen der unscharfen Zeichnung der Gesichtsfeldränder. Ist nun unter ganz automatischer Hin- und Her-

bewegung des Hebels eine Horizontalreihe besichtigt, so wird mittels der Schraube für die hierzu senkrecht stehende Richtung wiederum eine Verschiebung des ganzen Präparats um $\frac{2}{3}$ Gesichtsfeldbreite in diesem Sinne vorgenommen, und man beginnt die Horizontalbewegung wieder nach Umschaltung der Sperrklinke.

Auf diese Weise ist der Beobachter in den Stand gesetzt, seine Aufmerksamkeit gänzlich ungeteilt dem Objekt zuwenden zu können.

Der Kreuztisch ist übrigens jederzeit dadurch, daß man die Sperrklinke in die Mittelstellung bringt, in der üblichen Art zu verwenden.

Die Firma E. LEITZ in Wetzlar, von der auch die Zeichnung stammt, hat die Herstellung des Kreuztisches übernommen.

[Eingegangen am 6. Februar 1908.]

Über einen Objektisch mit auswechselbaren Tischplatten.

Von

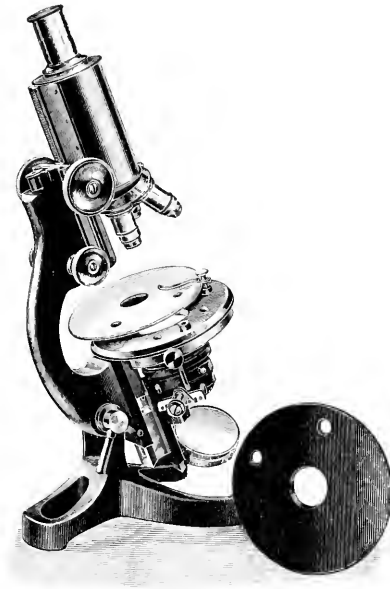
Hans L. Heusner

in Gießen.

Hierzu eine Textabbildung.

Die Tische der normalen Mikroskope werden meistens mit einer Platte aus mattem Hartgummi bedeckt. Legt man auf diese ein schwach gefärbtes Präparat, so verschwindet dasselbe vollständig für das Auge, da sich die Konturen auf dem dunklen Untergrund nicht oder nur schwach abheben. Es wäre daher oftmals wünschenswert die dunkle Tischplatte gegen eine solche anderer Färbung auszuwechseln zu können. Unter gewöhnlichen Verhältnissen ist dieses jedoch nicht durchführbar, da die Platten auf dem Tische fest aufgeschraubt sind. Man kann sich zur Not damit behelfen auf der Platte ein Stück Fließpapier zu befestigen. Für ausgedehntere Arbeiten ist das aber sehr unzumutbar, da das Papier öfters

erneuert werden muß. Verwendet man dazu noch einen beweglichen Objektisch, so wird das Papier in kurzer Zeit abgerieben, sofern es überhaupt möglich ist, bei genau gearbeiteten Tischen eine Papierlage einzuschieben. Ich habe mir daher mein Stativ A (von LEITZ) so einrichten lassen, daß nach Abnahme des beweglichen Objektisches die Hartgummiplatte, welche um etwaiges Verziehen zu verhindern auf einer besonderen Metallplatte aufgelegt ist, in einfachster Weise gegen eine mattweiße Milchglasplatte ausgewechselt werden



kann. Diese Vorrichtung, die den Preis des Statives nur unwesentlich erhöht, läßt sich unschwer an den meisten Stativen auch noch nachträglich anbringen und hat sich während eines nunmehr etwa vierjährigen Gebrauches gut bewährt. Wie aus der Abbildung ersichtlich ist, werden die Platten in den vertieften Objektisch eingelegt und sind, außer von der mittleren größeren Öffnung für die Beleuchtung, mit noch zwei kleineren Öffnungen durchbohrt, durch welche die Konusse für die Objektklammern hindurehgehen; auf diese Weise werden die Platten unverschieblich festgehalten.

Man wird durch diese Vorrichtung in den Stand gesetzt, z. B. beim Betrachten größerer Reihen von Serienschnitten, unmittelbar

vor dem Einstellen noch makroskopisch das Präparat zu kontrollieren und die gewünschte Stelle in die Höhe des Objektivs zu bringen. Bei ungefärbten Präparaten wird man dagegen die Hartgummiplatte benutzen.

Da beide Platten genau gleich dick sind, wird der Objektisch in keiner Weise erhöht. Dieses ist besonders bei starker Vergrößerung und Verwendung des ABBESCHEN Beleuchtungsapparates von Bedeutung, gestattet aber auch etwaige Nebenapparate wie den beweglichen Objektisch ohne irgendwelche Abänderung zu benutzen. Geliefert wird die Vorrichtung von der Firma E. LEITZ in Wetzlar.

[Eingegangen am 28. Februar 1908.]

Ein neuer Spiegelkondensor.

Von

W. v. Ignatowsky

in Gießen.

Hierzu zwei Textfiguren.

In den letzten Jahren fand die sogenannte Dunkelfeldbeleuchtung vielfach besonderes Interesse und dementsprechend wurden von einigen Firmen z. B. ZEISS¹, REICHERT², LEITZ³ verschiedene Beleuchtungseinrichtungen ausgeführt, welche zur Beobachtung im Dunkelfelde eingerichtet waren.

Im folgenden möchte ich einen neuen Spiegelkondensor beschreiben, der nach meinen Angaben von der Firma E. LEITZ in Wetzlar schon seit Oktober vorigen Jahres ausgeführt wird.

Bekanntlich beruht die Möglichkeit der Beobachtung im Dunkelfeld auf der Kontrastwirkung zwischen den leuchtenden Teilchen z. B. Bakterien und dem dunkeln Untergrund. Je mehr Details man

¹) Diese Zeitschr. Bd. XXIV, 1907, p. 104.

²) Diese Zeitschr. Bd. XXIV, 1907, p. 233.

³) Diese Zeitschr. Bd. XXII, 1905, p. 114.

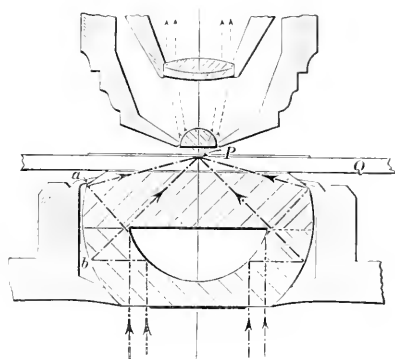
beobachten will, um so intensiver müssen die Teilchen beleuchtet werden, um genügend zerstreutes Licht liefern zu können. Man kann die Spiegelkondensoren oder andere Einrichtungen für Dunkel-feldbeobachtung auffassen als Objektive, die die Lichtquelle an derjenigen Stelle, wo sich das zu beobachtende Teilchen befindet, abbilden, und zwar mittels derjenigen Strahlen, welche nicht direkt in das beobachtende Objektiv gelangen können. Wir beobachten deshalb nur da zerstreutes Licht, wo sich Teilchen befinden, die sich optisch von dem umgebenden Medium unterscheiden; das übrige Feld bleibt dunkel.

Diejenigen Strahlen, welche die Abbildung der Lichtquelle bewerkstelligen, füllen, innerhalb des Kondensators, den Raum zwischen zwei Kegeln, welche gemeinsame Achse und Spitze besitzen, aus. Die Apertur des inneren Kegels ist ein wenig größer als diejenige des beobachtenden Objektivs, damit eben in dasselbe keine direkten Strahlen gelangen können.

Je kleiner die zu beobachtenden Teilchen sind, um so intensiver müssen dieselben beleuchtet werden. Um dieses zu erzielen müssen 1) die Differenzen der Aperturen zwischen dem äußeren und inneren Kegel möglichst groß sein, 2) muß das an der Spitze des Kegels befindliche Bild der Lichtquelle möglichst präzise sein, d. h. durch möglichst präzise Strahlenvereinigung zustande kommen und 3) möglichst frei von der sphärischen Differenz der Vergrößerung (Erfüllung der sogenannten Sinusbedingung) sein für alle zwischen den Kegeln verlaufende Strahlen. Was die chromatischen Fehler anbelangt, so fallen dieselben bei den Spiegelkondensoren von selber weg, da hierbei die Strahlenvereinigung nicht durch Brechung, sondern durch Spiegelung erzielt wird.

Den Forderungen 2) und 3) wird um so mehr Genüge geleistet werden können, je mehr spiegelnde Flächen vorhanden sind.

Wie aus Figur 1 ersichtlich, besitzt der LEITZsche Spiegelkondensator zwei spiegelnde Flächen, eine innere und eine äußere. Dadurch erzielt man, wie gesagt, in P eine bessere Strahlenvereinigung,

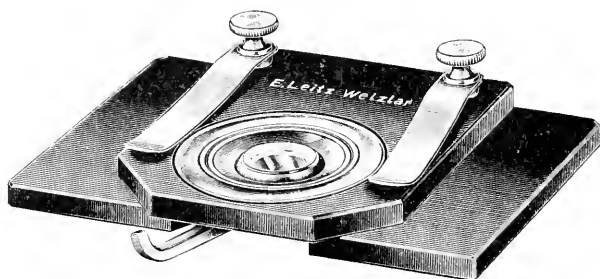


1.

als dies mit nur einer sphärischen Fläche möglich wäre. Die beleuchtenden Strahlen haben eine numer. Apertur von etwa 1:1 bis 1:45.

Der Spiegelkondensor befindet sich in einer Fassung, welche mit einer Zentriervorrichtung versehen ist und an Stelle des gewöhnlichen Kondensors in das Mikroskopstativ von unten eingeführt werden kann.

Der Spiegelkondensor wird außerdem in vereinfachter Art hergestellt, und zwar in Form einer auf den Tisch des Mikroskops auflegbaren Platte (Fig. 2). Dadurch bedarf der Spiegelkondensor keiner besonderen Anpassung an ein Mikroskopstativ, sondern er kann ohne weiteres an jedem Stativ verwandt werden. Mittels des



2.

auf der Figur 2 sichtbaren Hebels kann der Spiegelkondensor längs der Achse des Mikroskops in den nötigen Grenzen, d. h. entsprechend der Dicke der Objektträger, verschoben werden.

Zum bequemeren Vergleich der einzelnen Kondensoren untereinander seien hier die vorher in Punkt 2) und 3) beschriebenen Abweichungen in Prozenten der Brennweite ausgedrückt, was man machen kann, da wir, wie gesagt, die Spiegelkondensoren als Objektive auffassen können, bei welchen die Zentralstrahlen fehlen.

Diese prozentualen Abweichungen lassen sich in folgender Tabelle zusammenfassen:

	Strahlenvereinigung	Sinusbedingung
LEITZ	4 Prozent	8 Prozent
ZEISS (Paraboloid)	0 „	15 „
REICHERT (sphärischer Kondensor)	15 „	15 „

Hierbei wurde angenommen, daß die Aperturen der beleuchtenden Strahlen bei allen drei Kondensoren gleich sind, und zwar zwischen 1·1 und 1·45 liegen. Für die ersten zwei Kondensoren stimmt diese Voraussetzung ungefähr, während bei dem Kondensor von REICHERT die Differenz der Aperturen kleiner ist.

Beobachtet man im Dunkelfeld mit starken Trockensystemen, so muß man bekanntlich ein dem Objekt entsprechend dickes Deckglas anwenden oder eine Korrektion auf die Deckglasdicke ausführen. Außerdem tritt ein Lichtverlust infolge der Reflexionen an der Oberfläche des Deckglases und an der Oberfläche der Frontlinse des Objektivs ein. Beide Übelstände fallen weg, sobald man mit Immersionssystemen beobachtet. Hierbei müssen dieselben, um die direkten Strahlen nicht hinein zu lassen, entsprechend abgeblendet werden. Auch hier wie bei Trockensystemen ist die Anwendung eines Apochromaten, z. B. von 2 mm, einem Achromaten vorzuziehen, wegen der außerordentlichen Farbenempfindlichkeit bei derartigen Beobachtungen.

Die Beleuchtung mit dem LEITZschen Kondensor in Verbindung mit einer Bogenlampe von 4 Ampère ist genügend intensiv, um die Herstellung von Momentaufnahmen lebender Bakterien zu ermöglichen.

[Eingegangen am 26. April 1908.]

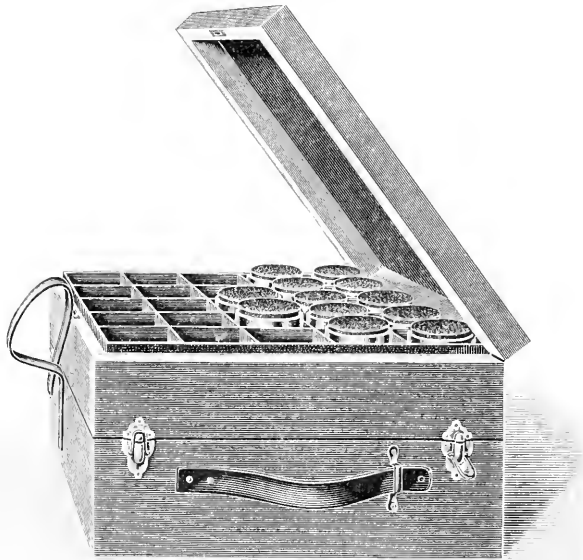
Eine Vorrichtung
zum lebenswarmen Fixieren und leichten Trans-
portieren der Eileitereier der Vögel.

Von

Dr. Paul Röthig
in Charlottenburg-Berlin.

Hierzu zwei Textabbildungen.

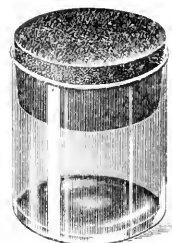
Für die Sammlung so zarten und schwer zu behandelnden
Materialies, wie es die Eileitereier der Vögel sind, habe ich mir



1.

seinerzeit von der hiesigen Firma Dr. Rob. MÜNCKE einen Transport-
kasten bauen lassen, der sich in den ganzen Jahren, seitdem ich

ihn zum Sammeln meines embryologischen Materiales verwendet habe, durchaus bewährt hat. Man ist durch ihn in den Stand gesetzt, auf den Geflügelschlachthöfen die Eier unmittelbar nach dem Tode der Tiere noch lebenswarm zu fixieren und das Material leicht und schonend nach dem Laboratorium zu transportieren. Gefüllt ist der Kasten, von dem eine Zeichnung in $\frac{1}{4}$ der natürlichen Größe in der beistehenden Abb. 1 wiedergegeben ist, mit einer Anzahl gewöhnlicher, durch einen Korken fest verschließbarer Wassergläser, in die je ein Eileiterei des Huhnes in der Fixierungsflüssigkeit Platz findet (Abb. 2). Der Kasten besteht aus zwei durch Scharniere miteinander verbundenen Etagen, von denen jede 25 Gläser faßt und die eventuell einzeln, jede für sich allein, transportiert werden können. Zu gleicher Zeit könnten also 50 Eileitereier der Hühner fixiert werden. Als Fixierungsflüssigkeit wandte ich meistens die in meinem Handbuch der embryologischen Technik (Wiesbaden 1904), p. 173, erwähnten beiden Gemische nach NOWACK und GERHARDT mit gutem Erfolge an. Die Einrichtung des Apparates wird sich ohne weiteres aus den Abbildungen 1 u. 2 ergeben.



2.

[Eingegangen am 1. Februar 1908.]

Referate.

1. Lehr- und Handbücher.

Hager, H., Das Mikroskop und seine Anwendung. Handbuch der praktischen Mikroskopie und Anleitung zu mikroskopischen Untersuchungen. Nach dem Tode vollständig umgearbeitet und in Gemeinschaft mit Dr. O. APPEL, Dr. G. BRANDES, Dr. TH. LÖCHTE neu herausgegeben von Dr. CARL MEZ. Zehnte, stark vermehrte Aufl., 463 Figg. Berlin (Jul. Springer) 1908; 444 pp.

Wir rühmten schon bei Besprechung der neunten Auflage¹ die Vielseitigkeit des Buches. Mit der Mannigfaltigkeit seines Inhalts ist bei der neuen Auflage auch seine Verwendbarkeit noch weiter gefördert worden. Die neue Auflage bringt namentlich auch Angaben über Mikrophotographie — mit weißem und mit ultraviolettem Licht — und widmet auch dem Ultramikroskop einige Seiten.

Bei Durchsicht des speziellen Teiles, der eine sehr große Anzahl mikroskopischer Objekte bespricht und vorzüglich abbildet, sind uns zahlreiche Änderungen und Ergänzungen aufgefallen — z. B. in dem die Pilzkrankheiten der Kulturgewächse behandelnden Abschnitt, ferner in den Abschnitten „Die wichtigsten Wasserpilze“, „Blutuntersuchung zum Zweck gesundheitspolizeilicher Maßnahmen“, „Auswurf“ u. a. Unberücksichtigt bleiben in dem Buche die Schädiger der Nadelhölzer und der Forstpflanzen überhaupt — nur die „grüne Tannenlaus“

¹) Vgl. diese Zeitschr. Bd. XXI, 1904, p. 325.

wird genannt; vielleicht läßt sich in der nächsten Auflage des trefflichen Buches, die gewiß nicht lange auf sich warten lassen wird, wenigstens die Schilderung der wichtigsten Koniferen bewohnenden Pilze noch einfügen.

Bei Besprechung der „empfehlenswerten Mikroskopformen“ war in der neunten Auflage ausschließlich von SEIBERTSchen Fabrikaten die Rede; die neue Auflage macht auch auf die Produkte der LEITZschen Werkstätten aufmerksam, während ein Hinweis auf andere vortreffliche deutsche Firmen — ZEISS, WINKEL — noch fehlt.

Der von APPEL verfaßte Abschnitt über Pflanzenkrankheiten ist auch separat erschienen.

Krüster (Halle a. S.).

2. Mikrophotographie und Projektion.

Guieysse, A., Platine oscillante de NACHET pour la microphotographie stéréoscopique (C. R. Soc. Biol. Paris t. LXIII, 1907, no. 24, p. 18—19 av. 1 Fig.).

Verf. macht darauf aufmerksam, daß die Idee, stereoskopische mikrophotographische Bilder herzustellen, indem man zuerst eine Photographie herstellt von einem Präparate, das in einem Sinne geneigt ist und darauf von demselben Präparate bei einer Neigung im entgegengesetzten Sinne, schon von MOTTESIER herrührt, der durch NACHET einen geeigneten Schaukeltisch herstellen ließ.¹ Dieses Hilfsmittel war in Vergessenheit geraten und neuerdings haben QUIDOR und NACHET² ein Schaukelmikroskop zu demselben Zwecke konstruiert, bei dem das Präparat unbeweglich bleibt, während das Mikroskop seinen Platz verändert. Verf. hat nun die alte Idee wieder aufgegriffen und durch NACHET den Schaukeltisch wieder herstellen lassen, den er in seiner Arbeit abbildet. Der Tisch kann bei jedem Mikroskope angebracht werden, was als ein Vorteil gegenüber dem Mikroskope von QUIDOR und NACHET anzusehen ist.

Schiefferdecker (Bonn).

¹) MOTTESIER, La photographie appliquée aux recherches micrographiques (Baillièrre, 1866).

²) QUIDOR, A. et NACHET, A., Sur un nouveau microscope et ses applications à la micrographie stéréoscopique (C. R. de l'Acad. d. sciences, 29 avril 1907).

3. Präparationsmethoden im allgemeinen.

Schoorl, N., Beiträge zur mikrochemischen Analyse (Zeitschr. f. analyt. Chemie Bd. XLVI, 1907, p. 658—671).

Der Verf. empfiehlt im wesentlichen die mikrochemischen Methoden von BEHRENS, hat aber eine Reihe von Ergänzungen und Verbesserungen daran vorgenommen; z. B. wird mit Recht betont, daß die Vermeidung von Trichtern, Filtern u. dgl., ferner die Vermeidung der wichtigen Reagentien Schwefelwasserstoff und Schwefelammonium, wie BEHRENS sie vornimmt, oft zu unnötigen Komplikationen und Einschränkungen führt. Der Verf. hat vielmehr einen systematischen Gang zur qualitativen Analyse von Gemischen ausgearbeitet, welcher die Hauptgruppen der qualitativen Makroanalyse beibehält, aber innerhalb dieser Gruppen die Nachweisung der einzelnen Elemente mit Hilfe des Mikroskops gestattet. In der Tat erscheint diese Methode naturgemäßer als der von BEHRENS angegebene systematische Gang zur qualitativen Trennung von Gemischen, welchen BEHRENS auf die Fällung der Chloride, Jodide, Karbonate und Oxalate gegründet hat.

Die vom Verf. adoptierte Einteilung in Gruppen, innerhalb deren die Trennung mikrochemisch zu erfolgen hat, ist folgende:

- 1) Die in Wasser schwer löslichen Chloride von Silber, Quecksilber und Blei.
- 2) Die Sulfide von Arsen, Antimon und Zinn (aus der Schwefelammoniumlösung durch Salzsäure gefällt).
- 3) Die Nitrate von Blei, Wismut, Kupfer, Kadmium (durch Lösung ihrer Sulfide in Salpetersäure erhalten).
- 4) Das Sulfid von Quecksilber (welches als Rückstand beim Lösen der Gruppe 3 bleibt, aber noch Spuren von dieser sowie Schwefel enthalten kann).
- 5) Die Chloride von Nickel und Kobalt (aus den in kalter Salzsäure unlöslichen Sulfiden der Eisengruppe erhalten durch Behandlung mit Königswasser, Verjagen der überschüssigen Säure und Überführung in Chloride).
- 6) Die Hydroxyde von Eisen, Aluminium, Chrom.
- 7) Die als Lösung von letzteren sich trennenden Metalle Mangan und Zink.
- 8) Die Karbonate von Kalzium, Strontium, Barium.
- 9) Die Restgruppe Magnesium, Lithium, Kalium, Natrium.
- 10) Die unlöslichen Substanzen.

E. Sommerfeldt (Tübingen).

Biltz, W., Einige Versuche über ultramikroskopische Löslichkeitsbestimmung (Zeitschr. f. physik. Chemie Bd. LVIII, 1907, p. 288—292).

Der Verf. hat die Benutzungsweise des SIEDENTOPF-ZSIGMONDYschen Ultramikroskops für die Löslichkeitsbestimmung sehr schwer löslicher Substanzen ausgearbeitet und gefunden, daß in denjenigen Fällen, in welchen die Kristallisationsgeschwindigkeit der suspendierten Teilchen klein ist, die ultramikroskopische Methode sehr vorteilhaft zur Löslichkeitsbestimmung verwandt werden kann, denn es existiert alsdann für die Konzentration ein scharfer Grenzwert, von dem ab in der Richtung der zunehmenden Verdünnung die Lösung leer ist; in der Richtung zunehmender Konzentration hingegen suspendierte Teilchen enthält. Wenn nun aber die Kristallisationsgeschwindigkeit groß ist, findet man auch über den kritischen Wert hinaus übersättigte teilchenfreie Lösungen, welche plötzlich den Übersättigungszustand verlieren und alsdann sogleich relativ große Teilchen suspendiert enthalten. Besonders die Löslichkeit von Silbersulfid hat der Verf. experimentell nach seiner Methode bestimmt.

E. Sommerfeldt (Tübingen).

Gage, S. Ph., The method of making models from sheets of blotting paper (Americ. Journ. of Anat. vol. VII, 1907, no. 3; The anatom. Record no. 7, p. 166—169).

Verf. beschreibt eine Methode, welche geeignet ist, die Wachsplatten der BORSCHEN Methode bei der Rekonstruktion zu ersetzen. Diese letzteren sind schwierig herzustellen. Verf. hat sich dicken Fließpapiers bedient, welches in Stärke von 1 mm, 0·5 mm, 0·77 mm und 0·9 mm käuflich zu haben ist. Verf. benutzt die Methode seit 1905 und derartige Modelle sind auf amerikanischen Kongressen schon mehrfach demonstriert worden. Um die Dicke der Lagen auszuprobieren, nimmt man einen Haufen von 40 übereinander gelegten Stücken, die aus verschiedenen Blättern des Fließpapiers ausgeschnitten sind, und die durch ein Gummiband zusammengehalten werden. Ein Ende des so gebildeten Blockes wird in heißes Paraffin getaucht und mit den Fingern zusammengedrückt. Die Dicke dieses mit Paraffin behandelten Endes, dividiert durch die Zahl 40 der Blattstücke ergibt die Dicke des Papiers. Verf. teilt dann Näheres über die Umrechnung der Schnittdicke in die Papierdicke mit. Sind die Dicke des Papiers, die Größe des Modells und die Stärke der Vergrößerung festgestellt, so werden die Zeichnungen der Schnitte

auf dem Fließpapiere mit Hilfe einer Camera lucida oder noch besser eines Projektionsmikroskopes ausgeführt. Eine oder mehrere Duplikate der Zeichnungen kann man leicht erhalten durch Verwendung von Kohlepapier und von dünnen Blättern über dem Fließpapier. Die Wachsplatten lassen sich nur schwierig schneiden. Diese Schwierigkeit wurde von E. L. MARK überwunden durch die Benutzung einer Nähmaschine mit einem elektrisch erhitzten Drahte als schneidendes Werkzeug (die Methode ist publiziert worden in The American Academy of art and sciences, March 1907, ferner in Science Bd. XXV, 1907, Anatomical Record, April 1907). Das Fließpapier kann, wenn die Zeichnungen klein sind, leicht mit Schere oder Messer geschnitten werden, sind die Zeichnungen groß und besonders, wenn das Modell so aufgebaut werden soll, daß jeder Schnitt durch die doppelte bis vierfache Dicke des Fließpapiers wiedergegeben wird, so kann man eine gewöhnliche Nähmaschine zum Schneiden benutzen. Stellt man die Stichregulierung auf den kleinsten Stich ein, so erhält man fast einen gleichmäßigen Schnitt und kann die Stücke leicht voneinander trennen. Wird eine große Nähmaschinennadel weißelartig zugeshärft, so wird der Schnitt beträchtlich gleichmäßiger. Bei länger dauernder oder besonders schwerer derartiger Arbeit verwendet man am besten einen elektrischen Maschinenmotor. Die nötige Übung erlangt man bald. Manche Details bei komplizierten Zeichnungen umschneidet man besser mit Schere oder Messer, nachdem die Hauptlinien durch die Maschine ausgeschnitten sind. Bei jedem Modell ist es sehr vorteilhaft, in bestimmten Zwischenräumen Schnitte besonders gefärbt hervortreten zu lassen. Fließpapier ist in einer größeren Anzahl von Farben (schwarz, rot, blau, rosa) leicht käuflich zu haben. Verf. hat bei den Modellen jede zehnte Schicht von hellerer Farbe genommen und jede hundertste schwarz; so konnte man schnell eine Zählung ausführen. Sind die Papierschnitte soweit vorbereitet, so legt man sie nach vorherbestimmten Richtungslinien aufeinander. Man kann sich leicht einen Leitapparat für das im Aufbaue begriffene Modell dadurch herstellen, daß man die Kontur, der man zu folgen hat, aus einem Blocke von 4 bis 5 Blättern Fließpapiers ausschneidet und auf ihr die Richtungslinien für jeden 10. oder 20. Schnitt markiert. Die gefärbten 10 Platten müssen dann natürlich dem Abstände und der Richtung dieser Linien entsprechen. Nachdem das Modell im wesentlichen aufgebaut ist, geht man an die feinere Modellierung. Die Papierschnitten verschieben sich leicht gegeneinander; um sie zu befestigen, benutzt man Stecknadeln oder Drahtstifte von ver-

schiedener Größe, irgendein Kitt oder Leim erwies sich nicht als praktisch. Ist das Modell so ausgeführt, so entfernt man Unebenheiten am besten mit der Schneide eines stumpfen Messers und glättet mit Sandpapier. Will man irgendwelche Zerlegungen des Modells vornehmen, um Bauverhältnisse im Innern zu zeigen, so tue man das zu dieser Zeit. Ebenso entferne man jetzt auch jene „Brücken“, die man eventuell stehen gelassen hat, um abgetrennte Teile zu stützen. Schließlich wird das Modell in sich gefestigt und angestrichen mit heißem Paraffin, entweder durch Überstreichen mit einem Kamelhaarpinsel oder durch Eintauchen in das Paraffin, wobei der Überschuß mittels eines heißen Instrumentes entfernt wird. Bei einem sehr großen Modelle kann man auch einen Thermokauter benutzen. Durch das Paraffin erlangt das Modell etwa die Festigkeit von Holz, ohne seine Leichtigkeit einzubüßen. Um die Oberfläche des Modells zu färben, verwendet man am besten japanisches Fließpapier (japanese bibulous paper; das „lens paper“ der Mikroskophändler), das man in Wasserfarbe taucht und dann trocknet. Man kann hierzu irgendwelche in den Laboratorien verwandte Farben benutzen (Eosin, Pikrinsäure, Methylgrün, schwarze Tusehe usw.). Das gefärbte „lens paper“ schmiegt sich leicht der Oberfläche an und wird durch heißes Paraffin befestigt. Alle farbigen und zur Zählung dienenden Linien und die Feinheiten der Modellierung sind unter dem transparenten Papiere sichtbar. Wird das Modell nicht mehr direkt zur Arbeit verwendet, so kann es mit Ölfarben, die mit heißem Paraffin gemischt sind, bestrichen und so beliebig fein zurecht gemacht werden. Zerlegen kann man das Modell entweder mit Hilfe eines heißen Messers, das man in den Spalten zwischen den Blättern hinführt, oder mit Hilfe einer Säge, wenn man Schnitte ausführen will. Diese Fließpapiermodelle sind leicht und reinlich herzustellen, besitzen ein geringes Gewicht und sind dauerhaft; sie zerbrechen nicht leicht und können leicht verpackt und versendet werden.

Schiefferdecker (Bonn).

Tröster, C., Eine neue Mikroskopierlampe (Zentralbl. f. Bakteriol., Abt. 1, Orig. Bd. XLV, 1907, H. 6, p. 574).

Das Licht wird von der Lampe bis zum Mikroskopspiegel durch ein gerades, innen poliertes Metallrohr geleitet. Als Lichtquelle genügt eine Gasglühlampe.

Küster (Halle a. S.).

Sineff, A., Ein vereinfachter Thermostat (Zentralbl. f. Bakteriol., Abt. 1, Orig. Bd. XLV, 1907, No. 2, p. 191).

Verf. bedient sich eines Pappkastens; unmittelbar oberhalb des Bodens wird durch eine Spalte, die an zwei gegenüberliegenden Wänden angebracht ist, ein Streifen Kesselblech gezogen; letzteres wird seitlich von einer Petroleumlampe angeheizt. Im Deckel der Pappschaftel steckt ein Thermometer. — Für manche Versuche mag dieser einfache Apparat wohl genügen.

Küster (Halle a. S.).

Rosenhauch, E., Über die Entwicklung der Schleimzelle (Bull. de l'acad. des sciences à Cracovie; Classe des sciences mathématiques et natur. juin, 1907, p. 529—549 av. 3 pls.).

Untersucht wurde die Submaxillardrüse der Schweine und die sogenannte Retrolingualdrüse (RANVIER) der Mäuseembryonen, sowie die Becherzellen des Darmepithels. Submaxillardrüsen der Schweineembryonen wurden frisch in humor aqueus oder mit Zusatz von anderen Reagentien, an Gefrierschnitten und an fixierten Präparaten untersucht, die anderen nur an fixierten Präparaten. Gegenüber von LANGLEY und E. MÜLLER wird bemerkt, daß durch Einfrieren die Protoplasmastruktur nicht verändert wird. Zur Fixierung benutzte Verf.: 1) Eine Mischung von 2 Teilen gesättigter Sublimatlösung in physiologischer Kochsalzlösung und einem Teile 3prozentiger Salpetersäure; 2) 95 cc einer ähnlichen Sublimatlösung mit 5 cc Eisessig; 3) die Flüssigkeit von CARNOY (absoluter Alkohol 6 Teile, Chloroform 3 Teile, Eisessig 1 Teil). Obwohl alle diese Flüssigkeiten die Präparate gut fixieren, stimmt Verf. doch E. MÜLLER darin bei, daß zur Darstellung der Granula sich am besten die Mischung von Sublimat mit Eisessig eignet. Die fixierten Präparate kamen dann durch Alkohol von 30, 50, 90, 96 Prozent, zweimal durch absoluten Alkohol, dann durch ein Gemisch von absolutem Alkohol und Chloroform, dann zweimal durch reines Chloroform, dann durch ein Gemisch von Chloroform und Paraffin von 48° Schmelzpunkt in reines Paraffin von 48°, dann in 52grädiges Paraffin, in dem sie nach zweimaligem Wechsel eingebettet wurden, Schnittserien von 3 bis 5 μ dicken Schnitten. Färbung: 1) Eisenhämatoxylin (HEIDENHAIN), Mucikarmin, Thionin, Toluidinblau und Mueihämatein, MAYERS Mucikarmin, nach seiner Vorschrift dargestellt, eignet sich am besten zum mikrochemischen Nachweise des Mucins.

Schiefferdecker (Bonn).

Schuberg, A., Untersuchungen über Zellverbindungen.
II. Teil (Zeitschr. f. wiss. Zool. Bd. LXXXVII, 1907,
p. 551—602 m. 1 Fig. u. 4 Tfn.).

Zur Untersuchung kamen im wesentlichen Larven von Siredon, Salamandra und Bombinator, die mit Rücksicht auf Verfassers Dahliafärbung meist mit konzentrierter Sublimatlösung oder mit Sublimatessigsäure fixiert wurden. Zur Färbung der kollagenen Fibrillen wurde vielfach die MALLORYsche Färbung benutzt (Beizen der mit Safranin vorgefärbten Schmitte in einprozentiger Lösung von Phosphormolybdänsäure während einiger Minuten; Auswaschen in zweimal gewechseltem Wasser; Färben 2 Minuten oder länger in einem Gemisch von Anilinblau 0·5, Orange G 2, Oxalsäure 2, Wasser 100; Auswaschen in Wasser; Überführen durch 95prozentigen Alkohol in Organumöl; Einschluß in Balsam), ferner die WEIGERTSche Hämatoxylin-Eisen-Methode [vgl. diese Zeitschr. Bd. XXI, 1904, p. 2] mit Nachfärbung in einem Gemisch von Säurefuchsin und Pikrinsäure. Sehr gute Dienste leistete ferner die vom Verf. abgeänderte Modifikation BLOCHMANNs der VAN GIESONschen Methode, nach welcher die Schmitte der mit Boraxkarmin vorgefärbten Objekte mit einer 0·05-prozentigen Lösung von triphenylrosanilintrisulfosaurem Natron in gesättigter wässriger Pikrinsäurelösung nachgefärbt werden. Das triphenylrosanilintrisulfosaure Natron bildet, wie auch das von BLOCHMANN verwandte entsprechende Kalksalz einen der Bestandteile des Anilinblaus oder steht doch den unter diesem Namen in den Handel kommenden Farbstoffen sehr nahe. Man kann daher auch ziemlich ähnliche Färbung erzielen, wenn man in der oben erwähnten Vorschrift das gewöhnliche Anilinblau als Ersatz nimmt. Je nach dem zu untersuchenden Objekt ist übrigens die Färbungsdauer wie der Prozentsatz des blauen Farbstoffes zu modifizieren. Zur Färbung der elastischen Fasern kam außer der sauren Orceömlösung nach UNNA noch die WEIGERTSche Fuchsin-Resorcin-Färbung und die ältere UNNAsche Dahlia-Methode zur Verwendung. Betreffs letzterer ließ sich durch entsprechende Versuche feststellen, daß sie ganz andere Färbung liefert als Verf. Dahlia-Methode zur Darstellung von Zellverbindungen. Allerdings ergab sich dabei, und zwar deutlicher als früher wegen günstigeren Materials (Proteus-Haut), daß letztere auch öfter elastische Fasern tingiert. Die Färbung ist dann allerdings keine sehr intensive und jedenfalls viel schwächer als jene des Zellplasmas, besonders der Epithel- und Bindegewebszellen. Um elastische Fasern und Zellausläufer gleichzeitig darzustellen, wurden die Schmitte

erst mit Orcein und dann mit Verf. Dahlia-Methode gefärbt. Hierbei zeigte sich, daß durch letztere nicht nur die Zellausläufer tingiert wurden, sondern auch die Orceinfärbung der elastischen Fasern eine recht bedeutende Verstärkung erfuhr, so daß die Unterscheidung von beiderlei Elementen nur schwer möglich war. Eine ähnliche, ebenfalls sehr intensive Verstärkung der Orceinfärbung der elastischen Fasern ist aber auch durch Behandlung der Schnitte mit 0·5prozentiger wässeriger Toluidinblaulösung zu erreichen. In solchen Präparaten sind die elastischen Fasern tief dunkelblau mit einem braunroten Stieb, die Zellausläufer aber ungefärbt. Andererseits färben sich diese nur allein, oder wenigstens allein dunkel, wenn man nur mit Dahlia ohne Orcein färbt. Wenn also auch die Kombination von Orcein und Dahlia in demselben Schnitt, die Unterscheidung von elastischen Fasern und Zellausläufern erschwert, so ist dies doch leicht und sicher möglich, wenn man die Befunde an verschiedenen, einerseits mit Dahlia, andererseits mit Orcein-Toluidinblau behandelten Schnitten miteinander vergleicht. Zur Färbung der Zellen, insbesondere der feinen Ausläufer der Bindegewebszellen und ihrer Verbindungen mit den Epithelzellen der Epidermis bediente sich Verf. wieder in erster Linie der von ihm früher beschriebenen Dahlia-Methode (vgl. diese Zeitschr. Bd. XX, 1904, p. 309). Modifikationen wurden nur insofern vorgenommen, als häufiger eine schwächere Dahlia-Lösung (9fache Verdünnung) und eine stärkere (2- bis 3prozentige) Brechweinsteinlösung zur Verwendung kam. Als wichtig wird betont, daß nach der Färbung sehr sorgfältig ausgewaschen werden muß, etwa eine halbe Stunde in fließendem Wasser, und daß die Brechweinsteinlösung öfter erneuert werden muß, da sie sehr bald verdirbt. Der Umstand, daß Eosinbehandlung vor der Dahliafärbung eine Beizwirkung ausübt, läßt sich zur Erzielung einer etwas stärkeren Färbung benutzen; man bringt zu diesem Zweck die Schnitte einfach für kurze Zeit in eine 0·02prozentige wässrige Eosinlösung. Zur Gegenfärbung der elastischen Fasern des Bindegewebes ist nach Dahliafärbung Safranin (2 g in 150 cc absolutem Alkohol) gut geeignet. Die kollagenen Elemente des Bindegewebes werden dabei leuchtend rot, so daß die dunkelvioletten Zellen mit ihren Ausläufern sehr scharf hervortreten. Da übrigens auch andere basische Farben mit Tannin-Brechweinstein fixiert werden, läßt sich u. a. auch Methylgrün (0·5 Prozent in Wasser) und Methylviolett (0·02 Prozent in Wasser) an Stelle der Dahliälösung zu dem gleichen Zwecke verwenden.

E. Schoebel (Neapel).

4. Präparationsmethoden für besondere Zwecke.

A. Niedere Tiere.

Saling, Th., Zur Kenntnis der Entwicklung der Keimdrüsen von *Tenebrio molitor* L. (Zeitschr. f. wiss. Zool. Bd. LXXXVI, 1907, p. 238—309 m. 14 Figg. u. 2 Tfn.).

Wie bei allen Insekten bereiteten auch hier Dotter und Chitin bei der Bearbeitung große technische Schwierigkeiten. Die leichte Verletzlichkeit der Eier macht es nötig dieselben zusammen mit den Wollstoffstücken, an denen sie abgelegt sind, in das Fixierungsgemisch zu bringen. Erst nach genügender Härtung in starkem Alkohol kann die Lospräparierung der Eier gefahrlos vorgenommen werden. Im Laufe der Entwicklung erhärten die Eihüllen so stark, daß selbst siedende Fixierungsgemische nicht rasch genug eindringen. Infolgedessen stellen sich bei nicht genügender Vorsicht die verschiedenartigsten Deformationen des Eies ein. Als Fixierungsmittel gab vor allem ein Gemisch aus 56 Teilen konzentrierter Sublimatlösung, 40 Teilen 96prozentigen Alkohol und 4 Teilen konzentrierter Salpetersäure gute Resultate. Aus dem siedenden Gemisch kommen die Eier nach 2 Minuten langem Verweilen darin sofort in 90- oder 96prozentigen Alkohol. Schwächere Alkohole sind zu vermeiden, da sie Quellung hervorrufen. Die Salpetersäure wirkt erweichend auf Eihäute und Dotter. Weiter wurde unter anderem auch siedendes Formol, mit der 3fachen Menge destillierten Wassers verdünnt, verwendet. Hierin bleibt der Dotter geschmeidig. Osmiumgemische, wie FLEMMINGS oder HERMANN'S Lösung in geschlossenem Reagenzglas bis auf 80° C erhitzt, fixieren gut, haben aber den Nachteil, daß sie den Dotter schwärzen. Nachfolgendes Bleichen ist unerlässlich. Ein Zusatz von Natriumjodat zum Fixierungsgemisch wirkt übrigens der Schwärzung recht kräftig entgegen. Der großen Sprödigkeit des Dotters wegen erfolgte die Einbettung der Eier in HERMANN'S Nelkenölkollodium (vgl. diese Zeitschr. Bd. XV, 1899, p. 314 ff.). Die Eier wurden aber nicht nur 5 Minuten, sondern eine Stunde im Paraffin belassen, wodurch eine bessere Schneidbarkeit des Dotters erzielt wird.

Gefärbt wurden die Eier in toto, meist mit Hämalaun, das besonders deshalb zu empfehlen ist, weil es nur das embryonale Gewebe tingiert, nicht aber Fett und Dotter. Empfehlenswert ist eine Nachfärbung der Schnitte mit Orange G, und zwar ist eine Orangealaunlösung besser als eine rein wässerige Lösung. Verf. löste in 2prozentigem Alaunwasser Orange G bis zur Sättigung und verdünnte 8 cc dieser Stammlösung mit 50 cc 2prozentiger Alaunlösung.

Bei den Objekten zum Studium der postembryonalen Entwicklung ergaben sich noch größere technische Schwierigkeiten, indem die besonders bei den Larven stark entwickelte Chitinbedeckung das Mikrotomieren geradezu unmöglich macht. Nach mehreren Versuchen erhielt Verf. mit folgender Methode noch die branchbarsten Resultate: Die Mehlwürmer werden lebend in ein Reagenzglas mit siedender, frisch zubereiteter Eau de Labarraque geworfen und darin je nach Größe verschieden lange gekocht (ausgewachsene Würmer etwa 5 Minuten). Hauptsache ist auf den richtigen Zeitpunkt zu achten, wenn das Kochen unterbrochen werden muß, damit die Mazerationsflüssigkeit nicht in das Körperinnere eindringt. Bei richtiger Anwendung dieses Mittels bleibt nicht nur die Lagerung der Organe erhalten, sondern auch die histologische Erhaltung ist befriedigend. Nach dem Entchitinierungsprozeß wird das Objekt gehörig gewässert, am besten in warmem destilliertem Wasser, und dann erst in Alkohol überführt. Eingebettet wurde in Paraffin oder in HOFFMANN'SCHES Nelkenölkollodium, gefärbt mit Hämalaun-Orange.

In gleicher Weise wurden auch Puppen und junge Imagines behandelt, nur daß bei diesen die Vorbehandlung mit Eau de Labarraque meist nicht nötig wurde. Dann fand die Fixierung einfach durch heißes Wasser statt oder durch das oben erwähnte Sublimat-Alkohol-Salpetersäuregemisch, in dem natürlich ein längeres Verweilen erforderlich war, als bei den Eiern.

Den Larven, Puppen und Käfern entnommene Genitaldrüsen wurden kalt fixiert, entweder in FLEMMING'SCHER Flüssigkeit oder in Sublimat-Alkohol-Eisessig. *E. Schoebel (Neapel).*

Hamburger, C., Das Männchen von *Laciniaria socialis* EUREG. (Zeitschr. f. wiss. Zool. Bd. LXXXVI, 1907, p. 625—643 m. 3 Figg. u. 1 Tfl.).

Untersucht wurden lebende Tiere, ferner in toto präparierte und in Schnittserien zerlegte. Die immer notwendige Betäubung wurde nach ROUSSELET vorgenommen, indem dem die Tiere enthaltenden

Wasser tropfenweise eine Mischung von 3 Teilen 2prozentiger Kokainlösung, einem Teil 90prozentigem Alkohol und 6 Teilen Wasser so lange zugesetzt wurden, bis die Cilien zu schlagen aufhörten. Fixiert wurden dann die betäubten Tiere in Sublimat-Alkohol oder in Sublimat allein. Immer muß aber vorher das Kokain erst kurz ausgewaschen werden, um Niederschläge zu vermeiden. Die Färbung geschah mit Boraxkarmin, ferner nach BLOCKMANN [modifizierte VAN GIESONSche Färbung] oder MALORY [Safranin, Phosphormolybdänsäure, Anilinblau, Orange-Oxalsäure] oder schließlich mit HEIDENHAINs Eisenhämatoxylin teils mit, teils ohne Nachfärbung. *E. Schoebel (Neapel).*

Köhler, A., Untersuchungen über das Ovarium der Hemipteren (Zeitschr. f. wiss. Zool. Bd. LXXXVII, 1907, p. 337—381 m. 2 Tfn.).

Die Ovarien wurden in physiologischer Kochsalzlösung herauspräpariert und möglichst schnell in HERMANNscher Flüssigkeit fixiert. Brauchbare Resultate gab auch das ZENKERsche Gemisch. Eingebettet wurde im allgemeinen in Paraffin. Bei Objekten, die eine Orientierung wünschenswert erscheinen ließen, wurde dagegen Nelkenkollodium verwandt. Um das Splittern des Dotters nach Möglichkeit zu vermeiden, wurde die Schnittfläche nach jedem Schnitt mit Mastixlösung bepinselt. Als hinderlich beim Schneiden erwies sich fast ausschließlich der Dotter, nicht das Chorion. Alle Versuche, den Dotter zu erweichen, blieben mehr oder weniger resultatlos. Gefärbt wurden die Schnitte meist mit Eisenhämatoxylin. Für die Chorionbildung zeigte sich aber auch Färbung mit Thionin, Pikronigrosin, Safranin oder Pikrinsäure geeignet. *E. Schoebel (Neapel).*

Dürken, B., Die Tracheenkiemenmuskulatur der Ephemeriden unter Berücksichtigung der Morphologie des Insektenflügels (Zeitschr. f. wiss. Zool. Bd. LXXXVII, 1907, p. 435—550 m. 30 Figg. u. 3 Tfn.).

Der Versuch, Ephemeridenlarven im Aquarium aufzuziehen, war nur von geringem Erfolg begleitet. Es schlüpfen wohl eine Reihe von Imagines resp. Subimagines aus, aber es gelang nicht, die Nymphen längere Zeit am Leben zu erhalten. Da der Transport der lebenden Nymphen wegen ihrer Empfindlichkeit große Schwierigkeiten bereitet, wurden die Tiere in der Regel am Fangort in 80prozentigem Alkohol abgetötet und in Alkohol oder schwacher Formollösung aufbewahrt. Das Absterben im Alkohol erfolgt sehr rasch. Für die anatomische

Untersuchung erwies sich diese einfache Konservierungsmethode als ausreichend, aber auch für einige gelegentliche, histologische Beobachtungen war das Material brauchbar. Immer wurden die Untersuchungen mit Beobachtungen des lebenden Objektes begonnen, um namentlich über die Bewegungsart der Tracheenkiemen Aufschluß zu erhalten. Zum Studium der Skelettverhältnisse wurden durch Mazerieren in 15- bis 20prozentiger Kalilauge von den in der Medianebene halbierten Tieren Chitinpräparate hergestellt. Dabei ist große Vorsicht geboten; namentlich ist Kochen in der Lauge zu vermeiden, ebenso alles Schütteln oder Anfassen mit Pinzetten usw. Die Objekte müssen unter Umständen bis zu 14 Tagen in der Kalilauge belassen werden. Nach sorgfältigem Auswaschen wurden die Chitinskelette gefärbt und in Kanadabalsam eingeschlossen, wobei das Deckglas derart gestützt wurde, daß die Objekte ihre natürliche Form nicht veränderten. Vom Abdomen brauchbare Chitinskelette herzustellen gelang nur bei Nymphen.

Für die Untersuchung der Muskulatur kamen gefärbte und in Balsam eingeschlossene Halbpräparate des ganzen Objektes (Nymphe und Imago) zur Verwendung. Bei Nymphen waren des stark gefüllten Darmes wegen aber nur wenig gute Präparate zu erzielen. Männliche Imagines lieferten wenigstens vom Thorax einigermaßen brauchbare Präparate, immer sind aber nur die größten Muskelzüge festzustellen. Deshalb war zum Studium des Muskelverlaufes auch die Schnittmethode unerläßlich. Für den Thorax sind Frontal- und Querschnitte zu empfehlen, für das Abdomen außerdem Sagittalschnitte. Gute Schnitte sind aber nicht leicht zu erhalten, fast ausgeschlossen sind sie bei weiblichen Tieren, wegen der großen Anzahl der recht harten Eier. Im allgemeinen gelingen Längsschnitte besser als Querschnitte. Zur genauen Feststellung der Muskelausätze dienten außerdem Rekonstruktionen des Meso- und Metathorax.

Als Färbemittel kam bei Ganzpräparaten für Chitin und Muskulatur Pikrinsäure zur Verwendung; ferner für Chitinpräparate noch Eosin und Triacidgemisch nach ENRICH. Die Schnitte wurden mit Hämatoxylin-Pikrinsäure, Hämatoxylin-Eosin oder mit Triacid gefärbt. Zur anatomischen Untersuchung ist mäßige Überfärbung der Schnitte eher ein Vorteil als ein Nachteil.

E. Schoebel (Ncapel).

Henderson, W. D., Zur Kenntnis der Spermatogenese von *Dytiscus marginalis* L., nebst einigen Bemerkungen über den Nucleolus (Zeitschr. f. wiss. Zool. Bd. LXXXVII, 1907, p. 644—684 m. 5 Figg. u. 2 Tfln.).

Für gute Präparate ist rasches Herauspräparieren der Geschlechtsorgane, aber nicht unter physiologischer Kochsalzlösung, notwendig. Zur Fixierung ist außer ZENKERSEHER Flüssigkeit vor allem das von PETRUNKEWITSCH modifizierte GILSONSCHE Sublimatgemisch bei einer 24stündigen Einwirkung zu empfehlen. Eingebettet wurde in Paraffin, in welches nach der üblichen Behandlung mit Jodalkohol, den verschiedenen Alkoholen steigender Konzentration und Durchtränkung mit Zederholzöl die Objekte direkt gebracht werden. Diese Methode hat den Vorteil, daß die Objekte nicht brüchig werden. Die zu schneidenden abdominalen Segmente wurden des Chitins wegen in folgender Weise behandelt: Sie wurden zuerst in üblicher Weise in Celloidin eingebettet und dann die Celloidinblöcke für 12 Stunden in 70prozentigen Alkohol, dann für 6 Stunden in 90prozentigen gebracht, schließlich je auf wenige Stunden der Reihe nach in ein Gemisch von $\frac{1}{3}$ Origanumöl und $\frac{2}{3}$ 90prozentigen Alkohol, in reines Origanumöl, in ein Gemisch von $\frac{1}{3}$ Xylol und $\frac{2}{3}$ Origanumöl, in reines Xylol, in Xylol-Paraffin \hat{a} und schließlich in reines Paraffin. Zur Färbung wurde die HEIDENHAINSCHE Eisenhämatoxylin-Methode nach Vorbehandlung mit Bordeaux- oder Kongorot angewandt oder BÖHMERSCHES Hämatoxylin kombiniert teils mit Eosin, teils mit Pikrokarmen. Zur Kontrolle wurden noch Boraxkarmin- und Bleu de Lyon-Färbungen angefertigt und Hämatoxylin-Pikrokarmen-Präparate mit Eisenhämatoxylin ungefärbt.

E. Schoebel (Neapel).

Pesta, O., Die Metamorphose von *Mytilicola intestinalis* STEUER (Zeitschr. f. wiss. Zool. Bd. LXXXVIII, 1907, p. 78—98 m. 1 Tfl.).

Um die Parasiten aus dem Darm zu erhalten, empfiehlt es sich diesen zunächst zusammen mit der Leber aus der Muschel herauszuschneiden und in eine größere flache Glasschale mit Seewasser zu legen. Während dann die freiliegenden Darmteile leicht mit einer Schere aufgeschnitten werden können, erfordert die Leberregion sorgfältiges Zerzupfen. Den nun leicht aufzufindenden Weibchen werden die Eisäcke abgeschnitten, diese in kleinere Glasaquarien gegeben und, gut zugedeckt, sich überlassen. Je nach dem Reifezustand der

Eisäcke kommen mehr oder minder rasch die ersten Larven an die Oberfläche, welche sich zufolge ihres positiven Heliotropismus an der dem Fenster zugekehrten Glasseite ansammeln. Spätere Entwicklungsstadien verlieren den Heliotropismus und müssen dann einzeln aus dem Gefäß mit einer Pipette gefischt werden. Neben der unerläßlichen Untersuchung der lebenden Objekte sind zum Studium auch fixierte Totalpräparate nötig. Sublimatfixierung mit erwärmter Lösung, Färbung mit stark verdünntem alkoholischen Hämatoxylin, Differenzierung in Salzsäure-Alkohol, Überführung mittels der Senkmethode in Nelkenöl, Einschluß in Balsam, liefert solche in befriedigender Qualität. Bei der Untersuchung älterer Stadien empfiehlt sich für gewisse Zwecke, z. B. zur Feststellung von Segmentgrenzen und Borsten, die vorsichtige Behandlung der fixierten Objekte mit Kalilauge.

E. Schoebel (Neapel).

Philipschenko, J., Beiträge zur Kenntnis der Apterygoten. 1. Über die exkretorischen und phagozytären Organe von *Ctenolepisma lineata* F. (Zeitschr. f. wiss. Zool. Bd. LXXXVIII, 1907, p. 99—116 m. 1 Tfl.).

Zur Untersuchung der exkretorischen und phagozytären Organe wurden physiologische Injektionen mit ammoniakalischem Karmin, mit Tusche und mit Indigokarmin ausgeführt. Nach den beiden zuerst genannten Injektionssubstanzen wurde mit Sublimat-Essigsäure, nach der letzteren mit absolutem Alkohol fixiert. Zur Untersuchung des Fettkörpers wurde das Material nach Abtötung in kochendem Wasser mit Osmiumsäure fixiert.

E. Schoebel (Neapel).

Stauffacher, H., Zur Kenntnis der *Phylloxera vastatrix* (Zeitschr. f. wiss. Zool. Bd. LXXXVIII, 1907, p. 131—152 m. 5 Figg. u. 1 Tfl.).

Zur Fixierung findet Verf. Flüssigkeiten, die keinen Alkohol enthalten, ungeeignet, weil sie die Tiere nur schwer benetzen. Mit Vorteil wurde ΑΡΑΤΙΝΥΣ Sublimatalkohol (2prozentige Lösung von Sublimat in 40prozentigem Alkohol mit 5 Prozent Essigsäure) verwendet. Zur Färbung leistete Hämatoxylin gute Dienste.

E. Schoebel (Neapel).

Nowikoff, M., Über die Rückensinnesorgane der Placophoren nebst einigen Bemerkungen über die Schale derselben (Zeitschr. f. wiss. Zool. Bd. LXXXVIII, 1907, p. 154—186 m. 9 Figg. u. 2 Tfln.).

Das in unbekannter Weise fixierte, dem Verf. zur Verfügung gestellte Material wurde zum Entkalken der Schale mehrere Tage mit einem Gemisch von Salpetersäure und 70prozentigem Alkohol (1:100) behandelt. Zur Differenzierung der verschiedenartigen Zellen und zwischen Bindegewebs- und Nervenfasern wurde die MALLORYsche Färbung verwendet (vgl. diese Zeitschr. Bd. XVIII, 1901, p. 175), und zwar zweckmäßig kombiniert mit einer Boraxkarminvorfärbung. Zum Studium feinerer histologischer Details wurden die Objekte entweder mit Eisenhämatoxylin oder mit Osmiumsäure behandelt.

E. Schoebel (Neapel).

Hofsten, N. v., Studien über Turbellarien aus dem Berner Oberland (Zeitschr. f. wiss. Zool. Bd. LXXXV, 1907, p. 391—654 m. 8 Figg. u. 6 Tfln.).

Zunächst wurden immer frische Quetsch-Präparate untersucht und Verf. hält bei gewissenhafter Anwendung diese Methode in den meisten Fällen zur sicheren Identifizierung der Arten und zur Aufstellung neuer Species für hinreichend. Zum genaueren Studium des anatomischen Baues wurde dann aber weiter die Schnittmethode herangezogen. Zum Fixieren benutzte Verf. ausschließlich heiße Sublimatlösung, meist das sogen. LANGsche Gemisch. [Verf. gibt nicht an, welche der von LANG angegebenen Flüssigkeiten zur Verwendung kamen; zuerst empfahl LANG ein Gemisch von Wasser 100 cc, Kochsalz 6 bis 10 g, Essigsäure 6 bis 8 g, Sublimat 3 bis 12 g eventuell mit Zusatz von 0.5 g Alaun, später konzentrierte Lösung von Sublimat in Pikrinschwefelsäure, der 5 Prozent Essigsäure zugesetzt war.] Die Schnitte wurden entweder mit EHRLICHs Hämatoxylin und Eosin oder mit HEIDENHAINs Eisenhämatoxylin und Nachbehandlung in Eosin oder ausnahmsweise in Orange G, Fuchsin S oder Pikrinsäure tingiert.

E. Schoebel (Neapel).

Martini, E., Über Subenticula und Seitenfelder einiger Nematoden II. (Zeitschr. f. wiss. Zool. Bd. LXXXVI, 1907, p. 1—54 m. 2 Figg. u. 3 Tfln.).

Zur Untersuchung dienten *Pseudalius minor* aus *Phocaena communis*, *Nematoxys ornatus* und *Rhabditis nigrovenosa* aus *Rana*. Die

Embryonen von *Pseudalius minor*, die fast jedes Weibchen in größerer Menge enthielt, ließen sich bei der Durchlässigkeit ihrer Eihüllen mit allen angewandten Fixierungsflüssigkeiten leicht und wohl auch ohne schädliche Veränderung der Struktur fixieren. Zur Fixierung wurden in erster Linie Sublimat, Sublimat-Essigsäure, ferner Sublimat-Osmiumsäure, FLEMMINGSche Mischung, Pikrinessigsäure, endlich Goldchlorid verwendet. Auch in den in toto mit Sublimat oder Sublimat-Essigsäure fixierten Weibchen waren die Embryonen gut erhalten. Zur Herstellung von Totalpräparaten wurden bei großen Nematoden der Uterus, bei kleinen die ganzen Tiere in einer Spur physiologischer Kochsalzlösung auf dem Deckgläschen möglichst fein zerzupft, die Fragmente gleichmäßig über das Gläschen verteilt und dasselbe dann, wenn an den Rändern des Präparates Eintrocknung sich eben zu zeigen beginnt, mit der Objektseite nach unten auf die Fixierungsflüssigkeit fallen gelassen. Es gerinnen dann genug Eiweißbestandteile, um die Mehrzahl, besonders die isoliert liegenden Embryonen am Glase zu befestigen. Diese Befestigung beweist sich auch bei der Überführung in 50prozentigen Alkohol als dauerhaft. Wie die Fixierung werden auch die weiteren Prozeduren, Färben usw. auf den betreffenden Flüssigkeiten vorgenommen. Erst das in Xylol aufgehellte Objekt kommt mit ein paar Haaren gestützt auf den mit Balsam versehenen Objektträger. Eine Anzahl Objekte gehen bei solcher Behandlung zwar zusammen mit abschwimmenden größeren Stücken von Leibeswand oder Uterus verloren, was aber keinen Nachteil, sondern für die Klarheit des Präparats geradezu einen Vorteil bedeutet. Man entfernt sogar am besten größere Gewebsteile noch absichtlich. Auf solche Weise hergestellten Präparaten fehlt natürlich die Rollbarkeit der nach dem BOVERASchen Verfahren hergestellten, was aber bei den interessierenden Stadien der in Frage kommenden Untersuchung ohne wesentlichen Belang ist, da doch genügend Objekte in allen Stadien und in allen Orientierungen vorhanden sind. Selbstverständlich läßt sich die Fixierung auch auf dem Objektträger vornehmen, indem man ihn mit der Ausstrichseite nach unten etwa 3 Minuten auf die Fixierungsflüssigkeit hält, dann umdreht, vorsichtig untertaucht und auf den Boden des Schälchens mit der Fixierungsflüssigkeit legt. Nach genügender Fixierung läßt sich dann der Objektträger wie ein mit Schnitten beklebter weiter behandeln. Die Stütze des aufzulegenden Deckglases muß natürlich sehr dünn genommen werden, wenn man bei der Untersuchung starke Immersionssysteme benützen will. Vielfach können auch Trümmer

des mütterlichen Organismus den Schutz der Embryonen vor dem Druck des Deckglases besorgen. Die Hauptschwierigkeit, die *Pseudalium minor* bei der Untersuchung darbietet, ist die wenig ausgesprochene Differenzierung der Kerne und Zellen für die einzelnen Organe, die sich besonders an Totalpräparaten geltend macht. Auch die Zellgrenzen sind kaum mit der wünschenswerten Deutlichkeit zur Anschauung zu bringen. Alaunkarminfärbung ließ aber wenigstens einiges erkennen. Zur Schnittfärbung kam außer Alaunkarmin Hämalaun und Chlorgold zur Verwendung. So gute Resultate wie letztere Methode in bezug auf manche histologische Einzelheiten bei Schnitten durch erwachsene Nematoden gibt, so wenig befriedigen ihre Leistungen bei Embryonen, besonders wegen häufig auftretender ungemein störender Niederschläge. Die beste Schnittfärbung ergab entschieden Hämalaun. Über die Technik bei der Untersuchung von *Nematocys ornatus* ist nichts Besonderes zu erwähnen. Bei *Rhabditis nigrovenosa* gibt Sublimatfixierung und Hämalaunfärbung für Totalpräparate gute Resultate. Auf Schnitten zeigen mit Pikrinessigsäure fixierte Objekte die Zellgrenzen deutlich, oft aber die Kerne wenig gut. Sublimatfixierung gibt gute Kerne, aber sehr schlechte Zellgrenzen. Im allgemeinen stört bei der Untersuchung von *Rhabditis nigrovenosa* die schwer durchlässige Eihülle recht empfindlich.

E. Schoebel (Neapel).

Janicki, C. v., Über die Embryonalentwicklung von *Taenia serrata* GOEZE (Zeitschr. f. wiss. Zool. Bd. LXXXVII, 1907, p. 685—724 m. 3 Figg. u. 2 Tfln.).

Die Untersuchungen wurden fast ausschließlich an Schnittpräparaten ausgeführt, da bei der Kleinheit der Eier und ihrer massenhaften Ansammlung in jedem Uterus genügend Garantie vorliegt, daß der so zu gewinnende Einblick in die Entwicklungsvorgänge ein vollständiger ist. Die besten Präparate gab Fixierung mit FLEMMING'scher Flüssigkeit und Färbung mit DELAFIELDS Hämatoxylin.

E. Schoebel (Neapel).

Elsler, E., Deckel und Brutpflege bei *Spirorbis* (Zeitschr. f. wiss. Zool. Bd. LXXXVII, 1907, p. 603—643 m. 13 Figg. u. 1 Tfl.).

Die Untersuchung wurde im wesentlichen teils am lebenden Objekt, teils an Totalpräparaten, die mit Hämatein, Boraxkarmin oder Alaunkarmin tingiert waren, angestellt, in beiden Fällen nach

Entfernung der Wohnröhre. Teilweise wurden auch die kalkigen Teile des Operculums entfernt, und zwar am besten dadurch, daß die Objekte in FLEMMINGScher Chrom-Osmium-Essigsäure fixiert wurden, wobei gleichzeitig eine genügende Entkalkung erhalten wird. Ergänzt wurden diese Beobachtungen an Schnittpräparaten von Osmiummaterial. Wenn der Deckel viel Kalk enthielt, mußte in FLEMMINGScher Flüssigkeit entkalkt werden. Gefärbt wurden die Schnitte mit Eosin oder mit HEIDENHAINs Eisenhämatoxylin.

E. Schoebel (Neapel).

B. Wirbeltiere.

Loewit, M., Über die Membran und die Innenkörper der Säugetiererythrocyten. Ein Beitrag zur Entstehung und zum Untergange der roten Blutkörperchen (Beitr. zur pathol. Anat. und zur allgem. Pathol. Bd. XLII, 1907. H. 3, p. 559—605 m. 1 Tfl.).

Verf. macht auf eine einfache Färbungsmethode aufmerksam, die am fixierten Blute von Säugetieren und Menschen die Darstellung der Erythrocytenmembran, seiner Ansicht nach, in unzweifelhafter Weise gestattet. Die gut angestrichenen und lufttrockenen Präparate kommen möglichst frisch (einige Wochen alte, lufttrockene Präparate ergeben bei nachträglicher Färbung im Vergleiche mit frischen weniger gute, manchmal sogar ausbleibende Membranfärbungen) sofort in eine methylalkoholische Farblösung; es kann zur Darstellung der Membran sowohl Orange G, Säurefuchsin, wie auch Aurantia verwendet werden, während Eosin (extra B. A. Höchst) sich für diesen Zweck als unbrauchbar erwies. Eine vorhergehende Erwärmung des Präparates ist überflüssig und sogar schädlich, indessen kann das lufttrockene Präparat immerhin zwei- bis dreimal durch den unteren, weniger warmen Teil der Bunsenflamme ohne jede Beeinträchtigung hindurchgezogen werden. Dagegen genügt ein drei bis viermaliges Durchziehen des lufttrockenen Präparates durch die Spitze der Bunsenflamme, um die nachträgliche histologische Darstellung der Membran unmöglich zu machen. Die methylalkoholische Farblösung bestand stets aus 0.5 g des Farbstoffes auf 90 cc Methylalkohol; am meisten zu empfehlen sind Fuchsin S und Orange G. Aurantia gibt leicht Veranlassung zu Fällungen und Netzbildungen

in den roten Blutkörperchen, Orange nur sehr selten. Dieser letztere Farbstoff ergibt, bei nachträglicher Färbung mit Toluidinblau, sehr dunkle und klare Membranfärbungen. Fuchsin S begünstigt die Membranfärbung schon in stark verdünntem Zustande: 2 Tropfen einer solchen Lösung als Zusatz zu 0·5 cc einer methylalkoholischen Eosinlösung genügen zur nachträglichen Darstellung der Erythrocytenmembran, während die Eosinlösung allein unwirksam ist. In der jeweilig verwendeten methylalkoholischen Farblösung verbleibt das Präparat 4 bis 8 Minuten und wird dann sofort in fließenden Methylalkohol rasch, aber gründlich abgespült und zwischen Filtrierpapier getrocknet. In diesen sauren Farblösungen tritt eine Membranfärbung an den roten Blutkörperchen nicht ein, die Vorfärbung ist aber notwendig, damit bei der nachträglichen Behandlung mit den basischen Farben die Membran hervortritt. Als basische Farbstoffe eignen sich sehr gut: Toluidinblau (chlorzinkfrei, GRÜBLER) oder Thionin (MÜHLHEIM) oder Methylenblau (Puriss. medic. HÖCHST), alle in einprozentiger, wässriger Lösung. Auf die wässrige Farblösung werden die vollständig getrockneten, vorgefärbten Deckgläschen mit der Schichtseite nach unten gelegt und verbleiben auf der Lösung schwimmend 3 bis 5 Sekunden. Hierauf möglichst schnelles und kurzes Abspülen in Leitungswasser, ebenso schnelles Trocknen zwischen Fließpapier, Einschluß in Balsam. Eine etwas länger dauernde Wassereinwirkung schädigt die Darstellung der Erythrocytenmembran; Verf. verfährt daher in der Regel so, daß die aus der basischen Farblösung entnommenen Deckgläschen sofort zwischen Fließpapier völlig abgetrocknet werden und dann erst in einer bereitstehenden Schale mit Wasser mehrere Male abgeschwenkt und von neuem zwischen Fließpapier abgetrocknet werden. Auf diese Weise kann man völlig klare und von Farbstoffniederschlägen freie Präparate erhalten.

Schiefferdecker (Bonn).

Pollitzer, H., Beiträge zur Morphologie und Biologie der neutrophilen Leukoeyten (Zeitshr. für Heilk. Bd. XXVIII, 1907, H. 10, p. 239—295 m. 1 Tft.).

Verf. hebt hervor, daß bei hämatologischen Untersuchungen die Technik eine hervorragende Rolle spielt, da alle feineren analytischen Kriterien in einem mangelhaft angefertigten Blutpräparate versagen. Es scheint indessen, daß der Wert dieser Technik besonders seitens der Histologen unterschätzt wird. Verf. ist der Ansicht, daß die KOCH-ENRICHsche Technik des Strichpräparates nur in jahrelanger täglicher Übung an

normalen und pathologischen Objekten erlangt werden kann. Die Behandlung, die ein normales Blut erfordert, ist eine ganz andere als jene, die das eingedickte Blut eines fiebernden Pneumonikers oder das wasserdünn einer schweren Anämie verlangt. Hat man einmal seine Technik allen Anforderungen, die die wechselnde Beschaffenheit des Blutes stellt, angepaßt, dann gelingt es, abgesehen von extremen Fällen, stets, Präparate herzustellen, in denen die Zellen in sehr vollkommener Weise konserviert sind. Auch in wohlkonservierten Präparaten finden sich am Rande stets eine Anzahl von mechanisch geschädigten Zellen. Nach Verf. ist die gut ausgeführte Technik des Strichpräparates jeder anderen histologischen Konservierungs- und Präparationsmethode ebenbürtig. Verf. verspricht dann eingehender die Vorgänge bei der Anfertigung des Strichpräparates. Er hat im Wesentlichen mit der LEISHMANSCHEN Modifikation der ROMANOWSKYmethode gefärbt. Sie erlaubt eine Kernfärbung, die dem Hämatoxylin an Feinheit und Klarheit nichts nachgibt, an Kraft und Mannigfaltigkeit der Töne überlegen erscheint. Gleichzeitig färbt sie sämtliche Granulationen, das Protoplasma in einer vom Kerne differenten Farbe, so daß sie im ganzen als eine sehr vollkommene Methode zu bezeichnen ist. Trotzdem wird sie nicht recht anerkannt. Die Ursache des Mißlingens von LEISHMANSCHEN Präparaten wird meist an falscher Stelle, namentlich in der Farblösung, vermutet. Wenn eine Lösung, die mit tadellos reinem, vorher destilliertem Methylalkohol hergestellt ist, und die während der Bereitung nur mit vollkommen reinem Materiale in Berührung gekommen ist, schlechte Resultate gibt, so liegt das nie an der Lösung, sondern immer an anderen Ursachen. Verf. verwendet seine Lösungen Monate lang, ohne daß ihre Güte sich ändert. An jenen schlechten Präparaten, in denen die Erythrocyten grau gefärbt sind, Kerne und Protoplasma überfärbt, ist immer das destillierte Wasser schuld. Das sogenannte destillierte Wasser ist oft nichts weniger als chemisch rein. Es sind fast immer Verunreinigungen alkalischen oder saueren Charakters vorhanden. Beide können schon in minimalen Spuren die Färbungsergebnisse vollkommen verderben. Die Folge von sauren Verunreinigungen ist die Zerstörung des Azurfarbstoffes, sodaß die Präparate beim Abspülen sehr rasch eosinrot werden, in Wirklichkeit aber dann nur eine schlechte Eosin-Methylenblaufärbung zeigen. Sehr hübsch sieht man diese Vorgänge an gut gelungenen Präparaten, auf die während des Ausstreichens einige Staubkörner gefallen sind. Fast jedes dieser Stäubchen umgibt ein Hof von mißgefärbten

Zellen: bald ein grauer Alkalihof, bald ein Säurehof, in dem die Kerne blaßblau statt violett sind und die neutrophilen Granulationen eosinrot. Selbst wenn das destillierte Wasser ursprünglich vollkommen rein war, wird es beim Stehen im gut verschlossenen Glasgefäße innerhalb weniger Tage unweigerlich schlecht. Soweit sich das auf alkalische Verunreinigungen bezieht, trägt die Hauptschuld wohl die Glasflasche als solche. Aber wenn man auch zur Aufbewahrung Flaschen aus Jenenser Gerätglas verwendet, die Flasche mit einem tadellos reinen Stopfen verschließt, der nie mit etwas anderem in Berührung gekommen ist, leidet die Güte des Wassers schon nach wenigen Tagen. Will man stets vollkommene Präparate erzielen, dann muß man einen Destillierapparat im hämatologischen Laboratorium aufstellen und sich bei täglichen Arbeiten am besten täglich frisches destilliertes Wasser herstellen. Der Kühler des Apparates soll wie die Auffangflasche aus Jenenser Glas bestehen. Sämtliche Geräte, mit denen Farbstoff, Präparate und Wasser in Berührung kommen, dürfen nie zu anderen Zwecken verwendet werden. Mit solchem Wasser erhält man unter jeder Bedingung tadellose Präparate. Doch darf man selbst mit ihm nicht schematisch verfahren. Es gibt auch hier noch Ausstriche, die sich schwer und solche, die sich leicht differenzieren. Ist das Wasser absolut rein, dann kann man das Präparat ruhig so lange darin abspülen, bis es makroskopisch einen schönen Eosinton angenommen hat, selbst wenn das minutenlang dauern sollte. In diesem Falle tut man aber besser, schon im zweiten Akte die Färbung in zur Hälfte verdünnter Lösung anstatt zwei Minuten etwa fünf Minuten lang vorzunehmen. Als Ursache dieser auch dem Verf. immer noch rätselhaften Schwankungen, die eine und dieselbe Farblösung heute zeigt und morgen vermischen läßt, möchte er fast die verschiedene Alkaleszenz des Blutes ansehen. Er bemerkt allerdings noch, daß er in einem chemischen Laboratorium arbeite, in dessen Luft wohl mannigfaltige Dämpfe enthalten sind. Nur wo diese feinen Bedingungen nicht zu erfüllen sind, ist die JENNERSCHE Färbung als weit unempfindlicher vorzuziehen. — Verf. erwähnt hierbei eine Deckglasmarkierungsmethode, die ihm gute Dienste geleistet hat. Die Schattenseiten der Noniusmarkierung, bei der man bei Arbeiten, die sich über längere Zeit erstrecken, nie weiß, ob sich das Deckglas nicht unterdessen verschoben hat, machten das Suchen einer anderen Methode nötig. Die Firma ZEISS verkauft einen Deckglasmarkierungsapparat in Form eines gefederten Linsentubus. Zur Markierung soll eine beigegebene

Flüßigkeit dienen, die aber weder an Metall noch an Glas haftet. Verf. empfiehlt das Folgende: Man bereite sich aus Vaseline und der Substanz eines Glasfarbstiftes durch Verreiben eine dicke Paste, diese trägt man auf das Farbpolster auf, daß sich in dem ZEISS'schen Etui befindet. Sie hält sich über ein Jahr lang unverändert. Will man markieren, so schraubt man an den Revolver den Apparat an, dessen Spitze mittels eines kurz gestutzten Pinsels mit etwas Paste bestrichen ist. Arbeitet man mit einem Trockensysteme, dann kann man so in kürzester Zeit durch Umschalten eine beliebige Anzahl von Zellen mit roten Ringen, die zentriert sind, umgeben. Später umzieht man alle mit Tintenringen und spült mit Xylol darüber, wobei die Paste von selbst wegfließt. Tintenringe sind gegen jedes Abwaschen widerstandsfähig.

Schiefferdecker (Bonn).

Stamer, A., Untersuchungen über die Fragmentation und Segmentation des Herzmuskels (Beitr. z. pathol. Anat. u. z. allgem. Pathol. Bd. XLII, 1907, H. 2, p. 310—353 m. 2 Tfn).

Es wurden 84 Herzen erwachsener Menschen untersucht. Die nötigen Manipulationen wurden möglichst schonend ausgeführt, da es nicht unmöglich war, daß solche durch Erzeugung von Artefakten oder durch Modifizierung des histologischen Bildes der wirklichen Fragmentation Einfluß ausübten. Betreffen die Untersuchungen aufgeschnittene Herzen, so läßt der Einfluß der Manipulation sich nicht völlig ausschließen. Einzelne Herzen wurden deshalb unaufgeschnitten herausgenommen und sofort in 10prozentiger Formollösung fixiert. Die meisten aufgeschnittenen Herzen wurden in toto in derselben Lösung fixiert. Nach 2 bis 3 Tagen wurden die Herzen dann eine Stunde lang in fließendem Wasser ausgewaschen, dann wurden mit einem scharfen Messer, möglichst parallel zum Verlaufe der Fasern, Stückchen ausgeschnitten, die teils zu Gefriersehnitten verwandt, teils in steigendem Alkohol entwässert, in Xylol aufgehellt und in Paraffin eingebettet wurden; nur ganz vereinzelt Stückchen wurden in Celloidin eingebettet. Wenigstens wurden vom jedem Herzen untersucht: Stückchen beider Mitralpapillarmuskeln, zwei Stückchen aus der Wandung des linken Ventrikels, zwei Stückchen aus den verschiedenen Seiten des Septum, zwei aus der Wand des rechten Ventrikels und ein bis zwei Trikuspidalpapillarmuskeln. Kam es besonders darauf an, das Vorhandensein oder Nichtvorhandensein der Fragmentation festzustellen, so wurden sehr viele Stückchen unter-

sucht. Bei acht Herzen benutzte Verf. die von SAINTON und KATTWINCKEL¹ zur Untersuchung des Zentralnervensystems verwandte und von FABER und BLOCH² beim Magendarmkanal angewandte Methode: die Herzen wurden unmittelbar (etwa eine Viertelstunde) nach dem Tode des Patienten durch Injektion von 10prozentiger Formollösung in die Perikardialhöhle gehärtet. Bei der Sektion wurden dieselben dann in toto gehärtet und in der obigen Weise untersucht. Durch diese Technik wurde die Einwirkung der Fäulnis und die der Manipulationen ausgeschlossen. Außer den Herzen der Erwachsenen wurden einzelne Herzen von ein bis zehnjährigen Kindern und 20 Herzen von Neugeborenen, die während oder kurz nach der Geburt starben, wie auch Herzen von macerierten Embryonen untersucht. Ferner die Herzen von 16 Hunden verschiedener Größe und verschiedenen Alters, die unmittelbar nach der Tötung der Tiere durch Chloroform herausgenommen und in toto in 10prozentigem Formol fixiert wurden. Zur Untersuchung auf Fett wurde die Färbung von Gefrierschnitten nach Formolhärtung mit Sudan und Scharlach wie auch die Methode von MARCHI benutzt. Einige der Paraffinpräparate wurden nach den üblichen Methoden gefärbt: Hämatoxylinfärbung nebst HANSENS Bindegewebsfärbung oder Eosinfärbung; unter den Hämatoxylinen erwies sich das Eisentrioxyhämatein von HANSEN³ als das brauchbarste. Verf. benutzte dieses fast ausschließlich zur Normalfärbung, entweder allein oder zusammen mit HANSENS Bindegewebsfärbung: Es hebt ebenso vortrefflich die Kittlinienstruktur wie die Querstreifung hervor. Zu feineren Untersuchungen wurden die Eisenhämatoxylinmethode von BENDA-HEIDENHAIN mit Eosinfärbung, EHRLICHs Triacidfärbung und die HEIDENHAINschen Neutralfärbungen benutzt. Auch die LEISHMAN-Färbung ergab schöne Kittlinienstrukturen und schöne Querstreifen. Ferner verwendete Verf. die Methode von KOLOSSOW⁴: Fixierung und Imprägnierung frischen Gewebes mit Osmiumsäure und Reduktion der Letzteren im Stücke durch Tamin-Pyrogallussäure. Verf. wendete sowohl Imprägnierung von Stückchen als auch Färbung aufgeklebter, in anderer Weise gehärteter Schnitte an. Diese Methoden liefern schärfere Bilder als das Eisentrioxyhämatein, wendet man aber Imprägnierung der Stückchen an, so erhält man leicht Kunstprodukte wegen des Sprödeverdens des Gewebes. Verf. ist der Meinung, daß man bei richtiger An-

¹) Deutsch. Arch. f. klin. Med. 1898.

²) Nord. med. Archiv 1899.

³) Diese Zeitschr. Bd. XXII, 1905, p. 45—90.

⁴) Diese Zeitschr. Bd. IX, 1892, p. 38—43 u. p. 316—320.

wendung des Eisentrioxyhämateins die meisten Strukturen des Herzmuskels deutlich darstellen kann. wenigstens ist man im stande, an so gefärbten Präparaten mit Leichtigkeit die Bilder wieder zu finden, welche die Kolosow-Präparate darbieten. Es wurden Schnitte von 6 bis 10 μ Dicke hergestellt. Am Ende der Arbeit bespricht Verf. eingehend die Bildung von Artefakten durch die Schneide- oder Zerzupfungsmethode etc. Es wird dieserhalb auf das Original verwiesen.

Schiefferdecker (Bonn).

Verzár, F., Über die Anordnung der glatten Muskelzellen im Amnion des Hühnchens (Intern. Monatschr. f. Anat. u. Physiol. Bd. XXIV, 1907, II. 7—9, p. 292—303 m. 1 Tfl.).

Als Fixierungsflüssigkeit benutzte Verf. ein von v. LEXHOSSÉK angegebenes Gemisch, das bei der Fixierung von Hühnerembryonen ausgezeichnete Dienste leistet:

Gesättigte Sublimatlösung	75 cc
Acid. acet. concentratum	5 „
Alkohol, 50prozentiger	25 „
Pikrinsäure bis zur Sättigung.	

Anwendungsdauer 10 bis 30 Minuten.

Die Zellgrenzen des Epithels (ektodermales Plattenepithel) treten an Eisenhämatoxylinpräparaten, besonders nach kurzer Differenzierung, sehr schön hervor. Nach Färbung mit Hämatoxylin und Eosin zeigen sich in der Muskelschicht des Amnion ziemlich lange, spindelförmige, anscheinend selbständige glatte Muskelzellen, nach Eisenhämatoxylin sind die Grenzen der Muskelzellen weniger ausgesprochen, eigentliche Grenzen sind überhaupt nicht zu sehen, dagegen zeigen sich eine Menge von Myofibrillen.

Schiefferdecker (Bonn).

Takayasu, R., Über die Beziehungen zwischen anatomischen Glomerulusveränderungen und Nierenfunktion bei experimentellen Nephritiden. (Deutsches Arch. f. klin. Med. Bd. XCH, 1907, II. 1, 2, p. 126—153 m. 1 Tfl.).

Die Nieren der Tiere wurden sofort nach der Funktionsprüfung in Längsscheiben geschnitten und in Formol-MÜLLER, in konzentrierter Sublimatlösung, in kochendem Wasser (POSNER) oder absolutem Alkohol (RIEBBERT) und in FLEMMING'Scher Lösung gehärtet. Von jeder Niere wurde eine Anzahl von großen Schnitten, welche die ganze Längs-

schnittfläche der Niere umfaßten, angefertigt. Stets Celloidineinbettung. Zur Färbung diente meist die Methode von VAN GIESON, ferner Eisenhämatoxylin nach HEIDENHAIN, Toluidinblau, Safranin, Phosphormolybdänsäure nach MALLORY. Verf. bestimmte dann die Anzahl der Glomeruli, die anatomisch verändert waren, in mehreren der großen Längsschnitte, und nahm daraus das Mittel. Die Glomeruli wurden in möglichst dünnen Schnitten (8 bis 10 μ) mit Immersion untersucht. Es war dabei trotz aller Bemühung nicht möglich, immer scharf zwischen Endothelien und Epithelien zu unterscheiden.

Schiefferdecker (Bonn).

Standfuß, R., Vergleichend-histologische Studien an den MALPIGHISCHEN Körperchen der Niere der Wirbeltiere (Arch. f. mikrosk. Anat. Bd. LXXI, 1907, p. 116—128 m. 1 Tfl.).

Zur Untersuchung dienten meist weiße Mäuse, die nach Tötung mittels Chloroform von der Aorta aus mit Berlinerblau injiziert wurden. Zu der dann folgenden Fixierung und Härtung kam Formol oder MÜLLERSche Flüssigkeit zur Verwendung. Die Einbettung erfolgte fast immer in Celloidin und die Färbung mit Hämatoxylin kombiniert mit Eosin oder der VAN GIESONschen Methode.

E. Schoebel (Neapel).

Letulle, M., et Larrier, N., Contribution à l'histopathologie générale de la glande hépatique. Les capillicules biliaires intra-trabéculaires (Journ. de Physiol. et de Pathol. gén. t. IX, 1907, no. 4, p. 653—663 av. 6 figg. et 1 pl.).

Verf. hebt hervor, daß die Hämatoxylin-Eisenalaun-Färbung von HEIDENHAIN die elegantesten Bilder zur Darstellung der Gallenkapillaren ergab. Es genügt, den Schnitt einige Stunden in der 2prozentigen Eisenalaunlösung liegen zu lassen; ihn dann einen Augenblick in Wasser zu bringen; ihn dann in die HEIDENHAINsche Hämatoxylinlösung zu übertragen; ihn mit einigen Tropfen der Eisenalaunlösung zu behandeln, bis er unter dem Mikroskope eine graublau-farbige Färbung angenommen hat; ihn dann sorgfältig auszuwaschen und schließlich, wie üblich, in absoluten Alkohol, Bergamottöl, Xylol, Zedernholzöl zu übertragen. Das Eosin in stärkerer Verdünnung ergibt nach Kernfärbung mit saurer Hämalanlösung bei 24stündiger Einwirkung ebenfalls oft sehr schöne Präparate der Gallenkapillaren.

Schiefferdecker (Bonn).

Lane, M. A., The cytological characters of the areas of LANGERHANS (The Americ. Journ. of Anat. vol. VII, 1907, no. 3, p. 409—422 w. 1 pl.).

Unter den vielen Fixierungsflüssigkeiten und Färbeflüssigkeiten, die Verf. versucht hat, zeichneten sich drei von den ersteren und eine von den letzteren durch ihre Brauchbarkeit aus. Fixierungsflüssigkeiten: 1) Alkoholisches Chrom-Sublimat, bestehend aus gleichen Teilen einer 3,5prozentigen Lösung von Kaliumbichromat in Wasser und einer gesättigten Lösung von Sublimat in 95prozentigem Alkohol. 2) 70prozentiger Alkohol. 3) Wässriges Chrom-Sublimat: MÜLLERSche Flüssigkeit mit Zusatz von 5 Prozent Sublimat. Sehr kleine Stückchen des Pankreas (am besten von dem Milzende) werden dem lebenden Tiere entnommen und schnell in eine reichliche Menge der Fixierungsflüssigkeit übertragen. Für kleine Stücke genügen, bei einmaligem Flüssigkeitswechsel, 2 Stunden bei der alkoholischen Chrom-Sublimatmischung. Für den 70prozentigen Alkohol genügen 24 Stunden, für die wässrige Chrom-Sublimatmischung 3 bis 4 Stunden. Von größter Wichtigkeit ist es, daß Essigsäure sorgfältig vermieden wird, da dieselbe schon in geringer Menge schwer schädigend wirkt. Nach der Fixierung Härtung in steigendem Alkohol, Aufhellen in Bergamottöl und Einbettung in Paraffin. Aufkleben der 3 bis 5 μ dicken Schnitte mit Wasser auf den Objektträger. Färbung mit dem neutralen Gentianaviolett I von BENSLEY: Zu einer gesättigten wässrigen Lösung von Gentianaviolett setzt man eine gesättigte wässrige Lösung von Orange G, der saure Farbstoff schlägt den basischen nieder; man filtriert und wäscht den Niederschlag aus und trocknet ihn, worauf er in 25 oder 30 cc absoluten Alkohols gelöst wird. Zur Färbung setzt man von dieser Stammlösung zu 20prozentigem Alkohol soviel zu, daß die Lösung dunkelviolett aussieht. In dieser färbt man 25 Stunden lang, trocknet die Schnitte mit dickem Fließpapier schnell und gründlich ab oder mit mehreren Lagen Filtrierpapier, die aufeinander liegen. Differenzieren kann man auf zwei Arten: Bei der ersten übergießt man unmittelbar nach dem Abtrocknen den Objektträger mit absolutem Alkohol mittels eines Tropfglases, um den Überschuß der Farbe zu lösen, saugt den Alkohol schnell mit Fließpapier ab und bedeckt die Schnitte sofort mit Nelkenöl. Die Differenzierung wird dann unter dem Mikroskope weiter verfolgt, bis die Zymogenkörner in den Drüsenzellen scharf hervortreten aus dem Cytoplasma, das bei dieser Methode den braungelben Farbenton des Orange G annimmt.

Bei der zweiten Methode werden die Schnitte schnell abgetrocknet, wie oben, und die Differenzierung wird ausgeführt mit Aceton (Dimethylketon). Die Schnitte werden mittels eines Tropfglases mit Aceton beträufelt, schnell unter das Mikroskop gebracht, und, wenn die Zymogenkörner hervortreten, wie oben, wird der Objektträger in Xylol gelegt. Dieses letztere wird auch angewendet zur Aufhellung der durch Alkohol differenzierten Schnitte. Dann Aufheben in Kanada-balsam.

Schiefferdecker (Bonn).

Perroncito, A., Die Regeneration der Nerven (Beitr. z. pathol. Anat. u. z. allgem. Pathol., Bd. XLII, 1907, H. 2, p. 354—446 m. 6 Tfln.).

Verf. hat nach vorheriger Fixierung in Osmiumlösung (FLEMMING, GOLGI) die üblichen Färbungsmethoden im weitesten Umfange benutzt; auch die GOLGI-Silberreaktion leistete, namentlich zur Kontrolle, gute Dienste. Als ganz besonders geeignet erwies sich die CAJALSche Methode. Von besonderem Vorteile beim Studium des Regenerationsprozesses ist die Modifikation von VERATTI: diese gestattet das Gewebe aufzuhellen und nach den verschiedenartigsten Methoden zu färben, ohne hierbei die charakteristische schwarze Färbung der Nerven zu zerstören, so daß die Verhältnisse dieser Letzteren sich recht gut zur Anschauung bringen lassen. Die Objekte wurden sowohl in Zupfpräparaten, wie auch in Schnittserien untersucht.

Schiefferdecker (Bonn).

Petersen, O. V. C. E., Beiträge zur mikroskopischen Anatomie der Vesicula seminalis des Menschen und einiger Säugetiere (Anatom. Hefte, H. 103 [Bd. XXXIV, H. 2], 1907, p. 239—362 m. 11 Tfln.).

Das menschliche Material wurde zum größten Teile in wässrigen Formollösungen von verschiedener Stärke fixiert. Bei den gewöhnlich benutzten Formolinjektionen in die Bauchhöhle gelingt es nicht, die Samenblasen in hinlänglich kurzer Zeit zu fixieren; selbst bei Sektionen, die 24 Stunden nach dem Tode unternommen werden, kann man sie unfixiert antreffen, obgleich sonst alle mit Peritoneum bekleideten Organe gut fixiert sind (makroskopisch betrachtet). Der Grund ist die tiefe Lage im Becken. Verf. verwendete daher die folgende Methode: Ein 14 cm langer Trokart wird durch das Rectum eingeführt und durch die vordere Wand dieses durchgestochen in den Bindegewebsraum zwischen den beiden

Vesiculae seminales; durch diesen hindurch kann man mit Leichtigkeit 50 bis 75 cc injizieren. Nachdem man die Kanüle herausgenommen hat, füllt man die Blase durch einen Katheter mit 150 cc Fixationsflüssigkeit (um den Penis wird eine Ligatur gelegt), und eine ähnliche Menge wird durch eine oder mehrere Punkturöffnungen in der Bauchwand in die Peritonealhöhle eingeführt. Bei dieser Methode wurden sowohl die Därme als auch alle Organe des Beckens vorzüglich fixiert. Der Grund, weshalb Verf. Formol verwandte, war der, daß das Organ in situ fixiert werden mußte; es mußte außerdem ein Stoff sein, der sich schnell über größere Strecken verbreitete, da die Vesiculae seminales außerordentlich schnell faulen. Verf. hebt dann die Nachteile der mit Formol erzielten Fixierung hervor. Obgleich das Formol soviel gerühmt worden ist, besitzt es doch wesentliche Nachteile. In lebenden Organen, die Muskulatur enthalten, wird eine maximale Kontraktion der letzteren hervorgerufen. Es ist dies besonders ungünstig für den Darm. Die histologischen Wirkungen des Formols sind sehr verschieden, je nachdem man schwächere oder stärkere Lösungen benutzt. Dieses gilt besonders für Epithelien und Bindegewebe. Während man bei einer schwachen, 4 bis 5 Prozent Formaldehyd enthaltenden Lösung die Epithelien angeschwollen findet, erhält man durch eine starke Lösung von 10 bis 20 Prozent Formaldehydgehalt eine so gute Fixierung, daß diese mit der Osmiumsäurefixierung verglichen werden kann. Verf. hat daher zu seinen Leicheninjektionen auch eine 20prozentige wässrige Formaldehydlösung verwendet. Das Bindegewebe läßt sich dagegen besser in schwächerer Lösung fixieren, da es in der stärkeren sehr hart, fast hornartig wird. Die in Formol fixierten Organe sollen nicht in Wasser ausgespült werden, sondern sofort in 96prozentigen Alkohol kommen, da die Wasserbehandlung oft den Zellinhalt auswäscht oder auflöst. Bei den Samenblasen von Säugetieren, bei denen ja ein beliebiges Fixierungsmittel genommen werden konnte, ergab eine gesättigte wässrige Sublimatlösung die besten Resultate: sie läßt allerdings die Zellen etwas einschrumpfen, doch werden die Protoplasmastrukturen besonders gut konserviert. Ein großer Teil des menschlichen Materials wurde mit Parakarmin durchgefärbt und in 10 μ dicke Serienschritte zerlegt. Sonst wurden zu Schnittfärbungen die gewöhnlichen Kernfärbungsmittel verwendet, Hämatoxylin, Eisenhämatoxylin, Thionin und Toluidinblau in einprozentiger wässriger Lösung, Mucikarmin, Säurefuchsin-Pikrinsäure (HANSEN) und das HANSENsche Eisen- und Chromhämatoem. Diese beiden letzten

Methoden erleichterten dem Verf. die Arbeit bedeutend, teils wegen ihrer schnellen Wirkung, teils, und zwar namentlich, wegen der Sicherheit, mit der man imstande ist, das Intensitätsverhältnis zwischen der Kern- und der Plasmafärbung zu variieren, indem man die Farblösungen ein wenig modifiziert (wie von HANSEN angegeben). Endlich ist sehr wichtig die Widerstandsfähigkeit dieser Färbungen gegen saure Nachfärbungen. Verf. empfiehlt da besonders die Kombination Chromhämatein-Eosin: vorzügliche Färbung der Plasma- und der Kernstruktur. Noch distinkter färbt Chromhämatein-Säurerubin; diese Färbung läßt sich in folgender Weise leicht ausführen. Nach der Färbung mit Chromhämatein spült man ganz kurze Zeit (wenige Sekunden) lang in destilliertem Wasser aus und färbt 2 bis 5 Minuten lang in einer Lösung von Säurerubin von 0.25 auf 250 cc Wasser. Nach der Färbung kommt das Objekt direkt in 96prozentigen Alkohol usw. Es scheint, daß die geringe in der Chromhämateinlösung befindliche Menge von Schwefelsäure bei kurzem Abspülen in destilliertem Wasser im Schnitt zurückbleibt und diesen hierdurch gegen die nachfolgende Säurerubinfärbung „beizt“; spült man dagegen lange in gewöhnlichem Wasser ab, so kann man 30 bis 45 Minuten mit Säurerubin färben, ehe die Färbung gelingt, was wahrscheinlich darauf beruht, daß der Schnitt aus dem Wasser Alkali aufgenommen hat und das Säurerubin verträgt eine alkalische Reaktion schlecht. Außer zur Protoplasmafärbung empfiehlt Verf. diese Doppelfärbung auch zur Untersuchung der quergestreiften Muskulatur: mit keiner anderen Methode werden die verschiedenen Elemente der Muskelfasern so schnell und so deutlich gefärbt, wie mit dieser. Nach HANSEN ist das Eisenhämatein mehrere Monate lang haltbar: Verf. fand nach 5 Monaten die Färbefähigkeit noch vollkommen, wie am ersten Tage; man darf indessen die Lösung nicht von Tag zu Tag in offenen Farbschälchen stehen lassen, da sie, selbst wenn man sie mit einem Glase bedeckt, dann von der Luft oxydiert wird und die von HANSEN beschriebenen höheren Oxydationsgrade annimmt. Ein weiterer sehr wesentlicher Vorteil ist der, daß man durch diese Farben schnell ein haltbares Präparat herstellen kann, das sich, wenn man mit fokusdifferenzfreien Linsen arbeitet, auf gewöhnlichen photographischen Platten ohne Farbenfilter mikrographieren läßt. Die durch das Chromhämatein erzeugte Färbung ist, wie Verf. durch Mikrospektroskopie nachweisen konnte, nur für rote, grünblaue und blaue Strahlen durchlässig, und der blaue Teil des Spektrums war um so dunkler, je dichter die Färbung wurde; der Grund, weshalb

man in Chromhämatein gefärbte Objekte auf die angegebene Weise photographieren kann, ist also der, daß die Farbe zu dicht ist, um Licht durchzulassen, man würde es ja sonst nicht recht verstehen können, daß eine blaue Farbe beim Photographieren schwarz abgebildet wird. Die Farblösung selbst hat übrigens ein etwas anderes Spektrum, als das gefärbte Objekt. Die Haltbarkeit der so gefärbten Präparate ist sehr gut, es ist indessen nötig, daß die Präparate wenigstens 10 bis 15 Minuten in Wasser ausgewaschen werden.

Schiefferdecker (Bonn).

Bielschowsky, M., u. Brühl, G., Über die nervösen Endorgane im häutigen Labyrinth der Säugetiere (Arch. f. mikrosk. Anat. Bd. LXXI, 1907, p. 22—57 m. 2 Tfm.).

Als Material wurde hauptsächlich das Gehörorgan des Meeresschweinchens benutzt, weil bei diesem Tier die Schnecke nur von einer dünnen Knochenwand umhüllt in die Paukenhöhle hineinragt. Dieses Verhalten ermöglicht eine rasche Entkalkung und außerdem eine sichere Orientierung der Schnittebenen auf dem Mikrotom. Zur Untersuchung diente die BIELSCHOWSKYSche Methode, welche auf der Aldehydreduktion ammoniakalischer Silberlösungen beruht und die besten Resultate an Gefriersehnitten liefert. Das Verfahren, welches ursprünglich für das zentrale Nervensystem angegeben ist, mußte für die Darstellung peripherer Nervenfasern modifiziert werden, weil andernfalls die sich mitfärbenden Bindegewebelemente eine genaue Orientierung erschweren. Das angewandte Verfahren ist folgendes: Die in Betracht kommenden Partien des Felsenbeins werden in 20prozentiger Formollösung fixiert und in 5prozentiger Salpetersäure entkalkt. Nach vollendeter Entkalkung werden sie entwässert und für einige Tage in 20prozentige Formollösung zurückgebracht. Vor dem Schneiden empfiehlt es sich die Präparate etwa eine Stunde in fließendem Wasser abzuspülen, um das freie Formalin, welches den Gefrierprozeß sehr erschwert resp. ganz unmöglich macht, zu entfernen. Die so vorbehandelten Objekte lassen sich auf jedem Kohlen säuremikrotom leicht zum Gefrieren bringen und schneiden. Bei einiger Übung ist die Gefriermethode dem Einbettungsverfahren hinsichtlich der Schnittgüte mindestens gleichwertig. Ein großer Vorzug dieses Verfahrens vor den Einbettungsmethoden besteht darin, daß vor der Färbung kein Alkohol mit dem Gewebe in Berührung kommt; einmal werden dadurch Schrumpfungen vermieden und dann bleibt die Färbbarkeit der Neurofibrillen eine bedeutend bessere.

Die Schnitte werden vom Messer in destilliertes Wasser übertragen und kommen dann für 24 Stunden bei Zimmertemperatur in eine 4prozentige im Dunkeln aufzubewahrende Lösung von *Argentum nitricum*, um dann nach kurzem Durchziehen durch destilliertes Wasser in eine Silberoxydammoniaklösung übertragen zu werden. Diese wird in folgender Weise hergestellt: Zu 5 cc einer 20prozentigen *Argentum nitricum*-Lösung setzt man 5 Tropfen einer 40prozentigen Natronlauge. Der entstehende dunkle Niederschlag wird durch tropfenweisen Zusatz von Ammoniak wieder gelöst, so daß die Flüssigkeit vollkommen klar erscheint oder nur noch einen leicht gelblichen Schimmer aufweist. Dann gießt man 20 cc destilliertes Wasser hinzu. Von Wichtigkeit ist, daß kein zu starker Ammoniaküberschuß, der am Geruch ohne weiteres erkennbar ist, in der Lösung vorhanden ist. In diese Flüssigkeit kommen die Schnitte für einige Minuten, bis sie einen bräunlichen Ton angenommen haben. Dann überträgt man sie in schwach mit Essigsäure angesäuertes Wasser. Es genügt ein Tropfen Eisessig für 20 cc destilliertes Wasser. Hier weicht der braune Ton nach kurzer Zeit einer etwas helleren Nuance und jetzt erfolgt die Überführung in 20prozentige Formalinlösung. Die Reduktion vollzieht sich ziemlich langsam. Man läßt die Schnitte so lange in dieser Lösung, als noch weiße Wölken aus ihnen aufsteigen. Damit ist die eigentliche Färbung vollendet.

Bei älteren Objekten, welche längere Zeit in der Konservierungsflüssigkeit gelagert hatten, erzielt man gute Resultate nur dann, wenn man die Prozeduren 3- bis 5mal wiederholt, wobei zu beachten ist, daß man formalinhaltige Schnitte nicht unmittelbar in ammoniakalisches Silberoxyd bringen darf, sondern dieselben längere Zeit vorher wässern muß. Diese Verdoppelung der Prozeduren ist übrigens nie von Nachteil und erhöht unter allen Umständen die Sicherheit des Gelingens der Färbung. Um recht brillante und unvergängliche Präparate zu erhalten, empfiehlt es sich, eine Vergoldung und Fixierung mit unterschwefligsaurem Natron in bekannter Weise folgen zu lassen. Das Entwässern und Aufhellen der Präparate geschieht wie gewöhnlich in Alkohol von steigender Konzentration und 5prozentigem KarbolxyloL und der Einschluß in Kanadabalsam.

Der Hauptvorteil dieses Verfahrens vor der Methode RAMÓN Y CAJALS besteht darin, daß es die nervösen Elemente häufig mit quantitativer Vollständigkeit auf der ganzen Fläche des Schnittes zur Anschauung bringt und nicht nur in einzelnen tupfenförmigen Gebieten. Ein weiterer Vorteil besteht darin, daß man nicht nur die Kerne

der Zellen, sondern auch deren Grenzen scharf und deutlich sieht, so daß Zweifel über die genaue Lage der Neurofibrillen zur Sinneszelle, über intra- oder extrazelluläre Strukturen kaum auftauchen können. Schließlich werden aber auch noch protoplasmatische Strukturen in den Zellkörpern sichtbar, welche die RAMÓN Y CAJAL'sche Methode nicht darstellt.

E. Schoebel (Neapel).

Rachmanoff, A. W., Die Neurofibrillen und die chromophile Substanz in den Nervenzellen (Obosrenie psichiatрії, nervrologii i experimentalnoi psichologii Bd. III, 1907, p. 1—21 m. 2 Tfm.; Ref. u. Ref. in Folia neurobiologica Bd. I, 1907, No. 1, p. 90—91).

Untersucht wurden normale und pathologische Rückenmarkszellen von Hund, Kaninchen und Katze. Um die Zellen pathologisch zu machen, wurden die Tiere entweder mit Strychnin vergiftet oder es wurde ihre Temperatur künstlich im Thermostaten erhöht oder es wurden Nerven ausgerissen oder torquiert. Stücke der Hals- und Lendenanschwellung des Rückenmarkes wurden in 95prozentigem Alkohol fixiert, in Paraffin eingebettet und in Serienschritte zerlegt. Diese wurden gefärbt entweder in einer wässrigen Lösung von Toluidinblau mit nachfolgender Entfärbung in 95prozentigem Alkohol oder in einer 5prozentigen Silbernitratlösung innerhalb 24 Stunden bei 37°. Letztere Schritte wurden ausgewaschen in destilliertem Wasser und mit der folgenden auf 2- bis 3fache verdünnten Mischung übergossen: Destilliertes Wasser 25.0; Natr. sulfurosi 4.5; Kali carbonici 3.0; Hydrochinon 0.5. Nach dem Auswaschen kamen die Schritte für einige Minuten in ein auf das 5fache verdünntes Gemisch von gleichen Teilen einer 5prozentigen Lösung von Natr. bisulfurosum und einer 10prozentigen Lösung von Natr. hyposulfurosum. Nach abermaligem Auswaschen wurden die Schritte in Balsam eingeschlossen. Verf. färbte zwecks besserer Vergleichung entweder zwei benachbarte Schritte einer Serie, den einen nach dem ersteren, den zweiten nach dem letzteren Verfahren oder einen Schnitt zunächst mit Toluidinblau, photographierte ihn oder zeichnete ihn, zog dann aus ihm das Toluidinblau aus und färbte darauf denselben Schnitt mit Silbernitrat, oder aber er wandte eine Doppelfärbung mit den beiden genannten Färbungen an, die jedoch nur an normalen Zellen gelang.

Schiefferdecker (Bonn).

Larionoff, W., Die feine Struktur und eine neue Färbungsmethode des Gehirns des Menschen und der Tiere (Arch. f. Psychiatrie u. Nervenkrankh. Bd. XLIII, 1907, H. 1, p. 388—397 m. 3 Tfn.).

Verf. hebt hervor, daß bei den jetzigen Untersuchungsmethoden die Nervenzellen zum Teil stark verändert, zum Teil direkt zerstört werden. Man müsse daher auch dicke Schnitte nehmen, damit wenigstens die Zellen in der Tiefe erhalten bleiben, wenn auch die an der Oberfläche zerstört werden. Je einfacher die Bearbeitung der Präparate ist, desto besser werden die Bilder erhalten. Verf. hat daher seine Modifikation der GOLGI-Methode noch bedeutend vereinfacht: Das frisch herausgenommene Gehirn wird, um es lange zu konservieren, in 10prozentige Formollösung getaucht. Nach 3 bis 4 Tagen wird eine beliebige Windung mit der Pia oder sogar eine Hälfte des Gehirns des Hundes oder der Katze herausgeschnitten und in ein Glas mit einer kleinen Menge einer $\frac{1}{2}$ -, ein- bis 2prozentigen Lösung von Kaliumbichromat auf 4 bis 7 Tage in den Ofen bei einer Temperatur von 27° bis 30° gelegt. Je schwächer die Lösung des Kaliumbichromats ist, desto besser ist es. Dann gießt man diese Lösung ab und statt ihrer eine 3prozentige Lösung von Silbernitrat hinein. Das Glas bleibt wieder im Ofen bei derselben Temperatur 4 bis 7 Tage. Dann wird es herausgenommen, mit Fließpapier getrocknet, mit dem Papier in das Mikrotom gelegt und trocken oder mit Alkohol von 70° bis 90° geschnitten; dicke Schnitte von 7 bis 10, 12 bis 20 Abteilungen des Mikrotoms. Dann schnelle Entwässerung und Einlegen in den Alkohol-Sandaracklack und nach Austrocknen Begießen mit hartem Kanadabalsam, gelöst in Xylol. Man darf das Präparat nicht mit Wasser abwaschen, da das der Färbung schadet. Um eine sichere Färbung zu erhalten, kann man das Präparat noch mehrere Tage in einer frischen Lösung von Silbernitrat bei einer Temperatur von 16 bis 18° R liegen lassen und dann mehrere Tage in eine 3prozentige Formollösung legen. Konservieren kann man es in denselben Lösungen von Silbernitrat oder Formol. Um eine Färbung der weißen Substanz zu erhalten, muß man die Färbung 20 Tage lang bei 25° C fortsetzen und zur Lösung des Kaliumbichromats MÜLLERSche Flüssigkeit hinzufügen. Man kann auch eine noch bessere Färbung bei der umgekehrten Bearbeitung, d. h. zuerst mit Silbernitrat und dann mit Kaliumbichromat oder Formol erhalten.

Schiefferdecker (Bonn).

Cajal y Ramón, S., L'appareil réticulaire de GOLGI-HOLMGREN coloré par le nitrate d'argent (Trav. du Laborat. de Recherches biol. de l'Univ. de Madrid t. V, 1907, fasc. 3, p. 151—154 av. 1 fig.).

Es ist dem Verf. gelungen, den netzförmigen Apparat von GOLGI-HOLMGREN in den Zellen der Spinalganglien und des Rückenmarkes des Hundes und der Katze bei neugeborenen oder nur wenige Tage alten Tieren mit Silber zu färben. Ebenso wie die Methode von GOLGI und die von GOLGI-VERATTI tritt die Färbung hinreichend stark und konstant nur bei jungen Tieren ein. Je älter das Tier wird, um so blasser wird die Imprägnation. Methode: 1) Die Stücke des Nervensystems werden für 24 Stunden zur Fixierung in eine 10prozentige Formollösung gebracht. 2) Dann vierstündiges Auswaschen in fließendem Wasser, um das Formol auszuziehen, dann Übertragen in die Silberlösung (1.5- bis 3prozentig), in der sie 3 bis 5 Tage verbleiben. Man kann auch, bevor man die Stücke in das Silberbad bringt, sie erst noch einen Tag in Alkohol härten, wodurch das Auswaschen ersetzt wird. 3) Reduktion des Silbers, wie gewöhnlich, in dem Pyrogallol-Formol-Bade. Entwässerung und Einschluß in Celloidin. Diese Methode, welche Verf. schon bei der Beschreibung der Imprägnierung der Neurofibrillen früher erwähnt hat, ist fast identisch mit dem von LEVADITI zur Darstellung der Spirochäte der Syphilis angegebenen Verfahren. Was die Färbung der Neurofibrillen und der Nervenfasern anlangt, so ist diese Methode lange nicht so günstig, wie die direkte Fixierung in Silbernitrat, und wie die mit vorheriger Fixierung in Alkohol allein oder in ammoniakalischem Alkohol. Dagegen läßt sie mit absoluter Sicherheit die Nukleolen erkennen, die sich sogar in den Mitosen färben (Hühnchen usw.) und ferner die Bindegewebszellen, welche das Silber stark aufnehmen. Endlich färbt sie die Bindegewebsfibrillen, so daß man deren embryonale Entwicklung sehr bequem studieren kann. Man kann aus dieser Silberreaktion noch einen besonderen Nutzen ziehen. In dem Bindegewebe, dessen Zellen sich oft kaum gefärbt zeigen, ziehen diese lebhaft die basischen Anilinfarben an, besonders das Safranin, das Thionin, das Methylenblau usw. Wahrscheinlich wirkt der schwache kolloidale Silberniederschlag, durch welchen die Zellen gelb gefärbt erscheinen, als eine ausgezeichnete Beize auf die basischen Anilinfarben, welche sich infolgedessen sehr elektiv verhalten. Auch die in der Entwicklung begriffenen Bindegewebsfasern treten auf diese Weise besser hervor. Verf. verwendet daher die

eben angegebene Silberimprägnation häufig bei einer Färbung mit basischen Anilinfarben sowohl bei normalen wie bei pathologischen Geweben.

Schiefferdecker (Bonn).

Herxheimer, G., u. Gierlich, N., Studien über die Neurofibrillen im Zentralnervensystem. Entwicklung und normales Verhalten. Veränderungen unter pathologischen Bedingungen. Wiesbaden (J. F. Bergmann) 1907; 210 pp. m. 1 Atlas von 20 Tfn.

Die Verf. haben sich bei diesem ebenso umfangreichen wie eingehenden Werke zur Darstellung der Neurofibrillen ausschließlich des von BIELSCHOWSKY angegebenen Verfahrens bedient und sich im allgemeinen genau an die Vorschriften gehalten, die der genannte Autor 1904 in erweiterter und verbesserter Form mitgeteilt hat. Von der sogenannten Blockmethode, bei der ganze Stücke erst imprägniert, dann eingebettet und geschnitten werden, haben die Verf. bald Abstand genommen, da die so erzielten Schnitte oft nur streifenweise das Silber annahmen und namentlich am Rande vielfach helle und ungefärbte Stellen aufwiesen. Es wurde also fast ausschließlich die Imprägnierung am Gefrierschnitte angewendet. Nachdem das Präparat in 10prozentiger Formollösung fixiert und gehärtet war, wurden mit Hilfe des Kohlensäuregefrieremikrotoms Schnitte von möglichst 5μ Dicke angefertigt, unter Wasser aufgefangen und 24 Stunden in eine 2prozentige Lösung von Silbernitrat gebracht. Nach kurzem Durchziehen durch Wasser wurden die Schnitte dann in stets frisch bereitete ammoniakalische Silberlösung übertragen (2 bis 3 Tropfen einer 40prozentigen Natronlauge wurden 20 cc einer 2prozentigen Lösung von Silbernitrat zugefügt und nun so viel Ammoniak unter ständigem Schütteln im Meßzylinder tropfenweise beigegeben, bis der sich bildende schwarzgraue Niederschlag sich gelöst hatte. In dieser Lösung verweilten die Schnitte je nach der Dicke 2 bis 3 Minuten. Ein gelbbrauner Farbenton läßt die richtige Durchtränkung des Schnittes mit der ammoniakalischen Silberlösung erkennen. Dann kamen die Schnitte nach kurzem Durchziehen durch Wasser in die reduzierende 20prozentige Formollösung, meist für 12 bis 24 Stunden. Dann Vergoldung unter Verwendung eines schwach saueren Goldbades mit nachfolgender Fixierung in saurerer schwefelsaurer Natronlösung. Auf der richtigen Durchtränkung des Schnittes mit der Ammoniak-Silberlösung beruht im wesentlichen das Gelingen der Färbung. Die Zeitdauer des Verweilens in dieser

Lösung ist daher für jeden Schnitt genau zu bemessen und richtet sich in erster Linie nach seiner Dicke. Andererseits sind auch einige Stellen des Nervensystems besonders leicht zu imprägnieren, so z. B. die vordere Kommissur des Rückenmarkes, die Substantia reticularis des verlängerten Markes und die Radii der Hirnrinde. Das embryonale Gewebe bedarf im allgemeinen einer stärkeren Durchtränkung mit der Ammoniaksilberlösung. Haben die Schnitte in dieser zu lange verweilt, so tritt Überfärbung ein und die feinen Fasern und Netze in den Zellen verlieren an Deutlichkeit. Zuweilen haben die Verff. in pathologischen Fällen absichtlich stärkere Impräguierung resp. leichte Überfärbung hervorgerufen, um so sicher alle vorhandenen Neurofibrillen zur Darstellung zu bringen, so namentlich in der Regio zonalis der Hirnrinde bei Paralyse und Krampfständen. — Auch die Verff. haben bei Überschuß von Ammoniak in der Silberlösung zuweilen ein Umschlagen der Färbemethode beobachtet; es findet sich dann statt der Fibrillenfärbung eine prächtige Färbung des Gliagewebes. So namentlich bei chronischen pathologischen Prozessen des Rückenmarkes. Worauf dieser Umschlag beruht, ist noch nicht bekannt; ein absichtliches Hervorrufen dieser Gliafärbung war nicht immer von Erfolg; die Verwendung stärkerer Silberlösung (3 bis 5 Prozent) bot keine besonderen Vorteile. Die Unterscheidung des namentlich in pathologischen Fällen vermehrten und mitgefärbten Bindegewebes und der Glia von den Neurofibrillen läßt sich bei großer Übung meist durchführen, weungleich bei isoliert gelegenen Fibrillen die Deutung mitunter sehr schwer sein kann. Gewöhnlich sind die Bindegewebsfibrillen durch ihre Dicke, Verlaufsrichtung und Lage zueinander gut charakterisiert. Auch heben sich die Neurofibrillen durch tiefere Schwärze gut ab von den Fasern des Stützgewebes, die meist auch ungleichmäßiger imprägniert sind. Auch von den Gliafasern unterscheiden sich die nervösen durch Dicke und Verlaufsrichtung; vor allem aber tritt der Unterschied zwischen den beiden Faserarten bei eifrigem Gebrauche der Mikrometerschraube hervor, wenn man sich ein körperliches Bild herzustellen versucht. Ist ein Farbumschlag erfolgt, hat sich die Glia also in ausgedehntem Maße mitgefärbt, so sind solche Präparate zum Studium der Neurofibrillen nicht zu verwenden, sondern auszuschalten. Diese Unterscheidung der Neurofibrillen von den anderen Geweben wird wesentlich erleichtert durch die von BIELSCHOWSKY angegebene Modifikation des Durchziehens des Schnittes durch eine schwache Essigsäurelösung vor dem Eindringen in die reduzierende Formollösung. Vorsicht

und Kritik ist bei dieser, wie bei jeder Imprägnationsmethode sehr nötig, man muß stets viele Schnitte herstellen und dann die besten aussuchen. Vorteilhaft war es auch oft, teils hellere, teils dunklere Schnitte herzustellen, je nachdem mehr Gewicht auf den Verfolg des Verlaufes einzelner Fibrillen oder auf eine sichere Darstellung ihrer Gesamtheit gelegt wurde. Unter Anwendung dieser Vorsichtsmaßregeln bewährte sich das BIELSCHOWSKYSche Verfahren als eine fast konstante, sehr sichere und klare Methode. *Schiefferdecker (Bonn).*

Fraenkel, E., Über den Uterus senilis, insbesondere das Verhalten der Arterien in demselben (Arch. f. Gynäkolog. Bd. LXXXIII, H. 3, 1907, p. 640—652 m. 4 Figg. im Text).

Um die Arterienveränderung festzustellen, hat sich Verf. zur Darstellung der elastischen Fasern der Methoden von UNNA-TÄNZER und WEIGERT bedient. Besonders die Kombination des sauren Orzein mit Pikro-Lithion-Karmin oder Lithion- und Pikro-Indigo-Karmin gibt sehr übersichtliche, eine weitgehende Differenzierung der interessierenden Gewebsbestandteile ermöglichende Bilder.

Schiefferdecker (Bonn).

Petermann, W., Zur Kenntnis der frühen Entwicklungsvorgänge am Ei des Igels [*Erinaceus europaeus* L.] vor Ausbildung der Medullarrinne (Zeitschr. f. wiss. Zool. Bd. LXXXV, 1907, p. 305—361 m. 20 Figg. u. 2 Tfln.).

Die in ZENKERSEHER Flüssigkeit oder Eisessig-Sublimatlösung fixierten Objecte wurden nach Behandlung mit Jodalkohol behufs Entfernung des Sublimates teils in alkoholischem Boraxkarmin in toto gefärbt und in Salzsäurealkohol differenziert, teils ungefärbt durch Chloroform in Paraffin eingebettet und mikrotomiert. Die Schnitte wurden mittels Glycerin-Eiweiß aufgeklebt und die der ungefärbten Stücke mit starkverdünntem HENSENSCHEN Hämatoxylin und alkoholischem Eosin tingiert. *E. Schoebel (Neapel).*

Grohs, W., Die Primitivrinne der Fluß-Seeschwalbe [*Sterna hirundo* L.] (Zeitschr. f. wiss. Zool. Bd. LXXXV, 1907, p. 362—390 m. 1 Tfl.).

Bei der Fixierung des Materials wurde in folgender Weise vorgegangen. Der den Eiern entnommene Dotter wurde zunächst in

schwach erwärmte physiologische Kochsalzlösung gebracht, am Keimhof von dem anhaftenden Eiweiß befreit und dieser dann nebst Embryo mittels Pinsel so lange mit dem Fixierungsmittel (ZENKERSche Flüssigkeit oder Eisessig-Sublimat) betupft, bis das Eiweiß geronnen war. Nach Umschneidung des Keimhofes wurde dieser vom Dotter abgeschwemmt und für mehrere Stunden in das betreffende Fixatif übertragen. Nach Behandlung mit Jodalkohol wurde dann in üblicher Weise durch Chloroform in Paraffin eingebettet und die mittels der Glycerin-Eiweiß-Wasser-Methode aufgeklebten Schnittserien mit Boraxkarmin gefärbt.

E. Schoebel (Neapel).

Lams, H., Contribution à l'étude de la genèse du vitellus dans l'ovule des amphibiens [*Rana temporaria*] (Arch. d'anatom. microscopique t. IX, 1907, fasc. 3, 4, p. 607—663 av. 7 pls.).

Das Tier wurde durch Durchschneidung im Zervikalmarke getötet; es wurden hierdurch die meisten Reflexe vermieden, welche sonst hinderlich sind bei dem Öffnen des Unterleibes. Das Ovarium wurde schnell und vorsichtig entfernt, wenn es klein war, zusammen mit den Nieren, und sofort in die Fixierungsflüssigkeit gebracht. Es wurde eine ganze Anzahl von Reagentien gleichzeitig verwendet, um vergleichende Bilder zu erhalten. Schnitte von Stücken, welche in Osmiummischung fixiert worden waren (BENDASche Flüssigkeit, FLEMMINGSche und HERMANN'Sche Flüssigkeit), wurden gefärbt in Safranin mit darauffolgendem Lichtgrün, mit Eisenhämatoxylin von HEIDENHAIN mit oder ohne Eosin, oder mit Bordeauxrot, Kongorot, Lichtgrün, Azurkarmin (nach den neuesten Angaben von HEIDENHAIN). Nach der Fixierung mit der BENDASchen Flüssigkeit färbte Verf. zur Probe einige Schnitte auch mit der von diesem Autor angegebenen Methode (Kristallviolett). Andere Präparate (oft eins von den beiden Ovarien) wurden fixiert in Sublimat-Essigsäure nach LENHOSSÉK, den Flüssigkeiten von BOUIN, ZENKER, MÜLLER oder in absolutem Alkohol. Gefärbt wurden die Schnitte dann mit Eisenhämatoxylin nach HEIDENHAIN mit oder ohne Eosin, Bordeauxrot usw. Eine Fixierungsflüssigkeit kann nicht alle Feinheiten im Baue des Eies erhalten: die Flüssigkeiten von BENDA, von ZENKER und von BOUIN ergaben klare Bilder von dem BALBIANISchen Körper, der vitellogenen Substanz und von den Dotterelementen. Die Flüssigkeiten von FLEMMING, HERMANN und MÜLLER ließen vor allem Details in bezug auf den Protoplasmabau erkennen. Die Sublimatessigsäure und die FLEMMINGSche

Flüssigkeit zeigten deutlich die Kernstruktur in den verschiedenen Entwicklungsstadien. Nach den Ratschlägen von VAN DER STRICHT hat Verf. nach Fixierung und Behandlung mit Alkohol von 50^o und 70^o einen großen Teil seiner Präparate eine Zeitlang in 70grädigem Alkohol mit Jodzusatz (Kognakfarbe) gelassen. Einige soleher lagen darin 3 und 6 Monate, die Resultate waren vorzügliche. Die intraprotoplasmatischen Cytomikrosomen, die in frischem Zustande sichtbar sind, waren gewöhnlich gänzlich verschwunden in nicht jodierten Stücken. Durch längere Behandlung mit dem Jodalkohol scheinen diese zarten Elemente widerstandsfähig zu werden gegen die Behandlung, der die Stücke unterliegen. Das Jod scheint sie zu beizen und auf den mit Eisenhämatoxylin gefärbten Schnitten sieht man sie intensiv blau gefärbt sich von der schiefergrauen Farbe des Protoplasmas scharf abheben. Auch in frischem Zustande wurden die jungen Eier untersucht: Es wurde eine Anzahl Eier in der dem Rückenlymphsacke entnommenen Flüssigkeit auf dem Objektträger untersucht.

Schiefferdecker (Bonn).

Viefhaus, Th., Die Entwicklung der Ringelnatter [*Tritodonotus natrix* BOIE] nach Ausbildung der Falterform bis zur Erhebung des Proamnios (Zeitschr. f. wiss. Zool. Bd. LXXXVI, 1907, p. 55—99 m. 3 Figg. u. 3 Tfln.).

Das Material wurde mit Sublimat-Eisessig oder ZENKERScher Flüssigkeit fixiert, meist mit Boraxkarmin in toto gefärbt und in der üblichen Weise nach Paraffineinbettung zu Schnittserien verarbeitet.

E. Schoebel (Neapel).

Katz, L., Zur mikroskopischen Untersuchung des inneren Ohres (Arch. f. Ohrenheilk. Bd. LXXIV, 1907, Teil 2, p. 135—147 m. 3 Tfln.).

Verf. ist wohl der genaueste Kenner der mikroskopischen Technik über die Untersuchung des Ohres, so ist es sehr dankenswert, daß er in der vorliegenden kurzen Arbeit seine Erfahrungen kurz zusammenfaßt. Verf. spricht zunächst einige Wünsche aus: so wäre es sehr erwünscht, ein noch bequemerer und rascher eindringendes Füllungsmittel, als es das Celloidin ist, zu finden. Ebenso eine neue Methode des leichten und schnellen Aufklebens von Celloidinschnittserien. Endlich wäre eine bequeme und exakt wirkende Zerpupfungsmethode für die Kenntnis der Nervenendigung des Gehörnerven wesent-

lich. Besonders empfiehlt Verf. zunächst die Osmiumsäure in einem Osmiumgemische. Er öffnet dabei stets bei größeren Tieren und beim Menschen in vorsichtiger Weise das Labyrinth, entweder vom oberen Bogengange aus oder an der basalen Schneckenwindung. Die ja an sich schwer eindringende Osmiumsäure dringt bei Zusatz von Essigsäure und Chromsäure oder Platinchlorid wesentlich leichter ein. Die nachträgliche Reduktion der Osmiumsäure mit Holzessig, Tannin oder Pyrogallussäure ergibt sehr schöne scharfe Präparate. Die ZENKERSEHE Flüssigkeit leistet beim Labyrinth unvergleichlich mehr als die MÜLLERSEHE Flüssigkeit und zwar nicht wegen des Gehalts an Sublimat, das kaum eindringt, sondern durch die relativ große Menge von Eisessig, welche auf die Umsetzung des Kalium bichromicum nicht ohne Einwirkung ist. Die von WITTMACK angewendete Methode ist sehr umständlich aber wertvoll. 1) Fixierung in einer Kaliumbichromat-Formalin-Eisessig-Mischung für mindestens 6 bis 8 Wochen im Brutofen, dann 24stündiges Auswaschen. 2) Hineinlegen in eine Formalin-Eisessiglösung für 1 bis 4 Wochen; dann 3) Vorentkalkung in Formalin-Salpetersäurelösung 3 bis 14 Tage; 4) dann erst Osmium-Kaliumbichromat-Lösung für 1 bis 3 Wochen; 5) endlich späterhin Reduktion mit Pyrogallussäure etc. Auch die von BENDA empfohlene 24stündige Fixierung durch 10prozentige Salpetersäure mit nachträglicher mehrtägiger Behandlung mit doppelchromsaurem Kalium hält Verf. für sehr brauchbar, aber für die Feinheiten des CORTISCHEN Organs leistet sie nicht das Wünschenswerte, jedenfalls weniger als das Osmiumgemisch. Die von RETZIUS mit so ausgezeichnetem Erfolge angewendete Goldchlorid-Osmiumsäure-Mischung hat den Verf. oft im Stiche gelassen und zwar wohl wegen der Unsicherheit der Einwirkung des Goldchlorids. Verf. nimmt an, daß hier Modalitäten des Verfahrens und der Präparation bestehen, die ihm nicht bekannt sind. Das große Werk von RETZIUS spricht für die Brauchbarkeit der Methode. Verf. kommt dann auf diejenigen Maßnahmen zu sprechen, die er selbst als einfach erprobt und als sehr zweckmäßig und meist zuverlässig befunden hat. Es kommt bei den Labyrinthuntersuchungen wesentlich darauf an, ob man es mit dem Schläfenbeine eines frisch getöteten Säugetieres, etwa eines Kaninchens, oder mit demjenigen eines erwachsenen, vielleicht nach langer Agonie gestorbenen und 24 Stunden nach dem Tode seziierten Menschen zu tun hat. Für den ersten Fall schlägt Verf. vor, das Labyrinth des frisch getöteten Tieres von allen überflüssigen benachbarten Weichteilen und Knocheuteilen zu befreien, den oberen Bogengang weit zu

öffnen und das Präparat für eine bis 2 Stunden in die folgende Osmium-Essigsäure-Mischung zu bringen:

Osmiumsäure, 0,5prozentige Lösung 500 cc
Essigsäure konzentriert 5 Tropfen.

Nach Ablauf von 2 Stunden wird diesem Gemische zugesetzt:

Chromsäure, 0,5prozentige Lösung 2000 cc
Essigsäure konzentriert 10 Tropfen.

Hierin bleiben die Präparate 4 Tage. Anstatt der 0,5prozentigen Chromsäure ist auch eine 0,5prozentige Lösung von Platinchlorid vorteilhaft, sodaß der betreffende Zusatz zur Osmium-Essigsäure sein würde:

Platinchlorid, 0,5prozentige Lösung 600 cc
Essigsäure konzentriert 10 Tropfen

Es handelt sich also bei diesen Lösungen um eine modifizierte FLEMMINGSche oder HERMANNSche Lösung. Die Chromsäurelösung oder Platinchloridlösung ist auf weitere 4 Tage zu erneuern. Es schadet nichts, wenn es einige Tage länger wie 4 Tage wird. Für außerordentlich nützlich hält Verf. es, besonders für die Darstellung der Nerven- und Ganglienzellen, die gehärteten Präparate unmittelbar nach der Fixation, aber nach vorhergehendem 15 Minuten langem Abspülen in fließendem Wasser, in eine Holzessiglösung 1:1 für 12 bis 24 Stunden einzulegen, oder in Pyrogallussäure oder Tannin. Zur Entkalkung nach vorheriger Anwendung der Osmiummischung benutzt er für Schläfenbeine kleiner Tiere:

Chromsäure 0,5
Salpetersäure oder Salzsäure 20—50
Destilliertes Wasser 1000

Die Konzentration der Salpetersäure oder Salzsäure richtet sich nach der Dicke und Härte des betreffenden Schläfenbeines. Das durch Osmiumreduktion und Holzessig schwarz gewordene Präparat, an dem man sich allerdings schwer orientieren kann, muß ungefähr ein bis 2 Stunden lang in fließendem Wasser ausgewaschen werden. Ob genügende Entkalkung eingetreten ist, muß man mit der Präpariernadel probieren. Die Entkalkungsflüssigkeit muß nach Bedürfnis ungefähr nach 2 Tagen erneuert werden. Gewöhnlich ist bei kleineren Tieren (Kaninchen, bei 3prozentiger Salzsäurelösung die Entkalkung in 3 bis 5 Tagen eingetreten, bei älteren Katzen in 4 bis 6 Tagen; bei Mäusen bewirkt z. B. die HERMANNSche oder die FLEMMINGSche

Härtungsflüssigkeit durch ihren Gehalt an Essigsäure in etwa 8 Tagen meist auch vollkommene Entkalkung. Eine Schädigung der vorher fixierten Labyrinthgebilde durch die Entkalkungsflüssigkeit ist nur bei unzureichender Fixierung zu befürchten. Verf. hält diese Osminmischungen für die besten Methoden, ebenso die Entkalkungsflüssigkeiten für sehr brauchbar. Bei festen und schweren Felsenbeinen des Menschen ist der geringe Zusatz von Chlorpalladium (WALDEYER) zu leichterer Entkalkung von großem Nutzen. Einbettung stets in Celloidinlösung, die möglichst frisch hergestellt und ganz wasserfrei sein muß. Paraffineinbettung des Labyrinthes ist unbrauchbar, da beim Schneiden sowohl das Cortische Organ, als auch die gespannte REISSNERsche Membran fast regelmäßig entzwei reißen. Will man dagegen recht feine Schnitte (5μ) von festeren bindegewebigen Bestandteilen des häutigen Labyrinthes oder von der Stria vascularis erhalten, dann leistet die Paraffineinbettung bei kleinen Säugetieren sehr gute Dienste. — Was die Untersuchung des menschlichen Labyrinthes anlangt, so muß man vorläufig noch auf die Darstellung der feinsten histopathologischen Verhältnisse am Nervenendapparate des Gehörnerven und an den Sinneszellen verzichten, da in der Regel die Sektionen zu spät ausgeführt werden (24 bis 36 Stunden nach dem Tode), und da dem Tode meistens eine längere Agonie vorausgegangen ist. Es kommt daher für gewöhnlich bei diesen Labyrinthuntersuchungen wesentlich darauf an, durch eine passende Härtung noch den allgemeinen Situs und die allgemeinen Größenverhältnisse der einzelnen Gebilde, sowie die Spannung der Membranen, die markhaltigen Nervenfasern des Gehörnerven, die Ganglienzellen im Spiralkanal, etwaige Exsudate, den Knochen und die Gefäße usw. derart zu erhalten, daß man daraus noch relativ gröbere pathologische Verhältnisse mit Sicherheit erkennen kann. Auch für normal histologische Studien ist das Labyrinth des erwachsenen Menschen aus demselben Grunde kaum verwertbar, man behilft sich mit dem Schläfenbeine von Neugeborenen, die während der Geburt gestorben sind, und öfters verhältnismäßig frisch untersucht werden können. Spiritus und MÜLLERSche Flüssigkeit sind für das menschliche Labyrinth durchaus unbrauchbar. Verf. schlägt das folgende Verfahren vor: Nachdem das menschliche Schläfenbein aus der Schädelbasis herausgenommen ist, wird 1) das Tegmen antri vorsichtig mit dem Meißel eröffnet; 2) ebenso der obere Bogengang; 3) die Spitze der Felsenbeinpyramide wird abgesägt, und zwar am äußeren Rande des Porus acusticus internus und ungefähr parallel

der Schläfenbeinschuppe unter Schonung des Nervus acusticus und facialis. Der Sägeschnitt verläuft dann ziemlich nahe dem vorderen Rande der basalen Schneckenwindung, und von dieser Stelle aus kann man die Schuppe mit einem sehr feinen Meißel leicht eröffnen. Die dabei abgesägten Teile der Tube und der vorderen Paukenhöhle sind besonders aufzubewahren. Was die feinere und feinste Darstellung des Nervenendapparates betrifft, so empfiehlt Verf. auch hier, besonders für das Labyrinth des Kindes, die oben erwähnten Osmiumgemische mit eventueller Holzessigreduktion. Für die gewöhnlichen Untersuchungen des nicht frischen menschlichen Schläfenbeines reichen aber vollständig aus:

Formol-MÜLLER-Verfahren:

Formalin	10·0
MÜLLERsche Flüssigkeit	ad 100·0

oder besser:

Formalin	10·0
MÜLLERsche Flüssigkeit	87·0
Eisessig	3·0

Hierin bleiben die Präparate unter öfterem Wechsel der Flüssigkeit etwa 3 Wochen. Eine brauchbare Konservierungsflüssigkeit, die gleichzeitig entkalkt, ist:

Salpetersäure	7·5
Destilliertes Wasser	100·0
Formalin	5·0

Nach 3 Tagen kommt das Präparat zur eigentlichen Entkalkung in:

Salpetersäure	10·0
Destilliertes Wasser	100·0
Chromsäure	0·5

Die Entkalkungsflüssigkeit muß alle 2 Tage erneuert werden bis zur vollständigen Entkalkung, die ungefähr nach 14 Tagen unter Kontrolle mit der Präpariernadel eintritt. Daß bei der Untersuchung des menschlichen Schläfenbeines alle überflüssigen Knochen und Weichteile zu entfernen sind, ist selbstverständlich. Außer der Salpetersäure verwendet Verf. auch bei dem menschlichen, sehr harten Schläfenbeine zur Entkalkung folgende Mischung:

Salzsäure	10·0
Chromsäure	0·5
Chlorpalladium	0·05
Destilliertes Wasser	100·0

Auch diese Mischung ist mindestens alle 3 Tage zu erneuern. Sie schädigt das in der Tiefe liegende membranöse Gebilde mit seinen Epithelzellen und Nerven in keiner Weise, wenn die Härtung eine vollständige war. Finden sich trotz der regelrecht vorgenommenen Entkalkung noch einige kleine Knochenmassen in der Tiefe, so soll man das in Celloidin eingebettete Präparat in Alkohol mit 5 Prozent Salpetersäure oder Salzsäure für einige Tage einlegen (Salzsäure 5·0, verdünnter Alkohol ad 100·0). Sowohl die Fixierungs- wie die Entkalkungsflüssigkeit muß stets in beträchtlicher Menge angewendet werden, bei größeren Tieren nicht unter 200 cc. Vor dem Schneiden der Celloidinblöcke sei man auf gute Orientierung bedacht: Verf. benutzt dazu meistens den oberen Bogengang und den inneren Gehörgang. Was die Färbung anlangt, so ist eine solche nach Behandlung mit Osmium und Holzessig meist unnötig. Man kann die Schnitte auch noch färben mit der BENDA-Methode, d. h. nach mehrstündiger Beizung in einer ungefähr 20prozentigen Lösung von Liquor ferri sulfurici oxydati in sehr verdünntem einprozentigem WEIGERTSchem Hämatoxylin usw. Auch die Färbung nach VAN GIESON, die mit Hämatoxylin-Eosin oder mit Pikrokarmen oder die WEIGERTSche Nervenfärbung sind je nach Wesen und Beschaffenheit der zu untersuchenden histologischen Elemente vorteilhaft anzuwenden. Es muß indessen bemerkt werden, daß die Färbbarkeit der Labyrinthpräparate besonders dann sehr leidet, wenn bei der Entkalkung scharfe Säuren angewendet werden, und das ist ja besonders nach dem vorangegangenen Osmiumgemische der Fall. Die Anwendung des Formols ist als ein großer Fortschritt in der Behandlung des Labyrinthes zu betrachten.

Schiefferdecker (Bonn).

C. Mikroorganismen.

Stockhausen, F., Ökologie, „Anhäufungen“ nach BEIJERINCK. Beiträge zur natürlichen Reinzucht der Mikroorganismen. 11 Abb. Berlin (Institut f. Gärungsgewerbe) 1907.

Die außerordentlich dankenswerte Zusammenstellung des Verf. referiert in dem Sinne über zahlreiche Arbeiten BELJERINCKS und seiner Schüler, daß alle von ihnen angegebenen Methoden zur natürlichen Reinzucht oder Anhäufung bestimmter Mikroorganismen zur Besprechung kommen. BELJERINCKS in Rede stehenden Methoden bezwecken, „aus einem Gemenge von Mikroben diejenigen Arten und Varietäten, welche an gewisse, voraus bestimmte Lebensbedingungen adaptiert sind, in flüssigen Kulturmedien zur einseitigen Entwicklung zu bringen“. Dabei werden einmal die Beziehungen der Mikroorganismen zu Licht und Sauerstoff und Temperatur, in zahlreichen anderen Fällen ihr ungleiches wählerisches Verhalten verschiedenen chemischen, als Nährstoffe wirksamen Agentien gegenüber verwertet. Die Bakterien stehen im Vordergrund des Interesses. (Beziehungen der Bakterien zur Kohlensäure der Luft, Stickstoff assimilierende und denitrifizierende Bakterien. Oligo- und Mesotrophie, Ureumbakterien, Trennung der Milchsäurebakterien voneinander und von den Hefen, Zellulose zersetzende Mikroorganismen, Methanhefer und Methanzehrer, Diastase und Gelase erzeugende Bakterien u. a.) Neben den Bakterien werden die Hefen, ferner auch kurz die kultivierbaren Algen und Protozoen behandelt. *Küster (Halle a. S.).*

Mandelbaum, N., Eine vitale Färbung der Spirochaete *pallida* (Münch. med. Wochenschr., Jahrg. LIV, 1907, No. 46, p. 2268—2269).

Verf. gibt eine Methode an, durch die es gelingt, die Spirochaete in kürzester Zeit, ohne im geringsten irgend welche für dieselbe charakteristische Merkmale zu zerstören, zu färben und für das Auge gut sichtbar zu machen. Es handelt sich um eine Färbung *in vivo*. Man bringe das zu untersuchende Material (Reizserum von einem Primäraffekt oder von einer nässenden Papel) in Form eines hängenden Tropfens auf ein Deckgläschen. Zu diesem setze man mit der Platinnadel etwas LÖFFLERSches Methylenblau, vermenge den Farbstoff und das zu untersuchende Material und füge eine Öse 1/10 Normalnatronlaugenlösung zu dem ganzen hinzu. Untersucht man nun mit der Ölimmersion und Okular 4 (ZEISS) den Rand des hängenden Tropfens, so sieht man die Spirochaete als zartes, feines, blaßblau gefärbtes Gebilde mit engen, unmittelbar aneinander gereihten Windungen, die nach beiden Enden zu immer niedriger werden und in einer feinen Spitze endigen. Verwechslung der Spirochaete *pallida* mit anderen Spirochaetenarten, namentlich mit der Spirochaete re-

fringens, sind ganz unmöglich, da letztere grob gefärbt dagegen erscheint. Sehr schön ist nach dieser Färbung auch die Spiralforn der Spirochaeten zu sehen. Dies ist bei den bis jetzt bekannten Färbemethoden garnicht möglich gewesen, da die fixierte Spirochaete und dadurch natürlich auch die Windungen derselben in einer Ebene lagen. Dadurch scheinen auch die HERXHEIMER als feine Körner im Protoplasma des Spirochaetenleibes beschrieben hat, vorgetäuscht worden zu sein. Wenn man das zu untersuchende Material unmittelbar nach seiner Entnahme nach der angegebenen Methode färbt, so kann man ganz deutlich noch Eigenbewegung der bereits gefärbten Spirochaete pallida beobachten. Umrandet man das Deckgläschen mit dem hängenden Tropfen mit Wachs, so kann man die Spirochaeten wochenlang, ohne die geringste Veränderung in deren Färbung wahrzunehmen, aufbewahren. Vorhandene Eigenbewegungen sind aber nach 24 Stunden verschwunden. Der Vorteil der angegebenen Methode liegt also erstens in der sofortigen Färbung derselben, zweitens in dem vollkommenen Erhaltenbleiben der natürlichen Form der Spirochaete und drittens in dem Erkennen von Eigenbewegung der gefärbten Spirochaete. *Schiefferdecker (Bonn).*

Swellengrebel, N. H., Erwiderung auf die Arbeit des Herrn Dr. HÖLLING „*Spirillum giganteum* und *Spirochaeta Balbianii*“ (Zentralbl. f. Bakteriol., Abt. 1, Orig. Bd. XLVI, 1908, H. 1, p. 1).

Verf. widerlegt die Einwände HÖLLINGS.¹ Fixierung der Bakterien (*Spirillum giganteum*) gelang mit Formol, Osmiumsäure, Joddämpfen, HERMANN'Scher Flüssigkeit, Alkohol; zur Färbung dienten außer HEIDENHAIN'S Hämatoxylin neuerdings noch Methylenblau, GIEMSA-Lösung, DELAFIELDS Hämatoxylin. *Küster (Halle a. S.).*

Meyer, A., Der Zellkern der Bakterien (Flora Bd. LXLVIII, 1908, H. 3, p. 335).

Verf. beschäftigte sich mit den Sporangien von *Bacillus Pasturianus* WINOGRADSKY, die nach BREDEMANN völlig volutinfrei sind, und behandelte zum Zweck der Kernfärbung die Objekte nach verschiedenen Methoden.

1. Verfahren. — Das Material wird im Reagensglas zwei Minuten mit Wasser gekocht, in ein Spitzgläschen gegeben und

¹ Vgl. diese Zeitschr. Bd. XXIV, 1907, p. 331.

zentrifugiert. Nach Entfernung des Wassers gibt Verf. zum Absatz etwas schwefelsaures Eisenoxydammoniak ($\frac{1}{2}$ g auf 100 cc), zentrifugiert abermals, hebt die Flüssigkeit ab und setzt zum Sediment Hämatoxylinlösung (1:200). Nach 24 Stunden wird wieder zentrifugiert, und die Bakterien werden unter dem Deckglas entfärbt. Besser als Eisenlösung bewährte sich dabei Salzsäure (5 Tropfen auf 10 cc Wasser). Zytoplasma und Sporenanlage entfärben sich, der Kern der Sporenanlagen tritt deutlich hervor; meist ist er in der Mitte von einem hellen Hof umgeben.

2. Verfahren. — Das zentrifugierte Material wird drei Stunden lang mit FLEMMINGScher Lösung (1:1) behandelt, mit Wasser auf der Zentrifuge sechsmal gewaschen, dann wird Alkohol innerhalb 2—3 Tagen tropfenweise bis zu 20 Prozent zugesetzt. Zur Färbung wird zugesetzt verdünntes (1:1) DELAFIELDSches Hämatoxylin, das nach 24 Stunden wieder abgeschleudert wird. Zur Differenzierung nimmt Verf. 10 cc 10prozentigen Alkohol + drei Tropfen einprozentigen Salzsäurealkohol. Die Kerne in den Sporenanlagen treten gut hervor als scharf umschriebene dunkle Punkte in einer helleren kreisrunden Scheibe. Das Zytoplasma wird hellblau, die Membranen etwas dunkler blau.

3. Verfahren. — Vorbehandlung wie oben beim zweiten Verfahren; dann wird Eisenlösung auf 24 Stunden zugesetzt, Zentrifuge, Abheben der Eisenlösung und Zusetzen von Hämatoxylin (24 Stunden). Nach abermaligem Zentrifugieren werden die Objekte unter dem Deckglas mit Eisenlösung differenziert.

Die vom Verf. beschriebenen Zellkerne sind 0.3μ groß. „Wenn sie sich, wie zu vermuten, durch indirekte Kernteilung vermehren, so muß es uns unmöglich sein, den Teilungsvorgang zu beobachten, denn Körnchen von 0.1μ , wie sie dann in den Chromatinmassen vorliegen würden, könnten wir mit unseren Instrumenten nicht mehr sehen.“

Küster (Halle a. S.).

Rosam, A., Einfache Art der Mikrobenfärbung (Zentrabl. f. Bakteriologie. Abt. 2, Bd. XX, 1908, Nr. 21, 23, p. 724).

Verf. färbt mit Methylenblau oder mit MENCLs Gemisch ($\frac{3}{4}$ Safranin und $\frac{1}{4}$ Methylenblau); die Farbe wird in Spiritus konzentriert gelöst und beim Gebrauch mit gleichen Mengen Wasser und Alkohol verdünnt. Schließlich werden noch 10 Prozent Ammoniak zugesetzt. In einem Tropfen der Farbstofflösung wird eine kleine Menge der Bakterien gut verteilt und unter dem Deckglas sogleich beobachtet.

Küster (Halle a. S.).

Trincas, L., Nuovo metodo di colorazione per le spore, per i granuli metacromatici ed in sostituzione al metodo di GRAM (Soc. delle sc. med. e natur. di Cagliari 1907; vgl. Zentralbl. f. Bakteriolog., Abt. 1, Ref. Bd. XLI, 1908, No. 7/10, p. 316).

Sporenfärbung: Mazeration in 5prozentiger Chromsäure (einige Minuten), Kochen in karbolsaurem Fuchsin, Auswaschen, Entfärbung mit unterchlorsaurem Kalk (10 Prozent), reichliches Auswaschen, Passage in 40prozentiger Formalinlösung (einige Sekunden), reichliches Auswaschen, Färben mit Chrysoidinlösung (1:30). Die Sporen werden rotbraun, die Bazillen gelb, die Vakuolen schön zitronengelb. Nach Verf. ist seine Methode einfacher und schneller durchführbar als die MÖLLERSche.

Metachromatische Körnchen: Verf. färbt zunächst eine Minute lang in

Toluidinblau	0.25 g
Alkohol	5 "
Essigsäure, 2prozentige	100 "

und unmittelbar darauf, ohne die Präparate auszuwaschen, eine Minute in einprozentiger Vesuvinlösung. Die metachromatischen Körnchen erscheinen schwarzblau, die anderen Teile der Zelle blaßgrün.

Weiterhin macht Verf. Mitteilung über die Färbung von Bakterien aus Reinkulturen nach der von LÖFFLER für Gewebsschnitte angegebenen Methode.

Küster (Halle a. S.).

Kreibich, Über Silberimprägnation von Bakteriengeißeln (Wiener klin. Wochenschr. 1907, No. 21, p. 633, vgl. Zentralbl. f. Bakteriolog., Abt. 1, Ref. Bd. XLI, 1908, No. 4/6, p. 153).

Im Anschluß an die von STERN zur Darstellung der Spirochäte angegebenen Methode färbt Verf. Geißeln von Bakterien dadurch, daß er das ausgebreitete Material auf dem Objektträger mit 50prozentiger Höllesteinlösung zur Fixierung übergießt und dann bis zur Braunfärbung dem Sonnenlicht (oder Finsenlicht) aussetzt.

Küster (Halle a. S.).

Herman, M., Sur la coloration du bacille tuberculeux (Ann. de l'Inst. PASTEUR t. XXII, 1908, no. 1, p. 92).

Verf. veröffentlicht eine neue Modifikation seines Färbungsver-

fahreus.¹ Als Beize benutzt man eine einprozentige Lösung von Ammoniumkarbonat in destilliertem Wasser, als Farbflüssigkeit eine 3prozentige Lösung von Kristallviolett in 95prozentigem Alkohol. Vor dem Gebrauch mischt man einen Teil der Farbflüssigkeit mit 3 Teilen der Beize. Auch für Schnitte ist dieselbe Flüssigkeit geeignet. Zur Entfärbung dient 10prozentige Salpetersäure und 95prozentiger Äthylalkohol. Schnitte, die mit dem Kohlensäure-Gefriermikrotom (nach Fixierung in Eisessigsublimat) angefertigt sind, bringt man in eine mit destilliertem Wasser gefüllte Schale und fängt aus diesem die Schnitte mit dem Objektträger auf. Auf dem Deckel eines Wasserbades läßt man die Schnitte langsam antrocknen, bis sie halb durchscheinend werden. Dann trägt man 6 bis 8 Tropfen Farblösung auf das Präparat auf. Man läßt die Objektträger auf dem Wasserbad. Wenn eine Minute lang Dämpfe von dem Präparat aufgestiegen sind, ist die Färbung als beendet zu betrachten. Hiernach Entfärbung mit Säure, Auswaschen mit reichlich Wasser. — Die Kristallviolettfärbung läßt sich noch mit anderen Farbstoffen (Eosin u. a.) kombinieren. *Küster (Halle a. S.).*

Peabody, F., u. Pratl, J., Über den Wert von Malachitgrünnährböden zur Differenzierung von Typhus- und Kolonbazillen. Beschreibung einer neuen Methode zur Isolierung von Typhusbazillen aus dem Stuhl (Zentralbl. f. Bakteriol., Abt. 1, Orig. Bd. XLV, 1907, H. 6, p. 550).

Verff. fertigen die Bouillon aus Rindfleischwasser an und setzen nach dem Sterilisieren zu je 100 cc heißer Bouillon 10 cc einer etwa 0.1prozentigen (— die Optimalkonzentration muß für die verschiedenen Malachitgrünpräparate erst ausprobiert werden —), mit sterilem Wasser hergestellten Malachitgrünlösung zu, die Säure des Nährbodens entspricht für 100 cc Agar einem $\frac{1}{2}$ cc Normal-NaOH. Die Bouillon wird in Reagensgläsern in Portionen von je 10 bis 15 cc verteilt. Die Fäcesaufschwemmung wird bei festen Stühlen durch Aufschwemmung mit dem gleichen Volumen steriler normaler Salzlösung gewonnen; zu jedem Röhrchen Malachitgrünbouillon kommen je 2 Tropfen Fäceslösung. Nach 18- bis 20stündigem Wachstum im Brutofen werden DRIGALSKI-CONRADI-Platten in der Weise geimpft, daß ein Tropfen der Malachitgrünbouillon-Kultur über die Oberfläche

¹) Vgl. diese Zeitschr. Bd. VI, 1888, p. 361.

des Agars mit einem DRIGALSKI-CONRADISCHEN Spatel oder mit dem Ende eines kleinen sterilisierten Reagensglases gestrichen wird.

Küster (Halle a. S.).

Buchholz, W., Zur kulturellen Unterscheidung der Typhus-Paratyphus-Kolibakterien untereinander (Zeitschr. f. Hygiene Bd. LVI, 1907, II. 2, p. 220).

Auf 0·3- bis 0·5prozentigem Nähragar nach OLDEKOP lassen sich die im Titel genannten Bakteriengruppen nach Zusatz bestimmter Farbstoffe — Neutralrot, Malachitgrün, Orseille — gut unterscheiden.

Typhus: Neutralrot bleibt unverändert, Orseille wird in 20 Stunden, Malachitgrün spätestens am zweiten Tage entfärbt.

Paratyphus (SCHOTTMÜLLER-KURTH), Mäusetyphus, Bacillus enteritidis GÄRTNER und einige andere alkalibildende Darmbakterien: Entfärbung aller Nährböden nach 12 bis 24 Stunden.

Paratyphus A (BRION-KAYSER): Orseille wird nicht oder erst nach mehreren Tagen entfärbt; auf Malachitgrün ähnliches Verhalten wie bei Typhus; Entfärbung des Neutralrots (langsamer als durch Paratyphus B).

Bacterium coli: Malachitgrün wird langsamer entfärbt als von den vorigen, Orseille später als von Typhus und Paratyphus B, früher als bei Paratyphus A. Neutralrot wird etwas langsamer entfärbt als von Paratyphus A und B.

Ruhrbacillus (SIMGA-KRUSE): Die genannten Nährböden bleiben in den ersten Tagen unverändert. *Küster (Halle a. S.).*

Kutscher, K., Ein Beitrag zur Züchtung des Meningococcus (Zentralbl. f. Bakteriol., Abt. 1, Orig. Bd. XLV, 1907, No. 3, p. 286).

Gute Resultate erhielt Verf. auch nach unmittelbarer Isolierung aus dem menschlichen Körper mit folgender Methode. Möglichst frische menschliche Placenta wird in kleine Stücke zerschnitten und mit dem ausfließenden Gewebssaft usw. gewogen. Nach Zusatz der doppelten Menge Wasser wird in der üblichen Weise die Nährflüssigkeit hergestellt und zu Agar ($2\frac{1}{2}$ prozentig), welchem 0·5 Prozent NaCl, 1 Prozent Traubenzucker, 2 Prozent Nutrose und 2 Prozent Pepton (CHAPOTEAUT) zugefügt werden, verarbeitet. „Der schwach alkalisch reagierende Agar wird in kleinen Kölbchen zu 100 cc sterilisiert. Zu 3 Teilen dieses Agars wird, um den fertigen Nährboden zu erhalten, ein Teil sterilen (in Kölbchen von 50 cc 4 Tage

hintereinander je eine Stunde bei 60⁰ gehaltenen) Rinderserums hinzugesetzt. Beide Hauptkomponenten des fertigen Nährbodens, Placentaagar und Rinderserum, können vorrätig gehalten werden. Zum Gebrauch wird der fertige Nährboden ebenso wie Ascitesagar jedesmal frisch hergestellt.“

Das Wachstum des Meningococcus ist auf dem Placentaagar dasselbe wie auf Ascitesagar. *Küster (Halle a. S.).*

Rothe, Über die Verwendung verschiedener Zuckernährböden zur Differentialdiagnose der Gonokokken (Zentralbl. f. Bakteriol., Abt. 1, Orig. Bd. XLVI, 1908, No. 7, p. 645).

Nach den Angaben v. LINGELSHEIMS stellt sich Verf. Zuckerkakmusnährböden in der Weise her, daß in RUBEL-TIEMANN'Scher Lakmuslösung (KAHLBAUM) 10 Prozent der zur Prüfung bestimmten Zuckerart gelöst werden; von der Nährlösung werden je 10 cc in Reagensgläsern 2 Minuten im Wasserbad gekocht. Dann kommen zu je 10 cc Lösung 0·5 cc Normaljodlösung. Von der Zuckerkakmuslösung werden je 1·5 cc zu 13·5 cc einer flüssigen Mischung von 3 Teilen 3prozentigen Nähragars und einem Teil Ascitesflüssigkeit zugefügt und das Ganze wird in eine Petrischale geschüttet. Nach dem Erstarren Strichkultur. Rotfärbung nach 24stündigem Aufenthalt im Brutschrank beweist die eingetretene Vergärung. Verf. zeigt mit Hilfe der LINGELSHEIM'Schen Nährböden, daß Meningokokken Maltose und Dextrose vergären können, während Gonokokken der Maltose gegenüber unwirksam sind. *Küster (Halle a. S.).*

Liefmann, H., Ein einfaches Verfahren zur Züchtung und Isolierung anaërober Keime (Zentralbl. f. Bakteriol., Abt. 1, Orig. Bd. XLVI, 1908, No. 4, p. 377).

Verf. vermochte auf den gewöhnlichen Petrischalen nach Aufdecken eines Glimmerscheibchens auf den Nährboden anaërobe Organismen zu züchten, wenn dieser irgendwelche reduzierende Stoffe enthielt (z. B. Traubenzucker, Natriumsulfid, Pyrogallol, ameisen-saures Natron, Ferroammoniumsulfat, ferner frische oder kurze Zeit auf 100⁰ erhitzte feine Gewebsteilchen aus irgendwelchen Organen).

Küster (Halle a. S.).

Marino, F., Méthode pour isoler les anaërobies (Ann. de l'Inst. PASTEUR t. XXI, 1907, no. 12, p. 1005).

Verf. gibt zu der üblichen Nährgelatine 0·3- bis 0·5prozentige Glukose und verteilt die Masse in weiten Reagensgläsern, so daß jedes 30 bis 35 cc enthält. Im Wasserbad werden vor dem Gebrauch die Gläser auf 42° erwärmt



1.



2.

und zu jedem wird 1 cc Serum (Kaninchen oder Pferd), das vorher 20 Minuten auf 55° erwärmt worden ist, zugesetzt. Das zur Prüfung bestimmte Material wird auf dem ersten Kulturgläsern ausgesät und dann von diesem aus zur nötigen Verdünnung ein zweites, drittes und auch viertes geimpft. Hiernach gießt man die Masse in die größere (Deckel-) Hälfte einer Petrischale aus

und bedeckt mit der umgekehrten kleineren Hälfte (Fig. 1): unter der Glasscheibe entwickeln sich die Anaëroben. Beim Sterilisieren der Schalen bringt man diese bereits in die der Gebrauchsweise entsprechende Lage; das Ganze überdeckt man zweckmäßig noch mit einer größeren Schale (Fig. 2). *Küster (Halle a. S.).*

D. Botanisches.

Moll, J. W., Die Fortschritte der mikroskopischen Technik seit 1870 (*Progressus rei botanicae* vol. II, 1908, H. 2, p. 227—292).

Das zusammenfassende Referat des Verf., das zur Lektüre gelegentlichst empfohlen sei, bekommt dadurch besonderen Wert, daß er die historische Entwicklung der botanischen Arbeitsmethoden klarlegt und ferner auf manche Verfahren, die zum Teil schon vor langer Zeit veröffentlicht worden sind, aber aus irgendeinem Grunde nicht das verdiente Interesse der beteiligten Fachkreise gefunden haben, neuerdings aufmerksam macht und auf Grund seiner eigenen reichhaltigen Erfahrung empfiehlt. Aus dem ersten Kapitel (Allgemeine Übersicht über die Mikrotechnik um das Jahr 1870 und die Entwicklung derselben seit dieser Zeit) werden die Nachrichten über Arbeitsraum und Beleuchtung vielleicht am meisten interessieren.

Im zweiten Kapitel stellt Verf. „einige wichtige spezielle Methoden der modernen Mikrotechnik“ zusammen und läßt uns hier und da seine Kritik (z. B. der Ansichten FISCHERS betreffend Bau und Fixierung des Protoplasmas) hören. Die meisten der dem Botaniker bekannten Methoden sind zunächst dem Gebiet der tierischen Histologie entlehnt und auf diesem in ihrer Feinheit ausgebildet worden, verhältnismäßig wenige (besonders die plasmolytische Methode von DE VRIES, die Erhitzungsmethode und die Lösungsmethode WISSELIINGHS, über dessen technische Neuerungen in dieser Zeitschrift ausführlich berichtet worden ist¹⁾) können als spezifisch botanische Methoden angesprochen werden.

Auf die Einzelheiten des umfangreichen Referates kann hier nicht eingegangen werden; ich beschränke mich darauf, im folgenden einige der wenig bekannten Methoden zu nennen, die Verf. anführt und zur Benutzung empfiehlt.

Als vielseitig anwendbares Fixierungsmittel für Pflanzengewebe benutzt Verf. 0.25- bis einprozentige Chromsäure.

ALTMANN²⁾ läßt kleine Organstückchen gefrieren und bei einer Temperatur von etwa -30° C über Schwefelsäure im Vakuum trocknen. Hiernach werden die Objekte ohne weiteres in Paraffin eingebettet. Auch in botanischen Laboratorien dürfte die Methode mit Vorteil anzuwenden sein.

TAMMES³⁾ empfahl zum Fixieren Fluorwasserstoffsäure; eine Methode, sich Behälter aus Zelluloid, wie sie für die Aufbewahrung dieses Fixiermittels erwünscht sind, selbst herzustellen, haben VOSMAER und WIJSMAN angegeben.⁴⁾

Über SCHOUTES Methode, komplizierte Pflanzenzellnetze mit Hilfe von Mikrotomschnitten zu untersuchen, wurde in dieser Zeitschrift berichtet,⁵⁾ über des Verf. Methode, Mikrotommesser selbst zu schärfen, vergleiche seine Abhandlung über das Mikrotom REINHOLD-GILTAY⁶⁾;

¹⁾ Vgl. diese Zeitschr. Bd. XV, 1898, p. 265, 512; Bd. XVI, 1899, p. 506; Bd. XVII, 1900, p. 390; Bd. XIX, 1902, p. 257; Bd. XX, 1903, p. 493.

²⁾ Vgl. diese Zeitschr. Bd. VII, 1890, p. 199.

³⁾ Über die Verbreitung des Carotins im Pflanzenreiche (Flora Bd. LXXXVII, 1900, p. 205).

⁴⁾ VOSMAER, G. C. J., a. WIJSMAN, H. P., On the structure of some siliceous spicules of Sponges (Proceed. kon. Akad. Wet. Amsterdam 1905, vol. VIII, p. 17).

⁵⁾ Vgl. diese Zeitschr. Bd. XIX, 1902, p. 524.

⁶⁾ Vgl. diese Zeitschr. Bd. IX, 1892, p. 455.

Verf. bedient sich neuerdings beim Abziehen der Mikrotommesser fast ausschließlich des aus Ammoniumeisensulfat gewonnenen Eisenoxyds, die seinerzeit empfohlene Diamantine ist im Handel leider nicht mehr erhältlich.

Als mikroskopische Präparate zweiter Ordnung bezeichnet Verf. solche, welche aus gewöhnlichen mikroskopischen Schnitten durch abermaliges Schneiden in bestimmter Richtung gewonnen werden. Die Präparate erster Ordnung werden in eine dünne Celloïdinschicht eingebettet und unter dem Mikroskop geprüft; die Richtung, in der man beim Anfertigen der „sekundären“ Präparate schneiden will, wird durch Beschneiden der Celloïdinplatte angegeben; die Celloïdinplatte wird dann gefärbt und in Paraffin eingebettet.

WISSELINGHS Methoden werden zur Benutzung sehr empfohlen, die Bedenken, welche gegen seine Lösungsmethode gelegentlich geäußert worden sind, als unberechtigt zurückgewiesen.

Küster (Halle a. S.).

Wisselingh, C. v., Über die Karyokinese bei *Oedogonium*. Sechster Beitrag zur Kenntnis der Karyokinese (Beih. z. bot. Zentralbl. Bd. XXIII, 1908, Abt. 1, H. 2, p. 137).

Verf. arbeitet mit seiner Chromsäure-Lösungsmethode.¹ Fäden einer dicken *Oedogonium*-Art (*Oe. cyathigerum*) werden mit FLEMMINGScher Flüssigkeit fixiert. Sie verbleiben in dieser mehrere Tage und werden dann mit 20prozentiger Chromsäure behandelt. Die früher vom Verf. angewandte 40- und 50prozentige wirken zwar schneller als 20prozentige, in welcher der Lösungsprozeß mehrere Stunden oder selbst einen halben Tag in Anspruch nimmt, lassen aber zu viel Bewegung in den Zellen zustande kommen. Das Kerngerüst der Zellwandung und der äußere Zellwandteil erleiden durch die Vorbehandlung mit der Fixierungsflüssigkeit Veränderungen derart, daß sie gegen Chromsäure besonders widerstandsfähig werden. Die genannten Teile bleiben demnach erhalten, wenn das übrige bereits verschwunden ist. Später lösen sich auch noch die Teile des Kerngerüstes, das allmählich auseinanderfällt. Gelegentlich färbte Verf. — nach Auswaschen der Chromsäure mit Wasser — mit Brillantblau extra grünlich.

Küster (Halle a. S.).

¹) Siehe oben p. 123, Ann. 1.

Heinzerling, O., Der Bau der Diatomeenschale mit besonderer Berücksichtigung der ergastischen Gebilde und der Beziehung des Baues zur Systematik (Bibl. Botan. Heft 69, Stuttgart [1908], 3 Tfn.).

Bei der Färbung der Diatomeenzellkerne hat Verf. nach Anwendung der LAUTERBORN'Schen Methylenblaufärbung keine guten Resultate erzielt, da sich gleichzeitig mit dem Zellkern auch das Zytoplasma färbte. Dagegen trat bei *Pinnularia viridis-nobilis* und *Navicula radiosa* nach Fixierung mit einprozentiger Osmiumsäure und Jodjodkalium c (nach A. MEYER, Praktikum der Bakterienkunde, 1903; 3 g Jod, 3 g Jodkalium, 20 cc Wasser) und nach Übertragen in Wasser mit Methylenblau 1 + 10 (nach A. MEYER) und nachfolgendem Entfärben mit einprozentiger Schwefelsäure gute Kernfärbung ein; die Nukleolen waren etwas dunkler gefärbt. Nach Fixierung mit FLEMMING'Scher Lösung und Färbung in Safranin treten die Nukleolen leuchtend rot hervor; die übrigen Bestandteile des Zellkerns bleiben schwächer gefärbt. In PFITZER'S Pikrinsäure-Nigrosin färbt sich der Zellkern graubraun; zum Studium der feineren Strukturen ist das Verfahren nicht zu empfehlen.

Die Fixierung des Zytoplasmas erreichte Verf. mit verschiedenen Mitteln. Osmiumsäure, schon von PFITZER empfohlen, fixiert den Protoplasten fast unverändert und ist besonders am Platze, wenn die Präparate ungefärbt untersucht werden sollen. FLEMMING'Sche Lösung, Sublimat und Pikrinschwefelsäure sind anzuwenden, wenn die Präparate gefärbt und in Balsam eingeschlossen werden sollen; der Färbung muß aber noch Härtung mit Alkohol vorausgeschickt werden; Pikrinschwefelsäure gibt weniger gute Resultate als die beiden anderen Mittel, Jodjodkali c färbt gut, macht aber die Präparate zu braun. Pikrinsäure-Nigrosin fixiert gut, ist aber für das Studium feinerer Strukturen nicht zu empfehlen. Alkohol ist zum Fixieren nicht zu gebrauchen, wohl aber zum Härten. Chloralhydrat treibt die Schalen auseinander, die Struktur des Plasmas wird zerstört.

Die schon von PFITZER beobachteten und von LAUTERBORN als Doppelstäbchen bezeichneten Einschlüsse der Diatomeenzelle erkennt Verf. als Doppelplatten. Zur Fixierung der Gebilde eignen sich am meisten einprozentige Osmiumsäure und FLEMMING'Sche Lösung; nachfolgende Färbung mit Safranin.

Bei Untersuchung des Volutins folgt Verf. den von MEYER angegebenen Verfahren (insbesondere Methylenblau-Schwefelsäure-

reaktion); er ergänzt MEYERS Angaben über die Mikrochemie des Volutins. Weitere mikrochemische Mitteilungen des Verf. gelten den Pyrenoiden. *Küster (Halle a. S.).*

Wisselingh, C. v., Über den Ring und die Zellwand bei *Oedogonium* (Beih. z. botan. Zentralbl. Abt. 1, Bd. XXIII, 1908, H. 3, p. 157).

Bei *Oedogonium*-Material, das „während einiger Zeit“ in FLEMINGScher Fixierungsflüssigkeit gelegen hat, ist der bekannte Cellulose-ring und der aus ihm hervorgehende Teil der Membran geschwollen und chemisch verändert, wie aus ihrem Verhalten verschiedenen Reagentien gegenüber hervorgeht. Liegt das Material „einige Tage“ in derselben Lösung, so nehmen die genannten Teile eine ähnliche Modifikation an wie die Zellkerne und erweisen sich einer (z. B. 20prozentigen) Chromsäurelösung gegenüber besonders widerstandsfähig. Man vergleiche im übrigen p. 124 das Referat über v. WISSELINGH. *Küster (Halle a. S.).*

Marpmann, G., Wie sammelt man rezente Meerwasser-diatomeen auf dem Festlande? (Zeitschr. f. angew. Mikrosk. Bd. XIII, 1908, p. 183).

Verf. macht darauf aufmerksam, daß die Magen und Eingeweide vieler Seefische eine Fundgrube für viele interessante Planktonorganismen sind, bei deren Durchmusterung man je nach Heimat und Lebensweise des vorliegenden Fisches die verschiedensten Formen antreffen kann. Verf. empfiehlt grüne Heringe, welche mit Eingeweide in den Handel kommen, zu untersuchen, ferner den Stint, frischen Schollen oder andere Plattfische, die ihrer Lebensweise entsprechend eine Masse Senkplankton liefern.

Um die gewünschten Planktonorganismen von allerhand organischen Verunreinigungen zu befreien, verfährt Verf. folgendermaßen. Ein oder zwei Heringsmagen (mit allen anhängenden Teilen) werden in ein größeres Probiergläschen gebracht; man setzt 5 cc Wasser und eine Federmesserspitze Natriumsuperoxyd zu. Die Probe wird von Zeit zu Zeit geschüttelt und bleibt dann 24 Stunden stehen. Die Flüssigkeit ist dann meist völlig klar geworden, alle Gewebe sind zerstört. Verdünnt man hiernach mit Wasser, läßt absetzen oder zentrifugiert man, so ist die größte Menge der Diatomeen und Kalkkörperchen im Bodensatz zu finden. Ist aber die Flüssigkeit noch nicht geklärt, so kann man noch etwas Natriumsuperoxyd zusetzen,

oder man erwärmt die Flüssigkeit, bis Klärung eintritt. In beiden Fällen werden aber die Schalen der Diatomeen stark angegriffen. Besser ist es, die Lösung in der Kälte vor sich gehen zu lassen und nötigenfalls die Mischung 2 bis 3 Tage stehen zu lassen. Eine Kombination von Natriumsuperoxyd und konzentrierter Schwefelsäure gestattet, kleine Mengen organischer Substanz schon in wenigen Minuten zu zerstören. Es bedarf bei dem Verfahren großer Vorsicht; das Natriumsuperoxyd darf man nur in kleinsten Körnchen in die Schwefelsäure fallen lassen. *Küster (Halle a. S.).*

Marpmann, G., Über Befunde von Benzoësäure in *Pinguicula vulgaris* (Zeitschr. f. angew. Mikrosk. Bd. XIV, 1908, H. 1, p. 1).

Pinguicula vulgaris gibt ein vortreffliches Material ab, um die BEHRENSsche Methode zum Nachweis chemischer Stoffe in Form ihrer Sublimata zu prüfen und zu üben. Man legt auf eine Glimmerplatte (0·2 bis 0·3 mm Dicke und 30 × 80 mm Oberfläche) einen Metallring (15 bis 20 mm Durchmesser, 15 mm Höhe) und füllt eine kleine Probe des vorliegenden Materials getrocknet und zerrieben in die Zelle, die man mit einem Objektträger bedeckt. Der kleine Apparat wird auf eine Metallplatte gestellt und erwärmt. Es bilden sich bei Untersuchung der *Pinguicula* zunächst Dämpfe von Benzoësäure, Bernsteinsäure u. a., die man auf dem Objektträger in Form von Kriställchen niedergeschlagen findet. Bei kräftigerer Erwärmung entstehen eventuell neue Körper und diese können auf einem weiteren Objektträger aufgefangen werden. Mit Hilfe dieser Methode gelingt es, auch geringe Mengen von Teein in Teeproben nachzuweisen und eventuell Verfälschungen zu erkennen.

Reguliert man mit Hilfe eines heizbaren Objektisches die Temperatur genau und erhitzt man nur bis zum Siedepunkt der betreffenden flüchtigen Substanzen, so gelingt es, den einen von den andern Körpern getrennt aufzufangen. *Küster (Halle a. S.).*

Oes, A., Über die Autolyse der Mitose (Botan. Zeitg. Abt. 1, Bd. LXVI, 1908, H. 5 u. 6, p. 89).

OES erbringt in seiner interessanten Arbeit auf mikroskopischem Wege den Nachweis für die Existenz eines chromatolytischen Enzyms in den Pflanzenzellen, das bei Zusatz von Toluol, Chloroform, Karbolsäure, Kochsalz u. a. die angefangenen Mitosen auflöst und die Nukleine dabei wahrscheinlich auch tief spaltet.

Verf. unterwarf Wurzelspitzen (*Vicia faba* u. a.) meist bei 32 bis 40° in Toluol- oder Chloroformwasser ($\frac{1}{8}$ bis $\frac{1}{2}$ Vol.-Prozent) mit oder ohne Beigabe von Neutralsalzen (meist 0·5 Prozent Kochsalz) der Autolyse; die besten Resultate lieferte Toluolwasser mit 0·5 Prozent Chlornatrium bei 38° C. Zum Fixieren der Objekte wurde in erster Linie FLEMMINGS Gemisch (stärkere Modifikation) gewählt; gefärbt wurde mit Safranin und Gentionviolett, ferner mit DELAFIELDS Hämatoxylin, HEIDENHAINS Eisenalaunhämatoxylin, Fuchsin, Säurefuchsin u. a. Die Veränderung der Kerne bei der Autolyse besteht darin, daß die färbare Substanz in den Chromosomen der Meta- und Anaphasen (inkl. Telophasen) abnimmt; viel langsamer werden Mutterknäuel und ruhende Kerne angegriffen. Die Chromosome werden weiterhin löcherig und schwinden schließlich ganz; sie hinterlassen ein Negativ, in dem oft Körnchen liegen. Später verschwinden auch die Negative; vermutlich wird der von ihnen in Anspruch genommene Raum vom Zytoplasma ausgefüllt. — Nach totaler Autolyse der Chromosome vermochte Verf. die Negative besonders bei Fixierung mit Platinchlorid (10prozentig) und FLEMMINGScher Lösung, mit Phosphorwolframsäure (3prozentig) und HEIDENHAINscher Färbung, seltener mit Silbernitrat (2prozentig) und Färbung nach DELAFIELD und mit Safranin nachzuweisen. Es wurde versucht, auf fixieranalytischem Wege Aufschluß über die Natur der Lösungs- und Spaltungsprodukte zu bekommen. Nur mit 3prozentiger Phosphorwolframsäure erhielt Verf. Niederschläge in den Negativen; Nukleine, Nukleinsäure, Albumine und Albumosen sind auszuschließen, da sie durch FLEMMINGS Gemisch wasserunlöslich niedergeschlagen werden müßten; Pepton hätte durch Sublimat oder Platinchlorid gefällt werden müssen; da Chlorbaryum und Silbernitrat ebenfalls keine Niederschläge gaben, waren ferner Phosphate auszuschließen; „durch das negative Resultat dieser beiden Versuche ist zwar nicht bewiesen, daß keine Phosphorsäure abgepalten wurde, da die freie Säure und ihre sauren Alkalisalze durch die genannten Reagentien nicht gefällt werden“. Vielleicht hat man hinsichtlich des chemischen Charakters der Stoffe, durch welche in den Negativen Niederschläge mit Phosphorwolframsäure erzeugt werden, in erster Linie an Hexonbasen zu denken.

Ein an chromatolytischem Enzym armes Objekt scheint in den Pollenmutterzellen von *Lilium candidum* vorzuliegen. Die besten Resultate gab 0·5prozentige Karbolsäure, zumal nach Kochsalzzusatz (0·25 bis 0·5 Prozent).

Küster (Halle a. S.).

*E. Mineralogisch-Petrographisches.
Physikalisches.*

Donau, J., Über den Nachweis von Gold, Silber und den Platinmetallen durch die Phosphorsalzperle (Zeitschr. f. Chemie u. Industrie d. Kolloide Bd. II, 1908, p. 273—275).

Der Verf. weist mikrochemisch das Gold dadurch nach, daß Asbest, welcher mit Goldchloridchlorwasserstoff getränkt und hierauf zum Glühen erhitzt wird, Purpurfarbe annimmt, die sehr hitzebeständig ist und sich bei mikroskopischer Prüfung als ganz homogen erwies. Besonders empfindliche Nachweise gelangen dem Verf. durch Verbesserung der Phosphorsalzperlenreaktion. In gewissen Temperaturintervallen liefern die Metalle in dieser Perle die Färbungen kolloidaler Lösungen, welche als Übergang zwischen äußerst feinen ultramikroskopischen Teilchen und größeren Molekülkomplexen hierbei auftreten. Unterbricht man das Erhitzen im Temperaturintervall des kolloidalen Zustandes, so bleibt dieser wegen des raschen Erhärtens der Perle längere Zeit hindurch bestehen und man kann z. B. beim Gold rubinrote, violette, blaue, grünliche Perlen erhalten, je nach der Zeit, während welcher die Perle flüssig war. Später wird infolge der Zusammenballung zu größeren, nicht kolloidal gelösten Teilchen die Perle farblos. Der Verf. prüfte die Färbungen auch mikroskopisch und stellte hinsichtlich der goldhaltigen Perle fest, daß sie wohl bezüglich ihrer chemischen Natur, nicht aber bezüglich der Existenzbedingungen mit Goldrubinglas übereinstimmt (in diesem ist der kolloidale Zustand reversibel, in der Perle hingegen nicht).

Beim Silber erhielt der Verf. nicht eine solche Mannigfaltigkeit von Färbungen wie beim Gold, vielmehr zeigten Glasflüsse, Fasern, wie auch Phosphorsalzperlen nur die bekannte Gelbfärbung bei Zusatz von Silber. Platin führte zu rehbraunen kolloidalen Färbungen, bei größeren Mengen war eine Opaleszenz im auffallenden Licht sichtbar. Die übrigen Platinmetalle zeigen Reaktionen, welche den des Platins selbst sehr ähnlich sind.

Die Abhandlung enthält noch eine interessante Tabelle, in welcher die empfindlichsten Reaktionen der Edelmetalle [1] mikrochemische a. aus Lösungen, b. in Perlen, 2) spektralanalytische, 3) makro-

chemische] hinsichtlich ihrer Empfindlichkeitsgrenze miteinander verglichen werden.

E. Sommerfeldt (Tübingen).

Siedentopf, H., Über künstlichen Dichroismus von blauem Steinsalz (Zeitschr. f. Chemie u. Industrie d. Kolloide Bd. II, 1907, p. 133—134).

Der Verf. bestätigt den Befund Cornus, daß gefärbtes Steinsalz beim Ausüben von Druck pleochroitisch wird und bereichert die einschlägigen Beobachtungen durch Untersuchung der Polarisationszustände der einzelnen mittels des Ultramikroskops erkennbaren Teilchen. Während bei nicht gepreßtem Steinsalz diese Polarisationszustände unregelmäßig verteilt sind, ordnen sie sich bei Ausübung von Druck so, daß sie alle gleichmäßig je zwei senkrecht zueinander polarisierte Farben aussenden, und zwar grün und orangerot. Die Polarisationssebene der abgebeugten grünen Farbe liegt wie die in der gleichen Richtung hindurchgelassene rote Farbe, nämlich parallel zur gedrückten Hexaederfläche; die Polarisationssebene der abgebeugten orangeroten Farbe liegt senkrecht zur gedrückten Hexaederfläche und ebenso wie die Polarisationssebene der in gleicher Richtung hindurchgelassenen Farbe.

Zur objektiven Demonstration empfiehlt der Verf. die durch Kathodenstrahlen erzielte Blaufärbung, welche bis nahezu zur Undurchsichtigkeit gesteigert werden kann und die Gestalt eines metallisch glänzenden Überzuges annimmt.

Auch auf Flußspat lassen sich metallisch glänzende Überzüge, welche ganz ähnliche Eigenschaften wie die analogen dunkeln Schichten des Steinsalzes zeigen, mittels Kathodenstrahlen hervorbringen.

E. Sommerfeldt (Tübingen).

Rohland, P., Die Tone als semipermeable Wände und Mittel zur Klärung von Fabrik- und Abwässern (Zeitschr. f. Chemie u. Industrie d. Kolloide Bd. II, 1907, p. 177—179).

Der Verf. hat besonders einen hochplastischen Ton von Striegau i. Schles. untersucht, dessen Zusammensetzung folgende ist: Glühverlust 13·40⁰/₀, Kieselsäure 52·53⁰/₀, Tonerde 29·01⁰/₀, Eisenoxyd 3·43⁰/₀, Kalziumoxyd 1·00⁰/₀, Magnesia 0·02⁰/₀, Alkalien 1·01⁰/₀ und findet, daß die Absorptionsfähigkeit der Tone um so größer ist, je plastischer sie sind und daß ihr Gehalt an Kolloïdstoffen mit dem Plastizitätsgrad in engster Beziehung steht. Fabrikwässer, welche

fettige Substanzen enthalten, lassen sich von ihrem Fettgehalt beim Filtrieren durch plastischen Ton gut befreien. Da gerade in diesen Fällen die elektrochemische Reinigungsmethode und diejenige der Beriesehung versagen, kommt den Vorschlägen des Verf. praktische Bedeutung in den Betrieben der Spinnerei (Kämmprozeß), Stärkefabrikation, Gerberei, Färberei, Leimsiederei, Zuckerfabrikation, Papierfabrikation und Brauerei zu. *E. Sommerfeldt (Tübingen).*

Mie, G., Die optischen Eigenschaften kolloidaler Goldlösungen (Zeitschr. f. Chemie u. Industrie d. Kolloide Bd. II, 1907, p. 129—133 m. 3 Figg.).

Um die vielerlei Faktoren zu bestimmen, welche für die Erklärung der optischen Eigenschaften kolloidaler Lösungen in Betracht kommen, wurden für das Beispiel der kolloidalen Goldlösungen folgende Messungen ausgeführt: 1) Bestimmung der Absorptionskurve mittels des Spektralphotometers, 2) Ermittlung der Intensität des seitlich (d. h. senkrecht zu dem durch die Lösung gehenden Lichtstrahl) ausgestrahlten Lichtes, 3) Abzählung der Teilchen pro Kubikmillimeter im Ultramikroskop, 4) Bestimmung des Goldgehaltes durch Elektrolyse. — Aus diesen Messungen zieht der Verf. die Schlüsse, daß die optischen Eigenschaften der rubinroten Lösungen sich durch die Annahme kugelförmiger Teilchen erklären lassen; daß ferner das Gold dieser Lösungen eine ganz andere Absorption als festes Gold zeigt, daß die früher vielfach angenommene optische Resonanz zur Erklärung des Verhaltens dieser Goldlösungen nicht in Betracht kommt. *E. Sommerfeldt (Tübingen).*

Neue Literatur.

1. Lehr- und Handbücher.

- Hager, H.**, Das Mikroskop und seine Anwendung. Handbuch der praktischen Mikroskopie und Anleitung zu mikroskopischen Untersuchungen. Nach dem Tode vollständig umgearbeitet und in Gemeinschaft mit Dr. O. APPEL, Dr. G. BRANDES, Dr. TH. LOCHTE neu herausgegeben von Dr. CARL MEZ. Zehnte, stark vermehrte Aufl., 463 Figg. Berlin (Jul. Springer) 1908; 444 pp. (Vgl. diese Zeitschr. Bd. XXV, 1908, p. 70.)
- Jagič, N. v.**, Atlas und Grundriß der klinischen Mikroskopie mit Berücksichtigung der Technik. Wien (M. Perles) 1908. 26 M.
- Kaiser, W.**, Die Technik des modernen Mikroskopes. Ein Leitfaden zur Benützung moderner Mikroskope für alle praktischen Berufe im Hinblick auf die neueren Errungenschaften auch auf dem Gebiete der Bakterioskopie und unter besonderer Berücksichtigung der Fortschritte der reichsdeutschen und österreichischen optisch-mechanischen Werkstätten. Zweite, gänzlich umgearb. Aufl. Mit vielen Abbild. Wien (M. Perles) 1908. 16 M., geb. 18 M.
- Kitt, Th.**, Bakterienkunde und pathologische Mikroskopie für Tierärzte und Studierende der Tiermedizin. Fünfte, wiederholt verbess. u. umgearb. Aufl. Wien (M. Perles) 1908. 15 M.
- Königer, H.**, Die zytologische Untersuchungsmethode, ihre Entwicklung und ihre klinische Verwertung an den Ergüssen seröser Höhlen. Jena (Fischer) 1908; IV, 112 pp., 8°. 3 M.
- Rubenthaler, G.**, Technique histologique et cytologique. 60 figg. Paris (Baillièere et Fils). 306 pp. 8°. 4.50 M.
- Whittaker, E. T.**, The theory of optical instruments. Cambridge (Univ. Pr.) 1907; VIII, 72 pp. 8°. (Vgl. Cambridge Tracts in Mathematics and Math. Physics, no. 7.)

2. Mikroskop und mikroskopische Apparate.

a. Neue Mikroskope.

- Marx, H.** Ein handliches Obduktionsmikroskop (Zeitschr. f. Medizinalbeamte Jahrg. XX, 1907, No. 21, p. 744—745).
- BECK's** „London“ Microscope, Regent model (Journ. R. Microsc. Soc. 1908, pt. 2, p. 227; vgl. R. and J. BECK's special Catal. 1908).
- Société Genevoise:** Mineralogical and Petrographical microscopes with permanent Centring and with Objective Rotation (Journ. R. Microsc. Soc. 1908, pt. 2, p. 229; vgl. Catal. de la Soc. genevoise pour la construction d'instruments de phys. et de mécan. 1907).
- WATSON and SONS'** metallurgical microscope „The Horizontal“ (Journ. R. Microsc. Soc. 1908, pt. 1, p. 91; vgl. WATSON and SONS' supplement to Catal. no. 2, p. 8).
- WATSON and SONS'** „Mint“ metallurgical microscope (Journ. R. Microsc. Soc. 1908, pt. 1, p. 93; vgl. WATSON and SONS' supplement to Catal. no. 2, p. 6—7).
- WATSON and SONS'** Laboratory dissecting microscope (Journ. R. Microsc. Soc. 1908, pt. 1, p. 93; vgl. WATSON and SONS' Catal. 19th edit., 1907—1908, p. 71).

b. Objektisch.

- Mechanical Stages** (Journ. R. Microsc. Soc. 1908, pt. 2, p. 233; vgl. Catal. de la Soc. genevoise pour la construction d'instruments de phys. et de mécan. 1907, no. 2421).
- WATSON and SONS'** „Grip“ Stage-spring (Journ. R. Microsc. Soc. 1908, pt. 1, p. 94; vgl. WATSON and SONS' Catal. 19th edit., 1907—1908, p. 12).

c. Okulare.

- Nelson, E. M.** Eye pieces for the microscope (Journ. R. Microsc. Soc. 1908, pt. 2, p. 146).
- Société Genevoise:** Eye pieces for mineralogical and petrographical microscopes (Journ. R. Microsc. Soc. 1908, pt. 2, p. 235; vgl. Catal. de la Soc. genevoise pour la construction d'instruments de phys. et de mécan., 1907, p. 12).

d. Beleuchtungsapparate.

- Barnard, J. E.**, Electric mercury vapour Lamp for microscopic illumination (*Journ. R. Microsc. Soc.* 1908, pt. 1, p. 95).
- Seibert, W. u. H.**, Dunkelfeldkondensor und Dunkelfeldblende (*Zeitschr. f. angew. Mikrosk.* Bd. XIV, 1908, H. 1, p. 4).
- BECK's new Illuminator for high-power dark-ground Illuminator** (*Journ. R. Microsc. Soc.* 1908, pt. 2, p. 238; vgl. R. and J. BECK's special Catal. 1908).
- WATSON and SONS' vertical Illuminator** (*Journ. R. Microsc. Soc.* 1907, pt. 1, p. 94; vgl. WATSON and SONS' supplement to Catal. no. 2, p. 17).
- WATSON and SONS' new mechanical condenser mount** (*Journ. R. Microsc. Soc.* 1908, pt. 1, p. 97; vgl. WATSON and SONS' Catal., 19th edit., 1907/1908, p. 98).
- WATSON and SONS' aplanatic low-power Condenser** (*Journ. R. Microsc. Soc.* 1908, pt. 1, p. 97; vgl. WATSON and SONS' Catal., 19th edit., 1907/1908, p. 98).
- WATSON and SONS' macro-illuminator** (*Journ. R. Microsc. Soc.* 1908, pt. 1, p. 97; vgl. WATSON and SONS' Catal., 19th edit., 1907/1908, p. 98).

e. Mikrometer.

- Felgentrager, W.**, Eine einfache Methode zur Bestimmung der periodischen Fehler von Mikrometerschrauben (*Verhandl. d. deutsch. physik. Ges.* Bd. IX, 1907, p. 251; vgl. *Zeitschr. f. Instrumentenkde.* Bd. XXVIII, 1908, H. 3, p. 80).
- Caliper with Micrometer screw** (*Journ. R. Microsc. Soc.* 1908, pt. 2, p. 245; vgl. *Catal. de la Soc. genevoise pour la construction d'instruments de phys. et de mécan.*, 1907, p. 41).
- FRAENHOFER's Screw Micrometer** (*Journ. R. Microsc. Soc.* 1908, pt. 2, p. 235; vgl. *Catal. de la Soc. genevoise pour la construction d'instruments de phys. et de mécan.*, 1907, p. 36—37).
- Micrometer microscope** (*Journ. R. Microsc. Soc.* 1908, pt. 2, p. 234; vgl. *Catal. de la Soc. genevoise pour la construction d'instruments de phys. et de mécan.*, 1907, p. 37).

f. Zeichenapparate.

- (Guéguen, F.) Reglet for direct reading in microscopic measurements (Journ. R. Microsc. 1908, pt. 2, p. 242; vgl. Compt. Rend. Soc. Biol. de Paris vol. LXIII, 1907, p. 117—118).

g. Verschiedenes.

- (Beck, C.) Cantor Lectures: Theory of the microscope (Journ. R. Microsc. Soc. 1908, pt. 2, p. 245; vgl. Journ. of Soc. of Arts vol. LVI, no. 2875—2878).
- (Dowdy, S. E.) A micro-object Locator (Journ. R. Microsc. Soc. 1908, pt. 2, p. 242; vgl. Engl. Mechanic vol. LXXXVI, 1908, p. 564—565).
- (Fabre, C.) Measurement of resolution in microscopy (Journ. R. Microsc. Soc. 1908, pt. 1, p. 103; vgl. Mém. de l'Acad. des Sc. Toulouse vol. VI, 1906, p. 142—149).
- (Filon, L. H. G.) New method of measuring directly the double-refraction in strained glass (Journ. R. Microsc. Soc. 1908, pt. 1, p. 103; vgl. Proc. Roy. Soc. Ser. A, vol. LXXIX, 1907, p. 440—442).
- Gordon, J. W., Mercury globules as test objects for the microscope (Journ. R. Microsc. Soc. 1908, pt. 1, p. 6).
- Nelson, E. M., A Reply to professor PORTER's and Mr. EVERITT's criticism upon my paper on the resolving power etc. (Journ. R. Microsc. Soc. 1908, pt. 1, p. 1).
- Nelson, E. M., FRANCIS WATKIN's Microscope (Journ. R. Microsc. Soc. 1908, pt. 2, p. 137).
- Nelson, E. M., GREGORY and WRIGHT's Microscope (Journ. R. Microsc. Soc. 1908, pt. 2, p. 154).
- Nelson, E. M., *Biddulphia mobiliensis* (Journ. R. Microsc. Soc. 1908, pt. 2, p. 158).
- Porter, A. W., On the diffraction rings for a circular opening; and on the limit of resolving power. Being a rejoinder to Mr. NELSON (Journ. R. Microsc. Soc. 1908, pt. 1, p. 3).
- Compass reading to $\frac{1}{500}$ or $\frac{1}{1000}$ Millimetre (Journ. R. Microsc. Soc. 1907, pt. 2, p. 245; vgl. Catal. de la Soc. genevoise pour la construction d'instruments de phys. et de mécan. 1907, p. 44).

3. Mikrophotographie und Projektion.

- Greenman, M. J.**, A new Laboratory Projection Apparatus (*Anat. Record* no. 7, 1907).
- Guieysse, A.**, Platine oscillante de NACHET pour la microphotographie stéréoscopique (*C. R. Soc. Biol. Paris* t. LXIII, 1907, no. 24, p. 18—19, av. 1 fig.; vgl. diese Zeitschr. Bd. XXV, 1908, p. 71).
- (Houdaille.)** Photographie objective containing a Uranium-glass Lens (*Journ. R. Microsc. Soc.* 1908, pt. 1, p. 93; vgl. *Zeitschr. f. Instrumentenkde.* Bd. XXVII, 1907, p. 233; *Bull. de la Soc. franç. Photogr.* vol. XXIII, 1907, p. 212).
- Moffatt, E.**, Light filters for Photomicrography (*Journ. R. Microsc. Soc.* 1908, pt. 1, p. 20).
- (Scheffer, W.)** Microscopical researches on plate-grains (*Journ. R. Microsc. Soc.* 1908, pt. 2, p. 243; vgl. *British Journ. Photogr.* 1906, vol. LIII, p. 964—965, 1027; 1907, vol. LIV, p. 116—126, 271—273).
- (Spitta, E. J.)** The Photography of very translucent Diatoms at high Magnifications (*Journ. R. Microsc. Soc.* 1908, pt. 2, p. 246).
- Turneretscher, G. M.**, Apparate zur Herstellung von wissenschaftlichen photographischen Aufnahmen und von Mikrophotographien bei schwachen Vergrößerungen unter bequemer Einhaltung eines genauen Größenverhältnisses zwischen Objekt und Bild (*Museumskunde* Bd. III, p. 158—170, m. 4 Figg., vgl. *Journ. R. Microsc. Soc.* 1908, pt. 1, p. 101).
- GRIMSEHL's** Lilliput-projection Lantern (*Journ. R. Microsc. Soc.* 1908, pt. 2, p. 242; vgl. *Zentralzeitg. f. Opt. u. Mech.* Bd. XXVIII, 1907, p. 307).

4. Präparationsmethoden im allgemeinen.

- Biltz, W.**, Einige Versuche über ultramikroskopische Löslichkeitsbestimmung (*Zeitschr. f. physik. Chemie*, Bd. LVIII, 1907, p. 288—292; vgl. diese *Zeitschr.* Bd. XXV, 1908, p. 73).
- Ciaccio, Carmelo**, Colorazione dei tessuti con una miscela colorante di eosina, orange, bleu di toluidina (*Monit. Zool. Ital.* Anno XVIII, no. 11, p. 277—278).
- Curtis, F.**, Comment faut-il inclure à la paraffine des pièces riches en tissu conjonctif? (*L'écho méd. du nord*, 1907, no. 28, p. 325—326.)
- Gage, S. Ph.**, The method of making models from sheets of blotting paper (*Americ. Journ. of Anat.* vol. VII, 1907, no. 3; vgl. *The anatom. Record* no. 7, p. 166—169; diese *Zeitschr.* Bd. XXV, 1908, p. 73).
- Grynfeltt, Ed.**, Remarques sur l'emploi de quelques procédés de dépigmentation des coupes histologiques (*Montpellier Médical*, 1904, 4 pp.).

- Harvey, W. Henwood**, An improved form of celloidin capsule (Centralbl. f. Bakteriöl. Abt. 1, Orig. Bd. 46, 1908, H. 3, p. 285—288).
- Hoskins, R. G.**, Laboratory Methods in Embryology (The Kansas Univers. Science Bull. vol. IV, no. 1—6).
- (**McHarris, L. N.**) New Method of preparing the ROMANOWSKY Stain (Journ. R. Microsc. Soc. 1908, pt. 1, p. 115; vgl. JOHN HOPKIN'S Hosp. Bull. vol. XVIII, 1907, p. 281).
- (**Pinoy, E.**) BORREL'S Blue (Journ. R. Microsc. Soc. 1908, pt. 1, p. 115; vgl. Rev. clin. med. Firenze 1907, p. 321 u. 327; Brit. Med. Journ. vol. II, 1907, epit. 108).
- Rosenhauch, E.**, Über die Entwicklung der Schleimzelle (Bull. de l'acad. des sciences à Cracovie; Classe des sciences mathématiques et natur. juin, 1907, p. 529—549 av. 3 plchs.; vgl. diese Zeitschr. Bd. XXV, 1908, p. 76).
- Scammon, R. E.**, Method of Recording embryological Material (The Kansas Univers. Science Bull., vol. IV, no. 1—6).
- Schoorl, N.**, Beiträge zur mikrochemischen Analyse (Zeitschr. f. analyt. Chemie Bd. XLVI, 1907, p. 658—671; vgl. diese Zeitschr. Bd. XXV, 1908, p. 72).
- Schuberg, A.**, Untersuchungen über Zellverbindungen. II. Teil (Zeitschr. f. wiss. Zool. Bd. LXXXVII, 1907, p. 551—602 m. 1 Fig. u. 4 Tfln.; vgl. diese Zeitschr. Bd. XXV, 1908, p. 77).
- Sineff, A.**, Ein vereinfachter Thermostat (Zentralbl. f. Bakteriöl., Abt. I, Orig. Bd. XLV, 1907, No. 2, p. 191; vgl. diese Zeitschr. Bd. XXV, 1908, p. 76).
- Trüster, C.**, Eine neue Mikroskopierlampe (Zentralbl. f. Bakteriöl., Abt. 1, Orig. Bd. XLV, 1907, H. 6, p. 574; vgl. diese Zeitschr. Bd. XXV, 1908, p. 75).

5. Präparationsmethoden für besondere Zwecke.

a. Niedere Tiere.

- Dürken, B.**, Die Tracheenkiemenmuskulatur der Ephemeriden unter Berücksichtigung der Morphologie des Insektenflügels (Zeitschr. f. wiss. Zool. Bd. LXXXVII, 1907, p. 435—550 m. 30 Figg. u. 3 Tfln.; vgl. diese Zeitschr. Bd. XXV, 1908, p. 81).
- Elster, E.**, Deckel und Brutpflege bei Spirorbis (Zeitschr. f. wiss. Zool. Bd. LXXXVII, 1907, p. 603—643 m. 13 Figg. u. 1 Tfl.; vgl. diese Zeitschr. Bd. XXV, 1908, p. 87).
- Hamburger, C.**, Das Männchen von *Lacinularia socialis* ENRBG (Zeitschr. f. wiss. Zool. Bd. LXXXVI, 1907, p. 625—643 m. 3 Figg. u. 1 Tfl.; vgl. diese Zeitschr. Bd. XXV, 1908, p. 80).

- Henderson, W. D.**, Zur Kenntnis der Spermatogenese von *Dytiscus marginalis* L. nebst einigen Bemerkungen über den Nucleolus (Zeitschr. f. wiss. Zool. Bd. LXXXVII, 1907, p. 644—684 m. 5 Figg. u. 2 Tfln.; vgl. diese Zeitschr. Bd. XXV, 1908, p. 83).
- Hofsten, N. v.**, Studien über Turbellarien aus dem Berner Oberland (Zeitschr. f. wiss. Zool. Bd. LXXXV, 1907, p. 391—654 m. 8 Figg. u. 6 Tfln.; vgl. diese Zeitschr. Bd. XXV, 1908, p. 85).
- Janicki, C. v.**, Über die Embryonalentwicklung von *Taenia serrata* GOEZE (Zeitschr. f. wiss. Zool. Bd. LXXXVII, 1907, p. 685—724 m. 3 Figg. u. 2 Tfln.; vgl. diese Zeitschr. Bd. XXV, 1908, p. 87).
- Köhler, A.**, Untersuchungen über das Ovarium der Hemipteren (Zeitschr. f. wiss. Zool. Bd. LXXXVII, 1907, p. 337—381 m. 2 Tfln.; vgl. diese Zeitschr. Bd. XXV, 1908, p. 81).
- Martini, E.**, Über Subcuticula und Seitenfelder einiger Nematoden II. (Zeitschr. f. wiss. Zool. Bd. LXXXVI, 1907, p. 1—54 m. 2 Figg. u. 3 Tfln.; vgl. diese Zeitschr. Bd. XXV, 1908, p. 85).
- (**McBride, E. W.**) Studying the development of *Ophiothrix fragilis* (Journ. R. Microsc. Soc. 1908, pt. 1, p. 111; vgl. Quart. Journ. Microsc. Sci. 1907, vol. LI, p. 557—606 w. 6 plts. u. 4 figg. in text).
- Nowikoff, M.**, Über die Rückensinnesorgane der Placophoren nebst einigen Bemerkungen über die Schale derselben (Zeitschr. f. wiss. Zool. Bd. LXXXVIII, 1907, p. 154—186 m. 9 Figg. u. 2 Tfln.; vgl. diese Zeitschr. Bd. XXV, 1908, p. 85).
- (**Penard, E.**) Collecting and preserving fresh-water Rhizopods (Journ. R. Microsc. Soc. 1908, pt. 1, p. 107; vgl. Journ. Quekett Microsc. Club vol. X. 1907, p. 107—116).
- Pesta, O.**, Die Metamorphose von *Mytilicola intestinalis* STEUER (Zeitschr. f. wiss. Zool. Bd. LXXXVIII, 1907, p. 78—98 m. 1 Tfl.; vgl. diese Zeitschr. Bd. XXV, 1908, p. 83).
- Philipstchenko, J.**, Beiträge zur Kenntnis der Apterygoten. 1. Über die exkretorischen und phagoeytären Organe von *Ctenolepisma lineata* F. (Zeitschr. f. wiss. Zool. Bd. LXXXVIII, 1907, p. 99—116 m. 1 Tfl.; vgl. diese Zeitschr. Bd. XXV, 1908, p. 84).
- Saling, Th.**, Zur Kenntnis der Entwicklung der Keimdrüsen von *Tenebrio molitor* L. (Zeitschr. f. wiss. Zool. Bd. LXXXVI, 1907, p. 238—309 m. 14 Figg. u. 2 Tfln.; vgl. diese Zeitschr. Bd. XXV, 1908, p. 79).
- Stauffacher, H.**, Zur Kenntnis der *Phylloxera vastatrix* (Zeitschr. f. wiss. Zool. Bd. LXXXVIII, 1907, p. 131—152 m. 5 Figg. u. 1 Tfl.; vgl. diese Zeitschr. Bd. XXV, 1908, p. 84).
- (**Wilson, H. V.**) Method by which sponges may be artificially reared (Journ. R. Microsc. Soc. 1908, pt. 1, p. 105; vgl. Science vol. XXV, 1907, p. 912—915).
-

b. Wirbeltiere.

- Bielschowsky, M., u. Brühl, G.**, Über die nervösen Endorgane im häufigen Labyrinth der Säugetiere (Arch. f. mikrosk. Anat. Bd. LXXI, 1907, p. 22—57 m. 2 Tfln.; vgl. diese Zeitschr. Bd. XXV, 1908, p. 100).
- Cajal y Ramón, S.**, L'appareil réticulaire de GOLGI-HOLMGREN coloré par le nitrate d'argent (Trav. du Laborat. de Recherches biol. de l'Univ. de Madrid t. V, 1907, fasc. 3, p. 151—154 av. 1 fig.; vgl. diese Zeitschr. Bd. XXV, 1908, p. 104).
- (**Harrison, R. G.**) Observing living developing Nerve-fibres (Journ. R. Microsc. Soc. 1908, pt. 1, p. 109; vgl. Americ. Journ. Anat. vol. VII, 1907, p. 116—118).
- Fraenkel, E.**, Über den Uterus senilis, insbesondere das Verhalten der Arterien in demselben (Arch. f. Gynäkolog. Bd. LXXXIII, H. 3, 1907, p. 640—652 m. 4 Figg. im Text; vgl. diese Zeitschr. Bd. XXV, 1908, p. 107).
- Grohs, W.**, Die Primitivrinne der Fluß-Seeschwalbe [*Sterna hirundo* L.] (Zeitschr. f. wiss. Zool. Bd. LXXXV, 1907, p. 362—390 m. 1 Tfl.; vgl. diese Zeitschr. Bd. XXV, 1908, p. 107).
- Grynfeltt, Ed.**, De l'influence de certaines substances employées en histologie comme fixateurs sur le degré d'ouverture de l'orifice pupillaire (Montpellier Médical, 1907; 3 pp.).
- Herxheimer, G., u. Gierlich, N.**, Studien über die Neurofibrillen im Zentralnervensystem. Entwicklung und normales Verhalten. Veränderungen unter pathologischen Bedingungen. Wiesbaden (J. F. Bergmann) 1907; 210 pp. m. 1 Atlas von 20 Tfln. (Vgl. diese Zeitschr. Bd. XXV, 1908, p. 105.)
- Katz, L.**, Zur mikroskopischen Untersuchung des inneren Ohres (Arch. f. Ohrenheilk. Bd. LXXIV, 1907, Teil 2, p. 135—147 m. 3 Tfln.; vgl. diese Zeitschr. Bd. XXV, 1908, p. 109).
- Lams, H.**, Contribution à l'étude de la genèse du vitellus dans l'ovule des amphibiens [*Rana temporaria*] (Arch. d'anatom. microscopique t. IX, 1907, fasc. 3, 4, p. 607—663 av. 7 pls.; vgl. diese Zeitschr. Bd. XXV, 1908, p. 108).
- Lane, M. A.**, The cytological characters of the areas of LANGERHANS (The Americ. Journ. of Anat. vol. VII, 1907, no. 3, p. 409—422 w. 1 pl.; vgl. diese Zeitschr. Bd. XXV, 1908, p. 96).
- Larionoff, W.**, Die feine Struktur und eine neue Färbemethode des Gehirns des Menschen und der Tiere (Arch. f. Psychiatrie u. Nervenkrankh. Bd. XLIII, 1907, H. 1, p. 388—397 m. 3 Tfln.; vgl. diese Zeitschr. Bd. XXV, 1908, p. 103).
- Letulle, M., et Larrier, N.**, Contribution à l'histopathologie générale de la glande hépatique. Les capillicules biliaires intra-trabéculaires (Journ. de Physiol. et de Pathol. gén. t. IX, 1907, no. 4, p. 653—663 av. 6 figg. et 1 pl.; vgl. diese Zeitschr. Bd. XXV, 1908, p. 95).
- Levi, G.**, Della colorazione elettiva del connettivo col metodo BIELSCHOWSKY (Monit. Zool. Ital., Anno XVIII, 1907, no. 12, p. 290—294).

- Loewit, M.**, Über die Membran und die Innenkörper der Säugetiererythrocyten. Ein Beitrag zur Entstehung und zum Untergange der roten Blutkörperchen (Beitr. z. pathol. Anat. u. z. allgem. Pathol. Bd. XLII, 1907, H. 3, p. 559—605 m. 1 Tfl.; vgl. diese Zeitschr. Bd. XXV, 1908, p. 88).
- Perroncito, A.**, Die Regeneration der Nerven (Beitr. z. pathol. Anat. u. z. allgem. Pathol. Bd. XLII, 1907, H. 2, p. 354—446 m. 6 Tfln.; vgl. diese Zeitschr. Bd. XXV, 1908, p. 97).
- Perusini, G.**, Alcune proposte intese ad un'unificazione tecnica nella raccolta del materiale per ricerche sul sistema nervoso centrale dell'uomo (Riv. Speriment. di Freniatria vol. XXXIII, 1907, p. 976—983).
- Petermann, W.**, Zur Kenntnis der frühen Entwicklungsvorgänge am Ei des Igels [*Erinacens europaeus* L.] vor Ausbildung der Medullarrinne (Zeitschr. f. wiss. Zool. Bd. LXXXV, 1907, p. 305—361 m. 20 Figg. u. 2 Tfln.; vgl. diese Zeitschr. Bd. XXV, 1908, p. 107).
- Petersen, O. V. C. E.**, Beiträge zur mikroskopischen Anatomie der Vesicula seminalis des Menschen und einiger Säugetiere (Anatom. Hefte, H. 103 [Bd. XXXIV, H. 2], 1907, p. 239—362 m. 11 Tfln.; vgl. diese Zeitschr. Bd. XXV, 1908, p. 97).
- Pollitzer, H.**, Beiträge zur Morphologie und Biologie der neutrophilen Leukocyten (Zeitschr. f. Heilk. Bd. XXVIII, 1907, H. 10, p. 239—295 m. 1 Tfl.; vgl. diese Zeitschr. Bd. XXV, 1908, p. 89).
- Rachmanoff, A. W.**, Die Neurofibrillen und die chromatophile Substanz in den Nervenzellen (Obosrenie psichiatrii, nervologii i eksperimentalnoi psichologii Bd. III, 1907, p. 1—21 m. 2 Tfln.; vgl. Folia neurobiologica Bd. I, 1907, No. 1, p. 90—91; diese Zeitschr. Bd. XXV, 1908, p. 102).
- Stamer, A.**, Untersuchungen über die Fragmentation und Segmentation des Herzmuskels (Beitr. z. pathol. Anat. u. z. allgem. Pathol. Bd. XLII, 1907, H. 2, p. 310—353 m. 2 Tfln.; vgl. diese Zeitschr. Bd. XXV, 1908, p. 92).
- Standfuß, R.**, Vergleichend-histologische Studien an den MALPIGHISCHEN Körperchen der Niere der Wirbeltiere (Arch. f. mikrosk. Anat. Bd. LXXI, 1907, p. 116—128 m. 1 Tfl.; vgl. diese Zeitschr. Bd. XXV, 1908, p. 95).
- Takayasu, R.**, Über die Beziehungen zwischen anatomischen Glomerulusveränderungen und Nierenfunktion bei experimentellen Nephritiden (Deutsches Arch. f. klin. Med. Bd. XCI, 1907, H. 1, 2, p. 126—153 m. 1 Tfl.; vgl. diese Zeitschr. Bd. XXV, 1908, p. 94).
- Verzár, F.**, Über die Anordnung der glatten Muskelzellen im Amnion des Hühnchens (Intern. Monatschr. f. Anat. u. Physiol. Bd. XXIV, 1907, H. 7—9, p. 292—303 m. 1 Tfl.; vgl. diese Zeitschr. Bd. XXV, 1908, p. 94).
- Viefhaus, Th.**, Die Entwicklung der Ringelnatter [*Tropidonotus natrix* BOIE] nach Ausbildung der Falterform bis zur Erhebung des Proamnions (Zeitschr. f. wiss. Zool. Bd. LXXXVI, 1907, p. 55—99 m. 3 Figg. u. 3 Tfln.; vgl. diese Zeitschr. Bd. XXV, 1908, p. 109).

c. Mikroorganismen.

- (Bernstein, E. P., u. Epstein, A. A.,) Simple method of sterilising blood for cultural purposes (Journ. R. Microsc. Soc. 1908, pt. 1, p. 106; vgl. Journ. infect. diseases vol. III, 1906, p. 772).
- Buchholz, W., Zur kulturellen Unterscheidung der Typhus-Paratyphus-Kolibakterien untereinander (Zeitschr. f. Hygiene Bd. LVI, 1907, H. 2, p. 220; vgl. diese Zeitschr. Bd. XXV, 1908, p. 120).
- (Cohendy, M.,) Intestinal Brothe for the isolation of essential and potential intestinal anaërobes (Journ. R. Microsc. Soc. 1908, pt. 1, p. 107; vgl. Compt. Rend. Soc. Biol. vol. LXIII, 1907, p. 649—651).
- Dunschmann, H., Méthode simplifiée de la recherche du bacille typhique dans les garderobes (Compt. Rend. Soc. Biol. t. LXIII, 1907, no. 33, p. 483—485; vgl. Journ. R. Microsc. Soc. 1908, pt. 1, p. 108).
- (Fantham, H. B.,) Studying Spirochaeta Balbiani and Spirochaeta Anodontae (Journ. R. Microsc. Soc. 1908, pt. 2, p. 253; vgl. Quart. Journ. Microsc. Sc. vol. LII, 1908, p. 1—73 w. 3 pls. a. 11 figg.).
- Flexner, S., Direct silver staining of Spirochetes and flagellated Bacteria (Proc. Soc. for exper. biol. and med. vol. IV, 1907, no. 6, p. 122).
- Fürth, E., Über den Wert des Leucusschen Malachitgrünagars zum Nachweis von Typhus- und Paratyphusbazillen (Zentralbl. f. Bakteriol., Abt. 1, Orig. Bd. XLVI, 1908, H. 1, p. 81—89).
- Goodman, E. H., A new method for the spreading of sputum preparatory to a microscopic examination (Journ. Americ. med. assoc. vol. XLVIII, 1907, p. 2187).
- Gradle, H. S., Demonstration of the Spirochaete pallida in tissue (Trans. Chicago pathol. Soc. vol. VII, 1907, no. 2, p. 54—55).
- Guéniot, P., Culture directe sur placenta humain des microbes pathogènes (Compt. Rend. Soc. Biol. t. LXIII, 1907, no. 31, p. 395—396).
- Hart, K., Die Färbung der elastischen Fasern mit dem von WEIGERT angegebenen Farbstoff (Zentralbl. f. allgem. Pathol. u. pathol. Anat. Bd. XIX, 1908, No. 1, p. 1—3).
- Herman, M., Sur la coloration du bacille tuberculeux (Ann. de l'Inst. PASTEUR t. XXII, 1908, no. 1, p. 92; vgl. diese Zeitschr. Bd. XXV, 1908, p. 118).
- Hesse, W., Ein neues Verfahren zur quantitativen Bestimmung der Darmbakterien mit besonderer Berücksichtigung der Typhusbazillen. Vorl. Mitteil. (Zentralbl. f. Bakteriol. Abt. 1, Orig. Bd. XLVI, 1908, H. 1, p. 89—92).
- Kitt, Th., Bakterienkunde und pathologische Mikroskopie für Tierärzte und Studierende der Tiermedizin. Fünfte, wiederholt verbess. u. umgearb. Aufl. Wien (M. Perles) 1908. 15 M.
- (Klein, E.,) Enrichment method for detecting Bacillus typhosus (Journ. R. Microsc. Soc. 1908, pt. 1, p. 108; vgl. Lancet vol. II, 1907, p. 1519—1521).
- Kreibich, Über Silberimprägnation von Bakteriengeißeln (Wiener klin. Wochenschr. 1907, No. 21, p. 633; vgl. Zentralbl. f. Bakteriol. Abt. 1,

- Ref. Bd. XLI, 1908, No. 4/6, p. 153; diese Zeitschr. Bd. XXV, 1908, p. 118).
- Kutscher, K.**, Ein Beitrag zur Züchtung des Meningococcus (Zentralbl. f. Bakteriol., Abt. 1, Orig. Bd. XLV, 1907, No. 3, p. 286; vgl. diese Zeitschr. Bd. XXV, 1908, p. 120).
- (**Le Dantec, A.**) Culture of Anaerobes (Journ. R. Microsc. Soc. 1908, pt. 1, p. 107; vgl. Compt. Rend. Soc. Biol. vol. LXIII, 1907, p. 135).
- Levaditi, C., et McJutsch, J.**, Contribution à l'étude de la culture de „Treponema pallidum“ (Ann. de l'Inst. PASTEUR, Année XXI, 1907, no. 10, p. 784—797 av. 2 plchs.).
- Levaditi, C., et McJutsch, J.**, Technique de la recherche du Treponema pallidum dans les produits syphilitiques (Rev. de méd., Année XXVII, 1907, no. 10, p. 940—947).
- Liefmann, H.**, Ein einfaches Verfahren zur Züchtung und Isolierung anaerober Keime (Zentralbl. f. Bakteriol., Abt. 1, Orig. Bd. XLVI, 1908, No. 4, p. 377; vgl. diese Zeitschr. Bd. XXV, 1908, p. 121).
- Mandelbaum, N.**, Eine vitale Färbung der Spirochaete pallida (München. med. Wochenschr. Jahrg. LIV, 1907, No. 46, p. 2268—2269; vgl. diese Zeitschr. Bd. XXV, 1908, p. 115).
- Marino, F.**, Méthode pour isoler les anaérobies (Ann. de l'Inst. PASTEUR t. XXI, 1907, no. 12, p. 1005; vgl. diese Zeitschr. Bd. XXV, 1908, p. 121).
- Meyer, A.**, Der Zellkern der Bakterien (Flora Bd. LXLVIII, 1908, H. 3, p. 335; vgl. diese Zeitschr. Bd. XXV, 1908, p. 116).
- Müller, Ed.**, Das MILLONsche Reagenz — ein weiteres Hilfsmittel zur raschen Unterscheidung von tuberkulösen und andersartigen Eiterungen (Zentralbl. f. inn. Med. 1907, No. 12; vgl. Zentralbl. f. Bakteriol., Abt. 1, Ref. Bd. XLI, 1908, No. 1/3, p. 77).
- Peabody, F., u. Prati, J.**, Über den Wert von Malachitgrünnährböden zur Differenzierung von Typhus- und Kolonbazillen. Beschreibung einer neuen Methode zur Isolierung von Typhusbazillen aus dem Stuhl (Zentralbl. f. Bakteriol., Abt. 1, Orig. Bd. XLV, 1907, H. 6, p. 550; vgl. diese Zeitschr. Bd. XXV, 1908, p. 119).
- Portier, P., et Richard, J.**, Sur une méthode de prélèvement de l'eau de mer destinée aux études bactériologiques (Bull. de l'Inst. Océanogr. de Monaco. no. 97, 1907, 4 figg.).
- (**Proca, G.**) Sterilised bacterial media for cultivation of anaerobes (Journ. R. Microsc. Soc. 1908, pt. 1, p. 109; vgl. Compt. Rend. Soc. Biol. vol. LXIII, 1907, p. 620—621).
- Rosam, A.**, Einfache Art der Mikrobenfärbung (Zentralbl. f. Bakteriol., Abt. 2, Bd. XX, 1908, No. 21, 23, p. 724; vgl. diese Zeitschr. Bd. XXV, 1908, p. 117).
- Rothe**, Über die Verwendung verschiedener Zuekernährböden zur Differentialdiagnose der Gonokokken (Zentralbl. f. Bakteriol., Abt. 1, Orig. Bd. XLVI, 1908, No. 7, p. 645; vgl. diese Zeitschr. Bd. XXV, 1908, p. 121).
- Stockhansen, F.**, Ökologie, „Anhäufungen“ nach BELERINCK. Beiträge zur natürlichen Reinzucht der Mikroorganismen. 11 Abb. Berlin (Institut f. Gärungsgewerbe) 1907. (Vgl. diese Zeitschr. Bd. XXV, 1908, p. 114.)

- Sueß, Erh.**, Über die differentialdiagnostischen Färbemethoden der Perlsuchtbazillen nach SPENGLER (Festschr. Arb. üb. Tuberk. 6. Intern. Tub.-Konf. Wien 1907, p. 117—121).
- Swellegrebel, N. H.**, Erwiderung auf die Arbeit des Herrn Dr. HÖLLING „Spirillum giganteum und Spirochaeta Balbiannii“ (Zentralbl. f. Bakteriöl., Abt. 1, Orig. Bd. XLVI, 1908, H. 1, p. 1; vgl. diese Zeitschr. Bd. XXV, 1908, p. 116).
- Tobiesen, Fr.**, Ein Sterilisator für tuberkulöse Sputa (Tuberculosis vol. VI, 1907, no. 11, p. 566—570 w. 2 figg.).
- Trincas, L.**, Nuovo metodo di colorazione per le spore, per i granuli metacromatici ed in sostituzione al metodo di GRAM (Soc. delle sc. med. e natur. di Cagliari 1907; vgl. Zentralbl. f. Bakteriöl., Abt. 1, Ref. Bd. XLI, 1908, No. 7/10, p. 316; diese Zeitschr. Bd. XXV, 1908, p. 118).
- Venema, T. A.**, Über den Wert der Gallenblutkultur neben der GRUBER-WIDALSchen Reaktion für die Praxis bakteriologischer Untersuchungsämter (Hygien. Rundschau Jahrg. XVII, 1907, No. 23, p. 1399—1419).

d. Botanisches.

- Heinzerling, O.**, Der Bau der Diatomeenschale mit besonderer Berücksichtigung der ergastischen Gebilde und der Beziehung des Baues zur Systematik (Bibl. Botan. Heft 69, Stuttgart [1908], 3 Tfn. (Vgl. diese Zeitschr. Bd. XXV, 1908, p. 125).
- Marpmann, G.**, Wie sammelt man rezente Meerwasserdiatomeen auf dem Festlande? (Zeitschr. f. angew. Mikrosk. Bd. XIII, 1908, p. 183; vgl. diese Zeitschr. Bd. XXV, 1908, p. 126).
- Marpmann, G.**, Über Befunde von Benzoësäure in *Pinguicula vulgaris* (Zeitschr. f. angew. Mikrosk. Bd. XIV, 1908, H. 1, p. 1; vgl. diese Zeitschr. Bd. XXV, 1908, p. 127).
- Moll, J. W.**, Die Fortschritte der mikroskopischen Technik seit 1870 (Progressus rei botanicae vol. II, 1908, H. 2, p. 227—292; vgl. diese Zeitschr. Bd. XXV, 1908, p. 122).
- Oes, A.**, Über die Autolyse der Mitose (Botan. Zeitg. Abt. 1, Bd. LXVI, 1908, H. 5 u. 6, p. 89; vgl. diese Zeitschr. Bd. XXV, 1908, p. 127).
- Wisselingh, C. v.**, Über den Ring und die Zellwand bei *Oedogonium* (Beih. z. botan. Zentralbl. Abt. 1, Bd. XXIII, 1908, H. 3, p. 157; vgl. diese Zeitschr. Bd. XXV, 1908, p. 126).
- Wisselingh, C. v.**, Über die Karyokinese bei *Oedogonium*. Sechster Beitrag zur Kenntnis der Karyokinese (Beih. z. botan. Zentralbl. Bd. XXIII, 1908, Abt. 1, H. 2, p. 137; vgl. diese Zeitschr. Bd. XXV, 1908, p. 124).

e. Mineralogisch-Petrographisches. — Physikalisches.

- (Bather, F. A.) NATHORST'S use of collodion imprints in the study of fossil plants (*Journ. R. Microsc. Soc.* 1908, pt. 1, p. 117; vgl. *Geolog. Magaz.* vol. IV, 1907, p. 437—440).
- Donau, J., Über den Nachweis von Gold, Silber und den Platinmetallen durch die Phosphorsalzperle (*Zeitschr. f. Chemie u. Industrie d. Kolloide* Bd. II, 1908, p. 273—275; vgl. diese *Zeitschr.* Bd. XXV, 1908, p. 129).
- Mie, G., Die optischen Eigenschaften kolloidaler Goldlösungen (*Zeitschr. f. Chemie u. Industrie d. Kolloide* Bd. II, 1908, p. 129—133 m. 3 Figg.; vgl. diese *Zeitschr.* Bd. XXV, 1907, p. 131).
- (Reid, C., a. Reid, E. M.) Collecting fossil flora (*Journ. R. Microsc. Soc.* 1908, pt. 1, p. 108; vgl. *Verh. kgl. Akad. Wetensch. Amsterdam* Bd. XIII, 1907, p. 1—26 m. 3 plchs.).
- Rohland, P., Die Tone als semipermeable Wände und Mittel zur Klärung von Fabrik- und Abwässern (*Zeitschr. f. Chemie u. Industrie d. Kolloide* Bd. II, 1907, p. 177—179; vgl. diese *Zeitschr.* Bd. XXV, 1908, p. 130).
- Siedentopf, H., Über künstlichen Dichroismus von blauem Steinsalz (*Zeitschr. f. Chemie u. Industrie d. Kolloide* Bd. II, 1907, p. 133—134; vgl. diese *Zeitschr.* Bd. XXV, 1908, p. 130).



Fig. 1. Langsschnitt des organischen Bestandteils des Zahnschmelzes. (Vergrößerung 200.)



Fig. 2. Dasselbe. (Vergrößerung 320)

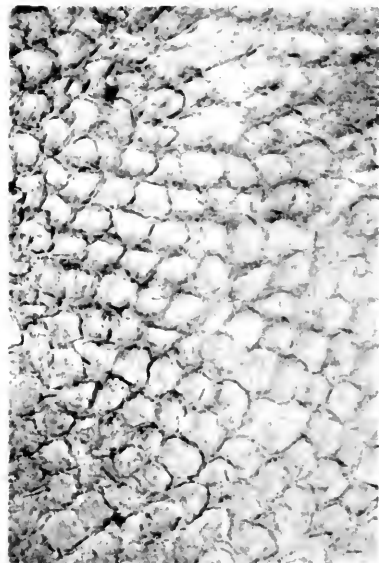


Fig. 3. Dasselbe im Querschnitt. (Vergrößerung 900.)



Autorenregister.

Das vorliegende Heft (XXV, 1) enthält Referate über die Arbeiten folgender Autoren:

- | | | |
|---------------------------|------------------------------|--------------------------------|
| Bielschowsky, M.
100. | Kreibich 118. | Philipstschenko, J.
84. |
| Biltz, W. 73. | Kutscher, K. 120. | Pollitzer, H. 89. |
| Brühl, G. 100. | Lams, H. 108. | Pratl, J. 119. |
| Buchholz, W. 120. | Lane, M. A. 96. | Rachmanoff, A. W.
102. |
| Cajal y Ramón, S.
104. | Larionoff, W. 103. | Rohland, P. 130. |
| Donau, J. 129. | Larrier, N. 95. | Rosam, A. 117. |
| Dürken, B. 81. | Letulle, M. 95. | Rosenhauch, E. 76. |
| Elsler, E. 87. | Liefmann, H. 121. | Rothe 121. |
| Fraenkel, E. 107. | Loewit, M. 88. | Saling, Th. 79. |
| Gage, S. P. 73. | Mandelbaum, N.
115. | Schoorl, N. 72. |
| Gierlich, N. 105. | Marino, F. 121. | Schuberg, A. 77. |
| Grohs, W. 107. | Marpmann, G. 126,
127. | Siedentopf, H. 130. |
| Guieysse, A. 71. | Martini, E. 85. | Sineff, A. 76. |
| Hager, H. 70. | Meyer, A. 116. | Stamer, A. 92. |
| Hamburger, C. 80. | Mie, G. 131. | Standfuß, R. 95. |
| Heinzerling, O. 125. | Moll, J. W. 122. | Stauffacher, H. 84. |
| Henderson, W. D. 83. | Nowikoff, M. 85. | Stockhausen, F. 114. |
| Herman, M. 118. | Oes, A. 127. | Swellengrebel, V. H.
116. |
| Herxheimer, G. 105. | Peabody, F. 119. | Takayasu, R. 94. |
| Hofsten, N. v. 85. | Perroncito, A. 97. | Trincas, L. 118. |
| Janicki, C. v. 87. | Pesta, O. 83. | Tröster, C. 75. |
| Katz, L. 109. | Petermann, W. 107. | Verzár, F. 94. |
| Köhler, A. 81. | Petersen, O. V. C. E.
97. | Viefhaus, Th. 109. |
| | | Wisselingh, C. v. 124,
126. |
-

Verlag von S. Hirzel in Leipzig

LEHRBUCH
DER
MIKROPHOTOGRAPHIE

VON

DR. MED. RICHARD NEUHAUSS

ARZT

Mit 63 Abbildungen in Holzschnitt,
1 Autotypietafel, 1 Tafel in Lichtdruck und 1 Heliogravüre

DRITTE, UMGEARBEITETE AUFLAGE

Preis geheftet 9 Mark, gebunden 10 Mark.

Inhaltsverzeichnis

- | | |
|---|---|
| 1. Der mikrophotographische
Apparat. | 5. Vorrichtungen für beson-
dere Zwecke. |
| 2. Objektive und Okulare. | 6. Das negative Bild. |
| 3. Die Lichtquelle. | 7. Das positive Bild. |
| 4. Die Beleuchtung. | 8. Verschiedenes. |

ZEITSCHRIFT
FÜR
WISSENSCHAFTLICHE
MIKROSKOPIE

UND FÜR
MIKROSKOPISCHE TECHNIK

BEGRÜNDET VON W. J. BEHRENS

Unter besonderer Mitwirkung

von

Prof. Dr. P. Schiefferdecker und Prof. Dr. E. Sommerfeldt
in Bonn in Tübingen

herausgegeben

von

Prof. Dr. ERNST KÜSTER

in Halle a. d. Saale

Band XXV, Heft 2

Heft 98

Ausgegeben am 15. September 1908

Mit 13 Textabbildungen

LEIPZIG

Königstrasse 2

VERLAG VON S. HIRZEL

1908

Alle Sendungen von Beiträgen für die Zeitschrift erbittet man an den Herausgeber, Herrn Prof. Dr. Ernst Küster in Halle a. d. Saale; die Sendungen von Drucksachen durch die Post an denselben oder auf Buchhändlerwege durch die Verlagsbuchhandlung S. Hirzel in Leipzig.

Inhalt.

	Seite
Hansen, Prof. Fr. C. C. , Über die Ursachen der metachromatischen Färbung bei gewissen basischen Farbstoffen	145
Fischel, Alfr. , Über eine vitale und spezifische Nervenfärbung . . .	154
Winiwarter, H. v. , u. Sainmont, G. , Erfahrungen über die Flemmingsche Dreifärbung	157
Giltay, Dr. E. , Einiges über Beleuchtung beim Mikroskopieren . .	163
Wolff, Dr. M. , Über Gefriermethoden und Gefriermikrotome im allgemeinen, sowie über einen neuen Gefriertisch für die Zimmermannschen Mikrotome und über die Behandlung freier Schnitte	169
Hahn, Dr. H. , Apparat zur Einbettung in Paraffin	184
Heimstädt, Osk. , Spiegelkondensor und Paraboloid	188
Siedentopf, H. , Über Spiegelkondensoren. Erwiderung an Herrn O. Heimstädt	195
Hofmann, Dr. M. , Zur Injektion mit Serumtusche	199
Referate	200
1. Präparationsmethoden im allgemeinen S. 200. — 2. Präparationsmethoden für besondere Zwecke. A. Niedere Tiere S. 201. — B. Wirbeltiere S. 214. — C. Mikroorganismen S. 237. — D. Botanisches S. 248. — E. Mineralogisch-Petrographisches. Physikalisches S. 257.	
(Autorenregister auf der dritten Seite des Umschlags.)	
Neue Literatur	260

Nachdruck verboten. Übersetzungsrecht vorbehalten.

Etwaiger Nachdruck aus dieser Zeitschrift findet ohne Erlaubnis und ohne Wissen von Herausgeber und Verleger statt.

Über die Ursachen der metachromatischen Färbung bei gewissen basischen Farbstoffen.

Erster Abschnitt.

Von

Prof. Fr. C. C. Hansen

in Kopenhagen.

Seit vielen Jahren beschäftige ich mich mit Untersuchungen über die histologischen Färbungen und deren Theorie, und darf ich voraussetzen, daß meine ausführlichen Darstellungen, welche ich in meiner Arbeit: „Der Hyalinknorpel“ (Anat. Hefte No. 82, 1905 [auch dänisch schon 1900]), über die Knorpel- und Bindegewebsfärbungen gegeben habe, sowie meine Arbeit: „Über Eisenhämatein, Chromalaunhämatein, Tonerdealaunhämatein, Hämateinlösungen und einige Cochenillefarblösungen“ (Zeitschr. f. wiss. Mikrosk. Bd. XXII, 1905, p. 45—90), hinreichend bekannt sind, so daß ich es unterlassen kann, schon früher Gesagtes zu wiederholen.

Meine Untersuchungen über die Metachromasie betreffen einen Spezialfall, welcher einigen Zusammenhang mit den Knorpel- und Bindegewebsfärbungen hat, aber dennoch allgemeinere Bedeutung besitzt; in diesem ersten Abschnitt gebe ich die allgemeinen Gesichtspunkte für die Metachromasie und deren Beurteilung, im zweiten Abschnitte folgt die speziellere Darstellung. Die Arbeit hat mich seit 1898 beschäftigt; vielfache Anregung habe ich dabei aus der fachchemischen Literatur, z. B. den Untersuchungen W. OSTWALDS über die Farbe der Ionen und aus desselben Verfassers

„Die wissenschaftlichen Grundlagen der analytischen Chemie“ erhalten, sowie aus vielen Arbeiten, besonders in der Zeitschrift für physikalische Chemie u. a., wie ich es bei dieser Gelegenheit ausdrücklich hervorheben möchte, weil wir alle Histologen, welche in den letzten 10 Jahren die Theorie der histologischen Färbungen auszuarbeiten unternommen haben, wahrscheinlich aus denselben Quellen der fachchemischen Wissenschaft geschöpft haben — „ex unge leonem“.

* * *

Bekanntlich färben gewisse reine basische Farbstoffe, Methylviolett, Thionin, Toluidinblau, sowie Neutralrot und Safranin, um nur einige der altbekanntesten zu nennen, gewisse Elemente wie Schleim, Knorpelgrundsubstanz und auch andere Gewebe, wie man sagt, metachromatisch nicht mit der gewöhnlichen Farbe des neutralen Farbsalzes violett oder blau bei den drei ersten, rot bei den zwei letzten, sondern in der Farbe der Farbbase, nämlich rot, bis purpur bei den drei ersten, gelb bei den zwei letzten.

Verschiedene andere Farbstoffe zeigen ähnliches, aber ich halte mich hier an diesen fünf, wo die erwähnte Farbveränderung auch bei den reinen Farbstoffen auftritt, wo eine Verunreinigung mit anderen Farbstoffen (wie FISCHER¹ supponierte) nicht vorliegt.

Um diese Metachromasie zu erklären, nimmt L. MICHAELIS² an, daß es sich nicht um eine Färbung mit der Farbbase handelt, denn wäre das der Fall, müßte man den Mastzellenkörnern eine starke basische Reaktion zuschreiben, so daß sie die Farbbase in Freiheit setzen könnten, aber man kann die rotgefärbten Mastzellengranula mit Salzsäure behandeln und dennoch behalten sie ihre rote Farbe, also ist es nicht die Farbbase, welche hier färbt. Deshalb nimmt MICHAELIS an, daß in einer wässrigen Lösung von Thionin sich ausschließlich oder fast ausschließlich die blaue Modifikation des Thioninfarbsalzes findet; in einem Schleimmedium oder in den Mastzellen findet sich eine tautomere Modifikation des Salzes,³

¹) FISCHER, A., Fixierung, Färbung usw. 1898.

²) Enzyklopädie d. mikrosk. Technik Bd. II, p. 800—803.

³) Jüngst hat P. RÖHMIG (Zeitschr. f. wiss. Mikrosk. Bd. XXIV, 1907, p. 109) beim Hämatoxylin das Auftreten einer Metachromasie besprochen und die Möglichkeit einer „Laktonbildung“ als Ursache vermutet. Ehe ich diese Möglichkeit, die beim Hämatoxylin mir aus den gegebenen Daten durchaus nicht hervorzugehen scheint, zu diskutieren vermag, müßte es bei

nämlich eine hypothetische rotgefärbte Form des Thioninfarbsalzes von demselben Molekulargewicht und elementaren Zusammensetzung, aber von veränderter Strukturformel. Die Ursache der veränderten Farbe sucht MICHAELIS also in einer tautomer veränderten Konstitutionsformel des Farbsalzes, und er führt diesen Gedanken weiter aus unter Erörterung der Konstitutionsformeln auch anderer Farbsalze, z. B. des Methylviolett's.

Ich gehe auf diese rein hypothetischen Erörterungen, deren Richtigkeit ich, beiläufig gesagt, nicht anerkennen kann, hier nicht näher ein, der Sachkundige möge die Stellen im Original nachsehen.

Die Theorie FISCHERS, daß die Metachromasie auf Verunreinigungen der Farbstoffe mit anderen Farbsalzen beruhe, trifft für die von mir genannten Farbstoffe nicht zu.

Dagegen haben meine eigenen Untersuchungen mich zu einem anderen Resultat geführt, ein Resultat, welches ich schon in einem Vortrage in der Kopenhagener biologischen Gesellschaft in der Sitzung von 17. Dezember 1903 ausführlich neben anderen meiner Untersuchungsergebnisse die mikrotechnische Färbung betreffend veröffentlicht habe. (Der Titel des Vortrages lautete: „Über die wissenschaftlichen Grundlagen der mikroskopischen Färbungen.“) Meine Resultate sind folgende:

Die wässerigen (auch schwach alkoholischen) Lösungen der genannten basischen Farbsalze¹ sind teilweise hydrolytisch gespalten. Die wässerigen Lösungen enthalten außer den undissoziierten Farbsalzmolekülen und den jonisierten Farbsalzmolekülen zugleich Moleküle der freien hydrolytisch gebildeten Farbbase in undissoziiertem Zustande (und natürlich eine entsprechende Anzahl der Moleküle der freien Säure oder deren Ionen). Diesem Gehalt der Lösung an freier hydrolytisch gebildeter Farbbase verdanken die wässerigen Lösungen von Methylviolett, Thionin, Toluidinblau ihren violetten oder purpurnen Farbton, welcher Farbton also eine Mischfarbe aus der blauen des reinen undissoziierten Farb-

den Versuchen von RÖTNG ausgeschlossen sein, daß sich in seiner Hämatoxylinlösung nicht kleine Mengen von Hämatein gebildet hätten bei den ziemlich eingreifenden Prozeduren, welchen er seine Hämatoxylinlösungen unterzogen hat, und wo eine teilweise Oxydation des Hämatoxylin mir sehr naheliegend erscheint.

¹) Ähnliches gilt für andere Farbstoffe (auch saure), ich habe mehrere davon untersucht, beschränke mich aber hier der Einfachheit halber auf einige besonders typische. Auch das Nilblau ist hydrolytisch gespalten, darüber im Abschnitt II.

salzes oder der positiven Farbjonen und der roten Farbe der hydrolytisch gebildeten Farbbase ist; denn die Farbe der freien Farbbase in wässriger Lösung ist rot oder purpur. Mit steigender Konzentration der Lösung wächst der absolute Gehalt an freier Farbbase im großen und ganzen nach den bekannten Regeln für hydrolytische Dissoziation. Bei Verdünnung mit hinreichend reinem destilliertem Wasser wird die Farbe immer mehr blau, indem die Molekülen der Farbbase ähnlich den Farbsalzmolekülen jonisiert werden, wodurch die Farbe der Lösung sich der Farbe des Farbsalzmoleküls, resp. der des elektropositiven Farbstoffjons nähert (die negativen Jonen usw. z. B. sind ja farblos).¹

Ganz Analoges gilt für die roten Farbstoffe — beispielsweise Neutralrot und Safranin, wo die freie Farbbase gelb ist. Bei anderen basischen Farbstoffen, wo die freie Base nur schwach gefärbt ist, gibt sich diese hydrolytische Spaltung nicht annähernd so deutlich dem Auge kund durch die geringfügigere Änderung des Farbtones der wässrigen Farbsalzlösung bei der Verdünnung z. B., oder gegenüber den stark alkoholischen Lösungen, wo die Hydrolyse zurückgedrängt ist. Als Beispiele dieser Art nenne ich das reine Methylenblau mit schwach rotgefärbter Base, das Malachitgrün mit schwach gelbbraungefärbter Base, das Methylgrün mit farbloser Base, das Fuchsin und das Rhodamin mit farbloser Base. Solche Farbstoffe zeigen, wenn rein,² bekanntlich keine Metachromosie. Endlich sind zu nennen die basischen Farbstoffe, wo die freie Base annähernd dieselbe Farbe zeigt wie das Farbsalz; bei solchen gibt sich die Hydrolyse dem Auge nicht so leicht zu erkennen, auch zeigen sie keine ausgesprochene metachromatische Färbung der Gewebe, obwohl eine starke Hydrolyse der wässrigen Lösungen mit passenden Mitteln nachweisbar ist, wie ich im zweiten Abschnitte zeigen werde. Diese hier erörterten Verhältnisse sind nicht theoretisch ausgeklügelte, sondern lassen sich durch einfache Versuche demonstrieren.

* * *

Die metachromatischen Färbungen mit den anfangs genannten Farbstoffen beruht nun darauf, daß gewisse histologische

¹) Anders verhält es sich natürlich, wo das negative Jon selbst gefärbt ist, z. B. bei den beliebten Farbkompositionen aus einer Farbbase und einer Farbsäure (z. B. eosinsaures Methylenblau).

²) Ich habe alle diese Farbstoffe in gereinigtem Zustande untersucht.

Bestandteile — um nur die bekanntesten anzuführen, nenne ich: Schleim und Schleimgranula, Knorpelgrundsubstanz, Mastzellenkörner und Amyloid (aber bekanntlich gibt es gelegentlich auch viele andere) —, die in den wässerigen Farblösungen also schon vorhandenen, hydrolytisch gebildeten freien Moleküle der Farbbase im besonderen Grade aufspeichern und sich daher im Ton der freien Farbbase besonders stark färben. Ich betrachte diese Aufspeicherung als eine Assoziation zwischen der Farbbase und den genannten Gewebssubstanzen, also als eine chemische obwohl in der Regel ziemlich lockere Bindung (aber keine Salzbindung).

Als wohlbekannt Analogien führe ich an Assoziation von Kristallwasser. Aber außerdem ist es meine Ansicht, daß wir es hier mit einer ungleichen, ans wählenden Löslichkeit zu tun haben (wofür ja auch Analogien¹ in Hülle und Fülle in der Chemie vorliegen), indem die Farbbase nach dem Verteilungskoeffizient sich vorzugsweise in die sich metachromatisch färbenden Substanzen aufspeichert und löst, also darin einwandert und verbleibt. Ganz, wie wenn man eine organische Base, z. B. ein Alkaloid aus seiner wässerigen Lösung mit einem geeigneten Lösungsmittel ausschüttelt, oder wie (s. später) wenn ich seinerzeit² die schwach braungelblich gefärbte Malachitgrünbase oder die farblose Rhodaminbase z. B. mittels Xylols oder Benzins aus seiner wässerigen alkalischen Lösung ausschüttelte, um diese Xylolbaselösung für die Färbung von wasserfreien Knorpelschnitten in Xylol zu gebrauchen, wodurch ich schon im Jahre 1899 eine echte Bildung von grün oder rot gefärbtem Farbsalz in den Knorpelschnitten bekam (vgl. meine Arbeit von 1900 oder 1905). — Oder wie ich eben aus den rein wässerigen, nicht alkalisch gemachten Lösungen von Methylviolett, Thionin, Toluidinblau, Neutralrot, Safranin usw. mittels Xylol, Chloroform, Benzin usw. die rote resp. gelbe Farbbase auszuschütteln vermochte³, und durch Anfärben von wasserfreien Knorpelschnitten oder anderen Gewebsschnitten aus Xylol in den sicher wasserfreien Xylolbasenlösungen die Anwesenheit⁴ der freien Farbbase in der Xylollösung

¹) Ich betrachte diese metachromatische Färbung ganz wie die sogenannten Fettfärbungen mit Sudan, Alkana.

²) Vgl. meine Arbeit von 1900 (oder 1905, p. 605—606f.).

³) Dieses ist die richtige Erklärung, dagegen kann von einer Ausschüttelung, z. B. eines „roten“ Farbstoffes als „Verunreinigung“, wie andere analoge Fälle gedeutet worden sind, durchaus keine Rede sein.

⁴) Aus diesen Xylolbasenlösungen läßt sich das Farbsalz mittels Hineinleitung von luftförmigen Chlorwasserstoffs im Xylol bilden und ausfällen.

und durch Färbung der Gewebeschnitte im Ton der Farbsalze (also blau oder rot) eine echte chemische Färbung durch Salzbildung erzielen konnte unter den einwandfreiesten Bedingungen.

* * *

Die Abhängigkeit der Hydrolyse von der Anwesenheit des Wassers erklärt die bekannte Unbeständigkeit vieler dieser metachromatischen Schleimfärbungen usw. Alkohol, Glycerin, sowie andere energische Entwässerungsmittel vernichteten vielfach die Metachromasie. Es erklärt sich ferner, daß eine Metachromasie dieser Art sich am besten erhält in wasserhaltigen Einschlußmedien, in essigsaurer Kalilösung (welche selbst stark hydrolysiert ist) z. B. und daß beispielsweise die rote Thioninmetachromasie, sowie die Toluidinblau-metachromasie sich hält, wenigstens für einige Zeit, sobald man die gefärbten Präparate unmittelbar in eine Mischung von Xylol und Alkohol absol. bringt, in welcher Mischung einige Procente Wasser klar gelöst (dies ist angängig) worden sind, und nun hierin zum größten Teile aber nicht absolut entwässert und nachher in reines Xylol und schließlich in Balsam überführt.

Durch diese Prozedur wird eben die Hydrolyse nicht ganz aufgehoben, die rote Farbe hält sich wenigstens im Schleim und in Mastzellenkörnern, sowie in der Knorpelgrundsubstanz, welche Spuren von Feuchtigkeit fester behalten. Über die sogenannte Fixierung der Metachromasie und ihre wahre Bedeutung werde ich später berichten.

Ferner bildet der Umstand, daß verdünnte Säuren in wässriger Lösung die z. B. rote metachromatische Färbung bei blauen Farbstoffen nicht aufheben, kein Argument gegen den basischen (im gewöhnlichen chemischen Sinne, nicht im Sinne Emulcens) Zustand der roten Farbe, denn ich habe u. a. bei Methylviolett, Toluidinblau, Thionin gefunden, daß erst von einer gewissen, oft ziemlich großen Konzentration des Säuregehaltes an die hydrolytische Abspaltung der freien Farbbase so sehr zurückgedrängt wird, daß sie fast unmerklich wird; also braucht eine schon (in einem gefärbten Schnitte) eingetretene metachromatische Rotfärbung (resp. Gelbfärbung) in gewissen Gewebeelementen wie Schleim, Mastzellenkörner, Knorpel usw. nicht sogleich (auch nicht bei vergrößertem Säuregehalt der Farblösung) rückgängig gemacht zu werden. Am widerstandsfähigsten scheint mir fast die Mastzellenkörnermetachromasie zu sein. Wir dürfen aus diesen Verhältnissen schließen, daß in solchen Gewebeelementen eben die relative Löslichkeit der Säure und der Farbbase anders ist als außerhalb.

Auch habe ich vielfach gefunden, daß ein ziemlich großer Essigsäurezusatz zur Farblösung, ja selbst ein nicht unerheblicher Gehalt der wässerigen Farblösung an Salzsäure, Schwefelsäure usw. nicht die metachromatische Färbung verhinderte. Auch hier zeigen verschiedene Elemente bei steigendem Säuregehalt der Farblösung die Einbuße der Metachromasie früher als andere, dessen Aufspeicherungsvermögen für die freie Farbbase bei gegebener Konzentration der Säuremoleküle größer ist. Erst wenn die Konzentration des Säuregehaltes so groß geworden ist, daß die Hydrolyse des Farbstoffes in der Lösung stark zurückgedrängt worden ist, wodurch der Gehalt der Lösung an freier Farbbase sehr gering, eventuell fast Null geworden ist, tritt die Metachromasie der Gewebeelemente nicht mehr ein. Einfache Verdünnung mit Wasser genügt, um die Hydrolyse wieder hervorzurufen, indem die Konzentration der Säuremoleküle herabgesetzt wird, und die Metachromasie stellt sich sogleich wieder ein. Wir haben es also auch hier zu tun mit einem Falle des von den Massenverhältnissen abhängigen variierenden Gleichgewichtes¹ (loc. cit. p. 629 ff.).

Es ist ferner klar, daß gelegentlich auch andere Bestandteile eines Gewebes als die, welche gewöhnlich eine metachromatische Färbung zeigen, die Fähigkeit haben können, die in der Farblösung vorhandene freie Farbbase aufzuspeichern, resp. sich metachromatisch färben können. Es wird jedem praktischen Mikroskopiker eine solche akzessorische Metachromasie vielfach aufgefallen sein, und ebenso daß diese Metachromasie manchmal so ausgesprochen sein kann, wie die par excellence des Schleimes, des Knorpels und der Mastzellenkörnelung. Die Art der Fixierung spielt hier ja eine große Rolle.

Ferner beobachtet man diese akzessorische Metachromasie, z. B. bei dem Bindegewebe, den glatten Muskeln, auch bei den ruhenden

¹) Dies ist von mir gelegentlich der Knorpelfärbungen mit angesäuerten basischen Farbstofflösungen ausführlich dargelegt worden, ebenso bei der eingehenden Begründung meiner (nicht van Gieson!) Bindegewebsfärbung mit Säurefuchsin-Pikrin. Bezüglich dessen verweise ich auf mein dänisches Werk: *Den hyaline Bruskgrundsubstans*, Kopenhagen 1900, oder dessen deutsche Ausgabe: *Der Hyalinknorpel* (Anat. Hefte, No. 83, 1905, besonders p. 603 f. u. 617 ff. u. p. 629—634 u. p. 637—640). Meines Wissens war dieses in der histologischen Mikrotechnik das erstmal (1900), wo bei einer histologischen Färbung durch bewußte quantitative Versuche das Gesetz der Massenwirkung als geltend nachgewiesen wurde. Freilich scheint dieser Abschnitt meiner Knorpelarbeit fast unbekannt zu sein.

Zellkernen und Zellen, an koagulierten Gewebssäften, an Sekreten usw., wenn man die basischen Farbstoffe in wässriger Lösung verwendet und die Farblösung schon größtenteils vom Schnitt abgetropft ist, das Präparat aber noch nicht mit destilliertem Wasser abgespült worden ist; die akzessorische Metachromasie ist dann in maximaler Ausbreitung vorhanden, sie schwindet aber in vielen Gewebsteilen durch die Abspülung in (destilliertem) Wasser, weil das Wasser die Farbbasemoleküle dissoziiert und nachher die Farbe eines Farbsalzes oder eines freien Ions erscheint. Wir haben also wenigstens drei verschiedene Grade der Metachromasie bei jedem basischen Farbstoffe und bei jeder Fixierung 1) eine solche, die in reinem Wasser schwindet, 2) eine, die sich dem dissoziierenden Einflusse des Wassers gegenüber behauptet, 3) eine, die auch einem Säurezusatz widersteht, wobei das verschiedene Verhalten den verschiedenen Säuren (z. B. die schwache, wenig ionisierte Essigsäure und andere schwache organische Säuren und die stark ionisierten Mineralsäuren) gegenüber, abhängig von dem Ionisierungsgrade und der Konzentration der Ionen in erster Linie zu beachten wäre. Daß hier die Temperatur eine große Rolle, ebenso wie bei der Hydrolyse spielt, muß in Rechnung gezogen werden; auch dies läßt sich durch Versuchsfärbungen unter dem Mikroskope beobachten.

Die Abhängigkeit der Metachromasie von der Anwesenheit von Wasser läßt sich sehr schön bei der Entwässerung demonstrieren; ist bei der Entwässerung, z. B. mittels Alkohols (oder durch vorsichtiges Austrocknen im Exsikkator oder über eine warme Metallplatte), die Metachromasie ganz oder teilweise geschwunden, wie unter dem Mikroskope zu sehen ist, kann man augenblicklich fast die Metachromasie wieder hervorrufen durch Wasserzusatz oder durch Wasserdampf. Die Hydrolyse tritt ja also auf.

Endlich möchte ich in diesem Zusammenhang noch erwähnen, daß man sehr häufig eine doppelte Bindung der Farbe an den Gewebsteilen findet, indem sowohl eine Bindung des Farbstoffes in der Form eines Farbsalzes und mit dessen Farbe (also blau, resp. rot) als auch eine Aufspeicherung der freien Farbbase mit deren Farbe (also rot, resp. gelb) in denselben Gewebsteilen statt hat. Dieser Fall, welcher meinen Erfahrungen nach, wenn die Präparate in der wässrigen Farblösung untersucht werden, der häufigste sein dürfte, weist eine ganze Reihe von Übergängen auf von der fast reinen salzförmigen Bindung in dem Ton des Farb-

salzes auf der einen Seite bis zur fast reinen Basenassoziation in dem Ton der freien Farbbase.

Die ausgesprochenen Zwischenstadien der doppelten Farbbindung in der Form als Salz und als Base geben natürlich eine mehr weniger ausgesprochene Mischfarbe, bei Methylviolett, Toluidinblau und Thionin also einen mehr violetten, resp. rotvioletten Farbton, bei Safranin und Neutralrot einen mehr orangenen, resp. scharlachroten Ton, wenn man die Präparate in der wässrigen Lösung untersucht. Bei der nun folgenden Nachbehandlung mit Alkohol schwindet der Mischton, welcher von der Anwesenheit der freien Farbbase herrührte, an den meisten Stellen, indem die Hydrolyse zurückgedrängt wird. Es erklärt sich so zum großen Teil die Änderung der Farbnuance, welche bei den genannten basischen Farbstoffen, wenn man die Präparate in Xylol und in Balsam überführt, deutlich wird.

Da ich also meine, daß der physikalisch-chemische Zustand der Farblösungen eine große, vielleicht die größte Rolle beim Auftreten der Metachromasie spiele, da ferner ein Wassergehalt und die dadurch bedingte Hydrolyse des Farbstoffes von ausschlaggebender Bedeutung ist, versteht man wie unsicher alle Schlüsse aus diesem Verhalten eines Gewebsbestandteiles sein müssen. Aus dem Auftreten einer Metachromasie kann man meiner Meinung nach eigentlich nur schließen, daß der betreffende Gewebsteil die freie in der Farblösung hydrolytisch entstandene Farbbase zu addieren, aufzuspeichern vermag.

Woran das liegt, in welcher Eigenschaft des Gewebsteiles dieses Verhalten begründet sein mag, darüber muß man in jedem speziellen Falle Untersuchungen anstellen. Vielleicht beruht es auf einem gewissen im gegebenen Falle besonders sich geltend machenden molekularen Zustand, wie ihn „Schleim“ z. B. oft zeigt, ebenso wie Knorpelgrundsubstanz und die Mastzellenkörnelung; daß „schleimähnliche“ Substanzen nicht immer eine Metachromasie zeigen, besagt selbstverständlich nichts gegen ihre chemische Natur als „Schleim“, ebenso wenig wie man berechtigt wäre, mikroskopische Tropfen von Xylol, Chloroform, Benzol usw., die in einer wässrigen Thioninlösung verteilt sich unter dem Mikroskope metachromatisch rotgefärbt zeigen, als „mucinös“ zu bezeichnen.

[Eingegangen am 22. Juli 1908.]

Über eine vitale und spezifische Nervenfärbung.

Von

Alfred Fischel.

Wir besitzen bekanntlich im Methylenblau ein Mittel, um Nerven beim lebenden Tiere zu färben. Diese Färbung ist aber keine spezifische, da das Methylenblau außer den Nerven auch noch andere Gewebeelemente hierbei mitfärbt.

Es ist mir nun gelungen, einen Körper zu ermitteln, mit welchem man eine vitale und gleichzeitig auch spezifische Nervenfärbung erzielen kann. Dieser Körper ist das Alizarin (Alizarinum siccum).

Die Objekte, an welchen ich bisher mit diesem Farbstoffe positive Resultate erhielt, sind Cladoceren.

In einfachster Weise läßt sich bei diesen Tieren eine Nervenfärbung schon erzielen, wenn man in das Wasser, in dem man die Tiere hält, etwas Alizarinpulver schüttet. Nach einigen Stunden, spätestens am nächsten Tage, wird man in der so entstandenen gelblichen Lösung Tiere vorfinden, bei welchen wenigstens einzelne Teile des Nervensystems dunkelviolett gefärbt sind. Die Zahl der gefärbten Tiere und die Färbungsintensität nehmen allmählich noch zu.

Bessere Resultate lassen sich mit reinen Alizarinlösungen erzielen. Man erhält dieselben, indem man in siedendes (Leitungs-, eventuell destilliertes) Wasser Alizarin im Überschusse zusetzt, dann noch eine Zeitlang aufkochen läßt und nachher filtriert. Die noch nicht filtrierte Lösung soll eine dunkelviolette Farbe besitzen, die filtrierte ist viel heller. Vom Alizarin löst sich nur wenig, etwa 0.01 g in 250 cc Wasser. Setzt man es vor dem Erhitzen dem Wasser zu, so löst sich noch weniger, und die Wirkung der Lösung ist infolgedessen geringer.

Nach dem Erkalten der Lösung setzt man von ihr mindestens das gleiche Volumen dem Wasser zu, in dem sich die Tiere befinden. Die Färbung der Nerven tritt zeitlich in derselben Weise ein, wie dies oben geschildert wurde.

Das im Handel vorkommende Alizarinum siccum ist kein reines Produkt, es ist vielmehr in verschiedenem Grade, und zwar haupt-

sächlich mit Flavo- und Anthrapurpurin verunreinigt. Um zu ermitteln, was das eigentlich färbende Prinzip des Alizarinum siccum ist, habe ich Färbungsversuche einerseits mit reinem Purpurin, andererseits mit chemisch reinem Alizarin (KAHLBAUM) angestellt. Die erst-erwähnten sind negativ, die letzteren positiv ausgefallen. Es handelt sich also um eine Wirkung des Alizarins, die aber durch die Beimengung von Purpurin nicht geschädigt wird.

Die gefärbten Nerven sehen, wie erwähnt wurde, dunkelviolett aus. Es ist das ein Farbenton, den die Alizarinlösung dann annimmt, wenn man sie leicht alkalisch macht. Dieser Umstand legt die Vermutung nahe, daß auch die Färbung der Nerven durch Alkalieszenz zustande kommt: Ein schwach alkalisch reagierender Bestandteil der Nervensubstanz verwandelt vielleicht die Farbe des Alizarins in Dunkelviolett.

Der Farbstoff haftet im Nerven an Schollen und Körnchen von verschiedener Größe und Gestalt. Es handelt sich hier um eine Färbung der feinkörnigen „molekularen Nervensubstanz“ selbst. Eine Fibrillenfärbung ist insofern erzielbar, als oft auch die feinsten Endzweige der Nerven sichtbar werden; doch werden hierbei wohl nicht die Fibrillen selbst gefärbt, sondern nur jene feinen Plasmagramula („perifibrilläre Substanz“), in welchen die Fibrillen offenbar eingebettet liegen.

Die Resultate dieser Färbungsmethode sind außerordentlich schöne und instruktive. In den großen Muskeln z. B., welche die Ruderantenne bewegen, lassen sich die baumartig verzweigten Nerven zur Gänze übersehen; in den Ruderantennen selbst sieht man sowohl die zu den Muskeln ziehenden, als auch die zu Ganglien ziehenden, offenbar sensiblen Nerven; da auch die zentralen Ursprungszonen der Nerven durch Farb-Granula sichtbar werden, und ferner gewisse Nerven-Endorgane den Farbstoff annehmen können, lassen sich einzelne Systeme färberisch — beim lebenden Tiere — vollkommen zur Anschauung bringen. Ebenso lassen sich einzelne Nervengeflechte und Ganglienzellen auf diese Weise sichtbar machen. Betreffs der näheren Schilderung dieser Resultate verweise ich auf meine soeben erschienene Arbeit: Untersuchungen über vitale Färbung an Süßwassertieren, insbesondere bei Cladoceren. (Mit 2 Tafeln und 8 Figuren im Texte.) Leipzig, Verlag Dr. W. Klinkhardt¹.

¹) Separat und in der „Internat. Revue der gesamten Hydrobiologie“ Bd. I, H. 1, erschienen.

Leider besitzt die Methode auch Nachteile. Der eine besteht darin, daß die Wirkung der Farblösung eine sehr verschiedene ist: In ein und derselben Lösung findet man neben gut gefärbten Tieren auch solche, deren Nervensystem nur zum Teile oder gar nicht gefärbt ist. Dieses Schwanken der Reaktion deutet darauf hin, daß ihr Eintritt nur bei ganz bestimmten chemischen Vorbedingungen möglich ist. Hier spielen wohl in erster Linie die in den verschiedenen Jahreszeiten wechselnden Ernährungszustände und Stoffwechselprozesse eine Rolle, vielleicht in der Art, daß das Nervensystem hierbei lokal und funktionell verschiedene Alkaleszenzgrade aufweist.

Ein weiterer Nachteil ist der, daß es mir — bisher wenigstens — nicht gelungen ist, diese Nervenfärbung auch bei anderen Tierarten zu erzielen. In dieser Hinsicht bedarf es noch weiterer Versuche. Sollte es sich übrigens herausstellen, daß das Alizarin nur bei den Cladoceren die Nerven färbt, so wäre auch dieser Nachweis sehr interessant, da es sich um eine ganz spezifische Art-Reaktion handeln würde. Es wäre das um so interessanter, als das Methylenblau gerade als Nervenfärbungsmittel, nicht als vitaler Farbstoff im allgemeinen (siehe die zitierte Arbeit), bei den Cladoceren versagt. Vielleicht besteht in der Wirkung dieser beiden Farbstoffe auf die Nerven ein Gegensatz, der sich für die Ermittlung chemischer Verhältnisse verwerten ließe.

Sollten die weiteren Versuche auch lehren, daß die Methode nur für eine ganz beschränkte Zahl von Arten verwendbar ist, so läßt sich doch jetzt schon sagen, daß diese Färbungsmethode außerordentlich interessant und prinzipiell wichtig ist. Denn sie stellt eine vitale und gleichzeitig auch eine spezifische Reaktion dar. Das erstere aus dem Grunde, weil die Nervenfärbung vom lebenden Tiere ohne jeglichen Schaden vertragen wird und die gefärbten Nerven ihre Funktionen auch weiterhin ausüben; die in ihnen gefärbten Gebilde ändern dabei ihr Aussehen nicht. Spezifisch aber ist die Methode deshalb, weil nur Elemente des Nervensystems, nicht auch solche anderer Organsysteme den Farbstoff annehmen, und weil die Granula, die sich mit dem Alizarin färben, von ganz anderer Art sind, als die mit den übrigen Vitalfarbstoffen in den Zellen darstellbaren Gebilde.

Eine Methode, welche gleichzeitig vital und spezifisch wirkt, war bisher nicht bekannt. Der Nachweis, daß sie möglich ist, scheint mir technisch und prinzipiell wichtig zu sein. Es ist in dieser Hinsicht

von weiterem Interesse, daß man, wie in der oben genannten Arbeit näher ausgeführt wird, auch imstande ist, durch Alkalisierung, bzw. durch Ansäuerung der Alizarinlösung eine spezifische Färbung von bestimmten, offenbar funktionell ungleichwertigen Abschnitten der Kiemen der Cladoceren zu erzielen.

Weitere Versuche sollen lehren, ob sich solche vitale und spezifische Reaktionen auch für andere Organe oder Tierarten ermitteln lassen.

Prag, Anatom. Institut, Juni 1908.

[Eingegangen am 26. Juni 1908.]

Erfahrungen über die Flemmingsche Dreifärbung.

Von

Hans v. Winiwarter u. G. Sainmont,

Embryologisches Institut der Kgl. Staatsuniversität in Lüttich.

Seit einigen Jahren scheint die Dreifärbung mikroskopischer Schnitte nach FLEMMING ziemlich in Vergessenheit geraten zu sein, namentlich weil eine Reihe von Autoren ungünstige Resultate mit dieser Methode zu verzeichnen hatten. Um einige der schärfsten Urteile anzuführen, verweisen wir u. a. auf SKROBANSKY (Arch. f. mikr. Anat. Bd. LXII), V. BONNEY (VIRCHOWS Arch. Bd. CXXXV) und besonders auf das bekannte Werk von MEYER und LEE (Mikr. Technik.): sie alle stimmen darin überein, das Verfahren als „unsicher, langwierig, mühevoll“, ja sogar als ungeschickt zu bezeichnen, und ihm höchstens ästhetischen Wert zugestehen, da andere Färbemittel, wie z. B. das Eisenhämatoxylin ebensoviel und ebensogutes leisten, ohne seine Nachteile zu besitzen.

Wir können uns dieser abfälligen Kritik nicht anschließen. Die FLEMMINGSche Dreifärbung hat uns in den verschiedensten Gebieten so ausgezeichnete Bilder geliefert, daß wir gerade dieses Verfahren als eines der besten auf das wärmste empfehlen müssen. Übrigens sollte der Umstand, daß ein so gewissenhafter Forscher wie FLEMMING auf seine Methode Gewicht legte, allein schon diejenigen zur Vor-

sicht mahnen, welche sie ohne weiteres als unpraktisch verwerfen wollen. Allerdings hängt es bei der Durchführung derartiger technischer Vorschriften sehr oft von gewissen Kunstgriffen ab, ob man gute oder schlechte Resultate erzielt, und gerade diese Kunstgriffe, sei es mit Absicht oder nicht, bleiben in der Regel unerwähnt.

Wir haben die Dreifärbung seit etwa 12 Jahren fortwährend angewandt; die ersten Male mißglückte sie oft, nicht weil die Methode an und für sich unsicher ist, sondern weil FLEMMINGS Vorschriften nicht genügend genau waren, so daß wir die zum Gelingen unbedingt nötigen Kunstgriffe selbst mühsam auffinden mußten. Seither haben wir das Verfahren ziemlich modifiziert; es liefert uns jetzt genau bestimmbare Resultate. Wir glauben den Cytologen einen Dienst zu erweisen, indem wir unsere Technik im Detail beschreiben, und hoffen, daß sie mit dieser in Mißkredit geratenen Methode ebenso sichere Erfolge erzielen werden, wie wir sie erzielt haben.

Zuerst einige Worte über Fixierung. Die Dreifärbung wird speziell nach FLEMMINGScher Lösung gebraucht; sie kann aber nach irgendeinem anderen Fixierungsmittel (ZENKER, Sublimat usw.) in Anwendung kommen, wenn man die aufgeklebten Schnitte 24 Stunden in FLEMMINGSche Lösung legt und etwa 20 Minuten in strömendem Wasser auswäscht.

Wird das FLEMMINGSche Gemisch direkt gebraucht, so muß es mindestens 24 Stunden einwirken, die Präparate können aber auch unbeschadet tage- und wochenlang in der Flüssigkeit verbleiben. Die für das Gelingen der darauffolgenden Färbung wichtigste Bedingung ist das Auswaschen. Die Größe des fixierten Stückes kommt dabei weniger in Betracht, wenigstens nach unserer Erfahrung. Wir haben mehrere zentimeterlange Embryonen in toto fixiert, ebenso Hautstücke, ziemlich große Tumorenbestandteile usw., und haben stets gut konserviertes Material erhalten.

Das Auswaschen muß in einer besonderen Flasche vorgenommen werden, in welche das Wasser von oben hineingeleitet wird, während es durch eine auf den Grund reichende Glasröhre wieder abfließt. Es darf keine stagnierende, gelbliche Zone entstehen. Die zu diesem Zweck konstruierten durchlöchernten Porzellanbehälter finden wir nicht praktisch. Trotz der Löcher fließt das Wasser nicht genügend hindurch, und wenn man es dazu bringt, legt sich das Objekt gewöhnlich gegen eine der Öffnungen, wird beschädigt, und sehr ungleich ausgewaschen, einige Teile ungenügend, andere zu stark.

Die Dauer des Auswaschens muß mindestens 24 Stunden be-

tragen. Am besten läßt man dann sofort die aufsteigende Serie der Alkohole einwirken und bettet in Paraffin ein, respektive man bewahrt die Objekte in Paraffin und nicht in Alkohol auf. Wenn die Schnitte erst nach mehreren Jahren angefertigt werden, so haben die Präparate ihr Färbungsvermögen einigermaßen eingebüßt. Neuerliches Einlegen der aufgeklebten Schnitte in FLEMMINGSche Lösung, wie bereits oben erwähnt, beseitigt diesen Übelstand.

Bei unserer eigentlichen Dreifärbung wird folgendermaßen verfahren:

1) Das Paraffin wird nicht über einer Spiritusflamme geschmolzen, sondern einfach in zwei oder drei Xylolbädern bei gewöhnlicher Zimmertemperatur sehr leicht aufgelöst.

2) Auswaschen in einem Gemisch von Xylol und absolutem Alkohol, dann in zwei verschiedenen Alk. abs., um sämtliche Spuren von Xylol zu entfernen; 95prozentigen Alkohol und zuletzt in 65prozentigem Alkohol.

3) Dann kommen die Objektträger in Safranin während 24 Stunden. Je nach dem Safranin gebrauchen wir $\frac{1}{2}$ prozentige oder einprozentige Lösung in 50^o Spiritus. (Die Stammlösung besteht aus einprozentiger Safraninlösung in abs. Alkohol, welcher einige Tropfen Anilinwasser zugesetzt werden. Zum Gebrauch wird ein gleiches Volumen destillierten Wassers beigemischt.)

4) Mehrmaliges Abwaschen in destilliertem Wasser.

5) Sodann werden die Schnitte in einprozentiges wässriges GENTIANAVIOLETT gebracht, ebenfalls während 24 Stunden.

6) Wiederholtes Abwaschen in destilliertem Wasser.

7) Eintauchen in eine wässrige Lösung von ORANGE G während etwa einer Minute. Die Konzentration dieser Lösung hängt ganz von dem zu färbenden Objekt ab. Alle embryonalen Stadien oder Gewebe erfordern eine drei- oder viermal stärkere Konzentration als die anderen. Das einfachste Mittel ist ein für allemal empirisch diese Konzentration für ein bestimmtes Objekt festzustellen und unter dem Mikroskop zu kontrollieren, da alle späteren Manipulationen den Ton des Orange nicht mehr beeinflussen.

8) Sechs bis acht Tropfen einer Mischung von gleichen Teilen absoluten Alkohols und reiner Salzsäure werden 100 cc absoluten Alkohols (ungefähr) beigemischt und die Schnitte in diese Flüssigkeit (acidulierter Alkohol) getaucht. Beim ersten Auftreten von violetten Wolken (nach 2 oder 3 Sekunden) werden die Schnitte sofort entfernt und

9) in reinem abs. Alkohol ordentlich ausgewaschen, um Säure und Überschuß von Farbe zu entfernen.

10) Die eigentliche Differenzierung beginnt nun in Nelkenöl mit etwas wenigem abs. Alkohol. Diese erfolgt langsam und kann von dem Anfänger leicht mittels des Mikroskopes kontrolliert werden. Gewöhnlich ist sie beendet, wenn die Schnitte eine schöne blaue Farbe in kernreichen, eine intensiv gelbe Farbe in kernarmen Teilen aufweisen.

11) Reines Nelkenöl, um die letzten Spuren von Alkohol zu entziehen.

12) Die Objektträger werden senkrecht auf Fließpapier aufgestellt, um das Nelkenöl größtenteils zu entfernen. Indessen differenziert man eine Serie von neuen Objektträgern, nehme aber nicht mehr denn sechs oder sieben, da schließlich das Nelkenöl Wasser aufnimmt.

13) Genaues Auswaschen in purem Xylol.

14) Einschluß in Kanadabalsam. Dieses muß mit Xylol und nicht mit Chloroform bereitet werden. Das Chloroform verdunstet sehr langsam, in Wirklichkeit nur an den Rändern des Deckglases, während im Inneren das Gemisch jahrelang flüssig bleibt. Spuren von Nelkenöl oder Chloroform lösen nach und nach die Farbstoffe; die Schnitte nehmen dann einen schmutzigen, gleichmäßigen braunvioletten Ton an und können histologisch nicht mehr verwertet werden.

Befolgt man genau die angegebenen Vorschriften, so erhalten sich die Präparate jahrelang, ohne sich merklich zu verändern.

Nach der Beschreibung zu schließen, schiene die Methode sehr lang zu dauern; aber die eigentlichen Manipulationen vom Violett bis zum Einschluß in Kanadabalsam gehen sehr rasch vor sich: etwa 20 Objektträger können in einer Stunde fix und fertig gestellt werden.

* * *

Die im Handel gebräuchlichen Gentianaviolette und Orange besitzen alle wesentlich gleiche Eigenschaften. Mit dem Safranin ist es freilich eine viel heiklere Sache. Wir verwenden seit langem im Laboratorium ein Produkt der ehemaligen Firma TROMMSDORF, welches ganz vorzügliche Bilder gibt. Wir haben dagegen eine Anzahl anderer Safranine untersucht, die uns wenig befriedigt haben. Folgende Muster wurden probiert: E. MERCK, Safr. T; KAHLBAUM,

Safr. extra-G; Höchst, Safr. AN; DE HAËN, Safr. I, II und III; SCHUCHARDT, Safr. O, Safr. G; GRÜBLER, Safr. 20 (zwei Arten), O, rein, alcohol (zwei Varietäten); KÖNIG, Safr. G, extra-G, G-extra, NNSO und OSSN.

Sämtliche Safranine zeigen unter sich schon große Verschiedenheiten; für ein gleiches Gewicht schwankt das Volumen in erheblichen Grenzen. Einige lösen sich nie vollständig auf; im Satz scheint Sand enthalten zu sein. Ebenso wechselt die Farbe von einem Produkt zum anderen: einige sind eher bläulich oder violett, andere bräunlich, andere sogar geradezu gelb (KÖNIG, NNSO und OSSN).

Der größte Nachteil liegt in einer zu starken Färbung des Protoplasmas. Durch die spätere Einwirkung des Orange nimmt dasselbe einen schmutzigen braunroten Ton an, in welchen die Kerne heller heraustreten, während das Gegenteil geschehen soll. Um aber eine gute Dreifärbung zu gewinnen, ist es absolut nötig, daß vor allem das Safranin gut wirkt, da sonst das Violett und Orange ebenfalls untaugliche Bilder liefern.

Die besten Resultate wurden erzielt mit Safranin GRÜBLER 20, DE HAËN I und SCHUCHARDT O, in $\frac{1}{2}$ prozentiger Lösung.

Wir geben überdies zu, daß auch andere Safranine gute Dienste leisten können; es hängt eben von dem zu färbenden Objekt ab. Die gelben Safranine z. B. von KÖNIG (NNSO u. OSSN) färben die Granulationen von Mastzellen intensiv braun, eignen sich also in dieser Hinsicht, um jene Elemente gut hervortreten zu lassen.

* * *

Welches sind die Merkmale einer wohl gelungenen Dreifärbung? Das Chromatin der ruhenden Kerne ist tief dunkelblau, der Nukleolus hellrot; die Chromosomen einer Kernteilung rot; das Chromatin degenerierender Kerne, in Teilung begriffen oder nicht, zeigt alle Abstufungen zwischen dem schmutzigen Braunrot zum Violett; im Ovarium sind die Kerne der erwachsenen interstitiellen Zellen rot; ebenso die Blutkörperchen, welches, nebenbei gesagt, das beste Zeichen eines guten Safranins ist. Das Protoplasma hellgelb, in untergehenden Zellen braun oder leicht bläulich. Das Bindegewebe färbt sich stärker in gelb oder braun. Die Fetttropfen, welche durch Osmiumsäure schwarz werden, besitzen ein ganz anderes Aussehen, als das intensiv dunkelblaue Chromatin. Die verschiedenen Kern-

typen der Oogenese weisen bestimmte Farbendifferenzen auf, welche wir hier nicht näher beschreiben können (cf. unsere spezielle Arbeit über das Katzenovarium in Archives de Biologie).

Die Membran der Zellen ist immer sehr deutlich; die achromatischen Figuren gut ausgeprägt, wenn auch das Eisenhämatoxylin für diesen besonderen Zweck vorzuziehen ist. Endlich möchten wir betonen, daß die Dreifarbenmethode, besser dem alle übrigen, den Gegensatz zwischen Epithel- und Bindegewebe hervortreten läßt; dieser Umstand wäre an und für sich schon ein großes Verdienst, da namentlich bei embryologischen wie bei pathologisch anatomischen Studien die Entscheidung, ob dieses oder jenes Element dem Epithel oder Bindegewebe zukommt, von großer Wichtigkeit ist.

Dem Einwand, daß unsere Methode langsam und zeitraubend ist, können wir nur entgegnen, daß dieser Umstand gar nicht ins Gewicht fällt, wenn es darauf ankommt, tadellose Präparate zu erhalten. Wir haben uns schon an einer anderen Stelle gegen die allzu rapiden Verfahren ausgesprochen, die namentlich zu anatomopathologischen Zwecken mit Vorliebe angewendet werden. Gerade beim Studium von malignen Neubildungen (Carcinome, Sarkome, Pagetkrebs usw.) hat uns die Dreifärbung ausgezeichnete Dienste geleistet, und sie ermöglicht, die verschiedensten Elemente hervortreten zu lassen, für welche gewöhnlich die Pathologen besondere Methoden empfehlen (Mastzellen, Plasmazellen, Leukozyten im weitesten Sinne des Wortes usw.).

Überzeugender denn eine Beschreibung wäre selbstverständlich die Demonstration eines Präparates. Da solches aber nicht möglich, können wir nur dringend ermahnen, die Dreifärbung nach den oben erwähnten Vorschriften zu versuchen. Wer Geduld und Ausdauer auf sie verwenden will, der wird mit den erreichten Resultaten zufrieden sein. Zum Schluß müssen wir uns ausdrücklich dagegen verwahren, als ob wir der Dreifärbung einzig und allein das Wort sprächen und alle anderen Verfahren verwürfen. Jede Technik hat bestimmte Zwecke, und wir wenden ebenso oft andere Verfahren an, schon aus Rücksicht auf Kontrollbilder; aber die Dreifärbung besitzt so allgemein viel Vorzüge, daß es schade wäre, sich ihrer nicht zu bedienen.

[Eingegangen am 19. Juni 1908.]

Einiges über Beleuchtung beim Mikroskopieren.

Von

Dr. E. Giltay

in Wageningen (Holland).

Hierzu drei Textfiguren.

In bezug auf Beleuchtung beim Mikroskopieren findet man mehrmals, wie ich meine, nicht genau Zutreffendes.

Es rührt dies wohl daher, daß man sich zunächst die allgemeinen Bedingungen einer guten Beleuchtung nicht genügend vor Augen hält. Fangen wir also mit einer raschen Übersicht über dieselben an.

Schlechte Qualität des Lichtes kann von drei Ursachen herrühren: von zu geringer Intensität, von ungeeigneter Farbe und von ungenügender Ausdehnung der Lichtquelle.

Es ist gewöhnlich leicht, sich über die beiden ersten Qualitäten ein Urteil zu bilden; ein wenig schwieriger ist dies in bezug auf die dritte, weshalb wir in erster Linie diese etwas genauer besehen wollen.

Ungenügende Ausdehnung der Lichtquelle, woraus Beleuchtung des Feldes mit zu engen Lichtkegeln resultiert, verspüren wir an dem Auftreten störender Interferenzfiguren. Ein sehr geeignetes Objekt, um in dieser Hinsicht die Beleuchtung zu prüfen, bildet Kartoffelstärke, die man einfach in Wasser liegend unter dem Mikroskop zu betrachten hat. Ist die Lichtquelle genügend ausgedehnt, dann überlagern sich die an den Grenzflächen auftretenden, von den einzelnen Punkten der Lichtquelle herrührenden Interferenzfiguren derart, daß eine gleichmäßige Lichtstärke resultiert, abgesehen von einem einzigen, wenig auffallenden Lichttring an der genannten Grenzfläche. Sowie aber die Lichtquelle von ungenügender Ausdehnung ist, werden mehrere, wenigstens teilweise gefärbte Lichtbänder sichtbar, die der Grenzfläche parallel laufen und namentlich bei nahe zusammenliegenden Grenzen äußerst hinderlich sind. Das Bild ist, wie man sagt, unruhig geworden.

Es ist deutlich, was man in diesem Fall zu tun hat. Man hat sich einfach mittels einer das Licht diffus machenden Fläche eine neue Lichtquelle von genügender Ausdehnung zu schaffen; weil aber durch die diffuse Ausbreitung viel Licht für das Mikroskop verloren geht, muß dafür gesorgt werden, daß zugleich die ursprüngliche Lichtquelle genügend lichtstark ist. Und weil diese beiden Maßregeln öfters leicht zu verwirklichen sind, ist es in vielen Fällen auch gar nicht schwer, ausgezeichnetes Licht zu erhalten.

Worin besteht nun das anfangs erwähnte Unzutreffende?

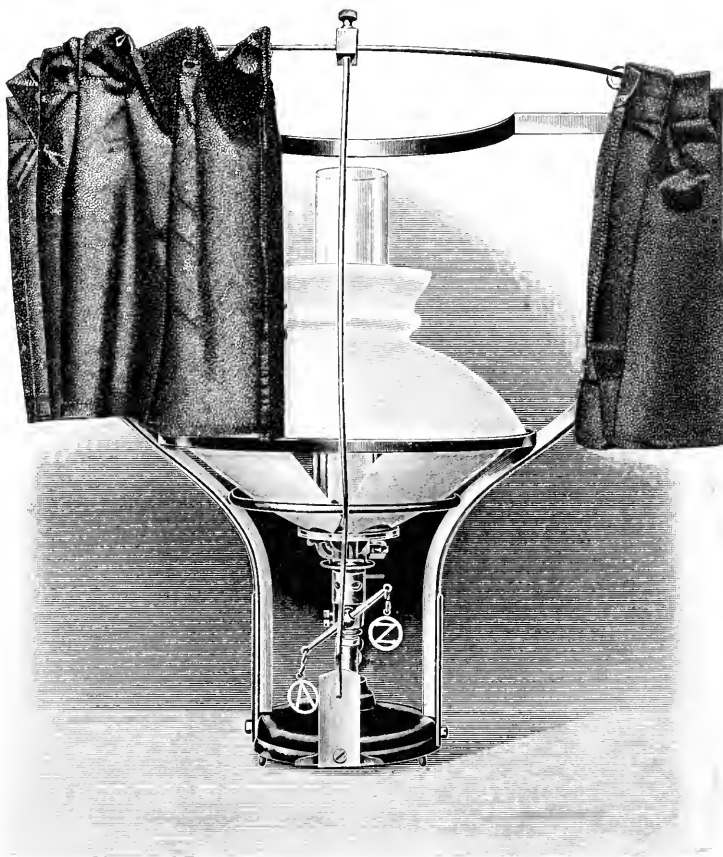
Erstens darin, daß man nicht selten der Meinung begegnet, daß zum Mikroskopieren ein Nordfenster in hohem Grade erwünscht, ja sogar notwendig sei. Gewiß, wer ein Nordfenster und ein Südfenster zur Verfügung hat, wird aus Bequemlichkeitsrücksichten das erstere vorziehen; wer jedoch nur ein Südfenster hat, darf getrost an die Arbeit gehen, ja für einige Fälle würde ich sogar dasselbe vorziehen. Man hat einfach vor einen Teil des Fensters eine, oder ein paar Mattscheiben anzubringen; dieselben werden bei Sonnenlicht eine weiße Wolke ganz entbehrlich machen; und ist die Sonne verhüllt, so hat man den Spiegel nur auf einen nicht mit Mattglas versehenen Fensterteil zu richten. Für gewöhnliche Verhältnisse wird man erfahren, daß man relativ sehr kleine Fensterteile zu einer guten Beleuchtung braucht, so daß man sich, ohne irgendwelchen Schaden, von einem gewöhnlichen Fenster auch mehrere Meter entfernen kann, wenn nur der Spiegel genau gestellt wird. Das Unterlassen dieser einfachen Maßregel bildet das zweite Unzutreffende, auf das ich im Anfang hindeutete.

Der Hauptzweck dieses Aufsatzes ist jedoch nicht über Sonnenbeleuchtung zu sprechen, sondern ein paar Lampen zu beschreiben, die ich vor einiger Zeit habe anfertigen lassen. Ich war nämlich damals in der Notwendigkeit, das Praktikum der Mikroskopie, welches bis dahin nur bei guter Tagesbeleuchtung stattgefunden hatte, zum Teil wenigstens auch bei künstlicher Beleuchtung abzuhalten.

Es war nun die Frage, welches Beleuchtungssystem Verwendung finden sollte.

Die besten mir bekannten Lampen sind erstens die Lampe mit Schusterkugel oder mit Sammellinse der Firma ZEISS; diese hat jedoch für meinen Zweck den Nachteil, daß sie verhältnismäßig viel Raum beansprucht. Weiterhin kommt in Betracht die Lampe nach KOEHN und WOLZ, bei welcher mit dem bekannten gebogenen Glasstab das Licht bis nahe unter das Präparat geleitet wird. Aber

auch diese beansprucht ziemlich viel Raum unmittelbar vor dem Mikroskop und wird obendrein kostspielig, weil man bei ihr zu bequemem Gebrauch Zahn und Trieb bedarf, um schnell hoch und tief stellen zu können. Auch für Verwendung mit Elektrizität hat dasjenige, was ich vorfand, mich nicht in jeder Hinsicht befriedigen können, so daß



1.

ich nach speziellen Angaben zwei neue Lampen habe anfertigen lassen, und zwar eine für Elektrizität und eine für Gas. Ich habe nicht ausschließlich Gas verwenden wollen, weil dadurch der Hitzegrad im Arbeitsraum zu sehr gestiegen wäre, und auch nicht ausschließlich Elektrizität, weil hierzu der verfügbare Teil der elektrischen Anlage der Hochschule nicht ausreichte.

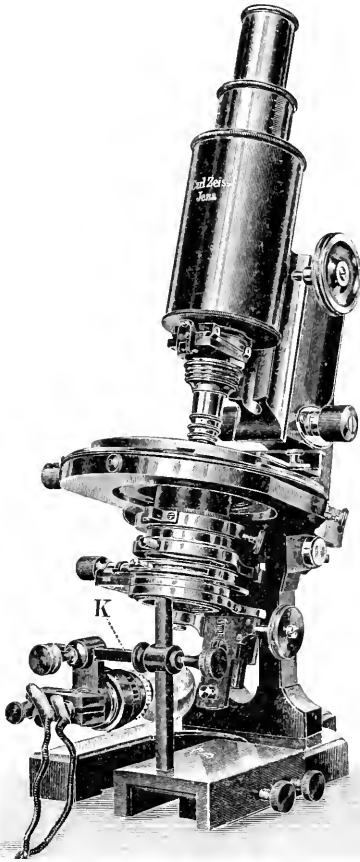
Zuerst bespreche ich die Gaslampe (Fig. 1).

Dieselbe kann in unveränderter Form zu gleichzeitigem Gebrauch zweier Laboranten verwendet werden. Bei einer anderen Stellung der Tische und bei geringer Abänderung in der Form wäre übrigens auch eine Lampe für vier Personen verwendbar, und bei zentraler Aufstellung auf rundem Tisch sogar noch für mehr arbeitende. In der Hauptsache besteht die Lampe aus einem gewöhnlichen Auerbrenner. Um jedoch Lichtkegel von genügend großer Öffnung zu erhalten, habe ich verschiedene diffus machende Flächen vor der Flamme versucht. Nur Mattglas jedoch hat gute Resultate gegeben. Um die Flamme immer bequem sehen und gut regulieren zu können, habe ich es vorgezogen, nicht eine einzige Mattkugel zu verwenden, sondern vor der Flamme zwei separate flache Mattscheiben anzubringen, und zwar in solcher Stellung, daß sie, ohne daß der Arbeitende aufzustehen braucht, mit der Hand gefaßt und beiseite geschoben werden können. Es befindet sich weiter an dem Gestell eine dunkle Gardine, damit die Augen nicht unmittelbar das Licht empfangen. Diese Gardine ist etwas weit von der Flamme angebracht, damit sie sich nicht zu sehr erwärmt, was von dem Antlitz sehr unangenehm empfunden wird. Weiter ist auch ein Ring sichtbar, mit dem der Luftzutritt in ähnlicher Weise wie bei dem Bunsenbrenner reguliert wird. Derselbe ist ein sehr wesentlicher Bestandteil einer Lampe, wenn man eine möglichst ruhige Flamme wünscht. Die Kappe sorgt dafür, daß zugleich auch die Tischfläche gut beleuchtet wird. —

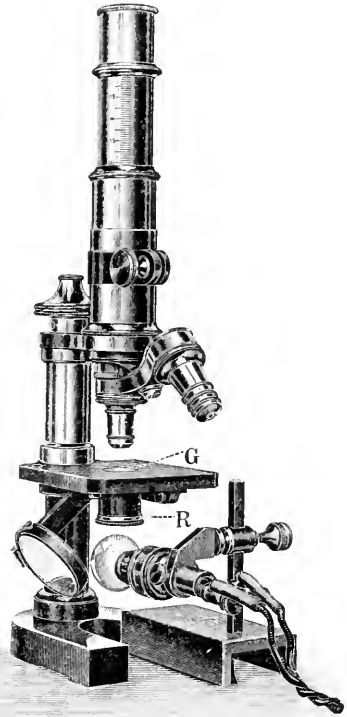
Bei der elektrischen Beleuchtung stellte ich mir zunächst die Frage, mit wie wenig Akkumulatoren es möglich sein würde, genügende Lichtstärke zu bekommen. Es stellte sich diese Zahl als sehr gering heraus, denn mit den neuen OSRAMlampen für nur 4 Volt Spannung (also zu liefern mit nur 2 Akkumulatoren) war ausgezeichnetes Licht zu erzielen. Die Resultate sind sogar, bei geeigneter Anwendung, dem besten was ich kenne mindestens vollkommen gleichwertig. Der Stromverbrauch war dann 0·9 Ampère.

Um möglichst wenig Lichtverlust zu haben, bringe ich die eigentliche Lampe an die Stelle des Spiegels, welche beiseite geschoben oder weggenommen wird. Das kleine Stativ wird mit einer Schraube, eventuell mit beiden, an den Fuß des Mikroskopes befestigt. Wie die Sache eingerichtet ist, ergibt sich sofort aus den Figuren 2 und 3. Die erstere stellt die Lampe vor bei Verwendung mit einem einfachen Hufeisenstativ, in welcher Form wir sie zunächst näher be-

trachten werden. Dabei ist die erste Frage, wie die Lichtquelle vergrößert wird, denn ohne weiteres würde das elektrische Licht fast ganz unbrauchbar sein. Die Vergrößerung geschieht wiederum am besten mit Mattglas. Um möglichst gute Resultate zu erhalten, muß



3.



2.

aber dasselbe bei so kleiner Lichtquelle wie einer kleinen elektrischen Lampe an zwei Stellen angebracht werden, und zwar etwas weit auseinander; das helle Licht der Lampe erträgt die zweifache Zerstreung sehr wohl. Praktisch ist es, das Glas der Lampe an der nach oben gewendeten Seite mit Karborundumfeile matt zu feilen, und dann die zweite Mattfläche auf das Diaphragma zu legen. Ich verwende hierzu möglichst dünne Objektgläser, die mit Karborundum-

pulver oder mit Amartil matt geschliffen werden. Ein Stückchen dieses Glases wird also unmittelbar auf das Diaphragma gelegt (Fig. 2, *G*). Um zu verhindern, daß beim Heben des letzteren die Luft zwischen dem Objekt- und dem Mattglas das Objektglas verschiebt, werden die vier Ecken des Mattglases etwas zusammengeschnitten, so daß die Ränder dieser Glasplatte dem Diaphragma nicht mehr überall aufliegen und die Luft also leicht passieren kann. Auch empfiehlt es sich, vermittels eines übergeschobenen kleinen Kupferinges (Fig. 2, *R*) zu verhindern, daß beim Heben der Diaphragmaröhre die Mattfläche selbst gegen das Objektglas stößt. Wegen der geringen Dicke des Glasplättchens kann man diesen Ring einfach an seiner Stelle belassen. Bei Verwendung resp. Ausschaltung der elektrischen Beleuchtung hat man dann außer mit der Manipulation mit der Lampe nur mit dem Auflegen resp. Fortnehmen des Glasplättchens zu tun.

Größe und Entfernung des beleuchteten Teiles dieser Mattscheibe bedingen die Weite der Beleuchtungskegel. In der gewöhnlichen Art, durch Heben oder Senken der Diaphragmaröhre, wird für jeden Fall die geeignetste Beleuchtung aufgesucht.

Will man diese Lampe auch mit größeren Stativen, eventuell mit ABBE-Kondensor verwenden, dann muß die zweite Mattfläche unter der Kondensorlinse angebracht werden. Bei größeren ZEISS-Stativen wird das Mattgläschen unmittelbar unter das Diaphragma, auf den hier vorhandenen Ring gelegt. Figur 3 stellt die Lampe vor, wie sie beim Gebrauch mit größeren Stativen eingerichtet ist. Die seitliche Verschiebung mittels Kupferstabes *K* gestattet die Verwendung an Stativen verschiedener Abmessung. Zur Abhaltung von Lichtreflexen ist in dem Exemplar von Figur 3 der untere Teil mattschwarz gemacht. Öfters jedoch ist dies nicht notwendig, weil dann der Tisch diesen Teil genügend verdeckt.

Anderen Einrichtungen gegenüber — dem TAMMES-Stativ z. B. — ist die beschriebene Lampe im Nachteil, indem sie etwas weniger schnell bereit ist; man braucht etwa 20 Sekunden zu ihrem Anbringen. Einmal am Platze — was übrigens doch auch hier schnell geschieht — hat sie jedoch den Vorzug, daß sie mit dem Mikroskop, ohne Derangierung der Beleuchtung, beiseite gestellt wird. Natürlich könnte man auch eine Stativform wählen, welche nicht bestimmt ist angeschraubt zu werden (man kann es übrigens auch mit der beschriebenen Form unterlassen), aber dann bekommt man leicht wiederholte Lichtregulierung mit in den Kauf.

Schließlich erwähne ich noch, daß, wer nur sehr gelegentlich künstliche Beleuchtung braucht, mit Vorteil auch eine gewöhnliche Radfahrer-Acetylenlaterne verwenden kann. Wenn man hiervoor Mattglas aufstellt, hat man gleichfalls Licht von ausgezeichneter Qualität. Wer jedoch öfters künstliche Beleuchtung zu verwenden hat, gebraucht wohl vorteilhafter eine der verschiedenen Einrichtungen ad hoc.

In einer Hinsicht jedoch stehen, soviel ich weiß, alle künstlichen Beleuchtungssysteme gegen Tagesbeleuchtung zurück: in bezug auf Farbe des Lichtes. Zur Beurteilung zarter Farbenshattierungen wird die Tagesbeleuchtung durch kein künstliches System bis dahin ersetzt.

[Eingegangen am 16. Mai 1908.]

Über Gefriermethoden und Gefriermikrotome im allgemeinen, sowie über einen neuen Gefriertisch für die Zimmermannschen Mikrotome und über die Behandlung freier Schnitte.

Von

Dr. Max Wolff,

Abteilung für Pflanzenkrankheiten am Kaiser Wilhelm-Institut für Landwirtschaft
zu Bromberg.

Hierzu vier Textabbildungen.

Die Wichtigkeit der Gefriertechnik für gewisse histologische Spezialzwecke, in erster Linie für die neuere Imprägnationstechnik der Nervenfibrillen, hat die Vorurteile etwas zurückgedrängt, die vielfach und sehr zu Unrecht der ausgiebigen Verwendung dieser Methodik im Wege standen.

BIELSCNOWSKY und ich haben bei unsern Arbeiten über die neurofibrillären Strukturen des Neurons fast ausschließlich die Kohlensäure-Gefriermethode verwendet. Und zwar bedienen wir uns des bekannten JUNGschen Studentemikrotomes. Ich bin neuerdings sowohl von der Verwendung der Kohlensäure, wie des JUNGschen Instru-

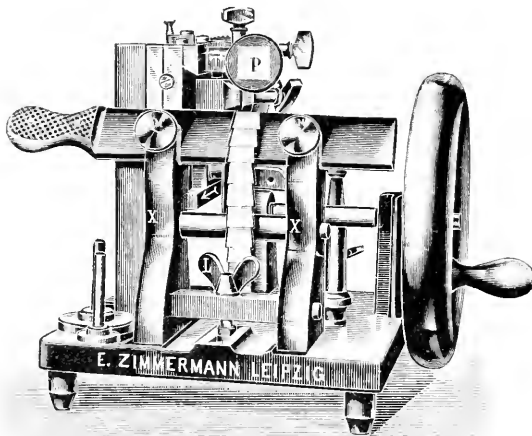
mentes ganz abgekommen. Ich habe die Erfahrung gemacht, daß die Kohlensäure teurer ist im Gebrauch, als es an und für sich nötig wäre, weil die Ventile der Bomben sehr wenig exakt funktionieren. Die Folge davon ist, daß sich das Ausströmen der Kohlensäure nicht immer so regulieren läßt, wie es zu wünschen wäre und nötig ist, um bei starkem Strömen ein Zufrieren des Metallrohres zu verhindern. Dazu muß ich jedoch zweierlei bemerken, was meine abfällige Beurteilung der Anwendung flüssiger Kohlensäure zu Gefrierzwecken erklärlich erscheinen lassen wird. Erstens haben sowohl BIELSCHOWSKY wie ich immer relativ große Blöcke zu verarbeiten gehabt, die einen längeren Kohlensäurestrom erforderten, wobei die Mängel der Ventile sich besonders bemerkbar machen konnten. Und dann habe ich bis heute nicht Gelegenheit gehabt, die von JUNG (zum Preise von 25 Mk. etwa 10 kg haltend), ferner von LEITZ, SARTORIUS und anderen Firmen eigens für Gefrierzwecke hergestellten Bomben kennen zu lernen. Vielleicht arbeiten sie exakter, als die gewöhnlichen Bomben. Jedenfalls ist in Betracht zu ziehen, daß dann die Mehrkosten bei der Anschaffung und die Umständlichkeit der Füllung immer noch eine Rolle spielen.

So meine ich dem, daß das Gefrieren mit dem Äthylchlorid-Spray bequemer und auch aus anderen Gründen dem Arbeiten mit flüssiger Kohlensäure vorzuziehen ist, — gar nicht zu reden von dem höchst unerquicklichen Arbeiten mit dem entschieden veralteten Äther-Spray.

Bei meinen Arbeiten mit Äthylchlorid als Gefriermittel kam mir der Gedanke, den Spray, anstatt auf die für Äthylchlorid berechnete Gefrierkammer des bekantnen Jungschen Studentemikrotoms (Neues Modell B), auf die sehr massiv gearbeiteten Metalltischehen des MIXOR-ZIMMERMANNschen Mikrotomes (Fig. 1) wirken zu lassen. Ich verwendete eines dieser (eigentlich zum Aufkitten der Paraffinblöcke bestimmten) Tischehen von mittlerer Größe. Um wenigstens während des Gefrierprozesses die Wärmeleitung auszuschalten, setzte ich das Tischehen mit seinem Fuße in einen durchbohrten Kork ein und umgab zum Überfluß die Unterseite der Metallplatte mit etwas locker aufgezupfter Watte, um ein Herabtropfen des Äthylchlorids zu verhindern.

Bei meinen Schneidversuchen wählte ich als Objekt 3 mm hohe Blöcke eines frisch in Formol (10prozentig) fixierten Angioms, die eine 2 qcm große Schnittfläche hatten. Das Durchfrieren und Festfrieren der Objekte gelang vorzüglich, trotz der hohen Zimmertemperatur von 19° C. Der Verbrauch von Äthylchlorid betrug bei diesen Versuchen durchschnittlich 5·5 g zum Preise von etwa

15 Pfg. Dazu habe ich noch zu bemerken, daß ich nach beendetem Durchgefrieren des Objektes den Tisch schnell aus dem Kork nahm und in den Objekthalter einspannte. Ich vermochte mit dem vorzüglichen ZIMMERMANNschen Modell dann meist in einer Minute soviel Schnitte (Schnittdicke 9 und 12 μ) herunterzuhobeln, daß nur ein Blockrest von 1 mm Höhe stehen blieb. Ich hätte es früher nicht für möglich gehalten, daß die Wärmeleitung immerhin eine volle Minute brauchen würde, um bis zur Tischplatte vorzudringen. Übrigens wurde das drohende Abtauen des Blockes (da dieser selbst als schlechter Wärmeleiter meist noch gefroren ist, wenn er von



1.

der Unterlage abtaut, ist es natürlich wünschenswert, — zur Vermeidung von Materialverlusten und eventueller Beschädigung des Messers, — daß man sich vom Abtauen des Wassers nicht überraschen läßt) sehr präzise durch das vorrückende Abtauen der Bereifung des Objektischfußes und der Unterseite der Tischplatte signalisiert.

An und für sich ist es also recht gut möglich, auf dem MIXOT-ZIMMERMANNschen Mikrotom mit Hilfe des Äthylchlorid-Sprays und unter Verwendung eines ganz gewöhnlichen einfachen Paraffintischchens selbst größere Blöcke in Gefrierschmitte zu zerlegen.

Immerhin erschien es wünschenswert, den Äthylchloridverbrauch durch geeignete Isolierung der Objektischplatte zu verringern und dadurch gleichzeitig die Möglichkeit zu gewinnen, auf das Schneiden

des Objektes nach Belieben auch mehr Zeit als eine Minute verwenden zu dürfen.

Das Anfertigen einer so großen Zahl von Gefrierschnitten in kürzester Zeit, wie ich sie bei meinen erwähnten ersten Versuchen erhielt, ist ja meines Erachtens überhaupt nur bei einem in so hohem Maße durch Schnelligkeit und Präzision des Arbeitens ausgezeichneten Mikrotom, wie es das MINOT-ZIMMERMANNsche darstellt, möglich. Und bei aller selbstverständlichen Wertschätzung des genial erdachten JUNGSchen Modelles (das in seiner neuen Form durch Wohlfeilheit und universelle Verwendbarkeit sich gewiß aufs beste jedem über nur geringe Geldmittel verfügenden Mikroskopiker empfiehlt und, für Paraffin-, Celloidin- und Gefrierschnitte eingerichtet, tatsächlich für jeden zu erschwingen ist) meine ich daher jetzt doch, für universale Verwendung vor allen anderen Instrumenten die ZIMMERMANNschen empfehlen zu müssen, wenn man überhaupt die Anschaffung eines teureren Instrumentes beabsichtigt. Eines besonderen Gefriermikrotomes kann man auf jeden Fall alsdann entraten. Aber überhaupt ist es ein großer Vorzug dieser Instrumente, daß sie durch rotierende Bewegung (eines Schwungrades) betätigt werden, da das längere Arbeiten so bei weitem nicht in dem Maße ermüdet, wie dies infolge der anders gearteten Betriebsweise bei anderen Instrumenten (z. B. dem JUNGSchen Studentenmikrotom) der Fall ist. Speziell für die oft recht empfindlichen Gefrierschnitte ist es ferner sehr wichtig, daß die Schnitte sofort nach ihrer Bildung auf einer feststehenden, nicht auf einer sich mehr oder weniger rasch stoßweise hin und her bewegenden Unterlage, der Messertfläche, abgelegt werden. Das erste geschieht beim ZIMMERMANNschen Mikrotom, dessen Messer ja feststeht, das letzte ist dagegen, leider, bei allen mehr oder weniger speziell für Gefrierzwecke konstruierten Mikrotomen der Fall. Daß bei den Gefriermikrotomen das Messer hin und her bewegt wird, ist praktisch jedenfalls ein Fehler der Konstruktion. Ob theoretische technische Erwägungen bei jenen Instrumenten zu diesem Konstruktionstyp geführt haben, vermag ich nicht zu beurteilen. Aber ich kann versichern, daß bei den ZIMMERMANNschen Modellen der gegensätzliche Konstruktionstypus absolut keine Mißstände (etwa ein Abweichen, Durchbiegen des Objekthalters) gezeitigt hat, wie ich besonders ganz allgemein gegenüber MAVERS abfälliger Beurteilung hervorheben möchte.¹

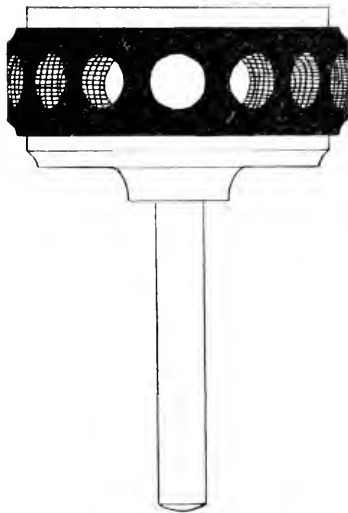
¹) Ich habe vor Jahren in Jena lange Zeit ein ZIMMERMANNsches Mikro-

MAYER sagt, daß das von MINOT angegebene Instrument an Genauigkeit der Ausführung hinter dem Schaukelmikrotom zurückzustehen scheine, und daß er übrigens (wenn man auf das Schneiden gerader Flächen Wert legt) nicht das ZIMMERMANNsche Modell, „weil es trotz des hohen Preises nicht exakt genug arbeitet“, sondern die Form, in der BECKER das Mikrotom liefert, empfiehlt. Mindestens für die Instrumente, die ich kennen gelernt habe, ja ich glaube sagen zu dürfen: für die jetzt von den betreffenden Firmen gelieferten Instrumente (ob früher einmal die einen weniger exakt und die anderen besser gearbeitet wurden, entzieht sich natürlich meiner Beurteilung) gilt das, was MAYER sagt, nicht und ist in dieser apodiktischen Form ein ganz und gar ungerechtes Urteil. Ich machte die Erfahrung, daß in den Händen der Praktikanten das Rocking-Mikrotom schnell in Unordnung geriet, — meist lockerten sich Schrauben des Einstellapparates, was bei schnellem Arbeiten infolge des raschen Hin- und Herbewegens des Hebels, der Mikrometerschraube und Objektarm bewegt, ganz natürlicher Weise leicht eintreten kann. Dagegen passierte an dem ebenfalls von Praktikanten sehr stark benützten ZIMMERMANNschen Mikrotom nie das geringste. Ich bestreite absolut nicht die Brauchbarkeit und Preiswürdigkeit des Rocking-Mikrotoms, — aber wenn man Leistung und Präzision im Betriebe von beiden Instrumenten vergleichen will, so kommt man jetzt gerade zu dem entgegengesetzten Resultat wie MAYER. Die BECKERsehen Instrumente (MINOT-Modelle) kenne ich nicht, aber mehr wie exakt arbeiten und sehr widerstandsfähig bei starkem Gebrauch sich erweisen, — mehr werden die BECKERsehen Mikrotome auch heute nicht leisten können.

Ich glaube, daß diese Abschweifung zu dem Thema Mikrotome nicht ganz überflüssig ist, um so mehr, als es sich hier ja um deren Verwendung zu Gefrierzwecken handelt, die von meinen engeren Fachgenossen ohnehin etwas zu wenig beachtet wird. Jedenfalls möchte ich nach dem Gesagten noch ausdrücklich auf die prinzipielle Brauchbarkeit der ZIMMERMANNschen Mikrotome für das Zerlegen (in Gefrierschnitte) der doch meist dünnere Objekte des Zoologen hin-

tom neben einem JUNGsehen Rocking Mikrotom benützt. In meinem hiesigen Laboratorium verende ich ausschließlich ein ZIMMERMANNsches Modell. Nach meinen, sich nun über 8 Jahre erstreckenden Erfahrungen mit den ZIMMERMANNschen Modellen muß ich bei aller aufrichtigen Achtung seiner außerordentlichen Autorität den Ausführungen P. MAYERS in der zweiten Auflage der „Grundzüge der mikroskopischen Technik“ (p. 79) mit aller Entschiedenheit widersprechen.

gewiesen haben. Die Vorteile des feststehenden Messers hatten wir schon behandelt. Sehr wichtig jedoch ist es weiter, daß hier der Messerrücken nach unten steht. Hält man eine kleine Schale mit Wasser bereit, die direkt unter dem Messerrücken zwischen den beiden Säulen des Messerhalters Aufstellung finden mag, so kann man die Schnitte — eventuell läßt man etwas Wasser auftropfen — sehr bequem von der Schneide zum Rücken und von da in die Schale fließen lassen. Es gelingt so, Objekte, die sich nach der Meinung der meisten Untersucher gewiß nicht für die Zerlegung in Gefrierschnitte eignen würden (und auch bei Anwendung anderer



2.

Gefriermikrotome wirklich sich nicht dafür eignen), in durchaus befriedigender Weise zu schneiden, z. B. Anelliden, Insektenlarven usw. Über die Weiterbehandlung solcher Schnitte soll am Schlusse noch einiges mitgeteilt werden.

Um nicht, wie oben erwähnt, gezwungen zu sein, die ganzen Schnitte, die man zu erhalten wünscht, in einer bis höchstens anderthalber Minute herunterzuhebeln, wandte ich mich mit Vorschlägen zwecks Konstruktion einer für Äthylchlorid geeigneten Gefrierkammer an die Firma E. ZIMMERMANN in Leipzig, die meiner Anregung in entgegenkommender Weise entsprach und jetzt die in folgen-

dem kurz beschriebene Gefrierkammer zu dem sehr niedrig bemessenen Preise von 12 M. liefert (Fig. 2).

Die Gefrierplatte ist hier, im Gegensatz zu den Platten der Paraffintische, mit konzentrischen Riefen versehen. Da sie an ihrer, dem Innenraum des Apparates zugekehrten Unterseite zylindrisch ausgebohrt ist, so hat sie etwa die Form eines Kapsel- oder Dosendeckels. Die Unterseite ist mit einem grobfaserigen Stoffstück belegt, das den Äthylchloridüberschuß, der sonst abtropfen würde, aufnimmt. Diese Gefrierplatte ist nun auf einen Hartgummiring aufgeschraubt, der seinerseits durch feste Verschraubung mit dem eigentlichen Tischteil (der gewöhnlichen Tischchen) verbunden ist, an dem

das zum Einklemmen in den Objekthalter dienende Fußstück sich befindet.

Der Hartgummiring trägt 15 genügend weite Durchbohrungen, durch die man den Strahl des Äthylchlorid-Sprays bei jeder Stellung der Kammer gegen die Unterseite der Gefrierplatte richten kann.

Ich lasse die in 10prozentigem Formol fixierten Objekte zum Auswaschen des Fixierungsmittels 2 Stunden in fließendem Wasser und bringe sie dann, mit destilliertem Wasser genügend benetzt, auf die Gefrierplatte. Bei einer (absichtlich so hoch gehaltenen) Zimmertemperatur von 21°C blieben die Blöcke (ebenfalls von der oben angegebenen Größe, also $3 \times 10 \times 20$ mm) 5 Minuten lang gefroren. Das vom Flechtwerk an der Unterseite der Gefrierplatte zurückgehaltene Äthylchlorid bewirkt also ein sehr ausgiebiges Nachgefrieren. Die Isolierung gegen Wärmeleitung vom Mikrotom her ist natürlich eine sehr vollkommene. Zur Erzielung einer so langdauernden Vereisung hatten 4 g Äthylchlorid genügt, die in maximo 12 Pfennige kosten. Übrigens müssen in diesem Falle irgendwelche ungünstige Faktoren mit im Spiele gewesen sein, die sich bei größerer Aufmerksamkeit vielleicht stets werden ausschalten lassen (ich vermute, daß bei ungeeigneter Richtung der Äthylchloridstrahles unnötig viel von der Gefrierplatte abtropfen konnte, wenn z. B. der Strahl den Winkel zwischen Kapseldecke und Seitenwand, oder gar den Hartgummiring selbst traf), denn später habe ich bei derselben Zimmertemperatur und derselben Blockgröße und meist auch mit einer gleichen Nachgefrierzeit, oft nur 2.5 oder 2 g Äthylchlorid verbraucht. Im Durchschnitt wird also bei einer recht hohen Lufttemperatur (21°C und einer ziemlich ansehnlichen Blockgröße ($3 \times 10 \times 20$ mm) der Äthylchloridverbrauch nicht mehr als 3 g zum Preise von 9 Pfennigen betragen, wenn man den Block in aller Ruhe bis auf ein Reststück von 1 mm in Schmitte zerlegen will.

Gleichzeitig glaube ich auch den Beweis erbracht zu haben, daß man mit der Äthylchloridmethode selbst in den wärmeren Klimaten sehr gut und ohne besonderen Kostenaufwand — infolge zu starken Verbrauchs von Äthylchlorid — wird arbeiten können. Mir lag daran, dies festzustellen, da es vielfach, auch von P. MAYER, in Abrede gestellt wird, — für die Ätherspray-Gefriermethode entschieden mit Recht. Diese ist sogar in unserer Breite während der Sommermonate einfach unbrauchbar.

Ich meine nach alledem, es müßte das kompendiöse ZIMMERMANNsche Instrument (in seinem Kasten verpackt nimmt es nicht

mehr Raum weg, als das Juxasche Studentemikrotom) — in vollkommener Weise für Paraffinschnitte geeignet und durch Unterbringung der kleinen Gefrierkammer und einiger Äthylchloridflaschen in dem dazu gehörigen Kasten (die ohne weiteres darin Platz finden) als das brauchbarste Gefriermikrotom ausgerüstet, das ich kenne — der unentbehrliche Begleiter jedes Zoologen sein, der den Wunsch hat, an Ort und Stelle, bei längerem Aufenthalt seine Untersuchungen auszuführen.

Die tatsächlich bestehende Abneigung der meisten Zoologen gegen die Gefriermethode läßt sich nur damit entschuldigen, daß es allerdings sehr umständlich sein würde, zwei Mikrotome mitzuschleppen. Die Äthermethode ist auf Reisen in wärmeren Klimaten natürlich ganz unbrauchbar. Kohlensäurebomben können für den einsam irgendwo hausenden Forscher ebensowenig als praktisch in Frage kommen. Anders steht das mit dem Äthylchlorid. Nur können auch hier wieder, meiner Erfahrung nach und vor allem für wärmere Gegenden, nur schnell arbeitende Instrumente, z. B. nicht die bei aller Exaktheit viel zu langsam arbeitenden Schlittenmikrotome (für die es ja auch Äthylchloridgefrierfische gibt), Verwendung finden.

Es ist aber zweifellos die Bedeutung der Gefriermethode an sich gerade für feinere histologische Methoden eine ganz außerordentliche und kann gar nicht überschätzt werden. Daß ein frisch und gut — etwa in 10prozentigem Formol — fixiertes Objekt nach seiner Zerlegung in Gefrierschnitte stärkere arteficielle Veränderungen aufwies, als ein in Paraffin oder in Celloidin eingebettetes, wie von mancher Seite behauptet worden ist, bestreite ich ganz entschieden. Das ist wirklich eine völlig haltlose Legende. Die Gefriermethode schafft bei achtsamer Handhabung die geringsten Veränderungen in der Struktur des Objektes, — von allen Methoden gibt uns der Gefrierschnitt die Strukturverhältnisse noch am meisten der vitalen Struktur genähert wieder. In weitem Abstände erst folgen jene Methoden, bei denen das Objekt eine Alkoholpassage über sich ergehen lassen muß.

Das gilt nun nicht nur von den gröberen und feineren Strukturen, wenn es auch, diese anlangend, sehr in die Augen fällt, wie ich mich bei meinen Studien über die Kontinuität der Neurofibrillen und des Neuroplasmas und über die feineren Lagebeziehungen der Fibrillen zur plasmatischen Wabenstruktur immer wieder überzeugt habe. Die Erhaltung der Affinität gewisser Strukturen der lebenden und der frisch fixierten Zelle — auf deren teils chemischen, teils

physikalischen Besonderheiten beruhend — ist bei der Gefriermethode eine so vorzügliche, geht dagegen bei den üblichen, eine sorgfältige Entwässerung in Alkohol verlangenden Methoden oft in gar nicht berechenbarer Weise verloren, daß allein aus diesem Grunde die Gefriermethode bei feineren histologischen Arbeiten nicht so vernachlässigt werden sollte, wie es doch zweifellos meistens geschieht.

Ich selbst habe mich noch vor 3 Jahren bei weitem nicht so enthusiastisch über die Gefriermethode geäußert (vergl. Biol. Zentralbl. Bd. XXV, p. 679—687, 691—702, 729—741) und habe empfohlen, gewöhnliche mit Wasser aufgeklebte Paraffinschnitte mit der Methode BIELSCHOWSKYS zu behandeln (Anat. Anz. Bd. XXVI, 1905, p. 136). Ich suchte dadurch hauptsächlich den sehr unangenehmen Verletzungen aus dem Wege zu gehen, die die Präparate nur zu leicht erleiden, wenn man die Gefrierschnitte durch die Alkoholreihe, etc. transportiert. Aus diesem Grunde hauptsächlich hat sich auch ROSENZWEIG bei seinen Untersuchungen über die *Substantia Rolandi* des von mir angegebenen Kunstgriffes bedient.

Wenn ich also seiner Zeit davon sprach, daß ich im Gegensatz zu BIELSCHOWSKY die „rohe Gefriermethode“ durchaus nicht für technisch einwandfrei hielt, „besonders bei fast allen Wirbellosen nicht“, so war von vornherein damit nicht etwa eine Bemängelung des Erhaltungszustandes der feineren histologischen Strukturen beabsichtigt, sondern nur die oft recht ungünstige Bewahrung oder mindestens außerordentlich erschwerte Erhaltung der normalen Lagebeziehungen gemeint. Was den gewöhnlichen *Modus procedendi* angeht: zu Recht, — sage ich auch heute noch.

Aber ich habe gefunden, daß vermittelt eines sehr einfachen und eigentlich kaum neu zu nennenden Kunstgriffes sich der bemängelte gewöhnliche *Modus procedendi* gerade in bezug auf den eigentlich kritischen Teil umgehen und somit die Fehler der Methode vermeiden lassen.

Mit alledem möchte ich übrigens in keiner Weise meine frühere Angabe modifizieren, daß die BIELSCHOWSKY-Methode von allen Fibrillenmethoden noch am ehesten an alten, nicht vorschrittmäßig vorbehandeltem Material, (das z. B. mit Boraxkarmin durchgefärbt und längere Zeit mit Alkohol behandelt, oder mit anderen Fixiermitteln, als Formol, fixiert worden war) gute Resultate gibt. Grundbedingung für das Gelingen ist bei solchem Material natürlich erst recht: peinliche Sauberkeit! Aber es läßt sich auch dann freilich, wie schon erwähnt, der Erfolg recht oft nicht voraussagen. Manchmal

hat eben die Erhaltung gewisser Affinitätsqualitäten der Fibrillen — meistens übrigens nur der Neurofibrillen, nicht der fibrillären Strukturen des Bindegewebes — durch die betreffende Vorbehandlung keinen Schaden erlitten, manchmal aber ist es trotz der scheinbar völlig gleichen Vorbehandlung doch der Fall gewesen, ohne daß sich die Sache recht erklären läßt.

Ebenso bestreite ich keinen Augenblick, daß bei Objekten, deren größeres Gefüge nur sehr zarten, losen Zusammenhalt hat — wie sie also allerdings der Zoologe öfter, als der Anatom zu bearbeiten haben wird — die Paraffin- und Celloidinmethode nicht vom Gefrierschnitt ersetzt werden können. Was da die BIELSCHOWSKY-Methode anlangt, so halte ich durchaus an meinem früher geäußerten Bedenken gegenüber einer Überschätzung der Gefriermethode fest. Ich kann auch meinen früheren Angaben, die direkte Versilberung aufgeklebter Paraffinschnitte betreffend, eine neue hinzufügen, daß ich nämlich befriedigende Imprägnationen der Neurofibrillen mittels der BIELSCHOWSKYSCHEN Methode auch dann erhielt, wenn ich Schnitte von Material, das in Celloidin oder Gelatine eingebettet war, ganz wie gewöhnliche Gefrierschnitte behandelte.

Über meine Erfahrungen mit Gelatineschnitten will ich gesondert später eingehendere Mitteilungen machen. Ich habe bis jetzt die Überzeugung gewonnen, daß die Einbettung in Gelatine bei Wirbellosen von großem Vorteil sein kann, wenn man die Alkoholpassage aus irgendwelchen Gründen vermeiden möchte. Vor allem lassen sich die Gelatineblöcke bequem in Gefrierschnitte zerlegen. Dadurch werden Objekte der Gefriermethode zugänglich, die sonst aus verschiedenen Gründen ihr nicht geringe Schwierigkeiten bereiten würden. Ich habe auf diese Weise z. B. Enchytraeiden und Anguilluliden bequem in Gefrierschnitte zerlegen können. Das wäre sonst entweder überhaupt nicht möglich gewesen, oder die Weiterbehandlung der winzigen Schnitte würde sich zum mindesten außerordentlich schwierig gestalten haben.

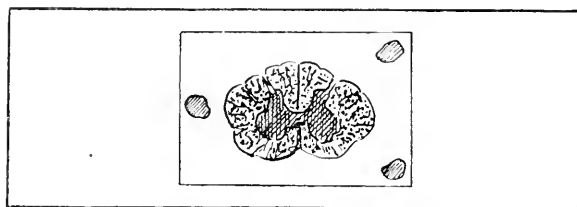
Gewöhnliche Gefrierschnitte, wie Celloidinschnitte und Gelatineschnitte, behandle ich jetzt in folgender Weise und mit folgenden, meiner Ansicht nach technisch wesentlichen Vorteilen.

Deckgläser wie Objektträger werden nach der ZETZOWSCHEN Methode auf das sorgfältigste gesäubert. Besonders wichtig ist es, daß die Objektträger absolut entfettet sind, damit sie das Wasser völlig gleichmäßig aufnehmen. Man kann natürlich auch so verfahren, wie ich es jetzt ausschließlich tue, daß man nämlich ständig einen Vor-

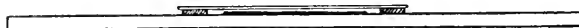
rat Objektträger und Deckgläser in einem Gemisch konzentrierter Lösungen von doppeltchromsaurem Kali und Schwefelsäure (Vorsicht beim Mischen!) aufbewahrt. Man braucht dann die zu entfettenden Gläser nicht in der Flüssigkeit zu kochen. Sobald ich meinen Vorrat von gebrauchsfertig in Alkohol aufbewahrten Gläsern erschöpft habe, nehme ich die im Kali-Schwefelsäuregemisch liegenden Gläser aus der Flüssigkeit heraus, in der sie mindestens 2 bis 3 Wochen gelegen haben, und spüle sie zunächst gut mit destilliertem (oder abgekochten) Wasser ab, wasche sie dann einige Minuten in gewöhnlichem Leitungswasser und bringe sie dann wieder durch destilliertes Wasser in starken Alkohol. Gleichzeitig wird das Kali-Schwefelsäuregemisch mit einem frischen Gläservorrat beschickt.

So behandeltes Glas gab völlig einwandfreie Präparate auch mit den empfindlichsten Geißelmethoden. Was für unseren Zweck aber die Hauptsache ist: das Wasser breitet sich auf ihm auf das gleichmäßigste und in dünnster Schicht aus, — es benetzt das Glas, ohne beim Herausziehen des Objektträgers wieder herunterzurollen. Das ist nun für das Auffischen aller zarteren Schnitte von größter Wichtigkeit. Der Leser wird gewiß, wenn er Schnitte, wie die oben genannten, verarbeitet hat, bemerkt haben, daß es nicht nur sehr schwer hält, die Schnitte einigermaßen prompt auf Spatel, Glasstäbe oder Objektträger zu bringen, wenn diese sich nicht ganz gleichmäßig vom Wasser benetzen lassen, sondern daß die Schnitte selbst dann, wenn man die zum Herausfangen verwandten Gerätschaften vorher ganz sauber mit einem Tuch abgerieben hatte, häufig an den betreffenden Instrumenten ganz oder teilweise hängen bleiben beim Versuche, sie in der nächsten Flüssigkeit (auch wenn dies ein stärkerer Alkohol ist) abzuschwemmen. Das hält beim Arbeiten stets sehr auf, zum mindesten! Empfindlichere Schnitte, und zwar nicht bloß dünne, sondern auch alle solche von komplizierterem Gefüge, werden dabei sogar meistens mehr oder weniger lädiert oder in Unordnung gebracht. Ich bemerkte, daß das einzige Mittel, diesen Übelstand zu beseitigen, die oben geschilderte Behandlung der betreffenden Gerätschaften ist. Vielleicht kommen noch andere Eigenschaften des Materials (Glas) in Betracht, als bloß ein minimaler Fettüberzug, die dann in günstigem, die totale Benetzbarkeit herbeiführenden Sinne verändert werden. Jedenfalls genügt auch Abreiben mit Alkohol oder Äther, ja selbst Absengen in der Bunsenflamme nicht, um dasselbe Ergebnis oder dies wenigstens auch nur annähernd mit der gleichen Vollkommenheit zu erreichen.

Mit derartig präparierten Objektträgern fange ich die Schnitte einzeln heraus. Zum Halten des Objektträgers leistet eine kräftige KÜRNESCHE Pinzette mir die besten Dienste. Den Objektträger trockne ich nun bis auf eine kleine Zone rings um den Schnitt schnell, aber sorgfältig ab. Dies geschieht, damit die Wachsfüßchen eines etwas reichlich großen Deckgläschens, mit dem der Objektträger nunmehr zu beschicken ist, gut auch auf ihm, von unten her, angeschmolzen werden können. Das Deckgläschchen, an dem die drei Wachsfüßchen vorher angeschmolzen worden sind, wird nun aufgelegt und, indem ein kleiner erhitzter Spatel von unten her an die betreffenden Stellen des Objektträgers gebracht wird, auf seinen Wachsfüßchen durch Herabschmelzen soweit auf den Schnitt nieder gesenkt, daß dieser eben gerade noch nicht vom Deckglas berührt wird.



3.



4.

Die Figuren 3 und 4 veranschaulichen das Gesagte zur Genüge. Die Methode bereitet nicht die geringsten Schwierigkeiten und ist an sich auch keineswegs neu. Neu ist meines Wissens nur das eine, daß ich die ganze Zusammenstellung, die etwa an ein SCHAUDINNSCHES Mikroaquarium erinnert, benutzte, um die genannten Arten freier Schnitte unter ihrem Schutze durch Färbflüssigkeiten, Entwässerungs-, Aufhellungsmedien usw. zu führen und sogar, wenn es sich um besonders empfindliche Schnitte handelte, einem komplizierteren Imprägnationsverfahren zu unterziehen. Bisher ist es doch, meines Wissens wenigstens, ganz allgemein üblich gewesen, die Schnitte mit Hilfe von Siebschalen oder ähnlichen Apparaten (für feinere Arbeiten übrigens sämtlich in gleicher Weise unbrauchbar), oder aber mit Glas-, Horn- und Metallspateln von einer Flüssigkeit in die andere zu befördern, wobei eben sehr leicht die feinen und

zerreißlichen Schnitte beschädigt werden und — last not least — der Verbrauch an Reagentien ein erheblich größerer ist.

Da das Deckglas den Schnitt nicht gerade berührt, sondern ihm nur sehr genähert ist, so können Flüssigkeiten, die ich den schmalen Spalt zwischen Objektträger und Deckglas passieren lasse, auf den Schnitt mindestens ebenso gleichmäßig einwirken, wie auf einen in gewöhnlicher Weise aufgeklebten Paraffinschnitt, als ob der Schnitt von einem Deckglas überhaupt nicht überlagert wäre. In Wirklichkeit und im Gegensatz zum aufgeklebten Schnitt, wird der Schnitt natürlich auch durch einen kapillaren Spaltraum zwischen ihm selbst und dem Objektträger, auf dem er liegt, vollständig genügend an dieser seiner Unterseite mit der Flüssigkeit zwischen Objektträger und Deckglas in Berührung kommen.

Der Schnitt wird also von allen Seiten von den Reagentien, die man unter das Deckglas bringt, gespült, was — wie man sich bei Färbungen ohne weiteres leicht überzeugen kann — bei dem gewöhnlichen „Färben unter dem Deckglase“, d. h. bei direkt auf den Schnitt gelegtem Deckglase nie geschieht (wenigstens besteht dann, wenn man soviel von der Flüssigkeit zusetzt, daß das Deckglas „schwimmt“, die Gefahr, daß Deckglas und Schnitt verrutschen, und daß das Arbeiten überhaupt ein unsauberes wird).

Dazu kommt nun noch ein anderer prinzipieller Vorteil: In dem Augenblicke, wo die etwa unter dem Deckglase zu rasch hinströmende Flüssigkeit den Schnitt mit sich reißen will, bildet der Schnitt eine leichte Welle oder Falte, die dann das Deckglas berührt. Diese Berührung genügt vollkommen, um die Bewegung des Schnittes in statu nascendi zu bremsen: fließt die Flüssigkeit unter dem Deckglase zu schnell, so verankert der Schnitt sich automatisch durch Wellenbildung.

Die Schnitte verhalten sich also beim Durchtränken mit den verschiedenen zur Anwendung gelangenden Reagentien wie freie Schnitte, indem sie allseitig umspült werden. Dem Angriff der Stromkraft gegenüber aber verhalten sie sich gleichzeitig wie aufgeklebte Schnitte, denn sie rühren sich nicht von der Stelle. Infolgedessen bekommt man z. B. Gefrierschnitte auch von wenig zusammenhängend gebauten Organen (z. B. Schnitte durch die Cutis) in außerordentlich befriedigender Weise in den Balsam.

Nach den anderen Methoden sind Falten- und Wellenbildungen im fertigen Balsampräparat vielfach gar nicht zu vermeiden. Hier dagegen fehlen sie völlig. Meine (Hämalaum VAN GIESON gefärbten) 2 qc großen und 9 μ dicken Gefrierschnitte durch das schon oben

erwähnte Hämangiom liegen als fertige, in Balsam eingeschlossene Präparate so glatt unter dem Deckglase, als ob es mit Wasser aufgeklebte, tadellos geglättete Paraffinschnitte wären. Ich führe dieses günstige Ergebnis darauf zurück, daß die außerordentlich flachen Falten, die den Schnitt verankern, mit Leichtigkeit durch das Deckglas glatt gedrückt worden, wenn dessen Füße von Aufhellungsmedien (Xylol, Karbolxylol usw.; übrigens kann man das Weglösen der Wachsfüßchen durch einen warmen Spatel wesentlich beschleunigen) weggelöst sind — daß stärkere Faltungen aber während der ganzen Prozedur nie stattfinden können. Wenn man so, wie es bisher allgemein üblich ist, verfährt, d. h. die freien Schnitte mit Spateln, etr. von einem Medium ins andere überführt, so lassen sich stärkere Faltungen bei den meisten Objekten — wenn es sich nicht etwa gerade um besonders günstige handelt — kaum vermeiden. Und dabei handelt es sich fast ausschließlich um tiefe, fast nie um flache Falten (der Schnitt klappt zusammen, z. B., und ähnliches). Werden solche Falten, die ohnehin bei der Alkoholpassage besonders gern sich einstellen, nun im Alkohol noch gehärtet, so kann es nicht weiter wundernehmen, daß ihre Spuren sich im fertigen Präparat nie ganz beseitigen lassen und, wenn man den Schnitt im Balsam überhaupt hatte wieder ganz ausbreiten können, als leichte Wellungen im fertigen Präparat dauernd persistieren. Das ist aber besonders beim mikrophotographischen Verarbeiten der Präparate höchst störend, macht die Aufnahme fehlerfreier Übersichtsbilder sogar unmöglich.

Bei meiner Methode, die freien Schnitte unter dem Deckglas, das auf Wachsfüßchen fest ruht, zu behandeln, erhält man mühelos auch von schwierigen Objekten Präparate, die bei jeder Vergrößerung die Anfertigung gleichmäßig scharfer Photogramme erlauben, weil sie eben völlig gestreckt bleiben.

Es ist nur noch wenig über die Behandlung solcher Präparate zu sagen. Das meiste ergibt sich aus den verfolgten Sonderzwecken für jeden, der sich etwa der Methode bedienen sollte, von selbst.

Selbstverständlich muß man die Objektträger, wenn man die Schnitte sehr langsam mit dünnen Farblösungen färben oder etwa mit Silber imprägnieren will, in einer feuchten Kammer unterbringen. Man kann ferner den Austausch der Flüssigkeiten nach Belieben langsamer oder schneller vollziehen. Je nachdem gibt man, indem man gleichzeitig den Objektträger etwas schräg hält oder aufstellt (ev. genügt eine ganz minimale Neigung), die Flüssigkeit reichlicher oder sparsamer von der einen Seite des Deckglases her zu oder

läßt sie durch einen Wollfaden oder Fließpapierstreifen, der als Heber wirkt, aus einem etwas höher stehenden Schälchen von der einen Seite zu-, auf der anderen ebenso in ein tiefer stehendes abfließen. Z. B. läßt sich das Fixiernatron aus vergoldeten Schnitten auf die eine wie auf die andere Weise ganz vorzüglich auswaschen.

Daß man die Alkoholpassage mühelos und ohne den sonst nötigen großen Schalenaufwand zu einer sehr allmählichen unter dem Deckglase machen kann, ist eine bekannte Tatsache, die natürlich für die nach der angegebenen Weise verankerten Schnitte ebenso, wenn nicht in noch höherem Grade, als für die Schnitte gilt, die nach der herkömmlichen Weise unter dem Deckglase behandelt werden, wo also das Deckglas dem Schnitte unmittelbar aufliegt.

Sehr wesentlich scheint mir endlich noch ein Vorteil. Eine genügend geräumige feuchte Kammer ist leicht und mit geringen Mitteln herzustellen. Bedient man sich einer solchen und arbeitet beim Herstellen der Gefrierschnitte entsprechend langsam, so kann man die Gefriermethode benutzen, um ein Objekt in geordnete Serien von Schnitten zu zerlegen. Man fängt dann je 3 oder 4 aufeinanderfolgende Schnitte aus destilliertem Wasser mit dem nummerierten Objektträger auf. Diesen bearbeitet man zunächst nicht weiter, sondern schneidet das Objekt fertig, indem man immer je 3 oder 4 Schnitte auf einem Objektträger auffängt. Ist die Luft im Laboratorium sehr trocken, oder will man überhaupt schneller arbeiten, so mag ein Assistent das Auffangen der Schnitte und die Versorgung der Objektträger (Einbringen in die feuchte Kammer) übernehmen.

Daß man also, ohne einen riesigen Schalenapparat anwenden zu müssen (oder die ganz unpraktischen Porzellanplatten, die für solche Zwecke angegeben worden sind) freie Schnitte, in einer Serie geordnet, behandeln kann und dabei doch nur minimale Quantitäten von Reagentien braucht, ist für die meisten Imprägnationsmethoden zweifellos von einiger Bedeutung. Stückversilberungen (mit nachheriger Einbettung in Paraffin) sind eben immer eine riskante Sache. Der Erfolg bleibt da stets ungewiß, selbst bei Objekten, von denen jeder Gefrierschnitt ohne weiteres und mit absoluter Sicherheit eine gute Imprägnation zuläßt. Daß auch die von mir empfohlene Versilberung gewöhnlicher aufgeklebter Paraffinschnitte nicht immer so gute Resultate gibt und nicht so sicher ist, wie die von Gefrierschnitten, sagte ich schon. ROSENZWEIG nahm zu dieser Methode seine Zuflucht, weil er Serien brauchte, und weil sie immerhin zu-

verlässiger als die Blockversilberung war. Jetzt würde ich aber doch raten, in allen Fällen, wo ein Objekt an und für sich der Gefriermethode zugänglich ist, für Fibrillenversilberung von Serum-schnitten die geschilderte Gefrierschnittserienmethode anzuwenden.

Man ist keineswegs gezwungen, die Objektträger sofort weiter zu verarbeiten. Ich verwende zum Feuchthalten der Kammer Sublimatlösungen, dem Wasser, aus dem ich die Schmitte auffange, setze ich etwas Thymol oder Formol zu. So sind die Schmitte auf Wochen vor dem Verderben geschützt und können solange ruhig in der feuchten Kammer aufbewahrt werden. Die Deckglasbedeckung wie die übrigen Prozeduren brauchen erst vorgenommen zu werden, wenn man die genügende Muße zum Verarbeiten des geschnittenen Materiales besitzt.

[Eingegangen am 16. Juli 1908.]

Apparat zur Einbettung in Paraffin.

Von

Dr. H. Hahn,

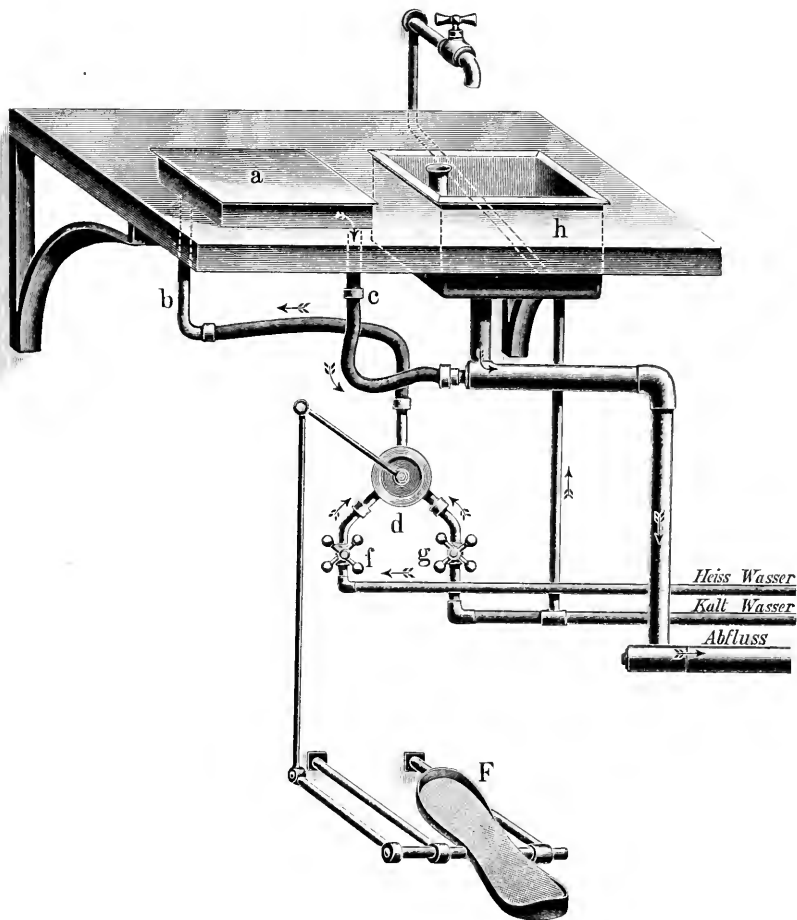
Prosektor am Anat. Institut in München.

Hierzu zwei Textabbildungen.

Um Objekte, deren Orientierung eine besondere Sorgfalt und Vorsicht erfordert, mit möglicher Genauigkeit und Ruhe in Paraffin einbetten zu können, habe ich einen einfachen Apparat anfertigen lassen, der seinem Zwecke recht gut entspricht.

In der Hauptsache besteht die Vorrichtung aus einem Metallkästchen, dessen Oberfläche durch abwechselnde Heiß- oder Kaltwasserzuführung bald als Heizplatte wirkt und so ein beliebig langes Flüssigerhalten des Paraffins im Einbettungsrahmen gestattet, bald als Kühlplatte verwendet werden kann, um das Paraffin zum Erstarren zu bringen. Dabei erfolgt die Umschaltung des Warm- bzw. Kaltwasserzufflusses nicht durch einen Handgriff, sondern wird durch einen Fußhebel ausgelöst. So behält man stets beide Hände frei

und kann das zu orientierende Objekt mit Nadel oder Pinzette nötigenfalls so lange festhalten, bis dessen Fixierung durch den Beginn der Paraffinerstarrung genügend gesichert ist.

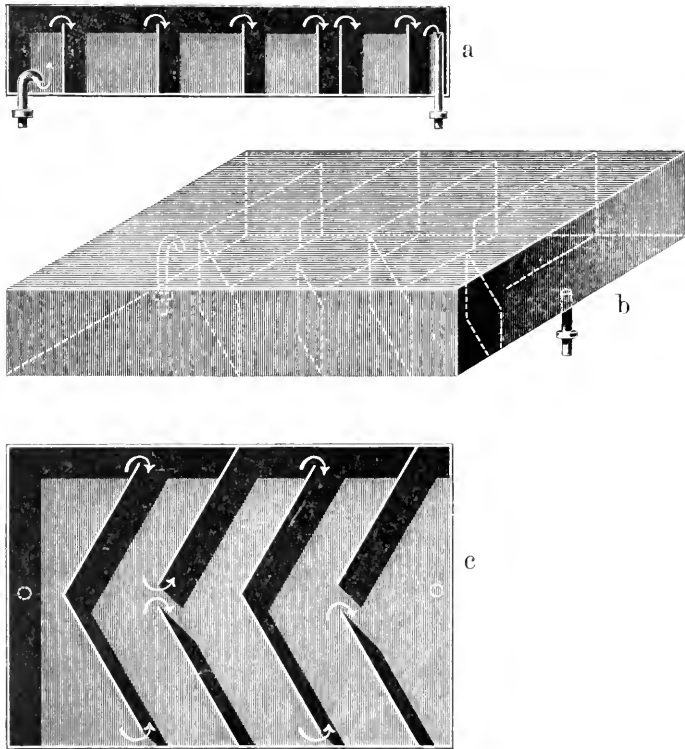


1.

Im einzelnen ergibt sich die Konstruktion des Einbettungsapparates und seine Gebrauchsweise aus den beigegebenen Skizzen.

Auf einer 120 cm über dem Fußboden befindlichen — um ein bequemes Arbeiten im Stehen zu ermöglichen —, durch Konsolträger an der Wand festgeschraubten Tischplatte von 70 cm Breite und

40 cm Tiefe ist linkerseits das aus Kupferblech gefertigte Kästchen Figur 1, *a* angebracht. Es ist 3,5 cm hoch, seine obere Platte mißt 20:15 cm. Diese letztere ist aus besonders dickem Kupferblech gearbeitet, um jede Erschütterung durch den Druck des einströmenden Wassers anzuschalten. Dies wird noch weiter dadurch ver-



2.

hütet, daß die eng gehaltene Düse für das Zuleitungsrohr (Fig. 1, *b*) im Inneren des Kästchens gebogen ist und so den Wasserstrahl zunächst bodenwärts sendet (Fig. 2). Um eine ganz gleichmäßige Temperaturänderung der Oberfläche zu erzielen, wird das zugeleitete Wasser im Inneren des Kästchens durch eingelötete vertikale Metallwände gezwungen, den aus Figur 2 *abc* ersichtlichen Weg zum Abflußrohr (Fig. 1, *c*) zu nehmen.

Bei *d* (Fig. 1) ist ein Dreiweg-Hahn angebracht, der mittelst

des Fußhebels *F* umgeschaltet wird und je nach seiner Stellung entweder nur dem Heiß- oder nur dem Kaltwasserstrom den Zutritt gestattet. Steht im Gebäude keine Heißwasserleitung zur Verfügung, so läßt sich durch Vorlage eines gewöhnlichen kleinen Gas- oder Spiritus-Heizkörpers das warme Wasser leicht in genügender Menge gewinnen.

Will man nun den Apparat benutzen, so öffnet man zunächst die beiden Sperrhähne für die Warm- (*f*) und Kalt- (*g*) Wasserleitung unterhalb des Dreiweghahnes, stellt den letzteren durch Niedertreten des Fußhebels nach vorne auf die Zuführung des Heißwassers, bringt hierauf den auf einer dünnen Metall- oder Glasunterlage befindlichen Einbettungsrahmen auf die Platte des Kästchens und läßt denselben hier sich etwas anwärmen. Dann gießt man das Paraffin ein und überträgt das Präparat. Ist die gewünschte Orientierung erreicht, so tritt man mit dem beim Stehen als Spielbein zu benützenden rechten Fuß, der auf dem Tritthebel ruht, den letzteren nach rückwärts herunter, wodurch die Warmwasserzufuhr momentan abgeschnitten wird und durch das zuströmende kalte Wasser die Abkühlung eintritt. In 20 Sekunden ist die Temperatur der vorher auf 80° C erwärmten Tischplatte auf 10 bis 12° heruntergegangen. Ist die nun sofort am Boden des Einbettungsrahmens beginnende Erstarrung des Paraffins genügend, um das Präparat zu fixieren, so überträgt man den Rahmen mit seiner Unterlage in das rechterseits im Tisch eingelassene Becken mit Kaltwasserzufluß und Standrohr, und läßt dort die Erstarrung des Blockes sich vollenden.

Um jeden Stoß des zufließenden Wassers sowie einen eventuellen Ablaufrückstoß im Moment des Umschaltens auszuschließen, ist es zweckmäßig, das Zu- und Ablaufrohr zwischen Dreiweghahn und Metallkästchen nicht aus starren Metallrohren, sondern aus starken Gummischläuchen herzustellen.

Die Ausführung der Vorrichtung übernimmt der Spengler OTTO REINIG, München, Schillerstr. 21 a I.

[Eingegangen am 28. Juni 1908.]

Spiegelkondensator und Paraboloid.

Von

Oskar Heimstädt.

Hierzu eine Textabbildung.

In dem 4. Heft des Bandes XXIV dieser Zeitschrift hat Herr Dr. H. SIEDENTOPF einen Artikel: „Die Vorgeschichte der Spiegelkondensatoren“ veröffentlicht, welcher von seiten der Firma C. REICHERT nicht ohne Entgegnung bleiben kann, da sein Inhalt geeignet ist, irrige Vorstellungen über die Wirkungsweise und Leistungsfähigkeit der Spiegelkondensatoren dieser Firma zu erwecken.

Vor allem beeinträchtigt es den Wert und auch die Neuheit dieser Dunkelfeldbeleuchtung nicht im geringsten, daß dabei längst vergessene Methoden älterer englischer Optiker wieder verwendet wurden. Noch vor einem halben Jahre scheint Dr. SIEDENTOPF derselben Ansicht gewesen zu sein. Er beschrieb den Paraboloid-Kondensator unter der Überschrift: Paraboloid-Kondensator, eine neue Methode u. s. f. (1). Und im Text: „Von WENHAM und STEPHENSON ist bereits noch viel früher ein solches Paraboloid angegeben worden. Die Wirkung wurde aber nicht recht erkannt, indem fälschlich angenommen wurde, daß durch Totalreflexion am Deckglase eine Beleuchtung von oben her stattfände und hierdurch das Objekt sichtbar würde. Zu jenen Zeiten war eben von Biegung des Lichtes an mikroskopischen und ultramikroskopischen Objekten noch nichts bekannt.“ Auch die Druckschrift der Firma CARL ZEISS: „Paraboloid-Kondensator nach SIEDENTOPF“ (nicht nach WENHAM) betont die Neuheit dieser Anordnung.

Mit noch größerem Recht als die Firma ZEISS konnte die Firma C. REICHERT ihre Spiegelkondensatoren als „neu“ bezeichnen. Denn diese Instrumente waren früher als das Paraboloid von ZEISS im öffentlichen Gebrauche, ganz abgesehen davon, daß dieses optische Hilfsmittel der Spiegellinse an Ehrwürdigkeit nicht nachsteht. Nichtsdestoweniger wird selbst in Wien die Version zu verbreiten gesucht,

REICHERT hätte den Spiegelkondensator, nach dem Muster des Paraboloides, der Firma ZEISS „nachgemacht“. Selbst wenn dieser Firma der Nachweis gelingen würde, daß ihre Paraboloiden vor dem Naturforschertage in Stuttgart (September 1906) außerhalb der ZEISS'schen Laboratorien und mit Erfolg im Gebrauche waren, steht der Firma C. REICHERT das Recht auf die Anerkennung zu, auf diesem Gebiet unabhängig von ZEISS vorgegangen zu sein. — Solange dieser Nachweis nicht erbracht ist, muß die Firma C. REICHERT mit Entschiedenheit auf ihrem Standpunkte beharren, als erste mit dieser neuen „alten Dunkelfeldbeleuchtung“ hervorgetreten zu sein.

Die „Wiederentdecker“ der Spiegelkondensatoren, COTTON und MOUTON, SCARPA (diese haben ihre Apparate immer als Ultramikroskope bezeichnet) und meine bescheidene Person, befinden sich eigentlich in einer guten Gesellschaft, in der eines — ABBE, welcher doch nach dem Zeugnis des Herrn Dr. SIEDENTOPF (2) die Anregung zu der Konstruktion des Paraboloid-Kondensators gegeben hat. Es hat den Anschein, als hätten die Versuche in dieser Richtung zu Fehlschlägen geführt und wären sie erst nach dem Bekanntwerden des Spiegelkondensators wieder mit Erfolg aufgenommen worden. Daß auch die Versuche anderer mit dem WENHAM'schen Paraboloid zu ungenügenden Resultaten geführt haben, bezeugen COTTON und MOUTON (3): „De son côté, M. IZARN nous avait proposé cette solution et M. JOBIN nous avait construit un semblable appareil. A l'essai, il n'a pas donné de résultats bien satisfaisants. Cela tient surtout à ce qu'un miroir parabolique très ouvert, ne peut, comme on le voit sans difficulté, donner de bonnes images d'un objet qui n'est pas réduit à un point situé sur l'axe.“ Daraus geht hervor, daß COTTON und MOUTON ihre Mißerfolge auf die großen Aberrationen des Paraboloides außerhalb der Achse zurückführten. An den ungünstigen Resultaten war aber nur die Wahl des Hilfsmittels, des WENHAM'schen Paraboloides, schuld, bei dessen Herstellung große technische Schwierigkeiten überwunden werden mußten. Nicht so sehr Fehler in der Form, als vielmehr Mängel in der Politur des lichtsammelnden Glaskörpers, sei es nun eine Spiegelinse, ein Paraboloid oder Kegelstumpf, machen ein derartiges Instrument für die ultramikroskopische Dunkelfeldbeleuchtung gänzlich unbrauchbar. Um ein weiteres Beispiel anzuführen, sei bemerkt, daß ich bei der Nutzbarmachung des „primitiven Glaskonus“ von NACHET zur Dunkelfeldbeleuchtung für ultramikroskopische Zwecke auf größere Schwierigkeiten gestoßen bin, als bei der

Spiegellinse, weil das Schleifen einer Kegelfläche den Arbeitern nicht geläufig war. Es ist auch möglich, daß die Ansicht des Herrn Dr. SIEDENTOPF, zu welcher er sich am Schlusse seiner Ausführungen bekannte, „daß die Spiegelkondensoren nur in sehr beschränktem Maße als Ersatz für die vollständigeren Einrichtungen zur Untersuchung ultramikroskopischer Teilchen gelten können“, hemmend auf die Ausbildung der Paraboloiden als ultramikroskopische Behelfe eingewirkt hat.

Herrn Dr. SIEDENTOPF berührt es sonderbar, daß „in den letzten Jahren die Spiegelkondensoren als sogen. ‚neue vereinfachte Ultramikroskope‘ weite Beachtung fanden, die ihnen als Einrichtung für Dunkelfeldbeleuchtung nicht in dem gleichen Umfange beschieden war“. Dadurch wird die Frage nach der Definition des Ultramikroskopes aufgeworfen. Als Ultramikroskop ist doch wohl jedes Instrument anzusprechen, das submikroskopische Gebilde in das Gebiet der mikroskopischen Wahrnehmung überführt. Das wird ausnahmslos erreicht durch intensive Beleuchtung des Objektes im dunklen Felde. Auch das erste Ultramikroskop nach ZSIGMONDY und SIEDENTOPF realisierte die Sichtbarmachung ultramikroskopischer Teilchen durch Dunkelfeldbeleuchtung. Nach Dr. SIEDENTOPF (2) war die Richtung der beleuchteten Strahlenbündel zu der Richtung der abbildenden für die Sichtbarmachung von Ultramikronen gleichgültig, und die Beleuchtung mit Strahlen höherer und Beobachtung mit Strahlen niedriger Apertur (Paraboloid) wurde von ihm als „physikalisches Prinzip zur Sichtbarmachung ultramikroskopischer Teilchen“ bezeichnet. So lange die Spiegelkondensoren ultramikroskopische Teilchen in Flüssigkeiten (Lösungen von Kolloiden, Blut u. s. f.), ferner Geißeln und Geißelstränge von Bakterien und vor allem die nach Dr. SIEDENTOPF „meist ultramikroskopische“ *Spirochaete pallida* (1) sichtbar machen, so lange wird man dem damit ausgerüsteten Mikroskope den Charakter eines Ultramikroskops nicht absprechen können.

Vor allen Dingen zeichnen sich die Spiegelkondensoren vor den Einrichtungen der älteren englischen Optiker dadurch aus, daß bei ihnen die Intensität der Beleuchtung höher ist. Damit geht Hand in Hand die vollkommenere mechanische Durchbildung dieser Apparate. Und last not least unterscheiden sich die Spiegelkondensoren von den Einrichtungen für Dunkelfeldbeleuchtungen nach WENHAM und STEPHENSON hauptsächlich durch die Objekte, welche damit untersucht werden. ZSIGMONDY, der Entdecker des ultramikrosko-

pischen Prinzips, und Dr. SIEDENTOPF, der Schöpfer der ersten einschlägigen Apparate, würden sich entschieden dagegen verwahren, daß die Namen STEPHENSON und WENHAM mit dem Begriff der Ultramikroskopie in irgendeinen Zusammenhang gebracht werden. Ihre Dunkelfeldbeleuchtungen können nur als Vorläufer der heutigen Einrichtungen zur Beleuchtung im dunklen Felde angesehen werden. Allein der Umstand, daß die gewissermaßen auf der Hand liegende Idee der Spiegelkondensoren eine geraume Zeit zu ihrer endgültigen Ausbildung gebraucht hat, illustriert die Stichhaltigkeit dieser Annahme.

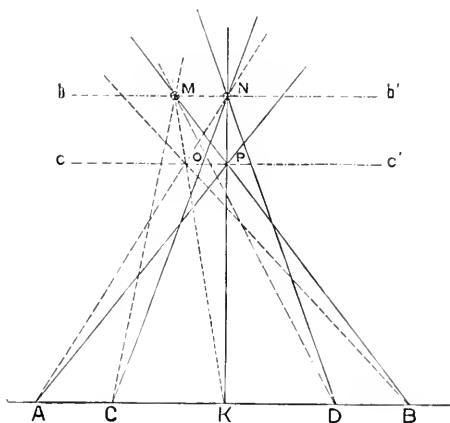
Herr Dr. SIEDENTOPF behauptet, die Leistungsfähigkeit der Spiegelkondensoren werde durch gewisse ihnen anhaftende Mängel beeinträchtigt. Er schreibt (1): „Von C. REICHERT ist die Paraboloidfläche durch eine sphärische ersetzt. Infolge des großen Astigmatismus entsteht dadurch eine große Helligkeitsverminderung gegenüber dem Paraboloid.“ Und weiter in der Abhandlung „Die Vorgeschichte der Spiegelkondensoren“: „Seit dem Jahre 1906 macht ein weiterer Dunkelfeldkondensator von sich reden, der noch im vorhergehenden Heft dieser Zeitschrift trotz seiner sphärischen Aberrationen ‚als das Vollkommenste auf dem Gebiet der Ultramikroskopie‘ angepriesen wird, der Spiegelkondensator von REICHERT.“

Zunächst weise ich darauf hin, daß die Anordnung, auf welche sich in meinem Artikel die betreffende Bezeichnung bezieht, nicht identisch ist mit dem ersten Spiegelkondensator, der seit dem Jahre 1906 von sich reden macht. Sie weicht vielmehr von diesem ganz wesentlich ab, indem sie die Dunkelfeldbeleuchtung nicht durch Totalreflexion an Deckglase, sondern durch Abblendung der Beleuchtungsstrahlen im apochromatischen Immersionsobjektiv realisiert. So lange mir nichts Besseres, insbesondere zur leichten Sichtbarmachung der *Spirochaete pallida*, gezeigt wird, muß ich es ablehnen, diese „Anpreisung“ einzuschränken.

Ich kann nicht einsehen, in welcher Weise die astigmatischen Deformationen des Bildes, die doch erst bei größerer Neigung der Strahlenbündel gegen die optische Achse sich bemerkbar machen können, imstande sein sollen, die Helligkeit des Spiegelkondensators zu beeinträchtigen. Beträgt doch der Neigungswinkel der beleuchtenden Büschel gegen die optische Achse bei der Kleinheit des Feldes, welches bei Beobachtung mit mittelstarken und starken Trockenobjektive in Betracht kommt, je nach Vergrößerung des Mikroskopes und Brennweite des Kondensators $\frac{1}{2}$ bis 2° .

Betreffs der sphärischen Aberrationen des Spiegelkondensators habe ich schon in meiner ersten Abhandlung (4) bemerkt: „Die ungenügende Strahlenvereinigung tut der Helligkeit keinen wesentlichen Abbruch, da infolge der endlichen Ausdehnung der Lichtquelle jeder Punkt der mittleren Partie des Bildes . . . von Strahlen jeglicher numer. Apertur durchsetzt wird, soweit diese nicht durch Form und Größe der Blende beschränkt wird.“ Mit Hilfe untenstehender Zeichnung gedenke ich diese Behauptung zu beweisen.

Das optische System AB , mit bedeutenden sphärischen Aberrationen behaftet, bildet eine leuchtende Fläche ab. Es seien durch bb' und cc' die Brennebenen von zwei sehr dünnen, hohlen Strahlen-



kegeln bezeichnet, welche die entsprechenden numer. Aperturen x und X besitzen. M und N mögen zwei beleuchtete Punkte, etwa ultramikroskopische Teilchen, vorstellen, welche in der Brennebene der Strahlen von geringerer Apertur bb' liegen. Die dem Bündel mit dem Hauptstrahl KN angehörenden Strahlen höherer Apertur AP und BP treffen wohl das Teilchen N nicht, dafür beleuchten sie aber seitlich von N gelegene Teilchen. So trifft der Strahl BP in seiner Verlängerung das Teilchen M , dessen Ort mit dem Schnittpunkt der Strahlen CM und DM zusammenfällt, die einem Bündel mit dem Hauptstrahl KM angehören. Der demselben Bündel angehörende Strahl OA trifft verlängert den Punkt N , welcher somit auch von Strahlen höherer Apertur (X) getroffen wird. Durch ein anderes Bündel, dessen Hauptstrahl zu MK symmetrisch liegt, werden dem Punkt N Strahlen von derselben höheren Apertur, aber ent-

gegengesetzter Neigung zugeführt. Für jeden Punkt in jeder Ebene zwischen bb' und cc' läßt sich das nämliche beweisen. Es folgt daraus, daß die Beleuchtung irgendeines Objektpunktes nicht durch einen Punkt oder eine punktförmige Fläche der Lichtquelle geschieht, sondern durch eine Fläche von endlicher Ausdehnung, deren Größe von den sphärischen Aberrationen des Systems abhängig ist. Eine Einbuße an Intensität der Bestrahlung hat man nicht. Nur in einem besonderen Falle können die sphärischen Fehler der Spiegellinse die Helligkeit beeinträchtigen, nämlich dann, wenn als Lichtquelle die Sonne ohne Vorschaltung von Beleuchtungslinsen gewählt wird.

Wie wenig Wert auf die aberrationsfreie Vereinigung der beleuchtenden Strahlen selbst von Herrn Dr. SIEDENTOPF gelegt wird, zeigt klar seine Gebrauchsanweisung zum Paraboloid-Kondensor. Nach dieser wird das Bild der Lichtquelle durch eine Schusterkugel von bedeutender Größe auf den Spiegel des Mikroskopes konzentriert. Erstens verlassen bei dieser Anordnung die Lichtbündel die Schusterkugel mit erheblichen Aberrationen, und zweitens verliert das Paraboloid seine Fähigkeit, einen einzigen auf der Achse gelegenen Punkt scharf abzubilden, infolge der geringen Entfernung der Lichtquelle. Als solche muß das von der Schusterkugel auf dem Spiegel des Mikroskopes entworfene Bild gelten.

Auch beim Paraboloid-Kondensor findet die Beleuchtung des Objektes unter ähnlichen Verhältnissen statt wie beim Spiegelkondensor. Der erstere liefert ebenfalls kein aberrationsfreies Bild, wenn seine Fehler auch anderer Natur und durch die mangelnde Konstanz der Brennweiten begründet sind. Der dadurch verursachte Fehler ist so enorm, daß man von einer punktförmigen Abbildung selbst achsennaher Objekte nicht sprechen kann, worauf Herr Dr. SIEDENTOPF selbst einmal hingewiesen hat (5). Schon äußerlich macht sich diese Abnormität dadurch bemerkbar, daß bei einer Verkleinerung der freien Öffnung des Paraboloids zuerst die Strahlen geringerer, dann die Strahlen höherer Apertur ausgeschaltet werden. Dieses Hilfsmittel kann geradezu als Schulbeispiel eines optischen Systems gelten, das der ABBE-HELMHOLTZschen Sinusbedingung stracks zuwiderläuft. Doch beeinträchtigt dieser Fehler die Wirkung des Paraboloids als ultramikroskopischer Beleuchtungsapparat nicht, ebensowenig wie den sphärischen Aberrationen des Spiegelkondensors ein Einfluß auf dessen Wirkungsweise zuzuschreiben ist. Ein experimenteller Vergleich des Paraboloid-Kondensors mit dem

Plattenkondensator, welcher mit Rücksicht auf größte Lichtstärke konstruiert ist, kann diese Darlegungen leicht bestätigen.

Die Spiegelkondensatoren sind vor allen Dingen in den Fällen wertvoll, in welchen es sich nicht allein um die Sichtbarmachung ultramikroskopischer Teilchen handelt, sondern auch mikroskopische Objekte, Bakterien, Blutkörperchen u. s. f. gleichzeitig beobachtet werden sollen. Sie haben ihr Gebiet für sich und sind nicht dazu bestimmt, die älteren Anordnungen, besonders nicht die von ZSIGMOND und SIEDENTOPF gemeinsam ausgearbeitete, zu verdrängen, sondern zu ergänzen. Zur quantitativen Bestimmung der ultramikroskopischen Teilchen in festen Körpern und Flüssigkeiten wird die Methode des „optischen Dünnschnittes“ immer ihren Vorrang behaupten. Zum Studium von Bewegungsvorgängen in kolloidalen Lösungen eignet sich dagegen besser der Spiegelkondensator, weil er lichtstärker ist und die Anwendung stärkerer Vergrößerungen gestattet. Ich weise darauf hin, daß COTTON und MOUTON mit ihrem „primitiven Ultramikroskop“, welches dem Spiegelkondensator zwar verwandt, aber wegen der einseitigen Beleuchtung im Nachteile ist, wertvolle Beobachtungen veröffentlicht haben.

Der zweiten von Herrn Dr. SIEDENTOPF herrührenden Einrichtung der Beleuchtung durch den Spezialkondensator und Ablendung an der Frontlinie des Immersionsobjektivs ist der Spiegelkondensator unbedingt überlegen. Vor allem durch die Fähigkeit, mikroskopische und ultramikroskopische Objekte ohne Beugungsringe abzubilden. Ich gebe zu, daß es besondere Objekte geben mag, bei deren Beobachtung dieser Fehler zum Vorzug wird. Im allgemeinen wird er aber als Nachteil und sehr störend empfunden. So sagte z. B. Dr. L. MICHAELIS vor etwa $2\frac{1}{2}$ Jahren (6): „Statt einer einfachen, kreisförmigen Kontur sehen wir mehrere konzentrische Ringe, die Beugungsringe; ihr Konturen sind alle wie mit einer Rundschraube gezogen, verdoppelt oder verdreifacht. Zwei sich fast berührende Kreise erscheinen im Ultramikroskop wie eine mehrfach konturierte 8-Figur, und andere, nur um wenig kompliziertere Objekte geben infolge der gegenseitigen Überdeckung der Beugungsringe unentwirrbare Figuren. Für solche Objekte schafft das Ultramikroskop nur Verwirrung, nicht Klarheit.“

Aus diesen Ausführungen geht hervor, daß die Spiegelkondensatoren sehr wohl als ultramikroskopische Behelfe angesehen werden müssen und daß die Spiegellinse in mindestens demselben Maße wie das Paraboloid als geeignetes Mittel zur Erzielung von Dunkelfeldbeleuchtung gelten kann.

Zitierte Literatur.

- 1) Diese Zeitschr. Bd. XXIV, 1907, H. 2, p. 104.
- 2) Dr. H. SIEDENTOPF: Über die physikalischen Prinzipien u. s. f. (Berl. klin. Wochenschr. 1904, No. 32).
- 3) A. COTTON u. H. MOUTON: Les Ultramicroscopes. Les Objets ultramicroscopiques. Paris 1906. p. 47.
- 4) Vom Verf.: Spiegelkondensator für ultramikroskopische Beobachtungen (Zeitschr. f. Chemie u. Industrie d. Kolloide, 1907, H. 9).
- 5) H. SIEDENTOPF: Dunkelfeldbeleuchtung und Ultramikroskopie (Diese Zeitschr. Bd. XXIV, 1907, H. 1, p. 13).
- 6) Dr. L. MICHAELIS: Über das Ultramikroskop und seine Anwendung in der Chemie (Zeitschr. f. angew. Chemie, Jahrg. XIX, H. 21).

[Eingegangen am 21. Mai 1908.]

Über Spiegelkondensoren.

Erwiderung an Herrn O. Heimstädt¹

von

H. Siedentopf

in Jena.

Der Artikel „Spiegelkondensator und Paraboloid“ von O. HEIMSTÄDT beschäftigt sich mit meiner Arbeit über die Vorgeschichte der Spiegelkondensoren, welche ich im XXIV. Band dieser Zeitschrift, p. 382, veröffentlicht habe. Dieser Artikel des Herrn H. enthält mehrere sachliche Irrtümer, von denen ich einige im folgenden richtig stellen möchte. Auf die persönlichen Anspielungen und Vermutungen des Herrn H. einzugehen, lehne ich ab.

Die Antithese in der Überschrift des Herrn H. „Spiegelkondensator und Paraboloid“ ist geeignet, die unrichtige Meinung zu erwecken, als ob der Paraboloidkondensator kein Spiegelkondensator wäre.

Der Spiegelkondensator von REICHERT zeichnet sich gegenüber andern durch zwei optische Fehler zu seinem Nachteile aus, näm-

¹) Um die Diskussion noch im vorliegenden Heft schließen zu können, sandte ich im Einverständnis mit Herrn O. HEIMSTÄDT die Korrekturbogen seiner Arbeit an Herrn Dr. SIEDENTOPF zur Einsicht.

lich durch seinen Astigmatismus und durch seine sphärische Aberration in der Achse.

Herr II. versucht den Astigmatismus dadurch unschädlich zu machen, daß er erklärt, der Astigmatismus hänge von den Neigungswinkeln der beleuchtenden Büschel gegen die Achse ab. Da dieser Winkel klein bleibt, soll es auch mit dem Astigmatismus nichts auf sich haben. Jedoch hängt der Astigmatismus nicht von diesem Winkel ab, sondern von dem Einfallswinkel φ an der Kugelfläche, welcher beim Spiegelkondensator von R. im Mittel etwa 30° beträgt. Die schiefen Schnittweiten im meridionalen und im sagittalen Schnitt sind nicht annähernd gleich, sondern verhalten sich wie $1 : \cos^2 \varphi$. Es resultiert also eine ganz merkliche, astigmatische Differenz von etwa einem Drittel der Brennweite des Kondensators für Paraxialstrahlen.

Den zweiten Fehler der sphärischen Aberration in der Achse sucht Herr II. dadurch für die Praxis unschädlich zu machen, daß er ausgedehnte Lichtquellen zu Hilfe nimmt und den eintretenden Strahlenverlauf diskutiert. Mit derselben Argumentation kann man aber auch beweisen, daß man überhaupt keine Spiegelkondensoren braucht, sondern mit gewöhnlichen Linsen Kondensoren auskommen kann. Denn bei ausgedehnten Lichtquellen können auch die Aberrationen im sogenannten ABBESCHEN Kondensator von 1.4 Apertur unschädlich werden. Wenn es nicht auf äußerste Lichtstärke ankommt, kann man durch eine Zentralblende im sogenannten ABBESCHEN Kondensator von 1.4 Apertur eine recht brauchbare Dunkelfeldbeleuchtung erzielen, wie ich schon früher auseinandergesetzt habe (Diese Zeitschr. Bd. XXIV, 1907, p. 13).

Herr II. behauptet, daß der Spiegelkondensator von R. gestattet, „ultramikroskopische Objekte ohne Beugungsringe abzubilden“. Nach den Gesetzen über die Beugung des Lichtes müssen jedoch die Beugungsscheibchen, in denen die Ultramikronen sich abbilden, stets von Beugungsringen umgeben sein. Wenn diese Ringe im Spiegelkondensator von R. nicht sichtbar sein sollten, wäre das nur ein Beweis für seine geringere Lichtstärke. Daß diese Beugungsringe bei allen Kondensoren, welche durch Zentralblende das Dunkelfeld verwirklichen, nicht so auffallend deutlich auftreten, wie infolge der ganz anders wirkenden „Öffnungsbeugung“ bei der Dunkelfeldbeleuchtung durch Zentralblende im Objektiv, berechtigt doch noch nicht zu der physikalisch unhaltbaren Aussage, „die Spiegelkondensoren von R. bilden ultramikroskopische Teilchen ohne Beugungsringe ab“.

Die Dunkelfeldbilder, wie sie der Spiegelkondensator von R. zeigt, sind nicht diesem allein eigentümlich, sondern waren schon längst bei jeder Methode der Zentralblende im Kondensator bekannt (vgl. E. ABBE, Ges. Abh. Bd. I, p. 111).

Weshalb die R. schen Spiegelkondensoren lichtstärker als andere sein sollen, wird von Herrn H. nicht begründet. Der Leser muß sich darauf beschränken, Erklärungen anzunehmen, wie „vor allen Dingen zeichnen sich die Spiegelkondensoren vor den Einrichtungen der älteren englischen Optiker dadurch aus, daß bei ihnen die Intensität der Beleuchtung höher ist“ und der „Plattenkondensator, welcher mit Rücksicht auf größte Lichtstärke konstruiert ist“ und „der Spiegelkondensator, weil er lichtstärker ist“. Solche nicht weiter bewiesenen Behauptungen können wohl kaum auf allgemeine Anerkennung rechnen.

Noch weniger Beifall wird vermutlich folgende Erklärung des Herrn H. finden: „Last not least unterscheiden sich die Spiegelkondensoren von den Einrichtungen für Dunkelfeldbeleuchtungen nach WENHAM und STEPHENSON hauptsächlich durch die Objekte, welche damit untersucht werden.“ In der Abhandlung über die Vorgeschichte der Spiegelkondensoren habe ich gezeigt, daß der Spiegelkondensator von STEPHENSON aus dem Jahre 1879 identisch ist mit dem REICHERTSchen. Herr H. unterscheidet also last not least zwei gleiche Apparate auch durch die Objekte, die man damit ansieht.

Herrn H. laufen leider einige falsche Zitate unter. In der Abhandlung dieser Zeitschr. Bd. XXIV, p. 104, soll ich die *Spirochaete pallida* als „meist ultramikroskopisch“ bezeichnet haben, was nicht der Fall ist. Ich habe nicht die ganze *Spirochaete* so bezeichnet, sondern nur ihre Querdimension. Ich soll darauf hingewiesen haben, daß man von einer punktförmigen Abbildung selbst achsemaher Objekte beim Paraboloid nicht sprechen könne. Ich habe nur ausgedrückt, daß das Paraboloid wegen seiner verschiedenen vergrößern den Zonen kein so präzises Bild wie ein Mikroskopobjektiv entwirft.

Herr H. legt besonderen Nachdruck darauf, die Spiegelkondensoren für Dunkelfeldbeleuchtung als etwas unbedingt Neues hinzustellen, und glaubt die älteren englischen Optiker damit abtun zu können, daß er sie für längst vergessen erklärt. Die Verhältnisse liegen so: Das Vollparaboloid von WENHAM stammt aus dem Jahre 1856, der Spiegelkondensator von STEPHENSON aus dem Jahre 1879. Im Jahre 1903 veranlaßte ABBE die Herstellung von Paraboloid-

kondensoren für Dunkelfeldbeleuchtung durch ZEISS. Daß er damit nichts Neues anzugeben glaubte, geht daraus hervor, daß er das Paraboloid von WENHAM zitiert und die Verhältnisse bei Dunkelfeldbeleuchtung diskutiert (vgl. Ges. Abh. Bd. I, p. 111). Das neu auftauchende Bedürfnis der Sichtbarmachung lichtschwacher Bakterien, wie *Spirochaete pallida*, veranlaßte Verfasser, für ZEISS ein zweites Herstellungsverfahren für diese Paraboloiden auszuarbeiten, das vor allem möglichste Genauigkeit der Form, daneben aber auch eine erhebliche fabrikatorische Verbilligung mit sich brachte, so daß die Paraboloiden von ZEISS im Jahre 1907 zum mäßigen Preise in den Handel gebracht werden konnten. Die Firma ZEISS bezeichnete die Paraboloiden nach dem Verfasser und nicht nach WENHAM, um dieselben von den praktisch wenig brauchbaren WENHAM'schen Paraboloiden zu unterscheiden und zugleich mit Rücksicht auf das neue Herstellungsverfahren. In der Genauigkeit der Formgebung unterscheiden sich also die ZEISS'schen Paraboloiden von denen „nach WENHAM“. Insofern bedeuten sie einen neuen Fortschritt gegenüber jenen älteren Paraboloiden. Der Spiegelkondensator von R. ist dagegen in seinen optischen Bestandteilen, insbesondere der spiegelnden Kugelfläche, identisch geblieben mit der von STEPHENSON angegebenen Form. Herr H. müßte denn behaupten, daß man vor 29 Jahren noch nicht so gute Kugelflächen herstellen konnte wie heute.

Zu Eingang seines Artikels erklärt Herr H., daß meine Vorgeschichte der Spiegelkondensoren geeignet sei, irriige Vorstellungen über die Wirkungsweise und Leistungsfähigkeit des Spiegelkondensators von R. zu erwecken. In jener 14 Seiten langen Vorgeschichte kommen nur folgende Sätze über den sphärischen Spiegelkondensator von R. vor (loc. cit. p. 392). „Seit dem Jahre 1906 macht ein weiterer Dunkelfeldkondensator von sich reden, der noch im vorhergehenden Hefte dieser Zeitschrift trotz seiner sphärischen Aberrationen ‚als das Vollkommenste auf dem Gebiet der Ultramikroskopie‘ angepriesen wird, der Spiegelkondensator von REICHERT. Auch dieser ist keine originale Erfindung, sondern bereits im Jahre 1879 von STEPHENSON in genau derselben Form als ‚catoptric immersion condenser‘ bekannt gegeben.“ Ich glaube im vorstehenden gezeigt zu haben, daß die Aberrationen des R.'schen Kondensators durch die Diskussionen des Herrn H. nicht beseitigt wurden, und gegen die Tatsache, daß schon vor etwa 30 Jahren J. W. STEPHENSON den gleichen Apparat angab, hat Herr H. nichts beibringen können. Es ist also nicht zu sehen, wie aus jenen beiden zitierten Sätzen irriige

Vorstellungen über den R. sehen Kondensator erzeugt werden sollen, wie Herr H. behauptet und als Grund für seine Polemik vorgibt.

Da es bei der Aufgabe der Sichtbarmachung lichtschwacher Bakterien u. dgl. wesentlich auf die Lichtstärke der Dunkelfeldanordnung ankommt, ist es von Interesse, einen objektiven Maßstab für die Lichtstärke verschiedener Kondensoren zu besitzen. In dem nächsten Heft dieser Zeitschrift hoffe ich über ein einfaches Verfahren zu berichten, das jedem Laien eine bequeme Kontrolle der Strahlenkonzentration in katoptrischen und dioptrischen Kondensoren ermöglicht. Ich denke, daß damit der Streit um die Lichtstärke der Kondensoren auf eine leicht diskutierbare Basis gestellt wird.

Jena, am 1. August 1908.

[Eingegangen am 3. August 1908.]

Zur Injektion mit Serumtusche.

Von

Dr. Max Hofmann,

Primararzt in Meran (Tirol).

Bezugnehmend auf die Mitteilung von Herrn Prof. J. HAMBURGER: „Injektionen mit Eiweiß- und Serumtusche zu mikroskopischen Zwecken“ in dieser Zeitschrift, Bd. XXV, II. 1, erlaube ich mir mitzuteilen, daß ich die Verwendung von Serum an Stelle von Hühnereiweiß bereits 1901 in meiner Arbeit: „Zur vergleichenden Anatomie der Gehirn- und Rückenmarksvenen der Vertebraten“, Zeitschrift für Morphologie und Anthropologie, Bd. III, p. 240, empfahl und mit dieser Blutserumtusche die für meine Arbeit notwendigen Injektionen ausgeführt habe.

[Eingegangen am 20. Juli 1908.]

Referate.

1. Präparationsmethoden im allgemeinen.

Federici, F., L'éther sulfurique comme liquide intermédiaire pour l'inclusion à la paraffine et l'inclusion mixte à la celloïdine et paraffine (Anat. Anz. Bd. XXXI, 1907, No. 21, 22, p. 601—604).

Verf. hebt hervor, daß von den beiden Haupteinbettungsmethoden in Celloidin und in Paraffin jede ihre Vorteile und Nachteile besitze und daß man schon mehrfach den Versuch gemacht habe, beide miteinander zu verbinden, daß indessen die bisher angegebenen Methoden noch nicht hinreichend praktisch seien. Er fand nun bei seinen Untersuchungen, daß der Äther, der bei gewöhnlicher Temperatur nur Spuren von Paraffin löst, bei steigender Temperatur sehr viel mehr löst, so bei 30⁰ in dem Verhältnisse von einem Volumen zu einem Volumen, bei 38⁰ in dem Verhältnisse von einem Volumen zu zwei Volumina. Er hat ihn daher an Stelle des von HEIDENHAIN empfohlenen Schwefelkohlenstoffes zur Paraffineinbettung verwendet: nach Entwässerung in absolutem Alkohol kommen die Präparate für einige Stunden in Äther und dann in die erste Ätherparaffinmischung (Äther 5 cc, Paraffin von 50⁰ Schmelzpunkt 4 g), dann in eine zweite ebensolche Mischung, wobei die Präparate in jeder 3 bis 4 Stunden in einem Ofen von 39⁰ verweilen. Man erhält nach Verf. leicht und schnell die Ätherparaffinmischung, wenn man die beiden Substanzen, das Paraffin in Stücken, in einem wohlverschlossenen Glase bei 38 bis 40⁰ in den Ofen bringt. Die Mischung kann mehr-

mals angewendet werden. Die Gefahr, daß die Ätherdämpfe sich entzünden, ist geringer, wenn man sich hütet, das Gefäß der Flamme zu nähern. Es genügt nun ein Verweilen von einer halben bis einer Stunde in reinem Paraffin von 50⁰, um eine gute Einbettung zu erhalten. Diese Methode ist auch sehr geeignet, um in sehr hartes Paraffin einzubetten (so im Sommer), denn der Aufenthalt der Präparate in der hohen Temperatur wird auf diese Weise ein möglichst kurzer. Vor dem Schwefelkohlenstoffe hat der Äther den Vorzug, schneller einzudringen und schneller aus dem reinen Paraffinbade zu verdunsten. Da nun der Äther auch ein ausgezeichnetes Lösungsmittel für Celloidin ist, so hat Verf. versucht, beide Methoden miteinander zu verbinden, was ihm auf folgende Weise gelungen ist: Aus dem absoluten Alkohol kommen die Präparate für 12 bis 24 Stunden in Äther und dann in eine Lösung von Celloidin in Äther von 3 bis 4 Prozent, dann sofort in die erste Paraffinäthermischung usw., wie oben angegeben. Man erhält so sehr feine Bänderschnitte, die man, wie Paraffinpräparate, aufkleben kann; andererseits sind die Schnitte sehr elastisch, und die Form wie die Lagerbeziehungen der Teile werden in ihnen durch das Celloidin erhalten. Man schneidet mit trockenem Messer. Hört man auf, zu schneiden, so ist es allerdings praktisch, die Oberfläche des Blockes mit geschmolzenem Paraffin zu bedecken, um ein Austrocknen der oberflächlichsten Partien zu vermeiden. Die Methode hat dem Verf. ausgezeichnete Resultate, besonders auch für Embryonen, ergeben, da sie ja auch den Vorteil besitzt, daß der größte Teil des Verfahrens sich bei einer Temperatur von 39⁰ vollzieht, während die Durchtränkung mit reinem Paraffin bei 48 bis 50⁰ sich während 15 bis 30 Minuten ausführen läßt. *Schiefferdecker (Bonn).*

2. Präparationsmethoden für besondere Zwecke.

A. *Niedere Tiere.*

Duesberg, J., Sur l'existence de mitochondries dans l'œuf et l'embryon d'*Apis mellifica* (Anat. Anz. Bd. XXXII, 1908, No. 9, 10, p. 261—265 m. 4 Figg.).

Die Fixierung der Bieneeier und der Embryonen ist sehr schwierig wegen der Anwesenheit einer Chitinhaut, welche das Ein-

drängen der Reagentien hindert; auf dieser befindet sich außerdem noch eine fettige Masse, und infolgedessen schwimmt das Ei auf der Oberfläche der stark wasserhaltigen Fixierungsflüssigkeiten. Es ist daher zu empfehlen, alkoholische Fixierungsflüssigkeiten anzuwenden, so die Flüssigkeit von PETRUNKEWITSCH, doch ist dies nicht absolut nötig; Verf. hat den größten Teil seines Materials fixiert mit Essigsäuresublimat und den Osmiummischungen: HERMANNSCHER, FLEMMING-SCHER und BENDASCHER Flüssigkeit. *Schiefferdecker (Bonn).*

Hoffmann, R. W., über die Morphologie und die Funktion der Kauwerkzeuge und über das Kopfnervensystem von *Tomocerus plumbeus* L. 3. Beitrag zur Kenntnis der Collembolen (Zeitschr. f. wiss. Zool. Bd. LXXXIX, 1908, p. 598—689 m. 18 Figg. u. 5 Tfn.).

Beim Einfangen der Tiere muß auf drei ihrer Eigenschaften besonders Rücksicht genommen werden, nämlich auf ihre leichte Verletzlichkeit, ihre Empfindlichkeit gegen Trockenheit und ihre Lichtscheu. Zum Studium der Kopforgane ist neben der Schnittmethode die Präparation am Totalobjekt unerläßlich. Plattenmodelle wurden mit Vorteil für das Nervensystem und das Tentorium angewandt. Diese Technik bietet indessen viel Schwierigkeiten, da bei der Kleinheit des Objektes sehr starke Vergrößerungen und ziemlich dünne Schnitte angewandt werden müssen, was bei der Rekonstruktion in mangelhafter Genauigkeit des Modelles zum Ausdruck kommt. Für die Herstellung lückenloser Serien ist es nötig, entweder ziemlich junge Tiere oder solche auszuwählen, die sich gerade gehäutet haben. Als Fixierungsflüssigkeit empfiehlt Verf. nach vielen wenig befriedigenden Versuchen mit den gebräuchlichsten Stoffen eine eigene Mischung, die aus 10 Teilen einer einprozentigen Platinchloridlösung, 5 Teilen konzentrierter wässriger Sublimatlösung, 5 Teilen absoluten Alkohols und einem Teil Eisessig besteht. Die Objekte werden zur schnellen Fixierung in die auf 60° C erwärmte Flüssigkeit gebracht und nach einigen Minuten für 2½ bis 3 Stunden in die kalte Lösung gebracht, um dann durch die gewöhnlichen Alkoholstufen geführt zu werden. Sollen nur die Chitinteile benutzt werden, genügt einfache Konservierung in 70prozentigem Alkohol. — Zur Färbung der Schnittserien diene ausschließlich die HEIDENHAINsche Eisenhämatoxylin-Methode. Für die Zergliederung des Objektes in toto ist außer viel Übung eine binoculare Lupe unbedingt erforderlich. Bei der Präparation der Weichteile — besonders des Muskeln — leistet die an-

gegebene Fixierungsflüssigkeit recht gute Dienste. Sie läßt nämlich die Muskelemente mit großer Deutlichkeit hervortreten ohne sie brüchig zu machen. Als Farbstoff für die zur Zergliederung bestimmten fleischigen Teile ist Alaunkarmin zu empfehlen. Um die Vorteile der binokularen Lupe ganz auszunützen, konstruierte sich Verf. einen kleinen Apparat, der es erlaubt, jede beliebige Seite des Gegenstandes einer gewissen Beleuchtung auszusetzen, ohne Gefahr zu laufen, daß durch Strömungen, die in der Flüssigkeit, in der das zu untersuchende und eventuell weiter zu präparierende Objekt liegt, durch die Wärmestrahlen der Beobachtungslampe entstehen, seine Lage verändert wird. Der Apparat besteht aus einem kleinen runden Glasschälchen von etwa 6 cm Durchmesser, in welchem horizontal ein dünnes rundes Eisenstäbchen verläuft, das auf der einen Seite durch die Schälchenwand hindurch geht, so daß es von außen bequem in seinem Lager gedreht werden kann. Die Glasdurchbohrung ist mit einem Lederscheibchen gedichtet. Auf der Mitte des Stäbchens ist eine plane Fläche angeschliffen, die zur Aufnahme des Objektes dient. Das Aufkleben des letzteren wird auf folgende Weise bewerkstelligt. Man bringt das Objekt zunächst aus Wasser auf ein winziges Tröpfchen dicken Fischleim, das sich auf der ebenen Fläche der Drehachse befindet. Wichtig ist dabei, daß der Leim nur die Stelle benetzen darf, an welcher das Objekt festkleben soll. Es wird dann zunächst flüchtig unter der einfachen Lupe im Trockenen orientiert und dann das Gefäß mit schwachem Alkohol (35- bis 50prozentig) angefüllt. In diesem bleibt der Fischleim noch lange Zeit weich, so daß man genügend Zeit hat, das Objekt unter der binokularen Lupe in die definitive gewünschte Lage zu bringen. Ist dies geschehen, so füllt man starken Alkohol nach. Die Befestigung ist dann nach einiger Zeit so stark, daß man sogar noch Präparationen vornehmen kann. Als Beleuchtungsquelle für die Lupenuntersuchung benutzt Verf. eine NERNST-Lampe, die in einer Blechhülse steckt, welche im Innern mit einer weißen nicht spiegelnden Masse gestrichen ist und die nur durch eine kleine runde Öffnung einen Lichtkegel nach außen sendet. Bei der Präparation der chitinnigen Mundwerkzeuge ist Färbung notwendig. Die meisten Farben greifen aber selbst bei tagelanger Einwirkung diese Chitintteile gar nicht an, andere wieder geben nur eine ganz diffuse Färbung, die keinerlei Vorteile gewährt. Recht gut geeignet ist für diesen Zweck aber ungereinigter Holzeisig. Die Objekte bleiben mindestens 24 Stunden in dieser Flüssigkeit. Oft erweist sich selbst

ein Aufenthalt von einigen Tagen als wünschenswert. Immer entfernte Verf. vor dem Studium der Chitinteile die fleischigen Elemente, und zwar ausschließlich durch Präparation mit Nadeln, da Kalilauge gar nicht selten sogar die größeren Chitinteile angreift und die feineren oft gänzlich zerstört. *E. Schoebel (Neapel).*

Reichensperger, A., Zur Kenntnis des Genus *Ophiopsita*.
 FORB. (Zeitschr. f. wiss. Zool. Bd. LXXXIX, 1908, p. 173
 —192 m. 3 Figg. u. 1 Tfl.).

Da die Entkalkung in Alkohol mit Zusatz von Salpetersäure, ferner auch die in Chromsäure u. a. trotz aller Vorsicht meist nur unbefriedigende Resultate gab, wandte Verf. mit geringer Abänderung das von ROUSSEAU vorgeschlagene Verfahren (vgl. diese Zeitschr. Bd. XIV, p. 270), nach einer Einbettung in Celloidin rasch zu entkalken, an. Er setzte auf 100 Teile Alkohol etwa 20 bis 25 Teile 25prozentiger Salpetersäure zu. Nach dem Auswaschen in 95prozentigem Alkohol unter Zugabe von Kalziumkarbonat wurde in absoluten Alkohol überführt und dann das Celloidin bis auf geringe Spuren entfernt; dann folgte in üblicher Weise Behandlung mit Chloroform, Chloroform-Paraffin, Paraffin. Dieses Verfahren hat die Vorteile sicheren Entkalkens, guter Erhaltung der Gewebe und bequemen Schneidens. Gefärbt wurden die Schnitte vorzugsweise mit Eisenhämatoxylin-Rubin und mit Thionin-Eosin. Auch Pikrokarmün und Triacidgemische lieferten je nach der Fixierung mehr oder weniger günstigere Resultate. *E. Schoebel (Neapel).*

Popoff, M., Eibildung bei *Paludina vivipara* und Chromidien bei *Paludina* und *Helix* (Arch. f. mikrosk. Anat. Bd. LXX, 1907, p. 43—129 m. 1 Fig. u. 5 Tfln.).

Es wurden Ovarien von Tieren in verschiedenem Alter und zu verschiedenen Jahreszeiten fixiert, um möglichst alle Stadien der Eientwicklung zu erhalten. Zur Fixierung wurden hauptsächlich und mit sehr gutem Erfolg die Gemische von ZENKER, PETRUNKEWITSCH und FLEMMING angewandt. Letzteres gab bei *Paludina* ausgezeichnete Resultate für die Kerne, schwärzte aber wegen des hohen Fettgehaltes das Plasma; ganz besonders günstig erwies es sich aber bei *Helix*. Seltener wurde außerdem noch die HERMANNSCHE Flüssigkeit, konzentrierte wässrige Sublimatlösung, Sublimat-Alkohol u. a. m. angewandt. Zur Färbung diente am häufigsten die HEIDENHAINSCHE Eisenhämatoxylinmethode; zur Kontrolle wurde aber noch — und

zwar besonders für die Nukleolusfrage — mit DELAFIELDS Hämatoxylin, Hämatoxylin-Eosin, Hämatoxylin-Säurefuchsin, FLEMMINGS Zweifachfärbung, Berlinerblau, Boraxkarmin, Gentanviolett u. a. m. gefärbt. Gute Dienste leisteten auch mit Boraxkarmin gefärbte und in Nelkenöl untersuchte Zupfpräparate. Schließlich behandelte Verf. noch Zwitterdrüse und Gehirn von *Helix* nach der Osmiumsäuremethode von KOPSCHE und dem Formol-Osmiumsäureverfahren von SJÖVALL, wobei sich zeigte, daß sich die Chromidien der Geschlechtszellen genau wie die „Osmiumnetze“ der Ganglienzellen darstellten. *E. Schoebel (Neapel).*

Popoff, M., Die Gametenbildung und die Konjugation von *Carchesium polypinum* L. (Zeitschr. f. wiss. Zool. Bd. LXXXIX, 1908, p. 478—524 m. 6 Figg. u. 1 Tfl.).

Zur Fixierung diente konzentrierte warme Pikrinsäurelösung. Da es bei der Abtötung von Wichtigkeit ist, daß die Tiere sich nicht an den Stielen zusammenziehen und dadurch die ganze Kolonie zu einem unentwirrbaren Klumpen wird, bringt man die zur Fixierung bestimmte *Carchesium*-Kolonie in ein Uhrschälchen mit wenig Wasser und neigt das Schälchen so, daß man nach erfolgter Streckung der Tiere rasch mit einem kräftigen Guß das Fixativ übergießen kann. Die *Carchesien* kommen dadurch plötzlich in reine Fixierungsflüssigkeit und sterben meist vollständig ausgestreckt. Die durch das Übergießen fortgeschwemmten Kolonien sammelt man in einer zu diesem Zweck untergestellten Glasschale. Gefärbt wurde mit Boraxkarmin, und der Einschluß der Objekte erfolgte in toto in Nelkenöl. *E. Schoebel (Neapel).*

Müller, H., Untersuchungen über Eibildung bei Cladonemiden und Codoniden (Zeitschr. f. wiss. Zool. Bd. LXXXIX, 1908, p. 28—80 m. 3 Tfln.).

Zur Fixierung des Materials wurde Sublimat, Pikrinschwefelsäure, Pikrinessigsäure, Chromessigsäure und HERMANNsche Flüssigkeit mit Erfolg verwandt. Formol erwies sich wenig brauchbar. Zur Färbung wurde meist Eisenhämatoxylin, zum Teil mit den üblichen Vor- und Nachfärbungen benutzt. *E. Schoebel (Neapel).*

Nusbaum, J., Weitere Regenerationsstudien an Polychäten. Über die Regeneration von *Nereis diversicolor* (O. F. MÜLLER) (Zeitschr. f. wiss. Zool. Bd. LXXXIX, 1908, p. 109—163 m. 3 Tfln.).

Verf. rühmt Nereis als vorzügliches Material für Regenerationsstudien. Erstens sind die Tiere leicht zu beschaffen und zweitens sind sie äußerst kräftig und lebenszäh. Operierte Exemplare leben in kleinen Aquarien sehr gut monatelang zwischen Ulvablättern und ertragen sogar eine längere Reise. Wesentlich ist ferner noch, daß diese Würmer in der freien Natur oft Verletzungen unterliegen und danach sehr energisch regenerieren, so daß man unter den gefangenen Exemplaren zahlreiche Individuen trifft, die mit Regenerationskegeln von verschiedener Größe versehen sind, man kann also bequem die künstlichen Regenerate mit natürlichen vergleichen.

E. Schoebel (Neapel).

Merton, H., Über den feineren Bau der Ganglienzellen aus dem Zentralnervensystem von *Tethys leporina* Cuv. (Zeitschr. f. wiss. Zool. Bd. LXXXVIII, 1907, p. 327—357 m. 2 Tfn.).

Für Übersichtsbilder, speziell bei beabsichtigter Kernfärbung sind zur Fixierung des Materials Sublimatgemische verwendbar, zur Untersuchung der feineren Plasmastruktur aber unbedingt Osmiumsäuregemische vorzuziehen. Die besten Resultate wurden in letzter Beziehung mit der HERMANNschen Platinchlorid-Osmium-Essigsäure erzielt. Die schlechte Färbbarkeit derartig fixierter Objekte läßt sich teilweise durch Bleichmittel beseitigen. Während Sublimatessigsäure meist den Kern intakt erhält, den Zelleib aber schrumpfen läßt, ist bei HERMANNscher Flüssigkeit das Umgekehrte der Fall. Fixierung in 10prozentigem Formol gibt vakuolisirtes Plasma. Diese Art der Fixierung wurde deshalb auch nur dann verwandt, wenn die Objekte nach der BIELSNOWSKYSchen Versilberungsmethode behandelt werden sollten. Bei dieser Methode erwies es sich notwendig, die 2prozentige Silberlösung 3 bis 4 Wochen einwirken zu lassen, wenn eine gute Imprägnation des inneren Netzwerkes erzielt werden sollte. Nicht so elektive, dafür aber vollständigere Bilder des inneren Netzwerkes wurden mit der Versilberungsmethode von NABIAS erzielt, wonach die Schmitte erst mit einer Jod-Jodkaliumlösung (Jod 1, Jodkalium 2, Wasser 300) bis zur Gelbfärbung behandelt, dann nach Abspülen in destilliertem Wasser in eine einprozentige Goldchloridlösung gebracht und nach abermaligem Abspülen in Wasser in Anilinwasser (1:40 bis 100) reduziert werden. Bei Anwendung von Tannin-Brechweinsteindlösung an Stelle von Jod-Jodkaliumlösung konnte eine wesentlich deutlichere Färbung des Netz-

werkes erreicht werden. Zur Färbung des Plasmas im allgemeinen und auch des Hüllgewebes wurden Anilinfarben benutzt, und zwar mit dem besten Erfolge Toluidinblau-Erythrosin nach den Angaben von HOLMGREN. Zur Darstellung der chromophilen Bestandteile des Endoplasmas ist die NISSLSche Schollenfärbung zu empfehlen, für die faserigen Elemente unter anderem auch die HEIDENHAINsche Eisenhämatoxylinmethode, zur Kernfärbung Boraxkarmin und Hämalan.

E. Schoebel (Neapel).

Wassilieff, A., Die Spermatogenese von *Blatta germanica* (Arch. f. mikrosk. Anat. Bd. LXX, 1907, p. 1—42 m. 1 Fig. u. 3 Tfln.).

Da die Geschlechtsdrüsen von *Blatta* das ganze Jahr hindurch funktionieren, sind immer alle Stadien der Entwicklung der Geschlechtsprodukte leicht zu haben. Gute Fixierung der Hoden ergab Sublimat, Sublimat-Essigsäure, ferner FLEMMINGS und HERMANN'S Gemisch. Unbrauchbare Resultate wurden im vorliegenden Falle mit den Flüssigkeiten von CARNOY, vom RATH und RABL erhalten. Bei der Färbung ist zu berücksichtigen, daß es unerlässlich ist, mehrere Methoden in Anwendung zu bringen, und die Resultate zu kombinieren. Eisenhämatoxylin färbt nach Sublimatfixierung die Centrosomen, nach FLEMMINGS Gemisch dagegen die Mitochondrien vorzüglich. Magenta-Indigokarmin und Pikrinsäure nach RAMÓN Y CAJAL ist für das Studium der Chromosomen geeignet. Letztere Farbe färbt auch die Centrosomen gut, läßt aber die Mitochondrien ganz ungefärbt.

E. Schoebel (Neapel).

Sterzinger, J., Über das Leuchtvermögen von *Amphiura squamata* Sars (Zeitschr. f. wiss. Zool. Bd. LXXXVIII, 1907, p. 358—384 m. 2 Tfln.).

Als Reizmittel, um das Leuchten hervorzurufen, wurde Süßwasser, absoluter Alkohol, Essigsäure oder Salzsäure benutzt. Mechanische Reize, wie Berühren der Tiere, Schütteln des Behälters u. a. erwiesen sich gewöhnlich als unwirksam. Zur Feststellung des Ortes, wo das Licht auftritt, ist unbedingt Beobachtung unter dem Mikroskop notwendig. Um für Präparate die Füßchen gut ausgestreckt zu erhalten, ist Lähmung der Amphiuren vor der Fixierung fast unbedingt notwendig, wozu sich langsames Zugeben von Magnesiumsulfat gut eignet. Zur Fixierung selbst wurde 70prozentiger Alkohol oder $\frac{1}{2}$ prozentige Osmiumsäure benutzt, zur Entkalkung

essigsaurer Alkohol. Salzsaurer Alkohol ist hierzu ungeeignet, da der Schleim, der das Leuchten hervorruft, von ihm aufgelöst wird. Zur Färbung der Schnitte und Totopräparate eignet sich sehr gut Thionin in schwacher wässriger Lösung. Außerdem kam noch Muchämatein, Mueikarmin und DELAFIELDS Hämatoxylin zur Verwendung. Mazerationspräparate lassen sich herstellen, indem man die Tiere 2 bis 3 Minuten in ein Gemisch von gleichen Teilen $\frac{1}{20}$ prozentiger Osmiumsäure und $\frac{1}{5}$ prozentiger Essigsäure und dann 1 bis 2 Tage in $\frac{1}{10}$ prozentige Essigsäure bringt. Nach solcher Behandlung lassen sich durch Klopfen auf das mit Wachsfüßchen gestützte Deckglas die Zellen des darunter liegenden Objekts leicht aus ihrem Verbinde lösen.

E. Schobel (Neapel).

Lorleberg, O. Untersuchungen über den feineren Bau des Nervensystems der Ascidien (Zeitschr. f. wiss. Zool. Bd. LXXXVIII, 1907, p. 212—248 m. 2 Tfn.).

Von spezifischen Nervenfärbungen wurde zunächst die GOLGISCHE Chromsilbermethode angewandt, aber ohne jedes brauchbare Resultat. Bei achttägigem Verweilen der Stücke — es kam ausschließlich *Stylopsis grossularia* zur Verwendung — im Silberbad trat eine Imprägnation überhaupt nicht ein, bei längerem Verweilen darin manchmal zwar eine solche stellenweis, aber durchaus für Untersuchungszwecke ungenügend. Stücke aber, die 5 Wochen im Silberbad gelegen hatten, waren vollständig mazeriert. Mit der von KODIS beschriebenen Methode mit molybdänsaurem Hämatoxylin und MALLORVS phosphormolybdänsaurem Hämatoxylin wurde zwar ein positives Resultat erzielt, aber durchaus nicht etwa spezifische Färbung der nervösen Elemente. Die gleichmäßig blaugefärbten Präparate ließen nur dann Nervenfasern als solche mit Sicherheit feststellen, wenn ihr Zusammenhang mit dem Gehirn oder den peripheren Nerven nachzuweisen war. Immerhin ergab die Methode recht brauchbare Präparate. Es wurden entweder nach den Angaben von KODIS die frischen Objekte auf 48 Stunden in eine gesättigte Lösung von Quecksilbercyanid gelegt, dann auf 48 Stunden in Formol (1:10) gebracht und schließlich in molybdänsaurem oder phosphormolybdänsaurem Hämatoxylin in der Verdünnung 1:20 gefärbt, oder aber es wurde, und zwar mit recht gutem Erfolge in Formol fixiertes Material ohne vorherige Wässerung, auf 5 Stunden in molybdänsaures Hämatoxylin in der Verdünnung 1:5 gebracht, dann direkt in 95prozentigen Alkohol überführt und unter öfterem Wechsel des-

selben so lange hierin belassen, bis keine Farbabgabe mehr erfolgte. Da das molybdänsäure Hämatoxylin sehr schwer in die Tiefe dringt, müssen die zu färbenden Stücke möglichst klein genommen werden. Zur Färbung des Plasmas der Ganglienzellen erwies sich Hämatoxylin + Orange G als das geeignetste Mittel. Es empfiehlt sich hierbei mit Orange G recht intensiv zu färben, so daß das Hämatoxylin fast ganz verdeckt wird. Für den gleichen Zweck ist weiter auch Doppelfärbung mit Methylenblau (1:100) und Orange G zu empfehlen. Gute Dienste leisteten ferner Osmium-Holzessig-Präparate, HEIDENHAIN'S Eisenhämatoxylinfärbung und die Ameisensäure-Goldmethode nach APÁTHY. Für letztere wurde aber nicht, wie im allgemeinen verlangt wird, frisches Material verwandt, sondern altes, in Formol (1:10) konserviertes. Es kamen die Stücke, bei denen das Gehirn möglichst frei gelegt sein muß, aus dem Formol auf $\frac{1}{2}$ Stunde in einprozentige Ameisensäure, darauf eine Stunde im Dunkeln in eine reichliche Menge von einprozentigem Goldchlorid. Hieraus wurden die Stücke nach Abspülen in einprozentiger Ameisensäure in eine große Quantität derselben Säure gelegt und hierin 24 Stunden dem diffusen Tageslicht ausgesetzt, um schließlich nach Spülen in destilliertem Wasser auf gewöhnliche Weise zum Schneiden in Paraffin vorbereitet zu werden. — Im Interesse einer guten Fixierung und Färbung ist es immer ratsam, den Tieren die Dorsalseite zu entfernen, um das Ganglion den Flüssigkeiten besser zugänglich zu machen. Um hierbei allzu starke Kontraktionen zu vermeiden, ist Narkotisierung der Tiere zu empfehlen.

E. Schoebel (Neapel).

Weygandt, C., Beiträge zur Kenntnis der Spermatogenese bei *Plagiostoma GIRARDI* (Zeitschr. f. wiss. Zool. Bd. LXXXVIII, 1907, p. 249—290 m. 8 Figg. u. 1 Tfl.).

Zur Fixierung der der Untersuchung dienenden Turbellarien wurde teils gesättigte Lösung von Sublimat in Seewasser, teils Pikrinschwefelsäure verwandt. Letzteres Reagens gab vielleicht die besseren Resultate. Zur Färbung diente fast ausschließlich Eisenhämatoxylin mit Eosin-Nachfärbung.

E. Schoebel (Neapel).

Schepotieff, A., Die Echinoderiden (Zeitschr. f. wiss. Zool. Bd. LXXXVIII, 1907, p. 291—326 m. 4 Tfln.).

Die Konservierung des Materials ist wegen der geringen Durchlässigkeit des Panzers und der Kleinheit der Tiere äußerst schwierig.

Zur Herstellung von brauchbaren Schnitten muß man die Tiere vor dem Einbetten unbedingt quer durchschneiden, da der Panzer für Paraffin undurchlässig ist. Nach längeren Versuchen fand Verf., daß für ganze Tiere nur die Fixierung mit heißem Sublimatalkohol oder mit GILSONscher Flüssigkeit (etwa 35⁰ C) geeignet ist. Die Tiere sterben darin in ausgestrecktem Zustande. Vor der Übertragung in Alkohol muß entweder das Endsegment oder der Rüssel abgeschritten werden. Da die ungefärbten Tiere wegen ihrer geringen Dimensionen in Paraffin geradezu unsichtbar sind, wurden sie in toto sehr stark gefärbt, wozu sich KLEINENBERGS Hämatoxylin am geeignetsten erwies.

E. Schoebel (Neapel).

Schepotieff, A., Über den feineren Bau der Gordiuslarven (Zeitschr. f. wiss. Zool. Bd. LXXXIX, 1908, p. 230—241 m. 1 Tfl.).

Die Untersuchungen wurden hauptsächlich an möglichst dünnen Schnitten ausgeführt, dickere Schnitte als 3 μ zeigten sich schon als nicht brauchbar. Als beste Färbungsmethoden wurde Toluidinblau mit Hämatoxylin oder Safranin mit BLOCHMANNschem Gemisch gefunden.

E. Schoebel (Neapel).

Deineka, D., Das Nervensystem von *Ascaris* (Zeitschr. f. wiss. Zool. Bd. LXXXIX, 1908, p. 248—307 m. 7 Figg. u. 9 Tfln.).

Trotzdem „bisher keine mit der Methylenblaumethode angestellte Arbeit über das Nervensystem der Nematoden vorhanden ist“ und trotzdem es dem Verf. gelang, „bei diesem scheinbar ungünstigen Objekt eine volle und intensive Färbung des Nervensystems mit Methylenblau zu erzielen“, macht er doch so gut wie keine positiven Angaben, wie er seine Resultate erzielte. Er sagt nur: „Die Methylenblaumethode, welche auf einer chemischen Verwandtschaft des Farbstoffes zur Nervensubstanz beruht“, wurde nur unwesentlich geändert. Verf. „kombinierte bloß die Bedingungen für sein Objekt günstig, unter welchen die Verwandtschaft sich offenbart. . . . Die zu berücksichtigenden Bedingungen sind: Konzentration der Lösung, Temperatur, Dauer der Färbung, die Art des Aufschneidens des Tieres, die Art der Fixierung in molybdänsauren Ammon u. a. m. . . . Eine unumgängliche Bedingung für die Aufnahme der Farbe ist stets das lebende Gewebe.“ Das ist alles was Verf. von seinem Geheimnis verrät.

E. Schoebel (Neapel).

Ude, J., Beiträge zur Anatomie und Histologie der Süßwassertrieladen (Zeitschr. f. wiss. Zool. Bd. LXXXIX, 1908, p. 308—370 m. 3 Figg. u. 3 Tfln.).

Das Untersuchungsmaterial war teils in Alkohol, teils in Sublimat und teils in Chrom-Osmium-Essigsäure fixiert worden und die Präparate wurden meist mit Eisenhämatoxylin oder Hämatoxylin-Eosin tingiert. *E. Schoebel (Neapel).*

Bendel, W. E., Beiträge zur Kenntnis des Genus *Rhynchodemus* (Zeitschr. f. wiss. Zool. Bd. LXXXIX, 1908, p. 525—554 m. 2 Tfln.).

Das zur Verfügung stehende Material war wohl ausschließlich in Alkohol fixiert. Zum Zweck der anatomischen Untersuchung wurden die Objekte in Schnitte von 5μ Dicke zerlegt und meist mit EHRLICH'S Hämatoxylin kombiniert mit Eosin tingiert. Nur für das Studium der Muskulatur der Kopulationsapparate wurde auch noch die VAN GIESON'SCHE Färbung herangezogen.

E. Schoebel (Neapel).

Janicki, C. v., Über den Bau von *Amphilina liguloidea* DIESING (Zeitschr. f. wiss. Zool. Bd. LXXXIX, 1908, p. 568—597 m. 8 Figg. u. 2 Tfln.).

Zur Untersuchung lagen vier in Formol fixierte Tiere vor. War auch bei der angewandten Konservierung der Gesamthabitus gut erhalten, so ließ doch die feinere Struktur der Gewebe manches zu wünschen übrig. Die Färbung der Schnitte erfolgte mit DELA-FIELDS Hämatoxylin kombiniert, teils mit Bordeauxrot, teils mit VAN GIESON'SCHEM Gemisch. *E. Schoebel (Neapel).*

Becher, S., *Rhabdomolgus ruber* KEFERSTEIN und die Stammform der Holothurien (Zeitschr. f. wiss. Zool. Bd. LXXXVIII, 1907, p. 545—689 m. 12 Figg. u. 5 Tfln.).

Das Material war größtenteils in Alkohol konserviert. Dieser Konservierungsart gebührt der Vorzug vor allen anderen, wenn es sich um die Untersuchung der gegenseitigen Lage der Organe handelt. Alkohol erhält auch die Kalkkörper und gestattet immer eine beliebige Färbung. Außerdem wurde aber noch mit FLEMMING'S und HERMANN'S FLÜSSIGKEIT und mit Sublimat-Eisessig (konzentrierte Sublimatlösung 4 Teile, Eisessig ein Teil) fixiertes Material untersucht. Die beiden erstgenannten Gemische sind für Kernstrukturen und

Zellformenstudien geeignet, letzteres für sonstige feinere histologische Untersuchungen. Pikrinschwefelsäure und Sublimat-Alkohol-Eisessig leisten bedeutend weniger. — Als Färbungsmittel eignen sich Boraxkarmin oder Hämalan zur Stückfärbung. Dieselbe reicht aber für dünne Schnitte ($5\ \mu$ und weniger) nicht aus. Zur Schnittfärbung ist daher für Kerne Thionin, Hämatoxylin [welches?] oder Eisenhämatoxylin zu empfehlen. Thionin kann man in konzentrierter oder verdünnter wässriger Lösung verwenden. Da derselbe weder in Wasser noch in stärkerem Alkohol (95prozentig) viel ausgezogen wird, so kann man die Schnitte nach dem Färben in Wasser gut abspülen, dann in schwachem Alkohol (70prozentig) differenzieren und den gewünschten Grad der Färbung dann in starkem Alkohol fixieren. Thionin liefert sehr gute Kerntinktion, färbt aber gleichzeitig die Klebdrüsen der Tentakeln und das Bindegewebe (besonders die Grundsubstanz) tief rot, Methylgrün ist nicht besonders zu empfehlen, nur zur Hervorhebung der Schlauchdrüsen der Haut leistet es gute Dienste. Thionin läßt sich im allgemeinen nicht gut mit anderen Farbstoffen kombinieren. Nur mit Eosin erhält man eine gute Doppelfärbung. Man kann zwar auch mit Pikrinsäure gelöst in Xylol nachfärben und erhält damit eine gute Differenzierung der verschiedenen Gewebebestandteile (die Kerne sind tiefblau, das Bindegewebe rot und alles übrige gelb), aber die Pikrinsäure zerstört in sehr kurzer Zeit erst die rote und dann die blaue Färbung des Thionins. Wie Thionin, liefert auch Hämatoxylin neben einer guten Kernfärbung recht branchbare Bilder vom Bindegewebe, freilich ohne verschiedene Farbtöne. Sehr deutlich treten bei Hämatoxylinfärbung Schlauchdrüsen und Kutikularbildungen hervor. Zur Nachfärbung verwendet man am besten solche Farbstoffe, die von der Muskulatur stark aufgenommen werden, also in erster Linie Eosin und Orange. Während Thionin und Hämatoxylin neben dem Kern auch das Bindegewebe hervorheben, die Muskeln aber so gut wie ungefärbt lassen, zeigt Eisenhämatoxylin eine starke Neigung zur Muskulatur, während es vom Bindegewebe gar nicht zurückgehalten wird. Zu Doppelfärbungen verwendet man daher bei diesem Farbstoff am zweckmäßigsten Bindegewebsfarbstoffe, wie Wasserblau und Säurefuchsin. Handelt es sich um den Nachweis histologisch schwer darstellbarer Strukturen, wie Wimpern, Basalkörner, Stützfasern des Nervensystems, so empfiehlt es sich mit Pikrinsäure gelöst in Xylol nachzufärben, weil diese die Gewebe außerordentlich durchsichtig läßt, so daß die vom Eisenhämatoxylin tief-schwarz tingierten Elemente um so schärfer

hervortreten. Beabsichtigt man nicht in erster Linie die Kerne, sondern das Plasma und seine Produkte färberisch zu differenzieren, so kombiniert man zweckmäßig einen Bindegewebs- und einen Muskel-farbstoff. Sehr günstige Resultate erhält man mit Eosin und Wasserblau, ersteres in konzentrierter, letzteres in verdünnter wässriger Lösung und am besten mit einem Zusatz von konzentrierter wässriger Pikrinsäurelösung im Verhältnis 1:5. Wasserblau ist ein Bindegewebsfarbstoff, der fast ausschließlich die Bindegewebsfasern, nicht aber die Grundsubstanz färbt. Kombiniert man denselben mit Safranin, so kann man leicht die Färbungsdauer so abmessen, daß das Wasserblau sonst überall verdrängt ist und nur von den Bindegewebsfasern zurückgehalten wird. Handelt es sich aber um die Untersuchung der Bindegewebsgrundsubstanz, so benutzt man besser Thionin, Hämatoxylin oder Dahlia. Der letztgenannte Farbstoff ist, seiner außerordentlich kräftigen Wirkung halber, dort mit Vorteil anzuwenden, wo die Anwesenheit oder das Fehlen einer feinen Bindegewebslamelle nachgewiesen werden soll. Säurefuchsin ist zum Studium des Bindegewebes das Holothurien wenig geeignet, wird aber hier wie bei anderen Tiergruppen mit Vorteil zur Untersuchung des Nervensystems angewendet. *E. Schoebel (Neapel).*

Dogiel, V., Catenata, eine neue Mesozoengruppe (Zeitschr. f. wiss. Zool. Bd. LXXXIX, 1908, p. 417—477 m. 1 Fig. u. 3 Tfln.).

Die dem Darm des Wirtstieres entnommenen Parasiten halten sich im Uhrschälchen etwa 5 bis 6 Stunden, auf dem Objektträger unter dem Deckglas dagegen aber nur höchstens eine bis 2 Stunden am Leben. Zum Fixieren kam schwache FLEMMINGSche Lösung. Sublimat mit Essigsäure und das CARNOYSche Gemisch zur Verwendung. Für Totalpräparate erwies sich das erste und letzte Fixativ als die geeignetsten, da die Gestalt der Parasiten in ihnen am besten erhalten bleibt, für Schnittserien ist aber Sublimat-Essigsäure vorzuziehen, weil nach dieser Fixierungsmethode die Eisenhämatoxylinfärbung, die fast ausschließlich benutzt wurde, am besten gelingt. Die mit FLEMMINGSchem Gemisch fixierten Totalpräparate wurden meist mit Safranin, seltener mit Pikrokarmine gefärbt, während nach CARNOYS Gemisch Hämalaun die besten Resultate gab.

E. Schoebel (Neapel).

B. Wirbeltiere.

Herzog, F., Über das Vorkommen von Blutkörperchenschatten im Blutstrom und über den Bau der roten Blutkörperchen (Arch. f. mikrosk. Anat. Bd. LXXI, 1908, p. 492—503 m. 9 Tfln.).

Außer fixierten, mit **GIEMSA'scher** Lösung gefärbten Trockenpräparaten untersuchte Verf. unter anderem auch solche, auf denen künstlich die Schatten erzeugt waren. Nach zahlreichen Versuchen fand er im Karbol-Fuchsin, wie er zur Färbung der Tuberkelbazillen gebraucht wird (Fuchsin 4, absoluter Alkohol 40, Karbolsäure 20, destilliertes Wasser 200), eine hierzu geeignete Farbe, indem dieselbe gleichzeitig das Hämoglobin auslaugt und die Zellen fixiert und färbt. Nach möglichst dünnem Ausstrich des Blutes wurden die Präparate 2 Stunden bei Zimmertemperatur getrocknet und dann ohne vorheriges Fixieren während 24 Stunden in verdünntem Karbol-Fuchsin (1:9) gefärbt. Nach Abspülen und Trocknen wurden dann die Präparate in Kanadabalsam eingeschlossen.

E. Schoebel (Neapel).

Butterfield, E. E., Über die ungranulierten Vorstufen der Myeloxyten und ihre Bildung in Milz, Leber und Lymphdrüsen. [Ein Beitrag zur Histogenese der myeloiden Umwandlung bei Leukämie und Anämie] (Deutsch. Arch. f. klin. Medizin Bd. XCH, 1908, H. 3, 4, p. 336—369 m. 4 Tfln.).

Verf. hebt hervor, daß die Hauptaufgabe einer hämatologisch-histologischen Untersuchung die Feststellung der Art der im Blute vorkommenden Zellen und ihre Identifizierung mit den in den blutbildenden Organen vorhandenen Zellformen ist. Es ist hierzu notwendig, die nach verschiedenen Methoden gefärbten Ausstrichpräparate des Blutes mit den entsprechenden der blutbildenden Organe zu vergleichen und ferner sie mit den Zellen des Schnittpräparates zu identifizieren. Die Untersuchung der Organabstriche ist wertvoll, weil sie manche Färbungen und verschiedene Differenzierungen ermöglicht, die im Schnitte nicht ausgeführt werden können. Es wurden die Blutpräparate und Abstriche des Knochenmarkes, der Milz, der Leber und der Lymphdrüsen nach dem Verfahren von **MAY-GRÜNWALD**, mit

der Triacidlösung von EHRlich, mit Eosin-Hämatoxylin, nach ROMANOWSKY-GIEMSA und mit Pyroninmethylgrün von PAPPENHEIM gefärbt. Mit solchen Methoden läßt sich bei richtiger Herstellung der Organabstriche bereits ein Überblick über die numerische Verteilung der einzelnen Blutzellen gewinnen, die dann durch das Verhalten der Schnittpräparate einer Nachprüfung unterliegt; der eigentliche Zweck der letzteren ist es aber, die Lage der Blutzellen oder ihrer Vorstufen zu den fixen Gewebszellen darzustellen. Die Identifizierung der Zellen des Schnittpräparates mit denen der Ausstriche kann viel weniger nach ihrem allgemeinen Zellhabitus als nach Anordnung der einzelnen Zellbestandteile, wie Verteilung und Größe der Chromatinbälkchen, Zahl und Größe der Kernkörperchen usw. getroffen werden. In erster Linie kommt die spezifische Gramlafärbung, vor allem die Darstellung der neutrophilen Granula, dann die Basophilie des Protoplasmas und die feinere Kernstruktur, Anordnung des Chromatins, Zahl und Größe der Kernkörperchen bzw. das Gesamtvolumen der Nukleolarsubstanz in Betracht. Granulafärbung im Schnitte. Die Triacidlösung von EHRlich in der von ARNOLD angegebenen Methodik ergibt manchmal sehr schön gefärbte Schnittpräparate, doch ist die Kernfärbung sehr schwach und das basophile Protoplasma nimmt das Fuchsin, das im Überschuß vorhanden ist, sehr begierig auf, so daß es besonders bei mit Sublimat fixierten Geweben oft sehr schwer zu unterscheiden ist, ob eine Zelle homogenes oder teilweise granuliertes Protoplasma hat. Mit dem panoptischen Triacid von PAPPENHEIM (Methylenblau statt Methylgrün als Base) hat Verf. weder intensive Kernfärbung noch Blaufärbung des basophilen Protoplasmas erreicht, da auch hier das Rot in das Lymphocytenprotoplasma eindringt. Eine Methode, die alle Ansprüche zu erfüllen scheint, ist eine wenig modifizierte mit dem MAY-GRÜN WALDSchen bzw. JENNERschen Farbgemische: Fixierung in 4prozentiger Formolösung, Paraffineinbettung, Schnitte etwa 5 μ dick, Aufkleben auf den Objektträger, Entfernen des Paraffins in Xylol, Alkohol, destilliertes Wasser. Färbung auf dem Objektträger. Die Schnitte werden mit einer dicken Schicht der MAY-GRÜN WALDSchen Farblösung bedeckt. Man läßt stehen, bis die methylalkoholische Lösung des Farbstoffes das Gewebe gründlich durchdrungen hat (2 bis 5 Minuten). Dann setzt man zu der Farblösungsschicht 3 bis 5 Tropfen destillierten Wassers und bläst leise, bis der Methylalkohol und das Wasser gleichmäßig gemischt sind. Es entsteht ein feiner Niederschlag und die Oberfläche zeigt einen metallischen Glanz. In diesem Zustande

färbt man weiter 5 bis 10 Minuten. Dann läßt man das Farbgemisch abfließen und trocknet das Präparat sorgfältig mit Fließpapier ab. Dann möglichst schnelle Entwässerung in absolutem Alkohol (2- bis 3mal), Xylol, Einbettung in Kanadabalsam rectific. neutrale. Die neutrophilen Granula werden rotviolett, die eosinophilen meist leuchtend rot, die Mastzellengranula schwarzblau gefärbt. Kerne tiefblau, Lymphocytenprotoplasma hellblau. Den Unterschied zwischen der eosinophilen und der neutrophilen Granulation erkennt man eher aus der physikalischen Beschaffenheit der Granula als aus der Farbreaktion. Die neutrophilen Granula sind fast staubartig in ihrer Feinheit, sind von matterem Farbton, unregelmäßig, oft klumpig in ein deutlich basophiles Protoplasma eingelagert, während die eosinophilen immer grob leuchtend und so gleichmäßig dick angeordnet sind, daß man keinen blauen Untergrund sieht. Die Haltbarkeit der Präparate ist sehr verschieden. Im Dunklen aufbewahrte Präparate halten sich ein halbes bis ein Jahr, manchmal blassen die Präparate aber auch schon innerhalb von 2 Wochen ab. Es hängt dies wohl mit der Beschaffenheit des Kanadabalsams zusammen. Die von SCHRIDDE angegebene Anwendung der GIEMSA-Färbung zur Darstellung der neutrophilen Granula im Schnittpräparate ist Verf. nie gelungen (wegen des näheren siehe Original). Die Darstellung der Granula im Ausstriche ergibt beim Studium des Blutes und der Organabstriche von Embryonen und von atypischen myeloiden Leukämien, wo viele jugendliche Zellformen vorhanden sind, bei den Auszählungen der nach verschiedenen Methoden gefärbten Präparate konstante große Abweichungen, die weit außerhalb der Fehlergrenze liegen. Das MAY-Präparat dient als ein gutes Orientierungspräparat, gibt aber die niedrigste Zahl der granulierten Zellen: im Triacidpräparate findet man neben der gewöhnlichen neutrophilen eine ganz feine staubartige Granulierung auch in Zellen, die ein rosa gefärbtes Protoplasma zeigen. Bei GIEMSA-Färbung werden die reiferen neutrophilen Granula nicht gut gefärbt, dagegen werden die unreiferen Granula in Zellen sichtbar gemacht, die nach anderen Methoden untersucht, überhaupt nicht der neutrophilen Reihe anzugehören scheinen. Wegen weiterer Details wird auf das Original verwiesen. Man benutzt deshalb zweckmäßig das JENNER-MAY-Präparat zur ersten Orientierung, das Triacidpräparat zur Darstellung der reiferen und feineren neutrophilen Granula und das GIEMSA-Präparat zur Entdeckung von Granulis in Zellen mit stark basophilem Protoplasma.

Schiefferdecker (Bonn).

Prym, O., Zur Blutentnahme aus dem Kaninchenohr
(München. med. Wochenschr. 1907, No. 14).

Man kann sich die Blutentnahme aus dem Kaninchenohr, welche manchmal bei größeren Mengen schwierig ist, auf folgende Weise erleichtern: Das Tier kommt in einen den Bierschen Heizkästen ähnlichen Kasten, der Kopf sieht durch eine passende Öffnung heraus, die durch einen in jeder Lage feststellbaren Schieber mit halbkreisförmigem Ausschnitte beliebig verengt werden kann. Man stellt die Öffnung so enge, daß, bei Vermeidung eines Druckes auf den Hals, der Kopf nicht mehr zurückgezogen werden kann. Dann vorsichtiges Anheizen des Kastens auf 40° bis 70°; die Ohrvenen schwellen enorm an, man kann leicht punktieren; das Tier braucht nicht von einer zweiten Person gehalten zu werden.

Schiefferdecker (Bonn).

Engelmann, M., Untersuchungen über die elastischen Fasern der Lymphknoten von Pferd, Rind, Schwein und Hund und über die an ihnen ablaufenden Altersveränderungen (Inaug.-Diss. Leipzig, 1907, 60 pp. m. 3 Tfn.).

Die Lymphknoten wurden direkt oder nur wenige Stunden nach dem Tode dem Körper entnommen und in steigendem Alkohol bei 24stündigem Wechsel fixiert und gehärtet. Kleine Lymphknoten wurden im ganzen fixiert, die größeren in kleine Stücke zerlegt. Einbettung nur in Paraffin: aus absolutem Alkohol für 2 Stunden in reines Chloroform, 4 Stunden in Chloroform-Paraffin (zu gleichen Teilen) im Thermostaten bei 57° und 2 bis 3 Stunden in reines Paraffin bei derselben Temperatur. Schnittdicke durchschnittlich 7 μ . Um Schnitte aus möglichst verschiedenen Teilen eines Knotens zu erhalten, wurde stets zwischen den einzelnen Schnitten eine große Reihe von Schnitten ausgelassen, bevor einer davon verwendet wurde. Mit warmem Wasser wurden die Schnitte auf die mit Alkohol und Äther abgeriebenen Objektträger aufgeklebt und dann mehrere Stunden in dem Thermostaten bei 37° getrocknet. Abspülen des Paraffins mit Xylol. Die Orceinmethode wurde bald verlassen und es wurde nur noch mit WEIGERTS Resorcinfuchsin gefärbt. Die Schnitte wurden der konzentrierten Farblösung etwa eine Stunde lang ausgesetzt; waren sie etwas überfärbt, so wurde mit einprozentigem Salzsäurealkohol differenziert, dann Karbolxylol und Kanadabalsam. Die so hergestellten Präparate genügten für die Untersuchung der

elastischen Fasern vollkommen, trotzdem wurde zur Kontrolle noch die künstliche Verdauung angewendet; die aufgeklebten Schnitte kamen in eine schwach alkalische Trypsinlösung, die bei einer Temperatur von 37° eine bis mehrere Stunden einwirkte. Dann Auswaschen des Schnittes längere Zeit in destilliertem Wasser; Färbung in der oben angegebenen Weise; Einschluß in Kanadabalsam. Es ergab sich, daß die verdauende Wirkung des Trypsins nicht immer zuverlässig und gleichmäßig war: man mußte sämtliche Präparate dauernd kontrollieren. Nur ein Resultat ließ sich feststellen: Die durch künstliche Verdauung erhaltenen Präparate von Lymphknoten ganz junger Tiere ließen meist nur noch die Kapsel und das Hilusstroma wahrnehmen, während die Schnitte von Lymphknoten älterer Tiere deutliche Retikulumpräparate ergaben, und zwar um so bessere, je älter die betreffenden Tiere waren. Die WEIGERT-Färbung gelang bei diesen Präparaten nicht so gut wie bei den Schnitten; mitunter färbten sich die Fasern fast gar nicht oder gar nicht. Es folgt daraus, daß durch den Verdauungsprozeß auch die elastischen Fasern mehr oder weniger stark angegriffen wurden. Aus allen diesen Gründen untersuchte Verf. daher später nur noch an Schnitten.

Schiefferdecker (Bonn).

Wolfrum, M., Beiträge zur Anatomie und Histologie der Aderhaut beim Menschen und bei höheren Wirbeltieren (Arch. f. Ophthalmologie Bd. LXVII, 1908, H. 2, p. 306—359 m. 2 Tfln. u. 2 Figg. im Text).

Sämtliche Augen waren in ZENKERScher Lösung bei Körpertemperatur fixiert worden, in langsam steigendem Alkohol gehärtet und dabei mit LUGOLscher Lösung von Sublimat befreit worden. Die angewendete ZENKERSche Flüssigkeit hatte die folgende Zusammensetzung:

Sublimat	3:5
Kalium bichromicum	1:5
Natrium sulfuricum	1:0
Acidum aceticum glaciale	3:0
Destilliertes Wasser	100:0
Formol	0:5.

Essigsäure und Formol werden erst vor dem Gebrauche zugesetzt. Diese Modifikation der ZENKERSchen Lösung stammt aus dem Erlanger Anatomischen Institute und ist dort bereits seit über 10 Jahren in Anwendung. Sie hat dem Verf. stets gleich gute, vorzügliche Re-

sultate in der Fixierung ergeben. Bei dem steigenden Alkohol muß man sehr vorsichtig verfahren: Man überschichtet das Wasser, in dem der Bulbus sich noch befindet, im Glase mit 96prozentigem Alkohol. Es tritt nun eine ganz allmähliche Mischung von Alkohol und Wasser ein, die in ungefähr 2 bis 3 Wochen beendet ist. Wiederholt man nun unter Abgießen eines Teiles der Flüssigkeit den Prozeß noch einmal, so hat man, wenn man jedesmal doppelt soviel Alkohol wie Wasser genommen hat, bereits ungefähr 75prozentigen Alkohol. Solche Präparate sind fast vollständig frei von Schrumpfung. Die schrumpfende Wirkung des Alkohols macht sich außerdem um so weniger geltend, je besser die Bulbi fixiert sind. Verf. hat sie deshalb bis zu 48 Stunden in der ZENKERSEHEN Lösung belassen. — Um die Dicke der Aderhaut zu messen, wurde die Fixierungsflüssigkeit direkt unter Blutdruck in das Gefäßsystem eingespritzt. So wurde bei einem Neugeborenen die linke Carotis communis frei präpariert, es wurden 150 cc physiologischer Kochsalzlösung bei Körpertemperatur eingespritzt und sogleich etwa 350 cc auf die Hälfte mit destilliertem Wasser verdünnter ZENKERSEHER Lösung unter Blutdruck der ersten Injektion nachgeschickt. Nach der Injektion wurden sowohl Arterien wie Venen unterbunden. Etwa nach einer Stunde wurde dekapitiert. Der ganze Kopf blieb in unverdünnter, öfters gewechselter ZENKERSEHER Lösung noch eine Woche liegen und wurde nach Auswaschen in Brunnenwasser in ganz allmählich steigendem Alkohol gehärtet. Schnittserien durch die ganze Orbita nach Celloidin-einbettung. — Zur Färbung der Basalmembran verwendete Verf. eine Protoplasmafärbung von HELD (soll an anderer Stelle veröffentlicht werden), die sehr gerühmt wird. Mit der MALLORY-Methode läßt sich Protoplasma und Kollagen zugleich färben. — Säurerubin in alkoholischer Lösung (96prozentiger Alkohol, man benutzt am besten eine schwach rote Lösung) ergibt für kollagene Elemente eine ebenso scharfe Färbung wie WEIGERTSCHE Lösung für elastische Fasern. Nach vorausgegangener HEIDENHAIN-Färbung und nach Behandlung mit Rubin S sind auch zahlreiche feinste Fasern nachweisbar, welche sich genau so verhalten, wie die elastischen Fasern. Die WEIGERTSCHE Lösung hat Verf. nach den Angaben der mikroskopischen Technik von LEE und MAYER 2. Auflage 1901 selbst hergestellt unter Berücksichtigung der von MAYER in Paragraph 881 gemachten Zusätze; außerdem setzte er der fertigen alkoholischen Lösung noch Aceton zu (auf 200 cc etwa 20 bis 30 cc), wodurch die Färbefähigkeit und vor allem die Schärfe der Bilder noch

etwas verbessert wird. Diese Färbung ist der Orceinfärbung vorzuziehen.
Schiefferdecker (Bonn).

Allen, A. R., The connective tissue character of the septa of spinal cord as studied by a new stain (Journ. of Nerv. and Ment. Dis. 1906, Dec. Ref. n. Ref. in Neurol. Centralbl., Jahrg. XXVII, 1908, No. 2, p. 67).

Verf. hat mit der folgenden Färbemethode nachzuweisen vermocht, daß das hintere Septum, sowie eine Anzahl Septa der Seitenstränge Bindegewebe enthalten, das mit der Pia in Zusammenhang steht, was mit der Annahme, daß diese Septa ausschließlich aus Neuroglia bestehen, in Widerspruch steht. Methode: 1) Härtung, wie für NISSL-Methode; 2) Auswaschen der Schmitte in destilliertem Wasser, Einlegen in 0·5prozentige wässrige Lösung von Azur II oder I. Erwärmen für 2 bis 3 Minuten, Abkühlen 15 Minuten; 3) Auswaschen in destilliertem Wasser; 4) Einlegen in absoluten Alkohol und leicht in diesem bewegen, bis keine blauen Wolken mehr abgehen; 5) Einlegen für eine Minute in eine Mischung von Karbolsäure 20 Teile und Toluol (Siedepunkt 110°) 80 Teile; 6) Einlegen in eine Lösung von Eosin (GRÜBLER) 0·02 bis 0·05 zu 60·0 absoluten Alkohols, bis die dunkelblaue Färbung deutlich purpurn wird; 7) Einlegen in 25prozentiges Karbolxylol und Herausnehmen, bevor der Schnitt rötlich wird; 8) reines Xylol; 9) Aufheben in Xylolbalsam. Die Schwierigkeit der Färbung liegt nur in 6 und 7 und muß durch Übung überwunden werden.
Schiefferdecker (Bonn).

Masur, A., Beiträge zur Histologie und Entwicklungsgeschichte der Schmelzpulpa (Anat. Hefte, H. 105 [Bd. XXXV, H. 1], 1907, p. 265—292 m. 6 Tfln.).

Als Material diente eine Reihe von Schweineembryonen von 4 bis 22 cm Länge. Fixierung in ZENKERSCHER Flüssigkeit, Entkalkung in 5prozentiger wässriger Salpetersäure (SCHAEFFER). Außerdem wurden Kaninchenembryonen von 3·2 und 6·4 cm Länge untersucht und Neugeborene vom Menschen; Härtung zum Teil in ZENKERSCHER, zum Teil in TELLYESNICKISCHER Flüssigkeit. Sämtliche Embryonen wurden vorgefärbt in Alaun-Kochenille und eingebettet in Paraffin. Serienschmitte von 5 bis 8 μ Dicke durch den Unterkiefer. Färbung nach verschiedenen Methoden. Um über die Beschaffenheit der Protoplasmafaserung in der Schmelzpulpa ins klare zu kommen, wurden Bindegewebsfärbungen benutzt, hauptsächlich die Methoden

von MALLORY¹. Sehr gute Resultate ergibt die folgende Methode: Nach Fixierung in ZENKERScher Flüssigkeit und Paraffineinbettung werden die Schnitte mit Wasser auf dem Objekträger aufgeklebt. Nach Entfernung des Paraffins durch Xylol und dieses durch Alkohol Färbung der Schnitte: 1) 0·05- bis 0·1prozentige Lösung von Fuchsin S (eine bis 3 Minuten). 2) Kurzes Auswaschen in Wasser. 3) Einlegen in eine einprozentige Lösung von Phosphormolybdänsäure (eine Minute oder länger). Man hüte sich, mit der Pinzette oder einem sonstigen metallenen Gegenstände in die Lösung zu kommen. 4) Auswaschen in zweimal gewechseltem Wasser. 5) Einlegen für 2 bis 20 Minuten oder länger in folgendes Farbmisch:

Anilinblau (wasserlöslich, GRÜBLER)	0·5 g
Orange (GRÜBLER)	2·0 „
Oxalsäure	2·0 „
Destilliertes Wasser	100·0 cc.

6) Kurzes Auswaschen in Wasser. 7) Alkohol 96 Prozent bis zur richtigen Differenzierung. Noch bessere Resultate erhält man mit der von MALL² angegebenen Modifikation der eben angegebenen Methode: Die Schnitte kommen ohne Auswaschen aus der 0·05- bis 0·1prozentigen Lösung von Fuchsin S. direkt in eine auf den 10. Teil verdünnte konzentrierte Lösung von Phosphormolybdänsäure für wenige Minuten; dann Auswaschen in 95prozentigem Alkohol und sehr kurze Färbung in folgender Lösung:

Anilinblau (wasserlöslich, GRÜBLER)	1·0 g
Orange (GRÜBLER)	2·0 „
Oxalsäure	2·0 „
Wasser (kochend)	100·0 cc.

Dann Differenzierung in 95prozentigem Alkohol. Sehr schöne Bilder und eine sichere Färbung der Fasern erhält man mit dem MALLORYschen phosphorwolframsauren Hämatoxylin ($\frac{1}{2}$ bis 2 Stunden); der Hergang dabei ist derselbe, wie bei den gewöhnlichen Hämatoxylinfärbungen, welche letztere Verf. nach HANSEN oder DELAFIELD allein oder mit Eosin anwendete. Zum Studium der Genese der Fasern benutzte Verf. die Verdauungsmethode, und zwar hauptsächlich die Schnittverdauungsmethode nach HOEHL: Fixierung der Gewebstücke in steigendem Alkohol, Entkalkung, wenn nötig, nach VON EBNER. In ZENKERScher

¹) Vgl. diese Zeitschr. Bd. XVIII, 1901, p. 505.

²) Vgl. diese Zeitschr. Bd. XIX, 1903, p. 260.

Flüssigkeit fixierte Embryonen eignen sich für die Verdauungsmethode nicht, ebenso dürfen zur Entkalkung keine Mischungen benutzt werden, die Salpetersäure enthalten. Einbettung der Präparate in Paraffin, möglichst dünne Serienschmitte (3 bis 5 μ). Aufkleben der Schmitte mit absolutem Alkohol auf den Objektträger (24 Stunden im Ofen). Nach Auflösung des Paraffins in Xylol und absolutem Alkohol kommen die Schmitte für 24 bis 72 Stunden in Benzin auf den Thermostaten (37°). Dann kommen die Präparate erst in absoluten, dann in 90prozentigen und 70prozentigen Alkohol, werden in fließendem Wasser ausgewaschen und kommen schließlich in die Verdauungsflüssigkeit. Als solche erwiesen sich die folgenden Flüssigkeiten sehr geeignet:

Trypsin sicc.	0.25
Natrium carbonicum	150.0
Pankreatin-Glycerin	10.0
Natrium carbonicum, 0.3prozentige Lösung	100.0
Pepsin-Glycerin	10.0
Salzsäure, 0.2prozentig	100.0
Papayotin	1.5
Natrium carbonicum, 0.3prozentige Lösung	100.0

Es ist zweckmäßig, einige Tropfen Chloroform in das Verdauungsgefäß zu tun, um der Fäulnis während der Verdauung vorzubeugen. Die Zeit der Verdauung schwankt zwischen 15 Minuten und 24 Stunden. Nach der Verdauung vorsichtiges Auswaschen der Präparate, Fixierung in Alkohol, Färbung nach den verschiedenen Methoden, hauptsächlich nach denen von MALLORY. *Schnifferdecker (Bonn).*

Rothfeld, J., Über das Verhalten der elastischen Elemente in den kavernösen Körpern der Sexualorgane (Anat. Anz. Bd. XXXII, 1908, No. 9, 10, p. 248—256 m. 1 Tfl.).

Das Material wurde den Leichen spätestens 6 bis 7 Stunden nach dem Tode entnommen. Die Objekte, vorzugsweise Penis, wurden in kleine Stücke von weniger als 1 cm Dicke zerlegt. Jedes Stückchen wurde in einem besonderen Gefäße zur Einbettung vorbereitet, um genau zu wissen, aus welchem Teile des Penis es herstammte. Fixierung in ZENKERSCHER Flüssigkeit oder einer 5prozentigen Formollösung. Färbung der elastischen Fasern mit Resorzinfluochsin, Differenzierung in 96prozentigem Alkohol, dann Karbol-Xylol. Xylol allein verursacht Schrumpfung und Entfärbung. Zur Grundfärbung

benutzte Verf. Hämatoxylin, Bismarekbraun, die Bindegewebsfärbung von HANSEN; die elastischen Fasern traten jedoch am besten ohne Grundfärbung hervor.

Schiefferdecker (Bonn).

Landström, J., Über Morbus Basedowii [Eine chirurgische und anatomische Studie] (Diss. Stockholm [Norstedt & Söner] 1907; 196 pp., 8 Tfn. u. 2 Textfigg.).

Verf. hat einen glatten Muskel entdeckt, der nach seiner Ansicht den Exophthalmus bei Morbus Basedowii infolge von Reizung des Hals sympathikus hervorbringt. Er ist zylinderförmig um den vorderen Teil des Bulbus angeordnet, entspringt bindegewebig vom Septum orbitale und setzt sich am Äquator an. Um ihn darzustellen, schneidet man den ganzen Orbitalinhalt, am besten horizontal. Das Präparat gewinnt man, indem man zunächst entlang dem Orbitalrand einen Schnitt durch Haut und Periost führt, darauf das Orbitaldach entfernt und den ganzen Orbitalinhalt in seiner Periosthülle heraushebt. Härtung in Formalin, Einbettung in Celloidin, Färbung nach VAN GIESON.

Eisler (Halle a. S.).

Ochs, A., Die intrauterine Entwicklung des Hamsters bis zum Beginn der Herzbildung (Zeitschr. f. wiss. Zool. Bd. LXXXIX, 1908, p. 193—229 m. 15 Figg.).

Die trächtigen Tiere wurden mit Chloroform getötet und ihnen dann der Uterus herausgeschnitten. Traten die Anheftungsstellen des Eies wenig hervor, oder waren solche äußerlich überhaupt noch nicht erkennbar, so wurden die Uterushörner in toto in die Fixierungsflüssigkeit gebracht. Im anderen Falle wurde der Uterus nach dem Verschwinden der Muskelstarre durch Einschnitte in der Mitte zwischen je zwei Anschwellungen unter physiologischer Kochsalzlösung in seine Abteilungen zerlegt und dann fixiert. Als Fixierungsflüssigkeiten sind besonders Eisessig-Sublimat und ZENKERsche Flüssigkeit zu empfehlen bei einer Einwirkungsdauer von 24 Stunden. Zur Färbung der Schnitte dienen dünne wässrige Lösungen von Hämatoxylin nach BÖHMER oder DELAFIELD, eventuell mit Eosinbehandlung.

E. Schoebel (Neapel).

Schridde, H., Die Entwicklungsgeschichte des menschlichen Speiseröhrenepithels und ihre Bedeutung für die Metaplasielehre. Wiesbaden (Bergmann) 1907; 101 pp., 6 Tfn. 4 M.

Der Verf. fixiert sein Material in Pikrinsäure-Sublimat, Formalin-Alkohol, Formalin und Formalin-MÜLLER und färbt entweder nach der UNNASchen Wasserblau-Oreocinmethode oder nach verbessertem ALTMANN-SCHRIDDESchem Verfahren. Bei UNNA sollen die Schnitte violett aussehen: die Zellengrenzen, Flimmerhaare mit ihrem basalen Knötchensaume, besonders auch die Protoplasmafasern der sogenannten Stachelzellen sind gut tingiert. Paraffinschnitte von 5μ mit Eiweiß-Glyzerin aufgeklebt. Noch bessere Faserfärbung ergibt sich nach der zweiten Methode. In 4prozentiger wässriger Formalinlösung lebenswarm fixierte Gewebstücke werden nachträglich noch 24 Stunden bei Bruttemperatur in Formalin-MÜLLER gelegt, wenn sie nicht gleich frisch in letztere Mischung gekommen waren. Darauf sorgfältige Wässerung, Entwässerung, Toluol oder Chloroform, Paraffin. Die Schnitte, die nicht über 2μ dick sein sollen, kommen aus destilliertem Wasser heraus auf 30 Minuten in einprozentige Überosmiumsäure bei Lichtabschluß, werden dann sorgfältig in destilliertem Wasser abgespült und über der Spiritusflamme nach der ALTMANNschen Anilinwasser-Säurefuchsinmethode in üblicher Weise gefärbt. Die Protoplasmafasern heben sich karmoisinrot scharf gegen das leicht gelblich-bräunliche Protoplasma ab. *Eisler (Halle a. S.).*

Ognew, S. J., Materialien zur Histologie des BIDDERSchen Organs der Kröten (Arch. f. mikrosk. Anat. Bd. LXXI, 1908, p. 467—491 m. 1 Tfl.).

Als die geeignetsten Fixierungsflüssigkeiten erwiesen sich im allgemeinen LANGS, GILSONS und ZENCKERS Gemisch. Für jüngere Kröten, besonders dann, wenn mit dem BIDDERSchen Organ zugleich die Hoden fixiert werden sollten, ergab vor allem die HERMANNSche Flüssigkeit gute Resultate. Bei der Färbung ergab die HEIDENHAINsche Eisenhämatoxylinmethode recht instruktive Bilder, die häufig mit Bordeaux- oder Lichtgrünnachfärbung kombiniert wurde. Ferner gaben gute Resultate Hämalaun und DELAFIELDS Hämatoxylin kombiniert mit Eosin, dann noch Safranin allein oder mit Lichtgrün oder Pikrinsäure. Boraxkarmin, als Stückfärbung angewandt, gab weniger gute Resultate. *E. Schoebel (Ncapel).*

Schmidt, E., Über die Stützsubstanz der Leber im normalen und pathologischen Zustande (Beitr. z. pathol. Anat. u. z. allgem. Pathol. Bd. XLII, II. 3, p. 606—615 m. 6 Figg. im Text).

Zur Darstellung des reichen Stützgewebes der Leber, der Radiär- und Gitterfasern von KUPFFER hat sich MARESCH¹ einer Methode bedient, die BIELSCHOWSKY ursprünglich zur Färbung der Neurofibrillen angegeben hat, und die in einer Silberimprägnation der in Formol fixierten und mit dem Gefriermikrotom geschnittenen Objekte besteht. Bei genauer Beobachtung der von MARESCH ausführlich wiedergegebenen Vorschrift mißlingt nach Verf. die Imprägnation nur selten. Die besten Resultate erhält man nach ihm bei Gefrierschnitten, die nicht dicker als $12\ \mu$ und aus einem möglichst frisch und nicht zu kurze Zeit fixierten Materiale herkommen. Der Einbettung in Kanadabalsam, die zwar ebenfalls brauchbare Bilder ergibt, hat Verf. meist den Einschluß in Glycerin vorgezogen, besonders bei dünnen Schnitten, da durch die Behandlung mit Alkohol und Xylol leicht Schrumpfungsvorgänge auftreten, die zu falschen Deutungen führen können. *Schiefferdecker (Bonn).*

Arnold, J., Haben die Leberzellen Membranen und Binnennetze? (*Anat. Anz.* Bd. XXXII, 1908, No. 9, 10, p. 257—260).

Verf. wandte folgendes Verfahren an, um die Leberzellen zu isolieren: Frischen Lebern entnommene feine Schabsel werden mit einer genügenden Menge reifer (gelber) 10prozentiger Jodkaliumlösung geschüttelt; nach Zusatz von Eosin oder Säurefuchsin in Substanz, bis intensive Färbung des Gemenges erfolgt ist, bringt man die mit diesem gefüllten, gutschließenden Gläschen für 48 Stunden oder länger in den Wärmeschrank. Bei längerer Einwirkung (6 bis 10 Tage) verschwindet das Bindegewebe fast vollständig und es bleiben hauptsächlich die Leberzellen, deren Plasmosomen und Spongiosabälkchen zurück. Hiervon wird ein Tropfen mit einem Deckglase, das mit Vaseline umrandet ist, eingedeckt. Die Methode bietet keinerlei Schwierigkeiten dar, ist sehr leistungsfähig und bei der Untersuchung mancher Strukturen unentbehrlich; so bei dem Nachweise der Membran der Leberzellen, Plasmosomen, Granula usw.

Schiefferdecker (Bonn).

Srdínko, O. V., Beiträge zur Kenntnis der Nebenniere der Knochenfische: Über die erste Anlage der

¹⁾ Zentralbl. f. allgem. Pathol. u. pathol. Anat. Bd. XVI, 1905, No. 16, 17; vgl. diese Zeitschr. Bd. XXIII, 1906, p. 356—358.

STANNIUSschen Körperchen der Lophobranchier (Arch. f. mikrosk. Anat. Bd. LXXI, 1908, p. 325—332 m. 1 Tfl.).

Zur Untersuchung dienten Entwicklungsstadien von *Syngnathus* und *Hippocampus*. Die mit Sublimat fixierten Objekte wurden zunächst in toto mit Boraxkarmin und die Schmitte nachträglich verschieden, größtenteils mit Lichtgrün gefärbt. Vor dem Einbetten in Paraffin wurde der Dottersack geöffnet und der verhärtete Dotter vorsichtig entfernt.

E. Schoebel (Neapel).

Landau, E., Zur Morphologie der Nebenniere. IV (Blutgefäße) (Intern. Monatsschr. f. Anat. u. Physiol., Bd. XXIV, H. 10—12, 1908, p. 431—446 m. 1 Tfl.).

Verf. gibt in dieser Arbeit Vorschriften über die Bereitung der roten und blauen transparenten Gelatinemassen. Die ausführlichsten Angaben über die Anfertigung solcher Massen findet man bei HOYER JR.¹ Die Versuche des Verf. zielten darauf ab, für die blaue und rote Masse solche Rezepte zu finden, daß beide von derselben Konzentration sind; er erreichte dieses Ziel auf folgende Weise: A. Rote Masse: 1) 10 g bester französischer Gelatine werden für 2 Stunden in destilliertem Wasser aufgeweicht; 2) die Gelatine wird vorsichtig aus dem Wasser gehoben, zwischen den Händen ausgepreßt und im Thermostaten bei 58 bis 60° in einer Schale aufgelöst; 3) zugleich werden 5 g Karmin in 10 cc destillierten Wassers verrieben; 4) um diese Farbe transparent zu machen, mengt man dazu Ammoniaklösung. Verf. benutzt hierzu einen Liquor ammonii caustici vom spezifischen Gewichte 0·1, da 12 cc desselben genau von 8 cc 30grädiger Essigsäure (destilliertes Wasser 100·0, Acid. acetic. glaci. [96°] 30·0) neutralisiert werden. Man setzt also zu Nr. 3 2 cc von diesem Liquor ammonii caustici und verreibt ordentlich; 5) dieses dunkelkirschrote Gemisch wird ebenfalls im Thermostaten erwärmt und dann in die aufgelöste Gelatine gegossen und vermischt; 6) die so präparierte, alkalisch reagierende Masse ist für die Injektion unbrauchbar, da die Farbe durch die Gefäßwände diffundiert. Zur Neutralisierung gießt Verf. 8 cc der 30prozentigen Essigsäure zu; 7) Filtrieren des heißen flüssigen Gemisches durch Flanell. Hat man versehentlich zuviel Essigsäure genommen, so bilden sich in der

¹) HOYER JR., Injektion der Blut- und Lymphgefäße in „Enzyklopädie der mikroskopischen Technik“ 1903, p. 546—614.

Masse undurchsichtige Ballen, die jedoch leicht dadurch zu beseitigen sind, daß man in das noch nicht erstarrte Gemisch bei schnellem Umrühren die Ammoniaklösung tropfenweise vorsichtig zugießt, bis das trübe Gemisch sich wieder klärt. — B. Blaue Masse: 1) Es werden wieder 10 g im Laufe von 2 Stunden im Wasser gequollener und nachher ausgepreßter Gelatine im Thermostaten bei 60° aufgelöst; 2) zugleich werden daselbst 20 cc vorher schon präparierter, gesättigter, wässriger Berlinerblaulösung ordentlich erwärmt. Man gießt bei schnellem Umrühren die Farblösung langsam in die Gelatine. Niemals bildeten sich Gerinsel dabei. Filtrieren der Mischung.

Schiefferdecker (Bonn).

Schaffer, J., Zur Histologie der Unterkieferspeicheldrüsen bei Insektivoren (Zeitschr. f. wiss. Zool. Bd. LXXXIX, 1908, p. 1—27 m. 2 Tfln.).

Für das Studium der histologischen Vorgänge bei der Schleimsekretion ist aut folgendes hauptsächlich zu achten: Die Objekte, in deren schleimhaltigen Zellen man Granula nachweisen will, dürfen vor der Fixierung nicht chemischen oder physikalischen Einwirkungen oder gar postmortalen Veränderungen ausgesetzt werden und immer muß der physiologische Zustand der betreffenden Drüse oder Schleimhaut in Betracht gezogen werden, denn nicht jederzeit enthält die schleimbereitende Zelle Granula. Vor allem aber muß die richtige Fixierungsflüssigkeit gewählt werden. Am geeignetsten erscheint Verf. ein Gemisch von 2 Teilen 90prozentigem Alkohol und einem Teil käuflichem Formol, das man einen bis 2 Tage einwirken läßt, um dann das Präparat unmittelbar in 95prozentigen Alkohol zu übertragen. Bei der weiteren Behandlung ist jede Berührung mit Wasser oder wässrigen Farblösungen zu vermeiden. —

Für das allgemeine histologische Studium der Drüse ist Hämalaun-Eosinfärbung zu empfehlen; das gegenseitige Verhalten der tubulösen und der sie einschließenden Drüsenmassen tritt indes besonders deutlich an Schnitten hervor, welche mit DELAFIELDS Hämatoxylin ziemlich stark vorgefärbt, dann in Brunnenwasser gebläut und mit einer gesättigten Lösung von Chromotrop 2 R in 95prozentigem Alkohol 5 bis 6 Stunden nachgefärbt werden. Die umgebenden Alveolen sind wegen ihrer dichten Aneinanderpressung schwer voneinander abzugrenzen; am besten gelingt es noch an Schnitten, die der MALLORYschen Bindegewebsfärbung unterzogen worden sind. Für Schleimfärbung ist vor allem Mucikarmin zu empfehlen. Die

Pyrogallolreaktion von MERKEL für den Nachweis von Kalk im Drüsensekret führte Verf. so aus, daß er Celloidinschnitte 10 bis 15 Minuten in eine ein- bis zweiprozentige Pyrogallollösung legte, dann stundenlang in Leitungswasser auswusch. Es erschienen dann schließlich die Zellen, welche sich auffallend stark mit Hämalan färbten, schwarzbraun bis schwarz. Die Reaktion unterblieb, wenn man die Schnitte vor dem Einbringen in Pyrogallol mit einprozentiger Salzsäure behandelt und gut ausgewaschen hatte, oder wenn man Schnitte verwendete, die von Material aus ZENKERSCHER Flüssigkeit stammten. Versuche, diese Zellen mittels Purpurin oder mittels salpetersauren Silbers zu färben, mißlingen; da diese Färbungen zum Nachweise von phosphorsaurem Kalk dienen, ist anzunehmen, daß es sich im vorliegenden Falle um ein Kalziumkarbonat handeln dürfte.

E. Schoebel (Neapel).

Wilson, G. J., The nerves and nerve-endings in the membrana tympani (*Journ. of comp. Neurol. a. Psychol.* vol. 17, 1907, no. 6, p. 459—468 w. 1 pl.).

Im Trommelfelle ist es besonders schwierig, die Nerven darzustellen. Osmiumsäure ist nicht anwendbar, da viele von den Nerven marklos sind, und da an der Hautseite eine Menge von fetthaltigen Zellen liegen. Goldchlorid- und GOLGI-Methode ergaben keine befriedigenden Resultate. Am besten wirkt die intravitale Methylenblau-methode, besonders wenn die Injektion in eine Arterie gemacht wird und wenn in Ammoniummolybdat fixiert wird. Die DOGIELSEHE Methode ist weniger gut. Bei dem menschlichen Trommelfelle, das nicht unmittelbar nach dem Tode behandelt werden kann, hat Verf. 6 bis 8 Stunden nach dem Tode gute Resultate mit der folgenden Methode erhalten: Man taucht das Präparat in eine Mischung von Methylenblau und schwacher Osmiumsäurelösung für 2 bis 4 Stunden ein, dann wird es direkt in die Lösung des Ammoniummolybdats übertragen. Hiernach erscheinen die markhaltigen Fasern dunkelbraun mit blauem Achsenzylinder und die marklosen blau; der Grundton des Gewebes ist hellbraun. Wenn diese Methode auch nicht immer gelingt, so ergibt sie doch mitunter überraschend schöne Bilder.

Schiefferdecker (Lonn).

Michailow, S., Die Nerven des Endocardiums (*Anat. Anz.* Bd. XXXII, 1908, No. 3, 4, p. 87—101 m. 7 Abb.).

Verf. behandelt in dieser Arbeit die Nerven des Endocardiums

aus dem Herzen des Pferdes. Das Endocardium wurde mit der untergelagerten Schicht des Myocardiums abgeschnitten in verhältnismäßig dünnen Stücken von verschiedener Größe und dann nach der von Verf. veränderten Methylenblaumethode von EHRlich-DOGIEL behandelt: das Methylenblau rectificatum (nach EHRlich von GRÜBLER in Leipzig) wird nicht in physiologischer Kochsalzlösung aufgelöst, sondern in der Flüssigkeit von RINGER-LOCKE, welche letztere überhaupt bei allen Manipulationen während der Methylenblaufärbung statt der physiologischen Kochsalzlösung angewendet wird. Die Präparate werden in einer 7- bis 8prozentigen Lösung von molybdänsaurem Ammonium in destilliertem Wasser fixiert, dann, nach vorhergehendem sorgfältigem Auswaschen und möglichst kurzer Entwässerung in absolutem Alkohol und Aufhellung in Xylol, in Xylol-Damarlack eingeschlossen.

Schiefferdecker (Bonn).

Wunderer, H., Über Terminalkörperchen der Anamnioten (Arch. f. mikrosk. Anat. Bd. LXXI, 1908, p. 504—569 m. 2 Tfln.).

Als Untersuchungsmethoden kamen hauptsächlich Vergoldung, GOLGISCHE und CAJALSCHE Imprägnation, Methylenblaufärbung, Behandlung mit Osmiumsäure und SIHLERS Verfahren zur Verwendung. — Für die Vergoldung kommen die Gewebstücke, deren Durchmesser etwa 2 cm betragen kann, bis zur leichten Braunfärbung in 5prozentige Ameisensäure, die auf 100 cc etwa 10 cc einer 2prozentigen Osmiumsäurelösung enthält. Nach dem Auswaschen bringt man die Gewebstücke in eine einprozentige Goldchloridlösung, worin sie im Dunkeln 2 bis 6 Stunden, nämlich bis sie einen ausgesprochenen gelben Farbton angenommen haben, verbleiben. Nachdem die Stücke dann gut abgespült worden sind, werden sie in 20- bis 25prozentige Ameisensäure übertragen, worin sie zuerst im Dunkeln etwa 12 Stunden, dann noch im Tageslicht bis zur vollständigen Reduktion des Goldchlorids etwa 24 Stunden verbleiben. Der Flüssigkeit wird schon hierbei von Zeit zu Zeit Glycerin zugesetzt und schließlich werden die reduzierten Stücke in einer Mischung von gleichen Teilen Glycerin und Wasser mit Zusatz von einprozentiger Ameisensäure aufbewahrt, um nach beliebig langer Zeit untersucht zu werden. Verf. erhielt aber auch gute Resultate, wenn die Präparate statt mit einem Osmium-Ameisensäure-Gemisch mit einem solchen von je 5 Teilen käuflichen Formols und konzentrierter Ameisensäure und 100 Teilen Wasser 15 bis 20 Minuten lang vorbehandelt wurden.

— Zur Nervenfärbung mit Osmiumsäure läßt man das oben bei der Vergoldung angegebene Gemisch von Osmium-Ameisensäure im Dunkeln so lange einwirken, bis die markhaltigen Fasern auch in den tieferen Schichten sich schwarz gefärbt haben (ungefähr 2 Stunden). Die so behandelten Stücke werden dann in das mit Ameisensäure versetzte Glycerin, die Aufbewahrungs- und Untersuchungsflüssigkeit, übertragen und einige Zeit im Dunkeln belassen. Sobald die Flüssigkeit eine braune Farbe angenommen hat, wird sie gewechselt. — Die Silbermethode von RAMÓN Y CAJAL wurde in folgender Weise ausgeführt: Frische Gewebstücke wurden nach etwa 24 stündiger Vorbehandlung mit 96prozentigem Alkohol mit oder ohne Zusatz von einprozentigem Ammoniak und darauffolgendem Auswaschen in destilliertem Wasser gewöhnlich in einer 3prozentigen Lösung von Silbernitrat einer Temperatur von etwa 30° C bei Lichtabschluß ausgesetzt. Nach ein bis 3 Tagen waren die Stücke in der Regel gut imprägniert. Nach sorgfältigem Auswaschen in destilliertem Wasser wurden sie dann entweder sofort mit dem Gefriermikrotom in Schnitte zerlegt und diese in die Reduktionsflüssigkeit gebracht oder aber in toto reduziert und je nach der weiteren Untersuchsart behandelt, d. h. sie wurden entweder nach dem Auswaschen direkt nach Gefrierenlassen oder nach Celloidineinbettung mikrotomiert oder behufs Anfertigung von Isolationspräparaten in die oben bei der Vergoldung angegebene Mischung von verdünntem Glycerin und Ameisensäure gebracht. In dieser Flüssigkeit tritt nach Wochen eine Mazeration ein, so daß an vielen Objekten ohne weitere Behandlung die Isolation gelingt. Handelt es sich aber um die Zerlegung derberen Gewebes oder ist eine sofortige Untersuchung wünschenswert, so empfiehlt es sich, die ausgewaschenen reduzierten Stücke zu erwärmen. Dies kann nach beliebig langem Verweilen in dem erwähnten Mazerationsgemisch entweder mehrere Stunden lang bei einer Temperatur von etwa 40° C in 25prozentiger Ameisensäure oder aber $\frac{1}{4}$ bis $\frac{1}{2}$ Minute lang in kochender 25prozentiger Ameisensäure erfolgen. Zur Reduktion wurde der bekannte Rodinal-Entwickler in 10- bis 15facher Verdünnung benutzt. Derselbe dringt rasch ein, so daß für kleinere Stücke eine Einwirkungsdauer von wenigen Minuten genügt und größere Stücke jedenfalls nach $\frac{1}{2}$ bis 2 Stunden vollkommen reduziert sind. Das Gewebe wird übrigens durch diesen Entwickler derart erweicht, daß man an Quetschpräparaten die Stücke leicht auf die Güte der Imprägnation prüfen, nötigenfalles die Untersuchung im Entwickler selbst vornehmen kann.

Auch an älterem Material von Squatina und Scyllium konnten noch gute Resultate erzielt werden. Die Stücke waren 2 Jahre früher nach ein- bis 2 stündigem Verweilen in einer Mischung von 10 Teilen Formol, 5 Teilen Ameisensäure und 100 Teilen Wasser in eine Mischung von konzentriertem Glycerin und 2prozentiger Ameisensäure zu gleichen Teilen mit geringem Formolzusatz übertragen und dann in der reinen Mischung ohne diesen Zusatz aufbewahrt worden. Aus dieser Aufbewahrungsflüssigkeit wurden sie nach mehrstündigem Auswaschem mit gewöhnlichem Wasser auf 12 Stunden in eine solche mit Zusatz von einem Prozent Ammoniak übertragen, dann für 12 Stunden in 96prozentigen Alkohol gebracht und nach abermaligem Auswaschen mit destilliertem Wasser 24 Stunden mit 3prozentiger Silbernitratlösung behandelt. Übrigens gelang die Methode auch ohne Alkoholbehandlung und an Formolmaterial ergab sie nach vorhergehender Behandlung der Stücke mit ammoniakalischem ($1\frac{0}{0}$) 50prozentigem Alkohol und Alkohol — Äther (3:1) gute Resultate. — Die Färbung mit Methylenblau wurde durch Bestreichen oder Injektion mit einer $\frac{1}{10}$ bis einprozentigen Methylenblaulösung ausgeführt. Die gefärbten Gewebstücke konnten erfolgreich, wenn eine Untersuchung in konserviertem Zustande wünschenswert erschien, mit einer gesättigten Lösung von pikrinsaurem Ammoniak, welcher $\frac{1}{20}$ bis $\frac{1}{10}$ des Volumens 2prozentige Osmiumsäure zugesetzt war, eine bis mehrere Stunden behandelt und dann in eine Mischung einer gesättigten Lösung von pikrinsaurem Ammoniak und Glycerin zu gleichen Teilen übertragen werden. Die Untersuchung erfolgte in dieser Flüssigkeit oder die Präparate wurden in mit pikrinsaurem Ammoniak versetzte Glycerin-Gelatine eingeschlossen. Schnitte wurden nötigenfalls nur mit dem Gefriermikrotom angefertigt. — Die SHILLERsche Methode, die besonders zur Auffindung der Endkörperchen gute Dienste leistet, wurde in folgender Weise ausgeführt: Die Stücke kamen auf $\frac{1}{2}$ bis 2 Stunden in ein Formol-Ameisensäure-Gemisch (10:5 + 100 Wasser) und dann bis zur Färbung in das angesäuerte Glycerin. Zur Färbung dienten verschiedene der gebräuchlichen Hämatoxyline. Diesen wurde eine gleiche Menge Glycerin, welchem $1\frac{0}{0}$ Ameisensäure beigefügt war, zugesetzt. In diesem Gemisch verblieben die Stücke etwa 24 Stunden. Aus der Farbe wurden die Objekte in die öfters zu wechselnde Aufbewahrungs- und Untersuchungsflüssigkeit, aus gleichen Teilen Glycerin und Wasser mit $1\frac{0}{0}$ Alaun, übertragen.

E. Schoebel (Neapel).

Pesker, D. J., Zur Lehre von der Histogenese der Neurofibrillen (Arch. f. mikrosk. Anat. Bd. LXXI, 1908, p. 333—349 m. 1 Tfl.).

Die Untersuchung wurde an Embryonen der weißen Maus mittels der RAMÓN Y CAJALSchen Neurofibrillenfärbung ausgeführt. Fixiert wurden die Objekte in ammoniakalischem Alkohol, 2 Tage, bei einmaliger Erneuerung der Flüssigkeit. Nach Verlauf des ersten Tages wurden auch die größeren Embryonen durch Quer- und Längsschnitte in mehrere Stücke zerlegt. Die mit Wasser ausgewaschenen Objekte kamen dann für 3 bis 4 Tage im 36 bis 37° warmen Thermostat in eine 1·5prozentige Silbernitratlösung, um dann nach sorgfältigem Abtrocknen mit Fließpapier 24 Stunden im zerstreuten Licht mit dem Reduktionsgemisch aus 2 Teilen Pyrogallol, 5 Teilen Formol, 100 Teilen destillierten Wassers behandelt zu werden. Nach der üblichen Weiterbehandlung wurde in Paraffin eingebettet und mikrotomiert. Die vom Paraffin befreiten durch Alkohol in Wasser gebrachten Schnittserien kamen dann für 5 bis 15 Minuten (abhängig von der Frische der Lösung) in eine einprozentige Goldchloridlösung, aus welcher sie direkt für 10 bis 12 Minuten in eine 5prozentige Lösung von unterschwefligsaurem Natron übertragen wurden. Nach längerem Auswaschen in Wasser wurde in Kanadabalsam eingeschlossen.

E. Schoebel (Neapel).

Athias, M., Sur certains corpuscules colorables du cytoplasma des cellules des ganglions spinaux des Mammifères. 1 Tfl. (Arch. de Real Instituto bacteriol. camara pestana t. II, fasc. 1, Lisbonne, Janvier 1908, p. 1—18).

ATHIAS hat bei einer großen Zahl von Säugetieren im Cytoplasma der Spinalganglienzellen sphärische Körperchen gefunden. Die Fixation der Stücke kann mit Sublimat (gesättigt, ohne oder mit ein- bis 5prozentigem Eisessig), GILSONScher oder FLEMMINGScher Flüssigkeit geschehen. Die Körperchen nehmen in FLEMMINGScher Flüssigkeit eine gelbgrünliche Farbe an. Kräftige Färbung mit DELAFIELD'schem Hämatoxylin oder Hämalaun gibt ihnen einen bläulichen Ton, Eisenhämatoxylin färbt sie schwarzblau, Safranin und Magenta-rot rosa, Säurefuchsin rot (manchmal nur an der Peripherie); Eosin und Erythrosin verdrängt aus ihnen die Hämatoxyline. Ganz ungefärbt bleiben sie in allen basischen Anilinfarbstoffen. Sie sind also ausgesprochen acidophil.

Eisler (Halle a. S.).

Björkenheim, E. A., Zur Kenntnis der Schleimhaut im Uterovaginalkanal des Weibes in den verschiedenen Altersperioden (Anat. Hefte, II, 105 [Bd. XXXV, II, 1], 1907, p. 5—239 m. 3 Tllu. u. 16 Figg. im Text).

Verf. bemerkt zunächst, daß das Leichenmaterial, namentlich im kalten Winter, für die Untersuchung ausreicht, und daß das Cürettenmaterial ihm gegenüber manche Nachteile besitzt. Uterus und Vagina wurden baldmöglichst nach dem Tode herausgenommen und frei präpariert; sie wurden bis zum Fundus hinauf und ebenso oft längs der vorderen wie längs der hinteren Wand aufgeschnitten. Von diesem Medianschnitte aus wurde im Uterus ein Seitenschnitt nach beiden Ostia tubae uterina hin gelegt. Auf einer Korkscheibe wurde das Präparat mit Igelstacheln befestigt, und zwar so, daß die aufgeschnittenen Wände durch eine mäßige Spannung beiseite gezogen wurden, so daß die Uterushöhle so viel wie möglich sichtbar wurde. Zur Entfernung von Schleim und Blut wurde das Präparat möglichst gründlich mit physiologischer Kochsalzlösung abgespült. Dann wurde es fixiert und nach der von ZILLIACUS¹ angegebenen Methode gefärbt, um makroskopisch zwischen Plattenepithel und Zylinderepithel unterscheiden zu können. 1) 24ständiger Aufenthalt in einer Fixierungsflüssigkeit, bestehend aus:

Sublimat, konzentrierte wässrige Lösung . . .	1 Teil
Pikrinsäure, konzentrierte wässrige Lösung . . .	1 „
Destilliertes Wasser	2 Teile.

2) Einstündiges Auswaschen in fließendem Wasser; 3) zwei- bis dreitägiges Verweilen in gesättigter wässriger Pikrinsäurelösung; 4) Ausspülen in Wasser während einiger Minuten; 5) Färbung in Hämalaun (P. MAVER) $1\frac{1}{2}$ — $2\frac{1}{2}$ Minuten; während der Färbung muß man das Präparat öfters herausnehmen und mit Wasser abspülen, um den Verlauf der Färbung zu kontrollieren; 6) einständiges Verweilen in einprozentiger Sodalösung. Nach dieser Färbung nimmt das Präparat überall da, wo Plattenepithel oder verhorntes Epithel vorhanden ist, eine rein gelbe Farbe, oder wenn keine rein gelbe, so doch eine Reihe verschieden stark ins Gelbliche übergehender Färbungen an, an allen anderen Teilen aber eine dunkle grünschwarze Farbe. Falls die oberen Schichten des Plattenepithels abgestoßen

¹) ZILLIACUS, W., Utbredningen af skif-och cylinder-epitelet i människans ströphafvud under olika åldrar. Helsingfors 1905.

waren, oder sich eine dicke Schleimschicht über dem Plattenepithel befand, nahmen diese Stellen ebenfalls eine dunkle Farbe an. Unmittelbar nach der Färbung kann man die Präparate makroskopisch photographieren, am besten in RANVIERSEHEM Alkohol, später verwischen sich die Farben. Aus dem Präparate wurde ein Stück der Vagina in Längsrichtung herausgeschnitten, ein anderes in derselben Richtung vom Übergange von der Vagina zum Cervix, und ein drittes aus der Mitte des Corpus uteri gewöhnlich in Querriichtung ausgeschnitten. Zeigte das makroskopische Bild des Corpus uteri nach der Färbung Verschiedenheiten in den Farbennuancen, so wurden außerdem Stücke vom Übergange zwischen diesen Stellen ausgeschnitten. Einbettung in Paraffin, Schnitte von 6 bis 8 μ Dicke. Zur Rekonstruktion der Grenzlinie des Überganges des Plattenepithels in das Zylinderepithel des Cervix wurde durch zwei parallele Schnitte oberhalb und unterhalb des Os uteri externum in sechs Fällen ein Stück ausgeschnitten. Die Stücke wurden in Serien geschnitten und die Grenzlinien auf Millimeterpapier rekonstruiert. Zum Färben der Präparate wurden benutzt: Eisenhämatein (HANSEN)¹, Eisenhämatein nach VAN GIESON, Eisenhämatein-Eosin, UNNAS polychromes Methylenblau, Färbung nach BIONDI-HEIDENHAIN, Triacid nach EHRLICH und nach PAPPENHEIM (die letztere Triacidfärbung gelang weit weniger gut, als die beiden vorhergenannten), Eisenhämatoxylin nach HEIDENHAIN und für den Nachweis von Schleim Mucikarmin nach P. MAYER-RAWITZ. Da es dem Verf. mit der Eisenhämatein-Eosin-Methode nicht immer gelang, die eosinophilen Zellen deutlich darzustellen, versuchte er eine von DOMINICI² angegebene Methode, die er aufs wärmste empfiehlt: Eosin-Orange-Toluidinblau: einstündige Färbung mit einer Lösung von Eosin W. (GRÜBLER) oder gewöhnliches wasserlösliches Eosin, Auswaschen während 1 $\frac{1}{2}$ bis 2 Minuten in absolutem Alkohol, dann 15 Minuten lange Färbung in einprozentiger wässriger Lösung von Toluidinblau, dann Auswaschen in Wasser, dann in Alkohol, Xylol, Cedernholzöl. — Das elastische Gewebe wurde mit WEIGERTS Resorein-Fuchsin nebst Doppelfärbung mit Boraxkarmin oder der Färbung von VAN GIESON dargestellt. Mitunter auch Orcein mit Thionin. — Das Bindegewebe wurde entweder nach MALLORY nach vorhergehender Beizung mit 10prozentiger

¹) Vgl. diese Zeitschr. Bd. XXII, 1905, p. 145.

²) DOMINICI, H., Sur un procédé de technique histologique appliqué à l'étude des cellules conjonctives (Folia haematologica, II. Jahrg., No. 4, Berlin 1905).

wässriger Lösung von Phosphormolybdänsäure während $1\frac{1}{2}$ Minuten mit nachfolgendem Ausspülen in Wasser dargestellt oder auch durch Pankreatinverdauung, durch die man das ganze kollagene Gewebe zu isolieren vermag. Verf. verwandte diese Methode in folgender Weise: Die Objektträger, auf welche die Schnitte gelegt werden sollen, müssen ganz rein und vor allem vom Fett befreit sein, damit sich die Schnitte bei der Verdauung nicht loslösen: drei- bis vier-tägige Aufbewahrung der Objektträger in einer Seifenlösung ist das einfachste und zugleich sicherste Mittel hierfür. Die Schnitte werden dann auf die Objektträger gelegt und, nachdem diese getrocknet sind, von Paraffin befreit, indem man sie bei Zimmertemperatur bringt a) 3 bis 4 Stunden in Xylol, b) in absoluten Alkohol, c) in Benzin, um das Fett zu entfernen; die Verdauung geht leichter vor sich, wenn die Schnitte längere Zeit (gewöhnlich 6 bis 7 Tage) in dieser Flüssigkeit gelegen haben; d) absoluter Alkohol, e) Alkohol 96 Prozent, f) einige Minuten hindurch mit Wasser abspülen, g) 24 Stunden in Barytwasser, um die Schnitte etwas aufzulockern und dadurch die Verdauung zu erleichtern (KOLSTER), h) Spülen in fließendem Wasser, i) Verdauungsflüssigkeit: einprozentige Sodalösung 40 bis 45 cc, hierzu eine Messerspitze Pancreatinum siccum dep. (GRÜBLER) bei einer Temperatur von 35 bis 37° 6 Stunden bis einige Tage, k) vorsichtiges Auswaschen in destilliertem Wasser (ein paar Stunden), l) Hämatoxylin nach MALLORY 5 bis 6 Minuten, m) vorsichtiges Ausspülen in destilliertem Wasser, n) absoluter Alkohol usw., Balsam. Die Zeit für die Dauer des Aufenthaltes der Schnitte läßt sich nicht angeben. Sie hängt ab sowohl von der Dicke des Schnittes, wie von der Festigkeit des Gewebes, die in den verschiedenen Altersperioden verschieden ist. Schnitte von fötalen Uteri halten kaum eine sechsstündige Verdauung aus, während Schnitte von der Vagina greisenhafter Weiber selten vor einer dreitägigen Verdauung völlig rein sind. Manche Schnitte hat Verf. sogar sechs Tage lang in der Verdauungsflüssigkeit liegen lassen müssen, ehe sie ganz klar und rein waren. Bevor die Präparate gefärbt werden, kann man mit dem Mikroskope kontrollieren, wie weit die Verdauung vorgeschritten ist. Die Schnittdicke darf nicht 10 μ übersteigen, sonst sind die Bindegewebsfasern zu dick, und das Bild wird undeutlich. Zu dünne Schnitte haben eine größere Neigung, sich vom Objektträger loszulösen; am besten sind Schnitte von 6 bis 8 μ . Das Deckglas muß vorsichtig aufgelegt und jeder stärkere Druck vermieden werden. — In allen Fällen, in denen das makroskopische

Bild des Uterus nach der ZILLIACUS-Färbung an einer oder mehreren Stellen eine hellere Farbennuance zeigte, als der Uterus gewöhnlich annimmt, hat Verf. Schnitte von diesen Stellen in Pepsinlösung verdaut, um zu ermitteln, ob das Epithel verhornt war, oder nicht. Verwandt wurde hierzu die Pepsinverdauungsmethode von UNNA nach der Beschreibung von MAX JOSEPH¹: Bevor die Schnitte der Verdauung unterworfen werden, machen sie eine vorbereitende Behandlung durch, ähnlich der bei der Trypsinverdauungsmethode beschriebenen: Nachdem die Schnitte 24 Stunden in Barytwasser gelegen haben, und gründlich mit Wasser ausgespült sind, kommen sie a) bei 37 bis 40° in die Verdauungsflüssigkeit, die aus 0.5prozentiger Lösung von Pepsinum LANGEBECK in einprozentiger Salzsäurelösung besteht. Hierin bleiben die Schnitte liegen, bis alles verdaut zu sein scheint (einen bis 6 Tage), b) Auswaschen in Wasser, c) Abtrocknen mit Filtrierpapier, d) Färbung in erwärmtem polychromem Methylenblau (eine Minute), e) Abtrocknen mit Filtrierpapier, f) Übergießen mit einprozentiger wässriger Lösung von rotem Blutlaugensalz, g) Abtrocknen mit Filtrierpapier, h) Salzsäurealkohol, Bergamottöl, Balsam. Alles was hierbei unverdaut bleibt und blau gefärbt bleibt, ist Keratin.

Schiefferdecker (Bonn).

Rubaschkin, W., Über das erste Auftreten und die Migration der Keimzellen bei Vögelebryonen (Anat. Hefte, H. 105 [Bd. XXXV, H. 1], 1907, p. 243—261 m. 3 Tln.).

Als Material dienten Hühner- und Entenembryonen in der Zeit vom 2. bis zum 5. Bebrütungstage. Zur Fixierung wurde meist ZENKERsche Flüssigkeit benutzt, zum Teil auch ZENKER-Formol (ZENKERsche Flüssigkeit, in der die Essigsäure durch dieselbe Menge Formol ersetzt wurde) und die FLEMMINGSche Flüssigkeit. Zur Färbung diente meist Hämatoxylin nach HEIDENHAIN.

Schiefferdecker (Bonn).

Grochmalicki, J., Über die Linsenregeneration bei Knochenfischen (Zeitschr. f. wiss. Zool. Bd. LXXXIX, 1908, p. 164—172 m. 6 Figg.).

Zur Untersuchung dienten kleine soeben aus dem Ei ausgeschlüpfte Forellen. Junge Goldfische und Plötze eigneten sich nicht, da die

¹) JOSEPH, M., Dermatohistologische Technik, Berlin 1905.

Tiere immer frühzeitig nach der Operation zugrunde gingen. Bei der Operation kam das gewöhnlich übliche Verfahren zur Verwendung: Dem in ein Leinwandläppchen gewickelten Tiere wurde durch einen Linearschnitt an der Cornea das Auge geöffnet und durch einen leichten seitlichen Druck auf den Bulbus die Linse hervorzugleiten gezwungen. Die operierten Fische wurden zunächst in einen Brutkasten gesetzt, später in mehrere Aquarien verteilt und mit Leber gefüttert. Von Zeit zu Zeit wurden einzelne Tiere in einem Gemisch von gleichen Teilen konzentrierter Sublimatlösung und 3prozentiger Salpetersäure fixiert, dann entkalkt, in Paraffin eingebettet und geschnitten. Zur Färbung diente Hämatoxylin nach DELAFIELD und das VAN GIESONSche Gemisch. *E. Schoebel (Neapel).*

C. Mikroorganismen.

Reichert, K., Beobachtung der Geißeln von Bakterien im ungefärbten Zustande mit Hilfe des Spiegelkondensators. [Vorläufige Mitteilung] (Hygien. Rundsch. Jahrg. XVII, 1907, p. 1121).

Nach Verf. gelingt es mit Hilfe der Dunkelfeld-Beleuchtungs-
vorrichtung die Geißeln von Bakterien, deren Größe ins ultramikro-
skopische Gebiet fällt, auch in ungefärbtem Zustande zu sehen. Verf.
unterscheidet Vibrionen, deren polare einzelne Geißel direkt mit Hilfe
der Dunkelfeld-Beleuchtungs-
vorrichtung zu sehen ist, und mehrfach
begeißelte Bakterien, deren zarte Geißeln für sich auch durch obige
Methode nicht sichtbar gemacht werden können, an denen aber unter
Umständen eine Absorption oder Abscheidung von gelösten Substanzen
der Aufschwemmungsflüssigkeit eintritt, wodurch dieselben beobachtet
werden können. Zu diesem Zwecke werden die Bakterien im Kondens-
wasser von Agar oder in einer Mischung gleicher Teile Nährgelatine
und Bouillon gezüchtet, auf sorgfältig gereinigte Objektträger ge-
bracht und mit Deckglas bedeckt, das zur Vermeidung von Strömungs-
erscheinungen mit Vaseline umrandet wird. Verf. gibt dann seine
hierbei erzielten Beobachtungen wieder, die er an Spirillen, Stäbchen-
bakterien, Vibrionen und Spirochäten gemacht hat. Die Geißeln
abgestorbener oder abgetöteter Bakterien kann man mit Hilfe von
Beize nach ZETZNOW, mit vermehrtem Tanninzusatz hergestellt, sicht-
bar machen. Die Geißeln erscheinen dann helleuchtend auf dunklem

Grunde. Bei *Spirillum volutans*, *Bacterium coli* und *Paratyphus* setzt man zweckmäßig einen Tropfen einer 5 prozentigen Dinatriumphosphatlösung hinzu; hierbei entsteht ein feinkörniger Niederschlag, der die Darstellung dieser noch feineren Einzelgeißeln bewirkt.

W. Reidemister (Halle a. S.).

Gottberg, M., Methoden zur Darstellung von Spirochäten und Trypanosomen in Organschnitten (Arch. f. Hygiene Bd. LXV, 1908, II. 3, p. 243).

Verf. benutzte zum Fixieren vorzugsweise ZENKERSCHE Flüssigkeit oder Formalin. Einbettung usw. in Paraffin wie üblich.

Spirochäten. 1) GIEMSA-Lösung: Ein Tropfen alter GIEMSA-Lösung mit destilliertem Wasser in Farbgläser; Schnitte von 5 μ Dicke bleiben darin 2 bis 3 Tage; darauf Abspülen in destilliertem Wasser, Kontrolle unter dem Mikroskop, ob stark gefärbt; 3 bis 10 Sekunden in 95 prozentigem Alkohol, bis Schnitte fast frei von Farbstoff; kurz abspülen in absolutem Alkohol, überführen in Xylol, Einbetten in Zedernöl.

2) Färbung nach HEIDENHAIN. Vorbehandlung wie 1. Darauf 24 Stunden in 2 $\frac{1}{2}$ prozentige Eisenalaunlösung, abspülen in destilliertem Wasser; einen bis 2 Tage in WEIGERTS Hämatoxylin, abspülen in destilliertem Wasser; Differenzierung in $\frac{3}{4}$ - bis 2 prozentiger Eisenalaunlösung einige Minuten. (Kontrolle unter dem Mikroskop.) Dauer, bis Blutkörperchen oben deutlich sichtbar werden. Darauf $\frac{1}{2}$ stündiges Waschen in Leitungswasser.

3) HANSENS Eisenhämatoxylingemisch (10 g Eisenalaun in 150 cc warmen destillierten Wassers gelöst, desgleichen 1·6 g Hämatoxylin puriss. crystall. in 75 cc warmen Wassers; nach Abkühlen wird die Eisenlösung langsam in die Hämatoxylinlösung gegossen und das Gemisch eine Minute gekocht. Das Farbgemisch soll braun aussehen und sauer reagieren). Die Objekte kommen 15 bis 30 Minuten in die Lösung; ist Überfärbung eingetreten, differenzieren mit ein- bis 2 prozentiger Eisenalaunlösung oder verdünnter Schwefelsäure oder Essigsäure.

Trypanosomen: Zum Fixieren ist ZENKERSCHE Flüssigkeit am besten geeignet; zum Färben eignen sich Hämatoxylin, Hämatein, HEIDENHAINS Methode und das Eisenhämatoxylingemisch HANSEN.

Hierdurch gute Kernfärbung der Trypanosomen, Blepharoplast gut darstellbar, desgleichen Protoplasmakörper; undulierende Membran selten deutlich. Eine Nachfärbung des Protoplasmas ge-

lingt mit Orange G, GIESON-Gemisch (Rubin- und Pikrinsäure) und Eosin.
W. Reidemeister (Halle a. S.).

Rosenblatt, St., Beitrag zur GRAM-Färbung (Hygien. Rundschau Jahrg. XVII, 1907, p. 92).

Verf. prüfte vergleichend die Verwendbarkeit der GRAMSchen Färbung und ihre Modifikation von NICOLLE und DREYER und findet letztere der Methode von NICOLLE überlegen, da unter Verwendung von alten Lösungen bei dieser die Bakterien häufig rot erscheinen; bessere Resultate waren zu erzielen, wenn Alkohol statt Aceton verwandt wurde. Am sichersten scheinen Verf. die Resultate mit frisch bereiteter Violettlösung nach GRAM.

W. Reidemeister (Halle a. S.).

Wirtz, R., Eine einfache Art der Sporenfärbung (Zentralbl. f. Bakteriologie. Abt. 1, Orig. Bd. XLVI, 1908, H. 8, p. 727).

Verf. beobachtete, daß Sporen von Bakterien Malachitgrün verhältnismäßig leicht annehmen und schwer wieder abgeben und dem Karbolfuchsin gegenüber geringere Aufnahmefähigkeit zeigen als die vegetativen Bakterienzellen. Hierauf beruht folgendes Färbeverfahren. Das mit Material beschickte Gläschen wird in der HAMMSEHEN Röhre 10 bis 20 Sekunden lang mit Osmiumsäuredämpfen fixiert; hiernach wird mit 5prozentiger Malachitgrünlösung überschichtet, erhitzt bis zur Dampfbildung, nach einer Minute noch einmal kurz erhitzt und nach einer weiteren halben Minute mit 5fach verdünnter Karbolfuchsinlösung abgespült und sofort in fließendem Wasser gründlich gereinigt. Bei Tetanus u. a. erhielt Verf. vorzügliche Bilder: Die Stäbchen sind tief rot, die Sporen leuchtend blaugrün gefärbt. Die Methode ist auch bei frischen Eiterausstrichen, die vorher nach GRAM gefärbt werden können, anwendbar.
Küster (Halle a. S.).

Zettnow, E., Über SWELLENGREBELS Chromatinbänder in *Spirillum volutans* (Zentralbl. f. Bakteriologie. Abt. 1, Orig. Bd. XLVI, 1908, H. 3, p. 193).

Verf. konnte weder bei Färbung mit Methylenblau noch bei Anwendung der Hämatoxylinmethode die von SWELLENGREBEL¹ gefundenen Chromatinspiralbänder auffinden.
Küster (Halle a. S.).

¹) Vgl. diese Zeitschr. Bd. XXIV, 1907, p. 327.

Hoffmann, R., Beitrag zur Färbung und Morphologie des *Streptococcus mucosus* (Zentralbl. f. Bakteriol. Abt. 1, Orig. Bd. XLVI, 1908, II. 3, p. 219).

Verf. wendet die JEXNER-MAYSche Färbung der Blutkörperchen folgendermaßen zur Färbung von Bakterien insbesondere des *Streptococcus mucosus* an. Ein möglichst dünner Ausstrich wird auf dem Glase getrocknet und auf 2 Minuten in eine 0·25prozentige methylalkoholische Lösung von eosinsaurem Methylenblau gebracht; gebrauchsfertig ist diese Lösung von Dr. SCHWALM-München zu beziehen. Diese Lösung besorgt gleichzeitig die Fixierung des Materials; die Objekte brauchen nicht durch die Flamme gezogen zu werden. Hiernach kommt der Objektträger in (neutrales!) destilliertes Wasser, in dem er eine Minute ruhig stehen bleibt. Die Trocknung erfolgt durch Abtupfen mit Filtrierpapier. „Es zeigen sich dann alle Bakterien und Kerne blau, die Erythrocyten rot, die eosinophilen Granula tiefrot, die Mastzellenkörnung bräunlich-violett gefärbt, die neutrophilen Granula erscheinen als feine rosa Stäubchen, die Plasmazellen kennzeichnen sich durch die stets wandständige Lagerung des Kernes und den hellen Hof zwischen ihm und den der Zellhülle anliegenden dunklen Chromatinmassen. Auch die Plasmodien der Malaria kommen zur Darstellung.“

Küster (Halle a. S.).

Weidanz, O., Zur Technik der sterilen Filtration (Zentralbl. f. Bakteriol. Abt. 1, Orig. Bd. XLVI, 1908, II. 6, p. 567).

UHLENHUTH und WEIDANZ haben einen Filtrierapparat konstruiert, der eine Kombination des Bakterienfiltrierapparats nach MAASSEN und des Lymphabfülltrichters (Modell der kgl. preuß. Anstalten zur Gewinnung animalischer Lymphe) darstellt. Der Einzelheiten wegen muß auf die Originalabhandlung verwiesen werden.

Küster (Halle a. S.).

Porodko, Th., Reicht die Durchsichtigkeit der durch Glaswolle filtrierte Agarlösungen für die üblichen bakteriologischen Zwecke aus? (Zentralbl. f. Bakteriol. Abt. 2, Bd. XXI, 1908, No. 13, 14, p. 424).

Die Methode, Agar durch Glaswolle zu filtrieren, steht der anderen, Papierfilter zu benutzen, insofern nach, als sie nicht so klaren Agar liefert, wie das zweite Verfahren. Der Unterschied wird aber, wie Verf. betont, gewöhnlich zu ungunsten der Glaswolle-methode

unterschätzt; namentlich nach dem Erstarren der Filtrate ist der Unterschied gering. Verf. filtrierte durch eine 35 mm breite und etwa 70 mm lange Filtrierglasröhre (P. ALTMANN'S Katalog 1903, No. 730 u. 2299), in welche ein 30 bis 40 mm langer Pfropfen von langfaseriger Glaswolle gesteckt wird. Durch dieses Filter läßt man erst etwas Wasser laufen, dann die heiße Agarlösung. Letztere muß fortwährend zufließen, so daß die Lösung immer auf hohem Niveau im Trichter stehen bleibt. Unterbrechung des Filtrierens verlangsamt stets den Prozeß; nötigenfalls setzt man noch einmal mit frischem Glaswollenpfropfen an. Der Bodensatz im gelösten Agar darf nicht umgeschüttelt und nicht aufs Filter gebracht werden.

Verf. verzeichnet, daß von 1·5prozentigem Nähragar durch Fließpapier in 30 Minuten 300 cc, durch Glaswolle in 2 Minuten 800 cc filtriert werden konnten; bei ersterem gestattete noch eine 20 mm dicke Schicht, bei letzterer eine von 16 mm dicke das Lesen von Druckschrift.

Küster (Halle a. S.).

Salomon, E., Zur Unterscheidung der Streptokokken durch kohlenhydrathaltige Nährböden (Zentralbl. f. Bakteriol. Abt. 1, Orig. Bd. XLVII, 1908, II. 1, p. 1).

Streptokokken unterschied man bisher auf dem Wege der künstlichen Züchtung mit Hilfe von Blutagar: Verf. fügt zu diesem bekannten Hilfsmittel ein weiteres, das die Säurebildung der Streptokokken auf verschiedenen Kohlehydratnährböden verwertet.

A. Gruppe des *Streptococcus pyogenes*.

- 1) *Streptococcus pyogenes*: Säurebildung aus *Amylum solubile*; Glycerin, Mannit, Raffinose bleiben unverändert.
- 2) Aus Blut gezüchtete Stämme: Säurebildung aus Glycerin und Mannit.

B. Gruppe des *Streptococcus mucosus*.

- 1) Säurebildung aus Glycerin, Arabinose, Mannit; unverändert bleiben Raffinose und *Amylum solubile*.
- 2) Eine andere Gruppe greift nach 24 Stunden keinen, nach 48 Stunden selten einen der Nährböden an, von welchen Dextrose anscheinend bevorzugt wird.

C. Pneumokokken bilden auf Kohlehydrat-Lackmus-Ascitesagar keine Säure.

Verf. löste immer 10 Prozent der Kohlehydrate in Lackmuskintur, von welcher dann 1·5 cc mit 10 cc 3prozentigem Nähragar

gemischt wurden; zu der 58^o warmen Mischung kamen noch 5 cc gleichwarmer Ascitesflüssigkeit, so daß schließlich stets einprozentige Kohlehydratlösungen vorlagen. Das schwer lösliche Duleit wurde in Substanz, Inulin und Amylum solubile als Emulsion zugefügt.

Küster (Halle a. S.).

Kruyff, E. de, Die Lebensgeschichte von *Myxococcus javanensis* sp. n. (Zentralbl. f. Bakteriologie. Abt. 2, Bd. XXI, 1908, No. 13, 14, p. 385).

Verf. kultiviert das neue Myxobakterium auf Düngeragar mit 0.05 Prozent Ammoniumnitrat und 0.01 Prozent Dikaliumphosphat.

Küster (Halle a. S.).

Stein, R., Die Plattenkultur der Streptobazillen des *Uleus molle* (Zentralbl. f. Bakteriologie. Abt. 1, Orig. Bd. XLVI, 1908, H. 8, p. 664).

Die Streptobazillen des *Uleus molle* konnte Verf. auch auf Kaninchenblutagarplatten kultivieren, wenn diese in einem feuchten Raum gehalten und dadurch vor dem Austrocknen geschützt wurden. Die Kolonien sind auf der Oberfläche des Nährbodens leicht verschiebbar und können daher durch Auflegen eines Deckgläschens in toto abgeklatscht werden; man bringt einen Tropfen verflüssigter Gelatine auf den Objektträger und schließt in dieser das Präparat ein. Eventuell umgießt man das Deckglas mit einem Rand Paraffin.

Küster (Halle a. S.).

Lubenau, C., Weiteres über das Koffeinanreicherungsverfahren zum Nachweise von Typhusbakterien in Stuhl und Wasser (Hygien. Rundsch. Jahrg. XVII, 1907, p. 1023).

„Zusammenfassung der Methode: 1. Typhusstuhl. a) 99 cc von FICKERS Bouillon mit Sodalösung gegen Phenolphthalein neutralisiert, sterilisiert; nach dem Erkalten Zusatz von 1 cc Normalsodalösung, ferner 0.3 Prozent Koffein (unter sterilen Kautelen direkt in der Bouillon gelöst); Zusatz von 0.0007 Prozent Kristallviolett (s. Originalarbeit von FICKER und HOFFMANN). Diese Anreicherungsbouillon kommt in hohe Glaszylinder (s. Arch. f. Hygien. Bd. LXI).

Aussaat von 1 cc diarrhoischen Stuhles (fester Stuhl in Reibschale mit Wasser zu verdünnen); gut mischen. — b) 13 Stunden bei 37^o bebrüten; sodann Zusatz von 100 cc Bouillon (FICKER) mit

obigem Alkaleszenzgrade + 0·6 Prozent Koffein + 0·001 bis 0·0014 Prozent Kristallviolett; gut mischen. — c) Abermals 13 Stunden bebrüten; sodann Aussaat auf Lackmusmolkenagar (s. Arch. f. Hygien. Bd. LXI), 3 Serien zu 3 Platten (sogen. DRIGALSKI-Platten), auf jede Serie 0·1 bis 0·2 cc Bouillonkultur. — d) Weiterer Zusatz von 100 cc alkalischer Bouillon + 0·9 Prozent Koffein + 0·0014 bis 0·0021 Prozent Kristallviolett, abermals 13 Stunden bebrüten und Aussaat auf 3 Serien Lackmusagarplatten.

II. Typhuswasser. a) 50 cc konzentrierter FICKERSCHER Bouillon (also mit 6 Prozent Pepton + 1·6 Prozent NaCl) werden mit Sodalösung neutralisiert, sodann auf 89 cc mit destilliertem Wasser aufgefüllt und sterilisiert; nach dem Erkalten Zusatz von 1 cc Normalsodalösung, ferner 0·3 g Koffein und 0·0007 g Kristallviolett wie beim Stuhl. Diese Anreicherungsbouillon kommt in hohe Zylinder. Aussaat von 10 cc Typhuswasser; gut mischen. — b) 13 Stunden bei 37° bebrüten, sodann Zusatz von 100 cc alkalischer Bouillon (FICKER) + 0·6 Koffein (Zusatz von Kristallviolett nur gegebenenfalls beim Ablassen der Bouillon 0·001 bis 0·0014 Prozent); gut mischen. — c) Abermals 13 Stunden bebrüten; sodann Aussaat auf Lackmusmolkenagar wie beim Stuhl. — d) Weiterer Zusatz von 100 cc alkalischer Bouillon + 0·9 Prozent Koffein (Kristallviolett 0·0014 bis 0·0021 Prozent nur gegebenenfalls) abermals 13 Stunden bebrüten und Aussaat von 3 Serien Lackmusmolkenagarplatten.“

Über die Brauchbarkeit äußert sich Verf. am Schlusse: „Wenn demnach die Überlegenheit des Koffeinverfahrens über das Plattenverfahren durch noch zeitweiligen Ausfall der Versuche mit Typhusstühlen eine gewisse Einbuße erleidet, erscheint dieses Verfahren zum Nachweis von Typhus in keimreichem Wasser als die zurzeit brauchbarste Methode.“

W. Reidemeister (Halle a. S.).

Lubenau, C., Der Eigelbnährboden als Ersatz des Serums zur Kultur von Diphtherie- und Tuberkelbazillen (Hygien. Rundsch. Jahrg. XVII, 1907, p. 1455).

Die Eier werden zuvor zwecks Sterilisation mit heißem Seifenwasser abgewaschen, in Alkohol gelegt, nach einiger Zeit herausgenommen und der Alkohol nach Abtropfen abgebrannt. Von dem Inhalt gelangt nur das Eigelb zur Verwendung; man gewinnt es, indem man in das Ei ein Loch schlägt, das Eiweiß ablaufen läßt, und dann gegebenenfalls unter Erweiterung der Öffnung das Eigelb abläßt. Geringe Mengen von Eiereiweiß, die sich dem Eigelb bei-

mischen, schaden nichts. Das Eigelb von 5 bis 6 Eiern (etwa 100 cc) wird, um eine gute Verteilung untereinander und später mit der Bouillon zu erzielen, in einem Kölbehen kräftig geschüttelt; dann gibt man 100 cc Fleischwasserbouillon, gegen Lackmus mit Soda neutralisiert, hinzu, die außerdem für Kultur von Diphtheriebazillen ein Prozent Traubenzucker, für Tuberkelbazillen 3 Prozent Glycerin enthalten. Nach nochmaligem energischen Durchschütteln wird die Mischung in Röhrchen abgefüllt und im Serumapparate bei 90° zum Erstarren gebracht durch dreimaliges 2 bis 3 Stunden währendes Erhitzen.

Die Durchsichtigkeit etwas geringer als beim Serum. Die Virulenz der Diphtheriebazillen nimmt auf diesem Nährboden nicht ab; die Bildung von metachromatischen Körperchen ist analog der auf Serum.

W. Reidemeister (Halle a. S.).

Vial, F., Über Verwendbarkeit chemisch reiner Malachitgrünpräparate als Nährbodenzusatz bei der Untersuchung von Typhusstühlen (Hygien. Rundsch. Jahrg. XVII, 1907, p. 707).

Verf. empfiehlt auf Grund seiner Versuche die Verwendung nur reiner Malachitgrünpräparate (Oxalate) und, um die Wirkung auf Typhus abzuschwächen, einen Zusatz von ein Prozent Dextrin. Für Stuhluntersuchungen ist ein Zusatz von ein Teil Malachitgrün auf 40000 LÖFFLER-AGAR und 1:70000 NOWACK-AGAR am zweckmäßigsten. Außer Ausstrich von 0·2 bis 0·3 und einem Tropfen bis 0·1 cc auf Malachitgrünagar des mit 5- bis 10 facher Menge sterilen Leitungswassers verdünnten Stuhles ist noch eine Kontrolle auf EXDO oder DRIGALSKI-Glatte zu empfehlen. Etwa 35 Prozent ausgesäter Typhusbazillen gelangen auf dem so hergestellten Malachitgrünnährboden zur Entwicklung.

W. Reidemeister (Halle a. S.).

Landram Mc. Farland, W., Vergleichende Untersuchungen über die Sedimentierungsmethoden von BIEDERT, MÜHLHÄUSER, CZAPLEWSKI und SACHS-MÜHE (Hygien. Rundsch. Bd. XVIII, 1908, p. 1).

Verf. prüfte vergleichend die Sedimentierungsverfahren für Tuberkelbazillen von BIEDERT-MÜHLHÄUSER-CZAPLEWSKI und SACHS-MÜHE gegenüber der direkten Färbung; die Proben stammten aus Tuberkulosestationen. Er gelangt zu folgendem Schlusse: „Die SACHS-MÜHE-Methode scheint nach der Leichtigkeit ihrer Anwendung

und der größeren Einheitlichkeit der erlangten Resultate derjenigen von BIEDERT-MÜHLHÄUSER-CZAPLEWSKI für praktische Zwecke vorgezogen werden zu müssen.“ Die erzielten Resultate sind jedoch z. T. sehr auffallend. Es kommen bei unbehandelten Sputen im Durchschnitt 1,87, bei den nach BIEDERT, MÜHLHÄUSER, CZAPLEWSKI behandelten nur 1,15, nach SACHS-MÜHE 2,21 Bazillen auf ein Gesichtsfeld. Ferner seien noch folgende Versuche herausgegriffen:

No. 7	ergab bei CZAPLEWSKI	5 u. 6	Bazill.,	bei SACHS-MÜHE	2 u. 1	Unbeh. 0 u. 0
" 11	" " "	0 "	0 "	" "	" "	0 " 0 " 2 " 0
" 12	" " "	80 "	38 "	" "	" "	0 " 0 " 58 " 70
" 15	" " "	4 "	0 "	" "	" "	0 " 0 " 20 " 0
" 18	" " "	29 "	3 "	" "	" "	52 " 13 " 54 " 112
" 19	" " "	0 "	0 "	" "	" "	5 " 0 " 12 " 4
" 22	" " "	0 "	0 "	" "	" "	5 " 12 " 15 " 0.

Verf. betont selbst in seiner Arbeit die Schwierigkeiten, solche Untersuchungen miteinander zu vergleichen.

W. Reidemeister (Halle a. S.).

Neumann, G., Über die Untersuchung von Typhusstuhl mittels Malachitgrünnährboden (Arch. f. Hygiene Bd. LX, 1907, p. 1).

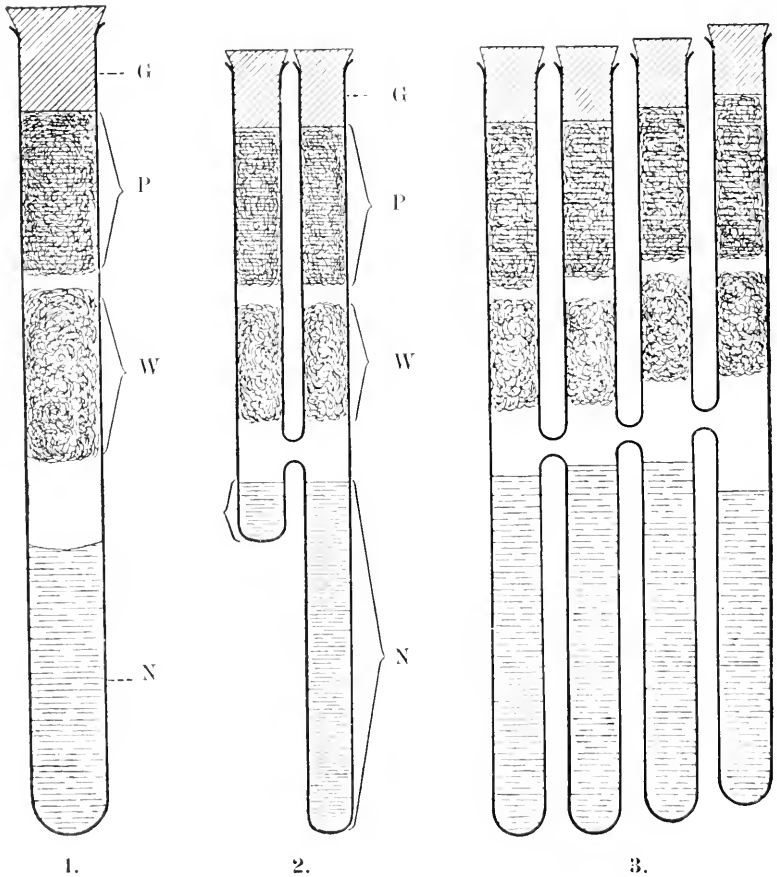
Verf. konnte zunächst konstatieren, daß Malachitgrün I gleichmäßiger als 120 wirkt. Bei der Nachprüfung des LENTZ und TIETZschen Anreicherungsverfahrens kommt er zu folgendem Schlusse: Die Menge des Malachitgrün I. betrage 1:7000 bis 8000 Agar. Die Verdünnung darf nicht zu stark gewählt werden, um noch genügend Keime auftragen zu können; es gelingt noch unter Umständen, Typhus in Verdünnung von 1:75000 Stuhlkeimen nachzuweisen. Eine Anreicherung von 2 Tagen ist zu lange.

W. Reidemeister (Halle a. S.).

Kürsteiner, J., Beiträge zur Untersuchungstechnik obligat anaërober Bakterien, sowie zur Lehre von der Anaërobiöse überhaupt (Zentralbl. f. Bakteriologie, Abt. 2, Bd. XIX, 1907, p. 1).

Die von BURRI modifizierte WAGARTSche Methode wird folgendermaßen ausgeführt. „Der sterile, nicht entfettete, das Reagenzglas schließende Wattepfropf wird nach der Impfung des ausgekochten flüssigen Nährbodens abgeflammt, die verkohlte, aus dem Gläschen ragende Watte mittels Schere abgeschnitten und nun der so behan-

delte sterile Wattepfropf mittels Pinzette ziemlich weit ins Gläschen hineingestoßen. Auf diesen sterilen Wattepfropf stoßen wir einen entfalteten, hygroskopischen Wattebausch, der nicht unbedingt steril zu sein braucht, da der unter ihm sich befindende sterile Wattepfropf einen vollständig genügenden sterilen Abschluß bietet.“ Verf.



fertigt sich eine Lösung von 20 g fester Pyrogallussäure in 100 cc destillierten Wasser an, und löst 20 g Stangen-KOH in ebenso viel Wasser. Auf den zweiten Wattebausch wird von jeder Lösung je 1 cc aufgetragen und hierauf das Reagenzglas sofort mit einem gut passenden benetzten Gummistopfen geschlossen (vgl. Fig. 1): Bei W ist der sterilisierte, bei P der mit Pyrogallol getränkte Wattebausch

gezeichnet, G Gummistopfen, N Nährmedium. Bei richtiger Ausführung der Vorbereitungen bleibt der Pyrogallolwattepfropf dauernd hellbraun.

Untersuchungen über die Resistenz verschiedener Bakteriensporen führten Verf. zur Konstruktion eines doppelteiligen Kulturgläschens, welches gestattet, eine zweite Kultur zu impfen, ohne das übertragene Impfmateriel mit der Luft in Berührung zu bringen und der Luftinfektion auszusetzen. Wie Figur 2 ($1/2$ der natürlichen Größe) zeigt, kombinierte Verf. die Kultur in dem doppelteiligen Kulturröhrchen mit dem WRIGHT-BURRISCHEN Verfahren zur Kultur der Anaëroben: Zuerst wurde die in dem kurzen Schenkel enthaltene Flüssigkeit geimpft und nach einigen Tagen der andere lange Schenkel luftfrei geimpft. Figur 3 zeigt, in welcher Weise Verf. dasselbe Prinzip auf größere Kulturreihen anwenden konnte; selbst in sechzehnteiligen Röhrchen war die Überimpfung stets erfolgreich, so daß Verf. den Beweis für erbracht hält, daß die Anaëroben tatsächlich viele Generationen hindurch ohne Sauerstoff auskommen können, und daß auch der beim Überimpfen nach gewöhnlicher Art nicht abschließbare Sauerstoff für ihre weitere Entwicklung durchaus entbehrlich ist.

Küster (Halle a. S.).

Hata, J., Über eine einfache Methode zur aërobischen Kultivierung der Anaëroben, mit besonderer Berücksichtigung ihrer Toxinproduktion (Zentralbl. f. Bakteriologie, Abt. 1, Orig. Bd. XLVI, 1908, H. 6, p. 539).

Es gelingt anaërobe Organismen bei Luftzutritt zu kultivieren, wenn die Bouillon ein Reduktionsmittel und feste Partikelchen enthält. SMITH-TAROZZIS Organbouillon und WRZOSEKS Kartoffelbouillon wirken durch die Reduktionsfähigkeit der mit den Zellen eingeführten Stoffe und durch die Zellen selbst als feste Körperchen. In einer Bouillon, welche 0.3 bis 0.7 Prozent wasserfreies Na_2SO_3 enthält, wachsen die Anaëroben bei Luftzutritt, wenn sie mit Agarstückchen zusammen eingeführt werden, — anfangs allerdings langsam, später sehr kräftig. In einer Bouillon, welche geringe Mengen Eisenpulver oder Ferrosulfat enthält, wachsen die Anaëroben, auch wenn sie ohne Agar eingeführt werden. *Küster (Halle a. S.).*

D. Botanisches.

Mez, C., Der Hausschwamm und die übrigen holzerstörenden Pilze der menschlichen Wohnungen. Ihre Erkennung, Bedeutung und Bekämpfung. 260 pp., mit einer Farbentafel und 90 in den Text gedruckten Figuren. Dresden (R. Lincke) 1908.

Die Mitteilungen des Verf., der in seinem Buche die Hausschwammfrage mit erschöpfender Vielseitigkeit behandelt, beruhen auf langjähriger praktischer Beschäftigung mit *Merulius lacrymans*. Die reichhaltige Erfahrung, die aus dem Buche spricht, und die wohlbegründete Kritik, die Verf. übt, machen das Buch außerordentlich wertvoll. Für die Interessen unserer Zeitschrift kommen namentlich diejenigen Abschnitte in Betracht, welche sich auf die Kultur des Hausschwammes und anderer holzerstörender Pilze beziehen. Verf. empfiehlt, zur Anlage einer Kultur dem infizierten Holze an der Grenze des geschädigten Teiles etwa 20 cm lange Stücke zu entnehmen. Diese Probestücke werden in Leitungswasser 6 Stunden untergetaucht und hiernach unter einer Glasglocke ohne weiteren Wasserzusatz gehalten. Hausschwammmycelien kommen unter diesen Bedingungen schon binnen wenigen Tagen zur Entwicklung. „Mycelstränge erzielt man bei trockener Kultur der Holzproben. Ich habe es günstig gefunden, die Holzstücke in angefeuchtete, aber wieder ausgepreßte Holzwolle einzupacken und sie, ohne Wasser zuzufügen, unter der Glasglocke zu halten. Dann erhält man nach 14 Tagen bis 3 Wochen zur Untersuchung taugliche Stränge für den Fall, daß es sich um Hausschwamm handelt.“ Reinkulturen legt Verf. auf Malzextrakt mit 5 Prozent Agar-Agar an. Zugabe von einigen Tropfen Phosphorsäure ist empfehlenswert. Relativ leicht gelingt die Anlage von Reinkulturen, wenn man Mycelstückchen aussät.

Färbung der Mycelfäden gelang gut nach RUMLANDS Methode.¹

Küster (Halle a. S.).

Brefeld, O., Die Kultur der Pilze und die Anwendung der Kulturmethoden für die verschiedenen Formen der Pilze nebst Beiträgen zur vergleichen-

¹) Vgl. diese Zeitschr. Bd. XXIV, 1907, p. 461.

den Morphologie der Pilze und der natürlichen Wertschätzung ihrer zugehörigen Fruchtformen (Untersuch. a. d. Gesamtgebiete d. Mykologie Bd. XIV). Münster i. W. (Heinr. Schönig) 1908; 256 pp. 16 M.

Das Erscheinen des vorliegenden XIV. Bandes, welcher die Kultur der Pilze schildert, hat sich, wie Verf. in der Einleitung bemerkt, um mehr als 10 Jahre hinausgeschoben. Die Kenntnis der verschiedensten für Pilze geeigneten Züchtungsmethoden ist inzwischen Allgemeingut aller Laboratorien geworden, in welchen mit kultivierbaren Mikroorganismen gearbeitet wird, und die Mitteilungen des Verf., daß Mistextrakt, Backpflaumenextrakt und Malzextrakt, welche Verf. einzeln oder gemischt verwendet, ferner sterilisierter Mist, Brot, Sägespäne, Früchte usw. vorzügliche Nährsubstrate für Pilze abgeben, werden den auf diesem Gebiet der Mykologie Orientierten nur in den reichlich angeführten Details, mit welchen Verf. über Herstellung, Aufbewahrung usw. berichtet, hier und da Neues bringen können.

BREFELD hat von der Möglichkeit, Pilze auf künstlichen Nährsubstraten zu kultivieren, beim Studium der verschiedensten Pilzgruppen ergiebigsten Gebrauch gemacht. Von seinen Berichten über wenig kultivierte Pilze gebe ich im folgenden einige Einzelheiten wieder.

Sklerotien von *Claviceps purpurea* legt man 2 bis 3 cm tief in sterilisierten Kiessand und läßt sie im Keller überwintern. Die Konidienform des Pilzes erreicht man bei Kultur auf Brot in ungeheurer Üppigkeit.

Den Pilz der Kartoffelkrankheit züchtete BREFELD auf Nährlösungen, die von den jungen Knollen der Kartoffelpflanze hergestellt waren. Junge Knollen wurden in dünne Scheiben zerschnitten, diese schnell getrocknet und dann kalt mit Wasser ausgezogen. Dem Extrakt kann man noch Würze zusetzen. „In der gleichen Weise, wie es hier von der Kartoffel geschehen ist, kann man von beliebigen anderen Nährpflanzen Substrate herstellen und die auf ihnen parasitierenden Pilze darin kultivieren. Wenn die am meisten befallbaren Teile der Nährpflanzen nur schnell getrocknet, kalt ausgezogen, sterilisiert und je nach Umständen mit etwas Würze versehen werden, gelingt es fast immer, Nährlösungen zu gewinnen, in welchen diese parasitischen Pilze mehr oder minder leicht und üppig gedeihen.“ Weitere Beispiele für die Kultivierbarkeit parasitischer Pilze werden nicht gegeben.

Auf p. 45 macht Verf. Angaben über die Behandlung von Sporen, die vor dem Keimen eine Ruheperiode durchmachen müssen.

Nur mit Skepsis hören wir, daß Verf. Myxomyceeten „in genügend nassen“ Substraten bakterienfrei kultiviert.

Küster (Halle a. S.).

Kohl, F. G., Die Hefepilze, ihre Organisation, Physiologie, Biologie und Systematik, sowie ihre Bedeutung als Gärungsorganismen. 343 pp. m. 59 in den Text gedruckte Abbild. u. 8 Tfn. Leipzig (Quelle & Mayer) 1908. 12 M.

Im ersten Kapitel (Kern der Hefe) diskutiert Verf. die verschiedenen Färbemethoden und ihre Resultate.

Der Kern der Hefe besitzt eine deutliche Kernmembran, sowie Kernsaft und enthält ein ansehnliches Kristalloid. Letzteres ist deswegen schwer nachweisbar, weil die Hefekerne sich leicht überfärben. FUHRMANN'S „Nukleolus“ ist nach Verf. in Wirklichkeit das Eiweißkristalloid. Empfehlenswert für den Nachweis des letzteren sind Safranin und Säurefuchsin; vor der Färbung sind die Zellen mit Jodjodkali zu fixieren und mit Alkohol zu härten; bei ungenügender Fixierung und Härtung erscheint der Kern als homogene Masse. Gute Resultate gibt die GRAM'SCHE Methode; wenig empfehlenswert sind Hämatoxylin, ZIEHL'S Karbolfuchsin, GENTIANAVIOLETT, LÖFFLER'S METHYLENBLAU.

Dieselben Reaktionen wie das Kristalloid des Zellkerns zeigen die Kristalloide des Cytoplasmas, die Verf. den Cyanophyceinkörnern der Cyanophyceen¹ an die Seite stellt. Als gute Tinktionsmittel nennt Verf. Säurefuchsin, Hämatoxylin, GRAM'S Färbemittel; es empfiehlt sich einen Tag in Jodjodkalium zu fixieren, in absolutem Alkohol zu härten, zu überfärben und dann gut zu differenzieren. Eiweißreiche Hefezellen färben sich bei Behandlung nach GRAM gleichmäßig dunkelviolett; bei Färbung hungernder Zellen zeigen sich zunächst distinkt die Eiweißkristalloide, in späteren Hungerstadien verschwinden auch diese. Brillantblau und Methylenblau färben in den Hefezellen sowohl die Eiweißkristalloide als auch die metachromatischen Körnchen.

Im 18. Kapitel bespricht Verf. die Methoden der Hefekultur und Hefezählung.

Küster (Halle a. S.).

Yamanouchi, Sh., Sporogenesis in Nephrodium (Botan. Gaz. Bd. XLV, 1908, No. 1, p. 1).

¹) Vgl. diese Zeitschr. Bd. XX, 1903, p. 240.

Yamanouchi, Sh., Spermatogenesis, Oogenesis and Fertilization in Nephrodium (Botan. Gaz. Bd. XLV, 1908, No. 3, p. 145).

Als Fixierungsmittel leistete ein Gemisch aus

Chromsäure, einprozentig	50 cc
Eisessig, einprozentig	15 "
Osmiumsäure, einprozentig	10 "
Wasser	50 "

die besten Dienste.

Als Färbmittel dienten Safranin-Gentianaviolett-Eisenalaun-Hämatoxylin, eventuell kombiniert mit Gegenfärbungen (Safranin, Orange G, Eosin, Kongorot). *Küster (Halle a. S.).*

Karsten, G., Die Entwicklung der Zygoten von *Spirogyra jugalis* (Flora Bd. XCIX, 1908, H. 1, p. 1).

Jüngere Zygoten (2 bis 20 Tage nach ihrer Bildung) wurden fixiert und in Nelkenöl durchsichtig gemacht, bzw. geschnitten. Ältere Zygoten bringt man durch leichten Druck zum Platzen, damit das Färbemittel (Hämatoxylin, Eosin), sowie das Paraffin eindringen kann. Das geschnittene Material wird dann wieder möglichst entfärbt und nach dem Dreifarbenverfahren behandelt.

Küster (Halle a. S.).

Claussen, P., Über Entwicklung und Befruchtung bei *Saprolegnia monoica* (Ber. d. d. bot. Ges. Bd. XXVI, 1908, p. 144).

Als Fixiermittel gab Chrom-Essigsäure (Chromsäure 0.5 Prozent, Essigsäure ein Prozent — oder schwächere Konzentrationen) die besten Resultate. Die Objekte blieben 24 Stunden in der Mischung, wurden dann in oft gewechseltem Wasser einen bis 2 Tage lang gewaschen, in 25prozentigen Alkohol übertragen, in SCHLEICHER- und SCHÜLLSchen Schläuchen je einen Tag gegen 95prozentigen und absoluten Alkohol dialysiert; Xylol-Alkohol in drei Stufen; Paraffin.

Verf. färbte nach FLEMMINGS Verfahren:

Safranin, spirituslösliches	0.1 g
Alkohol, 95prozentiger	25 cc
Wasser	25 "
Anilinwasser (1:30)	5 "

Die Objekte bleiben in der Farblösung 10 Minuten und werden dann zweimal in Alkohol (95prozentig + $\frac{1}{20}$ Prozent Salzsäure) eingetaucht. Hiernach Färbung mit Gentianaviolett 8 Minuten lang:

Gentianaviolett.	0.45 g
Wasser	60 cc
Anilinwasser (1:300)	5 „

Kurze Zeit in Wasser; zweimal eintauchen in Salzsäurealkohol (wie oben), 3 Minuten in 0.1prozentiger Lösung Orange G färben, kurze Zeit absoluter Alkohol, 15 bis 30 Sekunden Nelkenöl, Xylol, Dammarlack.

Ferner färbte Verf. nach der GRAM'Schen Methode (Gentianaviolettlösung wie oben; Eosin-Nelkenöl) und mit HEIDENHAIN'S Eisen-hämatoxylin.
Küster (Halle a. S.).

Mücke, M., Zur Kenntnis der Eientwicklung und Befruchtung von *Achlya polyandra* DE BARY (Ber. d. d. bot. Ges. Bd. XXVIa, 1908, H. 6, p. 367).

Verf. kultivierte *Achlya polyandra* im allgemeinen auf Ameisen-eiern. Sollen die Substrate, auf welchen die Pilze wachsen, nebst diesen mit dem Mikrotom geschnitten werden, so empfiehlt es sich, sterilisierte Fliegenlarven zu benutzen, da sich diese sehr gut schneiden lassen.

Verf. fixierte das Material mit Chromeisessig (1 g Chromsäure, 1 cc Eisessig, 100 cc Wasser — „zur Hälfte mit Wasser verdünnt“). Die Pilze bleiben etwa 6 Stunden in der Flüssigkeit und werden dann 24 Stunden lang ausgewaschen. Zum Zweck des Entwässerns legte Verf. das Material je 2 bis 3 Stunden in 10-, 20-, 30-, 40- usw. prozentigen Alkohol; längere Zeit blieb es in 95prozentigem und absolutem Alkohol. Die Übertragung in Xylolgemische führt sehr leicht zu Schrumpfungen; Verf. wandte daher 10 bis 12 verschiedene Alkohol-Xylolgemische an; trotzdem ließen sich bei vorgeschrittener Entwicklung des Oogons Schrumpfungen nicht vermeiden. Dem reinen Xylol wurden Paraffinstücke (Schmelzpunkt 54^o) langsam zugesetzt, zuerst bei Zimmertemperatur, dann auf dem Thermostaten.

Zum Färb en nahm Verf. nach CLAUSSENS Angaben¹ FLEMMING'S Dreifarbenmisch. Doch gelangte statt der wässrigen Orange G-

¹ Vgl. das vorangehende Referat.

Lösung Orange G-Nelkenöl zur Verwendung. In Safranin blieben die Schmitte etwa $\frac{1}{2}$ Stunde; hierauf Differenzieren mit 95prozentigem Alkohol nebst $\frac{1}{20}$ prozentiger konzentrierter Salzsäure; Gentianaviolett eine Minute, Differenzieren mit neutralem, absolutem Alkohol, Gegenfärbung mit Orange G-Nelkenöl; Einschluß über Xylol in Kanadabalsam. — Weiterhin: in GRAMS Gentianaviolettlösung blieben die Schmitte eine Minute, nach Abwaschen mit Wasser 2 Minuten in Jodjodkalium (1 g Jod, 2 g Jodkali, 300 cc Wasser), Differenzieren mit neutralem Alkohol, Gegenfärbung mit Eosin-Nelkenöl oder Orange G-Nelkenöl. — Schließlich: HEIDENHAIN'S Eisenhämatoxylin; Beizen der Schmitte etwa 3 Minuten in 3prozentigem Eisenammoniakalaun, Färben 5 Minuten in gesättigter wässriger Hämatoxylinlösung und Differenzierung in 3prozentigem Eisenammoniakalaun; Gegenfärbung mit Eosin-Nelkenöl.

„Gute übersichtliche und besonders scharfe Bilder des Zentralkörpers lieferte das Dreifarbenverfahren bei Kernen vor der Teilung; weniger gut bewährte sich diese Methode für Eier und Antheridenschläuche.

Die wegen ihrer Einfachheit oft angewandte GRAMSCHE Färbung lieferte gleichfalls gute Kernteilungsbilder; besonders eignete sie sich zur Deutlichmachung der Centrosphären. Hierin, wie auch zum Färben der Befruchtungsschläuche, ist sie dem FLEMMING'SCHEN Verfahren überlegen. — Weniger gute Erfolge lieferte die HEIDENHAIN'SCHE Färbung.“

Küster (Halle a. S.).

Heidinger, W., Die Entwicklung der Sexualorgane bei

Vaucheria (Ber. d. d. bot. Ges. Bd. XXVI, 1908, p. 313).

Die Algen wurden in PETRI-Schalen kultiviert und in diesen nach Abgießen der Nährlösung mit 0.5- bis einprozentiger Chromessigsäure fixiert. Hat diese genügend lange Zeit eingewirkt, so trennt man die Fäden mit der Schere vom Substrat los, faltet sie zu kleinen Bündeln zusammen und behandelt sie in Filtrierpapier verpackt weiter.

Gefärbt wurde mit Gentianaviolett-Eosin oder Gentianaviolett-Orange. Das erste Verfahren gibt sehr übersichtliche Färbungen, das letztere verdient wegen der größeren Schärfe der Färbungen den Vorzug. Auch Hämatoxylin-Nelkenöl gibt gute Resultate; allerdings färben sich bei Anwendung dieses Mittels die Chlorophyllkörner ähnlich wie die Zellkerne, das Auffinden der letzteren wird dadurch erschwert.

Küster (Halle a. S.).

Arnould, L., et Goris, A., Sur une réaction colorée chez les Lactaires et les Russules (Compt. Rend. Acad. Sc. Paris t. CXLV, 1907, p. 1199—1200).

Bei Untersuchung der Lactarien und Russuleen mag unter Umständen die von Verf. angewandte Behandlung mit Vanillin-schwefelsäure von Nutzen sein (Verf. löst 0.25 g Vanillin in je 2 Voll. Wasser und Schwefelsäure!!). Die Basidien färben sich rot, die Cystiden und die mit ihnen zusammenhängenden Milchsaftelemente dunkelblau.

Küster (Halle a. S.).

Nichols, M. L., The development of the pollen of *Sarracenia* (Botan. Gaz. Bd. XLV, 1908, No. 1, p. 31).

Verf. benutzte nach Fixierung der Blütenknospen mit Chrom-Essigsäure zur Färbung Eisenhämatoxylin und Safranin-Malachitgrün.

Küster (Halle a. S.).

Gow, J. E., Embryogeny of *Arisaema triphyllum* (Botan. Gaz. Bd. XLV, 1908, No. 1, p. 38).

Zur Färbung verwandte Verf. neben anderem Gentionviolett-Safranin; dabei wurden von jeder Farbe gesättigte Lösungen in Anilinwasser benutzt.

Küster (Halle a. S.).

Sykes, M. G., Nuclear division in *Funkia* (Arch. f. Zellforschung Bd. I, 1908, H. 2, 3, p. 380).

Fixiert wurde (Blütenknospen) in Chromessigsäure; zur Entwässerung wurde das Material in verdünntes, langsam eindickendes Glycerin übertragen. Von diesem kamen die Objekte in absoluten Alkohol; Einbettung.

Küster (Halle a. S.).

Docters van Leeuwen-Reijnvaan, W. u. J., Über die Spermato-genese der Moose, speziell mit Berücksichtigung der Zentrosomen- und Reduktionsteilungsfragen (Ber. d. d. bot. Ges. Bd. XXVIa, 1908, H. 4, p. 301).

Der Nachweis der Zentrosomen gelingt nur mit Schwierigkeiten; die Präparate fallen auch bei Anwendung der gleichen Methoden recht ungleichwertig aus. Die Fixierung gelang noch am besten mit Sublimat-Eisessig-Formol:

Sublimat	10 g
Eisessig	3 "
Wasser	300 "

Von dieser Lösung wurden 9 Teile mit einem Teil 40prozentigen Formaldehyds gemischt.

Möglichst kleine Stückchen des Materials läßt man eine oder mehrere Stunden in der Mischung; hiernach 70prozentiger Alkohol, Jodjodkalilösung; Benzol, Paraffin. FLEMMINGS Lösung gab nur mangelhafte Resultate. Gefärbt wurde nach HEIDENHAIN'S Eisenhämatoxylinmethode.

Küster (Halle a. S.).

Ambronn, H., Über die Veränderungen des chemischen und physikalischen Verhaltens der Zellulose durch die Einlagerung von Schwefelzink (WIESNER-Festschrift, 193 pp.). Wien (C. Konegen) 1908.

Verf. operierte mit Fasern von *Boehmeria tenacissima*, die am besten in der Weise mit Schwefelzink imprägniert wurden, daß sie einzeln in Lösungen von Schwefelnatrium und Zinksulfat abwechselnd je dreimal auf je 10 bis 15 Minuten eingetaucht wurden; jedesmal vor dem Übertragen in die andere Flüssigkeit wurden sie abgetrocknet. Verf. untersuchte die imprägnierten Fasern auf ihre Lichtdurchlässigkeit, ihren Brechungsexponenten, auf Doppelbrechung und mikrochemisches Verhalten. „Ohne Zweifel bietet die Einlagerung derartig gut charakterisierter anorganischer Körper in die Membranen von Pflanzenfasern manche Aussicht, nicht bloß über die bei der Färberei in Betracht kommenden Verhältnisse, sondern auch über die molekulare Struktur der Fasern selbst wichtige Aufschlüsse zu erhalten.“

Küster (Halle a. S.).

Senft, E., Über das Vorkommen von „Phycion“ (HESSE) = „Parietin“ (THOMSON, ZOPF) in den Flechten und über den mikrochemischen Nachweis desselben (WIESNER-Festschrift, p. 176). Wien (C. Konegen) 1908.

Phycion (Parietin) läßt sich auf mikrochemischem Wege in gepulverten Flechten oder in Schnitten folgendermaßen nachweisen.

- 1) Kalilauge gibt Rotfärbung; der Niederschlag bleibt amorph.
- 2) Bei Zusatz von konzentrierter Schwefelsäure löst sich Phycion mit schön purpurroter Farbe. Bei reichlichem Gehalte an Phycion bilden sich insbesondere am Rande des Gläschens gerade, etwa 4 bis 14 μ lange und kaum 0.5 μ breite, an beiden Enden zugespitzte, farblose Nadeln, welche zu Rosetten vereinigt sind.
- 3) Aus heißer Salpetersäure kristallisiert Phycion in geraden, gelben, zu Rosetten vereinigten Kristallen aus.

4) Gewinnt man aus dem Material auf dem Wege der Sublimation Physcionkriställchen, so kann man an diesen eine Reihe von Reaktionen ausführen; 10prozentige Kalilauge gibt mit reinem Physcion eine kirschrote Lösung unter gleichzeitiger Bildung eines flockigen kristallinischen Niederschlags.

5) Aus heißem Öl, das man auf Flechtenpulver oder Schnitte einwirken läßt, scheiden sich — reichlichen Physciongehalt des Materials vorausgesetzt — garben- und büschelähnlich gruppierte Nadeln und dünne Blättchen beim Erkalten und längerem Stehen ab.

6) Kalk- und Barytwasser wurde schon von FR. SCHWARZ zum Nachweis des Physcion empfohlen.

Physcion ist z. B. in *Thelosechistes parietinus* (*Xanthoria parietina*), *Th. lychneus* (*X. lychnea*), *Calloplaea elegans* usw. nachweisbar.

Küster (Halle a. S.).

Gates, R. R., Pollen development in hybrids of *Oenothera lata* \times *O. Lamarekiana* and its relation to mutation (Botan. Gaz. Bd. XLIII, 1907, No. 2, p. 81).

Beim Fixieren der Antheren gaben folgende Mischungen

Chromsäure, einprozentige	70 cc
Eisessig	0.5 „
Wasser	30 „

sowie ferner

Chromsäure, einprozentige	70 cc
Eisessig	0.5 „
Osmiumsäure, 2prozentige	5 „
Wasser	30 „

die besten Resultate. Gefärbt wurde nach FLEMING und HEIDENHAIN (dessen Namensorthographie den amerikanischen Autoren vielfach Schwierigkeiten zu machen scheint).

Küster (Halle a. S.).

Gow, J. E., Morphology of *Spathyema foetida* (Botan. Gaz. Bd. XLIII, 1907, p. 131).

Antheren und Teile der Ovarien wurden in Chromessigsäure, Pikrinsäure und Pikrinessigsäure fixiert; — letztere wurde in der Weise hergestellt, daß zu gesättigter wässriger Pikrinsäurelösung ein Prozent Essigsäure zugesetzt wurde.

Küster (Halle a. S.).

Raciborski, M., Einige Chemomorphosen des *Aspergillus niger* (Bull. de l'Acad. de Sc. de Cracovie 1906, p. 764).

Bei Kultur von *Aspergillus niger* auf ein- bis 30prozentigen Lösungen von thioschwefelsaurem Natrium werden in den Zellen der Hyphen Schwefeltröpfchen gebildet, die in alten abgestorbenen Zellen zu Doppelpyramiden auskristallisieren. Die Schwefeltropfen färben sich bei Zusatz konzentrierter Jodlösung rötlich mit einem Stich ins Violette; in Schwefelkohlenstoff lösen sie sich. Bringt man gut ausgewaschene Hyphen auf dem Objektträger in Kalziumnitratlösung und fügt man etwas Bromwasser hinzu, so färbt das Brom die Schwefeltropfen zunächst gelb, das Plasma blaßgelb; dann löst sich der Schwefel und rings um die Hyphen treten die bündelartig vereinigten Kristallnadeln hervor, die sogleich zu schwalbenschwanzartigen Gipskristallen heranwachsen. *Küster (Halle a. S.).*

E. Mineralogisch-Petrographisches.

Physikalisches.

Wislicenus, H., Über die faserähnlich gewachsene Tonerde (Fasertonerde) und ihre Oberflächenwirkung (Abhandl. z. reinen u. angew. Kolloïdchemie 1908, p. 11—20 m. 10 Figg.).

Außer der gewöhnlichen, feinpulverigen Ausbildungsweise von Aluminiumhydroxydniederschlägen ist dem Verf. die Darstellung von Tonerdefasern gelungen, welche mancherlei Analogien mit organischen Fasern aufweisen. Über die Herstellungsmethode verspricht der Verf. später Einzelheiten mitzuteilen und deutet hier nur an, daß die Substanz von dem „aktivierten Aluminium“ abgeleitet werden kann, welches KAUFMANN und NEESEN beschrieben haben.

Die Tonerdefasern sind doppelbrechend und zeigen genau die gleiche Farbenverteilung im Polarisationsmikroskop wie die Canna-Stärkekörner. Wenn man die Tonerde in Wasser oder Xylol einlegt, verschwindet die Doppelbrechung, kehrt aber nach dem Verdunsten der Flüssigkeit wieder, ein Verhalten, welches BRAUN beim Tabaschir beobachtet hat. Beim Ausglühen ändert sich die Struktur des Oxyds nicht.

Die gewachsene Tonerde zeigt eine leichtere Reaktionsfähigkeit als die gewöhnliche, was durch Prüfung mit Acetylaceton und anderen

Diketonen erkennbar war. — Besonders eingehend wurden die Adsorptionswirkungen der gewachsenen Tonerde studiert. Es ergab sich, daß die Tanninadsorption im wesentlichen auf reiner Oberflächenwirkung beruht, und daß eine chemische Salzbildung (Aluminattannatbildung) nicht wesentlich mitzuspielen scheint.

Auch hinsichtlich des amphoterer Charakters ähneln die Aluminiumhydroxydfasern den organischen Fasern, denn ganz wie die Eiweißstoffe der Hautfasern sind die Tonerdefasern eher basisch als sauer, aber nahezu neutral.

Die Abhandlung enthält mehrere Mikrophotographien, welche die Struktur der Tonerdefasern gut veranschaulichen.

E. Sommerfeldt (Tübingen).

Dumanski, A., Ultramikroskopische Untersuchungen des Eisenhydroxydhydrosols (Zeitschr. f. Chemie u. Industrie d. Kolloide Bd. II, 1907, p. 10—12 m. 5 Figg.).

Mittels der ultramikroskopischen Methode von Cottow hat der Verf. die kolloidale Lösung des Eisenhydroxydes untersucht, von welcher er schon früher vermutet hatte, daß sie eine feine Suspension sehr kleiner Teilchen darstellt. Diese damals aus einem anderen Gebiet abgeleiteten Schlüsse werden durch die Ultramikroskopie bestätigt und es liefert der Verf. sogar für Lösungen von verschiedener Konzentration photographische Abbildungen von dieser mittels des Ultramikroskopes nachweisbaren Inhomogenität. Die kleinsten Teilchen (Amikronen) konnten nur unter Zuhilfenahme bestimmter Reagentien (Harnstoff und Quecksilberoxydulnitrat) sichtbar gemacht werden, was ebenfalls mit den theoretischen Auffassungen des Verf. im Einklang steht.

E. Sommerfeldt (Tübingen).

Buxton, B. H., u. **Teague, O.**, Über Ausflockung von Kolloiden (Abhandl. z. reinen u. angew. Kolloidchemie 1908, p. 45—49).

Die Verff. haben die gegenseitige Wirkung mehrerer kolloidal gelöster Stoffe aufeinander verfolgt; hierbei findet eine gegenseitige Ausflockung statt, welche bei gewissen Konzentrationen eine Zone der optimalen Ausflockung aufweist. Es zeigte sich, daß hochgradige Kolloide bei geeigneten Konzentrationen sich vollständig ausflocken, jedoch ist diese vollständige Ausflockung an einen engen Konzentrationsbereich gebunden, ein geringer Überschuß eines der Kolloide vermag die Ausflockung zu verhindern. Zwei Kolloide

niederen Grades fällen sich innerhalb eines weiten Konzentrationsintervalles und nur ein großer Überschuß des einen verhindert die Ausflockung. Zwei hochgradige Kolloide haften, wenn sie einmal verbunden sind, fester aneinander als zwei Kolloide niederen Grades. Der Optimalpunkt der Ausflockung von zwei Salzen entspricht einem äquimolekularen Mengenverhältnis derselben; hingegen findet bei Kolloiden, die nicht Salze sind, das Optimum der gegenseitigen Ausflockung meist nicht dort, wo die Stoffe äquimolekular gemischt sind, statt; vielmehr hängt dieses Optimum von dem Kolloidgrad beider Stoffe ab. Von einem hochgradigen Kolloid braucht man weniger als von einem niederen, um z. B. colloïdales Platin auszuflocken.

E. Sommerfeldt (Tübingen).

Neue Literatur.

1. Lehr- und Handbücher.

- Berg, W.**, Die Fehlergröße bei den histologischen Methoden. (III, 48 pp.)
Lex. 8°. Berlin (A. Hirschwald) 1908. 1·20 M.
- Lanterborn, R.**, Die Verunreinigung der Gewässer und die biologische
Methode ihrer Untersuchung. Im Auftrage des großh. bad. Ministeriums
des Innern allgemein verständlich dargestellt. (31 pp.) gr. 8°. Lud-
wigshafen (A. Lanterborn) 1908. 1 M.
- Meißner, P.**, Die mikroskopische Technik der ärztlichen Sprechstunde.
Zweite, vermehrte u. verbesserte Aufl. Mit 32 teils farbigen Abbild.
Leipzig (G. Thieme) 1902. geb. 2·20 M.
- Schleip, K.**, Atlas der Blutkrankheiten nebst einer Technik der Blut-
untersuchung. Mit 71 Abbild. in mehrfarbiger, teilweise 17 farbiger
Lithographie. Wien (Urban & Schwarzenberg) 1907. geb. 30 M.
- Zacharias, P.**, Die Theorie der Färbevorgänge. Geschichte, Kritik, Zu-
sammenfassung unt. einheitl. Prinzipien. Deutsche Ausg. (VIII, 421 pp.)
gr. 8°. Berlin (Verlag f. Textil-Industrie) 1908. 5 M.

2. Mikroskop und mikroskopische Apparate.

a. Neue Mikroskope.

- (Lincio, G.) LEITZ' new Petrological Microscope, Type A (Journ. R.
Microsc. Soc. 1908, pt. 3, p. 367; vgl. Neues Jahrb. f. Mineral., Geol.
u. Paläontol. Bd. XXIII, 1906, p. 163—186).
- LEITZ' Museum Microscope (Journ. R. Microsc. Soc. 1908, pt. 3, p. 371;
vgl. E. LEITZ Katalog No. 42, 1907, p. 63).

Über neue Polarisations-Mikroskope. Aus den optischen Werkstätten von
CARL REICHERT in Wien (Zeitschr. f. angew. Mikrosk. Bd. XIV, 1908,
H. 3, p. 57).

b. Beleuchtungsapparate.

(Halle, B.) Polarising Prisms (Journ. R. Microsc. Soc. 1908, pt. 3, p. 372;
vgl. Deutsche Mechan.-Zeitg. 1908, p. 6—8, 16—19).

Leitz, E., Spiegelkondensator zur Beobachtung im Dunkelfeld von lebenden
Bakterien usw. (Zeitschr. f. angew. Mikrosk. Bd. XIV, 1908, H. 2, p. 29).

c. Mikrometer.

Siede, W., Über das Messen mikroskopischer Objekte (Mikrokosmos Bd. I,
1907, H. 5, 6).

d. Zeichenapparate.

Evatt, Ev. J., The Cameragraph: a Drawing Apparatus (Journ. of Anat.
and Physiol. vol. XLII, ser. 3, vol. III, pt. 3, p. 335—336 w. 1 fig.).

Francé, R.-H., Das Zeichnen mikroskopischer Objekte (Mikrokosmos Bd. II,
1908/1909, H. 1, 2).

Siede, W., Hilfsapparate des mikroskopischen Zeichnens (Mikrokosmos
Bd. II, 1908/1909, H. 1, 2).

e. Ultramikroskop.

(Gaidukov, N.) Application of the Ultramicroscope (after SIEDENTOPF)
and of the Microspectral Photometer (after ENGELMANN) to the textile
and dyeing Industries (Journ. R. Microsc. Soc. 1908, pt. 3, p. 387;
vgl. Zeitschr. f. angew. Chemie u. Zentralbl. f. techn. Chemie Bd. XXI,
1908, p. 393).

Steyer, K., Das Ultramikroskop (Mikrokosmos Bd. I, 1907, H. 1, 2).

f. Verschiedenes.

- Clerici, E.**, Sulla determinazione dell'indice di refrazione al microscopio (Atti d. R. Accad. dei Lincei vol. XVI, 1907, p. 336).
- Francé, R.-H.**, Die Aufgaben der deutschen mikrologischen Gesellschaft (Mikrokosmos Bd. I, 1907, H. 1, 2).
- Francé, R.-H.**, Übersicht der Hauptwerke des mikrologischen Schrifttums (Mikrokosmos Bd. I, 1907/1908, H. 7).
- Francé, R.-H.**, Mikrologische Winke für die Schule (Mikrokosmos Bd. I, 1907/1908, H. 7).
- Francé, R.-H.**, Mikrologische Zentralbibliothek (Mikrokosmos Bd. I, 1907—1908, H. 8).
- Goldschmidt, F. W.**, Über Anlage, Ordnung und Instandhaltung der Präparatensammlung (Mikrokosmos Bd. I, 1907, H. 7).
- Petri, R. T.**, A. VAN LEEUWENHOEK'S Mikroskop (Naturwiss. Wochenschr. Bd. XXII, 1908, p. 1—7).
- Schertel, S.**, Der Bau des Mikroskops (Mikrokosmos Bd. I, 1907, H. 1, 2).
- Schertel, S.**, Über frühere mikroskopische Forschungen und Bilder (Mikrokosmos Bd. I, 1907, H. 3, 4).
- Schertel, S.**, Mikroskopische Nebeninstrumente (Mikrokosmos Bd. I, 1907, H. 5, 6).
- Siede, W.**, Die einfachsten Gerätschaften der Mikrologen (Mikrokosmos Bd. I, 1907, H. 1, 2).
- Old microscope by SHUTTLEWORTH (Journ. R. Microsc. Soc. 1908, pt. 3, p. 365).
- Tauschverkehr für mikroskopische Präparate und Studienmaterial (Mikrokosmos Bd. I, 1907, H. 3, 4).

3. Mikrophotographie und Projektion.

- Lettner, G.**, Skioptikon, Einführung in die Projektionskunst. Leipzig 1907; 105 pp.
- Pritzsche, K.**, Herstellung von Mikrophotogrammen mit möglichst einfachen Mitteln (Mikrokosmos Bd. II, 1908/1909, H. 3, 4).
- Sievers, R.**, Erfahrungen und Untersuchungen über die LUMIÈRESche Dreifarbenphotographie (München. med. Wochenschr. Jahrg. LV, No. 19, p. 1016—1021).
- Swingle, W. T.**, a. **Briggs, L. T.**, Improvements on the ultraviolet microscope (Science vol. XXVI, 1907, p. 180).
- Wandolleck, B.**, Photographie in der Wissenschaft, besonders in der Zoologie (Zool. Anz. Bd. XXXIII, No. 1, p. 28—32 m. 3 Figg.).
- KAISERLING'S Universal Projection Apparatus (Journ. R. Microsc. Soc. 1908, pt. 3, p. 378).

4. Präparationsmethoden im allgemeinen.

- Cooper, W. F., a. Robinson, L. E.**, Method of orientating small objects for examination (Journ. R. Microsc. Soc. 1908, pt. 3, p. 390).
- Curtis, F.**, Comment faut-il inclure à la paraffine des pièces riches en tissu conjonctif (L'Écho méd. du Nord, 1907, no. 28, p. 325—326.)
- Francé, R.-H.**, Praktische Mikroskope (Mikrokosmos Bd. 1, 1907, II. 3, 4).
- Federici, F.**, L'éther sulfurique comme liquide intermédiaire pour l'inclusion à la paraffine et l'inclusion mixte à la celloïdine et paraffine (Anat. Anz. Bd. XXXI, 1907, No. 21, 22, p. 601—604; vgl. diese Zeitschr. Bd. XXV, 1908, p. 200).
- Miller, E. C. L.**, Some simple laboratory devices (Zentrabl. f. Bakteriologie. Abt. 1, Orig. Bd. XLVI, 1908, H. 8, p. 728).
- Rodenwald, E.**, Eine Vereinfachung der Nisslschen Färbung und ihre Anwendung bei Beriberi (Monatsschr. f. Psych. u. Neurol. Bd. XXIII H. 4, p. 287—289).
- Wolff, M.**, Eine einfache und dauerhafte Saugpipette zum Gebrauch bei mikroskopischen Arbeiten (Zentrabl. f. Bakteriologie. Abt. 1, Orig. Bd. XLVI. H. 7, p. 648—651 m. 1 Fig.).

5. Präparationsmethoden für besondere Zwecke.

a. Niedere Tiere.

- Becher, S.**, Rhabdomolgus ruber KEFERSTEIN und die Stammform der Holothurien (Zeitschr. f. wiss. Zool. Bd. LXXXVIII, 1907, p. 545—689 m. 12 Figg. u. 5 Tfln.; vgl. diese Zeitschr. Bd. XXV, 1908, p. 211).
- Bendel, W. E.**, Beiträge zur Kenntnis des Genus Rhynehodemus (Zeitschr. f. wiss. Zool. Bd. LXXXIX, 1908, p. 525—554 m. 2 Tfln.; vgl. diese Zeitschr. Bd. XXV, 1908, p. 211).
- Deineka, D.**, Das Nervensystem von Ascaris (Zeitschr. f. wiss. Zool. Bd. LXXXIX, 1908, p. 248—307 m. 7 Figg. u. 9 Tfln.; vgl. diese Zeitschr. Bd. XXV, 1908, p. 210).
- Dogiel, V.**, Catenata, eine neue Mesozoen-Gruppe (Zeitschr. f. wiss. Zool. Bd. LXXXIX, 1908, p. 417—477 m. 1 Fig. u. 3 Tfln.; vgl. diese Zeitschr. Bd. XXV, 1908, p. 213).
- Duesberg, J.**, Sur l'existence de mitochondries dans l'œuf et l'embryon d'Apis mellifica (Anat. Anz. Bd. XXXII, 1908, No. 9, 10, p. 261—265 m. 4 Figg.; vgl. diese Zeitschr. Bd. XXV, 1908, p. 201).

- Fischel, A., Untersuchungen über vitale Färbung an Süßwassertieren, insbesondere bei Cladoceren. Mit 8 Textfigg. u. 24 Figg. auf 2 Tfln. (III, 69 pp.) gr. 8°. Leipzig (W. Klinkhardt) 1908. 5 M.
- Hoffmann, R. W., Über die Morphologie und die Funktion der Kauwerkzeuge und über das Kopfnervensystem von *Tomocerus plumbeus* L. 3. Beitrag zur Kenntnis der Collembolen (Zeitschr. f. wiss. Zool. Bd. LXXXIX, 1908, p. 598—669 m. 18 Figg. u. 5 Tfln.; vgl. diese Zeitschr. Bd. XXV, 1908, p. 202).
- Holle, A., Über Mikroaquarien und Versand lebender Mikroorganismen (Mikrokosmos Bd. II, 1908/1909, II, 1, 2).
- Janicki, C. v., Über den Bau von *Amphilina liguloidea* DRESING (Zeitschr. f. wiss. Zool. Bd. LXXXIX, 1908, p. 568—597 m. 8 Figg. u. 2 Tfln.; vgl. diese Zeitschr. Bd. XXV, 1908, p. 211).
- Lorleberg, O., Untersuchungen über den feineren Bau des Nervensystems der Ascidien (Zeitschr. f. wiss. Zool. Bd. LXXXVIII, 1907, p. 212—248 m. 2 Tfln.; vgl. diese Zeitschr. Bd. XXV, 1908, p. 208).
- Merton, H., Über den feineren Bau der Ganglienzellen aus dem Zentralnervensystem von *Tethys leporina* CUV. (Zeitschr. f. wiss. Zool. Bd. LXXXVIII, 1907, p. 327—357 m. 2 Tfln.; vgl. diese Zeitschr. Bd. XXV, 1908, p. 206).
- Müller, H., Untersuchungen über Eibildung bei Cladonemiden und Codoniden (Zeitschr. f. wiss. Zool. Bd. LXXXIX, 1908, p. 28—80 m. 3 Tfln.; vgl. diese Zeitschr. Bd. XXV, 1908, p. 205).
- Nusbaum, J., Weitere Regenerationsstudien an Polychäten. Über die Regeneration von *Nereis diversicolor* (O. F. MÜLLER) (Zeitschr. f. wiss. Zool. Bd. LXXXIX, 1908, p. 109—163 m. 3 Tfln.; vgl. diese Zeitschr. Bd. XXV, 1908, p. 205).
- Popoff, M., Die Gametenbildung und die Konjugation von *Carchesium polypinum* L. (Zeitschr. f. wiss. Zool. Bd. LXXXIX, 1908, p. 478—524 m. 6 Figg. u. 1 Tfl.; vgl. diese Zeitschr. Bd. XXV, 1908, p. 205).
- Popoff, M., Eibildung bei *Paludina vivipara* und Chromidien bei *Paludina* und *Helix* (Arch. f. mikrosk. Anat. Bd. LXX, 1907, p. 43—129 m. 1 Fig. u. 5 Tfln.; vgl. diese Zeitschr. Bd. XXV, 1908, p. 204).
- Reichensperger, A., Zur Kenntnis des Genus *Ophiopsita* FORB. (Zeitschr. f. wiss. Zool. Bd. LXXXIX, 1908, p. 173—192 m. 3 Figg. u. 1 Tfl.; vgl. diese Zeitschr. Bd. XXV, 1908, p. 204).
- Schepotieff, A., Über den feineren Bau der Gordiuslarven (Zeitschr. f. wiss. Zool. Bd. LXXXIX, 1908, p. 230—241 m. 1 Tfl.; vgl. diese Zeitschr. Bd. XXV, 1908, p. 210).
- Schepotieff, A., Die Echinoderiden (Zeitschr. f. wiss. Zool. Bd. LXXXVIII, 1907, p. 291—326 m. 4 Tfln.; vgl. diese Zeitschr. Bd. XXV, 1908, p. 209).
- Seiffert, G., Winke für den Fang und die Konservierung von Planktonwesen (Mikrokosmos Bd. I, 1907, II, 3, 4).
- Sterzinger, J., Über das Leuchtvermögen von *Amphiura squamata* Sars (Zeitschr. f. wiss. Zool. Bd. LXXXVIII, 1907, p. 358—384 m. 2 Tfln.; vgl. diese Zeitschr. Bd. XXV, 1908, p. 207).

- Ude, J.**, Beiträge zur Anatomie und Histologie der Süßwassertricliden (Zeitschr. f. wiss. Zool. Bd. LXXXIX, 1908, p. 308—370 m. 3 Figg. u. 3 Tfln.; vgl. diese Zeitschr. Bd. XXV, 1908, p. 211).
- Wassilieff, A.**, Die Spermatogenese von *Blatta germanica* (Arch. f. mikrosk. Anat. Bd. LXX, 1907, p. 1—42 m. 1 Fig. u. 3 Tfln.; vgl. diese Zeitschr. Bd. XXV, 1908, p. 207).
- Weygandt, C.**, Beiträge zur Kenntnis der Spermatogenese bei *Plagiostoma GIRARDI* (Zeitschr. f. wiss. Zool. Bd. LXXXVIII, 1907, p. 249—290 m. 8 Figg. u. 1 Tfl.; vgl. diese Zeitschr. Bd. XXV, 1908, p. 209).

b. Wirbeltiere.

- Achard, Ch., et Aynaud, M.**, Recherches sur l'imprégnation histologique de l'endothélium (Arch. de Méd. expér. et d'Anat. pathol., sér. 1, t. XIX, no. 4, p. 437—458 av. 3 figg.).
- Allen, A. R.**, The connective tissue character of the septa of spinal cord as studied by a new stain (Journ. of Nerv. and Ment. Dis. 1906, Dec. Ref. n. Ref. in Neurol. Zentralbl., Jahrg. XXVII, 1908, No. 2, p. 67; vgl. diese Zeitschr. Bd. XXV, 1908, p. 220).
- Arnold, J.**, Haben die Leberzellen Membranen und Binnennetze? (Anat. Anz. Bd. XXXII, 1908, No. 9, 10, p. 257—260; vgl. diese Zeitschr. Bd. XXV, 1908, p. 225).
- Athias, M.**, Sur certains corpuscules colorables du cytoplasma des cellules des ganglions spinaux des Mammifères (Arch. do Real Instituto bacteriol. camara pestana t. II, fase. 1, Lisbonne, Janvier 1908, p. 1—18 av. 1 pl.; vgl. diese Zeitschr. Bd. XXV, 1908, p. 232).
- Björkenheim, E. A.**, Zur Kenntnis der Schleimhaut im Uterovaginalkanal des Weibes in den verschiedenen Altersperioden (Anat. Hefte, H. 105 [Bd. XXXV, H. 1], 1907, p. 5—239 m. 3 Tfln. u. 16 Figg. im Text; vgl. diese Zeitschr. Bd. XXV, 1908, p. 233).
- Butterfield, E. E.**, Über die ungranulierten Vorstufen der Myelocyten und ihre Bildung in Milz, Leber und Lymphdrüsen. [Ein Beitrag zur Histogenese der myeloiden Umwandlung bei Leukämie und Anämie] (Deutsch. Arch. f. klin. Medizin Bd. XCII, 1908, H. 3, 4, p. 336—369 m. 4 Tfln.; vgl. diese Zeitschr. Bd. XXV, 1908, p. 214).
- Engelmann, M.**, Untersuchungen über die elastischen Fasern der Lymphknoten von Pferd, Rind, Schwein und Hund und über die an ihnen ablaufenden Altersveränderungen (Inaug.-Diss. Leipzig, 1907, 60 pp. m. 3 Tfln.; vgl. diese Zeitschr. Bd. XXV, 1908, p. 217).
- Grochmalicki, J.**, Über die Linsenregeneration bei Knochenfischen (Zeitschr. f. wiss. Zool. Bd. LXXXIX, 1908, p. 164—172 m. 6 Figg.; vgl. diese Zeitschr. Bd. XXV, 1908, p. 236).
- Herzog, F.**, Über das Vorkommen von Blutkörperchenschatten im Blutstrom und über den Bau der roten Blutkörperchen (Arch. f. mikrosk.

- Anat. Bd. LXXI, 1908, p. 492—503 m. 9 Tfln.; vgl. diese Zeitschr. Bd. XXV, 1908, p. 214).
- Landau, E.**, Zur Morphologie der Nebenniere. IV (Blutgefäße) (Intern. Monatschr. f. Anat. u. Physiol. Bd. XXIV, 1908, H. 10—12, p. 431—446 m. 1 Tfl.; vgl. diese Zeitschr. Bd. XXV, 1908, p. 226).
- Landström, J.**, Über Morbus Basedowii [Eine chirurgische und anatomische Studie] (Diss. Stockholm [Norstedt & Söner] 1907; 196 pp., 8 Tfln. u. 2 Textfigg.; vgl. diese Zeitschr. Bd. XXV, 1908, p. 223).
- Masur, A.**, Beiträge zur Histologie und Entwicklungsgeschichte der Schmelzpulpa (Anat. Hefte, H. 105 [Bd. XXXV, H. 1], 1907, p. 265—292 m. 6 Tfln.; vgl. diese Zeitschr. Bd. XXV, 1908, p. 220).
- Michailow, S.**, Die Nerven des Endocardiums (Anat. Anz. Bd. XXXII, 1908, No. 3, 4, p. 87—101 m. 7 Abb.; vgl. diese Zeitschr. Bd. XXV, 1908, p. 228).
- Ochs, A.**, Die intrauterine Entwicklung des Hamsters bis zum Beginn der Herzbildung (Zeitschr. f. wiss. Zool. Bd. LXXXIX, 1908, p. 193—229 m. 15 Figg.; vgl. diese Zeitschr. Bd. XXV, 1908, p. 223).
- Ognew, S. J.**, Materialien zur Histologie des BIDDERSchen Organs der Kröten (Arch. f. mikrosk. Anat. Bd. LXXI, 1908, p. 467—491 m. 1 Tfl.; vgl. diese Zeitschr. Bd. XXV, 1908, p. 224).
- Pesker, D. J.**, Zur Lehre von der Histogenese der Neurofibrillen (Arch. f. mikrosk. Anat. Bd. LXXI, 1908, p. 333—349 m. 1 Tfl.; vgl. diese Zeitschr. Bd. XXV, 1908, p. 232).
- Prym, O.**, Zur Blutentnahme aus dem Kaninchenohr (München. med. Wochenschr. 1907, No. 14; vgl. diese Zeitschr. Bd. XXV, 1908, p. 217).
- Rothfeld, J.**, Über das Verhalten der elastischen Elemente in den cavernösen Körpern der Sexualorgane (Anat. Anz. Bd. XXXII, 1908, No. 9, 10, p. 248—256 m. 1 Tfl.; vgl. diese Zeitschr. Bd. XXV, 1908, p. 222).
- Rubaschkin, W.**, Über das erste Auftreten und die Migration der Keimzellen bei Vögelembryonen (Anat. Hefte, H. 105 [Bd. XXXV, H. 1], 1907, p. 243—261 m. 3 Tfln.; vgl. diese Zeitschr. Bd. XXV, 1908, p. 236).
- Schaffer, J.**, Zur Histologie der Unterkieferspeicheldrüsen bei Insektivoren (Zeitschr. f. wiss. Zool. Bd. LXXXIX, 1908, p. 1—27 m. 2 Tfln.; vgl. diese Zeitschr. Bd. XXV, 1908, p. 227).
- Schmidt, E.**, Über die Stützsubstanz der Leber im normalen und pathologischen Zustande (Beitr. z. pathol. Anat. u. z. allgem. Pathol. Bd. XLII, H. 3, p. 606—615 m. 6 Figg. im Text; vgl. diese Zeitschr. Bd. XXV, 1908, p. 224).
- Schröde, H.**, Die Entwicklungsgeschichte des menschlichen Speiseröhrenepithels und ihre Bedeutung für die Metaplasielehre. Wiesbaden (Bergmann) 1907; 101 pp., 6 Tfln.; vgl. diese Zeitschr. Bd. XXV, 1908, p. 223). 4 M.
- Srdinko, O. V.**, Beiträge zur Kenntnis der Nebenniere der Knochenfische: Über die erste Anlage der STANNIUSschen Körperchen der Lophobranchier (Arch. f. mikrosk. Anat. Bd. LXXI, 1908, p. 325—332 m. 1 Tfl.; vgl. diese Zeitschr. Bd. XXV, 1908, p. 226).

- Wilson, G. J.**, The nerves and nerve-endings in the membrana tympani (Journ. of comp. Neurol. a. Psychol. vol. XVII, 1907, no. 6, p. 459—468 w. 1 pl.; vgl. diese Zeitschr. Bd. XXV, 1908, p. 228).
- Wolfrum, M.**, Beiträge zur Anatomie und Histologie der Aderhaut beim Menschen und bei höheren Wirbeltieren (Arch. f. Ophthalmologie Bd. LXVII, 1908, H. 2, p. 306—359 m. 2 Tfn. u. 2 Figg. im Text; vgl. diese Zeitschr. Bd. XXV, 1908, p. 218).
- Wunderer, H.**, Über Terminalkörperchen der Anamnioten (Arch. f. mikrosk. Anat. Bd. LXXI, 1908, p. 504—569 m. 2 Tfn.; vgl. diese Zeitschr. Bd. XXV, 1908, p. 229).

c. Mikroorganismen.

- Besson**, Technique microbiologique et sérothérapique. 4^e édition. 400 figg. noires et color. Paris. Baillières et fils. 8^o. 14 M.
- Bulir, J.**, Význam a stanovení bakterie coli ve vodě a nová modifikace metody Eijkmanovy [Die Bedeutung und Bestimmung des Bacterium coli im Wasser und eine neue Modifikation der EIJKMANSCHEN Methode] (Rozpravy České Akad. v Praze. Tr. 2. Roč. 16. C. 11. 10 S. 8^o).
- Cohendy, M.**, Bouillon intestinal pour l'isolement et l'étude des anaérobies stricts et facultatifs de l'intestin (Compt. Rend. Soc. Biol. vol. LXIII, 1907, p. 649; vgl. Bull. Inst. PASTEUR t. VI, 1908, p. 212).
- Fraenkel, E.**, u. **Much, H.**, Perhydrasemilchagar, ein neuer Bakterien-nährboden (München. med. Wochenschr. Jahrg. LV, 1908, No. 14, p. 733—735).
- Franca, C.**, Culture des Trypanosomes de la grenouille dans le sang de l'animal porteur de l'infection. Coloration vitale des Trypanosomes (Bull. de la Soc. Portugaise de Sc. nat. Lisbonne vol. I, 1907, fasc. 1, 2).
- Gottberg, M.**, Methoden zur Darstellung von Spirochäten und Trypanosomen in Organschnitten (Arch. f. Hygiene Bd. LXV, 1908, H. 3, p. 243 vgl. diese Zeitschr. Bd. XXV, 1908, p. 238).
- Gnéniot, P.**, Culture directe sur placenta humain des microbes pathogènes. Conclusions relatives aux infections placentaires (Compt. Rend. Soc. Biol. t. LXIII, 1907, p. 395; vgl. Bull. Inst. PASTEUR t. VI, 1908, p. 213).
- Guillemot, L.**, et **Szezawinska, H.**, Rôle des substances réductrices dans la culture des anaérobies en présence de l'air (Compt. Rend. Soc. Biol. t. LXIV, 1907, p. 171; vgl. Bull. Inst. PASTEUR t. VI, 1908, p. 212).
- Hata, J.**, Über eine einfache Methode zur aerobischen Kultivierung der Anaeroben, mit besonderer Berücksichtigung ihrer Toxinproduktion (Zentralbl. f. Bakteriol., Abt. 1, Orig. Bd. XLVI, 1908, H. 6, p. 539; vgl. diese Zeitschr. Bd. XXV, 1908, p. 247).
- Hoffmann, R.**, Beitrag zur Färbung und Morphologie des Streptococcus mucosus (Zentralbl. f. Bakteriol. Abt. 1, Orig. Bd. XLVI, 1908, H. 3, p. 219; vgl. diese Zeitschr. Bd. XXV, 1908, p. 240).

- Jager, L. de, Mittel, um oberflächliche Bakterienkolonien zu photographieren (Zentralbl. f. Bakteriol. Abt. 1, Orig. Bd. XLVI, 1908, II. 3, p. 92—94 m. 5 Figg.).
- Kindborg, E. u. A., Über eine neue Farbenreaktion zur Erkennung des Typhusbazillus und verwandter Arten im Plattenausstrich (Zentralbl. f. Bakteriol. Abt. 1, Orig. Bd. XLVI, 1908, II. 6, p. 554—567).
- Kruijff, E. de, Die Lebensgeschichte von *Myxococcus javanensis* sp. n. (Zentralbl. f. Bakteriol. Abt. 2, Bd. XXI, 1908, No. 13, 14, p. 385; vgl. diese Zeitschr. Bd. XXV, 1908, p. 242).
- Kürsteiner, J., Beiträge zur Untersuchungstechnik obligat anaërober Bakterien, sowie zur Lehre von der Anaërobiöse überhaupt (Zentralbl. f. Bakteriol. Abt. 2, Bd. XIX, 1907, p. 1; vgl. diese Zeitschr. Bd. XXV, 1908, p. 245).
- Kürthi, A., Die Differentialfärbemethoden der Tuberkuloseerreger (Wiener klin. Wochenschr. Jahrg. XX, 1907, p. 1532—1534).
- Landram Mc. Farland, W., Vergleichende Untersuchungen über die Sedimentierungsmethoden von BIEDERT, MÜHLHÄUSER, CZAPLEWSKI und SACHS-MÜNE (Hygien. Rundsch. Bd. XVIII, 1908, p. 1; vgl. diese Zeitschr. Bd. XXV, 1908, p. 244).
- Leitz, E., Spiegelkondensator zur Beobachtung im Dunkelfeld von lebenden Bakterien usw. (Zeitschr. f. angew. Mikrosk. Bd. XIV, 1908, II. 2, p. 29).
- Levaditi, C., Technique de la recherche du *Treponema pallidum* dans les produits syphilitiques (Rev. de méd., Année XXVII, 1907, no. 10, p. 940—947).
- Levaditi, C., et McIntosh, J., Contribution à l'étude de la culture de „*Treponema pallidum*“ (Ann. de l'Inst. PASTEUR, Année XXI, 1907, no. 10, p. 784—797 av. 2 plchs.).
- Loghem, J. J. van, Verfahren zur sterilen Blutentnahme (Zentralbl. f. Bakteriol. Abt. 1, Orig. Bd. XLVI, 1908, II. 1, p. 94—95 m. 1 Fig.).
- Lubénau, C., Weiteres über das Koffeinanreicherungsverfahren zum Nachweise von Typhusbakterien in Stuhl und Wasser (Hygien. Rundsch. Jahrg. XVII, 1907, p. 1023; vgl. diese Zeitschr. Bd. XXV, 1908, p. 242).
- Lubénau, C., Der Eigelbnährboden als Ersatz des Serums zur Kultur von Diphtherie- und Tuberkelbazillen (Hygien. Rundschau, Jahrg. XVII, 1907, p. 1455; vgl. diese Zeitschr. Bd. XXV, 1908, p. 243).
- Neumann, G., Über die Untersuchung von Typhusstuhl mittels Malachitgrünnährboden (Arch. f. Hygiene Bd. LX, 1907, p. 1; vgl. diese Zeitschr. Bd. XXV, 1908, p. 245).
- Nonnotte, M., et Demanche, R., Dosage de l'indol dans les cultures microbiennes (Compt. Rend. Soc. Biol. t. LXIV, 1908, no. 14, p. 658—659).
- Piorkowski, Ein einfacher Nährboden für Gonokokken (München. med. Wochenschr., Jahrg. LV, 1908, No. 14, p. 735).
- Porodko, Th., Reicht die Durchsichtigkeit der durch Glaswolle filtrierten Agarlösungen für die üblichen bakteriologischen Zwecke aus? (Zentralbl. f. Bakteriol. Abt. 2, Bd. XXI, 1908, No. 13, 14, p. 424; vgl. diese Zeitschr. Bd. XXV, 1908, p. 240).

- Proca, G.**, Sur l'emploi de milieux bactériens stérilisées pour la culture des anaérobies (Compt. Rend. Soc. Biol. t. LXIII, 1907, p. 620; vgl. Bull. Inst. PASTEUR t. VI, 1908, p. 212).
- Reichert, K.**, Beobachtung der Geißeln von Bakterien im ungefärbten Zustande mit Hilfe des Spiegelkondensators. [Vorläufige Mitteilung] (Hygien. Rundsch. Jahrg. XVII, 1907, p. 1124; vgl. diese Zeitschr. Bd. XXV, 1908, p. 237).
- Rosenblatt, St.**, Beitrag zur GRAM-Färbung (Hygien. Rundsch. Jahrg. XVII, 1907, p. 92; vgl. diese Zeitschr. Bd. XXV, 1908, p. 239).
- Salomon, E.**, Zur Unterscheidung der Streptokokken durch kohlenhydrathaltige Nährböden (Zentralbl. f. Bakteriol. Abt. 1, Orig. Bd. XLVII, 1908, H. 1, p. 1; vgl. diese Zeitschr. Bd. XXV, 1908, p. 241).
- Stein, R.**, Die Plattenkultur der Streptobazillen des *Ulcus molle* (Zentralbl. f. Bakteriol. Abt. 1, Orig. Bd. XLVI, 1908, H. 8, p. 664; vgl. diese Zeitschr. Bd. XXV, 1908, p. 242).
- Sueß, E.**, Über die differentialdiagnostischen Färbemethoden der Perlsucht-bazillen nach SPENGLER (Wiener klin. Wochenschr. Jahrg. XX, 1907, p. 1024—1025).
- Thiel**, Diphtheriebazillen auf flüssigen Lackmus-Nutrose-Nährböden. Ein Beitrag zur Diphtheriediagnose (Hygien. Rundschau Jahrg. XVII, 1907, No. 21, p. 1271—1274).
- Thiereelin, E.**, Culture di l'entérocoque sur placenta humain. L'entérocoque dans produits organiques en putréfaction et dans l'infection puerpérale (Compt. Rend. Soc. Biol. t. LXIV, 1908, p. 76; vgl. Bull. Inst. PASTEUR t. VI, 1908, p. 214).
- Trincas, L.**, Nuovo metodo per la colorazione dei granuli metacromatici e delle spore dei batteri (Giorn. R. Soc. ital. igien. 1907, no. 11, p. 492—502; vgl. Bull. Inst. PASTEUR t. VI, 1908, p. 214).
- Vial, F.**, Über Verwendbarkeit chemisch reiner Malachitgrünpräparate als Nährbodenzusatz bei der Untersuchung von Typhusstühlen (Hygien. Rundsch. Jahrg. XVII, 1907, p. 707; vgl. diese Zeitschr. Bd. XXV, 1908, p. 244).
- Weidanz, O.**, Zur Technik der sterilen Filtration (Zentralbl. f. Bakteriol. Abt. 1, Orig. Bd. XLVI, 1908, H. 6, p. 567; vgl. diese Zeitschr. Bd. XXV, 1908, p. 240).
- Wirtz, R.**, Eine einfache Art der Sporenfärbung (Zentralbl. f. Bakteriol. Abt. 1, Orig. Bd. XLVI, 1908, H. 8, p. 727; vgl. diese Zeitschr. Bd. XXV, 1908, p. 239).
- Zettnow, E.**, Über SWELLENGREBELS Chromatinbänder in *Spirillum volutans* (Zentralbl. f. Bakteriol. Abt. 1, Orig. Bd. XLVI, 1908, H. 3, p. 193; vgl. diese Zeitschr. Bd. XXV, 1908, p. 239).

d. Botanisches.

- Ambrohn, H.**, Über die Veränderungen des chemischen und physikalischen Verhaltens der Zellulose durch die Einlagerung von Schwefelzink (WIESNER-Festschrift, 193 pp.). Wien (C. Konegen) 1908. (Vgl. diese Zeitschr. Bd. XXV, 1908, p. 255.)
- Arnould, L., et Goris, A.**, Sur une réaction colorée chez les Lactaires et les Russules (Compt. Rend. Acad. Sc. Paris t. CXLV, 1907, p. 1199—1200; vgl. diese Zeitschr. Bd. XXV, 1908, p. 254).
- Brefeld, O.**, Die Kultur der Pilze und die Anwendung der Kulturmethode für die verschiedenen Formen der Pilze nebst Beiträgen zur vergleichenden Morphologie der Pilze und der natürlichen Wertschätzung ihrer zugehörigen Fruchtformen (Untersuch. a. d. Gesamtgebiete d. Mykologie Bd. XIV). Münster i. W. (Heinr. Schönigh) 1908; 256 pp. (Vgl. diese Zeitschr. Bd. XXV, 1908, p. 248.) 16 M.
- Claussen, P.**, Über Entwicklung und Befruchtung bei *Saprolegnia monocha* (Ber. d. d. bot. Ges. Bd. XXVI, 1908, p. 144; vgl. diese Zeitschr. Bd. XXV, 1908, p. 251).
- Collin, E.**, Traité de Toxicologie végétale. Application du microscope à la recherche des poisons végétaux. (Paris 1907.) 228 pp., 180 figg.
- Doeters van Leeuwen-Reijnders, W. u. J.**, Über die Spermatogenese der Moose, speziell mit Berücksichtigung der Zentrosomen- und Reduktionsteilungsfragen (Ber. d. d. bot. Ges. Bd. XXVIa, 1908, H. 4, p. 301; vgl. diese Zeitschr. Bd. XXV, 1908, p. 254).
- Gates, R. R.**, Pollen development in hybrids of *Oenothera lara* \times *O. Lamarckiana* and its relation to mutation (Botan. Gaz. Bd. XLIII, 1907, No. 2, p. 81; vgl. diese Zeitschr. Bd. XXV, 1908, p. 256).
- Gow, J. E.**, Embryogeny of *Arisaema triphyllum* (Botan. Gaz. Bd. XLV, 1908, No. 1, p. 38; vgl. diese Zeitschr. Bd. XXV, 1908, p. 254).
- Gow, J. E.**, Morphology of *Spathyema foetida* (Botan. Gaz. Bd. XLIII, 1907, p. 131; vgl. diese Zeitschr. Bd. XXV, 1908, p. 256).
- Guéguen, F.**, Emploi du Sudan III comme colorant mycologique, seul ou combiné au bleu coton et à l'iodo (Bull. Soc. mycol. de France vol. XXII, 1906, fasc. 3, p. 224—226; vgl. Botan. Zentralbl. Bd. CV, 1907, p. 138).
- Heidinger, W.**, Die Entwicklung der Sexualorgane bei *Vaucheria* (Ber. d. d. bot. Ges. Bd. XXVI, 1908, p. 313; vgl. diese Zeitschr. Bd. XXV, 1908, p. 253).
- Karsten, G.**, Die Entwicklung der Zygoten von *Spirogyra jugalis* (Flora Bd. XCIX, 1908, H. 1, p. 1; vgl. diese Zeitschr. Bd. XXV, 1908, p. 251).
- Kohl, F. G.**, Die Hefepilze, ihre Organisation, Physiologie, Biologie und Systematik, sowie ihre Bedeutung als Gärungsorganismen. 343 pp. m. 59 in den Text gedruckt. Abbild. u. 8 Tfln. Leipzig (Quelle & Mayer) 1908. (Vgl. diese Zeitschr. Bd. XXV, 1908, p. 250.) 12 M.
- Mez, C.**, Der Hausschwamm und die übrigen holzerstörenden Pilze der menschlichen Wohnungen. Ihre Erkennung, Bedeutung und Bekämpfung.

- 260 pp., mit einer Farbentafel und 90 in den Text gedruckten Figuren. Dresden (R. Lincke) 1908. (Vgl. diese Zeitschr. Bd. XXV, 1908, p. 248.)
- Mücke, M.**, Zur Kenntnis der Eientwicklung und Befruchtung von *Achlya polyandra* DE BARY (Ber. d. d. bot. Ges. Bd. XXVIa, 1908, H. 6, p. 367; vgl. diese Zeitschr. Bd. XXV, 1908, p. 252).
- Nichols, M. L.**, The development of the pollen of *Sarracenia* (Botan. Gaz. Bd. XLV, 1908, No. 1, p. 31; vgl. diese Zeitschr. Bd. XXV, 1908, p. 254).
- Niemann, G.**, Über das Sammeln und Präparieren der Kieselalgen [Diatomaceen] (Mikrokosmos Bd. I, 1907/1908, H. 8).
- Raciborski, M.**, Einige Chemomorphosen des *Aspergillus niger* (Bull. de l' Acad. de Sc. de Cracovie 1906, p. 764; vgl. diese Zeitschr. Bd. XXV, 1908, p. 257).
- Sabouraud, Milieux de culture des champignons dermatophytes** (Technique de fabrication des géloses sucrées dites: milieux d'épreuve) (Rev. gén. d'ophtalmol. Année XXVII, 1908, no. 1, p. 99—101).
- Senft, E.**, Über das Vorkommen von „Phycion“ (HESSE) = „Parietin“ (THOMSON, ZOPF) in den Flechten und über den mikrochemischen Nachweis desselben (WIESNER-Festschrift, p. 176). Wien (C. Konegen) 1908. (Vgl. diese Zeitschr. Bd. XXV, 1908, p. 255.)
- Sykes, M. G.**, Nuclear division in *Funkia* (Arch. f. Zellforschung Bd. I, 1908, H. 2, 3, p. 380; vgl. diese Zeitschr. Bd. XXV, 1908, p. 254).
- Trail, J. W. H.**, The preservation of green colours in botanical specimens exposed to light (Bull. misc. inf. roy. bot. Gards. Kew 1908, no. 2, p. 49—52).
- Wagner, A.**, Praktische Anleitung für den Anfang des Mikroskopierens. [Die Herstellung einfacher Algenpräparate] (Mikrokosmos Bd. I, 1907, H. 1, 2).
- Wagner, A.**, Die notwendigsten Chemikalien für die elementare botanische Mikrotechnik. Erläuterungen zum Selbstunterricht in der Mikroskopie (Mikrokosmos Bd. I, 1907, H. 5, 6).
- Wagner, A.**, Die botanische Schneidetechnik (Mikrokosmos Bd. I, 1907/1908, H. 8).
- Wagner, A.**, Die Anfertigung von Dauerpräparaten (Mikrokosmos Bd. I, 1907/1908, H. 8).
- Wulff, Th.**, Massenhaftes Auftreten eines Schleimpilzes auf Torfmoorwiesen (Zeitschr. f. Pflanzenkrankh. Bd. XVIII, 1908, H. 1, p. 2).
- Yamanouchi, Sh.**, Spermatogenesis, Oogenesis and Fertilization in *Nephrodium* (Botan. Gaz. Bd. XLV, 1908, No. 3, p. 145; vgl. diese Zeitschr. Bd. XXV, 1908, p. 251).
- Yamanouchi, Sh.**, Sporogenesis in *Nephrodium* (Botan. Gaz. Bd. XLV, 1908, No. 1, p. 1; vgl. diese Zeitschr. Bd. XXV, 1908, p. 250).

e. Mineralogisch-Petrographisches. — Physikalisches.

- Berg, G., Mikroskopische Untersuchung von Gneisen und kontaktmetamorphen Schiefen der Umgegend von Hirschberg i. Thür. [Aus: „Jahrb. d. preuß. geol. Landesanst.“] (p. 639–657 m. 2 Tfn.). Lex. 8°. Berlin (NW. 40, Platz vor dem Neuen Tore 3), Vertriebsstelle d. kgl. geol. Landesanstalt 1907. 1.60 M.
- Buxton, B. H., u. Teague, O., Über Ausflockung von Kolloïden (Abhandl. z. reinen u. angew. Kolloïdchemie 1908, p. 45–49; vgl. diese Zeitschr. Bd. XXV, 1908, p. 258).
- Dumanski, A., Ultramikroskopische Untersuchungen des Eisenhydroxydhydrosols (Zeitschr. f. Chemie u. Industrie d. Kolloïde Bd. II, 1907, p. 10–12 m. 5 Figg.; vgl. diese Zeitschr. Bd. XXV, 1908, p. 258).
- Liesegang, R. E., Gelatose als Kolloïdator (Zeitschr. f. Chemie u. Industrie d. Kolloïde Bd. II, 1908, II. 10).
- Wislicenus, H., Über die faserähnlich gewachsene Tonerde (Fasertonerde) und ihre Oberflächenwirkung (Abhandl. z. reinen u. angew. Kolloïdchemie 1908, p. 11–20 m. 10 Figg.; vgl. diese Zeitschr. Bd. XXV, 1908, p. 257).

Autorenregister.

Das vorliegende Heft (XXV, 2) enthält Referate über die Arbeiten folgender Autoren:

- Allen, A. R. 220.
Ambronn, H. 255.
Arnold, J. 225.
Arnould, L. 254.
Athias, M. 232.
Becher, S. 211.
Bendel, W. E. 211.
Björkenheim, E. A. 233.
Brefeld, O. 248.
Butterfield, E. E. 214.
Buxton, B. H. 258.
Claussen, P. 251.
Deineka, D. 210.
Docters van Leeuwen - Reijnvaan, W. u. J. 254.
Dogiel, V. 213.
Duesberg, J. 201.
Dumanski, A. 258.
Engelmann, M. 217.
Frederici, F. 200.
Gates, R. R. 256.
Gottberg, M. 238.
Gow, J. E. 254, 256.
Grochmalicki, J. 236.
Hata, J. 247.
Heidinger, W. 253.
Herzog, F. 214.
Hoffmann, R. W. 202.
Hoffmann, R. 240.
Janicki, C. v. 211.
Karsten, G. 251.
Kohl, F. G. 250.
Kruyff, E. de 242.
Kürsteiner, J. 245.
Landau, E. 226.
Landram Mc. Farland, W. 244.
Landström, J. 223.
Lorleberg, O. 208.
Lubenau, C. 242, 243.
Masur, A. 220.
Merton, H. 206.
Mez, C. 248.
Michailow, S. 228.
Mücke, M. 252.
Müller, H. 205.
Neumann, G. 245.
Nichols, M. L. 254.
Nusbaum, J. 205.
Ochs, A. 223.
Ognew, S. J. 224.
Pesker, D. J. 232.
Popoff, M. 204, 205.
Porodko, Th. 240.
Prym, O. 217.
Raciborski, M. 257.
Reichensperger, A. 204.
Reichert, K. 237.
Rosenblatt, St. 239.
Rothfeld, J. 222.
Rubaschkin, W. 236.
Salomon, E. 241.
Schaffer, J. 227.
Schepotieff, A. 209, 210.
Schmidt, E. 224.
Schridde, H. 223.
Senft, E. 255.
Srdínko, O. V. 225.
Stein, R. 242.
Sterzinger, J. 207.
Sykes, M. G. 254.
Teague, O. 258.
Ude, J. 211.
Vial, F. 244.
Wassilieff, A. 207.
Weidanz, O. 240.
Weygandt, C. 209.
Wilson, G. J. 228.
Wirtz, R. 239.
Wislicenus, H. 257.
Wolfrum, M. 218.
Wunderer, H. 229.
Yamanouchi, Sh. 250, 251.
Zettnow, E. 239.

Verlag von S. Hirzel in Leipzig

LEHRBUCH

DER

MIKROPHOTOGRAPHIE

VON

DR. MED. RICHARD NEUHAUSS

ARZT

Mit 63 Abbildungen in Holzschnitt,
1 Autotypietafel, 1 Tafel in Lichtdruck und 1 Heliogravüre

DRITTE, UMGEARBEITETE AUFLAGE

Preis geheftet 9 Mark, gebunden 10 Mark.

Inhaltsverzeichnis

- | | |
|--------------------------------------|--|
| 1. Der mikrophotographische Apparat. | 5. Vorrichtungen für besondere Zwecke. |
| 2. Objektive und Okulare. | 6. Das negative Bild. |
| 3. Die Lichtquelle. | 7. Das positive Bild. |
| 4. Die Beleuchtung. | 8. Verschiedenes. |

ZEITSCHRIFT
FÜR
WISSENSCHAFTLICHE
MIKROSKOPIE
UND FÜR
MIKROSKOPISCHE TECHNIK

BEGRÜNDET VON W. J. BEHRENS

Unter besonderer Mitwirkung

von

Prof. Dr. P. Schiefferdecker und **Prof. Dr. E. Sommerfeldt**
in Bonn in Tübingen

herausgegeben

von

Prof. Dr. ERNST KÜSTER
in Halle a. d. Saale

Band XXV, Heft 3
Heft 99

Ausgegeben am 5. Januar 1909

Mit 21 Textabbildungen und 1 lithographischen Tafel

LEIPZIG

·Königstrasse 2

VERLAG VON S. HIRZEL

1908

Alle Sendungen von Beiträgen für die Zeitschrift erbittet man an den Herausgeber, Herrn Prof. Dr. Ernst Küster in Halle a. d. Saale; die Sendungen von Drucksachen durch die Post an denselben oder auf Buchhändlerwege durch die Verlagsbuchhandlung S. Hirzel in Leipzig.

Inhalt.

	Seite
Siedentopf, H. , Über mikroskopische Beobachtungen bei Dunkel- feldbeleuchtung	273
Braus, H. , Das neue orthomorphe Stereoskop von v. Rohr-Köhler und seine Anwendung in der Rekonstruktionstechnik	282
Koenigsberger, Joh. , Geradsichtiges Prisma und Apparat zur Pro- jektion von Spektren und zur Beleuchtung mit spektralem Licht	287
Krause, Prof. Rud. , Eine neue Gefrier- und Kühlvorrichtung für das Mikrotom	289
Krause, Prof. Rud. , Ein Waschglas für mikrotechnische Zwecke	300
Lendvai, Prof. J. , Wie kann man die Thermostaten mit Alkohol einfach heizen?	303
Lunghetti, Dr. B. , Su alcuni metodi di colorazione della cartilagine fibrosa e sulla loro applicazione pratica	306
Fleischmann, Priv.-Doz. Dr. Leo , Eine einfache Methode zur Dar- stellung der organischen Bestandteile des Zahnschmelzes	316
Referate	319
1. Lehr- und Handbücher S. 319. — 2. Mikrophotographie und Pro- jektion S. 322. — 3. Präparationsmethoden im allgemeinen S. 324. — 4. Präparationsmethoden für besondere Zwecke, A. Niedere Tiere S. 326. — B. Wirbeltiere S. 328. — C. Mikroorganismen S. 356. — D. Botanisches S. 361. — E. Mineralogisch-Petrographisches. Physikalisches S. 366.	
(Autorenregister auf der dritten Seite des Umschlags.)	
Neue Literatur	370

Nachdruck verboten. Übersetzungsrecht vorbehalten.

Etwaiger Nachdruck aus dieser Zeitschrift findet ohne Erlaubnis
und ohne Wissen von Herausgeber und Verleger statt.

[Mitteilung aus der optischen Werkstätte von C. ZEISS, Jena.]

Über mikroskopische Beobachtungen bei Dunkelfeldbeleuchtung.

Von

H. Siedentopf

in Jena.

Hierzu 13 Abbildungen.

Helligkeit der Kondensoren für Dunkelfeldbeleuchtung. — Für die Leistungsfähigkeit moderner Dunkelfeldkondensoren ist in erster Linie ihre Lichtstärke bestimmend. Unter Voraussetzung aplanatischer Strahlenvereinigung, d. h. gleicher Schmittweite und gleicher Brennweite für alle Zonen und Farben, gibt das Quadrat der wirksamen Apertur des Kondensors ein Maß für seine Lichtstärke. Diese Voraussetzung bedingt freilich eine Strahlenvereinigung von solcher Güte, wie sie bei den besten Mikroskopobjektiven nur annähernd erreicht wird. An die Kondensoren werden aber in bezug auf Güte der Strahlenvereinigung im allgemeinen weit geringere Anforderungen gestellt und realisiert; es kann daher der obige theoretische Wert nicht zur Bestimmung ihrer Lichtstärke verwendet werden.

Man könnte nun subjektiv verschiedene Kondensoren unter möglichst gleichen Bedingungen prüfen. Ein solcher Vergleich kann aber keinen Anspruch auf besondere Genauigkeit erheben, da die gleichen Bedingungen im allgemeinen nicht erfüllbar sind. Es muß also auch darauf verzichtet werden, die Kondensoren etwa photographisch zu vergleichen durch Bestimmung der Expositionszeiten, die gleiche Objekte benötigen würden. Immerhin könnte eine solche

Methode wenigstens einen Anhalt für den Vergleich verschiedener Kondensoren liefern. Wenn man sich aber vorläufig nur mit einem solchen Anhalt beschränken muß, gibt es folgenden einfacheren Weg, der durch direkte Sichtbarmachung des Verlaufes der aus den Kondensoren austretenden Strahlen das Ziel erreicht.

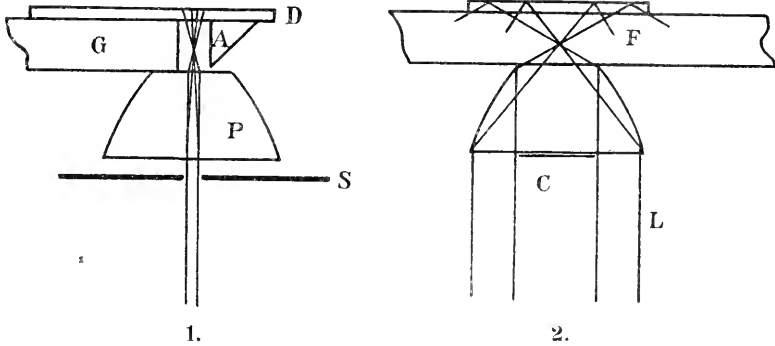
Die Sichtbarmachung läßt sich bewirken, wenn man die Strahlen aus einem Immersionskondensator in eine Flüssigkeit treten läßt, die mit seiner Frontlinse genau gleichen Brechungsexponent besitzt und fluoresziert. Die in Figur 1 abgebildete Fluoreszenzküvette ist zu diesem Zweck geeignet. Als Vergleichskondensator ist in der Zeichnung das ZEISSsche Paraboloid P für Dunkelfeldbeleuchtung gewählt (Diese Zeitschr. Bd. XXIV, 1907, p. 104).

An ein Deckglas D sind ein schwarzes Glas G und ein kleines Ablenkungsprisma A gekittet, welche zwischen sich einen rechteckigen Hohlraum von 15 mm Länge, 3 mm Höhe und 2 bis 3 mm Breite zur Aufnahme der fluoreszierenden Immersionsflüssigkeit lassen. Als Flüssigkeit kann Zedernöl gewählt werden, das bei Beleuchtung mit Bogenlicht schon ohne weiteren Zusatz genügend fluoresziert. Die Küvette wird mit ihrem Hohlraum ungefähr zentrisch auf den Kondensator gelegt. Den Dunkelfeldkondensator legt man so auf den Mikroskopisch, daß die Mitte des Prismas A etwa in der Mikroskopachse liegt. Das Zedernöl wird von den freien Seitenflächen aus in den Hohlraum kapillar angesogen. Unter dem Kondensator befestigt man einen schmalen Spalt S (Fig. 3) von etwa 2 mm Breite aus Karton ungefähr zentrisch über der Zentralblende C . Da die Kondensoren Rotationskörper sind, genügt es, in einem die Rotationsachse enthaltenden, ebenen Schnitt die Strahlenvereinigung zu untersuchen. Eine solche Partie wird durch den Spalt S herausgeblendet.

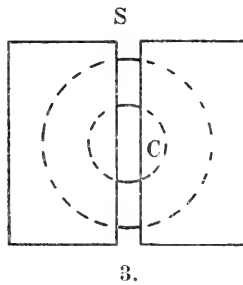
Läßt man die Längsrichtung der Küvette mit der des Spalts zusammenfallen, so kann man durch das Prisma A hindurch den Strahlenverlauf direkt mit einer Lupe oder einem schwachen Mikroskopsystem betrachten. Man erhält gleichzeitig zwei Bilder des Strahlenverlaufs, neben dem Prisma von oben, durch das Prisma wie von der Seite gesehen. Figur 2, welche einen Querschnitt parallel zum Spalt darstellt, gibt eine schematische Darstellung dieser Strahlen L , welche außerhalb der Zentralblende C durch den Spalt S in den Kondensator annähernd parallel eingetreten sind, sich hierauf im Fokus F , der im Hohlraum der Fluoreszenzküvette liegt, schneiden und dann am Deckglas total reflektiert werden. Das schwarze Glas er-

möglichst die Beobachtung dieser Strahlen durch das Prisma *A* vor schwarzem Hintergrund.

Zur Beleuchtung dient Bogenlicht. Die Lampe steht in 1 bis 2 m Entfernung. Die horizontal einfallenden Strahlen werden nicht durch den Mikroskopspiegel, der meistens Doppelbilder gibt, in das ver-



1. Querschnitt senkrecht zum Spalt. 2. Querschnitt parallel zum Spalt.



3. Ansicht von unten.

Fig. 1—3. Fluoreszenzküvette zur Sichtbarmachung der Strahlenvereinigung von Mikroskopkondensoren.

tikal stehende Mikroskop geleitet, sondern durch ein rechtwinkliges totalreflektierendes Glasprisma.

Die Kondensoren wurden doppelt untersucht, ohne und mit vorgeschalteter Sammellinse. In letzterem Falle erhält man ein größeres beleuchtetes Sehfeld und eine viel intensivere Dunkelfeldbeleuchtung, weil die Aberrationen des Kondensors nicht so stark wie bei punktförmiger Lichtquelle helligkeitsmindernd zur Geltung kommen können.

Um einen objektiven Vergleich zu ermöglichen, sind die Bilder des Strahlenverlaufs mikrophotographisch bei etwa siebenfacher Vergrößerung aufgenommen und im folgenden reproduziert (Figg. 4—12).

Mißt man an den Bildern mit einem Goniometerokular die Winkel φ der beleuchtenden Büschel mit der Achse, so erhält man aus ihnen durch Multiplikation von $\sin \varphi$ mit dem Brechungsexponenten des Immersionsmediums die numerische Apertur der beleuchtenden Büschel.

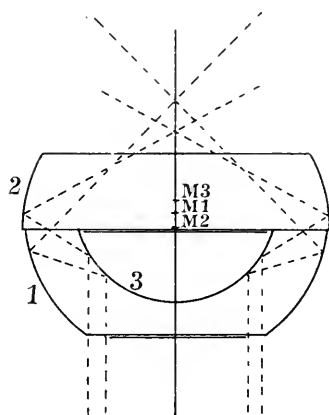
Als katoptrische Dunkelfeldkondensoren sind zum Vergleich herangezogen ein Dunkelfeldkondensator von LEITZ (Diese Zeitschr. Bd. XXV, 1908, p. 66), zwei Spiegelkondensoren von REICHERT (Diese Zeitschr. Bd. XXV, 1908, p. 195), Plattenform und Form mit einklappbarer Blende, ein Paraboloidkondensator, ferner als dioptrische ein gewöhnlicher Immersionskondensator 1·4 num. Apertur mit Zentralblende für Dunkelfeldbeleuchtung (Diese Zeitschr. Bd. XXIV, 1907, p. 13) und von ZEISS ein aplanatischer Kondensator gleicher Apertur.

In Figuren 4 bis 9 sind die Aufnahmen ohne Beleuchtungslinse vor der Bogenlampe hergestellt. Infolgedessen treten Einzelheiten in den Aberrationen deutlich hervor und ermöglichen einen praktischen Vergleich der verschiedenen Typen in Ergänzung zu dem theoretischen Vergleich der Aberrationen, den W. v. IGATOWSKY vor kurzem in dieser Zeitschrift (LEITZ, loc. cit.) angestellt hat. Die beste Strahlenvereinigung zeigt hiernach der neue aplanatische, dioptrische Kondensator 1·4 Apertur (Fig. 7). Derselbe ist übrigens nicht speziell für Dunkelfeldbeleuchtung hergestellt, — dazu sind Linsenkondensoren wegen der störenden inneren Reflexionen zwischen den Linsen weniger geeignet als die speziellen katoptrischen Kondensoren für Dunkelfeldbeleuchtung —; seine Überlegenheit infolge präziser Strahlenvereinigung kommt vornehmlich bei Mikroprojektionen in Frage. Die präzise Strahlenvereinigung erstreckt sich übrigens über seine ganze Öffnung, ist also nicht nur auf die äußere Partie beschränkt.

Die Figuren 10 bis 12 sind mit Beleuchtungslinse vor der Bogenlampe hergestellt. Die Überlegenheit des parabolisch geschliffenen Dunkelfeldkondensators (Fig. 10) ist ebenfalls deutlich. Auffällig ist die Zweiteilung der Büschel in dem sonst branchbar korrigierten Kondensator von LEITZ (Fig. 11). Sie beruht darauf, daß der Kondensator aus zwei Teilen hergestellt ist, deren äußere, konvexe Kugelfläche in praxi nicht, wie theoretisch verlangt ist, nur einen Mittelpunkt hat, sondern zwei M_1 und M_2 für die treppenartig anstoßenden Kalotten 1 und 2 (vgl. Fig. 13).

Die Aberrationen in den Spiegelkondensoren von REICHERT (Figg. 12, 4, 5) beruhen auf der starken sphärischen Aberration und dem Astigmatismus, den ein schief gestellter, sphärischer Hohlspiegel besitzt (Diese Zeitschr. Bd. XXIV, 1907, p. 392 u. Bd. XXV, 1908, p. 195). Die Strahlen divergieren bereits beim Austritt aus dem Kondensator, anstatt sich im Fokus zu schneiden. Die Aufnahme mit vorgeschalteter Sammellinse (Fig. 12) läßt kaum noch einen Strahlengang erkennen.

Wo es nicht auf die Erzielung äußerster Lichtstärke ankommt, gibt ein geringes Maß von Aberrationen den Vorteil, daß man nicht nötig hat, die Objektträgerdicke auf etwa $\frac{1}{100}$ mm genau einzuhalten.



13.

sondern innerhalb mehrerer Zehntel mm ein Spielraum zur Verfügung bleibt, in dem ein Teil des infolge der zugelassenen Aberrationsreste räumlich ausgedehnten Fokus noch richtig zwischen Objektträger und Deckglas im Präparat liegt.

Kriterium für Über- und Unterkorrektion bei Dunkelfeldbeleuchtung. — Bekanntlich treten bei Dunkelfeldbeleuchtung Fehler und Verunreinigungen in den Präparaten weit mehr hervor als bei mikroskopischen Beobachtungen im durchfallenden Licht. Auch die chromatischen und sphärischen Fehler der Mikroskopobjektive offenbaren sich viel deutlicher. Sehr oft sind aber schlechte Mikroskopbilder nicht auf diese Ursachen zurückzuführen, sondern beruhen auf der Benutzung falscher Deckglasdicke oder Tubuslänge, wobei sonst gute Mikroskopobjektive eine das mikroskopische Bild merklich verschlechternde Über- oder Unterkorrektion zeigen.

Nun besteht bei Dunkelfeldbeleuchtung folgendes Kriterium, das ein sicheres Urteil über die Innehaltung der richtigen Korrekitionsbedingungen für das jeweils benutzte Objektiv an die Hand gibt. Hat man nämlich bei einem sonst guten Mikroskopobjektiv bei richtiger Tubuslänge ein zu dünnes Deckglas, so geben ultramikroskopische Objekte bei Dunkelfeld eine charakteristisch verschiedene Unschärfe, je nachdem man mit der Mikrometersehraube des Mikroskops zu hoch oder zu tief einstellt. Stellt man zu tief ein, so entstehen zahlreiche deutliche Interferenzringe, welche die Beugungsscheibchen umgeben. Entfernt man jetzt durch mikrometrisches Heben des Tubus das Mikroskopobjektiv vom Präparat, so passiert man zunächst die Stellung größter relativer Schärfe. Bei weiterer Entfernung wird das Beugungsscheibchen unscharf, ohne daß es wie vorher zur Bildung deutlicher Ringe kommt. Die Unschärfe bei extrafokaler Einstellung ist also unsymmetrisch gegen die Stellung größter relativer Schärfe (Annalen d. Physik [4] Bd. X, 1903, p. 13).

Umgekehrt liegen die Verhältnisse, wenn man ein zu dickes Deckglas verwendet. Stellt man bei zu dickem Deckglase zu tief ein, so erhält man ein unscharfes Beugungsscheibchen ohne Ringe; das Bild wird bei mikrometrischem Heben des Objektivs scharf, um bei weiterem Heben, also zu hoher Einstellung, von vielen Ringen umgeben zu werden. Zahl und Deutlichkeit der Ringe wachsen mit der Helligkeit des Beugungsscheibchens. Diese Interferenzringe erscheinen also bei zu dickem Deckglas und zu hoher Einstellung oder bei zu dünnem Deckglas und zu tiefer Einstellung.

Deckglaskorrektion durch Tubusverschiebung. — Man kann bekanntlich durch Veränderung des Tubusauszugs die Fehler durch falsche Deckglasdicke vermindern, und zwar bei zu dünnem Deckglas durch Verlängerung des Tubusauszugs und bei zu dickem Deckglas durch Verkürzung desselben. Die annähernd richtige Korrektion der falschen Deckglasdicke durch Veränderung des Tubusauszugs erkennt man daran, daß das mikroskopische Bild des Beugungsscheibchens sowohl bei wachsender zu tiefer als bei wachsender zu hoher Einstellung in nahezu gleicher Weise unscharf wird, indem es zunächst nur von wenigen Ringen umgeben und dann unscharf wird.

Nach diesem Kriterium ist bei Dunkelfeld die folgende Tabelle zur Deckglaskorrektion durch Tubusverschiebung

experimentell bestimmt und nachträglich auch für durchfallendes Licht als richtig befunden.

Tubuslänge 160 mm, Objektive von ZEISS.

Mittlere Deckglasdicke 0.16 mm.

Interferenzringe bei zu tiefer Einstellung	Trocken-Apochromate					
	F 1.8	E 2.8	3 mm	4 mm	DD 4.3	
Deckglas zu dünn um:	5 μ	+ 14 mm	+ 12 mm	+ 10 mm	+ 5 mm	+ 4 mm
	10 "	+ 27 "	+ 22 "	+ 18 "	+ 9 "	+ 9 "
	15 "	— "	+ 35 "	+ 27 "	+ 14 "	+ 12 "
	20 "	— "	— "	+ 40 "	+ 18 "	+ 16 "
	30 "	— "	— "	— "	+ 30 "	+ 27 "
Interferenzringe bei zu hoher Einstellung	5 μ	— 9 mm	— 8 mm	— 7 mm	— 4 mm	— 3 mm
	10 "	— 20 "	— 15 "	— 14 "	— 8 "	— 6 "
	15 "	— "	— 22 "	— 17 "	— 11 "	— 9 "
	20 "	— "	— "	— "	— 14 "	— 12 "
	30 "	— "	— "	— "	— 21 "	— 19 "

Tabelle zur Deckglaskorrektion durch Tubusverschiebung.

Ein Plus-Zeichen in dieser Tabelle bedeutet Verlängerung, ein Minus-Zeichen Verkürzung des Tubus. Hinter den Bezeichnungen der Objektive durch große lateinische Buchstaben stehen Ziffern, welche die Brennweite der betreffenden Objektive in mm angeben. Die Unsicherheit der Korrektionszahlen ist etwa 2 mm (bei F mehr).

Wie die Tabelle lehrt, wird die Tubusverschiebung bei größeren Brennweiten kleiner, entsprechend der größeren Empfindlichkeit solcher Systeme gegen die Tubuslänge, und um so größer, je kleiner die Brennweite des Mikroskopobjektivs ist. Außerdem ist es nicht gleich, ob das Deckglas zu dick oder zu dünn ist. Wenn man, wie es meist der Fall ist, mit angeschraubtem Revolver beobachtet, so beträgt die Möglichkeit, den Tubus zu verkürzen, oft nur wenige mm. Bei zu dickem Deckglase und kurzbrennweitigen Systemen kann man dann fast nichts mehr durch Tubusverschie-

bung korrigieren (vgl. auch die leergelassenen Rubriken in der Tabelle).

Man gewinnt bekanntlich einen größeren Spielraum in der Korrektur auf Deckglasdicke, wenn man die Mikroskopobjektive in einer Fassung mit Korrektionsschraube benutzt. Diese gestattet durch Drehung eines Rändels das hintere Linsensystem gegen das vordere des Objektivs mikrometrisch zu verändern und dadurch die Korrektion zu verschieben, und zwar in einem Spielraum der Deckglasdicken von 0·1 bis 0·2 mm.

Bei Benutzung von Deckglastastern und Objektiven mit Korrektionsfassung hat man also, um das beste mikroskopische Bild bei Dunkelfeldbeleuchtung (oder im durchfallenden Lichte) zu erhalten nur nötig, die Deckglasdicken mit dem Taster auf $\frac{1}{100}$ mm genau zu bestimmen, auf diese Zahl den Index der Korrektionsfassung zu stellen und bei der Tubuslänge von 160 mm zu beobachten. Die letztere muß eventuell um den Betrag der Dicke der verwendeten Objektivwechselvorrichtungen vermindert werden.

Beobachtungen mit Immersionssystemen bei Dunkelfeldbeleuchtung. — Die jetzt meist üblichen Methoden für Dunkelfeldbeleuchtung realisieren dieselbe durch Zentralblende im Immersionskondensator. Besser als die durch innere Reflexionen stark verschleiernenden dioptrischen Kondensoren eignen sich die speziell für Dunkelfeldbeleuchtung konstruierten katoptrischen Kondensoren. Die beleuchtenden Strahlen haben dabei eine Apertur von über Eins, sind also in Luft unmöglich. Die beleuchtenden Strahlen erleiden Totalreflexion am Deckglas, wobei Bedingung ist, daß sich zwischen Deckglas und Kondensator keine Luft befinden darf. Beobachtet man mit Trockensystemen, so ist ohne weiteres die Dunkelfeldbeleuchtung gegeben. Bei Beobachtung mit Immersionssystemen kann am Deckglase keine Totalreflexion der beleuchtenden Strahlen eintreten, da die Immersion über dem Deckglase ihnen ungehinderten Weitergang gestattet. Um dennoch Dunkelfeldbeleuchtung zu erzielen, muß man die Randzone der Immersionssysteme auf geringere Apertur abblenden.

Dies läßt sich auf zweierlei Weise bewerkstelligen. Entweder hängt man eine Randblende (keine Sternblende!) von oben her in den Trichter des Mikroskopobjektivs, oder man schraubt das Objektiv vorsichtig auseinander und legt zwischen die Linsen eine passende ringförmige Randblende. In ersterem Falle muß man weiter, in praxi auf etwa 0·8 Apertur abblenden, da die vielen inneren Reflexionen

Spiegelkondensator von Reichert
Plattenform.



4.

Spiegelkondensator von Reichert
Form mit einklappbarer Blende).



5.

Paraboloidkondensator von Zeiß.



6.

Spiegelkondensator von Leitz.



7.

Gewöhnlicher Immersionskondensator.



8.

Aplanatischer Kondensator von Zeiß.



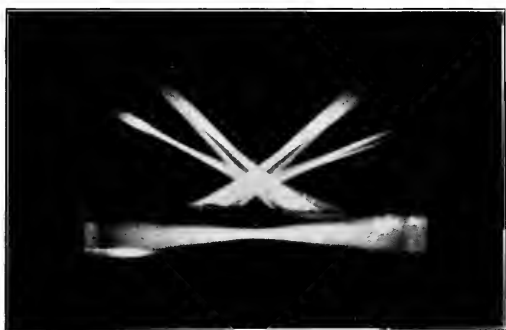
9.

Paraboloidkondensator von Zeiß.



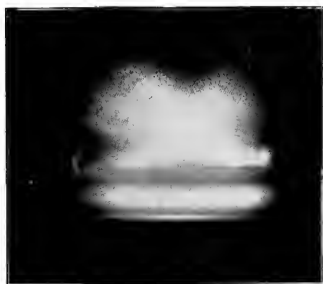
10.

Spiegelkondensator von Leitz.



11.

Spiegelkondensator von Reichert.



12.

zwischen den zahlreichen Linsen eines starken Immersionssystems, welche den Untergrund wie bei den dioptrischen Dunkelfeldkondensoren störend aufhellen, sonst nicht genügend unschädlich gemacht werden können. Bei den zwischen den Linsen liegenden Blenden hat man den Nachteil, daß entweder nur die optischen Fabriken dieses Einsetzen und Wiederherausnehmen ohne Gefährdung des Objektivs vornehmen können, oder man läuft Gefahr, durch Überdrehen des feinen Gewindes, durch Eindringen eines Staubkörnchens zwischen die sich fast berührenden Linsen oder durch Verbiegen der dünnen Blende das Objektiv schwer zu verletzen.

Die Benutzung von Immersionsobjektiven bei Dunkelfeldbeleuchtung bietet außer der eventuell etwas höheren Vergrößerung als Vorteile größere Unabhängigkeit von Deckglasdicke und ein wenig geringere Schädlichkeit von Verunreinigungen der Deckglasoberfläche, dagegen in praxi meist überwiegende Nachteile der unbequemeren und eventuell für das Objektiv gefährlichen Manipulation und eines merklich geringeren Kontrastes infolge Aufhellung durch innere Reflexionen im Objektiv gegenüber den Trockensystemen. Zudem wird das Auflösungsvermögen der Immersionsobjektive auf das von Trockensystemen erniedrigt. Es sind daher für diese Untersuchungen starke Trocken-Apochromate meist vorzuziehen.

Vorteile der Dunkelfeldbeleuchtung bei gefärbten Präparaten. — Zum Schluß will ich kurz darauf hinweisen, daß in manchen Fällen auch bei gefärbten Präparaten die Dunkelfeldbeleuchtung gute Bilder liefert und gewisse Details leichter zu erkennen gestattet, als die Beobachtung im durchfallenden. Dies kann besonders bei mit fluoreszierenden Farbstoffen wie Fuchsin usw. gefärbten Bakterien deutlich werden. Die Färbung kann hierbei viel schwächer sein als bei durchfallendem Lichte. —

Abweichungen in der Abbildung bei Dunkelfeldbeleuchtung. — Auf die Möglichkeit verschiedener Abbildung eines und desselben Objektes bei Dunkelfeldbeleuchtung, z. B. bei *Spirochaete pallida*, als fortlaufender Linienzug oder als Kette getrennter Beugungsscheibchen habe ich in dieser Zeitschrift schon früher hingewiesen (Bd. XXIV, 1907, p. 108). Zur Erklärung dieser Erscheinung kann außer der loc. cit. gegebenen auch die Theorie von K. STREUL über das räumliche Lichtgewebe in mikroskopischen Bildern herangezogen werden (Zeitschr. f. Instrumentenkde. Bd. XVIII, 1898, p. 301). Ich beabsichtige demnächst hierauf näher einzugehen.

Auch die Unterschiede in den Dimensionen von Bakterienbildern bei durchfallendem Lichte (positives, schmales Bild) und bei Dunkel-feld (negatives, breiteres Bild) habe ich bereits an anderem Orte (Berliner klinische Wochenschr. 1904, No. 32) besprochen.

[Eingegangen am 6. November 1908.]

Das neue orthomorphe Stereoskop von v. Rohr-Köhler und seine Anwendung in der Rekonstruktionstechnik.¹

Von

H. Braus

in Heidelberg.

Hierzu eine Textabbildung.

Das Mißliche vieler Zergliederungsmethoden — größerer wie feinerer, besonders auch des Mikrotomierens — ist häufig darin gelegen, daß zwar eine unmittelbare Einsicht in die Detailstruktur auf diesem Wege gewonnen wird, daß aber zum Verständnis derselben wieder die Kenntnis des Ganzen und des Zusammenhanges mit demselben erforderlich ist. Man fertigt deshalb vor der Zerlegung des Präparates (z. B. eines Embryo) Skizzen oder Photographien an, um die äußere Form im Bilde festzuhalten, und bedient sich verschiedener Rekonstruktionsmethoden, um nachträglich aus den künstlich hergestellten Teilen wieder das Ganze zu rekonstruieren oder Stücke des Ganzen rekonstruktiv zu isolieren.

Die Prozeduren sind in vielen Fällen hinreichend sicher, um eine genaue Vorstellung von der Form des Gesamtobjektes oder einzelner Teile desselben zu vermitteln. Bei komplizierteren Gegenständen ist es aber von großem Vorteil eine möglichst weit reichende Kontrolle darüber zu besitzen, ob eine solche Wiedergabe wirklich

¹) Nach einem Vortrag mit Demonstration im naturh.-med. Verein Heidelberg am 23. Juni 1908.

dem bei der Zergliederung geopfertem Original konform ist. Man kann sich zu diesem Zweck der stereoskopischen Photographie bedienen, welche mit Hilfe der neueren, von der Firma ZEISS hergestellten Apparate orthomorphe Bilder festzulegen ermöglicht. Ehe ich auf diese Apparate selbst eingehe, möchte ich kurz angeben, wie sich die Benutzung der von ihnen gelieferten Bilder im einzelnen gestaltet.

Sehr häufig genügt es von dem Objekt eine Aufnahme zu machen, welche dasselbe in solcher Stellung zeigt, daß die Plastik der später zu modellierenden Teile direkt erkennbar oder durch Vermittlung benachbarter Hautreliefs indirekt zu kontrollieren ist. Im letzteren Fall muß dann die betreffende Partie der äußeren Oberfläche, wenn sie auch für den eigentlichen Zweck nicht in Betracht kommt, mit modelliert werden. Namentlich bei der Methode der graphischen Isolation nach KASTSCHENKO, welche vor der plastischen Methode manche Vorzüge besitzt¹ und dabei viel weniger umständlich ist, wird die Herstellung der endgültigen Abbildung des Modells sehr erleichtert, wenn dem Zeichner zur Kontrolle der Tiefenverhältnisse eine plastische orthomorphe Abbildung des Originals zur Verfügung steht. Ja diese Methode wird unter dieser Voraussetzung selbst in Fällen von komplizierterer Plastik der Formen anwendbar, in welchen sie bisher versagte.

Ist die Oberfläche des Objektes für den besonderen Zweck der Rekonstruktion nicht verwendbar, so ist es sehr vorteilhaft sich ein orthomorphes Bild der inneren Skelettverhältnisse zu verschaffen, bevor man die Zergliederung oder Mikrotomierung beginnt. Es ist dies besonders für Embryonen möglich durch die von VAN WYHE² u. a. gegebenen Anweisungen über die Färbung des Skeletts und nachfolgende Aufhellung der Objekte bis zur völligen Transparenz. Ich habe mich überzeugt, daß die Schnittfähigkeit und der Konservierungszustand guter, mit ZENKER konservierter Objekte bei schonender Anwendung dieser Methoden nicht leidet. Das Verfahren ist folgendes: Man bringt die aufgehellten Objekte in eine solche Lage, daß die

¹) Vgl. hierzu H. BRAUS, 1904, p. 462.

²) VAN WYHE, 1902. Sehr hübsche Bilder gibt die kombinierte Knochen-Knorpelfärbung nach LUNDVALL 1905. Leider ist es mir bisher nicht gelungen bei pigmentierten Amphibienembryonen Präparate zu erhalten, welche zur späteren Rekonstruktion geeignet wären, da die Depigmentierungsverfahren zu eingreifende sind. Dagegen eignen sich alle übrigen Objekte, die ich versuchte, besonders entwicklungsgeschichtliches Material vom Hühnchen (s. KAUFMANN-WOLF, 1908).

Front, welche später nach Anfertigung des Modells die wichtigste für den Beschauer ist, sich dem photographischen Apparat zuwendet und fertigt von dieser Ansicht eine stereoskopische Aufnahme des Skeletts bei durchfallendem Licht an. Eventuell werden mehrere Ansichten photographiert. Darauf wird das Objekt eingebettet und mit Richtungslinien so geschnitten, daß bei der graphischen Isolierung nach KASTSCHENKO dieselbe Ansicht zustande kommt wie bei der photographischen Aufnahme. Es können auf diese Weise Skelettteile als Kontrolle für die Richtigkeit der Rekonstruktion benachbarter Weichteile (Muskeln, Gefäße, Nerven usw.) benutzt werden. Die Methode gestattet in verhältnismäßig kurzer Zeit sehr genaue Bilder selbst verwickelter Nerven- oder Gefäßbahnen zu erhalten. Selbstverständlich ist diese Kontrolle auch für die zeitraubenderen plastischen Rekonstruktionsmethoden von hohem Wert.

Die Apparate, welche das orthomorphe Bild liefern und dadurch zur Verbesserung der Rekonstruktionsmethoden beitragen, sind gewiß auch für viele andere spezielle technische Maßnahmen von Wichtigkeit. Kompetente Beurteiler werden dies leicht ausfindig machen können. Ich beschränke mich hier auf die mitgeteilte Anwendbarkeit für anatomische, speziell embryologische Zwecke und wende mich jetzt zu den Apparaten selbst.

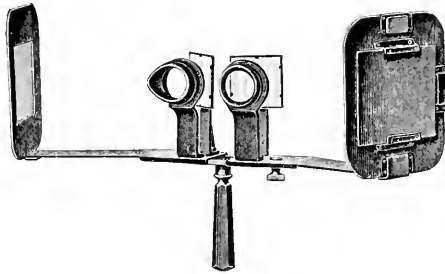
Es handelt sich um eine ganze Reihe von optischen Einrichtungen, deren Anfertigung und Ausgestaltung sich die Firma ZEISS in bekannter wissenschaftlicher Uneigennützigkeit angelegen sein ließ. Dieselben gehen aus von dem GREENOUGH'SCHEN binokularen Mikroskop und haben einen gewissen Abschluß in dem jetzt vorliegenden Stereoskop nach v. ROHR-KÖHLER gefunden (v. ROHR, 1907, p. 186).

Die Vorteile, welche die Präparationsmethoden und das bloße Betrachten kleiner Objekte durch die Einführung des binokularen Mikroskops gewonnen haben¹, lassen sich für die bildliche Wiedergabe fertiger Objekte auf demselben Weg photographisch durch die DRÜXER'SCHE Camera erzielen². Dieselbe liefert in zwei voneinander getrennten Hälften je ein Bild, besteht also aus zwei miteinander verbundenen kleinen Cameras und gleicht darin den gewöhnlichen Stereoskopecameras; doch unterscheidet sie sich von diesen dadurch, daß die Achsen der beiden Cameras konvergent zueinander stehen.

¹) Siehe die Arbeiten von DRÜXER und mir 1895, 1897.

²) DRÜXER, 1900. Als sehr vorteilhaft für Momentaufnahmen und für die Kontrolle der richtigen Einstellung hat sich der von mir angegebene Sucher bewährt (1903, p. 2077, Anm. 1).

Darin liegt wie bei dem GREENOUGH'schen Doppelmikroskop der prinzipielle Vorteil für die Herstellung orthomorpher, d. h. die plastische Ansicht des Originales exakt reproduzierender Bilder. Doch geht bei der Betrachtung solcher Aufnahmen mittels gewöhnlicher Stereoskope, welche für Aufnahmen mit der parallelachsigen Doppelcamera konstruiert sind, dieser Vorteil verloren. Man erhält zwar ein sehr deutliches plastisches Bild, doch ist die Plastik meistens eine übertriebene und jedenfalls nie die richtige. Die Orthomorphie kann nur dann für unser Auge erhalten bleiben, wenn das Stereoskop so konstruiert ist, daß die Bilder für unsere Bildvorstellung unter demselben Winkel erscheinen, unter welchem die Objektivachsen bei dem Aufnahmeapparat miteinander konvergieren, und daß sich gleichzeitig die Bilder in normaler Sehweite befinden. Dies ist in dem v. Rou-



KÖHLER'schen Apparat (s. Abb.) durch Anwendung derselben Konstruktion wie beim WHEATSTONE'schen Spiegelstereoskop erreicht. Der Beschauer sieht mit geradeausgerichtetem Blick auf zwei Spiegel, welche so gestellt sind, daß die rechts und links in besonderen Bildrahmen angebrachten Photographien unter dem richtigen Winkel betrachtet werden. Vor den Spiegeln sind Ringe zum Anlehnen der Augenränder an dieselben angebracht, so daß die richtige Entfernung der Photographien vom Auge leicht innegehalten werden kann. Eine Schraube rechts unten vom rechten Spiegel gestattet den Abstand der Spiegel und Stützringe voneinander zu regulieren und dadurch den Apparat für den Augenabstand eines jeden Beobachters einzustellen.

Die Konstruktion des Apparates erfordert es, spiegelverkehrte vergrößerte Kopien nach den Originalaufnahmen, welche ihrerseits in der verschiedensten Größe mit denselben Linsenpaaren wie beim GREENOUGH'schen Mikroskop¹ gemacht werden können, anzufertigen.

¹) Vgl. LARTING, 1898 und DRÜNER, 1900.

Da die Vergrößerung nach dem Negativ immer dieselbe ist (zweifach), bediene ich mich einer Vergrößerungseinrichtung, welche für diesen Zweck fest eingestellt bleibt. Es macht die Anfertigung der vergrößerten Kopien auf diese Weise kaum mehr Arbeit als die Herstellung von Kontaktdrucken. Von besonderem Vorteil sind Diapositive, welche, ganz abgesehen von der größeren Klarheit der Bilder, auch die sonst notwendige Umkehrung des Bildes bei der Herstellung des Diapositivs überflüssig machen. Man braucht nur die fertigen Diapositive im Apparat von der Rückseite anstatt von der Vorderseite zu betrachten, um ein richtiges Bild zu erhalten.

Diapositive gegen den Himmel mit dem v. ROHR-KÖHLERSchen Stereoskop zu beobachten, ist deshalb lästig, weil in geschlossenen Räumen selten Fenster so zueinander liegen, daß die Diapositive gleichmäßig erhellt werden; man muß deshalb ins Freie gehen. Zweckmäßiger ist es künstliche Belichtung anzuwenden. Ich hänge zu dem Zweck an jeden der Diapositivträger ein kleines Kästchen, in welchem zwei Kerzen brennen; das Licht genügt zur gleichmäßigen Erhellung des Bildes. Diese einfache Einrichtung ließe sich leicht durch eine vollkommeneren (z. B. durch Anbringen von Glühlämpchen) ersetzen.

Die Bilder, welche auf diesem Wege gewonnen werden, zeichnen sich, mit dem Original verglichen, durch eine äußerst exakte Wiedergabe der Plastik aus und haben sich mir für alle Fälle, wo Genauigkeit erforderlich ist, als unentbehrlich erwiesen. Wenn es sich nur darum handelt, für Demonstrationszwecke dem Beschauer oder einem größeren Auditorium durch Herumreichen von Stereoskopen eine plastische Vorstellung komplizierterer Objekte im allgemeinen zu vermitteln, wird meistens das gewöhnliche Stereoskop trotz der damit verbundenen Fehler vorzuziehen sein, weil es billiger, kompändiöser und leichter zu handhaben ist.

Literatur.

- BRAUS u. DRÜNER, Über ein neues Präpariermikroskop und über eine Methode größere Tiere in toto histologisch zu konservieren (*Jenaische Zeitschr. Naturw.* Bd. XXIX, 1895, p. 434—442).
- BRAUS, H., Versuch einer experimentellen Morphologie (München, med. Wochenschr. 1903, No. 47, p. 2076—2077).
- BRAUS, H., Tatsächliches aus der Entwicklung des Extremitätenskelettes usw. Festschrift für ERNST HÜCKEL (*Jenaische Denkschriften XI*, Jena 1904, p. 402).
- DRÜNER u. BRAUS, Das binokulare Präparier- und Horizontalmikroskop (*Zeitschr. f. wiss. Mikrosk.* Bd. XIV, 1897, p. 5—10).

- DRÜNER, L., Über Mikrosteroskopie und eine neue vergrößernde Stereoskopcamera (ibid. Bd. XVII, 1900, p. 281—293).
- HARTING, H., Über einige optische Vervollkommnungen an dem ZEISS-GREENOUGHschen stereoskopischen Mikroskop (ibid. Bd. XV, 1898, p. 299—303).
- KAUFMANN-WOLF, M., Embryologische und anatomische Beiträge zur Hyperdactylie. BRAUS, Experimentelle Beiträge zur Morphologie, H. 3. Leipzig 1908.
- LUNDEVALL, H., Weiteres über Demonstration embryonaler Skelette (Anat. Anzeiger Bd. XXVII, Jena 1905, p. 520—523).
- ROHR, M. v., Die binokularen Instrumente. Berlin 1907.
- VAN WYHE, A new method for demonstration cartilaginous microseletons (K. Akad. Wetenschappen Amsterdam 1902, p. 47—51).

[Eingegangen am 11. Oktober 1908.]

Geradsichtiges Prisma und Apparat zur Projektion von Spektren und zur Beleuchtung mit spektralem Licht.

Von

Joh. Koenigsberger

in Freiburg i. B.

Das im folgenden beschriebene geradsichtige Flüssigkeitsprisma hat dieselbe Stärke der Dispersion und daher ein gleich großes Spektrum wie die besten Prismen nach WERNICKE. Alle geradsichtigen Prismen haben vor den gewöhnlichen Prismen den Vorzug, daß weißes Licht nur spektral zerlegt, aber nicht abgelenkt wird. Deshalb kann die Projektion eines Spektrums mit geradsichtigem Prisma sich in jedem Raum bequem ausführen lassen. In der Herstellung ist das neue Prisma einfacher als die Prismen¹ nach WERNICKE, die zwei Glasprismen und ein Flüssigkeitsprisma erfordern. Daher sind die Herstellungskosten bei gleicher Größe und Leistungsfähigkeit weniger als die Hälfte derer anderer Prismen. Wenn hohe Lichtstärke verlangt wird, z. B. in großen Sälen ein weithin sichtbares

¹) Die Prismen, sowie die im folgenden beschriebene Projektionsvorrichtung werden von der Firma F. HELIGE & Co. in Freiburg i. Br. (D. R. G. M.) hergestellt.

Spektrum entworfen werden soll, so können ohne große Kosten Prismen mit 100×100 mm oder 200×200 mm angefertigt werden. Ein säurefest bei 500° gekitteter, nahezu rechtwinkliger Flüssigkeitstrog ist in drei Prismen geteilt, von denen die beiden äußeren mit einer Flüssigkeit von geringer Dispersion, das Innere mit einer Flüssigkeit von viel größerer Dispersion und ähnlichem Brechungsindex gefüllt sind. Die Flüssigkeiten bleiben in dem zugekitteten Prisma und verändern sich nicht¹, während Zimtäthyl oder -aldehyd der WERNICKE-Prismen oder der Schwefelkohlenstoff anderer Prismen nach Gebrauch zurückgegossen werden muß und leicht unbrauchbar wird. Die Füllung wurde so gewählt, daß das Spektrum bis $400 \mu\mu$ reicht, also weit länger als z. B. bei Zimtaldehydfüllung.

Wird sehr starke Dispersion etwa doppelt so groß wie bei den WERNICKE-Prismen gewünscht, so werden zwei Prismen fest zu einem System verbunden². Da die Prismen wegen ihrer Größe sehr lichtstark sind, so konnte ein einfacher Spektralprojektionsapparat konstruiert werden, der vor jede Bogenlampe oder Zirkoulampe³, die mit Kondenserlinse versehen ist, gesetzt werden kann. Auf dem Apparat wird die gewünschte Entfernung in Metern, in welche das Spektrum scharf projiziert werden soll, eingestellt. Der Spektralapparat kann durch Vertauschen der Linse und Vorsetzen eines zweiten Spaltes mit geeichter Wellenlängenskala zur Belichtung von Mikroskopen, Trögen mit Pflanzen oder Tieren mit einfarbigem Licht verwandt werden. Die Wellenlänge des Lichtes wird direkt am Spalt in $\mu\mu$ abgelesen. Eine Vorrichtung zur Messung der Energie der betreffenden Farbe in absolutem Maß kann dort angebracht werden.

¹) Nur bei Temperaturen unter 0° tritt Gefrieren ein, es genügt aber das Prisma kurze Zeit (10 Minuten) in ein warmes Zimmer zu stellen, damit es wieder gebrauchsfähig wird.

²) Es ist das der Herstellung von 5teiligen Prismen oder der Reflexion der Rückfläche vorzuziehen. Durch das Lösen einer Schraube kann das Zweiprismensystem getrennt und jedes Prisma für sich verwandt werden.

³) Der Projektionsapparat mit Prisma wird je nach Größe für 60 M. bis 80 M. geliefert. Falls gewünscht, liefert die Firma auch kleinere oder größere Bogenlampen in Gehäusen mit passender Kondenserlinse, sowie Spalt mit Wellenlängemaßstab und Intensitätsmesser für Experimente in homogenem Licht.

Eine neue Gefrier- und Kühlvorrichtung für das Mikrotom.

Von

Prof. Rudolf Krause

in Berlin.

Hierzu vier Textabbildungen.

Obwohl die Gefriermethode wohl die älteste Methode zur Herstellung dünner mikroskopischer Schnitte darstellt, sind die Fortschritte, die sie in dem halben Jahrhundert ihres Bestehens gemacht hat, doch noch recht geringe und dieser Umstand mag es wohl auch mit sich bringen, daß sie in den Kreisen der Anatomen noch recht wenig, in den Kreisen der Zoologen so gut wie gar keine Anerkennung gefunden hat. Diese Anerkennung wird ihr aber sicherlich eines Tages werden, denn wenn wir unsere gebräuchlichen Härtungs- und Einbettungsverfahren mit dem Gefrierverfahren rücksichtlich ihrer Wirkung auf unser Präparat vergleichen, so fällt dieser Vergleich entschieden zugunsten des Gefrierverfahrens aus.

Das zeigte sich mir in ganz evidenter Weise auch im Verlaufe einer ausgedehnten Untersuchung über den Bau der quergestreiften Muskelfaser. Der Gefrierschnitt gibt die Strukturverhältnisse der lebenden Faser mit viel größerer Treue wieder als der Celloidin- oder gar der Paraffinschnitt. Die Prozeduren, welche die Faser von der Entnahme aus dem Tierkörper bis zum fertigen Mikrotomschnitt durchzumachen hat, erwiesen sich als so eingreifende, daß z. B. der Paraffinschnitt gewisse Strukturverhältnisse zeigt, die der lebenden Faser absolut fremd sind. Sie sind im wesentlichen auf Lösungs-, Schrumpfungs- und Quellungsprozesse zurückzuführen während der Fixation, der Entwässerung und der Einbettung.

Ich habe mich deshalb im Laufe der verflossenen Jahre tagtäglich mit der Herstellung von Gefrierschnitten beschäftigt und war so in der Lage die Vorteile und Nachteile der einzelnen Gefrier-

verfahren kennen zu lernen, von denen mich eigentlich in technischer Beziehung keines recht befriedigte.

Ganz zu verwerfen sind, auch schon von rein theoretischen Erwägungen aus, alle diejenigen Methoden, bei denen das durch seine Verdunstung die Kälte erzeugende Mittel mit dem Präparat selbst in Berührung gebracht wird. In neuerer Zeit wird mehr oder weniger reines Monochloräthan unter den verschiedensten Bezeichnungen für diesen Zweck vielfach verwandt. Ich habe ein als Anästhol bezeichnetes Präparat benutzt, war aber mit dem Erfolg in keiner Weise zufrieden. Die Schnitte wiesen mannigfache Strukturveränderungen auf, die sich nur durch Einwirkung des Anästhols auf das Gewebe erklären ließen. Da das Verfahren außerdem kostspielig und seine Handhabung unbequem ist, so habe ich es bald ganz verlassen.

Ungleich viel bessere Resultate lieferte der Ätherspray, wohl das älteste der heute benutzten Gefrierverfahren, doch ist seine Anwendung insofern eine beschränkte, als man über eine gewisse Dicke des Objekts nicht hinausgehen darf. Die erste Bedingung für ein tadelloses Funktionieren des Äthersprays ist ein reiner, unzersetzter, wasserfreier Äther. Die Zersetzung des Äthers durch Oxydation zu Aldehyd, Ameisensäure und Essigsäure erfolgt aber schon bei längerem Stehen in angebrochenen Flaschen. Es wird dadurch die Siedetemperatur des Äthers wesentlich erhöht, die Verdunstung erschwert. Aus demselben Grunde ist es auch ganz irrationell, wie das vielfach geschieht, den aus dem Apparat in das Sammelglas ablaufenden Äther wieder zu verwenden. Daß dieser stark sauer reagierende Äther auch für die Metallteile des Mikrotoms nicht ganz gleichgültig ist, liegt auf der Hand. Es soll überhaupt niemals mehr Äther zugeführt werden, als verdunsten kann, d. h. es darf überhaupt kein Äther ablaufen. Deshalb sind die Doppelgebläse, bei welchen ein zweiter als Windkessel wirkender Gummiballon angebracht ist, auch meiner Ansicht nach, ganz zu verwerfen. Sie entlasten zwar die Hand des Arbeitenden, führen aber viel mehr Äther zu als verdunsten kann und wirken dadurch unökonomisch, ja verhindern sogar ein leichtes und exaktes Frieren.

Will man das Präparat durch den Ätherspray längere Zeit gefroren halten, so bedarf man unbedingt einer zweiten Person. Ein weiterer Übelstand aber liegt darin, daß sich sehr leicht das feine Ätherzuleitungsrohr durch kleine, sich von der Wandung des Gummischlauches losreißende Partikelchen verstopft. Aber selbst, wenn alles an dem Ätherspray in schönster Ordnung ist, wird der, der

viel mit ihm zu arbeiten hat, doch hin und wieder Mißerfolge erleben, denen man ganz ratlos gegenüber steht. Das Präparat will nicht frieren oder friert nicht auf allen Teilen der Platte gleichmäßig, ohne daß sich dafür irgendein Grund finden ließe. Das ist wohl auch der Hauptgrund dafür, daß man in neuerer Zeit den sonst so trefflichen Ätherspray mehr und mehr verlassen hat.

An seine Stelle ist einmal das früher erwähnte Frieren mittels Monochloräthan und dann mittels flüssiger Kohlensäure getreten. Diese letztere stellt ja eine vorzügliche Kältequelle dar, aber zwei Übelstände machen das Arbeiten mit ihr recht unangenehm. Einmal wirkt das Getöse der ausströmenden Kohlensäure auf die Dauer störend, dann aber friert das Kohlensäure-Zuleitungsrohr resp. das Auslaßventil sehr leicht zu. Dann hört die Zuleitung und damit das Frieren vollkommen auf und man muß geduldig warten, bis die betreffende Stelle wieder aufgetaut ist.

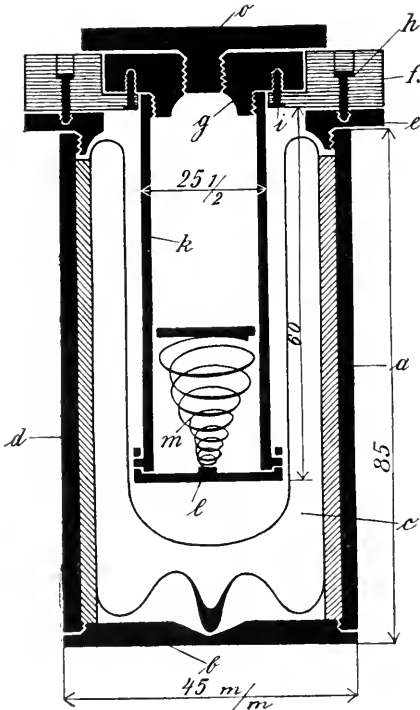
Da mich also, wie aus dem Vorstehenden hervorgeht, keines der Gefrierverfahren vollkommen befriedigte, so stellte ich mir die Aufgabe einen Gefrierapparat zu konstruieren, der alle die erwähnten Übelstände nach Möglichkeit beseitigen sollte. Das Ideal eines solchen Apparates müßte das Gefrieren beliebig großer und beliebig dicker Stücke gestatten und das Frieren müßte ohne Unterbrechung beliebig lange Zeit fortgesetzt werden können. Das Verfahren müßte ferner während des Mikrotomierens den Arbeitenden vom Apparat vollkommen unabhängig machen, d. h. also der Apparat muß vollkommen selbsttätig funktionieren. Das die Kälte erzeugende Mittel darf keinesfalls mit dem Objekt selbst in Berührung kommen. Das Frieren muß möglichst rasch und intensiv eintreten, denn meine Versuche haben mir gezeigt, daß die Kälte das Präparat um so weniger schädigt, je rascher sie einwirkt. Schließlich dürfte das ganze Verfahren nicht zu kostspielig sein und sich überall leicht durchführen lassen.

Wie weit ich mich diesem Idealverfahren genähert habe, möge der Leser aus den folgenden Ausführungen ersehen.

Ich habe zunächst mit flüssiger Luft gearbeitet, bin aber sehr bald davon abgekommen, aus dem einfachen Grund, weil sich flüssige Luft heutzutage doch nur sehr schwer versenden läßt, teure Aufbewahrungsgefäße verlangt und sich auch in diesen höchstens 8 bis 10 Tage lang hält.

Später habe ich mich dann der festen Kohlensäure zugewandt und in ihr ein vielleicht ideales Gefriermittel gefunden, das ja als solches auch schon hier und da Verwendung gefunden hat.

Die flüssige Kohlensäure wird heutzutage in den bekannten Bomben überall hin verschickt, sie ist billig, läßt sich beliebig lange aufbewahren und das Arbeiten mit ihr ist völlig gefahrlos, wenn man nur die Bombe vor plötzlicher intensiver Erwärmung durch strahlende Wärme (direkte Sonnenstrahlen, unmittelbare Nähe des stark geheizten Ofens) schützt.



1.

Feste Kohlensäure kann man sich aus der flüssigen sehr leicht herstellen, wenn man letztere in einen aus Sammet gefertigten Sack ansströmen läßt. Es entsteht dann ein leichter weißer Schnee, der sich durch Pressen in jede beliebige Form bringen läßt.

Will man solche gepreßte, feste Kohlensäure längere Zeit aufbewahren, so muß man sie in sogen. Dewargefäße bringen. Es sind das doppelwandige Glasgefäße, die zur Vermeidung der Wärmestrahlung innen vollkommen versilbert sind. Um auch die Wärmeleitung möglichst auszuschließen, ist der Raum zwischen den Doppelwänden evakuiert. Das ganze Gefäß wird von einem Filz- oder Pappmantel umgeben und durch einen Filz- oder Korkpfropfen verschlossen.

Es kam nun darauf an, eine praktische und handliche Vorrichtung zu konstruieren, die sich als Gefriertisch an unseren Mikrotomen leicht anbringen läßt und die von solcher fester Kohlensäure gelieferte Kälte ausschließlich in das zu frierende Präparat leitet. Die Aufgabe wurde nach vielfachen Versuchen von mir in folgender Weise gelöst (Fig. 1).

Ein etwa 45 mm weites und 85 mm hohes Messingrohr *a* wird unten verschlossen durch den aufgeschraubten Boden *b*, es birgt in seinem Innern das eigens für diesen Zweck konstruierte Dewar-

Ein etwa 45 mm weites und 85 mm hohes Messingrohr *a* wird unten verschlossen durch den aufgeschraubten Boden *b*, es birgt in seinem Innern das eigens für diesen Zweck konstruierte Dewar-

gefäß *c* von etwa 30 mm lichter Weite. Zum Schutze des letzteren ist zwischen Dewargefäß und Metallzylinder der Filzmantel *d* eingeschoben.

Der die obere Öffnung des Metallzylinders verschließende Deckel setzt sich aus drei Ringen zusammen, einem äußeren und inneren Metallring und einem zwischen beide eingeschobenen Hartgummiring. Der äußere Metallring *e* ist mit dem oberen Rande des Metallzylinders verschraubt. Der Hartgummiring *f* liegt auf dem vorigen auf, er schließt nach außen mit ihm ab, überragt ihn aber nach innen zu und ist mit seiner oberen Fläche durch die tief versenkten Schrauben *h* fest verbunden. Der innere Metallring *g* lagert sich in einen Falz des vorigen ein und trägt in seiner Mitte eine weite Bohrung zum Einschrauben des eigentlichen Objektisches *o*. Zu seiner festen Verbindung mit dem Hartgummiring dienen die Schrauben *i*.

Außerdem ist dieser innere Metallring an seinem unteren, zapfenförmigen Ende mit dem Metallzylinder *k* verschraubt, der eine Weite von 25·5 mm hat und in einer Länge von 60 mm in das Innere des Dewargefäßes hineinragt. Unten sitzt dem Zylinder mittels Bajonettverschluß der Boden *l* auf. Der Zylinder dient zur Aufnahme der festen Kohlensäure, welche in entsprechend große, massive Zylinder gepreßt wird. Diese Kohlensäurepatronen verzehren sich während des Gefrierprozesses, sie werden durch Vergasung der festen Säure immer kleiner, sie liegen dann auf dem Boden des Zylinders und die Kältewirkung wird mit abnehmender Größe immer geringer. Um dem entgegen zu arbeiten, brachte ich auf dem Boden *l* die Spiralfeder *m* an, mit deren oberem Ende die Platte *n* verbunden ist. Es wird nun durch diese Feder die Kohlensäurepatrone immer gegen den Deckel gedrückt und kann bis zum letzten Rest ausgenutzt werden.

Durch diese Einrichtung muß die gesamte von der verdampfen den Kohlensäure gelieferte Kälte in den Objektisch *o* und damit in das auf ihm liegende Präparat geleitet werden. Die Isolation ist dabei eine so vorzügliche, daß während des Frierens der äußere Metallring und mit ihm der äußere Metallzylinder kaum nennenswert kalt werden.

Es werden dem Apparat zwei Objektische beigegeben, ein kleiner von 40, ein größerer von 60 mm Durchmesser für kleinere und größere Objekte. Für große Objekte, wie z. B. ganze Gehirne, soll noch ein besonderes Modell konstruiert werden.

Die von dem Apparat gelieferte Kälte ist sehr beträchtlich und verteilt sich ganz gleichmäßig über den ganzen Objektisch. Man kann so Präparate bis zu 60 mm Durchmesser rasch und gleichmäßig durchfrieren lassen. Was die Dicke der Stücke anlangt, so scheint auch darin der Apparat einen wesentlichen Fortschritt zu bedeuten, denn es gelingt z. B. mit Leichtigkeit im Verlauf von 20 bis 30 Minuten einen menschlichen Bulbus vollkommen schnittfähig durchzufrieren und es steht dem bei entsprechend größeren Konstruktionen



2.

sicherlich nichts im Wege, ein ganzes menschliches Gehirn durchzufrieren.

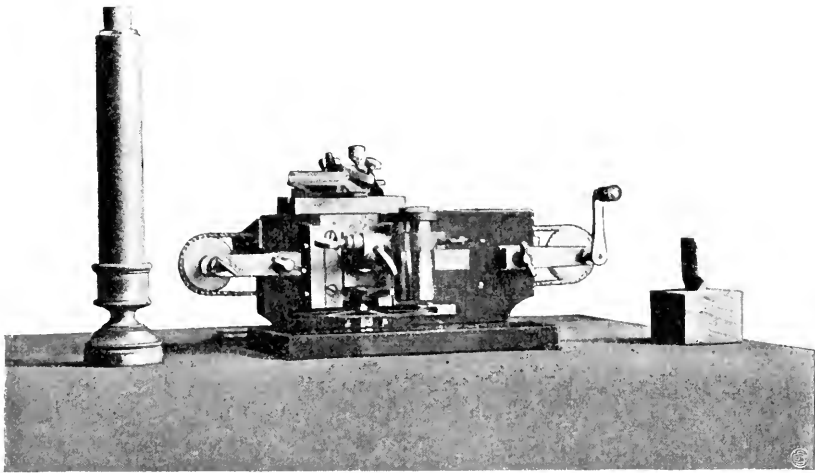
Was nun die mögliche Dauer des Gefrierprozesses anlangt, so wäre darüber folgendes zu bemerken. Eine einzelne Füllung des Apparates gestattet bei Verwendung des kleinen Objektisches ein dreiviertel- bis einstündiges Frieren. Da man sich nun beliebig viele solcher Kohlensäurepatronen herstellen kann und die Neufüllung nur wenige Sekunden beansprucht, ohne daß der Gefrierprozeß irgendwie unterbrochen zu werden braucht, so kann man den letzteren natürlich auch beliebig lange ausdehnen.

Die Kosten des Verfahrens sind bei richtiger Handhabung nur sehr gering. Aus einem Zylinder flüssiger Kohlensäure lassen sich

30 bis 40 feste Kohlensäurepatronen herstellen, so daß jede derselben, d. h. mit anderen Worten ein einstündiges Frieren sich ungefähr auf 10 Pfennige stellen würde.

Der Apparat, wie ihn Figur 2 darstellt, kann mit ganz geringen Kosten an jedem Mikrotom mit senkrechter Hebung des Objektes angebracht werden. Figur 3 zeigt ihn in Verbindung mit einem der neuen LEITZschen Schlittenmikrotome.

Im folgenden soll nun die Handhabung des Gefrierapparates genau beschrieben werden. Was zunächst die Herstellung der festen



3.

Kohlensäure anlangt, so seien dazu folgende Details angegeben. Zur Verdichtung der flüssigen Säure benutzte ich einen Sack aus bestem, stärksten Seidensammet. Der billigere Wollsammet ist ungeeignet, da er zu viel Säure durchläßt und deshalb unökonomisch arbeitet, außerdem auch schon nach kurzem Gebrauch in Stücke geht. Aus dem Sammet wird ein Bentel von 20 : 30 cm, Sammetseite nach außen zusammengenäht, der an einer Schmalseite offen bleibt und sich hier mittels zweier Schnüre, ähnlich wie ein Tabaksbeutel zusammenziehen läßt.

Nachdem die die Bombe verschließende Mutter abgeschraubt ist, wird der Sack fest um die Bombenöffnung herum gebunden, die Bombe wagerecht auf einen Stuhl gelegt und mit dem Vorderende geneigt, so daß die flüssige Kohlensäure direkt in den Sack ein-

strömen kann. Man öffne das Ventil immer vollständig und wird dann nach 10 bis 15 Sekunden langem Ausströmen so viel feste Kohlensäure in dem Sack vorfinden, wie für 4 bis 5 Füllungen ausreicht. Die feste Säure wird nach Abbinden des Sackes auf einem Tuch gesammelt und zu den Patronen zusammengepreßt.

Zu letzterem Zweck wird dem Apparat eine Preßform (Fig. 3, rechts) beigegeben, welche aus einem starken Holzklotz besteht, der in seiner Mitte eine entsprechende Bohrung besitzt, in welche wiederum ein Holzstempel hineinpaßt. Diese Form wird auf ein beliebiges Brett aufgesetzt, mit dem Kohlensäureschnee gefüllt und dieser mittels des Stempels und eines kräftigen Hammers möglichst fest zusammengeschlagen, so lange bis der ganze Hohlraum der Form fest gefüllt ist. Je fester man die Patronen zusammenhämmer, um so länger werden sie beim Frieren vorhalten. Die fertigen Patronen kann man dann mit dem Stempel leicht aus der Form herausstoßen.

Um nun solche fertig gepreßte Kohlensäurepatronen auch mehrere Stunden ohne allzu großen Verlust aufbewahren zu können, habe ich dem Apparat noch ein besonderes Aufbewahrungsgefäß beigegeben (Fig. 3, links). Es ist das ein mit Pappe umgebenes und auf hölzernem Fuße montiertes Dewargefäß. Es hat zylindrische Form mit einer lichten Höhe von etwa 250 mm und einer lichten Weite von 25 mm und wird oben einfach mittels eines Korkstöpsels leicht verschlossen. Dieses Gefäß faßt 5 Patronen, so daß man einschließlic einer Füllung des Apparates Material für ein 5- bis 6stündiges Frieren vorrätig halten kann.

Die ganze Prozedur der Herstellung der Patronen ist viel rascher ausgeführt als beschrieben. Sie dürfte kaum eine Viertelstunde beanspruchen.

Die Füllung des Apparates ist im Moment besorgt. Der Deckel wird mit dem ihm unten anhängenden Gefrierzylinder abgeschraubt, der deckelartige Boden des letzteren entfernt und die Patrone in den Zylinder geschoben. Dann wird der Boden wieder unter Kompression der sich vollkommen in sich zusammenschiebenden Spiralfeder aufgesetzt, der Deckel aufgeschraubt und der Apparat ist gebrauchsfertig.

Die Abkühlung des Objektisches erfolgt fast momentan. Die Dicke der zu frierenden Stücke ist eine fast unbegrenzte. Daß mit zunehmender Dicke die Dauer des Durchfrierens wächst, braucht wohl kaum erwähnt zu werden. Dünne (2 bis 3 mm) Stücke frieren in 3 bis 5 Minuten vollkommen durch, ein 10 bis 15 mm dickes

Stück braucht dazu mindestens 15 Minuten. Um bei solchen dicken Stücken das Frieren zu beschleunigen, stülpe ich über sie eine passende Glasschale herüber, die mit ihrem Rand auf dem Gefriertisch aufsteht.

Ist das Stück durchgefroren, so setze ich rund um den kleinen freien Rand herum einige Tropfen Wasser oder physiologische Kochsalzlösung, damit das Objekt fester auf dem Objektisch haftet. Ähnlich muß man verfahren bei kugeligen Objekten, wie bei dem Augapfel, die nur eine kleine Auflagefläche besitzen. Hier muß man letztere vergrößern dadurch, daß man das Objekt mit einer in der Kälte erstarrenden Flüssigkeit umgibt. Vorzüglich eignet sich filtriertes Hühnereiweiß oder 5- bis 10prozentige Gelatine.

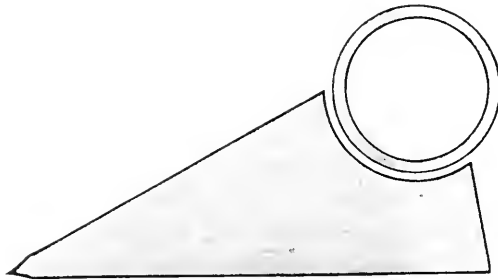
Der Gefrierprozeß kann, einmal eingeleitet, beliebig lang weiter geführt werden. Merkt man, daß die Kältewirkung nachläßt, was daran leicht zu erkennen ist, daß die Bereifung des Objektisches an einzelnen Stellen zu schmelzen anfängt, so schraubt man rasch den Deckel ab und schiebt eine neue Patrone in den Zylinder.

Sollte der wohl seltene Fall eintreten, daß ein derartiges gefrorenes Präparat am nächsten Tag oder zu einem beliebigen anderen Termin weiter verarbeitet werden soll, ohne vorher aufzutauen, so läßt sich auch dieser Forderung leicht entsprechen. Man bringe in das Aufbewahrungsgefäß zunächst eine Patrone, dann ein passendes mit Kork verschlossenes Glasgefäß und darauf wieder eine Patrone. Soll nun das gefrorene Objekt für spätere Verwendung aufgehoben werden, so löst man es mit dem Messer vom Objektisch los, bringt es in jenes gekühlte Glasgefäß und dieses wieder zwischen die beiden Patronen in das Aufbewahrungsgefäß zurück. Die beiden Patronen genügen vollkommen, um das Objekt über Nacht gefroren zu halten und können am nächsten Tag durch neue ersetzt werden.

Die Schnittkonsistenz der mittels unseres Apparates gefrorenen Objekte ist eine ganz vorzügliche. Ich habe selbst noch von größeren Objekten tadellose Schnitte von 5μ Dicke erhalten. Allerdings muß in diesem Falle auch noch das Messer stark gekühlt werden, um ein sofortiges Auftauen der Schnitte zu vermeiden. Eine solche Messerkühlung läßt sich in bequemster Weise folgendermaßen durchführen. Ich verwende ein Mikrotommesser mit recht starkem Rücken und lasse den letzteren in seiner ganzen Länge so anschleifen wie es Figur 4 zeigt.

In die entstandene Rinne wird ein entsprechend dickes und langes dünnwandiges Glasrohr gelegt, welches mit fester Kohlensäure ganz ähnlich wie der Gefrierzylinder gefüllt wird. Zu diesem Zweck enthält der zur Herstellung der Kohlensäurepatronen benutzte Holzklotz außer der mittleren weiten Bohrung noch mehrere enge Bohrungen, die sich zur leichteren Einfüllung des Kohlensäureschnees nach oben trichterförmig erweitern. In sie paßt ein dünner Stempel, mittels dessen man sich nun dünne Kohlensäurepatronen zur Messerkühlung in beliebiger Zahl herstellen kann. Man erreicht damit eine so intensive Messerkühlung, daß selbst ganz dünne Schnitte nicht mehr auftauen.

Um das leidige Rollen der Schnitte hintanzuhalten, bediene ich mich ganz wie beim Paraffinschneiden eines feinen Pinsels, mit dem



4.

der Schnitt gehalten wird, sobald er anfängt sich zu rollen. Mit demselben Pinsel erfolgt auch der Transport des Schnittes vom Messer in die Aufbewahrungsflüssigkeit. Als solche verwende ich die RINGERSCHE Lösung in der von LOCKE angegebenen Zusammensetzung (NaCl 8.0 g, KCl 0.1 g, CaCl_2 0.2 g, Wasser 1000 g). Hier breiten sich die Schnitte tadellos aus und können einfach mit untergehaltenem Objektträger aufgefangen werden. Noch vorteilhafter ist es statt der Objektträger Deckgläser zu benutzen. Man legt dieselben dann, natürlich mit dem Schnitt nach oben, auf Fließpapier, saugt die Flüssigkeit möglichst herunter und wartet so lange, bis die Schnittträger eben anfangen trocken zu werden. Dann haftet der Schnitt meist so fest, daß er bei entsprechend vorsichtiger Handhabung alle weiteren Prozeduren verträgt, ohne sich vom Deckglas loszulösen.

Über die Weiterbehandlung solcher Schnitte, ihre Fixation und Färbung und die dabei erzielten Resultate soll an anderer Stelle ausführlich gehandelt werden.

* * *

Es war natürlich ein sehr naheliegender Gedanke, den beschriebenen Apparat auch für die Paraffinschneidetechnik dienstbar zu machen. Bei der Paraffineinbettung bildet ja die beträchtliche Erwärmung (auf 55 bis 58^o C), der wir unsere Präparate unterziehen müssen, wenn wir auf die Herstellung dünner Schnitte Wert legen, einen Punkt, auf dessen schädigende Wirkung schon von den verschiedensten Seiten hingewiesen worden ist. So kann man sich z. B. leicht überzeugen, daß Bulbi, die man in toto in Paraffin einbetten will, Temperaturen bis 45^o C ohne jede Schrumpfung vertragen. Steigt aber die Temperatur bis auf 50^o C, so erfolgt immer Schrumpfung, die bei 58^o C einen solchen Grad erreicht, daß der Bulbus vollkommen zusammenfällt.

Man hat deshalb auch schon wiederholt vorgeschlagen, subtile Objekte nur in Paraffin von 40 bis 45^o Schmelzpunkt einzubetten und dann während des Schneidens Block und Messer mit Eis oder Kältemischungen zu kühlen.

Daß der oben beschriebene Apparat hier eine recht vorteilhafte Verwendung finden kann, leuchtet ohne weiteres ein. Man braucht nur an die Stelle des Objektisches eine Paraffinklammer einzuschrauben und die Kühlvorrichtung ist fertig. Ich habe mit dieser Vorrichtung vielfach gearbeitet und in folgender Weise auch in der tropischen Hitze der diesjährigen Hundstage vorzügliche Resultate erhalten.

Ich bette meine Objekte in ein Paraffin von 38^o Schmelzpunkt ein bei einer Ofentemperatur von 40^o C. Das hat auch den Vorteil, daß man unter öfterem Paraffinwechsel beliebig lang im flüssigen Paraffin lassen und so eine gründlichere Durchtränkung erzielen kann.

Ist das Paraffin in die Blockform ausgegossen, so muß es, wenigstens im Sommer, unbedingt in Eiswasser rasch zur Erstarrung gebracht werden. Verwendet man gewöhnliches Leitungswasser, so erhält man keinen homogenen Block mehr.

Ist der letztere in passender Weise zurecht geschnitten, so wird er in die Klammer eingespannt und letztere auf den mit einer Kohlensäurepatrone beschickten Gefrierzylinder aufgeschraubt. Hier wird er mit einer passenden Glasschale bedeckt und ist dann nach 10 bis 15 Minuten so weit durchgekühlt, daß man mit dem Schneiden

beginnen kann. Will man Schmitte von 5μ und darunter erzielen, so ist es unumgänglich nötig, auch das Messer in der besprochenen Weise zu kühlen. Das Trocknen der zunächst mit Eiweiß-Glyzerin und Wasser und dann mit den Schnitten beschickten Objektträger nehme ich auf dem Paraffinofen, der wie oben bemerkt, auf 40°C steht, unter einer Glasglocke vor.

[Eingegangen am 16. August 1908.]

Ein Waschglas für mikrotechnische Zwecke.

Von

Prof. Rudolf Krause

in Berlin.

Hierzu eine Textabbildung.

In der Enzyklopädie der mikroskopischen Technik habe ich eine Vorrichtung zum Anwaschen von Präparaten mit folgenden Worten beschrieben: „Solche Präparate, welche in gewöhnlichem Wasser gewaschen werden sollen, schließt man am besten an die Wasserleitung an. Man soll das Wasser aus dem Hahn dabei nicht direkt in das das Präparat enthaltende Glas leiten, sondern ein etwas größeres Glas als Reservoir dazwischen schalten. Um ein Überlaufen des Präparatenglases zu vermeiden, muß dasselbe etwas höher stehen, als das Reservoir. Beide verbindet man durch einen kleinen Heber, den man sich leicht aus einem Stück dünnen Glasrohres zurecht biegen kann. Ein zweiter Heber, der in dem Präparatenglas hängt, sorgt für einen kontinuierlichen Ablauf des Waschwassers. Derselbe soll mit seinem einen Schenkel bis auf den Boden des Präparatenglases reichen. Da es sich ja meist um Fixationslösungen handelt, die schwerer wie Wasser sind, so wird sich am Boden, um das hier befindliche Objekt herum, eine stark fixationsflüssigkeithaltige Wasserschicht bilden, die abgeführt werden muß. Um ein Ansaugen des Präparates zu vermeiden, soll das Ende des Hebers höchstens 1 mm vom Boden des Glases entfernt sein. Handelt

es sich um sehr kleine Präparate oder dünne Fasern, so umbindet man zweckmäßig das im Präparatenglas befindliche Ende des Hebers mit einem Stückchen Gaze.

Man kann auf diese Weise eine beliebige Anzahl von Präparaten zu gleicher Zeit auswässern, da man an das Reservoir eine beliebige Anzahl von Hebern anhängen kann, nur muß dann der Wasserzufluß gehörig reguliert werden. Ganz in gleicher Weise können natürlich auch Schnitte ausgewässert werden.

Soll anstatt mit Leitungswasser mit destilliertem Wasser oder Alkohol ausgewaschen werden, so tritt an die Stelle der Wasserleitung ein höher stehendes Gefäß mit der betreffenden Flüssigkeit.“

Die vorstehend beschriebene Vorrichtung hat sich hier und anderwärts trefflich bewährt, nur ein Mißstand macht sich bei ihr häufig recht unangenehm geltend. Hier in Berlin, und anderwärts wird es wohl ähnlich sein, unterliegt der Druck in der Wasserleitung recht erheblichen Schwankungen. Hat man eben den Wasserzufluß so geregelt, daß gerade so viel zufließt, als abgeführt wird durch die Heber, so wird bei einer plötzlich eintretenden Druckverminderung, vielleicht durch starke Wasserentnahme an einer anderen Stelle des Instituts, der Zufluß beträchtlich geringer werden, es wird mehr durch die Heber abgeführt, als zufließen kann, und wenn man nach einiger Zeit die Präparate kontrolliert, findet man sie fast trocken oder nur ungenügend mit Wasser bedeckt, während das Reservoir überläuft.



Gegen das gänzliche Auslaufen der Präparatengläser kann man sich einfach durch zweckmäßige Länge des freien Schenkels des Ablaufhebers schützen, und den Stillstand des ganzen Waschprozesses verhütet man so, daß man an den im Reservoir hängenden Schenkel des Zulaufhebers noch ein Kniestück anbiegt.

Um nun die ganze Vorrichtung handlicher zu machen, habe ich das folgende Waschglas herstellen lassen, das seinen Zweck vortrefflich erfüllt. Ich habe die beiden Heber, Zulauf- und Ablaufheber gleich mit dem Präparatenglas fest verbunden. Aus technischen Gründen ließ sich leider die Anbringung eines Halses nicht umgehen. Der Zulaufheber reicht mit einem Kniestück in das

Reservoir hinein. Sein zweiter Schenkel ist mit dem Präparatenglas verschmolzen und ragt ein Stück weit in letzteres hinein. Der innere Schenkel des Ablaufhebers ist an seinem Ende abgeschliffen und steht unmittelbar auf dem flachen Boden des Präparatenglases auf. Zwischen Boden und Glasrohr befindet sich nur ein kapillarer Spalt, der aber zum Abführen des Waschwassers vollkommen genügt. Der freie Schenkel des Ablaufhebers endet 3 bis 4 cm über dem Boden des Glases. Auch der Ablaufheber ist mit Glaswand fest verschmolzen. Der Scheitel des Zulaufhebers steht etwas höher als der des Ablaufhebers.

Zum Gebrauch kehrt man das Gefäß um, füllt aus der Leitung das Kniestück mit Wasser und hängt nun das Waschglas an das gefüllte Reservoir an. Es fließt dann das Wasser in das Gefäß ein. Hat der Wasserstand den Scheitel des Ablaufhebers erreicht, so fließt selbsttätig das Wasser ab. Ein Überlaufen des Glases ist selbstverständlich ausgeschlossen. Sinkt der Druck in der Leitung, so daß mehr abläuft wie zuläuft, so wird natürlich auch der Wasserstand im Reservoir sinken, ein gänzlicher Stillstand kann aber niemals eintreten, da das Kniestück stets mit Wasser gefüllt bleibt. Ein gänzlich Leelaufen des Glases ist ebenfalls ausgeschlossen, da das Wasser nur so lange ablaufen kann, bis der Wasserspiegel die Höhe des Ausflusses erreicht, d. h. mit dem freien Ende des Ablaufhebers gleiche Höhe hat.

Auch ein Ansaugen der Präparate findet nicht mehr statt, wenigstens nicht in störender Weise. Der kapillare Spalt zwischen Ablaufheber und Glasboden gestattet auch den kleinsten und dünnsten Objekten den Durchtritt nicht mehr. Man kann Celloidinschnitte, ja sogar auch Gefrierschnitte von fixiertem Material unbesorgt auswaschen. Nur Gefrierschnitte von frischem Material können noch eventuell angesaugt werden.

Dabei ist die Wässerung eine so intensive, wie kaum bei einer anderen Vorrichtung. (Zu beziehen durch E. LEITZ, Berlin NW., Luisenstr. 45; Preis etwa 2 M.)

[Eingegangen am 31. Oktober 1908.]

Wie kann man die Thermostaten mit Alkohol einfach heizen?

Von

Prof. J. Lendvai

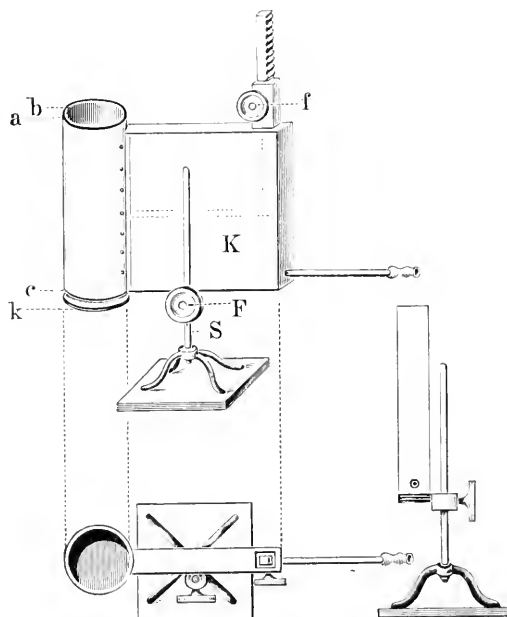
in Máramarossziget.

Hierzu zwei Textabbildungen.

In jenen Laboratorien, wohin die Gasröhre nicht eingeführt ist, kann man die mit folgender Einrichtung versehene Alkoholampe und Thermoregulator zweckdienlich benützen, wenn unser Zweck ist, den Thermostat auf einem gewissen beständigen Wärmegrad zu erhalten. Der kleine Thermostat von Neapel, ebenso wie die großen ARÁTHYSchen, können auf gleiche Art dermaßen adjustiert werden, daß die Flamme sie weder höher heizt als bis zu dem erforderlichen Wärmegrad, noch sie auskühlen läßt.

Nach der beigelegten Skizze (Fig. 1) lassen wir uns eine entsprechende Spirituslampe anfertigen. Die Lampe befindet sich auf einem Gestell *S*, an welches sie mit Hilfe der Schraube *F* befestigt werden kann, gemäß der Höhe der Basis der Thermostaten in verschiedener Höhe. Der Docht der auf das Gestell befestigten Lampe kommt zwischen zwei Zylinder *a* und *b*, welche Zylinder unten mit einem gemeinsam schließenden Boden *c* versehen sind; der innere Zylinder hat aber keinen Boden, daher ist der innere Zylinder eine an beiden Seiten offene Röhre, in welcher die Luft frei strömen kann. Ein geeigneter Dochtheber und -senker ist in der an die Lampe angelöteten Büchse *K* untergebracht, wo mit Hilfe der Schraube *f* eine gezähnte Stange gehoben oder gesenkt werden kann. An die gezähnte Stange ist befestigt in dem Zylinder *a* eine auf und ab bewegliche, mit Haken versehene Platte, welche nach den Bewegungen der Schraube *f* sich herauf oder hinab bewegt, und den Docht mit sich trägt. Auf der unteren Seite der *K* Büchse ist für ein Gummirohr eine 8 cm lange Metallröhre, durch welche der Alkohol in die

Büchse fließt, von dort zu dem Lampendocht. Zu der, durch die zwei Zylinder gebildeten Lampenbrenner, des inneren *b* Zylinders unteren Öffnung kommt eine Klappe *k*, deren Durchmesser mit dem Durchmesser des äußeren Zylinders gleich ist. Die Klappe hängt mit einem Scharnier mit dem Rande des äußeren Zylinders zusammen, und schließt den Raum des inneren Zylinders oder öffnet ihn, je nachdem wir den auf die Klappe angebrachten Hebel *l* drücken

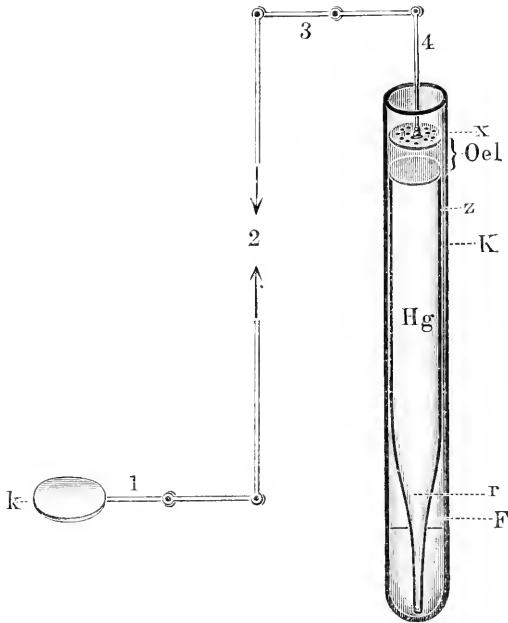


1.

oder den letzteren heben. Das Drücken und Heben bewerkstelligt automatisch der Thermoregulator.

Der Thermoregulator besteht aus einer auf dem einen Ende geschlossenen Glasröhre (Fig. 2), in deren unterem Drittel darin angeschmolzen ist eine kegelförmig ausgezogene kleinere Glasröhre *v*. Die ausgezogene Röhre löten wir so in die äußere Röhre an, daß ihr schmales Ende nahe dem Boden der äußeren Röhre sei. Den an dem unteren Ende der Röhre, d. h. den zwischen den zwei Röhren befindlichen Ramm *F* füllen wir mit einer, einen niederen Siedepunkt besitzenden, Flüssigkeit. Die Füllung muß geschickt bewerkstelligt

werden, mit Hilfe einer langen ausgezogenen Glasröhre, Gummirohrs und eines Trichters; die äußere Röhre halten wir bei der Füllung mit dem Unterteil etwas schräg aufwärts. Dann füllen wir Hydrargyrum hinein, so viel, bis die Oberfläche nicht bis zu dem Abzeichen x reicht. Auf das Hydrargyrum gießen wir eine dünne Schicht Öl, auf das Öl legen wir eine durchlöcherichte Holzscheibe x . Auf diese Holzscheibe ist ein Stängelchen f befestigt, welches mit



2.

einem zweiarmigen Hebel 3 zusammenhängt, dieser letztere kann mit der Hilfe eines Stabes 2 die auf den zweiarmigen Hebel 1 befestigte Klappe k heben oder senken.

Durch das Öffnen oder Schließen der Klappe wird die Flamme reguliert. Wenn die Klappe die Öffnung des inneren Zylinders verschlossen hat, so kann die Flamme des Alkohols weniger Wärme entwickeln, weil die Flamme reduzierend ist. Wenn aber die Klappe sich geöffnet hat, so strömt in den inneren Zylinder Luft, und gestaltet die Flamme oxydierend, welche eine viel größere Wärme entwickelt.

Daß wir zu der durch die Klappenschläge entstandenen Wärmedifferenz die Flamme anpassen, müssen wir erfahrungsmäßig bestimmen durch das Bewegen der *f* Schraube die Höhe des Doechtes.

Die Flüssigkeit niederen Siedepunktes kommt bei einem etwas höheren Siedepunkte zum Sieden, wegen der auf sie schwerer werden den Quecksilbersäule. Das macht insgesamt eine Differenz von einem bis 2 Grad aus. Die Flüssigkeit (Chloroform, Äther, Chloräthyl) erhebt bei dem Sieden das sich auf ihr befindende Quecksilber, und dieses die Holzscheibe *x*. Öl gießen wir nur darum, daß wir das Dunsten des Quecksilbers verhindern.

[Eingegangen am 2. November 1908.]

[Istituto di Anatomia Umana Normale della R^a Università di Bologna.
Diretto dal Prof. G. VALENTI.]

Su alcuni metodi di colorazione della cartilagine fibrosa e sulla loro applicazione pratica.

Nota del

Dr. B. Lunghetti,

Assistente.

Con una tavola (Tab. II).

Le ricerche di BOLL, RENAULT, RANVIER, APOLANT, SCHAEFFER, STEDNÍČKA ecc. sulla struttura della cartilagine fibrosa hanno rivelato l'esistenza di un tessuto speciale caratterizzato dalla presenza di grosse cellule vescicolari, il quale talvolta assume un aspetto tanto simile a quello della fibro-cartilagine che spesso riesce molto difficile distinguerlo da essa.

Questo tessuto che è stato diversamente denominato dai vari autori [tessuto fibro-ialino (RENAULT), connettivo condroide (APOLANT), cartilagine connettiva (DISSE), pseudo-cartilagine (STADELMANN), pre-cartilagine (STEDNÍČKA), tessuto di sostegno vescicolare (SCHAEFFER)], è diffusissimo nella scala zoologica.

Oltre che in molti invertebrati, nei vertebrati lo si trova a far parte di numerosi organi della più varia natura: così in alcuni pezzi scheletrici dei petromizonti e mixinoidi (RENAUT, SCHAEFFER), in certe valvole arteriose dei teleostei (LAGUESSE), nei tendini di anfibi, rettili, uccelli e mammiferi (GEGENBAUR, ROLLET, CIACCIO, RENAUT, TILLMANN, LEYDIG, RANVIER, APOLANT, TANDLER, SCHAEFFER), in molti legamenti e formazioni fibrose analoghe (APOLANT), in alcuni nervi (RENAUT).

Il tipo più puro della sua forma condroide, che è quella che ci interessa più da vicino, è rappresentato dal nodulo sesamoide del tendine di Achille della Rana. È questo un piccolo inspessimento biancastro del tendine, situato in prossimità dell'articolazione tibio-tarsica (ECKER-WIEDERSHEIM), il quale fu per molto tempo considerato come costituito da vera cartilagine (LEHMANN, GEGENBAUR, ADICKES, POXFICK, TÖRÖK). In esso si osservano, immerse tra i fasci fibrosi del tendine, numerose grosse cellule vescicolari, chiare, le quali, fino a un certo punto hanno l'aspetto delle cellule cartilaginee. La loro vera natura fu dimostrata da BOLL, CIACCIO, RENAUT, RANVIER ecc., i quali riconobbero ad esse una struttura molto diversa da quella delle cellule della cartilagine.

I caratteri distintivi che dai vari autori sono stati attribuiti a questo tessuto sono soprattutto i seguenti. Le sue cellule non si colorano coll'iodio, non contengono grasso, non si retraggono in presenza di quegli agenti che raggrinzano le cellule cartilaginee; inoltre di fronte ai fasci fibrosi circostanti esse non esercitano alcuna influenza, sicchè questi a loro contatto non appaiono affatto modificati.

In seguito però si è veduto che molti di questi caratteri non hanno quella specificità che si volle loro attribuire. Così ad es. si è constatato che le cellule dei noduli sesamoidi dei tendini flessori di alcuni uccelli, quantunque indubbiamente di natura vescicolare, possono contenere numerose gocce di grasso. Altri poi si mettono in evidenza solo con molta difficoltà e in condizioni speciali. Così la colorazione del protoplasma per mezzo dell'iodio, essendo legata alla presenza del glicogene, si ottiene solo in tessuti freschi: in quelli fissati coi soliti metodi a base di liquidi acquosi, o in quelli presi da un animale morto da tempo, il glicogene si diffonde e anche nella cartilagine si ottengono risultati negativi. Per conseguenza i soli caratteri delle cellule vescicolari che avrebbero un valore reale, secondo lo SCHAEFFER, si limiterebbero alla mancanza della retrattilità delle cellule e del loro potere assimilatorio di fronte ai fasci connettivi.

Si comprende da ciò come, data la indeterminatezza e la scarsità di questi caratteri distintivi degli elementi cellulari del tessuto vescicolare, unite alla difficoltà che s'incontra nel rilevarli, la diagnosi del tessuto vescicolare, già difficile quando si disponga di materiale fresco sul quale si possano praticare le indagini necessarie, diviene assolutamente impossibile quando la si debba eseguire su pezzi già lissati e trattati con uno dei metodi comuni.

Ed è facile pure spiegarci non solo come regnino ancora tante diserepanze sulla natura del tessuto vescicolare e sui rapporti che lo legano alla fibro-cartilagine colla quale è di frequente associato, ma anche perchè molti trattatisti, anche moderni, non lo ricordino affatto o lo confondano colla cartilagine fibrosa.

La ragione principale della difficoltà di riconoscere il tessuto vescicolare deve, a parer mio, ricercarsi nel fatto che la maggior parte degli autori che lo hanno studiato si sono sforzati di ritrovare i suoi caratteri distintivi esclusivamente negli elementi cellulari, senza considerare abbastanza la sostanza fondamentale: la quale invece nei tessuti di natura connettiva ha la massima importanza nel determinare i caratteri morfologici e chimici del tessuto stesso.

Nel caso nostro il carattere distintivo più importante della fibro-cartilagine di fronte al tessuto vescicolare è che in essa, attorno agli elementi cellulari, esiste una capsula speciale e una sostanza fondamentale di particolare composizione chimica e con reazioni cromatiche proprie: la quale, come dimostrò APOLANT e confermarono in seguito lo STUDNIČKA e lo SCHAFFER, non manca neppure in quelle varietà che si descrivevano come cartilagine a stroma capsulare, o cartilagine senza sostanza fondamentale.

Per conseguenza se potessimo disporre di metodi di colorazione che riuscissero a mettere in evidenza le capsule cartilaginee e le minime quantità di sostanza fondamentale cartilaginea, avremmo un mezzo sicuro per giungere indirettamente alla diagnosi del tessuto vescicolare.

Ora basta consultare i comuni trattati di tecnica istologica per convincersi come a proposito della fibro-cartilagine essa sia oltremodo deficiente e si limiti a pochi metodi di colorazione, i quali inoltre esigono l'uso di fissatori determinati e non sono privi d'inconvenienti.

SPROXK fissa i pezzi in un liquido composto di

Ac. cronico	0,5 g
Glicerina	25,0 cc
Alcool a 60°	150,0 "

lava per due ore in acqua, passa in alcool progressivo, celloidina e colora con ematossilina-eosina o coll'ematossilina ferrica.

Fra i trattatisti, GARBINI propone come fissatore il liquido di KLEINENBERG e come sostanze coloranti il carminio boracico o l'azzurro di anilina associato alla safranina. RUBENTHALER consiglia del pari di fissare in acido pierico e colorare coll'ematossilina-eosina.

Ho creduto perciò che non fosse privo d'interesse intrattenermi brevemente sui risultati di alcune ricerche che ho intrapreso allo scopo di trovare dei metodi di colorazione i quali per la buona riuscita non esigessero l'impiego di fissatori speciali e di una tecnica diversa da quella comunemente seguita.

I frammenti di cartilagine fibrosa (disco intervertebrale) che prendevo a questo scopo dal cadavere 36—48 ore dopo la morte, li fissavo in due liquidi scelti appositamente tra i più comuni e i più facili ad usarsi, quali sono la soluz. acq. satura di sublimato e la formalina al 10⁰/₀. Fatti poi i soliti passaggi, l'includevo in celloidina e sottoponevo le sezioni all'azione delle varie sostanze coloranti. Come termine di paragone col tessuto vescicolare usavo poi delle sezioni di vari organi ove esso è riccamente rappresentato (nodulo sesamoide del tendine di Achille della rana, e noduli di vari tendini dell'uomo e altri mammiferi), che trattavo in modo perfettamente identico.

Tutti i metodi di colorazione che verrò in seguito esponendo sono stati da me provati anche su pezzi in parte ossificati e che preventivamente avevo sottoposto alla decalcificazione colla soluz. acquosa di acido nitrico al 5⁰/₀. Dirò subito che essa non ha avuto alcuna influenza sulla buona riuscita delle varie colorazioni.

Tra le sostanze che sono state fin ora usate per colorare la sostanza fondamentale cartilaginea occupa il primo posto l'ematossilina la quale ha per quest'ultima una straordinaria affinità. Però non tutte le sue formule danno buoni risultati applicati alla cartilagine fibrosa.

Così ad es. l'ematossilina di HANSEN, ottima per rivelare l'esistenza della cartilagine ialina, non corrisponde bene nella fibrosa in quanto colora colla stessa intensità le zolle cartilaginee e le fibre ad esse interposte: e, per quanto ho veduto, non è possibile ottenerne una buona differenziazione. Benissimo invece corrispondono le ematossiline acide (ENRICH, APÁTHY, DELAFIELD) le quali, dopo pochi minuti di colorazione, pongono in evidenza attorno alle cellule cartilaginee un alone più o meno largo di sostanza fondamentale che si colora

fortemente e spicca sui fasci connettivi, che hanno una tinta più pallida.

Questa colorazione, dimostrativa e facile ad ottenersi, ha però l'inconveniente che, se le sezioni sono un pò grosse, anche i fasci connettivi si colorano intensamente e le zolle di sostanza cartilaginea rimangono più o meno nascoste. Di più, siccome l'ematosilina oltre alla cartilagine colora intensamente anche i tessuti in via di calcificazione, spesso di fronte a una parte tinta dall'ematosilina si rimane in dubbio se si tratti di una impregnazione di sostanza fondamentale ialina o di sali calcarei.

Per conseguenza in molti casi è consigliabile di praticare, oltre a questa, altre colorazioni e tra queste sono molto buone quelle che si ottengono coi colori di anilina.

La colorazione del tessuto cartilagineo per mezzo dei colori di anilina, già usata da molto tempo con vari obiettivi e risultati diversi (LAXDOIS, FÜRBRINGER, FLESCIL, RANVER, SPINA ecc.) ha assunto in questi ultimi tempi una grande importanza, specie nello studio della cartilagine ialina ove è stato fecondo di notevoli risultati.

Ciò è dovuto non solo alla straordinaria affinità che questi colori presentano in genere per la sostanza fondamentale cartilaginea ricca di sostanze condroeromatiche (RENAUT), quanto perchè di fronte ad essa spiegano dei fenomeni di elettività molto interessanti. Così come hanno dimostrato BOUMA, WOLTERS, MÖRNER, TERRAZAS, MORAWITZ, SCHAEFFER ecc. alcuni di essi colorano molto intensamente le capsule connettive e all'intorno una zona più o meno estesa di sostanza fondamentale (che rappresenta la Chondrinballe di MÖRNER) non colorando o solo debolmente i tratti interposti. Altri invece colorano tutta la sostanza fondamentale, molti infine danno delle metacromasie spiccate e interessanti.

Assai si è discusso sul valore di questi fatti (SCHAEFFER, HANSEN) i quali sono stati posti in rapporto colle diverse affinità cromatiche di quei costituenti che la chimica (MOROSNOWETZ ecc.) ha svelato nella sostanza fondamentale della cartilagine (condroincoide, acido condroitinsolfurico, albumoide, collagene) e colla loro diversa distribuzione. Comunque è innegabile come queste osservazioni abbiano notevolmente contribuito ad accrescere le nostre cognizioni sulla struttura della cartilagine ialina.

Riguardo alla cartilagine fibrosa, oltre al già ricordato metodo del GARRINI alla safranina e azzurro di anilina, l'unico che abbia usato i colori di anilina è stato il VARALDI.

Questi ha seguito un metodo che consiste nel colorare in massa col blen di metilene i pezzi preventivamente fissati in alcool e sezionarli col microtomo a congelazione, quando sono completamente colorati. Per colorare i nuclei usa immergere per 12-24 ore le sezioni così ottenute in carminio alluminoso addizionato col 5-9/10 di tintura di campeggio. Ora basta conoscere le difficoltà che s'incontrano per ottenere delle buone colorazioni *in toto* coi colori di anilina e quelle non minori che presenta il sezionare col microtomo congelatore dei tessuti duri, quali sono di solito quelli in cui si eseguono queste ricerche, per comprendere la scarsa praticità del metodo.

Nelle mie indagini, eseguite sperimentando coi colori di anilina più comuni, ho cercato di determinare quali tra essi dessero i migliori risultati fatti agire sulle sezioni ottenute coi soliti metodi. Da queste ho potuto vedere come molti di essi riescano a dare discrete colorazioni della cartilagine fibrosa, ma che i migliori risultati si ottengono dal blen di metilene, dal blen di toluidina, dalla tionina. Le sezioni da colorare vanno accuratamente liberate dalla cellodina facendo dei passaggi in alcool metilico o in miscela di alcool assoluto ed etere: quindi vengono poste in una soluzione molto diluita della sostanza colorante. Di solito basta un c.c. della soluzione acquosa all'1-9/10 allungato con 5 c.c. di acqua distillata.

In queste condizioni, specie se le sezioni sono sottili, già dopo 2-3 ore d'immersione si vedono nettamente colorate le capsule cartilaginee e gli aloni di sostanza fondamentale circostanti, i quali spiccano sul fondo pallido. Tuttavia non è consigliabile di servirsi di questo metodo di colorazione progressiva perchè è molto instabile, onde spesso accade che durante la disidratazione le sezioni si decolorino più o meno completamente.

Risultati molto migliori si ottengono prolungando l'immersione fino a 24 ore e decolorando le sezioni fino al punto voluto. Ciò si ottiene facilmente tenendo le sezioni in alcool a 70° debolmente acidulato con acido cloridrico (0,5-9/10), il quale si fa agire finchè la sezione non ha preso una tinta pallida sulla quale spiccano le zolle cartilaginee sotto forma di piccoli puntini scuri. Si passano allora in alcool comune, assoluto, xilolo, balsamo.

Con questo metodo le capsule cartilaginee appaiono fortemente colorate e, specie colla tionina, che le colora metacromaticamente in violetto, spiccano sull'alone circostante di sostanza ialina, colorato più debolmente (fig. 1^a). Ha però l'inconveniente, come alla ematossilina, che se le sezioni sono un po' spesse anche i fasci

comettivi si colorano intensamente fino a nascondere le zolle cartilaginee: per conseguenza esso dà buoni risultati solo nelle sezioni molto sottili.

Allo scopo di ottenere preparati sempre più dimostrativi e di evitare gl'inconvenienti ora accennati ho tentato anche diverse colorazioni doppie cercando di dare al fondo una tinta di contrasto. Però non tutti i colori che comunemente si usano a questo scopo danno egualmente buoni risultati. Così l'eosina e l'ac. picrico esigono che il fondo sia incolore: altri poi lo tingono troppo fortemente. I colori che mi hanno corrisposto meglio di tutti sono il violetto di metile associato alla tropeolina 000 usati, tranne lievi modificazioni, secondo il processo seguito dal VOLTERS per la colorazione di sezioni di cartilagine ialina fresca.

Le sezioni, liberate dalla celloidina, si tengono per mezz'ora in soluzione acquosa di tropeolina all'1⁰/₀. Quindi si lavano in acqua e s'immergono in una soluzione di violetto di metile al 0,20⁰/₀ ove si tengono finchè le sezioni non siano intensamente colorate, il che avviene dopo 1—5 minuti. Si lavano allora rapidamente in acqua distillata, quindi s'immergono in ac. acetico 10⁰/₀ per 5 minuti e si procede alla decolorazione. Questa si ottiene gradualmente e lentamente mediante passaggi in alcool comune che si ripetono finchè la differenziazione tra il fondo arancione e le zolle cartilaginee, che appaiono in forma di punticini scuri, non sia completa: si passa allora in alcool assoluto xilolo, balsamo.

Talora accade che, poste le sezioni nell'alcool comune, scompaia in parte la colorazione violetta: ciò dipende dal fatto che l'immersione nel violetto di genziana fu troppo breve e non permise al colore di penetrare nella sezione. Si rimedierà all'inconveniente tornando a tingere la sezione e a farle subire i soliti passaggi.

Durante questi bisogna guardarsi assolutamente dall'usare liquidi anche debolmente acidi che guastano la colorazione: come pure non si usi per la diafanizzazione il carbol-xilolo che agisce come energico decolorante. Altra pratica molto buona è quella di porre le sezioni colorate, prima di passarle in xilolo, per alcuni secondi in miscela di alcool assoluto ed etere, onde togliere anche le minime tracce di celloidina che spesso si trovano a forma di reticolo colorato a deturpare il preparato.

Con questo processo le zolle e le capsule cartilaginee appaiono fortemente colorate in violetto (fig. 2^a), e spiccano molto nettamente

Fig. 1.

Fig. 2.

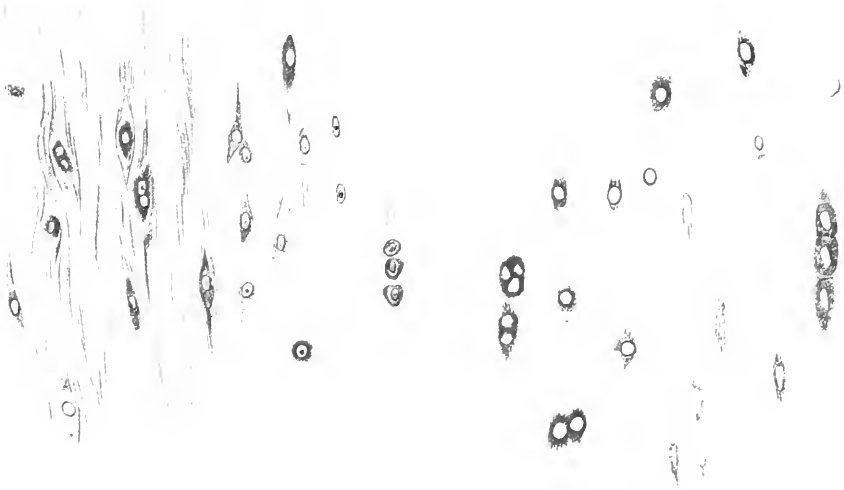
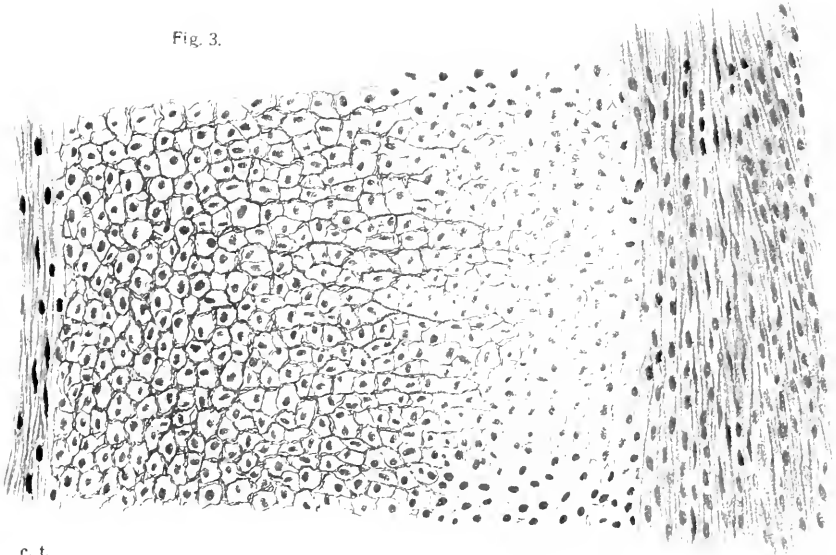


Fig. 3.



c t.

c v.

c t.

sui fasci di fibre connettive interposte, colorate in arancio: tale colore viene assunto anche dai corpi cellulari.

Naturalmente questo metodo non va esente dall'inconveniente, comune ai metodi di colorazione coi colori de anilina, di essere alquanto fallace nei suoi risultati. Ma posso affermare che nel caso nostro l'aspetto che assume la sezione al giusto grado di decolorazione è così caratteristico che subito si riesce a riconoscerlo e per conseguenza ad arrestarlo al punto voluto. D'altra parte ha il grande vantaggio che esso dà ottime colorazioni anche su sezioni molto spesse ove cogli altri metodi non si riesce a ottenere nulla di buono.

Quali sono i risultati che questi metodi danno applicati al tessuto vescicolare?

Quantunque in questo per le ragioni già dette manchi completamente la sostanza fondamentale ialina della cartilagine, l'ematossilina spesso colora diffusamente la sostanza intercellulare dandole una colorazione che a mò di quella della cartilagine ialina non avviene dopo l'azione dei sali cromatici. Per conseguenza la colorazione coll'ematossilina non è un elemento sicuro di diagnosi tra i due tessuti. Rispetto poi alle fibre interposte agli elementi cellulari essa dà a tutte una tinta uniforme, qualunque sia la loro natura.

Non è così dei colori di anilina, soprattutto di alcuni che danno dei fenomeni di metaeromasia e di elettività molto interessanti. Così ad es. colorando colla tionina una sezione del sesamoide della rana già ricordato si vede che, mentre le fibre del tendine si colorano in bleu brillante, le fibre interposte (fig. 3^a) alle cellule vescicolari si colorano in violetto, dimostrando così di possedere una natura molto diversa che altri metodi non riescono a svelare. Similmente colla doppia colorazione tropeolina-violetto di genziana le fibre del tendine si colorano in aranciato, quelle adiacenti alle cellule vescicolari in violetto intenso. Nessuna differenziazione invece si ottiene con questi stessi metodi in altri organi del pari costituiti da tessuto vescicolare.

Da ciò che son venuto brevemente esponendo mi sembra di poter concludere che, quantunque con molti metodi si possano ottenere buone colorazioni della cartilagine fibrosa, ottimi sono i risultati che si conseguono dai colori di anilina. Come il loro uso sia raccomandato soprattutto dal fatto che costituiscono il mezzo migliore e più delicato per rivelare la diversa natura delle fibre della sostanza fondamentale, sia della cartilagine fibrosa, sia del tessuto vesci-

colare. Come infine per questo loro potere riescano di somma utilità, non solo nello studio della struttura di questi tessuti, ma anche nell'indagine dei rapporti e dei termini di passaggio che li uniscono agli altri tessuti.

Bibliografia.

- ADICKES, Zur Histologie des Bindegewebes (Inaug.-Diss. Göttingen 1871.)
 APOLANT, Über Faserknorpel (Inaug.-Diss. Berlin 1890.)
 BOLL, Untersuchungen über den Bau und Entwicklung der Gewebe. II. Der Knorpel in der Achillsehne des Frosches (Arch. f. mikrosk. Anat. Bd. VII, 1871, p. 301.)
 BOUMA, Über Knorpelfärbung mit Saffranin (Zbl. med. Wiss. 1883, p. 865.)
 CIACCIO, Nuove ricerche sull'interna tessitura dei tendini (Mem. dell'Acc. delle Scienze di Bologna, Ser. III, Tomo II, 1872, p. 279.)
 DISSE, Grundriß der Gewebelehre. Stuttgart 1892.
 ECKER u. WIEDERSHEIM, Anatomie des Frosches, bearbeitet v. E. GAUPE. Braunschweig. 1896.
 EHRLICH-KRAUSE, Enzyklopädie der mikroskopischen Technik. Berlin-Wien, 1903.
 FLEISCH, Untersuchungen über die Grundsubstanz des Hyalinknorpels. Würzburg, 1880.
 FÜRBRINGER, Über das Gewebe des Kopfkorpels der Cephalopoden. (Morph. Jahrb. III, 1877, p. 453.)
 GARBINI, Manuale di tecnica moderna del microscopio. Milano, 1897.
 GEGENBAUR, Über einige Formelemente des Bindegewebes. (Jen. Zeitschr. f. Med. u. Naturw. Bd. III, 1866, p. 307.)
 HANSEN, Undersøgelser over Bindevaesgrupper. I. Del. Kjöbenhavn 1900.
 —, Untersuchungen über die Gruppe der Bindesubstanzen. I. Der Hyalinknorpel. (Anat. Hefte, Abt. I, H. 83, 1905, p. 535.)
 HOYER, Einige Beiträge zur Histologie bindegewebiger Gebilde. (Arch. f. Anat. u. Phys. 1865, p. 241.)
 KÖLLIKER, Handbuch der Gewebelehre des Menschen. Leipzig 1889.
 LAGUESSE, Bourrelets valvulaires artériels chez les Poissons. (C. R. Soc. Biol. de Paris t. XLIV, 1892, p. 211.)
 LANDOIS, Untersuchungen über die Bindesubstanz und den Verknöcherungsprozeß derselben. (Zeitschr. f. wiss. Zool. Bd. XVI, 1866, p. 1.)
 LEHMANN, Über den Knorpel in der Achillsehne des Frosches. (Zeitschr. f. wiss. Zool. Bd. XIV, 1864, p. 109.)
 LEYDIG, Über den Bau der Zehen bei Batrachiern und die Bedeutung des Fersenhöckers. (Morph. Jahrb. Bd. II, 1876, p. 165.)
 MÖRNER, Beiträge z. Kenntnis einiger Eigenschaften des Chitins. (Zeitschr. f. phys. Chemie Bd. XX, 1895.)
 MORAWITZ, Zur Kenntnis der Knorpelkapseln und Chondrinballen des hyalinen Knorpels. (Arch. f. mikrosk. Anat. Bd. LX, 1902, p. 66.)
 MOROCHOWETZ, v. MORAWITZ.

- PRENANT, BOUIN, MAILLARD, *Traité d'Histologie* t. I, Paris 1904.
- PONFICK, *Zum feineren Bau der Sehne.* (Zentralbl. f. Anat. 1872, p. 16.)
- RANVIER, *Nouvelles recherches sur la structure et le développement des tendons.* (Arch. de Phys. normale et path. t. VI, 1874, p. 181.)
- , *Traité technique d'histologie.* Paris 1875—1882.
- , *Les éléments et les tissus du système conjonctif.* (Journ. de Micrographie t. XIII, 1889.)
- RENAUT, *Recherches sur la transformation vésiculaire des éléments des tendons.* (Arch. de Phys. 1872, p. 271, 1881, p. 845.)
- , *Sur la bande articulaire, la formation cloisonante et la substance chondrochromatique des cartilages diarthrodiaux.* (C. R. de l'Acad. des Sciences de Paris t. CIV, 1887, p. 1539.)
- ROLLET in STRICKERS *Handbuch der Lehre von Geweben.* Leipzig 1871.
- RUBENTHALER, *Précis de technique histologique.* Paris 1908.
- SCHAFFER, *Über einen neuen Befund von Centrosomen in Ganglien- und Knorpelzellen.* (Sitzb. d. K. Akad. d. Wiss. Wien, Bd. CV, 1896, p. 21.)
- , *Bemerkungen über die Histologie und Histogenese des Knorpels der Cyclostomen.* (Arch. f. mikrosk. Anat. Bd. L, 1897, p. 185.)
- , *Über feineren Bau und Entwicklung des Knorpelgewebes und der verwandten Formen der Stützsubstanz.* (Zeitschr. f. wiss. Zool. Bd. LXX, 1901, p. 163.)
- , *Über Knorpel und knorpelähnliche Bildungen an den Zehen von Amphibien und Reptilien.* (Zentralbl. f. Phys. 1903, 14. März.)
- , *Über das vesikulöse Stützgewebe.* (Anat. Anz. Bd. XXIII, 1903, p. 464.)
- , *Knorpelkapseln und Chondrinballen.* (Ibid., p. 524.)
- SPINA, *Beiträge zur Histologie des hyalinen Knorpels.* (Wiener med. Jahrb. 1886, p. 447.)
- SPRONK v. EHRLICH-KRAUSE.
- STADELMANN, *Histologie des Pseudoknorpels in der Achillissehne des Frosches.* (Inaug.-Diss. Königsberg 1878.)
- , *Die Histologie des „Pseudoknorpels“ in der Achillissehne des Frosches und dessen Veränderungen bei entzündlicher Reizung.* (Virchow's Arch. Bd. LXXX, 1880, p. 105.)
- STÖHR, *Lehrbuch der Histologie.* 8. Aufl. Jena 1898.
- STUDNÍČKA, *Über die Histologie und Histogenese des Knorpels der Cyclostomen.* (Arch. f. mikrosk. Anat. Bd. XLVIII, 1897, p. 606.)
- , *Histologische und histogenetische Untersuchung über den Knorpel, Vorknorpel und Chordagewebe.* (Anat. Hefte, Abt. 1, Bd. XXI, 1903, p. 339.)
- TANDLER, *Beiträge zur Mechanik des peripheren Blutgefäßsystems.* (Zentralbl. f. Phys. Bd. XIII, 1899, p. 246.)
- TERRAZAS, *Metodos de la coloracion de la substancia fundamental cartilaginosa.* (Revista trimestral microgr. vol. I, Madrid 1896, p. 113.)
- TILLMANN'S, *Beiträge zur Histologie der Gelenke.* (Arch. f. mikrosk. Anat. Bd. X, 1874, p. 401.)
- TÖRÖK, v., *Der feinere Bau der Achillissehne des Frosches.* (Zentralbl. 1872, p. 66.)
- VARALDI, *Sulla frequente presenza di elementi cartilaginei nello spessore dei tendini negli animali domestici.* Parma, 1901.

WOLTERS. Zur Kenntnis der Grundsubstanz und der Saftbahnen des Knorpels. (Arch. f. mikrosk. Anat. Bd. XXXVII, 1891, p. 492.)

Spiegazione della tavola.

- Fig. 1^a. Sezione di un disco intervertebrale dell'uomo, colorata con soluzione acquosa di tionina. ZEISS, Ob. DD, Oc. 3.
Fig. 2^a. Idem colorata con tropeolina — violetto di metile. KORIŠTKA, Ob. S*, Oc. 2.
Fig. 3^a. Sezione longitudinale del nodulo sesamoide del tendine di Achille della Rana, colorata con tionina; e. t. cellule tendinee; e. v. cellule vescicolari. ZEISS, Ob. DD, Oc. 3.

[Eingegangen am 23. August 1908.]

[Aus dem Wiener histologischen Universitäts-Institut.
Vorstand: Prof. VICTOR v. EBNER.]

Eine einfache Methode zur Darstellung der organischen Bestandteile des Zahnschmelzes.

Von

Priv.-Doz. Dr. Leo Fleischmann

in Wien,

C. F. BÖDECKER¹ hat eine Methode zur Darstellung der organischen Bestandteile des Zahnschmelzes in situ beschrieben, die im wesentlichen darin besteht, daß ein kleines Stück des Zahnes nach üblicher Vorbehandlung in eine dicke Celloidinlösung kommt, der 8- bis 10prozentig, konzentrierte Salpetersäure zugesetzt wird. Ist der Schmelz durch den Säurezusatz vollständig entkalkt, so läßt man das Celloidin erstarren und bettet den Celloidinblock in Paraffin ein, um dünne Schnitte zu erhalten.

¹) BÖDECKER, C. F., Eine Entkalkungsmethode für Gewebe, welche wenig organische Substanzen enthalten (Zeitschr. f. wiss. Mikrosk. Bd. XXII, p. 190). — Derselbe: Celloidin-Entkalkungs- und Entkieselungsmethode (Zeitschr. f. wiss. Mikrosk. Bd. XXV, p. 21).

Gegen diese Methode läßt sich vor allem einwenden, daß beim Erstarren des Celloïdins die sehr zarten, organischen Reste des Schmelzes verschoben werden müssen, und daß es nur Sache des Zufalles sein kann, wenn ein oder das andere Mal tatsächlich die Reste in situ erhalten bleiben.

Aber abgesehen von diesem Einwande, ist die Methode recht kompliziert und sehr langwierig. Braucht doch nach BÖDECKERS Angabe ein 1 mm dicker Querschnitt eines Bicuspidaten über 2 Monate zur Entkalkung. Das kommt daher, daß, wie SCHAFFER (Zeitschr. f. wiss. Mikrosk. Bd. XIX. p. 327) experimentell nachgewiesen hat, salpetersäurehaltiger Alkohol um so weniger Kalksalze zu lösen imstande ist, je höher der Prozentgehalt des Alkohols ist.

Nach Tabelle VII löst 5% HNO_3 in H_2O	4.5 g Knochenasche			
-	- 50% Alk.	nicht mehr	3.56 g Knochenasche	
-	- 70% -	-	2.05 -	-
-	- 95% -	-	0.8 -	-

so daß die Säure mit ganz wasserfreiem Alkohol (wie ihn das dicke Celloïdin enthalten soll) wahrscheinlich überhaupt keine entkalkende Wirkung auszuüben vermag. Daß BÖDECKER für die kleinen Stücke trotzdem Entkalkung erzielt, dürfte darauf beruhen, daß bei der langen Dauer der Prozedur seitens des Äther-Alkohol-Gemisches Wasser angezogen wird. Außerdem dürfte aber die Entkalkung keine vollständige gewesen sein. Dafür spricht auch der Umstand, daß es BÖDECKER nicht gelungen ist, die Schnitte dünner als 10 bis 15 μ herzustellen.

Die Methode scheint daher nach mehreren Richtungen unzuweckmäßig zu sein.

Prof. SCHAFFER gab mir daher den Rat, die Darstellung der organischen Schmelzbestandteile in situ so zu versuchen, daß ein sehr dünner Schmelzschliff zunächst in Celloïdin eingeschlossen und dann entkalkt wird.

Diese Idee erwies sich für den gedachten Zweck als eine sehr glückliche, und es gelang mir nach mehrfachen Versuchen auf ihrer Grundlage eine ebenso einfache als gute Methode auszuarbeiten.

Man fertigt sich einen möglichst dünnen Schliff an, der sich über die ganze Breite des Schmelzes und die angrenzenden Partien des Dentins erstreckt. Der Schliff wird in Alkohol mit harten Pinseln von allen Schleifresten sorgfältig mechanisch gereinigt, wobei ein früheres Glattpolieren der Oberfläche nicht notwendig ist, weil ja die Schleifspuren bei der nachfolgenden Entkalkung eo ipso ver-

loren gehen. Der gereinigte Schliff kommt für je einige Stunden in absoluten Alkohol, Äther-Alkohol und eine dünne Celloidin-Lösung (3prozentig). Aus dieser Lösung kommt der Schliff auf einen mit Äther-Alkohol gut gereinigten Objektträger, dem man eine leicht geneigte Lage gibt. Hierauf schüttet man sehr rasch, so lange der Schliff noch feucht ist, einige Tropfen einer 5prozentigen Celloidinlösung auf den Objektträger. Das Celloidin fließt auf dem geneigten Objektträger über den Schliff hinweg und umgibt ihn von allen Seiten. Man läßt dann das Celloidin durch einige Minuten lufttrocken werden und legt den Objektträger hierauf in 85prozentigen Alkohol bis zur völligen Erstarrung des Celloidins, das jetzt in Form eines dünnen Häutchens den Schliff allenthalben umgibt.

Aus dem Alkohol kommt der Objektträger in Wasser; dabei löst sich der eingebettete Schliff von selbst von dem Objektträger ab und kann jetzt weiter behandelt werden.

Man bringt ihn in eine 5prozentige Salpetersäurelösung; nach wenigen Minuten nimmt der Schmelz in der Säure ein milchig getrübbtes Aussehen an, um nach ungefähr einer halben Stunde oder später, je nach der Dicke des Schliffes, vollständig durchsichtig zu werden. Dies ist das Zeichen, daß die Kalksalze vollständig gelöst und nur die organischen Reste zurückgeblieben sind.

Man beschneidet jetzt das Celloidinhäutchen auf die gewünschte Größe, wäscht das Präparat in Wasser gut aus und kann es jetzt einer beliebigen Färbung unterziehen. Mir hat sich Safranin als sehr geeignet dazu erwiesen.

Die Methode erlaubt das ganze Schmelzoberhäutchen und alle organischen Schmelzbestandteile in ihrem Zusammenhange und in situ in ausgezeichneter Weise darzustellen.

[Eingegangen am 19. November 1905.]

Referate.

1. Lehr- und Handbücher.

Behrens, W., Tabellen zum Gebrauch bei mikroskopischen Arbeiten. 4., verbesserte Aufl.; herausgeg. von E. KÜSTER. Leipzig (S. Hirzel) 1908. VIII u. 245 pp. 7 M.

Auch die neue, vom Herausgeber dieser Zeitschrift besorgte Auflage dieses für den wissenschaftlichen Mikroskopiker jeder Forschungsrichtung empfehlenswerten Hilfsbuches zeigt wieder eine Reihe von Verbesserungen: veraltete Methoden sind ausgemerzt, dafür neue, dem Fortschritt der mikroskopischen Technik entsprechende Zusätze aufgenommen worden. Die Anzahl der Tabellen ist auf 77 vermehrt durch Einfügung einer Tabelle über Fixierung und Färbung der Protozoen, insbesondere der pathogenen (Dr. PROWAZEK-Hamburg), eines Schemas zur Untersuchung von homogenen Kristallen und Mineralien der Gesteinsschliffe mittels des Polarisationsmikroskops und der Bestimmung der Feldspate durch Beobachtung der BECKESchen Linie (Prof. SOMMERFELDT-Tübingen). Da der Wert eines Nachschlagebuches zu einem großen Teile vom Sachregister abhängt, so hat der Herausgeber diesem besondere Sorgfalt gewidmet und es auf bequeme Benutzbarkeit umgearbeitet. Die gute typographische Ausstattung der 3. Auflage ist beibehalten. *Eisler (Halle a. S.).*

Berg, W., Die Fehlergröße bei den histologischen Methoden. Berlin (A. Hirschwald) 1908. 48 pp. 1.20 M.

In dieser kleinen, aber inhaltsreichen Schrift stellt Verf. die Resultate seiner Arbeiten über die Veränderungen der Organe durch die angewandten Reagentien zusammen. Das Thema ist ja für jeden Histologen von großer Bedeutung. Es treten verschiedene Verände-

rungen des Gewebes ein, die Verf. näher analysiert und durch zahlreiche Tabellen illustriert. Der Ansicht, daß zur Vermeidung von Abänderungen der Struktur es notwendig ist, isotonische Fixationsflüssigkeiten zu verwenden, geben die Resultate des Verf. keine Stütze. Auch die beste Methode der exaktesten Wissenschaft hat Fehlerquellen, es kommt darauf an, die Größe dieser zu kennen und das Anbringen von Korrekturen zu ermöglichen. Das hat Verf. durch die Angaben in seiner Arbeit für die Histologie erzielen wollen.

Schiefferdecker (Bonn).

Klopstock, M., u. Kowarsky, A., Praktikum der klinischen, chemisch-mikroskopischen und bakteriologischen Untersuchungsmethoden. Berlin u. Wien (Urban & Schwarzenberg) 1908. 2. Aufl.: 343 pp., 43 Abb. u. 16 farb. Tfln. 5 M.

Die Verff. haben ihr Thema in 12 Kapiteln in übersichtlicher Weise behandelt. Man findet die Untersuchungsmethoden der Sekrete und Beläge des Mundes und Rachens, der Nase, der Conjunctiva, von Sputum, Mageninhalte, Fäces, Harn, Harnröhren- und Prostatasekret, Blut, Punktionsflüssigkeiten, Eiter und Schuppen und Pilzrasen der Haut. Das Schlußkapitel bringt eine Übersicht der gebräuchlichen bakteriologischen Untersuchungsmethoden, Farbzepte und Nährböden. Die Darstellungsweise ist bündig und klar. Die beigegebenen Tafelbilder stammen zum größeren Teil von anderen Autoren. Die Darstellung der Harnsäure- und Ammoniumurat-Kristalle könnte vielleicht in einer nächsten Auflage technisch etwas vervollkommen werden.

Ö. Levy (Leipzig).

Szymonowicz, Ladisl., u. Krause, Rud., Lehrbuch der Histologie und der mikroskopischen Anatomie mit besonderer Berücksichtigung des menschlichen Körpers einschließlich der mikroskopischen Technik. Würzburg (Curt Kabitzsch) 1909. 2. Aufl.: 536 pp., 201 Illustr. im Text u. 60 teils farb. Tfln. 15 M.

Der technische Teil des klar geschriebenen und schön ausgestatteten Buches gibt in gedrängter Kürze eine gute Anleitung zum histologischen Arbeiten für den Anfänger. In einem allgemeinen Teil wird das Wesen des Mikroskopes erläutert und einige wichtige praktische Winke für seinen Gebrauch gegeben; ferner werden in diesem Abschnitt besprochen die Untersuchung frischer Objekte, die

Isolationsmittel einschließlich der Gefriermikrotome, die Fixation, die Einbettung in Celloidin und Paraffin, das Schneiden mit dem Mikrotom, das Aufkleben der Schnitte. Ein längeres Kapitel ist der Färbung und den Farbstoffen gewidmet. Hier findet auch der Erfahrenere manchen guten Rat. Den Schluß bilden Anweisungen für Injektion und Entkalkung.

In dem speziellen Teil wird für die Untersuchung der Zelle, der einzelnen Gewebe und der Organe Anleitung gegeben; es wird dabei die für das Studium gerade am meisten geeignete Methode hervorgehoben und dem Anfänger gezeigt, woher er die am meisten geeigneten Gewebstücke zu entnehmen hat. *O. Levy (Leipzig).*

Böhm, A., u. Oppel, A., Taschenbuch der mikroskopischen Technik. Kurze Anleitung zur mikroskopischen Untersuchung der Gewebe und Organe der Wirbeltiere und des Menschen unter Berücksichtigung der embryologischen Technik. Mit einem Beitrag (Rekonstruktionsmethoden) von G. BORN. 6., durchges. u. verm. Aufl. von ALEX. BÖHM. VIII, 339 pp. 8°. München (R. Oldenbourg). 5.80 M.

Es wird genügen auf das Erscheinen der neuen, wiederum von BÖHM allein besorgten Auflage des allbekannten und beliebten Büchleins hinzuweisen. Die Literatur ist bis zum letzten Jahre berücksichtigt. Ein kurzes, wieder aufgenommenes Kapitel über das Mikroskop enthält die wesentlichsten Fingerzeige für den Anfänger. Der noch von BORN verfaßte Abschnitt über Rekonstruktionsmethoden ist unverändert geblieben. *Eisler (Halle a. S.).*

Brugsch, Th., u. Schlittenhelm, A., Lehrbuch klinischer Untersuchungsmethoden für Studierende und Ärzte. Mit einem Beitrag: Klinische Bakteriologie, Protozoologie und Immunodiagnostik von Dr. J. CITRON. Mit 341 Textabb., 5 schwarzen u. 4 farbigen Tfln., 940 pp. Berlin-Wien (Urban & Schwarzenberg) 1908. 20 M.

Das vorliegende Lehrbuch behandelt naturgemäß vorwiegend Methoden, welche vom Mikroskop und mikroskopischer Technik unabhängig sind. Den Interessen unserer Zeitschrift entsprechend, verweisen wir hier auf diejenigen Abschnitte, welche die Technik der Blutuntersuchung behandeln — Technik der Blutentnahme, mikroskopische Untersuchung des ungefärbten und gefärbten Blutes, Zählung der Blutkörperchen — und über bakteriologische Methoden — Züch-

tung, mikroskopische Untersuchung usw. — berichten. Der über klinische Bakteriologie handelnde Abschnitt ist von Dr. J. CITRON verfaßt.
Küster (Halle a. S.).

Ostwald, W., Der Werdegang einer Wissenschaft. Sieben gemeinverständliche Vorträge aus der Geschichte der Chemie. 2., vermehrte u. verbess. Auflage d. „Leitlinien der Chemie“. Leipzig (Akademische Verlagsgesellschaft m. b. H.) 1908. 316 pp. 6.60 M.

In sieben Kapiteln gibt Verf. gleichsam sieben Querschnitte aus den Kenntnissen von der Entwicklung der Chemie. Das Werk, das man mit stets gleich bleibendem Interesse oder gar mit Spannung durchlesen wird, bringt viele bekannte Dinge in neuartiger Auffassung und nennt manchen Namen, mit dem nur die eingeweihtesten Spezialisten die der Bedeutung seines Trägers entsprechenden Vorstellungen verbinden dürften. Die einzelnen Abschnitte beginnen immer mit den frühesten Anschauungen, die über irgendwelche Erscheinungen und Erfahrungen geäußert worden sind und schließen mit den Darlegungen der jüngsten Errungenschaften: Das die Elemente behandelnde Kapitel beginnt mit der griechischen Naturphilosophie und berichtet am Schluß über RAMSAYS Entdeckungen an Radium usw. Das Buch sei bestens empfohlen.
Küster (Halle a. S.).

2. Mikrophotographie und Projektion.

Herzog, A., Mikrophotographischer Atlas der technisch wichtigen Faserstoffe. Handbuch der mikroskopischen Untersuchungsmethoden für Textil-, Papier-, Seiler-, Stopf- und Bürstenmaterialien. I. Teil: Pflanzliche Rohstoffe. Text: 80 pp. mit 14 in den Text gedruckt. Holzschnitten. Atlas: 222 Mikrophotogramme, 1 Dreifarbenaufnahme. München (J. B. Obernetter) 1908. Mit einem Vorwort von F. v. Hönnel.

Das vorliegende Tafelwerk wurde mit Unterstützung des Ministeriums für Handel und Gewerbe in Berlin und mehrerer industrieller Verbände herausgegeben. Es ist sehr erfreulich, daß solche Unterstützungen den Verf. in den Stand gesetzt haben, seine wertvollen

Arbeiten auf dem Gebiete der Faseruntersuchungen in so vorzüglicher äußerer Gestalt erscheinen zu lassen. Jeder, der sich mit mikrographischen Aufnahmen von Fasern und Geweben beschäftigt hat, weiß zur Genüge, welche Schwierigkeiten dem Gewinnen guter und instruktiver Bilder entgegenstehen. In der Einleitung deutet der Verf. auf einige dieser Schwierigkeiten hin und sagt mit Recht, daß in der Textilliteratur zwar oft genug auf die große Wichtigkeit der mikroskopischen Untersuchungsmethoden hingewiesen werde, daß aber trotzdem die sachgemäße Benutzung des Mikroskops und der mikrographischen Einrichtungen bei der Untersuchung der Textilfasern sehr wenig verbreitet sei und die makroskopischen Erkennungsmethoden in den Kreisen der Praktiker mehr Vertrauen fänden. Es ist zu hoffen, daß gerade dieser Atlas wesentlich dazu beiträgt, die den mikroskopischen Untersuchungsmethoden oft entgegengebrachte Abneigung zu vermindern. Daß dabei außerdem die allgemeinere Einrichtung von mikroskopischen Kursen an den Fachschulen für Textilindustrie kräftig mitwirken werde, ist zweifellos, zumal wenn für den Unterricht in diesen Kursen so gute Grundlagen wie der Herzogsche Atlas geschaffen werden.

Der Text enthält einen kurzen Abschnitt über das Instrumentarium, der allerdings nur das Notwendigste über die Apparate für die mikroskopischen Untersuchungen bringt. Es ist zu bedauern, daß Verf. nicht auch einen Abschnitt über die von ihm angewandten mikrographischen Apparate und Methoden aufgenommen hat. Die wenigen Worte, die in der Einleitung darüber gesagt werden, können doch nur als Andeutungen gelten. Gerade über die mannigfachen Erfahrungen, die Verf. bei seinen mikrographischen Aufnahmen gewonnen hat, einiges zu hören, würde wohl vielen Benutzern des Werkes recht erwünscht gewesen sein. Der zweite Abschnitt bringt eine alphabetische Zusammenstellung der zu Faseruntersuchungen benutzten Reagentien, wobei zahlreiche praktische Anweisungen über Herstellung und Anwendung eingefügt sind.

Die übrigen Abschnitte des Textes sind der Beschreibung der Fasern gewidmet. Einige Tabellen geben gute Übersichten über das mikrochemische und das mikrophysikalische Verhalten der verschiedenen Fasern, sodann folgen Angaben über Querschnittsgrößen ebenfalls mit instruktiven Tabellen. Die quantitativ-mikroskopischen Untersuchungen, die sich im wesentlichen auf die Methoden der Zählungen stützen, behandeln die gemengten Gespinnste, die sogen. Melierungen, d. h. Mischungen von gefärbten und ungefärbten Fasern

verschiedenster Art, die Papiere und den Holzschliff. Daran schließt sich noch eine Anweisung zur mikroskopischen Bestimmung des Dralls, d. h. der schraubenförmigen Drehungen, die die Fasern bei der Verarbeitung zu Garnen, Zwirnen u. dgl. erhalten. Reichhaltige Literaturangaben sind sowohl den bereits erwähnten Abschnitten wie auch den Kapiteln über die morphologischen Betrachtungen der verschiedenen Fasergruppen beigelegt. Auf die einzelnen Beschreibungen der Mikrophotogramme kann in einem kurzen Referat nicht näher eingegangen werden, nur so viel möge ausdrücklich hervorgehoben werden, daß die Gruppierung übersichtlich getroffen ist, und daß die charakteristischen Eigenschaften der Fasersorten kurz und treffend beschrieben werden. Daß dabei die Hinweise auf die Abbildungen die Klarheit der Diagnosen außerordentlich erleichtern, ist selbstverständlich. Einige recht übersichtliche Tabellen geben auch in diesen Kapiteln die Möglichkeit einer raschen Orientierung, wenn auch die Zusammenstellungen, wie Verf. in der Einleitung ausdrücklich hervorhebt, keineswegs als eigentliche Bestimmungstabellen anzusehen sind. Daß die für die Papierprüfung hauptsächlich in Betracht kommenden Fasern am Schlusse noch besonders zusammengefaßt werden, ist für alle, die sich mit derartigen Prüfungen zu befassen haben, jedenfalls sehr erwünscht.

Der vorzüglichen Reproduktion der Mikrophotogramme, die von der Firma J. B. OBERNETTER ausgeführt wurde, ist alle Anerkennung zu zollen, auch die Dreifarbenaufnahme mit der Wiedergabe der charakteristischen Additions- und Subtraktionsfarben im polarisierten Lichte ist gut gelungen.

H. Ambronn (Jena).

3. Präparationsmethoden im allgemeinen.

Pöschl, V., Einführung in die Kolloidchemie. Ein Abriss der Kolloidchemie für Studierende, Lehrer und Fabriksleiter. Dresden (Th. Steinkopff) 1908; 48 pp. 1.50 M.

Verf. gibt eine allgemeine Charakteristik der Kolloide, bespricht ihr Verhältnis zu Lösungen und Suspensionen, gibt die Methoden für ihre Darstellung an, behandelt die Untersuchungsmethoden und diskutiert die neueren Anschauungen über die Natur des Kolloidzustandes. Wir verweisen hier besonders auf den die Untersuchungsmethoden behandelnden Abschnitt, in welchem die Verdienste ZSIGMONDY'S und

SIÉDENTOPFS um die mikroskopische bzw. ultramikroskopische Erforschung der Kolloide gewürdigt werden. *Küster (Halle a. S.)*.

Argaud, Recherches sur l'histotopographie des éléments contractiles et conjonctifs des parois artérielles chez les mollusques et les vertébrés (Journ. de l'Anat. et de la Physiol. Année XXXIV, 1908, no. 4, p. 328—354).

Hauptsächlich bezieht sich die Arbeit auf Vertebraten (besonders *Acanthias vulgaris*, ferner *Petromyzon marinus*, *Acipenser sturio*, *Anguilla vulgaris*, *Chrysophrys aurata*, *Esox lucius* usw.; ferner *Rana esculenta*; *Vipera aspis*, *Zamenis viridiflavus*, *Tropidonotus natrix*, *Tropidonotus viperinus* usw.; ferner *Varanus arenarius*, *Ignana tuberculata*, *Gongylus arenarius*, *Uromastix acanthinurus*, *Lacerta viridis*, *Chameleo vulgaris*. Ferner *Testudo mauritanica*. Ferner *Aquila fulva*, *Passer domesticus*, *Fuligula cristata* usw. Ferner Mensch, Löwe, Bär, Pferd, Hund, Meerschweinchen, Maulwurf, Seehund, Kamel, Gürteltier usw.). Im allgemeinen wurden alle oder fast alle Arterien untersucht, wenigstens bei den Haupttypen. Die Arterienstücke wurden, wenigstens soweit möglich, unmittelbar nach dem Tode entnommen. Sie wurden fast immer in 10prozentigem Formol fixiert, seltener in den Flüssigkeiten von FLEMMING, TELLYESNIZKY und Alkohol. Wenn die Größe es erlaubte, wurden die vorher eröffneten Tiere als Ganzes fixiert. Gefärbt wurde mit: 1) dem RANVIERSchen Pikrokarmín; die Schnitte blieben hierin etwa eine Viertelstunde und wurden dann mit neutralem Karmín nachgefärbt. Auf diese Weise trat eine schärfere Differenzierung zwischen dem Muskelgewebe und dem Bindegewebe ein. Aufheben in Glycerin. 2) Hämatoxylin und Eosin, Erythrosin, Orange. 3) Eisenhämatoxylin nach HEIDENHAIN. 4) Der Mischung von VAN GIESON, allein oder mit Hämatoxylin. 5) Dem Pikro-Bleu von DUBREUIL. 6) Orcein. Zur elastischen Faserfärbung wurde eine gesättigte Lösung von Orcein in 100 g 50grädigen Alkohols mit Zusatz von 2 cc Salzsäure verwendet. Diese Lösung mußte 8 Tage lang reifen, dann trat die Färbung fast augenblicklich ein. Dann Entfärbung und Aufheben in Balsam oder Glycerin oder noch besser in einem stark mit Pikrokarmín versetzten Glycerin. Mitunter wurde auch die Orceinfärbung mit der nach VAN GIESON oder mit Hämatoxylinfärbung verbunden. 7) Dem Fuchsin-Resorein nach WEIGERT; es färbt dieses elektiver als das Orcein.

Schiefferdecker (Bonn).

Cépède, Cas., Sur une nouvelle cuvette à coloration à rainures mobiles (C. R. Soc. Biol. Paris, t. LXIII, 1907, no. 33, p. 485—487, av. 2 figg.).

Verf. beschreibt eine neue Färbewanne mit beweglichen Einsätzen, welche die Rinnen tragen. Die Wanne sowohl wie die Einsätze bestehen aus Glas oder Porzellan und lassen sich leicht mit einer Bürste reinigen. Die Wannen werden geschlossen durch einen überhängenden Deckel. Der Preis wird nicht angegeben, ebenso wenig die Handlung, von der diese Wannen zu beziehen sind.

Schiefferdecker (Bonn).

4. Präparationsmethoden für besondere Zwecke.

A. *Niedere Tiere.*

Menzl, E., Über die Histologie und Histogenese der sogenannten Punktsubstanz LEYDIGS in dem Bauchstrange der Hirudineen (Zeitschr. f. wiss. Zool. Bd. LXXXIX, 1908, p. 371).

Die Untersuchungen wurden größtenteils an *Glossiphonia sexoculata* angestellt, außerdem an *Nepheleis* und vergleichsweise noch an *Lumbriculus* und *Rhynehelmis*. Als Fixierungsmittel wurde größtenteils ein Gemisch aus gleichen Teilen konzentrierter Sublimatlösung und destilliertem Wasser mit Zusatz von $\frac{1}{2}$ bis $1\frac{0}{100}$ fester Chromsäure und einer Spur Eisessig benutzt. Obwohl dasselbe als „sehr vorteilhaft“ speziell für Enechytraciden gerühmt wird, zeigte es sich für das Material des Verf. als „gewissermaßen unzulänglich“. Für früheste Entwicklungsstadien — [und wohl ganz allgemein] — ist der Zusatz von Chromsäure besser wegzulassen. Die Einwirkungs-dauer des Fixatifs soll immer mindestens 24 Stunden betragen. Was die Färbung betrifft, so wurde vielfach Eisenhämatoxylin mit und ohne Nachfärbung benutzt, welche Methode aber für die jungen dotterreichen Stadien wenig brauchbar ist. Als recht empfehlenswert muß hierfür Pikromagnesiakarmin genannt werden. Viel wurde auch DELAFIELDS Hämatoxylin, kombiniert mit Orange G oder VAN GIESONScher Färbung, angewandt, außerdem Karminfärbungen und von spezifischen Nervenfärbungen die APATYSche Goldmethode

und das RAMÓN Y CAJALSche Silberverfahren mit Pyrogallolreduktion.
E. Schoebel (Neapel).

Pérez, Ch., et Gendre, E., Procédé de coloration de la névroglie chez les Ichthyobdelles (Réun. Biol. Bordeaux, 4 avril 1905, C. R. Soc. Biol. Paris t. LVIII, 1905, no. 14, p. 675—676).

Das technische Verfahren, welches den Verf. im allgemeinen die besten Resultate ergeben hat bei der histologischen Untersuchung der Ichthyobdellier, besteht in der Fixierung der Stücke mit der Chrom-Platin-Osmium-Mischung von BORREL, dann in der Färbung der Schnitte mit Magentarot und in der Differenzierung mit Pikro-Indigo-Karmin. Auch für das Nervensystem gibt diese Methode ausgezeichnete Resultate. Die einzige Schwierigkeit besteht nur darin, daß man durch Versuche die Zeitdauer der Färbung feststellen muß. Bei einer Färbung mit einer einprozentigen Lösung von Magentarot genügt für die Schnitte von Branchellion eine Färbung während 30 Minuten und eine Differenzierung von etwa ebenso langer Dauer; für die Schnitte von Pontobdella muß man dagegen eine Stunde lang färben und 10 bis 15 Minuten lang differenzieren. Von den Nervenelementen färben sich eigentlich nur die Zellkerne. Dagegen hat der Stützapparat des Nervensystems, das NeurogliaNetz, eine starke Affinität für das Magentarot, stärker selbst als das Chromatin und ähnlich der Affinität, welche das Blutfibrin oder die kleinen Ansatzsehnen der Muskeln am Tegumente besitzen. Es ist also eine ganz spezifische Neurogliafärbung, durch welche die Stützelemente in allen Feinheiten scharf hervortreten. Dieser Färbungsprozeß erinnert in seinen Hauptzügen (Beizung mittels Osmiumsäure, Färbung mit einem basischen Farbstoffe und Differenzierung) an die Methode von ANGLADE, die so elektiv für die Neuroglia der Wirbeltiere ist.
Schiefferdecker (Bonn).

Sivanow, N., Acanthobdella peledina GRUBE, 1851 (Zool. Jahrb. Abt. f. Anat. u. Ontogen. Bd. XXII, 1906, p. 637—686 m. 10 Tfn.).

Die Untersuchungsmethoden waren die allgemein üblichen. Fixierung — hauptsächlich in Sublimat — Eisessig (3:1) und HERMANNscher Flüssigkeit, doppelte Einbettung in Photoxylin und Paraffin und Färbung entweder in toto oder in Schnitten, vor allem mit Hämalaun, Eisenhämatoxylin oder Boraxkarmin-Indigo. E. Schoebel (Neapel).

Marshall, W. S., Contributions towards the Embryology and Anatomy of *Polistes pallipes*. 2. The early History of the cellular Elements of the Ovary (Zeitschr. f. wiss. Zool. Bd. LXXXVI. 1907, p. 173—213 w. 3 pls.).

Von Fixierungsflüssigkeiten kamen die beiden FLEMMINGSchen Flüssigkeiten, das HERMANNSche, TOWERsche und GILSONSche Gemisch, schließlich heißes Wasser mit folgender Sublimatbehandlung zur Verwendung. Die Ovarien wurden immer in der Fixierungsflüssigkeit herauspräpariert. Gefärbt wurde mit FLEMMINGS Dreifarbengemisch, EHRLICHS Hämatoxylin, HEIDENHAINs Eisenhämatoxylin, Hämalaun, Alaunkarmin, Säurefuchsin und Safranin. Für die jüngsten Stadien gab Hämalaun und EHRLICHS Hämatoxylin die besten Resultate, im übrigen Eisenhämatoxylin und Safranin. *E. Schoebel (Neapel).*

Guieyesse, A., Étude des organes digestifs chez le scorpion (Arch. d'Anat. microsc. t. 10, 1908, fasc. 1, p. 123—139 av. 2 figg.).

Zur Fixierung erwiesen sich am besten ZENKERsche Flüssigkeit und besonders Essigsäure-Sublimat; FLEMMINGSche Lösung war ziemlich gut, die Flüssigkeit von BOUX und Alkohol waren nicht brauchbar. Gefärbt wurde mit Hämatoem und Eosin; mit Eisenhämatoxylin, Eosin und Lichtgrün unter Verwendung des Liquor ferri sulfurici oxydati. Die Schnitte aus FLEMMINGScher Flüssigkeit wurden mit Safranin, sowie mit Indigkarmin und Pikrinsäure gefärbt.

Schiefferdecker (Bonn).

B. Wirbeltiere.

Marchand, Über die natürliche Fixierung von Blutpräparaten (Med. Ges. zu Leipzig [Offizielles Protokoll], Sitzung 17. Dez. 1907; Münch. med. Wochenschr. Jahrg. LV, 1908, No. 8, p. 423).

Die allgemein gebräuchliche Methode der Antrocknung der Blutpräparate mit nachträglicher Fixierung durch Erhitzung oder chemische Agentien hat für die gewöhnlichen klinischen Zwecke sehr große Vorzüge. Indessen ist die Antrocknung zur Konservierung feiner histologischer Strukturen keineswegs ein geeignetes Mittel. Ganz besonders

gilt dies von den Strukturen der Kerne; von diesen scheinen die Kerne der Lymphozyten am empfindlichsten zu sein. Es resultieren aus solchen Veränderungen starke Größenschwankungen und scharfe Begrenzungen und Formveränderungen. Der Verf. hat schon seit Jahren, um die feineren Zell- und Kernstrukturen besser zu erhalten, die Antrocknung durch eine Fixierung ersetzt, die der bei den Geweben üblichen entspricht: Die Abstrichpräparate (Deckgläser oder Objektträger) werden sofort in die Fixierungsflüssigkeit geworfen, und dann nach den üblichen Prozeduren (Auswaschen, Färben, Entwässern in Alkohol, Karbolxylol, Xylol) in Kanadabalsam eingebettet. Ein Antrocknen muß dabei sorgfältig vermieden werden (besonders vor erfolgter Fixierung). Als Fixierungsflüssigkeit eignet sich das FLEMMINGSche Osmiumgemisch, ZENKERSche Lösung (mit und ohne Essigsäure), Formol, Alkohol, während bei Anwendung reiner Sublimatlösung leichter die fixierte Schicht sich ablöst. Zur Färbung eignet sich für die FLEMMING-Präparate Safranin (auch mit Pikrinsäure), für ZENKER-Präparate Hämatoxylin-Eosin; auch Färbungen der Granula lassen sich ausführen. Die Erhaltung der Präparate ist eine weit bessere als bei den Trockenpräparaten und entspricht den Schnittpräparaten. — Dieselbe Art der Fixierung (ohne Eintrocknung) läßt sich sehr vorteilhaft auch an den in Wanderung am Deckglase begriffenen Exsudatzellen, z. B. vom Konjunktivaleiter vom Kaninchen benutzen. Gewebsabstriche, z. B. von leukämischer Knochenmarke, lassen sich mit gutem Erfolge ebenso behandeln. *Schiefferdecker (Bonn)*.

Thoma, R., Über die netzförmige Anordnung der quergestreiften Muskelfasern (Virchows Arch. Bd. CXCI, 1908, H. 2, p. 192—202 m. 1 Th.).

Verf. hat für seine Untersuchungen den Gastrocnemius des Frosehes oder der Kröte von der Aorta her mit 96prozentigem Alkohol injiziert und sodann auf Querschnitten von 10 μ Dicke untersucht. Man nimmt dazu 96prozentigen Alkohol bei einem konstanten Injektionsdrucke von 14 bis 16 cm Quecksilber. Vor der Injektion werden die Extremitäten des kurarisierten Tieres in einer solchen Lage gefesselt, daß die zu untersuchenden Muskeln zum mindestens eine mittlere Spannung aufweisen. Nach der Injektion Entfernung der Haut und Eingeweide und Härtung der Muskulatur in wiederholt erneuertem Alkohol von 96 Prozent, wobei die Stellung der Glieder auch nicht vorübergehend geändert wurde. Celloidineinbettung, Hämatoxylin-Eosin, Kanadabalsam. Man erhält differente Färbungen

der Primitivfibrillen und Muskelkerne. In anderen Fällen hat Verf. in der gleichen Weise statt des Alkohols eine 5prozentige Formollösung, die zugleich 0.75 Prozent Kochsalz enthielt, eingespritzt. Nach Entfernung der Haut und der Eingeweide wurden dann die immobilisierten Präparate in Formollösung derselben Stärke gelegt und 24 Stunden später direkt in 96prozentigen Alkohol überführt. Bei diesem Verfahren quellen die Primitivfibrillen etwas auf und treten nicht mehr so deutlich hervor. Die Muskelfasern erscheinen daher nach der Färbung gleichmäßiger mit Eosin rot gefärbt, während doch die Querstreifung sehr deutlich erhalten bleibt.

Schiefferdecker (Bonn).

Guilliermond, A., et Mawas, Caractères histo-chimiques des granulations des Mastzellen et rapport de ces corps avec la volutine des protistes (C. R. Soc. Biol. Paris t. LXIV, 1908, no. 7, p. 307—309).

Der histochemische Charakter und die Bedeutung der Granulationen der Mastzellen sind noch wenig bekannt. Die Verf. haben ihre Untersuchungen ausgeführt an dem Mesenterium des Hundes und besonders dem der Ratte: 1) Vitale Färbung. Die Granulationen der Mastzellen färben sich elektiv mit Neutralrot in isotonischer Lösung. Während in den rhagiokrinen Bindegewebszellen von RENAULT die Vakuolen das Neutralrot aufnehmen, werden bei den Mastzellen die Körnchen rot gefärbt, was zur Unterscheidung der beiden Zellarten dienen kann. Methylenblau in sehr verdünnter Lösung färbt die Körnchen deutlich und leicht metachromatisch. Untersucht man die Mastzellen im lebenden Zustande, so erkennt man leicht Größenverschiedenheiten zwischen den Körnern: Die einen etwas größeren färben sich weniger stark, die anderen kleineren stärker. 2) Färbung nach Fixierung. Die meisten Fixierungsflüssigkeiten lassen die Körnung der Mastzellen hervortreten; die von PERÉNYI bewirkt eine deutliche Veränderung der Körner. Wie man seit langer Zeit weiß, färben sich die Körnchen mit den meisten basischen Anilinfarben (blauen oder violetten) metachromatisch, so mit Methylenblau, dem polychromen Methylenblau von USSA, Dahlia, Thionin, Toluidinblau, Methylviolett, Gentianaviolett, Kresyl RR, Kresylblau BB, Brillantkresylblau. Die Verf. haben noch mehrere andere Farbstoffe versucht: Das Methylgrün färbt violettrot, aber nicht so stark wie die anderen Farbstoffe. Safranin und Karbolfuchsin von ZIENL, Rutheniumrot färben intensiv. Hämatein, Eisen- und

Kupfer-Hämatoxylin färben die Körnchen niemals. 3) Mikrochemische Reaktionen: a. Entfärbt man ein Methylenblaupräparat mit einer wässrigen einprozentigen Schwefelsäurelösung, so entfärben sich sofort alle Elemente des Mesenteriums mit Ausnahme der Mastzellenkörnung, die ihre dunkelblauviolette Färbung behält. b. Dasselbe geschieht bei einem nach ZIEHL gefärbten Präparate. c. Färbt man mit Methylenblau und behandelt dann mit Jod-Jodkaliumlösung, so wird das Mesenterium hellgelb, die Mastzellenkörnchen zeigen eine charakteristisch dunkelbraune Färbung, die langsam verschwindet bei Zusatz von einer 5prozentigen wässrigen Lösung von kohlen-saurem Natrium. d. Kochendes Wasser löst in etwa 10 Minuten die Körnchen auf; färbt man die Mastzellen nach dieser Behandlung mit Methylenblau, so zeigen sie eine diffuse, homogene, leicht metachromatische Färbung: Körnchen sind nicht mehr vorhanden. Weitere Reaktionen waren an den Mesenterien schwer ausführbar; die Verff. erinnern daran, daß LEVADITI¹ nachgewiesen hat, daß die Körnchen in kaltem Wasser in Alkalien und Säuren löslich sind. Die Verff. selbst fanden, daß die Körnchen sich in einer 5prozentigen Schwefelsäurelösung innerhalb weniger Minuten auflösten. Die Verff. heben zum Schlusse hervor, daß die angeführten charakteristischen Färbungen sehr wichtig sind, da sie die Mastzellenkörnchen den basophilen Sekretkörnern nähern, die bei Protisten (Pilzen, Cyanophyceen, Bakterien, Trypanosomen) sehr häufig vorkommen und unter dem Namen der „metachromatischen Körperchen“ bekannt sind.

Schiefferdecker (Bonn).

Dieulafé, L., et Herpin, A., Histogénèse de l'os maxillaire inférieur (Journ. de l'Anat. et de la Physiol. Année XLIII, 1907, no. 6, p. 580—592).

Benutzt wurden Schafembryonen nach Fixierung in 10prozentiger Formollösung und menschliche Embryonen nach Fixierung in steigendem Alkohol oder ebenfalls in 10prozentiger Formollösung. Entkalkung in einer 20prozentigen Lösung von Ameisensäure 24 Stunden lang, Auswaschen in Wasser, Härtung in 25prozentigem Alkohol, Paraffineinschluß. Die menschlichen Embryonen wurden im ganzen gefärbt mit Alaunkarmin und dann in Serienschritte zerlegt; einige Schafembryonen wurden entsprechend mit Boraxkarmin gefärbt; die meisten Schafembryonen wurden in Serienschritte zerlegt und diese

¹) LEVADITI, Thèse de doctorat en médecine, Paris 1902.

wurden dann mit verschiedenen Methoden gefärbt: 1) Hämatoxylin-Eosin; 2) Bismarekbraun, Bleu de Lyon oder mit Methylblau; 3) Hämalaun-Eosin. Die verknöcherten Teile oder die vor der Verknöcherung stehenden werden durch Eosin und Bismarekbraun fast elektiv gefärbt; die Einwirkung dieser Farbstoffe darf dabei nicht zu stark sein. Bei den im ganzen mit Boraxkarmin oder Alaunkarmin gefärbten Stücken erscheint der Knochen rosa gefärbt.

Schiefferdecker (Bonn).

Rodenwaldt, Eine Vereinfachung der Nissl'schen Färbung und ihre Anwendung bei Beri-Beri (Monatsschrift f. Psych. u. Neurol. 1908, April: Ref. nach Ref. in Neurol. Zentrabl. Jahrg. XXVII, 1908, No. 10, p. 455—456).

Verf. hat eine Vereinfachung der Nissl'schen Färbemethode gefunden. Eine Lösung von Azur II im Verhältnisse von 1 g auf 750 cc destillierten Wassers, zu der unmittelbar vor dem Gebrauche auf je 10 cc Azurlösung 4 Tropfen einer gesättigten Lösung von Kaliumkarbonat zugefügt werden, gibt eine absolut sicher dosierte Farbflotte.

Schiefferdecker (Bonn).

Wossidlo, E., Experimentelle Untersuchungen über Veränderungen der Nissl'schen Granula bei Lumbalanästhesie (Arch. f. klin. Chirurgie Bd. LXXXVI, 1908, H. 4, p. 1017—1053 m. 2 Tflu.).

Die Untersuchungen des Verf. wurden an Kaninchen angestellt. Wegen der Injektionsflüssigkeiten und des Verfahrens bei der Einspritzung wird auf das Original verwiesen. Das Lumbalmark aller Tiere und bei Todesfällen auch das verlängerte Mark wurde nach 1, 2, 6, 12 und 24 Stunden untersucht. Die Tiere wurden durch Verbluten getötet. Das Rückenmark wurde nach der sofortigen Herausnahme eine halbe Stunde lang in der Lösung von CARNOY (absoluter Alkohol 60, Chloroform 30, Eisessig 10) fixiert. Dann Härtung des Materials in absolutem Alkohol, der mehrfach gewechselt wird, Aufhellung in Chloroform, Einbettung in Paraffin. An den 5 μ dicken Schnitten wurde eine Nissl-Färbung vorgenommen. Färbung der Schnitte nach Entfernung des Paraffins 5 Minuten in Toluidinblau, dann Differenzierung in Anilinöl-Alkohol (95prozentiger Alkohol 90 Teile, Anilinöl 10 Teile), Cajepötöl, Kanadabalsam.

Schiefferdecker (Bonn).

Takahashi, K., Some conditions which determine the length of the internodes found on the nerve fibers of the leopard frog, *Rana pipiens* (Journ. of comparative Neurol. a. Psychol. vol. XVIII, 1908, no. 2, p. 167—197 w. 7 figg.).

Verf. hat die Länge der Internodien bei *Rana pipiens* untersucht. Ein kurzes Stück des frischen Nerven wurde ausgeschnitten und auf ein keilförmiges Stück Karton gelegt, wobei der Nerv in normaler Länge gestreckt wurde. Er wurde so fixiert und zugleich mazeriert, indem er für 24 Stunden in die folgende Lösung (A) gebracht wurde.

Osmiumsäure, einprozentige Lösung	5 Teile
Chromsäure, 0,25prozentige Lösung	3 „
Salzsäure, 0,1prozentige Lösung	2 „

Nach 24stündigem Auswaschen in fließendem Wasser kam das Präparat für 24 Stunden in die folgende Lösung (B):

Glycerin	10 Teile
Alkohol, 50prozentig	20 „
Salzsäure	0,09 „

Nach dieser Behandlung wurden die Präparate aufgehoben in der folgenden Lösung (C):

Glycerin	10 Teile
Alkohol, 50prozentig	20 „

Diese letzte Lösung (C) soll in Zwischenräumen von 24 Stunden ein- oder zweimal erneuert werden. Dicke Nerven werden der Länge nach mit einem Rasiermesser durchgeschnitten, nachdem sie 2 bis 3 Stunden in Lösung (A) verweilt haben. Es geschah dies, damit die Flüssigkeit besser eindrang. Die Präparate wurden dann in Lösung (C) zerzupft. Die eben angegebene Technik genügte nicht zu guten Resultaten bei den Nervenwurzeln des III. und IX. Nerven, da die Fasern brüchig und mißgestaltet wurden. Ferner mußten die Wurzeln des III. Nerven wieder anders behandelt werden als die des IX. Für den IX. Nerven benutzte Verf. zunächst die folgende Lösung (D):

Osmiumsäure, einprozentige Lösung	4 Teile
Chromsäure, 0,02prozentige Lösung	1 Teil.

Das Präparat wurde in dieser Lösung 24 Stunden belassen, dann 24 Stunden in fließendem Wasser ausgewaschen und schließlich auf-

gehoben und zerzupft in einer 50prozentigen Glycerinlösung (E), die mehrfach erneuert wurde. Später benutzte Verf. statt der Lösung (D) die folgende Lösung (F):

Osmiäure, 0·1prozentige Lösung	5 Teile
Chromsäure, 0·025prozentige Lösung	1 Teil
Essigsäure, 0·1prozentige Lösung	1 „

Diese letztere ergab etwas bessere Resultate als Lösung (D), keine von beiden Lösungen aber wirkte auf die Wurzeln des III. Nerven so günstig ein, daß eine ausgedehnte Untersuchung desselben möglich war; so wurde diese Nervenwurzel nur einmal untersucht. Um die Einwirkung der Flüssigkeiten auf Länge und Dicke des Nerven festzustellen, wurden während der Behandlung mit den verschiedenen Flüssigkeiten fortdauernde Messungen vorgenommen: Es ergab sich ein durchschnittlicher Verlust an Länge von 3·6 Prozent und ein durchschnittlicher Verlust an Dicke von 12·8 Prozent. Messungen bei den Nervenwurzeln des III. und IX. Nerven ergaben einen Verlust an Länge von einem Prozent und einen Verlust an Dicke von 8·6 Prozent. Verf. ist der Meinung, daß der verhältnismäßig große Verlust an Dicke der Hauptsache nach zurückzuführen ist auf eine Verdünnung der bindegewebigen Scheide und auf ein engeres Zusammenliegen der Fasern, so daß der normale Durchmesser der Nervenfaser nicht so stark verändert worden ist.

Schiefferdecker (Bonn).

Curreri, G., Ricerche intorno alla natura delle spine collaterali dei prolungamenti dendritici delle cellule nervose (Anat. Anz. Bd. XXXII, 1908, No. 17, 18. p. 429—441 m. 5 Figg.).

Verf. hat an Hühnerembryonen von einer Woche an, und an jungen Hühnchen bis zu 3 Monaten gearbeitet. Von den verschiedenen für die GOLGI-Färbung angegebenen Methoden hat sich dem Verf. die von LACH¹ am besten bewährt:

Kaliumbichromat	3 g
Formol	10 cc
Destilliertes Wasser	100 „

In diese Mischung kommen die Gehirne der eben getöteten Tiere

¹ LACH, Mon. Zool. Ital. Anno VI, no. 1, p. 15—16; vgl. diese Zeitschr. Bd. XII, 1895, p. 32—33.

für 2 Tage; nach raschem Auswaschen in destilliertem Wasser kommen die Präparate in eine einprozentige Lösung von Silbernitrat. Hieraus kommen sie nach 24 Stunden nach schnellem Auswaschen in destilliertem Wasser entweder in die alte Formol-Bichromat-Mischung oder in eine neue solche, die mit dem gleichen Volum destillierten Wassers verdünnt wird. Nach weiteren 24 Stunden wiederum schnelles Auswaschen in destilliertem Wasser und dann Übertragen in eine neue einprozentige Lösung von Silbernitrat; in dieser können die Stücke beliebig lange bleiben, bis sie benutzt werden, wenigstens aber 24 Stunden lang; gleich GOLGI hat auch Verf. gefunden, daß ein längeres Verweilen in dieser Flüssigkeit nicht nur nicht schädlich, sondern eher nützlich ist für eine gute Konservierung der Stücke. Sollten die Präparate benutzt werden, so trennte Verf. die Großhirnhemisphären von den übrigen Gehirnteilen ab, befestigte sie auf einem Kork mit Hilfe eines Tropfens einer sehr konzentrierten Gummilösung und legte die so befestigten Präparate in 95prozentigen Alkohol, um den Gummi zu härten, um die Stücke besser schneidbar zu machen, und um sie von dem Überschusse an Silbernitrat zu befreien. Auch in dem 95prozentigen Alkohol können die Stücke beliebig lange verbleiben. Geschnitten wurde mit einem senkrecht zur Längsachse des Mikrotoms gestellten und mit 95prozentigen Alkohol befeuchteten Quermesser. Die 10 bis 14 μ dicken Schmitte wurden in 95prozentigem Alkohol aufgehoben. Montiert wurden die Schmitte nach der von GOLGI (1885) gegebenen Vorschrift ohne Deckgläschen. — Weiter hat Verf. eine neue Methode zur Reduktion ansfindig gemacht; er benutzte dazu die folgende Mischung:

Salzsaures Diamidophenol	1 g
Natriumsulfit, wasserfrei	3 "
Absoluter Alkohol	10 cc
Destilliertes Wasser	90 "

Sehr gut waren auch die Resultate mit der Hydrochinonlösung von KALLIUS (1892) und mit der folgenden:

Destilliertes Wasser	100 cc
Natriumsulfit, kristallisiert	7.5 g
Hydrochinon	1 "

wobei man darauf achtgeben muß, zuerst das Natriumsulfit und dann das Hydrochinon aufzulösen. Die erste dieser Lösungen zersetzt sich leicht und kann nur in den ersten Tagen nach der Herstellung angewendet werden, die letztere dagegen ist sehr haltbar und wirkt alt besser als frisch. Die oben angegebenen Lösungen sind zu kon-

zentriert, um eine gute Reduktion herbeizuführen, man verdünnt sie daher mit dem 5- bis 10fachen Volumen von destilliertem Wasser. Man kann auch, nach dem Rate von KALLIUS, zu 2 cc der Stammlösung 23 cc destillierten Wassers und 25 cc absoluten Alkohols setzen, um die starken Diffusionsströme zu vermeiden, welche sonst bei dem Übertragen aus dem 95prozentigen Alkohol in die wässrige Lösung eintreten. Sind die Schmitte in der Reduktionslösung nach einigen Minuten braun oder schwarzgrau geworden, so werden sie in destilliertem Wasser abgewaschen. KALLIUS rät, die Schmitte statt in destilliertes Wasser in 70prozentigen Alkohol zu übertragen, Verf. hat das überflüssig gefunden. Sodann kommen die Schmitte in eine 20- bis 25prozentige Lösung von Natriumhypersulfit, um das nicht reduzierte Silber zu entfernen. Nach 30 Minuten bis höchstens 3 bis 5 Stunden, je nach ihrer Dicke, werden die Schmitte in eine reichliche Menge Wassers übertragen, die innerhalb einer Stunde mehrfach erneuert wird, wenn man nicht 24 Stunden warten will, wie KALLIUS es vorschreibt, um die völlige Ausscheidung des Überflusses an Natriumhyposulfit zu erreichen, welcher den Präparaten schaden kann. Verf. rät sehr eine Vergoldung mit der folgenden Lösung an:

Goldchlorid	1 g
Natriumacetat	30 "
Destilliertes Wasser	1000 cc.

Aus diesem Bade werden die Schmitte herausgenommen, sowie sie einen blauen oder violetten Ton zeigen. Dieses Goldbad kann auch vor der Behandlung mit dem Natriumhyposulfit angewendet werden. Nach dem Goldbade schnelles Abwaschen der Schmitte in Wasser, dann Übertragen in die Fixierungsflüssigkeit: 10- bis 12prozentige Lösung von Natriumhyposulfit für 30 Minuten bis 3 Stunden. Nach Auswaschen in mehrfach erneuertem Wasser während einer Stunde können die Präparate montiert werden. Um die Schmitte weiter zu färben, schlägt Verf. vor, sie zuerst in der folgenden Lösung zu beizen:

Zitronensäure	5 g
Kalialaun	5 "
Destilliertes Wasser	100 cc,

während 10 bis 15 Stunden, dann Färbung in einer wässrigen Lösung von Methylenblau. Die so behandelten Schmitte zeigen eine sehr scharfe und klare Färbung und sind sehr haltbar.

Schiefferdecker (Bonn).

Michailow, S., Zur Frage über den feineren Bau des intrakardialen Nervensystems der Säugetiere (Intern. Monatsschr. f. Anat. u. Physiol. Bd. XXV, 1908, H. 1—3, p. 44—89 m. 3 Tfn.).

Als Material diente zuerst das Herz von weißen Mäusen und Ratten, Kaninchen und hauptsächlich Katzen, ferner auch von Affen. Später jedoch wählte Verf. als alleiniges Untersuchungsobjekt das Herz des Pferdes, da es große Bequemlichkeiten für die Präparation bietet. Das von dem Pferdeschlachthof bezogene Herz kam $1\frac{1}{2}$ bis 2 Stunden nach dem Tode des Tieres in das Laboratorium. Es wurden verschiedene Teile aus dem rechten und linken Vorhofe, den Herzohren, dem rechten und linken Ventrikel von seiner Basis bis zur Spitze in der Größe von 10:5 bis 60:50 mm entnommen, wobei diese Stücke in Form von Platten mittlerer Dicke vom Visceralblatte des Pericardiums aus herausgeschnitten wurden. Die Färbung der Nervelemente wurde stets mit Methylenblau ausgeführt. Aus den Arbeiten von LOCKE¹ und KULIABKO² sowie anderer ist bekannt, daß eine bestimmte Salzlösung, die jetzt gewöhnlich RINGER-LOCKESCHE Flüssigkeit genannt wird, ein ausgezeichnetes Mittel darstellt, um tierische Elemente lange Zeit lebendig zu erhalten. Verf. hat daher die bei der Methylenblaufärbung angewendete physiologische Kochsalzlösung durch die genannte Flüssigkeit ersetzt. Außerdem führte Verf. der Lösung Sauerstoff zu. Er erreichte es so, daß das isolierte Katzenherz arbeitend, d. h. sich mehr oder weniger zusammenziehend, zugleich auch gefärbt wurde. Zu diesem Zwecke ließ er durch die Gefäße des isolierten und zuerst sorgfältig ausgewaschenen Herzens der Katze die genannte Salzlösung, die auf 38 bis 39° C erwärmt war, mit Methylenblau und Sauerstoffgehalt hindurchfließen: Eine schwache Lösung von Methylenblau in der RINGER-LOCKESCHEN Flüssigkeit wurde in eine Bürette gegossen; aus einem Kolben wurde durch eine Glasröhre, die bis zum Boden der Bürette reichte, reiner Sauerstoff hindurchgelassen, der ununterbrochen in Form von Bläschen durch die Färbeflüssigkeit hindurchtrat und sie sättigte. Aus der Bürette trat die Flüssigkeit in ein erwärmtes Schlangengerühr, worauf sie bis zu 38 bis 39° C erwärmt in die Aorta trat, von wo sie direkt in das Arteriensystem der eigentlichen Herzwand gelangte.

¹) LOCKE, F. S., Zentralbl. f. Physiol. Bd. XIV.

²) KULIABKO, Arch. f. d. gesamte Physiol. Bd. XC, XCVII; Zentralbl. f. Physiol. Bd. XV, XVI.

Auf diese Weise gelang es Verf., eine weit größere Anzahl von Elementen des intrakardialen Nervensystems zu färben, als es sonst möglich gewesen wäre. Es wurden Methylenblaulösungen von $\frac{1}{8}$ bis $\frac{1}{12}$ Prozent verwendet. Die vitale Färbung ergab weniger gute Resultate, es müssen hier noch viel schwächere Lösungen benutzt werden ($\frac{1}{50}$ bis $\frac{1}{100}$ Prozent), wobei auch die Zeit der Färbung bis zu 10 Minuten abgekürzt wird. Auch bei der supravitalen Färbung wurde bei Benutzung der oben angegebenen Methode die Zeit für die Färbung der Nerven-elemente stark abgekürzt. War die Nerven-färbung eingetreten, so wurden die Präparate in einer 7prozentigen Lösung von molybdänsaurem Ammoniak fixiert und weiter, nach genügendem Auswaschen, Entwässern und Aufhellen, in Xylol-Damarlack eingeschlossen.

Schiefferdecker (Bonn).

Meiklejohn, S. J., On the development of the plexiform nerve mechanism of the alimentary canal (Journ. of Physiol. Cambridge vol. XXXVI, 1908, no. 6, p. 400—404 w. 5 figg.).

Säugetierembryonen konnten nicht in hinreichend frühen Stadien erhalten werden. Bei Schweineembryonen von 2·5 cm Länge wurde der Plexus im Magen und Darne bereits gut entwickelt gefunden und durch reichliche Verbindungen mit dem Zentralnervensystem verknüpft. Kaulquappen wurden ebenfalls untersucht und können vielleicht brauchbar sein, doch wird bei Anwendung der CAJALSchen Methode der Dotter so brüchig, daß Verf. von ihrer Verwendung absah. Er hat schließlich Hühnerembryonen benutzt. Am 7. Tage der Bebrütung war der Plexus in der Darmwand bereits gut entwickelt und mit dem Zentralnervensystem verbunden; es wurden daher Hühnerembryonen von $2\frac{1}{2}$ bis 7 Tagen untersucht. Was die Untersuchungsmethoden anlangt, so gab Goldchlorid gute Resultate, wenn es möglich war, den Darm zu entfernen und auszubreiten, in den jüngeren Stadien aber nicht. Methylenblau gab bei jüngeren Embryonen überhaupt keine Färbung. Die CAJALSche Silbermethode ergab gute Resultate vom 3. Tage an und wurde daher auch hauptsächlich benutzt. Die erste Formel, direkte Fixierung in Silbernitrat, ergibt für junge Embryonen die besten Resultate. Mit der zweiten, vorhergehende Fixierung in Alkohol oder in Alkohol mit Ammoniak, hat Verf. von der Mitte des 4. Tages an Färbungen erhalten und auch nur in einem Falle. Vom 5. Tage an gibt diese Formel schöne Resultate mit weit deutlicherer Darstellung der Fasern und Zellen als

mit der ersten Methode. Eine Schwierigkeit besteht darin, daß die Oberfläche der Embryonen durch das Silber geschwärzt wird. Verf. hat daher eine Einbettung in Agar versucht und hält diese Methode für nützlich.

Schiefferdecker (Bonn).

Walter, F. H., Zur Kenntnis der peripheren markhaltigen Nervenfasern (Deutsche Zeitschr. f. Nervenheilk. Bd. XXXV, 1908, H. 1, 2, p. 152—164 m. 6 Abb.).

Verf. gibt eine neue Methode an, um die Fibrillen und Nervenfasern deutlich zu färben: 1) Fixierung in einer 0.25prozentigen Lösung von Osmiumsäure in physiologischer Kochsalzlösung. 2) Einbettung in Paraffin. 3) Bedecken der möglichst dünnen, aufgeklebten und von Paraffin befreiten Schnitte mit der gleich zu beschreibenden Hämatoxylinlösung. 4) Färben unter der Glasglocke 5 Minuten bis eine Stunde. 5) Abspülen mit Wasser. 6) Einbetten in Kanadabalsam. Zur Herstellung der Färbeflüssigkeit braucht man 3 Lösungen: a. eine Lösung von 1.0 g kristallisierten Hämatoxylin (Verf. hat das Präparat von GRÜBLER und das von HAUSMANN — St. Gallen — benutzt, das letztere scheint im allgemeinen noch bessere Resultate zu ergeben) in 10 cc absoluten Alkohols. b. eine 10prozentige wässrige Alaunlösung und c. eine wässrige einprozentige Lösung von Kalium hypermanganicum. Man mischt 5 cc von a. mit 100 cc von b. Diese Mischung und die einprozentige Lösung des Kalium hypermanganicum sind die Stammlösungen, aus denen die definitive Färbeflüssigkeit vor jedem Gebrauche neu hergestellt wird. Dabei kommt es darauf an, dem Gemische a + b soviel Kalium hypermanganicum zuzusetzen, als ohne das Auftreten von Niederschlägen möglich ist. Da die Hämalaunlösung (a + b) sich beim Stehen fortwährend durch Oxydation ändert, so richtet sich natürlich auch die Menge des zuzusetzenden Kalium hypermanganicum nach dem Alter, resp. dem Oxydationsgrade derselben. Verf. kann daher keine absoluten Zahlen dafür angeben. Für die ganz frische Lösung a + b sind etwa je 2 Tropfen aus einer Augentropfpipette auf 1 cc nötig. Nach Zusatz schüttelt man einige Male kräftig um. In wenigen Minuten nimmt die Flüssigkeit eine dunkelviolette Färbung an und kann nun benutzt werden. Bei ganz frischen Lösungen ist es ziemlich schwierig, genau die richtige Menge von Kalium hypermanganicum zu treffen, da sich bei dem geringsten Zuviel ein flockiger Niederschlag bildet, der nicht abzuspülen ist und die Präparate natürlich leicht unbrauchbar macht, während bei ungenügendem Zusatze von Kalium hyper-

manganicum nur eine ganz schwache und diffuse Färbung eintritt. Die Färbung geht desto schneller je frischer die Stammlösungen sind. Viel leichter werden diese Fehler vermieden, wenn man die Hämalanlösung (a + b) einige Wochen bei offener Flasche und bei öfterem Umschütteln an der Luft oxydieren läßt, bis sie eine ganz dunkelrote Farbe angenommen hat. Man braucht dann nur etwa einen Tropfen der Kaliumpermanganatlösung zu 2 bis 3 cc hinzuzusetzen und die Gefahr des Zuviel oder des Zuwenig ist bei weitem nicht mehr so groß. Auch nach dem Zusatze von c sieht jetzt die Flüssigkeit statt violett mehr purpurrot aus. Bei einiger Übung kann man der Farblösung übrigens schon ansehen, ob sie brauchbar ist. Eine Überfärbung tritt nur bei Benutzung einer frischen Hämalanlösung (a + b) etwa nach 10 Minuten ein, oder nur bei stundenlangem Färben. Das Färberesultat ist eine dunkelviolette Färbung der SCHWANN'schen und HENLE'schen Scheide mit ihren Kernen und der Fibrillen, während die Interfibrillärsubstanz fast ganz farblos bleibt oder einen hellbläulichen Ton annimmt. Ist eine Überfärbung eingetreten, so kann man mit ganz dünner wässriger Salzsäurelösung differenzieren. Vorteile dieser Färbung gegenüber der KUPFER'schen und BETHES'schen Methode sind die Sicherheit des Erfolges und vor allem die intensivere Färbung der Fibrillen. Etwaige Verklebungen der Fibrillen sind auf ungenügende Fixierung zurückzuführen. Die physiologische Kochsalzlösung ist für die Färbung nicht unbedingt nötig, doch scheinen tiefer gelegene Teile dabei besser fixiert zu werden. Als Material diente der N. ischiadicus und die Nerven der Cauda equina von *Rana esculenta* und der N. ischiadicus von Mäusen. Die Nerven der Cauda equina haben den Vorteil, daß ihnen ein Perineurium fehlt und dadurch die Herstellung feiner Schnitte erleichtert wird. Um möglichst viele Markrohre anzuschneiden, ist es vorteilhaft, mit der Längsrichtung der Nerven zu schneiden, nicht von der Seite her. Verf. hält es für unmöglich, einen herausgenommenen Nerven in natürlicher Spannung zu fixieren. Er hat daher die Nerven in situ fixiert in der Weise, daß er den Ischiadicus der Maus einfach durch Spaltung von Haut und Muskel freilegte und nun, ohne ihn von seiner Unterlage loszulösen, mit der Fixierungsflüssigkeit betropfte. Nach Verlauf von etwa 2 Stunden, während welcher Zeit nach Bedarf getropft wurde, tritt eine Verkürzung nach Durchschneidung nicht mehr ein und ein Teil der Fasern ist schon völlig fixiert. Der Nerv wurde nun vorsichtig ausgelöst und, ohne ihn weiter aufzuspannen, zu Ende fixiert.

Verf. meint auf diese Weise wirklich normale Fasern erhalten zu haben.

Schiefferdecker (Bonn).

Ayers, H., a. Worthington, J., The finer anatomy of the brain of *Bdellostoma Domeyi*. I. The acustico-lateral system (The Americ. Journ. of Anat. vol. VIII, 1908, no. 1, p. 1—16 w. 8 pl.).

Das Gehirn muß möglichst frisch fixiert werden. Die besten Resultate ergaben die schnelle GOLGI-Methode und die Silbermethoden von CAJAL mit absolutem Alkohol allein und absolutem Alkohol mit Zusatz von Ammoniak. In manchen Gegenden wurde auch intravitale Färbung mit Methylenblau erfolgreich angewendet. Die Resultate wurden kontrolliert an Gehirnen, die in situ gehärtet waren, und mit Karmin, Hämatoxylin gefärbt wurden. Die WEIGERTSche Methode ergab keine guten Bilder.

Schiefferdecker (Bonn).

Michailow, S., Die Neurofibrillen der sympathischen Ganglienzellen bei Säugetieren (Folia Neurobiologica Bd. I, 1908, No. 5, p. 637—655 m. 2 Tfm.).

Verf. hat zur Färbung des Neurofibrillenapparates in den sympathischen Nervenzellen der Säugetiere die folgende Modifikation der dritten Form der CAJALSchen Silbermethode angewendet: 1) Fixierung vollkommen frischer, lebendiger, sympathischer Ganglien in absolutem Alkohol (Methylalkohol) 100 cc, Ammoniak 0·3 bis 0·5 cc während 24 bis 48 Stunden. 2) Auswaschen in destilliertem Wasser 20 bis 30 Minuten lang, bis die Stücke auf den Boden des Gefäßes sinken. 3) Behandlung mit einer 1·5prozentigen wässerigen Lösung von Silbernitrat 4 bis 5 Tage lang im Thermostaten bei 37 bis 38° C. 4) Schnelles Auswaschen (eine Minute) mit destilliertem Wasser. 5) 24stündiges Verweilen in der folgenden, frisch bereiteten Lösung: Pyrogallol 1 bis 2 g, Formol 5 bis 10 cc, destilliertes Wasser 100 cc. 6) Längeres Auswaschen, Einbettung usw. Es wurden untersucht die sympathischen Ganglien des Hundes, der Katze, des Kaninchens, des Pferdes usw., wobei sich die Katze als besonders geeignet erwies. Jedoch imprägnieren sich auch bei der Katze die meisten sympathischen Ganglienzellen diffus und nur an einzelnen Zellen erscheint der neurofibrilläre Apparat deutlich ausgeprägt.

Schiefferdecker (Bonn).

Immisch, K. B., Untersuchungen über die mechanisch wirkenden Papillen der Mundhöhle der Haus-säugetiere (Anat. Hefte. H. 107 [Bd. XXXV, H. 3], 1908, p. 761—859 m. 21 Abb. im Texte).

Fixierung der Objekte in einer 4prozentigen wässerigen Lösung von Formaldehyd 12 bis 24 Stunden, Nachhärtung in steigendem Alkohol. Die Formaldehydlösung wurde so hergestellt, daß das offizielle Formaldehydum solutum mit der achtfachen Menge Wassers verdünnt wurde, so daß die Lösung ungefähr 4 Prozent (genau 3·89 Prozent) Formaldehyd enthielt. Das Formaldehydum solutum technicum der chemischen Fabriken enthält gewöhnlich 40 Prozent, mitunter bis zu 50 Prozent an Formaldehyd. Einige Objekte wurden auch mit einer heißgesättigten Lösung von Sublimat in 0·6prozentiger Kochsalzlösung fixiert, mit Zusatz von ein Prozent Eisessig zur Verminderung der Schrumpfung; Nachhärtung wieder in steigendem Alkohol. Diese Methode war nicht günstig für die kutane Schleimhaut der Mundhöhle, da sich nur schwer gute Schnitte anfertigen ließen. Eine unvergleichlich viel bessere Schnittfähigkeit der Objekte wurde mit der Flüssigkeit von TELLYESNICZKY (Kaliumbichromat 3·0 g, Essigsäure 5 cm, Wasser 100 cm) erzielt. Auch die Flüssigkeit von CARNOY (Alkohol-Eisessig) lieferte bei kurzer Fixierungsdauer (höchstens 20 Minuten für die kutane Schleimhaut der Mundhöhle) recht gute Präparate. Die Stücke können aus der Fixierungsflüssigkeit direkt in absoluten Alkohol übertragen werden. Einbettung in Paraffin oder Celloidin. Die Paraffinobjekte wurden im wesentlichen bei schräger Messerstellung in Serien geschnitten. Schmittdicke 5 μ . Sie wurden ausschließlich durch die Kapillarattraktionsmethode auf dem mit Alkohol gründlich gereinigten Objektträger befestigt. Infolge der derben Konsistenz des Materials hatten sich die Schnitte teilweise so energisch zusammengerollt, daß es nicht genügte, sie auf warmes Wasser zur Ausbreitung zu legen. In solchen Fällen wurde in das Lumen der Schnittröllchen eine feine Präpariernadel eingeführt, parallel über den Wasserspiegel gebracht und dann vorsichtig auf diesen herabgesenkt, so daß der zusammengerollte Schnitt mit seinem äußeren freien Ende nur leicht auflag. Unter rollender Bewegung des Nadelgriffes zwischen den Fingern in der der Einrollungsrichtung des Schnittes entgegengesetzten Richtung wurde dann der Schnitt aufgerollt und breitete sich vollkommen glatt auf dem Wasser aus. So umständlich und langwierig diese Methode auch anfangs zu sein schien, so lieferte sie doch sehr gute, gleichmäßig dünne Präparate,

so daß auf die Anwendung des BORNSEHEN Schnittstreckers beim Schneiden verzichtet werden konnte. Da sich Schnitte von über 10μ Dicke nur schwierig und meist nur unter Zuhilfenahme einer zweiten Präpariernadel zum Festhalten des freien Schnittes aufrollten, so kann diese Aufrollmethode die Schnittstärke von über oder unter 10μ mit ziemlicher Sicherheit bestimmen helfen. Die auf dem warmen Wasser ausgebreiteten Paraffinschnitte wurden auf den direkt in die Flüssigkeit eingetauchten, vorher mit Alkohol gründlich gereinigten Objektträger mit einer Präpariernadel gebracht. Getrocknet wurden die Schnitte in einem Zeitraum von nicht unter 4 Stunden in einem Ofen bei 35 bis 37° C. Die Schnitte haben sich bei dieser Behandlung später niemals abgelöst, mit Ausnahme einiger mit Aceton behandelter Objekte. Nach der „japanischen Aufklebemethode“ (Glyzerin-Eiweiß) wurden diejenigen Paraffinschnitte befestigt, die mit alkalireichen Farbstofflösungen, z. B. Lithionkarmin, behandelt werden sollten, da die Schnitte in der Färbung mit solchen Lösungen infolge des großen Alkaligehaltes mehr oder weniger stark aufquellen und bei Befestigung durch Kapillarattraktion sehr leicht vom Objektträger abschwimmen. So auch bei der Färbung mit RANVIERSCHEM Pikrokarmine. Auch die Celloïdinschnitte wurden mit Eiweißglyzerin auf dem Objektträger aufgeklebt, und zwar wurden sie aus dem Alkohol erst in Wasser übertragen und dann auf den Objektträger gebracht und aufgepreßt, sonst lösen sie sich leicht ab. Verf. empfiehlt sodann sehr die von OLT angegebene „Gelatine-Formolmethode“ zum Aufkleben mikroskopischer Schnitte. Besonders auch für das Aufkleben von Celloïdinschnitten und von Gefriersehnitten. — Um bei etwa auftretenden Eigentümlichkeiten bei der Färbung bestimmter Gewebelemente sofort mit Sicherheit entscheiden zu können, ob eine Zufälligkeit oder eine tatsächliche Besonderheit vorliegt, wurden 4 bis 15 unmittelbar folgende Schnitte auf einem Objektträger aufgeklebt; so hatte man sogleich Vergleichsmaterial bei der Hand. — Gefärbt wurde im allgemeinen mit BÖHMERSCHEM Alaunhämatoxylin und Eosin in so starker Verdünnung, daß die Färbedauer 18 bis 24 Stunden betrug. Für Bindegewebe und glatte Muskulatur wurde Pikrinsäure-Säurefuchsin nach VAN GIESON verwendet, oder auch RANVIERSCHES Pikrokarmine. Die elastischen Fasern wurden mit Resoreinfuchsin und Orcein gefärbt; beides gleich gut. Zum Nachweise der acidophilen Leukoeyten im Gewebe der Schleimhautpapillen wurden mehrere der von ZIETSCHMANN¹

¹) ZIETSCHMANN, O., Über die acidophilen Leukoeyten (Körnerzellen)

angegebenen Färbungen angewendet, so das Gemisch von BIONDI-EHRlich-HEIDENHAIN, das Triacidgemisch von EHRlich und das von PAPPENHEIM, ferner Pikrinsäure allein und die Methode von VAN GIESON. Das Vorhandensein eines Kittleistennetzes wurde durch die Färbung mit Eisenalaun-Hämatoxylin nach M. HEIDENHAIN festgestellt. Das Eleïdin wurde mit der Hämatoxylin-Kongorot-Färbung nach BUZZI dargestellt (Eleïdin rot, Keratohyalin blau). Mit RANVIERS Pikrokarmine färbt sich das Keratohyalin rot. *Schiefferdecker (Bonn).*

Lelièvre, A., Recherches expérimentales sur l'évolution et le fonctionnement de la cellule rénale. II^e partie. Influence du régime sur l'évolution de la cellule rénale (*Ann. de l'Anat. et de la Physiol.* Année XLIII, 1907, no. 6, p. 593—651 av. 3 pl.).

Verf. geht genauer auf die angewendete Technik ein. 1. Das Herausnehmen der Objekte. Die Organstücke wurden herausgenommen unmittelbar, nachdem das Tier durch Verletzung des verlängerten Markes getötet war, und zwar wurden a) die Stücke einmal herausgenommen, ohne daß man mit der Hand daran kam: es wurden mit dem Rasiermesser schnell parallele Einschnitte gemacht, sodann andere, welche senkrecht zu den ersten lagen; so konnte man mit einem tiefen Rasiermesserschnitte eine große Menge von kleinen Würfeln auf einmal herausnehmen, die dann sofort in die Fixierungsflüssigkeiten gebracht wurden; die Dicke der so herausgenommenen Stücke betrug nicht mehr als 2 mm, ihre Oberfläche 3 bis 4 mm. b) In einigen Fällen wurde die folgende von RETTERER angegebene Technik befolgt: nach Eröffnung der Bauchhöhle beim lebenden Tiere legt man an einer Niere um die Arterie und Vene eine Ligatur, nimmt die Niere dann heraus und legt sie in die Fixierungsflüssigkeit. 2. Fixierung. Um Einseitigkeit zu vermeiden, wurden die folgenden vier Fixierungsflüssigkeiten verwendet (wurde die ganze Niere nach Unterbindung der Gefäße fixiert, so wurde stets die ZENKERsche Flüssigkeit verwendet): a) Die Flüssigkeit von VAN GENUCHTEN:

Absoluter Alkohol	12 cc
Chloroform	6 „
Eisessig	2 „

des Pferdes (*Intern. Monatsschr. f. Anat. u. Physiol.* Bd. XXII, 1905, H. 1—3; vgl. diese Zeitschr. Bd. XXII, 1905, p. 429).

Hierin verbleiben die Stücke 3 bis $3\frac{1}{2}$ Stunden, dann absoluter Alkohol 15 bis 20 Stunden, wobei der Alkohol ein- bis zweimal gewechselt wird, um jede Spur des Chloroforms zu vertreiben. b) ZENKERSCHE Flüssigkeit: Sie wurde verwendet nach der in dem Laboratorium von RETTERER üblichen Methode. Die Stücke kommen in eine große Menge von der Flüssigkeit, die so hergestellt worden ist, daß man Sublimat in heißer MÜLLERSCHER Flüssigkeit bis zur Sättigung löst. Beim Gebrauche wird Eisessig zu 3 Prozent zugesetzt. Die Stücke verbleiben im Ofen bei 37° etwa 12 Stunden in der Flüssigkeit; Auswaschen in fließendem Wasser etwa 8 bis 12 Stunden; dann Übertragen in 30grädigen Alkohol mit Zusatz von Jodtinktur, dann steigen der Alkohol bis zu absolutem (15 bis 20 Stunden). c) RABELSCHE Flüssigkeit: Sie ergab sehr gute Resultate.

Platinchlorid, wässrige einprozentige Lösung	10 cc
Sublimat, konzentrierte wässrige Lösung	10 „
Destilliertes Wasser	20 „

Die Stücke bleiben hierin 12 Stunden, dann mehrstündiges Auswaschen in Wasser, Weiterbehandlung wie bei ZENKERSCHER Flüssigkeit. d) Flüssigkeit von DOMINICI:

Sublimat, bei 37° gesättigte Lösung	20 cc
Offizinelle Jodtinktur	2 „
Filtrieren, dann Hinzufügen von	
Formaldehyd (soll wohl Formol sein. Ref.)	2 „

Hierin verbleiben die Stücke ungefähr eine Stunde, werden in steigendem, mit Jodtinktur versetztem Alkohol (70° , 90° , 95°) entwässert und kommen schließlich in absoluten Alkohol. 3. Einbettung. Nach der Entwässerung kommen die Stücke bis zum Durchsichtigwerden in Xylol, dann in eine Mischung von gleichen Teilen Xylol und Paraffin im Ofen bei 37° für etwa eine Stunde; dann in geschmolzenes Paraffin von 48° , dann durch mehrere derartige Paraffinbäder bis zum Einschlusse; die Zeit des Aufenthalts in Paraffin war immer nur sehr kurz, durchschnittlich 30 bis 40 Minuten: mitunter wurde die Einbettung im luftverdünnten Raume ausgeführt. 4. Färbung. Nachdem die Serienschmitte von 3 bis 6 bis $10\ \mu$ Dicke (die beiden letzteren wurden für Studien des Bindegewebes verwendet) mit Eiweißwasser auf dem Objektträger fixiert worden waren, wurde gefärbt, wobei die folgenden Methoden die besten Resultate ergaben: a) Eisenhämatoxylin nach M. HEIDENHAIN: Die Schmitte kommen für 12 Stunden in eine 2prozentige Lösung von

Eisenalaun, Abwaschen in Wasser, 12 Stunden in einprozentige reife Hämatoxylinlösung, längeres Auswaschen und Entfärbung in der ersten Alaunlösung. b) Hämatoxylin nach RETTERER: Mehrstündige Färbung in Hämatoxylin, 12- bis 20stündiges Auswaschen in fließendem Wasser. c) Hämalan nach P. MAYER, nach Beizung mit Kaliumbichromat: Die Protoplasmafärbung wurde ausgeführt mit Eosin oder Aurantia oder auch mit Säurerubin in schwacher alkoholischer Lösung (SAUER):

Rubin S, gesättigte, wässrige Lösung . . . 1—2 Tropfen
 Alkohol von 70 oder 95 Prozent 12 cc,

schließlich wurde mitunter auch gefärbt mit den Mischungen von VAN GIESON oder SCHAFER nach Kernfärbung mit Hämatin oder dem Eisenhämatoxylin von HEIDENHAIN. Einschluß in Damarlack oder Zedernholzöl. *Schiefferdecker (Bonn).*

Gruber, G. B., Über die Beziehung von Milz und Knochenmark zueinander. Ein Beitrag zur Bedeutung der Milz bei Leukämie (Arch. f. exp. Pathol. u. Pharmak. Bd. LVIII, 1908, II. 3, 4, p. 289—318 m. 1 Tfl.).

Die Ausstrichpräparate wurden meist gefärbt mit eosinsaurem Methylenblau nach JENNER-MAY. Triacidfärbung ist für das Kaninchenblut von untergeordneter Bedeutung, da es keine Zellen enthält, die rein neutrophile Granulationen führen. Zum Studium der Kernstrukturen ist Hämatoxylinfärbung nötig, die GIEMSA'sche Azur-Eosinfärbung sehr empfehlenswert. Die PAPPEHEIM'sche Pyronin-Methylgrünfärbung ist anzuwenden, wenn es sich darum handelt, die Lymphocytennatur einer Zelle anzuschließen. *Schiefferdecker (Bonn).*

Mottram, V. H., Granules of mammalian liver cells (Proc. of the Physiol. Soc. June 22, 1907, Journ. of Physiol. vol. XXXVI, 1907, no. 1, p. 4).

Eine bequeme, schnelle Methode mit dauerhafter Färbung für die Darstellung der Körnchen in der Säugetierleber ist die folgende: Kleine Stücke werden 4 Stunden lang in 40prozentiger Formaldehydlösung fixiert, Frostschnitte in Formolgunni, Färbung in Formolfuchsin, Auswaschen, steigender Alkohol, Aufheben in Balsam. Gegenfärbung eventuell mit Anilinblau oder Methylenblau. Man erhält die Körnchen sehr bequem bei Meerschweinchen, Igel, Kaninchen und Ratten; Präparate von den beiden ersteren Tieren waren nach

9 Monaten noch unverändert. Man läßt die Tiere am besten einen bis 2 Tage ohne Nahrung, um das Glykogen zu entfernen. Die Körnchen stimmen genau überein mit denen, die man in der lebenden Zelle findet, oder in Präparaten nach anderen Fixierungsmitteln, z. B. Sublimat, Bichromat-Osmiumlösung und Formol-Bichromat.

Schiefferdecker (Bonn).

Herxheimer, G., Zur Pathologie der Gitterfasern der Leber. Zugleich ein Beitrag zur Frage der sogenannten „Stauungscirrhose“ (Beitr. z. pathol. Anatomie u. z. allgem. Pathol. Bd. XLIII, 1908, H. 2, p. 284—327 m. 3 Tfn.).

Verf. hat ganz wie MARESCH die BIELSCHOWSKY-Methode zur Darstellung der Gitterfasern angewendet, indem er ebenfalls die Reduktion in Formol abkürzte. Er verwandte lediglich Gefriermikrotomschnitte, meist von 5 μ Dicke; es ist wesentlich, daß die Schnitte recht dünn sind. Zur Kontrolle wurden einige Schnitte stets nach VAN GIESON gefärbt.

Schiefferdecker (Bonn).

Nathan, M., La cellule de KUPFFER (cellule endothéliale des capillaires veineux du foie), ses réactions expérimentales et pathologiques. I. La cellule de KUPFFER à l'état normal (Journ. de l'Anat. et de la Physiol. Année XXXIV, 1908, no. 3, p. 208—247 av. 3 pl.).

Verf. bespricht zunächst die verschiedenen bisher zur Darstellung der KUPFFERschen Zellen angegebenen Methoden: Die erste Methode von KUPFFER (1876), die Methode von ROTHE (1882), die von BERCKLEY (1893), die zweite Methode von KUPFFER (1899), die Methode von BROWICZ (1899), die von COHN (1904). Die Imprägnationsmethoden (KUPFFER und ROTHE) lassen sich bei zoologischen und embryologischen Studien über das Endothel schwer anwenden, da bei ihnen Paraffineinschluß schwierig ist, da sie leicht den Bau der Organe verändern, und da sie dadurch, daß sie das Fett ebenso färben wie die KUPFFERschen Zellen, bei der Fischleber leicht zu gefährlichen Irrtümern Veranlassung geben können. Die Methode von COHN ist nur beim lebenden Tier anwendbar, und paßt nur für bestimmte Tiere; beim Kaninchen hat Verf. die Leber des Fötus durch Kollargolinjektionen, die dem Muttertiere gemacht wurden, nicht imprägnieren können. Die gewöhnliche Fixierungs- und Fär-

bungstechnik genügt zum Studium der KUPFFERschen Zellen, vorausgesetzt, daß die Schnitte hinreichend dünn sind (5 bis 10 μ). Es ist oft schwer, die KUPFFERschen Zellen anzufinden, und man muß starke Vergrößerungen verwenden. Verwendbar sind zur Fixierung: 70prozentiger Alkohol, die Flüssigkeiten von BOUIN und von ZENKER; als Färbemittel: Hämatein-Eosin, polychromes Methyleneblau, Hämatoxylin von HEIDENHAIN und Lichtgrün, die GIEMSA-Färbung. Eingebettet wurde in Paraffin von 48^o, schnelle Methode (25 Minuten).

Schiefferdecker (Bonn).

Nathan, M., La cellule de KUPFFER (cellule endothéliale des capillaires veineux du foie), ses réactions expérimentales et pathologiques (Journ. de l'Anat. et de la Physiol. Année XXXIV, 1908, no. 4, p. 271—328).

Die Untersuchungen wurden beim Kaninchen ausgeführt. Die Collargolinjektion wurde in der Dosis von 1 bis 2 cc einer einprozentigen Lösung in die Ohrvene ausgeführt. Nach 5 bis 6 Tagen verschwindet das Collargol aus den KUPFFERschen Zellen, man muß daher die Injektionen ziemlich häufig erneuern. Betreffs anderer Gifte wird auf das Original verwiesen. Um die Reaktionen in der Leber zu verfolgen, wurden dem lebenden Tiere operativ Leberstückchen entnommen. Die blutende Leberfläche wurde mit dem Thermokauter behandelt. Nach der Fixierung Einbettung von kleinen Stückchen in Paraffin von 48 Grad. *Schiefferdecker (Bonn).*

Schumann, P., Beiträge zur vergleichenden Histologie des Enddarmes und des Überganges des Mitteldarmes in den Enddarm der Haussäugetiere (Inaug.-Diss. Zürich, 1907, 84 pp. m. 4 Tfm.).

Aus den in Betracht kommenden Stellen des Darmes der soeben getöteten Tiere wurden kleine Stücke herausgeschnitten. Diese wurden in physiologischer Kochsalzlösung sehr vorsichtig gereinigt, von dem etwa der Oberfläche anhaftenden Schleime befreit, und dann möglichst schnell in die Fixierungsflüssigkeit gebracht. Zur Fixierung wurden benutzt: Heißgesättigte Sublimatlösung, der etwas Eisessig zugesetzt wurde, 4prozentige Formollösung und CARNOYsche Flüssigkeit. In den beiden ersten Flüssigkeiten verblieben die Stückchen 24 Stunden. Dann Auswaschen während 24 Stunden in fließendem Wasser, steigender Alkohol. In der CARNOYschen Flüssigkeit (absoluter Alkohol 60 Teile, Chloroform 30 Teile, Eisessig 10 Teile) ver-

blieben die Stücke 2 Stunden, dann 2 Tage lang absoluter Alkohol. Kleinere Stücke wurden in Paraffin, größere in Celloidin eingebettet. Durchschnittliche Schnittdicke 10 bis 15 μ , Aufkleben der Paraffinschnitte mit warmem Wasser, 12stündiges Trocknen im Ofen. Färbung mit Hämatoxylin (DELAFIELD) und Eosin oder Kongorot, oder mit Eisenhämalaun (HEIDENHAIN). Schleimfärbung mit Hämatoxylin (DELAFIELD), Mucikarmin, Mucihämatein, Bismarckbraun. Nachweis glatter Muskelfasern mit Säurefuchsin-Pikrinsäure (VAN GIESON). Färbung der elastischen Fasern mit Resorcin-Fuchsin; um zu unterscheiden, ob die elastischen Elemente in der Muskulatur oder im Bindegewebe sich befanden, wurde nach der Resorcin-Fuchsin-Färbung eine Nachfärbung mit Säurefuchsin-Pikrinsäure angewendet.

Schiefferdecker (Bonn).

Trautmann, A., Beiträge zur vergleichenden Histologie des Dünndarmes der Haussäugetiere (Inaug.-Diss. Zürich, 1907, 158 pp. m. 7 Tfn.).

Untersucht wurden einzelne Teile des Dünndarmes von Pferd, Rind, Kalb, Schaf, Ziege, Schwein, Hund und Katze. Den soeben getöteten Tieren wurde möglichst schnell der Dünndarm herausgenommen und aus diesem lebenswarm die zur Untersuchung nötigen Stückchen. Fixiert wurde in 4prozentiger Formollösung, CARNOY'scher Flüssigkeit und hauptsächlich in einer heißgesättigten Sublimat-Kochsalzlösung mit einigen Tropfen Eisessig. Nach 24stündiger Fixierung in Sublimat wurden die Stücke 24 Stunden lang in fließendem Wasser angewaschen und in steigendem Alkohol mit Jodzusatze gehärtet. Einbettung hauptsächlich in Celloidin, daneben auch in Paraffin. Letzteres wurde ausschließlich bei den Untersuchungen über die Identität der Pylorus- und Duodenaldrüsen angewendet. Zum Nachweise des Muskelgewebes wurde gefärbt mit Hämalaun-Säurefuchsin-Pikrinsäure und mit Hämatoxylin (DELAFIELD)-Eosin. Die elastischen Fasern wurden dargestellt durch Resorcin-Fuchsin und Orcein nach UNNA. Bei der Prüfung des färberischen Verhaltens der Pylorus- und Duodenaldrüsen wurde außer den Schleimfarben, wie Mucikarmin, Bismarckbraun, Mucihämatein, Thionin, Toluidinblau eine große Reihe von sauren, basischen und neutralen Anilinfarben angewendet.

Schiefferdecker (Bonn).

Höcke, M., Beiträge zur vergleichenden Histologie des Pankreas der wichtigsten Haussäugetiere

(Hund, Katze, Schwein, Schaf, Ziege, Rind, Pferd) mit besonderer Berücksichtigung des „Ausführenden Apparates“ und der „Pankreas-Inseln“ (Inaug.-Diss. Zürich, 1907, 126 pp. m. 25 Abb. im Text).

Das in kleine Würfel von nicht über 5 mm Seite zerschnittene Material wurde in die bereitstehenden Fixierungsflüssigkeiten gelegt: Heißgesättigte Sublimatlösung mit Essigsäure, 4prozentige Formollösung, Aceton, CARNOYsche Flüssigkeit. Einbettung in Paraffin nach Chloroform, Schnittdicke 5 bis 8 μ . Aufkleben der Schnitte auf den Objektträger mit Wasser; 24stündiges Trocknen im Ofen bei 35°. Zur Feststellung des Schleimgehaltes der Drüsenzellen Färbung mit Hämatoxylin (DELAFIELD) und Eosin. Zur Darstellung der Sekretkapillaren Färbung mit Eisenhämatoxylin nach HEIDENHAIN meist mit Nachfärbung mit dünner wässriger Eosinlösung. Um die Affinität der Pankreas-Inseln zu prüfen, wurden Schnitte aus dem Pankreas verschiedener Tierarten mit verschiedenen Kern-, Plasma- und Schleimfarben gefärbt, wie Hämalaun, Pikrokarmün (WEIGERT), Säurefuchsin-Pikrinsäure, Nigrosin, mit den Methoden von HEIDENHAIN und OGATA, Eosin, Safranin, Erythrosin, Kongorot, Toluidinblau, Orange, Resorcin-Fuchsin, Bismarekbraun, Mucikarmün und Hämatoxylin (DELAFIELD). Die Schnitte von den Ausführungsgängen und Papillen der Pars intestinalis färbte Verf. mit Hämatoxylin (DELAFIELD) und Eosin oder Kongorot, Hämalaun-Bismarekbraun, Hämalaun-Mucikarmün, Hämalaun-Säurefuchsin-Pikrinsäure, Fuchsin-Resorcin, endlich auch nach der Methode von HEIDENHAIN. Alle diese Färbungen ergäben sehr befriedigende Resultate.

Schiefferdecker (Bonn).

Shikinani, J., Beiträge zur mikroskopischen Anatomie der Gallenblase (Anat. Hefte, H. 110 [Bd. XXXVI, H. 3], 1908, p. 555—599 m. 4 Tfln.).

Untersucht wurden von Menschen: Erwachsener, Neugeborener, ein 4 $\frac{1}{2}$ monatiger und ein 7monatiger Fötus, ferner Triton cristatus, Schildkröte, Schwein, Schaf, Kalb, Kaninchen, Hund und Katze. Am brauchbarsten wurden die Präparate, wenn Verf. in der folgenden Weise verfuhr: Die aus dem Körper sofort nach dem Tode entfernte Gallenblase der Tiere, sowie die bei der Sektion erhaltenen menschlichen Gallenblasen wurden, ohne sie aufzuschneiden, in ZENKERsche Flüssigkeit gebracht. Nach einer Stunde wurden die Gallenblasen in der Längsrichtung geöffnet und verblieben alsdann

bis nach Ablauf von 24 Stunden in der ZENKERschen Flüssigkeit. Nachdem sie unter fließendem Wasser ausgewaschen waren, kamen sie in die aufsteigende Alkoholreihe. Die Gallenblasen der kleinen Wirbeltiere (Triton, Schildkröte, sowie der menschlichen Föten) wurden während des Verweilens in der Fixierungsflüssigkeit nicht angeschnitten. Stückchen, die in möglichst senkrechter Richtung zur Längsachse der Gallenblase aus derselben herausgeschnitten waren, wurden in Paraffin oder Celloidin eingebettet. Die Paraffinschnitte waren gewöhnlich 5 bis 7.5 μ , die Celloidinschnitte 12.5 μ dick. Zur Färbung wurden verschiedene Methoden benutzt. Am besten waren die nach VAN GIESON und die Hämatoxylin-Eisenlackfärbung von M. HEIDENHAIN. Weiter wurden alle gangbaren Methoden der Schleimfärbung benutzt, besonders mit Hämatoxylin (DELAFIELD), Mucikarmin, Mueihämatin oder Rubin S (DISSE).

Schiefferdecker (Bonn).

Szily, A. v., Über das Entstehen eines fibrillären Stützgewebes im Embryo und dessen Verhältnis zur Glaskörperfrage (Anat. Hefte, H. 107 [Bd. XXXV, H. 3], 1908, p. 651—757 m. 12 Tfln.).

Da es sich in der vorliegenden Arbeit um die Feststellung von Interzellularbrücken und von anderen feinsten protoplasmatischen Verbindungen handelte, so lag die Hauptschwierigkeit auf technischem Gebiete. Untersucht wurden Schnittserien von Teleostiern, Saurosiden, Amphibien und Säugern (Kaninchen, Katze, Hund, Mensch). Für die jüngeren Stadien ist außer einer passenden Fixierungsflüssigkeit auch hauptsächlich die Fixierungsdauer von großer Wichtigkeit. Die richtige Zeitdauer für die Fixierung zu treffen, ist nicht leicht und es bedarf stets einer nachträglichen Beurteilung unter dem Mikroskope. Die Gefahr einer Überfixierung mit ihren nachteiligen Folgen, wie Schrumpfung und körniger Zerfall der Fasern, ist stets eine größere als die der Unterfixierung. Bei jungen Stadien z. B. kann der Aufenthalt in der Fixierungsflüssigkeit oft nicht kurz genug bemessen werden (eine bis mehrere Minuten). Unter Berücksichtigung dieser Vorsichtsmaßregeln hat Verf. mit den drei hauptsächlich von ihm benutzten Fixierungsflüssigkeiten: FLEMMINGScher Mischung, ZENKERscher Flüssigkeit, VON LENHOSSÉKscher Lösung, fast immer gute Resultate erzielt. Die letztere¹ hat die folgende Zusammensetzung:

¹ LENHOSSÉK, M. v., Untersuchungen über Spermatogenese (Arch. f. mikrosk. Anat. Bd. LI, 1898, p. 215).

Konzentrierte Sublimatlösung (in einprozentig. Kochsalzlösung gelöst)	75 Teile
Absoluter Alkohol	25 „
Eisessig	5 „

Verf. macht weiter darauf aufmerksam, daß es oft von großem Vorteile ist, zur Einbettung Paraffin mit niedrigem Schmelzpunkte (46°) zu nehmen und den Aufenthalt in dem Thermostaten möglichst zu verkürzen. Der schädliche Einfluß höherer Temperaturen auf die feinste Struktur der Gewebe war gerade bei diesen Untersuchungen überaus auffallend. Verf. teilt einen kleinen Kniff von VON KITTLITZ mit, dessen er sich namentlich für größere Objekte gerne bedient. Er besteht darin, daß man das schwierige Objekt mit SPEESCHEM (überhitztem) Paraffin durchtränkt und später, direkt vor der endgültigen Einbettung in die mit härterem weißem Paraffin gefüllte Form (Papierkästchen) überträgt. Diese kombinierte Methode vereinigt alle günstigen Eigenschaften der beiden Paraffinarten in sich, ist leicht ausführbar und auch mit Rücksicht auf die Orientierung und Schnittfähigkeit bestens zu empfehlen. Die Schnittdicke variierte nach der Größe der Objekte, betrug durchschnittlich 10μ . Gefärbt wurde anfangs mit Hämatoxylin (DELAFIELD), MAYERSCHEM Hämalaun oder Rubin S in der von VON LENHOSSÉK¹ empfohlenen Überfärbung. Da jedoch bei dieser Methode die feinere Gewebsstruktur verloren geht, resp. unsichtbar wird, hat Verf. später immer darauf gesehen, gut differenzierte Schnitte zu bekommen, was auch stets möglich war unter Zuhilfenahme der üblichen Kontrastfärbungen, ohne daß die Faserfärbung dadurch wesentlich beeinträchtigt wurde. Als spezifische Färbung der Zellverbindung hat Verf. auch die von SCHUBERG² (1888, p. 192) empfohlene Methode (Färbung mit Dahlia und nachträgliche Behandlung mit Tannin und Breehweinstein) mit gutem Erfolge versucht.

Schiefferdecker (Bonn).

Klinge, E., Die inneren Irisseichten der Haussäugetiere (Anat. Hefte, H. 110 [Bd. XXXVI, H. 3], 1908, p. 603—710 m. 24 Figg. im Text).

Untersucht wurde die normale Iris der Haussäugetiere (Pferd, Rind, Schaf, Ziege, Schwein, Hund und Katze). Es kam darauf an,

¹) LENHOSSÉK, M. v., Die Entwicklung des Glaskörpers. F. C. W. VOGEL. Leipzig 1903.

²) SCHUBERG, A., Untersuchungen über Zellverbindungen. I. Teil. Zeitschr. f. wiss. Zoologie Bd. LXXIV, H. 2, p. 155—326.)

die inneren (hinteren) Irisseichten bei verschiedenem Stande der Pupille zu untersuchen. Je nach der erwünschten Pupillenweite hat Verf. verschiedene Tiere kurz vor der Tötung mit Mydriaticis bzw. Myoticis vorbehandelt. Um Präparate von maximaler Pupillenweite zu erhalten, enukleierte Verf. die Bulbi nach der Tötung meist ohne vorherige Benutzung von pupillenerweiternden Mitteln. Bei durch Hirnschlag betäubten Tieren erweitert sich die Pupille nach der allgemeinen Blutentziehung derart, daß mit wenigen Ausnahmen die gleichen Resultate zu erzielen sind, wie nach Applikation der von HORTA benutzten Atropin-Cocain-Eintröpfung (Atropin 1 Prozent und Cocain 2 Prozent) in den Lidsack und wie nach Anwendung der Chloroformnarkose. Verf. geht dann auf die Schwierigkeit ein, eine Myosis zu erzeugen: es wird deshalb auf das Original verwiesen. Die Fixierung der stets lebenswarm eingelegten Objekte geschah in Sublimat-Eisessig-Kochsalzlösung, Formaldehyd 4 Prozent und Formaldehyd-Alkohol 4 Prozent. Das letztere Gemisch wurde in der Weise hergestellt, daß Verf. mit 30prozentigem Alkohol das käufliche Formalin (40 Prozent Formaldehyd) bis auf 4 Prozent verdünnte. Ferner in ZENKERScher Flüssigkeit und in CARNOYScher Flüssigkeit (absoluter Alkohol 3 Teile und Eisessig 1 Teil, oder auch: absoluter Alkohol 6 Teile, Chloroform 3 Teile, Eisessig 1 Teil; oder in der Modifikation nach VAN BENEDEN und NEYT: absoluter Alkohol und Eisessig zu gleichen Teilen). Obwohl die einzelnen Gewebsteile nach der CARNOYSchen Methode vorzüglich fixiert waren, war absolut keine Depigmentierung der Schnitte zu erzielen, resp. es war nach der Depigmentierung keine Kernfärbung zu erzielen. Auch Sublimat-Eisessig-Kochsalzlösung wirkte recht unzuverlässig, da nach der Depigmentierung die Kerne die Farbe entweder gar nicht oder nur sehr mangelhaft aufnahmen. Formaldehyd-Alkohol und ZENKERSche Flüssigkeit ergaben dagegen in jeder Hinsicht zufriedenstellende Resultate. Einbettung meist in Celloidin. Die Paraffinmethode ließ sich nicht verwenden, da die auf dem Objektträger aufgeklebten Schnitte bei der Behandlung mit den zur Depigmentierung dienenden Flüssigkeiten sich stets vom Objektträger ablösten oder durch Zerstörung der Gewebsteile unbrauchbar wurden. Von jedem Objekte wurden Radiär-, Tangential- und Flächenschnitte angefertigt; stets wurde eine größere Anzahl derselben der Depigmentierung nach der von GRUNERT angewandten Methode von ALFIERI¹ unterworfen: Nach Abspülen in Wasser bringt

¹) Vgl. diese Zeitschr. Bd. XIV, 1897, p. 372—373.

man die Schnitte 24 bis 36 Stunden lang in eine Lösung von Kalium hypermanganicum von 1:2000, Sonnenlicht vermag den Depigmentierungsvorgang nicht unwesentlich zu beschleunigen. Nachdem die Schnitte eine braune Farbe angenommen haben, bringt man sie bis zur vollkommenen Entfärbung in eine Oxalsäurelösung von 1:300. Bei den untersuchten Haustieren war namentlich das Pigment der Wiederkäuer-Iris (Rind, Schaf, Ziege) besonders schwierig zu entfernen; Schnitte von diesen Tieren mußten wenigstens 36 Stunden in der Lösung von Kalium hypermanganicum verbleiben und selbst Sonnenlicht bewirkte keine Abkürzung. Es ist übrigens vorteilhafter für die Schnitte, wenn sie länger in der Lösung von Kalium hypermanganicum verbleiben, sie brauchen dann nur kurze Zeit in der Oxalsäure zu liegen (wenige Minuten) und werden nicht so spröde. Kernfärbung mit Hämatoxylin, Nachfärbung mit Eosin, Säurefuchsin-Pikrinsäure nach VAN GIESON und Resorcin-Fuchsin zur Färbung des elastischen Gewebes. Die depigmentierten Schnitte, die jede Farbe schwer annehmen, wurden nur mit Hämatoxylin gefärbt; das HEIDENHAINsche Eisenhämatoxylin bot keine Vorteile. Nachdem die Schnitte mindestens 48 Stunden in WEIGERTS Hämatoxylin gelegen hatten, hat Verf. auch ihre Differenzierung in der von GRUNERT¹ angegebenen Säurefuchsin-Pikrinsäuremischung vorgenommen; die besten Resultate ergab aber immer nach der Depigmentierung die einfache Hämatoxylinfärbung, vor allem auch deshalb, da bei dieser Methode stets die Dilatatorschicht sich deutlich von dem Stroma einerseits und der Epithelschicht anderseits abhob. Eine Nachfärbung mit Eosin war bei solchen Schnitten ohne besondere Wirkung.

Schiefferdecker (Bonn).

Read, E. A., Contribution to the knowledge of the olfactory apparatus in dog, cat and man (The Americ. Journ. of Anat. vol. VIII, 1908, no. 1, p. 17—17 w. 17 pl. a. 1 fig.).

Verf. hat zu seiner Untersuchung die folgenden Methoden verwendet: 1) Die schnelle GOLGI-Methode: Das frische Gewebe wurde eingelegt in eine Mischung von einer 3prozentigen Lösung von Kaliumbichromat 2 Teile und einer einprozentigen Osmiumsäurelösung ein Teil für 3 bis 4 Tage im Dunkeln. Die Flüssigkeit wurde wenigstens einmal gewechselt. Dann kamen die Präparate

¹) Arch. f. Augenheilk. Bd. XXXVI, 1898.

für 3 bis 4 Tage in eine $\frac{3}{4}$ prozentige Lösung von Silbernitrat, die in der ersten halben Stunde 3- bis 4-mal gewechselt wurde, bis sich keine Niederschläge mehr bildeten. Entwässerung so schnell wie möglich, dann Übertragen in eine 1.5prozentige, 3prozentige und 5prozentige Celloidinlösung. In der letzteren konnte das Präparat ohne Schaden einen halben Tag bleiben, und wurde dann in ihr auch weiter eingebettet. Härtung in Chloroformdämpfen innerhalb von 2 bis 12 Stunden. Beim Schneiden wurde zur Befeuchtung 95prozentiger Alkohol verwendet. Schnittdicke 60 bis 80 μ . Bei Hund und Katze waren die Resultate sehr gut: Riechzellen mit ihren Achsenzylindern, ihren peripheren Fortsätzen und den Riechhärchen waren sichtbar; sensorische Zellen fanden sich in dem JAKOBSONschen Organe der Katze. Beim Menschen waren die Resultate infolge des nicht ganz frischen Materiales weniger befriedigend, immerhin konnten die nötigen Beobachtungen gemacht werden. 2) Die gemischte GOLGI-Methode: Gute Resultate bei Hund und Maus. Das Gewebe wurde ebenso behandelt wie bei der vorigen Methode, nur wurde es vorher in MÜLLERScher Flüssigkeit fixiert. Die Nerven konnten auf weite Entfernung hin, selbst durch die Siebplatte bis zu dem Bulbus olfactorius hin verfolgt werden. Riechzellen waren deutlich und sensorische Zellen in dem JAKOBSONschen Organe der Maus. 3) Goldchlorid: Sowohl die RANVIERSche Goldchlorid-Ameisensäure-Methode wie auch die Modifikation von HARDESTY wurden verwendet. Die Schwierigkeit bei der Anwendung der ersteren Methode liegt darin, daß das Epithel bei frischem Materiale leicht abfällt. Von menschlichem Materiale wurden mit dieser Methode gute Präparate erhalten. Die Modifikation von HARDESTY ergab gute Resultate bei Hund und Katze. Das Material von Hund war 8 Jahre lang in 10prozentigem Formol gewesen, das von der Katze nur wenige Wochen. Schnittdicke 1 bis 20 μ . Die Stützzellen färbten sich ebensogut, wie die Riechzellen, ja es war die ganze Schleimhaut gefärbt. Die dickeren Schnitte waren für die Riechzellen unbrauchbar. Bei einer Schnittdicke von 1 bis 3 μ zeigten sich die Riechzellen und in einigen Fällen ein sehr kleiner Teil des Achsenzylinders. Der Verlauf dieses ist wellenförmig und kann nur in dicken Schnitten verfolgt werden. Der periphere Fortsatz war leicht aufzufinden. 4) Die Methylenblaumethode. Es wurde die HUBERSche Modifikation angewendet. Riechzellen mit ihren beiden Fortsätzen wurden sichtbar bei Hund und Katze. Auch hier fiel, wie bei der Goldchlorid-

methode, das Epithel leicht ab. 5) Macerationsmethode. Vergoldete Stücke und frische Stücke kamen in eine Mischung von Formol 2 cc und physiologischer Kochsalzlösung 1 Liter auf 40 Minuten. Riechzellen mit ihren beiden Fortsätzen wurden bei Hund und Katze erhalten.

Schiefferdecker (Bonn).

C. Mikroorganismen.

Guilliermond, A., Contribution à l'étude cytologique des *Bacillus endosporés* (Arch. f. Protistenkunde Bd. XII, 1908. H. 1, 2, p. 9).

Verf. probierte sehr zahlreiche Fixierungsmittel und verfuhr im wesentlichen nach ähnlichen Methoden wie bei seinen Untersuchungen an Cyanophyceen¹. Die Mehrzahl der angewandten Fixierungsmittel gab gute Resultate, insbesondere die von MANN und LAVDOVSKY empfohlenen Gemische, Pikroformol, Formalin, LENHOSSÉKS, TELLYESNICKYS, ZENKERS, FLEMMINGS und PERÉNYIS Flüssigkeit. Zu bevorzugen sind für die Differenzierung der Chromatingranula die Flüssigkeitsgemische nach PERÉNYI, LENHOSSÉK und ZENKER. Behandlung mit Alkohol und selbst Fixierung in der Flamme genügen für die Differenzierung der metachromatischen Körnchen; um gute Differenzierungen von ihnen zu erhalten, bediene man sich des Formols und der LAVDOVSKYSCHEN und LENHOSSÉKSEHEN Flüssigkeiten. —

Zahlreiche Färbemittel wurden geprüft. Methylenblau, Toluidinblau, Kresylblau BB, Thionin, Hämalan und UNNAS Blau geben zuweilen brauchbare Resultate, heben aber die Chromatinkörnchen nicht genügend hervor; zum Nachweis der metachromatischen Körnchen sind sie ausreichend, — besonders Kresylblau BB färbt sie gut. Die besten Färbemittel sind Eisenhämatoxylin, Kupferhämatoxylin, Safranin, BORRELS Blau und GIEMSA'S Flüssigkeit. Bei Verwendung von Eisenhämatoxylin färben sich die Chromatinkörnchen schwarz. Das Cytoplasma nimmt einen grauen Ton an; es empfiehlt sich Nachfärbung des Plasmas mit Erythrosin, Eosin oder Lichtgrün. Auch Kupferhämatoxylin gibt gute Differenzierungen, allerdings nicht so gute wie Eisenhämatoxylin; die Chromatinkörnchen färben sich weniger klar; dafür färben sich die metachromatischen Granula sehr schön.

¹) Vgl. diese Zeitschr. Bd. XXIII, 1906, p. 496.

Safranin färbt sehr gut die Chromatinkörnchen und die Körnchen, welche die ersten Anlagen der Sporen darstellen. Mit Safranin und Lichtgrün kann man sogar — allerdings nur bei vorsichtigem Arbeiten — eine Differenzierung derart erhalten, daß die Chromatinkörnchen sich rot und die anderen Teile der Zelle grün färben; doch ist die Färbung schwer zu erreichen und die Methode daher nicht zu empfehlen. BORRELS Blau und GIEMAS Flüssigkeit geben fast ebenso gute Resultate wie Eisenhämatoxylin. Das Cytoplasma färbt sich blau und Chromatinkörnchen dunkelviolett.

Die von A. MEYER angewandten Methoden gaben dem Verf. keine guten Resultate.

Die nach den angeführten Methoden hergestellten Präparate sind gut haltbar in Kanadabalsam. Es empfiehlt sich, über absoluten Alkohol und Xylol in Balsam zu übertragen, da bei direkter Einbettung trocken gewordener Objekte doch Schrumpfung der Zellen eintritt.

Versuche, die Bakterien intravital in Lösungen von Neutralrot zu färben, lieferten keine befriedigenden Resultate.

Küster (Halle a. S.).

Harrison, F. C., Eine neue Geißelfärbung für *Pseudomonas radiceicola* (Zentralbl. f. Bakteriol. Abt. 2, Ref. Bd. XL, 1907, No. 11, 12, p. 352).

Von der Agarkultur wird eine Öse abgehoben und auf dem Objektträger ausgestrichen; nachdem das Material lufttrocken geworden, begießt man es einen Augenblick mit gesättigter alkoholischer Lösung von Gentianaviolett, spült unter der Wasserleitung ab, trocknet zwischen Fließpapier und untersucht mit Ölimmersion. Der Schleim, in welchem die Zellen liegen, erscheint alsdann tief und gleichmäßig gefärbt, die Zellen in ihm sind fast farblos; die unregelmäßige Dichtigkeit des Protoplasmas ist dabei deutlich sichtbar. Die einzige polare Geißel bleibt ebenfalls farblos und tritt als heller Streifen hervor, wenigstens an denjenigen Stellen des Präparates, an welchen das Material sehr dünn ausgestrichen ist.

Anstatt Gentianaviolett kann man auch Methylenblau, Fuchsin u. a. verwenden. Durch Behandlung der Objekte mit LUGOLScher Lösung nach der Färbung mit den Anilinfarben wird der Farbton noch dunkler.

Küster (Halle a. S.).

Heinemann, P. G., Ein Ersatz für Kartoffeln als Kulturboden (Zentrabl. f. Bakteriologie, Abt. 2, Ref. Bd. XL, 1907, No. 11, 12, p. 361).

In 600 cc Wasser werden 10 g Agar gelöst. Ferner wurden in 200 cc Wasser je 2 g von Kalium- und Natriumbiphosphat, Magnesiumsulfat, Kalziumchlorid, Ammoniumlaktat und Asparagin gelöst. Beide Lösungen werden heiß miteinander gemischt; dann werden in dem Gemisch noch 10 g Pepton gelöst. Hiernach wird filtriert und neutralisiert.

Zu dem Filtrat werden 30 g gut gereinigte, fein zerriebene Stärke zugesetzt. *Küster (Halle a. S.).*

Jurewitsch, W., Kartoffelnährbouillon zur Züchtung der Tuberkelbazillen (Zentrabl. f. Bakteriologie, Abt. 1, Orig. Bd. XLVII, 1908, No 5, p. 664).

Es werden Kartoffeln auf dem Reibeisen zerrieben, und der erhaltene Brei wird — je nach seinem Saftreichtum — mit der gleichen oder der doppelten Quantität Wasser vermischt. Die Masse bleibt bis zum nächsten Tage kalt stehen; dann wird die Flüssigkeit nach Abpressen durch Leinwand mit dem gleichen Volumen Fleischinfus gemischt. Hierzu 0.5 Prozent Pepton (CHAPOTEAU oder WITTE) und 0.25 Prozent Kochsalz oder Monokaliumphosphat. Nach Kochen bis zu völliger Lösung des Peptons heiß filtriert, mit 3 Prozent Glycerin versetzt, mit Soda ausgesprochen alkalisch gemacht, $\frac{1}{4}$ bis $\frac{1}{2}$ Stunde bei 118 bis 120° gekocht, in Gläser verteilt und sterilisiert. Verf. beschreibt eingehend seine Methoden, auf schwimmenden Kartoffelstückchen die Tuberkelbakterien auszusäen. *Küster (Halle a. S.).*

Betegh, L. v., Neue differential-diagnostische Färbemethode für Tuberkel-, Perlsucht- und andere säurefeste Bazillen, nebst Strukturstudien bei verschiedenen säurefesten Bakterienarten (Zentrabl. f. Bakteriologie, Abt. 1, Orig. Bd. XLVII, 1908, H. 5, p. 654).

Folgendes Verfahren beschreibt Verf. als „b-Tolin-Methode“: Material aus einer Reinkultur wird dünn aufgestrichen, lufttrocken über der Flamme fixiert, mit 2 bis 3 Tropfen 15prozentiger Salpetersäurelösung gebeizt und über der Flamme erhitzt, bis außerhalb derselben feine Dämpfe emporsteigen: Abspülen mit Wasser. Hiernach wird ein großer Tropfen Methylenblau nach LÖFFLER (oder

Methylenviolett nach LÖFFLERS Methode blau hergestellt mit 2 bis 3 Tropfen Karbolfuchsin oder beide Farben $\bar{a}\bar{a}$ aufgetragen: dann wieder Erhitzen über der Flamme, bis leichte Dämpfe emporsteigen. Gründliches Abwaschen und Entfärben mit 60prozentigem Alkohol, bis keine Farbe mehr abgeht. Abwaschen mit Wasser, Trocknen, Kanadabalsam.

Das Verfahren macht in Tuberkel-, Perlsucht- und Vogeltuberkulosebazillen, sowie in anderen säurefesten Bakterien Strukturunterschiede erkennbar, welche im Sputum die verschiedenen Mikroorganismen zu unterscheiden gestatten. *Küster Halle a. S.*

Henderson, L. J., a. Webster, H. B., The preservation of neutrality in culture media with the aid of phosphates Journ. of med. research, vol. XVI, 1907; vgl. Ref. in Zentralbl. f. allgem. Pathol. u. pathol. Anat. Bd. XIX, 1908, No. 19, p. 814.

Um schwach alkalische oder schwach saure Nährböden zu neutralisieren setzen die Verf. einige cc einer mäßig konzentrierten sauren bzw. alkalischen Phosphatlösung zu. *Küster Halle a. S.*

Seiffert, G., Vorrichtung zur qualitativen und quantitativen Gasbestimmung bei gasentwickelnden anaëroben Bakterien München, med. Wochenschr. 1907, No. 46, p. 2285.

Verf. giebt in das bis zu bestimmter Höhe mit Gelatine gefüllte Reagenzglas sterilisiertes Paraffin (Schmelzpunkt 45 bis 50°) auf. Bei der Gasentwicklung wird der Paraffinpfropf in die Höhe getrieben. Verf. beschreibt eine Vorrichtung zum Auffangen des angesammelten Gases. *Küster Halle a. S.*

Fehrs u. Sachs-Müke, Beitrag zur Züchtung und Isolierung von Anaërobiern Zentralbl. f. Bakteriöl. Abt. 1, Orig. Bd. XLVIII, 1908, No. 1, p. 122.

Verf. verfahren ähnlich wie LIEFMANN¹, legen aber anstatt Glimmerplatten gewöhnliche große Glasplatten z. B. von Photographien, auf die Nährböden und gewinnen dadurch eine sehr große, dem Sauerstoff nicht zugängliche Zone; in dieser gedeihen die Anaëroben auch ohne Zusatz reduzierender Mittel. *Küster Halle a. S.*

¹) Vgl. diese Zeitschr. Bd. XXV, 1908, p. 121.

Le Dantec, Nouveau procédé pour la culture des anaérobies (Compt. Rend. Soc. Biol. t. LXIII, 1907, p. 135; vgl. Ref. in Zentralbl. f. allgem. Pathol. u. pathol. Anat. Bd. XIX, 1908, No. 19, p. 813).

Verf. kultiviert anaerobe Bakterien in Kapillaren, in welche er die geimpfte Bouillon aufsteigen läßt: Sauerstoff diffundiert in kapillaren Flüssigkeitsschichten nur langsam. *Küster (Halle a. S.)*.

Růžička, Vl., Depressionszustände und Regulationsvorgänge bei dem Bact. anthracis (Arch. f. Protistenkunde Bd. X, 1907, p. 247).

Die Sporoidmassen, die Verf. bei Kultur des Baeterium anthracis auf glyzerinhaltigem Agar sich bilden sah, fixiert und färbt man auf folgende Weise.

I. Man mischt gleiche Teile einer konzentrierten wässerigen Sublimatlösung und einer mit Wasser verdünnten alkoholischen Fuchsinlösung. Der sich bildende Niederschlag behindert die Färbung nicht, da er beim Abspülen mit Wasser weggeschwemmt wird; Gemisch, das schon lange stehen geblieben ist, soll man nicht benutzen. Die Flüssigkeit fixiert und färbt gleichzeitig das lufttrockene Präparat: ein Teil der sporoiden Körper wird dabei rot. Im Zentrum ist die Rotfärbung am stärksten; bei manchen Kernen läßt sich eine dünne, ungefärbte, periphereische unter dem umhüllenden Chromatinsaum liegende Zone erkennen.

II. Verf. fixiert das lufttrockene Material mit konzentrierter wässriger Sublimatlösung und färbt mit verdünnter Fuchsinlösung: hiernach Behandlung mit LUGOLSCHE Lösung. Nur wenige Sporoidkörper bleiben ungefärbt. — Die sich färbenden werden rein blau, bläulich oder dunkelviolet, vermutlich entsprechend ihren verschiedenen Entwicklungsstadien.

III. In LUGOLSCHE Lösung ohne weiteren Zusatz färben sich die Sporoidkörper gelb bis braun.

IV. Auch die von DIETRICH und LIEBERMEISTER vorgeschlagene Methode ist empfehlenswert: kurz nach der Vermischung des Dimethylparaphenylendiamins und α -Naphthols mit dem die Bakterienprobe enthaltenden hängenden Tropfen tritt sattblaue Färbung der Sporoidkörper ein. —

Verf. gibt weiterhin Mitteilungen über das mikrochemische Verhalten der Sporoidkörper und ihr Löslichkeitsverhalten.

Küster (Halle a. S.).

Nonotte, M., et Demanche, R., Dosage de l'indol dans les cultures microbiennes (Compt. Rend. Soc. Biol. t. LXIV, 1908, p. 658; vgl. Bull. Inst. PASTEUR t. VI, 1908, p. 578).

Nonotte, M., et Demanche, R., Sur la recherche de l'indol dans les cultures microbiennes (Compt. Rend. Soc. Biol. t. LXIV, 1908, p. 494; vgl. Bull. Inst. PASTEUR t. VI, 1908, p. 578).

Zu einer Kultur (Peptonwasser) setzten die Verf. 1 cc einer Lösung von KNO_3 ($\frac{1}{10}$ prozentig) und 8 Tropfen konzentrierte Schwefelsäure. Die Reaktion ist dann besonders empfindlich (Indolverdünnung 1:4000000), wenn man den oberen Teil der Flüssigkeit bis zu Siedetemperatur erhitzt (Indolnachweis in 4 Stunden alter Colikultur).

Küster (Halle a. S.).

Buard, G., Recherche de l'indol dans les cultures microbiennes (Compt. Rend. Soc. Biol. t. LXV, 1908, p. 158; vgl. Ref. in Bull. Inst. PASTEUR t. VI, 1908, p. 855).

Eine besonders empfindliche Methode, Indol in Bakterienkulturen nachzuweisen, ist nach Verf. folgende.

Zu 10 cc einer 15 bis 20 Stunden alten Kultur (Peptonwasser) werden 5 bis 6 cc absoluter Alkohol zugefügt, dann nach Mischung noch 1 cc einer alkoholischen Vanillinlösung (0.02prozentig) und schließlich 3 cc reiner Salzsäure. Wenn Indol vorhanden ist, entwickelt sich sogleich Rosafärbung, die in den darauf folgenden Stunden noch dunkler wird.

Küster (Halle a. S.).

D. Botanisches.

Bachmann, E., Die Rhizoidenzone granitbewohnender Flechten (Jahrb. f. wiss. Bot. Bd. XLIV, 1907, p. 1).

Über die Einzelheiten der Beziehungen zwischen granitbewohnenden Flechten und ihrem Substrat sind wir noch sehr ungenügend unterrichtet. Die Undurchsichtigkeit der meisten Silikate erschwert allen Kiesel Flechten gegenüber die Untersuchung sehr; Dünnschliffe lieferten keine brauchbaren Resultate.

Befriedigende Ergebnisse lieferte die Untersuchung der Glimmerkristalle flechtenbewohnter Granitstücke (Lesesteine von den Wegrändern oder frisch vom Fels geschlagene Proben): Grobkörniger Granit liefert bessere Aufschlüsse als feinkörniger; weißer Glimmer ist dem braunen Magnesia- und Eisenglimmer weit vorzuziehen. „Der Glimmerkristall kann senkrecht zur Gesteinsoberfläche und zugleich zur Ausbreitung des Thallus gerichtet sein oder ihr parallel laufen und an der Oberfläche liegen oder endlich eine Zwischenstellung einnehmen. Im ersten und dritten Fall breitet sich die Flechte auf den Kristallrändern, sozusagen auf den ‚Schichtenköpfen‘, im zweiten Fall auf der ‚Schichtungsfläche‘ des Glimmerkristalls aus. Mit Leichtigkeit läßt sich konstatieren, daß es den Flechtenkomponenten weit schwerer gelingt, auf den glatten Glimmerflächen Fuß zu fassen, als auf den fein gerieften Außenrändern der Kristalle. Deshalb findet man nicht selten inmitten eines ausgebreiteten Flechtenthallus einzelne noch gar nicht oder nur teilweise vom Rand her überwachsene, glänzende Kristallflächen. Sie sind zur mikroskopischen Untersuchung besonders geeignet und müssen zu diesem Zweck mit dem Skalpell sorgfältig Blatt für Blatt abgehoben werden. Meistens werden sich diese Blätter noch weiter spalten lassen zu möglichst dünnen Lamellen, die serienweise auf dem Deckglase anzuordnen sind und dann in der Reihenfolge ihrer ehemaligen Aneinanderlagerung untersucht werden müssen, wenn man feststellen will, in welchem Grade der Kristall von Flechtenbestandteilen befallen ist.“ Die senkrecht gelagerten Glimmerkristalle, die man durch Zerschlagen des Granitstücks der Untersuchung zugänglich machen muß, sind ohne Ausnahme von Hyphen durchsetzt und meist auch mit Gonidien erfüllt. Bei starker Durchwucherung mit Hyphen verliert der Glimmer sein charakteristisches Aussehen und wird kreideartig weiß.

Über die chemische Wirkung der Pilzhypphen auf den Glimmer geben die an den Glimmerlamellen sichtbaren Ätzfiguren Aufschluß, welche besonders schön von den torulösen Hyphen des Protothallus, manchmal auch vom Paraplektenchym und dem strangartigen Gewebe gebildet werden. „Paraplektenchymatische Zellgruppen sind oft durch größere oder kleinere Lücken voneinander getrennt, welche durch einzelne Verbindungshypphen überbrückt werden. Verfolgt man den Verlauf einer solchen, so bemerkt man, wie ihr Bild um so unschärfer wird, je näher man beim Verschieben des Präparates ihrem anderen Ende kommt, und daß durch Senkung oder Hebung des Tubus . . . das Bild wieder scharf wird“⁶, mit anderen Worten: die Verbindungs-

hyphen sind unter spitzem Winkel durch den Glimmer hindurchgewachsen, was nur möglich ist, wenn die Hyphen den Glimmer chemisch lösen können.

Küster (Halle a. S.).

Docters van Leeuwen-Reijnvaan, W. u. J., Über das Färben der jüngsten Zellwände in Vegetationspunkten (Ber. d. d. bot. Ges. Bd. XXV, 1907, p. 470).

Die Schwierigkeit, in Schnitten durch Vegetationspunkte die jugendlichen Zellmembranen hinreichend deutlich zu machen, suchen Verf. mit Hilfe folgender beiden Methoden zu beheben.

1) **Kernschwarz-Methode.** — Sie gab bei Untersuchung von Wurzelspitzen u. a. gute Resultate. Die Schnitte werden $1\frac{1}{2}$ Stunden lang mit Kernschwarz (GRÜBLER) und 24 bis 48 Stunden mit Safraninlösung nach PFITZNER:

Safranin	1 g
Alkohol absol.	100 cc
Wasser	200 „

gefärbt. Hierauf Differenzierung in Alkohol oder Salzsäurealkohol. Das Chromatin wird schwarz, die Nukleolen rot, das Plasma rosafarbig, die Zellwände hellrot und gut zu sehen. Die Färbung ist gut haltbar. Ein Nachteil der Methode liegt darin, daß die Präparate oft nicht gut genug gelingen, indem der Grad, in welchem das Safranin auszuziehen ist, schwer zu treffen ist.

Eine Kombination von Kernschwarz mit HANSENS Hämatoxylin gab ebenfalls gute Resultate: Mit Kernschwarz werden die Schnitte eine halbe Stunde, mit Hämatoxylin 5 Minuten gefärbt. Leider wird auch das Cytoplasma dunkel, so daß man mit hellem Licht arbeiten muß.

2) **Lichtgrün-Methode.** — Lichtgrün färbt die Wände gut, als Plasmafärbstoff aber gleichzeitig auch den Inhalt der Zellen. In einprozentiger oder schwächerer alkoholischer Lösung färbt Lichtgrün sehr schnell, so daß man die Präparate vielfach nur einzutauchen braucht. Verf. nahmen folgende Mischung:

0.1 g Lichtgrün in 100 Teilen Wasser,
Formalin (40%) 4 Teile;

wie jeder sieht, ist aus ihrer Angabe nichts über die Zusammensetzung der Lösung zu entnehmen.

Safranin-Lichtgrün färbt alles grün außer den Nukleolen, welche rot werden. Gute Resultate lieferte eine Kombination von Lichtgrün

mit HANSENS Hämatoxylin: Die Präparate blieben 3 bis 10 Minuten in Hämatoxylin, kamen auf 4 bis 6 Minuten in Lichtgrün-Lösung und wurden in 70prozentigem Alkohol abgespült. An gut gelungenen Präparaten sind die Zellkerne dunkel, das Cytoplasma grünblau, die Zellwände dunkelviolett oder (bei geringerer Einwirkung des Hämatoxylins) dunkelgrün und deutlich wahrnehmbar. Am deutlichsten sind die Präparate, wenn die Zellwände violett gefärbt sind. — Über die Haltbarkeit der nach dem Lichtgrün-Verfahren gefärbten Präparate können Verf. noch keine Auskunft geben. *Küster (Halle a. S.)*.

Nestler, A., Die hautreizende Wirkung der *Primula mollis* Hook. und *Pr. Arendsii* Pax (Ber. d. d. bot. Ges. Bd. XXVIa, 1908, H. 7, p. 468).

Nestler, A., Über „hautreizende“ Pflanzen (Lotos Bd. LVI, 1908, H. 6).

Verf. schildert neben anderem die mikrochemischen Eigenschaften der von Primeln und anderen hautreizenden Pflanzen gelieferten Sekrete.

Hebt man das Sekret von *Primula obconica* und *Pr. mollis* auf einem Objektträger ab, so zeigt sich, daß das Sekret der erstgenannten Spezies sehr leicht in schönen großen Kristallen auskristallisiert, das der anderen Art niemals Kristalle bildet. Wird das Sekret von *Pr. mollis* in Äther gelöst, so bilden sich nach dem Verdampfen des Lösungsmittels erst nach 24 Stunden Kristalle, die im Gegensatz zu denen des *Obeonica*-Sekrets in Alkohol unlöslich zu sein scheinen. Das Sekret von *Pr. Arendsii* kristallisiert ähnlich wie das von *Pr. obconica* auf dem Objektträger aus: läßt man zu der mit einem Deckglas bedeckten Substanz einen Tropfen konzentrierter Schwefelsäure zufließen, so werden die homogene Grundsubstanz, sowie die Kristalle sofort mit anfangs grünlich gelber, dann smaragd- oder dunkelgrüner Farbe gelöst; nach 10 Minuten, in anderen Fällen später entwickeln sich sehr lange blaue Kristalle, daneben tiefblaue, aus feinen blauen Nadeln gebildete Kugeln. Ebenso verhält sich das Sekret von *Pr. obconica*.

Sekretmasse, die man von den Blättern des *Cypripedium spectabile* gewinnt, bildet niemals Kristalle, färbt sich kräftig mit Safranin, Anilinblau, Laekmus u. a. und bildet nach Zusatz von 2prozentiger Kalilauge schöne Myelinformen; diese Eigentümlichkeit spricht für den Gehalt des Sekrets an Ölsäure. Nach Zusatz von Ammoniak färbt sich das Sekret karminrot bis violettrot, ähnlich wie die *Chimone*.

Küster (Halle a. S.).

Recueil de l'Institut botanique (Université de Bruxelles) publié par L. ERRÉRA. T. III et VII. Bruxelles 1908.

Das Erscheinen der zwei weiteren¹ Bände des botanischen Brüsseler „Recueil“ veranlaßt uns, auf einige schon früher in belgischen oder französischen Zeitschriften veröffentlichte Abhandlungen einzugehen, die bisher in dieser Zeitschrift noch nicht besprochen worden sind.

DE WILDEMAN (Recherches au sujet de l'influence de la température sur la marche, la durée et la fréquence de la caryocinèse dans le règne végétal 1891²) fixierte *Cosmarium* vorzugsweise mit der KLEINENBERGSchen Flüssigkeit und färbte mit Boraxkarmin; nach dem Auswaschen kommen die Objekte in allmählich eindickendes Glycerin. Der Nukleolus ist rot, der übrige Teil des Kernes rosa gefärbt. Closterium wurde mit Alkohol oder besser mit Chromeisessig fixiert, dann mit Karmin oder Pikronigrosin gefärbt; Auswaschen; Alkohol steigender Konzentration, Nelken- oder Cajeputöl, Kanadabalsam.

LAURENT (Recherches sur les nodosités radicales des Légumineuses, 1891) bringt Angaben über die Kultur der Knöllchenbakterien. DE WÈVRE (Recherches expérimentales sur le *Phycomyces nitens* KUNZE 1891, Recherches expérimentales sur le *Rhizopus nigricans* EHRENBERG 1892) Angaben über die der Schimmelpilze, ENSCH (Notes sur les *Myxomycètes* 1899) kultivierte *Chondrioderma*.

Küster (Halle a. S.).

Kauffman, C. H., A contribution to the physiology of the Saprolegniaceae with special reference to the variations of the sexual organs (Ann. of Bot. vol. XXII, 1908, p. 361).

Bei der Isolierung von Saprolegniaceen verfährt Verf. — ähnlich wie HORN³ u. a. — in der Weise, daß er auf festen Nährböden das Pilzmyzel sich ausbreiten läßt. Bei dem schnellen Wachstum des letzteren werden die mit ihm ausgesäten Bakterien schnell von ihm überholt. Von dem Saum der Myzelplatte wird ein Stückchen entnommen und in Wasser übertragen. In diesem kann man die

¹) Vgl. diese Zeitschr. Bd. XXIV, 1907, p. 204.

²) Über den ersten Teil der Arbeit wurde bereits referiert in Bd. VIII, 1891, p. 533.

³) Vgl. Annales mycologici, 1904.

Myzelstücke leicht zur Zoosporenbildung kommen sehen. Die Zoosporen trennt man voneinander auf dem Wege der Verdünnung, so daß man schließlich zu einer Kultur aus einer Zoospore kommt.

Küster (Halle a. S.).

Olive, F. W., Sexual cell fusions and vegetative nuclear divisions in the rusts (Ann. of Bot. vol. XXII, 1908, p. 331).

Für die Fixierung des Uredineenmaterials bewährten sich besonders FLEMMINGS Chromosmiumessigsäure und JUELS Zinkchlorid-Chlorideisessig-Alkohol; die JUELSche Mischung macht besonders die Zellfusionen deutlich und gestattet eine kräftige Färbung der Zellwände. Zum Färben wurde FLEMMINGS Dreifarbgemisch genommen.

Küster (Halle a. S.).

Molisch, H., Über einige angeblich leuchtende Pilze (WIESNERS Festschrift, Wien 1908, p. 19).

Polyporus sulfureus läßt sich auf künstlichen Nährsubstraten leicht kultivieren, wenn man von kleinen Stückchen des noch wachsenden Hutes ausgeht. Fruchtkörper beobachtete Verf. nie; dagegen wurden in den Kulturen Konidien in außerordentlich reichlicher Menge beobachtet. Konidientragendes Myzel liefert in Alkohol unter dem Deckglas zahlreiche farblose Kristalle und Aggregate von Kristallnadelchen.

Collybia cirrhata wächst auf Brot gut und bildet darauf große Mengen von Sklerotien.

Küster (Halle a. S.).

E. Mineralogisch-Petrographisches.

Physikalisches.

Heß, E., Das mikroskopische Aussehen von gehärtetem und übersättigtem Stahl (Metallurgie Bd. V, 1908, p. 324—326).

Die Abhandlung besteht aus einem vorläufigen Bericht über die von ARNOLD, Mc. WILLIAMS und HOWE mit den Mitteln der CARNEGIE-Stiftung ausgeführten Untersuchungen bezüglich der Mikrostruktur des Stahles bei verschiedenen Temperaturen. Danach scheint der erhitzte Stahl oberhalb seines kritischen Punktes aus Austenit (einer

festen Lösung von Kohlenstoff in Eisen) zu bestehen, während er unterhalb derselben nach langsamer Abkühlung in Ferrit und Zementit zu zerfallen pflegt. Da am Rande der Proben die Abkühlungsgeschwindigkeit der Proben höher als in der Mitte ist, lassen die Mikrophotographien am Rande annähernd dasjenige Gefüge, welches den hohen Temperaturen entspricht, erkennen, in der Mitte hingegen ist der Zerfall in Ferrit und Zementit sichtbar. Trotz schneller Abschreckung pflegen Hardenit- und Zementitkristalle (Fe_{24}C resp. Fe_3C) in gehärtetem übersättigtem Stahl mikroskopisch nachweisbar zu sein; weniger sicher und nur als Übergangsstrukturen zwischen Austenit einerseits und Ferrit-Zementit andererseits erscheinen Martensit, Troostit und Sorbit in den untersuchten Proben, deren Kohlenstoff mehr als 0.9 Prozent betrug.

E. Sommerfeldt (Tübingen).

Leiß, C., Über einen justierbaren Objektisch für metallurgische Mikroskope (Metallurgie Bd. V, 1908, p. 268 m. 2 Figg.).

Der Objektisch enthält auf seiner drehbaren Grundplatte einen Justierapparat, welcher vollkommen demjenigen der Reflexionsgoniometer gleicht (d. h. aus zwei mikrometrisch bewegbaren Zylinderschlitten besteht). Hierdurch wird es ermöglicht, das Präparat genau senkrecht zur Instrumentachse zu stellen. Sehr erleichtert wird diese Operation durch ein „Justierlineal“, welches eine an Stelle des Objektivs an den Tubus ansetzbare horizontale Schneide enthält. Diese Schneide wird einmal längs und einmal quer zum Hauptschnitt des Mikroskops gestellt und in beiden Lagen das Objekt in die zur Linealschneide parallele Stellung hineinjustiert.

E. Sommerfeldt (Tübingen).

Krogh, A., Über Mikroanalyse von Gasen (Skand. Arch. f. Physiol. Bd. XX, 1908, p. 279—288).

Der Verf. hat einige Apparate konstruiert, welche zum Studium des Respirationsvorganges von Mikroorganismen geeignet sein sollen, nämlich Apparate zur mikrotonometrischen Ermittlung von Gastensionen und zur genauen Bestimmung sehr kleiner Gasquantitäten. (Nach Chem. Zentralbl. Bd. I, 1908, p. 1085).

E. Sommerfeldt (Tübingen).

Mügge, O., Über einige Demonstrationsversuche an Leucit, Kryolith, Perowskit, Gadolinit, Quarz

und Quarzglas mit dem LEHMANN'SCHEN Erhitzungsmikroskop (Zentralbl. f. Mineral. u. Geol. 1908, p. 34—38).

Der Verf. beschreibt einige Verbesserungen des LEHMANN'SCHEN Kristallisationsmikroskops, durch welche er die Möglichkeit, bei sehr hohen Temperaturen Mineralpräparate mikroskopisch zu beobachten, gewinnt. Es werden Objektträger aus Quarzglas oder Platindrahtnetz benutzt und auch die Linsen des Mikroskops werden durch Quarzglasplatten, zwischen denen Wasser strömt, vor Erhitzung geschützt. Mittels eines derartig modifizierten Erhitzungsmikroskops läßt sich beim Leucit beobachten, daß die beim Erhitzen eintretende Isotropie (nicht wie früher angenommen wurde) eine ganz vollkommene ist. Kryolith läßt sich unter dem Mikroskop zum Schmelzen bringen und erstarrt zu isotropen Kristallaggregaten von schneesternartigem Aussehen. Die Umwandlung des gewöhnlichen anisotropen Kryolith in den regulären ist reversibel. Perowskit läßt eine auffallende Änderung der Interferenzfarben beim Erhitzen erkennen. Gadolinit zeigt einen teilweisen Übergang der amorphen Modifikation in die kristallinische durch Entglasungserscheinungen. Quarz läßt sich in den schon früher bekannten β -Quarz überführen (zweckmäßigerweise erhitzt man hierzu parallel der Achse geschnittene Quarzpräparate auf Platindrahtnetz). Im Quarzglas weist der Verf. kristallinische Partien nach, deren Doppelbrechung beim Erhitzen verschwindet, und zwar ist auch diese Umwandlung des kristallinischen in amorphen Quarz reversibel.

E. Sommerfeldt (Tübingen).

Vorländer, D., Über durchsichtig klare, kristallinische Flüssigkeiten (Chem. Ber. Bd. XLI, 1908, p. 2033—2052 m. 7 Figg.).

Die bisher bekannten liquidkristallinen Stoffe waren sämtlich trübe und wurden größtenteils aus diesem Grunde von manchen Beobachtern für unrein oder uneinheitlich (für Emulsionen) gehalten: nunmehr ist jedoch dem Verf. der wesentliche Fortschritt gelungen, klare liquidkristalline Substanzen aufzufinden, und zwar gehören dieselben größtenteils zu einer Gruppe sehr komplizierter Zimtsäurederivate. Auch lassen manche dieser neuen Stoffe durch Verreiben zwischen Objektträger und Deckglas sich nach Belieben in den klaren oder trüben Zustand umwandeln. Schichten von mehr als 0.3 mm Dicke (etwa) bleiben jedoch stets trübe. Manche der Derivate haben vier kristallin-flüssige Phasen, die teils trübe, teils klar sind und

verschieden große aber sehr starke Zirkularpolarisation besitzen (z. B. 200- bis 300mal so groß als Quarz!). Es existieren sehr zähflüssige (harzähnliche) kristallinische Flüssigkeiten.

E. Sommerfeldt (Tübingen).

Rotarski, Th., Übersehene Angaben betreffs flüssiger Kristalle (Ber. d. d. chem. Ges. Bd. XLI, 1908, p. 1994—1998).

Bei folgenden Substanzen hat der Verf. das liquidkristalline Verhalten beobachtet: Dianisyl-Tetrylen ($\text{CH}_3\text{O} \cdot \text{C}_6\text{H}_4\text{C} : \text{CH}$)₂, Methoxy-Zimtsäure, Methylamidobenzol-Phenylhydrazin ($\text{CH}_3\text{NHC}_6\text{H}_4\text{CH} : \text{N} \cdot \text{NH} \cdot \text{C}_6\text{H}_5$ [para]), Diäthylbenzidin ($\text{C}_2\text{H}_5\text{NH} \cdot \text{C}_6\text{H}_4$)₂, Bis-Diphenylmethylol-Biphenyl ($[\text{C}_6\text{H}_5]_2\text{C}[\text{OH}] \cdot \text{C}_6\text{H}_4$ —)₂ (bei dieser letzteren Substanz sprechen die Beobachtungen nur mit Wahrscheinlichkeit nicht mit absoluter Sicherheit für die Existenz einer flüssig-kristallinen Phase). Methoxyzimaldazin ($\text{CH}_3\text{O} \cdot \text{C}_6\text{H}_4 \cdot \text{CHNCH} \cdot \text{CHNN}$ —)₂.

E. Sommerfeldt (Tübingen).

Neue Literatur.

1. Lehr- und Handbücher.

- Behrens, W.**, Tabellen zum Gebrauch bei mikroskopischen Arbeiten. 4., verbess. Aufl.; herausgeg. von ERNST KÜSTER. Leipzig (S. Hirzel) 1908. VIII u. 245 pp. (Vgl. diese Zeitschr. Bd. XXV, 1908, p. 319.)
- Blanchard, R.**, Glossaire allemand-français des termes d'anatomie et de zoologie. Paris (Asselin & Houzeau). 298 pp. 8°.
- Böhm, A.**, u. **Oppel, A.**, Taschenbuch der mikroskopischen Technik. Kurze Anleitung zur mikroskopischen Untersuchung der Gewebe und Organe der Wirbeltiere und des Menschen unter Berücksichtigung der embryologischen Technik. Mit einem Beitrag (Rekonstruktionsmethoden) von G. BORX. 6., durchges. u. verm. Aufl. von ALEX. BÖHM. München (Oldenbourg). VIII, 339 pp. 8°. (Vgl. diese Zeitschr. Bd. XXV, 1908, p. 321.) 5·80 M.
- Brugsch, Th.**, u. **Schlittenhelm, A.**, Lehrbuch klinischer Untersuchungsmethoden für Studierende und Ärzte. Mit einem Beitrag: Klinische Bakteriologie, Protozoologie und Immunodiagnostik von Dr. J. CITROX. Mit 341 Textabb., 5 schwarzen u. 4 farbigen Tfn., 940 pp. Berlin-Wien (Urban & Schwarzenberg) 1908. (Vgl. diese Zeitschr. Bd. XXV, 1908, p. 321.) 20 M.
- Herzog, A.**, Mikrophotographischer Atlas der technisch wichtigen Faserstoffe. Handbuch der mikroskopischen Untersuchungsmethoden für Textil-, Papier-, Seiler-, Stopf- und Bürstenmaterialien. I. Teil: Pflanzliche Rohstoffe. Text: 80 pp. mit 14 in den Text gedruckt. Holzschnitten. Atlas: 222 Mikrophotogramme, 1 Dreifarbenaufnahme. München (J. B. Obernetter) 1908. Mit einem Vorwort von F. v. HÖNDEL. (Vgl. diese Zeitschr. Bd. XXV, 1908, p. 322.)
- Klopstock, M.**, u. **Kowarsky, A.**, Praktikum der klinischen, chemisch-mikroskopischen und bakteriologischen Untersuchungsmethoden. Berlin u. Wien 1908. (Vgl. diese Zeitschr. Bd. XXV, 1908, p. 320.) 5 M.

- Ostwald, W.**, Der Werdegang einer Wissenschaft. Sieben gemeinverständliche Vorträge aus der Geschichte der Chemie. 2., vermehrte u. verbess. Aufl. d. „Leitlinien der Chemie“. Leipzig (Akademische Verlagsgesellschaft m. b. H.) 1908. 316 pp. (Vgl. diese Zeitschr. Bd. XXV, 1908, p. 322.) 6·60 M.
- Szymonowicz, Ladisl.**, u. **Krause, Rud.**, Lehrbuch der Histologie und der mikroskopischen Anatomie mit besonderer Berücksichtigung des menschlichen Körpers einschließlich der mikroskopischen Technik. Würzburg 1909. (Vgl. diese Zeitschr. Bd. XXV, 1908, p. 320.) 15 M.

2. Mikroskop und mikroskopische Apparate.

a. Neue Mikroskope.

- Marx, H.**, Ein handliches Obduktionsmikroskop (Zeitschr. f. Medizinalbeamte Jahrg. XX, 1907, No. 21, p. 744—745).
- Seibert, W. u. H.**, Neues Stativ 5 C (Zeitschr. f. angew. Mikrosk. Bd. XIV, 1908, No. 4, p. 85).
- REICHERT's Large Stand A 1** (Journ. R. Microsc. Soc. 1908, pt. 5, p. 645; vgl. REICHERT's Katalog No. 26, 1908, p. 16).
- REICHERT's new preparation microscope** (Journ. R. Microsc. Soc. 1908, pt. 5, p. 645; vgl. REICHERT's Katalog No. 26, 1908, p. 47).
- REICHERT's new Large Stand B** (Journ. R. Microsc. Soc. 1908, pt. 5, p. 642; vgl. REICHERT's Katalog No. 26, 1908, p. 20).
- REICHERT's new medium mineralogical Stand A III e** (Journ. R. Microsc. Soc. 1908, pt. 5, p. 644; vgl. REICHERT's Katalog No. 26, 1908, p. 39).
- „Waterhouse“ Museum Microscope (Journ. R. Microsc. Soc. 1908, pt. 4, p. 490).

b. Objektive.

- REICHERT's Objective** (Journ. R. Microsc. Soc. 1908, pt. 5, p. 647; vgl. REICHERT's Katalog No. 26, 1908, p. 11—12).

e. Okulare.

- REICHERT'S Spectral-ocular (Journ. R. Microsc. Soc. 1908, pt. 5, p. 646; vgl. REICHERT'S Katalog No. 26, 1908, p. 58).
- REICHERT'S Index-ocular (Journ. R. Microsc. Soc. 1908, pt. 5, p. 646; vgl. REICHERT'S Katalog No. 26, 1908, p. 60).
- REICHERT'S Goniometer-ocular (Journ. R. Microsc. Soc. 1908, pt. 5, p. 647; vgl. REICHERT'S Katalog No. 26, 1908, p. 42).

d. Objektisch.

- REICHERT'S movable mechanical Object-stages (Journ. R. Microsc. Soc. 1908, pt. 5, p. 641; vgl. REICHERT'S Katalog No. 26, 1908, p. 82).

e. Beleuchtungsapparate.

- Dongier, R., L'ultra-microscope; son mode d'emploi. État colloïdal (Journ. de Pharm. et de Chim. Année XCIX, sér. 6, t. XXVIII, no. 5, p. 204—215 av. 2 figg.).
- Gordon, J. W., Illuminating Apparatus for the microscope (Journ. R. Microsc. Soc. 1908, pt. 4, p. 425).
- Jenčič, A., Ein wichtiger Fortschritt der mikroskopischen Beleuchtungsmethoden (Allgem. Zeitschr. f. Bierbr. u. Malzfabrikat. Jahrg. XXXVI, 1908, No. 15, p. 179—182 m. 6 Figg.).
- Reichert, K., Neue Mikroskope und mikroskopische Hilfsapparate zur Sichtbarmachung ultramikroskopischer Teilchen (Verhandl. d. k. k. Zool.-bot. Gesellsch. Wien Bd. LVIII, H. 4, 5, p. 130—136 m. 5 Figg.).
- LEITZ' Dark-ground Illuminator for the examination of living bacteria (Journ. R. Microsc. Soc. 1908, pt. 4, p. 502).

f. Mikrometer und Deckglastaster.

- (Gouy, M.) Apparatus for measuring micrometer levels (Journ. R. Microsc. Soc. 1908, pt. 5, p. 648; vgl. Compt. Rend. Acad. Sc. Paris t. CXLVI, 1908, p. 1191—1193).
- CICERI SMITH'S direct-reading Micrometer-gauge for Cover-glass (Journ. R. Microsc. Soc. 1908, pt. 4, p. 505).
- VÖGEL-CAMPBELL'S large measuring microscope [Model 3] (Journ. R. Microsc. Soc. 1908, pt. 4, p. 496—497 w. 1 fig.).

- VOGEL-HALE's Measuring microscope [Model C] (*Journ. R. Microsc. Soc.* 1908, pt. 4, p. 492—493 w. 1 fig.).
- VOGEL-WANACH's Large measuring microscope [Model 2] (*Journ. R. Microsc. Soc.* 1908, pt. 4, p. 494—496 w. 1 fig.).
- VOGEL's measuring microscope [Model 1] (*Journ. R. Microsc. Soc.* 1908, pt. 4, p. 493—494 w. 1 fig.).
- VOGEL's measuring microscope [Model 4] (*Journ. R. Microsc. Soc.* 1908, pt. 4, p. 497—498 w. 1 fig.).

g. Verschiedenes.

- FRANÉÉ, R.-H., *Der Bildungswert der Kleinwelt. Gedanken über mikroskopische Studien. Mit zahlreichen Illustrationen und einer Tafel.* 3. bis 5. Tausend. Stuttgart (Francksche Verlagsbuchhandlung) 1908. 45 pp. 1 M.
- HENRI, V., Influence of the medium on Brownian movements (*Journ. R. Microsc. Soc.* 1908, pt. 5, p. 649; vgl. *Compt. Rend.* 1908, 18 mai, 6 juillet).
- WOOD, W. J., Microscopical matters (*Journ. R. Microsc. Soc.* 1908, pt. 4, p. 503; vgl. *Engl. Mechanic* vol. LXXXVII, 1908, p. 110).

3. Mikrophotographie und Projektion.

- DRECK, W., Photomicroscope for ultra-violet rays and its significance for histological investigations, especially of hard structures (*Journ. R. Microsc. Soc.* 1908, pt. 5, p. 646; vgl. *Sitzungsber. Ges. Naturforsch. Freunde* 1906, No. 4, p. 108—125).
- GREENMAN, M. T., A new laboratory projection apparatus (*Anat. Record* 1907, No. 7).
- (HAURON, S. D. M., a. BEREEGOL, R. de,) Colour-screens for colour-photography (*Journ. R. Microsc. Soc.* 1908, pt. 4, p. 503; vgl. *Engl. Mechanic* vol. LXXXVII, 1908, p. 295).
- HERZOG, A., *Mikrophotographischer Atlas der technisch wichtigen Faserstoffe. Handbuch der mikroskopischen Untersuchungsmethoden für Textil-, Papier-, Seiler-, Stopf- und Bürstenmaterialien. I. Teil: Pflanzliche Rohstoffe.* Text: 80 pp. m. 14 in den Text gedruckt. Holzschnitten. Atlas: 222 Mikrophotogramme, 1 Dreifarbenaufnahme. München (J. B. Obernetter) 1908. Mit einem Vorwort von F. v. HÖHNEL. (Vgl. diese Zeitschr. Bd. XXV. 1908, p. 322.)

- Patten, C. J., Meso-photography and its Application to delicate unifixed Embryos (British med. Journ. 1908, no. 2487, p. 593—594).
- Siede, W. W., Über einen neuen Zeichen- und Projektionsapparat nach Dr. L. EDINGER. Frankfurt a. M. (Zeitschr. f. angew. Mikrosk. Bd. XIV, 1908, H. 5, p. 113).
- Spitta, Photography of very translucent Diatoms at high magnifications (Journ. R. Microsc. Soc. 1908, pt. 5, p. 649; vgl. Journ. Quekett Microsc. Club 1908, p. 243—246).

4. Präparationsmethoden im allgemeinen.

- Argand, Recherches sur l'histotopographie des éléments contractiles et conjonctifs des parois artérielles chez les mollusques et les vertébrés (Journ. de l'Anat. et de la Physiol. Année XLIV, 1908, no. 4, p. 328—354; vgl. diese Zeitschr. Bd. XXV, 1908, p. 325).
- Cépède, Cas., Sur une nouvelle cuvette à coloration à rainures mobiles (C. R. Soc. Biol. Paris t. LXIII, 1907, no. 33, p. 485—487 av. 2 figg.; vgl. diese Zeitschr. Bd. XXV, 1908, p. 326).
- Dunlop, Nachweis von Rindsfett in Schweinefett (Journ. Soc. Chem. Ind. vol. XXV, 1906, p. 458; vgl. Chem. Zentralbl. Bd. LXXVII, 2, 1908, p. 452; Zeitschr. f. angew. Mikrosk. Bd. XV, 1908, No. 5, p. 138).
- Géraudel, Méthode de coloration par le bleu polychrome-VAN GIESON-Xylol (Presse Médicale, 1908, no. 50).
- Kreidl, A., u. Neumann, A., Über die ultramikroskopischen Teilchen der Milch (Laktotonien). I. Die Identifizierung der Ultrateilchen und ihre Beziehungen zur Labgerinnung (Sep.-Abz. d. Sitzungsber. Akad. Wiss. Wien). Wien (A. Hölder) 1908. 9 pp. 1.50 M.
- Pöschl, V., Einführung in die Kolloidchemie. Ein Abriß der Kolloidchemie für Studierende, Lehrer und Fabriksleiter. Dresden (Th. Steinkopff) 1908; 48 pp. (Vgl. diese Zeitschr. Bd. XXV, 1908, p. 324.) 1.50 M.
- Woithe, Eine Präzisionsangvorrichtung für Meßpipetten (Arb. a. d. k. Gesundheitsamte Bd. XXVIII, 1908, H. 2, p. 401—404 m. 1 Fig.).
- Bericht über die Tätigkeit der Kgl. Materialprüfungsämter der technischen Hochschule zu Berlin. Betriebsjahr 1907 (Mitteil. aus d. Kgl. Materialprüfungsamt Groß-Lichterfelde West 1908).

5. Präparationsmethoden für besondere Zwecke.

a. Niedere Tiere.

- (Caultery, M., a. Lavallée, A.) Collecting and examining the eggs of *Rhopalura ophiocomae* (Journ. R. Microsc. Soc. 1908, pt. 4, p. 510; vgl. Arch. Zool. expér. et gén. t. VIII, 1908, p. 421—469).
- (Davis, B. M.) Collecting and examining *Dolichoglossus pusillus* (Journ. R. Microsc. Soc. 1908, pt. 4, p. 511; vgl. Univ. California Publications, Zoology, vol. IV, 1908, p. 197—226).
- Goldschmidt, R., Die Tierwelt des Mikroskops (Die Urtiere) [Aus Natur und Geisteswelt]. Leipzig (B. G. Teubner) 1907.
- Guéyresse, A., Étude des organes digestifs chez le scorpion (Arch. d'Anat. microsc. t. X, 1908, fasc. 1, p. 123—139 av. 2 figg.; vgl. diese Zeitschr. Bd. XXV, 1908, p. 328).
- Marshall, W. S., Contributions towards the Embryology and Anatomy of *Polistes pallipes*. 2. The early History of the cellular Elements of the Ovary (Zeitschr. f. wiss. Zool. Bd. LXXXVI, 1907, p. 173—213 m. 3 Tfn.; vgl. diese Zeitschr. Bd. XXV, 1908, p. 328).
- Menzl, E., Über die Histologie und Histogenese der sogenannten Punktsubstanz LEYDIGS in dem Bauchstrange der Hirudineen (Zeitschr. f. wiss. Zool. Bd. LXXXIX, 1908, p. 371; vgl. diese Zeitschr. Bd. XXV, 1908, p. 326.)
- Pérez, Ch., et Gendre, E., Procédé de coloration de la névroglie chez les Ichthyobdelles (Réun. Biol. Bordeaux, 4 avril 1905, C. R. Soc. Biol. Paris t. LVIII, 1905, no. 14, p. 675—676; vgl. diese Zeitschr. Bd. XXV, 1908, p. 327).
- (Shearer, C.) Collecting and examining larval Nephridia of *Polygordius* (Journ. R. Microsc. Soc. 1908, pt. 4, p. 511; vgl. Philos. Transact. vol. CXCIX, 1908, p. 199—230).
- Sivanow, N., *Acanthobdella peledina* GRUBE, 1851 (Zool. Jahrb. Abt. f. Anat. u. Ontogen. Bd. XXII, 1906, p. 637—686 m. 10 Tfn.: vgl. diese Zeitschr. Bd. XXV, 1908, p. 327).
- (Surface, F. M.) Collecting and preserving Planocera inquilina (Journ. R. Microsc. Soc. 1908, pt. 4, p. 508; vgl. Proc. Acad. Nat. Sci. Philadelphia vol. LIX, 1907, p. 514—559).
- Wesché, W., On the microscope as an aid to the study of biology in entomology with particular reference to the food of insects (Journ. R. Microsc. Soc. 1908, pt. 4, p. 401).

b. Wirbeltiere.

- Ayers, H., a. Worthington, J.**, The finer anatomy of the brain of *Bdellostoma Domeyi*. I. The acustico-lateral system (The Americ. Journ. of Anat. vol. VIII, 1908, no. 1, p. 1—16 w. 8 pl.; vgl. diese Zeitschr. Bd. XXV, 1908, p. 341).
- Boulanger, H.**, Micrographic study of leather (Journ. R. Microsc. Soc. 1908, pt. 5, p. 655; vgl. Bull. Soc. Encouragement Febr. 1908, Nature vol. LXXVIII, 1908, p. 18—19).
- Carreras, R.**, L'impregnazione argentica associata all'uso della piridina per la colorazione dei tessuti nervose. Nota di tecnica (Monit. Zool. Ital. Anno XIX, no. 7, p. 177—179).
- Curreri, G.**, Ricerche intorno alla natura delle spine collaterali dei prolungamenti dendritici delle cellule nervose (Anat. Anz. Bd. XXXII, 1908, No. 17, 18, p. 429—441 m. 5 Figg.; vgl. diese Zeitschr. Bd. XXV, 1908, p. 334).
- Dieulafé, L., et Herpin, A.**, Histogénèse de l'os maxillaire inférieur (Journ. de l'Anat. et de la Physiol. Année XLIII, 1907, no. 6, p. 580—592; vgl. diese Zeitschr. Bd. XXV, 1908, p. 331).
- Duckworth, W. L. H.**, Demonstrating the syncytial appendages of placental villi (Journ. R. Microsc. Soc. 1908, pt. 5, p. 653; vgl. Proc. Camb. Phil. Soc. vol. XIV, 1908, p. 425—427).
- Gruber, G. B.**, Über die Beziehung von Milz und Knochenmark zueinander. Ein Beitrag zur Bedeutung der Milz bei Leukämie (Arch. f. exp. Pathol. u. Pharmak. Bd. LVIII, 1908, H. 3, 4, p. 289—318 m. 1 Tfl.; vgl. diese Zeitschr. Bd. XXV, 1908, p. 346).
- Guilliermond, A., et Mawas,** Caractères histo-chimiques des granulations des Mastzellen et rapport de ces corps avec la volutine des protistes (C. R. Soc. Biol. Paris t. LXIV, 1908, no. 7, p. 307—309; vgl. diese Zeitschr. Bd. XXV, 1908, p. 330).
- Herxheimer, G.**, Zur Pathologie der Gitterfasern der Leber. Zugleich ein Beitrag zur Frage der sogenannten „Stauungsseirrhose“ (Beitr. z. pathol. Anat. u. z. allgem. Pathol. Bd. XLIII, 1908, H. 2, p. 284—327 m. 3 Tfln.; vgl. diese Zeitschr. Bd. XXV, 1908, p. 347).
- Höcke, M.**, Beiträge zur vergleichenden Histologie des Pankreas der wichtigsten Haussäugetiere (Hund, Katze, Schwein, Schaf, Ziege, Rind, Pferd) mit besonderer Berücksichtigung des „Ausführenden Apparates“ und der „Pankreas-Inseln“ (Inaug.-Diss. Zürich, 1907, 126 pp. m. 25 Abb. im Text; vgl. diese Zeitschr. Bd. XXV, 1908, p. 349).
- Immisch, K. B.**, Untersuchungen über die mechanisch wirkenden Papillen der Mundhöhle der Haussäugetiere (Anat. Hefte, H. 107 [Bd. XXXV, H. 3], 1908, p. 761—859 m. 21 Abb. im Texte; vgl. diese Zeitschr. Bd. XXV, 1908, p. 342).
- Inouye, K.**, Über die Volumensveränderung des Bulbus bei der Härtung in verschiedenen Härtungsflüssigkeiten und bei der Entwässerung im Alkohol. Diss. med. München. 1908. 8°.

- Klinge, E.**, Die inneren Frischschichten der Haussäugetiere (Anat. Hefte, H. 110 [Bd. XXXVI, H. 3], 1908, p. 603—710 m. 24 Figg. im Text; vgl. diese Zeitschr. Bd. XXV, 1908, p. 352).
- (**Law, W. J.**) Demonstrating Nerve-terminations in teeth of Mammalia (Journ. R. Microsc. Soc. 1908, pt. 4, p. 518; vgl. Proc. Roy. Soc. Med. Odontological Section vol. I, 1908, p. 45—60).
- Lefièvre, A.**, Recherches expérimentales sur l'évolution et le fonctionnement de la cellule rénale. IIe partie. Influence du régime sur l'évolution de la cellule rénale (Journ. de l'Anat. et de la Physiol. Année XLIII, 1907, no. 6, p. 593—651 av. 3 pl.; vgl. diese Zeitschr. Bd. XXV, 1908, p. 344).
- Marchand**, Über die natürliche Fixierung von Blutpräparaten (Med. Ges. zu Leipzig [Offizielles Protokoll], Sitzung 17. Dez. 1907; vgl. Münch. med. Wochenschr. Jahrg. LV, 1908, No. 8, p. 423; diese Zeitschr. Bd. XXV, 1908, p. 328).
- Meiklejohn, S. J.**, On the development of the plexiform nerve mechanism of the alimentary canal (Journ. of Physiol. Cambridge vol. XXXVI, 1908, no. 6, p. 400—404 w. 5 figg.; vgl. diese Zeitschr. Bd. XXV, 1908, p. 338).
- Michailow, S.**, Zur Frage über den feineren Bau des intrakardialen Nervensystems der Säugetiere (Intern. Monatssehr. f. Anat. u. Physiol. Bd. XXV, 1908, H. 1—3, p. 44—89 m. 3 Tfln.; vgl. diese Zeitschr. Bd. XXV, 1908, p. 337).
- Michailow, S.**, Die Neurofibrillen der sympathischen Ganglienzellen bei Säugetieren (Folia Neuro-Biologica Bd. I, 1908, No. 5, p. 637—655 m. 2 Tfln.; vgl. diese Zeitschr. Bd. XXV, 1908, p. 341).
- Mottram, V. H.**, Granules of mammalian liver cells (Proc. of the Physiol. Soc. June 22, 1907, Journ. of Physiol. vol. XXXVI, 1907, no. 1, p. 4; vgl. diese Zeitschr. Bd. XXV, 1908, p. 346).
- Nathan, M.**, La cellule de KUPFFER (cellule endothéliale des capillaires veineux du foie), ses réactions expérimentales et pathologiques. I. La cellule de KUPFFER à l'état normal (Journ. de l'Anat. et de la Physiol. Année XLIV, 1908, no. 3, p. 208—247 av. 3 pl.; vgl. diese Zeitschr. Bd. XXV, 1908, p. 347).
- Nathan, M.**, La cellule de KUPFFER (cellule endothéliale des capillaires veineux du foie), ses réactions expérimentales et pathologiques (Journ. de l'Anat. et de la Physiol. Année XLIV, 1908, no. 4, p. 271—328; vgl. diese Zeitschr. Bd. XXV, 1908, p. 348).
- Pappenheim, A.**, Panoptische Universalfärbung für Blutpräparate (Med. Klinik Jahrg. IV, No. 32, p. 1244).
- Read, E. A.**, Contribution to the knowledge of the olfactory apparatus in dog, cat and man (The Americ. Journ. of Anat. vol. VIII, 1908, no. 1, p. 17—47 w. 17 pl. a. 1 fig.; vgl. diese Zeitschr. Bd. XXV, 1908, p. 354).
- Rodenwaldt**, Eine Vereinfachung der Nisslschen Färbung und ihre Anwendung bei Beri-Beri (Monatssehr. f. Psych. u. Neurol. 1908, April; vgl. Ref. nach Ref. in Neurol. Zentralbl. Jahrg. XXVII, 1908, No. 10, p. 455—456; diese Zeitschr. Bd. XXV, 1908, p. 332).

- Schumann, P.**, Beiträge zur vergleichenden Histologie des Enddarmes und des Überganges des Mitteldarmes in den Enddarm der Haussäugetiere (Inaug.-Diss. Zürich, 1907, 84 pp. m. 4 Tfn.; vgl. diese Zeitschr. Bd. XXV, 1908, p. 348).
- Shikinani, J.**, Beiträge zur mikroskopischen Anatomie der Gallenblase (Anat. Hefte, H. 110 [Bd. XXXVI, H. 3], 1908, p. 555—599 m. 4 Tfn.; vgl. diese Zeitschr. Bd. XXV, 1908, p. 350).
- Szily, A. v.**, Über das Entstehen eines fibrillären Stützgewebes im Embryo und dessen Verhältnis zur Glaskörperfrage (Anat. Hefte, H. 107 [Bd. XXXV, H. 3], 1908, p. 651—757 m. 12 Tfn.; vgl. diese Zeitschr. Bd. XXV, 1908, p. 351).
- Takahashi, K.**, Some conditions which determine the length of the internodes found on the nerve fibers of the leopard frog, *Rana pipiens* (Journ. of comparative Neurol. a. Psychol. vol. XVIII, 1908, no. 2, p. 167—197 w. 7 figg.; vgl. diese Zeitschr. Bd. XXV, 1908, p. 333).
- Thoma, R.**, Über die netzförmige Anordnung der quergestreiften Muskelfasern (Virenows Arch. Bd. CXCI, 1908, H. 2, p. 192—202 m. 1 Tfl.; vgl. diese Zeitschr. Bd. XXV, 1908, p. 329).
- Trautmann, A.**, Beiträge zur vergleichenden Histologie des Dünndarmes der Haussäugetiere (Inaug.-Diss. Zürich, 1907, 158 pp. m. 7 Tfn.; vgl. diese Zeitschr. Bd. XXV, 1908, p. 349).
- Walter, F. H.**, Zur Kenntnis der peripheren markhaltigen Nervenfasern (Deutsche Zeitschr. f. Nervenheilk. Bd. XXXV, 1908, H. 1, 2, p. 152—164 m. 6 Abb.; vgl. diese Zeitschr. Bd. XXV, 1908, p. 339).
- (**Windsor, F. N.**) Examining seminal stains (Journ. R. Microsc. Soc. 1908, pt. 5, p. 659; vgl. Brit. Med. Journ. vol. II, 1908, p. 501).
- Wlasoff, G. u. Krükoff, A.**, Fixationsmethode von trockenen Blutpräparaten in warmem flüssigen Medium (Folia haematol. Bd. VI, H. 1, p. 66—68).
- Wossidlo, E.**, Experimentelle Untersuchungen über Veränderungen der Nisslschen Granula bei Lumbalanästhesie (Arch. f. klin. Chirurgie Bd. LXXXVI, 1908, H. 4, p. 1017—1053 m. 2 Tfn.; vgl. diese Zeitschr. Bd. XXV, 1908, p. 332).

c. Mikroorganismen.

- Aperlo, G.**, Contributo allo studio dello sviluppo degli anaerobi nel brodo tenuto a contatto dell'aria (Riv. d'Igiene 1907, no. 19; vgl. Zentralbl. f. Bakteriol. Abt. 1, Ref. Bd. XLII, 1908, No. 7, 8, p. 225).
- Betegh, L. v.**, Neue differential-diagnostische Färbemethode für Tuberkel-, Pestsucht- und andere säurefeste Bazillen, nebst Strukturstudien bei verschiedenen säurefesten Bakterienarten (Zentralbl. f. Bakteriol., Abt. 1, Orig. Bd. XLVII, 1908, H. 5, p. 654; vgl. diese Zeitschr. Bd. XXV, 1908, p. 358).
- Breinl, A., a. Hindle, E.**, Contributions to the morphology and life-history of *Piroplasma canis* (Ann. of trop. med. a. parasit. vol. II, 1908, fasc. 3, p. 233—248; vgl. Bull. Inst. Pasteur t. VI, 1908, p. 909).

- Bruce, D., a. Bateman, H. R.**, Have Trypanosomes an ultramicroscopical stage in their life-history (Proc. Roy. Soc. B. vol. LXXX, 1908, p. 394—398; vgl. Bull. Inst. PASTEUR t. VI, 1908, p. 908).
- Bruckner, J.**, Fermentation of sugars by the Meningococcus and the Micrococcus catarrhalis (Journ. R. Microsc. Soc. 1908, pt. 4, p. 509; vgl. Compt. Rend. Soc. Biol. Paris t. LXIV, 1908, p. 765).
- Bruckner, J.**, Une modification pratique du procédé de ROMANOWSKI, pour le sang et le treponème (Compt. Rend. Soc. Biol. t. LXIV, 1908, no. 19, p. 968—969).
- Buard, G.**, Recherche de l'indol dans les cultures microbiennes (Compt. Rend. Soc. Biol. t. LXV, 1908, p. 159; vgl. Ref. in Bull. Inst. PASTEUR t. VI, 1908, p. 855; diese Zeitschr. Bd. XXV, 1908, p. 361).
- Cohendy, Bonillon** intestinal pour l'isolement et l'étude des anaérobies stricts et facultatifs de l'intestin (Compt. Rend. Soc. Biol. t. LXIII, 1907, p. 649; vgl. Zentralbl. f. Bakteriologie, Abt. 1, Ref. Bd. XLII, 1908, No. 7, 8, p. 226).
- Conradi, H.**, Ein einfaches klinisches Verfahren zur Züchtung der Meningokokken (Deutsche med. Wochenschr. Jahrg. XXXIV, 1908, No. 28, p. 1222).
- Craw, J. A.**, On the grain of filters and the growth of bacteria through them, with reference to the DOULTON, PASTEUR, BERKEFELD and SLACK and BROWNLOW Filters (Journ. of Hyg. vol. VIII, 1908, no. 1, p. 70—74 w. 2 pl.).
- Crithari, C.**, De la culture du bacille butyrique (Compt. Rend. Soc. Biol. t. LXIV, 1908, no. 15, p. 731—733).
- Dominikewitsch, M.**, Zur einheitlichen Zusammensetzung und Bereitung der Bakteriennährsubstrate (Westnik obshteebestwennoi Gigieny [Bote f. öffentl. Hygiene] 1908, no. 3, p. 356; vgl. Zentralbl. f. Bakteriologie, Abt. 1, Ref. Bd. XLII, 1908, No. 7, 8, p. 227).
- Dominikewitsch, M.**, Zur Frage über die Einheit der Zusammensetzung und Herstellungsweise von Nährsubstraten für Bakterien (Zentralbl. f. Bakteriologie, Abt. 1, Orig. Bd. XLVII, 1908, H. 3, p. 666).
- Dudgeon, L. S.**, The differentiation of the staphylococci (Journ. of Pathol. and Bacteriol. t. XII, 1908, fasc. 2/3, p. 242).
- Dunschmann, H.**, Sur la valeur nutritive de quelques peptones pour différentes espèces microbiennes (Compt. Rend. Acad. Sc. t. CXLVI, 1908, no. 19, p. 999—1001).
- Ehrlich, H., u. Lenartowicz, J. T.**, Über Färbungen der Spirochaete pallida für diagnostische Zwecke (Wiener med. Wochenschr. 1908, No. 18, p. 1018; vgl. Zentralbl. f. Bakteriologie, Abt. 1, Ref. Bd. XLII, 1907, No. 9, 10, p. 292).
- Fehrs u. Sachs-Mücke**, Beitrag zur Züchtung und Isolierung von Anaerobiern (Zentralbl. f. Bakteriologie, Abt. 1, Orig. Bd. XLVIII, 1908, No. 1, p. 122; vgl. diese Zeitschr. Bd. XXV, 1908, p. 359).
- Foà, G.**, Alcune osservazioni sull'anaerobiosi (Ann. d'Igiene sperim. t. XVIII, 1908, fasc. 2, p. 211—233; vgl. Bull. Inst. PASTEUR t. VI, 1908, p. 768).
- França, C.**, Coloration vitale des Trypanosomes (Bull. Soc. portag. Sc. Nat. t. I, 1907, p. 5—7; vgl. Bull. Inst. PASTEUR t. V, 1907, p. 875).

- Fränkel, C.**, Geißelfäden an den Spirillen des Rekurrens- und des Zeckenfiebers (Zentralbl. f. Bakteriologie. Abt. 1, Orig. Bd. XLVII, 1908, No. 4, p. 471).
- Gage, E.**, A comparative study of media for the detection of *Bacillus coli* in drinking water (Zentralbl. f. Bakteriologie. Abt. 1, Orig. Bd. XLVII, 1908, No. 2, p. 280).
- Gradle**, A clinical stain for the *Spirochaeta pallida* (Journ. of the Americ. med. Assoc. vol. L, 1908, no. 16; vgl. Zentralbl. f. Bakteriologie. Abt. 1. Ref. Bd. XLII, 1907, No. 9, 10, p. 292).
- Gueniot, P.**, Culture directe sur placenta humaine des microbes pathogènes (Compt. Rend. Soc. Biol. t. LXIII, 1907, No. 31, p. 395; vgl. Zentralbl. f. Bakteriologie. Abt. 1, Ref. Bd. XLII, 1908, No. 7, 8 p. 226).
- Guillemard, A.**) Separation of *Bacillus typhosus* and *Bacillus coli* (Journ. R. Microsc. Soc. 1908, pt. 4, p. 509; Compt. Rend. Acad. Sc. t. CXLVI, 1908, p. 1177).
- Guillemot, L.**, et **Szczawinska, H.**, Rôle des substances réductrices dans la culture des anaérobies en présence de l'air (Compt. Rend. Soc. Biol. t. LXIV, 1908, no. 4, p. 171—173; vgl. Zentralbl. f. Bakteriologie. Abt. 1, Ref. Bd. XLII, 1908, No. 7, 8, p. 226).
- Guilliermond, A.**, Contribution à l'étude cytologique des *Bacillus endosporés* (Arch. f. Protistenkunde Bd. XII, 1908, H. 1, 2, p. 9; vgl. diese Zeitschr. Bd. XXV, 1908, p. 356).
- Harrison, F. C.**, Eine neue Geißelfärbung für *Pseudomonas radicola* (Zentralbl. f. Bakteriologie. Abt. 2, Ref. Bd. XL, 1907, No. 11, 12, p. 352; vgl. diese Zeitschr. Bd. XXV, 1908, p. 357).
- Heinemann, P. G.**, Ein Ersatz für Kartoffeln als Kulturboden (Zentralbl. f. Bakteriologie. Abt. 2, Ref. Bd. XL, 1907, No. 11, 12, p. 361; vgl. diese Zeitschr. Bd. XXV, 1908, p. 358).
- Henderson, L. J.**, a. **Webster, H. B.**, The preservation of neutrality in culture media with the aid of phosphates (Journ. of med. research. vol. XVI, 1907; vgl. Zentralbl. f. allgem. Pathol. u. pathol. Anat. Bd. XIX, 1908, No. 19, p. 814; diese Zeitschr. Bd. XXV, 1908, p. 359).
- Jurewitsch, W.**, Kartoffelnährbouillon zur Züchtung der Tuberkelbazillen (Zentralbl. f. Bakteriologie. Abt. 1, Orig. Bd. XLVII, 1908, No. 5, p. 664; vgl. diese Zeitschr. Bd. XXV, 1908, p. 358).
- Krzyszalowicz, F.**) Studying the Morphology of *Spirochaeta pallida* (Journ. R. Microsc. Soc. 1908, pt. 4, p. 519; vgl. Bull. Intern. Acad. Sc. Cracovie 1908, p. 173—231).
- Le Dantec**, Nouveau procédé pour la culture des anaérobies (Compt. Rend. Soc. Biol. t. LXIII, 1907, p. 135; vgl. Zentralbl. f. allgem. Pathol. u. pathol. Anat. Bd. XIX, 1908, No. 19, p. 813; vgl. diese Zeitschr. Bd. XXV, 1908, p. 360).
- Lipschütz, B.**, Über mikroskopisch sichtbare, filtrierbare Virusarten [Über Strongyloplasma] (Zentralbl. f. Bakteriologie. Abt. 1, Orig. Bd. XLVIII, 1908, H. 1, p. 77).
- Maggi, L.**, Ricerche sul controllo della freschezza e purezza del latte col metodo della riduzione del Bleu di Metilene e dell'esame microscopico dei microorganismi [Tesi]. Lausanne 1907. (Vgl. Zentralbl. f. Bakteriologie. Abt. 1, Ref. Bd. XLII, 1907, No. 4, 6, p. 130).

- Morelli, E.**, Di un nuovo metodo per svelare l'indolo a scopo batteriologico (Rivista crit. di clinica moderna Anno IX, 1908, no. 5; vgl. Zentralbl. f. Bakteriolog. Abt. 1, Ref. Bd. XLII, 1908, No. 7, 8, p. 224).
- Neisser, M.**, Ein Abstich- und Zählapparat für Bakterienkolonien (Arb. a. d. k. Inst. f. exper. Ther. Frankfurt a. M. H. 4, 1908, p. 51—56 m. 4 Figg.).
- Nicolle, C.**, Cultivating the parasites of Kalaazar and Aleppo Boil (Journ. R. Microsc. Soc. 1908, pt. 4, p. 508; vgl. Compt. Rend. Acad. Sc. Paris t. CXLVI, 1908, p. 498—499, 842—843).
- Nonnotte, M., et Demanche, R.**, Dosage de l'indol dans les cultures microbiennes (Compt. Rend. Soc. Biol. t. LXIV, 1908, p. 658; vgl. Bull. Inst. PASTEUR t. VI, 1908, p. 578; diese Zeitschr. Bd. XXV, 1908, p. 361).
- Nonnotte, M., et Demanche, R.**, Sur la recherche de l'indol dans les cultures microbiennes (Compt. Rend. Soc. Biol. LXIV, 1908, p. 494; vgl. Bull. Inst. PASTEUR t. VI, 1908, p. 578; diese Zeitschr. Bd. XXV, 1908, p. 361).
- Padlewsky, L.**, Eine neue Anwendungsmethode des Malachitgrünagars zum Nachweis von Bazillen der Typhusgruppe (Zentralbl. f. Bakteriolog. Abt. 1, Orig. Bd. XLVII, 1908, No. 4, p. 540).
- Pappenheim, A.**, Zur Bakterien-Leukocyten-Doppelfärbung bei Studien über Phagocytose [Bakteriotropismus und Opsonisation] (Berlin. klin. Wochenschr. Jahrg. XLV, 1908, No. 27, p. 1275—1277).
- Peju, G., et Rajat, H.**, Fixation des couleurs par les bactéries (Compt. Rend. Soc. Biol. t. LXII, 1907, p. 954; vgl. Bull. Inst. PASTEUR t. V, 1907, p. 667).
- Pittaluga, G.**, Sobre un nuovo metodo para la investigacion del indol en la practica bacteriologica (Bolet. del Inst. d. Alfonso XIII Madrid 1908, no. 13; vgl. Bull. Inst. PASTEUR t. VI, 1908, p. 578).
- Portier, P., et Richard, J.**, Sur une méthode de prélèvement de l'eau de mer destinée aux études bactériologiques (Bull. de l'Inst. océanogr. de Monaco, no. 97).
- Procscher a. White**, The staining method for Spirochetes in section (Journ. of the Amer. med. Ass. vol. XLIX, 1907, no. 24; vgl. Zentralbl. f. Bakteriolog. Abt. 1, Ref. Bd. XLII, 1907, No. 9, 10, p. 291).
- Rosenbusch, F.**, Kern und Kernteilung bei Trypanosomen und Halteridium (Arch. f. Schiffahrt- u. Tropenhygiene Bd. XII, 1908, Beih. 5; vgl. Verhandl. d. deutsch. Tropen med. Ges., Aug. 1908, p. 147—155; Bull. Inst. PASTEUR t. VI, 1908, p. 908).
- Ruata, G.**, Metodo di cultura dei microbi anaerobi (Boll. d. sc. med. Bologna, marzo 1908).
- Růžicka, Vl.**, Depressionszustände und Regulationsvorgänge bei dem Bact. anthracis (Arch. f. Protistenkunde Bd. X, 1907, p. 247; vgl. diese Zeitschr. Bd. XXV, 1908, p. 360).
- Seiffert, G.**, Vorrichtung zur qualitativen und quantitativen Gasbestimmung bei gasentwickelnden anaeroben Bakterien (München. med. Wochenschr. 1907, No. 46, p. 2285; vgl. diese Zeitschr. Bd. XXV, 1908, p. 359).

- Simonin, A.**, Contribution à l'étude de quelques méthodes pratiques de coloration des cils des bactéries [Thèse]. Lausanne 1907. (Vgl. Zentralbl. f. Bakteriol. Abt. 1, Ref. Bd. XLI, 1907, No. 4, 6, p. 131).
- Walker, E. L.**, The cultivation of the parasitic Flagellata and Ciliata of the intestinal tract (Journ. of med. Res. vol. XVIII, 1908, fasc. 3, p. 487—495; vgl. Bull. Inst. PASTEUR t. VI, 1908, p. 802).

d. Botanisches.

- Azonley, L.**, Deux procédés faciles pour la détermination instantanée de la couleur des spores des champignons (Compt. Rend. Soc. Biol. t. LXIV, 1908, p. 19—21).
- Bachmann, E.**, Die Rhizoidenzone granitbewohnender Flechten (Jahrb. f. wiss. Bot. Bd. XLIV, 1907, p. 1; vgl. diese Zeitschr. Bd. XXV, 1908, p. 361).
- Collin, E.**, Examen microscopique des poudres de cacao et des chocolats (Journ. de Pharm. et de Chimie t. XXVIII, 1908, p. 295—303).
- Combes, R.**, Sur une méthode générale de recherches microchimiques et son application à l'étude de la répartition des saponines chez les végétaux (Compt. Rend. Acad. Sc. Paris t. CXLV, 1908, p. 1431—1432).
- Coupin, H., Jodin, H., et Danphiné, A.**, Atlas de botanique microscopique. Paris 1908. 126 pp., illustr.
- Doeters van Leeuwen-Reijnvaan, W. u. J.**, Über das Färben der jüngsten Zellwände in Vegetationspunkten (Ber. d. d. bot. Ges. Bd. XXV, 1907, p. 470; vgl. diese Zeitschr. Bd. XXV, 1908, p. 363).
- Haase, P.**, Pharmakognostisch-chemische Untersuchung der *Ipomoea fistulosa* MART. Straßburg 1908, Inaugural-Dissertation; 54 pp.
- Jenčič, A.**, Mikroskopische Untersuchung altägyptischer Inschriftenhölzer (WIESNER-Festschrift 1908, p. 497—509).
- Kauffman, C. H.**, A contribution to the physiology of the Saprolegniaceae with special reference to the variations of the sexual organs (Ann. of Bot. vol. XXII, 1908, p. 361; vgl. diese Zeitschr. Bd. XXV, 1908, p. 365).
- Kracmer, H., u. Sindall, H. E.**, The microscopical and chemical examination of black pepper (Americ. Journ. of Pharm. vol. LXXX, 1908, p. 1—11).
- Kracmer, H., u. Sindall, H.**, The microscopical and chemical examination of commercial ginger (Americ. Journ. of Pharm. vol. LXXX, 1908, p. 303—321).
- Lauterborn, R.**, Die Verunreinigung der Gewässer und die biologische Methode ihrer Untersuchung. Ludwigshafen 1908. 30 pp.
- Meyer, A.**, Der Artikel „Flores Koso“ des Arzneibuches und eine neue Methode der quantitativen und mikroskopischen Analyse (Arch. d. Pharm. Bd. CCXLVI, 1908, p. 523—541).

- Molisch, H.**, Über einige angeblich leuchtende Pilze (WIESNERs Festschr. Wien 1908, p. 19; vgl. diese Zeitschr. Bd. XXV, 1908, p. 366).
- Müller, G.**, Mikroskopisches und physiologisches Praktikum für Lehrer. Teil II: Kryptogamen. Leipzig-Berlin (B. G. Teubner) 1908. 177 pp. 168 Figg.
- Nestler, A.**, Die hautreizende Wirkung der *Priunla mollis* Hook. und *Pr. Arendsii* Pax (Ber. d. d. bot. Ges. Bd. XXVIa, 1908, II. 7. p. 468; vgl. diese Zeitschr. Bd. XXV, 1908, p. 364).
- Nestler, A.**, Über „hautreizende“ Pflanzen (Lotos Bd. LVI. 1908, H. 6; vgl. diese Zeitschr. Bd. XXV. 1908, p. 364).
- Noulette, M.**, et **Sartory, A.**, Procédé pratique de conservation des préparations microscopiques de végétaux (Compt. Rend. Soc. Biol. t. LXIV. 1908, no. 23, p. 1136—1137).
- Olive, F. W.**, Sexual cell fusions and vegetative nuclear divisions in the rusts (Ann. of Bot. vol. XXII, 1908, p. 331; vgl. diese Zeitschr. Bd. XXV. 1908, p. 366).
- Richard, A.**, et **Bidot**, Sur une réaction simple permettant de différencier les préparations à base de feuilles, des préparations similaires à base de racines, de fleurs ou de semences (Journ. de Pharm. et de Chimie vol. XXVII, 1908, p. 278—280).
- Sauvageau, C.**, Cultivation of Algae (Journ. R. Microsc. Soc. 1908, pt. 4, p. 507; vgl. Compt. Rend. Soc. Biol. Paris t. LXIV, 1908, p. 700—701).
- Spitta**, Photography of very translucent Diatoms at high magnifications (Journ. R. Microsc. Soc. 1908, pt. 5, p. 649; vgl. Journ. Queckett Microsc. Club 1908, p. 243—346).
- Strasburger, E.**, Das kleine botanische Praktikum. 6. Aufl. Jena (G. Fischer) 1908. 128 Figg.
- Tammes, T.**, Dipsacan und Dipsacotin, ein neues Chromogen und ein neuer Farbstoff der Dipsacaceen (Trav. botan. Néerland. vol. V, 1908).
- Wildeman, E. de**, Recherches au sujet de l'influence de la température sur la marche, la durée et la fréquence de la caryocinèse dans le règne végétal (Recueil de l'Inst. botan. t. III, 1908, p. 351; vgl. diese Zeitschr. Bd. XXV, 1908, p. 365).
- Recueil de l'Institut botanique (Université de Bruxelles) publié par L. ERRÉRA. T. III et VII. Bruxelles 1908. (Vgl. diese Zeitschr. Bd. XXV, 1908, p. 365.)

e. Mineralogisch-Petrographisches. — Physikalisches.

- Bürger, J.**, Über die Herstellung von Gesteinsschliffen durch Hand-schleiferei (Zeitschr. f. angew. Mikrosk. Bd. XIV, 1908, H. 6, p. 141).
- Heß, E.**, Das mikroskopische Aussehen von gehärtetem und übersättigtem Stahl (Metallurgie Bd. V. 1908, p. 324—326; vgl. diese Zeitschr. Bd. XXV. 1908, p. 366).

- Krogh, A.**, Über Mikroanalyse von Gasen (Skand. Arch. f. Physiol. Bd. XX, 1908, p. 279—288; vgl. diese Zeitschr. Bd. XXV, 1908, p. 367).
- Leiß, C.**, Über einen justierbaren Objektisch für metallurgische Mikroskope (Metallurgie Bd. V, 1908, p. 268 m. 2 Figg.; vgl. diese Zeitschr. Bd. XXV, 1908, p. 367).
- Mügge, O.**, Über einige Demonstrationsversuche an Leucit, Kryolith, Perowskit, Gadolinit, Quarz und Quarzglas mit dem LEHMANNschen Erhitzungsmikroskop (Zentrabl. f. Mineral. u. Geol. 1908, p. 34—38; vgl. diese Zeitschr. Bd. XXV, 1908, p. 367).
- Rotarski, Th.**, Übersehene Angaben betreffs flüssiger Kristalle (Ber. d. d. chem. Ges. Bd. XLI, 1908, p. 1994—1994; vgl. diese Zeitschr. Bd. XXV, 1908, p. 369).
- Vorländer, D.**, Über durchsichtig klare, kristallinische Flüssigkeiten (Chem. Ber. Bd. XLI, 1908, p. 2033—2052 m. 7 Figg.; vgl. diese Zeitschr. Bd. XXV, 1908, p. 368).

Autorenregister.

Das vorliegende Heft (XXV, 3) enthält Referate über die Arbeiten folgender Autoren:

- Argaud 325.
Ayers, H. 341.
- Bachmann, E. 361.
Behrens, W. 319.
Berg, W. 319.
Betegh, L. v. 358.
Böhm, A. 321.
Brugsch, Th. 321.
Buard 361.
- Cépède, C. 326.
Curreri, G. 334.
- Demanche, R. 361.
Dieulafé, L. 331.
Docters van Leeuwen - Reijnvaan, W. u. J. 363.
- Fehrs 359.
- Gendre, E. 327.
Gruber, G. B. 346.
Guieyesse, A. 328.
Guilliermond, A. 330.
356.
- Harrison, F. C. 357.
Heinemann, P. G. 358.
Henderson, L. J. 359.
Herpin, A. 331.
- Herzog, A. 322.
Herzheimer, G. 347.
Heß, E. 366.
Höcke, M. 349.
- Immisch, K. B. 342.
Jurewitsch, W. 358.
- Kauffman, C. H. 365.
Klinge, E. 352.
Klopstock, M. 320.
Kowarsky, A. 320.
Krause, R. 320.
Krogh, A. 367.
- Le Dantec 363.
Leiß, C. 367.
Lelièvre, A. 344.
- Mareland 328.
Marshall, W. S. 328.
Mawas 330.
- Meiklejohn, S. J. 338.
Mencl, E. 326.
Michailow, S. 337, 341.
- Molisch, H. 366.
Mottram, V. H. 348.
Mügge, O. 367.
- Nathan, M. 347, 348.
Nestler, A. 364.
- Nonotte, M. 361.
Olive, F. W. 366.
Oppel, A. 321.
Ostwald, W. 322.
- Pérez, Ch. 327.
Pöschl, V. 324.
- Read, E. A. 354.
Rodenwaldt 332.
Rotarski, Th. 369.
Růžička, Vl. 360.
- Sachs-Mücke 359.
Schlittenhelm, A. 321.
Schumann, P. 348.
Seiffert, G. 359.
Shikinani, J. 350.
Sivanow, N. 327.
Szily, A. v. 351.
Szymonowicz, L. 320.
- Takahashi, K. 333.
Thoma, R. 329.
Trautmann, A. 349.
- Vorländer, D. 368.
- Walter, F. H. 339.
Webster, H. B. 359.
Worthington, J. 341.
Wossidlo, E. 332.

Verlag von S. Hirzel in Leipzig

LEHRBUCH
DER
MIKROPHOTOGRAPHIE

VON
DR. MED. RICHARD NEUHAUSS

ARZT

Mit 63 Abbildungen in Holzschnitt,
1 Autotypietafel, 1 Tafel in Lichtdruck und 1 Heliogravüre

DRITTE, UMGARBEITETE AUFLAGE

Preis geheftet 9 Mark, gebunden 10 Mark.

Inhaltsverzeichnis

- | | |
|---|---|
| 1. Der mikrophotographische
Apparat. | 5. Vorrichtungen für beson-
dere Zwecke. |
| 2. Objektive und Okulare. | 6. Das negative Bild. |
| 3. Die Lichtquelle. | 7. Das positive Bild. |
| 4. Die Beleuchtung. | 8. Verschiedenes. |

ZEITSCHRIFT
FÜR
WISSENSCHAFTLICHE
MIKROSKOPIE
UND FÜR
MIKROSKOPISCHE TECHNIK

BEGRÜNDET VON W. J. BEHRENS

Unter besonderer Mitwirkung

von

Prof. Dr. P. Schiefferdecker und **Prof. Dr. E. Sommerfeldt**
in Bonn in Tübingen

herausgegeben

von

Prof. Dr. ERNST KÜSTER
in Halle a. d. Saale

Band XXV, Heft 4

Heft 100

Ausgegeben am 16. März 1909

Mit 22 Textabbildungen und 3 Tafeln

LEIPZIG

Königstrasse 2

VERLAG VON S. HIRZEL

1908

Alle Sendungen von Beiträgen für die Zeitschrift erbittet man an den Herausgeber, Herrn Prof. Dr. Ernst Küster in Halle a. d. Saale; die Sendungen von Drucksachen durch die Post an denselben oder auf Buchhändlerwege durch die Verlagsbuchhandlung S. Hirzel in Leipzig.

Inhalt.

	Seite
Rawitz, B., Neue Fixierungs- und Färbungsmethoden	385
Heidenhain, M., Über die Haltbarkeit mikroskopischer Präparate, insbesondere über die Nachbehandlung jodierter Gewebe mit Natriumthiosulfat	397
Heidenhain, M., Über Vanadiumhämatoxylin, Pikroblauschwarz und Kongo-Korinth	401
Ssobolew, Dr. L. W., Zur Celloïdintechne	410
Hoyer, Prof. H., Eine neue Vorrichtung zu Injektionen	412
Gandolfi, Dr. phil. Herzog, Über eine kombinierte Einbettungsmethode	421
Găleşescu, Dr. P., Coloration élective de la Névroglie	422
Sidentopf, H., Die Sichtbarmachung von Kanten im mikroskopischen Bilde	424
Heusner, H. L., Ein einfaches Hilfsstativ für Vertikal Aufnahme makro- und mikroskopischer Objekte	432
Ignatowsky, W. v., Eine Beleuchtungseinrichtung für das Metallmikroskop	434
Ignatowsky, W. v., Ein neuer Spiegelkondensator	438
Materna, Dr. L., Ein neuer Vakuum-Paraffinofen	439
Scheffer, Dr. W., Einiges über das Arbeiten mit dem Paraboloid-Kondensator	446
Wunderer, Dr. med. H., Einige Verwendungsarten von Gaslicht-Papieren und -Platten	458
Gebhardt, Prof. Dr. W., Aus optischen und mechanischen Werkstätten II	452
Referate	472
1. Präparationsmethoden im allgemeinen S. 472. — 2. Präparationsmethoden für besondere Zwecke. A. Niedere Tiere S. 475. — B. Wirbeltiere S. 484. — C. Mikroorganismen S. 501. — D. Botanisches S. 511.	
(Autorenregister auf der dritten Seite des Umschlags.)	
Neue Literatur	513
Autorenregister	524
Sachregister	527

Nachdruck verboten. Übersetzungsrecht vorbehalten.

Etwaiger Nachdruck aus dieser Zeitschrift findet ohne Erlaubnis und ohne Wissen von Herausgeber und Verleger statt.

Dieses Heft enthält einen Prospekt über **Behrens' Tabellen**, auf den hiermit besonders verwiesen wird.

[Aus dem Pathologischen Museum der Universität Berlin.]

Neue Fixierungs- und Färbungsmethoden.

Von

Bernhard Rawitz

in Berlin.

Hierzu eine Tafel (Tab. III).

A. Phosphorwolframsäure als Fixierungsmittel.

Es ist sonderbar, daß eines der mächtigsten Fällungsmittel der Eiweißstoffe, die Phosphorwolframsäure, bisher in der mikroskopischen Technik noch keine Verwendung zur Fixierung tierischer Organe und Gewebe gefunden hat. Es ist dies um so auffällender, als diese Säure in einer mit ihren chemischen Effekten ganz unvereinbaren Weise zur Bereitung eines Hämatoxylin und in Kombination mit einer Anilinfarbe empfohlen wurde. Als ich das, übrigens unbenutzbare, MALLORYsche Wolframhämatoxylin vor mehreren Jahren prüfte, fielen mir bei mannigfachen Modifikationen der MALLORYschen Vorschrift Eigentümlichkeiten in den Präparaten auf, die nur durch die Phosphorwolframsäure hervorgebracht sein konnten und die mir schon damals ein Studium der Wirkung der Säure auf tierische Gewebe als aussichtsreich erscheinen ließen. Vor Jahr und Tag nahm ich nach langer Unterbrechung dies Studium wieder auf und bin dadurch zu der Überzeugung gekommen, daß wir in der Phosphorwolframsäure ein überaus wertvolles Fixierungsmittel besitzen, welches die größte Beachtung seitens der Histologen

verdient. Das in folgenden Zeilen von mir empfohlene Rezept ist sicherlich nicht die einzige Verwendungsart der Säure, deren fixierende Kraft entschieden einer mannigfachen Ausnutzung fähig sein dürfte.

Bevor ich zur Schilderung meiner Methode übergehe, möchte ich auf eine Eigenschaft aufmerksam machen, wodurch sich die Phosphorwolframsäure von allen anderen Fixierungsreagentien auf das schärfste und sonderbarste unterscheidet. Es ist eine alte Erfahrungstatsache, welche beinahe dogmatische Geltung erlangt hat, daß die Reagentien in konzentriertem Zustande fixieren bzw. härten, in verdünntem mazerieren. Alkohol, Chromsäure, Osmiumsäure, Pikrinsäure usw. sind stringente Beweise dafür. Die Phosphorwolframsäure aber zeigt das umgekehrte Verhalten: die konzentrierte Säure mazeriert, die verdünnte Säure fixiert. Bringt man in das von mir benutzte unverdünnte KAHLBAUMSche Präparat irgendein Organ, z. B. eine Kaninchenniere, so braucht man nach 24stündiger Einwirkung die Niere nur leicht zu schütteln und sofort zerfällt sie in ihre einzelnen Bestandteile. Die Kanäle sind vortrefflich isoliert, jedoch nur auf kürzeste Strecken erhalten, so daß die Präparate einen nur geringen Wert haben. Offenbar ist die mazerierende Einwirkung eine allzu stürmische. Dabei ist es gleichgültig, ob man viel oder wenig Flüssigkeit nimmt; der Effekt bleibt derselbe. Ich habe die mazerierenden Eigenschaften der Säure nicht weiter studiert, möchte aber dringend zu derartigen Untersuchungen raten.

Zur Fixierung verwende ich die von der Firma C. A. F. KAHLBAUM (Berlin) in den Handel gebrachte „Phosphorwolframsäure in Lösung“, und zwar in folgender Kombination:

Phosphorwolframsäure in Lösung (KAHLBAUM)	40 cc
Alkohol (93- bis 95prozentiger)	50 „
Eisessig	10 „

Man bereitet das Gemisch entweder zum jedesmaligen Gebrauche frisch oder hält sich die alkoholische Verdünnung der Säure vorrätig und setzt den Eisessig erst unmittelbar vor dem Gebrauche zu. Ich habe mir die Lösung bisher jedesmal frisch angefertigt, glaube aber, daß die zweite Herstellungsweise vielleicht die bessere sein dürfte. In dem frisch bereiteten Gemisch steigen nämlich in den ersten Stunden Luftblasen auf, welche ein zeitweiliges Schwimmen der Objekte bewirken. Und dies könnte ängstliche Gemüter erschrecken, obgleich es völlig gleichgültig ist, da es bald schwindet

und außerdem den fixierenden Effekt nicht im geringsten alteriert. Bei der zweiten Anfertigungsweise treten vielleicht keine Luftblasen auf.

Man beläßt die Objekte, welche nicht allzu klein zu sein brauchen, in der reichlich genommenen Flüssigkeitsmenge 24 Stunden und führt dann direkt in 70prozentigen Alkohol über. Nach sorgfältigem und langsamem Härten — die Sorgfalt besteht in häufigem Wechsel des Alkohols, die Langsamkeit darin, daß man jeden Konzentrationsgrad mindestens 48 Stunden einwirken läßt — wird in 93 bis 95prozentigem Alkohol aufbewahrt. Fast alle Organe, auch knochenhaltige, werden sehr gut fixiert. Nur die Leber und die Speicheldrüsen geben insofern ungünstige Resultate, als die zentralsten Partien auch bei kleinen Stücken nicht immer befriedigen, während der Erhaltungszustand der peripheren Abschnitte der Leber ein geradezu tadelloser ist. Ob die Phosphorwolframsäure zur Fixierung von Zentralnervensystem und Sinnesorganen geeignet ist, habe ich nicht geprüft.

Vergleiche ich die Resultate, die mit meiner Fixierungsflüssigkeit zu erzielen sind, mit anderen Fixierungsmitteln, so ziehe ich sie selbst der Pikrinsalpetersäure vor. Auch die CARNOYsche Flüssigkeit, die ich seit dem Erscheinen meines „Lehrbuch der mikroskopischen Technik“ geprüft und die ich als ein ganz vorzügliches Reagens kennen gelernt habe, ist nicht besser. Ja, wenn es sich um Fixierung des Verdauungstraktes handelt, halte ich meine Lösung für die wirksamere. Die mikroskopischen Bilder, die man vom Darmkanal nach ihrer Anwendung erhält, übertreffen nach meinen Erfahrungen bei weitem diejenigen nach allen anderen Fixierungen. Man sieht hier alles so, wie es in den Lehr- und Handbüchern schematisch abgebildet wird.

Zuweilen ist es vorgekommen, daß nach längerer oder kürzerer Zeit das Material in dem Aufbewahrungsalcohol rosafarben wurde. Welches die Ursache dafür war, vermag ich nicht zu sagen. Möglich, daß der Kork, mit welchem das die Präparate enthaltende Gefäß verschlossen war, schlecht war, möglich auch, daß eine zu intensive Wirkung des Tageslichtes vorlag. Ich kann hier nur diese vagen Vermutungen aussprechen, zumal gleichzeitig fixiertes und konserviertes Material in dem einen Glase die Verfärbung annahm, in dem anderen nicht. Im übrigen ist diese Farbenänderung bedeutungslos, da sie auf die Färbungsfähigkeit der Objekte ohne jeden Einfluß ist und den Fixierungseffekt nachträglich nicht ändert.

Was die Färbungsfähigkeit anlangt, so ist sie für alle Farbstoffe und alle Kombinationen vortrefflich. Aber freilich muß man einige Vorsichtsmaßregeln beachten. Wenn man nämlich die Schnitte von so fixiertem Material — Einbettung in Paraffin und die üblichen weiteren Prozeduren — in die Farbflotten bringt, so geht entweder gar kein Farbstoff an die einzelnen Teile oder doch nur so wenig, daß sie als ungefärbt zu betrachten sind. Dies rührt, wie ich glaube, daher, daß durch das fixierende Reagens das Material zu sauer geworden ist. Man muß daher die Säure abstumpfen und dies geschieht, indem man die aufgeklebten Schnitte in ein Wasser bringt, dem ein aliquoter Teil (5 bis 10 Tropfen) einer 5prozentigen Lösung von essigsäurem Calcium (KAILBAUM) zugesetzt ist¹. Darin bleiben die Schnitte 2 bis 24 Stunden, werden dann sehr sorgfältig in wiederholt gewechseltem destilliertem Wasser gewaschen und nun erst in die Farbflotte gebracht. Nunmehr gehen die einzelnen Farbstoffe leicht und gut an das Material.

In folgendem will ich an einzelnen Organen den fixierenden Wert der Phosphorwolframsäure schildern. Ich habe mich dabei auf Amphibien beschränkt, weil mir an der Größe der zelligen Elemente lag. Denn ich wollte nicht bloß den Einfluß des Reagens auf die Textur der Organe und Gewebe, sondern eventuell auch auf die Struktur der Zellen studieren. Und hierfür liefern die Amphibien die geeignetsten Objekte. Ich benutzte Organe von *Rana esculenta*, *Siredon pisciformis* (jugendliches albinotisches Exemplar), *Triton taeniatus* und *Salamandra maculosa*.

Oesophagus. Die Fixierung der Schleimhaut ist eine ganz vorzügliche, namentlich sind die Cilien des Epithels vortrefflich erhalten. Besonders gut sind auch die unter dem Epithel gelegenen intraoesophagealen Drüsen bei *Rana* fixiert, die bekanntlich den urodelen Amphibien fehlen.

Magen. Gerade an diesem Organ zeigt es sich, daß die Phosphorwolframsäure, wie vorhin gesagt wurde, schematische Bilder liefert. Ich wenigstens habe Bilder, wie Figur 1 (Tfl. III) eines wiedergibt, bei der gewählten Schnittdicke (5μ) von keinem anderen Fixierungsmittel, mit Ausnahme der FLEMMINGschen Lösung, erhalten. Das eigenartige Epithel des Amphibienmagens, die am Eingang oder An-

¹) Da die Lösungen des Calciumacetats fast sofort nach der Herstellung faulen, so gibt die Firma KAILBAUM auf Wunsch 5prozentige keimfreie Lösung ab.

fang der Drüsen des Anuren-Magens gelegenen bläschenförmigen Zellen, welche den Urodelen zu fehlen scheinen, die Drüsen selber, die Muscularis mucosae, das Gewebe der Mucosa und Submucosa sowie die Muscularis: alles macht, wie gesagt, einen geradezu schematischen Eindruck. Das heißt: die Konfiguration der Magenwand zeigt in jedem gut geführten Schnitte ein Aussehen, wie man es sonst nur aus mehreren Schnitten sich konstruieren muß.

Darmkanal. Wie beim Magen ist auch das Fixierungsergebnis beim Darmkanal vom Pylorus bis zum After ausgezeichnet. Besonders schöne und lehrreiche Bilder erhält man von der Kloaken-drüse des Salamandermännchens.

Pankreas. Hier versagte das Mittel völlig. Mich nimmt dies nicht wunder, denn das Pankreas ist eines jener Organe, an denen man nur sehr selten wirklich gute Fixierung erhält.

Leber. Die Fixierung der Froschleber befriedigte mich nicht; dagegen war die der Urodelenleber gut. Allerdings hat hier meine Flüssigkeit keinen Vorteil vor anderen Reagentien.

Niere. Fixierung ausgezeichnet (Fig. 4, Tfl. III), besonders da die gegenseitigen Grenzen der Zellen, vor allem bei der Urodelen-niere, sehr deutlich waren. Bei Anwendung homogener apochromatischer Immersion erscheint die Zellsubstanz etwas homogenisiert. Ob dies ein Kunstprodukt ist oder nicht, vermag ich natürlich nicht zu sagen. Ebensowenig wie ich imstande bin zu entscheiden, ob die von anderer Seite beschriebene weitgehende Spezialisierung der Nierenzelle ein Ausdruck innerer Struktur oder künstlicher Zerstörung ist.

Milz. Bei der Salamandermilz zeigten die zahlreichen Erythrocyten einen mich nicht befriedigenden Fixierungszustand. Dagegen waren die Lymphzellen tadellos erhalten. An ihnen konnte man in der Milz des Axolotl zahlreiche Zellteilungen sehen, die in einer selten schönen Weise erhalten waren.

Zunge. Auch bei diesem Organ hat sich das neue Fixierungsmittel in jeder Beziehung bewährt.

Haut. Die Fixierung ist besser als nach jedem anderen Reagens. Ganz besonders läßt sich dies an den Hautdrüsen erkennen. Bekanntlich kommen in der Amphibienhaut zwei Arten von Drüsen vor, die beide nach dem FLEMMINGSchen Schema als einfache Alveoli zu betrachten sind. Die einen sind seröse oder Giftdrüsen, die anderen sind Mueindrüsen. In den Zellen der letzteren sieht man nun bei Rana — bei Salamandra dagegen nicht — eigentüm-

liche feine Körnungen, welche nach Anwendung des nachher zu beschreibenden Nitrohämatein eine dunkelblauschwarze Färbung angenommen haben (Fig. 2, Tfl. III). Daß es sich hier nicht um amorphe Niederschläge des Farbstoffes handelt, geht zur Evidenz daraus hervor, daß die Nachbarschaft, also sowohl das fädig geronnene Sekret als auch das ganze übrige Gewebe inkl. Epidermis, derartige Körnungen nicht enthält. Sie erinnern etwas im Aussehen an BENDASche Mitochondria — ob sie mit ihnen identisch sind, vermag ich nicht zu sagen — und sind alle ziemlich von der gleichen Größe. Sie stehen relativ weit auseinander und verleihen der Zelle ein grob granuliertes Aussehen. Der Zellkern ist frei von Körnchen. Dadurch, daß letztere nicht über die Zellgrenze hinausgehen, bewirken sie eine scharfe Abgrenzung des Drüsenepithels gegen den fädig geronnenen Mucininhalt.

Nach anderen Fixierungen — Pikrinsalpetersäure, Sublimat, FLEMMINGSche Lösung — habe ich diese Körnchen in den betreffenden Drüsen nicht gesehen. Ist hier das Plus künstlich oder nicht? Eine exakte Entscheidung wäre erst zu fällen, wenn wir die wirkliche Struktur der lebenden Zelle kennen würden. Aber wenn man bedenkt, daß die Phosphorwolframsäure besser als die meisten anderen Reagentien die Organe fixiert, dann wird man die Körnchen in den genannten Drüsenzellen für ein Strukturelement halten dürfen.

Besonderes Interesse beansprucht ferner die Fixierung der Haut des jugendlichen albinotischen Axolotl. In ihr kommen eigentümliche, einzellige Drüsen vor, deren merkwürdiger Bau sich nach keinem anderen Fixierungsmittel, auch nicht nach FLEMMINGScher Lösung, in solcher Deutlichkeit und zugleich Zartheit zeigt, wie nach Anwendung der Phosphorwolframsäure. (Ich gab die vorhergehende und gebe die folgende ausführliche Schilderung, um die Brauchbarkeit des Reagens ins rechte Licht zu setzen.) Bei Anwendung von apochromatischer Immersion sieht man folgendes (Fig. 3, Tfl. III):

Unter der zweiten Lage der Epidermiszellen findet sich, umhüllt von einer allseitig geschlossenen, ziemlich dicken Tunica propria, an welcher eine feinere Struktur nicht zu erkennen ist, eine mächtige Zelle. Sie hat eiförmige Gestalt und ist mit ihrem längsten Durchmesser so orientiert, daß sie parallel zur Haut liegt. Das soll heißen: der betreffende Durchmesser reicht nicht von außen in das subepidermoidale Gewebe hinein. Der sehr große, nicht immer kreisrunde Kern liegt stets genau zentral und wird in dieser Lage gewissermaßen festgehalten von den an seine Membran sich ansetzenden

Fäden der Zellsubstanz. Die Anordnung dieser Fäden ist eine ganz merkwürdige und nur nach Fixierung in Phosphorwolframsäure in dieser Deutlichkeit zu sehen. Am spitzen Pole des Eirundes der Zelle sind die Fäden dicht zusammengefaßt (Fig. 3, Tfl. III). Von hier strahlen sie aus. Ein Teil von ihnen geht zur direkt gegenüberliegenden Stelle des Kerns und setzt sich hier an dessen Membran an. Ein zweiter Teil geht tangential vom Kern nach dem gegenüberliegenden Drüsenpole hin und setzt sich unterwegs an die Kernmembran an. Ein dritter Teil endlich strahlt divergierend vom Knotenpunkte aus, geht an beiden Seiten am Kern vorbei, füllt so den von der Tunica propria umschlossenen Raum aus und setzt sich an deren innerer Circumferenz an verschiedenen Stellen an. Von den dem Knotenpunkte gegenüberliegenden Zellpole gehen parallele Fäden zum Kern. So ist ein eigentümliches Fadengerüst geschaffen, das aus wellig gebogenen, sich niemals kreuzenden allerfeinsten Fäden besteht (Fig. 3, Tfl. III). Die Deutlichkeit, mit welcher dieses feine Detail zu sehen ist, spricht für die Leistungsfähigkeit meiner Flüssigkeit.

Hoden. Die Fixierung dieser Organe von Rana, Triton und Salamandra ist eine ganz ausgezeichnete. Sie ist mindestens so gut, wenn nicht besser als nach der CARNOY'schen Flüssigkeit. Auf den feineren Bau der ruhenden und sich teilenden Hodenzelle habe ich nicht geachtet, weil ich zurzeit nicht die daran sich knüpfenden Probleme bearbeiten wollte. Nur so viel möchte ich bemerken, daß die Zellteilungsformen alle nur wünschenswerten Einzelheiten zeigen.

Alles in allem genommen: Die Phosphorwolframsäure ist eines der besten Fixierungsmittel, das in der von mir empfohlenen Zusammensetzung ganz ausgezeichnete Resultate gibt. Und ich kann nur wiederholen, was ich eingangs schon gesagt: es wäre zu wünschen, daß die Leistungsfähigkeit dieser Säure nach verschiedenen Richtungen auch von anderen Forschern gründlich ausprobiert würde.

B. Neue Färbungsmethoden.

1) Nitrohämatein.

Hämatein	1 g
Aluminiumnitrat (KAHLBAUM)	10 „
Aqua destillata	250 cc
Glyzerin (chemisch rein)	250 „

Man löst das Aluminiumnitrat in der Kälte im destillierten Wasser, was bei der großen Löslichkeit dieses Salzes sehr schnell erfolgt. Dann wird das Hämatein hinzugefügt und das Gemisch auf dem Sandbade erhitzt. Man kocht einmal auf, läßt langsam erkalten und setzt, da ein Filtrieren nicht nötig, sofort das Glycerin zu.

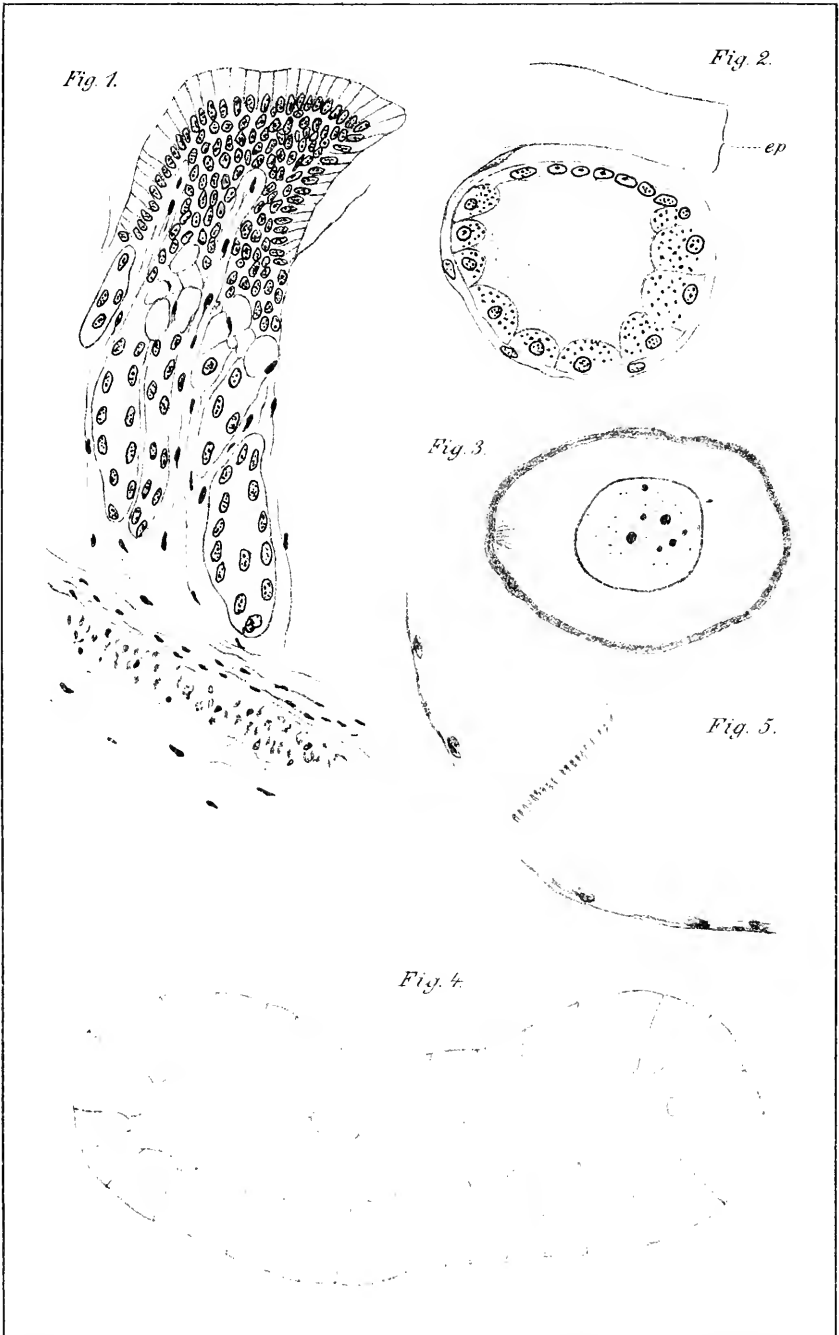
Die so erhaltene Farblösung hat einen großen Vorzug vor dem Hämalan PAUL MAYERS und auch vor meinem Glycerinalaunhämatein. Und der besteht darin, daß sie niemals überfärbt, selbst dann nicht, wenn man die Schritte — und nur für Schnittfärbung empfehle ich das Nitrohämatein — 24 Stunden in der unverdünnten Farbflotte läßt. Die Lösung setzt nicht ab, was übrigens mein Glycerinalaunhämatein auch nicht tut, und ist, dank dem Zusatz von Glycerin, unbegrenzt haltbar. Sie ist nach jeder Fixierung anwendbar, nur nach FLEMMING'scher Lösung versagt sie, wie alle Alaunhämateine und -hämatoxyline. Der mit ihr erzielte Farbenton ist etwas rötlicher als bei den bisherigen Hämateinen; sie färbt, wie diese, mucinhaltige Zellen sehr intensiv. Kombiniert man die Färbung mit der von WEIGERT modifizierten VAN GIESON'schen Mischung von Säurefuchsin und Pikrinsäure, dann verschwindet das Blau aus dem Farbenton und es bleibt ein Rot zurück, das an die Alaunkarmine erinnert.

Wegen seiner Eigenschaft, nicht zu überfärben, glaube ich das Nitrohämatein empfehlen zu sollen. Noch ein Wort über den Namen. Daß dieser chemisch falsch ist, weiß ich; denn selbstverständlich ist aus der Verbindung von Hämatein und Aluminiumnitrat keine Nitroverbindung geworden. Ich wollte und will durch den Namen nur zum Ausdruck bringen, daß das verwendete Alaunsalz das salpetersaure ist, und ich habe den Namen außerdem gewählt, weil er kurz und bezeichnend ist.

2) Nitrocochenille.

Cochenille	4 g
Aluminiumnitrat (KAHLBAUM)	4 „
Aqua destillata	100 cc
Glycerin (chemisch rein)	100 „

Wie beim Nitrohämatein löst man zunächst das Aluminiumnitrat im kalten Wasser. Die im Mörser sorgfältig zu einem möglichst feinen Pulver zerriebene Cochenille wird darauf zugesetzt und das Ganze auf dem Sandbade erhitzt. Man läßt 5 Minuten bei brennen-





der Flamme kochen, löscht aus und wartet, bis die Lösung sich fast völlig abgekühlt hat. Dann filtriert man und setzt dem Filtrat das Glycerin zu.

Die Nitrocochenille ist nur für Schnittfärbung verwertbar. Im färberischen Effekt gleicht sie, sowohl was Farbenton als auch Art der Färbung anlangt, vollkommen der PARTSCH-CZOKORSCHEN Alauncochenille, PAUL MAYERS Cochenilletinktur, GRENACHERS Alaunkarmin und den Karmalaunen von PAUL MAYER und mir. Aber ich ziehe die neue Kombination für Schnittfärbung allen anderen vor, weil die Haltbarkeit der Lösung eine unbegrenzte ist.

3) Kobaltcochenille.

Cochenille	4 g
Kobaltammoniumsulfat (KAHLBAUM).	4 „
Aqua destillata	100 cc
Glycerin (chemisch rein)	100 „

Man löst zunächst das Kobaltammoniumsulfat im destillierten Wasser in der Wärme auf, fügt die gut gepulverte Cochenille hinzu und läßt auf dem Sandbade kochen. Nach dem Erkalten filtriert man und setzt das Glycerin zu. Die Haltbarkeit der Lösung ist eine unbegrenzte und die Vorzüge dieser Kombination gegenüber den alten, vorhin aufgezählten Vorschriften sind die gleichen, wie bei der Nitrocochenille. Nur der Farbenton geht etwas mehr nach dem Purpur hinüber. Eine Überfärbung findet bei der Kobaltcochenille ebensowenig wie bei der Nitrocochenille statt, auch dann nicht, wenn man die konzentrierten Lösungen 24 Stunden lang auf die Schnitte einwirken läßt. Verdünnte Lösungen haben außerdem bei beiden Cochenille-Kombinationen den konzentrierten gegenüber den Nachteil, daß sie zu blasse Färbungen liefern. Selbstverständlich versagt die Färbung an Material, das in FLEMMINGSCHEM Lösung fixiert war.

4) Säure-Alizarinblau BB (Höchst).

Waren die bisher empfohlenen Farblösungen nur neue Kombinationen alter, längst bewährter Farbstoffe, so möchte ich mit der jetzt zu gebenden Vorschrift einen Farbstoff neu in die histologische Färbetechnik einführen. Er hat bei der von mir benutzten Anwendungsweise so manche Vorzüge vor Alizarinen und Anilinen voraus,

daß er meines Erachtens alle Beachtung verdient. Und vielleicht gelingt es anderen Forschern, durch andere Kombinationen die außerordentliche Färbekraft der Substanz noch besser auszunutzen, als ich es vermochte.

Das Säure-Alizarinblau BB, welches die Höchster Farbwerke in den Handel bringen, ist ein dunkelbraunes, sehr feines Pulver, das allerdings gelegentlich, aus mir unbekanntem Gründen, eine körnige Beschaffenheit annimmt und dann rötlich aussieht. Letzteres schadet freilich nicht das geringste.

Folgende Kombination hat sich mir ganz ausgezeichnet bewährt:

Säure-Alizarinblau BB (Höchst)	1 g
Aluminiumammoniumsulfat	10 „
Aqua destillata	100 cc
Glycerin (chemisch rein)	100 „

Man bringt Farbstoff und Alaun zusammen ins Wasser, kocht auf dem Sandbade, läßt langsam abkühlen und gießt die erhaltene purpurne Flüssigkeit aus dem Glaskolben in die Aufbewahrungsf Flasche. Ein Filtrieren ist nicht nötig, da bei gutem Kochen sich aller Farbstoff löst. Dann fügt man das Glycerin hinzu. Nach allen Fixierungen, mit Ausnahme der FLEMING'schen Lösung, zu gebrauchen.

Eine Anwendung der verdünnten Farbflotte ist nicht zu empfehlen, da alles zu gleichmäßig wird. In der konzentrierten Farbflotte bleiben die Schnitte — und nur für Schnittfärbung sei die Kombination empfohlen — $\frac{1}{2}$ bis 2 Minuten, dann wird sorgfältig in destilliertem Wasser abgewaschen. Nun kann man entweder in der üblichen Weise montieren oder — und dieses Verfahren ist das bessere — man bringt zunächst aus dem Washwasser in das VAN GIESON'sche, von WEIGERT modifizierte Säurefuchsin-Pikrinsäure-Gemisch (vgl. mein Lehrbuch der mikroskop. Technik p. 197, No. 120). Man läßt die Schnitte darin genau so lange wie in der eigentlichen Farbflotte, bringt dann direkt in Alkohol und montiert in der gewöhnlichen Weise. Der Effekt ist ein ganz vortrefflicher (Fig. 4, Tfl. III). Die Zellsubstanz ist rosa, der Kern purpurn gefärbt und das Kerngerüst deutlich. In Kernteilungsformen erscheint das Chromatin leuchtend hochrot bis purpurn, die achromatischen Spindeln sind blaßrosa. Der Vorzug vor den Anilinen besteht in der Echtheit der Färbung, denn vom Säure-Alizarinblau BB wird im Wasch- und Entwässerungsalkohol nichts gelöst. Wenn in letzterem Farbstoffwolken entweichen, so rühren sie von den Kom-

ponenten der VAN GIESONschen Flüssigkeit her. Eine Wirkung der letzteren zeigt sich nur im Hoden, auf sie soll erst nach Beschreibung des nächsten Farbstoffes hingewiesen werden. Vor den bisher verwendeten Alizarinen besteht der Vorteil dieses Farbstoffes in seiner überaus einfachen Verwendung, da er keiner Vorbeizung bedarf.

Von Zeit zu Zeit mußte ich die erste Lösung, die ich angefertigt, filtrieren, da sich Farbstoffpartikel an der Oberfläche der Flüssigkeit, nicht am Boden der Flasche ansammelten. Neuerdings ist dagegen ein solches Nachfiltrieren nicht nötig geworden.

5) Säure-Alizarin grün G (Höchst).

Dieser ebenfalls neu einzuführende Farbstoff, den die Höchster Farbwerke fabrizieren, hat genau denselben tinktorialen Effekt wie der vorige. Nur daß natürlich, was dort blaßrosa war, hier blaßgrün, was dort purpurn oder hochrot, hier dunkelgrün erscheint. Die Farblösung wird auf folgende Weise hergestellt:

Säure-Alizarin grün G	1 g
Aluminiumammoniumsulfat	10 „
Aqua destillata	100 cc
Glyzerin (chemisch rein)	100 „

Man kocht Farbstoff, Ammonalaun und Wasser zusammen auf dem Sandbade, läßt abkühlen und filtriert. Letzteres ist darum nötig, weil das Säure-Alizarin grün sich nicht so rein löst, wie das Säure-Alizarin blau, sondern beim Erkalten absetzt. Dem Filtrat wird das Glyzerin hinzugefügt. Die Schnitte werden $\frac{1}{2}$ bis 2 Minuten gefärbt und nach gründlichem Abwaschen in destilliertem Wasser mit VAN GIESONschem Gemisch ebensolange nachgefärbt. Dann Überführen in Alkohol und Montieren. Auch dieser Farbstoff färbt echt.

Ich sagte vorhin, daß das zur Nachfärbung verwendete VAN GIESONsche Gemisch nach meinen bisherigen Erfahrungen nur an Hodenpräparaten sich bemerkbar macht. Hierüber ist noch einiges anzuführen. An Salamanderhoden, der in Phosphorwolframsäure fixiert und mit Säure-Alizarin blau BB gefärbt war, ließ sich folgendes bemerken: Der Hoden, der im März eingelegt wurde, zeigt reife Spermatozoiden, sowie sehr spärliche Zellteilungen. Ich gebe natürlich keine Histologie des Salamanderhodens, kann auch über die Bedeutung des Farbstoffes für das Studium der Spermatogenese nichts bestimmtes aussagen, da sie in meinem Frühjahrsmaterial sich nicht findet. Von um so größerem Interesse ist daher das, was mein Material zeigt,

nämlich das tinktoriale Verhalten der im Hoden vorhandenen reifen Spermatozonen. Ihre Köpfe sind hellgelb (Fig. 5, Th. III), haben also die Pikrinsäure aus der VAN GIESON'schen Mischung angenommen. Die Mittelstücke sind leuchtend purpurn, zeigen demnach den Farbenton der Kerne, und die Schwänze sind blaßrosa oder blaßpurpurn. Die Köpfe derjenigen Spermatozonen, welche dem Zellabschnitt des Hodens benachbart sind, erscheinen oft, nicht immer, purpurn, während die weiter entfernten immer, wie oben erwähnt, gelb werden. Dies ist ein Färbungsergebnis so eigener Art, daß ich daraufhin die Behauptung glaube aussprechen zu dürfen, daß das Säure-Alizarinblau BB sich als ein zum Studium der Zellteilung und der Spermatogenese sehr geeigneter Farbstoff erweisen wird.

Erklärung der Figuren auf Tafel III.

Sämtliche Figuren stammen von Material, das in Phosphorwolframsäure fixiert war, die Figuren 4 u. 5 sind nach Präparaten gezeichnet, die mit Säure-Alizarinblau BB wie oben angegeben gefärbt waren.

- Fig. 1. Magen vom Frosch; gezeichnet bei ZEISS 2 D.
 Fig. 2. Hautdrüse vom Frosch; gezeichnet bei ZEISS 2 D; Detail bei 4 D. ep. = Epidermis (nur angedeutet). Färbung: Nitrohämatoxylin.
 Fig. 3. Einzellige Drüse aus der Haut des Axolotl; gezeichnet bei Apochrom. 1:5; Kompensationsokular 6.
 Fig. 4. Niere vom Salamander; gezeichnet bei ZEISS 3 D, Detail 4 D.
 Fig. 5. Hoden vom Salamander; Teil einer Cyste mit reifen Spermatozonen. Gezeichnet bei ZEISS 2 D, Detail 4 D.

Berlin, November 1908.

[Eingegangen am 14. November 1908.]

Über die Haltbarkeit mikroskopischer Präparate, insbesondere über die Nachbehandlung jodierter Gewebe mit Natriumthiosulfat.

Von

Martin Heidenhain

in Tübingen.

Die meisten Mikroskopiker, welche zu wissenschaftlichen oder Unterrichtszwecken Dauerpräparate in großen Mengen aufsammeln, werden die üble Erfahrung hinter sich haben, daß viele Färbungen, wenn nicht sofort, so doch später, zum Teil erst nach Jahren, erblassen und fade werden. Zwar haben wir glücklicherweise eine Reihe von Tinktionen, welche ganz oder fast ganz konstant sind, doch zeigt sich, daß leider gelegentlich selbst die solidesten Farbstoffe aus unbekanntem Gründen zurückgehen und die Bildwirkung sich verschlechtert. Da ich selbst eine große Zahl von Präparaten, welche in der ersten Hälfte der 90er Jahre hergestellt waren, durch allmähliche Bleichung verloren habe, jetzt aber einen sehr großen Stamm anscheinend durchaus dauerhafter Präparate besitze, so möchte ich mich über die Frage der Haltbarkeit und was man etwa dafür tun kann, kurz aussprechen.

Bekannt ist, daß schon die Fixierungsmethode wesentlich in Betracht kommt. So sind mir fast alle Schnittfärbungen, welche Gewebe aus MÜLLERscher Flüssigkeit betrafen, etwa mit Ausnahme der WEIGERT-Präparate, allmählich eingegangen, — trotz richtiger Behandlung. Auch die Injektionen mit Berlinerblau hielten sich in derartig behandelten Geweben recht schlecht. Ich führe diese Mißerfolge auf den Umstand zurück, daß die in den Geweben zurückbleibenden Chromverbindungen oxydierend wirken. Ich habe daher auf die Verwendung der MÜLLERschen Flüssigkeit verzichtet, so weit sie wenigstens irgend zu vermeiden ist.

Bekannt ist ferner, daß die Pflanzenfarben (DELAFFIELDS Hämatoxylin) saure Fixierung nicht vertragen, so daß die Schnitte vor dem Übertragen in Balsam neutralisiert oder alkalisch gemacht

werden müssen. Andere Färbungen wiederum vertragen die Alkalieszenz nicht, wie z. B. die Triphenylmethanfarben (alle Fuch sine, Methylviolette usw.), so daß man die Schnitte schwach sauer ein schließen muß.

Viel verwendet wird als Fixierungsmittel das Sublimat, allein oder in Gemischen (mit Essigsäure, Osmiumsäure, Trichloressigsäure, ZENKERsche Flüssigkeit usw.). Da nun Sublimat intensiv sauer ist, müssen die resultierenden Schnitte alkalisch gemacht werden. Dies ist allseits bekannt, jedoch ein anderer Umstand, welcher bei der Sublimatfixierung in Betracht kommt, nämlich die Notwendigkeit der Jodbehandlung zur Lösung der bekannten „Niederschläge“, ist bisher in Rücksicht auf die Haltbarkeit der Präparate nicht näher gewürdigt worden. Eine sorgfältige Untersuchung identischer Sublimatpräparate, also solcher Schnitte, welche von demselben Paraffinblock stammend in gleicher Weise jodiert und gefärbt wurden, hat mir nun gezeigt, daß sie nach Jahren öfters einen überaus wechselnden Grad der Entfärbung zeigen. Diese Erscheinung kann meiner Meinung nach nur durch einen wechselnden Jodgehalt bedingt sein; ich muß also annehmen, daß, obwohl die jodierten Schnitte jedesmal mit Alkohol extrahiert wurden, democh eine äußerst geringe Menge von Jod in den Schnitten haften blieb. Dies ist wiederum erklärlich, weil die Eiweißkörper Jod chemisch zu binden vermögen. Da Jod anderseits nach dem Ausdruck eines mir befreundeten Chemikers „Gift“ für alle Anilinfarben ist, so ist es ebenso erklärlich, daß nach meinen Beobachtungen in den typisch behandelten Sublimatpräparaten selbst die besten Anilinfarben im Lauf der Jahre zurückgehen; konstatiert wurde dies bei den Methylvioletten, Dahlia, Genziana, Methylgrün, in besonderem Grade ferner bei Thionin, Toluidinblau und seinen Verwandten, ferner auch bei Anilinblau, Thiazinrot, Thiazinbraun, bei den Kongofarben und Benzopurpurinen, in geringerem Grade bei den stark dunklen, hochmolekularen Körpern: Blauschwarz und Brillantschwarz.

Daher bin ich seit einigen Jahren dazu übergegangen, alle jodierten Sublimatpräparate mit Natriumthiosulfat zu dejodieren, denn nur auf diese Weise kann man das Jod aus den Schnitten, auf chemischem Wege, in absolut vollkommener Weise entfernen. Ich fertige eine wässrige Stammlösung von 2·5 Prozent an und verdünne sie beim Gebrauch zehnmals mit Wasser. Die jodgelben Schnitte werden durch dieses Mittel sofort gebleicht und in wenigen Minuten ist der Prozeß vollendet.

Die Resultate in bezug auf die Haltbarkeit sind erstaunlich. Ich erwähne beispielsweise, daß mir früher alle Toluidinblaufärbungen (Nissl-Präparate usw.) in kurzer Zeit eingegangen sind; nunmehr halten sie sich unverändert. Das gleiche gilt von den Kongofarbstoffen und Benzopurpurinen. Diese letzteren Körper gelten bekanntlich in der industriellen Technik als lichtunecht und ich glaubte in früheren Jahren die geringe Haltbarkeit der bezüglichen Tinktionen aus diesem Grunde heraus erklären zu müssen; indessen zeigt es sich nun, daß die Farben der genannten Art nach völliger Dejjodierung der Schnitte in unseren Präparaten durchaus konstant sind. Ja ich habe in den letzten Jahren nach Einführung des neuen Verfahrens von einem Zurückgehen der Anilinfarben in den Sublimatpräparaten überhaupt nichts mehr bemerken können. Freilich muß ich hinzufügen, daß mir neuere Erfahrungen über die Triphenylmethanfarben fehlen.

Nunmehr komme ich auf einen anderen Punkt von erheblicher Bedeutung zu sprechen. Es ist nämlich eine ganz offenbare Tatsache, daß der Kanadabalsam an sich den Farben schädlich ist. Es sind drei Momente, welche hierbei in Betracht kommen, nämlich 1) sind alle Harze Säuren, 2) schlucken sie Luft und wirken oxydierend und 3) löst wenigstens der Kanadabalsam manche Farben, z. B. Safranin, in recht flotter Weise. Ich benutze nun der Vorsicht halber nur den sogen. „neutralen“ Balsam von GRÜBLER, habe aber keine Kenntnis davon, wie dieser behandelt wurde und ob er wirklich in chemischem Sinne neutral ist. Am meisten jedenfalls kommen für uns die oxydierenden Eigenschaften in Frage und es erwächst uns daher die selbstverständliche Aufgabe, beim Eindecken der Präparate die Möglichkeit der nachfolgenden Oxydation tunlichst zu beschränken. Aus diesem Grunde soll man immer ein recht großes Deckglas nehmen, damit der Rand desselben in weiter Entfernung von der Peripherie des Schnittes befindlich ist; denn die Luft dringt seitlich ein und das Abblasen der Schnitte erfolgt bei Oxydation immer von ihren Randteilen aus. Aus diesem Grunde benutze ich seit vielen Jahren die bekannten Deckgläser zu 18 mm Seite überhaupt nicht mehr und dulde dies auch nicht bei meinen Schülern; die von uns hierorts gewöhnlich verwandten Deckglasgrößen sind die von 21/26 und 25/32 mm Seitenlänge.

Außerdem soll man meiner Meinung nach so wenig wie möglich Kanadabalsam zwischen Deckglas und Objektträger haben. Denn wenn wir schon genau wissen, daß der Balsam nachteilig auf

die Haltbarkeit der Farben einwirkt, dann ist es nur rationell, die Balsamschicht auf ein Minimum zu reduzieren. Diesen Zweck erreicht man leicht, wenn man das Deckglas in bekannter Art mit einem Spitzgeschöß belastet, wie dies allgemein üblich ist, um die Schnittfläche flach zu pressen. Bei dieser Gelegenheit wird der überschüssige Balsam seitlich herausgepreßt und das Deckglas sinkt auf die Oberfläche des Schnittes herunter, besonders dann, wenn man den Objektträger auf dem Thermostaten legt. Dieser letztere Punkt, daß die Oberfläche des Schnittes der Unterfläche des Deckglases anliegen soll, ist auch optisch wichtig. Denn auf Grund vieler Erfahrungen hat sich mir gezeigt, daß eine dicke Kanadabalsamschicht ähnlich wirkt, wie ein zu dickes Deckglas, welches, wie bekannt, die feineren Details des Schnittes unerkennbar macht. Es nützt daher nichts, wenn man Deckgläser von richtiger Dicke benutzt, dann aber, beim Eindecken, zu viel Balsam nimmt.

Das Belasten der Deckgläser mit Spitzgeschossen ist eine primitive Methode, welche unsauber wird, sobald der Balsam auf das Deckglas tritt und die Basis des Geschosses benetzt. Daher benutze ich zum Niederpressen des Deckglases besondere Deckglas-Klemmpinzetten, welche früher schon einmal im Handel erhältlich waren und jetzt wieder von dem Instrumentenmacher DUBOIS, Tübingen, Neckarhalde, angefertigt werden. —

Auch über die lösenden Eigenschaften des Kanadabalsams habe ich mehrfach bemerkenswerte Erfahrungen gemacht; so verlor ich eine Reihe von Safraninpräparaten dadurch, daß der Balsam die Farbe in ganzen Wolken aufnahm. Man wird sich hierbei auch dessen erinnern, daß der Balsam das Chromsilber gut löst, weswegen es allgemein üblich ist, die GOLGI-Präparate nicht einzudecken, damit nämlich die völlige Austrocknung des Präparates möglichst rasch vorstatten geht. Weniger bekannt dürfte es sein, daß der Balsam auch das reduzierte Osmium zur Lösung bringt: leider sind mir auf diese Weise mehrere feine Präparate über Fettresorption zugrunde gegangen. Ich habe indessen gegenwärtig einen Versuch gemacht, das Osmium durch Verwandlung in das Sulfid zu fixieren und verspreche mir davon einen vollen Erfolg. Zu diesem Behuf habe ich das osmierte Gewebestück in ein geschlossenes Gefäß mit 70 Prozent Alkohol übertragen und ein kleines Stückchen Na_2S hinzugegeben. Die Osmiumschwärzung wird auf diese Weise sichtlich intensiver und da die Sulfide im allgemeinen Körper von

sehr geringer Veränderlichkeit sind, so darf ich erwarten, daß der Erfolg der Absicht entspricht.

[Eingegangen am 28. November 1908.]

Über Vanadiumhämatoxylin, Pikroblauschwarz und Kongo-Korinth.

Von

Martin Heidenhain

in Tübingen.

Seit dem Jahre 1893 verwende ich das Vanadiumhämatoxylin in der feineren Histologie, besonders zum Zwecke der Plasma- und Schleimfärbungen. Die Methode ließ ich durch meinen Schüler TH. COHN kurz publizieren¹, doch ist sie von anderen Autoren nur selten gehandhabt worden, weil die Resultate unsicher waren, auch die geringe Haltbarkeit der Farbstofflösung einer systematischen Verwendung im Wege stand. Da es sich jedoch um eine progressive, polychrome, im Schnitt selbst ungemein haltbare und in ihrer Eigenart kaum ersetzliche Methode handelt, so habe ich sie doch immer wieder von Zeit zu Zeit in Anwendung gebracht und erheblichen Nutzen daraus gezogen. Hierbei wurden dann allmählich auch neue Erfahrungen gewonnen, welche schließlich gestatteten das Verfahren erheblich zu verbessern. Der zufällige Umstand, daß Herr Dr. LAMS von Gent im letzten Sommer auf dem hiesigen Institute unter meiner Leitung mit Vanadiumhämatoxylin gearbeitet und dabei auch recht gute Resultate gehabt hat, ist für mich die äußere Veranlassung gewesen, die früheren Erfahrungen zu sammeln, alte Präparate von neuem zu durchmustern und abermals neue anzufertigen, um in dieser neuen Mitteilung die speziellen Bedingungen der Färbung genauer klarlegen zu können. Ich gebe

¹) COHN, TH., Über Interzellularbrücken und Kittsubstanz (Anat. Hefte Bd. V, 1894).

zu, daß es früher recht schwierig war, das Verfahren mit Glück auszuüben, heute aber, auf Grund meiner neuen Angaben, wird es ein leichtes sein, die typischen Bilder ohne weiteres zu reproduzieren.

Man erhält die von mir benutzte Vanadiumhämatoxylinlösung, wenn man eine frisch bereitete $\frac{1}{2}$ prozentige Lösung von Hämatoxylinum purissimum mit dem halben Volumen einer $\frac{1}{4}$ prozentigen Lösung von Ammoniumvanadat versetzt. Es entsteht sofort eine intensiv cyanblaue Mischung, welche nicht sogleich verwendbar ist, sondern erst nach einigen Tagen die bewußten polychromen Färbungen ergibt, wobei sich Bindegewebe, Knorpelgrundsubstanz und Schleimstoffe blau, rote Blutkörperchen, Nucleolen und allerhand Granula gelb bis orange, Muskulatur meist goldbraun, Zellprotoplasma sepiafarbig tingieren. Allein, wenn nun nicht besondere Vorkehrungen getroffen werden, ist nach etwa 8 bis 10 Tagen die Lösung bereits verdorben und histologisch nicht mehr verwertbar.

Es entsteht daher die Frage, warum muß die Lösung „reifen“, warum färbt sie nach der Reifung polychrom, und wie kann man die Lösung in ihrem günstigen Zustande dauernd aufbewahren, so daß sie sich für systematisches Arbeiten eignen würde? Alles dies beantwortet sich durch die Feststellung der Tatsache, daß die Vanadiumsalze typische Sauerstoffüberträger sind, welche naturgemäß durch diese ihre Eigenschaft den im Moment des Zusammengießens entstandenen blauen Farbkörper weiterhin verändern, so daß die Lösung zunächst im histologischen Sinne reift, später aber durch die Fortdauer des gleichen Prozesses ihrer Färbekraft wiederum beraubt wird. Wenn also die Flüssigkeit zu einer gewissen Zeit bei histologischer Verwendung differenziert blau, gelb, braun usw. färbt, so müssen wir daraus schließen, daß sie in diesem Momente ein Gemisch diverser Farben enthält, welche aus dem anfänglich gegebenen blauen Farbkörper durch sukzessive Oxydation entstanden sind. Dabei haben alle diese Farbstoffe den Charakter saurer Farbkörper, da sie neben einer starken Plasmafärbung doch nur eine schwache Färbung des Basichromatins, dagegen eine bedeutend kräftigere des Oxychromatins ergeben.

Für den gewandten Mikroskopiker ist also die Richtschnur des Handelns gegeben. Man muß darauf hinzuwirken suchen, daß die anfänglich erhaltene Lösung bis zu dem richtigen Grade peroxydiert wird, und wenn sie darauf die gewünschten wertvollen Eigenschaften entwickelt hat, muß man sie unter vollkommenem Luftabschluß aufbewahren.

Es kommt also zunächst darauf an, den Oxydationsprozeß zu regeln. Die Schnelligkeit und Intensität dieses Vorganges wird naturgemäß davon abhängen, wie groß das Volumen der Farbstofflösung ist und welche Ausdehnung die mit der Luft in Berührung stehende freie Oberfläche hat, durch welche der Sauerstoff hindurchzutreten vermag. Wenn wir dasselbe Flüssigkeitsvolumen das eine Mal in einem hohen Maßzylinder, das andere Mal in einer flachen Schale der Luft aussetzen, erhalten wir naturgemäß gänzlich verschiedene Resultate. Die mit der Luft in Berührung stehende Farbstoffschicht verwandelt ihre Nuance in gesetzmäßiger Weise von blau über indigo nach braun; die braunen Farbstoffe wiederum nehmen allmählich hellere, gelblichere Tönungen an. In jenem hohen Maßzylinder wird nun während mehrerer Tage die Oberflächenschicht erheblich verändert werden, während die tieferen Farbstoffmassen wesentlich unverändert bleiben; in der flachen Schale dagegen dringt der Oxydationsprozeß schnell in die Tiefe und wir erhalten alsbald eine braune Lösung. Um den Hergang konstant zu machen, verfare ich nun ein für allemal in der nämlichen Weise wie folgt: Zu 200 cem einer frischbereiteten $\frac{1}{2}$ prozentigen Hämatoxylinlösung werden 100 cem der $\frac{1}{1}$ prozentigen Lösung von Ammoniumvanadat hinzugegossen. Diese 300 cem Flüssigkeit setze ich in einer offenen Kochflasche von 500 cem Inhalt der Oxydation aus; hier kommt also dasselbe Flüssigkeitsvolumen immer mit demselben Luftvolumen in Berührung und die Ausdehnung der Trennungsfäche wird immer die gleiche sein. Je nach 24 Stunden schüttelte ich die Flüssigkeit einmal um. Man wird nun in den ersten Tagen noch keinerlei Verfärbung bemerken; darauf jedoch zeigt sich bei genauem Zusehen an der Oberfläche eine bräunliche Schicht, welche somit täglich einmal untergeschüttelt wird. Ist dies letztere mehrere Male geschehen, so mache man die erste Probefärbung (über Fixierung, Schnitt-dicke usw. siehe unten). Als Objekt nimmt man am besten Quer- oder Längsschnitte durch eine Amphibienlarve, damit man die verschiedensten Gewebeformen beieinander hat. Die Lösung muß bei typischer Wirkung das Bindegewebe prachtvoll blau, die Muskulatur goldbraun bis hochorange, die Epithelien dunkler braun zeigen. Geringe Variationen in den Tönungen sind natürlich immer vorhanden. Die Muskulatur kann sich z. B. auch bei einer guten Lösung dunkler braun darstellen, man wird aber dann die gelben Tönungen mindestens in den Blutkörperchen, Nucleolen und in verschiedenen Granulaformen vorfinden; besonders soll man die Lösung

nicht für gut halten, wenn nicht das Bindegewebe von den Muskeln und Epithelien scharf und deutlich in der Nuance abweicht. Die Probefärbungen werden von da ab alle 24 Stunden wiederholt, gewöhnlich pflegt man in einigen weiteren Tagen am Ziele zu sein. Neuerdings habe ich, wenn ich einmal bei der Arbeit war, an mehreren aufeinander folgenden Tagen mehrere frische Quantitäten der Lösung angesetzt und habe mir dann schließlich diejenige behalten, welche mir die besten Resultate gab. Das Färben selbst ist das einfachste Ding von der Welt. Die Schnitte werden in die Lösung hineingesteckt und fortdauernd kontrolliert. In 5 bis 10 Minuten pflegt die Färbung fertig zu sein. Schwach zu färben hat bei dieser Tinktion, welche auf dünne Schnitte (5μ) angewendet wird, keinen Wert. Man wäscht die Präparate gut aus, entwässert und bringt sie schnell durch Xylol hindurch in Balsam. Es geht nämlich bei längerem Stehen in Xylol die Färbung stark zurück. Dies hat darin seinen Grund, daß, wie wir durch MICHAELIS wissen, die freien Farbsäuren in Xylol löslich sind; das Vanadiumhämatoxylin hat aber nach allen färberischen Erscheinungen saure Eigenschaften und es ist daher zu vermuten, daß der saure Charakter des reinen Hämatoxylins durch die Behandlung mit Vanadiumsalzen keine wesentliche Veränderung erfährt.

Hat man eine gut färbende Lösung, so ist es ein Vergnügen damit zu arbeiten; jeder Versuch gelingt. Die Färbungen wickeln sich mit solcher Präzision ab, daß ich zu Kurszwecken im letzten Sommer Massenfärbungen auf Glimmerplatten in großer Menge produziert habe.

Die Aufbewahrung unter Luftabschluß läßt sich leicht erzielen, wenn man sich einen „Scheidetrichter“ von 500 ccm Inhalt besorgt, die Lösung hineinfüllt und den übrigbleibenden Raum mit Paraffinum liquidum oder einem indifferenten Fette füllt. Ätherische Öle (Terpentin usw.) müssen selbstverständlich vermieden werden, da sie Sauerstoff schlucken und oxydierend wirken; Xylol ist ebenso unbrauchbar, weil, wie schon erwähnt, die Farbe sich darin löst. Für diejenigen, welche das erwähnte Instrument, den Scheidetrichter, zufälligerweise nicht kennen sollten, bemerke ich, daß es sich um ein kugliges Glasgefäß handelt, mit einem unteren, durch einen Glashahn verschließbaren Ablauf und einem oberen Tubus mit eingeschliffenem Pfropfen. Den Scheidetrichter setze ich vertikal in den eisernen Ring eines gewöhnlichen Laboratorium-Stativs ein und entnehme zu Färbzwecken nur eine geringe Quantität der Flüssigkeit. Diese

habe ich unmittelbar nach dem Gebrauch wiederum von oben her durch die Paraffinschicht zurückgegossen. Sollten in der abgezapften Lösung Paraffintröpfchen schwimmen, so muß man filtrieren.

Die Farbstoffmischung hält sich unter diesen Umständen lange. Wie lange, kann ich genau nicht sagen. Eine Quantität von 300 cem stand 3 Monate und lieferte dann noch die typische, wenngleich sehr viel schwächere Tinktion.

Die Vanadiumhämatoxylinfärbung wende ich an auf Präparate, die in Sublimat, Trichloressigsäure oder in einer Mischung aus beiden mit einem Zusatz von Essigsäure konserviert wurden. Das hier erwähnte Gemisch aus konzentrierter Sublimatlösung 100, Trichloressigsäure 2 und Eisessig 1 wende ich seit dem Jahre 1894 an; es geht auf dem hiesigen Laboratorium unter dem Phantasienamen „Subtriessig“. Was die Fixierungsergebnisse anlangt, so sind sie sicherlich durchschnittlich besser, als bei Anwendung reiner Sublimatlösung: man darf nur mit Rücksicht auf die Trichloressigsäure die Stücke nicht in reinem Wasser auswaschen, sondern muß sie sofort in einen starken Alkohol, mindestens 90prozentigen, übertragen. Dieses Gemisch durchdringt leicht größere Stücke, fixiert gleichartig in allen Teilen und macht die Gewebe stark widerstandsfähig. Vorzüglich bewährt hat es sich bei drüsigen Organen, bei lymphatischen Gewebeformen, bei Amphibienlarven und Embryonen. Die Färbbarkeit ist ausgezeichnet. Einen Teil meiner besten Präparate verdanke ich diesem Gemisch. Eigenartig ist, daß die blaue Bindegewebsfärbung nach Vanadiumhämatoxylin bei Anwendung des „Subtriessig“ viel intensiver und leuchtender wird, als bei reiner Sublimatfixierung. — Ich lasse die Spezialbeschreibung einiger weniger Präparate folgen, damit der Leser von der Art der Polychromie einen näheren Eindruck bekomme.

* * *

Larven vom Salamander und Triton, quer- und langgeschnitten, aus Subtriessig: Muskulatur prachtvoll goldfarben; Myosepten und Cutislage schön schwarzblau, Knorpelgrundsubstanz (Primordialkranium und Rippen) hellblau, sämtliche Arten von Schleimsubstanz ebenfalls blau, Protoplasma der Epithelien sepiafarben. Besonderheiten: eine günstige Darstellung der Querstreifung ließ sich nicht erzielen; es war sehr auffallend, daß der Z-Streifen, welcher nach Sublimatfixierung bei gleicher Technik am menschlichen Herzen und bei anderen Objekten sehr schön ausgefärbt wird, hier nicht sichtbar war;

dagegen zeigten die Querschnittsbilder der Muskulatur eine sehr feine Differenzierung. Ferner wurden die Sarkolemma schwarzblau gefärbt und traten prächtig hervor. Knorpelkapseln gleichfalls dunkelblau, Vakuolen der LEYDIGSchen Zellen hellblau (schon von Dr. LAMS beobachtet), Pankreas-Granula gelb.

Zunge, Hund, Trichloressigsäure: Epithel in den tiefen Teilen braun, in den halbverhornten Teilen bläulich, die stark verhornten Papillenspitzen gelb, Eleidinkörner goldgelb. Muskeln braun, Z-Streifen indigofarben. Zungenepithel vom Menschen nach Sublimat: prächtig differenziert in der beschriebenen Art. Eleidin ebenfalls goldgelb.

Froschdarm, Subtriessig: das Objekt ist prachtvoll konserviert. Epithel schön braun, Schleimgranula und Becherzellen überall intensiv blau, Bindegewebe der Schleimhaut dunkelschwarzblau; glatte Muskulatur braun, das zugehörige Bindegewebe, Längs- und Querlamellen, blau.

Magen, Katze, Fundusteil, Sublimat: Plasma der Epithelzellen wie gewöhnlich braun, Belegzellen dunkler; Schleimkeleche des Oberflächenepithels blau. Außerdem zeigen sich in der Halsgegend der Drüsen zahlreiche blaugefärbte Schleimzellen, welche im Drüsenkörper immer noch reichlich sind, aber gegen das blinde Ende der Schläuche hin nur noch vereinzelt zwischen den Hauptzellen auftreten. Im Fundusteil des menschlichen Magens (Sublimat) färben sich die Schleimkeleche des Oberflächenepithels prachtvoll dunkelblau. Auch hier sind im Halsteil der Drüsen, abgesehen von den Belegzellen, alle oder fast alle Epithelzellen blau gefärbt; die blau färbbaren Zellen nehmen aber gegen den Drüsenkörper hin ab und treten hier nur noch vereinzelt zwischen den echten Hauptzellen auf. Das Protoplasma der Epithelien ist im übrigen wie immer braun gefärbt. Die spezifischen Zellen der Pylorusdrüsen werden beim Menschen (nach Sublimat) durchgehends blau gefärbt (schon von Dr. LAMS beobachtet).

Milz der Katze, Subtriessig. Das Präparat befand sich in ausgezeichnetem Erhaltungszustande. Von diesem bekannten Objekte der histologischen Kurse fertige ich nur noch Flachschnitte an, weil auf diesen sich eine gewisse Orientierung der Struktur zeigt. Man durchquert nämlich dabei einen größeren Teil der größeren Milzbalken mit ihren Gefäßen und ebenso einen sehr großen Teil der SCHWENNGER-SEIDEL'schen Arterienhülsen. Letztere treten schon bei schwacher Vergrößerung als eine Unmasse rundlicher Scheibchen hervor, in deren Zentrum je ein dunkler Fleck, der Gefäßdurchschnitt, liegt.

Die Milzbalken sind im ganzen dunkel gefärbt und zerlegen sich an besseren Präparaten leicht in Muskelzellen (braun) und interstitielles Bindegewebe (blau). Der Hauptvorteil solcher Präparate liegt in einer ausgedehnten Retikulümfärbung und in der sehr deutlich hervortretenden Blutverteilung (Blutkörperchen goldgelb). Die Retikulümfäserchen sind dunkel färbbar und bilden in der Pulpa leicht kenntliche dreidimensionale, engmaschige Netze. In der Peripherie der MALPIGH'schen Körperchen sieht man die tangentielle Streckung der hier derberen Retikulümfasern. Sehr schön treten die Venenkapillaren hervor; man kann leicht ihre Einmündung in die weiten Venen der Milzbalken und anderseits den Übergang ihrer Wände in das Retikulum der Pulpa beobachten. Die roten Blutkörperchen sieht man überall in den Retikulum-Maschen herumliegen und man bemerkt, wie sie sich beim Übergang in die Venenkapillaren zusammendrängen und in diese eintreten.

Gute Resultate ergaben ferner die gemischten Speicheldrüsen wegen der Differenzfärbung zwischen serösen und Schleimzellen. Auch sollte die Tränendrüse von neuem untersucht werden, da die sezernierenden Zellen zum Teil blaue Farbe (Schleimstoffe?) annehmen.

* * *

Eine hübsche und sehr nützliche Bindegewebsfärbung habe ich mit einer pikrinsäurehaltigen Lösung des Blauschwarz B erhalten. Auch diese Färbung übe ich schon seit Jahren aus und verwende sie vielfach für Kurszwecke. Meine Vorschrift lautet:

Blauschwarz B	1
Pikrinsäure, konz.	400
Methylalkohol	80
Wasser	320

Diese Farblösung hält sich unbegrenzt und wird entweder unverdünnt oder besser nach Zusatz des gleichen Volumens Wasser in Gebrauch genommen. Sie färbt bei Präparaten aus Sublimat, Subtriessig, Trichloressigsäure, Alkohol usw. in ausgezeichnetem Grade die fibrillären und membranösen Bestandteile des Bindegewebes, und zwar bei erwachsenen Geschöpfen ebenso wie bei Embryonen. Lehrreiche Präparate erhielt ich unter anderem von dem Retikulum in den Lymphdrüsen und in der Milz, ferner von den Basalmembranen der Epithelien und von der Entwicklung der leimgebenden Fibrillen bei Embryonen.

Da die Pikroblauschwarzfärbung nur eine „Nachfärbung“ ist, so tingiere ich zunächst alle Präparate, auf welche diese Technik angewendet werden soll, sehr intensiv mit PAUL MAYERSEM Karmalaun. Hierbei braucht man eine anfängliche Überfärbung nicht zu scheuen, da das nachfolgende pikrinsäurehaltige Gemisch auf das Karmin differenzierend wirkt. Die Blauschwarzlösung wirkt ferner verhältnismäßig rasch, so daß man die Einwirkung des Farbstoffes gut kontrollieren muß.

Als ein besonders schönes Objekt zur Darstellung der Basalmembranen empfehle ich die Nierenpapille vom Kaninchen; aber auch die Rindensubstanz läßt die in Betracht kommenden Verhältnisse immerhin noch in deutlichem Grade erkennen. Sehr demonstrative Präparate erhielt ich unter anderem auch von einer menschlichen Niere, welche mit Trichloressigsäure gehärtet worden war. Was das Bindegewebsretikulum anlangt, so läßt sich an der Hand dieser Methode nachweisen, daß die Retikulumfäserchen in der Tat innerhalb der Zellenleiber liegen. Dies wird in der Marksubstanz der Lymphdrüsen leicht erkennbar, und zwar bemerkt man, daß die Fäserchen der Oberfläche der Retikulumzellen von innen her anliegen, ein Lageverhältnis, welches freilich beim Übergang in die feinen anastomosierenden Zellansläufer allmählich undeutlich wird. Protoplasmatische Zellfortsätze und Retikulumfasern fallen hier gleichsam in eins zusammen. Sucht man sich jedoch den optischen Querschnitt eines etwas dickeren Bälkchens aus, so lassen sich Zellplasma und Retikulumfasern voneinander trennen; man gewahrt, daß die Faser allseitig von Plasma umhüllt wird und daß ihr Querschnitt exzentrisch innerhalb der Plasmamasse liegt. Viele Retikulumzellen sind ferner derartig gelagert, daß mehrfache unter sich verbundene Fäserchen an verschiedenen Seiten des Zellkörpers entlang laufen; dann sieht es so aus, als ob die Zellen in einem Körbehen ruhen, wobei jedoch immer deutlich bleibt, daß die Fäserchen der Zelloberfläche von innen her aufliegen.

Die Pikroblauschwarz-Präparate scheinen völlig konstant zu sein; ich konnte ein Zurückgehen der Farbe nicht beobachten.



An dritter und letzter Stelle wünsche ich meine früheren Mitteilungen über die Behandlung der Kongofarbstoffe zweckmäßig zu ergänzen. Bekanntlich war es früher nicht Sitte, aus rein alkoholischer Lösung zu färben, und es war dies auch nicht möglich, denn

die bis dahin bekannten Farbkörper verloren ihre Tinktionsfähigkeit bei Auflösung in absolutem Alkohol vollkommen. Indessen schien es mir wünschenswert, bei voraufgehender Färbung in DELAFIELD'schem Hämatoxylin aus rein alkoholischen Farblösungen nachzufärben, und durch vieles Experimentieren fand ich schließlich in gewissen Kongofarben, sowie in den Chromotropen die geeigneten Mittel.¹ Nach meinem Verfahren werden die durch Brunnenwasser oder Alkali bereits gebläuten Hämatoxylin-schnitte in der alkoholischen Farbstofflösung tingiert, darauf in absolutem Alkohol abgewaschen und sofort durch Xylol in Balsam gebracht. Da ich nun seit Jahren in der Tat Tausende von Schnitten in dieser Weise gefärbt habe, so bin ich nunmehr in der Lage, meine früheren Angaben in einigen Punkten berichtigen zu können.

Was die Chromotrope anlangt, so sind sie sehr leicht zu behandeln und habe ich demgemäß keine Veranlassung, noch einmal auf diesen Gegenstand einzugehen; ich erwähne nur, daß besonders der Chromotrop 2 R sich als ein äußerst toleranter Farbstoff erwiesen hat, welcher niemals versagt und aus diesem Grunde sehr zu empfehlen ist. Von den Amidoazokörpern verwende ich das Azokarmin nicht mehr, weil es oftmals unzuverlässig gefunden wurde.

Ebenso bin ich bei den Kongofarbstoffen gelegentlich auf Hindernisse gestoßen, von denen ich hier sprechen will. Ich benutzte bisher das Benzopurpurin 6 B und das Kongokorinth G. Es stellte sich nun zunächst heraus, daß nach Anfertigung einer konzentrierten Lösung des Farbkörpers in absolutem Alkohol die Lösung nicht über dem überschüssigen Farbstoffsedimente stehen bleiben darf, weil in diesem Falle der Farbstoff die Neigung hat, aus der Lösung auszufallen. Ich lasse also die durch kräftiges Umschütteln konzentrierte Lösung nur 24 Stunden lang über dem Farbstoffpulver stehen, damit dieses sich vollständig zu Boden senkt, und filtriere alsdann sorgfältig. Die reine Lösung des Kongokorinth bleibt nunmehr ganz und gar konstant und ist jedestfalls durch viele Monate hindurch in gleicher Weise verwendbar. Anders die Lösung der Benzopurpurine; diese sind sehr empfindlich und der Farbstoff fällt oft auch unter diesen Umständen teilweise aus. Ja noch mehr: die Benzopurpurine fallen oft in dem Momente aus, in welchem sie mit den Schnitten in

¹) Siehe diese Zeitschr. Bd. XX, 1903: Über die zweckmäßige Verwendung des Kongo und anderer Amidoazokörper usw.; sowie Bd. XXII, 1905: Über die Anwendung des Azokarmins und der Chromotrope.

Berührung gebracht werden. Ich bin daher immer mehr und mehr von der Verwendung dieser Farbkörper zurückgekommen und bin bei dem Kongokorinth G stehen geblieben, welches in leichter Weise gute Resultate liefert. Da jedoch die Benzopurpurine einen stark gelbrotten Ton haben, welcher sehr geeignet ist, die bläuliche Grundfarbe vieler Hämatoxylinpräparate vollständig zuzudecken, wodurch die Kernfärbung reiner hervortritt, so habe ich doch nicht vollständig auf ihre Anwendung verzichtet. Fällt der Farbkörper über den Schnitten aus, so ist ja das Präparat nicht verloren, denn in Alkohol oder Wasser ist das Präzipitat sofort löslich; man erhält daher die Schnitte in demselben Zustande zurück, in welchem sie in die Farbstofflösung hineingebracht wurden. Es verlohnt daher immerhin ein Versuch, besonders bei gewissen Organen, die mit Benzopurpurin besonders schöne Bilder liefern; dazu würden beispielsweise die Milz und die Fundusschleimhaut gehören.

[Eingegangen am 28. November 1908.]

Zur Celloïdintechnik.

Von

Dr. L. W. Ssobolew,

Prosektor am pathol.-anat. Institut d. k. medizinischen Militär-Akademie in St. Petersburg.
Direktor: Prof. A. Moissejeff.

Das Celloïdin als Einbettungsmittel ist schon längst bei den Pathologen beliebt und dem Paraffin vorgezogen. An den pathologisch veränderten Geweben, die meist auch von den nicht ganz frischen Leichen herkommen, sind die Vorzüge der Celloïdinmethode besonders klar in die Augen fallend. In der letzten Zeit scheint das Celloïdin auch beim Studium normaler Histologie das Paraffin zu verdrängen und es wird viel darüber gearbeitet, um die der Methode anhaftenden Nachteile zu beseitigen. Diese Nachteile liegen wohl in der Schwierigkeit: 1) Sehr feine Schnitte zu machen, 2) Serienschritte bequem zu bearbeiten und 3) die Schnitte tadellos auszubreiten. Den zwei erstgenannten Nachteilen versuchen zwei im letzten Heft der Zeitschrift für wissenschaftliche Mikroskopie ver-

öffentliche Verfahren abzuhefen. Ich möchte hier kurz über die Weise, wie ich mich schon längst gegen das letztgenannte Übel schütze, berichten.

Die schon fertig gefärbten Schnitte fische ich in einer größeren Schale voll Wasser mit dem Objektträger auf und beseitige gröbere Falten mit der Nadel. Dann gieße ich mit einer Tropfflasche zweimal 96prozentigen Alkohol darauf und gleich ab, nun gieße ich aber einen stärkeren etwa 98prozentigen (nicht absoluten) Alkohol darauf. In diesem soll das Celloïdin erweicht aber keineswegs gelöst werden. Ich drücke jetzt die erweichten Schnitte gegen den Objektträger mit einem weichen Pinsel; Alkohol wird dabei ein- bis zweimal erneuert. Alle trotzigsten Falten geben dabei nach, der Schnitt wird ganz glatt. Jetzt lege ich 3 bis 4 Schichten von Fließpapier darauf und fahre darüber mit den Fingerspitzen beim starken Druck. Die Schnitte haften jetzt an der Glasfläche durch Kapillarattraktion. Gleich darauf werden die Schnitte aufgehellt mit einem Öl, welches mit Alkohol keine starken Diffusionsströme gibt — z. B. Kreosot, Bergamottöl oder (für feine Färbungen mit Anilinfarben wie Methylenblau usw.) nicht optisches Zedernholzöl. Erstens verlangen diese Öle keinen absoluten Alkohol und zweitens reißen sie die lose angeklebten Schnitte nur wenig ab. Nach der Aufhellung wird das Öl abgossen und der etwas gelockerte Zusammenhang der Schnitte mit dem Objektträger durch wiederholtes festes Andrücken mit Fließpapier verstärkt. Erst jetzt darf man Xylol darauf gießen und die Schnitte damit von Öl und Spuren Alkohols befreien. Dann kommen wie gewöhnlich auf die Schnitte Balsamtropfen und Deckgläschen. Da die Schnitte ganz glatt liegen, so braucht man nachher das Deckgläschen nicht zu beschweren.

Die erforderliche Alkoholkonzentration erreicht man meist durch Mischen von etwa $1\frac{1}{2}$ bis 2 Teilen 96prozentigen Alkohols und einen Teil absoluten. Für das gute Ausbreiten der Schnitte aus den schon lange Zeit in schwachem Alkohol aufbewahrten Celloïdinblöcken ist im allgemeinen etwas stärkerer Alkohol notwendig, als für die frisch eingebetteten. Manchmal, aber doch selten, gelingt es die Schnitte auch direkt mit Xylol, ohne Öl, aufzuhellen. Es reißt sich doch immer ein kleiner Teil des Schnittes vom Objektträger ab. Im ganzen ist die Ausführung der Methode sehr schnell und sicher.

Ich möchte nebenbei bemerken, wie ich das Celloïdin vollständig ausnütze. Mit der Zeit wird das Celloïdin wasser- und fetthaltig und dadurch unbrauchbar. Wasser kann man austrocknen, Fett ist

aber schwierig wegzubringen. Für den letzten Zweck lege ich die Celloïdinabfälle in den billigen Brennspritus (Methyl oder sogen. denaturierten Äthyl-Alkohol). Flüssiges Celloïdin lasse ich erst durch Austrocknung etwas erhärten. Es ist nicht empfehlenswert, das Celloïdin vollständig auszutrocknen, da viele Salze und das Fett, einmal im Alkohol-Äther gelöst, viel besser durch den Spiritus ausgewaschen werden. Ich wechsele Spiritus ein- bis zweimal — die letzte Portion gebrauche ich wieder — und trockne das Celloïdin aus. Nach der Lösung sinken die Staub- und andere Partikelchen auf den Boden des Gefäßes.

[Eingegangen am 21. November 1908.]

Eine neue Vorrichtung zu Injektionen.

Von

Prof. H. Hoyer

in Krakau.

Hierzu drei Textabbildungen.

Von den zahlreichen in früheren Jahren konstruierten Injektionsapparaten für konstanten Druck ist in neuerer Zeit kaum noch einer in Gebrauch. Auch die in neuester Zeit von HUBER (*Americ. Journ. of Anat.* V. 6, 1906—7) und LINDEMANN (diese Zeitschr. Bd. XXIII, 1906) empfohlenen, den früheren ähnliche Apparate dürften sich, soweit ich dies aus den Beschreibungen und Abbildungen beurteilen kann, kaum einer allgemeinen Anerkennung erfreuen, weil mittels derselben ein sich völlig gleich bleibender und länger andauernder Druck nicht erzielt werden kann. Wie jedoch aus den zahlreichen Angaben solcher Apparate hervorgeht, macht sich immer wieder das Bedürfnis nach einem guten Druckapparat geltend, einerseits weil es unter Umständen notwendig ist, bei Injektionen den natürlichen Druckverhältnissen möglichst nahe zu kommen, anderseits weil die geringen Dimensionen der zu injizierenden Objekte die Anwendung

von Injektionsspritzen außerordentlich erschweren. Auch ich empfand bei meinen Untersuchungen das Bedürfnis nach einem geeigneten Druckapparate, doch kam es mir dabei weniger auf den konstanten Druck an als gerade auf den zweiten Punkt, nämlich auf eine gesonderte von der Hand unabhängige Druckkraft. Nachdem ich mich bei meinen Injektionen längere Zeit hindurch sehr primitiver Einrichtungen, die nicht immer zum Ziele führten, bedient hatte, ging ich daran, eine Vorrichtung zusammenzustellen, welche das Arbeiten bequemer, leichter und sicherer gestaltete.

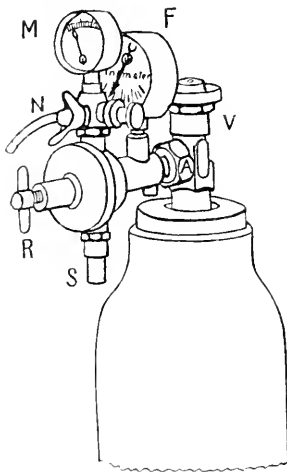
Im folgenden gebe ich die Beschreibung dieser Vorrichtung, die ich bereits seit zwei Jahren in Gebrauch habe und die ich warm empfehlen kann. Obwohl ich dieselbe speziell zu Injektionen von Blut- und Lymphgefäßen von Larven und Embryonen benutze, kann dieselbe auch eine allgemeinere Verwendung finden z. B. in Fällen, wo es sich um einen ganz bestimmten konstanten Druck handelt, der längere Zeit ohne Unterbrechung einwirken soll.

Die wesentlichsten Bestandteile dieser Vorrichtung bildet ein Stahlzylinder mit komprimierter Luft und ein sogenanntes Druckreduzierventil.

Die Stahlzylinder werden von verschiedenen Firmen in verschiedener Größe geliefert. Ein Zylinder von 1 m Höhe und 10·5 Liter kubischen Inhalts, welcher bei 100 Atm. Druck ungefähr 1050 Liter komprimierte Luft enthält (derselbe ist auf 250 Atm. amtlich geprüft), ist vollkommen ausreichend und für den vorliegenden Zweck am bequemsten. Sein Preis stellt sich ohne Füllung auf 45 M. Der Zylinder wird mit gereinigter atmosphärischer Luft gefüllt, was wohl in jedem physikalischen Institut, das einen Kompressor besitzt, leicht bewerkstelligt werden kann.

Der zweite unumgänglich notwendige Bestandteil der Vorrichtung ist das Druckreduzierventil. Derartige Ventile werden gegenwärtig in der Technik vielfach benutzt und verfolgen den Zweck, den im Zylinder herrschenden Druck auf jeden beliebigen geringeren Druck zu reduzieren und auf demselben konstant zu erhalten. Dieselben werden in verschiedener Form und Ausführung von der Firma „Drägerwerk“ in Lübeck geliefert und stellen sich auf 30 bis 40 M. Für meine Untersuchungen hat sich das als „Drägers X-Automat, Modell X“ No. 1 bezeichnete Druckreduzierventil (Fig. 1) am geeignetsten erwiesen. Dasselbe ist ein Präzisionsinstrument, welches eine genaue Regulation des Arbeitsdruckes innerhalb einer Atmosphäre ermöglicht. Der Arbeitsdruck wird an dem auf Zehntelgrade

eingeteilten Manometer *M* abgelesen. Doch gibt es auch Druckreduzierventile für $\frac{1}{2}$, $1\frac{1}{2}$, 2 bis 5 Atm. Arbeitsdruck. Mittels der Regulierschraube *R* kann der Druck, unter welchem die Luft ausströmt, auf eine beliebige Höhe (bei Automat Nr. 1 also auf Zehntel einer Atmosphäre) eingestellt werden. An dem Druckreduzierventil ist ferner ein sogenanntes Finimeter *F* angebracht, welches mittels eines Zeigers auf einer Skala den im Stahlzylinder vorhandenen Atmosphärendruck angibt. Derselbe läßt durch Multi-



1.

plikation mit dem Inhalt des Stahlzylinders den noch vorhandenen Vorrat an Luft leicht berechnen. In der Figur 1 bedeutet noch *N* die Ausflußröhre, *S* das Sicherheitsventil, *A* die Anschlußverschraubung, *V* das Zylinder-
verschlußventil.

Ist der Stahlzylinder mit komprimierter Luft gefüllt und das Druckreduzierventil an denselben angeschraubt, so braucht behufs Vornahme einer Injektion die Ausflußröhre *N* mittels eines Gummischlauches nur mit einem die Injektionsmasse enthaltenden Gefäß und dieses ebenfalls mittels eines Gummischlauches mit der Kanüle verbunden zu werden. Wird nun die Regulierschraube unter

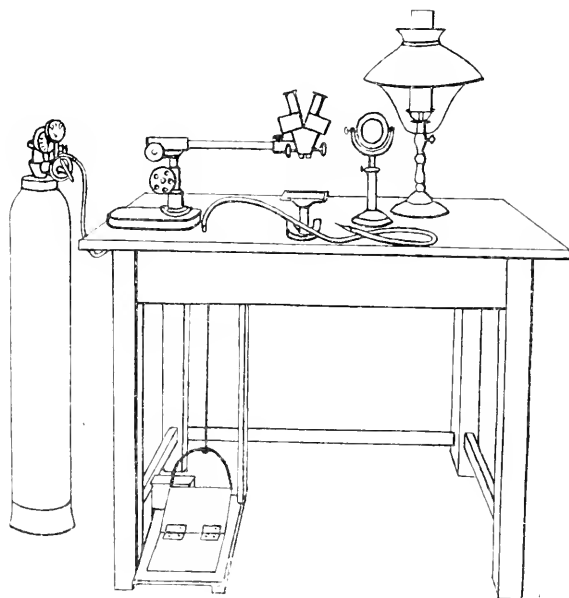
Kontrolle des Manometers geöffnet, bis der gewünschte Druck erreicht ist, so fließt die Masse aus der Kanüle kontinuierlich aus.

Für sehr kleine und zarte Objekte, wie Larven und Embryonen, ist jedoch eine so einfache Vorrichtung nur dann verwendbar, wenn man sich beständig eines Gehilfen bedient, welcher auf Kommando die Regulierschraube öffnet oder schließt. Da eine solche Assistenz oft störend wirkt, so müssen andere Vorkehrungen getroffen werden. Bei derartigen Injektionen kommen, wie gesagt, ganz andere Gesichtspunkte in Betracht. Da bei den geringen Dimensionen der Objekte von einem Einbinden der Kanüle nicht die Rede sein kann, so kommen bei der Injektion von Blut- und Lymphgefäßen nur sehr feine Einstichkanülen zur Verwendung. Dieselben müssen an geeigneter Stelle in das Gefäß eingestochen, womöglich in demselben weiter vorgeschoben und in dieser Lage möglichst ohne jede Be-

wegung festgehalten werden. Um dies zu erreichen, darf die rechte, die Kanüle führende Hand ausschließlich nur zum Festhalten der Kanüle verwendet werden. Bei derartig feinen Manipulationen darf fernerhin auch die linke Hand keine größeren Bewegungen ausführen, weil dieselben sich leicht auf die rechte Hand übertragen und die bereits an geeigneter Stelle eingestochene Kanüle aus ihrer Lage verrücken könnten. Um derartige Störungen zu vermeiden, habe ich eine Anordnung getroffen, welche das Austreiben der Injektionsmasse und die Unterbrechung der Injektion von den Händen vollkommen unabhängig macht. Das Öffnen und Schließen des die Druckluft zuführenden Halmes wird nämlich mit dem Fuße bewerkstelligt. Zu diesem Zwecke habe ich unter dem Tischblatt des Arbeitstisches eine Metallröhre anbringen lassen, welche durch einen starkwandigen Gummischlauch einerseits mit der Ausflußröhre des Druckreduzierventils, andererseits durch einen etwas dünneren Gummischlauch mit der Kanüle verbunden wird. Die Metallröhre wird durch einen federnden Hahn verschlossen, welcher mit einem am Fußboden befindlichen, ebenfalls federnden Trittbrett mittels eines Drahtes verbunden ist. Wird nun das Trittbrett mit dem Fuße niedergedrückt, so öffnet sich der Hahn, läßt der Druck nach, so schließt sich derselbe automatisch. Ist die Regulierschraube des Druckreduzierventils geöffnet und auf einen bestimmten Druck eingestellt, ferner die Kanüle mit Injektionsmasse gefüllt und eingestochen, so braucht mit dem Fuße nur ein Druck auf das Trittbrett ausgeübt zu werden, damit die Injektion vor sich geht.

Eine weitere sehr wesentliche Vorrichtung bildet die doppelte Durchbohrung des federnden Halmes an der Metallröhre. Dieselbe ist derartig ausgeführt, daß bei nicht vollkommener Öffnung des Halmes der Kanülenabschnitt der Metallröhre mit der Außenwelt in Kommunikation tritt. Wird also der Hahn langsam geöffnet, so strömt die komprimierte Luft zwar in den Kanülenabschnitt der Metallröhre ein, entweicht dann aber wieder nach außen. Erst wenn der Hahn weiter geöffnet wird, wird diese Kommunikation vermindert und schließlich ganz verschlossen, wenn der Hahn gänzlich geöffnet resp. das Trittbrett vollständig niedergedrückt ist. Obwohl bei einer derartigen Einrichtung ziemlich viel komprimierte Luft verloren geht, so hat dieselbe doch den großen Vorteil, daß sich der Druck in der Kanüle sehr langsam steigert, und ferner, daß dadurch nach beendeter Injektion beim Schließen des Halmes der Druck in der Kanüle sofort schwindet und infolgedessen keine Injektionsmasse mehr ausgetrieben wird.

Eine weitere nicht unwesentliche Einrichtung besteht darin, daß vor dem Trittbrett linkerseits ein kleiner Holzklotz angebracht ist, welcher über das schräg stehende Trittbrett um $\frac{1}{2}$ cm hinausragt. Auf diesem ruht vor Beginn der Injektion das vordere Ende des Fußes. Soll letztere ihren Anfang nehmen, so braucht der Fuß nur etwas nach rechts gedreht zu werden, um das Trittbrett niederdrücken zu können. Auch diese Einrichtung hat den Zweck, eine



2.

jegliche Bewegung des Körpers, wie eine solche durch eventuelles Verschieben oder Zurückziehen des Fußes verursacht werden würde, auszuschließen.

Diese ganze Vorrichtung läßt sich mit Leichtigkeit an jedem Arbeitstische anbringen. Da jedoch die Injektion von einem Tiere oder einer Anzahl derselben oft mehrere Stunden in Anspruch nimmt, der Injizierende möglichst wenig gestört werden darf und zur Aufstellung der notwendigen Utensilien viel Platz braucht, ist es zweckmäßiger, einen Tisch an einem ruhigen Orte ausschließlich für Injektionen zu reservieren und daran das Zuleitungsrohr und Trittbrett ein für allemal zu befestigen. Ein solcher Tisch ist in Figur 2

dargestellt. Derselbe mußte notgedrungen dem vorhandenen Ranne angepaßt werden, ist daher verhältnismäßig klein (100×68 cm), zweckmäßiger ist ein größerer Tisch von 120×80 cm Oberfläche.

Das Trittbrett ist an der linken Seite des Tisches angebracht und besteht aus einer hölzernen Unterlage und aus zwei, durch Scharniere miteinander verbundenen Brettchen, von denen das hintere größere an der Unterlage befestigt ist, während das vordere kürzere unter einem Winkel von etwa 20° schräg nach oben ansteigt. Letzteres wird entweder durch eine unter demselben angebrachte Feder oder besser zwei über demselben befestigte Spiralfedern gehoben. Am vorderen Ende des beweglichen Brettchens befindet sich ein Drahtbügel, welcher mittels eines Drahtes mit dem federnden Hahne unter der Tischplatte verbunden ist. Links vor dem Trittbrett ist der vorhin erwähnte Holzklotz sichtbar.

Der Stahlzylinder nebst Druckreduzierventil hat seinen Platz links dicht neben dem Tische, damit die Regulierschraube des Ventils mit der linken Hand bequem erreicht werden kann. Das Metallrohr nebst federndem Hahn ist in der Abbildung nicht sichtbar, nur der vom Ventil zu demselben führende Gummischlauch und das aus der Tischplatte hervorragende Ende, welches mit der Kanüle verbunden wird. Wie die Erfahrung gelehrt hat, wäre es besser gewesen, das Ende statt durch die Tischplatte zu leiten, an der hinteren Wand des Tisches unter der Platte ausmünden zu lassen.

Bei meinen Injektionen bediene ich mich als Kanülen 5 bis 7 cm langer Glasröhren, welche an dem in eine feine Kapillare ausgezogenen Ende leicht gebogen sind. Dieselben werden mittels einer Pipette mit einer Lösung von wasserlöslichem Berlinerblau angefüllt und die in der Kanüle eventuell vorhandenen Luftbläschen durch Schütteln oder durch den Druck des Apparates beseitigt. Die Kanüle wird nun in den an der Metallröhre befestigten Gummischlauch eingesteckt, das Zylinderverschlußventil *V* geöffnet und die Regulierschraube auf die gewünschte Höhe (meist $\frac{2}{10}$ Atm.) eingestellt. Ist alles in der Weise vorbereitet und das Tier in entsprechender Lage, so kann die Injektion beginnen. Die Kanüle wird an passender Stelle in das Tier eingestochen und das Trittbrett vorsichtig niedergedrückt. Die ausströmende Luft treibt eine geringe Quantität der Injektionsmasse in die Gewebe. Sieht man nun, daß die Masse sich in einem Gefäß befindet und darin fortgetrieben wird, so wird durch einen stärkeren Druck auf das Trittbrett der Hahn vollkommen geöffnet, damit die Injektionsmasse so weit wie möglich vordringt.

Läßt sich eine weitere Fortbewegung der Masse nicht wahrnehmen, dann stößt man die Kanüle weiter vor. Hilft auch dies nicht, dann unterbricht man die Injektion momentan, indem man den Fuß hebt, sticht an anderer Stelle ein und verfährt in derselben Weise wie vorher.

Von unschätzbarem Wert für derartig feine Injektionen, wie ich sie ausführe, ist die binokulare Lupe von ZEISS. Obwohl dieselbe auch in der Form eines Mikroskopes anwendbar ist, ist das Präpariergestell X b nach BRAUS-DRÜNER vorzuziehen, da durch dasselbe die Bewegungen des Injizierenden in keiner Weise behindert werden und das zu injizierende Objekt sich in jede beliebige Lage bringen läßt. Ferner ist eine intensive Beleuchtung des Arbeitsfeldes mittels eines Auerbrenners und einer Sammellinse unumgänglich. Das auf dem Objektisch ruhende Objekt wird entweder bei auffallendem oder durchfallendem Lichte oder bei beiden zugleich beobachtet.

Schließlich wäre noch ein kleines Stativ, welches in Figur 2 nicht dargestellt ist, zu erwähnen, in welches nach beendeter Injektion oder bei Unterbrechungen die Kanüle eingeklemmt wird, damit ihre Spitze nicht abbricht.

Es dürfte vielleicht widersinnig erscheinen, daß zur Injektion von so kleinen Objekten ein so umfangreicher Apparat zur Verwendung gelangt, doch ist es gerade die Kleinheit der Objekte, welche andere Maßnahmen als gewöhnlich erforderlich macht. Wie bereits erwähnt, kommt man in vielen Fällen mit Glaskanülen aus, aus denen die Injektionsmasse mit dem Munde ausgetrieben wird. Werden jedoch zahlreiche Injektionen notwendig und obendrein noch mittels sehr feiner Kanülen und unter erhöhtem Druck, so läßt sich eine größere Vorrichtung wie etwa die eben beschriebene nicht umgehen. Wer einen solchen Apparat in Gebrauch hat, lernt die Vorzüge desselben bald schätzen, da die Handhabung desselben außerordentlich leicht und bequem ist. Meine Schüler haben sich in sehr kurzer Zeit in den Gebrauch desselben eingeübt und gelernt, mit demselben feine Injektionen auszuführen.

Die von mir angegebene Vorrichtung dürfte sowohl bei Untersuchungen von niederen Tieren Verwendung finden als auch bei Lymphgefäßinjektionen von Leichen und Leichenteilen. Bei letzteren braucht die Kanüle statt mit wasserlöslichem Berlinerblau nur mit einer der empfohlenen Ölmassen gefüllt zu werden, um die Injektion vorzunehmen. Dabei dürften die von verschiedenen Autoren beschriebenen Unzuträglichkeiten bei der Handhabung der GEROTASEN

Spritze und der BARTELSchen Rekordspritze, namentlich die umständliche Dichtung der Kanüle bei meiner Vorrichtung fortfallen.

Wie eingangs erwähnt wurde, hatte ich mich anfangs einer einfachen Vorrichtung bedient, wie dieselbe bereits von STRAUSS-DURCKHEIM, HARTING, WERTHEIM u. a. in ähnlicher Form zu feineren Injektionen empfohlen worden ist. Dieselbe bestand aus einem kurzen gläsernen Mundstück mit angeblasener Kugel, einem daran befestigten Gummischlauch und einer mit letzterem verbundenen, fein ausgezogenen Glaskanüle. Dieselbe wurde mit Injektionsmasse gefüllt und diese dann mittels des Mundes ausgetrieben. Die an dem Mundstück angeblasene Kugel diente zum Auffangen des herabfließenden Speichels. Indessen zeigte es sich bald, daß eine so einfache Vorrichtung nicht ausreicht. Beim Manipulieren mit derselben läßt es sich nämlich nicht vermeiden, daß der in der Glaskugel sich ansammelnde Speichel nicht auch in den Gummischlauch und weiter in die Kanüle gerät. Sobald aber der Speichel sich mit dem Berlinerblau mischt, fällt er dasselbe aus und verstopft die Kanüle. Um dies zu vermeiden, konstruierte ich mir das in Figur 3 abgebildete Mundstück, welches den Speichel vollkommen auffängt. Sobald die Glaskugel, welche etwa 25 mm Querdurchmesser haben muß, angeblasen ist, wird das eine Ende der Röhre gegen das andere in die Kugel hineingedrückt, so daß es hügelartig in die Kugel hineinragt. Durch diese nur geringfügige Änderung ist der kleine Apparat vollkommen brauchbar, so daß begonnene Injektionen ohne Störung zu Ende geführt werden können. Ich habe mittels desselben wohl über die Hälfte meiner Froschlarven injiziert und kann denselben als einen bequemen zu handhaben und auf Reisen namentlich nützlichen Apparat empfehlen.

Zum Schlusse sei noch eine Methode zur Befestigung kleiner lebender Tiere erwähnt, welche sich mir bei Injektionen ausgezeichnet bewährt hat. Da kleinere Tiere, Larven und Embryonen, infolge ihrer Schlüpfbarkeit auf einer Unterlage nur mit Mühe zu befestigen sind, eine Befestigung derselben aber namentlich bei Injektionen durchaus notwendig wird, verfiel ich schließlich auf Gelatine. Ich benutze zu diesem Zwecke die in Papierläden käuflichen glatten Gelatineplatten von der Stärke eines Zeichenkartons. Dieselben werden je nach der Größe des Tieres in kleine rechteckige Stücke geschnitten, in Wasser aufgeweicht und dann auf eine kleine runde



3.

Glasscheibe mit einem Tuche fest aufgedrückt. Wird nun auf die Gelatine das Tier aufgelegt, und das überschüssige Wasser mit Fließpapier abgesaugt, so haftet das Tier fest. Selbst in so schlüpfrige Objekte wie Froschlarven kann behufs Injektion die Kanüle an jeder beliebigen Stelle und in jeder beliebigen Richtung eingestochen werden, ohne daß dieselben von der Stelle rücken. Die Gelatine hat noch den großen Vorteil, daß die Objekte bei durchfallendem Lichte beobachtet werden können. Als Unterlage für die Gelatine benutze ich eine kreisrunde Glasscheibe und gebe einer solchen vor einer eckigen den Vorzug, weil dieselbe in jede beliebige Lage gebracht werden kann, ohne daß eine Ecke über den Rand des Objektisches hinausragt. Man vermeidet infolgedessen jedes Verschieben des Objektes durch zufälliges Anstoßen. Die Tiere lassen sich von der Gelatine leicht ablösen, sobald man zunächst etwas Wasser auf dieselben auftropft und dann einen weichen Pinsel zwischen dem Tier und der Gelatine hindurchführt. War das Tier lange festgeklebt, so kommt es allerdings vor, daß die Ablösung schwieriger ist, ja das Epithel an der Gelatine haften bleibt, doch nimmt man eine solche Beschädigung des Tieres in Anbetracht der guten Befestigung desselben gerne in Kauf. Außer für Injektionen dürfte sich diese Methode auch zur Präparation von sehr kleinen Objekten gut eignen.

[Eingegangen am 14. Januar 1909.]

Über eine kombinierte Einbettungsmethode.

Von

Dr. phil. Herzog Gandolfi.

Bei der Verarbeitung von Objekten, die Teile verschiedener Konsistenzen enthalten, stößt man auf die Schwierigkeit, daß die in Paraffin eingebetteten Objekte entweder beim Schneiden an einzelnen Stellen reißen, oder daß gewisse Teile aus ihrer Lage verschoben werden.

Bei der Celloidineinbettung ist es schwierig, dünne Schnitte zu erhalten; auch nimmt das Verfahren längere Zeit in Anspruch.

Die meisten gemischten Paraffin-Celloidinverfahren sind ziemlich kompliziert, und ich glaube in der Methode, die ich kurz schildern werde, ein relativ einfaches Verfahren angeben zu können, das bei schwierigen Objekten gute Dienste zu leisten vermag.

Das Objekt wird in der üblichen Weise bis zum steigenden Alkohol gehärtet und entwässert, dann auf einen Tag in ein Gemisch gleicher Teile Toluol und absolutem Alkohol überführt, und schließlich in einer Lösung von Celloidin in dem eben erwähnten Gemisch, welche ungefähr die Dichte gewöhnlichen Zedern- oder Nelkenöls haben soll, durchtränkt. Es ist natürlich schwierig, anzugeben, wie lange die Objekte in der Celloidinlösung verbleiben sollen, da dies von der Beschaffenheit jener abhängt; in der Regel dauert es 3 bis 7 Tage.

Nachdem das Objekt genügend mit Celloidin durchtränkt ist, wird es in Chloroform mit Zusatz einiger Tropfen Äther, unter Beifügung einiger Paraffinstücke in den Thermostat gebracht bei einer Temperatur von etwa 56^o, nach ungefähr 15 Minuten in reines Paraffin überführt und nach etwa 30 Minuten wie gewöhnlich eingebettet und geschnitten. Es ist wichtig, daß die Objekte nicht zu lange im Chloroform-Äther-Paraffingemisch bleiben, da sie sonst brüchig werden.

Was die Schmittstärke betrifft, so lassen sich leicht größere Objekte, z. B. Schalenstücke von Echiniden und Spatangiden von 2·5 cm Länge, in Serienschritte von 6 μ zerlegen; bei kleineren Gegenständen kann man bis auf 3 μ herabgehen.

Die Weiterbehandlung der Schnitte ist die übliche, sie lassen sich sehr gut mit destilliertem Wasser aufkleben und haften recht fest am Objektträger. Man muß natürlich Sorge haben, daß die Schnitte sich gut ausbreiten, indem man sie auf dem Objektträger mittels eines Spirituslämpchens etwas erwärmt, hier kann man aber etwas stärker erwärmen als bei gewöhnlichen Paraffinschnitten, da das Objekt selbst noch in Celloidin eingebettet ist.

Das Celloidin kann man an den Schnitten bleiben lassen, da es weiter nicht stört, oder es läßt sich nach Entfernung des Paraffins mittels Toluol durch Eintauchen in ein Gemisch gleicher Teile Äthers und absoluten Alkohols fast augenblicklich auflösen.

Ich habe dieses Verfahren bei sehr verschiedenen Gegenständen und stets mit gutem Erfolg gebraucht, es ist besonders für Echinodermen gut geeignet, auch läßt es sich sehr gut zum Schneiden größerer Mollusken usw. anwenden.

Biolog. Station Bergen, am 30. November 1908.

[Eingegangen am 4. Dezember 1908.]

Coloration élective de la Névroglic.

Par

Dr. Pierre Găleşescu,

Assistant au Laboratoire d'Histologie. Faculté de Médecine de Bucarest.
Chef du Laboratoire de l'Hôpital Colintina.

Le procédé proposé par nous présente l'avantage d'être très simple, tout en donnant une coloration suffisamment élective. Le moment difficile est celui de la fixation et du mordantage, variable suivant les pièces et l'époque de l'autopsie.

Les pièces, recueillies aussitôt que possible (pas plus de douze à vingt-quatre heures après la mort) peuvent être déposées dans une solution de sublimé à 7 p. 100, pendant cinq heures, puis débitées en petits morceaux ne dépassant pas 4—5 mm d'épaisseur. Cette fixation préalable n'est pas absolument nécessaire, mais les résultats sont d'autant meilleurs, si on l'emploie.

1^o Les pièces, après avoir subi cette fixation préalable, sont déposées pendant quarante-huit heures à l'étuve à 37 degrés dans le liquide d'ANGLADE.

Liquide de FOL.	}	Solution d'acide osmique à 1 p. 100	2 cc
		Acide chromique à 1 p. 100	25 "
		Acide acétique à 2 p. 100	5 "
		Eau distillée	68 "
			<i>45 parties.</i>
Solution de sublimé: 7 p. 100			<i>15 parties.</i>

On change le fixateur autant de fois qu'il devient trouble, c'est-à-dire deux ou trois fois dans quarante-huit heures. —

2^o Lavage de deux heures à l'eau courante. Passage des pièces dans l'acétone avec teinture d'iode pendant vingt-quatre heures (pour enlever le sublimé); on déshydrate les pièces avec l'acétone absolument anhydre.

3^o Inclusion à la paraffine. Acétone, vingt-quatre heures; paraffine de 37 degrés à l'étuve, trois heures; paraffine de 52 degrés, cinq heures. —

4^o Les coupes très minces de 3—4 μ , collées sur la lame sont immergées pendant trois heures à l'étuve à 50 degrés dans une solution aqueuse de résorcine 2 p. 100. —

5^o Coloration. — Les coupes déparaffinées sont colorées dans une solution saturées de violet de méthyl 5 B GRÜBLER ou MERCK:

Alcool à 80 degrés.	125 cc
Violet de méthyl 5 B	5 g

On chauffe au bain-marie une demi-heure, on refroidit lentement, et après refroidissement on décante. On prend de cette solution mère 100 cc, on ajoute 5 cc d'une solution d'acide oxalique 5 p. 100, dans le but de rendre la coloration plus stable. —

On colore les sections d'abord à froid pendant dix minutes, puis on les passe à la flamme jusqu'à léger dégagement des vapeurs et on répète cette opération 5—6 fois pendant cinq minutes. —

On rejette l'excès de couleur, on sèche les coupes avec du papier filtre et on fixe avec la solution de GRAM (iode 1 g, iodure de potassium 2 g, eau 300 cc) pendant cinq minutes à chaud jusqu'à dégagement de vapeurs. —

On sèche les coupes avec du papier filtre. Le dessèchement doit être très soigné, jusqu'au moment où les coupes deviennent aréolaires, en les regardant par transparence.

6^o La différenciation de la névroglie est faite sur lame directement avec un mélange à parties égales de xylol pur et d'huile d'aniline pendant 3—10 secondes ou 4 parties huile d'aniline et 6 parties xylol, puis xylol pur pour éviter la décoloration. Monter dans le baume de Canada.

On examine au microscope; la coupe apparait de la façon suivante:

Sur un fond grisâtre ou bleuâtre, se détachent les cellules de névroglie, ayant le protoplasma d'un bleu très pâle et le noyau violet foncé à chromatine apparente. De nombreux prolongements protoplasmiques s'étendent tout autour de la cellule en irradiant à une distance plus ou moins grande. Ces prolongements ont une structure homogène et légèrement translucide. Ils apparaissent colorés en violet, d'une teinte intermédiaire entre le bleu pâle du protoplasma et le violet foncé du noyau. —

Bucarest, 1^{er} Décembre 1908.

[Eingegangen am 4. Dezember 1908.]

Die Sichtbarmachung von Kanten im mikroskopischen Bilde.

Von

H. Siedentopf

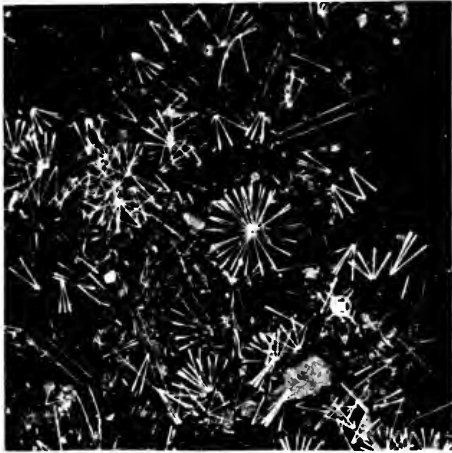
in Jena.

Hierzu 6 Abbildungen auf 1 Tafel (Tab. IV) und im Text.

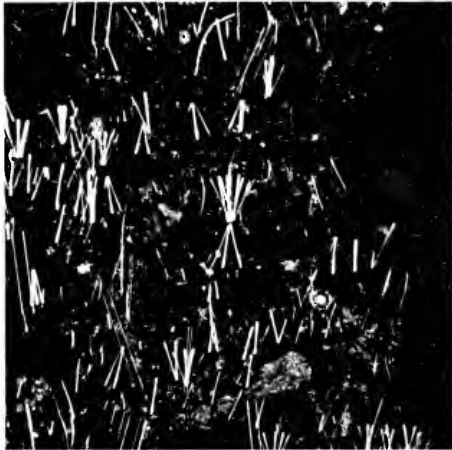
Die vornehmste Aufgabe der mikroskopischen Forschung stellt die Untersuchung feiner Strukturen dar. Daher bildet mit Recht den Kern der Theorie des mikroskopischen Sehens die hauptsächlich von ABBE aufgestellte Lehre von den Bedingungen und der Grenze der objektähnlichen Abbildung. Das Mikroskop macht aber auch vieles sichtbar, was nicht mehr ähnlich abgebildet wird. Hier muß sich die Theorie darauf beschränken, die Art, die Grenze und die Bedingungen der bloßen Sichtbarmachung aufzustellen. Ich habe dieses bisher versucht für die Ultramikronen der festen und flüssigen Kolloide, deren Dimensionen nach allen Richtungen ultra-

Abhängigkeit der Sichtbarmachung
vom Azimut der Beleuchtung.

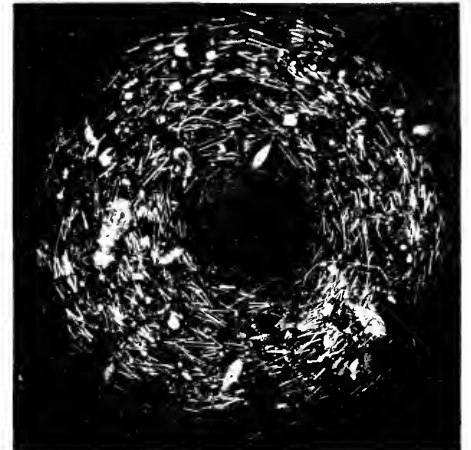
2



4



3



5

Die Fig. 2—4 geben dieselbe Stelle (in $45\times$ Vergr.) wieder. Das Azimut der Beleuchtung liegt in Fig. 2 in allen Punkten des Sehfeldes allseitig, in Fig. 3 von links nach rechts, in Fig. 4 von oben nach unten, in Fig. 5 radial.

mikroskopisch sind, also unter der Grenze liegen, die für objekt-ähnliche Abbildung gilt. In dieser Mitteilung möge eine kleine Erweiterung der Theorie der bloßen Sichtbarmachung auf solche Objekte gegeben werden, die nur nach zwei Dimensionen ultramikroskopisch sind, dagegen nach einer dritten Richtung größere Ausdehnung besitzen. Solche Objekte sind vornehmlich die freien Kanten am Rande und im Innern von Strukturen, Bakterien, deren Dicke oft ultramikroskopisch ist, feine Nadeln, Fasern, Risse, Striche u. dgl. mehr.

Wie die Ultramikronen, so geben auch die Kanten u. dgl. zu einer Ablenkung der beleuchtenden Strahlen durch Beugung Veranlassung. Mit Hilfe dieser gebeugten Strahlen lassen sie sich wie jene mit Dunkelfeldbeleuchtung am leichtesten sichtbar machen. Beugungsscheibchen sind hierbei das Abbild von Ultramikronen, Beugungsstreifen das von Kanten. Die Breite der Streifen nimmt *et. par.* mit zunehmender Apertur der Beleuchtung ab und mit der Wellenlänge des Lichtes zu. Bei Ultramikronen ist es dann gleichgültig, von welcher Seite man das Licht auf sie konzentriert, wenn sie nur annähernd isodiametrisch sind. Das ist aber nicht mehr der Fall, wenn wir Teilchen oder Kanten u. dgl. betrachten, die nach einer Richtung erheblich mehr ausgedehnt sind, als nach der anderen. Solche Teilchen zeigen im mikroskopischen Bilde eine sehr ausgeprägte Abhängigkeit gegen das Azimut der Beleuchtung, wie wir im folgenden näher zeigen werden.

Zum leichteren Verständnis des Folgenden sei eine kurze Definition dieses Azimuts eingeschaltet. Die relative Lage eines beleuchtenden Strahles gegen die Achse des Mikroskops läßt sich durch zwei Winkel bestimmen. Nehmen wir die Achse, um die Vorstellung zu fixieren, im folgenden stets als vertikal an, so bezeichnet man als Apertur der Beleuchtung bekanntlich den Winkel, den der beleuchtende Strahl mit dieser Achse bildet. Mit der Achse zusammen liegt er in einer bestimmten Vertikalebene. Der Winkel dieser gegen eine bestimmte andere Vertikalebene bezeichnet das Azimut der Beleuchtung. Wir wollen hier diesen Winkel gegen die Symmetrieebene des Mikroskops zählen, und zwar wenn wir von oben auf den Mikroskopisch blicken im Sinne des Uhrzeigers. Das Azimut 90° liege dann z. B. vom Beobachter aus nach rechts.

In gleicher Weise ist auch das Azimut von Kanten, die im mikroskopischen Präparat liegen, zu rechnen. Unter dem relativen Azimut einer solchen Kante gegen die Beleuchtung ist dann

die absolut zu nehmende Differenz zwischen dem Azimut der Kante und dem Azimut der Beleuchtung zu verstehen.

Wir würden nun leicht die durch Beugung an Kanten im mikroskopischen Bilde zu erwartenden Erscheinungen ableiten können, wenn die Gestalt des Beugungsfächers im Raume als Funktion von Apertur und Azimut der Beleuchtung theoretisch genügend bekannt wäre. Auffallenderweise lassen uns die theoretischen Untersuchungen zurzeit im Stich, da sich die hauptsächlich in Betracht kommenden Autoren H. POINCARÉ (Acta mathematica Bd. XVI, 1892, p. 297) und A. SOMMERFELDT (Math. Annalen Bd. XLVII, 1896, p. 317) das Problem für unsere Zwecke zu weitgehend vereinfacht haben. Sie führen in ihren Rechnungen nur den Fall durch, in welchen das Azimut der Beleuchtung rechtwinklig zu dem der Kante liegt. Dadurch vereinfacht sich das ursprünglich räumliche Problem auf ein ebenes, wobei die Abhängigkeit vom Azimut außerhalb der Untersuchung bleibt. Dieselbe Beschränkung findet sich in der im übrigen grundlegenden Arbeit von GOUY (Journ. de physique [2] Bd. VI, 1887, p. 32), der mit Hilfe des Mikroskops die Intensität und Polarisation des an Kanten gebeugten Lichtes untersuchte. Nur in dem Buch von J. FRÖNLICH, „Über die Polarisation des von Glasgittern gebeugten Lichtes“ (Teubner, Leipzig 1907) findet sich eine ausführliche Berücksichtigung der Abhängigkeit der gebeugten Strahlen vom Azimut der Beleuchtung. Es beschränkt sich jedoch der Autor auf Glasgitter und stellt außerdem die Lage der Polarisations Ebenen in dem abgebeugten Büschel nicht die relative Helligkeit des gebeugten Lichtes in den Vordergrund.

Es ist nicht meine Absicht, hier eine ausführliche experimentelle Untersuchung über die Eigenschaften des räumlichen Beugungsfächers an Kanten zu geben, das würde über den Rahmen dieser Zeitschrift hinausgehen. Von fundamentaler Bedeutung für alle mikroskopischen Beobachtungen ist aber das Hauptresultat einiger dahinzielender einfacher Versuche bei einer speziellen Lage der Achse des abgebeugten Kegels, nämlich senkrecht zur Kante, wie es der normalen mikroskopischen Anordnung entspricht. Danach ergibt sich, daß die Intensität des Beugungsfächers an Kanten in der Richtung senkrecht zur Kante gemessen ein Maximum erreicht, wenn das relative Azimut der Beleuchtung zur Kante 90° oder 270° beträgt. Das Maximum ist außerordentlich scharf ausgeprägt, so daß die Intensität des Beugungsfächers schon bei geringer Änderung des relativen Azimuts erheblich sinkt, um je nach der relativen Öffnung des beleuchtenden Büschels schon bei 10 bis

20° Änderung des relativen Azimuts schnell gegen Null, oder wenigstens äußerst geringe Intensitätswerte zu konvergieren.

Die Beugung an Kanten u. dgl. Gebilden, welche also nach zwei zueinander senkrechten Dimensionen ultramikroskopische und nur nach der dritten Richtung mikroskopische Ausdehnung haben, verläuft danach ganz anders wie bei Ultramikronen, die nach allen Richtungen hin ultramikroskopisch sind. Während bei letzteren eine einfallende ebene Welle Veranlassung zu einer von dem Teilchen ausgehenden Kugelwelle gibt, gehen von den Punkten einer Kante nur in einem engen Kegelraum abgebeugte Lichtstrahlen von für mikroskopische Sichtbarmachung ausreichender Intensität aus. Wir können dieses einfache experimentelle Resultat über die Beugung an Kanten in folgendem Satz zusammenfassen:

Kanten u. dgl. Objekte im mikroskopischen Präparat beugen in zu ihnen senkrechter Richtung, d. h. in Richtung der Mikroskopachse nur dann Licht in merklichem Betrage ab, wenn das Azimut der Beleuchtung annähernd senkrecht steht zu der Ebene, welche die Kante und die Mikroskopachse enthält.

Die Erscheinung ist in der hinteren Brennebene des Mikroskopobjektivs bei herausgezogenem Okular wie auch am Präparat leicht zu studieren. Sie zeigt sich ganz gleich bei durchsichtigen wie bei absorbierenden Körpern, ferner an mikroskopischen und ultramikroskopischen Kantendicken. Objekte mit ultramikroskopischen Kanten sind viele Bakterien, ferner feine Kristallnadeln, die man in Räumen von ultramikroskopischer Dicke nach dem Verfahren von H. AMBRONN (diese Zeitschr. Bd. XXII, 1905, p. 350) auskristallisieren lassen kann. Die letzteren Fälle sind von Bedeutung, um etwaigen Zweifel zu begegnen, wonach man meinen könnte, daß es sich hierbei im wesentlichen um Brechung des Lichtes in der Nähe der Kante handele, die etwa wie ein sehr spitzes Prisma wirken könnte.

Um also Kanten im mikroskopischen Bilde sichtbar zu machen, ist es erforderlich, daß im relativen Azimut von 90° oder 270° zu ihnen die Beleuchtung liege. Sollen alle unter beliebigem Azimut im Präparat vorhandenen Kanten im Bilde auftreten, so müssen auch die beleuchtenden Strahlen in allen Azimuten liegen. Es ist daher sorgfältig darauf zu achten, daß alle Azimute der beleuchteten Kondensoröffnung von Licht erfüllt sind. Dabei macht es natürlich nichts aus, wenn wir etwa zum Zwecke einer Dunkelfeldbeleuchtung die wirksame Apertur durch eine Zentralblende im Kondensor be-

schränken, wenn nur die übrigbleibende ringförmige Öffnung gleichmäßig von Licht erfüllt wird.

Beschränkt man aber das Azimut der Beleuchtung durch eine unter dem Kondensator in den ABBE'schen Diaphragmenträger eingelegte Schlitzblende (Fig. 1), so können im mikroskopischen Bilde nur diejenigen Kanten erscheinen, deren relatives Azimut zum Schlitz etwa 90° oder 270° beträgt. Dreht man den Schlitz unter dem Kondensator mit Hilfe des Griffes an dem ABBE'schen Diaphragmenträger, so werden nach der jeweiligen Stellung der Schlitzblende zum Präparat immer andere Kanten in demselben sichtbar gemacht.

Als besonders geeignet zur Demonstration dieser Erscheinung erwies sich ein Planktonmaterial aus dem Mittelmeer, das ich der Güte des Herrn Dr. NATHANSON verdanke. Von den feinen darin



1.

enthaltenen Diatomeennadeln wurde in Kanada-balsam ein Streupräparat gemacht, in welchem die Nadeln an jeder Stelle des Feldes ganz beliebig durcheinander orientiert erscheinen. In Figur 2 (Tab. IV) sind sie bei etwa 45facher Vergrößerung mikrographisch abgebildet. Die Dunkelfeldbelichtung wurde realisiert durch einen gewöhnlichen Linsen Kondensator von etwa 1.4 mm. Apertur, auf den das Präparat mit Öl verbunden gelegt wurde, während im Diaphragmenträger eine Zentralblende von 20 mm Durchmesser eingelegt war (diese Zeitschr. Bd. XXIV, 1907, p. 13).

Wurde jetzt an Stelle der runden Zentralblende die in Figur 1 abgebildete Schlitzblende im Azimut 90° eingelegt, so zeigen sich an derselben Stelle im Präparat wie in Figur 2 jetzt nur noch Nadeln, deren Azimut nicht viel von 0° abweicht (Fig. 3, Tab. IV). Entsprechend erscheinen ebenfalls an der gleichen Stelle im Präparat wie in Figur 2 nur noch von links nach rechts im Azimut 90° verlaufende Striche, wenn das Azimut der Beleuchtung durch Drehen der Schlitzblende nach 0° verlegt wurde (Fig. 4, Tab. IV).

Eine äußerlich sehr merkwürdige, aber nach dem Vorstehenden natürlich leicht erklärliche Erscheinung ergibt sich, wenn man den Kondensator nicht in der vorgeschriebenen festen Anschlagsstellung in der Schieböhse beläßt, sondern mit Hilfe des Kondensortriebes die Beleuchtung merklich extrafokal einstellt. Das beleuchtete Sehfeld ist dann bei kleinen Lichtquellen nicht mehr ein Kreis, sondern ein ringförmiges Gebiet. Die Zentralpartie des Sehfeldes erscheint bei dieser extrafokalen Einstellung des Kondensators dunkel, weil die

Zentralstrahlen zur Erzielung der Dunkelfeldbeleuchtung bereits im Kondensor abgeblendet sind.

Das Azimut der Beleuchtung ändert sich bei einer solchen Fokussierung der Beleuchtung an allen Stellen im Schfeld. Das verrät sich im ultramikroskopischen Bilde der Kanten dadurch, daß die Beugungstreifen karussellförmig angeordnet erscheinen (Fig. 5, Tab. IV). An jeder Stelle des Schfeldes treten nur die Kanten auf, welche jeweilig rechtwinkelig zum Azimut der Beleuchtung dieser Stelle liegen. Alles andere bleibt unsichtbar.

Im gleichen Sinne, wenn auch nicht ganz so stark wie in Figur 5 dargestellt, muß es wirken, wenn nicht der ganze Kondensor extrafokal eingestellt wird, sondern nur einzelne Partien desselben infolge starker sphärischer Aberrationen größere oder kleinere Schnittweite als andere Partien haben. Es kann dies besonders deutlich werden, wenn man ohne Beleuchtungslinse vor dem Kondensor oder ohne vorgeschaltetes Mattglas mit kleinen entfernten Lichtquellen (Bogenlicht, Sonne) und Zentralblende beleuchtet.

Aber auch bei sonst brauchbar korrigierten Kondensoren kann diese Erscheinung des „Karussellbildes“ deutlich werden, wenn man Objektträger benutzt, deren Dicke oder deren Brechungsindex von dem für die Kondensoren vorgeschriebenen Werte ganz erheblich abweichen.

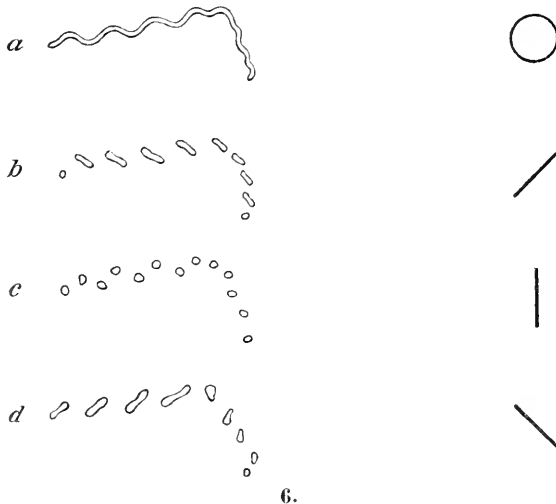
Wir können noch einige weitere praktisch wichtige Folgerungen aus den oben aufgestellten Sätzen über die Beugung an Kanten ziehen, die zum Teil wohl bekannt sind, meines Wissens aber noch nicht prägnant genug in Beziehung zu diesem Satze gestellt wurden. Man kann sich z. B. dieser Erscheinung bedienen, um mit ihrer Hilfe bei Objekten, die vorwiegend aus nach bestimmten Richtungen verlaufenden Strichen bestehen, unerwünschtes Detail im Bilde zum Verschwinden zu bringen, indem man die beleuchtenden Strahlen nur in solchen Azimuten zuläßt, welche für die Sichtbarmachung der vorherrschenden Richtungen notwendig sind.

Bemerkenswert sind ferner einige Eigentümlichkeiten in der Abbildung von Bakterien, die ebenfalls auf die räumlich beschränkte Ausdehnung des an ihnen wie an Kanten abgebeugten Lichtes zurückzuführen sind. Ich wähle als Beispiel *Spirochaete pallida*.

Figur 6a stellt ein Bild hiervon dar, wenn für vollkommen ringförmige Beleuchtung wie in Figur 2 Sorge getragen ist. Es

fehlen in dem Linienzug aber bestimmte Richtungen, wenn das Azimut der Beleuchtung etwa vorherrschend unter 45° lag (Fig. 6*b*). Beträgt das Azimut der Beleuchtung vorherrschend 90° , so bleiben nur die Umkehrpunkte der Windungen als völlig getrennte Beugungsscheibchen sichtbar (Fig. 6*c*). Es erscheinen nur die in Figur 6*b* fehlenden Richtungen, wenn das Azimut der Beleuchtung vorherrschend 135° war (Fig. 6*d*).

Es sei bemerkt, daß die Figuren 6 nicht etwa schematisch konstruiert sind; sie sind vielmehr möglichst getreu nach dem mikro-



6.

skopischen Bilde gezeichnet, das an einem schwach mit Fuchsin gefärbten Präparat bei Dunkelfeldbeleuchtung mit ZEISS'schem Paraboloid-Kondensator (diese Zeitschr. Bd. XXIV, 1907, p. 104 u. Bd. XXV, 1908, p. 276) unter etwa 1500facher Vergrößerung bei subjektiver Beobachtung erhalten wurde.

Auch im durchfallenden Licht macht sich das Gesetz über die Beugung an Kanten bemerkbar an der jedem Mikroskopiker zur Genüge bekannten empfindlichen Abhängigkeit in der Sichtbarmachung vieler Strukturdetails von der jeweiligen Spiegelstellung. Denn die Abbildung von Strukturen hat ihre Sichtbarmachung zur Voraussetzung. Es müssen zunächst überhaupt wirksame Beugungsstrahlen vom Objekt ausgehen, damit durch Interferenz aus den Beugungsspektren in der hinteren Brennebene der Mikroskop-

objektive die Abbildung zustande kommt. Wenn man aber durch die Spiegelstellung ein Azimut der Beleuchtung wirken läßt, das für die Beugung an den für die Struktur charakteristischen Kanten ungünstig ist, so müssen natürlich die betreffenden Strukturlinien verschwinden.

Bei Beobachtung undurchsichtiger Objekte oder in auffallendem Licht läßt sich die gleiche Erscheinung konstatieren. Zur Demonstration eignen sich feine Schleif- oder lineare Ätzspuren auf polierten Oberflächen. Es ist deshalb eine rein einseitige Beleuchtung, wie sie oft bei der Mikrophotographie von Metallschliffen unter schwacher Vergrößerung benutzt wird, nicht geeignet, alle Strukturdetails auf einmal sichtbar zu machen.

Makroskopisch läßt sich die Abhängigkeit der Intensität des an feinen Kanten u. dgl. gebeugten Lichtes sehr gut an polierten Holzflächen demonstrieren. Schaut man bei einseitiger Beleuchtung, die z. B. durch ein seitlich gelegenes Fenster gegeben wird, senkrecht auf eine solche Holzfläche, so erscheint die Maserung viel heller, wenn sie senkrecht zum Azimut der Beleuchtung steht, als wenn sie nur in kleinerem Winkel dagegen geneigt ist, oder gar ihr parallel liegt. —

Der oben angegebene Satz über die Beugung an Kanten bezieht sich, wie ich ausdrücklich angegeben habe, auf eine spezielle Lage der Hauptachse der abgebeugten Strahlen, nämlich parallel der Mikroskopachse. Diese Lage hat für mikroskopische Beobachtungen das Hauptinteresse: ich habe es deshalb unterlassen, hier diejenigen Modifikationen zu diskutieren, die bei allgemeiner schiefer Lage der Kante gegen die Mikroskopachse zu berücksichtigen sind, und die u. a. bei kleiner Neigung der Kante gegen die Mikroskopachse das entgegengesetzte Resultat ergeben. Vielleicht bietet sich später hierzu Gelegenheit.

[Eingegangen am 14. Januar 1909.]

Ein einfaches Hilfsstativ für Vertikalaufnahme makro- und mikroskopischer Objekte.

Von

Hans L. Heusner

in Gießen.

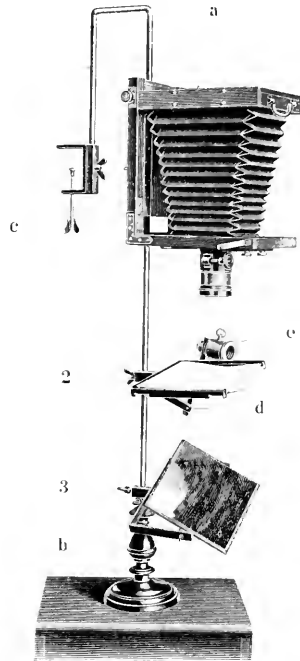
Hierzu eine Textabbildung.

Liegt es auch nicht in meiner Absicht, die zahlreichen Spezialapparate für die Aufnahme mikro- oder makroskopischer Objekte um eine Neukonstruktion zu vermehren, so möchte ich doch in nachstehendem ein einfaches Hilfsstativ beschreiben, welches mir bei derartigen Aufnahmen in vielen Fällen gute Dienste geleistet hat und zudem den Vorzug besitzt, daß es jeder geschickte Schlosser ohne Mühe in kürzester Zeit herstellen kann.

Wie die Abbildung zeigt, sind die einzelnen Teile der Vorrichtung auf einer Rundeisenstange a von 20 bis 25 mm Durchmesser und 100 bis 150 cm Länge angebracht. Diese Rundeisenstange steht mit ihrem unteren Ende in einem schweren Fuß b , wie ihn die gebräuchlichen Tischlampen besitzen. Das obere Ende ist U-förmig umgebogen. Der freie Teil dieses Endes gleitet in einem gut passenden Rohransatz, welcher an einer kräftigen Schraubzwinge c befestigt ist. Die Schraubzwinge läßt sich also nach Bedarf verschieben und so das Stativ an einem festen Tische beliebiger Höhe leicht befestigen. An dem Rohransatz befindet sich eine Schraube zum unverschieblichen Feststellen des Rundeisens in der Hülse. Ebenso läßt sich dasselbe in dem Fuße verschieben und beliebig feststellen. Auf dieser Rundeisenstange gleitet zunächst ein Schieber, welcher mit einem Schraubengewinde für die Camera versehen ist. Dieser Schieber besteht, wie auch die übrigen, aus einem einfachen kubischen Eisenstück mit einer dem Durchmesser des Rundeisens entsprechenden Bohrung und einer Flügelschraube zum Feststellen, sowie der Stativschraube für die Camera.

An dem Schieber wird also, wie aus der Abbildung ersichtlich ist, die Camera mit senkrecht nach unten gerichtetem Objektiv befestigt. Der in entsprechender Weise konstruierte Schieber 2 trägt einen beweglichen, d. h. um seine Achse drehbaren Metallrahmen mit aufgebogenem Rand. In diesen läßt sich je nach Bedarf eine durchsichtige Glasplatte, eine Milchglasplatte oder undurchsichtige Platten aus Metall oder Pappe einlegen. Außerdem läßt sich an einem Gelenkarm *d* eine elektrische Glühlampe *e* oder ein Auerbrenner zur künstlichen Beleuchtung der aufzunehmenden Objekte anbringen. Zur Erleuchtung von unten dient bei durchsichtigen Objekten ein auf dem Schieber 3 allseitig beweglich angeordneter Planspiegel *d*. Größere Objekte wie Embryonen, Gehirnschnitte usw. lassen sich auf der Schieberplatte 2 aufgelegt leicht in passender Weise von unten oder seitlich beleuchten und aufnehmen.

Sollen Aufnahmen unter Benutzung des Mikroskopes gemacht werden, so dreht man die Schieber 2 und 3 zur Seite, und stellt das Mikroskop senkrecht unter der Camera auf, wie bei den sonstigen Vertikalapparaten. Etwaige weitere Hilfsapparate lassen sich unter Anwendung von Schiebern leicht anbringen. Somit läßt sich das Stativ un schwer allen besonderen Wünschen anpassen.



[Eingegangen am 7. Dezember 1908.]

Eine Beleuchtungseinrichtung für das Metall- mikroskop.

Von

W. v. Ignatowsky

in Gießen.

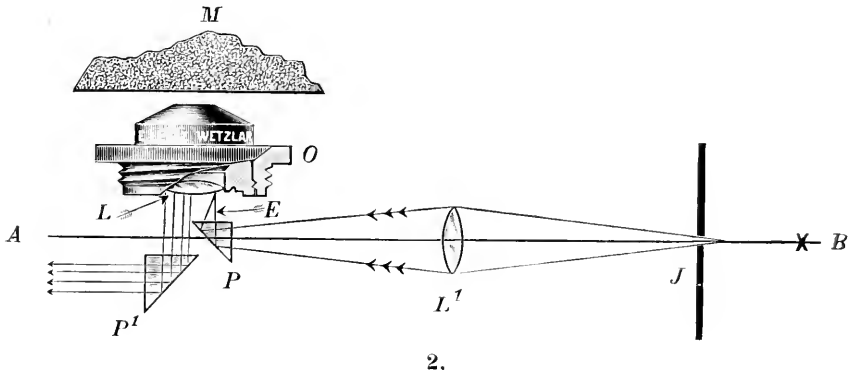
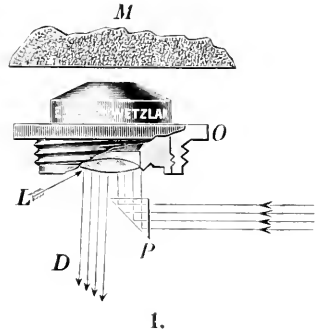
Hierzu drei Textabbildungen.

Bei der Beleuchtung von Metalloberflächen zwecks mikroskopischer Beobachtung, resp. mikrographischen Aufnahmen stößt man auf gewisse Schwierigkeiten, falls man zu mittleren und starken Vergrößerungen übergeht. Man hat es hier mit einer besonderen Art episkopischer Beleuchtung zu tun. Im Unterschied zu der gewöhnlichen makroskopischen Projektion, wo hauptsächlich diffuses Licht in Betracht kommt, müssen wir bei der Beleuchtung von polierten und geätzten Metalloberflächen damit rechnen, daß diese Oberflächen eine ziemlich ausgeprägte Reflexion aufweisen. Infolgedessen hängt die Güte des Bildes in viel höherem Maße vom Winkel ab, unter dem die beleuchtenden Strahlen auf die Metalloberfläche fallen, als bei der gewöhnlichen episkopischen Projektion. Außerdem aber, und dies ist das Wichtigste, wird bei mittleren und starken Vergrößerungen das Objektiv so nahe an die Metalloberfläche herangerückt werden müssen, daß eine Beleuchtung der entsprechenden Stelle der Oberfläche nur durch das Objektiv hindurch geschehen kann. Um die hierbei entstehenden Schwierigkeiten zu erläutern, wenden wir uns zu Figur 1.

M sei das zu beobachtende Metallstück und O das Objektiv. Die von der Lichtquelle kommenden Strahlen gehen in der Pfeilrichtung durch das Prisma P und von dort aus, nach der Reflexion, in das Objektiv O , um durch dasselbe die betreffende Stelle der Metalloberfläche zu beleuchten. Das Prisma verdeckt ungefähr nur die Hälfte der hinteren Linse L des Objektivs, die andere Hälfte bleibt frei für die von der beobachteten Stelle reflektierten Strahlen D . Die erwähnte Schwierigkeit bei dieser Art der Beleuchtung besteht

in der Vermeidung der hierbei auftretenden Reflexe. Dieselben entstehen von den durch das Prisma P hindurchgegangenen und an dem Objektiv O reflektierten Strahlen.

Um diese Strahlen zu vermeiden, half man sich auch unter anderem dadurch, daß man zwischen P und L eine Blende einlegte, die das in das Objektiv einfallende Bündel so einschnürte, daß die reflektierten Strahlen durch das Prisma P , resp. die Blende selbst abgeblendet wurden und nicht in den Teil D gelangen konnten. In der Hauptsache hängen die Reflexe von der Oberfläche der hinteren Linse des Objektivs, d. h. von L ab. Es ist deshalb klar, daß von der Art dieser Fläche, ob konkav oder konvex, und auch von der Entfernung derselben vom Prisma P die Lage und Größe der einzuschiebenden Blende abhängen muß. Je nach dem Objektiv müssen verschiedene Blenden verwandt werden. Die Einstellung dieser Blenden erfordert eine ziemliche Geduld und Übung seitens des Beobachters. Nachfolgend



soll eine Methode beschrieben werden, die ich angewandt habe, um die Reflexe zu vermeiden und zugleich die Einstellung bedeutend zu erleichtern.

Es sei wieder (Fig. 2) M das zu beobachtende Metallstück, O das Objektiv, L dessen hintere Linse und P das Prisma. B ist die Lichtquelle, I eine Iris und L_1 eine kleine Linse. Das Prinzip

der Einrichtung ist folgendes: Statt eine materielle Blende zwischen P und L einzuschieben, wird die Irisöffnung I mit Hilfe von L_1 ungefähr an der Stelle E abgebildet und vertritt demnach die Stelle der materiellen Blende. Durch Verschieben von L_1 längs der Achse AB , resp. Veränderung der Irisöffnung I liegt es in der Hand die Öffnung der Blende E zu variieren. Außerdem ist die Größe von L_1 so bemessen, daß die Öffnung des durch die Blende E gehenden Strahlenbüschels eine geringe ist. Das Büschel selbst ist von sehr geringem Querschnitt. Außerdem ist das Prisma P verschiebbar längs AB und drehbar um eine zur Figur 2 senkrechten Achse gemacht. Dadurch ist man imstande, je nach der Beschaffenheit der Linse L , das von P kommende auf L anfallende feine Strahlenbündel so einzustellen, daß die von L reflektierten Strahlen beiseite geworfen, resp. durch das Prisma P selbst aufgefangen werden. Das letztere dient in diesem Falle als Blende für die reflektierten Strahlen. Die Einstellung geschieht leicht und schnell.

Der ganze Apparat (Fig. 3) ist nach dem Prinzip von LE CUVRELLER gebaut, d. h. der Gegenstand wird einfach oben auf den Tisch T aufgelegt und die Einstellung geschieht durch Verschiebung des Tisches selbst, während die anderen Teile des Apparates unbeweglich bleiben. Durch ein zweites Prisma P^1 (Fig. 2) werden die zur Beobachtung dienenden Strahlen nach links abgelenkt und man kann mit Hilfe des Okulars (Fig. 3) und einem entsprechenden Prisma beobachten oder indem man dieses herauszieht, mikrophotographische Aufnahmen machen. Als Beleuchtungsquelle dient eine kleine Gleichstromlampe mit Handregulierung und 4 Ampère Stromstärke, die an jede Hausleitung angeschlossen werden kann.

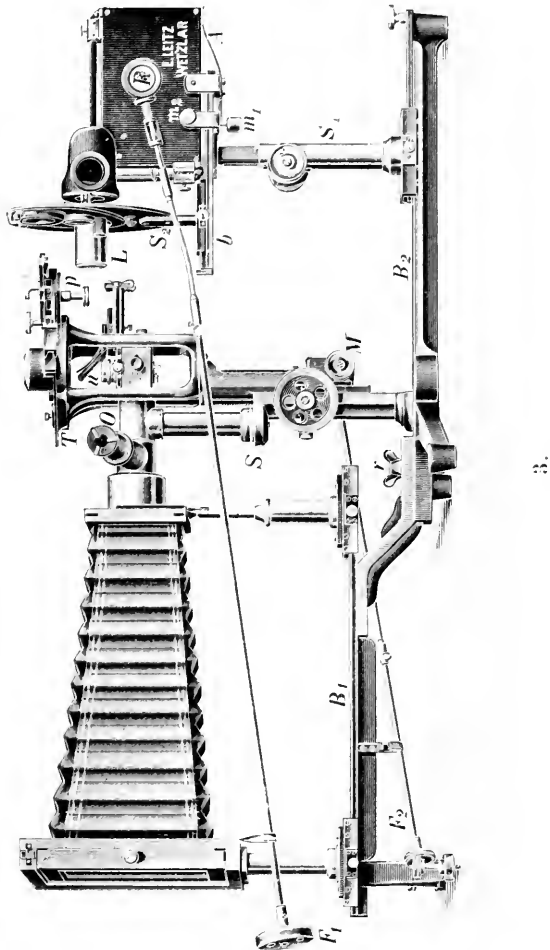
Der Apparat wird ausgeführt von der Firma E. LARRZ, Wetzlar.

Zum Schluß möchte ich noch mit einigen Worten der Beleuchtungsart bei schwachen Vergrößerungen erwähnen.

Der beschriebene Apparat gestattet nämlich Übersichtsaufnahmen bis zu etwa 15 mm objektivem Durchmesser zu erhalten, wozu Objektive bis zu 42 mm Brennweite benutzt werden. Hierbei ist die Entfernung der Metalloberfläche von dem Objektiv groß genug, um eine direkte Beleuchtung mit Hilfe einer planparallelen Glasplatte zu gestatten. Das Plättchen n wird (Fig. 3) unter 45° zwischen Metall und Objektiv eingeschaltet und die Lampe mit den Linsen entsprechend gehoben.

Diese Beleuchtungsart ist an und für sich nichts neues. Ich erwähne sie deshalb nur, um den bei der Metallbeobachtung not-

wendigen Strahlengang zu erläutern. Denn bei dieser Beleuchtungsart machen sich die reflektierenden Eigenschaften der Metalle besonders bemerkbar. Genau so wie bei der Projektion von Diapositiven



das vom Kondensator kommende Bündel konvergent sein muß, mit dem Konvergenzpunkt im projizierenden Objektiv, damit dasselbe alle vom Kondensator kommenden Strahlen aufnehmen kann, muß auch hier das von der Linse *L* (Fig. 3) konvergierende Bündel mög-

licht ganz von dem Objektiv aufgenommen werden. Deshalb muß das vom Metall reflektierte Bündel die genaue geometrische Verlängerung des von der Linse L kommenden konvergenten Bündels bilden. Ist dies nämlich nicht der Fall, beleuchtet man z. B. eine entsprechend große Fläche des Metalles aber mit solchen Strahlen, die nach der Reflexion nicht in das Objektiv gelangen können, so wird man nie ein gleichmäßig beleuchtetes Feld auf der Mattscheibe erhalten. Denn in diesem Falle wird nur das diffuse Licht die Abbildung erzeugen und dies ist gerade bei Metallen im Vergleich zum reflektierten Licht sehr schwach.

[Eingegangen am 7. Januar 1909.]

Ein neuer Spiegelkondensor.

Von

W. v. Ignatowsky

in Gießen.

Auf Seite 64, Bd. XXV, dieser Zeitschrift ist ein von mir konstruierter Spiegelkondensor beschrieben worden. Derselbe zeichnet sich dadurch aus, daß zu der Korrektion der Strahlenvereinigung zwei spiegelnde Flächen angewandt worden sind. Es ist deshalb sehr bemerkenswert, daß die amerikanische Firma: WILLIAMS, BROWN & EARLE, Philadelphia, Pa., ohne sich auf diese Zeitschrift zu beziehen, in ihrem Prospekt nicht nur die zwei spiegelnden Flächen als Eigenart dieses Kondensors angibt, sondern auch die Figur 1, p. 65, bei der Erklärung des Strahlenganges, direkt abdruckt. Durch diesen Prospekt wird man in den Glauben versetzt, obige Firma propagiere eine eigene Konstruktion.

[Eingegangen am 9. Januar 1909.]

Ein neuer Vakuum-Paraffinofen.

Von

Dr. Loys Materna,

I. Assistent am k. k. pathologisch-anatomischen Institut der Universität Graz.

Hierzu zwei Textabbildungen.

Die Notwendigkeit, viele histologische Untersuchungen besonders rasch und dennoch exakt ausführen zu können, um hauptsächlich den Wünschen der Kliniker nach schneller Diagnosenstellung, z. B. probeexcidierter oder curettierter Gewebspartikel nachkommen zu können, führte mich auf den nachstehend beschriebenen Apparat.

Wie ja allgemein bekannt, gibt die durch die Einführung der flüssigen Kohlensäure so sehr vereinfachte Gefriermethode nur in einem Teile der dem pathologischen Histologen unterkommenden Fälle gute Resultate — dort nämlich, wo es sich um a priori festere, in sich gut zusammenhängende Gewebsteile handelt. Bei brüchigem Material, das obendrein vielleicht nur in kleinsten Partikeln zur Untersuchung kommt, ist eine Einbettung kaum zu umgehen.

Da besonders die Celloïdin- aber auch die Paraffineinbettung längere Zeit erfordern, wenn man auf gute Fixation und geringe Schnittdicke Wert legt, und bei Verwendung von Paraffin die Schädigung durch länger andauernde Erhitzung noch in Rechnung zu ziehen ist, lag es nahe, die mir im Prinzipie bereits bekannte Einbettung im Vakuum zu versuchen.

Die bis jetzt beschriebenen Vakuum-Paraffinöfen sind jedoch, soweit sie mir bekannt geworden, mehr oder weniger unhandlich und gebrechlich, so daß sie gerade für den Betrieb eines größeren Instituts und für den Gebrauch durch oft wenig manuell veranlagte und geübte jüngere Arbeitskräfte weniger geeignet sind.

Um vieles praktischer erscheint mir ein Apparat, den in etwas einfacherer Art zuerst der hiesige Zoologe, Privatdozent Dr. STUMMER v. TRAUWFELS konstruiert hatte und der in seiner jetzigen, ihm von mir gegebenen Form von der Grazer Firma G. EGER (Zinzendorf-gasse) verfertigt und verkauft wird.

Sein Hauptbestandteil ist ein kleiner, auf einem Vierfuß stehender, 18 cm hoher, 23 cm breiter und ebenso tiefer Thermostat aus Kupfer, mit Linoleum bekleidet, der einen kurzzyllindrischen Binnenraum von 11 cm Höhe und 14 cm Querschnittsdurchmesser umschließt. Der Mantelraum ist mit destilliertem Wasser gefüllt, welches ich dem oft sauren und dann das Kupfer angreifenden Glycerin vorziehe. Für Thermometer und Thermoregulator sind an beiden hinteren Ecken der oberen Fläche Tubuli angebracht, seitlich befindet sich ein Wasserstandsrohr.

Die Heizung erfolgt mit einem Mikro-Bunsenbrenner. Es ist vorteilhaft, diesen, um die Flamme vor dem Auslösen oder Rückschlagen durch Zug zu bewahren, in ein weites Glasrohr zu stellen und den Boden des Thermostaten zum Verhüten des Durchbrennens mit einer Tafel von Asbestpappe zu unterlegen.

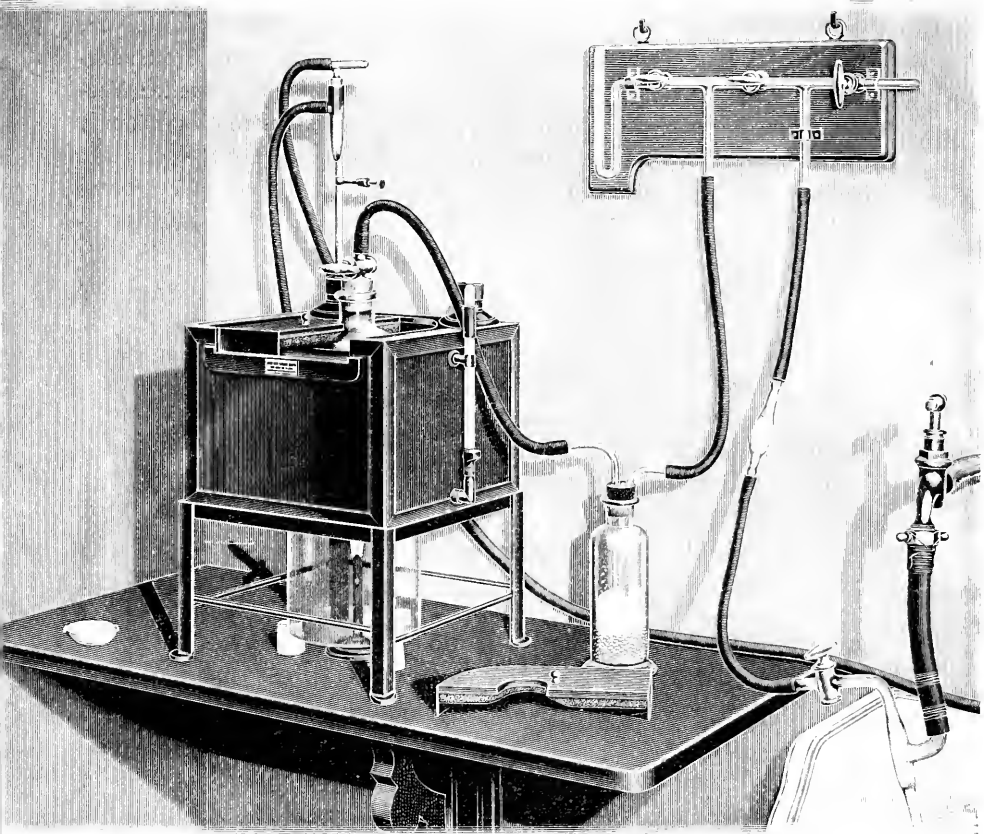
In dem kurzzyllindrischen Innenhohlraum des Paraffinofens befindet sich nun ein weiter Exsikkator mit exakt aufgeschliffener, starker, tubulierter Glasplatte. In den Tubulus ist mittels Gummistöpsel ein kurzes Glasrohr, mit einem Hahn versehen, eingefügt. Der enge Zwischenraum zwischen dem Exsikkator und der inneren Wand des Thermostaten wird mit geschmolzenem Paraffin ausgefüllt und der Exsikkator mit Kork- oder Asbestpappestreifen festgeklemmt, um ein Schwanken zu verhindern.

Um die Abkühlung des Luftraumes im Exsikkator möglichst zu vermeiden, ist erstens der Heizmantel auf drei Seiten der oberen Fläche des Thermostaten überhöht und zweitens über der Glasplatte des Exsikkators ein doppelteiliger Deckel angebracht, der, mit Knöpfen zum bequemen Abheben versehen, ebenfalls aus Kupfer gefertigt, außen mit Linoleum belegt, innen mit Filz gefüttert ist. (Auf der einen Abbildung erscheint die eine Deckelhälfte abgehoben und neben dem Apparat liegend.)

Die Überhöhung des Heizmantels war an der Vorderseite nicht anbringbar, weil die Deckplatte des Exsikkators, wenn sie gut aufgeschliffen ist, sich nicht immer leicht abheben läßt, sondern nach vorne abgezogen werden muß.

Durch einen Druckschlauch ist der Exsikkator mit einer Manometervorrichtung verbunden, die vom Thermostaten getrennt, auf einem Eichenbrettchen montiert und an der Wand aufgehängt ist. Die Anbringung dieses gebrechlichen Teiles auf dem Exsikkator selbst bildet einen Fehler früherer Konstruktionen. Wie aus der Abbildung ersichtlich, setzt sich der kürzere Schenkel des geschlossenen Queck-

silbermanometers in ein wagerechtes Glasrohr fort, das mit drei Hähnen und zwei nach abwärts führenden Abzweigungen versehen ist. In das dem Manometer näher liegende Zweigrohr führt die Schlauchverbindung zum Exsikkator. In diese ist eine Waschflasche ein-



1.

schaltet, die dem wichtigen Zwecke dient, die Manometervorrichtung vor Verschmutzung durch die Kondensation der aus dem Paraffin ausgepumpten Dämpfe der Vormedien zu schützen. Zu diesem Zwecke füllt man sie zum Teil mit Glas- oder Porzellanperlen, über welche man vorteilhaft noch feingeschabtes Hartparaffin mehrere Zentimeter hoch schichtet. In das (dem Exsikkator näher gelegene) bis auf den Boden der Waschflasche reichende Rohr wird ein dünner Glas-

stab oder ein Draht eingeführt, um zu verhindern, daß beim Einlassen von Luft in das System Glasperlen usw. eventuell in den Exsikkator gerissen werden.

Vom zweiten Zweigrohr der Manometervorrichtung führt nun wieder ein Druckschlauch zu einer einfachen Wasserstrahlluftpumpe, die an einem nahen, kräftigen Wasserleitungshahn gut befestigt ist, welcher letzteren man vorteilhaft mit einer sogenannten Holländer-Verschraubung versehen läßt, um die Pumpe bei eventueller Verunreinigung aus dem Leitungswasser rasch abmontieren zu können.

Es ist geboten, besonders für den mit dem Apparat noch nicht ganz Vertrauten, in den von der Luftpumpe zum Manometer führenden Schlauch ein Rückschlagventil einzufügen, das bei falscher Hahnstellung oder einem plötzlichen Absinken des Wasserdrucks ein Einströmen des Wassers in die Manometervorrichtung oder den Exsikkator automatisch verhindert.

Die links am Manometerbrett befindlichen beiden, dem Manometer selbst benachbarten Hähne dienen nur zur Kontrolle der Dichtigkeit der einzelnen Schlauchverbindungen, ferner, bei Abschluß des Manometers vom übrigen Apparat, zur Erprobung, ob der Wasserdruck genügend groß sei; sie kommen also nur selten in Anwendung und haben stets geöffnet zu sein. Der Hahn an der Wasserstrahlluftpumpe jedoch, sowie der über dem Exsikkator angebrachte, bleiben geschlossen, solange der Apparat nicht arbeitet, während der an der Manometervorrichtung ganz rechts gelegene Hahn nur behufs Luftzufuhr nach dem Auspumpen geöffnet wird.

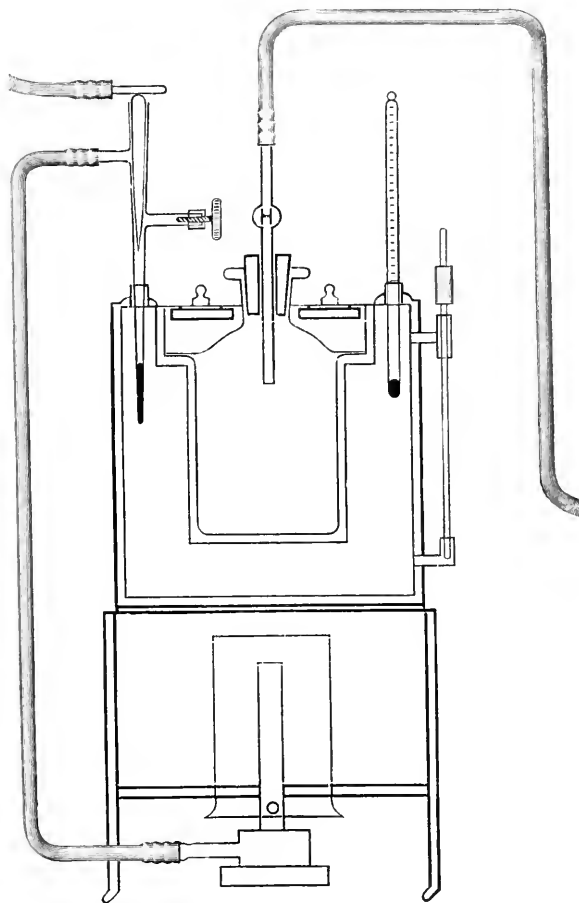
Die Ansatzstellen der möglichst kurz zu wählenden Schlauchverbindungen, sowie die Gummipfröpfe werden mit einer dicken Celloidinlösung, der man ein wenig Rizinusöl zusetzt, gedichtet.

Es sei noch bemerkt, daß man das Paraffin am besten in kleinen, auf einem Drahtgerüst ruhenden Porzellan-Abdampfgeschälchen im Exsikkator hält, und daß eine Beimischung von weißem Wachs im Ausmaß von 3 bis 5 Prozent zum Paraffin sich vorteilhaft erweist.

Als Vormedium verwende ich, wenn Eile geboten ist, nach HENKE-ZELLER vollkommen wasserfreies Aceton. Die frischen, natürlich möglichst kleinen Gewebsstückchen werden auf Watte im Brutofen ungefähr eine halbe Stunde in reichlichem Aceton gehalten, das man mindestens einmal wechselt und kommen dann gleich in das Paraffin im Exsikkator.

Sonst verwende ich gewöhnlich Chloroform, seltener Xylol nach Formolfixierung, Härtung in absolutem Alkohol und Vorbehandlung

in wasserfreiem Anilin. Mit Osmium oder Silber behandelte Präparate vertragen weder Anilin noch Xylol und haben aus absolutem Alkohol direkt in Chloroform übertragen zu werden.



2.

Beim Gebrauch von Aceton oder Chloroform wechsele ich das Paraffin nach 15 bis 20 Minuten einmal, bevor ich auspumpe, um die Bildung eines gar zu reichlichen Schaumes bei der Evakuierung zu vermeiden. Die Anweisung für letztere läßt sich kurz in folgenden Sätzen geben:

1) Nach Öffnung des Hahnes am Exsikkator und an der Luftpumpe bestreicht man den Rand des Exsikkators mit geschmolzenem Paraffin und dreht, während man die Exsikkatorplatte mit einer Hand leicht aufpreßt, den Wasserleitungshahn ad maximum auf.

2) Nach einer halben Stunde wird zuerst der Glashahn an der Pumpe gesperrt, dann die Wasserleitung abgedreht und endlich der Luftzuführungshahn am Manometerbrett langsam und vorsichtig geöffnet, bis das Quecksilber den geschlossenen Schenkel des Manometers vollkommen erfüllt.

3) Nach Herstellung des atmosphärischen Druckes im System, das heißt sobald sich die Exsikkatorplatte leicht abziehen läßt, wird der Hahn an der Pumpe kurz geöffnet und wieder geschlossen, so daß erst der Hahn am Exsikkator und der Luftzuführungshahn gesperrt.

Es können nun die Paraffinschälchen dem Exsikkator entnommen werden. Da das evakuierte Paraffin auch bei langsamem Erstarren nicht zur Kristallisation neigt, ist eine rasche Abkühlung nicht erforderlich und man kann die Erstarrung auch in den Abdampfschälchen selbst erfolgen lassen, von deren glatter Innenfläche sich der Paraffinklotz, sobald er einmal vollkommen erhärtet ist, meist ohne Schwierigkeit ablösen läßt, vorausgesetzt, daß man das Paraffin bis auf eine schmale Zone um das Präparat schichtenweise abgetragen hat, worauf der Klotz — namentlich, wenn der Boden der Schale leicht erwärmt wird — einem geringen Fingerdrucke weicht.

Während der Evakuierung soll natürlich ein etwa demselben Leitungsrohr angeschlossener Wasserhahn nicht geöffnet werden, um nicht ein bruskes Absinken des Druckes und damit ein Einsaugen des Wassers in den Apparat hervorzurufen.

Die Temperatur im Exsikkator ist möglichst nieder zu halten, um sich des Hauptvorteiles des Apparates nicht zu begeben, der darin besteht, daß die Einwirkung der Hitze und damit ihre unangenehmen Folgen auf die intimere Gewebsstruktur möglichst beschränkt werden. Eine Temperatur von 62° bis 65° im Wasserraum des Thermostaten genügt, um ein Paraffingemisch mit einem Schmelzpunkt von etwa 55° im Exsikkator gerade noch flüssig zu erhalten. Sobald der Deckel des Thermostaten und die Exsikkatorplatte länger als es unbedingt erforderlich ist, abgehoben werden, soll sich ein Häutchen an der Oberfläche des Paraffins bilden. Natürlich darf ein solches während der Evakuierung nicht vorhanden sein und ist eventuell mit einem erhitzten Spatel zu entfernen.

Der Apparat hat sich bei mehr als einjähriger Verwendung im pathologisch-anatomischen Institut und auf mehreren Kliniken durchaus bewährt.

Für ein gutes Gelingen der Paraffineinbettung ist es natürlich auch von Bedeutung, daß der zur Härtung verwendete Alkohol, sowie das Aceton und die dann eventuell noch von den Gewebstückchen zu passierenden Flüssigkeiten vollkommen säure- und wasserfrei sind.

Da der Kupfersulfatalkohol immer freie Schwefelsäure enthält, ziehen wir vor, uns den absoluten Alkohol derart zu bereiten, daß wir 96prozentigen Alkohol mit reichlichen Mengen von gutem ungelöschten Kalk in einer, mit Rückflußkühler versehenen Kupferblase durch 3 Stunden am Wasserbade kochen und ihn sodann (nach Umschaltung des Kühlers) abdestillieren.

Das aus der Apotheke bezogene Aceton wird in großen Glascolben über geglühtem Chlorkalzium 24 Stunden stehen gelassen, das Chlorkalzium dann erneuert und das Aceton endlich ebenfalls am Wasserbade mit Verwendung eines Kugelkühlers von ihm abdestilliert.

Ebenso wird, nach zweimaligem Wechsel des Chlorkalziums, mit dem Chloroform verfahren, das man zur Neutralisierung früher noch im Scheidetrichter mit konzentrierter Sodalösung geschüttelt hat.

Das Anilin wird einfach über der Flamme aus einem Fraktioniercolben mit angesetztem langen Rohr unter Luftkühlung abdestilliert. Natürlich läßt sich so auch schon gebrauchtes Anilin wieder zu neuer Verwendung reinigen, indem man nur die zwischen 180° und 182° C übergehenden Anteile verwertet.

Auch die für die Herstellung von absolutem Alkohol, Aceton und Chloroform angegebenen Methoden lassen sich mutatis mutandis zur Reinigung bereits gebrauchter solcher Flüssigkeiten verwenden, was ein sehr sparsames Arbeiten mit diesen recht kostspieligen Substanzen ermöglicht.

[Eingegangen am 9. Dezember 1908.]

Einiges über das Arbeiten mit dem Paraboloid-Kondensor.

Von

Dr. W. Scheffer.

Hierzu eine Tafel (Tab. V).

Die Anordnung der Objektbeleuchtung für Beobachtungen sowie photographische Aufnahmen mit dem ZEISS'schen Paraboloid-Kondensor wird nach denselben Grundsätzen ausgeführt, die für die Beobachtung und Photographie mit durchfallendem Licht gelten. Es wird entweder die Lichtquelle selbst, oder die Austrittspupille eines Kollektors im Präparat abgebildet. Im letzteren Falle muß natürlich ein reelles Bild der Lichtquelle in der Eintrittspupille des Mikroskop-Kondensors entworfen werden. Die Größe dieses Lichtquellenbildes muß so bemessen sein, daß dasselbe die ganze Eintrittspupille des betreffenden Mikroskop-Kondensors gleichmäßig mit Licht erfüllt. Für mikrographische Aufnahmen mit dem Paraboloid-Kondensor hat sich folgende Anordnung für Bogenlicht bewährt: Auf der optischen Bank des Projektionstisches wird die Linse I des lichtstarken Sammellinsensystems so aufgestellt, wie dies für Aufnahmen mit kurzbrennweitigen Mikroskop-Objektiven nötig ist. Hinter die Linse I kommt die Wasserkammer und an das andere Ende der optischen Bank, in die Nähe des Mikroskopes, kommt die Irisblende auf Reiter. Die Lichtquelle, der Krater der Bogenlampe, wird auf dem Paraboloid-Kondensor abgebildet. Man stellt sich am bequemsten die Beleuchtung so her, daß man hinter die Irisblende des ABBES'schen Beleuchtungsapparates ein Stückchen dunkelgraues Papier legt. Auf diesem Papier bildet man zentrisch zur Irisblende den Krater ab. Die Linse I hat gerade die richtige Brennweite hierfür. Mit den Stellschrauben am Lampengehäuse bringt man den Krater und somit auch sein Bild in die richtige Stellung. Die Zentrierung des Paraboloids wird auf folgende Weise vorgenommen: Voraussetzung ist, daß die Mikroskop-Objektive bereits zentriert sind. Das wird mit Hilfe von

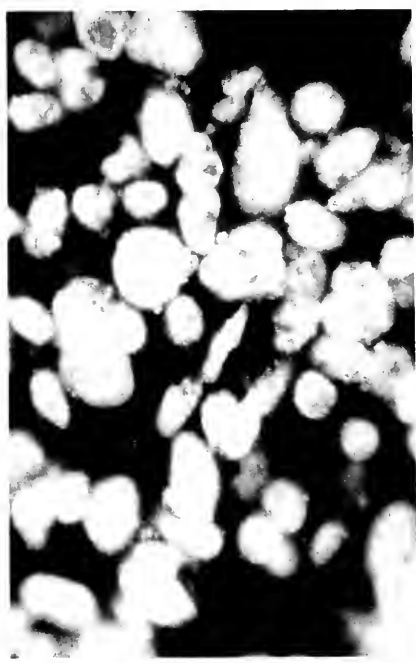
Schlittenobjektivwechslern am genauesten erreicht. Man zentriert ein schwächeres System auf die Mitte der Irisblende, und hiernach mit Hilfe eines Strichkreuzes die anderen Objektive. Das Paraboloid wird in eine zentrierbare Kondensorhülse eingeschraubt. Als Objekt wird für die Zentrierung ein mattgeschliffener Objektträger auf den Objektstisch gelegt und auf die übliche Weise mit dem Paraboloid-Kondensor durch einen Öltropfen verbunden. Der Lichtschein auf der Mattscheibe wird nun mit Hilfe der Stellschrauben des zentrierbaren Kondensors in die Mitte des Gesichtsfeldes gebracht. Hiermit ist die richtige Anordnung der Beleuchtung vollendet. Um auf bequeme Weise während der Arbeiten das Kraterbild gut zentrisch zu der Eintrittspupille des Paraboloid-Kondensors zu erhalten, bedient man sich der am Ende der optischen Bank dicht vor dem Mikroskop aufgestellten Irisblende auf Reiter. Dieselbe wird soweit zugezogen, daß gerade die äußersten Ränder des Kraterbildes auf ihr sichtbar sind. Wenn sich dann die Stellung der Kohlenspitzen irgendwie ändert, sieht man sofort das exzentrische Kraterbild auf der Irisblende. Diese einfache Anordnung hat sich bei den Arbeiten in unserem Laboratorium als zweckmäßig erwiesen. Als Objektive kommen für Arbeiten mit dem Paraboloid-Kondensor der Apochromat 3 mm als Trockensystem und der Apochromat 2 mm als Öl-Immersion in Frage. Beide Objektive werden zu diesem Zweck mit Einhängelblenden versehen, die ihre numerische Apertur in geeigneter Weise verkleinern. Während diese Einhängelblende bei der Öl-Immersion unbedingt nötig ist, kann sie bei dem Apochromaten 3 mm, Trockensystem, unter Umständen wegbleiben, so daß die ganze numerische Apertur vom Werte 0.95 ausgenützt wird.

Da man mit dem Paraboloid-Kondensor häufig Aufnahmen beweglicher Objekte, etwa lebender Bakterien macht, bringt man zweckmäßig am Stirnbrett der Kamera einen Momentverschluß an. Wir haben einen THORNTON-PICKARD-Verschluß mit gutem Erfolge benutzt. Auf diesen Verschluß wird der Verschlußtrichter für die lichtdichte Verbindung des Mikroskops aufgeschraubt. Die Vergrößerung und die Kameralänge müssen in der üblichen Weise dem Objekt angepaßt werden. Man muß aber Rücksicht darauf nehmen, die schwächste Vergrößerung anzuwenden, die für den vorliegenden Zweck noch ausreicht. Da die Plattenempfindlichkeit und die Bewegungsgeschwindigkeit lebender Objekte, sowie der Glanz der Lichtquelle gegebene Größen sind, muß man besonders bei sehr zarten Objekteinzelheiten die passende Bildhelligkeit durch Ver-

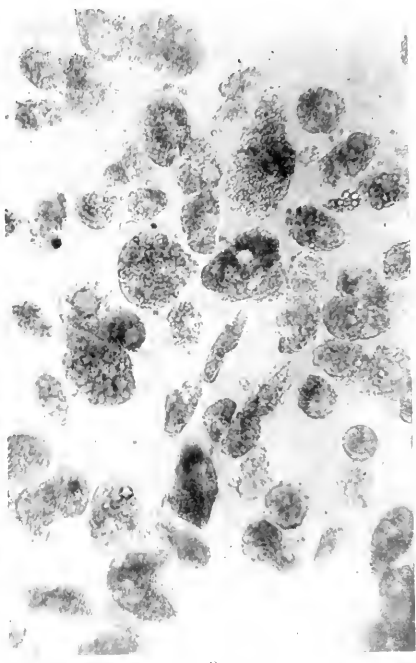
änderung der Bildvergrößerung herstellen, soweit das Objekt das erlaubt.

Die Herstellung der Präparate muß etwas sorgfältiger geschehen als das im allgemeinen üblich ist. Die Präparate müssen in möglichst dünner Schicht, und nicht zu eng beieinander liegend zwischen Objektträger und Deckglas ausgebreitet sein. Das erreicht man am besten, wenn man dünne Deckgläser benutzt, wie sie z. B. zur Herstellung von Blutpräparaten gebraucht werden. Die Objektträger müssen besonders bei der Verwendung des Trockensystems tadellos sauber sein. Die üblichen, im Pappkästchen aufgehobenen Objektträger haben sehr häufig auf ihrer Oberfläche Beschläge, die bei der Beobachtung mit durchfallendem Licht nicht stören. Bei der Beobachtung und besonders bei der Mikrophotographie mit dem Paraboloid-Kondensor stören auch die kleinsten Oberflächenfehler des Deckglases erheblich. Für diese Zwecke läßt man sich das ganz frisch aus der Hütte bezogene Glas so rasch wie möglich schneiden. Manche Gläser, besonders die für Deckgläser verwendeten Glasarten, beschlagen sehr leicht. Beim Schneiden sollen die Deckgläser nicht mit den Fingern berührt werden. Sogleich nach dem Schneiden kommen die Gläser in Alkohol, in dem sie sich unbegrenzt lange beschlagfrei halten. Die Öl-Immersion ist etwas weniger empfindlich für Oberflächenfehler des Deckglases, aber es empfiehlt sich auch hier, nur ganz einwandfreie Deckgläser zu verwenden. Wenn man die Öl-Immersion benutzt, braucht man auf die Dicke der Deckgläser nicht besonders sorgfältig zu achten. Indessen ist die Immersion nicht so reflexfrei wie das mit der Einhängeblende versehene Trockensystem. Ich verweise auf die Angaben des Herrn Dr. SIEDENTOPF in Heft No. 99 dieser Zeitschrift, Seite 281, Absatz 2. Das Trockensystem muß besonders bei Aufnahmen mit dem Paraboloid-Kondensor auf das sorgfältigste für die Deckglasdicke mit der Korrektionsfassung korrigiert werden. In dieser Hinsicht ist die Immersion bequemer in Verbindung mit dem Paraboloid zu gebrauchen, als das Trockensystem, mit letzterem ist jedoch ein etwas höheres Auflösungsvermögen zu erreichen, wenn man es ohne Einhängeblende benutzt. Die Helligkeit des Bildes auf der Mattscheibe hängt außer von anderem auch von der Größe der Objekte ab. Sehr häufig wird es vorkommen, daß größere und kleinere Körper in demselben Präparat vorkommen. Wenn möglich soll man das vermeiden. Bei der Belichtung hat man darauf zu achten, daß die Belichtungszeit gerade für die Objekteinzelnheit richtig ist, auf die es ankommt. Größere

*Tafel zu: Einiges über das Arbeiten mit dem Paraboloid-Kondensator
von Dr. W. Scheffer.*



1



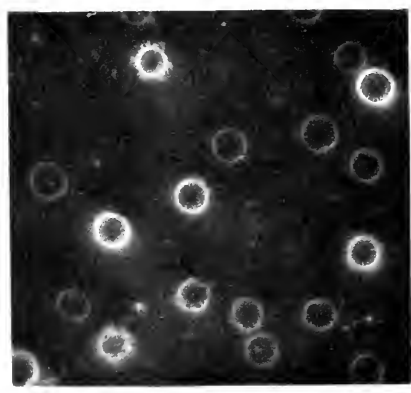
2



3



4



5



6

Objektteilchen können unter Umständen stark überbelichtet und sehr feine unterbelichtet sein. Für diese Arbeiten sind lichthofffreie Platten dringend zu empfehlen. Wenn es auf kürzere Belichtungen zarter Objekte ankommt, deren Bilder natürlich lichtschwach sind, nimmt man am besten höchst empfindliche Momentplatten, die man durch Bestreichen der Glasseite mit Rotlaek-BAYER lichthofffrei macht. Die meisten bereits lichthofffrei präparierten Platten des Handels sind weniger lichtempfindlich, als die entsprechenden nicht lichthofffreien Plattensorten. Über die Belichtungszeiten kann natürlich keine allgemeine Angabe gemacht werden. Das ist ganz Sache des Versuches. Die richtige Belichtungszeit wird am besten mit Hilfe der Schiebekassette festgestellt. Die Verbindung des Objektträgers mit dem Paraboloid-Kondensor wird am besten so hergestellt, daß man auf die Unterseite des Objektträgers 2 bis 3 Tropfen Zedernholzöl bringt. Dann kehrt man den Objektträger rasch um, so daß das Zedernholzöl eine nach unten hängende Kuppe bildet. Nun legt man das Präparat auf den Objektisch des aufrechtstehenden Mikroskopes und hebt den vorher etwas heruntergeschraubten Paraboloid-Kondensor mit der Triebbewegung vorsichtig in die Höhe, bis seine obere Fläche den Objektträger berührt. Auf diese Weise wird das Entstehen von Luftblasen zwischen Paraboloid und Objektträger vermieden. Luftblasen im Immersionsöl lassen sich leicht mit einer heißen Nadel entfernen. Beim Anfertigen der Präparate ist noch darauf zu achten, daß der auf den Objektträger gebrachte Tropfen der zu untersuchenden Flüssigkeit nicht zu groß ist. Wenn sich am Rande des Präparates einige Luftblasen bilden, so schadet das viel weniger, als wenn der Flüssigkeitstropfen zu groß war und die Schicht zwischen Objektträger und Deckglas zu dick ist. Das Präparat wird zweckmäßig mit Paraffin oder Wachs umrandet. Eine Reihe von Untersuchungen hat gezeigt, daß man mit dem Paraboloid-Kondensor vor allem die Umrisse der Objekte in ihren feinsten Einzelheiten erkennen kann. Sehr häufig dringt aber auch genügend viel Licht in das Innere der Objekte ein, so daß auch Einzelheiten des inneren Aufbaues untersucht werden können. Es hängt von der Oberflächenbeschaffenheit des Objektes ab, wieviel Licht in das Innere desselben eindringt.

Tafelerklärung (Tab. V).

Figur 1 stellt isolierte Zellen, aufgenommen mit dem Paraboloid-kondensor dar.

Figur 2 ist dasselbe Präparat aufgenommen in durchfallendem Licht.

Figuren 3 u. 4 sind Momentaufnahmen freilebender Spermatozoën.

Figur 5 zeigt Blut im Stadium der Auflösung; neben den helleren Blutkörperchen sind Blutschatten zu sehen.

Figur 6 zeigt Hühnerblut im Beginne der Hämolyse.

Die Aufnahmen 3—6 sind Momentaufnahmen mit etwa $\frac{1}{10}$ Sekunde Belichtungszeit. Die Objekte dieser Aufnahmen waren in rascher Bewegung.

[Eingegangen am 22. Dezember 1908.]

Einige Verwendungsarten von Gaslicht-Papieren und -Platten.

Von

Dr. med. Hans Wunderer

in Lienz (Tirol).

Lichtpausprozesse finden zur Vervielfältigung von Zeichnungen, Schriftstücken usw. eine ausgedehnte Verwendung, wo Zeichnung und Schrift auf sehr dünnem Papier angebracht sind. Es wird wie von einer photographischen Negativplatte auf lichtempfindliche Kopierpapiere je nach der Eigenschaft der zur Sensibilisierung verwendeten Lösung ein negativer oder positiver Abzug erzielt. Nach dem allgemein üblichen Verfahren ist es aber nicht möglich, in kurzer Zeit auch von Abbildungen auf dickem Papier oder auf Karton Abzüge zu erhalten. Geleitet vom Wunsche, von Abbildungen namentlich schwer zugänglicher Werke möglichst rasch und genau Kopien zu erhalten, habe ich vermittelst photographischer Entwicklungspapiere in dieser Richtung Versuche angestellt, deren Resultate vom ersten Anbeginn zufriedenstellten. Vorzüglich verwendbar fand ich z. B. das Lentapapier der „Neuen photographischen Gesellschaft A.-G., Berlin-Steglitz“, weil es unabhängig von einer Dunkelkammer Verwendung finden kann. Für Arbeiten bei Tageslicht sind die Sorten *A* bis *K*, bei künstlichem Licht *L* und *M* sehr geeignet. Bei sehr schwacher Lichtquelle dürften höher empfindliche Bromsilberpapiere oft nicht zu umgehen sein.

Das Verfahren ist folgendes: Das lichtempfindliche Papier (ich nehme Lentapapier Sorte *C* oder *D*) wird bei gedämpftem Lichte

oder in der Dunkelkammer (bei Anwendung hoch empfindlicher Papiere) mit der Schichtseite auf die zu kopierende Abbildung gelegt; auf die Rückseite des Papieres legt man mit Vorteil behufs Erzielung eines guten Anschlusses eine Kautschukplatte (Cofferdam der Zahnärzte). Wird nun die der Zeichnung abgewandte Seite des Blattes belichtet (Lentapapier *A* bis *K* erfordert bei Tageslicht je nach Papierdicke $\frac{1}{4}$ bis 5 Min.), so erhält man ein vorläufig unsichtbares Negativ, das erst in bekannter Weise entwickelt und fixiert werden muß. Vom getrockneten Papiernegativ lassen sich auf die beschriebene Weise im Kopierrahmen beliebig viele positive Abzüge machen.

Wenn das Blatt, welches die Abbildung trägt, beiderseits bedruckt ist, so kopiert, wenn auch schwächer, die Druckschrift durch, wodurch das gewonnene Bild meistens mehr oder weniger verunstaltet wird; allein der Zweck, einen in seinen Dimensionen genau der Originalabbildung entsprechenden Abzug zu erzielen, wird doch auch hier in jedem Falle erreicht.

Nimmt man zur Herstellung des Positivs Papier mit abziehbarer Folie oder kopiert man auf Diapositivplatten, so lassen sich mühelos ohne Verwendung eines photographischen Apparates Laternenbilder anfertigen, die neben guten Kopien jedenfalls auch als Lehrbehelfe Anwendung finden könnten.

Es kann kaum einem Zweifel unterliegen, daß ein derartiges Verfahren ferner die Reproduktion von Abbildungen aus Originalabhandlungen etwa für Lehrbücher usw. erleichtern wird.

Auf Entwicklungspapieren lassen sich mit Vorteil auch direkt photographische Aufnahmen machen, die umkopiert statt Skizzen oder als Unterlage für Zeichnungen usw. Verwendung finden können.

Zweifellos ließe sich dieses Verfahren besonders auch für Rekonstruktionen vorteilhaft verwenden; wenn man sich die lichtempfindlichen Papiere selbst herstellt, dürfte hierbei auch der Kostenpunkt nicht in Frage kommen.

Erschöpft ist die Anwendungsweise von Entwicklungspapieren für den Mikroskopiker und wissenschaftlichen Arbeiter durch diese für Photographen vielleicht selbstverständlichen Erörterungen noch lange nicht; jedoch kann sich jeder die Tatsache, daß auch Papiere selbst von Kartonstärke dem Durchtritt des Lichtes kein wesentliches Hindernis bieten, leicht auch anderweitig zunutze machen.

[Eingegangen am 18. Januar 1909.]

Aus optischen und mechanischen Werkstätten II¹.

Von

Prof. Dr. W. Gebhardt

in Halle a. S.

Hierzu zehn Textabbildungen.

Das vergangene Jahr zeichnet sich weniger durch epochemachende Neukonstruktionen oder durch das Finden neuer Wege für die mikroskopische Forschung aus. Dagegen zeigt sich auf allen Gebieten und in allen Werkstätten mehr oder weniger das Bestreben, die in den letzten Jahren zunächst mehr theoretisch und im Prinzip gewonnenen Fortschritte auf dem Gebiete der Dunkelfeldbeleuchtung und Ultramikroskopie, der Photographie mit ultraviolettem Licht, der Mikrostereoskopie, die alle noch immer im Vordergrund des Interesses stehen, durch einen sorgfältigen, teilweise mit Erfolg auf universellere Verwendbarkeit gerichteten Apparate-Ausbau zu sichern und den Kreis ihrer Anwendungen und auch ihrer Anwender zu erweitern. In dieser Beziehung müssen auch manche ursprünglich wohl mehr polemisch gedachte Erörterungen der in den aufgezählten Gebieten interessierten konstruierenden Vertreter der verschiedenen Firmen als förderlich sowohl für die Sache selbst als auch besonders für die Erziehung des kaufenden Interessenten zur Beurteilung der bereits recht zahlreich von den verschiedenen Werkstätten angebotenen Konstruktionen bezeichnet werden, insbesondere bezüglich der modernen Beleuchtungsapparate für Dunkelfeldbeleuchtung, — man vergleiche diesbezüglich z. B. die im heurigen Jahrgang vorliegender Zeitschrift und auch an anderen Orten veröffentlichten Aufsätze über Spiegelkondensoren, vor allem den mit sehr interessanten mikrographischen Aufnahmen der Strahlenvereinigung durch die verschiedenen Dunkelfeldkondensoren ausgestatteten Aufsatz SIEDENTOPFS eingangs des dritten Heftes.

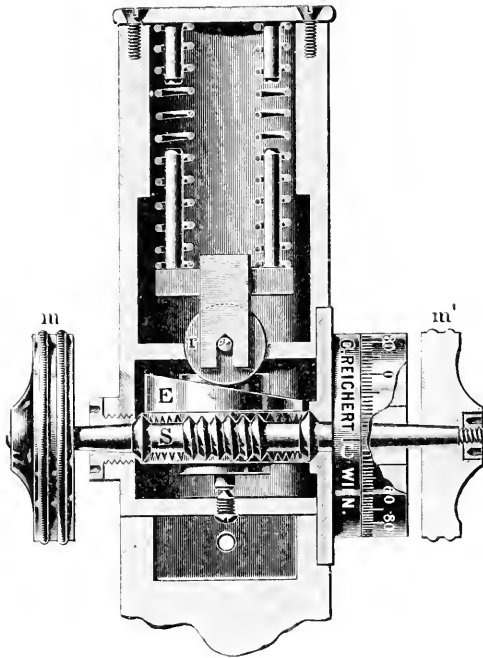
¹) Vgl. Bd. XXV, 1907, p. 36.

Was sonst das Mikroskop und seine Nebenapparate anbetrifft, so scheint nach der vor nunmehr 12 Jahren durch das bei ZEISS, Jena, herausgekommene BERGERSche große Stativ eingeleiteten Hochflut von Neukonstruktionen allmählich eine gewisse Beruhigung im Stativbau eingetreten zu sein, was aus mehreren gewichtigen Gründen sowohl im Interesse der Werkstätten wie auch des Mikroskope benützenden Publikums erfreulich erscheinen muß, auch insofern sich darin eine seitdem eingetretene Bewährung der ziemlich allgemein, auch selbst im Auslande angenommenen BERGERSchen Bauprinzipien ausprägt. So hat diese Anregung in der Tat zu einer dauernden Veränderung des bis dahin ziemlich unverändert beibehaltenen von HARTNACK-OBERHÄUSER seinerzeit in klassischer Form aufgestellten kontinentalen Mikroskoptypus geführt, wenigstens für die großen und ganz großen Stative.

Erfreulich ist ferner das nunmehr bei einer ganzen Reihe von Werkstätten zu verzeichnende Bestreben, wenigstens einen Stativtypus mitanzubieten, der bei verhältnismäßig geringen erstmaligen Anschaffungskosten eine Vervollständigung bis zu dem Grade der technischen Vollkommenheit auch der größten angebotenen Stative ermöglicht. Es ist begreiflich, daß gerade der Gedanke an eine daraus entstehende scharfe Konkurrenz dieser Stative mit den gleich von Anfang an aufs vollkommenste ausgerüsteten, schon aus Gründen der fabrikmäßigen Erzeugung, die Werkstätten nur allmählich mit diesem wichtigen Wunsche gerade der werdenden Forscher sich befreunden läßt. Immerhin liegt gerade in der durch die außerordentliche Vermehrung der nachträglich auswechselbaren Teile nunmehr erforderlich werdenden Genauigkeit der Übereinstimmung in Form und Größe außer einer gewissen Garantie gleichmäßiger Güte auch ein starker Anstoß zur möglichst automatischen Massenfabrikation, die schließlich auch wieder die Herstellungskosten vermindert. Das Bedürfnis nach solchen Stativen hat sich übrigens seitdem durch die starke Nachfrage nach den bereits vorhandenen durchaus erwiesen.

An Zahl der Neukonstruktionen mit Bezug auf das Mikroskopstativ scheint mir unter den kontinentalen Werkstätten REICHERT in Wien diesmal obenan zu stehen. Nicht weniger als 7 Stative, nämlich A I, A II, B, C, A Ie, A IIIe und No. 52 befolgen im wesentlichen in der Ausbildung der fest mit dem Objektisch verbundenen Tubusträger als elegante und bequeme Handhabe, der dadurch gewonnenen weiten Ausladung des Tubusträgers ausreichend zur Benützung selbst größter Objektträger, der ferner so ermöglichten

Entlastung der gleichzeitig erheblich verfeinerten Mikrometerbewegung (Fig. 1), die nicht mehr die ganze Säule, sondern nur noch den Tubus mit seinem Zahntrieb unter Vermittlung einer Schlittenführung zu tragen hat, die nach BERGERS Vorgänge für die großen Stative der meisten kontinentalen¹ Werkstätten typisch gewordenen Bauprinzipien. Die neue REICHERTSCHE Mikrometerbewegung (Fig. 1) „besteht aus einer Spindel *S*, die mit zwei Triebknöpfen *m* und *m'*



1.

versehen ist und in ein Schneckenrad *E* eingreift, auf dessen Stirnfläche eine schraubenförmige Erhebung und Senkung eingefräst ist. Beim Drehen der Triebknöpfe *m* wird eine Rolle und der auf derselben aufgelagerte Tubus beliebig gehoben oder gesenkt und es wird eine Einstellung erzielt, die sich durch außerordentliche Feinheit, Exaktheit und Dauerhaftigkeit auszeichnet. Da nur das geringe

¹⁾ In England und Amerika waren schon viel länger Stative mit festem Tubusträger und an der Tubusführung direkt angreifender Mikrometerbewegung in Gebrauch.

Gewicht des Tubus und eine schwache Feder nach unten drücken, so ist die Belastung der Mikrometerschraube eine minimale und eine Beschädigung des Deckglases erscheint selbst dann fast ausgeschlossen, wenn es von dem Objekt berührt wird. Alle Berührungsf lächen sind aus Stahl und der ganze Mechanismus der Schraube ist geschützt und verdeckt im Oberteil des Mikroskopes eingelagert. Die Gradteilung am Kopf der Mikrometerschraube ist so gewählt, daß die Verstellung um einen Teilstrich eine Erhebung oder Senkung um 0.001 mm ergibt.“ — Ich habe bereits in meinem vorjährigen Referat (vgl. diese Zeitschr., a. a. O.) konstatiert, daß die neuen verfeinerten Mikrometerbewegungen der kontinentalen Stative funktionell im wesentlichen zwei Typen repräsentieren, den ZEISSschen, mit beschränkter Beweglichkeit in ein und derselben Richtung, aber gerade dadurch ohne weiteres für Dickenmessungen zu verwenden, weil die Drehungsrichtung des Kopfes ohne weiteres über Hebung oder Senkung des Tubus Auskunft gibt, und den LEITZschen, bei dem sich bei unbeschränkter Beweglichkeit in beiden Richtungen seitens des Schraubenkopfes nach einem gewissen endlichen Drehungsbetrag der Effekt auf Hebung oder Senkung des Tubus von selbst umkehrt, wodurch zwar ein absoluter Schutz gegen Überdrehen gegeben ist, anderseits aber Dickenmessungen mit Hilfe der Mikrometerbewegung nur nach Feststellung der jeweils einer Drehungsrichtung des Schraubenkopfes entsprechenden Tubusbewegungsrichtung auszuführen sind, gleichzeitig genügende Entfernung des jeweiligen Tubusstandes von den Endpunkten der Vertikalbewegung vorausgesetzt. Die hier vorliegende Mikrometerbewegung gehört nach Figur und Beschreibung also dem zweiten dieser Typen an. — Dem Bedürfnis nach einer bequemen und sicheren Handhabe beim Transport der Instrumente, durch welche gleichzeitig die beim älteren kontinentalen Mikroskopstativ mit Prismenführung in der Säule unvermeidliche irreguläre Beanspruchung des Tubusträgers und der empfindlichen Mikrometerbewegung ausgeschlossen werden soll, wird bei mehreren der nach altem Typus weitergebauten Instrumente durch Anbringung einer besonderen mit dem Tischträger fest verbundenen Handhabe hinter der Mikrometersäule älterer Konstruktion Rechnung getragen. Auch bei einigen kleineren Mikroskopstativen ist der Tubusträger unter Verlegung der Mikrometerbewegung an sein oberes Ende zu einer fest mit dem Tisch verbundenen Handhabe ausgebildet. Ein gleiches gilt von dem Tubusträger des Demonstrationsmikroskopes nach ISTVÁNYFY, ferner von den Stativen ver-

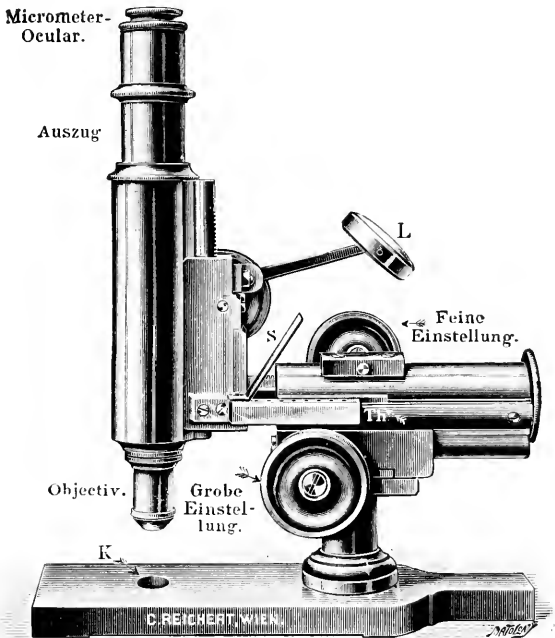
schiedener Präpariermikroskope und der binokularen Brückeschen Lupe, welche alle besondere Handhaben für den Transport im Laboratorium aufweisen. Unter den neuen Präparierstativen fällt No. 131 durch die auch bei Präparierstativen anderer Provenienz (WINKEL, BAUSCH & LOMB usw.) zur Bildaufriechung verwendeten Porroschen Prismen auf, welche hier durch die mit ihrer Verwendung verbundene starke Tubusverkürzung die Anwendung des dem Simplex in bezug auf gleichzeitig großes Gesichtsfeld und großen Objektstand weit überlegenen zusammengesetzten Mikroskopes am Präparierstativ ermöglichen.

Damit ist der Übergang zu den Neukonstruktionen auf speziell optischem Gebiete gegeben, deren der neue Katalog der Firma gleichfalls eine ganze Anzahl anführt, und zwar sowohl auf dem Gebiete der eigentlichen Mikroskopobjektive unter den Achromaten und in Gestalt mehrerer neuer semiapochromatischer Öl-Immersionen, als auch in Form neuer, besonders lichtstarker Objektive zur Mikrophotographie und Mikroprojektion, welche die Firma als Mikropolare bezeichnet. Dieselben werden bei einer relativen Lichtstärke von $F:4$ in den Brennweiten von 30, 50, 75 und 100 mm angeboten.

Von Konstruktionen zu besonderen Zwecken erscheinen besonders bemerkenswert: Ein neues großes Reisemikroskop, das neue ganz große mineralogische Stativ, ein Mikroskop nach J. A. BRINELL zur Bestimmung der Härte und Festigkeit von Metallen und anderen Objekten durch Messung des Eindruckes einer in den betreffenden Körper eingepreßten Stahlkugel (Fig. 2). Auch ein Mikroskop mit extra großem Tisch zur Durchmusterung besonders großer Präparate (Gehirnschnitte) findet sich unter den Neukonstruktionen der Firma, welchen sich noch eine große Reihe von Verbesserungen bereits bekannter Apparate anreihen, die hier nicht besonders aufgezählt werden sollen.

Hier mag eine Veröffentlichung von MARKTANNER-TURNERETSCHER Erwähnung finden: „Über die Verwendung von Mikroskopen als Demonstrationsmittel an öffentlichen Museen“ (Museumskunde Bd. V, II, 1). Sie enthält beherzigenswerte Winke bezüglich der Konstruktion derartiger, vom Publikum ohne sachverständige Hilfe oder Kontrolle und ohne jede Vorkenntnis zu benützender Instrumente. Vieles, was an einem gewöhnlichen guten Mikroskop zum fast selbstverständlichen Erfordernis geworden ist, kann hier beim Museumsmikroskop in Fortfall kommen, während die besondere Verwendungsart wieder anderes, besonders Schutzmaßregeln gegen unerwünschte Eingriffe, nötig macht,

woran beim gewöhnlichen Gebrauch des Mikroskopes niemand denkt. Ich führe hier außer dem möglichst vollkommenen Abschluß des eigentlichen Mechanismus und der Präparate noch besonders die nach den Entwicklungen des Verfassers sehr einleuchtende Verlegung der (nur in größerer Form erforderlichen) Einstellung in eine Höhenverschiebung des Präparatenträgers, durch Hebel und Schneckenmechanismus von außen zu betätigen, um den Tubus durch starre



2.

Befestigung allen unerwünschten und eventuell das Instrument oder die Präparate gefährdenden Verschiebungen unzugänglich machen zu können, — eine Art der Scharfstellung, die bei den Mikroskopen gewöhnlicher Verwendung mit Recht längst abgekommen ist. Der zitierte Ansatz enthält auch sonst Ratschläge für die Konstruktion des Präparatenträgers selbst, für die Einrichtung des Schutzkastens und den Einbau der notwendig vom Beschauer zu betätigenden Bewegungsorgane des Instrumentes, ferner über die Belenchtung der Objekte, sowohl im durchfallenden wie im auffallenden Licht, wobei

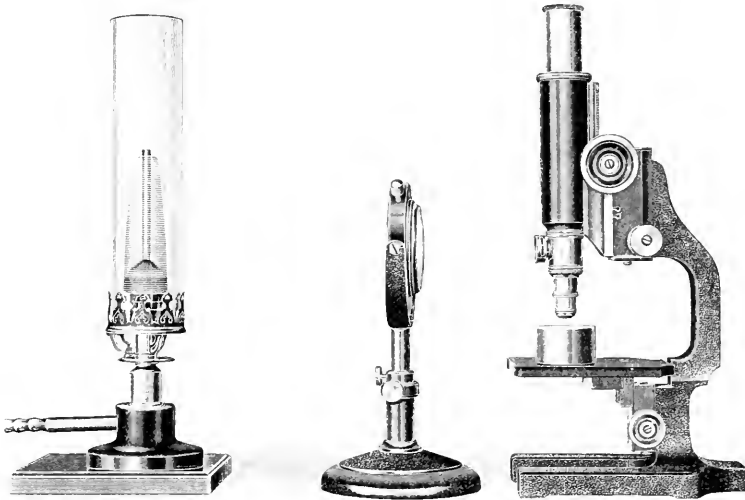
sogar der Anwendung automatisch mit der Präparatverschiebung aus- und einzuschaltender Glühlämpchen das Wort geredet wird. Für die Betrachtung erst mit schwächerer, dann mit stärkerer Verstärkung werden zwei nacheinander vom Präparat zu passierende Tuben, mit Objektiv und Okular jeder ausgerüstet, in Vorschlag gebracht. Die Firma REICHERT, Wien, übernimmt die Ausführung von mikroskopischen Ausrüstungen nach den Ausführungen des Verfassers.

Von neuen Katalogen inländischer Firmen über Mikroskope und mikroskopische Apparate liegt ferner vor ein solcher von WINKEL, Göttingen. Bei dem in den Mikroskopstativen Ia—e vertretenen Typus mit seitlich an dem (auch hier zu fest mit dem Tisch verbundener Handhabe ausgebildeten) Tubusträger angebrachter neuer Mikrometerschraube macht die Firma besonders auf die Stative Id und Ie aufmerksam, da sie nahezu alle Vorteile der größeren Instrumente bieten, im Preise aber erheblich niedriger sind. Es wurde das durch verschiedene Vereinfachungen in Bau und Ausstattung erreicht, ohne daß dadurch die Leistungsfähigkeit der Instrumente irgendwie beeinträchtigt würde. Statt des teureren Mahagonischrankes wird diesen Stativen ein solcher aus poliertem Erlenholze beigegeben.

Von optischen Neukonstruktionen der Firma wurden bereits im vorjährigen Referat die komplanatischen Okulare, die Mikroluminare, ein Tubus mit eingebautem Porroschem Prisma zum Präpariermikroskop No. 1 erwähnt. Der vorliegende diesjährige Katalog enthält ferner ein Mikroskop für Metalluntersuchungen (Fig. 3). Das Stativ besitzt seitliche oder auf Verlangen gewöhnliche Mikrometerschraube. Um Objekte von in weiten Grenzen beliebiger Dicke untersuchen zu können, ist er in der Höhe verstellbar. Der der Natur der zu untersuchenden Objekte nach häufig entbehrliche Spiegel ist abnehmbar. Zur Beleuchtung undurchsichtiger Objekte dient ein Vertikal-Illuminator, der sein Licht unter Vermittlung einer mit Irisblende versehenen Beleuchtungslinse von einer Gasglühlichtlampe oder anderen ausreichenden Lichtquelle erhält. Auch bei der in Figur 3 dargestellten WINKELschen Anordnung empfiehlt es sich, die mit dem Vertikal-Illuminator zu verwendenden Objektive in besonders kurzer Fassung und zur Verwendung ohne Deckglas korrigiert zu beziehen. Bei Verwendung von homogenen Öl-Immersionen ist dies nicht erforderlich.

Unter den von der Firma WINKEL angebotenen Mikroskopobjektiven stellen sich in der Reihe der Achromate die Nummern 3a, 4a, 5a, 7a als Systeme von höherer Apertur als die älteren Nummern

3, 4, 5 und 7 dar, und nimmt die Firma für sie „infolge ihrer eigenartigen Konstruktion — Bilder von hervorragender Schärfe und Helligkeit“ in Anspruch. Das neue schwache Achromatsystem *ABC* ist auseinanderschraubbar und ergibt so drei verschiedene Brennweiten: 32, 20 und 14 mm. Seine Glieder *A* und *AB* können auch einzeln geliefert und benutzt werden. Bezüglich der Mikroluminaire mögen hier noch die im neuen Katalog verzeichneten Brennweiten, nämlich 16, 26, 36, 50 und 70 mm, mit angeführt sein. Unter der Erwägung, daß zur Vermeidung „leerer Bilder“ von zellig gebauten,

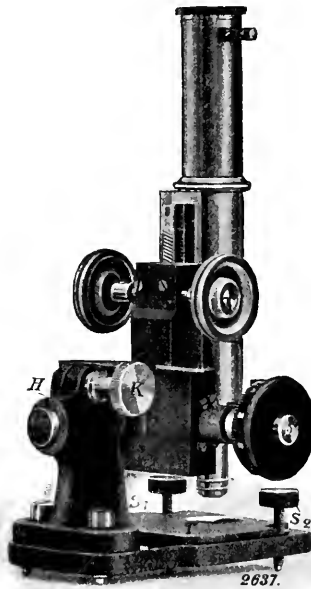


3.

namentlich gefärbten Objekten erfahrungsgemäß selbst bei den schwachen Vergrößerungen dieser Objektive für photographische Zwecke die relative Öffnung eine möglichst hohe sein soll, ist die Steigerung derselben auf $F : 3.6$ bei dem 16 mm-System als erfreulicher Fortschritt erwähnenswert. Ein neuer billiger Scheibenrevolver, eine neue STEINHEIL-Lupe von 5-, 30- und 40facher Vergrößerung, ein Apparat zur Herstellung runder Lackringe und Lackzellen mögen der Vollständigkeit wegen auch noch unter den Neuerungen angeführt werden.

Seitens der optischen Werkstätte von CARL ZEISS, Jena, liegt die zweite Ausgabe des bereits in vorigem Referat besprochenen Prospektes über den SIEDENTOPFSCHEN Paraboloidkondensator vor. Ferner

eine Arbeit von N. GAIDUKOV: Über die Anwendung des Ultramikroskops nach SIEDENTOPF und des Mikrospektralphotometers nach ENGELMANN in der Textil- und Farbstoffindustrie, welcher eine Tafel mit 26 ultramikrophotographischen Aufnahmen der wichtigsten Gespinnstfasern beigegeben ist. Die Arbeit ist ausführlich erschienen in „Zeitschrift für angewandte Chemie“ und „Zentralblatt für technische Chemie“, Jahrg. XXI, 1908, H. 9. p. 393 ff.



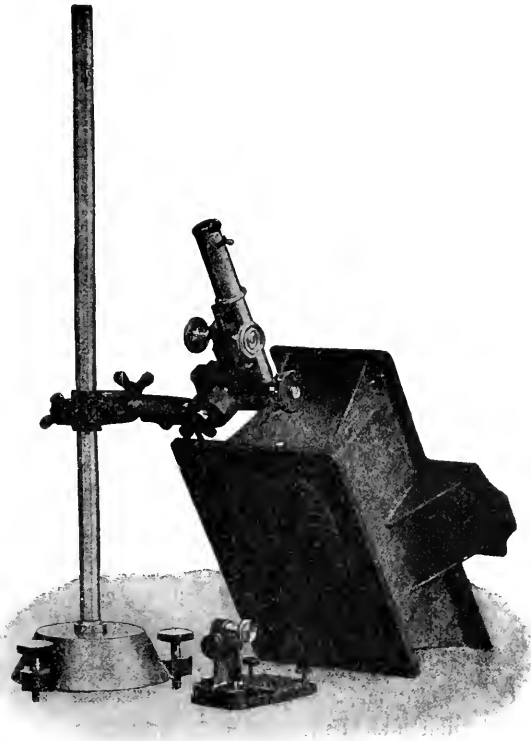
4.

Die Werkstätte gibt ferner einen Prospekt heraus über neue Meßmikroskope in verschiedenen, den einzelnen Anwendungsarten besonders angepaßten Formen, welche als Modell *A—E* bezeichnet werden.

Die beiden Modelle *A* (Fig. 4 u. 5) und *B* dienen den besonderen Zwecken der Metallprüfung, soweit dabei rein messende Verfahren in Frage kommen. Sie sind, eben wie das nachher zu erwähnende Modell *C*, zum Messen kurzer Strecken (bis 20 bis 50 mm¹) mit

¹) Die Modelle *A*, *B*, *C* werden seit kurzem auf Wunsch auch mit

einer Genauigkeit von 0·01 mm bestimmt. Der den erwähnten drei Modellen gemeinsame Oberbau besteht im wesentlichen aus einem Mikroskope mit Zahn und Trieb, das auf einem horizontalen Schlitten mittels einer Schraube von genau 1 mm Ganghöhe verschoben werden kann. Die Schraubenspindel wird um ihre Längsachse durch eine



5.

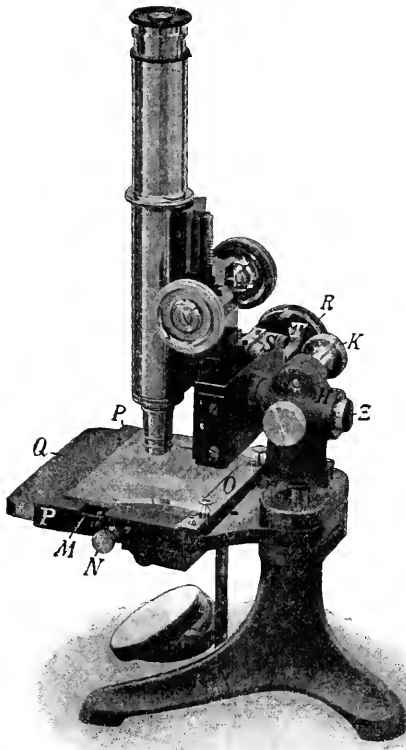
Mikrometertrommel gedreht, deren Umfang in 100 Teile geteilt ist. Jeder Teil entspricht also einer Verschiebung des Mikroskopes um 0·01 mm. Die Vergrößerung kann durch Auswechseln von Objektiv und Okular dem Objekt angepaßt werden. Das Modell *A* (Fig. 4 u. 5), hauptsächlich zu Härtebestimmungen von Metallgegenständen nach

längerer Schraube ausgerüstet, die bis zu 50 mm zu messen gestattet; dies ist namentlich beim Ausmessen von Spektren angenehm.

der BRUNNELL'schen Methode bestimmt (Messungen der Größe und Tiefe des Eindrucks, den eine ihrer Oberfläche eingepreßte Stahlkugel hinterläßt), ermöglicht die Messung auf drei verschiedene Weisen: Kleinere Objekte werden erstens dem von einer Ebonitplatte gebildeten Tisch einfach aufgelegt. Ist das Werkstück, an dem die Messung vorgenommen werden soll, dagegen groß genug und annähernd eben, so kann man zweitens das Mikroskop selbst darauf setzen und nach Entfernung der Tischplatte mit Zahn und Trieb auf die Werkstückoberfläche einstellen. Endlich ist das ganze Mikroskopoberteil nur mit Hilfe eines kräftigen horizontalen Zapfens in dem Unterbaue des Mikroskopes befestigt, der in eine starke, geschlitzte und festklembare Hülse endigt. Dadurch kann man also drittens mit einem Handgriff das Oberteil des Mikroskopes herausziehen, und nimmehr mittels seines Zapfens an irgendeinem Laboratoriumsstativ in jeder gewünschten Weise vor, neben oder über einem Werkstück befestigen. — Das Modell *B* soll besonders zum Messen zweier in der Objektebene aufeinander senkrechter Strecken dienen, was dann wichtig wird, wenn wegen unebener Objektfläche der Stahlkugeleindruck kein regelmäßig kreisförmiger war. Dazu ist hier bei gleichem Oberteil ein anderer Unterbau angeordnet. Der ebenfalls hufeisenförmige Fuß ist kräftiger gehalten und trägt einen einfachen drehbaren Objektisch, der am Rande zwei um 90° versetzte Nuten hat, in die eine Feder einschnappt. Nach Messung der ersten Strecke wird der Objektisch um 90° gedreht, dann folgt die zweite Messung. Der Tisch kann in seiner Mitte Vertiefungen oder aufsetzbare Ringe erhalten, die der Form der vorwiegend zu messenden Objekte (z. B. Stahlkugeln), angepaßt werden. Mit einem Handgriff kann man den Objektisch aus den innen zu einer Schlittenführung ausgebildeten Armen des Unterbaues herausziehen, um das ganze Mikroskop genau wie das Modell *A* auf große Gußstücke aufzusetzen.

Das oben bereits erwähnte Modell *C* (Fig. 6) weist besondere Einrichtungen für die Ausmessung von Photographien physikalischer Erscheinungen auf, für die es in erster Linie bestimmt ist, z. B. von Spektren, Interferenzfiguren u. dgl. Der quadratische feste Mikroskoptisch ist an der rechten und linken Seitenfläche so bearbeitet, daß diese einem metallenen auf der Tischfläche gleitenden Rahmen als Führung dienen können. Auf dem Rahmen wird die zu messende Platte durch zwei Federn festgehalten, nachdem sie an eine gleichzeitig als Anlage dienende Millimeterteilung angeschoben ist. Der Rahmen kann auf diese Weise senkrecht zur Schlittenführung des

genau wie bei *A* und *B* beschaffenen Oberteils verschoben werden, was den Vergleich entsprechender Bezirke in übereinanderliegenden Spektren erleichtert. Außer der eben erwähnten ist noch eine zweite zu jener senkrechte Millimeterteilung angeordnet, und zwar auf der Tischfläche selbst, welche durch ein mit Index versehenes Fenster

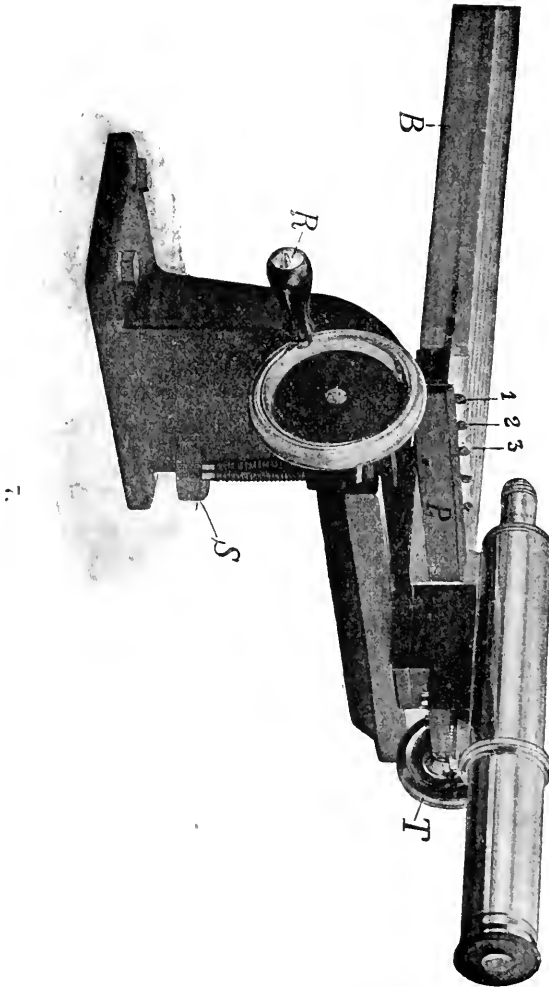


6.

des Rahmens abgelesen wird. Beide Teilungen zusammen dienen als Koordinaten für das Wiederauffinden einer Stelle auf der Platte. Auch hier ist im Interesse einer allgemeineren Verwendbarkeit des Instrumentes im Laboratorium die leichte Abnehmbarkeit des Oberteils vorgesehen.

Zwei weitere Modelle von Meßmikroskopen, Modell *D* und *E*, dienen als Kapillaren Meßmikroskope, letzteres auch allgemeineren Zwecken als Ablesemikroskop. Sie dienen dazu, an einem Endquer-

schnitt einer horizontal liegenden Kapillarröhre von beliebiger Länge den inneren Durchmesser der eigentlichen Kapillare auf $\frac{1}{100}$ mm Durchmesser genau zu bestimmen. Sie ermöglichen durch ihre Hilfs-



einrichtungen das schnelle Sortieren großer Mengen von Röhren nach ihren Kapillardurchmessern. Das mit Zahn und Trieb einstellbare Mikroskop besitzt etwa 100fache Vergrößerung. Im Okular befindet sich eine Skala, deren Teilstriche je $\frac{1}{100}$ mm im Objekt entsprechen.

Bei Modell *D* (Fig. 7) werden die beispielsweise $1\frac{1}{2}$ m langen Röhren auf ein am Mikroskop befindliches Brett gelegt und man beginnt etwa mit der Messung der Röhren der untersten Schicht. Da das Mikroskop leichter zu bewegen ist als die schweren Röhren, hat es zu diesem Zweck eine durch Handrad zu betätigende Schlittenbewegung parallel dem Brettanschlag erhalten, wodurch man ohne Mühe der Reihe nach jede Röhre der untersten Reihe nach der anderen ins Gesichtsfeld bringen kann, wo die Ablesung ihrer Dicke mittels Okularmikrometers erfolgt. — Das Modell *E* besteht einfach aus dem wie beim vorigen ausgerüsteten und mit seiner Zahn- und Triebbewegung auf Stift fest montierten Tubus, der sich im runden Stativfuß mit Hülse von Hand hoch und tief und in beliebiger Drehungslage um den Stift als Achse ausrichten läßt.

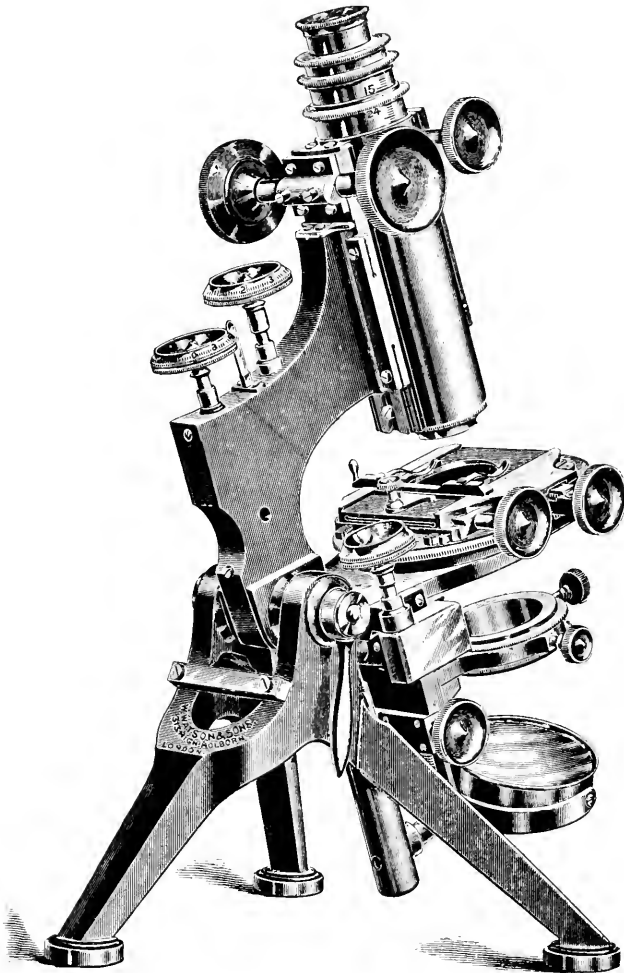
Auch seitens der optischen Werkstätte E. LEITZ, Wetzlar, liegt ein Prospekt vor über den bereits im laufenden Jahrgange vorliegender Zeitschrift ausführlich beschriebenen Spiegelkondensator nach v. IGNATOWSKY. Die vereinfachte Form dieses Kondensators, welche ihren Platz ohne jede besondere Anpassung auf dem Tisch eines beliebigen Mikroskopstatives findet, dürfte hervorragend geeignet sein, zur Verbreitung der modernen Dunkelfeldbeleuchtungsmethoden beizutragen.

Der neue Katalog von W. & H. SEIBERT, Wetzlar, enthält von Neukonstruktionen zunächst vier weitere mit der neuen Mikrometerbewegung ausgerüstete, gleichzeitig auch wieder mit einem als starre Handhabe ausgebildeten Tubusträger versehene Mikroskopstative. Den Einrichtungen für Ultramikroskopie und für Dunkelfeldbeleuchtung wurden in Gestalt zweier Paraboloidkondensoren, von denen sich gleichfalls der eine jedem beliebigen Mikroskopstative ohne jede besondere Anpassung einfach auflegen läßt, weitere Ergänzungen zuteil. Ein neukonstruierter, für gewisse Zwecke, z. B. zum Sichern und bequemen Durchmustern großer Präparate und regelmäßig aufgelegter Schnittserien, recht bequemer beweglicher Objektstisch, welcher die jedesmalige Verschiebung in einer der beiden gekrenzten Bewegungsrichtungen durch Index und Einschnappvorrichtung der Breite des jeweiligen Objektivsehfeldes anzupassen gestattet, ist im letzten Hefte des vorliegenden Jahrganges dieser Zeitschrift bereits ausführlich von ENGEL beschrieben worden.

Auch die optische Werkstätte von OTTO HEMMLER, Berlin, teilt in einem besonderen, als Nachtrag zu dem letzterschienenen Katalog herausgegebenen Prospekt die Ausdehnung des Mikroskopstativs mit

starrem weitausladendem Tubusträger und neuer seitlicher an seinem Oberende angebrachter Mikrometerschraube auf zwei weitere Stative mit. Von derselben Firma liegt ein weiterer Prospekt vor über einen mikrophotographischen Apparat mit besonderen Einrichtungen für stereoskopische Mikroaufnahmen. Dieselben bestehen erstens in einer stereoskopischen Wippe nach dem zuerst von G. FRITSCH in Anwendung gebrachten Prinzip, ferner in einem Kameraansatz, der jeder beliebigen Kamera angepaßt werden kann, wobei er an Stelle der gewöhnlichen Kassette verwendet wird. Derselbe gestattet die Aufnahme beider Bilder auf einer Platte, und zwar in solcher Weise, daß weder beim Negativ noch beim Positiv ein Umsetzen der Bilder nötig wird. Außer der Verwendung der im Handel befindlichen Million-Blechkassetten erlaubt derselbe ferner eine Änderung in der Entfernung beider Bilder in den gegebenen Grenzen von 64 bis 80 mm. so daß die Aufnahmen jedem Betrachtungsapparate für stereoskopische Bilder angepaßt werden können. Die neue stereoskopische Wippe, wie der Kameraansatz von SCHEMELICK konstruiert und durch Gebrauchsmuster geschützt, kann in jedes größere für mikrophotographische Aufnahmen geeignete mit herausnehmbarem Objektisch versehene Stativ eingesetzt werden. Der Ausschlag der Wippe ist regulierbar und der Objektträger achsial und in der Richtung des Umfanges verstellbar, so daß allen Wünschen in bezug auf die Neigungsrichtung Rechnung getragen werden kann. Der Neigungswinkel kann mittels eines auf dem Apparat montierten Zeigerwerkes bis auf 0.1° genau abgelesen werden. Im Prospekt werden für schwache Vergrößerungen die erforderlichen Winkeldifferenzen größer angegeben als für stärkere. Dazu ist zu bemerken, daß im allgemeinen gerade umgekehrt mit der wachsenden Apertur der Aufnahmeobjektive stärkere Winkeldifferenzen zur Erzielung ausreichender Plastik erforderlich werden. Die praktisch allerdings nötige Beschränkung, die eben den Hauptmangel der stereoskopischen Wippe bei starken Vergrößerungen bildet, ist aber durch die Empfindlichkeit stärkerer Objektive gegen Niveaudifferenzen im Objekt rein äußerlich gegeben (vgl. „Über Mikrosteriogramme bei starken Vergrößerungen“ von W. GEBHARDT, in Photographische Rundschau, Herbst 1898, wie auch NEUBAUS, Lehrbuch der Mikrophotographie, 2. Aufl.). Übrigens sind die angegebenen Aussehläge von 1.5° für schwächere, 0.5° für stärkere Objektive, auch absolut genommen nach den Erfahrungen des Ref. mit Mikrosteriogrammen nach diesen und anderen Prinzipien viel zu klein, vielleicht liegt das nur in

einem Druckfehler des Prospektes. Von der Firma liegen nämlich eine Anzahl recht guter stereoskopischer Aufnahmen in schwachen und Lupenvergrößerungen vor, die gewiß gut geeignet sind, die



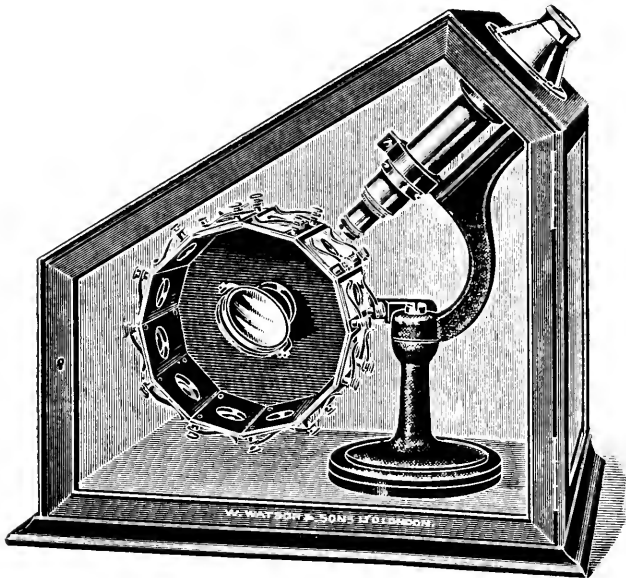
8.

Brauchbarkeit gerade der schwach vergrößerten Stereogramme für den Unterricht zu demonstrieren (Ref. scheint dieses Hilfsmittel überhaupt ganz besonders geeignet, um vor allem in Schulen in bequemer, Zeit, Kosten und Aufbewahrungsmühen ersparender Weise den Anschauungsunterricht zu fördern).

Die englische Firma W. WATSON & SONS, London, WC 313, High Holborn, gibt ein kleines Schriftchen heraus, betitelt „The choice of a Microscope“, welches einerseits zwar dazu bestimmt ist, dem Anfänger und den in England so außerordentlich verbreiteten Liebhaber-Mikroskopikern die zur geeigneten Auswahl eines Instrumentes nötigen Fingerzeige zu geben, das aber für den kontinentalen Mikroskopiker andererseits auch in mehr als einer Hinsicht gerade dadurch Interesse bietet, daß es auf den innigen Konnex ein Streiflicht wirft, der in England zwischen den Wünschen der Benützer und den Konstruktionen der Werkstätten viel mehr als bei uns besteht. Ich führe als Beispiel nur die sehr weitgehende und keineswegs auf die Erzeugnisse ein und derselben Firma beschränkte Auswechselbarkeit und Nachbezugsmöglichkeit selbst solcher Teile an, wie spezieller, dem „substage“ einzufügender Beleuchtungsapparate u. dgl. Es wird diese Auswechselbarkeit durch die Beobachtung der von sämtlichen Firmen angenommenen Normalien der Royal Microscopical Society bei der Dimensionierung der einschlägigen Teile ermöglicht.

In dem gleichfalls vorliegenden Mikroskop-Katalog der Firma werden neben den großen und teilweise sehr kostspieligen Stativen speziell englischer Bauart (Fig. 8) auch eine Anzahl billigerer Stative angeboten, die sich in ihrem Habitus stark den kontinentalen Formen annähern, — wohl auch hier eine Konzession an die Erscheinung der allmählichen Verdrängung der luxuriösen, aber wegen ihrer Kompliziertheit, ihrer Höhe und nicht zuletzt wegen ihrer Kostspieligkeit für den wenig schonenden und vor allem rasches Arbeiten fordernden Laboratoriumsgebrauch weniger geeigneten großen englischen Stative durch den kontinentalen Typus überall da, wo es sich um regelmäßig rasch zu erledigende größere Arbeitspensen handelt, wie fast bei allen Berufsmikroskopikern, während erklärlicherweise gerade der zu seinem Vergnügen mikroskopierende, in England sehr stark vertretene Amateur mit Vorliebe die stattlichen, und wenn es auf die Zeit nicht ankommt, auch gerade dem weniger Geübten viele Bequemlichkeiten bietenden typisch englischen Stativformen wählt. Unter den Mikroskopen für spezielle Zwecke seien die verschiedenen Formen der mineralogischen Stative, ferner ein dem MARTESSchen mikrographischen Stativ in der allgemeinen Anordnung sehr ähnliches Metallmikroskop, ferner zwei vollständig in Glaskästen eingebaute Museumsmikroskope mit scheiben- bzw. trommelförmigem (Fig. 9) Objektträger, endlich ein Reisemikroskop angeführt, die sich alle durch sehr zweckdienliche und originelle Konstruktionsdetails aus-

zeichnen. Unter den Neben- und Hilfsapparaten sehen wir einen sehr hübschen Kuvettentyp für Lichtfilter u. dgl. mit Gummizwischenlage zwischen zwei ihr beiderseits einfach angedrückten runden Glasplatten (also ganz das gleiche Prinzip, wie der von NEUBAUSS empfohlene U-förmig gebogene Gummischlauch zwischen zwei durch photographische Klammern zusammengehaltenen Glasplatten. Vorteil bei beiden: die bequeme gründliche Reinigung). Interessante Konzeptionen an den Ungeübten finden sich auch unter den Nebenappa-



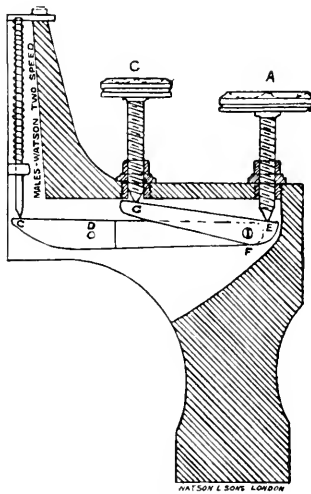
9.

raten: fast ergötzlich wirkt z. B. der Anblick des „Sicherheitsobjektträgers“, der gegen die Folgen unbeabsichtigten Aufstoßens mit dem Objektiv aufs Präparat schützen soll, indem bei ihm der Objektträger auf zwei schwache Querfedern zu liegen kommt, die ihm gegenüber ihm befindliche, zur Tischfläche parallel angeordnete Anschläge andrücken. Auch mit den am Stativ anzubringenden Haltezangen für widerpenstige Objekte hat sich in den seit ihrer Erfindung verstrichenen mehr als 100 Jahren der kontinentale Mikroskopiker nie befreundet.

Mikrophotographische Apparate werden in mehreren Ausführungen angeboten, darunter auch der massive Kastenapparat nach VAN HEERCK. Hierbei sei auch gleich auf die verschiedenen auf-

geführten Mikroskopierlampen, besonders auf die recht praktisch erscheinenden, freilich nach unseren Begriffen ziemlich teuren Petroleumlampen des Kataloges hingewiesen.

Von anderen ausländischen Firmen liegen von BAUSCH & LOMB Optical Company ein Katalog über Mikroskope und Nebenapparate und eine Anzahl Druckschriften vor. In dem ersteren zeigt sich, wie auch bei anderen amerikanischen Firmen, die durchgehende Annäherung an die kontinentalen Konstruktionsnormen in bezug auf die



10.

Dimensionierung der Stative. Dagegen ist für die neue feine Mikrometerbewegung der von englischen und amerikanischen Stativen älterer Konstruktion her bekannte und z. B. bei WATSON in den englischen Stativen einfach und doppelt (vgl. Fig. 10) noch verwendete Hebel statt der kontinentalen Schneckenübertragung der neueren Mikrometerkonstruktionen gewählt worden. Die übrigen Stative der Firma haben die bewährte Prismenführung und Mikrometerschraube des älteren kontinentalen Typs beibehalten. Sowohl die Stative wie auch viele der angebotenen Nebenapparate sind durch einfache und elegante Form und Konstruktion ausgezeichnet, dies gilt z. B. von einem Demonstrationsmikroskop, einem geradezu klassisch einfachen Taschen-Präpariermikroskop, einem justierbaren Zeichentisch und selbst von einer mit einer erhöhten und verstellbaren oft sehr erwünschten Handstütze ausgerüsteten Drehscheibe

für Lackringe und Lackzellenherstellung. Für die Präpariermikroskope ist auch hier ein äußerlich außerordentlich kurzer Tubus mit bildumkehrendem PORROschen Prismensatz vorhanden.

Unter den Objektiven werden die neuen in den Typus der ZEISSschen Tessare gehörigen neuen „Mikrotessare“ an Stelle der älteren Mikroplanare angeboten. Die Brennweiten derselben betragen 72, 48 und 32 mm, die relative Öffnung $F:4.5$, das mit Mikroschärfe nutzbare Feld 55° .

Die kleineren Druckschriften der Firma bestehen einmal in mehreren Nummern der periodisch ausgegebenen Heftchen, „Prism“ betitelt, von denen die mir vorliegenden einen kurzen Abriß der Geschichte des Mikroskops und einen Artikel über Lichtbilder enthalten, ein drittes und letztes endlich einen kurzen Abriß der Geschichte der drei Werkstätten von BAUSCH & LOMB, CARL ZEISS und G. N. SAEGMÜLLER, deren Vereinigung zu dem neuerlichen Wortlaut der Firma als „BAUSCH & LOMB Optical Company“ geführt hat. Dieser Vereinigung zur Vertretung der gemeinsamen Interessen ist noch ein besonderes Schriftchen unter dem Titel: A Triple Alliance in Optics gewidmet.

[Eingegangen am 21. Januar 1909.]

Referate.

1. Präparationsmethoden im allgemeinen.

Bruckner, F., Une modification pratique du procédé de ROMANOWSKY. pour le sang et le tréponème (Compt. Rend. Soc. Biol. t. LXIV, 1908, p. 968—969).

Verf. gibt folgende Vorschrift: Man löst warm 1 g Methylenblau in 100 cc destilliertem Wasser, fügt nach dem Erkalten 0·06 g Ätznatron gelöst in 10 cc destilliertem Wasser zu, läßt im Thermostaten von 37° C 5 Tage reifen, setzt dann 0·5 g Eosin gelöst in 50 cc destilliertem Wasser zu, schüttelt um und läßt dann 2 Stunden ruhig stehen. Der gebildete Niederschlag wird auf einem Filter gesammelt, mit 500 cc destilliertem Wasser gewaschen, bei 37° C getrocknet und schließlich in 100 cc Methylalkohol gelöst. Nach 24 Stunden wird die Lösung filtriert. Zur Färbung von unfixierten Bluttrockenpräparaten verdünnt man 1 cc der Stammlösung mit 5 cc Methylalkohol, gießt davon auf das Präparat und fügt nach 10 Minuten 10 bis 12 Tropfen destilliertes Wasser zu, nach weiteren 5 Minuten wird gewaschen, getrocknet und in Zedernholzöl eingeschlossen. Verdunstet infolge großer Wärme der Methylalkohol während der Färbung zu rasch, so muß man von Zeit zu Zeit einige Tropfen Methylalkohol aufträufeln, um Niederschläge zu vermeiden. Haben sich solche trotzdem gebildet, so bringt man das Präparat nach dem Abspülen mit Wasser für eine bis 2 Sekunden in Methylalkohol und spült wieder mit Wasser ab. Mit Alkohol fixierte Präparate färbt man. Schichtseite nach unten, während 20 bis 30 Minuten in einer Mischung von 1 cc Stammlösung und 20 cc destilliertem Wasser. Weiterbehandlung wie oben. Auch die Rapidfärbung von *Spirochaeta pallida*

gelingt, wenn man zu 10 cc 5prozentiges Glycerin 10 bis 12 Tropfen Stammlösung fügt, das Gemisch einige Sekunden kocht und noch kochend auf das mit Alkohol fixierte Präparat gießt; nach 3 Minuten folgt dann Waschen, Trocknen und Einschluß in Zedernholzöl.

E. Schoebel (Neapel).

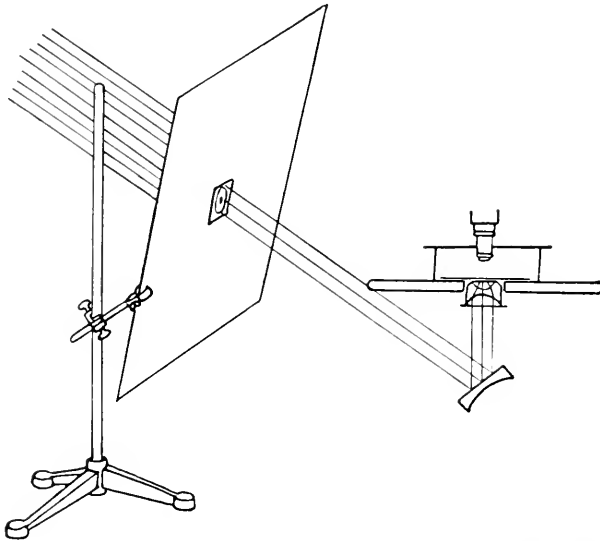
Carreras, R., L'impregnazione argentica associata all'uso della piridina per la colorazione del tessuto nervoso (Monitore Zool. Ital. Anno XIX, 1908, p. 177—179).

Kleine Stückchen Rückenmark werden zunächst 5 bis 6 Tage in Pyridin fixiert und dann nach 24stündiger Wässerung in eine 4prozentige wässerige Lösung von Ammoniummolybdat, die pro g Molybdat einen Zusatz von einem Tropfen Salzsäure enthält, gebracht. Nach kurzem nur wenige Minuten dauerndem Auswaschen wird durch Alkohol in Xylol übergeführt und in gewöhnlicher Weise in Paraffin eingebettet. Zur Weiterbehandlung kommen dann die dünnen (3 bis 6 μ) an das Deckgläschen mit Wasser aufgeklebten entparaffinierten und mit absolutem Alkohol behandelten Schnitte in ein Gemisch, das durch Zusammengießen folgender beider Lösungen erhalten wird: 1) Alc. abs. 50 g, Jodammonium 2 g, Jodeadmium 2 g, Bromeadmium 2 g und 2) Aqua dest. 50 g, Gelatine 0.5 g. Die Lösung der Gelatine wird durch Wärme bewirkt. Nach dem Erkalten wird dann Lösung 1 und 2 zusammengossen und der flockige Niederschlag absetzen gelassen. Nachdem die Schnitte in diesem klar abgegossenen Gemisch 2 bis 3 Stunden verweilt haben, bringt man sie, ohne vorherige Wasserspülung in der nur mit rotem Licht erhellten Dunkelkammer in eine 3- bis $3\frac{1}{3}$ prozentige Silbernitratlösung, welcher man in dem Moment, in dem man die Schnitte eintaucht, 2 oder 3 winzige Kristalle Jodkalium zusetzt. Nach $\frac{3}{4}$ bis $1\frac{1}{2}$ Stunde, je nach der Zimmertemperatur, überträgt man die Schnitte unmittelbar in eine einprozentige wässerige Lösung von Pyrogallol, worin sich die Reduktion fast augenblicklich vollzieht. Nach sorgfältigem Abspülen mit Wasser wird vorteilhaft noch vor dem Verlassen der Dunkelkammer in einer 20prozentigen Lösung von Natriumthiosulfat das unreduzierte Halogensilber entfernt. Hierauf folgt abermalige gründliche Wässerung der Schnitte und nach Alkoholbehandlung Einschluß in Kanadabalsam. In den verschiedenen Flüssigkeiten müssen die Deckgläschen immer so zu liegen kommen, daß die Schnitte sich auf der oberen Seite befinden.

E. Schoebel (Neapel).

Pringsheim, E. jun., Über die Herstellung von Gelbfiltern und ihre Verwendung zu Versuchen mit lichtreizbaren Organismen (Ber. d. d. botan. Ges. Bd. XXVIa, 1908, H. 8, p. 556).

Gelbfilter stellt Verf. folgendermaßen her. Glasplatten, z. B. von alten photographischen Platten, werden mit einer Lösung von Kaliumbichromat in konzentrierter Schwefelsäure gewaschen, unter der Wasserleitung abgespült und mit der zu beschickenden Fläche nach unten schräg auf Fließpapier aufgestellt. Nun löst man in einer



beinahe gesättigten, tiefrotbraunen, filtrierten Lösung von Methylorange in destilliertem Wasser 20 Prozent Gelatine, filtriert im Dampftopf oder mit Heißwassertrichter und setzt zu je 100 cc einen Tropfen Glycerin, damit später die getrocknete Schicht nicht zu spröde wird, und etwa $\frac{1}{10}$ g Borsäure, damit keine Schimmelpilze aufkommen. Die Gelatinelösung wird heiß auf die Glasplatten ausgegossen. Zweckmäßig ist es, immer zwei Platten mit dünner Schicht zu versehen, mit der Schichtseite aufeinander zu legen und sie am Rande miteinander zu verkitten.

Verf. verwendet seine Gelbplatten bei Versuchen mit heliotropisch sich krümmenden Pflanzen und mit heliotaktisch sich einstellenden Mikroorganismen. Die hier wiedergegebene Figur veranschaulicht das Verfahren, eine „Lichtfalle“ für Euglenen usw. herzustellen. Die

ohne weiteres aus der Abbildung sich erklärende Modifikation der ENGELMANN'SCHEN Methode gestattet die Organismen in einem weißen Lichtfleck zu fangen, der sich von einem gelben (anstatt lichtlosen) Gesichtsfeld abhebt.

Küster (Halle a. S.).

2. Präparationsmethoden für besondere Zwecke.

A. *Niedere Tiere.*

Meves, F., u. Duesberg, J., Die Spermatozytenteilungen bei der Hornisse (*Vespa crabro* L.) (Arch. f. mikrosk. Anat. Bd. LXXI, 1908, p. 571—587 m. 2 Tfn.).

Zur Fixierung dienten hauptsächlich HERMANN'SCHES und FLEMING'SCHES Gemisch (einprozentige Platinchlorid- bzw. einprozentige Chromsäure 15 cc., 2prozentige Osmiumsäure 2 cc., Eisessig 1 cc.), welches mit dem gleichen Quantum destillierten Wassers verdünnt war. Die von diesem Material hergestellten Schnitte wurden vorwiegend mit Eisenhämatoxylin nach HEIDENHAIN gefärbt. Ein Teil der Hoden wurde für die Mitochondriendarstellung nach BENDA in FLEMING'SCHES Gemisch von folgender Zusammensetzung eingelegt: einprozentige Chromsäure 15 cc., 2prozentige Osmiumsäure 4 cc., Eisessig 3 Tropfen und dann nach der von BENDA angegebenen Vorschrift weiter behandelt, nämlich nach einstündiger Wässerung auf 24 Stunden in ein Gemisch aus gleichen Teilen von rektifiziertem Holzessig und einprozentiger Chromsäurelösung gebracht, dann auf 24 Stunden in eine 2prozentige Lösung von doppelt chromsaurem Kalium, um nach 24stündigem Wässern durch Alkohol steigender Konzentration geführt und in üblicher Weise in Paraffin eingeschmolzen zu werden. Die Färbung des auf diese Weise vorbehandelten Materials geschah nach BENDA durch Eisenalizarin und Kristallviolett mit nachfolgender Säuredifferenzierung. Dieses neuerdings von BENDA selbst geänderte Verfahren ist in folgender Weise auszuführen: Die etwa 5 μ dicken, auf das Deckgläschen oder den Objektträger aufgeklebten Schnitte kommen zunächst auf 24 Stunden in eine 4prozentige Lösung von Eisenalaun bei gewöhnlicher Zimmertemperatur und werden dann nach Abspülen in destilliertem Wasser 24 Stunden in eine Lösung von sulfalizarinsäurem Natron gebracht, welche durch

Verdünnung von 1 cc einer gesättigten wässerigen Lösung mit 80 bis 100 cc destillierten Wassers hergestellt wird. Nach abermaligem Abspülen werden die Schnitte in einem Schälchen mit Kristallviolettlösung erwärmt, bis Dämpfe aufsteigen und dann noch weitere 3 bis 5 Minuten darin gelassen. Die Kristallviolettlösung ist eine 3prozentige alkoholische Lösung, welche mit dem gleichen Volumen Anilinwasser verdünnt ist. Hierauf wird eine bis 2 Minuten in 30prozentiger Essigsäure differenziert und 5 bis 10 Minuten in fließendem Wasser ausgewaschen. Schließlich werden die Schnitte mit Fließpapier abgetrocknet, rasch in absoluten Alkohol getaucht, in Bergamottöl gebracht und nachdem dies durch Xylol ersetzt ist, in Kanadabalsam eingeschlossen.

E. Schoebel (Neapel).

Nowikoff, M., Über den Bau des Medianauges der Ostracoden (Zeitschr. f. wiss. Zool. Bd. XCI, 1908, p. 81—92 m. 1 Fig. u. 1 Tfl.).

Die Untersuchungen wurden an einer Reihe verschiedener Cyprisarten ausgeführt. Als beste Fixierungsflüssigkeiten erwiesen sich konzentrierte wässrige Sublimatlösung und das GILSONsche Gemisch (46prozentige Salpetersäure 15 cc, Eisessig 4 cc, Sublimat 20 g. 60prozentiger Alkohol 100 cc, Wasser 880 cc) und als bestes Tinktionsmittel die MALLORYsche Dreifachfärbung und Boraxkarmin mit folgender Behandlung mit einprozentiger Osmiumsäure und Holzessig.

E. Schoebel (Neapel).

Widmann, E., Über den feineren Bau der Augen einiger Spinnen (Zeitschr. f. wiss. Zool. Bd. XC, 1908, p. 258—312 m. 4 Figg. u. 3 Tfln.).

Zur Fixierung leisteten Sublimatgemische, die GIESONsche Flüssigkeit und die FLEMMINGSche Lösung, gleichgültig ob heiß oder kalt angewandt, gute Dienste. Immer aber ist es unbedingt nötig, um leichtes Eindringen der Flüssigkeiten zu ermöglichen, den Ocellen tragenden Teil des Cephalothorax abzupräparieren. Um die Hindernisse, die die Cuticula dem Mikrotomieren in den Weg legt, nach Möglichkeit zu beseitigen, wurde entweder nach dem Vorschlage von HESSE die Linse teils mit einem feinen Messer, teils mit dem Mikrotom entfernt und dann nochmals eingebettet, oder aber, wenn es sich darum handelte, die Linsenstruktur und die Zusammenhänge der Linse mit dem Nachbargewebe zu studieren, das Gewebe vor dem Einbetten entsprechend erweicht. Zu letzterem Zwecke kam

ein Gemisch von 10 Teilen 95prozentigen Alkohols und 1 bis $1\frac{1}{2}$ Teil Salpetersäure (von 63 Prozent an HNO_3) bei einer Einwirkung von 12 bis 36 Stunden zur Verwendung. — Da das Zwischengewebe aller Spinnenaugen stark mit Pigment erfüllt ist, ist es nötig, pigmentierte Schnitte mit solchen zu vergleichen, aus denen das Pigment entfernt ist. Zum Bleichen der Schnitte, was dem Bleichen in toto vorzuziehen ist, diente Wasserstoffsperoxyd oder ein Gemisch von 3 Teilen 95prozentigen Alkohols und einem Teil frischen Chlorwassers. Nach einstündigem Verweilen darin sind die Schnitte in der Regel gut gebleicht und können dann nach sorgfältigem Auswaschen in Wasser mit beliebiger Farbe tingiert werden. Von Färbungen eignet sich zu Übersichtsbildern Hämatoxylin-Eosin oder der WEIGERTSche Hämatoxylin-Eisenlack kombiniert mit Säurefuchsin. Zum Studium der feineren Strukturen ist Eisenhämatoxylin nach BÜTSCHLI oder HEIDENHAIN oder die SCHUBBERGSche Dahliafärbung zu empfehlen.

E. Schoebel (Neapel).

Schröder, O., Die Sinnesorgane der Skorpionskämme (Zeitschr. f. wiss. Zool. Bd. XC, 1908, p. 436—444 m. 1 Tfl.).

Zur Fixierung wurden die den lebenden Tieren abgeschnittenen Kämme teils in die kalte, teils erwärmte Fixierungsflüssigkeit: GIESONSche Flüssigkeit, Sublimat-Alkohol-Essigsäure, konzentrierte wässrige Sublimatlösung, FLEMMINGS und HERMANN'S Gemisch sowie einprozentige Osmiumsäurelösung geworfen. Die drei zuerst genannten Reagentien gaben die besten Resultate, während die übrigen wegen schlechten Eindringens nur mangelhaft fixiert hatten. Für das Schneiden erwies sich eine Vorbehandlung zum Erweichen des Chitins vor der Paraffineinbettung unnötig. Zur Vorfärbung der ganzen Kämme diente Boraxkarmin, Parakarmin oder Salzsäurekarmin. In diesen Farben müssen die Objekte mindestens 48 Stunden verweilen, und zwar empfiehlt es sich, die Färbung im Wärmeschrank vorzunehmen. Trotzdem dringt der Farbstoff oft ungleichmäßig ein und auch die Differenzierung mit Salzsäure-Alkohol fällt nicht immer gleichmäßig aus. Die Schnittserien wurden mit DELAFIELDS Hämatoxylin kombiniert mit Eosin gefärbt, oder mit Eisenhämatoxylin nach VAN GIESON-WEIGERT, mit der MALLORYSchen Methode, oder endlich mit der von BLOCHMANN modifizierten VAN GIESONSchen Methode (0.05prozentige Lösung von triphenylrosanilintrisulfosaurem Natron in gesättigter wässriger Pikrinsäurelösung) nach 24- bis 48-

stündiger Vorfärbung in Safranin. Vor Anwendung aller angeführten Schnittfärbungen erwies sich eine mehrstündige Behandlung der Schnitte mit einprozentiger Osmiumsäure mit oder ohne nachfolgender Einwirkung von Holzessig als günstig zur Darstellung der Nervenfasern und Nervenfibrillen. *E. Schoebel (Neapel).*

Young, R. Th., The Histogenesis of *Cysticercus pisi-formis* (Zool. Jahrb., Morph. Abt., Bd. XXVI, 1908, p. 183—254 m. 4 Tfn.).

Eine größere Anzahl von Fixierungs- und Färbemethoden wurden versucht, aber nur wenige gaben befriedigende Resultate. Als die beste Fixierungsflüssigkeit erwies sich die starke Chromosmium-essigsäure-Mischung nach FLEMMING bei einer Einwirkungsdauer von 2 bis 3 Stunden. Die nächstbesten Resultate gab eine konzentrierte Sublimatlösung in 70prozentigen Alkohol mit Zusatz von ein Prozent Eisessig, bei einer Fixierungsdauer von einer Stunde. Für die Färbung erwies sich besonders geeignet HEIDENHAIN'S Eisenhämatoxylin allein oder kombiniert mit Eosin, Bordeauxrot oder konzentrierter wässriger Lösung von Wasserblau und Pikrinsäure. Von Spezialmethoden wurde die APATHYSEHE Vorvergoldung, die schnelle GOLGISCHE Methode und die Methylenblaufärbung versucht. Die erstere versagte vollständig, die zweite gab einige gute Imprägnationen der Ausführgänge, die dritte einige brauchbare Färbungen der Myoblasten, keine aber genügende Darstellung nervöser Elemente. *E. Schoebel (Neapel).*

Ortmann, W., Zur Embryonalentwicklung des Leberegels [*Fasciola hepatica*] (Zool. Jahrb., Morph. Abt., Bd. XXVI, 1908, p. 255—292 m. 3 Tfn.).

Von Fixierungsmitteln gab für die Eier nur die HERMANNSCHE Lösung brauchbare Resultate. Andere Gemische verursachten stets grobe Schrumpfungen der Eier. Eingebettet wurde in Nelkenöl-Kollodium, weil die Überführung von Alkohol absolutus in Xylol oder Chloroform ohne Schrumpfung kaum möglich war. Auch die Sprödigkeit der verhältnismäßig dicken Eischale ließ die Anwendung der genannten Einbettungsmethode geraten erscheinen. Eine Schnittdicke von 3 μ zeigte sich am vorteilhaftesten für die Untersuchung. Da eine Orientierung der Objekte infolge der Schwärzung durch die Osmiumsäure unmöglich war und dann auch nur ein geringer Teil der Eier sich für die Untersuchung geeignet zeigte, so wurde immer eine größere Anzahl von Eiern zugleich geschnitten. Gefärbt wurde

mit HEIDENHAIN'S Eisenhämatoxylin. Doppelfärbungen mit Bordeauxrot, Lichtgrün, Eosin, Methylenblau und Rubinammoniumpikrat lieferten keine brauchbaren Resultate. — Ausgeschlüpfte Miracidien wurden nach dem Verfahren von COE mit Osmiumsäure abgetötet, 48 Stunden in 2·5prozentige Silbernitratlösung gebracht und in der Sonne differenziert.

E. Schoebel (Neapel).

Goldschmidt, R., Das Nervensystem von *Ascaris lumbricoides* und *megaloccephala*. 1. Teil (Zeitshr. f. wiss. Zool. Bd. XC, 1908, p. 73—136 m. 22 Figg. u. 3 Tfn.).

Für diesen ersten Teil, der die topographische Beschreibung des Nervensystems enthält und die Schilderung der mikroskopischen Anatomie, also der Ganglienzellen und Nervenfasern und ihren anatomischen Zusammenhang, mit Ausnahme der Verbindungen, welche innerhalb des eigentlichen Nervenringes vor sich gehen, kam vorwiegend für histologische Zwecke fixiertes Material in Betracht. Konzentrierte Sublimatlösung mit oder ohne Zusatz von Eisessig erwies sich als gut geeignet. Der Färbung legt Verf. nur geringen Wert bei, einfaches DELAFIELD'Sches Hämatoxylin genügt ihm im allgemeinen, wenn natürlich gelegentlich auch Spezialpräparate untersucht wurden. Für unerlässlich hält Verf. den ständigen Vergleich von Totalpräparaten des Nervensystems mit Schnittserien. Zur Herstellung der ersteren wird folgende Methode empfohlen: Man schneidet mit einem feinen Messerchen den Hautmuskelschlauch des Vorderendes des Wurmes bis auf den Oesophagus durch, und zwar je nach Bedürfnis lateral oder dorsal; der Schnitt wird dann bis zu den Lippen geführt und vorsichtig der Hautmuskelschlauch im Präparierbecken maximal auseinander gesteckt. Zieht man nun mit einer Pinzette den Oesophagus nach vorn heraus, so bleibt bei geschickter Handhabung das ihn umschließende Nervensystem auf der Unterlage liegen. Gelungene Präparate färbt man vorteilhaft mit NISSL'S Seifenmethylenblau derart, daß man die Präparate darin 6 bis 8 Stunden im Thermostaten von 60° C färbt, dann abspült und in gespanntem Zustande mit Alkohol steigender Konzentration härtet, um sie schließlich in Nelkenöl zu übertragen, in dem sie so lange verbleiben, bis keine Farbe mehr ausgezogen wird (2 bis 3 Tage). In einem solchen Präparat treten die Ganglienzellen je nach ihrem Gehalt an Tigroidsubstanz dunkel- oder hellblau hervor und heben sich von dem gelben Ton des Hautmuskelschlauches deutlich ab. Alle Kerne sind intensiv blau, aber auch die vier Körperlinien zeigen

sich gefärbt. Die Nervenfasern bleiben ungefärbt, treten aber meist durch ihre scharfen Konturen gut hervor. Zu erwähnen ist noch, daß solche Totalpräparate aber nur bei altem Spiritusmaterial gelingen, nicht aber bei frisch konserviertem. Mazerationspräparate geben nur sehr bescheidene Resultate. Um einen Einblick in die Zusammensetzung der einzelnen Nervenstämmen wie der Kommissuren zu erhalten, bleibt aber nichts anderes übrig, als die Methode der Rekonstruktion aus Querschnittserien. *E. Schoebel (Neapel).*

BALB, H. H., Über die Entwicklung der Geschlechtsgänge bei Cestoden, nebst Bemerkungen zur Ectodermfrage (Zeitschr. f. wiss. Zool. Bd. XCI, 1908, p. 266—296 m. 1 Fig. u. 2 Tfln.).

Als das geeignetste Material erwies sich die im Pferde vorkommende *Anoplocephala magna*. Die zur Verfügung stehenden Tiere waren scheinbar in Sublimat oder irgendeiner Sublimat enthaltenden Mischung fixiert. Zur Färbung der Schnitte diente außer DELAFIELDS Hämatoxylin, kombiniert mit Eosin, noch eine Doppelfärbung mit Methylenblau-Safranin, besonders zur Darstellung des Plasmas der Zellen und die Dreifachfärbung nach MALLORY zur Darstellung der Basalmembran. Für die Methylenblau-Safranin-Doppelfärbung werden die Schnitte aus destilliertem Wasser auf dem Objektträger ungefähr $\frac{1}{2}$ Minute mit NISSLS Seifenmethylenblau erwärmt und nach Abspülen in destilliertem Wasser rasch durch 40prozentigen Alkohol in eine Safraninlösung (200 cc dest. Wasser, 0.5 g Safranin, 79 cc [?] abs. Alkohol) gebracht, in der sie je nach der Dicke 15 Sekunden bis eine Minute unter Bewegung gefärbt werden, worauf sie sehr rasch durch die Alkoholreihe in Xylol und schließlich in Kanadabalsam zu übertragen sind. Für die MALLORYsche Dreifachfärbung wird zunächst etwa zwei Minuten mit Säurefuchsin vorgefärbt, nach Abspülen in destilliertem Wasser mit einer einprozentigen Lösung von Phosphormolybdänsäure etwa eine bis 2 Minuten gebeizt, dann 2 bis 5 Minuten in einer Lösung von 0.5 g Anilinblau, 2 g Orange G, 2 g Oxalsäure in 100 cc destillierten Wassers gefärbt und schließlich nach abermaligem Spülen in Wasser kurz in 40prozentigen Alkohol überführt, in dem erst die blaue Farbe hervortritt. Sollte die Färbung dann noch nicht die gewünschte Intensität besitzen, so kann man die Schnitte nochmals in die Farbmischung zurückbringen, anderenfalls wird durch die Alkoholreihe in Xylol und Kanadabalsam überführt. Thionin und Bleu de Lyon-

Ammoniumpikrat, das ebenfalls angewandt wurde, gab weniger gute Resultate.
E. Schoebel (Neapel).

Kassianow, N., Untersuchungen über das Nervensystem der Aleyonaria (Zeitschr. f. wiss. Zool. Bd. XC, 1908, p. 478—535 m. 2 Figg. u. 3 Tfn.).

Zur Untersuchung dienten Schnittserien und Mazerationspräparate von Aleyonum digitatum L. und Aleyonum palmatum PALL. Zur Fixierung des Materials diente vorzugsweise das HERTWIGSche Gemisch aus gleichen Teilen 0·2prozentiger Essigsäure und 0·05prozentiger Osmiumsäure. Um die Tiere in ausgestrecktem Zustande fixieren zu können, müssen sie betäubt werden, was am besten durch Zusatz von etwa 3 Prozent Magnesiumsulfat zum Seewasser, in dem die Tiere sich befinden, geschieht. Nach einigen Stunden ist der gewünschte Effekt meist erreicht. Die Schnitte wurden mit Boraxkarmin kombiniert mit Bleu de Lyon, oder mit Hämatoxylin kombiniert und mit Eosin tingiert. Die erstere Färbung dürfte im allgemeinen vorzuziehen sein. Zur Mazeration diente die HERTWIGSche Methode, d. h. kurze Fixierung (eine bis 2 Minuten) in einem Gemisch von gleichen Teilen 0·04prozentiger Osmiumsäure und 0·1prozentiger Essigsäure in Seewasser und darauffolgende Mazeration für 24 Stunden mit 0·1prozentiger Essigsäure. Durch Klopfen auf das Deckgläschen ist die Isolierung der Zellen dann leicht zu erzielen. Um die Färbbarkeit der Kerne, die bei Osmiumsäurebehandlung immer stark leidet, zu erhalten, wurde das Mazerationsmaterial nach dem Fixieren und vor dem Einlegen in die Mazerationsflüssigkeit kurze Zeit mit schwacher Salzsäure behandelt.
E. Schoebel (Neapel).

Selensky, W., Untersuchungen über die sogenannten Urnen der Sipunculiden (Zeitschr. f. wiss. Zool. Bd. XC, 1908, p. 536—595 m. 6 Figg. u. 4 Tfn.).

Um eine große Anzahl freier Urnen zu erhalten, schneidet man einen Sipunculus oder eine Phymosoma auf und läßt die Leibesflüssigkeit in eine Glasdose ablaufen. Nach etwa 10 bis 15 Minuten sinken die Geschlechtsprodukte, membranösen Blasen, die Mehrzahl der Blutkörperchen und sonstige in der Blutflüssigkeit suspendierte Elemente zu Boden, während die Urnen sich in großen Mengen in oberflächlichen Schichten mit nur relativ wenig anderen Elementen vermischt, sammeln. So können die Urnen ohne Schädigung ein paar Tage lang erhalten werden. Isoliert man sie aber möglichst

sorgfältig von den übrigen Bestandteilen der Cölomflüssigkeit und bringt sie ins Dunkle, so können sie auch längere Zeit am Leben bleiben.

Für die Untersuchung der Entwicklung der Urnen von *Sipunculus nudus* wurde der Oesophagus nebst Tentakelkranz mit den sogenannten Blutgefäßen herauspräpariert, in ausgestrecktem Zustande mit Kaktusstacheln festgesteckt und so fixiert. In ähnlicher Weise wurde auch der aufsteigende Darmteil von *Phymosoma* und *Aspidosiphon* behandelt, um die fixen Urnen dieser Sipunculiden zu studieren. Zunächst wurde aber der Darm 3 bis 5 Minuten lang in Seewasser mit fein verriebenem Karmin oder Tuschse gebracht, welche Farbstoffe die Urnen gierig aufspeichern und sich so leicht kenntlich machen.

Zur Fixierung wurden verschiedene Reagentien verwendet. Die besten Resultate lieferten die osmiumsäurehaltigen Gemische FLEMMINGS und HERMANN'S. Auch die KLEINENBERG'sche Pikrinschwefelsäure erwies sich für die freien *Sipunculus*-Urnen recht brauchbar. Die verschiedenen Sublimatlösungen ergaben im allgemeinen keine guten Resultate, nur für die am Darm sitzenden Urnen von *Phymosoma* und *Aspidosiphon* erwies sich die GIESON'sche Lösung als günstig. Für die Gefäße mit den fixen Urnen von *Sipunculus nudus* lieferte Alkohol-Essigsäure nach CARNOY sehr gute Resultate.

Die Urnen wurden sowohl lebend als an Dauerpräparaten in Wasser, Glycerin oder Kanadabalsam eingeschlossen und in Schnittserien untersucht. Bei Kanadabalsam-Totalpräparaten wurde das Deckgläschen mit feinen Glasfäden gestützt, um durch Verschieben des Deckgläschens die Urnen drehen und von allen Seiten betrachten zu können. Zur Überführung durch die Alkohole, Xylol bis in Kanadabalsam, bzw. zur Einbettung in Paraffin, bediente sich Verf. kleiner Glasröhrchen, die an einem Ende mit MÜLLER-Gaze verschlossen werden, so daß die Flüssigkeiten frei hindurchdringen können, während die Objekte durch das feine Seidennetz zurückgehalten werden. Da die membranöse Kuppel der Urnen leicht zusammenschrumpft, so müssen die Objekte mit größter Vorsicht und ganz allmählich durch die Alkohole, Xylole und besonders in Paraffin überführt werden: auch die Steigerung der Temperatur bei der Einbettung darf nur ganz langsam vorgenommen werden.

Zur Färbung wurden folgende Methoden verwendet: Für Totalpräparate nach Fixierung mit FLEMMING'schem oder HERMANN'schem Gemisch 0.25prozentige Osmiumsäure mit Holzessigsäurebehandlung: für die Schnitte DELAFIELD'S Hämatoxylin kombiniert mit Eosin oder

dem VAN GIESONschen Säurefuchsin-Pikrinsäure-Gemisch, ferner Eisenhämatoxylin nach HEIDENHAIN oder WEIGERT-VAN GIESON. Um scharfe Kernfärbung und gleichzeitig die erforderliche Differenzierung des Plasmas, Bindegewebes und der Muskelfasern zu erhalten, wurde, da Karminfärbung nach Fixierung mit FLEMMINGS oder HERMANNSS Gemisch wenig geeignet ist, mit Safranin vor- und mit BLOCHMANNSEHER Flüssigkeit nachgefärbt. Zu diesem Zweck kamen die Schnitte zunächst für 24 Stunden in eine alkoholische Safraninlösung (Safranin 333 mg, 95prozentiger Alkohol 86 cc, Wasser 33 cc) und wurden dann in Wasser, eventuell auch in Alkohol differenziert, jedoch nur soweit, daß noch eine leichte Überfärbung bestehen blieb. Hierauf wurden sie 4 bis 7 Minuten mit der BLOCHMANNSEHEN Flüssigkeit behandelt, in Wasser ausgewaschen und dann rasch durch die verschiedenen Alkohole in Xylol mit einem geringen Pikrinsäurezusatz überführt. Diese Methode gibt sehr instruktive Präparate, welche besonders beim Studium der Entwicklungsgeschichte der Urnen gute Dienste leistet. Die Färbung gelang sowohl nach Fixierung mit FLEMMINGSHEM und HERMANNSEHEM Gemisch, als auch nach Alkohol-Essigsäure. Außerdem wurde nach der Safraninfärbung noch die MALLORYSEHE Tinktion mit Erfolg angewendet, doch standen diese Präparate den mit Safranin-BLOCHMANNSEHER Lösung gefärbten weit nach.

E. Schoebel (Neapel).

Reichensperger, A., Die Drüsengebilde der Ophiuren
(Zeitschr. f. wiss. Zool. Bd. XCI, 1908, p. 304—350 m.
5 Figg. u. 2 Tflu.).

Soweit Untersuchungen am lebenden Objekt in Frage kamen, wurden die Tiere nach der Vorschrift von ÖSTERGREN (s. diese Zeitschr. Bd. XIX, p. 300) mit Ätherwasser betäubt. Als Fixierungsmittel kam mit bestem Erfolg heiße und kalte konzentrierte Sublimatlösung, sowie Sublimat-Alkohol zur Verwendung. Auch sehr langes Verweilen in diesen Flüssigkeiten bringt den Objekten keinen Schaden, falls nachher das Auswaschen unter Zusatz von Jodjodkalium sorgfältig geschieht. FLEMMINGSHE und HERMANNSEHE Lösung sind nur in seltenen Fällen mit sicherem Resultat anwendbar, da man bei ihrer Anwendung Gefahr läuft, daß eine zu plötzliche Entkalkung und damit Zerreißen der Gewebe eintritt. Bei ganz kleinen Objekten bewährt sich auch Alkohol gut, man muß aber mit relativ schwachem Alkohol (35 bis 40 Prozent) beginnen und ganz allmählich in stärkeren bis endlich in 80prozentigen, in dem die Objekte bis

zur Verarbeitung verbleiben, überführen. Besonderer Wert ist dem Entkalken beizumessen. Es bewährte sich auch hier die etwas modifizierte ROUSSAUSche Celloidinmethode (s. diese Zeitschr. Bd. XXV, p. 204).

Zur Färbung kamen für den vorliegenden Zweck hauptsächlich Schleim färbende Farben zur Verwendung: Mucikarmin, Muchämatin und Thionin. Für die allgemeine Plasmafärbung ist bei Thionin vor allem Säurefuchsin zu empfehlen. Man überfärbt ein wenig im Säurefuchsin und bringt durch destilliertes Wasser ins Thionin. Außerdem fanden noch Anwendung Hämalann, DELAFIELDS Hämatoxylin und Eisenhämatoxylin mit Nachfärbung in Rubin.

E. Schoebel (Neapel).

B. Wirbeltiere.

Meves, F., Die Chondriosomen als Träger erblicher Anlagen. Cytologische Studien am Hühnerembryo (Arch. f. mikrosk. Anat. Bd. LXXII, 1908, p. 816 bis 867 m. 4 Tfln.).

Zur Fixierung der Embryonen kam hauptsächlich eine modifizierte FLEMMINGSche Chromosmiumessigsäure zur Verwendung, nämlich $\frac{1}{2}$ prozentige Chromsäure (mit Zusatz von ein Prozent Kochsalz) 15 cc, 2prozentige Osmiumsäure 3 bis 4 cc, Eisessig 3 bis 4 Tropfen. Für ganz junge Keimscheiben (bis zu etwa 36 Stunden) gab auch das schwache FLEMMINGSche Gemisch mit Zusatz von ein Prozent Kochsalz gute Resultate. Zur Färbung der Chondriosomen wurde die HEIDENHAINsche Eisenhämatoxylinmethode bevorzugt. Für beste Resultate ist eine ältere, gut ausgereifte Hämatoxylinlösung erforderlich. Die Tinktion mit Eisenhämatoxylin steht der von BENDA empfohlenen mit Kristallviolett durchaus nicht nach. Letztere Färbung gelingt übrigens an Material, welches mit FLEMMINGSchem Gemisch obiger Zusammensetzung fixiert ist auch dann, wenn die von BENDA vorgeschlagene Nachbehandlung der fixierten Objekte mit einer Mischung von Holzsäure und einprozentiger Chromsäure und mit einer 2prozentigen Lösung von Kaliumbichromat unterblieben ist.

E. Schoebel (Neapel).

Reichenow, E., Die Rückbildungserscheinungen am Anurendarm während der Metamorphose und ihre Bedeutung für die Zellforschung (Arch. f. mikrosk. Anat. Bd. LXXII, 1908, p. 671—718 m. 5 Figg. u. 1 Tfl.).

Zur Untersuchung dienten hauptsächlich Larven von *Rana esculenta*. Der Darm wurde herausgenommen und in den Gemischen von HERMANN, ZENKER oder CARNOY fixiert. HERMANN'S Gemisch eignet sich wegen seines Gehaltes an Osmiumsäure gut zur Darstellung der in manchen Epithelzellen aufgespeicherten Inhaltmassen: eine durch das ZENKER'SCHE Gemische hervorgerufene leichte Schrumpfung macht in schwierigen Fällen die Zellgrenzen oft besser sichtbar. Zur Färbung wurde in erster Linie Hämatoxylin nach WEIGERT kombiniert mit VAN GIESON'SCHEM Gemisch angewandt; sie ergab die deutlichsten Bilder. Daneben kamen zur Verwendung: Eisenhämatoxylin nach HEIDENHAIN, Safranin, Magenta und Pikroindigokarmin. Stückfärbung mit Boraxkarmin verbunden mit Schnittfärbung in DELAFLD'S Hämatoxylin. *E. Schoebel (Neapel).*

Yamada, K., Ein Beitrag zu den Untersuchungsmethoden über Erythrozytenformen (München. med. Wochenschr. Jahrg. LV, 1908, No. 37, p. 1934 bis 1935).

Sehr störend bei der Untersuchung der Erythrocytenformen ist die bald nach der Entnahme des Blutes aus den Gefäßen auftretende Agglutination der roten Blutkörperchen; auch bei defibriniertem Blute tritt bald Agglutination auf, so daß die genaue Beobachtung der Formen unter dem Mikroskope verhindert oder sehr erschwert wird. Schon die Art und Weise der Reinigung des Deckglases und des Objektträgers bewirkt eine Verzögerung oder Beschleunigung der Agglutination. Reinigt man ein Deckglas mit gewöhnlichem Brunnenwasser, so tritt mit Menschenblut schon sehr bald, spätestens nach 4 bis 5 Minuten, beim Glimmer nach 7 bis 8 Minuten die Agglutination auf; wäscht man aber das Deckglas mit 40prozentigem Alkohol und nachher noch mit 96prozentigem Alkohol, so zeigt sich die Agglutination erst nach 7 bis 8 Minuten, beim Glimmer nach 12 Minuten. Verf. hat daher den Glimmer verwendet. Dieser muß in möglichst dünner Schicht abgetrennt werden, dann schneidet man ihn in der Größe der gewöhnlichen Deckgläser. Zwei derartige Deckplättchen werden aufeinander gelegt und 2 Kanten mit Paraffin

verklebt, zwischen beiden bleibt ein Kapillarraum. Wenn man nun zwei so aufeinander gelegte Deckgläschen in einen Tropfen Blut taucht, so wird eine dünne Schicht in den Kapillarraum hineingesaugt; dann werden sofort die beiden anderen Kanten mit Paraffin geschlossen. Je mehr Blut in den Kapillarraum hineingesaugt wurde, desto schneller tritt die Agglutination auf. Man läßt deshalb möglichst wenig Blut in den Kapillarraum hinein, so daß nur etwa ein Viertel des Raumes gefüllt ist. In den Fällen, in denen das Blut mit hypisotonischen oder mit hyperisotonischen Lösungen behandelt wird, muß man, um den Kapillarraum zu vergrößern, zwischen die beiden Glimmerplättchen an 2 Kanten 2 cm lange und 3 mm breite Seidenpapierstreifen legen, dann werden diese 2 Kanten mit Paraffin verklebt und in den nun größeren Kapillarraum Blut hineingesaugt, darauf werden die beiden anderen Kanten ebenfalls wieder verklebt. Durch die verschiedenen Konzentrationen der Lösung werden nämlich die Blutkörperchen geschwellt oder zusammengezogen und dadurch wird in dem Gesichtsfelde die Menge der Blutkörperchen vermehrt oder vermindert. Die Rinderblutkörperchen agglutinieren am schnellsten, langsamer die des Menschen, noch langsamer die des Kaninchens und am langsamsten die des Schweines. Außer den oben angegebenen Umständen wird das Agglutinationsvermögen der Blutkörperchen auch durch die verschiedene Konzentration der RINGER-Lösung vermindert oder vermehrt. Mischt man das Blut zweier gleicher Tierarten, so agglutiniert das Gemisch noch schneller. Die Blutkörperchen eines Embryo von $1\frac{1}{2}$ bis 2 Monaten agglutinieren sehr langsam. Man muß nach den Beobachtungen annehmen, daß die Verzögerung der Agglutination zusammenhängt mit der Stärke des Alkaligehaltes der Blutkörperchen; je weniger Alkali, um so schnellere Agglutination.

Schiefferdecker (Bonn).

Abmann, G., Das eosinsaure Methylenblau und Methylenazur in seiner Bedeutung für die Blutfärbung (Inaug.-Diss. Leipzig 1908, 38 pp.).

Das Eosin hat eine besondere chemische Affinität zum Protoplasma der Erythrocyten und zu den acidophilen Granulationen der Leukocyten, das Methylenblau eine solche zur Chromatinsubstanz der Zellkerne, zu den basophilen Granulationen der sogen. Mastzellen und zum Protoplasma der großen und kleinen einkernigen Leukocyten (Myelocyten und Lymphocyten); das Protoplasma der polymorphkernigen („polynucleären“) Leukocyten und die darin ein-

gebetteten sogen. „neutrophilen“ Granulationen haben anscheinend ebenfalls eine, wenn auch wesentlich geringere Verwandtschaft zum Eosin, verbinden sich aber mit diesem so locker (es gilt dies vorwiegend von den neutrophilen Granulationen, in geringerem Grade aber auch von allen eosinophilen Elementen, besonders, wenn mit wässriger Eosinlösung gefärbt wurde), daß ihnen das Eosin bei nachträglicher Färbung mit Methylenblau fast regelmäßig wieder entzogen wird, so daß sie zum Schlusse ganz oder doch nahezu ungefärbt erscheinen. Es ist dies einer der wesentlichsten Nachteile aller zweizeitigen Färbungsmethoden, bei denen zuerst mit Eosin vorgefärbt und dann mit Methylenblau nachgefärbt wird, und somit der Hauptgrund dafür, daß sich die zweizeitigen Eosin-Methylenblau-Färbung niemals die Stellung einer gleichmäßig brauchbaren Universalblutfärbung hat erringen können. Verf. bespricht dann eingehend die historische Entwicklung der Färbung. Bei der ROMANOWSKY-Färbung bildete sich ein Niederschlag, eben das neutrale eosinsaure Methylenblau. BREMER löste diesen Niederschlag 1895 zuerst in 95prozentigem Alkohol und erhielt mit dieser Lösung eine bestimmte helle Färbung, die sich daraus erklärt, daß in dem 95prozentigen Alkohol eben nur sehr wenig Wasser enthalten war: Das neutrale eosinsaure Methylenblau äußert seine färbende Wirkung in alkoholischer Lösung nur bei Verdünnung mit Wasser und färbt am intensivsten in starker wässriger Verdünnung. Im übrigen wird wegen der Betrachtung der Literatur auf das Original verwiesen. Sodann geht Verf. auf seine eigenen Versuche ein und versucht die Ergebnisse der Färbung theoretisch zu erklären. Auch dieserhalb wird auf das Original verwiesen. Die von dem Verf. ausgearbeitete Methode ist die folgende: A. Für Trockenpräparate: 1) Übergießen des eben lufttrocken gewordenen, unfixierten Ausstriches mit 40 Tropfen der methylalkoholischen Farblösung im PETRI-Schälchen, so daß die Lösung nicht über den Rand des Objektträgers überläuft. 2) Nach einer halben Minute Übergießen mit 20 cc destillierten Wassers, dem 5 Tropfen einer Lösung von Kalium carbonicum von 1:1000 zugesetzt wurden. Eine Minute langes Färben in der gleichmäßig klaren, von Niederschlägen freien Lösung. 3) Herausnehmen, kurzes Abspülen in destilliertem Wasser, Abtrocknen mit Fließpapier. B. Für Gewebsschnitte: 1) Wie bei A. Die Lösung bleibt im zugedeckten Schälchen eine Stunde auf dem Präparate. 2) Ebenfalls wie bei A, nur ist dem Wasser ein Zusatz von 5 Tropfen einer Essigsäurelösung von 1:1000 zu-

gefügt worden. Dauer der Färbung 15 Minuten. 3) Herausnehmen und sofortiges Einlegen in weitere 20 cc destillierten Wassers wiederum mit dem gleichen Essigsäurezusatz. Sobald der rote Eosintön im Präparate schon makroskopisch deutlich zu erkennen ist, herausnehmen, sorgfältiges Abwaschen in einem Strahle von destilliertem Wasser, Abtupfen mit Fließpapier etwa eine Minute lang. 4) Kurzes Entwässern in absolutem Alkohol, Xylol, Einbetten in neutralem Kanadabalsam. Da zwecks guter Haltbarkeit der Präparate die absolute Neutralität des Kanadabalsams äußerst wichtig ist, so hat die Firma GRÜBLER in Leipzig solche Balsampräparate, die einen besonderen geeigneten Neutralitätsgrad haben, hergestellt: „Kanadabalsam I“ und „Kanadabalsam II“. Die bei der Methode des Verf. erzielten Färbungsergebnisse unterscheiden sich von denjenigen JENNERS vor allem durch das viel schärfere, satter gefärbte Hervortreten der neutrophilen Granula und die tiefblaue, den Bau des Chromatingerüsts sehr schön zeigende Kernfärbung. Die eosinophilen Granula erscheinen leuchtend rot, die basophilen tief dunkelblau, ebenso alle Arten von Bakterien sowohl in Ausstrichen wie in Gewebsschnitten. Die Chromatinkörperchen der Malaria Parasiten bleiben ungefärbt, da kein Azur vorhanden ist. — Verf. teilt sodann den ganzen Hergang der Anfertigung eines Blut-Trockenpräparates mit, wie er es seit einer Reihe von Jahren macht. In einem Glasgefäße, das mit einer Mischung von gleichen Teilen von absolutem Alkohol und Äther angefüllt und fest zugedeckt ist, wird eine Anzahl von Objektträgern mit geschliffenem Rande vorrätig gehalten. Im Gebrauchsfall werden daraus 2 Objektträger entnommen, mit entfetteter Watte abgetrocknet, ohne dabei die schmalen Ränder mit den Fingern zu berühren, und wird von dem mit Benzin gereinigten Ohrläppchen ein kleiner Blutstropfen durch einfaches Berühren auf Objektträger I nahe dessen einem Ende gebracht. Dann wird ohne Zeitverlust Objektträger II mit seinem Rande auf Objektträger I schräg nach oben so aufgesetzt, daß der stumpfe Winkel dem Blutstropfen abgekehrt, der spitze Winkel ihm zugekehrt ist. Dann wird Objektträger II unter gleichzeitiger Verkleinerung des spitzen Winkels so lange gesenkt, bis er den Blutstropfen berührt und dieser sich im spitzen Winkel entlang dem unteren Rande des Objektträgers II gleichmäßig ausgebreitet hat, worauf sofort Objektträger II auf Objektträger I unter nur ganz leichtem Aufdrücken in der dem Blutstropfen abgewandten Richtung entlang geschoben wird. Auf diese Weise folgt der Blutstropfen dem sich verschiebenden

Objektträger lediglich durch Adhäsion, so daß jede Quetschung der Blutelemente mit Sicherheit vermieden wird. Auch ist es von Wichtigkeit, daß der Blutstropfen ganz ausgestrichen wird und nicht etwa ein dicker, unausgestrichener Rand oder Zaekenbildungen am Rande zurückbleiben, da in solchen Randverdickungen erfahrungsgemäß die Leukoeyten sich in dichten Haufen zusammenballen und in den übrigen Teilen des Ausstriches nur in verschwindend kleiner Zahl gefunden werden, wodurch leicht eine Leukopenie vorgetäuscht werden kann. Ein gleichmäßiges und vollständiges Ausstreichen erreicht man am einfachsten und sichersten durch Verwendung eines möglichst kleinen Blutstropfens. Der so erhaltene Blutaustrieb muß nun mehr in ganz frischem Zustande, unmittelbar nachdem er lufttrocken geworden ist, mit der methylalkoholischen Farblösung, die ja zugleich die Fixierung besorgt, übergossen und weitergeführt werden, bei unfixiert liegen gebliebenen oder etwa vorher anderweitig fixierten Präparaten darf eine zufriedenstellende Färbung nicht erwartet werden. Bei sorgfältiger Beobachtung dieser Kautelen, die bei einiger Übung keine Schwierigkeiten bereitet, wird das Verfahren niemals versagen und die ganze Herstellung des Präparates, Blutentnahme-Ausstreichen und -Färben nicht länger als etwa 4 Minuten in Anspruch nehmen; nimmt man zu dieser Kürze der Zeit noch die äußerst einfache erforderliche Ausrüstung hinzu, die lediglich in der gebrauchsfertig gekauften, lange haltbaren, methylalkoholischen Farblösung und einer Lösung von Kalium carbonicum von 1:1000 besteht, beides in gut verschlossenem, die Farblösung auch in einem dunklen Tropffläschchen bereit gehalten, so kann nach Meinung des Verf. die Methode gegebenen Falles auch dem vielbeschäftigten praktischen Arzte mit gutem Gewissen empfohlen werden.

Schiefferdecker (Bonn).

Weidenreich, F., Beiträge zur Kenntnis der granulierten Leukoeyten. 5. Fortsetzung der Studien über das Blut und die blutbildenden und -zerstörenden Organe (Arch. f. mikrosk. Anat. Bd. LXXII, 1908, p. 209—325 m. 5 Tfln.).

Nach Ansicht des Verf. ermöglicht das EHRlich'sche Trockenpräparat zwar eine rasche Orientierung über die freien Zellformen und eine leichte Feststellung des färberischen Charakters einer Granulation, kann auch in der Hand des Geübten zur Darstellung einiger morphologischer Details Verwendung finden, ist aber zu spe-

ziellen Zellstudien und vor allem zur Erforschung der genetischen Beziehungen nicht geeignet oder bedarf doch jedenfalls der sorgfältigsten Kontrolle durch andere Methoden der allgemeinen histologischen Technik. Sehr viel mehr als die Trockenmethode leistet schon die Fixierung des feuchten Ausstrichpräparates durch Eintauchen in einige der üblichen histologischen Fixierungsmittel und die vom Verf. empfohlene Osmiumdampf-Fixation des feuchten Präparates, besonders mit nachfolgender GIEMSA-Färbung. Noch bessere Resultate gibt aber für Untersuchungen des Blutes, der Lymphe und der Flüssigkeiten der serösen Höhlen die nur wenig modifizierte DEETJENSche Agarmethode zur Darstellung der Blutplättchen. Man stellt sich eine einprozentige Lösung von Agar in 0·8prozentiger Kochsalzlösung her, die man zweckmäßig zu je 3 bis 5 cc in sterile Reagenzgläser abfüllt; die erstarrte Masse läßt sich im gut verschlossenen Glase auf diese Weise längere Zeit aufheben, aber es ist dringend zu raten, nicht länger als 4 Wochen. Zur Untersuchung der in Betracht kommenden Flüssigkeit bringt man den Agar im Glase zunächst durch Erwärmen in kochendem Wasser zum Schmelzen und gießt ihn dann auf einer reinen, völlig ebenen Glasplatte in nicht zu dünner Schicht aus. Ein Zusatz phosphorsaurer Salze, wie es DEETJEN angibt, ist direkt schädlich. Ist der Agar wieder vollständig erstarrt und gut schneidbar geworden, so schneidet man kleine viereckige Plättchen aus der Schicht aus, die allseitig ein gutes Stück kleiner als die zur Benutzung kommenden Deckgläser sein müssen. Diese Plättchen bringt man in größeren Abständen auf eine ebene reine Glasplatte. Dann tupft man mit einem aufs sorgfältigste gereinigten Deckglase rasch einen nicht zu großen, aber auch nicht allzu kleinen Tropfen Blut oder andere Untersuchungsflüssigkeit ab und legt das Glas mit dem hängenden Tröpfchen nach unten, vorsichtig und ohne zu drücken oder zu schieben, auf das Agarplättchen, worauf sich die Flüssigkeit in dünner Schicht zwischen Agar und Deckglas ausbreitet. Bis zu der erst später erfolgenden Abnahme des Glases hat man sorgfältig darauf zu achten, daß man das Glas nicht berührt oder gar verschiebt. Will man die Zellen zur amöboiden Bewegung bringen, so legt man die Glasplatte mit den beschickten Agarplättchen in einen Thermostaten von etwa 37° C und läßt sie etwa 5 bis 10 Minuten darin; eben so lange Zeit wartet man, wenn man die Präparate in gewöhnlicher Zimmertemperatur beläßt. Hierauf gibt man mit einer Pipette, ohne jedoch das Deckglas zu berühren, einige Tropfen einer einprozentigen

Osmiumsäurelösung von der Seite her unter das Deckglas und sorgt dafür, daß die Flüssigkeit den freigebliebenen Rand zwischen Agar und Glas allenthalben ausfüllt. Nach Ablauf von etwa 5 Minuten hebt man das Deckglas vorsichtig von dem Agarplättchen ab und übergießt nach Abspülung mit gewöhnlichem Wasser, ohne das Präparat trocken werden zu lassen, die auf der Unterseite des Deckglases haften gebliebene Blutschicht mit einer frisch bereiteten Verdünnung der GIEMSA'schen Farblösung für ROMANOWSKY-Färbung (einen Tropfen Farbe auf 1 cc destilliertes Wasser). Man färbt 10 bis 15 Minuten oder länger, spült dann mit Wasser ab, trocknet mit Fließpapier in der üblichen Weise und schließt in säurefreien Kanadabalsam ein.

E. Schoebel (Neapel).

Schmidt, P., Über Jugendstadien der roten Blutkörperchen (Arch. f. mikrosk. Anat. Bd. LXXII, 1908, p. 497—515 m. 1 Tfl.).

Nach Ansicht des Verf. hat die von WEIDENREICH empfohlene Fixierung mit Osmiumsäuredämpfen bei Blutstudien vielleicht Vorzüge vor der Trocknungs- und Alkoholfixierungsmethode, wenn es nicht darauf ankommt, besonders dünne zarte Ausstriche zu bekommen und wenn beabsichtigt ist, ursprüngliche Gestalt und Form der roten Blutkörperchen zu erhalten, für die Darstellung und Differenzierung von Granulationen, Kernkonturen usw. ist die Methode aber ungeeignet. Verf. hat zahlreiche Präparate nach WEIDENREICH angefertigt und nach GIEMSA mindestens eine Stunde gefärbt, wobei sich herausstellte, daß diese Präparate durchaus schlechter gefärbt waren als die Parallelpräparate mit gewöhnlicher Alkoholfixierung. Es tritt stets eine Überfärbung nach Blau hin ein und eine feinere Differenzierung von Granulationen und Kernbröckeln durch die Farbnuance wird schlechterdings oft unmöglich. Die Osmiumsäurefixierung eignet sich einfach nicht für Färbungen nach GIEMSA.

E. Schoebel (Neapel).

Nowikoff, M., Beobachtungen über die Vermehrung der Knorpelzellen, nebst einigen Bemerkungen über die Struktur der hyalinen Knorpelsubstanz (Zeitschr. f. wiss. Zool. Bd. XC, 1908, p. 205—257 m. 5 Figg. u. 4 Tfln.).

Als Untersuchungsmaterial diente vorwiegend der Kopfknorpel von Embryonen von *Laecerta muralis* sowie der Wirbel- und Schultergürtelknorpel von jungen Fröschen, Tritonen- und Bombinatorlarven:

außerdem kamen einige Präparate von *Ammocoetes* und *Spinax niger* zur Untersuchung. Fixiert wurde mit gleich gutem Erfolge entweder in konzentrierter wässriger Sublimatlösung oder in HERMANNscher Flüssigkeit. Die besten Bilder der Zellteilungsfiguren wurden nach Fixierung in HERMANNscher Flüssigkeit durch Färbung auf dem Objektträger erhalten, und zwar entweder durch Behandlung der Schnitte mit $\frac{1}{2}$ prozentigem wässrigem Hämatoxylin und einprozentiger Lösung von neutralem chromsauren Kali oder mit Safranin und BLOCHMANNscher Flüssigkeit. Die letztere Methode, die sich übrigens auch sehr gut zum Studium des Zentralkörpers eignet, wurde so ausgeführt, daß die Schnitte zunächst etwa für 24 Stunden in eine alkoholische Safraninlösung (1 g Safranin, 100 ccm Wasser, 250 ccm 95prozentigen Alkohol), dann nach kurzem Abspülen mit Wasser für 20 bis 40 Minuten in das BLOCHMANNsche Gemisch (0·01prozentige Lösung von triphenylosanilintrisulfosaurem Natrium in gesättigter wässriger Pikrinsäurelösung) gebracht und schließlich nach abermaligem kurzen Abspülen rasch durch Alkohole steigender Konzentration und Xylol in Kanadabalsam übergeführt wurden. In den auf diese Weise behandelten Präparaten sind alle Kernelemente stark rot, das Zellplasma, der Zentralkörper und die Grundsubstanz intensiv blau gefärbt. Die gleichen Schnitte, besonders wenn sie nicht in Kanadabalsam, sondern in Wasser eingeschlossen werden, eignen sich auch sehr gut zum Studium der Strukturen der Grundsubstanz. — Die mit Sublimat fixierten Objekte wurden zur Untersuchung ruhender Kerne mit einer Lösung von Jodgrün-Säurefuchsin nach ERLANGER behandelt. (Jodgrün und Säurefuchsin im Verhältnis 2:1 in 10prozentigem Glycerin gelöst.) Diese Flüssigkeit färbt nach kurzer Einwirkung, einige Minuten genügen meist, die chromatische Kernsubstanz grün und die Nucleolen rot. Zum Studium der Kernteilungsfiguren, insbesondere zum Zählen der Chromosomen ist jedoch Färbung mit Eisenhämatoxylin am meisten zu empfehlen. Neben der von HANSEN empfohlenen Methode zur Untersuchung der Knorpelgrundsubstanz (Methylenblau, Pikrinsäure-Fuchsin, Essigsäure), welche jedoch für den embryonalen Knorpel nicht besonders geeignet ist, da die Schnitte eine fast ausschließlich blaue Farbe annehmen, wurde mit gutem Erfolg Dreifachfärbung mit Boraxkarmin, Bleu de Lyon und Bismarckbraun angewendet. Hierbei werden die Objekte zunächst vor der Einbettung in toto etwa 24 Stunden mit Boraxkarmin gefärbt und dann etwa 30 Minuten lang mit salzsaurem Alkohol ausgezogen. Die aus solchem Material angefertigten Schnitte werden zuerst mit

$\frac{1}{2}$ prozentiger alkoholischer Lösung von Bleu de Lyon und dann mit einer ebenfalls $\frac{1}{2}$ prozentigen wässerigen Bismarekbraunlösung einige Minuten bis $\frac{1}{4}$ Stunde behandelt und eventuell zum Schluß nochmals für einige Minuten in die Bleu de Lyon-Lösung gebracht. Selbstverständlich sind die Präparate nach jeder Färbung mit Wasser resp. 70prozentigem Alkohol kurz abzuspülen. Die so behandelten Schnitte zeigen gut differenzierte Bilder des hyalinen Knorpels: Die Zellkerne sind rot, das Plasma blau und die Grundsubstanz des jungen Knorpels braun; im älteren Knorpel jedoch, wo eine partielle chemische Umbildung der Grundsubstanz auftritt, werden die umgebildeten Regionen (collagene Fasern HANSENS) blau gefärbt. Eingebettet wurde teils in Paraffin, teils in Celloidin, ersteres ist jedoch nur für den jüngeren, noch ganz weichen Knorpel geeignet.

E. Schoebel (Neapel).

Krauß, F., Über die Genese des Chordaknorpels der Urodelen und die Natur des Chordagewebes (Arch. f. mikrosk. Anat. Bd. LXXIII, 1908, p. 69—116 m. 3 Tfln.).

Die Untersuchungen wurden hauptsächlich sowohl an Larven als auch an Erwachsenen von Siredon, Salamandra und Triton ausgeführt. In erster Linie erwies sich Siredon als geeignetes Untersuchungsmaterial, besonders für die feineren histologischen Verhältnisse der Chorda und ihrer Verknorpelung, weil hier die zelligen Elemente am größten sind und auch bei der weiteren Umbildung der Wirbelsäule die Verhältnisse sich weniger komplizieren als bei Salamandra und Triton. Zur Ergänzung der Untersuchung wurde außerdem noch die Chorda von Esox und bei Siredon- und Trutta-Embryonen die Verhältnisse der Chordaneubildung bei der Regeneration des Schwanzes nach Amputation desselben in verschiedenen Stadien untersucht. Schließlich wurden mehrfache Transplantationen der Chorda von etwa 3 cm langen Siredonlarven unter die Rückenhaut erwachsener Tiere vorgenommen und ihr Schicksal studiert. Die Objekte wurden meist in Pikrinsublimatessigsäure, zuweilen auch im Gemisch von CARNOY oder FLEMING fixiert. Letztere Flüssigkeit hat den Nachteil, daß sie keine genügende Knorpelfärbung zuläßt. Die Einbettung geschah durchweg in Paraffin. Zur Färbung der Schnitte leistete das Kresylviolett RR der Farbwerke Mülheim, vormals A. LEONHARD & Co., die besten Dienste. Es färbt die Knorpelgrundsubstanz, sowie auch das Mucin rosarot, die Kerne hellblau. Vorteilhaft schießt man eine

Färbung mit Hämalaun voraus, da die Kernfärbung des Hämalauns besser haltbar ist und ihr Blau besser zu dem Rot des Kresylvioletts kontrastiert. Wegen der leichten Ausziehbarkeit des letzteren Farbstoffes muß die Alkoholbehandlung rasch und gründlich sein. Ist dies berücksichtigt worden, kann man die Präparate ruhig in Kanada-balsam einschließen. Als weitere Knorpelfärbung wurde noch Methylenblau und Bismarckbraun angewandt, und zwar ersteres in der von HANSEN angegebenen Form mit einem geringen Zusatz von Salzsäure. Verf. hat die Methylenblaufärbung mit Ammoniummolybdat fixiert und dann zuweilen noch die VAN GIESONSche Bindegewebsfärbung in der HANSENSchen Modifikation nachfolgen lassen. Das Bismarckbraun wird vorteilhaft mit Lichtgrün kombiniert. Sehr gute Bilder gibt eine Dreifachfärbung in der Reihenfolge: Boraxkarmin, Bismarckbraun (ganz schwach) und Lichtgrün. Man erhält dabei die Kerne rot, die Knorpelgrundsubstanz braun, das Bindegewebe grün, andere Teile, wie Muskulatur, in einer mehr grauen Mischfarbe. Weiter fand noch Verwendung die VAN GIESONSche Färbung, HEIDENHAINs Eisenhämatoxylin (dieses meist nach Fixierung des Materials in FLEMMINGs Flüssigkeit) und Hämalaun-Eosin, letzteres in progressiver Färbung (einige Tropfen konzentrierte wässerige Eosinlösung auf ein Farbglas destilliertes Wasser und 24stündige Färbdauer).

E. Schoebel (Ncapel).

Disse, J., Über die Bildung des Knochengewebes (Sitzungsber. d. Ges. z. Beförd. d. ges. Naturw. Marburg 1908, No. 5. p. 111—121).

Man vermag die Knochenbildung von seiten der Osteoblasten direkt zu beobachten, es gehören nur geeignete, gut konservierte Objekte und wirklich feine Schnitte dazu. Am günstigsten sind menschliche Embryonen der früheren Zeit. Verf. hat die Knochenbildung in Membranen der Angesichtsknochen eines Embryo von 25 mm Länge untersucht und die enchondrale Knochenbildung an der Tibia eines Embryo aus dem 4. Monate verfolgt. Die Embryonen waren in Formal-Alkohol fixiert; die Knochen wurden in 10prozentiger Kochsalzlösung mit Zusatz von 2 Prozent Salzsäure entkalkt, in Hämalaun durchgefärbt, und in Schnitte von 5 μ Dicke zerlegt. Auf dem Objektträger färbt man 1 Minute lang in folgender Lösung: Rubin S 1·0; Orange 0·5; Alkohol 95 prozentig 90·0; Glycerin 10·0. Es wird in starkem Alkohol (95 prozentig) differenziert, entwässert und in Ol. Origani aufgehellt.

Schiefferdecker (Bonn).

Dreuw, H., Dermatohistologische Technik der UNNA-schen Färbemethode für den Praktiker (Med. Klinik 1907, No. 27, 28).

Verf. gibt in dieser kurzen, im Separatabdrucke 16 Seiten umfassenden Arbeit eine Übersicht über die dermatohistologische Technik nach UNNA, die in ihrer ganzen Form und Kürze für den Praktiker bestimmt ist. Es werden darin behandelt: 1) Die Gewinnung des Materiales. 2) Die Vorbereitung desselben bis zu dem Färbeakte, d. h. bis zum fertigen Mikrotomschnitte. 3) Der Färbeakt selbst bis zu dem Aufheben des Schnittes in Kanadabalsam. 4) Die mikroskopische Untersuchung des gefärbten Präparates. Die kleine Arbeit wird jedem Interessenten empfohlen.

Schiefferdecker (Bonn).

Schüberg, A., Beiträge zur vergleichenden Anatomie und zur Entwicklungsgeschichte der Lederhaut der Amphibien (Zeitschr. f. wiss. Zool. Bd. XC, 1908, p. 1—72 m. 1 Tfl.).

Das Material wurde teils mit Sublimat, Sublimatessigsäure, HERMANNscher Flüssigkeit u. a., teils einfach in Alkohol fixiert. Als Färbungen dienten im wesentlichen die gleichen Methoden, die Verf. bei seinen Untersuchungen über Zellverbindungen (s. diese Zeitschr. Bd. XXV, p. 77) anwandte. Für die kollagenen Elemente bewährte sich vor allem die VAN GIESONsche Methode (auch in der von WEIGERT angegebenen Modifikation) und die MALLORYsche Färbung. Elastische Fasern wurden nach UNNA-TÄNZER oder WEIGERT, die zelligen Elemente des Bindegewebes mit Verf. Dahliamethode nachgewiesen. Zur Einbettung diente außer Paraffin auch in ausgedehnter Weise Celloidin, und zwar bei Untersuchung des Coriums der ausgebildeten Amphibien fast ausschließlich. *E. Schoebel (Neapel).*

Schreiber, L., u. **Schneider, P.**, Eine Methode zur Darstellung von Pigmenten und ihrer farblosen Vorstufen mit besonderer Berücksichtigung des Augen- und Hautpigments (München. med. Wochenschr. Jahrg. LV, 1908, No. 37, p. 1918—1921 m. 2 Abb.).

Nach Verf. lassen sich auch die farblosen Vorstufen der Pigmentzellen durch die Silbermethoden von LEVADITI und BERTARELLI, die ursprünglich für die Spirochäten angegeben sind, darstellen. Es

wurden die erste von LEVADITI angegebene (C. R. Soc. Biol. Paris, t. 59) und die neuere Methode BERTARELLIS (Zentrabl. f. Bakteriolog. Bd. XXXXI, H. 1, 1906) angewendet: Beide Methoden leisten gleich Vorzügliches. Vorbedingung ist peinliche Sauberkeit der Reagentien und sofortiges Wechseln derselben bei eintretender Trübung. Das Hauptgewicht wurde auf die Dauer der Versilberung gelegt: Bei frischen Objekten 6 bis 8 Tage, bei älteren sogar 10 bis 12 Tage, während die Gewebstücke in der Reduktionsflüssigkeit meist 48 Stunden, ab und zu noch länger verblieben. Gerade die zu kurze Imprägnationszeit halten die Verf. für die Ursache, daß die Bedeutung dieser Methode für die Darstellung des Pigments bisher nicht erkannt worden ist.

Schiefferdecker (Bonn).

Thulin, I., Studien über den Zusammenhang granulärer, interstitieller Zellen mit den Muskelfasern (Anat. Anz. Bd. XXXIII, 1908, No. 8, 9, p. 193 bis 205 m. 8 Abb.).

Verf. verwandte zu seinen Untersuchungen einen in Schweden sehr seltenen Käfer, *Ergates faber* FABR. Fixierung in dem Osmium-Bichromatgemische, Einbettung in Paraffin. Sehr dünne Schnitte (2 bis 3 μ) wurden mit Hilfe von Mastix gemacht und mit Eiweiß aufgeklebt. Zuerst färbte Verf. mit Eisenhämatoxylin und Thiazin, seine schönsten Präparate aber erhielt er mit folgender Methode: Eosin in 1prozentiger alkoholischer Lösung 24 Stunden, Eisenalaun 24 Stunden, WEIGERTS Hämatoxylin 24 Stunden, Differenzierung und dann Lichtgrün (0.5prozentige wässrige Lösung) etwa 1 Minute.

Schiefferdecker (Bonn).

Becker, J., Über Zungenpapillen. Ein Beitrag zur phylogenetischen Entwicklung der Geschmacksorgane (Jenaische Zeitschr. f. Naturwiss. Bd. XLIII, 1908, p. 537—618 m. 44 Figg. u. 1 Tfl.).

Das für die mikroskopische Untersuchung bestimmte Material wurde möglichst frisch in die Fixierungsflüssigkeit eingelegt. Als solche kam teils eine Mischung von 10prozentiger Salpetersäure, 0.5prozentiger Chromsäure und 96prozentiger Alkohol im Verhältnis 1:3:3, teils eine Mischung von 10 Teilen käuflichen Formols mit 100 Teilen MÜLLERSEHER Flüssigkeit zur Anwendung. Zur Färbung diente eine Mischung von Boraxkarmin mit Bleu de Lyon im Verhältnis 7:1.

E. Schoebel (Neapel).

Hammar, J. A., Zur Kenntnis der Teleostierthymus (Arch. f. mikrosk. Anat. Bd. LXXIII, 1908, p. 1—68 m. 10 Figg. u. 3 Tfn.).

Untersucht wurden eine größere Anzahl Fische verschiedenster Altersstufen. Die Fixierung des Materials erfolgte vorzugsweise und mit gutem Erfolg mit Kaliumbichromat-Eisessig nach TELLYESNICZKY und Chromosmium-Essigsäure nach FLEMMING. In einzelnen Fällen kam noch Formol bzw. Formol-Alkohol zur Verwendung. Von Färbungen zeigten sich besonders brauchbar Hämatoxylin-Eosin, BENDAS Kristallviolett, MALLORYS Säurefuchsin-Orange-Anilinblau und nach Fixierung in FLEMMINGScher Flüssigkeit Safranin allein oder mit nachfolgender Lichtgrünbehandlung oder FLEMMINGS Dreifarbenverfahren. Zum Einschluß wurde das von GILSON empfohlene Euparal nicht ohne Vorteil benutzt.

E. Schoebel (Neapel).

Nirenstein, E., Über den Ursprung und die Entwicklung der Giftdrüsen von Salamandra maculosa nebst einem Beitrage zur Morphologie des Sekretes (Arch. f. mikrosk. Anat. Bd. LXXII, 1908, p. 47 bis 140 m. 3 Tfn.).

Von den versuchten Fixierungsflüssigkeiten bewährte sich am besten ZENKERSche Lösung und einprozentige Osmiumsäure, letztere besonders mit einem Zusatz von 0.6 Prozent Kochsalz. In der Darstellung gewisser, allerdings ganz spezieller Verhältnisse übertraf die Gefriermethode mit vorausgehender Osmiumfixierung jedes andere Verfahren. Gefärbt wurde meist mit Hämatoxylin-Orange, Eisenhämatoxylin und zur Darstellung des Schleimes mit Mucikarmin.

E. Schoebel (Neapel).

Stoerk, O., u. Haberer, H. v., Beitrag zur Morphologie des Nebennierenmarkes (Arch. f. mikrosk. Anat. Bd. LXXII, 1908, p. 481—496 m. 8 Figg. u. 2 Tfn.).

Verff. haben sowohl die Chrom- wie auch die Eisenchloridreaktion des Nebennierenmarkes nachgeprüft und können zwar bestätigen, daß die Markzellen eine diffuse Färbung dabei annehmen, halten aber für vollständig ausgeschlossen, daß die Granula der Markzellen mittels dieser Methoden distinkt und selbständig zur Darstellung zu bringen sind. Nach ihrer Ansicht ist vielmehr das flüssige Sekretionsprodukt der eigentliche Träger der Chromreaktion der Markzellen und die Granula nur in der sekretorischen Phase, wo sie eben chromaffine

Substanz bilden. Eine voll befriedigende Färbung der Granula ist mit keiner Methode zu erzielen. Auch die Eisenhämatoxylinfärbung ergibt an ihnen nur ein fast schattenhaftes Blaußgrau. Am besten erkennbar sind sie noch im ungefärbten Zustande in MÜLLER-Formol- und Osmiumpräparaten. Nach Anwendung der ZENKERSEHEN Fixation gelingt es zuweilen eine gute Eosinfärbung der feinen Granula zu erzielen, jedoch ergibt die ZENKERSEHE Lösung für das flüssigkeitsreiche Markzellenprotoplasma insofern eine ungünstige Fixation (noch ungünstiger wirken andere Sublimatgemische), als sie zu einer bisweilen fast an Verklumpung reichenden Störung in der Anordnung der Granula führt. Übrigens zeigen die vorwiegend randständigen größeren Protoplasmaelemente gegenüber den feinen Granulis ein auffallend differentes Verhalten zu den Farbstoffen: sie färben sich sehr intensiv mit Eisenhämatoxylin und Eosin. Durch MALLORY-Färbung sind aber die dem Eosin und Eisenhämatoxylin gegenüber sich gleich verhaltenden Elemente weiter zu differenzieren, indem nämlich die mehr rundlichen Körnchen blau, die mehr stäbchenförmigen aber orange gefärbt werden. Zur Darstellung des flüssigen Marksekretes sind nur chromhaltige Fixationsflüssigkeiten und unter diesen, wie es scheint, ausschließlich die Chromformolgemische verwendbar, mit Chromsublimatgemischen und Chromosmiumgemischen zuwenigst sind keine befriedigende Resultate zu erzielen. *E. Schoebel (Neapel).*

Albrand, M., Die Anlage der Zwischenniere bei den Urodelen (Arch. f. mikrosk. Anat. Bd. LXXII, 1908, p. 353—385 m. 2 Tfn.).

Zur Untersuchung diente *Amblystoma tigrinum* GREEN, forma albina. Die Pigmentarmut dieses Tieres erleichtert das Studium des Peritoneal-Epithels und seiner Derivate ganz wesentlich. Zur Fixierung diente Pikrinsäure-Sublimat-Eisessig, ZENKERSEHE Flüssigkeit, das Gemisch von CARNOY und MÜLLERSEHE Flüssigkeit + Formol, zur Färbung Alaunkarmin, Hämatoxylin-Eosin oder Hämatoxylin-Orange.

E. Schoebel (Neapel).

Gerini, C., Quelques recherches sur les premières phases de développement des neurofibrilles primitives chez l'embryon du poulet (Anat. Anz. Bd. XXXIII, 1908, No. 6, 7, p. 178—189).

Verf. hat mehr als 200 Hühnerembryonen zwischen 18 und 240 Stunden untersucht, zum Teile nach der Methode von CAJAL in

ihrer ursprünglichen Form, zum Teile nach den von CAJAL angegebenen Modifikationen oder nach der von LUGARO: Fixierung in verdünntem Formol oder in Alkohol von 33 Prozent, verdünntem Pyridin usw. mit nachfolgender Silberimprägnation. Außer dem Silbernitrat hat Verf. angewendet das Nitrit, das Hyponitrit, das Fluorür. Von diesen Salzen ergab nur das letztere gute Resultate. Auch die Imprägnierung nach vorheriger Fixierung in Alkohol, Formol, Pyridin ergab nichts Brauchbares. Für die Silbermethode nach CAJAL hat Verf. zur Fixierung der Embryonen eine 2prozentige Silbernitratlösung verwendet. Für Embryonen unter 48 Stunden genügte die Einwirkung von 2 Tagen bei 37°; bei älteren Embryonen wurde die Einwirkungsdauer verlängert je nach dem Alter bis zu 6 Tagen, so für Embryonen von 240 Stunden, die in 2 bis 3 Stücke zerschnitten wurden. Da die Reduktion des Silbersalzes bei den Embryonen bei der von CAJAL angegebenen Vorschrift (Pyrogallol 1 Prozent, Formol 5 Prozent) zu schnell vor sich ging, so hat Verf. die Lösung verdünnt, und so eine weniger starke und schnelle, aber doch vollständige Wirkung erzielt. Die so erhaltenen Resultate waren sehr befriedigend, um so mehr, da der Hauptfehler der metallischen Imprägnationen, der der unzureichenden Durchdringung, bei embryonalen Geweben weit weniger stark hervortritt, als bei völlig entwickelten Geweben. In den ektodermalen Elementen des Medullarrohres, das in der 24. Stunde noch nicht immer geschlossen ist, ist eine besondere Struktur noch nicht nachweisbar. Die ersten wirklichen Neurofibrillen treten etwa in der 40. Stunde auf.

Schiefferdecker (Bonn).

Michailow, S., Die feinere Struktur der sympathischen Ganglien der Harnblase bei den Säugetieren (Arch. f. mikrosk. Anat. Bd. LXXII. 1908, p. 554—574 m. 2 Tfn.).

Zur Färbung der Nervenlemente wurde Methylenblau verwendet, aber nicht in einfacher physiologischer Kochsalzlösung gelöst, sondern in der RINGER-LOCKE'schen Flüssigkeit. Diese wurde in verschiedener Zusammensetzung gebraucht, teils in der von LOCKE empfohlenen (Kalium chloratum 0·02 Prozent, Natrium bicarbonicum 0·02 Prozent, Calcium chloratum 0·02 Prozent, Saccharum uricum 0·1 Prozent, Natrium chloratum 0·9 Prozent), teils mit abgeändertem Gehalt an Kal. chlorat., Natr. bicarb. und Calc. chlorat. entsprechend der Zusammensetzung des Blutserums beim entsprechenden Tier nach den von KULJABKO

oder **ABDERHALDEN** gemachten Angaben. Nach dem Eintritt des wünschenswerten Grades der Färbung wurde das Gewebe mit 7-, 8-, 10prozentiger Lösung von molybdänsaurem Ammonium, während 12, 20, 24 Stunden fixiert, und sodann der üblichen Weiterbehandlung unterzogen. Die Schnitte wurden aus freier Hand mit dem Rasiermesser hergestellt, in absolutem Alkohol entwässert und stets in Xylol-Dammar eingeschlossen. *E. Schoebel (Neapel).*

Kallius, E., Über die Entfernung der Gallerthülle des Amphibieneisches (Anat. Anz. Bd. XXXIII, 1908. No. 1, p. 31).

Verf. gibt eine sehr einfache Methode zur Entfernung der Gallert-hülle der Amphibieneier an, die er schon seit vielen Jahren benutzt: Die Eier oder kleinere Teile des Laichballens werden in die gewöhnliche **ZENKER**sche Flüssigkeit (ohne Formolzusatz) eingelegt. Nachdem am 2. oder 3. Tage die Flüssigkeit gewechselt ist, verbleiben die Eier in der Flüssigkeit, die nicht mehr gewechselt wird, etwa 8 bis 10 bis 14 Tage. Es ist nur nötig, die Eier gegen das Ende der angegebenen Zeit umzuschütteln oder vorsichtig umzurühren. Gewöhnlich ist dann die Gallerthülle soweit aufgelöst, daß die nackten Eier auf dem Boden des Glases liegen. Bei dem dann folgenden Auswaschen werden die Reste der Hüllen durch etwas kräftige, aber vorsichtige Spülung entfernt. Sollte die angegebene Zeit des Aufenthaltes in der **ZENKER**schen Flüssigkeit nicht genügen, so läßt man die Eier länger darin liegen, eine Schädigung tritt nicht ein. Auch für Kurse ist diese Methode sehr bequem, da man große Mengen von Eiern so auf einmal behandeln kann.

Schiefferdecker (Bonn).

Schmitt-Marcel, W., Über Pseudo-Hermaphroditismus bei *Rana temp.* (Arch. f. mikrosk. Anat. Bd. LXXII, 1908, p. 516—539 m. 4 Figg. u. 1 Tfl.).

Zur Fixierung wurde ausschließlich, und zwar mit gutem Erfolg konzentrierte wässrige Sublimatlösung angewendet. Verf. verfuhr dabei so, daß er nach Abtötung mit Chloroform jedem Fröschehen die Leibeshöhle öffnete, mit einer Pinzette dasselbe tüchtig in der Sublimatlösung herumschüttelte und dann für einige Stunden in mehrmals erneuerter Lösung beließ. Die Weiterbehandlung war die übliche. Die Vorfärbung der Stücke geschah mit Borax-Karmin, die Schnittfärbung mit **DELAFIELD**s Hämatoxylin. *E. Schoebel (Neapel).*

Sonnenbrodt, Die Wachstumsperiode der Oocyte des Huhnes (Arch. f. mikrosk. Anat. Bd. LXXII, 1908, p. 415—480 m. 4 Tfn.).

Für die Ovarien jüngerer Tiere fand Verf. Sublimat-Eisessig als das beste Fixierungsmittel, für Ovarien mit großen Follikeln aber eine Mischung von 2prozentiger Lösung von Calcium bichrom., 2prozentige Lösung von Sublimat und Eisessig im Verhältnis 20:10:1. Die Einbettung geschah in Paraffin, wobei die Entwässerung der Präparate meist mit Aceton ausgeführt wurde. Die Schmitte kleinerer Follikel wurden auf erwärmtem Wasser gestreckt und dann auf die Objektträger gebracht, für größere aber die Aufklebmethode mit Phenolgelatine nach OLT (vgl. diese Zeitschr. Bd. XXIII, 1906, p. 323) angewandt. Andrücken der Schmitte war aber nicht empfehlenswert. Die überschüssige Gelatine wurde nur mit Fließpapier abgesaugt, die Serien in geneigter Lage stehend, bei Wärmetemperatur getrocknet und nach dem vollständigen Trocknen mit 10prozentiger Formollösung nachbehandelt. Als Färbung erwies sich Eisen-hämatoxylin zum Teil kombiniert mit einem Plasmafärbestoff am geeignetsten.

E. Schoebel (Neapel).

C. Mikroorganismen.

Koch, A., Jahresbericht über die Fortschritte in der Lehre von den Gärungsorganismen. 16. Jahrg. 1905. Leipzig (S. Hirzel) 1908. 592 pp. 24 M.

Der neue Jahresbericht, den wir schon früher erwartet hatten, bringt die Referate über die im Jahre 1905 erschienenen Arbeiten. Die meisten, welche durch ihre Mitteilungen über Arbeitsverfahren, Kulturmethode usw. für die Interessen unserer Zeitschrift in Betracht kommen, sind in ihrer Zeit schon besprochen worden. Von besonderem Interesse sind außerdem namentlich noch folgende.

CAMUS und PAGNIEZ (Propriétés acido-résistantes des acides gras du bacille tuberculeux, Compt. Rend. Soc. Biol. t. LIX, 1905, p. 703) färben Tuberkelbazillen nach Hitzefixierung und Vorbehandlung mit basischem essigsäurem Kupfer durch Behandlung mit einprozentiger Hämatoxylinlösung; entfärbt wird mit einer sehr verdünnten Lösung von Ferricyankali und Borax. Entfettete Tuberkelbazillen erwiesen

sich nicht als säurefest; die Säurefestigkeit wird bedingt durch den Gehalt an Fettsäuren. —

Untersuchungen über die fettartigen Substanzen in den Tuberkelbazillen und deren Säurefestigkeit veröffentlichen ferner RITCHIE (*The wax of tubercle bacilli in relation to their acid-resistance*, Journ. of Pathol. a. Bacteriol. vol. X, 1905, p. 334). —

Anthocyanreiche Kartoffeln empfiehlt RODRIGUEZ (*De l'emploi de la pomme de terre violette comme milieu de culture*, Arch. de Méd. Expér. t. XVII, 1905, p. 713) als Bakteriennährböden für differentialdiagnostische Untersuchungen: durch *Bact. coli* wird die Kartoffel grün.
Küster (Halle a. S.).

Amato, A., Über die feine Struktur der Bakterien
(Zentralbl. f. Bakteriol. Abt. 1, Orig. Bd. XLVIII, 1908, II. 4, p. 385).

Verf. bediente sich zum Färben der Bakterien des Brillantkresylblaus und verfährt nach der von CESARIS-DEMEL vorgeschlagenen Methode.

Auf einem Objektträger breitet man eine dünne Schicht einer alkoholischen Lösung des genannten Farbstoffs aus, läßt den Alkohol abdunsten und bringt dann auf dieselbe Stelle einen Tropfen aus der Bouillonkultur oder einen Tropfen steriler Bouillon, in den man das zur Untersuchung bestimmte Bakterienmaterial einträgt.

Bei zahlreichen Bakterienarten fand Verf. bei Untersuchung junger Zellen ein intensiv färbbares Körnchen, das nach Verf. als Zellkern anzusprechen ist; diese Kerne sind zu direkter Teilung befähigt. In erwachsenen Bakterienzellen liegen mehrere Granula, die von dem soeben erwähnten Zellkern abstammen. Durch diese Unterschiede zwischen ungleich alten Bakterienzellen sind nach Verf. die verschiedenen Meinungen der Autoren von der Kernhaltigkeit der Bakterienzelle zu erklären.
Küster (Halle a. S.).

Eisenberg, Ph., Über Fetteinschlüsse bei Bakterien.
Farbechemische Untersuchungen (Zentralbl. f. Bakteriol. Abt. 1, Orig. Bd. XLVIII, 1908, II. 3, p. 257).

Die von verschiedenen Autoren sehr verschieden gedeuteten Fetteinschlüsse untersuchte Verf. nach zahlreichen Methoden.

Die in den Bakterien liegenden Körnchen geben nach DRITTMAN und LIEBERMEISTER die Naphtholblaureaktion: werden Milzbrandbazillen in einer einprozentigen wässrigen Lösung von Paraphenylendiamin

(Base oder Chlorhydrat, nicht zu alte Lösung) verrieben und mit alkalischer Naphtholblaulösung (in einprozentiger Sodalösung) versetzt, so bildet sich an der Luft Naphtholblau, das in Form blauer Flöckchen ausfällt; die Körner der Bakterienzellen färben sich blau. Zusatz von oxydierenden Mitteln (Ferricyankalium, Salze der Überosmiumsäure, Chloranil) beschleunigt die Naphtholblausynthese in vitro, sowie die Färbung der Körnchen, desgleichen Wasserstoffsuperoxyd, wenn durch Zusatz von Hämoglobin Sauerstoff entbunden wird; dieselbe Zersetzung bewirken die Bakterienzellen selbst, so daß in diesem Fall der Hämoglobinzusatz überflüssig ist. Anstatt α -Naphthol kann auch β -Naphthol (in einprozentiger Sodalösung) verwandt werden; desgleichen Phenol in alkalischer Lösung (5 Prozent in Normallauge) unter Zusatz von Ferricyankali. Orcin und Resorcin in alkalischer Lösung und bei Ferricyankalizusatz ergeben keine Färbung, obwohl in vitro Naphtholblausynthese erfolgt; ebensowenig führten Nitrosodimethylamin in wässriger Lösung und alkalisches α -Naphthol zu Körnchenfärbung. Muscarin (GRÜBLER) (hydroxyliertes Naphtholblau) läßt die Granula ungefärbt und färbt den Rest der Zelle; ebenso verhält sich Nilblausulfat (amidiertes Naphtholblau, GRÜBLER), während von der orange-rötlichen Nilblaubase die Körnchen deutlich und elektiv gefärbt werden. Man kann z. B. die Bakterien in Nilblausulfatlösung aufschwemmen und einprozentiges Soda zusetzen; durch das schwache Alkali wird nur ein Teil des Sulfats in die Base verwandelt; letztere färbt die Granula rötlich, während der übrige Teil der Zellen mit dem Sulfat sich blau färbt. Gute Doppelfärbung erhält man auch, wenn man nach Färbung mit der Nilblaubase mit Methyleneblaulösung nachfärbt. Ähnlich wirkt Brillantkresylblau (GRÜBLER), das die Zellen gut färbt und die Granula ungefärbt läßt; die Base des Farbstoffes aber färbt die letzteren rötlich. Doppelfärbung wird auch mit Brillantkresylblau erzielt, indem man die Bakterien in verdünnter Farblösung verreibt und dann einprozentige Sodalösung zufügt.

Die von A. MEYER und seinen Schülern eingeführten nitrochemischen Fettreaktionen wurden geprüft. Die Dimethylamidoazobenzolreaktion (MERCK) fiel allerdings nicht so prägnant aus wie bei A. MEYER und GRIMME; ähnlich verhielt es sich mit Sudan III. Chrysoidin (KAILBAUM), Vesuvlin und Bismarekbraun (GRÜBLER) färben die Körnchen, wenn man durch Alkalizusatz die Basen aus den Chlorhydraten frei macht; man schwemmt daher die Bakterien erst in einprozentiger Sodalösung auf und läßt dann die Farbstoffe in wäs-

seriger Lösung zutreten; Nachfärbung mit Fuchsin gibt brauchbare Doppelfärbungen.

Alkoholisches Indophenolblau (MERCK), das HERXHEIMER zur Färbung empfohlen hat, färbt die Bakterieneinschlüsse. Auch Echtblau (MERCK) — ein Gemisch aus Diphenyl- und Triphenylosanilinsulfat — gibt Färbung. Fuchsin, Methylenblau oder Wasserblau eignen sich hier zur Nach- und Doppelfärbung.

Bei Doppelfärbungsversuchen bemerkte Verf., daß mit Naphtholblau gefärbte Körnchen mit nachträglich zugesetztem Fuchsin (wässrige Lösung) sich leuchtend rot färbten. Dieselbe Fuchsinfärbung läßt sich erzielen nach Vorbehandlung mit alkalischer α -Naphtholösung. Bei genügend reichlicher Farbstoffzufuhr stellt sich heraus, daß die Granula an Umfang zunehmen, — entweder durch Quellung (wie die Volutinkugeln bei Methylenblaufärbung) oder wegen Färbung einer sie umgebenden Plasmarindeuschicht. Schließlich nehmen auch die übrigen Teile der Bakterienzellen den Farbstoff auf. „Es ist nun ein ziemlich überraschender Anblick, nach Naphtholbeizung dasjenige elektiv gefärbt zu sehen, was bei derselben Färbung ohne Beize allein dem Farbstoff widersteht, während die sonst gefärbten Bestandteile die Farbe nicht annehmen. Es tritt also unter dem Einfluß des Naphthol eine völlige Umkehrung der färberischen Eigenschaften der diversen Zellbestandteile auf. Recht auffallend gestaltet sich die Färbung, wenn man zunächst die Bakterien in stark verdünnter (0,1prozentiger) Fuchsinlösung verreibt und, nachdem der ganze Zellinhalt mit Ausnahme der Fetteinschlüsse sich deutlich gefärbt hat, nun seitlich unter das Deckglas einen Tropfen Naphtholösung zutiefen läßt; langsam ändert sich das Bild, indem das früher Gefärbte sich gradweise entfärbt und die bisher ungefärbten Granula in demselben Maße die Farbe aufnehmen. Wir haben hier also das Phänomen der ‚Inversion‘ vor uns (PAPPENHEIM), wie es auch bei mit basischen Anilinfarben gefärbten Mastzellen durch Glycerin oder bei Amphibienblut durch Wasser oder Essigsäure sich hervorrufen läßt.“ Dauerhafte Doppelfärbungen konnte Verf. auf diesem Wege nicht erzielen.

Fuchsin läßt sich hinsichtlich seiner Farbwirkung auf die Granula von keinem einzigen der zahlreichen sauren Farbstoffe, die Verf. prüfte und mit α -Naphtholvorbehandlung kombinierte, ersetzen. Gute Resultate gaben von den basischen Mitteln z. B. die Rosanilinbase (GRÜBLER), Resorcinfuchsin nach WEIGERT (GRÜBLER), die Pararosanilinbase (KAHLBAUM), Pararosanilinchlorhydrat (Fuchsin, KAHLBAUM), Magentarot und Dahlia (GRÜBLER).

α -Naphthol kann durch β -Naphthol (in alkalischer Lösung) ersetzt werden. Auch die mit LUGOLScher Lösung vorbehandelten Granula nehmen Fuchsin auf. Hierzu reichen sehr geringe Jodmengen schon aus; es empfiehlt sich, verdünnte LUGOLSche Lösung zu nehmen, damit in der Flüssigkeit nicht allzu reichliche Niederschläge entstehen. Formolfuchsin färbt ebensogut wie Fuchsin; die sauren Farbstoffe sind auch nach Vorbehandlung nach Jod nicht zu verwenden, von den basischen Farbstoffen wiederum nur einige, doch ist die Auswahl etwas größer als nach α -Naphtholbehandlung. Statt LUGOLScher Lösung kann auch Jodtinktur oder Jodglyzerin verwendet werden — letzteres gibt keine Niederschläge.

Nachdem CLAUDIUS gezeigt hatte, daß man bei einer dem GRAMschen Verfahren analogen Behandlung das Jod durch Pikrinsäure ersetzen kann, zeigte Verf., daß die Granula auch nach Vorbehandlung mit Pikrinsäure mit Fuchsin gefärbt werden können. Formolfuchsin versagt hier. Wie Pikrinsäure wirken auch zahlreiche andere aromatische Nitroverbindungen. Ferner läßt sich Färbung erzielen, wenn man die Bakterien in Salpetersäure aufschwemmt und dann den Farbstoff, von dem stets ein Teil durch die Salpetersäure entfärbt wird, hinzusetzt; analoge Wirkung läßt sich durch salpetrige Säure erzielen, die man am besten aus wässriger Kaliumnitritlösung und verdünnter Salzsäure im Präparat selbst sich entwickeln läßt. —

Auf fixiertes Bakterienmaterial lassen sich die geschilderten Methoden nicht ohne weiteres übertragen; die meisten Verfahren versagen. Als geeignet wird folgendes Verfahren vom Verf. geschildert: Das fixierte Material wird mit LUGOLScher Lösung (nach A. MEYER) behandelt, nach einer bis 2 Minuten in Wasser abgespült und mit 10fach verdünntem Karbolfuchsin behandelt; der Zellenleib färbt sich rosa, die Granula werden intensiv rot gefärbt. „Bessere Resultate bekommt man im allgemeinen, wenn man die ganze Färbung oder wenigstens die Beizung an frischem in Wasser suspendiertem Material vornimmt, sodann den Tropfen austreibt und entweder an der Luft oder in der HAMMSEHEN Fixationsröhre in Osmiumdämpfen austrocknen läßt. Auf diese Weise kann man alle eben beschriebenen Farbreaktionen der Granula fixieren, wenn sie auch im Trockenpräparat weniger intensiv und leuchtend zur Geltung kommen als an frischem Material. Diese Methode bietet noch den Vorteil, daß man am sekundär ausgetrockneten Präparat Nachfärbungen vornehmen kann (am besten mit Methylenblau oder Wasserblau bei roten oder orangefarbenen Granulis, mit stark verdünntem Fuchsin bei blauen,

grünen oder violetten), ohne daß hier die Nachfärbung zu einer Entfärbung der Granula führt, wie im frischen Präparat.“ —

Des weiteren beschreibt Verf. folgende Modifikation des GRAM'schen Verfahrens: Das fixierte Trockenpräparat wird mit einprozentiger wässriger Lösung von Viktoriablan B (GRÜBLER) 3 bis 5 Minuten lang behandelt, mit Wasser gewaschen, eine bis 2 Minuten mit LUGOL'scher Lösung gebeizt, dann mit NICOLLESchem Acetonalkohol differenziert, bis kein Farbstoff mehr abgegeben wird, in Wasser gewaschen und kurz mit 10fach verdünntem Karbolfuchsin gefärbt. Die kleineren Granula färben sich dabei dunkelviolet; bei den größeren nimmt man nur eine gefärbte Randzone wahr, welche das ungefärbte Gramulum umgibt. Dieses Färbungsergebnis wurde am besten an Milzbrandbakterien erzielt. Das Ergebnis spricht nach Ansicht des Verf. dafür, daß das die Fetteinschlüsse umgebende Plasma, das sich hier färbt, besondere physikalisch-chemische Eigentümlichkeiten hat.

Küster Halle a. S.

Yamamoto, J., Eine Silberimprägnationsmethode zur Unterscheidung von Lepra- und Tuberkelbazillen (Zentrabl. f. Bakteriol. Abt. 1, Orig. Bd. XLVII. 1908, No. 5, p. 570).

Bei Behandlung mit Silbermitteln wird ein auffallender Unterschied zwischen Lepra- und Tuberkelbazillen erkennbar: Die Leprabazillen erscheinen hell als Negative auf dem goldbraun gefärbten Grund, während die Tuberkelbazillen sich dunkler gefärbt von relativ hellem Grund abheben. — Verf. arbeitet in der Weise, daß Leprabazillen (aus Lepraknoten möglichst blutfrei entnommen) oder Tuberkelbazillen (aus Sputum oder Reinkulturen) ausgestrichen, an der Luft getrocknet und in der Flamme vorsichtig fixiert werden. Dann werden die Präparate 10 Minuten in 5prozentiger Silbernitratlösung bei 55 bis 60⁰ C erwärmt und auf 5 Minuten mit folgender reduzierender Lösung behandelt:

Pyrogallussäure	2 g
Tannin	1 „
Aqua destillata	100 „

Die Deckgläschen erscheinen dann mit schwarzem Niederschlag bedeckt. „Man entfernt diesen auf das sorgfältigste, indem man mit einem zusammengefalteten, mit Wasser erweichten Stück Filtrierpapier mehrmals darüberfährt.“ Trocknen, mit Kanadabalsam einschließen und mit Öl-Immersion untersuchen. Die so hergestellten

Präparate weisen im ganzen einen goldbraunen Glanz auf. Die Tuberkelbazillen sind tiefschwarz tingiert, während die Leprabazillen durchsichtig und hell erscheinen. Die hellen Leprabazillen können nach der Silberimprägnation mit dem ZIEHL'schen Karbolfuchsin unter Säurealkoholbehandlung nachgefärbt werden.

Küster (Halle a. S.).

Yamamoto, J., Über das Verhalten des Milzbrandbazillus bei der Silberimprägnation (Zentralbl. f. Bakteriol. Abt. 1, Orig. Bd. XLVIII, 1908, H. 2, p. 253).

Im vorangehenden Referat sind die ersten Beobachtungen des Verf. über „silbernegative“ (Leprabazillen) und „silberpositive“ Mikroben (Tuberkelbazillen) wiedergegeben. Als silbernegativ wurden ferner noch die Milzbrandbazillen, als silberpositiv die Colibazillen erkannt. Wenigstens sind die jungen vegetativen Milzbrandzellen silbernegativ; anders verhalten sich Bakterien solchen Alters, bei dem der Beginn der Sporenbildung zu erwarten ist. „Man sieht dann in den im ganzen diffus gefärbten Bazillenkörpern meist nahe dem Zentrum, aber auch an andern Stellen einen schwarzen Fleck auftreten, welcher später etwas größer, mehr kreisförmig und weniger scharf umgrenzt als eine Spore erscheint.“ Über den Zusammenhang dieser Gebilde mit den Sporen vermag Verf. noch nichts Sicheres anzugeben. Je größer der schwarze Fleck in den Bakterienzellen wird, um so mehr hellt sich der übrige, sonst diffus gefärbte Teil der Zellen auf. — Alter und Kulturart sind auf das Verhalten der Bakterien bei der Silberimprägnation von großem Einfluß. Setzt man die Bakterien vor der Silberbehandlung 10 Minuten lang Osmiumdämpfen aus oder behandelt sie mit 4prozentiger Antiforminlösung (nach UHLENHUTH) bis fast zur Auflösung der Zellen, so verhalten sie sich silberpositiv. — Kapseln des Milzbrandbazillus, von *Diplococcus pneumoniae* und *Bacillus pneumoniae* verhalten sich silbernegativ.

Küster (Halle a. S.).

Eisenberg, Ph., Studien zur Ektoplasmatheorie. I. Über die Kapselbildung beim Milzbrandbazillus (Zentralbl. f. Bakteriol. Abt. 1, Orig. Bd. XLVII, 1908, H. 4, p. 415).

Um bei Untersuchung der Kapseln die auflösende Wirkung des Wassers zu umgehen, wurden die Ausstriche, sofern es sich nicht um flüssige Serunkulturen handelte, mit Rinderserum oder Ascites her-

gestellt. Bei der Fixierung ergaben Methylalkohol und Osmiumsäure ungefähr gleich gute Resultate; Hitzefixation bringt die Kapseln zum Schrumpfen und wurde daher vermieden. Bei Untersuchung von tierischen Organen bewährte sich die Anfertigung von Klatschpräparaten (nach STREIT) anstatt der Ausstriche, da man durch jene sehr gute Übersichtsbilder der Verteilung der Bazillen im Gewebe erhält. Zur Färbung bediente sich Verf. verschiedener Mittel: verschiedene Pararosanilinviolette in stark verdünnten Lösungen, verschiedene Schleimfarbstoffe (nach HEIM), Methylgrün-Pyroninmethode (nach SAATHOF), verschiedene rotstichige Methylenblaulösungen und Methylenblau-Eosinmische. Vorzugsweise wandte Verf. gelagerte MANSSONSche Borax-Methylenblaulösung sowie schwache, kurze GEMSA-Färbung an. Zuweilen gelingt es bei Färbung nach GRAM oder CLAUDIUS die GRAM-negativen Kapsel mit Eosin oder Safranin schön nachzufärben. Außerdem färbte Verf. mit verdünntem Fuchsin nach Vorbehandlung mit LUGOLScher Lösung.

Küster (Halle a. S.).

Mühlens, P., u. Löhe, Über Züchtungsversuche der *Spirochaete pallida* (Zentralbl. f. Bakteriol. Abt. 1, Orig. Bd. XLVII, 1908, H. 4, p. 487).

Die Mitteilungen der Verf. berichten in wesentlichen nur über negative Resultate: LEVADITIS Säckchenmethode führte zu keinem positiven Ergebnis; sämtliche Versuche mit zahlreichen künstlichen, flüssigen und festen Medien mißlangen: in Kapillarröhrchen mit Affenserum blieben die Spirochäten zwar tagelang beweglich; ob eine Vermehrung stattgefunden, konnte aber nicht mit Sicherheit ermittelt werden.

Küster (Halle a. S.).

Padlewsky, L., Eine neue Anwendungsmethode des Malachitgrünagars zum Nachweis von Bazillen der Typhusgruppe (Zentralbl. f. Bakteriol. Abt. 1, Orig. Bd. XLVII, 1908, H. 4, p. 540).

Verf. schlägt folgende Modifikationen des LÖFFLERSchen Malachitgrünmährbodens vor, welche ein üppigeres Wachstum der Typhusbazillen gestatten.

Zu dem 3prozentigen Nähragar kommen 2 Prozent Pepton, 3 Prozent Ochsen-galle und ein Prozent chemisch reiner Milchzucker; letzterer muß zuvor in einer kleinen Menge destillierten Wassers gelöst werden. Die Galle muß mit heißem Dampf im Kocnschen Apparat gebrüht und durch Watte filtriert werden. Die Reaktion

der Mischung soll schwach alkalisch sein. Der Agar wird in Kölbchen zu je 100 bis 200 cc verteilt und sterilisiert. Zu je 100 cc des auf 60 bis 65° abgekühlten Agars kommen dann

Einprozentige wässrige Malachitgrünlösung	0·5 cc
Galle	0·5 „
10prozentige wässrige Lösung von schweflig-saurem Natrium (pro analysi)	0·75 bis 1·0.

Die Natriumsulfidlösung und die soeben genannte Mischung müssen immer frisch angefertigt werden. — Nachdem die Malachitgrünmischung zum Agar gesetzt worden ist, wird er nach guter Durchmischung in Schalen gegossen, die man offen stehen läßt bis der Agar erstarrt ist; dann werden sie im Brutschrank getrocknet, indem man sie ca. 15 Minuten mit dem Boden nach oben stellt.

Küster (Halle a. S.).

Hüne, Antiformin zur Anreicherung der Tuberkelbazillen im Auswurf, Stuhl, Urin usw. (Hygien. Rundschau Jahrg. XVIII, No. 18, p. 1090).

Verf. empfiehlt das Präparat Antiformin auf Grund eingehender Versuche, dessen Wirkung Bakterien mit Ausnahme von Tuberkelbazillen schnell aufzulösen UHLENHUTH bereits erkannt hatte, als Homogenisierungs- und Lösungsmittel für Sputa. Das erhaltene Sediment eignet sich gleichzeitig noch besonders für den Tierversuch, da nach Abtötung der anderen Mikroorganismen die Tuberkelbazillen noch virulent bleiben. Das Sputum wird in einem gleichen Volumen Wasser aufgefangen und ihm soviel Antiformin hinzugefügt, daß das Gemisch 2 Prozent enthält; oder zu dem aus gleichen Mengen Sputum und Wasser bestehenden Gemenge werden 25 Prozent Antiformin gegeben; das Gemenge wird zentrifugiert, der überstehende wässrige Anteil abgegossen, das Röhrchen von neuem mit Wasser aufgefüllt und nochmals zentrifugiert. Das nunmehr durch Abgießen erhaltene Sediment kann zur Färbung und zum Tierversuch benutzt werden. Bei einem Gehalt von mehr als 2 bis 4 Prozent Antiformin ist das Sediment schwer fixierbar. *W. Reidemeister (Halle a. S.).*

Kypke-Buchardi, Über die Brauchbarkeit des CONRADI-schen Brillantgrün-Typhusnährboden (Hygien. Rundschau Jahrg. XVIII, No. 21, p. 1261).

Versuche mit von CONRADI empfohlenem Brillantgrün (krist.), extra rein Höchst, auf einem 2prozentigen Peptonfleischextraktagar mit

3 Prozent Säuregehalt, ergaben deutliche Wachstumshemmung des *Bacterium coli* (Entwicklung 0·2 Prozent einer Reinkultur, 7 Prozent einer Mischkultur). Gegenüber der DRIGALSKI-Platte gleiche Anzahl der Typhuskeime (70 bis 73 Prozent), auch etwa gleiche Menge *Protens* und *Fluorescens* und *Pyocyaneus*. *Subtilis* und *Alkaligenes*-platte blieben steril.

W. Reidemeister (Halle a. S.).

Nakao, A., Der Nachweis des Tuberkelbazillus im Sputum (Arch. f. Hygiene Bd. LXVI, H. 4, p. 373).

Gleichzeitige Desinfektion und Homogenisierung der Sputa erreicht Verf., indem er 5 bis 10 cc Sputum mit 15 bis 30 cc einer Lösung von 2 g Sublimat und 10 g Kochsalz in 1 Liter destillierten Wassers versetzt und 10 Minuten schüttelt, und 15 cc dünnflüssiges Sputum 10 Minuten zentrifugiert.

W. Reidemeister (Halle a. S.).

Nießen, M. v., Der Syphilisbazillus. Seine Geschichte, Literatur, Kultur und spezifische Pathogenität für Tiere und Menschen. Wiesbaden 1908. Mit 37 Tfn. (davon 4 in Farbendruck).

Anspruch auf eine ernsthafte Kritik hat das Buch eigentlich nicht. Verf. bringt auf 11 Tafeln mit durchschnittlich 17 bis 18 Photographien eine Zusammenstellung seiner aus dem Blut, zum Teil auch aus angeblich syphilitischen Prozessen vom Menschen gezüchteten Syphilisbazillen. Man sucht hier vergeblich nach einer Spirochätenform, dagegen findet man eine Sammlung der verschiedensten, ich möchte sagen, beinahe der meisten uns bekannten Kokken- und Bazillenformen. Nach Verf. sollen diese alle verschiedene Wuchsformen seines Syphilisbazillus darstellen, die er in Bouillongelatine oder Bouillon bei Bruttemperatur reingezüchtet haben will. Zur Anlegung der Kulturen empfiehlt Verf. folgendes Verfahren: 5 bis 10 cc Blut aus der V. mediana in fortgeschrittenen Fällen tertiärer Syphilis, auf der Höhe der Eruptionsperiode usw. zu aspirieren und sogleich mit dünngestehender Bouillongelatine oder Bouillon in 3 bis 4 Röhrchen im Verhältnis von 1 Blut zu 2 bis 3 Nährflüssigkeit zu mengen und einige Tage bis Wochen im Brutschrank schräg gelagert liegen zu lassen. Den Beweis für die Spezifität seines Syphilisbazillus erblickt Verf. in pathologischen Veränderungen angeblich spezifischer Natur, die er durch Verimpfung bei einem Schwein, Affen, Pferd, Fröschen und Kaninchen erzielt hat. Er bringt davon auf etwa

15 Tafeln zum Teil sehr gute Photogramme. Es mag genügen, hervorzuheben, daß die Organveränderungen, die Verf. z. B. beim Pferd und Kaninchen beschreibt (Lebereirrhose, Pleuritis und knötchenförmige Peritonitis), durchaus nicht eindeutig sind, und daß insbesondere die histologischen Bilder, die er davon gibt, sehr unklar sind, nichts Charakteristisches für Lues erkennen lassen, einige sogar eine verdächtige Ähnlichkeit mit Tuberkulose haben.

Meyer (Halle a. S.).

D. Botanisches.

Brand, F., Weitere Bemerkungen über *Porphyridium cruentum* (Ag.) Nægg. (Ber. d. d. botan. Ges. Bd. XXVa, 1908, H. 8, p. 540).

Das „Pyrenoid“ von *Porphyridium cruentum* hat mit den Pyrenoiden der Grünalgen kaum etwas zu tun; mit Jod ließ sich keine Färbung erzielen.

Versuche, auf färbischem Wege einen Zellkern nachzuweisen, mißlingen.

Küster (Halle a. S.).

Němec, B., Über die Natur des Bakterienprotoplasten (Ber. d. d. botan. Ges. Bd. XXVIa, 1908, p. 809).

Verf. kritisiert RŮŽIČKAS Angaben über die Kernnatur der Bakterienzellen und bringt in Erinnerung, daß das Cytoplasma reichliche Mengen von unverdaulichen Substanzen (Behandlung mit Pepsin!) enthält. Überträgt man z. B. Wurzelspitzen von *Vicia faba*, *Pisum sativum*, *Sinapis alba*, *Lilium candidum* u. a. aus Alkohol in die Verdauungsflüssigkeit, so schrumpfen Kern und Cytoplasma in gleichem Maße. Bei *Lilium candidum* wurde festgestellt, daß die achromatischen Spindelfasern der Kernteilungsfiguren wohl erhalten bleiben. Material, das durch heißes Wasser (96 bis 98° C) getötet oder lebendig in die Verdauungsflüssigkeit gelegt worden war, verhielt sich ähnlich. —

In Eiern von *Ascaris megalocephala* (fixiert mit Alkohol, Alkoholsublimat oder Alkoholeisessig) blieb vom Cytoplasma in Pepsinsalzsäure der größte Teil ungelöst; ganz erhalten erschienen nach 6 bis 24 Stunden die Chromosome, die Spindelfasern und Centriolen, sowie die ruhenden Kerne.

Küster (Halle a. S.).

Laibach, F., Zur Frage nach der Individualität der Chromosomen im Pflanzenreich (Beih. z. botan. Zentralbl. Abt. 1, Bd. XXII, 1907, p. 191).

Verf. untersuchte eine große Anzahl von Kruziferen. Fixiert wurde das Material teils in FLEMMINGS Gemisch, teils in CARNOYS Alkohol-Eisessig (3 Teile Alkohol + 1 Teil Eisessig). Das letztere wurde dann bevorzugt, wenn es sich um stark behaarte Objekte handelte, bei welchen ohne besondere Maßregeln eine vollkommene Durchdringung mit FLEMMINGScher Lösung nicht zu erreichen war. Nach Chloroform Einbettung in Paraffin. Färbung nach FLEMMINGS Dreifarbenverfahren oder mit HEIDENHAINS Eisenhämatoxylin. Wenn es sich um Zählung der Chromosome in der typischen oder allotypischen Teilung handelte, war wegen der Kleinheit der Chromosome und ihrer dichten Lagerung die letztere Methode besser, da sie klarere Bilder lieferte.

Küster (Halle a. S.).

Neue Literatur.

1. Lehr- und Handbücher.

- Abel, R., u. Ficker, M.**, Einfache Hilfsmittel zur Ausführung bakteriologischer Untersuchungen. 2. Auflage. Würzburg (Kabitzsch) 1909. 57 pp. 8°. 1:20 M.
- Bardleben, K. v.**, Die Anatomie des Menschen (Aus Natur und Geisteswelt, No. 201, 202, 203, 204). Leipzig (B. G. Teubner) 1908. Jedes Bändchen 1:25 M.
- Koch, L.**, Die mikroskopische Analyse des Drogenpulver. Ein Atlas für Apotheker, Drogisten und Studierende der Pharmazie. Viertes Band (Schlußband): Die Samen und Früchte. Mit 14 lithograph. Taf. u. 16 Holzschnitten. 4°. Berlin (Gebr. Bornträger) 1908. 18:50 M., geb. 23 M.
- Pardi, F.**, Compendio di Istologia (dottrina della cellula e dei tessuti). Con 74 fig. e 2 tav., Pisa 1909. XI u. 170 pp.
- Rubenthaler, G.**, Précis de Technique histologique et cytologique. Avec préface par A. PRENANT. Paris. 408 pp. 12 Mikrophograph. u. 48 Figg. 8°.
- Schoofs, F.**, Traité d'hygiène pratique. Paris, Baillière et fils, 1908. 8°. 216 Figg. 10:80 M.
- Tigerstedt, R.**, Handbuch der physiologischen Methodik. Leipzig (S. Hirzel) 1908.
- | | |
|------------------------|---------|
| Bd. I, Abt. 2, 232 pp. | 7:50 M. |
| „ II, Abt. 2, 188 pp. | 6:— „ |
| „ II, Abt. 3, 488 pp. | 18:— „ |

2. Mikroskop und mikroskopische Apparate.

a. Neue Mikroskope.

Marktanner-Turneretscher, Über die Verwendung von Mikroskopen als Demonstrationsmittel an öffentlichen Museen (Museenskunde Bd. V. H. 1; vgl. diese Zeitschr. Bd. XXV, 1908, p. 456).

Nachet, Microscope. pour déterminer les taches de sang visibles ou invisibles, récentes ou anciennes, sur un corps opaque (Compt. Rend. Assoc. des Anat. 10. Réunion. Marseille 1908. p. 201—203 av. 2 figg.).

REICHERT's travelling microscope (Journ. R. Microsc. Soc. 1908, pt. 6, p. 762; vgl. REICHERT's Katalog No. 26, 1908, p. 32; diese Zeitschr. Bd. XXV, 1908, p. 456).

REICHERT's new **STEINACH** Stand C (Journ. R. Microsc. Soc. 1908, pt. 6, p. 763; vgl. REICHERT's Katalog No. 26, 1908, p. 22).

REICHERT's new Stand VI (Journ. R. Microsc. Soc. 1908, pt. 6, p. 765; vgl. REICHERT's Katalog No. 26, 1908, p. 28).

ROSS' No. 2 „Standard“ Metallurgical Microscope (Journ. R. Microsc. Soc. 1908. pt. 6. p. 761; vgl. Ross' Katalog 1908, p. 10—11).

b. Objektisch.

ROSS' new micrometric mechanical stage (Journ. R. Microsc. Soc. 1908, pt. 6, p. 760; vgl. Ross' Katalog 1908, p. 18—19).

c. Belenchtungsapparate.

Barnard, J. E.) Mercury Vapour Lamp for microscopical work (C. BAKER'S Special Catalogue 1908; vgl. Journ. R. Microsc. Soc. 1908, pt. 6, p. 767).

Gebrauchsanweisung für die Spiegelkondensoren aus den optischen Werkstätten von C. REICHERT. Wien (Zeitschr. f. angew. Mikrosk. Bd. XIV, 1908. H. 8, p. 197).

d. Zeichenapparate.

REICHERT'S Drawing Apparatus (Journ. R. Microsc. Soc. 1908, pt. 6, p. 770; vgl. REICHERT'S Katalog No. 26, 1908, p. 61).

3. Präparationsmethoden im allgemeinen.

- Bruckner, F.**, Une modification pratique du procédé de ROMANOWSKY, pour le sang et le tréponème (Compt. Rend. Soc. Biol. t. LXIV, 1908, p. 968—969; vgl. diese Zeitschr. Bd. XXV, 1908, p. 472).
- Carreras, R.**, L'impregnazione argentica associata all'uso della piridina per la colorazione del tessuto nervoso (Monitore Zool. Ital. Anno XIX, 1908, p. 177—179; vgl. diese Zeitschr. Bd. XXV, 1908, p. 473).
- Goppelsröder, Fr.**, Über Kapillar- und Adsorptionsanalyse (Zeitschr. f. Chemie u. Industrie d. Kolloide Bd. IV, 1908, H. 1, p. 23).
- Joseph, F. H.**, A modification of ROMANOWSKY stain (Lancet vol. II, 1908, no. 12, p. 875—876).
- Krautschneider, K.**, Eine neue Methode der subkutanen Serum- usw. Injektionen (Münch. med. Wochenschr. Jahrg. LV, 1908, No. 40, p. 2091—2092 m. 1 Fig.).
- Liesegang, R. Ed.**, Zur Kritik der histologischen Färbemethoden (Zeitschr. f. Chemie u. Industrie d. Kolloide Bd. IV, 1909, H. 1, p. 20).
- Oelsner, L.**, Praktisches Gefäß zur völligen Entwässerung nicht gänzlich absoluten Alkohols (Deutsche med. Wochenschr. Jahrg. XXXIV, No. 47, p. 2034 m. 2 Figg.).
- (Ogilvie, H. S.)** Farrants Medium (Journ. R. Microsc. Soc. 1908, pt. 6, p. 780; vgl. Engl. Mechanic vol. LXXXVIII, 1908, p. 240).
- (Patten, C. J.)** Mesophotography and its application to delicate unfixed embryos (Journ. R. Microsc. Soc. 1908, pt. 6, p. 781; vgl. Brit. Med. Journ. vol. II, 1908, p. 593).
- Pringsheim, E. jun.**, Über die Herstellung von Gelbfiltern und ihre Verwendung zu Versuchen mit lichtreizbaren Organismen (Ber. d. d. botan. Ges. Bd. XXVIa, 1908, H. 8, p. 556; vgl. diese Zeitschr. Bd. XXV, 1908, p. 474).
- Rehfuß, M. E.**, A new efficient and inexpensive freezing attachment for the sliding microtome (Journ. American med. Assoc. vol. L, 1908, no. 16, p. 1266—1267 w. 3 figg.).
- (Rowntree, C.)** Paraffinum liquidum (B. P.) as an Immersion Oil (Journ. R. Microsc. Soc. 1908, pt. 6, p. 771; vgl. Journ. Pathol. and Bacteriol. vol. XIII, 1908, p. 28).
- Wolff, M.**, Eine einfache und dauerhafte Saugpipette zum Gebrauch bei mikroskopischen Arbeiten (Zentrabl. f. Bakteriol. Abt. 1, Orig. Bd. XLVI, 1908, H. 7, p. 648—651).

4. Präparationsmethoden für besondere Zwecke.

a. Niedere Tiere.

- BalB, H. H., Über die Entwicklung der Geschlechtsgänge bei Cestoden, nebst Bemerkungen zur Ectodermfrage (Zeitschr. f. wiss. Zool. Bd. XC, 1908, p. 266—296 m. 1 Fig. u. 2 Tfln.; vgl. diese Zeitschr. Bd. XXV, 1908, p. 480).
- Goldschmidt, R., Das Nervensystem von *Ascaris lumbricoides* und *megaloccephala*. 1. Teil (Zeitschr. f. wiss. Zool. Bd. XC, 1908, p. 73—136 m. 22 Figg. u. 3 Tfln.; vgl. diese Zeitschr. Bd. XXV, 1908, p. 479).
- Kassianow, N., Untersuchungen über das Nervensystem der Aleyonaria (Zeitschr. f. wiss. Zool. Bd. XC, 1908, p. 478—535 m. 2 Figg. u. 3 Tfln.; vgl. diese Zeitschr. Bd. XXV, 1908, p. 481).
- Meves, F. u. Duesberg, J., Die Spermatozytenteilungen bei der Hornisse [*Vespa crabro* L.] (Arch. f. mikrosk. Anat. Bd. LXXI, 1908, p. 571—587 m. 2 Tfln.; vgl. diese Zeitschr. Bd. XXV, 1908, p. 475).
- Nowikoff, M., Über den Bau des Medianauges der Ostracoden (Zeitschr. f. wiss. Zool. Bd. XC, 1908, p. 81—92; vgl. diese Zeitschr. Bd. XXV, 1908, p. 476).
- Ortmann, W., Zur Embryonalentwicklung des Leberegels [*Fasciola hepatica*] (Zool. Jahrb., Morph. Abt., Bd. XXVI, 1908, p. 255—292 m. 3 Tfln.; vgl. diese Zeitschr. Bd. XXV, 1908, p. 478).
- Pepper, W., A new method of examination of the feces for the ova of *Uncinaria* (Journ. of med. Research. vol. XVIII, 1908, p. 75; vgl. Zentrabl. f. Bakteriol. Abt. I, Orig. Bd. XLII, 1908, No. 11, 16, p. 515).
- Reichensperger, A., Die Drüsengebilde der Ophiuren (Zeitschr. f. wiss. Zool. Bd. XC, 1908, p. 304—350 m. 5 Figg. u. 2 Tfln.; vgl. diese Zeitschr. Bd. XXV, 1908, p. 483).
- Schröder, O., Die Sinnesorgane der Skorpionskämmen (Zeitschr. f. wiss. Zool. Bd. XC, 1908, p. 436—444 m. 1 Tfl.; vgl. diese Zeitschr. Bd. XXV, 1908, p. 477).
- Selensky, W., Untersuchungen über die sogenannten Urnen der Sipunculiden (Zeitschr. f. wiss. Zool. Bd. XC, 1908, p. 536—595 m. 6 Figg. u. 4 Tfln.; vgl. diese Zeitschr. Bd. XXV, 1908, p. 481).
- Telemann, W., Eine Methode zur Erleichterung der Auffindung von Parasiteneiern in den Fäces (Deutsche med. Wochenschr. Jahrg. XXXIV, 1908, No. 35, p. 1510—1511).
- Widmann, F., Über den feineren Bau der Augen einiger Spinnen (Zeitschr. f. wiss. Zool. Bd. XC, 1908, p. 258—312 m. 4 Figg. u. 3 Tfln.; vgl. diese Zeitschr. Bd. XXV, 1908, p. 476).
- Young, R. Th., The Histogenesis of *Cysticercus pisiformis* (Zool. Jahrb., Morph. Abt., Bd. XXVI, 1908, p. 183—251 m. 4 Tfln.; vgl. diese Zeitschr. Bd. XXV, 1908, p. 478).

Die Präparaten-Pressen von Rebe und dessen Besteckkasten für Trichinenschauer (Rundsch. a. d. Geb. d. ges. Fleischbeschau u. Trichinenschau Jahrg. IX, 1908. No. 18, p. 277—278 m. 3 Figg.).

b. Wirbeltiere.

- Albrand, M.**, Die Anlage der Zwischenniere bei den Urodelen (Arch. f. mikrosk. Anat. Bd. LXXII, 1908, p. 353—385 m. 2 Tfln.; vgl. diese Zeitschr. Bd. XXV, 1908, p. 498).
- Abmann, G.**, Das eosinsaure Methylenblau und Methylenazur in seiner Bedeutung für die Blutfärbung (Inaug.-Diss. Leipzig 1908. 38 pp.: vgl. diese Zeitschr. Bd. XXV, 1908, p. 486).
- Becker, J.**, Über Zungenpapillen. Ein Beitrag zur phylogenetischen Entwicklung der Geschmacksorgane (Jenaische Zeitschr. f. Naturwiss. Bd. XLIII, 1908, p. 537—618 m. 44 Figg. u. 1 Tfl.; vgl. diese Zeitschr. Bd. XXV, 1908, p. 496).
- Disse, J.**, Über die Bildung des Knochengewebes (Sitzungsber. d. Ges. z. Beförd. d. ges. Naturw. Marburg 1908, No. 5, p. 111—121; vgl. diese Zeitschr. Bd. XXV, 1908, p. 494).
- Dreuw, H.**, Dermatohistologische Technik der UNNASchen Färbemethode für den Praktiker (Med. Klinik 1907, No. 27, 28; vgl. diese Zeitschr. Bd. XXV, 1908, p. 495).
- Gerini, C.**, Quelques recherches sur les premières phases de développement des neurofibrilles primitives chez l'embryon du poulet (Anat. Anz. Bd. XXXIII, 1908, No. 6, 7, p. 178—189; vgl. diese Zeitschr. Bd. XXV, 1908, p. 498).
- Hammar, J. A.**, Zur Kenntnis der Teleostierthymus (Arch. f. mikrosk. Anat. Bd. LXXIII, 1908, p. 1—68 m. 10 Figg. u. 3 Tfln.; vgl. diese Zeitschr. Bd. XXV, 1908, p. 497).
- Kallius, E.**, Über die Entfernung der Gallerthülle des Amphibienlaiches (Anat. Anz. Bd. XXXIII, 1908, No. 1, p. 31; vgl. diese Zeitschr. Bd. XXV, 1908, p. 500).
- Krauß, F.**, Über die Genese des Chordaknorpels der Urodelen und die Natur des Chordagewebes (Arch. f. mikrosk. Anat. Bd. LXXIII, 1908, p. 69—116 m. 3 Tfln.; vgl. diese Zeitschr. Bd. XXV, 1908, p. 493).
- Löffler u. Uhlenhuth.** Bericht über das NEISSER-SACHSsche Verfahren zur forensischen Untersuchung von Menschen- und Tierblut (Klin. Jahrb. Bd. XIX, 1908, H. 1; vgl. Zentralbl. f. Bakteriol. Abt. 1, Ref. Bd. XLII, 1908, H. 19 21, p. 684).
- Löwenstein, C.**, Einige Veränderungen an der MALLORYschen Anilinblau-Orangefärbung (Verh. d. deutsch. pathol. Ges., 12. Tagung, Kiel 1908, p. 273—274).
- Meves, F.**, Die Chondriosomen als Träger erblicher Anlagen. Cytologische Studien am Hühnerembryo (Arch. f. mikrosk. Anat. Bd. LXXII, 1908, p. 816—867 m. 4 Tfln.; vgl. diese Zeitschr. Bd. XXV, 1908, p. 484).

- Michailow, S.**, Die feinere Struktur der sympathischen Ganglien der Harnblase bei den Säugetieren (Arch. f. mikrosk. Anat. Bd. LXXII, 1908, p. 554—574 m. 2 Tfn.; vgl. diese Zeitschr. Bd. XXV, 1908, p. 499).
- Nageotte, J.**, Technique rapide pour colorer les fibres à myéline des nerfs, de la moelle et du cerveau [Formol simple ou sulfaté, congélation, hémateïne alunée] (Compt. Rend. Soc. Biol. t. LXV, no. 31, p. 408—410).
- Neißer, M., u. Sachs, H.**, Untersuchungen über das Verfahren von M. NEISSER und H. SACHS zur forensischen Unterscheidung von Menschen- und Tierblut (Klin. Jahrb. Bd. XIX, 1908, H. 1; vgl. Zentralbl. f. Bakteriol. Abt. 1, Ref. Bd. XLII, 1908, No. 19/21, p. 686).
- Nirenstein, E.**, Über den Ursprung und die Entwicklung der Giftdrüsen von Salamandra maculosa nebst einem Beitrage zur Morphologie des Sekretes (Arch. f. mikrosk. Anat. Bd. LXXII, 1908, p. 47; vgl. diese Zeitschr. Bd. XXV, 1908, p. 497).
- Nowikoff, M.**, Beobachtungen über die Vermehrung der Knorpelzellen, nebst einigen Bemerkungen über die Struktur der hyalinen Knorpelsubstanz (Zeitschr. f. wiss. Zool. Bd. XC, 1908, p. 205—257 m. 5 Figg. u. 4 Tfn.; vgl. diese Zeitschr. Bd. XXV, 1908, p. 491).
- Ogushi, K.**, Zur Herstellung von Demonstrationspräparaten des Amphibien-eies (Anat. Anz. Bd. XXXIII, No. 15, p. 381—382).
- Reichenow, E.**, Die Rückbildungserscheinungen am Anurendarm während der Metamorphose und ihre Bedeutung für die Zellforschung (Arch. f. mikrosk. Anat. Bd. LXXII, 1908, p. 671—718 m. 5 Figg. u. 1 Tfl.; vgl. diese Zeitschr. Bd. XXV, 1908, p. 485).
- Schmidt, P.**, Über Jugendstadien der roten Blutkörperchen (Arch. f. mikrosk. Anat. Bd. LXXII, 1908, p. 497—515 m. 1 Tfl.; vgl. diese Zeitschr. Bd. XXV, 1908, p. 491).
- Schmitt-Marcel, W.**, Über Pseudo-Hermaphroditismus bei Rana teamp. (Arch. f. mikrosk. Anat. Bd. LXXII, 1908, p. 516—539 m. 4 Figg. u. 1 Tfl.; vgl. diese Zeitschr. Bd. XXV, 1908, p. 500).
- Schreiber, L., u. Schneider, P.**, Eine Methode zur Darstellung von Pigmenten und ihrer farblosen Vorstufen mit besonderer Berücksichtigung des Augen- und Hauptpigments (München. med. Wochenschr. Jahrg. LV, 1908, No. 37, p. 1918—1921 m. 2 Abb.; vgl. diese Zeitschr. Bd. XXV, 1908, p. 495).
- Schuberg, A.**, Beiträge zur vergleichenden Anatomie und zur Entwicklungsgeschichte der Lederhaut der Amphibien (Zeitschr. f. wiss. Zool. Bd. XC, 1908, p. 1—72 m. 1 Tfl.; vgl. diese Zeitschr. Bd. XXV, 1908, p. 495).
- Schulz, A., u. Marx, H.**, Untersuchungen über das Verfahren von M. NEISSER und H. SACHS zur forensischen Unterscheidung von Menschen- und Tierblut (Klin. Jahrb. Bd. XIX, 1908, H. 1; vgl. Zentralbl. f. Bakteriol. Abt. 1, Ref. Bd. XLII, 1908, No. 19/21, p. 685).
- Sonnenbrodt**, Die Wachstumsperiode der Oocyte des Huhnes (Arch. f. mikrosk. Anat. Bd. LXXII, 1908, p. 415—480 m. 4 Tfn.; vgl. diese Zeitschr. Bd. XXV, 1908, p. 501).

- Stoerk, O., u. Haberer, H. v.**, Beitrag zur Morphologie des Nebennierenmarkes (Arch. f. mikrosk. Anat. Bd. LXXII, 1908, p. 486—496 m. 8 Figg. u. 2 Tfn.; vgl. diese Zeitschr. Bd. XXV, 1908, p. 497).
- Thulin, J.**, Studien über den Zusammenhang granulärer, interstitieller Zellen mit den Muskelfasern (Anat. Anz. Bd. XXXIII, 1908, No. 8, 9, p. 193—205 m. 8 Abb.; vgl. diese Zeitschr. Bd. XXV, 1908, p. 496).
- Wassermann, A.**, Untersuchungen über das Verfahren von NEISSER und H. SACHS zur forensischen Unterscheidung von Menschen- und Tierblut (Klin. Jahrb. Bd. XIX, 1908, H. 1; vgl. Zentralbl. f. Bakteriol. Abt. 1, Ref. Bd. XLII, 1908, No. 19/21, p. 685).
- Weidenreich, F.**, Beiträge zur Kenntnis der granulierten Leukocyten. 5. Fortsetzung der Studien über das Blut und die blutbildenden und -zerstörenden Organe (Arch. f. mikrosk. Anat. Bd. LXXII, 1908, p. 209—325 m. 5 Tfn.; vgl. diese Zeitschr. Bd. XXV, 1908, p. 489).
- Yamada, K.**, Ein Beitrag zu den Untersuchungsmethoden über Erythrozytenformen (München. med. Wochenschr. Jahrg. LV, 1908, No. 37, p. 1934—1935; vgl. diese Zeitschr. Bd. XXV, 1908, p. 485).

c. Mikroorganismen.

- Amato, A.**, Über die feine Struktur der Bakterien (Zentralbl. f. Bakteriol. Abt. 1, Orig. Bd. XLVIII, 1908, H. 4, p. 385; vgl. diese Zeitschr. Bd. XXV, 1908, p. 502).
- Berg**, The differential diagnosis of meningococcus cerebrospinal meningitis from other types of cerebrospinal meningitis (Med. Record vol. LXXIII, 1908, no. 22).
- Berthelot, A.**, Etude biochimique de deux microbes anaérobies du contenu intestinal (Ann. Inst. PASTEUR t. XXIII, 1909, no. 1, p. 85).
- Bezançon, F., et Philibert, A.**, Recherche du bacille de Kocu dans les urines par l'examen direct (Presse méd. Belge Année LX, 1908, no. 38, p. 893—900).
- Cappellani, S.**, Un buon terreno nutritivo per l'isolamento del bacillo di LÖFFLER (Riforma med. Anno XXIV, 1908, no. 39, p. 1070—1071).
- Conradi, H.**, Ein einfaches klinisches Verfahren zur Züchtung der Meningokokken (Deutsche med. Wochenschr. Jahrg. XXXIV, 1908, No. 28, p. 1222).
- Eisenberg, Ph.**, Über Fetteinschlüsse bei Bakterien. Farbchemische Untersuchungen (Zentralbl. f. Bakteriol. Abt. 1, Orig. Bd. XLVIII, 1908, H. 3, p. 257; vgl. diese Zeitschr. Bd. XXV, 1908, p. 502).
- Eisenberg, Ph.**, Studien zur Ektoplasmatheorie. I. Über die Kapselbildung beim Milzbrandbazillus (Zentralbl. f. Bakteriol., Abt. 1, Orig. Bd. XLVII, 1908, H. 4, p. 415; vgl. diese Zeitschr. Bd. XXV, 1908, p. 507).

- Ellermann, V., u. Erlandsen, A., Über ein rationelles Verfahren zum Nachweis von Tuberkelbazillen im Harn (Zeitschr. f. Urol. Bd. II, 1908 H. 8, p. 691—709).
- Ferreira, A., Horta, A., et Paredes, C., Recherches sur le *B. coli* communis de l'intestin de l'homme (Archivos do real instituto bacteriol. CAMARA PESTANA vol. II, fasc. 2, 1908, p. 153).
- Fiorentini, P., Su di un mezzo culturale idoneo allo sviluppo rapido del *Micrococcus melitense* (Policlinico Sez. pratica 1907, fasc. 12; vgl. Zentralbl. f. Bakteriolog. Abt. 1, Ref. Bd. XLII, 1908, No. 19-21, p. 683).
- Ehrlich, H., u. Lenartowitz, J. T., Stainig *Spirochaeta pallida* (Journ. R. Microsc. Soc. 1908, pt. 6, p. 777; vgl. Wiener med. Wochenschr. 1908, p. 1018).
- (Fischel, H.,) Vital staining of fresh-water Animals (Journ. R. Microsc. Soc. 1908, pt. 6, p. 778; vgl. Internat. Revue d. ges. Hydrobiol. u. Hydrographie Bd. 1, 1908, p. 73—141; diese Zeitschr. Bd. XXV, 1908, p. 154).
- França, C., Quelques notes sur *Phaemogregarina splendens* [LABBÉ] (Archivos do real instituto bacteriol. CAMARA PESTANA vol. II, 1908, fasc. II, p. 123).
- Gradle, Staining *Spirochaeta pallida* (Journ. R. Microsc. Soc. 1908, pt. 6, p. 777; vgl. Journ. Americ. med. Assoc. vol. L, 1908, no. 16; Zentralbl. f. Bakteriolog. Abt. 1, Ref. Bd. XLIII, 1908, p. 290—292).
- Hüne, Antiformin zur Anreicherung der Tuberkelbazillen im Auswurf, Stuhl, Urin usw. (Hygien. Rundschau Jahrg. XVIII, No. 18, p. 1090; vgl. diese Zeitschr. Bd. XXV, 1908, p. 509).
- Kemp, Über Versuche aus Gärungsstäbchen den *Granulobacillus saccharobutyricus* zu züchten (Zentralbl. f. Bakteriolog. Abt. 1, Orig. Bd. XLVIII, 1908, H. 1, p. 54—63 m. 3 Figg.).
- Koch, A., Jahresbericht über die Fortschritte in der Lehre von den Gärungsorganismen. 16. Jahrg. 1905. Leipzig (S. Hirzel) 1908. 592 pp. (Vgl. diese Zeitschr. Bd. XXV, 1908, p. 501.) 24 M.
- Korenchevsky, W., Contribution à l'étude biologique du *B. perfringens* et du *putrificus* (Ann. Inst. PASTEUR t. XXIII, 1909, No. 1, p. 91).
- Kypke-Buchardi, Über die Brauchbarkeit des CONRADISCHEN Brillantgrün-Typhusnährboden (Hygien. Rundschau Jahrg. XVIII, No. 21, p. 1261; vgl. diese Zeitschr. Bd. XXV, 1908, p. 509).
- Lafforgue, Un procédé économique d'hémoculture (Compt. Rend. Soc. Biol. t. LXV, 1908, p. 340).
- Mucha, V., Über den Nachweis der *Spirochaete pallida* im Dunkelfelde (Med. Klinik Jahrg. IV, 1908, No. 39, p. 1498—1500 m. 3 Figg.).
- Mühlens, P., u. Löhe, Über Züchtungsversuche der *Spirochaete pallida* (Zentralbl. f. Bakteriolog. Abt. 1, Orig. Bd. XLVII, 1908, H. 4, p. 487; vgl. diese Zeitschr. Bd. XXV, 1908, p. 508).
- Nakao, A., Der Nachweis des Tuberkelbazillus im Sputum (Arch. f. Hygiene Bd. LXXVI, H. 1, p. 373; vgl. diese Zeitschr. Bd. XXV, 1908, p. 510).
- Neisser, M., Ein Abstich- und Zählapparat für Bakterienkolonien (Arb. a. d. k. Inst. f. exper. Ther. Frankfurt a. M. H. 4, 1908, p. 51—56 m. 1 Figg.).

- Nießen, M. v.**, Der Syphilisbazillus. Seine Geschichte, Literatur, Kultur und spezifische Pathogenität für Tiere und Menschen. Wiesbaden 1908. Mit 37 Tfln. (davon 4 in Farbendruck). (Vgl. diese Zeitschr. Bd. XXV, 1908, p. 510.)
- Nobécourt, P.**, Durée comparée de la vie de quelques microbes dans l'eau de viande, l'eau de riz, l'eau de haricot (Journ. de Physiol. et pathol. gén. vol. IX, 1907. p. 1024; vgl. Zentralbl. f. Bakteriologie. Abt. 1, Ref. Bd. XLII, 1908, No. 19/21. p. 680).
- Noeggerath, C. T.**, Über den diagnostischen Wert der Züchtung menschenpathogener und saprophytischer Staphylokokken auf blut- und serumhaltigen Agarplatten (Charité-Ann. Jahrg. XXXII, 1908, p. 93—105 m. 1 Fig.).
- Padlewsky, L.**, Eine neue Anwendungsmethode des Malachitgrünagars zum Nachweis von Bazillen der Typhusgruppe (Zentralbl. f. Bakteriologie. Abt. 1, Orig. Bd. XLVII, 1908, H. 4, p. 540; vgl. diese Zeitschr. Bd. XXV, 1908, p. 508).
- Pappenheim, A.**, Zur Bakterien-Lenkocyten-Doppelfärbung bei Studien der Phagoocytose [Bakteriotropismus und Opsonisation] (Berlin. klin. Wochenschr. Jahrg. XLV, 1908, No. 27, p. 1275—1277).
- Parker-Hitchens, A.**, A chamber in which dried tubercle bacilli may be handled without danger (Zentralbl. f. Bakteriologie. Abt. 1, Orig. Bd. XLIX, 1909, H. 1, p. 142).
- Thibaudeau, A. A.**, Staining of tubercle bacilli in tissue preserved in alcohol for sixty years (Americ. Journ. of med. Sc. vol. CXXXVI, 1908, no. 3, p. 67—68).
- Xylander u. Woithe.** Über eine neue Vorrichtung zur Gewinnung keimfreier Sera in größeren Mengen (Arb. Kais. Gesundheitsamt Bd. XXVIII, 1908, H. 3, p. 501).
- Yamamoto, J.**, Eine Silberimprägnationsmethode zur Unterscheidung von Lepra- und Tuberkelbazillen (Zentralbl. f. Bakteriologie. Abt. 1, Orig. Bd. XLVII, 1908, No. 5, p. 570; vgl. diese Zeitschr. Bd. XXV, 1908, p. 506).
- Yamamoto, J.**, Über das Verhalten des Milzbrandbazillus bei der Silberimprägnation (Zentralbl. f. Bakteriologie. Abt. 1, Orig. Bd. XLVIII, 1908, H. 2, p. 253; vgl. diese Zeitschr. Bd. XXV, 1908, p. 507).

d. Botanisches.

- Brand, F.**, Weitere Bemerkungen über *Porphyridium cruentum* (Ag.) NAEG. (Ber. d. d. botan. Ges. Bd. XXV a, 1908, H. 8, p. 540; vgl. diese Zeitschr. Bd. XXV, 1908, p. 511).
- Coupin, H.**, Technique microscopique appliquée à l'étude des végétaux. 159 figg. Paris. 300 pp. 8°. 4 M.

- Fuhrmann, Fr.**, Leitfaden der Mikrophotographie in der Mykologie. Mit 3 Tfn. u. 33 Abbild. im Text. Jena (G. Fischer) 1908. 3 M.
- Hua, H.**, Instructions générales pour la récolte et l'envoi des échantillons botaniques (Journ. de Bot. t. XXI, 1908, no. 7, p. 173—184).
- Koch, L.**, Die mikroskopische Analyse der Drogenpulver. Ein Atlas für Apotheker, Drogisten und Studierende der Pharmazie. Viertes Band (Schlußband): Die Samen und Früchte. Mit 14 lithograph. Taf. u. 16 Holzschnitten. 4^o. Berlin (Gebr. Bornträger) 1908. 18:50 M., geb. 23 M.
- Laibach, F.**, Zur Frage nach der Individualität der Chromosomen im Pflanzenreich (Beih. z. botan. Zentralbl. Abt. 1, Bd. XXII, 1907, p. 191: vgl. diese Zeitschr. Bd. XXV, 1908, p. 512).
- Mangin, L., a. Patouillard, N.**, Mould of fermenting grain (Journ. R. Microsc. Soc. 1908, pt. 6, p. 744: vgl. Bull. Soc. Mycol. France t. XXIV, 1908).
- Němec, B.**, Über die Natur des Bakterienprotoplasten (Ber. d. d. botan. Ges. Bd. XXVIa, 1908, p. 809: vgl. diese Zeitschr. Bd. XXV, 1908, p. 511).
- (Sauvageau, C.)** Observations on the germination of some Phaeophyceae (Journ. R. Microsc. Soc. 1908, pt. 6, p. 736; vgl. Compt. Rend. Soc. Biol. vol. LXIV, 1908, p. 695—697).

e. Mineralogisch-Petrographisches. — Physikalisches.

- Freundlich, H., u. Neumann, W.**, Zur Systematik der Farbstofflösungen (Zeitschr. f. Chemie u. Industrie der Kolloide Bd. III, 1908, H. 2, p. 80).
- Hatschek, L.**, Die Kristallform des aus konzentrierten Lösungen gefällten Kalziumkarbonats (Chemiker-Zeitg. Bd. XXXIII, 1909, p. 49).
- Lewis, M.**, Eine Experimentaluntersuchung von Gibbs Theorie der Oberflächenkonzentration als Grundlage der Adsorption betrachtet mit einer Anwendung auf die Färbungstheorie (Zeitschr. f. Chemie u. Industrie der Kolloide Bd. III, 1908, H. 2, p. 93: vgl. Brit. Magaz. 1908, april).
- Mayer, A.**, Ultramikroskopische Studien über einige organische Kolloide. Zwei optische Zustände der organischen Kolloide (Zeitschr. f. Chemie u. Industrie der Kolloide Bd. III, 1908, H. 2, p. 92; vgl. Compt. Rend. Soc. Biol. vol. LXIII, 1907, p. 42).
- Mayer, A.**, Ultramikroskopische Studien über die Kolloide. Fällung durch die Elektrolyte. Gerinnung durch die Wärme (Zeitschr. f. Chemie u. Industrie der Kolloide Bd. III, 1908, H. 2, p. 93; vgl. Compt. Rend. Soc. Biol. vol. LXIII, 1907, p. 184).

- (Mayer, A.,) Über den Begriff der Globulins und die Klasseneinteilung der Albuminoide nach ihrem kolloiden Zustand (Zeitschr. f. Chemie u. Industrie der Kolloide Bd. III, 1908, H. 2, p. 93: vgl. Compt. Rend. Soc. Biol. vol. LXIII, 1907, p. 621).
- Perrin, J.,) Die Molekularbewegung und die Brownsche Bewegung (Zeitschr. f. Chemie u. Industrie der Kolloide Bd. III, 1908, H. 3, p. 137: vgl. Compt. Rend. Acad. Sc. Paris t. CXLVI, 1908, p. 967—970).
- Weimarn, P. P. v., Zur Lehre von den Zuständen der Materie (Zeitschr. f. Chemie u. Industrie der Kolloide Bd. III, 1908, H. 6, p. 282).

Autoren-Register.

- Albrand, M., 498.
Allen, A. R., 220.
Amato, A., 502.
Ambromm, H., 255.
Argaud 325.
Arnold, J., 225.
Arnould, L., 254.
Artom, C., 3.
Abmann, G., 486.
Athias, M., 232.
Ayers, H., 341.
- B**
Bachmann, E., 361.
Balß, H. H., 480.
Becher, S., 211.
Becker, J., 496.
Behrens, W., 319.
Bendel, W. E., 211.
Berg, W., 319.
Betegh, L. v., 358.
Bielschowsky, M., 100.
Biltz, W., 73.
Björkenheim, E. A., 233.
Boedecker, C. F., 21.
Böhm, A., 321.
Brand, F., 511.
Braus, H., 282.
Breckner, A., 29.
Brefeld, O., 248.
Bruckner, F., 472.
Brugsch, Th., 321.
Brühl, G., 100.
Buard, G., 361.
Buchholz, W., 120.
Butterfield, E. E., 244.
Buxton, B. H., 258.
- C**
Cajal y Ramón, S., 104.
Carreras, R., 473.
Cavazzo, L. E., 13.
Cépède, Cas., 326.
- Claussen, P., 251.
Cnrreri, G., 334.
- D**
Dantschakoff, W., 32.
Deineka, D., 210.
Demanche, R., 361.
Dienlafé, L., 331.
Disse, J., 494.
Docters van Leeuwen-Reijnvaan, W. u. J., 254, 363.
Dogiel, V., 213.
Donau, J., 129.
Dreuw, H., 495.
Dürken, B., 81.
Duesberg, J., 201, 475.
Dumanski, A., 258.
- E**
Eisenberg, Ph., 502, 507.
Elsler, E., 87.
Engel 60.
Engelmann, M., 217.
- F**
Federici, F., 200.
Fehrs 359.
Fischel, A., 154.
Fleischmann, L., 316.
Fraenkel, E., 107.
Funck, Ch., 53.
- G**
Gage, S. Ph., 74.
Gälešesen, P., 422.
Gandolfi 421.
Gates, R. R., 256.
Gebhardt, W., 452.
Gendre, E., 327.
Gerini, C., 498.
Gierlich, N., 105.
Giltay, E., 163.
Goldschmidt, R., 179.
- Goris, A., 254.
Gottberg, M., 238.
Gow, J. E., 254, 256.
Grohs, W., 107.
Grochmalicki, J., 236.
Gruber, G. B., 346.
Guieysse, A., 71, 328.
Guilliermond, A., 330, 356.
- H**
Haberer, H. v., 497.
Hager, H., 70.
Hahn, H., 184.
Hamburger, C., 80.
Hamburger, H. J., 1.
Hammar, J. A., 497.
Hansen, Fr. C. C., 145.
Harrison, F. C., 357.
Hata, J., 247.
Heidenhain, M., 397, 401.
Heidinger, W., 253.
Heimstädt, O., 188.
Heinemann, P. G., 358.
Heinzerling, O., 125.
Henderson, L. J., 359.
Henderson, W. D., 83.
Herman, M., 118.
Herpin, A., 331.
Herxheimer, G., 105, 347.
Herzog, A., 322.
Herzog, F., 214.
Heß, E., 366.
Heusner, H. L., 62, 432.
Höcke, M., 350.
Hofmann, M., 199.
Hoffmann, R. W., 202, 240.
Hofsten, N. v., 85.
Hoyer, H., 412.
Hüne 509.

- Ignatowsky, W. v., 64,
434, 438.
Inmisch, K. B., 342.
- Janicki, C. v., 87, 211.
Jurewitsch, W., 358.
- Kallius, E., 500.
Karsten, G., 251.
Kassianow, N., 481.
Katz, L., 109.
Kauffman, C. H., 365.
Klinge, E., 352.
Klopstock, M., 320.
Koch, A., 501.
Köhler, A., 81.
Königsberger, J., 287.
Kohl, F. G., 250.
Kowarsky, A., 320.
Krause, R., 289, 300,
320.
Krauß, F., 493.
Kreibich 118.
Krogh, A., 367.
Kruyff, E. de, 242.
Kürsteimer, J., 245.
Kutscher, K., 120.
Kypke-Buchard 509.
- Laibach, F., 512.
Lams, H., 108.
Landau, E., 226.
Landram Me. Farland,
W., 244.
Landström, J., 223.
Lane, M. A., 96.
Larionoff, W., 103.
Larrier, N., 95.
Le Dantec 360.
Leiß, C., 367.
Lendvai, J., 303.
Lelièvre, A., 344.
Letulle, M., 95.
Liefmann, H., 121.
Löhe 508.
Loewit, M., 88.
Lorleberg, O., 208.
Lubenau, C., 242, 243.
Lunghetti, B., 306.
- Mandelbaum, N., 115.
Marchand 328.
Marino, F., 121.
Marpmann, G., 126, 127.
Marshall, W. S., 328.
- Martini, E., 85.
Masur, A., 220.
Materna, L., 439.
Mawas 330.
Meiklejohn, S. J., 338.
Menz, E., 326.
Merton, H., 206.
Meves, F., 475, 484.
Meyer, A., 116.
Mez, C., 248.
Michailow, S., 228, 337,
341, 499.
Mie, G., 131.
Molisch, H., 366.
Moll, J. W., 122.
Mottram, V. H., 346.
Mücke, M., 252.
Mügge, O., 367.
Mühlens, P., 508.
Müller, H., 205.
- Nakao, A., 510.
Nathan, M., 347, 348.
Némec, B., 511.
Nestler, A., 364.
Neumann, G., 245.
Neumayer, L., 38.
Nichols, M. L., 254.
Nießen, M. v., 510.
Nirenstein, E., 497.
Nonotte, M., 361.
Nowikoff, M., 85, 476,
491.
Nusbaum, J., 205.
- Ochs, A., 223.
Oes, A., 127.
Ognew, S. J., 224.
Olive, F. W., 366.
Oppel, A., 321.
Ortmann, W., 478.
Ostwald, W., 322.
- Padlewsky, L., 508.
Peabody, F., 119.
Pérez, Ch., 327.
Perroncito, A., 97.
Pesker, D. J., 232.
Pesta, O., 83.
Petermann, W., 107.
Peterson, O. V. C. E.,
97.
Philipschenko, J., 84.
Pöschl, V., 324.
Pollitzer, H., 89.
- Popoff, M., 204, 205.
Porodko, Th., 240.
Pratl, J., 119.
Pringsheim, E. jun., 474.
Prym, O., 217.
- Rachmanoff, A. W., 102.
Raciborski, M., 257.
Rawitz, B., 385.
Read, E. A., 354.
Reichenow, E., 485.
Reichensperger, A., 204,
483.
Reichert, K., 237.
Reidemeister, W., 12.
Rodenwaldt 332.
Röthig, P., 68.
Rohland, P., 130.
Rosam, A., 117.
Rosenblatt, St., 239.
Rosenhauch, E., 76.
Rotarski, Th., 369.
Rothe 121.
Rothfeld, J., 222.
Rubaschkin, W., 236.
Růžicka, Vl., 360.
- Sachs-Mücke 359.
Sainmont, G., 157.
Saling, Th., 79.
Salomon, E., 241.
Schaffer, J., 227.
Scheffer, W., 446.
Schepotieff, A., 209, 210.
Schlittenhelm, A., 321.
Schmidt, E., 224.
Schmidt, P., 491.
Schmitt-Marcel, W., 500.
Schneider, P., 495.
Schoorl, N., 72.
Schreiber, L., 495.
Schridde, H., 223.
Schuberg, A., 77, 495.
Schumann, P., 348.
Seiffert, G., 359.
Selensky, W., 481.
Senft, E., 255.
Shikiani, J., 350.
Siedentopf, H., 130, 195,
273, 424.
Sineff, A., 76.
Sivanow, N., 327.
Sonnenbrodt, 501.
Srdinko, O. V., 225.
Ssobolew, L. W., 410.

- Stamer, A., 92.
 Standfuß, R., 95.
 Stauffacher, H., 84.
 Stein, R., 242.
 Sterzinger, J., 207.
 Stockhausen, F., 114.
 Stoerk, O., 497.
 Swellengrebel, N. H.,
 116.
 Sykes, M. G., 254.
 Szily, A. v., 351.
 Szymonowicz, Ladisl.,
 320.
Takahashi, K., 333.
 Takayasu, R., 94.
 Teague, O., 258.
 Thoma, R., 329.
 Thulin, J., 496.
 Trautmann, A., 349.
 Trincas, L., 118.
 Tröster, C., 75.
Ude, J., 211.
Verzár, F., 94.
 Vial, F., 244.
 Viefhaus, Th., 109.
 Vorländer, D., 368.
Walter, F. H., 339.
 Wassilieff, A., 207.
 Webster, H. B., 359.
 Weidanz, O., 240.
 Weidenreich, F., 489.
 Weygandt, C., 209.
 Widmann, E., 476.
 Wilson, G. J., 228.
 Winiwarter, H. v., 157.
 Wirtz, R., 239.
 Wislicenus, H., 257.
 Wisselingh, C. v., 124,
 126.
 Wolff, M., 169.
 Wolfrum, M., 218.
 Worthington, J., 341.
 Wossidlo, E., 332.
 Wunderer, H., 229, 450.
Yamada, K., 485.
 Yamamoto, J., 506, 507.
 Yamanouchi, Sh., 250,
 251.
 Young, R. Th., 478.
Zettnow, E., 239.
 Zimmermann, A., 8.

Sach-Register.

- Acanthobdella**, Fixierung und Färbung 327.
Achlya, Fixierung und Färbung nach Mücke 252.
Aderhaut des Auges, Untersuchung nach Wolfrum 218.
Äther, ÜbergangsmEDIUM zur Paraffineinbettung 200.
Ätherspray für Gefriermikrotom 290.
Äthylchlorid, Benutzung für Gefriermikrotom 170.
Agar, Durchsichtigkeit 241.
—, Filtrieren mit Glaswolle 240.
—, Konsistenz 42.
Alaunkarmin, Färbung von Collem-bolen 203.
Albrands Methode, Zwischenniere der Urodelen zu untersuchen 498.
Alcyonaria, Nervensystem 481.
Alfiers Depigmentierungsverfahren 354.
Alkalisieren von Nährböden 359.
Alizarin, Nervenfärbung nach Fischel 154.
Alkohol, Fixierung von Blut 329.
—, — — Ophiuren 483.
—, Wirkung auf Metachromasie 150.
Allens Methode, Bindegewebe zu färben 220.
Amatos Bakterienfärbung 502.
Amnion, Huhn, Untersuchung 94.
Amphibien, Laich 500.
—, Lederhaut 495.
Amphilina, Präparation 211.
Amphiura, Leuchtvermögen 207.
—, Mazeration 208.
—, Untersuchung nach Sterzinger 207.
Amyloid, Metachromasie 149.
Anaërobe, Gasbestimmung 359.
Anaërobe, Isolierung nach Fehrs-Sachs-Mücke 359.
—, Kultur nach Fehrs-Sachs-Mücke 359.
—, — — Hata 247.
—, — — Le Dantec 360.
—, — — Liefmann 121.
—, — — Marino 121.
—, — — Wright-Burri 245.
Anästhol für Gefriermikrotom 290.
Anammien, Terminalkörperchen 229.
Anilinblau-Orange-Oxalsäure, Färbung von Bindegewebe 221.
Anoplocephala, Fixierung und Färbung 480.
Anthocyan, Veränderung durch Bakterien 502.
Antiformin, Tuberkelanreicherung 509.
Apáthys Vergoldungsmethode 209.
Apis s. Biene.
Apterygoten, Präparation 84.
Argauds Methoden der Arterien-untersuchung 325.
Arisaema, Embryo 254.
Arnolds Methode, Leberzellen zu isolieren 225.
Arterien, Fixierung und Färbung 325.
Artoms Methode, Ascaris-Eier zu fixieren 3.
Ascaris, Eier, Fixierung 3.
—, —, Verdauungsversuche 511.
—, Nerven 479.
—, Nervensystem 210.
Ascidien, Nervensystem 208.
Aspergillus, Chemomorphosen 257.
Assmanns Methoden der Blutunter-suchung 486.
Athias' Verfahren, Granula in den Spinalganglien zu färben 232.

- Aufklebemethode, japanische 343.
 Aufkleben mit Glycerineiweiß 343.
 — — Olt's Flüssigkeit 343.
 — von Cellofödschnitten nach Olt 343.
 — — Gefrierschnitten nach Olt 343.
 501.
 Auge, Pigmentuntersuchung 495.
 Aurantia, Färbung von Erythrocytenmembranen 88.
 Axolotl, Haut, Fixierung nach Rawitz 390.
- B**achmanns Methode, granitbewohnende Flechten zu untersuchen 361.
 Balß' Methode, Geschlechtsorgane der Cestoden zu untersuchen 480.
 Bakterien, Chromatinbänder 239.
 —, Chromatinkörnchen 356.
 —, Gasbestimmung 359.
 —, Geißeln, Beobachtung mit Spiegelkondensator 237.
 —, —, Silberimpragnation 118.
 —, Färbung nach Amato 502.
 —, — — Betegh 358.
 —, — — Eisenberg 502.
 —, — — Guilliermond 356.
 —, — — R. Hoffmann 240.
 —, — — Jenner-May 240.
 —, — — Rosam 107.
 —, — — Wirtz 239.
 —, Fettgehalt 502.
 —, metachromatische Körnchen 356.
 —, —, Färbung nach Trineas 108.
 —, Sporenfärbung nach Trineas 108.
 —, — — Wirtz 239.
 —, Sporoidmassen 360.
 —, Versilberung nach Yamamoto 506, 507.
 —, Zellkern, Färbung 502.
 —, Zellkernfärbung nach Meyer 116.
 Bdellostoma, Gehirn 311.
 Beebers Methode, Rhabdomolgnis zu präparieren 211.
 Beckers Methode, Zungenpapillen zu untersuchen 196.
 Beijerincks Reinzuchtmethoden 115.
 Bendas Methode, Mitochondrien zu untersuchen 175.
 Beneden-Neytsche Modifikation der Carnoy'schen Flüssigkeit 353.
 Benzoesäure, Mikrochemisches 127.
 Benzopurpurine, Haltbarkeit der gefärbten Schmitte 398, 399.
 Benzopurpurin 6B, Färbung mit alkoholischer Lösung 409.
 Berliner Blau, Haltbarkeit in mikroskopischen Präparaten 397.
 Bertarellis Versilberungsmethode, Nachweis der Pigmentzellen 496.
 Betäubung nach Ostergren 483.
 Beteghs differential-diagnostische Färbemethode säurefester Bakterien 358.
 Biddersches Organ, Kröte, Präparation 224.
 Biederts Sedimentierungsmethode 245.
 Bielschowskys Methode, Bindegewebsfibrillen darzustellen 8.
 — —, Neurofibrillen darzustellen 105.
 Bielschowsky-Brühlsches Verfahren, periphere Nervenfasern zu färben 100.
 Biene, Ei, Fixierung 201.
 Bindegewebe, Färbung mit Pikroblauschwarz nach Heidenhain 407.
 —, — nach Allen 220.
 —, — — Björkenheim 235.
 —, — — Hansen 151.
 —, — — Mall 221.
 —, — — Mallory 234.
 —, — — Masur 220, 221.
 —, Fibrillen, Darstellung nach Zimmermann 8.
 —, Metachromasie, akzessorische 151.
 Björkenheims Methode, Schleimhaut des Uterovaginalkanals zu färben 233.
 Blatta, Spermatogenese 207.
 Blochmannsche Flüssigkeit, Färbung von Knorpel 492.
 — —, — — Sipunculiden 483.
 Blochmanns Modifikation der Giesonschen Färbung 478.
 Blut, Entnahme nach Prym 217.
 —, Färbung 346.
 —, — nach Butterfield 214.
 —, — — Giemsa-Schridde 216.
 —, — — Jenner 215.
 —, — — May-Grünwald 215.
 —, — — Rouanowsky-Brückner 472.
 —, Fixierung nach Marchand 328.
 —, Untersuchung nach Pollitzer 89.
 —, — — Schmidt 491.
 —, — — Yamada 485.
 Blutkörperchen, Färbung nach Flemming 161.
 —, rote, s. Erythrocyten.

- Bödeekers Entkalkungsmethode 21.
 — Entkieselungsmethode 21.
 Boraxkarmin, Färbung von Aleyonum 481.
 —, — — Ostracoden 476.
 Boraxkarmin - Bismarckbraun - Lichtgrün, Färbung von Knorpel nach Krauß 494.
 — -Bleu de Lyon - Bismarckbraun, Färbung von Knorpel 492.
 Braus' Methode, Rohr-Köhlers Stereoskop bei Rekonstruktionen zu verwenden 282.
 Breckners Celloidin-Paraffineinbettung 29.
 Brillantgrün-Typhusnährböden nach Conradi 509.
 Brillantkresylblau, Färbung von Bakterien 502, 503.
 Brinells Mikroskop zur Bestimmung der Härte und Festigkeit von Metallen u. a. 456.
 Brückners Modifikation der Romanowskyschen Färbung 472.
 Buards Methode, Indol nachzuweisen 361.
 Buchholz' Methode, Typhus zu kultivieren 120.
 Burris Modifikation der Wrightschen Anaërobenkultur 245.
 Butterfields Methoden der Blutuntersuchung 214.
- Cajals Methode, den Golgi-Holmgrenschen Apparat zu färben 104.
 — Versilberung, Hühnerembryonen 338, 499.
 — —, modifiziert von Michailow 311.
 — —, — — Wunderer 230.
 Calloplact, Physeiongehalt 256.
 Camus-Pagniez' Methode, Tuberkelbazillen zu färben 501.
 Carhesium, Fixierung nach Popoff 205.
 —, Gameten 205.
 Carcinom, Untersuchung nach Flemmings Dreifarbungsmischung 162.
 Carnoysche Flüssigkeit, Fixierung der Iris 353.
 Carnoys Flüssigkeit, Fixierung der Mundhöhlenschleimhaut 342.
 — —, — von Pflanzenzellen 512.
 Carreras' Versilberungsmethode 473.
 Catenata, Präparation nach Dogiel 213.
 Cavazzas Methoden, Tannin mikrochemisch nachzuweisen 13.
- Celloidin, Einbettung nach Neumayer 38.
 —, — — Ssobilew 410.
 Celloidin-Paraffineinbettung nach Breckner 29.
 Celloidinserien nach Dantschakoff 32.
 — — Rubaschkin 33.
 Centrosomen, Blatta, Färbung 207.
 Cépèdes Färbewanne 326.
 Cestoden, Geschlechtsorgane 480.
 Chitinierte Organe, Untersuchung nach Hoffmann 203.
 Chlorpalladium für Entkalkung 112 ff.
 Chondriosomen, Fixierung und Färbung 484.
 Chorda, Siredon 493.
 Chromhämäteïn-Eosin nach Petersen 99.
 — -Säurerubin nach Petersen 99.
 Chromidien, Helix und Paludina 204.
 Chromosome, Antolyse 128.
 Chromotrope, Färbkraft alkoholischer Lösungen 409.
 Chromotrop 2 R, Färbkraft 409.
 Chromsäure, Fixierung von Pflanzenewebe 123.
 —, Lösung des Kernes 124.
 Chromsilber, löslich in Kanadabalsam 400.
 Chrom-Sublimat nach Lane 96.
 Chrysoidin, Färbung der Bakteriensporen 118.
 Cladoceren, Nervenfärbung 154.
 Cladonemiden, Eibildung 205.
 Claussens Methode, Saprolegnia zu untersuchen 251.
 Codoniden, Eibildung 205.
 Collargol, Darstellung der Kupferschen Zellen nach Nathan 348.
 Collemboen 202.
 Collybia, Kultur 366.
 Conrads Brillantgrün-Typhusnährböden 509.
 Ctenolepisma, Präparation 84.
 Curreris Reduktionsgemisch 335.
 — Vergoldungsmethode 336.
 Cypris, Fixierung und Färbung 476.
 Cysticereus, Fixierung und Färbung 478.
 Cytomikrosomen, Färbung nach Laus 109.
 Cytoplasma, Pflanzenzellen, Verdauungsversuche 511.
 Czaplowski's Sedimentierungsverfahren 245.

- Dahlia**, Färbung nach Becher 213.
 —, Nachweis der Zellverbindungen nach Schuberg 78.
Dantschakoffs Methode, Celloidinserien herzustellen 32.
Darm, Fixierung nach Rawitz 389.
 —, — und Färbung nach Schumann 348, 349.
 —, — — — Trautmann 349.
 —, Frosch, Färbung nach Heidenhain 406.
Deckglasklemmpinzetten nach Heidenhain 400.
Deckglasmarkierungsmethode nach Pollitzer 91.
Deetjens Färbung von Blut 490.
Dejodierung von Sublimat-Jodpräparaten nach Heidenhain 398.
Depigmentierung der Iris 354.
Desmidiaceen, Färbung nach de Wildeman 365.
destilliertes Wasser, Bedeutung seiner Reinheit für Farblösungen usw. 90.
Diatomeen, Färbung nach Heizerling 125.
 —, marine, sammeln 126.
 —, Pyrenoide 126.
 —, Untersuchung nach Siedentopf 428.
 —, Volutin 125.
Dichroismus, künstlicher, an Steinsalz 130.
Dimethylazobenzol, Behandlung von Bakterien 503.
Diphtherie, Kultur nach Lubenau 243.
Diplococcus, Versilberung 507.
Disses Methode, Knochen zu untersuchen 494.
Dogiels Methode, Catenata zu präparieren 213.
Dominicische Flüssigkeit, Fixierung der Niere 345.
Dominicis Eosin-Orange-Toluidinblau, Färbung eosinophiler Zellen 234.
Donus Untersuchungen mit der Phosphorsalzperle 129.
Doppelplatten der Diatomeenzellen 125.
Dürkens Methode, Ephemeriden zu präparieren 81.
Duesbergs Methode, Bieneneier und Bienenembryonen zu untersuchen 201.
Dunkelfeldkondensor, Aberration 276 ff.
 —, Helligkeit 273.
Dunkelfeldkondensor, Strahlenvereinigung 273 ff.
 —, Theorie 273.
 — von Leitz 276 ff.
 — — Reichert 276 ff.
 — — Zeiß 273 ff.
Dytiseus, Spermatogenese 83.
- Echinoderiden**, Präparation nach Schepotieff 209.
Echtblau, Färbung von Bakterien 504.
Eigelbnährböden nach Lubenau 243.
Eileiter-Eier, Fixierung nach Röthlig 68.
Einbettung nach Kittlitz 352.
 — s. auch Celloidin und Paraffin.
Eisenaunhämatoxylin nach Heidenhain, Färbung der Gallenkapillare 95.
Eisenbergs Bakterienfärbungen 502.
 — Methode, Milzbrandkapseln zu untersuchen 507.
Eisenhämatein nach Hansen 99.
Eisenhämatoxylin nach Hansen, Färbung von Spirochäten 238.
 — — Heidenhain, Färbung der Chondriosomen 484.
 — — —, — — Niere 345.
 — — —, — von Spirochäten 238.
 — — —, — — Trypanosomen 238.
 — — —, Fixierung von *Cysticercus* 478.
 — — —, — — Fasciola 479.
Eisenhämatoxylin-Rubin, Färbung von Ophiopsita 204.
Eisenhydroxydhydrosol, Ultramikroskopisches 258.
Eisentrionyhämatein nach Hansen, Färbung von Herzpräparaten 93.
Eiweißtuse, Injektionsmittel 1.
elastische Fasern, Färbung nach Björkenheim 77.
 — — —, — Schuberg 234.
 — — —, Lymphknoten 217.
 — — —, Penis 222.
Embryonen, Hühner, Untersuchung in Agar 339.
Endocardium, Nerven 228.
Engels Krenztsch mit automatischer Einrichtung 60.
Engelmanns Methoden, Lymphknoten zu untersuchen 217.
Entchitinisierung nach Saling 80.
Entkalkung nach Bödecker 21.
 — — Katz 111.
 — — Reichensperger 204.

- Entkalkung nach Rousseau 204.
 Entkieselung nach Bödecker 21.
 Entpigmentierung, Spinnenaugen 477.
 Entwässerungsmittel, Wirkung auf Metachromasie 150.
 Eosin, Färbung von Blutzellen 486.
 Eosin-Orange-Toluidinblau, Färbung eosinophiler Zellen nach Dominici 234.
 — -Wasserblau-Pikrinsäure, Färbung nach Becher 213.
 eosinophile Zellen, Färbung nach Dominici 234.
 Ephemeren, Tracheenkiemenmuskulatur 81.
 Ergates, Muskelfasern 496.
 Erinaceus s. Igel.
 Erlangers Jodgrün-Säurefuchsin 492.
 Erythrocyten, Jugendstadien 491.
 —, Membran, Färbung nach Loewit 88.
 —, Schatten, Untersuchung nach Herzog 214.
 —, Untersuchung nach Abmann 486.
 —, — — Yamada 486.
 Euglenen, Lichtfallenuntersuchung 474.
 Färbewanne nach Cépède 326.
 Fasciola, Fixierung und Färbung 478.
 Faserknorpel, Färbung nach Lungghetti 306.
 Faserstoffe, Mikrophotographien 322.
 Fasertonerde, Mikrophysikalisches 257.
 Federicis Methode, Äther als Übergangsmittel vor Paraffineinbettung zu benutzen 200.
 Fehrs-Sachs-Mükes Kultur anaerober Bakterien 359.
 Festigkeitsbestimmung nach Brinell 456.
 Fibrillen, kollagene, s. unter kollagene Fibrillen.
 Filtrierapparat nach Uhlenbuth-Weidanz 240.
 Fischels vitale spezifische Nervenfärbung 154.
 Fischers Theorie der Metachromasie 147.
 Flechten, granitbewohnende 361.
 —, Phyciongehalt 255.
 Fleischman nsDarstellung der organischen Bestandteile des Zahnschmelzes 316.
 Flemmings Dreifarbgemisch 157.
 — Flüssigkeit, Fixieren feiner Plasmastrukturen 351.
 — —, Fixierung von Blut 329.
 — — — — Cysticerus 478.
 — — — — Helix 204.
 — — — — Hühnerembryonen 484.
 — — — — Mitochondrien 475.
 — — — — Sipunculus 482.
 — —, Modifikation nach Katz 111.
 — — — — Meves 484.
 — —, Wirkung 158.
 Flüssigkeiten, kristallinische 368.
 Fluorür, Nachweis von Nerven 499.
 Fluorwasserstoffsäure, Fixierung von Pflanzengewebe 123.
 —, Gefäße dafür 123.
 Flußspat, Färbung durch Kathodenstrahlen 130.
 Formalin-Eisessig, Müller-Verfahren nach Katz 113.
 Formol, Fixierung von Blut 329.
 — — — Iris 353.
 — — — Labyrinth 109 ff.
 —, Untersuchung von Spirochäten 237.
 Formol-Ameisensäure-Vergoldungsverfahren nach Wunderer 229.
 Fuchsin, Färbung von Bakterien 504.
 Funcks Mikrotomkonstruktion 53.
 Funkia, Zellteilung 254.
 Gadolinit, Mikroskopische Untersuchung 368.
 Gages Rekonstruktionsmethode 73.
 Gälasescap Neurogliafärbung 422.
 Gallenkapillare, Färbung nach Letulle-Larrier 95.
 Gandolfis Paraffin-Celloidineinbettung 421.
 Ganglien, Untersuchung nach Michailow 499.
 Gasbestimmung bei Bakterienkulturen nach Seiffert 359.
 Gase, Bakterien 367.
 —, Mikroanalyse 367.
 Gaslicht-Papiere 450.
 — -Platten 450.
 Gefriermikrotom, Allgemeines 289 ff.
 —, Benutzung nach Wolff 169.
 Gefriertisch nach Wolff 169.
 Gefriervorrichtung von Krause 289.
 Gehirn, Färbemethode nach Lariohoff 102.

- Gehuchtensche Flüssigkeit, Fixierung der Niere 344.
 Geißelfärbung nach Harrison 357.
 Gelatine, Einbettung von Wirbellosen 178.
 Gelatine-Formol, Aufkleben von Schnitten 343.
 Gelbfilter nach Pringsheim 474.
 Gerinis Methode, Nerven der Hühnerembryonen zu untersuchen 498.
 Gewebsflüssigkeiten, koagulierte, akzessorische Metachromasie 152.
 Giesons Färbemittel, modifiziert von Blochmann 477.
 Giesonsche Flüssigkeit, Fixierung von Sipunculus 482.
 — — — kollagenen Elementen 495.
 Gieson-Blochmann-Schubergs Methode zur Färbung der kollagenen Fibrillen 77.
 Gilsonsche Flüssigkeit, Fixierung der Echinoderiden 210.
 — — — von Ostracoden 476.
 Giltays Methode, Mikrotommesser abzuziehen 124.
 — Mikroskoplampen 163.
 Gitterfasern der Leber, Färbung 347.
 Glaswolle, Filtrieren von Agar 240.
 Glia, Färbung nach Bielschowsky 106.
 Glomeruli der Niere, Untersuchung nach Takayasu 94.
 Glycerin, Wirkung auf Metachromasie 150.
 Glycerineiweiß, Aufkleben von Schnitten 343.
 Gold, Nachweis durch Phosphorsalzperle 129.
 Goldchlorid-Osmiumsäure, Fixierung des inneren Ohres 110.
 Goldlösungen, kolloidale, optische Eigenschaften 134.
 Goldschmidts Methode, Nervensystem von Ascaris zu untersuchen 479.
 Golgis Methode, Färbung des Riechorgans 354.
 — — — Modifikation von Lachi 334.
 — — — Larionoff 103.
 Golgi-Hohngrenscher Apparat, Färbung nach Cajal 104.
 Gonokokken, Gärvermögen 121.
 —, Kultur nach Rothe 121.
 Gordius, Larven 210.
 Gottbergs Methoden der Spirochätenuntersuchung 238.
 gradsichtiges Prisma nach Königsberger 287.
 Gramsche Färbung, Modifikation von Dreyer 239.
 — — — Nicolle 239.
 Grochmalickis Methode, Linsenregeneration der Knochenfische zu untersuchen 236.
 Guilliermond-Mawas' Methoden, Granula der Mastzellen zu färben 330.
 Hämalaun, Färbung von Knorpel 494.
 — — — Niere 346.
 Hämalaun-Eosin, Färbung der Unterkieferspeicheldrüse 227.
 Hämatoxylin, Färbung depigmentierter Irisschnitte 354.
 —, Metachromasie 146.
 —, molybdänsaures, Färbung der Nerven nach Kodis 208, 209.
 — nach Hansen, Färbung von Pflanzenzellkernen 364.
 — — Retterer, Färbung der Niere 346.
 — — Walter 339.
 Hämatoxylin-Orange G, Färbung von Ganglienzellenplasma 209.
 Härtebestimmung nach Brinell 456.
 Hahns Paraffineinbettung 184.
 Haltbarkeit mikroskopischer Präparate 397.
 Hamburgers Injektionsmethode 1.
 Hammars Methode, Thymus der Teleostier zu untersuchen 497.
 Hamster, intrauterine Entwicklung 223.
 Hansens Bindegewebsfärbung 151.
 — Eisenhämatein, s. Eisenhämatoxylin.
 — Knorpelfärbung 151, 492.
 — Methylenblaufärbung 494.
 — Theorie der Metachromasie 147 ff.
 Hardestys Modifikation des Ranvierschen Vergoldungsverfahrens 355.
 Harnblase, Ganglien 499.
 Harrisons Geißelfärbung 357.
 Hatas Anaërobenkultur 247.
 Hansschwamm, Kultur 248.
 —, Nachweis 248.
 Haut, Fixierung nach Rawitz 389.
 —, Pigmentuntersuchung 495.
 —, Untersuchung nach Unna 495.
 Hefe, Kristalloid 250.
 —, Untersuchung nach Kohl 250.
 —, Zellkern 250.

- Heidenhains Deckglasklemmpinzetten 400.
 — Dejidierungsverfahren 398.
 — Kongo-Korinth 401.
 — Methode, Osmium in Dauerpräparaten zu erhalten 400.
 — Pikroblanschwarz 401.
 — Vanadiumhämatoxylin 401.
 Heidingers Methode, Vaucheria zu untersuchen 253.
 Heinemanns Kartoffelersatz für Bakterienkulturen 358.
 Heinzerlings Methoden. Diatomeen zu untersuchen 125.
 Helds Plasmafärbung 219.
 heliotaktische Organismen, Lichtfallenuntersuchung 474.
 Helix. Chromidien 204.
 Hemipteren, Ovarium 81.
 Hendersons Methode, Dytiscus zu untersuchen 83.
 Hermans Methode, Tuberkelbacillus zu färben 118.
 Hermanns Flüssigkeit, Fixierung von Fasciola 478.
 — — — — Knorpel 492.
 — — — — Rana, Darmepithel 485.
 — — — — Sipunculus 482.
 — — — — Tethys 206.
 — —, Modifikation von Katz 111.
 Hertwigs Flüssigkeit, Fixierung von Aleyonum 481.
 Herz, Färbung 93.
 —, Präparation nach Stamer 92.
 —, supravitale Untersuchung nach Michailow 337.
 —, Z-Streifen 405.
 Herzogs Methode, Erythrocyten zu färben 214.
 Heusners Objektisch mit auswechselbaren Tischplatten 62.
 — Stativ für Vertikalaufnahmen 432.
 Himmllers mikrographischer Apparat 465.
 — Mikroskope 465.
 Hirndineen, Bauchstrang 326.
 Hoden, Fixierung nach Rawitz 391.
 Höckes Methode, Pankreas zu untersuchen 349.
 Hoehls Schnittverdauungsmethode 221.
 Hoffmanns Methode, chitinierte Organe zu untersuchen 203.
 — —, Tomocerus zu präparieren 202.
 — Mikroskopierlampe 203.
 — Nelkenölkollodium 79, 80, 81.
 Hoffmanns Platinchlorid - Sublimat-Eisessig-Alkohol, Fixiermittel 202.
 Hofstens Methode, Turbellarien zu untersuchen 85.
 Holothurien, Färbung nach Becher 211 ff.
 Holzessig, Präparation von chitinierten Organen nach Hoffmann 203.
 Hornisse, Spermatozyten 475.
 Hoyers Injektionstechnik 112.
 Hubersche Methylenblaufärbung, Untersuchung des Riechorgans 355.
 Hünes Methode der Tuberkelanreicherung 509.
 Huhn, Amnion, Untersuchung 94.
 —, Embryonen 338, 484.
 —, Oocyte 501.
 Hund, Zunge, Färbung nach Heidenhain 406.
 Hydrochinonlösung nach Curreri 335.
 — — Kallius 335.
 hydrolytische Spaltung der Farbstoffe 147 ff.
 Ichthyobdellien, Neuroglia 327.
 Igel, Ei 107.
 Ignatowskys Beleuchtungseinrichtung für Metallmikroskope 434.
 — Spiegelkondensator 64, 438.
 Inmischs Methode, Schleimhaut der Mundhöhle zu untersuchen 342.
 Indol, Nachweis nach Buard 361.
 — — Nonotte-Demanche 361.
 Indophenolblau, Färbung von Bakterien 504.
 Injektion mit Seruntusche 199.
 Injektionsapparat Hoyers 112.
 Injektionsmassen nach Hamburger 1.
 — — Landau 226.
 Inversion der Färbung bei Bakterienzellen 504.
 Iris, Depigmentierung nach Alfieri 353.
 —, Untersuchung nach Klinge 352.
 Japanische Aufklebemethode 343.
 Jennersche Mischung, Färbung von Blutzellen 215.
 Jenner-Maysche Flüssigkeit, Färbung von Bakterien 240.
 Jodbehandlung von Sublimatpräparaten, Einfluß auf die Haltbarkeit 398.
 Jodgrün-Säurefuchsin, Färbung von Knorpel 492.

- Juels Flüssigkeit, Fixierung von Uredineen 366.
- Jurewitschs Kartoffelbouillon 358.
— Tuberkelkultur 358.
- Justierlineal nach Leiß 367.
- K**alk, Nachweis nach Merkel 228.
- Kallius' Methode, Amphibienlaich zu untersuchen 500.
— Reduktionsverfahren 335.
- Kanadabalsam, entfärbende Wirkung 399.
—, neutraler, Wirkung auf Schnittfärbungen 399.
—, optische Wirkung 400.
- Kanten, ultramikroskopische, Sichtbarmachung 424 ff.
- Kapillare, Kultur von Bakterien 360.
—, Untersuchung von Blut 486.
- Karbolfuchsin, Färbung von Blutkörperchenschatten 214.
- Kartoffeln, rote, Nährboden für Bakterien 502.
- Kartoffelersatz für Bakterienkulturen 358.
- Kartoffelnährbouillon nach Jurewitsch 358.
- Kassianows Methode, Alcyonium zu untersuchen 481.
- Katz' Entkalkungsflüssigkeit 111 ff.
— Fixierungsflüssigkeit 111 ff.
— Methode, inneres Ohr zu untersuchen 109.
- Kaufmans Methode, Saprolegniaceen zu kultivieren 365.
- Keindrüsen von Tenebrio 79.
- Kernschwarz, Färbung der Zellwände 363.
— -Safranin, Färbung von Pflanzenzellen 363.
- Kittlitz' Einbettungsverfahren 352.
- Kleinenbergsche Flüssigkeit, Fixierung von Sipunculus 482.
- Klinges Methode, Iris zu untersuchen 352.
- Knochen, Entwicklung 494.
—, Untersuchung nach Disse 494.
- Knochenfische, Linsenregeneration 236.
—, Nebenniere 225.
—, Thymus 497.
- Knorpel, Färbungen, Theoretisches 151, Anm.
—, Untersuchung nach Hansen 492.
—, — — — Krauß 493.
- Knorpel, Untersuchung nach Nowikoff 491.
- Knorpelgrundsubstanz, Metachromasie 146, 149 ff.
- Kobaltcochenille nach Rawitz 393.
- Kodis' Methode der Nervenfärbung 208.
- Königsbergers gradseitiges Prisma 287.
- Kohls Methoden, Hefe zu untersuchen 250.
- Kohlensäure, feste, für Gefriermikrotom 290.
- Kohlensäurepatronen nach Krause 293.
- kollagene Elemente, Färbung mit Säurerubin 219.
— — —, Fixierung und Färbung 495.
— Fibrillen, Färbung nach Gieson-Blochmann-Schuberg 77.
— — — — Mallory 77.
- Kolloide, Ausflockung 259.
- Kolosowsche Färbemethode, Färbung von Herzpräparaten 93.
- Kongofarben, Färbkraft alkoholischer Lösungen 409.
—, Haltbarkeit der gefärbten Schnitte 398, 399.
- Kongokorinth G, Färbung mit alkoholischer Lösung 409.
- Kopschs Fixierflüssigkeit, Präparation von Helix 205.
- Krauses Gefrier- und Kühlvorrichtung für das Mikrotom 289.
—, Waseglas für mikrotechnische Zwecke 300.
- Krauß' Methode, Knorpel zu untersuchen 493.
- Kreibichs Silberimprägnation von Bakteriengeißeln 118.
- Kresylviolett RR, Färbung von Chordaknorpel von Siredon 493.
- Kreuztisch mit automatischer Einstellung nach Engel 60.
- Kristalle, flüssige 369.
- Kristallisationsmikroskop Lehmanns, modifiziert von Mügge 367.
- Kristallviolett-Ammoniumkarbonat, Färbung des Tuberkelbacillus 119.
- Kröte, Biddersches Organ 224.
- Kroghs Methode, kleine Gasmengen zu untersuchen 367.
- Kruziferen, Fixierung 512.
- Kryolith, mikroskopische Untersuchung 368.
- Kühlvorrichtung von Krause 289.

- Kupferhämatoxylin, Färbung von Tuberkelbazillen 501.
- Kupfersche Zellen, Nachweis 347, 348.
- Kutschers Methode, Meningococcus zu züchten 120.
- L**
- Labyrinth, Präparation nach Katz 111.
- Lachis Modifikation der Golgi-Färbung 334.
- Laciniaria, Untersuchung nach Hamburger 80.
- Lactarien, Milchsaftzellen 254.
- Laich, Amphibien, Entfernung der Gallerthülle 500.
- Lampe nach Giltay 163.
— — Hoffmann 203.
— — Tröster 75.
- Lams' Verfahren, Froseheier zu untersuchen 109.
- Landans Injektionsmassen 226.
- Lanes Chromsublimat 96.
— Methoden, Langerhanssche Inseln zu untersuchen 96.
- Langs Gemisch zum Fixieren 85.
- Langerhanssche Inseln, Untersuchung nach Lane 96.
- Larionoffs Modifikation der Golgesehen Methode 103.
- Leber, Fixierung nach Rawitz 389.
—, Gitterfaserfärbung 347.
—, Granulafärbung 346.
—, Isolierung der Leberzellen 225.
—, Kupfersche Zellen, s. diese.
—, Staunungseirrhose 347.
—, Stützsubstanz, Untersuchung nach Maresch 225.
- Leberregel, Fixierung und Färbung 478.
- Le Dantes Kultur der Anaëroben 360.
- Lederhaut, Amphibien 495.
- Leenwen-Reijnvaans Methode, Zellwände zu färben 363.
- Lehmans Kristallisationsmikroskop, modifiziert von Mügge 367.
- Leiß' Justierlineal 367.
— Objektisch für metallurgische Mikroskope 367.
- Lelièvres Methode, Niere zu untersuchen 344.
- Lendvais Thermostatenheizung 303.
- Lenhosséks Fixierungsgemisch, Fixierung feiner Plasmastrukturen 351.
— —, — des Ammons des Hühnchens 94.
- Lepra, Versilberung 506.
- Letulle-Larriers Methode, Gallenkapillare zu untersuchen 95.
- Leucit, mikroskopische Untersuchung 368.
- Lenkocyten, amöboide Bewegungen, Beobachtung 490.
—, Färbung mit Eosin 486.
—, — nach Abmann 486.
—, — — Fleuming 162.
—, — — Weidenreich 489.
—, Präparation nach Pollitzer 89.
- Levaditis Versilberungsmethode, Nachweis der Pigmentzellen 496.
- Lichtfalle, Methodik nach Pringsheim 474.
- Lichtgrün, Färbung der Zellwände 363.
- Liefmanns Kultur anaërober Mikroben 121.
- Linse, Regeneration bei Knochenfischen 236.
—, Spinnenaugen, Behandlung nach Widmann 476.
- Lithionkarmin, Aufkleben der damit gefärbten Schnitte 343.
- Lockes Modifikation der Ringerschen Lösung 499.
- Löslichkeitsbestimmungen, ultra-mikroskopische 73.
- Loewits Methode, Erythrocytenmembran zu färben 88.
- Lorlebergs Methode, Nervensystem der Ascidien zu färben 208.
- Lubenaus Eigelbnährböden 243.
— Typhusanreicherung 242.
- Luft, flüssige, für Gefriermikrotom 290.
- Luubalanästhesie, Einfluß auf Nisslsche Granula 332.
- Lunghettis Methode, Faserknorpel zu färben 306.
- Lymphknoten, elastische Fasern 217.
- M**
- Magen, Fixierung nach Rawitz 388.
- Magenta-Indigkarmin, Färbung von Blatta-Chromosomen 207.
- Magentarot, Färbung der Ichthyobdellier 327.
- Magnesiumsulfat, Fixierung von Meerestieren 481.
- Malachitgrün, Färbung von Bakteriensporen 239.
- Malachitgrünagar nach Neumann 245.

- Malachitgrünagar nach Padlewski 508.
 — — Peabody-Pratl 119.
 — — Vial 244.
 Malls Modifikation der Malloryseschen Bindegewebsfärbung 221.
 Mallorys Färbung, Cestoden-Genitalien 480.
 — —, kollagene Fibrillen 77.
 — —, modifiziert von Mall 221.
 — —, — — Nowikoff 85.
 — —, Nebennierenmark 498.
 — —, Nerven 208.
 — —, Ostracoden 476.
 Malpighische Körperchen der Niere, Präparation 95.
 Mandelbaums Spirochätinfärbung, vitale 115.
 Marchands Blutfixierung 328.
 Mareschs Methode, Stützsubstanz der Leber zu untersuchen 225.
 Marinos Methode, Anaërobie zu isolieren 121.
 Marktanner-Turneretschers Museumsmikroskope 456.
 Marpmanns Methode, Benzoësäure nachzuweisen 127.
 — —, marine Diatomeen zu sammeln 126.
 Martinis Methode, Nematoden zu untersuchen 85.
 Mastzellen, Färbung nach Flemming 162.
 — —, — — Guilliermond-Mawas 330.
 — —, Mikrochemie der Granula 331.
 Mastzellenkörner, Färbung, Theoretisches 146, 149, 150.
 — —, — — mit Safranin 161.
 Masurs Methoden, Schmelzpulpa zu untersuchen 220.
 — —, Verdauungsflüssigkeit 222.
 Maternas Vakuum-Paraffinofen 439.
 May-Grünwalds Gemisch, Färbung von Blutzellen 215.
 Meerschweinchen, Gehörorgan 100.
 Meiklejohns Methode, Hühnerembryonen zu untersuchen 338.
 Mencls Methoden, Hirudineen zu untersuchen 326.
 — —, Safranin-Methylenblau 117.
 Meningokokken, Gärvermögen 121.
 — —, Kultur nach Kutscher 120.
 Merckels Kalknachweis 228.
 Mertons Methode, Tethys zu präparieren 206.
 Mernlius, s. Haansschwamm.
 Meßmikroskope von Zeiß 460.
 Metachromasie, akzessorische 151 ff.
 — —, Fischers Theorie 147.
 — —, Hansens Theorie 147 ff.
 — —, Michaelis' Theorie 146.
 — —, Röthigs Theorie 146. Anm.
 metachromatische Körnchen, Bakterien 118.
 — —, Mastzellen 331.
 Metallmikroskop, Beleuchtungseinrichtung nach Ignatowsky 424.
 — —, Objektisch von Leib 367.
 — — von Winkel 458.
 Methylenblau, Färbung von Knorpel nach Hansen und Krauß 494.
 — —, — — Mastzellen 330.
 — —, — — Nerven 154, 156, 210.
 — —, — — Riechorgans nach Huber 355.
 — —, — — Terminalkörperchen nach Wunderer 231.
 — —, eosinsaures, Färbung von Blut 487.
 Methylenblau-Orange G, Färbung von Ganglienzellenplasma 209.
 — —, — — Safranin, Färbung von Cestoden-Genitalien 480.
 Methylorange, Herstellung von Gelbfiltern 474.
 Methylviolett, Metachromasie 146.
 Meves' Methode, Chondriosomen des Hühnerembryos zu untersuchen 484.
 — —, Modifikation der Flemmingschen Flüssigkeit 484.
 Meyers Methoden, Zellkern der Bakterien zu färben 116.
 Michaelis' Theorie der Metachromasie 147.
 Michailows Methode, Ganglien der Harnblase zu untersuchen 499.
 — —, Herzen supravital zu untersuchen 337.
 — —, Nerven des Endocardiums zu färben 228.
 — —, Modifikation der Cajalschen Versilberung 341.
 mikrochemische Methoden Schoorls 72.
 Mikroluminare von Winkel 459.
 Mikrometerschraube Watsons 470.
 Mikrophotographie mit Paraboloidkondensator 447.
 mikrophotographischer Apparat von Himmeler für stereoskopische Aufnahmen 465.

- Mikropolare von Reichert 456.
 Mikroskope von Hummler 465.
 — — Seibert 465.
 — — Watson 467.
 — — Zeiß 460.
 Mikroskopierlampen nach Giltay 163.
 — — Hoffmann 203.
 — — Tröster 75.
 Mikrotom, Benutzung nach Funck 53.
 Mikrotommesser, Abziehen nach Giltay 124.
 Milz, Färbung nach Heidenhain 406.
 —, Fixierung nach Rawitz 389.
 Milzbrand, Kapseln 507.
 —, Kultur nach Růžicka 360.
 —, Sporoidmassen 360.
 —, Untersuchung nach Růžicka 360.
 —, Versilberung 507.
 mineralogisches Mikroskop von Reichert 456.
 Mitochondrien, Biene, Ei und Embryo 201.
 —, Blatta, Färbung 207.
 —, Fixierung nach Benda 475.
 Mitosen, Autolyse 127.
 Molls Präparate „zweiter Ordnung“ 124.
 Moose, Zentrosome 254.
 Morbus Basedowii 223.
 Mückes Methode, Achlya zu untersuchen 252.
 Mügges Verbesserungen an Lehmanns Kristallisationsmikroskop 367.
 Mühlhäusers Sedimentierungsmethode 245.
 Müllersche Flüssigkeit, Einfluß auf die Haltbarkeit der Präparate 397.
 Mundhöhle, Schleimhautpapillen, Untersuchung nach Immisch 342.
 Museumsmikroskope nach Marktanner-Turnerscher 456.
 — von Watson 469.
 Muskelfasern, Färbung nach Thoma 329.
 —, glatte, akzessorische Metachromasie 451.
 Muskulatur, gestreifte, Färbung nach Petersen 99.
 Myelocyten, Untersuchung nach Butterfield 214.
 Mytilicola, Präparation 83.
 Myxococcus, Kultur 242.
 Myxomyeeten, Kultur 250.
 Nabias' Versilberungsverfahren 206.
 — —, modifiziert von Merton 206.
 Nachets Schaukelmikroskop bei stereoskopischen mikrographischen Aufnahmen 71.
 Nakaos Nachweis der Tuberkelbazillen 510.
 Naphtholblau, Färbung von Bakterien 502.
 Nathans Verfahren, Kupfersche Zellen nachzuweisen 348.
 Natriumthiosulfate zum Dejodieren nach Heidenhain 398.
 Nebenniere, Injektion nach Landau 226.
 —, Knochenfische 225.
 —, Mark 497.
 Nelkenölkolloidum nach Hoffmann 79, 80, 81.
 Nematoden, Präparation 85.
 Nephrodium, Sporogenesis 250, 251.
 Nereis, Regeneration 205.
 Nerven, Endocardium 228.
 —, Färbung nach Curreri 334.
 —, — — Fischel 154.
 —, Fixierung nach Takahashi 333.
 —, Nachweis mit Fluorür 499.
 —, — nach Gerini 498.
 —, Regeneration, Untersuchung nach Perroncito 97.
 —, Trommelfell 228.
 —, Versilberung nach Carreras 473.
 Nervenfasern, Färbung nach Bieschowsky 105.
 —, — — Cajal 232.
 —, — — Rachmanoff 102.
 —, periphere, Färbung nach Bieschowsky-Brühl 100.
 Nervenfasern, Färbung nach Michailow 341.
 —, — — Walter 339.
 Nervensystem der Ascidien 208.
 Nervenzellen, chromatophile Substanz, Färbung nach Rachmanoff 102.
 Neumanns Malachitgrünagar 245.
 Neumayers Celloidinbettung 38.
 Neuroglia, Färbung nach Găleşescu 422.
 —, Ichthyobdellier, Färbung nach Pérez-Gendre 327.
 Neutralrot, Färbung von Mastzellen 330.
 —, Metachromasie 146.
 Niere, Fixierung nach Rawitz 389.
 —, Glomeruli, Untersuchung nach Takayasu 94.

- Niere, Malpighische Körperchen. Präparation 95.
 —, Präparation nach Lelièvre 344.
 —, — — — Retterer 344.
 Nierenpapille, Kaninchen, Färbung nach Heidenhain 408.
 Nilblau, Hydrolyse 147, Anu.
 Nielblausulfat, Färbung von Bakterien 503.
 Nirensteins Methode, Giftdrüsen der Salamander zu untersuchen 197.
 Nissls Färbemethode, modifiziert von Rodenwaldt 332.
 — Granula, Einfluß der Lumbalanästhesie 332.
 — Seifenmethylenblau. Färbung von Nerven 479, 480.
 Nitrocochenille nach Rawitz 392.
 Nitrohämatein nach Rawitz 391.
 Nonotte-Demanches Methode, Indol nachzuweisen 361.
 Nowikoffs Methode, Cypris zu untersuchen 476.
 — —, Knorpel zu untersuchen 491.
 — Modifikation der Malloryschen Färbung 85.
 Nymphen von Ephemeriden, Präparation nach Dürken 81.
- O**
 Objektive von Winkel 458, 459.
 Objektisch für Metallmikroskope nach Leiß 367.
 — mit auswechselbaren Tischplatten nach Hensner 62.
 Oedogonium, Untersuchung mit Wis selings Lösungs methode 124.
 —, Zellwandbildung 126.
 Oenothera, Pollenuntersuchung 256.
 Oes' Verfahren, Autolyse der Mitosen zu beobachten 127.
 Oesophagus, Fixierung nach Rawitz 388.
 Östergrens Betäubungsmethode 483.
 Ognews Methoden, Bidderisches Organ der Kröte zu untersuchen 224.
 Ohr, Untersuchung nach Katz 109.
 Olives Methode, Uredineen zu fixieren und zu färben 366.
 Olts Aufklebemethode 343, 501.
 Ophiopsita, Entkalkung 204.
 Ophiuren, Drüsen 183.
 Orange G. Färbung von Erythrocytenmembranen 88.
 orthomorphes Stereoskop von Rohrkühler 282.
- Ortmanns Methode, Fasciola zu untersuchen 478.
 os maxillare, Untersuchung 331.
 Osmium, reduziertes, löslich in Kanadabalsam 400.
 Osmium-Holzessig, Färbung von Ganglienzellen 209.
 Osmiumnetze der Ganglienzellen 205.
 Ostracoden, Medianange 476.
 Ovarium, Hemipteren 81.
- P**
 Padlewskis Malachitgrünagar 508.
 Pagetkrebs, Färbung nach Flemming 162.
 Paludina, Chromidien 204.
 —, Eibildung 204.
 Pankreas, Fixierung nach Rawitz 389.
 —, Untersuchung nach Höcke 349.
 Parabolööl, Historisches 188.
 Parabolööldkondensator, Mikrophotographie 446.
 — von Seibert 465.
 — — Zeiß 459.
 Paraffin, Einbettung nach Hahn 184.
 Paraffin-Celloidin, Einbettung nach Gandolli 421.
 Paraphenyldiamin, Färbung von Bakterien 503.
 Parietin, Mikrochemisches 255.
 Peabody-Pratts Methode, Typhus zu kultivieren 120.
 Penis, elastische Fasern, Färbung 222.
 Pérez-Gendres Methoden, Ichthyobdellier zu untersuchen 327.
 Perowskit, mikroskopische Untersuchung 368.
 Perroneitos Methode, Regeneration der Nerven zu untersuchen 97.
 Pestas Methode, Mytilicola zu untersuchen 83.
 Petersens Chromhämateinfärbungen 99.
 — Methode, vesicula seminalis zu untersuchen 97.
 Pferd, Herz, Nervenuntersuchung 337.
 Pflanzengewebe, Fixierung mit Chromsäure 123.
 —, — — Fluorwasserstoffsäure 123.
 Phosphorsalzperle, Metallnachweis 129.
 Phosphorwolframsäure-Eisessig, Fixiermittel 385.
 Phylloxera, Präparation 81.

- Physcion, Mikrochemisches 255.
 Protoplasmafärbung nach Petersen 99.
 Pigmentzellen, Untersuchung nach Schreiber-Schneider 495.
 Pikrinsäure nach Cajal, Färbung von Blatta-Chromosomen 207.
 Pikrinsäure-Fuchsin, Färbung von Bakterien 505.
 — -Xylol, Nachfärbung nach Becher 212.
 Pikrinsublimatessigsäure. Fixierung von Knorpel 493.
 Pikroblauschwarz nach Heidenhain 401.
 Pikromagnesiakarmin. Färbung von Hirudineen 326.
 Pilze, Kultur 248.
 Pinguicula, Gehalt an Benzoësäure 127.
 Placentaagar für Meningococcus 120.
 Placophoren, Präparation 85.
 Plagiostoma, Spermatogenese 209.
 Plasma, Färbung nach Heidenhain mit Vanadiumhämatoxylin 401.
 —, — — Held 219.
 —, Fixiermittel 206.
 Plasmaverbindungen, Färbung nach Schuberg 351.
 —, — — Szily 350.
 Plasmazellen, Färbung nach Flemming 162.
 Platin, Nachweis durch Phosphorsalzperle 129.
 Platinchlorid-Sublimat-Eisessig-Alkohol, Fixiermittel nach Hoffmann 202.
 Polistes, Fixierung und Färbung 328.
 Pollitzers Deckglasmarkierungsmethode 91.
 — Methoden der Blutuntersuchung 89.
 Polychäten, Regeneration 205.
 Polyporus, Kultur 366.
 Popoffs Methode, Carchesium zu untersuchen 205.
 — —, Helix und Paludina zu untersuchen 204.
 Porodkos Methode, Agar zu filtrieren 240.
 Porphyridium, Pyrenoid 511.
 Präparierstative von Reichert 456.
 Primula, hautreizende Stoffe 364.
 Pringsheims Gelbfilter 474.
 — Lichtfallenmethode 474.
 Prisma, gradseitiges, nach Königsberger 287.
 Pryms Methode der Blutentnahme 217.
 Pseudohermaphroditismus, Rana 500.
 Pseudomonas. Färbung 357.
 Punktsubstanz, Birndineenbauchstrang 326.
 Pyrenoide, Diatomeen 126.
 —, Porphyridium 511.
 Pyronin-Methylgrün nach Pappenheim, Färbung von Blut 346.
 Quarz, mikroskopische Untersuchung 368.
 Rablsche Flüssigkeit. Fixierung der Niere 345.
 Rachmanoffs Methode, Nervenfasern zu färben 102.
 Rana, Darm, Rückbildung 485.
 —, Ei 108.
 —, Fixierung nach Rawitz 388.
 —, Ovarium 108.
 —, Pseudo-Hermaphroditismus 500.
 Ravniers Vergoldungsmethode 355.
 — —, modifiziert von Hardesty 355.
 Rawitz' Kobaltcochenille 393.
 — Nitrocochenille 392.
 — Nitrohämatein 391.
 — Phosphorwolframsäure 385.
 — Säure-Alizarinblau BB 393.
 — — -Alizaringrün G 395.
 Reads Methode, Riechorgan zu untersuchen 354.
 Reduktionsmischung nach Currieri 335.
 — — Kallius 335.
 Reichenows Methode, Darwrückbildung bei Anuren zu untersuchen 485.
 Reichenspergers Methode, Ophiuren zu untersuchen 483.
 Reicherts Mikroskope 453 ff.
 Reinzucht, natürliche 114.
 Reisemikroskop von Reichert 156.
 Rekonstruktion mit Verwendung des Rohr-Köhlerschen orthomorphen Stereoskops 282 ff.
 — nach Gage 73.
 Resorcin-Fuchsin nach Weigert, Untersuchung von Lymphknoten 217.
 Rhabdomolgas, Fixierung und Färbung 211.
 Rhynchodemus, Präparation 211.
 Riechorgan, Untersuchung nach Read 354.

- Ringelnatter, Präparation 109.
 Ringersche Lösung, Einfluß auf Blut 486.
 Ringer-Lockesche Lösung, Verwendung bei Nervenuntersuchung 337, 499.
 Rodenwaldts Modifikation der Nisslschen Färbemethode 332.
 Röthigs Erklärung der Metachromasie 146.
 — Verfahren, Eileitereier lebenswarm zu fixieren 68.
 Rohr-Köhlers orthomorphes Stereoskop 282.
 Romanowskys Färbung, Blut 487.
 — —, Modifikation von Bruckner 472.
 Romanowsky-Leishmansche Färbung, Blutuntersuchung 90.
 Rosams Mikrobenfärbung 117.
 Rosenblatts Versuche über Gram-Färbung 239.
 Rosenthals Methode, Schleinzellen zu untersuchen 76.
 Rothes Methode, Gonokokken zu kultivieren 121.
 Rubaschkins Methode, Celloidinserien herzustellen 33.
 — —, Vogelembryonen zu untersuchen 236.
 Russula, Milchsaftezellen 254.
 Růžickas Methode, Milzbrand zu färben 360.

S
 Sachs-Mükes Sedimentierungsverfahren 245.
 Safranin, Allgemeines 160, 161.
 —, Färbung von Sipunculiden 483.
 —, löslich in Kanadabalsam 399.
 —, Metachromasie 146.
 Safranin-Blochmannsches Gemisch, Färbung von Gordius 210.
 — -Lichtgrün, Färbung von Pflanzenzellen 363.
 Salamandra, Fixierung nach Rawitz 388.
 —, Giftdrüse 497.
 —, Larven, Fixierung und Färbung nach Heidenhain 405.
 Salings Entchitinisierung 80.
 — Methode, Tenebrio zu untersuchen 79.
 Salomons Methode, Streptokokken zu kultivieren 241.
 Saprolegnia, Fixierung und Färbung 251.
 Saprolegniaceen, Kultur nach Kaufman 365.
 Sarkom, Untersuchung nach Flemmings Dreifarbigemisch 162.
 Sarracenia, Pollen 254.
 Sauters Säurerubin 346.
 Säure-Alizarinblau BB nach Rawitz 393.
 — -Alizarin grün G nach Rawitz 395.
 säurefesteste Bakterien, Färbung nach Betogh 358.
 Säurefuchsin, Färbung von Erythrocytenmembranen 88.
 Säurefuchsin-Pikrin, Färbung des Bindegewebes, Theoretisches 151.
 Säurerubin, Färbung der kollagenen Elemente 219.
 — nach Sauer, Protoplasmafärbung 346.
 Schaffers Methode, Unterkieferspeicheldrüse zu untersuchen 227.
 Schankelmikroskop nach Nacet 71.
 Schepotieffs Methode, Echinoderiden zu untersuchen 209.
 — —, Gordiuslarven zu präparieren 210.
 Schläfenbein, Untersuchung nach Katz 109 ff.
 Schleim, Färbung nach Heidenhain mit Vanadiumhämatoxylin 401.
 —, Metachromasie 146, 149 ff.
 Schleimhaut, Färbung nach Zilliacus 233.
 —, Uterovaginalkanal 233.
 Schleinzellen, Untersuchung nach Rosenhain 76.
 Schmelzpulpa, Untersuchung nach Masur 220.
 Schmidts Methode der Blutuntersuchung 491.
 Schnittverdauungsmethode Hoehls, Untersuchung der Schmelzpulpa nach Masur 221.
 Schoorls mikrochemische Methoden 72.
 Schreiber-Schneiders Methode, Pigmentzellen nachzuweisen 495.
 Schriddes Methode, Speiseröhrenepithel zu untersuchen 223.
 Schröders Methode, Skorpionskämme zu untersuchen 477.
 Schubergs Methode, Zellverbindungen zu untersuchen 77.
 — Modifikation der Gieson-Blochmannsches Färbung 77.
 Schumanns Verfahren, Darm zu fixieren und zu färben 348, 349.

- Schwefeltropfen, Mikrochemisches 257.
- Schwefelzink, Einlagerung in Zellwände 255.
- Sedimentierungsmethode nach Biedert 245.
- — Czaplewski 245.
- — Mühlhäuser 245.
- — Sachs-Mücke 245.
- Seiberts Mikroskope 465.
- Objektisch 465.
- Paraboloidkondensator 465.
- Seifenmethylenblau nach Nissl, Nervenfärbung 479, 480.
- Seifferts Gasbestimmung bei Bakterienkulturen 359.
- Sekrete, akzessorische Metachromasie 152.
- Selenskys Methode, Sipunculus zu untersuchen 481.
- Serumtasehe, Injektionsmittel 1. 199.
- Sexualorgane, kavernöse Körper 222.
- Sichtbarmachung im Mikroskop, Allgemeines 424 ff.
- Sihlers Verfahren, Färbung der Endkörperchen nach Wunderer 231.
- Silber, Nachweis durch Phosphorsalzperle 129.
- silbernegative Bakterien 506, 507.
- silberpositive Bakterien 506, 507.
- Sineffs Thermostat 76.
- Sipunculiden, Urnen 481.
- Sjövalls Fixierungsflüssigkeit, Präparation von *Helix* 205.
- Skorpion, Fixierung und Färbung 328.
- , Kamm 477.
- Sonnenbrodts Methode, Oocyte des Huhns zu untersuchen 501.
- Spathyema, Antheren, Ovarien 256.
- Speesches Paraffin zum Einbetten 352.
- Speiseröhre, Epithel 223.
- Spektrum, Projektion nach Königsberger 287.
- Spermatogenese, Blatta 207.
- , *Dytiscus* 83.
- Spiegelkondensator, Beobachtung von Bakteriengeißeln 237.
- , Historisches 188, 195.
- von Leitz nach Ignatowsky 64, 438, 465.
- Spinalganglien, Plasmakörnchen 232.
- Spinnen, Augen 476.
- , Entpigmentierung 477.
- Spirillum volutans, Chromatinbänder 239.
- Spirochaete, Färbung mit Eisenhämatoxylin 238.
- , — Giemsa-Lösung 238.
- , — nach Romanowsky-Bruckner 472.
- , Untersuchung nach Gottberg 238.
- , — Siedentopf 429.
- , Vitalfärbung 115.
- , Züchtungsversuche 508.
- Spirogyra, Zygoten 251.
- Spirorbis, Präparation 87.
- Sporoidmassen, Milzbrand 360.
- Ssobolews Celloidineinbettung 110.
- Stahl, Struktur 366.
- Stamers Methoden das menschliche Herz zu untersuchen 92.
- Stanniussche Körperchen der Lophobranchier 226.
- Stative, Allgemeines 453.
- von Reichert 453.
- — Winkel 458.
- Stauffachers Methode, Phylloxera zu untersuchen 84.
- Steins Methode, Streptobazillen zu kultivieren 242.
- Steinsalz, künstlicher Dichroismus 130.
- stereoskopische Mikroaufnahmen, Himmlers Apparat 465.
- Mikrophotographien nach Guieysse 71.
- Sterna, Primitivrinne 107.
- Sterzingers Methode, Amphiuira zu untersuchen 207.
- Streptobazillen, Kultur nach Stein 242.
- Streptococcus, Färbung nach Hoffmann 240.
- , — Jenner-May 240.
- , Kultur auf kohlehydrathaltigen Nährboden 241.
- Striegauer Ton, Zusammensetzung 130.
- Stützsubstanz der Leber, Untersuchung nach Maresch 225.
- Sublimat, Fixierung der Echinodermen 210.
- , — von Knorpelgewebe 492.
- , — von Ophiuren 483.
- , — Ostracoden 476.
- Sublimatalkohol, Fixierung von Ophiuren 483.
- Sublimat-Eisessig, Fixierung von Hühnerovarien 501.
- — Kochsalz, Fixierung der Iris 353.
- — Pikrinsäure nach Zilliacus 233.

- Sublimat-Trichloressigsäure-Eisessig, Fixierung nach Heidenhain 405.
- Sublimatpräparate, Dejjodierung nach Heidenhain 398.
- , Jodbehandlung, Einfluß auf die Haltbarkeit 398.
- Subtriessig, Fixiermittel nach Heidenhain 405.
- Szilys Methode, Plasmaverbindungen darzustellen 351.
- T**
- Taenia, Embryonen, Untersuchung 87.
- Takahashi-Fixiermittel für Nerven 333.
- Takayasu Methode, Nieren zu untersuchen 94.
- Tammes Fixierungsmittel für Pflanzengewebe 123.
- Tannine, Mikrochemisches 13.
- Tee, Prüfung auf Echtheit 127.
- Teein, Mikrochemisches 127.
- Teleostier, s. auch Knochenfische.
- Tellyesnickys Flüssigkeit, Fixierung der Mundhöhlenschleimhaut 342.
- Tenebrio, Entchitinisierung nach Salting 80.
- , Keimdrüsen 79.
- Terminalkörperchen, Anamnion 229.
- Tetanus, Sporenfärbung 239.
- Tethys, Ganglienzellen 206.
- Thermostat, Heizung nach Lendvai 303.
- — — Sineff 76.
- Thionin, Färbung bei Rhabdomolgus 212.
- , Metachromasie 146 ff., 150 ff.
- Thionin-Eosin, Färbung von Ophiopista 204.
- Thomas Methode, Muskelfasern zu färben 329.
- Thulins Methode, Muskelfasern (Ergates) zu untersuchen 196.
- Thymus, Teleostier 497.
- Toluidinblau, Färbung der Bakterien 118.
- , Haltbarkeit der gefärbten Schmitte 398, 399.
- , Metachromasie 146.
- Toluidinblau-Hämatoxylin, Färbung von Gordius 210.
- Tomocerus, Kauwerkzeuge, Kopfnervensystem 202.
- Ton, Absorptionsfähigkeit 130.
- Tonerde, faserähnliche 257.
- Tracheenkiemermuskulatur, Ephemeriden 81.
- Trautmanns Methode, Dünndarm zu fixieren und zu färben 349.
- Triacidlösung, Modifikation von Arnold, Färbung der Blutzellen 215.
- , panoptische, Färbung von Blutzellen 215.
- Trineas Methoden, Bakterien zu färben 118.
- Trikladen, Präparation 211.
- Triton, Fixierung nach Rawitz 388.
- , Larven, Fixierung und Färbung nach Heidenhain 405.
- Trösters Mikroskopierlampe 75.
- Trommelfell, Nervenfärbung 228.
- Tropidonotus, s. Ringelnatter.
- Trypanosomen, Färbung nach Gottberg 238.
- Tuberkel, Anreicherung nach Hiine 509.
- , Färbung nach Betegh 358.
- , — — Camus-Pagniez 501.
- , — — Herman 118.
- , Kultur nach Jurewitsch 358.
- , — — Lubenau 243.
- , Nachweis nach Nakao 510.
- , Versilberung 506, 507.
- Turbellarien, Präparation 85.
- Typhus, Anreicherung nach Lubenau 242.
- , Coffeinanreicherungsverfahren 242.
- , Nachweis nach Buchholz 120.
- , — — Conradi 509.
- , — — Neumann 245.
- , — — Padlewsky 508.
- , — — Peabody-Pratl 119.
- , — — Vial 244.
- U**
- Uhlenhuth-Weidanzscher Filtrationsapparat 240.
- Ulcus molle, Streptobazillen-Kultur 242.
- Unnas dermatohistologische Methoden 495.
- Pepsinverdauungsmethode 236.
- Unterkieferspeicheldrüse, Untersuchung nach Schaffer 227.
- Uredineen, Fixierung 366.
- Urnen der Sipunculiden 481.
- Urodelen, Zwischenmiere 498.
- Uterovaginalkanal, Schleimhaut 233.
- Uterus senilis, Arterienuntersuchung 107.

- V**akuum-Paraffinofen nach Materna 439.
 Vanadiumhämatoxylin nach Heidenhain 401.
 Vaucheria, Fixierung und Färbung 253.
 Vegetationspunkte. Färbung der Zellwände 363.
 Verattis Modifikation des Cajalschen Verfahrens 97.
 Verdauung, künstliche, Präparation von Lymphknoten 218.
 Verdauungsflüssigkeit nach Masur 222.
 Verdauungsmethode nach Hoehl, Untersuchung der Schmelzpulpa nach Masur 221.
 — — Unna 236.
 Verdauungstrakt, Fixierung mit Phosphorwolframsäure-Eisessig 387.
 Verdauungsversuche an Pflanzenzellencytoplasma 511.
 Vergoldung nach Wunderer 229.
 Versilberung des Golgi-Holmgrenschens Apparates nach Cajal 104.
 — nach Carreras 473.
 — — Nabias 206.
 — — Wunderer 230.
 — — Yamamoto 506, 507.
 — von Bakteriengeißeln 118.
 Vertikalaufnahmen, Heusners Stativ 432.
 Verzärs Methode, Amnion des Hühnchens zu untersuchen 94.
 Vesicula seminalis. Untersuchung nach Petersen 97.
 Vials Malachitgrünagar 244.
 Viktoriablau B, Färbung von Bakterien 596.
 Vögel, Embryonen, Keimzellen 236.
 Volutin, Diatomeen 125.
- W**alters Hämatoxylin 339.
 — Methode, Nervenfibrillen zu färben 339.
 Waschglas nach Krause 300.
 Wasserblau, Färbung von Bindegewebe 213.
 Wasserblau-Safranin. Färbung nach Becher 213.
 Wassilieffs Verfahren, Blatta zu untersuchen 207.
 Watsons Mikrometerschraube 470.
 — Mikroskope 467.
 — Museumsmikroskop 469.
- Weidenreichs Methode der Blutuntersuchung 489.
 Widmanns Methode, Spinnenaugen zu untersuchen 476.
 Wildemans Färbung der Desmidiaceen 365.
 Wilsons Methode, Nerven des Trommelfells zu färben 228.
 Winiwarter-Sainmonts Methode nach Flemmings Verfahren zu färben 157.
 Winkels Metallmikroskop 458.
 — Mikroluminare 459.
 — Mikroskope 458.
 — Objektive 458, 459.
 Wirbellose, Einbettung in Gelatine 178.
 Wirtz' Bakteriensporenfärbung 239.
 Wisselinghs Lösungsmethoden 124.
 Wittmaackesche Fixierungsmethode 110.
 Wolffs Gefrierfisch 169.
 — Methode, Gefrierschnitte zu behandeln 178.
 Wolfrums Methode, Aderhaut des Auges zu untersuchen 218.
 Wrights Methode der Anaërobekultur, modifiziert von Burri 245.
 Wunderers Gaslichtpapiere und Gaslichtplatten 450.
 — Methode, Terminalkörperchen der Anamnioten zu untersuchen 229.
 — Vergoldungsmethode 229.
 — Versilberungsverfahren 230.
- X**anthoria, Phyciongehalt 256.
- Y**amadas Methode, Blut zu untersuchen 485.
 Yamamotos Methode der Bakterienversilberung 506, 507.
 Youngs Methode, Cysticereus zu untersuchen 478.
- Z**ahnschmelz, organische Bestandteile, Darstellung nach Fleischmann 316.
 Zeiß' Meßmikroskope 460.
 — Paraboloidkondensator 459.
 Zellkerne, Autolyse nach Oes 127.
 —, Färbung nach Flemming 161.
 —, ruhende, akzessorische Metachromasie 152.
 Zellulosegefäße für Fluorwasserstoffsäure 123.

- Zellverbindungen, Untersuchung nach Schuberg 77.
- Zellwände, Färbung nach Leeuwen-Reijnvaan 363.
- — mit Schwefelzink 255.
- Zenkersehe Flüssigkeit, Fixierung von Amphibieneiern 500.
- — — — Blut 329.
- — — — Iris 353.
- — — — Nebennierenmark 498.
- — — — Niere 344, 345.
- — — — Ohr 110.
- — — — Plasmastrukturen 351.
- — — — Salamandergiftdrüsen 497.
- — — — Trypanosomen 238.
- Zenkers Flüssigkeit, Erlanger Modifikation 218.
- —, Untersuchung auf Spirochäten 238.
- Zenker-Formol, Fixierung von Vögel-embryonen 236.
- Zentrosome. Moose 254.
- , Untersuchung nach Leeuwen-Reijnvaan 254.
- Zilliacus, Schleimhautfärbung 233.
- , Sublimat-Pikrinsäure 233.
- Zimmermanns Modifikation der Biel-schowskischen Methode zur Darstellung der Bindegewebsfibrillen 8.
- Zunge, Fixierung nach Rawitz 389.
- , Papillen 496.
- Zwischeniere. Urodelen 498.

Autorenregister.

Das vorliegende Heft (XXV, 4) enthält Referate über die Arbeiten folgender Autoren:

- | | | |
|-----------------------------|---------------------------|----------------------------|
| Albrand, M. 498. | Kallius, E. 500. | Reichenow, E. 485. |
| Amato, A. 502. | Kassianow, N. 481. | Reichensperger, A.
483. |
| Aßmann, G. 486. | Koch, A. 501. | Schmidt, P. 491. |
| Balß, H. H. 480. | Krauß, F. 493. | Schmitt-Marcel, W.
500. |
| Becker, J. 496. | Kypke-Buchardi
509. | Schneider, P. 495. |
| Brand 511. | Laibach, F. 512. | Schreiber, L. 495. |
| Bruckner, F. 472. | Löhe 508. | Schröder, O. 477. |
| Carreras, R. 473. | Meves, F. 475, 484. | Schuberg, A. 495. |
| Disse, J. 494. | Michailow, S. 499. | Selensky, W. 481. |
| Drenw, H. 495. | Mühlens, P. 508. | Sonnenbrodt 501. |
| Duesberg, J. 475. | Nakao, A. 510. | Stoerck, O. 497. |
| Eisenberg, Ph. 502,
507. | Němec, B. 511. | Thulin, J. 496. |
| Gerini, C. 498. | Nießen, M. v. 510. | Weidenreich, F. 489. |
| Goldschmidt, R. 479. | Nirenstein, E. 497. | Widmann, E. 476. |
| Haberer, H. v. 497. | Nowikoff, M. 476,
491. | Yamada, K. 485. |
| Hammar, J. A. 497. | Ortmann, W. 478. | Yamamoto, J. 506,
507. |
| Hüne 509. | Padlewsky, L. 508. | Young, R. Th. 478. |
| | Pringsheim, E. 474. | |

Verlag von S. Hirzel in Leipzig

JAHRESBERICHT

über die Fortschritte in der Lehre von den

PATHOGENEN MIKROORGANISMEN

umfassend

BAKTERIEN, PILZE UND PROTOZOËN

Unter Mitwirkung von Fachgenossen bearbeitet

und herausgegeben

von

Dr. med. P. von BAUMGARTEN

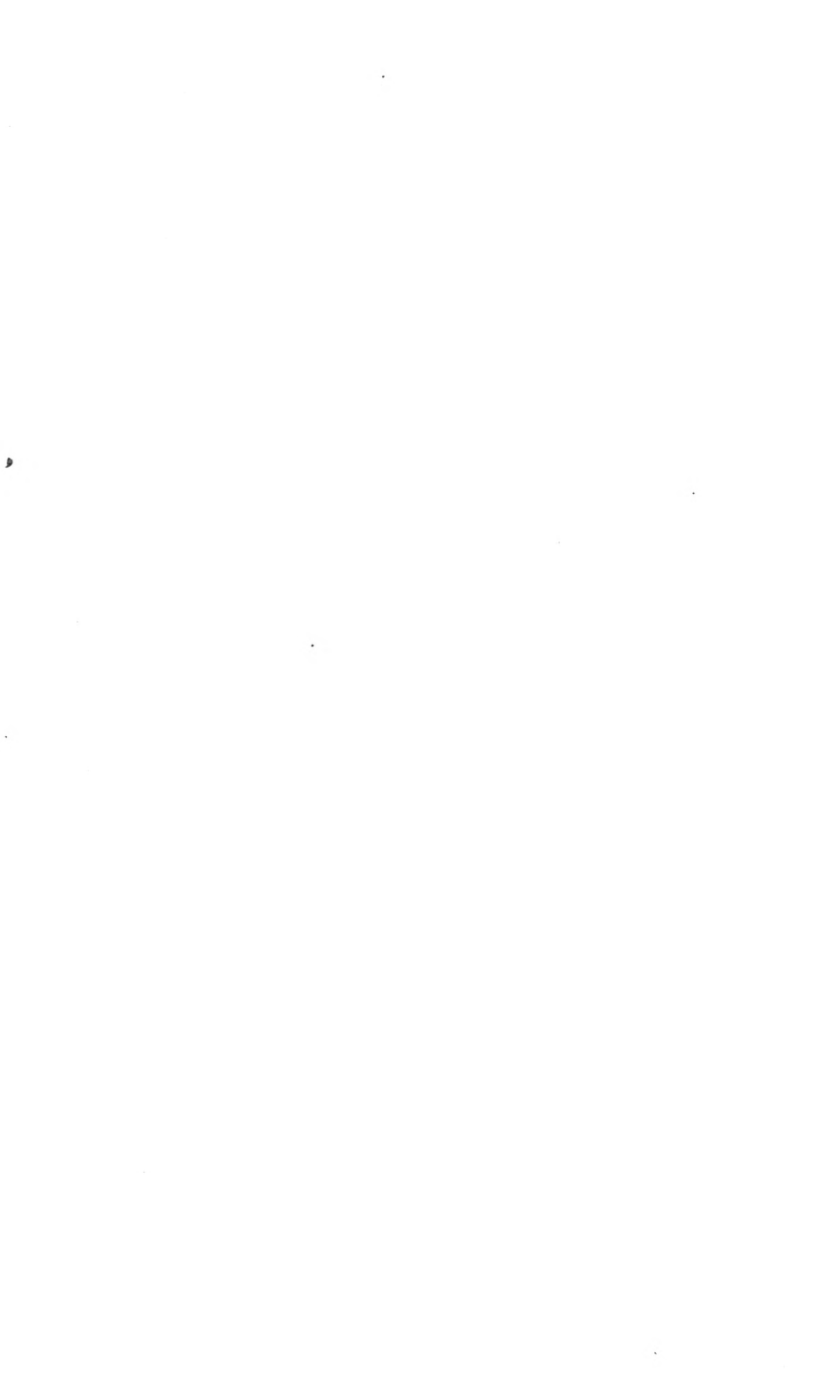
o. ö. Professor der Pathologie an der Universität Tübingen

und

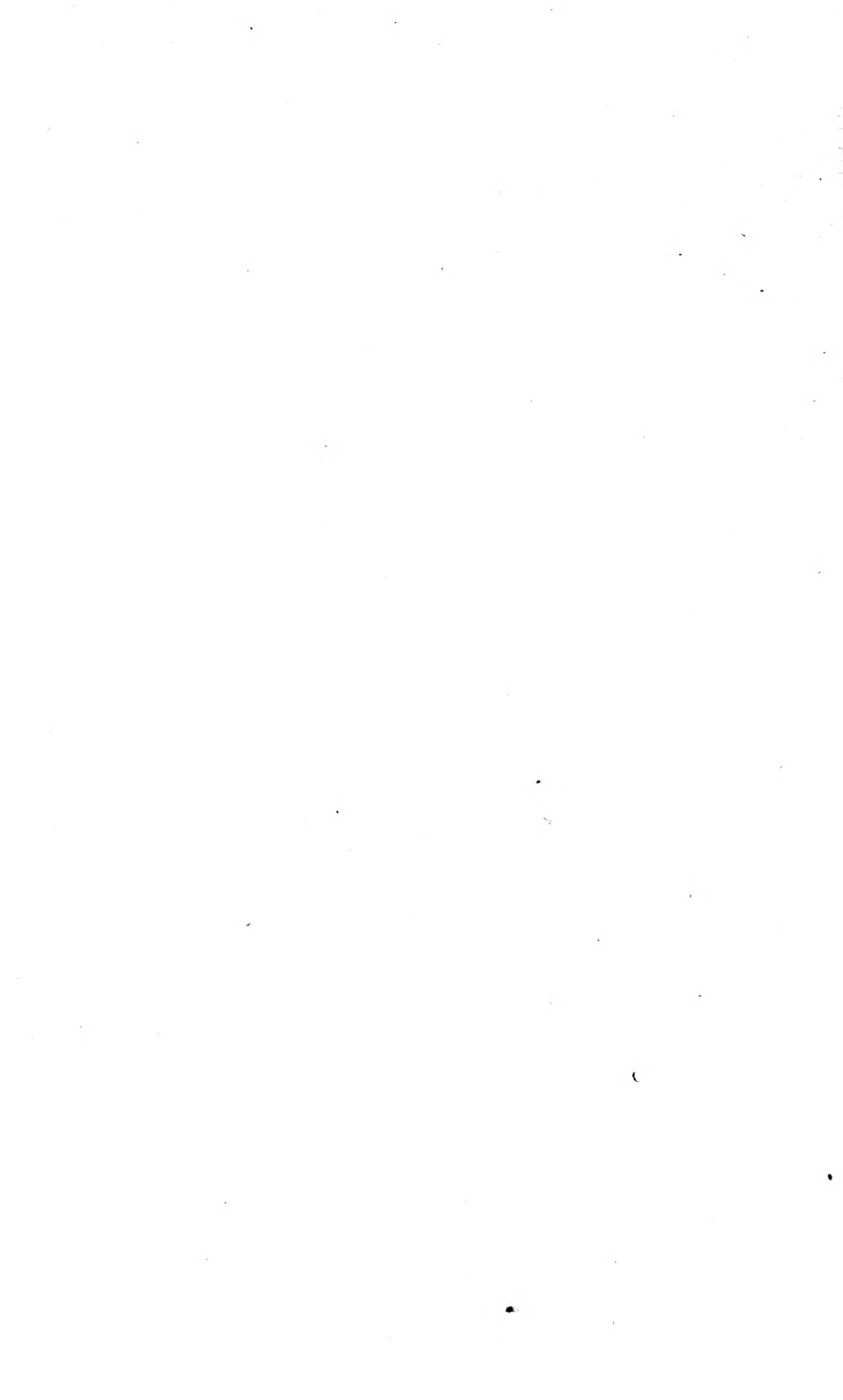
Dr. med. F. TANGL

o. ö. Professor der allgemeinen und experimentellen Pathologie an der Universität Budapest

Die Baumgarten'schen Jahresberichte erscheinen jährlich in einem Bande zum Preise von 30—40 Mark. Sie geben Auskunft über die gesamten bakteriologischen Forschungen auf der ganzen Welt und bilden so ein Nachschlagebuch, das auf dem Arbeitstische des medizinischen Forschers nicht fehlen darf.







New York Botanical Garden Library



3 5185 00258 2185

