

580.7
K54r

Festschrift

der Universität Kiel

zur Feier des Geburtsfestes
Seiner Majestät des Kaisers und Königs

WILHELM II.

Der älteste Botanische Garten Kiels.

Urkundliche Darstellung der Begründung eines
Universitäts-Instituts im siebzehnten Jahrhundert.

Von

J. Reinke.

**UNIVERSITY OF
ILLINOIS LIBRARY
AT URBANA-CHAMPAIGN
CPLA**

CPLA

THE LIBRARY
OF THE
UNIVERSITY OF ILLINOIS



*MAJOREM Spectus vel tanti Luminis umbra
Solem non Lucem pingere dextra potest.
Non illi certent Podalirius atq; Machaon
Nota suis Meritis nomina MAJOR erat.*

Johann Daniel Major.

Festschrift

der Universität Kiel

zur Feier des Geburtsfestes
Seiner Majestät des Kaisers und Königs
WILHELM II.

Der älteste Botanische Garten Kiels.

Urkundliche Darstellung der Begründung eines
Universitäts-Instituts im siebzehnten Jahrhundert.

Von
J. Reinke.

Kiel 1912.

Kommissions-Verlag der Universität Kiel,
Lipsius & Tischer.

Druck von Schmidt & Klaunig.

Inhalt.

	Seite
I. Deutschlands älteste botanische Universitätsgärten	5
II. Johannes Daniel Major	8
III. Die Anlegung eines Botanischen Gartens zu Kiel durch Major	18
IV. Handschrift a: Bericht Majors an den Präsidenten Kielmann	24
V. Handschrift b: Erlaß des Herzogs Christian Albrecht	30
VI. Handschrift c: Eingabe Majors an den Herzog	31
VII. Handschrift d: Erste Denkschrift Majors für den Herzog	32
VIII. Handschrift e: Erneute Eingabe Majors an den Herzog	36
IX. Handschrift f: Zweite Denkschrift Majors für den Herzog	38
X. Handschrift g: Denkschrift Majors für Pechlin	40
XI. Handschrift h: Erläuterungen zur Denkschrift für Pechlin	54
XII. Letzte Schicksale von Majors Garten	83

580,7

K 54 2

I. Deutschlands älteste botanische Universitätsgärten.

Den ersten staatlichen und als Universitätsinstitut von einem Universitätsprofessor geleiteten botanischen Garten hatte die Republik Venedig auf ihrer Universität Padua im Jahre 1545 eingerichtet und seine Verwaltung dem Professor der Medizin und Botanik Francesco Buonafede unterstellt. Dieser Garten gelangte bald zu hohem Ansehen, das seine Leiter bis in die Gegenwart aufrecht zu erhalten wußten. Er gab den Professoren die Möglichkeit, ihre theoretischen Vorlesungen über Botanik durch Demonstrationen lebender Pflanzen im Garten wirksam zu ergänzen. Dem Beispiel Paduas folgten die Universität Pisa bereits 1547, Bologna 1568, Leyden 1577; 1640 wurde der botanische Garten der Universität Kopenhagen gegründet. Wie stand es um diese Zeit in Deutschland? Von der Anlage eines botanischen Gartens zu Heidelberg wird schon aus dem Jahre 1593 berichtet; doch zweifelt der ausgezeichnete kritische Geschichtsschreiber der Botanik Ernst Meyer¹⁾, dem ich auch vorstehende Notizen entnommen habe, ob jener Garten ein wirklicher Universitätsgarten, oder nicht vielmehr ein fürstlicher Lustgarten war; denn unter den Heidelberger Professoren der damaligen Zeit wird keiner als Vorsteher des Gartens genannt, und P. S. Sprenger, der 1597 einen lateinischen Katalog der Pflanzen des Heidelberger Gartens herausgab, war nicht Professor, sondern Apotheker. Meyer vermutet daher, daß nur ein Gärtner dem Garten vorstand und er zum Unterricht noch nicht benutzt wurde. — J. A. Schultes, der 1817 in seinem „Grundriß einer Geschichte und Literatur der Botanik“ auch eine Geschichte der botanischen Gärten mitteilt, hat mit großem

¹⁾ Geschichte der Botanik, Bd. IV (Königsberg 1854) S. 254 ff.

P 17119

Fleiß, doch wenig kritisch, verschiedene Nachrichten über den Ursprung der botanischen Gärten zusammengetragen, und danach soll zu Königsberg seit 1551 ein botanischer Garten bestanden haben. Meyer wies indeß nach, daß die Jahreszahl 1551 durch 1654 ersetzt werden müsse, und daß jener Garten kein akademischer, sondern ein fürstlicher war; der akademische Garten Königsbergs ist erst im Jahre 1810 eröffnet worden.

In dem Werke von Meyer finden sich keine weiteren Mitteilungen über deutsche Universitätsgärten im 16. und 17. Jahrhundert. Er scheint somit allen darüber vorliegenden Angaben ein gewisses Mißtrauen entgegengebracht zu haben. Eine um so reichere Notizensammlung findet sich dagegen bei Schultes. Danach soll in Leipzig schon seit 1580 ein botanischer Garten bestanden haben, doch besitzen wir erst aus dem Jahre 1675 ein Verzeichnis der darin kultivierten Pflanzen. In Breslau soll ein Garten seit 1587 existiert haben; doch läßt sich nicht entscheiden, ob er zur Universität gehörte. Auch vom Heidelberger Garten bemerkt Schultes, es habe G. Franci 1667 einen Katalog der Pflanzen herausgegeben und ihn dabei einen „hortus neophytus“ genannt. In Gießen sei seit 1605 oder 1614 von einem hortus die Rede; es könnte das aber auch ein hortus siccus, d. h. ein Herbarium gewesen sein (vgl. Schultes, S. 78). In Altdorf sei ein Garten von Jungermann eingerichtet worden, der auch 1646 einen *Catalogus plantarum horti Altorfiani* herausgab; ebenso edierte M. Hoffmann daselbst 1660 einen *Catalogus horti medici*. Ob es sich dabei aber um Privatgärten von Professoren oder um eine Universitätsanstalt handelt, bleibt ungewiß. Zu Jena bestand seit 1631 unter Rolpink ein botanischer Garten, von dem 1659 der damalige Vorsteher Schenk einen Katalog veröffentlichte. Ob der Garten Privatbesitz, ob er fürstlich war, oder der Universität gehörte, bleibt unentschieden; 1795 nannte ihn der damalige Professor Batsch einen *hortus botanicus ducalis*. In Berlin gab es seit 1663 oder (nach Willdenow) seit 1679 einen botanischen Garten, doch besaß Berlin damals keine Universität. Schultes berichtet dann weiter über einen in Kiel seit 1669 bestehenden Garten, von dem J. D. Major 1673 einen *Catalogus plantarum* herausgegeben habe. Diese Notiz erläutert so recht die geringe Zuverlässigkeit der Angaben von Schultes.

Denn jene Schrift Majors von 1673 befindet sich im Besitz der Kieler Universitätsbibliothek, ist aber kein Pflanzenverzeichnis eines botanischen Gartens, sondern das alphabetische Register zu dem Buche von Rolfink „De vegetabilibus“ (Jena 1670), um die darin vorkommenden Pflanzennamen bequem nachschlagen zu können. —

In bezug auf den botanischen Garten zu Kiel findet sich in Ratjens „Geschichte der Universität Kiel“ (Kiel 1870) S. 109 die Bemerkung, ein herzogliches Reskript vom 21. Oktober 1669 bestimme, daß der vierte Teil des herzoglichen Gartens beim Schlosse dem Professor der Botanik J. D. Major eingeräumt werde. Dann heißt es weiter: „Ob dieses Reskript wirklich zur Ausführung gekommen ist, läßt sich wohl nicht ermitteln“. Auf die schon früher von Ratjen in seinem Rektoratsbericht von 1855/56 gemachten Mitteilungen über die Gründung des botanischen Gartens soll später eingegangen werden.

Demgegenüber bin ich in der Lage, den urkundlichen Nachweis zu führen, daß im Jahre 1669 tatsächlich ein botanischer Garten als Universitätsinstitut zu Kiel eingerichtet worden ist, und es ist vielleicht der Kieler botanische Garten somit der erste in Deutschland, von dem mit vollkommener Sicherheit gezeigt werden kann, daß er von Anfang an als Universitätsanstalt bestanden hat.

Wenn wir von den Bibliotheken absehen, sind die botanischen Gärten zweifellos die ältesten Universitätsinstitute, die es überhaupt gibt. Sie standen in erster Linie im Dienste der Medizin, und ein Professor der Medizin pflegte zu jener Zeit auch Professor der Botanik zu sein. Durch diese Umstände reicht die Entstehungsgeschichte des Kieler botanischen Gartens im Jahre 1669 an Interesse über die Lokalgeschichte der Kieler Universität weit hinaus. Da die Gründung dieses Gartens mit zahlreichen sittengeschichtlich, wirtschaftsgeschichtlich und ortsgeschichtlich bemerkenswerten Einzelheiten verknüpft ist, scheint mir ihre eingehende aktenmäßige Darstellung lohnend zu sein. Es entrollt sich in ihr ein achtungswertes Stück Kulturarbeit, das auf dem Trümmerfelde deutschen Wohlstandes erwuchs, welches der 30jährige Krieg zurückgelassen hatte, dem in Schleswig-Holstein noch der schwedisch-polnische Krieg auf dem Fuße folgte, der erst 1660 durch den Frieden von Kopenhagen sein Ende fand.

Am 5. Oktober 1665 hatte der damals 24jährige Herzog Christian Albrecht von Holstein-Gottorp die von ihm unter Mitarbeit seines Kanzlers und Regierungspräsidenten Kielmann von Kielmannsegg zu Kiel gestiftete Universität feierlich eingeweiht. Sie hatte im ersten Semester ihres Bestehens 16 Professoren und 162 Studenten; unter den ersteren bekleidete Johannes Daniel Major die Professur für theoretische Medizin und Botanik. Seinem Feuereifer gelang es, bei der Regierung und beim Herzoge im Jahre 1669 die Gründung eines botanischen Gartens als Universitätsanstalt durchzusetzen. Bevor ich auf seine diesbezügliche Tätigkeit eingehe, erscheint es geboten, die allgemeinen Lebensumstände des merkwürdigen Mannes zu betrachten.

II. Johannes Daniel Major.

Zwei Quellen stehen für die Lebensbeschreibung Daniel Majors zur Verfügung. Erstens der ihn betreffende Artikel in Mollers *Cimbria literata*, einem mit wahren Bienenfleiß zusammengetragenen Lexikon der Schriftsteller Schleswig-Holsteins, das erst nach dem Tode des Verfassers, der Rektor in Flensburg war, 1744 zu Kopenhagen gedruckt worden ist. Moller war noch Zeitgenosse Majors; er gab u. a. 1691 eine Geschichte der Herzogtümer heraus; daher sind seine Mitteilungen über Major von besonderem Wert, die im 2. Bande seines Werks die Folioseiten 504 bis 521 einnehmen, unter sorgfältiger Anführung der benutzten Literatur. Zweitens besitzen wir die Gedächtnisrede (*Memoria Majoriana seu Panegyricus*), die Majors Schwiegersohn und Kollege in der medizinischen Fakultät, Professor Wilhelm Hulderich Waldtschmiedt, im großen Hörsaal der Kieler Universität am 3. August 1694, dem ersten Jahrestage von Majors Tode, gehalten hat, und die in den Ephemeriden der Leopoldina, Dec. III, Ann. V und VI (Frankfurt und Leipzig 1700) abgedruckt worden ist. Beide Schriftstücke liegen nachstehenden Mitteilungen zugrunde. Ein paar Einzelheiten habe ich auch den Vorworten zu Majors Büchern sowie seinen handschriftlichen Aufzeichnungen entnommen. Das dieser Schrift im Neudruck beigefügte Porträt Majors findet sich als Beigabe der erwähnten Rede von Waldtschmiedt.

Johannes Daniel Major wurde am 27. Juli 1634 in Breslau geboren, wo sein Vater erst Lehrer, dann Rektor des Elisabeth-Gymnasiums war, zuletzt auch Inspektor der übrigen Schulen der Stadt. Zum Sommersemester 1654 bezog er die Universität Wittenberg, um sich dem Studium der Philosophie, der Naturwissenschaften und besonders der Medizin zu widmen. Während der drei Jahre, die er in Wittenberg studierte, hielt er drei öffentliche Disputationen, die erste unter dem Präsidium von Professor Sperling über die Lunge, die zweite unter Professor Schneider über die Tränen, die dritte unter Professor Banzer über verschiedene medizinische Fragen. Die Disputationen sind nach Art unserer Dissertationen durch den Druck veröffentlicht. Am 15. Oktober 1657 wurde Major vom Dekan der philosophischen Fakultät, Andreas Sennert, Professor der orientalischen Sprachen, mit der Würde eines Magisters bekleidet. 1658 ging er nach Leipzig, wo er sich unter Michaelis besonders mit Chemie und Pharmakologie beschäftigte. Dann durchwanderte er einen großen Teil Deutschlands und Italiens, bis er 1659 in Padua Halt machte, um dort noch etwas über ein Jahr lang zu studieren; auch scheint er Assistent in der Chirurgie gewesen zu sein. Am 28. Juni 1660 erwarb er zu Padua die medizinische Doktorwürde; eine Dissertation wird nicht erwähnt. Dagegen ist folgender Zug noch beachtenswert. Zu Breslau hatte Major sich der Gunst des Magistratspräsidenten Hofmann von Hofmannswaldau erfreut, der als Haupt der zweiten schlesischen Dichterschule bekannt ist, und dieser versah ihn mit Empfehlungen an den Senator Francesco Loredan zu Venedig, der sich seiner in freundlicher Weise annahm und ihm namentlich die Besichtigung von Palästen und von Sammlungen möglich machte. Im Abdruck erhalten ist ein Briefchen Loredans an Major, in dem er den jungen Deutschen einladet, zum Feste der Vermählung des Dogen mit der Adria nach Venedig hinüberzukommen, und das mit den Worten schließt: „Tengo d'incontrar le soddisfazioni di V. S. alla quale baccio affettuosamente le Mani“. Daß der vornehme venetianische Ratsherr dem deutschen Studenten einen zärtlichen Handkuß sendet, ist typisch für die Höflichkeitsformen jener Tage; nicht zu verwundern, daß Major seinem Gönner im Jahre 1660 unter dem Titel „Laurifolia Veneta“ eine Anzahl lateinischer Epigramme widmete.

Auf die Anregungen Loredans scheint Majors Neigung für Altertumskunde zurückzuführen zu sein.

Kurz darauf sagte er Padua und Venedig Valet und kehrte über Österreich in seine Vaterstadt zurück, begab sich indes bald wieder nach Wittenberg, um medizinische Praxis zu treiben. Dort heiratete er 1661 die Tochter des Professors Sennert, seines einstigen Promotors; die junge Frau starb aber bereits 1662 an der Geburt eines Töchterchens, das bald darauf gleichfalls verschied. Eine an ihn heranretende Aufforderung, als Stadtphysikus nach Zerbst zu kommen, lehnte er ab. Da beriefen ihn die Hamburger, gegen ein ansehnliches Gehalt in ihre Stadt zu kommen, um Pestkranke zu behandeln; dorthin siedelte er 1663 über. Im gleichen Jahre wurde er Mitglied der kaiserlichen Akademie der Naturforscher (Leopoldina). Von Hamburg aus lehnte er es ab, Leibarzt des Zaren zu werden, ward aber am 5. Juli 1665 vom Herzoge Christian Albrecht an seine neu zu gründende Universität Kiel als Professor der theoretischen Medizin und der Botanik berufen; sein neues Amt trat er am 4. Oktober j. J. an. Mutmaßlich hat er diese Berufung dem Kanzler Kielmann zu danken, weil dieser zugleich Präses der hamburgischen Kirchenbehörde war, also öfters nach Hamburg zu kommen und dort Majors Bekanntschaft zu machen Gelegenheit hatte. Major hat Kielmann mehrere seiner Schriften gewidmet und nennt ihn dabei seinen großen Mäcen.

Am 25. September 1665 heiratete Major die Tochter des Seniors Pincier in Lübeck, von der er drei Söhne und drei Töchter hatte; doch nur ein Sohn und zwei Töchter blieben am Leben. Der Sohn war später Senator in Kiel, eine Tochter mit dem Professor Waldtschmiedt verheiratet. 1667 wurde er Leibarzt des damaligen Bischofs von Lübeck, Prinzen August Friedrich von Holstein-Gottorp. In den Jahren 1668, 1672 und 1676 war er Rektor seiner Universität, dann aber wurde er durch eine Verfügung („Rescripto liberali“) des Herzogs von der Verpflichtung einer nochmaligen Bekleidung dieses Amtes entbunden, dessen lästiger Geschäfte er überdrüssig war. Übrigens war der Herzog seit 1675 vor den Dänen nach Hamburg geflüchtet, die ihrerseits den Kanzler Kielmann von Kielmannsegg nebst seinen Söhnen nach Kopenhagen hinwegführten. 1669 war Major zum Präfekten des neugegründeten botanischen Universitätsgartens er-

nannt worden. Nachdem er 1682 einen ehrenvollen Ruf nach Kopenhagen abgelehnt, wurde er 1683 Leibarzt seines Herzogs.

Majors Einkommen aus seiner akademischen Stellung läßt sich nicht sicher ermitteln; sein Gehalt betrug nach Ratjen 300 Taler (Chronik d. Univ. Kiel von 1854). Dazu kamen dann Kollegien-gelder, namentlich auch wohl Einnahmen aus Privatissimis, sowie Honorar aus ärztlicher Praxis. Endlich scheint Major auch wohlhabenden jungen Leuten Wohnung und Tisch gegeben zu haben, obwohl er sein Haus „verdrüßlich-eng“ nennt; denn er spricht von einem jungen Herrn Benedict von Ahlefeld, Erbherrn auf Osterade und Seestet, der ihm später auch einmal bei der Einrichtung des Gartens behilflich war, als von seinem Commensalen. Anfang der siebziger Jahre scheint es Major recht schlecht gegangen zu sein; er befand sich am Rande des finanziellen Ruins, wie eine später mitzuteilende Bittschrift an den Herzog zeigt.

Bei Gründung der Universität im Jahre 1665 war zusammen mit Major Kaspar March, bis dahin Professor der Medizin und der Mathematik in Rostock, als Professor der praktischen Medizin nach Kiel berufen worden; beide Männer zusammen bildeten die medizinische Fakultät. Als March 1673 einem Ruf an den brandenburgischen Hof folgte, um Leibarzt des Großen Kurfürsten zu werden, trat an seine Stelle Johannes Nikolaus Pechlin, geboren 1646 zu Leyden als Sohn des Pfarrers der dortigen lutherischen Kirche. Seine Vorfahren waren Schleswig-Holsteiner; ein Pechlin hauste einst als Seeräuber auf Fehmarn.

Mit der Berufung Pechlins trat eine Verschiebung der Amtsgeschäfte beider medizinischer Professoren ein: Major übernahm die praktische Medizin, Pechlin die theoretische Medizin und die Botanik. Ob diese Veränderung auf Antrag Majors oder gegen seinen Wunsch durch eine Verfügung der Gottorper Regierung erfolgt ist, läßt sich nicht sicher feststellen; doch sah Major diesen Tausch der Funktionen wohl darum nicht ungern, weil er fortan durch eine größere Konsultationspraxis finanziell wieder flott zu werden Gelegenheit hatte. Vorher war Majors Verhältnis zum Präsidenten Kielmann ein vorzügliches, und noch im Vorwort seines 1669 zum Abschluß der „ersten Olympiade“ der Universität herausgegebenen *Memoriale anatomico miscellaneum* feiert er seinen Gönner neben der „*puritas doctrinae multiplicis*“ in überschwänglichen Worten.

Doch Major scheint von kratzbürstiger Natur gewesen zu sein. Nach kurzer Zeit war sein Verhältnis zu Pechlin, der Moller zufolge ein liebenswürdiger und gutherziger Mann war, ein äußerst gespanntes. Major hatte letzteren (allerdings immer nach Moller, der Pechlins Freund gewesen zu sein scheint) wegen unbedeutender Ursachen und auf bloßen Verdacht hin mit einer Feindschaft verfolgt, die sich bis zum Hasse steigerte, obgleich der Herzog selbst vermittelnd eingzugreifen suchte und zur Versöhnung mahnte. Die Ursache der Spannung mit Pechlin läßt sich erraten, doch kann erst später darauf eingegangen werden. Schließlich konnte Pechlin dies Verhältnis nicht mehr ertragen; er verließ Kiel im Jahre 1680 und begab sich nach Gottorp, wo er als „Professor in absentia“ lebte und bald darauf Leibarzt des Herzogs wurde; zugleich war er Präfekt der Gottorper Bibliothek. Bis 1691 dozierte nunmehr Major die Medizin allein, in welchem Jahre es ihm gelang, vom Herzoge zu erreichen, daß sein Schwiegersohn Waldtschmiedt die zweite Professur der Medizin erhielt. Dies Ereignis gab Anlaß zur Anheftung eines anonymen Pasquills ans schwarze Brett der Universität des Inhalts, daß man, um Professor zu werden, Schwiegersohn eines andern Professors sein müsse; was Major in solche Erregung versetzte, daß er eine eigene Druckschrift darüber verfaßte unter dem Titel: „Präliminar-Diskurs, oder summarischer Entwurf etlicher Gedanken von Pasquillen, und denjenigen Personen, so daran ein sündliches Gefallen, oder auch ein christ-löbliches und generöses Mißfallen tragen“. Auch mit seinen Kollegen Morhof (Philologe) und Hannemann (Physiker) stand Major sehr schlecht; als letzterer 1679 in die Leopoldina aufgenommen wurde, stellte Major öffentlich die Forderung, Hannemann oder er selbst müsse wieder ausscheiden¹⁾.

Im Jahre 1693 machte Major eine Reise über Kopenhagen nach Stockholm, wo er vom König Karl XI. sehr gut aufgenommen und wegen der Krankheit der Königin Ulrike Eleonore zu Rate gezogen wurde. Obgleich die Königin unter seiner Behandlung starb, erhielt er dreizehn höchst wertvolle geschnittene Gemmen

¹⁾ Die Angriffe Majors auf seinen Kollegen Hannemann scheinen übrigens nicht grundlos gewesen zu sein.

sowie zahlreiche goldene und silberne Denkmünzen zum Geschenk für seine Sammlung, von der noch die Rede sein wird. Auf der Rückreise ward er zu Kopenhagen von einem heftigen Fieber ergriffen unter Gelbsucht und schwerer („*pertinacissima*“) Verstopfung, und er starb daselbst am 3. August 1694, noch nicht ganz 60 Jahre alt. Die Leiche sollte nach Kiel übergeführt werden, doch das Schiff, welches sie trug, ging in einem Sturm in der Ostsee zugrunde.

Nach der Abgabe der botanischen Vorlesungen und der Direktion des botanischen Gartens 1673 an Pechlin scheint Majors Interesse sich von der Botanik ab- und anderen Liebhabereien zugewendet zu haben. Moller, der ihn als einen allen Wissenschaften offenstehenden, ausgezeichneten Geist rühmt, seinen Scharfsinn, seine durchdringende Urteilskraft und sein Gedächtnis („*memoria longe tenacissima*“) hervorhebt, setzt hinzu, daß er bei keinem Gegenstande lange verweilt habe („*nulli diu inhaerens*“); auch scheine er an der Praxis keinen großen Gefallen gefunden zu haben, da sie ihn in seinen Studien und in seinen Liebhabereien störte, er habe sich selbst als „Geizhals der edlen Zeit“ bezeichnet. Waldtschmidt berichtet, daß Major während der ganzen Zeit, da er seinem Universitätsamte vorstand, seinen Privatvorteil stets hintangesetzt habe, bemerkt dann aber: „*Quid in praxi medica praestiterit, tota novit Cimbria*“. Majors rastloser Geist beschäftigte sich nicht bloß unausgesetzt mit medizinischen Forschungen, sondern auch mit Zoologie (besonders Muscheln), Philologie, Theologie, Geschichte, namentlich aber mit den Geschichtsdenkmälern der Heimat und der Fremde; insonderheit liebte er griechische und römische Münzen und geschnittene Steine, sowie die historischen und prähistorischen Altertümer der cimbrischen Halbinsel. Er hat viele prähistorische Gräber geöffnet und die darin gefundenen Gegenstände aufbewahrt. So brachte er als Sammler eine „*Technicotheca*“, ein „*Museum cimbricum*“, eine wertvolle Gemmensammlung und eine Münzsammlung von 3000 Stück zusammen. Nach Moller haben seine Erben 1698 seine Sammlungen für 6000 Imperial¹⁾ zum Verkauf ausgeben. Ein Herr Th. Fr. Volcmar, „*Syndicus ordinum Cimbrae provincialium*“, soll die Sammlungen erworben haben; von diesem Volcmar

¹⁾ Das würden etwa 70 000 Reichstaler sein.

erzählt Moller l. c. S. 931, er sei wegen seiner ungeheuren Schulden des Amtes entsetzt und „jure obstagii“ zu Itzehoe eingekerkert worden.

Major erwies sich auch darin als Polyhistor ohnegleichen, daß seine literarische Tätigkeit der Ausdehnung seiner Liebhabereien entsprach. Moller zählt etwa 100 Druckschriften von ihm auf und macht daneben zahlreiche unvollendet gebliebene Manuskripte namhaft. Für uns können hier nur seine botanischen Schriften in Betracht kommen. Es sind folgende wenige.

Die erste dieser Schriften hat den Titel: D. Joh. Danielis Majoris Dissertatio botanica de planta monstrosa Gottorpiensi mensis Junii anni 1665, ubi quaedam de coalescentia stirpium et circulatione succi nutritii per easdem proferuntur: cum figuris aeri incisus et additamento de simili materia. Schleswigae excudebat Johannes Holwein. Impensis Johannis Carstens bibliopolae ibidem. Anno 1665. Die Schrift, die dem Präsidenten Kielmann gewidmet ist, enthält ein aus Gottorp vom 15. August 1665 datiertes Vorwort, welches Major als „Medicus ordinarius reipublice Hamburgensis et designatus Prof. P. medicinae in nova Cimbriae academia“ unterzeichnet. In dieser Schrift werden mehrere interessante Verbänderungen von Pflanzen beschrieben und abgebildet; die daran geknüpfte Hypothese über die Zirkulation des Saftes in den Pflanzen war irrig und ist für die Pflanzenphysiologie ohne Einfluß geblieben.

Eine zweite Schrift erschien in deutscher Sprache, ihr Titel lautet: Amerikanische und bei dem Hochfürstl. Schloß Gottorff im Monat August und September 1668 blühende Aloë, dero Liebhabern zu Gefallen kürzlich beschrieben von D. Joh. Daniel Major, der Medicin Professor zum Kiel, und Ihr. Hochfürstl. Durchl. des Herrn Bischoffen zu Lübeck Medicus. (Es folgt auf dem Titelblatt ein auf der Erdkugel reitender Posaunenengel mit der Umschrift: Es steige Holstein in die Höh als wie die edle Aloë!) Schleswig, gedruckt durch Johan Holwein, Fürstl. Buchdrucker, im Jahr 1668.

Die 36 Quartblätter starke Schrift ist der Gemahlin Christian Albrechts, der Herzogin Friederika Amalia, gewidmet und ein Widmungs-Sonett hinzugefügt. Die Pflanze *Agave americana* wurde im Pomeranzenhause des Neuen Werks, eines Lustgartens beim Schlosse Gottorp, kultiviert, wohin sie 1655 aus dem Lustgarten

der Herzogin-Mutter zu Husum gebracht und durch den Kunstgärtner des Neuen Werks, Michael Gabriel Tatter, in einem Holzkasten sorgfältig gepflegt worden war. Die Agave wurde auf ein Alter von 55 Jahren geschätzt; die Blattrosette maß 10 Fuß im Durchmesser, der Blütenschaft war im Mai erschienen und von da bis zum Juni täglich 1 bis 3 Zoll in die Länge gewachsen; im August war dieser Stengel $\frac{1}{2}$ Fuß dick und bis zu den untersten Ästen 5 Fuß hoch, von den Blumen waren erst die untersten aufgebrochen. Außer einer botanisch kaum bemerkenswerten Beschreibung folgen dann allerlei pharmakognostische Angaben über die unter dem Namen Aloë bekannten Drogen. Schon am 5. Juli hatte Major übrigens durch eine lateinische Flugschrift die Studenten der Universität auf diese „Aloë“ aufmerksam gemacht und zum Besuch des Gottorper Gartens unter seiner Führung aufgefordert.

Interessanter als durch ihren botanischen Inhalt ist diese Schrift durch ihre kulturgeschichtlich beachtenswerten Seiten. Sie zeugt namentlich von einem heute schier unglaublich dünkenden Byzantinismus der Form, durch die der Verfasser den höchsten Herrschaften gegenüber seine Verehrung zum Ausdruck bringen wollte. Zur Vervollständigung des Charakterbildes unseres Major in dieser Richtung mag folgender Erguß hier Aufnahme finden. Es wird die „Aloë“ als ein dreifaches Sinnbild hingestellt, a) des Herzogs, b) der Herzogin, c) beider zusammen; und nun heißt es wörtlich:

„1. Auf Ihr. Hochfürstl. Durchl. den regierenden Herzog. Daß die Aloë nicht, wie die meisten andern Kräuter, bald im ersten, oder nächstfolgenden wenigen, sondern endlich im hundertsten (wie im gemein davor gehalten wird) oder dennoch im 50. bis 60. Jahre ihres Alters (soviel man von itziger Gottorffischer Aloë Nachricht hat) ihre Blumenzeit erlanget, ist durchaus nicht ihrer Unvollkommenheit beizumessen, sondern dero von Gott eingepflanzten, desfalls sonderbaren Natur: und deutet gar schön auf die Heldentugenden und hohen bedachtsamen Verstand ihres Herren, des Durchleuchtigsten Fürsten und Herren, Herrn Christian Albrechts, Regierenden Herzogen zu Schleswig-Holstein etc. Inmaßen ein weiser Mensch in keinen Dingen, sonderlich in Ratschlägen, darin des ganzen Landes Wohl oder Weh beruhet, sich zu übereilen pfleget; sondern in so wichtigen Sachen alles und jedes vernünftig

und ordentlich überlegt, gleich einer Schnecke, die einen übers Wasser gelegten Steg behutsamlich passieret; gleich den Krebsen, die vorsichtig vor- und rückwärts kriechend, dennoch ihren Zweck erreichen; gleich dem Maulberbaum, der unter allen Bäumen am langsamsten ausschläget, hernach aber um so viel edlere Früchte bringet; gleich dem Golde, welches im tiefen Schoß der Erden so zwar bald nicht, wenn es dann aber einmal vom unterirdischen Feuer genugsam ausgearbeitet gefunden wird, die einzige und stärkste Sehne giebt zum Bogen weltlicher Händel: gleich, sage ich, der Gottorffischen Aloë, die zwar, wie berühret, nu gar langsam blühet, aber hingegen um so vielmehr, ja fast unzählbare schöne Blumen bringt. Denn alles hat seine Zeit, wie der Prediger Salomo saget; alles Fürnehmen unter dem Himmel, so es nicht unglücklich geraten soll, hat seine Stunde.“

„2. Auf dessen Gemahlin, die Durchleuchtigste Princessin. Daß ferner unsere Gottorffische Aloë nicht als ein geringes Moos an der Erden klebet; nicht als ein gemeines Rhabarber und schwimmende Seebloom, oder von Wind und Wellen hin- und herbewegliches schwaches Meergewächse sich mehr in die Breite und niederwärts, als Höhe giebet, sondern mit geradem und langem Stengel gleichsam bis an die Wolken langet: deutet auf die königlich hohe Ankunft, ja mehr als königlich hohes Gemüt, Tugend und himmelaufsteigendes gottgefälliges Rauchopfer aller christlichen Andacht und Pietät der Durchleuchtigsten Princessin und Frauen, Frauen Friderica Amalia, gebornen aus Königlichem Stamm zu Dennemark, Herzogin zu Schleswig-Holstein etc., höchstgedachten regierenden Herzogen höchst preislichen Gemahlin.“

„3. Auf Ihre Durchleuchtigkeiten beiderseits. Und endlich, daß eben die Gottorffische, jetzo ins Blühen geratene Aloë nicht als ein mageres Fahrenkraut (Filix) und schattenliebendes Engelsüß (Polypodium) keinen oder doch unempfindlichen Samen bringet; nicht als eine geschwind aufschießende und an die Wasser gepflanzte Weide dennoch ohne Blumen wächst und veraltet; sondern als ein wohltragender Granatenbaum, dessen jegliche Frucht wiederum sehr viel Kerne heget; oder als der fruchtbare Rautenstock aus Sachsen in unzählig viel Zweig und Blumen sich breitet: dieses heißt uns gute Hoffnung schöpfen, daß der grundgütige Gott, als

der beste und verständigste Gärtner seines holsteinischen Paradieses, des ganzen Landes herzliches Gebet ohngezweifelt erhören und höchsterwähnte Princessin und Frau Frau Friderica Amalia zu einer amiablen Mutter vieler friedreichen Fürsten und Princessinnen, dero Durchl. und herzwertesten Ehgemahl aber zu einem glücklichsten Vater Ihm gleicher, d. i. christlich gesinnter und herzhafter Fürsten machen werde.“ —

Außer diesen beiden Schriften finde ich nur noch, daß in dem schon erwähnten Memoriale anatomico-miscellaneum von 1669 die Observatio IV die Überschrift trägt: *Vegetabilia quaedam littoris Kiloniensis*. Auf neun Quartseiten werden hier die häufigeren Strandpflanzen, das Seegrass und einige Algen aufgeführt, und im Schlußparagraphen wird erzählt, daß man auf den Stengeln des „*Equisetum campestre*“ durch Blasen Töne hervorbringen könne.

Nach Moller (l. c. S. 518) ist von Majors Hand auch das Manuskript einer Flora Schleswig-Holsteins vorhanden gewesen unter dem Titel: *Flora Cimbrica, seu Catalogus Plantarum circa Kilonium et in locis Holsatiae vicinis, praesertim marinis ac litoralibus, inter Kiloniam et Slesvigam, nascentium*. — Jedenfalls ein Zeichen, daß Major auch den wild wachsenden Pflanzen des Landes seine Aufmerksamkeit zugewandt hat; dies Manuskript ist aber verschollen.

Damit ist die literarische Ausbeute der Tätigkeit Majors auf dem Gebiete der Botanik erschöpft.

Über die von Major gehaltenen bzw. angezeigten Vorlesungen sind wir unterrichtet durch die gedruckten Vorlesungsverzeichnisse, die bis auf die Stiftung der Universität im Jahre 1665 zurückgehen. Wir können darin für Major drei Perioden unterscheiden: die erste von seiner Berufung 1665 bis 1670, wo der botanische Garten eröffnet ward; die zweite von 1670 bis 1673, wo Major die Professur für praktische Medizin übernahm; die dritte und längste von 1673 bis 1693, in der Major seiner ärztlichen Tätigkeit lebte.

Für das Winter-Semester 1665 kündigte Major an: publice Anatomie, privatim Physiologie und „*Materia medicamentorum simplicium*“, was ungefähr gleichbedeutend mit medizinischer Botanik ist, weil in der akademischen Sprache jener Tage die Pflanzen geradezu *Simplicia*, d. h. einfache oder elementare Arzneimittel, genannt wurden.

Für das Sommer-Semester 1666 zeigt Major an eine Interpretation von Textors Buch über die Unterschiede der Pflanzen; die gleiche Anzeige findet sich auch im Lektionskatalog für das folgende Winter-Semester. Für das Sommer-Semester 1667 werden außer theoretischer Botanik angekündigt Exkursionen „ad viridaria“, auf denen Demonstrationen von Pflanzen stattfinden würden, und fortan werden für den Sommer botanische, für den Winter medizinische Vorlesungen von ihm angezeigt. Ostern 1670 tritt neu hinzu Demonstration ausgewählter wild wachsender und Gartenpflanzen. Ostern 1671 findet sich die Notiz: „Interim ut aliquod hac aestate demonstrandi plantas initium fiat in horto academico, laborabit quantum per multiplices adhuc adornandi illum, recens fundatum, et necdum ab impedimentis plane liberum, labores licuerit“. — Ostern 1672: „Demonstrationes quasdam botanicas minime negliget in horto novo academico, cujus plene adornandi primitiae adhuc difficultates aliquas aut labores ipsi ferunt“. — Ostern 1673: „Publice lectiones cursorias habebit per liber. I et II de vegetabilibus celeberrimi Rolfincii, eosque demonstratione botanica vivarum stirpium illustrabit“.

Vom Sommer 1674 ab kündigt Major keine Botanik mehr an; an seine Stelle tritt Pechlin, ohne zunächst den Garten zu erwähnen. Es wurde damals aber den Lektionsverzeichnissen auch eine Rekapitulation dessen beigegeben, was im Semester vorher wirklich gelesen worden war, und so rekapituliert Pechlin im Herbst 1674 aus dem letzten Sommer-Semester: „In Botanicis aestivis horis se exercuit, et plantas horti publici, tum quae in vallibus circumjacentibus et tractu litoreo apparent, studiose ostendit“. Ostern 1676 will Pechlin gleichfalls über die „in Horto tum alibi“ wachsenden Pflanzen sprechen. — Seit dieser Zeit ist in den Vorlesungsverzeichnissen nicht mehr vom botanischen Garten die Rede, während wiederholt für den Sommer Exkursionen in die Umgebung der Stadt angezeigt werden; doch kündigt Pechlin von Ostern 1682 ab keine Botanik mehr an, und sind seit dem Sommer-Semester 1682 bis zum Winter-Semester 1689 an der Kieler Universität überhaupt keine botanischen Vorlesungen gehalten worden.

Ostern 1690 wird noch einmal wieder eine botanische Vorlesung von Major angekündigt mit den Worten: „Reliquam majorem

semestris aestivi partem explicationi plantarum officinalium successive germinantium impendet“. Der Garten wird hierbei auch von Major nicht mehr erwähnt.

In der Folge wurden botanische Vorlesungen von Waldtschmiedt angezeigt.

III. Die Anlegung eines Botanischen Gartens zu Kiel durch Major.

Die auf nachfolgenden Blättern gegebene geschichtliche Darstellung der Gründung des ältesten botanischen Gartens unserer Universität beruht auf dem Inhalte von acht Handschriften, die ich in einem Bündel alter Papiere unter den Herbarien des Botanischen Instituts aufgefunden habe, und die mit Ausnahme der Handschrift b sämtlich aus D. Majors Feder stammen; sie sind in den folgenden Kapiteln im Wortlaute mitgeteilt.

Das Interesse, welches diese Überlieferungen Majors beanspruchen, dürfte dadurch gewinnen, daß in ihnen wohl die ersten ausführlichen Urkunden vorliegen über die Gründung eines Universitäts-Instituts an einer deutschen Hochschule.

Weil in den Urkunden selbst alle einzelnen Züge dieser Gründung, ihre Förderungen und Hemmungen, anschaulich hervortreten, werde ich mich in der vorläufigen Zusammenfassung der Tatsachen möglichster Kürze befleißigen. Es scheint mir dabei nur unerlässlich zu sein, vorher ein paar wichtige Erlasse des Herzogs Christian Albrecht in Wiederholung mitzuteilen, die sich auf die Gründung eines botanischen Gartens in Kiel beziehen und bereits von H. Ratjen in seinem Rektorats-Bericht des Jahres 1855/56 (Chronik der Universität von 1856, S. 22 ff.) veröffentlicht worden sind. Ratjen sagt nicht, woher er dies Material hatte, ob aus Handschriften der Bibliothek, ob aus dem Universitätsarchiv oder aus dem Staatsarchiv zu Kopenhagen, wohin die Akten der Gottorpischen Zeit größtenteils gelangt sein dürften; im Staatsarchiv zu Schleswig befinden sich zufolge einer gütigen Mitteilung der Direktion desselben vom 24. November 1910 keinerlei auf den botanischen Garten zu Kiel bezügliche Akten der Jahre 1668 bis 1674.

Der erste der beiden von Ratjen mitgeteilten herzoglichen Erlasse, datiert Gottorp 29. Juni 1668, ist an den „Amtsschreiber zum Kiel“ gerichtet und lautet:

„Demnach wir für nötig befunden, daß zu sonderbarem Nutzen der auf unserer Univers. Kiel studier. Jugend ein hortulus botanicus angeleget werde, auch unserm Professor daselbst, P. Major, schon gemess. Befehl beigeleget, wie er damit zu verfahren, als ist unser gnädigster befehlender Will an dich, daß du unserm Gärtner zum Kiel andeutest, daß er bemeldtem P. Major die Freiheit lasse, einen gewissen Tractum im Garten zum horto botanico zu erwählen, und ihn damit nach Willen und Belieben schaffen, schalten und walten lasse, du verrichtest hieran unsere gnädigste Gemütsmeinung, und wir sind dir zu Gnaden gewogen.“

Der zweite Erlaß ist an denselben Amtsschreiber gerichtet aus Gottorp, 10. Juli 1668, und hat folgenden Wortlaut:

„Wir tun dir hierbeigelegt copeplich zufertigen, was unser Gärtner zum Kiel Henrik Vack wegen des zu Einrichtung des Horti Botanici behufigen Platzes, und daß dazu der Baumhof beim Schlosse erwählet und aptiert werden möchte, supplicando eingewandt und untertänig gebeten, wiewohl wir nun unsres Teils dasselbe wohl geschehen lassen können, so muß doch vorher mit Prof. Major daraus geredet, und dessen Erklärung hierüber zuvorderst erwartet werden. Solchem nach dann hiermit unser gnädigster Befehlig, daß du gedachten P. Major in bemeldten Baumgarten führest, und in unsres Gärtners Gegenwart über die von ihm angeführte Considerationes seine Erklärung vernehmest, und da er selbige attendieret, und also mit diesem Platze vergnüglich ist, ihm nicht allein den Schlüssel dazu überlieferst, sondern auch die Verordnung machst, damit von denen zu Cultivierung unsres Gartens dem Gärtner zugelegten Amtsuntertanen eine gewisse Anzahl als etwa der vierte Teil zu Entricht- und Unterhaltung der Gartenarbeit ihm, P. Major, angewiesen auch sooft es nötig, zu solcher Arbeit und also Leistung ihrer Schuldigkeit angehalten werden. Woran unsers gnädigster Befehligs-Meinung geschieht, und wir sind dir zu Gnaden gewogen.“

Ratjen fügt dann hinzu: „Nach den mir vorliegenden Aktenstücken kann ich nicht angeben, ob und wann für Prof. Major ein botanischer Garten im Herzogl. Schloßgarten eingerichtet wurde“.

Außerdem wird von Ratjen noch die Resolution mitgeteilt, die von der Herzoglichen Regierung am 22. Mai 1669 in Anlaß der Visitation der Universität des Jahres 1668 erlassen wurde; darin heißt es: „Es wollen auch Ihre Hochf. Durchlaucht zum 14. darauf bedacht sein, wie die Professores med. Fac. mit einem Garten und bequemen zur Anatomie benötigten Platz ausgeholfen werde“.

Den endgültigen Bescheid des Herzogs in der Angelegenheit des botanischen Gartens bringt unsere Handschrift d: Erlaß vom 5. Juli 1669. —

Für die Anlage des zu begründenden botanischen Gartens kamen in den Jahren 1668 und 1669 die zu beiden Seiten des Schlosses gelegenen Herzoglichen Gärten in Betracht. Es waren dies 1. der südlich vom Schloß gelegene „Baumhof“, ein kleiner, quadratischer, zwischen dem Schloß und dem jetzt von den Häusern der Schloßstraße eingenommenen Gelände befindlicher Garten; 2. der „Fürstliche Garten“, der vom Schloß durch den Platz der „alten Reitbahn“ getrennt war und sich gegen „den düstern Broek“ hin erstreckte. Diese Gärten standen damals unter der Verwaltung des Herzoglichen Gartenmeisters Heinrich Vack. Nach Caeso Gramm (in seinem *Chilonium novus Holsatiae Parnassus* von 1665) wurde damals im Fürstlichen Garten ein „ingens numerus“ von Pflanzen kultiviert; ein Strauchzaun begrenzte den Garten gegen den Brunswiecker Weg, und in diesem Zaune befand sich ein großes Portal; der Brunswiecker Weg war durch eine Brücke mit der Stadt verbunden. Auf der Ostseite stieß der Garten an den Hafen. Der Garten erhielt seine Bewässerung durch eine Wasserleitung, die aus der Brunswieck zum Schlosse führte, und die schon 1519 auf Grund eines Erlasses von Herzog Friedrich angelegt worden war (Schwarze, Nachrichten von der Stadt Kiel, 1775, S. 149). Nach Eckardt (Alt-Kiel, 1899) wurde die Brunswiecker Wasserleitung aus dem Schreventeiche gespeist.

Als sich für Major die erste Aussicht eröffnete, einen botanischen Garten zu erhalten, gab er sich der Hoffnung hin, den ganzen Fürstlichen Garten, nördlich vom Schloß, in den Dienst der Universität stellen zu können. Doch schon durch den Erlaß vom 29. Juni 1668 wurde er darüber belehrt, daß er sich nur „einen gewissen tractum“ des Gartens „zum horto botanico“ erwählen dürfe, und schließlich

gelang es ihm nur, den vierten Teil der Gartenfläche, und zwar das südlichste Stück, in der Nähe des Schlosses, zu erhalten, zusammen mit einem Viertel aller „Prärogative“, die zum Garten gehörten; es waren das hauptsächlich die Frondienste von 6 „Kötenern“¹⁾ zu Neumühlen und von 11 „Hübnern“²⁾ aus Moorsee und Gaarden. Auch dies erreichte Major nur unter heftigem Widerstreben des Gartenmeisters Vack, der seinen Garten intakt zu behalten wünschte und vorschlug, es möge Major nur der Baumhof überwiesen werden. Vack scheint einen Rückhalt an dem damaligen Amtsschreiber gefunden zu haben; auch war ihm sein Widerstand kaum zu verdenken, denn er hatte offenbar mit viel Liebe zur Sache eine für die damalige Zeit sehr ansehnliche Pflanzensammlung in seinem Garten zusammengebracht, von der Caeso Gramm (l. c. S. 23) sagt: „Saltem hinc colligas, quam commode Botanicus ex horto nostro Pinacem conficere possit, non secus quam Leydensis, Lipsiensis et nuper Altdorfini ex suis crescere hortis“. Major klagt sogar über Beleidigungen, die er vom Gartenmeister erdulden müsse.

Erst im Oktober 1669 konnte Major mit der Anlegung des Gartens beginnen; er verwendete vier Jahre harter Arbeit darauf und hatte dann erst die Hälfte des Gartens bepflanzt. Er sagt, daß er am Tage oft 12 bis 14 Stunden selbst Hand mit anlegen müssen, auch mußte er zunächst alle entstehenden Unkosten aus eigener Tasche decken, so daß seine physischen wie finanziellen Kräfte nahezu erschöpft wurden. Als Major nach vierjähriger Tätigkeit am Garten in die Stelle für praktische Medizin einrückte, wurde er veranlaßt, auch die Gartendirektion seinem Nachfolger Pechlin abzutreten. Bei der Übergabe klagt er, daß ihm der größere Teil seiner Auslagen vom Hofe noch nicht erstattet sei, nur einmal habe er 100 Taler auf Abschlag erhalten.

Ich will den Einzelheiten nicht vorgreifen, sondern Major selbst reden lassen in seinen verschiedenen Eingaben und Denkschriften, die ein lebendiges Bild der Kämpfe mit dem Objekt entrollen, die Major bei seiner Einrichtung des botanischen Gartens zu bestehen hatte. Seine Aufzeichnungen erregen vielseitiges Interesse; sie sind nicht nur bemerkenswert für die Geschichte unserer Universität und

1) Ländliche Handwerker und Kleinbauern.

2) Hufner, d. h. Großbauern.

die Geschichte der Universitätsinstitute überhaupt, sondern auch bedeutsam für die damalige Kultur- und Wirtschaftsgeschichte. Geschichtlich ist namentlich von Wichtigkeit, daß die Verhandlungen über die Anlage des Gartens als eines Universitätsinstituts nicht zwischen der Universität bezw. deren Rektor und der Herzoglichen Regierung geführt wurden, sondern allein zwischen letzterer und dem künftigen Gartendirektor (Praefectus horti). Major nennt sich hierbei *Botanicus*, spricht bald vom Universitätsgarten, bald vom *horto botanico*, *horto academico* oder *horto medico*. Merkwürdig bei der ganzen Anlage ist Majors Vorliebe für allerlei Zierat, den er im Garten anbrachte, für gemaltes und geschnitztes Holzwerk und für Bilder verschiedener Art, wofür er verhältnismäßig viel Geld ausgab; man sollte denken, er hätte es besser verwendet für die nötige Bewässerung der Pflanzen, so daß sie nicht vielfach „jämmerlich verdürsteten“, wie er klagt. Ästhetische Gesichtspunkte, wie die Erreichung einer guten Perspektive der ganzen Anlage, waren ihm wichtig. Die Natürlichkeit und Eigenart seiner Sprache haben etwas Anziehendes und lassen uns die früher mitgeteilten Geschmacklosigkeiten seiner Symbolik der Gottorper Aloë vergessen. Man denke an die Äußerung Buffons, welcher sagte, der Inhalt eines Schriftstücks sei „*hors de l'homme; le style est de l'homme même*“. Auffallend ist eine gewisse Zimmerlichkeit im Ausdruck, indem er sogar das Wort *Mistbeet* nicht gebraucht, ohne sein „mit Erlaubnis“ (*salva venia*) hinzuzusetzen. Auf jeden Fall ist der nachstehend mitgeteilte schriftliche Nachlaß Majors geeignet, ein deutliches Bild über die von ihm bei der Anlegung des Gartens geleistete Arbeit zu liefern und daneben seine Persönlichkeit hervortreten zu lassen.

Die in den Handschriften mitgeteilten Figuren sind Zeichnungen Majors, zum Teil etwas verkleinert. Sofern er die Bedeutung der Teile in das „Schema“, wie er es nennt, hineingeschrieben hatte, sind dafür Buchstaben gesetzt und seine Einzeichnungen unter der Figur wiedergegeben. Im Pflanzenverzeichnis habe ich einige Kürzungen vorgenommen, z. B. in der Aufzählung der vielen Tulpensorten, die mit den damals üblichen Namen belegt werden. Auch seine Aufzählung der Unkosten, die in der Handschrift ganz in der Form einer Rechnung gehalten ist, habe ich etwas gekürzt, indem ich häufiger wiederkehrende Posten nicht wiederholt habe, da es genügt, einmal den Preis einer Ware kennen zu lernen. Seine Berechnungen sind abgefaßt in Mark und Schillingen, von denen 16 auf eine Mark gehen; 3 Mark sind ein Reichstaler.

IV. Handschrift a.

**Konzept eines Berichts Majors an den Präsidenten und
Kanzler Kielmann.**

Ohne Datum, jedenfalls vor Juli 1669, wahrscheinlich vor Juni 1668
geschrieben.)

Nachdem Ihre Excell. (*salvis reliq. titulis*) der hochwürdige und wohlgeborene Herr Regierungspräsident zu Gottorf, Herr Joh. Adolph Kielmann von Kielmannseck bis dato noch nicht für füglich erachtet, daß der ganze hochfürstliche Garten zum Kiel, nahe am Schloß vorm Dänischen Tor, zwar vorhin gefaßter Meinung nach, zum *horto academico* aptieret würde, hingegen mündlich von mir verstanden, daß der mir angewiesene Baumhof, dicht am Schloß, binnen der Stadt, allein dazu insufficient gehalten würde, und ich in so fernem defectu gedachten ganzen Hochfürstl. Gartens mich zu einer solchen Moderation erboten, daß ich so lange nebenst erwähntem Baumhof mit der kleineren und mageren Hälfte des großen Gartens, nämlich von dem Gehecke an bis zu Ende gegen das Schloß, mich behelfen wollte, hiemit nur solchergestalt dem *publico academiae bono* in etwas geholfen, die zeither vergebens gehabte Expectanz vieler sowohl Einheimisch- als Auswärtiger an einem Teil erfüllet werde, und ich etwa nicht *penes eruditos* in fernere Suspicion *ullius socordiae* aut *ignaviae* einlaufen möchte: also hat hochgedachter Ihr. Excell. dem Herr Regierungs-Präsidenten großeneigt beliebt, mir höchst zu ehrende ordre zu tun, ich kürzlich und gehorsam eröffnen möchte, wie ich gedächte, daß durch künftig von mir erforderte Cultivierung des kleineren Theils des fürstlichen Gartens zum Kiel und des Baumhofs, ohne jährliche große Spesen, dem *publico academiae et facultatis suo bono* geraten werden möchte.

Dieser so großeneigten und hochschätzbaren beförderlichen ordre demnach gehorsamst und an Seiten der Academie höchst notwendige Folge zu leisten, insinuiere Seiner Excell. ganz ergebenst, meine geringe doch treu gemeinte, unmaßgebliche Desideria und Bedenken in *optima submissionis forma* folgender Gestalt:

1. Daß der Baumhof für sich allein zum Hochfürstl. *horto academico* insufficient, erachte ich klar zu sein, weil er zwar mit

Mauren ringsumb beschlossen, und desweg seine gute Sicherheit hat; hingegen aber, wegen des Schlosses und anderseits vielen herumstehenden Häusern, ziemlich schattenhaft und mehr zu Wartung etlicher rarer Bäume und Stauden, als niedrig wachsender Bäume und Kräuter bequem. Voraus, da entweder unmöglich, oder bei gelehrten Leuten und verständigen guten Gärtnern mir fast verkleinerlich würde sein, die von mir vor diesmal sonst vorgeschlagene kleinere Hälfte des hochfürstlichen Gartens hier und da mit vielen Bäumen zu besetzen, und dadurch sowohl den medicinischen Kräutern und einigen raren Gewächsen ihr gehöriges Wachstum, als demselbigen ganzen Platz die Gratie der Prospecction und zierlichen Einteilung zu benehmen.

2. Zudem so leidet der Baumhof auch Mangel an Wasser, und solches durch Röhren von dem Schloßhof hinzuführen, gäbe wegen der Fundamente von Mauren etwas Kosten und Mühe.

Zum 3. ist mehrgedachter Baumhof der einzige Platz in ganz Kiel, da ich ein klein Vivarium in usum curiosioris anatomes einrichten zu können längst im Sinn gehabt: und kann ich mit Gott bezeugen, daß folgendes von meinen gravaminibus functionis meae nicht ein geringes ist, daß, da einem anatomico gehöret, nova aliorum inventa anatomica (et propria etiam) zu experimentieren, stets die und jene subjecta an der Hand zu haben, dergleichen in meinem verdrüßlich-engen Hause zu sustentieren mir die Unmöglichkeit verboten, und ich die ganzen drei Jahre hero in meiner Correspondenz (in Briefen mit gelehrten Leuten) hier und da fast mit Schanden bestehen, und so manche kahle excusationes non facti a me experimenti in rebus novis ad functionem meam quotitie spectantibus, fingieren müssen.

4. Der Platz des Baumhofs ist ungefähr so:

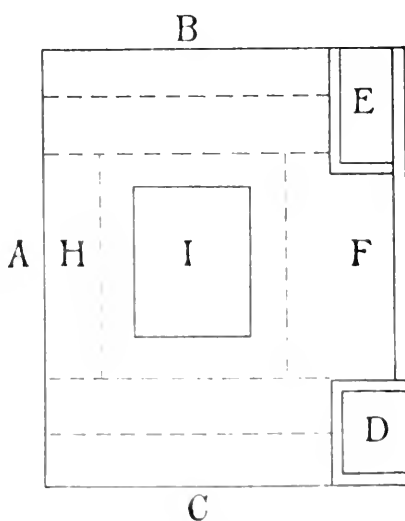


Fig. 1. Skizze des Baumhofs.

Lit. A. die Seite des Schlosses.

B. die Mauer des Baumhofs gegen das Wasser.

C. die Mauer des Baumhofs gegen die Dänische Straße.

D. Haus des Pförtners, einesteils in den Baumhof hineingebaut.

E. ein Fischerhaus, auch eines Teils in den Baumhof hineingebaut.

F. Spatium zwischen diesen 2 Häusern, vermittelt eines geringen Schubbens oder offenen hölzernen Daches gefüllt, so wird der Platz um so viel regulieret, und könnten darunter unterschiedene bruta viventia, praesertim sylvestria, in usum qualiscunque anatomes, singulis mensibus, trocken gehalten und durch den von mir erbetenen Pförtner täglich gegen gewisse Satisfaction gespeiset, item Winterszeit allerhand supellex hortensis dahin in sichere Verwahrung gelegt werden.

— — —. Reihen unterschiedener Bäume.

I. gar kleiner Platz zu einer nötigen jungen Blumenschule, oder auch zu einem nötigen großen Mistbeet, salva venia.

H. Reihen unterschiedener Stauden und niederer Bäume, hiemit sie dem mittleren Mistbeet nicht die Sonne nehmen.

5. Was nun die Hälfte des Hochfürstl. Gartens betrifft, welcher Meister Heinrich ohn allen Schaden, als der ihm sonderlich doch schon voraus durch den Zwiebelhof genugsam restituieret ist, anderer zeitherigen überschwänglichen Begnadigungen zu geschweigen, um derer Willen er wohl ihrer Hochf. Durchl. aus Dero eigenem Garten sogar ein wenig und dazu fast mageres Stück zu untertänigster, allerbilligster Dankbarkeit abtreten, und dem Universitätswesen doch so gar nicht sub praetextu omnimodi sui damni quod certe exiguum valde, immo nullum est, zuwider sein möchte: so erbiere ich mich, mit gedachtem kleinerem und geringerem Teil mich solange zu behelfen, bis mit Meister Heinrichen etwa einmal eine Änderung vorgehen möchte. Und kann also bei meinem Wissen und Gewissen kein schlechteres Teil erwählen. Ja, wenn man alle die plana, acclivia und declivia messen sollte, die er im Garten behält, so würde mein erwähltes Teil vollends nicht einmal die Hälfte, sondern kaum ein Drittel nach Proportion austragen.

6. Und könnten wir fein geschiedene Leute sein, wenn mittendurch das Gehecke, das uns scheiden soll, mit geringen Pfählen,

Stangen und etlichen wilden kleinen Bäumen geschwinde gefüllt und dichte gemacht würde. Verstehe das Gehecke quer durch den Garten, bei welchem sich die sogenannten Blumenquartiere Meister Heinrichs enden. Zum Exempel, dies nur etlichermaßen vorzustellen:

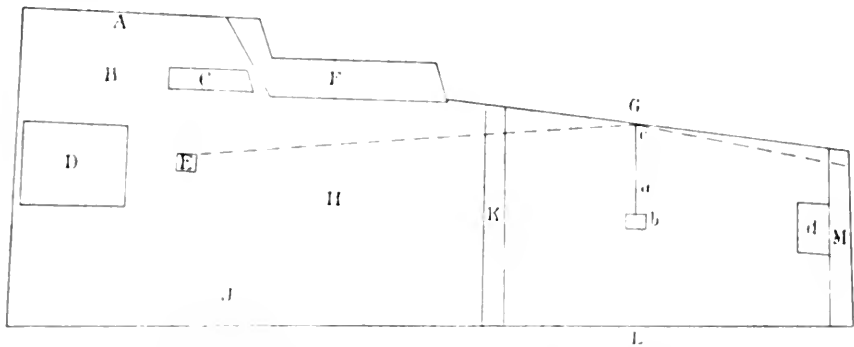


Fig. 2. Skizze des Schloßgartens, wovon die rechte Hälfte K G M L als botanischer Garten in Aussicht genommen war. Folgendes sind Majors Eintragungen: K Gehecke, so uns scheidet soll. G Seite zum Wasser. M Seite zum Schloß. L Seite gegen dem Hausvogt über. A Berg mit seinen abhängenden Seiten. B Kohlgarten. C Pomeranzenhaus. D Gärtnerhaus. E Springwasser. F Andere fruchtbare Abhänge an der Seite zum Wasser. H Blumenstücke. J Länglicher Platz mit jungen Bäumen und Küchensachen. [Die punktierte Linie bedeutet den Lauf der Wasserleitung, c a b deren projektierte Abzweigung für den botanischen Garten; d ist nicht erläutert.]

7. Es wäre zwar besser, ein hölzern Gelind lieber an besagtem Ort quer durchzumachen; aber daß ich ja nicht zu vielen Unkosten Ursach gebe, so weiß ich keinen wohlfeileren Weg, als gedacht: so könnte dann künftig, wenn mir der ganze Garten einmal anvertrauet werden soll (von welcher Praetention ich Meister Heinrichen nicht einen Nagel breit zu weichen Ursach habe, auch nicht hoffen will, daß er so gar unersättlich, und das große Privilegium auch ad haeredes zu extendieren suchen will), so könnte, sag ich, solch aufgeführtes Gehecke, gleichwie es mit ganz schlechten Unkosten itzo zu machen, also künftig wieder verrissen und der Garten seiner gänzlichen Form und zeitherigen Integrität restituieret werden.

8. Da inmittels anitzo hochnötig sein will, mein vor diesmal erwähltes Teil des Gartens gegen die Straße zu mit einer hölzernen

Blanck oder Gelind zu befestigen, teils wegen besserer Anständigkeit, teils weil der Zaun veraltet und sehr baufällig ist, teils durch gedachtes Gelind den künftigen Gewächsen eine desto bessere Reflexion der Sonne zu erteilen.

9. Wasser ist dann auch vonnöten. Nun ist Springwasser auf Meister Heinrichs Anteil. Welches Wasser durch Röhren bis auf das Schloß hinübergeführt wird. Könnte also von Lit. c in gegenwärtiger Garten-Figur, per angulum rectum 3 oder 2 $\frac{1}{2}$ Röhr (Lit. a) usque ad Lit. b, als locum futurae aquae, in hortulo academico prosiliturae, mit gar sehr wenig Unkosten geleyet werden.

10. Zu Hecken, Bindwerk, etlichen Bogen, Pfählen (Blumenpött drauf zu setzen), sind Schächte, Stangen, Latten, Pfähle, Weidenruten etc. zu jährlicher Cultivierung und sonderlich itzigem Anrichten des Gartens vonnöten: zu deren dem meisten Teil aber, halt ich, die Untertanen aus dem Amt verbunden sein. Item den Zaun in gutem esse zu erhalten.

11. Die zu erster Anlegung des Gartens gehörigen Zwiebel- und andern Gewächse (sonderlich was rariora sein) hat sich M. Michel Gabriel erboten, von dem seinigen eine merkliche Anzahl zu spendieren, aus Liebe der Kunst, und hiemit mir die erste Anrichtung nicht zu sauer falle.

12. Jedoch ist leicht zu erachten, daß Blumenpött, Harken, Zaunschären, Gießel, Schüsseln, Meßschnür, Stroh, Matten, Gartenmesser, Schubkarren und viel ander instrumenta hortensia item schriftliche Blumen-Correspondenz cum exteris, Mistung, Holzung und Winterstube etc., item administrum, horticulturae gnarum, ex meo loculo phthisico anfangs herzugeben, und jährlich in gutem Stand zu halten, meinen geringen Zustand transcendieren: deswegen hoffe ich, Ihr. Hochfürstl. Durchl. werden gnädigst etwas Erkleckliches jährlich verwilligen, so mir gereicht werde. Werden in der Tat befinden, wenn Rechenschaft von mir erfordert wird, daß ich den Titul eines ehrlichen und treuen Dieners mit mir in die Grube nehmen werde. Ein Teil von berührten Sachen, benamentlich Stroh, Mist (salva venia), etliche Faden Holz zur Wintergarten-Stube müssen, soviel ich Nachricht habe, von Amtsuntertanen praestieret werden.

13. Aus welchen Untertanen ich auch eine gewisse Anzahl zu ordinarie Arbeit werde nötig haben. Hoffe demnach, daß es

desfalls bei vorigem concluso bleibe, und ich juxta proportionem horti auch soviel Arbeiter zu meiner Hülfe verordnet werde kriegen. Wobei ich wiederumb christliche Discretion gebrauchen, und nicht den halben Teil, sondern nur den Drittel von zeitherigen zum Garten obligierten Amtsuntertanen desiderieren will.

14. Ist auch bei bevorstehender erster Anrichtung nötig, ein einzig conclave von Holz, mit einfachen Steinen und inwendig vertüncht, zu haben, da man in horto sich contra pluvias aestivas bei wochentlicher Demonstration salvieren kann.

15. Ferner im Hochfürstl. Garten stehen 2 alte steinerne Tische, deren der eine niemals gebraucht worden. Könnte also (anderwärtige Unkosten zu ersparen) zu mir gehörigtem Teil gewidmet werden.

16. Und weil demnach mancherlei tägliche Ausgaben in Gartensachen unvermeidlich sein: also, die Regierung nicht mit vielen particulieren Expensen ultra id, quod mihi deputabitur, zu beschweren; also desideriere ich, daß jährlich eine fidedigna specificatio expensarum von mir erfordert würde. Dabei ich mich dann ex abundantia erbiere, fürs erste in unterschiedenen Pagatellen die Auslage zu tun, fleißig, ehrlich und gewissenhaft zu notieren und dann zufrieden zu sein, was als ein unnötig getane Expens mir möchte ausgestrichen werden, und den Schaden über mich lassen zu gehen.

17. Endlich und zum 17. hoffe ich, Ihre Hochfl. Durchl. auch desfalls die Türe ihrer Gnaden mir, oder desfalls vielmehr der guten Universität nicht verschließen werde: maßen ich fleißig nach Gottorf correspondieren und mich erkundigen werde, da etwa dann und wann auf dem Neuen Werk von raren Gewächsen, Töpfen, Statuen, Gemälden etc. etwas übrig, ob nicht zu Zeiten auch ein allergeringster Teil davon zu desto besserer Auszierung des (Gott gebe glücklich einmal!) unter meine Hand kommenden bequemen Universitätgartens concediert werden möchte.

Ich hoffe in weniger Zeit so etwas vor Augen desfalls zu stellen, daß hochgedachte Ihre Hochfl. Durchl. ein gnädigstes Gefallen, dero getreuer Universität ein Teil besseren Wachstums und ich, vor mein weniges Teil, den Ruhm eines redlichen, getreuen und fleißigen Botanici und Dieners meines gnädigsten

Fürsten und Herren, wo ja sonst nichts mehr in dieser Welt, zum Vorteil davon tragen werde.

Sequentia continebat Recommendierung ad Ill. Dm. Praesidem.

NB. Meister Heinrichen injungiren

non amplius offendendo.

V. Handschrift b.

Erlaß des Herzogs Christian Albrecht.

5. Juli; Praes. 9. Juli 1669.

Christian Albrecht.

Gehorsamer lieber getreuer, Dir ist bekannt, welcher Gestalt wir vermöge Unsers am 29. Juni verwichenen Jahres an Dich ergangenen Rescripti die Anordnung gemacht, daß zu sonderbarem Nutzen der auf unser Kielischen Universität studierenden Jugend ein hortus botanicus angeleget und zu dero behuf von Unserm Kielischen Garten Dr. Majorn ein gewisses Stücke angewiesen werden sollte.

Wiewohl nun der Gartner dagegen eingekommen und zu dero behuf den Baumgarten beim Schlosse vorgeschlagen.

So befindet sich dennoch, daß solcher Platz zu solchem horto botanico aus vielen angeführten rationibus gar unbequem, dannhero wir es auch bei berührtem Unserm an Dich ergangenem Rescripto allerdings bewenden lassen und solchem nach Dir hiermit gnädigst anbefehlen, daß Du gedachtem Dr. Majorn zu Einrichtung solchen horti botanici von Unserm Kielischen Garten einen gewissen tractum, als etwa den vierten Teil, wie imgleichen von denen zu Cultivierung des Gartens dem Gärtner zugelegten Amtsuntertanen ebenmäßig den vierten Teil anweist, und daß sowohl der Gartner ihme, Dr. Majorn, damit schalten und walten lasse, als auch, daß solche Amtsuntertanen in Verrichtung der gewöhnlichen Arbeit sich derbehör betragen, anitzo und hinkünftig beschaffest. Hieran etc. Geben Gottorf, 5. Juli Anno 1669.

An den Amtsschreiber zum Kiel
Friedrich Henningsen pp.

VI. Handschrift c.

Eingabe Majors an den Herzog.

Anno 1669, 12. Oct.

Hochwürdigst-Durchläuchtigster Herzog,
Gnädigster Fürst und Herr.

Nachdem zwar in Gegenwart Euer Hochfürstl. Durchl. am verwichenen Freitag auf dero höchst berühmten Bibliothek, jedoch aus Blödigkeit mich nicht unterstehen können, ohne gnädigste Veranlassung demselben mein Anbringen zu eröffnen, und, wie sich geziemet hätte, nomine Facultatis Medicae untertänigsten Dank zu sagen wegen des gestern nunmehr abgezäunten einen Viertels von Eurer Hochfürstl. Durchl. Garten zum Kiel, welcher itzgedachter medicinischen Facultät, ja der ganzen Universität, zu künftigem horto botanico, und dessen Verwaltung mir, als erstem Praefecto horti, gnädigst anvertraut worden:

So hab ich vor hochnötig ermessen, solches schriftlich hiermit in Untertänigkeit zu tun: in maßen die damals sich endenden Jahrmarkts-Feriae zu meinen gewöhnlichen lectionibus, und der noch gegenwärtige Herbst, zu möglichster Beschleunigung dero anfänglich mühsamen Garteneinrichtungen, mich ohne einigen Verzug nach Kiel zurücke ruften, und also einer füglichen Gelegenheit, Euer Hochfürstl. Durchl. untertänigst aufzuwarten, mich beraubten.

Devolvo demnach Euer Hochfürstl. Durchl. mein und obgedachter medicinischen Facultät ganz untertänigst-dankbares Gemüte vor Dero gnädigst- und milde Neigung zu uns. Und gleichwie solche und dergleichen höchst preisl. Intention, Dero neu fundierte Academie in Flor zu bringen, nun allbereit einen guten Teil des Effects erlanget, indem der numerus studiosorum und hierunter studiosorum medicinae sich täglich mehret: also ist kein Zweifel, wenn Eure Hochfürstl. Durchl. Sich solcher ihrer Academie, wie wir hiesiges Ortes untertänigst hoffen, ferner aufs gnädigste annehmen und selbige, wie bis anhero, väterlich schützen und erhalten werden, auch das Ausnehmen und Wachstum mehrgedachter Universität sich mehr und mehr zu unsterblicher Glorie Eurer Hochfürstl. Durchl. äußern sollte.

Deswegen dann Deroselben und Ihrer Hochfürstl. Gemahlin wir allerseits aus inbrünstigem Herzen von Gott alles beständige Hochfürstl. Wohlergehen, glücl. Regierung und langes Leben untätigst und stets wollen gewünschet haben.

Nächstdem und inmittelst ereignet sich wegen obberührtem Garten nur noch ein und anderer kleiner Punct, worüber Eurer Hochfürstl. Durchl. gnädigste Meinung und künftiger specialer Befehl zu desto mehrer Information verlanget wird, wie aus beigefügtem untätigstem Memorial zu ersehen.

Hiemit derowegen mein allzeit-möglichster und treu angewandter Fleiß bei hiesiger Academie, sonderlich itzo, da denen sich anfangenden Gartenarbeiten der Winter auf den Hals kommt, nicht ferner diese und jene Hinderungen mehr leiden müssen; also bitte Eure Hochfürstl. Durchlaucht ich untätigst, Sie geruhen, nach deme (doch unmaßgeblichen) Inhalt erwähnten Memorials gnädigste Verordnung zu tun, und Dero gnädigsten Willen durch nur noch einen specialen Befehl zu eröffnen.

In sehnlicher Erwartung dessen wiederhole vorhin getanen Wunsch und inbrünstige Anbefehlung unter Gottes gewaltigen Schutz und verbleibe,

Hochwürdigst-Durchlächtigster Herzog
Gnädigster Fürst und Herr

Euer Hochfürstl. Durchl.
untätigster getreuer Diener
Johan: Daniel Major D. und Prof. zum Kiel.

VII. Handschrift d.

Erste Denkschrift Majors für den Herzog (in Anlage zu Handschrift c).

Anno 1669, 12. October.

Untätigstes Memorial wegen des Gartens zum Kiel.

I. Von Hübneren und ihrer Pflicht: item Feuerholze.

Wiewohl in dem letzten Hochfl. gnädigsten Befehl an den Amtsschreiber zum Kiel de dato 5. Juli 1669 diese Worte: „Daß Du imgleichen von denen zur Cultivierung des Gartens dem Gärtner zugelegten Amtsuntertanen ebenmäßig den vierten Teil anweist;

und daß sowohl als auch daß solche Amtsuntertanen in Verrichtung der gewöhnlichen Arbeit sich derbehör betragen, anitzo und hinkünftig beschaffest.“

klar genug zu sein ich vermeinet: so hat man doch andertheils mir zwar wohl von denen zum Garten bestellten 24 Kötenern den vierten Teil, nämlich 6, richtig und unverzügl. angewiesen; von denen 44 Hübnern aber, deren ein jeder des Jahres zu 4 Fuhren Düngung, zu guter Erhaltung der Zäune, zu Lieferung Weidenruten, Schächte, Feuerholzes, (wegen winterlicher Conservierung der zarten ausländischen Gewächs in Töpf- und Kasten) befugtet ist, gleichfalls quartam partem, nämlich 11 von ihnen, nicht anweisen wollen ohn ausdrückl. Befehl; aus Ursach, weil im vorigen Befehl der Hübner nicht gedacht wäre. Gleichsam, ob die Hübner nicht sowohl als die Kötener, derer doch auch nicht in specie gedacht worden ist, Amts- und Gartenuntertanen wären; und ob gedachte, der Hübner Pflicht, keine Gartenarbeit oder Gehör dazu zu nennen wäre. In derer Mangel ich mir zu mehren Unkosten benötigt würde. Und stelle dahin, mit was vor Recht und Gewissen der Gärtner, Heinrich Vack, bei mir angewiesenem Vierteil Gartens wegen solcher 11 Hübner und ihrer Pflicht, als ob solche mir nicht zukämen, protestieren, oder ins künftige auch einen einzigen Faden Brennholz ferner aus dem Amt acceptieren oder begehren können, indem er sich der Cultivierung ausländischer zarter Blumengewächs gänzlich nunmehr begeben, und daß er aus denen im Garten befindlichen Blumenquartieren einen Küchengarten machen möge, neulich expresse angehalten, solches sein Gesuch erhalten, und also keines hibernaculi hortensis und Feurung dazu, wie ich nun zwar, benötigt ist.

II. Von einem steinern Tische.

Weil in dem Hochfürstl. Garten zum Kiel etliche unter die Laubenhütten gehörige Tische von grobem Sandstein gewesen, deren der eine von etlichen Jahren her bis auf diese Stunde ohne Nutzen im Gange gegen die Straße zu auf der Erde müßig lieget, und aber ich bei künftigen demonstrationibus botanicis werde hoch vonnöten haben, da ich autores aufschlagen, mit den lebendigen Kräutern conferieren und, sonderlich bei Regenzeit im Trocknen die Kräuter fein ordentlich auflegen können: also desiderierte ich wohl, daß selbiger Tisch dem horto academico gnädigst zugeeignet würde,

sonderlich so das Inventarium des ganzen Hochfürstl. Gartens, so ich aber niemals habe zu sehen bekommen können, in sich halten möchte, daß unter allen vier Laubenhütten anfänglich solche steinern Tische gewesen wären.

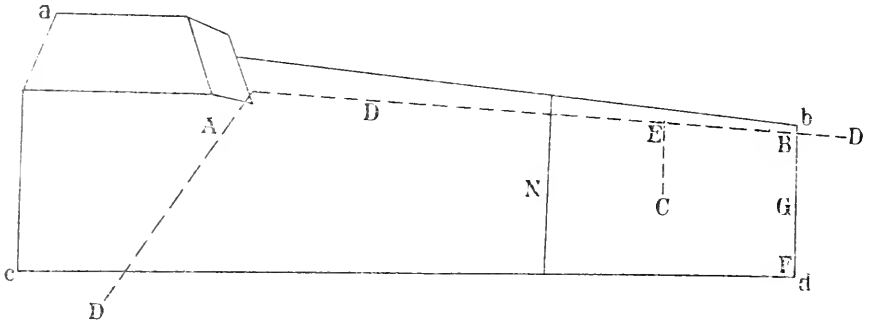


Fig. 3. Skizze Majors im Memorial für den Herzog.

III. Von Wasserleitung.

Weil man zum richtigen Gartenbau des Wassers so hoch als des täglichen Brots zum Leben ist benötigt; und ein laufendes Wasser oben im Garten nicht allein sub Lit. A, sondern auch in dem itzigen abgetheilten Viertel sub Lit. B vor diesem zwar gewesen, nachgehends aber vorablässiget worden, also, viel Unkosten und jährl. große Mühe des Wassertragens mit Versäumung andrer Arbeit zu ersparen, wäre ich gesonnen, ohngefähr in centro botanici sub Lit. C einen zierlichen Ständer setzen zu lassen, und selben vermittelst etlicher wenig Röhren, dero durch den ganzen Garten bis aufs Schloß gehende Wasserleitung sub Lit. E einzuverleiben, so anders dies Ihrer Hochfürstl. Durchl. gnädigst gefallen möchte.

Und hiemit nicht besorget werde, daß dadurch das Wasser auf dem Schloß geschwächt und gemindert würde, so praeoccupiere solchen Scrupel in gebührender Untertänigkeit, also, daß nämlich 1. vor diesem schon sub Lit. B, wie gedacht, ein offener nasser Wasserlauf gewesen: 2. Sommerszeit niemand oder gar selten das Schloß besitzet, dadurch das Wasser der Hochfürstl. Küchen nötig würde: 3. im Fall eine öftere oder perpetuierliche Residenz ich auch erleben sollte, mich, so es erfordert wird, solenniter reversieren will, zu der Zeit, da man des Wassers auf dem Hochfürstl. Schloß benötigt ist, ohne Wissen oder Willen der Herren Residenten

dasselbst meinen messinen Hahnen und consequenter den Wasserständer im Garten nicht zu öffnen.

IV. Von den gewöhnlichen zwei kleinen hölzernen Pforten.

Weil die 2 kleine, zu nunmehr abgezäumtem horto botanico gehörige hölzerne Pforten, die eine sub Lit. F (nächst der Brücke) etlichermaßen, und sonderlich die andere sub Lit. G (nächst der Rennebahn) zusamb ihrer Stiege hinab, gar sehr und fast totaliter ruiniret, weiß nicht, ob aus Schuld der Kriegeszeiten, oder anderer Begebniß: an deren Stelle nun 2 andere neue gar nötig wären, so aber gar ein wenig Holz erfordern würden, so stehet zu Ihrer Hochfürstl. Durchl. Disposition, ob ebensoviele Elenholz und Bretter in eben der Länge, Dicke und Breite, als daran befindlich gewesen. Mit dazu gehörigen Zimmerleuten dem horto botanico angewiesen werden sollen, jedoch daß gnädigst mir die Freiheit gelassen werden möchte, die künftigen 2 neuen hölzernen Pforten nach meiner Invention zu ordinieren, hiemit sie correspondieren dem Comportament des künftigen medicinischen Gartens, dessen Disposition, wo nicht großes Lob, doch auch nicht Scheltung bei jedermänniglich verdienen wird.

V. Von einem gewölbten Schloßkeller.

Endlich weil, wie bekannt, die ausländischen Bäumlein und Kräuter im Winter sonderlich fleißig in acht genommen werden müssen: und aber itzigem abgezäumten Viertel Gartens es gänzlich sowohl an ober- als unterirdischen Logimenten gebricht, hingegen ein absonderliches hibernaculum zu bauen nur Unkosten erfordern würde: also, diese zu ersparen, und jenen hochnötigen Zweck gleichwohl etlichermaßen zu erreichen, suppliciere bei Ihrer Hochf. Durchl. ich untertänigst, Sie geruhen von denen im Schloß befindlichen und müßig bis anher stehenden zweien großen gewölbten Kellern einen gnädigst zu vergönnen, daß sowohl Winter- und Herbstzeit die raren Gewächse eine sichere Ruhestätte gegen Frost und Rauberei, also auch zu sonst andrer Zeit unterschieden groß und klein Gartenzeug, weil ich sonst auch nicht weiß, womit hin, interimswise einen verschlossenen Raum haben möge, bis mit der Zeit andere Verfügung bequemer sich ereignen möchte.

Ihrer Hochf. Durchl.

untertänigster

Joh. Daniel Major. D.

VIII. Handschrift e.

Erneute Eingabe Majors an den Herzog.

Anno 1671, 10. Juli.

Hochwürdigster, durchlächtigster Herzog:
Gnädigster Fürst und Herr:

Es haben Euer Hochfürstl. Durchlaucht am verwichenen Sommer Anno 1670 nicht allein den hiesigen Universitätsgartenplatz mit dem Glanz Ihrer Hochfürstl. Augen beseeligt: sondern auch gnädigst dahin condescendieret, daß besagten Platzes so gar augenscheinliche hohe Notdurft durch ein kurz und untertänigstes Memorial ich vorstellen möchte: vor welche sonderbare Gnade mich nochmals, in gratiam et nomine publico Academiae, ganz untertänigst bedanke: habe auch dergleichen Memorial allzeit darauf in guter Bereitschaft gehabt; allein vor Insinuation dessen von Monat zu Monat mich fast gefürchtet, angesehen Dero weit wichtigeren Hochfürstl. Regierungsaffären, so passieret: und habe also, solange ich gekonnt, unter freiem Himmel manchen sauren Wind mich durchholen lassen, manche 10, 12 à 14 Stunden des Tages in unvermeidlicher eigenhändiger erster Einrichtungsarbeit, aus herzlicher Liebe der Akademie, consumieren, manche beschwerliche Hitze und Trockenheit mit Verschmachtung des Buxbaums und anderer Gewächs in äußerstem Mangel des Schattens und Wassers ausstehen, ja (welches Gott bekannt) auf meine eigene Armut und Leibeskräfte es einigenteils ankommen lassen, als durch irgend einige importüne Querelen Eurer Hochfürstl. Durchl. ungnädiges Empfinden erwecken wollen, bis endlich die äußerste Not der besagten Furcht Grenzen gesetzt und ich deshalb nicht umhin kann, oberwähntes hierbeigefügtes Memorial untertänigst zu insinuieren, und gleichwie hochbeteuernd, daß nichts darin enthalten, als was der Wahrheit und höchsten Notdurft gemäß, also zu bitten, Eure Hochf. Durchl. geruhen, Dero sonst verspürte gütigste Intention gegen Ihre neu gestiftete Akademie durch wirkliche fernere Begnadigung zu zeigen, und dem bis anher miserablen Zustand des Gartenstücks ein hilfreich-erfreuliches Ende zu machen: wovon Eure Hochf. Durchl. um so viel mehr Dero hohen Ruhm bei aller Posterität immortalisieren werden.

Nebst diesem aber, von meinem eigenen, so hoch angelegenem Interesse auch zu gedenken, so führe Eurer Hochf. Durchl. ich unmaßgeblich und untertänigst zu Gemüt, daß nachdem Sie in Ihren Landen ein Statthalter Gottes sein, und den sonderbaren Ruhm eines recht christ-fürstlichen Regenten haben, also nicht ungnädig anhören und vernehmen werden das Flehen bedrängter Untertanen, sondern demselben vielmehr gnädigste Audienz und Abhülfe maßgeben und verleihen, warum dann ich desfalls gar inbrünstig bitte; und die bisanherige sechsjährige schwere Haushaltung und heimliche nunmehr äußerste Consumierung meiner selbst an hiesigem, uns fremden, noch sauer fallenden Ort, kurz berührend, schmerzlich klagen muß, welchergestalt es soweit kommen, daß nicht allein zur Rettung meines ehrlichen Namens aus meinen Labyrinthen mich endlich per forza loszureißen, und gleichwohl auch Euer hochfürstlichen Durchlaucht mit vielem Lamentieren nicht zu behelligen, ich den itzigen St. Johannis- und nächstkommenden Umschlags-Empfang meines Salarii allbereit in fremde Hand gegeben: sondern zu meinem Unglück noch erfahren, daß eben nun ein lübeckischer guter Freund, so mir heimlich bisweilen aus Nöten geholfen, und dessen Erben ich deswegen mit 300 Rthln. obstagialiter verhaftet, unlängst gestorben, und ich bei dieser höchst ungelegenen Zeit seiner Wittib und Kinder-Vormündern zweierlei Eh in vorlängst aufgekündigtem Termino kurz-instehend 18. Julii (so hoch arbeitsam ich auch variis modis Dilation nur noch auf ein einzig Jahr gesucht) gerecht werden soll; anders ich schimpfliche Execution gewiß vor Augen sehe. Deroselbigen demnach zu entkommen, weil ich bei meinem Leben sonst nun kein ander Mittel weiß: so flehe Euer Hochf. Durchl. ich ganz beweglich-untertänigst an um gnädigste Hülff und Schutz, und falls Sie ermessen, daß ich meinem Eid und Pflicht jemals ehrlich und redlich ein Genügen zu tun mich bemüht, und daß ich als ein ehrlicher Mann die periclitirende Ehre meines Namens billig so hoch als mein Leben achte: so suppliciere ich untertänigst, Eure Hochfürstliche Durchlaucht senken auf mich, omnibus fortunis et fato propitio plane ejectum, den Strahl dero Hochfürstl. Gütigkeit und verhängen gnädigst, daß, wo ich ja in tantis angustiis dennoch nicht etwa de augmento salarii oder supraddenda aliqua nova professione (e. g. studii experimentalis aut

chirurgiae vernacule legendae etc.) irgend gedenken darf, zum wenigsten nur gnädigste ordre an dero Amtsschreiber zu Bordesholm gestellt werde, hiemit mir durch Vorauszahlung des Salarii künftigen Jahres entweder bald complett oder itzt und auf den Umschlag 1672 und also in zweien Terminis, die so hochverlangte Ehrenrettung mir möge wirklich zustatten kommen: ist nun summum periculum in mora. Solches wird Gott belohnen. Dessen allgewaltigem Schutz Eure Hochf. Durchl. nebst dero Hochf. Durchl. Princessin Gemahlin und junge Hochfürstl. Fräulein zu respective glücklicher Regierung, continuirerender guter Gesundheit und sonst allem Hochfürstl. stets blühendem Wohlergehen ich inbrünstig anbefehle und verbleibe

Eurer Hochfürstl. Durchlaucht

stets untertänigster Diener

Joh. Daniel Major. D. mp.

IX. Handschrift f.

Zweite Denkschrift Majors für den Herzog als Anlage der Eingabe an denselben vom 10. Juli 1671.

Untertänigstes Memorial, vorstellend etliche der hochnötigsten Punkte, die Conservierung des hortus botanicus in Kiel betreffend:

1. So sparsam und genau man auch in Cultivierung des Platzes verfahren will, so ist unmöglich, ohn alle Depensen solches zu tun, weil allerhand Gartengerätschaft, Gartencorrespondenz und Fracht vor übergesendete Gewächse und Stauden, dann und wann auch Gärtner-, Schlosser- und Schnitzer-Lohn, Töpfe, Stützen, Latten, Bretter, Gläser, Nägel und ander Eisenwerk, Hähnken etc. nebst Reparierung und Conservierung und dergleichen jährlich einige kleine Unkosten, die unvermeidlich sind, erfordern; zu welchem Ende dann auf andern Akademieen kein hortus medicus so klein, da nicht zum wenigsten ein 50, 60 ja mehr Rthlr. als Conservierungsdeputat dem Praef. botanicus zur nötigen Beihülfe consignieret sei. Wie hoch oder niedrig demnach Ihr. Hochf. Durchl. gleichfalls ein jährliches mäßiges subsidium constituieren werden, solches stehet von dero gnädigster Disposition untertänigst zu erwarten.

2. Nachdem ich bis anhero mit Schaden und Schmerz genugsam erfahren, welchergestalt sich gar sehr viel mal, ja fast täglich und des Nachts, wenn ich oder meine Arbeiter nicht mehr können zugegen sein, nicht allein unterschiedliche, durch unerforschliche Örter eindringende (*salva reverentia*) Hund und Katzen, sondern zuweilen auch wohl Menschen, die etwa bei Mondschein der rechten Tür verfehlt, durch respective Ausgraben, Wühlen, Zertreten und Entführen (ja gar noch mit was anders etc., so nicht zu melden steht), mir mancherlei disordre zugefüget; zu geschweigen, daß ohnehin kein Raum vorhanden, da man sich vor Hitze und Regen bergen könne; so ist derohalben hochnötig, ein klein Gartenkabinet zu haben, inner welchem ich dann und wann mich oder einen treuen Menschen gegen den Regen und Diebe verbergen und sonsten auch die Gartengerätschaft des Abends beschließen möge. Zu welchem Ende dann ein mehres nicht desideriere, als eine kleine Hülfe, semel pro semper, an etwas baulichem Eichholz, viel oder wenig, so Ihre Hochf. Durchl. nach eignem und gnädigstem Gefallen selbst ermesen wird.

3. Und weil zu dero vorlängst vergünnten hochnötigen Wasserleitung von den gewöhnlichen aufs Schloß gehenden Piepenbäumen bis in das Centrum des Gartens bloße 6 oder 7 Piepenbäume nötig, also kann es ein wenig machen, bleibt auch lange beständig, dieselben nebst der Bohrung, Aptierung, Bände, einen Ständer und messinen Schlüsselhahn (hiemit das Wasser zum Hochf. Schloß nicht geschwächet würde, wie denn vor diesem auch an der Reitbahn eine Wasseröffnung im Garten gewesen ist) etwa durch die gnädigst anbefohlene Vorsorge des Amtsschreibers in Kiel zu fordern. Gott weiß, daß der bisanherige Wassermangel fast die allerschwersten incommode nach sich gezogen hat.

Kiel, 10. Juli 1671.

Ihrer Hochfürstl. Durchl. untertänigster

J. D. M.

X. Handschrift g.
Denkschrift Majors für Pechlin bei Übergabe der Gartendirektion
an diesen.

I. N. J.

D. Joh. Daniel Majors

Memorial
der Übergabe

des Kielisch Universität-

Gartens,

an (tit.) Herr D. Joh. Nicolaum Pechlin, P. P.

und wohlmeinendliche

Nachricht an denselben,

von ein- und andere darzu gehörige Dinge,

wie aus Beilage, sub Lit. A. B. etc. etc.

zu ersehen.

S. P. D.

Wohledler, Vest- und Hochgelahrter,

sonders ggl. hochgeehrt- und liebwerter

Herr Collega, H. D. Pechlin:

Nachdem Ihrer Hochfürstl. regierenden Durchlaucht zu Gottorff, unserm gnädigsten Fürsten und Herrn, gnädigst gefallen, die functiones medicas bei dero untertänigste Akademie, nach Abtritt Herr D. Marchens, dergestalt unter uns zu verteilen, daß, gleichwie ich in hujus, also der Herr Collega in meine Stätte tretend, (excepta, mihique relictis, subsidiis necessariis hucusque, per ipsum Novennium, destituta, atque ideo aerumosa Anatome) den bis anher von mir angelegten hortum medicum forthin kultivieren und, wie auf Universitäten bräuchlich, die darin allbereit introducierte Demonstrationes Botanicas zu Nutz der studierendẽn Jugend fortsetzen solle; wozu Ihm zuvörderst hiermit aller glückliche Progreß will angewünscht, auch, falls Ihm irgend (zu Anfang voraus) mit meinem geringfügigen Miteinraten möchte gedienet sein, ex collegiali sincero amore, dasselbige ultro offerieret haben, ohnangesehen ich muß lassen dahingestellt sein, quo fato geschehen, daß eben mir, bei meiner wiewohl blutsauren, vierjährigen, untertänigst ehrlich gemeinten, ersten Einrichtungs-Arbeit kein erklecklicher Zuschub geschehen, und ich

vielmehr alle meine Fortun an diesem zur Haushaltung kostbaren Orte, alle meine vorige und ohne Nachteil der publice Function mir zuständige, etlichermaßen gehabte Praxin, ja einen merklichen Teil der Gesundheit, enervirens, zum Überfluß noch so manche Verunglimpfungen, kräftige Calumnien böser Leute, oder sonst boshaften Censuris malevolorum, inter extructionem horti primam, et inter Horti laboriose extracti culturam postea faciliorem distinguere non valentium aut volentium, mich unterwerfen müssen:

So wollte zwar herzlich gern dem Herrn Collega die zu wissen verlangte bisanherige Defectus hortenses in einer so annehmlichen Kürze spezifizieren, als nötig Ihm ist, dieselbige zu wissen, und mir nur verdrüßlich, mich derer viel zu erinnern. Es würde Ihm aber unmöglich ein bloßes kurzes Memorial nützen können, weil die meisten Defectus hortenses auf gewisse, dem Herrn Collega meist unbekannte Umstände und deren etliche wiederum auf andere sich beziehen.

Meine Candorem derhalben dem Herrn Collega so viel deutlicher zu contestieren, und hiermit, was ihm zu seiner Information nötig, nichts hinterhalten bleibe; habe mich soweit dahin abmüßigen und schriftlich hiermit ihm von den fürnehmsten Umständen des bisanherigen Gartenwesens Part geben wollen, wie folget:

I. De prima horti medici adornandi intentione.

Es ist anfänglich zwar die Meinung gewesen, daß das ganze vorm Schloß und dänischen Tor allhier nächst am Wasser gelegene Viridarium Ducale durch hochfürstliche gnädigste Disposition in Hortum Academicum convertiert werden sollte; wie solches ausdrücklich in seel. Herrn D. Grammii anno 1665 in Schleswig gedrucktem Tractat (Parnass. Chilon. pag. 29 lin. 7) zu lesen, und ich eine geraume Zeit in denen Gedanken gelassen bin: Was mich es aber für Müh, wegen darzwischen gekommener einiger Difficultäten, wieviel Reisen nach Gottorf, und was für Reiseunkosten, nebst Versäumniß meiner Privat-Commodi, ja was für Verschmerzungen dabei unverdienter Widerwärtigkeiten vier Jahr lang mich gekostet, bis endlich anno 1668 den 29. Junii von Ihrer hochfürstl. Durchlaucht anstatt des ganzen Gartens nur ein gewisser Tractus gnädigst mir zuerkannt, darinnen ich nach Willen und Belieben schaffen, schalten und walten sollte; woraus doch damals noch nichts worden, und

ich mich ferner noch wegen renovierter vielerlei Adversitäten von unruhigen Leuten bis Monat Julii folgenden 1669 sten Jahres patientieren, und endlich anstatt gedachten einigen Tractus arbitrarii, nachgehends mit quarta, eaque macriore, parte laudati Viridarii vorlieb nehmen müssen: dieses alles und dergleichen kann und mag ich ausführlicher nicht berühren, weil es praeterita sind, und es genug ist, daß ich mich damit martern und quälen müssen.

II. De Determinatione ejusdem, ut esset quarta totius Viridarii Ducalis, pars.

Zu diesem quarta parte nun hatte mir, laut hochfürstl. gnädigen Befehls, auch quarta pars omnium praerogativarum totius antea Viridarii sofort angewiesen werden sollen: es hat aber derjenige Mann, an welchen höchstgedachter Befehl immediate gerichtet, beliebt, des vorigen Gärtners Partei steif zu halten (welcher Gärtner jedoch zu desto mehrer Vergessung seines vermeinten Schadens mit einem absonderlichen Platz unfern davon, auf erblich begnadigt sein soll), als sich unverdrossen sofort oder geneigt zu bezeugen, die gnädigste Universitätsgarten-Intention Ihrer Durchlaucht durch unverzüglichem Gehorsam zu befördern; indem er contra clarissimam Ducalis Edicti literam, darein in summa enthalten war, quartam partem aller Gartenpertinentien an mich zu weisen, dennoch, als wenn er mit Kindern zu tun hätte, effugia gesucht, und entweder mich nur zu mortificieren oder mich zu mehreren Supplicationen nach Hofe veranlassend, daselbst nur soviel odioser zu machen, diesen Possen gerissen, wie folget (ob es seinem Jurament gemäß, möge Höherer judicieren): Ihre Durchlaucht wollten von ihm haben, er mir nebst dem vierten Teil des Gartens den vierten Teil dero zum Garten zugelegten Amtsuntertanen anweisen sollte: durch welches Wort (Gartenuntertanen) Kötener und Hübner verstanden werden. Er hingegen wies mir nur quartam partem der Kötener alleine zu: und was mir sonst quarta pars der Hübner hatte tun sollen, mußte ich an Tagelöhner mit Geld bezahlen. Ist das nicht augenscheinliche Unbilligkeit? Quid vero ille excipiebat? Hoc videlicet: Es wäre der Hübner im Fürstlichen Befehl mit keinem Wort erwähnt worden. Ich mußte solches leiden. Und als hierauf solche Vexation geendigt wurde durch erläuterten fernerem Hochfürstl. Befehl, weiß ich am besten, was weiter zu meinem höchsten Verdruß

passieret. Der Herr Collega hat den Vorteil, daß ich dergleichen gelitten, weil es mir an bequemeren commendatoribus gefehlt. Ich wünsche Ihm Beständigkeit seines besseren Glückes.

III. De Praerogativis quibusdam Horti Medici.

Hiermit Ihm nun allermeist itzt gedachte Garten-Praerogativen namhaft gemacht worden; so sind selbige, soviel mir bis anhero bewußt, diese:

1. Sechs Kötener, wohnhaft zu Neumühlen,
 2. und elf (undecim) Hübner, derer etliche nach Moorsee und etliche nach Garden (eine kleine Viertelmeile von Kiel) gehören. Deren beiderseits Namen, Gebühr, Excessen und Defecten und wie etwan Ihm passierte Anomaliis zu remedieren, wird der Herr Collega in Beilagen sub Lit. A. B. befinden.

3. Ferner gehört zum Garten ein Viertel der Bezäunung, die der Herzogl. Hausvogt jährlich zu befördern pflegt, und wovon mit mehreren sub Lit. C.

4. Ingleichen der vierte Teil des (salva venia) Pferdemistes vom Schloß, nach vollendetem Umschlage.

5. Eine Wasserleitung, davon sub Lit. D.

6. Ein Keller unterm Schloß, pro hibernaculo plantarum exoticarum. Davon sub Lit. E.

7. Und jährlich drei einhalb Faden Brennholz, welche der Hausvogt jährlich richtig geliefert hat.

Ob und was vor Prärogativen mehr seien, so dem ganzen Ducali Viridario zukommen, weiß ich nicht, und bin itzt erwähnter 7 Posten nicht simul ac semel, sondern nur successive kündig worden, die man mir doch fein hätte allhier anfangs specificieren sollen.

IV. De defectu inventaril^{is} pristini.

Als nun vorhingedachter Maßen, ex toto viridario quadrans und dieses, wiewohl knapp gemessene und geringere Viertel auf Hochfürstl. gnädigsten Befehl mit einem quer hindurchgezogenen neuen Zaun vom größeren übrigen Teil entschieden worden, wie aus gegenwärtigem Schemate I (Fig. 4) zu sehen, so ist unleugbar, daß ich mehrgedachten quartam partem, gleichwie an Qualität der Erde nicht zum besten conditioniert, also von Kräutern und nutzbaren Bäumen gänzlich entblößt, und anders nicht als auf einem mir

gelassenen verwüsteten Plätze hin und wieder unordentlich stehende versauerte Pflaum- und etliche alte schon angerottete Kirschbäume, inn- und außerhalb der verstockten alten Stich- und Johannisbeerhecke, mit zwei alten, windfälligen, vor Wind, Hagel, Regen und Sonne wenig schützenden Baracken, für mir funden; dergleichen Dinge derhalben, sowohl wegen ihrer Untüchtigkeit, als sonstwie frei annehmlich und auf das Fürstliche Schloß parirende Planum zu richten ich mehrenteils mit eigener Hand in hülfreicher Gesellschaft etlicher Studiosorum und meiner Hausgenossen, demolieret, eradiziert und aus der Erde gehoben, manchen Tag 12 ganzer, ja 14 Stunden lang arbeitend, und alsobald in nicht unbilligen

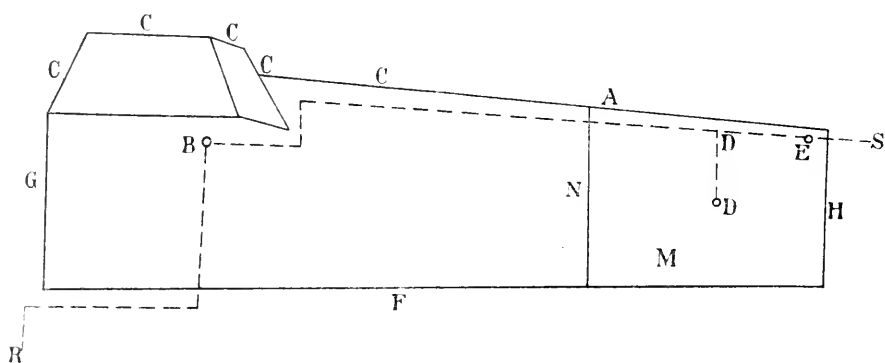


Fig. 4. Skizze Majors des ganzen Schloßgartens und des als botanischer Garten abgetrennten Teils mit folgenden Einzeichnungen: A Seite gegen die See. F Seite gegen die Straße. G Seite gegen den düstern Broek. H alte Reitbahn. RS Wasserleitung vom Brunschwig unter der Erde durch das ganze Viridarium und über die alte Reitbahn bis in Schloßplatz. C Hinter den Lateribus dieser 5 Buchstaben C oder Berges sind noch feine, nutzbare Loca declivia: daß also Meister Heinrich weit mehr als tres quartas behalten. B Meister Heinrichs Springbrunn. N Neuer Zaun. M Planum Horti Medici. D künftige neue Wasserleitung. E Springwerk vor diesem.

Zweifel gezogen, ob Meister Heinrich den Platz so wüst und leer und fruchtlos von seinem Vorweser bekommen, als er mir gelassen, und also berechtigt gewesen sei, den Ort sogar zu blößen, und was er zu sich hinwegnehmen gekonnt, zu transportieren. Ich habe um ein Inventarium des ehemalg gelieferten Gartenzustandes glimpflich allhier sollicitieret, aber vergebens. Es sollen vor diesem unter andern Messinghähne an den Piepenbäumen unter der Erde (sub Lit. E. gegenwärtigen Schematis) gewesen sein: ich habe aber,

als ich ehrlich bin, keine funden. Will nicht hoffen, daß ich fernere Ration davon zu geben haben werde; und der Herr Collega auch nicht.

V. De siccitate terrae corrigenda.

Unterdessen en particulier von Corrigier- und Verbesserung des Gartenlandes dem Herrn Collega eine kurze, teils historische, teils künftig unmaßgebliche Nachricht zu erteilen, so habe ich zwar gedachtes Land mit gehöriger Düng- oder Mistung, *salva venia*, verbessern zu lassen, tempestive genung gesucht; aber diese Schwierigkeiten waren und sind dabei, daß 1. man kaum vor Geld allhier was taugliche Düngung bekommen kann, indem dasjenige, was Bürger und Vorstädte nicht selbst in ihre Höfe brauchen, von andern vorher schon besprochen ist; 2. in defectu fimi bubuli zwar frei steht, alle Vorjahr und Herbst von Purgamentis der Straße, soviel man nötig hat, wegführen zu lassen: aber die zum Garten bestellten 11 Hübner, deren ein jeder jährlich vier mal seinen Wagen und Pferde zu Mistfuhren gebrauchen soll, kommen nicht zu der Zeit, da man ihrer benötigt ist, sondern nur, wann es ihnen gefällt: ja, bleiben, *vocati*, dennoch wohl gar außen. Danhero entweder das Land ungedünget versauern und vertrocknen muß, (*expertus scribo*) oder man benötigt wird, vor jedweden klein Füdergen, bloß nur aus der Stadt vors Tor zu führen, absonderlich Geld zu geben.

Diesen Incommoditäten entgegen (1) muß man bisweilen *nolens volens* etwas *fimi equini* (als wozu man leichter gelangen kann) mit unter Erde bringen. (2) Weil mir bei erster Complianierung des Ortes viel ausgerissen Unkraut, Sträucher, und ander verbrennlich Unzeug im Wege gelegen, habe ich successive dergleichen Dinge verbrannt, und die Asche hin und wieder auf das Land herum zerstreuet. (3) Man pflegt auch das ausgewiedete Unkraut in eine Grube *à part* zur Putrefaction zu tun und künftig es zu guter Düngung zu brauchen: aber zu geschweigen, daß die Garten-Untertanen mir die passierten etliche Sommer lang wenig oder nur so überhin ausgewiedet und lieber dabei geschlafen haben, ob man auch durch continuiertlich Antreiben das Herz aus dem Leibe heraus ärgern möchte; zu geschweigen, daß wenig oder kein bequemer Platz im Garten zu solchen Verrottungs-Kräutern gemißt werden kann; so wird Praxis hortensis weisen, was vor Ungemach ex

pullulatione seminea putrefactarum stirpium im Garten sich multipliciere. Deswegen ist am besten, Geld an fimum bubulum baar anzulegen, und des geforderten Mistes vom Schloß quartam partem einen andern de facto nicht von dem Platz nehmen lassen. Ich habe mich aber, *salva venia*, um den Dreck nicht zanken mögen, und *cum caeteris erroribus ac factis*, patienter vielmehr passieren lassen, ohnangesehen ich aus vielerlei Proceduren genung gesehen, daß den ungehorsamen Untertañen und dem Meister Heinrich gegen Ihm Herrn Amtsschreiber gar sehr zu statten komme *antiquum illud: Interdum plus valet favor in iudice quam lex in codice*. Ich bin sonst in Sachen von mittler und kleiner Importanz bald von diesen bald jenen herum vexieret worden. Was Menschen nicht wissen und richten, mag und wird Gott richten. Ich weiß, daß ichs gegen Gott (zu dessen Ehre), gegen meinen Herrn, (zu dessen gnädigstem Gefallen) und gegen die Studie (zu deren Fortpflanzung) ehrlich gemeinet. Noch ruhet der Verfolgungs- und Verläumdungsteufel bis dato nicht. Sie könnten sich ja an meinem erlittenen Schaden genugsam trösten und endlich einmal müde werden. *Sed hoc de fimosis Ingenitis obiter, occasione fimi.*

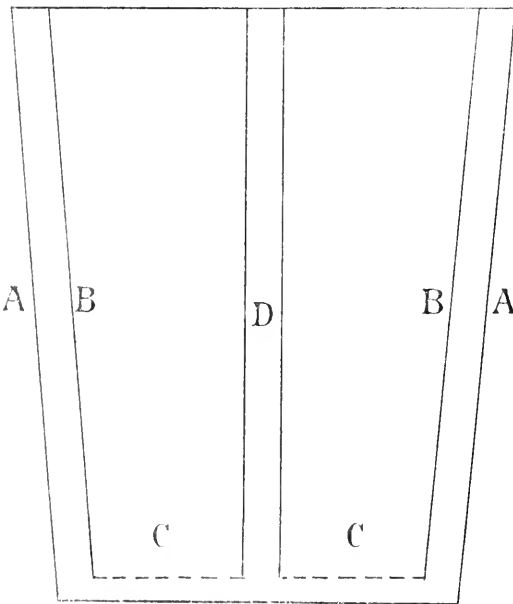


Fig. 5. Skizze Majors; darin eingezeichnet: D voriger Hauptgang zwischen Gehecken.

VI. De Correcta Distributione universali ac figura partium horti.

Die Universaldimension des Platzes betreffend, so findet sich, (wie supra, ex Schemate I [Fig. 4] zu sehen), daß er zwar in 4 angulos sich schließt, aber inaequaliter, länger als breit, und oben breiter als unten: und also in summa gleichsam kegelförmig ist. Zu dieser Unbequemlichkeit kam, daß die 2 Zäune gegen die Straß und das Wasser (vid. Schema II Lit. A. [Fig. 5])

mit ihren nächsten Gehecken (Lit. B.) parallel liefen, und also den untersten Teil (Lit. C. C.) des Gartens, gegen die alte Reithahn zu, soviel schmaler und das ganze Planum soviel unproportionierter machten, ex gratia: Solche Umständlichkeit zu ändern, habe ich ein Planum aequilaterum und parallelogrammum gemacht: dieses hernach in 4 oblongliche, unter sich correspondierende Teile geteilet, und nicht allein in distributione Plani für sich, ex regulis architecturae harmonicae procediert, sondern beinebenst auch den Prospect vom Schloß in Acht genommen und das Comportament der Beete mit nötigen Gäng und Steigen dergestalt versehen, daß undecunque, und voraus vom Schloß, ein regulärer Prospect sich präsentieren möchte. Hoffe, der Herr Collega werde diese Intention und allbereits introducierte Disposition als ein Werk accuratissimi ordinis (wenn man die Untertanen nur, den Garten reinzuhalten, einmal anhalten könnte) zu behalten geneiget sein und sich niemand bereden lassen, in solch Planum innerhalb der Hecken einige Bäume, die stark Holz fassen können, zu setzen, als wodurch nur gedachter Harmonia alle Grazie und denen, so vom Schloß herabsehen, der freie reguläre Prospect hinein genommen wird.

Die bisanherige von mir geschehene erste Einteilung ist derhalben diese: in folgendem Schema vorgestellt (Fig. 6). In welchem Lit. aa bedeuten die drei äußerlichen alten Zäune; bb den neuen quer hindurchgezogenen Zaun; c die neue große Pforte gegen die Straße zu, von da also fort im Hineingehen den ganzen Garten in vollem Prospect zu bekommen. Zu

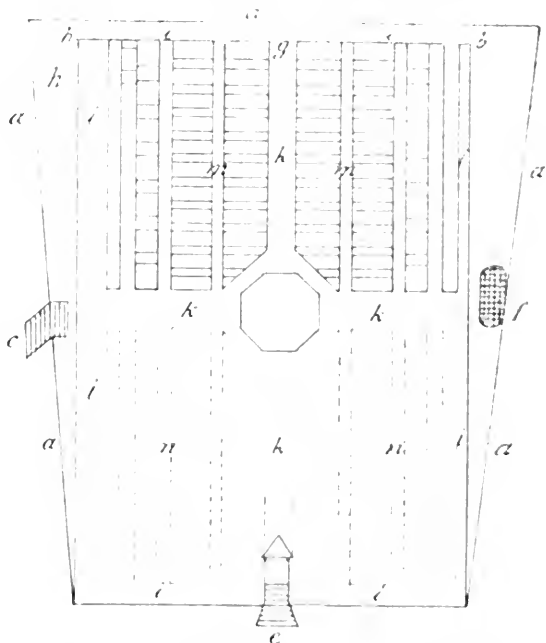


Fig. 6. Skizze Majors zu seiner Gartenanlage.

solcher Pforte ist das bloße Holz aus dem Amt vermöge hochfürstlicher Ordre gegeben worden. Ich habe aber solange die Unkosten getan, daß sie in- und sonderlich auswendig mit Ölfarbe staffieret wie auch sowohl äußerlich an der einen Seite mit einer kurzen bretternen Wand dem etwas abstehenden Zaun vereinigt, oben, überm Aufsatz, mit drei starken marmorierten Kugeln unter dem mit Ihrer Hochfürstl. Durchlaucht vergoldeten Namen, binnen einem ausgeschnitzten Lorbeerkranz, und inwendig mit einem gestreckten kurzen Bogen, so rot angestrichen, gezieret. Lit. d bedeutet das alte kleine Pfortlein, so nunmehr, weil es doch vor diesem schon verdorben, und an einem unbequemen Ort stehet, vernagelt und ferner unbrauchbar gemacht ist¹⁾. e die vor diesem gleichfalls ganz baufällige und an dero Stelle ganz neu gesetzte kleine Pforte, mit einer auch neu gemachten kleinen Treppe hinab auf die alte Reitbahn: um die Passage vom Schloß in den Garten zu haben, wie vor diesem. f bedeutet den andern roten gestreckten Bogen, hiermit man des darunter stehenden großen steinernen Tisches zur Demonstration sich soviel bequemer bedienen kann. Dieser Bogen (wie der andre bei der großen Pforte) mit Bänken herum sind ganz und gar von meinen Unkosten gemacht, und mit roter Ölfarb wie auch der Tisch um und um mit Ölfarb, daß ihn die Luft ferner nicht maccieren kann, bestrichen. g ist das vierte Extremum des großen Universalkreuzganges. In welches gebauet stehet das große Portal mit Säulen und angehängtem halben Mond: welche Dinge in Schemate hoc parvo nicht können angedeutet werden. Haben mich aber viel Geld gekostet: der Gottorfischen Aloë zu Ehren, deren Bild in Lebensgröße Sommers Zeit darin (in dem Portal) stehet und directe auf das Schloß pariret.

Lit. h die zwei überflüssige Spatia, um welcher willen der Platz nach voriger alter Diposition ist oben breiter als unten blieben, wie bei Erklärung des Schematis II (Fig. 5) ist vorgestellt worden. i breitester Gang, rings herum um das Compartment des Gartens. k großer doppelter Gang ins Kreuz, teilend den Garten in vier gleiche Teile. l zwei Gehecke gegen die See und Straße²⁾. m oberen zwei Quartiere der Blumen- und Kräuterbeete: welche ich nicht

¹⁾ Lit. d fehlt in der Skizze.

²⁾ Dies l bezeichnet die Linien rechts und links von i.

mehr als ein Mal rein umgeharkt und ausgewiedet gesehen: (imo ne plene quidem): so gar viel Ärgermiß hat mir die übermäßige Faulheit und Ungehorsam der Untertanen verursacht. Sie wußten aber ihren Rückhalter wohl. n viel weniger hab ich zu Accommodierung der unteren zwei Quartiere (zu geschweigen des Mangels an Buxbaum) gelangen können.

VII. De immerito rumore quodam, quasi D. I. d. M. Horto in usum culinae abusus fuisset.

Als ich nun notgedrungen endlich, aus Mangel Buxbaums, Gehorsams und Wässerung zu Accommodierung itzt gedachter unterster 2 Quartiere nicht gelangen können, so ich auch das Leben damit hätte retten sollen; und also ich eine gute Zeit lang dieselben unbebauet liegen lassen müssen, ist mir es, nebst diesem innerlichen Gartens- und Herzensverdruß, auch äußerlich wegen unverdienter Judicierung von andern, seltsam damit gegangen. Denn solange nichts als Unkraut darauf zu sehen war, wurde von einem frühzeitigen Censore, dem doch ein gut Teil meiner Fatal-Verhindernisse in cura hortensi bewußt, es mir zur Simplicität ausgedeutet, daß ich dasselbige halbe Gartenland interim nicht zu etwas Küchenkräuterei zu brauchen wüßte. Ja, einer, oder vielleicht ebenderselbe, der mein Freund sein sollte, hat sich nicht errötet, in opprobrium mei den Platz, salva venia, einem Schweinstall zu vergleichen, und mit solcher blasme mir soviel mehr Hinderung in meinem ehrlichen und ohnedem von 100 Teufeln angefochtenen propos zu verursachen. Als ich dann letztlich mein Gesinde etliche Schock Kohlpflanzen solang auf des müßigen Platzes ein- und ander Ende setzen lassen, ist alsobald eine andre blasme erschollen, nämlich diese: D. Major hätte aus dem Universität-Garten einen Kohlgarten gemacht. Wie soll mans nun recht machen?

VIII. De Buxo, pro Areolis sepiendis.

Sed his missis: weil ich gemerkt, daß der Herr Collega zu Bortierung der Beete um Buxbaum bekümmert ist; so ist es damit folgender Gestalt beschaffen: ich wollte Ihm nicht raten, daß der Herr Collega den wiewohl krank aussehenden, gepflanzten Buxum, als welchen ich kümmerlich und mühsam hineingeschaft, wiederum dimovieren sollte. Er ist zwar meistens alt und stark: aber ich

habe nur Gott gedankt, daß ich die etlichen Füdergen dessen teils erbetteln, teils gegen eine Wiederdiscretion bekommen können. Das schlimmste davon ist abgehauen, das leidlichste behalten, zerteilt und gepilanzet. Und weil ich ihn bei hochaufsteigender Hitze des Jahrs bekommen, worauf noch mehr heiß Wetter erfolget, und es mir continue sehr elend wegen Mangel des Wassers (*quicquid etiam Serenissimus pro Aqua intromittenda pridem decreverat*) ergangen, so ist viel wiederum ausgegangen. Was aber ja endlich noch ausgedauert, hab ich (wie wohl einen *ramusculum* da, den andern dort), als einen restierenden Schatz gehalten, in Hoffnung, die bloß gewordenen Stätte wieder einmal zu ersetzen. Und interim ist solcher Übelstand auch in *culpam meam et ignorantiae hortensis accusationem* convertieret worden.

Dem Herrn Collega, als welcher mehr Hülfe zu hoffen und weniger oder keine Verfolgung zu fürchten hat, wird leichter sein, zu continuieren, wo ichs gelassen. Kann zu Supplierung des Restes von Gottorf vielleicht gelangen. Die Beete aber mit Steinen zu besetzen, wollte Ihm noch viel weniger raten; denn das kostet ein großes, und Sommers Zeit ist die Erde sehr dürr, lockert sich mehr als sonst auf, und würden also die Steine und Kalk, a *levi ambulantium* attactu, zerfallen, die Gänge in disordre kommen und sich viele *Fragmenta* der Steine und Kalkes mit der *Terra Areolarum* vermengen.

IX. De impensis, ad annum horti conservationem.

Was sonst in genere die jährliche Unterhaltung des Gartens, seiner Gerätschaft und anderer Pertinentien betrifft, so ist hierzu Geld das Alpha, Mi und Omega: welches auch von Hofe aus dem Herrn Collega wird leichter zu erbitten sein, als mir gewesen. Auf andern Universitäten ist allermaßen bräuchlich, daß dem Präfecto Horti ein gewiß Quantum an Geld zugeleget wird, wovon er einen getreuen (doch nicht gar zu erfahrenen) Gärtnergesellen den Frühling und Sommer über mit etlichen Thalern salarieren, alle nötige Gartengerätschaft in promptu haben, was schadhafft wird, reparieren lassen, Correspondenz cum Extraneis halten, wenn geschwinde was von *bulbis, seminibus, fruticibus, arbusculis* zu kaufen vorkommet, kaufen, oder sonst Trinkgeld, extraordinarier Arbeit und Taglohn bisweilen, ohne seinen Privatschaden, abstaten könne.

X. De Conclavi aut Umbraculo hortensi.

Ein Conclave oder verschlossen Umbraculum wäre Ihm auch von Nöten, darin er mit seinen Auditoribus bei der Demonstration oder sonst sich vor Sturmwinden, Hagel und Regen retten, Autores botanicos cum vivis plantis conferieren, eosdemque nebst dem supellectili hortensi und frisch abgenommenen Seminibus verschlossen halten könne; und nicht dürfe, wie ich getan, meine besten Autores in den Garten hinaus und wieder hereinschleppen zu lassen, wodurch sie mir vernichtet, mein Gesinde die Hausarbeit versäumet und mir ex hoc et multis aliis causarum generibus meine sudores und taedia soviel mehr multiplicieret worden. Dahingegen der Nachbar in stolzer Ruh unter Dach und Fach sitztet und quarta habitaculi pars, aut ei analogum quid, dem Universität-Platze nicht zugewachsen: es könnte ein klein Conclave auf 12 bis 15 Fuß ins Geviert mit wenigen Unkosten gebauet und von Ihrer Durchlaucht erbeten werden.

XI. De hortensi plantarum Catalogo.

Daß schließlich der Herr Collega einen catalogum plantarum mearum hortensium begehret, denselben zu liefern, könnte ich strictopere nicht gehalten werden: weil 1. ich, wie § 4 gedacht, bei meinem Antritt kein Inventarium bekommen. 2. bei denen impedimentis, die teils schon berührt, teils in Beilagen viel mehr erörtert werden sollen, vollends unmöglich gewesen, zugleich einen wüsten Grund zu disponieren und alsofort auch eine richtige Cultivierung der dahineingehörigen stirpium zu halten; derer viel ich bald da, bald dorthin translocieren müssen, und mir manch schmuck Kräutgen vor strenger Hitze aus Mangel des Wassers misere verdorben. Allermaßen aber aus seinen desideriis ich keine widrige Intention vermute: also zu beweisen, daß mir von denen Unrecht geschehen, die meras inanias ac vanitates mir und dem horto abgünstig imputiert, so wird mein großgel. Herr Collega in Beilagen, sub Lit. F einen mittelmäßigen Catalogum derjenigen stirpium zu sehen haben, deren ich mich mit Bestand der Wahrheit erinnern kann, daß sie Zeit meiner Garten-Direction meoqne labore ac aere sich successive darin gefunden, wie sie currente semestri der Herr Collega noch guten Theils befinden wird, und noch vielmehr derselben gewest wären, oder noch sein würden, wenn nicht die erste Grundanlage mir so

sauer gemacht worden wäre, und ich vielmehr die anfangs geführte *Distinction pro mei defensione contra qualescunque opiniones aversiores* hier repetieren müßte, daß nämlich ein anderes sei *architectura vel dispositio horti prima* (laboriosa certe, ac sumptuosior, quam forte alicui videtur); und ein anderes hernach, *horti semel exstructi ac numeris omnibusque absoluti, conveniens cultura*. In priori negotio bin ich hülflos gelassen; und gleichwohl scheint, ob wolle *defectus posterioris in culpam meam* convertieret werden. Ich geschweige, daß soweit ich es bis anhero in utroque negotio, inter tot quamvis impedimenta et defectus gebracht, ich beinebenst zum öfteren verschmerzen müssen, welcher Gestalt so manche schöne Blumen, und unter denen so manche köstliche *Ranunculi asiatici* und *Anemonen* etc. vor strenger Sommerhitze verdürsten und jämmerlich vergehen müssen, wegen vierjährigen Mangel des Wassers, welches jedoch von Ihrer Hochfürstl. Durchlaucht bald zu anfangs in den Garten zu bekommen mir gnädigst vergünstigt worden. Wer mir aber auch hieran continue hinderlich gewesen, gleichsam, als ob ich den Platz erbeigen bekommen, und nicht vielmehr mich des *boni publici academici* so herzlich und mühsam angenommen hätte, davon mag ich mein Gemüt nicht mehr betrüben, oder den Augen des Herrn Collegae mehr Mühe zu lesen, und meiner ermüdeten Hand mehr Arbeit, alles ausführlich, *pro declaranda innocentia mea*, zu deducieren, machen. Mich verlanget vielmehr selbst zu Endigung dieses Briefes und Darstellung der zugehörigen Beilagen; die vollends den Herrn Collegam am ausdrücklichsten informieren und zu desto richtigerem *Extracto* dero von Hof aus zu wissen begehrte, *defectuum hortensium*, dienen werden. Welche *defectus* endlich so groß, und meines damaligen Theils in desperaten Stand gesetzt gewesen, daß ich mich öfters geschämt und gefürchtet, hineinzugehen, weil meinen ehrlichen *conatibus* gleichsam alle Elemente *constanter* zuwider gewesen. Wiewohl nun vielgedachtermaßen ich vermeine, daß ich also im Garten versiert, meine anderwärts zuläßlichen Interessen, ja meine Gesundheit, wegen strenger Arbeit und vielem Ärgerniß darüber versehre, alles in *Gratiam boni publici academici*, und *privatim* solcher Gestalt mir und den meinigen nach mir weh getan, daß mir daher wohl hätte mögen gegönnet sein, *post tot sudores, tot damna, ac aerumnas*, wo nicht eine gnädigste *Recompens*, jedoch

zum wenigsten mir nebst compensatione damni bessere Hülfe als vorhin und consequenter qualemcunque perfectioris operis gloriolam zugewiesen, davon dem Herrn Collega zufallender Zuwachs nunmehr und dazu a malevolis in dedecus meum indigne convertiert werden wird: so mag doch demselben ich solches besseres Glück ganz nicht mißgünnen, oder die Übergabe des Gartens ihm länger vor-enthalten, weil Praefectura horti von Ihrer Hochfürstl. Durchlaucht unserm gnädigsten Fürsten und Herrn mir abgenommen und dem Herrn Collega anvertraut ist; und bitte, die bis anher eingeschlichene moram qualemcunque epistolae hujus nicht so sehr meiner Ob-
 stination, als dero mir verdrießlichen und intricaten Beschaffenheit der Materie selbst, und daß ich im Concept vielfältigmal turbieret worden, zu imputieren. Es genieße nun in Gottes Namen der Herr seines künftigen Gartenfleißes, er genieße der Blumen Ergötzlichkeiten, die ihm soviel ambitiöser entgegenkommen, je minder Er sich zu besorgen, daß von denen mehr als hundert Verdrießlichkeiten, die ich bei erster Anlage mit Geduld überwinden müssen, Er irgend den zehnten oder den zwanzigsten Teil bei künftiger Exornation wird zu empfinden haben.

Weil aber, wegen von mir angewendeter Unkosten, ein jedweder eingeschlagener Nagel mich gleichsam annoch soviel Mark oder Kronen kostet; so versehe ich mich von dem Herrn Collega derjenigen Billigkeit, daß Er, solange mir nicht gnädigste völlige Befriedigung und compensatio damni von Hofe geschehen, Er mit alle demjenigen Bauwerk, so hin und wieder stehet, inzwischen keine hauptsächliche Änderung vornehmen werde. Den meisten übrigen anderen Zierrat cum varia supellectili, zu Exornierung des Gartens und Beförderung der Arbeit will ich auch wohl alsdann ihm überlassen. Ich habe das Garten-Negotium ja sine omnibus adminiculis pecuniariis von Hof aus suscipieren müssen. Doch zweifle ich nicht an Ihrer Hochfürstl. Durchlaucht landesväterlicher Gnade und Güte. Welche, gleichwie ich am vergangenen Umschlag durch hülfreiche Hand Ihrer Excellenz des Herrn Vicepräsidenten allbereit wirklich zum Teil an hundert Talern genossen, worüber ich respective untertänigst- und gehorsamsten Dank sage: also in nächster sehnlicher Erwartung des Übrigen habe ich zu mehrer und besserer Determinierung desselbigen eine gewissenhafte Spezifikation der Impensen

den Beilagen sub Lit. G beigefügt und aus meinen diariis gleichsam ad locos communes gebracht. Mich bedünkt, wer solche Spezification, absque amore ac odio wird lesen, so mir anders zugetrauet wird, daß ich darin veraciter und salva venia nicht lügenhaft verfuhr, wird sponte judizieren, daß D. Major verdienet habe, ganz andere concepten von ihm, als vor dahin, zu haben. Womit schließe, und den Herrn Collegam aller beständiger ehrlicher collegialischer liebw. Freundschaft, auch möglicher Erleichterung (anfangs) Seiner laborum hortensium versichernd, befehle denselben Christi Schutz und verbleibe

meines insonders großgel. hochgeehrt- und liebwerten
Herrn Collegae stets dienstwilligster

Joh. Daniel Major D. mag.

Kiel, 3. April 1674.

XI. Handschrift h.

Erläuterungen zur Handschrift an Pechlin.

Sequuntur die im Brief versprochenen Beilagen.

Lit. A. Von Kötenern, davon im Brief membro III gedacht.

Kötener, die zum Garten bestellt, sind 6 Leute, wohnhaftig zu Neumühlen, benamentlich diese: (denn Meister Heinrich, der Gärtner, hat die übrigen 18 zu seinen Diensten): 1. Paul Barsel, weiland ein Bleicher und Schlächter; nunmehr tot. War ein rechtfertiger Mann. Seine Wittib schickt bis dato für sich zur Gartenarbeit eine Dirne. 2. Henrich Brügge, ein Schuster. 3. Melcher Günter, ein Schuster. 4. Henrich Stolting, ein Bleicher und Schlächter. 5. Klas Voß. 6. Hans Viehe.

Dieser 6 Kötener Gartengebühr und Amt ist dieses: Sie sollen auf Befehl des Botanici im Garten graben, und deswegen alle Zeit einen Spaden in Bereitschaft haben: sollen das Unkraut aus den Beeten auswieden oder eradizieren; die Beete wieder ebnen: die Gänge umharken, in und aus dem Garten Mist tragen und ins Land verteilen: das ausgewiedete und andere Quisquilias aus dem Wege räumen. Ich habe sie auch dazu gewöhnt, in Aufbindung der Sträucher in Gehecken hülfliche Hand zu leisten. Ihre Zeit ist diese: ihrer fünfe sollen ein jedweder wochentlich 2 Tage zur Arbeit

kommen: aber der sechste, Hans Viehe, kommt nur einen Im Sommer kommen sie glock 7 früh: gehen des Abends glock 6 wieder ab. Nach Michaelis und im Winter kommen sie früh um glock 8, 9 oder 10 nach Unterschied des Wetters und Tageslänge, und gehen um glock 4 nachmittags oder wohl gar glock 3 wieder ab. Im Mittags wird ihnen die Zeit von glock 12 bis 1 zur Ruhestunde gelassen. Und vor diesem hatte Paul Barsel den Mittwoch und Donnerstag; Henrich Brügge und Melcher Günter den Mon- und Dienstag; Henrich Stolting den Mittwoch und Donnerstag; Hans Viehe nur Freitag allein; und Klas Voß den Freitag und Sonnabend. Weil aber sehr beschwerlich war, alle Tage bald einem, bald zweien, ja oft vergebens, aufzuwarten, und wenig dazu noch, wenn sie schon kamen, verrichtet wurde, hingegen ich die ganze oder meiste liebe Zeit bei ihnen consumieren mußte, sonst taten sie vollends nichts: also bin ich 1671 den 28. April mit dem Hausvogt selbst nach Neumühlen über Wasser gefahren, und haben mit den 6 Leuten einen andern Schluß gemacht, daß sie von selbigem Dato an nächstkünftig conjunctim kommen sollten, nämlich alle 6 des Montags und 5 des Dienstags, so schlüge die Arbeit was besser fort, und der Botanicus dürfte sogar viel Zeit nicht immer im Garten stecken, welches ihnen auch wohlgefallen, und es bei dieser Meinung bis nun geblieben. Doch wurden von solchen Tagen, zu ihrer Freiheit, excipieret, Feriae ac Vigiliae magni, alicujus Festi, wenn dergleichen in Werkeltage einfallen. Item die heilige Woche vor Ostern, wiewohl die Predigten erst am Mittwoch angehen: und wenn es zur See stürmet. Ihre Defecten und Verbrechen sind diese: Sie sind mir, oder die meisten, vielfältig mal ausblieben, etliche Tage, etliche Wochen, ja Monate und fast Vierteljahre. Und sonderlich Melcher Günter hat mir viel Verdruß gemacht, der nunmehr bei $\frac{1}{4}$ oder $1\frac{1}{2}$ Jahren keine einzige Gebühr getan, davon inferius in hoc membro, sub signo NB. soll gemeldet werden. Mißbrauchen sich der hiesigen Jahrmarktszeiten, als ob diese zum Müßiggang ihnen eingeräumt wären. Prätendieren bisweilen aegritudinem des Knechts oder der Magd, die sie zur Arbeit zu senden pflegen, da doch in wahrhaftigem solchen Fall die patres oder matres familias selbst zu kommen gehalten seien, oder mögen solange vor Geld jemand anders conducieren; der Garten muß darum ja nicht negligieret oder

der Botanicus vor sein Geld Tagelöhner anzunehmen genötigt werden. Oder präntendieren, daß sie zu Accommodierung des Logimentes bisweilen auf das Schloß vom Herrn Amtsschreiber befehligt seien. Wenn solches nur allemal wahr, oder, das nicht etwan die Universitäts-Gartenarbeiter mehr, als des Nachbars, angestrenget werden, so hat diese Entschuldigung ihre genugsame gute Wege. Oder sind kommen an denen Tagen, da es ihnen beliebt: oder kommen 1, 2 ja bisweilen 3 Stunden später, als sich geziemet und vagieren etwa da und dort in der Stadt herum, causierend, das Boot zu Neumühlen wäre so spät von da abgestoßen, da doch Meister Heinrich seine Leute präcise kommen. Etliche, anstatt daß sie erwachsene und zur Arbeit tüchtige Personen schicken, oder selbst herüberkommen sollten, schicken kleine Mädgen oder schwache Knaben, die nicht zu arbeiten, oder Ordre anzunehmen wissend, die Zeit mit Spielen, Gaukeleien, Faullenzen, Schlafen etc. zubringen. Wieden unfließig oder gar nichts. Lassen das meiste Unkraut stehen. Wollen (sowohl Erwachsene als Junge) allzeit angetrieben sein, und passen weder auf gute, noch scharfe Worte (etwan 1 oder 2 Personen ausgenommen), ob ich mir auch öfters das Herz aus der Brust geärgert hätte. Du höchster Gott, wie habe ich damit fort- und sowohl in architectura als cultura hortensi zurecht kommen können. Viel hospites hortenses tam academici quam extranei haben solches mit verwunderndem Verdruß und Abscheu oft mit angesehen.

Diesen und dergleichen anomaliiis zu remedieren, hab ich vorlängst zwar gedacht, ob nicht besser wäre, daß die 6 Kötener jährlich ihre Gardendienste mit einem determinierten Quanto pecuniola redimierten und solches zu Conducierung ein paar getreuer frisch- und arbeitsamer Tagelöhner emploiret würde: aber ich hatte auch dies und jenes kleine Bedenken dabei. Sie könnten genugsam im Gehorsam gehalten werden, wenn sie nur Ernst und eine sonderbare Lieb und Affection des Herrn Amtsschreibers gegen die Universität ausdrücklich sehen möchten; welcher hingegen vor diesem gar selten soviel Zeit übrig gehabt, meinen serviteur anzuhören, ja mein eigen schriftlich übersendetes Klagememorial gar bald anzunehmen.

Die Arbeiter oder Kötener sind sonst vor diesem gewöhnt gewesen, die unterlassenen Tage diebus aliis zu compensieren.

Aber zu geschweigen, daß von solchen compensationibus sehr viel restieren, (wie denn, universim, die unterlassene Pflicht viel numeröser ist, als die sie geleistet, daß ich auch endlich in meinen diariis darob ermüdet und aus Desperation die defectus nicht mehr notieren wollen), wenn sie gleich richtig und ad numerum quasi, compensierten; so giebt es dennoch Confusion, daß man um ein- und des andern willen extra ordinem im Garten gegenwärtig muß sein, daß man darinnen was hat, ihnen zur Arbeit zu befehlen.

Diesem entgegen ist Brauch von vielen Jahren, daß es den Namen hat, daß sie müßten soviel mal 4 Schilling Strafe liefern, soviel Tage sie versäumt; wie ich denn hoc pacto in summa zu $\frac{1}{2}$ Taler gelangt und zu Gartens Notdurft angewendet: aber da restieret wohl 70, 80 oder 100 und 200 mal soviel. Und keinen Tagelöhner, sonderlich zur Zeit der Aussaat und Ernte, kann ich allhier vor 4 Schilling täglich kriegen.

Das vorhin gegen Anfang dieses membri promittierte NB. ist noch übrig; das muß ich nicht vergessen. Denn schaut, was mir Melcher Günter, dessen ich daselbst gedacht, und seine Frau zu großem Präjudiz des Gartens und Ärgerniß der andern 5 Kötener, die hierdurch merklich zu Ungehorsam verleitet werden, für einen Possen gerissen haben:

NB!

Schon gar vor langer Zeit schickten sie mir von Woche zu Woche anstatt einer erwachsenen arbeitsamen Person einen ganz kleinen, salva venia, rotzigen Jungen. Als ich mich nun zwei oder drei Wochen lang mit ihm geärgert und die andern Arbeiter nicht seine Arbeit vor ihn mittun wollen, bittet die Mutter, mich noch 3 oder 4 Wochen zu gedulden. Dies extendierte sie aber hernach vom ersten Vorjahr bis auf Johannis hinaus. Als ich nun länger damit nicht konnte zufrieden sein, schickte sie mir doch nolenti wöchentlich eundem merum, der nur gespielt, geschlafen und sonst wenig Nützlichliches verrichtet, ja kaum sich recht zum Wieden schickte. Als nun dies länger nicht guttun wollte, haben sie mir von der Zeit gegen Michaelis an gar niemand geschickt. Dies leicht erachtend, daß ich endlich nicht ungestraft hingehen lassen könnte, erfinden sie folgenden Fund, der aus folgender Historie leicht ist herauszunehmen: Ihr. Excellenz Herr Amtmann Kielmann schickt am

Umschlag anno 1673 seinen Diener an mich und läßt nebst gütigem Gruß vermelden, daß Melcher Günters Frau supplicando einkommen, um daß hochgedachte Excellenz bei mir für sie intercedieren möchte, daß ihr Mann, weil er gefährlich krank, ein 2 oder 3 Wochen lang zur Gartenpflicht nicht gehalten sein möchte. Es hoffeten demnach ihre Excellenz, deroselben Intercession ich gern annehmen und gelten lassen würde. Worauf ich, praemissis devote praemittendis, ganz schuldwilligst dero Excellenz Begehren zu respectieren promittiert, jedoch den Diener dabei gebeten zu berichten, daß ich sehr besorgte, es mit den Leuten nur faule Fische wären: doch wollte ich gern die drei Wochen lang warten, binnen der Zeit sich die Krankheit zum Tod oder Convalescenz genugsam äußern müßte. Ich erkundige mich nachgehends und erfahre, daß der Mann nicht krank, sondern frisch und gesund nach Preetz verreiset und sonst in andern Geschäften begriffen gewesen. Und kann folgendes die Leute ganz nicht zur Gebühr wieder haben, indem sie sich zu Neumühlen verlauten lassen vielfältigmal, des Herrn Amtmanns Excellenz hätte sie vom Garten losgegeben, welche Losgebung unmöglich wahr sein kann, indem seine Excellenz viel zu gütig, und mich so gänzlich nicht würden bei solcher Intention vorbeigegangen haben. Ja, wie mir der Handel zu lang und verdrießlich wird, warte ich mehrgedachter Excellenz in gehorsamem Schreiben auf, und beklage mich, daß dero hohen Namen der Melcher Günter und seine Frau zum Deckmantel ihres Ungehorsams gegen Ihre Durchlaucht selbst mißbrauchet hätten. Aber hierauf ist bis dato (nunmehr über ein Jahr) kein Bescheid erfolgt; daß ich besorge, mein Brief sei unterschlagen und niemals dem Herrn Amtmann zu Gesicht kommen. Und verbleiben inmittels die 2 Eheleute pertinaciter in ihrem Ungehorsam, audacter jactierend, was fragten sie nach dem Garten, der Herr Amtmann hätte sie längst frei davon erklärt. Die andern 5 Arbeiter hingegen sind vorigen Sommer unterschiedenmalen hierob sehr ungeduldig worden, nachdem ich sie, nur das ihrige zu tun anmahnd, der ausdrücklichen Unwahrheit von Seiten Günters versichert habe.

Nun, solch Ärgernis trifft den Herrn Collegen doch wenig oder nichts, indem ein expediens in promptu ist, daß nämlich jemand anders anstatt des lügenhaften Günters dem Herrn Collega angewiesen werde.

Lit. B. Von Hübneru, davon im Brief membro III gedacht.

Hübner, so zum Garten bestellt. sind Bauern auf Dörfern, unter das Amt Kiel gehörig, an Zahl 11 (denn Meister Heinrich der Gärtner hat die übrigen 33 behalten), derer 5 auf dem Vorwerk, Garde genannt, die andern 6 im Dorf Moorsee wohnhaftig. Ihre Namen sind diese: Auf dem Garden: 1. Asmus Bandholtz; 2. Arndt Dreyer; 3. Henrich Repent; 4. Henrich Struck; 5. Gürgen Wrieth, Bauervogt. Zu Moorsee: 6. Marx Bock; 7. Clement Dahl; 8. Detlev Dems oder Düls; 9. Henrich Bandholtz; 10. Hans Horn und 11. Peter Horn oder sein Sohn Marx Horn. Ihre Gebühr und Pflcht ist diese: sollen jährlich (gegen Winter oder Vorjahr) 4 Fuhren tun und damit die benötigte Mistung zu- oder gesammelte horti quisquillas hinwegführen; die Zäune in baulichem Stand unterhalten; gegen Vorjahrs Anfang je ein oder 2 Bund weidene Ruten (summa 22 Bund) und 20 (summa 220) Erlene Schächte zur Verneuerung der Gehecke bringen. Item, von ihnen kommen auch die 3¹/₂ Faden Holz zur Feurung, pro hibernaculo plantarum im Schloßkeller, welches Holz der Hausvogt pflegt richtig zu procurieren. Ob sie im Übrigen auch Stroh liefern sollen, wie vor diesem geschehen sein soll, und vielleicht Meister Heinrichen noch geschieht, Matten davon zu machen, und Bäume gegen Winter zu verbinden, weiß ich nicht. Der Herr Collega wird vielleicht wohl Gelegenheit finden, solches gewisser zu erfahren.

Unterdeß sind die passierten defectus der Hübner diese, womit jedoch einer mehr als der andre graviret ist. Sie tun ihre Fuhren nicht an dem Tage, da man seine Gartenaffären aufgerichtet hat, ob man es ihnen schon etliche Tage vorher läßt anmelden, welches letztere der Herr Hausvogt tut: sondern sind vielmal gar ausgeblieben, oder kommen, wenn sie erst ihre domestica und agrestia bestellt; und sind ein- und andermal dann so schön bei frostigem Wetter, im Monat December kommen: da soll man denn von gefrorner Erde den Mist, salva venia, transportieren lassen. Und viele Bände Weidenruten sammt Schächten restieren noch bei dem und jenem, die das ihrige nicht völlig geliefert haben. Sed transeant haec cum ceteris.

Der Herr Collega wird wachsam sein, daß Ihm ins künftige nur recht geschehe. Henrich Bandholtz zu Moorsee restiert am wenigsten.

Lit. C. Von Bezäunung des Gartens.

Was mir zu Anfang, ehe ringsum der Garten in gehörige dichte Bezäunung gebracht, für Verdruß und disordre geschehen, von Hunden aus der Nachbarschaft, von fürwitzigen Leuten, die zu Nacht und Tage übergestiegen, ja welcher Gestalt mir zum Despect von einem noch stehenden alten Quittenbaum die halbreifen 6 oder 8 Früchte davon geraubet, und unten an den Baum eine andre Frucht (die ich honestatis ergo nicht melden mag), wie auch an sonst einen andern Ort des Gartens gesetzt, so daß series vestigiorum fast noch merklich zu spüren war; davon will ich ein mehres nicht gedenken und den Täter vielmehr bei Gott im Gewissen (wo er kann) verantworten lassen, indem solche Beschimpfung auf mich zwar gemeinet, aber derjenige gar wohl gewußt, daß der Garten nicht mein erbeigen, sondern von Ihrer Hochfürstl. Durchlaucht zu meiner untertänigst-getreuen Inspection mir commendiert gewesen.

Als nun der Garten, wie im Briefe membro IV etc. vorgestellt worden, signum quadrangulare hat und nunmehr ringsum verzäunet, so ist er sofern zwar mehrenteils vor (es wäre dann gar gewaltsamen) Durchbruch befriedigt: im Fall aber mit der Zeit es möchte dazu gebracht werden können, daß zum wenigsten anstatt des Zaunes gegen die alte Reitbahn und Straße ein Plankwerk oder Stakett geführt würde, wäre soviel beständiger, ansehnlicher (um der Regularität) und plantis exoticis reflexos solis radios ferentibus, teils besser, wozu dann (unmaßgeblich) zu Facilitierung der Unkosten, diejenigen Bauern, welche dieselbigen Zäune sonst jährlich im Stand zu halten schuldig sind, nach Proportion ihrer Fächer (wie sie es nennen) semel pro semper (auf 10 oder 12 Jahr lang) das Holz dazu zu schaffen und gleichsam auf solange Zeit sich loszukaufen, gehalten werden können; so hätten sie auf 9 oder 11 und mehr Jahr hiernach (was sonst den passum der Zäune betrifft) Ruh. Zum Arbeitlohn aber würde sich wohl etwan Hülff und Rat vom Hofe finden.

Lit. D. Vom Wasser und dessen bis anher hochschädlichem Mangel.

NB. Es hat zwar Ihre Hochfürstl. Durchlaucht alsobald, anno 1669 den 21. October bei damaliger Initiation des Gartens, gleichwie

zwei neue Pforten, also auch eine von mir bittlich vorgeschlagene nötige Ableitung in Garten oder Öffnung des außer dem Brunschwig durch das ganze Hochfürstl. Viridarium bis in den Schloßplatz passierenden Wassers, per speciale Rescriptum an den hiesigen Herrn Amtsschreiber gnädigst vergünnt, cum duplici hac conditione, daß 1. hierdurch dem Schloß in nötigen Fällen das Wasser nicht entzogen würde; 2. der benachbarte Gärtner, Meister Heinrich, als welcher das Wasser juxta seriem aquaeductuum subterraneorum, eher bekommt, zum Nachteil des horti botanici nicht mißbranche. Aber, aber.

Es hat der Gartenplatz die passierten vier Jahr lang ohne solch Wasser bei strenger Hitze verschmachten und ich gemeinlich zu einigerlei Rettung jedoch in Baljen, Eimern, Tonnen, Gespannen u. dgl. mit großer Müh, Verdruß, Prostituirung meiner und Versäumnis der Arbeit, wie nicht minder mit Ruinierung des Holzwerks selbst, so ich aus meiner Haushaltung dazu getan, etwas Wässerung bald da, bald dort bei Nachbarn erbetteln, oder dann und wann von der Reitbahn aus einer stehenden, trüben Pfütze erbärmlich und miserabel schöpfen lassen müssen. Ist mir dies nicht eine schöne Gartencultur? Und so sehr und so viel ich mich auch bemühet, durch flehentliche Bitten und ganz glimlich Anhalten um geneigte Beförderung der gnädigsten Hochfürstl. Permission, veruntamen aquam prius ex lumice, quam aquaeductum per cooperationem ipsius obtinuissem.

Wenn ich nachgehends dann, von dergleichen vergebeneu precibus ermüdet, den Müller vorm Holstentor oder den Müllerknecht, der die Piepenbänne zu legen, zu flicken und aquaeductus baulich zu erhalten pflegt, angesprochen, er möchte mir in oberwähnter augenscheinlicher Gartendürftigkeit mit Hochfürstl. vergünnter Wasserleit- und Öffnung helfen, auf meine Gefahr und Verantwortung, hat er (der Knecht, der aber sehr viel in selbem negocio zu sagen hat), nach Herausstoßung unterschiedlicher grober, auch höhnischer Worte sich auf den Herrn Amtsschreiber berufen, ohne dessen Befehl er es nicht tun müßte. Als ich mich wieder überwunden und nochmals zu diesem meinen Regreß genommen, hab ich soviel ausgerichtet, als vorhin. Als ich auch ferner dem Mühlknecht zu verstehen gegeben, daß ich endlich für mein Geld solange die

wenigen Piepenbäume, so zur Leitung des Wassers bis ins Centrum des Gartens nötig, schaffen, ingleichen eiserne Bände zum Beschlag, nebst gehörigem Hänf, Talg, Schnüren und Arbeit bezahlen wollte, hab ich jedennoch soviel als nichts ausrichten mögen; dahingegen der Büttel und Ragger (*salva venia*) ja sonst wohl vor Geld was kriegen kann: bis endlich der Hausvogt am verwichenen Sommer ein Werk der Barmherzigkeit getan und mir zu einem Stück Holz von 9 bis 11 Fuß lang beholfen, ich vor mein Geld zum Wasserständer zurechtbehauen, und er, der Herr Hausvogt, *nomine non tam meo quam suo*, beim Müller bohren lassen. Welche letzte Arbeit der Terebration aber der Müller bis in den spätesten Herbst verschoben, und interim so nach wie vor der Garten Not gelitten. Ja das Achteck circa Centrum des Gartens, oder der ledige, drei Fuß tief in die Erd gebaute und mit starken eichenen Brettern und Balconen genau umschränkte Helder (dessen Diameter 16 Fuß), welcher fleißig mit Ölfarb und Tür versehen und in *Receptaculum* des Schöpfwassers gemeinet war und viel Müh und Geld gekostet, hat unterdeß, welcher Schade, von der Hitze anfangen zu bersten und etlichermaßen untüchtig werden müssen. In *summa*, der Teufel da und dort sich meinen ehrlich- und christlichen *conatibus masculine* entgegengesetzt. In folgendem *Membro* aber kommt eine *historia*, die ist noch feiner.

Lit. E. Vom *hibernaculo* im Schloßkeller.

Unter dem Hochfürstl. Schloß allhier sind nach der Reih etliche schöne, große, gewölbte Keller, die, weil sie mehrenteils doch müßig stehen, hab ich *sub initiationem horti academici supplicieret*, daß, in *defectu loci alterius*, einer von denen Kellern, *pro conditorio plantarum (exoticarum praesertim) et supellectilis hortensis*, mir angewiesen werden möchte. Welches auch geschehen und gnädigst die Wahl mir gelassen worden. Als ich nun den ersten derselben mir ausersehen, allermaßen darum, weil der eine Winkel darin mit zweien bis ans Gewölbe aufgeführten Wänden abgescheuret und vor der Kriegszeit zu einem kleineren *conclavi* gemacht worden, verwahret mit einer kleinen Tür von Führenholz, so hab ich daselbst zuerst mit eigener Hand ein und andere Postamente von Sandsteinen und gebackenen Steinen gebaut und auf das mittlere derselben sofort einen bequemen Kachelofen und dazugehöriges Rohr, *pro exitu fumi*,

für mein Geld machen lassen; auch Winterszeit hernach die Blumentöpfe in gedachtes Conclave gesetzt und für die Tür ein Anhängeschloß gefüget. Dieses Schloß ist mir 2 oder 3mal von bösen Leuten erbrochen, die Tür geöffnet, die kleine eiserne Ofentür aus ihren Hängen gerissen, in- und unten vorn Ofen stark Kohlfleuer gemacht und weiß nicht was dabei gebraten oder gekocht, gefressen und gesoffen worden. Wiewohl nun nicht gelegnet werden kann, daß dazumal zum öftersten Soldaten aus der Festung Friedrichsort familiär bei dem Schloßpförtner aus- und eingegangen, so habe ich doch meine Suspicion nicht merken lassen, sondern nur bloß die geschehene Violenz dem Herrn Amtsschreiber in Beiwesenheit des Hausvogts am 3. Ostertage anno 1672 gezeigt, und aufs allerfreundlichste den Schloßpförtner gefragt, ob er nicht wüßte, wer etwan daselbst im Keller gewesen und solchen Unfug gemachet? Hierauf mußte ich, in Dabeistehen im Eingang des Schlosses und Mitanhörung etlicher Amtsuntertanen, von dem Idioten die spöttische Antwort vorliebnehmen, daß er lachend sagte: Ei Herr D., das mag wohl das Spekels (spectrum) getan haben. Und ist diese Insolenz ne verbulo quidem reprimiert viel weniger der Pförtner ferner darob inquirieret worden, welcher, so er den Frevel nicht selbst mit ausgeübt, so sollte er doch besser aufs Schloß Achtung geben. So springt man inmittels mit uns Universität-Verwandten herum. Ich glaube aber nicht, wenn Ihre Hochfürstl. Durchlaucht erzählten Umstand wüßten, Sie dergleichen Dinge gut heißen würden.

Weil ich demnach kein Recht kriegen können, habe ich die folgenden 2 Winter, mir nur durch mehres Ärgern nicht weh zu tun, mich in meinem habitaculo mit meinen Blumentöpfen und Kasten, sogut ich gekonnt, beholfen, wiewohl gar sehr knapp und unbequem, auch nicht ohn allen Schaden, indem mir unterschiedene bulbi etc. von Mäusen gefressen und sonst vernichtet worden. Ich will nicht viel sagen, was ich für halbe Roßarbeit im Schloßkeller sonst, bei erster Occupierung desselben, getan, die viel- und großen, inordinate liegenden ausgehauenen, meist angebrochenen Sandsteine und Quaderstücke, die etwan vor diesem mögen von den fastigiis des Schlosses abgefallen und in Keller geschmissen sein, mea manu ordinatius zu setzen und aream cellae liberiozem zu verschaffen.

Der Herr Collega hat sich dessen, was mir geschehen, nicht anzunehmen. Hiermit Ihm aber nicht künftig dergleichen geschieht, wird er von selbst sehen, quibus modis Er den Herrn Amtschreiber auf Seine Seite kriege. Der, wann er will, kann den Schloßpfortner genung zu besserer Schlossesaufsicht halten.

Lit. F. Von plantis hortensibus und beehrtem Catalogo derselben.

Soviel ich, ohngeachtet der anfänglichen schweren Einrichtungarbeit und vieler dabei vorkommender Confusion, auf plantas veruntamen aliquas horto inserendas, et in posterum ordinatius colendas, multiplicandasque, in usum botanicae demonstrationis, reflectieren können, so kann ich bona fide und mit Bestand der Wahrheit bezeugen, daß ich folgende darin gehabt und teils ex seminibus und radicibus geziehet, teils anderswoher, schon aus der Erd hervorgewachsen, verehrt, vor Geld gekauft, oder ex hortis aliis et locis silvestribus von mir versetzt, hineinverschaffet; wie auch bis dato noch der Herr Collega eine Partei derselben successu temporis für sich finden wird: denn viel sind hingegen teils verfroren, teils, und fürnehmlich zwar für jämmerlichem Durst verschmachtet; etliche unter währendem Bauwesen vertreten; etliche vielleicht auch gestohlen, von Mäusen gefressen, und culpa hibernaculi incomodioris versauert. Es sind mir viel feine semina annua auch, wie zu geschehen pflegt, post seminationem nicht auf- oder fortkommen, die ich derhalben nicht einmal in diesen Catalogum setzen wollen, sonst würde er leicht größer und weitläufiger worden seiend, den iniquioribus antea censuris soviel deutlicher begegnen können.

A.

Abrotanum foemina
 Absinthium Sariphium tenuifolium
 vulgare latifolium
 Abutilon Avicenna
 Acetosa pratensis vulgaris
 rotundifol. hortens. Hispan.
 Aconitum Lycopoton fl. luteo
 Acorus aromaticus
 Admirabilis de Peru, fl. rubro
 Agrifolium
 Alcea arborescens
 Veneta Tragi
 vulgaris officinarum

Alchimilla, vel Pes Leonis, Stellaria Matthioli
 Aloe Gottorpiensis [in effigie]
 Amarantus cristatus fl. rubro
 mexicanus maximus
 spicatus viridis
 tricolor.
 und andere Amarantus mehr
 Amygdalus
 Anemonen, vielerlei Species, und unter denen, soviel ich mich noch erinnere, diese:
 Anemone Cardinal fl. carneo pl.
 Colossa major

Anemone Columbiae
 fl. albo pulcherrimo
 geflammte Branson
 La Regale, fl. coccineo pleno
 Violette fl. simpl.
Anethum hortense
Anisum
Antirrhinum fl. variegato
Apocynum angustifolium
Aquilegia fl. carneo
 coeruleo simpl. et pleno
 ferrugineo
 stellato pleno
Aristolochia rotunda
Arum
Asarum
Asparagus altilis
Asphodelus fl. albo
 flavescente
Asplenium
Atriplex
Auricula Ursi fl. albo
 cinnamomeo pallido
 luteo; purpureo vel rubro; sulphureo

B.

Balsamina
Basilicum
Bellis hortensis fl. albo pleno
 rubro pl.
 variegato pl.
 prolifera
Beta alba
 rubra
Betonica fl. albo
 purpureo
Blattaria fl. violaceo
Borrago fl. albo
 coeruleo
 Septentrionalium
Brassica capitata alba
 rubra
 Sabauda
 non capitata
 cauliflora
Bulbus Eriophorus
Buphthalmum vulgare
Buxus humilis

C.

Calendula fl. pleno
 vulgaris
Caltha palustris fl. pleno
Campanula pyramidalis
Canna indica
Carduus benedictus
 sphaerocephalus
Caryophylli hortenses fl. simpl. et pl.
Caryophyllus Carthusianorum fl. simpl.
Cepa
Cerasi
Cerefolium commune
 hispanicum
Cerinthi flore luteo; purpureo
Chamaedrys
Chamaemelum Rom. fl. pl.
Chelidonium majus
Chondrilla fl. carneo
Cicer sativum
Cichorium sativum fl. albo
 coeruleo
Cynara hortensis
Clematis Paannonica erecta
Cochlearia
Colechicum autumnale
 fl. albo simpliciter; pleno
 purpureo simpliciter; pleno
 polyanth: album
 striatum, alias Jean Geritz
 versicolor
Colutea vesicaria
Consolida regalis fl. carneo simpl.; pleno
 coeruleo simpl.; pleno
Convulvulus fl. purp.
Corona imperialis communis
 fl. luteo
Corylus sativa, fructu oblongo
Crassula species duae
Croci verni varia species, und unter den-
 selben diese:
 albus; argenteus striis purpureis;
 ungue purp. oblongo coeruleo non
 striatus, major dictus, luteus; pur-
 pureus striatus major
Crocus autumnalis, fl. argenteo
Cucumis asininus
 hortensis

Cucurbitarum species variae
 Cupressi arbuscula
 Cyanus hortensis, fl. purpureo

D.

Digitalis minor fl. purp.
 Doronocum Rom. latifolium

E.

Endivia crispa
 major sativa
 Epimedium Virginianum
 Eryngium maritimum
 planum
 Esula
 Eupatorium tetraphyllum americanum

F.

Faba sativa major
 Ficus
 Flos Africanus major;
 minor
 Flos Solis maximus, semine nigro
 s. striato
 Foeniculum sativum
 Foenum graecum
 Fragaria fructu majore
 Fraxinella
 Fraxinus
 Fritillaria Aquitania
 fl. albo; purpureo
 Frumentum indicum sem. flavescens;
 rubro

G.

Gentianella fl. coeruleo amplo
 Geranium batrachoides majus
 fl. coeruleo; variegato
 Gladiolus germanicus fl. albo
 fl. rubro
 Gnaphalium montanum album
 Gramen pictum

H.

Hedera arborea
 Helleborus niger fl. lacteo-purpurascens
 fl. herbaceo

Hepatica nobilis fl. carneo simpl.; pleno;
 coeruleo pleno
 Hesperis, vel Viola melancholica
 Hyucca gloriosa
 Horminum sativum
 Hyacinthi multae species und unter den-
 selben diese:
 belgicus fl. punctato
 botroideus fl. carneo; coeruleo
 inodoro
 coronatus
 lusitanicus, bulbo nigro
 Muscari, fl. obsoleto
 orientalis verschiedene
 pennatus coronatus
 Sannesius
 stellatus
 tuberosus indicus
 Hypericum arborescens
 Hyssopus

J.

Jacobaea marina
 Iris bulbosa fl. luteo
 fl. pleno; variegato
 dalmatica, fl. ex luteo variegato
 florentina major fl. albo
 minor seu maculata striis
 cinereis
 pannonica Clusii
 pannonica praecox pumila
 praecox purpurea biflora major
 Juniperus minor vulgaris

L.

Lactuca crispa
 nigra hispanica
 vulgaris
 Lagopus vulgaris tenuifol.
 Lappathum sanguineum
 Lathyrus sativus fl. purp.
 Lavendula hortensis
 Laureola
 Laurus
 Laurus Tinus
 Leucocjum bulbosum triphyllum
 hexaphyllum
 fruticans incanum fl. pl. aureo
 holosericeo

Leucojum viride, fl. luteo pl.
 Ligustrum vulgare
 Liliaphodelus fl. luteo
 phoeniceo
 Lilium album commune
 fl. pleno
 convallium fl. carneo; fl. lacteo
 cruentum
 Lotus tetragonolobus fl. rubello
 Lupinus aethiopicus hirsutus
 hortensis fl. luteo odorato; coerul.
 latifolius; tenuifolius
 sativus fl. albo
 turcicus, semine punctato
 Lupulus domesticus
 silvestris
 Lychnis chalconica fl. simpl.
 Lysimachia lutea

M.

Majorana vulgaris
 Malva arborescens
 Baetica multifida aestiva
 crispa
 hortensis fl. atropurp. pleno; fl.
 rubro simpl. pleno
 Mali gallicae
 Malus Aurantia
 Cydonia fructu pyriformi
 Marrubium album nostras
 Martagum luteum commune
 proliferum
 rubrum punctatum
 Matricaria fl. pleno
 Medica echinata minima nigra
 Melilotus italica fl. albo perennis
 officinarum, fl. luteo perennis
 Melissa hortensis
 Moluccana laevis
 Melones
 Mentha hortensis crispa
 cr. picta
 moschata
 Milium indicum, semine albo, Sorgho
 dictum
 Solis, vel Lithospermum Matthioli
 Millefolium fl. luteo
 nobile, odore Tanacetii

Moly Theophrasti
 Myrtus

N.

Narcissus multae species und unter den-
 selben diese:
 autumnalis facie Colchici, medio
 luteus
 de Corso, bianco, lucido, fior tondo,
 calice in oro
 junctilis fl. simpl. odorato, pleno
 luteus maximus, calyce pleno fisso
 sulfureus, calyce luteo brevior
 totus albus uniflorus
 Tazzetta fl. albo polyanthos
 Trombona massima rigata
 Nasturtium hortense
 indicum
 Nicotiana mas
 foemina
 Nigella fl. pleno
 Nux Juglans

O.

Orchis moschata, fl. albo
 palmata fl. carneo
 Origanum Heracleoticum
 Ormithogalum d. Austria
 majus byzantium
 minus album
 sylvestre luteum
 Oxyacantha, Berberis dicta

P.

Paeonia fl. carneo; rubro simpl. pleno
 Papaver hortenses, simpl. et pl.
 unicolor et variegatum
 foliis rotundis, ac incis
 species multae: inter quas una ex
 pulchrioribus, Pap. hortens. tuli-
 poides
 silvestre fl. mimato simpl. ac pleno
 anemoneides
 Pastinaca hortensis latifolia
 Periclymenum vulgare
 Petroselinum hortense vulgatum
 macedonicum

Phaseolus indicus fl. miniatus, semine
atro; purpureo, nigris maculis
distincto

Pimpinella Sanguisorba

Piperis indici variae species

Pisum graecum nigrum, vel Fabae sylvestr.
Matthiol.

hortense vulgatius

quadratum Plinii

Pomum amoris, rubrum majus et minus

Porrum sativum

Portulaca

Primula veris elatior, fl. flavo simpl.; fl.
flavo prolifera

humilis flore pallide-flavo simpl.
et pleno

Prunus hortensis

Pulmonaria fol. maculato

Pyrola rotundifolia major et minor

Pyri gallici species aliquot

R.

Radix rosea

Ranunculus albus fl. pl. Clusii
asiaticus variarum specierum quales
e. g. (nicht haec.);

es werden 7 Rassen aufgeführt, darunter
sanguineus dictus Ossendtblo (Ra-
nunculus) globosus

hortensis fl. luteo pl. Dodon.

nemorosus, fl. albo simpl.; purpur-
ascente simpl. (ist auch gelbe
zu finden im Düsternbrook und
sonst)

Rapa

Raphanus seu Radicula sativa major et
minor

rusticanus

Rapunculus

Ribesium fructu alba

rubro minore, majore

Ricinus americanus major

Rosa, 9 Sorten, darunter „silvestris odora,
Eglerteria dicta“

Rosmarinus coronarius

Ruscus

Ruta hortensis

S.

Salvia

Sambucus communis
rosea

Sanicula pentaphyllos

Saponaria fl. simpl.

Satureja hortensis annua

Scorzonera

Sedum cancrinum (Gangränicum hortu-
lanis)

majus tectorum vulgare

minus vermiculatum, fl. luteo

Seseli Massiliense

Sigillum Salomonis fl. pleno

Sisarum

Sophia chirurgorum

Sorbus aucuparia

Spina Christi

Spinachia sativa, sem aculeato

Spiraea Theophrasti

Stramonium fl. albo et coeruleo

Sumach

Syringa Ital. fl. albo

coerul vel Lillach Arabis

T.

Tanacetum anglicum crispum

Tartoffali

Thalictrum flore purpureo

Thymus

Tithymalus major

Trifolium americanum

odoratum

Tuliparum „viel Species“, darunter die
Namen: Est est, Goliath, verbeteret
Isabella, Großfürst von Moskovien,
Darius, Hannibal, Palais de Paris,
Liefken, Große Tamerlan, Semper
August etc.

V.

Vaccaria alba

Valeriana major fl. albo

graeca fl. coerul.

Vinca pervinca fl. purp. simpl., pleno
foliis pictis

Viola Martia fl. albo simpl.

coerul simpl. pleno

Viola matronalis fl. albo pleno
 Virga aurea officinarum
 Vithedera virginiana
 Vitis vinifera
 trifolia canadensis

U.

Umbilicus Veneris
 Unifolium gramin Parnassi
 Urtica romana
 Uva crispa minor

Summa : werden ohngefähr auf 500 Species anlauten.

Lit. G. Von angewendeten Unkosten.

Endlich, was die bis anher von mir angewendeten Spesen betrifft, daß ich diese, als das beste (für mich aber dazumal das schlimmste) zuletzt halte; ehe ich auch deren Specification versprochenermaßen anfüge, so finde ich, wenn ja dieses vollständige Garten-Memorial, wie ich wünsche, in Gottorf die Ehre gehabt haben möchte, von gütigen Augen mehrtheils perlustriert zu werden, zweierlei Punkte, pro me, zu praemonieren nötig: 1. daß nichts darin gesetzt, so sich in Wahrheit nicht ebener Gestalt verhielte. Ja, es ist gewiß, daß ich praecisissime alle minutias (die dennoch ins Geld anlaufen) nicht aufnotieret, wegen Dazwischenkommung der und jener Gemütsdistraktion. Mag jedoch per conjecturam nichts substituieren; so bin ich in meinem Gewissen soviel mehr versichert, daß ich meinen gnädigsten Fürsten und Herrn, wenn seine Durchlaucht von folgender Specification Part kriegen wird, vorsetzlich nicht was nachhaft gemacht, so nicht mit der Tat selbst übereinstimmt. 2. wenn ferner de me gesaget wurde, wie mir bereits vielfältig objiciert oder dergleichen Objection prognosticiert worden, wer mir nämlich befohlen hätte, Unkosten auf den Garten zu tun! Demselbigen dient zur Antwort, 1. daß keine Sache so klein und sonderlich in Bauwesen, Grundanlagen und dgl., deren fleißige Treibung nicht bald hie bald da Geld hinwegraube und erfordere. 2. Die ersten 4 akademischen Jahre ging es, wie zu Anfang der epistolae gedacht, so schwer daher, ehe der längst intendierte Universitätgarten zu seinem wirklichen Anfang gebracht wurde. Je größer nun gedachte Schwierigkeiten, desto gefährlicher oder soviel schwerer war nach Überwindung derer ersten, zu Ausbittung einiger jährlicher Unkosten zu gelangen: und viel stellten sich zwar, als ob sie es allernaßen nötig mit mir erkennen müßten; aber niemand wollte das Eis brechen, ohnangesehen es jährlich nur um ein wenig zu tun gewesen wäre; wie auch auf den meisten

ändern Akademieen der Gebrauch, daß Botanici wissen müssen, woher sie den Garten conservieren sollen. Wiewohl ich nun zeitlich genung sahe, wo dies hinaus wollte, und, dem Ansehen nach, Platz und Raum genung gehabt hätte, sofort mich umzukehren, oder die Hand von einigen Depensen abzuhalten: so stand ich dennoch rechtschaffen zwischen Tür und Angel. Denn hatte ich nichts daran gewendet und das Werk in ipso sui primordio fein sanfte liegen lassen, so würd es ungezweifelt geheißten haben: D. Major hat soviel Wunder und Arbeit gehabt, den Gartenplatz zu kriegen. Nun er denselben bekommen hat, siehe da, verba erant, und bei der Sache tut er ferner nichts. Ja, es spanneten meine Widerwärtigen allerdings hierauf und hatten schon eine blasme über mir ausgebracht, bei etlichen, ich verstünde die Sache nicht: bei andern aber, ich wäre des Handels müde, ich wollte es wieder angeben. Hingegen wollte ich, meinem und dem Universität-Verfolgungsteufel zu Trotz, dieser Versuchung nicht achten, so mußte ich nur fein, was nötig war, solange de mea pauperie darzu schaffen, weil es nicht tempestivum war, gewisse Geldregen von Hofe dazumal zu erwarten. Und also trieb ich bona fide et fiducia compensandi damni die Sache fort. Nun sollt es heißen, wer hats ihm befohlen? Meine Kinder, so ich auch damnum in duplo kompensiert bekäme, werden über meiner ehrlich gemeinter Intention, wegen 4 mal soviel darüber versäumten privat-avantages, nach meinem Tode seufzen, oder in effectu doch leiden müssen. Ich weiß wohl, was ich ohne dieses allhier de meis fortunulis zugesetzt; um nur eine gnädigste Complacenz Ihrer Hochfürstl. Durchlaucht menschmüglich zu erwecken. Sed destituor interprete.

Deswegen die Specification ohne fernere Praeliminaria in medium zu bringen, so verhält sichs mit selbigen also:

(1.) In Garten-Correspondenz, Procuracione plantarum und was dahin anhängig, bestehen die Spesen in folgenden Posten oder Sorten.

Anno 1669.

18. Julii: Hookii (scriptoris Anglici) Micrographiam, dem sel. Meister Hermann, Fürstl. Lustgärtner zu Husum (weil ihn danach verlanget) verehrt und vielerlei Pflanzen von ihm genossen. Kostete

15 fl. . Hat mir aber 12 fl. zurückgeschickt, waren also noch 3 fl. . Das Buch einbinden lassen 2 fl. .

17. August Etliche Irides bulbosas zur Probe gekauft 2 fl. .

19. August Trinkgeld dem Schloßpförtner in Kiel, daß er mich (proxime ante dispositionem horti) auf das Schloß geführt und nach dem Prospect in den Garten dessen erstes disegno nehmen lassen 3 fl. .

25. August Postgeld wegen eines Gartenbriefes aufs Gottorfische Neuwerk 1 fl. .

28. August Eine Bürgerin verehrt aus ihrem Garten einen Korb voll bulbosa. Dem Knechte Trinkgeld 2 fl. .

1. Sept. In simili casu einer Dirne Trinkgeld 2 fl. .

25. Sept. Nach Flintbeck und sonst in die Nachbarschaft gereiset um gesagt Holz zu bestellen 1 fl. 6 fl. .

5. Oct. Den Gartenplatz zuerst occupiert und bei Mutatione Proreectoratus, zu desto besserer Memoris, 2 Bogen in folio drucken lassen de laudibus Serenissimi Principis et illustrissimi Dn. praesidis, cum Titulo¹⁾; memoriale horti medici initiati 7 fl. 2 fl. .

7. 8. 9. October Reise nach Gottorf, um solch Memorial Ihrer Hochfürstl. Durchlaucht untertänigst zu insinuieren und beinebenst vom Neuen Werke daselbst eine bulboso-fibrosa zu erbitten 15 fl. 4 fl. .

11. Oct. Briefgeld nach Friedrichsort, an des Kommendanten Gärtner um Ligustrum 1 fl. .

12. Oct. Bei Empfang der Antwort 1 fl. .

24. Oct. Dem Boten, so den Hochfürstl. gnädigsten Befehl wegen des Schloßkellers, pro hibernaculo, gebracht 2 fl. .

28. Oct. Semina hortensia aus Hamburg gekauft 7 fl. .

29. Oct. Ibidem 100 Tulpen gekauft 3 fl. und ein Cypressen bäumlein 2 fl. .

7. Nov. Dono accipio ab amico 100 Tulpen. Trinkgeld dem Überbringer 2 fl. .

25. Nov. Fracht für eine Blumenscatol Bandrosen und andere frutices von Husum 10 fl. .

Anno 1670.

12. Jan. Den Buchdrückergesellen, wegen Druck vom 5. October die ganze Nacht durch Trinkgeld 8 fl. .

¹⁾ Diese Druckschrift Majors ist leider nirgends aufzulinden.

15. Mart. Bohnen und Erbsen gekauft, wurden an die irregulieren unnützen 2 Plätze außer der Gehecke, binnen der Zäune gesteckt, da sonst nichts besseres hinzupflanzen 6 β . do. Ein Junge bringt ultro citroque gehend und abholend etwas von verehrtem Ligustro. Trinkgeld 2 β .

21. Mart. Bunte Phaseoli 1 β .

31. März Kräuter werden von Nordsee geschickt. Trinkgeld 2 β .

2. April 4 junge Bäume 1 fl 14 β .

7. April Ein Kirschbaum wird geschickt Trinkgeld 1 β .

25. April Eine Partei bulbosa und Pflanzen werden geschickt. Trinkgeld 2 β .

6. October Für überbrachte Berberitzen und andre Sträucher 4 β .

Anno 1671.

1. Febr. Bäumlein von Friedrichsort verehrt; Trinkgeld 3 β .

11. März Semina varia von meinem Gärtner, de quo inferius suo loco passim, gekauft 2 fl 11 β .

14. Mart. Spiraea Theophrasti von Nienhof; Trinkgeld 1 β .

22. Mart. Nußbäumlein 2 β .

8. April. Vor Thymian Trinkgeld 2 β . Buxbaum zuführen, abzuladen und in Garten einlegen lassen 9 β .

16. April Mons. Bernd Müllern, weil seine Mutter, die sel. Frau Bürgermeisterin, mir mit etlichen Füdergen Buxbaum geholfen und mehr zu geben versprochen, die ihm versprochene Flinte zur Discretion gegeben. War wert 9 fl .

19. April. Salvia und Rosmarin 7 $\frac{1}{2}$ β .

28. April. Mit dem Hausvogt nach Neumühlen über Wasser gewesen, um mit den 6 Kötenern conjunctim zu reden, und zu ihrem künftigen besseren Gartenfleiß Abrede zu nehmen. Fahrgeld. Ver-nüchterung 1 fl 11 β .

19. Maji. Leucoja bekommen. Trinkgeld 2 β .

20. Mai. Item für gebrachte Lavendel 2 β .

23. Sept. Einer Frau von Preetz, wegen Erkundigung nach Weinstöcken. Trinkgeld 2 β .

24. October. Einen schönen Piepenbaum aus Friedrichsort verehrt und per mare zugeführt bekommen. Trinkgeld 3 β .

Anno 1672.

22. Jan. Trinkgeld vor die von Gottorf mir zugeschickten 12 gemalten Brustbilder 3 β .

NB. Diese auf Holz gemalte, und gleichsam auf Postamenten ruhende (also geschnitzte) Brustbilder haben vor diesem auf dem Neuen Werk bei der Cascade gestanden. Sind hernach von Ihrer Hochf. Durchl. dero Lustgärtner, Herrn Michael Gabriel Tattern, und endlich von diesem mir in den Garten verehret worden. Aber wie? Ich habe seinen nunmehr in Helmstedt studierenden Sohn ein ganz Jahr lang vielfältigmal ad privatissimam informationem in arte medica admittiret, darinnen er auch soviel proficiert, daß er seine fundamenta von hier mit weggebracht und im Gewissen überzeuget ist, daß ichs candido mit ihm gemeinet. Vor solche informationem privatissimam, dergleichen ich, da ich ein studiosus gewesen, kostbar bezahlen müssen, hab ich mehr nicht als ante initiationem horti eine partei stirpes und nachgehends die 12 Bilder gekriegt, und interim viel schöne Stunden, die zu Verbesserung meines Privatstandes ich sonst hätte emploiren können, negligiret. Ich könnte mit guter Manier und Gewissen pro ista informatione was höheres erwarten: mag doch, um Ursachen willen, monatlich über 6 Taler nicht melden; und will zum Überfluß, weil dann und wann einige impedimenta mit eingeschlichen sind, die so gar geringe Taxa der mich stehenden Bilder bloß nur auf 8 Monat setzen, wiewohl der Schade der Versäumniß mir viel kostbarer ist und ich die Bilder nicht so sehr ex pacto als weil sie mir so nur geschickt, angenommen und in decus horti convertiret. 48 β .

24. Jan. Der Frau von Preetz, die botenweise geht, den Bildschnitzer daselbst wegen des Gartens was zu bestellen 2 β .

28. Febr. Semina varia von Hamburg gekauft 5 \mathcal{L} 13 β .

18. Mart. 4 junge Bäume 1 \mathcal{L} 4 β .

7. April Hyacinthum tuberosum, ein köstlich Blumengewächs, bekommen. Trinkgeld 3 β .

24. April Überbrachtes Bildniß der Gottorfischen Aloc. Trinkgeld 4 β .

4. Maji. Ein paar plantas gekauft 3 β .

8. October Frutices geschickt. Trinkg. 3 β .

Anno 1673.

9. April Ppropfstämme 2 β .

5. Maji Einer Gartenfrauen in Friedrichstadt vor ausgehobene, mir verehrte gute Partei Gewächse feiner Sachen. Für ihre Müh 1 \mathcal{L} .

(2.) Allerhand Gerätschaft an die Hand zur Arbeit zu schaffen, sind folgende Pöstlein angewendet:

Anno 1669.

26. Jul. Aus Holland 1 vierkantige Schachtel bekommen, zu asservandis seminibus nachgehends gewidmet. Mit dem Porto 8 β .

11. Aug. 1 $\frac{1}{2}$ Buch Papier, Samencoperten und Gartenregister 6 β . Noch schlechter Papier und Maculatur zu allerhand Coperten 6 β . Bleierzfeder 1 β .

29. Oct. Schnür und Segelgarn, gekaufte Sachen zu bebinden 2 β .

2. Nov. 15 Apotheker-Gläsgen, zu etlichen seminibus selectioribus 8 β . Noch 42 mit etlichen größeren 1 \mathcal{L} 6 β . 5 Glasglocken 10 β .

4. Nov. Doppelt stark Segelgarn 3 β .

15. Nov. Leinöl 9 $\frac{1}{2}$ β .

23. Nov. Ein Buch auri foliati 12 β und Argenti foliati 10 β .

Anno 1670.

16. Jan. Der Schloßpfortnerfrau, weil sie anfangs (ehe ich noch Feuerholz zum hibernaculo bekommen), dann und wann mit etliche Stücken Holz und Kohle dem Schloßkeller gedienet, zur Discretion gegeben, 2 \mathcal{L} .

17. Januar 7 Stücke gesaget Holz gekauft à 7 β zu Ständern 3 \mathcal{L} 1 β .

12. Mart. Teer, die Stützen und ander Holzwerk, soweit es in die Erde steht, zu teeren 3 $\frac{1}{2}$ β .

18. Mart. Von einem Bauern 10 Stücke los Holz 3 \mathcal{L} 15 β .

2. Junii Einen Wassereimer gekauft 12 β .

Anno 1671.

1. April Baumwachs 3 β .

21. Oct. Gesaget Holz gekauft zu Ständern 3 \mathcal{L} 6 β .

24. Oct. Latten gekauft 1 \mathcal{L} .

28. Oct. Vier kleine Fliesen gekauft, in das Paviment des Aloe-Portals, zwischen weiß- und rote Feldsteine zu pflastern 12 β .

Anno 1672.

10. Jan. 12 Ständergen gekauft à 2 β 1 \mathcal{L} 8 β . 1 mittel-mäßiger Ständer 6 β .

12. Jan. Mehr Ständergen oder Stützen gekauft 4 \mathcal{L} 8 β .

5. Mart. Weidenruten, weil die Hübner ihr Deputat desfalls nicht völlig gebracht hatten 3 β .

8. Mart. Haselstäbe 4 β .

16. Mart. Weiße Schächte zum Bogen 4 $\frac{1}{2}$ β .

21. Mart. Gesagt Holz aus dem Brunschwig 2 \mathcal{L} 5 β .

19. April 3 hölzerne Blumeneimer 1 \mathcal{L} 8 β .

26. April Latten 1 \mathcal{L} .

11. Maji Dem Gläser, wegen der Fenster in domuncula hortensi, Mausolaeum curarum dicta, 1 \mathcal{L} 8 β . Eine Leiter machen lassen 12 β .

19. Nov. Grobe Leinwand, den einen Bogen zum Mausolaeo zu decken. Es sollte zuerst ein Obeliscus, in honorem Principis, ac memoriam horti, in medio hujus, bekleidet werden; aber es war der Macht der Winde nicht zu trauen. 6 \mathcal{L} . Und dem Schneider, die Leinwand erst in die Länge mit Segelgarn, dann hernach in gratiam des Bogens anders zu nähen (hat viel Müh gegeben) 8 \mathcal{L} .

Anno 1673.

17. April Neuen Stil am Äscher machen lassen 5 β . Hasel-schächte 4 β .

4. Junii 2 neue Harken 5 β .

12. Jun. Eine neue Harke, die was kleiner 2 β .

(3.) Dem Töpfer gegeben, wie folgt:

1669.

2. August Seinem Jungen, wegen vielem Hinundherlaufen bestellter Blumentöpfe wegen 3 β . Dem Meister selbst wegen 5 hoher Zierrattöpfe à 12 β 3 \mathcal{L} 12 β .

23. Nov. Einen alten Ofen aus meinem vorigen Haus und mit Zusatz neuer Kacheln aufs neue hernach im Schloßkeller (pro hibernaculo plantarum) setzen lassen 6 \mathcal{L} 12 β . 30 Stücke neuer Kacheln à 1 $\frac{1}{2}$ β 2 \mathcal{L} 13 β . Röhren, den Rauch abzuleiten 1 \mathcal{L} 4 β .

24. Nov. Steine zum Ofenheerd 8 β . Dem Jungen, zu tragen, Trinkg. 1 β .

25. Nov. Groß- und lange Risse an Wänden des Schloßkellers zu verschmieren 1 fl .

Anno 1670.

13. Januar 12 Blumentöpfe à 4 β = 3 fl .

7. Mai 12 Blumentöpfe à 3 $\frac{1}{2}$ β = 2 fl 10 β .

Anno 1671.

1. Februar. Den Ofen im Schloßkeller wieder flicken und schmieren lassen 3 β .

(4.) Vom Blechwerk und Messing.

Anno 1669.

1. Sept. Dem Klempner vor allerhand Blechgartenzeug, woraus aber auf Stifte dieser Größe und Figur, davon über 300 gemacht, allerhand gesteckte semina, antequam e terra propullulent, damit zum Numerieren, auf Rechnung gegeben 3 fl .

29. Oct. Ein messiner Hahn cum epistomio zum künftigen Ständer 2 fl .

Anno 1672.

6. Maji Wiederumb Stifte 5 fl . Gießer 3 fl . Heber 1 fl .

6. Junii Langer Zettel von Blech, binnen die hölzernen cancellos der Pforte über dero 2 Türen geschränkt cum inscriptione: Hortus medicus Academiae Kiliensis 1 fl 8 β .

(5.) Vor Eisenwerk ausgegeben:

Anno 1669.

10. August 4 eiserne Stänglein, gehörig zu 4 hohen Zierratspöthen über das Aloëportal 12 β .

Anno 1670.

27. Mart. 100 Blaffert Nägel 1 fl .

31. März 1 Gartenmesser 4 β .

14. April 1 zerbrochene Furke wieder zu bessern 3 β .

Anno 1671.

14. August Eine eiserne Vorlage an die vorderste Tür des Schloßkellers 6 β .

Anno 1672.

31. Januar Einen Überfall machen und eine Spade bessern lassen 8 β .

23. Mart. Nägel 1 \mathcal{L} 3 β .

27. April Dem Schmidt für 2 Schlösser und eiserne Bänder 2 \mathcal{L} .

4. Mai Ein Hackemesser zu schleifen zum Buxbaum 2 β .

1. Juli Meister Bertram Petersen, dem Kleinschmied, vor allerhand bisanherige Arbeit in summa gezahlet laut seiner Quittung 9 \mathcal{L} 8 β .

(6.) Schnitzerarbeit und was derselben anhängig.

Anno 1669.

5. Nov. 2 längliche Blumenkasten 2 \mathcal{L} .

Anno 1670.

Dem Schnitzermeister Hans Barnern auf Rechnung gegeben 2 \mathcal{L} 4 β .

Anno 1671.

19. April 30 Blumenstöcke, à 4 Fuß lang, 1 Zoll dick 1 \mathcal{L} 8 β .

13. Sept. Dem Schnitzer für unterschiedene Arbeit, zum Garten gehörig, bezahlt 10 \mathcal{L} 14 β .

24. Oct. Dem Bildhauer zu Preetz auf Rechnung etwas Zierrat auf die Blumentöpfe überm Portal zu machen gegeben 1 \mathcal{L} .

Anno 1672.

6. Mart. Dem Dreher wegen der großen Kugeln über der Pforte 1 \mathcal{L} 1 β .

19. April. Dem Bildhauer zu Preetz vor das Holsteinische Wappen 1 \mathcal{L} . Die 12 Gottorfischen Brustbilder ausbessern und um der Propection willen 2 verkürzen und 2 verlängern lassen 3 \mathcal{L} . Einen Obelisk von Lattenwerk inventiert, dessen schon oben an einem Orte Meldung geschehen, der aber wieder zergliedert und die Latten zu andern Dingen gebraucht worden, weil dennoch den Winden nicht wäre zu trauen gewesen 3 \mathcal{L} . Einen kurzen Bogen oder Löbe zu bearbeiten 12 β . $\frac{1}{2}$ Tag an der großen Pforte gearbeitet 8 β . Zwei Schnitzerjungen, weil sie $\frac{3}{4}$ Tages etliche Blumentopfstützen gehobelt 1 \mathcal{L} . Vor Tagarbeit dem Meister mit dem Gesellen und Jungen 2 \mathcal{L} 2 β .

April und Mai (ohne Datum). Meister und Junge arbeitet $\frac{1}{2}$ Tag im Garten 12 β . Meister allein $\frac{1}{2}$ Tag sägt und richtet Pfähle 8 β . Den halben Mond an Seiten des Aloëportals befestigen und Latten dran schlagen lassen 1 \mathcal{L} 8 β . Etliche Platten von Eichenholz, auf die Blumenständer gehörig 1 \mathcal{L} 1 β . Meister und Junge $\frac{1}{2}$ Tag gearbeitet 12 β . 2 Bänke von Führen Brettern 12 β . 2 Schubladen unter den steinernen Tisch 2 \mathcal{L} . Das Achteck im Garten, pro receptaculo aquarum, ein paar Fuß tief in die Erde aus Stendergen und dicken Eichenbrettern machen und genau aptieren lassen 5 \mathcal{L} 8 β . Das Gesims auf das Achteck in medio horti zu applicieren 12 β . Lorbeerkranz um den Hochfürstl. vergoldeten Namen über der großen Pforte auszuschneiden in Holz 4 \mathcal{L} . Einen großen Rahmen von dünnen führenen Brettern mit einem Kreuz mitten durch zum Gemälde der Aloë 1 \mathcal{L} 8 β . Hölzern, durchsichtig platt Gitterwerk unter dem Bogen über den 2 Türen der großen Pforte 4 \mathcal{L} .

Juni. 6 platte hohe Säulen von führenen Brettern angenagelt ins Portal der Aloë und deren Wert bezahlet mit 6 \mathcal{L} . Architrave darüber mit kleineren Säulen, ober dem Portal, zur Gallerie 3 \mathcal{L} .

Anno 1673.

April 12 führene Bretter zum Portal der Aloë 5 \mathcal{L} . Einen tolt Bretter zu der domuncula hortensi, Mausoleo genannt 5 \mathcal{L} . 2 halbe Türen bei dem Bogen der großen Pforte 2 \mathcal{L} .

(7.) Für Malereien etc. ausgegeben:

Anno 1670.

12 Blumenpött staffieren zu lassen, à 12 β , 9 \mathcal{L} . 1 Pfund Leinöl 5 β .

NB. Wiewohl nun ferner nach geschlossener Rechnung mit dem Maler Herrn Michael Hertzog, von Anno 1671 Monat August bis gegen Ende 1673 sich ein Facit auf Summa 214 \mathcal{L} 5 β gefunden, und ich mich darüber nicht wenig entsetzet, und deswegen nicht unbillig vom ganzen Quanto den dritten Teil wie sonst bräuchlich hätte decurtieren können, daß also 142 $\frac{2}{3}$ \mathcal{L} oder 47 $\frac{1}{2}$ Reichstaler ohngefähr ihm wären zu geben gewesen: so hat mich jedoch auch diese Summe zuviel bedünkt, indem ich gemeinet, die mir oder dem Garten geschehene Arbeit in gar viel kürzerer Zeit hätte

expediert werden können: und habe also noch tiefer herab zu dringen versuchend, mittler Zeit ihm 24 Reichstaler oder 72 fl auf Rechnung gegeben mit Begehren, er sich wegen des Restes rotunde und uns beiden erträglich resolvieren möchte. Worauf er *summa summarum* mit 12 Rth. oder 36 fl (falls die sofort baar dabei getan würden) sich contentieren zu lassen erboten. Unter welche ferner noch was mehres abzudingen, aller Raison und christlichem Glimpf entgegenläuft, indem er von den zuerst prätendierten und zur Rechnung gebrachten 214 fl nicht mehr denn *summa* 108 fl und also die Hälfte bekommt, die er ehrlich und wohl verdienet an Accomodierung eines *Sciatherici*, mit weiß und Gold staffiert; an 30 Blumenstöcke, weiß und rot angestrichen; an einem Blumentopf mit weiß und grün en *carpis* gemalt; an einem andern zierlichen Blumentopf weiß und blau marmoriert; an einem vierkantigen Postement zum *Sciatherico* mit Ölfarb angestrichen und ausgestaffiert; an 3 hohen Zierrattöpfen, über das Aloëportal en *carpis* gehörig; an 8 weiß- und mit grünen en *carpis* staffierten Blumentöpfen einerlei Art; an 12 Gottorfischen gemalten Brustbildern dieselbige mit Ölfarb wieder aufzufrischen und sonderlich deren Postemente, davon in eodem plano 3 *latera quadrati corporis*, wider alle optische Raison, gemalt zu sehen waren, *juxta prospectivae regulas* zu ändern; an zwei geschnitzten hölzernen Trauben zur Zierrat der Blumentöpfe über dem Aloëportal mit grün und Purpur staffieret; an dem Holsteinischen, in hölzernem Schild geschnitzt- und mit Lackierfarbe ausgemahltem Nesselblatt; an drei großen hölzernen Kugeln über der Pforte, marmoriert und mit dünn vergüldeten Reifen eingefast; an Ihrer Hochfürstl. Durchl. Namensbuchstaben, in einandergeschränkt, vergüldet, auf einer schwarzen Ovaltafel über derselben Pforte und mit einem rundum geschnitzten, versilbert- und lackierten Lorbeerkrantz geziert; an drei weißen Pöthen mit hängenden Früchten gleich den vorigen an einer grob Leinendecke über dem Bogen der *domuncula hortensis*, inwendig grün, auswendig schwarz angestrichen mit Ölfarbe; an der kleinen Pforte, zur Reitbahn gehend, in- und auswendig zierlich mit Ölfarbe gemalt, *cum emblemato* einer Schnecke et *inscriptione Piano Piano*; an zwei Handgriffen, die Treppe hinab von itzt gedachter Pforte; an zwei deroselben Untersätzen, in Form zwei Frucht tragender Kinder, auf zwei Seiten mit Ölfarbe gemalt;

an dem großen steinernen Tisch, mit Ölfarbe stark anzustreichen gegen injurias der Luft; an dem Fuß desselben, ringsum mit Ölfarb anzustreichen; an drei führenen Bänken um den Tisch, braunrot; an dem Bogen oder Löbe über dem Tisch, gleichfalls braunrot; an 25 Stützen zu Blumentöpfen, braunrot anzustreichen; an Latten dazwischen; an 20 kleineren Pfählen zu Beschirmung des Achtecks; an 12 kurzen, grad aufstehenden Latten, daß die längeren Querlatten daran befestigt bleiben; an diesen längeren Querlatten, die gleichfalls anzustreichen; an vier kurzen Stützen binnen dem Achteck, zu Blumentöpfen, anzustreichen als Quadersteine, an der starken basi, in Centro des Achtecks, es gleichfalls steinfarb zu malen, an den 8 lateribus mehrgedachten Achtecks, pro receptaculo aquarum, inwendig 56 Fuß in ambitu, braun geädert zu malen; an viel alt- und neue Pfähl und Latten hin und wieder, gleichfalls braunrot, daß sie sobald nicht rotten; an der großen Pforte, sie aus- und inwendig zierlich zu malen; an der domuncula hortensi, Mausolaeum curarum genant, dasselbe in- und auswendig bequem anzustreichen und zu staffieren: an drei kleineren Gallerieen daran, braun und steinfarb; an 32 schlechte Blumentöpfe, mit Ölfarb ausstaffieret; an drei mittelmäßigen Töpfen, mit Holzfarbe und gelbe Encarpus daran gemacht; an dem Aloëbildnis etliche Flecken wieder aufgefrischt und zwei Columnen zur Seite gemalt, die den blusstehenden 6 Columnen des Portals correspondieren; an gedachten Columnen die selbigen vorne mit Capitellen und Postementen zu staffieren und hinten braunrot anzustreichen; an der Rückenwand der Aloë die eine Seite rot; und endlich an der obersten Gallerie über dem Portal ihr Gesims und Säulen zu staffieren. Restieren ihm also, dem Maler, über die schon dargezahlten 24 Reichsth. noch 12 Rth. zum wenigsten, oder 36 fl . Und von dem Aloëbildniß werden bis dato aus Gottorf von mir gefodert 18 fl .

(8.) Sonst allerlei Arbeitslohn und Miscellan-Ausgaben.

Anno 1669.

24. Juli. Einen alten Gärtner von Neumühlen aufs damals-künftige bestellt, um mit ihm zu contrahieren, quotannis über die Garten-Untertanen Inspection zu halten und selbst selectiores labores hortenses zu tun. Fährgeld derhalben, hin und her, ihm restituiert: kam bei stürmendem Wetter. 5 β .

17. August. Unterschiedenen Gartenarbeitern, in alio loco solange etliche hortensia helfen zu disponieren, bei strenger Hitze dato und sonst Bier holen lassen 6 β .

19. August. Gedachtem alten Gärtner von Neumühlen, zum Antritt, in antecessum, auf Rechnung für künftige Arbeit, Lohn 1 \mathcal{H} . Item eine Mahlzeit, dergleichen zu allen Tagesarbeiten mit eingedungen und berechnet zu 5 β . Und weil es damals sehr heiß, das erste Mal auf sein Bitten zu Bier gegeben 2 β .

10. Oct. Den Hübnern, so in horto academico den neuen Zaun gesetzt, auf ihr inständiges Anmuten Trinkgeld gegeben 10 β .

20. Nov. Bier den Arbeitern, bei schwerer Mitarbeit nebst mir, alte unnütze Baumwurzeln und versauerte Sträucher aus der Erde zu gewinnen 2¹ $\frac{1}{2}$ β .

Anno 1670.

17. Jan. Dem alten Gärtner von Neumühlen zum Umschlag verehret auf sein Bitten zu ein paar Handschuh zu Bindung der Stachelgehecke 1 \mathcal{H} 8 β .

11. Mart. Junker Bened. Blohmens 8 oder 11 Untertanen Biergeld, daß sie mir den alten, verlegenen schweren steinernen Tisch mit dazugehörigen Säulen und Quaderstücken aus dem Obertheil des fürstl. Gartens auf den akademischen itzigen Platz transportieret 12 β .

20. Mart. Dem alten angenommenen Gärtner Arbeitlohn vor 3 Tage 3 \mathcal{H} . Soviel Mahlzeiten dazu 15 β .

26. Mart. Den Arbeitern zu Bier, bei härthlicher frühzeitiger Hitze, im Umgraben 1 β .

Anno 1671.

14. April Arbeitern (Zimmerleuten) zu Brantewein 2 β .

27. April. Den Bauren, so das rohe Bauholz zu den Pforten aus dem Amte gebracht und abgeladen, auf ihr wiederholtes Ansuchen Trg. 6 β .

Anno 1672.

6. Mart. Dem Zimmermann, der mir das Aloëportal und andre Dinge gemacht, zuerst 2 \mathcal{H} 4 β .

14. Mart. Des Drehers Mädgen, die die drei großen schweren Pfortenkugeln in zwei Gängen in Garten hinausgebracht, Trkg. 2 β .

6. April Einem Fuhrmann aus Brunschwig für 3 Zu- und Abfahren in Gartenangelegenheiten 13 β .

20. April. Zu Bier, mir selbst und andern, bei härtlicher Arbeit $1\frac{1}{2}$ β .

17. Jul. Dem Zimmermann Claß Johnsen seine völlige Rechnung bezahlt laut seiner Quittung 15 fl .

Anno 1673.

4. Jun. Fährgeld, daß ich die Gartenuntertanen eine Abendstunde länger als sonst behalten müssen, nachdem sie bei strenger Mittagshitze wenig arbeiten können und des Abends hernach das Neumühler Boot versäumt 3 β . Einer Tagelöhnerin, daß sie 2 oder $2\frac{1}{2}$ Tag mit wieden helfen, 10 β . Und ihr Essen und Trinken gegeben 8 β .

(Es folgt nunmehr die Summierung der sämtlichen Ausgaben und ergibt 591 fl und 15 β .)

NB. Also hat mir nämlich der Geldbeutel allemal offen stehen müssen, es mochte auch kommen, woher es wollte. Und viel ist mir aus der Acht kommen, daß ich nicht aufnotieret, oder so ichs notieret, so ists per varias animi ac corporis distractiones verloren und in Schreib- und Schiefertafeln verwischt. Ich geschweige so manchen Hausgerätes exempli gr. Baljen, Eimer, Mulden, Spaden, Schaufeln, Beile, Sägen, Furken etc., die ich der Oeconomie entzogen und in Notdurft des Gartens verbraucht; der Kleider, die ich zerrissen, allerhand utensilium, die ich sonsten zwar da und dort verehrt bekommen, aber hingegen mit manchem Recept mir es längst vorher oder hernach ohne Privatentgelt verdient; ich geschweige meiner zerstört- und versäumten Praxeos; ja der geschwächten Gesundheit selbst; daß ich mit gutem ehrlichen Gewissen vor Gott und meiner höchsten Obrigkeit wohl zu verantworten getraute, falls ich ein weit höheres, als gegenwärtige Specification sich beträgt, zu desiderieren mich irgend vernehmen ließe. Ich bin in meinem Gewissen gesichert, daß ich nach meiner Wenigkeit die Ehre Gottes, nach meiner Untertänigkeit Ihrer Hochfürstl. Durchl. einiges gnädigstes Gefallen, nach meiner gehorsamsten Pflicht der hochlöblichsten Regierung beharrliche Approbation, nach meiner gewöhnlichen Treu der Academie Aufnahme und summa summarum nach meinem menschmöglichen Ersinnen auch mit meiner Ruin nicht mein Interesse,

sondern unsrer Facultät einiges Ornamentum zu erwecken gesucht. Gott gebe, daß mein großgencigt- und liebwerter Herr Collega in diesem negocio beständig- und bessere Progressen spüre! Denselben nochmals der göttlichen Obhut befehlend

verbleibe Sein stets dienstwilligster

J. D. M., qui supra, mp.

Kiel, 24. April 1674.

XII. Letzte Schicksale von Majors Garten.

Nach der Übergabe des Gartens an Pechlin schweigt die Geschichte von der Fortentwicklung desselben. Es scheint, daß Pechlin sich um die Weiterführung der Anlagen wenig Mühe gegeben hat, und darauf ist vielleicht das gespannte Verhältnis zwischen ihm und Major zurückzuführen, da dieser für seine Schöpfung ein warmes Interesse bewahrt haben dürfte. Es kann nicht bezweifelt werden, daß der Garten bald in Verfall geriet und als Universitätsgarten aufgegeben wurde. Ich finde weiter keine Notiz darüber, als daß Majors Nachfolger und Schwiegersohn Waldtschmiedt in seinem 1705 gedruckten „Memoria Majoriana seu Panegyricus in laudem et memoriam Johannis Danielis Majoris“ S. 17 erzählt, 1669 sei ein hortus academicus unter der Leitung Majors nach dem Willen des Herzogs gegründet worden, der zur Belehrung nach dem Beispiele anderer Akademien habe dienen sollen, und dann fortfährt: „Sed nescio quo Fato, quave temporum injuria hortus iste, tanta industria a Majore extractus, in prima si ita loqui liceat, herba, fuerit extinctus non sine insigni Medicinae litantium damno et detrimento. — Clementia et munificentia Serenissimi Nostri Principis nobis aliquando redditum iri nullus dubito.“ Wahrscheinlich ist der Garten schon bei Lebzeiten Majors wieder verschwunden, ohne daß Waldtschmiedt eine Angabe über seine Vernichtung zu machen wußte.

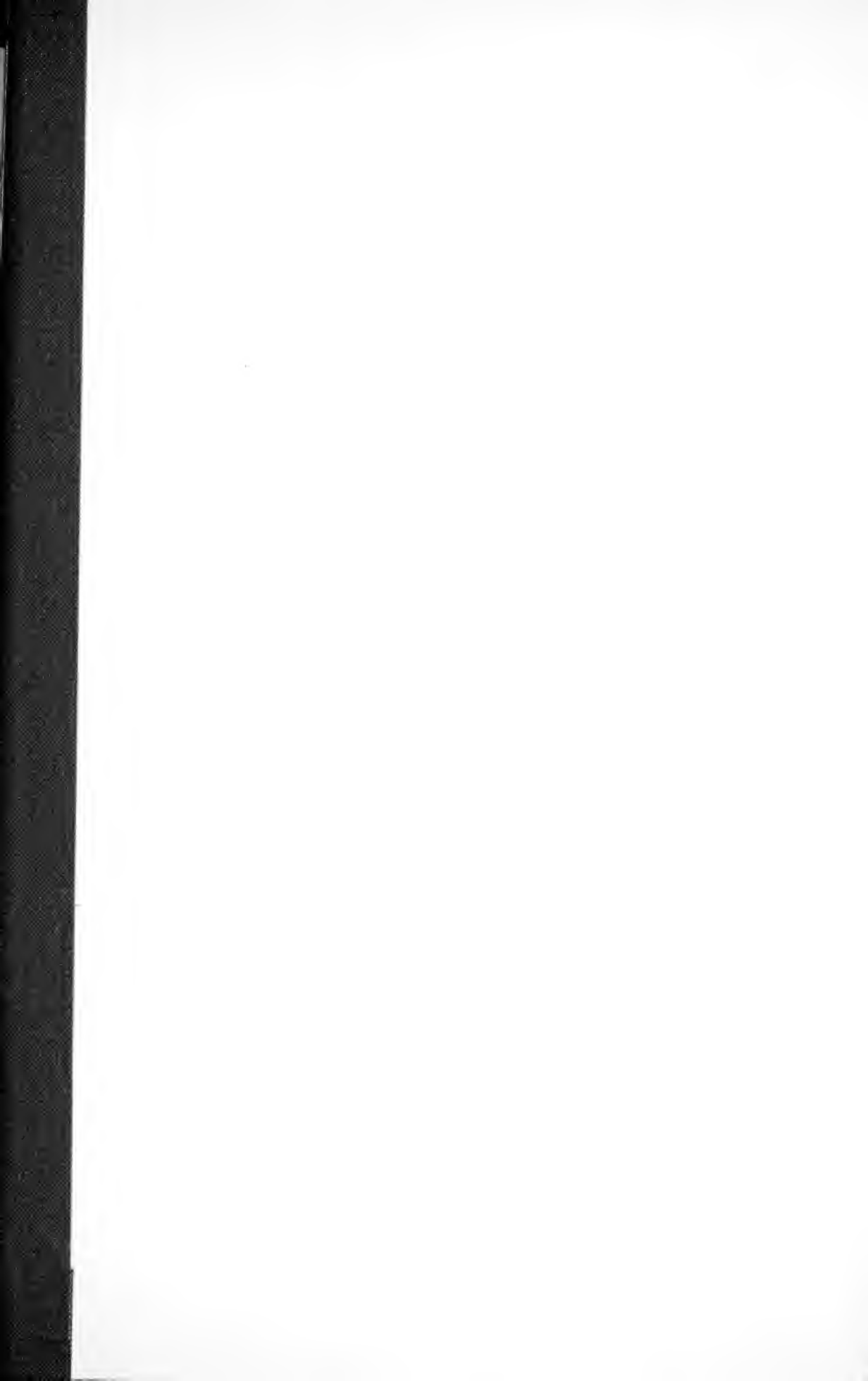
Suchen wir nach den Gründen der Wiederzerstörung dieses ersten botanischen Gartens der Kieler Universität, so finde ich nur zwei Tatsachen, die damit in Zusammenhang stehen könnten.

In den „Kieler Schloßrechnungen des 17. Jahrhunderts“, herausgegeben von J. Biernatzki (Kiel 1906), liest man S. 60: „1684 Schloß-

brunnen gegraben. Weil der Springbrunnen auf dem Schlosse in den letzten Kriegstroubeln ganz rüniert und höchst nötig befunden, daß wegen Mangel des Wassers ein Brunnen auf dem Schlosse gegraben würde, sind die gesamten Untertanen des Amts zum Graben angewiesen, die den andern Tag auf 5 Klafter tief ein gutes Wasser gefunden und deswegen zum promettierten Trinkgelde empfangen einen Taler“.

Was für „Kriegstroubel“ gemeint waren, durch welche die Wasserleitung zum Schlosse zerstört wurde, vermag ich nicht festzustellen. Doch liegt die Annahme nahe, daß in diesen Wirren der ganze Schloßgarten und mit ihm der botanische Garten verwüstet worden sind, daß also Majors Schöpfung das Jahr 1684 nicht überdauert habe.

Sodann steht fest, daß nach dem am 27. Dezember 1694 erfolgten Tode des Herzogs Christian Albrecht seine Witwe Friederike Amalie ihren Wohnsitz auf dem Schlosse zu Kiel nahm (Eckardt, Alt-Kiel, S. 89). Die hohe Frau, welche ihren Gatten um zehn Jahre überlebte, zeigte ein lebhaftes Interesse für die Neugestaltung des Schloßgartens. Ihr hat Kiel die Anlage der noch heute stehenden großen Alleen und des Weges nach Düsternbrook zu danken. Damit war der Gedanke an ein Wiederaufleben von Majors botanischem Garten an der alten Stelle endgültig beseitigt. Erst viel später ist zum zweiten Male ein Universitätsgarten in der Nähe des Kleinen Kiels und der jetzigen Falckstraße eingerichtet worden.



UNIVERSITY OF ILLINOIS-URBANA



3 0112 002290515