

S 631-A 16



A N N A L E S

ACADEMIAE LUGDUNO-BATAVAE,

1830 — 1831.

ANNALS

ACADEMIAE LUGDUNO-BATAVAE,

a. d. IX Februarii MDCCCXXX. ad. d. VIII Februarii MDCCCXXXI.

RECTORE MAGNIFICO

CORNELIO JACOBO VAN ASSEN,

ACADEMIAE ACTUARIO

HENRICO COCK.



LUGDUNI BATAVORUM,

APUD S. ET J. LUCHTMANS,

ACADEMIAE TYPOGRAPHOS,

MDCCCXXXII.

A. N. A. I. S.

ACADEMIA LINGVISTICA

in A. N. A. I. S. (Academy of Sciences of the USSR)

RECTOR MAGISTRUS

CORNILIO JACOBO VIA ASSA

ALMA MATER

HENRICO DE

UNIVERSITY OF TORONTO
THE UNIVERSITY OF TORONTO
ACADEMIC DEPARTMENT
TORONTO

I N D E X

EORUM, QUAE DECIMO SEXTO ANNALIUM LEI- DENSIUM VOLUMINE CONTINENTUR.

Nomina Professorum, Lectoris et Magistri Academici.

Series Lectionum in Academia Lugduno-Batava.

Acta et Gesta in Senatu Academiae Lugduno-Batavae.

Series Dissertationum Inauguralium publice defensorum:

Iudicia Facultatum de Commentationibus ad quaestiones anni superioris ad
se perlatis.

Programma novarum Quaestionum, die viii Febr. anni mccccxxxi propo-
sitarum.

Orationes C. J. VAN ASSEN.
Commentationes A. J. Duymaer van Twist.
J. Wildschut
C. J. Matthes.
I. L. H. C. ver Mehr.
C. J. van Cooth.

Nomina Professorum et Lectoris Athenaei Amstelaedamensis.

Series Lectionum in Athenaeo habitarum.

Acta et Gesta in Senatu Professorum Athenaei Amstelaedamensis.

Oratio G. C. B. SURINGAR.

Series Lectionum in Seminario Euangelico-Lutherano Amstelaedamensi habi-
tarum.

I N D E X

FORMA, QUAE DICHIUS BRITO ANNALIUM BEL-
GICARUM VOLUMINE CONTINENTUR

Notae Professorum, Lectoris et Magistri Academici.
Series Lectorum in Academia Lugduno-Batava.
Acta et Gesta in Senatu Academice Lugduno-Batavae.
Series Dissertationum Praeguarum Publice Defensarum.
Iudicia Praesidium de Communiis Prae de Responsis anni repetitoris
et aliorum.
Programma, sive Praefationes, de re publica, anni repetitoris prope-
ritum.

Orationes
Commemorative
A. A. Janssen et Van T. W.
J. V. V. V.
C. J. M.
L. A. H. et van M.
A. J. van G.

Notae Professorum et Lectorum Academiae Amstelredamensis.
Series Lectorum in Academia Amstelredamensi.
Acta et Gesta in Senatu Professorum Amstelredamensis.
Oratio G. C. B. SURINGAR.

Series Lectorum in Seminario Evangelico-Lutherano Amstelredamensi habita-
tum.

NOMINA PROFESSORUM,

QUI

inde a. d. IX Februarii MDCCCXXX, ad, d. VIII Februarii MDCCCXXXI.

IN ACADEMIA LUGDUNO-BATAVA
DOCENDI MUNUS OBIERUNT.

RECTOR MAGNIFICUS,

CORNELIUS JACOBUS VAN ASSEN,

SENATUS ACADEMICI ACTUARIUS,

HENRICUS COCK.

PROFESSORES IN FACULTATE JURIDICA.

C. J. VAN ASSEN.

N. SMALLENBURG.

H. G. TYDEMAN.

H. COCK.

IN FACULTATE THEOLOGICA.

J. VAN VOORST, propter aetatem septuagenariam rude donatus.

J. CLARISSE.

L. SURINGAR.

W. A. VAN HENGEL.

N. C. KIST.

IN FACULTATE DISCIPLINARUM MATHEMATICARUM ET PHYSICARUM.

S. SPEYERT VAN DER EYK.

G. WTTWAALL.

C. G. C. REINWARDT.

NOMINA PROFESSORUM.

J. DE GELDER.
 J. VAN DER HOEVEN.
 P. J. UYLENBROEK.
 A. H. VAN DER BOON MESCH. } Professores Extraordinarii.

*IN FACULTATE PHILOSOPHIAE THEORETICAE
 ET LITERARUM HUMANIORUM.*

J. H. VAN DER PALM.
 M. SIEGENBEEK.
 S. J. VAN DE WYNPERSE, propter infirmam valetudinem rude
 donatus.
 J. BAKE.
 J. NIEUWENHUIS.
 H. A. HAMAKER, Legati Warneriani Interpres.
 P. HOFMAN PEERLKAMP.
 C. J. C. REUVENS.

IN FACULTATE MEDICA.

M. S. DU PUI, propter aetatem septuagenariam rude donatus.
 G. SANDIFORT.
 J. C. B. BERNARD, rei medico-militaris in regno Belgico Inspector
 M. J. MACQUELYN.
 J. C. BROERS.
 C. PRUYS VAN DER HOEVEN.

LECTOR.

D. P. G. HUMBERT DE SUPERVILLE, Literarum Italicarum
 et Gallicarum.

MAGISTER ACADEMICUS.

G. KNIPPENBERG, Artis Gladiatoriae,

SERIES LECTIONUM,

IN ACADEMIA LUGDNO-BATAVA

habendarum à die 6 Septembris 1830.

RECTORE MAGNIFICO

CORNELIO JACOBO VAN ASSEN.

FACULTAS JURIDICA.

C. J. VAN ASSEN illustrabit historiam Jurisprudentiae Romanae, duce J. A. BACHIO, diebus Lunae, Martis et Mercurii, hora IX.

Docebit JUSTINIANI Institutiones Juris Civilis, diebus Lunae, Martis et Mercurii, hora X.

Explanabit GAZI Institutionum commentarios, die Jovis, IX et X.

Interpretabitur Digestorum Libros inde a Libro I. duce WESTENBERGIO, diebus Lunae, Martis, Mercurii et Jovis, hora VIII.

Tradet Juris Civilis novi locos selectos, diebus et horis deinde indicandis.

N. SMALLENBURG Pandectas, secundum WESTENBERGIUM, tractabit, diebus Lunae, Martis, Mercurii, Jovis et Veneris, hora X.

Institutiones, diebus Lunae, Martis, Mercurii et Jovis, hora XI.

Primas Lineas Juris Civilis Belgici, a se editas, explicabit, iisdem diebus, hora XII.

H. G. TYDEMAN Encyclopaediam Juris (sive introductionem ad studium

Jurisprudentiae universae et singularum ejus partium) tradet, diebus Lunae, Martis, Mercurii et Jovis, hora XII.

Statisticam Patriae describet, diebus iisdem, hora I.

Oeconomiae Politicae principia, ad librum ex Anglico sua cura conversum, diebus Martis et Jovis, hora XI.

Historiam Politicam recentiore, duce HEERENIO, enarrabit, diebus Lunae, Mercurii, et Veneris, hora XI. et die Veneris, etiam hora X.

Juris Mercatorii Belgici Institutiones tradet, die Veneris, hora XII et I.

H. COCK Jus Naturale tradet, diebus Lunae, Martis et Mercurii, hora I.

Jus Criminale, diebus Lunae, Martis, Mercurii, Jovis et Veneris, hora IX.

Jus Publicum et Gentium, diebus Lunae, Martis, Mercurii et Jovis, hora X.

FACULTAS THEOLOGICA.

J. VAN VOORST, quantum per aetatem et valetudinem licebit, studiis commilitonum inservire conabitur.

J. CLARISSE Theologiam Dogmaticam et Apologeticam docebit, diebus Lunae, Martis et Mercurii, hora IX.

Theologiam Moralem, diebus Jovis, Veneris et Saturni, hora IX.

Hermeneuticam et Criticam Sacram, Novi praesertim Foederis, diebus Lunae et Martis, hora X.

Encyclopaediam Theologicam, vel Pastoralem Theologiam, die Saturni, hora VIII.

Exercitia Oratoriae Sacrae moderabitur, die Lunae, hora I.

L. SURINGAR Theologiam Dogmaticam docebit, diebus Mercurii, Jovis, Veneris et Saturni, hora X.

Theologiam Naturalem tradet, diebus Lunae et Martis, hora XI.

Religionis et Societatis Christianae Historiam ab emendatis Saec. XVI Saecris ad nostram usque aetatem explicabit, diebus Mercurii et Jovis, hora XI.

Ad quaestiones e locis Theologicis respondendi exercitationem instituet, die Veneris, hora I.

Oratoriae Sacrae exercitiis praecurret, die Mercurii, hora I.

J. CLARISSE et L. SURINGAR moderari pergunt exercitia de quaestionibus argumenti Theologici disputandi, die Veneris, hora IV.

W. A. VAN HENGEL Prioris Epistolae **PAULI** ad Corinthios partem alteram interpretabitur, diebus Martis, Mercurii et Veneris, hora VIII.

Institutionem suam Oratoris Sacri explicabit, diebus Lunae et Jovis; hora VIII.

Theologiae studiosos provectiores ad munus antistitis sacrorum bene obeundum colloquutione familiari instituet, die Veneris, hora V et VI.

Orationibus Sacris praecrit, die Jovis, hora I.

N. C. KIST Historiam Ecclesiasticam docebit antiquam, diebus Martis, Mercurii et Jovis, hora XII. et Veneris, hora XI.

Doctrinae Christianae historiam explicabit universam, diebus Lunae et Veneris, hora XII.

In lectionibus Patristicis perget, die Jovis, hora I.

Exercitia disputandi, de quaestionibus argumenti potissimum Historico-

Theologici, moderabitur, die Saturni, hora I.

Orationibus Sacris praecrit, die Martis, hora I.

FACULTAS DISCIPLINARUM MATHEMATICARUM ET PHYSICARUM.

S. SPEYERT VAN DER EYK Mathesin Sublimiorem docebit, diebus Lunae et Mercurii, hora I.

Physicam experimentis illustratam tradet, diebus Lunae, Martis, Mercurii et Jovis, hora XII.

G. WITTEWAALL Culturam et usum Plantarum tradet, diebus Lunae, Martis, Mercurii et Jovis, hora IX.

De Cura Summi Imperantis ad promovendam Agriculturam, Artes et Mercaturam aget, diebus Veneris et Saturni, hora IX et X.

Lectionibus de Agricultura et Re pecuaria vacabit, diebus Lunae, Martis, Mercurii et Jovis, hora XII.

Historiam quoad Agriculturam, Artes et Mercaturam explicabit, diebus Lunae, Martis, Mercurii et Jovis, hora I.

Iis qui Theologiae operam tribuunt Oeconomiam ruralem exponet horis deinceps indicandis.

- C. G. C. REINWARDT Chemiae universae partem secundam, quae est de corporibus organicis, exponet, diebus Lunae, Martis et Mercurii, hora XI.
 Rei Herbariae fundamenta tradet, diebus Lunae et Martis, hora I.
 Plantarum Historiam illustrabit verno et aestivo tempore matutino, hora VII.
 Geologiam docebit, die Mercurii, hora I.
- J. DE GELDER tradet Elementa Geometriae, diebus Lunae, Martis, Mercurii et Jovis, hora VIII.
 Trigonometriam rectilineam et sphaericam, ejusque usum in Astronomiâ et Arte navigandi, aliisque Disciplinis, provectoribus discipulis explicabit, diebus Lunae, Martis, Mercurii et Jovis, hora IX.
 Calculum Differentialem et Integralem, diebus Lunae et Mercurii, hora XII.
 Mechanicam Analyticam, diebus Martis et Jovis, hora XII.
 Theoriam probabilitatis, quam vocant, et insignem ejus usum in vita civili tradet, quarum lectionum horas in commodum Auditorum constituet.
 Philos. Theor. et Literarum humaniorum Candidatis Geometriam, et Arithmeticam universalem initiis repetitis explicabit, diebus Lunae, Martis, Mercurii et Jovis, hora XI.
 Partem Theoreticam et Practicam Paedagogices ad disciplinas Mathematicas relatae, futuros Gymnasiorum Praeceptores docebit, horis deinceps indicandis.
- J. VAN DER HOEVEN Prof. Extraordin., Historiae Naturalis et Anatomae comparatae elementa exponet, diebus Lunae, Martis, Mercurii et Jovis, hora XII.
 Anthropologiam docebit, diebus Martis et Jovis, hora I.
- P. J. UYLENBROEK Prof. Extraord., Physicam docebit, secundum compendium a Cl. BIOT editum, diebus Lunae, Martis, Mercurii et Jovis, hora VIII.
 Physicam et Astronomiam Mathematicam tradet iisdem diebus, hora XII.
 Astronomiae Elementa exponet, diebus iisdem, hora X.
 Arithmeticam Universalem, sive Algebrae explicabit, diebus Mercurii et Jovis, hora I. et die Veneris, hora VIII.
- A. H. VAN DER BOON MESCH Prof. Extraord., Chymiae doctrinam ejusque in artibus usum exponet, diebus Martis et Jovis, hora X.

Analysin rerum fossilium, plantarum, et animalium, et aptam instrumentorum omnisque Chymicae suppellectilis tractationem docebit, diebus Mercurii et Veneris, hora IV.

Explicabit HUMPHRYI DAVYI libellum de *Chymiae in Agricultura usu* horis deinceps indicandis.

FACULTAS PHILOS. THEOR. ET LITERARUM HUMANIORUM.

J. H. VAN DER PALM Grammaticam Hebraeam explicabit, diebus Lunae, Martis, Mercurii et Jovis, hora I:

Antiquitates Hebraeas enarrabit, iisdem diebus, hora XII.

II SAMUELIS librum cursoria lectione tractabit, die Veneris, hora I.

Coranicis lectionibus vacabit, die Martis, hora V et VI.

M. SIEGENBEEK Patriae Historiam docebit, diebus Lunae, Martis, Mercurii et Jovis, hora VIII.

Stili Belgici praecepta tradet, iisdem diebus, hora XII.

Eloquentiam Bellicam docebit, diebus Lunae, Martis et Mercurii, hora I.

Eloquentiae exterioris exercitiis vacabit, die Jovis, hora I.

J. BAKE interpretabitur CICERONIS *Disputationes Tusculanas*, diebus Lunae, Martis, Mercurii et Jovis, hora IX.

PLUTARCHI *Vitas Lysandri et Sullae*, item SOPHOCLEIS *Ajacem*, iisdem diebus, hora X.

Tradet Historiam Veterum Literarum; diebus Lunae et Mercurii, hora I.

Moderabitur exercitia Philologica et Paedagogica, diebus Martis et Jovis hora I.

J. NIEUWENHUIS Metaphysicam docebit, diebus Lunae, Martis, Mercurii et Jovis, hora VIII.

Psychologiae et Logices elementa explicabit, die Jovis, hora XII. et die Veneris, hora X.

Scholas paedagogicas habebit, die Mercurii, hora XII. et die Veneris, hora XI.

Historiam Philosophiae et Philosophiam moralem tradet, diebus et horis, ip.

ipsi et auditoribus commodis.

H. A. HAMAKER Arabicarum et Aramaearum literarum elementa tradet, diebus Lunae et Mercurii, hora I. et die Veneris et Saturni, hora VIII.

HABACUCUM philologice et critice illustrabit, diebus Martis et Jovis, hora I.

HAMASAE Carmina a Cl. FREYTAGIO edita in provectorum discipulorum gratiam illustrabit, die Martis, hora IV.

P. HOFMAN PEERLKAMP explicabit Historiam Universalem, diebus Lunae, Martis, Mercurii et Jovis, hora XI.

Iis, qui praecipuam Philologiae operam tribuunt, exponet P. TERENTII fabulam *Eunuchum*. Horam posthac constituet.

C. J. C. REUVENS Antiquitatem Romanam explicabit, secundum Compendium FUSSII, V. Cl., diebus Lunae, Martis, Mercurii, hora XII. et die Veneris, hora XI et XII.

J. BAKE et P. HOFMAN PEERLKAMP praecerunt publicis Disputandi exercitiis, die Martis, hora III.

FACULTAS MEDICA.

M. S. DU PUI Selectiora Theoretico-Practica Chirurgiae, Artis Obstetriciae, Medicinae Legalis etc.; hiberno tempore, Anatomiae Chirurgicae capita dabit. Disputationibus publicis Academicis, Medicinae ambitum spectantibus, lubenter vacabit.

Horae his Lectionibus statuendae dein notabuntur.

G. SANDIFORT Anatomiam docebit, diebus Lunae, Martis, Mercurii, Jovis et Veneris, hora X.

Physiologiam, Anatome comparata illustratam, iisdem diebus, hora IX.

Methodum secandi cadavera, quotidie, hiberno tempore, hora III — V.

M. J. MACQUELYN Suppellestem Pharmaceuticam duce Pharmacopaeâ Belgicâ explicabit, diebus Lunae, Martis, Mercurii, et Jovis, hora VIII.

Doctrinam Indicationum Therapeuticarum docebit; sive Materiem Medicam practicam ad Methodologiam Therapeuticam applicabit, diebus Lunae, Martis, Mercurii, Jovis et Veneris, hora IX., et die Veneris insuper, hora X.

Exer-

Exercitationibus Clinicis in Nosocomio Academico habendis, singulis diebus vacabit eadem hora.

Disputationibus item publicis de variis Medicinae partibus habendis praeerit, diebus et horis Auditoribus commodis.

J. C. BROERS Theoriam disciplinae Chirurgicae exponet singulis diebus, ejusque Praxin in Nosocomio Academico, quotidie, hora XII.

Operationes Chirurgicas hiberno tempore horis dein indicandis.

Artem Obstetriciam Theoreticam et Practicam, diebus Lunae, Martis, Mercurii, et Jovis, hora X.

Medicinam Forensem, die Veneris, hora I.

C. PRUYS VAN DER HOEVEN Pathologiam docebit, diebus Lunae, Mercurii, et Veneris, hora I, et die Veneris, hora VIII.

Medicinam Practicam cum exercitatione in Nosocomio Academico, quotidie, hora XI.

Historiam Medicinae tradet, diebus Lunae et Mercurii, hora IV.

Disputandi exercitiis praeerit diebus et horis Auditoribus commodis.

G. KNIPPENBERG, Academicus Artis Gladiatoriae Magister, aptum et elegantem gladii usum quotidie docebit.

ACTA ET GESTA IN SENATU

ACADEMIAE LUGDUNO-BATAVAE.

1830. Die 8 Octobris. Recitantur literae Curatorum, Viror. Illustr^{is}, ad Rectorem et Senatum datae d. 14 Julii h. a., quibus addita duo decreta Regia, alterum d. 27 Maji h. a., de omnibus, qui studiorum fiduciam habeant, ad examen admittendis, nullo discrimine loci modice, quo instituti fuerint; alterum die 28 Junii h. a., de omnibus iis, quae ab Academiarum Alumnis requiruntur, tum in admissione ad Academiam, tum in examine, pariter praestandis ab illis; qui Academica institutione non usi gradum petant, deque iis, qui debita non exhibeant testimonia assiduitatis in obeundis scholis lege praescriptis, sive publice sive privatim promoveri cupiant, examinandis super omnibus disciplinis, de quibus testimonia lege requiruntur.

Die Novembris. Rector Magnificus exhibet catalogum hujus Academiae Alumnorum, ex Regio praescripto confectum die 1 Novembris h. a., unde constat, crevisse numerum ad 732.

Die 9 Novembris. Rector Magnificus ad Senatum refert, se certio-rem factum esse, strenuissimos hujus Academiae Alumnos, qui luctuosis his Reipublicae temporibus pro patriae salute arma suscep-erint, brevi ad exercitum esse profecturos; ex officio autem videri, ut iis valedicatur, ut deducantur, aut in discessu honorifice salutentur a Senatu.

Quaesitum est de tempore discessus, de loco et modo salutandi. Visum est, ut Rector Magnificus nomine Senatûs fortissimos ado-
le-

Iescentes in discessu alloqueretur iisque valediceret, citra Senatûs conventum, universis tamen Professoribus invitatis, qui solemnî comitatu Rectorem sequerentur.

1851. Die 12 Januarii. Actis Senatûs inde a die 8 Febr. usque ad d. 9 Nov. h. a. recitatis et probatis, visum est ea, quae die 13 Novembris anni superioris, in discessu civium Academicorum ad exercitum proficiscentium, quamvis citra Senatûs conventum, gesta fuerant, in Actis tamen honorifice esse commemoranda. Eo autem die Rector Magnificus, solemnî Professorum omnium comitatu, in aedem Petraeam concessit. Aderat ibi honestissimorum civium frequentia. Inter populi acclamationes concentumque musicum, urbanâ militiâ comitante, advenit florentissimorum juvenum decora manus. Armati et ad iter accincti, praecuntibus ductoribus, templum ingressi, circa Rectorem in ordines sese collocarunt. Omnibus, qui aderant, intimo animo commotis, Rector Magnificus ornatissimis gravissimisque verbis strenuam hanc juventutis Academicæ coronam allocutus est. Eorum alacritatem fidemque in Regem et Patriam laudavit, ad constantiam et fortitudinem morumque honestatem et virtutem eos adhortatus, lectissimum hunc juventutis florem, ex honestissimis politissimisque gentibus delibatum, ductoribus eximie pieque commendavit et universis suo et Senatûs nomine valedixit. Discesserunt Rector Magnificus et Professores. Strenuissimi juvenes in Curiam primum processerunt, mox autem urbe egressi sunt.

Pergitur ad designandos candidatos quatuor, apud Regem edendos, e quibus Rector Magnificus in proximum annum Regis Decreto constituatur. Designati sunt

Viri Clarissimi W. A. VAN HENGEL,
C. G. C. REINWARDT,
J. NIEUWENHUIS,
J. C. BROERS,

et mandatum Actuario, ut solemnes ea de re literas dandas curet ad Regem, item ut Curatores rei certiores reddat. Cum ventum esset ad designandos Candidatos, e quibus Actuarius in proximum annum constituendus esset, Rector Magnificus Senatui exhibuit literas, nomine Curatorum ad se datas, de norma in designandis Candidatis hisce non mutanda, nisi impetrata prius, a Rege, venia. Visum est Augustissimum Regem ea de re per literas adire.

Die 2 Februarii: Lectum est Augustissimi Regis Decretum diei 28 Januarii h. a., quo Rector Magnificus in sequentem annum creatur Cl. W. A. VAN HENGEL, Prof. Ord. in Fac. Theol. Placuit ejus rei certiores reddere Curatores, idque mandatum Actuario. Rectori Magnifico in sequentem annum ex ordine Assessores constituti sunt,

Viri Clarissimi J. DE GELDER,
M. SIEGENBEEK,
C. PRUYS VAN DER HOEVEN,
C. J. VAN ASSEN.

Die 8 Februarii: Recitantur literae Curatorum; hoc ipso die ad Rect. et Sen. datae, quae adjunctum habent Decretum Regium diei 3 Febr. h. a. No. 76, de revocata pristina norma designandi Candidatos muneris Actuarii, quae, art. 259. Decreti Regii d. 2 Augusti a. 1815. No. 14. constituta, rescripto d. 7 Januarii a. 1817. abrogata fuerat:

Pergitur itaque ad designandos Candidatos; e quibus Actuarius in proximum annum constituatur. Designantur

Viri Clarissimi J. C. BROERS,
N. C. KIST,
C. G. C. REINWARDT,
J. NIEUWENHUIS,

ita:

ita ut in locum Viri Cl. VAN HENGEL, qui designandus fuerat, nunc Rectoris creati, ex eadem Facultate succedat Vir Cl. KIST.

Actuarius statim Curatores rei certiores reddit:

Mox Rector Magnificus nunciat, in Conventu Curatorum cum Rectore et Assessoribus, e Candidatis designatis creatum esse Actuarium in proximum annum Vir. Clar. J. C. BROERS, in Fac. Med. Prof. Ord.

Introducti sunt in Senaculum Curatores Viri Illustr., quibus solemne jusjurandum praestant primum Cl. VAN HENGEL, creatus Rector Magnificus, dein Cl. BROERS, creatus Actuarius.

Rector Magnificus, cum Senatu reliquisque Professoribus, in Auditorium Majus progressus, adscensa cathedra, dixit Orationem: *de immoderatae libertatis cupiditate, calamitatum Europae effectrice*. Tum, memorata rerum Academicarum per annum praeteritum historia, per Actuarium recitavit Judicia Facultatum de commentationibus ad certamen literarium oblatis, renuntiatisque victorum nominibus, praemia tribuit his adolescentibus:

In Fac. Jur. ALBERTO JACOBO DUYMAER VAN TWIST,
Jur. Cand. in hac Acad.

In Fac. Theol. JESAJAE WILDSCHUT, Theol. Stud. in Athen.
Amstel.

In Fac. Disc. Math. et Phys. CAROLO JOANNI MATTHES,
H. F., Discipl. Math. et Phys. Stud. in hac Acad.

CAROLO JOSEPHO VAN COOTH, Med. Stud. in Athen. Amst.

JANO LEONARDO HENRICO CORNELIO VER MEHR, Dis-
cipl. Math. et Phys. Stud. in hac Acad.

Honorifica testimonia acceperunt:

In Fac. Discipl. Math. et Phys. CEBES HERMANUS JOANNES
BERCHUYS, Discipl. Math. et Phys. Stud. in Athen. Da-
ventr.

DAMIANUS JOANNES VAN DOORNINCK, Jur. Cand. in hac
Acad.

ACTA ET GESTA IN SENATU.

THEODORUS ADRIANUS VAN SCHERMBEEK, Med. Candidatus in Acad. Rheno-Traject.

In Fac. Phil. Theor. et Litt. Hum. JANUS VAN GILSE, Theol. Stud. in Athen. Amst. et in Seminario Teleiobaptistarum.

Honorifice a Facultate Phil. Theor. et Litt. Hum. commemoratus est FRANCISCUS KOPPIUS, Theol. Stud. in Acad. Groningana.

Rector Magnificus, solemnibus verbis deposito Magistratu, e cathedra descendit et in subsellia redit.

Actuarius recitat pro concione literas Regias de Rectore Magnifico in sequentem annum creato Viro Cl. VAN HENGEL, memoratque qui Assessores et quis Actuarius constitutus sit.

Dein Actuarius, nomine Rectoris et Senatûs; edicit Certamen Literarium, recitatis quaestionibus, quas singuli Ordines posuissent.



S E R I E S

DISSERTATIONUM INAUGURALIUM,

IN ACADEMIA LUGDUNO-BATAVA

DEFENSARUM,

à die IX Februarii MDCCCXXX ad diem VIII Februarii MDCCCXXXI.

1850:

- d. 27 Februarii: *Dissertatio Literaria; de Epaminonda*; publice defensa ab Henrico Justo Matthes, Jan. Car. Fil., Amstelodamensi, pro Doctoratu Philosophiae Theoreticae et Literarum Humaniorum, *magna cum laude*:
- d. 5 Martii: *Dissertatio Juridica, ad locum Codicis Civilis Hodierni de Usufructu*, defensa a Carolo Martino Wintgens, Hagano, pro Doctoratu Juris Romani et Hodierni, *magna cum laude*:
- d. 16 Martii. *Dissertatio Juridica; ad Pandect. Lib. XLVIII. tit. XXI: qui est de bonis eorum, qui ante sententiam (vel) mortem sibi consciverunt, (vel) accusatorem corruperunt*, defensa a Julio van Weerden, Appingedamo-Groningano, pro Doctoratu Juris Romani et Hodierni.
- d. 17 Martii. *Specimen Juridicum; de Administratione bonorum*

1850.

impuberis, stante matrimonio in patrem collata, publice defensum a Francisco de Wildt, Amstelaedamensi, pro Doctoratu Juris Romani et Hodierni, *cum laude*:

- d. 26 Martii. Dissertatio Juridica, *de Donationibus inter vivos, secundum Codicem Napoleonicum, nec non secundum nostrum Novum Codicem*, defensa a Jacobo Francisco Dart, Bredano, pro Doctoratu Juris Romani et Hodierni, *cum laude*.
- d. 30 Martii. Specimen Juridicum, *continens quaedam de munere Judicum Pacificatorum*, defensum ab Henrico Mauritio Cornelio Clifford, Amstelodamensi, pro Doctoratu Juris Romani et Hodierni, *cum laude*.
- d. 31 Martii. Specimen Juridicum, *de Imperii forma sub Comitibus Hollandiae*, publice defensum ab Eugenio Jano Alexandro van Bylandt, Hagano, pro Doctoratu Juris Romani et Hodierni, *magna cum laude*.
- d. 1 Aprilis. Dissertatio Medica, *de caussis magnae Mortalitatís, primo infantum biennio*, defensa a Binne van der Kooi, Franquera-Frisio, pro Doctoratu Medicinæ, *cum laude*.
- d. 21 Aprilis. Dissertatio Juridica, *de poena Deportationis*, publice defensa a Petro Leonardo van de Kasteele, Hagano, pro Doctoratu Juris Romani et Hodierni, *cum laude*.
- Eodem die. Dissertatio Juridica, *de Reditibus Perpetuis, qui vulgo dicuntur census constitutivi et reservati*, publice defensa a Jano Petro Harmsen, Amstelaedamensi, pro Doctoratu Juris Romani et Hodierni, *cum laude*.

1850.

1830.

- d. 5o Aprilis. Specimen Juridicum, de *Testamento per aes et libram*, publice defensum ab Henrico Klein, ex insula Java, pro Doctoratu Juris Romani et Hodierni, *cum laude*.
- d. 5 Maji. Dissertatio Juridica, de *Successione irregulari, secundum Juris Hodierni principia*, publice defensa a Guilielmo van Dam, Medioburgo-Zelando, pro Doctoratu Juris Romani et Hodierni, *cum laude*.
- d. 5 Maji. Dissertatio Juridica, de *legitima Bonorum Communione inter conjuges*, publice defensa a Natali Josepho Alard, ex pago Monin, Namurcensi, pro Doctoratu Juris Romani et Hodierni, *cum laude*.
- Eodem die: Dissertatio Juridica, de *Locatione Conductione operis faciendi*, defensa ab Antonio Nicolao Vriesendorp, Dordraeco-Batavo, pro Doctoratu Juris Romani et Hodierni, *cum laude*.
- d. 8 Maji. Dissertatio Juridica, de *Quaestione an, bello oborto, pereat inter bellum gerentes Foederum auctoritas*, publice defensa a Jano Hermano van der Meer de Wys, Amstelaedamensi, pro Doctoratu Juris Romani et Hodierni, *cum laude*.
- d. 11 Maji. Dissertatio Medica, de *virús Syphilitici existentia, ex diagnosi praesertim probata*, defensa a Josepho Barendo Stokvis, Amstelaedamensi, pro Doctoratu Medicinae, *cum laude*.
- d. 24 Maji. Dissertatio Juridica, de *Reditibus Perpetuis*, defensa ab Isaäco Jano Henrico de Bruyn, Zwolla-Trans-Isalano, pro Doctoratu Juris Romani et Hodierni, *magna cum laude*.

1830.

1850:

- Eodem die. *Dissertatio Medica, nonnulla exhibens circa Aetatem Adultam*, defensa a Frederico Wilhelmo Bernardo Schuurman Schimmel, Rotterodamensi, pro Doctoratu Medicinae, *cum laude*.
- d. 26 Maji. *Dissertatio Juridica, continens Observationes de Liberis Naturalibus, ad quaedam capita Juris Civilis Francici, addita Juris Novi Civilis Belgici collatione*, publice defensa a Marco Salomo, Herm. Fil., Amstelaedamensi, pro Doctoratu Juris Romani et Hodierni, *cum laude*.
- d. 28 Maji. *Dissertatio Juridica, de Mutuo, secundum principia Codicis Napoleontici*, defensa a Daniele Jacobo de Vos Brouwer, Amstelodamensi, pro Doctoratu Juris Romani et Hodierni, *cum laude*.
- d. 29 Maji. *Dissertatio Juridica, de doctrina Acquisitionis, secundum principia Juris Naturalis*, publice defensa ab Henrico van Logchem, Daventriensi, pro Doctoratu Juris Romani et Hodierni, *magna cum laude*.
- Eodem die. *Dissertatio Juridica, de Fine Civitatis*; publice defensa ab Henrico Gulielmo Jordens, Zivollá-Trans-Isalano, pro Doctoratu Juris Romani et Hodierni, *magna cum laude*.
- Eodem die. *Dissertatio Juridica, de Jure Victoris in personam et bona Hostis, secundum principia Juris Gentium Naturalis et Europaei, sive Practici*, publice defensa ab Ottone Gulielmo Stavenisse de Brauw, Oosterlanda-Zelando, pro Doctoratu Juris Romani et Hodierni, *magna cum laude*.
- d. 1 Junii. *Dissertatio Juridica, de Titulo Authentico*, defensa ab Hen-
ri-

1830.

rico Gulielmo van Marle, Daventriensi, pro Doctoratu Juris Romani et Hodierni, *cum laude*:

Eodem die. Dissertatio Juridica, continens *Animadversiones* [quas lam in articulos 1394, 1395 et 1401 Codicis Napoleontici de Contractu Nuptiali, defensa a Thoma Theodoro Gleichman, Roterodamensi, pro Doctoratu Juris Romani et Hodierni, *cum laude*.

d. 3 Junii. Dissertatio Juridica, *de essentialibus Contractuum requisitis, secundum principia Codicis Napoleontici*, publice defensa a Martino van Rossen Hoogendyk, Vlaardingensi, pro Doctoratu Juris Romani et Hodierni, *cum laude*.

d. 12 Junii. Dissertatio Medica, *de Cholera epidemica Indiae Orientalis*, defensa a Georgio Witt, Anglo, pro Doctoratu Medicinae, *cum laude*.

d. 21 Junii. Dissertatio Juridica, *de jure Possessionis, secundum Codicem Civilem Regni Belgici*, publice defensa ab Egberto Gerardo Philippo Gertsen, Hagano, pro Doctoratu Juris Romani et Hodierni, *cum laude*.

Eodem die. Dissertatio Juridica, *de jure, quo Gelriae Ducatus ac Zutphaniae Comitatus Domui Austriacae cessit*, publice defensa a Johanne Gulielmo van Thye Hannes, Sylva-Ducensi, pro Doctoratu Juris Romani et Hodierni, *cum laude*.

Eodem die. Dissertatio Juridica, *de indole Juris Criminalis apud Romanos*, publice defensa ab Hieronymo de Bosch Kemper, Amstelaedamensi, pro Doctoratu Juris Romani et Hodierni, *magna cum laude*.

1850.

- d. 22 Junii. Dissertatio Literaria; *de nativa Simplicitate Herodoti*, defensa ab Everhardo Waardenburg, Franequera-Frisio, pro Doctoratu Philosophiae Theoreticae et Literarum Humaniorum, *magna cum laude*.
- d. 23 Junii. Dissertatio Juridica, *de Delictis adversus Civitatis securitatem externam commissis*, defensa ab Henrico Jano de Carpentier, Leovardia-Frisio, pro Doctoratu Juris Romani et Hodierni, *cum laude*.
- Eodem die. Specimen Juridicum, *de Excusationibus Tutelae*, defensum a Gulielmo Henrico Mulock Houwer, Zirczeâ-Zelando, pro Doctoratu Juris Romani et Hodierni.
- Eodem die. Dissertatio Juridica, *de Jure, quod vicini ac confines inter se commune habent*, defensa a Johanne Georgio Stadler; e Promontorio Bonae Spei, pro Doctoratu Juris Romani, *cum laude*.
- d. 24 Junii. Dissertatio Theologica; *de Colloquio Jesu cum Nicodemo*, publice defensa a Jano Henrico Holwerda; Hagano, pro Doctoratu Theologiae, *cum laude*.
- Eodem die. Dissertatio Juridica, *ad Fragmentum Pauli ex Libro ejus III Quaestionum, quod exstat in lege 4, D. de pignorat. actione*, defensa a Josua van den Bergh, Amstelaedamensi, pro Doctoratu Juris Romani et Hodierni, *cum laude*.
- Eodem die. Dissertatio Juridica, *de Scto Vellejano*, defensa a Petro Theodoro Filz, Amboina-Indo, pro Doctoratu Juris Romani.
- d. 26 Junii. Dissertatio Juridica, *de Lege Fabia de Plagiariis*,

1850.

publice defensa ab Antonio Jano Luca Stratenus, Hagano, pro Doctoratu Juris Romani et Hodierni, *magna cum laude*.

Eodem die. Dissertatio Juridica, *de modis Acquirendi Rerum Dominium beneficio fluminis*, defensa a Jano van Lakerveld Bisdom, Briellensi, pro Doctoratu Juris Romani et Hodierni.

d. 28 Junii. Dissertatio Juridica, *de Dolo et Culpa*, defensa a Johanne Petro Gerardo Mensing de Laurette, Roterodamensi, pro Doctoratu Juris Romani et Hodierni, *magna cum laude*.

Eodem die. Disputatio Juridica, *de Emphyteusi, ex principiis Juris Romani et Juris Antiqui Belgici, et quid de ea Jure Novo Belgico statutum est*, defensa a Johanne Henrico Jacobo Huygens, Hagano, pro Doctoratu Juris Romani et Hodierni.

Eodem die. Dissertatio Juridica, *de Excusatione Criminum et Delictorum, secundum Codicem Poenalem*, defensa a Guilielmo Joanne Huygens, Hagano, pro Doctoratu Juris Romani et Hodierni.

Eodem die. Dissertatio Juridica, *continens quaedam ad novam legem transitoriam*, defensa ab Aegidio Henrico van der Sande, Dordracò-Batavo, pro Doctoratu Juris Romani et Hodierni, *magna cum laude*.

d. 30 Junii. Dissertatio Juridica, *de Compensatione, ex principiis Codicis Civilis*, defensa a Cornelio Antonio Flooren, Bredano, pro Doctoratu Juris Romani et Hodierni, *cum laude*.

1850.

Eodem die. *Dissertatio Juridica, de Testamentis, quae jure quodam singulari conduntur*, defensa a Francisco Arnoldo Leesberg, ex pago Leydschendam Hollando, pro Doctoratu Juris Romani et Hodierni, *cum laude*.

Eodem die. *Dissertatio Juridica, de Legum principio ac fonte*, defensa a Joanne Francisco Aloysio Leesberg, ex pago Leydschendam Hollando, pro Doctoratu Juris Romani et Hodierni, *cum laude*.

Eodem die. *Dissertatio Juridica, ad titulum Digestorum de Testibus*; defensa a Lucretio Jacobo van Maanen, Hagano, pro Doctoratu Juris Romani et Hodierni, *cum laude*.

d. 1 Julii. *Specimen Juridicum, de Domus Sanctitate*, publice defensum a Francisco Frederico Bentinck, Rheno-Trajecino, pro Doctoratu Juris Romani et Hodierni, *cum laude*.

Eodem die. *Dissertatio Juridica, de Collegio Aggerum Schielandiae (Hoog-Heemraadschap van Schieland)*, defensa a Jano Mario Brillenburg, Schiedamensi, pro Doctoratu Juris Romani et Hodierni, *cum laude*.

Eodem die. *Dissertatio Juridica, de requisitis Justae Defensionis, secundum principia Codicis Poenalis*, defensa a Johanne Francisco Huberto Hovius, Amstelaedamensi, pro Doctoratu Juris Romani et Hodierni, *cum laude*.

Eodem die. *Specimen Literarium, de Instituendi finibus atque ratione*, defensum a Cornelio Elix, Amstelodamensi, pro Doctoratu Philosophiae Theoreticae et Literarum Humaniorum, *cum laude*.

1850.

- d. 11 Septembris. Specimen Medicum, *de Examine Aegroti*, defensum a Guilielmo Smith, Juris Doctore, Barbadiensi, pro Doctoratu Medicinae, *cum laude*.
- d. 21 Septembris. Dissertatio Juridica, *de Effectibus justarum Nuptiarum, qui spectant parentes et liberos*, defensa a Jurriano Henrico de Friderici, Surinamensi, pro Doctoratu Juris Romani et Hodierni, *cum laude*.
- d. 29 Septembris. Dissertatio Medica, *de causis Haemorrhagarum spontanearum*, publice defensa ab Hermanno Henrico van Staveren, Lugduno-Batavo, pro Doctoratu Medicinae, *magna cum laude*.
- Eodem die. Dissertatio Medica, *de Phlegmasia alba dolente*, publice defensa a Cornelio Wilhelmo van Lede, ex pago Leydschendam Hollando, pro Doctoratu Medicinae, *magna cum laude*.
- d. 6 Octobris. Dissertatio Medica, *de nonnullis Partibus difficilioris causis mechanicis, in corpore materno quaerendis*, defensa ab Abrahamo Catharino Vader, ex pago Wissckerke-Zelando, pro Doctoratu Medicinae, *cum laude*.
- d. 18 Octobris. Specimen Juridicum, continens *interpretationem Legis 46 Dig. de Pactis, et Legis 9 princ. Dig. de rebus dubiis*, defensum ab Henrico Cornelio van der Goes, Hagano, pro Doctoratu Juris Romani et Hodierni.
- d. 25 Octobris. Specimen Juridicum, *de Ordinibus Provincialibus Neerlandicis*, defensum a Ludovico Napoleonte van der Goes van Dirxland, Hagano, pro Doctoratu Juris Romani et Hodierni, *magna cum laude*.

1850.

- d. 26 Octobris. *Dissertatio Juridica, ad titulum Digestorum, quarum rerum actio non datur*, defensa ab Anthonio Henrico Johanne Ravesteyn Medenblik, Boscopio-Batavo, pro Doctoratu Juris Romani et Hodierni, *cum laude*.
- d. 6 Novembris. *Specimen Medicum, de Neurosibus nervinis non curandis*, defensum a Thoma Davids, Roterodamensi, pro Doctoratu Medicinae, *cum laude*.
- d. 12 Novembris. *Dissertatio Juridica, de Furto, secundum Codicem Poenalem*, defensa ab Adriano Cornelio Snoeck, e pago Kuik, pro Doctoratu Juris Romani et Hodierni, *cum laude*.
- d. 5 Decembris. *Disputatio Medica, de Collo, ut signo morborum*, defensa a Carolo Frederico Christiano Büchner, Delphensi, pro Doctoratu Medicinae, *cum laude*.
- d. 18 Decembris. *Dissertatio Medica, de Rheumatismo*, defensa a Guilielmo Johanne Crowfoot, Anglo, pro Doctoratu Medicinae, *cum laude*.
- d. 20 Decembris. *Specimen Medicum, quo praecipuae exponuntur methodi, quibus utitur Therapeutice naturalis, ad sanandos corporis humani morbos chronicos*, defensum a Guilielmo Henrico de Vriese, ex pago Brabantiae Septentrionalis Oosterhout, pro Doctoratu Medicinae, *magna cum laude*.
- 1851.
- d. 12 Januarii. *Specimen Medicum, de Pancreate*, defensum a Samuele van Praag Heymans, Hagano, pro Doctoratu Medicinae, *cum laude*.
- d. 21 Januarii. *Specimen Philosophicum, continens varii argumenti Quae-*

1851.

Quaestiones, defensum ab Aeschino Saagmans Mulder, Franekera-Frisio, pro Matheseos Magisterio et Doctoratu Philosophiae, *magna cum laude*.

d. 26 Januarii. Disputatio Juridica, *de Sortibus*, publice defensa ab Henrico Adriano Antonio van Berkel, Delphis-Batavo, pro Doctoratu Juris Romani et Hodierni, *magna cum laude*.

d. 31 Januarii. Dissertatio Juridica, *de Successione ab Intestato, secundum Juris Hodierni principia*, defensa a Joanne Cornelio van Rossen, Leidensi, pro Doctoratu Juris Romani et Hodierni, *cum laude*.



JUDICIA FACULTATUM,
DE COMMENTATIONIBUS, CERTAMINIS INEUN-
DI CAUSA HOC ANNO AD SE PERLATIS,

AB ACTUARIO RECITATA,
D. VIII FEBRUARII MDCCCXXXI,

I.

JUDICIUM ORDINIS JURECONSULTORUM.

Ad propositam Quaestionem: *Quae fuit Peregrinorum in Imperio Romano conditio, tum libera Republica, tum sub Caesaribus*, tres Ordini oblatae sunt commentationes.

Prima his erat inscripta OVIDII versibus:

*Si qua meis fuerint, ut erunt, vitiosa libellis,
Excusata suo tempore, lector, habe.*

Hujus scriptionis auctor industriam et laborem, laudabile consilium et Juris Romani studium Ordini probavit, nec tamen argumentum sic elaboravit, ut praemio posset ornari, cum praecipua ejus capita recensere potius, quam accurate pertractare visus sit.

Altera dissertatio, cui tesserae loco haec erant adjecta CICERONIS verba:
Hoc me profiteor suscepisse, magnum fortasse, onus, verumtamen
di-

dignum, in quo omnes nervos aetatis industriaeque meae contenderem, multis sese commendabat nominibus. In ea dicendi genus aptum et concinnum, Latini sermonis bonitatem, doctrinae copiam et singularem diligentiam Ordo laudat. Verum, quid Ordo spectasset, auctor non satis assecutus est, propositam quaestionem in eam interpretatus sententiam, quam, si verba recipere viderentur, mens ejus et ratio non ferebant. Omnino, si quaestionem eo, quo par erat, sensu intellexisset eademque industria elaborasset, aemulo suo dubiam fecisset victoriam.

Tertia commentatio hoc notata symbolo: *In qualicumque historia, praeter testimonia scripta, conjecturis plerumque et rerum similitudine acquiescendum est, nec his usque sufficientibus, in accurata quaestionis constitutione et idonea materiae distributione disquirendi adferebat industriam, judicandi solertiam totiusque argumenti claram et perspicuam explicationem. Quibus cum accederet disserendi ubertas multaque lectionis varietas, huic disputationi palmam tribuere non dubitavit Ordo.*

Resignata autem schedula ejus auctor repertus est ALBERTUS JACOBUS DUYMAER VAN TWIST, Juris Candidatus in Academia Lugduno-Batava, quem itaque victorem Ordo renuntiat.

II.

JUDICIUM ORDINIS THEOLOGORUM.

Ad Quaestionem superiori anno propositam: *Praemissa narratione de vita et scriptis LAURENTII VALLAE, investigetur, et exemplis accurate monstretur, quaenam ejus, tam in Historiam Ecclesiasticam, quam in Theologiam Christianam, et in librorum imprimis Novi Testamenti interpretationem, pro aetatis suae ratione, fuerint merita, Theologorum Ordini una tantum oblata est responsio, hoc symbolo notata: In magnis voluisse. Hanc autem scriptionem, judicavit Facultas,*

quamvis ea nonnilil desiderii relinqueret, et in posteriore maxime parte vestigia quaedam festinationis proderet, ceterum tamen diligenter elaboratam, orationis perspicuitate et Latinitate probabili commendatam, et omnino dignam esse, cujus auctor praemio coronaretur. Aperta epistola, responsioni adjecta, lectum est nomen JESAJAE WILDSCHUT, Theologiae Studiosi in Athenaeo Amstelodamensi.

I I I.

JUDICIUM FACULTATIS DISCIPLINARUM MATHEMATICARUM ET PHYSICARUM:

Ad Quaestionem *Mathematicam* quinque commentationes Facultati oblatae sunt.

Prima commentatio signata: *Geometrae solent non omnia docere, ut quaedam sibi concedantur, quo facilius, quae volunt, explicent.* CICERO *de Off.* III, 7. Auctor ejus dissertationis in coordinatarum usu laudabili quidem diligentia versatus est; cum autem in figura proposita non alias proprietates sua methodo deduxit, praeterquam quae omnibus notae sunt, quaestioni non satisfecit; quam ob causam Facultas censuit, hanc commentationem praemio non esse ornandam.

Altera commentatio, cui inscriptum est: *Gloria immensum habet calcar*, auctorem habet in geometricis satis doctum, ad propositae figurae proprietates indagandas; sed cum nonnullae dissertationis partes deesse videntur, neque praecipuae proprietates omnes, quas Facultas desideravit, ab auctore exponuntur, hanc etiam commentationem praemio indignam esse decrevit Facultas.

Tertia commentatio inscripta est symbolo: *Repensus erim eo quod didici.* Auctor hujus dissertationis, Latino sermone perquam impuro conscriptae, magis ad figurae proprietates attendit, cum si circulos trianguli late-

tera tangentes consideremus, tum si circulum triangulo circumscriptum spectemus; minus vero ad eas, quae ex omnium dictorum circulorum cum triangulo conjunctione originem petunt. Ob eam igitur causam hanc commentationem minus quaestionis consilio satisfacisse, neque eam praemio ornandam esse decrevit Facultas.

Duarum reliquarum dissertationum haec insignita est verbis: *Studio fovetur ingenium*; illa lemma: *τι κάλλιστον; ἁρμονία*. Duae hae dissertationes praeclara exhibent diligentiae non tantum, verum etiam ingenii specimina; ambae ita conscriptae sunt et quaestioni ita satisfecerunt, ut difficile sit discernere, utra earum alteri sit praeferenda. Complures enim figurae propositae proprietates, eaeque plerumque novae, nullibi demonstratae, in utroque opere, eleganter et accuratè enumerantur, ratiocinio vere mathematico confirmatae. Ordine et singulari quadam simplicitate illa, haec vero ubertate et veluti abundantia alteri praecellere videtur. Quapropter utriusque dissertationis auctores praemio perquam dignos censemus: quod praemium tamen, cum non nisi alterutri tribui possit, Auctori, cui lemma: *τι κάλλιστον; ἁρμονία*, propter eas, quas in ejus opusculo laudavimus virtutes, aurum esse tribuendum censuit Facultas. *Schedula aperta, prodiit nomen CAROLUS JOANNES MATTHES, H. FIL., Matheseos et Phil. Nat. Studiosus in Academia Lugduno-Batava.*

Alterius autem commentationis laudis testimonio ornandae CEBES HERMANUS JOANNES VAN BERCHUYS, Matheseos et Phil. Nat. Studiosus in Athenaeo Daventriensi, se auctorem professus est.

Ad Quaestionem *Physicam* duae commentationes oblatae sunt: prima cui inscriptum est: *In omni actione naturali etc.*; altera verbis: *Quocunque oculos vertamus etc.* insignita. Quod attinet ad commentationem primam, auctor hujus minus recte argumentum quaestionis propositae intellexisse videtur, cum tantum magis generaliter de calorigi historia ejusque proprietatibus et actionibus in corpora egerit, quam speciatim de calorigi libero et latente, ut tali; nec non hoc nomine de effectibus eorum et de iisdem imprimis

mis applicandis in usum vitae communis; hac enim in parte praecipue leviter est versatus, neque justa attentione propositum quaestionis recte perspexisse videtur; unde multa hic desiderantur, quae sibi ipse accuratius tractanda sumere debuisset. Atque hoc maxime alterius dissertationis auctor auctori primae palmam praeripuisse merito dici potest, qui, ut vel ipse prospectus docet, magis directe rem tractandam adgressus, quamvis non omnibus numeris absolverit, tamen accuratius longe de ipso calorico libero et latente ejusque effectibus et actionibus in corpora scripserit et ad phaenomena hinc orientia attenderit et imprimis magis distincte de in vitam communem iis deducendis, atque revera jam redundantibus usibus egerit, et ita argumento quaestionis magis satisfecerit; quare quidem Facultas hunc aureo praemio dignum esse decrevit. Aperta schedula prodiit nomen JANUS LEONARDUS HENRICUS CORNELIUS VER MEHR, Math. et Phil. Nat. Cand. in Academia Lugduno-Batava.

Ad Quaestionem *Chemicam* solvendam tres commentationes missae sunt.

Ea quae signi instar verba HOFMANNI habet adscripta: *Nitrum nascitur ex pingui etc.*, continet accuratam rerum ad quaestionem pertinentium expositionem et dijudicationem, et sermone, eo non quidem optime Latino et prorsus laudabili, satis tamen perspicuo, conscripta est; quam ob causam huic commentationi praemium aureum adjudicavit Facultas. Aperta schedula nomen prodiit CAROLUS JOSEPHUS VAN COOTH, Med. Stud. in Athenaeo Amstelodamensi.

E reliquis duabus scriptionibus, prior verbis Francicis: *C'est du choc des opinions etc.* inscripta, neque plena et perspicua argumenti tractatione, neque sermonis puritate commendata et nimia obscuritate laborat.

Posterior denique tum multa continet a quaestionis argumento aliena, tum in ea scriptionis parte, qua auctoris sententia esset exponenda, hic in illa confirmanda, ad eaque, quae in rerum natura fiunt, transferenda, et parvus fuit, et eos maxime casus neglexit, quibus frequentius et copiosius nitrum

trum et acidum nitricum nascuntur. Tota dein commentatio sermone impuro et fere barbaro conscripta est, primis grammaticae artis elementis ignorantis. Utramque igitur a certamine removit Ordo.

Ad Quaestionem quae ex *Oeconomia rurali* proposita fuerat, duae commentationes oblatae sunt.

Prima hoc symbolo insignita est: *Agricultura salutis publicae* verum fundamentum. Secundae addita erant verba: *l'Agriculture, quand elle etc.*

Primae responsionis auctor assidui laboris egregia exhibuit specimina, argumentum bene explanavit et de singulis capitibus disserens ingenium exactamque doctrinam probavit. Praemio fortassis hanc dissertationem dignam judicasset Facultas, si magis perspicua et satis Latina dictione conscripta fuisset.

In altera autem commentatione placuit Historiae Naturalis accurata expositio, placuit brevis et concinna narratio; sed desiderantur nonnulla ad rem pertinentia, praesertim in illa dissertationis parte, qua SCHUBARTI in rem agrariam merita exponuntur. Quapropter haec quoque commentatio praemio ornari non potuit.

Cum vero suis haec specimina non destituta sint laudibus, ambos scriptores publice commemorandos et diplomate ornandos censuit Ordo.

Harum commentationum auctores sunt: primae D. J. VAN DOORNINCK, Jur. Utr. Cand. in Academia Lugduno-Batava; alterius THEODORUS ADRIANUS VAN SCHERMBECK, Medic. Cand. in Academia Trajectina.

I V.

*JUDICIUM ORDINIS PHILOSOPHIAE THEORETI-
CAE ET LITERARUM HUMANIORUM.*

Ordini Philosophiae Theor. et Litt: Hum. ad *Philosophicam* a se propositam Quaestionem de evidentia indemonstrabili una modo oblata est responsio, inscripta ovīdii verbis:

Ardua molimur, sed nulla nisi ardua vincunt. caet.

Quamvis haec commentatio suas habeat laudes et omnino probanda sit auctoris diligentia, subtilitas ingenii et modestia judicandi: Ordini tamen haud ambiguum erat, praemium auctori esse negandum. In singulis enim quaestionis partibus elaborandis nullam hubuit ipse philosophiae recentioris rationem, sed ita prorsus, Lockio duce, ad quaestionem respondit, quasi post Lockium nullus fuerit philosophus, qui de cognitionis humanae principiis, stabilitate, finibus quidquam memoratu dignum protulerit. Hac igitur historiae philosophiae recentioris ignorantia factum est, ut gravissimum quaestionis momentum neque recte intelligeret, neque cognitionem primariam, quam dicunt *immediatam*, strenue tueri conaretur contra eorum reprehensiones philosophorum, qui, nostra imprimis aetate, evidentiae indemonstrabili, sive nativis conscientiae sui enuntiatis, nullam tribui velint auctoritatem, nisi prius hujus conscientiae sui natales ipsi adspexerint ejusque elementa ex suo ipsi ingenio tanquam Minervam e Jovis cerebro produxerint.

Quodsi vero hujus commentationis auctor historica philosophiae recentioris notitia satis paratus fuisset, vel ad quaestionem positam aetate Lockii respondisset; non dubitat Ordo, quin victoriae praemio condecorari potuisset. Multa enim in hac responsione collecta sunt diligenter, multa subtiliter dijudicata et perspicue plerumque explicata. Propterea judicavit Ordo,

do, auctori honorificum testimonium esse tribuendum. Publice invitatus, ut nomen suum Ordini significaret, hanc scriptionem a se compositam esse ostendit JACOBUS MASMAN, Theologiae in Academia Lugduno-Batava Studiosus, nunc cum aliis ejusdem Academiae alumnis in militiam profectus.

— Altera quaestio, a Facultate proposita, literas Orientales spectabat et hujus erat argumenti: *OBADJAE vaticinium historice, philologice et critique illustretur. In dijudicanda autem veterum versionum et Codicum varietate, earum quoque lectionum, quae caeteroquin emendando Codici Hebraeo inservire non possunt, caussae et momenta, quantum ejus fieri potest, diligenter investigentur et exponantur.* In hac quaestione expedienda tres juvenes ornatissimi virium suarum periculum fecerunt. Horum unus scriptionem suam insignivit verbis SANCTII: *Unum hoc ab Abdia vaticinium habemus, idque uno tantum capite conclusum, exiguum sane mole, sed magnum pondere, in quo explorando magna sudarunt ingenia, neque dum res satis est expedita.* Magna fuit auctoris diligentia in conquirendis et memorandis Codicum varietatibus. De versionibus antiquis conferendis minus sollicitus fuit, atque adeo novam LXX interpretum editionem ab Holmesio et Parsonso procuratam, prorsus ignorasse videtur. Criticam vero disputationem et philologicam separatis capitibus absolvit, et sic effecit ut altera alterius subsidio et adjumento plane careret. Nihilominus Facultas, juvenem ad majora audenda excitare cupiens, eum publice collaudandum censuit. Rogatus per diaria publica ut nomen proderet, auctorem scriptionis sese professus est FRANCISCUS KOPPIUS, Theologiae in Academia Groningana Studiosus, qui illius Academiae civibus in militiam profecturis se comitem adjunxit.

Reliquarum commentationum alteri lemmatis loco affixa sunt verba Hebraica, quae leguntur Prov. C. 20. vs. 11; altera prae se fert dictum HORATII: *Si quid tamen olim scripseris, in iudicis descendat . . . aures.*

Utriusque variis de caussis idem fere pretium, eadem laus est. Nam in
hac

hac major doctrina est et diligentior lectionum variantium notatio et dijudicatio; in illa, cujus auctor etiam ipsum Holmesianum laborem plane neglexit, disputandi ratio melior et linguae Latinae usus. Dolendum vero est, scriptores istos sese continuisse intra alienae praestantiae memoriam, nec quidquam attulisse de suo, ut difficultates, quibus Obadjae interpretatio premitur, quantum possent solverent. Quo in genere hoc est, quod commemoratur quidem utrobique parallelus Jeremiae locus C. XLIX, v. 7—22; sed nusquam *idoneis* argumentis docetur quantum bonae frugis ex illius comparatione ad Obadjae explicationem redundet, sive aetatem Prophetiae spectes, sive singulorum verborum lectionem sententiamve constituendam. Quae cum ita sint, commentationes istas Facultas praemio condecorare non potuit, at utrique auctori parem decrevit diplomatis honorifici commendationem, ambos evocans, ut nomina sua proderent. Facultatis desiderio satisfecit auctor scriptionis lemmate Horatiana insignitae, JANUS VAN GILSE, Theologiae in Illustri Athenaeo Amstelodamensi et Seminario Teiobaptistarum Studiosus.

V.

Ordo Medicorum nullam accepit responsionem ad propositam Quaestionem:



PROGRAMMA

CERTAMINIS LITERARII,

A

RECTORE ET SENATU ACADEMIAE LUGDUNO-BATAVAE,

D. VIII. MENSIS FEBRUARII

A. MDCCCXXXI.

INDICTI.

Rector et Senatus Academiae Lugduno-Batavae, ex Regio Edicto d. 2 Mensis Augusti A. MDCCCXV. No. 14, omnes Academicarum Belgicarum Cives et Athenaeorum alumnos in annum sequentem ad certamen Literarium invitant et evocant, et Quaestiones, e singulis Ordinibus Academicis, promulgant has:

EX ORDINE THEOLOGORUM.

Cum inter se disceptent Theologi, utrum formula *Diei vel Judicii ultimi* de tempore quodam certo et ad sortem omnium hominum dirimendam constituto, an aliter accipienda sit: Facultas quaerit commentationem, quâ vera hujus argumenti doctrina ex Literis Sacris eruatur, cum aliis Religionis Christianae doctrinis ab ea pendentibus in concordiam redigatur et adversus contradictones defendatur.

F

Ex

EX ORDINE DISCIPLINARUM MATHEMATICARUM
ET PHYSICARUM.

E MATHESI.

Quaeritur commentatio de Projectione Stereographica ejusque usu in Geographia et phasibus defectus solaris delineandis.

EX ASTRONOMIA.

De phaenomeno, quod vocant Praecessionem Aequinoctiorum, ita disseratur, ut primum explicetur quid sit et quibus legibus obtemperet; dein vero demonstretur, quibus caussis efficiatur.

E PHYSICA.

Cum in excitanda electricitate per frictionem haud raro contingat, ut duorum corporum adhibitorum unum idemque diversa electricitatis specie oneretur, quaeritur:

- I^o Concinna enarratio experimentorum; quae ad hanc diversitatem vel demonstrandam vel explicandam fuere instituta.
- II^{do} Eorum experimentorum accuratum examen.
- III^o Similium experimentorum nova series, quibus via sternatur ad hunc Naturae lusum illustrandum.

E CHEMIA.

Exponantur Aetheris et Naphtharum, tum reliquarum ex actione acidorum in alcoholem productarum materierum, historia chemica, ratio, natura et usus.

E ZOOLOGIA.

Quaeritur descriptio neurologica Esocis Lucii, figuris illustrata et cum:

reliquis vertebratis animalibus, praesertim quod ad cerebrum et nervos encephali attinet, comparata.

EX ORDINE PHILOSOPHIAE THEORETICAE ET LITTERARUM HUMANIORUM.

E PHILOSOPHIA.

Libri ARISTOTELIS περί Ψυχῆς critique et philosophice explicentur.

E LITERIS.

Quale fuit Corinthiaca civitatis momentum in Graecorum tum rebus publicis bellisque gestis, tum in literis doctrinisque, inde a Persicis temporibus, usque ad mortem ALEXANDRI Macedonis?

EX ORDINE MEDICORUM.

Qualis est structura Pulmonum, in homine caeterisque animalibus iis instructis; et quales sunt effectus in universam oeconomiam diversarum classium animalium, ex diversa structura horum organorum petenda?

EX ORDINE JURISCONSULTORUM.

Cum jam olim, praesertim vero nostra aetate, saepius disputatum fuerit; an Civitas et Imperium Civile pacto nitantur: Ordo Jctorum, in hac quaestione, non sententiam quidem juvenum rogat, sed argumentorum, quibus ea opinio et impugnata et defensa fuit, expositionem desiderat.

Commentationes, non nisi Latina oratione conficiendae, aliaque, praeter auctoris, manu describendae, ante diem 1 Novembris hujus anni mittuntur

ad Virum Clarissimum J. C. BROERS, Senatûs Academici Actuarium, fiatque hoc praeter Academiae expensas. Singulae lemmate inscribuntur, adjunguntorque schedulae obsignatae, auctorum nomina et praenomina integre continentes, eodemque extrinsecus lemmate distinctae.

Universa concertationis ineundae ratio cognoscatur ex Regio Edicto supra memorato, art. 205 — 213.



CORNELII JACOBI VAN ASSEN,

O R A T I O

DE

*IMMODERATA LIBERTATIS CUPIDITATE, EUROPAE
CALAMITATUM EFFECTRICE,*

QUAM HABUIT

DIE VIII FEBRUARII MDCCXXXI.

QUUM MAGISTRATUM ACADEMICUM SOLENNI
RITU DEPONERET.

THE UNIVERSITY OF CHICAGO

PHYSICS DEPARTMENT

PHYSICS 354

LECTURE 1

STATISTICAL MECHANICS

LECTURE 1



CURATORES, VIRI ILLUSTRÉS !

PROFESSORES, VIRI CLARISSIMI!

QUI CURATORUM COLLEGIO AB ACTIS ES, VIR SPECTA-
TISSIME !

CIVES ACADEMICI!

(o)

JUVENES PRAESTANTISSIMI!

AUDITORES HUMANISSIMI!



Abenti mihi Magistratu Academico, quem hoc anno gessi, duplex restat officii munus. Alterum est necessarium, voluntarium alterum. Quod nulla lege imponitur, sed sponte a nobis suscipitur officium, hoc propterea mihi sanctius esse videtur, quod e Majorum fluxit institutis, et a nemine Vestrûm, Viri Clarissimi, quantum scio, adhuc praetermissum est.

Quapropter haud ingratum vobis esse confido, Auditores, me, antequam solemnia hujus diei aggrediar, religiose veteri obedire consuetudini, et pauca ad Vos verba facere; pauca, inquam, quandoquidem elaboratam aliquam et ornatissimo huic ad dicendum loco aptam habere orationem, non tantum infantia mea prohibet, verum etiam tempora publica vetant.

Etenim vereor, Auditores Humanissimi, ne humanitatis me expertem et indignum hac patria civem existimetis, si orationis poliendae anxia cura, laudisque capiendae studium, vel paulisper eas animi sollicitudines levasse videatur, quae nunc optimo cuique civi nec diurnam nec nocturnam quietem impertiunt.

Memoriter pronunciare solebamus pueri celebratam illam Ciceronis sententiam de *patria una omnes omnium caritates complexa*; cujus sententiae ut quondam admirabamur elegantiam, sic nunc, cum ad rem ventum est, veritatem intelligimus et sentimus.

Ecquis enim Vestrûm est, Auditores doctissimi, quem, vitae felicitatem in artium ac doctrinarum studiis ponentem dicere non pudeat; se hodieque eodem in illa studia animi ardore incumbere, nec sinere patriam unam omnes suas curas ac cogitationes complecti, et veluti inclusas tenere?

O rem inauditam et incredibilem! In sanctissimo hoc Musarum sacrario

Musis sacra facere, intempestivam pacem videri! Nimirum agitur patriae salus, agitur civium fortuna, inque summum res nostra publica adducta est discrimen.

Quod qui cogitat, quis est tam durus et inhumanus, ut non vehementer sese commotum sentiat et temperet a lacrymis? Eheu, quam pauci admodum menses praeterierunt, cum affluebat haec terra Batava opibus ac copiis; florebat pace Europa; sedatum erat in India nostra bellum; creverat admirabilem in modum publica fides; laeta erat et lauta, ut numquam antea, opificiorum et mercaturarum conditio, ut jam cum invidis Anglis in certamen devenire non vereremur. Qui in conventibus Provinciae plerisque delecti erant ad consilium populi, ex hoc erant civium genere, ut habere boni viderentur, quod gauderent. Quae denique repetitae fuerant saepius querelae, quantumvis injustae, de sermonis Francici usu minus libero, deque institutionis publicae impedimentis, has indulgentissimus Rex benevole, ut solet, exaudiverat.

Eccel' unius Regis Francici imprudentia dicam, an populi concitatorum scelesti coitione, concidit Neerlandia! Bellum susceptum est nefarium! Perfidiosus Belga latronibus et fugitivis asyllum aperuit; ad quorum incursiones repellendas egregia nostra juvenus, ex parentum amplexibus, et ex medio studiorum cursu, armata convolare debuit. Exhaustitur populi aerarium; extenuantur civium opes, magnusque tenet prudentiores metus, ne brevi tota Europa bello flagratura sit.

Quaerentibus autem Vobis et considerantibus subitam hanc rerum mutationem, unde extiterit, an potest admirabile videri, nos illam potissimum deducere ex insatiabili immodicae libertatis rerumque novarum siti, cujus explendae causa populi agitantur et ad crimina rapiuntur?

Quod ne temere dixisse videar, age, sumamus hoc ipsum orationis argumentum, quod nemo, ut mihi blandior, ineptum existimaverit, et ab hoc loco aut tempore alienum, ac dicamus de *immoderata libertatis cupiditate, Europae calamitatum effectrice*.

Nolite putare A. A. me in abditos Philosophiae recessus Vos deducturum esse, aut in disputationem ingressurum de libertate interiori, ejusque vi ac

potestate, de qua acriter in scholae umbris disserere solent docti homines. Postulat orationis hujusce ratio, ut Vos continuo in medias conjiciam civitates, praesentemque illarum statum Vobiscum collustrem, et quoad fieri per nos possit, doceam, quemadmodum omne illud, quod significamus, libertatis studium ut bene institutum felicitatem pariat civitatibus, sic immoderate excitatum easdem funditus evertat, necesse sit.

Ut autem oratio nostra ordine ac via procedat, rectiusque intelligatur, quaenam libertatis cupiditas nobis immoderata videatur, delineare ante oportet ipsius verae libertatis vim et rationem.

Est profecto nullius prorsus rei desiderium hominis animo magis insitum, quam sui conservationis, atque ipsius adeo libertatis, qua quidem amissa non amplius ipse se conservare potest, sed alterius arbitrio vivere cogitur.

Neque hic sensus unius hominis proprius est; cernimus illum in omni animantium genere, quae non nisi invita et reluctante natura domari et sub jugum mitti se patiuntur.

In ipso autem insito hoc libertatis studio, quid inter hominum praestantiam et animalium feritatem intersit, operae pretium est, animadvertere. Solus homo illud regit ad rationem, qua duce non fugit, sed appetit societatem, (quae aliquando circumscribere videtur ejus libertatis fines,) adjungitque sibi homines utilitatis conjunctione. Sic instituuntur civitates et scribuntur leges, quibus ut vere liberior sit, eo lubentius paret et obedit.

Jam in civitatis et juris tutela positus homo tantum abest, ut libertatis sensum ex animo dimittat, ut in multo majorem etiam modum exacuat. Neque est, quod miremur. Nam quo aptiora ad ingenii viriumque explicationem instrumenta ei suppeditat bene instituta civitas, hoc incitatus fertur, et praecleara quaevis molitur, idemque fere illi accidit, quod gustanti fructuum dulcedinem, quae non tam expellere, quam augere solet sitim, et gustandi appetitum. Quo fit, ut dici vix possit, quantas habeat cautiones haec libertatis amplificandae incitata cupiditas, simulatque latum satis campum, in quo se totam possit explicare, nacta fuerit. Enimvero, si ratione et consilio non amplius regi se patitur, aspernaturque imperium, existit ex violento impetu animi perturbatio, quae coeca illum vi ducens et agens, tandem in servitutum, a qua tantopere abhorret, saevissime detrudit.

Nihil igitur est, quod verae libertati magis adversetur, quam ipsum im-

modicum ejus possidendae desiderium, quo vereor ne multo vehementius jam capiamur, quam aut juris ratio aut civitatum salus ferat et concedat.

Circumspicite mecum ingenuos et liberaliter educatos homines, quales in plerisque civitatibus agentes et molientes nobis occurrunt. Quae quaeso res illis magis curae est et cordi, quam infinita libertas publica, ejusque summa quaedam perfectio? quae ita mentes occupatas tenet, ut, nisi causas bene perspectas habeas, suspicio tibi veniat, durissimam esse populorum conditionem et plane servilem.

Nolunt amplius acquiescere in veterum legum et institutorum prudentia; quae defendant ab hoste; quae rerum abundantiam praebeant; quae juris aequabilitatem tribuant; quae ordinum in civitate discrimen servent; quae artibus ac doctrinis faveant; in quibus singulis, ut nobis videtur, publicae libertatis ratio cernitur. Majora spectant, et importune flagitant, atque eo jam res pervenit, ut vere se liberos esse audeant negare, donec civitatum rectores tum alia infinita ipsis tribuerint, tum vero summâ legum ferendarum potestate ita cesserint, ut praeter earum exsequendarum jus, nihil amplius integrum sibi retineant.

Deduxit nos orationis ingressus in ipsam arduam quaestionem de libertate publica, quemadmodum illam intelligere et ad veri rectique rationem perpendere oporteat. Ut, quod res est, dicamus: est haec quaestio, ad quam, ut olim Philosophi in scholarum otio, sic nunc gentes ac nationes, in civitatum mota, disputant, ex hoc genere, quas, regula quadam et norma adhibita, solvere non possumus, propterea quod in certis temporibus et certis civitatibus locatae sunt.

Nec dubito A. A. quin, tametsi in summa fortasse opinionum dissensione versamur, hoc tamen facile mihi dederitis: libertatem, qua in singulis civitatibus frui sit aequum, non ipsam per se spectandam esse, neque ad speciem perfecti exigendam, sed diversam quodammodo esse ejus notionem pro diverso civitatum genere, ingenio et statu. Ut non omnis ager bene cultus ejusdem fert suavitatis fructus, sed alius alio modo bonus est et fertilis, similiter civitates etiam singulae sua habent bona naturalia, unde vires suas capit, sese alit et erigit libertatis sensus, et in aliis placidior, in aliis vehementior apparet.

Reputate universae 'populos Europae, quanto locorum intervallo sejuncti sint; quam varia sit regionum, quas incolunt, natura; quantum distet inter se instituta vivendi ratio; et quae denique sit morum, legum et sacrorum dissimilitudo!

Ecquis sibi persuaserit, ut hoc utamur exemplo, fieri unquam posse, ut Hispaniae meridionalis incola Scotorum mores adoptet, suos vero deponat?

Innumerabilia hujusmodi exempla adferre queam; sed quid multa? Ponamus rei illustrandae causa hoc: dari Hispanis Siculisve optionem: utrum Anglica libertate uti malint, vitaeque Anglorum actuosae se tradentes, rei publicae undis et procellis objici, an praesentem tuentes rerum statum in ea, in quibus sunt, voluptatis studia mentem habere intentam; quis dubitaverit, quin operosae isti ignotaeque libertati, cujus sustinendae onus ad omnes omnino cives pertinet, otiosam mollemque vitam, qua tantopere delectantur; longe sint anteposituri?

At occurritur nobis a multis, cum dicunt, non posse libertatis illius, quo ducimur, sensum alium esse Romae, alium Londini, Hafniae aut Petropoli alium, utpote animis hominum a natura ac ratione inditum, eorumque praesentiam mirifice declarantem: Nam, inquiunt, quem Tu nobis appellas Hispanum et Siculum; sunt depravata homines natura, in quibus inveteratae servitutis conditio adeo omnem virtutem exstinxit, ut citharae cantu dominaeque amplexibus et taurorum certaminibus magis moveantur, quam patriae caritate, aut civium salute: quo majore opera resuscitandus est sopitus ille libertatis sensus, et excitanda Majorum exemplo prisca fortitudo.

An putatis me hic multum adversari, aut dissentire? Dolemus, uti par est, dolemus miseram illarum gentium conditionem, quae languori desidiaeque deditae pecoris instar vitam instituunt, nec Majorum praeclara facinora ad se pertinere intelligunt.

Quid dicere pudeat, Auditores? quum olim peregrinandi studio ducti, ad Italiae oras deferebamur, et patentes Lombardiae campos ex Lacu Verbano laetis intuebamur oculis, jamque in eo eramus, ut in sanctissimum illud Musarum templum pedem inferremus, tum subito dolore affectos haec tacita voce loqui meminimus: O infortunatam exstincta prisca tua virtute Italiam,

cujus lenissimo coelo et splendidissimo sole vigent et florent omnia; quos vero quaerimus tantis dignos beneficiis cives, nusquam reperimus! O utinam laetior aliquando dies Tibi illucescat, et ex emendata sacrorum doctrina mores civium emendentur et rei publicae status!

Nec qui deinceps insecuti sunt casus, intimam animi sententiam mutaverunt, sed multo magis confirmaverunt, ut nos mortalium beatissimos praedicaverimus, si nobis persuadeatur, brevi fore ut Europae gentes ac nationes ejus libertatis participes fiant, quae, ut perpetua sit futura, non nisi ex Principum prudentia, ex civium modestia, ex institutorum firmitate, et ex consiliorum maturitate, tamquam extremus fructus, efflorescat.

Libertatem igitur publicam cum dicimus, non illam veteris orbis populorum, non Anglorum aut Russorum ratione metimur, neque ad perfecti cogitationem a popularibus temere susceptam perpendimus: sed accommodatam volumus ad singularum Europae civitatum utilitates et commoda; quarum numquam putavero tam parem aut similem evasuram esse conditionem, ut eadem leges eademque instituta, deleta antiquitatis memoria, omnibus aequae civitatibus apta sint et convenient. Quod quum non satis reputent et animadvertant populares homines, eorumque aciem plane fugiat, quis tandem mirabitur, magno nos metu teneri, ne pro libertate ista nimia, quam tantopere efficere meditantur, nimiam paraturi sint servitatem?

Haec autem, quae significamus, singularum civitatum commoda diligenter perspicere, eaque cum perpetua honestatis societate conjungere; justis civium votis obsecundare, temporibus prudenter servire, ne intempestive negentur, quae concessa gratiam, aut intempestive concedantur, quae negata salutem allatura sint; est hoc praeclarum idemque arduum Principum munus, quos Providentia divina in summo illo honoris et dignitatis gradu collocavit, unde facilius universae civitatis prosperitati consulere, et impendentes procellas depellere possint.

Atque hic nos locus admonet, ut inquiramus, an gravissimo huic muneri et officio Principes satisfecisse videantur, consiliaque sua in procuratione rerum publicarum ita rexisse, ut non tam ipsorum socordiae, quam civium

vium immoderationi, calamitatum, quibus opprimimur, causae tribuendae sint.

Quod Aeschines orator, Atheniensis civitatis conditionem sub Alexandro Magno describens, ait: »Talis est praesens hic rei nostrae publicae status, ut eum admirabilem prorsus et incredibilem posteritas existimatura, et tamquam paradoxo loco habitura sit;» possumus hoc totum in nostra tempora conferre. Nam quae credidisses ne cogitatione quidem fingi posse, haec praesens vidit aetas. Nulla prorsus res nec gravissima nec levissima veterem suum locum tuita est. Praeter aërem ipsum, quem spiritu ducimus, nihil non commutationis et conversionis aliquid subiit: ipsaque opinionum commenta, quae inde exstiterunt, dies non delevisse, sed tamquam certa iudicia confirmasse videtur:

Ne vero praecipiendo turbemus aliquantum, quem instituimus; orationis ordinem, revocemus Vos oportet, A. A.! in illorum temporum memoriam, cum, excusso a cervicibus Napoleonticae Tyrannidis jugo, omnium gentium ac nationum opinione, nova ab integro libertatis et felicitatis lux oboriri et jam affulgere coepisset.

Nescio, A. A.! quo Vos sitis animo, quando superiora tempora respicitis, et ad praesentem rerum statum confertis; equidem lubenter fateor, mihi numquam illa ob oculos versari, quin toto animo commovear. Etenim quo dulcior esse solet spes, quae nobis blanditur, et grata quaevis pollicetur, hoc tristior est et acerbior frustratio, cujus ipsa spes effectrix fuit. O inanem cogitationum et consiliorum exitum, ô miseram Regum fortunam et conditionem, qui, quotiescunque magnum aliquod et splendidum opus meditantur, continuo Tyrannicae ambitionis notam sibi contrahunt, et in dominandi cadunt suspicionem; sin vero in placido acquiescentes civium otio, veterem regnandi formam vindicant, difficiliusque ad institutorum conversionem moventur, vituperationibus protervorum popularium ac calumniis objectos se vident.

Quodsi vero sine odio et partium studio potentissimos Europae Principes veluti ad arbitrium adegerimus, quid tum ab iis aut perperam susceptum aut negligenter omissum esse intenderimus, quod non ob gravissimas aliquando rationes aequa posteritas, si minus laudatura, certe excusatura sit?

In ipsa Franciae urbe capitali, unde abundantissimus malorum annis in Germaniam, in Hispaniam, et in Russiam etiam influxerat, praeclare ostenderunt se neque ulciscendi studio, nec finium proferendorum consilio, sed pacis et libertatis stabiliendae desiderio, bellum illud unum omnium maxime memorabile gessisse, victoriaque gloriosa, quam reportavissent, non insolenter frui, sed modeste uti voluisse. Quapropter ne ipsam quidem sanctissimam diuque turpiter neglectam legem: *de jure successionis in imperium*, prius revocare in animo habuerunt, quam inter ipsos satis constitisset de populi Francici voluntate et exspectatione. Utinam Rex, vir ille vere liberalis, ad liberaliorem modum Franciam tum constituisset, et pro *charta* illa, ex tyrannica et populari ratione conflata, vetera Provinciarum jura restituisset!

Rideant in sinu, quibus hoc volupe est: tradit suum quemque studium, neque istis invideo, qui veri justique immemores multitudinem vociferantem adulari malint, quam desertam paene regum legitimorum causam suscipere, scilicet ne illiberalitatis nota inurantur, aut servi Principum voluntarii appellentur!

Nos vero non pudet animi sententiam ingenue profiteri, et vel hodierno die palam laudibus extollere illud ludibrio habitum sanctum Caesarum Foedus de Religione Christiana, cujus firmissimo vinculo conciliare et inter se conjungere voluerunt civitates, quas sine pio Numinis cultu, et pacis diuturnitate, nec stare nec florere posse penitus intellexerant; ut quo sanctior sit hujus Foederis vis, hoc severiorem etiam poenam fore auguremur, quam violata fides aliquando exactura sit.

Vos igitur testes appello, qui neque ex pravis seditiosorum sermonibus, neque ex libellis maledice conscriptis, sed ex diligenti rerum investigatione historiam horum temporum cognitam habetis. Vos mihi non denegaveritis debitum hoc Regibus ac Principibus, quod poscimus, testimonium: plerosque, reddita Europae pace, omnia sua consilia eo contulisse, ut civitatum procurandarum ratio emendaretur, omnisque pugna inter vetera obsoletaque instituta, et conversam morum temporumque conditionem, magis magisque componeretur. Quae honeste a civibus petita sint, haec grato illos animo tribuisse, quis sine injuria negaverit? quae vero promississe magis, quam prae-

praestitisse arguuntur, caveamus ne calumniemur, et quae temporum fortunae debeantur, regum culpa tribuamus!

Nonne in illustri Caesarum Concilio Viennensi patefactum est, quantas difficultates haberet exoptata illa diversorum populorum, diversorumque iurium ac rationum diligens descriptio, et constitutio ejusmodi, quae nec summam omnium spem et expectationem frustrari, nec futuros casus negligere videretur? Quid autem majori jure laudaverimus, quam communem omnium conventionem de Foedere faciendo, quo conjungerentur omnes Germaniae civitates, et de scribenda a quovis Foederis hujus socio lege imperii peculiari, ad quam gubernandi forma regeretur, civibusque jus suffragii in latione legum concederetur.

Unde factum est, ut mox in Bavaria, in Ducatu Badensi, in Hassia, in Wurtembergia pluribusque aliis civitatibus, desideratissimae illae Leges, quas Fundamentales vocant, constituerentur, quae jam ob infinitas novarum legum interpretandique regularum accessiones in plurium voluminum molem excreverunt, ut si minus comparatae felicitatis, certe ob perpetuas ordinum dissensiones negotiosae et molestae libertatis praebent testimonium admodum grave. At hic nobis occurrunt Borussi, qui in bello jure quodam suo sacro ab illis dicto, tam praeclare rem gesserunt, et de recuperanda pace immortaliter meruerunt. Quanta hi animorum contentione scriptam imperii legem expeliverint, nemo non audit, sed carent ad hunc usque diem debito meritis beneficio; quam injuriam propterea graviorem esse aiunt populares, quod sollemnis admodum fuit promissio, fidesque a Rege data. Habere videtur haec accusatio aliquam veri speciem; operae igitur pretium sit, causas explicare, quare factum sit, ut ista ipsa, quam jam diu quaerimus, immoderata libertatis cupiditas Regis verecundi proposita vehementer impediret et conturbaret.

Neminem Vestrum ignorare putem, A. A., Borussiae Regem, quae animi fortitudine adversam fortunam tulisset, eadem animi aequabilitate in secundis se rebus tractavisse. Hic igitur, ut palam faceret suis civibus, quanta ipsos caritate complecteretur, vitamque civium beatam sibi propositam haberet, edicere non dubitavit, quod neque antea neque postea ab ullo factum esse memini, se de imperii forma, quam ageret, ejusmodi legem esse laturum,

de qua non primoribus tantum et nobilibus, sed nemini non civium cujusvis ordinis, loci et dignitatis sententiam dicere et suffragium ferre integrum esset.

Fuitne hoc Regis Edictum calliditas et machinatio quaedam, qua ignara civium mens circumveniretur, an declaravit nobis satis spectata Regis gravitas et constantia ejus in promittendo fidelitatem? Nobis certe vel ob convocatos Provinciarum ordines adeo certa sedet sententia de constanti ejus fide ac consilio, ut indigne facere videantur, qui non tam suspiciant Regis in deliberando prudentiam, quam accusent ejus in efficiendo tarditatem.

Quo tætrior fuerat sub dominatu Napoleontis rei Borussorum publicæ conditio, hoc elatior fuit et liberior post reportatam de Francis victoriam gloriamque sempiternam populi Borussici sensus: accedebat quaesita magnis meritis superbia, ad quam illam nationem proniorem esse, inter omnes constat.

Inflammaverat præterea doctos et indoctos acre quoddam Philosophiæ Politicæ studium, quo omnes Germaniæ gentes, diversissima a Francis ratione, mirifice tenentur, quodque rebus trepidis non tantum perfugium ac solatium præbuerat, sed eas etiam felicitatis imagines excitaverat, quam hujus vitæ fragilitas efficere aut confirmare nequeat.

Jam rebus tranquillis non satis habuerunt, inde capere quod civitatibus prodesset, et in communem earum salutem conferretur, sed contra ipsa Philosophiæ præcepta consilia inierunt admirabilia de universis civitatibus, nulla singularum habita ratione, ad certam, nescio qualem, veri, boni ac pulcri speciem commutandis, quam opinionum errore ipsi sibi finxissent.

Videte, A. A., hominum temeritatem et stultitiam! Mundanorum civium, quos Cosmopolitas Graeco vocabulo vocant, hoc proprium esse dicitur, ut, dum uno quasi ictu universo terrarum orbi perpetuum prosperitatis statum conciliare volunt, proximo interdum vicino, quo modo opem ferant indigenti, nesciant, nec curent; similiter tum Philosophi illi Politici, non de peculiari alicujus regni constitutione conformanda, sed de sejunctissimis Germaniæ gentibus ac nationibus in unam veluti familiam cogendis, uno sermone, una lege, una disciplina regundis solliciti fuerunt.

Quo autem modo, qua via ac ratione id, quod in scholis et in umbra ef-

fin-

fixissent, in ipsa vita civili locum suum recte teneret, haec scilicet levior cura illos non adeo tetigit; et, ut fit fere, ipsa haec nimia animorum elatio, qua tam multi tamquam in altos nubium tractus sublimes ferebantur, parum abfuit, quin in contrarium verteretur, et risui objiceretur.

Meministis, A. A., si qui vestrùm fortasse ante haec tria lustra in Germaniam peregrinati estis, meministis sane incidere Vos non tantum in juvenes adhuc imberbes, quorum temeritati facilius ignoscitur, sed in homines etiam aetate jam perfectos, qui ore, habitu, vestitu veterum Teutonum et Alemannorum mores referrent, et in circulis, in scholis, in scriptionibus longe lateque dispersis, nova et inaudita et vix intelligibilia traderent de Regum ac Principum officiis, de gentium ac nationum juribus, deque ipsis fundamentis, quibus nova imperia superstrui necesse esset, ut ad perfectionem eam accederent, quam illa Philosophia secta demonstrasset.

Utinam exercitatione ista ludicra et umbratili satis oblectati fuissent, et in ridicula veterum Alemanniae morum imitatione, aut in festorum celebratione acquievisset, cum spectaculi pyrotechnici novum genus excogitasset, et ex libris a se damnatis rogam extruxisset libertatis infinitae vindices inepti. Sed ipsa haec vanitatis, ut ita dicam, instrumenta, incredibile est, quam callide mox adhibita sint a pravae ambitionis hominibus, qui cum metuerent ne commentitiae doctrinae auctores arguerentur, non dubitarunt irritata juvenum ingenia obsidere, et recti honestique sensum in illorum animis falsa liberalitatis et honestatis specie obducta opprimere et extinguere.

Hinc coitiones, caedes, judicia extraordinaria; hinc juvenum optimae spei fugae, exilia, vincula; hinc parentum desperatio, Principum metus ac suspicio, et insanorum conatuum infelicissimus exitus!

In vehementi hacce animorum commotione, ne dicam perturbatione, et opinioinum confusione, an potuere summi civitatum rectores exsequi promissa, quae jam amanter magis quam prudenter dedisse viderentur, et ad condendas de imperio leges convocare in concionem turbulentos cives, qui quam cunctando efficere potuissent rem, eandem praecipitando jam perdiderant? Quid aliud est furenti dare gladium, aut ignem subjicere incendiî materiei, si hoc non est?

Ut igitur redeat, unde exiit, oratio; quae subitae causae prudentem et

moderatum Borussorum Regem (nam in hunc nnum in primis acerrima a popularibus tela conjiciuntur) in medio optimorum consiliorum veluti cursu invitum retardarint, non opus est, ut copiosius explicemus. Nimus libertatis ardor cupiditasque immoderata ipsam verae libertatis retinendae spein tum praecidisset, nisi Numen Supremum, pii Regis precibus annuens, rectam illi viam demonstravisset, qua lente esset festinandum, ut cives suos ejus prosperitatis redderet compotes, quâ sublatâ nulla percipiuntur libertatis beneficia.

Etenim quod neque incensum istud optimae rei publicae studium, neque ulla unquam scripta lex, etsi praeclara quaevis ostentans, perfecisset, hoc prudens regis cura voluntatisque perseverantia eximie praestitit eum in modum, ut Borussici regni status vix habere videatur, ob quod aliis populis invadeat.

Floret artium et doctrinarum studiis, ut nulla alia terrarum regio magis. Est inviolata summis et infimis juris aequabilitas. Adjacentibus ad Rhenum Provinciis liberaliter conservata est judiciorum publicorum Francica forma; legumque Francicarum observatio diligens. Ecclesiae Romanae placita non in seminarii aut collegii recessibus inculcantur a monachis, sed in ipsa Academiae Bonnensis clara luce a liberalis doctrinae viris traduntur. Declarent Provinciarum Conventus eximiam curam opificiorum, mercaturarum et agriculturae; quae vigent et florent, nulla lege mercium neque exportationem neque importationem prohibente. Parcimoniae autem, quae omnium vectigalium in re publica optimum est, ut verissime Cicero dixit, tam severa observatur ratio, ut accepta ex redditibus publicis expensa facile superent: et, ne cives domestico careant exemplo ad imitandum, Rex ipse, quemadmodum bonum decet patremfamilias, non sumtuose et magnifice se ostentat, sed parce et sobrie vivit; ut si virtutem luxu et opulentia metiare, argentarios Parisienses, qui nuper summa rerum potiti sunt, rege Borussiae, quin Daniae et Austriae Caesaribus, beatiores praedicare liceat.

Jam satis superque, ut confido, inter omnes constabit, immoderatam libertatem vel potius licentiam, si non prudenter refrenata fuisset, ante haec duo lustra excitaturam fuisse illud bellum, in quod vehementer metuo, ne improborum vis ac conspiratio brevi erumpat.

Vultisne A. A.; ut alia aliarum gentium exempla adferamus sententiaeque nostrae majorem etiam conciliemus auctoritatem?

Testis iterum adest Hispania, quae tot annos varia fortuna jactata est! Unde quaeso et a quâ magis causa, quam ab eodem procacis libertatis ardore intemperanti, repetiveris calamitates, quibus hodieque affligitur?

Nemo profecto est, qui miretur, generosam Hispanorum nationem, quum inveterato in Francos odio pro sacrorum sanctitate sanguinem effudisset suum, justam aluisse spem, restituto in avitam sedem Rege, ipsam etiam rempublicam restitutum iri. Ecce vero! Surgunt popularium seditiosi propugnatores, quos e rerum conversione natos Francia primum nutrit, et ad nefariam istam de summa populi potestate doctrinam instituit, quae quantopere in perniciem civitatum propagetur, infra ostendemus. Hi igitur non honestatis, non utilitatis, non temporis, non populi morum vel ullam rationem habentes, omnia praecipitant; ad Regem in itinere adhuc haerentem festinant, obtruduntque Legem, quae duos annos ante in summo rerum discrimine conflata, ex imperio regio praeter inane regis nomen nihil integrum relinqueret, summamque potestatem etiam cum infima plebe communicaret. Repudiat injustam imperii legem Rex, et qui a principio, ea fortasse animi moderatione, quae nunc in illo apparere videtur, rempublicam recturus fuisset, idem metu coactus, rerumque incertus, conjecit se in monachorum astutorum castra, nimisque faciles aures consiliis istorum tyrannicis praebuit. Quae tamen nolite Regi uni magis vitio vertere, quam importunis istis ambitiosae legis auctoribus. Eventus ipse dubitantes praeclare docebit: Quum enim defectione exercitus corrupti superior evasisset popularis ratio, et pulcra ista Lex desperatam paene libertatem Hispanis datura esset, recordamini A. A. quales se tum praestiterint fortissimi patriae et populi vindices! Occupata per fraudem et caedem rerum summa, adeo licentiam largiti sunt, ut palam facerent omnibus, quam parum, quid libertas publica esset; intelligerent.

Meracam libertatem sitiens populus hausit: Nullum tenuit dignitatis gradum; par habitus honos summis et infimis. Ipsi regis consilarii regem indigne tractaverunt. Appropinquante mox Francorum exercitu, injuriae ulciscendae et discordiae sedandae causa, meministis A. A. nam recens est facti memo-

ria, quam vehementer liberalis ingenii homines tum puduerit libertatis tales nactae defensores?

Nimirum, qui tot annos, montium et fluminum natis freti praesidiis invictum Napoleontem armis lacesciverant, opesque ejus validissimas fregerant, iidem, ô! incredibile dictu, cum causa popularis et bellissima libertas et sempiterna lex imperii agebatur, ne unum quidem diem hostium copias non ita magnas in finibus sustentaverunt, ducique Engolesmensi bellorum experti victoriam paratam veluti per manus tradiderunt.

A quo inde tempore quam aversum ab omni rerum mutatione animum habeat Hispana natio, nuper intellectum est, cum clarus ille dux militaris Mina, quem honoris causa appello, ad ipsos Hispaniae fines cum concitata sua liberatorum manu in fugam versus, et novum suum libertatis opus, quod denuo moliebatur, affectum deserere coactus est; ut non inepte dixeris, idem fere illi accidisse, atque in jure civili aedificanti in domini inviti solo, scilicet telorum jactu novum opus ei nunciabatur.

Jam malunt sub Rege suo, qui metu liberatus populum sibi conciliat, tranquille vivere et rem curare familiarem, quam fictitiae libertatis venenatos gustare fructus; ob quos immature ex fundo inculto neque arte subacto percipiendos, tota Hispania quindecim annos crudeliter vexata est, et dilacerata.

Nec multum diverso modo in Italia data est ejusdemmodi libertatis fabula, sed cheu! haud secus atque Hispana, jam in primi actus ingressu explosa et exsibilata.

Vix rerum in Hispania conversionis nuntius Neapolim pervenerat, quum subito docilis popularium factio concitata tamquam signo dato arma suscipit, Regem abdicat, filium ejus substituit, non re sed nomine regem salutat, novamque imperii Legem promulgari jubet. Quam vero novam Legem quaeritis, A. A.? Vociferante plebecula, regni eversores Legem poscunt Hispanam; quam literatissima mendicorum publicorum natio rumore acceperat, valde liberalem esse et erudito saeculo dignam! Dictum factum: quum vero necesse esset legem istam typis describi et publice promulgari, audite, quid tum evenerit, et temperate quaeso a risu. Quaerebatur Legis imperii Hispanae unum quoddam exemplar. Perscrutabantur omnes Bibliothecae, omnia

Bibliopolia; quin fortasse Musea etiam ipsa. In amplissima verò et ornatis-
sima civitate Neapolitana, qui legis desideratae exemplar exhibere posset,
reperitus est nemo! Turpe autem factum turpiorem etiam exitum habuisse
novistis, A. A. Dux iste gloriosus, qui juraverat se montium cacumina Au-
strorum sanguine adpersurum esse, ad ipsum Austrorum primum adven-
tum evasit, avolavit, pecuniam publicam abstulit, in fugam se conjecit,
diuque latuit in Belgii sentina, Bruxellis.

Quid opus est A. A., ut patientia vestra abusus de Sardinia dicam, aut
de Portugallia, easdemque querelas repetam?

Huc se convertant novarum rerum architecti: contemplantur praeclara
sua opera: pascant oculos spectaculo malorum et calamitatum, quarum
auctores et effectores sunt, cum adventitia ista et partim transmarina legum
inauditarum et institutorum peregrinorum obscura abstrusaque doctrina.

Impune saevit in Portugallia foeda tyrannis; opprimit Sardiniam tristis
Monachorum stupiditas; Belgium arma suscipit contra Regem suum legiti-
mum; a Caesare deficit Polonia: haec sunt veluti specimina stupendi ope-
ris, de quo perficiendo noctes atque dies sollicitantur.

Unde vero ista tanta, qua abripiuntur, insania? Unde ista novarum re-
rum, quae mentes occaecavit, perpetua cogitatio? Unde ista immoderatae
libertatis cupiditas, quae verae libertati implacabiliter inimica est? Age
A. A. adscendamus ad ipsum omnium malorum fontem ac principium, hoc
est, convertamus orationem ad Franciam;

Nulla est in toto terrarum orbe regio vel potentissima, quae ad subjicien-
das sibi gentes ac nationes tam admirabiles habeat opportunitates quam una
Francia.

Omitto naturam soli, locorum situm, et nativa ejus praesidia. Est isti
genti a natura tributa et arte excolta singularis quaedam audacissimi cujus-
libet facinoris et suscipiendi et perficiendi facultas, cujus cernitur vis partim
in incredibili morum levitate, partim in summa sermonis facilitate. Quis
enim terrarum angulus adeo ab hominum frequentia remotus est, quo
Francici sermonis usus non pervaserit, et in animos hominum influxerit?
Aut quae potest excogitari opinio tam absurda, tam ridicula, tam impia,

sive divinis sive humanis in rebus, quam Francia non tantum ut alma mater aluerit et eduxerit, sed in civitatibus etiam collocaverit, ipsa lingua (Philosophia quadam populari adpersa) commendatrice et adjutrice fortissima? Et quandoquidem ea est ingenii humani infirmitas, ut inconsideratorum hominum infinita sit multitudo, prudentium vero et constantium maxima paucitas, potuitne aliter fieri, in frequentissima hac rationum intergentes conjunctione, quin Francia hisce suis illecebris vanissimum quemque maxime caperet, et irretiret, et in sui admirationem quandam raperet?

Nolim in superioris saeculi tempora revolvi, cum malorum, quae perpetimur, fundamenta jacta sunt, quorumque historiam ignorare turpe sit et periculosum: sed hoc velim animadvertatis, quam ferme inter omnes omnis aetatis Philosophos, in summa sententiarum dissensione, semper constiterit, neque unquam in dubitationem venerit: non posse civitatis cujusvis rectam constitutionem aut unius temporis, aut unius hominis laudabile opus esse, si diuturnitatis spem habitura sit.

Nec miremur in re tam perspicua omnes consentire, ubi dissentire plane absurdum sit.

Agricola serit arbores, quas alteri demum saeculo profuturas intelligit: Serit vero nihilominus, non tantum, ut declaret, futura saecula ad se pertinere, verum etiam quia probe scit, opus esse arbori, antequam altos egerit radices, fructusque tulerit maturos, longi temporis cura et cultura, in terra bene subacta.

Hoc vero simplex admodum naturae et rationis praeceptum conferte ad Francorum mores, et considerate denuo A. A. H. H., (nam saepius Vos compello, quia non in disputationis subtilitate, sed in exemplorum Vobis cognitorum copia oratio mea praecipue collocata est) considerate, inquam, quam insigni et foeda morum levitate hoc naturae praeceptum a Francis fuerit neglectum.

Intra quinque lustrorum exiguum spatium *duodecies* commutarunt rei publicae constitutionem. In rogandis, abrogandis, fingendis, refingendis civitatis legibus ita sudaverunt legum opifices isti, ut unus idemque annus binas subinde statutas videret universi imperii formas, cumulusque legum in ipsis populi conventibus latarum, et aliarum super alias acervatarum, jam sexto post rerum conversionem anno tam immensus esset, ut *quin-*

decim mille legum numerum longe superaret. O praeclarum Taciti dictum: *pessima republica plurimae leges!*

Quorsum vero haec? Nimirum, quo magis appareat, A. A., inexhaustam rerum novarum et immodicam libertatis cupiditatem, quâ jam pleraeque gentes tamquam arida siti premuntur, pernicioso Franciae exemplo irritatam et incensam esse; a quo inde tempore, tamquam ex flagitiorum officina, improbi prodire magistri, qui sedatum quemque populum docere, reque ipsa declarare non erubescerent: esse seditionum concitationes in principe officiorum loco ponendas, si quidem praesens rerum status habere videtur, quod communi multitudinis, penes quam sit summa potestas, opinioni adversetur. Qua sententia indies latius gliscente, et in honorum etiam mentes irrepente, quid cogitari, quid dici possit absurdus et periculosus, equidem nescio.

Neminem sane fugit, graviolem esse hanc quaestionem de summa populi potestate, quam ut pro rei momento hîc a nobis tractetur; ne vero silentio praetermittere videamur, quum tanta sit ejus vis et efficacitas in praesenti rerum motu dijudicando, habetote haec pauca. Non possumus nobis informare populum, (id autem est, ut illum definit Cicero, coetum multitudinis juris consensu et utilitatis communi) quin regatur consilio; quod ubi deest, dissoluta est statim juris consensus et utilitatis communi. Jam hoc *consilium* sive penes regem sit, sive penes optimates, sive penes delectos perpetuo e civitate cives praestantiores, contineat necesse est summam et supremam potestatem. Etenim si hoc ipso consilio superius est aliud, majorque ei praestet potestas, tum non amplius consilium regit populum, sed ipsum regitur; quod simulatque fit, prorsus sublata est *consilii* notio. Quocumque igitur modo hujuscemodi consilium, sive suprema potestas, vera illa populi effectrix, constituatur, (quod disquirere non est hujus loci) hoc tamen nemo tam pugnax erit, quin assentiatur: consilio huic constituto inesse summam potestatem, neque alterum sine altero posse cogitari. Quid vero Franci? qui Philosophiae Politicae principia ex sanguinolentis rerum conversionis rivulis hauserunt. Profitentur uno omnes ore, se Ludovicum Philippum, quo nunc utuntur, constituisse pacto Regem. Esto ita, modo hoc dum profitentur, sentiant negari sine injuria non posse, apud hunc unum jam

esse consilium, siue supremam istam potestatem; quam communis causa salutis in Regem ejusque genus perpetuo detulerunt, et, ut stabilis esset, jurejurando confirmarunt; quod autem rite recteque sit delatum, non magis dici posse non delatum, atque *esse* et *non esse*, quod in scholis usurpatur Philosophorum, simul in eandem rem cadere queat. Quae cum ita sint, quale quaeso iudicium ferendum erit de populo, quem quotidie gloriantem et declamantem audimus, supremam potestatem et consilium in semetipso tamquam in fundo residere, regemque non multum distare a procuratore, quem ut consensu constitui, sic dissensu oportere dimitti. Atque hanc falsissimam et ex turpi ignoratione juris publici universi manantem opinionem ita laudant, et commendant, et ad auctoritatem celebrant, ut metuentes, ne veritatis vis illam aliquando oppressura sit, veritatem ipsam cavillationibus et calumniis obruere, et venalem sibi habere studeant.

Neque hoc admodum difficile istis negotium est, quippe quibus servilem operam praestet semperque ad manus sit instrumentum illud omnium efficacissimum, quod *preli libertatem* vocant; qua ad eum modum flagitiose abutuntur, ut interdum dubitare liceat an divinitus illa data ars beneficii loco amplius habenda sit, his praesertim moribus et temporibus.

Significamus autem infinitam istam, et nulla lege coërcendam licentiam dicendi, scribendi, in vulgus edendi quidquid in buccam venerit.

Exprobrari solet Clericis, qui e societate Jesu sunt, inesse ipsorum placitum alia impia multa, tum vero praecipue hoc: pugnandum esse calumniis; semper enim aliquid, quod noceat, in animis audientium tamquam aculeum haerere. Quod sive jure sive injuria divulgatur, haud scio an popularibus etiam insanis, etsi liberalitatem in ore habent, simillima callidae sapientiae formula sedulo usurpetur. Subest chartarum publicarum et ephemeridum mendaciiis, subest spectaculorum illecebris, subest carminum famosorum et cantilenarum incantamentis. Immo vero persuasum nobis est, inter utramque concitatorum cohortem adversam majorem esse voluntatum et studiorum conjunctionem, quam ipsae sibi consciae sint. Idem utrisque propositum est, idem consilium, et dum diversam ingrediuntur viam, simul eodem spectant. Enimvero agit utrosque et exeruciat, tamquam Furia, regnandi dominandique libido. Aggrediuntur utrimque veluti agmine facto temerariam et ferocem juventutem, ut gloriae segetem et materiam uberrimam. Popula-

res omnia perturbantes protrudunt ad licentiam, quae sibi jura nata negat, quamque servitus ipsa insecutura est. Clerici vero non ad arma adeo excitant, non animos concitant, sed mentes juveniles corrumpunt, doctrinaeque semina spargunt, quae, extincto veritatis sensu, foedam superstitionem genitura est, et omnem cogitandi libertatem Ecclesiae dominatrici mancipatura. Utraque denique ambitiosa secta, dum sempiternum inter se bellum gerit, tamen saepius altera alterius causam invita adjuvat.

Quod Caroli X Ministri, quum impendentem rei publicae tempestatem depellere vellent, nescii quo se verterent, ad Edictum de refrenandâ *Scriptio- num ephemeridum* licentia confugere coacti sunt: quod Rex summo suo jure debuit uti, et abrogare legem de Electionum ratione: quod Aurelianensis dux in alienas missus est possessiones: quod civitatis Lex et constitutio a consessu injuria deliberante, una nocte, paucis horis, populo non consulto, transfigurata est et conversa: quod lecti a Rege septuaginta Senatores e Senatu sunt ejecti, ne Ministris aequi obvenirent judices: quod iidem Ministri, tametsi Rex solum vertisset, rei facti sunt, quod condemnati nulla lege nec iudicium constituyente, nec crimen definiente, nec poenam sanciente; concitatis ad sanguinem illorum hauriendum improbis civibus: denique quod juris, pudoris, officii repagula perfracta sunt; — est haec insperata victoria, est clarissimus triumphus, quo exsultant populares, mox incoeptum opus persecuturi, quo lugent et dolent adversarii invidi, sed ita lugent et dolent, ut ex popularium insolentia pulcram sibi spem ostentari videant. Nam praeterquam quod ipsa sibi popularis ratio semper inimicissima est, non ab uno hostium genere circumvenitur.

Occidit quidem Europae Tyrannus, sed relictum est, tamquam fideicommissum ex ejus testamento, *Seminarium* Napoleonicum, seditionum, bellorum, et pacatissimae cujusvis civitatis eversionum subitarum. Crescit in dies effertque se audacia militum; qui in Tyranni castris educti veterisque dominationis spe nutriti jam signa sua respiciunt, gloriaeque bellicae studio cupidum quemque inflammant.

Quod luculenter dixere Plato et Cicero, qui in splendidissimis uterque civitatibus floruerunt maximarumque rerum usum habuerunt: libertatem ipsam servitute afficere nimis liberum populum, omniaque nimia in contraria fere converti, hoc denuo usu venire arbitror, et omnino contra Franciam valere.

Ut

Ut prorumpentis e montium cacumine fluminis impetus non aggeribus, aut operibus manu factis coërcetur, sed disruptis clausiris latum per campos amnem immittit, similiter furiosa Francorum nimiae libertatis cupiditas, cum inexhausto dominandi studio sociata, non impotentis Regis imperio, non *Delegatorum* subitis dubiisque legibus refrenabitur.

Meditantur gentium seditiones: spirant bellum: invitat Belgium: arridet Rhenus: versantur ob oculos Hispania, Italia et Germania: denique irritat memoria cladis ingentis in Russia, scilicet delenda inusta macula, quam ex incendio Moscoviae susceperunt!

Quid igitur? Nonne reprimunt hunc furorem potentissimi Principes, fodere et fide conjuncti? Nonne arcebunt ab hac peste et licentia civitates, quae in perpetuo versantur discrimine? Nonne Franciam vel invitam cogent fide stare et conservare pacem? O luctuosam temporum nostrorum conditionem! Principes et Reges rerum incerti non amplius valent ad depellendas fortitudine ac consilio, quippe sero, imminentes toti Europae calamitates.

Confidebamus scilicet Anglorum spectatae fidei, et egregiae eorum imperii constitutioni, pro qua neminem unquam dubitare opinabamur, tamquam pro aris et focis, pericula capitis subire.

Injecerat igitur haec cogitatio magnam nobis spem, fore ut Angli, qui inde a pace facta tam multas magnasque rationes nobiscum contraxissent, et in fundando Neerlandiae regno suasores et auctores fuissent, nunc cum maxime et foedera et Belgii Regis jura fortiter tuituri essent, sensumque decori et honesti eximie declaraturi.

At vero libertatis impurae pestis freto trajecto Britanniae etiam gentes invasit et affecit; noluitque illas a sua contagione esse immunes. Jam non amplius immota stat celebrata rei Anglorum publicae constitutio, quae ruere non potest, quin concidat Britannia. Radicitus illam evellere conantur, et, ut stulte prae se ferunt, firmioribus superstruere fundamentis furiosi isti populares, qui in Bacchanalibus festis ne a sancta quidem Guilielmi III. memoria abstinent.

Duo sunt in primis egregia firmamenta; quibus Anglici imperii constitutio innititur: alterum est sacrorum publice receptorum doctrina; alterum Electio-
num, quae dicuntur, forma et ratio.

Nuper vero Regis Ministri, viri ceteroquin optimi, cum in utrumque hoc fir-

firmamentum irrupentes viderent partim popularium partim clericorum copias, censuerunt tamquam de lege transactionem esse ineundam, sperantes ac confidentes, sublato lege sacrorum discrimine publico, alterum illud firmamentum, quod in Electionum forma ac ratione positum est, hoc fortius et solidius sustentatum iri.

Quam irrita autem fuerint haec consilia, benevolentiam magis quam prudentiam declarantia, quamque periculosa sit omnis de jure et justitia transactio, mox docuit exitus.

Atque hoc loco facere non possumus, Viri Clarissimi, quin placidam nostram vitam, quam in studiorum agitatione traducimus, grato contemplantes animo, commiseremur aerumnosam virorum clarorum conditionem, qui tempestatibus obviam lati, et fluctibus obruti, non exoptatum tandem in portum perveniunt, sed ut miseri naufragi vix in littus ejiciuntur omni laude nudati.

Revocate Vos parumper, A. A., in ea tempora, quae adhuc in recenti omnium memoria sunt. Quis fuit inclutus ille belli dux, qui primus Franciae Tyranno ad Europae dominationem spectanti animose restitit? Fuit Wellingtonus! Occupato iterum ab exule regno Franciae, belloque denuo exorto, quem belli ducem ipsi Reges sociati depoposcerunt? Unum Wellingtonum! Quis difficillimo tempore ad rei publicae gubernacula accessit, summosque honores ita gessit, ut acerbissimi etiam inimici virtutem ejus admirarentur? Idem ille Wellingtonus! Atque talium tantorumque praeclarorum factorum, quatenam extiterit remuneratio, quod praemium, qui amplitudinis fructus, quaeritis Auditores! Vir ille generosus quum non plebis temeritate, sed prudentiae maturitate, Angliae sociorumque commoda metiretur; quum alieniori esset animo a recente Franciae rerum commutatione; quum Belgii Regis fortitudinem et clementiam laudaret; incidit in civium ingratorum odium; cessit coactus adversariorum irae; abdicavit se magistratu; et, ut palam omnibus fieret, quanta esset Anglicae libertatis vis gratique animi ardor, invictum illum virum, quem toties Indorum et Francorum tela frustra petiverant, lapidibus paene percussit aequabilitatis et libertatis vindex tyrannica multitudo.

Per Deum immortalem! non valde difficile sit, ex temporum publicorum conjectura augurari, Britanniam graves brevi poenas daturam esse licentiae nimis diu impunitae, et arrogantiae intolerabilis. Nam, tametsi nos Batavi

non invidemus Belgis, quos rerum secundarum insolentia de mentis statu deiecit, et jam in deditiorum conditionem detrudit; immo parum etiam curamus emancipationem istam plane ridiculam populi impuberis: hoc tamen jure nostro affirmaverimus, turpe esse et inauditum Anglorum facinus, qui, insinuante et insidiante Franciae Legato mortalium callidissimo, vociferante homuncione de plebe Belgica, silentibus et dubitantibus Russiae, Austriae et Borussiae Legatis, ausi sunt seditionem excusare; defectionem comprobare; Regis jura violare; et quo nos vinculo invitos alligavissent, illud turpiter dilacerare. Quid vero indignabundus invehor in homines inhumanos, falsa liberalitatis specie seductos, qui decori sensum adeo in animis suis oppresserunt, ut nec Legati regii severa oratio, nec Principis Arausiaci praesentia, nec debita filii erga patrem pietas istos tangeret aut moveret?

Neque Angliam solam, sed omnes populos, Reges et Principes, quotquot sunt, qui his ipsis temporibus neglexere fidem, aut violavere justitiam, aut sprevere religionem, manet ira divina, quae quo lentiore ad vindictam gradu procedit, eo certius et gravius punit et ulciscitur.

Deduxisse nobis videmur orationem ad eum, quem ab initio spectabamus, exitum, ac docuisse infinitam istam libertatis cupiditatem, de qua indies novis incitata illecebris exultant rerum publicarum perditores, effectricem esse malorum, quae aut jam agmine facto advenerunt, aut accelerato cursu appropinquant. Laxabuntur civitatum vincula, vacillabunt regnorum fundamenta, et, nisi Deus avertat, perturbatus hinc rerum omnium ordo brevi irumpet in bellum foedum et atrox; unde exactis Regibus, eversis Legibus, sublata Justitia, extincto veri et humani sensu, in ipsa civitatum ruina pariatur Tyrannidis et Superstitionis geminum monstrum horrendum.

O summe Deus! cujus Numen pia mente colimus, averte, averte ab afflicta patria haec metuenda mala, commovere misericordia Batavorum, qui in his ipsis temporum angustiis pietatis, fortitudinis, modestiae tam laudabilia dedere specimina, ut a majorum perenni contestataque virtute non prorsus degenerasse videantur.



Explevimus unum officii munus: accedamus jam ad alterum; quod legis necessitas nobis imposuit.

Possumus autem, quod pluribus de causis admodum gratum nobis accidit, paucis defungi,

Scriptum est disertis verbis in Edicto Academiis ordinandis dato: » Rec-
toris Magistratum deponentis orationem solennem praecipue continere *debe-*
re tum commemorationem vicissitudinum, quas annus Academicus habuerit,
tum laudationem Professorum qui diem supremum obierint”; cui alteri legis
praescripto, quamquam religiose parere volumus, vehementissime laeta-
mur, nunc non esse parendum. Etenim, quam legis subtilis diligentia
cogitavit naturae crudelitatem, hujus nos benignitatem grato animo prosequi-
mur. Vivitis et valetis, Viri Clarissimi, et pergitis indefesso labore omnia
vestra consilia vestrasque utilitates conferre ad sustinendam Leidensis Aca-
demiae gloriam. Itaque Deum Optimum Maximum, qui pie flagitantium
preces non aspernatur, oramus, ut Vestris sub auspiciis eruditi orbis repu-
blica floreat Theologiae, Medicinae, Jurisprudentiae, et in primis etiam Lit-
terarum et Philosophiae studiis, utpote quibus, ad civitatis commoda bene
directis, vita civium beata continetur, perverse vero institutis, nec pa-
tria rursus se erigere, quid? ne vita quidem amplius vitalis esse nobis po-
terit. Atque hoc ardentius Divinam imploramus Providentiam, ut hoc
nobis beneficium concedat, quo tristiora sunt tempora, in quae aetas nostra
incidit. Nam cavendum nobis est, Viri Clarissimi, ne intoleranda ista li-
centia cum pari conjuncta impudentia, quam copiose significavimus, pro-
tervo pede sacram hanc Musarum sedem et possessionem invadat.

Nondum deposuistis, ut arbitror, memoriam doloris, quem jam ante
biennium ex injuriis istis semidoctorum querelis suscepistis, qui Regi cle-
mentissimo quotidie molestiam exhibentes de conformanda studiorum ratione,
ipso deinde facto ostenderunt, quam digni essent ironia Socratica, qua ex hoc
ipso loco in eos usus est BAKIUS noster. Quaeritis fortasse, Auditores, quo
nunc demum evaserit istorum hominum emancipatorum stoliditas? Recens
exstat nobis exemplum, quod proferre non ineptum crit.

Legebantur paucis abhinc mensibus in Senatu Academico litterae datae a Senatu Academiae Lovaniensis, quibus perscriptum erat, unum ex studiosis ob morum insolentiam condemnatum esse ad poenam relegationis. Laudabamus, uti par erat, Senatus justitiam et fortitudinem: oportet enim disciplinam morum in Academicis, quantum fieri hoc potest, strenue vindicari. Ecce vero! Relegatus iste, quum Regi Augustissimo maledixisset in chartis publicis, et plebeculam Lovaniensem concitavisset ad seditionem, unde rapina et atrox caedes enata est, hoc tulit a Belgii liberatoribus, vel potius perditoribus, honoris praemium, ut ex condemnato *ob mores* studioso de repente factus sit Professor Philosophiae! O ridiculam libertatem! o Philosophiae conditionem vere Belgicam, id est miserrimam!

Utinam vero non majora et graviora essent, de quibus vel studiorum causa vehementer sollicitemur.

Exoritur et jam caput extollit in Francia nova et incognita ad hunc usque diem Religionis Christianae adversariorum caterva. Non docte disputat; non philosophis impugnat argumentis; sed populari usa oratione, nullum unquam diem praetermittit, quin, tamquam ex insidiis, inconsideratam legentium turbam adoriatur, et illecebris corruptelarum irretiat, praedicare ausa: Christi sacrorum doctrinam multis et egregiis virtutibus esse ornatam, sed stare suum cuique rei, haud secus ac homini, diem; excoluisse autem nos humanitatis studia ad eum modum, ut in posterum jam facile carere possimus sacris erudito nostro seculo non amplius aptis:

Atque in hanc impietatis societatem veniunt medici circulatores, quos sacra profana juxta habentes non pudet palam negare, animos hominum esse immortales. Veniunt etiam causarum patroni, qui leges, constitutiones et libertatem crepant, idque eo impudentius, quo rudiores sunt in omni Jure publico universo, cujus neglecti studii detrimenta subtiliter exponentem *audivimus cockium nostrum* in Oratione Inaugurali.

Quae cum ita sint, Viri Clarissimi, scelestae istorum artes nurlandae sunt: conjunctisque animis frangendae vires: retundendi in nostram salutem strieti gladii.

Quin excitemur exemplo carissimorum nostrorum alumnorum! ut hi maximam partem in castris versantur patriaeque fines defendunt ab hoste; similiter nos majori etiam animorum impetu omnes nervos intendere oportet,

tet, ut, tamquam milites in praesidiis bonarum artium positi, animose arceamus capitalem pestem perversarum opinionum, quae Deum e mundo, quae virtutem e civitatibus, quae tranquillitatem ex animis tollere meditantur.

Sed haec hactenus. Festinandum nobis est ad Musea Artium, quae Academia plura habet, et accepta refert, cum Regis liberalitati, tum Curatorum insigni erga nos studio.

Hic autem annus nihil neque accessionis neque decessionis attulit; siquidem unum, ut par est, excipimus Museum Antiquarium, quod hoc etiam anno tanta habuit incrementa, ut quatuor classes, in quas jam tributum est, non spernenda accessione locupletarentur, quas singulas quominus laudare necesse sit, REUVENSII nostri diligentia fecit. Ipse igitur, quem nobis humaniter exhibuit, catalogus inseretur Annalibus, quo facilius ad Antiquitatis studiosorum notitiam perveniat.

In pluribus autem hisce incrementis unum est, quod REUVENSII modestia silentio praetermisit, nobis vero non commemorare nefas sit. Nimirum, ne Thesaurus hicce regius, qui tam grandi vi pecuniae constat, in tenebris abditus jaceret ejusque praestantia ignoraretur, REUVENSIIUS denuo praeclarum condidit eruditionis suae monumentum, editis doctissimis Epistolis ad LETRONNIUM, virum illustrem, *de Papyris Bilinguibus*. Quod nos praeclarum vocamus hoc opus, non nostro facimus periculo, sed testimonio intelligentium harum rerum existimatorum. Exteri igitur, ut ante biennium ex HAMAKERI Miscellaneis Rerum Punicarum, sic nunc ex REUVENSII Epistolis denuo intelligent, quamobrem, auctoribus et suasoribus Leidae Curatoribus, hic praesertim tanta beneficiorum suorum monumenta Rex voluerit extare.

Bibliotheca Academiae publica, cujus Praefectorum scientiam et humanitatem non tantum nostrates, sed exteri etiam grato animo praedicant, locupletata est hoc anno splendidissimo dono, quod non magis ob ejus praestantiam quantumvis maximam gratum nobis obvenit, quam ob ipsam donatricem. Est illa Arausiaci Principis veneranda conjux, in qua dubites, quid magis suspicias, animi fortitudinem ex pietate erga Deum natam, an morum doctrinaeque elegantiam, quae etiam in hoc ipso dono apparet. Obtulit autem Bibliothecae opera, habitu prorsus regio, CAROLI VON LE-

DEBOUR, Consilarii Caesaris Russici, ejusdemque Botanices Professoris in Academia Dorpatensi clarissimi. Continentur: » *Iter in montem Altaicum et in regionem Kergizanam, tum Florae Altaicae Primum Volumen*». Accedit Exemplar item pretiosissimum Voluminis Primi, » *Iconum Plantarum Novarum*». Quorum singulorum operum quae sit praestantia et quid ex itinere illo in Siberiae regiones fere adhuc incognitas redundaverit in fructum studii Botanices, docuit in Nuncio Litterario univ-erse REINWARDTUS noster, quem virum ut appello, intelligitis, Auditores, esse istam descriptionem et diligentem et elegantem.

A Museis et Bibliotheca facilis admodum est Orationis transitus ad cives Academicos, in quorum discentium usum haud minus quam docentium Bibliothecas et Musea patere oportet.

Non gloriabimur de ingente civium nostrorum numero, qui ad septingentos fere et quadraginta crevisse videtur; nam praeterquam quod vana semper nobis visa est gloriola de numero certare, accedit, quod saepius dubitamus, an ingens eorum frequentia artibus ac doctrinis tam profectura sit, quam notitiam esse constat opificiis et mercaturis aliisque honestis vitae quaerendae modis ac rationibus.

Hoc vero laudamus, hoc jure quodam nostro gloriamur, Curatoribus praesentibus, Leidensis Academiae cives tum illos, qui Romanae juventutis more in castris versantur, tum hos qui justis de causis inviti hic retinentur, egregia nobis hoc anno dedisse progressuum suorum et omnis generis virtutum specimina; quae laudes, si cui alii, summo jure etiam debentur memoriae duorum excellentium juvenum BOOMII et ALTENAE. In ipso aetatis flore extincti confirmasse videntur veteris poëtae dictum: *quem diligunt Dii, juvenis ille moritur*.— Vos autem, Curatores, Viri Illustres, quibus haec nostra pignora valde commendamus, rogatos esse velimus, ut qua floretis apud Regem gratia, hac utamini, quantum res patriae sinit, in accelerando juventutis absentis reditu ad haec studia, quae quamquam animo retenta esse confido, tamen plures jam menses intermissa esse ipsi videtis.

Ne vero injuratus testimonium dixisse videar, aut vanus esse laudator, age, optimi juvenes, qui in certamine litterario victores discessistis, acce-
di-

dite ad me, ut vos publice iis ornem praemiis, quae Regis gratia bene merentibus concessit; omnisque Auditorum corona, quae hunc actum praesentia sua condecorat, sibi denuo habeat persuasum, honorem alere artes ac doctrinas.

Itaque Te, Vir. Cl., qui Senatus acta curasti, rogo, ut singularum Facultatum judicia recites de Commentationibus, quae ad ipsas perlatae sunt.

Salve, mi DUYMAER VAN TWIST, generose Juvenis! Integra, ut video; valetudine flores, quamquam ex castris rediisti, unde conjecturam capio certissimam, te ut domi sic etiam militiae vitam instituere sobriam, temperantem et abstinentem, ex qua efflorescit ea morum elegantia, quae quidquid illiberale sit et indecorum, aspernatur et respuit. Ob hanc igitur causam multasque alias non potuit mihi aliquid, aut gratius, aut jucundius hoc die evenire, quam ut insigni hoc honoris praemio Te ornarem, quem carissimum et, ut nobis blandimur, amantissimum nostrum discipulum habet Jureconsultorum Ordo.

Mi TWISTI, non magnificis Te laudabo verbis, sed hoc unum oro et flagito, ut fortiter sustineas, quod Tibi impositum est, paternae gloriae onus, conjunctaque cum fratre, Viro Clarissimo, societate vere fraterna repares aliquando magnam illam jacturam, quam patris clarissimi morte immatura non tantum Groninga fecit, sed totus orbis eruditus. Revertere salvus in castra et saluta nostro nomine Commilitones tuos, quorum omnium magno tenemur desiderio.

Vehementer dolemus, praestantissimum WILDSCHUTJUM in febrem incidisse, neque huc excurrere potuisse. Laudantur, ut auditis, valde ejus industria, diligentia et progressus, quorum hoc praemium, quod publice illi adsigno, omnibus argumento sit. Hoc vero praecipue laudo, quod, ut fert judicium de illo factum, orationis perspicuitate usus est et Latinitate bona. Nec miramur; nam cum elegantem hanc optasset Quaestionem, in qua virium periculum faceret, contrahenda illi fuit familiaritas cum uno ex Heroibus saeculi XVI ineuntis, viro in paucis magno, de quo memini hoc legere Erasmi testimonium gravissimum: Laurentius Valla barbarorum ineptias fugavit, litteras pene sepultas ab interitu vindicavit, prisco eloquentiae

tiae splendori reddidit Italiam. — Habeto igitur quod intueatur exemplum, cujus imitetur virtutes et devitet errores.

Nonne laetior Tibi et gratior illuxit hicce dies, quam unquam antea; mi praestantissime MATTHES? Nam ipsum hoc, quod Tibi offero, praemium non tantum progressuum Tuorum insigne documentum praebet, sed quod omni auro et argento practiosius esse puto, declarat etiam pietatem tuam erga patrem, virum eruditissimum, qui cum plurimos jam annos otiaus esset, Tua potissimum commoda cogitans, sacerdotale munus iterum suscepit, quod Ecclesia Lutherana hujus urbis illi prudenti consilio obtulerat. Huic igitur amoris paterno Tu solvere voluisti ea grati animi praemia, ea *θρόνηρα*, ut Graeci loquuntur, quae rarius parentibus conceditur in accepta referre. Perge, ut facis, in Mathematicarum disciplinarum studia incumbere. Hoc magis Te hortor, quod equidem scio, Te istarum disciplinarum severitatem temperaturum esse studiis humanitatis, quae quam arcte conjuncta sint cum Mathesi, docuit aliquando de industria TIBERIUS ille HEMSTERHUSIUS.

Quo propius ad Hujus laudes accessisti, praestantissime BERCHUIS, eo lubentius Tibi offerimus hoc scriptum testimonium, quod Nobilissimus Ordo grato quidem, sed invito tamen animo tribuit. Etenim si duo praemia aurea dari licuisset, non verbis tantum honorificis, sed re etiam ipsa declaravisset, quanti Te faceret, egregie juvenis, Daventriensis Athenaei alumne, quocum magnae huic Academiae intercedunt necessitudines.

Praedicabam modo pietatem, quam omnium virtutum amabilissimam esse puto; quali igitur animo esse me oportet, Te intuentem, mi carissime LEONARDE VERMEHR, quem omnibus Tuis commilitonibus ut expressam ad verum pietatis imaginem commendatum esse velim? Tu patri infirmis viribus, aetate jam affecto et fortuna adversa afflicto unicum es solatium, unicum fomentum. Quas alii horas voluptatibus et animi recreationi tribuere solent, has Tu omnes impendis curando, fovendo, sustentando patri. Accipe igitur hoc honoris praemium, ô fili *γρηγόρησε*; licet enim hoc Graeco nomine Te affari. Qualem te filium ergo patrem cognitum habeo, Talem Te

civem erga patriam fore auguror, haud dubiam conjecturam faciens tum ex praemio quod reportasti, tum ex ipso, quo ornatus es, indumento militari.

Utinam persuadeatur Viro Amplissimo VAN DAM VAN ISSELT, in cujus cohorte velitum miles voluntarius es, quidquid in Te contulerit beneficii; hoc in acceptum nos laturos esse.

Audivistine, praestantissime СООРН, quibus verbis de Te iudicium fecerit Ordo Disciplinarum Mathematicarum et Physicarum? Sunt sane honorifica: nam non temere laudare solet severus ille Ordo, qui ad gravissimas instituit disciplinas. Equidem non miror, Te jam probabiles in Chemia progressus fecisse. Uteris Amstelodami institutione praeceptoris egregii, ante aliquot annos hujus Academiae alumni, in paucis praestantissimi. Hic igitur auctor Tibi fuit ad suscipiendam et ingrediendam hanc studiorum rationem, quam velim strenue persequare, ut praeceptoris Tuo ornamento sis et Disciplinis Physicis emolumento.

Utraque disputatio bona esse videtur; quandoquidem in utrâque laudatur scientia Historiae Naturalis, accurata argumenti explicatio et dissecranda copia. Nolite tamen quaerere, Commilitones, quare neutri praemium primum obtigerit. Uterque, ut auditis, nimis oblectatus fuit elegantiore parte quaestionis, unde factum est, ut alter minus curaret stylum Latinum, alter non tangeret difficiliorem quaestionis locum. Discant igitur Disciplinarum studiosi, nihil inpune in disputando posse negligi. Nec tu mihi is esse videris, praestantissime SCHARNBEEK, qui hoc in posterum neglexeris, utpote Ultrajectinae Academiae bonus alumnus; quare scriptum hoc laudum Tuarum testimonium, lubens Tibi porrigo. Alterum vero hoc, quod vides, testimonium scriptum deponendum curabo: nam militatum abiit cum civibus VAN DOORNIK, laudatus nobis auditor, neque eadem ac Tibi ceterisque commilitonibus strenuis huc excurrendi venia concedi illi potuit.

Difficile sane opus suscepisse mihi videris, praestantissime VAN GILSE, siquidem grave est testimonium Sanctii, cujus verba disputationi tuae apposita esse audio. Quare secundos tulisse honores, et a nemine Commilitonum, qui Tecum in certamen devenerint, esse superatum, magno sit

argumento progressuum Tuorum probabilium in Litteris Orientalibus. Excitare igitur hoc ipso praemio et perge studere interpretationi Veteris Foederis, ea ingressus via, quam ipsa elegans quaestio demonstravit: id est, da operam Philologiae, Historiae, Criticae studiis, ac persuade Tibi, neminem sine his subsidiis in laudem venire posse Theologi vere liberalis. Et hoc alterum Diploma deponendum curabo. KOPPIUS etiam, juvenis eximius, inter milites eos voluntarios est, quibus duo Professores ex Academia Groningana, patriae amantissima, praesunt.

Superest ut Tibi, HENGELI, Vir Cl., honores gratuler, quos Rex Augustissimus in Te deferri decrevit. Gere hunc qualemcumque Magistratum eâ quae in Te elucet animi alacritate. Utere vero benigniore quam mihi obtigit fortuna. Redeant brevi, quibus ego non sine lacrymis valedixi; carissimi nostri alumni; redeat Patriae salus; redeat civibus tranquillitas; redeat studiis nostris otium, quo Tu inprimis fruarè, Vir doctissime, elegantissime, ne in elaboratione operis eruditi, quod jam affecisti de ingenii morumque cultu, Te retardet ingruentis barbariei metus. Ita nobis faveat Numen Supremum!



INCREMENTA

MUSEI ANTIQUARIII,

C. J. VAN ASSEN, V. CL., RECTORE,

ANNO 1850 — 1851.

Quum superior annus nullam musei antiquarii accessionem expertus sit, plurimumque monumentorum ad institutionem Academicam necessariorum spem differri viderit, hicce annus obtulit quaedam haud spernenda, maxime a viro nobilissimo HUBERT in Italiâ coëmta.

I.) Classi *Indicae* accesserunt ex insulâ Javâ signuncula aenea, cum supellectile [sacrâ, ad 50 numero.

II.) Classis *Aegyptia* ditata est residuo papyrorum duarum bilinguim *Anastasianarum*, quae libros rituales magicos Gnosticorum continent, tertioque ejusdem naturae libro Graeco (*). Quod residuum ab Arabibus malâ fraude pridem disjunctum a corpore suo ANASTASIUS ipse, vir ornatissimus, venditor musei cui inerant illae papyri, redemit, regique nostro dono obtulit. Quae humanitas eo magis celebranda est, quo certius est, monumenta quaedam per saecula inutiliter jacuisse, quod ab initio diffracta et per varia musea dispersa jacebant.

Ac-

(*) Cujus accessionis notitiam exhibet appendix epistolarum mearum ad LETRONNEUM, virum doctil. (*Lettres à M. LETRONNE sur les papyrus bilingues et grecs et sur quelques autres monuments gréco-égyptiens du musée d'antiquités de l'université de Leide*. Leide 1830, 4^o. et Atlas. fol.)

Accessit insuper, praeter *stelas* aliquot funebres, anaglyphe praestantissima, desumta a pariete templi cujusdam, ut videtur, victorem cum captivis variarum gentium exhibens.

- III.) Classis *Etrusca* accepit urnas Etruscae inscriptas multas, aliaque monumenta sepulcralia varia et signuncula quaedam aenea.
- IV.) Classis *Graeco-Romana* ditata est ectypis gypseis antiquissimorum Graecae artis simulacrorum, Aegineticorum, quae museum Bavaricum exornant et Minervae imagunculâ aeneâ praestanti.
- V.) Ad *supellectilem* accesserunt arma telaque rariora e sepulcris Magnae Graeciae; effigies parvae subereae sepulcrorum ejusdem generis cum suis ornamentis, et marmorum variorum pulcherrima specimina, ad artis judicium perquam necessaria.

Quibus omnibus opibus, per tot annos congestis, utinam museum pateat, in quo ad publicam utilitatem juventutisque institutionem exponi possint. Quod non adeo procerum regni nostri caussâ dico, qui defectum hunc sine dubio dudum perspexerunt, quam civium eorum, qui divitias nostras ipsi oculis nondum usurparunt, quique, viso hoc museo, quo utimur, facile largientur, vix ullam docendi provinciam suscipi posse, vix ullum ad popularem eruditionem emolumentum esse in thesauro cujus multae partes praestantiores inaccessis locis collocari debuerunt, atque in quo homini inter monumenta antiqua vix viae spatium est relictum.

C. J. C. REUVENS.



A. J. DUYMAER VAN TWIST,

DAVENTRIENSIS,

JURIS IN ACADEMIA LUGDUNO-BATAVA CANDIDATI;

COMMENTATIO

CONTINENS

RESPONSUM AD QUAESTIONEM A NOBILISSIMA FACULTATE
JURIDICA IN ACADEMIA LUGDUNO-BATAVA A. MDCCCXXX
PROPOSITAM:

„ *Quae fuit Peregrinorum, in imperio Romano, conditio, tum libera*
„ *republica, tum sub Caesaribus?* ”

QUAE PRAEMIUM REPORTAVIT D. VIII MENSIS FEBRUARII
A. MDCCCXXXI.

ИЗДАНИЕ ПЕРВОЕ

ДВАДЦАТЬ

В САНКТ-ПЕТЕРБУРГЕ

КОММЕНТАРИИ

СОДЕРЖАНИЕ

ВВЕДЕНИЕ

ОБЪЕКТЫ И ПРЕДМЕТЫ

ПРОЛОГ

ОБЪЯСНЕНИЕ

ОБЪЯСНЕНИЕ

А. ИВАНОВ

COMMENTATIO

AD

QUAESTIONEM JURIDICAM.

PRAEFATIO.

En Viri Clarissimi! responsionem ad quaestionem Vestram, quam initio hujusce Academici anni, certaminis literarii causa, studiosae proposuistis juventuti; non quidem omnibus numeris absolutam illam, nec quae, in omnibus, quaerentibus Vobis satisfaciet, sed virium mearum tenuitatem referentem ubique. Quot enim et quantis, quamque gravibus vitiis laborat haec scriptio, nemo me ipso melius sentit. Et ego profecto maximopere vestrum judicium vererer, nisi hoc mihi haberem intime persuasum, vos judicis severitatem humanitate mitigare semper, id nimirum continuo cogitantes, non aliud, nisi juvenilis aliquid, a juvene posse expectari. Praeterea etiam, si verum est, in difficultate argumenti cujusdam, optimam semper plurimorum vitiorum repositam esse excusationem, quae quis in tractando eo admiserit, optimo sane jure et mihi provocare ad eam licebit. Difficultates enim praesentis quaestionis, multas et magnas variique generis, inter quas et haec non est levissima reputanda, quod omnia erant ex multiplici varioque fonte colligenda, Ipsi novistis, nec adeo enumerare quidquam juvat. Namque ridiculus ageret is, qui indoctus doctos docere sibi proponeret.

Plura hic praemonere possem, cum de eo, quam vehementer mihi ab initio proposita quaestio, et vero postea etiam magis magisque placeret, tum de ordine et distributione, quos servavi in disputando, de rationibus, quae ad scribendum me impulerunt, de multis denique aliis, quae non raro, praefationis loco, praemitti solent: sed de his omnibus similibusque taceo. Namque ea, partim quidem, et sane

pro ea parte, pro qua non ignorare, Vestrum interest, legentibus vobis sponte incident in oculos; et vero suspicionem etiam anxie evitandam esse censebam, me voluisse judicantibus vobis praejudicium facere. — Duo tantum hic addenda esse existimo. Quorum unum est, me juridice tantum propositam tractavisse quaestionem, cum et a juridica facultate esset proposita. Alterum, quod ne in malam partem accipiatis, quaeso, Viri Clarissimi! hoc est, me nec aliorum sententias parvi fecisse, nec tamen etiam, quamvis melioris notae eas tuerentur JCTi, si dissentirem, fecisse meas. Modeste enim suam proponere opinionem, credebam neque juveni non licere, et aliud, quam quod sentirem, dicere, semper abhorrebam.

Quidquid autem de hac mea commentatione eveniat, hanc certe nemo unquam mihi eripere poterit dulcem persuasionem, quam summi ego, quin pluris facio omni aliorum hominum de actionibus meis iudicio, me otium meum non male impendisse, nec utilitatis fructus percepisse ex hoc labore nullos.

COMMENTATIONIS CONSPECTUS.

P A R S P R I M A.

DE CONDITIONE PEREGRINORUM UNIVERSE, ET HABITA RATIONE JURIIUM
PUBLICORUM.

C A P U T P R I M U M.

Continens de peregrinis generalia quaedam.

- §. 1. Vocis peregrini significatio et ambitus.
- §. 2. Brevis delineatio conditionis peregrinorum eorumque jurium universe.
- §. 3. De jure Applicationis.
- §. 4. De jure Gentium.

C A P U T S E C U N D U M.

De conditione peregrinorum ratione jurium publicorum.

- §. 1. De modis quibus ad civitatem Romanam pervenire possent peregrini et de peregrinitatis reis.
- §. 2. De jure census, militiae, tributorum, honorum, suffragiorum et sacrorum, ratione peregrinorum.

P A R S A L T E R A.

DE CONDITIONE PEREGRINORUM, RATIONE JURIIUM PRIVATORUM.

C A P U T P R I M U M.

De conditione peregrinorum, ratione eorum jurium, quorum fons non est obligatio, quocumque demum modo contracta.

- §. 1. De connubio.
- §. 2. De dominio.

- §. 5. De successione peregrinorum activa et passiva, ex testamento et ab intestato.

CAPUT SECUNDUM.

De peregrino contrahente.

- §. 1. De obligationibus peregrinorum, quae ex conventionione oriuntur.
§. 2. De obligationibus peregrinorum, quae ex delicto nascuntur.
§. 3. Quibus modis obligationes tollantur.

CAPUT TERTIUM.

De peregrino agente.

- §. 1. De iis, apud quos peregrinorum judicia agebantur, tam in urbe, quam in omni imperio Romano, praesertim de Praetore peregrino.
§. 2. De ipsis peregrinorum judiciis, eorumque modo ac ratione.



PARS PRIMA.
**DE CONDITIONE PEREGRINORUM UNIVERSE, ET HABITA RATIONE
JURIUM PUBLICORUM.**

CAPUT PRIMUM.
CONTINENS DE PEREGRINIS GENERALIA QAEDAM.

§. 1.
Vocis peregrini significatio et ambitus.

Quandoquidem nihil est, quod magis commendandum esse censeam omnibus, quicumque de argumento aliquo disputare quaedam parant, quam ut ab initio et ante omnia accuratissime inquirant definiantque, quid tandem sit illud, de quo quaerant, ita et nullum ego praesentis hujusce disputationis invenire potui exordium aptius, quam ut primo loco, de significatione vocis *peregrini* ejusque ambitu, quaedam praemonerem. Peregrini enim sunt, de quibus omnis hic vertitur quaestio. — Quos autem nos peregrinos solemus appellare, quosque et ipsi Romani eo nomine insigniebant homines, iidem antiquissimis temporibus *hostes* vocati sunt. « Equidem illud etiam animadverto, inquit Cicero (1), quod qui proprio nomine perduellis esset, is hostis vocaretur, lenitate verbi tristitiam rei mitigatam. Hostis enim apud majores nostros is dicebatur, quem nunc peregrinum dicimus. Indicant XII Tabb. aut status dies cum hoste, itemque adversus hostem aeterna auctoritas. » Locus etiam occurrit apud Festum (2), ubi simul etymologia traditur vocis *hostis*. « Status dies, » inquit ille, « vocatur, qui iudicii causa est constitutus cum peregrino: ejus enim generis ab antiquis *hostes* appellantur, quod erant pari jure cum

po-

(1) Cicero de Off. I: 12. Festus in v. *hostis*. Varro de Ling. Lat. Lib. 4 initio, Gajus in L. 234. D. de V. S.

(2) Festus in v. *status dies*.

« populo Romano, atque *hostire* ponebatur pro *aequare*.” Quod autem ad ipsam hanc vocis etymologiam attinet, utrum nempe vera sit nec ne, hoc grammatici dijudicent; quamvis ego quidem, si, quod sentio, liceat dicere, maximopere dubitarem (5). Sed majoris nobis momenti, quod addit Festus, *quod erant pari jure cum populo Romano*. Quae quidem verba alii prorsus non explicuerunt, alii vero ita explicuerunt, ut non Festi verba explicare, verum potius, quid ipsi sentirent, proponere viderentur. Quis enim, quaeso, ex auctoris laudati verbis illud efficiet, quod ait Rosinus (4): « quoniam peregrini suis, ut nos nostris legibus utentes, « pares nobis videntur.” Neque enim dicit Festus, peregrinos alio jure usos fuisse ac cives Romanos, sed *pari jure*. Adeoque haec explicatio, cum nullo modo admitti posse videatur, vel alia est danda, vel, si verum est, juri contrarium esse, quod hic ait Festus, erroris erit hoc loco notandus auctor. Quod postremum tamen non temere affirmaverim, cum sanum sensum praebere mihi omnino videantur verba laudata, modo ne ad seriora ea referas, verum ad antiquissima, quin adeo ad ipsa urbis conditae tempora, sicuti ex iis, quae proxime sequenti §. dicemus, plenius apparebit. — Ceterum hic verbo animadvertam, ex iis quae dixi, apertum esse, nihil duri vocem *hostem* antiquis temporibus continuisse; quod forte quis, propter locum XII Tabb. laudatum, existimaret, conjiceretque, peregrinos hostibus esse aequiparatos. Non enim Romani, in odium peregrinorum, hostes eos vocavere: sed contra, qui primum perduelles dicebantur, postea hostes sunt vocati, et lenitate verbi, ut Cicero ait, tristitia rei mitigata.

Hosti autem, sive, uti postea dicebatur, peregrino semper ferè apud antiquos scriptores opponitur civis Romanus. Ita Cicero, sicuti libero servum, sic civi peregrinum opponit (5). Idem faciunt et idem Cicero, pluribus aliis locis, et Livius passim, aliique; ipsi etiam saepissime Jcti; quae res adeo est notissima, ut ulteriore probatione nulla indigere videatur. Ex quibus omnibus igitur, si de significatione vocis peregrini quaeramus, haud dubie illud effici potest, peregrinum dici universe, quicumque non est civis Romanus: sive is sit socius, sive Latinus, sive quocumque alio nomine, Romano imperio, modo ne per ipsam civitatem junctus, si-

(3) Non adeo magnam esse habendam fidem antiquorum etymologiis, dudum observarunt viri docti atque multiplicis erroris eos notarunt. Vocem *hostis* potius derivandam censerem ab *ostio* eamque cognatam esse cum *hospite*. Cf. Schelleri Lexic. in voce. Quamvis negari nequeat postea hospitem diversa a peregrino occurrere significatione v. Cicero Or. II. de leg. Agrar. c. 34. in fin.

(4) Rosinus Antiq. Rom. Lib. 8. c. 27. pag. 578. Eandem explicationem dedit Oudendorpius apud Calvinum in Lexico in voce *Hostis*.

(5) In Verr. IV: 35. Cf. Or. I: 39.

sive denique eum inter populūque Romanum, nullum intercedat vinculum. — Neque tamen perpetua est haec vocis significatio. Alia enim, eaque arctione significatione sumta voce, omnes ii, quos priori enumeravi loco, erunt excludendi, solumque peregrini dicendi isti, qui de imperio Romano non sunt, verumtamen in imperio Romano peregrinantur, inque eo degunt (6). Atque posteriori hoc sensu sumtus peregrinus saepe a sociis Latini nominis, Latinis coloniariis, Junianis, reliquis, distinguitur (7): quoties scilicet in eo versantur auctores, ut ostendant, quantum horum jura a juribus peregrinorum, in specie sic vocatorum, differant. Nos autem, cum de peregrinis loquimur, ad eos omnes quidem respicimus universe, quicumque cives Romani non sunt, nec unam eorum alteramve tantum speciem intelligimus; quoniam et haec significatio apud ipsos veteres est longe usitissima, et praeterea omnium melioris notae interpretum loquendi usu confirmatur (8). Verum saepissime tamen, quin imo semper fere, de conditione peregrinorum tantummodo quaerimus, non quatenus domi suae degunt: (tum enim certissime suis legibus, quae eorum propriae sunt, vivunt, sive ipsi et pro sua auctoritate eas constituerint, sive a Romanis acceperint) sed quatenus extra civitatem suam, in imperio Romano, quacumque de causa, peregrinantur. Hoc enim menti atque rationi propositae quaestionis omnino videtur convenire; quae sane, ut credo, id velle nunquam potuit, ut singulorum omniumque ex tota antiquitate populorum, qui civitate Romana non essent donati, mores atque leges examinarentur et explicarentur. Istiusmodi enim tractatio etiamsi fieri omnino posset, (qua de re, propter fontium inopiam, maximopere dubitarem) certe disputationis, qualis haec est, longe egrederetur fines. Neque si ita generaliter peregrinos sumamus, dubio vel confusione alicui locum reliquisse nobis videmur; quum si jam aliquid de peregrinis universe affirmemus, iisve jus aliquod negemus, hoc nemo facile ad socios Latini nominis aliosve extenderit, si v.g. speciali quodam populi Romani beneficio, iisdem hoc idem jus fuerit concessum (9).

Peregrinorum itaque variae sunt species. Primo loco inter eos recensendi socii Latini nominis, sive ii, qui gaudebant jure Latii. Quo quidem jure initio donati sunt ipsi, qui Latium inhabitabant, deinde vero et alii in Italia, quin adeo et extra Italiam

(6) Schweppe Röm. Rechtsgesch. §. 149 in f.

(7) Ulpianus Fragm. XIX. 4, V. 4.

(8) Cf. praeter alios Schilterus in Dissert. de Jure Peregrin. quae existat in Prax. Jur. Rom. §. 9. Heineccius in Comm. ad leg. Juliam et Papiam Popp. Lib. II, c. 9. §. 5. Glück Ausführ. Erläut. der Pand. ad Tit. de Statu Hom. §. 125, 126.

(9) Sic Latini habebant commercium, ita ut et mancipatio locum inter eos habere posset. Ulpianus Fragm. XIX. 4. Sic etiam quidam ex Latinis habebant connubii jus, si nimirum concessum esset. Ulpianus V. 4. Exemplum petiti et impetrati connubii habet Livius XXXVIII, 36.

liam habitantes populi (10). His etiam accensendae coloniae quaedam, quibus Latii jus erat datum; unde Latini coloniarii. Postremo hac referendi sunt Latini Juniani (11), id est liberti ii, qui ante legem Juniam Norbanam proprie liberti non erant, sed morabantur in libertate (12). II. Secundo loco peregrini erant Itali, qui inferioris quidem erant conditionis quam Latini, melioris vero quam provinciales (13). III. Tertio loco peregrini erant Caerites. IV. Quarto Provinciales. V. Quinto dedititii, cum ii, qui revera in populi Romani ditionem sese dederant, tum ejusmodi servi manumissi, qui ex lege Aelia Sentia, nec civium Romanorum, nec Latinorum, sed dedititorum tantum conditionem consecuti erant (14). VI. Ii, quos supra arctiori significatione peregrinos vocavimus, quique vel foedere cum populo Romano erant juncti, vel quos inter et Romanos nullum prorsus intercedebat vinculum, modo ne Romanorum essent inimici. VII. Denique in peregrinitatem redigi illi dicebantur, quibus, libera republica, aqua et igni erat interdictum; quibus sub Imperatoribus successerunt deportati (15).

Cum

(10) Concessum est Latii jus Nemausiensibus, Novocomensibus, Gallis Transpadanis: vidd. quos laudat Heineccius in Comm. ad leg. Jul. et Pap. Popp. pag. 219.

(11) De tempore latae legis Juniae Norbae dissentiunt interpretes; aliis eam referentibus ad Tiberii, aliis ad liberae reipublicae tempora, nimirum ad annum U. C. 671. cum nempe periculosa videretur esse turba eorum, qui proprie loquendo nec servi erant, nec tamen etiam liberi: cujusmodi homines nihil non contra civitatem ausuri esse videbantur. Cf. Schweppe op. l. §. 357. not. 2. Decisio hujus quaestionis ab hoc loco videtur aliena.

(12) Fragm. Reg. ex Vet. Jcto apud Schultingium in Jurispr. Ante-Just. §. 6. *Videbantur esse servi*, inquit Gajus Comm. I. 22. ad quem locum cf. Cl. van Assen in Annot. ad Gaji lib. I.

(13) Itali et Latini a nonnullis confundi solent, sed tamen omnino erant diversi. Utramque etiam speciem separatim exposuit Sigonius in op. I. Cujus vero opinionem recentiores multi rejiciunt, inter quos Kretzer Abriss der Röm. Antiq. p. 243, qui « das jus Italicum, inquit, ist nur ein Privileg von Städten, und gehört in den Kreis der Stadtrechte. » Cf. et ibi laudati.

(14) Quorum pessima conditio, et reliquorum peregrinorum conditio in multis inferior. Ulpianus XX: 14. Quippe nullius civitatis erant cives. Reliqui contra, ut mox etiam videbimus, peregrini tantum dicebantur, habita ratione civitatis Romanae, sed suae civitatis omnino cives erant. Dedititii itaque sunt, qui et aliquando vocantur *ἀποδιδες*. Cf. Schultingius in Jurispr. Ante-Just. ad locum Ulpiani mox citatum, ibique laudati.

(15) L. 10. §. 6. D. de in jus vocando « Sed si per poenam deportationis ad peregrinitatem redactus sit patronus. » Et Paulus in L. 2. D. de Pub. Jud.: « Capitalia judicia sunt, inquit, in quibus « poena mors aut exilium, hoc est aquae et ignis interdictio; per has enim poenas caput eximitur de « civitate. Nam cetera non exilia, sed relegationes proprie dicuntur. Tunc enim civitas retinetur. » Cf. etiam l. ult. D. de Legationibus. — Contrarium tamen quodammodo defendit Cicero, contenditque, non ipso jure, per aquae et ignis interdictionem, civitatem amitti, nec prius quam exsul in
aliam

Cum itaque enumerati hi omnes peregrinis sint annumerandi, in uniuscujusque oculos statim incidere debet, quam diversi fuerint juris isti, quos nos sub generali peregrinorum nomine comprehendimus. Si quis enim, ut de ceteris taceam, Latinorum et deditiorum jura inter se invicem comparaverit, quantam inveniet juris differentiam (16)! Unde multum ego initio dubitavi, num mihi de singulis, quas modo enumeravi, speciebus singulatim esset agendum, numque singularum exponenda essent jura, eaque inter se comparanda. Enimvero peregrini sunt omnes: et profecto de ipsa peregrinorum conditione quaerimus. — Verumtamen, accuratius re perpensa, ejusmodi tractatio mihi videbatur a praesentis disputationis ratione, aliena esse magis, quam ei convenire. Nam verum quidem est, propositam esse quaestionem de peregrinorum conditione: sed eadem illa jura, quae peregrinis quibusdam, veluti jus commercii Latinis, prae reliquis tributa sunt, simul hoc efficiunt, ut pro ea parte, qua juribus istis gaudent, non amplius sint peregrini habendi, verum potius civibus Romanis aequiparandi. Unde, si ego haec jura exponerem, potius de parte aliqua civitatis Romanae agere viderer, quam de peregrinorum juribus. Attamen de juribus peregrinorum universe tractandum est, neque curanda, ut ita dicam, ea pars peregrinae personae, quae peregrinitatem exiit quasi, induit vero civitatem Romanam; adeo ut quae in sequentibus de peregrinis proponam, valeant ratione omnium, quas enumeravi, specierum, quatenus nimirum personam istam peregrinam adhuc sustinent, id est aliis verbis, quatenus vel foedere, vel lege speciali, vel alio quocumque modo, iis jura quaedam, prae ceteris peregrinis, non sunt concessa (17).

Porro animadvertamus, quamvis hi omnes, quos enumeravi, merito peregrini appellentur, ita tamen vocari tantum ratione habita civitatis Romanae. Idem enim, qui secundum jura Romanorum erat peregrinus, civis tamen esse poterat suae civitatis; quin etiam exules, qui capitis deminutione civitatem amiserant, cives tamen fiebant ejus civitatis, in quam essent forte recepti. Sed cum agam tantum ego de peregrino tanquam peregrino, Romano sensu, minime vero tanquam cive hujus illiusve civitatis, sponte patet, me tantum esse locuturum in hac disputatione de iis, quae peregrinis peragere licebat, sive de juribus, quae in imperio Romano, secundum ipsius

ju-
 aliam civitatem fuerit receptus. Cf. pro Caecina c. 34. pro Domo c. 30. pro Balbo c. 11. Gajus Comm. I. 128.

(16) Nec omnium ipsorum Latinorum plane eadem erat conditio; pendebat enim ea a foedere diverso cum istis diversis populis inito. Cf. Sigonius de Jur. Ant. Civ. Rom. l. c. pag. 314 seqq.

(17) Ceterum qui de singulis plura cupit, is adeat Sigonium in op. laud. et Spanhemii Orb. Rom.

juris Romani principia, habebant; neque denique etiam hoc curaturum, quid forte peregrinis concessum fuerit juris, diversi a jure Romano, in hac illave peregrina civitate, ubi et ipsi tanquam peregrini degerent.

Quamquam autem sic omnes hasce species peregrinorum, uno quasi spiritu, enumeravimus, vix tamen monere opus est, non uno ictu, sed sensim paulatimque diversas istas species exstitisse. Sic antiquissimis, et ipsis U. C. temporibus una tantum erat, quippe quibus et Latini et Itali et Socii, reliqui omnes prorsus erant incogniti.

Vocis autem *peregrini* ambitum valde subinde restrinxit concessa quibusdam populis civitas Romana, sed magis etiam leges Julia et Plautia (18), de civitate sociorum post bellum sociale latae, quibus nimirum omnibus Italiae populis civitas est data anno U. C. 664; maxime autem Antonini Caracallae notissima constitutio (19), qua omnes ingenui in toto orbe Romano, civis Romani sunt facti; ita ut jam peregrini non essent, nisi barbari, sive isti, qui in orbe vel imperio Romano non habitarent: liberti latini dedititiique, et ii, qui capitis diminutione civitatem amisissent (20). Et Justiniani demum constitutione (21) factum est, ut et omnis differentia inter ingenuos libertinosque, sive latinos, sive dedititios, tolleretur, adeo ut jam in peregrinorum numerum soli referendi essent barbari et capiti deminuti. Verum de hisce infra uberius dicendi erit occasio.

§. 2.

Brevis delineatio conditionis peregrinorum eorumque jurium universe.

Haud alienum videtur ab hujusce disputationis ratione, ut, priusquam de singulis peregrinorum juribus in specie magis dispiciamus, prius moneamus quaedam de conditione eorum universe, et de ipso juris hac in re progressu. Atque sic jam
str-

(18) Proprie enim duae erant leges, quarum altera annum post alteram lata est. Aliquando tamen sola nominatur Julia lex, ut apud Ciceronem pro Balbo c. 8.

(19) V. L. 17. D. de statu hominum, ad quem locum cf. Haubold: „Ex Const. Antonini, quomodo, qui in orbe Romano essent, cives Romani effecti sint?“ Qui eam explicat de praesenti, non de futuro tempore, ita ut tantummodo sint cives effecti, qui jamjam in imperio Romano essent.

(20) Aliquando tamen alia significatione, sed quae minus est hujus loci, peregrini etiam vocantur illi, qui tamen per constitutionem illam Caracallae cives erant facti. Sic certae alicujus provinciae ratione habita, peregrini vocantur, qui istius provinciae non erant, vel etiam peregrini opponuntur iis civibus, qui in ipsa urbe erant nati. Cf. Spanhemius Orb. Rom. inde a pag. 523.

(21) V. Nov. LXXVIII c. 5. l. un. C. de latin. libert. toll. l. un. C. de dedit. libert. toll.

statim abstinere non possum, quin valde mirer sententiam plurimorum virorum doctorum, qui, quo magis laudant Graecorum *φιλοξενίαν*, eo acerbius hac in re invehant in Romanos, peregrinorum conditionem apud hosce tamquam durissimam depingunt, quin adeo eam a servili fere haud ita multum diversam fuisse contendunt. Quodsi autem quis causam communis hujusce plurimorum erroris quaerat, in eo sitam esse, credo, inveniet, quod non satis distinguunt ea, quae juris civilis sunt stricte sic dicti, ab iis quae sunt juris gentium, semperque manserunt juris gentium, in iis etiam negotiis, quae tamen multa, propriam v. c. formam, a jure civili acceperunt. Deinde vero et hoc accedit. Si videant, aliquod jus, aliquam facultatem peregrinis legibus Romanis et secundum leges Romanas negari, non ulterius quaerunt, neque hoc curant, si forte aliquid non absimile, atque ejusdem generis, iis fuerit concessum (22). — Mihi vero de miserrima ista peregrinorum conditione, si universe rem spectes, nil quidquam apparuit; et quidem tantum abest, ut peregrini pro servis fere haberentur, ut in captivis etiam, quorum certe longe deterior conditio quam peregrinorum, inter liberos et servos distinguerent Romani. Sic Livius « de captivis, inquit, ut quisque liber aut servus esset, suae fortunae, a quoque supplicium sumtum est (23).

Stultissime profecto ageret is, irritamque impenderet operam, qui hoc sibi proposuisset probandum, peregrinos habuisse ipsa jura civium Romanorum civilia: quid est enim, quod a Romanae civitatis ratione excogitari possit magis alienum! Verum alia habebant jura, secundum alias vivebant leges: leges nimirum ejus civitatis, cujus ipsi essent cives (24); quas leges tantum abest, ut Romani a peregrinis negligi voluerint, ut potius curarint eas religiose observari (25); quin adeo specialem creaverint magistratum, qui peregrinorum tueretur jura. Insuper autem neque in omnibus destituti fuisse videntur ab iis juribus, quibus et ipsi utebantur Romani; quatenus scilicet ea non ad jus civile pertinebant stricte sic dictum, sed cum gentium jure, quod vocabatur, erant communia, atque ex eo quasi deprompta (26); « adeo quidem,

(22) Exemplum sit in testamenti factione. Si quis apud auctorem quemdam legerit, peregrinos non habuisse testamenti factionem, falsissime tamen inde hoc duxerit, eos prorsus non potuisse testamenta facere; cum hoc dictum tantummodo valeat de testamenti factione Romana, quam sane nemo habere poterat; nisi esset civis Romanus.

(23) Livius III. 18.

(24) Ex multis unum hic attulisse sufficiat Varronem de Ling. Lat. lib. 4. « Multa verba alibi ante significabant, ut hostis. Nam tum eo verbo dicebant peregrinum, qui suis legibus uteretur. » Cf. Gajus III. 96, 120. Ulpianus XX. 14.

(25) Vid. Frag. Reg.-Vet. Jcti. apud Schurlingium op. L §. 12.

(26) Innumeris probare hoc possem, cum aliorum, tum etiam Gaji locis; sed haec omnia infra suis locis occurrent; vid. c. Gaji Comm. III. 93. l. 17. D. de poenis.

«dem, inquit Schultingius (27), ut etiam fieri potuerit, ut peregrinorum esset
«conditio commodior, vel melior quam civium.»

Quae igitur cum ita sese habeant, quodammodo jam patere potest, quid existiman-
dum esse censeam de sententia virorum doctorum quorundam, qui statuunt, peregri-
nos advenasque, qui sese applicaverant ad aliquem civem Romanum, fuisse in hu-
jusmodi hominis mancipio, quale copiose describit Gajus (28). Si enim mihi, quod
sentio, dicere liceat, pedibus in eam sententiam ire non possum. Sed ea de re in-
fra opportunior erit dicendi occasio (29).

Neque etiam, si ad antiquissima respicias civitatis Romanae tempora, tam male a
Romanis peregrini habiti fuisse videtur. Dubio equidem caret, Romanos, si peregrinum
aliquem, in urbe vel territorio suo degere cupientem, recipere nollent, dimittere
potuisse; quin etiam aliquando dimisisse ex urbe peregrinos constat. Sed si semel
degere siverint, non is solet esse mos rudiorum populorum, ut hospites suos, sine
gravi causa, male habeant. Insuper autem et multi e Romanis ipsi peregrinae erant
originis, quippe qui et initio, magnam partem, ex variis aliis civitatibus Romam se-
se contulerant, ibique in civitatem erant recepti (30), quorumque numerus quotidie
augebatur, cum et singuli homines, et vero, quod majus est, integri populi in ci-
vitatem reciperentur (31). Denique regnavit Romae Tadius Sabinus: peregrinus
erat ipse Numa Pompilius rex: peregrinae originis Tarquinius, qui ipse
Romam advena venerat, et tamen Romae regnavit; quae omnia hoc mihi videntur
satis evincere, quodsi Romani peregrinos in civitate sua degere siverint et vivere,
quin ita vivere, ut et regnum affectarent, tandem vero revera regnarent, non tam
miseram fuisse eorum conditionem iis temporibus (32).

Aliquando autem vel cum singulis hominibus, vel etiam cum universis populis,
be-

(27) V. Schulting. op. laud. ad locum modo laud. in *Fragm. Reg. ex Vet. Jcto*, ubi laudatur etiam
Livius XXXIV. 7. XXXV. 7.

(28) Gajus I. §. 116 sqq.

(29) Vid. §. sequens.

(30) Ita ut Livius non dubitet eos ipsos peregrinis quasi aequiparare Lib. II. initio. « Quid enim,
« inquit, futurum fuit, si illa pastorum convenarumque plebs, transfuga ex suis populis — et in aliena
« urbe cum Patribus serere certamina cet.

(31) Cf. Cicero pro Balbo c. 13.

(32) Quod autem in specie ad socios adinet, sic loquitur Laevinus apud Livium XXVI. 24:
« jam inde a majoribus traditum morem Romanis colendi socios, ex quibus alios in civitatem atque
« aequum secum jus accepissent, alios in ea fortuna haberent, ut socii esse, quam cives, mallent.»
Sic etiam Cicero: « Male etiam, inquit, qui peregrinos urbibus uti prohibent;» et paullo ulterius:
« usu vero urbis prohibere peregrinos, sane inhumanum est.»

bene de civitate Romana meritis, publice hospitium factum est; cujus rei exempla sunt in Timasitheo et Badio quodam (33), et in Caeritibus, « quod sacra populi Romanam recepissent, beneficioque ejus populi non intermissus honos Deum immortalium esset » (34). Cujus hospitii officia admodum sancta habebant Romani, ita quidem, ut a nonnullis antiquior locus hospiti, quam clienti tribueretur. Sic enim Gellius (35): « constat, ex moribus Populi Romani, primum juxta parentes locum tenere pupillos debere, fidei tutelaeque nostrae creditos; secundum eos proximum locum clientes habere, qui sese itidem in fidem patrociniumque nostrum dediderunt; tum in tertio loco esse hospites; postea esse cognatos affinesque. — Massurius autem Sabinus, in libro juris civilis tertio, antiquiorem locum hospiti tribuit, quam clienti. Verba ex eo libro haec sunt: in officiis apud majores ita observatum est, ut primum tutelae, deinde hospiti, deinde clienti, postea affini. »

Si denique ad conditionem peregrinorum sub Imperatoribus respicias (36), eam non pejorem, quin adeo meliorem fuisse, quam liberae reipublicae tempore, ex ipso imperii Romani habitu, ut tunc erat, facili negotio perspicitur. Etenim et ipsi Imperatores peregrinae saepe erant originis, et saepius etiam ministri eorum, qui summam rerum administrabant. Sed multum profecto, hac in re, ab uniuscujusque Imperatoris diversa natura atque indole pendere debebat.

Quamvis itaque non adeo dura fuisse videatur peregrinorum apud Romanos conditio, numquam tamen aequo honore et fide habitati sunt, ac ipsi cives Romani, atque

sem-

(33) Livius V. 28. XXV. 13.

(34) Livius V. 50.

(35) Gellius Noct. Att. V. 13.

(36) De multitudine peregrinorum in ipsa urbe degentium, de causis, ob quas eo confluebant, ex quibus etiam de conditione eorum, quodammodo certe, judicare possumus, dignissimus est, qui legatur, locus apud Senecam ad Helv. matrem; quem locum facere non possumus, quin integrum hic apponamus. « Adspice hanc frequentiam, inquit, cui vix urbis immensa tecta sufficiunt; maxima pars illius turbae ex municipiis et coloniis suis, ex toto denique orbe terrarum confluerunt. Alios ad duxit ambitio, alios necessitas officii publici, alios imposita legatio, alios luxuria, opulentum et oportunum vitii locum quaerens, alios liberalium studiorum cupiditas, alios spectacula, quosdam traxit amicitia, quosdam industria. Nullum non hominum genus concurrat in urbem et virtutibus et vitiiis magna praemia ponentem. Jube istos omnes ad nomen citari, et unde domo quisque sit quaere: videbis majorem partem esse, quae, relictis sedibus, venerit in maximam quidem et pulcherrimam urbem, non tamen suam. » Cf. etiam Juvenalis Sat. III. vs. 53. qui ipsam Romam *Graecam urbem* vocat. Et Herodianus Hist. I. 12. de Commodi temporibus loquens, Romam dicit: « πολυκνηρώπων τε οὐσῶν καὶ τοῦ πανταχόθεν ὑποδεχομένην. » et idem VII. 7. de Maximini tempore: « καὶ πάντες μὲν ἄλλοι καὶ οὗτοι πρὸς τὰ καινοτομούμενα, ὁ δὲ Ῥωμαίων ἄσπις ἐν πληθει μεγίστη καὶ πικρῶ συγκλύδων τε ἀνθρώπων ποιοῦν. » Ἄλλοι καὶ Ῥώμιον ἔχει τὸ τῆς γλώσσης; εὐκίνηται. v. Heinccius in Synt. Ant. Rom. App. Cap. 6. §. 136.

semper, uti par est, reipublicae salus peregrinorum saluti anteponebatur. Nec mirum adeo cuiquam videri potest, peregrinos, suadente aliqua causa politica, sive quod seditionem eorum, sive hoc metuerent Romani, ne forte partium studiis ipsorum civium sese immiscerent, aliquando urbe esse ejectos. Quod non tantum liberae reipublicae tempore, sed etiam sub Imperatoribus factum esse, haudquaquam difficile est exemplis probare. Sic occasione ludorum amplissimorum, cum magna Volcorum multitudo Romam confluisset, cumque metus esset, ne quid illi contra Rempublicam molirentur, Senatusconsulto facto, omnes Volci urbem excedere jussi sunt (37). Sic cum Sp. Cassius legem agrariam laturus, ea largitione libertati insidias struere videretur, Proculus Virginius ipsos Latinos urbem excedere edicto consulari jussit (38). Sic tempore C. Cornelii Gracchi, peregrinos, lege Junii Penni, ideo ex urbe ejectos esse constat, quod is in illa peregrinorum turba collocasse videretur fiduciam (39). Sic tempore C. Julii Caesaris, cum tot peregrini per urbem oberrarent, ut vererentur cives, ne Caesaris factio eorum opera ad novas res moliendas abuteretur, legem tulit C. Papius Celsus (40), Tribunus plebis, qua cautum, ut omnes peregrini, nonnullis tantam exceptis, urbe expellerentur (41). Sic Augustus venalities et lanistarum familias, peregrinosque omnes, exceptis medicis et praeceptoribus, partemque servitiorum urbe expulit (42), ut de aliis hujus generis exemplis taceamus.

Nec denique facere possumus, quin verbum hic addamus de juris historia, quae ad hoc argumentum pertinet, deque modo, quo exstiterunt ipsa illa civium Romanorum jura, a peregrinorum juribus tantopere diversa. Pessime enim, uti nobis videtur, sibi rem informaverit is, qui jura ista civium Romanorum uno veluti ictu existitisse definitaque esse existimaret: quasi nimirum legem ad populum tulisset Romulus, qua cautum: jura civium Romanorum a peregrinorum juribus valde diversa fore: civium autem jura duplicis fore generis, alia publica, alia vero privata: publica jura contineri jure census, militiae cet.: privata jure libertatis, agnationis cet. Jurium

(37) Rem narrat Livius II. 37.

(38) Dionysius Halic. Lib. VIII. p. 540. Cf. Cicero pro Sextio cap. 13.

(39) Quo respicit Cicero in Bruto c. 28. et de Off. lib. 3. c. 11. Olim autem hoc legi tribuebant Petroniae cuidam, sicuti etiam in ipso textu Ciceronis legebatur; sed ejusmodi legem Petroniam fuisse omnino negat Noordkerk in Disput. ad leg. Petroniam.

(40) Quae lex cum egerit de omnibus peregrinis, non confundendam eam esse cum alia lege Papia, quae de solis Latinis egit, cujusque aetatem ponendam esse intra annum. 576 et 658 monuit Heineccius in Synt. laud. c. 1. § 52. not. r, et in Comm. ad leg. Jul. et P. P. Lib. 1. c. 1. p. 11.

(41) Dio Cassius Lib. XXXVII. p. 33. Cicero de Off. III. 11.

(42) Suetonius in Augusto cap. 42.

rium istorum civium Romanorum in systematis veluti formam redactio, seriori, imo multum seriori aetati est tribuenda. Vere enim et rerum ipsarum naturae convenienter si loqui velis, haud ita multum initio peregrinorum et civium jura diversa fuisse videntur. Namque omnes, cum illi, qui ex aliis civitatibus advenae, in civitatem jam fuerant recepti, tum vero illi, qui recepti nondum erant, sed tamen simul cum reliquis Romae vivebant, hi omnes inquam, quidquid alios agere videbant, hoc et ipsi agebant, nec certi quidquam erat constitutum, quid civi soli, tamquam civi liceret, quod idem non liceret peregrino. « Nam », ut ait Pomponius, « initio civitatis nostrae, populus sine certa lege, sine jure certo primum agere instituit. » Omnibus autem imperabat, omniumque, si qua de re controversia exstisset, lites dirimebat rex, judicabatque secundum id, quod bonum et aequum sibi videretur. « Omnia enim », inquit idem Pomponius, « initio civitatis nostrae regis manu gubernabantur » (43). Si quis autem civium deinde peregrinis aliquid invideret horum, neque id etiam peregrinis convenire judicaretur, vel cum usu moribusque sensim paulatimque certae magis negotiis gerendis invaluissent formae, ad quas celebrandas haud admitti peregrini posse viderentur, simul etiam haec omnia civium Romanorum mansere propria: cumque civium semel essent facta propria, ab iisdem exclusi sunt peregrini. Itaque magis moribus, usu atque consuetudine, quam certa quadam lege, jura civium Romanorum a peregrinorum juribus sunt discreta, et per temporis lapsum subinde aucta, serius demum ita certo tradi potuerunt, sicuti nunc etiam traduntur.

Quae igitur cum ita sese habere videantur, sponte patet, non posse in hujusmodi disputatione, ubi de peregrinorum juribus quaerimus, semper accurate observari tempora, definirique, quando jus aliquod peregrinis fuerit concessum, dicam? an negatum. Namque haec omnia quidem cum historia juris studii, nascentis veluti, crescentis in die, et magis magisque exculsi: cum ipso jure ad certa quaedam principia revocato, atque deinde ex iisdem deducto rursus principiiis et amplificato: denique cum vi et efficacitate, quas ad juris civilis rigorem mitigandum habebat jus honorarium, et ipsa adeo peregrini Praetoris jurisdictio, in qua gentium juris maxime ob oculos habebat principia, intime sunt conjuncta; quorum omnium generaliter historia tradi, ostendique, quin digito quasi demonstrari potest, quomodo et quibus in rebus Praetores jus civile adjuverint, suppleverint, correxerint; sed quis est, qui, paucis tantum exceptis casibus, definire possit tempus, et indicare, quo

(43) Huc adeo potuit respicere Festus eo loco, quem superiori §. citavimus. Cf. Cicero de Republica. V. 2.

quo anno hoc vel illud, tanquam novi quid fuerit introductum! Nec mirum; cum et plurima, antequam aperte in jus reciperentur, dudum jam ante moribus et usu invaluisse. — Quare et ego melius duxi, ut hanc disputationem non dividerem in aliquot partes majores sive aetates, sed ut potius in unoquoque jure in specie tractando, simul, quantum fieri posset, originem juris ejusque progressum ostenderem. Qua ratione et multarum repetitionum evitasse mihi videor periculum.

§. 3.

De Jure Applicationis.

Venio jam ad obscurum illud et ignotum, uti jam ipse vocavit Cicero (44), applicationis jus; de quo ut certa quaedam et definita dare possem, omnis fere irritum et inutiles fuit, quam impendi, opera. Etenim non omnes tantum (45), quos de hac materia consului, auctores, rara inter sese consensione, et quasi uno ore hoc testantur: ipsi Cicero ignotum et obscurum hoc jus esse visum, adeoque par esse, ut et sibi ignoscatur, si id sine ulla explanatione relinquunt (46). Neque mirum profecto, hoc tam multos doctos viros palam profiteri, cum ipse laudatus Cicero locus, quem praeterea, Ernestio iudice, nec integrum hodie habemus, unicus, quantum invenire potui, sit fons, ex quo omnis de hoc jure haurienda est notitia. Occurrit quidem etiam locus quidam apud Terentium (47), in quo et ipsa vox *applicare* invenitur, quique ideo a nonnullis ad jus applicationis refertur (48): sed, uti alii recte mihi videntur observasse, Terentius, ubi agit de legibus et institutis, multas habet cautiones, ne temere ad jus Atticum aut Romanum referamus, quae secus intelligenda sunt. Equidem dubitaverim an Terentius Afer et poeta, in illa fabula ignotum illud jus ob oculos habuerit. Praeterea vero,

et.

(44) Cicero de Orat. I. 39.

(45) Unicus autem, quod scio, qui de hoc argumento disputavit, non multa quidem, sed egregia, ut existimo, est H. J. Arntzenius in Act. Litterar. Societatis Rhen. Traject. 1793. pag. 125 seqq.

(46) V. Connanus Lib. 2. c. 7. n. 2. apud Calvinum in Lexico in voce *jus applicationis*.

(47) Terentius Andr. Act. V. Sc. 4. vs. 20.

Atticus olim navē fracta apud Andrum

Ejectus est . . . egens forte *applicat* primum ad Chrysidis patrem se.

(48) De jure Attico ad h. l. commentatur Ruhnkenius; ad jus Romanum alluisse poetam existimat Heineccius apud Brissonium de Verb. Sign. in voce *applicatio*.

et si vel omnino habuerit ob oculos, nihil tamen ibi occurrit, quod rem pro aliqua tantum parte explicet.

Laudatum autem Ciceronis locum facere non possumus, quin integrum hic proponamus. Cicero igitur, in eo versatus, ut ostenderet, quam necessaria sit causarum patrono juris civilis notitia: « Quid? inquit, quod item in centumvirali iudicio certatum esse accepimus, qui Romae in exilium venisset, cui Romae exulare jus esset, si se ad aliquem quasi patronum applicavisset, intestatoque esset mortuus. . . . nonne in ea causa jus applicationis, obscurum sane et ignotum, patet factum in iudicio atque illustratum, est a patrono? »

Sunt autem, uti superiori §. notavi, qui conjiciant, peregrinos, qui sese ita ad aliquem applicavissent, fuisse fere in huiusmodi hominis mancipio; cui sententiae, ut tunc dixi, assentire non possum; cujus rei ut rationes reddam, hic locus videtur opportunus. Primo itaque dicta opinio non esse videtur, nisi mera conjectura, cum, quantum invenire potui, nullus in tota antiquitate occurrat alicujus auctoris locus, ubi hoc vel directe, vel per obliquum tantum doceatur. Deinde vero, si fuissent ejusmodi peregrini in mancipio quasi patroni, dubitarem, an recte Cicero hoc applicationis jus ignotum et obscurum appellare potuisset, cum certissime mancipium illud, ejus tempore, res esset satis nota. Denique Cicero illi, cum narrat causam, de qua in iudicio illo certatum est, non in eo consistit, ut tantum dicat, venisse peregrinum Romam, seseque ad aliquem applicasse, mortuumque esse, verum expresse addit, *intestato eum esse mortuum*. Ex quo addito verbo apparere mihi videtur, potuisse etiam huiusmodi peregrinum, quamvis se ad aliquem applicavisset, testamentum facere. Nisi enim hoc ponas, inepte et superflue verbum *intestato* addidisset auctor. Jam vero si peregrini ejusmodi fuissent in mancipio quasi patroni, non crediderim, eos testamentum facere potuisse. Hi enim, qui in mancipio erant, uti expresse docet Gajus (49), servorum loco erant; servos autem non potuisse testamenta facere plus quam manifestum est.

Quae autem ex laudato Ciceronis efficere licet loco, quantum ad hunc locum pertinent, ubi de jure applicationis tantum agimus (50), universe ad sequentia redire videntur. I. Quamvis licuerit peregrinis, Romae sese ad aliquem applicare, licuisse tamen etiam non applicare, neque hanc applicationem peregrino fuisse necessariam; quod ex hisce verbis colligo: « si se ad aliquem quasi patronum applicavisset. » II. Jus applicationis diversum esse ab illo juris vinculo, quod patronos inter et clien-

(49) Gajus I. §. 123. III. §. 114.

(50) Quid enim ex l. l. arguere liceat, quod attinet ad centumviralia iudicia et ad quaestionem, an et quatenus testamentum facere poterit peregrinus, de iis infra suis locis agemus.

tes intercedebat; cum Cicero illum, ad quem sese applicaverat peregrinus, vocet *quasi* patronum. III. Jus tamen applicationis ad similitudinem ejus juris, quod habebat patronus in clientem, forte etiam in bona ejusdem et hereditatem (51), esse introductum, vel potius usu et consuetudine invaluisse; cum Cicero eum, ad quem sese applicaverat peregrinus, quasi patronum quidem vocet, sed sic tamen etiam patronum. IV. Denique ratione ipsius juris applicationis, quale fuerit, et num v. c. ex eo jure quasi patronus jus aliquod habuerit in peregrini hereditatem, si hic intestato esset mortuus, nil quidquam certi ex hoc loco posse effici; cum Cicero de modo, quo haec causa in judicio fuerit decisa, ne verbum quidem loquatur. Si tamen ad conjecturam confugere velimus, quaeri haud inepte posse videtur, an non ex eo, quod auctor et hoc exemplum afferat, ut ostendat, quam necessarium sit causarum patrono juris civilis studium, efficere liceat, eum fuisse iudicii hujus exitum, ut aliquid certe juris quasi patronis tributum sit: quamvis quale tributum sit, non constet? Ceteroquin enim, si omnino causa cecidisset, patronus, hoc parum probaret pro eximia nostri causarum patroni juris civilis notitia.

Rem omnem autem sic accipio. Sicuti et singuli homines, et integra municipia provinciaeque (52) sese in alicujus patroni fidem clientelamque dare solebant, ita et peregrini, ad horum exemplum, nonnumquam ad aliquem sese applicabant, qui itidem fidem et clientelam ipsis, in quibusdam negotiis, praestaret: res, quae forte in nullo terrarum orbis loco prorsus, certe Athenis etiam haudquaquam erat incognita. Cum autem viderent Romani, officia hujusmodi quasi patroni in multis convenire cum iis, quae et veri nominis patroni clientibus suis praestarent, colligere inde coeperunt, certe collegit inde quasi patronus noster, sibi etiam eadem competere jura in bona et hereditatem quasi clientis, quae veri patroni habebant in bona veri nominis clientis. Unde intestato mortuo peregrino, qui sese ad ipsum applicaverat, asserebat sibi ejus hereditatem, et, aliis repugnantibus, hoc suum jus in judicio persequeretur; quod igitur obscurum sane et ignotum jus defendit patefecitque cau-

sa-

(51) Haud convenit inter interpretes, num patroni habuerint jus succedendi ab intestato in bona clientum, aliis affirmantibus, aliis negantibus, aliis denique, mediam quasi viam ineuntibus, et jus illud patronis tributibus post suos heredes, vel etiam post agnatos. Habuisse autem patronos ejusmodi quid juris, forte ex hoc ipso loco argumentum peti posset. Sed nihil certi definitio, cum ista res ad hanc quaestionem minus pertineat. Novam autem, ut hoc obiter moneam, de patronis clientibusque protulit sententiam Niebuhr Röm. Gesch. T. I. p. 235, 381. II. p. 42 existimans clientes non fuisse ex ipsa plebe, sed a plebe omnino diversos.

(52) Cicero de Off. Lib. I. c. 11. Dionysius Halic. II. p. 85.

sarum patronus, de quo Cicero h. l. loquitur (53), eo fortasse imprimis nixus argumento: cum similis esset ipsa res, similia et eadem etiam esse debere jura quasi et veri patroni (54).

§. 4.

De jure gentium.

Quum saepe in hacce disputatione mentio incidat juris gentium, non absque re videbatur, ut h. l. breviter, quantum fieri posset, explicarem, quid hoc nomine intelligi debere existimem. Qua tamen in re ita versari constitui, non ut variorum interpretum diversissimas hic recenserem sententias, atque in iis, quid probandum videretur, quid vero improbandum ostenderem: sed potius, quid mihi, postquam multos hac de re consulissem viros doctos, unice verum videretur, explicarem. Quod vero non ita intelligi volo, quasi, ego id, quod alii sentiant, parvi facerem, meaque ipsius opinio sola mihi placeret: quae si in quocumque alio improbanda, in juvene profecto haud ferenda esset arrogantia. Sed ita agere decrevi, partim brevitate studio, ne in immensum cresceret haecce paragraphus: partim vero, ut eo facilius omnes intelligerent, quid velim, quotiescumque in hac disputatione de jure gentium loquar.

Et quidem, ut hoc primum animadvertam, vehementer, credo, erraret, omniaque haud dubie, quae ad hoc argumentum pertinent, turbaret, quicumque huic rei impenderet operam, ut JCtis Romanis jus quoddam naturae, sicuti nos illud hodie habemus, adjudicare conaretur: quo ex uno quodam, certoque et constanti principio, in omnibus casibus, quid justum sit, quid vero injustum, accuratissime distinctum ab honesto inhonestove, dijudicamus, adeo ut omne hoc naturae jus nihil sit aliud, nisi analysis libertatis externae, quomodo nimirum haec unius hominis libertas cum libertate omnium ceterorum possit consistere. Ejusmodi igitur quid qui JCtis Romanis tribueret, is mihi magis videretur ridiculus, quam qui serie refelleretur dignus. Etenim
hu-

(53) Nec veri videtur absimile, hunc quasi patronum forte primum fuisse, qui ejusmodi jus sibi assereret, eoque respexisse Cicero nem, cum jus illud *ignotum* vocaret.

(54) Haec primum ita scripseram. Deinde vero, cum de novo rem examinarem, ecce subit cogitatio, an non etiam causarum patronus in loco nostro occurrens, intelligi posset patronus ejus, qui sese applicavisset. Quam opinionem nullis certis argumentis refellere valeo: quamvis tamen pro contrario facere videatur totius loci contextus, atque praeterea is etiam commodius dicatur jus applicationis illustravisse et patefecisse, qui illud admitteret, quam qui negaret. Sed, fateor, haec argumenta non adeo sunt certa, ut rem penitus conficiant.

hujusmodi propositi principii laus nec JCtis Romanis (55), nec ullis aliis, verum solis senioris multum aetatis debetur philosophis, imprimis autem omnium horum principii, Kantio. — Verum etiam ante Kantii tempora habebant tamen homines suum jus naturae: alii qui justum ab honesto jamjam distinguerent, alii vero, qui hoc pro summo venditarent juris principio: quod tibi non vis fieri, id ne alteri quoque feceris. — Sed ante hos etiam ne ullam quidem notam habebant certam, qua justum ab injusto, nedum honestum a justo dijudicarent, sed solum hac in re sequebantur innatum istum et obscurum boni et aequi sensum, quo quidem nemo, humana praeditus natura, penitus est destitutus. Et quidem, si ejusmodi quid jus naturae vocare velis, tum certe etiam JCti Romani haudquaquam illud ignorarunt. Quicumque enim vel leviter juris nostri corpus percurrit, in unaquaque fere pagina boni et aequi sensum istum deprehendet.

Valuerat autem, ab antiquissimis inde temporibus, jus aliquod in civitate Romana, quod tamen juris civilis ratione non erat constitutum (56), quodque potius, si vere loqui velis, a juris civilis Romani stricti ratione, erat alienum. Sic v. g. erat dominium juris Romani omnino proprium: illud nempe quod postea, distinctionis causa, dominium juris Quiritium vocatum est; olim enim unicum tantum erat dominium, ut diserte testatur Gajus (57). Et sane hocce dominium, postquam certae jam magis magisque moribus invaluissent negotiis gerendis formae (58), nemo alius habere poterat nisi ipse esset civis Romanus, cum etiam nemo alius posset jure dicere: hanc rem *ex jure Quiritium* meam esse ajo. Sed mature tamen jam alia quaedam domini non dicam, sed proprietatis tamen species invaluit, quam v. c. habebat is, qui rem ab alio acceperat, soluto huic justo ejus pretio: quique quamvis ita quidem dominus proprie non esset, rem tamen ejusmodi in bonis suis enumerare poterat; quod igitur postea, ad exemplum ipsius proprie sic dicti domini, dominium in bonis vocatum est. — Sic item proprius quidem erat civium Romanorum verborum contractus: *spondes? spondeo*: verum postea et aliae invalere species, quae quamvis proprie a civili ratione, quae nullum alium verborum agnoscebat contractum,

(55) Et quomodo sane habuissent, qui justitiam, quae ad externas tantummodo pertinet actiones, constantem et perpetuam voluntatem vocarent, adeoque ad virtutes referrent?

(56) Aliquando quidem jus gentium Praetorum Edictis fuit confirmatum, verum ita tamen, ut illud jam antea etiam observari soleret. Initium enim ex moribus semper et ipsius civitatis conditione repetendum. Cf. Hugo Lehrb. der Gesch. des Röm. Rechts. Ed. 9. p. 356.

(57) Gajus II. §. 40.

(58) Hae enim non statim ab initio, et quasi lege quadam, certae erant constitutae, sed, ut videtur et ut supra quoque observavi, moribus et consuetudine sensim paulatimque introductae.

tum, nisi solemnem istum, quem modo indicavi, essent alienae, obligabant tamen contrahentes; v. c. *fidepromittis? fidepromitto; fidejubes? fidejubeo* (53). Atque eo jure, a juris civilis ratione proprie diverso, initio quidem non utebantur ipsi cives Romani, sed proprio tantum suo jure civili, quippe cui plenissimum erat accommodatum robur: verum utebantur alii, qui hocce proprio jure civili Romano, ob rationes, quas modo attuli, uti minime poterant: peregrini nempe, quoties inter eos, qui diversae essent gentis, vel qui nullius prorsus essent gentis, quippe suae gentis exules, tanquam ἀπολιτες in imperio Romano degentes, vel etiam quoties peregrinis cum ipsis civibus Romanis negotium aliquod esset gerendum. Unde facto paulatim obtinuit, ut hoc jus, a jure civili distinctum, jus gentium vocaretur.

Accedebat enim et hoc. Erant multa, et fere omnia, quae apud omnes omnino gentes, si fundamentum eorum respiceres ultimum, peraeque custodiebantur, sed quorum diversa tantummodo erat forma, per quam in jus civile erant recepta, per quam jus civile ea veluti sanxerat. Sic, ut in iisdem maneamus exemplis, apud omnes etiam hoc invaluit, ut qui alteri aliquid promississet, quod alter acceptasset, praestare promissum deberet. Atque hoc ipsum erat, quod etiam in civitate Romana, praeter jus civile invaluerat, quodque jus gentium vocabatur.

Haec adeo ita facto obtinuerant. Jcti autem, quibus non hoc sat est, ut videant, quid quotidie fiat, verum quibus in ipsas rerum rationes penitus semper est inquirendum, meditare etiam coeperunt, quid demum rei esset gentium hoc jus? Quod et in civitate sua, quamvis nulla civili ratione, nec lege, nec senatusconsulto, nec ceteris juris civilis fontibus (60) constitutum, immo juri civili potius contrarium, tam-

(53) Gajus III. §. 92. De vi et efficacia juris gentium in ipsum strictum jus civile Romanum, quo denique effectum est, ut jus illud, quod ita non amplius solum civile jus complecteretur, quodque antea soli tantum urbi Romae esset aptum, aptum redderetur omnibus fere terrarum orbis populis, Cf. Warmolts in Annot. ad Hufelandi Disp. Over den eigenaardigen geest des Rom. Regts pag. 76 seqq.

(60) Aliquando quidem, quin saepe Praetores Edictis suis jus gentium sanxerunt; cf. not. 56. Quae Edicta, si universe jus civile sumas, atque ita ut idem sit ac jus privatum, juri publico opponatur, ad fontes juris civilis omnino sunt referenda, sicuti etiam inter hosce fontes a Jctis et ipso Imperatore enumerantur. Sed si accurate magis loqui velis, jus civile proprie sic dictum, a jure honorario omnino est distinguendum, quod item fecerunt Jcti Romani; v. Papinianus in l. 7. D. de J. et J.; adeo ut hoc sensu Edicta juris civilis fons dici nequeant — Praeterea, ut supra observavi, non aliquid ex jure gentium Praetores Edictis suis confirmare solebant, nisi quod jam antea fuisset moribus observatum. Ita v. g. non tanquam novi quid introduxerunt dominium in bonis, sed cum jam ejusmodi quid locum habere viderent, hoc jus exceptionibus quin et actionibus sanxerunt. Atque idem obtinuisse crediderim v. c. ratione omnium contractuum, qui juris gentium esse dicuntur.

tanquam jus tamen valeret? Quid? quod et apud omnes omnino populos, si ad fundamentum rei primaque ejus respiceres principia? Quid? quod et apud rudiores quoscumque populos, omnis fere instituti civilis rationis ignaros, idem tamen tanquam jus observaretur? omnesque v. c. dominium alicujus rei, omnes promissis esse standum, agnoscerent? Namque hoc fieri minime poterat ex ratione aliqua civili, cum propter rationes, quas modo attuli, tum vero etiam quod civilis illa ratio apud diversas gentes mirum quantum distaret, et tamen idem apud omnes observaretur. — Et cum itaque ex civili aliqua ratione hoc jus deduci nequaquam posset, quid profecto aliud restabat, quam illud tribuere non rationi alicui, quam ipsi homines apud alias gentes aliter constituissent, verum ejusmodi, quae et sine aliqua humana adesset constitutione, quam et homines ipsis suis civilibus rationibus penitus mutare ausi non fuissent, quam ipsa adeo inter homines constituisset natura, id est, *naturali* cuidam *rationi*? — Ex ejusmodi itaque meditationibus, per multum jam temporis antea agitatis, prodiit ista, florentissimis juris Romani temporibus, juris gentium definitio, quam dedit Gajus, ut sit illud: « quod naturalis ratio inter omnes homines constituit, id apud omnes peraeque custoditur vocaturque jus gentium, quasi quo jure omnes gentes utuntur »⁽⁶¹⁾.

Ex historia igitur ipsius juris derivanda atque explicanda notio juris gentium ejusque definitio. — Verum sic quidem explicuimus, in definiendo jure civili et jure gentium, civilem et naturalem rationem sibi invicem opponere JCtos, et prouti juris civilis fontes, leges, senatusconsulta, cetera indicant, ita juris gentium fontem naturalem illam rationem indicare: verum sicuti in jure civili et porro traditur, quid sit lex, quid sit senatusconsultum, ita et jam videndum, quid tandem sit naturalis illa ratio. Et quidem hic abstinere non possum, quin cogitem omnibus hominibus communem istum boni et aequi sensum, quo unusquisque, etiam juris omnis imperitus, quin adeo rusticissimus, dummodo humana natura praeditus, de justo et injusto, non quidem accurate semper distinguens, et ita ut possit suae opinionis rationes reddere, sed judicat tamen. Adeoque illud omne naturali illa ratione constitutum merito dici existimem, quod secundum nihil aliud, nisi communem istum omnium sensum, sit constitutum (62). Hunc itaque sensum intimo pectore sensit

Pau-

(61) Gajus Comm. I. §. 1. locus etiam occurrit in §. 1. J. de J. N. G. et C. et in l. 9. D. de J. et J.

(62) Hac vero praesertim in re video a nobis dissentire Virum Cl. Dirksen in doctissima Disputatione, quae invenitur in Rhein. Mus. I. 1. pag. 1 seqq., Ueber die Eigenthumlichkeit des Jus Gentium nach den Vorstellungen der Römer, quamvis in longe plurimis nobiscum faciat Vir. Cl., nostramque sententiam plurimis argumentis confirmet. Dicta igitur disputatio, quam ego, cum haec scriberem, nondum legeram, hoc loco omnino conferatur. Statuit autem auctor laud., fontem juris gentium

Paulus, cum diceret (65): « Is *natura* debet, quem *jure gentium* dare oportet, « *cujus fidem secuti sumus*»; Gajus cum ita loqueretur (64): « quarumdam rerum « *dominia nanciscimur jure gentium, quod naturali ratione* inter omnes homines « *peraeque servatur.*» Sic Imperator (65): « Nihil, inquit, tam conveniens est « *naturali aequitati, quam voluntatem domini, volentis rem suam in aliam transfer-* « *re, ratam haberi.*» Inde quod *jus gentium* tanquam regula quaedam communis consideraretur, *jus civile* vero tanquam exceptio hujus regulae. Ita Ulpianus (66): « *Jus civile* est, inquit, quod neque in totum a naturali vel gentium jure recedit, « *neque per omnia ei servit.* Itaque cum aliquid addimus vel detrahimus *juri communi, jus proprium, id est, civile* efficimus.» Neque mirum etiam, Jctos hoc ipsum *jus gentium* aliquando vocare *jus naturae* (67); quod enim ipsa *naturalis ratio* constituit, id neque inepte *jus naturae* appellari videtur (63). Ceterum si quis ita distinguere velit inter *jus gentium* illud, quod *inter*, et illud quod *apud* populos receptum est, ego non improbo: dummodo tamen, sicuti et ipsi fecere Jcti, utriusque gentium juris fontem agnoscat naturalem illam rationem (69).

Sic itaque Jcti Romani, in explicando *jure gentium*, et historiam et vero etiam hu-

ma-

tiam sive summum criterium, quo dignoscatur, an aliquid sit *juris gentium*, nec ne, non esse quaerendum (sicuti nos quaesivimus) in naturali ratione, verum in eo potius, utrum aliquid apud omnes populos observetur, an vero non observetur; concedit quidem, *jus gentium* plerumque esse naturali rationi congruum (nec tamen semper, e. g. servitutem; qua vero de re nos in sequentibus verbo agemus) sed hoc esse tantum velut accessorii quid. — Pluribus ea de re hoc loco disputare non possum: verum nostra opinio vel solis Gaji verbis citatis, quibus *jus gentium* definit Jctus, satis confirmari videtur. Namque id vocat *jus gentium* Jctus, quod *naturalis ratio constituit*, et deinde demum addit: *id apud omnes peraeque custoditur, caet.*, adeoque posterius illud non ambigue tanquam consequentiam prioris memorare videtur. Vid. autem laud. Disput. praesertim cap. 1. et passim.

(63) In l. 84. D. de R. J.

(64) In l. 1. D. de acquir. rer. dom.

(65) In §. 40. J. de Rer. div.

(66) In l. 6. D. de J. et J.

(67) V. c. in §. 11. de Rer. div.

(68) Cf. quae rem etiam magis illustrent §. 2. J. de J. N. G. et C.; §. 11. J. eod.; §. 11. J. de Rer. div.; l. 8. D. de capit. minut. Ibi enim quamvis de *jure naturali* loquantur Jcti, videntur tamen de *jure gentium* intelligendi. Quod autem dicunt, *jus gentium* esse *immutabile*, res ipsa loquitur. Quamvis enim *jus civile* aliquid addat ei vel detrahat, *jus gentium* ipsum semper tamen idem manet; secus ac in *jure civili*; nam si hodie aliquid *jure civili* constituatur, idemque cras abrogetur, quod hodie *jus* est, cras *jus* non erit amplius.

(69) *Jus gentium* quidem tam apud populos quam inter populos observatur; et sic etiam ipsi aut.

manae naturae; indolem conjunxerunt: et quod apud omnes homines constitutum viderant, ex naturali ratione, secundum sensum quemdam, non quibusdam tantum, sed communem omnibus hominibus, derivarunt. Verum haec via progressi, ulterius etiam perrexerunt. Hujuscemodi innatum omnibus hominibus sensum, non tantum apud ipsos homines, verum etiam, in quibusdam, apud animalia observare sibi videbantur: non quidem *parem* illum omnino, sed valde tamen *similem*. Atque hinc jus naturae suum deduxerunt, in quo animalia, et adeo ipsum etiam hominem, quatenus hic natura gaudet, cum animalibus communi, spectarunt. « Jus naturae « igitur est, quod natura omnia animalia docuit. Nam jus istud non humani generis proprium est, sed omnium animalium, quae in coelo, quae in terra, quae in « mari nascuntur. — Hinc descendit maris atque feminae conjunctio, quam nos matrimonium appellamus, hinc liberorum procreatio, hinc educatio; videmus enim « cetera quoque animalia istius juris peritia censi” (70). Videtur itaque hoc jus multum senioris aetatis, et in theoria tantum spectandum, in praxi vero exigui vel nullius esse usus. — Sed dicebam modo, Jctos observare sibi visos esse in animalibus etiam non *parem* quidem, sed *similem* tamen sensum. Quod ita scripsi, ut intelligeretur differentia inter *naturam*, in definitione juris naturalis, et *naturalem rationem*, in definitione juris gentium. Etenim natura quidem omnibus animalibus, adeoque etiam hominibus, quatenus et ipsi sunt animalia, indidit sensum istum. non quidem proprie dictum, sed nescio quomodo vocabo, hodie *instinctum* diceremus, quo omnia caeco quasi impetu feruntur, ut v. c. mas feminae sese jungat, pullos procreent, eosque educant. Verum praeterea hominibus indidit natura boni istum et aequi sensum, secundum quem omnia quae constituta sunt, constituta sunt secundum naturalem rationem: secundum eam ipsam nempe rationem, quam natura hominibus indidit. In jure naturali igitur operatur natura directe et immediate, in jure gentium vero indirecte et mediate, immediate vero ipsi homines, qui secundum sensum, a natura inditum, id est, secundum naturalem rationem operantur (71).

Si-

qui pro diversa re, de qua agerent, jam ad hoc, jam ad illud respiciebant. Sed revera tamen est idem jus, et nulla inter utrumque differentia, nisi subjectiva. Sic etiam utriusque, et ejus, quod inter, et ejus, quod apud populos observatur, species, sine discrimine, eodem loco enumerantur, in l. 2 seqq. D. de J. et J.

(70) Vid. pr. J. de J. N. G. et C.

(71) Si autem quis Belgice indolem utriusque juris enunciare vellet, hoc commode sic fieri posse existimarem, ut sit jus naturae: hetwelk de natuur zelve, of liever een instinct alle dieren leert of ingeeft; jus gentium vero: hetgeen door alle menschen wordt opgevolgd, in gevolge de beginselen, die de natuur zelve in den mensch gelegd heeft. Nam possunt etiam homines ab iis recedere, quod ipsam.

Sicuti itaque hodierni philosophi ex sola ratione practica, tamquam unico fonte, jus naturae deducunt, ita JCIi Romani jus gentium derivabant ex communi isto omnibus boni et aequi sensu. Sed non facile sane quemquam latere potest, quam fallax et impurus necessario hic fons esse debuerit, cum et sensus iste aliquando, et quidem saepe sit obscurus et confusus, nec vero etiam per eum solum boni moralis et justii notiones possint discerni. — Nec mirum etiam jus naturae a jure gentium aliquando recedere (72). Sic omnia animalia, adeoque etiam homines liberi nascuntur (73) et manent, quatenus nondum ab hominibus in potestatem sunt reducti. Ex jure gentium vero servitus introducta est, ex ea nimirum, omnibus antiquis populis communi ratiocinandi modo (74), quo in hostes, nec tantum in personam moralem civitatis, sed in omnes ejus socios, etiam eos, qui privatim nihil hostile adversus alteram civitatem commisissent, omnia permissa sibi esse, quin adeo etiam eos interficere licere putabant, adeoque beneficii magis credebant esse loco, si servarentur et in servitatem redigerentur.

Haec igitur de eo sufficiant, quod JCIi Romani, florentissimo juris tempore, de jure gentium existimasse censeam. Idem autem et me intelligere jus gentium, quoties de eo in hac disputatione agam, res ipsa loquitur. Sed non novum erat, quod illi protulerunt JCIi. Namque Ciceronis jam ea de re sententia non multum mihi videtur ab illorum opinione recedere. Naturalem autem istam rationem in jure gentium ille aliquando *naturam*, aliquando *naturae rationem* vocat. Ita: «neque verò hoc solum *natura*, inquit, id est, *jure gentium*, sed etiam legibus populorum, « quibus in singulis civitatibus respublica continetur, eodem modo constitutum est, « ut non liceat sui commodi causa alteri nocere”; et paulo ulterius: « atque hoc « multo magis exigit *naturae ratio*, quae est lex divina et humana.” Et alio loco: « Itaque majores nostri aliud jus gentium, aliud jus civile esse voluerunt; quod ci- « vile, non idem continuo gentium; quod autem gentium, idem civile esse debet” (75). Etiam ille affirmat esse immutabile hoc jus. Sic enim loquitur: « Hanc igitur video « sapientissimorum fuisse sententiam, legem neque hominum ingenii excogitatum, nec « scitum aliquod esse populorum, sed aeternum quoddam, quod universum mundum

ipsum faciunt jus civile constituentes; l. 6. D. de J. et J. Naturalis ratio ad verbum accurate belgice reddi nequit. Caveamus tamen ne per *rationem* intelligamus eam, quae hodie omnis juris naturalis unicus est fons (de rede).

(72) L. 1. §. ult. D. de J. et J.

(73) L. 4. D. eod.

(74) Qui et ipse obscuro isti sensui, sed male intellecto, originem debuit.

(75) Cicero de off. lib. III. cap. 5 seqq. et cap. 17.

« regeret, imperandi prohibendique sapientia » (76). Sed qui plura cupit, is ipsum adest Ciceronem et iis, quos citavi, et aliis multis locis.

Non incommode autem hoc loco quaeri potest, quando igitur usu veniret jus gentium illud, secundum quod, uti in sequenti parte in specie videbimus, negotia peregrinis, magnam certe partem, erant expedienda? Peregrinos in genere vocavimus omnes, qui cives Romani non erant. Ita nimirum habita ratione ipsius civitatis Romanae; ratione enim suae civitatis peregrini cives sunt. Porro demonstravimus ex Varronis aliorumque locis, peregrinos suis vixisse legibus. Ita suis legibus vivebant socii foederatique populi; ita suis legibus, partim certe, id est quatenus hoc a Romanis formula provinciae fuerat concessum, vivebant provinciales. Cujus rei exemplum occurrit apud Ciceronem (77). « Siculi, inquit, hoc jure uti sunt, ut quod civis cum cive agat, domi certet suis legibus; quod sculus cum siculo non ejusdem civitatis, ut de eo Praetor..... judices sortiatur. » Partim vero vivebant secundum leges a Romanis datas. Qua tamen pro parte, si alio sensu et magis universae loqui velis, etiam dici possunt suis legibus vixisse, ut ita vocem *suis* sumas, ut non illae intelligantur leges, quas ipsi pro sua auctoritate constituerunt, sed quae propriae tamen earum erant, quamvis a Romanis accepissent, quibus alii, quam ipsi non utebantur. Quo sensu *suis legibus vixisse* etiam dici possent dedititii, si leges iis dedissent Romani, secundum quas viverent (78). Quando jam omnes hi peregrini in suis civitatibus degerent, vel etiam quando extra civitatem in imperio Romano degerent, et negotium aliquod esset gerendum inter peregrinos, ejusdem civitatis socios, vel quando ejusmodi negotium a peregrino esset gerendum, quod non per plures, sed per unam modo personam expediretur, v. c. manumissio (79) testamentum (80): omnibus hisce casibus suis legibus utebantur (81), nec quidquam opus

iis

(76) Cicero de Legg. II. 4. Cf. etiam I. c. 10, 15, 16.

(77) In Verr. II. 13. Cf. Livius XXXIII. 32. XLV. 29.

(78) Dedititii, si forte nullas a Romanis accepissent leges, nulla poterant negotia gerere, nisi quae essent juris gentium. Sunt enim nullius certae civitatis, ait Ulpianus Frag. XX. 14. ad quem locum cf. Schultingius, adeoque referendi sunt ad eos, qui aliquando ἀπολλοεις vocantur; de quibus l. 17. §. 1. D. de poenis, l. 15. D. de interdict. et relegat. Nullius enim, inquam, erant civitatis cives, neque certe Romanae, neque suae, quippe quam Romanis dederant. Cujus deditionis formulam servavit Livius I. 38. Sed sponte patet, potuisse etiam Romanos in hisce, si vellent, legesque iis darent, mutationes facere quam plurimas.

(79) Vid. Fragm. Vet. JCU. laud. apud Schultingium §. 12.

(80) Vid. Ulpianus Fragm. XX. 14. Cf. etiam Cicero ad Fam. XIII. 19; ubi exemplum occurrit adoptionis a peregrino secundum peregrinas leges factae, Unde Cicero valde laudat institutum.

ii

iis erat vel proderat generale illud gentium jus. Hujusmodi igitur negotia gesta tueri poterant, si quidem in suis civitatibus degerent, apud ipsos suos magistratus: si Romae, apud Praetorem peregrinum: si apud alium quemdam populum, qui Romano imperio subesset, v. c. in provincia, apud Praesides earum, qui et ipsi multa ex Praetorum Edictis in urbe, in sua Edicta habebant tralatiia. Quomodo vero tuerentur, et an tueri omnino possent apud ejusmodi populos, qui prorsus erant sui juris, neque Romano imperio suberant, hoc nos jam non curamus, quippe qui tantum quaerimus de conditione peregrinorum in imperio Romano et secundum Romanorum jura. — Minime itaque vigeat, nec peregrinorum ratione, regula hodierni juris: locus regit actum. Quod mirum non est; nam neque ipsorum civium Romanorum ratione ea valebat; quod ex codicillorum usu satis patere arbitror, quippe quorum introductorum etiam haec traditur ratio, quod Romani peregrinantes non facile in testamentis condendis juris civilis Romani formas observare possent.

Omnibus igitur enumeratis casibus, id est omnibus iis, quibus per rerum naturam fieri posset, suis legibus utebantur peregrini. Sed quid igitur, si negotium aliud secundum hasce leges, per rerum naturam geri omnino non posset? Quid si ejusmodi quid esset gerendum, cui propria forma legibus istis non esset data? Quid si gerendum esset inter peregrinos, diversae civitatis socios? Quid denique si inter peregrinos et ipsos cives Romanos? — Hisce jam casibus, cum nullius populi proprium jus posset observari, usu veniebat illud, quod non huic vel illi populo proprium, sed omnibus commune est, quodque naturalis ratio inter omnes homines constituit.

illud, quo quis duarum civitatum civis esse non poterat: «dissimilitudo enim civitatum varietatem juris inducat necesse est» pro Balbo c. 13.

(81) Ita evenire etiam poterat, ut negotia peregrinis essent gerenda, secundum rationem legum Romanarum, si nimirum populis ille legum Romanarum fundus esset factus. Sed ideo tamen haec majorem apud Romanos auctoritatem non habebant, quam si secundum proprias, quas ipsi sibi constituerent leges, gesta fuissent. Nam ut infra videbimus, populi de proprio suo jure, non de jure Romano, fundi fieri solebant.



CAPUT SECUNDUM.

DE CONDITIOE PEREGRINORUM RATIONE JURUM PUBLICORUM.

§. I.

De modis, quibus ad civitatem Romanam pervenire possent peregrini et de peregrinitatis reis.

Quamvis non plane aptus videatur hic locus, quo eo de argumento quaedam disputarem, quod in paragraphi inscriptione indicavi, neque tamen etiam prorsus ineptus dici potest: certe aptiorem in hacce disputatione non inveniri posse credebam. — Illic autem si quaeras de facilitate, qua ad civitatem Romanam pervenire potuerint peregrini, maxime attendenda esse diversa, et praesertim liberae reipublicae et Imperatorum tempora, apertum est. Si enim ad antiquissima et ipsius adeo Urbis conditae respicias tempora, peregrinorum ea in civitatem Romanam receptio, non tribuebatur paucis tantum, idque ob egregia in civitatem merita: cum et hostes devicti saepissime reciperentur: verum multo magis adhibebatur ea receptio, tanquam modus aliquis ipsius rei Romanae augendae, amplificandae stabiliendaeque. Unde Cicero (1): « Illud vero sine ulla dubitatione maxime nostrum fundavit imperium, quod princeps ille, creator hujus urbis, Romulus, foedere Sabino docuit, etiam hostibus recipiendis augeri hanc civitatem oportere; cujus auctoritate et exemplo nunquam est intermissa a majoribus nostris civitatibus largitio.” Quum vero sequentibus, et regum et reipublicae liberae temporibus, bello victoriaeque Romanorum in ingentem crescerent numerum, non poterant profecto omnibus istis devictis populis civitatem concedere, sed alia concedebant jura, ad quae referas jus Latii, et, quod pejus erat, jus Italicum, quin saepe etiam in provinciae formam eos redigebant; ita quidem, ut et tunc civitatis datio cum singulis hominibus, tum vero etiam in-

(1) Cicero pro Balbo. c. 13. — Plurima exempla peregrinorum in civitatem Romanam receptorum colligit Spanhemius, op. l. p. 55 seqq.

integris gentibus, haud quaquam esset rara, sed eximii tamen haberetur beneficii loco, certe ita eam haberi vellent ipsi Romani (2). Sub Imperatoribus denique (3) quam facile fuerit peregrinis civitatis jura consequi, quam facile etiam esse iis debuerit, ex ipsius imperii Romani conditione, civium jura sibi asserere, eaque furari quasi, cum ex iis, de quibus ad locum de connubio agemus, Senatusconsultis Rescriptisque satis patere potest, tum vero ex illa Caracallae constitutione, ad quam edendam sola, quae eum movit, ratio haec erat, ut sic ab omnibus, in imperio Romano degentibus, tributa, imprimis autem decima hereditatum, possent exigi (4). Denique idem etiam probant varii modi, quibus Latini jura Quiritium consequi poterant, de quibus loquitur Gajus (5), quosque enumerat Ulpianus hosce: «beneficium Principis, liberos, iterationem, militiam, navem, aedificium, pistrinum; «praeterea Senatusconsultum, veluti quae sit ter enixa» (6). — Nec mirum illud. Quo majores enim sint civitatis necessitates, ex rerum abundantia natae, et quo degeneravere magis a prisca integritate mores, eo facilius peregrini civium jura occupare possunt (7).

Unicus autem, isque omnibus peregrinis communis civitatis acquirendae modus, libera republica, erat ipsa a populo Romano civitatis datio; quae res adeo est notissima, cujusque tot in historia Romana occurrunt exempla, ut nulla probatione indigere videatur. Sic etiam aliquando Imperatoribus exercituumque ducibus concedi solebat, ut cives essent ii, quos illi, de consilii sententia, civitate donassent. Cujusmodi quid lege Gellia Cornelia Pompejo concessum esse novimus (8). Nec quidquam mirum sane, Imperatores postea hoc ipsum jus sibi arrogasse. Accessit de connubio. Sic denique et ipsi curabant, ut Romae censerentur; quo quidem non

rum

(2) Fuerunt enim etiam, qui libertatem foederis sui civitati Romanae anteferrent; v. Cicero pro Balbo. c. 8. Ipsos autem Romanos eximii habuisse beneficii loco civitatis dationem, cum ex aliis locis, tum vero ex Ciceronis Orationibus pro Balbo et pro Archia passim, plusquam manifestum est.

(3) De civitatis jure ab aliis Imperatoribus parcius, ab aliis liberalius concessis cf. Heineccius Synt. App. Lib. I. c. 1. §. 12 seqq.

(4) Cf. Hugo op. l. pag. 657.

(5) Gajus I. 34, 35.

(6) Ulpianus Fragm. Tit. III; ad quem locum cf. Schulting.

(7) Cf. Cl. van Assen in not. ad Gaji Comm. I. §. 34. De civitatis largitione sub variis Imperatoribus cf. Spanhemius op. l. p. 119 seqq.

(8) Cicero pro Balbo. c. 8. simile quid concessum etiam fuit Mario, ut in singulas colonias terenos cives Romanos facere posset; v. ibid. cap. 27. Ceterum ex hac Gellia Cornelia lege profluxit L. Corn. Balbi judicium, cujus causam peroravit ipse Cicero.

autem huic sub Imperatoribus alius quidam modus, isque item omnibus peregrinis communis, per matrimonium nimirum, errore cum peregrino peregrinave contractum, ejusque erroris probationem; qua de re videbimus ad locum de conubio. Verum praeter hosce legitimos, omnibusque communes modos, alius etiam lege concessus erat sociis ac Latini nominis, cujus meminit Livius (9): « Lex, inquit, sociis ac Latini nominis, qui stirpem ex sese domi relinquerent, dabat ut cives Romani fierent » (10).

Verum praeter hos modos legitimos, quam variis et multiplicis generis artibus peregrini, et vere imprimis Latini, qui ingenti semper civitatis cupidine flagrabant, nisi saepe sint, ut clam in civitatem Romanam irrumperent, docent variae hoc de argumento Romae latae leges. Ita quod ad socios adinet Latini nominis, frequentes occurrunt legati apud Livium, ex toto undique Latio convenientes (11), quereutesque vehementer: cives suos Romae census plerosque Romam commigrasse. Ex lege enim ista, quam modo memoravi, duo fraudis genera excogitaverant Latini. Qui enim stirpem habebat, ne eam domi relinqueret, liberos suos civi alicui Romano mancipio dabat, ea conditione, ut manumitterentur, atque ita libertini cives essent. Quibus autem stirps deesset, hi ipsi sese in ejusmodi mancipium debant. Postea autem, et hisce imaginibus juris, ut ait Livius, spretis, sine lege, sine stirpe, in civitatem per migrationem et censum transibant. Legati autem sociorum hoc praesertim a Romanis petebant, ut socii in suas civitates redire juberentur, et lege caveretur, ne quis quem, civitatis mutandae causa, suum faceret, neve alienaret; et si ita quis civis Romanus factus esset, civis ne esset. Quod impetravere (12). — Sed non socii tantum Latini nominis, verum in genere etiam peregrini artibus utebantur

(9) Livius XLI. 8.

(10) Meminit etiam *acerbissimae*, uti vocat, legis cujusdam Serviliae Cicero pro Balb. c. 23, 24, qua cautum fuisse videtur, ut si quis e sociis Latinis Senatorem reum fecisset, isque condemnatus esset, ei ut civitatis jus tribueretur. Cf. Ernesti Ind. legum.

(11) Livius XXXIX. 3. Cf. etiam locus modo citatus XLI. 8. Prima autem haec Latinorum legatio incidit in M. Aemilii et C. Flamini consulum, sive in annum U. C. 564; altera in annum 576. Ex prima ea, conquisitione facta, *duodecim millia* Latinorum domos redierunt, « jam tum, » inquit Livius, *multitudine peregrinorum urbem onerante.*»

(12) Eodem enim anno legem tulit Claudius, ut « qui socii ac Latini nominis, ipsi majoresve eorum, M. Claudio, P. Quintio censoribus, postque ea, apud socios Latini nominis censi essent, ut omnes in suam quisque civitatem ante Kalendas Novembres redirent. Ad legem Senatus consultum adjectum est: ut Dictator, Consul, Interrex, Censor, qui nunc esset, apud eorum quem manumitteretur, in libertatem vindicaretur, ut jusjurandum daret qui eum manumitteret, civitatis « mutandae causa non manumittere. » Livius XLI. 9.

tur multis, quibus civitatē Romanam furarentur. Sic forte hi etiam mancipio sese dabant; sic forte etiam aliquando cives Romanas in matrimonium ducebant, ut ita certe liberi, ex hoc matrimonio nati, cives Romani essent; nec mirum videretur, fraudes hujusmodi legi Mensiae illi ansam praebuisse, de qua videbimus ad locum de connubio. Sic denique et ipsi curabant, ut Romae censerentur; quo quidem non efficiebant, ut revera cives essent, adeo ut cives etiam manerent, si fraus forte postea fuisset detecta (12): verum ita tamen, in omnibus, Romae pro civibus sese gerebant, et, nemine contradicente, cives etiam manebant. Ut ejusmodi igitur fraudibus occurreretur, lata fuit lex Licinia Mucia, a L. Licinio Crasso et Q. Mucio Scaevola anno U. C. 658, qua cautum, ne quis esset pro cive, qui civis non esset (13); qua lege *accerrimam* de civitate quaestionem venisse docet Cicero (14). Ad idem denique argumentum pertinet lex Silvani et Carbonis, anno U. C. 664 lata, qua, teste Cicerone (15), data est civitas: « si qui foederatis civitatibus adscripti « fuissent, si tum, cum lex ferebatur, in Italia domicilium habuissent: et si sexa- « ginta diebus apud Praetorem essent professi.»

Si itaque peregrinus pro cive Romano sese gessisset, qui tamen civitatis jus non legitime fuisset consecutus, credo, eum vel ab ipsis Romanis potuisse accusari, vel etiam ex hisce legibus, quas modo memoravi, repetere eum poterant, atque exigere, ut in suam civitatem rediret, socii ejusdem gentis, cujus et ipse peregrinus erat, qui ita injuste jurā civium Romanorum occupaverat. Ita autem accusatus peregrinus, *peregrinitatis reus* dicebatur (16). Sic exempla habuimus sociorum Latini nominis, undique Romam convenientium, atque cives suos repetentium. Sic A. Licinius Archias, lege Plautia, reus factus est a Gratio quodam, contendente, eum Heracliensium tabulis, quae incendio perierant, adscriptum non fuisse (17). Sic denique, ut de pluribus taceam, L. Cornelius Balbus Gaditanus, ex lege Gellia Cornelia, a Pompejo civitate donatus, peregrinitatis reus factus est a Gaditano quodam, hocce praesertim uso argumento, populum Gaditanum non esse fun-

(12) Cicero pro Archia c. 5: « Sed quoniam, inquit, census non jus civitatis confirmat, ac tantummodo indicat eum, qui sit census, ita se jam tum gessisse pro cive cet » Contrarium tamen statuit Sigonius op. l. lib. I. c. 14. p. 154 seq., sed refellitur satis in not. 96.

(13) Vid. Cicero de Off. lib. III. c. 11. Meminit etiam hujus legis de Or. lib. II. c. 64 et pro Balbo c. 24.

(14) Pro Balb. c. 21.

(15) Pro Archia c. 4; ex qua ipsa lege iudicium Archiae descendit. Dicitur haec lex etiam Plautia a Silvano, qui e familia Plautia erat.

(16) Suetonius in Claudio c. 15.

(17) Cicero pro Arch. c. 4.

fundum factum legis Corneliae (18). Erat autem ejusmodi iudicium publicum, et apud Praetorem iudicesque agebatur. Sic enim Cicero (19): « Sed ne cui « vestrum mirum esse videatur, me in quaestione legitima, et in iudicio publico, cum « res agatur apud Praetorem Romanum, et apud severissimos iudices cet. » Sic in causis illis saepe laudatis Latinorum, in altera, quaestio de iis, qui ita non redissent, L. Mummius Praetori data est; in altera Q. Terentius Culleoni Praetori negotium datum est, ut eos conquireret. Cujus inquisitionis is fuit effectus ut duodecim millia Latinorum domos redirent (20). Hujus autem iudicii, si condemnatus fuisset reus, non alium credo fuisse effectum, nisi ut civis non esset, qui injuria census esset, vel uniuerse sese pro cive Romano gessisset. De alia enim poena, qua praeterea peregrinitatis condemnati mulctati sint, nihil inveni. Sub Imperatoribus denique, sicuti in aliis, ita etiam hic, permultum ab uniuscujusque Imperatoris indole pendere debebat. Certe de Claudio narrat Suetonius (21), eum civitatem Romanam usurpantes, in Campa Esquilino, securi percussisse.

Ceterum si quis in genere hoc loco de conditione peregrinorum quaerat ratione criminalis jurisdictionis, hac profecto in re multum deteriori jure usi fuisse peregrini quam cives Romani videntur. Nec crediderim, Romae si delictum aliquod admississent peregrini, iudicium semper ordine de iis fuisse habitum, sed aliquando re tantum a magistratibus cognita, ita, pro re nata, supplicium de iis esse habitum (22).

Sic:

(18) Unde Cicero accurate in hac oratione exponit, quid tandem sit illud *fundus fieri*; v. c. c. 8. 9, 10, ostenditque, « populos quidem de suo jure, non de nostro fundos fieri solere. » Quam rem ita intelligerem, ut possint quidem omnes liberi populi, si ipsi velint, et ejusmodi sit lex, quae aliis etiam populis conveniat, legem aliquam civilem populi Romani in suum jus civile recipere: verum hoc nihil facere ad vim, quam legi tribuerunt ipsi Romani, minuendam vel augendam; « non de jure nostro *fundus fieri solent* »; sic, quamvis Gaditani fundi legis Gellia Corneliae non essent facti, jure tamen meritoque Pompejum Gaditanum Balbum civitate donasse, eumque adeo pro cive Romano haberi. — Praeterea vero, quamvis ita fundi fieri possent populi legis cujusdam civilis Romanae, nunquam tamen poterant fundi fieri legis cujusdam, quae ad ipsam rempublicam, ad bella, ad civitatem pertineret. Cf. *ibid.* c. 8.

(19) Pro Arch. c. 2.

(20) Livius. locis laudat.

(21) Suetonius in vita Claudii c. 25; Historiolam ad hoc argumentum pertinentem idem narrat Suetonius c. 15.

(22) Cf. Holtius in Hist. Jur. Lineam. p. 68. n. 239; p. 65. n. 556. Si tamen res ordine ageretur, iudicia de delictis peregrinorum a senatu tantum, vel auctoritate senatus, a consulibus peracta fuisse videntur; cf. Kemper in Dissert. nuper in Acad. Lugd. Bat. defensa, de Indole juris Crim. apud Rom. pag. 28.

Sic occasione incendii, cujus auctores exstiterant Campani, ex auctoritate senatus, quaestio facta est, et in dominos servosque conscios animadversum (23). Sic Claudium Imperatorem, peregrinos, civitatem Romanam usurpantes, securi percussisse, modo vidimus. Nec mirum. Neque enim leges variae, ad firmandam libertatem juris Quiritium latae, Valeria, aliae, neque XII Tabb. illud, quo de capite civis non nisi per maximum comitiatum agi poterat, neque illa sub Imperatoribus saepe audita quiritantium vox: «civis Romanus sum», quidquam ad peregrinos poterant pertinere: cum hi haberent quidem libertatem juris gentium, minime vero illam, quae erat juris Quiritium, qua et a dominorum potestate, et a tyrannorum imperio, et a magistratuum potentia, reliquis erant liberi (24). Multa denique, ex hoc eodem jure, poenarum erant genera, a quibus quidem cives Romani, minime vero peregrini erant exempti (25). Unde multum, hac in re, a rebus ipsis circumstantibus, a delicti commissi natura, a gente, cujus esset peregrinus socius, a majore vel minore delicti auctoris dignitate, pependisse existimarem: adeoque certa, eaque universe valentia, de iis non posse tradi. — Haec de ipsa urbe. Nec aliud de provinciis dicendum esse videtur. In iis enim eandem potestatem habebant Praesides earum, ac in urbe magistratus, consules, Praetores, reliqui (26). Praeses enim «habet interdom imperium et adversus extraneos homines, si quid manu commiserint nec distinguitur unde sint» (27).

§. 2.

De jure census, militiae, tributorum, honorum, suffragiorum et sacrorum, ratione peregrinorum.

Quamvis in inscriptione hujus paragraphi, jura ea civium Romanorum omnia recensuerim, quae dicuntur publica, ne quis tamen inde hoc colligat, me, incepti forte captum amore, huic re operam daturum, ut quaedam horum jurium peregrinis adjudicanda esse, probare conaturus sim. Quamquam enim negari non potest, peregrinos aliquando horum jurium unum vel alterum facto sibi arrogasse, longe tamen alia est diversaque quaestio, num facto aliquid semel aut bis obtinuerit, ab ea, quid jure locum potuerit habere? Et profecto nihil censeo magis alienum a Romanae civi-

ta-

(23) Livius XXVI. 27.

(24) Qua de re accurate disputavit Sigonius op. l. lib. I. c. 6. inde a pag. 56.

(25) Qua de re confer. Spaulhemius op. l. pag. 545 seqq.

(26) Cf. l. 10. D. de off. Praesidis; Gajus l. 5.

(27) L. 3. D. de off. Praesidis.

tatis ratione posse excogitari, quam si hoc affirmare velles, peregrinos fuisse jurium Romanorum publicorum participes. Sic, ut ex minimis de majoribus argumentam sumamus, quibusdam interdictum erat peregrinis, quae nobis quidem parvi omnino videntur esse momenti: nec liberae reipublicae tantum tempore, verum exempla etiam occurrunt sub Imperatoribus. Sic peregrini non utebantur praenominibus, sed solis nominibus; praenomina autem tum demum accipiebant, cum essent in civitatem adsciti; quo casu ipsa gentilicia nomina et cognomina adsciscebant ejus, a quo civitate fuerant donati. Unde Cicero (28): « Ei (Demétrio Siculo cuidam) « Dolabella, rogatu meo, civitatem a Caesare impetravit, qua re ego interfui. Itaque nunc P. Cornelius vocatur » Ita etiam Claudius Imperator « peregrinae conditionis homines vetuit usurpare Romana nomina dumtaxat gentilicia » (29). Ita peregrinis interdictum erat usu togae (30), et speciali opus iis erat concessione, qui togati incedere vellent (31). — Sed haec minoris momenti militamus.

Sicuti autem sequenti etiam parte, ubi de juribus peregrinorum privatis quaeremus, non jura ipsorum civium Romanorum iis tribuemus, sed investigabimus praesertim, quatenus jura habuerint, ipsis hisce civilibus juribus similia: sic et eodem modo hancce paragraphum, ratione jurium publicorum, tractabimus. — Quod igitur primo loco ad jus census adinet, illud non habuisse peregrinos satis constat. Nec iis, quae praecedente paragrapho de hoc argumento dixi, quidquam hic habeo addendum, nisi hoc, quod et rei ipsius natura dictat, peregrinos, quamvis non Romae censerentur, potuisse tamen, quin debuisse etiam in suis censeri civitatibus, si et ibi ejusmodi quid moris vigeret. Ita et socios Latini nominis suos cives censere solitos fuisse, ex locis, supra allatis, plus quam manifestum est. Ita etiam in provinciis Romanorum, non quidem vigeat iste census stricte sic dicti mos, verum erat tamen *professio censualis*. — Sed video me notissima narrare.

Militiam olim apud Romanos, bellicosissimum populum, semper summo honore atque dignitate fuisse habitam, nil quidquam est mirum; unde in legionibus Romanis stipendia mereri non onus, sed multo magis jus aliquod et privilegium existimabatur; quod adeo cum nec ipsi omnes haberent cives Romani, capite censi, histiones, alii, quid miremur, eo peregrinis certe interdictum omnino fuisse. Hos igitur omnes non nisi in trepida re, et urgente necessitate, legionibus Romanis adscriptos

in-

(28) Epist. ad Fam. XIII. Ep. 36; quo respicit etiam ibid. Ep. 35.

(29) Suetonius in vita c. 25.

(30) Suetonius ibid.

(31) L. 32. D. de jure fisci. Sed videntur cum hac concessione etiam alia jura fuisse conjuncta. Atque haec ipsa lex indicat.

invenies. — Verum quamvis ita a legionibus Romanis arcerentur peregrini, minime tamen ab omni militia erant liberi socii populi que foederati; quasque hi mittebant copias, ad Romanorum vires augendas, generali vocabulo auxilia, sive auxiliares dicebantur (32). Frequentissima autem horum est apud Livium omnesque historicos mentio, ita ut nullum ullius momenti bellum gesserint Romani sine auxiliis. Ceterum magnam etiam hac in re introducere mutationem Imperatores, praesertim jam sub Augusto inventa militia mercenaria (33); quin, posterioribus temporibus, a veteri instituto adeo desciverunt Romani, ut integrae legiones e barbaris peregrinisque conscriberentur (34). Denique, Valentinianum Imperatorem peregrinos etiam in Equitum adscivisse ordinem; memoriae proditum est (35).

Pervenimus ad jus tributorum, quod qua in re consistat, nemo est, qui nesciat. Cum autem tributa a civibus Romanis exigerentur (36), secundum censum, certe postquam Servius Tullius censum instituisset, peregrini vero ita non censerentur, sponte patet, eos eadem, quae cives Romani, non solvisse tributa. Sed multum tamen abest, peregrinos eos, qui Romano imperio suberant, ab omni tributo fuisse immunes; immo peioris hac in parte erant conditionis, quam ipsi Romani cives: idque profecto ex eo satis patet, quod jus tributorum istud, tamquam jus sive privilegium aliquod civium Romanorum enumeratur. Ut enim taceam de tributis, quae devictis populis provinciisque imponi solebant, ipsi etiam Latini socii *stipendarii* vocantur apud Livium (37). Accedit, quod verosimile est, populos plerosque etiam insuper, pro sua civitate, a subditis vectigalia exegisse. Certe hujus rei exemplum occurrit apud eundem Livium (38).

Praeterea vero erant et alia vectigalium populi Romani genera, ut sunt ea, quae pro invehendis, evehendisque mercibus solvi debebant, a quibus nullibi invenio, pere-

re-

(32) Varro de Ling. Lat. « auxilium, inquit, appellatur ab auctu cum accesserant, qui adjuvamento essent, alienigenae: Cf. Festus in v. auxiliares.

(33) Herodianus Hist. II. c. 11.

(34) Heineccius Synt. App. Lib. I. c. 1. §. 57. ibique laudati.

(35) L. 1. C. Theod. de Equestri dignitate. — Ita plurimi locum intelligunt; sed dubitari tamen potest, an non alio sensu forte h. l. accipiendi sint peregrini, ita ut opponantur indigenis Romanis. Spanhemius op. l. p. 525.

(36) Aliquando autem tributa non exacta sunt a civibus Romanis, post bellum nimirum Macedonicum. Cicero de Off. II. 22. Quod quamvis non perpetuo ita manserit, duravit tamen ad consulatum usque Hirtii et Pansa. Heineccius App. lib. 1. c. 1. §. 58. Qua in re rursus eximius civium Romanorum conspicuus est favor.

(37) Livius VIII. 8.

(38) Livius XXXVIII. 44.

regrinos fuisse immunes. Denique innumerae etiam recensentur vectigalium species, praesertim sub Imperatoribus, fisci locupletandi studio introductae, caeque aliquando revera ridiculae, in quibus quamvis forte hoc concedendum sit, ea, si ad jus spectes, ab ipsis tantum exigi potuisse civibus, maximopere tamen dubitarem, num tam anxie hac in re ab imperatoribus cives Romani a peregrinis fuerint distincti. Sed fateor tamen, non improbabiler etiam ad contrarium posse argumentari, ex ratione, quae Caracallam movisse dicitur, ad notissimam suam constitutionem edendam. — Sic vectigal aliquando exactum est pro umbra Platani (39); aliquando, quod multo mirabilius etiam est, τὸ ἀέριον, quod pro coeli aerisque usu pendebatur (40). — Ceterum ex hisce omnibus hoc quidem certo satis effici potest, cum et ipsi cives Romani, sub Imperatoribus, non raro tam ingenti vectigalium tributorumque vi vexarentur, haud meliori profecto hac in re usos fuisse peregrinos conditione.

De jure suffragiorum non est, quod moneam. Etenim illud non habuisse peregrinos, abunde patet, cum cives Romani tantum essent comitorum participes, atque postea, sub Imperatoribus, comitia, si non jure atque lege, certe facto prorsus cessaverint (41). Et adeo magno hoc jus pretio semper habuerunt Romani, ut et saepe jus civitatis concesserint, exopto tamen hoc ipso suffragiorum jure. — Neque aliud dicendum de jure honorum. Unde magna cum indignatione et prae ira furens, quod Latini hoc postulare ausi fuissent, ut consulum alter Romae, alter ex Latio crearetur, T. Manlius in senatu: « Audi Jupiter! haec scelera, inquit, audite, jus « fasque. Peregrinos Consules et peregrinum Senatum, in tuo, Jupiter, augurato templo, captus ipse atque oppressus, visurus es? » (42)? Quod enim consulatum aliquando gessisse M. Perpernam, antequam civis Romanus esset factus, narrat Valerius Maximus (43), id extra ordinem, contra jus, et per errorem tantum accidisse, non est dubium; unde et ipse Valerius: « non parvus, inquit, consularis rubor M. Perperna cet. » Nec cuiquam hoc mirum videri potest, qui in memoriam revocaverit frequentes, saepiusque inter ipsos cives, Patricios nempe atque plebejos, iteratas contentiones, de magistratibus ex plebe etiam creandis. —

Ce-

(39) Plinius Hist. Nat. XII. 3.

(40) Cujacius Obs. X. 7.

(41) Disputatur inter viros doctos de Taciti verbis Ann. I. 15, quibus Tiberium comitia e campo in curiam transtulisse dicit. Mihi autem non improbabiler videtur sententia existimantium, haec verba tantummodo spectare ad comitia, magistratum creandorum causa habita. Sed ea de re non est hic disputandi locus.

(42) Livius VIII. 5. Cf. etiam XXIII. 22 et IV. 3.

(43) Valerius Maximus lib. III. 5.

Ceterum et hac denuo in re magnam mutationem adtulerunt Imperatores Romani, sub quibus plures peregrinos cum ad senatoriam dignitatem (44), tum vero etiam ad consulatus honorem admissos enumerat Heineccius (45). Arrogaverant enim sibi Imperatores magistratum quorundam creandorum facultatem; quosque non directe ipsi creabant, eos tamen, per intervenientem senatum, et indirecte creasse, non incommode dici possunt. Cum vero et ipsi Imperatores saepe peregrinae essent originis, non mirandum profecto, saepe peregrinos magistratus ab iis esse creatos.

Ultimo tandem loco peregrinos nec participes fuisse sacrorum Romanorum, cum publicorum, tum vero etiam privatorum, quin etiam nec licuisse iis Diis Romanorum sacrificare nisi hoc specialiter fuisset concessum, Deosque tantum salutare potuisse, pluribus demonstratum est apud Sigonium (46). Verum quamvis ita Romani, peregrinos suorum sacrorum participes esse, omnino noluerint, neque etiam facile peregrina sacra publice receperint, crediderim tamen, peregrinos, ubicumque loci degerent, potuisse privatim proprias sacra exercere; quin etiam collegia, religionis causa habita, fuisse licita. Sub Imperatoribus autem, hic iterum ab uniuscujusque indole multum pependisse, vel ex ipsa Christianae religionis historia patere potest; quippe cujus sectatores alii quidem toleravere, alii vero summo cum furore persecuti sunt (47).

(44) Schilterus de jure Peregrin. in Praxi Jur. Rom. c. 26.

(45) Synt. App. lib. I. c. 1. §. 69.

(46) Sigonius op. l. ad locum de jure sacrorum lib. I. c. 8, praesertim etiam in nota ad h. l.

(47) Egregie omnia, quae ad hanc materiam pertinent, exposuit C. van Bynkershoek, in duabus dissertationibus: De Religione peregrinorum; quarum, quae ad h. l. maxime pertinet, cf. imprimis Dissert. II. inde a pag. 242 — 258.



PARS ALTERA.

DE CONDITIONE PEREGRINORUM RATIONE JURIIUM PRIVATORUM.

Absoluta illa tractatione, qua in peregrinorum conditionem inquisivi, ratione jurium publicorum, dictisque iis, quae ante omnia universe videbantur praemonenda, pervenimus jam ad alteram hujus disputationis partem, quae haudquaquam minoris est momenti, et ubi de juribus peregrinorum privatis videbimus. Sed diu multumque initio dubitavi haesitavique de modo atque ordine, quem in hac parte servarem, quique ita esset comparatus, ut non omnia, quae hoc loco exponenda haberem, confuse proponerentur, totaque haec scriptio rudis evaderet indigestaque moles: verum omnibus suis atque commodus assignari posset locus. Tandem vero haec optima mihi videbatur ratio, ut omnem hanc disputationem in tria distribuerem capita, quorum primo agerem de omnibus juribus, quae peregrinis competere, nec tamen orirentur ex conventionione: sive potius, ut magis universe loquar, quorum fons non esset aliqua, quocumque demum modo contracta, obligatio; secundo vero capite examinarem, quatenus et quarumnam obligationum contrahendarum peregrini essent capaces, sive agerem de peregrino contrahente; ac tertio denique viderem de modis, quibus jure sua tuerentur peregrini, sive agerem de peregrino agente.

Hoc itaque primum, quod jam tractandum instat caput, continebit cum recensionem eorum jurium, quae, sine ulla acquisitione, sive facto proprio, peregrinis competebant, quaeque cum eorum persona, ut ita dicam, ipso jure erant conjuncta: tum vero etiam jurium realium, quae quidem nemini competebant, nisi ea ante aliquo modo acquisivisset, quorum fons tamen numquam esse poterat nuda conventio. Neque obijciendum, hoc verum quidem esse, si ad ipsum jus civile Romanum, minime vero si ad jus gentium spectes: secundum quod tamen quaestiones de juribus peregrinorum maxime sunt decidendae. Nam praeterquam quod nullibi atque numquam, quod scio, hoc juri gentium tribuitur (1), ut secundum illud dominia rerum nudis

(1) Ipso etiam jure Justiniano, quamvis plurima tum ex jure gentium in jus civile migrassent, servatur tamen perpetuo regula: nudis pactis dominia rerum non transferri. Neque magis etiam
ejus-

dis pactis transferantur, hoc etiam ipsa juris historia, credo, refellitur. Namque modus ille dominii transferendi per conventionem, subsequuta traditione, ex jure gentium introductus dicitur (2).

ejusmodi quid antiquiorum temporum rationi videtur convenire. Qua in re operae pretium est animadvertere juris historiam atque progressum. Quo magis enim populi ad cultum et humanitatem procedant, quo magis in dies crescat negotiorum frequentia, quoque magis adeo necessaria sit eorum expediendorum facilitas: eo minores etiam observari solent formae, in ipsis rebus transferendis adhibendae. Sic apud antiquos Romanos occurrit mancipatio. Accessit ex jure gentium traditio, quae tamen ipsa initio erat ipsius corporis de manu in manum datio. Deinde vero per interpretationem accessit quasi traditio rerum incorporalium. Gajus II. 19, 28. Sufficiebat, si res alicui ex loco aliquo propinquo indicaretur et demonstraretur; sufficebat in mercium traditione, si aedium, ubi servarentur, claves traderentur; sufficebat denique universe omnium ejusmodi actus, qui efficeret, ut quis pro lubitu posset de re aliqua disponere. Vid. Von Savigny, das Recht des Basitzes, pag. 193 seqq. Hodie vero apud nos res eo devenit, ut per ipsam conventionem jus reale transferatur.

(2) Ratione igitur habita ipsius dominii, res minus dubia esse videtur. Quid vero dicendum, si reliquas juris in re species consideres, v. c. jus hypothecae; servitutis, in quibus etiam ex nuda pactione jus reale oriebatur? Cf. §. sequens in fin. Non dixerim obstare. Quod enim ad hypothecam attinet, eam nec proprie juris gentium, nec juris civilis, immo potius utrique contrariam fuisse existimarem: ὑποθήκη enim Graecam videtur olere originem, et forte jure ex civili Attico in jus Romanum migravit. Neque omnia, quamvis plurima, quae ex Praetoris jurisdictione veniunt, tamen statim ad jus gentium referenda sunt; quod hoc ipsum probat exemplum. — Quod vero servitutes etiam pactionibus et stipulationibus constitui posseat, et quidem, secundum jus Justinianicum ubique, secundum jus antiquum, in praediis certe provincialibus (cf. hujus partis §. 2. in fin. ibique notae), hoc fortasse origine minus ad jus, quam ad necessitatem, est referendum, cum nimirum praedia provincialia nec mancipationem, nec in jure cessionem recipere (qui erant unici modi servitutis legitime constituendae), nec tamen res incorporales traditionem recipere jam censerentur. Justiniano vero simplex hicce modus a rerum temporumque mutata conditione forte non videbatur abhorrere; unde veteres illos modos, mancipationes, in jure cessione abrogans, novos tamen in eorum locum non substituit. Unde sequitur, non videri ad juris gentium placita esse referendum, quod hisce in casibus ex conventionem oriatur jus reale. Est vero haec quaestio perquam difficilis. — An autem ipso jure Romano, ut hoc verbo moneam, ex conventionem vel stipulationem jus reale oriri posset, vehementer etiam disputatum est, et fuerunt revera, qui, ut hanc difficultatem solverent, negarent hypothecam v. c. esse jus reale; inter quos Cl. Zimmermann, quem tamen alii refellerunt. Et sane quomodo hoc ulla veri specie negari possit, non video; quamvis longe alia videatur esse quaestio, num id non contra genuina juris Romani principia, et utilitatis tantantum causa, fuerit receptum. Cf. autem hac de re Cl. Hasse in docta Disput. in Rhein. Mus. I. 2. p. 93, 94.

CAPUT PRIMUM.

DE CONDITIONE PEREGRINORUM RATIONE EORUM JURUM, QUORUM FONS NON EST
OBLIGATIO, QUOCUNQUE DEMUM MODO CONTRACTA.

§. I.

De connubio.

Quandoquidem in hac parte, quantum fieri possit, ordinem ipsarum Institutionum sequi constitui, ut ita nimirum in unumquemque locum, qui tractandus mihi esset, reapse incidere, nec quemquam eorum praetermitterem silentio: statim jam multa hic occurrunt in ipso libro primo, de quibus tamen, ex rei natura, nihil habeo, quod explicandum esse existimem. Sunt enim, quae hic exponuntur, jura et negotia plurima ita comparata, ut non inter plures, sed ab una persona expediantur: ut est v. c. manumissio, adoptio; in quibus omnibus supra jam observavimus, peregrinos suis vivere legibus. Est itaque etiam inter peregrinos distinctio inter servos et liberos, inter ingenuos et libertinos, manumittunt (1), adoptant, liberis suis tutores dant (2), capite minuuntur (si nimirum eadem vel similia in suis quoque observantur et civitatibus): sed haec omnia peragunt secundum suas leges. Et si hic aliquo de communi gentium jure incidere possit quaestio, potest tantum ratione eorum, in nullius certae civitatis sunt; adeo ut tunc omnis quaestio eo redeat, utrum negotium aliquod et quantum sit juris gentium, an vero prorsus non sit. — Ad jus Romanum vero si spectes, sique Romano sensu haec jura sumas, adeo erant propria civium Ro-

(1) Est tamen etiam eorum manumittendi licentia inhibita Senatusconsulto, auctore Adriano facto, ne scilicet in fraudem creditorum manumitterent. Gajus I. 47.

(2) Nec poterat peregrinus civis Romani esse tutor, quod et rei natura dictat, et diserte Ulpianus Fragm. XI. 16: «testamento tutores dari possunt hi, cum quibus testamenti factio est.» Quam non habuisse peregrinos in sequentibus probabimus. Ex quo Ulpiani loco facile patet, quid de tutela dativa sit dicendum, cum testamentorum semper magnus esset favor. De legitima non est quod moncam.

Romanorum, adeo cum persona eorum civili, qua peregrini prorsus erant destituti, arcte erant conjuncta, ut nullo modo possent in peregrinos cadere. Sic itaque, ratione eorum, quae in serie jurium civium Romanorum enumerantur, juris agnationis, gentilitatis, connubii, patriae potestatis: poterat quidem esse inter peregrinos agnatio, si nempe etiam in suis civitatibus esset recepta, vel certe erat inter ipsos juris gentium cognatio; poterat etiam, ut civis Romanus civem Romanam, ita peregrinus peregrinam suae, vel etiam alienae civitatis, quacum connubium esset, ducere uxorem; verum non poterat peregrinus, secundum jus Romanum, ducere Romanam civem, nec peregrinam civis Romanus, nisi jus connubii esset concessum (3). Habebat denique etiam peregrinus pater potestatem aliquam in liberos suos, verum non patriam illam potestatem Romanam, sed suae civitatis, si et ibi constitutum esset jus quoddam parentum in liberos, vel certe potestatem illam gentium juris, qua liberi omnes parentibus obedientiam debent et honorem.

Sed de jure isto connubii paullo accuratius videtur adhuc esse agendum, cum quoniam hicce locus, propter intimam ejus cum multis aliis juribus, agnationis, gentilitatis, patriae potestatis, conjunctionem, rite pro viribus explicatus, multum necessario lucis hisce omnibus afferet; tum vero quoniam et hoc ipsum jus, eaque, quae occasione ejus erunt attingenda, horumque omnium historia atque vicissitudines, ad conditionem peregrinorum bene cognoscendam, egregie faciunt. — *Connubium* itaque non semper eadem, sed duplici sumitur significatione; sumitur enim interdum pro ipso legitimo matrimonio, interdum pro jure legitimi matrimonii, quod et *jus connubii* vocatur (4). Hoc itaque est connubii, illud jus, quod partem efficit ipsius juris Quiritium, « quodque habent cives Romani cum civibus Romanis: cum Latinis autem et peregrinis, si concessum est » (5). Concedebatur nimirum illud olim a populo, cujus rei exempla sunt apud Livium (6); postea vero, uti facile intelligitur, ab Imperatoribus. Nec mirum sane, illud non habuisse peregrinos, nisi concessum esset, cum neque inter omnes civis Romanos, patricios nempe atque plebejos, olim haberet locum. Quod jus in XII Tab. leges receptum (7), et lege demum Canuleja anno U. C. 311, post magnas Patrum et plebis contentiones, fuit abrogatum (8). Neque tantum legibus Romanorum connubia inter ipsos

(3) Seneca de Benef. IV. 35.

(4) Brissonius de Jure Connub. pag. 34r. nota c.

(5) Ulpianus Fragm. V. 4.

(6) Livius XXXVIII. 36; XLIII. 3.

(7) Livius IV. 4.

(8) Livius ibid., et cap. seq.

ipsum et peregrinos, verum callido aliquo consilio, aliquando inter peregrinos, diversarum gentium socios, fuere prohibita (9).

Ipsam autem connubium ab Ulpiano definitur (10), quod sit: « uxoris jure ducendae facultas. » Expresse itaque addit Ulpianus *jure*: unde facile patet, etiam alium fuisse modum uxoris ducendae, quam *jure*. *Jure* enim nihil aliud significare potest, quam secundum jus, sive leges Romanorum, ita ut hujusmodi nuptiae producerent omnes eos effectus, quos eadem leges Romanae ejusmodi conjunctioni tribuerent. Hanc igitur *jure* ducendae uxoris facultatem minime habere poterant peregrini. Quomodo enim illi, qui Romani juris non erant participes, eo *jure*, in uxore ducenda, uti possent? Peregrini itaque inter se, secundum suas leges, matrimonia contrahebant (11), quae ita quidem eos producebant effectus, quos ipsi peregrini suis legibus iis tribuissent, quosque nec Romani negabant iis; sic v. c. etiam liberi, ex ejusmodi matrimonio nati, omnino patrem habebant eum, qui ita uxorem, quamvis non *jure*, i. e. *jure Romano* (quod facere non poterat peregrinus) duxisset; quod ex sexcentis apparet veterum locis, ubi, de peregrino loquentes, eum hujus vel illius filium fuisse affirmant; verum ejusmodi matrimonium peregrinorum, secundum ipsorum leges contractum, ratione habita civitatis Romanae, nullum prorsus habere poterat effectum, cum et nihil cum civitate Romana haberet commune. Sed quid igitur, si civis Romanus ejusmodi feminam uxorem duceret, quae ita *jure* civi Romano nubere non posset? Quid, si is, qui *jure* ita ducere uxorem non posset, duceret uxorem civem Romanam? Nempe ejusmodi conjunctio erat matrimonium juris gentium; neque enim matrimonio jungi poterant isti homines secundum jus Romanum, cum alteruter eorum esset peregrinus: neque secundum leges peregrinorum, cum alteruter esset civis Romanus. Cumque adeo haec ipsa conjunctio esset juris gentium, neque aliae regulae in eam applicari poterant, nisi juris gentium. Si itaque civis Romanus uxorem duceret peregrinam, quacum connubium Romanis non esset, non poterat ea in manum mariti convenire: haec enim in manum conventio erat juris civilis Romani; neque liberi ex hoc matrimonio nati erant cives Romani, verum, secundum gentium juris regulam, sequebantur matris conditionem, adeoque peregrini erant (12); neque erant in patria potestate, quamvis essent patris filii; neque inter eos et patris sui agnatos, agnatio locum habebat, sed cognatio tantum, quae juris gentium erat; nec denique poterant liberi illi patris agnatis succedere, si illi successioni forte esset locus. — Sin

au-

(9) Exempla sunt apud eundem Livium VIII, 14; XLV, 29.

(10) Fragm. V, 3.

(11) Vid. Gajus Comment. I, 92.

(12) Gajus I, 80.

autem, e contrario, peregrinus, qui connubium non haberet, civem Romanam duceret, liberi inde geniti, cum jam etiam matris sequerentur conditionem, erant quidem cives (15), et etiam patrem habebant peregrinum, non tamen erant in patria ejus potestate, cum peregrinus civem Romanum in potestate sua habere non posset (14).

Jam vero effectus connubii, si nimirum matrimonium contraheretur inter cives Romanos et peregrinos, qui connubium haberent, hic erat, quod liberi inde nati semper patris sequerentur conditionem (15). Quare si peregrinus, connubii jus habens, uxorem duceret civem Romanam, liberi inde geniti erant peregrini (16); sin contra civis Romanus peregrinam duceret uxorem, connubium habentem, cives Romani erant liberi, atque hoc matrimonium omnes universe eos habebat effectus; ac si cum ipsa cive Romana esset contractum (17).

Omnia autem ea, quae modo dixi de effectibus matrimonii, civis Romanos inter peregrinosque contracti, ut nimirum in ejusmodi conjunctionem non applicarentur juris civilis sed gentium regulae, a primis inde, iisque temporibus, cum jam sese efformare coepisset jus Romanum, valuisse existimo: eaque certo magis, et constanter fuisse observata, quo magis ad certa principia revocari, et ex iisdem deduci,

at-

(13) Gajus I. 78. Sensum loci in notis dederunt Editorés.

(14) Gajus I. 128. Sunt adeo hujusmodi liberi revera distinguendi a vulgo quaesitis, qui patrem omnino non habent, sicut etiam distinxit Schweppe op. I. §. 369. Unde reprehendit illud *justae recentiorum* in notissima regula: pater est, quem justae nuptiae demonstrant, Hugo op. I. pag. 112. not. 1. Nam etiam patrem habebant, qui ex matrimonio juris gentium erant nati; non quidem, ut etiam patriam potestatem tribueret, reliquosque juris civilis effectus haberet illud matrimonium, sed pater tamen erat, ut ita dicam, juris gentium; cf. Cl. Bethmann Hollweg, de Caus. Prob. p. 11. « qui patrem sequuntur, inquit, patrem habeant necesse est»; quem eundem *justum* vocat Gajus I. 77; postquam nimirum Hadriani SCtum temperavisset legis Mensiae durissimum illum effectum, ut ex peregrino et cive Romano nati, pro vulgo quaesitis haberentur. Cf. Cl. van Assen ad laud. Gaji locum; quamvis tamen pater ille, ut ex aliis Gaji locis abunde constat, minime filium in patria potestate haberet. — Caeterum si quis jam quaerat, quomodo igitur constare posset, si quis peregrinam domi secum haberet habitantem, utrum illa uxoris, an vero pellicis loco esset habenda? Respondeo potuisse sane ejusmodi quaestionem dijudicatu saepe valde esse difficilem, sicuti etiam postea illa, utrum quis feminam uxoris, an vero concubinae loco haberet. Sed constare tamen poterat ex honore et dignitate, qua quis ejusmodi mulierem haberet, ex vicinorum testimoniis, cet. Verum haec mera erat facti quaestio. Denique de effectu hujusmodi matrimonii vid. etiam Coll. Leg. Mosaic. et Rom. Tit. IV. §. 5.; I. 13. §. 1. D. ad leg. Jul. de adult.

(15) Gajus I. 56.

(16) Idem §. 77 ibique nota.

(17) Idem §. 76 ibique nota.

atque universe excoli coepit jus Romanum (18). Insignem vero in hisce mutationem attulit celebris illa lex Mensia, quae, « ex alterutro peregrino natum, deterioris parentis conditionem sequi jussit, » uti iisdem verbis docet Ulpianus (19), et de qua etiam loqui videtur Gajus (20). De aetate autem hujus legis valde disputatur, vel potius dicam, nil quidquam constat, « adeo, inquit Heineccius (21), ut ne familia quidem Mensia apud veteres celebretur. » Si autem ad conjecturas confugere velimus, non improbabile videtur, eam referendam esse ad tempora post Ciceronem, cum apud eum, quantum scio, mentio legis non occurrat (22), quod mirum sane, si jam ejus tempore lex illa fuisset lata; nam pluribus locis, ubi de peregrinis agit Cicero, de ea dicendi fuisset occasio. Nec quidquam me movet argumentum eorum, qui contendunt, ejus aetatem incidisse ante bellum Sociale, cum referatur lex apud Gajum ad eos Latinos, qui proprios populos propriasque civitates haberent (23): cum et post illud Sociale bellum ejusmodi Latini plures adhuc essent, ii nempe, quibus extra Italiam jus Latii fuisset concessum, et Latini etiam Coloniarii (de quibus tamen posterioribus dubitare licet, num recte possint dici proprios populos propriasque civitates habere). Neque praeterea ipsa legis verba hodie amplius exstant. Referenda tamen videtur lex, uti ex ipso illo, quod ea cautum est, conjicerem, ad ea tempore, quibus magno honore et pretio habebatur civitas Romana (24). Verum haec omnia non sunt nisi merae conjecturae. — Lex autem, ut modo observavimus, pertinebat ad omnes omnino peregrinos, Latinosque etiam (25), qui proprios populos habebant; neque adeo pertinebat ad Latinos Junianos. Post legem igitur Mensiam, liberi, ex alterutro peregrino nati, et ipsi peregrinae erant conditionis, insuperque, uti videtur, ratione civitatis Romanae habita, vulgo quaesiti. Namque hunc postremum legis effectum temperavit demum Senatus-

con-

(18) Numquam itaque poterant cives Romani cum peregrinis justas nuptias contrahere, nec etiam cum iis, qui post constitutionem Caracallae peregrini remanserunt. Cf. l. un. C. Theod. de Nupt. Gentilium; tit. J. de Nuptiis.

(19) Ulpianus Fragm. V. 8.

(20) Gajus I. 78.

(21) In Comm. ad leg. Jul. et Papiam Poppaeam l. II. c. 9 p. 227.

(22) Neque etiam lex illa recensetur apud Ernestium in Ind. legum.

(23) Gajus I. 79. Est autem ea sententia V. Cl. Bethmann Hollweg de Caus. Prob. p. 12.

(24) Ad Augusti aetatem refert legem Bachius in Hist. Jurispr. Rom. l. III. c. 1. §. 15.

(25) Qua de re olim disputatum, aliis legem referentibus ad omnes omnino Latinos, aliis ad Latinos non extendentibus. Heineccius in Comm. laud. II c. 9. p. 226; Schultingius ad locum Ulpiani cit.; Cujacius Obs. XV, 13.

consulto Hadrianus, sancivitque, ut, etsi non esset connubium inter civem Romanum et peregrinum, qui nasceretur, justus tamen esset patris filius (26).

Haec itaque de lege illa Mensia, cujus primus effectus, quem modo indicavi, ut liberi, ex alterutro peregrino nati, sequerentur deterioris parentis conditionem, numquam est abrogatus, sed temperatus tamen quam maxime ejusdem Hadriani Senatusconsulto de erroris causae probatione (27); qua de re accuratissime egit Gajus inde a §. 67 Commentarii primi, singulosque casus singulatim exposuit. Quare non necesse mihi visum est, ut ea omnia hic repeterem, praesertim etiam, cum ego hic tantum universe de conditione peregrinorum disputem, minime vero in specie de causae illa probatione. Quamvis autem locus iste minime omnium sit facillimus, nec tamen etiam adeo est difficilis, ut, si quis in legendo bene animum attendat, intelligi non sine summo labore possit. Peculiarem autem ad h.l. disputationem conscripsit Cl. Bethmann Hollweg. Omnis denique iste de erroris causae probatione locus ad hanc generaliore[m] revocari potest regulam, quam, ductu ipsius Gaji, proposuit Cl. van Assen (28): « nuptiae inter cives Romanos et peregrinos, quibuscum non sit jus connubii, contractae id efficiunt, ut liberi nascantur peregrini, et deteriorem sequantur conditionem; sin vero probari possit, alterum in alterius conditione civili errasse, probatio erroris admittitur, et contrahentes cum liberis in civitatem recipiuntur, et jus patriae potestatis consequuntur. »

§. 2.

De Dominio (29).

Inscripsi hunc locum *de Dominio*, ut ita hujus occasione agerem de omnibus iis, quae recentiores omnes sub generaliore hac rubrica conjicere solent, quatenus nimirum ea ad hoc etiam memm argumentum pertinent; quamvis negari non posse videatur, ipsam hanc dominii vocem, accurate si loqui velis, ea non occurrere significatione apud antiquiores Romanos scriptores, nec apud ipsam etiam Cicero-nem (30), qua postea apud Gajum, reliquosque florentissimi juris Romani tempo-

(26) Gajus I. 77.

(27) De alio genere causae probationis agit Gajus I. 28 seqq.

(28) In Annot. laud. ad §. 75.

(29) Ad omnem hunc locum passim cf. Disput. Cl. Zimmerm, Ueber das Wesen des sogenannten Bonit. Eigenth. in Rhein. Mus. III. 3. inde a pag. 313—464. Quae vero disputatio tum demum in manus mihi venit, postquam haec omnia jam conscripseram. Unde gaudebam videns Virum Cl., quamvis in nonnullis a nobis dissentiat, in longe plurimis tamen nobiscum facere.

(30) Hugo op. l. pag. 148. nota 5.

poris Jctos, et hodie etiam nsurpatur. Quod igitur hi dominium vocabant, et nos etiam ita vocamus, idem illi dicebant mancipium (51), vel etiam loquebantur de re, quam aliquis ex jure Quiritium habebat, vel quae ejus ex hoc jure erat. Atque hoc modo rem aliquam ex jure Quiritium habere, soli, uti sponte patet, poterant cives Romani, quippe qui et soli illud Quiritium jus habebant: nec poterant peregrini, nisi ii, quibus hoc specialiter concessum, id est, quibus commercium fuisset datum (52). Neque, antiquissimis civitatis Romanae temporibus, alia erat species proprietatis, quam ipsum illud ex jure Quiritium habere. Quod totidem verbis docet Gajus (53), qui: « sequitur, inquit, ut admoneamus, apud peregrinos quidem unum « esse dominium, ita ut dominus quisque sit, aut dominus non intellegatur. Quo « jure etiam populus Romanus olim utebatur: aut enim ex jure Quiritium unusquis- « que dominus erat, aut non intellegebatur dominus. Sed postea divisionem accepit « dominium, ut alius posset esse ex jure Quiritium dominus, alius in bonis habere.” Distinctio itaque inter *rem ex jure Quiritium* et *in bonis habere*, recentioris demum, uti ex hoc ipso loco intelligitur, est aetatis, quin illud *in bonis habere*, sensu illo solenni et *τεχνικῶ*, quo apud seriores occurrit Jctos, teste Hugone V. Cl. (54), apud neminem veterum scriptorum, inde a XII Tabularum, usque ad Ciceronis tempora, usquam occurrit, quamvis ipsa res quotidie jam minus ignota esse, seseque efformare coepisset.

Sed rem, quantum fieri potest, ab antiquissimis temporibus, primisque ejus initiis repetamus, et de conditione peregrinorum ratione hujus juris videamus. Initio itaque civitatis Romanae, sicuti neque de ullo jure, quod postea proprium factum est civium tantum Romanorum, ex rei ipsius natura, accurate constare poterat, quale esset, ita nec de proprietate rei alicujus, quatenus ea diversa esset in cive Romano, atque in peregrino; verum videntur Romani, sicuti et postea semper fecerunt, ita etiam tunc temporis, cujuscunque generis justam ac bonae fidei possessionem, sive

ea

(31) Cicero ad Fam. VII, 29: « Si vales, bene est; sum enim *χρησται μὲν* tuus, *κτήσαι δὲ* Attici • nostri; ergo fructus est tuus, *μάνειρ* illius.”

(32) Ulpianus XIX. 4, 5. Quo commercio dato, eos revera rem ex jure Quiritium habere potuisse existimo. Qua enim in re ceteroquin conspicuum fuisset hoc beneficium? Hugo op. I. p. 153. not. 1.

(33) Gajus II. 4.

(34) Hugo op. I. pag. 437. Hodierni homines semper loquuntur de dominio bonitario et Quiritario, duce Theophilo, apud quem *δεσποτῆς βενιταρίας* et *ἐνομοῦ δεσποτεία* sive *δεσποτεία* jure Quiritario. Paraphr. Inst. lib. I. Tit. 5. §. 4. quod improbat auctor laudatus. Sed res ipsae magis quam verba curanda.

ea civis esset, sive peregrini, tuiti esse (35). Et sane necessario ejusmodi quid locum habere debuit, quamvis etiam de modis, quibus res suas tuerentur homines, nondum satis constaret. Ceteroquin enim, quomodo potuissent peregrini illi, qui primis jam temporibus Romam confluerent, degere ibi et vivere, si omnia, quae secum apportassent, fortuna, reliqua, quaeque ibi non improbando modo sibi comparavissent (36), aedes, ceteraeque possessiones, dubia essent atque incerta, nec tuti essent ab unoquoque, qui ea omnia abripere illis pararet? Neque hoc affirmandum tantummodo esse videtur de iis temporibus, postquam creati jam coepisset Praetor peregrinus. Quod enim postea proprium magis hujus erat munus, illud non novum tamen fuisse videtur, et antea prorsus incognitum (quippe tum erat ipsorum Regum, Consulum deinde atque Praetorum): verum, propter hujuscemodi negotiorum in dies crescentem magis frequentiam, proprius ad illa creati coepit magistratus. Postquam autem mature et hac in re sese efformare coepisset jus illud Quiritium, civisque Romani jus aliquod in res suas haberent proprium, quod penitus ex suae civitatis ratione descenderet, quodque *rem ex jure Quiritium habere* vocarent, ejusmodi quidem jus, civile prorsus, in res suas habere minime poterant peregrini (37); sed alio tamen modo, eoque, qui magis in facto, quam in jure consisteret, res, quas non improbando modo habebant, *suas* vocare poterant; possidebant eas magis, iisque utebantur et fruebantur,¹ quam domini earum erant, sensu illo Romano: qui tamen, ut modo ex Gajo demonstravimus, unicus tunc temporis erat modus, quo quis dominus dici poterat. Et sane quam arcte possessio illa, quae postea *rem in bonis habere* vocari coepit, cum proprie dicta bonae fidei possessione esset conjuncta, ex Publicianae actionis historia patere mihi videtur, quippe quae origine ejus tantum propria, cujus in bonis res esset, in solatium quasi juris civilis vindicationis, deinde vero et ejus erat, qui dominus alicujus rei nullo modo poterat dici, sed nihil erat aliud, nisi bonae fidei possessor. — Simili itaque modo peregrini res suas habebant, atque ipsi cives Romani agrum illum publicum, « quia ia eo solo domi-

« nium

(35) Cf. Warnkoenig in Notis ad Gibbonis Précis de l'Histoire du droit Romain p. 143. Forte hic alludit Paulus in l. 1. §. 1. D. de acquir. vel amit. poss. « Dominiumque ex naturali possessione coepisse, Nerva filius ait caet”

(36) Vestigium forte ejus rei occurit apud Livium de peregrino Romae *domicilium comparante*, l. 34. et serius de peregrino in ipso Palatio aedes habente VIII. 19.

(37) Video tamen laudatam apud Cl. Zimmermann, in Disp. laud. not. 131., sententiam V. Cl. Unterholzner, statuente, peregrinos, cum nulla alia adhuc esset domini species, potuisse etiam ex jure Quiritium habere. Sed, fateor, nullum video idoneum argumentum, quo ea opinio defendi posse videatur; contra plures sunt rationes, quin etiam expressa veterum testimonia, jus civile Romanum nullo modo ad peregrinos unquam pertinuisse,

« nium populi Romani est, nos autem possessionem et usumfructum habere videtur » mur » (38). Atque hoc igitur mihi initium fuisse videtur ejus speciei domini, quod postea *in bonis habere* vocatum est, quodque deinde, et inter ipsos cives Romanos receptum, Praetores dandis exceptionibus quin vero etiam actionibus magis magisque sanxerunt et confirmarunt; idque denique adeo in jus civile migravit, ut solum Justiniani tempore exstiterit, neque in ejus corpore juris, distinctio illa, inter rem ex jure Quiritium et in bonis habere, amplius observetur (39).

Sed ad antiquiora tempora redeamus. Civilem illam, eamque stricte sic dictam *rei vindicationem* (40), qua imprimis cernitur jus illud Quiritium, quaque is, qui eo jure rem aliquam haberet, eam a quocunque, etiam tertio et bonae fidei possessore, vindicabat (41), civium Romanorum tantum, qui ita suo jure rem aliquam haberent, minime vero peregrinorum fuisse propriam, satis constat. Hanc enim vindicationem semper, stricto jure, retinebat civis Romanus (42), quamvis ipse rem suam pe-

(38) Gajus II. 6; Theophilus L. 1. tit. 1. §. 40; Cf. Niebühr op. l. tom. II. p. 349 seqq. Dabatur etiam Publiciana actio de iis agris, quae usucapi non poterant; l. 12. §. 1. D. de Publiciana in rem.

(39) Hac praesertim in re a nobis dissentit Cl. Zimmern in Disp. laud., existimans, illud in bonis habere partem fuisse juris Quiritium, et a dominio juris gentium, quod habebant peregrini, omnino diversum; nec potuisse peregrinos rem aliquam in bonis habere, nec cives Romanos dominium juris gentium; quamvis caeteroquin concedat Vir. Cl., ad dominium illud juris gentium omnia ea esse translata, quae in dominio juris Quiritium essent juris gentium, neque adeo, effectum si inspicias, utrasque domini species fuisse diversas: vid. e. g. p. 358. Eadem igitur jura quidem hac in re peregrinis tribuit V. Cl., quae nos iis tribuimus, sed complexum jurium istorum negat fuisse apud peregrinos *in bonis habere* (cum illud in bonis habere esset pars ipsius juris Quiritium), sed fuisse *dominium juris gentium* affirmat, neque notionem istius *in bonis habere* ex jure gentium esse derivandam, ejusve originem ex jure gentium esse repetendam, neque univere ullam hac in re rationem peregrinorum esse habendam. — Sed nullum tamen protulit argumentum auctor laudatus, quod me in ipsius opinionem traheret. Primum enim, si non idem esset dominium juris gentium et in bonis habere, valde mirum videretur, haec utraque tamen, sicuti ipse fatetur V. Cl., effectu plane esse similia; neque illud casui fortuito tribuere possum. Deinde vero nostra sententia mire convenire videtur rationi, qua et in aliis negotiis (v. c. in stipulationibus) jus gentium, per commercium cum peregrinis, in civitate Romana invaluit. Denique, quamvis V. Cl. concedamus, *in bonis habere* fuisse partem juris Quiritium, eo sensu, ut nihil esset juris in illo, quod idem non etiam esset in hoc, origine tamen utraque valde videntur fuisse diversa, cum alterum esset totum juris civilis, alterum vero, omnesque ejus effectus, exceptiones, actiones, juris Praetorii.

(40) Aliquando autem vindicatio generaliori sensu occurrit cf. v. g. Fragm. Vat. §. 315, 316.

(41) Hugo op. l. p. 148. Holtius in Hist. Jur. Rom. Lineam. p. 35. Warnkoenig ad laud. Gibbonis Précis caet. p. 143 seqq.

(42) Nudum illud Quiritium jus expresse demum sustulit Justinianus in l. un. Cod. de nul. Jur. Quir. toll.; cujus juris effectus praesertim conspicui fuerunt in servis; unde si de eo loquantur Gae-
jus

peregrino, accepto ejus justo pretio, tradidisset: cum scilicet nec in peregrinum, nec universe eo modo jus Quiritium transferri posset; adeo ut demum contra ejusmodi vindicationem, quam summo jure instituere poterat civis Romanus, tutus esset peregrinus exceptione illa, quae forte origine moribus invaluit, deinde vero, ut verosimile videtur, in Edictum peregrini Praetoris primum recepta et sancita est, exceptione nimirum rei venditae et traditae (43). Unde facile patet, quare ejusmodi juris civilis vindicationem, adversus quemcunque possessorem, habere non potuerit peregrinus. Namque si hic ita rem alienaret, nil quidquam reliquum sibi retinere poterat ex jure illo Quiritium, quod numquam habuerat; adeoque novus justus et bonae fidei possessor nihil habebat, quod sibi ab auctore suo metueret. Quo magis autem illud in bonis habere a possessione, universe sic dicta, distingui, quoque magis efformare sese coepisset ad dominii speciem aliquam, non quidem juris civilis, sed juris gentium tamen: quo magis denique et ipsi cives Romani hoc modo res quasdam habere coepissent: quo plura etiam remedia introducta sunt, ad illud, nondum amissum, servandum, (uti in exceptione rei venditae et traditae mox vidimus), amissum vero etiam recuperandum. Ita etiam longi temporis possessionem, exceptione danda, tuebantur Praetores (44). Ita ad rem amissam recuperandam introducta est Publiciana actio: de cujus introductae historia atque tempore admodum probabilis videtur sententia Cl. Hugonis (45), eam originem suam debuisse Edicto Praetoris peregrini, existimantis: cumque anno U. C. 685 occurrat quidam Praetor peregrinus Publicianus, ad hunc annum actionem eam referendam esse, putantis. An vero haec Publiciana actio diversa fuerit a petitoria illa formula apud Gajum (46), petitorio judicio (47), sive etiam speciali in rem actione (48), valde disputatum est inter interpretes. Sed abunde probasse videtur Cl. Zimmerm. (49), diversam eam

non

jus et Ulpianus, semper de servis exempla petunt. Cf. Hugo op. laud. p. 149; vid. Gajus I. 17, 54; II. 88; Ulpianus I. 16. 23.

(43) De qua exceptione integer est in D. titulus (21, 3). Cf. Hugo op. l. p. 438, qui statuit, eam non tantum locum habuisse contra dominum, si ipse rem alienasset, sed etiam si alius, qui, quamvis ipse ita dominus non esset, rem tamen in alterum transtulisset; eamque cum evictione fuisse conjunctam; vid. nota 6.

(44) De qua cf. Paulus Recep. Sent. V. §. 3, 4. Hugo op. l. p. 439 et not. 8. ibique laud. Holtius op. l. p. 96.

(45) Op. l. p. 438. Cf. Schweppe op. l. §. 264.

(46) Gajus IV. 92.

(47) L. 36. pr. D. de rei vindicat.

(48) L. 1. §. 1. D. eod. Cf. Hugo op. l. p. 438. Schweppe §. 266.

(49) Vid. Zimmerm. Disp. laud. p. 330 seqq.

non fuisse, et, per eam in rem actionem, ipsam indicari Publicianam, inque ea, sicuti etiam in multis aliis, petitoria illa formula actum fuisse.

Sic igitur praeter domicilium illud legitimum sive juris Quiritium, in civitate Romana, paulatim sese efformavit dominium juris gentium, quod postea in bonis vocatum est, quodque, quamvis initio toto coelo distaret a dominio illo legitimo, cum de eo tantum constaret, quid et quale esset, quidque tribueret juris, alterum vero in facto magis quam in jure consisteret, postea tamen eo minus diversum esse coepit a dominio illo veri nominis Romano, quo magis in usu apud omnes veniret, quoque magis variis modis illud tuerentur Praetores, adeo ut serius alicujus momenti differentia tantum in servis superesset, tandem vero, jure Justiniano, omnis ea distinctio penitus evanesceret. Initio itaque soli perigrini res suas in bonis habebant, postea vero etiam cives Romani, sed ea tamen differentia, quod hi eas anno vel biennio possent usucapere: atque ita continuata hac possessione, cum jam aliquid juris civilis accessisset, rem, ante in bonis habitam, jam etiam ex jure Quiritium habere inciperent (50). Peregrini vero numquam per usucapionem jus Quiritium consequi poterant, quoniam haec usucapio erat juris civilis, cujus participes non erant, et praesertim etiam, quoniam, teste Cicerone (51), legibus XII Tabb. expresse erat cautum, ut adversus hostem aeterna esset auctoritas. Tempus, quo ita res usucapiebantur, *fundi* (52) quidem erat biennium, *caeterarum vero rerum* annus (53). Haec autem antiquior usucapio, vel potius, ut tunc temporis loquebantur, usus et auctoritas, vel etiam simpliciter et separatim, usus, auctoritas, non confundenda cum senioris usucapionis notione. — Comparabant denique et peregrini et cives Romani sibi dominium hocce in bonis sive juris gentium, non aliis, nisi ipsis juris gentium acquirundi modis. Sed cives Romani tamen, si rem consecuti essent modo quodam, qui non esset juris civilis Romani, nihilominus aliquando ita ipsum jus Quiritium acquirebant: veluti per alluvionem, et cum in alieno solo aedificatum esset, item cum res ex re nasceretur; quo casu intelligi non poterat, ut accessio alterius juris esset quam principale (54). Sic etiam, postquam invaluisset distinctio illa inter res *mancipi* et nec *mancipi* (55), harum dominium juris Qui-

ri-

(50) Gajus II. 41, 204; III. 80; Ulpianus I. 16.

(51) Cicero de Off. I. 12. Cf. etiam de hisce verbis Gellius Noct. Att. XVII. 7.

(52) Hoc verbum erat ipsorum XII Tabb. Fundis autem postea aedes interpretatione aequiparatae sunt. Cicero Top. 4; pro Caecina. c. 19.

(53) Cf. Gajus II. 52.

(54) Vid. Holtius op. L. p. 35; Hugo op. L. p. 439.

(55) De ratione tamen hujus distinctionis, de tempore, quo invaluerit, et paene dixerim de omni-

ritium acquirere poterant cives nuda juris gentium traditione. Ubi vero dicta regula et ratiocinatio applicari non poterat, ibi non magis cives Romani, quam peregrini, acquirendi modis juris gentium, Quiritium jus acquirebant.

Verum non absque re hic quaeri potest, quando jam usu veniret peregrinis illud in bonis dominium (56)? Et sane peregrini, sive socii, sive provinciales, sive cujuscunque demum generis peregrini essent, domi suae et in suis regionibus non alio modo poterant res suas habere, quam qui et ibi constitutus esset legibus proprietatis habendae modus; sic illi, qui prorsus erant liberi populi, secundum jus, quod ipsi, pro sua auctoritate, sibi constituerant: provinciales vero, secundum provinciae suae formulam. Sic etiam alius peregrinus in alius peregrini territorio, non habere poterat proprietatem, quae alios posset producere effectus, quam secundum mores legesque easdem, secundum quas et peregrini, ibi habitantes, dominia rerum suarum habebant. Nec mirum. Si enim peregrinus in alieno territorio dominium haberet, eum illud a peregrino, ibi habitante, acquisivisse necesse erat: qui adeo, cum nec ipse aliud haberet jus, quam quod suae ipsius civitatis leges sibi permitterent, neque etiam aliud quid juris in alterum poterat transferre (57). Ita v. c. in agro illo Romanorum publico, nemo, neque etiam ipse civis Romanus, aliud quid juris habere poterat, nisi possessionem et usumfructum, neque igitur in illum dominium in bonis habere poterant peregrini. Sed repeto quaestionem propositam, quando igitur usu veniret peregrinorum illud dominium in bonis? Nam indicavi quidem, quando usu venire non posset, non vero indicavi, quando usu venire omnino posset. Respondeo itaque: dominium illud in bonis habere poterant peregrini ibi, ubi ipsum jus civile Romanum vigeat, ubique et ipsi cives Romani ex jure Quiritium domini esse poterant.

Caeterum hoc loco abstinere non possum a generali animadversione, quae quidem, proprie loquendo, non est hujus loci, sed magis pertinet ad tertium hujus Partis caput, ubi fusius de peregrino agente disputabimus, sed quae tamen ad omnes eos locos pertinet, ubi de modis agimus, quibus contra peregrinos agebatur, iisque, quibus ipsi jura sua salva habebant. Nimirum quamvis actiones juris civilis peregrinis

his, quae ad hoc argumentum pertinent, vehementer inter eruditos disputatum est: adeo ut decem diversa systemata hac de re produisse testetur Warnkoenig in not. laud. ad Gibbonis Praeclariss. p. 145.

(56) Quaero hic de rebus immobilibus; de mobilibus multo minus intricata est quaestio.

(57) Neque universe aliud dicendum de cive Romano, in peregrino territorio dominium habente, nisi forte ipsum illud territorium esset de imperio Romano, et Romani ea de re aliter statuissent, ut posset v. c. civis Romanus usucapere.

nis abnegemus, hoc tantummodo pertinet ad ipsum jus civile; saepissime enim haec etiam in re eos adjuvarunt Praetores, effeceruntque, ut revera civili actione, « quae nostris legibus constituta est, » inquit Gajus (58), agere possent, eos nimirum cives Romanos fingentes, « si modo justum sit, ait idem, eam actionem etiam ad peregrinum extendi. » In qua igitur fictione, in aliqua civili actione admittenda vel non admittenda, permultum necessario pendere debuit ab uniuscujusque Praetoris, vel universe ejus, qui jurisdictionem haberet, diversa indole, diversaque edicendi ratione (59): unde fit ut ea de re, in singulis speciebus, nihil certi definiri posse videatur.

Haec autem distinctio domini ex jure Quiritium et in bonis per florentissima juris Romani pervaluit tempora, sublataque demum est a Justiniano, qui insignem in hisce, uti supra jam observavi, attulit mutationem, quique et nudum jus Quiritium, et divisionem rerum Mancipi et nec Mancipi sustulit, adeo ut in ejus corpore juris, de veteri hoc jure, nihil amplius, nisi forte hic vel illic vestigium aliquod occurrat. — Si autem quis quaerat de dominio peregrinorum, eorum nempe, qui tunc temporis peregrini adhuc manserant, secundum jus Justinianum, non dubitarem respondere, eos illud habere omnino potuisse. Quamvis enim non possim locos afferre, ubi hoc expresse affirmetur, nec ullum tamen etiam novi, ubi contrarium doceatur; neque excogitare possum aliquid, quod huic sententiae obstet; cum praeterea Justinianus haec omnia ad juris gentium simplicitatem magis reducerit.

Quae igitur cum ita sese habere videantur, ratione domini peregrinorum, non possum tamen non verbum addere de jure servitutum et hypothecarum. Neque ego dubitarem, quin peregrini habere potuerint, sicuti domini, ita et servitutis speciem aliquam. Quamvis enim non possent eas legitimis illis Romanis modis constituere, per Mancipationem, in jure cessionem, deductionem (60), non video tamen, quare non simile quid potuerint efficere per pactiones stipulationesve. Certe pactionibus et stipulationibus, hanc in rem, in provincialibus praediis, etiam utebantur ipsi cives Romani, cum ea nec Mancipationem nec in jure cessionem reciperent (61), neque ex jure Quiritium haberi possent. Et videtur ille modus postea, et ipso Justiniani jure, fuisse legitimus, adeo ut quasi traditio non requireretur (62). Sed

si-

(58) Gajus Comm. IV. 37.

(59) De permagna Praetorum in munere suo potestate, dignissimus est, qui legatur, Cicero in Verr. L II. c 12.

(60) Cf. Gajus II. 29 seqq.; Fragm. Vat. 50, 51.

(61) Gajus II. 28 sqq. ibique laud. in not.

(62) Quod abunde probasse videtur Cl. Warnkoenig in Bibliothèque de Juriscons. et Publiciste

simile quid, inquam. Certissime enim, quamvis forte a jure Gentium et Praetoris peregrini Edicto alienum esset, ut ex stipulatione jus reale oriretur (in medio jam relinquo laudatam Hassii conjecturam), summae utilitatis hac in re esse poterat stipulatio illa: per te non fieri neque per heredem tuum, quominus mihi ire agere liceat. — Sed loquor jam de proprio jure peregrinorum, nec de eo, quod forte etiam hac in re efficere potuerit civitatis fictio (63).

Simile quid dicendum videtur de hypothecis peregrinorum, quas multi tanquam speciem tantum ipsius dominii considerant (64). Equidem neque hac in re peregrinorum propria esse poterat antiqua illa mancipatio vel in jure caesio, addito pacto fiduciae, quibus dominium rei interim in creditorem transiisse videtur (65), adeo ut postea remancipatio necessaria esset: « Caeterum nihil quoque video, inquit « Schultingius (66), cur non simili etiam modo res possit simpliciter tradi, ut « fiat creditoris, sub lege redeundi, debito soluto. » At iste etiam modus, quo res creditori, in securitatem debiti, a debitore tradebatur, ea conditione, ut, soluto debito, redderetur, interim tamen dominium rei penes debitorem maneret (67), nihil continere videtur, quod non, aequae ac cives, peregrini etiam agere possent. Et quamvis ita securitas creditoris antiquitus tantum consisteret in eo, quod rem detineret, adeoque curare posset, ne in alium ea transferretur, nec, re amissa, actionem haberet contra tertium possessorem: introductae tamen sunt postea actiones Serviana et quasi Serviana, quae ex jurisdictione Praetoris descenderunt, neque adeo dicendae sunt, potuisse civibus tantum esse propriae. Hypotheca denique, quamvis non ex jure gentium videatur esse desumpta, peregrinae tamen, uti ipsum nomen indicat (68), erat originis. Unde etsi per se ea ad peregrinos non pertine-

ret,

anni 1829. tom. 3. liv. I. Cf. quoque Cl. Hasse in laud. Disput. in Rhein. Mus., qui duplex distingui vult stipulationum genus, personale, ut ita dicam, et reale, et ex reali illa stipulatione jus reale nasci contendit: cujus stipulationis hanc vel similem fuisse conjicit formam: consentisne, me fundi mei nomine aquaeductum in fundo tuo habere habiturumque? Cf. pag. 100.

(63) Cf. l. 2. §. 5. D. de Verb. Oblig., l. 20. D. de Servitut., l. 3. §. 2. D. de Action. emt. Certe enim ex istiusmodi stipulatione peregrini etiam habere poterant actionem personalem, contra eum, qui ita promississet.

(64) Holtius op. l. pag. 97. n. 308.

(65) Paulus Rec. Sent. II. 13. 2, 3. ibique Schultingius.

(66) Loco modo citato.

(67) L. 12. pr. D. de distract. pign.

(68) Cf. l. 13. §. 3. D. de Pign. et Hyp.; Cicero ad Fam. XIII. Ep. 56.

ret, facile tamen, per fictionem, ad eos extendi poterat. Verum de fictionibus univ-
erse alio loco agemus (69).

§. 5.

*De successione peregrinorum activa et passiva, ex testamento
et ab intestato.*

Quandoquidem in proxime praecedente paragrapho egimus de dominio; quatenus
et quomodo illud in imperio Romano habere potuerint peregrini, quatenusque et hac
in re jura peregrinorum agnoverint Romani: sequitur, ut jam investigemus, quid
post mortem peregrini fieret de bonis ejus, utque universe agamus de successione pe-
regrinorum. Quem locum, secundum ipsam juris Romani rationem, ita dividemus,
ut primo de testamenti factione dicamus, cum passiva, quae dicitur, tum activa:
deinde vero investigemus, quid de bonis peregrinorum fieret, si intestati decessissent.
Loquimur autem rursus hic tantum, ut semper, de jure Romano, an et quatenus Ro-
mani peregrinorum testamentis et successione vim et auctoritatem tribuerint: mi-
nime vero de ipsis peregrinorum legibus, secundum quas omnia quae gesta fuerant,
certissime apud ipsos peregrinos omnino valebant.

Primo itaque loco videamus de testamenti factione, quam passivam vocant, ratione
peregrinorum; sive investigemus, an in testamento civis Romani heres institui posset
peregrinus. Quod quidem fieri non potuisse, non multa probatione, credo, eget;
et unusquisque facile intelliget, modo bene attendat, quid sit proprie successio.
Succedit enim is, qui non tantum bona alicujus acquirit, sed qui prorsus etiam in-
trat in defuncti personam. At quomodo sane peregrinus ita civis Romani personam
potuisset sustinere? Succedere igitur civi Romano non poterat peregrinus, nisi com-
mercium fuisset datum. Unde exemplum exstat apud Ciceronem, ubi, adempta civi-
tate, jus nexus et hereditatum capiendarum tamen relictum est (70). Praeterea ve-
ro hoc abunde etiam ex historia fideicommissorum patet, quippe quorum introducto-
rum et haec imprimis redditur ratio, ut hoc modo etiam peregrinis et incapacibus
aliquid relinqui posset (71). Apertissime Ulpianus: « dedititorum numero, in-
« quit, heres institui non potest, quia peregrinus est, cum quo testamenti factio
non

(69) Cf. de omni hac materie praeter Schultingium l. l. Hugo op. I. p. 448 seqq. et praeced.
§. nota 2.

(70) Cicero pro Caec. c. 35.

(71) Theophilus II. 23. 1. Gajus II. 285; §. 1. J. de fideic. hered.

non est (72);” et Gajus tanquam jus singulare quoddam memorat in militibus, quod et peregrinos et Latinos possent instituere heredes, iisque legare (73). Si quis itaque civis Romanus vellet, ut ad peregrinum aliquid ex sua hereditate perveniret, aliquem civem Romanum instituebat heredem, hominem benevolum et fidum futurum, uti ait Theophilus, et extra testamentum eum rogabat, ut vel totam hereditatem, vel partem ejus, vel certam rem peregrino restitueret. Haec autem fideicommissa diu jam usu et moribus invaluerant, antequam Augustus Consules jussit, propter insignem quorundam perfidiam, auctoritatem suam in iis interponere. Quae ita obtinere usque ad Hadriani tempora, ex cujus oratione Senatusconsultum factum est, ut fideicommissa, peregrinis relicta, fisco vindicarentur (74). Attamen ne sic quidem artibus carebant Romani, sed, in fraudem ejus, tacitam fidem quidam accommodabant, v. c. chirographo vel cautione. Unde tempore Divi Pii, Senatusconsultum factum est Plancianum, quo poenae statutae in eos, qui ita tacite fidem accommodavissent (75). Cujus rei etiam in corpore Juris Justiniani mentio occurrit (76).

Quod autem porro attinet ad testamenti facitionem activam, quam vocant, sive ad quaestionem, num testamenta facere potuerint peregrini: si quidem de testamentis quaeras juris civilis Romani, eorum faciendorum facultatem peregrinis esse abnegandam, facile patet. Quomodo enim ii, Comitiorum Romanorum non participes, testamentum in iis comitiis, antiquissimis temporibus, facere potuissent? Quomodo endo procinctu facere potuissent testamentum, quod proprium tantummodo erat civium Romanorum, in legionibus Romanis militantium? Quomodo denique testamentum illud per aes et libram ad peregrinos pertinere potuisset, quippe cujus fundamentum potissimum erat familiae mancipatio: dum peregrini mancipare omnino non possent, nisi commercium iis fuisset datum? Sed quid certissima probo? Si enim hoc constat, jus civile esse, quod quisque populus sibi pro sua auctoritate constituit, ideoque ejus tantum participes esse eos, qui hujus populi civis sunt: aequè hoc constat, peregrinos, quaecunque tandem respicias tempora, numquam potuisse testamenta, secundum jura civilia Romanorum, facere.

Verum, secundum jus civile Romanum, inquam. Caeteroquin enim peregrinos testamenta facere potuisse, quibus vim atque efficacitatem nec Romani negabant, plus

(72) Ulpianus XX. 2. Cf. l. l. D. de hered. inst. Gajus I. 23, 24.

(73) Gajus II. 110.

(74) Gajus II. 285. Latini tamen ita capere poterant. Gajus II. 275. Ulpianus XXV. 7.

(75) Ulpianus XXV. 17.

(76) Vid. l. 59. §. 1. D. ad leg. Falcid.

plus quam manifestum mihi esse videtur. Sicuti enim peregrini et alia multa negotia, secundum suas leges, expediebant, cujus rei supra exempla in manumissionibus et arrogationibus habuimus, ita et iis jus testamenti faciendi, secundum ipsorum civitatis leges, minime abnegarem. Unde Cicero, ut probaret, Archiam tanquam civem Romanum vixisse, non tantum hoc argumentum attulit, eum testamentum fecisse, verum addit: « testamentum fecit nostris legibus (77). » Quod idem patere videtur ex alio ejusdem Ciceronis loco, ubi de jure applicationis agit (78), ubique de peregrino expresse adjecit, *eum intestato esse mortuum*. Quae sane verba prorsus essent supervacanea, si peregrini testamenta facere non potuissent. Neque etiam hac in re secuti sunt Romani regulam: locus regit actum. Verum sicuti et suos cives, ubicunque terrarum degerent, sequi jubebant juris civilis Romani praecepta (79): ita et peregrinos ipsorum civitatis legis observare volebant. Omnium apertissime hoc docent Ulpiani verba (80), quae ita sese habent: « is, qui deditiorum numero est, testamentum « facere non potest — quoniam nec quasi civis Romanus testari potest, cum sit « peregrinus: nec quasi peregrinus, quoniam nullius certae civitatis, sciens ut ad- « versus leges civitatis suae testetur (81). » Quem tamen locum longe abest, ut omnes eodem modo interpretati sint viri docti. Cujacius pro *sciens legit civis sint* (82); et porro illud *adversus* interpretatur *secundum*. Quam mutationem et interpretationem plures melioris notae JCI probarunt, Schultingius, Janus a Costa (83), alii. Cumque tot iique tantae auctoritatis viri consentiant, locusque Ulpiani, ita emendatus, idoneum omnino praebeat sensum, eam interpretationem rejicere non audeam; quamvis dissimulare non possim, mirum mihi videri, *adversus* poni pro *secundum*; cujus tamen rei, uti illi affirmant, et alia, licet rarissima, occurrunt exempla. Aliam vero, et verbis et rei naturae, ut videtur, consentaneam interpretationem probatam habent alii (84), qui in loco, sicuti eum proposui, nihil

(77) Pro Archia c. 5.

(78) De Or. I. 39. Cf. quae supra ad h. l. diximus.

(79) Quod cum saepe multis difficultatibus ansam praerberet, originem dedit Codicillis; cf. pr. J. de Codicillis.

(80) Fragm. XX. 14. Gajus I. 47.

(81) Qua de re cf. etiam Gajus I. 25. III. 75. Ex quibus locis patet, disputatum tamen ea de re fuisse; sed vicit sententia statuentium, dedititium non posse testari; « nam incredibile videbatur, « pessimae conditionis hominibus voluisse legis (nempe Aeliae Sentiae) latorem testamenti faciendi jus « concedere. » Cf. van Assen ad laud. Gaji locum.

(82) Cujacius apud Schultingium in Jurispr. ante-Just. ad l. l.

(83) Ad pr. J. de testam. ordinand.

(84) Quam latissime proposuit Athan. Oteyza et Olano Paralip. Jur. Civ. l. IV. c. 4. in Thes. Meermannii tom. I.

hinc mutandum esse censent. Vocem scilicet *civitas*, quae his occurrit, duplici, eaque diversa quodammodo significatione sumunt, adeo ut, quamvis proprie dici nequeat peregrinus *certae* civitatis esse civis, posset tamen quodammodo pertinere, vel esse civitatis Romanae, non quasi civis ejus esset, sed adscriptus tamen ei. Sensus itaque esset: deditius testamentum facere nequit quasi peregrinus, cum nullius *certae* civitatis sit, secundum cujus leges testamentum suum ordinaret; neque etiam secundum leges civitatis Romanae, quamvis eam quodammodo suam appellare possit; quippe etiam universe pertinet ad imperium illud Romanum. Sed ita tamen scire debet sese contra leges hujus civitatis testaturum, quae dedititium facere testamentum non sinunt (85).

Caeterum utram interpretationem admittamus, hoc jam constat satis, peregrinum testamentum facere potuisse secundum suae civitatis leges, nec potuisse adeo eos, qui nullius *certae* civitatis erant, quique *ἀπολιδες* vocantur (86). Sed: quomodo itaque potuerunt olim exsules? Namque novimus ex Dione Cassio (87), hac facultate iis demum interdixisse Tiberium Imperatorem. Quod idem auctor et postea observatum esse tradit (88). Respondeo: testari potuere secundum leges ejus civitatis, in quam forte recepti fuissent. Ipsius autem Tiberii aetate exstat adhuc exemplum ejusmodi exsulis testamenti apud Tacitum (89).

Haec igitur de peregrinorum testamenti factione dicta sunt, in quibus neque etiam, quantum scio, mutationem aliquam attulit jus Justinianum. Quod jam ultimo loco attinet ad quaestionem, quid de bonis fieret peregrinorum, intestato mortuorum (90), de eo quidem, credo, certi nihil definiri potest. Si tamen, secundum ea, quae de successione testamentaria disputavimus, et universe secundum

ea,

(85) Quod eodem redire videtur, ac si dicas, eos nullo modo posse ultimam suam voluntatem valide declarare. Atque hoc forte argumento esse possit, neque etiam Codicillos esse juris gentium. Si enim essent juris Gentium, etiam *ἀπολιδες* ea facere posse deberent, cum possint omnia quae juris gentium sunt; vid. l. 15. D. de interd. et relig. Est autem haec valde agitata inter viros doctos quaestio, sicuti etiam ea, an fideicommissa sint juris gentium. Sed recte utrumque negasse videtur cl. Dirksen in Disp. laud. in Rhein. Mus. in fine. Nec quidquam ad rem facit, quod possint etiam peregrinis fideicommissa relinqui. Namque haec omnia initio nullo jure, sed mero facto et pudore tantum contenta fuisse videntur, et postea demum juris civilis auctoritate confirmata.

(86) Cf. locus modo cit. Gaji III. 75; l. 25.

(87) Dio Cassius LVII. p. 618.

(88) Idem observabatur jure Justiniano; v. l. 8. §. 1. D. qui testamenta facere caet.

(89) Tacitus Ann. IV. 43.

(90) In medio jam relinquo, an et quid juris habuerit in ejusmodi successiones, jure applicationis, quati patronus, qua de re supra egimus Part. I. C. 1. §. 3.

ea, quae huc usque jam de peregrinorum conditione diximus, ratiocinari liceat, valde videtur probabile, etiam hac in re peregrinos secundum suas leges vixisse, et, secundum eas, successiones in eorum bona esse factas. Atque haec etiam plurimorum hodie interpretum est opinio (91). Exstat quidem locus apud Ciceronem (92), ubi mentio fit successione in Sicilia, secundum leges, ibi vigentes, factae: sed si verum fateri velimus, hoc exemplum ad probationem non multum valet, cum haec successio et in ipsa Sicilia, et bonorum fuerit, in ipsa Sicilia sitorum. Sunt etiam, qui existimant, peregrinos habuisse fiscum heredem; inter quos nominasse sufficiat Cujacium (93). Sed nescio quibus argumentis illud probari possit, cum certe in ipsa lege laudata non de peregrinis universe, verum de obsidibus et captivis agatur. Et sane admitti posse videtur ea fisci occupatio tum demum, si peregrinus sine ullo herede mortuus esset. Quod diserte docet Cassiodorus hisce verbis (94): « Quorundam etiam substantias mortuorum, sine aliqua discretionem justitiae, fisci nomine, caduci te [perhibent titulo vindicare, cum tibi hoc tantum de peregrinis videatur esse commissum, quibus nullus heres aut testamentarius aut legitimus invenitur.»

Usu autem venit de peregrinorum successione jure Romano quaestio, cum haec, ar et quatenus Romani testamenta eorum agnoverint, iisque vim et effectum tribuerint, tum ea, quae ad successionem ab intestato pertinet, iis potissimum in casibus, vel si peregrinus domi suae mortuus fuerit, verum bona habuerit immobilia extra suam civitatem, in imperio Romano, (si enim inter suos decesserit, omniaque sua intra suam civitatem sita sint, res dubium non habet) vel si peregrinus, alicubi in imperio Romano vita defunctus, quaedam mobilia vel immobilia ibi reliquerit. Sed quomodo jam Romani testamenta, vel universe successiones peregrinorum tuebantur? Hac in re facere non possum, quin laudem ingeniosam omnino conjecturam Hugonis v. cl. (95), statuentis nimirum, hac ipsa in causa quaerendam esse originem bonorum possessionum; quam opinionem non quidem probat vir cl., sed quae mihi tamen multis nominibus sese commendare videtur. Primo enim quamvis peregrinos peregrinis succedere siverint, non poterant tamen illos ad successiones istas ad-

(91) Quid vero, si, ante legem Mensiam, liberi essent peregrini, pater vero civis Romanus, vel ratione inversa? an forte hic usu venire potest, quod in l. 7. D. de bon. damnat. et alibi successio parentum et liberorum naturali rationi tribuitur?

(92) Cicero in Verr. II. 22.

(93) Ad l. 31. D. de jure fisci. Idem ex l. 12. p. D. de bon. poss. arguit Complanus Comment. lib. 9. c. 4. No 7: Sed cf. Oteyza et Olano. op. l. loco laud. No. 54 seqq.

(94) Cassiodorus l. IX. Ep. 14.

(95) Hugo op. l. p. 185.

admittere Romani, secundum Romanas leges, neque eos ita tueri in juribus, sicuti ipsos cives Romanos tuebantur. Itaque non jure suo hereditario eos admittebant, cum nec possent peregrini ita ex jure Quiritium habere: sed dabant aliud quoddam jus, nempe *bonorum possessionem*. Est autem bonorum possessio nihil aliud nisi « jus persequendi retinendique patrimonii sive rei, quae cujusque cum mortur, fuit. » Deinde vero ipsum nomen *bonorum possessio* valde convenire videtur ei modo, quo supra coniecimus peregrinos res suas olim habuisse. Porro dabat bonorum possessio tantum dominium in bonis: unde cives Romani, qui eam haberent, usucapere res hereditarias debebant (96). Insuper autem rem fere conficere mihi videtur locus Ciceronis (97), ubi expresse dicit, bonorum possessionem secundum exsulum tabulas ex Edicto dari (98).

CAPUT SECUNDUM.

DE PEREGRINO CONTRAHENTE.

Pervenimus ad secundum hujus Partis Caput, in quo, uti ex inscriptione ejus patet, de peregrino agemus contrahente. Sumimus autem hic vocem contrahere latissimo ejus sensu, adeo ut significet omne id, quo efficitur, ut obligatio existat, unde fit, ut vel ipse peregrinus adversus alios, vel contra etiam alii adversus peregrinum

age-

(96) Gajus III. 80; 81.

(97) Cicero Top. c. 4.

(98) Nec obstant ejusmodi loca, ubi docetur, Praetorem bonorum possessionem dare juxta tabulas, si testator civis Romanus fuerit, caet; vid. e. g. Ulpianus XXIII. 6, similiaque quae ejusdem sunt generis. Haec enim loquuntur de jure ipsorum civium Romanorum. Et universe, quamvis alicui obstare vileantur nostrae sententiae loca quaedam in corpore Juris Justiniani, ego sic statuerem: initio bon. possessionem et natura sua et effectibus a civili successione, quam longissime fuisse diversam; deinde vero inter cives Romanos, successu temporis, eam et interpretatione, et ipsis Praetorum edictis, magis magisque successionem isti esse equiparatam, adeo ut tandem, quamvis numquam *heredes* proprio nominae vocarentur bonorum possessores, in omnibus tamen *vice heredum* haberentur; l. 2. D. de Bon. Poss. Verum haec omnia fusius explicandi hic non est locus. Caeterum denuo hic observem necesse est, me tantum loqui de modo, quo videntur Romani tuiti esse successiones peregrinorum inter se, nec quidquam contrarii hic statuere ei, quod antea monui, peregrinum nihil potuisse, nec directe nec indirecte, et civis Romani hereditate capere.

agere possint. Mirum autem in modum, ratione quaestionis, quibus modis obligationes inter homines contrahantur, cum jure Romano-conveniunt juris naturalis principia. Sicuti enim hoc duo tantum agnoscit obligationum fontes, pactum nimirum et laesionem, ita etiam secundum illud: « obligationum summa divisio in duas species dividitur; omnis enim obligatio vel ex contractu nascitur vel ex delicto (1). » Quare et nos hunc locum tripartitum dividemus, et primo loco agemus de obligationibus, quae ex conventionione, deinde de iis, quae ex delicto oriuntur, denique nonnulla adjiciemus de modis, quibus hae obligationes tolluntur.

Caeterum et hoc initio hujus capituli notandum: quando de peregrinorum obligationibus quaerimus, *obligationis* vocem et activo, et vero etiam passivo sensu sumimus, adeo ut non tantum significet vinculum, quo peregrini aliquem adstrictum habere possint, verum etiam, quo ipsi adstricti esse possint ad aliquid dandum, faciendum vel praestandum. Quo priore sensu, etiam apud ipsos veteres, occurrere vocem, ab omni dubio mihi videtur remotissimum (2).

§. 1.

De obligationibus peregrinorum, quae ex conventionione oriuntur.

Quem et in praecedentibus hujus disputationis partibus secuti sumus ordinem atque rationem, eundem neque hoc loco negligemus, ut rem nimirum ab antiquissimis inde temporibus repetamus, et ad ipsam juris Romani historiam attendamus, ut ita ex diversa juris, diverso tempore, conditione, de peregrinorum conditione melius possimus judicare.

Postquam igitur, in civitate Romana, certae jam formae rebus gerendis magis magisque invaluisse, atque his sese efformare coepisset jus aliquod civile Romanorum, quod

(1) Verba sunt Gaji III. 83. Tertia species ab eodem Gajo adjicitur, earum nempe, quae, proprio quodam jure, oriuntur ex variis causarum figuris, in l. i. pr. D. de O. et A. Est autem haec quasi appendicis loco. Simile quid occurrit in acquirendi juris civilis modis, quos enumerat Ulpianus, quibusque ultimo loco generalis ille adjicitur modus *lex*. Verum ea, quam proposui, summa semper remanet divisio. Sub utraque tamen genere species aliqua sese efformavit, earum nempe obligationum, quae quidem proprie nec ad contractus, nec ad delicta referri possunt, quaeque adeo quasi ea contractu et quasi ex delicto oriri dicuntur. Antiquitus autem quamvis facti species quaedam contractus vel delictum proprie appellari non posset, ad alterutrum tamen genus referebatur. Cf. Holtius op. l. p. 48. No. 161. Ceterum Ciceronis tempore jam multae species obligationum quasi ex contractu occurrunt, quin plures, quam quae in Inst. recensentur. vid. Top. c. 17.

(2) Ita occurrunt vox v. g. apud Ciceronem; cf. Ernesti Ind. in voce *obligatio*, et inscriptio tituli Inst. quibus modis obligatio acquiritur. Unde minus recte nonnulli hoc negarunt.

quod ita cum ipsorum civitatis ratione moribusque intime cohaerérét, ab hujus certo juris communione exclusi erant peregrini. Erat autem et hac in parte juris civilis strictissima indoles (3), nec in contractibus tam religiose attendebatur ad id, quod voluissent contrahentes, quam potius, quod verbis fuisset nuncupatum (4). Initio itaque vel unicus tantum legitime contrahendi erat modus, nempe per aes et libram, cujusmodi obligatio *nexus* appellabatur (5), quique universe videtur imitatus esse mancipationem: vel forte huic modo accessit etiam ille contractus, qui quidem sine aere et libra, sed certis tamen legitimisque fiebat verbis. Contractus, qui nudo consensu, iique, qui re, sive nuda traditione perficiebantur, ad seriore aetatem videntur esse referendi. Certe initio et mutui dationem, et pignus, et depositum per aes et libram contracta esse, utique videtur probabile (6). Ex quibus omnibus, ab una quidem parte, hoc abunde patet, strictissimis hisce Romanis formis, in contrahendo, uti non potuisse peregrinos: verum, ab altera parte, et hoc in uniuscujusque oculos facile incidit, rerum ipsarum naturae vehementer contrariam esse ejusmodi sententiam, qua quis peregrinos ab omni negotiorum, cujuscunque generis, contrahendorum facultate excludere vellet. Si enim hoc verum est, quod dubio caret, plurimos peregrinos homines, a primis inde temporibus, in imperio Romano degisse, dicat mihi aliquis, quomodo fieri possit, ut homo per aliquod tantum temporis spatium vivat inter homines, quibuscum non unoquoque die, quin unaquaque fere hora adsit de hoc illo negotio paciscendi contrahendique summa necessitas! Quae adeo necessitas cum saepe esset peregrinis, et secum invicem, et vero etiam cum civibus Romanis negotia gerendi, revera etiam ea gerebant: non quidem formis istis Romanis, verum secundum id, quod bonum et aequum videbatur; adeo ut eorum negotiorum contractorum efficacia non tam juris expressa auctoritate, quam bona fide atque pudore niteretur. Quod tamen non ita intelligatur, quasi omnino hic ab unicujusque arbitrio penderet, utrum promissis stare vellet, an minus: verum ea negotia, quae initio bona fide tantummodo nitebantur, saepissime deinde ab ipsis Romanis magistratibus sustinebantur; quod magistratum munus quam grave fuerit, quamque laboris plenum; et quam frequentes esse debuerint istiusmodi lites, ipsum hoc demonstrat, quod postea proprius ad haec creari coeperit

ma-

(3) Exemplum, quod nec ad antiquissima tantum pertinet tempora, v. apud Gajum. IV. 11.

(4) Cicero de Off. III. 16.

(5) Cicero pro Muren. c. 2; Festus in voce *nexus* et *nuncupata*; Livius VI. 14; Gajus III. 173; l. 1. § 4. D. ne vis fiat ei. Qui autem ita contraxissent, *nezi* dicebantur, nondum vero *addicti*; quae quomodo differant, et universe omnem hanc rem explicuit Niebühr op. l. Ed. III. t. I. p. 638. seqq.

(6) Cf. Gajus, II. 60.

magistratus, Praetor nimirum peregrinus, qui inter peregrinos et inter cives peregrinosque jus diceret.

Sic itaque, quamvis in contrahendo non propriis juris civilis Romani formis uterentur peregrini, cum tamen facile viderent, ultimum harum ipsarum fundamentum in bono et aequo esse positum, in conventionibus suis necessario ad Romanos hosce contractus sese conformare quodammodo debuerunt, adeo quidem (ut veterum interpretum hac in re loquendi ratione utar) ut contractibus Romanis quasi vestes tantum demerent, quas ipsis induissent Romani, et ita nudis iis uterentur (7). Sic non utebantur peregrini mancipationibus, sed venditionibus atque traditionibus, et in genere proprii erant eorum omnes ii contractus, qui solo consensu perficiebantur (8): sic non stipulabantur hoc modo: *spondes? spondeo* (9), sed ita: *fide promittis? fide promitto; promittis? promitto*: sic non utebantur juris civilis illis literarum obligationibus, sed chirographis et sygraphis (10): sic denique, ut de aliis taceam, non deponebant, observato illo Romano mancipationis ritu, ut mox vidimus, sed nuda tantum traditione. Et ex omnibus istiusmodi negotiis, forte primus Praetor peregrinus, Edicto suo, sese actionem daturum pollicebatur: deinde, vero, crescente in dies magis negotiorum frequentia, et crescente inde etiam eorum facile, et sine multis juris ambagibus, expediendorum necessitate, adeo haec sese commendabant simplicitate et facilitate, ut subinde etiam urbanus Praetor, dandis exceptionibus actionibusque, ea confirmaret (11), atque hac ratione ipsum jus civile Romanum adjuvaret, suppleret, emendaret, ita ut inter cives Romanos quoque observarentur. « Praetorum enim « edictis, inquit Gajus, plures actiones introductae sunt (12). »

Ex hisce igitur omnibus haud dubium mihi videtur, quodsi quis regulam generalem velit, qua discosci possit, quinam tandem contractus inter peregrinos valerent, sic esse respondendum: valebant inter peregrinos omnes ii, qui juris gentium erant, valebantque et ipsi contractus, proprii Romanorum, quatenus et hi ex gentium jure erant depromti. Quam sententiam jam evidentissimis veterum testimoniis probabo. Sic itaque loquitur Gajus (13): « Sed haec quidem verborum, obligatio:

« da-

(7) Notissimum est illud *pacla nuda et vestita*.

(8) Cf. l. 15. D. de interdict. et releg.

(9) Gajus. III. 92.

(10) Gajus. III. 134; cf. Cicero de Leg. III. 8, pro Muren. c. 17. quique citantur in notis ad Gaji l. l.

(11) Cf. Hugo op. l. p. 250.

(12) Gajus IV. 11.

(13) Loco modo cit. III. 93.

« *dari spondes? Spondeo*, propria civium Romanorum est; caetera vero *juris gentium* « sunt: itaque inter omnes homines, sive cives Romanos, sive peregrinos, valent, « et quae seqq.” (14). Alio autem loco (15), ubi agit idem de arcariis nominibus, explicatque, quid demum sit fundamentum hujusmodi obligationis, utrum numeratio, an vero litterae, sic pergit: « Unde proprie dicitur arcariis nominibus etiam peregrinos *obligari*, quia non ipso nomine, sed numeratione pecuniae obligantur: quod genus obligationis *juris gentium* est. Unde simul patere mihi videtur, quis sit cardo quaestionis, quam deinde seq. §. tractat, an nempe transcriptitiis nominibus obligentur peregrini. Et forte Sabino et Cassio visum est, transcriptitium nomen, si fieret a re in personam esse *juris gentium*: sin vero a persona in personam, non item (16). Denique fragmentum Marci addam, ex corpore *juris Justiniani*, ex quo igitur simul et hoc pateat, eandem illam regulam et *jure Justiniano* esse servatam. Loquitur de deportato JCtus, quem ad peregrinitatem redigi, id est peregrinum fieri, supra demonstravimus. « Deportatus civitatem amittit, non « libertatem: et speciali quidem *jure civitatis* non fruitur, *jure gentium tamen utitur*; emit enim et vendit, locat, conducit, permutat, foenus exercet et caetera « similia, et postea quaesita pignori dare potest, caet.” (17). — Caeterum observemus, cavendum tamen esse, ne ita rem nobis informemus, ut putemus, hanc regulam jam initio civitatis Romanae, quasi lege quadam esset sancita, valuisse: verum ea ex illo, quod facto obtinebat, et per longum tempus jam obtinuerat, confici poterat (18). Neque enim ea erat apud Romanos *juris regularum origo*, quae hodie in codicibus *juris* observari solet ratio, ut primum regulae generales conficerentur, deinde vero obviae causae secundum eas dijudicarentur: verum contra, re-

(14) Cf. Idem III. 119, 179. Haec autem distinctio *jure Justiniano* non amplius observatur; cf. tit. Inst. de verb. Oblig.

(15) III. 132.

(16) Quod non improbabiler ex nexu totius loci conjici posse videtur; quamquam tamen rationes excogitare non potui, quae JCtos moverint, ad eam distinctionem admittendam. Caeterum de litterarum obligatione dignissimus est, qui conferatur Cl. van Savigny in Act. Acad. Berol. Class. Hist. 1816 — 1817.

(17) L. Laud. 15. D. de interdict. et releg.

(18) Uti omnium rerum tenuissima initia, sic etiam contractuum horum *juris gentium* in civitate Romana invalescentium, nec initio satis accurate de natura eorum, in omnibus, constabat. Unde quaestiones variae, v. c. num pretium in numerata deberet consistere pecunia, §. 2. J. de emt. Gajus III. 141, et qua de re universe cf. idem inde a §. 140. Quin de emphyteusi dubitatum est, utrum ad emtionem venditionem, an vero ad locationem conductionem esset referenda; cf. Holtius, op. l. p. 127. n°. 414.

gulae, secundum id, quod quotidie et plerumque fieri solebat, componebantur. Neque etiam certa in jure principia hodie condebantur, cras vero abrogabantur: verum cohaerebat jus civile cum moribus et ingenio populi intime, et corrigebatur tantum, emendabatur, amplificabatur, et restringebatur, secundum ipsorum temporum morumque mutatam rationem. Unde, quod mire sane audit nostra aetate, Justinianum, post aliquot non annorum, sed seculorum decursum, successione ab intestato aliquod caput ad XII Tabb. simplicitatem revocare videmus (19). Sed haec obiter tantum, Et sic quidem videmus, nullum esse negotium, quod peregrini valide contrahere non possent; et si forte eveniret, ut nulla alia superesset via, confugere certe semper poterant ad generalem illam juris gentium stipulationem, qua nescio quod genus obligationis contrahere non posses. Unde etiam ipsi Romani, dum eorum contrahendi modi multis adhuc magnisque juris civilis premerebantur angustiis et acerbitate, ad firmandas suas, de quacunque re, conventiones, creberrime iis usi fuisse videntur (20). Sic et si vellent Romani, ut nuda pacta valerent, in stipulationem tantummodo ea deducebant (21).

Verum hac occasione hic quaeri potest, num nuda pacta, quae inter cives Romanos minime valebant, valerent tamen inter peregrinos? Cui quaestioni, ex supra positis principiis, facere non possum, quin affirmando respondeam. Vidimus enim inter peregrinos ea omnia valere, quae juris gentium sunt. Jam vero nuda pacta procul dubio mihi juris gentium esse videntur. Neque etiam, in jure Romano, umquam haec vis pactorum, ratione peregrinorum habita, negatur (22). Praeterea vero Paulus (23), « ex nudo pacto, inquit, *inter cives Romanos* actio non nascitur; » et expresse itaque addit *inter cives Romanos*. Unde, me iudice, non male a contrario argumentum, ratione peregrinorum, ducere posses. — Verum hanc quaestionem in praxi non adeo magni momenti fuisse existimo, cum, etiamsi nuda pacta inter peregrinos non valerent, facile tamen possent, uti et ipsi Romani, in stipulationem ea deducere: cumque, etiamsi valerent, nemo tamen facile iis uteretur.

De-

(19) Cf. §. 3. de legit. agnat. success.

(20) Sic et in emtionibus venditionibus aliquando mentio stipulationis occurrit; v. c. in l. 18, 21. D. de hered. vel act. vend.; in l. 4. D. de usuris; cf. Seneca de Benef. III. 15. Sic de evictionibus et vitiiis rei venditae, stipulationibus cavebatur. Is enim universe erat earum finis, « ut quis certior esset et securior interposita stipulatione »; l. 1. §. 4. D. de stipulat. Praet. cf. Paulus Recept. Sent. V. 7 1.

(21) Paulus Recept. Sent. II. 22. 2.

(22) Quod affirmo auctoritate Schweppii op. l. §. 314.

(23) Recept. Sent. II. 14. 1. Nec dissentire a nobis videtur Schultingius ad h. l.

Denique etiam hoc loco observandum est, ad generale illud gentium jus peregrinum demum recurrendum fuisse, si aliud remedium non superesset, id est, si vel cum cive Romano, vel cum peregrino, alius gentis socio, esset contrahendum. Peregrini enim ejusdem gentis, sicuti et ipsi cives Romani, suae civitatis jura observare tenebantur; qua de re supra egimus. — Caeterum et hic rursus abunde potest patere, quid, universe existimandum sit, de miserrima ista peregrinorum, in imperio Romano, conditione, et de crudelitate, quam hac in re multi Romanis, ut in hujus disputationis vidimus, objiciunt.

Haec de obligationibus, quae ex conventionione oriuntur. Sed quid dicendum de iis, quae a Romanis quasi ex contractu prius dicuntur? an ea etiam inter peregrinos contrahi poterant? Res est incerta, nec ullum novi veterum testimonium, e quo vel ad negandum vel ad affirmandum argumentum ducere possem. Ex rei natura si rem dijudicare velis, primo loco observandum est, quasdam esse inter eas, quae quasi ex contractu nasci dicuntur obligationes, de quibus nulla, ratione peregrinorum, sive jus gentium, sive Romanum respicias, incidere potest quaestio, sed in quibus peregrini suis legibus utebantur; quo referas eas obligationes, quae oriuntur ex tutelae administratione, et ex aditione hereditatis. Nam civis Romani tutor esse non poterat peregrinus; nec ex civis Romani testamento directe aliquid capere. Unde haec omnia, sive de peregrinis ejusdem gentis, sive diversarum gentium sociis, quaeras, dijudicanda erunt secundum ea, quae peregrinis legibus essent sancita; et quod peregrinorum legibus esset constitutum, id neque Romani inter peregrinos non tuebantur. Quod ad reliquas obligationes attinet, quae quasi ex contractu nascuntur, universe dici potest, omnia hic inde pendere, utrum aliquid juris gentium sit, nec ne. Quod ego de omnibus affirmare non ausim. Neque etiam obligationes istae secundum jus gentium esse introductae, umquam, quod scio, in jure Romano dicuntur, sed potius utilitatis causa esse receptae (24). Sed nihil definitio. Nam in utramque partem non improbabiler disputari potest. Ab una enim parte juri gentium et naturali rationi videtur conveniens, ut consensu suo tantum possit aliquis obligari: ab altera vero aequum omnino est, ut is, qui alterius negotia gesserit, indemnus praestet: is, qui indebite solvit, solutum repetere possit; is, qui in rem, absque consensu cum altero communem, impensas fecerit, partem earum pro rato possit repetere, et contra.

§. 2.

(24) §. 1. J. de Oblig. quae quasi ex contractu.

§. 2.

De obligationibus, quae ex delicto nascuntur.

Absolute, pro instituti ratione, tractatu de obligationibus, quae ex conventionione oriuntur, sequitur, ut de iis videamus, quae ex delicto originem ducunt. — Delictorum autem; apud Romanos, duas fuisse species, publica nempe atque privata, notissimum est; verum de posterioribus nobis hoc loco tantummodo est agendum.

Delicta itaque haec privata, obligationesque, quae ex iis oriuntur, apud Romanos maxime pertinebant ad jus privatum, et in iis Romani non tam id spectabant, an et quatenus iisdem ipsa civitas fuisset laesa, quam illud inprimis, quid damni inde privati homines fuissent passi. Unde et hisce persecutio eorum relinquebatur, poenaeque non publico, sed ipsis privatis laesis cedebat. Longe tamen abest, ut Romani haec delicta legibus suis non sanxerint, atque in his omnia privatorum iudiciumque arbitrio reliquerint. Ipsis enim jam XII Tabb. legibus de hisce fuit cautum multis, adeo ut harum tempore jam triplex distingueretur privatorum delictorum genus, furtum, damnum, et injuria. Et quidem de furto jam satis accurate actum fuisse videtur. Ad XII Tabb. enim pertinet distinctio inter furtum manifestum et nec manifestum (25): inter furem diurnum et nocturnum (26). De damno locus non amplius exstat, quippe postea nova lege inutilis factus (27); exstat vero de pauperie quadrupedum (28), et de pastu pecoris (29). Injuriae etiam triplex distinguebatur genus; membrum ruptum, os fractum, caeteraeque injuriae, quarum 25 assium poena erat constituta (30). Hisce autem, subsequentibus temporibus, variae leges accesserunt, quarum numero recensenda est Aquilia lex: accesserunt et alia poenalia iudicia, quae Praetores suis Edictis introduxerunt, ut fuit v. c. actio illa de vi bonorum raptorum: accesserunt denique varia interdictorum genera, quae omnia spectabant praecipue ad ejusmodi delicta, quae hodie ad politiam pertinere dicuntur. Verum quemnam in finem haec omnia erant constituta? Nullum in alium profecto, quam in publicam salutem, ut in civitate quiete vivere possent homines, nec alius

(25) Gajus III. 189, 190. Gellius Noct. Att. XI. c. ult.

(26) Mos. et Rom. Leg. Collat. VII. 3. ibique Schultingius.

(27) L. 1. D. ad legem Aquiliam.

(28) L. 1. D. Si quadrupes.

(29) L. 14. §. ult. D. de praescript. verb.

(30) Festus in voce *talio*. Gellius Noct. Att. XX. 1. Gajus III. 223.

ab alio quidquam haberet metuendum injuriae, ne denique ulla delicta essent impunita (51), atque sic universe omnes a delinquendo absterrentur.

Quae si teneamus, sponte patet, in delictis non tam potuisse Romanos attendere ad diversitatem personarum, quae delicta commisissent: (nam cujuscunque demum conditionis sit delinquens, ipsius delicti effectus semper est idem), sed quaesivisse tantummodo, num ab aliquo revera commissum esset. Neque adeo, ex rei ipsius natura, poterat, ratione horum delictorum, insignis esse differentia inter ipsos cives Romanos peregrinosque: atque hi, aequae ac illi, necessario debebant, nisi acerbioribus, certe iisdem legibus, iisdem poenis teneri, si furtum, injuriam reliqua admisissent. Enimvero hic minime suadebat eadem ratio, ne peregrini jure civili Romano uterentur, quae suadebat illud in reliquis negotiis civilibus, contractibus, testamentis, reliquis; immo contra potius, alia, ut dixi, omnino suadebat, ut jure civili tenerentur. — Neque etiam hisce in casibus sufficere poterat generale illud gentium jus, quo caeteroquin, plurimis in causis, utebantur peregrini, neque satis securitatis illud praestabat: quippe cui hoc quidem erat conveniens, ut v. c. res ablata ablata restitueretur, damnum resarciretur: verum quo severiores nullae, quibus opus tamen erat, constitutae erant poenae. Quodsi quis autem contendere velit, injustum hoc esse, quod peregrini legibus tenerentur Romanorum poenalibus, is profecto non cogitavit, hoc ipsum scivisse, vel certe scire potuisse peregrinos, cum imperium Romanum intrarent, adeoque intrando in hanc rem ipsos consensisse, seseque juri Romano, hac in parte, subjecisse. Praeterea vero apud hodiernos populos fere idem observatur, ut nempe politicae legibus teneantur omnes, qui in territorio gentis degunt.

Si itaque rei ipsius natura jam suadet necesse esse, ut, ratione delictorum, eodem jure uti fuerint peregrini ac cives Romani, hanc praeterea sententiam mirum in modum confirmare videntur Gaji verba expressa, ubi simul rationem tradit Ictus, et colorem quasi, quibus fieri posset, ut jure Romano uteretur peregrinus. Id nimirum Praetores efficiebant, peregrinos cives Romanos *figentes*. Sic enim Gajus (52): «Item civitas Romana peregrino fingitur, si eo nomine agat, aut cum eo agatur, «quo nomine nostris legibus actio constituta est, si modo justum sit, eam actionem «etiam ad peregrinum extendi, velut si furti agat peregrinus, aut cum eo agatur «. . . . similiter si ex lege Aquilia peregrinus damni injuriae agat, aut cum eo «agatur, ficta civitate Romana, judicium datur.” Quo loco, quamvis non omnes de-

(31) L. 51. §. ult. D. ad leg. Aquil.; l. 70. §. 5. D. de fidejuss.

(32) IV. 37; ubi simul ejusmodi fictionum exempla occurrunt; similis fictionis exemplum etiam occurrit in lege Rubria alliae Cisalpinae cfr. Hugo Civillst. Magaz. I. p. 454.

delictorum species ad unam enumeret Gajus, nullam tamen idoneam video rationem, quare non idem in reliquis etiam fuisset observatum. Afferit ea omnia tantum exempli gratia Jctus, unde verba *velut, similiter*. Neque etiam universe ad actiones tantum personales videtur pertinere locus: additur enim generalis hæc regula: *si modo justum sit cael.* Et fortasse ideo duo exempla de delictis sumsit Jctus, quoniam hac in re fictiones illae essent usitatissimae (53).

Quae igitur cum ita sese habere videantur, ratione delictorum, vere sic dictorum, nec aliud dicendum esse existimarem, ratione caeterorum interdictorum Praetorum, actionumve popularium, obligationum denique, quae quasi ex delicto oriuntur, quatenus nimirum hæc omnia etiam in peregrinos cadere possent. Eadem enim in hic etiam idem suadere videtur ratio.

Denique quod ad jus Justinianicum attinet, etiam secundum hoc, pari jure usos fuisse peregrinos ac cives Romanos crediderim. Rursus enim idem suadet supra proposita ratio, neque ullus, quantum scio, in corpore juris exstat locus, ubi hoc doceatur, ad furtum, ad vim, ad damnum injuria, ad injuriam inferendam, ad delinquendum universe, requiri, ut aliquis sit civis Romanus, vel etiam adversus peregrinum delinqui non posse.

§. 3.

Quibus modis obligationes tollantur.

Vidimus, quibus modis obligationes contrabantur: restat, ut videamus, quibus modis eadem tollantur. Et quidem, quemadmodum magna differentia est in peregrinis et civibus Romanis contrahentibus, fieri aliter non potest, quin similis inveniat diversitas, in obligationum tollendarum modis. Si vero bene teneamus ea, quae proxime praecedentibus paragraphis diximus, non adeo difficilis videtur explicatu hicce locus. — Statim autem hic incidimus in primariam, hac in re, juris Romani divisionem, qua obligationes duplici modo tolli dicuntur: ipso jure nimirum, vel per modum exceptionis; de qua non inutile videtur, quo rectius hunc ipsum locum capiamus, ut disquiramus, an similis distinctio, etiam ratione peregrinorum, videatur admittenda. Et sane, si ad fundamentum ejus divisionis respiciamus, non alia videtur esse ejus ratio, nisi hæc, quod modis iis, quibus ipso jure tolli obligatio dicitur, civiliter ea tollatur: iis vero, quibus ope exceptionis, tollatur tantum naturaliter (54). Civis Romanus nimirum cum secundum juris sui civilis formas con-

(33) Haec etiam est sententia Schweppii op. l. §. 324.

(34) Cf. Hugo op. l. p. 237.

traheret, in obligatione ejus, quae ita existeret, duplex quasi distingui poterat obligatio. Continebat enim mixta ea obligatio et naturalem obligationem, quae ex consensu originem ducebat, quem in omnibus contractibus suis, sed praeter quem in aliis rem, in aliis verba, in aliis scripturam requirebant Romani, quique consensus in obligationibus juris gentium erat (35); verum continebat praeterea obligatio ea mixta obligationem civilem, quae exinde oriebatur, quod in contrahendo juris civilis formae fuissent observatae. Secundum regulam autem, qua omnia in jure eodem modo dissolvebantur, quo erant colligata, quaque « fere quibuscunque modis obligamur, iisdem in contrarium actis liberamur » (36), obligatio illa, quatenus solo consensu niteretur, contrario etiam consensu tolli poterat. Sed quamvis ita naturalis obligatio omnino sublata esset, civilis tamen adhuc durare pergebat. Nam, propter eandem, quam modo proposui, regulam, quod civiliter erat contractum, etiam civili tantum modo distrahi poterat. Et cum ita, soluto, juris gentium modo, naturali tantum obligatione, adesset adhuc civilis illa obligatio, summo jure omnino poterat ex ea agi; et tunc demum, cum ita jure civili actum, cumque exceptio, quae ex contraria conventionione ei obstaret, proposita fuisset, cum jam etiam civilis accessisset solvendi modus (37), ipsa etiam civilis obligatio perimebatur. — Contra vero, propter easdem rationes, civilibus modis naturalis ea simul tollebatur obligatio, cum etiam, in omnibus istis civilibus solvendi modis, lateret tamen semper, tanquam fundamentum, partium consensus; quia imo etiam iudicio contrahi videretur (38), ut mox etiam videbimus.

Quibus observatis, sponte patere mihi videtur, quid dicendum sit, de memorata divisione obligationum tollendarum, ipso jure, vel per modum exceptionis, ratione obligationum peregrinorum, admittenda, vel non admittenda. Quod enim ad peregrinos attinet, obligationes, quas ii contrahabant, non ita in naturalem et civilem scindi poterant. Erant enim tantummodo naturales, et jure gentium nitebantur, neque adeo necesse habebant, ut civili aliqua ratione dissolverentur. Si enim, quod naturale in iis esset, fuisset solutum, nihil amplius solvendum restabat. Quamvis enim per juris gentium unam alteramve stipulationem, vel per chirographos syngraphosve, ut supra vidimus, contraxissent peregrini, et quamvis, inter cives Romanos, hi ipsi contrahendi modi juris civilis effectum habere possent, ratione peregrinorum tamen erant meri gentium juris, neque obligatio civilis inde, inter eos, qui ab omni
ju-

(35) Unde ii contractus, qui nihil requirunt praeter consensum istum, contractus juris gentium appellantur.

(36) L. 153. D. de R. J.

(37) G. a. jus III. 180, 181; IV. 106, 107.

(38) L. 3. §. 11. D. de peculio.

juris civilis communione penitus erant exclusi, (nisi quatenus ea specialiter concessa fuisset, vel civis Romani persona in iis ficta) existere poterat. Quaecunque enim peregrini aliquando, in conventionibus suis, ad similitudinem quodammodo ipsorum Romanorum contractuum observarent, haec non adeo ad substantiam ejus, quam inde oriri volebant, obligationis, pertinuisse videntur, sed potius ad probationem, si ea deinde forte requireretur, conventionem revera esse initam (40).

Quae igitur, ratione juris civilis Romani, valebat regula, quam modo proposuimus, ut in jure omnia eodem modo dissolverentur, quo fuissent colligata, haec mihi naturali rationi omnino videtur convenire, adeoque etiam in peregrinos applicari posse. Sicuti enim Romani jure civili contractas suas obligationes, jure civili etiam solvebant, nempe vel per modos, unicuique tantum speciei proprios: eam v. c. quae per aes et libram, aere et libra (41), quae per verba, verbis contrariis (42), quae, senioribus temporibus, solo consensu contracta erat, solo etiam contrario consensu: vel etiam per alias generaliores, neque quibusdam tantum speciebus proprios modos: ut est v. c. novatio, quaeque huic quodammodo accenseri possunt, legitima judicia, in quibus per litis contestationem efficiebatur, ut postea *dari oportere* intendi non amplius posset, cum iam incepisset *condemnari oportere*, post latam vero sententiam *solvi oportere* (43): — Sicuti igitur, uti dicere inceperam, cives Romani suas obligationes, jure civili contractas, vel propriis, pro diversa juris civilis contrahendi forma, vel generalioribus, sed jure civili tamen constitutis modis, tollebant: ita etiam peregrini, ut videtur, qui nulla juris civilis forma, quae ad substantiam conventionum earum requireretur, in contractibus suis utebantur, nullam etiam juris civilis forma ea tollebant, sed naturalibus tantum et gentium juris modis quippe cujus solius juris auctoritate conventiones eorum nitebantur, et secundum quod solum jus etiam Romani eas sustinebant atque tuebantur. Sic tollebant eas peregrini naturali praestatione ejus, quod deberetur: acceptilatione, quae etiam juris gentium facta est, simul ac et quaedam stipulationum species, ut

vi-

(40) Gajus III. 131, 132. Observemus vero, nos jam tantum loqui de eo, quod fit extra iudicium. Lite enim in iudicio peracta, quamvis ita peregrinorum obligationes ipso jure subsisterent, non poterat tamen peractum iudicium omni effectu destitui, verum tuendum illud erat exceptionibus actionibusque dandis; uti mox videbimus; vid. imprimis not. 46. (41) Gajus III. 173.

(42) Quae duae species, ut videtur et supra observavi, unici erant contrahendi modi. Unde patere videtur, solutionem initio nihil aliud fuisse, nisi solvendi modum juris gentium.

(43) Gajus locis laud. III. 180, 181; IV. 106, 107. Sed loquor hic tantum de iudiciis, in quibus *dari oportere* intendebatur, non de iis, in quibus in rem vel in factum agebatur, in quibus omnino necessaria erat exceptio rei iudicatae vel in iudicium deductae: secus ac in antiquis legis actionibus. Gajus IV. 108.

vidimus, juris gentium existimarentur (44): novatione, cum ita convenirent, ut prior obligatio tolleretur, eaque in novam transfunderetur, et ita in reliquis. Unde simul etiam patet, quare non aequae ac in legitimis judiciis, quibus soli Romani utebantur, sic etiam in iis, quae imperio continebantur, quaeque peregrinorum erant propria, per ipsam iudicii susceptionem, vel sententiam, obligatio principalis tolleretur (45), sed necessaria in iis esset peregrinis, si postea de eadem re ageretur, rei iudicatae vel in iudicium deductae exceptio. Is enim modus tollendae novandaeque prioris obligationis per litis contestationem, eaque regula, ut iudicio etiam contrahi videretur, minime erat juris gentium, verum meri juris civilis Romani (46). Quamvis itaque peregrini forte ad

si-

(44) L. 8. §. 4. D. de acceptilatione.

(45) Gajus locis modo laudat.

(46) Quo itaque casu iure dicere posses, etiam peregrinorum obligationes ope exceptionis tolli. Quod enim in Romanorum legitimis judiciis obtinebat, si in personam, formula in jus concepta, ageretur, ut his ipsis contrahere viderentur et novare priorem obligationem, id erat, ut dixi, effectus tantummodo meri juris civilis Romani, neque adeo ad peregrinorum iudicia extendi ullo modo poterat. Rei ipsius enim naturae convenienter si loqui velis, iudicia magis ad distrahenda, quam ad contrahenda negotia comparata esse videntur. Quamvis igitur peregrini in iudicio egissent, et sententia fuisset inter eos lata, minime tamen inde prior obligatio sublata erat (cum non, sicuti cives Romani, iudicio contraxisse viderentur, nec tamen videretur absque consensu solvi posse id, quod consensu esset colligatum) verum prior obligatio omnino subsistebat, etiamsi reus fuisset absolutus; sin vero condemnatus, eo magis etiam prior obligatio confirmabatur. Sed quid igitur? An poterat ita nullus effectus tribui ei, quod in iudicio fuisset actum, ut, etiamsi absolutus fuisset reus, tamen postea aequae valide eodemque cum effectu agere posset actor, perinde ac si nullum prorsus adhuc intervenisset iudicium? Quid si condemnatus fuisset reus, an neque hoc ullum producebat effectum? Immo vero omnino producebat. Quamvis enim non ipso iure, concedebant tamen reo absoluto Praetores iique, qui jurisdictioni praeerant, exceptionem: et etiam, si contra reum fuisset lata sententia, eam tuebantur actiones dando vel exceptiones denegando. Cf. Heffter in Annot. ad Gajum l. IV. Observ. c. 20. p. 103. ibique laudata l. 44. §. 1. D. familiae erciscundae. coll. l. 1. pr. de Publiciana actione, quae loca de iudiciis imperio continentibus intelligit auctor. Ne quis tamen, cum ita exceptio conceditur peregrinis, qua obligatio eorum, quae ipso iure adhuc consistit, infirmetur, contrarium hoc existimet iis, quae supra in §. hacce diximus, quibusque distinctionem, inter modos obligationis tollendae ipso iure et ope exceptionis, in peregrinorum obligationibus, non admisimus. Ibi enim de eo loquebamur, quod extra iudicium fit: hic de eo, quod in iudicio agitur; ibi illud probare conati sumus, non posse eo sensu usum venire dictam distinctionem in peregrinorum obligationibus, quippe quae non, ut Romanorum obligationes, pro parte civiles, pro parte naturales dici possunt: cujus rei neque hic contrarium docemus, sed hoc tantum quaerimus, quomodo cautum sit, ne peregrinorum iudicia, quae imperio continebantur, ab omni effectu plane destituerentur. Quamvis itaque idem esset modus exceptionis proponendae, atque in civibus Romanis, qui exceptione obligationes suas tollebant, diversissimi tamen erant et rationes et fines, propter quos proponebantur.

similitudinem quodammodo juris Romani obligationes contraxissent, minime tamen necessarium iis erat, ut eodem modo eademque forma eas solverent, cum eae formae eorum conventionibus minime essent, ut ita dicam, essentielles. Sic, ut hoc utar, quamvis peregrini in contrahendo usi fuissent stipulatione juris gentium, non tamen, necesse iis erat, ut ita contractam obligationem acceptilatione tollerent: nam verba ea in eorum stipulationibus non idem illud efficiebant, qui erat eorum effectus in stipulationibus civium Romanorum, ut nimirum ita juris gentium consensus juris civilis forma investiretur, adeoque juris civilis contractus efficacitatem haberent: verum verba illa, quae forte testibus praesentibus pronunciaverant, nihil magis pertinebant ad substantiam peregrinorum obligationum, quam scriptura, in quam postea saepius stipulationes suas redigebant Romani (47), ad substantiam stipulationum Romanarum. Unde, cum consensus esset nomen, quo obligarentur peregrini, contrario etiam consensu obligationes istas, sicuti etiam cives Romani nudo consensu contractas, contrario nudo consensu, tollere poterant.

Haec omnia jam sufficiant de modis obligationum tollendarum. Ex quibus simul hoc patere existimo, quid dicendum videatur de solvendis iis obligationibus, quae ex delicto nascebantur. In iis enim easdem poenas solvere debebant, quae legibus Romanis erant constitutae, cum hac in parte cives fingerentur. Nec crediderim, ulterius sese extendisse eam fictionem, cum nec ulterior ulla ejus esset necessitas neque utilitas.

CAPUT TERTIUM.

DE PEREGRINO AGENTE.

Pervenimus ad tertium ultimumque hujus disputationis caput, ubi nempe de peregrino videbimus agente; qui sane locus nequaquam levioris duobus praecedentibus est momenti. Quid enim juvasset peregrinos, jura ipsis esse tributa, si non potuissent ea adversus alios injuste aggredientes defendere atque tueri, nec, si quid eorum amissum esset, recuperare, nec illud, quod sibi juste deberetur, adversus in-

jus-

(47) L. 30. D. de verborum obligationibus; l. 1. Cod. de contrahenda Stipulatione;

juste inficiantem iudicio persequi! Quodsi igitur summi momenti est hoc caput, neque profecto difficultate reliquis quidquam cedit: quod mirum nemini videbitur, qui in memoriam revocaverit summam difficultatem, eamque forte ne acutissimi quidem ingenii maxime assiduo labore prorsus superandam, ejus in jure Romano argumenti, quem hodie processum civilem vocare solent. Nos autem, ut eatenus rem illam tractemus, quatenus ad nostram quoque quaestionem pertinet, hoc caput in duas partes scindere constituimus: quorum primo agemus de iis, apud quos agebantur peregrinorum iudicia, sive qui peregrinae jurisdictioni praeerant; deinde vero de ipsis hisce iudiciis deque modo eorum ac ratione paucis videbimus. Sed paucis inquam: sicuti enim ubique, ita et hoc loco, in primis horum omnium lineamentis erit subsistendum.

§. 1.

De iis, apud quos peregrinorum iudicia agebantur, tam in urbe, quam in omni imperio Romano, praesertim de Praetore peregrino.

Si ad antiquissima respicias civitatis Romanae tempora, quaerasque, apud quasnam tunc peregrini jura sua persequerentur, haud multum dubii habere mihi videtur, eorum conditionem, sicuti tum, et in multis aliis rebus, non adeo diversa fuisse videtur a civium Romanorum conditione, quippe qui et omnes incerta lege incertoque jure utebantur: haud dubium, inquam, videtur, civium et peregrinorum conditionem nec hac in parte diversam fuisse, sed omnes, qui controversiae aliquid cum aliis haberent, ad regem confugisse, et quod is judicasset, hoc pro jure fuisse habitum. Ut enim omittam notissimum illum Pomponii locum, non ambigue idem etiam significare videtur Cicero (1), qui «Nec vero quisquam, inquit, privatus erat «disceptator, aut arbiter litis: sed omnia conficiebantur iudiciis regis». — Quae itaque initio apud solos reges peragebantur iudicia, haec deinde, transeunte ad consules regia potestate omni, transire ad Consules etiam debebant: serius vero, cum ipsa juris dicendi provincia ad peculiarem magistratum, Praetorem nempe pervenisset, necessario etiam iudicia apud eum peragi coeperunt. Tandem vero, cum et in dies cresceret peregrinorum turba in civitatem Romanam confluentium (2), cresceretque ita simul litium frequentia, cumque magis etiam magisque juris inter peregrinos dicendi insignem difficultatem perspicere coepissent Romani, quam non

il-

(1) Cicero de Rep. V. 2.

(2) Pomponius in l. 2. §. 28. D. de origine juris.

illud jus, quod civium erat proprium, quodque cum indole et moribus Romanae gentis intime cohaerebat, in peregrinorum causas videretur posse applicari: « creatus est et alius Praetor, qui peregrinus appellatus est ab eo, quod plerumque inter peregrinos jus dicebat. » Sic igitur occasionem et rationem, ob quas creari coeperit peregrinus Praetor, narrat Pomponius; atque haec satis certa esse et rei naturae convenire videntur. Minus vero accurate constat de anno, quo primus Praetor peregrinus creatus sit. Si enim eundem consulas Pomponium, indicat hic nihil aliud, nisi factum illud esse, *aliquot annos* post creatum Praetorem Urbanum. Quo magis etiam hic desideramus Livianum lib. XIX, qui temporum injuria periit, et quo loco, ut ex Epitome ejusdem libri patet, historiam creati Praetoris peregrini narravit auctor. Sic enim ibi legitur: « duo Praetores tum primum creati sunt. » Unde a diversis interpretibus diversus constituitur Praetoris nostri natalis annus. Sic refert eum ad annum U. C. 506 Heffter (3), ad annum 507 Conradi (4), ad annum 510 Mylius (5). In alia vero omnia hic abit Cl. Hugo (6), qui ad antiquiora, eaque statim post subactam Italiam tempora natales ejus refert, sed nullo, quantum ego invenire potui, idoneo argumento sententiam suam firmat. Quid enim ex comparatione nominum Peregrini et Urbani, et ex comparatione Praetoris Peregrini cum iis Praetoribus, qui deinde accesserunt, excogitari et argumentari possit, fateor me non videre. Quin etiam omnia omnium veterum auctorum testimonia suae sententiae obstare, ipse fatetur Vir Cl.: verum hoc tribuit mutationi, quam postea subierit peregrina Praetura. Sed quamnam demum mutationem hic indicat auctor laudatus? — Quae igitur cum ita sese habeant, cumque ego non facile aliquid statuere audeam, quod disertis veterum testimoniis esset contrarium, haud improbabilis, me iudice, est sententia, quam proposuit Conradi l. l., qui ex eo, quod Livium primum historiolam illam de Claudia narraſſe, ex Epitome ejus libri laudati constat, deinde vero statim insequantur verba: « duo Praetores tum *primum* creati sunt, » argumentatur, haec duo eodem fere tempore accidisse; cumque haec Claudiae mulctae, secundum Gellium (7), referenda sit ad Fabium Licinium et Otacilium Crassum Consules, Praeturae peregrinae natales ad

an-

(3) Heffter op. l. Observ. cap. 7. pag. 22.

(4) Conradi, de Praetore Peregrino in Parerg. §. 1.

(5) Mylius de Praetore Peregrino; quod opusculum exstat in Theophili Editione Reitzii pag. 1082. De Praetore peregrino cf. etiam universe Kreutzer Abriss der Röm. Antiquit. pag. 137 seqq.

(6) Hugo op. l. p. 298 seqq.

(7) Gellius Noct. Att. X. 6.

annum U. C. 507 refert. Hoc certe constare mihi videtur, ad illud circiter tempus natales ejus esse referendos.

Sed quoniam autem erant praecipua hujus magistratus officia? Ut taceamus de aliis, quorum cura etiam ad eum pertinebat, certe sequioribus ad eum delata est temporibus, quorumque quaedam recenset Conradus (8), ludorum Apollinariam curationem, ludorum Augustalium annuam celebrationem, aquaeductuum curam, alia: nos imprimis videamus de eo munere, quod ad nostram quaestionem maxime pertinet, nempe de Jurisdictione ejus. Apud ipsos igitur veteres, variis nominibus hoc praecipuum Praetorum peregrinorum officium insigniri solet. Vocatur enim *peregrina sors*, *peregrina jurisdictio*, *jurisdictio inter peregrinos*, *jurisdictio inter cives et peregrinos*; vocatur ipse Praetor, *qui inter peregrinos*, vel *qui plerumque inter peregrinos*, vel *qui inter cives et peregrinos jus dicit* (9). Ex quibus omnibus similibusque locis abunde patet, ad nostri Praetoris jurisdictionem pertinuisse quascunque controversias, vel inter duos peregrinos, vel etiam inter cives Romanos et peregrinos, nec ulla invenitur distinctio, utrum actor vel reus esset peregrinus, an vero civis Romanus (10). Verum magna, inter antiquiores praesertim interpretes, fuit contentio, an Praetores peregrini quoque, sicuti Urbani, Edictum proposuerint, quo jurisdictionis suae modum atque rationem, quam essent servaturi, palam omnibus facerent (11). Fuerunt enim, qui hoc negarent, contenderentque, peregrinum Praetorem, ex Edicto Praetoris Urbani jus dixisse; alii vero negare non ausi sunt, sed dubitaverunt tamen (12). Nos autem, ne diutius hac in re moremur, si quaestionem examinemus secundum ea, quae huc usque de peregrinorum conditione diximus, facile patere videtur, cum peregrini a juris Romani communi prorsus essent exclusi, iisque jus redderetur vel secundum suas leges, vel secundum generale illud gentium jus, Praetoris peregrini juris dicendi rationem, ab ea, quam Urbanus sequebatur, ex rei ipsius natura, toto coelo diversam esse debuisse, neque adeo illum ex hujus Edicto jus dicere potuisse. Quae sententia, si et rei naturae omnino est consentanea, praeterea etiam

di-

(8) Conradus op. l. §. 17.

(9) Cf. Livius XXII. 35; XXIII. 30; XXXII. 28; XXX. 26; XXXIX. 8, 38; XLII. 1; XXXVII. 50. XL. 1; XLI. 15, 21, 27; Theophilus in §. 7. J. de J. N. G. et C.; Tacitus Ann. I. 15; Lex Hungaria apud Hugonem Civilist. Mag. l. l. p. 443; cf. Mylius, l. l. p. 1083.

(10) Idem quoque sentit Cujacius ad l. 2. §. 28. D. de Orig. Jur.; Conradus l. l. §. 9.

(11) De repentinis enim et extraordinariis Edictis nulla dubitatio; sic Chaldaei aliquando, Edicto Praetoris peregrini, ex urbe et Italia abire jussi sunt; Valerius Maximus l. l. c. 3; cf. quos laudat Conradus l. l. §. 10.

(12) Utriusque generis auctores laudat Conradus l. l. §. 10.

disertis, ut videtur, veterum testimoniis probari potest. Ut enim omittam multa, quae minus certa videntur, argumenta, quaeque alii alia proposuerunt viri docti (13), pauca tantum proponam, quae rem extra dubium ponere videntur. Scribit itaque Cicero (14): « Servabis, ut tua fides et dignitas postulat, Edictum et institutum tuum. » Scribit autem haec ad M. Curtium Peduceanum, qui videtur eo tempore Praetor peregrinus fuisse, cum eodem anno alius memoretur Praetor Urbanus, in epistola proxime praecedente. Nec videtur commode ad Praetorem peregrinum scribere potuisse Cicero *Edictum tuum*, si non Edictum hujus proprium, sed Urbani Praetoris cogitasset (15). Dein scribit Theophilus (16): « δεδύκασι « δὲ κατεξάιρετον τὸ νομοθετεῖν τῷ πραιτώρι τῷ ὀρβανῷ καὶ τῷ πραιτώρι τῶν περεγρίνων . . . « ἀνομαζέτο πραιτῶρ περεγρίνος, ἐπειδὴ ἐδικαιοῦντο τοῖς ξένοις τε καὶ ἐπηλυσι. » Quo loco Theophilus facultatem τοῦ νομοθετεῖν Praetoris peregrini, diversam a facultate Praetoris Urbani, totidem verbis distinguit. Denique apertissime loquitur Gajus, cum dicit: « Jus autem edicendi habent magistratus Populi Romani: sed amplissimum « jus est in Edictis duorum Praetorum, urbani et peregrini » (17).

Hoc igitur constat, Praetorem peregrinum, perinde atque urbanum, initio jurisdictionis suae, edixisse, quamnam per magistratus sui tempus, in jure dicundo, servaret rationem. Verum quousque patebat ea Praetoris peregrini jurisdictione, utrum per totam Italiam, an vero ad ipsam urbem restricta erat? Prius, certe de antiquiore tempore, affirmat Hugo (18), idemque sentire suspicor etiam Cl. Holtium (19). Sed liceat tamen hic a summis viris discedere. Ut enim taceam ea loca, quibus expresse vocatur peregrinus Praetor is, qui *in urbe* inter cives et peregrinos jus dicit (20), (quippe quae omnia ad seria tempora pertinere dicit Cl. Hugo) non video, quomodo commode statui possit, peregrinum Praetorem per omnem Italiam jus dixisse. Etenim, uti ipse fatetur

V.

(13) Conradi l. l. §. 10 seqq; Mylius l. l. §. 9. qui etiam nova invenisse sibi videtur, quem tamen pro parte refellit Reitzius in Excursu IX. p. 1161; cf. etiam Conradi l. l. §. 12. not. m.

(14) Cicero ad Fam. XIII. 59.

(15) Quod tamen existimavit Conradi l. l. §. 10.

(16) Theophilus in §. 7. J. de J. N. G. et C.

(17) Gajus I. 6. Citatur autem in l. 9. §. 4. D. de dolo malo, locus Laeoneis ex libro XXX. Praetoris peregrini. Sed inde nullum argumentum peti posse ad hanc praesentem quaestionem, observarunt Mylius, l. c. §. 9. et alii.

(18) Hugo op. l. p. 298, 299.

(19) Quod inde efficio, quod et hic, statim post subactam Italiam, Praetorem peregrinum creatum esse statuit; Vid op. l. p. 76. n. 255; sed, ut dixi, suspicor tantum.

(20) V. c. in lege Rubria, apud Hugonem Civ. Mag. l. l. p. 443 et alibi.

V. Cl. (21), quamvis a Romanis subacti essent Italiae populi, minime tamen inde desierunt proprios constituere populos, propriisque suis legibus vivere (22), propriis magistratibus parere: verum horum omnium nihil ulterius iis ademerunt Romani, nisi quod praepotens populi Romani majestas necessario requireret. Quod idem etiam haud ambigue significat Strabo (23), ubi: « Nemauso in Gallia, inquit, jus Latii datum, ut qui Nemausi aedilitatem et quaesturam adepti essent, ii cives Romani essent; *eaque de causa populus ille Romanis Praetoribus non paruit.*» — Haec de antiquioribus temporibus; ratione vero habita seriorum temporum, ubi Italiae populi ad civitatem Romanam jam pervenissent, ipse nobiscum facit V. Cl.

Sicuti itaque Urbanus Praetor jus dicebat inter cives, ita peregrinus inter peregrinos, vel inter cives et peregrinos. Caeterum utriusque potestas erat aequalis; collegae erant, iisdemque comitiis creabantur. Nec desunt exempla, ubi peregrinus Urbano intercessisse, ejusque decreta rescidisse memoratur (24). Eadem etiam erant utriusque Praetoris insignia; uterque suum habebat tribunal, uterque suos adseorsos (25). Sic et apud peregrinum Praetorem legis actio erat; qua de re quamvis olim fuerit disputatum, hodie tamen ex Gajo satis constat (25). Videtur tamen honoratior fuisse urbana, quam peregrina Praetura, unde non raras contentiones inter Praetores designatos, unde etiam sortitiones, quin ea de re Senatus decreta (27). Denique aliquando alter Praetor alteri jurisdictionem suam mandabat, vel ipse sua auctoritate, vel auctoritate Senatus (28).

Praetoris autem peregrini necessitas cum numquam, nec liberae reipublicae, nec Caesarum temporibus desineret, quin imo magis magisque cresceret, quo major peregrinorum vis in urbem conflueret, semper etiam, et libera republica, et, diu certe, sub Caesaribus, creari solebat. Praeterquam enim, quod et Tacitus, ut supra vidimus, suo adhuc tempore, de peregrino Praetore loquitur, mentio etiam ejusdem est Hadriani et Divi Pii temporibus; quod et ex aliis locis (29), et ve-

RO

(21) Hugo op. l. p. 297, 298.

(22) Contrarium obtinebat tantum in Praefecturis in Italia, in quas quotannis a Romanis mittebantur, qui jus dicerent; cf. Festus in v. *praefectura*.

(23) Apud Sigonium op. l. lib. I. c. 4. p. 314.

(24) Cf. quos laudat Conradi l. l. §. 8.

(25) Conradi ibid.

(26) Gajus IV. 31.

(27) Conradi l. l. §. 5.

(28) Conradi l. l. §. 7. Cf. Mylius l. l. §. 13. ibique laudati veterum loci.

(29) Cf. inscriptiones apud Gruterum, p. 446, inscr. 4; p. 493, inscr. 1; p. 399, inscr. 6; quas etiam habet Conradi l. l. §. 20. not. b.

ro etiam ex Gajo passim patere potest. Denique nec post Antonini Caracallae notissimam constitutionem, Praetorem peregrinum creari desiisse, argumento esse videtur constitutio Constantini (30), ubi ita Imperator: « si apud *utrumque* « *Praetorem*, dum quaestio ventilatur, ab aliqua parte auxilium provocationis fuerit objectum, et quae seqq.” Quo loco et urbanum et peregrinum indicari Praetorem, observavit jam Cujacius (31).

Haec jam de eo, apud quem in urbe agebant peregrini, dicta sufficiant. Quo quidem loco, pro instituti ratione, explicato, eo breviores esse possumus in agendo de iis, apud quos iidem, in reliquo imperio Romano agebant. Quod enim ad Italiam attinet, ante bellum Sociale, de eo taceo, cum Italiae populos, tunc temporis, suo modo inter peregrinos judicasse existimarem; post civitatem vero impetratam, nihil aliud de Italis dicendum videtur, quam de ipsis Romanis, quorum juris civilis tunc et ipsi participes erant facti. Et forte tum in singulis urbibus, vel singulis regionibus, singuli magistratus creabantur, Praetoribus peregrinis similes: vel cura peregrinorum huic vel illi ex caeteris magistratibus mandabatur. Quod denique ad provincias attinet, pauca etiam hic sufficere credo. Testatur enim totidem verbis Gajus, Praetoris Urbani et peregrini in provinciis jurisdictionem habuisse Praesides earum (32). Praesidum autem nomen generale est, et ad omnes cujuscunque generis rectores provinciarum pertinet (33). Eodem tandem modo ac Gajus, etiam Hermogenianus (34): « de omnibus causis, « inquit, de quibus vel praefectus Urbi, vel praefectus Praetorio, itemque Consules et Praetores, caeterique Romae cognoscunt, Correctorum et Praesidum provinciarum est notio.” Ex quo loco, de eo, quod hac in parte jure Justiniano obtineret, simul judicari potest.

§. 2.

De ipsis peregrinorum judiciis, eorumque modo ac ratione.

Dictis iis, quae videbantur dicenda esse de illis, apud quos peregrinorum judicia agebantur, restat, ut de eorum modo ac ratione videamus. Atque ad hunc locum praesertim pertinent, quae, initio hujus capituli, de summa ejus difficultate monui; quae-

(30) In l. 17. C. de Appellationibus.

(31) Cujacius in Parat. ad T. D. de Off. Praet.

(32) Gajus l. 6.

(33) L. 1. D. de Off. Praesid. (34) In l. 10. D. eod.

quaeque hac §. proponam, non ita intelligi volo, quasi certa omnia essent, nec ulla superesset de iis dubitandi ratio: verum verosimillima mihi videbantur, et a vero proxime abesse. Sed ne multis verbis lectorem moremur, ad rem ipsam statim accedamus; qua tamen in re, alium quodammodo ordinem servabimus, quam huc usque secuti sumus. Manabit enim omnis nostra disputatio, veluti e centro quodam, ex notissimo Gaji loco, per quem deinde ad antiquiora tempora, quantum fieri possit, adscendere conabimur; tandemque et de senioribus temporibus pauca adjiciemus.

Dicit itaque Gajus (35): « Item civitas Romana peregrino fingitur, si eo nomine agat, aut cum eo agatur, quo nomine nostris legibus actio constituta est, si modo justum sit, eam actionem ad peregrinum extendi. » De quo loco jam paullo accuratius videamus. Occurrit locus in ea parte libri quarti, ubi de fictionum usu universe agit Jctus, pluresque harum species enumerat; quas tamen omnes, si totum locum perlegas, non ex lege aliqua, aliove proprie sic dicti juris civilis fonte, verum ex sola Praetorum jurisdictione introductas esse invenies. Unde et idem dicendum esse, de fictionis specie, quae in nostra paragrapho occurrit, ejusque originem adeo tribuendam esse peregrini Praetoris Edicto, quippe qui solus inter cives et peregrinos jus dicebat, totius hujus loci nexus, et vero insuper omnis hujusce magistratus modus atque ratio, verosimile reddit. — Affirmat porro Gajus, civitatem Romanam peregrino fingi, si eo nomine agat, caet. Non dicit igitur simpliciter, civitatem ei fingi, quotiescunque agat, aut cum eo agatur: verum casum, quo haec fictio usu venit, expresse indicat. Unde hoc efficio, non semper hanc fictionem peregrino, si vel ipse, vel alii contra eum agere vellent, necessariam fuisse. Sed quando igitur necessaria erat? Respondet Gajus: « Si eo nomine agat, aut cum eo agatur, quo nomine nostris legibus actio constituta est. » Verum quid illud *nostris legibus*? Intelligerem ego omnes fontes juris civilis Romani proprie sic dicti, leges, plebiscita, Senatusconsulta, reliqua, praeter ipsa adeo Praetorum edicta; haec enim commode *leges* vocari posse, non crediderim (36). Unde efficio, fictione ista peregrinis non fuisse opus, quoties eo nomine agere vellent, quo nomine jure honorario esset actio constituta (37). Atque haec sententia

re-

(35) Gajus IV. 37.

(36) Certe non videntur vocatae esse a Gajo, qui tam accurate etiam inter leges et ea, quae legibus vicem obtinent distinguit. *Nostrae leges* nihil aliud significare videtur, nisi nostrum jus civile, quod sane, proprie sic dictum, Edictis Praetorum non continebatur. Caeterum hoc constat, fictionem semper intervenisse, quotiescunque peregrini actione juris civilis Romani agerent.

(37) Certe si ea actio in jure gentium haberet fundamentum et ex eo esset de prompta. Quod non semper in Edicto Praetoris Urbani locum habuisse videtur, in quod et alia quaedam ex aliorum populorum institutis migrarunt, v. c. ex Edictis provincialibus, quae partim ex moribus legibusque de-

rerum naturae mihi videtur esse omnino consentanea. Praetores enim Edictis suis hoc sibi proponebant, ut juris civilis rigorem lenirent, ejusque angustias amplificarent; quod effecerunt praesertim, adhibita juris gentium aequitate. Et quid sane opus esset peregrinis fictione, si ejusmodi actione agere vellent, quae ex jure gentium desumpta esset, cujus juris vel maxime ipsi habebant communionem. Neque praeterea probarem eam multorum interpretandi rationem, qui statuunt, actiones ex Praetoris Urbani Edicto migrasse in Edicta Praetoris peregrini, adeoque hujus Edictum tralatitium fere fuisse illius (33): verum congrua videtur multo magis contraria ratio, ut statuas, jus gentium, ex peregrini Praetoris Edicto, propter insignem ejus simplicitatem, aequitatem, et inter cives Romanos quoque utilitatem, in Urbani Edictum migrasse (59). — Nec tamen ita semper, et pro lubitu suo, sese cives Romanos peregrini poterant fingere, verum expresse addit Gajus: « Si modo justum sit, « eam actionem etiam ad peregrinum extendi. » Unde existimarem, hac in re multum ab uniuscujusque Praetoris indole, justis sensu, et edicendi ratione pependisse, (quod supra quoque observavi) utrum vellet, si vel peregrinus, vel civis Romanus contra peregrinum, actione, Romanis legibus constituta, agere vellet, ejusmodi fictionem admittere, an vero minus (40). — Videtur autem ejusmodi actio, si peregrinus, ficta ei civitate ageret, *utilis* vocata esse; certe illud de ea fictitia actione, quae dabatur contra capite deminutum, tanquam si capite deminutus non esset, constat (41). Et sane universe quod ad fictiones attinet, quarum frequentissimus est in jure Romano usus, videntur eae commode explicari posse, ex Romanorum juris semel constituti et recepti summa tenacitate, qua aliquid in facto fingere malebant, quod pro-

victorum populorum constabant. Cf. Dirksen in Disp. laud. in Rhein. Mus. pag. 33 seqq. et alibi. Unde mox etiam scripsi: *praesertim* adhibita caet. Jam vero, si eo in casu, quem indicavi, i. e. si actio, etsi praetoria, in jure gentium non haberet fundamentum, agere vellet peregrinus, num fictio tum fuerit necessaria, disputari potest.

(38) Inter quos v. c. Conradi l. l. §. 14.

(39) Unde eadem actio ex jure gentium desumpta, quae concessa erat Edicto Praetoris Urbani, plerumque etiam constituta fuisse videtur Edicto Praetoris peregrini. — Caeterum aliquando, sicuti ex legibus civilibus Romanis, ita etiam ex Edicto Praetoris Urbani agere, peregrinis fuisse concessum, ex iis, quae hoc loco dixi, satis constare videtur, quamvis de modo disputari possit. Cf. nota (37).

(40) Dubium aliquando mihi movit ipsum, quo Gajus utitur, verbum *justum*. Verumtamen illud nec plane videtur huic loco incongruum, ita nimirum, ut *justum* significet, ipsius legis Romanae indoli congruum. Verborum adeo Gaji hic est sensus, si modo id, quod lege Romana cautum est, ejus sit naturae, ut ad peregrinum quoque extendi possit. Neque praeterea veteres tam accurate *justum* et *aequum* distinguere solebant.

(41) Gajus IV. 38; cf. Heffter Obs. p. 57.

probe sciebant revera ita sese non habere, quam ab iis principiis, quae aliquando essent recepta, vel in minimis recedere. — Sed quaeri hoc loco potest, quousque patuerit harum fictionum usus? utrum tantum pertinnerint eae ad formulas, atque tum demum admissae fuerint, cum per hasce litigari soleret, an vero etiam antiquitus legis actionibus uti potuerint peregrini, ficta iis civitate Romana? — Quod ad primam quaestionem attinet, arridere posset cuiquam sententia, qua statueret, eas in formulis tantummodo admissas fuisse, ideo, quod Gajus, loco laudato, exemplum etiam de formulis tantum proponit. Sed male tamen, me iudice, eam conclusionem inde duxeris. Scripsit enim eo tempore Gajus, quo omnis veterum legis actionum usus fere penitus in desuetudinem abierat, et per formulas tantum litigabatur; unde et multo commodius erat, de hisce exemplum proponere. De legis actionibus vero, ne verbo quidem loquitur nostro loco. Neque ex nexu, quo memorata verba occurrunt, quidquam effici potest: cum sit quasi transitus de legis actionibus ad formularum tractationem; unde ad utrasque aequae commode referri posse videntur fictiones. Et sane, si mihi quod sentio dicere liceat, existimarem, revera antiquitus peregrinis aliquando lege agere fuisse concessum, dum cives Romani fingerentur; nec video, qua ratione commodius possit explicari illud, quod affirmat Cicero (42), item in centumvirali iudicio cum peregrino esse certatum. Namque uti expresse et totidem verbis testatur Gajus (43): « Cum ad centum-
« viros itur, ante *lege agitur Sacramento*, apud Praetorem Urbanum *vel peregrini-*
« *num.*” Dissentit tamen a nobis Cl. Heffter (44), qui his verbis sententiam nostram evertere conatur: « Verumtamen, inquit, an in legis actionibus, ubi a
« forma legis nullo modo recedi poterat, id permissum fuerit (nimirum ut civitas
« peregrino fingeretur) summopere dubitari debet.” Et in legis quidem actionibus, a legis forma nullo modo recedere licuisse, lubenter Viro Cl. concedimus: verum potius summopere dubitarem, an ita revera a legis forma recederetur. Peregrinus enim, si lege ita ageret, non tanquam peregrinus, sed tanquam civis Romanus, cuius persona ficta ei erat, lege agebat; neque adeo recedebatur a lege, quae cives tantum lege agere volebat. Et si sic a lege recessum esse existimari debet, tum pro-

fe-

(42) Cicero de Or. I. 39.

(43) Gajus IV. 31. Cf. item § 95. Videri possent cuiquam Gaji verba per se sufficere: quod nobis etiam videtur, credentibus, Praetorem peregrinum inter cives numquam jus dixisse, nisi hoc ei fuisset mandatum; sed non omnes ita sentiunt, et ita nonnulli Gaji locum interpretantur, ut intelligant de civibus apud peregrinum Praetorem lege agentibus. Jam vero, ea ratione, quam nos in probando servavimus, neque hoc nostrae sententiae objici potest.

(44) Heffter Obs. pag. 39.

fecto, et in multis aliis causis, fictiones admitti potuisse, negandum est. Namque a lege recedere, credo non tantum in legis actionibus non licuisse, sed numquam plane (45). Probabilius vero videtur Viro Cl. « certis legibus, sacramenti actiones peregrinis adversus cives Romanos constitutas fuisse, sicut lege Calpurnia et Junia, « de pecunia capta, factum erat. » Quae quidem opinio vera esse potest, sed nihil esse videtur nisi mera conjectura, cum et idem Vir Cl. alio loco scribat (46): « Sacramenti actiones, ex lege Calpurnia et Junia, sociis peregrinisque datas esse, « nondum satis probatum sibi esse. » Praeterea vero, quamvis verissima sit ea opinio, non tamen ideo necessario nostra est rejicienda. Possunt enim utraeque simul subsistere, et, praeter causas illas ex lege Calpurnia et Junia, aliae esse, in quibus per fictionem lege agere possent peregrini. — Si quis autem nostram hac de re amplectatur sententiam, ita simul, de aetate nostrae fictionis, quodammodo certe, judicare poterit; constat enim tum, eam Ciceronis jam aetate in usu fuisse.

Duplicia itaque, Gaji temporibus, fuisse videntur peregrinorum agendi genera, nimirum vel per utiles actiones, et per fictionem civitatis Romanae, si eo nomine agerent vel contra eos ageretur, quo nomine Romanis legibus actio esset constituta: vel sine fictione, si non ex legibus, iisve quae legis vicem obtinent, sed ex aequitate, et jure gentium agerent, secundum quae Praetores actiones suas in Edictis habebant constitutas; quo casu non videtur fictio illa fuisse necessaria. Similemque distinctionem item jam Ciceronis videri admittendam esse tempore, ex iis, quae hucusque proposuimus, patet, et ex sequentibus, spero, magis etiam patebit. Sed accuratius paullo de diversis istis judiciorum generibus, cum Gaji, tum antiquioribus temporibus, dispiciamus, a Gajo rursus initium sumentes.

« Omnia autem, inquit Gajus (47), judicia aut legitimo jure consistunt, aut « imperio continentur. » Deinde utriusque judiciorum generis indolem et naturam explicat Iustus. Legitima itaque sunt, quae in urbe Romana, vel intra primum urbis milliarium, inter omnes cives Romanos, sub uno iudice accipiuntur. Imperio vero continentur recuperatoria, et quae sub uno iudice accipiuntur, interveniente peregrini persona, iudicis aut litigatoris. In eadem causa sunt, quaecunque extra primum urbis Romae milliarium, tam inter cives Romanos, quam inter peregrinos, accipiuntur. Hujus autem judiciorum divisionis, quam legi Juliae tribuit Gajus, hanc

(45) Sic etiam eo sensu a lege recederetur, si capite deminutus, adversus quem proprie lege dari non poterat actio, fingeretur tamen capite non esse deminutus, et ita actio revera daretur.

(46) Heffter Obs. cap. 2. p. 7. not. 5.

(47) Gajus IV. 103—109. Qui locus hic assiduo conferatur. Legitimi iudicii etiam mentio est apud Ulpianum XI. 27. De omni hoc argumento cf. Heffter Obs. c. 20.

hanc rationem, et recte, ut videtur, reddit cl. Heffter l. l., quod in ipsa urbe, et intra primum ejus milliarium, mixtum et temperatum provocatione et appellatione esset magistratum imperium, resque legibus, maxima ex parte, regerentur: in reliqua vero Italiae parte et in provinciis, regerentur plurima ex mero magistratum imperio, pauca legibus et constitutionibus a senatu confirmatis (48). Unde extra urbem, ejusque primum milliarium nulla prorsus erant judicia legitima, quamvis ex lege aliqua descenderent, et inter solos cives Romanos acciperentur: in urbe vero pauca, et inter cives Romanos, recuperatoria tantum, imperio continebantur. Nam quamvis inter hosce ex lege non esset iudicium, sed ex Edicto Praetoris daretur actio, dummodo Romae, et sub uno iudice, et inter omnes cives Romanos acciperetur, legitimum erat. Nam poterat omnino, uti Gajus testatur, esse legitimum iudicium, et tamen ex lege non esse. Ex quibus omnibus hoc satis patere existimo, Gaji tempore, iudicia, quibus peregrini agebant, fuisse ea, quae imperio continentur, neque legitima ullo modo pertinere potuisse ad peregrinos, certe quatenus peregrini adhuc essent, nec civitas Romana ficta iis. Num vero aliud dicendum sit, si fictio illa intervenisset, numque hujus vis tam late sese extendere, ut, per illam, ipsa iudicia, interveniente peregrini persona, legitima fierent, eaque ita omnes effectus legitimorum iudiciorum consequerentur, quaeri potest: sed ego tamen summopere dubitarem, existimaremque potius, peregrinorum ea iudicia nihilominus imperio tantum contenta fuisse, nec quidquam hac in parte effecisse intervenientem fictionem. Quamvis enim huic sententiae quodammodo obstare cuipiam videatur elegantia juris, quae hoc suadeat, ne peregrinus, civis Romanus fictus, pro parte tamen, ut ita dicam, peregrinus adhuc maneat: aliae tamen rationes adesse videntur, quae majoris, quam mox proposita, videntur esse ponderis. Primum enim non videtur ea fuisse fictionum introducendarum ratio, ut ita peregrinorum iudicia, in omnibus, legitimis civium Romanorum iudiciis aequipararentur, verum haec tantum, ne, quibusdam in causis, in quibus justa et necessaria viderentur et peregrinis, et adversus peregrinos, Romanis legibus constituta iudicia, ea plane deessent. Quem adeo finem quum per fictionem assecuti essent Praetores, cum jam imperio continenti iudicio experiri possent peregrini, non crediderim, ullam ulterius vim ei esse tributam. Deinde vero, quamvis civis Romanus fingeretur peregrinus, semper tamen, in ipsa etiam formula, mentio erat, eum fingi tantum, et revera non esse ei-

(48) Cf. Niebuhr op. l. Ed. II. t. 1. p. 557. not. 1106; Ed. III. p. 591. not. 1180. Et quamvis iudiciorum ordo in provinciis legibus esset constitutus, ut Rubria in Gallia Cisalpina, Rupilia in Sicilia, nihilominus tamen ibi iudicia imperio continebantur.

civem Romanum, sed peregrinum (49). Denique illud etiam, quamvis obscure tamen, quod fateor, significare videtur Gajus (50); quamquam non nego, eum locum subtiliter etiam ita explicari posse, ut pro nostra sententia nihil probet (51). Caeterum illud hoc loco obiter moneam, quod et de iis, quae huc usque disputavimus, et de sequentibus etiam valeat. Cum peregrinis aliquando concessum esse videmus, actionibus, legibus Romanis constitutis, agere, quin imo, secundum nostram sententiam, strictis illis legis actionibus uti, hoc nequaquam contrarium esse ei, quod in multis hujus disputationis locis observavimus, fuisse ea tantum peregrinorum propria, quae essent juris gentium, minime vero ea, quae essent juris civilis Romani. Namque si ita aliquando jure civili Romano quodammodo uterentur peregrini, statim fictionem intervenire videmus, neque adeo, hac in causa, amplius pro peregrinis, sed pro civibus Romanis habebantur.

Verum haec, ut dixi, obiter tantum. Videmus itaque hoc: ea judicia, quae imperio continebantur, Gaji tempore, peregrinorum fuisse propria, et judicia, quae caeteroquin essent legitima, interventu ipso peregrini, imperio continentia esse facta. Quod autem attinet ad diversos utriusque generis judiciorum effectus, de eo et supra jam quaedam monuimus (52); quibus hoc loco addimus: «Judicia legitima, nisi «in anno et sex mensibus judicata fuerint, expirare,» dum contra ea, quae imperio continentur, «tamdiu valent, quamdiu is, qui ea praecepit, imperium habet (53).» Nemo enim magistratus judicare jubere eo die, quo privatus faturus esset, poterat (54). Agebant itaque hisce judiciis etiam in provinciis peregrini; in quibus tamen, teste Scaevola (55), hoc singulare erat, ut iudices etiam in tempus successorum durarent, et pronunciare cogerentur.

Quaenam vero erat horum judiciorum peregrinorum modus atque ratio? Respondeo, non alia erat ac ipsorum judiciorum civium Romanorum, neque ulla peculiaris forma iis tribuitur. Sic etiam, ut ex Gaji locis laudatis constat, iudices vel recuperatores in peregrinorum judiciis dabantur: sic etiam formulae ad eorum judicia pertinebant, quod vel ex eo ipso loco, ubi de fictionibus agit Gajus, satis constat, ubi hujusmodi formulae exemplum proponitur. In quibus tamen ipsis formulis, nisi fallor, aliqua differentia conspicua est, quippe quae, in civium Romanorum judiciis, aliquando in jus tantum, aliquando et jus et in factum poterant esse con-

ce-

(49) Gajus IV. 37.

(50) Gajus IV. 109.

(51) Dici enim potest verba: «idem juris est si — unum iudicem,» pertinere ad peregrinorum judicia sine fictione.

(52) Cf. hujus Part. c. II. §. 3.

(53) Gajus I. I. §§. 103, 105.

(54) L. 13. §. 1. D. de Jurisdict. cf. Heffter I. I.

(55) L. 49 §. 1. D. de Jurisdict.

ceptae: in peregrinorum vero judiciis, semper in factum conceptae fuisse videntur. Quam in judiciis civium Romanorum licentiam, in quibusdam negotiis duplici modo formulam concipiendi, non improbabiliter statuere videtur Cl. Schweppe (56), cohaerere cum insituto quodam, origine civili, aliquando etiam in ipsum Praetoris Edictum recepto. Distinctio autem ista non adeo insignis fuisse videtur, diversis, quos utraque species produceret, effectibus: sed veram differentiam proposuisse mihi videtur cl. Heffter (57), qui sic statuit: « illae (in jus conceptae) versantur in jure civili, hae (in factum conceptae) aequitate et imperio Praetoris nituntur. » Quod idem non obscure significat etiam Gajus (58), qui « sed eas quidem formulas, in quibus de jure quaeritur, in jus conceptas vocamus — in quibus juris civilis intentio est: caeteras in factum conceptas vocamus, in quibus nulla talis intentionis conceptio est. » Quod igitur, primo loco, argumento mihi esse videtur, formulas, in factum conceptas, non vero in jus conceptas, pertinuisse ad peregrinorum judicia (59). Quomodo enim posset ea juris civilis intentio ad peregrinos pertinere, cujus juris nullam prorsus habebant communionem? Unde facile etiam intelligitur ipsa harum formularum in factum concipiendarum ratio, quam proponit porro idem Gajus: « initio formulae, nominato eo, quod factum est, adjiciuntur ea verba, per quae judici damnandi absolvendive potestas datur. » Quod secus fuisse, in formulis in jus conceptis, constat. Alterum argumentum, quod pro nostra sententia facere videtur, in eo positum est, quod ipsum illud formulae exemplum, quod Gajus in loco de fictionibus proponit, in factum est conceptum.

Supra autem diximus, in peregrinorum etiam judiciis, aliquando unum judicem, aliquando recuperatores judicasse. Et sane, si recuperatores judicarent, eo ipso efficiebatur, ut, etiam inter cives Romanos, non legitimum, sed imperio continens esset iudicium. Horum autem recuperatorum dandorum usum, ex commercio juris gentium invectum esse, probabile est. In conventionibus enim et injuriis gentium inter se, recuperatores utrinque dari solebant (60). Unde fortasse in usum

ve-

(56) Schweppe op. l. §. 256; cf. Heffter cap. XII. passim.

(57) Heffter obs. pag. 57. Unde Ulpianus in l. 13. D. de O. et A. « in factum actiones etiam filii familiarum possunt exercere. »

(58) Gajus IV. 45 seqq.

(59) Non ideo nego, formulas in factum conceptas pertinere potuisse ad civium Romanorum judicia; quod mox affirmavi.

(60) Cf. Festus in recuperatores. Varro de vita Pop. Rom. lib. 3. apud Heffterum Obs. p. 101. Plebiscitum de Thermensibus, quod exstat apud Sigonium op. l. p. 515.

venit, ut si quid peregrinus a cive Romano peteret, aut vice versa, recuperatoras darentur. Nec deinde, etiam inter cives Romanos, rarus erat recuperatorum usus (61). In provinciis etiam frequens est recuperatorum mentio, veluti XX eorum, qui de causis liberalibus judicabant; et terni in singulis causis privatis, tam inter cives, quam inter peregrinos, et inter utrosque cognoscebant (62). Denique etiam in peregrinorum judiciis mentionem fieri iudicis peregrini, non incommode ita explicari posse videtur, ut dicas, iudicem dari solitum fuisse ex ea gente, ex qua esset reus. Ejusmodi quid saltem in Sicilia locum habuisse constat (63).

Verum haec de peregrinorum judiciis, Gaji temporibus, sufficient. Tribuitur autem memorata illa judiciorum divisio in legitima, et ea, quae imperio continentur, legi Juliae Judiciariae (64); unde quaeri potest, quid dicendum videatur de antiquioribus lege Julia temporibus? Ciceronis tempore, qui legem Juliam nondum viderat, quamvis quaedam legis actiones, per legem Aebutiam, jam essent sublatae, non tamen omnes sublatae fuisse, vel ex eo satis patet, quod Gajus earum legis actionum abrogationem, non soli legi Aebutiae, sed simul duabus Juliis tribuit. Unde Ciceronis aetate et per legis actiones, et per perconcepta verba litigabatur. Peregrinos autem etiam tum aliquando, dum iis civitas Romana fingeretur, lege agere potuisse, supra probare conati sumus. Verumtamen eum litigandi modum non proprium eorum fuisse, non difficile est videre; sed et eo tempore, formulas, in eorum judiciis, maxime in usu fuisse existimarem. Neque aliud, ratione formularum earum, de antiquioribus Cicerone temporibus affirmarem; atque non improbabilis videtur conjectura, quam etiam proposuit cl. Scheppe (65), litem istam per concepta verba, semper inter non cives fuisse in usu apud Praetorem peregrinum, adeoque ex jure gentium demum, inter ipsos cives, partim legibus, partim moribus, esse receptam. Formulae enim illae juris gentium simplicitati mire videntur convenire; et videtur praeterea historia, qua ratione usus earum inter ipsos cives Romanos, et in civium Romanorum judiciis receptus sit, universe optime convenire cum ratione, qua et in aliis multis causis, jus gentium in jus civile migrasse constat. Quidquid vero de forma judiciorum peregrinorum sit, agere et iudicio jura sua persequi potuisse peregrinos jam XII Tabb. tempore, ex Ci-

ce-

(61) Heffter obs. p. 102.

(62) Cf. Cicero in Verr. I. 11, 12. Livius XXVI. 48.

(63) Cicero in Verr. II. 13, ubi haec: «Quod civis Romanus a Siculo petit, Siculo iudex datur, quod Siculo a cive Romano, civis Romanus datur.» Sententiam proposui Heffteri Obs. p. 102.

(64) Gajus IV. 104.

(65) Schweppe op. I § 554.

cerone et Festo plus quam manifestum est (66). Ciceronem autem admittere distinctionem inter judicia *lege* et *sine lege*, probavit cl. Heffter, sed simul observavit, quod ex rei natura patet, eam distinctionem minime esse confundendam, cum ea, quae post legem Juliam observabatur inter judicia legitima et imperio continentia (67). Judicia autem sine lege ea videtur intelligere Cicero, quae ex aequitate, et Praetoris jurisdictione descendunt. Unde eodem modo, ac de Gaji tempore vidimus, aliquando tum etiam peregrinis, si agerent, vel contra eos ageretur, fictio illa fuisse necessaria, aliquando non fuisse videtur.

Quod tandem ad seriora Gajo tempora attinet, non crediderim magnas mutationes, in peregrinorum judiciis, factas esse. Qua de re facere non possum, quin observationem cl. Heffteri integram hic apponam (68), qui: « Unum addidisse « sufficiat, inquit, posterioribus temporibus, legitimorum judiciorum et caeterorum « naturam ita inter se evanuisse et obliteratam esse, in corpore legum Justiniani, ut « vix ac ne vix quidem appareat, quantum e genere legitimorum relictum sit. Certe « cum haec urbe tantum concluderentur, praevaluisse necesse est imperio continen- « tium naturam, idque multis modis probari potest, maxime ex exceptionibus, qui- « bus etiamnum utimur, et litis contestatae effectibus.” Quodsi igitur judiciorum imperio continentium praevaluerit natura, non video, quare non etiam Justiniani tempore, iudicio agere potuerint et conveniri peregrini; quamvis facile appareat, huiusmodi causas multo rarius debuisse incidere, cum jam omnes, in imperio Romano, civitate Romana gauderent. Cui fortasse causae tribuendum, quod nulla, hac de re, in corpore juris Justiniano, quod scio, occurrat mentio. Quae enim aliquando tractantur de advenis, de exteris et extraneis, caeteris (69) haec non referenda esse ad peregrinos crediderim eo sensu, quo nos eos suminus, sed revera de civibus Romanis, verum in alia provincia degentibus, intelligi debere. Statuerem itaque, etiam tum peregrinos, sive per directas, sive per utiles actiones agere potuisse vel conveniri; quod idem de exsulibus, quos supra vidimus in peregrinitatem redigi, ex disertis legum verbis constat (70). Quo eodem ex loco aliquis dubitare posset, num forte etiam peregrinis, sicuti exsulibus, necesse fuerit per procuratorem age-

(66) Sic enim Festus in v. *status*: « Status dies vocatur, inquit, qui iudicii causa est constitutus cum peregrino.” Quod ipsum XII Tabb. tribuit Cicero, de Off. I. 12. « Indicant XII Tabb: « status dies cum hoste, caet.”

(67) Heffter obs. p. 19, 20.

(68) Heffter obs. p. 103.

(69) Macquard Freherus Verisim, cap. 17. in Thes. Ottonis tom. I, qui quaedam horum locorum collegit.

(70) L. 20. D. de minoribus,

agere? Et hac in re nihil ego affirmo; sed dubitarem tamen, cum forte, in exsulis, ejus rei haec fuerit causa, quod ipsi Praetorem adire omnino non possent: quae vero ratio in peregrinis cessat.

Constitueram autem initio quaedam hic, appendicis quasi loco, disputare de Constitutionibus notissimis Caracallae et Justiniani, quippe cujusmodi disputatio non videbatur ab hoc loco plane aliena. Postea vero, propter gravissimas causas, propositum hoc opus omittere coactus sum. Neque tamen ideo nolui disputationem hancce viris cl. dijudicandam mittere, cum praeterea et hoc accederet, quod quamvis, uti dixi, appendix ejusmodi non esset ab hoc loco plane aliena; neque tamen etiam necessario requiri videretur, cum ita, proprie loquendo, de conditione peregrinorum non amplius agerem.

In qualicunque historia, praeter testimonia scripta, conjecturis plerumque et rerum similitudine acquiescendum est, nec his usque sufficientibus.

HOLTIVS, Hist. Jur. Rom.
Lineam. Proem. §. 21.



JES A I A E W I L D S C H U T ,

ULTRAJECTINI, E PAGO DE BILT,

LITER. HUM. CANDID. ET THEOL. IN ATHENAEO
AMSTELODAMENSI STUDIOSI,

C O M M E N T A T I O ,

Q U A

R E S P O N D E T U R

AD QUAESTIONEM, AB ORDINE THEOLOGORUM IN
ACADEMIA LUGDUNO-BATAVA, A: MDCCCXXX,
PROPOSITAM:

„ *Praemissa narratione de vita et scriptis LAURENTII VALLAE, investigetur et exemplis demonstretur, quaenam ejus tam in Historiam Ecclesiasticam, quam in Theologiam Christianam, imprimis N. T. interpretationem, pro aetatis suae ratione, fuerint merita.* ”

QUAE PRAEMIUM REPORTAVIT D. VIII MENSIS FEBRUARII
A. MDCCCXXXI.

СНБ СРБ ИЛИ СРБ ИЛИ СРБ

УПРАВЛЕНИЕ В РАБОДУ В РАБОДУ

УПРАВЛЕНИЕ В РАБОДУ В РАБОДУ

СНБ СРБ ИЛИ СРБ ИЛИ СРБ

СРБ

УПРАВЛЕНИЕ В РАБОДУ

УПРАВЛЕНИЕ В РАБОДУ В РАБОДУ

УПРАВЛЕНИЕ В РАБОДУ В РАБОДУ

УПРАВЛЕНИЕ В РАБОДУ В РАБОДУ

УПРАВЛЕНИЕ В РАБОДУ

COMMENTATIONIS CONSPECTUS.

INTROITUS.

Continens narrationem praemissam

- §. 1. De Vallae vita,
- §. 2. De Vallae scriptis.

CAPUT PRIUS.

De Laur. Vallae meritis in historiam.

SECTIO PRIOR.

Vallae de Symbolo, quod dicitur, Apostolico Disputatio perpenditur.

- §. 1. Traditio de Symboli origine, illiusque traditionis auctoritas Vallae aevo.
- §. 2. Vallae de Symboli origine disputatio.
- §. 3. Vallae in defendenda sua sententia constantia.
- §. 4. Disputationis consideratae merita.

SECTIO ALTERA.

*Vallae in Donationem, quae vocatur, Constantini M.
Declamatio dijudicatur.*

- §. 1. Donationis historia critica.
- §. 2. Donationis veterrimum, quod exstat, exemplar.
- §. 3. Declamationis Vallae in hanc Donationem indoles.
- §. 4. Declamationis illius argumentum et pretium.
- §. 5. Vallae in Donationem refutandam merita.

COMMENTATIONIS CONSPECTUS.

CAPUT ALTERUM.

*De Laur. Vallae meritis in Theologiam Christianam, imprimis
N. Test. interpretationem.*

SECTIO PRIOR.

Vallae studia Theologica:

- §. 1. Vallae de voluptate, seu de vero bono, scriptum.
- §. 2. Vallae de libertate arbitrii liber.

SECTIO ALTERA.

Vallae studia Exegetica:

- §. 1. Status interpretationis sacrae aetate Vallae, ejusque in hanc rem merita perpenduntur.
- §. 2. Demonstrantur exemplis ex Evangelio Matthaei copiosius collectis,
- §. 3. A ceteris N. Test. libris historicis petitis,
- §. 4. E reliquis N. Test. scriptis allatis.

Commentationis conclusio.



COMMENTATIO

A D

QUAESTIONEM THEOLOGICAM.

INTROITUS.

Inter illos, qui saeculo XV, ante Constantinopolim expugnatam et plurimorum inde Graecorum eruditorum in Italiam migrationem, ibidem exstiterint, viros praeclaros, ac celebratissimos, paucos sibi pares, nullum superiorem habuit Laurentius Valla, qui Petrarcham aliosque secutus, bonarum artium ac scientiarum studium, penè extinctum, denuo excitavit, ideoque Literarum elegantiorum *Instituatoris* titulo honorifico insigniri meretur. Multi quidem illorum temporum aequales, ejus laudi atque gloriae invidentes, odio in illum flagrabant; magni vero Vallam aestimavit, et in hunc usque diem admirata est aequior posteritas. « Quem enim, — Erasmi nostri verbis utor, — adeo doctum viderunt *Athenae*, aut *Athenarum* victrix *Italia*, ut illum nihil fugerit? Et quis tam exigui animi est, cujus pectus tantis invidiae angustiis concluditur, ut Vallam non et magnificè laudet et amet quam maximè, qui tanta industria, tanto studio, tantis sudoribus, ineptias refellit, Literas penè sepultas ab interitu vindicavit, prisco eloquentiae splendori reddidit Italiam? » (1) — Operae pretium sane esset, in ejus laudes literarias excurrere, quod quidem in deliciis haberem (2). Quandoquidem vero

Quae-

(1) Desid. Erasmi Opp. T. III. P. I. Ep. 2. p. 3.

(2) De Vallae fati ac scriptis fusius vel brevius egerant quamplurimi scriptores, quorum praecipuos, quos mihi consulere licuit, hic una et duntaxat semel notabo, ne quavis fere pagina eadem scripta citem et notarum numerus immodicus textum supprimat. Conferantur igitur: Schröck, *Christ. Kircheng.* T. XXX. pag. 197 seqq. Drakenborch in Ljvium, T. VII. Praef. p. 2 seqq. Brucker, *Hist. Crit. Phil.* T. IV. P. I. pag. 32 seqq. Bayle, *Dict. hist. et crit.* in voce. Jovius, *Elog. viror. Lit. illustr.* P. II. pag. 25. Moreri, *Grand Dict. hist.* in voce. Gesner, *Bibl. univ.* T. I. p. 477 seqq. Cave, *hist. Lit.* in append. pag. 99. du Pin, *nouv. Bibl. des Aut. Eccl.* T. XII.

Quaestio, quam explicare aggredior, ad Viri promerita, speciatim in studia Theologica, perpendenda spectat; paucis tantum Vallae vitam adumbrare, ejusque Scripta enumerare opus est.

§. 1.

Laur. Vallae vita.

Laurentius Valla, ineunte saeculo XV, stirpe haud ignobili *Romae* natus est (3). Utrum vero Patricius fuerit nec ne, licet hoc titulo insigni honoretur, quaeritur (4). Pater ejus ne nomine quidem posteritati innotuit, sed, filio teste, utriusque juris Antistes et Consistorii Apostolici Advocatus fuit (5). Matrem habuit Catharinam nomine, ceteroquin incognitam, et avunculum maternum Melchiorem, Scribarium cognominatum, utpote Martini V. Pontificis Romani ab actis (6). Ceterum de ejus familia pluribus disputavit Drakenborchius (6*), quae hic referre nil attinet.

Ad virilem usque aetatem *Romae* mansisse videtur (7). Cum autem adolesceret, in addiscendis Literis Graecis usus est institutione Aurispae et Rinutii, Secretariorum, ut vocant, Apostolicorum, qui, ut Valla de suis praeceptoribus vicissim, de discipulo gloriabantur, et testati sunt, eum fuisse indolis hilarioris, ut nemo magis ex omnibus condiscipulis, abhorrentem vero ab omni malignitate, nec facientem nec patientem injuriam (8). Utroque hoc duce tantos in Literis fecit progressus, ut vix ac ne vix quidem pubescens, doctioribus de meliori nota sese commendaret, et cum Poggio aliisque, qui Pontifici ab actis erant, de facundia disputaret. Ea jam aetate comparisonem inter Ciceronem et Quintilianum instituit, hunc illi praeferens (9). Quod scriptum rarius est.

Mor-

p. 94. Jonsius, *de scriptoribus hist. Phil.* T. IV. l. 3. c. 21. p. 116 seqq. Hanckius, *de Romanorum Scriptoribus* L. II. P. I. c. 11. p. 115 seqq. Hambergers *Nachrichten von den vornehmsten Schriftstellern* T. IV. pag. 743. Burman, *Orat. pro Literat. et Grammat.* pag. 360 seqq. Baillet, *jugemens des Savans* T. II. pag. 70 et 293. Hederiche, *Notit. Auct. antiq. et med.* pag. 1106. Th. Pope-Blount, *censura celeb. Auct.* pag. 462 seqq. Peignot, *Dict. Crit. Lit. et Bibl.* T. II. pag. 172. Bauer, *Biblioth. lib. rar. univ.* T. IV. p. 227. Fabricius, *Biblioth. med. et inf. aetat.* T. VI. pag. 787. et, ne plures addam, Auctores ab illis citati.

(3) Conf. Vallae, *Opp. Ed. Bas.* 1540. in *Antidot. in Poggium*, Lib. IV. pag. 323.

(4) Vid. Drakenborch, l. l. pag. 2 et 3.

(5) Conf. Vallae, *Opp. l. l.* pag. 287.

(6) Vid. Vallae, *Opp. l. l.* p. 352.

(6*) l. c. p. 4.

(7) Conf. Vallae, *Opp. l. l.* p. 347.

(8) Vid. Vallae, *Opp. l. l.* pag. 273 et 335.

(9) Conf. Vallae, *Opp. l. l.* pag. 352 et 621.

Mortui id temporis Melchioris avunculi munus ambiit Valla, natus viginti quatuor annos, quod ne impetraret, obtulisse ait Poggium, à quo se apud Pontificem accusatum scribit, tamquam qui collegas juvenili adeo aetate contemturus esset. Post aliquot tamen dies à Cardinali S. Eustachii ad Pontificem deductus est, qui etiamsi Vallam juniorem haberet, quam ut munere graviore digne fungi posset, tamen spem magnam ei fecit fore, ut aliquando honorem petatum obtineret: quae vero spes morte Martini subsequente in irritum cecidit. — Paulo post Valla *Placentiam* migravit, et, dum in hac urbe maneret, in locum Martini defuncti Eugenius IV. Pontifex Romanus creatus est. Bellis autem *Romae* ortis, illuc reverti Valla intutum duxit, quocirca *Papiam* se contulit, ad Rhetoricam publice docendam (10). — Non defuere quidem, qui eum non sponte sua eo abiisse, sed à Pontifice Maximo, ob diminutum suum ab eo jus et auctoritatem in exilium missum esse contenderint (11). Attamen verisimilius videtur, Vallam, neque hoc neque alio tempore, jussu Pontificis urbem patriam reliquisse: cui opinioni inprimis obstat, adversarios ejus nunquam de exilio, ei publice indicto, mentionem fecisse; quod tamen optimam iis praebuisset causam, suas in eum multiplicandi criminationes.

Papia relicta, *Mediolanum* se contulit, ibi etiam per breve tempus Rhetoricam docturus (12); deinde *Neapolim* discessit, ubi Alphonsus V, rex Arragoniae, literarum quippe fautor eximius (13), plures ad se alliciebat viros doctos, quos variis honoribus praemiisque cumulabat. Haec sors felicissima etiam Vallae obtigit, regique, aetate admodum provento, latinas literas tradere ei concessum fuit (14). Quod ipse testatur, scribens (15): « Quantum mihi rex cum ceteris tribuat, hoc tempus indicio est, quum nullus sit dies, quo non rex, spectante procerum coetu, dictante me, scribat in libro illo de vocabulis, quod *Comprehensorum* dicunt, aliquam verbi significationem, interdum deleat aliquam, ab alio male descriptam, vel emendat vel illustret, quod illi adeo jucundum est, ut nolit ab alio, quam a se scribi, quum doceo. »

Quamquam vero Alphonsus rex Vallam justo haberet pretio; alii contra ejus merita detrectabant, in quibus Antonius Raudensis, olim ei familiaris. Hic, quum

(10) Vid. Vallae Opp. l. l.

(11) Conf. Drakenborch l. l. pag. 6.

(12) Vid. Vallae Opp. l. l. pag. 351.

(13) Conf. Schröck *Chr. Kirchg.* T. XXX. pag. 130.

(14) Vid. Hanckius Op. laud. l. II. P. I. c. 11. pag. 116.

(15) Conf. Vallae *Recriminat. in Facium* l. IV. Opp. pag. 627.

quum scriptum quoddam de *Imitatione* elaboraverat, illud antequam promulgasset Opus amicis legendum praebuerat, indagandi causa, num forsitan quid erroris ei inesset. Vallae autem in illo illustrando occurrerant permulta, nequaquam ab Antonio excogitata, sed a se primum inventa, et a discipulis suis, quibuscum haec communicaverat, ad Antonium relata, qui in conficiendo Commentario iis usus erat, eaque pro suis venditabat (16). Minime igitur mirandum, Vallam, qua erat indole, talem injuriam quam maxime indignatum fuisse, atque omnes intendisse vires, ut fraudatorem refutaret, quod libro, deinceps memorando, fecit. — Verum praeter hunc etiam ei insidiabantur alii, quos inter Antonius Panormita (17) et Bartholomaeus Facius (18) nominandi sunt. Munus, scilicet, loca quaedam veteris alicujus Scriptoris, coram Alphonso aliorumque aulicorum eruditorum corona, post prandium legendi et explicandi, cujus partes primum apud Panormitam fuerant, rex ad Vallam deferrebat; quo facto, statim inter utrumque invidiae nascebantur (19). Accedit, quod Valla adversario suo, quem longe superabat ingenio, saepe quaestiones difficiliore de auditis proponeret, quas si hic explicare conabatur, variis modis acerbissime crebro ab eo se reprehensum cernebat (20). Cum vero Panormita habebat sibi compertum, se semper inferiorem decedere, Facii auxilium contra Vallam implorabat. Hic autem, fraterno tamquam vinculo junctus Vallae, assensum Panormitae precibus primo negat, quibus vero iteratis, se paratum ostendit, tandem ut adeo uterque, junctis viribus, Vallam adgrediatur (21).

Eo tempore Valla, regis jussu, operam navabat vitae rebusque gestis Ferdinandi describendis. Opus autem nondum emendatum Alphonso tradebat, ad ea, quae confecerat, corrigenda ac perficienda. Corrupto viro, qui regis a Bibliotheca erat, Panormita et Facius scriptum adepti sunt, seduloque illud legentes atque ad verba acriter attendentes, accuratissime ea notarunt, quae Vallae in vitia verti posse arbitrabantur. Quo peracto, die quodam, quo apud regem vehementer disputatum erat de vera Livii lectione, Panormita, quasi indignatione motus, exclamavit tandem: « hic, qui me, qui Codices, qui Priscianum reprehendit, plus quam quinquaginta vitia in historiis suis admisit; tot enim Facius collegit! » quod

(16) Vid. Vallae *Prooem. in Elegant.* lib. 2. Opp. pag. 42, ejusque *Annot. in errores Ant. Raudensis*, pag. 41.

(17) Vid. Jo vius l. l. pag. 23.

(18) Conf. Laur. Mehus, *Facii de Viris illustr. liber*, pag. 21 seqq.

(19) Conf. Drakenborch l. l. pag. 14.

(20) Vid. Vallae *Recriminat. in Facium* L. IV. Opp. pag. 593.

(21) Conf. Vallae Opp. l. l. L. I. pag. 461 seqq.

quod luce clarius declarabat, eos manuscripto Vallae potitos fuisse, dum praeterea manifestum erat, harum animadversionum nequaquam Panormitam, at vero Facium auctorem esse. Regis auxilio opus recuperabat quidem Valla; attamen prolibere haud poterat, quominus Facius ea, quae collegerat, in librum digereret et in lucem emitteret: cui scripto *quatuor Recriminationum libros* opposuit (22), qui supersunt adhuc, dum, contra, Facii opera dudum interiere (23).

At Neapoli non solum adversariorum insidiis agitated est, sed etiam in ultimum vitae periculum incidit Valla. Omnes scilicet reprehendebat, qui lingua Latina male uterentur, arguens nempe, eos linguam illam adeo depravare, ut ejus indoles haud amplius dignosci posset. Neque tantum in semidoctos invehebatur, quorum plerique minus eleganter Latine loquebantur, sed in primis lites exercebat cum Jurisconsultis, ac Theologiae Doctoribus et Monachis, quos continuo ignorantiae convincere conabatur (24). Quocirca non mirandum est, eos animi in Vallam fuisse infensissimi, speculatosque, num iis contumelias illatas ulciscendi daretur opportunitas. Tandem eum haereseos accusandi occasione ab insulso monacho oblata, Vallam ad Judicem Ecclesiasticum detulerunt, qui eum in iudicium vocavit, et, examine instituto, ad rogam condempnavit: quam mortem obiisset profecto, nisi ipsius, ad acerbissimi supplicii conspectum animo deficientis, confessio simulata, se Ecclesiae consentire, et Alphonsi regis auctoritas e praesentissimo vitae periculo eum eripuissent (25). Omnem hujus rei gestae scenam ipse ingenue narravit Valla (26). De his vero infra opportunior dicendi locus erit. — Ceterum, fertur quidem a scriptoribus plerisque, Vallam ex illo mortis periculo feliciter exemptum, virgarum tamen castigationem fuisse passum, quod vero, saltem si ipsi hac in re fides habenda sit, falso credi videtur (27).

Tot tantisque calamitatibus affectus, non diutius Neapoli moratus est Valla, sed Alphonso in bello adversus Florentinos comes adfuit. Rebus autem pacatis, amicorum admonitione, nec non Nicolai V, tunc temporis Pontificis, rogatu, Romam profectus est (28). Dum vero ibi degebat, et jussu Pontificis primarios Historicos Graecos latine reddebat, simul Rhetoricam ita docuit, ut multos nancisceretur discipulos. Attamen minime egit vitam securam, quandoquidem Georgius Tra-

(22) Vid. Vallae, Opp. l. l. I. pag. 463 seqq.

(23) Conf. Drakenborch l. l. pag. 16.

(24) Vid. Bayle l. l. in voce, not. D. et Hanckius l. c.

(25) Conf. Vallae, *Apol. contr. Calumn.* Opp. pag. 796.

(26) Vid. Vallae, *Autid. in Poggium*, L. IV. Opp. p. 360 seqq.

(27) Conf. Vallae Opp. l. l. pag. 362.

(28) Vid. Vallae Opp. l. l. pag. 340 et 355.

Trapezuntius (29), vir ingenio et eruditione praeclarus, eidem arti tradendae operam navans, illi, quamquam inscio, hostis evaderet acerrimus. Nimirum, Trapezuntius ille, *Graecus* scilicet natione, linguae vernaculae maxime favebat, eam sermone Latino longe praestantiorē ducens; quare toties, quoties opportunitatem sibi oblatam videbat, merita Quintiliani aliorumque imminuere tentabat: Valla, contra, in deliciis habebat, linguam Latinam a tot tantisque, quibus jacebat obruta, vitiis et barbarismis purgare, et Quintilianum, quem jam magni fecerat juvenili aetate, tanquam viae ducem sibi eligebat. Hujus igitur patrocinium agebat omni studio adversus Trapezuntium, quod diligentius etiam fecisset, nisi munere suo clam fungi debuisset, cum Nicolaus Rhetoricae partes mandasset Trapezuntio (30). Post annum vero hic ab institutione sua destitit (31), ex quo Valla non tantum illo caret adversario, sed praeterea ejus in locum docendi provincias obtinet (32).

Sic ergo placide munere suo novo fungi potuisset, nisi alii ei obstitissent aemuli, inter quos Poggius Florentinus (33), homo illi inimicissimus, et Vallae aequae exosus. Hic, cum epistolas, quas ad omnes fere illius temporis eruditos scripserat, in unum collegisset, illarum exemplar incidit in manus cujusdam juvenis, Vallae discipuli, qui, quae minus Latine dicta observaret, in margine annotabat. Casu quodam idem exemplar deinde ad Poggium remeat, qui notas illas a Valla ipso additas suspicatus, ei bellum literarium indicit publice. Hinc exortae sunt Poggii in Vallam *Invectivae*, maledictis et convitiis refertae, cujus calumniis non minori asperitate Valla respondit in scripto, inferius memorando (34). Eo tandem processit Poggii livor, ut Vallam in convivio quodam Panormitae, qui ejus temeritatem in Hieronymum redarguebat, in aurem dixisse spargeret, se adversus Christum ipsum spicula reservare; cui vero mendacio quod satis erat respondit (35): ne dicam de aliis criminationibus, falso Vallae a Poggio illatis. Num haec odia deinceps placata sint, variae variorum sunt sententiae, quod ulterius persequi tanti nostra non interest, ut diutius in hoc argumento morari necesse sit.

Vix ac ne vix quidem Poggius *Florentiam* discesserat, ecce, novus Vallae ob-

(29) Conf. Schröck, *Chr. Kirch. Gesch.* T. XXX. p. 165 et 435; et Jovius, *Elog. Viror. illust.* P. II. pag. 46.

(30) Vid. Vallae Opp. pag. 548.

(31) Vid. Vallae Opp. l. l. pag. 335.

(32) Vid. Vallae Opp. l. l. pag. 287.

(33) De Poggio vid. Schröck, T. XXX. p. 181, et Jovius, l. c. p. 21.

(34) Conf. Vallae Opp. l. l. pag. 253, 274, 327.

(35) Vid. Vallae Opp. l. l. pag. 310.

obfuit adversarius Benedictus Morandus, qui cum eo litigare coepit de ejus disputatione adversus Livium, quem Valla erroris arguerat; eumque hac de calunnia ad Pontificem detulit. Quo facto, variis Morandus gloriabatur scriptis triumpho suo, de Valla reportato. Hoc adeo indignatus est Valla, ut ei confutationem opponeret, qua suam sententiam graviter defendit, et Morando reluctante, alteram defensionem, eamque acriorem, super addidit, de quibus infra dicemus. Similia certamina literaria, Vallam inter et Pontanum, discipulum Panormitae, gesta, silentio praetereo (36).

Ceterum Valla, qui vitam Ecclesiasticam sequi constituerat, nunquam uxorem duxit. Postquam vero *Romam* reversus esset, ex ancilla tres suscepit liberos, quod cum Poggius ei exprobrasset, hujus flagitii culpam diluere conatus est (37). Posthac Valla Clerici dignitatem obtinuit, et Canonicus *S. Joannis Lateranensis* creatus est. *Romae* denique ultimum vitae tempus degit, ibique diem supremum obiit. — Quemadmodum vero de anno Vallae natali non constat (38), sic etiam annus, quo decesserit e vita, certo definiri nequit (39). Unum tantum superest monumentum, quod huic liti finem imponeret, dummodo de ejus integritate constaret: Epitaphium dico in aede *S. Joannis Lateranensis*, ubi viri ossa cubant, ejus sepulcro inscriptum:

LAU-

(36) Vid. Burman l. l. pag. 362.

(37) Conf. Vallae Opp. l. l. p. 362.

(38) Vid. Drakenborch l. l. p. 4, 5.

(39) De anno, quo Valla obiit, dissentiunt inter se eruditi. Alii enim annum 1465, Epitaphio inscriptum, retinendum esse, alii contra in 1457 mutandum putant. In utramque partem disputant Hanckius, *de Rom. rer. Script.* L. II. P. I. c. 11. p. 117; Fabricius, *Bibl. Lat. med. et inf. aet.* T. VI. pag. 787; Bayle, *Dict. Hist. et Critique* in voce; Jovius, *Elog. viror. doct.* P. II. pag. 25 seq. Drakenborch l. l. p. 28 seq.; alii. — Ceterum notum est, et ab omnibus fere, qui de Valla narrarunt, scriptoribus citatum, hoc elogium:

Nunc postquam manes defunctus Valla petivit,

Non audet Pluto verba latina loqui

Jupiter hunc coeli dignatus honore fuisset,

Censorem linguae sed timet ille suae.

LAURENTIO VALLAE,
 HARUM AEDIUM SACRARUM CANONICO,
 ALPHONSI REGIS ET PONTIFICIS MAXIMI
 SECRETARIO, APOSTOLICOQUE SCRIPTORI,
 QUI SUA AETATE OMNES ELOQUENTIA SUPERAVIT;
 CATHARINA MATER
 FILIO PIENTISSIMO POSUIT.

VIXIT ANNOS L, OR. ANN. DOM. MCCCLXV.

In vita viri, multis nominibus celebrandi, narranda, longius, quam mihi proposueram, versatus, ad alteram introitus partem progredior, in qua de Vallae scriptis breviter exponam.

§. 2.

Laur. Vallae scripta.

Ex iis, quae de Vallae vita ac fati notavimus, suspicari nobis jam licet, illum in literis plurimum elaborasse, et de iis optime meruisse. Eo non tantum fecerunt contentiones illae, quae cum variis hominibus literatis continuo ei erant, verum etiam consuetudo virorum doctissimorum, quam maxime eum ad studia sua persequenda atque perficienda stimulans. Varia supersunt Vallae scripta, cum Theologica, tum inprimis Literaria, quae singularem ejus doctrinam atque scientiarum ardorem probant. — De illis hinc nobis agendum est.

Quod universe ad Vallam, ejusque scribendi rationem attinet, ut fervidioris erat ingenii et animi elati, plurima ejus scripta testantur, eum in refutando acerbitate magis quam humanitate ductum fuisse, quin saepius omni prorsus modestia ac moderatione caruisse. In eo omnes consentiunt aequi harum rerum arbitri. Paulo acerbius vero mihi videtur de Valla judicasse Bonifacius (40), ubi ait: « Valla ita scripsit et disputavit, ut minime videatur velle praecipere aut docere, nec apparet illum contendere de veritate, neque quidquam pensi habere publicam utilitatem; sed in eo totum esse, ut rixetur, altercetur, objectet, obloquatur,

mor-

(40) Conf. Balth. Bonifacii, *Elogia illustr. aliquot Scriptorum*, inserta Meuschenii *Vitis summorum Virorum*, T. III. p. 154; cui adsentitur Peignot, *Dict. Crit., Litt. et Bibliograph.* T. II, pag. 173.

mordeat, prosciudat." Animadvertendum enim, Vallae scripta magna pro parte composita fuisse contumeliae ac calumniarum, quibus afficiebatur, repellendarum causa. Undique ab aemulis vehementer petebatur, opprobriisque obruebatur. Hinc par pro pari referens, nemini parcebat, omnes contra dente mordaci carpebat. — Quam multa vero et magna in Valla reprehendenda sint, longe plura ejus fuisse merita, quis est qui negaverit? Neque summi defuere viri, qui magno eum justoque habuere pretio, in quibus Erasmus, quem supra jam laudavimus, iterum laudari meretur, haec de Valla ad amicum scribens: « si quando videtur nimis excandescere, non ejus vitio, sed depravatoribus istis erat imputandum. Postulabant sic depravatae, sic contaminatae literae audacem *Zoilum* ac βαρβαρομάστορα magis quam *Partheniam*, i. e. acrem Censorem, ac plane *Minoum* quempiam, et, si vis etiam, contumeliosum, qui nimirum auderet, ἀπ' ἐπαρδείν πρὸς τὰς βροτὰς, ut vetus habet Comoedia, quique malo nodo malum cuneum adhiberet. Itaque unius Laurentii mordacitas, si quidem ita malunt appellare, non paulo plus conduxit rei literariae, quam plurimorum ineptus candor, omnia omnium sine delectu mirantium, sibi que invicem plaudentium (41).” Et alibi Erasmus scripsit: « Verum esto, mordacior aequo fuerit Valla, num ideo falsum dixit? usque adeo nobis odio est ista mordacitas, ut ejus odio tam multa scitu digna necessariaque detestemur? Adeo nihil ignoscendum putamus, qui tot modis profuit, et doctis etiam id praestitit, ut posthac circumspectius loqui cogantur (42).” Unum addam Trithemii testimonium (43): « Laurentius Valla, ait, Patricius Romanus, Grammaticorum hujus aetatis longe princeps, Philosophus, Rhetor et Theologus praestantissimus, ingenio subtilis, acer et vehemens, Latinam eloquentiam Graecae praeferebat, multa ad ejus ornatum composuit. Graeci et Latini sermonis peritissimus, edidit non spernendae lectionis opuscula, quibus nomen suum ad notitiam posteritatis cum laude transmisit (44).”

His generatim de Vallae scribendi modo animadversis, age videamus de illius scriptis. Vallae opuscula singulatim saeculo XV variis temporibus ac locis edita sunt, quarum vero editionum exemplaria quae supersunt, rarissime occurrunt (45).

(41) Vid. Erasmus in *Epistola ad Protonotarium Apostolicum*, Fischerum, Opp. T. III. P. I. Ep. 103. pag. 97, quae Epist. reperitur etiam ante Vallae *Annot. in N. T.* Opp. p. 801.

(42) Conf. Erasm. Opp. T. III. P. I. Ep. 2. p. 32.

(43) De Trithemio, Saec. XV. scriptore, conf. Schröck, *Kirch. Gesch. T. XXX.* p. 345.

(44) Vid. Th. Blountum, *Censura Celeb. Auct.* p. 462. Conf. etiam Vossius, *de Constr.* c. 167. ne plures citem.

(45) Vid. Baueri, *Bibl. libror. rarior. univers.* T. IV. pag. 227.

Illorum plurima, post collectionem opusculorum variorum, *Lovan.* 1483, in unum volumen coëgit et edidit Henricus Petrus, *Basileae* 1540. — Altera Operum Vallae editio, quae ibidem prodiit anno 1543, priori, nisi quod ejus annotationes in N. T. illi insertae, in hac desiderantur, teste Hambergero (46), ad amussim respondet. — Praeter has editiones, quae perrarae sunt, haud scio an tertia exstet. Mihi, frustra diu quaerenti, contigit tandem veterrimam illam editionem invenire, quam in singulis Vallae scriptis enumerandis sequar.

Elegantiarum sex libri primum locum obtinent. Hoc opere, quo Valla linguae Latinae, ea tempestate ad pudendam ferme barbariem prolapsae, in pristinam integritatem restituendae quasi signum extulit, ejusque splendori renovando plurimum profuit, teste Drakenborchio (47), maximam sibi nominis famam et nunquam intermorituram gloriam apud aequales et posteros comparavit, et a plerisque insignes laudes promeritus est. *Duodecimi* quidem *Elegantiarum* libros Valla confecit (48); attamen *sex* tantum supersunt, reliqui vel interiere, vel in hac illave *Italiae* bibliotheca inediti latent. Haec scripta se illo, quo in Regno *Neapolitano* degebat, tempore elaborasse, ipse testatur (49). Dubitarunt quidem nonnulli, quia Valla illorum auctor fuerit, prae se ferentes, eos profectos esse a quodam *Asconio Pediano*, cujus manuscriptum, olim in *Germania* repertum, Valla in usus suos convertisset (50). Nullo tamen modo huic sententiae calculum adjiciendum putamus, existimantes quippe, inimicis Vallae, qui ejus laudes quacunque ratione detrectare studuerunt, hanc etiam deberi calumniam. Ceterum, Vallae hos *Elegantiarum* libros, quos *Aurispa*, inscio auctore, publicaverat (51), denuo correxit, atque alteram hanc editionem *Johanni Tortellio Aretino*, cubiculario Apostolico, dedicavit.

De reciprocatione sui et suus. Non constat, qua aetate Valla hunc libellum composuerit, quo abusum Pronominis *sui*, cui non vulgus tantum, verum etiam literati indulgerent, indicaret et tolleret.

Antidoti in Poggium, libri quatuor, quibus *duos* in eundem libellos, Dialogi formâ elaboratos, addidit, inter ea Vallae scripta memorandi sunt, quae *Romae* conscripsit. Illis respondit ad *Poggii* invectivas, quarum originem supra narravi. Hoc opus, quod tristem sane in modum testatur, quam vehementi et improbo animi

im-

(46) Conf. Hamberger *Nachrichten von den vornehmst. Schriftstell.* T. IV. pag. 743.

(47) Conf. Drakenborch, l. l. pag. 11. et auctores ab eo citati.

(48) Conf. Vallae, *Ep. ad Joh. Tortellium Aretinum*, quae *Elegantiarum* libris praefixa est.

(49) Vid. Vallae, *Praef. in Lib. V. Opp.* pag. 160.

(50) Conf. Drakenborch, l. l. pag. 11 et 12. et *Freitag Appar. Litt.* T. I. pag. 705 seq.

(51) Vid. Vallae *Annot. in Ant. Raudensem*, *Opp.* p. 391.

impetu illius aevi eruditiores odia inter se exercuerint, Nicolao V, Pontifici Maximo, dicavit.

In Antonii Raudensis errores annotationes. Quid huic scriptioni confi-
ciendae ansam dederit, supra memoravi. Ejusdem ferme argumenti est, atque *Anti-*
tidoti in Poggium libri. Composuit illam *Neapoli*, et Joanni Lucinae, regis
Secretario, inscripsit.

Duo Tarquini. Hec scriptum, quo de industria disquisivit, duo Lucius ac
Aruns, Tarquini Prisci filii an nepotes fuerint, in aula Alphonsi ela-
boravit, eique obtulit.

Confutationes in Benedictum Morandum duae inserviunt refellendo Mo-
randi libello, quo Vallae adversus Livium disputationem aggressus fuerat. Pro-
babiliter *Romae* compositae sunt.

Recriminationes in Bartholomaeum Facium. Ex iis, quae supra notavi,
satis liquet, qua occasione Valla hoc scriptum, quatuor libris comprehensum,
confecerit, et quodnam ejus argumentum sit. Ultimo libro adjecit emendationes
aliquot in sex priores Livii libros de bello Punico secundo, nec non sui et suorum
Operum defensionem. Ceterum, Vallam hoc opus scripsisse, cum in regno *Nea-*
politano versabatur, ex historia ejus vitae constat.

Epistola ad Candidum Decembrem. Edidit hunc libellum, cum *Papiae*
morabatur, eo consilio, ut Jurisconsultos quosdam, opera Ciceronis, tamquam
loquacis et verba magis quam res curantis, Bartholi cujusdam scriptis postponen-
tes, refutaret (52).

Dialecticarum disputationum tres libros jam composuerat, cum *Elegantiarum*
scripta in lucem emitteret (53), eos vero, antequam *Neapoli* discessit, publici ju-
ris fecit. In his libris vitia Dialectices Scholasticae et Aristotelicae indicavit et cor-
rexit. Illorum primus agit de hujus scientiae primordiis, alter de verborum inter-
pretatione, tertius denique de argumentandi ratione.

Apologiã pro se et contra Calumniatores, Eugenio IV inscriptã, se defendit
contra criminationes varias, sibi illatas apud Pontificem, illam inprimis, quod eum
haereseos reum fecissent, quippe Symboli originem Apostolicam negantem.

Caetera Vallae scripta in editione *Basileensi* obvia, scilicet, ejus *in Donati-*
onem Constantini M. declamatio, Adnotationes in N. Test., et de Voluptate seu
ve-

(52) Conf. de Bartholo Schröck, *Chr. Kirch. Gesch.* T. XXX. p. 46), et Jovius l. l. P. II.
p. 15 et 28.

(53) Vid. Vallae, *Praefat. in Libr. III. Elegantiarum*, Opp. p. 80.

vero Bono, ac de libertate arbitrii libri, maximam partem Studia Theologica spectant. De iis in commentatione ipsa fusius disserendum erit.

Restat igitur, ut hinc verbo moneam de aliis Vallae scriptioibus, singulatim editis. Huc pertinent: I. *Historiarum Ferdinandi, regis Aragoniae, libri tres*, jussu Alphonsi, regis filii, confecti, in quibus de rebus gestis Ferdinandi ab anno 1410 ad 1415 exposuit. Prodiere *Romae* 1520, *Paris*. 1521 et 1523, et *Vratislav*. 1546; at raro occurrunt. II. Commentarii, quos una memoro, in *Salustium* (54) et *Quintilianum* (55); ac *Versiones Herodoti* (56) et *Thucydidis* (57), *Homeri* (58) et *Aesopi* (59): ne de ejus *lingua Latina* (60), *Lima* (61), *Aristidis vita* (62), aliisque libellis, vel rarissimis, vel etiam plane perditis, mentionem faciam. III. Tandem memoranda sunt opuscula Vallae Theologica, quae olim existisse videntur, hodie vero frustra quaeruntur, de *Mysterio Eucharistiae* (63), et *Calumnia Theologica, Vallae Neapoli inventata etc. Argent.* 1522, (64).

Et sic quidem levi manu Vallae fata et opera adumbrasse sufficiat. Plura lubenter dictis addidissim, nisi *Facultas Theologica* monuisset, quaedam tantum de Vallae vita ac scriptis praemittenda esse. Quare hinc finem introitui facio, ad ipsum *Disquisitionis argumentum* transiturus, quod, ad *Quaestionis propositae ductum*, duobus absolvam *Capitibus*.

I. *Agam de Vallae meritis in historiam Ecclesiasticam;*

II. *De ejus promeritis in Theologiam, imprimis interpretationem N. Testamenti.*

(54) *Fabricius, Bibl. Lat.* p. 790.

(55) *Moreri, Grand Diction.* in voce.

(56) *Freytag, App. Litt.* T. II. p. 1275.

(57) *Conf. Fabricius, l. l.* p. 790.

(58) *Gesner, Bibl. Univ.* p. 478b.

(59) *Conf. Freytag, l. l. T. I.* p. 69.

(60) *Vid. Bauer, Bibl. libr. rarior.* p. 227.

(61) *Conf. Fabricius, l. l.* p. 789. et *Freytag, l. l.* pag. 707.

(62) *MS.*, quod exstat in *Biblioth. Augustana, v. Cave, Hist. Litt. in append.* pag. 99. et *Fabricius, l. l.* p. 791.

(63) *Vallae Sermo de Mysterio Eucharistiae, Argent.* 1490. *Vid. Cave l. l.*

(64) *Vid. Bauer l. l.* et *Hamberger l. l.* pag. 749.

CAPUT PRIUS.

DE L. VALLAE MERITIS IN HISTORIAM ECCLESIASTICAM.

Quaestionis propositae expositioni lex merito scripta est, ut aetatis, qua Vallae vixit, habeatur ratio; quod sedulo observandum, ne iniquum de Viri meritis iudicium faciamus, eumque cum scriptoribus aevi serioris inconsulte comparemus. Etenim non ea, quae post Erasmus, Lutherum, Grotium, aliosque viros praeclaros, lux affulsit studiis Theologicis, Vallae praeluxit. Densae contra tenebrae ejus aevo obductae erant, ut adeo Literae e noctis caligine vix ac ne vix quidem renascerentur. Theologiae imprimis studium pene nullum erat. Pro ratione stabat Ecclesiae Catholicae, quam vocabant, auctoritas falli nescia, cujus ex effatis ut fides pendebat Christiana, sic ad ejus arbitrium omnia componebantur. Vel potius ea id temporis res Christianae conditione erant, ut earum summa penes Pontificem Maximum esset, de cujus divinis quasi oraculis vel levissime dubitare Clericis aequae ac laicis in crimen vertebatur. Parum sit, auctoritatem humana majorem, quam Cathedra Romana sibi vindicat, nostra aetate ridere: magnum sane erat, eo, quo vivebat Vallae, aevo. Quicumque enim ejusmodi quid auderet, audaciae suae, quod ipsius Viri intrepidi fata testantur, poenas luebat atrocissimas.

Tali rerum ecclesiasticarum statu vixit Vallae, historiae Christianae libere dijudicandae minime opportuno. Attamen veri studio ductus, illam diligenter ac serio scrutatus est, neque quae sibi certa et indubia reperisse videretur, in hominum lucem proferre timuit. Contra, strenue praejudicatis aevi sui opinionibus se opposuit, et pro singularibus, quibus polleret, ingenii dotibus, magna cum audacia junctis, pro aetatis suae ratione, multum praestitit. Quas laudes, historiam Ecclesiasticam quod attinet, ei haud denegandas esse demonstrare conabimur, tum ejus *Disputatione de Symbolo, quod dicitur, Apostolico*, tum *Declamatione de Constantini, quae vocari solet, Donatione*, accuratius ad disquisitionem revocata. — De singulis singulatim agemus.

 S E C T I O P R I O R.

 VALLAE DE SYMBOLO, QUOD DICITUR, APOSTOLICO
DISPUTATIO.

*P*rius igitur, quo Valla de historica Ecclesiastica bene meruit, spectat *Symbolum Apostolicum*, quod ab omni aevo Ecclesia Catholica magno, quin sancto honore prosecuta est. Ut autem, quae Valla in sua de hoc Symbolo disputatione praestiterit, dilucidius pateat, pauca de Symboli Apostolici historia ejusque auctoritate Vallae aevo praemittam; deinde ejus judicium de illo Symbolo in medium proferam; porro Vallae in sententia sua defendenda constantiam exponam; denique ejus in hanc rem merita dijudicabo.

§. 1.

*Traditio de Symboli Apostolici origine, illiusque traditionis
auctoritas Vallae aevo.*

Qualiscunque tandem Symboli Apostolici sit origo, quam indagare non est hujus loci (1); maxima ab omni retro aevo in veneratione fuit, et, a saeculo inde IV post Christum natum, illud memoriae antiquissimae monumentum sensim sensimque ipsis Jesu Apostolis adscribi in Ecclesia consuevit. Primus omnium hanc sententiam in medium protulisse, saltem literis mandasse videtur Rufinus, Presbyter *Aquilejensis*, qui a majoribus traditum esse testatur, Apostolos Evangelii variis in locis nuntiandi causa a se invicem discessuros, normam, ad quam nuntium illud exigent, una constituisse, ne forte alius diversa ab alio auditoribus traderet. Omnes, ergo, *Hierosolymae* congregatos et Spiritu Sancto actos, brevem illam futurae Evangelii praedicationis normam, conferendo quod quisque sentiret, composuisse,

at-

(1) Conf. Kingii *Hist. Symb. Apost.* Lectu quoque dignissima sunt quae de hac re scripta reperiuntur in Diario: *Christelijk Maandschrift voor den beschaafden stand*, III Deel, No. 2. bladz 65 en volg.: *over den vermoedelijken oorsprong der zoogenaamde geloofsteuze der Apostelen.*

atque hanc credentibus tanquam fidei regulam dandam esse, statuisse (2). Hanc traditionem, fabulam redolentem, alii deinceps ornarunt, eo usque progressi, ut, quemnam articulum quisque Apostolus suppeditaverit, definire auderent. Sic auctor quidam nomine Augustini, in homiliis huic Ecclesiae Patri falso adscriptis, totidem verbis narrat: « Petrus, inquit, dixit: *Credo in Deum omnipotentem*; Joannes: *Creatorem coeli et terrae*; Jacobus: *Credo in Jesum Christum, filium ejus unicum, Dominum nostrum*; Andreas dixit: *qui conceptus est Spiritu Sancto, natus ex Maria virgine*; Philippus ait: *passus sub Pontio Pilato, crucifixus, mortuus et sepultus*; Thomas: *descendit ad inferna, tertio die resurrexit e mortuis*; Bartholomeus: *adscendit ad coelos, sedet ad dextram Dei Patris, omnipotentis*; Matthaeus dixit: *inde venturus est, judicare vivos et mortuos*; Jacobus Alphaei: *Credo et Spiritum Sanctum, sanctam Ecclesiam Catholicam*; Simon Zelotes: *Sanctorum communionem, remissionem peccatorum*; Judas Jacobi: *carnis resurrectionem*; Matthias complevit: *vitam aeternam, Amen* (3).” Haec igitur traditio ab eo inde tempore magis magisque invaluit, novis in dies coloribus ornata. Inter alios Hincmarus *Rhemensis*, qui saeculo IX vixit, et hoc addidit, hanc fidei formulam in quinto Apostolorum concilio sancitam fuisse (4): ne plura aevi senioris commenta commemorem. Sic autem res eo pervenit tandem, ut Symbolum, Apostolorum auctoritate munitum, ab ipsis Apostolis singulatim et articulatum confectum esse, ab universa Ecclesia, nemine refragante, crederetur (5), atque ad Vallae usque aetatem, pari, quo divinorum vihorum scripta, coleretur honore. Quid? quod, licet ab instauratis inde Sacris multi, tam Romanae Ecclesiae quam Protestantium partibus addicti, hanc fabulam spreverint, validisque argumentis refutaverint (6), non detuerint tamen inter ipsos, qui dicuntur, Reformatores, qui opinioni inveteratae vel cal-

(2) Rufinus, in *Praefat. expositionis in Symbolum Apostolorum*, editae inter Opera Cypriani apud J. le Preux 1593. §. 2. pag. 565. Similia scripserunt Leo Magnus, Ep. 13. pag. 100 ed. *Lugd.* 1633; Hieronym. *adv. errores Joannis Hierosolym.* Ep. 61. c. 9, Opp. Tom II. pag. 219. ed. *Antv.* 1578; Cassianus de *Incarnatione Domini* L. 5, pag. 1272. ed. *Bas.* 1575, aliique plures.

(3) Augustinus Homil. CXV. *de tempore*, Opp. T. X. pag. 849. ed. *Bas.* 1569.

(4) Hincmari, Opp. Tom. II. pag. 473. ed. *Paris.* 1645.

(5) Pluribus de hujus fidei formulae Apostolicae origine et historia disseruit Binghamus *Orig. Eccles.* T. IV. L. 10. c. 3. pag. 68 seqq.

(6) Inter Reformatos G. J. Vossius, *Dissertat. de tribus Symbolis*, Diss. I, J. Pearson, *Exposit. Symb. Apost.* et H. Witsius, *Exercitat. Sacr. in Symb. Apost.*; et inter Pontificios ipsos du Pin, *Bibl. des auteurs Eccl.* T. I. — Conf. Schröck, *Chr. Kirchengesch.* T. II. pag. 124.

calculus suum adjecerunt, vel saltem fidei formulam ab aevo inde Apostolico repetendam esse judicarunt. Calvinus (ut hunc praec aliis citem) haec scribit: « Hactenus Symboli Apostolici ordinem secutus sum. *Apostolicum* autem nuncupo, de auctore interim minime sollicitus. Apostolis certe magno veterum consensu Scriptorum adscribitur, sive quod ab illis in commune conscriptum ac editum existimabant, sive quod compendium istud, ex doctrina, per eorum manus tradita, bona fide collectum, tali elogio confirmandum censuerunt. Neque vero mihi dubium est, quin a prima statim Ecclesiae origine, adeoque ab ipso Apostolorum saeculo, instar publicae et omnium calculis receptae confessionis, obtinuerit, undecunque tandem initio fuerit profectum. Nec ab uno aliquo privatim fuisse conscriptum verisimile est, quum ab ultima usque memoria sacrosanctae inter pios omnes auctoritatis fuisse constet. Quod unice curandum est, id extra controversiam positum habemus, totam in eo fidei nostrae historiam succincte distinctoque ordine recenseri, nihil autem contineri, quod solidis Scripturae testimoniis non sit consignatum. Quo intellecto, de auctore vel anxie laborare, vel cum aliquo digladiari, nihil attinet (7).” Itaque Vallae aetate res sic compositae erant, ut nemo de Symboli origine Apostolica dubitare auderet. Ille vero primus fuit, qui traditionem omnibus creditam in dubium vocare, deque ejus falsitate intime sibi persuasus, strenue ei se opponere sustinuerit. Quomodo hoc peregerit jam videamus.

Antequam vero rem ipsam aggredior, pauca mihi praemonenda sunt, ut de fonte constet genuina, unde quae huc pertineant haurienda sint. Vallae, scilicet, tribuitur libellus peculiaris, cui titulus: *Calumnia Theologica, L. Vallae olim Neapoli intentata, quod negasset, Symbolum membratim articulatumque per Apostolos esse compositum; Argentor. 1522*, quam scriptionem apologeticam Schröckius citavit quidem, verum se non inspexisse fatetur (8), nec mihi, omni dedita opera, adeo felici esse contigit, ut illam alicubi reperirem. Inter eos autem, quos hoc de argumento consului auctores, Hambergerus (9) suspicatus est, hoc scriptum nunquam seorsim fuisse editum, sed partem tantum esse *Libr. IV. Antid. in Poggium* (10). Huic conjecturae, admodum probabili, lubenter assentirer, nisi temporis et tituli justa definitio, quae scriptionem peculiarem indicare videtur, ei obstaret. Sed utcunque sit, in editione Operum Vallae, qua utor, non exstat, et rarius saltem videtur. Quapropter mihi acquiescendum erit in proli-

(7) Conf. Calvini, *Inst. Christ.* L. II. c. 16. §. 18.

(8) Vid. Schröck, *Kirch. Gesch.* T. XXX pag. 203.

(9) Conf. Hamberger l. l. pag. 749.

(10) In *Antid. in Poggium* L. IV. Opp. pag. 357 seqq.

lixiore Auctoris de hoc argumento narratione, quae in citato Operum ejus exemplari l. l. legitur.

§. 2.

Vallae de Symboli Apostolici origine Disputatio.

Ipsius Vallae narratio, quam nativo ejus dicendi colore depingere lubet, huc redit. Cum aliquando esset *Neapoli*, illic concionabatur frater quidam ordinis Franciscanorum sive Minorum, cui nomen Antonius Betontinus, vociferator, ut Valla ait, egregius, nisi quod semper fere raucescebat: huc enim jam devotum est, ut concionandi munus sit vociferari et clamorem venditare, atque, ut Cicerō ait, latrare, non agere, et optimus orator sit optimus rabula. Hic igitur, cum per *Quadragesimam* frequenter pueros, qui aderant, excitatos ac stantes juberet secum clamare, forte die quodam intervenit Valla, cum doceret illos Symbolum, inquam, Petrum dixisse: *credo in Deum, Patrem omnipotentem, Andream vero: Creatorem coeli et terrae*, et ita reliquos deinceps Apostolos. Postquam perorasset, Valla interrogat Angelillum Campanum, virum et doctum et gravem, qui proximus ei steterat, num quid uspiam ita conditum fuisse Symbolum legisset? Ille vero, se nunquam. Itaque ambo constituere adire hominem aliquo die. Eunt, reperiunt eum, et Valla: volumus a te doceri, inquit, quis tradit, quod audivimus te dicentem, membratim articulatumque Symbolum fuisse ab Apostolis conditum? Ille arroganti voce respondet: Doctores Ecclesiae! — Quinam doctores, Valla rogat, quinam doctores? — Ille Angelillum complectens, per Vallae contemptum: non est, cum risu, hoc est cum derisu, ait, non est hoc ejus artis! Mirabatur Valla, ut fatetur, confidentiam hominis, qui auderet ipsum ut indoctum contemnere; et jam nonnihil stomachabatur, quod is, qui publice de modestia, de mansuetudine, de caritate sermones haberet, alterum, simpliciter de rebus honestis ac sanctis percontantem, contemptui haberet. Se ipsum tamen continens: si foret, inquit, hoc artis meae, non ad te interrogandum venissem; verum si tui artificii est, quin potius doces, quam derides? — Ille perseverare in ridendo, atque identidem dicere: Doctores Ecclesiae! — An non, Valla inquit, inter doctorem atque doctorem interest? Veri doctores illi sunt, quos Ecclesia probavit, veluti ii quatuor, Ambrosius, Hieronymus, Augustinus, Gregorius. — Ad haec ille, non ridens, sed iratus: at non istis, inquit, minor est Bonaventura (11), qui

(11) Bonaventura gente erat *Italus*, Ordinis Franciscani Generalis, Ecclesiae Rom. Cardinalis,

qui hoc tradit. Esto, Valla respondet, Bonaventura tuus major illis, si libet; quibus in libris id, quod sciscitor, reperitur? — An non putas eum, inquit, uspiam reperisse? oportet addiscentem credere! — In iis, Valla vicissim, quae sunt dogmatica, non autem in iis, ut nostrum hoc, quae sunt Elenctica. Hic ille in contumelias et convitia erumpere, cum multa etiam brachiorum ac totius corporis jactatione, non aliter quam solebat in concionando. Valla, etsi eo die, ut refert, corpus dominicum ceperat, tamen temperare se non potuit, quin diceret: tu et private et publice furioso similis es. — Haec dicens e loco egressus est cum socio, relinquens eum insanientem cum multis sui ordinis, tum aliis, qui ad clamores ejus accederant. — Postero die, quo erat *Pascha*, argumenti novi loco, medio sermone, de Valla, verum non nominatim, loqui coepit: esse quemdam, qui neget, Symbolum membratim articulatumque per Apostolos esse compositum, illum videlicet, qui neget quatuor *Elementa*, et alia quaedam, de quibus Valla in *Dialecticis* disputasset. Neque id uno die fecisse satis reputans, altero, tercio, quarto perseveravit, nec prius destitit, quam rex, de hac re certior a Valla factus, Matthaeum Maleferitum, Jurisconsultum, ad hominem inhibendum misit. Per duos ultimos praedicationis illius dies, Valla, tanquam ab eo ad disputandum provocatus, eadem, quae reprehenderat, publice a se asserenda contra quoscunque in urbis templo principali proponit; invitat porro plerosque nobiles Neapolitanos, ut praelio intersint, et inprimis filium regium, Ferdinandum. Hostes vero ejus, non ausi cum eo coram populo contendere, Regem adierunt, ne quid seditionis oriretur, ut Vallam disputatione supersedere juberet. Ille igitur, regia admonitione prohibitus, ut scirent, qui conventuri essent, non fore certamen, affixit templi valvis hoc Distichon:

*Rex pacis miserans sternendas Marte phalanges,
Victoris cupidum continuit gladium.*

Quod illi non ferentes, tum Vallae infensi, tum cupidi ex ejus damnatione plus sibi honoris comparandi, clam adversus eum quaevis comminisci incipiunt, dicentes, non esse tolerandum, homines credere, non esse ab Apostolis conditum Symbolum. Ipsum enim Constantinum dedisse facultatem Christianis, libere se congregandi; sub hoc itaque sanctos Patres, in Concilio *Nicaeno* de omni orbe terrarum convenientes, juxta fidem Evangelicam et Apostolicam, secundum post Apostolos Symbolum condidisse. Cum aliquamdiu altercati essent, Episcopus *Urgellensis* Vallae rem omnem, pro sua in eum benevolentia, narrat, ostenditque locum, ubi
haec

lis, et Episcopus *Albanensis*, qui saeculo XIII floruit, et Theologiam mysticam Philosophiae Aristotelico-scholasticae miscuit. Conf. Schröck, l. l. T, XXIV. p. 440.

haec scripta sint, in Gratiani *Decreto*. Quo lecto, peream, Valla inquit, nisi legendum sit *secundo*, hoc est, in Concilio *Nicaeno*, post Apostolos *secundo*, non Symbolum *secundum*; nam Apostolorum Concilium fuit illud *Hierosolymitanum*, cujus meminit Lucas (12), cum illuc Paulus et Barnabas quaestionem de circumcissione ex *Antiochia* attulissent. Statim Antonellum *Cavianensem*, virum inprimis eruditum, adit, quem sciebat pervetustum habere Isidorum (13). In exemplari desiderato reperit scriptum, ut divinaverat, exclamatque prae gaudio: O vulgus Doctorum indoctorum! Affert Codicem ad Episcopum *Urgellensem*. Admiratus ille celeritatem ingenii Vallae, eique gratulatus, jubet illam ostendere locum Archiepiscopo *Panormitano*, qui proxime *Basilea* redierat, principi ea tempestate omnium in Jure Pontificio doctorum. Ille, ut opinabatur Valla, quod semper de *secundo* Symbolo senserat, ut erat acutus et solers, dicere, illud *secundo* esse Adverbium, hoc est *secunda vice*. — Valla respondere, cur potius Adverbium, quod raro reperitur, quam Nomen esset; cum praesertim iidem sancti Patres bis condidisse videantur Symbolum, si *secundo* foret Adverbium? Itaque non dixissem, *secundo* Symbolam conditum a sanctis Patribus post Apostolos, quasi prius illud Apostoli condidissent, sed *secundo* illos condidisse, quasi prius aliquod aliud condidissent. Praeterea locum istum Isidori, qui est controversus et dubius, nullam in alterutram partem facere fidem; non enim de intellectu ejus controversiam esse, sed de rei veritate, utrum ab Apostolis, an a trecentis et decem et octo sanctis Patribus, primum sit Symbolum conditum, quorum, prout aut hoc aut illud probatum fuerit, ita verba Isidori aut in hunc aut in alium sensum accipienda esse. Quid igitur ipse haberet a superioribus Ecclesiae doctoribus de hac re traditum? — Ille, nihil recordari. — Valla, ut jam inde, inquit, a Luca incipiamus, quomodo fieri posset, ut tantam rem ille Apostolorum Actibus non mandarit? qua nescio an ulla dig-

(12) *Act. Apost. c. XV.*

(13) Isidorus, *Mercator* cognominatus, Archiepiscopus *Hispalensis*, ineunte saeculo VII floruit. Epistolae veterum Pontificum Romanorum, *Decretales* vulgo dictae, ejus nomine ventilantur; historiae vero Ecclesiasticae studium nos docet, eas citra omnem veritatem ei adscriptas fuisse, sed *Pseudo-Isidorum*, nescio quem, illas collegisse, et Isidori nomen, quo majorem Operi auctoritatem conciliaret, simulasse. (Conf. Schröck, l. l. T. XXII. pag. 8.) Hoc scriptum fictitium Gratianum secutum esse Valla hic perhibet. Scilicet Gratianus, quem vocat, *Monachus Florentinus*, qui saeculo XII vixit, juris canonici opus confecit, quod *concordiam* (seu *concordantiam*) *discordantium Canonum* inscripsit. Vulgo *Decreti* nomine venit, magnam in jure Ecclesiastico auctoritatem adeptum, quam diu servavit. In hoc Opere ubivis falsa veris mixta sunt, quapropter Gratiano merito fidem historicam denegavit Valla. Vid. de Gratiano Schröck, l. l. T. XXVII. pag. 24 seqq.

dignior, quae literis mandaretur; cuius nec locum, nec tempus, nec modum; nec ordinem tradunt, qui ab Apostolis factum esse affirmant. Quodsi ab Apostolis Symbolum factum esset, non dicam, qua ratione Arius errasset, sed quid controversiae, quid negotii fuisset? quid opus *Nicaeno* Concilio ad eum condemnandum? imo quid opus alio Symbolo? si enim constabat de Symbolo Apostolico, quid attinebat novum condere? si non constabat, quis audeat dicere, singulos ejus articulos singulorum fuisse Apostolorum: adde, quod Synodus *Nicaena* Symbolum condidit usque ad illum locum: *cujus regni non erit finis* (14). Ergo, illud Apostolicum, in quo de Spiritu quoque Sancto commemorabatur, decurtaverunt, et postea adjecerunt in *Constantinopolitana* Synodo, certe ideo adjecerunt, quia antea in nullo fuerat Symbolo, quia in Spiritu Sancto *Macedonius* delinquebat, qui profecto non errasset, ut reor, si Apostoli perfectum Symbolum reliquissent. Ausim dicere, pene majoris quam Evangelicae auctoritatis futurum, quod Evangelia singulorum essent, Symbolum vero totius Apostolici senatûs. Adeone inter *Latinos Graecosque* unquam de Spiritu Sancto schisma exstitisset, nec Symbolum *Nicaenum* tantopere, sed Apostolicum nominatum fuisset? Infinita alia dici possent, sed a me, quae dicta apud Archiepiscopum fuere, repetuntur. — Ille probabiles has rationes sibi videri respondit, sed velle se considerare diligentius. Valla ab eo digressus, et pro comperto habens, apud *Isidorum* legendum esse *secundo*, non *secundum*, idque non Adverbium esse, sed Nomen, scripsit epistolam ad collegium Jurisconsultorum *Neapolitanorum*, ut locum illum *Decretorum* emendarent, et laudem occuparent emendandi mendosam in *Decretis* scripturam. Postero die citatur, ut hora constituta Vicario Archiepiscopi praesto sit. Inter eundem a multis interrogatur, quo eat? Respondet, ad Vicarium, cum adversariis disputatum. Ita multi, disputationis audiendae cupidi, sequuntur. Ubi pervenit, offendit aliquot Senatores, quos Valla, subridens, Pontifices ac Pharisaeos vocat. Consident illi, et frater quidam Praedicatorum, quem ajebant *Inquisitorem* esse, Vallam percontatur, quid de Symbolo sentiret, ab Apostolisne esset conditum nec ne? Valla respondet, se sentire, non ab Apostolis, sed a Synodo *Nicaena* conditum esse et multis rationibus id se probaturum. Ille, non de sententia disputandi, sed eam negandi esse locum. Haec dicens, profert epistolam Vallæ, qua eum impugnare Ecclesiae *Decreta* ajebat, et, si in ea perstaret sententia, se eum pro haeretico dam-

na-

(14) Verba haec in vulgatis Symboli Apostolici editionibus non reperiuntur, neque etiam Symbolum *Nicaenum* ea exhibet. Exstant vero in *Constitutionibus Apost.* L. VII. c. 41., de quo vid. Binghami *Orig. Eccl.* T. IV. l. X. c. 4. § 7. et Schröck, l. l. T. II. p. 127.

naturum. Ibi ego, (sunt ipsa Vallæ verba) ut omni turba me extricarem, declaro: de his idem sentio, quod mater Ecclesia. — Revoca, inquit ille, quod scripsisti de his, quodque dixisti! — Cur non potius, inquam, vos docetis, (id est, mihi persuadere argumentis conamini) esse revocandum? — Etiamnum, respondet, in prima opinione perstas? — An vos, inquam, mavultis oris mei quam animi emendationem? quo enim pacto ego emendor, nisi idem, quod ore fateor, animo sentiam? an hoc quaeritis, ut iterum vel ira vel imprudentia ex meo sensu loquar et iterum relabar in errorem? — Tunc ille: hoc ipsum volumus, ut relabaris; notam enim habemus contumaciam tuam. — Non fuisti, respondeo, ausus æquo campo mecum decertare; ideo me ad has angustias redegit, sed erit aliquando tempus meum! — Ad hæc exurgens me per pectus arripuit, tibi que hęc, inquit, superbia est deponenda. Id cum ceteri tacite improbarent, quid, ait Inquisitor, revocasne quæ dixisti atque scripsisti? — De his omnibus, inquam, idem sentio quod mater Ecclesia, quemadmodum dixi, quod satis responsum ceteris visum est. — Hæc Neapoli Vallæ evenerunt.

§. 5.

Vallæ in defendenda sua sententia constantia.

Ex narratione, § superiore memorata, dilucide patet, Vallam sibi persuasissimum habuisse, Symbolum, quod dicitur, Apostolicum non ab Apostolis compositum, sed falso ita creditum atque ementum esse. Quamvis enim, ut sese tricis illis expediret, plus semel fatebatur, se consentire Ecclesie; multum tamen aberat, ut quæ scripserat et dixerat, revocaret. E contrario, cum res ad Pontificem Maximum delata erat, Valla sententiam suam in peculiari scriptione apologetica, ad Eugenium IV. missa, ulterius explicavit, et continuo hæc scripsit: « Reliquum est, ut de quaestione dicatur, quæ tantas apud furiosos tragoedias excitavit, Symbolum non factum esse ab Apostolis per particulas. Hoc ego non proposuissem, beatissime Pater! nec ceteras quaestiones, nisi quidam, ut toti civitati notum est, me coegisset, quem in cubiculo suo sine arbitris faeram sciscitatus, quis id traderet? si quidem hoc ille in prædicando, ut est promptissimus lingua vernacula, convocatis pueris et succlamantibus, quotidie decantabat cum risu ceterorum. Is, quia satisfacere mihi non posset percunctanti, negantique apud doctos inveniri, iratus proximis diebus tres quatuorve prædicationes in me totas evomuit, ut erat furens in concionando, alternis brachiis verberans, atque ita semper elatrans, ut nonnunquam in clamitando raucesceret. Quod si quis me doceat, ab Apostolis Symbolum conditum esse, quando conditum, ubi et a quibus memoriae traditum, permagnas

ei gratias agam et habebo. Ajunt, a quibusdam, ut aperte loquar, minutis plebeisque scriptoribus, qui nullius Veterum auctoritate nituntur, praeter Gratianum, qui nititur Isidoro. Quaero te, aetne per particulas? Minime. Ab Apostolisne? Itane? At praeceptor ejus, Isidorus, hoc non ait: ergo scriptura Gratiani corrupta est. — Illic me illi vociferantur haeticum esse, qui *Decreta* damnem, qui dicta Patrum confringam, qui jus Pontificium omne convellam! Ego vero dico, non posse aliter legi apud Gratianum quam apud Isidorum; etenim fons si corruptus est, rivus certe sanus non erit. Apud Isidorum, igitur, legimus: in Concilio *Nicaeno* post Apostolos *secundo* h. e. quod fuit secundum ab illo vere Apostolico Concilio, in quo Petrus et Jacobus decreti formulam acceperunt, trecenti decem et octo Patres Symbolum tradiderunt, cui nonnihil additam est in Concilio *Constantinopolitano*. Apud Gratianum scriptum est: in Concilio *Nicaeno* post Apostolos *secundum* Symbolum tradiderunt. Uter ergo, sanctissime Judex! corruptit Patrum dicta; Laurentius, an Laurentii accusator? ab utra parte stat veritas? ab utra haeresis? Non plura disputabo. Ostendite auctoritatem Hilarii, qui circa illa tempora fuit, vel Ambrosii, vel Hieronymi, vel Augustini, vel Gregorii, et viceritis. An minus, ego meos testes citabo, quorum magna copia. Sed non est illis opus, quia de scriptura corrupta nunc loquimur. An hoc dicere haeticum sit? At inquit, non est disputandum propter quod pie aures offendi possint. Itane? non ergo juste me accusastis, non vera contra me protulistis; sed nihil aliud, nisi ne pie aures offenderentur. A vobisne, a quibus per aures omnium haec fabula dissipata est, an a me, qui hominem in cubiculo percunctatus sum, non debent pie aures offendi? Cur ergo me non admonebatis, quod Christus jubet; cur confestim ad sanguinem proximi decurristis?" — Hactenus Valla (15).

§. 4.

Disputationis consideratae merita.

Diutius forsitan, quam par erat, in traditione de Symboli Apostolici origine, et Vallae de illa origine disputatione exponenda, moratus sum. Sed vela praeter necessitatem contrahere nolui, ne in fabella, cui multorum saeculorum consensus quamdam sanctitatis notam impresserat, dijudicanda et refutanda, viri laudibus vel

mi-

(15) Conf. Vallae, *Apologia pro se et contra calumniatores ad Eugenium IV, Pontif. Max.* Opp. p. 800.

minimum detraherem. Restat, ut ex dictis disputationis consideratae merita efficiam, et quò melius ea declarentur, epicrisin qualemcunque addam.

Omnium primum Vallam fuisse, qui traditionem veterimam, eamque Ecclesiae auctoritate maxime confirmatam, de Symboli ortu apostolico ad veritatis historicae explorationem revocavit, supra jam verbo monui, sed hinc denuo observari meretur. Mille enim et quod excurrit per annos locum ac fidem in Ecclesia Catholica obtinuerat traditio illa, de cuius veritate omnibus Christi sectatoribus ita persuasum erat, ut de ea in dubium vocanda ne vel ullus cogitaret. In hoc igitur rerum statu Valla prodit, atque in historiam Christianam libere inquirens, quo tandem fundamento traditio illa, omnium ore divulgata, superstructa sit, sedulo scrutatur, quod ejus studium, de veri quippe amore testans, hand exiguam meretur laudem. Segnitiam enim, qua longe plurimi tunc temporis tenebantur, ejusmodi conatibus propulsavit, studiorumque ardorem excitans, Erasmo, Agricolae, aliisque insequentium temporum Theologis, viam ad verum acrius investigandum meliusque cognoscendum, exemplo suo aperit. Ad haec, cum Valla Symboli Apostolicam originem frustra quaesivisset, eamque falso credi secum statuisset, dubitationes minime occultavit, sed fraudis suspicionem, imo persuasionem suam, palam pronuntiare non timuit. Aggreditur Clericum, quem fabulam de illa origine discipulis incutientem audiverat, eumque rogat, ut quis talia tradiderit, declaret. Id autem cum Monachus non posset, publicam hac de re disputationem contra quoscunque in se suscepisset, nisi hoc regis cautela vetasset. Quem ob animum eo majore dignus est laude, quo vehementius ea aetate furor Inquisitionis in omnes saeviebat, qui in haereseos etiam levissimae suspicionem venirent. Testis sit ipse Valla, Arcessitur, inquirunt, quid de Symbolo sentiat, diraque ei, ut dicta sua ac scripta revocet, minantur supplicia; quibus ut se expediat angustiis, universe et implicite declarat, se Ecclesiae consentire, opinionem vero non mutat: quid? quod sententiam suam, uberius explicatam, chartaeque mandatam, ad Pontificem Romanum mittit, ut suam apud eum causam agat, atque defendat. Quae omnia si bene perpendimus, in Valla flagrans veritatis studium, ex intima mentis persuasione profectum, et in sententia propugnanda intrepidum mirabimur animum, neque singularis *ἐνεργετίας* et *παρρησίας* laudem facile quis ei denegaverit. — Parum tamen praestitisset, imo temeritatis culpam sibi contraxisset, nisi idoneis rationibus, quod asseruerat, evicisset. Verum enim vero protulit argumenta, quibus sententiam demonstraret, varia, eaque gravissima, tam critica et grammatica, quam historica, quorum nullum ejus inimici refellere potuerunt. Ingeniosa profecto ac subtilis erat conjectura, de qua, ut supra diximus, discrimen inter textum Gratiani et Isidori statim suspicaba-

D. 2... *κατασβεβηκέναι*... *κατασβεβηκέναι*...

tur. Nec minorem solertiam atque sagacitatem patefecit observando probandoque, vocem *secundo*, in loco de quo disceptabatur, non pro Adverbio sed Nomine habendam esse. — Minime tamen Valla, argumentis illis criticis vel grammaticis, ingeniose allatis, quaestionem terminatam esse arbitrabatur, sed historiam, temporum utpote testem atque veritatis lucem, invocavit. Requisivit ergo ab inimicis, ut auctores citent, quorum fides extra dubium posita sit, et palam profitebatur, se magnas acturum ei fore gratias, qui probet, Symbolum revera ab Apostolis compositum esse, quando conditum, ubi confectum, et a quibus scriptoribus memoriae traditum. Quod cum frustra ab illis petierit, provocat ad silentium Literarum Sacrarum, Lucae imprimis, qui hujus rei, memoratu dignissimae, mentionem fecit ne vel minimam. Provocat porro ad Synodi *Nicaenae* Symbolum, quo opus nequaquam fuisset, si ab Apostolis Symbolum constitutum esset, imo quod, si jam exstitisset, Patres *Nicaeni* decurtavissent. Provocat denique ad Symbolum Concilio *Nicaeno-Constantinopolitano* consummatum, quod perficere nihil attinisset, si de Apostolico Symbolo perfecto constitisset.

Argumenta haec ultima mihi quidem infirmiora videntur, quam ut iis magna probandi vis inesset. E dictis tamen super quod satis est patet, Vallam in refellenda traditione de Apostolica Symboli origine magnam meruisse laudem: ita ut jam propterea tamquam praecursor historiae Ecclesiasticae liberius inquirendae et melius tractandae haud sine causa celebretur, viamque praeparasse, quam alii deinceps feliciter calcarunt, merito censendus sit. — Quodsi vero haec jam magna habenda sunt, majora etiam nos manent, quae in hujus Capituli sectione altera contemplaturi sumus: gravissimam dico Vallae de ita vocata *Constantini Magni Donatione* disquisitionem, qua imprimis insignem nomini suo celebritatem conciliavit.

SECTIO ALTERA.

VALLAE IN DONATIONEM, QUAE DICITUR, CONSTANTINI MAGNI DECLAMATIO.

Nemini, qui historiam Ecclesiae Christianae vel a limine salutaverit, plane incognitum est, exstare scriptum quoddam vetus, *Donationis* Constantini M. nomine insigne, quam Silvestro, tunc temporis Episcopo *Romano*, contulisse fertur.

Pau.

Paucis igitur rei meminisse sufficiat. Fabella ipsa huc redit. — Constantinus Imperator, Christi sectatores persecutus, lepris tangitur et ab auguribus ethnicis admonetur, ut aliquot infantes occidi jubeat, quorum sanguine, tamquam remedio, sanitatem eum recuperaturum fore pollicentur. Imperatori autem somnianti apparent Apostolorum qui habebantur principes, Petrus et Paulus, Deorum instar, quorum monitis Silvestrum arcessit, de meliori remedio consulendum. Episcopus ut advenit, somniumque audivit, Imperatori utriusque Apostolorum exhibet imagines, quae, utpote visionis nocturnae spectris simillimae, plene ei persuadent, personas conspectas non Deos esse, sed homines. Adhaec Silvester religionis Christianae doctrinam Constantino tradit, quem porro ut poenitentiam agat hortatur, manibusque impositis per lavationem sacram in Christi societatem recipit: quo facto, hic statim, miraculo quasi, a leprarum contagie liberatus, prae gaudio sanationis atque in animi grati argumentum, Episcopo Romano ejusque successoribus palatium suum *Lateranense*, Urbem, totam *Italiam*, quin omnes imperii provincias, ad *Occidentem* sitas, dono dedisse, nec non Episcopi supremi dignitatem, coronam auream, sceptrum aliaque insignia contulisse dicitur (16).

Haec omnia continentur scriptione, quae Constantini M. *Donationis*, Silvestro Papae collatae, nomine inclaruit. In illa libere dijudicanda et falsitatis nomine repudianda, magnam nacta est celebritatem Vallae *Declamatio in Constantini Donationem*, de qua proinde hac sectione nobis agendum erit. — Quod ut ordine fiat, *primo* Donationis ita dictae historiam critice tradam; *deinde* Donationem ipsam exhibebo; in quam *tertio* Declamationem Vallae summam exponam; *porro* hujus Declamationis argumentum et pretium universe dijudicabo; *tandem* ejus merita, aetatis qua Valla vivebat ratione habita, declaraturus.

§. I.

Donationis Constantini historia critica.

Magna diu inter viros doctos agitata est quaestio de Donationis Constantini auctore seu origine, cujus Donationis nulla ante Saec. VIII. mentio fit, sed quae eo fere tempore ficta esse creditur (17). Saltem Hadrianum I. jam ea usum fuisse, ad

(16) Conf. Schröck, *Chr. Kirch. Gesch.* T. V. p. 122.

(17) De Donationis auctore variae sunt Historicorum sententiae, quas recensere et judicare longum esset. Illorum vero nemini, quotquot fuerint, contigit fraudem detegere, et in hunc usque diem doli fabricator latet. Conf. Munch, *uber die Schenkung Constantins*, p. 26, et Schröck, *Chr. Kirchgesch.* T. XIX p. 595.

ad Carolum M. permovendum, ut Ecclesiae urbem *Romam* in dominium traderet, ex ipsa Pontificis ad Imperatorem epistola effici posse nonnullis videtur (18). Alii contra contendunt, in illis literis nullam fieri *Donationis* mentionem; sed Hadrianum universe tantum Carolum, ut omnia restitui jubeat, quae donata olim S. Petro et Ecclesiae Romanae essent, exhortatum fuisse (19). Haec scilicet in epistola illa leguntur: « Deprecamur vestram Excellentiam, pro Dei amore et ipsius Clavigeri regni coelorum, ut secundum promissionem, quam polliciti estis eidem Dei Apostolo pro animae vestrae mercede et stabilitate regni vestri, omnia nostris temporibus adimpleri jubeatis. Et sicut tempore beati Silvestri, Romani Pontificis, a sanctae recordationis piissimo Constantino M. Imperatore, per ejus largitatem, sancta Dei catholica et Apostolica Ecclesia elevata atque exaltata est, et potestatem in his *Hesperiae* partibus largiri dignatus est: ita et in his vestris felicissimis temporibus atque nostris S. Dei Ecclesia germinet atque exultet. . . . Quia, ecce! novus Christianissimus Dei Constantinus Imperator his temporibus surrexit, per quem omnia Deus sanctae suae Ecclesiae beatorum Apostolorum principis Petri largiri dignatus est. Sed et cuncta alia, quae per diversos Imperatores, Patricios etiam et alios Deum timentes, pro eorum animae mercede et venia delictorum beato Petro Apostolo concessa sunt, et per nefandam gentem *Longobardorum* per annorum spatia abstracta atque ablata sunt, vestris temporibus restituantur. Unde et plures Donationes in sacro nostro scrinio *Lateranensi* reconditas habemus (20).” — Utunque sit, Constantini Donatio reperitur in collectione Canonum *Colberina* (21), eamque memorarunt Saec. IX. Hincmarus, Archiepiscopus *Rhemensis*, et Aeneas, Episcopus *Parisiensis*. Quorum ille scripsit (22): « Constantinus M. propter amorem et honorem sanctorum Apostolorum Petri et Pauli, locum et sedem suam, urbem scilicet *Romanam*, Papae Silvestro edicto privilegii tradidit, et sedem suam in civitate sua, quae antea *Byzantium* vocabatur, aedificavit.” Hic vero (23): « Singulare privilegium et mirabile testamentum toto tunc orbe vulgatum Apostolicae sedi conscribi jussit; cujus exemplaribus Ecclesiarum, in Gallia consistentium, armaria ex integro potiuntur.” Ne plures illius aevi scriptores citem. — Ad Donationem

Con-

(18) Vid. Mosheim, *Inst. Hist. Eccl.* P. II. c. 2. p. 298. n. i.

(19) Conf. Gieseler, *Lehrb. der Kirchengesch.* T. II. P. I. §. 5. p. 33. n. p.

(20) *Codicis Carolini*, Ep. 49. T. III. P. 2. p. 195., inserta Muratorii *rer. Ital. Script.* T. III. P. 2. p. 194.

(21) Vid. Coustant, *de Antiq. Canon. Collect.* No. 103.

(22) Conf. Hincmari, *Opp.* Ep. III. c. 13.

(23) Vid. Aenei Paris, *Lib. adv. Graec.* c. 209. in d'Acherii, *Specileg.* T. I. p. 147.

Constantini deinceps in dies magis magisque provocarunt Pontifices Romani, ut dominationis suae civilis fundamenta atque jura, quae putabantur, stabilirent. Res eo tandem pervenit, ut in Ecclesiae *decreta* reciperetur, ac nemo de ejus *γνη-οιδότητι* in dubium revocanda vel amplius cogitaret.

Variae autem variis temporibus Donationis hujus divulgatae sunt editiones, tam Graeco quam Latino sermone confectae. Graece illam primum compositam esse, et deinde ex Graeco in Latinum versam, multi quidem contenderunt; quam vero sententiam refutavit Bitschius (24). Exemplar omnium veterrimum, lingua latina scriptum, reperitur in collectione Canonum ab Anselmo, Episcopo *Lucensi*, edita (25). Editio altera, item Latine confecta, exstat in *Decreto*, tam Ivonis *Carnotensis* (26), quam Gratiani (27). Eam tamen in antiquioribus Gratiani Codicibus non existisse, sed ab alio, sub Paleae nomine, recentioribus editionibus additam fuisse, multi testantur, inter quos Antoninus, Archiepiscopus *Florentinus* (28). — Graecam Donationis versionem exhibuere Theod. Balsamon, Patriarcha *Antiochenus* (29) et Matth. Blastar, Jur. Consultus Graecus (30). Deinde Bartholomaeus Picernus, *de Monte arduo* cognominatus, Donationem ad exemplar Graecum, quod in Bibliotheca Vaticana latebat, denuo Latine transtulit, suamque versionem, lingua ac stilo fere barbaram, Julio II. dicavit (31). — Plura non addam. In dies enim novae in lucem prodire Donationis editiones, cum Graecae tum Latinae, tam integrae quam truncatae: adeo ut vel decem et quod excurrit, exemplaria, a se mutuo discrepantia, recenseri possint (32).

§. 2.

(24) In peculiari Disputatione *de famosa, quae dicitur Constantini Donatione; in Argentorat. Acad. Jubil.* (1617), Thes. XIX; XXV et XXVII.

(25) Anselmi a Lucca, *Authentica et Compend. Collectio regul. et sentt. S. S. Patrum et Conciliorum.* L. IV. c. 32.

(26) Vid. Ivonis, *Decret.* P. V. c. 49.

(27) Conf. Gratiani, *Decret.* P. I. c. 14. Dist. 96.

(28) Vid. Antonini, *Summ. Histor.* P. I. Tit. 8. c. 21. et Bitschii, *Disp. laud.* Thes. XLIV.

(29) In Scholiis ad Photii, *Patriarch. Nomocan.* T. VIII. c. 1.

(30) In Synopsi Jur. Canon. Tit. *de Bulgar. Cypr.* etc.

(31) Picerni versio reperitur in libr. cui titulus: *Fascic. rer. expetend. et fugiend.* p. 62 seqq., auctore Orth. Gratio; in *Centur. Magdeburg.* T. IV. (*Colon.* 1515); in Balth. Gualtheri, *Diatr.* (*Jen.* 1608) et in Diss. Hildebrandi (*Helmst.* 1661).

(32) Hic vero notandum, mihi uti licuisse libro quodam anonymo et rariori, qui inscribitur: *Constantini M. Imperatoris Donatio Silvestro Papae Romano inscripta, non ut a Gratiano truncate, sed integre edita, cum versione Graeca duplici, Theod. Balsamonis, Patriarchae Antio-*

§. 2.

Constantini Magni *Donationis veterrimum, quod exstat, exemplar.*

Lubet, nisi longum nimis et superfluum videatur, Edictum Imperatoris, saepius jam memoratum, sed rarius obvium, hic ad literam exhibere, quam, expositione argumenti decurtata, hujus scripti characterem et indolem peculiarem amittere: quo merita Vallae in refutandam hanc Donationem clariore luce eniteant. — Edictum ipsum, monachorum latinitatem redolens, ad editionem laudatam sic se habet:

«In nomine sanctae et individuae Trinitatis, Patris et Filii et Spiritûs Sancti, Imperator Caesar Flavius Constantinus, in Christo Jesu, uno ex eadem Sancta Trinitate, Salvatore, Domino Deo nostro fidelis, mansuetus, maximus, beneficus, *Gotthicus, Sarmaticus, Germanicus, Britannicus, Hunnicus*, pius, felix, victor ac triumphator, semper *Augustus*, sanctissimo, ac beatissimo patri patrum Silvestro, urbis Romae Episcopo et Papae, atque omnibus ejus successoribus, in sede beati Petri usque in finem seculi Pontificibus, nec non omnibus reverendissimis et Deo amabilibus catholicis Episcopis, eidem sanctae Romanae ecclesiae per hanc nostram imperialem constitutionem subjectis, in universo orbe terrarum, nunc et in posteris temporibus constitutis, gratia, pax, caritas, gaudium, longanimitas, misericordia a Deo Patre omnipotente, et a Jesu Christo, filio ejus et Spiritu Sancto cum omnibus nobis!

Postquam, docente beato Silvestro, trina me mersione verbi salutis purificatum, et ab omni leprae squalore mundatum, beneficiis beati Petri et Pauli Apostolorum cognovi; utile judicavimus, una cum omnibus Satrapis, et universo Senatu, optimatibus etiam et cuncto populo Romani gloriae imperii subjacente, ut, sicut in terris Vicarius Filii Dei esse videtur constitutus; ita etiam Pontifices, qui ipsius principis Apostolorum vices gerunt, principatûs potestatem amplius, quam terrena imperialis nostrae serenitatis mansuetudo habere videtur, concessam a nobis nostroque imperio obtineant: eligentes nobis ipsum principem Apostolorum, vel ejus vicarios, firmos apud Deum patronos. Et, sicut nostra est imperialis terrena potentia, ejus sanctam Romanam Ecclesiam veneranter honorare decrevimus, et amplius,

tuocheni, et Matth. Blastaris, J. Cti Graeci etc. (Commentariis amplissimis illustrata), Typis Voegolini 1610. Ex disputatione autem Bitschii, supra laudata, (Thes. X.) didici, auctorem hujus opusculi vulgo haberi Marquardum Freherum, Consiliarium quondam *Archipulatinum*, qui usus est editione Donationis veterrima atque integerrima, ad quam omnes versiones Graecae exactae sunt, ut ex additis illis Balsamonis et Blastaris vel primo obtutu unicuique patet.

plius, quam nostrum imperium, et terrenum thronum, sedem sacratissimam beati Petri, gloriose exaltare: tribuentes ei potestatem et gloriae dignitatem, atque vigorem et honorificentiam imperialem; atque decernentes sancimus, ut principatum teneat tam super quatuor praecipuas sedes, scilicet *Antiochenam, Alexandrinam, Constantinopolitanam* et *Hierosolymitanam*, quam etiam super omnes in orbe terrarum Dei ecclesias. Et Pontifex qui pro tempore ipsius sacrosanctae Romanae Ecclesiae extiterit, celsior et princeps cunctis sacerdotibus mundi existat, et ejus judicio quaecunque ad cultum Dei vel fidei Christianorum stabilitatem procuranda fuerint, disponantur. Justum quippe est, ut ibi lex sancta caput teneat principatus, ubi sanctarum legum institutor, Salvator noster, beatum Petrum Apostolatus obtinere praecepit cathedram, ubi et crucis patibulum sustinens beatae mortis poculum sumpsit, sui que magistri et domini imitator apparuit: et ibi gentes pro Christi nominis confessione colla flectant, ubi eorum doctor beatus Paulus Apostolus extenso collo martyrio coronatus est; illic usque in finem quaerant doctorem, ubi sancti doctoris corpus quiescit; et ibi prони ac humiliati coelestis Regis Dei Salvatoris nostri Jesu Christi famulentur officio, ubi superbi terreni Regis serviebant imperio.

Interea noscere volumus omnem populum universarum gentium ac nationum per totum orbem terrarum, nos construxisse intra palatium nostrum *Lateranense* eidem Salvatori nostro, Domino Deo Jesu Christo, ecclesiam a fundamentis, cum baptisterio, et duodecim nos, sciatis, de ejus fundamentis, secundum numerum duodecim Apostolorum, cophinos terrae onustos propriis asportasse humeris: quam sacrosanctam ecclesiam caput et verticem omnium ecclesiarum in universo orbe terrarum coli, dici, venerari et praedicari sancimus, sicut per alma imperialia decreta nostra statuimus.

Construximus itaque ecclesias beatorum Petri et Pauli Apostolorum, quas argento et auro locupletavimus: ubi sacratissima eorum corpora cum magno honore recondentes, et thecas ipsorum ex electro (cui nulla fortitudo praevallet elementorum) construximus, et crucem ex auro purissimo et gemmis pretiosis per singulas eorum thecas posuimus, et clavis aureis confiximus. Quibus pro continuatione luminariorum possessiones contulimus, et rebus diversis eas decoravimus, et per nostras imperialium jussionum sacras literas, tam in *Oriente* quam in *Occidente*, et *Septentrionali* plaga et *Meridiana*, videlicet in *Judaea, Asia, Graecia, Africa, Italia* et in diversis insulis, nostram largitatem concessimus, ea prorsus ratione, ut per manus beatissimi Patris nostri *Silvestri Pontificis* successorumque ejus omnia disponantur.

Gaudeat una vobiscum omnis populus, et gentium nationes in universo orbe ter-

rarum: exhortantes omnes, ut Deo nostro et Salvatori Christo immensas una nobiscum gratias referatis; quoniam ipse Deus in coelis desuper et in terra deorsum, qui nos per suos sanctos visitans Apostolos, sanctum baptismatis sacramentum percipere et corporis sanitate dignos effecit. Pro quo concedimus ipsis sanctis Apostolis, dominis meis, beatissimo Petro et Paulo, et per eos etiam beato Silvestro, patri nostro summo Pontifici et universali urbis Romae Papae, et omnibus ejus successoribus Pontificibus, qui usque in finem mundi in sede beati Petri erunt sessuri, atque de praesenti concedimus palatium imperii nostri *Lateranense*, quod omnibus in toto orbe terrarum praefertur atque praecellit palatiis. Deinde diadema, videlicet coronam capitis nostri, simulque Frygium (i. e. *mitram*) nec non superhumerali, videlicet lorum, quod imperiale circumdare assolet collum; verum etiam chlamydem purpuream, atque tunicam coccineam, et omnia imperialia indumenta, sed et dignitatem imperialium praesidentium equitum. Conferentes etiam imperialia sceptrata, simul et cuncta signa atque banna, et diversa ornamenta imperialia, et omnem processionem imperialis culminis, et gloriam potestatis nostrae. Viris etiam reverendissimis Clericis et diversis ordinibus, eidem Romanae Ecclesiae servientibus, illud culmen, singularitatem, potentiam et praecellentiam habere sancimus, cujus amplissimus noster Senatus videtur gloriâ adornari: id est, Patricios atque Consules effici, nec non ceteris dignitatibus imperialibus eos promulgantes decorari. Et, sicut imperialis extat decorata militia, ita Clerum sanctae Romanae Ecclesiae adornari decrevimus: et, quemadmodum imperialis potentia diversis officiis, cubiculariorum nempe et ostiariorum, atque omnium excubiarum ornatur pulchritudinibus; ita et sanctam Romanam Ecclesiam decorari volumus. Et, ut amplissime decus pontificiale praeferat, decernimus et hoc, ut Clerici ejusdem sanctae Romanae Ecclesiae manipulis et linteaminibus, id est, candidissimo colore, decoratos equos equitent: et, sicut noster Senatus calceamentis utitur cum udonibus, id est, candido linteamine illustratis, sic utantur et Clerici: et ita coelestia sicut terrestria ad laudem Dei decorentur.

Praeterea Silvestro, urbis Romae Episcopo et Papae, et omnibus, qui post eum in successum perpetuis temporibus advenerint, beatissimis Pontificibus, pro gloria et honore Domini Dei nostri, et in eandem magnam et catholicam Ecclesiam et Apostolicam, ex nostro indicto, ut, quem placatus proprio consilio clericare voluerit, et in religiosorum clericorum numero connumerare, nullus ex omnibus praesumat superbe agere.

Decernimus itaque et hoc, ut idem venerabilis pater noster Silvester, summus Pontifex, et successores ejusdem Pontifices, diademate, videlicet corona, quam ex capite nostro illi concessimus, ex auro purissimo et gemmis pretiosis uti debeant, et eo-

rum

rum capite ad laudem Dei pro honore beati Petri gestare. Ipse vero beatissimus Papa super coronam clericatûs, quam gerit ad gloriam beati Petri, ipsa ex auro non est passus uti corona. Frygium vero candido nitore splendidum, resurrectionem dominicam designans, ejus sanctissimo vertici manibus nostris imposuimus, et tenentes frenum equi ipsius, pro reverentia beati Petri, stratoris officium illi exhibuimus: statuentes eodem Frygio omnes ejus successores singulariter uti in processionibus, ad imitationem imperii nostri. Unde ut pontificalis apex non vilescat, sed magis amplius, quam terreni imperii dignitas, gloria et potentia decoretur; ecce tam palatium nostrum (ut praelatum est), quam Romanam urbem, et omnes *Italiae*, seu Occidentalium regionum, provincias, loca et civitates, praefato beatissimo Pontifici, patri nostro Silvestro, universali Papae, concedimus et relinquimus ipsius et successorum Pontificum potestati et ditione firma, imperiali censura per hanc nostram divalem sanctam et pragmaticam constitutionem decrevimus disponenda, atque in jure sanctae Romanae Ecclesiae concedimus permanenda. Unde congruum perspeximus, nostrum imperium et regni potestatem Orientalibus transferri ac transmutari regionibus, et in *Byzantia* provincia, in optimo loco nomini nostro civitatem aedificari et nostrum illic imperium constitui: quoniam ubi principatus Sacerdotum et Christianae religionis caput ab Imperatore coelesti constitutum est, justum non est, ut illic Imperator terrenus habeat potestatem.

Haec vero omnia, quae per hanc nostram imperialem sacram, et alia divalia decreta statuimus atque confirmavimus, usque in finem mundi illibata et inconcussa permanere decrevimus. Unde coram Deo vivo, qui nos regnare praecepit, et coram terribili ejus judicio obtestamur omnes nostros imperatores successores, vel cunctos optimates, satrapas etiam, amplissimumque Senatium, et universum populum in toto orbe terrarum nunc et in posterum imperio nostro subjacentem, nulli eorum quoquo modo licere, haec quae a nobis imperiali sanctione sacrosanctae Romanae Ecclesiae vel ejus omnibus Pontificibus concessa sunt, refragare atque confringere, vel in quoquam convellere. Siquis autem (quod non credimus) temerator aut contemtor extiterit, aeternis condemnationibus subjaceat innodatus, et sanctos Dei principes Apostolorum, Petrum et Paulum, sibi in praesenti et in futura vita sentiat contrarios, atque in inferno inferiori concrematus cum Diabolo et omnibus deficiat impiis!

Hujus vero imperialis nostri decreti paginam propriis manibus roborantes, super venerandum corpus beati principis Apostolorum posuimus, ibique eidem Dei Apostolo spondentes, nos cuncta inviolabiliter observare et cunctis nostris successoribus Imperatoribus conservanda in mandatis relinquere, beatissimo patri nostro Silvestro, summo et universali Papae, ejusque per aevum cunctis successoribus

Pontificibus, (Domino Deo et Salvatore nostro Jesu Christo annuente) tradidimus perenniter atque feliciter possidenda.

Et subscriptio Imperialis. Divinitas vos conservet per multos annos, Sanctissimi ac beatissimi Patres! — Datum Romae sub die Kal. Aprilis, Domino nostro Flavio Constantino Augusto quarto, et Gallicano, clarissimis viris Consulibus.”

§. 3.

Declamationis Vallae in hanc Donationem indoles.

Huic Edicto Valla peculiare opposuit scriptum, quo *Donationis* Constantini authenticam refellere conaretur. Quid autem huic scripto conficiendo occasionem dederit, de eo non aequè ac de disputationis in Symbolum Apostolorum origine constat. Nullum saltem, quod sciam, hujus rei indicium in Vallae operibus reperitur. Provectoris eum aetatis fuisse, quum hoc opus aggredere, ex ipsius Declamationis initio suspicatus essem, in quo se plures compluresque in omni fere doctrinarum genere jam emisisse libros testatur; Drakenborchius vero unum alterumque locum ex ipsa Declamatione citavit, quibus effecit, ut Vallam hoc scriptum elaborasse cum *Neapoli* moraretur, credamus (33). In eo tamen errat, quod hanc scriptionem demum post Vallae obitum editam esse suspicetur, quia aemulorum nullus illam unquam ei objecit. Etenim Valla ipse in literis, quas ad Jo. Aurispam dedit (34), haec scripsit: « orationem meam de Donatione Constantini, qua nihil magis oratorium scripsi, sane longam, rescribe an videris, habiturus a meam nisi vidisti.” Palam vero hoc Vallae scriptum protinus cognitum fuisse non videtur, sed aliquamdiu literatis tantum innotuisse, vulgo vero latuisse; donec tandem Ulr. à Hutten illam publici juris faceret, et, apologia adjecta, ad Leonem X. Pontificem Maximum mitteret (35).

Scriptionis titulus est: Laur. Vallae, *Patricii Romani, de falso credita atque ementita Constantini Donatione Declamatio*. In Operum ejus, qua utor, edit. *Basil.* legitur p. 761 — 793. (36). Argumentum huc redit. Praemissis quibus-

(33) Conf. Drakenborch, in Liv. T. VII. Praef. p. 9, 10.

(34) Vid. *Epistolae Princip. rerumpubl. ac sapient. Virorum*: in qua Collectione sex Vallae epistolae ad familiares leguntur, teste Hambergero, *Nachr. von den vornehmsten Schriftstellern*, p. 747.

(35) Ulr. Hutteni in *libellum Laur. Vallae contra effectam et ementitam Constantini Donationem*, ad Leon. X. Pont. Max. Praefatio. Mogunt. 1518.

(36) Exstat etiam in Schardii, *Syntagn. Tractat. de Imper. Jurisdict.; et in Orth. Gratii, Fascic. rer. expet. et fugiend.*

busdam de consilio atque ratione scribendi, ut defendat propositum et audaciam excuset, sic pergit: « Aliquot jam saeculis aut non intellexerunt, Donationem Constantini commentitiam fictamque esse, aut ipsi finxerunt; sive posteriores, in majorum suorum dolis vestigia imprimentes, pro vera, quam falsam cognoscerent, defecerunt. Dedecorantes Pontificatus majestatem, dedecorantes veterum Pontificum memoriam, dedecorantes religionem Christianam, et omnia caedibus, minis, flagitiisque miscentes; suam ajunt esse urbem *Romam*, suum esse regnum *Siciliae Neapolitanumque*, suam universam *Italiam, Gallias, Hispanias, Germanos, Britannos*, suum denique *Occidentem*: haec enim cuncta in Donationis pagina contineri. At ego contra existimo, nam, ut ostendam, Donatio illa, unde natum esse suum jus Summi Pontifices volunt, Silvestro pariter ac Constantino fuit incognita.”

His dictis, argumentum dilucide disponit, quod ita se tractaturum fore scribit: ut *primum* demonstret, non tales fuisse Constantinum Silvestrumque; *illum* quidem, qui donare vellet, qui jure donare posset, qui ut alteri traderet in sua haberet potestate; *hunc* autem, qui vellet accipere, quique jure accepturus foret. *Secundo loco* contendit, neque Silvestrum acceptasse, neque Constantinum tradidisse possessionem rerum, quae dicuntur donatae, sed eas semper in arbitrio et imperio Caesarum mansisse. *Tertio* probat, nihil datum Silvestro a Constantino, sed priori Pontifici, donaque illa mediocria fuisse, quibus Papa vitam tantum degere posset. *Quarto*, falso dici ostendit, Donationis exemplar aut in *Decretis* reperiri, aut ex historia Silvestri esse sumtum, quod neque in illa, neque in ulla historia invenitur. *Porro* explicat, in ea quaedam contraria, impossibilia, stulta, barbara, ridicula contineri. *Praeterea* mentionem facit de quorundam aliorum Caesarum vel simulata vel frivola Donatione. Quibus omnibus bene dispositis, *tandem*, quae Silvester possedisset, sive illo sive quovis alio Pontifice a possessione dejecto, post tantam temporis intercapedinem, nec divino nec humano jure, posse repeti; neque ea, quae a Summo Pontifice tenentur, ullius temporis longitudine posse praescribi, evincit (37).

Ne tamen existimemus, haec omnia, quae Valla attulit, ad fraudem refellendam valida esse et ad persuadendam aequae idonea. Tenendum vero, ejus scriptionem *Declamationis* nomen gerere, et multa ei inesse ad artem oratoriam composita, speciosius quam verius dicta, atque ingenium spirantia, judicium non item. Ut igitur de Vallae scripto aequum faciamus judicium, praemittere mihi lubet unum alterumque Declamationis locum, qui Oratorem magis quam subtilem causae patronum

(37) Vid. Opp. p. 762. a lin. 44. ad p. 763, lin. 8.

num arguit; quod eo lubentius facio, quo magis in iis speciminibus Vallae in inveniendō solertia atque ingenium, in dicendō elegātia atque facundia, enitent.

Hinc pertinent, imprimis in priore Declamationis parte, quae de Constantini et Silvestri indole atque agendi ratione disseruit. Convertit se Orator ad principes, tanquam iudices: « Vos appello, inquit, Reges ac principes! vestram mentem inquirō, conscientiam scrutor, testimonium postulo. Numquid vestrum quispiam, si fuisset Constantini loco, faciendū sibi putasset, ut urbem *Romam*, patriam suam, caput orbis terrarum, reginam civitatum potentissimam, nobilissimam, ditissimam populorum, triumphatricem nationum, et ipso adspectu sacram, liberalitatis gratia donaret alteri, et ipse se ad humile oppidum conferret deinde *Byzantium*? donaret praeterea una cum *Roma*, *Italiam*, non provinciam, sed provinciarum victricem; donaret tres *Gallias*; donaret duas *Hispanias*; donaret *Germanos*; donaret *Britannos*; totum donaret *Occidentem* et se altero ex Imperii oculis orbaret? Hoc ego ut quis faciat compos mentis, adduci non possum ut credam. Quid enim vobis exspectatius, quid jucundius, quid gratius contingere solet, quam imperii accessionem vestris vos regnisque adjungere, et longe lateque quam maxime proferre ditionem (38)? »

Filios Constantini, patrem enixe orantes, ut de sententia desistat, porro inducit: « Itane, Pater, antehac filiorum amantissime! filios privas, exheredas, abdicas? Nam quod te optima maximaque imperii parte exuere vis, non tam querimur, quam miramur; querimur autem, quod eam ad alios defers, cum nostra et jactura et turpitudine. Quid enim causae est, quod liberos tuos exspectata successione imperii fraudas, qui ipse una cum patre regnasti? quid in te commisimus? qua in te, qua in patriam, qua in nomen Romanum ac majestatem imperii impietate digni videntur, quos praecipua optimaque privas imperii portione, qui a patriis laribus, a conspectu natalis soli, ab adsueta aura, a vetusta consuetudine relegemur? Penates, fana, sepulcra exules relinquemus, nescii ubi aut qua terrarum regione victuri (39)! »

Senatus populusque Romanus deinde imperatorem his admonet verbis: « Caesar! si tu tuorum inmemor es, atque etiam tui, ut nec filiis hereditatem, nec propinquis opes, nec amicis honores, nec tibi imperium esse integrum velis; non tamen S. P. Q. R. immemor potest esse sui juris suaeque dignitatis. Etenim, quomodo tibi tantum permittis de imperio Romano, quod non tuo sed nostro sanguine partum est (40)? » — Quin ipsum Silvestrum, imperatoris donationi repugnantem

cum-

(38) L. l. pag. 763. lin. 13 — 25.

(39) L. l. pag. 765. lin. 10 — 18.

(40) L. l. pag. 765. lin. 43 — 47.

eumque dehortantem, audimus ita loquentem: « Princeps optime ac fili Caesar! pietatem quidem tuam, tam pronam tamque effusam, non possum non amare atque amplecti; tamen, quod in offerendis Deo muneribus immolandisque victimis non-nihil erres, minime demiror, quippe qui adhuc es in Christiana militia tiro. — Ut tibi adsentiar, ulla adduci ratione non possum, nisi vellem ipse esse mihi dissimilis, et conditionem meam oblivisci, ac propemodum dominum Jesum abnegare (41).”

§. 4.

Declamationis Vallae argumentum et pretium.

Dicta de Declamationis indole ad eam recte aestimandam, minime vero ad pretium, quod ei statuendum sit, elevandum faciant. Etenim multa quidem in ea reperiuntur declamatoria, plura tamen, quae vel sua se probabilitate commendant, vel gravissimis nituntur rationibus, ac testimoniis fide omnino dignis fulciuntur. Singula haec exemplis, ab ipso Declamationis argumento petitis, demonstrabo; quibus deinde de Vallae ad fraudem detegendam studio et in vero publicando libertate pauca addam.

Priori Declamationis parti multa insunt quidem, ut vidimus, ingeniose magis quam vere adducta: non desunt tamen et alia, quae sua se probabilitate commendant. Huc refero quae Vallae ex Imperatoris indole efficit: « Nunc, quaeso, inquit, nonne abjecto animo et minime generoso videntur esse, qui opinantur, Constantinum meliorem a se imperii alienasse partem? Non dico *Romam, Italiamque* et cetera; sed *Gallias*, ubi ipse proelia gesserat, ubi diu dominatus fuerat, ubi suae gloriae suique imperii rudimenta posuerat: hominem, qui cupiditate dominandi nationibus bella intulisset, socios affinesque bello civili persecutus imperio privasset! Cui nondum perdomitae ac profligatae reliquiae essent alterius factionis; qui cum multis nationibus bella gerere non modo soleret spe gloriae imperiique, sed et necesse haberet, utpote a barbaris quotidie lacessitus; qui filiis, qui conjunctis sanguine, qui amicis abundaret; qui Senatum Populumque Romanum huic facto repugnaturum nosset; qui expertus esset instabilitatem victarum nationum, et ad omnem fere Romani principis mutationem rebellantium; qui se meminisset more aliorum Caesarum, non electione patrum consensuque plebis, sed exercitu, armis, bello dominatum occupasse (42)! ”

Huc

(41) L. l. pag. 767. lin. 26 — 29. et lin. 37 et 38.

(42) L. l. pag. 764. lin. 1 — 13.

Huc quodammodo pertinent etiam dicta, Silvestro afficta, quae quidem plane declamatoria, nihilominus memoratu dignissima mihi videntur, quippe Vallae de auctoritatis pontificalis indole propria sentiendi rationem germanam manifestantia. His utitur Silvester verbis: « Quo mihi, Caesar! divitias atque opes, qui Domini voce jubeor, de crastino non esse sollicitus, et cui dictum est ab Illo: nolite thesaurizare super terram, nolite possidere aurum nec argentum, nec pecuniam in zonis vestris; ideoque et pauperes sibi ministros elegit, et qui omnia reliquerunt, ut Eum sequerentur, et paupertatis ipse fuit exemplum! — Apostoli quibusdam indignantibus, quod viduae ipsorum in ministerio quotidiano despicerentur, responderunt, non esse aequum, relinquere se verbum Dei et ministrare mensis: et tamen viduis ministrare quanto aliud est, quam exigere vectigalia, curare aerarium, stipendium numerare militibus, et mille aliis curis ejusmodi implicari? — Quid? quod me regem facere vis, aut potius Caesarem, id est, Regum principem? Dominus Jesus Christus, Deus et homo, rex et sacerdos, quum se regem adfirmeret, audi de quo regno locutus est: Regnum meum, inquit, non est de hoc mundo, (43) » et quae sequuntur plura.

Declamationis partem priorem, unde loca allata petivimus, ita claudit Valla: « Ad hanc Silvestri orationem, Apostolico viro dignam, quid esset quod Constantinus amplius posset opponere? Quod cum ita sit, qui ajunt Donationem factam esse, nonne injuriosi sunt in Constantinum, quem suos privare, imperiumque Romanum voluisse convellere? injuriosi in S. P. Q. R., *Italiam* totumque *Occidentem*, quem contra jus fasque imperium permutari permisisse? injuriosi in Silvestrum, quem indignam sancto viro Donationem acceptam habuisse? injuriosi in summum Pontificem, cui licere terrenis potiri regnis et Romanum moderare imperium arbitrantur? Haec omnia eo pertinent, ut appareat, Constantinum inter tot impedimenta nunquam fuisse facturum, ut rem Romanam Silvestro maxima ex parte donaret, quod isti ajunt (44). »

In *altero* Declamationis capite (45) ostendit Valla, de Donationis acceptione nihil constare, sed omnia penes Imperatores mansisse. Orationis summa haec est: « Age, porro, ut credamus istam Donationem, de qua pagina vestra facit mentionem; debet constare etiam de acceptione Silvestri. Nunc de illa non constat. Demus, ut tabulas quoque de ejus assensu proferre possitis veras, incorruptas, sin-

ce-

(43) L. I. pag. 768 lin. 15 — 17. lin. 18 — 20. lin. 31 — 36. et pag. 769. lin. 2 — 5.

(44) L. I. pag. 770 lin. 13 — 22.

(45) L. I. a pag. 770. l. 22 usque ad pag. 772 lin. 33.

ceras; num protinus donata sunt quae in tabulis continentur? ubi possessio, ubi in manus traditio? Annon constat possessionem nunquam traditam fuisse? quod negare impudentissimum est. Nunquid Silvestrum Imperator in Capitolium, quasi triumphantem, inter frequentium Quiritum plausum duxit? in sella aurea, simul adsistente universo Senatu, collocavit? num postea per universam *Italiam* circumduxit? — Sed fac, hoc quoque non constare, et nihilominus Silvestrum putari possedisse; quos provinciis urbibusque rectores praeposuit? per quos eas administravit? Nihil horum scimus, respondetis. Age, fuit in possessione Silvester; quis eum de illa deiecit? (nam perpetuo in possessione non fuit, neque successorum aliquis, saltem usque ad Gregorium Magnum) ipsene Constantinus, an ejus filii? an Julianus? an aliquis alius Caesar? Profer nomen expulsoris, profer tempus, modum! Num per seditionem et caedes, an sine his? O admirabilem casum! per quos hoc gestum sit, quo tempore, quo modo, quamdiu, prorsus ignotum! Interrogo, num quos harum rerum testes auctoresque proferre possitis? Nullos, respondetis, et non pudet vos dicere, verisimile esse, Silvestrum possedisse; quod quia vos non potestis, ego e contrario docebo, ad ultimum usque vitae diem Constantinum, et gradatim deinceps omnes Caesares possedisse, ut nequid habeatis, quod hiscere possitis. Evolvantur omnes Graecae Latinaeque historiae, citentur ceteri auctores, qui de illis meminere temporibus; at neminem reperies in hac re ab alio discrepare. Unum ex mille testimoniis sufficiat Eutropius” etc. — « Cur donationem Constantini magno ore jactitatis, frequenterque vos ultores erepti imperii quibusdam regibus principibusque minamini, et confessionem quamdam servitutis a Caesare, dum coronandus est, et a nonnullis aliis principibus extorquetis? veluti a Rege *Neapolis* atque *Siciliae*, id quod nullus unquam veterum Romanorum Pontificum fecit: non Damasus apud Theodosium, non Syrinus apud Arcadium, non Anastasius apud Honorium, non Joannes apud Justinianum, non alii apud alios, Sanctissimi Papae apud optimos Caesares, sed semper illorum *Romam Italianque* cum provinciis, quas nominavi, fuisse professi sunt. Quodsi itaque palam est, Silvestrum non possedisse, patet, Constantinum non tradidisse possessionem (46). ”

Tertio probare studet Valla, nihil Silvestro a Constantino datum, sed priori Pontifici, donaque illa perexigua fuisse, quibus tantum vitam degere posset. Sed jam tempus est, ne longior fiam, (ita enim scribit) causae adversariorum concisae atque laceratae lethale vulnus imprimere, et uno eam jugulare ictu. Omnis fe-

(46) Vid. Vallae Opp. l. l. pag. 770. lin. 22 ad pag. 772. lin. 33. passim.

fere historia, quae nomen historiae meretur, Constantinum à puero cum patre Constantio Christianum refert, multo etiam ante Pontificatum Silvestri, ut Eusebius, Ecclesiasticae scriptor historiae, ad quem Rufinus, non in postremis doctus, in Latinum interpretatus, duo volumina adjecit, quorum uterque paene Constantini temporibus fuit. Adde huc etiam testimonium Romani Pontificis, qui his rebus gerendis non interfuit, sed praefuit, non testis, sed auctor, non alieni negotii, sed sui narrator. Is est Melchiades, Papa, qui proximus fuit ante Silvestrum; ita ait: « Ecclesia ad hoc usque pervenit, ut non solum gentes, sed etiam Romani principes, qui totius orbis monarchiam tenebant, ad fidem Christi et ad fidei sacramenta concurrerent; e quibus vir religiosissimus Constantinus, primus fidem veritatis patenter adeptus, licentiam dedit per universum orbem sub suo degentibus imperio, non solum fieri Christianos, sed etiam fabricandi Ecclesias, et praedia constituit tribuenda. Denique praefatus princeps dona immensa contulit, et fabricam templi primae sedis beati Petri instituit adeo, ut sedem imperialem relinqueret, et beato Petro suisque successoribus profuturam concederet.” Eu! nihil Melchiades a Constantino donatum ait, nisi palatium *Lateranense* et praedia, de quibus Gregorius in registro facit saepissime mentionem. Ubi sunt, qui non in dubium vocari non sinunt, Donatio Constantini valeat nec ne, cum illa donatio fuerit et ante Silvestrum, et rerum tantummodo privatarum? Quae res quamquam plana et aperta sit, tamen de ipso, quod isti stolidi proferre solent, privilegio disserendum est (47)!”

Quarta Declamationis parte contendit, Donationem in *Decretis* frustra quaeri, neque in historia Silvestri vel ulla alia reperiri. In recentioribus quidem *Decreti*, quod Gratiani audit, editionibus legitur; hunc vero locum seriori demum tempore illi *Decreto* insertum esse, ut supra nos jam monuimus, sic et Valla hoc loco asserit: « Non modo (inquit) ille, qui Gratianus videri voluit, et nonnulla ad opus Gratiani adjecit, improbitatis arguendus est, verum etiam inscientiae, qui opinatus est, paginam privilegii apud Gratianum contineri, quod neque docti unquam putarunt, et in vetustissimis quibusque codicibus *Decretorum* non invenitur. Et, si quo in loco hujus rei Gratianus meminisset, duo millia locorum in *Decretis* sunt, quae ab hujus loci fide dissentiant: quorum unus est, ubi, quae superius retuli, Melchiadis verba ponuntur. Nonnulli eum, qui hoc capitulum adjecit, ajunt vocatum *Paleam*. Utcunque sit, indignissimum est credere, quae ab hoc adjecta sunt, ea *Decretorum* collectorem aut ignorasse, aut magni fecis.

(47) Vid. Vallae Opp. l. l. pag. 772. lin. 33. ad pag. 773. lin. 4;

cisse, habuisseque pro veris. Bene habet, sufficit, vicimus! Primum, quod hoc Gratianus non ait, quod isti mentiebantur, imo adeo, ut ex infinitis locis datur intelligi, negat atque confutat. Deinde, quod unum et ignotum et nullius auctoritatis ac nauci hominem adferunt; ita etiam stolidum est, ut ea Gratiano adfluxerit, quae cum ceteris illius dictis congruere non possunt. Hunc ergo vos auctorem profertis? hujus unius testimonio utimini? hujus chartulam ad tantam rei confirmationem contra sexcenta probationum genera recitatis (48)?”

Dein scriptis Gelasii de Silvestri et Synodi *Nicaenae* actis, a Palea citatis, utpote spuris, non fidendum esse demonstrat. Gelasius enim (sic Valla demonstrationem instituit) ipse testatur, Silvestri actorum scriptorem nomine etiam incognitum esse, et omnia traditione et Ecclesiae usu antiquo niti. Porro, ipsorum Gelasii scriptorum ἀποστράων suspectam esse, quae si vel concedatur, tamen Donationem ipsam in iis frustra quaeri, ac Gelasium de actis Silvestri tantum universe loqui. Denique, hac de re nullum historicum, alicujus duntaxat auctoritatis, vel minimam fecisse mentionem asserit. « Ipse (ait) Jacobus Voraginnensis, propensus in amorem Clericorum ut Archiepiscopus, tamen in gestis Sanctorum de Donatione Constantini, ut fabulosa, nec digna, quae inter gesta Silvestri poneretur, silentium egit (49).” Haec et quae plura addit Valla, sic concludit: « si titulus absurdus sit, qualia caetera existimemus (50)?”

Quinto Valla exemplis probat, Donatione quaedam sibi invicem repugnantia, absurda item, stulta, barbara, ridicula contineri (51). Huc refert, quod in Edicti titulo sermo fit de *Satrapis* et *Optimatibus*, quos nemo unquam in Conciliis Romanorum nominari audiverit, et omnem dicendi colorem indicare aetatem seriore contendit. Porro, in Donatione citari sedem *Constantinopolitanam*, quae nondum esset nec patriarchalis sedes, nec urbs Christiana, nec sic nominata, nec condita, nec ad condendum destinata, quippe Privilegium concessum sit triduo postquam Constantinus factus esset Christianus, quum urbs significata *Byzantium* adhuc vocabatur, non *Constantinopolis*. « Quis ergo non videt, (pergit Valla) eum, qui Privilegium composuit, diu post tempora Constantini fuisse? ” Porro negat, Ecclesias Petri et Pauli *Romae*, ut est in Donatione, a Constantino exstructas esse, et Silvestrum vestimenta imperialia, Pontificibus ab Imperatore concessa, sibi induisse, eoque apparatu incessisse. — Caeterum, continuo vitia Geographica, quae compiler commiserit, et dictionis barbariem per-

strin-

(48) Vid. Vallae Opp. l. l. pag. 773. lin. 5 — 22. . . . (49) L. l. pag. 773. lin. 43 — 46.

(50) L. l. pag. 774. lin. 48 et 49.

(51) L. l. p. 775. lin. 7. ad pag. 789. lin. 26.

stringit, utpote quae testentur, non erudito Constantini saeculo, sed posteriori demum Donationis cantilenam esse confectam, et id genus alia adjiciens, in quibus haud raro ad minutias delabitur. Saepius etiam Donationis compilatori illudit, eumque facetiis, imo diceriis acerbissimis, deridet. Adducta, verbi causa, illa Donationis parte, qua Pontificibus Romanis quaevis vestimentorum ornamenta concedantur: « Quis non videt, (ait) haec ab iis excogitata esse, qui sibi omnem vestiendi licentiam esse voluerunt? ut existimem, si quae inter daemones, qui aërem incolunt, ludorum genera exercentur, eos exprimendo Clericorum cultu, fastu, luxu exerceri, et hoc scenici lusus genere maxime delectari (52)! » Et Edicti verbis: *hujus imperialis Decreti paginam propriis manibus roborantes super venerandum beati Petri corpus posuimus*, haec addit: « Sed ubi tunc erat corpus beati Petri? certe nondum in templo, non in loco, sane, munito ac tuto. Ergo non illic Caesar paginam collocasset. An beatissimo Silvestro paginam non credebat, ut parum sancto, parum cauto, parum diligenti? ô Petre! ô Silvester! ô sanctae Romanae Ecclesiae Pontifices! quibus oves Domini commissae sunt, cur vobis commissam paginam non custoditis? cur a tineis illam rodi, aut cur situ tabescere passis estis? Opinor, quia corpora quoque vestra contabuerunt. Stulte igitur fecit Constantinus. En! redacta in pulverem pagina, jus simul privilegii in pulverem abiit! Atqui, ut videmus, paginae exemplar ostenditur! quis ergo illam de sinu sanctissimi Apostoli temerarius accepit? Nimirum aliquis antiquiorum scriptorum debet adferri, nec posterior Constantini temporibus. At is nullus adfertur, sed forte aliquis recens. Unde hic habuit (53)? »

In *sequenti* Declamationis sectione (54) de quorundam aliorum Caesarum donationibus agit, ut de illa, qua Ludovicus Imperator Paschalem donavit, e qua nihil valere Donationem Constantini concludit; non enim denuo dandum fuisse Pontifici quod jam antea possederat. Dein provocat ad Sigismundum, quem Eugenius imperii insignibus ornare noluit, nisi ratam haberet Donationem Constantini, eademque omnia de integro largiretur. Porro Bonifacium VIII citat, qui Coelestinum tubis parieti insertis decepit, *Francogalliae* regem juribus privare studuit, ejusque regnum Ecclesiae Romanae subjectum esse judicavit, quos omnes Valla his verbis compellat: « Quid sibi vult ista vestra, Pontifices Romani! sollicitudo, quod a singulis Imperatoribus Donationem Constantini confirmari exigitis, nisi quod juri dilfiditis vestro? Sed laterem lavatis, ut dicitur, nam neque il-

(52) Vid. Vallae Opp. p. 781. lin. 10 — 14. ... (53) L. I. pag. 785. lin. 21 — 31.

(54) L. I. pag. 789. lin. 26 seqq.

illa unquam fuit, et quod non est, confirmari non potest, et quidquid donant Caesares, decepti exemplo Constantini faciunt, et donare imperium nequeunt (55).”

Ultima denique Declamationis parte contendit Auctor, possessionem illorum, quae Silvester aliquando possedisset, sed vel ipse vel aliquis insequentium Pontificum amisisset, post tantam temporis intercapedinem nec divino nec humano jure reclamari potuisse, et ea, quae a Pontifice tenentur, nullo temporis intervallo posse praescribi. Bina haec rationibus, cum a jure divino ac humano, tum ex historia Gentium et Ecclesiae petitis, probat. Ne vero scriptio mea locorum citatorum mole obruatur, haec, utpote minoris momenti, verbo notasse sufficiat.

Ex iis, quae hactenus dixi et exemplis illustravi, satis superque patet, Vallam ad refutandam fabulam Donationis Constantini varia argumenta, partimque gravissima, adduxisse: quibus rite perpensis, rei omne dubium exemisse censendus est. — Restat, ut quam firmiter viro facundo de sua sententia persuasum fuerit, quantaque in ea propugnanda dicendi libertate usus sit, paucis indicem. Ubivis locorum haec persuasio et libertas in Declamatione elucet; sed exemplo sint ejus *Exordium* et *Peroratio*.

« Plures a me (ita Valla orditur) libri, compluresque emissi sunt, in omni fere doctrinarum genere, in quibus quod a nonnullis magnisque et longo jam aevo probatis auctoribus dissentio, cum sint, qui indigne ferant, meque ut temerarium sacrilegumque crimentur; quid tandem nunc facturi quidem putandi sunt? quanto pere in me debacchaturi? et, si facultas datur, quam avide me ad supplicium festinanterque rapturi? qui non tantum adversus mortuos scribo, sed adversus etiam vivos, nec in unum alterumve, sed in plurimos, nec contra privatos modo, sed etiam contra magistratus. At quos magistratus? nempe Summum Pontificem, qui non temporali solum armatus est gladio, legum ac principum more, sed Ecclesiastico quoque, ut ab eo neque subter ipsum, ut sic loquar, clypeum alicujus Principum protegere te possis, quo minus excommunicatione, anathemate, execratione feriare! Verum non est causa, cur me hic periculi terror conturbet arceatque a proposito. Nam nec contra jus fasque Summo Pontifici licet aut ligare quempiam aut solvere. Atque in defendenda veritate atque justitia profundere animam, summae virtutis, summae laudis, summi praemii est. An vero multi ob terrestrem patriam defendendam mortis adiere discrimen; ego ob coelestem patriam assequendam (assequuntur autem qui Deo placent, non qui hominibus.) mortis discrimine deterrebtor? Facessat igitur trepidatio, procul abeant metus, timores excidant, forti animo, magna

fi-

(55) Vid. Vallae Opp. l. l. pag. 790. lin. 46. ad pag. 791. lin. 1.

fiducia, bona spe defendenda est causa veritatis, causa justitiae, causa Dei! Neque vero id ago, ut quempiam cupiam insectari, et in eum quasi *Philippicas* scribere; hoc enim a me facinus procul absit: sed ut errorem a mentibus hominum convellam, ut eos a vitiis sceleribusque, vel admonendo vel increpando, submoveam (56).”

Nec minus Vallae dicendi libertas quin audacia e Declamationis peroratione manifesta est. Illis igitur ad finem properat verbis: « Sed quid plura opus est in re apertissima dicere? Ego non modo Constantinum non donasse tanta, non modo non potuisse Romanum Pontificem in eisdem praescribere; sed etiam si utrumque esset, tamen utrumque jus sceleribus possessorum extinctum esse contendo. An possumus principatum potentiae papalis pro jure proferre, quem tantorum scelerum, tantorumque omnis generis malorum cernimus esse causam? Quamobrem dico et exclamo (neque enim timebo homines, Deo fretus!) neminem mea aetate in summo pontificatu fuisse aut fidelem dispensatorem, aut prudentem. Papa et ipse pacatis populis bella infert, et inter civitates principesque discordias serit. Papa et alienas sitit opes et suas exorbet, ut Achilles in Agamemnonem *δημοβόρος βασιλεύς*. Papa non modo Rempublicam, quod non Verres, non Catilina, non quispiam peculator auderet, sed etiam rem Ecclesiasticam et Spiritum Sanctum quaestui habet, quod Simon ille *Magus* detestatur! Et cum horum admonetur, et a quibusdam bonis viris reprehenditur; non negat, sed palam fatetur atque gloriatur, licere ei quavis ratione patrimonium Ecclesiae, a Constantino donatum, ab occupantibus extorquere. Pauca possedit Silvester, pauca ceterique Summi Pontifices, quorum adspectus apud hostes fuit sacrosanctus: veluti illius Leonis, qui trucem barbari regis animum terruit ac fregit, quem Romanae vires nec frangere nec terrere potuerant. Recentes vero Summi Pontifices, id est, divitiis ac deliciis affluentēs, id videntur laborare, ut, quantum prisci fuere sapientes et sancti, tantum ipsi et impii sint et stulti, et illorum egregias laudes omnibus probris vincant. Haec quis Christiani nominis queat aequo animo ferre? Verum in hac prima nostra oratione nolo exhortari principes ac populos, ut Papam, effrenato cursu volitantem, inhibeant, eumque intra suos fines consistere compellant; sed tantum admoneant, qui forsitan jam edoctus veritatem, sua sponte, ab aliena domo in suam, et ab insanis fluctibus saevisque tempestatibus in portum se recipiet. Sin recuset, tunc ad alteram orationem, multo truculentiorē, accingeremur. Utinam! Utinam! aliquando videam! (nec enim quidquam est longius quam hoc videre, et praesertim meo consilio effectum.) ut Papa tantum Vicarius Christi sit, et non etiam *Caesaris*.

(56) Vid. Vallae Opp. l. l. pag. 761. l. 1—12, 23. ad pag. 762. l. 4. et 17—20.

ris. Nec amplius horrenda vox audiatur: partes contra Ecclesiam, Ecclesia contra *Perusinos* pugnat, vel contra *Bononienses!* Non contra Christianos pugnat Ecclesia, sed Papa. Illa pugnat contra spiritualia nequitiae in coelestibus. — Tunc Papa et dicetur et erit Pater Sanctus, Pater omnium, Pater Ecclesiae, nec bella inter Christianos excitabit, sed ab aliis excitata censura Apostolica et papali majestate sedabit (57).”

§. 5.

Vallae in Donationem Constantini refutandam merita.

Ipsius Declamationis, quod exhibui et ob oculos posui, argumentum abunde nos docuit, magna fuisse in traditionem de Constantini Donatione refellendam Vallae merita. His igitur supersedere atque in dictis acquiescere possem. Quo lucidius vero appareat, Vallam sua scriptione historiae Ecclesiasticae plurimum profuisse, aliquot observationes, qualescunque tandem, historico-pragmaticas addere lubet.

Valla, quod minime diffiteor, omnium primus non fuit, qui Constantini Donationem in dubium vocavit. Exstat enim Ottonis III Imperatoris privilegium, Saec. XI ineunte Silvestro II Pontifici Romano datum (58), quo Constantini illud falsum et commentitium esse declaratur. Haec quidem Ottonis donatio aequae ac illa Constantini spuria et supposititia multis videtur (59), ab aliis vero genuina et fide digna habetur (60). Utcunque sit, certo certius est, hoc scriptum ante Vallae tempora jam diu existisse. Neque defuere vel *Romae*, Saec. XII fere medio, qui Constantini Donationi omnem fidem denegarent (61). Verum enim vero, esto, fuerint aeo medio, quibus illa traditio fabulosa videretur, insequentibus tamen hierarchiae interminatae temporibus indubia adeo ea visa est, ut plures Pontifices Romani, a Gregorii VII inde aetate, Donationem illam ad stabilendam auctoritatem Ecclesiae politicam adhiberent, quin hoc, quasi fundamento nixi, in reges ac principes interdum superbe et crudeliter dominarentur. Unus duntaxat, quantum scio, Nicolaus Cusanus, Vallae fere aequalis, dedita opera, Constantini Donationem oppugnavit, atque in ea se manifesta falsitatis argumenta reperisse palam confiteri non timuit (62). Observandum tamen, illum post-

(57) Vid. Vallae Opp. l. l. pag. 794 et 795. passim.

(58) Ottonis haec donatio inserta est Marq. Freheri libro, supra p. 31 citato.

(59) Conf. Schröck, *Christl. Kirchg.* T. XXII, p. 317 seq.

(60) Vid. Gieseler, *Kirch. Gesch.* T. II. P. 1 § 20. p. 147 et 148, not. q et r et §. 22. p. 175. not. γ.

(61) Vid. Gieseler, op. laud. T. II. P. 2. §. 51. p. 66. not. s.

(62) Nic. de Cusa, *de Concord. Cathol.* Lib. IV, c. 2. ad *Conc. Basil.* Ed. Basil. 1565.

postea, ut Pontifici blandiretur, mentem mutasse (63), neque ejus conatus Donationis auctoritatem in Ecclesia imminuere valuisse. Quanto enim in honore illa, Vallae aetate, adhuc habebatur, vel inde patet, quod Fredericum Rayserum quemdam, Fredericum Danubianum vulgo cognominatum, de illa secus sentientem, seque Episcopum fidelium in Ecclesia Christiana Donationem Constantini spernentium nominantem, ut haeresiarcham anno 1453 *Argentorati* creatum esse, ejusque asseclas, numero non paucos, ultimo partim supplicio, partim exilio multatos esse, comperimus (64). Porro, ne Scriptorum Pontificiorum testimonia pro Donatione citem, Lutherum solum audiamus, dicentem: « Est illa Donatio Constantini articulus sanctissimae pontificiae fidei, cui si quis assensum praebere nolit, pro pessimo haeretico habetur, et in cineres redigendus est (65). »

Tali igitur rerum conditione, Valla Donationis celeberrimae et quasi sacrosanctae auctoritatem palam aggredi et acriter refutare ausus est; quod quam libere et aperte egerit, Declamationis ipsius argumentum testatum facit (66). At inquires fortasse, Concilii *Basileënsis* adsensu sibi blandiebatur et Alphonsi Regis patrocinio gaudebat? Audio. Sit sane ita! Quid vero haec ad Vallae merita imminuenda faciunt? Nonne ipsa viri fata nos docent, quanta id temporis esset Clericorum auctoritas et Inquisitionis furor in omnes, qui vel paululum a placitis receptis discederent? Et, si vix ac ne vix quidem Valla imminenti mortis periculo evasit, quia Symboli Apostolicam originem in dubium vocaverat; mirandum sane, eundem, qui sua Declamatione Pontificis Maximi auctoritati audacter adeo resistebat, non in rogo sed in lecto diem obiisse; quod quidem manifestum indicium est, ejus Declamationem tantum ad persuadendum vim habuisse, ut adversariis obstupefactis silentium imponeret, iisque nullus ei contradicendi animus superesset. — Non defuere, fateor, qui Vallam refellere conati sunt, inter quos Cardinales Antonius de S. Georgio et Hieronymus Albanus, inprimis Franciscus Bursatus, et omnium vehementissime Augustinus Steuchus, sedi Apostolicae, sub Paulo III a bibliotheca (67). Hi vero, et quotquot praeterea rem vacillantem sus-
ten-

(63) Conf. Schröck, *Christl. Kirchg.* T. XXXIV. p. 54., coll. T. XXXII p. 72 et 82.

(64) Bitschius in *Disp.* supra laud. Th IV.

(65) In scripto peculiari, lingua Germ. confecto: *Die von Luther verdeutschte herausgegebene Fabel von der Donatio Constantini M.* insert. Opp. T. XVI. p. 2485 seqq. edit. Walchii, Hall. 1745.

(66) Lectu dignissima sunt, quae de Vallae libertate disseruit Münch, *über die Schenkung Constantins* p. 63 seq.

(67) Aug Steuchus duos scripsit libros pro Constantini Donatione adversus Laur. Vallam, qui-

tentare studuerunt, oleum et operam perdidērunt, eorumque conatus acerrimi nihil effecerunt, nisi quod traditionis falsitas eo clarius in omnium oculos incurreret.

Novus, ecce! rerum nascitur ordo. Existit Erasmus, prodit Lutherus, inclarescunt reliqui Ecclesiae Instauratores, qui labentem Pontificis Romani auctoritatem funditus eversuri videantur. Quid? quod *Roma* ipsa Donationem sorti suae relinquere, quam defendere maluerit? Baronius enim Cardinalis, etiamsi auctoritatem Pontificiam sedulo tueretur, tamen palam professus est (68), Donationem Constantini falsam atque commentitiam esse, mala fide, dolo ac fraude excogitatum, ab impostore incognito confectam, et in universum ita compositam, ut ad ejus authentiam dubiam reddendam quam probandam magis conducatur. Verum, ne plures proferam testes, Johannes Aventinus jam antea scripserat (69): « Quae de Silvestro et Donatione Constantini praedicantur, ficta, falsa, inepta pugnantiaque sunt. Miror exstare tam stolidos, qui credant, et tam impudentes, qui illam defendere audeant, praecipue cum etiam Pius II, Pontifex Maximus, ut commenta anilia fabulamque inanem rideat.» Ut brevis sim: eo tandem res devenit, ut nostra aetate fabula se nemini probet, quam ad unum omnes traditionibus Ecclesiae Romanae ridiculis adnumerant.

Parvi haec si quis faciat, parumque laudis meruisse Vallam opinetur; eum rogatum velim, ut denuo sibi animo proponat, Vallam non nostris, quibus fruimur, vixisse temporibus; sed quatuor abhinc saeculis, undique superstitionis et barbariae caligine obseptum. Rogatum eum velim, ut diligenter secum reputet, Vallam in primis fuisse, qui immensam Pontificum Romanorum auctoritatem audacter aggredi non timeret, sed et, ut alter Hercules, uno quasi ictu hydrae caput infringere studeret. Quodsi recte perpendimus, magna ejus in historiam Ecclesiasticam merita in dubium vocare, ac laudes nominisque celebritatem, qua hucusque viget, detrectare verebimur. — Et haec quidem de priori disquisitionis nostrae Capite sufficiant.

qui exstant in ejus Opp. T. III. ad fin. edit. *Paris*. 1577. — Plures, qui Donationem Constantini vel impugnarunt, vel defenderunt, scriptores citavit Munch l. l. p. 96 seq.

(68) Baronii *Annal.* ad *Ann.* 324. pag. 244. et ad *Ann.* 1191. p. 825 seq.

(69) Aventini *Annal. Bojorum*. L. II. pag. 109. Ed. *Bas.*

CAPUT ALTERUM.

DE L. VALLAE MERITIS IN THEOLOGIAM, INPRIMISQUE NOVI TESTAMENTI INTERPRETATIONEM.

Ad alteram pervenimus Quaestionis propositae partem, in qua Vallae merita in Theologiam Christianam, imprimisque in N. Test. interpretationem, investiganda et exemplis probanda sunt. Quod ut vere et discrete fiat, aetatis qua vixit ratio sedulo habenda est. Is enim erat tunc temporis Societatis Christianae status, ut, si perexigua quaedam adhuc in Historia Ecclesiastica perscrutanda superesset libertas, nulla in Theologia dijudicanda vel libere interpretandis Literis S. concederetur, siquidem omnia a Pontificum Romanorum auctoritate pendebant. Quisquis ergo a constituta fidei norma vel paululum recederet, non tantum excidebat ausis, verum etiam ad *Inquisitionis*, hoc nomine vocatae, tribunal trahebatur, et mortis dirae poenam fere luebat. Valla, ut ex ejus fati cognovimus, ex hoc periculo vix ipse evasit. Nihilominus intimam veritatis persuasionem sequi non timuit, ut adeo de Theologia atque imprimis de S. Scripturae interpretatione optime meritus sit.

Quid in singulis praestiterit, ordinatim exponam.

SECTIO PRIOR.

VALLAE STUDIA THEOLOGICA.

Scripta, sensu strictiore *Theologica*, praeter illum *de Mystero Eucharistiae* sermonem supra citatum, qui periisse creditur, Valla, quod sciam, non confecit, neque in studia, quae dicuntur dogmatica, de industria incubuisse videtur, sed literis
prae-

praesertim et disquisitionibus historicis se dedit. Quapropter Erasmus eum hominem *Rheticum* magis quam *Theologum* dicere solebat, atque in iis, quae ad Theologiam pertinent, aliquot locis ab eo se dissentire non dissimulavit (1). Fertur quidem Valla de *Trinitate*, de *Praedestinatione*, et id genus aliis Ecclesiae dogmatibus disputasse (2); de illis vero praeter accusationes Poggii aliorumque nihil memoriae proditum est. Saltem harum Disputationum in Vallae scriptis nusquam mentio fit, et certi quid de hac re experiri frustra diu elaboravi. Spes me fefellit adeo, ut paene a scribendi proposito destituissem. Quaestionem vero mihi legenti ac relegenti Facultas Theologica longiorem rei expositionem non desiderare tandem visa est, cum merita Vallae in Theologiam quidem, *inprimis* vero in interpretationem N. T. conspicua, demonstranda proposuit. Hoc igitur dedita opera tractandum, illud vero leviter tantum adumbrandum erit.

Duo in operibus Vallae exstant scripta, quae argumenti Philosophi, simul ad Theologiam, saltem moralem, pertinere censenda sunt; quorum alterum lucubrationem *de voluptate*, seu *de vero bono*, alterum disquisitionem *de libero arbitrio* continet. Videamus de utroque, forma dialogi, inter amicos habiti, adinstar Laelii *de amicitia* apud Ciceronem, elaborato.

§. 1.

Vallae de voluptate, seu de vero bono, Scriptum.

Hoc scriptum confecisse videtur, dum *Papiae* degeret, atque inde ad amicos *Romae*, *Florentiae* et alibi habitantes, misisse (3). In illo se respondisse quatuor primis libris Boëtii *de consolatione Philosophiae* ipse testatur (4), et scriptio- nis (5) titulum et consilium his Auctor explicat verbis: « Si quis forte ex amicis gravibus ac severis hunc admiratus titulum, statim in principio constantiam meam requirat, tacitusque a me postulet, quanam insolens mihi cupido incesserit scribendi de voluptate, cui nunquam penitus dediti fuimus, aut certe nunquam penitus dediti videri voluimus; huic ego juste et amice requirenti quam primum satisfactum esse et volo et debeo. Itaque sic accipiat, me a vetere quidem illo insti-

tu-

(1) Erasmi, *Epist. ad M. Dorpium*, quae in ejus Opp. non exstat, sed edita est ab H. v. d. Hardt, in libello pœnal. *Hist. Literaria Reform.* in honor. Jubilaei 1717. P. I. p. 6.

(2) Vid. Schröck *Kirchg.* T. XXX. p. 198, et Peignot, *Dict. Crit. Liter. et Bibl.* T. II. p. 173.

(3) Conf. Vallae *Ant.* in Pogg. L. IV. Opp. p. 343 et 351, et *Recrim.* in Fac. L. IV. p. 621.

(4) Vid. Valla *de libero Arbit.* Opp. p. 1000, et Schröck *Kirchg.* T. XVI. p. 106 seqq.

(5) Exstat in Vallae Opp. pag. 896—999.

tuto non deflexisse, permanereque in priore et probata mihi sententiâ, sed hosce tamen libros maluisse *de voluptate* inscribere, molli quodam et non invidioso nomine, quam *de vero bono*, quod poteram. Siquidem de vero bono, quam eandem voluptatem esse placet, in omni hoc opere disputamus. Quid tu, ille inquiet, aisne voluptatem esse verum bonum? Ego vero ajo atque adfirmo, et ita adfirmo, ut nihil aliud praeter hanc bonum esse contendam: cujus causam mihi suscipiendam ac probandam putavi. Quodsi obtinuero, ut spero et opto, non absurdum erit, me hanc materiem sumpsisse, vel hoc nomen nostro operi tribuisse. Enimvero hoc, de quo dico, bonum, quod verum, quod solum, quod voluptatem esse volumus, duplex est, alterum in hac vita, alterum in futura, de quorum utroque nobis necessario disserendum est, sed ita, ut ex priore gradum quandam ad sequens fecisse videamur. Nam sicut hoc illi anteponimus, ita illud philosophorum honestati. Omnis autem ad hoc secundum nostra spectat Oratio, quod, ut antiquitus traditum est, duabus rebus consequimur, religione ac virtute (6).” — Constat haec dissertatio tribus libris, in quibus doctor *Epicureum* agit, de *Stoico* triumphantem, sed vice sua a *Christiano* vietum. Eorum argumentum summatim tradam; deinde iudicium meum de hoc scripto qualecunque traditurus.

In *priori* ergo disputationis libro (7) quemdam Leonardum Aretinum, tunc temporis Florentinorum ad Pontificem legatum, de perversitate hominum Stoicorum more querentem, ejusque causas scrutantem, inducit: « Saepe mecum, ait ille, admirari soleo, Viri doctissimi atque amicissimi! quod item vobis usu venire suspicor, hominum pene communem sive pravitatem animi, sive imbecillitatem, cum in aliis multis, tum vero in hac re, quod video illos ferri proniores ad ea potienda, quae quidem natura non sunt bona, aut certe non sunt omni ex parte cum virtute comparanda; et rursus quae vera, quae summa, quae sola bona sunt, haec non modo rarissimos persequi, sed plerosque vel odio habere, vel contemnere vel ignorare. Duas solas, quantum colligere possum, invenio causas, earumque utramque ab ipsa naturae institutione proficiscentem. Unam, quod numerosior sit vitiorum exercitus quam virtutum, ut ne, si velimus quidem, contra tantam aciem possimus evadere victores. Alteram, quod monstro simile videatur, quod hos teterrimos, importunissimos ac capitales hostes nolumus vincere, vel si liceret. Ita ingerunt nobis perniciosum quandam amorem, ut nos morbus noster ipse delectet, et vitia, quae sunt quaedam mentium pestes, sint nobis loco voluptatis, contraque honestas, divinorum honorum magistra et particeps, plerisque aspera, acerba, amara videantur.”

(6) Conf. Valla in libro *de voluptate*, Praef. p. 896;

(7) Valla, *Opp.* p. 899—927.

tar (8).” His ulterius expositis, Antonius Luscus, curiae Apostolicae ab actis, loquendi partes primarias in se suscipit, ut rationes, a Leonardo allatas, refellat, et Epicureorum placitum de voluptate tamquam vero bono defendat. In his plura lubrica et salutis publicae aequae ac moribus bonis perniciosissima, ut stuprum, adulterium et quaevis libido, fucata ac sophistica argumentandi ratione defenduntur. Haec autem, quandoquidem nihil iis inest, quod Theologiam spectat, missa facio.

In libro *sequenti* (9) eodem, quo in causam ingressus est, pergit pede. Philosophice, ut videtur, sed revera Sophistico modo ratiocinari continuat Antonius. Omnia, quae honesta duxit Leonardus, manca esse et claudicare contendit. Virorum eximiorum exemplis demonstrare conatur, nec fortitudinem, nec gloriae cupidinem, ne iustitiam quidem, voluptati anteponendas esse; quid? quod has aliasque virtutes ad ipsam voluptatem referendas esse defendat: ne plura, philosophiam Veterum moralem adinentia, ad Theologiam vero nihil facientia, ex hoc item libro adferam.

Restat, ut paucis exponam de libro *ultimo* (10), quo, ut Auctor ipse fatetur, ad partem Operis destinati gravissimam ventum est: « Etenim, ait, in superioribus libris, ut solent, qui non procul a terra navigant, minus timere, ita ipse omnia magno ac praesenti, ut dicitur, animo invadebam, et audacia atque impetu superabam, et audientes ad assentiendum ipsa asseveratione cogebam. Nunc vero quid putem mihi faciendum, cum intelligam, habendam esse de rebus divinis orationem, non cum asseveratione, sed cum verecundia, non cum audacia, sed cum timore, non cum confidentia, sed cum metu? Quid enim minus deceat, quam dicere sublimia presse, grandia humiliter, gravia atque divina leviter et sine dignitate? ut rem, quam honore afficere volueris, contumelia adfecisse videare (11).”

Nunc igitur verba facit Nicolaus Nicolus quidam, homo rerum divinarum peritissimus, et de studiis humanitatis ac literarum optime meritis, qui primum Leonardi et Antonii dicta de vero bono refellere conatur. Missis denuo multis, quae ad corrigendam vel refutandam utriusque sententiam argumentis philosophicis disseruit, de iis tantum dicam, quae ad Theologiam pertinent. Scilicet Nicolaus ille in altera orationis suae parte causam Religionis Christianae acturus, *Epicureos* et *Stoicos*, quin omnes Philosophos, verum et summum bonum ignorasse, hoc vero, amore erga Deum comprehensum, divinitus nobis patefactum esse, neque
in

(8) Vid. Valla, *de voluptate* c. 1. p. 899. et c. 2. p. 900.

(9) L. l. p. 927—963. (10) L. l. p. 963—999. (11) Conf. Vallae, *Proem.* in L. III. p. 963.

in his terris, sed in coelis demum assequendum fore, contendit; cujus felicitatis caelestis porro descriptionem uberiores exhibet. — In hoc argumento tractando bona mixta sunt malis, quae quomodo breviter ac dilucide exponam, equidem fere nescio. Attamen periculum faciendum est. Haec igitur habeto, Lector benevole!

Re altius quam requirebatur repetita, primum in Creatoris summi erga homines benivolentiam, cum in universi institutione spectabilem, tum historia sacra, imprimisque Filio Dei unigenito in mundum misso atque in necem cruentam tradito, comprobata, longe lateque excurrit, ut, quantus Dei in nos amor sit, et quantam beatitudinem caelestem nobis expectare liceat, inde cognoscamus. His praemissis, de illius felicitatis summæ natura et indole singulari animi commotione agit, et coeli gaudia ac voluptates sibi menti proponit. Variis porro comparationibus atque allegoriis, undique sumtis et coloribus vividis ex *Apocalypseos* libro magna pro parte petitis, depingit ornatum illustrem, quo genii caelestes piis Dei cultoribus post mortem corporis obviam procedent; coelorum item splendorem fulgentem, voluptates sensuum et gaudia inde nata, quibus fruuntur coelites, pulcritudinem *Hierosolymae* novae, magnificentiam beatæ virginis *Mariae*, majestatem divinam *Jesu Christi*, et id genus alia, quae ut magna cum animi oblectatione legi et relegi, sic lubenter nonnulla ex iis hinc afferrem, nisi scriptionem terminos migraturam fore vererem. Quodsi vero haec omnia juste ponderamus, ingeniosius quam verius plurima prolata videntur, ita ut *Muhammedanorum* potius, quam *Christianorum*, coelum referant, et ad Theologiam promovendam parum faciant.

His autem libris perlectis, quodnam tandem de iis iudicium facerem, diu dubius haesi. Notum est, scriptum hoc *de voluptate, seu de vero bono*, inimicis *Vallae* occasionem dedisse, eum impietatis et haereseos apud Pontificem Romanum accusandi (12). Neque primum mihi in suspicionem venisse, *Vallam* in Epicureorum placitum propensius fuisse, dissimulo; post iteratam vero totius scripti lectionem, omnibus bene perpensis, sententiam mutavi, *Vallae*que causam agere nullus dubito. Primo enim, loca plura argumento sunt, eum aliter nonnulla scripsisse, aliter vero sensisse, ita ut per jocum, disputandi causa, Epicurei personam egerit (13). De *Philosophia* liberius quidem, de rebus autem *Sacris* ubivis locorum reverenter, serio ac pie disseruit (14). Quid? quod ex *Religionis Christianae* doctrina atque effatis decreta *Philosophorum veterum* refellere voluerit (15). Deinde, in operibus

Val-

(12) Conf. *Schröck*, *Chr. Kirch. Gesch.* T. XXX. p. 198.

(13) Conf. imprimis L. III. c. 6. p. 974. coll. *Antiq. in Pogg.* L. IV. Opp. p. 343.

(14) Conf. L. III. *Proöem.* p. 963.

(15) Conf. L. III. c. 11. p. 979. et c. 14. p. 980.

Vallae exstat (16) scriptum peculiare, quod contra calumniatores confecit, et quo se defenderet, ad Eugenium IV, Pontificem Max., misit. In hoc igitur scripto: « ea, ait, quae mihi objecta sunt, tantum abest, ut manifesta crimina putentur, ut etiam optime de Religione Christiana sentientis speciem prae se ferant (17).” Et speciatim de libro, quem nunc dedita opera dijudicamus, haec scribit: « quid? si de Philosophia certamen proposui, nonne praeter legem certaminis est, aggredi me Theologiae armis (18)?” — Ne plura addam, (instituti enim nostri ratio non fert, ut pro Valla apologiam scribam) finis Disputationis Nicolaum, qui Christi causam contra Stoicos et Epicureos egit, victorem sistit, omnibus qui aderant ei adsentientibus, quin oppugnatoribus ad terminos, ajunt, non loqui redactis. Historia denique teste, Vallae inimici et calumniatores ausis exciderunt.

Quodsi vero quaeritur de Vallae in Theologiam meritis, ingenue fatendum est, ejus scriptionem de vero bono hanc ad rem parum facere. Ea enim, ut supra jam monuimus, quae de felicitate beatorum perenni exposuit, ingeniosa magis quam vera sunt. Reperiuntur praeterea in hac scriptione superstitionis indicia, quae in viro tanto mireris. Huc pertinent quae de nativitate Jesu Christi (19), et de majestate Mariae (20) fabulatur, nec non quae de odoratu coellicolarum habet: « Quin etiam, inquit, corpora nostra, *id quod in ossibus et pulvisculo Sanctorum cernitur*, immortalem quemdam odorem efflabunt.” Non minus eo referenda sunt, quae de cibo et potu beatorum subjungit: « Hoc mihi potissimum placet sequi, quod cum venia dictum sit, corpus ac sanguinem ipsius Regis ac Domini nostri, Jesu Christi, et quidem manibus suis ministrari in illo honorificentissimo, celeberrimo et vere Dei convivio: qui cibus ac potus tanta erit suavitate, ut hoc sensu prope dixerim ceteros superari. Hic non saturabit unquam, nec famem sitimque redire patietur; sed continuam dulcedinem in ore nostro relinquet, nec solum in ore dulcedinem, sed etiam in omnibus membris et vires et suavitatem, quae suavitas ita per omne corpus usque ad medullas infusa erit, ut nulla venus nec comparanda sit nec requiratur!” Quae revera tam absurda sunt, ut nihil absurdius. Ipse Valla hoc sensisse videtur, statim enim addit: « loquor fortasse obscoenius, quam materiae dignitas postulat (21).” Haec ergo ejusmodi sunt, ut, etiamsi, aetatis ejus ratione habita, quodammodo ignoscenda videantur, satis superque doceant, hanc Vallae disputationem Theologiae studiis parum emolumenti adtulisse.

§. 2.

(16) Pag. 795 seq.

(17) Ibid pag. 797. lin. 40—42.

(18) Ibid. L. III. c. 29. p. 995 et 996.

(19) In *Apolog. laud.* pag. 796. lin. 21—23.

(20) L. III. c. 17: in fine, 18 et 19. pag. 984.

(21) Ibid. L. III. c. 25. pag. 990.

§. 2.

Vallae Scriptum de libero arbitrio.

Multo majoris pro re, quam tractamus, aestimanda est altera Vallae Disputatio *de libertate arbitrii* (22). Drakenborch suspicatur, hunc libellum compositum esse in Alphonsi aula (23), et inde missum ad Garsam, Episcopum *Illerdensem*, ut titulus refert. Utcunque sit, disputationem confectam esse referendis illis, quae de eadem materia Boëtius Lib. V *de consolatione Philosophiae* scripserat, Valla ipse testatur (24). Ceterum, hoc scriptum illi *de vero bono* formâ simile est, ejusque historia et argumentum breviter huc redeunt:

Venit die quodam Vallam visitatum Antonius Glarea, homo perliteratus et Laurentio amicissimus. Inter confabulandum incidunt in quaestionem perdifficilem eamque gravem *de libero arbitrio*, ex quo omnes hominum actiones, omne jus, et injuriam, omne praemium et poenam, neque id in hac solum vita, verum etiam in futura pendere, Antonius contendit. Laurentius ei adsentitur, et praemissis aliquot observationibus de terminis cognitioni humanae scriptis, se ad amicum audiendum declarat paratum, eique se responsurum pollicetur, ea tamen lege, ut una hac quaestione tractata, nunquid praescientia Dei obstet libertati arbitrii? acquiescat, nec alteram se instituturum spondeat. Qua promissione facta, Antonius rem ita proponere incipit: « Probe admones, si Deus futura providit, aliter non potest evenire, quam ille providerit. Veluti, si Judam praevaricaturum vidit, impossibile est, hunc non praevaricari, id est, necesse est Judam praevaricari, nisi (quod absit!) Deum carere providentia volumus. Hoc cum ita sit, nimirum censendum est, genus humanum non habere in sua potestate arbitrii libertatem. Nec de malis tantum loquor, nam ut his necesse est malefacere, ita bonis e contrario bene: si boni tamen malive dicendi sint, qui arbitrio carent, vel eorum actiones existimandae sint rectae, aut secus, quae necessariae sunt et coactae. Atque hinc, quid jam consequens sit, tute vides: nam Deum vel hunc justitiae laudare, vel illum injustitiae accusare, et alterum praemio afficere, alterum poena, ut licentius dixerim, justitiae videtur esse contrarium, cum actiones hominum sequantur necessario praescientiam Dei. Relinquamus igitur religionem, pietatem, sanctitatem, ceremonias, sacrificia; nihil ab illo exspectemus, nullas preces adhibeamus, misericordiam Ejus omnino non provocemus,

(22) Reperitur in Vallae Opp. p. 999 seqq.

(23) Vid. Drakenborch l. l. p. 8.

(24) Vid. Vallae Opp. p. 1000. lin. 10 seqq; et de Boëtio, ejusque scriptis conf. Schröck Kirchg. T. XVI. pag. 99—120.

mus, mentem nostram reformare in melius negligamus, nihil denique, nisi quod libuerit, agamus; siquidem praescita est a Deo nostra vel iustitia vel iniustitia. Itaque aut non providere futura videtur, si praediti sumus arbitrio, aut non aequus est, si eo caremus. Habes, quid me in hac re addubitare faciat" (25).

Cui Laurentius: « Tu vero non modo quaestionem in medium protulisti, sed eam latius quoque exsecutus es. Ais, Deum providisse Judam praevaricatorem fore, numquid ideo et ad praevaricandum induxit? Non video; quod enim Deus praesciscit aliquid ab homine faciendum, ut id facias nulla est necessitas, quia voluntate id facis; quod autem voluntarium, hoc nequit esse necessarium. » Antonius: « Noli exspectare, ut tibi tam facile dem manus, aut terga vertam sine sudore et sanguine. » Laurentius: « Macte virtute esto, congregere propius, et cominus, collato pede, non telo decerne sed gladio! » Antonius: Dicis Judam voluntario fecisse, ideoque non necessario. Quod voluntario fecerit abnuere, id vero impudentissimum esset. Quid igitur dico? nempe, voluntatem hanc necessario extitisse, cum Deus eam praescierit. Quod autem erat ab eo praescitum, id necesse fecit, Judam velle et agere, ne praescientiam alioquin mendacem faceret. » Laurentius: « Adhuc non video, cur tibi ex praescientia Dei voluntatibus atque actionibus nostris necessitas defluere videatur; si enim praescire aliquid fore, facit, ut illud sit futurum, profecto et scire aliquid esse, facit, ut idem sit. Atqui si novi ingenium tuum, non diceres aliquid esse ideo, quod scias illud esse: veluti, scis nunc diem esse; numquid, quia hoc scis, ideo et dies est? an contra, quia dies est, ideo scis diem esse (26)? » Adhaec eandem de praeterito ac praesenti rationem esse probat; deinde de futuri scientia, in quo cardo rei vertitur, idem valere de industria et potissimum eo defendit, quod Deus aequae voluntatem agendi atque actiones hominum ipsas praevideat. Hinc voluntatem nostram non tolli, neque, si libera manet, Dei praescientiam eludi posse, vel absolute necessariam fieri, dilucide exponit, variisque exemplis, a vita communi petitis, illustrat. — Sed amicos iterum audiamus percontantes.

Antonius: « Alia quam de praeteritis ratio est futuri, quod variabile est, nec pro certo sciri potest quod incertum est. Ideoque ne Deum fraudemus praescientia, fateamur, certum esse quod futurum est, et ob id necessarium hoc est, quod nos libertate arbitrii privet. Neque est quod dicas, non ideo, quod Deus praeviderit futura, ita fore; sed quia ita futurum est, Deum praevidisse, et hoc vulnus infligas Deo, ut necesse ei sit futura praescire. » Laurentius: « Armatus pulcre ad

pug-

(25) Vid. Vallae Opp. pag. 1002. lin. 10—26.

(26) Pag. 1002. lin. 27—42.

pugnam munitasque venisti; sed animadvertamus, uter decipiatur, ego aut tu. Prius tamen de hoc posteriore breviter satisfaciam, ubi ais: si Deus futura prospicit, quia futura sunt, necessitate illum laborare, cui necesse est eventura prospicere. Hoc vero non est tribuendam necessitati, sed naturae, sed voluntati, sed potentiae, ni forte Deum non posse peccare, non posse mori, non posse relinquere sapientiam suam, infirmitatis est, et non potius potentiae ac Divinitatis; sic non posse futura non prospicere (quae species sapientiae est) cum dicimus, non vulnus Ei infligimus, sed honorem Ei tribuimus. Itaque non verebor dicere, quae eventura sunt Deum non posse non providere. — Venio nunc ad illud, quod primo responderas, praesentia ac praeterita variabilia non esse, ideoque sciri; futura vero variabilia, et ideo praesciri non posse. Quaero igitur, num mutari possit, cum ad octo usque horas nox advenerit, quum post aestatem sit autumnus, post autumnum hiems, post hiemem ver, post ver aestas (27)?” Antonius: «Naturalia ista sunt, ego autem loquor de voluntariis Tu vaticinare, utrum ego pedem priorem moveam, utrumlibet dixeris mentiturus, cum alterum moturus sim.” Laurentius: «Fac me noscere tuam voluntatem, et pronuntiabo, quid eventurum sit.” Antonius: «Age! scias meam voluntatem.” Laurentius: «Movebis priorem dextrum.” Antonius: «En tibi sinistrum!” Laurentius: «Numquid igitur praescientiam meam falsam esse docuisti, qui te moturum esse sinistrum sciebam?” Antonius: «Cur ergo aliud dixisti, quam sentires?” Laurentius: «Ut te tuis artibus fallerem, et decipere volentem deciperem.” Antonius: «At Deus ipse in respondendo non mentiretur, nec falleret . . . quid responderet igitur?” Laurentius: «Certe quod acturus esses, . . . quare, ut tibi respondeam, nego, si possibile est, aliter evenire quam praescitum est, consequens esse, praescientiam falli posse. Rata igitur est praescientia, remanente arbitrii libertate.” Antonius: «Non repugnabo amplius, nec, cum tela mea omnia fregerim, unguibus pugnabo et dentibus (28).”

Denuo Laurentius dicta exemplo, ex Apollinis oraculo petito, ulterius illustrat, et omnia tandem ad Dei sapientiam, voluntatem et potentiam, quibus nemo resistere possit, referenda esse concludit. Ex his cum Antonius novam quaestionem nectere vellet, Laurentius ingenue rei ambiguitatem agnoscit, et sponsionis factae memor, se apud eum de ulteriori disputatione excusat, pie ac reverenter provocans ad SS. Literarum effatum: *Cujus vult miseretur, et quem vult indurat. Dicat itaque mihi: quid adhuc queritur? voluntati Ejus quis resistit? o homo! tu qui es, qui respondeas Deo! etc.* (29).

Di-

(27) Vid. Vallae Opp. pag. 1003. lin. 4 — 22.

(28) Pag. 1004. lin. 1 — 6, 29, 30, 35 et 49.

(29) Rom. IX vs. 13 seq.

Diligenter interea animadvertendum esse Laurentius praecipit, Deum, ut est sapientissimus et optimus, non coeco velle impetu, sed rationibus dignissimis ad agendum permoveri, ejusque voluntatem nullam inferre necessitatem, nec nos libertate privare, licet causa, cur agat Deus, hominibus saepissime lateat. Ausos esse quidem Theologos in illam inquirere, et ad culpam primi parentis, nobis immediate, ajunt, imputatam, confugisse; perperam vero ac frustra illud fieri commonstrat, haec subjungens: « Respondeat igitur qui velit, cur hunc obdurat, illius misereatur, et eum angelum potius quam hominem confitebor, si modo angelis haec nota sunt, quod non credo. Quapropter si angeli, qui semper faciem Dei vident, haec nesciunt, quae tandem nostra temeritas est, omnia ea scire velle (50)? » — Tandem ita perorat: « Dicebam, causam Divinae voluntatis, quod alterum induraret, alterum misereretur, neque hominibus neque angelis cognitam esse. Quod ergo propter hujus rei ignorance, ut multarum quoque aliarum, a caritate Dei angeli non refrigescunt, a ministerii ordine non recedunt, beatitudinem suam propterea imminui non putant: nos ob hanc ipsam causam a fide, a spe, a caritate decidemus, et quasi ab Imperatore desistemus? qui ait, se omnes salvos velle, et mortem nolle peccatoris, sed magis, ut convertatur et vivat (51). »

Ex illis, quae de hoc Vallae Scripto retuli, omnino liquet, eum Theologiam Philosophiae, seu doctrinam Christianam rationis humanae effatis anteposuisse. « Maxime vellem (ait in Disputationis introitu) ac summopere optarem, ut, cum ceteri Christiani homines, tum vero hi, qui Theologi vocantur, non ita multum tribuerent Philosophiae, nec tantum in ea operae consumerent, et prope parem ac sororem, ne dicam patronam, Theologiae facerent. Male enim sentire mihi videntur de nostra Religione, quam putant Philosophiae praesidio indigere; quod minime illi fecerunt, quorum jam multis saeculis opera exstant, Apostolorum imitatores et vere in templo Dei columnae. Ac quidem, si probe animadvertamus, quidquid illis temporibus haeresium fuit, quas non parum fuisse accepimus, id omne fere ex philosophicorum dogmatum fontibus nascebatur, ut non modo non prodesset Philosophia sanctissimae Religioni, sed etiam vehementer obsesset (52). »

Boëthium ipsum, Philosophum celebratissimum, ab omnibus retro saeculis apud Ecclesiam maximo in honore habitum, Valla in hoc scripto aggredi et refutare ausus est (53). Mirum igitur non est, ejus adversarios virum, tamquam abjecte nimis quin

ma-

(30) Vid Vallae Opp. pag. 1008. lin. 33 — 38.

(31) Pag. 1009. lin. 16 — 21. et 23 et 24.

(32) Pag. 999. lin. 26 — 36.

(33) *De lib. Arbit.* pag. 1008. inde a lin. 38. seq.

male de Philosophia sentientem, insinulasse et reum eum egisse apud Pontificem. Perstitit tamen Valla in sententia, eamque viriliter defendit in *Apologia* supra laudata (54). Neque vero prudentem philosophandi rationem despexit, aut pro nihilo habuit. E contrario, ut vidimus, ejus de libertate arbitrii Scriptum demonstrat, quanti saniozem fecerit Philosophiam, quantoque ingenii acumine ad verum explicandum et stabiliendum ea usus sit. Philosophiam vero Theologiae postposuit, qua ad Religionis arcana perscrutanda ac detegenda neququam abusus est. Quid? quod ipse sobrie, modeste ac pie eam adhibuit, deficiente vero ratione humana in patefactionis Divinae effatis acquiescendum esse ratus. Quapropter magnam sane meretur laudem, nostrae etiam aetatis Theologis, ne nimis sapiant, et Religionis Christianae doctrinas cognitionis humanae normâ superbius metiantur, in exemplum proponendus. Argumentis, quae dicuntur, systematicis, quibus placitum de imputatione peccati Adamitici fulciretur, libere obstitit, Theologorum odium minime timens.

Si igitur summam eorum, quae in hac Sectione perpendimus, subducimus, et aetatis, qua vixit, rationem habemus, Vallam, etiamsi studiis Theologicis non aequae ac Literariis et Rhetoricis operam dederit, Theologis illorum temporum optimis adnumerare non dubitarem. — Sed diutius forsân, quam requirebatur, in his moratus sum. Ad alia igitur eaque graviora properemus, ad merita nempe Vallae in S. interpretationem Literarum excutienda. Quibus dijudicandis reliqua hujus Commentationis pars dicata sit.

SECTIO POSTERIOR.

VALLAE STUDIA EXEGETICA.

Nulla studiorum Theologicorum pars majoris ducenda est, quam interpretatio Literarum S. critica et grammatica. Huic, veluti fundamento, omnis Theologia, nisi corruat, superstructa sit oportet; hanc fontem atque principium esse omnis de
Re-

(34) Conf. Vallae Opp. p. 799 in fin. seq.

Religione Christiana doctrinae, communi consensu veri Theologi profitentur (35). — Magnam quoque hac in re laudem sibi comparavit Valla opere peculiari, cui titulus: *in Novum Testamentum ex diversorum utriusque linguae Codicum collatione Annotationes* (36). Hoc scriptum cum adhuc *Neapoli* esset componere adorsus est (37), sed *Romae* demum ad finem perduxit et limavit. Manuscriptum quidem amicis suis, et ipsi Nicolao V, legendum misit, eorum vero precibus, ut illud ederet, non annuit (38). Hinc satis diu post Vallae obitum latuit; donec tandem Erasmus, cui aliquo casu contigit *αὐτόγραφον* reperire, ejus editionem curavit. Sic enim in praefatione, quam operi adjecit (39), scribit: « Aestate superiore, cum in pervetusta quāpiam Bibliotheca venarer, (nullus enim in saltibus venatus jucundior) forte in casses meos incidit praeda nequiquam vulgaris, Laurentii Vallae *in N. T. Annotatio*. Hanc illico studiosis omnibus impertire mecum constitui, videlicet ingenerosum esse ratus, quod venando nactus essem, id solum me ac tacitum devorare, etc. (40).” Quanti autem Erasmus has Vallae Annotationes fecerit, cum ex prooemio memorato patet, in quo testatur, eum mira sagacitate Novum omne Testamentum excussisse; tum ex ejus epistola, ad Martinum Dorpium scripta, cum suas in N. Test. annotationes in lucem ederet (41). « Ipse sciebam, (inquit) Laurentium Vallam ante nos hoc laboris occupasse, quippe cujus Annotationes primus curarim evulgandas. Equidem Vallam plurima laude dignum arbitror, qui hac diligentia sit usus in Sacris Literis, ut Graeca cum Latinis conferret: quamquam ab hoc aliquot locis dissentio, praesertim in his, quae ad rem Theologicam pertinent.”

Ve-

(35) Nuperrime hoc demum testati sunt Clar. van Hengel, in *Orat. de Gramm. S. Liter. interpretat.* (Lugd. 1827.) et Clar. des Amorie v. d. Hoeven, in *Orat. de Germano Theologo, Literar. S. interprete.* (Amst. 1827.)

(36) Exstant in Vallae Opp. ed. laud. pag. 801 seqq., nec non *Bibliis Criticis* insertae sunt.

(37) Vid. Vallae *Ant. in Pogg.* L. IV. Opp. pag. 342, coll. *Annot. in Raudensem*, Opp. pag. 421.

(38) Vid. Valla l. l. L. I. Opp. pag. 270. et L. IV. Opp. pag. 339, 340. Plura de hujus Scripti historia collegit Drakenborch l. l. pag. 23, 24.

(39) Haec Praefatio epistolica reperitur etiam in Erasmi Opp. T. III. P. 1 Ep. 103. p. 97.

(40) Vallae Annotationum in N. Test. editio prima prodit *Parisiis*, ann. 1505, cura Erasmi. Alteram, emendatam et notis adauctam, dedit Jac. Revius, *Amstelod.* 1630, quae quoque inserta est *Criticis Sacris*, Tom. V. De hoc libro bonae frugis pleno consuli merentur R. Simon, *Histoire Critique des Versions du N. Test.* Chap. 21. coll. Chap. 12. et Meyer, *Geschichte der Schrift-Erklärung.* Annotationes Vallae in N. Test. admodum etiam commendavit Cl. Heringa in Belgica versione libri Sailerii, cui titulus: *Uitlegkunde des Bijbels.*

(41) Von der Hardt l. l. P. I. p. 6.

Verum enim vero, ut Vallae in Literis S. explicandis merita bene diducimus; primo de interpretandi ratione, illis temporibus usitata, quaedam observabo; deinde sigillatim exemplis, ex ejus Annotationibus petitis, dicta demonstrabo.

§. 1.

Status interpretationis Sacrae aetate Vallae, ejusque in hanc rem merita.

Studia exegetica ante Sacra instaurata (42) a Theologis non colebantur, quin ea vili pendebant plerique Clerici. Carebant praeterea medio, quod dicitur, aevo linguarum, quibus Literae Sacrae conscriptae sunt, notitiâ, neque etiam a renatis inde literis iis cognoscendis adeo operam navabant: quod prohibebat Patrum et Conciliorum superstuitiosa veneratio, seu Ecclesiae, quae dicitur, auctoritas falli nescia. Doctrinae scilicet Christianae capita definita erant, et, legum Persarum Medorumque ad instar, immutabilia habebantur. Ad normam interpretationis, ut vocant, *Vulgatae*, etiamsi barbarismis scateret pluraque in ea sensu apto carerent, omnia diducabantur, vel potius absque judicio certa et indubia credebantur. Linguarum Orientalium et Graecarum studium negligebatur prorsus, et exiguus admodum in Ecclesia aequae Orientali atque Occidentali erat virorum eruditorum numerus. Interpretes ergo Librorum divorum probati reperiebantur paene nulli; quin perpauca, qui in eorum interpretationem vel incumberent. Itaque in Codice Sacro explicando presso pede sequebantur Augustinum et Gregorium Magnum, vel sophismatibus scholasticis ac somniis mysticis, quae in Literas Sacras ubivis inferebantur, plus detrimenti certe, quam emolumenti, studiis exegeticis afferebant. Suae sane pretio aestimanda sunt opera Thomae Aquinatis, qui saeculo XIII, et magis etiam, ne plures citem, Nicolai a Lyra, qui saeculo XIV vixit; de quo vulgatum est dictum: *Nisi Lyra lyrasset, Lutherus non saltasset*. Non autem vereor, ut illorum merita parvi nimis faciam, eos Literarum Sacrarum interpretationi parum profuisse contendens.

Saeculo demum XV profugî ex imperio Byzantino Graeci in Italia primum, mox in aliis etiam Occidentis regionibus, scientiarum bonarum studium excitantes, ad meliorem Codicis Sacri interpretandi modum viam pararunt. His vero praecivit, ne Petrarcham aliosque studiorum humaniorum fautores aequales nominem, Laurentius Valla, cum Literarum politionum instaurator celebratissimus, tum inter-

(42) Cf. quae de hoc argumento notarunt Rosenmüller, *Hist. interpret. Libr. S. in Eccles. Christ. P. V.* et Ypey, *Gesch. der Christ. Kerk in de 16de Eeuw.*, Vol. V, pag. 304 seqq.

pretationis Sacrae cultor eximius. Is igitur primus novam et unice veram Literas S. tractandi viam ingressus est, et quid sit, *Grammaticè* interpretari, docuit. Verum ad Vallae in interpretationem S. Literarum merita rite aestimanda, in eo praesertim aetatis, qua vixit, ratio minime negligenda est. Iniquum enim sit, cum studiis recentiorum Interpretum labores ejus comparare, utpote cui praesto non fuerunt adminicula, quae serior attulit aetas. Hinc ejus perlegere annotationes, *μωρωτάς* sonantes, taedium facit. Praeterea in multa minus vere observata incidimus. Saepius porro, dictionis Hebraeo - Graecae inscitia, significationem verborum propriam negligit, vel etiam minutias sectatur. Haud raro item curta, qua usus est, Codicum suppellectili lectionem, quasi meliorem, receptae praetulit, quam deinde Critici sagaciores merito rejecerunt. Nonnunquam etiam majoris momenti variantes sicco, ut ajunt, pede transit. Nequaquam ergo, quoad Grammaticam, Grotio aliisque melioris notae seriorum temporum Interpretibus, nec, quoad Criticam, Wetstenio et post hunc celeberrimis aetatis nostrae Criticis aequiparandus est.

Magnam nihilominus Valla etiam nunc ob eruditionem et ingenii acumen meretur laudem. Id autem inprimis egit, ut Versionem Latinam cum Codicibus Graecis conferret, lectione vera restituenda atque interpretatione manca emendanda textum a vitis purgaret (43), et generatim ad Literas S. explicandas linguarum veterum notitiam et studium requiri, ostenderet. In his igitur viam monstravit aliis, iisque quod imitarentur exemplo fuit. Quo exemplo ad simile quid tentandum Erasmus excitavit, qui quidem hic illic Vallae interpretationem castigavit et emendavit, saepissime vero presso eum pede secutus et haud raro ipsius verbis usus est (44).

His itaque aequo judicio perpensis, Valla verae interpretationis merito parens habetur, utpote qui aequalibus suis longe antecelluit, et posteris verum, quo progrediendum sit, tramitem monstravit. Quid plura? ubi rerum testimonia adsunt, non
opus

(43) Codices, quibus Valla usus est, Wetstenio sunt n. 82. Usus autem est non tantum vetustioribus Latinis, sed et Graecis. Etenim in annot. ad Matth. XXVII: 22 scribit: *tres Codices Latinos et totidem Graecos habeo, cum haec compono, et nonnunquam alios Codices consulo;* et ad Joh. VII: 29 ait: *septem Graeca exemplaria legi, in quorum singulis ita scriptum est.* In hoc vero Codicum Graecorum numero Vallam errasse, Wetstenius suspicatur, cum ex annot. ad Joh. XVIII: 28 pateat, illum totidem *Latinos* possedisse. Sed qui et quales illi Codices fuerint, et ubi terrarum nunc lateant, incertum est. Istud tamen observavi, (sunt verba Wetstenii) lectiones Vallae a veteribus Codicibus dissentire, cum novis autem nuperisque congruere. Conf. Wetstein, *Nov. Test. Graec.* in Prolegom. ad num. 82. *Codd. Graec. Evangg. Junior.*

(44) S. F. N. Mori *super Hermeneutica N. T. Acroases Academicæ, ed. ab Eichstädt*, pag. 284. et Ypey, Op. laud. Vol. XII. pag. 54r.

opus est verbis. Agedum exempla testentur! Aliquot melioris interpretationis specimina ex Vallae Annotationibus jam exhibuerunt Rosenmullerus (45) et Schröckius (46), quae vero perpauca sunt. Siquidem autem Quaestio proposita requirit, ut *inprimis* merita Vallae in N. Test. interpretationem investigentur, *primo* de industria ex Matthaei *Evangelio* exempla curae tam *criticae* quam *grammaticae* colligam; *deinde* ceteros Novi Foederis libros historicos hinc illic evolvam; *tandem* reliqua Apostolorum scripta passim percurram, ut de Vallae interpretandi ratione genuina ac liberaliori constet: in singulis *Versionem Vulgatam* et Vallae *annotationes* inter se et cum Erasmi *observationibus* comparaturus.

§. 2.

*Exempla ex interpretatione Evangelii Matthaei collecta, cum
Critica tum Grammatica.*

I. Plura in *Evangelium* Matthaei annotationibus insunt specimina, quae Vallam aliquot Codices Graecos cum versione, quae dicitur *Vulgata*, comparasse, pro aetatis ratione artem Criticam sedulo adhibuisse, et ad illam textum depravatum correxisse, testantur. Exemplo sint:

Matth. V: 22. Vulgata: « *Omnis qui irascitur fratri suo.* » Valla: « *Melius ii codices, qui sine causa habent, ut sit: qui irascitur fratri suo sine causa.* » Quam lectionem Griesbachius retinuit.

Matth. VI: 13. Vulg.: « *Et ne nos inducas in tentationem, sed libera nos a malo.* » Valla: « *Illud vero qua ratione niti potest, quod bonam partem Orationis Dominicae decurtavimus: quia tuum est regnum.* » etc. Ad haec Erasmus: non est, inquit, cur L. Valla stomachetur, bonam Orationis Dominicae partem fuisse decurtatam. Magis taxanda fuerat illorum temeritas, qui non veriti sint, tam Divinae precectioni suas nugas assuere. — Posteriores Critici haec verba pariter e textu ejecerunt (47).

Matth. VI: 25. Vulg.: « *Ne solliciti sitis animae vestrae, quid manducetis.* » Valla: « *Deest apud nos et quid bibatis.* Sed quia potus utique aquae sollicitudinem non requirit, ideo visum est aliquibus satis esse, ut dicatur: *ne solliciti*
si-

(45) Rosenmüller, *Hist. interpret. Libr. S. in Eccles. Christ.* P. V. pag. 381 seq.

(46) Schröck, *Chr. Kirch. Gesch.* T. XXXIV. pag. 90 seq.

(47) Eadem haec observatio valet de locis Matth. XV: 8. XVIII: 35. XIX: 17. et XXIII: 8, quae, ne longior sim, verbo hic notasse sufficiat.

aitis animae vestrae, quid manducetis, nec oportere addi, et quid bibatis, cum praesertim sequatur: nonne anima plus est quam esca, nulla facta mentione potûs. — Sed quid attinet disputare? Certe Graece legitur: et quid bibatis, καὶ τι πίνετε. Et posterius dicitur (vs. 51.): Nolite ergo solliciti esse, dicentes: quid manducabimus, aut quid bibemus? ex quo liquet, de potu etiam fieri mentionem. — Conferatur Griesbachius, qui haec verba probabiliter omissa censuit.

Matth. XVII: 1. Vulg.: «*Vestimenta autem ejus facta sunt alba, sicut nix.*» Valla: «*Non legendum est nix, sed lux, ὡς τὸ φῶς*»; suffragantibus seriorum temporum Criticis.

Matth. XX: 15. Vulg.: «*An oculus tuus nequam est, quia ego bonus sum?*» Valla: «*Vereor, ne similitudo literarum deceperit Interpretem, nisi alia de causa scriptura depravata est, imo etiam decurtata. Similitudo illa literarum est Graece, inter si et an, ei vel ἤ.*» — Ad hanc lectionis varietatem Erasmus haec notavit: «*apparet aurium errore variatam scripturam, quod ei si et ἤ vel eadem voce sint apud Graecos. Certe an habet Codex aureus et Constantiensis; etiamsi neque reclamo, si cui vetus translatio magis arridet.*» — Hanc lectionem non spernendam esse Griesbachius ipse testatur, qui eam alteri aequalem, imo forsitan receptae praeferendam duxit.

Matth. XX: 17. Vulg.: «*Et assumpsit duodecim discipulos secreto, et ait illis.*» Valla: «*Desunt duo verba. Sic enim Graece legitur: secreto in via, ἐν τῇ ὁδῷ.*» — Hoc item observavit Erasmus.

Matth. XXI: 26. Vulg.: «*Omnès enim habebant Joannem sicut prophetam.*» Valla: «*Habent legendum est. Non enim Evangelistae sermo est de praeterito, sed cogitatio Pontificum et Seniorum de praesenti; qui locus ab iis corruptus est, sed voluerunt, hunc cum illo congruere, qui paulo post sequitur (vs. 46.).*» — His adstipulantur Erasmus, et quotquot eum secuti sunt Critici.

Matth. XXIII: 5. Vulg.: «*Omnia ergo quaecunque vobis dixerint, servate et facite.*» Valla: «*Puto, similitudo scripturae fefellit librarium, ut unam omitteret dictionem; nam Graece legitur: quaecunque vobis dixerint servare, servate, si ve: quaecunque dixerint vobis, ut servetis, servate, εἰπωσιν ὑμῖν τηρεῖν, τηρεῖτε.*» — Vs. 7. et vocari ab hominibus Rabbi. «*Id est geminatio, nam Graece bis legitur Rabbi, ραββι ραββι.*» — Probat Griesbachio.

Matth. XXIII: 25. Vulg.: «*Intus autem pleni estis rapina et immunditia.*» Valla: «*Melius in iis Codd., ubi sunt legitur. Tamen ad verbum sic et quidem melius transfertur: Intus autem plena sunt rapina et injustitia, ἔσωθεν δὲ γέμουσιν ἐξ ἀρπαγῆς καὶ ἀδικίας.* Sed de rebus injustitia paratis; neque rapina, sed e potu et cibo, et rapina partis. Hunc sensum quidem non intelligentes, injustitia muta-

verunt in *immunditia*." — Hic presso pede Erasmus secutus est Vallam, eique calculum adjecerunt recentiores Critici. Griesbachius tamen lectionem ἀκρως uteriore examine dignam judicat.

Matth. XXIV: 36. Vulg. « *De die autem illa et hora nemo scit, neque angeli coelorum, neque filius, nisi Pater solus.* » Valla: Melius ii Codd., qui non habent *neque filius*. In Marco quidem legitur, hic autem dicitur: οὐδεις οἶδεν οὐδὲ οἱ ἄγγελοι τῶν οὐρανῶν, εἰ μὴ ὁ πατὴρ μόνος." — Vallae assentitur auctoritas critica omnis.

Matth. XXVII: 22. Vulg. « *Dicunt omnes: crucifigatur.* » Valla: « Tres Codd. Latinos et totidem Graecos habeo. Quum haec compono, et nonnunquam alios Codd. consulo, et cum in omnibus Graecis legam: *dicunt ei omnes*, tamen illud *ei* in nullo Latinorum legi, αὐτῷ." — Erasmus nihilominus hanc lectionem praetulit, eamque posteriores in textum receperunt.

II. His studii, quod dicitur, Critici exemplis, e Matthaeo collectis, aliquot ad dam sedulitatis *Grammaticae* specimina, in ejusdem Evangelio obvia.

Matth. I: 16. Vulg. « *De qua natus est Jesus.* Ἐξ ἧς ἐγεννήθη Ἰησοῦς." Valla: « Graeci non habent duas praepositiones, ut nos *de* et *ex*, sed tantum *ex*, diversae tamen vocis, quemadmodum apud nos *e* et *ex*, sive *a* et *ab*, sequente vel vocali vel consonante, quam suo arbitrato Interpres transfert modo *ex*, modo *de*. Quod nescientes, ajunt ideo dici conceptus de Spiritu Sancto ex Maria virgine, quod aliud sit *de*, aliud *ex*: quod verum non esse, duntaxat in Evangelio, saltem ex hoc loco admoneri debebant. Ergo Jesus conceptus est e Spiritu Sancto, et natus de Maria virgine. Nolo argutias quaerere, utra harum praepositionum in loco sit accommodatior." — Hanc Vallae observationem Erasmus citavit, et suis in N. Test. annotationibus iisdem fere verbis inseruit.

Matth. I: 19. Vulg.: « *Et nollet eam traducere* (παράδειγματῖσαι), quia Joseph erat vir justus." Valla: « Videtur noluisse ad se traducere Mariam, tanquam ipso indignam. Atqui diversa sententia est et paene contraria. Non enim sui honoris habuit rationem Joseph, sed Mariae, ne illam ad populum traduceret, exemplo aliis futuram. Nam ab exemplo hoc verbum venit, quod si liceret transferre, diceremus *exemplar*, scil. *dare exemplo*, *habere ostentui*, ut, ad Hebr. (c. VI: 6.) *ostentui habentes*. Ergo non implet vim Graeci verbi nostrum *traducere*, quemadmodum Col. II: 15, etsi nonnihil diversum sit Graece, *spolians principatus et potestates, traduxit confidenter triumphans illos in semet ipsos* (ἐδειγματίσεν). Proinde ad hujus verbi sensum aperiendum transferam locum quemdam Demosthenis contra Aeschinem falsae legationis: εἰ δὲ μὴ, ζῶντα τοῖς λοιποῖς παράδειγμα ποιῆσατε, *sin minus, viventem ceteris faciatis exemplum*. Ita hic dicendum erat:

et

et nollet eam facere exemplum. Quamquam potest videri Interpres perquam eleganter dixisse *traducere*, pro eo quod est *in publicum et in apertum*, atque *ad iudices ducere.* — Nicolaus a Lyra hanc vocem barbaram satis interpretatus fuerat *propalare* i. e. palam facere.

Matth. II: 7. Vulg.: « *Diligenter didicit.* » Valla: « Unum Graece est verbum, quod dici poterat vel *exquisivit*, vel *rimatus* vel *perscrutatus est*, *ἔκριβωτε*. Vs. 8. idem paene verbum, cum ait: *ite et interrogate diligenter de puero*, *ἐξετάσατε ἀκριβῶς*, quod transferri poterat: *profecti investigate*, vel *rimamini* vel *exquirite*, ut mox facit Interpres, vs. 16. » — His adsentitur Erasmus.

Matth. III: 2. Vulg.: « *Poenitentiam agite, appropinquabit enim regnum coelorum.* » Valla: « Legendum est *appropinquavit*, non *appropinquabit.* » Quem usum futuri pro praeterito in hoc sane verbo Valla quovis fere loco carpit, et hinc semel notasse sufficiat. Erasmus ad h. l. idem observat librariorum vitium.

Matth. III: 4. Vulg.: « *Pilis camelorum.* » Valla: « Graece *cameli* est, non *camelorum*, et sane elegantius dicitur in singulari. » Hoc quidem et id genus alia minuta videantur, Vallam tamen accurate textum Graecum cum versione, quae dicitur, *Vulgata* comparasse, testantur.

Matth. III: 16. Vulg.: « *Et vidit Spiritum Dei descendentem sicut columbam, et descendentem super se.* » Valla: « Etsi aliquando pronomen hoc Graecum ambiguum, hinc tamen nequaquam videtur ambiguum. Ideoque non fuisse transferendum *super se*, tanquam de Christo dicatur, quod vidit Spiritum Dei descendentem super se: sed *super eum*, ut de Joanne intelligatur, cujus gratia aperti sunt coeli, ut videret Spiritum Sanctum, quem vidit descendentem non super se, sed super Jesum, i. e. super eum. Nam si diceret *super se*, diceretur Graece *ἐφ' αὐτόν*, nunc dicitur *ἐπ' αὐτόν*. » — Erasmus hinc verbotenus Vallam sequitur.

Matth. IV: 24. Vulg.: « *Et abiit opinio ejus in totam Syriam.* » Valla: « Inusitato nomine usus est *opinio* pro eo, quod est *fama, rumor, ἀκολή*: quae dictio, ut ad vocem magis quam ad elegantiam transferatur, Latine dicitur *auditio* sive *auditus.* »

Matth. V: 39. Vulg.: « *Si quis te percusserit in dextram maxillam tuam, praebe illi et alteram.* » Valla: « Graece non est *praebe*, sed *verte*, *στρέψον.* »

Matth. VI: 34. Vulg.: « *Crastinus enim dies sollicitus erit sibi ipsi.* » Valla: « Recte quidem translatum, sed ad litteram sic ego transtulissem: *crastinus enim dies curabit sua ipsius, μεριμνήσει τὰ ἑαυτῆς.* »

Matth. VII: 19. Vulg.: « *Omnis arbor, quae non facit fructum bonum, excidetur et in ignem mittetur.* » Valla: « Graece *ἐκκόπτεται καὶ εἰς πῦρ βάλλεται*. Hanc locum ideo reor aliquos emendare voluisse, mutantes praesens in futurum, quia ma-

li, quos malis arboribus comparat Dominus, non exciduntur nunc et in ignem mittuntur, sed postea excidentur et in ignem mittentur. Sed hi non vident, Dominum per sententias allegorice loqui, quasi diceret: omnis arbor, quae non facit fructum bonum, solet ab hominibus excidi et in ignem mitti."

Matth. IX: 58. Vulg.: « *Rogate Dominum messis, ut ejiciat operarios in messem suam.* » Valla: « Cogor interdum mirari Interpretis factum, qui nunc ait: *ejiciat*, ἐκβάλλῃ, cum superius dicat: neque *mittatis* margaritas porcis; et non potius: *emittat* operarios, et, *neque projiciatis* margaritas porcis, cum idem sit verbum μὴ δὲ βάλλετε, et alibi *dissimare* in bonam partem accipiat. »

Matth. X: 13. Vulg.: « *Et siquidem fuerit domus digna, veniet pax vestra super eam; sin autem non fuerit digna, pax vestra revertetur ad vos.* » Valla: « Imperativi Modi est et praeteriti Temporis, *veniat et revertatur*; non autem Indicativi et Futuri, ut omnes Codices habent: ἐλθέτω, ἐπιστραφήτω. »

Matth. X: 19. Vulg.: « *Cum autem tradent vos, nolite cogitare, quomodo aut quid loquamini.* » Valla: « Non est Graece *nolite cogitare*, neque enim cogitare vetabantur, sed *solliciti et anxii esse.* » — Suffragante Erasmo.

Matth. XI: 5. Vulg.: « *Pauperes evangelizantur.* » Valla: « Quia Interpres uti solet hoc verbo voce activa, quidam putant, hęc, quia vocis passivae est, accipi in sensum passivum. Sed active accipiendum est, etsi voce deponenti est apud Graecos, εὐαγγελίζονται, quale est illud apud Lucam: *annunciabo vobis gaudium magnum, εὐαγγελίζομαι.* »

Matth. XI: 23. Vulg.: « *Et tu, Capernaum! numquid usque in coelum exaltaberis? usque in infernum descendes; quia si in Sodomis factae fuissent virtutes, quae factae sunt in te, forte mansissent usque in hanc diem.* » Valla: « Similitudo literae, ut opinor, decepit Interpretem. Graece enim est: *et tu, Capernaum! quae usque in coelum exaltata es, usque ad infernum descendes, sive potius deduceres, καὶ σὺ Καπερναοῦμ, ἢ ἕως τοῦ οὐρανοῦ ὑψωθείτα, ἕως ἄδου καταβιβασθήσῃ.* Ceterum, indignum sane videtur sermone divino, addere dubitandi adverbium *forte*, quasi nesciat Deus, quid futurum sit de *Sodomis*, si apud eam civitatem factae erant istae virtutes. Ipsum Interpretem citabo testem, qui sine adverbio dubitandi superiorem particulam locutus est: *quia si in Tyro et Sidone factae essent virtutes, quae factae sunt in vobis, olim in cilicia et cinere poenitentiam egissent.* » Idem observavit Erasmus.

Matth. XI: 28. Vulg.: « *Venite ad me omnes, qui laboratis et onerati estis, et ego reficiam vos.* » Valla: « Non significat nunc *reficere*, cibo recreare, ut quidam putant, sed quiete, ἀναπαύσω. » — Quod iisdem fere verbis Erasmus notavit.

Matth. XIV: 23. Vulg.: « *Et dimissa turba, adscendit in montem solus orare,*

ἕως εὖ ἀπολύσει τοὺς ὄχλους. Καὶ ἀπολύσει, ἀνέβη εἰς τὸ ὄρος κατ' ἰδίαν." Valla: « Non est accipiendum *dimittere, relinquere, sed remittere* et domum ire jubere, atque ut redire possent operam dare. Neque est Graece *solus sed seorsum*; nam neque attinebat dicere quod esset solus, po quam dictum est, quod dimiserat turbas atque discipulos. Ergo seorsum abiit, hoc est, in secretum ac semotum locum, ubi nec videri posset a cernentibus, nec inveniri a quaerentibus, qualis locus orantem decet: quod vocabulum postea transfertur *secreto*."

Matth. XVII: 2. Vulg.: « *Et resplenduit facies ejus, sicut sol; vestimenta autem ejus facta sunt alba, sicut nix.* » Valla: « Graece ἔλαμψε, *splenduit, sive fulsit*, quod mihi videtur majus quiddam esse, quam *resplenduit*, aut *refulsit*. Nam splendere aut fulgere est splendoris ac fulgoris in se habentis; resplendere vero ac refulgere est aliunde accipientis splendorem atque fulgorem etc." — Valla, judice Erasmo, de his verbosius argutatur, quae si quis cupiat cognoscere, ait, et si quid videbuntur ad Evangelii sensum facere, sunt in promptu.

Matth. XXIV: 43. Vulg.: « *Si sciret paterfamilias, qua hora fur venturus esset, vigilaret utique.* » Valla: « Quia dicitur: nescitis, qua hora Dominus vester venturus est; et iterum: quia nescitis, qua hora filius hominis venturus est, ideo aut translatum est aut emendatum *hora*; cum Graece dicatur *qua custodia, φυλακῆ*. Sed non fuit causa, cur mutaretur *custodia* in *hora*. Nam custodia tantum noctis est, cum fures veniunt, cumque homines dormiunt, id quod Dominus significare voluit, quod nobis dormientibus et tempore nocturno, quae est obscuritas sensuum, fures veniunt ad domum suffodiendam."

Matth. XXIV: 50. Vulg.: « *In die, qua non sperat.* » Valla: « Graece est: *in die, qua non expectat, προσδοκῆ*." — Monente etiam Erasmo.

Matth. XXVI: 45. Vulg.: « *Tunc venit ad discipulos suos et dicit illis: dormite jam et requiescite* etc." Valla: « Quomodo nunc Dominus jubet dormire discipulos ac requiescere, quos paulo ante reprehenderat, quod dormirent, et statim subjiciat: *surgite! eamus!* Hanc ego quaestionem, quia hujus propositi non est, excutere non debeo, sed admonere, esse ambiguum, an Imperativi Modi sit an Indicativi: *dormitis jam et requiescitis*, quasi exprobraret, quod tamdiu et illo tempore dormirent et requiescerent." —

Matth. XXVII: 34. Vulg.: « *Et dederunt ei vinum bibere cum felle mixtum.* » Valla: « Graece non *vinum* legitur, sed *acetum, πικρὸν ὄξος*, quod congruit cum illo sequenti: *et acceptam spongiam implevit aceto.* »

Haec de Matthaei Evangelio.

§. 5.

Exempla e ceteris Novi Testamenti libris historicis petita.

Quodsi vero eo, quo incepi, pergerem pede, nimirum certe in molem cresceret Commentatio. Vela igitur contraham, et de multis, quae inter legendum annotaveram, locis, plurimis missis, aliquot tantum e reliquis N. Test. libris historicis eligam, quae promiscue, cum studii Critici et Grammatici, tum interpretationis genuinae ac liberalioris, qua Valla inter aequales excelluit, specimina exhibent.

Marc. I: 11. Vulg.: *Tu es filius meus dilectus, in te complacui.* Valla: « Graece *in quo complacui, sive in quo bene placui, ἐν ᾧ εὐδόκησα.* » Quam lectionem Griesbachius quoque in textum recepit.

Marc. II: 12. (48) Vulg.: *Ita ut mirarentur omnes et honorificarent Deum.* Valla: « Potius est *glorificarent, δοξάζειν.* Mirarentur quoque parum implet Graecam vocem *ἐξίστασθαι*, quod est plus quam *obstupescere*. Siquidem in Actibus Apostolorum, (Cap. X: 10.) ubi dicitur, quod in orantem Petrum incidit *mentis excessus*, simile vocabulum est *ἐκτασις*. Atque idem paulo post in Marco, (Cap. III: 21.) Dicebant: in furorem versus est, *ἐξέστη*, quod ego maluissem dicere: *Dicebant, amens factus est, sive, mente captus est.* »

Marc. III: 29. Vulg.: *Sed reus erit aeterni delicti.* Valla: « Aeterni iudicii legendum est, *κλήρωσις.* » — Quod etiam Erasmus notavit.

Marc. VI: 11, 12. Vulg.: *Exeuntes inde, excutite pulverem de pedibus vestris in testimonium illis. Et exeuntes praedicabant.* Valla: « Multum in nostris Codicibus deest post dictionem *illis.* Ἀμὴν λέγω ὑμῖν, ἀνεκτότερον ἔσται Σοδόμοις ἢ Γομορρῶσις ἐν ἡμέρᾳ κρίσεως ἢ τῇ πόλει ἐκεῖνῃ i. e. *Amen dico vobis, tolerabilius erit Sodomis aut Gomorrhis in die iudicii, quam civitati illi.* Quod a nobis detruncatum esse, minus mirabile facit, quod ex Oratione Dominica multum detruncatum est. — Idem Erasmus observat. Dubius tamen haeret, num verba Graeca laudata in textum recipienda sint. Haud scio, inquit, an id sit ex Matthaeo huc transcriptum: quod in Marco, qui fere consentit cum Matthaeo, nisi quod brevius narrat, frequentius accidit. Quamquam consentiunt Graecorum exemplaria, quae quidem mihi videre contigit. — Griesbachius vero haec verba e textu eiecit atque in marginem relegavit.

Luc.

(48) Vitium hic notandum est. Nimirum apud Vallam verba *ita ut mirarentur* etc. leguntur Marc. III post vs. 19; quae vero in hoc Capite non reperiuntur, sed exstant antecedentis Capitis vs. 12.

Luc. III: 25. Vulg.: « *Et ipse Jesus incipiens quasi annorum triginta.* » Valla: « *Quasi non Latine dicitur pro fere. Graeci pro sicut, pro velut, pro tanquam, pro quasi, pro fere unum habent ὡς.* » — Erasmus ὡς vertit circiter.

Luc. IV: 19. Vulg.: « *Praedicare annum Domini acceptum et diem retributionis.* » Valla: « *Graece non legitur et diem retributionis, nec attinebat tunc mentionem facere retributionis, sed tantum gratiae.* » — Erasmus et Griesbachius hinc Vallae assentiunt.

Luc. VIII: 27. Vulg.: « *Occurrit illi vir quidam, qui habebat daemonium.* » Valla: « *Desunt duo verba, nam sic legendum est: vir quidam ex civitate, sive ex urbe, qui habebat daemonium, ἐκ τῆς πόλεως.* » — Idem Erasmus monet, et Griesbachius quoque haec verba in textu retinet.

Luc. IX: 44. Vulg.: « *Ponite vos in cordibus vestris sermones illos.* » Valla: « *Ponite vos in aures vestras, sive in auribus vestris, sermones istos, εἰς τὰ ὦτα ὑμῶν.* » Adsentiente Erasmo.

Luc. X: 21. Vulg.: « *In ipsa hora exsultavit Jesus Spiritu Sancto et dixit.* » Valla: « *Non est Graece Sancto; intelligendum enim est suo. Sed causa erroris exstitit in scriptore, qui pro Jesus, quod est in Graeco, fecit Sancto. Legitur enim Graece: in illa autem hora exsultavit spiritu Jesus, et dixit. τῷ πνεύματι Ἰησοῦς.* »

Luc. XII: 19. Vulg.: « *Requiesce, comede, bibe, epulare.* » Valla: « *Cum dictum sit comede, bibe, quid attinebat dicere epulare? Ego potius transtulissem laetare, εὐφραίνω. Quod verbum omnia vitae oblectamenta complectitur.* » Haec, et quae sequuntur hoc loco apud Vallam plura, ad verbum fere descripsit Erasmus.

Joh. VI: 45. Vulg.: « *Et erunt omnes docibiles Dei.* » Valla: « *Quidam Codices habent διδακτοὶ Θεοῦ, quidam διδακτικοὶ Θεοῦ. Quorum mihi videtur verius esse διδακτοὶ, cum dicatur ad Thessalonicenses: (1 Ep. IV: 9.) ipsi enim vos a Deo didicistis, αὐτοὶ γὰρ ὑμεῖς θεοδιδυκτοὶ ἐστέ. Nam eundem Prophetae locum a Paulo repetitum opinor, qui a Christo nunc repetitur.* » — Hanc interpretationem porro Grammaticae probat Valla, in quibus eum presso pede secutus est Erasmus, et ei assentiuntur Critici ad unum omnes.

Joh. VII: 8. Vulg.: « *Ego non adscendo ad diem festum illum.* » Valla: « *Cur negavit se Jesus adscensurum ad diem festum, cum esset adscensurus, quasi mentiretur? Sciamus igitur Graece legi: Ego nondum adscendo ad diem festum hunc, ἐγὼ οὐπω ἀναβαίνω.* » — Hoc item Erasmus observavit. Griesbachius vero pro lectione vulgata οὐπω in textum recepit οὐκ, et οὐπω margini apposuit.

Joh. VII: 14. Vulg.: « *Jam autem die festo mediante.* » Valla: « *Insolens sane ser-*

sermo est et paene barbariem olens, pro *in medio festo*, vel *circa medium festi*, sic dicere *die festo mediante*, quod ego nunquam nisi e Graeco intellexissem, ἡδὴ δὲ τῆς ἑορτῆς μεσοῦσης. — Adhaec Erasmus scribit: utinam tam feliciter quam audacter Interpres expressisset vocem Graecam μεσοῦσης, *mediante!*

Joh. VII: 29. Vulg.: «*Ego scio Eum, et si dixerō, quia nescio Eum, ero similis vobis mendax. Et scio Eum, quia ab ipso sum, et ipse me misit.*» Valla: «*Septem Graeca exemplaria legi, in quorum singulis ita scriptum est: ego scio Eum, quia ab ipso sum, et ille me misit.* Graeca verba absunt, neque a Graecis exemplaribus tantum, sed etiam a plerisque Latinorum. Ergo non hoc loco, sed posterius (scil. Cap. VIII: 55.) sunt illa verba: *et si dixerō, quia nescio Eum; ero similis vobis mendax.*»

Joh. XII: 55. Vulg.: «*Adhuc modicum lumen in vobis est.*» Valla: «*Graece, adhuc modico tempore, sed per Accusativum casum, μικρὸν χρόνον.* Quodsi accipiat *modicum* pro *modico tempore*, obscura effecta sententia est, quibusdam accipientibus *modicum lumen in vobis est*, quae obscuritas non cadit in illum locum (Cap. XVI: 16.): *modicum, et non videbitis me.* Et tamen unum Graece est nomen, non duo, μικρὸν. Neque vero dicitur *in vobis est*, sed *vobiscum est*, μεθ' ὑμῶν.»

Joh. XVIII: 28. Vulg.: «*Adducunt ergo Jesum ad Caïpham in praetorium. Erat autem mane. Et ipsi non introierunt in praetorium, ut non contaminarentur, sed ut comederent Pascha.*» Valla: «*Quinam adduxerunt Jesum et non introierunt praetorium? Nempe, cum alii Judaei, tum vero Pontifices; nam dicitur (vs. 55.): Gens tua et Pontifices tui tradiderunt te mihi.* Et iterum (Cap. XIX: 5.): *Cum ergo vidissent eum Pontifices.* Non ergo legendum est: *adducunt igitur ad Caïpham*, sed *à Caïpha*, i. e. *à domo Caïphae*, ut Graece habetur, ἀπὸ τοῦ Καϊάφα. Hoc in loco incassum laborat Augustinus eruere sententiam contra Evangelii veritatem, quem non consuluisse Graecum fontem multo magis mirum quam in superioribus fuit, cum praesertim permulti Codices Latini reperiantur venerandae vetustatis, in quibus legitur *a Caïpha*. Reddam debitam laudem iis, qui Codices invenerunt, etsi ob mirificum studium literarum antiquarum viri laudati sunt. Cyriacus Anconitanus quinque *Mediolani*, et aliis circa urbibus, in quibus Augustinus diversatus est; duos *Romae* Joannes Tiberus praedicatoriae professionis ad aedem Chrysogoni et Salvatoris, quos ego inspexi, mirifica et vetusta litera Codices, invenit: ut alios complures esse verisimile sit.» — Summatim his adstupulatur Erasmus.

Joh. XIX: 54. Vulg.: «*Sed unus militum lancea latus ejus aperuit.*» Valla: «*Videtur Interpres deceptus similitudine dictionum, quia aperuit diceret, Graece*

ἤνοιξε, at nunc dicitur ἐνώξε, quod est *pupugit*, sive, ut quidam loquuntur, *punxit*: quod convenit cum illo (vs. 37.): *Videbunt, in quem compunxerunt*. Sive: *latus ejus fodit*." — Huic Vallae conjecturae Erasmus calculum adjecit, scribens: *ἐνώξε fodit, sive pupugit*. Interpres legisse videtur ἤνοιξε, quod significat *aperuit*.

Joh. XXI: 22. Vulg.: « *Sic eum volo manere, donec veniam*." Valla: « Hic error nihil minus quam Interpretis est, sed alicujus, qui vel scribendo indiligenter, vel emendando temerarie, unam literam *c* adjecit, pro *si* faciens *sic*, quod Graece est *ἐάν*. Augustinus ne hic quidem veritatem Graecam consulens, sperat se inter falsa verum invenire etc." — Haec Vallae observatio, ut sedulitatis et curiositatis notam habet, nec Erasmus fugit.

Act. II: 1. Vulg.: « *Et cum complerentur dies Pentecostes*." Valla: « *Compleretur* legendum est; nam *dies* num. est singul., καὶ ἐν τῷ συμπληροῦσθαι τὴν ἡμέραν. Unus enim dies Pentecostes, i. e. *quingagesimus*, non plures. Neque a Pascha usque ad quinquaginta dies vocatur *Pentecoste*, sed ultima dies ex quinquaginta." — Suffragante Erasmo.

Act. II: 4. Vulg.: « *Et coeperunt loqui variis linguis*." Valla: « Legendum est *aliis linguis*, non *variis*, ἑτέροις. Quod convenit cum illo loco Marci, (Cap. XVI: 17.) *linguis loquentur novis*, nam *novae* linguae et *aliae* idem sunt." — Hoc iisdem fere verbis Erasmus notavit.

Act. XIII: 9. Vulg.: « *Saulus autem (qui et Paulus)*." Valla: « Ridiculi, qui ajunt, Paulum fuisse binominem, cum Lucas eum nunquam antea Paulum, nec unquam postea Saulum vocet, ut palam sit, nomen unâ literâ fuisse mutatum, et, ut ex historiae sensu datur intelligi, mutatum in *Cypro*, et ob Paulum, *Cypri* Proconsulem: ut recte dicere videtur Hieronymus, et in carmine Damasus. Nam Augustinus paene magis ridicule quam superiores, qui Paulum vult esse dictam a *paulum* Adverbio. Quod de Romanis, qui Pauli dicebantur, affirmare ineptum sit, nedum de homine Graeco. Graecus enim Paulus fuit, et Graece locutus; et ab homine Graeco, i. e. à Luca, id dicitur: ut taceam de *Cypro*, et ipsâ Graecâ. Praeterea ineruditi fuit dicere, id nomen ab Adverbio *paulum* fieri, cum ipsum Adverbium fiat a nomine *paulum*, ut *paulum pecuniae*; unde Terentius in *Andria*: *cum animus in dubio est, paulo momento huc vel illuc impellitur*. Et apud Veteres *paulus, paula, paulum*."

Act. XV: 14. Vulg.: « *Simon narravit*." Valla: « Graece non est Simon, sed Symeon; de Petro enim Jacobus loquebatur. Ergo, ut Paulus Graece vocabatur Saulus, Hebraïce Saul; ita forte Petrus Graece Simon, Hebraïce

Symeon. Quod confirmat ipsius Epistola altera, quae incipit: Symeon Petrus; sic enim Graeca habet, Συμεών Πέτρος." — Huic Vallae conjecturae Erasmus assensum praebet.

Act. XVII: 34. Vulg. « In quibus et Dionysius Areopagita." Vallae: « Etsi hoc ad institutum hujus Operis non attinet, tamen non absurdum fuerit, pauca dicere de Dionysio. Primum, mirari me imperitiam illorum, qui hunc volunt fuisse Philosophiae professorem, ex hoc quod dicatur *Areopagita*, quod videlicet *Areopagus* fuerit locus, ubi Philosophi legerent ac disputarent: cum apud omnes fere auctores, non tantum Graecos sed etiam Latinos, constet, *Areopagum* fuisse locum judicandi, et *Areopagitas* ipsos judices, quos Solon instituit, quales Romae erant Centumviri. Ergo sic Dionysius erat *Areopagita*, sicut Romae aliquis *Centumvir*. — Deinde, hunc tanquam summum Philosophum, in morte Domini cum obscuraretur sol, dixisse: *aut rerum natura patitur, aut mundi machina destruetur*; quasi *Athenas* usque pervenerit illa obscuritas, cujus nemo, neque Latinus neque Graecus, meminit, ut etiam Hieronymus probat. Nam quod dicitur: *tenebras fuisse per universam terram* (Matth. XXVII: 45.), sic dictum est, sicut dicitur in Libro Regum, *facta fuisse fames per universam terram, nempe terram illam*; non enim de *Persia, Media, India, Italia, Gallia, Germania, Hispania* intelligebatur. Quemadmodum etiam Ambrosius in illo loco (Luc. II: 1.): *exit edictum a Caesare Augusto, ut describeretur universus orbis, vult accipi universum orbem Romanorum, non autem universum orbem terrarum, cujus minor pars erat Romanorum. Addunt his aliam ineptiam, ut, quasi non fuerit in vicinis civitatibus illa eclipsis, quam volunt fuisse Athenis, faciunt Dionysium de ea scribentem literas ad alium. — Denique, hic Dionysius an aliquid scripserit incertum est, cujus neque Latini, neque Graeci, meminerunt. At ne ipse quidem Gregorius indicat, fuisse illum *Areopagitam*, qui hos libros, qui in manibus versantur, scripserit, quorum auctorem quidam nostrae aetatis eruditissimi Graeci colligunt fuisse Apollinarem." — Eodem fere modo Erasmus de hoc loco disseruit. Haec quidem ad ejus interpretationem parum faciunt. Verum enim vero animadversione omnino digna mihi videntur, quandoquidem saniores Vallae de rebus, ad Historiam Ecclesiasticam pertinentibus, cogitandi rationem declarant. Vulgo enim varia scripta, ut *de Hierarchia coelesti, de Hierarchia Ecclesiastica, de Theologia Mystica*, alia, in quibus imaginationi malesanae frenaxantur, Vallae aequales Dionysio illi, sed falso prorsus, adscribere consueverant (49).*

§. 4.

(49) Vid. Schröck, *Chr. Kirchg.* T. XVII. p. 367 seqq.

§. 4.

Exempla e reliquis N. Test. Scriptis allata.

Superest, ut Vallae annotationes in scripta Apostolorum passim percurramus, hic illic subsistentes, ut ad ejus interpretandi rationem genuinam attendamus. E singulis illorum Epistolis unum alterumve tantum exemplum adducam.

Rom. III: 25. Vulg.: «*Propitiatorem.*» Valla: «*Quidam Codices habent propitiationem, Graece propitiatorium, ἰλαστήριον.*» — Sic et Erasmus vocabulum reddendum duxit. Versio Belgica minus bene habet: *eene verzoening.*

Rom. IV: 17. Vulg.: «*Et vocat ea, quae sunt, tanquam ea, quae non sunt.*» Valla: «*Transferendum erat: ea, quae non sunt, tanquam sint; non enim dicitur ὡς τὰ ὄντα, sed ὡς ὄντα.*» — Suffragante Erasmo.

Rom. IX: 10. Vulg.: «*Sed et Rebecca ex uno concubitu habens Isaäc patris nostri.*» Valla: «*Graece est casus Accusativus concubitum; nec potest conjungi cum illo ex uno, quod diversi generis: nam concubitus (Graece scilicet) generis est feminini, illud vero aut masculini, aut neutri, ἐξ ἐνὸς κοίτην ἔχουσα. Quod etiam probatur ex illo participio habens, quod obscurum est, nisi sic accipimus, habens concubitum Isaäc patris nostri. Longe igitur erit alia sententia haec, quam vulgaris illa, quod scilicet Rebecca habuit duos filios ex uno concubitu Isaäc. Non enim curae erat Paulo, facere mentionem de numero concubituum, sed sicut in uno filio Abrahae e Sara nato; ita in uno, sive ex uno filio Isaäc, quem genuit Rebecca, non in ambobus, sive ex ambobus, fuisse repromissionem. Si vero, ut Graeci exponunt, ex uno Isaäc patre nostro accipiendum sit, fuit culpa Interpretis, qui Genitivum Graecum non mutavit in Ablativum, dicens patre nostro.*» — His adstipulatus est Erasmus.

1 Cor. III: 17. Vulg.: «*Si quis autem templum Dei violaverit, disperdet illum Deus: templum enim Dei sanctum est, quod estis vos.*» Valla: «*Violat in praesenti Indicativi est, non violaverit, φθείρει. Interpres non servavit gratiam pondusque Apostolicae facundiae in verbi geminatione; nam sic Graece dicitur: si quis autem templum Dei destruit, destruet hunc Deus. Sed Interpres volens uti vocabulo violat, non potuit dicere, quia absurdum erat, violabit eum Deus, φθερεί αὐτὸν ὁ Θεός. Nec legendum est quod estis vos, sed qui estis vos, quod et Latinius dicitur, et Graece sic habetur, οἱ τινὲς ἐστε ὑμεῖς.*» — Versio Belgica minus recte habet: *soo yemant den Tempel Godts schendet, dien sal Godt schenden.*

1 Cor. IX: 13. Vulg. « *Nescitis, quoniam qui in sacrario operantur, quae de sacrario sunt edunt? et qui altario deserviunt, cum altario participantur?* » Valla: « *Ego et verius et nitidius transtulissem: nescitis, quod ii, qui sacra faciunt, e templo (sive e sacro) vescuntur? (sive edunt?), qui altari assident, altaris participes sunt? (sive, de altari participant?)* Οὐκ οἴδατε, ὅτι οἱ τὰ ἱερὰ ἐργαζόμενοι ἐκ τοῦ ἱεροῦ ἐσθίουσιν; οἱ τῷ θυσιαστηρίῳ προσεδρεύοντες τῷ θυσιαστηρίῳ συμμερίζονται; *Sacrum tam templum, quam rem sacram significat: nonnunquam, ut in Jure Civili furari sacrum de sacro, i. e. rem sacram de templo. — Hoc loco Remigius sacrarium ad idola, allare ad Deum refert. Quem et item Thomam Aquinatem, non dico homines non sane exultos, neque ita multum bonis literis eruditos, sed ignaros omnino linguae Graecae, miror ausos commentari Paulum Graece loquentem, praesertim post tot Graecos commentatores, et Latinos ejusdem linguae peritos. Et postea ajunt, Paulum sese post confecta Commentaria Thomae exhibuisse, testificantem, a nemine magis quam a Thoma intellectum. Etiamne magis quam a Basilio, Gregorio Nazianzeno, Chrysostomo? Quid Graecos dico? etiam magis quam ab Hilario, Ambrosio, Hieronymo, Augustino? Per eam, nisi id commentitium! Nam cur eum Paulus non admonuit erratorum suorum, cum ob alia, tum ob ignorantiam linguae Graecae? Haec res faceret mihi fidem, Paulum huic apparuisse, sicut eundem Apostolum apparuisse Ambrosio, et loculum Gervasii et Prothasii patefecisse, ipsius rei veritas indicavit. At ii, quos modo nominavi, nollent a se dici Commentarios illos esse factos, nedum crederetur, a Paulo Apostolo tantopere fuisse comprobatos. » — Vide ex his, Lector! Vallae in refutandis fabulis παρήσιαν, et sales, quos orationi adspargere novit.*

2 Cor. III: 6. Vulg. « *Qui et idoneos nos fecit ministros N. Test., non litera sed spiritu.* » Valla: « *Quid sibi vult: fecit nos ministros non litera, h. e. per literam? Quis enim minister factus est per literam? Certe nemo. Ergo dicendum: qui fecit nos ministros non literae, quod est Vetus Testamentum, sed spiritus, quod est Novum Testamentum. Quia litera Veteris Testamenti occidebat, spiritus ejusdem, quod est Novum Testamentum, vivificat. Οὐ γράμματος ἀλλὰ πνεύματος.* » — Idem Erasmus observavit.

2 Cor. VIII: 8. Vulg. « *Non quasi imperans dico, sed per aliorum sollicitudinem etiam vestrae charitatis ingenium bonum comprobans.* » Valla: « *Vix ullo in Codice Graeco legitur bonum; ac ne ingenium quidem puto legendum, γνήσιον, quod*

quod ad Philipp. (c. IV : 5) transfertur *germanum*, ubi dicitur *germane compar*, *σύζυγε γνήσιε*. Forte Interpres transtulit *ingenuum* pro *ingenuitate*. Nos autem sciamus, Graece significari *germanitatem* quamdam mentis, sive animi *ingenuitatem*, nec *ingenium* nominari. Illud autem *comprobans* solet Interpres saepius transferre *experiens*, sive *experimentum capiens*, h. e. *δοκιμάζων*, pro *experimento*, *δοκιμή*."

2 Cor. XI : 6. Vulg. « *Etsi imperitus sermone, non tamen scientia.* » Valla: « Propter hoc, quod Interpres ait *imperitus sermone*, quidam exponunt, quod Paulus erat balbus et impedita lingua, q. d. *impedito sermone*. Homines vere impedito sermone, atque adeo impedita scientia, qui sic sentiunt et loquuntur! Graece legitur *idiota verbo*, sive *sermone*, *ιδιώτης τῷ λόγῳ*. » — Erasmus hanc Vallae observationem laudat.

Gal. II : 2. Vulg. « *Seorsum autem iis, qui videbantur esse aliquid.* » Valla: « Non hinc Graece legitur *esse aliquid*, sed paulo post (vs. 6), cum legitur, *ab iis autem, qui videbantur esse aliquid*. Sed neque tertio legitur, ubi dicitur, *michi autem qui videbantur esse aliquid*. Quod nescio ab Interprete, an ab alio, sit adjectum, quasi subaudiretur. » — Comprobante Erasmo.

Gal. III : 17. Vulg. « *Hoc autem dico, testamentum confirmatum a Deo.* » Valla: « Deest in Christum, ut sit *confirmatum a Deo in Christum*, *εἰς Χριστόν*. » — Quod Erasmus etiam monuit, et Griesbachius ad probabiles scribendi omissiones refert.

Ephes. II : 10. Vulg. « *Quae praeparavit Deus.* » Valla: « Graece *quibus praeparavit*, *οἷς προητοίμασεν* quod ambiguum est, propter naturam linguae, an intelligendum sit *quae praeparavit*, an, quod usitatus et elegantius est, *quibus praeparavit*. Quodsi Dativi casus est, haud dubie referendum est ad homines, i. e. ad *nos*, non ad *opera*. » — Sic et Erasmus. Versio Belgica eadem, qua Vulgata, ambiguitate laborat: *tot goede werken, welke Godt voorbereyt heeft*.

Ephes. III : 19. Vulg. « *Scire etiam supereminentem scientiae charitatem Christi.* » Valla: « Non est Dativi casus *scientiae*, ut ii, qui Graeca nesciunt, volunt, sed Genitivi, *γνώσεως*. Quod si intelligendum est, quod *charitas antecellat scientiae*, fuit transferendum Interpreti clarius. Verum ipsius non interest sensum veriorum excutere, ac scientia humana intelligenda sit an divina, an alio etiam modo intelligendum: ergo per Genitivum transtulit, ut invenit. » — Mirandum sane in modum

Valla versionis Vulgatae auctorem erroris, imo inscitiae, arguere ausus est, neque ejus auctoritati Ecclesiasticae cessit.

Philipp. II: 4, 5. Vulg. « *Non quae sua sunt singuli considerantes, sed quae aliorum. Hoc enim sentite in vobis, quod in Christo Jesu.* » Valla: « Plerique Codices Graeci habent *considerate*, σκοπεῖτε. Certe omnes habent *sentiat*, non *sentite*, Φρονεῖσθε, quod refertur ad *unusquisque*, quod Interpres pluraliter transtulit *singuli*, ἕκαστος. » — Erasmus his lectionibus calculum adjecit; Griesbachius vero in textum recepit σκοποῦντες, et Φρονεῖτε quidem lectioni receptae Φρονεῖσθε inferiorem, attamen non spernendam, quin ulteriore disquisitione dignam judicavit.

Philipp. III: 15. Vulg. « *Et si quid sapitis, et hoc vobis Deus revelavit.* » Valla: « Melius iis Codices, qui habent *aliter*, ἐτέρως. Nec *revelavit* legendum est, sed in futuro *revelabit*, ἀποκαλύψει. Sed cum dixisset *hoc sentiamus*, cur mutato verbo subdidit Interpres *sapitis*, cum idem sit verbum, ut superius ostendi? »

Coloss. II: 14, 15. Vulg. « *Delens quod adversus nos erat chirographum decreti, quod erat contrarium nobis etc. Exspolians principatus et potestates, traduxit confidentior.* » Valla: « *Decretis* legendum est, non *decreti*, τοῖς δόγμασιν. Quod nescientes, referunt sequens relativum ad *decreti*: quemadmodum nescientes, quid nunc significat *traduxit*, exponunt *transtulit longe ab hoc regno ad coelum*, cum significet, exemplum ignominiae effecit, ἐδειγματίσεν, ut in principio Matthaei disseruimus. »

1 Thess. IV: 8. Vulg. « *Itaque qui haec spernit.* » Valla: « In quibusdam Editionibus legitur *qui me spernit*; sed Graece neque *haec* neque *me* legitur. » — Adsentiente Erasmo.

1 Thess. IV: 11. Vulg. « *Negotium vestrum agatis.* » Valla: « Graece *negotia vestra*, sive *negotia propria*, seu, *res proprias agatis*, πράσσειν τὰ ἴδια: ne putemus, ut quidam, de salutis aeternae opere Paulum loqui. »

2 Thess. I: 11. Vulg. « *In illo die, in quo etiam oramus semper pro vobis.* » Valla: « Plerique exponunt *in quo die*. Atqui legendum est *in quod*, i. e. in quam dixi rem, εἰς ὃ. » — Suffragante Erasmo.

2 Thess. III: 6, 7. Vulg. « *Ut subtrahatis vos ab omni fratre ambulante inordinate etc. Quoniam non inquieti fuimus.* » Valla: « *Cur ais inquieti fuimus, cum modo dixeris inordinate, cum idem sit illud ἀτάκτως, et hoc ἡτακτήσαμεν? Ergo, non incompositi fuimus. Quid? quod iterum idem illud, quod transtuleras inordinate, mox transfers inquiete.* »

1 Tim. I: 5. Vulg. « *Sicut rogavi te, ut remaneres Ephesi.* » Valla: « *Cur non hortatus sum te, sicut in superiori Epistola, in gratia exhortetur corda vestra, παρακαλέσαι? (2 Thess. II: 16, 17) Cur enim deceat Paulum nunc magis rogare Timotheum, quam exhortari?* » — Erasmus cum Valla convenit.

1 Tim. VI: 10. Vulg. « *Radix enim omnium malorum est cupiditas; quam quidam appetentes erraverunt a fide.* » Valla: « *Graece non est cupiditas; ne quis nunc putet agi de gloriae, de imperii, de alterius generis cupiditate, sed pecuniae: siquidem Paulus nunc eos, qui volunt divites fieri, reprehendit. Nam si de omni cupiditate loqueretur, cur ita loqueretur, quam quidam appetentes, i. e. cupientes, δρεφρόμενοι? An cupiditatem quis cupere potest? Quo ergo refertur illud quam? nempe ad pecuniam, quae vox inclusa est in illo composito nomine Φιλαργυρία.* » — In his vero Erasmus reprehendit Vallam, eique humanum quiddam accidisse arguit. Recte tamen, meo quidem iudicio, vidit Auctor noster, vocabulum Φιλαργυρία non simpliciter reddendum esse cupiditas.

2 Tim. II: 4. Vulg. « *Nemo militans Deo se implicat negotiis saecularibus.* » Valla: « *Male additum est a nostris Deo, nam est argumentum a minori atque ab exemplo. Quodsi ille, qui militat, prohibetur e Jure Civili atque e disciplina militari negotiari, quanto magis miles Christi. Militem enim Christi Timotheum appellavit. Nec tam negotiis legendum est, quam negotiationibus, πραγματείαι; nec tam saecularibus, quam vitae, τοῦ βίου; nec tam implicat se, quam implicatur, ἐμπλέκεται.* » — In singulis Erasmus hinc Vallae assentitur.

Tit. I: 11. Vulg. « *Quos oportet redargui.* » Valla: « *Graece redarguere, sive quorum ora oportet comprimere, ut in Evangelio Lucae; nam idem hinc quod illic est verbum, ἐπιστομίζειν.* »

Tit. II: 14. Vulg. « *Et mundaret sibi populum acceptibilem.* » Valla: « *Graece peculiarem, περιόσιον.* » — Idem notat Erasmus.

Ad Philem. vs. 8. Vulg. « *Imperandi tibi quod ad rem pertinet.* » Valla: « Ego malletm dicere *quod decens est*; nam *ad quam rem istud pertinet?* Sed quid dis-puto, cum Graeca sim ubique veritate contentus? τὸ ἀνήκον. »

ad Philem. vs. 9. Vulg. « *Propter charitatem magis obsecro, cum sis talis, ut Paulus senex, nunc autem vinctus et Christi.* » Valla: « Quia videbatur non posse fieri comparatio de Paulo ad Paulum, ut in prima persona diceretur *cum sim talis, ut Paulus senex*, mutaverunt quidam in secundam personam, ut de Philemone dicatur, *cum sis talis, ut ego*. At hoc Graeca veritas negat: παρακαλῶ τοιοῦτος ὢν, i. e. *cum talis sim, obsecro ut Paulus, ut senex, ut vinctus Jesu Christi.* » — Eodem modo Erasmus haec accipienda duxit.

Hebr. II: 17. Vulg. « *Ut misericors fieret et fidelis Pontifex ad Deum.* » Valla: « Potius *in his, quae ad Deum sunt, seu spectant, τὰ πρὸς τὸν Θεόν*; sicut facit posterius, *omnis namque pontifex ex hominibus assumptus, pro hominibus constitutus in his, quae sunt ad Deum, τὰ πρὸς τὸν Θεόν.* (C. V: 1.) » — Consistente Erasmo.

Hebr. IX: 11. Vulg. « *Christus autem assistens Pontifex.* » Valla: « Quid sibi vult hoc verbum *assistens*? An *Patri assistens*? At hoc subaudiri non potest. Praeterea non diceretur paulo post *introiit in sancta*. Ergo, verum esse docet ratio quod Graece legitur *veniens, seu adveniens, παραγενόμενος.* » — Eadem Erasmi est sententia.

Hebr. X: 19, 20. Vulg. « *Habentes itaque, fratres! fiduciam in introitu sanctorum in sanguine Christi, quam initiavit nobis viam novam.* » Valla: « *In introitum* potius legendum, quod videlicet *confidamus introire in sancta*. Nam quid est nunc *in introitu sanctorum*? Et ita Graece habetur εἰς τὴν εἴσοδον. Posset etiam transferri *quem h. e. introitum*; nam Graece *introitus* est generis femin. Nec accipiendum est *initiavit*, ut quidam faciunt, pro *inchoavit*, sed pro *consecravit, seu dedicavit*: nam idem hic Graece vocabulum, ἐνεκαθίσεν, et superius (C. IX: 18) *dedicatum est, ἐγκαινίσται.* » — In his tamen Erasmus a Valla differt.

Jac. III: 1. Vulg. « *Scientes, quoniam majus iudicium sumitis.* » Valla: « Non secundae personae est Graece, sed primae, nec praesentis temporis, sed futuri, λαμβόμεθα, *sumemus, vel potius accipiemus. Sumimus enim volentes, accipimus au-*

autem interdum et nolentes, ut *accepi* vulnus, injuriam, damnum, non *sumsi*." — Erasmus haec ad verbum fere secutus est.

1 Petr. II: 2. Vulg. « *Sicut modo geniti infantes rationales sine dolo lac concupiscite.* » Valla: « Legendum est *rationabile*, videlicet *lac*, τὸ λογικόν. Etiam illud *sine dolo* ad *lac* refertur, quod Graece est una dictio, ἄδολον. Velut quoque potius quam *sicut* dixissem, ὥς; nam absurdum sit dicere: *concupiscite lac*, quasi *verum lac.* »

2 Petr. I: 12. Vulg. « *Propter quod incipiam vos semper commone de his, et quidem scientes et confirmatos in praesenti veritate.* » Valla: « Quomodo quis potest *semper incipere commovere*? Ergo ad Graecam veritatem recurrendum est, οὐκ ἀμελήσω, i. e. *non omittam*. Nec legendum est *quidem*, sed *etsi*, sive *quamquam*, καίπερ. »

1 Joh. II: 4. Vulg. « *Qui dicit se nosse Deum.* » Valla: « Aliquis confidens hunc emendavit locum, pro *eum* scribens *Deum*; nam Graece ita est: *qui dicit novi Eum*, ἔγνωκα αὐτόν. » — Adsentiente Erasmo.

1 Joh. III: 1. Vulg. « *Ut filii Dei nominemur et simus.* » Valla: « Non legitur Graece *et simus.* » — Suffragantibus Erasmo omnibusque Criticis.

Apoc. II: 5. Vulg. « *Sin autem, venio tibi, et movebo candelabrum tuum de loco suo.* » Valla: « Insolitum est dicere *sin autem* pro *si non*, sive *sin minus*, sive *alioquin*, ut etiam Graece est, εἰ δὲ μή. Nec *venio tibi* legendum est, sed *venio tibi cito*, ἔρχομαι σοι ταχύ. Quod nunc transfert *sin autem*, paulo post transfert *si quo minus*, negative quidem significatione, sed barbari soni, inquires: *similiter poenitentiam age; si quo minus, veniam tibi cito, εἰ δὲ μή.* (vs. 16.) » — Eodem modo Erasmus reddit.

Apoc. V: 12. Vulg. « *Accipere virtutem et divinitatem.* » Valla: « Non legitur Graece *divinitatem*, sed *divitias*, πλοῦτος. »

Apoc. IX: 11. Vulg. « *Cui nomen Hebraïce Abdon, Graece autem Apollyon, Latine habens nomen Exterminans.* » Valla: « Non legitur hoc Graece, *Latine habens nomen Exterminans*, sed ab aliquo adjectum, quanquam insulse, cum Johannes non respiciat ad linguam Latinam, contentus a Graecis intelligi, quorum lingua utebatur. Praeterea Graece est: *in Graeca autem nomen habet Apollyon*,

ἐν δὲ τῇ Ἑλληνικῇ ὄνομα ἔχει Ἀπολλύων. Hoc etiam nomen est illi Latine, non autem *Exterminans*; nam Graeca voce nos utimur. Quamvis interpretari possimus *Exterminans*, tamen aliud est Latine sic nominari, aliud sic interpretari." — Erasmus quidem Vallae in his assentitur; addit vero, non esse, cur tantopere stomachetur Valla, si Interpres voluit et Latinos scire, quid sit *Apollyon*.

Apoc. XXI: 6. Vulg. « *Et dixit mihi: factum est. Ego sum Alpha et Omega.* » Valla: « Graece, *factus sum Alpha et Omega, sive fui Alpha et Omega, εἶπέ μοι, γέγονα τὸ Α καὶ τὸ Ω.* » — Erasmus tamen ad hunc locum notat: noster Codex consentiebat cum vulgata horum temporum editione, et Griesbachius legit *γέγονε. ἐγὼ εἰμι κ. τ. λ.*; sed lectionem marginis *γέγοναν. ἐγὼ τὸ* receptae aequalem, et illam *γέγονα τὸ*, quam Valla exhibuit, non spernendam duxit.

Apoc. XXII: 14. Vulg. « *Beati, qui lavant stolas suas.* » Valla: « Graece, *qui faciunt mandata ejus.* Puto, erratum ab Interprete, quia nonnihil similis scripturae hic et illic est Graece in verbo *lavantes* et *facientes*. Sic enim legitur Graece *facientes, ποιῶντες*, sic *lavantes, πλύνοντες*. Et *stolas* nonnihil in sono congruit cum *praecepta*, Graece *ἐντολάς*. Et *suas* et *ejus* fere eodem modo, (Graece scilicet) scribitur, *αὐτοῦ.* » — Adsentiente Erasmo. Errat autem procul dubio Valla in conjiciendo, unde interpretatio versionis Vulgatae nata sit. Haec enim e varietate lectionis, minime spernenda, orta esse videtur. Conf. Griesbachius ad h. l.

Haec e Vallae in N. T. Annotationibus specimina adducenda putavi. Quae facile augeri potuissent multo pluribus interpretationis Criticae et Grammaticae, ejusdemque verae et liberalioris, documentis. Allata vero sufficere videntur, ut vel me non monente, merita Vallae exegetica probent.

COMMENTATIONIS CONCLUSIO.

Itaque pro curta mea doctrinae suppellectili, praemissa narratione de vita et scriptis Laurentii Vallae, exponere et exemplis demonstrare studui, magna viri celeberrimi fuisse, tam in Historiam Ecclesiasticam, quam in Theologiam Christianam, inprimis N. Test. interpretationem, pro aetatis suae ratione, merita. Eatenus igitur ad Quaestionem propositam mihi respondisse videor. In id autem maxime in-

cubui, ut non adeo de Vallae meritis prolixè ratiocinarem, sed ex ipsis Viri scriptis, quam bene de studiis Theologicis meruerit, lectori pateret, et se Vallae ipse nobis probaret. Hinc illa excerptorum copia et in exemplis adducendis nimia forsitan ubertas, qua praeter propositum, nisi et praeter modum, crevit mea scriptiuncula. Eam, qualemcunque tandem, vestro, Viri Clarissimi! judicio modeste submitto, conatus meos Vobis non prorsus displicituros esse sperans. Quae inter legendum ex Vallae operibus multo plura collegeram, et rudioribus lineamentis chartae mandaveram, praesertim in Sectione Commentationis ultima, denuo hinc illic castigare, extendere et limare in animo erat; at tempus constitutum et jamjam praeterlapsum hoc propositum exsequi vetat, et nisi ausis plane excidam, ut scriptioni finem imponam eamque expediam, postulat. Quodsi igitur, citra expectationem, adeo felici esse mihi contingat, ut e certamine hoc literario victor redeam, habeo quo maxime gaudeam, et ad studia ordinaria, hac lucubratione aliquamdiu intermissa, denuo et alacrius me recipiam; si vero Commilitonibus cedam, minime tamen operam et oleum, huic exercitationi impensum, me perdidisse ducam, et satis mihi erit (quod *Symboli* loco subscribo):

In magnis voluisse.



ERRATA:

In Commentationis Conspectu, de Laur. Vallae meritis in historiam adde *Ecclesiasticam*.
pag. 14 lin. 21, Vallae l. Valla.
pag. 21 lin. 27, potuis l. potius.
pag. 31 lin. 12, existisse l. exstitisse.
pag. 18 lin. 1, historica l. historia.
pag. 30 lin. 21, Colberiina l. Colbertina.
pag. 48 lin. 24, tantum l. tantam.

CAROLI JOHANNIS MATTHES, HENR. FIL.

AMSTELODAMENSIS,

MATHESEOS ET PHILOSOPHIAE NATURALIS IN ACADEMIA
LUGDUNO-BATAVA STUDIOSI,

COMMENTATIO

A D

QUAESTIONEM E MATHESI AB ORDINE DISCIPLINARUM
MATHEMATICARUM ET PHYSICARUM IN ACADEMIA
LUGDUNO-BATAVA, A. MDCCCXXX. PROPOSITAM:

Qua requiritur: „ *In triangulo quodam et circa illud duo circuli po-
nuntur, tum etiam tres alii circuli dantur, hac lege, ut unius-
cujusque circuli circumferentia unum trianguli latus exterius tan-
gat, et duas rectas interius, quas producta trianguli latera effi-
ciunt. Figurae ita descriptae proprietates exponantur praecipuae.* ”

QUAE PRAEMIUM REPORTAVIT D. VIII MENSIS FEBRUARII
A. MDCCCXXXI.

CAROLI JOHANNIS LATHES, CIVIS

SECRETARIA

INSTITUTIONE ET SOCIETATE
LUDWIG-BATAVA STUDIOSA

COMMEMORATIO

47

QUESTIOMEM E MATHESE AD ORDINE, IN INSTITUTIONE
MATHEMATICARUM ET PHYSICARUM IN ACADEMIA
LUDWIG-BATAVA, A. MDCCCXXXI.

Quaestio: In triangulo recto, si unum
latus sit a, alterum b, et hypotenusa c,
erit a² + b² = c². Quod demonstrandum est.
Solutio: Per hunc theorem Pythagorae
demonstrandum est, quod in triangulo
recto, summa quadratorum catenarum
aequalis est quadrato hypotenuse.

QUAE PRIMUM REPERTA A D. VII MENSIS JUNII A. MDCCCXXXI.

COMMENTATIO

IN GEOMETRIAM

AD

QUESTIONEM MATHEMATICAM

OPERIS ARGUMENTUM.

Priusquam, de quo proprie agitur, proprietates ex figura proposita eruendas atque exponendas aggredimur, figuram ipsam ante oculos construemus et quasi evolvemus. Jam primum ejus proprietates quasdam generales praemittemus. Dein triangulum, de quo sermo est, dejectis perpendicularibus ex verticibus ad latera opposita, nec non perpendicularia ea ipsa ac triangulum, quod iterum oritur, si perpendicularium bases rectis jungimus, considerabimus. Porro, lateribus dimidiatis, et ex alio hujus partitionis puncto ad aliud ductis rectis, quod hinc efficitur triangulum explorationi subjiciemus. Tunc angulis eorumque supplementis in duas aequas portiones divisus, triangula inde profluentia cum rectis, ad hanc figuram quae pertinent, investigare nobis proposuimus; praemisso theoremate relatu dignissimo de distantia centri circuli circumscripti a centrīs circulorum inscripti et exinscriptorum. Denique eam perscrutabimur rectam cum partibus, quae recta continet puncta, in quibus rectae, quae dimidiant angulorum supplementa, occurrunt lateribus subjectis productis.

FIGURAE DESCRIPTIO.

Fig. 1.

Datum est triangulum ABC , cujus si in duas aequas portiones dividuntur latera AB , BC , AC , et in punctis sectionis eriguntur perpendiculara, haecce in unum idemque punctum O congregentur, quod est centrum circuli circumscripti. Quod ut plane appareat, modo ducendae sunt rectae AO , BO , CO , quibus et perpendicularis triangulum divisum erit in sex triangula minora. Quae bina AOD' et BOD' , BOE' et COE' , COF' et AOF' , aequalia quum habent duo latera, et praeterea angulum interceptum, rectum scilicet, aequalia sunt inter se. Ex quo sequitur, esse $AO = BO = CO$. Jam facile apparet, eas rectas esse radios circuli, cujus in circumferentia trianguli ABC sunt vertices. Dimidiatis vero etiam trianguli ABC angulis A , B , C , per rectas AP , BP , CP , hae convenient in punctum P , quo ex puncto si demittuntur in latera perpendiculara PD'' , PE'' , PF'' , jam facili negotio videbis, triangula APD'' et APF'' , BPD'' et BPE'' , CPE'' et CPF'' , esse rectangula, habere hypotenusam communem, et praeterea unum adhuc angulum, id quod ex constructione patet, aequalem: sunt igitur et ipsa aequalia inter se, nec non eorum latera, quae sibi respondent PD'' , PE'' , PF'' . Quam ob rem si ex centro P circini divaricatione PD'' sive PE'' sive PF'' circulus describitur, erit ille triangulo ABC inscriptus, hoc est, ejus cum circumferentia latera AB , BC , AC , singula non nisi unum punctum D'' , E'' , F'' , commune habebunt, ita ut sint circuli tangentis.

Quod attinet ad tres reliquos circulos, quos *exinscriptos* appellare placet, hi comparantur, si dimidiantur angulorum C , B , A , supplementa per rectas QR , QS , RS . In quibus sibi occurrunt puncta Q , R , S , erunt centra circulorum triangulo ABC exinscriptorum. Quod ut demonstretur, sumamus unum ex tribus, verbi causa eum circulum, qui trianguli latus BC exterius tangit et producta AB et AC interius, et demittamus ex puncto Q ad BC et ad producta AB et AC perpendiculara QU , QU' , QU'' . Quo facto conspicientur quatuor triangula, quae bina QBU et QBU' , QCU et QCU'' aequalia inter se erunt. Nam sunt rectangula, habent hypotenusam communem, et praeterea adhuc angulum aequalem. Ex quo sequitur, esse $QU = QU' = QU''$; Q erit centrum, QU radius circuli exinscripti. Jam nemo non videt, quod de puncto Q valeat, semper et ubique de reliquis duobus R et S valere. Habebimus igitur figuram, uti est proposita.

SCHOLIUM. Brevitatis et perspicuitatis gratia trianguli latera BC , AC , AB , et cir-

circulorum, qui haec latera exterius tangunt, radios iisdem literis, quibus angulos oppositos, indicabimus; sed illa minusculis a, b, c ; hos Graecis α, β, γ . Porro radium circuli circumscripti R , inscripti r , denique trianguli ABC aream I nominabimus.

THEOREMA I (1). Fig. 2.

Rectangulum duorum trianguli ABC laterum AC, BC , aequale est rectangulo perpendiculari CD , quod ad tertium latus AB ex vertice anguli oppositi C demittitur, per diametrum circuli circumscripti, sive, id quod eodem redit, duplo rectanguli illius perpendiculari per circuli circumscripti radium. Ut sit: $AC \times BC = 2R \times CD$.

DEMONSTRATIO. Ut exhiberi possit, quod posuimus, ducantur rectae adiutrices: una ex puncto C per circuli circumscripti centrum O , donec secetur circuitu in puncto H , altera ex eodem puncto H ad verticem anguli B . Quod si feceris, apparebit: angulum CBH esse rectum (nam insistit, ad circumferentiam quum sit, arcui 180 graduum), adeoque triangulum CBH esse rectangulum. Porro conferendo duos angulos BAC et BHC , videbimus, eos esse angulos ad extremitatem, atque inniti uni eidemque arcui BC , sunt igitur aequales. Habebimus ergo in triangulis ADC et HBC (triangulum ADC enim esse rectangulum jam ex constructione intelligitur) duos angulos aequales; tertium vero etiam aequalem habere ex primis elementis constat. Sunt igitur triangula similia inter se, dabuntque proportionem:

$$AC : CD = CH : BC$$

$$\text{unde erit: } AC \times BC = CH \times CD$$

$$\text{hoc est: } AC \times BC = 2R \times CD \text{ (quoniam est } CH = 2R)$$

COROLLARIUM 1. *Trianguli ABC laterum factum continuum par est quadruplo facti trianguli areae per radium circuli circumscripti. Id est: $abc = 4RI$.*

Nam aequationem: $AC \times BC = 2R \times CD$, per tertium latus AB si multiplicaris, erit

$$AB \times AC \times BC = 2R \times CD \times AB$$

$$= 2R \times 2I \text{ (novimus enim esse } I = \frac{1}{2}CD \times AB)$$

$$= 4RI$$

SCHOLIUM. Hinc si eruimus circuli circumscripti radium, habemus:

$$R = \frac{abc}{4I}$$

id est, quoniam aliunde novimus, esse $I = \frac{1}{4}\sqrt{(2a^2b^2 + 2a^2c^2 + 2b^2c^2 - a^4 - b^4 - c^4)}$

$$R =$$

(1) Cf. J. de Gelder, Begins. der Meetk. Lib. V. Theor. 27.

$$R = \frac{abc}{\sqrt{(2a^2b^2 + 2a^2c^2 + 2b^2c^2 - a^4 - b^4 - c^4)'}}$$

vel potius, omnis radix quadratica quum est et positiva et negativa,

$$R = \pm \frac{abc}{\sqrt{(2a^2b^2 + 2a^2c^2 + 2b^2c^2 - a^4 - b^4 - c^4)'}}$$

quod duplex signum Cl. Carnot (1) absurdi aliquid, ex quo sequeretur, unius circuli duos esse radios, quod repugnet ac fieri non possit, judicavit, indeque oportunitatem cepit, quantitates ita dictas negativas plane rejiciendi, quam vero opinionem refutavit, omninoque falsam esse ostendit Cl. de Gelder in opere suo hac de materie (2).

COROLLARIUM 2. Fig. 5. *Circuli circumscripti radius et trianguli ABC latus quodlibet eodem modo inter se comparantur, quo unitas et duplex sinus anguli, lateri illi qui oppositus est. Ita ut sit, v. c. $R : AB = 1 : 2 \sin. C$.*

Nam ex propositione: $R : AB = AC : 2AE$

$$\text{sequitur esse: } R : AB = AC : AC \times 2 \sin. C \\ = 1 : 2 \sin. C.$$

(quia in triang. rectangulo AEC est: $AE = AC \times \sin. C$).

COROLLARIUM 5. *Duplex trianguli area si dividatur per latus quodlibet, quotus aequalis erit perpendicularo, quod ad idem latus ex anguli oppositi vertice demitti potest.*

$$\text{Est enim: } CD = \frac{ab}{2R} \times \frac{c}{c} = \frac{abc}{2Rc} = \frac{4RI}{2Rc} \text{ (Coroll. 1)} \\ = \frac{2I}{c}$$

$$\text{Eadem ratione invenimus: } BF = \frac{2I}{b} \text{ et } AE = \frac{2I}{a}.$$

THEOREMA II. (5) Fig. 1.

Trianguli ABC area aequalis est dimidio facti quod oritur, si laterum AB, AC, BC, summam ducamus in radium circuli inscripti. Id est: $I = \frac{1}{2}r \times (a+b+c)$.

DEMONSTRATIO. Rectae AP, BP, CP, triangulum dividunt in tria triangula, quorum areae hocce modo definiri possunt:

trian-

(1) L. N. M. Carnot, Géométrie de position, pag. 37.

(2) J. de Gelder, Proeve over den waren aard van den pos. en neg. toestand der grootheden, pag. 173. §. 167.

(3) Cf. J. de Gelder, Begins. der Meetk. Lib. V. Theor. 26.

$$\text{triangulum APB} = \frac{1}{2}r \times \text{AB}$$

$$\text{« APC} = \frac{1}{2}r \times \text{AC}$$

$$\text{« BPC} = \frac{1}{2}r \times \text{BC}$$

igitur triangula APB + APC + BPC = $\frac{1}{2}r(\text{AB} + \text{AC} + \text{BC}) = \text{triang. ABC}$.

COROLLARIUM. Factum radiorum circuli inscripti et circumscripti efficitur, trianguli laterum factum continuum si dividamus per duplicem eorum summam.

Substituto enim in aequatione: $4RI = abc$ (Theor. I. Coroll. 1) pro trianguli area valore quem invenimus, erit: $2Rr(a + b + c) = abc$.

$$\text{unde sequetur: } Rr = \frac{abc}{2(a + b + c)}.$$

THEOREMA III. Fig. 1.

Trianguli ABC area dimidium aequat facti, quod efficitur, si differentiam summae duorum laterum et tertii multiplicemus per radium ejus circuli exinscripti, qui tertium illud latus exterius tangit. Id est: $I = \frac{1}{2}(b + c - a)\alpha = \frac{1}{2}(a + c - b)\beta = \frac{1}{2}(a + b - c)\gamma$.

DEMONSTRATIO. Recta AP producta usque ad Q, habemus:

$$\text{triangulum ABQ} = \frac{1}{2}\text{AB} \times \alpha$$

$$\text{« ACQ} = \frac{1}{2}\text{AC} \times \alpha$$

jam vero est triang. ABQ + triang. ACQ = tetragon. ABQC.

$$\text{igitur ABQC} = \frac{1}{2}(\text{AB} + \text{AC})\alpha, \text{ cui si demseris}$$

$$\text{triangulum BCQ} = \frac{1}{2}\text{BC} \times \alpha,$$

$$\text{relinquitur triang. ABC} = \frac{1}{2}(\text{AB} + \text{AC} - \text{BC})\alpha.$$

Eadem ratione ex tetragonis ABCR et ACBS reliqua theorematis pars illustratur.

SCHOLIUM. Hoc theoremata ex antecedenti II^o etiam geometricè deduci potest, ope theoriae quantitatum positivarum ac negativarum (1).

COROLLARIUM 1. Quoto, qui relinquitur, si trianguli laterum factum dividamus per duplicem differentiam summae duorum et tertii, aequat factum radiorum circuli circumscripti et ejus circuli exinscripti, qui tertium illud latus exterius tangit. Ut sit: $R\alpha = \frac{abc}{2(b + c - a)}$, $R\beta = \frac{abc}{2(a + c - b)}$, $R\gamma = \frac{abc}{2(a + b - c)}$.

Facile hoc ex theoremate antecedenti collato cum Theor. I Coroll. deduci potest, (vid. Theor. II Coroll.).

Co-

(1) Vid. J. de Gelder, Proeve over den waren aard etc. pag. 164. §. 160.

COROLLARIUM 2. *Areae trianguli ABC quadratum aequale est facto continuo radorum circularum inscripti atque exinscriptorum.*

Ex Theor. II habemus: $I = \frac{1}{2}(a + b + c)r$

ex Theor. III: $I = \frac{1}{2}(b + c - a)\alpha$

$I = \frac{1}{2}(a + c - b)\beta$

$I = \frac{1}{2}(a + b - c)\gamma$

quarum quatuor aequationum factum continuum erit:

$$I^4 = \frac{1}{2}(a + b + c) \times \frac{1}{2}(b + c - a) \times \frac{1}{2}(a + c - b) \times \frac{1}{2}(a + b - c) \times r\alpha\beta\gamma,$$

quod si dividimus per: $I^2 = \frac{1}{2}(a + b + c) \times \frac{1}{2}(b + c - a) \times \frac{1}{2}(a + c - b) \times \frac{1}{2}(a + b - c)$

quotus est: $I^2 = r\alpha\beta\gamma.$

COROLLARIUM 3. Denique inde sequitur:

$$\frac{1}{\alpha} + \frac{1}{\beta} + \frac{1}{\gamma} = \frac{b + c - a}{2I} + \frac{a + c - b}{2I} + \frac{a + b - c}{2I}$$

$$= \frac{a + b + c}{2I} = \frac{1}{r} \text{ (Theor. II)}$$

sive: $r = \frac{\alpha\beta\gamma}{\alpha\beta + \alpha\gamma + \beta\gamma}.$

THEOREMA IV. Fig. 1.

Radorum circularum exinscriptorum summa aequalis est quadruplici radio circuli circumscripti, addito circuli inscripti radio. Id est: $\alpha + \beta + \gamma = 4R + r$

DEMONSTRATIO. Habemus:

$$\alpha + \beta + \gamma = \frac{2I}{b + c - a} + \frac{2I}{a + c - b} + \frac{2I}{a + b - c} \text{ (Theor. III.)}$$

$$= 2I \times \left(\frac{1}{b + c - a} + \frac{1}{a + c - b} + \frac{1}{a + b - c} \right)$$

$$= 2I \times \frac{(a + c - b)(a + b - c) + (b + c - a)(a + b - c) + (b + c - a)(a + c - b)}{(b + c - a)(a + c - b)(a + b - c)}$$

$$= 2I(a + b + c) \times \frac{(a + c - b)(a + b - c) + (b + c - a)(a + b - c) + (b + c - a)(a + c - b)}{(a + b + c)(b + c - a)(a + c - b)(a + b - c)}$$

sed novimus aliunde, esse: $(a + b + c)(b + c - a)(a + c - b)(a + b - c) = 16I^2$; adeoque

$$\text{est: } \alpha + \beta + \gamma = (a + b + c) \times \frac{(a + c - b)(a + b - c) + (b + c - a)(a + b - c) + (b + c - a)(a + c - b)}{8I}$$

cujus fractionis numerantem reductioni si subjicimus, erit:

$$(a + c - b)(a + b - c) = a^2 - b^2 - c^2 + 2bc$$

$$(b + c - a)(a + b - c) = b^2 - c^2 - a^2 + 2ac$$

$$(b + c - a)(a + c - b) = c^2 - a^2 - b^2 + 2ab$$

COMMENTATIO AD QUAESTIONEM MATHEMATICAM.

igitur $(a + c - b)(a + b - c) + (b + c - a)(a + b - c) + (b + c - a)(a + c - b) = 2ab + 2ac + 2bc - a^2 - b^2 - c^2$.

quod si per $(a + b + c)$ multiplicaveris, habebis:

$$(a + b + c)(2ab + 2ac + 2bc - a^2 - b^2 - c^2) = 6abc + a^2b + ab^2 + a^2c + ac^2 + b^2c + bc^2 - a^3 - b^3 - c^3$$

indeque: $\alpha + \beta + \gamma = \frac{6abc + a^2b + ab^2 + a^2c + ac^2 + b^2c + bc^2 - a^3 - b^3 - c^3}{8I} \dots (A)$

Jam esse: $r = \frac{2I}{a + b + c}$, constat ex Theor. II, quod si duxeris in:

$$\frac{(b + c - a)(a + c - b)(a + b - c)}{(b + c - a)(a + c - b)(a + b - c)}, \text{ erit: } r = \frac{2I(b + c - a)(a + c - b)(a + b - c)}{16I^2} = \frac{(b + c - a)(a + c - b)(a + b - c)}{8I}$$

quod reductione fit: $r = \frac{-2abc + a^2b + ab^2 + a^2c + ac^2 + b^2c + bc^2 - a^3 - b^3 - c^3}{8I}$

cui si addideris: $4R = \frac{abc}{I} = \frac{8abc}{8I}$ (Theor. I Coroll.)

invenies: $4R + r = \frac{6abc + a^2b + ab^2 + a^2c + ac^2 + b^2c + bc^2 - a^3 - b^3 - c^3}{8I} \dots (B)$

eandem expressionem, quam reperimus (A), ex quibus inter se collatis concludas licet, esse:

$$\alpha + \beta + \gamma = 4R + r.$$

COROLLARIUM. Inde colligi potest: *summam radiorum circulorum exin-scriptorum ductam in radium quadruplicem circuli inscripti, esse aequalem residuo, quod relinquitur, duplici summae factorum binorum trianguli laterum si demseris summam laterum quadratorum. Id est: $4r(\alpha + \beta + \gamma) = 2(ab + ac + bc) - (a^2 + b^2 + c^2)$.*

In demonstrationis enim theorematibus antecedentis progressu vidimus esse:

$$\alpha + \beta + \gamma = \frac{a + b + c}{8I} \times [2(ab + ac + bc) - (a^2 + b^2 + c^2)] = \frac{1}{4r} \times [2(ab + ac + bc) - (a^2 + b^2 + c^2)] \text{ (Theor. II.)}$$

ergo est: $4r(\alpha + \beta + \gamma) = 2(ab + ac + bc) - (a^2 + b^2 + c^2)$

THEOREMA V. Fig. 3.

Trianguli ABC latus quodlibet ad circuli inscripti radium ita refertur, ut sinus dimidii anguli, qui est lateri illi oppositus, ad factum sinuum dimidii reliquorum angulorum. Ut sit v. c: $AB : r = \cos. \frac{1}{2}C : \sin. \frac{1}{2}A \cdot \sin. \frac{1}{2}B$.

DEMONSTRATIO. Constat ex elementis trigonometricis, trianguli cujuslibet la-

tera eandem inter se rationem habere, quam angulorum oppositorum sinus. Ex quo sequentes habemus proportionones:

$$\text{ex triangulo ABC, } AB : AC = \sin. C : \sin. B$$

$$\text{« « « ADC, } AC : CD = 1 : \sin. A,$$

$$\text{quae dabunt: } AB : CD = \sin. C : \sin. A . \sin. B;$$

quam, universe quae hic sumta est, proprietatem si applicemus ad triangulum APB (Fig. 1), cujus perpendicularum PD'' est radius circuli inscripti, proportio fit:

$$AB : r = \sin. APB : \sin. \frac{1}{2}A . \sin. \frac{1}{2}B$$

At est: $\sin. APB = \sin. [180^\circ - \frac{1}{2}(A+B)] = \sin. \frac{1}{2}(A+B) = \sin. (90^\circ - \frac{1}{2}C) = \cos. \frac{1}{2}C$
ergo, $AB : r = \cos. \frac{1}{2}C : \sin. \frac{1}{2}A . \sin. \frac{1}{2}B.$

THEOREMA VI. Fig. 1.

Circuli circumscripti radius eandem ad circuli inscripti radium rationem habet, quam unitas ad factum continuum sinuum dimidiorum trianguli angulorum quater sumtum. Id est: $R : r = 1 : 4 \sin. \frac{1}{2}A . \sin. \frac{1}{2}B . \sin. \frac{1}{2}C.$

DEMONSTRATIO. Est, $R : AB = 1 : 2 \sin. C$ (Theor. I. Coroll. 2)

$$\text{nec non: } AB : r = \cos. \frac{1}{2}C : \sin. \frac{1}{2}A . \sin. \frac{1}{2}B \text{ (Theor. V)}$$

ex quibus sequitur esse: $R : r = \cos. \frac{1}{2}C : 2 \sin. \frac{1}{2}A . \sin. \frac{1}{2}B . \sin. C.$

$$\text{unde iterum } R : r = \cos. \frac{1}{2}C : 4 \sin. \frac{1}{2}A . \sin. \frac{1}{2}B . \sin. \frac{1}{2}C . \cos. \frac{1}{2}C$$

(notum enim est ex trigonometricis, esse in genere: $\sin. p = 2 \sin. \frac{1}{2}p . \cos. \frac{1}{2}p$)

$$\text{ergo, } R : r = 1 : 4 \sin. \frac{1}{2}A . \sin. \frac{1}{2}B . \sin. \frac{1}{2}C.$$

COROLLARIUM. Inde sequitur, si spectemus, circularum areas eodem modo inter se esse, quo radiorum: eorum quadrata, esse:

$$\odot O : \odot P = R^2 : r^2 = 1 : 16 \sin.^2 \frac{1}{2}A . \sin.^2 \frac{1}{2}B . \sin.^2 \frac{1}{2}C.$$

SCHOLIUM. Theorematis sequela necessaria: $\sin. \frac{1}{2}A . \sin. \frac{1}{2}B . \sin. \frac{1}{2}C = \frac{r}{4R}$, etiam statim ex figura demonstrari potest, ope elementorum trigonometriae, ex quibus scilicet constat esse:

$$\sin. \frac{1}{2}A = \sqrt{\left(\frac{\frac{1}{2}(a+c-b) \times \frac{1}{2}(a+b-c)}{bc} \right)}$$

$$\sin. \frac{1}{2}B = \sqrt{\left(\frac{\frac{1}{2}(b+c-a) \times \frac{1}{2}(a+b-c)}{ac} \right)}$$

$$\sin. \frac{1}{2}C = \sqrt{\left(\frac{\frac{1}{2}(b+c-a) \times \frac{1}{2}(a+c-b)}{ab} \right)}$$

$$\text{ergo: } \sin. \frac{1}{2}A . \sin. \frac{1}{2}B . \sin. \frac{1}{2}C = \frac{\frac{1}{2}(b+c-a) \times \frac{1}{2}(a+c-b) \times \frac{1}{2}(a+b-c)}{abc}$$

$$= \frac{\frac{1}{2}(a+b+c) \times \frac{1}{2}(b+c-a) \times \frac{1}{2}(a+c-b) \times \frac{1}{2}(a+b-c)}{\frac{1}{2}(a+b+c) \times abc}$$

$$= \frac{I^2 \times r}{4R \times I^2} = \frac{r}{4R} \text{ (Theor. I, Coroll. 1 et Theor. II).}$$

THE-

THEOREMA VII. Fig. 1.

Trianguli latus quodlibet eodem modo refertur ad radium ejus circuli exin-
scripti, qui latus illud exterius tangit, quo cosinus dimidii anguli, qui lateri
illi adversus est, ad factum cosinum dimidii reliquorum angulorum. Ut sit
v. c.: $BC : \alpha = \cos. \frac{1}{2}A : \cos. \frac{1}{2}B \cdot \cos. \frac{1}{2}C$.

DEMONSTRATIO. Habemus in triangulo BQC,

$$BC : \alpha = \sin. BQC : \sin. \frac{1}{2}QBC \cdot \sin. \frac{1}{2}QCB \text{ (Theor. V. Dem.)}$$

$$= \sin. BQC : \cos. \frac{1}{2}B \cdot \cos. \frac{1}{2}C \text{ (quia } QBC = 90^\circ - \frac{1}{2}B, \text{ et } QCB = 90^\circ - \frac{1}{2}C)$$

jam veró est.

$$\text{ang. } BQC = 180^\circ - (QBC + QCB) = 180^\circ - [180^\circ - \frac{1}{2}(B + C)] = \frac{1}{2}(B + C)$$

$$\text{adeoque } \sin. BQC = \sin. \frac{1}{2}(B + C) = \sin. (90^\circ - \frac{1}{2}A) = \cos. \frac{1}{2}A$$

$$\text{erit ergo: } BC : \alpha = \cos. \frac{1}{2}A : \cos. \frac{1}{2}B \cdot \cos. \frac{1}{2}C.$$

THEOREMA VIII. Fig. 1.

Radius circuli circumscripti ad radium unius ex tribus circulis exinscriptis ean-
dem habet rationem, quam unitas ad factum quadruplex sinus dimidii ejus angu-
li, qui est adversus lateri, quod circulus exterius tangit, et cosinum dimidii re-
liquorum angulorum. Ut sit v. c. $R : \alpha = 1 : 4 \sin. \frac{1}{2}A \cdot \cos. \frac{1}{2}B \cdot \cos. \frac{1}{2}C$.

DEMONSTRATIO. Novimus esse, $R : BC = 1 : 2 \sin. A$

$$\text{et ex theoremate antecedenti: } BC : \alpha = \cos. \frac{1}{2}A : \cos. \frac{1}{2}B \cdot \cos. \frac{1}{2}C$$

$$\text{habebimus ergo: } R : \alpha = \cos. \frac{1}{2}A : 2 \sin. A \cdot \cos. \frac{1}{2}B \cdot \cos. \frac{1}{2}C$$

$$= \cos. \frac{1}{2}A : 4 \sin. \frac{1}{2}A \cdot \cos. \frac{1}{2}B \cdot \cos. \frac{1}{2}C$$

$$= 1 : 4 \sin. \frac{1}{2}A \cdot \cos. \frac{1}{2}B \cdot \cos. \frac{1}{2}C.$$

SCHOLIUM. Eodem modo quo in Theor. VI. Schol. similis expressio, demon-
strari potest esse: $\sin. \frac{1}{2}A \cdot \cos. \frac{1}{2}B \cdot \cos. \frac{1}{2}C = \frac{\alpha}{4R}$.

COROLLARIUM. Quale corollarium exhibuit Theorema VI, tale etiam ex hoc
deducere licet: $\odot O : \odot Q = R^2 : \alpha^2 = 1 : 16 \sin.^2 \frac{1}{2}A \cdot \cos.^2 \frac{1}{2}B \cdot \cos.^2 \frac{1}{2}C$.

THEOREMA IX. Fig. 3.

Summae laterum trianguli quadratorum, si addideris summam perpendiculo-
rum, quae ex angulorum verticibus ad opposita latera demittuntur, ductam in
radium quadruplicem circuli circumscripti, habebis laterum summae quadra-
tum. Id est, hancce summam si nominemus O, $O^2 = AB^2 + AC^2 + BC^2 +$
 $4R(CD + BF + AE)$.

DEMONSTRATIO. Algebraica enim multiplicatione invenimus:

$$\begin{aligned}(a + b + c)^2 &= a^2 + b^2 + c^2 + 2ab + 2ac + 2bc \\ &= a^2 + b^2 + c^2 + 2(ab + ac + bc)\end{aligned}$$

Jam vero vidimus (Theor. I), binorum laterum factum aequare perpendicularum demissum ex anguli intercepti vertice ad latus adversum, multiplicatum per dupli-
cem circuli circumscripti radium. Constat igitur esse:

$$ab = 2R \times CD$$

$$ac = 2R \times BF$$

$$bc = 2R \times AE$$

$$\text{ergo: } ab + ac + bc = 2R \times (CD + BF + AE);$$

$$\text{adeoque: } (a + b + c)^2 = a^2 + b^2 + c^2 + 4R \times (CD + BF + AE).$$

LEMMA A (1) Fig. 4.

Si ex puncto quodam G, intra vel extra triangulum quodlibet ABC ducantur rectae transversae per angulorum vertices C, B, A, secantes latera opposita vel eorum producta in punctis D, F, E, factum continuum trium partium, quae in diversis lateribus ea sumantur lege, ut ne duae unum eundemque verticem habeant communem, aequale est facto continuo trium reliquarum. Id est: AD × BE × CF = BD × CE × AF.

DEMONSTRATIO. Duc per verticem C parallelam lateri AB, in punctis H et I quae conveniet cum transversis ipsis vel productis AE, BF. Quo facto facili negotio apparebit, propter aequidistantiam rectorum AB, HI, esse aequales angulos DAG et CHG, DBG et CIG, qui sint scilicet anguli alterni ad partes internas. Jam vero etiam constat, aequales esse inter se angulos AGD et HGC, BGD et IGC, hi nempe quum sunt anguli adversi ad verticem. Quae quidem sufficiunt, ut inde concludere liceat, triangulum AGD esse simile triangulo HGC, nec non triangulum BGD triangulo IGC. Habemus ergo:

ex triangulis simill. AGD et HGC proport. AD : DG = CH : CG

quae permutata dabit, AD : CH = DG : CG

ex triangulis simill. BGD et IGC. BD : DG = CI : CG

unde, BD : CI = DG : CG

ex quibus proportio sequatur necesse est, AD : CH = BD : CI

quam si iterum permutaris, erit, AD : BD = CH : CI

ex triangulis eandem ob causam simill. AEB et HEC erit: BE : CE = AB : CH

denique ex triangulis simill. CFI et AFB: CF : AF = CI : AB

ex quibus colligere facile, esse: AD × BE × CF = BD × CE × AF

LEM-

(1) Vid. J. de Gelder, Begins. der Meetk. Lib. XIV, Theor. I et V,

LEMMA B (1) (Antecedens inversum)

Si in trianguli cujusbet ABC singulis tribus lateribus AB, BC, AC, vel eorum productis, puncta constitueris D, E, F, hac lege, ut factum trium partium, quae diversis in lateribus sunt, neque unum eundemque verticem habent communem, AD × BE × CF aequale sit facto reliquarum trium partium BD × CE × AF: transversae CD, BF, AE, quae puncta illa D, F, E, cum angulorum oppositorum verticibus C, B, A, conjungunt, in unum idemque punctum G, vel intra vel extra triangulum, sibi occurrant necesse est.

DEMONSTRATIO. Finge enim esse: $AD \times BE' \times CF = BD \times CE' \times AF$, transversam AE autem non pervadere punctum sectionis G duarum reliquarum, tum duci potest ex A per G alia transversa, quae latus subjectum BC in alio quodam puncto E transeat. Idcirco habebimus (Lemma A):

$$AD \times BE \times CF = BD \times CE \times AF, \text{ unde erit: } \frac{BE}{CE} = \frac{BD \times AF}{AD \times CF};$$

$$\text{At est: } AD \times BE' \times CF = BD \times CE' \times AF, \text{ ergo: } \frac{BE'}{CE'} = \frac{BD \times AF}{AD \times CF},$$

$$\text{ex quibus colligitur esse, } BE \times CE = BE' \times CE'$$

$$\text{id est compositione: } BE \pm CE : BE' \pm CE' = BE : BE' = CE : CE'$$

$$\text{sive, } BC : BC = BE : BE' = CE : CE'$$

Jam vero quia est $BC = BC$, exinde sequeretur, esse debere: $BE = BE'$, et $CE = CE'$; quod tamen, quum pars toto major esse nequit, sibi repugnaret, adeoque admitti omnino non valeret. Sequelae igitur ex eo quod finximus deductae falsae quum sunt, nemo amplius dubitare potest, quin propositio nostra cum hypothesis intime cohaereat.

COROLLARIUM 1. Fig. 3. Exinde sequitur: perpendiculara CD, BF, AE, quae ex trianguli cujusdam ABC angulorum verticibus C, B, A, ad latera opposita demittuntur, sibi occurrere in unum idemque punctum G.

Apparet enim esse similia inter se triangula rectangula ADC et AFB, BEA et BDC, CFB et CEA, quod deinceps habent communes angulos A, B, C; possunt igitur erui proportionem:

$$\text{ex triangulis simill. ADC et AFB, } AD : AF = AC : AB$$

$$\text{« « « BEA et BDC, } BE : BD = AB : BC$$

$$\text{« « « CFB et CEA, } CF : CE = BC : AC$$

ex quibus concludas licet esse: $AD \times BE \times CF = AF \times BD \times CE$; quo facto casus revocatus erit ad Lemma B.

Co-

(1) Vid. J. de Gelder, Begins. der Meetk. Lib. XIV. Theor. VI.

COROLLARIUM 2. Fig. 1. *Rectae* CD' , BF' , AE' , *quae jungunt puncta* D' , F' , E' , *in quibus trianguli* ABC *latera* AB , AC , BC , *dimidiaris, cum verticibus ejusdem trianguli angulorum lateribus illis oppositorum* C , B , A , *unum idemque punctum* O *pervadant necesse est.*

Quis enim dubitarit, quin etiam hic habeamus:

$$AD' \times BE' \times CF' = BD' \times CE' \times AF';$$

quod quum constat, perspectu facile erit, transversas CD' , BF' , AE' , transire per unum idemque punctum.

COROLLARIUM 3. Tertia Lemmatis B sequela haec est: *rectas* CD'' , BF'' , AE'' , *quibus trianguli* ABC *anguli* C , B , A , *dimidiantur, sibi occurrere in unum idemque punctum* P .

Si exhibuerimus esse etiam hic: $AD'' \times BE'' \times CF'' = BD'' \times CE'' \times AF''$, nemo non videt, nos probavisse quod posuimus. Quod autem ut bene appareat, repetenda nobis est ex primis elementis (1) nota trianguli proprietas: duo latera eodem modo inter se esse, quo partes, in quas tertium latus dividerit recta, quae angulum oppositum dimidiarit. Quo constituto, sequentes habebimus proportionem:

$$AD'' : BD'' = AC : BC$$

$$BE'' : CE'' = AB : AC$$

$$CF'' : AF'' = BC : AB$$

$$\text{ex quibus: } AD'' \times BE'' \times CF'' = BD'' \times CE'' \times AF''.$$

THEOREMA X. Fig. 3.

Trianguli ABC *laterum* AB , BC , AC *factum continuum eandem ad factum perpendicularum, quae ex angulorum verticibus ad opposita latera demittuntur, habet rationem, quam duplex radii circuli circumscripti quadratum ad aream. Id est:* $AB \times BC \times AC : CD \times BF \times AE = 2R^2 : I$.

DEMONSTRATIO. Vidimus esse,

$$BC : BE = 2R : AB$$

$$AC : CD = 2R : BC$$

$$= AB : AE = 2R : AC \quad (\text{Theor. I.})$$

$$\text{ergo: } AB \times BC \times AC : CD \times BF \times AE = 8R^3 : AB \times BC \times AC$$

$$= 8R^3 : 4RI \quad (\text{Theor. I. Coroll. 1.})$$

$$= 2R^2 : I.$$

Co-

(1) Vid. J. de Gelder, Begins. der Meetk. Lib. IV. Theor. XIX.

COROLLARIUM. Inde sequitur: perpendicularorum factum aequare duplex trianguli areae quadratum divisum per radium circuli circumscripti.

Nam ex proportione nobis cognita, est: $CD \times BF \times AE = \frac{abc \times I}{2R^2} = \frac{4RI^2}{2R^2} = \frac{2I^2}{R}$.

THEOREMA XI. Fig. 5.

Trianguli ABC lateris cujuslibet AB segmentum AD eodem modo refertur ad eam perpendiculari, quod cum latere illo unum idemque punctum A commune habet, portionem AG, quae ab altera parte terminatur puncto sectionis communis G: quo alterum trianguli latus ab eodem incipiens puncto A, ad duplicem circuli circumscripti radium. Ut sit: $AD : AG = AC : 2R$.

DEMONSTRATIO. Triangula ABE et BDC similia sunt inter se, quia praeter angulum rectum adhuc alium angulum B habent communem; nec non triangula ABE et ADG, quorum utriusque est angulus A. Ex quo colligitur, esse etiam triangulum BDC simile triangulo ADG, unde sequitur proportio:

$$CD : BC = AD : AG$$

at vidimus esse, $CD : BC = AC : 2R$ (Theor. I)

est igitur, $AD : AG = AC : 2R$.

SCHOLION. Laterum segmentorum AD, BD, etc. valor erui potest hoc modo:

habemus in triangulo rectangulo ADC, $CD^2 = b^2 - AD^2$

porro " " " BDC, $CD^2 = a^2 - BD^2$

est igitur: $b^2 - AD^2 = a^2 - BD^2$

et hinc: $b^2 - a^2 = AD^2 - BD^2 = (AD + BD)(AD - BD) = c(AD - BD)$

unde $AD - BD = \frac{b^2 - a^2}{c}$

at est: $AD + BD = c$

adeoque: $AD = \frac{b^2 + c^2 - a^2}{2c}$ et $BD = \frac{c^2 + a^2 - b^2}{2c}$

eadem ratione reperitur: $BE = \frac{a^2 + c^2 - b^2}{2a}$ et $CE = \frac{a^2 + b^2 - c^2}{2a}$

$CF = \frac{b^2 + a^2 - c^2}{2b}$ et $AF = \frac{b^2 + c^2 - a^2}{2b}$ (1)

Ecce confirmatum videmus quod demonstravimus in Lemmatis B Coroll. 1. Est enim $AD \times BE \times CF = BD \times CE \times AF = \frac{(b^2 + c^2 - a^2)(a^2 + c^2 - b^2)(b^2 + a^2 - c^2)}{8abc}$

Sed ulterius de expressione illa quaeramus, quam si vocemus N, erit:

$N = (b^2 + c^2 - a^2)(c^2 + a^2 - b^2)(b^2 + a^2 - c^2) = a^4b^2 + a^2b^4 + a^4c^2 + a^2c^4 + b^4c^2 + b^2c^4 - 2a^2b^2c^2 - a^6 - b^6 - c^6$ (A)

Jam

Jam vero novimus esse: $I = \frac{1}{4}\sqrt{(2a^2b^2 + 2a^2c^2 + 2b^2c^2 - a^4 - b^4 - c^4)}$

indeque: $16I^2 = 2a^2b^2 + 2a^2c^2 + 2b^2c^2 - a^4 - b^4 - c^4$

quem valorem si ponamus M et multiplicemus per $(a^2 + b^2 + c^2)$, habebimus:

$$M \times (a^2 + b^2 + c^2) = a^4b^2 + a^2b^4 + a^4c^2 + a^2c^4 + b^4c^2 + b^2c^4 + 6a^2b^2c^2 - a^6 - b^6 - c^6,$$

cui si demseris: $8a^2b^2c^2$, erit: $M \times (a^2 + b^2 + c^2) - 8a^2b^2c^2 \dots$

$$= a^4b^2 + a^2b^4 + a^4c^2 + a^2c^4 + b^4c^2 + b^2c^4 - 2a^2b^2c^2 - a^6 - b^6 - c^6 \dots (B)$$

ex quibus sequitur esse: $N = M \times (a^2 + b^2 + c^2) - 8a^2b^2c^2$

$$= 16I^2(a^2 + b^2 + c^2) - 16I^2 \times 8R^2 \text{ (Theor. I. Coroll. 1.)}$$

$$= 16I^2(a^2 + b^2 + c^2 - 8R^2) \dots (a)$$

Itaque est:

$$AD \times BE \times CF = BD \times CE \times AF = \frac{N}{8abc} = \frac{2I^2(a^2 + b^2 + c^2 - 8R^2)}{abc}$$

$$= \frac{2I^2(a^2 + b^2 + c^2 - 8R^2)}{4RI} \text{ (Theor. I. Coroll. 1.)}$$

$$= \frac{I}{2R}(a^2 + b^2 + c^2 - 8R^2) \dots (2)$$

THEOREMA XII. Fig. 5.

Facto trianguli ABC lateris AC et perpendiculari AE partis AG si addideris factum alius lateris BC et perpendiculari BF segmenti BG, totamque summam si divideris duplo tertii lateris AB, habebis radium circuli circumscripti. Id

est: $R = \frac{AC \times AG + BC \times BG}{2AB}$.

DEMONSTRATIO. Theorema antecedens proportiones nobis praebruit sequentes:

$AD : AG = AC : 2R$, quae dabit: $AC \times AG = 2R \times AD$

$BD : BG = BC : 2R$, unde erit: $BC \times BG = 2R \times BD$

est igitur: $AC \times AG + BC \times BG = (AD + BD) \times 2R$

$= 2AB \times R$

ergo: $\frac{AC \times AG + BC \times BG}{2AB} = R$.

THEOREMA XIII. Fig. 5.

Trianguli ABC lateris cujuslibet quadrato si addideris quadratum partis remotioris perpendiculari, quod ex oppositi anguli vertice in idem latus demittitur, habebis circuli circumscripti dimetientis quadratum. Ut sit: $4R^2 = AB^2 + CG^2 = AC^2 + BG^2 = BC^2 + AG^2$.

DEMONSTRATIO. Ex triangulis ABE et CGE, quae inter se similia esse patet ex Theor. XI demonstratione, sequitur proportio:

$$AB : AE = CG : CE$$

$$\text{et hinc: } AB^2 : AE^2 = CG^2 : CE^2,$$

quae membris permutatis fit: $AB^2 : CG^2 = AE^2 : CE^2$;

quam si componamus, erit: $AB^2 + CG^2 : AE^2 + CE^2 = AB^2 : AE^2$

$$\text{id est: } AB^2 + CG^2 : AC^2 = AB^2 : AE^2$$

(quia in triang. rectang. AEC est: $AE^2 + CE^2 = AC^2$)

$$\text{unde: } AB^2 + CG^2 = \frac{AB^2 \times AC^2}{AE^2} = \frac{4R^2 \times AE^2}{AE^2} = 4R^2.$$

Eadem ratione: $AC^2 + BG^2 = 4R^2$ et $BC^2 + AG^2 = 4R^2$.

COROLLARIUM 1. Inde facili negotio colligi potest: *perpendicularum partium AG, BG, CG, quadrata in summam collecta valere ter circuli circumscripti dimetientis quadratum, demta summa laterum quadratorum. Id est: $AG^2 + BG^2 + CG^2 = 12R^2 - (AB^2 + BC^2 + AC^2)$.*

COROLLARIUM 2. Fig. 1. Porro ex eo sequitur: *perpendiculara, quae eriguntur ex dimidiis trianguli ABC lateribus, usque ad punctum, in quod sibi invicem occurrunt, centrum scilicet circuli circumscripti, aequare dimidias partes AG, BG, CG, perpendicularorum, quae ex oppositis trianguli verticibus ad eadem demittuntur latera. Ut sit: $OE' = \frac{1}{2}AG$, $OF' = \frac{1}{2}BG$, $OD' = \frac{1}{2}CG$.*

Est enim in triangulo rectang. BOE': $OE'^2 = OB^2 - BE'^2$

$$\text{id est: } OE'^2 = R^2 - \frac{1}{4}BC^2, \text{ igitur: } 4OE'^2 = 4R^2 - BC^2$$

$$\text{at est, ut vidimus, etiam: } AG^2 = 4R^2 - BC^2$$

$$\text{adeoque } 4OE'^2 = AG^2 \text{ et } 2OE' = AG.$$

LEMMA C. Fig. 5.

Singulorum perpendicularum CD, BF, AE, partium facta $CG \times DG$, $BG \times FG$, $AG \times EG$, aequalia sunt inter se.

DEMONSTRATIO. Triangula BDG et CFG praeter angulum rectum, duos adhuc angulos sibi respondententes, adversos ad verticem, aequales habent: sunt igitur inter se similia; nec non eandem ob causam triangula ADG et CEG. Dabunt nobis triangula BDG et CFG proportionem:

$$BG : DG = CG : FG, \text{ unde: } CG \times DG = BG \times FG;$$

$$\text{triangula ADG et CEG praebent } AG : DG = CG : EG, \text{ « } CG \times DG = AG \times EG$$

ex quibus concludere licet: $CG \times DG = BG \times FG = AG \times EG$.

THEOREMA XIV. Fig. 5.

Factum continuum perpendicularum partium AG, BG, CG, si divideris per
C unius

unius perpendiculari cujuslibet partium factum, quotus par erit circuli circumscripti diametro. Ut sit: $2R = \frac{AG \times BG \times CG}{CG \times DG}$.

DEMONSTRATIO. Vidimus esse: $AD : AG = AC : 2R$
 $BD : BG = BC : 2R$ (Theor. XI.)
 ex quibus sequitur: $AD \times BD : AG \times BG = AC \times BC : 4R^2$
 $= 2R \times CD : 4R^2$ (Theor. I.)
 $= CD : 2R$

$$\text{est itaque: } AG \times BG = 2R \times \frac{AD \times BD}{CD}$$

verum in triangulis similibus ADG et CDB est: $AD : DG = CD : BD$
 et hinc: $AD \times BD = DG \times CD$

$$\text{quo substituto valore erit: } AG \times BG = 2R \times \frac{DG \times CD}{CD} = 2R \times DG$$

$$\text{unde: } \frac{AG \times BG}{DG} = \frac{AG \times BG \times CG}{CG \times DG} = 2R$$

THEOREMA XV. Fig. 5.

Perpendicularorum partium AG, BG, CG quadratis in summam collectis, si addideris duplum unius cujuslibet perpendiculari partium facti, habebis circuli circumscripti diametri quadratum. Id est: $4R^2 = AG^2 + BG^2 + CG^2 + 2CG \times DG$.

DEMONSTRATIO. Exhiberi potest ex theoremate Pythagorico, esse in triangulo obtusang. BGC,

$$BC^2 = BG^2 + CG^2 + 2CG \times DG;$$

cui si addideris AG^2 , erit: $BC^2 + AG^2 = AG^2 + BG^2 + CG^2 + 2CG \times DG$

$$\text{at est: } BC^2 + AG^2 = 4R^2 \text{ (Theor. XIII.)}$$

$$\text{adeoque: } 4R^2 = AG^2 + BG^2 + CG^2 + 2CG \times DG.$$

COROLLARIUM 1. Inde deduci potest: uniuscujusque perpendiculari partium factum aequare dimidium residui quod relinquitur, trianguli laterum quadratis in summam collectis si demseris duplex circuli circumscripti diametri quadratum. Id est: $CG \times DG = BG \times FG = AG \times EG = \frac{1}{2}(a^2 + b^2 + c^2 - 8R^2)$.

Nobis enim innotuit esse:

$$2CG \times DG = 4R^2 - (AG^2 + BG^2 + CG^2)$$

at novimus esse: $AG^2 + BG^2 + CG^2 = 12R^2 - (a^2 + b^2 + c^2)$ (Theor. XIII. Coroll. 1.)

quo substituto invenimus: $2CG \times DG = 4R^2 - 12R^2 + (a^2 + b^2 + c^2)$

$$= a^2 + b^2 + c^2 - 8R^2$$

COROLLARIUM 2. Porro ex eo sequatur necesse est: factum continuum perpen-

perpendicularum partium AG, BG, CG, aequare residuum, quod relinquitur, si a laterum quadratorum summa abstuleris duplex circuli circumscripti dimetientis quadratum, multiplicatum per radium circuli circumscripti. Id est: $AG \times BG \times CG = R(a^2 + b^2 + c^2 - 8R^2)$.

Constat enim esse: $AG \times BG \times CG = 2R \times CG \times DG$ (Theor. XIV.)
qua in aequatione si substituamus valorem facti $CG \times DG$,

$$\text{erit: } AG \times BG \times CG = R(a^2 + b^2 + c^2 - 8R^2).$$

THEOREMA XVI. Fig. 3.

Perpendicularum partium AG, BG, CG, factum continuum eandem ad reliquarum partium EG, FG, DG, factum habet rationem, quam duplex circuli circumscripti diametri quadratum ad summam laterum quadratorum, ablato illo ipso duplici quadrato. Id est: $AG \times BG \times CG : EG \times FG \times DG = 8R^2 : a^2 + b^2 + c^2 - 8R^2$.

DEMONSTRATIO. Sequentes existunt proportiones:

in triangulis simill. ADG et AEB, $AG : DG = AB : BE$

« « « BEG et BFC, $BG : EG = BC : CF$

« « « CFG et CDA, $CG : FG = AC : AD$

ex quibus colligitur esse:

$$AG \times BG \times CG : EG \times FG \times DG = AB \times AC \times BC : AD \times BE \times CF$$

$$= 4RI : \frac{I}{2R}(a^2 + b^2 + c^2 - 8R^2) \text{ (form. 2.)}$$

$$= 8R^2 : a^2 + b^2 + c^2 - 8R^2$$

COROLLARIUM. Inde conficitur: factum continuum perpendicularum partium EG, FG, DG, huncce habere valorem: $EG \times FG \times DG = \frac{(a^2 + b^2 + c^2 - 8R^2)^2}{8R}$.

Etenim ex proportione, $AG \times BG \times CG : EG \times FG \times DG = 8R^2 : a^2 + b^2 + c^2 - 8R^2$
si eruatur $EG \times FG \times DG$, erit: $EG \times FG \times DG = \frac{a^2 + b^2 + c^2 - 8R^2}{8R^2} \times AG \times BG \times CG$

at est: $AG \times BG \times CG = R(a^2 + b^2 + c^2 - 8R^2)$ (Theor. XV. Coroll. 2.)

$$\text{igitur: } EG \times FG \times DG = \frac{a^2 + b^2 + c^2 - 8R^2}{8R^2} \times R(a^2 + b^2 + c^2 - 8R^2)$$

$$= \frac{(a^2 + b^2 + c^2 - 8R^2)^2}{8R}$$

SCHOLIUM. Triangula inter se similia ADG et AEB proportionem suppeditant nobis, $AG : AD = AB : AE$

$$\text{unde: } AG = \frac{AB \times AD}{AE}$$

$$\begin{aligned}
 &= \frac{b^2 + c^2 - a^2}{2} : \frac{2I}{a} \text{ (form. 1 et Theor. I. Coroll. 3.)} \\
 &= \frac{a(b^2 + c^2 - a^2)}{4I} \dots \dots \dots (3)
 \end{aligned}$$

$$\text{Eodem modo : BG} = \frac{b(a^2 + c^2 - b^2)}{4I} \text{ et CG} = \frac{c(a^2 + b^2 - c^2)}{4I}$$

quibus per se invicem multiplicandis, habebimus :

$$\begin{aligned}
 \text{AG} \times \text{BG} \times \text{CG} &= \frac{a(b^2 + c^2 - a^2)}{4I} \times \frac{b(a^2 + c^2 - b^2)}{4I} \times \frac{c(a^2 + b^2 - c^2)}{4I} \\
 &= abc \times \frac{(b^2 + c^2 - a^2)(a^2 + c^2 - b^2)(a^2 + b^2 - c^2)}{64I^3} \\
 &= \frac{4RIN}{64I^3} \text{ (Theor. I. Coroll. 1. et form. a)} \\
 &= \frac{RN}{16I^2} = \frac{16I^2 R(a^2 + b^2 + c^2 - 8R^2)}{16I^2} = R(a^2 + b^2 + c^2 - 8R^2)
 \end{aligned}$$

idem quod invenimus in Theor. XV. Coroll. 2.

Reliquarum perpendicularorum partium EG, FG, DG, valor ut innotescat, consideranda nobis sunt triangula inter se similia GEC et BDC, quae dabunt.

$$\begin{aligned}
 \text{EG} &= \frac{\text{BD} \times \text{CE}}{\text{CD}} = \frac{a^2 + c^2 - b^2}{2c} \times \frac{a^2 + b^2 - c^2}{2a} : \frac{2I}{c} \\
 &= \frac{(a^2 + c^2 - b^2)(a^2 + b^2 - c^2)}{8aI} = \frac{a^4 - b^4 - c^4 + 2b^2c^2}{8aI} \quad (4)
 \end{aligned}$$

$$\text{Eadem ratione : FG} = \frac{(b^2 + c^2 - a^2)(b^2 + a^2 - c^2)}{8bI} = \frac{b^4 - a^4 - c^4 + 2a^2c^2}{8bI}$$

$$\text{et : DG} = \frac{(c^2 + b^2 - a^2)(c^2 + a^2 - b^2)}{8cI} = \frac{c^4 - a^4 - b^4 + 2a^2b^2}{8cI}$$

Factum continuum erit :

$$\begin{aligned}
 \text{EG} \times \text{FG} \times \text{DG} &= \frac{(b^2 + c^2 - a^2)^2 (c^2 + a^2 - b^2)^2 (a^2 + b^2 - c^2)^2}{512abcI^3} \\
 &= \frac{N^2}{2048RI^4} = \frac{256I^4(a^2 + b^2 + c^2 - 8R^2)^2}{2048RI^4} \text{ (form. a.)} \\
 &= \frac{(a^2 + b^2 + c^2 - 8R^2)^2}{8R}
 \end{aligned}$$

idem in quod incidimus Theor. XVI. Coroll.

AG si per EG multiplicetur, efficitur :

$$\text{AG} \times \text{EG} = \frac{a(b^2 + c^2 - a^2)}{4I} \times \frac{(a^2 + c^2 - b^2)(a^2 + b^2 - c^2)}{8aI} \text{ (form. 5 et 4.)}$$

=

$$\begin{aligned}
 &= \frac{b^2 + c^2 - a^2}{52I^2} (a^2 + c^2 - b^2) (a^2 + b^2 - c^2) \\
 &= \frac{N}{52I^2} = \frac{16I^2 (a^2 + b^2 + c^2 - 8R^2)}{52I^2} \quad (\text{form. } \alpha) \\
 &= \frac{1}{2}(a^2 + b^2 + c^2 - 8R^2)
 \end{aligned}$$

idem quod apparuit Theor. XV. Coroll. 1.

THEOREMA XVII. Fig. 3.

Summa radiorum circuli circumscripti et inscripti aequalis est dimidia summae perpendicularum partium AG, BG, CG. Id est: $R+r = \frac{1}{2}(AG + BG + CG)$.

DEMONSTRATIO. Vidimus in scholio antecedenti esse:

$$AG = \frac{a(b^2 + c^2 - a^2)}{4I}, \quad BG = \frac{b(a^2 + c^2 - b^2)}{4I}, \quad CG = \frac{c(a^2 + b^2 - c^2)}{4I} \quad (\text{form. } 5.)$$

quibus segmentis in summam collectis, erit:

$$AG + BG + CG = \frac{a(b^2 + c^2 - a^2) + b(a^2 + c^2 - b^2) + c(a^2 + b^2 - c^2)}{4I}$$

cujus fractionis numerantem P si appellemus, habemus:

$$P = a^2b + ab^2 + a^2c + ac^2 + b^2c + bc^2 - a^3 - b^3 - c^3,$$

quod si multiplicetur per $(a + b + c)$, sequens efficitur factum:

$$\begin{aligned}
 P(a + b + c) &= 2abc(a + b + c) + 2a^2b^2 + 2a^2c^2 + 2b^2c^2 - a^4 - b^4 - c^4 \\
 &= 2abc(a + b + c) + M = 8IR(a + b + c) + 16I^2 \quad (\text{Theor. I. Coroll. 1.}) \\
 &= 8IR(a + b + c) + 8Ir(a + b + c) \quad (\text{Theor. II.})
 \end{aligned}$$

$$\text{et hinc } P = 8IR + 8Ir = 8I(R + r) \dots \dots \dots (\beta)$$

quo substituto in aequatione primaria, erit:

$$AG + BG + CG = \frac{8I(R + r)}{4I} = 2(R + r).$$

COROLLARIUM. *Perpendicularum partium AG, BG, CG, summae dimidium si abstraxeris radiorum circularum exinscriptorum summae, residuum par erit triplici radio circuli circumscripti.*

$$\text{Est enim: } 4R + r = \alpha + \beta + \gamma \quad (\text{Theor. IV.})$$

$$\text{cui si demseris: } R + r = \frac{1}{2}(AG + BG + CG),$$

$$\text{restabit: } 3R = \alpha + \beta + \gamma - \frac{1}{2}(AG + BG + CG).$$

THEOREMA XVIII. Fig. 5.

Perpendicularum CD, BF, AE, bases D, F, E, si junxeris per rectas DF, FE, C 3 ED,

ED, unaquaeque harum rectorum ad eam perpendiculari partem quam secatur, eandem habet rationem quam trianguli laterum, in quod idem illud perpendicularum demissum est, ad duplicem circuli circumscripti radiam. Ut sit, v. c. $DF : AG = BC : 2R$.

DEMONSTRATIO. Ex triangulis AFB et ADC, quae inter se similia esse jam ex prioribus constat, deduci potest, $AB : AF = AC : AD$.

Quod, membris permutatis, fit $AB : AC = AF : AD$; qua proportione relata ad triangula ABC et AFD, videmus angulum interceptum A praeterea ambobus esse communem, quam ob rem ex similitudinis theoria, haec etiam similia inter se sint necesse est. Habebimus ergo:

$$DF : AD = BC : AC$$

at vidimus esse $AD : AG = AC : 2R$ (Theor. XI.)

adeoque quia sit $DF : AG = BC : 2R$, nullum existit dubium.

THEOREMA XIX. Fig. 3.

Factum continuum trianguli interni DEF, laterum DF, FE, ED, ita refertur ad factum perpendicularorum partium AG, BG, CG, ut trianguli ABC area ad duplex circuli circumscripti radii quadratum. Id est: $DF \times FE \times ED : AG \times BG \times CG = I : 2R^2$.

DEMONSTRATIO. Ex Theoremate antecedenti apparuit esse:

$$FD : AG = BC : 2R$$

$$DE : BG = AC : 2R$$

$$EF : CG = AB : 2R$$

ex quibus concludere licet: $FD \times DE \times EF : AG \times BG \times CG = AB \times AC \times BC : 8R^3 = 4RI : 8R^3 = I : 2R^2$.

COROLLARIUM 1. Inde sequitur: factum continuum trianguli interni DEF laterum FD, DE, EF, unum eundemque habere valorem, quem factum segmentorum AD, BE, CF, vel BD, CE, AF, laterum trianguli ABC.

Ex Theor. XIX enim erui potest:

$$\begin{aligned} FD \times DE \times EF &= \frac{I}{2R^2} \times AG \times BG \times CG \\ &= \frac{I}{2R^2} \times R(a^2 + b^2 + c^2 - 3R^2) \text{ (Theor. XV. Coroll. 2)} \\ &= \frac{I}{2R} \times (a^2 + b^2 + c^2 - 3R^2); \end{aligned}$$

sui conferatur form. 2, quo facto nemo sane negabit esse:

$$FD \times DE \times EF = AD \times BE \times CF = BD \times CE \times AF = \frac{I}{2R} \times (a^2 + b^2 + c^2 - 8R^2).$$

COROLLARIUM 2. Inde iterum exhiberi potest esse:

$$AB \times AC \times BC : FD \times DE \times EF = AG \times BG \times CG : EG \times FG \times DG.$$

Nam quia $AD \times BE \times CF = FD \times DE \times EF$, quae in demonstratione Theor. XVI. occurrit proportio: $AB \times AC \times BC : AD \times BE \times CF = AG \times BG \times CG : EG \times FG \times DG$, in eam convertitur, quam exposuimus.

COROLLARIUM 3. Jam vero etiam quin sit:

$$AB \times AC \times BC : FD \times DE \times EF = 8R^2 : a^2 + b^2 + c^2 - 8R^2,$$

(vid. idem illud Theor. XVI.) dubitari nequit.

COROLLARIUM 4. Denique apparebit: *factum trianguli interni DEF laterum DF, FE, ED, mediam proportionis esse inter facta perpendicularorum ipsorum CD, BF, AE, et eorum partium EG, FG, DG.*

Est enim: $AB \times AC \times BC : AG \times BG \times CG = CD \times BF \times AE : FD \times DE \times EF$ (ope Theor. X.)

nec non: $AB \times AC \times BC : AG \times BG \times CG = FD \times DE \times EF : EG \times FG \times DG$ (Coroll. 2.)

itaque: $CD \times BF \times AE : FD \times DE \times EF = FD \times DE \times EF : EG \times FG \times DG.$

THEOREMA XX. Fig. 3.

Trianguli interni DEF latera DE, EF, FD, in se invicem ducta ad factum cujuslibet perpendiculari partium eandem habent rationem, quam trianguli ABC area ad radium circuli circumscripti. Ut sit: $DE \times EF \times FD : CG \times DG = I : R.$

DEMONSTRATIO.

Est enim: $DE \times EF \times FD = \frac{I}{2R}(a^2 + b^2 + c^2 - 8R^2)$ (Theor. XIX. Coroll. 1.)

unde erui potest proportio: $I : R = DE \times EF \times FD : \frac{1}{2}(a^2 + b^2 + c^2 - 8R^2)$

hoc est: $I : R = DE \times EF \times FD : CG \times DG$ (Theor. XV. Coroll. 1.)

THEOREMA XXI. Fig. 3.

Trianguli ABC area ducta in cujuslibet perpendiculari CD partem CG aequalis est facto ipsius perpendiculari CD, lateris EF trianguli interni DEF, quod secat, et radii circuli circumscripti. Ut sit: $I \times CG = R \times CD \times EF.$

DEMONSTRATIO.

Constat esse: $EF : CG = AB : 2R$ (Theor. XVIII.)

ex quo: $AB \times CG = 2R \times EF,$

quod

quod ductum in $\frac{1}{2}CD$ praebet: $\frac{1}{2}AB \times CD \times CG = R \times CD \times EF$

jam vero est: $\frac{1}{2}AB \times CD \times CG = I \times CG$ (quia est: $I = \frac{1}{2}AB \times CD$)

igitur: $I \times CG = R \times CD \times EF$.

THEOREMA XXII. Fig. 3.

Trianguli ABC laterum summa aequalis est circuli circumscripti diametro multiplicatae per summam factorum trianguli interni DEF laterum singulorum DF, FE, ED, et perpendicularum quae secant, partium remotiorum EG, DG, FG, divisam per uniuscujusque perpendiculari partium factum. Ut sit: $AB + AC + BC = O = 2R \times \frac{DF \times EG + FE \times DG + ED \times FG}{CG \times DG}$.

DEMONSTRATIO. Habemus (Theor. XVIII.):

ex proportione: $FE : CG = AB : 2R$, $AB = 2R \times \frac{FE}{CG} = 2R \times \frac{FE \times DG}{CG \times DG}$

“ “ $ED : BG = AC : 2R$, $AC = 2R \times \frac{ED}{BG} = 2R \times \frac{ED \times FG}{BG \times FG}$

“ “ $DF : AG = BC : 2R$, $BC = 2R \times \frac{DF}{AG} = 2R \times \frac{DF \times EG}{AG \times EG}$

ex quibus facile colligitur:

$$AB + AC + BC = 2R \times \frac{FE \times DG + ED \times FG + DF \times EG}{CG \times DG} \quad (\text{Lemma C.})$$

COROLLARIUM. Inde sequens deducitur proportio:

$$(AB, AC, BC) :: \left(\frac{FE}{CG}, \frac{ED}{BG}, \frac{DF}{AG} \right)$$

vel potius $(AB, AC, BC) :: [(FE \times AG \times BG), (ED \times AG \times CG), (DF \times BG \times CG)]$.

THEOREMA XXIII. Fig. 3.

Duplicem trianguli ABC aream si divideris per radium circuli circumscripti, quotus par erit trianguli interni DEF laterum FE, ED, DF, summae. Id est:

$$\frac{2I}{R} = FE + ED + DF.$$

DEMONSTRATIO. Ex iisdem, quibus in Theor. antecedentis demonstratione uti sumus, proportionibus sequentes pro trianguli interni lateribus valores elici possunt:

$$FE = \frac{CG \times AB}{2R}, \quad ED = \frac{BG \times AC}{2R}, \quad DF = \frac{AG \times BC}{2R}$$

quo-

quorum summa: $FE + ED + DF = \frac{CG \times AB + BG \times AC + AG \times BC}{2R}$

jam vero, quoniam $CG = CD - DG$, est: $CG \times AB = (CD - DG) AB = 2I - 2ABG$
 porro, quia $BG = BF - FG$, α $BG \times AC = (BF - FG) AC = 2I - 2ACG$
 denique, quod $AG = AE - EG$ α $AG \times BC = (AE - EG) BC = 2I - 2BCG$
 habemus igitur: $CG \times AB + BG \times AC + AG \times BC = 6I - 2(ABG + ACG + BCG)$
 $= 6I - 2I$ (ex figura)
 $= 4I$

itaque erit: $FE + ED + DF = \frac{4I}{2R} = \frac{2I}{R}$

SCHOLIUM 1. Vidimus esse $FD : AG = BC : 2R$ (Theor. XVIII.)

unde: $FD = \frac{BC \times AG}{2R}$

id est: $FD = \frac{a}{2R} \times \frac{a(b^2 + c^2 - a^2)}{4I}$ (Vid. form. 5.)
 $= \frac{a^2(b^2 + c^2 - a^2)}{8RI} = \frac{a^2(b^2 + c^2 - a^2)}{2abc}$ (Theor. I. Coroll. 1.)
 $= \frac{a(b^2 + c^2 - a^2)}{2bc}$ (5)

Eodem modo: $DE = \frac{b(a^2 + c^2 - b^2)}{2ac}$, $EF = \frac{c(a^2 + b^2 - c^2)}{2ab}$

quibus in se invicem ductis, efficietur:

$FD \times DE \times EF = \frac{abc}{8a^2b^2c^2} \times (b^2 + c^2 - a^2) (a^2 + c^2 - b^2) (a^2 + b^2 - c^2)$
 $= \frac{N}{8abc} = \frac{16I^2(a^2 + b^2 + c^2 - 3R^2)}{32IR}$ (Vid. form. α et Theor. I. Cor. 1.)
 $= \frac{I}{2R} \times (a^2 + b^2 + c^2 - 3R^2)$

idem quod exhibuimus Theor. XIX. Coroll. 1.

Summa laterum trianguli interni erit:

$FD + DE + EF = \frac{a^2(b^2 + c^2 - a^2) + b^2(a^2 + c^2 - b^2) + c^2(a^2 + b^2 - c^2)}{2abc}$;

cujus fractionis numerantem post reductionem parem esse apparebit expressioni, quam diximus M (Theor. XI. Schol.); habebimus ergo:

$FD + DE + EF = \frac{M}{2abc} = \frac{16I^2}{8IR} = \frac{2I}{R}$; (cf. Theor. XXIII.)

SCHOLIUM 2. Notum nobis est ex triangulis inter se similibus AFB et ADC , BDC et BEA , CEA et CFB , se invicem aequare angulos ABF et ACD , BCD et BAE ,

BAE, CAE et CBF, quos deinceps indicabimus literis p , q , r . Inde sequitur hos angulos in summam collectos pares esse angulo recto; sunt enim

$$\begin{aligned} 2R &= ACB + CBA + BAC \\ &= (p + q) + (p + r) + (q + r) \\ &= 2p + 2q + 2r \end{aligned}$$

$$\text{igitur } R = p + q + r.$$

Porro trianguli interni angulos E, F, D, perpendicularis AE, BF, CD, dimidiari, ejusmodi ostendi potest. Ex similitudine triangulorum BDE et FCE, de qua in antecedentibus certiores facti sumus, aequales sunt inter se anguli BED et CEF, adeoque etiam eorum complementa DEG et FEG, quod erat demonstrandum. Jam vero illorum angulorum valorem paulo interius scrutemur. Quia anguli CEG et CFG sunt recti, tetragono CEGF circulus circumscribi potest diametro CG, cujus tamquam chordae considerentur FG et GE, quibus insistentes anguli FEG et FCG, EFG et ECG se invicem aequent necesse est. Erit igitur ang. FEG = $\frac{1}{2}$ DEF = p , et ang. EFG = $\frac{1}{2}$ EFD = q . Esse vero etiam ang. EDF = $2r$, eodem modo demonstratur.

THEOREMA XXIV. Fig. 3.

Facta singulorum trianguli ABC laterum AB, AC, BC, per sinum ejus anguli dimidii trianguli interni DEF, cujus continent verticem, in summam collecta aequant trianguli ABC areae duplum divisum per radium circuli circumscripti. Id est: $BC \times \sin. p + AC \times \sin. q + AB \times \sin. r = 2I : R$

DEMONSTRATIO.

Est in triangulis simill. ABC et AFD, $BC : AC = FD : AD$, unde: $FD = BC \times \frac{AD}{AC}$

$$\text{id est: } FD = BC \times \sin. p$$

“ “ “ “ ABC et EBD, $AC : AB = DE : BE$, ergo: $DE = AC \times \frac{BE}{AB}$
 $= AC \times \sin. q$

“ “ “ “ ABC et EFC, $AB : BC = EF : CF$, et hinc: $EF = AB \times \frac{CF}{BC}$
 $= AB \times \sin. r$

Habemus itaque: $FD + DE + EF = BC \times \sin. p + AC \times \sin. q + AB \times \sin. r$

at vidimus esse: $FD + DE + EF = \frac{2I}{R}$ (Theor. XXIII.)

$$\text{est igitur: } BC \times \sin. p + AC \times \sin. q + AB \times \sin. r = \frac{2I}{R}.$$

THE-

THEOREMA XXV. Fig. 5.

Si per factum trianguli ABC lateris cujuslibet AB et radii circuli circumscripti multiplicaris summam, quae efficitur, addendo sinum anguli dimidii EDF, cujus vertex est in latere illo AB, facto sinuum dimidii reliquorum duorum trianguli interni DEF angulorum, habebis aream trianguli ABC. Ut sit: $I = R \times AB (\sin. p \cdot \sin. q + \sin. r)$.

DEMONSTRATIO. Notum est esse: $I = \frac{1}{2}AB \times CD$

$$= \frac{1}{2}AB (DG + CG) \text{ (quia est } CD = DG + CG)$$

jam vero habemus ex triangulis similibus ADG et AEB,

$$AG : DG = AB : BE, \text{ unde } DG = AG \times \frac{BE}{AB}$$

$$= AG \times \sin. q \text{ (ex triang. rectang. AEB)}$$

at est $AF : AG = AB : 2R$ (Theor. XI.)

$$\text{unde: } AG = 2R \times \frac{AF}{AB} = 2R \times \sin. p \text{ (ex triang. rectang. AFB)}$$

quo substituto valore in aequatione priori, erit

$$DG = 2R \times \sin. p \times \sin. q \dots \dots \dots \text{ (A)}$$

Est vero etiam $CE : CG = AC : 2R$ (Theor. XI.)

$$\text{unde: } CG = 2R \times \frac{CE}{AC} = 2R \times \sin. r \text{ (ex triang. rectang. AEC)} \text{ (B)}$$

$$\text{erit adeo: } DG + CG = 2R (\sin. p \cdot \sin. q + \sin. r)$$

$$\text{et } I = \frac{1}{2}AB (DG + CG) = R \times AB (\sin. p \cdot \sin. q + \sin. r)$$

COROLLARIUM. Inde sequitur esse: $2R = \frac{CD}{\sin. p \cdot \sin. q + \sin. r}$

THEOREMA XXVI. Fig. 5.

Singula perpendiculara AE, BF, CD, si multiplicaveris per cosinum ejus anguli dimidii trianguli DEF, cujus vertex simul basis est perpendiculari, horum factorum summa par erit triplici trianguli ABC areae divisae per radium circuli circumscripti. Id est:

$$AE \times \cos. p + BF \times \cos. q + CD \times \cos. r = 5I : R$$

DEMONSTRATIO. Jam primum constat ex trigonometricis, esse in triang. rectang. ADG,

$$CD = AC \times \cos. p$$

$$\text{igitur } \frac{1}{2}AB \times CD = I = \frac{1}{2}AB \times AC \times \cos. p$$

$$\text{ex quo: } I = R \times AE \times \cos. p \text{ (Theor. I.)}$$

Similiter ex triang. rectang. AEB, $I = R \times BF \times \cos. q$

et « « « BFC, $I = R \times CD \times \cos. r$

quibus in summam collectis, erit $3I = R(AE \times \cos. p + BF \times \cos. q + CD \times \cos. r)$

$$\text{unde: } \frac{3I}{R} = AE \times \cos. p + BF \times \cos. q + CE \times \cos. r$$

THEOREMA XXVII. Fig. 3.

Factum continuum cosinum dimidiorum angulorum trianguli interni DEF aequat trianguli ABC aream divisam per duplex quadratum radii circuli circumscripti. Id est: $\cos. p \cdot \cos. q \cdot \cos. r = I : 2R^2$.

DEMONSTRATIO. Suppeditavit nobis:

$$\text{triangulum rectang. ADC, } \cos. p = \frac{CD}{AC}$$

$$\bullet \quad \text{«} \quad \text{AEB, } \cos. q = \frac{AE}{AB}$$

$$\text{«} \quad \text{«} \quad \text{BFC, } \cos. r = \frac{BF}{BC}$$

quibus in se invicem ductis, habebimus:

$$\cos. p \cdot \cos. q \cdot \cos. r = \frac{CD \times BF \times AE}{AB \times AC \times BC} = \frac{I}{2R^2} \text{ (Theor. X.)}$$

THEOREMA XXVIII. Fig. 3.

Trianguli interni DEF area, quam vocabimus A, aequat ipsius laterum DE, EF, FD, factum continuum divisum per dimetientem circuli circumscripti. Id est: $A = DE \times EF \times FD : 2R$

DEMONSTRATIO. Constat ex trigonometricis esse:

$$\begin{aligned} A &= \frac{1}{2} DE \times EF \times \sin. 2p \\ &= DE \times EF \times \sin. p \times \cos. p \end{aligned}$$

jam vero habemus ex triang. rectang. ADC, $\sin. p = \frac{AD}{AC}$, et $\cos. p = \frac{CD}{AC}$

$$\text{est igitur: } \sin. p \cdot \cos. p = \frac{AD \times CD}{AC^2}$$

quod si multiplicetur per $\frac{BC}{BC}$, fit:

$$\sin. p \cdot \cos. p = \frac{AD \times CD}{AC^2} \times \frac{BC}{BC} = \frac{CD}{AC \times BC} \times \frac{AD \times BC}{AC}$$

$$\text{At est: } \frac{CD}{AC \times BC} = \frac{CD}{2R \times CD} = \frac{1}{2R} \text{ (Theor. I.)}$$

et, quum ex triangulis simil. AFD et ABC habeamus proportionem,

$$AD : FD = AC : BC, \text{ est inde: } \frac{AD \times BC}{AC} = FD$$

$$\text{igitur: } \frac{CD}{AC \times BC} \times \frac{AD \times BC}{AC} = \frac{FD}{2R} = \sin. p \cdot \cos. p,$$

$$\text{quo substituto in aequatione primitiva, erit } A = \frac{DE \times EF \times FD}{2R}.$$

COROLLARIUM 1. Ex eo sequatur necesse est: $R = DE \times EF \times FD : 2A$

COROLLARIUM 2. Substituto pro facto $DE \times EF \times FD$, valore quem invenimus (Theor. XIX. Coroll. 1.), apparebit esse $A = \frac{I}{4R^2} \times (a^2 + b^2 + c^2 - 3R^2)$.

THEOREMA XXIX. Fig. 5.

Trianguli interni DEF habebis aream, si ejus latera in summam collecta multiplicaveris per factum perpendiculari cujuslibet partium divisum radio quadruplici circuli circumscripti. Id est: $A = \frac{CG \times DG}{4R} \times (DE + EF + FD)$.

DEMONSTRATIO.

$$\text{Constat esse: } \frac{CG \times DG}{4R} = \frac{a^2 + b^2 + c^2 - 3R^2}{8R} \text{ (Theor. XV. Coroll. 1.)}$$

$$\text{nec non: } DE + EF + FD = \frac{2I}{R} \text{ (Theor. XXIII.)}$$

$$\text{ergo: } \frac{CG \times DG}{4R} \times (DE + EF + FD) = \frac{I}{4R^2} (a^2 + b^2 + c^2 - 3R^2)$$

$$\text{est vero etiam: } A = \frac{I}{4R^2} (a^2 + b^2 + c^2 - 3R^2) \text{ (Theor. XXVIII. Cor. 2.)}$$

$$\text{igitur: } A = \frac{CG \times DG}{4R} \times (DE + EF + FD)$$

COROLLARIUM 1. Substituto pro laterum summa valore ex Theor. XXIII.) aequatio fit: $A = I \times CG \times DG : 2R^2$.

COROLLARIUM 2. Inde iterum sequitur esse:

$$A = CG \times DG \times \frac{CD \times BF \times AE}{AB \times AC \times BC} \text{ (Theor. X.)}$$

COROLLARIUM 3. Porro inde etiam colligi potest esse:

$$A = CG \times DG \times \frac{DE \times EF \times FD}{AG \times BG \times CG} \text{ (Theor. XIX.)}$$

COROLLARIUM 4. Denique adhuc ex eo concludas licet, esse:

$$A = CG \times DG \times \cos. p \cdot \cos. q \cdot \cos. r \text{ (Theor. XXVII.)}$$

THEOREMA XXX. Fig. 3.

Trianguli ABC laterum quadratis in summam collectis si demseris duplex quadratum circuli circumscripti dimetientis, totumque residuum si divideris per duplicem eam dimetientem, quotus aequalis erit radio circuli, qui inscribitur triangulo interno DEF, quem radium brevitatis ergo litera ρ indicabimus. Id est: $\rho = (a^2 + b^2 + c^2 - 8R^2) : 4R$.

DEMONSTRATIO. Nullum adest dubium, quin sit:

$$\rho = \frac{2A}{DE + EF + FD} \text{ (Theor. II.)}$$

$$\text{id est } \rho = \frac{I(a^2 + b^2 + c^2 - 8R^2)}{2R^2} : \frac{2I}{R} \text{ (Theor. XXVIII. Cor. 2. et XXIII.)}$$

$$= \frac{a^2 + b^2 + c^2 - 8R^2}{4R}.$$

COROLLARIUM 1. Inde intelligitur esse:

$$\rho = DE \times EF \times FD : 2I \text{ (Theor. XIX. Coroll. 1.)}$$

COROLLARIUM 2. Porro inde deduci potest: radium quem diximus ρ , partem esse quoti, qui relinquitur, cujuslibet perpendiculari partium factum si divideris per mediam circuli circumscripti. Id est: $\rho = CG \times DG : 2R$.

Eandem enim quam pro ρ expressionem invenimus, diviso

$$CG \times DG = \frac{1}{2}(a^2 + b^2 + c^2 - 8R^2) \text{ (Theor. XV. Coroll. 1.)}$$

per diametrum circuli circumscripti, quo facto fit:

$$\frac{CG \times DG}{2R} = \frac{a^2 + b^2 + c^2 - 8R^2}{4R}.$$

COROLLARIUM 3. Denique ex eo sequatur necesse est: $\rho = AG \times BG \times CG : 4R^2$. Nam habemus: $AG \times BG \times CG = R(a^2 + b^2 + c^2 - 8R^2)$ (Theor. XV. Coroll. 2.) quod si per circuli circumscripti dimetientis quadratum dividatur, est etiam:

$$\frac{AG \times BG \times CG}{4R^2} = \frac{a^2 + b^2 + c^2 - 8R^2}{4R}.$$

THEOREMA XXXI. Fig. 5.

Radii circuli circumscripti triangulo ABC et inscripti triangulo interno DEF eodem modo inter se comparantur quo triangulorum illorum areae. Id est: $I : A = R : \rho$.

DEMONSTRATIO. Invenimus esse:

$$A = \frac{I}{4R^2} \times (a^2 + b^2 + c^2 - 8R^2) \text{ (Theor. XXVIII. Cor. 2.)}$$

quod

quod si multiplicetur per circuli circumscripti radium, est

$$RA = I \times \frac{a^2 + b^2 + c^2 - 8R^2}{4R}$$

$$\text{et hinc, } I : A = R : \frac{a^2 + b^2 + c^2 - 8R^2}{4R}$$

$$= R : \rho \text{ (Theor. XXX.)}$$

COROLLARIUM 1. $I : A = 4R^2 : a^2 + b^2 + c^2 - 8R^2$.

COROLLARIUM 2. Substituto pro ρ valore, qui innotuit (Theor. XXX. Coroll. 1.)

$$\text{fit } I : A = R : \frac{DE \times EF \times FD}{2I}$$

$$= 2RI : DE \times EF \times FD$$

$$= AB \times AC \times BC : 2DE \times EF \times FD \text{ (Theor. I. Coroll. 1.)}$$

COROLLARIUM 3. Ope Theor. XXX. Coroll. 2, sequitur esse :

$$I : A = R : \frac{CG \times DG}{2R}$$

$$= 2R^2 : CG \times DG.$$

COROLLARIUM 4. Denique ex Theor. XXX. Coroll. 3 intelligitur esse :

$$I : A = R : \frac{AG \times BG \times CG}{4R^2}$$

$$= 4R^3 : AG \times BG \times CG.$$

LEMMA D. (1). Fig. 5.

Si duae rectae, quae prodeunt ex communi puncto P intra vel extra circulum quemlibet, hujus circuli peripheriam secant in punctis A, B, C, D, erit: $AP \times BP = CP \times DP$. Et contra: si, dato puncto P, quatuor alia puncta A, B, C, D, hac lege assumantur, ut sit; $AP \times BP = CP \times DP$, puncta illa in ejusdem circuli sint circumferentia necesse est.

DEMONSTRATIO Part. I. Ducantur chordae AC, BD, quo facto erit:

$$\text{ergo } \angle BAC = \angle BDC$$

$$\text{nec non: } \angle ACD = \angle ABD$$

praeterea adhuc angulum P communem habent triangula PAC et PDB, quam obrem similia sunt inter se, unde sequitur :

$$AP : CP = DP : BP, \text{ et hinc: } AP \times BP = CP \times DP.$$

DEMONSTRATIO Part. II. Si fixeris esse $AP \times BP = CP \times DP$, non tamen esse quatuor puncta A', B, C, D, in ejusdem circuli circumductu; describe-

re

(1) Cf. J. de Gelder, Begins. der Meetk. Lib. V. Theor. XXI et XXII.

re poteris circulum qui transit per tria quaelibet horum punctorum, v. c. B, C, D. Quo constituto, nisi etiam per quartum pervadat punctum A', secat rectam BP ejusve productum in alio quodam puncto A, et habemus ex prima hujus lemmatis parte:

$$AP : CP = DP : BP$$

$$\text{at est ex hypothesi: } A'P : CP = DP : BP$$

$$\text{ergo: } AP : CP = A'P : CP$$

$$\text{indeque membris permutatis: } AP : A'P = CP : CP$$

ex quo sequitur, pares esse rectas AP et A'P, quod omnino fieri non potest, nisi sit A et A' unum idemque punctum.

LEMMA E. Fig. 6.

Si tres circuli quilibet se invicem secant, rectae AB, CD, EF, quae puncta sectionis jungunt, unum idemque punctum G transeant necesse est.

DEMONSTRATIO. Rectis AB, CD, se invicem pervadentibus in puncto G, hoc punctum si neges in una eademque esse recta cum punctis E et F, ducta per E et G, recta, quae adeo circulorum extremitates duobus in punctis H et I v. c. secaret, haberes, rectis AB, CD etc. consideratis tamquam circulorum chordis, ex lemmate anteced.

$$AG \times BG = CG \times DG$$

$$\text{nec non: } AG \times BG = EG \times GH$$

$$\text{adeoque: } CG \times DG = EG \times GH$$

$$\text{verum etiam: } CG \times DG = EG \times GI$$

$$\text{igitur: } EG \times GH = EG \times GI, \text{ indeque, } EG : EG = GH : GI$$

ex quo sequeretur esse GH = GI, quod vero fieri non potest, pars quoniam toto aequalis esse nequit: atqui ergo.

THEOREMA XXXII. Fig. 7. (1).

Puncta D', E', F' si jungantur rectis D'E', E'F', F'D', erit circulus circumscriptus triangulo interno DEF idem qui circumscribitur alteri triangulo interno D'E'F', perpendicularumque partes AG, BG, CG, dimidiabit. Hujus circuli radius, quem indicabimus litera Σ, dimidium aequat radium circuli circumscripti triangulo ABC. Id est: $\Sigma = \frac{1}{2}R$.

DEMONSTRATIO Part. I. Similitudo triangulorum AEB et BDE praebet

$$AB : BE = BC : BD$$

id est membris permutatis, AB : BC = BE : BD

sive

(1) Vidd. Brianchon et Poncelet, Recherches sur la détermination d'une hyperbole etc. insert. operi Annal. de Mathém. par J. D. Gergonne, pag. 215. Theor. IX.

sive: $BD' : BE' = BE : BD$ (quia $BD' = \frac{1}{2}AB$ et $BE' = \frac{1}{2}BC$).

unde habemus: $BD \times BD' = BE \times BE'$,

ex quo sequitur, puncta D, D', E, E' , esse in ejusdem circuli circumferentia (Lemm. D. Pars II.) Ex triangulis similibus BFC et AEC , ADC et AFB , eliciuntur aequationes: $CE \times CE' = CF \times CF'$, et $AF \times AF' = AD \times AD'$, ex quibus similiter sequitur, per puncta E, E', F, F' , et F, F', D, D' circulos describi posse. Quorum trium circulorum binis chorda quum communis sit, hae chordae nisi se invicem in uno eodemque puncto secant, iidem sint tres circuli necesse est, quo nihil aliud igitur obtinere potest, quia fieri omnino nequit, in unum punctum cunctas sibi occurrere rectas, quae triangulum constituunt. Jam adhuc nobis restat, ut ostendamus, huncce circumulum etiam pervadere per puncta A', B', C' , quae perpendicularium partes AG, BG, CG , dimidiunt. Quod ut bene appareat, consideremus triangula inter se similia AEB et ADG , ex quibus habebimus:

$$AB : AE = AG : AD$$

sive, membris permutatis, $AB : AG = AE : AD$

id est: $AD' : AA' = AE : AD$ (quia $AD' = \frac{1}{2}AB$ et $AA' = \frac{1}{2}AG$)

unde: $AA' \times AE = AD \times AD'$,

ex quo intelligitur (Lemm. D.) punctum A' in ejus esse circuli circumferentia, qui transit per puncta D, D', E . Eadem ratione idem quum exhiberi possit de reliquis duobus punctis B' et C' , nullum amplius dubium est, quin puncta A', B', C' , etiam sint in peripheria circuli circumscripti triangulis internis DEF et $D'E'F'$.

DEMONSTRATIO Part. II. Ad radium quod attinet, novimus esse.

$$\frac{DE \times EF \times FD}{4A} = \frac{1}{2}R \text{ (Theor. XXVIII. Coroll. 1.)}$$

at est in genere, $\frac{abc}{4l} = R$, igitur $\frac{DE \times EF \times FD}{4A} = \Sigma$

ex quibus sequatur necesse est: $\Sigma = \frac{1}{2}R$.

SCHOLIUM. Radium Σ dimidii radii R habere valorem, vel ex ipsa figura statim exhiberi potest, ducta $C'D'$ v. c. Quo facto ortum est parallelogrammum $OCC'D'$, constat enim, rectas OD' et CC' non modo aequidistantes (quum uni eidemque lateri AB ad perpendicularum insistant), verum etiam aequales inter se esse (Theor. XXXII et XIII. Coroll. 2.); cujus igitur etiam latera opposita OC et $C'D'$ se invicem aequant necesse est. $C'D'$ autem non tantum est chorda circuli de quo agitur, sed est praeterea hujus circuli dimetiens, quia rectus est angulus ad circumferentiam $C'DD'$ ei insistent. Ex quibus adeo intelligitur, circuli diametrum parem esse radio circuli circumscripti.

COROLLARIUM. $4\Sigma\rho = CG \times DG$ (Theor. XXX. Coroll. 2.)

THEOREMA XXXIII. Fig. 7.

Trianguli interni D'E'F' area, quam appellamus A', quarta pars est areae trianguli ABC.

DEMONSTRATIO. Quia $BD' = \frac{1}{2}AB$ et $BE' = \frac{1}{2}BC$, habemus in triang. ABC proportionem $AB : BD' = BC : BE'$, ex quo sequitur esse $D'E'$ parall. AC; similiter exhibetur $E'F'$ parall. AB, et $D'F'$ parall. BC. Sunt igitur aequales inter se anguli $D'E'F'$ et BAC , $E'F'D'$ et ABC , $F'D'E'$ et ACB , ac propterea similia triangula $D'E'F'$ et ABC . Jam vero novimus, triangula similia eodem modo inter se esse quo quadrata laterum quae sibi respondent: erit igitur

$$\text{triang. } D'E'F' : \text{triang. } ABC = D'E'^2 : AC^2 = BD'^2 : AB^2$$

$$\text{id est: } A : I = 1 : 4.$$

COROLLARIUM. *Radius circuli inscripti triangulo interno D'E'F', quem dicemus ρ' , par est dimidio radio circuli inscripti triangulo ABC.*

Nam est in genere: $r = \frac{2I}{a+b+c}$ (Theor. II.)

$$\text{Igitur etiam hic: } \rho = \frac{2A'}{D'E' + E'F' + F'D'} = \frac{\frac{1}{2}I}{\frac{1}{2}(a+b+c)} = \frac{I}{a+b+c} = \frac{1}{2}r.$$

THEOREMA XXXIV. Fig. 1.

Demissis perpendicularis ad trianguli ABC latera, ex centro P circuli inscripti PD'' , PE'' , PF'' , atque ex centris Q, R, S circularum exinscriptorum QU, RV, SW, erit:

$$AD'' = AF'' = BW = CV = \frac{1}{2}(b+c-a) = s-a$$

$$BD'' = BE'' = AW = CU = \frac{1}{2}(a+c-b) = s-b$$

$$CE'' = CF'' = AV = BU = \frac{1}{2}(a+b-c) = s-c.$$

DEMONSTRATIO. Vidimus in figurae descriptione pag. 4, aequalia esse inter se triangula APD'' et APF'' , BPD'' et BPE'' , CPE'' et CPF'' , adeoque etiam laterum partès AD'' et AF'' , BD'' et BE'' , CE'' et CF'' . Habebimus ergo:

$$2AD'' + 2BE'' + 2CE'' = a + b + c$$

$$\text{et hinc: } AD'' + BE'' + CE'' = \frac{1}{2}(a+b+c)$$

$$\text{hoc est: } AD'' + a = \frac{1}{2}(a+b+c)$$

$$\text{unde: } AD'' = AF'' = \frac{1}{2}(b+c-a)$$

Dein consideremus triangula rectangula RCV et CPF'' , quae videbimus angulos habere aequales inter se CRV et PCF'' (est enim $CRV = 90^\circ - RCV = PCF''$) sunt igitur similia, et praebebunt proportionem:

$$\beta : CV = CF'' : r \text{ unde } \beta \times r = CV \times CF''$$

ex

ex triangg. simil. RAV et APF'' sequitur $\beta : AV = AF'' : r$ « $\beta \times r = AV \times AF''$
 ex quibus colligitur esse: $AV \times AF'' = CV \times CF''$
 et hinc: $AV : CV = CF'' : AF''$
 quod fit compositione: $AV + CV : CF'' + AF'' = CV : AF''$
 hoc est: $AC : AC = CV : AF''$
 ex quo sequitur esse: $CV = AF''$

Eadem ratione demonstratur ex triangulis similibus inter se SAW et PAD'', SBW et PBD'', esse $AD'' = BW$; ex quibus omnibus facili negotio intelligitur esse:

$$AD'' = AF'' = BW = CV = \frac{1}{2}(b + c - a) = s - a.$$

COROLLARIUM. $D''W = a - b$, $F''V = a - c$, $E''U = b - c$.

Etenim est: $D''W = BD'' - BW = \frac{1}{2}(a + c - b) - \frac{1}{2}(b + c - a) = a - b$, etc.

PROBLEMA I. Fig. 3.

Junctis punctis D'', E'', F'', novum oritur triangulum internum D''E''F'', cujus quaeruntur latera F''E'', E''D'', D''F''?

SOLUTIO. Novimus ex elementis trigonometricis, esse in triangulo C''E''F'':

$$F''E''^2 = 2C''E''^2 - 2C''E''^2 \times \cos. C$$

$$\text{id est: } x^2 = \frac{1}{2}(a + b - c)^2 - \frac{1}{2}(a + b - c)^2 \times \cos. C$$

$$\text{sive: } 2x^2 = (a + b - c)^2 - (a + b - c)^2 \times \cos. C$$

quod si multiplicetur per $2ab$, erit:

$$4abx^2 = 2ab(a + b - c)^2 - 2ab(a + b - c)^2 \times \cos. C \quad . \quad . \quad (A)$$

In triang. ABC est: $AB^2 = BC^2 + AC^2 - 2BC \times AC \times \cos. C$

$$\text{id est: } c^2 = a^2 + b^2 - 2ab \times \cos. C,$$

quod multiplicatum per $(a + b - c)^2$, dabit

$$c^2(a + b - c)^2 = a^2(a + b - c)^2 + b^2(a + b - c)^2 - 2ab(a + b - c)^2 \times \cos. C \quad . \quad . \quad (B)$$

quod si demseris aequationi (A), residuum erit:

$$4abx^2 - c^2(a + b - c)^2 = 2ab(a + b - c)^2 - a^2(a + b - c)^2 - b^2(a + b - c)^2$$

$$\text{et hinc: } 4abx^2 = c^2(a + b - c)^2 + 2ab(a + b - c)^2 - a^2(a + b - c)^2 - b^2(a + b - c)^2$$

$$= (a + b - c)^2 \times (c^2 - a^2 + 2ab - b^2)$$

$$= (a + b - c)^2 \times [c^2 - (a - b)^2]$$

$$= (a + b - c)^2 (b + c - a) (a + c - b)$$

$$\text{ergo: } x^2 = \left(\frac{a + b - c}{2ab} \right)^2 \times (b + c - a) (a + c - b) ab$$

$$\text{et: } x = \frac{a + b - c}{2ab} \sqrt{(b + c - a) (a + c - b) ab}$$

$$= \frac{c}{4R\gamma} \sqrt{\frac{4I^2}{\alpha\beta}} \times ab \quad (\text{Theor. I. Coroll. 1. et Theor. III.})$$

$$= \frac{Ic}{2R\alpha\beta\gamma} \sqrt{a\alpha b\beta} = \frac{cr}{2RI} \sqrt{a\alpha b\beta}$$

$$\text{Eodem modo: } E'D'' = \frac{a+c-b}{2ac} \sqrt{(b+c-a)(a+b-c)ac} = \frac{br}{2RI} \sqrt{a\alpha c\gamma}$$

$$D''F'' = \frac{b+c-a}{2bc} \sqrt{(a+c-b)(a+b-c)bc} = \frac{ar}{2RI} \sqrt{b\beta c\gamma}$$

COROLLARIUM. Factum continuum laterum F''E'', E''D'', D''F'', trianguli interni D''E''F'', par est facto trianguli ABC areae et duplicis quadrati radii circuli inscripti diviso per radium circuli circumscripti. Id est: F''E'' × E''D'' × D''F'' = 2r²I : R.

$$\begin{aligned} \text{Est enim: } F''E'' \times E''D'' \times D''F'' &= \frac{cr}{2RI} \sqrt{a\alpha b\beta} \times \frac{br}{2RI} \sqrt{a\alpha c\gamma} \times \frac{ar}{2RI} \sqrt{b\beta c\gamma} \\ &= \frac{a^2 b^2 c^2 r^3 \alpha \beta \gamma}{8R^3 I^3} \\ &= \frac{16R^2 r^2 I^4}{8R^3 I^3} \quad (\text{Theor. I. Coroll. 1. et Theor. III. Coroll. 2.}) \\ &= \frac{2r^2 I}{R}. \end{aligned}$$

THEOREMA XXXV. Fig. 3.

Trianguli ABC area ad trianguli interni D''E''F'' aream eandem habet rationem, quam duplex circuli circumscripti radius ad radium circuli inscripti. Id est: I : A'' = 2R : r.

DEMONSTRATIO. In genere est $abc = 4RI$ (Theor. I. Coroll. 1.)

Jam vero circulus, qui circumscribitur triangulo interno D''E''F'', idem est, id quod ex constructione intelligitur, qui circulus inscriptus triangulo ABC; radius igitur est r , et habemus hic: $F''E'' \times E''D'' \times D''F'' = 4rA''$

$$\text{hoc est: } \frac{2r^2 I}{R} = 4rA'' \quad (\text{Problem. I. Coroll.})$$

$$\text{unde: } rI = 2RA''$$

ex quo sequatur proportio necesse est: $I : A'' = 2R : r$.

LEMMA F. (1). Fig. 9.

In triangulo aequicrura ABC si ex vertice C ad basin AB demittatur recta CD qualibet directione, erit: $CD^2 = AC^2 - AD \times BD$.

DE-

(1) Vid. J. de Gelder, Begins. der Meetk. Lib. IV. Theor. XVIII.

DEMONSTRATIO. Ducatur ex puncto D recta adjutrix DE, quae cum segmento BD faciat angulum BDE aequalem angulo ACD, ac secet latus BC in puncto E. Constat adeo, quia triang. ABC est aequicrurum, esse ang. DBE = ang. DAC; sunt igitur similia inter se triangula ACD et BDE.

Dein videbimus esse ang. CED = $180^\circ - \text{ang. BED} = 180^\circ - \text{ang. ADC} = \text{ang. BDC}$.
porro ang. DCE = ang. BCD.

apparet igitur esse etiam triang. CDE simile triang. CBD. Habebimus ergo:
ex triangulis similibus BDE et ACD, proport. BE : BD = AD : AC, unde $AD \times BD = AC \times BE$
" " " CDE et CBD, " CE : CD = CD : BC et hinc, $CD^2 = BC \times CE$
ex quibus in summam collectis erit : $CD^2 + AD \times BD = AC^2$

adeoque : $CD^2 = AC^2 - AD \times BD$.

COROLLARIUM. Si recta CD' non ad basin AB ipsam, sed ad productam demittatur, convertitur aequatio in hancee : $CD'^2 = AC^2 + AD' \times BD'$.

THEOREMA XXXVI. (1). Fig. 10.

Quadratum distantiae OP centri circuli circumscripti O a centro circuli inscripti P valorem habet $R^2 - 2Rr$. Recta vero quadrata OQ, quae continetur centris circuli circumscripti O et circuli cujuslibet exinscripti Q valet $R^2 + 2Rr$.

DEMONSTRATIO I. Ex primis elementis constat, rectam AQ quae dimidiat angulum A, continere utrumque centrum, et circuli inscripti, et ejus circuli exinscripti, qui latus subjectum illi angulo A exterius tangit. Secatur haec recta a circulo circumscripto in H, ex quo puncto ducantur chordae BH et CH. Quo facto duo aderunt triangula inter se similia ACE''' et AHB, est enim ang. CAE''' = ang. HAB = $\frac{1}{2}A$; dein ang. ACE''' = ang. AHB, quia, quum sint ad peripheriam ambo, insistent unq' eidemque arcui AB.

Porro animadvertendum est, esse BH = CH = PH = QH. Nam in triang. BHC est ang. CBH = ang. BCH = $\frac{1}{2}A$, ex quo habemus BH = CH. Jam vero etiam triang. CHP esse aequicrurum, exinde apparet, quod est ang. HCP = ang. HPC = $\frac{1}{2}(A + C)$. Restat nobis, ut idem ostendamus de triangulo CHQ. Cujus vero anguli ad basin HCQ, HQC aequales sint inter se necesse est, quia ambo valorem habent $\frac{1}{2}B$.

Denique attendamus, esse similia inter se triangula rectangula AHH, PE'''E''' et QUE''',

(1) Hoc Theorema primum inventum fuisse a machinatore quodam operum bellicorum, nomine Maisonneuve, confici debere videtur ex adnotatione editorum operis: *Annal. de Mathém. par J. D. Gergonne, Tom. I. pag. 149.*

QUE''', quæ nempe præter angulum rectum singula æqualem habent angulum HAI, E''PE''', UQE'''.

Erit ergo in triang. AOH : $OP^2 = AO^2 - AP \times PH$ (Lemma F).

Jam vero habemus ex triang. ACE''', $AC : CE''' = AP : PE'''$,
at in triangg. simill. ACE''' et AHB est : $AC : CE''' = AH : BH$

ergo : $AP : PE''' = AH : BH$ et $AP \times BH = PE''' \times AH$
verum ex triangg. simill. AHI et PE''E''' est $AH : AI = PE'' : PE'''$,
unde : $AI \times PE'' = PE'' \times AH$

adeoque : $AP \times BH = AI \times PE''$

id est, quia $BH = PH$, $AP \times PH = AI \times PE'' = 2Rr$ (ex figura)

quo substituto, erit : $OP^2 = R^2 - 2Rr$.

Quod attinet ad secundam Theorematis partem, jam primum constat esse :

$$OQ^2 = AO^2 + AQ \times QH \text{ (Lemma F Coroll.)}$$

Considerato triang. ACE''', cujus anguli C supplementum dimidiat recta CQ, patet esse :

$$AC : CE''' = AQ : QE'''$$

habemus iterum : $AC : CE''' = AH : BH$

ergo : $AQ : QE''' = AH : BH$, et hinc : $AQ \times BH = QE''' \times AH$

præbent triangg. simill. AHI et QUE''', $AI \times QU = QE''' \times AH$

igitur : $AQ \times BH = AI \times QU$

vidimus autem esse $BH = QH$, adeoque :

$$AQ \times QH = AI \times QU = 2Rr \text{ (ex figura)}$$

quo substituto, erit $OQ^2 = R^2 + 2Rr$.

SCHOLIUM. In primis attendendum est ad proprietatem egregiam, quæ hæc ex demonstratione patet. Scilicet: *distantiam centrorum circuli inscripti et exinscripti cujuslibet, dimidiari a circuli circumscripti peripheria non modo, verum etiam esse dimetientem circuli cujusdam, qui ex puncto sectionis tamquam centrum describatur, transit per vertices duorum trianguli ABC angulorum, quibus interjacet latus, quod exterius tangitur a circulo illo exinscripto.*

DEMONSTRATIO II, quæ debetur Cl. L'huillier (1)

$$OP^2 = R^2 - 2Rr$$

$$\begin{aligned} OP^2 &= (OD' - PD'')^2 + (AD' - AD'')^2 \\ &= OD'^2 - 2OD' \times PD'' + PD''^2 + AD'^2 - 2AD' \times AD'' + AD''^2 \\ &= AO^2 - 2OD' \times PD'' - AD'' \times AB + AD'^2 + PD''^2 \\ &= R^2 - 2Rr \cdot \cos. C - AD'' (AB - AD'') + r^2 \end{aligned}$$

=

(1) Vidd. Théorèmes sur les triangles etc. par M. L'huillier prof. à Genève, insert. opci Annal. de Mathém. par J. D. Gergonne, Tom. I. pag. 149.

$$\begin{aligned}
 &= R^2 - 2Rr + 4Rr \cdot \sin^2 \frac{1}{2}C - AD'' \times BD'' + r^2 \\
 &= R^2 - 2Rr + 4Rr \cdot \sin^2 \frac{1}{2}C - r^2 (\cot. \frac{1}{2}A \cdot \cot. \frac{1}{2}B - 1) \\
 &= R^2 - 2Rr + 4Rr \cdot \sin^2 \frac{1}{2}C - r^2 \times \frac{\cos. \frac{1}{2}(A+B)}{\sin. \frac{1}{2}A \cdot \sin. \frac{1}{2}B} \\
 &= R^2 - 2Rr + 4Rr \cdot \sin^2 \frac{1}{2}C - r^2 \times \frac{\sin. \frac{1}{2}C}{\sin. \frac{1}{2}A \cdot \sin. \frac{1}{2}B} \text{ (Est enim } \frac{1}{2}(A+B) = 90^\circ - \frac{1}{2}C) \\
 &= R^2 - 2Rr + r \sin. \frac{1}{2}C \times \left(4R \cdot \sin. \frac{1}{2}C - \frac{r}{\sin. \frac{1}{2}A \cdot \sin. \frac{1}{2}B} \right) \\
 &= R^2 - 2Rr + \frac{r \sin. \frac{1}{2}C}{\sin. \frac{1}{2}A \cdot \sin. \frac{1}{2}B} (4R \cdot \sin. \frac{1}{2}A \cdot \sin. \frac{1}{2}B \cdot \sin. \frac{1}{2}C - r) \\
 &= R^2 - 2Rr \text{ (Theor. VI.)}
 \end{aligned}$$

$$OQ^2 = R^2 + 2R\alpha.$$

$$\begin{aligned}
 OQ^2 &= (OE' + QU)^2 + (CE' - CU)^2 \\
 &= OE'^2 + 2OE' \times QU + QU^2 + CE'^2 - 2CE' \times CU + CU^2 \\
 &= CO^2 + 2OE' \times QU + QU^2 - CU \times BC + CU^2 \\
 &= R^2 + 2R\alpha \cdot \cos. A + \alpha^2 - CU (BC - CU) \\
 &= R^2 + 2R\alpha - 4R\alpha \cdot \sin^2 \frac{1}{2}A + \alpha^2 - BU \times CU \\
 &= R^2 + 2R\alpha - 4R\alpha \cdot \sin^2 \frac{1}{2}A + \alpha^2 (1 - \text{tang. } \frac{1}{2}B \cdot \text{tang. } \frac{1}{2}C) \\
 &= R^2 + 2R\alpha - 4R\alpha \cdot \sin^2 \frac{1}{2}A + \alpha^2 \times \frac{\cos. \frac{1}{2}(B+C)}{\cos. \frac{1}{2}B \cdot \cos. \frac{1}{2}C} \\
 &= R^2 + 2R\alpha - 4R\alpha \cdot \sin^2 \frac{1}{2}A + \alpha^2 \times \frac{\sin. \frac{1}{2}A}{\cos. \frac{1}{2}B \cdot \cos. \frac{1}{2}C} \text{ (quia est } \frac{1}{2}(B+C) = 90^\circ - \frac{1}{2}A) \\
 &= R^2 + 2R\alpha - \frac{\alpha \cdot \sin. \frac{1}{2}A}{\cos. \frac{1}{2}B \cdot \cos. \frac{1}{2}C} \times (4R \cdot \sin. \frac{1}{2}A \cdot \cos. \frac{1}{2}B \cdot \cos. \frac{1}{2}C - \alpha) \\
 &= R^2 + 2R\alpha \text{ (Theor. VIII.)}
 \end{aligned}$$

DEMONSTRATIO III, quae est Cl. Garnier (1).

Est in triangulo AOP:

$$\begin{aligned}
 OP^2 &= AO^2 + AP^2 - 2AO \times AP \times \cos. OAP \\
 &= R^2 + \frac{r^2}{\sin^2 \frac{1}{2}A} - \frac{2Rr}{\sin. \frac{1}{2}A} \times \cos. \frac{1}{2}(B-C) \text{ (nam } PD'' = AP \times \sin. PAD'' \text{ et} \\
 \text{ang. OAP} &= \text{ang. OAD}' - \text{ang. PAD}'' = 90^\circ - \frac{1}{2}(A+C) - \frac{1}{2}C = \frac{1}{2}(B-C) \\
 \text{unde erit } &\sin^2 \frac{1}{2}A \times OP^2 = R^2 \cdot \sin^2 \frac{1}{2}A + r^2 - 2Rr \cdot \cos. \frac{1}{2}(B-C) \cdot \sin. \frac{1}{2}A \\
 \text{et hinc: } &2Rr \cdot \cos. \frac{1}{2}(B-C) \cdot \sin. \frac{1}{2}A = r^2 + (R^2 - OP^2) \cdot \sin^2 \frac{1}{2}A.
 \end{aligned}$$

In triang. BOP eodem modo

$$2Rr \cdot \cos. \frac{1}{2}(A-C) \cdot \sin. \frac{1}{2}B = r^2 + (R^2 - OP^2) \cdot \sin^2 \frac{1}{2}B,$$

quod

(1) Vid. Recherche de la distance etc. par M. Garnier inserti operi: Annal. de Mathém. par J. D. Gergonne, Tom. III. pag. 346.

quod si demseris illi, habebis:

$$\begin{aligned}
 2Rr [\cos. \frac{1}{2}(B-C). \sin. \frac{1}{2}A - \cos. \frac{1}{2}(A-C). \sin. \frac{1}{2}B] &= (R^2 - OP^2) \times (\sin. \frac{1}{2}A - \sin. \frac{1}{2}B) \\
 \text{at est: } \cos. \frac{1}{2}(B-C). \sin. \frac{1}{2}A - \cos. \frac{1}{2}(A-C). \sin. \frac{1}{2}B &= \sin. \frac{1}{2}A. \cos. \frac{1}{2}B. \cos. \frac{1}{2}C + \\
 &\sin. \frac{1}{2}A. \sin. \frac{1}{2}B. \sin. \frac{1}{2}C - \cos. \frac{1}{2}A. \sin. \frac{1}{2}B. \cos. \frac{1}{2}C - \sin. \frac{1}{2}A. \sin. \frac{1}{2}B. \sin. \frac{1}{2}C \\
 &= \cos. \frac{1}{2}C \times (\sin. \frac{1}{2}A. \cos. \frac{1}{2}B - \cos. \frac{1}{2}A. \sin. \frac{1}{2}B) \\
 &= \cos. \frac{1}{2}C. \sin. \frac{1}{2}(A-B) \\
 &= \sin. \frac{1}{2}(A+B). \sin. \frac{1}{2}(A-B) \text{ (quia } \frac{1}{2}C = 90^\circ - \frac{1}{2}(A+B) \text{)} \\
 &= \frac{1}{2} \cos. B - \frac{1}{2} \cos. A = \sin. \frac{1}{2}A - \sin. \frac{1}{2}B
 \end{aligned}$$

Quo substituto invenies:

$$2Rr (\sin. \frac{1}{2}A - \sin. \frac{1}{2}B) = (R^2 - OP^2) (\sin. \frac{1}{2}A - \sin. \frac{1}{2}B)$$

id est: $2Rr = R^2 - OP^2$, et hinc $OP^2 = R^2 - 2Rr$.

Simili ratione: $OQ^2 = R^2 + 2Rz$.

Ultimam adhuc adjicere placet demonstrationem, quam mihi ipsi partim invenire contigit.

DEMONSTRATIO IV.

$$\begin{aligned}
 OP^2 &= (OD' - PD'')^2 + (AD' - AD'')^2 \\
 &= OD'^2 - 2OD' \times PD'' + PD''^2 + AD'^2 - 2AD' \times AD'' + AD''^2 \\
 &= OD'^2 + AD'^2 - 2OD' \times PD'' + PD''^2 - AD''(AB - AD'') \\
 &= AO^2 - 2OD' \times PD'' + PD''^2 - AD'' \times BD'' \text{ (huc usque Cl. L'huillier).}
 \end{aligned}$$

$$\begin{aligned}
 \text{Jam vero est } PD''^2 = r^2 &= \frac{4I^2}{(a+b+c)^2} = \frac{(a+b+c)(b+c-a)(a+c-b)(a+b-c)}{4(a+b+c)^2} \\
 &= \frac{(b+c-a)(a+c-b)}{4(a+b+c)} \times (a+b-c) \text{ (Theor. II.)}
 \end{aligned}$$

$$\begin{aligned}
 AD'' \times BD'' &= \frac{(b+c-a)(a+c-b)}{4} \times \frac{a+b+c}{a+b+c} \\
 &= \frac{(b+c-a)(a+c-b)}{4(a+b+c)} \times (a+b+c) \text{ (Theor. XXXIV.)}
 \end{aligned}$$

$$\begin{aligned}
 \text{ergo: } PD''^2 - AD'' \times BD'' &= \frac{(b+c-a)(a+c-b)}{4(a+b+c)} \times [(a+b-c) - (a+b+c)] \\
 &= -\frac{c(b+c-a)(a+c-b)}{2(a+b+c)} \dots \dots \dots \text{ (A)}
 \end{aligned}$$

$$\begin{aligned}
 2OD' \times PD'' = CG \times r &= \frac{c(a^2 + b^2 - c^2)}{4I} \times \frac{4I}{2(a+b+c)} = \frac{c(a^2 + b^2 - c^2)}{2(a+b+c)} \\
 &\text{(Theor. XIII. Coroll. 2. et form. 5.)}
 \end{aligned}$$

$$2OD' \times PD'' \times 2(a+b+c) = c(a^2 + b^2 - c^2)$$

cui si demseris $2abc = c(2ab)$

$$\text{erit: } 2OD' \times PD'' \times 2(a+b+c) - 2abc = c[(a-b)^2 - c^2]$$

$$\text{unde } 2OD' \times PD'' = \frac{abc}{a+b+c} - \frac{c(b+c-a)(a+c-b)}{2(a+b+c)} \dots \text{ (B)}$$

quo

quo ablato a: $PD''^2 - AD'' \times BD'' = - \frac{c(b+c-a)(a+c-b)}{2(a+b+c)} \dots (A)$

residuum erit: $- 2OD' \times PD'' + PD''^2 - AD'' \times BD'' = - \frac{abc}{a+b+c} = - 2Rr$

igitur: $OP^2 = R^2 - 2Rr.$

Similiter: $OQ^2 = R^2 + 2R\alpha$ (Theor. III. Coroll. 1.)

COROLLARIUM 1. Hac ex proprietate sequitur: $R = r \pm \sqrt{(OP^2 + r^2)}$
 $= -\alpha \pm \sqrt{(OQ^2 + \alpha^2)} = -\beta \pm \sqrt{(OR^2 + \beta^2)} = -\gamma \pm \sqrt{(OS^2 + \gamma^2)}$

vidimus enim esse: $R^2 - 2Rr = OP^2$

cui si addideris: $r^2 = r^2$

erit: $R^2 - 2Rr + r^2 = (R-r)^2 = OP^2 + r^2$

cujus radice quaesita, habebis: $R - r = \pm \sqrt{(OP^2 + r^2)}$

unde: $R = r \pm \sqrt{(OP^2 + r^2)}$, etc.

COROLLARIUM 2. Facile inde deducitur: $2r = \frac{R^2 - OP^2}{R}$, nec non:

$$2\alpha = \frac{OQ^2 - R^2}{R}, 2\beta = \frac{OR^2 - R^2}{R}, 2\gamma = \frac{OS^2 - R^2}{R}.$$

COROLLARIUM 3. Quia est $OP^2 = R^2 - 2Rr$

est $2Rr = R^2 - OP^2 = (R + OP)(R - OP)$

unde sequitur proportio, $R : R + OP = R - OP : 2r$

Ex altera Theor. parte erit: $R : OQ + R = OQ - R : 2\alpha$, etc.

COROLLARIUM 4. $OP^2 + OQ^2 + OR^2 + OS^2 = 4R^2 + 2R(\alpha + \beta + \gamma - r)$
 $= 12R^2$ (Theor. IV.)

THEOREMA XXXVII. Fig. 3.

Summae AB + AC, AB + BC, AC + BC binorum trianguli ABC laterum in se invicem ductae ad eorundem laterum factum continuum eandem habent proportionem, quam perpendicularum CD, BF, AE, summa, demto radio circuli inscripti, ad eundem radium. Id est, si perpendiculara CD, BF, AE, brevitatis causa literis l, m, n, indicemus: $(a+b)(a+c)(b+c) : abc = (l+m+n-r) : r.$

DEMONSTRATIO. Reductione habebimus:

$$\begin{aligned} (a+b)(a+c)(b+c) &= a^2b + ab^2 + a^2c + ac^2 + b^2c + bc^2 + 2abc = (a+b+c)(ab+ac+bc) - abc \\ &= 2R[(a+b+c)(l+m+n) - 2I] \\ &= 2R(a+b+c)(l+m+n-r) \\ &= \frac{4RI(l+m+n-r)}{r} \\ &= \frac{abc(l+m+n-r)}{r} \end{aligned}$$

unde: $(a+b)(a+c)(b+c) : abc = l+m+n-r : r$.

COROLLARIUM. Inde sequitur esse: $(a+b)(a+c)(b+c) = \frac{4RI(l+m+n-r)}{r}$.

THEOREMA XXXVIII. Fig. 11.

Partes AD''' et BD''' , BE''' et CE''' , CF''' et AF''' , in quas dividuntur trianguli ABC latera AB , BC , AC , per rectas, quae angulos dimidiant oppositos, singulae aequales sunt quoto facti lateris portioni adjacentis et ipsius, cujus pars est, diviso per reliquorum duorum laterum summam. Ut sit: $AD''' = \frac{bc}{a+b}$, $BD''' = \frac{ac}{a+b}$, etc.

DEMONSTRATIO. Quia dimidiat recta CD''' angulum C , habemus ex nota trianguli proprietate (1): $AD''' : BD''' = AC : BC = b : a$

unde compositione: $AD''' : AD''' + BD''' = b : a + b$

id est: $AD''' : c = b : a + b$, unde: $AD''' = \frac{bc}{a+b}$;

item: $BD''' : AD''' + BD''' = a : a + b$, et hinc: $BD''' = \frac{ac}{a+b}$.

COROLLARIUM: $AD''' \times BE''' \times CF''' = BD''' \times CE''' \times AF''' = 4IRr : (l+m+n-r)$

$$\begin{aligned} \text{Nam est: } AD''' \times BE''' \times CF''' &= \frac{bc}{a+b} \times \frac{ac}{b+c} \times \frac{ab}{a+c} = \frac{a^2b^2c^2}{(a+b)(a+c)(b+c)} \\ &= 16R^2I^2 : \frac{4RI(l+m+n-r)}{r} \quad (\text{Theor. XXXVII. Cor.}) \\ &= \frac{4IRr}{l+m+n-r}. \end{aligned}$$

THEOREMA XXXIX. Fig. 11.

Rectae CD''' , BF''' , AE''' , quae trianguli ABC dimidiant angulos, atque ab altera parte terminantur lateribus subjectis, huncce habent valorem:

$$CD''' = \frac{2I\sqrt{abry}}{(a+b)ry}, \quad BF''' = \frac{2I\sqrt{acr\beta}}{(a+c)r\beta}, \quad AE''' = \frac{2I\sqrt{bcra}}{(b+c)ra}.$$

DEMONSTRATIO. Ex parte altera ejusdem trianguli proprietate, qua usi sumus in Theor. antecedenti, habemus in triangulo ABC :

$$CD'''^2 = AC \times BC - AD''' \times BD'''$$

$$\text{id est: } CD'''^2 = ab - \frac{bc}{a+b} \times \frac{ac}{a+b} = ab - \frac{abc^2}{(a+b)^2} \quad (\text{Theor. XXXVIII.})$$

(1.) Cf. J. de Gelder, Begins. der Meetk. Lib. IV. Theor. XIX.

$$= \frac{ab[(a+b)^2 - c^2]}{(a+b)^2} = \frac{ab(a+b+c)(a+b-c)}{(a+b)^2}$$

$$\text{ergo: } CD''' = \frac{\sqrt{(a+b+c)(a+b-c)}ab}{a+b} = \frac{2l}{a+b} \times \sqrt{\frac{ab}{ry}} = \frac{2l\sqrt{abry}}{(a+b)ry}$$

COROLLARIUM. Inde sequitur esse: $AE''' \times BF''' \times CD''' = 8I^2 : (l+m+n-r)$

$$\begin{aligned} \text{Est enim } CD''' \times BF''' \times AE''' &= \frac{2l\sqrt{abry}}{(a+b)ry} \times \frac{2l\sqrt{acr\beta}}{(a+c)r\beta} \times \frac{2l\sqrt{bcra\alpha}}{(b+c)r\alpha} \\ &= \frac{8I^3 abc \sqrt{ra\beta\gamma}}{(a+b)(a+c)(b+c)r^3\alpha\beta\gamma} = \frac{8I^4 abc}{(a+b)(a+c)(b+c)r^2 I^2} \\ &= \frac{8I^2 abc}{abc(l+m+n-r)} \quad (\text{Theor. XXXVII.}) \\ &= \frac{8I^2}{l+m+n-r} \end{aligned}$$

PROBLEMA II. Fig. II.

Puncta F''', D''', E''', rectis si jungantur, oritur triangulum internum D'''F'''E''', cujus quaeruntur latera F'''D''', D'''E''', E'''F''', eorumque segmenta HF''' et HD''', ID''' et IE''', KE''' et KF'''.

SOLUTIO Part. I. Novimus ex elementis esse in triangulo AD'''F''':

$$D'''F'''^2 = AD'''^2 + AF'''^2 - 2AD''' \times AF''' \times \cos. A$$

$$\text{sive: } x^2 = \frac{b^2c^2}{(a+b)^2} + \frac{b^2c^2}{(a+c)^2} - \frac{2b^2c^2}{(a+b)(a+c)} \times \cos. A \quad (a)$$

nec non in triang. ABC: $BC^2 = AC^2 + AB^2 - 2AC \times AB \times \cos. A$

$$\text{id est: } a^2 = b^2 + c^2 - 2bc \times \cos. A$$

quod si multiplicaris per $\frac{bc}{(a+b)(a+c)}$, erit:

$$\frac{a^2bc}{(a+b)(a+c)} = \frac{b^3c}{(a+b)(a+c)} + \frac{b^2c^2}{(a+b)(a+c)} - \frac{2b^2c^2}{(a+b)(a+c)} \times \cos. A \quad (b)$$

quam aequationem si abstraxeris illi (a), restabit:

$$x^2 - \frac{a^2bc}{(a+b)(a+c)} = \frac{b^2c^2}{(a+b)^2} + \frac{b^2c^2}{(a+c)^2} - \frac{b^3c}{(a+b)(a+c)} - \frac{bc^3}{(a+b)(a+c)}$$

unde erit:

$$\begin{aligned} x^2(a+b)^2(a+c)^2 &= a^2bc(a+b)(a+c) + b^2c^2(a+c)^2 + b^2c^2(a+b)^2 - b^3c(a+b)(a+c) - bc^3(a+b)(a+c) \\ &= b^2c^2[(a+b)^2 + (a+c)^2] - bc(a+b)(a+c)(b^2+c^2-a^2) \end{aligned}$$

$$\text{adde: } 0 = b^2c^2[2(a+b)(a+c)] - bc(a+b)(a+c)(2bc)$$

efficitur:

$$\begin{aligned} x^2(a+b)^2(a+c)^2 &= b^2c^2[(a+b) + (a+c)]^2 - bc(a+b)(a+c)[(b+c)^2 - a^2] \\ &= b^2c^2(2a+b+c)^2 - bc(a+b)(a+c)(a+b+c)(b+c-a) \end{aligned}$$

$$\text{et hinc: } x^2 = \frac{b^2c^2}{(a+b)^2(a+c)^2} \times \left[(2a+b+c)^2 - \frac{(a+b+c)(b+c-a)(a+b)(a+c)}{bc} \right]$$

$$\text{unde: } x = \frac{bc}{(a+b)(a+c)} \times \sqrt{\left[(2a+b+c)^2 - \frac{(a+b+c)(b+c-a)(a+b)(a+c)}{bc} \right]} \quad (\text{A})$$

Eodem modo :

$$D''E''' = y = \frac{ac}{(a+b)(b+c)} \times \sqrt{\left[(2b+a+c)^2 - \frac{(a+b+c)(a+c-b)(a+b)(b+c)}{ac} \right]} \quad (\text{A}')$$

$$\text{et } E''F''' = z = \frac{ab}{(a+c)(b+c)} \times \sqrt{\left[(2c+a+b)^2 - \frac{(a+b+c)(a+b-c)(a+c)(b+c)}{ab} \right]} \quad (\text{A}'')$$

qui valor hoc modo transformari potest :

$$\text{Est } x^2 = \frac{bc}{(a+b)^2(a+c)^2} \times [(2a+b+c)^2bc - (a+b+c)(b+c-a)(a+b)(a+c)] \quad (\text{ex form. A})$$

$$\text{at habemus: } (2a+b+c)^2bc = 4a^2bc + 4abc(b+c) + bc(b+c)^2$$

$$\text{et } (a+b+c)(b+c-a)(a+b)(a+c) = [(b+c)^2 - a^2] \times [a^2 + a(b+c) + bc]$$

$$= -a^4 + a^3(b+c) + a^2(b+c)^2 - a^2bc + a(b+c)^3 + bc(b+c)^2$$

$$\text{ergo: } (2a+b+c)^2bc - (a+b+c)(b+c-a)(a+b)(a+c) = a^4 + a^3(b+c) - a^2(b+c)^2$$

$$+ 5a^2bc - a(b+c)^3 + 4abc(b+c),$$

quem valorem si ponamus S , erit:

$$\frac{S}{a} = a^3 + a^2(b+c) - a(b+c)^2 + 5abc - (b+c)^3 + 4bc(b+c) = a^3 - b^3 - c^3 + a^2b - ab^2 + a^2c - ac^2$$

$$+ b^2c + bc^2 + 5abc$$

cui si demseris :

$$(a+b+c)(a+c-b)(a+b) = a^3 - b^3 + a^2b - ab^2 + 2a^2c + ac^2 + bc^2 + 2abc$$

residuum erit:

$$\frac{S}{a} - (a+b+c)(a+c-b)(a+b) = -c^3 - a^2c - 2ac^2 + b^2c + abc$$

huic iterum si abstraxeris: $bc(a+b) = b^2c + abc$

$$\text{restabit: } \frac{S}{a} - [(a+b+c)(a+c-b) + bc] \times (a+b) = -a^2c - 2ac^2 - c^3 = -c(a+c)^2$$

unde erit: $S = a \left\{ [(a+b+c)(a+c-b) + bc] \times (a+b) - c(a+c)^2 \right\}$, quo substituto valore,

$$\text{habebimus: } x^2 = abc \times \frac{[(a+b+c)(a+c-b) + bc](a+b) - c(a+c)^2}{(a+b)^2(a+c)^2} \dots \dots (\text{B})$$

$$\text{sive: } x^2 = abc \times \frac{[(a+b+c)(a+b-c) + bc](a+c) - b(a+b)^2}{(a+b)^2(a+c)^2}$$

$$\text{Similiter: } y^2 = abc \times \frac{[(a+b+c)(b+c-a) + ac](a+b) - c(b+c)^2}{(a+b)^2(b+c)^2} \dots \dots (\text{B}')$$

$$\text{sive: } y^2 = abc \times \frac{[(a+b+c)(a+b-c) + ac](b+c) - a(a+b)^2}{(a+b)^2(b+c)^2}$$

$$\text{Est } z^2 = abc \times \frac{[(a+b+c)(b+c-a)+ab](a+c)-b(b+c)^2}{(a+c)^2(b+c)^2} \dots\dots (B'')$$

$$\text{sive: } z^2 = abc \times \frac{[(a+b+c)(a+c-b)+ab](b+c)-a(a+c)^2}{(a+c)^2(b+c)^2}$$

Nobis restat, ut hos valores ad radios circulorum referamus. Reductione apparet, si numerantem fractionis form. B indicemus litera S' , esse:

$$S' = a^2b - ab^2 + a^2c - ac^2 + b^2c + bc^2 + a^3 - b^3 - c^3 + 5abc,$$

cui si demseris:

$$P = 8I(R+r) = a^2b + ab^2 + a^2c + ac^2 + b^2c + bc^2 - a^3 - b^3 - c^3 \text{ (Theor. XVII. Dem. form. } \beta)$$

$$\text{residuum erit: } S' - 8I(R+r) = -2ab^2 - 2ac^2 + 2a^3 + 5abc,$$

$$\text{cui si addideris: } 4IR = abc$$

$$\text{summa efficietur: } S' - 4I(R+2r) = 2a[a^2 - (b-c)^2]$$

$$= 2a(a+c-b)(a+b-c) = \frac{8aI^2}{\beta\gamma} \text{ (Theor. III.)}$$

$$\text{unde habebis: } S' = 4I \left\{ R + 2r + \frac{2aI}{\beta\gamma} \right\}, \text{ quo substituto in aequatione } \dots\dots (B)$$

$$\text{invenies: } x^2 = \frac{abc}{(a+b)^2(a+c)^2} \times 4I \left\{ R + 2r + \frac{2aI}{\beta\gamma} \right\}$$

$$= \frac{16I^2}{(a+b)^2(a+c)^2} \times \left\{ R^2 + 2Rr + \frac{2aIR}{\beta\gamma} \right\}$$

$$\text{et hinc: } x = \frac{4I}{(a+b)(a+c)\beta\gamma} \sqrt{\left\{ [(R^2 + 2Rr)\beta\gamma + 2aIR]\beta\gamma \right\}} \dots\dots (C)$$

$$\text{Caeterum erit: } y = \frac{4I}{(a+b)(b+c)\alpha\gamma} \sqrt{\left\{ [(R^2 + 2Rr)\alpha\gamma + 2bIR]\alpha\gamma \right\}} \dots\dots (C')$$

$$\text{et: } z = \frac{4I}{(a+c)(b+c)\alpha\beta} \sqrt{\left\{ [(R^2 + 2Rr)\alpha\beta + 2cIR]\alpha\beta \right\}} \dots\dots (C'')$$

SOLUTIO Part. II.

$$HF''' : HD''' = AF''' : AD'''$$

$$\text{at est: } AF''' : AD''' = \frac{bc}{a+c} : \frac{bc}{a+b} = a+b : a+c$$

$$\text{est ergo etiam } HF''' : HD''' = a+b : a+c$$

$$\text{indeque compositione: } HF''' + HD''' : (a+b) + (a+c) = HF''' : a+b = HD''' : a+c$$

$$\text{id est: } F'''D''' : 2a + b + c = HF''' : a+b = HD''' : a+c$$

unde sequitur:

$$HF''' = \frac{a+b}{2a+b+c} \times F'''D''' = \frac{4I}{(2a+b+c)(a+c)\beta\gamma} \times \sqrt{\left\{ [(R^2 + 2Rr)\beta\gamma + 2aIR]\beta\gamma \right\}}$$

$$\text{et } HD''' = \frac{a+c}{2a+b+c} \times F'''D''' = \frac{4I}{(2a+b+c)(a+b)\beta\gamma} \times \sqrt{\left\{ [(R^2 + 2Rr)\beta\gamma + 2aIR]\beta\gamma \right\}}$$

THEOREMA XL. Fig. 10.

Distantia AP anguli cujuslibet A trianguli ABC a centro P circuli inscripti eandem habet rationem ad rectam AE''' , quae hunc angulum dimidiat ac terminatur latere subjecto BC, quam reliquorum duorum laterum AB, AC, summa ducta in radium circuli inscripti ad duplicem trianguli aream. Id est : AP : AE''' = r(b + c) : 2I.

DEMONSTRATIO. Triangula ACP et ACE''' ejusdem quum sint altitudinis, nec non triangula ABP et ABE''' , hanc ob causam est :
 triang. ACP : triang. ACE''' = AP : AE''' , et hinc AP × triang. ACE''' = AE''' × triang. ACP
 triang. ABP : triang. ABE''' = AP : AE''' , unde AP × triang. ABE''' = AE''' × triang. ABP
 quibus aequationibus in summam collectis, est :

$$\begin{aligned} AP \times \text{triang. ABC} &= AE''' \times (\text{triang. ACP} + \text{triang. ABP}) \\ \text{ex quo sequitur : } AP : AE''' &= \text{triang. ACP} + \text{triang. ABP} : \text{triang. ABC} \\ &= \frac{1}{2}rb + \frac{1}{2}rc : I = r(b + c) : 2I. \end{aligned}$$

COROLLARIUM 1. Inde deducas licet: multiplicatis per se invicem duobus trianguli ABC lateribus quibuslibet ac radiis circuli inscripti et ejus circuli ex-inscripti, qui tertium latus exterius tangit, si radicem quadraticam ex hoc facto divideris per radium ejusdem hujus circuli ex-inscripti, quotus aequalis erit distantiae centri circuli inscripti ab angulo opposito tertio illi lateri. Id est :

$$AP = \frac{\sqrt{bcr\alpha}}{\alpha}, \quad BP = \frac{\sqrt{acr\beta}}{\beta}, \quad CP = \frac{\sqrt{abry}}{\gamma}.$$

Nam ex proportionem, quam invenimus, est :

$$AP = \frac{r(b+c)}{2I} \times AE''' = \frac{r(b+c)}{2I} \times \frac{2I}{r(b+c)} \times \frac{\sqrt{bcr\alpha}}{\alpha} = \frac{\sqrt{bcr\alpha}}{\alpha} \quad (\text{Theor. XXXIX.})$$

COROLLARIUM 2. Ex eo iterum concludi potest: harum distantiarum factum continuum aequare diametri circuli inscripti quadratum ductum in radium circuli circumscripti. Id est : AP × BP × CP = 4Rr².

$$\begin{aligned} \text{Etenim est : } AP \times BP \times CP &= \frac{\sqrt{bcr\alpha}}{\alpha} \times \frac{\sqrt{acr\beta}}{\beta} \times \frac{\sqrt{abry}}{\gamma} = \frac{abc r^2 \sqrt{r\alpha\beta\gamma}}{r\alpha\beta\gamma} \\ &= \frac{4I^2 R r^2}{I^2} \quad (\text{Theor. III. Cor. 2.}) \\ &= 4Rr^2 \end{aligned}$$

THEOREMA XLI. Fig. 11.

Partes AH, HP distantiae AP anguli cujuslibet A trianguli ABC a centro P circuli inscripti eodem modo inter se comparantur quo perpendicularum AE, quod

ex eodem illo anguli vertice in latus demittitur subjectum, ad radium circuli inscripti. Id est: $AH : HP = AE : r$.

DEMONSTRATIO. Est, ut novimus ex primis elementis, in triang. $AD''F'''$, quia dimidiat AP angulum A :

$$AH^2 = AF''' \times AD''' - HF''' \times HD''' \\ = \frac{b^2 c^2}{(a+b)(a+c)} - HF''' \times HD''' \quad (\text{Theor. XXXVIII.})$$

$$\text{at est } HF''' = \frac{a+b}{2a+b+c} \times F'''D''' \quad (\text{Probl. II. Solut. Part II.})$$

$$\text{et } HD''' = \frac{a+c}{2a+b+c} \times F'''D'''$$

$$\text{ergo: } HF''' \times HD''' = \frac{(a+b)(a+c)}{(2a+b+c)^2} \times F'''D'''^2$$

$$= \frac{b^2 c^2 \left[(2a+b+c)^2 - \frac{(a+b+c)(b+c-a)(a+b)(a+c)}{bc} \right]}{(2a+b+c)^2 (a+b)(a+c)}$$

(Probl. II. Solut. Part. I. (A))

$$= \frac{b^2 c^2}{(a+b)(a+c)} - \frac{bc(a+b+c)(b+c-a)}{(2a+b+c)^2}; \text{ quo substituto,}$$

$$\text{erit: } AH^2 = \frac{bc(a+b+c)(b+c-a)}{(2a+b+c)^2} = \frac{4I^2 \times bc}{(2a+b+c)^2 r \alpha}$$

$$\text{adeoque: } AH = \frac{2I\sqrt{bc}r\alpha}{(2a+b+c)r\alpha} = \frac{2I\sqrt{bc}r\alpha}{(2l+ar)\alpha} \\ = \frac{n}{(n+r)} \times \frac{\sqrt{bc}r\alpha}{\alpha} \quad (\text{Theor. I. Coroll. 3.})$$

Quod attinet ad alteram partem rectae AP , habebimus:

$$HP = AP - AH = \frac{\sqrt{bc}r\alpha}{\alpha} - \frac{n\sqrt{bc}r\alpha}{(n+r)\alpha} \quad (\text{Theor. XL. Coroll. 1.}) \\ = \frac{n+r-n}{n+r} \times \frac{\sqrt{bc}r\alpha}{\alpha} = \frac{r}{(n+r)} \times \frac{\sqrt{bc}r\alpha}{\alpha}$$

$$\text{erit igitur: } AH : HP = \frac{n}{n+r} \times \frac{\sqrt{bc}r\alpha}{\alpha} : \frac{r}{n+r} \times \frac{\sqrt{bc}r\alpha}{\alpha} = n : r$$

Simili modo: $BI : IP = m : r$, et $CK : KP = l : r$.

$$\text{COROLLARIUM 1. } AH = \frac{n\sqrt{bc}r\alpha}{(n+r)\alpha}, \quad BI = \frac{m\sqrt{acr}\beta}{(m+r)\beta}, \quad CK = \frac{l\sqrt{ab}r\gamma}{(l+r)\gamma}$$

$$\text{COROLLARIUM 2. } PH = \frac{r\sqrt{bc}r\alpha}{(n+r)\alpha}, \quad PI = \frac{r\sqrt{acr}\beta}{(m+r)\beta}, \quad PK = \frac{r\sqrt{ab}r\gamma}{(l+r)\gamma}$$

THEOREMA XLII. Fig. 11.

Recta AE''' , quae trianguli ABC angulum quemlibet A dimidiat, harmonice dividitur in puncto, ubi secat trianguli interni $D'''E''F'''$ latus quoddam $D'''F'''$, atque in centro circuli inscripti. Ut sit: $AE''' \times HP = AH \times PE'''$.

DEMONSTRATIO. Radius PE'' circuli inscripti et recta AE , ad perpendicularum quum insistant lateri BC angulo A subjecto, sibi invicem acquidistantes sint, necesse est. Quam ob rem triangula AEE''' et $PE''E'''$ inter se similia non esse nequeunt, ex quo sequitur proportio.

$$AE : AE''' = PE'' : PE''' = r : PE'''$$

hoc est, membris permutatis: $AE : r = AE''' : PE'''$

est vero etiam: $AE : r = AH : HP$ (ex Theor. anteced.)

ex quibus concludimus: $AH : HP = AE''' : PE'''$, et hinc: $AE''' \times HP = AH \times PE'''$.

$$\text{COROLLARIUM 1. } PE''' = \frac{a\sqrt{bcra}}{(b+c)\alpha}, PF''' = \frac{b\sqrt{acr\beta}}{(a+c)\beta}, PD''' = \frac{c\sqrt{abry}}{(a+b)\gamma}.$$

Apparuit enim esse: $AE : r = AE''' : PE'''$, ex quo elici potest:

$$\begin{aligned} PE''' &= \frac{AE'''}{AE} \times r = \frac{2I\sqrt{bcra}}{(b+c)\alpha} : \frac{2I}{a} \quad (\text{Theor. XXXIX et Theor. I. Cor. 5.}) \\ &= \frac{a\sqrt{bcra}}{(b+c)\alpha} \end{aligned}$$

COROLLARIUM 2. Sequitur ex antecedentibus proportio: $AP : PE''' = b + c : a$.

$$\text{Nam vidimus esse: } PE''' = \frac{a}{b+c} \times \frac{\sqrt{bcra}}{\alpha}$$

unde deducas licet: $\frac{\sqrt{bcra}}{\alpha} : PE''' = b + c : a$

hoc est: $AP : PE''' = b + c : a$. (Theor. XL. Coroll. 1.)

COROLLARIUM 3.

$$\begin{aligned} PE''' \times PF''' \times PD''' &= \frac{a\sqrt{bcra}}{(b+c)\alpha} \times \frac{b\sqrt{acr\beta}}{(a+c)\beta} \times \frac{c\sqrt{abry}}{(a+b)\gamma} \\ &= \frac{a^2b^2c^2r^2\sqrt{ra\beta\gamma}}{(a+b)(a+c)(b+c)ra\beta\gamma} = \frac{16IR^2r^2}{(a+b)(a+c)(b+c)} \\ &= 16IR^2r^2 : \frac{4RI(l+m+n-r)}{r} \quad (\text{Theor. XXXVII. Coroll.}) \\ &= \frac{4Rr^3}{l+m+n-r} \end{aligned}$$

COROLLARIUM 4. Deduci potest ex Corollario praecedenti proportio:

$$4Rr^2 \cdot PE''' \times PF''' \times PD''' = l + m + n - r : r$$

hoc est: $AP \times BP \times CP : PE''' \times PF''' \times PD''' = l + m + n - r : r$ (Theor. XL. Coroll. 2.)

THEOREMA XLIII. Fig. 1.

*Si in se invicem ducas duo trianguli latera quaelibet et radios circulo-
rum exinscriptorum, qui duo haec latera exterius tangunt, radix quadra-
tica ex hoc facto divisa per radium unius horum circulo-
rum, par erit distan-
tiae anguli, qui intercipitur istis lateribus, a centro circuli alterius. Id est:*

$$\text{CR} = \frac{\sqrt{a\alpha b\beta}}{\alpha}, \quad \text{CQ} = \frac{\sqrt{a\alpha b\beta}}{\beta}, \quad \text{BQ} = \frac{\sqrt{a\alpha c\gamma}}{\gamma}, \quad \text{BS} = \frac{\sqrt{a\alpha c\gamma}}{\alpha}, \quad \text{AS} = \frac{\sqrt{b\beta c\gamma}}{\beta},$$

$$\text{AR} = \frac{\sqrt{b\beta c\gamma}}{\gamma}.$$

DEMONSTRATIO. Habemus ex triangulis rectangulis inter se similibus CRV
et PCF'', proportionem CR : RV = CP : CF''

$$\text{hoc est: CR} : \beta = \frac{\sqrt{abry}}{\gamma} : \frac{1}{2}(a + b - c) \quad (\text{Theor. XL. Coroll. 1. et XXXIV.})$$

$$= \frac{\sqrt{abry}}{\gamma} : \frac{I}{\gamma} \quad (\text{Theor. III.})$$

$$\text{unde est: CR} = \frac{\beta\sqrt{abry}}{I} = \frac{\sqrt{abr\alpha^2\beta^2\gamma}}{\alpha I} = \frac{I\sqrt{a\alpha b\beta}}{\alpha I} = \frac{\sqrt{a\alpha b\beta}}{\alpha} \quad (\text{Theor. III. Coroll. 2.})$$

COROLLARIUM 1. Inde sequitur: *ex his distantis tres alterne sumtas in se
invicem si duxeris, habebis factum continuum trianguli ABC laterum. Id est:*

$$\text{CR} \times \text{BQ} \times \text{AS} = \text{CQ} \times \text{BS} \times \text{AR} = \frac{\sqrt{a^2b^2c^2\alpha^2\beta^2\gamma^2}}{\alpha\beta\gamma} = abc = 4RI \quad (\text{Theor. I. Coroll. 1.})$$

COROLLARIUM 2. Ex eo iterum deduci potest:

$$\text{CR} \times \text{BQ} \times \text{AS} : \text{AP} \times \text{BP} \times \text{CP} = 4RI : 4Rr^2 \quad (\text{Theor. XL. Coroll. 2.})$$

$$= I : r^2$$

THEOREMA XLIV. Fig. 1.

*Distantia centri unius cujuslibet ex tribus circulis exinscriptis ab angulo remo-
tiore trianguli ABC aequalis est radici quadraticae ex facto continuo duorum late-
rum, angulum illum quae intercipiunt, et radiorum circuli inscripti ejusque circuli
exinscripti, qui tertium latus angulo illi subjectum exterius tangit, divisae per
radium circuli inscripti. Ut sit: AQ = $\frac{\sqrt{bcr\alpha}}{r}$, BR = $\frac{\sqrt{acr\beta}}{r}$, GS = $\frac{\sqrt{abry}}{r}$.*

DEMONSTRATIO. Ex triangulis rectangulis similibus inter se RAQ et PCQ
sequitur proportio, AQ : AR = CQ : CP

G

hoc

$$\text{hoc est: } AQ : \frac{\sqrt{b\beta c\gamma}}{\gamma} = \frac{\sqrt{a\alpha b\beta}}{\beta} : \frac{\sqrt{a\beta r\gamma}}{\gamma} \text{ (Theor. XLIII. et XL. Coroll. 1.)}$$

$$\text{adeoque: } AQ = \frac{\sqrt{b\beta c\gamma}}{\gamma} \times \frac{\sqrt{a\alpha b\beta}}{\beta} : \frac{\sqrt{a\beta r\gamma}}{\gamma} = \frac{\sqrt{bc\alpha}}{\sqrt{r}} = \frac{\sqrt{bc\alpha}}{r}.$$

COROLLARIUM 1. Inde sequatur necesse est: *factum continuum distantiarum centri uniuscujusque circuli exinscripti ab angulo remotiore trianguli ABC, par esse laterum summae quadrato, ducto in radium circuli circumscripti.*

$$\text{Nam est: } AQ \times BR \times CS = \frac{abc\sqrt{r\alpha\beta\gamma}}{r^3} = \frac{4RI^2}{r^2} = R(a + b + c)^2 \text{ (Theor. II.)}$$

COROLLARIUM 2. Ope Theor. XL porro inde conficitur: *distantias trianguli ABC angulorum a centro unius cujuslibet ex tribus circulis exinscriptis in se invicem ductas aequare hujus circuli dimetientis quadratum multiplicatum radio circuli circumscripti.*

$$\begin{aligned} \text{Est enim: } AQ \times BQ \times CQ &= \frac{\sqrt{bc\alpha}}{r} \times \frac{\sqrt{a\alpha c\gamma}}{\gamma} \times \frac{\sqrt{a\alpha b\beta}}{\beta} \\ &= \frac{abc\alpha^2 \sqrt{r\alpha\beta\gamma}}{r\alpha\beta\gamma} = \frac{4I^2 R\alpha^2}{I^2} = 4R\alpha^2; \end{aligned}$$

in quo egregia cernitur similitudo cum iis, quae vidimus Theor. XL. Coroll. 2.

COROLLARIUM 3. Denique ex eo concludas licet esse:

$$AP \times BP \times CP : AQ \times BQ \times CQ = r^2 : \alpha^2 = \odot P : \odot Q \text{ (Theor. XL. Coroll. 2.)}$$

$$\text{nec non: } AQ \times BQ \times CQ : AR \times BR \times CR = \alpha^2 : \beta^2 = \odot Q : \odot R \text{ etc.}$$

THEOREMA XLV. Fig. 10.

Distantia AQ centri Q unius ex tribus circulis exinscriptis ab angulo remotiore A trianguli ABC ad illius distantiam QE''' a puncto sectionis E''', eandem habet rationem, quam summa laterum AB, AC, quae angulum illum A intercipiunt, ad tertium latus BC. Id est: AQ : QE''' = b + c : a.

DEMONSTRATIO. Ex considerato triangulo ABE''' apparet, rectam BQ dimidiare anguli ABE''' supplementum, atque occurrere producto lateri, qui subjectus est angulo illi, in punctum Q.

Habemus ergo proportionem: AQ : QE''' = AB : BE''', et hinc: AQ × BE''' = QE''' × AB eodem modo in triang. ACE''', AQ : QE''' = AC : CE''' indeque: AQ × CE''' = QE''' × AC

quibus in summam collectis, erit: AQ × (BE''' + CE''') = QE''' × (AB + AC)

$$\text{sive: } AQ \times BC = QE''' \times (AB + AC)$$

$$\text{unde deducas licet: } AQ : QE''' = AB + AC : BC.$$

COROLLARIUM 1. $QE''' = \frac{a\sqrt{bcra}}{(b+c)r}$, $RF''' = \frac{b\sqrt{acr\beta}}{(a+c)r}$, $SD''' = \frac{c\sqrt{abcy}}{(a+b)r}$.

Nam ex proportione: $AQ : QE''' = b + c : a$

sequitur: $QE''' = \frac{a}{b+c} \times AQ$
 $= \frac{a\sqrt{bcra}}{(b+c)r}$ (Theor. XLIV.)

COROLLARIUM 2.

$$QE''' \times RF''' \times SD''' = \frac{abc\sqrt{a^2b^2c^2r^3\alpha\beta\gamma}}{(a+b)(a+c)(b+c)r^3} = \frac{a^2b^2c^2\sqrt{ra\beta\gamma}}{(a+b)(a+c)(b+c)r^2}$$

$$= \frac{16R^2I^3}{(a+b)(a+c)(b+c)r^2} \text{ (Theor. I. Cor. 1. et III. Cor. 2.)}$$

$$= \frac{16R^2I^3}{r^3} : \frac{4RI(l+m+n-r)}{r} \text{ (Theor. XXXVII. Coroll.)}$$

$$= \frac{4RI^2}{r(l+m+n-r)}$$

COROLLARIUM 3.

$$AQ \times BR \times CS : QE''' \times RF''' \times SD''' = \frac{4RI^2}{r^2} : \frac{4RI^2}{r(l+m+n-r)} \text{ (Theor. XLIV. Cor. 1.)}$$

$$= l+m+n-r : r ;$$

quicum conferantur Theor. XXXVII. et XLII. Coroll. 4.

COROLLARIUM 4.

$$QE''' \times RF''' \times SD''' : AE''' \times BF''' \times CD''' = \frac{4RI^2}{r(l+m+n-r)} : \frac{8I^2}{l+m+n-r} \text{ (Theor. XXXIX. Cor.)}$$

$$= R : 2r.$$

THEOREMA XLVI. Fig. 1.

Distantia AQ centri Q unius cujuslibet ex tribus circulis exinscriptis ab angulo remotiore A trianguli ABC harmonice dividitur in centro P circuli inscripti atque in puncto ubi pervaditur latere BC angulo illi A subjecto. [Id est: $AQ \times PE''' = AP \times QE'''$.

DEMONSTRATIO. Vidimus $AP : PE''' = b + c : a$ (Theor. XLII. Cor. 2)

Est vero etiam $AQ : QE''' = b + c : a$ (ex Theor. anteced.)

adeoque $AP : PE''' = AQ : QE'''$, et $AQ \times PE''' = AP \times QE'''$.

THEOREMA XLVII. Fig. 1.

Summa radiorum unius cujuslibet ex tribus circulis exinscriptis [ac circuli in-

scripti ad eorum factum eandem habet rationem, quam duo trianguli ABC latera, quorum producta tangit circulus ille exinscriptus, ad trianguli aream. Differentia vero radiorum illorum ad factum ita refertur, ut trianguli latus, quod exterius tangit circulus exinscriptus, ad aream. Ut sit: $\alpha + r : ar = b + c : I$ et $\alpha - r : ar = a : I$.

DEMONSTRATIO. Novimus ex Theor. II esse:

$$I = \frac{1}{2}(a + b + c)r, \text{ igitur: } I\alpha = \frac{1}{2}(a + b + c)ar \dots \dots (a)$$

et ex Theoremate III: $I = \frac{1}{2}(b + c - a)\alpha$, adeoque: $Ir = \frac{1}{2}(b + c - a)ar \dots \dots (b)$

Quibus in summam collectis, efficietur:

$$\begin{aligned} I(\alpha + r) &= \frac{1}{2}[(a + b + c) + (b + c - a)]ar \\ &= (b + c)ar, \text{ unde sequitur proportio: } \alpha + r : ar = b + c : I. \end{aligned}$$

Aequationem vero (b) priori (a) si demseris, restabit:

$$\begin{aligned} I(\alpha - r) &= \frac{1}{2}[(a + b + c) - (b + c - a)]ar \\ &= a \times ar, \text{ ex quo erit: } \alpha - r : ar = a : I. \end{aligned}$$

COROLLARIUM. Haud difficile est sequelam inde deducere:

$$\begin{aligned} \alpha + r : \alpha - r = b + c : a = AQ : QE''' \text{ (Theor. XLV.)} \\ = AP : PE'''. \text{ (Theor. XLII. Coroll. 2.)} \end{aligned}$$

THEOREMA XLVIII. Fig. 1.

Summa radiorum circularum, qui duo trianguli ABC latera exterius tangunt, ad eorum factum eandem habet rationem, quam tertium trianguli latus ad aream. Differentia vero eorundem radiorum et factum eodem modo inter se comparantur, quo duorum trianguli laterum, quae circuli illi exinscripti exterius tangunt, differentia et area. Ut sit: $\alpha + \beta : \alpha\beta = c : I$ et $\alpha - \beta : \alpha\beta = a - b : I$.

DEMONSTRATIO. Constat ex Theor. III esse:

$$I = \frac{1}{2}(a + c - b)\beta, \text{ et hinc: } I\alpha = \frac{1}{2}(a + c - b)\alpha\beta \dots \dots (a)$$

nec non: $I = \frac{1}{2}(b + c - a)\alpha$, unde: $I\beta = \frac{1}{2}(b + c - a)\alpha\beta \dots \dots (b)$

Quibus in summam collectis, habebis:

$$\begin{aligned} I(\alpha + \beta) &= \frac{1}{2}[(a + c - b) + (b + c - a)]\alpha\beta \\ &= c \times \alpha\beta, \text{ ex quo deducitur proportio } \alpha + \beta : \alpha\beta = c : I. \end{aligned}$$

Aequationem vero (b) si abstraxeris priori (a), residuum erit:

$$\begin{aligned} I(\alpha - \beta) &= \frac{1}{2}[(a + c - b) - (b + c - a)]\alpha\beta \\ &= (a - b)\alpha\beta, \text{ ex quo concludas licet, } \alpha - \beta : \alpha\beta = a - b : I. \end{aligned}$$

COROLLARIUM 1. Inde sequatur necesse est:

$$\alpha + \beta : \alpha - \beta = c : a - b = AB : D'W. \text{ (Theor. XXXIV. Coroll.)}$$

COROLLARIUM 2. Porro inde concludi potest:

$$\alpha + \beta : \alpha\beta = \gamma - r : \gamma r \text{ (Theor. XLVII.)}$$

COROLLARIUM 3. Denique ex prima hujus Theorematis parte radius R circuli circumscripti determinari potest in functione radiorum circularum exinscriptorum hocce fere modo :

$$\begin{aligned} 4RI = abc &= \frac{I(\beta + \gamma)}{\beta\gamma} \times \frac{I(\alpha + \gamma)}{\alpha\gamma} \times \frac{I(\alpha + \beta)}{\alpha\beta} \text{ (Theor. I. Coroll. 1.)} \\ &= \frac{I^3(\alpha + \beta)(\alpha + \gamma)(\beta + \gamma)}{\alpha^2\beta^2\gamma^2} \\ &= \frac{Ir(\alpha + \beta)(\alpha + \gamma)(\beta + \gamma)}{\alpha\beta\gamma} \text{ (Theor. III. Coroll. 2.)} \\ \text{ergo } R &= \frac{1}{4} r \times \frac{(\alpha + \beta)(\alpha + \gamma)(\beta + \gamma)}{\alpha\beta\gamma} \\ &= \frac{1}{4} \times \frac{(\alpha + \beta)(\alpha + \gamma)(\beta + \gamma)}{\alpha\beta + \alpha\gamma + \beta\gamma} \text{ (Theor. III. Coroll. 3.)} \end{aligned}$$

THEOREMA XLIX. Fig. 1.

Si multiplicaveris inter se duo trianguli ABC latera quaelibet radiosque circuli inscripti et circuli, qui tertium latus exterius tangit, radix quadratica ex hoc facto ducta in tertium illud latus, ac dein divisa per trianguli aream, par erit distantiae centri circuli inscripti a centro illius circuli exinscripti.

Id est: $PQ = \frac{a\sqrt{bcra}}{I}$, $PR = \frac{b\sqrt{acr\beta}}{I}$, $PS = \frac{c\sqrt{abry}}{I}$.

DEMONSTRATIO. Triangula similia inter se QUE''' et $PE''E'''$ praebent nobis proportionem :

$QU : QE''' = PE'' : PE'''$ sive $\alpha : QE''' = r : PE'''$

hoc est, membris permutatis, $\alpha : r = QE''' : PE'''$

ex quo compositione, $\alpha + r : PQ = \alpha : QE''' = ar : QE''' \times r$

quod iterum si permutetur, est $\alpha + r : ar = PQ : QE''' \times r$

$= PQ : \frac{a\sqrt{bcra}}{b+c}$ (Theor. XLV. Cor. 1.)

at est etiam: $\alpha + r : ar = b + c : I$ (Theor. XLVII.)

igitur: $PQ : \frac{a\sqrt{bcra}}{b+c} = b + c : I$

indeque: $PQ = \frac{a\sqrt{bcra}}{I}$.

COROLLARIUM 1. Inde sequitur: factum continuum distantiarum centri P circuli inscripti a centris Q, R, S , circularum exinscriptorum aequare circuli circumscripti diametri quadratum, ductum in radium quadruplicem circuli inscripti. Id est: $PQ \times PR \times PS = 16R^2r$.

$$\begin{aligned} \text{Etenim est } PQ \times PR \times PS &= \frac{a\sqrt{bcr\alpha}}{I} \times \frac{b\sqrt{acr\beta}}{I} \times \frac{c\sqrt{abry}}{I} \\ &= \frac{a^2b^2c^2r\sqrt{r\alpha\beta\gamma}}{I^3} = \frac{16R^2rI^3}{I^3} \quad (\text{Theor. I. Cor. 1. et III. Cor. 2.}) \\ &= 16R^2r. \end{aligned}$$

COROLLARIUM 2. Porro inde deducitur

$$\begin{aligned} PQ \times PR \times PS : 4AP \times BP \times CP &= 16R^2r : 16Rr^2 \quad (\text{Theor. XL. Coroll. 2.}) \\ &= R : r \quad \text{Cf. cum Theor. VI.} \end{aligned}$$

COROLLARIUM 3. Denique ex eo derivatur:

$$\begin{aligned} PQ \times PR \times PS : BQ \times CR \times AS &= 16R^2r : 4RI \quad (\text{Theor. XLIII. Coroll. 1.}) \\ &= 4Rr : I. \end{aligned}$$

SCHOLIUM. Collatis inter se, quae vidimus duobus in hisce Coroll. 2 et 3, ad eandem perveneris proprietatem, quam exposuimus in Theor. XLIII. Coroll. 2.

THEOREMA L. Fig. 1.

Multiplicatis inter se duobus trianguli ABC lateribus quibuslibet ac radiis circulatorum, qui haec latera exterius tangunt, radix quadratica ex hoc facta ducta in tertium trianguli latus et divisa per aream, aequabit rectam, quae ex centro alterius circuli exinscripti ad centrum alterius ducitur. Ut sit:

$$QR = \frac{c\sqrt{axb\beta}}{I}, \quad QS = \frac{b\sqrt{axcy}}{I}, \quad SR = \frac{a\sqrt{b\beta cy}}{I}.$$

DEMONSTRATIO. Ex figura patet esse:

$$\begin{aligned} QR &= CQ + CR \\ \text{id est: } QR &= \frac{\sqrt{axb\beta}}{\beta} + \frac{\sqrt{axb\beta}}{\alpha} \quad (\text{Theor. XLIII.}) \\ &= \frac{\alpha + \beta}{\alpha\beta} \times \sqrt{axb\beta} \\ &= \frac{c\sqrt{axb\beta}}{I} \quad (\text{Theor. XLVIII.}) \end{aligned}$$

COROLLARIUM 1. Inde sequitur: distantias centrorum circulatorum exincriptorum per se invicem multiplicatas aequare factum quadrati diametri circuli circumscripti et trianguli areae quadruplicis, divisum radio circuli inscripti. Id est: $QR \times RS \times SQ = 16R^2I : r$.

$$\text{Etenim est: } QR \times RS \times SQ = \frac{a^2b^2c^2\alpha\beta\gamma}{I^3} = \frac{16R^2I^4}{I^3r} = \frac{16R^2I}{r} \quad (\text{Theor. I. Cor. 1 et III. Cor. 2})$$

COROLLARIUM 2.

$$QR \times RS \times SQ : AP \times BP \times CP = \frac{16R^2I}{r} : 4Rr^2 = 4RI : r^3 \text{ (Theor. XL. Cor. 2.)}$$

COROLLARIUM 3.

$$QR \times RS \times SQ : BQ \times CR \times AS = \frac{16R^2I}{r} : 4RI = 4R : r \text{ (Theor. XLIII. Cor. 1.)}$$

COROLLARIUM 4.

$$QR \times RS \times SQ : AQ \times BR \times CS = \frac{16R^2I}{r} : \frac{4RI^2}{r^2} = 4Rr : I \text{ (Theor. XLIV. Cor. 1)}$$

Conferatur cum Theor. XLIX. Coroll. 3.

COROLLARIUM 5.

$$QR \times RS \times SQ : PQ \times PR \times PS = \frac{16R^2I}{r} : 16R^2r = I : r^2 \text{ (Theor. XLIX. Cor. 1)}$$

THEOREMA LI. Fig. 1.

Area trianguli externi QRS ad trianguli ABC aream eandem habet rationem quam circuli circumscripti diameter ad radium circuli inscripti. Id est : $\Omega : I = 2R : r$.

DEMONSTRATIO. Constat ex primis elementis esse:

$$\begin{aligned} \Omega &= \frac{1}{2}QR \times CS = \frac{c\sqrt{aab\beta}}{2I} \times \frac{\sqrt{abry}}{r} \text{ (Theor. L. et XLIV.)} \\ &= \frac{abc\sqrt{ra\beta\gamma}}{2Ir} = \frac{4RI^2}{2Ir} = \frac{2RI}{r}. \end{aligned}$$

Et hinc deducitur proportio $\Omega : I = 2R : r$.

COROLLARIUM 1. Ex eo sequatur necesse est: *trianguli ABC aream mediam esse proportionis inter trianguli externi QRS et interni D''E''F'' areas. Id est : $\Omega : I = I : A''$.* (Theor. XXXV.)

COROLLARIUM 2. Porro inde apparet: *areas trianguli externi QRS et interni D''E''F'' eodem modo inter se esse quo quadrata diametri circuli circumscripti et radii circuli inscripti. Id est : $\Omega : A'' = 4R^2 : r^2$.*

Est enim ut novimus, $\Omega : I = 2R : r$
at vidimus, esse etiam $I : A'' = 2R : r$ (Theor. XXXV.)
Quibus proportionibus in se invicem ductis, factum erit:

$$\Omega : A'' = 4R^2 : r^2 = 4\odot\odot : \odot\odot.$$

SCHOLIUM 1. Figuram inspicientem haud latebit, triangulum internum D''E''F'' triangulo externo QRS esse simile propter aequidistantiam utriusque laterum quae sibi respondent.

SCHOLIUM 2. Rectae AQ, BR, CS, ad perpendicularum quum insistant lateribus RS, SQ, QR trianguli externi QRS, nemo non videt, qua triangulum ABC ad triangulum DEF, eadem hac relatione etiam gaudere triangulum externum QRS ad triangulum ABC; adeoque in haec ab omni parte transferri posse, quae in Theor. XXXII de illis exposuimus. Ex quibus igitur sequatur necesse est: *peripheriam circuli circumscripti triangulo ABC dimidiare non solum trianguli externi QRS latera RS, SQ, QR, in punctis A', B', C', verum etiam perpendicularorum partes PQ, PR, PS, id quod jam alia ratione innotuit (Theor. XXXVI. Dem. I. Schol.); porro: radium circuli circumscripti triangulo externi QRS duplum esse radii circuli circumscripti triangulo ABC.*

LEMMA G. Fig. 12. (1).

Extra triangulum quodvis ABC si adsumatur recta indefinita MN qualibet directione, ac dein producantur trianguli latera eo usque, ut secent rectam illam MN in punctis L, M, N, erit $AM \times BL \times CN = AL \times BN \times CM$. Et inversa ratione: hac lege si fingantur tria puncta, in una eademque sint recta necesse est.

DEMONSTRATIO Part. I. Primum ut appareat, ducatur recta adiutrix CZ aequidistans rectae AB. Quo facto ex theoria similitudinis, hasce obtinemus proportionem:

$$AM : AL = CM : CZ$$

$$BL : BN = CZ : CN$$

$$CN : CM = CN : CM$$

quae per se invicem multiplicatae dabunt:

$$AM \times BL \times CN = AL \times BN \times CM.$$

DEMONSTRATIO Part. II. Tria puncta M', L, N ita adsumantur, ut sit: $AM' \times BL \times CN = AL \times BN \times CM'$, singulae vero lineae non in una eademque sint recta. Producas rectam LN eo usque ut secet lateris AC productum in puncto M. Jam constat ex prima hujus Theorematis parte, esse:

$$AM \times BL \times CN = AL \times BN \times CM$$

$$\text{et hinc: } \frac{AM}{CM} = \frac{AL \times BN}{BL \times CN}$$

$$\text{ex hypothesis vero habemus: } \frac{AM'}{CM'} = \frac{AL \times BN}{BL \times CN}$$

$$\text{igitur: } AM : CM = AM' : CM'$$

in -

(1) Cf J. de Gelder, Begins. der Meetk. Lib. XIV. Theor. I et II.

indeque: $CM - AM : CM' - AM' = AM : AM' = CM : CM'$

sive: $AC : AC = AM : AM' = CM : CM'$

adeoque foret: $AM = AM'$ et $CM = CM'$, pars scilicet toto aequalis, quod absurdum omnino ac rejiciendum esse, unusquisque videt.

THEOREMA LII. Fig. 13.

Rectae QR, QS, RS, quae dimidiant supplementa angulorum C, B, A, trianguli ABC, si ab una parte producantur ita, ut occurrant laterum angulis subjectorum productis in puncta L, M, N, haec in una eademque recta LMN non esse nequeunt.

DEMONSTRATIO. Primum quaeramus de distantiis AL, BL, CM, AM, BN, CN. Sequitur ex constructione proportio: $AL : BL = AC : BC$

quam sic disponere licet: $BL - AL : BC - AC = AL : AC = BL : BC$

id est: $AB : BC - AC = AL : AC = BL : BC$

unde deducitur: $AL = \frac{AC \times AB}{BC - AC} = \frac{bc}{a - b}$ (6)

nec non: $BL = \frac{BC \times AB}{BC - AC} = \frac{ac}{a - b}$

Simili ratione demonstratur: $CM = \frac{ab}{a - c}$, $AM = \frac{bc}{a - c}$, $BN = \frac{ac}{b - c}$, $CN = \frac{ab}{b - c}$.

Ex quibus facile intelligitur esse:

$$AM \times BL \times CN = AL \times BN \times CM = \frac{a^2 b^2 c^2}{(a - b)(a - c)(b - c)^2}$$

adeoque puncta L, M, N, in una eademque recta esse debere (Lemma G).

SCHOLIUM. Hanc quam exposuimus proprietatem tantummodo referri posse ad triangulum scalenum neque etiam ad aequicrurum, multoque minus ad aequilaterum, exinde apparet, quod recta, quae dimidiat supplementum anguli intercepti lateribus duobus, quae inter se paria sunt, quum sit parallela basi, ex definitione rectarum aequidistantium nunquam huic occurrere potest.

COROLLARIUM. Inde sequitur esse:

$$AM \times BL \times CN = AL \times BN \times CM = \frac{AB^2 \times AC^2 \times BC^2}{D''W \times F''V \times E''U} \text{ (Theor. XXXIV. Cor.)}$$

THEOREMA LIII. Fig. 15.

Si multiplicaveris inter se duo trianguli ABC latera quaelibet AC, BC, et radios α, β , circularum, qui haec latera exterius tangunt, radix quadratica ex hoc facto ducta in duplicem trianguli aream, ac dein divisa per factum istorum

radiatorum amborumque laterum differentiae, aequabit distantiam CL verticis anguli C, qui tertio lateri oppositus est, a puncto sectionis L. Ut sit:

$$CL = \frac{2I\sqrt{a\alpha b\beta}}{(a-b)\alpha\beta}, \quad BM = \frac{2I\sqrt{a\alpha c\gamma}}{(a-c)\alpha\gamma}, \quad AN = \frac{2I\sqrt{b\beta c\gamma}}{(b-c)\beta\gamma}.$$

DEMONSTRATIO. Recta CL anguli C supplementum quum dimidiet, est ut novimus:

$$\begin{aligned} CL^2 &= BL \times AL - BC \times AC \\ &= \frac{abc^2}{(a-b)^2} - ab = \frac{ab}{(a-b)^2} \times [c^2 - (a-b)^2] \text{ (form. 6.)} \\ &= \frac{(b+c-a)(a+c-b)ab}{(a-b)^2} = \frac{4I^2}{(a-b)^2} \times \frac{ab}{\alpha\beta} \text{ (Theor. III.)} \end{aligned}$$

$$CL = \frac{2I\sqrt{a\alpha b\beta}}{(a-b)\alpha\beta}.$$

COROLLARIUM. Inde sequatur necesse est:

$$\begin{aligned} CL &= \frac{2I}{\alpha} \times \frac{CQ}{D''W} = \frac{2I}{\beta} \times \frac{CR}{D''W} \\ BM &= \frac{2I}{\alpha} \times \frac{BQ}{F''V} = \frac{2I}{\gamma} \times \frac{BS}{F''V} \\ AN &= \frac{2I}{\beta} \times \frac{AR}{E''U} = \frac{2I}{\gamma} \times \frac{AS}{E''U} \text{ (Theor. XLIII et XXXIV. Coroll.)} \end{aligned}$$

THEOREMIA LIV. Fig. 13 et 1.

Rectae indefinitae LN spatium LM inter puncta L et M, in quae rectae QL, QM, quibus duorum trianguli ABC angulorum C et B supplementa dimidiantur, occurrunt productis laterum AB, AC, illis angulis subjectorum, ad distantiam OP centri circuli circumscripti a centro circuli inscripti eandem habet rationem quam quadruplex trianguli ABC area ad factum partium D''W et F''V. Ut sit: LM : OP = 4I : D''W × F''V.

DEMONSTRATIO. Constat ex elementis trigonometricis esse: in triang. ALM, $LM^2 = AM^2 + AL^2 + 2AM \times AL \times \cos. A$.

$$\text{sive: } x^2 = \frac{b^2c^2}{(a-c)^2} + \frac{b^2c^2}{(a-b)^2} + \frac{2b^2c^2}{(a-b)(a-c)} \times \cos. A \text{ (form. 6.) (a)}$$

in triang. ACL, $CL^2 = AC^2 + AL^2 - 2AC \times AL \times \cos. A$

$$\text{hoc est: } \frac{(b+c-a)(a+c-b)ab}{(a-b)^2} = b^2 + \frac{b^2c^2}{(a-b)^2} - \frac{2b^2c}{a-b} \times \cos. A \text{ (Theor. LIII. Dem.)}$$

Quod si ducatur in $\frac{c}{a-c}$,

erit: $\frac{(b+c-a)(a+c-b)abc}{(a-b)^2(a-c)} = \frac{b^2c}{a-c} + \frac{b^2c^2}{(a-b)^2(a-c)} - \frac{2b^2c^2}{(a-b)(a-c)} \times \cos. A (b)$

quae si addatur aequationi (a), summa fit:

$$x^2 + \frac{(b+c-a)(a+c-b)abc}{(a-b)^2(a-c)} = \frac{b^2c^2}{(a-c)^2} + \frac{b^2c^2}{(a-b)^2} + \frac{b^2c}{a-c} + \frac{b^2c^3}{(a-b)^2(a-c)},$$

unde erit:

$$x^2(a-b)^2(a-c)^2 = b^2c^2(a-b)^2 + b^2c^2(a-c)^2 + b^2c(a-b)^2(a-c) + b^2c^3(a-c) - (b+c-a)(a+c-b)(a-c)abc$$

Est vero: $b^2c^2(a-b)^2 + b^2c(a-b)^2(a-c) = b^2c(a-b)^2(c+a-c) = ab^2c(a-b)^2$

et: $b^2c^2(a-c)^2 + b^2c^3(a-c) = b^2c^2(a-c)(a-c+c) = ab^2c^2(a-c)$

quibus substitutis, obtinemus:

$$x^2(a-b)^2(a-c)^2 = ab^2c(a-b)^2 + ab^2c^2(a-c) - (b+c-a)(a+c-b)(a-c)abc = abc \left\{ b(a-b)^2 - [(b+c-a)(a+c-b) - bc](a-c) \right\}$$

At reductione illucescit esse:

$$b(a-b)^2 - [(b+c-a)(a+c-b) - bc](a-c) = a^3 + b^3 + c^3 - a^2b - ab^2 - a^2c - ac^2 - b^2c - bc^2 + 5abc$$

Vidimus autem in Theor. XVII Dem. esse:

$$-P = -8I(R+r) = a^3 + b^3 + c^3 - a^2b - ab^2 - a^2c - ac^2 - b^2c - bc^2 \quad (\beta)$$

cui si addideris: $12IR = 5abc$

apparebit esse etiam: $4I(R-2r) = a^3 + b^3 + c^3 - a^2b - ab^2 - a^2c - ac^2 - b^2c - bc^2 + 5abc$

adeoque: $b(a-b)^2 - [(b+c-a)(a+c-b) - bc](a-c) = 4I(R-2r)$;

Quo substituto valore invenimus:

$$x^2 = \frac{abc}{(a-b)^2(a-c)^2} \times 4I(R-2r) = \frac{16I^2}{(a-b)^2(a-c)} \times (R^2 - 2Rr) \quad (\text{Theor. I. Coroll. 1.})$$

indeque: $LM = x = \frac{4I}{(a-b)^2(a-c)} \times \sqrt{R^2 - 2Rr}$
 $= \frac{4I}{D''W \times F''V} \times OP \quad (\text{Theor. XXXIV. Coroll. et XXXVI.})$

ex quo deducas licet proportionem, $LM : OP = 4I : D''W \times F''V$.

Idem demonstrari potest ex triangulis BLM et ABM.

Ex triangulis BLN et ABN, vel BLN et BCL sequitur proportio:

$$LN : OP = 4I : D''W \times E''U.$$

Triangula AMN et ACN, vel BMN et BCM tertiam nobis praebent proportionem:

$$MN : OP = 4I : F''V \times E''U.$$

COROLLARIUM. Vidimus in demonstratione hujus Theorematis, esse:

$$LM = \frac{4I\sqrt{R^2 - 2Rr}}{(a-b)(a-c)}, \quad LN = \frac{4I\sqrt{R^2 - 2Rr}}{(a-b)(b-c)}, \quad MN = \frac{4I\sqrt{R^2 - 2Rr}}{(a-c)(b-c)}$$

SCHOLIUM. Ex figura cernimus, esse debere $LN = LM + MN$; quod si periclitemur, bonae notae esse quod invenimus, plane apparebit.

THEOREMA LV. Fig. 13.

Rectae BL, QL, CM, QM, CN, RN cunctae harmonice divisae sunt in trianguli ABC angulorum verticibus A, B, C, in punctis sectionis D'', E'', F'', atque in centrīs Q, R, S circularum exincriptorum.

DEMONSTRATIO. Ut appareat, rectam BL verbi causa harmonice sectam esse in punctis A et D'', ita ut sit $BL \times AD'' = AL \times BD''$, modo consideretur triangulum ABC, cujus ipse angulus C dimidiatur recta CD'', supplementum vero recta CL. Ex quo facili negotio intelligitur esse:

$$AC : BC = AD'' : BD''$$

$$\text{nec non} : AC : BC = AL : BL$$

$$\text{adeoque} : AD'' : BD'' = AL : BL, \text{ et hinc } BL \times AD'' = AL \times BD''.$$

Eadem ratione de reliquis, quod posuimus, exhibetur.

Figurae propositae has proprietates] partim, easque pauciores, aliunde depromsi, partim menti meae ipsius extorquere mihi contigit. Multas alias adhuc referendas haberem, ex diversis combinationibus quae mihi innotuerunt; omisi tamen, relatu minus dignas eas quum censuerim, cumque rogentur modo praecipuae. Itaque opusculo meo finem imponens, iudicio vestro V. V. C. C. benigno atque indulgenti submitto, munitum

SYMBOLO

τὸ κάλλιστον; ἁρμονία.

Jambl. de vita Pythag. Cap. XVIII.



INDEX FIGURAE PROPRIETATUM.



- Theorema I. Fig. 2. $AC \times BC = 2R \times CD.$
 Corollarium 1. $AB \times AC \times BC = 4RI.$
 Coroll. 2. Fig. 3. $R : AB = 1 : 2 \sin. C.$
 Coroll. 3. $CD = \frac{2I}{AB}, BF = \frac{2I}{AC}, AE = \frac{2I}{BC}.$
 Theor. II. Fig. 1. $I = \frac{1}{2}(a + b + c)r:$
 Coroll. $Rr = \frac{abc}{2(a + b + c)}.$
 Theor. III. Fig. 1. $I = \frac{1}{2}(b + c - a)\alpha = \frac{1}{2}(a + c - b)\beta = \frac{1}{2}(a + b - c)\gamma.$
 Coroll. 1. $R\alpha = \frac{abc}{2(b + c - a)}, R\beta = \frac{abc}{2(a + c - b)}, R\gamma = \frac{abc}{2(a + b - c)}.$
 Coroll. 2. $I^2 = r\alpha\beta\gamma.$
 Coroll. 3. $\frac{1}{\alpha} + \frac{1}{\beta} + \frac{1}{\gamma} = \frac{1}{r},$ sive: $r = \frac{\alpha\beta\gamma}{\alpha\beta + \alpha\gamma + \beta\gamma}.$
 Theor. IV. Fig. 1. $\alpha + \beta + \gamma = 4R + r.$
 Coroll. $4r(\alpha + \beta + \gamma) = 2(ab + ac + bc) - (a^2 + b^2 + c^2).$
 Theor. V. Fig. 3. $AB : r = \cos. \frac{1}{2}C : \sin. \frac{1}{2}A . \sin. \frac{1}{2}B.$
 Theor. VI. Fig. 1. $R : r = 1 : 4 \sin. \frac{1}{2}A . \sin. \frac{1}{2}B . \sin. \frac{1}{2}C.$
 Coroll. $\odot O : \odot P = R^2 : r^2 = 1 : 16 \sin.^2 \frac{1}{2}A . \sin.^2 \frac{1}{2}B . \sin.^2 \frac{1}{2}C.$
 Theor. VII. Fig. 1. $BC : \alpha = \cos. \frac{1}{2}A : \cos. \frac{1}{2}B . \cos. \frac{1}{2}C.$
 Theor. VIII. Fig. 1. $R : \alpha = 1 : 4 \sin. \frac{1}{2}A . \cos. \frac{1}{2}B . \cos. \frac{1}{2}C.$
 Coroll. $\odot O : \odot Q = R^2 : \alpha^2 = 1 : 16 \sin.^2 \frac{1}{2}A . \cos.^2 \frac{1}{2}B . \cos.^2 \frac{1}{2}C.$
 Theor. IX. Fig. 3. $(a + b + c)^2 = a^2 + b^2 + c^2 + 4R(l + m + n).$
 Theor. X. Fig. 3. $abc : lmn = 2R^2 : I.$
 Coroll. $lmn = 2I^2 : R.$
 Theor. XI. Fig. 3. $AD : AG = AC : 2R.$
 Scholion. $AD = \frac{b^2 + c^2 - a^2}{2c}$ et $BD = \frac{c^2 + a^2 - b^2}{2c},$
 $BE = \frac{a^2 + c^2 - b^2}{2a}$ et $CE = \frac{a^2 + b^2 - c^2}{2a},$
 $CF = \frac{b^2 + a^2 - c^2}{2b}$ et $AF = \frac{b^2 + c^2 - a^2}{2b} (1)$

$$AD \times BE \times CF = BD \times CE \times AF = \frac{I}{2R} (a^2 + b^2 + c^2 - 8R^2). \quad (2)$$

Theor. XII. Fig. 5. $R = \frac{AC \times AG + BC \times BG}{2AB} = \frac{AB \times AG + BC \times CG}{2AC} = \frac{AB \times BG + AC \times CG}{2BC}$

Theor. XIII. Fig. 3. $4R^2 = AB^2 + CG^2 = AC^2 + BG^2 = BC^2 + AG^2$

Coroll. 1. $AG^2 + BG^2 + CG^2 = 12R^2 - (a^2 + b^2 + c^2)$.

Coroll. 2. $OE' = \frac{1}{2}AG, OF' = \frac{1}{2}BG, OD' = \frac{1}{2}CG$.

Theor. XIV. Fig. 5. $2R = AG \times BG \times CG : CG \times DG$.

Theor. XV. Fig. 5. $4R^2 = AG^2 + BG^2 + CG^2 + 2CG \times DG$.

Coroll. 1. $CG \times DG = BG \times FG = AG \times EG = \frac{1}{2}(a^2 + b^2 + c^2 - 8R^2)$.

Coroll. 2. $AG \times BG \times CG = R(a^2 + b^2 + c^2 - 8R^2)$.

Theor. XVI. Fig. 5. $AG \times BG \times CG : EG \times FG \times DG = 8R^2 : (a^2 + b^2 + c^2 - 8R^2)$.

Coroll. $EG \times FG \times DG = (a^2 + b^2 + c^2 - 8R^2)^2 : 8R$.

Scholion. $AG = \frac{a(b^2 + c^2 - a^2)}{4I}, BG = \frac{b(a^2 + c^2 - b^2)}{4I}, CG = \frac{c(a^2 + b^2 - c^2)}{4I} \quad (5)$

$$EG = \frac{a^4 - b^4 - c^4 + 2b^2c^2}{8aI}, FG = \frac{b^4 - a^4 - c^4 + 2a^2c^2}{8bI},$$

$$DG = \frac{c^4 - a^4 - b^4 + 2a^2b^2}{8cI} \dots \dots \dots (i)$$

Theor. XVII. Fig. 5. $R + r = \frac{1}{2}(AG + BG + CG)$.

Coroll. $3R = \alpha + \beta + \gamma - \frac{1}{2}(AG + BG + CG)$.

Theor. XVIII. Fig. 5. $DF : AG = BC : 2R$.

Theor. XIX. Fig. 5. $DF \times FE \times ED : AG \times BG \times CG = I : 2R^2$.

Coroll. 1. $FD \times DE \times EF = AD \times BE \times CF = BD \times CE \times AF$
 $= \frac{I}{2R} (a^2 + b^2 + c^2 - 8R^2)$.

Coroll. 2. $AB \times AC \times BC : FD \times DE \times EF = AG \times BG \times CG : EG \times FG \times DG$.

Coroll. 5. $AB \times AC \times BC : FD \times DE \times EF = 8R^2 : (a^2 + b^2 + c^2 - 8R^2)$.

Coroll. 4. $CD \times BF \times AE : FD \times DE \times EF = FD \times DE \times EF : EG \times FG \times DG$.

Theor. XX. Fig. 5. $DE \times EF \times FD : CG \times DG = I : R$.

Theor. XXI. Fig. 5. $I \times CG = R \times CD \times EF$.

Theor. XXII. Fig. 5. $AB + AC + BC = O = 2R \times \frac{DF \times EG + FE \times DG + ED \times FG}{CG \times DG}$.

Coroll. $(AB, AC, BC) :: \left(\frac{FE}{CG}, \frac{ED}{BG}, \frac{DF}{AG} \right)$.

Theor. XXIII. Fig. 5. $FD + DE + EF = 2I : R$.

Scholion 1. $FD = \frac{a(b^2 + c^2 - a^2)}{2bc}, DE = \frac{b(a^2 + c^2 - b^2)}{2ac}, EF = \frac{c(a^2 + b^2 - c^2)}{2ab} \quad (5)$

Theor.

- Theor. XXIV. Fig. 5. $BC \cdot \sin. p + AC \cdot \sin. q + AB \cdot \sin. r = 2I : R.$
 Theor. XXV. Fig. 3. $I = R \times AB (\sin. p \cdot \sin. q + \sin. r).$
 Coroll. $2R = CD : (\sin. p \cdot \sin. q + \sin. r).$
 Theor. XXVI. Fig. 5. $AE \times \cos. p + BF \times \cos. q + CD \times \cos. r = 5I : R.$
 Theor. XXVII. Fig. 5. $\cos. p \cdot \cos. q \cdot \cos. r = I : 2R^2.$
 Theor. XXVIII. Fig. 5. $A = DE \times EF \times FD : 2R.$
 Coroll. 1. $R = DE \times EF \times FD : 2A.$
 Coroll. 2. $A = \frac{I}{4R^2} (a^2 + b^2 + c^2 - 8R^2).$
 Theor. XXIX. Fig. 5. $A = \frac{CG \times DG}{4R} \times (DE + EF + FD).$
 Coroll. 1. $A = I \times CG \times DG : 2R^2.$
 Coroll. 2. $A = CG \times DG \times \frac{CD \times BF \times AE}{AB \times AC \times BC}.$
 Coroll. 3. $A = CG \times DG \times \frac{DE \times EF \times FD}{AG \times BG \times CG}.$
 Coroll. 4. $A = CG \times DG \times \cos. p \cdot \cos. q \cdot \cos. r.$
 Theor. XXX. Fig. 5. $\rho = (a^2 + b^2 + c^2 - 8R^2) : 4R.$
 Coroll. 1. $\rho = DE \times EF \times FD : 2I.$
 Coroll. 2. $\rho = CG \times DG : 2R.$
 Coroll. 5. $\rho = AG \times BG \times CG : 4R^2.$
 Theor. XXXI. $I : A = R : \rho.$
 Coroll. 1. $I : A = 4R^2 : (a^2 + b^2 + c^2 - 8R^2).$
 Coroll. 2. $I : A = AB \times AC \times BC : 2DE \times EF \times FD.$
 Coroll. 3. $I : A = 2R^2 : CG \times DG.$
 Coroll. 4. $I : A = 4R^3 : AG \times BG \times CG.$
 Theor. XXXII. Fig. 7. *Circulus circumscriptus triangulo D'E'F' idem est qui circumscribitur triangulo DEF, perpendicularumque partes AG, BG, CG, dimidiat. Hujus circuli radius $\Sigma = \frac{1}{2}R.$*
 Coroll. $4\Sigma\rho = CG \times DG.$
 Theor. XXXIII. Fig. 7. $A' : I = 1 : 4.$
 Coroll. $\rho' = \frac{1}{2}r.$
 Theor. XXXIV. Fig. 1. $AD'' = AF'' = BW = CV = \frac{1}{2}(b + c - a) = s - a.$
 $BD'' = BE'' = AW = CU = \frac{1}{2}(a + c - b) = s - b.$
 $CE'' = CF'' = AV = BU = \frac{1}{2}(a + b - c) = s - c.$
 Coroll. $D''W = a - b, F''V = a - c, E''U = b - c.$
 Problema I. Fig. 8. $F''E'' = \frac{cr}{2RI} \sqrt{aab\beta}, E''D'' = \frac{br}{2RI} \sqrt{axcy}, D''F'' = \frac{ar}{2RI} \sqrt{b\beta cy}.$

Coroll.

- Coroll. $F''E'' \times E''D'' \times D''F'' = 2r^2I : R.$
- Theor. XXXV. Fig. 8. $I : A'' = 2R : r.$
- Theor. XXXVI. Fig. 10. $OP^2 = R^2 - 2Rr;$
 $OQ^2 = R^2 + 2R\alpha, OR^2 = R^2 + 2R\beta, OS^2 = R^2 + 2R\gamma.$
- Coroll. 1. $R = r \pm \sqrt{(OP^2 + r^2)}$
 $= -\alpha \pm \sqrt{(OQ^2 + \alpha^2)} = -\beta \pm \sqrt{(OR^2 + \beta^2)} = -\gamma \pm \sqrt{(OS^2 + \gamma^2)}.$
- Coroll. 2. $2r = (R^2 - OP^2) : R;$
 $2\alpha = (OQ^2 - R^2) : R, 2\beta = (OR^2 - R^2) : R, 2\gamma = (OS^2 - R^2) : R.$
- Coroll. 3. $R : R + OP = R - OP : 2r, R : OQ + R = OQ - R : 2\alpha; \text{etc.}$
- Coroll. 4. $OP^2 + OQ^2 + OR^2 + OS^2 = 12R^2.$
- Theor. XXXVII. Fig. 5. $(a+b)(a+c)(b+c) : abc = (l+m+n-r) : r.$
- Coroll. $(a+b)(a+c)(b+c) = 4RI(l+m+n-r) : r.$
- Theor. XXXVIII. Fig. 11. $AD''' = \frac{bc}{a+b}, BD''' = \frac{ac}{a+b}, BE''' = \frac{ac}{b+c}, CE''' = \frac{ab}{b+c},$
 $CF''' = \frac{ab}{a+c}, AF''' = \frac{bc}{a+c}.$
- Coroll. $AD''' \times BE''' \times CF''' = BD''' \times CE''' \times AF''' = 4IRr(l+m+n-r).$
- Theor. XXXIX. $CD''' = \frac{2I\sqrt{abry}}{(a+b)r\gamma}, BF''' = \frac{2I\sqrt{acr\beta}}{(a+c)r\beta}, AE''' = \frac{2I\sqrt{ber\alpha}}{(b+c)r\alpha}.$
- Coroll. $CD''' \times BF''' \times AE''' = 8I^2 : (l+m+n-r).$
- Problema II. Fig. 11. $F'''D''' = \frac{4I}{(a+b)(a+c)\beta\gamma} \sqrt{\{(R^2 + 2Rr)\beta\gamma + 2aIR\}\beta\gamma}$ etc.
 $HF''' = \frac{4I}{(2a+b+c)(a+c)\beta\gamma} \sqrt{\{(R^2 + 2Rr)\beta\gamma + 2aIR\}\beta\gamma}$
 et $HD''' = \frac{4I}{(2a+b+c)(a+b)\beta\gamma} \sqrt{\{(R^2 + 2Rr)\beta\gamma + 2aIR\}\beta\gamma}$ etc.
- Theor. XL. Fig. 10. $AP : AE''' = r(b+c) : 2I.$
- Coroll. 1. $AP = \frac{\sqrt{ber\alpha}}{\alpha}, BP = \frac{\sqrt{acr\beta}}{\beta}, CP = \frac{\sqrt{abry}}{\gamma}.$
- Coroll. 2. $AP \times BP \times CP = 4Rr^2.$
- Theor. XLI. Fig. 11. $AH : HP = AE : r.$
- Coroll. 1. $AH = \frac{n\sqrt{ber\alpha}}{(n+r)\alpha}, BI = \frac{m\sqrt{acr\beta}}{(m+r)\beta}, CK = \frac{l\sqrt{abry}}{(l+r)\gamma}.$
- Coroll. 2. $PH = \frac{r\sqrt{ber\alpha}}{(n+r)\alpha}, PI = \frac{r\sqrt{acr\beta}}{(m+r)\beta}, PK = \frac{r\sqrt{abry}}{(l+r)\gamma}.$
- Theor. XLII. Fig. 11. *Recta AE''' in punctis H et P harmonice divisa est.*
- Coroll. 1. $PE''' = \frac{a\sqrt{ber\alpha}}{(b+c)\alpha}, PF''' = \frac{b\sqrt{acr\beta}}{(a+c)\beta}, PD''' = \frac{c\sqrt{abry}}{(a+b)\gamma}.$

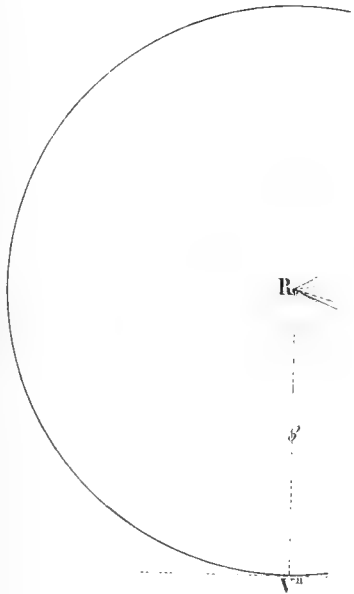
Coroll.

- Coroll. 2. $AP : PE''' = b + c : a.$
 Coroll. 5. $PE''' \times PF''' \times PD''' = 4Rr^3 : (l + m + n - r).$
 Coroll. 4. $AP \times BP \times CP : PE''' \times PF''' \times PD''' = (l + m + n - r) : r.$
 Theor. XLIII. Fig. 1. $CR = \frac{\sqrt{axb\beta}}{\alpha}, CQ = \frac{\sqrt{axb\beta}}{\beta}, BQ = \frac{\sqrt{axcy}}{\gamma}, BS = \frac{\sqrt{axcy}}{\alpha},$
 $AS = \frac{\sqrt{b\beta cy}}{\beta}, AR = \frac{\sqrt{b\beta cy}}{\gamma}.$
 Coroll. 1. $CR \times BQ \times AS = CQ \times BS \times AR = abc = 4RI.$
 Coroll. 2. $BQ \times CR \times AS : AP \times BP \times CP = l : r^2.$
 Theor. XLIV. Fig. 1. $AQ = \frac{\sqrt{bcra}}{r}, BR = \frac{\sqrt{acr\beta}}{r}, CS = \frac{\sqrt{abry}}{r}.$
 Coroll. 1. $AQ \times BR \times CS = R(a + b + c)^2.$
 Coroll. 2. $AQ \times BQ \times CQ = 4R\alpha^2.$
 Coroll. 5. $AP \times BP \times CP : AQ \times BQ \times CQ = \odot P : \odot Q.$
 Theor. XLV. Fig. 10. $AQ : QE''' = b + c : a.$
 Coroll. 1. $QE''' = \frac{a\sqrt{bcra}}{(b+c)r}, RE''' = \frac{b\sqrt{acr\beta}}{(a+c)r}, SD''' = \frac{c\sqrt{abry}}{(a+b)r}.$
 Coroll. 2. $QE''' \times RE''' \times SD''' = 4RI^2 : r(l + m + n - r).$
 Coroll. 3. $AQ \times BR \times CS : QE''' \times RE''' \times SD''' = (l + m + n - r) : r.$
 Coroll. 4. $QE''' \times RE''' \times SD''' : AE''' \times BE''' \times CD''' = R : 2r.$
 Theor. XLVI. Fig. 1. *Recta AQ in punctis P et E''' harmonice divisa est.*
 Theor. XLVII. Fig. 1. $\alpha + r : \alpha r = b + c : l, \text{ et } \alpha - r : \alpha r = a : l.$
 Coroll. $\alpha + r : \alpha - r = b + c : a = AQ : QE''' = AP : PE'''.$
 Theor. XLVIII. Fig. 1. $\alpha + \beta : \alpha\beta = c : l, \text{ et } \alpha - \beta : \alpha\beta = a - b : l.$
 Coroll. 1. $\alpha + \beta : \alpha - \beta = c : a - b = AB : D''W.$
 Coroll. 2. $\alpha + \beta : \alpha\beta = \gamma - r : \gamma r.$
 Coroll. 5. $R = \frac{1}{4} \times \frac{(\alpha + \beta)(\alpha + \gamma)(\beta + \gamma)}{\alpha\beta + \alpha\gamma + \beta\gamma}.$
 Theor. XLIX. Fig. 1. $PQ = \frac{a\sqrt{bcra}}{I}, PR = \frac{b\sqrt{acr\beta}}{I}, PS = \frac{c\sqrt{abry}}{I}.$
 Coroll. 1. $PQ \times PR \times PS = 16R^2r.$
 Coroll. 2. $PQ \times PR \times PS : 4AP \times BP \times CP = R : r.$
 Coroll. 3. $PQ \times PR \times PS : BQ \times CR \times AS = 4Rr : I.$
 Theor. L. Fig. 1. $QR = \frac{c\sqrt{axb\beta}}{I}, QS = \frac{b\sqrt{axcy}}{I}, SR = \frac{a\sqrt{b\beta cy}}{I}.$
 Coroll. 1. $QR \times RS \times SQ = 16R^2I : r.$
 Coroll. 2. $QR \times RS \times SQ : AP \times BP \times CP = 4RI : r^3.$

- Coroll. 5. $QR \times RS \times SQ : BQ \times CR \times AS = 4R : r.$
 Coroll. 4. $QR \times RS \times SQ : AQ \times BR \times CS = 4Rr : I.$
 Coroll. 5. $QR \times RS \times SQ : PQ \times PR \times PS = I : r^2.$
 Theor. LI. Fig. 1. $\Omega : I = 2R : r.$
 Coroll. 1. $\Omega : I = I : A''.$
 Coroll. 2. $\Omega : A'' = 4R^2 : r^2 = 4\odot O : \odot P.$
 Theor. LII. Fig. 15. *Puncta L, M, N in una eademque sint recta necesse est.*
 $AL = \frac{bc}{a-b}, BL = \frac{ac}{a-b}, CM = \frac{ab}{a-c}, AM = \frac{bc}{a-c},$
 $BN = \frac{ac}{b-c}, CN = \frac{ab}{b-c}. \dots \dots \dots (6)$
 Coroll. $AM \times BL \times CN = AL \times BN \times CM = AB^2 \times AC^2 \times BC^2 : D''W \times F''V \times E''U.$
 Theor. LIII. Fig. 15. $CL = \frac{2I\sqrt{axb\beta}}{(a-b)\alpha\beta}, BM = \frac{2I\sqrt{axcy}}{(a-c)\alpha\gamma}, AN = \frac{2I\sqrt{b\beta c\gamma}}{(b-c)\beta\gamma}.$
 Coroll. $CL = \frac{2I}{a} \times \frac{CQ}{D''W} = \frac{2I}{\beta} \times \frac{CR}{D''W},$ etc.
 Theor. LIV. Fig. 15 et 1. $LM : OP = 4I : D''W \times F''V.$
 Coroll. $LM = \frac{4I\sqrt{(R^2 - 2Rr)}}{(a-b)(a-c)}, LN = \frac{4I\sqrt{(R^2 - 2Rr)}}{(a-b)(a-c)},$
 $MN = \frac{4I\sqrt{(R^2 - 2Rr)}}{(a-c)(b-c)}.$
 Theor. LV. *Rectae BL, QL, CM, QM, CN, RN cunctae harmonice divisae sunt.*

F I N I S.





C. J. Matthes, delin.

Fig. 1.



r.
l.
r.

necesse est.

$$= \frac{bc}{a-c}$$

... (6)

x F' V x E' U.

$$\frac{21 \sqrt{b\beta\gamma}}{(b-c)\beta\gamma}$$

$$\frac{-2Rr}{a-c}$$

ae harmonice

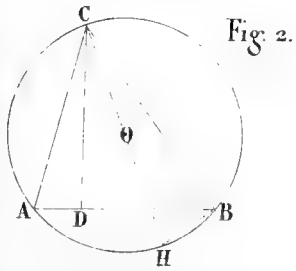


Fig. 2.

A' 2

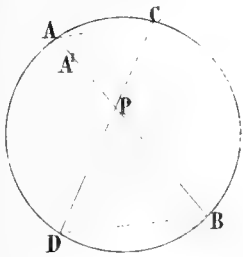


Fig. 5.

P

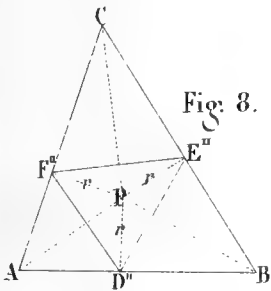


Fig. 8.

N

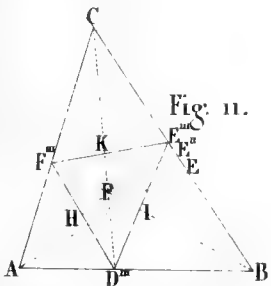
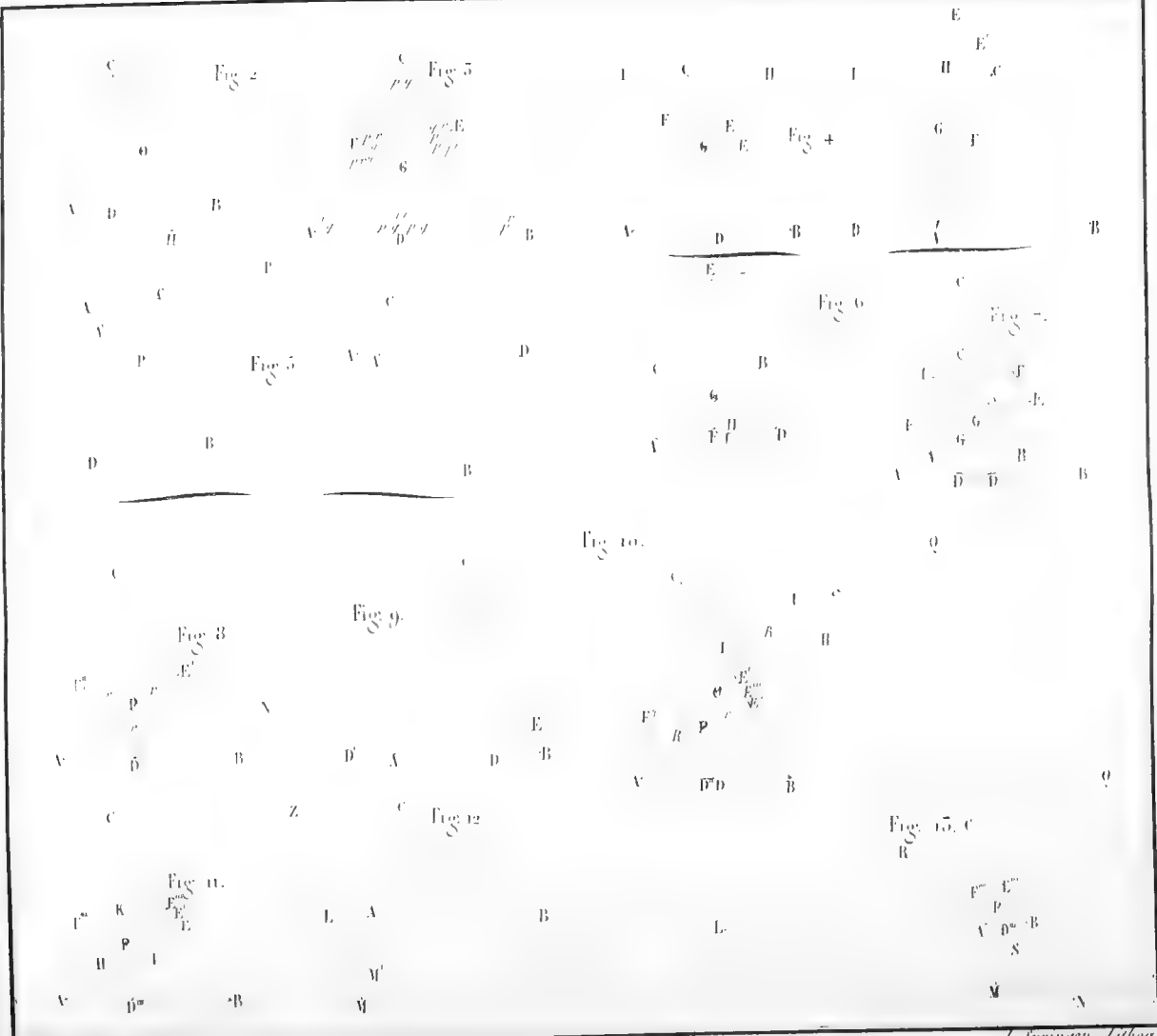


Fig. 11.

Z

L



IOANN. LEON. HENR. CORN. VER MEHR,

NEOMAGO-GELRI,

MATHESEOS ET PHILOSOPHIAE NATURALIS IN
ACADEMIA LUGDUNO-BATAVA CANDIDATI,

R E S P O N S I O

A D

QUAESTIONEM E PHYSICA, AB ORDINE DISCIPLINARUM
MATHEMATICARUM ET PHYSICARUM, IN ACADEMIA
LUGDUNO-BATAVA, A. MDCCCXXX, PROPOSITAM:

*Exponatur doctrina de Calorico libero et latente et illius usus in vita
communi.*

QUAE PRAEMIUM REPORTAVIT D. VIII MENSIS FEBRUARII
A. MDCCCXXXI.

THE UNIVERSITY OF CHICAGO
LIBRARY

R E S P O N S I O

A D

Q U A E S T I O N E M P H Y S I C A M.

Quodsi mihi contigisset, quanto amore et delectamento hanc quaestionem persecutus sim, tanta facilitate et elegantia eam elaborasse, fidentiâ quâdam, quin etiam gaudio, iuveniles hosce conatus vestro subiicerem iudicio. Rem non ita sese habere, ipse perspicio. Sed *pro viribus* me tentasse, quod vires forsân superaverit, conscius mihi sum. Quo simul fit, ut liberius quodammodo Virorum Cl. benevolentiam invocem, et in iudicio tum quaestionis difficultatem, tum iuvenis debilitatem ob oculos teneant; quam maxime rogem.

C O N S P E C T U S.

INTRODUCTIO.	Pag.
I. Caloris notio generalis	7
II. Hypotheses de Calore	7
III. Calorici liberi et latentis definitio	8
A. DE CALORICO LIBERO ET LATENTE IN TRANSITU EX UNO AGGREGATIONIS	
MODO IN ALTERUM.	
I. <i>Fusio. — Congelatio.</i> (1—9)	9
II. <i>Evaporatio. — Ebullitio.</i> (10—25)	12
Usus in Ignis extinctione. (26)	17
Usus in Machinis atmicis. (27, 28)	17
Usus in Calefactione, Coctione, Desiccatione. (29—32)	18
Usus in Distillatione. (33—36)	21
B. DE CALORICO LIBERO ET LATENTE IN PROCESSIBUS CHEMICIS.	
I. <i>Mixtio.</i> (37—41)	22
II. <i>Combustio.</i> (42—46)	24
Usus in Calefactione. (47—59)	27
Usus in Coctione etc. (60—62)	33
III. <i>Calor animalis.</i> (63—68)	35
C. DE CALORICO LIBERO ET LATENTE IN PROCESSIBUS MECHANICIS.	
I. <i>Frictio et Percussio.</i> (69—73)	36
Usus. (74—76)	39
II. <i>Compressio Gazorum.</i> (77—81)	39
III. <i>Dilatatio Gazorum.</i> (82—84)	41
IV. <i>Actio Molecularis.</i> (85)	42

INTRODUCTIO.

I.

1) *Calor*, in genere, est sensatio, cui *frigus* opponitur. — Caloris vel frigoris igitur intensitas ex intensitate sensationis dijudicatur.

Intensitas sensationis est *relativa*, i. e. pendet a peculiari organorum dispositione. Dispositio ista non tantum diversa est in diversis individuis, verum etiam in uno eodemque individuo mutationes subit.

2) Praeter sensationem *subiectivam*, visibilem etiam praebet effectum *obiectivum*.

Calore augetur corporum volumen, i. e. dilatantur. Effectum observamus contrarium, ubi corpus frigoris sensum praebet.

Dilatatio calore effecta fere videtur proportionalis caloris augmento. — Ex effectu igitur de intensitate caussae iudicare licet. — Hoc principio nititur thermometrum.

Hinc *temperiem* corporis vocamus maiorem minoremve effectum, quem edit in thermometri substantiam, dum est in contacta perfecto.

3) Calor intensius agens attractionem inter corporum particulas minuit: quo fit ut solida in liquida, liquida in aëriiformia transire possint.

Nulla tamen trium harum conditionum tamquam primitiva vel naturalis corporibus tribuenda.

4) Omnia corpora calore penetrantur, i. e. omnia calorem *ducunt*. Facultas haec calorem ducendi varia est pro varia corporum natura.

5) Communicatio caloris igitur *propagatione* fieri potest, ope corporis intermedii, Fieri etiam potest *immediate*, quo casu calor *radiorum instar* emittitur.

II.

Hypotheses de causa horum phaenomenorum variae et diversae, ad tres primarias referri posse videntur, secundum quas calor est: vel 1) *vis*, vel 2) *mera conditio* in qua corpora versantur, vel 3) *materies*.

1) Baco primus fuisse videtur, qui statuerit, corporum particulas continuo in vibratione quadam versantes, motum istum aetheri tenuissimo communicare, et soni instar transferri ille motus. Eandem hypothesin excoluerunt Cartesius, Newtonus, Huigens noster, Eulerius.

2) Eorum qui *meram esse conditionem* statuunt, auctor est Kantius. Cuius nimirum systema duarum virium fundamentalium ita caloris phaenomenis applicant.

ut

ut incalescentiam locum habere dicant, ubi vis *expansiva* superet vim *contrahentem*. — Quod igitur vulgo *effectus* habetur, secundum hanc theoriam est *caussa*. Ubinam vero causam quaeramus *remotam*, nusquam dicitur.

5) Ubi *materiale* quid esse caloricum dicas, latissimum hypothesis campum patefieri necesse est. Quod etiam accidit. Ut de antiquioribus taceamus, recentiorum praecipuas theorias referemus.

a) De Lucius ignem numerat inter *vapores*, quos constare voluit *fluido deferente*, et materie graviore, quae sola compressione eliditur. Iam in igne fluidum illud deferens vocat *lumen*, materiem graviorem *ignis materiem* (quâ omnia corpora praedita censet), cum qua si lumen coniungatur, facultatem amittit lucendi, accipit caloricam. Ignis densitate aucta rursus partem fluidi emittit, et lucem dispergit: quod in candescentia obtinet.

b) Leslius materiem quidem caloris statuit, sed eius communicationem, peculiari quodam modo, ope *pulsationum* in aëre fieri credit.

c) Quae hodie accipitur theoria simplicitate sese commendat, eoque ipso, quamquam « in incertis nil probabile, » probanda videtur. *Simplicitate* hoc loco volumus, quod omnia fere fere phaenomena ita explicentur, ut ulterior eorum indagatio facilior magisque naturae conveniens efficiatur: nam « in explicandis naturae phaenomenis illud in primis agendum est, ut tales corporibus tribuamus vires, quae « istis phaenomenis, quocunque se habeant modo, producendis aptae sint et in « Statices Dynamicæque regulis fundatae (a). »

III.

Caloris igitur materies, sive, ut vulgo dicitur, *Caloricum*, in universo dispersum, est fluidum *sui generis*, cuius particulae integrantes, minutissimae, continuo in motum celerrimum rectilineum concitatae, ita distant, ut rarissime, etiamsi contraria directione profluentes, sibi invicem occurrant.

Omnia corpora, solida, fluida, elastica illud caloricum continent, — utrum chemice coniunctum an mechanice inter positum, inter incerta ponimus: eoque magis quod de ipso intimo chemico connubio non omnes consentiunt.

Calorici effectum non percipimus, nisi ubi corpora plus emittant quam accipiant.

Corporum similarium massae aequales constantem accipiant calorici quantitatem necesse est, ut definitam eius quantitatem emittant.

Prima quantitas eorum *capacitatem pro calore* definit: altera eorum *temperiem*.

Hanc facultatem exserunt *calorico libero*, illam *calorico fixo sive latente*.

A.

(a) Cl. P. J. Uylenbroek, *Orat.* p. 132.

A.

DE CALORICO LIBERO ET LATENTE IN TRANSITU EX
UNO AGGREGATIONIS MODO IN ALTERUM.

I.

Fusio. — Congelatio.

1.

Fusionem dicimus transitum ex statu solido in fluidum. Non omnia corpora aequè facile funduntur: i. e. nonnulla maiorem, nonnulla minorem caloricum requirunt copiam antequam liquescant. Pendere videtur *fusibilitas* a maiore minoreve cohaesione inter corporum particulas integrantes, vi repellente caloricum vincenda.

2.

Quotidiana haec docemur experientia. Sed Blackio debemus observationem phaenomeni, quod sic enunciari potest: corpus, durante fusione, constantem servat temperiem, omnisque caloris actio aucta *celeritatem* tantum fusionis augere potest, non vero *temperiem*.

3.

Massae v. c. definitae glaciei affundamus aequalem massam aquae ad temp. 75° : glacies liquescet, sed aquae temperies statim reducetur ad 0° , eamque servabit dum usque minutissima etiam glaciei adsit particula.

Idem non eveniret, si massae aquae ad 0° affunderemus aequalem massam ad 75° : temperies evaderet arithmetice intermedia $57^{\circ},5$.

Aquae autem capacitas pro calórico constans fere est inde a 0° usque ad 100° : hinc sequitur, calorem quo 1 pond. aquae a 0° ad 75° fertur, aequalem esse calori quo 75 pond. aquae 1° incalescerent: et in genere pondera n a 0° ad $-\frac{1}{n}(75^{\circ})$.

4.

Eandem legem in aliorum corporum fusione obtinere suspicatus, Irvinus, auctore Blackio, experimenta instituens invenit:

<i>Spermaceti</i>	calorem figit	141° — 148°
<i>Cera</i>	«	« 175°
<i>Stannum</i>	«	« 500°
<i>Hydrargyrum (a)</i>	«	« 84°

Ex his experimentis Blackius deduxit, calorem figendi facultatem crescere cum temperie fusionis. Nimis tamen distare videntur experimenta, ut pro certo hoc statuendum.

5.

Corpora quaedam antequam liquefiant mollescunt. Hanc molliem Blackius tribuit calori quem iam figunt, non autem ea quantitate ut fundi possint (b). A minori *conducibilitate* potius pendere videtur.

Simili modo *malleabilitatem* et *ductilitatem* explicuit: metalla nimirum ea vi calorem retinendi praedita censuit ut nonnisi pressione vehementiore exigeretur.

6.

Congelationem dicimus transitum ex statu fluido in solidum. Eadem hic observanda veniunt, quae de fusione diximus.

Sed in congelatione aquae singulare quoddam occurrit phaenomenon. Nimirum glacies numquam temperiem 0° superare potest, absque ut deliquescat: aqua autem usque ad — 15° fluida permanere potest.

Aliud item occurrit phaenomenon: aqua, in ipso transitu in statum solidum, dilatatur.

Utriusque phaenomeni duplex caussa exstare videtur: 1. Actio aëris contenti; 2. Crystallisatio.

Aqua in conditione naturali aërem continet, qui partem calorigi liberati absorbens congelationem impedit: simul autem calore absorpto expansus fluidum dilatat. Unde fieri potest, aquam excoctam difficilius congelescere (c).

Sed non unice huic caussae singulare illud phaenomenon tribuendum. Nam et aqua

(a) Secundum Hassenfratz, v. *Journ. de l'Ecole Pol.* I. 123.

(b) Black's *Lect.* I. 140.

(c) Ut Blagdenus animadvertit. Blackius prorsus contrarium obtinere voluit. Musschenbreeck, Mairan, Mariotte et Parrault nil differre invenerunt. Vid. γ. Bemmelen *Natuurk.* I. p.

aqua excocta aërem (verum non omnis glacies bullas aëreas) continet, et aqua destillata, quamvis constanter ad 0° congelescat, dilatatur: idemque evenit in ferri, bismuthi, sulphuris congelatione.

Recurrendum igitur ad alteram hypothesin (a De Mairan et Daltono propositam), secundum quam in congelatione (quae revera est crystallisatio) peculiari molecularum dispositione aër includitur.

Hinc etiam explicare licet, quare aqua destillata, si aëris accessus arceatur stratu olei vel etiam papyro imposito, usque ad $-5^{\circ},5$, et inferius, refrigerescere possit absque congelatione, quae aëre admissa incipit: quod particulis glacialibus in aëre volitantibus et crystallisationem determinantibus a Blagdeno tribuitur (a), inconducibilitati substantiarum impositarum a van Bemmelen (b).

7.

Ceterum omnis solutio, salina v. c., aquae congelationem plus minusve impedit. Exemplum habemus in aqua marina, pro vicesima fere ponderis parte salem continente. Et, quod mirum videtur, post congelationem perfectam pars remanet fluida, longe maiorem continens salis copiam. Ita ut, sexies v. c. eiusdem massae congelatione repetita, dulcis remaneat.

8.

Insigne Dei providentiae obfert testimonium, quod modo retulimus locum habere in glaciei nivisque fusione et in congelatione aquae. Glacies nimirum dilatata levior fit aquâ, sursumque fertur, quod nisi obtineret, flumina (maria fortasse etiam) funditus congelarentur: rursus, si, post tempus hyemale, glacies nivesque subito liquescerent, omnia inundarentur.

9.

Quod attinet ad modum, quantitatem determinandi relativam calorigi fixi in fusione, liberati in congelatione variorum corporum, recte hoc fieri posse videtur ope calorimetri a Lavoisierio inventi (c): modo animadvertatur, caloricum latens et specificum simul hoc modo determinari (d). Praestat methodus mixtionis (e).

J I.

(a) *Phil. Trans.* 1788. p. 126.(b) *l. l.* p. 426.(c) *Ann. de l'Ac. R.* 1780.(d) Cf. *Gehler Ph. Lex.* V. 957.(e) J. T. Mayer, *Ges. u. Modifik. d. Wärmestoffs* p. 209½

II.

Evaporatio. — Ebullitio.

10.

Corpora dividuntur in *volatilia* et *fixa*. Haec vocamus quae né validissima quidem ignis actione in vapores abeunt.

Volatilia bifarie distinguuntur. 1. Sunt quae quavis temperie in vapores abire conantur, v. c. aqua, alcohol, aether, olea aetherea. 2. Sunt quae definita tantum temperie statum aëriformem assumunt, v. c. acida sulphurica.

11.

Evaporatio est transitus in statum aëriformem, quavis temperie obtinens. Durante hoc transitu, ex corporibus circumdantibus caloricum arripitur, vaporis formationi necessarium. Varias de vaporum natura hypotheses succincte exposuit Parrot (a).

12.

Leges evaporationis generaliores sunt:

1) Proportionalis est *superficiëi* (b).

2) Crescit *temperie*. Hinc aether sulphuris sub aequatore non nisi gazosus existere potest. Hinc etiam evaporatio ex telluris superficie maximo aestatis tempore fit. Cui simul tribuendum frigus illud vespertinum post diem calidissimum. Intensus etiam evaporatio ista obtinet in regionibus australibus.

Huic legi difficile conciliatum videtur experimentum a Parrot (c) institutum, in quo massa glaciëi cubica (cujus latus 5 poll.), temperie -12° R., aëre sereno et quieto, unâ horâ, evaporatione perdidit 5 gr. pro 1 pede quadr.; temperie $-9^{\circ},5$ R. tantum 0,827; temperie $-4^{\circ},4$ R., 1,118 (d).

5)

(a) Parrot, *Grundriss der Theor. Physik* II. p. 422—428. Cf. etiam Neumann *Lehrb. d. Phys.* II. p. 166.

(b) Cf. Lambert in *Mém. d. l'Ac. d. Berl.* 1730.

(c) *L. l.* §. 1155.

(d) Baroni opinionem, glaciem revera non evaporare, sed aëris frictione particulas tenuissimas amittere, eleganter refutavit Saussurii. Cf. v. Bemm. p. 429. in nota.

5) Acceleratur *pressione* atmosphaerica imminuta. Atqui vapor non maiori existit quantitate in vacuo quam in spatio aëre pleno.

4) *Electricitate* acceleratur (a) item et celero aëris flatu.

5) Diversa est pro *diversa materie*.

6) In *definito spatio* definita tantum exstare potest vaporis quantitas.

13.

Evaporatione caloricum figi, i. e. frigus produci, diximus. Aquae unicum gramma ad evaporationem quantitatem caloricum absorbet, quâ 550 gr. aquae incallescere, sive 5,5 gr. ebullirent. Quo celerius haec absorptio peragitur, eo intensius frigus nascitur. Sed errant, qui in infinitum augeri posse censent flatu venti. Si v. c. vas porosum, aqua repletum, exponitur istiusmodi flatui, aqua citius evaporatur et refrigerat. Tandem vero constantem accipiat temperiem necesse est, nam aër praeteriens ipso contactu caloricum emittit, et aequilibrium restituit (b).

14.

Vapores ita formati duplici modo condensari, i. e. in statum liquidum reduci possunt. *Pressione* et *contactu* cum corpore frigidiore. Quo casu eandem caloricam quantitatem emittant necesse est, quam absorberint. — Hinc varia naturae phaenomena. Egrege v. c. explicatur montium glacialium ortus. Nimirum inferiores glaciei stratus oceani contactu minus frigidi sunt quam superiores: hinc aër ascendens et superficiem adflans refrigerat, ibique vapores condensatos relinquit, quorum congelatione stratus paulatim augetur (c).

15.

Frigus ex evaporatione nascens insigne in oeconomia nostra animali praebet commodum. Homo (ut caetera animalia calido sanguine) constante gaudet temperie interna: quae, simul ac causâ sive internâ sive externâ supra modum augetur, sudor trans cutem emanat, cuius evaporatione insigne oritur frigus (d). Processus iste, qui transpiratio vocatur, tum aëris temperie et siccitate, tum vestimentis vaporem

(a) Kästner *Grundriss der Experim. Physik.* p. 626. et Siber *Anfangsgründe der Physik etc.* §. 258.

(b) Leslie *Kurzer Bericht v. Vers. u. Instr. die sich auf das Verhalten der Luft zu Wasser u. Feuer beziehen.* Ex Angl. 1823. p. 44.

(c) Leslie *op. l.* p. 149.

(d) Quod Banks et Blagden (*Ph. Tr.* 1775. p. 111 et 484.) transpirationem non perceperat, revera evaporationis celeritati tribuendum videtur.

facile absorbentibus, iuvatur (a). Hinc fortasse calor iste suffocans, quo in nostris regionibus aestate saepius laboramus, aëris humiditate evaporationem plus minusve impediendo (b).

16.

Evaporationis processus vario modo adhibetur ad aestus moderandos, ad cibos refrigerandos, immo ad glaciem formandam, ubi naturâ numquam occurrit. Refert jam Athenaeus, apud Aegyptios moris fuisse, vasa argillacea aquâ repleta nocturno tempore continuo adspargere: aqua nimirum extrorsum adspersa insignem caloricam quantitatem ex aqua interiori absorbens eam refrigerat. Simili modo Arabes in itinere aquales vestimentis lineis humectatis circumdant, quorum evaporatione aqua interior refrigerat. In India cubacula saepius ab una parte velo tantum ab aëre externo separantur, quo humectato temperies 7° imminui potest.

17.

Diximus evaporationem accelerari pressione aëris imminuta et siccitate aucta. Utrique conditioni egregie satisfacit Leslius in experimento quo, in vacuo guerickiano, 5 minutis aquam congelavit (c). Pertinet huc etiam *Chryphorus* Wollastonis et *Tubus franklinianus* (d).

18.

Ebullitio est transitus fluidi in statum aëriiformem, qui obtinet in inferioribus ejus stratis. Pendet igitur a *temperie*, et a *celeritate* qua caloricum vaporem formato absorbetur.

19.

Temperies, qua fluida ebulliunt, differt et pendet:

1) A *pressione*: quo major est pressio, eo majorem resistantiam vincere debent vapores. Duplex autem est pressio. Pressio *atmosphærica* et pressio *ipsius liquidii*: ubi hujus altitudo est 32 ped., temperies stratus inferioris 121° fieri debet, ut ebulliat. Hinc, ubi vapor comprimitur, temperies longe 100° superare potest. Hoc nititur principio *Digestor Papini*, cujus usum egregie ostendit van Marum nostras (e).

2)

(a) V. Rumfordi experimenta loco citando, IV. 2. N° 6.

(b) Cf. Thénard, *Traité de Chim.* II. p. 225.

(c) Leslie; *l. l.* p. 142.

(d) Cf. etiam Kästner, *l. l.* I. 2.

(e) V. *Alg. Konst- en Letterb.* 1801. N° 2.

2) A *lebetis* natura. Secundum Gay-Lussac aqua in lebete metallico 1° gradu depressius ebullit quam in lebete vitreo vel argillaceo. Confirmatur illud experimentis Munckii (b): thermometer in fundo lebetis argentei et platinei indicat 0°,10 supra 80° R., in fundo lebetis ^Smaicei vel porcellanei 0°,8 supra 80° R.

3) Ab ipsa *fluidorum* natura. Quo major est particularum cohaesio, eo major adhibendus calor. Solutiones salinae ebullitionem retardant (c). Materies mechanice admixta non item (d).

20.

Celeritas, qua calor vapore formato absorbetur, pendet:

1) Ab *intensitate* caloris adhibiti. — Huc pertinent foci constitutio et materiae comburendae natura. (60—62.)

2) A lebetis *superficie* externa. — Hinc maximam utilitatem affert fuligo.

3) Proportionalis est ejus *superficie* calefactae. Pro aqua vulgo ponitur, 1 centimetrum quadratum, singula hora, 10 gr. vaporis praebere. Quamvis calculus realitatem superet, utilissima tamen est haec definitio. — Hoc principio nititur ahenum caldarium Rumfordi (d) cujus fundus 11 poll. in diam. habet, formam referens conicam, superne desinens in cylindrum 3 poll. longum, 2 in diam.; in hoc caldario aqua tempore 2',5 ebullit.

21.

Quomodo vapor formetur vidimus. Ex ipsius autem ebullitionis natura sequitur, vapore contineri omne caloricum ejus formationi impensum: conditionem autem ejus existentiae illud ipsum esse caloricum *latens*, quo amisso statum liquidum resumat necesse est.

Amittit duplici modo: vel *pressione*, imminuto ejus volumine: vel *contactu* cum corpore frigidiore, cui caloricum suum communicat.

Uterque modus minus recte *condensationis* nomine innotuit.

Vapor igitur condensatione eandem caloricam quantitatem liberam (i. e. sensibilem) reddet, quam in formatione fixerit.

21.

(b) Gilb. Ann. LVII. 214.

(c) Secundum Gay-Lussac hoc provenit ex maiore densitate et attractione chemica inter salernam et aquam.

(d) B. Graf. von Rumford, *kleine Schriften politischen, ökonomischen und philos. Inhalts*, 1803 (tex angl.) III. p. 341.

(e) Munckius contrarium se invenisse dicit. Gilb. Ann. I. I.

Ex variis methodis calorigi latentis quantitatem determinandi, duas tantum precipuas breviter referemus.

Rumfordi calorimetrum est vas metallicum, quod interius canale serpentino permeatur. Aquâ ad notam temperiem impletur: definita vaporis quantitas canali immittitur, et ex calorigi augmento, quod aqua accipit, djudicatur quantitas calorigi quod vapor condensatione amittit.

Sit v. c.

t = temp. initio experim. } hinc $\frac{1}{2}(t + t')$ = temp. in ipso condensationis momento.
 t' = « in fine « }

m' = massa vaporis condensati

x = calor liberatus quantitate 1 vaporis illius condensati

$m'x$ = calor liberatus condensatione vaporis m' [a]

Θ = calor liberatus si 1 pond. aquae 1° refrigeratur.

Hinc sequitur:

$m'(100^\circ - \frac{1}{2}(t + t')) \cdot \Theta$ = calor liberatus refrigeratione [b]

Hinc

[a] + [b] = $m'x + m'(100^\circ - \frac{1}{2}(t + t')) \cdot \Theta$ = calor communicatus calorimetrio . . (A)

Porro sit:

m = massa aquae in calorimetro, parietibus simul computatis, est

$m(t' - t) \cdot \Theta$ = augmentum calorigi pro temp. $(t' - t)$ (B)

Hinc, quandoquidem (A) = (B),

$$m' \times x + m'(100^\circ - \frac{1}{2}(t' + t)) \cdot \Theta = m(t' - t) \cdot \Theta.$$

unde:

$$x = \frac{m(t' - t) - m'(100^\circ - \frac{1}{2}(t' + t))}{m'} \cdot \Theta.$$

In quodam experimento habuit Rumfordus:

$$t = 12,7778, \quad t' = 19,7222, \quad m = 2781, \quad m' = 29,61, \quad x = 563,43 \cdot \Theta.$$

23.

Clement et Desormes aquam in ahenò ebullire fecerunt. Vaporem tubo deduxerunt in aquam alio vase contentam, et cuius nota temperies. Ex incremento temperiei et voluminis computarunt calorigi quantitatem, definita vaporis condensati quantitate emissi. Aucta deinde aquae temperie, etiam supra 100°, eandem semper invenere quantitatem $x = 550 \cdot \Theta$. — Experimenta Despretsi hunc eventum confirmarunt, ita ut primaria haec lex admittenda videatur:

« Vaporis massa, quatenus sit eius temperies, dummodo spatium saturaret, eam continet caloricam quantitatem, quae aequalem liquidi (ex quo formatus vapor) massam inde a 0° usque ad 650° calefaceret.»

24.

Vidimus igitur, secundum Rumfordi experimenta vapore aqueo figi 668.Θ. Secundum Clementium 650.Θ. Differentia fortasse exinde provenit, quod Clementius refrigerationem vaporis, in ipso transitu per tubum non computaverit.

25.

Altera lex, Clementii sicut et Despretii experimentis confirmata, est: « caloricum cum latens vaporum densitati inverse est proportionale.»

26.

Ignis extinctio, ope aquae peracta, revera caloricam vapore fixi nititur principio. Nam, ut aqua, temperie v. c. 20°, in vaporem convertatur, eget 650°.Θ. Ignis, cui iniicitur, hoc caloricum necessario amittit. Unde patet quam paucam aquae sufficiat, ut ignis compescatur satis extensus. Secundum Parrotii experimenta, 50 aquae pondera sufficiunt, ut 500 pedum quadratarum superficies ligni ardentis extinguatur. Sed ne nimium parce adhibeatur aqua, probe cavendum; quippe, nisi in vaporem evadat, decomponitur, unde deflagratio aucta et explosio frequens.

Hinc crepitus este, aquâ, minori quantitate, igni iniectâ. Hinc summa adhibetur cura in tormentorum bellicorum fusione. Hinc cavendum ne aqua compacte e siphone incendiario evadat: magnopere enim eius decompositio iuvabitur, si, antequam ignem attigerit, in guttulas fuerit dispersa.

27.

Machinae atmicae actio duobus nititur principiis: *productione vaporis*, eiusdemque *condensatione*.

Simplicissima huius machinae constitutio ante Wattium haec erat [*Fig. 1.*]: Vapor tubo *T* in cylindrum *C* immissus, vi sua elastica embolum *E* sursum fert: injectio aquae frigidae in ipsum cylindrum fit, hinc condensatio vaporis et vacuum in cylindro, solâque aëris pressione embolus deorsum premitur. Hinc machina vocata *atmosphærica*.

Wattius animum advertit, cylindri refrigeratione [tum aqua iniecta, tum ipsa condensatione] vaporem denuo admissum insignem caloricam latentis iacturam facere, donec cylindri temperies iterum ad 100° pervenerit: caloremque sic amissum dimidium fere esse caloris, totius machinae motui necessarij, computavit.

28.

Proposuit, vaporem in *vase separato V* condensare, quod exinde *condensatoris* nomine innotuit. In quo vapor in liquidum transire cogitur, vel *immediate* infusâ aquâ, vel solo *contactu* cum aqua frigida: quod praefendum: nam, etiamsi non omnis vapor hoc modo condensaretur, incommodum illud eo rependitur, quod aqua ex vapore condensato orta, rursusque in ahenum caldarium reducta, maiorem retineat temperiem, citiusque deinde ebulliat.

Sed et sic cylindrus (eoque ipso vapor immissus) aëris atmosphaerici tum introductione tum contactu externo refrigerat.

Wattius cylindrum superne etiam claudit, emboli virga agente trans foramen: totum cylindrum alius circumdat: spatium intermissum vapore impletur, qui, ipso emboli motu (peculiari quodam apparatu) primùm supra embolum introductus illud deprimit, valvulâ evadit; simul aliâ valvulâ vapor intrans embolum sursum fert, et sic porro.

Sic fere hodie machinae exstruuntur, recte *atmiceae* dictae, quippe quae sola *vaporis* actione moventur.

29.

Insignis calorigi copia, vaporis condensatione liberata, duplici adhibetur modo: vel *immediate* vel *communicatione*.

Haec quidem est utilissima et ubique facillime adhibenda. Primum videamus, quomodo spatiorum clausorum, conclavium v. c., *calefactioni* inserviat.

Omnis huiusmodi apparatus vulgo constat: 1° *foco*, 2° *aheno caldario* [stoomketel], 3° *tubis conductoribus* [stoomleiders], 4° *tubis atmiceis* [stoompijpen].

De foco et aheno deinde nonnulla dicemus. (54. 55. 61.)

Quod attinet ad *tubos conductores*, struantur ex materie male calorigum ducente. Videatur deinde, ne vapor in illis condensetur; quod optime impeditur, si aliis includantur tubis, spatiumque intermissum aquâ calidâ impleatur. Ceterum sint parvo diametro, et in genere parcissime adhibeantur (a).

Tubi atmiceis, contra, ex materie calorigum optime ducente struantur, superficies sit polita, nigro colore obducta, quo facilius calorem emittat.

Vulgo struantur forma cylindrica, quo maximum spatium minima parietum superficie includitur. Quare hoc fiat non intelligo. Minimum spatium maxima superfi-

(a) Hoc ipso huiusmodi calefactio ei praestat, quae fit aëre calido, quod tubos conductores tenuiores adhibere licet.

ficie includendum censeo. Quandoquidem vapor in tantum trans parietes caloricum emittat, in quantum eorum *contactu* condensetur. Omne caloricum, interioris massae condensatione amissum, abduci neque parietes transire credo.

Hinc etiam caloricum, tubis atmiceis transmissum, non ex eorum *volumine* sed ex *parietum superficie* computatur et crassitudine.

In genere, 9 fere pedes quadrati parietis cuprei 12^{mm} crassi, horâ emittunt 1000. Θ (a), i. e. 10 kilogr. aquae ad ebullitionem perducerent. Experientia docemur, 1 pedem quadratum spatii 200 ped. cub. temperiem ad 25° perducere.

Deinde, ne quid detrimenti capiant tubi atmici ex subita eorum dilatatione et contractione, probe curandum. Optime fit illud, plures tubos (10. v. c. ped.) minoribus coniungendo tubis, ita ut libere moveantur (c). Ceterum haec cautela tantum adhibenda, ubi longius deducantur tubi.

Curandum etiam ne frangantur nimia vaporis tensione, quod valvulis fieri potest, tum etiam (in machinis maioribus) ope apparatus simplicissimi quo simul cavetur, ne tubi, post condensationem vacui, detrimentum ex pressione aëris externi capiant.

(Fig. 2:) *A* et *B* duo sunt cylindri cuprei 6 poll. in diam. eiusdemque altitudinis. Aqua condensationis per tubum *C* in cylindrum *A* immissum canalem implet semicircularem *D*, ex quo in cylindrum *B* (superne apertum); ubi venerit ad altitudinem *e*, fertur per tubum *E* in receptaculum *F*.

Vapor, nimium auctus in tubis atmiceis, descendit in tubum *C*, aquam deprimit ex canali in cylindrum *B*, ibique evadit. Vaporis tensione imminuta, aqua in *B* superstes descendit in canalem *D*, vaporemque denuo secernit.

Foci calore, et hinc vaporis tensione imminuta, vel tandem prorsus cessante, aër exterior aquam ex *B* deprimit in *A*, ibique transiens tubos atmicos implet (*d*).

Huiusmodi calefactio frequentèr adhibetur in *caldariis*. Vulgo colligitur vapor in *recipiente*, ex quo tubis deductus caloricum emittit. Recipiente autem alternis vicibus evacuato, temperies non satis uniformis evadere solet.

Ingeniosissime huic incommodo nuperrime subvenit hortulanus quidam, in Anglia; praemio propterea a Societate Hortic. Edimburgensi condonatus.

Recipiens nimirum *calculis* impletur rotundis, qui caloricum sensim productum sensim absorbentes, diutius illud retinent et uniformiter communicant.

Va-

(a) Guilleud, *Grundzüge der Physik, angewendet etc. versionis germ.* p. 322.

(b) *Library of Useful Knowledge*, (art. *Heat*) p. 53.

(c) Vid. Rumford. *l. l.* II. p. 432.

(d) Rumf. *l. l.* p. 435.

Vapor ita evolutus, tempore 1,5 horae, per 24 horas uniformem praebet calorem, qui in recipiente distribuitur tubo ferreo perforato, ex quo aliorum tuborum ope *quaquaversum* potest deduci.

30:

Ceterum huiusmodi apparatus ad *technicos* magis pertinent usus, quam ad vitam communem; cui quomodo minimis impensis applicetur breviter videamus.

ABCDE est sectio verticalis lebetis caldarii (*Fig. 5.*) furno impositi, aquâ paulum supra *B* impleti. Vapor igitur includitur fundo perforato *FH* testu [*stoofpan*] et ipsius margine inferiore *FG*. — Vaporis tensioni aequilibrium facit aër externus: huius pressione superata, vapor aquam ex canale deprimit versus *A*, evaditque. Testu paries *I*, *K* (simili canali instructus) et operculum *L* duplices sunt, quo melius calorem retineant. (vid. 58.)

Sic quidem vapor (vulgo inutiliter amissus) facillime et absque ullis impensis *coctioni* inservire potest. Qui modus cibos, praecipue vegetabiles, parandi, multum praestat.

31:

Conclavis calefactioni aequè facile adhibetur, si pro testu imponitur cylindrus, 2 pedes v. g. altus, in quo vapor condensatur, rursusque in lebetem reiicitur.

Ponamus, lebetem 2 kil. aquae continere: requiritur 200. Θ ut ebulliat; cylindri autem superficies horâ emitteret 777. Θ , et 1550 ped. cub. ad 23° calefaceret.

Condensatione autem maxime superiora versus obtinente, huiuscemodi apparatus Rumfordianum sic immutare vellem: *ABCD* (*Fig. 4.*) est sectio transversalis cylindri, cuius altitudo tantum semipedis, diameter autem 2 pedum. *abcdefg* est paries ligneus, spatium *S* aëre repletum secernens. — Vapor ex aquae superficie adsurgens spatium implet inter utrumque parietem, superiora versus, maxima parte, condensatus per canalem *Ie* in lebetem reducitur.

Huiusmodi apparatus eundem praestari effectum dimidia tantum aquae ebullientis quantitate, minori igitur foci intensitate, patet per se.

Ut omni damno, ex nimia vaporis tensione, praecaveatur, tubus *t* cylindro applicetur, quo vapor superfluus evadat.

32:

Vaporis condensatio facillime adhibetur linei aliorumque corporum humidorum *desiccationi*. Computatur, quadruplicem caloricam quantitatem tubis atmiciis transmitti,

ti, quando lineo circumvolvuntur humectato, i. e. 4000. Θ singulâ horâ, pro 9 fere pedum quadr. superficie.

Quam saepe, hyemali praecipue tempore, in familiae numerosae officinis, linea videmus siccato circa focum suspensa! Foco ipsi ahenum impendet caldarium. Nesciunt homines, sola foei structura 9 partes decimas calorigi amitti, et pro nihilo simul cum vapore aquea in caminum evadere: qui vapor quam facillime calefactioni et coctioni inservire possit vidimus: quidni etiam linei desiccationi?

Tubo t imponatur alius tubus TT' , 3 pedes longus, 6 poll. in diametro. Vapor alioquin inutiliter ex tubo t evadens, hic iterum condensatur, et (quandoquidem superficies = 602,88 poll. quad.) horae spatio emittet 465°. Θ [siquidem vaporis quantitas suffecerit]. Tubus lineis humidis circumvolutus 4.463. Θ = 1860. Θ emittet, i. e. quantitem calorigi, qua 18,5 kil. aquae ad ebullitionem possent perducî:

Quantus igitur usus ex simplicissimo eiusmodi furno — pro lubitu adhibitis operculo, testu, cylindro, taboque — percipiatur, absque impensis, periculo noxiave, satis patere credimus.

33.

Distillatio est partium volatilium a minus vel prorsus non volatilibus separatio. Idem igitur in liquidis quod *sublimatio* in solidis.

Triplex Distillatio distingui posse nobis videtur: D. *vulgaris*, D. *atmica*, D. *in vacuo*.

34.

Distillatio vulgaris multis fit modis: Praecipui:

a) *Distillatio duplex*. Nititur principio calorigi liberati condensatione vaporis. Duo adhibendi sunt siphones, quorum alteri immittitur fluidum distillandum, eadem ac in vase destillatorio copia: incalescit liquidum, antequam in alembicum transeat. Contra, in distillatione *recta* v. *per adscensum* liquidum primum incalescere debet, quo dimidia calorigi pars amittitur.

b) *Distillatio cum rectificatore* hoc nititur principio « vaporis partes aqueae « primum, alcoholicae deinde condensantur. »

35.

Distillatio atmica fit vel *mixtione*, vel *absque mixtione*. De priore tantum dicemus: Hoc nititur principio: « vapores duorum liquidorum commisti, quorum « unum altero volatilius, mixtionem horum liquidorum transeuntès maiorem fluidi « volatilioris copiam retinent. »

A, B, C (*Fig. 5.*) sunt vasa partim alcohole impleta: focus autem, sub *A* agens, vaporem aqueum et alcoholicum commistum producit: fertur iste vapor tubo *D* in *B*, ibique maiore alcoholis copia ditatus per tubum *E* adsurgit, et in *C* eodem modo alcohole ditatur.

Ceterum huiusmodi apparatus, a *Derosne* perfectiorem redditum, invenies descriptum apud *Guilloud l. l. p. 515.*

36.

Distillatio in vacuo hoc nititur principio: « vaporis formatio minori obtinet tem-
« perie, ablatâ aëris pressione.” *Wattius*, qui huiusmodi primus instituit experi-
menta, invenit distillationem revera fieri posse ad 21° *C.* — Unde conficeres, ma-
gnum materiae comburendae lucrum enasci: quod, ut ipse *Wattius* observat, mi-
nime fit, vapore caloricum figente eadem qua calor sensibilis minuatur proportione.

Ubi tamen distillationis producta requiruntur purissima, frequenter distillatio in vacuo adhibetur (*a*).

B.

DE CALORICO LIBERO ET LATENTE IN PROCESSIBUS
CHEMICIS.

I.

Mixtio.

37.

Mixtio hoc sensu est chemica duorum pluriumve corporum combinatio, qua eorum natura mutatur.

In huiusmodi mixtione caloricum liberatur vel latens redditur, i. e. calor vel frigus producitur — non vero secundum regulam *Reichmannianam*.

58.

(a) Cf. *Library of useful Knowledge, l. l. p. 58.*

38.

Temperies producta primum quidem pendet a *natura* corporum mistorum.

A. *Combinatio liquidorum cum liquidis.* Vehementem calorem producunt oleum vitrioli, alcohol, acidum sulphuricum aquae mista. Apud Daltonem (*a*) invenimus:

Acid. Sulph.	Aqua	Pond. sp.	Temp. prod.
5,77 + 1	(1,78)	70°	
1,6 + 1	(1,52)	126°,5	
1 + 2	(1,25)	37°,8.	

Caeterum Gadolin diligenter huiusmodi mixtiones inquisivit, ut gradum thermometricum, quo omnis caloris absentia indicaretur, determinaret (*b*).

B. *Combinatio liquidorum cum solidis.*

a) Liquidum potest absorberi, solidumque fieri. — Calor liberatur. — Exemplum notissimum in *calcis maceratione*. Calx macerata revera est hydras calcis. Aquâ iustâ quantitate adhibitâ, 3 pondera calcis 4 hydratis pondera producunt, sub pulveris siccissimi forma, et calorem liberant qua mixtionis temperies 426° augetur (*c*).

b) Solidum potest liquescere. — Calor figitur. — Sales crystallisati vehementius agunt, modo sint recentes et ante mixtionem contusi. Multi enim, solitâ etiam temperie, crystallisationis aquam evaporatione amittunt (v. c. sal glauberi). Quodsi tunc aquae miscentur, definita huius quantitas figitur ad crystallos formandas, unde calor liberatur.

C. *Combinatio duorum plurimumve solidorum.*

a) *Nix cum salibus.* — Nix cum sale culinari temperiem 0° scalae Fahr. (— 18°,8 C.) producit. Credidit nimirum Fahrenheitius perfectam caloris absentiam in hac mixtione obtinere.

Partes 2 nivis et muriatis calcis [ad 0° commixtae] temperiem ad — 45° reducunt. — Fourcroy et Vauquelin, mixtione 8 p. muriatis calcis et 6 nivis, mercurium congelarunt. Simili modo ammoniacum liquidum concretum et acidum sulphuricum fumans in pyramidas crystallisare fecerunt. — Huic mixtioni addendo sal ammoniacum Zanetti vinum adustum concretum reddidit. — Successive commiscendo 13 pondera muriatis calcis et 13 nivis, pondera 56 mercurii concreta fiunt (*d*).

Ca-

(a) *Chémische Naturwiss.* (ex angl.) I. 100.

(b) *Abh. d. Schwed. Ac. der Wiss.* 1784.

(c) Cf. Dalton *l. l.* 101. et prae ceteris de calcis maceratione Voigt, *Vers. einer neuen Theorie des Feuers.* etc. p. 321.

(d) Apparatum, quo hoc facillime fiat, elegantissime descriptum invenies apud Henryum in eius *Chemistry*, Vol. I. p. 91.

Caeterum Walker primum animadvertisse videtur, plurium salium combinatione intensius produci frigus.

a) *Nix cum acidis.* — Secundum Löwitz, inter acida *non* diluta, muriaticum maxime, nitrosum minus, sulphuricum minime agit. Validissime autem calorem figit acidum sulphuricum *dilutum* (a) cuius 10 partes, 8 nivis partibus admixtae, temperiem ad -68° reducunt (b).

D. *Combinatio aëriiformium cum solidis.*

Huiusmodi experimentum instituit Guyton-Morveau. Gaz ammoniacum, probe exsiccatum, *condensatum est* in mixtione muriatis calcis cum nive, ad temperiem -49° . — Notandum videtur phaenomenon.

39.

Pendet etiam temperies producta a *quantitate proportionali* materierum commixtarum.

40.

A *temperie primitiva.* In genere quo minor est, eo maius producitur frigus. Hoc principio nititur mercurii congelatio, quam (38. c) retulimus. — Unde colligitur, quam intensum produci possit frigus, si pro substantiis miscendis adhibeantur ipsae mixtiones.

41.

Denique pendet a *celeritate*, qua perficitur mixtio. Quo celerius fiat, eo maior effectus. In genere autem vasa tenuia adhibenda videntur.

I I.

Combustio.

42.

Combustio, in genere, est phaenomenon in quo oxygenium cum corpore quodam connubium init.

Durante hoc phaenomeno, *calorem*, saepius etiam *lumen* percipimus.

Un-

(a) *Ann. de Ch.* T. 22.

(b) Walker in *Ph. Tr.* 1801.

Unde calor? — Omnia corpora, in eorum cum oxygenio connubio, huius respectu positiva gaudent electricitate. Oxygenium negative electricum est. Utraque electricitas coniuncta calorem producit (a).

Unde lumen? — Omnes hypotheses, huc pertinentes, ignorantiam probare videntur. — Secundum Kästnerum corporum simplicium capacitas pro lumine inverse est proportionalis eorum capacitati pro calore. — Calor plantarum internus sensibilis augetur, imminuta caloris capacitate: haec autem imminuitur quo magis lumen fiunt: hinc calor foliorum sensibilis superat seminis germinantis calorem.

Caeterum in combustione haec occurrunt phaenomena.

1) Nonnulla corpora *flammâ* comburuntur, quippe substantias volatiles continentia, quae, sub forma gazosa evadentes, candescunt.

Reticulo metallico flammæ imposito, truncatur, neque transit reticulum, calore, gazi candescentiæ necessario, abducto: hoc principio nititur lampas Davy.

Intensissimus calor in flammæ extremitate percipitur, quod condensationi aëris pressione effectae tribuendum videtur.

Ultiore dignum videtur examine Rumfordi experimentum, in quo flammæ duae, se invicem *fere* attingentes, multo intensius lumen praebuerunt, quam separatae. Perperam hoc phaenomenon mutuae calefactioni tribuisse videtur Kästnerus (b).

Eo intensius lumen emittit flamma, quo magis igni resistant corpora comburentia vel combustionem producta.

2) *Fumum* nonnulla corpora in combustionem producant, qui nil aliud est, quam materies volatiles non candescentes. Fumus evadere impeditus et coacervatus fit *fuligo*.

3) Sunt quae post combustionem *cineres* relinquunt, quae vel materies sunt non combustae, vel combustionis producta.

4) Nonnulla in ipsa combustionem *fluida* emittunt *elastica*. Huc pertinet theoria pulveris pyrii.

Pulvis pyrius vulgaris constat: 75 part. salpetri, 12,5 carbonis, 12,5 sulphuris. Sulphur accelerat combustionem, carbo maiorem fluidi elastici copiam evolvit.

(a) Cf. Thénard *Traité de Ch.* I. 57. — Haec theoria, quamvis in incertis nil probabile, probabilior tamen videtur, quam ista secundum quam caloricum ex sola gaz oxygenii, in basin et caloricum, decompositione oriretur. — Ceterum Kästnerus huiusmodi theoriam voluisse videtur, in eius *op. l.* Vol. II. p. 626.

Monnet et Winterl omnia caloris phaenomena ex electricitatis positivae cum negativa coniunctione deducunt.

(b) *L. l.* p. 630.

Vis, qua globus e tormento vel e sclopeto proicitur, pendet a quantitate gaz simul producti. Globus, semel motus, non afficitur gaz dein evoluto. Pulveris exsiccatio quam multum conferat, hinc patet. (v) *Journal de physique* 1781.

Secundum Rumfordum: (a) calor pulveris pyrii combustione productus ad minimum est 2202°, vis elastica 128 millies atmosphaericam pressionem superat.

44.

Ex combustionis definitione sequitur, necessariam esse oxygenii praesentiam: alimentum est combustionis, quo deficiente, cessat effectus. Oxygenium autem quintam fere aëris atmosphaerici partem efficit, cuius proinde praesentia requiritur ad combustionem (in vita quidem communi) determinandam aëriamque.

45.

Quo maior est corporum affinitas pro oxygenio, eo facilius ignescunt. Hinc sunt magis minusve inflammabilia, prout maius minusve temperiei augmentum requirunt. Alia vel solo aëris contactu ignescunt, cuiusmodi est phosphorus. Pertinet huc phaenomenon a Döbereinerio primum observatum.

Hydrogenii fluxu, aërem solita temperie transeunte, platinae spongiae immisso, aqua primum, calor denique ignitio, tandem combustio hydrogenii producitur.

Quod phaenomenon oxygenii cum hydrogenio contactui tribendum censent Dulong et Thenard: quorum investigatione: (b) edocti sumus, et alia corpora huiusmodi praebere effectum: quem, in genere, modificantur:

1) *Natura corporum.* Palladium, Iridium, Nicolium spongiosum eodem ac Platini modo agunt. Et in genere omnia metalla, temperie aucta. Osmium ad 40° vel 50°. Ferrum debilius. Carbo, porcellaneum, terrae ceterae, ad temperiem infra 550°. — Gaz ammoniacum item. — *Liquida* non agere videntur.

2) *Eorum forma.* Vitrum angulis determinatum duplicem praebet effectum. Auri *virga* agit ad 280°, *folium* ad 260°, *pulvis* ad 120°.

3) *Tempus.* Platini et Palladii folia, recenter cusa, solita aëris temperie agunt: mox autem, aëris contactu, proprietatem amittunt: candescunt rursus acquirunt, retinentque 24 hor.

Spon-

(a) Rumf. l. l. IV. 2 Abth. No. 1, 2, 3. — Ex quo loco colligi licet quam verus naturae perscrutator fuerit summus ille vir, quamque alienus ab omni hypotheses extruendi studio et quovis modo defendendi.

(b) Then. l. l. I. p. 102. — Pouillet illud tribuit *actioni moleculari* aëris in metallum: v. eius *Eléments de Phys.* I. p. 421.

Spongia platini, eius structura aëris contactum impediens, diutius proprietatem retinet; quae amissa restituitur immersione in acidum nitricum. Caeterum aëris humiditas nil officit. Hoc nititur principio lampas, vel potius igniarium, Döbereinerii.

46.

Definita cuiusvis materiae massa, in combustionem, definitam oxygenii quantitatem arripit. Definitam igitur caloricam quantitatem evolvit. Hinc sequitur, combustionem vividiorē reddita, maiorem quidem caloricam quantitatem simul evolvere, ceterum combustionem citius desinere.

Quantitatem illam definitam pro variis substantiis constituere conati sunt Lavoisierus ope calorimetri glacialis, Crawford et Dalton ope apparatus eodem nitentis principio (a) — optime, ut nobis videtur, Rumfordus calorimetro, de quo diximus [22].

Corpus examinandum inferne comburitur, et ex temperie augmento, quod aqua, calorimetro contenta, ceperit, caloricam combustionem liberatam dijudicatur.

Eandem igitur adhibentes notationem, habemus:

$$Q = \frac{m(t' - t)}{m} \times \Theta.$$

47.

Ex eiusmodi igitur experimentis quantitatem materiae comburendae [*brandstof*] necessariam computare licet, ut definitum caloris gradum producamus. Modo caveatur, ne caloricum inutiliter dispergatur. Omnis autem huius doctrinae usus, in vita quidem communi, referri posse videtur: vel ad *spatiorum calefactionem*, vel ad *usus officinales*.

48.

Omnis combustionem effecta calefactio his potissimum circumscribitur conditionibus:

1. Spatii temperies sit moderata et uniformis.
2. Aër, respiratione et combustionem vitiatum, novo excipitur, absque nimio temperie affectu.
3. Multum caloris parvis impensis producat.

49.

Ad quamcunque huiusmodi calefactionis methodum requiritur:

1. (a) V. eius descriptio, apud Kästner, *Eint. in d. neu. Chem.* 182—184.

1. Materies comburenda.
2. Caminus, quo materies volatiles et aër vitiatuſ evadant.
3. Aëris continua admissio, qua combustio alimentetur.

50.

Caloricum, cuiusvis materiei combustione productum, pro dimidio fere *combinatum* cum fumò, vapore et aëre calefacto evadit: altera tantum pars *libera* sub forma flammae vel carbonis prodit (a).

Postrema haec quantitas augetur vividiore combustione. Cui magnopere favet *tum* aucta aëris admissi quantitas follibus vel et ipso materiem imponendi modo: *tum* admistis materiis, caloricum combinatum diutius retinentibus.

Magnopere v. c. commendat Rumfordus, carbonēs adhibere contusos, limo et aquae mistos. Limus nimirum calorigi combinati partem retinet, candefactus mutat revera in calorem liberum (b).

51.

Quotidiana satis docemur experientia, combustionem sub camino vividius peragi. Causa in promptu. Aër, camino contentus, calorigo ingresso dilatatus, leviorque factus, pressioni aëris externi aequilibrium opponere nequit. Continuus hinc oritur fluxus, cuius velocitas pendet ab altitudine *a* camini, a temperie interna *t'*, et a temperie externa *t*. Hac notatione, erit:

$$\frac{\text{dens. aëris Interni}}{\text{dens. aëris Externi}} = \frac{267 + t}{267 + t'}$$

Proinde altitudo *a'* columnae aëreae interioris (eiusdem ac aër exterior densitatis),

$$a' = \frac{267 + t}{267 + t'} \times a.$$

Unde sequitur, aërem in camino unâ sec. percurrere:

$$15 \times \sqrt{\left\{ \left(1 - \frac{267 + t}{267 + t'} \right) a \right\}}.$$

altitudine *a* pedibus expressa. Et, si sectionem camini transversalem vocamus *s*, quantitas aëris, unâ sec. transmissa, = *Q*, fit:

$$Q = 15 \times s \times \sqrt{\left\{ \left(1 - \frac{267 + t}{267 + t'} \right) a \right\}}.$$

(a) Rumford *l. l. I.* p. 438. II. 1. Abt. p. 149, 151.

(b) Ligni, carbonis et cespitis merita, commoda et incommoda in calefactionis processu, invenies apud Serviere, *Pyrotechnie etc.* Franç. 1811. p. 77—124.

52.

1°. In hac formula si $t = t'$, fit $Q = 0$.

2°. Quamdiu $t' > t$, fluxus erit adscendens, et quo maior differentia inter t' et t , eo maior fit Q . — Hinc, quo frigidior est temperies externa, eo vividior fit combustio (dicere solemus: *de schoorsteen trekt sterker*). — Hinc etiam patet, camini parietes ex materie caloricum male ducente esse construendos: quo simul incommo- dum, sub 5° referendum, magna parte tollitur.

3°. Contrà, si $t' < t$, fluxus erit decurrens. — Hinc initio combustio difficilior, saepiusque fumus deiicitur, sicut et versus meridiem, ubi sol lucet (dicimus: *de zon staat op de schoorsteen*). — Hinc aestate camini adhiberi possunt ad conclavium refrigerationem. Simplicissimum huiusmodi apparatus proposuit Meissnerus (*a*).

4°. Q proportionalis est s . Cavendum, ne s iustam excedat magnitudinem: quo casu non tota aëris transmissi massa incalescit. Hinc duo oriuntur fluxus contrarii, quorum fluxus descendens fumum saepius deiicit.

5°. In genere Q crescit, crescente a . — Animadvertendum autem, aërem in ipso fluxu calorigi iacturam continuo pati. — Hinc, nimia altitudine, subita refrigeratione condensatus eadem celeritate descenderet. [vid. 2°.]

6°. Ut aër externus, post immissionem, acquirat temperiem t' , absorbeat neces- se est:

$(t' - t) \cdot 0,2669 \cdot \Theta$.

Quantitas igitur calorigis, aëris fluxu amissi, est:

$$Q = 4 \cdot (t' - t) \cdot s \cdot \sqrt{\left\{ \left(1 - \frac{267 + t}{267 + t'} \right) a \right\}}.$$

53.

Ex praedictis sequitur, calorem, cuiusvis apparatus ope productum, eo magis con- clavis calefactioni inservire:

1°. Quo diutius retineatur calorigum *combinatum*.

2°. Quo frequentius aër in contactu veniat cum calorigo *libero*.

3°. Quo minor calorigi quantitas aëris *fluxu* absorbeat.

54.

Foci (Haarden), ut vulgo exstruuntur, minime his conditionibus satisfaciunt.

Calor quippe *combinatus* statim in caminum evadit.

Calorigum *liberum* solâ radiatione communicatur.

Du-

(a) *Die Heizung mit erwärmter Luft* etc, Ed. 3^a. 1827. § 127.

Dupliciter autem. Vel enim immediate ex foci apertura procedit (vix tamen pro parte centesimâ): vel contra foci parietes reflectitur. Huc magnopere conferunt parietum forma et directio, tum natura. — Quod attinet ad *primum*, sint planae: duae laterales, verticaliter dispositae, cum pariete posteriore angulum 155° efficiant. Ad *alterum* quod attinet, struantur ex materie lapidea (quippe male ducente calorem) albo retlegantur colore, quominus calorem absorbeant (*a*).

Parva aëris massa, quae revera venit in contactu cum calorico libero, combustioni inservit, et continuo abducitur: pars quae in caminum adscendit, absque ut igne decomponatur, revera calorem aufert [52. 6°]: quae absorptio minuitur, aëre ipsum ignem transire coacto (*b*).

55.

Praestant *Furni*. Nam et calor combinatus diutius ope tuborum retinetur: et aër successive tum cum furno, tum cum tubo venit in contactum: et, antequam caminum ingrediatur ignem transire coactus, parum calorici absorbet, simulque fluxus augetur: modo cavendum, ut crassicula prorsus igne contegatur (*c*).

In promptu est, quo longiores sint tubi, eo magis calorici fumo aërique calido combinati usum percipi, frequentiore etiam esse aëris contactum. Sed et hic modus adhibendus. Nimia enim refrigeratione adscensus in caminum impeditur et (si lignum vel cespes comburuntur) aqua versus tubi extremitatem, ex vaporis aquei condensatione, gignitur.

Fumi carbonעי maxima pars est carbo, qui denuo combustus, denuo produceret caloricum (*d*).

Huiusmodi quid invenerunt Clementius et Desormes. Fumus flammaque canalis lateralis conterentes aperturam, quâ aër recens inducitur, eo ipso fumus incandescit et comburitur.

Ipsius etiam crassiculae positio huc confert. Magnitudo etiam, modusque carbonis imponendi. Parkes huiusmodi crassiculam invenit, qua unius partis 6ae lucrum fieri dicit (*e*).

Mi-

(a) Rumford *Z. Z.*(b) Cf. hic Meissner *Z. Z.* §. 11. et Guilloud *Z. Z.* p. 135.(c) Varia furnorum genera, singulorumque commoda et incommoda succincte exposuit Meissner *Z. Z.* §. 4—12.(d) « Vellem modios carbonis computare possem, nigro isto foedoque nebulo contentos, qui Londino « impendet. » Rumf. *Z. Z.* I. p. 439.(e) Cf. Guilloud *Z. Z.* p. 185—189. et Eschenbach, *Beschreibung und Abbildung von Thiloriers Rauchverzehrender Ofen*. Leipz. 1804.

Minime autem furni, ut vulgo extruuntur, priori quas [48] posuimus conditionum satisfaciunt. Aër nimirum continuo in contactum veniens cum furni superficie, ideoque calefactus, superiora conclavis petit, dum stratus inferiores, solum attingentes, frigidiores plerumque remaneant. Hinc calor non modo non uniformiter distributus, verum etiam suffocans valetudinique noxius.

Meissnerus (a) canalem proposuit, furnum longitudinaliter percurrentem. Aër inferior, per canalem adsurgens, ibique calefactus superne evadit. Hoc modo et 1^{ae} et 3^{ae} conditioni [48] magis acceditur (b).

56.

Quaenam sint caussae, quibus furni caloris iacturam faciant, ad constantem servari possunt temperiem. De effectu videamus, quem eiusmodi furnus in spatii cuiusdam clausi temperie augenda ederet. Dux erit Fourier (c).

Ponamus spatium undique perfecte clausum, cuius parietes sint homogenei.

Temperies interior = m pendet:

a foci temperie constante	= a	à parietis superficie	= S
ab eius superficie	= s	ab eius conducib. interna	= h
a conducib. extern. h. superf.	= g	ab eius conducib. externa	= H
a parietis crassitudine	= c	ab eius conducib. propria	= K
a temp. superficiei exter. parietis	= b	a temperie constante externa	= n .

In promptu autem est, temperiem m maximum quoddam assecuturam, quod nunquam transgredietur.

Omnis igitur quaestio eo redit, ut definiatur differentia $m - n$ inter temp. constantem internam et externam.

Erit autem:

$s(a - m)g =$ quant. cal., temporis unitate, ex superficie s furni emanans.

$S(m - a)h =$ id. ex aëre interno in parietis superficiem internam.

$S\left(\frac{a - b}{c}\right)K =$ id. trans ipsum parietem.

$S(b - n)H =$ id. ex parietis superficie externa in aërem externum.

Ut constantiae conditioni satisfaciatur, quatuor hi valores necessario aequales ponendi; unde sequitur:

m

(a) L. I. §. 122.

(b) Huiusmodi apparatus foci parietibus applicatum describit commentatque Guillon I. L. p. 145.

(c) *Théorie analytique de la Chaleur*, Paris 1822. p. 68.

$$m - n = (a - n) \times \frac{s \left(\frac{g}{h} + \frac{gc}{K} + \frac{g}{H} \right)}{1 + s \left(\frac{g}{h} + \frac{gc}{K} + \frac{g}{H} \right)} = (a - n) \times \frac{sN}{S + sN}$$

in quâ $N = \text{const.}$

57.

1°. Valor $m - n$ directe proportionalis est excessui $a - n$ temperiei furni in temperiem externam.

2°. Non pendet à forma parietis, neque a spatio quod includit, sed a ratione $\frac{s}{S}$, cui tamen non est proportionalis.

Spatia igitur maxima minimâ parietum superficie includenda. Hinc forma circularis praeferenda. Foci superficie duplicatâ, non duplicabitur effectus. Hinc duo eiusdem magnitudinis foci non duplicem calorem praebent, ut vulgo creditur.

3°. Pendet a parietis crassitudine c , vel potius a ratione $\frac{c}{K}$. Nam si $c = 2c$ ponamus, idem erit effectus, ac si conducibilitas duplicetur, et contra. Hinc parietes tenuissimi adhiberi possunt, eorum materie calorem male ducente.

4°. K , vel H , vel h ponentes = 0, habemus $m - n = a$.

58.

Duplices adhibendo parietes ultimae huic conditioni magis acceditur. Sit:

c' = crassitudo alterius parietis.

h' = eius conducibilitas interior.

k' = eius conducibilitas exterior.

p = temperies constans eius superf. inter.

q = temperies constans eius superf. exter.

Erit $n + \xi$ aëris, inter utrumque parietem contenti, temperies constans.

Fit igitur $S(b - (n + \xi))H = \text{quantitas caloris, temporis unitate emissi. Eodem modo ac supra invenitur:}$

$$b - n = (q - n) \left(3 + \frac{h'e'}{K'} \right)$$

quandoquidem autem

$$q - n = b - (n + \xi)$$

erit:

$$HS(b - (n + \xi)) = HS \times \frac{b - n}{\frac{3}{5} + \frac{h'c'}{K}}$$

unde sequitur:

$$HS(b - n) : HS(b - (n + \xi)) = 5 + \frac{h'c'}{K} : 1$$

unde patet, duobus parietibus adhibitis, unam partem tertiam calorigi tantummodo amitti.

59.

Sed praeter calorigum, quod superficie parietis interioris amittitur, pars alia *immediate* in alterum parietem *irradiat*. Huius calorigi nulla habita est ratio in praecedente formula.

Fingamus, spatium intermissum prorsus aëre vacuum esse, et sit H' = superficiei facultas eradiandi, erit $H'S(b - n)$ = quantitas temporis unitate emissa.

Spatium autem in plures stratus homogeneos divisum fingentes, eorumque numerum = N ponentes, habemus: $H'S(b - p)$ = quantitas temp. un. transmissa.

Est autem

$$b - n = (b - p) N \left(1 + \frac{h'c'}{K} \right)$$

unde sequitur:

$$H'S(b - n) : H'S(b - p) = N \left(1 + \frac{h'c'}{K} \right) : 1$$

In qua si ponimus c' infinite parvam, est calorigum amissum radiatione *inverse proportionale stratum numero*.

60.

Uti in *spatiorum clausorum* calefactione videndum, ut, quoad fieri possit, omne calorigum tempericiei interiori augendae inserviat: sic in *usu officinali* omne calorigum combustionem productum vasi, in quo fit operatio, applicandum.

Omnis huiusmodi processus, quem in genere *coctionem* vocabimus, fieri potest *Foco aperto*. Quo casu maxima calorigi pars a latere vasis evadit.

Flamma, 3am fere calorigi producti efficiens partem, ex Rumfordi sententia prorsus non ducit calorem. *Male ducere* omnino statuendum credimus. — Hinc sequitur, flammam in tantum vasi calorem communicare, in quantum eius particulae cum vasis superficie veniant in contactum.

Iam in focus apertis flamma, ahenam undique circumdans, maximâ parte a latere adscendit. — Hinc ingens calorigi iactura, quae, omnibus computatis, secundum Rumfordum, 7 partes efficit decimas omnis calorigi producti.

61.

Multo igitur praestant *Furnaces*, i. e. vasa clausa, in quibus combustio peragitur. Omne calorigum productum vasi coquinario applicare licet: fumus ipse, tubis conductoribus aquales transiens, ibique calorigum deponens, aquam calefacere, imo ad ebullitionem perducere potest.

Quandoquidem autem fumus ipse calorigum male ducit, tubi conductores sint frequentissimi (a).

Multipere ipsius furnacis constructio confert. Primum, struatur ex materie calorigem male ducente. Deinde, adhibeantur parietes duplices, quorum effectum [59.60] computavimus.

Ostium (*het aschgat*) iusta sit magnitudine: hoc ipso combustionis domini sumus; valvulâ magis minusve obductâ, maior minorve aëris copia admittitur.

Crassiculæ forma sit concava, quo fit ut materies semper in unum quasi focum concidant: dimidio fere angustior quam vas impositum.

Spatium inter crassiculam et ostium conii truncati inversi referat formam, quo melius dirigatur aëris fluxus, et calorigum inferne è crassicula demissum maxima parte contra parietes reflectatur, rursusque adsurgat, inserviatque ahenò calefaciendo.

62.

Multa Rumfordius instituit experimenta, quibus conatus est, optimam *vasis coquinarii* formam definire, magnitudinemque, qua, *relative*, parcissime aquae fieret ebullitio; intra certos limites maiore copia lucrum fieri invenit (b). Caeterum sit *vasis superficies maxima*, quo frequentius flamma frangatur.

(a) V. simplicissimum huiusmodi apparatus apud Rumf. II. 1^o. p. 24. et p. 98.

(b) Rumf. 4, 4, p. 82.

III.

Calor Animalis.

63. Distinguuntur animalia *frigido sanguine*, et sanguine *calido*. Illa dicuntur, quorum temperies propria eadem est ac medii in quo degunt. *Haec*, ubinam sint, in medio frigido vel calido, eandem fere semper referunt temperiem.

64.

Singularis huius phaenomeni causa diu latuit: tandem Lavoisierius, combustionis theoriâ (quod quidem oxygenii attinet functionem) recte constitutâ, probavit calorem animale ex ipsa respiratione ducere originem; respirationem autem revera esse *combustionem*.

65.

Aër quippe atmosphaericus asperâ arteriâ in pulmones fertur, ubi eius oxygenium connubium inquit cum sanguinis venosi carbonio et hydrogenio; revera combustio obtinet, cuius producta, acidum carbonicum et vaporem aqueum, azotumque (eius eductum) exspiramus.

Sanguis igitur in pulmonibus calefactus, et exinde omnes corporis partes percurrens, omnibus eandem fere communicat temperiem, quae in genere pendet:

1. A celeritate circulationis.
2. Ab evaporatione in cutis superficie.
3. Ab incremento capacitatis pro calore, sanguine, contactu suo cum oxygenio, azotum amittente (α).

In genere tamen corporis extremitates frigidiores plerumque sunt; quippe maiorem calorigi quantitatem radiatione amittentes.

66.

Non vero unice respirationi tribendus videtur calor animalis. Experimentis Dulongius invenit, calorem respiratione productum totius numquam 0,9 superare, mi-

(α) Cf. *Mém. de l'Ac. R. des Sc.* 1780. p. 355.

norem esse numquam 0,7 (a). Unde igitur reliquus calor? Tribui posse videtur nutritionis processui (b), frictioni etiam partium internarum.

67.

In genere temperies corporis humani, in diversissimis etiam regionibus, parum immutatur, neque magis quam 1° vel $1^{\circ},5$. Confirmarunt illud experimenta Davy Junioris (c). — Fordyce, in spatio ad $126^{\circ},6$ calefacto, thermometrum *ori immissum*, $1^{\circ},6$ tantum supra solitam temperiem ascendere invenit (d).

68. Singulus igitur homo tamquam focus est constantis temperiei: unde intelligitur

quam ingens caloris incrementum oriatur, ubi multi simul in spatio clauso conveniant. Formula, quam [56] retulimus, utilissimam hoc loco applicationem inveniet, et quantum praestant leges, calculo et experientia deductae, nos docere poterit,

C.

DE CALORICO LIBERO ET LATENTE IN PROCESSIBUS MECHANICIS.

I.

Frictio et Percussio.

69.

Percussio obtinere potest absque *Frictione*: haec absque percussione numquam.

Corpus *percutsum* necessario facit voluminis iacturam. Idem igitur magis minusve ubi corpora fricantur obtinet.

(a) Cf. Thénard *l. l.* 224.

(b) De calore hoc modo liberato omnino conferri meretur *Licht. Mag.* IV. 4 St. 86.

(c) *Ann. de Ch. et Ph.* T. 22. p. 433. Cf. etiam Kästner *Syst. der Ch.* p. 81.

70.

Ex quatuor Rumfordi experimentis (a) ultimum tantummodo referemus.

Contra terebram obtusam, vi 10,000 ponderum, premit cylindrus, unius minutae intervallo triginties et bis circa axin suam volvens. Totus apparatus continetur vase metallico, aquâ ad 15,5 C. repleto.

Post 2hor. 20' (25 × 32 circumvolutiones) aqua ebullivit, *totusque apparatus eandem accepit temperiem.* Habemus:

18,77 pond. aquae, ut a 15°,5 veniant ad 100° ea calorigi quantitate egent,	
qua a 0° ad 100° perducerentur	15,2
113,13 pond. cylindri (gr. sp. = 0,1100) perduxissent	10,57
56,75 poll. quad. ferri	1,01
Quantitas aquae, quae calore producto a 0 — 100°, incaluisset	26,58.

71.

Iam vero Rumfordus capacitatem metalli distriti eandem invenit, neque cylindrus extrorsum calorem accipere potuit, quippe prorsus aqua circumdatus.

Hinc Rumfordus deduxit: huiusmodi frictionem esse *inexhaustum* caloris fontem: illud quod absque exhaustionem e corpore insulato extrahi potest, neutiquam esse materiale; calorem non esse materiam (b).

Bertholletius animum advertit, metallum distritum solum non produxisse calorem, verum totum cylindrum compressum. Ex qua hypothese omnis calor productus proportionalis esse deberet voluminis decremento (c). Omnis autem calor productus cylindro temperiem 180° R. communicasset, qua eius massa $\frac{1}{103}$ fere voluminis dilataretur. Inde sequeretur: cylindrum hac quantitate condensatum fuisse, ut eiusmodi produceret calorem.

Revera autem obtinere rationem constantem inter caloris gradum pressione productum et gravitatis specificae augmentum, experimentis probare conatus est Bertholletius. Diversae naturae laminas, sed eiusdem formae magnitudinisque, praeli ictibus subiecit, et post singulum ictum temperiem definivit immersione in aqua: simul autem gravitatis specificae incrementum notavit. En experimentum laminâ cupreâ institutum

$$Ictus \begin{cases} 1 \dots \dots \dots \left\{ \begin{array}{l} 0^{\circ},60 \text{ C.} \dots \dots \dots \left\{ \begin{array}{l} 0,0569 \\ 0,0183 \end{array} \right. \\ \text{cal. liber.} \end{array} \right. \\ 2 \dots \dots \dots \left\{ \begin{array}{l} 4^{\circ},06 \dots \dots \dots \end{array} \right. \end{cases}$$

Est autem $9,6 : 4,06 = 2,3$ et $0,0569 : 0,0183 = 2$.

72.

(a) Rumf. *op. l. IV.* 1°. p. 44. et *Ph. Tr.* 1798. (b) *L. l. IV.* 1°. p. 52. (c) Idem Dalton, *l. l. I.* p. 112.

72.

Vis autem comprimens, inquit Rumfordus, *continuo* agit: condensatio igitur *maximum* semel, idque mox, attigisset.

Sed, nisi graviter erremus, inter incerta ponendum quando corporum *maxima* obtineat densitas. Nonne ignoratia hoc confirmat puncti illius in scala thermometrica, ubi nullus calor indicatur? Num *expansionis* maximum definire possumus? Arrogantes fortasse videmur, sed ad ipsam materiei *existentiam* calorem requiri credimus: materiem absque calore nobis fingere non possumus. Quamdiu igitur adsit materia, tamdiu caloris effectum praebeat necesse (a).

Mirati sumus quodammodo, Rumfordum argumentum attulisse, hominis indocti admirationem potius excitaturum, quam diligenti philosopho dubitationem moturum.

Computavit, nimirum, quodsi frictio continuasset, donec omne metallum in pulverem fuerit redactum (i. e. post horas 477,5) caloricum, sic continuo evolutum, massam metallicam, 16ies cylindrum gravitate superantem, ad fusionem perducere posse.

Iam quaerit, num ingens ista calorigi quantitas cylindri massâ contineri potuerit?

Primo intuitu vix credendum videtur: Verum nonne magis etiam mirandum Davyî experimentum, in quo *glaciei* frusta duo liquescere fecit, sola *frictione in vacuo*?

Quodsi illud phaenomenon aliis experimentis satis confirmaretur, capacitati immutatae tribuendum non videretur, quandoquidem aquae capacitas glaciei capacitatem $\frac{1}{3}$ superet.

Actionem electricam (secundum theoriam Murrayî) (b) inter duo corpora *homogenea* mihi fingere nequeo. Aliudquid est, ubi Pictetius invenerit, calorem augeri, molli interposita materie inter corpora fricantia.

73.

Ceterum calor intensior producitur (c):

1. Quo vehementior est *pressio* mutua.
2. Quo magis reciproca est *frictio*.
3. Quo magis sunt corpora *heterogenea*.
4. Quo minor est eorum *elasticitas*.

74.

(a) Eandem opinionem, non sine aliqua satisfactione, deinde inveni apud Siber in eius op. laud. „Da alle Materie als Contraction und Expansion erscheint, so müssen alle Stoffen der Erwärmung fähig seyn, u. so lange sie Materie sind, die Erscheinungen der Wärme geben.“

(b) *Syst. of Chem.* 3 Ed. I. p. 468.

(c) Kästner *L. L.* p. 565.

74.

Huius doctrinae *commoda* minus late patere videntur quam *incommoda*. Nimirum nulla fere machina moveri potest absque attritu: ubi attritus ipse obtinet inter corpora lignea, aliave facile incandescencia, vel ubi calor attritu evolutus communicatur huiusmodi corporibus propinquis, summa adhibenda cura. Notissimum habemus exemplum in molarum axi, in officinis ubi metalla in laminas rediguntur (*pletterijen*).

75.

Præcipuus usus est in *igniariis* (*vuurslag*), quorum simplicissimum constat pyrite et disco chalybeo: validissimo in pyritem ictu particulæ chalybeæ avulsæ ipsa frictione candefactæ celerrimo trans aërem motu incandescunt. Scintillæ microscopio receptæ frusta chalybis oxydata referunt.

Similiter in *sclopetis* (*snapphanen*): clavus (*de haan*) pyrite intractus discum (*de pan*) repellit: scintillæ ipsa hac collisione ortæ, pulverem accendunt. Videndum autem iusta sit ratio inter vim qua clavus discum repellit et huius resistentiam. Optima est 5: 2 (a).

76.

Secundum Kästnerum in America calore frictionis ad aquam calefaciendam etc. utuntur. Facillime hoc fieri posse ex Rumfordi experimento satis patet: qui ipse animum advertit, istiusmodi apparatu, unius equi opera movendo, ingentem produci posse caloris quantitatem, absque ullis materiarum impensis. Addit autem, pabulum ab equo consumptum, maiorem afferre posse calorem.

II.

Compressio Gazorum.

77.

De la Roche et Bérard, experimenta instituentes de gazorum capacitate calorigi, pro aëre atmosphaerico invenerunt

sub

(a) Cf. Serviere l. l. p. 174.

sub pressione 1,0058^m capacitas 1,2596
 « « « $\frac{0,7405}{0,2655}$ « « $\frac{1,0000}{0,2396}$
 pression. decem. 0,2655 cap. augm. 0,2396

unde conficeres, gazorum capacitatem crescere cum eorum densitate. Quod omni verosimilitudini oppugnaret.

In eorum experimentis usi sunt calorimetro Rumfordiano. Iam vero gaz, calorimetro immissum, definita est densitate et temperie: ipso calorimetri contactu definitam huius temperiei quantitatem amittit, quo necessario contrahitur: ipsa autem contractione denuo caloricum liberatur.

Calorimetrum igitur duplici, prorsus diversa, colorici quantitate incalescit.

1. Calorico communicato, dum gazi volumen idem manet: quod igitur pendet a capacitate *volumine constante*.

2. Calorico communicato, dum gazi volumen contractione imminuitur: quod igitur pendet a capacitate *pressione constante*.

78.

Intèr utramque quantitatem rationem quamdam obtinere, iure suspicari licuit. Omne dubium abstulit Laplacius. Ponamus rationem istam, in genere, = K , et C , C' capacitates pressionibus P , P' convenientes.

Erit: $C' = C \cdot \left(\frac{P}{P'}\right)^{\gamma - \frac{1}{K}}$.

quam formulam Poissonio debemus (a).

79.

Fingamus definitum quoddam aëris volumen, vase contentum, mechanica condensari pressione. Quovis igitur momento infinite parvo, capacitas minuitur, caloricum liberatur, quod, si vas calori impermeabile esset, coacervaretur. Quodammodo huic conditioni acceditur compressionis celeritate, quo fit, ut caloricum, antequam dispergatur, in infimis stratis condensetur.

80.

Si ponamus: t = temperies primitiva gazi.

d = densitas illius primitiva.

t' = temperies post condensationem v. *expansionem*.

d' = densitas post condensationem v. *expansionem*.

(a) Pouillet l. l. p. 399.

K = ratio inter capacitatem pressione constante et capacitatem volumine constante.

erit: $t' = (266^{\circ},67 + t) \left(\frac{a'}{a}\right)^{K-1} = 266^{\circ},67$
 quae formula etiam est Poissonii (a).

81.

Huius doctrinae usus huc usque fere nullus esse videtur: si exceperis *tachopyrium* (*briquet pneumatique*).

III.

Dilatatio Gazorum.

82.

Sicuti in gazorum compressione caloricum fit liberum, sic in eorum dilatatione latens redditur. Formula igitur Poissoniana huc etiam pertinet.

83.

De la Rive et Marcet diligentissime inquisiverunt phaenomena in recipiente pneumático occurrentia, ubi aëre evacuatur (b). Probe animum adverterunt, thermometri descensum quodammodo etiam effici dilatatione globi vitrei, ablata pressione externa.

Quod si in recipiens vacuum subito aërem immittimus, thermometerum adscendit: quod, primo intuitu, doctrinae prorsus repugnat. Lentius autem immisso, thermometerum magnopere descendit: nec mirum: aër dilatatus (in vacuo) caloricum absorbet.

Hinc si pro aëre atmosphaerico immittitur gaz hydrogenium, multo intensius producit frigus, quandoquidem eius capacitas pro calore (aequali volumine) duplex fere est aëris capacitatis.

Unde autem calor, quando aër celeriter invadit? Nimirum aër iam immissus, ipsâ aëris irruentis dilatatione, condensatur.

84.

(a) Pouillet *l. l.* p. 416.

(b) *Ann. de Ch. et d. Ph.* XXIII. p. 209.

84.

Hinc facilius fortasse explicatur experimentum Gay-Lussacii, apud Pouillet relat-
tum (a). Animum advertit, aëre ex vasis orificio laterali *expresso* (igiturque dila-
tato), et thermometrum adflante, hydrargyrum adscendere. — Quod aëris circum-
dantis pressioni tribuendum videtur.

IV.

Actio Molecularis.

85.

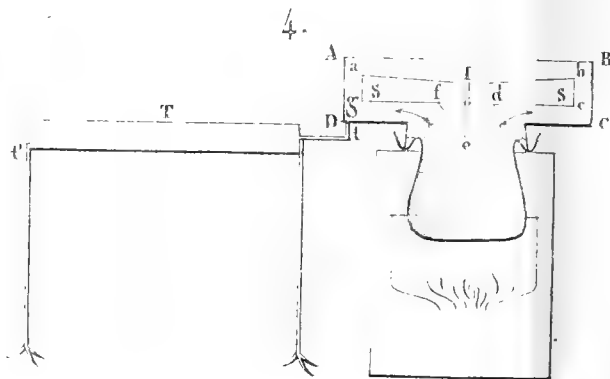
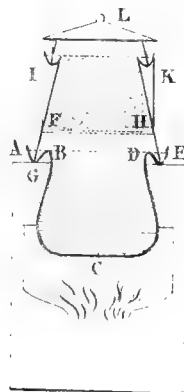
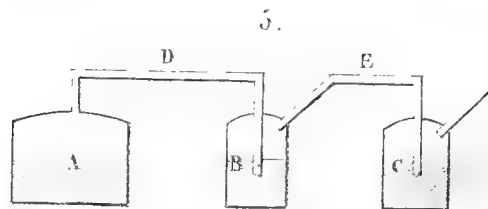
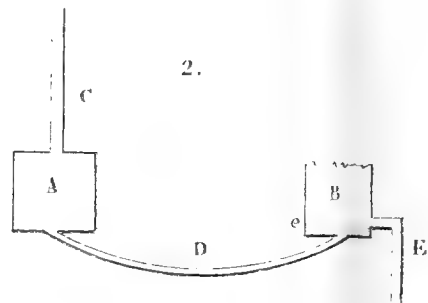
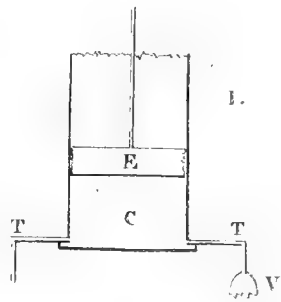
Hoc nomine indicat Pouilletius novum quoddam phaenomenorum genus. Observa-
vit nimirum: omnia corpora solida, in ipso temporis puncto, quo liquido humectan-
tur, caloricum liberum reddere: temperieï augmentum saepius 10° , plerumque
 $0^{\circ},25$ vel $0^{\circ},2$. — *Liquida* sint: aqua, oleum, alcohol, aether aceticum: *solida* sint
organica vel inorganica pro lubitu, modo in pulverem redacta.

(a) *L. l.* p. 417.

*Quocunq; oculos vertamus, ubivis in vita
sociali naturae studii magis exculti salu-
tares animadvertimus effectus.*

P. J. UYLENBROEK, Orat. p. 172







CAROLI JOSEPHI VAN COOTH,
AMSTELODAMENSIS,

MEDIC. STUD. IN ATHEN. ILLUSTR. AMSTELOD.

R E S P O N S I O

A D

QUAESTIONEM CHEMICAM, A CLARISSIMO ORDINE DISCIPLI-
NARUM MATHEMATICARUM ET PHYSICARUM, IN ACADEMIA
LUGDUNO-BATAVA, A. MDCCCXXX PROPOSITAM,

Qua quaeritur ut: *acidi Nitrici et Nitri ortus naturalis explicetur:*

QUAE PRAEMIUM REPORTAVIT D. VIII MENSIS FEBRUARII
A. MDCCCXXXI.

AMERICAN SOCIETY OF PHOTOGRAPHERS

WASHINGTON, D. C.

THE PHOTOGRAPHIC ARTS

EXHIBITION

1882

THE PHOTOGRAPHIC ARTS
AND THE HISTORY OF THE PHOTOGRAPHIC ARTS
AND THE HISTORY OF THE PHOTOGRAPHIC ARTS

THE PHOTOGRAPHIC ARTS AND THE HISTORY OF THE PHOTOGRAPHIC ARTS

THE PHOTOGRAPHIC ARTS AND THE HISTORY OF THE PHOTOGRAPHIC ARTS

R E S P O N S I O

A D

Q U A E S T I O N E M C H E M I C A M.

I N T R O D U C T I O.

Quum omnium consensu hominum mentem nihil magis advertat, quam ipsa Naturae contemplatio, non mirum est omni aevō repertos fuisse qui eam studiosius indagare, ejusque leges explorare tentarent. — Neque injuriā! — Sive enim praestantiam sive utilitatem spectas, quae studia cum hisce comparanda? Ubi tanta phaenomenorum copia, quae animum in admirationem rapiunt, eumque amore et reverentia erga Creatorem implent? Animum licet habere philosophum, ne dicam curiosum, quantumvis perscruteris, Naturā te non deseret, quae semper adstat, modo progignens, modo diruens, sed semper conservans suis

In hisce si ullum est phaenomenon, quod admirationem promovere, cupidinemque causarum effectricum indagandarum, excitare valeat, sane erit ratio qua acidum Nitricum et Nitrum in Natura oriuntur; plurimis enim in locis offenditur Nitrum, totum omnino ab ipsā Naturā perfectum, cum in aliis, ex plurium Physicorum opinione, putredo videatur medium quo utitur Natura ut acidum Nitricum et Nitrum conficiat.

Mirabilis haec et benigna Naturae actio cum valde me movisset, conabar media quibus illa hic ageret e Chemicorum scriptis exquirere, et respondere ad quaestionem a Clarissimo Ordine disciplinarum Mathematicarum et Physicarum, in almā Academia Lugduno-Batava, Chemiae cultoribus oblatam, qua quaeritur ut: *Acidi Nitrici et Nitri ortus naturalis explicetur.*

Re vero paulo attentius perpensā, clare mihi apparuit quanto jure Mayow dixerit: « qua ratione Spiritus Nitri in terra nascitur intellectu difficilimum est; » — et quam nimis exiguae essent vires ut aliquid probatione Virorum Clarissimorum, quorum judicio submitteretur, dignum conficerem. Sed Vestra, Clarissimi Judices! erga juvenes benevolentia perspecta animum dedit, neque amplius pergere dubitavi. Responzionem itaque qualemcunque benignè excipite!

Acidum Nitricum nusquam liberum in Natura invenitur (1). Nitrum contra vel Nitras Potassae (2), licet cum aliis Nitratibus commixtum, tribus invenitur modis, nimirum:

I. In locis ubi sola Natura videtur egisse.

II. In locis ubi ars Naturae actionem promovit.

III. In quibusdam Plantis dictis Nitrosis (3).

Cum quaestionem interius perspexissem videbantur mihi Viri Clarissimi, qui illam promulgarunt, sibi velle, ut ille qui ad eam responderet, explicaret: quomodo in utroque priori casu, fieret acidum Nitricum, et hoc facto Nitras Potassae; et quae esset causa qua, et undenam plantae quaedam continerent Nitrum.

Hoc propositum ut assequeretur haud incongruum mihi visum fuit hance responsionis facere DIVISIONEM:

Cum maximi intersit praeter illas aequalium, etiam pristinas callere sententias, *Caput I.* continebit brevem historiam sententiarum Chemicorum de ortu Naturali acidi Nitrici et Nitri.

Caput II. aget de locis ubi Nitrum, a Natura absque artis ope confectum, invenitur; atque ubi et quomodo ars Naturae actionem promoveat,

Caput III. de iis quae ortui Nitrici et Nitratum faveant aut noceant. Videbimus una de re litigari, nimirum, de auxilio quod praeberet putredo materiarum organicarum reddendo Azotum; cum vero huc explicatio ortus naturalis sequi deberet prius lis dijudicanda est, itaque

Caput IV. agit de theoria illorum qui putredinis necessitudinem negant; et

Caput V. de illa, qua putredo necessaria statuitur; unde sponte patebit quamnam theoriâ sequemur, ut in

Capite VI. ortus naturalis Nitrici et Nitratum tam juvante arte, quam absque ejus auxilio, explicetur.

Caput VII. de ortu Nitri, id est, quomodo facto Nitrico fiat Nitras Potassae; quum constet inter Chemicos Nitratem Potassae fieri, in locis ubi desideretur aut parva tantum copiâ adsit Potassa; — tandem

Caput VIII. aget de Plantis Nitrosis.

CA-

(1) Thénard, Traité de Chim. Elem. Theor. et Pract. Brux. 1829. I. 248.

(2) Satis diu dubitavi an Nitrum dicerem quemvis Nitratem, aut tantummodo Nitratem Potassae. Tandem vero certum mihi evasit Nitrum huc dicendum esse Nitrat: Potass, quippe putanti etiam explicandum esse quomodo in locis ubi Potassae non satis videtur adesse fiat Nitr. Potassae.

(3) Nitrum quoad ortum etiam apte sic dividitur: I. Nitrum regionum calidiorum, II. II. regionum frigidiorum; hoc ut fiat ars juvare debet, illud sine ejusdem auxilio probe nascitur.

CAPUT PRIMUM.

SENTENTIARUM DE ORTU NITRICI ET NITRI NATURALI BREVIS HISTORIA.

§. 1.

Egregius Nitri et illorum quae inde fiunt, in artibus usus, causa fuit cur tot habeamus Physicorum scripta de illo, mirificis proprietatibus praedito Sale. Chemicici autem eo attentiore animo illud consideraverunt quo ejus ortus in Natura esset magis singularis quam aliorum Salium; et, reverâ, mirum fuisset si illorum alacritatem fugisset, idem Sal, quod variis in locis totum omnino a Naturâ perfectum occurrit, quod pluribus aquis mineralibus inest, etiam offendi, quando terrae cum materiis organicis putrescentibus Aëri exponantur; hinc auctores tam antiquiores quam recentiores abundant.

§. 2.

Animadvertere autem liceat, antiquitus plus de illo Sale conscriptum fuisse, quam recentioribus temporibus; antea enim quisque celebrer Chemicus singularem suam de ortu Nitrici et Nitri habebat theoriam, dum contra, quum acidi Nitrici et Aëris Atmosphaerici compositio detecta esset, putredinisque doctrina illustrata, omnes fere Chemicici eandem theoriam acceperunt; non nisi postremis temporibus fuerunt, qui theoriam ab omnibus adoptatam improbarent, et diversam excogitarent.

§. 3.

Quoque observandum est antiquitus quoad ortum Nitri, tantum fere de ortu Acidi scriptum fuisse, cum vel Nitrum dicerent quemcunque Nitratem (1), vel non observarent Nitratem Potassae saepe plus habere Alkali, quam terra unde erat petitus, continere potuisset. Nuper demum cum hoc observatum esset, Chemicici etiam de aucta illa Potassa, id est non modo de ortu Acidi, verum etiam de illo Baseos cogitarunt.

§. 4.

(1) Uti Lemeroy (Recueil de Mémoires et d'Observations sur la formation et la fabrication du Salpêtre. 8°. Paris 1776. p. 69 — 72.)

§. 4.

Veteres Nitrum non cognovisse videntur; attento enim animo si Plinium (2) legamus, videbimus ejus Nitrum esse Carbonatem Sodae. Dioscorides (3) et Agricola (4) jurabant in verba Plinii. Stahl jam putabat (5): Galeni (6), Dioscoridis et Avicennae (7) Nitrum a nostro diversum, et Boracem esse, quod idem dicit Schellhamer (8) de Nitro Agricolae. Plures alii scriptores docuerunt Nitrum veterum non esse nostrum, inprimis Schellhamer (9) Boerhaave (10) aliique (11). Quod si jam antiquitus videmus observatum non opus erit fusius hac in re versemur.

§. 5.

Primam notionem Nitri nostri referentem invenimus Rogerum Bachonem, quippe qui scripserit de igne comburente, ex Sale Petrae et aliis rebus, sonum tonitruum imitantem (12); et tonitruum posse imitari ex mixtis Sale Petrae, Sulphure et Carbone (13).

De ortu vero Nitrici et Nitri antiquitus tres praecipuae viguere sententiae; prima
de

(2) Hist. Nat. l. XXXI. c. 10.

(3) Pedan. Dioscorides de medic. mater. libri VI. Francf. 1743. l. V. 78. in editione apud A. Wechelium interpr. Saraceno a. 1598. fol. l. V. 130. 131. in edit. Parisiis 1537. 8. l. V. c. 78.

(4) De nat. Fossilium l. III. c. 9. in edit. Basiliae 1657. fol. pag. 586. eodem loco dicit quoddam Nitri genus fieri e quercu cremata et robore, (pag. 587) ut idem Plinius dixerat.

(5) Opusc. chemic. phys. medicum. Halae Magdenb. 1715. p. 566 — 567.

(6) Galenus variis in locis loquitur de Nitro. Inprimis vero in tractatu de simplici medic. facult. Vide Opera Omnia. Venetiis 1609. class. V. lib. IX. p. 26. 76. 83.

(7) Lib. II. Fen. II. c. 87. (sic Stahl); quaeque autem debet in l. II. de simplic. medicin. ad lit. B. voce Baurach quod nomen Nitro suo tribuit. In edit. Venetiis curâ Juntarum a. 1608. fol. Tom. I. l. II. Tract. II. c. 87 p. 280.

(8) Pag. 13. operis; « de Nitro tam veterum quam nostro. » Amstel. 1709. commentatio qua utriusque ortus et natura excutiuntur, multa de eo Veterum Graecorum, Latinorum, Arabum, loca corrupta emendantur, et explicantur, virtutesque ejus et utilitates ad rectae rationis leges expenduntur.

(9) In tota priori parte operis citati.

(10) Elem. Chem. tom. II. proc. 128. Edit. Paris. a. 1753. tom. II. p. 241.

(11) Philosoph. Transact. vol. XIV. y. 1684. p. 615. et

Auctores operis: « Recueil de Mémoires et d'Observations sur la formation et sur la fabrication du Salpêtre, par Macquer, d'Arcy, Lavoisier, Sage, Baumé, nommés par l'Académie. Paris 1776. 8. Qui jam rectius Nitrum veterum *Natrum* esse monstrarunt (p. 1. 3.) et plures alii.

(12) « De his quae mundo mirabiliter eveniunt, ubi de sensuum erroribus et potentiis animae ac de influentiis coelorum f. Claudii Coelestini opusculum. De mirabili potestate artis et naturae, ubi de philosophorum lapide f. Rogerii Bachonis Anglici libellus. » Parisiis 1542. 4. p. 41.

(13) Ibidem p. 51.

de Nitro Aëreo; altera de transmutatione Acidorum et Salium in Nitricum et Nitrum; tertia de Nitro vegetationis actione enato; Stahlii vero Phlogiston in Nitrici et Nitri historia nequaquam est omittendum.

§. 6.

Nitrum Aëreum a Chemicis excogitatum credimus, quia videbant Nitrum minime esse minerale, et tamen enasci in locis ubi antea non fuisset. Putabant scilicet, Aërem Nitrum solutum continere, aequè ac Mare Salem Commune gerit, idque aptis corporibus tradere. Clarke (14), post eum Boyle et Nieuwentyt (15) rem probare studebant: Boyle hanc opinionem amplexus est quia, cum mixturam Florum Sulphuris et Nitri in olla calefecerat, eamque dein vacuefactam seposuerat, hanc die postero Nitro cristallino puro obiectam vidit, et cum rursus eandem seposuerat idem observavit (16).

Hi autem, et qui iis assentirent, agebant de Nitro ipso, de Sale Aere soluto et circumvolitante.

Anno vero 1674 Anglus J. Mayow expertissimus rerum Naturae scrutator, praestantissimum edidit libellum (17) de Sale Nitro et Spiritu Nitro-aëreo, quo tam apertis verbis doctrinam de Oxygenio jam promovet inculcatque, ut, si pro *Spiritu Nitro aëreo* legeris *Oxygenium*, omnem fere Lavoisierianam de Oxygenio inveneris doctrinam. Docuit Nitrum constare ex Sale acido et Alkali (18), et partim ab Aëre partim a Terra oriundum esse (19); Aëremque ad Nitri generationem conducere; illud vero non totum, sed partim tantum, ab eo provenire (20), ejusdemque basin, sal fixum, e terra oriri (21); mira sagacitate alterum Nitri principium Spiritum Acidum tractat, quod ipsum in Aëre existere ex ejus opinione non posset (22); cum tamen Aërem ad Nitrici ortum conferre observasset, monuit Spiritum Nitri quid compositum esse partim e materia terrestri, partim e materia aetherea, quam partem al-

te-

(14) « The natural history of Nitre by W. Clarke, » cujus operis recensionem habemus in Philos. Transact. T. IV. p. 2008.

(15) Regt gebruik der wereldbeschonwing. Amsterd. 1717. p. 845 — 855.

(16) Boyle's experiment concerning the Nitrous particles in the Air. Philos. Transact. T. XLI. part. I. p. 62. (Abridg. VIII. 465).

(17) » Tractatus quinque medico physici; quorum primus agit de Sal Nitro et Spiritu Nitro aëreo, secundus de respiratione, tertius de respiratione foetus in utero et ovo, quartus de motu musculari et spiritibus animalibus, ultimus de rachitide. » studio Joh. Mayow. Oxonii 1674.

(18) Ibidem. p. 2.

(19) Ibidem. p. 6.

(20) Ibidem. p. 4 — 6.

(21) Ibidem. p. 6.

(22) Ibidem. p. 9 — 10.

teram vocavit Spiritum Nitro-aëreum. Hic Spiritus Nitro aëreus omnino recentiorum est Oxygenium, quippe quem dicat Spiritus Nitri acidi partem componere aëream (23), quem putat Atmosphaeram implere (24), ignis essentiam constituere (25), respirationi necessariam (26) esse, et vitae (27), ac colorem floridum et rutilum sanguinis arteriosi (28), caloremque animale effecere (29). Alteram Acidi partem, quam vocat terrestrem, ejusque conjungendi rationem cum Oxygenio, minus recte perspexisse videtur, quippe ortum Acidi ducens, « ex Spiritu Nitro aëreo, in terram descendente, « Sulphur terrestre ad orientem, et motu obscuro partes salinas in hujus sinu strictius « detentas atterente, attenuante, acres reddente » (30). Nitrum dein oriretur ex Spiritu Acido mox ab ortu suo sales fixos petente et saturante (31).

Mayowii plures fuere adversarii, ni fallimur, eam ob causam quod eum non intellegebant; agebant de Spiritu ejus Nitro-aëreo quasi de ipso Nitro; neque admittere poterunt, Acidum Nitricum compositum esse, et partem tantum hujus in Aëre existere. Plures nimirum, qui contra eum scripsere, egerunt de Nitro, salis sub forma in Aëre contento.

Hac sine Schelhamer (32), Mariotte (33), et imprimis Lemery (34), aliique (35), tam sententiis quam experimentis, conati sunt probare Nitrum in Aëre non existere, quod, Mayowio bene intellecto, non fecissent; nisi forsitan opinionem Boylei et Clarkii refellere voluissent.

Litem, an Boreas Nitrum afferat, omittimus, quia jam plurimi vanam eam esse monuerunt; opinio haec inde enata videtur, quod forsitan quis Nitrarius observaverit materias meridiei non esse exponendas; sol, nimirum, illas exsiccaret (36). Ventorum efficaciam posthaec considerabimus.

§. 7.

(23) Ibidem. p. 18.

(24) Ibidem. p. 11. et 114.

(25) Ibidem. p. 24. 26. 60. 63. 117.

(26) Ibidem. p. 108. 118. 136. 300 — 301.

(27) Ibidem. p. 147. 301.

(28) Ibidem. p. 148.

(29) Ibidem. p. 151.

(30) Ibidem. p. 43.

(31) Ibidem p. 44. Ne in malam partem ducatur, nos tot de Mayowii scripsisse sententiis; viri sagacitas, et mira convenientia doctrinae ejus cum illâ nostratum id petere videbantur.

(32) l. c. p. 101.

(33) Confer. Baumé Chym. expérim. et rais. Paris 1773. I. III. p. 590. Recueil de Mémoires etc. 1776. p. 81.

(34) Ibidem p. 78 — 90.

(35) Stahl, (ut videtur), opusc. chim. - phys.-medic. 1715. p. 542. Philos. Trans. Vol. LIII. y. 1763 p. 364. — Mémoires de Mathématique et de Physique. tom. XI. Paris 1786 continens: « Récueil de « Mémoires sur la formation et sur la fabrication du Salpêtre, » variis in locis, imprimis: Hist. p. 8; Mém. p. 332.

(36) Conf. de hac lite: Nieuwentyt l. c. p. 847 — 848. Recueil etc. 1776. p. 59. 204. 224. 537. Mém. de Math. et de Phys. T. IX. Mém. p. 436 — 441.

§. 7.

De Mutatione Acidorum et Salium in Nitricum et Nitrum. Glauber (37) putabat Nitrum esse Subjectum Universale, tam in Plantis quam in Mineralibus et Animalibus existens (38), omnesque Sales in Nitrum posse mutari, exponendo Aëri ut inde vitam et flammam peterent (39). Quaestio haec de mutatione Salium, et imprimis Salis Communis, saepius fuit repetita. Alii rem, falsis experimentis ducti, probarunt (40), alii improbarunt (41).

G. E. Stahl docuit Acidum Nitri oriri ex conjunctione Acidi Primigenii (Sulphurici) putredine debilitati, et e Phlogisto, quod Acido Nitri adesse, quin et rutilos ejus vapores facere, probare conatur (42). Haec opinio longo viguit tempore. Pietsch a. 1749 eandem promovit et applicavit, approbante Academia Berolinensi, cujus praemium reportavit (45). Multa de illa mutatione Sulphurici conscripta fuerunt. Plures Stahlianum secuti sunt (44); non ita alii (45). Simili ratione de Acido Hydrochlorico mutando varii scripserunt (46); plura vero de his agere, neque quaestio neque satis cognita historia permittunt.

Phlogiston Acido Nitri adesse cum Stahl dixisset, omnes fere qui eum sequuntur
eau-

(37) Plurima de Nitro habet in opere: « Prosperitas Germaniae »; nos tamen usi sumus iis quae ex hoc opere translatae fuere in Recueil etc. 1776. p. 5 — 42.

(38) Recueil etc. 1776. p. 18 — 17.

(39) Ibidem. p. 6 — 7, 17 — 26.

(40) Mém. de Math. et de Phys. XI. hist. p. 37. 39. 41 — 43. 115. Universe de mutatione Salium conferatur H. H. G. von Justi. Chymische Schriften II. 229.

(41) Mém. de Math. et de Phys. T. XI. hist. p. 39. 82. 121 — 122. Philosoph. Transact. Vol. LIII. y. 1763. p. 368.

(42) « Fragmenta quaedam ad Hist. Nat. Nitri A. 1698. » Opusc. Chym.-Phys.-Med. p. 553 — 555.

(43) Recueil etc. 1776. p. 187.

(44) Recueil etc. 1776. p. 301. 392. Macquèr, in Grondbeg. der Oefen. Scheik. Dort. en Rotterd. 1775. I. p. 49. 50. — Grondbeg. der Besp. Scheik. Dort. en Rotterd. 1773. I. p. 51. 52. 53.

(45) Phil. Trans. Vol. LIII. 1763. p. 367. Recueil etc. 1776. p. 438. Mém. de Math. et de Phys. Hist. p. 81. et 109. Mém. p. 12. 15. 271. 376. 399 — 403.

(46) Kuhnst in Aetis Acad. Naturae Curios. Vol. VI. Norimb. 1742. p. 464 — 469. putabat Acidum Nitri ex Acido Salis et Phlogisto concretum esse. Vide (praeter N. 40 et 41). Mém. de Math. et de Phys. T. XI. Hist. p. 9. 50. 72. Mém. 11. 20. Cornette experimentis probavit rem haudquaquam fieri posse. Hist. p. 82. Mém. p. 20.

eandem sententiam promoverunt (47). Wiegleb (48) autem primus rutilos Acidi vapores non tam omnino a Phlogisto sed a puro igne (calorico) repetivit, quod, illo duce, etiam alii fecerunt (49). Scientia mutata Phlogiston etiam omisum est. Primus autem qui mutationem Acidorum in Nitricum, et Salium in Nitrum negaverit fuit Baumé (50), ortum Nitrici et Nitri ducens ex materiis organicis putredine dissolutis, quo facto, enata principia sese jungerent cum principiis terreis; addit tamen materiem organicorum igneam, ut Phlogiston in Nitrum transgredi (51). Utramque, mutationem Acidorum et Salium, et praesentiam Phlogisti, rejecit doctissimus Weber (52).

§. 3.

De nitro vegetatione enato. Docuit celeberrimus Lemery a. 1717 (53) Nitrum gigni ope vegetationis Plantarum (54), omnino perfectum in Plantis existere (55), et ab his, cum alimentis transgredi in animalia (56); Nitrum autem e terris, cum materiis organicis confectis elotum, jam antea adfuisse, nunc vero putredine e Plantarum et Animalium materiis exsolutum fuisse; adeo ut putredo non ageret, nisi Nitrum a materiis quibus admixtum esset liberans (57); Plantae succos quoscunque e terra petitos, vegetando in Nitrum mutarent (58); et simili modo Animalia Nitrum producerent, sed basi Ammoniacali. Cum pauci eum sequerentur, plures habuit ad-versarios (59).

Tri-

(47) Pott, in *Miscell. Berlin. T. VII. p. 296.* Vogel, *Instit. Chim. Francof. et Lips. a. 1762.* §. 436. B. Tieboel, in *Verhandel. uitgeg. door de Holl. Maatsch. te Haarlem d. XVI. 1776. Stuk 2. p. 306.* *Mém. de Math. et de Phys. Hist. 32. Mém. 209. 375.* Priestley, in *Philos. Trans. T. LXXIX. y. 1789. p. 139.*

(48) *Taschenbuch für Scheide-Kunstler und Apotheker auf das Jahr 1783. p. 33—37.*

(49) *Untersuchung über das Brennbare in der Salpeter-Saure, als ein bestandtheil derselben. Helmstad a. 1785. 8°.*

(50) *Chymie. expér. et rais. III. p. 539.*

(51) *Ibidem. p. 593.*

(52) Von Crell die neuesten Entdeckungen in der Chimie a. 1781. II. 217.

(53) *Hist. de l'Acad. Roy des Sc. pour 1717. Mém. 31 et 112. Recueil etc. 1776. p. 66—143.*

(54) *Recueil etc. 1776. p. 130—131.*

(55) *Ibidem. p. 104—105 et 109.*

(56) *Ibidem. p. 132.* In Animalibus vero Plantarum Nitr. Potassae in Nitr. Ammoniae mutari, et contra Animalium Nitr. Amm. in Plantis in Nitr. Potassae, ducebat (p. 132. 143).

(57) *Ibidem. p. 106.*

(58) *Ibidem. p. 126—133.*

(59) *Mém. de Math. et de Phys. T. XI. Mém. p. 9 et 384; et alii in Recueil etc. 1776.*

Tribus his antiquorum Chemicorum praecipuis opinionibus perspectis, videamus rei historiam ante detectam Nitrici Analysis.

§. 9.

Patriae illud decus Boerhaave, ortum Nitri deducit e putrefactis Animalium materiis, accedente Vegetabilium exustorum Cinere et Calce viva (60); Nitricum vero ope Sulphurici e Nitro paratum non eductum sed productum habet (61).

Hales jam monuit Nitrum urendo plurimum Aëris cujusdam reddere (62). Cum quisque celebrer Chemicus suam de Nitrici et Nitri ortu naturali haberet sententiam, non mirabimur si legamus Meyerum scripsisse: Acidum Nitricum oriri ex Acido Pingui mutato exhalationibus corporum putrescentium (63). Kirwannus ducebat Acidum Nitricum nihil aliud esse nisi Aërem Dephlogisticatum (Oxygenium) in statu fixo, demto igne ad statum aeriformem necessario (64).

Priestley, debiles licet redderet rationes, Aerem putabat Atmosphaericum constare ex Acido Nitrico et Terra, addito Phlogisto, et sic Nitrum nasci, ubi Acidum in Aëre contentum majorem haberet affinitatem cum allata Basi quadam, quam cum Terra in Aëre (65).

Quum tantus Nitri sit usus in bello et artibus Principes et Societates Scientiarum, tam Edictis quam Quaestionibus coronandis, Nitri confectionem rite praescripserunt, et Chemicorum diligentiam excitarunt. Sic qui bello in Sueciâ praessent jam a. 1747. Nitri rectam conficiendi rationem exhibuerunt (66); similique modo Prussiae Princeps (67), et Galliae Reges tam ante haec (68), quam nuper (69) fecerunt, et eruditos rei Nitrariae praesse viros curarunt.

Scien-

(60) Elem. Chem. T. I. p. 24 — 25. II, 241. Process. 128. (edit. Paris 1753).

(61) Ibidem. II, Process. 141. p. 256.

(62) Statique des Végétaux et l'Analyse de l'Air. Paris 1735. p. 159. 197. 199.

(63) Chymische Versuche etc. etc. von J. F. Meyer. Leipz. 1763. p. 366. in edit. Belgica a Kasteleyn edita. Amsterd. 1777. II. p. 210.

(64) Von Crell die neuste Entdeck. Leipz. 1782. V. 233.

(65) Proeven en Waarn. op verschill. soorten van Lucht. II. Amst. 1781. p. 94. 95. 101.

(66) Instruction sur la Construction et l'Etablissement des Nitrières; publié par l'ordre du Conseil Royal de Guerre. Stockh. 1747. (Recueil etc. 1776. p. 237 — 284).

(67) Königl. Pruss. Salpeter Mandat 1767. insertum in Simon « die Kunst Salpeter zu machen und Scheidewasser zu brennen. » Dresden 1778. II. p. 507.

(68) Instruction du Roi sur la fabric. etc. 1776. insertum in Simon die Kunst etc. III. 1784. p. 21.

(69) Instruction sur la fabr. du Salp. Paris, 1820.

Scientiae autem multum profuere Quaestiones a variis Societatibus promulgatae. Societas Bernensis prima hac de re tres accepit haud spernandas commentationes (70). *Pietsch* a. 1749. praemio ornatus fuit ab Academia Scientiarum Berolinensi (71); *Pharmacopoeus Vannes* a. 1766. a Besançonensi (72).

Uterque *Stahl*ianae licet adhaerens doctrinae probe rem tractarunt. Maximi autem fuit momenti Quaestio, quam, monente Rege, proposuit Academia Scientiarum Parisiensis a. 1775: *de ortu et praeparandi ratione Nitri*; simul opusculum in lucem edidit, quo continerentur praecipuae Chemicorum huc usque cognitae sententiae (73). Sexaginta sex ante annum 1782 accepit responsiones; tam coronatas quam laudatas singulari in opere divulgavit (74).

Fratres *Thouvenel*, praemio ornati, Aëris aditum putredinisque actionem ducebant necessarias (75); monebant in ortu Nitri non tantum Acidum, verum etiam post factum Acidum, Alkali gigni (76); Aëremque putredinis ope Nitrificationis processum perficere (77).

Plura de his Commentationibus hinc afferre non licitum visum fuit. Omnes fere putredinis statuebant necessitudinem (78). Quaedam vero inde hic et illic petimus (79):

§. 10.

Anno 1772 *Rutherford* detexit Azotum (80); duos annos post *Priestley* Oxy-
ge-

(70) *Recueil etc.* 1776. p. 284 — 374.

(71) *Ibidem.* p. 163 — 235.

(72) *Ibidem.* p. 387 — 403.

(73) Est illud sapiens jam citatum: *Recueil de Mém. et d'Obs. sur la form. et la fabr. du Salpêtre.* Paris 1776. 8°.

(74) Sub titulo: « *Recueil de Mémoires sur la formation et la fabrication du Salpêtre.* Paris 1786. 4°. quod facit Tomum XI. des *Mémoires de Mathématique et Physique*, vel du *Journal des Savans étrangers.*

(75) *Ibidem.* Mém. p. 73. 94. 111.

(76) *Ibidem.* Mém. p. 81. 111.

(77) *Ibidem.* Mém. p. 132 — 133. 149 — 150.

(78) *Ibidem.* Mém. p. 210. 279. 386.

(79) Societas Scientiarum Harlemensis ad a. 1816. etiam quaestionem promulgavit: an, ratione habita de iis, quae de Nitri ortu cognita sint, nostrâ in Patria Nitrariae commode confici possent? — Nullam autem accepit responsionem. (*Natuurk. Verhand. van de Hollandsche Maatsch. te Haarlem.* d. VIII. Hist. Ber. p. VII.)

(80) Ut docet *Davy*, *Elem. de Philos. Chim.* Paris 1813. I. 443.

genium indicavit (81). Idem docuit Acidum Nitricum in candente sclopeti tubo Oxygenium praebere (82), et observavit si trans mixturam Oxygenii et Azoti supra aquam, transmitterentur scintillae electricae, hanc aquam acidam fieri (83). Lavoisier a. 1776. jam satis lucide de Oxygenio, Nitrico contento scripsit (84), et Oxygeneticum habere principium docuit. Omnium autem primus certam et veram Acidi Nitrici compositionem detexit, et experimentis probavit, H. Cavendisch (85). Docuit mixturam 3 partium Oxygenii et 1 p. Aëris Atmosphaerici, aut 3 p. Oxygenii et 7 p. Azoti mutari in Acidum Nitricum, si fluidum electricum transduceretur. Ejus experimenta repetiverunt celeberrimi nostri Van Marum et Paats van Troostwijk, eundemque eventum observarunt (86).

§. 11.

Ab hoc inde tempore omnes Chemicum hanc Nitrici compositionem veram assumserunt, et brevi post etiam ad ortum ejus naturalem explicandum adhibuerunt; nimirum in quodam Annali a. 1787 (87) jam invenimus Cavendischii experimenta, ab aliis probata, conducere ad ortum Acidi Nitrici naturalem explicandum ex Azoto e materiis organicis putredine enato, ope electricitatis ex evaporatione oriundae, cum Oxygenio juncto. Gren scripsit Aërem Atmosphaericum et putredinem esse necessarias, ut ex Azoto corporum organicorum dissolutorum et e basi gaz Oxygenii fieret Nitricum (88).

Novam vero hanc theoriam, ni fallimur, validis experimentis fidens, primus recte disposuit, et verissimam esse probavit, vir nostras, A. van Stipriaan Luiscius, qui in praestantissimo suo *de putredine opere* (89) illam assumsit, et probavit talem qualem longe plurimi Chemicum adhuc adhibent; nempe

Azo-

(81) Proeven en Waarn. enz. II. 1781. p. 61 sqq.

(82) Von Crell die neueste Entdeck. XI. 1783. p. 264.

(83) Davy, opus l. c. 444.

(84) Recueil etc. 1776. p. 601.

(85) Philos. Transact. V. LXXV. y. 1785. p. 372. V. LXXVIII. y. 1788. p. 261.

(86) Verh. uitgeg. door Teyler's 2de Genootsch. IV. Stuk. Haarl. 1787. p. 181 — 197.

(87) Taschenbuch für Scheidek. und Apoth. VIII. a. 1787. p. 40 — 42.

(88) F. A. C. Gren System. Handbuch der Gesammte Chimie. Halle 1794. II. 631 — 632.

(89) Beantwoording der vrage: «Welke zijn de oorzaken, verschijnselen, en uitwerkselen der verrotting in plantaardige en dierlijke zelfstandigheden» voorgesteld door het Bataafsch Genootsch. der proef-oud. Wijsbeg. te Rotterdam voor het jaar 1795. in de Verhandel. van dit Genootsch. d. XII. p. 49 — 154.

Azotum putredine ex organicis enatum cum Oxygenio Aëris Atmosphaerici facere Nitricum, et hinc fieri Nitrum (90). Plurimi, qui ante Stiprianum de Nitro scripserunt, putredinem necessariam esse ut fieret Nitrum dixerunt; ast vero tantummodo quia vidissent, absque putredine non dari Nitrum; agendi autem putredinis rationem non intelligebant; quod patebit si Stahl'sii, Lemery'sii aliorumque qui putredinem necessariam statuerent (91) recordemur theorias; — et simili ratione, cum experientia docuisset difficile dari putredinem sine libero Aëris aditu, Aërem ortui Nitrici et Nitri necessarium duxerant (92). Van Stipriaan vero primus rem apte disposuit et explicavit.

Postquam haec ceber ille protulisset, validis experimentis probata, nemo Chemicus hac de re amplius dubitavit. Tanta ejus est auctoritas ut nuper Cl. Liebig fassus sit: Stipriani opinionem, de ortu Nitrici, propterea fidem mereri, quia clarus ille vir non ex industriâ de ortu illo, sed tantum quasi de corollario ex putredinis doctrinâ illustratâ, scripserit; et sese credere: Longchamp, (quem postea videmus contrariam excogitasse theoriam), Stipriani opus minime legisse (93). — Plurimi auctores qui post Stiprianum scripserunt, et quorum maxima habetur auctoritas, eandem omnino secuti sunt theoriam; revolvamus modo praestantissima opera Fourcroy'sii (94), Hermbstadt'sii (95), Chaptal'sii (96) et pluriam illorum temporum (97); recentiora Trommsdorff'sii (98), Berzelii (99), Lus-

32 C-

(90) Ibidem. p. 113.

(91) In praecedente historia hos nequidem adnotavimus; vel ex auctoritate aliorum loquebantur, vel putredinis necessitudinem statuebant quia absque ejus auxilio Nitrum non acciperent. Fuere (prae-ter n. 78): Stahl Opusc. Chim. Phys. Med. p. 536. Baumé Chim. expér. III p. 597. Recueil etc. 1776. p. 338. et passim. Mém. de Math. et de Phys. T. XI. hist. p. 5. 24. 70. 125. Mém. p. 37. 67. 73.

(92) E. g. Simon die Kunst Salpeter zu machen etc. I. Dresden 1771. p. 23. 68. III. Dresden 1784. p. 6. Recueil etc. 1776. p. 452. Mém. de Math. et de Phys. T. XI. Hist. p. 10. 114. Mém. p. 27. 70. 73. 94. 111. 180. 356.

(93) Annales de Chim. et de Phys. Juillet 1827. T. XXXV. p. 331 — 332.

(94) Systhème des Connoissances Chimiques etc. Paris a. 9. III. p. 111. Philosophie Chimique. Paris 1806. p. 440.

(95) Systematischer Grundriss der Allgem. experim. Chemie II. Aufl. IV Band. p. 346 — 356.

(96) Chimie appliquée aux arts. T. IV. Paris 1807. p. 123.

(97) Klaproth en Wolff, Chemisches Wörterbuch. Berlin 1809. IV. p. 324.

(98) J. B. Trommsdorff, die Grundsätze der Chemie für Fabrikanten, Künstler, und Gewerbtreibende. Erfurt 1829. p. 288.

(99) Elemente der Chemie der Unorganischen Natur; aus dem Schwedischen übersetzt von Dr. L. umhof, Leipz. 1816. I. 638.

saccii (100), Thenardii (101), et eadem inuenimus.

§. 12.

Licet plures et praestantes Chemicis illam theoriam secuti sint, tamen alii, neque ignobiles, diversam adhibuerunt.

Von Humboldt (102), cum probasset Atmosphaerae Oxygenium sorberi, relicto Azoto, ab humo, argillis, terrisque simplicibus (103), et omne fere cum terris coniungi (104), neque Alcalia eadem vi sorbente carere (105), putabat Nitricum sequenti e causa nasci: terrae argillaceae auide Atmosphaerae Oxygenium sorbent, hinc in infimis Atmosphaerae plagis liberum adesset Azotum; Azotum illud magnam igitur Oxygenii offenderet copiam; quaevis enim terrae particula cincta esset Atmosphaera Oxygenio ditissima, quod Oxygenium penitus in terras intraret ut sese cum iis coniungeret; ast, parua liberi Azoti quantitas se magnae liberi Oxygenii copiae simul adjungens Nitricum fingeret, electricitatis Atmosphaerae ope (106).

§. 13.

Franco-Gallus Longchamp, veteri opinioni haud adsentiens, diversam attulit, qua statuit, Acidum Nitratum Naturalium forsitan posse provenire e pluviis tempestate lapsis, quae semper Acidum illud continent, ejus elementis ex ipso Aëre petitis et fulmine conjunctis; hypothesis vero haec adhibenda cum esset in regionibus calidis, minime in temperatis (107), aliam finxit (108), quam a. 1823 legit in conventu socio-

(100) Cours de Chimie par Mr. Gay-Lussac comprenant l'hist. des Sels, la Chimie végétale et animale. Bruxelles. 1829. I. leçon. 10. p. 22 — 23.

(101) Traité de Chim. Elem. Theor. et Prat. Brux. 1829. I. §. 891 bis p. 433.

(102) Annales de Chim. T. XXIX. p. 125 — 160. Sur l'absorption de l'Oxygène par les terres simples, et son influence sur la culture du sol. Hanc terrarum proprietatem ortui Nitrici utilissimam esse post haec videbimus.

(103) Ibidem. p. 128. 129.

(104) Ibidem. p. 133 — 134.

(105) Ibidem. p. 138.

(106) Ibidem. p. 156 — 160.

(107) Dumas Traité de Chimie appliquée aux arts. Paris 1830. II. 722

(108) Annales de Chim. et de Phys. Sept. 1826. T. XXXIII, p. 5. Théorie nouvelle sur la Nitrification par Mr. Longchamp.

ciorum Academiae Scientiarum Parisiensis (109), qua putredinis necessitudinem negavit, quippe enati Acidi Nitrici tam Oxygenium quam Azotum ex Aëre Atmosphaerico deducens; probare tentavit Acidum Nitricum gigni in locis ubi neque adsint materiae animales neque harum exhalationes (110), et solum Aërem Atmosphaericum, absque ope materiarum organicarum putrescentium, producere Nitricum. Etenim, cum observatum fuit: Nitricum non fieri nisi in locis humidis, neque nisi in lapidibus porosis, aut terris minus cohaerentibus, Cretam continentibus, neque sine libero Aëris aditu, et tandem terras poris instructas et Cretam agere vi absorbente, cum, inquam, haec observata essent, putabat Longchamp, terras et Cretam, praeter Aërem Atmosphaericum, sorbere aquam [quam scimus gaudere Aëre Atmosphaerico abundante Oxygenio (111)], Aëremque hac contentum poris suis condensare, et sic conjunctionem elementorum promovere atque efficere (112).

Hac theoriâ putat omnem Nitri ortum in regionibus tam frigidis quam calidis posse explicari; constat enim terras Nitrum praebentes admodum porositas esse et raris sed copiosis pluviis, Oxygenio (ut omnis aqua) abundantibus, humectari (115); fuere qui ei adsentirent, plures qui id non facerent.

§. 14.

Aliam aëque novam theoriam ante duos annos excogitavit Collard de Martigny

(109) Vauquelin, Chaptal, Lussac, Dulong et d'Arcet; ab Academia denominati fuere qui theoriam illam indagarent. Sed proh dolor! horum sententia huc usque conquaeritur.

(110) l. c. p. 15.

(111) Repertus dicit (ibidem p. 19) in Aëre aquâ contentâ $\frac{3105}{10,000}$ p. Oxyg. in Aëre Atmosph. libero adsunt $\frac{2900}{10,000}$. (Thénard I. p. 90).

(112) l. c. p. 17 — 20. « L'on voit », scripsit, « que l'eau exerce une action telle sur l'Oxygène et l'Azote qu'elle tend à combiner les deux Gaz d'une manière plus intime, qu'ils ne le sont dans l'air atmosphérique. Mais si une force quelconque vient se joindre à celle de l'eau, n'est il pas raisonnable de penser que l'action moléculaire des Gaz acquière encore plus d'énergie et qu'il résultera enfin de ces forces réunies une combinaison qui sera l'Acide Nitrique; soit que cet Acide se forme en suivant toute la chaîne des composés connus et inconnus de l'Azote et de l'Oxygène, soit qu'il se forme par un seul acte de l'action de ces Gaz? Or, le corps qui dans la Nitrification séconde l'action de l'eau c'est la chaux de la craie; ainsi donc le tufeau, la craie, les matériaux nitri-fiables agiroient dans la Nitrification et comme absorbant de l'eau et de l'air et comme présentant une base qui sollicite la formation de l'Acide Nitrique; et l'eau agiroit comme absorbant de l'Oxygène et de l'Azote, et commençant la combinaison de ces Gaz » (ibidem p. 20).

(113) Ibidem. p. 21.

ny (114) qui, cum putaret Ammoniam fieri in quovis loco ubi Azotum liberum Hydrogenium offendat, et in terrae superficie majorem existere Ammoniae quantitatem, quam unquam fuerit observata, et tandem Ammoniam proprium putredinis esse productum, statuit: ortum Nitrici repetendum esse ex dissoluta Ammoniâ; firmat haec observatione, terras Argillaceas humumque et materias animales locis obscuris servatas, tantummodo Ammoniam continere, mox vero si Aëre et luce fruuntur, Nitrates; qua actione Ammonia cum Aëris Atmosphaerici Oxygenio Acidum fingeret (115).

Nuper Germanus Walth (116) putabat: Nitrum naturale, (inprimis illud stabulorum), oriri ex urina et excrementis animalium, in quorum urina Nitrum se vidisse testatur; haec, ejus ex opinione, Nitrum illud e plantis Nitrosis accepisset, quae ex actione putredinis in materias organicas Sal petivissent (117).

§. 15.

Postremam quam invenimus allatam theoriam, est illa Dumasii: qui, licet de necessitudine dissolutionis materiarum organicarum dubitaret, respexit ad illud Thénardii experimentum, qui destillando fibras musculares, materiem accepit animalem insipidam, quae cum aquâ in contactu Aëris calefacta, subito majorem praebuit Acidi Nitrici copiam (118). Hoc tradito experimento, rogat Dumas: an non fieri posset hanc materiem enasci sub conditionibus et in casibus quibus oritur Nitrum, ut inde partes, quas agunt materiae animales, earumque utilitas facile intelligerentur (119)?

§. 16.

Haec de historia Acidi Nitrici et Nitri sufficiant. Vidimus antiquitus plures viguisse theorias, quae licet ingeniosae tamen habentur inanes. Putredinis necessitas ab experientia fuit indicata, et hinc a Chemicis statuta; ejusdem vero doctrinâ illustratâ, et Acidi Nitrici compositione cognitâ, valida etiam de ortu Acidi Nitrici et Nitri pro-

(114) Brande's Archiv. XXVIII. II. I. Belgice Transl. in «Schei-Artzenym. - en Natuurk. Bibliotheek door B. Meylink. D. VIII. 1829. n. r. p. 17.

(115) Ibidem. p. 20 — 23. Haec theoria licet differat ab illa Stipriani tamen in eo cum illa convenit, quod Azotum (non ex Aëre sed ex Ammonia) putredine natum dicitur.

(116) Buchners répertorium. XXXII. h. II. Translatum in S. A. et N. Biblioth. door B. Meylink. D. IX. 1830. n. r. p. 12.

(117) Ibidem. p. 12 — 17.

(118) Thénard opus citatum. I. p. 433. in nota.

(119) Dumas Traité de Chim. appliquée aux arts Paris 1830. II. 725. Ipse vero dubitat an haec materies, magnâ satis copiâ, fieri posset.

prodiit theoria, secundum quam unum Acidi elementum ex materiis organicis putrescentibus, alterum ex Aëre petitur. — Ultimis demum temporibus Longchamp, (quem praecederat von Humboldt), aliique theoriam posuerunt, qua Aër Atmosphæricus utrumque praebet Acidi Nitrici elementum; — et, ne pluribus utamur verbis, haec *lis orta est inter Chemicos*: an putredo, praebendo Azotum, necessaria sit ortui Nitrici et Nitri, vel an desiderari possit, Acidi elementis ex Aëre petitis? Litem hanc posthaec ulterius indagabimus, melioremque sententiam indicare tentabimus.

CAPUT SECUNDUM.

DE LOCIS UBI NITRUM A NATURA ABSQUE ARTIS OPE CONFECTUM INVENIATUR;
ATQUE UBI ET QUOMODO ARS NATURAE ACTIONEM PROMOVEAT ?

§. 1.

Jam supra Nitrum dividimus in illud a sola Natura, et in illud a Natura industria accedente prolatum.

Primum illud genus plurimis in locis offenditur, loci illi dicuntur *Nitrariae Naturales*, et sunt tales ubi plures fortuito convenerunt conditiones, aptae ut Nitrates gignantur absque artis ope.

India, imprimis Orientalis, plurimo gaudet Nitro (1); ripae fluminis Gangis, regnum Cachemire, Bengalia, regioque Thibet et insula Ceylon illo Sale abundant, quin et Persis et Aegyptus (2); Nilus ipse Nitrum continere antiquitus credebatur

(1) Recueil etc. 1776. p. 103. Mém. de Math. et de Phys. T. XI. Mém. 424. 432—435. Fourcroy l. c. III. 95. 108. Klaproth et Wolff Chem. W. IV. p. 322. Hermbstadt l. c. II. p. 136.

(2) Recueil etc. 1776. p. 580. Neue Schr. der Naturf. freunden zu Berlin II. 1799. p. 372 et 373. Meylink Bibl. d. IX. 1830. n. 1. p. 13. Annales de Chim. XXIX. p. 157. Gilberts Ann. l. p. 513. Annales de Chim. et de Phys. T. XXV. p. 209. Dumas l. c. T. II. p. 721.

tur (3). America (4) Nitrum etiam producit, inprimis Brasilia (5).

Negue Europa Nitro caret; monuit doct. Waltho eo plus Nitri provenire quo solum esset fertilius, adeo ut si ab Australi ad septentrionalem transgrediamur Europam, in Sicilia plus Nitri offendemus quam in Italia, in Italia plus quam in Germania et hic plus quam in Suecia (6). Constat Nitrum naturaliter nasci in Sicilia, Italia, Hungaria, Hispania, Gallia; Germania, aliisque in regionibus (7).

In primum memoratis locis calidioribus Nitrum post pluvias supra terram provenit, in posteris vero magis in cavernis reconditum est. Plures ejusmodi dantur cavernae; jam Baccius scripsit Nitrariam esse naturalem prope Fabrianum oppidum in crypta sub Apennino, et aliam prope Volturenas fines (8). Schelhamer loquitur de lapidicina Nitro ditissima in Gallia prope Salmurium oppidum (9). Memorabilis est caverna illa Hombergiana prope Wurtzburg (10), et caverna calcaria Pulo prope Molfettam in Apulia, ab abbate Fortis indicata, ab illo (11) et a Zimmermanno descripta (12). Maximi quoque momenti sunt, Galliae cavernae Nitratae, in primis illae in dextra fluminis Seine ripa, prope pagum Roche-Guyon, quas calcariae indolis sponte sua Nitrates gignere primus observavit de la Rochefoucauld (13), et dein Clouet et Lavoisier, post multa experimenta, affirmarunt (14); plurimae, ut hi docuerunt, dantur cavernae Nitratae in Gallia (15).

Singulis memoratis in locis Nitrates a sola Natura perficiuntur; in India et Hispania basi alcalina, ut acus supra terram, post pluvias Nitrum prodit, et scopis
eve-

(3) Quod dicit Agricola, Baziliae 1657. p. 586. Stahl vero (opusc. p. 536) et Schelhamer (l. c. p. 91) jam monuerunt falsam hanc esse opinionem.

(4) Fourcroy op. cit. III. p. 108. G. Lussac Cours de Chimie ac L. leg. X. p. 21.

(5) Gilberts Annalen der Phys. b. LIX. II. Neue folg. b. XXIX. 1818. p. 170.

(6) Meylink op. citat. IX. I. p. 17. Confer. Theoretisch-praktische Anleitung zur Künstlichen Erzeugung und Gewinnung des Salpeters. u. s. w. von Dr. C. F. Beck er mit einer Vorrede von Prof. Hausmann. Braunschw. 1814. p. 12. 24—25.

(7) Videatur de singulis Hermbstadt l. c. II. 136. Annal. de Chim. XXIX. p. 157. Recueil etc. 1776 p. 586—596. Mém. de Math. Phys. et de Phys. IX. 434—438. 33r. 503—613. Gilberts Ann. b. I. 513.

(8) A. Baccius de Thermis etc. Patavii 1711. p. 164—165.

(9) l. c. p. 76—77.

(10) Von Crell Chem. Ann. 1791. I. p. 325. 1792. II. p. 150.

(11) Ann. de Chim. XXIII. 1797. p. 36—42.

(12) Von Crell Beitr. zu den Chem. Ann. b. IV. st. I. p. 3.

(13) Mém. de Math. et de Phys. T. XI. Hist. p. 191.

(14) Ibidem, p. 503.

(15) Ibidem, p. 503—609.

everritur, unde Galli dicunt: « Salpêtre de Houssage » (16). Aliis in locis, e. g. in insula Ceylon et in Gallia, provenit in cavernis ut plurimum calcariis; basi tamen quoque ibi offenditur alcalinâ, licet major pars calcariâ gaudeat.

§. 2.

Aquae ita dictae minerales haud raro Nitro abundant (17). Singularis occurrit fons Nitratus in Hungaria (18). Chomèl plures fontes Nitratos in Gallia invenit (19). Marggraf jam Nitrum in aquâ puteali Berolinensi indicavit (20). Berzelius Aquam Stockholmensem Nitrates continere scripsit; Liebig in puteis Gies-sae idem Sal invenit (21).

§. 3.

Celeber Marggravius primus Acidum Nitricum in pluviis et nive indicavit (22). Liebig, qui sedulo pluvialem indagavit Aquam, inter 77 species, habuit 17 quae durante tempestate lapsae erant; harum omnium reliquiae, post decoc-tionem, continebant Nitrates; Nitrico nimirum ex ipsis Aëris elementis, fulminis ope, confectio (23).

§. 4.

Jam monuimus, omne de quo tractavimus Nitrum a solâ Naturâ confectum videri; est aliud genus, ad quod gignendum ars non ex industria attulit sed tamen Natura non sola partes egit; nimirum illud quod nascitur ubi bases sint expositae exhalationibus putridis, et hae fortuito simul adsint. Sic Nitrates inveniuntur in vetustarum aedium parietibus, in muris et solo cellarum, culinarum (24), stabulorum, latrinarum, in sterquiliniis, quin et in omni agro culto (25); verbo, in omni loco.

ha.

(16) Hermbstädt l. c. p. 136. Becker l. c. p. 5.

(17) Jos. Man. Oestenreicher Analysis Aquarum Budensium. Vederob. 1781. p. 184.

(18) Von Crell Chem. Ann. 1793. I. p. 224.

(19) Von Crell Neues Chem. Archiv. Leipz. 1784. I. p. 108 — 104.

(20) Opusc. Chim. Paris 1762. Dissertat. XLV. §. 17 — 22. T. II. p. 39 — 49.

(21) Ann. de Chim. et de Phys. Juillet 1827. T. XXXV. p. 332 — 333.

(22) Opus cit. Diss. XIV. §. 7. 10. 11. T. II. p. 13 — 16. 20 — 23. Hist. de l'Acad. des Sciences de Berlin pour 1751. VII. 154 — 158.

(23) Annal de Chim. et de Phys. XXXV. p. 330 — 331.

(24) W a l t l nuper monuit Sal quod in muris efflorescit, et Nitrum dicitur, esse Sulphatem Se-dae et Magnesia. (Meylink op. cit. IX. I. p. 14).

(25) Nimirum e limo ut docet G. Lussac Cours de Chim. etc I. lec. X. p. 22.

habitato (26). Nitras Sodae raro oritur; in stabulis, inprimis ovium, plus fit Nitratris Ammoniae (27) vel Magnesia; Nitras Calcis ubique fit in locis Calcareis, plus minusve cum Nitrate Potassae (28).

§. 5.

Licet in regionibus temperatis gignatur Nitrum, tamen hujus copia non sufficit ad tantos usus ad quos Nitrum adhibemus. Ars itaque, jam longe ante, Naturae actionem excitare studuit; extractae fuere *Nitrariae Artificiales*, id est, aedes in locis ubi ars, Naturam imitans, conferre conetur mixturam ortui Nitri aptam, et conditiones optimas, quibus illud producitur, sibi comparare. « Quo tempore illud nostrum » Nitrum « parari coeptum sit, ubi, quibus auctoribus, nulli saeculorum Antiquales nobis commemorant; fortassis autem ab Arabibus haec via prius tentata, ab iisque ad nos derivata est nova haec Nitri parandi ratio. Videor enim mihi apud istos ejus quaedam vestigia deprehendere, » scripsit Schelhamer (29). — Baconis autem Verulamii tempore officinae jam exstitisse videntur; scripsit enim: « Nitrum deprehenditur esse veluti Spiritus terrae: etenim, certissimum est, quamcunque terram licet puram, neque Nitrosis admixtam, ita accumulata et tectam, ut immunis sit a radiis solis, neque emittat aliquod vegetabile, colligere etiam satis copiose Nitrum » (30).

His temporibus in Europa ars Nitrum producit, ratione habita theoriae qua in ortu Nitri putridinis statuitur necessitas. Observatum enim est Nitratem Potassae non fieri nisi in locis ubi bases salinae, Calx, Potassa, aut Soda reliquias materiarum Animalium vel Plantarum putrescentium attingant (31). Propterea hae materiae congeruntur et quidem in locis ubi Aër stagnans sit et humidus, ubi lumen neque obscuritas nimis adsint, cum interdum humectentur; id autem efficiendum est ut Naturam imitemur; hoc si negligitur omnia frustra erunt tentamina (32)!

Va-

(26) Fourcroy op. cit. III. p. 95. Chaptal. Chim. App. IV. 122. et plurimis in locis operum: « Récueil » etc. tum 1776 cum 1786. et Becker l. c. p. 6.

(27) Causa discatur ex: Haarl. Maatsch. XVI; II. 1828. p. 101.

(28) Becker l. c. p. 6. 7 et 13.

(29) l. c. p. 64 — 65.

(30) In Hist. vitae et mortis. Opera omnia Amstel. 1663. III. p. 103. Two works of Fr. Bacon: Baron of Verulam London 1819. VIII. p. 404.

(31) G. Lussac Cours de Chim. I. Lec. X. p. 21.

(32) Becker l. c. p. 54.

Variae in Nitrariis adhibentur materiae; videamus primo de materiis illis, dein de diversis rationibus quibus haec congeruntur teguntur, ac pertractantur.

§. 6.

Materiae Animales in artis Nitrariis non abesse posse creduntur. Nitrarii sedulo eas igitur quaerunt; antiquitus omnes quascumque partes Animales adhibebant, quin et ipsa cornua pilosque (33); optimae ducuntur: omnia Animalium excrementa, imprimis herbivororum, Equorum, Bovium, Ovium, et Avium, Columbarum et Gallinarum; urina, bilis, et prae omnibus fluidis sanguis; univere partes molliores praestant solidioribus; carnosae adiposae; unde etiam patet: cur stabulorum solum aptissimum habeatur (34).

§. 7.

Materiae Plantarum simili modo non omnes aequae aptae ducuntur; eligit Nitrarius Plantas Azoto abundantes, venenatas, acrem ingratum odorem spargentes, e. g. Conium maculatum, Hyoscyamum nigrum, Nicotianam Tabacum, Verbascum Thapsus, Marubium vulgare, Lollium, Helleborum, omnesque Brassicas, (quarum omnium ipsi succi Nitrum interdum praebent), Plantas Cruciatas (crucifères) plurimo gaudentes Azoto, et Leguminosas (35); rejicit partes Oleosas et Resinosas quippe putredini ineptas, et simili ratione Amylum, Gummi, aut Saccharum continentis (36); nocere enim videtur omne id quod putredini ineptum est.

§. 8.

Matarum Terrestrium duplex videtur usus 1°. ut ortum Acidi efficiant; 2°. ut exortum sorbeant; — aptissima creditur Humus (si liceat hoc putredinis productum inter illas referre), solumque stabulorum omnium, sterquiliniorum, sepulcro-

(33) e. g. Recueil etc. 1776. p. 242.

(34) De materiis Animalium aptis vide Klaproth et Wolff Chem. Worterb. IV. 317. Mém. de Math. et de Phys. T. XI. p. 39 40. 83. 357. 358. Chaptal Chim. App. IV. 126. Ann. de Chim. XX. 319. Becker l. l. p. 59. 61.

(35) De Plantarum aptis materiis conf. Recueil etc. 1776. p. 343. Mém. de Math. et de Phys. T. XI. 363. 370. Klaproth et Wolff l. c. p. 327. Chaptal. l. c. p. 125. Ann. de Chim. T. XX. p. 318. Becker l. c. p. 58. 60.

(36) Vide A. H. van der Boon Mesch » over den aard van den humus of het vruchtbaarmakend bestanddeel der gronden." Natuurk. Verhandel. van de Hollandsche Maatsch. der Wetensch. te Haarlem. D. XVI. 1828. St. II. p. 9.

rorum; terrae Calcaëiae, Alcalinae, Argillaceae, poris instructae, Tufa, Marga, Cineresque (37); terrae porosae inprimis favent; terra Calcaria optima creditur tam ob ejus porositatem, quam ob magnam acidi Nitrici affinitatem, praecipue si in Aëre efflorescerit (38); argillosae aut arenosae terrae parum Nitri gignunt; arena vero aliis admixta porositas illas reddit; argilla ex se ortui inepta, terrae Calcaëiae admixta optime agit; Tufa et Marga, inprimis cum Ochram (39) continuerint, praestantissimae habentur, uti omnes terrae divisae et porosae (40); Silica et Alumina ineptae sunt ob minorem Acidi affinitatem (41); Alkali purum et nimia quantitate adhibitum nocere videtur, impedit enim putredinem; sub finem operationis ejus additio favet (42).

Neque minoris creduntur utilitatis terrae jam semel elotae, Nitro orbatae; omnes fere, qui de Nitro scripserint, adsentiunt Nitri quasi reproductionem fieri in terris; eadem enim maximo cum fructu per decem annos adhiberi possunt; experientia docuit terras tertiâ vel alterâ vice adhibitas promptius et majori copiâ Nitrum proferre quam primâ (43); Cineres quoque valdopere aptae putantur quia Potassam continentes Nitratu Potassae ortui valde favent, partimque ex terra vegetabili et Calce constare videntur (44). — Aliae insuper dantur materiae, proprietatibus terrae calcaëiae aut humi gaudentes, et itaque utilissimae e. g. reliquiae vetustarum aedium, sordes ex urbium plateis collectae, limus ex aggeribus et fossis, terra cespitum, quippe plurimam vegetabilium putrefactorum continens copiam (45). — Quoad humi usum haec animadvertenda sunt: Becker putat materias Plantarum et Animalium non favere ortui Nitri nisi in humum essent mutatae, quapropter suadet easdem terris non addere nisi jam putredine affectas, id est postquam primum putredinis gradum (die Fäulniss) passae, alterum (die Verwesung) subeant (46). Primus ille gradus organicum tantum structuram perdet, alter materias in humum

ve-

(37) De terris aptis vid. Recueil etc 1776. e. g. p. 465. Mém. de Math. et de Phys. T. XI. p. 111. et passim Klaproth et Wolff l. c. p. 326. Ann. de Chim. T. XX. 313. 316. 320 — 323. Becker p. 14 — 18. 45. 56.

(38) Becker p. 3. 56. Ann. de Chim. T. XX. p. 309.

(39) Ibidem. p. 321.

(40) Becker p. 14 — 18. 45. 56.

(41) Ann. de Chim. T. XX. p. 323.

(42) Ibidem. p. 320.

(43) Vid. de Terris elotis et rursus adhibitis Mém. de Math. et de Phys. T. XI. Mem. 332. Becker l. c. p. 30 — 32.

(44) Becker p. 66 — 67.

(45) Ibidem. p. 67 — 71.

(46) Ibidem. p. 61.

vertit; constat materies organicas quamdiu alter ille gradus nondum in eas agere inceperit nihil Nitri proferre (47); videntur autem organicae materiae revera favere antequam humus factae sunt. Quomodo enim humus fieret nisi (ubi adsit) dimisso Azoto? — Unde Acidum veniret? nonne ipsa humus, si pura sit, antiseptica habetur (48)? — Negari vero non potest utilissimum esse si materiae aliquomodo praeparantur, et si curetur ut extra lucis et Aëris stimulum primum putredinis ineant gradum, structuramque organicam amittant, dein vero luci et Aëri exponantur (49).

§. 9.

Nitrarius has materias miscere, apte disponere, et tractare debet; variae leguntur disponendi rationes, quas brevissimè recensere oportet; differentia in eo posita est: quod materias quisque singulari modo congerat et congestas tegat aut secus faciat.

Antiquitus tam in Germania, quam in Gallia, plures vigeant rationes nunc inusitatae; vetustissimo tempore struxerunt *Fossas* tectas, terra Calcariâ, Cinere, Stercore aliisque organicis materiis repletas, lixivo Stercoris et Urinâ humectandas; improbanda autem creditur haec ratio, ob minorem Aëris contactum, nimiamque humorum copiam (50). Alii *Fornices* construxerunt ex 12 p. Argillae, 4 p. Calcis exustae, 2 p. Salis communis cum Stercore et Stramine, Urina et lixivo Stercoris; nimium autem laborem haec ratio exigit (51).

§. 10.

In Prussia sequuntur methodum, qua minus spatium occupatur et tamen major superficies Aëri exponitur. Conficiuntur *Muri* 6 ad 7 pedes alti, 5 ad 4 ped. lati ex 5 part. Humi, vel soli stabulorum culinarumve et 1 part. Cineris et Straminis. Latus unum planum est, alterum vero in tegularum formam excisum, ne omnis humor defluat; singuli teguntur stramine, non vero sub tecto collocantur; humectantur lixivo Stercoris; post annum excoquantur (52).

In

(47) Ibidem. p. 46.

(48) Th. de Saussure Recherches Chimiques sur la Végétation. Paris an 12. p. 185.

(49) Chaptal Chim. Appl. IV. p. 125. Becker p. 61.

(50) Ne plures indicam, Becker p. 81 — 82. Reuss Beobachtungen, Versuch. und Erfahr. über des Salpeters Verfertigungsarten. Tubing. 1783. p. 76. qui satis lucide varias rationes descripsit.

(51) Becker p. 82 — 83. et Reuss l. c.

(52) Vid. Mém. de Math. et de Phys. T. XI. Mém. p. 43. Chaptal Chim. App. IV p. 216. Klaproth et Wolff. l. c. p. 328. Becker p. 84. 97 — 119. Dumas Chim. App. II. p. 736.

§. 11.

In Sueciâ, in casis congeruntur *Tumuli* ex mixtis terrâ Calcariâ, Argilla, Cinere et Urina; aestate singula hebdomade, hiemê singulâ tertia agitantur; sub terris strati sunt lateres; admiscetur stramen, ut Aëri facilior concilietur aditus; post annum excoquantur (53).

§. 12.

In Gallia ante haec nimio ardore Nitri confectionem plurimi sectabantur, varias secundum rationes, Germaniae, Suaciae vel alias; ut plurimum Galli hoc tempore *Strata* faciunt sub tectis (54); quali ratione plus Nitri fieri videtur quam in Prusicorum *Muris* (55).

§. 13.

Insulae Malthae Nitrarii terram Calcariam valde porosam, stramine admixto et Stercore, congerunt in formam *Prismatis* triangularis. Strata Calcis cum Stramine et Stercore invicem alternant; humectantur Urina et lixivo Stercoris; interdum agitantur; Stercore dissoluto novum additur; post tres annos satis Nitri adest (56).

§. 14.

Singularis est ratio Helvetiae in Provincia Appenzell usitata; stabula contra collium clivum aedificantur adeo ut fores tantum solum aequent, et reliqua aedium pars supra illud sit elevata, stipitibus suffulta. Solum stabuli terram itaque non tangit; terra sub stabulo effoditur ad 2 vel 3 pedes; fossa arenosa repletur terra; haec sorbet pecudum Urinam, aliasque partes excretas, ac post tres annos Nitro abundat (57).

§. 15.

Fratres Thouvenel aliud Nitrariae genus excogitarunt, ubi terrae prius prae-
pa-

(53) *Mém. de Math. et de Phys. T. XI. Mém. p. 43 sqq. Chaptal l. c. p. 127. Klaproth et Wolff l. c. p. 328. Dumas l. c. p. 733. Thénard l. c. I. 433. eandem rationem in Austria vigere tradit Jacquin Leerhoek. der Scheik. Leyd. 1794. I. 72.*

(54) Becker p. 98.

(55) *Ibid. p. 162. Ubi simul (etiam ac p. 96) videre licet discrimen inter strata illa et inter muros.*

(56) Klaproth et Wolff *Chem. Worterb. l. c. p. 328. Chaptal Chim. App. IV. p. 127. Ann. de Chim. XX. p. 333. Recueil etc. 1776. p. 492 — 496.*

(57) Klaproth. et Wolff l. c. p. 330. Chaptal. l. c. p. 128 — 129. Dumas *Chim. App. II. p. 724. Becker l. c. p. 164.*

parantur per annum in stabulis; effoditur nimirum solum ad pedis altitudinem, dein per 4 menses oves ibi degunt; his elapsis nova terra additur, pristina bene per mixta; rursus ibi degunt oves, quod idem repetitur per annum, quo perlapso adhuc per duos menses terrae illae retinentur, permiscentur, humectantur lixivo Stercoris, Aëri exponuntur; quibus peractis faciunt *Strata* 5 p. lata, 5 p. alta, 100 p. longa, interdum humectanda et permiscenda, quae post duos annos Nitro scatent (58).

§. 16.

Singularis quoque est Nitraria *Longpontiana* ubi, in intima lapidicina, primum terrae aptae redduntur exponendo strata alterna terrae et stercoris Aëri, et humectando per duos annos; his praelapsis terrae propius ad lapidicinae fores ducuntur, et postquam per duos annos ibi expositae et humectatae fuerint excoquantur (59).

Haec de ipsis Nitrariis sufficiant; universe ratio qua materiae exponuntur non valde differt; licitum non visum fuit fusius ipsas officinas taliaque perspicere; majoris vero momenti est: materiarum indoles, earumque commixtio et pertractatio, ad quae igitur accedamus.

§. 17.

Quantitas qua materiae commiseri debent vix determinari potest; Pietsch jussit sumendas esse 5 p. Terrae 1 p. Cineris et 1 p. Straminis (60); Simon aequales partes terrae et materiarum organicarum et $\frac{2}{3}$ Cineris (61); de Lorgna 10 partibus terrae unam addit materiarum organicarum (62); Chaptal decimam usque ad quintam partem addidit (63). Videtur autem adhibenda quantitas pro variis materiis terrestribus et organicis differre; universe quo plus materiae animalis adhibetur, eo plus Cineris aut terrae Calcariae addendum erit; quo plus adhibetur vegetabilium eo minus terrae Calcariae addatur (64).

Tota vero operatio in singulis memoratis Nitrariis, huc redit, quod conantur operarii, ratione theoriae putredinis necessitudinem statuentis, partes Animales et Plantarum conferre, ut inde putredine fieret Nitricum; quibus simul addunt bases, ad

A-

(58) Mém. de Math. et de Phys. T. XI. p. 134 — 139.

(59) Dumas l. c. II. p. 734.

(60) Récueil etc. 1776. p. 231.

(61) J. C. Simon, die Kunst Salp. zu machen etc. II. Dresden 1771. p. 81.

(62) Mém. de Math. et de Phys. T. XI. Mém. p. 237 — 238.

(63) Chim. App. IV. p. 126. Ann. de Chim. T. XX. p. 326.

(64) Becker l. c. p. 78.

Acidi elementorum copulam efficiendam, enatumque sorbendum.

§. 18.

Humectandae sunt materiae ne putredo desinat, uti postea videbimus; hanc in finem adhibent Urinam, Sanguinem, lixivum Stercoris, Cineris, ipsius Nitri, aliaque, itaque materias quae ipsae putredine Azotum praebere possunt, aut Alkali continent; saepius humectantur terrae congestae quando Aër calidus est et siccus, itaque vere et aestate, parum hieme; universe monendum est: incipiente operatione addendam esse Urinam, Sanguinem taliaque, quae ipsa organica putredine subiguntur; praestat Urinam, Sanguinem, et lixivum Stercoris, jam fermentatione putrida, antequam adhibeantur, affectas esse; operatione vero jam aliquamdiu peracta, dictae materiae plurima aqua diluendae sunt, aut eorum loco aqua pluvialis, vel, quod melius, lixivum Nitri addendum est; videntur nimirum duo esse momenta, unum putredinis, alterum quo Sal fit; lixivum Nitri fermenti instar agere videtur; — cavendum est ne nimia humorum copia addatur; adeo sint humidae terrae ut in globos conformari, vel triturando digitis separari possint (65).

§. 19.

Terrae interdum agitandae et permiscendae sunt, ne semper eadem superficies Aëri sit exposita, et ne itaque in externa tantum parte Nitrum fiat; labor autem si saepius repetatur nocet, quippe quietem putredini et Nitri ortui utilissimam impediens; ad quaecunque fingenda Natura quiete indiget, et itaque etiam in ortu Nitri (66). Spatium singulas inter agitationes sit duarum mensium; hieme nunquam fiant; simul cum permisceantur etiam humectentur terrae (67).

§. 20.

Nulla modo determinari potest quantum Nitri certum gignatur intra tempus; pendet res ab apta ipsarum materialium copula, humoribusque additis, a tempestate, aliisque posthaec enumerandis (68). — Omne vero quod e terris petitur non est Nitras Potassae; varii Nitrates adsunt, licet Nitras Potassae saepius abundet; hinc elotum Nitrum dicitur *crudum*; ars Nitrum coquendi et purgandi in eo consistit, ut Nitrius

(65) Becker l. c. p. 72. 93—94. 122—127. 138—141. de variis momentis vide ibid. p. 121.

(66) Ibid. p. 128.

(67) Ann. de Chim. XX. p. 330. Becker p. 143—144.

(68) Elotas Nitri quantitates differre patebit si conferamus experimenta a Chevrard, a Gavinet

rius basin Acido afferat Alcalinam et Sales peregrinos secernat; primum illud efficitur addendo Cineres, Potassam Venalem, Sulphatem Potassae aut Chloruretum Potassii; alterum decoquendo (69).

CAPUT TERTIUM.

DE HIS QUAE ORTUI NITRICI ET NITRATUM FAVEANT AUT NOCEANT.

§. 1.

Materiae itaque enumeratae commixtae variis rationibus disponuntur, collocantur, et post certum tempus Nitrates continent. Unde vero Acidum illud Nitricum venit? num semper idem requiritur eventus, licet aliis conditionibus? Nonne sunt quaedam quae, prae aliis, ortui illi favent aut nocent? — Sunt re vera. — De singulis videamus.

Jam supra monuimus: duas praecipuas existere Chemicorum sententias, de ratione qua Nitricum et Nitrates hic enasci creduntur. Vidimus dari qui dicerent: putredinem esse necessariam ut praeberet Azotum, quod cum Aëris Oxygenio Nitricum faceret; et alios qui hoc negantes, Nitrici utrumque elementum ex ipso Aëre Atmospherico deducerent. — Sunt vero conditiones, ortui Nitrici et Nitri faventes, vel nocentes, *utriusque theoriae communes*; has prius tractabimus, ut dein putredinem, *priori tantum communem*, contemplemur.

Utriusque theoriae sequentes requisitae conditiones enumerantur communes:

I. Basiis praesentia.

II.

et a Thouvenel capta. Conf. Mém. de Math. et de Phys. T. XI. hist, p. 89 et 115. Mém. p. 143 332 et 349.

(69) Dumas l. c. II. p. 748 et 752 sqq.

- II. Humiditas.
- III. Calor.
- IV. Lumen.
- V. Aër Atmosphaericus.

§. 2.

Basium praesentia. Si primam sequamur theoriam, bases necessariae videntur ad affinitatem Azoti et Oxygenii, (quae haud maxima est), moderandam, augendam, eorumque copulam efficiendam; si vero alteram, seu Longchampii illam, sponte ex Cap. I. §. 13. patebit, bases requiri validas, poris instructas, ad Aërem condensandum et elementis suis conjungendum.

Praeterea bases adsint necesse est ad enatum Acidum sorbendum.

§. 5.

Humiditas. Experientia docet absque Aqua non dari putredinem; agit nimirum: *primo*, solvendo quae solvi possunt, et miscendo insolubilia elementa; *secundo*, suis ipsius principiis, tradendo corporum elementis tales materies quibus sese, mutata affinitate, jungere possunt, ut docet van Stipriaan Luisius (1). — Thénard vero putat: Aquam agere molliendo fibras, et comminuendo cohaesionem, non assentit Aquam decomponi; e contra illi videtur Aquam fieri (2). Quidquid sit, patet: humiditatem esse necessariam putredini et hinc ortui Nitrici et Nitri, si priorem sequamur theoriam; jam antiquitus modica Aquae copia ortui Nitri opus esse Chemicis observarunt (3); — Aqua etiam propterea favere videtur, quia hac desiderata materiae incrustarentur; et neque Aër putredinem efficere, neque Azotum adoriri posset. In locorum habitatorum parietibus tantummodo Nitrates inveniuntur, ad eam altitudinem usque, qua adhuc humidi cernuntur parietes, quia humiditas ortui necessaria est (4). — Nimia aquae copia nocere videtur quippe quae Aëris absorptionem impediat, et insuper enatum Nitrum solvat et diluat; Terrae, aptissimis ceterum satisfaciens conditionibus, nihil Nitri praebent, quando nimis sunt

(1) Verh. van het Bat. Gen. te Rotterd. d. XII. p. 65.

(2) Traité de Chim. etc. II. p. 160.

(3) Réceuil etc. 1776. c. 5. p. 452. Mém. de Math. et de Phys. T. XI. Mém. p. 27. 431. Gren Op. cit. p. 632.

(4) Cours de Chim. etc. I. Leç. X. p. 22.

sunt humidæ (5). In Nitrariis levés pluviae non nocere videntur, valdopere vero imbres (6).

Humiditatis usus, ratione habita alterius theoriæ, videtur ad Aërem Oxygenio abundantem advehendum (Cap. I. §. 13.), aut ad hujus et basium contactum promovendum, difficile enim solidum corpus et gasforme sese attingunt nisi Gaz aliquo liquore solutum sit (7).

§. 4.

Calor. — Calor favet putredini et hinc ortui Nitrici et Nitri; exemplum habemus in fructibus aestate citius quam hieme putrescentibus. — Van Stipriaan primus terminos indicavit, inter quos fiat putredo, scilicet inde a 32° usque ad 130° (Fahr.) Aptissimum putredinis gradum statuit 87° (8). Plurimi auctores modicum haud evitandum esse calorem senserunt (9), quia eo favetur putredini; Chaptal posuit aptam et ortui Nitrici et Nitri necessariam temperaturam a 20° ad 30° (Réaumur.) (10); Thénard ait: « Nimius Calor nocet putredini, quippe qui aquam « fuget; optimus Caloris gradus est a 15° ad 30° » (Centigr.) (11). Dumas aptum ortui notavit gradum a 15° ad 25° (12). Putredini, et hinc in Nitri officinis, favere modicus Calor videtur: 1°. efficiendo fluiditatem, 2°. Aëiformem enatis materiis conciliando statum, 3°. moderando varias affinitates (13).

Longchampii si accipiamus theoriam Calor solummodo faveret reâctioni, uti favet omni actioni Chemicæ (14).

In utraque autem theoria *et* frigus, *et* Calor nimius aequè nocent; ad 0° nihil fit Nitri (15), cum ad 0° putredo vi careat (16), aut quia, cum ad 0° omnis aqua solidescat, nullus Aër hujus ope ad bases advehit, (quod in altera theoria necessarium est), queat. — Nimio Calore omnis aqua exhalatur; vidimus (§. 5.) aqua desiderata incrustari materias, putredinem cessare, Oxygenio introitum non amplius patere, et sic Nitrum non fieri posse; — et, si ut Longchamp rem consideremus, quando nimius Calor aquam fugaverit eundem habemus effectum ac frigoris; bases

tunc

(5) Becker l. c. p. 18.

(7) Dumas l. c. II. p. 725.

(9) e. g. Mém. de Math. et de Phys. T. XI. hist. p. 42 et 50.

(10) Ann. de Chim. XX. p. 327.

(12) l. c. II. p. 724.

(14) Dumas l. c. II. p. 725.

(16) V. Stipriaan l. c. p. 63.

(6) Becker l. c. p. 114. 118. 144 — 145.

(8) V. Stipriaan l. c. p. 63. 64.

(11) Traité de Chim. etc. II. p. 160.

(13) V. Stipriaan l. c. p. 67.

(15) Dumas p. 724.

tunc parum Aëris accipere possunt, et contactus Aëris et solidorum corporum difficilis fit. — His accedit Azotum, (putredine enatum), celerius, majori Calore, gasforme exhalari, antequam cum Oxygenio Acidum finxerit (17). In utraque igitur theoria Calorici copia nimis aucta aut imminuta, nocet; in priori antiseptica virtute, in altera perdendo aquam Aëris ad bases vehiculum.

Observatum fuit egregiae esse utilitatis, si varia sit Atmosphaerae temperatura, quia inde fieret ut humiditas alternatim ex Aëre adduceretur et rursus solveretur, quod maximi videtur momenti in Nitri ortu (18).

§. 5.

Lumen. — Ipsi radii solares si in materias agunt, uti ex re ipsa patet, eadem ratione qua Calor agunt, exsiccando, et itaque nocive.

Lumen efficaciam habere videtur quia Nitrum non oritur in locis soli valde expositis, neque in obscuris (19), et quia materiae nec luce nec Aëre fruentes, putrefactae nihil continent Nitri; mox vero si luci et Aëri exponantur eo abundant (20). Lumen fortius efficere videtur ut Azotum praemature gasforme abeat (21). Dumas monet: luminis efficaciam in Sueciae officinis evitari, sibi autem videri non nocere (22). Becker docet: perfectam obscuritatem nocere (23), aequae ac liberum radiorum solis aditum, in aedium parte septentrionali plus fieri Nitri quam in meridionali, modicamque obscuritatem optimam sibi videri (24). Constat aedes altas in locis angustis Nitro abundare, cellasque magis minusve profundas, debili luce gaudentes (25).

§. 6.

Aër Atmosphaericus. — Si quae conditio utriusque theoriae conveniat, sanè est liber Aëris accessus. Longchamp etenim vidimus (l. 13.) statuisse: Acidi Nitrici naturaliter orti elementa ex ipso Aëre, basibus sorpto, condensato et ipsius principii combinato, esse repetenda. Si vero putredine opus esse statuamus Aër agit Mechanice et Chemice. Mechanice: gravitate, id est pressione, qua enata Gasformia magis minusve exire promovet. Chemice: 1º facultate solvendi prolatas materias e. g. Gaz Acidum Carbo-

(17) Ann. de Chim. XX. p. 312. 326.

(18) Becker p. 23. 25 — 29.

(19) Ann. de Chim. XX. p. 308.

(20) Ibidem p. 313 — 314.

(21) Ibidem p. 330.

(22) l. c. II. p. 724.

(23) Becker l. c. p. 113. 141 — 142.

(24) Ibidem p. 24. idem docet Chaptal Ann. de Chim. XX. p. 309.

(25) Ann. de Chim. XX. p. 308 — 309. primum illud jam docuit Lemery Recueil etc. 1776. p. 98.

bonicum, aut Ammoniam, ne ulteriori noceant putredini; 2º. exsiccando, qua facultate nocere videtur; 3º. praebendo Oxygenium (26). Humidus, tepidus, calidus Aër inprimis favet; optime si stagnet inmotus; sic fermentum quasi fermentationis putridae traditur ex Aëre stagnante putrescendis materiis; in primo ortus Nitri gradu, ubi materiae putrescant, Aërem liberrime accedentem et purum nocere observavit Becker (27), quippe quia materies utiles deduceret; optime tunc agit Aër stagnans, exhalationes continens putridas, tamen non seclusus, adeo ut quovis momento renovari queat. Quamdiu putredo durat praestare igitur videtur terras ab Aëris et lucis stimulo fortiori cavere; hac autem peracta, quando ipse Nitri ortus inceperit, omnino lux et Aër accedere, rem perficere debent (28).

Liberum Aëris accessum Longchampii theoriae favere ex re ipsa cuique patebit; ast vero omnino idem est si alteram sequamur theoriam; observavit enim et experimentis probavit summus V. Stipriaan: materias putrescentes *Aëre libere accedente*, ubi magna vel major quam sufficiens adsit aquae copia, praebere Acidum Nitricum (29), et ubi minor adsit aquae copia plus adhuc ejusdem fieri (30); contra vero *nihil Nitrici* enasci, quando *liber Aëris aditus praecludatur*, licet sive magna sive parva adsit aquae copia (31); in duobus prioribus casibus parum, in postremis multum Ammoniae producitur. — Ros, nebulae et tempestas egregie favent; neque aliae Atmosphaerae conditiones aut mutationes vi carere videntur, uti vicissitudo dierum et noctium, tempora aequinoctialia, varia lunae spatia, luna crescens, et ejusmodi plura (52).

Jam monuimus (I. §. 6) antiquitus perverse creditum fuisse: Boream Nitrum afferre. Videntur tamen Boreas et Eurus favere, Auster vero et Favonius nocere; scilicet priores illi conferunt ad invicem sequentem adductionem et resolutionem humorum; optima enim in Nitriis videtur conditio si materiae vicissim siccae sint et humidae (53). Auster et Favonius imbrum praestantes habentur causae (54); sed tamen cum humidi sint et calidi putredini favent; neque ex se nocent venti nisi nimis calidi aut frigidi aut humidi sint; Eurus et Boreas evaporationi et hinc ortui Nitri probe favent (55). Omnes vero venti fortiores nocent quippe qui utiles materies deducant.

Non

(26) Conf. V. Stipriaan p. 70 — 71.

(28) Becker l. c. p. 128. Ann. de Chim. T. XX, p. 331.

(29) V. Stipriaan l. c. p. 96 — 97.

(31) Ibidem p. 126 — 137.

(33) Ibidem p. 23.

(35) Ibidem p. 129. 144.

(27) Becker p. 21 — 22.

(30) Ibidem p. 113 — 115.

(32) Becker p. 24. 145.

(34) Ibidem p. 114. 118. 145.

Non prorsus adeo falsum antiquiores animadverserunt: praestare si Nitrariae versus Septentrionem apertae aedificarentur; in rei explicationem perverse adducebant: Boream Nitrum afferre; efficacia ab eo pendere videtur quod in locis Septentrioni expositis, humiditas major sit, lumen minori vi agat, neque varia sit temperatura (36); Nitrum inprimis gignitur in locis Septentrioni expositis (37).

Aër hanc etiam ob causam favere videtur, quia ejus Oxygenium ortum humi promovet, cum a materiis putrescentibus absorbeatur (38); humi vero praestantissimus usus.

§. 7.

Vidimus ergo quasdam esse condiciones utrique hypothese communes; una vero conditio in priore necessaria habita, in altera facile desideranda putatur, scilicet *Putredo* materiarum organicarum, quam, antequam ad gravissimam illam litem dijudicandam accedamus, prius tractemus; causa enim effectrix in priori theoria habetur praecipua, et itaque omne quod illi favet, etiam ortui Nitrici favet: videamus igitur quidquid praeter enumerata putretudini faveat aut noceat, cum haec apte hic enarrari posse videantur. Humiditatis, Caloris, Aërisque Atmosphaerici jam contemplati sumus in putridinem vim et efficaciam; alia vero adhuc sunt condiciones, nempe, organicorum vita, quies, materiarum indoles, et corpora addita.

Vita. — In corpora organica viva nullam vim exercere valet putredo; quippe vita sit corporibus organicis innata virtus, qua conditionem suam formamque conservant atque sustentant (39). Sint itaque materiae organicae adhibitae mortuae, nam tum demum primus incipit putredinis gradus (die Fäulniss); perditur structura organica; volatilia disperguntur principia; hinc alter incipit gradus (die Verwesung), materias in humum convertens (40).

Quies. — Licet parva sit hujus efficacia tamen aliquid ad dissolutionem organicorum conferre videtur (41).

Materiarum indoles. — Materiae animales promptius putrescunt quam vegetabiles; sanguis, albumen, urina, excrementa et caro facile putrescunt; difficilius partes

(36) Ann. de Chim. XX. p. 330.

(37) Ibid. XX. p. 309.

(38) Natuurk. Verh. van de Holl. Maatsch. der Wetensch. te Haarl. XVI. 1828. St. II. p. 9.

(39) V. Stipriaan l. c. p. 58.

(40) Becker l. c. p. 45—46.

(41) Natuurk. Verh. v. d. Holl. Maatsch. te Haarl. XVI. St. II. 1828. p. 102.

tes solidiores. Plantarum materiae non omnes putredine subiguntur, (II. §. 7.); difficillime eam subeunt Oleosa, Resinosa, et quae Amylum, Gluten, vel Saccharum continent; quae Azoto abundant facillime putrescunt, hinc semina aquis imbuta, vel Crambes Albumine et Colla vegetabili abundans, facilius putrescunt reliquis. — Non putrescunt: corpora Hydrogenio et Carbone abundantia, ut Olea, Resinae, Alcohol; quae sunt valde Oxygenata ut Acida; difficillime quae Oxygenium et Hydrogenium apta continent proportione ut fiat Aqua (42).

Corpora addita. — Materiis putrescendis corpora possunt esse admixta, quae putredini favent vel nocent, sic, ne rursus de humiditate, calore, aliisque loquamur, tantillum Sodae additum putredini optime favere videtur (43); alia vero putredinem impediunt; sic omnis putredo prohibetur additis ita dictis Antisepticis, qualia sunt Calorici nimis aucta vel imminuta copia, Acida, Sales, (inprimis Chlor. Sod., Nitr. Potass., Chlor. Magn., Merc. Sublim. Corros.), Alcohol, Carbo purus, Saccharum, Aëris Atmosphaerici seclusio, Aëres respirationi inutiles, Azotum, Gaz Acidum Carbonicum, et denique motus (44). Singula haec putredinem avertunt, et hinc ortui Nitrici nocent; illud efficere videntur tam exsiccando, humiditatem absorbendo, quam sanum Aërem secludendo.

§. 8.

Singulare aliquid est omni ortui Nitri favens, nimirum, quod lapides et terrae Nitrosae gaudeant facultate quasi contagiosa, adeo ut si in muro quodam unus lapis Nitrum continuerit, integros vicinos brevi etiam Nitrum gignere testatur Becker; terrae purae, Nitrata addita terra, haud parum Nitri producunt, quin et, si lixivum Nitri addatur, plurimum ejusdem dare solent (45). Singulare est phaenomenon, non ita facile intelligendum, certis autem experimentis adhuc probandum.

§. 9.

Sic itaque indagavimus conditiones quae, in utraque theoria, ortui Nitrici et Nitratum

(42) Thénard l. c. II. p. 163.

(43) Ypey in Verhand. uitgeg. door de Holl. Maatsch. der Wetensch. te Haarl. T. XVI. II St. 1776. p. 94. V. Stipriaan l. c. p. 125. putat id fieri quia Soda Gaz Acidum Carbonicum (ulteriorem putredinem impediens) sorberet. Ypey praeter Sodam enumerat: Chlor. Sod., Sulph. Sodae et Chlor. Potass. parvâ quantitate sumtâ, (ibid. p. 96 et, 98).

(44) Gren l. c. II. p. 628 — 638. Hermbstadt l. c. IV. p. 354.

(45) Becker l. c. p. 32 — 33. 59.

tum favent aut nocent, et alias recensuimus putredinem tantum spectantes. Accedere itaque deberemus ad ipsam explicationem, quomodo, si hae conditiones rite adsint, naturalis ille fiat ortus. Ast, quamnam sequemur theoriam? Num enati Acidi elementa ex ipso Aëre petenda profitebimur? vel putredinis necessitudinem statuemus, ut inde prolatum Azotum, cum Aëris Oxygenio, Acidum Nitricum facere diceremus? Quid vires exiguae tentarent, ubi tot Viri ingenio et doctrina praestantes litem agunt? Quae fides juvenili voci? Vestrae autem, Clarissimi Judices! benevolentiae fidentes pergimus, et sequentem nobis hac in re proposuimus ordinem: 1°. Illorum qui putredinem nullas partes agere statuunt pertractabimus theoriam, hujusque dijudicare tentabimus probabilitatem. 2°. Theoriam, qua putredinis statuitur necessitas perscrutabimur, et quanta sit digna approbatione perpendere conabimur; ex quibus sponte patebit quamnam secuturi simus theoriam ut: 5°. Acidi Nitrici et Nitratum ortum explicemus naturalem.

CAPUT QUARTUM.

DE THEORIA QUA PUTREDINIS NEGATUR NECESSITAS.

§. 1.

Longe ante Longchamp jam alii (1) putarunt: putredinem ortui Nitrici et Nitri haud esse necessariam. Von Humboldt primus Acidi elementa ex Aëre repetiit (I. §. 12.), quem secutus est Longchamp; eorum theoria in eo convenit, quod uterque putredinis ad praebendum Azotum necessitatem neget, et illud, aeque ac Acidi Oxygenium, ex Aëre Atmosphaerico repetat. Humboldtii theoria a Physicis haud fuit accepta, neque invenimus scriptores illius temporis, qui qui hanc labefactare studuerint (2), cum auctor hanc theoriam, non nisi ut corol-

(1) Mém. de Math. et de Phys. T. XI. Hist. p. 18. Mém. p. 461.

(2) Saussure min. probare voluit puras terras Oxyg. non sorbere, Vid. Rozier Journal de Phys.

larium e sua doctrina, de absorbendi facultate Alcalium et terrarum, proposuisset. Longchamp vero rem ex industria tractavit, et cum omnem impenderet operam ad sua probanda, plures habuit adversarios. Videamus et quid ipse proferat, et quid alii ad ejus theoriam probandam vel improbandam.

§. 2.

Causa, (loquimur secundum sententiam auctoris), ortus Nitrici Azotum e materiis animalibus putredine eductum esse non potest, cum quisque Chemicus sciat hac putredine proferri Ammoniam, Gaz Acidum Carbonicum, Hydrogenium Carbonatum, forsantillimum Oxydi Carbonis et Aquam, non vero Azotum! Neque aliqua combinatio Azoti in vaporibus putridis id efficere valent, nempe putresceatis sanguinis, urinae, aliarumque omne Azotum, ejus ex opinione Ammoniam faceret; neque exhalationes putridae, in Aërem reagentes Atmosphaericum, illud efficerent, nam, (scripsit) si haec reactio fieret Azotum Aëris Nitricum constitueret, minime illud putrescentium partium animalium. Ex talibus argumentis (3) concludit: Azotum materiarum animalium ortui Nitrici nullo modo favere posse. — Uti exhalationes, aut enata Gaz corporum organicorum putrescentium, nunquam Nitricum gignunt, sic etiam, contactu suo cum terris partes animales nec solidae nec fluidae id facere posse putat; hinc statuit: nullam materiem animaleam, vi Azoti sui ad ortum Nitrici conferre (4), et novam itaque illam produxit theoriam, qua Acidi elementa ex ipso Aëre petuntur (Cap. I. §. 13.) et efficacia basium condensantur, conjunguntur.

§. 5.

Nec tantum ratiocinando haec probare studet, verum etiam experimentis adductis. Aërem enim unicam ortus Nitrici esse causam, ex his lucide pateret; 1°. terrae e cella petitae, lavando ab omni Nitro purgatae, dein iterum in cella positae post 8 vel 10 annos Nitrum rursus praeberent (5); 2°. Lavoisier, cum varias species Cretae a pagis La Roche-Guyon et Mousseaux accepisset, in omnibus Nitrum invenit, licet rupes unde petitae fuerint, longissime saepe a locis habitatis essent remotae, sed pluviis et tempestatu expositae (6); 3°. quidam Nitrarius, (Mém. de

Math.

sique. T. LXVII. 1798 p. 470. edente Delamétherie T. IV. — Alii vero Humboldtii experimenta repetiverunt et probarunt.

(3) Annal. de Chim. et de Phys. Sept. 1826. XXXIII. p. 13 — 15.

(4) Ibidem. p. 15 — 17.

(5) Ibidem. p. 7 — 9.

(6) Ibidem. p. 9.

Math. et de Phys. T. XI. Hist. p. 114. et alius Hist. p. 160.), terram agri lotam in cumulum congestam, aqua pura humectatam, Nitrum generasse testatus fuit (7). 4°. Thouvenel Nitrum accepit e Creta Atmosphaerae Aëre tantum fruente, (Mém. de Math. et de Phys. T. XI. Mém. p. 124.); minorem autem Creta Nitri praebebat copiam, quam si exposita fuerit Aëri cui vapores putridi fuerant admixti. 5°. Séguin (Mémoires de Lavoisier II. p. 215.) scripsit: mixturam Azoti et Oxygenii supra Potassam causticam, post temporis lapsum, Nitratem Potassae absque scintillarum electricarum ope producere (8); 6°. Proust testatus est: in Hispania Nitrum provenire in campis nullo fimo, neque excrementis neque Plantarum partibus, confectis, et Atmosphaeram omnes agere partes in ortu tam Nitrici quam Nitri (9). 7°. Davy (Ann. de Chim. et de Phys. XXV. p. 210 — 211.) in insula Ceylon Nitratum naturalium Acidum ex Azoto et Oxygenio Atmosphaerae, basium ope conjunctis fieri suspicabatur (10).

§. 4.

His argumentis theoriam suam probare studuit; mox vero Gay-Lussac litteris (11) eum certiolem fecit: argumenta adhibita esse vana, et minime accurata, ac perversas ejus observationes ad nullam ducere posse conclusionem; Berzelius theoriam omnino improbavit, neque dignam quae pertractaretur judicavit (12).

Liceat quae sequuntur contra hujus theoriae fundamenta modeste afferre.

Summo jure Liebig credidisse videtur Longchamp Stipriani opusculum de putredine, non legisse (I. §. 11); scripsit enim ut vidimus Longchamp, e putrescentibus animalium partibus nihil produci Azoti, et omne Azotum Ammoniam fingere, unde concludit: putredinem esse inutilem. Ad haec refutanda summum accedamus Stiprianum, qui, non theoretice sed experimentis sua probans, docuit (13): *Azotum materiarum putrescentium, Aëre libere accedente, ubi major vel minor adsit aquae copia, majorem habere affinitatem cum Oxygenio Aëris, quam cum Hydrogenio Aquae, et itaque Acidum Nitricum facere, parum vero Ammoniae fieri; et contra easdem materias tantummodo Ammoniam, nihilque Nitrici gignere, ubi liber Aëris accessus sit impeditus; quod posterius*

sa-

(7) Ibidem. p. 10 — 11.

(8) Ibidem. p. 26.

(9) Ibidem. p. 27 sqq.

(10) Ibidem. p. 28.

(11) Ann. de Chim. et de Phys. Janv. 1827. T. XXXIV. p. 86.

(12) Jahres bericht über die fortschr. der Phys. Wissensch. VII. Jahrg. 1828. p. 147.

(13) l. c. p. 96. 100. 114. 126. 127. 129.

sane nunquam fit ubi Nitrum naturaliter producitur.

Nuperrime de Saussure et Proust docuerunt durante putredine in vasibus Aëre vacuis exhalari purum Hydrogenium et Gaz Acidum Carbonicum (14); igitur si liberum exhalatur Hydrogenium, inde nasceretur tanta vis Ammoniae quanta a Longchamp statuta videtur. Sed experimeta illa ulteriore indigent probatione, et longe alia ratione res fieri censetur Aëre libero, ubi parum Ammoniae producitur. — Azotum non merum exhalari e putrescentibus materiis facile intelligitur; etenim statim ubi adsint bases sese Oxygenio adjungit, aut (ubi Aër desideretur) Hydrogenio Aquae, et quidem antequam Gazformem induerit statum. Aliquid tamen Azoti exhalari, parva licet quantitate, constare videtur (15).

Ex opinione Longchampii loci calcarii, porosi, humidi, humidoque Aëre cincti, optimas ut fiat Nitricum et Nitrum offerunt conditiones; et tamen doctissimus Liebig (16) in quibusdam aquis putealibus nihil Nitri invenit, cum fundus tamen et parietes puteorum his conditionibus egregie satisfacerent.

§. 5.

Videtur Longchamp theoretice magis egisse quam experientiae viam tentasse; omnia enim tentamina ad Cretam Nitrosam reddendam, temperatis in regionibus, sine addita materie animali, aut aditu exhalationum putrescentis materiei animalis, fuere frustrata, uti monuit Dumas (17). Et hoc quidem optimum est argumentum in probanda putredinis utilitate, dissolutionisque putridae necessitudine; etenim quando Aër Atmosphaericus utrumque Acidi elementum praebet, quando igitur in rupibus Calcariis Aëris elementa ab humida illa et porosa Creta absorberentur, condensarentur, quare tentamina varia ad hanc Nitrosam reddendam, absque ope exhalationum putridarum frustrata essent? Conditio eadem est. Si putredo non faveret praebendo Azotum, quas partes igitur ageret? Si desiderari posset, quare igitur Calx humida, Aëri exposita, Nitrosa non reperitur? Nec Dumas solus hoc profert; plurium experimeta idem docent. Lemery cum Calcem et terram elotam, per 2 annos Aëri exposuisset nihil inde accepit Nitri; plurimum autem Nitri praebuerunt postquam materias animales admixtas habuissent (18). Accedunt egregia illa experimeta a fra-

(14) Thénard op. cit. II. 163.

(15) Natuurk. Verb. van de Holl. Maatsch. van Wetensch. te Haarl. XVI. St. II. 1828. p. 8. Thénard. II. 163.

(16) Annal. de Chim. et de Phys. Juillet 1827. XXXV. p. 333.

(17) Dumas Chim. app. etc. II. 1830. p. 726.

(18) Recueil etc. 1776. p. 86—87. Plura ibidem affert, quae quamquam adhibita, ut Nitri in Aë-

fratribus Thouvenel capta; hi scilicet materies absorbentes, (terram Calcariam, Alcalia caustica et Acido Carbonico juncta, aliaque), per temporis spatia varia, inde ab uno mense ad annum, posuerunt sub Aëre Atmosphaerico puro, et simili modo sub Oxygenio, aliisque Gaz speciebus ab omni Aëre putrido destitutis, et ne minimum quidem Nitrici aut Nitri acceperunt vestigium; mox vero cum easdem materias sub exhalationibus putridis, certa Aëris Atmosphaerici aut Oxygenii admixta copia, collocassent, Acidum Nitricum enatum viderunt (19). De Beunie cum in alto aedium loco Calcem libero Aëris aditui exposuisset, ne granum quidem Nitri inde petivit; unde concludit, terras Calcarias Nitrum non dare, nisi exhalationibus putridis fuerint exposita (20). Alkali si Aëri exponatur nihil Nitri praebere plures observarunt (21); multi quoque notarunt: terras nullas materias putredini aptas continentes Nitrum minime producere, licet diu Aëri expositas (22). Magna quoque hac in re videtur momenti Lussaccii auctoritas (23). Constat quoque: quo diutius et quo uberius terrae partes organicas putrescentes, conditionibus ceterum iisdem, tetigerint, eo plus fieri Nitri (24).

Haec experimenta si contemplemur, si videamus: easdem materias *absque putredine, Aëre tantum fruentes, nihil Nitri, multum vero si accedat putredo* praebere, et quidem *rata proportione pro quantitate partium organicarum additarum* (25), verosimile fit putredinem aliquam habere utilitatem. — Sed in Aëre adest Oxygenium et Azotum, et cum putredo Azotum tantum educat e materiis organicis, etiam hac accedente nihil aliud adest quam Oxygenium et Azotum; — quodnam igitur est discrimen? Quare *Azotum putredine enatum* potius Acidum fingit quam *illud Aëris*? Haec sequenti in Capite explicare conabimur.

§. 6.

Neque magni videntur momenti experimenta quae Longchamp (§. 5.) ad sua pro-

re nulla demonstraretur existentia, nostro tamen scopo egregie sunt apta. — Simile experimentum jam cepit Mariotte, ut docet Baumé Chym. exp. et rais. Paris 1773. III. p. 590.

(19) Mém. de Math. et de Phys. T. XI. Mém. p. 74 — 75. Conf. etiam experimenta tradita p. 87.

(20) Ibidem, Mém. p. 382.

(21) Ibidem hist. p. 61.

(22) Ibidem. hist. p. 49. Conf. p. 18. ubi operis auctores dicunt: si in terris, sine additis materiis, adsit Nitrum, hoc repetendum e materiis vegetabilibus e. g. radicibus, aut e fortuito admixtis partibus animalibus. Et p. 22 — 23.

(23) Cours de Chim. I. Leç. X. p. 21.

(24) Becker l. c. p. 15.

(25) G. Lussac l. c. I. Leç. XI. p. 2.

probanda attulit: 1°. terras cellarum elotas post 8 ad 10 annos rursus Nitrum praebere, quo argumento suam ipse labefacit theoriam, cum cellae plures accipiant humores et exhalationes animales (26). 2°. Montes Calcarios, ab habitatis locis remotos, Nitrum praebere; Gay-Lussac vero testatus est: analysin illorum montium materias prodidisse animales (27); neque Lavoisier Nitratem Potassae in locis inhabitatis invenisse videtur, (uti Longchamp voluit); ipse enim scripsit hunc Salem non inveniri nisi in locis habitatis (28). — Denique reliqua experimenta accurata non videntur, cum camporum terrae, humum et materies vegetabiles fere semper retineant; — opiniones vero Proustii et Davyi hac in re a Lussaccio nullius habentur auctoritatis (29).

§. 7.

Theoria itaque haec ingeniosa, nullis vero experimentis probata, plurimis labefactata, nisi meliora magisque vera et valida adducantur, haud accipienda videtur. Negari autem nequit: quibusdam singularibus in casibus, ubi conditiones adsint incognitae, putredinis auxilium desiderari posse; ipse Gay-Lussac, Longchampii ille adversarius, hoc non omnino negat (30). Ejusmodi autem casus quam rarissimi, quorum conditiones penitus latent, Longchampii theoriam haud firmare valent. — Videamus igitur an altera Chemicis magis probanda credatur theoria.

(26) Ann. de Chim. et de Phys. XXXIV. p. 88.

(27) Ann. de Chim. et de Phys. XXXIV. p. 89.

(28) Mém. de Math. et de Phys. XI. Mem. p. 565.

(29) Ann. de Chim. et de Phys. l. c. p. 93.

(30) loco cit. p. 93.



CAPUT QUINTUM.

DE THEORIA QUA PUTREDINIS STATUITUR NECESSITAS.

§. 1.

Plurimum saeculorum experientia cum docuisset, frigidioribus in locis non dari Nitrum absque putredinis ope, omnes Chemicus hujus statuerunt necessitudinem; rem autem primus experimentis illustravit, nostra superior laude van Stipriaan Luis-cius, cujus theoriam plures et praestantes Chemicus acceperunt: secundum quam Azotum Acidi Nitrici naturaliter exorti, putredinis actione ex materiis organicis educeretur, et Aër Atmosphæricus tantummodo Oxygenio suo ad ortum illum partes ageret. Azotum putredine e materiis organicis educi, tam experimentis constat, quam valida theoria probatur; liberum autem non semper exhalari videtur quippe quia saepe simulac exsolvatur, aliis cum principiis simul eductis aut ambientibus se-jungens, novas fingat materias.

§. 2.

Haec experimentis satis cõgnitis probata sunt, sed quaeritur num simili modo experimentis probari possit: Azotum ex qualicunque conjunctione eductum, affinitatis, seu electricitatis ope, sese Oxygenio, vel Aëris vel quod simul e conjunctione aliqua exsolvitur, adjungere, ut inde enascatur Acidum Nitricum? Inveni-mus experimenta, quibus hoc probaretur, quae, licet numero pauca, hic recensere oportet.

Milner indicavit: Gaz Ammoniam, si ducatur per candentem sclopeti tubum Oxidum Manganesii continentem, Gaz Nitrosus fingere. Vauquelin et alii ex-perimentum repetentes Nitratem Ammoniae acceperunt (1).

Fourcroy ex mixtis Oxydo Mercurii et Ammonia Acidum Nitricum vidit enatum; Ni-

(1) Ann. de Chim. IV. 1790 p. 294 — 295.

Nitratem Hydrargyri Ammoniacalem accipiens (2). Idem Acidum fieri vidit, quando Prussiat Sodae addatur Acidum Sulphuricum (3).

Fructus Rubei Idaei Nitrum continere non solent; cum vero quidam Chemicus horum succum per spatium duarum dierum servasset, Acido Nitrico scatebat; fructus nimirum a vermiculis non erant purgati; hinc ex horum dissolutione putrida Acidum fuit exortum (4).

Praestantissima autem habemus quae sequuntur experimenta. — Expertissimus Wöhler cum nuper detectum Acidum Carbo-Azoticum (5) contenderet esse: copulam materiae organicae et Acidi Nitrici, et inde concluderet: Acidum illud liberum fieri debere, quando corpori adjuncto Oxygenium offerretur, singulare illud Acidum in retorta commiscuit cum Tritoxydo Manganis et Acido Sulphurico; en, Acidum Nitricum accepit (6)! Azotum itaque Acidi Carbo-Azotici cum Oxygenio enato Acidum Nitricum finxit. — Praeclarus Liebig, quamquam monstrasset: Acidum Carbo-Azoticum esse copulam Carbonis, Oxygenii, et Azoti (7), experimentum Wöhleri confirmavit et addidit: suâ ex opinione, plura corpora Azoto gaudentia, simillima agere ratione; vidit enim: Acidum Uricum addito Acido Sulphurico et Tritoxydo Manganis plurimum praebere Acidi Nitrici (8).

Hac experimenta a doctissimis tradita viris, probare videntur: Azotum ex aliqua copulâ solum sese Oxygenio Aëris, vel illi quod simul ex alia conjunctione educitur, posse adjungere.

§. 3.

Ut itaque fiat Acidum Nitricum, id efficere debemus ut Azoto, simul ac e conjunctionibus suis solvatur, Oxygenium offeramus; egregie hoc praestat dissolutio putrida materiarum organicarum; Aëris enim Oxygenium semper praesto est ut, si adsint bases (quarum efficaciam post haec videbimus), Azotum statim ac nascatur adoriatur.

Sed dicentes audio: si Creta Aëri exponitur adest Azotum et Oxygenium; neque alia adsunt si putrescentibus materiis exponitur; quare igitur, si putredo tantummodo edu-
cat

(2) Ibidem. p. 298. In his itaque experimentis Azotum exsolutum fuit et sese cum Oxygenio simul enato junxit.

(3) Ibidem p. 299 — 300.

(4) Trommsdorff Journ. der Pharm. b. VI. 1799. Stuk II. p. 337 — 338.

(5) Ann. de Chim. et de Phys. Mai 1827. XXXV. p. 72.

(6) Poggenдорff Ann. der Physik und Chemie b. XIII, (der ganze folge b. LXXXIX.) 1828. p. 499.

(7) Annal. de Chim. et de Phys. XXXV. p. 77 — 78.

(8) Poggenдорff Ann. cit. T. XIV, d. g. f. LXL, 1828. p. 466.

cat Azotum, in priori casu nihil fit Nitrici? Quare Azoti Aëris non idem effectus, ac illius putredine enati? Ratio in promptu est: *Quia Azotum quamdiu Gaz forme sit valdopere a conjunctione cum Oxygenio abhorret* (9). — Sed quare non simili modo ubi putredo adest a tali conjunctione abhorret, bases enim utriusque affinitatem augentes in utroque casu adsunt? — *Quia Azotum Oxygenio offerendum est simul cum e conjunctionibus suis exsolvatur, et nondum vi elasticâ seu expansivâ gaudeat*, quando longe aptius erit combinationi (10); ipso itaque momento quo liberum sit evasurum. Et hoc pulchrum est argumentum quo putredinis probatur necessitas; etenim si non ita esset, nulla ut videtur, existeret causa quapropter bases sine additis materiis organicis, non fierent Nitrosae (IV. §. 5), utrumque licet Acidi elementum adsit; sed hoc summum est hac in re argumentum: *Azotum Oxygenio, juvante basi, afferendum esse quando nondum sit Gazforme, id est, in ipso eodemque momento quo Gazforme fieret, nisi simul adessent Oxygenium et bases utriusque affinitatem moderantes.* Hisce verbis fundamentum ponitur theoriae, qua putridinis statuitur necessitas; hinc enim illam necessitatem intelligere, hinc quare bases absque additis organicis, id est Aëri tantum expositae, nullo modo Nitrosae fieri possint percipere, hinc hujus theoriae praestantiam sentire, facillimum erit. Praebet etenim putredo Azotum eo in statu, in quo unico sponte suâ, juvante basi, cum Oxygenio jungi potest; praebet *principium Gaz Azoti, Azotum vi elasticâ, statu Aëriiformi destitutum.* — Neque hoc argumento Stipriani tantum theoria optime probatur, verum etiam Longchampii illa valdopere debilitatur; *Gaz Azotum ab Oxygenio abhorret, principium vero ejusdem, accedente basi, conjunctioni aptissimum est.*

§. 4.

Praestantes itaque partes putredinem agere patet; proprium fermentationis putridae (11) est, corpora in qua agat, in alia mutare vel valde Oxygenata, vel Hydrogenio et Carbone abundantia. Aliam vero adhuc habet utilitatem; nimirum, e quacunque materie humum gignit putredo (12); materiam autem in ortu Nitrici et Nitri

op-

(9) Ann. de Chim. T. XX, p. 311. Davy Elem. de Philosoph. Chim. Paris 1813. I. 463.

(10) Chaptal Chim. app. IV. p. 123. Ann. de Chim. XX. p. 311—312. Klaproth et Wolff Chem. Worterb. IV. p. 325. Becker l. c. p. 36. G. Lussac Cours de Chim. I. Lec. X. p. 23.

(11) Thénard Opus. cit. II. p. 163.

(12) Natuurk. Verh. van de Holl. Maatsch. te Haarl. d. XVI. St. II. 1828. p. 100.

optimam vidimus humum (13); praeterea in ortu Nitratis *Potassae*, egregie putredam agere materiarum dissolutionem posthaec patebit.

§. 5.

Si omnia haec considerentur, jure egisse videbimur, si theoriam qua putredinis statuitur necessitas, experientiâ indicatam, ratione et experimentis probatam, anteponamus priori probabilibus nullis experimentis gaudenti. Negare vero non possumus quaedam dari phaenomena ex hac theoria non explicanda; sic non plenius intelligitur quomodo in locis arenosis, in muris et rupibus Calcariis Nitras fiat *Potassae*; neque intelligitur terrarum facultas reproductiva et contagiosa (14). Haec autem cum tanti non videantur momenti, praestantius videtur iis quae experientia docuerit fidere, quam theoreticum amplectere ratiocinium; nos igitur putredinis necessitudinem statuentes, hanc theoriam nunc adhibeamus ut Acidi Nitrici et Nitratum ortum naturalem pro juvenili parte explicemus.

CAPUT SEXTUM.

ORTUS NATURALIS ACIDI NITRICI ET NITRATUM, TAM JUVANTE ARTE
QUAM ABSQUE HUIUS AUXILIO, EXPLICATIO.

a. *Ortus naturalis in Nitrariis artis;*

§. 1.

Vidimus in Cap. II. Nitrarios varia ratione terrestres materias commiscere cum organicis, congestamque massam saepius similibus fluidis, Urina, lixivo Stercoris, aliisque humectare. Haec Aëre libere accedente putrescunt; materiae organicae ut plurimum, praeter Oxygenium continent Carbonem, Hydrogenium, et Azotum, cum tan-

(13) Conf. praeter C. II. §. 8. Mém. de Math. et de Phys. T. XI, hist p. 24, 135, et passim,

(14) Becker l. c. p. 37—39.

tantillo Sulphuris et Phosphori; quando igitur Aër libere et apte accedit simplicia elementa accepto Oxygenio mutantur in Gaz Acidum Carbonicum, et Aquam; Azotum, plurimarum materiarum principium, exsolvitur; at vero, *si Aër libere accedit* non Gazforme dispergitur, aut Ammoniam fingit, sed *ubi adsunt bases, eodem momento quo Gazforme fieret, sese cum Oxygenio Aëris conjungit*, unde Acidum Nitricum oritur (1). — Bases sponte in terris adsunt, variae a variis putrescentibus organicis praebentur, aut a Nitrariis adduntur; facto itaque Acido, statim fiunt Nitrates. En brevem nec quaesitam rei explicationem! singularum vero materiarum fusius indagemus actionem.

§. 2.

In ortu Acidi Nitrici *Oxygenium* ex Aëre peti certissimum nobis constabit, si parvam Oxygenii quantitatem in materiis organicis obviam, comparemus cum magnâ ejusdem in Acido Nitrico existente copia, (quae est ad Azotum fere ut $2\frac{3}{4} : 1$), et cum quantitate Azoti ex ipsis materiis exsoluti; Aër igitur Oxygenium praebet (2).

Si ex analogia res probanda esset, nonne ex materiis Plantarum *sub aquâ* putrescentibus nascitur Hydrogenium Carbonatum, et contra, *accedente Aëre* Gaz Acidum Carbonicum (3)? et nonne Oxygenium Aëris Acidum Sulphuricum gignit in mineris Sulphur continentibus (4)?

§. 3.

Materiae terrestres, Calx, Argilla similesque organicis adduntur, quia nisi adessent, verosimile Acidum non fieret; scilicet Azoti et Oxygenii parva affinitas valde augetur et moderatur basium praesentiâ, nimirum *ob harum affinitatem Acidi Nitrici, quae tanta est ut conjunctionem Azoti et Oxygenii promovere credatur*. Gay-Lussac (5): scripsit: Alcalium praesentiam Acidi conformationem ex dicta causa efficere. Si itaque Alcalia et terrae tantam non haberent Acidi affinitatem, aut si non adessent, Azotum enatum minime se cum Aëris Oxygenio jungeret, sed Gazforme dispergeretur. Nemo qui Capitis V. §. 3. verba probaverit, rogabit: si ba-

(1) Berzelius op. cit. I. p. 638 — 639. Gay Lussac l. c. I. Leç. X. p. 23. Leç. XI. p. 2. 3. Thénard l. p. 436.

(2) Gay Lussac l. c. I. Leç. XI. p. 2.

(3) Ann. de Chim. et de Phys. Juillet 1827. T. XXXV. p. 332.

(4) Klaproth et Wolff l. c. p. 326. Ann. de Chim. XX. p. 324.

(5) l. c. I. Leç. X. p. 23.

bases adsint ad Oxygenii et Azoti minorem affinitatem augendam et horum conjunctionem efficiendam, quare itaque Potassa aut Calx sub eorundem mixturâ posita Nitricum non fingunt? Vidimus scilicet, parvam esse Azoti et Oxygenii affinitatem *quamdium Azotum Gasforme sit*, et hanc basium efficacia augeri, at vero, ne debito careant bases effectu Azotum Oxygenio afferendum esse in ipso eodemque momento quo Azotum Gasforme *fieret*; omnia haec egregie putredo in mixturam partium organicarum et terrestrium agens praestat; eodem tamen momento quo liberum fieret Azotum bases ut adsint valdopere necesse est, nimirum ad conjunctionem promovendam.

§. 4.

Neque minoris videtur utilitatis illa basium proprietas, qua ex Humboldtii (6) aliorumque Physicorum (7) observationibus, plurimae materias, Alcalia, terrae simplices, argilla, ipsaque humus, Oxygenium ex Aëre attrahunt; hoc enim cum certissime constet, valdopere ad Acidi ortum confert; praesentis enim Oxygenii, cujus multum ut fiat Nitricum requiritur, augetur copia, et prope ipsum quod evoluitur Azotum abunde adest; maximum hujus rei est momentum; abundet enim necesse est Oxygenium, quod pulchra et simplici basium sorbendi facultate perficitur; res multa difficultate laboraret nisi celebrer von Humboldt, doctissimusque Schubler egregia haec docuissent.

§. 5.

Matariarum Animalium usus sponte igitur patet; mutata enim harum elementorum affinitate, et pristina conjunctione dissolutâ, nova et peculiaris oritur attractio inter elementa et quaedam ambientia corpora; earum Carbo et Hydrogenium Oxygenium arripiunt, fit Gaz Acidum Carbonicum et Aqua; tantillum Hydrogenii cum Carbone Hydrogenium Carbonatum fingit; Azotum exsolvitur et Nitricum fingit. — Si desideratur Azotum putredine exsolvendum, Nitricum fieri nequit; putredo itaque matiarum animalium, valdequam necessaria est ut hoc officium praestet; sed

(6) Vid. Cap. I. §. 12. not. 102.

(7) Emmert experimenta Humboldtii repetivit et probavit (Gilberts Ann. der Phys. b. VI. 1800. p. 101 — 105); post 15 annos Schubler accurate experimenta repetens, etiam probavit; et notavit: Magnesium quoque sorbere quod negasset von Humboldt (Gilberts Ann. de Phys. b. XXI. St. XI. Jahrg. 1815, p. 237. « Untersuchungen ueber die Physik. eigensch. der Acker- Erden. p. 229 — 245.)

sed licet adsit putredo, si desint bases nihil fit Nitrici; simul itaque et partes animales et bases adsint; si unum deest, alterum vi et efficacia carebit.

§. 6.

Materiae Plantarum duplicem habent usum; 1°. si continent Azotum, quando haud secus agunt quam materiae animales; 2°. si hoc non gaudent principio, quo in casu favent eo quod putredine in humum convertantur; humus vero constat ex salibus Potassae, Calcis, Sodae, Magnesia, Aluminâ et Silicâ (8), id est e materiis aptis ut basium partes agant. — Neque hae solae hac facultate sunt praeditae; ex omni enim materia putredo humum producit, et sic partes quaecunque organicae, Azoto tam gaudentes, quam carentes, cum in humum convertantur, praeter ortum Acidi etiam illum Nitratum promovent; docuit enim jam Chaptal: humum tantum bases afferre enato Acido, neque ortui Acidi favere nisi admixtas haberet materias Azotum reddentes, aut harum acciperet exhalationes (9); nemo id dubitabit; Azotum si praebere humus ad Acidum gignendum ipsa dissolveretur necesse esset, e contra Oxygenium sorbet et Gaz Acidum Carbonicum exhalat (10); at vero, *ortus* humi egregias agit partes ut fiat Acidum; producit enim humus putredine, Azotum (ubi adsit) exsolvente; — *enata* humus adjuvat basibus quas continet; — hinc intelligimus optimum eventum, si ut fiant Nitrates, humus cum materiis organicis putrescentibus Aëri exponatur.

Materiis Plantarum utilissima adhuc contingit, uti dein videbimus, facultas Potassam praebendi, et itaque multum ad ortum Nitratis *Potassae* conferendi.

§. 7.

Maximi itaque momenti putredinem esse in Nitrariis artificialibus quisque probabit; necesse igitur in tali officina omnes adsint conditiones putredini faventes; libere et placide Aër accedat; massae congestae modice humectentur; temperatura quantumpote sit moderata; radii solaris avertantur; obscuritas evitetur; ne saepius massae agitentur; et ipsae tandem materiae sint aptae, neque admixtas habeant antisepticas (11).

§. 8.

(8) Natuurk. Verh. der Holl. Maatsch. der Wetensch. te Haarl. d. XVI. St. II. 1828. p. 38—59.

(9) Chim. App. T. IV. p. 124—125.

(10) Natuurk. Verh. der Maatsch. te Haarl. d. XVI. St. II. p. 39.

(11) Conf. Cap. III. §. 3—7.

§. 8.

Quae omnia cum ita sint, intelligimus: praestantissimum humorum quibus massae humectantur usum; Sanguis enim celerrime putrescit, et plurimo gaudet Azoto, albuminis et fibrinae principio; sic etiam Bilis Azoto abundans; Urina, [licet alii dicant: putrescentem Urinam non dare Nitrum, sed Salem communem (12)], ortui Nitrici egregie favere videtur, cum omnium materiarum animalium maxime abundet Azoto (15); Fourcroy et Vauquelin Urinam indagantes, docuere hanc in Nitri officinis favere ob ingentem Azoti copiam, qua principium ejus Ureum abundat, cujus copiosâ quantitate singulare hoc principium ab aliis distinctum est (14).

§. 9.

Ortum itaque Acidi Nitrici et Nitratum naturalium in Nitrariis artis explicare conati sumus, et partes indicavimus quas singulae materiae agere videntur; aliud autem genus Nitratum naturalium, nimirum quod (ubi fortuito neque ex industria Naturae actioni auxilium fuit allatum), in stabulorum, culinarum, et cellarum parietibus, in vetustarum aedium muris (*Platras*) invenitur, simili modo produci videtur; loci enim illi expositi sunt exhalationibus organicis, putridis, urinosis, Azoto gaudentibus. — Sed si Azotum putridorum vaporum hic Nitricum fingit cum Oxygenio Aëris, quare igitur nonne percipitur Acidum Nitricum per Aërem volitans? Quia tantummodo in contactu baseos Azotum cum Oxygenio Aëris jungitur; Azotum enim pristinam combinationem in vaporibus organicis, murorum in poris receptis, relinquit horum vaporum dissolutione, et simul cum liberum fieret ab Oxygenio adoritur, juvante basium efficaciam. Simplex enim rei videtur ratio; exhalationes organicae attrahuntur muris et locis Calcareis, ibique morantes jam in hac sede dissolvuntur, et cognito modo Acidum oritur. Facile intelligitur Nitrates talibus in locis exortos basin habere, majori pro parte Calcariam, parum Alcalinam, aut Magnesiae (15); hanc ob rem Nitrarii tantum excoquendo Nitro e materiis, ubi ad-

(12) Mém. de Math. et de Phys. T. XI. hist. p. 72, Ann. de Chim. XX. p. 319. et alii. Becker vero (l. c. p. 124 — 125) docuit: Urinam nondum putrefactam ortui salis communis favere, minime vero putrida fermentatione affectam.

(13) Berzelius op. cit. I. p. 639.

(14) Ann. de Chim. XXXII. p. 160.

(15) Becker l. c. p. 7.

adsit, imprimis e vetustarum aedium muris (*Platras*), ut multi solent in Gallia, occupati, cineres lixivo addunt, ut Nitras Calcis basi mutetur et alcalinus fiat.

b. *Ortus naturalis in Nitrariis Naturae.*

§. 10.

Duplex genus est Nitratum, quos sola Natura produxisse videtur; *primum*, quod in terrae superficie efflorescit, in locis soli et pluviis obnoxiiis; *alterum* quod invenitur in cavernis reconditum.

Primum illud genus occurrit in regionibus calidioribus, in Indiis, Brasiliâ, Egipto, et Hispaniâ; est omnino perfectum, adeo ut post terrarum decoctionem nihil cineris, aut salium Potassae addendum sit, ad basin Alcalinam afferendam (16); Nitrum ut acus supra terram venit, et scopis everratur, unde Galli dicunt: « Sal-« pêtre de Houssage.» Observatum fuit: post pluvias demum supra terram provenire (17), et quidem *eo majore quantitate, quo pluviae fuissent uberiores* (18); hinc concludi posse videtur Nitrum illud fieri sub solo, postea vero lapsis pluviis solvi, ab his evaporantibus in superficiem trahi, et dispersâ aquâ deponi. — Sed unde Nitrum illud sub solo nascitur? Constat humum ex omnibus materiis putredine produci, eamque principium esse fertilitatis plurimis in terris (19); jam longe ante haec scripserunt humum in India (20) et Hispania (21) enati Nitri causam esse naturalem. Alii monuerunt nigras sub soli superficie (sous le Gazon) terras egregie ortui Nitri esse aptas (22); — qua vero ex causa? Ubi adest humus necesse adfuit putredo; haec enim in India, Hispania, similibusque locis ex materiis Plantarum ubivis existentium (23), ex ipsis Plantis mortuis, humum produxisse videtur; ubi vero adest putredo necesse exsolutum fuit, (si saltem adfuerit), Azotum, quod ratione jam traditâ cum Oxygenio Aëris Nitricum fingit. — Humum enim ipsam Azotum praebere falsum esse monuimus; antiquitus scripserunt humum ipsam ad Acidi ortum

(16) Hermbstadt l. c. IV. p. 136. Recueil etc. 1776. p. 583. 587. 619. Becker l. c. p. 5. 10—11.

(17) Recueil etc. 1776. p. 116. Mém. de Math. et de Phys. T. XI. Mém. p. 496.

(18) Neue Schriften der Naturf. freunden zu Berlin II. p. 375.

(19) Natuurk. Verh. der Holl. Maatsch. te Haarl. XVI. St. II. p. 5. 6. 100.

(20) Recueil etc. 1776. p. 579. Mém. de Math. et de Phys. T. XI. hist. p. 28.

(21) Recueil etc. 1776. p. 594.

(22) Mém. de Math. et de Phys. T. XI. hist. p. 24 et 115. Ann. de Chim. XX. p. 316.

(23) Forsan etiam Animalium; suspicere haec vero tantum licet, quippe loquimur de locis ut plurimum inhabitatis,

tum conferre; putredo vero dum producat humum Acidi ortum promovet exsolvendo Azotum; producta humus, basibus quas continet agit.

Nitrum his in regionibus enatum omnino perfectum est; Potassa haud magnâ copiâ in humo adest; sed contra omnes terrae Alkali continere videntur, quibus accedit putredinem Alkali quod fuerit in Plantis exsolvere aut, licet parva quantitate, gignere; unde intelligimus observationem qua patet, materias vegetabiles Nitrum praebere basi perfecte Alcalinâ (24).

§. 11.

Huc usque locuti sumus, quasi in terris illis materiae adessent Plantarum; sed ubi nihil nisi terra datur quomodo ibi Acidum nasceretur? — Quamquam credimus ejusmodi puras terras in telluris superficie non magno dari numero, tamen clarissimo Liebig assentiendum esse putamus docenti, in omni loco ubi Nitrates inveniuntur absque materiis animalium et plantarum ope orti, Acidum repetendum esse ex Oxygenio et Azoto Aëris, fulminis ope conjunctis, in Acidum mutatis, pluviisque receptis (25). Omne Nitrum in Indiis et Hispania minime exinde repetendum esse facile patebit si magnam enati et collecti Nitri vim intuentes simul consideremus validam scintillarum electricarum exigi copiam, ut Oxygenium et Azotum jungantur (26). Mitior Aëris temperatura, major fertilitas, promptior organicorum dissolutio, valde apta soli constitutio, inundationes annuae, raras praeter certum tempus pluviae, et valida ros nocturna, optimâ sane ratione agere videntur (27).

§. 12.

Alterum genus Nitratum a sola Natura productum diximus illud in cavernis reconditum. — Insula nimirum Ceylon, Italia, Germania, et Francia plures habent cavernas, vel rupes Calcarias, inhabitatas, incultas, in quorum interna superficie nascuntur Nitrates. Exempli instar hic afferamus cavernam Pulo prope Molfettam in Apulia Neapolis provincia, et illas in dextra fluminis *Seine* ripa in tractu Roche Guyon et Mousseau.

Mirum est, licet alii adsint Nitrates, magnâ tamen pro parte Sal hic basi gaude-

(24) Mém. de Math. et de Phys. T. XI. Mém. p. 466. Becker l. c. p. 53.

(25) Ann. de Chim. et de Phys. Juillet 1827. XXXV. p. 331.

(26) Thénard l. c. I. p. 433. in nota. V. Marum et Paats v. Troostwyk scintillas electricas per 15 minuta trans mixturam ante ortum Acidum duxerunt. Vide l. c. p. 185.

(27) Becker l. c. p. 10.

dere Alcalinâ; universe (nè locorum superfluam exhibeamus descriptionem,) in internis parietibus Nitrum crystallinum efflorescit; in ipsis stratis mediis non invenitur, nisi ubi Aër accedere valeat (28). Accedit gravissima quaestio: undenam talibus in locis inhabitatis, nulla ut videtur materie animali praeditis, neque interne plantarum materies exhibentibus, oriatur Acidum Nitricum? — Plures habemus Chemicorum sententias quas recensere hic oportet.

§. 13.

Antiquis temporibus credebant in Indiae cavernis, vesperilionum, (quorum species ibi magna existere dicitur), excrementa ortum Nitrici efficere (29). John Davy vero qui cavernas Nitratas insulae Ceylon indagavit, in cavernâ Memora, ubi ne minimum quidem horum excrementorum perspiceretur, multum invenit Nitri, et contra nihil hujus invenit in excrementorum vesperilionum copiâ vetusto in templo collocata (30). — Avium excrementa si adessent magnam sane haberent utilitatem; abundant enim Acido Urico (31); neque incredibile videtur vesperilionum excrementa in cavernis coacervari posse; Thénard enim in pluribus Franciae cavernis ea offendit (32).

§. 14.

Lemery putabat, pluviarum aquas Nitrum, e Plantis in superficie externa crescentibus petiitum, perfiltrando ad internam ferre superficiem (33); licet vero observatum sit, supra et circum cavernas, (ex. gr. Pulo), Plantas crescere, quarum quaedam habentur Nitrosae, [uti ibi viderunt: Rutam graveolentem, Teucrium Chamaedrin, Delphinium Staphisagrium, Chrysanthemum coronarium, Ranunculum Ficariam, Cerinthe majorem, Solanum nigrum, Hederam Helicem, Urticam dioicam, Ferulam communem, Thymum vulgarem, Hyoscyamum album, Boraginem officinalem, Fumariamque officinalem (34)], tamen videntur pluviae succos e Plantis tali modo non extrahere; et praeter haec, si illa perfiltratio fieret, et per tam densa strata Nitrum duceretur, tum

Sal

(28) Mém. de Math. et de Phys. T. XI. Mém. p. 561 — 562. Becker l. c. p. 7 — 8. Ann. de Chim. et de Phys. Février 1824. T. XXV. p. 210 — 211.

(29) Récueil etc. 1776. p. 103.

(30) Ann. de Chim. et de Phys. Février 1824. XXV. p. 212.

(31) Thénard l. c. II. 215.

(32) Ibidem II. p. 215.

(33) Recueil etc. 1776. p. 118.

(34) Von Crell Beytr. zu den Chem. Ann. Th. IV. St. I. p. 5.

Sal etiam mediis in stratis detegere deberemus; at vero non nisi in interna superficie invenitur (35), saltem vix ad pedis altitudinem (36).

§. 15.

Dolomieu cum putasset, muros aedium calcarios in insula Maltha Nitrosos fieri ex actione aquae marinae, Zimmermann inde dubitabat an non fieri posset cavernas Apuliae, prope mare sitas, hac e causa Nitrates continere (37)!

Chemicus Romme singularem proposuit theoriam; putans scilicet cavernarum terras, pluviarum et solis actione destitutas, materiisque plantarum et animalium carentes, enati Acidi elementa tantum petere posse ex Aëre ambiente, statuit Aërem extra cavernas semper calidiorem quam intra, omnes particulas fluidas corporum evaporantium, Acidum Nitricum exhalantium, solvere, et his oneratum cavernas intrare; cum vero temperaturam ibi perciperet minorem particulas illas locis frigidioribus Aër deponeret; ad hoc Calcis erga Acidum Nitricum affinitas multum conferret (38); haec autem theoria si valeret, Nitricum in Aëre volitans percipi posse deberet; et quare enatum Acidum in loco nativo se non potius cum basibus ubique existentibus jungeret?

§. 16.

Lavoisier ex plurimis experimentis in tractu Roche-Guyon institutis conclusit, Acidum ibi in cavernis minime per se semper exstitisse, sed ex Aëris effectu nasci, ope conditionum variarum difficillime intelligendarum (39); forsitan cavernae illae, ex ejus opinione, materias continerent adhuc animales, nondum prorsus dissolutas, a quibus Acidi ortus penderet (40). In quadam caverna plurima invenit Insecta parietibus adhaerentia (41).

17.

Descroizilles putabat, et ut videtur Chaptal ei assentitus est, cavernas in tractu Roche-Guyon, cum tectae sint terris vegetabilibus fimum habentibus,

Ni-

(35) *Mém. de Math. et de Phys. T. XI. Mém. p. 561 — 562.*

(36) *Ibidem p. 331 — 332.*

(37) *Von Crell Beytr. zu den Chem. Ann. IV. St. I. p. 18 — 19.*

(38) *Mém. de Math. et de Phys. T. XI. p. 444 — 456.*

(40) *Ibidem p. 565.*

(39) *Ibidem p. 564.*

(41) *Ibidem p. 523.*

Nitrum continere ex perfiltratis aquis, reliquia vegetabilium dissolutorum afferentibus (42).

§. 18.

Cavernas insulae Ceylon nuper indagavit celeberrimus John Davy; harum parietes cum videret maximam pro parte esse factas ex Carbonate Calcis, et dicto Feldspath (ex Silica, Alumina et Potassa cum tantillo Calcis constante), putabat Feldspath basin enati Nitri praebere, Carbonatem vero Calcis, singulari in Aëris elementa agendi ratione, naturam suam et indolem prorsus incognitam, Acidum Nitricum fingere; — scilicet quia nunquam Nitrum invenit nisi in superficie, ubi Aër accedere posset, et minime in cavernis Calce et dicto Feldspath carentibus, a quorum proportione et copia Nitri enati abundantia pendere videretur; humiditas etiam necessaria ei visa fuit, quia in locis siccioribus, aptis ceterum conditionibus, nihil Nitri offenderit (45). Ubivis autem Nitrati Calcis Nitratem Potassae admixtum vidit (44).

§. 19.

Jam vidimus (§. 11.) clarissimum Liebig docuisse Acidum ex Aëris elementis fulmine factum, ad Nitri ortum conferre in locis ubi omnis materia organica desideraretur; insuper vero credebatur, Nitricum tali ratione factum et pluviis contentum, a rupibus porosis absorberi et retineri, ibique accumulatum efficere ut Nitrates efflorescant in loco ubi pluviis et Aëri haud obnoxii sint, sive in superficie internam (45).

§. 20.

Varias Chemicorum sententias recensuisse sufficiat; his enim aliquid addere aut iudicium ferre juveni difficile visum est. Et quid proferre valeremus, ubi talesque viri silent? Ubi Lavoisier, Davy, rem incognita sibi fieri ratione fatentur?

Sequentia autem hac in re proferre liceat. Celeberrimus Gay-Lussac in Gallia cum aliis Chemicis, frustra substantiae variarum cavernarum, ab omni habitatione remotarum, destillando vidit Ammoniam producere, *odorem materias ani-*

(42) Ann. de Chim. XX p. 316.

(43) Ann. de Chim. et de Phys. Febr. 1824. XXV. p. 201 — 211.

(44) Ibidem. p. 213.

(45) Annal. de Chim. et de Phys. Juillet 1827. XXXV. p. 331.

animales indicantem, et insuper *nigrescere* (46). Huic observationi si addamus illam Lavoisierii docentis, Cretas reliquis conditionibus probe satisfaciētes, ad Nitrum, quin et basi alcalinā gignendum, *minimā tantum exhalationum organicarum putridarum indigere copiā* (47); et quando simul cogitemus, plures cavernas ubi Nitrum provenit esse Calcarias, — nonne tunc suspiceremus fieri posse: *materias animales organicas, minimā licet copiā, cavernarum substantiae esse admixtas*? Unde vero ibi existerent non facile patebit; si vero inspiciamus tabulam analyseos cavernarum Ceylonensium, a Davy exhibitam (48), videbimus eum in caverna Ouva materias invenisse animales terrae constitūenti cavernae admixtas, et vegetabilium vestigia in substantiā cavernarum Bengaliae. Pelletier, cum Nitrates cavernae Pulo Molfettae indagaret, *materiarum vegetabilium quoque detexit vestigia* (49).

Jam supra notavimus (§. 13) utilissima esse avium excrementa, et inprimis hoc valet de vespertilionum excrementis, quae fermenti instar agere videntur; neque causam scimus quare in cavernis inhabitatis avium animaliumque excrementa non coaccervarentur. Thénard vespertilionum excrementa accumulata vidit in cavernis Galliae (§. 13). Lavoisier insecta in cavernis offendit (§. 16).

Maxima itaque cum veritatis specie si omnia haec rite considerentur, concludere possumus: *materies organicas praestantes hic agere partes, et Acidi ortum efficere.*

(46) Ann. de Chim. et de Phys. Janvier 1827. XXXIV. p. 89.

(47) Mém. de Math. et de Phys. T. XI. hist. p. 566.

(48) Ann. de Chim. et de Phys. Février 1824. XXV. p. 212 — 213. Vide infra VII. pag. 59.

(49) Ann. de Chim. T. XXIII. p. 35. Vide infra VII. pag. 59.



CAPUT SEPTIMUM.

DE ORTU NITRATIS POTASSAE.

§. 1.

Huc usque egimus de ortu Acidi Nitrici naturali, quo facto, ut sponte patet, fiunt Nitrates, varii pro basibus praesentibus; sed cum constet inter Chemicos Nitratem *Potassae* fieri ubi nihil aut parum liberae adsit *Potassae*, [uti e. g. in cavernis *Calcareis*, in muris, ipsoque Gypso (1)], et cum quaestio praeter Acidi Nitrici, etiam Nitri ortus Naturalis ut explicetur petat, putavimus hoc in capite inquirendum esse quomodo fiat Nitras basi Alcalina.

§. 2.

Antiquitus tantummodo de ortu Acidi disputarunt, minime de illo baseos Alcalinae (2); non attenderunt plus fieri Nitratem *Potassae*, quam ut omnis Potassa adesse potuisset, et basin hanc Alcalinam fixam ex ipsis terris, vel ex interdum addita cinere repetendam putabant. *Pietsch* vero jam suspicatus est Naturam Alkali *gignere*, ut perfectum Nitrum prismaticum fingeret (3); postea notarunt: licet fierent Nitrates, non semper fieri Nitratem *Potassae*, neque hanc nisi peculiaribus sub conditionibus, quin et in rupibus *Calcareis* Nitratem inveniri basi Alcalinâ.

In ortu naturali Nitratem *Potassae* explicando, eandem secuturi sumus quam antea divisionem, adeo ut primum videbimus quomodo fiat in Nitrariis artis, dein in iis Naturae.

a. De ortu Nitratem *Potassae* in Nitrariis artis.

§. 3.

Vidimus materies organicas terrestribus admixtas Nitratu mortum efficere; hos inter Ni-

(1) Conf. *Philos. Transact.* Vol. LIII, y. 1763. p. 363.

(2) Conf. *Becker* p. 7—8 et 29.

(3) *Receuil etc.* 1776. p. 166—169.

Nitrates semper est Nitras Potassae, licet cineres Alkali praebentes desiderati fuerint; quamquam his in terris certe, ut in omni terrâ, Potassa fuerit, tamen ut docuit von Humboldt, octava ne quidem Potassae Nitro contentae pars in terris ubi Nitrum nascitur adfuit (4). Unde igitur haec Potassa venit? Gravissima difficultate res laborat; explicanda nobis Naturae actio, de quâ plures et praestantes Chemicis silent. Quid audaces explicare possemus ubi summus Berzelius fatetur rei sibi latere rationem (5)?

§. 4.

Jam antea docuerunt: materias animales et vegetabiles putredine Nitrum praebere basi Alcalina (6); alii vero notarunt: materias tantum Plantarum basin praestare Alcalinam fixam; illas vero animalium Ammoniacalem (7). Verosimile itaque fit: *Plantas in Nitrariis artis Potassam praebere*. Becker monuit: materias vegetabiles lentius Nitrum producere, eo autem illis animalium esse praestantiores, quod melius et uberius Nitrum proferant basi Alcalina (8). — Sed quomodo? num Potassa tantum exsolvitur, e materiis quibus contenta fuerit? vel gignitur etiam? — Utrumque locum habere videtur; — igitur primo de Potassâ e materiis Plantarum exsolutâ, dein de illâ quae gignitur, agemus.

§. 5.

Plantas Potassam continere Chemicis constat. Braconnot magnam hujus copiam invenit in Chenopodiis (dans la famille des Chénopodées), Acidis Oxalico et Malico junctam (9). Clar. John in 300 Plantarum succis Sales Potassae neutros detexit (10). Gravis semper fuit quaestio undenam Plantae Potassam quam in earum cinere invenimus peterent. Fuere qui dixerint Potassam productum esse ignis (11); alii partim illud assentiebant (12); postremi Potassam in Plan-

(4) Ann. de Chim. XXIX. p. r60 Von Humboldt putabat Potassam hic oriri ex conjunctione Hydrogenii aquae in terrae superficie decompositae, et Azoti Aëris Atmosph.; Quod refellere superfluum visum est.

(5) Elem. der Chim. etc. l. c. I. p. 639.

(6) Mém. de Math. et de Phys. Tom. XI. Mém. p. 609. 623.

(7) Ibidem p. 38 et 466.

(8) Becker l. c. p. 59.

(9) Ann. de Chim. et de Phys. Juillet 1827. XXXV. p. 260.

(10) « Over den Oorsprong der Potasch der Planten.» Natuurk. Verh. der Holl. Maatsch. van Wetensch. te Haarl. D. VIII. 1817. p. 39 - 161. Vide p. 123.

(11) Ibidem p. 43 - 46.

(12) Ibidem p. 46 - 48.

Plantâ vivâ, adesse, duce Margravio (13) statuebant (14); rem autem pulcherrimis experimentis ipse Clar. John probavit (15), simul docens, et magna experimentorum vi probans: Plantarum Potassam minime ex actione aquae stimulo lucis et Aëris (16), neque e Plantarum facultate assimilante (17), sed ex efficaciâ vegetationis oriri (18), e facultate radicum absorbendi, Alkali e solo petendi (19); libera autem aut Acido Carbonico juncta Potassa simul ac absorbeat Plantarum Acidis adjungitur, neque unquam libera invenitur (20).

§. 6.

Quando igitur materiae Plantarum putredine dissolvuntur, Potassa aut ejus sales liberantur; enatum Acidum basin arripit, fit Nitras Potassae; hinc plenius materiae Plantarum intelligimus usum; non tantum enim Azotum (quaedam) praebent, non tantum in humum bases afferentem mutantur, verum etiam Alkali dimittunt, quando putredo corpora, quibus involutum fuit Alkali, dissolvit.

§. 7.

Neque Potassa tantummodo exsolvitur, sed etiam producitur. Fratres Thouvenel jam putarunt putredinem in artis Nitranis duplicem habere actionem, primam qua fieret Acidum, alteram quâ gigneretur Alkali (21). John vero probavit validis experimentis: *Potassae in Plantis copiam putredine augeri* (22); unum et alterum experimentum adducatur liceat. Uncia medullae Quercus incineratione 3½ gr. dedit cineris, e quâ ⅔ gr. Potassae lotionem aquâ solvebantur. Uncia ejusdem medullae sed aridae putrefactae dedit 56 gr. cineris, e quibus 4 gr. Potassae aqua solvit (23).

400 gr. ex alburno Alni semiputridae praebuerunt 4½ gr. cineris e quâ 2¼ gr. Potassae aqua solvebantur; — 400 gr. ejusdem integrae et sanae, dedit 1½ gr. cineris, cujus ½ gr. Potassae erat (24); — experimenta haec saepius repetivit et eadem invenit (25).

5 Uncias Brassicae Rapae (Kohlrabi) putrefieri, et 5 alias siccare curavit; utraque incineravit; putrefacta Brassica praebuit 54 gr. cineris, lotionem 16 gr. Potassae lar-

(13) Chym. Schriften II. p. 49 sqq.

(14) John l. c. p. 48 — 64.

(15) Ibidem p. 69 — 85.

(16) Ibidem p. 87 — 88. 155.

(17) Ibidem. p. 88.

(18) Ibidem. p. 85 — 87.

(19) Ibidem. p. 122 — 154.

(20) Ibidem. p. 137 et 115.

(21) Mém. de Math. et de Phys. T. XI. hist. p. 126. Mém. p. 80 — 81.

(22) l. c. p. 105 — 121. et 157 — 160.

(23) Ibidem p. 109.

(24) Ibidem. p. 110 et 111.

(25) Ibidem. p. 158.

largientis, siccata vero (et siccando ad 260 gr. redacta) 40 gr. cineris dedit, cujus 15 gr. erant Potassae (26).

140 gr. foliorum Quercus putrefactorum 7 gr. cineris dabant, unde aqua 1 gr. Potassae solvit; — 140 gr. eorundem siccatorum 7 gr. cineris dabant cujus modo $\frac{1}{2}$ gr. Potassae erat (27).

John indicat alium, (Schreber Sammlung verschiedener Schriften. Halle 1763. II. p. 147. XIII. p. 103), jam invenisse putrescentes arbores meliorem praebere cinerem, quam virides; putredinem vero nimis protractam noxiam esse, quia pluviae et nix ligni partes solubiles solverent (28).

His singularem et pulchram illam observationem possumus addere qua constat Potassae copiam in cinere augeri hanc Aeri exponendo (29).

§. 8.

Constare itaque videtur putredine Potassae copiam in Plantis augeri; non ita facile patebit undenam, qua ex causa hoc fiat; John cum in Plantis nulla alia dentur elementa nisi Oxygenium, Hydrogenium, Carbo et Azotum, inde concludit, horum unum alterumve Alkali esse elementum (30). Quod summus ei Humphry Davy non facile, ut videtur, assensisset. Quidquid sit, nobis sufficit, reverâ Potassae copiam in Plantis putredine augeri. — Primariam itaque causam ortus Nitratis Potassae in Nitrariis artis, habere licet dissolutionem materiarum Plantarum, qua Alkali vel exsolvitur vel augetur, quibus accedit in ipsis terris aliquid Potassae adesse, cineresque aliquando addi.

§. 9.

Non solum vero Plantae huius rei videntur effectrices; vidimus congestas in Nitrariis materias humectari sanguine, urina, stercorisve lixivo. Sanguis praeter alios sales etiam Chlor. Potass. et Sod. continet (31). Walth Nitratem Potassae se invenisse dicit in pecudum urina (32). Birch invenit *lixivum stercoris plurimum*

(26) Ibidem. p. 158 — 159.

(27) Ibidem p. 159.

(28) Ibidem. p. 120 — 121.

(29) In iisdem Annalibus. d. XVI. St. II. 1818. p. 89, et qui plures ibi citantur.

(30) l. c. p. 113.

(31) Thenard l. c. II. p. 217.

(32) Meylink Schei- en Artsenym. en Natuur. Bibl. IX. L. p. 14.

num continere Potassae purissimae (53), quod alii probarunt (54), et ejus rei maximum est momentum. Aliae insuper materiae animales Potassam, licet minori quantitate, continere videntur, quam igitur etiam putredine dimittunt.

Longe plurimi auctores columbarum excrementa optime esse ortui Nitri apta scripserunt (55). Pietsch vero causam jam indicasse videtur, statuens, illa non modo ob majorem copiam Salis Urinae (Acidi Urici), vero etiam quia Alkali fixum contineant, praestantissimam in Nitrariis habere utilitatem (56); idem locum obtinere videtur in aliis inprimis avium excrementis.

Itaque praeter materias Plantarum etiam illa Animalium, inprimis utilissimum Stercoris lixivum, ortui Nitratis Potassae favere videntur; et hinc intelligimus verba Beckeri (37): « Je mehr faulende organische Stoffe an der Salpeterbildung Theil haben, destomehr erzeugt sich Salpeter mit Kalischer Grundlage; und auch hierzu bedarf es nur der faulichten Dünste, welche der Erde durch die Luft zugeführt werden. Er ist daher kein Zweifel, dass die faulichten Dünste sowohl animalischer als vegetabilischer Substanzen nicht nur an der Erzeugung der Salpetersäure, sondern auch an der Bildung des Kali Theil haben.»

§. 10.

Quod ad illud Nitratum genus in aedium muris, stabulorum, culinarum, latrinarumque parietibus ac similibus in locis enatum, animadvertendum est Nitrates in substantia murorum (*plstras*), in Creta, Marga vel Tufa enatos, basin habere ut plurimum Calcaream; illos vero in stabulorum latrinarumque parietibus gaudere Alcalinam (38). Succos plantarum aut animalium in prioribus desiderari, in postremis adesse, facile quisque intelligit, et ortum Nitratis Potassae, si priora probaverit, inde repetet; neque absimili modo ex harum exhalationibus rem explicabit, si in muris Calcareis Sal adsit, qui muri saepissime exhalationibus organicis expositi sunt; hos autem Calcareos muros haudquaquam Nitrate Potassae carere patebit, si tabulam inspiciamus analyseos ruderis aedium (*plstras*) Parisiensium; invenit enim Dumas (39) in 100 talis ruderis partibus:

Ni-

(33) Vid. John l. c. p. 103. (locum vero quem indicat, Taschenbuch für Scheidek. 1787. p. 103. invenire haud potuimus).

(34) Verh. v. d. Holl. Maatsch. te Haarl. XVI. St. II, 1828. p. 102.

(35) Mém. de Math. et de Phys. T. XI. hist. p. 24. 121. Mém. P. 39.

(36) Recueil etc. 1776. p. 234.

(37) Becker l. c. p. 47. Vide etiam. p. 15.

(38) Confer. Ann. de Chim. XX. p. 309 — 310. Conf. Cap. II. n. 27.

(39) Chim. Appl. etc. II, p. 748.

Nitratis Potassae et Chlor. Potass. 10
Nitratis Calcis et Magnesiaë 70
Chlorur. Sod. 15
Chlorur. Calc. et Magnes. 5
	100

Aedium verò muri quin exhalationibus organicis expositi sint, succosque sorbeant; nemo dubitabit.

b. *De ortu Nitratis Potassae in Nitrariis Naturae.*

§. 11.

Duplex statuimus Nitratum a sola Natura perfectum genus: 1°. quod in terrae superficie soli et pluviis obnoxia efflorescit; 2°. quod in cavernis oritur.

Genus prius. Jam vidimus Nitrum in India et Hispania basi gaudere Alcalina, neque cinere indigere ut basis mutetur. Sed unde Potassa venit? Ut videtur e terra ipsa et e Plantis repetenda est; mirum esset fertiles has terras Alkali non habere, tam ex indole sua, quam extrinsecus allatum; nulla terra caret Salibus Potassae, qui continuo ex putrescentibus Plantis adducuntur, uti docet Clarissimus John (40). Vidimus (VI. §. 10.) hocce Nitri genus Acidum verosimile petere ex actione putredinis in materias plantarum, ubique dispersas, quae dum in humum mutantur, Azotum, si adest, dimittunt, quod cum Aëris Oxygenio Nitricum facit; ex prioribus autem concludere possumus, si verum est Acidum tali ratione gigni, etiam verum esse, simul cum Acido Potassam enasci, vel ex materiis Plantarum putrescentibus exsolutam, vel putredinis actione auctam. Simul itaque basis evolvitur, et praesto est ut partes agat in ortu Acidi; simplicissima et efficacissima Natura, paucas parce adhibet materias, unde utilissimas alias copiose producit!

§. 12.

Alterum genus. Nitrates in cavernis quamquam ut plurimum Calcareis efflorescentes basi Alcalina tamen saepissime gaudent. John Davy in cavernis Ceylonensibus nunquam Nitratem Calcis sine admixto Nitrate Potassae invenit (41); neque parvâ Nitras Potassae in illis cavernis copia adest; sequentem enim exhibuit Davy tabulam Analyseos trium terrarum specierum e diversis cavernis petitarum (42):

ex

(40) l. c. p. 155.

(41) Ann. de Chim. et de Phys. Février, 1824. T. XXV. p. 209.

(42) Ibidem. p. 212 — 213.

<i>ex caverna Memora.</i>	<i>ex cav. Owa.</i>	<i>ex cav. Bengalicae.</i>
Nitr. Potassae. . . . 2,4	Nitr. Potass. . . . 3,3	Nitr. Potass. . . . 8,5
« Magues. . . . 0,7	« Calcis. . . . 3,5	« Calcis. . . . 3,7
Sulphat. « 0,2	Aquae 15,5	Sulph. « 0,8
Aquae « 9,4	Mat. anim. insol. . 25,7	Chlor. Sod. . . . 0,2
Carb. Calcis. . . . 26,5	« « solubil. 1,0 (45)	Carb. Calc. et Magn. 35,0
Mater. terrestr. Nitrico	« terrestr., Carb.	Mat. terr. insolub. 40,0
insolubil. 60,8	Calcis. 51,2	« « solubiles
100.	100.	cum vegetab. vest. 12,0 (45)
		100.

Ut vidimus (VI. §. 18.) cavernarum parietes ex Carbonate Calcis et dicto Feldspath constare invenit, et Acidum ex actione Carbonatis Calcis in Aërem Atmosphaericum oriri putavit, basibus a dicto Feldspath praeditis; hoc compositum est ex 66 p. Silicae, 18 Aluminae, 16 Potassae (44); constat quasdam Feldspath species Aëris actione decomponi (45); quae cum ita sint, haud mirum est in illis cavernis Nitratem *Potassae* inveniri, cum basis Alcalina haud parca copia adest; Silica et Alumina cum Acido non conjungi videntur, ab hujus majorem cum Potassa et cum Calce affinitatem.

§. 13.

In Gallia vero, et aliis in regionibus temperatis, ubi cavernae, pro maximâ parte, Calcareae habentur indolis, res majore difficultate laborat; nec tamen parvâ copiâ perfectum ibi Nitrum adest. Pelletier (46) cavernam Pulo in Molfetta indagans in 100 p. invenit: Nitrat. Potass. 40,75

Sulphat.	2,08
Chloruret.	2,67
terrae Calcar.	42,00
Sulph. Calcis et reli-	
q. mat. vegetab.	9,67 (47)
part. perdit.	2,85
	100.

La-

(43) Materias organicas hic itaque detexisse videtur uti monuimus in Cap. VI. §. 20. pag. 54.

(44) The nard l. c. I. p. 341.

(45) Dumas l. c. II. p. 729.

(46) Ann. de Chim. T. XXIII. p. 35.

(47) Ea materies vegetabiles de quo in Cap. VI. §. 20. locuti sumus!

Lavoisier et Clouet qui sedulo Galliae cavernas, imprimis in tractu Rocheguyon, perscrutati sunt, post plurima experimenta concluderunt, in harum cavernarum Cretâ non tantum fieri Acidum Nitricum, verum etiam, neque tarde, Potassam (48); at simul monuerunt: *Nitrum in locis ab omni habitatione remotis, semper basin habere terrestrem* (49); *illud quod vero basi gaudet Alcalinâ, non oriri nisi prope locos habitatos* (50); idem observaverat de la Rochefoucauld qui tam propter haec, quam quia in Indiis et Hispania Nitrum perfectum non inveniatur nisi in terris vegetabilibus, neque in Nitrariis artis, nisi materiae ut hanc basin praebeant aptae fuissent additae, conclusit: Alkali ex materiis organicis esse repetendum (51). Quae omnia si cum prioribus conferamus, vero simile fit: Alkali hic quoque ex exhalationibus materialium organicarum oriri; huic opinioni obstare videtur observatio Lavoisierii: Nitratem Potassae saepius usque ad 15 vel 20 pedes supra locos inveniri habitatos (52); quare potius assentiendum esse putamus, eruditissimo Chevrard qui scripsit; « l'Acide Nitreux est le premier produit des craies; l'Alkali végétal ne s'unit a cet Acide qu'après sa formation; j'ai beaucoup examiné de terres de toutes espèces, je n'ai jamais trouvé d'Alkali seul et libre dans ces terres: on trouve du Salpêtre à base Alkaline dans les craies qui sont à portée d'être abreuvées de sucs végétaux; mais celles qui sont éloignées de pareils secours n'en produisent qu'à base terreuse » (53). Quae etiam magis cum dictis in §. 5 et 6 conveniunt.

§. 14.

Haec de ortu naturali Nitratis Potassae sufficient; facile patet ubi adsint Plantae Nitrosae inter materias congestae, vel in quovis ubi occurrunt loco, ibi certe Nitratem Potassae oriri aut existere; neque paucae hoc principio gaudent Plantae, quare nunc has consideremus et unde Nitrum contineant perscrutemur.

(48) Mém. de Math. et de Phys. XI. Mém. p. 565.

(49) Ibidem p. 562. 565.

(50) Ibidem. p. 565. Alius ibid. p. 332 — 333. assensit Becker l. c. p. 10. 23.

(51) Ibidem p. 623.

(52) Ibidem p. 566.

(53) Ibidem p. 339.



CAPUT OCTAVUM.

DE PLANTIS NITROSIS.

§. 1.

Plantae dicuntur Nitrosae quarum succi quieti traditi cristallos praebent Nitratis Potassae, aut quarum partes solidae siccatae, igni expositae, decrepitando hunc Salem produunt. — Universe proprie dictae Plantae Nitrum tantum continent, atque arborum succi nihil ejusdem habent (1); plures autem Plantae eo abundant; quasdam, e variis auctoribus petitas hic enumerare liceat :

Achillea Millefolium.	Cochlearia officinalis.
Agrimonia Eupatoria.	Conium maculatum.
Anchusa officinalis.	Croton Cascarilla.
Anethum graveolens.	Cruciferae Plantae.
Arctium Lappa.	Cucumeris species.
Artemisia Absinthium.	Cucurbitae species.
« « Nitrosa.	Cynoglossum officinale.
Asplenium Ruta muraria.	Datura Stramonium.
Atropa Belladonna.	Daucus Carota.
Beta vulgaris.	Euphrasia officinalis.
Borago officinalis.	Fumaria officinalis.
Brassicae species.	Glechoma Hederacea.
Bryonia alba.	Gentiana Centaurium.
Calendula officinalis.	Geranii species.
Capsicum annuum.	Helianthus annuus.
Centaurea benedicta.	Hyoscyamus niger.
Chelidonium majus.	Hypericum perforatum.

La-

(1) Waltl. (Méylink Biblioth. IX. I. p. 17.)

Isatis tinctoria.	Pimpinella Saxifraga.
Lamium purpureum.	Polygonum hydropiper.
Maranta Galanga.	Quassia amara.
Marrubium vulgare.	« dioica.
Mentha crispa.	Salix fragilis.
Mercurialis annua.	Salvia officinalis.
Mesembryanthemum crystallinum.	Scabiosa arvensis.
« « « edule.	Solanum Dulcamara.
Momordica Elaterium.	Tanacetum vulgare.
Nicotiana Tabacum.	Teucrium Scordium.
Nitraria Schoberi.	Vesbasum Thapsus.
Parietaria officinalis.	Verbena officinalis. (2).
Phaseolus vulgaris.	

§. 2.

Acidum Nitricum in Plantis neutros semper fingit Sales (3); detegitur Nitrum in Plantis exponendo earum succos quieti; aut decoquendo, alcohole tractando, seponendo; vel siccando et cremando partes solidas.

Antiquitus jam Nitri praesentiam observarunt. Glauber Nitrosam indicavit indolem Centaureae benedictae, Artemisiae Absinthii, et Fumariae officinalis (4); quibus Stahl addidit Parietariam officinalem, Chelidonium majus, Geranium et Tabacum (5). Lemery monuit plures Plantas Nitro perfecto et puro abundare (6).

§. 5.

(2) Series haec petita fuit ex:

Receuil etc. 1776. p. 7. 60. 388. 406.

Mém. de Math. et de Phys. IX. hist. p. 177 — 178.

Taschenbuch für Scheidek. und Apoth. 1787. p. 131.

Von Crell Chem. Ann. an°. 1788. I. p. 153.

Fourcroy Systh. des Connais. Chim. III. p. 109.

Hermstädt Systh. Grundris etc. II. p. 136.

Ann. de Chim. XXXV. p. 158.

Klaproth et Wolff Chem. Wörterb. IV. p. 322. 327.

Ann. de Chim. et de Phys. Juillet 1827. T. XXXV. p. 260.

Meylink Bibl. IX. I. p. 15 — 16 et qui plures ibi citantur.

Becker l. c. p. 30. 60.

(3) John l. c. p. 115.

(4) Receuil etc. 1776. p. 8.

(5) Ibidem. p. 60.

(6) Ibidem p. 104 — 105.

§. 3.

Unde vero Plantae Nitrum illud habent? Pietsch jam putabat Plantas Nitrum solutum radicibus suis sorbere (7); alius Chemicus monuit Plantas non fieri Nitrosas nisi putredine, aut nisi in terris Nitrosis (8).

Alii ducebant: ipsas Plantas vegetando Nitrum producere, easque aquam et Aërem cum terra haurire, elaborare et permutare (9), et sic omne Nitrum in Plantis fieri, et ab his cum alimentis in animalia transgredi, atque putredinem Nitrum e materiis organicis propterea tantum producere, quia illud ab omnibus volatilibus, pinguedinosisque additis liberaret (10). Chemicus Demeste scripsit Plantas omnino vegetando Nitrum *producere, neque illud absorbere posse* (11).

§. 4.

Absorptionis autem theoriam primus pulchris experimentis indagavit Th. de Saussure. Observavit praecipua cineris Plantarum principia, maximâ pro parte, in humi parte solubili adesse (12). Docuit fibrillarum radicis talem esse indolem, ut tantum fluida, et vix ne vix quidem solida sorbeant (13); egregiis monstravit experimentis Plantas revera sales e solo solutos sorbere, et quidem alios potius quam alios (14). Neque amplius de facultate radicum sorbendi, et de efficacia materiæ, in qua Planta posita fuerit, dubitare licebit, si legamus: experimentis constare, parvam Arsenici aut Acidi Prussici copiam aquae qua solum humectatur additam, perniciosam suam et letalem vim efficere in Plantas (15); eandem vim nocivam et narcoticam Marcet observavit, si Plantae crescerent in aqua Arsenicum, Mercur. Subl. Corros., Salia Plumbi, vel Cupri, extractum Opii, Nucis Vomicae, Belladonnae, Conii maculati, aquam Lauro-cerasi, Acidum Prussicum, aut Alcoholem continente (16). Nonne etiam pro arbitrio Hortensiae speciosae colorem tradere

pos-

(7) Ibidem. p. 222.

(8) Ibidem p. 442.

(9) Ibidem. p. 589 et 592.

(10) Simon die Kunst Salpeter zu machen III. p. 5.

(11) Von Crell Auswahl aus den neuesten Entdeckungen in der Chemie. Th. II. p. 109.

(12) Recherches Chim. sur la Végétation. Paris an. XII. p. 280.

(13) Ibidem. p. 240.

(14) Ibidem p. 249—257. et 270.

(15) G. F. Jaeger, Dissert. de effectibus arsenici in varios organismos. Tubing. 1808. C. J. T. Becker, de Acidi Hydrocyanici vi perniciosa in Plantas. Jenae 1823. Goepfert, de Acidi Hydrocyanici vi in Plantas. Vratisl. 1827.

(16) Annal. de Chim. et de Phys. XXIX. p. 200 et seqq.

possumus, quo aquam affusam coloravimus? Nonne Allium, ferri solutione terrae additâ nigrescit?

His observationibus addamus:

1°. Plantas maritimas languescere, ubi desideretur Chlor. Sod.; Parietariam, Lamium purpureum, Boraginem officinalem prospere crescere in locis Nitro gaudentibus (17); id est, cuique Plantarum generi suam derogari soli speciem, Plantasque Nitrosas non fieri nisi certis in locis, et universe Plantas, quae singularem praebere solent materiem, hanc non praebere, quando solum alias contineat materias heterogeneas (18). Egregie scripsit L. Marchand (19) « toutes les racines demandent leur « stimulus; les Diadelphistes le plâtre, les plantes marines un terrain qui contient du « sel marin, les Céréales un sol riche en humus et substances calcaires, les Urtica, Parietaria etc. une terre qui renferme du Nitras calcis et Potassae. Les Cypé- « racées et Joncées des lieux bas et marécageux.»

2°. Nitrum in Plantis Nitrosis non adesse, si solum aut illo careat, aut nullis materiis organicis putrescentibus confectum sit (20); et Nitrum eadem proportione e solo evanescere, qua Plantae plus hujus Salis contineant (21).

3°. Helianthum annuum, (ut et Betam vulgarem), si in campo steterit nihil continere Nitri, plurimum contra si in humo creverit (22); et tantum hoc sale gaudere si in terrâ Nitrosâ, aut humo fuerit positus (23).

Haec inquam, si Saussurii observationibus addamus, verosimile sit: Plantarum Nitrum, facultate radicum absorbendi, ex ipso solo peti. Cum vero in Chemicis, experimentis, si saltem fieri possit, tantum fidendum sit, experimenta quae dicta probent sunt adducenda. Haec egregie nobis doctissimus John praestat, quae igitur hic recensebimus.

§. 5.

(17) Ibidem. p. 262.

(18) John l. c. p. 86. Antiquitus jam observatum fuit Plantas plus Nitri continere, si in terris finium continentibus vigerant. (Mém. de Math. et de Phys. XI. hist. p. 7.)

(19) L. Marchand, « de radicibus et vasis Plantarum; ou considerations Anatomico-Physiologiques sur les Plantes, et principalement sur leurs racines et leurs vaisseaux.» p. 79.

(20) John l. c. p. 87.

(21) John p. 149. Pictsch idem jam satis valido experimento probavit, Recueil etc. 1776. p. 223.

(22) Mém. de Math. et de Phys. XI. Mém. p. 220.

(23) Ut jam docuit Beaumé Chym. experim. III. p. 592. et Mém. de Math. et de Phys. IX. hist. p. 79. 107.

§. 6.

Hac in re inquirendum erat: primo, an Plantae ex aqua, stimulo lucis et Aëris, vegetando Nitrum fingerent; 2º. cum Plantae sales Potassae semper fere contineant, an vegetatione Acidum Nitricum fieret, et inde Nitrum. 3º. An revera Plantae ex solo Nitrum peterent. Pulcherrimis experimentis John postremum probavit, priora falsa demonstravit.

1. Fuere qui dixerint Plantas principia sua proxima, ipsa vegetationis actione, ex aquâ, stimulo lucis et Aëris, conficere (24), quam opinionem his refutavit John: Helianthus annuus in arena, (urendo et lavando rite purgata), aquâ destillatâ humectata, quidem crevit, sed nullum Nitri vestigium monstravit, neque si crevisset in floribus Sulphuris; — Cannabis sativa in Carbonate Calcis cum posita fuisset, nihil Nitri praebuit, e quibus conclusit Plantas in materiis, omni organicâ materie carentibus crescentes, Nitrum aut Sales non producere (25).

2º. Fieri posset Nitricum vegetatione enasci, et cum Potassâ Plantarum Nitrum fingere; hoc autem minime locum obtinere hac ratione probavit: in mixtura 6 unciarum arenae, dicto modo purgatae, et 1 unctiae Carb. Potass. neutri semina posuit Pisi sativi et Helianthi annui; prospere crescebant; utriusque vero succus ne minimum quidem Nitratis Potassae continebat indicium; Potassa in arenâ non amplius aderat; unde conclusit, Plantas vegetando minime Nitricum producere, et si Plantae in mixtura materialium organicarum et terrestrium crescant Nitrum fieri actione chemica; Plantas vero tantummodo enatum Nitrum sorbere (26).

3º. Plantas revera sorbere, et hac e causa Nitrum continere, ex his experimentis conclusit; Pisum sativum in arena purgatâ cum Sulphate Potassae et marmore usto positum, monstrabat Sulphatem Potassae tam in succo suo quam in cinere; eadem ratione Helianthus annuus. Cannabis sativa in arena cum Chlor. Potass., plurimum ejusdem praebuit (27). Patet itaque Plantas radicibus suis sales e solo petere; Nitrum vero etiam hac e causa in Plantis oritur. Cannabis sativa in arena depurgata, Nitrate Potassae humectata, celerrime crevit, et ingentem Nitri copiam

(24) John l. c. p. 87. 155.

(25) John p. 143 — 146.

(26) Ibidem p. 149 — 151.

(27) Ibidem. p. 152 — 154. Mirum autem accedit phaenomenon. Hyacinthi bulbi in solutione Carb. Sodae cum crevisset, praebuerunt Sales Potassae, cum Soda e solutione evanuerat. (ibid. p. 130 — 133) Helianthus in arena purgata, Nitrate Sodae humectata plurimum continebat Nitratis Potassae. (ibid. p. 138 — 139). Soda a radicibus fuit sorpta, sed quomodo Potassa in ejus loco inventa?

piam largiebatur. Cerealia in campis Nitrum non continent; cum vero Cl. John Hordeum, Secale, Avenam, et Triticum in arenâ depurgatâ, cum Nitratis Potassae solutione humectatâ, posuisset, omnes Nitrum praebuerunt. — Haud absimili ratione succus Pisi sativi et Sesymbrii Nasturtii Nitrum continebant (23).

§. 6.

Omnia haec si consideremus, facile concludere possumus, Plantas Nitrosas, sorbendo Nitrum suum e solo petere, et contra, ubi Plantae inveniantur Nitrosae solum ibi indolis esse Nitrosae; Helianthum enim vidimus non producere Nitrum nisi in humo aut terra Nitrosa steterit. Facile intelligitur ex prioribus unde Nitrum in terris illis aut humo venerit.

Propositum itaque nobis percurrimus spatium. Varias Chemicorum sententias perscrutati sumus; locis ubi Nitrum a Naturâ aut ab arte producitur, iisque quae huic productioni favent aut nocent, perspectis, putredinem summas in ortu Acidi Nitrici et Nitri naturali agere partes, probare conati sumus. Cum enim, theoria qua putredinis negatur auxilium, validis nullis, certisve experimentis esset probanda; et cum contra, illa quâ ejusdem statuitur necessitas, quâ Acidi elementum Azotum e materiis organicis, Oxygenium ex ambiente Aëre repetendum ducitur, quâ putredo Potassam tam educere quam producere creditur, haec, inquam, cum plurimis, iisque firmis et probabilibus gauderet experimentis, accipienda, et ut ortum Acidi Nitrici et Nitri naturalem explicaremus, adhibenda videbatur.

Haec erant quae de hac allata nobis quaestione afferrem. Unum illud mihi superest, scilicet, ut Clarissimis hujus operis Judicibus, pro oblatâ occasione vires meas juveniles exercendi gratias agam, eosque, ne conatibus meis exiguis indulgentiam denegent, modeste rogem. Theoria autem, quam secuti sumus, erit verissima, si summus recte dixerit Hoffmannus:

« Nitrum generatur ex pingui, alcalina,
 « terra; aëre.”

(18) Ibidem. p. 147—149.



C O R R I G E N D A

- Pag. 4. not. 1. Thénard Traité de Chim. Elem. Theor. et Pract. Brux. 1829. I. 243. *lege* Thénard Traité de Chim. Elém. Théor. et Prat. 8. Edit. Brux. 1830. chez Brest van Kempen etc. I. 248.
eadem fiat correctio ad not. 101. pag. 15.
- « 8. « 56. Mém. de Math. et de Phys. T. IX. *lege* XI.
- « 10. reg. 12. jam antea adfuisse, *lege* jam antea in illis adfuisse;
- « 12. not. 75. Est illud sapiens jam citatum: *lege* saepius
- « 16. « 111. in Aëre Atmosph. libero adsunt $\frac{2900}{10,000}$ p. Oxyg. *lege* $\frac{2100}{10,000}$.
ceterum de Oxygenii quantitate in Aëre aqua contento obvia vide
von Humboldt et Provençal in Mém. d'Arcueil. T. II.
- « 17. « 114. Belgice Transl. *lege* transl.
- « « « 115. *putretudine* *lege* *putredine*
- « 19. « 4. G. Lussac Cours de Chimie ac I. leg. X. *lege* T. I. leç. X.
- « 21. reg. 22. ubi lumen *lege* ubi neque lumen
- « « not. 30. Twe works *lege* The works
- « 22. reg. 19. ut exortum sorbeant; *lege* ut exortum Acidum sorbeant;
- « 29. not. 4. Cours de Chim. *lege* Gay-Lussac Cours de Chim.
- « 30. reg. 14. optimus Caloris gradus est a 15° ad 30° *lege* a 15° ad 35°
- « 33. « « putretudini *lege* putredini
- « 34. not. 42. Thénard l. c. II. p. 163. *lege* 160.
idem ad pag. 38. not. 14 et 15. et pag. 43. not. 11.
- « 35. reg. 21. *dele ultimam verbum* qui
- « 36. « 9. valent, *lege* valet,
- « 39. « 10. exposita. *lege* expositae.
- « 41. « 11. se- *lege* se
- « 45. not. 1. Thénard I. p. 436. *lege* 433.
- « 47. reg. 24. solaris *lege* solares
- « 48. « 20. adoritur, *lege* arripitur,
- « 55. « *ultim.* Nitratu mortum *lege* Nitratum ortum

NOMINA PROFESSORUM,

QUI

IN ILLUSTRIBUS ATHENAEIS AMSTELÆDAMENSIBUS

a die IX Februarii MDCCCXXX ad diem VIII Februarii MDCCCXXXI
docendi munus obierunt.

CLARISSIMI ORDINIS PRAESES,

G. I. ROOYENS.

ACTUARIUS,

G. C. B. SURINGAR.

PROFESSOR THEOLOGIAE:

G. I. ROOYENS.

JURIDICI:

I. H. VAN REENEN, Professor Honorarius.

C. A. DEN TEX.

I. VAN HALL.

MEDICI:

G. VROLIK:

F. VAN DER BREGGEN, CORN. FILI:

C. B. TILANUS, Prof. Honorarius.

G. C. B. SURINGAR, inde a d. 15 Martii 1830.

J. LANDT, Professor Honorarius: obiit d. 31 Octobris 1830.

A

DIS

DISCIPLINARUM MATHEMATICARUM ET PHYSICARUM.

I. P. S. VOUTÉ;

H. C. VAN DER BOON MESCH;

*PHILOSOPHIAE THEORETICAE ET LITERARUM
HUMANIORUM.*

D. I. VAN LENNEP;

I. WILLMET.

N. G. VAN KAMPEN.

T. ROORDA; Professor Extraordinarius.

LECTOR.

H. DE HARTOG.



SERIES LECTIONUM ET INSTITUTIONUM,

QUAE HABENTUR A PROFESSORIBUS

ILLUSTRIS ATHENAEI AMSTELAEDAMENSIS,

inde a feriis aestivis anni MDCCCXXX ad ferias aestivas MDCCCXXXI.

GISBERTUS JOANNES ROOYENS;

publice, Quaestiones aliquot Theologicas juventuti disceptandas proponit;
privatim, Doctrinam Religionis tradit, tum naturalis, tum divinitus patefactae;

Historiam Societatis et Religionis Christianae a CAROLO MAGNO ad nostra tempora tractat;

PAULI ad Philippenses interpretatur Epistolam.

GERARDUS VROLIK;

publice, In *Horto Botanico*, tradet elementa Botanica;
privatim, docebit

Obstetriciam theoreticam et practicam;

Physicam plantarum.

DAVID IACOBUS VAN LENNEP;

publice, praecipua quaedam Historiae et Literarum capita tractat, vel ipsi
juventuti, exercitationis causâ, disceptanda proponit;

privatim, tradit

Literas Latinas, interpretandis, CICERONIS Philippica secunda;

Georgicorum VIRGILII libro quarto;

Literas Graecas, interpretandis locis HERODOTI quibusdam in

selectis principum Historicorum, a WYTTENBACHIO editis,
 item PLUTARCHI vita Ciceronis, HOMERI Odysseae Rhapsod. N,
 Idylliis THEOCRITI selectis, explicandis Antiquitatibus Graecis;
Historiam veterem universam ab orbe condito ad CAROLUM
 MAGNUM.

I O A N N E S W I L L M E T,

publice, *nonnulla Historiae Arabum literariae capita* tractat, aut
 praecipua Philologiae momenta ad disceptationem proponit;
 privatim, LABIDI *Carmen Moallakah* interpretatur;
Lectiones vero Grammaticas atque *Exegeticas*, hoc iterum an-
 no, habebit Vir. Cl. T. ROORDA, illi honorifice adjunctus.

FRANCISCUS VAN DER BREGGEN, CORN. FIL.,

privatim, exponet
 Pathologiam generalem,
 Materiam Medicam,
 Medicinam Forensam:

IOANNES PETRUS STEPHANUS VOUTÉ;

privatim, exponit:
 Mathesin;
 Physicam;
 Elementa Psychologiae et Logicae tradit:

C O R N E L I U S A N N E D E N T E X;

publice, *varia loca ex Jure Naturae, Publico et Gentium* tractat, vel ipsi ju-
 ventuti disceptanda proponit;
 privatim, tradit *Jus Publicum*, cum universum tum Belgicum,
Jus Criminale, et universum et Belgicum,
Encyclopaediam Jurisprudentiae,
Initia Oeconomiae politicae.

HENRICUS CAROLUS VAN DER BOON MESCH,

privatim, tradit

Chymiae Doctrinam et Historiam;

Chymiam Pharmaceuticam, lingua vernacula;

Doctrinae Chymicae usus quoad artes;

Historiam Naturalem;

Zoologiam, Anatomae comparatae conjunctam, habita Faunae Belgicae ratione. Lingua vernacula.

I A C O B U S V A N H A L L,

publice, selecta quaedam Juris Privati capita juventuti disceptanda proponit;

privatim, tradit

Jus Romanum, explicandis JUSTINIANI Imp. et GAIJ Icti Institutionibus, enarrandis Digestorum libris XX—L;

Jus Civile Belgicum, exponendis Juris Civilis Belgici principiis, tractandis praecipuis de ratione procedendi in causis civilibus capitibus.

NICOLAUS GOTHOFREDUS VAN KAMPEN,

publice, partes quasdam Historiae literariae Belgicae tractabit;

privatim, Stili Belgici exempla classica, tam solutae quam ligatae orationis, exponet;

Historiam Patriae tradet, praesertim de nexu inter Provincias Septentrionales ac Meridionales, ab antiquissimis inde temporibus, agendo;

Historiam Linguae Belgicae narrabit;

Exercitationes oratorias moderabitur.

GERARDUS CONRADUS BERNARDUS SURINGAR,

publice, in *Theatro Anatomico*, partium corporis humani fabricam et usum docebit;

Selectiora Chirurgiae capita explicabit, et Operationes, quae di-

cuntur, Chirurgicas in cadavere instituet;
 privatim, docebit
 Osteologiam et reliquas Anatomiae humanae partes;
 Physiologiam, Anatomê comparatâ illustratam;
 Methodum secandi hominum mortuorum corpora.

T A C O R O O R D A,

privatim, *Grammaticam Hebraeam* docebit;
Antiquitatem Hebraeam, duce PARAVIO, Viro Clarissimo, exponere perget;
Exegesin Veteris Foederis, absolvendâ interpretatione *Psalmorum*, qui *Messiani* dicuntur, et illustrandis *vaticiniis Joëlis*;
Linguam Arabicam, duce ROSENMULLERO; et
Linguam Aramaeam tradet;
 Provectoribus denique explicabit capita quaedam Chrestomathiae Arabicae, a KOSEGARTENIO editae.

CHRISTIANUS BERNHARDUS TILANUS,

privatim, tradit
 Chirurgiam et Artem Obstetriciam theoreticam et practicam;
 Exercitationibus clinicis in nosocomio urbano praecëst.

H E N D R I K D E H A R T O G,

Zal Dingsdags, Woensdags en Donderdags, des namiddags om *twalf* ure in het klein *Auditorium* van het *Athenaeum Illustre*, publicke Lessen, in het Nederduitsch, over de *Wiskunde*, *Zeevaart-* en *Sterrekunde* geven, en dat wel in afoop van de volgende orde:

Eerstelijk over de *Rekenkunde*, *Decimale Breuken* en *Logarithmus-Getallen*; vervolgens over de *Meethkunde* en *Algebra*, en het maken der *Sinus-* en *Logarithmus-Tafelen*; voorts over de Platte en Klootsche *Driehoeks-meting* en eenige Hoofd-Eigenschap-

schappen der *Kegelsneden*; waarin over de beginselen der *Stere-*
re- en *Aardrijkskunde*, en laatstelijk over de Theorie der *Zee-*
vaartkunde, en wel inzonderheid over de berekening der *Lengte*
op Zee, zal gehandeld worden: het een of ander Stuk echter meer
of minder uitgebreid, of wel met bijvoeging van eenige verklaring
der Zeevaarkundige Instrumenten, naar mate het getal en de lust
der Toehoorders zulks zal schijnen te vorderen.



ACTA ET GESTA IN SENATU

PROFESSORUM ATHENAEI AMSTELAEDAMENSIS,

a die IX m. Febr. MDCCCXXX usque ad diem

VIII m. Febr. MDCCCXXXI.

Die XV m. Martii MDCCCXXX. Vir Clarissimus G. C. B. SURINGAR docendi munus publice auspicatus est Oratione *de praeclaro, quod in Sen- sibus integris et exercitatis est, praesidio ad Medicinam discen- dam, faciendam et perficiendam.*

Die XXIV m. Junii. Munus Praesidis delatum est in Virum Clar. G. J. ROOYENS, cum jam antea Vir Cl. G. C. B. SURINGAR munus Ac- tuarii suscepisset.

Die I m. Septembris. Titulus Professoris Honorarii in Athenaeo Illustri in Virum Cl. J. LANDT collatus est.

Die XXXI m. Octobris. Tristis allatus est nuncius de morte Viri Clar. J. LANDT, Professoris Honorarii in Athenaeo Illustri.



GERARDI CONRADI BERNARDI SURINGAR,

O R A T I O

DE

*PRAECLARO, QUOD IN SENSIBUS INTEGRIS ET
EXERCITATIS EST, PRAESIDIO AD MEDI-
CINAM DISCENDAM, FACIENDAM
ET PERFICIENDAM,*

QUAM PUBLICICE HABUIT

A. D. XV M. MARTII ANNI MDCCCXXX.

QUUM IN ILLUSTRIS ATHENAEIS AMSTELODAMENSIS, ANA-
TOMIAE, PHYSIOLOGIAE ET CHIRURGIAE PROFES-
SIONEM SOLENNITER AUSPICARETUR.

THE UNIVERSITY OF CHICAGO

DEPARTMENT OF THE HISTORY OF ARTS

ARTS AND LETTERS

1910

THE UNIVERSITY OF CHICAGO
 DEPARTMENT OF THE HISTORY OF ARTS
 OFFICE OF THE DEPARTMENT
 540 EAST SOUTH EAST
 CHICAGO, ILLINOIS

THE UNIVERSITY OF CHICAGO
 DEPARTMENT OF THE HISTORY OF ARTS
 OFFICE OF THE DEPARTMENT
 540 EAST SOUTH EAST
 CHICAGO, ILLINOIS

(o)

ARTIUM AC DISCIPLINARUM DOCTORES, VIRI CONSUL-
TISSIMI, EXPERTISSIMI!

LECTISSIMI HUIUS ATHENAEI CIVES, COMMILITONES
AMICISSIMI!

AUDITORES QUOCUMQUE ORDINE, LOCO AUT MUNERE
HONORATISSIMI!



Quod illi, quibus res familiaris curae cordique est; primum habent atque princeps praeceptum, ut, antequam bona sua augere studeant, eorum, quae, possident, justam habeant curam, id de universa valet Republica. Reipublicae autem salus in eo maxime contineri videtur, ut cives, suo quisque loco constituti, communia vitae socialis commoda junctis viribus tueri et amplificare nitantur. Quo officio quum ea, qua par est, fide et alacritate nemo mortalium fungi possit, nisi firma ac vegeta instructus sit corporis mentisque valetudine, sponte apparet, quanti aestimare oporteat Artem, quae utramque generi humano promittit. Quum enim mentis regimen habere, hominum sanitatem tueri, labefactatam in integrum restituere, morbos subnascituros praecavere, praesentibus autem vel mederi vel levamen afferre doceat Medicina, quis est, qui Artis salutaris nomen huic recusare sustineat? Fateor equidem non semper in Medico esse, ut morbi vis frangatur et relevetur aeger; fateor, procellosos ventos, incognitos scopulos, maris turbidi undas, imbres, nocturnum frigus, obstacula alia Medicorum, aequae atque eorum, qui rem nauticam aut rusticam faciunt, adversari posse consiliis, nemo tamen propterea Medici spernat opem, aut maculam imponere studeat Arti, quam necessitas invenit, tempus perfecit, usus et ratio commendat.

Si Medicina inter reliquas disciplinas et artes locum sibi vindicet honoratorem, ne dicam principem, similem etiam locum Medicis in Republica tribu-

buendum esse censemus. Quodsi enim, ex sententia veterum philosopho-
rum, nulla re homines propius ad Deos accedant, quam salutem homini-
bus dando, major autem salus cogitari non possit, quam mens sana in cor-
pore sano, nullum etiam munus magis divinum dicendum est illo, cujus cul-
tores summam hanc hominibus conciliare student salutem.

Neque tamen Reipublicae commodis et universae humanitati consuli po-
terit, nisi illi, quos Medicinae discendae tenet amor atque cupido, regiam
illam, quam experientia probavit, ingrediantur in hac Arte viam, et inter
Medicos viri quam plurimi inveniantur, quos probitas commendet, ratio re-
gat et magna doctrinae copia, exquisitissima potissimum rerum medicarum
cognitio, ornet.

Saepius, neque immerito, dictum fuit, nihil faciendum esse invita Minerva.
Quod si probatum fuerit in aliis disciplinis et artibus, in discenda potissi-
mum ea valet, quam jure longam dixit Hippocrates. Quid enim prodest
adolescentibus, in Medicinae studia operam collocaturis, locum invenire
studiis aptum, necessariis uti posse ad discendum praesidiis, praeceptores ha-
bere, quorum institutione multum proficere liceat; quid denique juvant crebrae,
diuturnae atque constantes exercitationes, si illae deficiant animi corporis-
que dotes, quos in Medico futuro requiras?

Ad Medicorum munus nempe, quod adeo arduum est atque difficile,
suscipiendum nemo adspiret, nisi a prima inde juventute, insitum et inna-
tum quasi habeat hujus artis et discendae et faciendae amorem. Etenim si
desideratur impetus ille spontaneus, quo quis ad hoc studiosorem genus amplec-
tendum ducatur, vel si turpis lucri studium aliaeve causae minus honestae
praecipua sunt incitamenta, nae ille parum in arte proficere, ad aliquod
laudis fastigium pervenire, aut generi humano prodesse poterit.

Neque tamen hunc artis salutaris amorem jam conspicuum esse putes in
puerorum lusibus et delectamentis, quibus plerumque futurum Medicum in-
dicari, perversa est hominum quorundam opinio. Parentes videas, qui fi-
lium suum, muscas, papiliones et scarabaeos ligno praefigentem, aut in
ranis et muribus secandis sibi placentem, ad Apollineam artem natum et
factum dicant, vel qui in animalium vexatione, qua puer aliquis delectetur,
videre existimant Naturae indicium, quo Chirurgiae studium ipsi ostendatur.
Non quod negem, ingenium chirurgicum jam in crepundiis quandoque elu-

cere; sed praeter ista, in quibus futuri etiam aliquando cernuntur laniones, alia esse volo, quae verum spondeant amorem, quo medendi doctrinam atque provinciam amplecti oportet.

Sed futuris Medicis, ne in Arte salutari discenda operam perdant, ingenium quoque sit, si non alacre atque acerrimum, minime tamen hebes et tardum, memoria facilis, magna et tenax, ad eamque accedat is animi vigor et facultas, ut ea, quae aliquando vidimus nobisque nota fuerunt, in mentem iterum revocare et tanquam praesentia cernere, intueri atque sentire valeamus. Neque vero prudentia, patientia, infinita sedulitate et invicto labore, temperantia, modestia, lenitate, urbanitate, tranquilla hilaritate, pudicitia, misericordia, animi fortitudine, humanitate et probitate, magna denique hominum cognitione faciliq;ue eorum usu carere poterunt.

Plurimae igitur sunt mentis animiq;ue dotes, quas habere, sibi parare aut perficere debent, quicumq;ue Artem salutarem cum fructu discere et aliquando facere cupiant. Quae quum ita sint, quaeri possit, an in corpore etiam peculiares quasdam dotes aut praesidia adesse oporteat. Notum est responsum Platonis, non corpore, sed animo curare Medicum, et in Republica medendi provinciam ab ejusmodi sustinendam esse viro, qui imbecilla natura sit et ipse omne morborum genus perpessus sit. Quam summi philosophi sententiam si refutandi esset consilium, ad arctissimum provocarem mentis et corporis nexum, ad rariora hominum, qui plerosq;ue experti sint morbos, exempla, ad eandem experientiae praestantiam, quam ex aliorum morbis nacti sumus, illiusq;ue, quam proprii corporis valetudo adversa supeditavit, ad Medicinae discendae difficultatem, ad magnos, quos medendi munus affert, labores atque molestias, ad aegrotorum in artem salutarem fiduciam difficulter ab iis augendam, qui se aliorum morbis mederi posse affirmant, ipsi autem aegrotante aliorumq;ue commiserationem movente incidunt corpore.

Si autem de singulis corporis dotibus, quas in Medico futuro requiras, dicere jam luberet, longius traheretur haec disputatio: quare, ne diutius Vos morer, jam ad argumentum transeo, de quo verba facere constitui. Dicam scilicet *de praeclaro, quod in sensibus integris et exercitatis est, praesidio ad Medicinam discendam, faciendam et perficiendam.*

Antequam vero de hoc argumento, quod a doctrinae subtilitate remotum et ab ingenii mei mediocritate haud alienum videbatur, dicendi initium faciam, Vos, Auditores Honoratissimi! enixe rogatos volo, ut me illa indulgentia et humanitate, qua soletis et nunc coepistis, audiatu atque audire pergatis.

Trahit sua quæmque voluptas. Pauci tamen sunt, qui Naturæ contemplatione non delectentur. Natura enim indaganda et perscrutanda quid dulcius cogitari potest, quid utilius, præstantius, aut magnificentius! Non solum, dum in pulchris atque jucundis Naturæ rebus contemplandis versamur, summa sensuum nostrorum voluptate afficimur, verum simul etiam animi mentisque oculis Naturam lustramus, ejusdem penetralia pervestigamus et Numen summum divinamque vim, qua omnia creata sunt, servantur atque reguntur, intuemur ac veneramur. Præterea Naturæ hoc regnum latissimè patet et nulla illius pars est, ne vel minima quidem, si quid parvum in Natura dicere liceat, quæ animadversione et subtilissima indagatione indigna sit. Omnia et singula, quæ continet, sive oculis, sive auribus, sive sensibus aliis blandiantur, ubertate sua et pulchritudine, mira simplicitate et varietate, magna simul diversitate atque similitudine eminent. » Natura nulla est (ut dicit Cicero), quæ non habeat in suo genere res complures dissimiles inter se, quæ tamen consimili laude dignentur. Nam et auribus » multa percipimus, quæ etsi nos vocibus delectant, tamen ita sunt varia » sæpe, ut id, quod proximum audias, jucundissimum esse videatur: et » oculis colliguntur pæne innumerabiles voluptates, quæ nos ita capiunt, ut » unum sensum dissimili genere delectent, et reliquos sensus voluptates oblectent dispare, ut sit difficile judicium excellentis maxime suavitatis.»

Neque tamen in Naturæ contemplatione voluptatis tantum, verum etiam principem cognitionis fontem agnoscere oportet. Quemadmodum aliis disciplinis et artibus, sic Medicinæ quoque contemplatio ista originem dedit, eamque postea perfecit et auxit. Quid enim scientia Medicorum est aliud, quam hominis sani et aegrotantis doctrina, quæ ab ipsius hominis studio, quo nullum cogitari potest aut præstantius aut homine dignius, originem suam repetit et præcipuos, quos fecit, progressus?

Ut autem Naturæ humanæ, quæ princeps totius Medicinæ est fundamentum

mentum, vias et leges easque res, in quarum contubernio vivimus, diligenter observare et explorare possemus, sensus accepimus aptissimos, qui, tanquam fideles nuntii, omnia, quae vel videndo, vel audiendo, vel alia quacumque ratione perceperimus, ad mentem nostram perferunt, officinam praeclaram et creatricem, quae singula colligit, comparat et interpretatur, atque ita digerit, ut, quae observaverimus, etiam intelligamus. Quum igitur omnis observatio, quae, si saepius repetita et comprobata fuerit, experientiae nomine insignitur, sensuum auxilio acquiratur, in his praecipuum atque praeclarum quaerendum esse constat doctrinae medicae fontem. » Sen-
 » suum enim (teste Cicerone) ita clara judicia et certa sunt, ut, si optio
 », naturae nostrae detur, et ab ea Deus aliquis requirat, contentane sit
 » suis integris incorruptisque sensibus, an postulet melius aliquid, non vide-
 » am; quid quaerat amplius.»

Quemadmodum vero non omnes nuntii, neque omnes testes fide sunt digni, sic etiam haud omnium hominum sensibus fides habenda est, quapropter sensus integros et exercitados requiri diximus, si qui Medicinam rite discere et facere cupiunt. Quos autem ejusmodi sensus intelligi velim, accuratius jam definire oportet. Quod de plerisque valet animi mentisque dotibus, ut vel Naturae vel Artis sint dona, id est, ut vel ingenerentur nobis et sponte tribuantur, vel contra a nobis expeti et perfici possint, idem etiam ad sensus nostros potest referri. Licet enim sensuum vis et acumen, quae Natura negavit, ab Arte nobis non inseri possint aut conciliari, arte tamen sensus nostri accendi, commoveri, acui, limari et perfici possunt, quum vel ea, quae bona sunt, industria fieri possint meliora, ea autem, quae non optima, doctrina et exercitatione plerumque corrigi, si non perfici, valeant.

Primo igitur loco haud dubie opus est, ut sensus nostri sint integri, incorrupti et bene valentes, neque aliquid iis obstat, quod, in rebus observandis, fideli atque sincero sensuum testimonio adversetur. Quemadmodum surdo frustra fabulam narras, sic etiam illum, cui videre atque audire Natura negavit, parum vel nihil in Arte, quae tota observationibus nititur, proficere videbis. Hoc autem eo magis notandum est, quo plures inveniuntur homines, qui, licet sensus habeant haud bene valentes, magnam tamen iisdem tribuunt auctoritatem. Virum audias, qui ebrietati deditus, oculos laet debilissimos neque distincte videntes, jurantem, se quidem

bene valere, omnia autem circum sese in gyrum agitari, aut singula, quae videat, confluere atque misceri: alium, qui ictero morbo laborat, affirmantem tibi, omnia, quae oculis lustret, flavo colore tincta esse: alium denique muscas aut nebulas captantem, quas ante oculum haerere sibi habet persuasum.

Naturae autem dona Artis auxilio acuantur et perficiantur. Praeclara duo hinc Ars habet praesidia, usum atque doctrinam. Doctrina potissimum discimus, quid, quo modo, quando per sensus explorare oporteat, et quid ex illis, quae viderimus, discere liceat. Usui aut exercitationi habitum praecipue debemus bene recteque videndi et explorandi. Si quis v. c. oculis metiatur distantiam, ut fossam transjiciat saltu, illud exercitationi magis quam doctrinae tribuendum censebis: si quem contra e sola aegrotantis facie, in interioribus delitescens morbum divinare audias, id non tantum ad usum sed ad doctrinam etiam referendum putabis. Sensus igitur, qui a natura integri sunt et bene valentes, simul sine doctrina et usu exercitati, cum ut facilius, tum ut accuratius atque imelius eorum auxilio observemus et ab iis ne dici nos patiamur. Neque tamen, si de sensuum exercitatione sermo est, quaestio esse debet, quam diu et quam multa videris, sed quam accurate et quam multum res exploraveris. Parum igitur interest, utrum in arte consenueris, si per vitam longam pedes magis quam oculos exercitaveris, et si senex juvenilem habeas experientiam atque doctrinam. Utrumque autem sensus acuendi et perficiendi auxilium eo magis necessarium est, quo certius sciamus, hominem carere naturali illa ortis peritia, qua pleraque animalia excellunt, quamque in eorum habitaculis, nidis, subtilibus telis aliisque miramur, Arteni igitur, quae animalibus ingeneratur, et qua, sine experientia aut eruditione, adeo non raro praestant, ut primum quod instituunt, experimentum praeclarum simul arts specimen dici mereatur, in homine, cui rationis usum atque sensus praestantissimo, alacres, fideles et acerrimos rationis speculatores, Naturae Auctor concessit, doctrinae et exercitationis fructum esse oportet.

Singulos vero sensus exercitatione et arte perfici posse, non solum Medici docent, qui observandi et explorandi celeritate, acumine et diligentia excellunt, verum etiam homines quam plurimi alii, qui hunc illumve sensum in primis perficiunt et in arte sua merito celebrantur; pictores, astronomi, nautae;

tae; in Musica aut cantu exercitati; tactu aliisque dotibus excellentes lusores et praestigiatos; coqui denique et matres familias. Neque tamen omnes aequae acute audiunt, vident, tactu, gustu, aut olfacto explorant. Pauci oculos habent adeo eruditos, ut v. c. omnia faciei lineamenta tam accurate dignoscere possint, mente sua recondere et repraesentare, quemadmodum Hogarthus poterat ejusque sagacissimus interpret Lichtenbergius: abstinere ab aliis exemplis, quae praeclari artifices, quibus patria nostra et ipsa haec civitas gloriatur, larga manu possent praebere. His docemur, sensuum nostrorum praestantiam non tantum Naturae donum esse, verum arte etiam, id est usu atque doctrina, si non acquiri, augeri saltem et perfici posse. Qui enim ignorat, quae videre possit ac debeat, cui ipse deest observandi et explorandi sensus seu habitus, quem denique fugit animi quoque oculis lustrandi, comparandi, meditandi et judicandi facultas, iter longum, quocum vita comparari solet, absolvet neque multum proficiet, similis peregrinatori, qui, postquam multas vidit regiones et urbes, vacuo redit cerebro atque marsupio, neque narrare potest, quae aut qualia viderit. Audiamus autem Ciceronem, multo elegantius haec indicantem: » Adhibita vero exercitatione et arte, ut oculi pictura teneantur, et aures cantibus, quis est, » quin cernat, quanta vis sit in sensibus? Quam multa vident pictores in » umbris et in eminentia, quae nos non videmus? Quam multa, quae nos » fugiunt in cantu, exaudiunt in eo genere exercitati? Qui primo inflatu » tibicinis, Antiopam esse ajunt aut Andromacham, cum id nos ne suspi- » cemur quidem. »

Qui ergo sensus habent integros et breviori vel longiori usu rite exercitatos, praeclarum habebunt ad Medicinam discendam, faciendam et perficiendam praesidium, modo sensuum illorum auxilio recte utantur, id est, simplicis sensu et veritatis amore teneantur, neque opinionem aliquam, quae ludentis ingenii partus est, antequam observare et explorare incipiant, amplectantur, aut cogitatione iis, quae sensuum auxilio cognoverunt, aliquid addant sive adjungant. Quemadmodum enim simplex, accurata et fidelis, quae analogia nititur, Naturae interpretatio eorum, quae sensus docuerunt, usum insigniter augeat, sic contra phantasia, ut ita dicam, et partium studium iisdem quam maxime adversantur. Haec vero eo magis notari et

mente reponi merentur, quo ab iisdem penitus abstinere sit difficilius. Primi homines in illud vitium proclives potissimum sunt, ut illis, quae observarunt, alia quaedam addant. Alios videas, qui hyperbolis semper utuntur, et quaecumque propterea, quae observatio docuit, majora, quam fuerunt, narrant sibi proponunt. Alios, qui observatis talia, qualia vel fictio suppeditat, vel partium studium commendat, pro lubitu adjungunt. Alios, qui in morborum historiis aut symptomatum narratione ejusmodi res referunt, quae sensuum auxilio non didicerunt. Sic v. c. vesicam, in quam cuticula, post vesicatorii usum, fuerat elevata, humorem limpidum stillasse admodum acrem; e vena brachii, instituta venae sectione, sanguinem fluxisse aeterrimum et justo spissiozem, aliaque his similia saepe narrantur. Alii denique sunt, eorumque insignis est numerus, qui aliorum observationibus nimiam auctoritatem tribuentes, in verba magistri jurare solent, aut serviles et imprudentes veterum quorumcumque asseclae, dubitandi et per proprios sensus explorandi artem prorsus ignorant. Qualium Medicorum errores, quos, ut nos sapiamus, in Medicinae Historia atro carbone notatos videmus, postquam in memoriam revocavimus, non possumus, quin contra ad imitationem nobis proponamus illustre Andreae Vesalii, Viri immortalis, exemplum. Hic, pulsa aeterni aevi barbarie, singulas Galeni observationes anatomicas, quae tempore isto, quemadmodum hoc vel Eustachii aliorumque scripta docent, pro divini oraculi voce habebantur, cum Natura ipsa diligentissime comparavit atque in hac re facienda tantam adhibuit sollertiam, fidem atque industriam, ut jure Anatomiae universae instaurator dicatur.

Deinde observationibus eo major fides habenda erit, quo attentius et quo magis per singulos sensus eas res, quas cognoscere cupimus, exploremus. Quod quo melius intelligatur, quum ad captum omnium verba facere cupiam, uno alterove exemplo singulorum sensuum usum, cum in discenda, tum in facienda Medicina, indicabo.

Principem inter sensus externos locum tribuimus oculis, qui, tanquam speculatores, in altissima collocati sede, praeclarum cognitionis fontem Medicinae cultoribus praebent. Quod vero hos illa instructos esse oporteat acie et facultate recte videndi, ut et Historiae Naturalis et singularum Medicinae partium studio sufficiant, vix opus est, ut dicam. Neque tantum

in Medicorum scholis, sed magis etiam ad aegrotorum lectos, multum oculorum acies valet: eo enim praestantior haberi solet Medicus, quo facilius et verius omnem aegrotantis vultum et habitum possit dijudicare, quo accuratius omnia symptomata, quae in actionibus laesis aliisque apparent, animadvertat, quo perfectius exanthemata diversa, impetigines, ulcera, alios morbos visu dignoscat. Praeterea in penitioribus, quaeque a sensibus magis remotae sunt, corporis partibus, in auribus, naribus, palato, faucibus, aliis, sedem possunt habere morbi, quos oculi, nisi bene a Natura conformati studioque exercitati fuerint, non dignoscere poterunt, etiamsi specula vaginae similiaque artis adjuncta in usum vocentur.

Si auditus nullus vel nimium hebus sit, ne de aliis ejusdem laesionibus minoribus dicam, magnae non solum Medicinae studioso oriri solent molestiae atque incommoda, verum Medico practico potissimum plures obesse solent difficultates, in aegrotorum noxam plurimum recedentes. Quemadmodum enim, qui auditu promptiores sunt, aegrotorum et adstantium narrationes et querelas levi opera percipiunt, sic contra illi, qui vel surdi vel auditu hebetes sunt, sibi et aegrotis, e morbo languentibus, molesti sunt, iisque praeterea, si narrata male intellexerint, male consulent. Praeterea in ipso aegrotorum sono ac voce egregiae non raro, quae surdescentem autem Medicum fugient, inveniuntur notae, e quibus corporis vires et animi conditionem aestimare, ipsam etiam morbi speciem quandoque dignoscere licet, dum stridor dentium, stertor in pectore, varius tussis sonitus, et quae sunt symptomata alia, ossis fracti subtilis fragor, percussio, quae ab Avenbruggero denominatur, Stethoscopi et Pleximetri usus, quae singula morborum pectoris cognoscendorum adjuncta habentur, auditum requirunt bene valentem, satis acutum, neque usu mediocriter doctum.

Odoratu subtiliori Medicum futurum instructum esse oportet, ut Chymiam, Pharmaciam aliasque artes, quibus carere non potest, quaeque, si non faciant Medicum, eum tamen quam maxime ornant et ad Artem reddunt aptiorem, rite discere atque tenere possit. Qui autem Medicorum munus jam sustinent, olfactu utuntur, ut de cibis atque remediis, aegrotis praescriptis, et de variis aëris atmosphaerici proprietatibus ferre possint iudicium, et ut ejusdem auxilio diagnostica et prognostica quaedam percipiant morborum signa, qualia sunt peculiare odores, qui exanthemata quaedam

comitantur, urinae, sudoris et faecum foetores, similia. Sic v. c. exanthema miliare, variolae, vermes, morbi infantum ex acido, qualis crusta lactea est, morbi primarum viarum, pulmonum, oris, narium, faucium, è solo saepe, quem partes illae spargunt, odore, vel è foetore peculiari, quem anima spirat, cognosci possunt: Chirugos simili ratione ossium cariem et carcinoma apertum saepe cognoscere, inter artis peritos constat.

Quae de odoratu diximus, de gustu etiam magna pro parte valent. Quamvis hoc sensu potissimum quidem indigeat Medicus, ut remedia praescripta exploret, eodem tamen etiam utitur, ut corruptum aegrotorum gustum, quem verbis indicant, sibi fingere possit et dijudicare.

Denique de tactu dicendum est, quem, quum omnes reliqui sensus illius species possint haberi, primo loco nominare debuissim. Sine hoc autem sensu nec Medicinam disci posse, neque exerceri, vix opus est, ut moneam. Tactus etenim quo exquisitior sit Medico, eo perfectius plura morborum signa animadvertere poterit, etiamsi hoc plerique homines vix credere possint. Ad aegrotantium lectulos nimirum inter alios homines et Medicos illud potissimum intercedere solet discrimen, quod illi, ut aliquam morbi praesentis notitiam acquirant, modo audiant aegrotum narrantem, his autem, praeter visum, tactus fere sufficiat ad morbum dignoscendum vulgarem. Neque hoc mirum est: Medicus enim, ad aegrotorum lectos accedens, tactus auxilio, de frigore, calore et aestu, de cutis siccitate et humiditate, de illius asperitate, rigiditate atque mollitie judicare, pulsuum differentias sedulo explorare et justo pretio aestimare, morbos denique plures, quales sunt tumores, hydropes, aneurysmata, abscessus profunde latitantes, dignoscere poterit. Chirurgus etiam digitis, qui explorandi facultate excellunt, carere nequit, ut de vesicae calculo, de uteri polypo aut carcinomate, de carie ossium occulta similibusque morbis statuere possit. Quod denique Lucinae ministros tactu subtiliori et crudito praeditos esse oporteat, nemo non facile concedet, qui ostii uterini habitum, pelvis conformationem, foetus ipsius in utero situm, apud gravidas et parturientes, digitorum auxilio rite explorari et cognosci debere cogitaverit.

Si igitur singuli sensus tam egregia praebent cognitionis medicae ad-
ju-

jumenta, sponte jam apparet, in diligenti omnium sensuum usu, in primis si illi, a Natura rite conformati, arte acutiores et perfectiores sint facti, praeclarum reperiri ad Medicinam discendam, faciendam et ulterius perficiendam praesidium. Universa enim medendi ars experientia nititur, quam quo majorem et magis praeclaram habuerunt Medici, eo majores ab aequalibus atque posteris habiti fuerunt et semper habendi sunt, eoque melius et perfectius veris humani generis commodis consuluerunt. Experientia enim rationalis, id est rationi consentanea ab eaque adjuta, solum est fundamentum, cui superstrui possit morbis hominum medendi scientia, quae eo praestantior erit, quo magis Naturae observatione nitatur. Qui enim cogitaverit, Naturam hanc, cum in statu sano, tum in statu morbo, semper sibi constare atque legibus obedire certis ac definitis, facile intellexerit, Medicinam, quae ex ipsa Natura, tanquam divino sapientiae libro, cujus lectionem gratam esse scimus neque volentibus arduam, nata est, incrementum cepit et adolevit, qualem Hippocrates, totius nostrae Artis parens ac princeps, nobis reliquit, aequae veram, constantem, perpetuam, simplicitate commendabilem et salutarem dicendam esse. Experientia vero quid aliud est, quam observationum fructus, quas vel ipsi fecimus, vel ab aliis accepimus, qui ante nos vixerunt, et observata sua, omnibus simplicitatis, veritatis et fidei notis instructa, nobis in usum nostrum reliquerunt. Qualem experientiam per observationes paratam, experientiae, quam per sola nacti sumus experimenta, longe praeferre oportet. Quamvis enim haec etiam ad cognitionem nostram augendam egregie valeant, quemadmodum Physicam et Chymiam quam plurimum per ea profecisse constat, semper tamen tenendum est, simplici rerum observatione ea patefieri, quae Natura sponte sua, sibi soli relicta, vel videnda offerat, vel audienda, vel alio quocumque modo percipienda; si vero experimentum instituatur, Naturam non nisi invitatum, ne dicam, coactam, respondere ad experientis quaestiones. Praeterea plures sunt Medicinae partes, quas hac via haud discere vel perficere licet, quum viventis hominis corpus, immortalis animi domus, illam habeat praestantiam, ut nullam permittat experiendi audaciam, nullam temerariam et incertam agendi rationem.

Quum igitur experientia medica, cui universa superstructa est scientia et ars hominum morbis medendi, cognitio sit, per nostras ipsorum et

alic-

alienas observationes parata, omnis vero observatio sensuum auxilio fieri debeat, facile apparet, quanti in Medicina discenda, exercenda et perficienda habendi sint sensus integri, acuti, fideles et exercitati. Neque hoc tantum de universa, verum etiam de singulis valet Medicinæ partibus.

Illi, qui in indaganda versatur corporis humani fabrica singularumque, e quibus componitur, partium, campus patet latissimus, quem vix umquam emetiatur. Neque tantum e partibus quam plurimis, forma, magnitudine, situ, nexu et usu maxime diversis, corpus nostrum factum et fabricatum est, verum etiam quam plurimas continet partes, adeo subtiles et delicatas, ut omnem oculorum aciem fugere videantur, quapropter in hac doctrina discenda neminem proficere posse constat, nisi videndi calleat artem et auxilio ejusmodi sensuum uti possit, qui fideles sunt nuntii rerum. Multo minus, qui hoc cognitionis praesidio caret, in anatomicis excellere, aut doctrinae illius fines extendere poterit. Nisi sensus habuissent a Natura et Arte egregie conformatos, non ea, quae fecerunt, anatomiae incrementa conciliare potuissent Alexander Monrous, Felix Vicq d'Azyrius, Joannes Theophilus Walterus, Antonius Scarpa, aut, si eorum exempla velitis, qui in patria nostra inclaruerunt, Fredericus Ruyschius, Antonius Nuckius, Bernardus Siegfrius Albinus, Petrus Camperus, Andreas Bonnius, Georgius Coopmansius et Eduardus Sandifortius, inter quos Ruyschius, Camperus et Bonnius hujus ipsius urbis praeclara quondam fuerunt lumina. Neque tantum Anatomia corporis humani Geographia est, in qua, tanquam in tabula, regionum magnitudinem, situm et limites indicante, variae partes quaeri et, Catalogi instar, enumerari et describi debent. Quamvis enim ab hac Anatomiae specie, quae hodie *Anatomia descriptiva* nominari solet, sit incipiendum, quum sine illa nec caeterae Anatomiae partes intelligi, nec Chirurgiae aliarumque Medicinæ partium studium fieri possit, reliqua tamen Anatomiae genera cum majori etiam sedulitate atque industria colenda videntur, quippe quae in universa hominis physiologia et in ipsa arte medendi maximum habeant usum. Intelligitis, me Anatomiam velle *medicinalem* seu *pathologicam*, Anatomiam *subtiliorem*, et Anatomiam *comparatam*. In his vero aliquem, sine praeclara ob-

observandi et explorandi facultate et sine exquisitissimo sensuum apparatu, proficere et excellere posse, neminem affirmaturum esse confidimus, qui ea cogitaverit, quae in priori Anatomiae genere praestitit Petrus Morgagnius, in altero, ut Xavierium Bichatum aliosque taceam recentiores, Joannes Swammerdammius et Fredericus Ruyschius, uterque civis quondam Amstelodamensis, in tertio, ne ad Vicq d'Azyrium, Cuvierium, Blumenbachium, Meckelium et alios provocem, Petrus ille Camperus.

Physiologia, id est corporis humani sani doctrina, etiam pendet ab experientia, sive sensuum nostrorum testimonio. Nam si fontes cogitemus, e quibus haec doctrina hauriatur, primo loco ponimus observationem eorum, quae in homine fiunt vivente et sano. Singula nimirum phaenomena, quae vel in nostro corpore, vel apud alios locum habere sentimus atque videmus, lucem praebere possunt in hominis sani doctrina. Hac ratione non tantum plures functiones, quae *vitales* et *naturales* nominari solent, pro parte cognoscere licet, efficaciam v. c., quam ciborum digestio, somnus, protractae vigiliae aliaeque causae in respirationem et sanguinis circulationem, quatenus haec e pulsu potest dijudicari, exercent, verum functiones etiam *animales* egregie illustrantur; doctrina enim, quae de visu, de reliquis sensibus, de motu musculari et de animi pathematibus agit, sine hoc cognitionis fonte manca foret aut nulla. — Auxilium alterum, quo Physiologia multum profecit et proficere poterit, in examinando consistit homine mortuo, id est, in inspectione cadaveris et in experimentis variis, quae in illo possunt institui, de quibus vero non ulterius dicemus, quia jam de Anatomia sumus locuti. — Alia Physiologiam discendi et perficiendi via observatio haberi debet mutationum, quae morborum effectu, in corporis functionibus apparent. Aegrotum vobis fingite Apoplexia, Encephalite, calvariae fractura, qua cerebrum comprimitur, similive morbo decumbentem, et e mutata variarum partium functione, quae per symptomata in oculos incurrit, in cerebro omnium motuum voluntariorum, sensationum et actionum intellectualium, ut vocamus, fontem quaerendum esse intelligetis. Cogitetis porro, quomodo hepatis morbi secretionem bilis, congenita vesicae urinae vitia doctrinam, quae de urinae secretionem agit, morbi hydropici denique vasorum absorbentium et exhalantium usum explicaverint. Simili

ratione; ne nunc exempla alia afferam, morbi quam plurimi consensum indicarunt, sympathiam dicere solent, qui inter varias obtinet corporis humani partes atque intelligi debet; ut morbis recte mediamur. — De vario morborum genere dicentes, quibus corporis functiones in statu sano, vel illustrantur vel comprobantur, non possumus, quin memoremus etiam Naturae lusus atque errores, quos in partium structura, situ et conformatione, quandoque observamus. Hos autem hominis sani doctrinae lucem haud raro praeberere, Tiedemanni, Meckelii aliorumque scripta praeclare docent. Sic v. c., ne nunc monstra vobis proponam metum incutientia aut horrorem moventia, sororum Hungaricarum exemplo, quod in memoriam revocavit fratrum Siamensium delineatio et descriptio, hisce diebus multos lectores et contemplatores nacta, didicimus, temperamentorum, quae dicuntur, sedem causamve minime in sola humorum mixtione atque temperie diversa esse quaerendam. Apud Buffonum nempe aliosque videmus, sorores illas, quae viginti saltem annos vixerunt, ad posteriorem pelvis partem corpore conjunctas fuisse, dum simul legimus easdem, communem licet sanguinis circulationem habentes, corporis tamen mentisque dotibus haud exiguam obtulisse diversitatem. — Quamvis eorum errores, qui Physica doctrina abusi, corpus humanum pro machina habuerunt hydraulica, aut omnia vitae phaenomena e galvanica vel electrica quadam actione explicari posse censuerunt, cautos nos reddere debeant, certum tamen est, Physicam quoque in discenda Physiologia humana multum prodesse. Neque enim sine illa auditum, visum, voluntaries corporis motus, et quae reliqua sunt, cognoscere et explicare possemus. — Simili quoque ratione de Chymia judicandum est, quippe cujus prudens et rationi conveniens usus Physiologiae prosit, abusus noceat. — Eorum etiam, quae in plantis fieri videmus, observationem inseruire posse ad doctrinam, quae de functionibus corporis humani agit, accuratius cognoscendam et amplificandam, Malpighii, Du Hamelii, Halleri, Scarpaee aliorumque docent de ossium incremento et de modo, quo callus formatur, ossa diffracta conjungens, instituta experimenta, quippe quae observationibus in plantarum incremento factis, pro parte saltem nitantur. — Experimenta tandem in vivis animalibus facta, (reliqua enim Physiologiae discendae et perficiendae adjumenta, brevitatis causa, omitto), quam plurimum ad doctrinam hanc augendam contulerunt. Quis enim ignorat, hac

potissimum ratione, circulationem, respirationem, digestionem, absorptionem, actionem cerebralem aliasque corporis nostri functiones accuratius innotuisse? Quare sperandum est experimenta haec ulterius ad progressus Physiologiae conciliandos partem suam collatura esse. Ad hominis interim naturam ex iis quae in animalibus facta experimenta docere videntur, prudenter rationem ducendam esse, vix illi monendi sunt, quibus notum est, errores quoque haud paucos in hominis sani doctrinam ex eodem hoc cognitionis fonte finxisse.

Quae haecenus dixi, ut experientiae probarem praestantiam in Physiologia humana discenda et perficienda, eadem etiam de disciplina valent, quae in hominis aegrotantis natura explicanda versatur, quippe quam totam quoque observationibus niti constat. Diligens enim sensuum, quos exercitatio atque doctrina perfecerunt, usus non solum universe docet, quantum a sanitate differat morbus, verum etiam singulorum indicat morborum habitum peculiarem ac faciem, certis legibus adstrictum cujusvis morbi decursum, symptomatum, quae diversa illius stadia comitantur, rationem, morborum denique, pro aetate, sexu, corporis temperie, vivendi genere, anni tempore ac regionum constitutione, insignem diversitatem. Si praeterea cogitemus multiplex genus symptomatum, quae morbos comitari possunt, varium eorundem concursum, magnam quorundam subtilitatem, plurium morborum, qualis primo intuitu saltem videtur, similitudinem, complicationem atque mutabilitatem, facile intelligimus, sine prudenti et diligentissima, quae per sensus fit, exploratione hominis aegrotantis naturam neutiquam posse cognosci. Quod autem sedula eorum, quae in corpore aegrotante apparent, observatio praeclarum et solum sit morborum cognoscendorum auxilium, illustria docent Hippocratis, Aretaei Cappadocis, Coelii Aureliani, Baglivii, Sydenhami atque Boerhavi, qui in hac potissimum arte excelluerunt, exempla.

Quaemadmodum ad aegrotorum lectos, sensuum auxilio opus est, ut magnam cognoscamus, quibus genus humanum affligitur, morborum ceteram, sic eodem hoc discendi praesidio nemo indigere potest, qui iisdem medicinam parare cupit. Neque cum Roussavio dicas, difficulter *videri* posse, quae facere oporteat, quum, ratione sensuum testimonio suffragan-

te, revera per morborum observationem modum doceamur, quo iisdem mederi debeamus. Quis enim negaverit, omnem medendi artem in eo consistere, ut naturalia secundae et adversae valetudinis praesidia, quibus corpus humanum instructum esse gaudemus, quaeque, Gaubio monente, perpetuae observationis sunt et a nemine quidem in controversiam vocantur, diligenter observemus, observata, analogiae potissimum auxilio, interpretemur, intellecta autem sequi, imitari et regere studeamus. Notum est homines, qui surdi nascuntur et aliorum voces nec audire possunt nec imitari, nunquam adipisci praeclaram, quae in vitae usum et voluptatem nobis concessa est, facultatem loquendi: quum igitur sine sensuum auxilio, ne loqui quidem discere possimus, quo tandem modo, sine sedula et attenta observatione, medicatrices Naturae vires imitari poterimus? Si contra in viis ac modis, quibus Natura utitur ad salutem corpori humano aegrotanti restituendam, fideles fuerimus Naturae spectatores atque interpretes, ejusdem actiones et motus haud difficulter imitari, torpentes aut deficientes Naturae vires erigere, nimium luxuriantes compescere, a recta semita aberrantes regere et in viam, quam maxime salutarem docuit usus, reducere licebit. — Quemadmodum haec de arte valent internis, qui dicuntur, hominum morbis medendi, sic etiam ad illam pertinent Artis salutaris partem, quae Chirurgia vocatur. Neque de hac tamen nunc data opera dicam, quum postea in lectionibus Chirurgicis occasio non defutura sit indicandi, quaenam et qualia, cum in discenda, tum in facienda et perficienda hac arte, sensuum, Naturae et Arte valentium usui debeamus. Si interim de rei veritate Vobis persuadere velitis, lectu dignissimam, plerisque Vestrum notam, commendare liceat celeberrimi Bonnii Orationem, quam, ut Anatomes et Chirurgiae docendae provinciam auspicaretur, ex eodem hoc suggestu, anno praecedentis saeculi septuagesimo primo, in frequenti Auditorum conventu, pronunciavit, *de simplicitate Naturae, Anatomicorum admiratione, Chirurgorum imitatione dignissima*. Neque tantum Bonnii verbis, sed magis etiam illius exemplo praeclarum sensuum usum in Chirurgia probari posse existimo. Nisi enim subtili et acuta videndi et explorandi facultate excellisset, in indagando tenuissimo corporis humani involucro, in dignoscendis variis herniarum speciebus, in examinando et describendo Thesauro ossium morbosorum Hoviano, haud illo quo fecit, modo.

omnium Medicorum intelligentium laudem mereri potuisset. Taceo alia. In in tanti viri laudes lubens excurrerem, nisi Tu, Cl. van der Breggen! Bonniæ memoriam pro meritis celebrasses.

Quum vero non tantum sensuum conformatione aliisque corporis dotibus; verum Ratione potissimum, quae quasi lux quaedam vitae, homo antecellat caeteris animalibus, quaestio fieri potest, utrum hujus etiam usu, ad perfectiorem sui, et bene valentis et aegrotantis, pervenire liceat cognitionem. Ad quam quaestionem respondemus, utique rationis usum in Medicina probandum esse; sine illius auxilio enim nullam veram acquiri et ne vel cogitari posse, cui universa medendi ars superstructa est, experientiam. Quo modo enim institui possunt observationes sinescias, quatenus sint, in quae omnem sensuum aciem intendere debeas, aut quid demum prosunt observationes, si illas interpretari, id est, quae docent, animo assequi nequeas? Aut quid proficis Naturae vocem audiendo, si illam loquentem intelligere tibi negetur? Patet hinc, quanti in Medicina facere oporteat prudentem rationis usum. Ratio vero experientiae ministra, nunquam magistra sit: quaequomodo enim in rebus, quae supra naturam sunt, sine fide haud multum proficit ratio, sic in Medicina reliquisque disciplinis, quae naturales dicuntur, ratio sine experientia claudicare censenda est. Nam quid juvant alacris et ludentis ingenii phantasmata, aut quid prodest his superstructa doctrina medica, nec veritate, nec simplicitate, nec constantia, nec usu sese commendans? Plura possum addere, a quibus autem abstineo, cum, quia de hoc argumento praeclare scripsit Johannes Georgius Zimmermannus, tum, quia alia supersunt, quae facere jubet gratus animi sensus atque diei hujus solennitas.

Vos igitur, Amplissimi Civitatis hujus Consul et Magistratus atque Athenaei Illustris Curatores! appello, non ut receptae consuetudini, sed ut grato-satisfaciam animi sensui, quem Vobis debeo pro muneris, quod in me contulistis, beneficio atque honore. Vobis, Viri Gravissimi! qui literis non solum favetis, sed in eos etiam, qui literas colunt, omnem vestram collocare soletis benevolentiam et humanitatem, Vobis inquam, maximas ago habeoque gratias pro insigni vestro favore, quo factum est, ut honorifica illa, in Illustri hoc Athenaeo, mihi oblata fuerit docendi provincia, quam per aliquot

annos, magna cum laude sustinuit Vir Clarissimus Henricus Bosscha, propter pietatem atque doctrinam suam, ab omnibus, qui illum noverunt, maxime celebratus, acerba autem morte, in ipso aetatis vigore, Athenaeo vestro, literis et civibus ereptus. Quo magis de jacturae, quam fecistis, gravitate mihi persuasum sit, et quo magis sentiam juventutis atque doctrinae meae tenuitatem, quam tamen, si Deus velit et vivam, diligenti studio et indefessa industria compensare conabor, eo magis sentio muneris, ad quod me vocastis, difficultatem et benevolentiae vestrae magnitudinem, quare Vobis spondeo et sancte polliceor, mihi nihil fore prius, antiquius nihil, quam ut omne id, quod in me est, in Artis et doctrinae, quas profitebor quarumque amor me tenet, incrementum, in studiosae juventutis salutem et in Athenaei Illustris commodum conferam. Vereor interim, ut spei vestrae, quam de me concepistis, satisfactorus sim, in primis si cogitem, me, hac aetate mea, Anatomiam, Physiologiam et Chirurgiam docturum esse in Schola, in qua Tulpius, Hoornius, Blasius, Ruyschius, Camperus et Bonnius, ne plures nunc memorem, tanta cum laude docuerunt et insignem nominis celebritatem consecuti sunt. Sublevat quidem commotum et sollicitum animum loci, in quo altus et doctus sum, justa celebritas, et Praeceptorum, qui multis me cumularunt beneficiis, praeclara institutio, sublevat autem in primis vestra, Viri Amplissimi et Perillustres! in eos, qui docendi in Athenaeo vestro sustinent munus, benevolentia, quam in me quoque conferre velitis, vel potius, conferre pergatis. Deus vero O. M. bona quaevis Vobis largiatur et vitam vestram, in Civitatis Amstelodamensis et Athenaei Illustris commodum, diu servet incolumem!

Si vos intuear, quarumvis disciplinarum Professores, Viri Clarissimi! pudore suffundor et animo perturbor: quoties enim mihi ante oculos versantur praeclara vestra, in omni doctrinae, eruditionis et virtutis genere, merita, atque simul mecum cogito et juventutem meam et doctrinae mediocritatem, toties sentio, me in Ordinem vestrum non recipi posse, nisi Benignitatem vestram atque humanitatem, qua novos excipere soletis Collegas, in me quoque conferatis. Hanc igitur mihi non recusetis: e quidem Vobis, quae praestari decet, reverentiae, obsequii et fidei officia semper praestabo.

Te

Te potissimum, Cl. *Vrolik!* [nominatim compellare jubet et aetatis Tuae ratio, et copiosae atque subtilis doctrinae, quam in Te Medici laudant, et qua per triginta et quod excurrit annos, de Illustri hoc Athenaeo optime meruisti, praestantia. Si vero cogito mihi incumbere officium easdem docendi disciplinas, quarum institutione Tu per plures annos, omnium plausum tulisti, equidem sentio mihi animum decidere. Quamobrem Tu, Vir Clarissime! pro Tua liberalitate et benevolentia, meos de Medicinae atque Chirurgiae studiosis bene merendi conatus velis juvare. Quod ad me attinet, et observantia, et a Te discendi cupiditate, et justa nominis Tui, apud exteros quoque late celebrati, aestimatione, dignum me praestabo, cui Tu favere et consiliis Tuis adesse pergas.

Tuam quoque, qui in Athenaeo et in Schola Clinica docendi provinciam egregie sustines, Clarissime *van der Boon Mesch!* rogare liceat amicitiam; equidem, quanti Tuam faciam doctrinam et mores Tuos, palam semper professus sum et profiteri non desinam.

Vobiscum autem, Clarissimi *van der Breggen* atque *Tilane!* arctius conjungor eodem studiorum genere earundemque disciplinarum vinculo; quare enixe rogatos Vos volo, ut benevolentiam vestram mihi largiri dignemini, et ut, junctis viribus, Athenaei hujus famam vindicare et studiosae juventutis commodis inservire studcamus.

Utinam, quem acerba morte huic Civitati, Clinicae Scholae, insigni aegrotorum numero, humanitati, familiaribus et amicis quam plurimis ereptum dolemus, Clarissimum *Thyssenum*, praeclare de hac Civitate et de literis meritum, alloqui quoque liceret; sed in Vestro Ordine, Viri Clarissimi! locum, quem Ille magna cum laude vix occupare inceperat, vacuum jam videmus atque lugemus omnes.

Inter magnas laetitiae causas, quae hujus diei solennia, quod ad me attinet, insigniter augent, haec praecipua est, quod Te praesentem intueri liceat, Carissime et Optime pater! vitae meae et plerorumque, quae lacta mihi in illa contigerunt, auctorem. Tu a tenera infantia in hunc usque diem,
egre-

egregie commoda mea curasti, Teque ducem, suasorem atque amicum praestitisti, quo, post Deum, neminem habeo neque cogitare possum majorem. Quare pro paterno Tuo amore, pro liberali educatione, pro institutione Tua egregia et pro reliquis beneficiis, quae in me contulisti atque conferre pergis, gratias Tibi ago, quas habeo, maximas, et modestia, diligentia, doctrinae amore atque virtutis studio Tibi probare conabor, mihi non frustra hoc esse concessum, ut in vitam Tuam, tanquam in speculum, intueri potuerim. Te interim et matrem meam carissimam diutissime servet Deus Optimus Maximus, in liberorum Tuorum, qui Leidae et alibi Tibi supersunt, salutem, atque gravissimi muneris, quod sustines, decus et ornamentum!

Vos quod attinet, Athenaei hujus alumni, juvenes generosi atque lectissimi! me accipiatis velim laboris socium et commilitonem, amicum vestrum atque studiorum ducem, paulo diutius tantum Arte medica delectatum, neque propterea aetatis ratione et discendi cupidine Vobis dissimilem. Equidem Vobis omnem meam operam et amicitiam offero. Faxit Deus, quem supplex veneror, ut studia nostra, quorum aequali ardore tenemur, Medicinae, Illustri huic Athenaeo, Civitati Amstelodamensi, carissimae Patriae et universae humanitati utilissima sint et vere salutaria!

D I X I.



L E C T I O N E S

IN SEMINARIO EUANGELICO-LUTHERANO AMSTELÆDAMENSI

H. A. B. I. T. A. E.,

*inde a feriis aestivis anni MDCCCXXX, usque ad ferias
aestivas anni MDCCCXXXI.*

D. IO. THEOPHILUS PLÜSCHKE, *Prof. Ord.*

In lectionibus exegeticis, JOBI partem usque ad finem Capitis XIV interpretatus est, itemque PAULI *Apostoli epistolas ad Romanos, ad Titum et Timotheum.*

Historiam Ecclesiasticam exposuit.

Examinatorium Theologicum instituit explorandis profectibus commilitonum.

CHRIST. HENR. EBERSBACH, *Prof. Extraord.*

Theologiam naturalem docuit.

De *morum doctrina Christiana* disputare perrexit, simul ratione habita placitorum antiquae et recentioris philosophiae.

GEORG. FREDER. SARTORIUS, *Prof. Extraord.*

Capita varia quatuor Euangeliorum ad synopsis revocata, cum commilitonibus pertractavit, ac de eorum explicatione pro concione Christiana et de usu populari disseruit.

De *munere Pastoris Evangelici*: tam in universum disseruit, quam de singulis ejus partibus recte administrandis praecepit, adjunctis variis *exercitationibus* tam *homileticis*, quam *catecheticis*.



INSTITUTIONAL REPORT

1912

Annual Report of the Institution

GENERAL STATEMENT

In testimony of the fact that the Institution has been organized in accordance with the provisions of the Act of Congress of March 3, 1867, and that it has been in operation since that date, the following statement is hereby made:

The Institution was organized on March 3, 1867.

The first session of the Institution was held on September 1, 1867.

STATEMENT OF THE PROPERTY OF THE INSTITUTION

The property of the Institution is as follows:

Real Estate: One lot of land in the city of Washington, D.C., containing one acre and one-half.

Personal Property: One building on the above lot, containing one hundred and fifty square feet.

The above property was purchased by the Institution on March 3, 1867, and is held in trust for the benefit of the Institution.

The above property is subject to the provisions of the Act of Congress of March 3, 1867, and is to be used for the purposes of the Institution.

