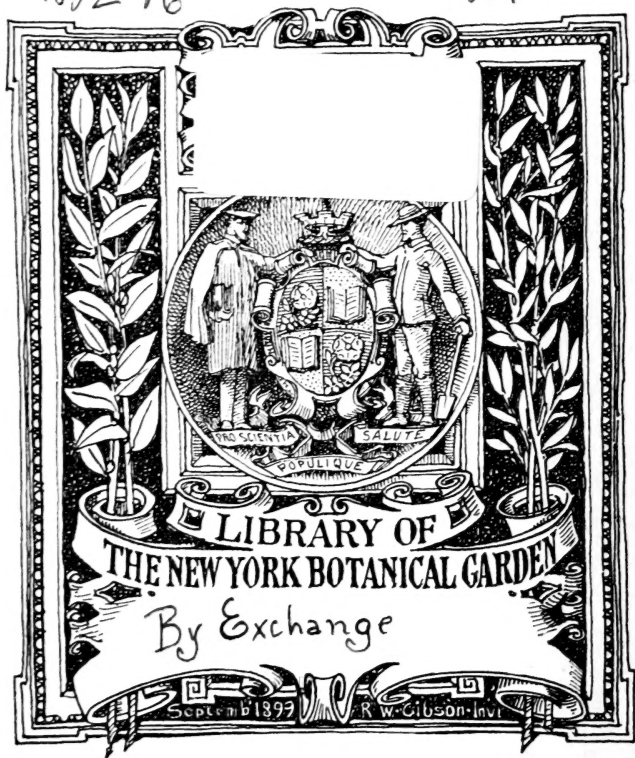


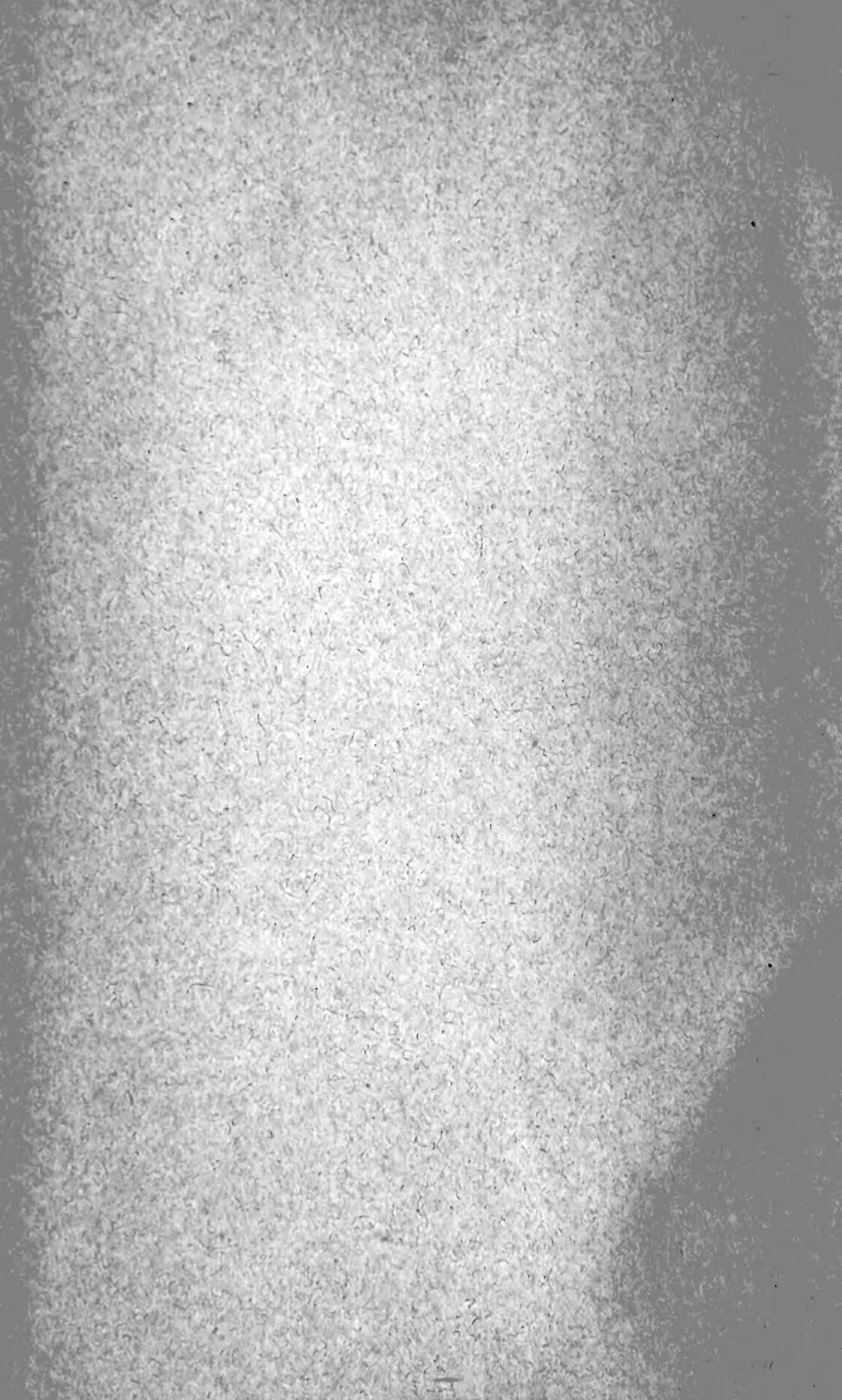


1882-86

v. 1



*all over published*







BULLETIN

NO. 10

SOCIETY FOR THE PROMOTION OF THE STUDY OF THE HISTORY OF THE UNITED STATES

1914

THE SOCIETY FOR THE PROMOTION OF THE STUDY OF THE HISTORY OF THE UNITED STATES

Share that for us.

THE SOCIETY FOR THE PROMOTION OF THE STUDY OF THE HISTORY OF THE UNITED STATES

1914

MEMBERSHIP

THE SOCIETY FOR THE PROMOTION OF THE STUDY OF THE HISTORY OF THE UNITED STATES

1914

# BULLETINS

DE LA

# SOCIÉTÉ BOTANIQUE DE COPENHAGUE

SUPPLÉMENTS AU „JOURNAL DE BOTANIQUE“.

RÉDIGÉS PAR

**HJALMAR KIÆRSKOU ET SOPHUS RÜTZOU.**

TOME 1.

---

COPENHAGUE.

H. HAGERUP, LIBRAIRE.

IMPRIMERIE DE HOFFENSBERG & TRAP.

1882—1886.



# MEDDELELSER

LIBRARY,  
NEW YORK  
BOTANICAL  
GARDEN.

FRA

# DEN BOTANISKE FORENING

I

KJØBENHAVN.

UDGIVNE SOM TILLEGSHEFTER TIL „BOTANISK TIDSSKRIFT.“

REDIGEREDE AF

HJALMAR KIÆRSKOU OG SOPHUS RÜTZOU.

1. BIND.

---

KJØBENHAVN.

H. HAGERUPS BOGHANDEL.

HOFFENSBERG & TRAPS ETABL.

1882—1886.

177  
M. DELMESTER

M. BOTANISKE FORENING

KLUBBENAVN

HILMAR KJERSKOV & SØHNS BUDON

1. BIND

KLUBBENAVN

DE HAGEROPS BOCHANDL.

BOCHANDL. & TRYK. STADT.

1888-1889

## Indholdsfortegnelse.

|   | Side. |
|---|-------|
| <b>Dansk botanisk Litteratur</b> i 1882 ved <i>Kolderup Rosenvinge</i>                                | 59    |
| — — — 1880—1883 ved <i>Sophus Rützou</i>  | 108   |
| — — — 1884 ved Samme  | 160   |
| — — — 1885 ved Samme  | 207   |
| <br><b>Ekursionsberetninger:</b>  |       |
| Aamosen og Nørager  | 69    |
| Frederiksdalseggen  | 127   |
| Hornbæk Plantage  | *5    |
| Lolland   | 123   |
| Rudehegn  | 77    |
| Rügen   | *1    |
| Skaane  | 171   |
| Søborg, Gilleleje og Hornbæk  | 121   |
| Ulshale og Nordfeld   | *3    |
| Vardeegnen og Fanø  | 174   |
| Viborgeggen og Thy  | 71    |
| Ølstykke  | 179   |
| <br><b>Foredrag:</b>  |       |
| <i>Bartholin</i> : Planteforsteninger i den bornholmske Juraformation                                 | 8     |
| <i>Benzon</i> : Om The  | 34    |
| <i>Johannsen</i> : Fermenter i Hvedekornet  | 206   |
| — Studier over Glutencellerne   | 31    |
| — Studier over høje Luftryks Indvirkning paa Planterne  | 147   |
| <i>Kjærskou</i> : Indisk Raps   | 108   |
| — Om Melundersøgelser   | 37    |
| — Ref. af Wittmack: Ueber die Erkennung von Roggenmehl mit Weisenmehl.                                | 36    |
| — Undersøgelse af Melsorter   | 9     |
| <i>Lange</i> : Hybridformer hos Gramineerne   | 200   |
| — Nogle Bastardformer   | 149   |
| — Nye Fund i den danske Flora   | 148   |
| — Om store Træer  | 2     |
| <i>Nyland</i> : Om Formering ved Stiklinger   | 4     |
| — Om Runkelroedyrkning  | 36    |
| <i>Petersen, O. G.</i> : Forekomsten af <i>Cypripedium Calceolus</i>                                  | 152   |
| — Korke hos <i>Aloe pulchra</i>   | 159   |
| — Stængelens Udviklingshistorie hos <i>Campanula latifolia</i>  | 99    |
| — Udsigt over vort Kjendskab til den i de senere Aar paaviste Sammenhæng mellem Cellernes Protoplasma | 152   |
| <i>Petersen, S.</i> : Danske Agaricineer  | 101   |
| <i>Petit</i> : De plantegeografiske Forhold paa Korsika samt nogle Tilføjelser til Korsikas Flora     | 156   |
| <i>Poulsen</i> : Nyere Undersøgelser over Phanerogamstænglens Topvæxt                                 | 158   |
| <i>Raunkjær</i> : Danmarks Mycetozoer   | 205   |

|  | Side.                              |
|--|------------------------------------|
| <i>Rosenvinge</i> : Om Polysiphonia . . . . .  | 37                                 |
| — Ref. af Schmitz: Die Chromatophoren der Algen . . . . .  | 34                                 |
| <i>Rostrup</i> : Kaa[r]rødder med Knolddannelser foraarsagede af Plasmodiophora Brassicae Woron. . . . .                         | 149                                |
| — Mykologiske Meddelelser . . . . .  | 154                                |
| — Underjordiske Svampe i Danmark . . . . .   | 102                                |
| <i>Rützou</i> : Mikroskopiske Præparater fremstillede ved Filning . . . . .  | 151                                |
| <i>Schultz</i> : Former og Varieteter af <i>Aspidium aculeatum</i> og <i>Aspl. felix foemina</i> . . . . .                       | 100                                |
| <i>Warming</i> : Arbejder udførte i Stockholms Højskoles botaniske Institut . . . . .  | 106                                |
| — Oversigt over de botaniske Undersøgelser paa Fylla's Grønlandstogt i 1884 . . . . .  | 202                                |
| — Rejse til Finnmarken i 1885 . . . . .  | 204                                |
| <b>Foreningens Arkiv</b> . . . . .   | 181                                |
| <b>Generalforsamlinger</b> . . . . .   | 2, *5, 84, 135, 159, 189           |
| <b>Litteratur-Anmeldelser</b> . . . . .  | 13, 64, 87, 138, 164, 192, 210     |
| <b>Lovforandringer</b> . . . . .   | 97, 169                            |
| <b>Medlemsliste</b> . . . . .  | *9, 80, 130, 184                   |
| <br><b>Mindre Meddelelser:</b>   |                                    |
| Abbe's Tegneapparat ( <i>Rützou</i> ) . . . . .  | 146                                |
| Elektrisk Mikroskoplampe ( <i>Poulsen</i> ) . . . . .  | 144                                |
| Notitser fra Universitetets botaniske Have ( <i>Samsø Lund</i> ) . . . . .   | 38                                 |
| <br><b>Nekrologer:</b>   |                                    |
| <i>Alfred Benzon</i> . . . . .   | 129                                |
| <i>C. M. Poulsen</i> . . . . .   | 182                                |
| <b>Opfordring til danske Botanikere</b> . . . . .  | 221                                |
| <b>Oversigt over Afhandlingerne i de udkomne 12 Bind af Botanisk Tidsskrift af Sophus Rützou</b> . . . . .                       | 62                                 |
| <b>Personalia</b> . . . . .  | 15, *9, 67, 79, 119, 129, 169, 221 |
| <b>Prisoppgaver</b> . . . . .  | 97, 196                            |
| <b>Videnskabelige Instituter, Selskaber og Tidsskrifter</b> med hvilke Foreningen har staaet i Bytteforbindelse *8, 78, 128, 181 |                                    |
| Ved * betegnes Siderne i 2. Hæfte.   |                                    |





# MEDDELELSER

FRA

## DEN BOTANISKE FORENING

Nr. 1.

I KJØBENHAVN.

Septbr. 1882.

---

Under ovenstaaende Titel udgives for Fremtiden aarlig i Regelen 2 Hæfter som Tillæg til »Botanisk Tidsskrift«.

Det første af disse udkommer umiddelbart efter den ordinære Generalforsamlings Afholdelse og indeholder:

- a) Beretning om de i det forløbne Aar afholdte Ekursioner.
- b) Beretning om Generalforsamlingen.
- c) Det reviderede Regnskab og Statusopgjørelse.
- d) Medlemsliste.
- e) Fortegnelse over de Selskaber, med hvilke Foreningen i afvigte Aar har staaet i Forbindelse, samt over de modtagne Tidsskrifter og Afhandlinger.
- f) Liste over de Planter, som Foreningen i det kommende Aar kan tilbyde sine Medlemmer.
- g) Meddelelser om de Ekursioner, som ville blive afholdte i den kommende Sommersaison.

Det andet Hæfte udgives strax efter Vintermødernes Slutning og indeholder:

- a) Referater af Vintermøderne.
- b) Korte Literaturmeddelelser.
- c) Meddelelser om interessante Planter i botanisk Have.
- d) Andre Meddelelser af botanisk Interesse.

»Meddelelserne« udgives i samme Format som Tidsskriftet, saa at de kunne indbindes sammen med dette, men de trykkes paa simplere Papir, faa særlig Paginering og uddeles kun til Foreningens Medlemmer, saaledes at Tidsskriftets Abonnenter ej behøve at kjøbe dem.

Som Følge af ovenstaaende Bestemmelser, der efter Forslag af Bestyrelsen bleve vedtagne paa en ekstraordinær Generalforsamling d. 21de Juni 1882, bortfalder for Fremtiden den Beretning om Foreningens Virksomhed, som hidtil har haft sin Plads i selve Tidsskriftet.

---

## Foreningsmøder.

**Den ordinære Generalforsamling**, den 26de Januar 1882.

Efterat Formanden havde givet en Oversigt over Foreningens Virksomhed og efterat der var givet Decharge for det af Kassereren aflagte Aarsregnskab, skredes til Valg af en Formand, 2 Bestyrelsesmedlemmer og 2 Revisorer. De gjenvalgtes Alle undtagen Privatier Boysen, som ikke ønskede Gjenvalg, og i Stedet for hvem Docent Samsøe Lund valgtes. Bestyrelsen bestaar saaledes af Professor Dr. phil. Lange (Formand), Professor Dr. phil. Warming (Næstformand), Docent Kiærskou (Redaktør), Docent Samsøe Lund (Arkivar), Justitsraad Petit (Sekretær) og Cand. pharm. Rützou (Kasserer). Revisorer ere Apotheker Benzon og Adjunkt Grønlund.

**Mødet d. 26de Januar 1882.** Til Stede vare: Apotheker Benzon, Privatier Boysen, Havebrugskandidat Christensen, bot. Gartner Friederichsen, Exam. pharm. Gelert, Adjunkt Grønlund, Docent Hansen, Læge Hørring, Cand. pharm. Johannsen, Professor Lange, Docent Samsøe Lund, Overførster Müller, Lærer Ottesen, Justitsraad Petit, Dr. phil. Poulsen, Stud. med. Rasch, Lærer Rudmose, Cand. pharm. Rützou og Stud. med. Svendsen.

Professor Lange henlede Medlemmernes Opmærksomhed paa det Ønskelige i, at der fra forskellige Egne af Landet indsamledes Oplysninger om Træer, som enten ved deres Alder, Størrelse eller særlig frodige Udvikling fortjente Opmærksomhed. Taleren havde tidligere i Forening med Overførster Müller i Tidsskrift for Skovbrug ladet udgaa en Opfordring til Skovejere og Forstembedsmænd om dels, saa vidt muligt, at frede om slige Træer, der ofte have en historisk og æstethisk Interesse, dels at meddele en Beskrivelse med de nødvendige Maal og om muligt en fotografisk Afbildning; men denne Opfordring havde hidtil været uden Frugt, og der turde derfor være Anledning til at henvende sig til Botanikerne, som besøgte Egne, hvor saadanne Træer fandtes, med en Anmodning om at samle Oplysninger om de paa-gjældende Forhold, der ogsaa frembøde en ikke ringe botanisk Interesse. Der meddeltes nogle Exempler paa store og gamle Træer, nemlig 1) *Euonymus europæa*, iagttaget paa den bot. Forenings Ekursion i Juli 1879 ved Vejen mellem Asnæs Skov og Lerchenborg paa Hedeveigslysts Mark, og senere maalt af Fuldmægtig O. Smith. Exemplaret bestod af 5 Stammer, der stod samlede paa en Plads ca. 6 Meter i Omkreds, Stammerne maalte i Omfang

|                | ved Jorden | 1 Meter over Jorden |
|----------------|------------|---------------------|
| den nordligste | 56 ctm.    | 44 ctm.             |
| — østligste    | 108 —      | 73 —                |
| — midterste    | 39 —       | 36 —                |
| — vestligste   | 49 —       | 44 —                |
| — sydligste    | 70 —       | 63 —                |



Under Forudsætning af, at disse 5 Stammer vare lige gamle, hvilket var sandsynligt, tjente de opgivne Maal som Exempel paa, hvilken Indflydelse den forskellige Plads, hvorpaa et Træ var stillet, kunde have paa dets Udvikling. 2) En Afbildning forevistes af en ældgammel Ælm (*Ulmus montana*) i Philosophgangen ved Soro (af Beboerne almindelig kaldet »Absalons Træ«), tegnet 1848 af Landskabsmaler Harder i Soro. Det var hult i den Grad, at der omkring Hulheden kun fandtes tilbage 3 tynde Plader af Bark med nogle faa Vedringe; Toppen grønnedes, dengang Tegningen toges, hvert Aar. Taleren formodede at det nu forlængst var forsvundet, indtil han ved et Besøg i Aar overbeviste sig om, at det endnu stod næsten uforandret, ligesom dengang forsynet med Blade, kun var den Forandring indtraadt, at der fra Roden var opskudt en kraftig Gren, som kunde fortsætte Træets Udvikling, naar den svage Hovedstamme engang maatte bukke under. 3) Et Fotografi af en hul Eg (6,5 M. i Omfang) i Hestehaven ved Nørager, meddelt af Grev Moltke til Nørager,

Dernæst fremlagde Taleren et nylig udkommet Skrift af Eichler: Ueber die weiblichen Blüthen der Coniferen. Nov. 1881, og gav et kort Referat af Indholdet, i Folge hvilket Forf. udtalte sig for den allerede af Sachs antagne Forklaring af Koglens morfologiske Betydning og i en udførlig Fremstilling godtgjorde Uholdbarheden af den tidligere Opfattelse af Kogleskællene som Frugtblade i Vinklen af de enkelte »Dækblade«, idet han hævdede, at disse sidste vare de egenlige Frugtblade, Kogleskællene kun et Appendix til samme.

I den paafølgende Diskussion mindede Adjunkt Grønlund om en af Foreningen i 1870 iagttagen stor Tax ved Holmstrup. Prof. Lange havde kjendt dette anselige Taxtræ, som fandtes i Haven ved Bromølle Kro nærved Holmstrup siden 1847; den blev maalt paa den bot. Forenings Ekspedition Sept. 1870, ligesom han atter i Aar havde maalt den og fundet Stammens Omfang at være 2 M. i Brysthøide. Overforster Müller bemærkede, at der paa Æbelø fandtes en Kristtorn, som var 10 M. høj, og at en af vore stolteste Bøge, Frederik den Fjerdes Bøg ved Klausholm, som var fældet for omtr.  $1\frac{1}{2}$  Aar siden, havde været henved 40 M. høj. Paa Thorseng ved Valdemarsslot fandtes en udmærket Eg af betydelig Størrelse.

Derefter fremlagde Justitsraad Petit som Prove paa den usædvanlig milde Vinters Frembringelser følgende Planter, som vare samlede den 26de Januar. Vildt voxende: 1) med udsprungne Blomster: *Poa annua*, *Senecio vulgaris*, *Bellis perennis*, *Veronica serpyllifolia*, *V. persica* (forvildet), *Draba verna*, *Capsella Bursa pastoris*, *Stellaria media*; 2) med store Blomsterknopper: *Tussilago Farfara*, *Lamium purpureum*, *L. incisum*, *Primula grandiflora*, *Pr. elatior*. Dyrkede i Haven: 1) med udsprungne Blomster: *Eranthis hiemalis*, *Anemone Hepatica fl. pl. rubr.*, *Viola odorata semper-*

florens, V. tricolor maxima. Bellis perennis fl. pl., Potentilla alba og P. Fragariastrum, 2) med store farvede Knopper: Galanthus nivalis, Omphalodes verna og Primula Auricula. \*)

I den paafølgende Diskussion tilføjede Prof. Lange Alnus incana og fortalte, at der paa Laaland vare funden en fuldt udsprungen Bøgegren. Adjunkt Grønlund bemærkede, at en Ælme-gren ved hans Have havde udsprungne Blomster, at Viola tricolor og Helleborus niger næsten vare afblomstrede og at Coronilla Emerus stod i Knop. Docent Hansen gjorde opmærksom paa, at Jasminum nudiflorum var i fuldt Flor og Professor Warming bemærkede, at Draba verna og Iberis sempervivens vare blomstrende og, at Hasselen sagdes at være i Blomst i den sydl. Del af Charlottenlund.

**Mødet d. 16de Februar 1882.** Til Stede vare Bot. Gartner Friederichsen, Docent Hansen, Assistent Helveg, Docent Kiærskou, Professor Lange, Direktør Nyeland, Lærer Ottesen, Docent Pedersen, Dr. phil. Petersen, Stud. mag. Poulsen, Cand. mag. Kolderup Rosenvinge, Slotsgartner Rothe, Professor Warming og Dr. med. Wiinstedt.

Direktør Nyeland holdt et Foredrag om Formering ved Stiklinger af visse Planter, som hidtil vanskelig havde ladet sig formere saaledes. Det var almindelig antaget, at Leguminoserne kun lode sig formere ved Frø og Podning, men derimod ikke ved Stiklinger. Den lille, bekjendte Prydbusk Coronilla Emerus var den første, som Taleren gjorde Forsøg med, nemlig allerede 1865, idet Stiklingerne bleve afskaarne paa almindelig Maade, under et Bladar, og af en Længde af 22 ctm. Disse bleve først i April satte i en noget sandet, men dog fugtig Jord, og gave i Sommerens Løb Skud paa 7 ctm. Længde; om Efteraaret viste det sig, at der havde været en stærk Kallusdannelse, medens Rødderne kun vare ca. 5 ctm. lange. Forsøgene fortsattes det følgende Aar. Stiklinger bleve satte som tidligere anført, og Bedet dækket med et tyndt Lag gammel Gjødning. Næste Aar, i Slutningen af April, havde der dannet sig rigelig Kallus paa alle disse Stiklinger og de voxede saameget i Lobet af Sommeren, at de om Efteraaret vare smukke, salgbare Buske. Det følgende Aar gjordes Forsøg med flere forskjellige, ærteblomstrede Buske. Efteraarsstiklinger gave bedre Resultat end Foraarsstiklinger, men, naar undtages Caragana, Colutea, Laburnum og Vigilia lutea, vare Resultaterne temmelig tarvelige, idet der ikke groede mere end 50  $\frac{0}{100}$ . Dette bragte Taleren til at tænke paa, at hvad der ikke kunde lykkes med træagtige Stiklinger, maaske kunde lykkes med urteagtige. Saadanne bleve satte i Sand med halvforraadnet Tørve-

\*) Dagen efter modtog Taleren fra Prof. Lange Cochlearia danica i Blomst og Mercurialis perennis i Knop, ligesom Taleren selv iagttog støvende Hanrakler og udsprungne Hunblomster hos Hasselen.

underlag i sluttet og fugtig Luft af 15—20 °, og i fuldstændig Skygge. For at ikke Stiklingerne skulde opsuge for meget Vand, afklippedes af de fannede Blade hele Bladpladen paa det nederste Smaabladpar nær og af de kobledede begge Sidesmaablade. Efter 3 Ugers Forløb havde de dannet Kallus, og efter 2 Maaneder gode Rødder. Stiklingerne bleve satte i Juli, der raadnede omtrent 10 pCt., og især alle de Stiklinger, der vare tagne af Endeskud, hvorimod de der vare tagne af svagere Sidegrene, Dværggrene, som ved Aftagningen omtrent havde sluttet deres Længdevæxt, vare de villigste til at danne Rødder. I Modsætning hertil var det netop Endeskudene, der voxede bedst som træagtige Stiklinger. Robinia, Amorpha og Sophora lykkedes saa godt som slet ikke som urteagtige Stiklinger, hvorimod de træagtige Stiklinger sloge godt an, dog kun, naar dertil var anvendt den nederste tredie Del af Langskuddene, og mærkværdig nok, syntes Foraarsstiklingerne, at lykkes bedre end Efteraarsstiklingerne, især, naar de første vare aftagne saa langt hen paa Foraaret, at man kunde skimte de smaa lyse Knopper ovenover Bladarrene. Arterne Laburnum viste en stor Villighed til at lade sig formere ved træagtige Stiklinger, endogsaa ved de saakaldte Stakkestiklinger. Grene paa henved 2 Meters Længde og en Gjennemsnitstykkelse af 5 ctm. sloge let Rødder i sandet fugtig Jord, men det viste sig dog fornødent at afskjære alle de øvre Spidser af Grenene. Da Staaltraadshegnet omkring Vilvordes Have for 2 Aar siden blev repareret, blev en Stolpe erstattet med en 9 ctm. tyk Stamme af alm. Guldregn, som skød Skud i første Sommer og voxede videre ifjor. Da denne Stamme blev fjernet, viste det sig, at der havde fundet rigelig Roddannelse Sted. Ved ovenanførte Forsøg var det tilstrækkelig godtgjort, at Formering ved Stiklinger blandt Leguminoserne i mange Tilfælde kunde anvendes med Held og blive til Nytte, idet de paa den Maade vundne Planter ingen Pælerødder dannede, som gik ned i Dybet, men en Mængde Grenrødder, der holdt sig i Jordoverfladen, hvorved Buskene og Træerne fik en smukkere, lavere og mere tætsluttet Væxt og bedre trivedes i enhver Slags Jord. Forskjellige Rakletræer, saasom Birk, El, Eg, Bøg, ægte Kastanie, Hassel og Avnbøg, om hvilke det ogsaa var almindelig antaget, at de kun kunde formeres ved Fro, Aflægning eller Forædling, havde det ogsaa vist sig mulig at formere ved Stiklinger. Eg, Bøg, Avnbøg og Birk var det ikke lykkedes at formere ved træagtige Stiklinger. Om de end kunde bringes til at skyde Blade og danne lidt Kallus, havde det dog ikke været muligt at faa dem til at danne Rødder. Derimod lode de sig alle let formere af urteagtige Stiklinger, idet disse bleve tagne af Sidegrenene, naar de havde naaet saa megen Fasthed, at de ikke mere hang med Spidsen. Kun den nederste Halvdel af disse Skud kunde anvendes. Stiklingerne bleve skaarne til under et Blad paa alm. Maade; Bladet fjernet, og hver Stikling fik Lov til at beholde 2 Blade

hvoraf Halvdelen af hver blev fjernet. De sloge Rodder i Løbet af 6 à 7 Uger, og holdtes i indesluttet, skygget og varm Luft; der døde 15 pCt. Hassel, El og ægte Kastanie lode sig lettere formere ved træagtige Stiklinger, afskaarne og satte paa samme Maade som ovenfor omtalt ved Leguminoserne. Af Efteraarsstiklingerne døde kun 12 pCt., af Foraarsstiklingene derimod 70 pCt. rimeligvis paa Grund af, at alle disse Træer begynde deres Væxt saa tidlig om Foraaret. Derimod lykkedes saavel Foraars- som Efteraarsstiklinger komplet, naar disse vare tilskaarne under en Ringknode (se nedenfor). Ogsaa Deutzia og flere andre Prydbuske formeredes let ved urteagtige Stiklinger. Som almindelig Regel kunde opstilles, at naar Prydbuskene blomstrede inden Midten af Maj, burde Stiklingerne sættes i Juli og, naar de blomstre senere, da strax efter Afblomtringen. Ogsaa Frugttræer kunde med Lethed formeres ved Stiklinger, Pomaceerne baade ved træ- og urteagtige, Drupaceerne ved urteagtige alene. De sidste sattes ligesom Stiklinger af Bøg og Birk, naar Skuddene havde faaet tilstrækkelig Fasthed, hvilket i Reglen vilde indtræffe hen i Juli Maaned. Undertiden lykkedes de sildigere satte Stiklinger endnu bedre, rimeligvis paa Grund af, at der til den Tid var afeiret mere Reserveneringsstof. De urteagtige Stiklinger af de Kjernefrugtede, sattes ligesom foregaaende; alle disse urteagtige Stiklinger af Frugttræer dannede i de fleste Tilfælde kun Kallus inden Vinteren, men, naar de saa overvintredes i en Kjælder, indslaaede i en Kasse med Jord, eller hvad bedre var, forbleve i de Kasser, hvori de vare satte fra Begyndelsen af, saa vilde de, naar de om Foraaret gaves ca. 10<sup>o</sup> Varme, hurtigt danne Rodder, vøxe frem, og kunde da, udplantede paa Friland, allerede første Aar vise en god Væxt. Saadanne Exemplarer egnede sig særlig til Dværgtræ- og Potte-Kultur. Taleren foreviste et Exemplar af Cotoneaster Pyracantha, paa hvilket der allerede om Efteraaret havde dannet sig talrige Rodder samtidig med, at Knopperne vare begyndte at bryde. De træagtige Stiklinger af de Kjernefrugtede, lykkedes kun, naar de sattes om Efteraaret. Dog vilde der næppe gro mere end 40 pCt., selv under de bedste Forhold; men vare de forsynede med Ringknode, saa lykkedes de alle. Ringknode dannedes, naar man paa de ét- eller 2aarige Skud, der valgtes til Stiklinger, omtrent midt i August, bandt et stramt Seglgarnsbaand eller lagde en tynd Staaltraadsring omkring Skudet omtr. 3 ctm. ovenfor dets Udspring; der vilde saa oven over denne Traad eller Ring danne sig en Knude, som blev gjennemskaaren, førend Skudet som Stikling sattes i Jorden. Sattes en saadan Stikling i Oktober, vilde den kunne give et godt lille Frugttræ allerede det første Aar. Det var ikke blot i ovennævnte Tilfælde, at Planternes Formeringssevne havde vist sig større end hidtil antaget, men mange forskjellige Forsøg, som vare lykkedes, havde overbevist Taleren om, at enhver Del af en Plante kunde, naar der var tilstræk-

keligt delingsdygtigt Cellevæv til Stede, Jøg de bragtes under rette Forhold, tvinges til at danne en selvstændig Plante. Taleren sluttede med at opfordre Botanikerne til at have deres Opmærksomhed henvendt paa disse Forhold, for at Havebrugerne kunde have en rationel Grund at staa paa og ikke som saa ofte var Tilfældet maatte famle sig frem,

Slotsgartner Rothe spurgte om alle Afarter af Pære, Æble osv. kunde formeres ved Stiklinger. Taleren svarede, at de af Stiklinger vundne Planter vare svage, voxede lidt og neppe vilde faa praktisk Betydning, hvorimod Formeringsmaaden egnede sig til Potteskultur og at de derved fremkomne Buske vare meget smukke. Docent Hansen spurgte om Planterne bleve smukkere ved Stikling end af Frø. Bælgfrøplanterne maatte vist være de kraftigste. Taleren antog at de bleve smukkeste ved Stikling og at de særligt egnede sig for Terrain med slet Undergrund, da Rødderne gaa ud til Siderne og ej lige ned.

Derefter gav Professor Warming et Referat af Reichenbach's Afhandling: E. F. Nolte, ein Hamburger-Botaniker. I denne Nekrolog indeholdtes mange Bidrag til den danske Botaniks Historie og tillige adskillige til Dels uforstaaelige Udfald mod forskjellige af Nolttes samtidige her i Landet. Hverken Taleren eller senere ved Diskussionen nogen af de Tilstedeværende vidste saaledes, hvem det vel kunde have været, som skulde have omtalt Oeder nedsettende. Endelig refererede samme et Arbejde af K. Brandt: Ueber das Zusammenleben von Thieren und Pflanzen. Forfatteren var kommen til samme Resultat som flere tidligere Forskere, at nemlig de grønne Legemer som fandtes i flere lavere Dyrformer, ikke vare Klorofylkorn, men selvstændige Organismer, Alger, der havde taget Ophold i Dyrene.

**Mødet d. 30te Marts 1882.** Til Stede vare Apotheker Aggersborg, Lærer A. N. Andersen, Cand. mag. Bartholin, Gartner Bremer, Havebrugskandidat J. P. Christensen, Læge Feilberg, Cand. med. Halldórsson Fridriksson, bot. Gartner Friederichsen, Læge Gram, Adjunkt Grønlund, Docent Hansen, Assistent Helveg, Stud. mag. Holm, Cand. pharm. Johansen, Lærer Vogel Jørgensen, Docent Kiærskou, Professor Lange, Cand. pharm. N. Lind, Apotheker Madsen, Seminarielærer Mortensen, Lærer Ottesen, Docent Pedersen, Dr. phil. Petersen, Justitsraad Petit, Dr. phil. Poulsen, Stud. med. Rasch, Cand. mag. Kolderup Rosenvinge, Cand. pharm. Rossing, Cand. pharm. Rützou, Stud. med. Svendsen, Cand. phil. Tauber og Professor Warming. I Følge Indbydelse end videre dHrr. Sigurdur Jonasson, Bjørn Jonsson og Pall Briem.

Adjunkt Grønlund foredrog den i »Botanisk Tidsskrift« Bd. 13, Hæfte 2 trykte Modkritik af Cand. med. Halldórsson Fridrikssons Kritik af hans Islands Flora.

**Mødet d. 13. April 1882.** Til Stede vare Lærer A. N. Andersen, Cand. mag. Bartholin, Docent Kiærskou, Stud. Klöcker,

Professor Lange, Docent S. Lund, Seminarielærer Mortensen, Lærer Ottesen, Dr. phil. Petersen, Justitsraad Petit, Stud. med. Rasch, Cand. mag. Kolderup Rosenvinge, Cand. pharm. Rützou, Stud. med. Svendsen og Professor Warming.

Cand. mag. Bartholin holdt Foredrag om Planteforsteninger i den bornholmske Juraformation. Allerede i 1826 havde Mineralogen C. Pingel gjort opmærksom paa, at der fandtes Planteforsteninger i den bornholmske Kulformation uden dog at indlade sig paa nogen Bestemmelse af dem. I G. Forchhammers Afhandling: Om de bornholmske Kulformationer, 1836, og i A. Brongniarts Histoire des végétaux fossiles beskrevet og afbildedes 8 Planteforsteninger fra Bornholm. Af disse maatte dog de 2 udgaa, idet den ene var urigtigt bestemt og den anden sikkert kun ved en Fejltagelse angivet som funden paa Bornholm. Paa tre Rejser til Bornholm i 1875, 1876 og 1879, havde Taleren samlet Planteforsteninger i de til den bornholmske Kulformation hørende Ler- og Sandstenslag ved Hasle Kulværk, Bagaa, Nebbe-Odde og ved to Teglværker tæt syd for Ronne. Antallet af bestemte Planteformer var herved bragt op til 32 nemlig:

#### Padderokker.

\* Equisetum Münsteri Sternberg.

#### Bregner.

\* Dicksonia Pingelii Bartholin. \* Sphenopteris sp. Cycadopteris Brauniana Zigno. \* Asplenium Rosserti Saporta. Asplenium nebbense Brongniart. Asplenium lobifolium (Phillips) Schimper. \* Gutbiera angustiloba Presl. \* Laccopteris elegans Presl. \* Laccopteris latifolia Bartholin. \* Angiopteridium Münsteri Schimper. \* Thaumattopteris gracilis Schimper. \* Phlebopteris affinis Schenk. \* Dictyophyllum Nilssoni Brongniart. \* Clathropteris platyphylla Brongniart. Hausmannia Forchhammeri Bartholin. \* Sagenopteris rhoifolia Presl. \* Antrophyopsis Nilssoni Nathorst.

#### Cycadeer.

\* Ctenophyllum Braunianum Goepfert. \* Pterozamites Münsteri Schimper. \* Nilssonsonia brevis Brongniart. \* Nilssonsonia acuminata Goepfert. \* Podozamites distans Presl. \* Podozamites angustifolius Schenk. Otozamites brevifolius Fr. Braun. Otozamites Reglei Saporta.

#### Naaletræer.

Ginkgo Huttoni Heer. Baiera longifolia Heer. Sequoia sp. (Sequoiites). Pachyphyllum Williamsoni Schimper. Pachyphyllum peregrinum Schimper. Cyparissidium septentrionale Agardh.

Af disse Planteformer tilhørte de med \* betegnede — altsaa Flertallet — den rhätiske Formation og Liasformationen eller havde dog deres nærmeste Slægtninge der; de hørte altsaa til Grænselagene mellem Lias og Jura. De øvrige horte nærmest til Oolithformationen — altsaa til den egentlige Jura — med Undtagelse af Slægterne Hausmannia og Sequoia (Sequoiites), af hvilke den første hidtil kun kjendtes fra Weald-formationen og den anden syntes at

staa den af Heer i de grønlandske Kridtlag paaviste Sequoia-Art nær.

Under Diskussionen bemærkede Docent Kiærskou, at han fandt, at Palæontologerne altfor lidet ved Bestemmelsen af de fossile Planter havde taget Hensyn til de nulevende Planteformer. Saaledes kunde han ikke se rettere end, at flere af de foreviste Bregnearter vare at henføre til nu levende Slægter, ja i nogle Tilfælde endog til nu levende Arter og dog vare de opførte som særlige uddøde Slægter og Arter. Taleren indrømmede Rigtigheden af denne Bemærkning, men han havde blot fulgt sine Forgængere i saa Henseende; dog havde man i den sidste Tid begyndt at forlade den tidligere Fremgangsmaade.

**Mødet den 11te Maj 1882.** Til Stede vare Stud. med. Borries, Adjunkt Grønlund, Assistent Helveg, Cand. pharm. Johansen, Docent Kiærskou, Stud. Kløcker, Professor Lange, Cand. pharm. Lind, Seminarielærer Mortensen, Docent Pedersen, Dr. phil. Petersen, Stud. med. Rasch, Slotsgartner Rothe, Cand. pharm. Rützou, Stud. med. Svendsen, Pastor Vestesen og Professor Warning.

Docent Kiærskou holdt Foredrag om en ny Undersøgelsesmethode af finsigtede Melsorter. Det havde været Talerens Hensigt at meddele Resultaterne af nogle sammenlignende Undersøgelser over Kornets Bygning hos Rug og flere forskellige dyrkede Hvede-Arter og -Racer. Da disse imidlertid ikke vare afsluttede, maatte han i Øjeblikket indskrænke sig til at meddele et lille Stykke anvendt Botanik. Som botanisk Medarbejder i V. Steins kemiske Laboratorium havde han i Sommeren 1881 undersøgt et usædvanligt stort Antal Prøver af sigtet Rugmel, foranlediget ved den gjentagne Gange i Bladene omtalte Strid imellem de danske Mollere og Handelsmænd paa den ene og det svenske Toldvæsen paa den anden Side. Som bekjendt paastod nemlig dette, støttende sig til dets kemiske Konsulent, Apotheker Waller i Stockholm, at der var indblandet Hvede i Rugmelet, og fortoldede det derfor som Hvedemel, idet dette var toldpligtig, Rugmel derimod toldfrit i Sverig. De danske Handelsmænd appellerede gjentagne Gange til Steins Laboratorium, der bestandig fandt Prøverne fuldstændig rene og uden Indblanding af fremmede Melsorter, men det svenske Toldvæsen tog ingen Notits heraf, men vedblev at fortolde det indførte danske Rugmel som Hvedemel.

De første Prøver bleve indsendte i Slutningen af Maj Maaned 1881 og Spørgsmaalet til Laboratoriet lod: »Findes der Hvedemel i den indsendte Prove sigtede Rugmel?» Dette Spørgsmaal var det den Gang, naar man vilde nøjes med at se efter i den botanisk tekniske Literatur aldeles umuligt at besvare, idet alle Forfattere i denne Retning kun formaaede at skjelne Hvede og Rug fra hinanden ved Stivelseskornenes Størrelsesforhold, idet som bekjendt Rugen med sine store linseformede Stivelseskorn naaede de største Dimensioner (indtil 0,047 mm.) medens hos Hveden de tilsvarende Stivelses-

korn vare mindre, idet de højst naaede en Størrelse af  $0,041$  mm. Det vilde saaledes være muligt ved talrige Maalinger at afgjøre, om der var blandet Rug i Hvede, men ikke omvendt, idet man for de Stivelseskorns Vedkommende, hvis Størrelse laa under  $0,041$  mm. ikke kunde vide, om de hidrorte fra Hvede eller Rug, da jo i øvrigt de samme Dimensioner fandtes hos begge Arter. I Skalbbygningen kjendte de ovennævnte botanisk tekniske Forfattere\*) ingen Forskjel mellem Rug og Hvede.

Det var først Kudelka\*\*), der paaviste en Forskjel imellem Tværcellerne hos Rug og Hvede, men uagtet hans Figurer viste den karakteristiske Forskjel, berørte han dog ikke denne i Texten, men omtalte et andet, efter Talerens Iagttagelser ikke konstant, Forhold, nemlig Tværcelleendernes Fortykkelse eller Ikkefortykkelse og Tilstedeværelsen af Mellemgange eller ikke. Det var saaledes egentlig først Grønlund\*\*\*) der paaviste den virkelige Forskjel i Kornskallens Bygning hos Rug og Hvede; den bestod i, at Frøgjæmmets Overhudsceller (og for Hvedens Vedkommende ogsaa de umiddelbart under Overhuden liggende Celler) samt Tværcellerne, hidrørende fra Frøgjæmmets klorofylførende Cellelag), vare hos Hveden stærkt fortykkede og forsynede med dybe smalle og ens brede Porekanaler, medens disse hos Rugen vare lave og tragtformede og Væggene i det Hele kun svagt fortykkede.

Det var saaledes klart nok, at der var en let kjendelig Forskjel mellem Skaldelene hos Rug og Hvede og at man altsaa ved Hjælp af disse med Sikkerhed kunde kjende en Indblanding af Hvede i Rug, hvad jo, som ovenfor vist, ikke var muligt ved Hjælp af Stivelseskornene alene. Indblanding af usigtet eller halvsigtet Hvedemel i Rugmel vilde paa denne Maade let kunne paavises; men hvorledes skulde man forholde sig med det sigtede, hvor jo alle de Skaldele, der havde større Dimensioner end selve Stivelseskornene, ved Sigtning vare fjærnede? Hverken en umiddelbar Undersøgelse af selve Melet eller Slemning med Vand eller yderligere Sigtning kunde føre til andet end til Paavisning af et rent forsvindende Spor af Skaldele, paa hvilket man selvfølgelig ikke kunde bygge nogen Dom om Melets Renhed. Ved at undersøge det i Vand fraslemmede under Mikroskopet, viste det sig, at det var det tilstedeværende Protoplasma, som forhindrede de enkelte Stivelseskorn og de forskjellige Vævelementer fra ved Slemning at skilles fra hverandre. Laboratoriet anvendte derfor den af Ritt-

\*) Elsner (Die Praxis des Nahrungsmittel-Chemikers Leipzig 1881) giver vel et Par for Resten ikke gode Afbildninger, som vise Lagene i Skallen hos Rug og Hvede, men han fremhæver alligevel udtrykkelig Pag. 59, at den mikroskopiske Undersøgelse ikke giver den fornødne Sikkerhed.

\*\*) Ueber die Entwicklung u. d. Bau der Frucht u. Samenschale unserer Cerealien. Berlin 1875.

\*\*\*) Bidrag til Oplysning om Græsfrugtens Bygning hos forskellige Arter og Slægter. Botan. Tidsskr. 3 R. 1. B. 1876.



hausen angivne  $\frac{1}{1000}$  Kaliopløsning for at fjerne Æggehvide-stofferne. Efter en omhyggelig Blanding af Melet med en rigelig Mængde af denne Opløsning henstod Proven i 24 Timer. Efter dernæst at have fjærnet den over Bundfaldet staaende Vædske med en Hævert, tilsattes en lignende Mængde Vand som tidligere Kaliopløsning og efter at være rystet tilstrækkelig hermed blev Proven heldt i tragtformige Slemmeglas, hvor efter nogle Timers Forløb Melets fortkjellige Dele havde udsondret sig saaledes, at nederst laa et kridhvidt Lag, bestaaende udelukkende af Stivelsekorn, navnlig de største linseformede, derpaa fulgte et ligeledes tykt Lag af en Blanding af Skaldele, andre Vævelementer og Stivelsekorn, fortrinvis smaa, blandede med færre større, og endelig øverst et tyndere Lag af de mindste Stivelsekorn. Ved Fragykning var det let at skille disse forskjellige Lag fra hverandre og ved yderligere Omslemning af det skalførende Lag opnaaedes det at faa en saa rigelig Mængde Skaldele i hver Prøve, der lagdes under Mikroskopet, at der i Virkeligheden paa disse kunde støttes en afgjørende Dom om den givne Melprøves Oprindelse.

Den 4de Juni forrige Aar afsendte Laboratoriet den første Analyse af Rugmel med et bestemt Svar paa Spørgsmaalet, om der fandtes Hvede deri. Det var saaledes Steins Laboratorium, der havde indført i den tekniske Botanik en Methode, ved hvilken Skaldelene, selv i det finest sigtede Mel, kunde udskilles i hele deres Mængde, og det var ogsaa Laboratoriet, der for den tekniske Botaniks Vedkommende, støttet paa egne talrige Undersøgelser, første Gang havde hævdet, at Rug og Hvede sikkert kunde skjælnes fra hinanden ved Hjælp af deres Skaldele.

Da det svenske Toldvæsen vedholdende fastholdt deres egen kemiske Konsulents Resultater, appellerede de danske Handelsmænd til Docent August Thomsen, der ligesom Steins Laboratorium erklærede den af Waller anvendte Bahmil'ske Methode for aldeles ubrugelig til Afgjørelsen af det foreliggende Spørgsmaal, og at man i det Hele ikke kjendte nogen Methode, hvorved Spørgsmaalet kunde afgjøres ad kemisk Vej. Docent Thomsen henvendte sig da til Professor Warming, som, efter at have gjort sig bekjendt med Laboratoriets Methode, i alle Henseender godkjendte dennes Anvendelighed og ogsaa for de til ham indsendte 6 Provers Vedkommende kom til samme Resultat som Laboratoriet.

Dette Resultat foranledigede omsider det svenske Toldvæsen til at appellere til Deres egne Videnskabsmænd, nemlig til Landbrugsakademiets Botaniker Dr. Eriksson og til samme Akademiens Kemiker, Professor Bergstrand. Den første af disse fandt efter at være bleven gjort bekjendt med Laboratoriets Methode, at denne var aldeles korrekt og virkelig formaade at afgjøre det foreliggende Spørgsmaal. Kun mente han, at man altid burde arbejde med samme Vægtmængder, hvad jo var fuldkommen rigtig. Den anden, Kemikeren, hvis Dom om den af Waller anvendte Methode blev

afæsket, erklærede paa en vag Maade, at denne var anvendelig. Det svenske Toldvæsen forlangte kun Erklæringer om Metoder, men gjorde ikke, hvad der var det eneste, som det fornuftigvis burde have gjort, nemlig at sende de omtvistede Prover til Undersøgelse af de to Herrer.

Sluttelig omtalte Taleren et Par af to danske Forfattere givne Meddelelser om samme Emne, som vare udkomne efterat Professor Warming den 30te Septbr. 1881 og Docent Thomsen den 11te Oktbr. samme Aar havde afgivet deres Erklæringer. Den første af disse var af Assistent Steenbuch og fandtes samtidig, d. 5te Novbr., i Ny pharm. Tidende 1881, N. 22 og i Berichte d. deutsch. chem. Gesell. 1881, Pag. 2449. Den handlede om: »Methode til Behandling af Mel for ved Mikroskopet let at kunne undersøge de i Melet indeholdte Bestanddele af Cellevævet.« I sine indledende Bemærkninger sagde Forf. følgende: »Enhver der praktisk har haft Lejlighed til at skulle besvare det Spørgsmaal om, f. Ex. en Prove Rugmel var blandet med Hvedemel, vil vide, hvor vanskeligt det er, selv efter en omfattende Række Maalinger af Stivelsekornene, at afgjøre dette, men tillige, at Undersøgelsen af Resterne af Cellevævet vil være en god Hjælp til Besvarelsen af dette Spørgsmaal. Dette er allerede antydnet af Wiesner i hans Bog »Die Rohstoffe des Pflanzenreiches«. . . . Enhver paa dette ganske specielle Omraade ikke kyndig Læser maatte af Hr. Steenbuchs Ord tro: 1) at det var et ganske almindeligt forekommende Spørgsmaal om Rugmel var blandet med Hvede, 2) at det var almindelig bekjendt i den tekniske Botanik, at man ved Skaldelene kunde skjelne Hvede fra Rug og 3) at Wiesner skulde have antydnet dette i sin Bog. Hvad det første Punkt angik, saa var Spørgsmaalet om Hvede i Rug først opkommet i den senere Tid; det andet Punkts Korrektion laa i Talerens ovenfor givne Fremstilling af Sagen og endelig hvad det 3dje Punkt angik, talte Wiesner udtrykkelig om Byg i Hvede, (hvad Hr. Steenbuch for Resten selv gjorde opmærksom paa), ikke om Hvede i Rug og, at Byg ved sine Skaldele let kunde skjelnes fra Hvede, havde den tekniske Botanik vidst i mange Tider. Den anden af de nævnte Meddelelser var af Cand phil. Alfr. Jørgensen og fandtes den 17de Novbr. i Ny pharm. Tidende 1881 N. 23. Ved Hjælp af et Hæmatimeter og i Forbindelse med et dertil egnet Mikrometer mente Forfatteren at have fundet, at de største Stivelsekorn i Rugmel, hvilke vare betydelig større end dem hos Hveden, altid vare til Stede i omtrent samme Antal i et bestemt Rumfang Mel. Da dette Tal var Middeltallet af en Del Maalinger, kunde Taleren ikke forstaa, hvorledes det var muligt paa denne Maade med Sikkerhed at afgjøre Spørgsmaalet om Indblanding af Hvedemel i Rugmel. Ogsaa overfor denne Forfatters Slutningsbemærkning »Mit Resultat er altsaa et yderligere Bevis for, at Undersøgelsen af Melet bør ske mikroskopisk, og den her foreslaaede Methode danner forhaa-

bentlig et brugbart Supplement til den, der hidtil har været bekjendt i Literaturen, Undersøgelsen af de i Melet tilbageblevne Skaldele«. maatte Taleren hævde, at det at skjelne Rug fra Hvede ved Hjælp af Skaldelene i den tekniske Botanik ikke hidtil havde været kjendt, men at denne Fremgangsmaade første Gang, som ovenfor sagt, var bleven anvendt i Steins Laboratorium.

## Dansk botanisk Literatur.

*E. Chr. Hansen: Undersøgelser over de Organismer, som til forskjellige Tider af Aaret findes i Luften i og omkring Carlsberg, og som kunne udvikle sig i Ølurt. — Anden Meddelelse. [Meddelelser fra Carlsberg Laboratoriet. IV. Hefte 1882.]*

De heri givne Undersøgelser slutte sig til tidligere i samme Forf.s Disputats (Organismer i Øl og Ølurt) i 1879 offentliggjorte Studier. Efter en interessant og fuldstændig Literaturoversigt, til hvilken Forf. paa flere Punkter har knyttet kritiske Bemærkninger, omtaler han Forsøgsmethoden. Han har væsentlig anvendt evakuerede Kolber med steriliseret Sipseurt og tillakket Munding, for i disse at kultivere de ved Spidsens Afbrydning indstrømmende Organismer. Luftprøver ere saaledes tagne paa forskjellige Lokalteter i Carlsberg og andre Bryggerier, dels i den fri Luft i Haver og Gaarde, dels i Anstaltens Arbejdsrum.

I Henseende til de indvundne Resultater skulle vi fremhæve følgende: Mikroorganismerne i Luften, i det væsentlige Saccharomyces-Arter, Bakterier og Skimmelsvampe, ere ikke jævnt fordelte, men danne sædvanlig Grupper eller Skyer, for saa vidt som de ikke forekomme rent enkeltvis. De have deres Oprindelse fra Jorden og Gjenstande paa den, og Forf. har allerede tidligere paavist, at Sacchar. apiculatus saaledes regelmæssig overvintret i Jorden, senere hen af Vinden føres hen paa Frugter o. a. m. Forf. anfører Resultatet af en floristisk Lokalundersøgelse, han har anstillet paa Carlsberg bl. a. ogsaa af Luften over Masken, hvorved han mener at turde paastaa, at næppe en eneste af de i Kolberne over Maskarrene opfangede Organismer skyldes Masken selv; heri stemmer han bl. a. overens med Nägeli, men er i Strid med Pettenkofer.

Efter nogle speciellere Bemærkninger om Dematium pullulans, Oidium lactis, Chalara Mycoderma, Saccharomyces Pastorianus, røde Bakterier m. m., anføres tabellarisk en Journal over Luftanalyserne; fem og tredive Forsøgsrækker med Masser af enkelte Iagttagelser og meteorologiske Optegnelser ere opførte; med dette rige Materiale, Afhandlingens bedste Parti, men som ikke lader sig referere, slutter Forfatteren.

*Samsøe Lund: Bestemmelse af Græsarter i blomsterløs Tilstand.*  
Landbrugets Kulturplanter Nr. 3 1882. Kjøbenhavn. Linds  
Boghandel. 105 Pag. 9 Tavler.

I denne Afhandling søger Forfatteren at give en Fremstilling af ca. 80 Arter af danske Græsser, som kunne have Betydning for Landmanden. I en Nogle gives Læseren en Anvisning til en hurtig Bestemmelse uden Anvendelse af Kjøendetegn, hentede fra den florale Region; ikke mindre end 70 Arter bestemmes alene ved Bladets anatomiske Forhold, og i en Indledning gjøres udførlig Rede for de forskjellige morfologiske Forhold, som kunne komme i Betragtning. Til Nøglen slutter sig en længere deskriptiv Behandling af Stoffet, og en kort Vejledning til Græsmarkers Analysering slutter Afhandlingen, der ledsages af 9 vel udførte og oplysende Tavler i Træsnit. Til Afbenyttelse af denne nyttige Afhandling udfordres kun Loupe og Kniv, — samt nogen Taalmodighed.

*O. G. Petersen: Bikollaterale Karbundter og beslægtede Dannelser, et Bidrag til den dikotyledone Stængels Anatomi.* Afhandling for Doktorgraden. 79 Pag. 5 Tavler. Kjøbenhavn. Linds Boghandel. 1882.

Forfatteren giver efter en kort historisk Indledning en Oversigt over de Tilfælde, i hvilke man (o: Forf. selv og andre) har paavist Karstrænge, hos hvilke der findes Phloëm baade paa den ydre og indre Side. Følgende Familier ere nævnte:

Myrtaceae, Granateae, Olineae, Thymeleaceae, Oenotheraceae, Trapeae, Lythriaceae, Combretaceae, Melastomaceae, Cucurbitaceae, Solanaceae, Convolvulaceae, Nolanaceae, Aslepiadaceae, Apocynaceae, Gentianaceae, Polygonaceae, Euphorbiaceae, Acanthaceae, Loganiaceae, Borraginaceae, Cichoriaceae, Campanulaceae.

Det vilde føre os for vidt her at indlade os paa nogen nøjere Redegjørelse for Detaillerne i Undersøgelserne; kun maa det være tilladt at fremhæve, at der nærmest til Cucurbitaceerne er sluttet Beskrivelsen af *Alsomitra's* Stængelanatomi, som forhen ikke er givet; for øvrigt fandtes der hos denne netop ingen Bikollateralitet i Karstrængens Bygning.

Forfatteren giver dernæst i Afhandlingens andet Afsnit nogle Betragtninger over Karstrængenes histologiske Begrænsning indadtil og, hvad der navnlig har Interesse, over den indre Blødbasts og Sirørens Funktionstid. Endelig søger Forfatteren at udrede de bikollaterale Karstrænges Betydning for Systematiken og finder ved Sammenligningen, at den er meget forskjellig.

*S. Rützou: Lærebog i Botanik og Pharmacognosi til Brug for Apothekdisciple ved Forberedelsen til Medhjælperexamen.* Kjøbenhavn. Haubergs Forlag 1882. 273 Pag. med 175 Fig.

I denne lille Lærebog, der, hvad den langt overvejende Del angaar, er af botanisk Indhold, søger Forf. først at bibringe den

studerende nogen Kundskab til den almindelige Botanik og gaar derefter over til en systematisk Betragtning af de for Farmaceuten vigtigste Plantefamilier; ved hver af disse er Hovedvægten atter lagt paa de officinelle Planter, og flere vigtigere Droguer ere særlig udførlig omtalte. De talrige fortrinlige Afbildninger tælle mange her i Landet forhen ikke aftrykte imellem sig.

C. M. Poulsen: *Om nogle i vort Skovbrug anvendelige Naaletræer fra det vestlige Nordamerika II, III og IV.* (Tidsskrift for Skovbrug, udgivet af P. Müller. 6te Bd. 1ste og 2det Hefte. 1882.)

Forf. omtaler *Abies nobilis* Lindl., *A. magnifica* Murray, *Picea Sitchensis* Carrière, *Larix microcarpa* Forbes, *Pinus australis*, *rigida*, *Strobus*, *Lambertiana*, samt adskillige andre til de nævnte sig sluttende Arter og giver en Oversigtstavle over forstlige Egenskaber og geografisk Udbredning af Nordamerikas *Abies*- og *Pinus*-Arter. Refereret af stud. mag. V. A. Poulsen.

Referater af enkelte nyere danske botaniske Arbejder ville blive offentliggjorte i »Meddelelserne«. Forfattere, der maatte ønske deres Arbejder refererede, bedes indsende dem til Redaktionen.

Red.

## Personalia.

Bibliothekar og Assistent ved den botaniske Haves Museum Hjalmar Kiærskou er d. 20. Januar 1882 ansat som Lærer i Botanik ved den polytekniske Lærestanstalt.

Cand. mag. O. G. Petersen disputerede d. 22. Maj 1882 for den filosofiske Doktorgrad.

Amanuensis ved »den botaniske institution« i Lund C. F. Otto Nordstedt er den 30te Maj 1882 af det filosofiske Fakultet ved Lunds Universitet udnævnt til Æresdoktor. (Nærmere se Acta Univ. Lundensis, Tome XVII., mathem. & naturvetensk. Pag. 29.)

Hidtilværende Docent ved Kjøbenhavns Universitet, Dr. phil. Eug. Warming er d. 2. Juni 1882 udnævnt til Professor ordin. i Botanik ved »Stockholms Högskola«.

Cand. phil. Kolderup Rosenvinge blev d. 8de Juli 1882 Cand. magisterii i Botanik.

Cand. mag. Samsøe Lund konstitueredes d. 5. August 1882 som Docent i Botanik for Farmaceuter.

Stud. mag. Th. Holm afrejste med *Dijmphna* d. 18. Juli 1882 som Naturforsker ved Høygaardsexpeditionen,

Lørdag d. 9. September 1882 afholdtes en Afskedsfest for Professor Warming paa Skydebanen. Af de 80 Deltagere var en stor Del Professorer og Docenter fra Universitetet, den polytekniske Læreranstalt og Landbohøjskolen, de øvrige dels tidligere Elever, dels Medlemmer af botanisk og naturhistorisk Forening. 3 Sange vare forfattede i Dagens Anledning.

Den 16. Septbr. 1882 afrejste Prof. Warming over Malmö til Stockholm.



Redigeret af Docent Hjalmar Klærskou og Cand. pharm. Sophus Rützou.

# MEDDELELSER

FRA

## DEN BOTANISKE FORENING.

Nr. 2.

I KJØBENHAVN.

Februar 1883.

### Ekursioner.

I Sommeren 1882 foretog Foreningen 3 Ekursioner, hvorom er afgivet følgende Beretninger:

**Ekursion til Rügen** den 16de—21de Juni 1882. Efter en hel Uges Regn og lav Temperatur klarede det op om Formiddagen den 16de, og med gode Forventninger om heldigt Vejr samledes ombord paa Dampskibet til Malmø som Deltagere i Turen: Apotheker *Benzon*, Seminarielærer *Mortensen*, Apotheker *T. Petersen*, Student *A. Petersen* og Justitsr. *Petit*. Efter i Malmø at have sikret sig gode Køjer i Dampskibet „Oskar“, der først lidt efter Midnat letter Anker, havde man god Tid til, efter et Aftensmaaltid i Cramers Hotel, i den smukke Sommeraften at strejfe om i Byen og ved Havnen. Større Nydelse frembød den dejlige Morgenstund paa det rolige Hav, hvor Hiddingsø's høje, nøgne Banker snart viste sig i Horisonten, medens Rügens flade, mangfoldigt indskaarne Kyst lidt senere tonede frem i Øst. Alt Kl. 8 $\frac{1}{2}$  bakkede Skibet forbi det lille Dänholm ind i Stralsunds gamle, forfaldne Havn, hvor Toldvæsenet vilde bemægtige sig Hr. Mortensens hele Bagage: en Pakke graat Papir. Dampfærgen over til Rügen benyttedes strax og i det smuktbeliggende Alte Faehre derovre engageredes for hele Turen en Wienervogn, paa hvilken nogle gigantiske Botaniskerkasser havde Vanskelighed ved at finde Plads. — Paa Vejen til Bergen, hvor man kun havde Grund til at beklage, at Jernbanen ikke var færdig til en hurtigere Fremfart, forbleve hine tomme, thi de hyppige *Anthemis tinct.*, *Berteroa incana*, *Neslia panclt.*, *Medicago falct* o. deslige formaede ikke at lokke os af Vognen, en enkelt *Carduus nutans* lode vi nikke til Gjensyn, og først efter Middagen i Bergen, der var festlig smykket i Anledning af en (sildig!) Grundstenslæggelse til et „Siegedenkmal“, botaniseredes der op til Øens højeste Bakke, Rugard, hvor det til Arndt's Minde rejste Taarn frembød en herlig Oversigt over den saa ejendommeligt formede Ø. *Euphorbia Esula* medbragtes herfra, hvor ogsaa *Senecio vernalis* begyndte at vise sig, for derefter at ledsage os paa Øens østlige Halvdel. *Thalictr. minus* var. major samledes og længere fremme ved Bietzower-Faehre *Koeleria glauca*, og da Vejen her opad Halvøen Iasmund gaar temmeligt stejl, men tillige er krat- og skovbevokset, tilbagelagdes en Del deraf tilfods, hvorved man fik Lejlighed til nærmere at betragte den i Almindelighed paa Øen saa rige Skovbund, i hvilken *Melamp. nemoros.* (hyppigt ogsaa med hvid Top) spiller Hovedrollen paa denne Aarstid; ved Siden deraf talrige *Vicia cassubica*, *Orob. niger*, *Fragaria collina*, *Silene nutans*, *Camp. persicæfol.*, *Vincetox.*, *Conv. Polygonatum*, *Melica natans* o. fl. a. — Paa de tørre Marker viste sig *Alyss. calycinum*, medens *Poter. dictyocarpum* an-

tydede det snart til Overfladen trædende Kridt, hvoraf enkelte Brud kom tilsyne, inden vi naaede Klintskoven: Stubnitz. Skumringen begyndte at falde paa, da vi stege af forat opsøge Hertha Søen og den mærkelige Ringvold fra Oldtiden, hvorefter vi toge Nattekvarter i det smukke Hotel paa Stubbenkammer. — Den næste Morgen vare vi tidliggen paa Færde, al Klintens Herlighed kaldte paa os under den mest straalende Himmel, og vort første Maal gjaldt fremfor Kongestolen Cypripedium, der forresten er næved af udryddes af de mange Turister. Paa Vejen ned ad det nordre Fald, den mørke „Teufelsschlucht“, gav man sig dog først Tid til at medtage smukke Exemplarer af *Festuca silvatica*, der afvexlede med *Schedonorus*, overalt mylrede det af *Neottia*, *Phyteuma* og *Dentaria*, og paa Skrænten nede ved Stranden var man saa heldig endnu at forefinde et Par Cypripedier i Blomst. Med forhøjet Iver blev Skrænten bestormet, ved Fangsten af en *Epipactis atrorubens* gled Stud. Petersen ned og forstuvede desværre Foden saa alvorligt, at man for Øjeblikket maatte afbryde al Botaniseren forat føre ham ad den stejle Højde til Hotellet, hvorfra han under Faderens Ledsagelse senere kun tilvogns fulgte Ekursionen. Ved denne Forsinkelse blev Afsøgningen af den interessante Klintskov flygtigere, end ønskeligt var, kun et Overblik over den rige Klintvegetation beholdtes. Af andre Orchideer saas foruden *O. incarnt.* og *Morio*, *Gymnad. conopsea*, *Epip. latif.*, paafaldende store *Platanth.* (især *chlorantha*) og af *Cephalanth.* kun grandifl. udsprungen. Den afblst. *Orobus vernus* og *Vicia silvat.* i stor Mængde, *Veronica mont.*, *Circæa intermedia* og *Cardamine silvat. hypypige*; *Card. Impatiens* pegede Mortensen hen paa i samme Øjeblik Petit i Wishower Klinten, hvor en Skov af *Equist. Telmataja* mindede om Maglevandsfaldet, beklagede under tidligere Besøg ikke at have fundet den paa dette af Marsson angivne Sted. — Til Middag samledes man atter i et Hotel i Badestedet Sassnitz, kørte derpaa til Schmale Heide, denne mærkelige lave, stenede, lyngbevoxede og tildels med Naaetræer beplantede Landtange, der gennemstrefedes. Et Krat af store *Ilex* aflagedes først et Besøg, ved Havstokken traf man de sædvanlige Strandplanter, af den mærkelige *Chondrilla juncea* kun Bladrosetter. — Vi kørte derfra vestlig om den store Schmachter-Sø til Indgangen af den mørke Granitz-Skov, i hvis visne Skovbund *Neottia* og *Pyrola chlorantha* hist og her stak frem; her stege vi af og søgte Nattekvarter i et ensomt Værtshus ved Siden af det statelige Jagtslot, der fra den høje Bakke knejser op over den mægtige Bøgeskov. — Denne gav vi os den næste Morgen (den 19.) til at gennemvandre; ved en lille Førers Hjælp fandt vi hen til Schwarzer-Sø, hvis mørke Flade tildels dækkedes af *Nymphæa* og *Nuphar*, men videre frem i den vildsomme Skov slap ogsaa hans Kjendskab, kun ved Kompasset blev det os muligt at arbejde os ud af den til Landsbyen Sellin, i hvis Kro der udhviledes efter den ligesaa trættende, som bytteløse Vandring. Her paa Halvøen Mönchsgut mødte os en ganske anden Natur, store sandede Strækninger, der langs med Østkysten gik over i et Højdedrag af Klitter, som for en Del endnu vare nøgne, for en større Del lyngbevoxede og beplantede med Fyr og Birk, hvortil der længere fremme stødte med Løvskov bevoxede Lerbakker, hvorved der fremkommer en meget blandet og righoldig Vegetation. Gyvel og Ene ved Siden af Lyng og Tyttebær bleve Karakterplanter for Egnen, ligesaa paa de aabne Pletter *Armeria*, *Gnaphal. arenar.*, *Artemisia camp. v. sericca*, *Galium verum*, *Pulsatilla prat.*, *Corynephorus o. a.*, medens tæt derved i Løvskovens spraglede Bund *Melamp. nemoros.*, *Scabiosa Columb.*, *Camp. persicæf.*, *Phyteuma*, *Vincetox.*, *Silene nutans*, *Hypericum mont.*, *Orobus niger*, *Vicia silvt.*, hele Bede



af mærkeligt store *Orchis macl.* næsten helt tildække Vedbenden og Resterne af Konvaller. *Primler*, *Lungeurt*, *Anemoner*, *Trientalis*, *Orob. vernus* o. a. — *Cornus sanguinea*, *Lonicera*, *Ribes alpinum*, *Rubus saxatilis* blande sig med *Hippophaë* (og en sjelden *Sorb. torminal.*) ned mod Strandkanten, hvor *Thalictr. minus*, *Medicago falct.*, *Arabis arenosa*, *Origanum*, *Clinopodium* og *Thymus* mødes med selve Klitplanterne. Omkring Badestedet Göhren, hvorhen den besværlige, sandede Vej førte os, traf vi 2 Planter netop i deres bedste Blomstringstid, nemlig *Orobanche caryophyllea* og *Veronica Teucrium* *β. latifolia*, forresten tillod et efter Middag indtrædende Regnvejr os kun et flygtigt Besøg til Klitterne og Forbjærget Vordpehrd og tvang os til i lukket Vogn og uden Afstikkere at gjøre Turen til Putbus, hvor der overnattedes. — Den smukke Slotshave her med mange gamle Træer opsøgte først den næste Dag, medens tillige den nærmeste Omegn afsøgte, dog kun nede i Strandegnene ved Lauterbach var Udbyttet Omtale værd; mellem *Carex distans*, *Scirpus Caricis* og *rufus* fandtes *Odontites littoralis*, *Erythræa linarifol.* og *Oenanthe Lachenalii* (kun i Knop), paa Marker i Nærheden *Sinapis alba*, *Camelina silvestr.*, *Melil. alba* og *Trifl. agrarium*. Under Tilbagekjørslen om Eftermiddagen til Alte Fæhre var det en Adspredelse for de pharmaceutiske Medlemmer at skjelne mellem de tre Papaver-Arter, der forekom blandede i næsten alle Agre, fra Vognen lokkedes vi kun ved Synet af *Trifol. montanum*, der ved en Sandbanke voxede rigeligt ved Siden af *Trif. alpestre*. Den smukke Aftenstund benyttedes endnu til et nærmere Bekjendtskab med den gamle forfaldne Fæstning Stralsund, og efter en heldig Sejlads om Natten til Malmø var man om Formiddagen den 21. tilbage i Kjøbenhavn. Justitsraad Petit.

**Ekursion til Ulfshale og Nordfeldt paa Møen** den 28. til 30. Juli 1882. Ved Ankomsten til Stege modtoges Deltagerne: Lærer *Claudi-Hansen*, Student *Henningsen*, Justitsraad *Petit* og Fuld-mægtig *Smith* af Borgmester *Hviid*, der sluttede sig til Ekursionen, i hvis Begyndelse Skoleinspektør *Greensteen* indbødes at deltage. Man kjørte strax ad Halvøen Ulfshale til, paa hvis sandede Tange man dog ikke kunde modstaa Fristelsen til at foretage en lille *Razzia* henimod de udstrakte Syltengene tilvenstre, og strax her fik Blod paa Tand ved i det sandede Terrain at støde paa *Lathyrus marit.* og end mere ved paa denne Lokalitet at træffe mange og smukke Exemplarer af *Erysimum hieracifolium*. I Vejgrøften stode *Masser* af *Drosera rotundif.*, langs med den *Conium macl.* og i de paafølgende Lyngpartier *Nardus*, *Juncus squarros.* *Euphrasia gracilis*, *Thalictrum minus* o. fl. a. — Hos en Nybygger herude paa Heden, den første og eneste, der har bygget sig en Gaard paa Halvøen, søgte vi Gjæstfrihed, der i tvende Døgn i fuldt Maal blev os til Del af den vakre Bonde og hans Familie. Uagtet de omliggende opdyrkede Hedestykker vidnede lige saa meget om surt, ihærdigt Arbejde, som om tarveligt Udbytte deraf, havde han frejdigt givet Gaarden Navn af „Frydenlyst“, og med Stolthed talte han om sin prægtige Ulfshale Skov, der vel næppe heller kaster synderligt af sig. Vejret var altfor godt til ikke at udnytte Eftermiddagen saa meget, som muligt. Ved Færgestedet „Strømhuset“ gik vi Alle i en fladbundet Baad for at sættes over til Øen Nyord, men vi havde næppe naaet Sundets Midte, førend Færgemanden erklærede Vandet for flakt til at komme videre, saa der blev intet Andet for os end at trække blanke Ben og endda smøge godt op over Knæene forat passere de 5 à 600 Alen, inden den flade Kyst kunde naaes; til Belønning fiskede vi undervejs *Potamoget. pectint.*, *Ruppia rostell.* og *Chara baltica*. En herlig Sylt-

Vegetation mødte os: *Salicornia*, *Chenopodina*, begge Arter af *Triglochin* og *Plantago*, *Aster*, *Glaux*, *Odontites littoralis*, *Erythræa linarifol.* og *pulchella*, *Halianthus*, *Lepig. marinum* og *lejossp.*, *Trifol. fragiferum* og hist og her *Juncus marit.* og *Inula Britannica*. Solens sidste Straaler belyste den tilbageværende Gruppe, men længe varede det, inden denne paa Gaarden, hvor den eneste Seng var forbeholdt „Øvrigheden“, fik sig grupperet paa Sophaen og Gulvet til Natten. Den næste Morgen søgte man tidligt ind i Skoven, hvis forunderlige, vilde Blanding af alle Slags Træer (foruden Eg, Bøg, Naur, *Tilia parvifol.*, *Alnus glutinos.* og *incana* ogsaa Partier af store Ener, hist og her *Sorbus Torminal.*) med noget knortet, sammentrængt Væxt paa det ofte tilsynekommende Rullestenslag, giver den et ejendommeligt Præg; kun i Yderkanterne træffer man Plantninger af Fyr og Gran. Lignende Afvexling af Buske i den frodige Underskov (af *Roser: canina*, *inodora*, *rubiginosa*, *mollissima*, af *Rubus* foruden *idæus*, *corylifol.*, *dumet.* og *vestitus*); *Vedbenden* mangesteds, *Pletter* af *Blaabær*, enkeltvis *Ribes alpinum*. *Konvaller*, *Majblomst*, *Anemoner* (ogsaa *Hepatica*), *Skovmærke*, *Skovsyre*, „*Syvstjerne*“ (*Trientalis*), *Fragaria collina* og *Violer* vare vel afblomstrede, til *Gjengjæld* prydede *Camp. persicifol.*, *Scabiosa Columb.*, *Chamænerium*, *Dianthus superbus* o. a. Bunden. Ved et Vandløb samledes *Thalictr. flavum*. — Ud mod Nordspidsen afløses Skoven af udstrakte Syltenge, hvor foruden de tidligere nævnte ogsaa *Glyceria distans*, *Scirp. pauciflorus*, *marit.* var. *monostachys*, *Typha angustif.*, *Parnassia* og *Viola palustr.* iagttoges. — Efter Middagen toges Bondens Have i Øjesyn, hvor en dejlig Gyvelbusk tildrog sig Opmærksomheden, om hvilken det nok er værd at notere, at den af Ejeren et Par Aar forud var indflyttet fra Skoven, hvor hans Datter, som hun selv bekræftede, havde fundet et Par Exemplarer deraf. (*Ilex* er jo ogsaa for c. 40 Aar siden iagttaget der, men er nu forsvunden). I den sandede Have var der forresten Lejlighed nok til at luge, og medens man spredte sig deromkring forat tage sin Siesta, plukkedes *Radiola*, *Peplis*, *Veronica scutell.*, *Senecio sylvat.*, *Achillæa ptarmica*, *Dianth. deltoides*, *Allium vineale*, *Rumex. marit.* o. a. — Den søndre Del af Skoven toges for om Eftermiddagen, derpaa den østlige Side af Landtangens mere nøgne Havstok, hvor *Elymus* og *Psamma aren.* afvexlede med *Phleum aren.*, *Agrop. repens*  $\delta$  *littorale*, *A. junceum*, *Salsola Kali* og *Eryngium*, og til Slutning aflagdes endnu et Besøg til den rare *Erysimum*, i hvis Nærhed mere udspr. Exemplarer af *Inula* samledes. — Den 30te mødte Vognen fra Stege alt Kl. 5, og under en truende Himmel tog den Vejen med os til Nordfeldt, hvor det efter en kortvarig Regn hurtigt klarede op. Her fordybede vi os i den fortrinlige Bøgeskov, der er drevet som Højskov og kun viser en sparsom Bevøxning af Jordbunden, saasom af *Brachypod. gracile*, *Schedonorus serotinus*, *Neottia*, *Epipact. latif.*, *Rumex nemoros.*, *Veronica mont.*, *Monotropa hirsuta*, *Dentaria* og en sparsom *Dianthus Armeria*. Ved Strandkanten vare kun de hyppige *Dipsacus* os paafaldende. — I Slotsparken stødte Prof. Lange, der ved et Ildebefindende var bleven holdt tilbage, til os, og efterat han havde foretaget adskillige Maalinger af nogle gamle Bøge og flere i Haven indførte sjældnere Træer, begave vi os efter Indbydelse op paa Herregaarden, hvor hans Excellence, den endnu saa rørige og aandsfriske Greve Danneskjold-Samsøe i sin Families Kreds modtog os med udsøgt Artighed og efter selv at have ført os omkring i Haven indbød os til Sæde omkring et rigtbesat Frokostbord — efter Nybyggerlivet en højst velkommen Slutning paa Ekursionen.

Justitsraad Petit.

## Ekspursion til Hornbæk Plantage den 24de September 1882.

Deltagere: Stud. med. *T. Borries*, cand. pharm. *C. Jensen*, Seminarie lærer *Mortensen*, Docent *Samsøe Lund*, Stud. med. *Svendsen* og Dr. med. *Winstedt*. Fra Helsingør fulgtes Vejen langs Stranden til Hornbæk. Henimod dette Fiskerleje forsvinder det Bakkedrag, som strækker sig nordpaa fra Helsingør ind i Hornbæk Plantage. Paa sin Nordside beklædt med høje Graner og tildels desuden med forskellige Buske og unge Naaletræer, holder den sig fugtig den største Del af Aaret, og her voxer de sjældne *Pyrola* Arter og en større Mængde *Lycopodium annotinum*. I den øvrige Del af Plantagen dækkes Jorden af et tæt Tæppe af almindelige Hynnceer, mellem hvilke ogsaa findes *Hypnum Crista castrensis*, og *Dicranum undulatum* m. Frugt. I Nærheden af Ørnereden ovenfor Skrånten voxer *Dicranum montanum* i yderst ringe Mængde; paa Skrånten *D. majus*. Endvidere fandtes her *Dicranum undulatum*, *Racomitrium lanuginosum*, *Plagiothecium undulatum*, *Brachythecium Starkii*, *Sphagnum acutifolium* var. *patulum* og *Aulacomnium androgynum*. Af mindre almindelige Halvmosser\*) samledes *Ptilidium ciliare*, *Jungermannia barbata* var. *Schreberi*, *J. bicrenata*, *J. exsecta* og *J. ventricosa*, den sidste i overordentlig Mængde og saavel med Kimkorn som med Frugt. Endvidere fandtes *Hydnum zonatum*\*\*) og paa Strandbredden en Del almindeligere Havalger, hvoriblandt *Callithamnion corymbosum* (Smith) Lgb., *Ceramium diaphanum* (Lightf.) Roth., *C. rubrum* Ag.; *Nemalion multifidum* (W. & M.) J. Ag., *Pylaiella littoralis* (L) Kjellm., *Polysiphonia byssoides* (G. & W.) Grev., *P. elongata* (Huds.) Harv., *P. nigrescens* (Engl. Bot.) Harv., *P. violacea* (Roth.) Grev. og *Spermothamnion Turneri* (Mert.) Aresch.\*\*\*)

Cand. pharm. *C. Jensen*.

\*) bestemte af Docent Samsøe Lund. \*\*) bestemt af Seminarie lærer Mortensen. \*\*\*) bestemt af stud. med. C. Rasch

## Den ordinære Generalforsamling

afholdtes d. 25de Januar 1883. Til Stede vare Apotheker *Benzon*, Gartner *Bremer*, Havebrugskand. *Christensen*, Gartner *Friedrichsen*, Exam. pharm. *Gelert*, Laboratoriefors tander *Grønlund*, Assistent *Helweg*, Cand. pharm. *Johannsen*, Docent *Kiærskou*, Stud. *Klæcker*, Prof. *Lange*, Docent *Samsøe Lund*, Seminarie lærer *Mortensen*, Fabrikbestyrer *Petersen*, Docent *Petersen*, Apotheker *Petersen*, Justitsraad *Petit*, Exam. pharm. *Philipsen*, Dr. phil. *Poulsen*, Cand. mag. *Poulsen*, Stud. med. *Rasch*, Cand. mag. *Rosenvinge* og Cand. pharm. *Rützou*.

Efterat Laboratoriefors tander *Grønlund* var valgt til Dirigent gav *Formanden* en Beretning om Foreningens Virksomhed i 1882. Der var afholdt 7 Vintermøder, 1 ordinær og 1 ekstraordinær Generalforsamling samt 3 Ekspursioner (sé ovenfor); endvidere var Udgivelsen af „Meddelelser fra den botaniske Forening i Kjøbenhavn“ paabegyndt med 1 Hefte. Medlemsantallet var nu netop det samme som ifjor, nemlig 215; 10 nye Medlemmer vare optagne og ligesaamange udtraadte, deraf 3 døde, nogle udslettede paa Grund af Restancer. Angaaende Planteudelingen henvises til omstaaende Oversigt fra Seminarie lærer *Mortensen*, som besørger denne Del af Foreningens Virksomhed. *Kassereren* fremlagde derefter Regnskabet (sé omstaaende) og oplyste at den store Udgift til Tidsskriftet fremkom derved, at Foreningen ved Aarets Begyndelse skyldte saavel for Trykning som for Tavler fra 1881, men at vi nu i Aar havde betalt saa vel dette som Alt, hvad der i Aarets Løb var trykt. *Formanden* forelagde

## Oversigt over Foreningens Indtægter og Udgifter i Aaret 1882.

### Indtægt:

|   |                         |
|---|-------------------------|
| Pr. Cassa fra 1881 . . . . .            | Kr. 149. <sup>34</sup>  |
| Medlemsbidrag . . . . .                 | — 911. <sup>00</sup>    |
| Tilskud fra Kultusministeriet . . . . . | — 400. <sup>00</sup>    |
| — — Reiersenske Fond . . . . .          | — 400. <sup>00</sup>    |
| Gave . . . . .                          | — 25. <sup>00</sup>     |
| Salg af Bøger . . . . .                 | — 300. <sup>63</sup>    |
| Portogodtgjørelse . . . . .             | — 20. <sup>98</sup>     |
|   | Kr. 2207. <sup>55</sup> |

### Udgift:

|                                |                         |
|--------------------------------|-------------------------|
| Tidsskriftet . . . . .         | Kr. 135. <sup>40</sup>  |
| Plantebytningen . . . . .      | — 297. <sup>03</sup>    |
| Ekursionerne . . . . .         | — 40. <sup>97</sup>     |
| Vintermøderne . . . . .        | — 48. <sup>31</sup>     |
| Afbetaling paa Gjæld . . . . . | — 200. <sup>00</sup>    |
| Andre Udgifter . . . . .       | — 175. <sup>88</sup>    |
| Saldo . . . . .                | — 109. <sup>57</sup>    |
|                                | Kr. 2207. <sup>55</sup> |

## Status den 1ste Januar 1883.

### Activa:

|  |                        |
|--|------------------------|
| Pr. Cassa . . . . .                      | Kr. 109. <sup>57</sup> |
| Restancer . . . . .                      | — 22. <sup>00</sup>    |
| Balance i Foreningens Disfavør . . . . . | — 278. <sup>49</sup>   |
|  | Kr. 400. <sup>00</sup> |

### Passiva:

|  |                        |
|--|------------------------|
| Gjæld til Bogtrykker Kleins Bo . . . . . | Kr. 400. <sup>00</sup> |
|  | Kr. 400. <sup>00</sup> |

Den 1ste Januar 1883.

**Sophus Rützou,**  
p. t. Kasserer.

Oversigt over de indkomne og afsendte Planter i Aaret 1882.

|   | Kryptogamer. |               | Monokotyledoner. |               | Dikotyledoner. |               | Ialt.   |               | Sum.  |
|---|--------------|---------------|------------------|---------------|----------------|---------------|---------|---------------|-------|
|   | danske.      | uden-landske. | danske.          | uden-landske. | danske.        | uden-landske. | danske. | uden-landske. |       |
|   |              |               |                  |               |                |               |         |               |       |
| <b>Indkommet:</b>   |              |               |                  |               |                |               |         |               |       |
| For 43 Medlemmer og Korrespondenter   | 1358         | 637           | 557              | 650           | 2174           | 2991          | 4089    | 4278          | 8367  |
| Fra den bot. Forening i Upsala . . .  | "            | 275           | "                | 12            | "              | 98            | "       | 385           | 385   |
| Fra — — — Lund . . .  | 5            | 90            | "                | 96            | "              | 26            | 5       | 212           | 217   |
| Restbeholdning fra 1881 . . . . .   | 222          | 135           | 189              | 115           | 281            | 366           | 692     | 646           | 1338  |
| Ialt  | 1585         | 1137          | 746              | 903           | 2455           | 3481          | 4786    | 5521          | 10307 |
| <b>Uddelt:</b>  |              |               |                  |               |                |               |         |               |       |
| Til 53 Medlemmer og Korrespondenter<br>samt de botaniske Foreninger i<br>Upsala og Lund . . . . . | 1256         | 951           | 565              | 770           | 2107           | 3061          | 3928    | 4732          | 8710  |
| Restbeholdning  | 329          | 186           | 181              | 133           | 348            | 420           | 858     | 739           | 1597  |
| Balance   | 1585         | 1137          | 746              | 903           | 2455           | 3481          | 4786    | 5521          | 10307 |

Jonstrup, den 14de Maj 1882.

H. Mortensen.

derefter Forslag til Ekursioner i 1883. Af Jægermester *Lowzou* var foreslaaet en Tour til Tidsvilde Hegn, som dog forkastedes, hvorimod de af Bestyrelsen foreslaaede Toure vedtoges (sé nedenfor). Under Discussionen spurgte Apotheker *Petersen* om Bestyrelsen havde gjort Overslag over, hvad Tourene vilde koste. *Formanden* svarede at dette maatte overlades til dem, som virkelig vilde deltage, da Prisen rettede sig meget efter de Fordringer. Deltagerne stille med Hensyn til Bekvemmeligheder og Maaltider. *Rützou* opgav eksempelvis Prisen for nogle af de tidligere Toure, som han mente havde været saa billige, at Udgifternes Størrelse ej havde kunnet afholde Medlemmerne fra at deltage. *Petersen* fastholdt, at Udgiften dog havde Betydning for Mange. — Derefter valgtes *Petit*, *Rützou* og *O. G. Petersen* til Medlemmer af Bestyrelsen med resp. 22, 21 og 19 Stemmer og af den samlede Bestyrelse atter *Petit* til Viceformand med 16 Stemmer. Bestyrelsen bestaar saaledes nu af: Prof., Dr. phil. *Joh. Lange* (Formand), Justitsraad *Petit* (Viceformand), Docent *Kiærskou* (Redaktør), Docent *Samsø Lund* (Arkivar), Docent, Dr. phil. *Petersen* (Sekretær) og Cand. pharm. *Rützou* (Kasserer). — Til Revisorer gjenvalgtes Apotheker *Benzon* og Laboratorieførstander *Grønlund*.

## Videnskabelige Instituter, Selskaber og Tidsskrifter,

med hvilke Foreningen har staaet i Bytteforbindelse i Aaret 1882.

1. Sällskapet pro fauna et flora Fennica. 2. La Société royale de Botanique de Belgique. 3. Der Naturwissenschaftliche Verein zu Bremen. 4. Smithsonian Institution (Washington). 5. The botanical Society at Edingburgh. 6) Department of the Commissioner of Agriculture, Washington. 7. Essex Institute, Salem Massachussets, Nordamerika. 8. La Société d'histoire naturelle, Cherbourg. 9. Nuovo Giornale botanico Italiano. 10. De neederlandsche botanische Vereniging. Leiden. 11. Le Jardin imperial Botanique de St. Petersburg. 12. „Flora“, Regensburg. 13. „Botanische Zeitung“. 14. La Société Botanique de France. 15. Fysiografiska sällskapet i Lund. 16. „Botaniska Notiser“. 17. Universitetet i Christiania. 18. Die königl. physical. oekon. Gesellschaft zu Königsberg. 19. Der botanische Verein der Provinz Brandenburg. 20. Le comité central permanent du Géographie à Lisbonne. 21. L'Academie des Sciences à Palermo. 22. Le Musée national de Hongrie à Budapest. 23. La Société Hollandaise des Sciences à Haarlem. 24. „The american Journal of Science and Art“. 25. „The Journal of Botany“. 26. „Termeszetráji Füzetek“ Budapest. 27. Die schlesische Gesellschaft für vaterländische Cultur. 28. „Verhandlungen des naturhist. Vereins der preussischen Rheinlande und Westphalens“. 29. „Archives Botaniques du Nord de la France. 30. La società crittogamologica italiana. 31. Le Musée national de Rio de Janeiro. 32. „Revue mycologique“. 33. „Revue des Sciences naturelles“. 34. Die Gesellschaft der naturforschenden Freunde in Berlin. 35. La Société Botanique du Grand-Duché du Luxembourg. 36. „Dansk Havetidende“. 37. Stockholms Högskola. 38. Die Kaiserl. Leopold.-Carolinische Deutsche Academie der Naturforscher.

## Personalia.

Docent Samsøe Lund blev den 14de Oktb. 1882 fast ansat som Docent i Botanik for Farmaceuter.

Prof. Dr. phil. Eug. Warming valgtes den 8de Decbr. 1882 til Rektor for Stockholms Högskola for 2 Aar.

Dr. phil. O. G. Petersen ansattes den 1ste Decbr. 1882 som Docent i Planteanatomi.

Cand. phil. V. A. Poulsen blev d. 22. Decbr. Cand. magisterii i Botanik.

Tre af Foreningens Medlemmer ere i Aarets Løb afgaaede ved Døden: Kaptain F. G. C. Hallas, Justitsraad Hjaltelin og Etatsraad A. H. Riise.

## Exkursioner i 1883.

Paa den ordinære Generalforsamling d. 25. Januar 1883 vedtoges det at afholde følgende Exkursioner i den kommende Saison:

1. Foraarstour til *Aamosen*.
2. Sommertour til *Viborgegnen*.
3. Efteraarstouren bestemmes efter Sædvane først senere.

Dhrr. *Ledere af Exkursionerne* anmodes om at indsende deres Regninger til Kassereren — Nørregade 20 Mb. 4 — *senest 1 Maaned* efter vedkommende Exkursions Slutning.

## Videnskabelige Foreninger.

*Botaniska sällskapet i Stockholm* er Navnet paa et videnskabeligt Selskab, som grundedes d. 29. Decbr. 1882. Dets Bestyrelse bestaar af Prof. *V. B. Wittrock*, Formand. Prof. *Eug. Warming*, Næstformand og Dr. *J. Eriksson*, Sekretær.

## Medlemsliste

d. 1. Januar 1883.

### Æresmedlemmer.

1. *Agardh, Jacob*, Prof. emer. Lund.
2. *Jacobsen, J. C.*, Dr. phil., Brygger. Carlsberg.
3. *Rosenberg, Caroline*, Frøken. Hoffmangsgave.
4. *Steenstrup, Japetus*, Etatsraad, Prof., Dr. phil. & med. Kbhvn.

### Indenlandske Medlemmer.

a. Indenbys.

1. *Aggersborg, N. N.*, Assessor pharm., Løve Apotheket. K.
2. *Andersen, A. N.*, Lærer, Walkendorfsgade 30., K.
3. *Andresen, P.*, Lærer, Rømersgade 23. B. K.
4. *Bartholin, C. T.*, Cand. mag. Borchs Collegium. K.
5. *Bauer, C. A. P.*, Cand. pharm. Gothersgade 137., K.
6. *Becher, A.*, fhv. Apotheker, Rosendalsvej 1., Ø.
7. *Benzon, A.*, Apotheker. Svane Apotheket. K.
8. *Bergh, R. S.*, Cand. mag. Stormgade 19. K.

9. *Blom*, Etatsraadinde. Kronprinsessegade 30.<sub>2</sub>. K.
10. *Borries*, T. G., Stud. med., St. Kongensgade 90.<sub>4</sub>. K.
11. *Boysen*, I. H. H., Privatier. Ravnsborg Tværgade 6.<sub>2</sub>. N.
12. *Bremer*, W., Gartner. Botanisk Have. K.
13. *Christensen*, J. P., Havebrugskandidat. Ravnsborg Tværgade 6.<sub>4</sub>. N.
14. *Didrichsen*, F., Professor, Svanemosegaardsvej 12. V.
15. *Feilberg*, C., Læge. Østerbrogade 52. Ø.
16. *Flindt*, H., kgl. Haveinspektør. Frederiksberg Runddel 3. V.
17. *Fridriksson*, M. *Haldorsson*, Læge, Tornebuskegade 7.<sub>1</sub>. K.
18. *Friederichsen*, T., botanisk Gartner. Botanisk Have. K.
19. *Friis*, I., Cand. pharm. Gothersgade 163 St. K.
20. *Gelert*, O., Exam. pharm. Øster Farimagsgade 4.<sub>2</sub>. Ø.
21. *Gram*, C., Læge, Komunehospitalet K.
22. *Grønlund*, C., Laboratorieførstander. Monradsvej 17. V.
23. *Hansen*, C., Docent. Niels Ebbesensvej 21.<sub>2</sub>. V.
24. *Hansen*, E. C., Dr. phil., Laboratorieførstander. Carlsberg. V.
25. *Heiberg*, O. C. B., Assessor pharm. Nørrebro Apothek. N.
26. *Helveg*, L., Assistent. Landbohøjskolen. V.
27. *Henningsen*, M., Stud. phil. H. C. Andersensgade 10.<sub>3</sub>. K.
28. *Holst*, E. *Møller*-, Direktør. Frederiksberg Allé 15.<sub>2</sub>. V.
29. *Holstebro*, O., Cand. pharm. Raadhusstræde 13.<sub>2</sub>. K.
30. *Hørring*, A. F., Læge. Frederiksborggade 26.<sub>1</sub>. K.
31. *Jacobsen*, J. P., Cand. phil., Forfatter. Ny Adelgade 5.<sub>2</sub>. K.
32. *Jensen*, Redaktør. Lindevej 3. V.
33. *Johannsen*, W., Cand. pharm. Carlsberg. V.
34. *Jørgensen*, Alfred, Teknisk Laboratorium. Bartholinsgade 3.<sub>2</sub>. K.
35. *Jørgensen*, H. G. *Vogel*-, Lærer. Frederiksberg Allé 13.<sub>2</sub>. V.
36. *Kjærskou*, H., Docent, Bibliothekar. Charlottenborg.<sub>2</sub>. K.
37. *Kløcker*, A., Stud. med. Cort Adellersgade 10.<sub>2</sub>. K.
38. *Lange*, Joh., Professor, Dr. phil. Thorvaldsensvej 5. V.
39. *Larsen*, S. C., Cand. philol. Kronprinsessegade 18. St. K.
40. *Lassen*, J., Professor, Dr. jur. Nørre Farimagsgade 17. St. K.
41. *Lund*, *Samsø*, Docent. Nørrebro's Dossering 50. St. N.
42. *Lütken*, C., Skovtaxator. Schaksgade 1.<sub>4</sub>. K.
43. *Madsen*, H. P., Apotheker. Vesterbros Apothek. V.
44. *Moltke*, V., Greve, Stud. phil. Landemærket 11.<sub>3</sub>. K.
45. *Mortensen*, A. C., Exam. pharm. Gasværksvej 18. V.
46. *Müller*, P. E., Dr. phil., Overførster. Vodrofsvej 55. V.
47. *Ottesen*, L. O. C., Cand. phil., Lærer. Jagtvej 81. N.
48. *Pedersen*, R., Docent. Gammeltoftsgade 6.<sub>3</sub>. K.
49. *Petersen*, A., Cand. phil. Gl. Torvs Apothek. K.
50. *Petersen*, E. A., Cand. pharm. Krone Apotheket. K.
51. *Petersen*, E. P. F., Cd. pharm., Fabriksbest. Valdemarsgade 1.<sub>3</sub>. V.
52. *Petersen*, K. T., Apotheker. Gl. Torvs Apothek. K.
53. *Petersen*, O. G., Dr. phil., Docent. Gothersgade 154.<sub>3</sub>. K.
54. *Petit*, E., Justitsraad. Harsdorfsvej 1. V.
55. *Philipsen*, F., Exam. pharm. Skvaldergade 12.<sub>3</sub>. K.
56. *Piper*, H. A. T., Assessor pharm. Hjorte Apotheket. K.
57. *Poulsen*, C. M., Dr. phil. Kastanievej 5. V.
58. *Poulsen*, V. A., Cand. mag. Rosenvængets Hovedvej 29. Ø.
59. *Rasch*, C., Stud. med. Graabrødretorv 5.<sub>1</sub>. K.
60. *Rosenvinge*, J. L. *Kolderup*, Cand. mag. Ø. Farimagsgade 20.<sub>4</sub>. Ø.
61. *Rossing*, Cand. pharm. Ny Carlsberg. V.
62. *Rothe*, T., Slotsgartner. Rosenborg. K.
63. *Rützou*, S. M., Cand. pharm. Nørregade 20 Mb.<sub>4</sub>. K.
64. *Rønne*, A. E., Nørre Farimagsgade 19. 4de S. o. G. K.



65. *Sarauw, V.*, Frøken. Tordenskjoldsgade 19.<sub>3</sub>. K.  
 66. *Seehusen, V. L.*, Cand. pharm. Nørrebrogade 10.<sub>2</sub>. K.  
 67. *Stockfleth, P. T. V.*, Kommuelæge. Østerbrogade 16.<sub>1</sub>. Ø.  
 68. *Svendsen, F.*, Stud. med. Holbergsgade 23.<sub>1</sub>. K.  
 69. *Thiele, T. N.*, Professor, Dr. phil. Astronomisk Observatorium. K.  
 70. *Trier, S. M.*, Assessor pharm. Rosenborggade 3. St. K.  
 71. *Tusch, H. Jensen-*, Oberst. Fredriksberg Bredgade 21. V.  
 72. *Vestesen, B.*, Pastor emer. Mynstersvej 4. V.  
 73. *Wünstedt, Dr. med.* St. Kongensgade 63.<sub>3</sub>. K.

## b. Udenbys.

74. *Andersen, A.*, Lærer. Havrehed Skole pr. Odense.  
 75. \**Ahrling, Eug.*, Dr. phil. Arboga. Sverrig.  
 76. *Baagøe, J.*, Apotheker. Nestved.  
 77. *Bergh, L.*, Overlærer. Thorshavn.  
 78. *Bergstedt, N.*, Lærer. Bodilsker pr. Nexø.  
 79. \**Blomberg, O. G.*, Præst. St. Sundby och Westermo. Sverrig.  
 80. *Borst, L.*, Lærer. Medolden pr. Skjærbæk. Slesvig.  
 81. *Branth, J. Deichman-*, Præst. Snetrup pr. Skanderborg.  
 82. *Breidahl, H.*, Cand. pharm. Aarhus.  
 83. *Brown, Augusta. f. Rudmose*, Frue. London.  
 84. *Bruhn, C. A.*, Cand. pharm. Svane Apotheket. Odense.  
 85. *Ernstsen, H. P.*, Lærer. Rørby pr. Kallundborg.  
 86. *Fausbøll, J.*, Præst. Hassing pr. Thisted.  
 87. *Feilberg, H. F.*, Præst. Darum pr. Ribe.  
 88. *Fraas, V.*, Lærer. Valby pr. Helsingø.  
 89. *Friedrichsen, K.*, Cand. pharm. Løve Apotheket. Haderslev.  
 90. \**Gabrielson, J.*, Studerande. Jönköping.  
 91. *Gad, C.*, Overlæge. Viborg.  
 92. *Gjeding, Marie*, Frøken. Fredriksværk.  
 93. \**Grønwall, A. L.*, Lektor. Malmö.  
 94. *Hallas, V.*, Cand. pharm. Sønderborg.  
 95. *Hansen, J. J.*, Gartner. Vedbygaard pr. Ruds Vedby.  
 96. *Hansen, R. A. Claudi-*, Lærer. Aalborg.  
 97. *Hempel, P.*, Apotheker. Frijsenborg pr. Hammel.  
 98. *Henningsen, A.*, Cand. theol. Gaungø pr. Nestved.  
 99. *Hildebrandt*, Exam. pharm. Sæby.  
 100. *Hjorth, A. L.*, Skoleinspektør. Rønne.  
 101. *Hoff, R.*, Overlærer. Rønne.  
 102. *Hofman (Bang), N. E.*, Etatsraad. Hofmangave pr. Odense.  
 103. *Holm, V. C.*, Læge. Helsingø.  
 104. *Hviid, C.*, Borgmester, By- og Herredsfoged. Stege.  
 105. \**Indebetou, C.*, Apotheker. Avesta, Dalarne.  
 106. *Jacobsen, A. V. H.*, Cand. pharm. Løve Apotheket. Odense.  
 107. *Jacobsen, E. V.*, Cand. pharm. Aalborg.  
 108. *Jacobsen, H.*, Plantør. Hæsedø pr. Rønnede.  
 109. *Jensen, C.*, Cand. pharm. Kirke Hvalsø.  
 110. *Jensen, G.*, Apotheker. Kirke Hvalsø.  
 111. *Jeppesen*, Lærer. Vordingborg.  
 112. *Jeppesen, J.*, Seminarielærer. Gjedved pr. Horsens.  
 113. *Jersild*, Dr. med. Hjøier.  
 114. *Johansen*, Brygger. Aalborg.  
 115. \**Johansson, N. A.*, Rektor. Gøteborg.  
 116. *Jørgensen, P.*, Kjøbmand. Odense.  
 117. \**Kjær, F.*, Dr. med., Overlæge. Diakonissehuset. Christiania.  
 118. *Koch, H. P. G.*, Provst. Riserup pr. Nørre Alslev.  
 119. *Langkilde, R. C.*, Cand. pharm. Silkeborg.

120. *Larsen, R.*, Lærer. Fredriksværk.  
 121. *Leth, T.*, Lærer. Sahl pr. Bjerringbro.  
 122. *Leverkhuysen*, Godsforvalter. Nørlund pr. Arden.  
 123. *Lind, K. M.*, Læge. Assens.  
 124. *Lind, N.*, Cand. pharm. Aalborg.  
 125. *Lotze, G.*, Apotheker. Odense.  
 126. *Lowzow, A. G.*, Jægermester. Slettegaard pr. Helsingø.  
 127. \**Lund, A.*, Dr. phil. Westervik.  
 128. \**Lundström, A.*, Dr. phil. Upsala.  
 129. *Luplau*, Lærer. Svendborg.  
 130. *Mathiessen, H. J.*, Distriktslæge. Kjøge.  
 131. *Moltke, E. G.*, Kammerherre, Greve. Nørager pr. Ruds Vedby.  
 132. \**Montelin, G. V.*, Cand. phil. Lund.  
 133. *Mortensen, H.*, Seminarielærer. Jonstrup pr. Ballerup.  
 134. *Morville, G.*, Justitssekretær. Viborg.  
 135. *Møller, Fabricius-*, Cand. phil. Ribe.  
 136. *Møller, S.*, Distriktslæge. Nørre Sundby.  
 137. *Mørch, J.*, Landinspektør. Hobro.  
 138. *Nielsen, A.*, Cand. pharm., Provisor. Silkeborg.  
 139. *Nielsen, P.*, Lærer. Ørsløv pr. Skjelskør.  
 140. *Nyeland, S.*, Direktør. Vilvorde pr. Charlottenlund.  
 141. *Overgaard*, Lærer. Gjetterup pr. Thisted.  
 142. *Pedersen, N.*, Skovfoged. Nørager Vaaseskov pr. Ruds Vedby.  
 143. *Petersen, E.*, Cand. pharm. Ebeltoft.  
 144. *Petersen, N. E.*, Organist. Søllerød pr. Holte Station.  
 145. *Petersen, P.*, Lærer. Tandrup pr. Fjerritslev.  
 146. *Petersen, S.*, Lærer. Slotsbjergby pr. Slagelse.  
 147. *Petersen, S. C.*, Gaardejer. Utterslev pr. Nakskov.  
 148. *Poulsen, D. T.*, Handlungartner. Roskildevej 70.  
 149. *Poulsen, H. F.*, Kapellan. Ø. Egitsborg pr. Præstø.  
 150. *Poulsen, J. C.*, Lærer. Odense.  
 151. *Rasmussen, H.*, Lærer. Karleby pr. Nykjøbing p. F.  
 152. *Reck, A.*, Frøken. Herfølge pr. Kjøge.  
 153. *Reimers, D.*, Apotheker. Aabenraa.  
 154. *Rostrup, E.*, Seminarielærer. Skaarup pr. Nyborg.  
 155. *Rudmose, N.*, Lærer. Ferslev pr. Roskilde.  
 156. \**Scheutz*, Lektor, Wexiø. Sverrig.  
 157. *Schiøtz, T.*, Brygger. Odense.  
 158. *Schmidt, V.*, Lærer. Fredrikshavn.  
 159. *Schütz, C.*, Cand. theol. Helsingør.  
 160. *Smith, O.*, Fuldmægtig. Lerchenborg pr. Kallundborg.  
 161. *Strøm, V.*, Overlærer. Odense.  
 162. *Thoroddsen, Th.*, Adjunkt. Mødruvellir pr. Akureyri. Island.  
 163. *Thorsen, M.*, Lærer. Marstal.  
 164. \**Utriksen*, Gartner. Alnarp pr. Åkarp Station. Sverrig.  
 165. *Valentiner*, Forpagter. Gjorslev pr. Klippinge.  
 166. *Vilandt, H.*, Læge. Ribe.  
 167. \**Wallengren, R. O. I.*, Stud. Höganäs, Farhult. Sverrig.  
 168. *Warming, E.*, Prof., Dr. phil. Johannis östra Kyrkogata 24. Stockholm.
169. \**Winslow, A. P.*, Läroverksadjunkt. Gøteborg.  
 170. *Zahrman, H.*, Apotheker. Ulfkjær.

## Korresponderende Medlemmer.

1. *Areschoug, F. W. C.*, Professor, Dr. phil. Lund.
2. *Babington, C. C.*, Professor. Cambridge.
3. *Balfour, J. H.*, Professor emer. Edinburgh.
4. *Berggren, S.*, Professor, Dr. phil. Upsala.
5. *Blytt, A.*, Professor. Christiania.
6. *Bommer, J. E.*, Professor. Bruxelles.
7. *Brandis, D.*, Direktør for Plantagerne i eng. Ostindien. Madras.
8. *Brown, Robert*, of Campster. London.
9. *Burle, E.*, Botaniker. Gap, Hautes Alpes, Frankrig.
10. *Caspary, R.*, Professor. Königsberg.
11. *Christensen, R.*, Botanisk Gartner. Lund.
12. *Crépin, F.*, Direktør for den botaniske Have. Bruxelles.
13. *Dévos, A.*, Konservator. Liège.
14. *Fries, T. M.*, Prof., Direktør for den botaniske Have. Upsala.
15. *Glaziou, A.*, Dr. phil., Direktør for de off. Haver. Rio Janeiro.
16. *Hartman, C.*, Lektor, Örebro.
17. *Heldreich, T. de*, Prof., Direktør for den botaniske Have. Athen.
18. *Hervier, J.*, Abbed. St. Etienne, Loire.
19. *Janka, V. v.*, Custos v. d. bot. Afd. af Nationalmus. Buda-Pesth.
20. *Jolis, A. le*, Præsident for det naturhistoriske Selskab. Cherbourg.
21. *Jönsson, B.*, Dr. phil., Adjunkt. Lund.
22. *Kjellman, R. F.*, Dr. phil. Upsala.
23. *Leffler, J. A.*, Magister. Stahösa, Östergöthland.
24. *Letourneux, A.*, Conseiller honoraire. Algier.
25. *Lindberg, S. O.*, Prof., Direktør for den bot. Have. Helsingfors.
26. *Lindeberg, C. J.*, Lektor. Göteborg.
27. *Martins, C.*, Professor, Direktør for d. bot. Have. Montpellier.
28. *Masson, Rosine*, Frøken. Lausanne.
29. *Müller, F.*, Baron, Dr. phil., Gouvernements Botaniker. Melbourne.
30. *Nordstedt, O.*, Dr. phil., Konservator. Lund.
31. *Nordvi, A. G.*, Kjøbmand. Mortensnæs, Østfinmarken.
32. *Norman, J. M.*, Forstmester. Laurvig.
33. *Nyman, C. F.*, Konservator v. Rigs-Museet. Stockholm.
34. *Olsson, P.*, Dr. phil., Lektor. Östersund, Sverrig.
35. *Pierron, P. E.*, Vincents College. Westmoreland county. N. Amer.
36. *Schübele, F. C.*, Prof., Direktør for d. bot. Have. Christiania.
37. *Thümen, P. von*, Baron. Kloster Neuburg pr. Wien.
38. *Uechtritz, R. von*, Baron. Breslau.
39. *Wille, N.*, Assistent ved Rigmuseet. Stockholm.
40. *Willkomm, M.*, Prof., Direktør f. d. botaniske Have. Prag.
41. *Wittrock, V. B.*, Prof., Intendant v. Rigmuseet. Stockholm.

**NB.** DHrr. Medlemmer, saavel indenbys som udenbys, bedes erindre, at det er nødvendigt at opgive forekommende Bopælsforandringer til Foreningens Bestyrelse, Adr. Botanisk Have, Kjøbenhavn K., for at Tidsskrift, Cirkulærer etc. kan komme dem i Hænde; Bestyrelsen har intet Ansvar, hvis Forsendelser gaa tabt paa Grund af fejlagtig Adresse. Ved \* betegnes svensk-norske betalende Medlemmer.

Alle Forsendelser til Foreningen adresseres til Bestyrelsen og sendes til Botanisk Have undtagen *Pengeforsendelser*, som adresseres til Kassereren.

Listen over de Planter, som Foreningen i det kommende Aar kan tilbyde sine Medlemmer, skulde efter Forslaget (se „Meddelelserne“ Nr. 1 Pag. 1) optages i nærværende Hefte. Dette har imidlertid vist sig uhensigtsmæssigt, og den vil derfor udgaa i samme Format som hidtil.

---





# MEDDELELSER

FRA

## DEN BOTANISKE FORENING.

Nr. 3.

I KJØBENHAVN.

Juli 1883.

(Udgivne som Tillægshæfter til „Botanisk Tidsskrift“).

---

---

### Foreningsmøder.

**Mødet d. 12te Oktober 1882.** Til Stede vare Privatier Boysen, Professor Didrichsen, Cand. pharm. Gelert, Laboratorieførstander Grønlund, Docent Hansen, Stud. med. Henningsen, Cand. pharm. Johannsen, Museumsinspektør Kiærskou, Direktør Møller-Holst, Docent R. Pedersen, Fabrikbestyrer Petersen, Dr. phil. Petersen, Cand. mag. Poulsen, Stud. med. Rasch, Cand. mag. Rosenvinge, Cand. pharm. Rützou, Stud. Rønne og Stud. med. Svendsen.

Cand. pharm. Johannsen meddelte nogle Studier over de saakaldte „Glutenceller“, de yderste, stivelsefrie Celler af Kornsorternes Frøhvide. — Betegnelsen Glutenceller er uberettiget og villedende, thi Gluten findes ikke i de nævnte Celler, hvis Indhold saa at sige ikke farves med Millons Reagens, som derimod farver Gluten meget stærkt. Desuden er Gluten et Kunstprodukt, som paa den bekendte Maade fremstilles af Hveden i Modsætning til de andre Kornsorter, hvis yderste Frøhvideceller dog i alt væsentligt stemme overens med Hvedens. En Oversigt over de vigtigste kemiske Arbejder angaaende Themaet viste, at Antagelsen af Glutencellernes Rigdom paa Æggehvidestoffer væsentlig har sin Grund i en urigtig Opfattelse af Kemikernes Analyser af Klid. Liebig omtaler i sine kemiske Breve, at Hvedeklid indeholder mere Gluten end det fineste Hvedemel, og andre omtale Kliddets betydelige Indhold af kvælstofholdige Stoffer. Sammenlignende Analyser ere udførte af Dempwolf, og efter dennes Angivelser indeholder det almindelige Hvedemel noget mere Kvælstof end Kliddet, som atter er rigere paa dette Stof end det fineste Mel. Det er ejendommeligt, hvorledes Begreberne „Skal“ og „Klid“ ere blevne forvirrede, saaledes angives i Musspratts store teknisk kemiske Haandbog, at „alle Kornsorterne bestaa af en ydre Skal, der sønderrives ved Malningen og fjernes som Klid — og af Melkjærnen, som omslutter Kimen“, ligesom Trecul i 1857 giver en Afbildning af „et Tværnit af Klid“, som han udtrykker sig. Paa denne Figur sammenfattes ved en Klamme Glutencellerne og Skallen under Betegnelsen Klid. Dersom Kliddet nu virkelig kun bestod af Skaldele og Glutenceller, saa maatte unægteligt dets Indhold af Proteinstoffer tilskrives de sidste. Men Forholdet er ikke saaledes, Kliddet bestaar ingenlunde af bestemte Dele af Kornet, hvor idealt det end vilde være, om Skallen blev til Klid, Kjærnen derimod til Mel. Klid kan kun betegnes som malet Korn ÷ Mel og Gryn og kan variere meget i Sammensætning alt efter Malningsmethoden. Skaldele udgjøre vel en væsentlig Bestanddel af Kliddet, men at langt fra alle Skaldele gaa med i dette, er bekendt og muliggjør jo netop flere gode Metoder til

Melundersøgelser, ligesom omvendt Kliddet kan indeholde betydelige Mængder af „Kjærnens“ Dele, saaledes over 30 % ja indtil 50 % Stivelse. Naar det saa tillige erindres, at de yderste stivelseførende Frøhvideceller ere meget rige paa Proteinstoffer, og at en stor Del af Kimen gaar med i Kliddet, samt at der er Mulighed for at Proteinstofferne ved Malningsprocessen klumpe sammen og næppe findeles saa let som andre Bestanddele af Kornet, saa er det let forklarligt, at Kliddet kan indeholde en ikke ubetydelig Del Proteinstof, uden at man behøver at tilskrive Glutencellerne nogen Betydning ved dette Forhold. Specielle mikroskopiske Undersøgelser ere udførte af Payen, der betegner Hvedens Glutenceller som „olieførende Celler, indeholdende et fint, kvælstofholdigt Væv“ . . . og et andet Sted i samme Arbejde siges, at de „indeholde et fedtagtigt Stof i et organisk, kvælstofholdigt Netværk . . .“. Trecul omtaler senere de samme Cellers Indhold som „en finkornet Masse uden Stivelse (æggehvideagtig og olieagtig?)“. Hartig, den fortjenstfulde Opdager af Proteinkornene, giver ingen Afbildninger af de nævnte Celler og omtaler dem kun flygtigt, „det yderste Cellelag af Frøhviden indeholder uden Undtagelse kun finkornet „Klebermehl“ . . .“. Naar man erindrer, at Hartig nævner Millons Reagens som uundværligt ved Undersøgelsen af Proteinkorn, saa er det ikke usandsynligt, da vore Cellers Indhold hos Hvede, Rug og Byg ikke farves af dette Reagens, at Angivelsen støtter sig paa Jodreaktionen og paa den bestemte Udtalelse, at Proteinkornene forekomme overalt i Planten. — Hartigs Betegnelse „Klebermehl“ for Proteinkornene har afstedkommet Forvexling, som er Aarsag til Navnet „Glutenceller“. Thi „Klebermehl“ og „Kleber“ forvexles let, endskjøndt de betegne to meget forskellige Ting, og saaledes ere vore Celler i Stedet for „Klebermehlzellen“ blevne kaldte „Kleberzellen“, hvoraf igjen det danske Navn Glutenceller er opstaaet; og til denne Betegnelse knytter sig da uvilkaarligt den fejlagtige Anskuelse, at Glutenet findes i disse Celler, en Anskuelse, som tillige støttes ved den omtalte Forvexling af Begreberne „Klid“ og „Skal“. — Sachs omtaler i 1862 Majsens Glutenceller som „det stivelsefrie Cellelag (fyldt med kvælstofholdigt Stof og Fedt)“, andre Forfattere citere væsentligt Hartig. I Pfeffers berømte Arbejde om Proteinkornene fra 1872 omtales Græssernes Frøhvide kun ganske i Almindelighed, om vore Celler siges kun, at det ene eller de to yderste Lag Celler altid synes at være stivelsefrie, forøvrigt henvises til Sachs's Angivelse. Efter Pfeffer skulle forøvrigt Proteinkorn forekomme i alle Frø, idet de dog ofte ere saa smaa, at „der ej kan være Tale om egentlige Korn, men kun om en noget granuleret Mellemmasse“ (mellem Stivelsekornene hos flere Græsser o. a.). En speciel Undersøgelse af Hvedens Glutenceller er i 1872 udført af S. L. Schenk i Wien. Forfatteren kommer til det Resultat, at der ikke kan findes nogen videre Mængde af Æggehvidestoffer i disse Celler. Millons Reagens farver ikke disse Cellers Indhold, medens Plasmaet i de stivelseførende Celler farves intensivt. Paa Jodreaktionens Upaalidelighed gjør Forfatteren med Rette opmærksom. De smaa lysbrydende Korn, som findes i Cellerne, ere uopløselige i fortyndet Syre og i kunstig Fordøjelsesvædske, hvorfor de ikke kunne bestaa af Æggehvidestoffer. Paa forskellige andre Stoffer reageres med negativt Resultat, mærkeligt nok er det rigelige Indhold af Fedt fuldstændigt undgaaet Forfatteren, som tillige gjør sig skyldig i den ovenfor omtalte Begrebsforvexling, idet han slutter sin Afhandling med at angive Muligheden af et kvælstofholdigt, men ej æggehvideartat Stof i Glutencellerne, for derved at forklare Kliddets Kvælstofrigdom. Ved at undersøge tynde Snit af aargammelt Alkoholmateriale af Byg havde Taleren i Glutencellerne fundet et meget tydeligt plasma-



tisk Netværk, eller System af Kamre, hvis Indhold maatte være bleven opløst af Alkoholen. Da Hartig angiver, at Græssernes Proteinkorn høre til de resistente, og de af Schenk omtalte lysbrydende Korn være uopløselige i de almindelige Opløsningsmidler for Æggehvide-stoffer, laa den Antagelse nær, at Indholdet i Netværket havde været Fedtdraaber. Iagttages Snit af tørre Hvede-, Rug- og Bygkorn i Vand, saa ses i vore Celler talrige runde, stærkt lysbrydende Legemer af kun lidt forskellig Størrelse samt større, aabenbart sammenfyldte olieagtige Draaber. Saa vel disse som hine farves brune af Overosmiumsyre og kun langsomt gullige af Jodvand; de bestaa af Fedt. Foruden disse runde Legemer fandtes oftere løsrevne Dele af et destrueret plasmatisk Netværk, hvis Masker omtrent vare af Størrelse som de smaa Fedtdraaber og muligvis have indeholdt disse. Undertiden farvedes disse Rester ved Overosmiumsyre; de indeholde vel ogsaa noget Fedt. For at faa nærmere Oplysning behandlede Snittene med absolut Alkohol, som indeholdt 2 % Kviksølvtektor. I denne Væske forbleve de fra en til flere Dage, efter hvilken Tid selv de lettest opløselige Proteinkorn efter Pfeffers Angivelser blive uopløselige. Efter denne Behandling iagttoges aldrig andet end et plasmatisk Netværk i Glutencellerne, ved Farvning med Jod eller med Anilinblaat saas det tilstrækkeligt tydeligt, at man ikke havde smaa Korn, men smaa Hulrum for sig.<sup>\*)</sup> Det er herefter højst sandsynligt, at vi ikke have Proteinkorn i de nævnte Celler, men Fedtkugler, lejrede i et plasmatisk Netværk, som selv indeholder noget Fedt i sin Masse. Under alle Omstændigheder er Betegnelsen „Glutenceller“ vildledende, og da hos Rug, Hvede, Byg og Majs disse Cellers karakteristiske Indhold er Fedt i Modsætning til Stivelsekorn i Stivelsecellerne, saa foreslog Taleren Betegnelsen „Fedtceller“ for de hidtil som „Glutenceller“ betegnede Cellelag. Sluttelig betonedes, at denne Meddelelse kun var en rent foreløbig og skulde efterfølges af omhyggeligere Undersøgelser. En Rejse og andre Forretninger vilde dog midlertidigt hindre Sagens videre Forfølgelse, hvorfor Taleren havde bestemt sig til allerede nu at meddele de uafsluttede Studier, da de maaske kunde vække lidt Interesse.

**Mødet d. 16de November 1882.** Til Stede vare: Apotheker Benzon, Stud. med. Borries, Privatier Boysen, Professor Didrichsen, Cand. pharm. Friis, Cand. pharm. Gelert, Laboratorieførstander Grønlund, Museumsinspektør Kiærskou, Professor Lange, Lærer Ottesen, Dr. phil. Petersen, Justitsraad Petit, Cand. mag. Poulsen, Stud. med. Rasch, Cand. mag. Rosenvinge, Cand. pharm. Rützou, Stud. med. Svendsen, Assessor pharm. Trier og Dr. med. Wiinstedt.

Dr. med. C. J. Salomonsen, der, skjønt han ikke var Medlem af Foreningen, velvillig havde lovet at gjengive Hovedindholdet af et i medicinsk Forening holdt Foredrag over den nyere Bakteriologi, gav en Oversigt over de Fremskridt, som Studiet særlig af de sygdomsvækkende Bakterier havde gjort i de sidste Aar, og dvælede ved de nyere Kulturmetoder og -Apparater, af hvilke en stor Del fremvistes.

**Mødet d. 25de Januar 1883.** Til Stede vare: Apotheker Benzon, Gartner Bremer, Havebrugskandidat Christensen, Gartner Friedrichsen, Cand. pharm. Gelert, Laboratorieførstander Grønlund, Assistent Hel-

<sup>\*)</sup> Senere Tilføjelse: Vaskes de i Sublimatalkohol hærdede Snit med Æther og tørres de derefter forsigtigt, tilsidst ved svag kunstig Varme, saa kan man, ved at bringe Præparaterne under Glycerin, og med Naalen fjerne de større Luftdraaber, som dannes over Snittet, iagttage runde, sorte Luftblærer i de talrige Kamre, som altsaa maa have været tomme.

veg, Cand. pharm. Johannsen, Musæumsinspektør Kiærskou, Stud. med. Kløcker, Professor Lange, Docent Lund, Seminarielærer Mortensen, Fabrikbestyrer Petersen, Dr. phil. Petersen, Apotheker Petersen, Justitsraad Petit, Cand. pharm. Philipsen, Dr. phil. Poulsen, Cand. mag. Poulsen, Stud. med. Rasch, Cand. mag. Rosenvinge og Cand. pharm. Rützou.

Hr. Apotheker Benzon holdt Foredrag om The og særlig dens Dyrkning i Ostindien. Indholdet var fortrinsvis baseret paa skriftlige Meddelelser fra vor Landsmand Cand. phil. Otto Møller, der er, og i en Del Aar har været, praktisk Thedyrker paa Himalaya. Der gaves Oplysning om de derhen hørende Forhold, som illustreredes ved Fremvisning af tørrede Planter, Theprøver og Tegninger. Mere herom vil senere blive meddelt i Tidsskriftet.

**Mødet d. 22de Februar 1883.** Til Stede vare: Assessor pharm. Aggersborg, Cand. pharm. Bauer, Apotheker Benzon, Privatier Boyesen, Gartner Bremer, Gartner Friedrichsen, Læge Fridriksson, Cand. pharm. Gelert, Stud. med. Henningsen, Exam. pharm. Hildebrandt, Cand. pharm. Hou, Læge Hørring, Cand. pharm. Johannsen, Cand. pharm. Kjær, Museumsinspektør Kiærskou, Stud. med. Kløcker, Prof. Lange, Docent Lund, Dr. phil. Petersen, Justitsraad Petit, Cand. pharm. Philipsen, Assessor pharm. Piper, Dr. phil. Poulsen, Cand. mag. Poulsen, Stud. med. Rasch, Cand. mag. Rosenvinge, Cand. pharm. Rossing, Cand. pharm. Rützou, Stud. med. Svendsen og Pastor emer. Vestesen.

Cand. mag. Poulsen forelagde en fransk Udgave af sin Mikrokemi og gav derefter en Skildring af en i afvigte Sommer foretagen Tur til Ægypten, idet han henlede Botanikernes Opmærksomhed paa dette Land, hvilket man kunde besøge i en Rejse paa c. 14 Dage og dog opnaa et temmelig rigeligt Udbytte. Han beskrev en Del af de mest fremtrædende Planter, hvoraf en Del tørrede fremvistes, dvælede særlig ved Esbekiyeh-Haven i Alexandria og de der-værende prægtige Træer og sluttede med en Fremstilling af en lille Tur ud i Ørkenen og Fremvisningen af en Del Fotografier fra Ægypten.

Derefter refererede Cand. mag. Rosenvinge: *Fr. Schmitz, Die Chromatophoren der Algen*. Bonn, 1882. Forfatteren giver her for første Gang en sammenhængende og grundig Undersøgelse af Algernes Klorofyllegemer og Farvestoflegemer, som han sammenfatter under Navnet Kromatoforer. Hos Chlorophyceerne, Phæophyceerne og Rhodophyceerne (Florideerne) er det grønne, brune eller røde Farvestof altid bundet til særlig formede Dele af Protoplasmaet. Kromatoforer. Ensartet grønt eller rødt Protoplasma, som ofte angives, findes ikke. Phycochromaceerne mangle derimod i Modsætning til de egentlige Alger formede Kr. saa vel som Cellekjerne; deres Plasma er ensartet farvet -- Kr.'s Form og Antal kan være forskjelligt. Den simpleste Form er smaa flade Skiver, navnlig hos brune og røde Alger. Hos andre Alger ere de større plade- eller baandformede (hyppigst hos de grønne Alger, f. Ex. Ulva, Ulothrix, Spirogyra); meget komplicerede hos Desmidiaceerne. De ligge i Regelen i et vægstillet Protoplasma og saaledes, at de ere mest udsatte for Lyset; de ere altid helt omsluttet af Protoplasma. I levende Tilstand vise Kr. sig i Regelen homogene; ved Behandling med conc. Pikrinsyre viste de en fin porøs Struktur, som ogsaa undertiden kunde iagttages paa de levende. Kr.'s Grundmasse, der maa være nær beslægtet med Protoplasmaets (om ikke den samme), er i Regelen gjen-nemtrukket af en Farvestofopløsning, der let kan udtrækkes ved forskellige Reagenser samt destrueres af Lyset. Hos de fleste Chlorophyceer og nogle Florideer findes i Kr.'s Masse et eller flere kugle-

formede Legemer, der ligge ligesom Nucleoli i Cellekjærnens Grundmasse; Forf. kalder dem Pyrenoider. Udenfor Algenes Række findes saadanne kun hos Anthoceros. Hos de fleste grønne Alger omhylles Pyrenoiderne med smaa Stivelsekorn, hvorved de velbekjendte Amylumkjærner (Amylumheerde) fremkomme. Pyrenoiderne ere farveløse og i Regelen stærkt lysbrydende, de hærdes af Pikrinsyre og forholde sig overfor Farvemidler som Nucleolus, hvilket tyder paa et kemisk Slægtskab. Forf. har fundet, at Stivelsen i Amylumkjærnerne altid findes udenfor Pyrenoiderne (medens næsten alle tidligere Forf. angive det modsatte), men tæt op til disse. Pyrenoiderne formere sig i Regelen ved Deling, men de kunne ogsaa opstaa ved Nydannelse. Amylumkjærnerne forholde sig som de nøgne Pyrenoider; Stivelsehylsteret deler sig ogsaa, og nye Stivelsekorn dannes i Delingsplanet. — Kr. ere undertiden farveløse, nemlig i det farveløse Meristem, som findes hos visse Florideer og hos Characerne, samt i mange Haar og Rhizoider. — Kr. formere sig ved Deling, idet de enten snøres igjennem eller skæres over, i sidste Tilfælde ofte under Dannelsen af et paralleltraadet Mellemparti. — Ved omfattende Undersøgelser er Forf. kommen til det Resultat, at Kr. altid opstaa ved Deling, aldrig ved Nydannelse. I rent vegetative, farvede Celler er dette let at vise; men ogsaa i de farveløse Celler i det indre af tykke Alger findes (ofte rigtignok farveløse) Kr. I de ældste Celler kunne de helt mangle, men her finder heller ingen Nydannelse Sted, hverken af Kr. eller Celler. Paa samme Maade forholde mange Haar og Rhizoider sig. I Meristemer, selv farveløse, f. Ex. Topcellen hos Chara, paavistes i alle Tilfælde Kr., skjøndt ofte med stor Vanskelighed. Ligeledes paavistes de i Algenes vegetative Hvileceller, i Florideernes Carposporer og Tetrasperer. Forf. har endvidere undersøgt Algenes Sexualceller; hos Alger med ensartede, kopulerende Celler (Isogameter) fandtes Kr. i begge disse. I Spermatozoiderne findes de i nogle Tilfælde, men mangle i andre (f. Ex. Fucus, Vaucheria, Chara) i de færdige Spermatozoider; ligesaa mangle de i Florideernes Spermater. I de kvindelige Kjønsceller findes derimod Kr. bestandig, skjönt ofte farveløse og af andre Grunde vanskelige at se. Hos Florideerne findes Kr. altid i de Celler, som voxe ud til Frugt, men mangle ofte i Trichogynet. Kun i enkelte Tilfælde forekommer en Sammensmeltning af Kr. efter Befrugtningen (Spirogyra). Bliver den befrugtede Ægcelle til Hvilecelle, bevares ogsaa Kr. — Det fremgaar altsaa af Forf.'s Undersøgelser, at Kr. aldrig opstaa ved Nydannelse, og at de i Algecellen ere en væsentlig Bestanddel, som kun mangler, naar Cellen er bleven uddannet til en særlig biologisk Specialfunktion. — Tydelige Produkter af Kr. ere Farvestoffet og Stivelse. Det sidste findes hos de fleste grønne Alger, men mangler i alle de brune og røde Algers Kr. Stivelsen forekommer dels spredt i Kr., dels omkring Pyrenoiderne (Amylumkjærner). Undertiden voxe Stivelsekornene saa betydeligt, at hele Kr.'s Masse fortæres. Hos Florideerne findes en Slags Stivelse (Floridé-Stivelse, som farves brun af Jod), der opstaa udenfor Kr., men i umiddelbar Nærhed af disse, for senere at fordeles i den øvrige Celle. Paa lignende Maade forholder sig Phaeophycé-Stivelse (farves ikke af Jod) og Paramylonkornene (farves heller ikke af Jod) hos Euglena. De hos nogle grønne Alger (f. Ex. Vaucheria) forekommende Olie-Draaber optræde ligeledes udenfor, men i umiddelbar Nærhed af Kr. Olie optræder aldrig i Kr. selv. Sluttelig gjør Forf. opmærksom paa den Analogi, der findes mellem Kr. og Cellekjærne, mellem Pyrenoid og Kromatinlegemer (Nucleolus) ved deres kemiske og morfologiske Forhold, ved deres Delingsmaade og Oprindelse, og mener, at Kr. og Cellekjærner danne to analoge Rækker med forskjellig

Funktion, men med et fælles Udgangspunkt. Hos Phanerogamerne ere de mest forskjellige, hos Phycchromaceerne ere de endnu ikke differentierede ud fra Protoplasmaet. Forf. formoder, at ogsaa Klorofylkornene hos Arkegoniaterne og Phanerogamerne altid opstaa ved Deling, men han har ikke underkastet dette vanskelige Spørgsmaal nærmere Undersøgelse.

**Mødet d. 15de Marts 1883.** Til Stede vare: Assessor pharm. Aggersborg, Cand. pharm. Bauer, Gartner Bremer, Havebrugskand. Christensen, Prof. Didrichsen, Gartner Friedrichsen, Cand. pharm. Gelert, Docent Hansen, Assistent Helveg, Stud. med. Henningsen, Cand. pharm. Hou, Museumsinsp. Kiærskou, Direktør Nyeland, Lærer Ottesen, Dr. phil. Petersen, Justitsraad Petit, Cand. pharm. Philipsen, Cand. mag. Rosenvinge, Slotsgartner Rothe og Cand. pharm. Rützou.

Direktør Nyeland gav nogle Meddelelser om Runkelroedyrkningen. Han var kommet til det Resultat, at man ved at tage Roerne tidlig op om Efteraaret, tørre dem før Indkulingen og ikke benytte friskgjødet Jord, fik den bedste Avl. Tidlig Saaning og Gjødning med Chilisalpeter skulde være heldige Midler mod Dannelsen af Stokroer. Om Kartofler og Kartoffelsygdommen havde Taleren den Anskuelse, at de kraftigste Planter vare mest modstandsdygtige og anbefalede derfor at udsætte Læggekartoflerne for Lyset, til Barken var bleven grøn, lægge dem i dybe Furer med Væxtspidsen opad, og, hvis de dog bleve angrebne af Sygdommen, da strax at afruske Toppen. Taleren berørte derpaa Dyrkningen af Frugttræer og anbefalede at give de svagere Grene et Længdesnit gjennem Barken for at befordre Tykkelsvæxten, medens man burde afholde sig fra for stærk Beskjæring. Sluttelig gav han Anvisning paa den hensigtsmæssigste Tørrings- og Opbevaringsmethode for Vinterfrugt.

Museumsinspektør Kiærskou gav derefter et kort Referat af Wittmacks Melundersøgelser: Ueber die Erkennung der Verfälschung von Roggenmehl mit Weissenmehl (Sep.-Adr. a. Sitzber. Bot. Ver. Provinz Brandenburg XXIV). Forfatteren var kommen til samme Resultat som Referenten, dog uden at kjende sammes Undersøgelser, at det kun ved Hjælp af andre anatomiske Elementer end Stivelseskornene var muligt at paavise Tilstedeværelse af sigtet Hvedemel i sigtet Rugmel. Foruden de bekendte karakteristiske Forskjelligheder i Overhuden og Tværcellernes Bygning paaviser han ogsaa en Forskjel mellem Glutencellerne, idet Hvedens naa en betydeligere Størrelse end Rugens. Dog mener Forf., at disse Kliddele i de allerfineste sigtede Melsorter ere for vanskelige at finde og fremhæver som et endnu bedre Kjendemerke de paa den øverste Ende af Rug- og Hvedekornet siddende Haar. Af disse fjernes ganske vist de fleste ved „Spidsningen“, men, siger Forfatteren, der bliver dog altid Brudstykker nok tilbage af dem. Disse Haar ere paa den Maade forskjellige, at de hos Rugen ere tyndvæggede med en stor indre Hulhed og hos Hveden tykvæggede med en snæver indre Hulhed.

**Mødet d. 26de April 1883.** Til Stede vare: Assessor pharm. Aggersborg, Cand. pharm. Bauer, Gartner Bremer, Gartner Friedrichsen, Overlæge Gad, Cand. pharm. Gelert, Laboratorieforst. Grønlund, Docent Hansen, Assistent Helveg, Cand. pharm. Hou, Cand. pharm. Kjær, Prof. Lange, Docent Lund, Dr. phil. Petersen, Apotheker Petersen, Justitsraad Petit, Stud. med. Rasch, Cand. mag. Rosenvinge, Slotsgartner Rothe, Cand. pharm. Rützou og Stud. med. Svendsen.

Docent Lund meddelte en Del af nedenstaaende Notiser fra den botaniske Have.

**Mødet den 31te Maj 1883.** Til Stede vare: Cand. pharm. Bauer, Assistent Helveg, Stud. med. Henningsen, Stud. theol. Høeg, Læge

Hørring, Cand. pharm. Johannsen, Museumsinsp. Kiærskou, Dr. phil. Petersen, Cand. mag. Poulsen, Stud. med. Rasch, Cand. mag. Rosenvinge og Cand. pharm. Riitzou.

Cand. mag. Rosenvinge holdt et Foredrag om Alger med Blade og Stængel, specielt Polysiphonia. Efter nogle almindelige Betragtninger over Bladets morfologiske Natur gennemgik Taleren kortelig nogle Exempler paa Alger indenfor de større Hovedafdelinger, som med større eller mindre Ret kunde siges at besidde Blade, og foreviste Exemplarer eller Afbildninger af dem. Tilsidst meddeltes Resultaterne af nogle endnu ikke afsluttede Undersøgelser over Polysiphonia. Specielt omtaltes *P. fastigiata*, *nigrescens*, *violacea* og *elongata*, som frembøde betydelige Forskjelligheder i morfologisk Henseende.

Derefter gav Museumsinspektør Kiærskou følgende Meddelelse: „De Par Ord, jeg i Aften har at sige, ere foranledigede ved en Skrivelse fra Hr. Laboratorieforsøger Alfred Jørgensen til Foreningens Bestyrelse, hvori han klager over, at jeg i Meddelelser N. 1 S. 12 har kriticeret ham uden først at prøve, om hans Jagttagelser vare rigtige eller ej. I Begyndelsen syntes det mig, at denne Klage var urimelig, da de Ord, jeg havde brugt, ikke indeholdt nogen Kritik, men kun udtalte min Mangel paa Forstaaelse af Hr. Jørgensens Methode, og jeg desuden var mig bevidst ikke med disse Ord at have tilsigtet nogen Kritik eller Daddel. Imidlertid erkjendte jeg ved nærmere Overvejelse, at mine Ord i Virkeligheden kunde opfattes som en Kritik, og, da jeg tillige uheldigvis ved en Fejlskrivning havde brugt Udtrykket „Maalinger“ i Stedet for Tællinger, henvendte jeg mig til Hr. Jørgensen for af Forfatteren selv at faae nøje Oplysning om hans Methode. Jeg har nu prøvet denne. Efter en Del Forsøg fandt jeg, at en Sukkeropløsning af 125 Gram Sukker i 45 Kbcm. Vand var hensigtsmæssig for deri at holde Melpartiklerne opslæmmede. Jeg udrørte i denne Opløsning en Prøve rent Rugmel og en anden, der indeholdt 50 % Hvedemel. Det viste sig da virkelig, at Middeltallet af 40 Tællinger af Maximalkornene i forskellige, ligestore Rumfang var i det rene Rugmel omtr. dobbelt saa stort som i den med 50 % Hvedemel blandede Prøve. Mine Jagttagelser ere dog for faa til, at jeg derpaa tør støtte en Methode; men da Hr. Jørgensen har talrige Undersøgelser at holde sig til, nærer jeg den Overbevisning, at Hr. J.'s Methode er brugbar, naar det gjælder om at paavise, om Rugmel er rent eller ej, men den kan ikke afgjøre noget med Hensyn til, af hvad Art den fremmede Indblanding er, om det er Hvede eller Byg, det kan kun afgjøres ved de indeholdte Skaldele. Methoden tager megen Tid og er derfor i Sammenligning med min næppe praktisk; derimod tror jeg, at den vil være ganske udmærket, hvor det gjælder Spørgsmaalet om en nogenlunde exakt Bestemmelse af Kvantiteten, f. Ex. af indblandet Hvedemel i Rugmel. Som en Forbedring af Hr. J.'s Methode foreslaar jeg at benytte den ved min Methode fraslemmede hele Mængde af store Stivelsekorn.“ Sluttelig refererede Taleren ganske kort V. Bertholds Undersøgelser: Ueber den mikroskopische Nachweis des Weissenmehles im Roggenmehl 1883 efter Botan. Centralblatt XIV S. 267. Forfatterens Undersøgelser stemmer i alt væsentlig med de ovenfor refererede af Wittmack; kun gjør han opmærksom paa, at der baade hos Rug og Hvede forekomme Haar, der ikke stemme med de ellers hos disse iagttagne Størrelsesforhold, noget som Taleren ogsaa mente at have iagttaget. Endelig angiver Forfatteren at have undersøgt saa finsigtgede Melsorter, at der ikke fandtes Spor af Cellevævresten i dem.

Efter Mødet toge 9 af de tilstedeværende sammen med 3 senere tilkommende Medlemmer til Klampenborg, hvorfra man gik over Or-

drup til Charlottenlund, hvor man tilbragte en Timestid særdeles behageligt, før man ad Strandvejen vandrede tilbage til Byen.

## Notiser fra Universitetets botaniske Have

ved Docent *Samsøe Lund*.

1—9.

(1. Bastarder, dannede ved Krydsning af *Brassica Napus* (L.) og *Brassica campestris* (L.). 2. *Coccoloba uvifera* Jacq. 3. *Caryota urens* L. 4. Frøplante af *Welwitschia mirabilis* Hook. 5. *Ficus elastica* Roxb. 6. *Euchlæna luxurians* Dur. et Aschers. 7. *Amorphophallus Rivieri* Dur. 8. Blomstring af *Pandanus*-Arter. 9. Teratologiske Notiser).

Under ovenstaaende Titel er det min Agt, med Direktørens, Hr. Professor Didrichsens Billigelse, at give en — som jeg haaber — fortsat Række mindre Meddelelser fra vor botaniske Have. Hovedøjemedet med disse Notiser er at gjøre Rede for nogle af de vigtigere Begivenheder i Havens Liv, men hertil har jeg tænkt at føje nogle mindre Bidrag til enkelte Planters Historie og Naturhistorie. For at Angivelserne af visse specielle Forhold ved adskillige af de omtalte Exemplarer, saasom Kultur, Alder, Herkomst o. l. kunne blive korrekte, har Havens Gartner, Hr. Friedrichsen, velvillig tilsagt sin Bistand.

1. Bastarder dannede ved Krydsning af *Brassica Napus* (L.) og *Brassica campestris* (L.). For en halv Snes Aar siden fandt en preussisk Landmand ved Navn Reitenbach blandt sine Roer et Exemplar af et besynderligt Udseende; paa Hovedroden samt de fra Roen udgaaende Siderødder og deres Forgreninger fandtes talrige smaa, uregelmæssig formede Knolde; en Del af disse Biknolde havde udviklet Knopper samt korte, blege Bladskud. Han bragte Roen til Caspary, som erklærede den for at være en monstrøs *Rutabaga* (*B. Napus* L. *rapifera*). Caspary plantede en Del af de skudbærende Biknolde i Potter og var saa heldig at faa en af dem overvintret. Denne Biknold udviklede næste Foraar et kraftigt Skud, der blomstrede og gav Frugt. Frøet af denne monstrøse Plante viste sig spiredygtigt; alle Frøplanterne uden Undtagelse havde en Rod, der var monstrøs paa lignende Maade som Moderplantens Rod; alle havde nemlig monstrøse Biknolde; hos en Del Exemplarer fandtes desuden paa Biknoldene monstrøse Bladskud. Det viste sig altsaa, at den monstrøse Knoldudvikling var arvelig. (Schriften d. phys. oekon. Gesells. Koenigsberg 1873 p. 109, Tavle 14 Fig. 1—3; jfr. endvidere Gard. Chron. 1877 Februar p. 149 og 247). Caspary betragter Biknoldene, der variere fra en Ærts til et Gaaseægs Størrelse, som monstrøse Birødder. Han oplyser intet om Aarsagen til Misdannelsen; noget saadant forsøgte imidlertid den russiske Botaniker Woronin.

I Rusland er Kaaldyrkningen af megen Betydning; der eksisterer en stor Mængde lokale russiske Sorter Kaal; Kaalavlens repræsenterer betydelige Kapitaler. Det var derfor meget generende, at der i Rusland for nogle Aar siden viste sig en ondartet Sygdom, der angreb Kaalplanternes Rødder og omsider dræbte Planterne. Flere Gange blev der forgjæves udsat en Priselønning for en fyldestgjørende Redegjørelse for denne Sygdoms Natur. Da tog endelig Woronin sig for at studere den. Han efterviste (Pringsheims Jahrb. 1878. II. p.

548), at Sygdommen, der fra først af giver sig tilkjende ved en monstrøs Knoldudvikling paa Rødderne af de angrebne Kaalplanter, skyldes en Slimsvamp, som han kaldte *Plasmodiophora Brassicæ*. Plasmodiet hos denne Slimsvamp er saa lille, at det kun udfylder en enkelt Celle eller endog kun en Del af en Celle; som andre Plasmodier viser det Cellestrømning og falder omsider hen i et Sporepulver; naar Svampens Udvikling er naaet saa vidt, raadner Roden, og Kaalplanten gaar helt til Grunde. For en Del Aar siden efterviste Woronin — og støttedes heri af den svenske Botaniker Erikson — at Rodknolde hos forskellige Planter (f. Ex. *Alnus*, *Elæagnus* og *Leguminosæ*) skyldes Angreb af Snyltesvampe, nærmest i Slægt med Bakterier. Woronin mener nu, at denne Opfattelse er ufuldstændig og ukorrekt, idet Fremkomsten af hine Knolde snarere skyldes Angreb af *Plasmodiophora*. Woronin mener fremdeles, at de hos *Brassica* forekommende monstrøse Knuder, som man hidtil opfattede som Galledannelser, ogsaa skyldes *Plasmodiophora*, en Opfattelse, mod hvilken Kühn har taget til Gjenmæle. Endelig opfattes de af Caspary beskrevne og afbildede monstrøse Roer som et Exempel paa, hvilken Ødelæggelse *Plasmodiophora* kan anrette; herimod protesterede Caspary (*Pringsheims Jahrb.* 1779—81. 12 p. 1, samt *Schriften d. phys. oekon. Ges. Koenigsberg* 1879. 2. Abt. p. 48). Caspary urgerede blandt andet, at den monstrøse Knoldudvikling havde vist sig arvelig gennem 4 Generationer; Frø af de monstrøse Planter var sendt til England, og her som i Tyskland havde alle Frø udviklet sig til monstrøse Planter. Anatomisk Undersøgelse af Biknoldene viste, at disse vare fuldkommen friske. I nogle monstrøse Roer, der vare sendte Woronin til Undersøgelse, havde denne ikke kunnet eftervise *Plasmodiophora*.

Ved de Studier, som Museumsinspektør Kjærskou og jeg i Forening have anstillet i de senere Aar over dyrkede Sorter af Slægten *Brassica*, gjorde vi Bekjendtskab med Casparys monstrøse Roe. Vi fandt Casparys Beskrivelse fuldkommen korrekt. Hans Opfattelse, at Biknoldene ere selvstændige monstrøse Rødder, er dog maaske ikke korrekt, dels fordi Knoldene ikke vise Spor af Rodhætte, dels fordi de ikke — som andre Birødder — dannes endogent; snarere ere de at opfatte som simple Udvæxter eller Svulster paa de almindelige Rødder. Det lykkedes os at eftervise Aarsagen til den monstrøse Udvikling, og det er os derfor nu muligt at producere monstrøse Roer i saa stor Mængde, som det maatte ønskes. De i det følgende omtalte Forsøg ere alle udførte i den til Botanisk Have hørende Forsøgsmark. Aarsagen til den monstrøse Knoldudvikling er at søge i en Krydsning mellem *Brassica Napus* (L) og *Brassica campestris* (L), (Synonym: *B. Rapa* [L]). Disse to *Brassica*-Arter ere vel adskilte; dette har allerede Metzger vist; ved Kiærskous og mine — endnu ikke offentliggjorte — Undersøgelser er det blevet til Overflod bekræftet. Til hver af de to Arter høre flere Underarter, hver indbefattende talrige Sorter. Til *B. Napus*, Raps, hører saaledes følgende 3 dyrkede Underarter: Sommerraps (*B. Napus oleifera annua*), der er 1aarig og har tynd Rod, Vinterraps (*B. Napus oleifera biennis*), der er 2aarig og har tynd Rod, Rutabaga (Overjordisk Kaalrabi, *B. Napus rapifera*), der er 2aarig og har knoldformet Rod. Til *B. campestris*, Rybs, høre følgende 3 tilsvarende dyrkede Underarter: Sommerrybs (*B. campestris oleifera annua*), Vinterrybs (*B. campestris oleifera biennis*) og Turnips (*B. campestris rapifera*), hvortil ogsaa Majroen hører; til denne Art hører endvidere den vilde Form, Agerkaalen (*B. campestris genuina*), hvorfra de dyrkede Rybsformer nedstamme. Mellem alle de nævnte Former af Raps og Rybs have vi anstillet Krydsningsforsøg. I alle Tilfælde avles spiredygtigt Frø efter Krydsningen.

Bastarderne af de 2 roebærende Former, Rutabaga og Turnips, vare alle uden Undtagelse monstrøse paa samme Maade som Casparys Roe; i 1879 f. Ex. opdrættede vi 44 Planter af denne Krydsning, alle monstrøse paa den beskrevne Vis; nogle af Bastardroerne havde Biknolde uden Bladskud, men hos de fleste fandtes tillige talrige Bladskud. Det viste sig endvidere, at den monstrøse Knoldudvikling var arvelig ligesom ved Casparys Forsøg. Ved Krydsning af en Roesort med en oliegivende Sort, f. Ex. Rutabaga med Vinterrybs eller Turnips med Vinterraps avledes Frø, hvoraf de fleste gave Planter med monstrøs Knolddannelse; i 1879 dyrkede vi saaledes 32 Exemplarer af denne Krydsning, hvoraf 25 Exemplarer vare monstrøse paa lignende Maade som ved foregaaende Krydsning. Ved Krydsning af 2 oliegivende Sorter (der altsaa begge manglede Roe), f. Ex. Vinterraps med Agerkaal, Vinterrybs med Vinterraps, Vinterrybs med Sommerraps, eller Sommerrybs med Sommerraps, avledes Frø, hvoraf der kun udviklede sig ganske faa monstrøse Planter, medens Resten havde normal Rod; hos de enkelte Planter, der havde monstrøs Rod, viste denne et afvigende Forhold, idet nemlig Uddannelsen af de monstrøse Biknolde var meget svag, Udviklingen af monstrøse Bladskud derimod saa meget rigeligere. Et særlig smukt Exemplar af en saaledes misdannet Rod hos en Bastard dannet ved Krydsning af Vinterraps og Agerkaal, opbevares i vort botaniske Museum, hvor der forøvrigt findes en Samling Præparater, der oplyse alle de her omtalte Krydsningsforhold. Krydsedes endelig 2 Former, der hørte til samme Art, f. Ex. Rutabaga med Vinterraps, Turnips med Vinterrybs eller Turnips med Agerkaal, avledes Frø, der uden Undtagelse gav Planter med normal Rod.

Det er nu ikke blot Roden hos de ved Krydsning mellem Raps og Rybs dannede Bastarder, der betegner Bastardnaturen, ogsaa i Blad, Blomsterstand, Blomst og Frugt giver Bastardnaturen sig tilkjende, for hvilket der andetsteds skal blive gjort Rede.

Det vil efter det foregaaende næppe være dristigt at betegne Casparys Roe som en Bastard af *B. Napus* og *B. campestris*, rimeligvis er den tilfældig dannet ved Krydsning af en Rutabaga og en Turnips. For saa vidt maa der altsaa gives Caspary Ret, som den monstrøse Knoldudvikling ikke skyldes en Svamp, hvad Woronin antog; derimod har Caspary haft Uret deri, at han har betragtet sin monstrøse Roe som en slet og ret Rutabaga.

Det er forunderligt nok, at Bastardering kan fremkalde en sliq Misdannelse; dog maa det erindres, at dette ikke er et enestaende Faktum. Det er ikke ualmindeligt, at Bastarder misdannes paa forunderlige Maader. Misdannelsen er et Tegn paa, at det ikke er naturligt for de to til Krydsningen anvendte Former at indgaa kjøuslig Forbindelse.

2. *Coccoloba uvifera* Jacq. Sødruer. Denne vestindiske Polygoné blomstrede her i Haven i Februar 1883. Allerede i ældre Tid har den været dyrket her. Det Exemplar, der blomstrede, er kun 2.20 M. højt; det modtoges som ung Plante fra Pariserhaven 1873. Vort største Exemplar er et 4 M. højt Træ, med en Stamme, der ved Grunden er c. 3 ctm. i Diameter; dette Exemplar er tillige med flere andre opelsket af Frø, hidbragt fra St. Thomas 1873 af Justitsraad Riise. Samtlige Exemplarer ere mere eller mindre forgrenede, med stærkt udspærrede, tynde, forlængede, knudrede Grene. Beskæring synes Planten ikke at ynde; skæres Spidsen af en Gren, giver denne næsten aldrig mere end 1 Skud igjen. Afskaarne Grene slaa temmelig let Rod. I sin Hjemstavn optræder Sødruen snart som et lille Træ, 6—8 M. højt, med en Stamme, der forneden er 30 ctm. eller mere i



Diameter — snart som en c. 3 M. høj Busk. Veddet er ualmindelig haardt og tungt, med større Vægtfylde end Vand: da tillige Mægtigheden er ret betydelig, bliver Veddet tjenligt som Gavutræ. Veddet saavel som Barken indeholder et rødt Farvestof, der kan udtrækkes ved Kogning i Vand. Professor Didrichsen har gjort mig opmærksom paa, at Stængelens Leddeling selv paa gamle Grene med et flere ctm. tykt Vedlegeme kan spores tværs igjennem Veddet. Bladene ere kredsrunde eller bredt hjerteformede, stumpe, helrandede 10—16 ctm. lange og 10—19 ctm. brede, i Formen ikke ulige kjæmpestore Poppelblade, læderagtige, søgrønne, med kort rød Stilk og røde Nerver; det af Axelbladene dannede Rør er stærkt udviklet. Naar man ridser i Bladpladen med en Naal eller Spidsen af en Kniv, sættes Mærker, der holde sig tydelige i en længere Tid; det bliver herved forstaaligt, hvad Sloane fortæller (History af Jamaica 1725. II p. 129): „Spanierne brugte at skrive paa begge Sider af Bladene med Spidsen af en Dolk, naar de manglede Pen, Blæk og Papir“. — Af Blomsterstande frembragte vort Exemplar kun 1; denne var endestillet paa en af de nedre Sidegrene. Blomsterstanden er en axformet Klase, bestaaende som hos andre Polygoneér — af Knipper, formentlig Svikler, udviklede fra Hjørnerne af smaa hindeagtige, spiralstillede Dækskæl; disse ere imidlertid her skælformede og omfatte ikke Stængelen: den øverste Blomst i hvert Knippe er kraftigst og udvikler sig først. Blomsterne ere grønlig hvide, af Størrelse, Tal og Stillingsforhold omtrent som vore almindelige Polygonum-Arters Blomster; af særlige Ejendommeligheder ved Blomsten fremhæves, at Støvtraadene ved Grunden ere forenede til en Ring, der paa sin Inderside rigelig afsondrer Honning, at Underbægeret (hypanthium) er stærkt udviklet, tragtformet og noget kjødfuldt, at endelig den af Underbægeret omgivne frie Frugtknude bæres af en forholdsvis lang Stilk. Af Blomsterstandens flere Hundrede Blomster gjorde kun ganske enkelte Tiløb til at danne Frugt, et Forsøg, der snart afbrødes, idet disse Blomster ligesom de andre aflededes ved den Artikulation, der findes omtrent paa Midten af hver Blomsterstilk. Frugtstanden — hvoraf Musæet ejer et smukt Exemplar, hidbragt fra Vestindien — ligner en lang smal Dru eklase, idet nemlig hver Blomsts Underbæger under Frugtmødningen voxer ud til et stort kjødfuldt, rødviolet Dække om den egentlige Frugt, der er lille, nødagtig og enfrøet. Den falske Frugt, der i Spidsen bærer de 5 Blomsterdækflige, er pæreformet, af Størrelse omtrent som et Kirsebær, af syrlig-sød Smag; det kjødede Parti bestaar af 3 i anatomisk Henseende aldeles forskjellige Lag. I Vestindien spises disse Frugter; de ere just ikke meget ansete, men bringes dog jævnlig til Torvs (Descourtilz: Flor. Antill. II p. 41 o. a.) Frøet, der ligesom det egentlige Frøgjemme er foldet paalangs, har i det væsentlige en Bygning som et Boghvedefrø.

Det turde være meget sjælden, at denne Plante blomstrer i Europas Drivhuse. Hooker udtaler sig saaledes 1832 (Bot. mag. nr. 3130): „Skjønt denne Plante er bleven dyrket i England siden 1690, har den saa vidt jeg véd, endnu aldrig blomstret her i Landet.“ Jeg har ikke hidtil i Literaturen kunnet finde nogen Optegnelse om, at den har blomstret i tyske, franske eller engelske Haver. Selv i sin Hjemstavns synes Planten at have sine Særheder med Hensyn til Blomstring og Frugtdannelse. Catesby siger derom (The nat. hist. of Carolin. 1754 II. p. 96): „Jeg saa aldrig Planten bære Frugt undtagen nær ved Stranden“. Jacquin meddeler (Stirpes american. 1763. I p. 112) følgende: „Det fortællés, at naar dette Træ flyttes et Stykke Vej bort fra Havet, saaledes at Havet ikke er i Sigte, blomstrer det meget sjælden og giver aldrig Frugt; de Gange, jeg har set Træet voxe paa

saadanne Steder, har jeg aldrig fundet hverken Blomst eller Frugt paa det“.

Da Planten voxer paa Strandbredden, endog ofte „ude i selve Bølgerne“, som Jacquin udtrykker sig, og da den er almindelig paa de vestindiske Øer og de nærliggende Dele af Kontinentet (Grisebach), er den sandsynligvis en af de Planter, der først bød Evropæerne velkomne paa Amerikas Jordbund. Ogsaa var den Botanikerne meget tidlig bekjendt. Lobelius beskriver og afbilder den (Nova stirp. adversaria. Antw. 1576 p. 441 og 455) med den Bemærkning: „For nogen Tid siden have engelske Kjøbmænd medbragt Grene af Planten fra den nye Verden.“ Paa Grund af Bladformen og den rakleformede Blomsterstand henførte han den til Slægten *Populus* (*P. orbis novi*); heri følges han af J. og C. Bauhin. Frugtens Bygning bragte senere Sloane (Hist. of Jamaica 1725 II p. 129) og med ham Rajus og Catesby til at opfatte Planten som en *Prunus* (*P. maritima racemosa* etc.) Endelig grundede Jacquin 1763 i det ovenfor citerede Værk paa denne Planteart en ny Slægt, *Coccoloba*, der strax optoges i Linnés *Genera plantarum* (Ed. 6. 1764 nr. 496). Siden Lobelius udgav sin karakteristiske Tegning, er Planten mange Gange bleven afbildet, nemlig foruden, som omtalt, af Hooker, fremdeles af J. Bauhin, Sloane, Catesby, Plumier, Jacquin, Lamarck og Descourtilz.

Af andre *Coccoloba*-Arter dyrkes her i Haven kun *C. platyclada* F. Mull; den er bekjendt for sine fladtrykte, næsten bladløse Grene.

3. *Caryota urens* L., vor største Palme, og uden Tvivl den anseligste Palme, der nogensinde har været set indenfor vort Lands Grænse, har begyndt at blomstre. Dette er saavel for Planten som for Haven en betydningsfuld Begivenhed, eftersom *Caryota* hører til de Palmer, der kun blomstre 1 Gang; Blomstringen koster den Livet.

For 63 Aar siden modtoges Frøet, hvoraf Planten er fremelsket, fra den botaniske Have i Calcutta. Stammens Højde er 9.75 M., hvoraf den nøgne Del af Stammen udgjør 6.30 M. Stammen er regelmæssig søjleformig med tydelige ringformede Bladar; den største Afstand mellem 2 paa hinanden følgende Bladar er 21 ctm.; forneden, hvor Stammen er tykkest, er den 80 ctm. i Omkreds. Bladkronen er over 6 M. bred; den bestaar af 13 Blade; disse have den saa ejendommelige Form, der gjør enhver *Caryota*-Art let kjendelig; de ere nemlig dobbelt fjersnitdelte med 15—21 ctm. lange, glinsende grønne, kileformede Afsnit, der oventil ere meget skævt afstumpede med skarpt takket eller fliget Rand. De nederste og kraftigste Blade ere 4 M. lange og 2.5 M. brede. I alt har Planten haft 55 Blade efter det Tidspunkt, da den begyndte at danne Stamme, hvilket formentlig ligger omtrent 30 Aar tilbage i Tiden; i de sidste 9 Aar har Planten voxet under meget gunstige Vilkaar i det nye rummelige Palmehus, og har i den Tid dannet ca. 17 Blade. Den 1ste Blomsterstand, der er endestillet, viste sig Foraaret 1882; senere har der udviklet sig 2 Blomsterstaude i Hjørnerne af det 4de og 5te øverste Blad, medens endelig en 4de Blomsterstand i Hjørnet af det 6te øverste Blad er i Færd med at udfolde sig. Oprindelig er Blomsterstanden dækket af et flerbladet Hylster, der snart afkastes; den udfoldede Blomsterstand, der bæres af en buetformet udstaaende Stilk, er hængende, 1—1.25 M. lang og c. 60 ctm. bred; den bestaar af en forlænget tynd Hovedaxe, hvorfra udgaa en stor Mængde buetformet nedhængende, lange, tynde Grene; disse bære utallige, siddende Blomster, for det meste samlede 3 og 3 i Hjørnerne af smaa skælfornede Dækblade; af disse 3 Blomster er sædvanlig den midterste en Hunblomst, de 2 andre Hanblomster. Baade Han- og Hunblomsterne have som udviklede Knopper Form som smaa tilspidsede Agern, ca. 1 ctm. lange; det ydre Blomsterdække er 3bladet, kort, skaalformet, med tag-

lagt Knopleje; det indre Blomsterdække er 3delt, forlænget, med klapet Knopleje. Baade ydre og indre Blomsterdække er grønt og har en læderagtig Beskaffenhed. Hanblomsten indeholder 20—30 Støvdragere med linieformet Støvknop og meget kort Støvtraad; Hunblomsten har 1 Støvvej med en 3rummet Frugtknude, en meget kort Griffel og et Ar, der snart er udelt, snart 2—3kløvet.

Efter de Erfaringer, der haves om Caryota-Arters Blomstring, vil denne i den følgende Tid skride saaledes frem (se f. Ex. Martius: Hist. nat. Palm. vol. II p. 193; Kunth: Enumerat. plant. III p. 198; Seemann: Die Palmen 1857 p. 93; Regels Gartenflora 1858 p. 158 og 1878 p. 180.): Med nedadskridende Udviklingsgang vil der først udvikle sig Blomsterstande fra de af de nedre Bladhjørner, der endnu ere golde; dernæst fra Hjørnerne af en Del af Stammens Bladar; sluttelig, naar den nederste og sidste Blomsterstand har udviklet sig, vil Planten dø bort lige til Grunden af Stammen, hvorfra der dog først vil udvikle sig et eller flere nye Bladskud, bestemte til at erstatte Hovedskuddet. Hvor lang Tid den hele Udvikling omtrent vil tage, har jeg ikke set nogen Optegnelse om, men rimeligvis vil der endnu hengaa flere Aar, inden Udviklingen er afsluttet. De monokarpiske Palmer blomstre i det hele taget meget langsomt. Arenga saccharifera f. Ex., der ogsaa er monokarpisk, og hvorfra der for Tiden dyrkes et smukt Exemplar i vort Palmehus, blomstrede for nogle Aar siden i den botaniske Have i Petersborg; der hengik 5 Aar, inden den hele Blomstringsakt var afsluttet (Regels Gartenflora 1862 p. 410). At Blomstringen hos Caryota skrider langsomt fremad, vil allerede skjønnes deraf, at de Blomsterknopper, der hos os viste sig ifjor Foraar, endnu ikke havde udfoldet sig i April dette Aar, saa der vel kunde være nogen Tvivl, om de overhoved ville aabne sig. Da Planten er saa rigeligt forsynet med Blomster af begge Kjøen, fremkomne paa forskjellig Aarstid, er der dog endnu Haab om, at den vil blomstre og maaske give Frugt. Denne er i udviklet Tilstand bæragtig med svagt udviklet Frugtkjød; den er rødlig af Farve, af Størrelse som en lille rund Blomme. En tysk Forfatter bemærker i Anledning af Navnet *C. urens*, „Brændpalme“, „den er dog ikke saa slem endda; de Exemplarer, jeg dyrker i mit Palmehus, kan man godt føle paa uden at brænde sig“. Sagen er den, at Bladene aldrig „brænde“; derimod har Planten sit Navn efter Frugten, hvis Yderlag indeholde en brændende skarp Saft. Frugten, hvorfra der i Botanisk Museum findes Exemplarer, indeholder 1 eller 2 planconvexe Frø med hornagtig og marmoreret Frøhvide.

Af Slægten *Caryota* kjendes en halv Snes Arter, der alle høre hjemme i de varme Dele af Asien; den nordligste Art voxer i Kina. Vor Art var kjendt af Botanikerne for et Par Hundrede Aar siden; den afbildedes allerede af Rheede (Hort. Malabar. 1678 voi. I t. 11) samt af Rumphius (Herb. Amboin 1750 vol. I. t. 14). Dens Hjemstavn er Ostindien (Bengalen, Malabar, Ceylon). Den dyrkes i alle Tropolande og er almindelig i Evropas Palmehuse. Roxburgh (Flor. ind. v. III p. 624) anser den for en af Ostindiens største og smukkeste Palmer. I Følge denne Botaniker naar den i sin Hjemstavn en gennemsnitlig Højde af c. 20 M med en Krondiameter af 10—16 M. I europæiske Palmehuse kan den forøvrigt undertiden blive næsten ligesaa stor; i Kew garden f. Ex. dyrkedes 1855 et Exemplar, der var c. 18 M. højt (Rev. hort. 1855 p. 398).

I økonomisk Henseende er *C. urens* en af Ostindiens vigtigste Palmer. Den anselige Stamme giver Bygningstømmer, og Bladene anvendes i forskjelligt Øjemed (Ferd. v. Mueller: Auswahl v. ausser-tropischen Pflanzen 1883 p. 78); af større Betydning er Stammens

Rigdom paa Sukkersaft og Sago. I Følge Roxburgh og Voigt kunne de største Træer afgive c. 50 Liter Sukkersaft i 1 Døgn. Sagoen skal være mindre værdifuld end den Sago, der vindes af Sagopalmen; den anvendes — ligesom Sukkersaften — fornemmelig af de Indfødte.

Af andre Caryota-Arter dyrkes for Tiden her i Haven mindre Exemplarer af *C. furfuracea* Bl. og *C. sobolifera* Wall.

4. Frøplante af *Welwitschia mirabilis* Hook. Af denne mærkelige Gnetacé har vor Have i et Par Aar dyrket et Exemplar. *Welwitschia* opdagedes som bekendt af Dr. Welwitsch i det sydvestlige Afrika, hvor han opholdt sig 1850—60 i Angola og Benguela, der ere i Portugisernes Besiddelse. Ved senere Meddelelser fra Monteiro, C. J. Andersson og Baines opklaredes det, at Planten har en forholdsvis stor Udbredelse, idet den nemlig forekommer mellem 14de og 24de sydlige Breddegrad. Hooker giver en overordentlig udførlig, af talrige Afbildninger ledsaget Beskrivelse af Planten (Transact. of the Linn. Society 1862—63 vol. 24 p. 1—14; jfr. ogsaa Bot. mag. 1863 nr. 5368—69); de vigtigste Punkter i denne Beskrivelse ere refererede af Professor A. S. Ørsted i Tidsskrift for populære Fremstillinger af Naturvidenskaben 1864 p. 324, hvortil henvises. Ørsted lægger i sit Referat særlig Vægt paa det Forhold, at Plantens eneste 2 Løvblade ere ét med de 2 Kimblade, der vegetere gennem hele Plantens Liv, selv om dette maatte vare over 100 Aar. Hooker selv udtaler sig om dette Punkt med nogen Forsigtighed, nemlig omtrent saaledes: „Dr. Welwitsch mener, at Plantens 2 eneste Løvblade ere ét med de 2 Kimblade; han giver imidlertid ikke noget egentligt Bevis herfor; en Undersøgelse af Plantens Anatomi tillader dog en saadan Antagelse, ligesom ogsaa den Omstændighed taler derfor, at der paa de til Undersøgelse staaende Exemplarer ikke er fundet Mærker af affaldne Kimblade.“

Hvorvel Hookers Beskrivelse er overordentlig indgaende, bleve dog adskillige væsentlige Forhold utilstrækkelig opklarede; dette gjaldt ikke blot Spørgsmaalet om Løvbladenes morfologiske Betydning, men ogsaa Væxtpidsens Forhold, Stammens Tykkelsevæxt, Knopdannelsen, Plantens Kjønsforhold m. m.

Hookers Materiale bestod af en halv Snes tørre Exemplarer, hvoraf de yngste havde c. 15 ctm. lange Blade samt en knoldformet Stamme, af Størrelse omtrent som en stor Valnød. Af tørre Exemplarer ere senere en Del indført til Europa. Den botaniske Have i Lund var en af de europæiske Haver, der først ejede et Exemplar. Paa Wiener-Udstillingen i 1873 fandtes i den portugisiske Agrikulturafdeling udstillet en hel Samling yngre og ældre Exemplarer. Allerede i Sextierne forsøgte man paa at indføre Planten levende til England; Exemplarerne vare imidlertid dødssyge, da de kom dertil. Senere har man indført levende Planter til Frankrig (Rev. hort. 1878 p. 142) samt til Portugal (Gard. Chron. 1882 v. XVII p. 14); de i dette sidste Tilfælde indførte Planter skildres som meget frodige og i Blomstring. I de senere Aar er der gennem den botaniske Have i Lissabon uddelt spiredygtigt Frø, indsamlet i Afrika. Efterhaanden har man altsaa faaet et temmelig rigeligt Materiale til Studium af Planten.

Orpen Bower gav først en Beskrivelse af Spiringen (Nature vol. XXII 1880 p. 590). En Bekræftelse og Udvidelse har denne Beskrivelse senere faaet ved et Par Meddelelser af en portugisisk Botaniker, Monteiro (Gard. Chron. 1880 vol. XIV p. 690, samt 1882 vol. XVII p. 14. Først voxer Kimaxen frem, medens de 2 Kimblade endnu nogen Tid forblive indenfor Frøet, opsigende Frøhvide; senere træde ogsaa Kimbladene frem og hæve sig op over Jorden; dog vedligeholder Kimplanten endnu en rum Tid (c. 1 Aar) Forbindelse med Frøet ved en pladeformet Hældning paa Kimaxen, hvilken Hæl

rager ind i Frøet og fortsætter Opsugningen af Frøhviden. Kimbladene ere smalt tungeformede, flade, c. 4 ctm. lange og c. 12 mm. brede, blaagrønne. Kimknoppen dannes af 2 Bladanlæg, stillede korsvis modsat for Kimbladene; efterhaanden udvikle de sig til 2 lancetlinieformede, ligeribbede, grønne Blade, der vedblivende voxe ved Grunden og tilsidst langt overgaa Kimbladene i Størrelse. Indenfor de 2 Løvblade, korsvis modsat for dem, findes endnu 2 omtrent ligestore, sammentrykte Ophøjninger, hver forsynet med en skarp Kant, der løber ud i en lille Braad; disse 2 Ophøjninger kunne maaske betragtes som et 3die rudimentært Bladpar, hvorom nedenfor tales. Omsider — i Plantens 2det Aar — gaa Kimbladene helt til Grunde. Den ældre Plantens 2 Løvblade ere altsaa ikke Kimbladene, men det følgende Bladpar. Kimstænglen svulmer til en foroven næsten knoldformet Stamme, der fornedet gaar temmelig gradvis over i den kraftige, pæleformede Hovedrod. Naudin søgte at vise, at Bowers og Monteiros Beskrivelse af Kimplanten var ganske fejlagtig. (Gard. Chron. 1881, v. XVI p. 217). De af ham opdrættede Frøplanter viste gennemgaaende helt andre Forhold, ja havde endog fjerribbede Blade; Frøplanterne havde nærmest Lighed med Frøplanter af *Oliventræet*. Monteiro protesterede mod Rigtigheden af disse Angivelser, og samtidig indrømmede Naudin, at han ved en uheldig Fejltagelse var kommet til at beskrive Frøplanterne af en anden Plantearart i Stedet for af *Welwitschia*.

I Foraaret 1881 modtog vor Have fra den botaniske Have i Lisbon 2 Frø af *Welwitschia*. Det ene Frø var dødt, det andet spirede nogle Uger efter. Frøplanten blev stillet under Gartner Bremers særlige Pleje; den trivedes vel indtil Begyndelsen af dette Aar, da den pludselig sygnede hen og endelig, i Februar, blidelig hensov, c. 2 Aar gammel. Den ovenfor givne Beskrivelse af Plantens Spiring bekræftedes fuldstændig. Det afløde Exemplars 2 Løvblade naaede en Længde af 18,5 ctm. og en Bredde af 35 mm.; af Kimbladene er der endnu to visne Levninger tilbage. Stammen er c. 3 ctm. lang, foroven 2 ctm., fornedet 8 mm. bred; deus Bark er brun og revnet. Hovedroden har naaet en Længde af 65 ctm.; foroven er den c. 5 mm. tyk. Grunden til vor Plantes dødelige Afgang er ubekjendt; maaske har den haft det for godt; som bekjendt hører Planten hjemme i et Land med ørkenagtige Naturforhold.

Støttet paa Undersøgelse dels af Frøplanter, dels af ældre, blomstrende, friske Exemplarer, direkte indførte fra Angola, har Monteiro paavist, at de 2 Knuder indenfor Løvbladene omsider fuldstændig smelte sammen, saaledes at deres brede Basis (Bladpuder = Stængel?) omsider danner en aflang Plade, der begrænser Stammen opadtil; fra Gruber i denne Plades lange Sider — altsaa udfor de 2 Løvblade — udvikle sig de første Knopper til Blomsterstande; fra Begyndelsen af kun 3 Knopper udfor hvert Løvblad, med Alderen flere og flere. Monteiro oplyser endvidere, at Planten er tvebo; Hooker beskrev den som polygam; han betvivler endelig, at Stammens Væxt er exogen, hvad Hooker antog. Disse sidste Forhold omtales dog kun med faa Ord.

Sluttelig skal her tilføjes nogle Bemærkninger om den anatomiske Bygning, specielt af Roden, hos vort 2aarige Exemplar af *Welwitschia mirabilis*.

Paa det Sted, hvor den øverste Del af Hovedroden støder til den meget stærkere, fortykkede Stamme, der formentlig alene bestaar af det hypokotyle Stængelstykke, er Hovedroden kun 3 mm. tyk; herfra bliver den tyndere nedefter gennem 60 ctm.'s Længde. Medens Stammen kun bærer faa spredte Rødder, bærer Hovedroden ret talrige

Siderødder, ordnede i 2 Længderækker; tørrer Hovedroden i Luften, skrumper den ind saaledes, at der tilhøre og venstre dannes 2 Længdefurer, fra hvilke Siderødderne udgaa; disse sidste grene sig; i alt har jeg paa vort Exemplar kun iagttaget 3 Generationer af Siderødder.

De tyndeste Rødder, c. 0,4 mm. tykke, have følgende Bygning: Yderbark og Epidermis tilsammen udgjøre 4—5 Lag af firkantede eller noget fladtrykte Celler, hvis Vægge paa de fleste Rødder ere forkorkede helt ind til Perikambiet; Yderbarkens inderste Cellelag, der repræsenterer Karbundskeiden, ligner de andre Cellelag. Den centrale, paa Tværnsnit kredsrunde Karbundtstræng indeholder 2, i Midten sammenstødende, kraftig uddannede primære Kargrupper af sædvanlig Bygning; de yderste og mindste Kar ere Spiralkar, derefter følge Netkar og prikkede Kar; kun paa Rødder af lidt større Førighed slutte sig til Midten af de primære Kargrupper, og korsvis modsat for dem, 2 sekundære Vedpartier, bestaaende dels af prikkede, ægte Kar, dels af prikkede Trakeider. Afvexlende med de 2 primære Kargrupper, og altsaa lige ud for de 2 sekundære Vedpartier, ligge 2 større Grupper af Blødbast; Cellerne i disse ere for en stor Del ordnede i radiale Rækker; de bestaa af Siror, hvis Kallusdannelse kan være ualmindelig stærk og saaledes formet, at Sipladen i optisk Længdesnit kan vise sig timeglasformet; desuden indeholder Blødbasten almindelige Kambiformceller. Vistnok maa det Parti af Blødbastgruppen, der ligger den sekundære Vedmasse nærmest, opfattes som et svagt udviklet Kambium, der imidlertid ikke strækker sig udenfor Karbundtet.

Paa Rødder, der have naat en vis Tykkelse, voxer Perikambiet ud paa sædvanlig Maade, sprænger og afkaster Yderbarken; ved tangentiale og senere ogsaa radiale Delinger danner Perikambiet en ny Yderbark, hvis ydre Parti hurtigt forkorkes, medens det indre Parti danner et Korkkambium; det synes, at dette ogsaa kan danne enkelte Celler indadtil; Korkcellerne ere meget rummelige. Ogsaa i andre Dele af den centrale Karbundtstræng viser sig i tykkere Rødder væsentlige Forandringer. De 2 sekundære Vedpartier findes uddannede som 2 i Tværnsnit smalt kileformede Partier; undertiden er det ene Vedparti i Spidsen 2kløvet ved en Marvstraale. Ogsaa Blødbastgrupperne ere anseligere og undertiden den ene af dem ligeledes kløvet. Fremdeles optræde Sejbastceller; disse ere temmelig lange, kort tilspidsede, meget tykvæggede, saa at Cellelumøn paa Tværnsnit kun viser sig som et Punkt; de have tydelig Lagdeling; i de tyndere Rødder findes endnu kun faa af disse Celler, i tykkere Rødder tiltager deres Antal saa stærkt, at de komme til at spille en overvældende Rolle; de slutte ikke sammen i faste Bundter, men optræde spredte i Parenkymvævet, dels udfor og omkring Blødbastgrupperne, dels i Barken udfor de 2 store primære Marvstraaler, dels endelig i selve disse, altsaa i umiddelbar Nærhed af de primære Kargrupper. I tykkere Rødder optræder endnu én ejendommelig Celleform, nemlig de fra Hookers Beskrivelse bekjendte krystalførende Sklerenkymceller (jfr. ogsaa De Bary: Anatomie der Veg. p. 140 o. a. St.); altsaa store, valseformede, kort tilspidsede, ofte forgrenede, meget tykvæggede, forveddede Celler, i hvis yderste Cellelag findes indlejret talrige Krystaller af oxalsur Kalk. Af disse Celler findes i den 2 Aar gamle Rod forholdsvis faa; selv i de tykkeste Dele af Roden ses sjælden flere end 10—12 paa det samme Tværnsnit; de ere spredte imellem de almindelige Bastceller, dog saaledes, at de for største Delen ere lejrede dels i de 2 store primære Marvstraaler, dels i Barken udfor disse. I det livskraftige, protoplasmrige Parenkymvæv, hvori alle de i det foregaaende omtalte Dannelser ere indlejrede, finder ret livlig Celle- deling Sted, der opstaa altsaa idelig nye Celler, ikke blot i Inder-

barken, men endog i Rodens centrale Partier; paa dette sidste Sted er Væksten saa livlig, at de 2 primære Kargrupper omsider splittes ad i flere mindre, fra hinanden løsrevne Grupper, hver med 1 eller nogle faa Kar; ogsaa er det en Følge af den interkalære Væxt i Rodens indre, at de sekundære Vedpartier kunne skydes et ret betydelig Stykke bort fra hinanden. Idet der vedblivende hist og her i Inderbarken og i de primære Marvstraaler skydes nye Celler ind mellem de gamle, voxer Rodlegemet efterhaanden i Tykkelse; Korken holder ved Hjælp af sit Korkkambium Skridt med Udvidelsen. Medens der opstaa nye Parenkymceller imellem Bastcellerne og de krystalførende Sklerenkymceller, synes det, at der samtidig ogsaa opstaa nye Bastceller og nye Sklerenkymceller, i alt Fald træffer man paa ethvert Tværsnit af Hovedroden yngre Udviklingstilstande af de nævnte Celleformer. Den Mulighed, at der paa et senere Stadium i Parenkymet kunde opstaa nye Karbundtstrænge, er ikke udelukket. Roden voxer altsaa i Tykkelse interkalært; det svage Spor af Kambium, der findes indenfor de 2 smalle Karbundtelementer kan ingen Betydning have for Rodens Tykkelsevæxt i Almindelighed.

Som omtalt bærer Hovedroden en Del Siderødder; til disse løbe Karstrænge ud, hvis Vedparti staar i Forbindelse med de primære Kargrupper i Hovedroden; paa mange Tværsnit ses derfor ogsaa flere Karstrænge løbende gennem de primære Marvstraaler og den udenfor liggende Bark; navnlig i den øvre Del af Hovedroden findes saadanne Strænge i temmelig rigelig Mængde og vel udviklede.

Mod Reagensmidler forholde Korken, Vedpartierne, det almindelige Parenkymvæv og Blødbastgrupperne sig paa sædvanlig Maade. Sejbastcellerne farves ved en fortyndet Opløsning af Chlorzinkjod purpurrode, ved concentreret Opløsning af samme Reagensmiddel mørkviolette, ved Jod og Svovlsyre blaa; de ere altsaa ikke forveddede. Derimod ere de fuldt udviklede, krystalførende Sklerenkymceller helt forveddede og vise aldeles samme Reaktioner som Rodens Vedpartier.

Den hypocotyle Stamme, hvis Storrelseforhold ovenfor ere angivne, omgives af et Korklag, der vedblivende fornyes ved et Korkkambium; Stammens Overflade viser forøvrigt et Net af dybe Revner. Det indre Parti af Stammen indeholder talrige spredte Karbundter; disse vise sig paa et Tværsnit for største Delen ordnede i temmelig regelmæssige Straalekredse; i den nederste Del af den hypocotyle Stamme findes 2 saadanne Straalekredse, i den større øvre Del derimod 4. Hver Straalekreds bestaar af 10—12 Karbundtstrænge, der — adskilte ved Parenkym og ordnede om et Centrum — udstraale til alle Sider. Hvert Karbundt viser sig paa Tværsnittet at bestaa af et smalt kileformet Vedparti, bygget væsentlig som de sekundære Vedpartier i Roden, et smalt Kambium, en Blødbastgruppe og endelig derudenfor spredte Sejbastceller. Mellenrummene mellem Straalekredsene samt Rummet udenfor udfyldes væsentlig af livskraftigt og protoplasmarigt Parenkym, der forøvrigt indeholder dels spredte Sejbastceller, dels spredte krystalførende Celler, dels endelig Karbundtstrænge, der synes at danne Forbindelse imellem Straalekredsene, og som maaske tildels ere opstaaede senere end disse. I det nævnte Parenkym saavel som i det Parenkym, der adskiller de enkelte Led i Straalekredsene, finder Celledelinger Sted hist og her; som Følge heraf, altsaa interkalært, voxer Stammen i Tykkelse; ligesom i Roden opstaar der ved denne interkalære Væxt Forskydninger; det synes saaledes rimeligt, at de ovenfor nævnte 4 Straalekredse oprindeligt have udgjort 4 concentriske Karbundter, der ved den interkalære Væxt er splittet i Partier. Tykkelsevæxt ved et fælles Kambium er her ikke Spor af.

I den øverste Del af Stammen, omtrent der, hvor Kimbladene have siddet fast, og hvor de 2 Løvblade udgaa fra 2 Tværgruber i Stammen, samle Karbuntstrængene sig til et horizontalt netformet Lag, der næsten gaar tværs igjennem Stammen; fra dette Lag udsendes talrige Karbuntter til de 2 Løvblade, endvidere talrige og stærkt forgrenede Karbuntter til det 3die formentlige Bladpar, der, efter Monteiros ovenfor citerede Fremstilling, smelte sammen til den Plade, der begrænser Stammen opadtil.

Det ringe Materiale, der for Stammens Vedkommende har staaet mig til Raadighed, maa undskyldes, at jeg for dette Partis Vedkommende kun giver faa og mangelfulde Oplysninger.

5. *Ficus elastica* Roxb. Denne ostindiske Figenart, vel kjendt under Navn af Gummitræ, og udmærket ved sin ornamentale Væxt, beskrevs først 1824 af Blume (Bijdr. Flora v. Nederl. Ind. p. 446); den var dog allerede kjendt 1810 af Roxburgh, der gav den Navn (jfr. Flora ind. 1832 III p. 541). Denne sidste Botaniker blev strax opmærksom paa Plantens tekniske Betydning, idet nemlig dens Mælkesaft giver omtrent Tredjedelen af dens Vægt Kautschuk; Planten blev desaaarsag snart almindelig Kulturplante i det tropiske Asien. Allerede 1815 førtes den til England (Gard. Chron. December 1881 p. 850), hvorfra den formodentlig er udbredt til det øvrige Evropa.

Fra ældre Tid har den været dyrket her i Haven, hvor den saa vidt vides ikke har blomstret før i de senere Aar. For c. 10 Aar siden fik Haven Stikling af et Exemplar, som Professor Lange dyrkede i sin Stue, og som bar Frugt. Stiklingerne af dette Exemplar have alle villig udviklet Frugt, — selv ganske smaa Planter paa 60—90 ctm. Af Havens ældre Exemplarer har et enkelt vist Frugt sidste Vinter.

Fignerne sidde parvis i Bladhjørnerne. Den udviklede Figen er aflang, næsten cylindrisk, 16—24 mm. lang og 7—9 mm. bred; den bæres af en Fod, c. 3 mm. lang og omtrent lige saa bred som selve Fignen. I ganske ung Tilstand er Fignen dækket af 3 brede, grønne Forblade, der bæres af Foden og senere afkastes. Som umoden er Fignen grøn, som moden gulgrøn, som overmoden mørkebrun. En frugtbar Gren bærer Figner i de fleste Blades Hjørner; Fignerne staa paa de forskjelligste Udviklingstrin. Inderfladen af de undersøgte Figner dækkes af Hun- og Hanblomster mellem hverandre. Saavel Han- som Hunblomsten besidder et ret vel udviklet, trefliget Blomsterdække. Hanblomsten har kun 1 Støvdrager med en meget stor, hvid Støvknop. Paa den helt modne Figen fandtes Støvknapperne friske og fulde af Støv; derimod vare Frugtknuderne ikke udviklede, formentlig fordi Insekthævning ikke havde fundet Sted. Disse Forhold, at den modne Figen er fuld af friskt Støv, samt at der paa Træet samtidig findes Figner paa meget forskellige Udviklingstrin, tyder paa, at Bestøvningen hos denne Art i Naturen foregaar paa lignende Maade som hos den vilde *Ficus Carica*, saaledes som det nylig udførlig er skildret af Solms Laubach, refereret i Tidsskrift for populære Fremstillinger af Naturvidenskaben. 1882 p. 265.

I Følge Griffith, der vel bedst har lært Planten at kjende i Naturtilstand, er det sjælden, at denne Figenart giver Frugt som vild, endnu sjældnere at det sker under Kultur; det er derfor ogsaa hidtil blevet betragtet som noget interessant, naar Planten en sjælden Gang har givet Frugt i Europa (se Gard. Chron. 1863 p. 102 og 1874 II p. 379). Hvis det er rigtigt, hvad Roxburgh fortæller, skal Planten i dens Hjemstavn kunne give Frugt i meget ung Alder; han meddeler nemlig (Flora ind. III p. 541): „den Raja, som bragte Planter af dette Træ og Grene med ung Frugt, meddelte mig, at det Træ, hvorfra de frugtbærende Grene vare tagne, kun var 4 Aar gammelt“; Tilføjelsen,



at „samme Exemplar var 7,8 M. højt og havde en Stamm 95 ctm. i Omkreds“ gjør dog Meddelelsen tvivlsom. Gode Afbildninger af den fruktificerende Plante meddeles af Wight (Icones II. t. 663) og af Griffith (Posthumous Papers IV. t. 552).

Som bekjendt har Gummitræet en kraftig Væxt, hvorfor det ofte, naar Planten dyrkes i Stue eller Drivhus, er nødvendigt at holde den i Ave ved at give den mager Jord og smaa Potter, eller ved at beskære den. De i vor Have dyrkede Exemplarer ere alle for Tiden nedskaarne; det er imidlertid her oftere hændet, at et og andet Exemplar har naaet Toppen af Drivhuset (ca. 6 M.). I sin Hjemstavn er denne Egenart et kolossalt Træ; Griffith har saaledes maalt et Exemplar, hvis Højde var ca. 30 M., og hvis Stamm 22 M. i Omkreds (Luftrødderne ikke medregnede; se Gard. Chron. 1881 Decbr. p. 850). Den udvoxne Plante har en meget høj Stamm og en forholdsvis lille Krone med temmelig horisontalt udbredte Grene. Fra Stammen og de kraftigere Grene udgaa talrige Luftrødder; de Rødder, der ere Stammen næst, slutte sig tæt til denne og forstærke den. Selv vort største Exemplar har kun en tarvelig Rodudvikling fra Stammens nedre Parti.

Planten formeres paa forskjellig Maade ved Stiklinger. Under visse Forhold kunne disse danne Rødder i Løbet af 2—3 Uger. For at fremhjelpe Stiklingen har man i nyere Tid anvendt en ejendommelig Methode, der vistnok har mere fysiologisk end praktisk Interesse; man har nemlig podet Rødder — af samme Planteart — ind i Stiklingen; de indpodede Rødder skulle kunne fuldstændig voxe sammen med Stiklingen og senere ernære den (Regels Gartenflora 1878 p. 14).

6. *Euchlæna luxurians* Dur. et Aschers. I 3 Aar har denne Plante været dyrket her i Haven. Faa af de i sidste Tiaar beskrevne nye Plantearter have vakt saa almindelig Opsigt som denne Græsart, hvis Historie frembyder adskilligt af Interesse.

I 1867 sendte Rossignon, Direktør for de offentlige Haver i Guatemala (Centralamerika, ca. 14° n. Br.), Frø af den nævnte Plante under Navn af Téosinte til Société d'Acclimatation i Paris. Rossignon anbefalede Planten som et udmærket Fodergræs (Gard. Chron. 1875 IV p. 174). Det overdroges Durieu de Maisonneuve, den nu afdøde Direktør for den botaniske Have i Bordeaux, at undersøge Planten og afgive en Kjendelse om, hvilken Betydning den muligvis kunde have for det franske Landbrug. Efter i 4 Aar at have anstillet Dyrkningsforsøg med Planten i det sydlige Frankrig, afgav Durieu 1872 en Beretning, der i Hovedsagen gik ud paa følgende (Gard. Chron. 1875 samt Bot. Zeit. 1877 p. 194 og fl. St.). Planten var en hidtil ubekjendt Art af Slægten *Reana*; under gunstige Vilkaar havde Planten en ganske enorm Ydeevne; et Frø var i Stand til at udvikle en 3—3,75 M. høj og 60—90 ctm. bred Tue med 100—150 Skud, saa at en eneste Tue endog vilde være tilstrækkelig Næring for en Oxe i 1 Døgn; Durieu kaldte Arten *R. luxurians* paa Grund af dens vidunderlige Frodighed; det oplystes imidlertid tillige, at Planten — trods dens Frodighed — ikke udviklede sig fuldstændig i Frankrigs Klima; Blomstringen enten udeblev eller var ufuldstændig. Durieus Beretning vakte Opmærksomhed hos Botanikerne og store Forhaabninger hos Landmændene; i de følgende Aar anstilledes Forsøg mange Steder i Frankrig (senere ogsaa i England og Tyskland). Forsøgene vare selvfølgelig alle i det smaa, thi Frøet var ikke let at opdrive. Handelsprisen paa Frø af Téosinte var i de Tider 5 Francs for 10 Gram; i de senere Aar er Prisen dalet til 20 Francs pr. Ko. Resultaterne af Dyrkningsforsøgene vare i det hele taget sørgelige (se flere Med-

delelser i Rev. hort. 1875 og 1876; Gard. Chron. 1877 VII p. 726; jfr. ogsaa Wittmack: Monatsschrift 1879 p. 57); i det sydlige Frankrig kunde den under ganske særlig gunstige Vilkaar ganske vist udvise hin store Frødighed; men i Almindelighed passede den aldeles ikke til Klimaet; de fleste Steder gik Planterne tidlig til Grunde eller trivedes ynkeligt; — alene i varme Drivhuse, sammen med Palmer og andre tropiske Planter, trivedes den altid vel. Dette Resultat var ikke saa mærkeligt endda, naar man betænker, at Planten havde hjemme i Centralamerika. Til dette Nederlag for den nye Foderplante kom en Krænkelse af en anden Art; den nu afdøde Botaniker Decaisne undersøgte Exemplarer, der blomstrede i Jardin des Plantes; i en Skrivelse til Gard. Chron. (1876 V p. 566) erklærede han, at Planten slet ikke var nogen ny Art, men en gammel Bekjendt, nemlig *Tripsacum monostachyum* Willd., en nordamerikansk Plante, kjendt fra Begyndelsen af Aarhundredet (ogsaa denne Plante har i flere Aar været dyrket her i Haven). Fournier og senere Ascherson (Bot. Zeit. 1877; jvf. ogsaa Rev. hort. 1877 p. —) efterviste imidlertid, at Decaisne havde taget Fejl. Fejltagelsen toges tilbage i Gard. Chron. (1877 VII p. 726). Ascherson havde imidlertid 2 Aar før (Verhandl. d. bot. Vereins d. Prov. Brandenb. 1875 p. 76) paavist, at Slægten *Reana* Brignoli di Brunnhof efter al Rimelighed kun er en paa Misforstaaelse hvilende ny Udgave af Slægten *Euchlæna* Schrad; Ascherson forandrer derfor Plantens Navn til *Euchlæna luxurians* Dur. et Aschers.

Téosinten er senere indført til Ægypten, hvor den i Følge Beretning fra Schweinfurth (Bot. mag. 1879 Nr. 6414) trivedes fortræffeligt. Ved Schweinfurths og Hookers Omsorg er der i de senere Aar fordelt Frø til Cypren, Ostindien, Australien og tropisk Afrika; efter den heldige Debut i Ægypten er der ingen Tvivl om, at den ogsaa i andre tropiske og varmt tempererede Egne vil have Held med sig. Endnu skal om denne Sag blot nævnes, at Scharrer, Direktør for de offentlige Haver i Tiflis, har anstillet Dyrkningsforsøg med Téosinten ved Tiflis; i Følge Beretningen (Regels Gartenflora 1879 p. 25) trivedes Planten i det hele taget mindre godt der, hvorvel enkelte Tuer kunde naa en Vægt af 36 Ko.

Téosinten har som sagt været dyrket hos os i 3 Aar; den dyrkes i Palmehuset, blomstrer hvert Aar og giver hvert Aar rigeligt Frø. Den opnaar almindelig en Højde af 3—5 M., men grener sig lidet, hvorfor der ikke her er Tale om Masseproduktion. I Habitus har Planten meget tilfælles med Majs. Ligesom hos dette Græs ere *Hanaxene* samlede i en endestillet Top, *Hunaxene* derimod fuldstændig indesluttede af Stængelbladernes Skeder, saa at kun de lange traadformede Ar rage frem. Medens der imidlertid hos Majsen i Hjørnet af hver Skede kun findes 1 stor cylindrisk mangeblomstret Kolbe, saa findes hos Téosinten i hvert Bladhjørne 3—5 tynde, faablomstrede Ax; de kraftigere af disse ere ved Grunden grenede. Det for Slægten *Euchlæna* mest ejendommelige er Bygningen af *Hunblomsterstandens* Ax; denne er leddet; hvert Led er stærkt udhulet med en rummelig Aabning vendende ud vexelvis tilhøjre og venstre; i de derved dannede Rum ere de to blomstrede *Smaa-Ax* fæstede. Ved Modenheden gaar Axen itu, og hvert Led danner 1 saakaldet „Frø“, idet nemlig hvert *Smaa-Ax*, der kun udvikler 1 Korn, vedblivende er omsluttet af det hule, sejge, straafarvede Axeled; denne Bygning af „Frøet“ er fælles for *Euchlæna* og *Tripsacum*; Ascherson betragter derfor med Rette *Euchlæna* som et Bindeled imellem *Zea* og *Tripsacum*.

Det angives i Aschersons og Hookers Artsbeskrivelser, at hver frugtbar *Hunblomst* har 1 langt, traadformet, dunhaaret, purpurrødt

Ar, der i Spidsen er tokløvet; hos de her i Haven dyrkede Exemplarer har Arrets Bygning vexlet paa en ret mærkelig Maade, som jeg ikke har set beskrevet. Det store, traadformede Ar er fladt og ligesom dannet ved Sammenvoxning af 2 smalle, trinde Ar; Kløften i Spidsen mangler undertiden; ofte findes paa samme Frugtknude foruden det store, flade Ar endnu 1 eller i nogle Tilfælde endog 2 mindre, trinde Ar; disse ere snart helt frie, snart sammenvoxede et kortere eller længere Stykke med det større Ar.

7. *Amorphophallus Rivieri* Dur. Af denne kolossale Aroidé modtog Haven allerede 1870 tre smaa Bulbiller fra den botaniske Have i Bordeaux. De plantedes i temmelig let Jord, 1 Del Markjord og 1 Del Bladjord; dette har formodentlig bevirket, at Udviklingen kun blev svag, og at ingen af Knoldene blomstrede. I 1877 bragte Medhjælper Christensen en ny Bulbil fra Frankrig, og samtidig indførtes en ny Jordblanding, nemlig 1 Del Markjord, 1 Del Bladjord og 2 Dele Gjødning; desuden vandedes med Gjødningvand; denne Forandring havde til Følge en kraftig Væxt og senere en smuk Blomstring i de 3 paa hinanden følgende Aar 1881—83. — Planten har vistnok blomstret flere Steder her i Landet, i alt Fald paa Rosenborg.

Den blomstrende Plantes Udviklingsperioder ere omtrent saaledes fordelte: I Vintertiden (varierende fra November til Februar, se Wittm. Monatsschrift 1881 p. 2) udvikler Knolden en Blomsterstand; hos os har Planten alle 3 Gange blomstret i December. 1 à 2 Maaneder efter at Blomsterstanden er visnet, udvikler Knolden 1 Løvblad; dette vegeterer 4—5 Maaneder, i denne Periode dannes den nye Knold. Efter at Løvbladet er visnet, gaar Planten over i en Hviletilstand, der varer 3—4 Maaneder, hvorefter Udviklingen begynder forfra.

Knolden (hvoraf jeg har haft til Undersøgelse, dels nogle unge Exemplarer, dels 1 ældre blomsterdygtigt Exemplar, der ikke turde beskadiges) bestaar af flere Stængelstykker; den dannes i den ene Væxtperiode og gaar for største Delen til Grunde i den næste. Paa Blomstringens Tid, da den staar i fuld Kraft, er den afrundet, noget fladtrykt, med uregelmæssig grubet og knortet Overflade; oventil er den konkav; fra Bunden af Hulheden udvikler Blomsterstanden sig (formentlig Endeskuddet); denne er ved Grunden omsluttet af flere skælformede Blade, hvoraf de øverste rage op over Jorden. Umiddelbart efter sidste Blomstring vejede Knolden, skjøndt den altsaa da var en Del udtømt, 7 Ko.; den havde en Højde af 21 ctm. og en Diameter af 32 ctm.; i 1881 var Knolden noget større, nemlig 50 ctm. i Diameter. Paa Blomstringens Tid bærer Knolden ingen friske Rødder. Paa Undersiden af den blomstrende Knold findes gjerne en lille Levning af den fjorgamle Knold. Paa Knoldens Overflade, især opadtil, findes talrige Knopper, dels normale Axelknopper, dels Brudknopper; adskillige af Knopperne have formet sig som Bulbiller. Nogen Tid efter Afbloomstringen begynder en kraftig Knop, stillet i Nærheden af det Ar, Blomsterskafte har efterladt paa Knoldens konkave Overside, at svulme; fra dens med hindeagtige Nedreblade beklædte Basis udvikles en Generation af kraftige Rødder; senere udvikler Løvbladet sig af den samme Knop; Knoppens opsvulmede Basis, der oprindelig er skjult, dels af skælformede Nedreblade, dels af de i Mængde frembrydende Rødder, udvikler sig efterhaanden ved interkalær Væxt til den nye Knold; denne dannes altsaa umiddelbart over den gamle Knold; først mod Slutningen af Sommeren — naar Løvbladet og Rødderne visne — er den fuldt uddannet; alle øvrige Knopper gaa enten til Grunde med den i Løbet af Foraar og Sommer for største Delen

henraadnende gamle Knold, — eller de frigjøres fra denne som livskraftige Bulbiller, der blive siddende i Jorden, naar man om Efteraaret tager Hovedknolden op. Naar Bulbillerne frigjøres og bringes til at spire, give de et formindsket Billede af den spirende Hovedknold. Bulbillerne kunne bringes til at blomstre, idetmindste i deres 4de Aar, som det her ved Haven har vist sig. Knolden taaler at optages og lægges tørt paa 2 Tider af Aaret, dels umiddelbart efter Blomstringen, før Rødder og Løvblad have begyndt at udvikle sig, dels efter at Løvbladet er visnet, altsaa i den egentlige Hvileperiode; hos os har det været Skik at optage Knolden og forny Jorden paa det 1ste Tidspunkt, i Udlandet synes det mere almindeligt at gjøre det paa det 2det Tidspunkt.

Blomsterstanden udvikler sig ret hurtig; i Løbet af 4—5 Uger naaer den sin fulde Højde: denne var ved sidste Blomstring 2.<sup>05</sup> M., i 1881 derimod 2.<sup>25</sup> M.; i hvert Døgn tiltager Blomsterstanden altsaa gjennemsnitlig mere end 5 ctm. i Højde. Nøjagtige Maalningsforsøge anstillede af Göschke (Wittm. Monatsschrift 1880 p. 408; jfr. Lakovitz' Meddelelse i samme Tidsskrift 1881 p. 119). Kolben omsluttet af et stort Hylsterblad og bæres af et kraftigt Skaft. I Aar var Skaftet 1.<sup>10</sup> M. højt (i 1881 1.<sup>37</sup> M.), ved Grunden 7 ctm. i Diameter, smallelere opefter; af Farve er det mat broget med hvidlige og rødlige sammenflydende Pletter paa mørkegrøn Bund; som den øvrige Del af Blomsterstanden har Skaftet en løs og let Bygning. Kolbens Axe var iaar 95 ctm. lang (i 1881 omtrent af samme Længde); nederst bærer den nøgne Hunblomster, hver bestaaende af 1 Støvvej med 2—4 runde Frugtknuder, hver Griffel og delt Ar; umiddelbart derover nøgne Hanblomster, hver bestaaende af 3—4 Støvdragere; den større øvre Del af Kolbens Axe er gold: den frugtbare Del af Axen udgjorde iaar kun 24 ctm., medens den golde Del indtog 71 ctm. Det golde Parti af Kolbeaxen er kegleformet, noget sammentrykt, indvendig svampet og hult, udvendig af Farve mørkt rødbrunt. Hylsterbladet, der iaar var 50 ctm. langt, altsaa omtrent kun halvt saa langt som Kolben, er forøden rørformet, foroven breder det sig i fuldt udviklet Tilstand noget ud og danner en Krave, ca. 40 ctm. i Diameter; udvendig er Hylsterbladet farvet omtrent som Skaftet, indvendig derimod som den golde Del af Kolbeaxen (se forøvrigt Englers Aracæe p. 308, f. f.). Under Blomstringen iagttages en stærk Varmeudvikling; endvidere udvikler Kolben, naar Blomstringen er paa sit højeste, en betydelig Stank. Efter Analogi har man heraf sluttet, at Planten i Naturtilstand bestøves ved Aadselfluier, hvilket jo er troligt nok. Ogsaa har det vistnok sin Rigtighed, hvad Walther meddeler (Wittm. Monatsschrift 1881 p. 242), at A. Rivieri er protogyn. Mig bekendt har Planten endnu ikke givet Frugt i Europa, og det er vel muligt, at den overhoved ikke vil give Frugt, at dømme dels efter Plantens rige Øyne til Formering ved Bulbiller dels efter det Forhold, at Blomsterstanden saa hurtig falder sammen; faa Dage efter Blomstringen hænger den hele Blomsterstand som en Klud; dens Opløsning synes forberedt allerede før Blomstringen, idet nemlig den øverste Del af Skaftet allerede paa dette Tidspunkt slaar Revner.

Det kolossale Løvblad bestaar af en søjleformet Bladstilk samt en temmelig fladt udbredt, mangedelt Bladplade. I Habitus minder Bladet om et lille Palmetræ. Paa det Exemplar, hvis Blomsterstand ovenfor er skildret, var Bladstilkens sidste Sommer 1.<sup>34</sup> M. høj, ved Grunden 32 ctm., for oven 17 ctm. i Omkreds. Af Farve er Bladstilkens grøn- og hvidbroget. Bladpladen dannes af 3 stilkede Afsnit, der ere væsentlig ens formede, gjentagne Gange gaffeldelte med fjersnitdelte Afsnit; Smaa-Afsnittene æglancetformede, tilspidsede, ved Grunden

nedløbende paa den ene Side. Bladpladen paa det nævnte Blad var 2.<sub>08</sub> M. i Diameter, medens ethvert af de 3 Hovedafsnit var lidt over 1.<sub>25</sub> M. i Længde.

Planten er fra Cochinchina indført til Luxembourg-Haven i Paris for omtrent 20 Aar siden. Havens Direktør, M. Rivière benævnedes den foreløbig *A. palmæformis*; Durieu forandrede Navnet til *A. Rivieri* (Catalog. des graines du jard. Bordeaux 1869 p. 12). Dette Navn optoges af Engler (Araceæ 1879 p. 312), dog er det endnu tvivlsomt, om Planten ikke snarere bør kaldes *A. Conjac* C. Koch. Vort Exemplar af *A. Riv.*, der er erklæret for ægte af Engler, stemmer bedre med Kochs Beskrivelse af *A. Conjac* (Berliner Allgem. Gartenzeitung 1858 p. 262) end med Englers Beskrivelse. Den Plante, Koch beskrev som *A. Conjac*, indførtes af Siebold fra Japan til Haven i Potsdam under Navn af *Arisæma Conjac*. Da *A. Riv.* første Gang blomstrede i den botaniske Have i Petersborg, erklærede Regel (Gartenflora 1872 p. 150), at den vistnok ikke var forskjellig fra *A. Conjac*. Engler selv opstiller *A. Conjac* som Varietet af *A. Riv.*, med følgende Særkjender: Blomsterstanden er betydelig større end hos Hovedarten; Hylsterbladet er omtrent ligesaa langt som Kolben, medens det hos Hovedarten ikke er meget over halvt saa langt. Hvad først angaar Størrelseforholdet i Almindelighed, har det vist sig, at saavel Blomsterstandens som Bladets Størrelse er i høj Grad afhængig af Knoldens Størrelse; de Proportioner, som Engler opgiver for *A. Riv.*, passe kun paa Exemplarer med smaa eller middelstore Knolde; det samme gjælder de Beskrivelser, der gives af flere andre Forfattere (f. Ex. Hook, Bot. mag. 6195 og Göschke, Wittm. Monatsschrift 1880 p. 408). I Breslauer-Haven have Exemplarer med anselig Knold givet ligesaa store Blomsterstande og Blade, som vort Exemplar nu 3 Aar i Træk har givet, ganske overensstemmende med Kochs Beskrivelse af *A. Conjac* (Lakovitz: Wittm. Monatsschrift 1881 p. 119 og 242; Goepfert: 58ste Jahresb. d. Schles. Ges. f. vaterl. Cultur 1881 p. 148 og 150). Hvad angaar Forskjellen mellem *A. Riv.* og *A. Conjac* i Henseende til Længden af Hylsterbladet, maa bemærkes, at Koch udtrykkelig beskriver *A. Conjac* i Potsdammer-Haven med Hylsterbladet omtrent af Kolbens halve Længde, af samme Størrelse altsaa som hos *A. Riv.* Engler bemærker, at det endnu er uvist, om *A. Riv. Dur.* og *A. planus* Teysm. et Binn. (Sumatra 1862) ere forskjellige Arter. Hooker (Bot. mag. 6195) opfatter *A. Riv.* som en egen Slægt, *Proteinophallus*, fordi den i visse Forhold ved Æget og Kolben afviger fra de andre bekendte *Amorphophallus*-Arter.

Det var en behagelig Overraskelse, at Planten, hvis Blad dekorerer prægtigt, viste sig temmelig haardfør paa Friland i Mellem- og Sydeuropa (se Rev. hort. 1870—72, 73 og 77; endvidere Gard. Chron. 1873 p. 610 og Bot. mag. 6195). Desarsag fik Planten snart en stor Udbredelse. Hos de større Handelsingartnere i Frankrig, Belgien og England dyrkes for Tiden Exemplarer i Tusindvis paa Friland. For det meste optages Knoldene om Efteraaret, opbevares frostfrit og tørt Vinteren over — ligesom Kartoffer og Georgineknolde — for endelig at udplantes igjen næste Foraar; dog er det ingenlunde ualmindeligt, at man lader Knoldene blive liggende ude Vinteren over, helst med lidt Dækning. Bulbillerne ere selvfølgelig mere haardføre end de større Knolde. Da det kun er Bladet, som dekorerer, og dette bliver mere anseligt, naar Blomstringen forhindres, afskærer man ofte Blomsterstanden, medens den endnu er i Knop.

Af andre *Amorphophallus*-Arter dyrkes i Haven for Tiden

A. bulbifer Blume og A. dubius Blume, begge hjemmehørende i Ostindien.

Sluttelig skal her endnu til Sammenligning erindres om nogle andre Kjæmpe-Aroideer, som i de sidste Aar have vakt Opsigt i Europas botaniske Haver.

*Amorphophallus campanulatus* Blume, der er almindelig udbredt i Ostindien, dels paa Fastlandet dels paa Øerne, har i et Par Aarhundreder været Botanikerne bekjendt; allerede Rumphius (Herb. Amboin. 1750 Bd. V t. 113) giver en Tegning af Blomsten; en prægtig Afbildning meddeles af Blume (*Rumphia* t. 32 og 33). Knoldene af denne Plante tjene til Føde ligesom Yamsknolde; derfor dyrkes den. Bulbillerne lægges som Kartoffler; i en meget fed Jord kunne de paa 1 Aar opnaa en Vægt af 2—4 Ko. (Voigt: *Hortus suburbanus Calcuttensis* 1845 p. 686). Det er dog først i de sidste Aar, at man ret har faaet Øje for den kolossale Størrelse, Planten er i Stand til at opnaa. Apotheker Schadenberg medbragte (se Goeperts ovenfor citerede Meddelelse) 1881 fra Manilla til Breslauerhaven en i Spiritus opbevaret Blomsterstand, hvis Diameter var 65 ctm., samt en frisk Knold, der vejede 18 Ko.; i sin Hjemstand havde denne Knold baaret et 5,6 M. højt Løvblad. Samme Knold kultiveredes i Breslauerhaven; næste Aar vejede Knolden kun 4 Ko.; den frembragte et Løvblad, hvis Stilk var 2,20 M. høj og 10 ctm. tyk ved Grunden, medens hvert af de 3 Bladafsnit var 1,5 M. langt. Blomsterskaffet hos denne Art er kun 10—20 ctm. højt.

*Amorphophallus Titanum* Beccari opdagedes paa Sumatra af Beccari, Direktør for den botaniske Have i Florens. Den første Meddelelse om Planten gaves 1878 i *Bulla della Soc. Tosc. di Orticultura* p. 271, hvilken Meddelelse, der ledsagedes af et Træsnit, er gengivet i *Gard. Chron.* 1878 p. 781; jfr. ogsaa Wittm. *Monatsschrift* 1779 p. 135, *Rev. Hortic.* 1879 p. 403 samt *Englers Aracæe* 1879 p. 643. Knolden skal kunne naa en Vægt af 75 Ko. (?), saa at 2 Mand maa til for at bære den; Bladstilkens Højde angives til 3 M., dens Omkreds ved Basis til 65 ctm.; hvert af Bladafsnittene kan naa en Længde af 3 M., medens Omkredsen af den hele Bladplade angives til 14 M.; selve Kolben kan ifølge Beccari naa en Højde som en middelstor Mand; den bæres af et kortere Skaft. Disse Maalangivelser optoges fra Begyndelsen af med nogen Mistænksomhed, dog vistnok uden Grund, da Angivelserne skyldes en anset Botaniker. Engler meddeler, at han i Florens har set Blomsterstande og Frugter, dels i Spiritus, dels tørrede, stemmende med Beccaris Beskrivelse. Denne sidste Botaniker sendte strax baade Frø og Knolde til Europa; i Italien var det imidlertid paa den Tid forbudt at indføre levende Planter; da Autoriteterne efter lange Forhandlinger endelig gav Tilladelse til, at Knoldene maatte bringes i Land, vare de fleste raadne; dog findes der for Tiden i flere europæiske Haver saavel Frøplanter som unge Knoldplanter i god Væxt, saa der er Udsigt til, at Arten snart vil blive almindelig udbredt. Planten er allerede bragt i Handelen, ja har allerede givet Møde ved en italiensk Haveudstilling, rigtignok i meget smaa Exemplarer. I 1879 foreviste Eichler Frugter af Planten paa Haveselskabets Møde i Berlin (Wittm. *Monatsschrift* 1880 p. 4). Vor Have har gennem en Privatmand faaet Tilbud om at modtage nogle Exemplarer af denne interessante Plante, direkte fra Sumatra.

Endnu er at nævne: *Dracontium Gigas* (Seemann) Engl.; den opdagedes 1869 i Nicaragua af Dr. Seemann (*Journ. of Bot.* VII p. 278 og 315 t. 96 og 97; *Bot. mag.* nr. 6048; *Gard. Chron.* 1872 p. 1720 og 1873 p. 73; *Engler: Aracæe* p. 284. Denne Plante beskrives først under Navnet *Godwinia Gigas*. Dens Bladstilk er c. 3 M. høj,

Bladpladen dog kun c. 3 M. i Omkreds; Blomsterskaftets Højde angives til 1.65 M., Hylsterbladet til 65 ctm., Kolbeaxen derimod kun til 10 ctm.

8. Blomstring af *Pandanus*-Arter. I de sidste 5 Aar har *Pandanus* aarlig givet Blomst i vort Palmehus, i Aar endog 3 Blomsterstande. Kun Hanplanter — i alt 4 Exemplarer — have i disse Aar blomstret. De 2 Exemplarer, der blomstrede iaar, ere 15 Aar gamle; i 1870 modtoges de fra Haven i Leyden som 2 Aars gamle Planter, henholdsvis under Navn af *P. furcatus* og *P. Lais*. Disse 2 *Pandanus* ligne hinanden saa meget i de fleste Forhold, at man i den nyere Tid har opfattet dem som Former af en og samme Art: *P. furcatus* Roxb. (Balfour: Journal of the Linnean Society Bot. v. 17 1880 p. 47, med Literaturhenvisninger). Begge de nævnte Exemplarer stemme godt med den Beskrivelse og Afbildning, Miquel meddeler (Flor. Ind. Batav. III p. 162, samt t. 37). Planten hører hjemme i Ostindien og paa de indiske Øer. Saasom vort Antal Exemplarer kun er ringe, lader det sig ikke her med nogen Sikkerhed afgjøre, hvorvidt de Smaaforskjelligheder, der virkelig findes mellem de 2 nævnte hos de dyrkede Former i Henseende til Bladform, Ribber og Spalteaabninger, ere konstante. Stammen er hos dem begge kraftig og grener sig først, naar Blomstringen begynder; Blomsterstanden er nemlig endestillet, og Væksten fortsættes efter hver Blomstring af 1—2 Sideskud. I Modsætning hertil kan Stammen hos ældre Exemplarer af andre kraftige *Pandanus*-Arter, f. Ex. *P. utilis* Bary grene sig uden foregaaende Blomstring; det ene af vore 2 Exemplarer af *P. utilis* dannede 2 Sidegrene, da det var c. 10 Aar gammelt, uden iforvejen at have blomstret (Regel henfører derfor vistnok med Urette *P. utilis* Bary til de Arter, der først grene sig efter en Blomstring. De mindre Arter, saasom *P. javanicus* hort., *P. variegatus* Miq., *P. Veitchii* Lem. og *P. amaryllifolius* Roxb., hvilke Arter vi alle dyrke i flere Exemplarer (foruden nogle ubestemte) grene sig livlig allerede som unge Exemplarer, altsaa uden at Forgørelsen er afhængig af Blomstringen.

Hanblomsterstanden er hos begge de 2 først omtalte *Pandanus* ganske ens; Blomsterstandens Hovedaxe er forlænget, 1—2 M. lang, 3kantet, hængende, med store, lancetformede, bleggule, svagt tornede, hule Dækblade, til hvilke der findes Overgangstrin fra de linieformede, grønne, stærkt tornede Løvblade; de nederste Dækblade ere 1—1.7 M. lange, paa Midten indtil 15 ctm. brede; gradvis aftage de i Størrelse op efter. Kolberne ere næsten skjulte af Dækbladene; foruden den endestillede Kolbe findes 8—12 sidestillede, 1 i Hjørnet af hvert af de øvre Dækblade; den enkelte Kolbe er 3kantet-valsformet, 25—40 mm. tyk og 15—30 ctm. lang, hvidlig, forneden tilvokset til Axen. Hanblomsterne ere nøgne; c. 10—12 Støvdragere, med linieformet, 2rummet Støvknop, hvis Knapbaand er forlænget ud i en Spids, ere samlede i et grenet Knippe; Støvet er hvidligt, tørt, meget rigelig til Stede; Blomsterstanden er i frisk Tilstand vellugtende. Blomstringen foregaar hos os sædvanlig i April. Hanblomsterstandens vigtigste Ejendommeligheder er dens hurtige Udfoldning; sædvanlig bemærkes Blomsterstanden ikke, før den i fuldt udviklet Tilstand hænger ned fra Hjertet af Bladlusken. Udviklingen af én af dette Aars Blomsterstande iagttoges omhyggelig; det har imidlertid sine Vanskeligheder at optage nøjagtige Maal. Et Par Dage, før Udviklingen begyndte, bemærkedes det, at Løvbladduskens aller inderste Blad var lidt gult ved Grunden. Pludselig, en Formiddag Kl. 10—11, begyndte det gule Parti at forlænge sig; Kl. henimod 3 var som en Følge af Længdevæksten Blomsterstanden med dens sammenfoldede Hylsterblade synlig; Kl. 6<sup>3</sup>/<sub>4</sub> bøjede Blomsterstanden sig brat forover og blev derved i samme Øjeblik hængende; i Løbet af Natten vedblev den at forlænge sig; den

næste Formiddag var den fulde Længde naaet, og Kolberne begyndte at støve. Den hele Udvikling tog altsaa omtrent et Døgn. Den iagttagne Blomsterstand, den mindste af de iaar udviklede, voxede ifølge Maal gjennemsnitlig c. 4 ctm. i Timen; at slutte herfra maa en kraftig Blomsterstand kunne voxes 5—8 ctm. i Timen. Sandsynligvis har Luftens Temperatur og Fugtighedsgrad stor Indflydelse paa Væxtenergien. I Følge en Notits fra den botaniske Have i Breslau (Regels Gartenflora 1878 p. 268) skal Hanblomsterstanden af *P. furcatus* der have udviklet sig i Løbet af 1 Nat, uden at der den foregaaende Aften var noget Tegn til, at Planten vilde blomstre(?).

Ogsaa i andre evropæiske Haver skal det — ligesom hos os — være Tilfældet, at Hanplanter ere rigeligere til Stede end Hunplanter; dog hører det ingenlunde til de store Sjældenheder, at Hunplanter blomstre. I 1874 blomstrede i vor Have en gammel, temmelig affældig Hunplante, dyrket under Navn af *P. odoratissimus* L.; Exemplaret sygnede hen under Blomstringen; den halvt udviklede Kolbe opbevares i vort botaniske Museum. I 1881 blomstrede i Frankrig en Hunplante af *P. furcatus* Roxb. (Revue Hortie. 1881 p. 22 og 174); samme Steds omtales det, at Hunplanter af *P. utilis* Bary og *P. Pancheri* Brongn. have blomstret i franske Haver; i 1879 blomstrede en Hunplante af *P. Boucheanus* C. Koch i den botaniske Have i Berlin (Wittmacks Monatschrift 1879 p. 463); i 1878 blomstrede en Hunplante af *P. Linnæi* hort. i Krystal-Paladset i London (Gard. Chron. 1878 Novbr. p. 662); af *P. pygmæus* P. Th. blomstrede en Hunplante i Kewgarden 1852 (Bot. mag. 1853 Nr. 4736). Det er mig ikke bekjendt, at nogen *Pandanus* her i Europa har givet spiredygtigt Frø Exempler paa blomstrende Hanplanter nævnes endnu hyppigere i Literaturen (se f. Ex. Revue Hortie. 1865 p. 162, 1868 p. 210, 1879 p. 290, 1881 p. 174, Regels Gartenflora 1861 p. 427, 1863 p. 61, 1878 p. 298, Kochs Wochenschrift 1863 p. 183 o. fl. St.). Hvorvel nu altsaa blomstrende *Pandanus* ingenlunde ere sjældne i europæiske Haver, høre de dog utvivlsomt til de interessanteste Fænomener i vore Drivhuse.

9. Teratologiske Notiser. (*Anemone nemorosa* L. *Primula elatior* Jacq., *Tulipa Gesneriana* L. og *T. Celsiana* Red).

Blomsterskafet hos *Anemone nemorosa* L. er som bekjendt almindelig 1blomstret og forsynet med 3 Svøblade uden Axelknopper; den nævnte Art staar herved i Modsætning til *A. ranunculoides* L., hos hvilken Art fra Svøbladernes Hjørner regelmæssig udvikles 1 eller flere blomstrende eller gølge Sideskud, hver med 2 Forblade ved Grunden. Af og til forekomme Exemplarer af *A. nemorosa* med 2 Svøblade; i saa Tilfælde er dog ikke sjælden det ene Svøblad dannet ved Sammensmeltning af 2, hvilket kan skjønnes af Bladpladens Form. En uudviklet Knop i Hjørnet af det nederste Svøblad hører heller ikke til Sjældenhederne. For en halv Snes Aar siden fandt jeg i Charlottenlund et Exemplar med 4 Svøblade, hvoraf det nederste og øverste kun havde Skeden udviklet; i Hjørnet af det nederste Svøblad fandtes en kraftig blomstrende Gren med 3 Svøblade; dette Exemplar, hvoraf jeg har en Tegning, var fuldkommen sundt. Sidste Foraar fandt jeg — ligeledes i Charlottenlund — paa en Plet Jord, vel et Par Hundrede Kvadratalen stor, 26 blomstrende Exemplarer, hvis Antal Svøblade vexlede fra 4 til 8; Svøbladene vare stillede i uregelmæssig Spiral omtrent midt paa Skafet; ligesom Blomsterne vare de normalt uddannede paa nær det nedenfor omtalte Forhold; 2 af Planterne havde i nederste Svøblads Hjørne udviklet en forlængt, blomstrende Gren med 3 Svøblade paa Midten; alle 26 Exemplarer vare — skjønt blomstrende — angrebne af *Æcidium*



*Leucospermum* DC. og havde det for saadanne sygelige Exemplarer ejendommelige Ydre. Eftersom de talrige Exemplarer voxede spredt imellem utallige sunde, normale Exemplarer, fik man et bestemt Indtryk af, at det var Svampen, der havde fremkaldt den abnorme Forøgelse af Svøbbladenes Antal; samtidig fandtes dog adskillige af samme Svamp angrebne blomstrende Exemplarer med kun 3 Svøbblade, foruden en større Mængde sterile Planter. Docent Rostrup, hvem jeg viste de omtalte Planter, meddelte mig, at *Æcidium leucospermum* overvintrer i Rodstokken; i henved en halv Snes Aar har han i sin Have dyrket *A. nemorosa*, angrebet af denne Svamp; regelmæssig hvert Aar give de samme Rodstokke Blade med *Æcidier*. En med Svampen fremkaldt abnorm Forøgelse af Svøbbladenes Antal var ham ubekjendt. Den *A. nemorosa monstrosa*, som Moellendorf beskriver (*Flora* 1851 p. 721) har intet at gjøre med ovennævnte Form, hvorvel den ogsaa viser en Forøgelse af Svøbbladenes Antal; saa vidt jeg af Beskrivelsen skjønner, er den snarere identisk med en i de senere Aar ogsaa her i botanisk Have dyrket Form, *A. n. m. bracteata pleniflora*, der er temmelig almindelig udbredt i Haverne for sin Pynteligheds Skyld; Svøbbladene sidde nemlig i en Roset umiddelbart under Blomsten, til hvis talrige Blomsterdækblade de gradvis gaa over. En ganske lignende Plante opbevares i vort Museums danske Herbarium; denne Plante er fundet vildtvoxende af Seminarielærer Mortensen i Jonstrup Vang. Af den ovenfor beskrevne, af Svamp angrebne Monstrositet, opbevares Exemplarer i Spiritus i Museet.

I Foraaret fandt jeg i Charlottenlund et Exemplar af *Primula elatior* Jacq., hvis Blomster vare stærkt misdannede; da Exemplaret var sundt og kraftigt, lod jeg det indplante i Botanisk Have. Blomsterstanden var som sædvanlig en enkelt Skjærm med Blomsterne i  $\frac{2}{5}$  Spiral. Dækbladene vare lidet omdannede, noget større og bredere end sædvanligt, med bølget tandet Rand og udviklet Ribbenet. Selve Blomsterne vare stærkt misdannede: ved en løselig Betragtning lignede Blomsten en Bunke fri grønne Dækblade, frem over hvilke stilkformede Grifler med gule Ar ragede frem. Den yderste Kreds og derfor kraftigste Blomst i den ene af Exemplarets 3 Blomsterstande havde følgende Bygning: Som sædvanlig bestod Blomsten af 4 Bladkredse, hver dannet af 5 Blade. Den yderste Kreds, altsaa Bægeret, indeholdt 5 frie, linieformede grønne Blade, noget forskellige i Størrelse, de længste c. 1 ctm. lange, med et mer end almindelig udviklet Ribbenet. Den 2den Bladkreds, altsaa svarende til den normale Blomsts Krone, bestod dels af 2 frie, linieformede, grønne Blade, ganske lignende de mindste af de nys beskrevne Bægerblade, dels af 2 andre Blade af en lignende Bygning, men sammenvoxede paa nær 2 frie Spidser; endelig af et 5te Blad uddannet som Frugtblad; foroven løb det ud i en stilkformet Griffel, der paa sin Spidse bar et skævt nedløbende, gult Ar, hvis Overside var hvalvet og papilløst, medens Underfladen var hul; forneden derimod udvidede det sig til en grøn, hul, paa den ene Side spaltet Frugtknude med indbøjede, noget forvredne Rande; paa den ene af disse sad forneden et temmelig stort rundt Æg. De 5 Blade i den 3die Bladkreds, altsaa svarende til den normale Blomsts Støvdragere, vare i det væsentlige uddannede som det nys beskrevne Frugtblad; forneden vare de sammenvoxede i 2 Knipper, med henholdsvis 2 og 3 Blade; hvert Knippe dannede en lille, uregelmæssig aaben Frugtknude for sig, den ene med 1, den anden med 2 runde Æg, fæstede paa Basis af en af de indbøjede, noget forvredne Frugtbladrande. Endelig den 4de Bladkreds, svarende til de normale Frugtblade, bestod ogsaa her af 5 Frugtblade, men af ganske lignende

Beskaffenhed som de nys beskrevne; ved Grunden vare de lidt sammenvoxede, forøvrigt kun sammenbøjede til en aaben Frugtknude, hvori dog hverken fandtes Æg eller noget Spor af en midtstillet, søjleformet Ægstol. De andre Blomster i Skjærmen viste adskillige Variationer i det enkelte; undertiden dannede et Frugtblad en selvstændig Frugtknude med 3—4 runde Æg; i 1 Blomst fandtes inderst i Blomsten noget, der lignede en rudimentær, midtstillet Ægstol med flere misdannede, flade Æg; undertiden var et Par af de misdannede Frugtblade sammenvoxede næsten til Spidsen; kun i Skjærmens yderste Blomster vare alle Led af Blomsten til Stede; intet Steds var noget Blad uddannet som Støvblad eller Kronblad. I Museet opbevares 2 af de nys beskrevne Blomsterstande i Spiritus.

Til Havens Samling har jeg endvidere afgivet en Blomsterstand af *Primula elatior*, der i en anden Henseende afviger fra det normale; den bestaar nemlig af en uægte Krans med Blomsterne i Spiral samt en endestillet Skjærm af sædvanlig Bygning; Kransen og Skjærmen ere adskilte ved et ca. 15 mm. langt nøgent Axeparti. Med andre Ord: den først dannede Skjærm er gennemvoxet, hvorefter Blomsterskafnets Væxtspids har dannet en ny Skjærm. Dækbladene og Blomsterne vise intet abnormt. Denne Blomsterstand har Interesse derved, at medens de fleste *Primula*-Arter, saasom f. Ex. *P. elatior* og *P. officinalis*, have Blomsterne samlede i en enkelt, endestillet Skjærm, saa er der andre Arter, saasom *P. japonica* og *P. chinensis*, der have en Blomsterstand, dannet af en eller flere uægte Kranse samt en endestillet Skjærm. Den omtalte abnorme Blomsterstand viser Overgang fra den ene til den anden Form. Disse Misdannelser hos *P. elatior* har jeg ikke set beskrevne, men vel adskillige andre, der have Lighedspunkter med dem (se Cramer: *Bildungsabweichungen* 1864 p. 13, med Literaturhenvisninger, navnlig til Moquin-Tandon, Engelmann og De Candolle).

I Foraaret 1880 fandt jeg et abnormt udviklet blomstrende Exemplar af *Tulipa Gesneriana* L., nu opbevaret i Spiritus i Havens Samling. Løg, Blomsterskafte og Blomst vare normale; Blomsterskafte bar 3 kraftige Løvblade; Knoppen i Hjørnet af det nederste og kraftigste Løvblad havde udviklet sig til et Løg, der var hævet c. 3 ctm. over Jordoverfladen. Dette overjordiske Løg bestaar af 1 hindeagtigt Skjæl, der vender Ryggen til Moderaxen, samt af 5 kjødfulde, spiralstillede Løgskjæl, der aftage i Størrelse indefter, de ere alle temmelig stærkt, næsten stjerneformet udspærrede; deres Basis er kun i forholdsvis ringe Grad omfattende. Dette overjordiske Løg var ved Plantens Optagelse i Juni, efter Aflomstringen, c. 3 ctm. bredt.

En anden abnorm Form af en blomstrende *Tulipa Gesneriana* indsendtes til Haven Foraaret 1881 i talrige Exemplarer. Det abnorme bestod her i en ualmindelig rig Blomsterudvikling, idet der nemlig fra Blomsterskafteets øverste Blade, der i Form og Farve dannede Overgang til Blomsterdækbladene, havde udviklet sig sekundære, blomstrende Grene; paa denne Maade kom ethvert fra Løget udsendt Skafte til at bære indtil 3 Blomster. Denne Misdannelse er vistnok forøvrigt ret hyppig og forekommer ogsaa hos andre *Tulipa*-Arter, saaledes har den her i Haven vist sig hos *T. Celsiana* Red.

## Dansk botanisk Literatur 1882.

Ved Cand. mag. *Kolderup Rosenvinge.*

- Bartholin, C. T. Om Planteforsteninger i den bornholmske Juraformation. Meddel. fra botan. Foren., Nr. 1, S. 8—9.
- Botanisk Tidsskrift, udgivet af den botaniske Forening i København, red. af H. Kiærskou. 13de Bd., 1—2 Hæfte, S. 1—132.
- Brown, R. Hvilken Nytte have Planterne af deres Rødder? Overs. af J. Collin. Skildringer af Naturvidenskaberne for Alle, efter „Vetenskap för alla“, under Redaktion af J. Collin. 1. Bd., S. 371—392.
- og Fries, Th. En Kodriver. Overs. af —n. Ibid. S. 471—490.
- Et affaldet Blad. Overs. af —n. Ibid. S. 743—762.
- Dalgas, E. Svampeangrebene paa de her i Landet voxende forskjelliges Slags Fyr, navnlig paa den almindelige Fyr, *Pinus silvestris*. Hedeselskabets Tidsskrift. 3. Aargang, S. 32—41.
- Den almindelige Fyr, *Pinus sylvestris*. Ibid. S. 192—202.
- Dansk Havetidende. Red. af en Komité. 34. Aargang. Heri: Kunstig Befrugtning (Hybridisering), efter Lecoq og Darwin, S. 97. Vinterbeskyttelse for de dyrkede Planter (af Professor Goepfert) S. 177.
- Ditlevsen, J. G. Oversigt over vor nuværende Kundskab til Bakterierne med Hensyn til deres Betydning for Sundhedsplejen. Hygiejniske Meddelelser, 3. Række. Udg. af Selsk. for Sundhedsplejen i Danmark. 1 Bd., S. 270—325. Med en Tavle.
- Eggers, H. F. A., Die Poyales des östlichen Portorico. Botanisches Centralblatt. XI. Bd., S. 331—32.
- Erslev, E., og Feddersen, A. Naturhistorisk Lærebog for Almueskoler og for Begyndere. 3. Udg. 88 Sid. (Erslev).
- Ferguson, W. B. Om Gjæring. Overs. af —n. Skildr. af Naturv. 1 Bd., S. 139—148.
- Fridriksson, Moritz Halldórsson. Om Islands Flora. kritiske og supplerende Bemærkninger til Hr. Adjunkt Chr. Grønlunds: „Islands Flora“. Botan. Tidsskr. 13. Bd., S. 45—78.
- Fries, Th. M. Insektædende Planter. Overs. af J. Collin. Skildr. af Naturv. 1. Bd., S. 1—28.
- Om Planternes Haar. Overs. af —n. Ibid. S. 221—246.
- Planterigetets Dværge. Overs. af J. Collin. Ibid. S. 293—332.
- Nogle Ejendommeligheder ved Planternes Blomstring. Overs. af —n. Ibid. S. 553—563.
- Om Planternes Spiring. Overs. af —n. Ibid. S. 625—646.
- Gram, Chr. Bemærkninger om Skimmelvegetationer i dyriske Legemer. Tidsskr. for popul. Fremst. af Naturvidensk. 29. Bd., S. 134—143.
- Grawitz, P. Beskyttelses-Indpodningens Theori. Ibid. S. 117—133.
- Grønlund, Chr. Lidt om Plantebeskyttelse. Ibid. S. 26—38.
- Modkritik i Anledning af Hr. Cand. med. Haldórsson Fridrikssons kritiske Bemærkninger om min „Islands Flora“. Botan. Tidsskr. 13 Bd., S. 83—131.
- Fortsatte Bidrag til Løsning af Spørgsmaalet „Melby og Glasbyg“ Tidsskr. for Landøkonomi. Udg. af la Cour. 5. Række, 1. Bd., S. 654—700.
- Om Blomsterbestøvning. Ved Udvalget for Folkeoplysningens Fremme. 38 Sid.
- Ejendommelige Udviklinger af forskjellige Planteorganer. Skildr. af Naturv. 1. Bd., S. 1063—1090.

- Hansen, Emil Chr. Undersøgelser over de Organismer, som til forskjellige Tider af Aaret findes i Luften i og omkring Carlsberg, og som kunne udvikle sig i Ølurt. (Anden Meddelelse). Meddelelser fra Carlsberg-Laboratoriet. 1. Bd., S. 381—454. Med fransk Resumé.
- Den nyere Tids Undersøgelser over Luftens mikroskopiske Organismer. Tidsskr. for popul. Fremst. af Naturvidensk. 29. Bd., S. 401—431.
- Jørgensen, Alfr. Referater i „Botanisches Centralblatt“.
- Kiærskou, H. Om en ny Undersøgelsesmethode af fintsigtede Mel-sorter. Meddel. fra botan. Foren. Nr. 1, S. 9—13.
- Kvælstoffet som Plantenæring. Ugeskrift for Landmænd, red. af Hertel og Erh. Frederiksen. 1882, II., S. 15.
- Lange, Joh. Udvalg af de i senere Aar i Universitetets botaniske o. fl. andre Haver dyrkede nye Arter. IV., Tab. I—III., Botan. Tidsskr., 13. Bd., S. 17—32.
- Om store og gamle Træer, i Meddel. fra den botan. Foren., Nr. 1, S. 2—3.
- Lund, Samsøe. Vejledning til at kjende Græsser i blomsterløs Tilstand. Med 9 Tavler i Træsnit. Udarbejdet af Dansk Frøkontrol ved S. L. I. „Om Landbrugets Kulturplanter og dertil hørende Froavl“, udg. af Foreningen til Kulturplanternes Forbedring. Nr. 3., S. 45—149.
- Bidrag til Møller-Holsts Landbrugsordbog.
- Lysets Indflydelse paa Græsfrøets Spiring. Ugeskrift for Landmænd, red. af Hertel og Erh. Frederiksen. 1882, I., S. 309—10.
- Meddelelser fra den botaniske Forening i Kjøbenhavn, red. af Kiærskou og Rützou. Nr. 1, Septbr. 1882, 16 Sid.
- Møller-Holst, E. Landbrugs-Ordbog for den praktiske Landmand. Hæfte 43—50. Botaniske Bidrag af Samsøe Lund, P. Nielsen, R. Pedersen, E. Rostrup.
- Nicholson, H. A. Et Stykke Stenkul. Overs. af I. Collin. Skildr. af Naturv. 1 Bd., S. 413—434.
- Nielsen, P. Om Følfodplantens Udbredelse ved Frøkastning i Sommeren 1882. Ugeskr. f. Landmænd. 1882, II, S. 170—71.
- Bidrag til Møller-Holsts Landbrugsordbog.
- Nyeland, S. Om Formering ved Stiklinger af visse Planter, som hidtil vanskelig have ladet sig formere saaledes. Meddel. fra botan. Foren. Nr. 1, S. 4—7.
- Om Svampedannelser i Lægemedler. Ny pharm. Tidende. 1882, Sp. 83—87.
- Pedersen, R. Bidrag til Møller-Holsts Landbrugsordbog.
- Petersen, O. G. Bemærkninger til et Manuskript af H. C. Lyngbye om Hesseløens Flora. Botan. Tidsskr. 13. Bd., S. 79—82.
- Bicolaterale Karbundter og beslægtede Dannelser. Et Bidrag til den dicotyledone Stængels Anatomi. Med 5 Tavler. 79 Sid. Afhandling for Doktorgraden (Lind).
- Über das Auftreten bicollateraler Gefässbündel in verschiedenen Pflanzenfamilien und über den Werth derselben für die Systematik. Englers Botan. Jahrbücher f. Systematik, Pflanzengesch. u. Pflanzengeogr. III. Bd., S. 359—402. Mit Tafel IV—VIII.
- Petit, E. Om Møens Flora. Botan. Tidsskr. 13. Bd., S. 132.
- Poulsen, C. M. Om nogle i vort Skovbrug anvendelige Naaletræer fra det vestlige Nordamerika. Tidsskr. f. Skovbrug. 6. Bd., S. 47—104.
- Poulsen, V. A. Referater i „Botanisches Centralblatt“.

- Rostrup, E. Vejledning i den danske Flora. En populær Anvisning til at lære at kjende de danske Planter. 6. Udg. 440 Sid. Philipsen.
- Svampeangreb paa svensk og tysk alm. Fyr. Hedeselskabets Tidsskr. 3. Aarg., S. 49—50.
- Om Midlerne til Kulturplanternes Forbedring. I „Om Landbrugets Kulturplanter og dertil hørende Frøavl“, udg. af Foreningen til Kulturplanternes Forbedring. Nr. 3, S. 190—206.
- Katalog over Kulturplanter, angrebne af parasitiske Svampe. Udstillede i Sundsvall 1882. 12 Sid. 8°. Kbh.
- Bidrag til Møller-Holsts Landbrugsordbog.
- Rützou, Sophus. Lærebog i Botanik og Pharmacognosi til Brug for Apotheksdisciple ved Forberedelsen til Medhjælperexamen. IV og 273 Sid. 175 Træsnit. (Hauberg).
- Solms-Laubach. Figentræet i natur- og kulturhistorisk Henseende. Tidsskr. f. popul. Fremst. af Naturvidensk. 29. Bd., S. 265—290.
- Strøm, V. Begyndelsesgrundene af Plantelæren, til Brug ved den første Undervisning i Naturhistorien. 5. Oplag. 72 Sid. (Gyldendal).
- Tidsskrift for populære Fremstillinger af Naturvidenskab, udg. af C. F. Lütken og Eug. Warming. 29. Bd. Se Grønlund, Gram, Grawitz, Solms-Laubach, Hansen. Desuden som mindre Meddelelser: Samliv mellem Dyr og Planter. — „Hvad er Livet?“ — Om fossile Alger og Gopler og om Spor efterladte paa Havbunden af forskellige Organismer, m. m. — Dyr med indre Grønseavl. — Om de saakaldte Kompasplanter. — Siemens's Forsøg med Indvirkningen af elektrisk Lys paa Planternes Væxt. — En „Søslange“. — Kjempe-Bovistens Væxt.
- Warming, Eug. Familien Podostemaceae, II. Afhandling. II. Vegetationsorganerne hos *Castelnavia princeps* Tul. et Wedd. III. Vegetationsorganerne hos *Dicræa elongata* (Gardn.) Tul., og *Dicræa algæformis* Beddome. IV. Fruktifikationsorganerne hos *Podostemon Ceratophyllum* Michx., *Mniopsis Weddelliana* Tul. og *Glaziouviana* Warm., *Dicræa elongata* (Gardn.) Tul. og algæformis Bedd., og *Castelnavia princeps* Tul. et Wedd. Vidensk. Selsk. Skr. 6. Række, naturvidensk. og math. Afd. II. 3., S. 79—111. Tab. VII—XV. Med fransk Résumé.
- Wild, J. J., og Cleve, P. T. Havets Farve. Overs. af J. Collin. Skildr. af Naturv. 1. Bd., S. 999—1016.
- Wille, N. Om Stammens og Bladets Bygning hos *Avicennia nitida* L. Botan. Tidsskr. 13. Bd., S. 33—44. Tavle IV—V.
- Om Stammens og Bladenes Bygning hos *Vochysiaceerne*. Oversigt over d. k. D. Vidensk. Selsk. Forhandl. 1882. S. 180—205. Tavle VII—XI.
- Om Kimens Udviklingshistorie hos *Ruppia rostellata* og *Zannichellia palustris*. Aftryk af Vidensk. Meddel. fra den naturhistoriske Foren. 1882. S. 1—14. Tab. I—II.
- Wilson, A. Hvori består Forskjellen mellem Dyr og Planter? Overs. af J. Collin. Skildr. af Naturv. 1. Bd., S. 445—460.

## Oversættelser eller Bearbejdelser af Danske Forfattere i 1882.

Ved Cand. mag. *Kolderup Rosenvinge*.

- Eggers, H. F. A. Ein Besuch auf d. Insel Dominica. Ans dem Dänschen von Heinr. Zeise. Die Natur VIII. Nr. 12—14.
- Warming, Eug. Lärobok i allmän. botanik. Auktoriserad öfversättning och bearbetning af Dr. Axel Lundström med förord af professor Th. M. Fries. Stockholm. 278 Sider.

# Oversigt over Afhandlingerne i de udkomne 12 Bind af Botanisk Tidsskrift.

Af Cand. pharm. *Sophus Rützou.*

|   |            |
|---|------------|
| Baagøe, J. Fortegnelse over nye Voxesteder for en Del sjældnere danske Planter samt kritiske Bemærkninger om enkelte Arter . . . . .                            | I. 20.     |
| Branth, Deichmann-. Fyrreskovens Undergang paa Læsø   | V. 169.    |
| Branth, Deichmann-, og Rostrup. Lichenes Daniae eller Danmarks Laver . . . . .  | III. 127.  |
| Didrichsen, F. Et besynderligt Synonym hos Linné . . . . .  | I. 37.     |
| — Et lidet Modværge . . . . .   | I. 190.    |
| — Noget om den saakaldte Jordnød, <i>Arachis hypogæa</i> . . . . .  | I. 5.      |
| Falck, A. De botaniska föreningarne i Sverige, ett historiskt utkast . . . . .  | IV. 177.   |
| Grønlund, C. Bidrag til Oplysning om Græsfrugtens Bygning hos forskjellige Slægter og Arter . . . . .   | IX. 140.   |
| — Bidrag til Oplysning om Islands Flora. 1 Laver . . . . .  | IV. 147.   |
| — do. do. 2 . . . . .   | VII. 1.    |
| — do. do. 3. Højere Kryptogamer og Fanerogamer . . . . .  | VIII. 36.  |
| — Forskjellen mellem Frøenes ydre Udseende hos <i>Pedicularis silvatica</i> og <i>P. palustris</i> , betragtet i Forhold til deres Udviklingshistorie . . . . . | IV. 272.   |
| — Islandske Svampe, samlede 1876 . . . . .  | XI. 72.    |
| — Om Bladribberne hos monokotyledone Planter, navnlig hos indenlandske Arter . . . . .  | I. 167.    |
| — Tillæg til Dr. Kjellmanns Afhandling . . . . .  | XI. 81.    |
| Hansen, C. Fortegnelse over ny Findesteder for danske Diatomeer . . . . .   | IV. 227.   |
| — Foreløbig Fortegnelse over slesvigske Diatomeer . . . . .   | VII. 27.   |
| Heiberg, P. Betragtninger over den af Prof. Ørsted fremsatte Tydning af Gymnospermernes Blomster . . . . .  | II. 89.    |
| — Den morfologiske Værdi af Knolden hos <i>Umbilicus pendulinus</i> DC. og de beslægtede Arter. . . . .   | I. 236.    |
| — Morfologisk anatomisk Beskrivelse af <i>Elæocharis palustris</i> . . . . .  | II. 157.   |
| Jacobsen, J. P. Aperçu systematique et critique sur les Desmidiacées du Danemark, mémoire couronné par l'université de Copenhague . . . . .                     | VIII. 143. |
| — Fortegnelse over de paa Læsø og Anholt i 1870 fundne Planter . . . . .  | XI. 88.    |
| Jensen, Th. Addidamenta ad Bryologiam Danicam maxime e florula Løgstøriana . . . . .  | I. 230.    |
| — Addidamenta ad Bryologiam et Hepatologiam Danicam e florulæ Bornholmie . . . . .  | II. 266.   |
| — Conspectus Hepaticarum eller Beskrivelse af de danske Halvmosser . . . . .  | I. 55.     |
| Jørgensen, A. Bidrag til Rodens Naturhistorie . . . . .   | X. 141.    |
| Kjellmann, F. R. Bidrag til kännedommen om Islands hafsalgflora . . . . .   | XI. 77.    |
| Koch, H. P. G. Om Jordbundens Indflydelse paa Afændringer af <i>Gagea stenopetala</i> og <i>Gagea lutea</i> . . . . .   | V. 177.    |
| Lange, J. Bemærkninger i Anledning af en preussisk Behandling af Slesvigs Flora . . . . .   | I. 41.     |
| — Bemærkninger om Frøenes Form og Skulptur hos beslægtede Arter i forskjellige Slægter . . . . .  | IV. 230.   |

|  |           |
|--|-----------|
| Lange, J. Bidrag til Belysning af <i>Atriplex hortensis</i> L. . . . .   | I. 12.    |
| — Erindringer fra Universitetets botaniske Have ved Charlottenborg 1778—1874 . . . . .   | IX. 1.    |
| — Jagttagelser over Løvspring, Blomstring og Løvfald i Veterinær- og Landbohøjskolens Have for Femaaret 1867—71 . . . . .                                | VII. 167. |
| — do. do. for Femaaret 1872—76 . . . . .   | XI. 57.   |
| — Om Forekomsten af Takstræet, <i>Taxus baccata</i> , i Danmark . . . . .  | I. 51.    |
| — Oversigt over de især i Aarene 1865—66 i Danmark iagttagne sjældne eller for den danske Flora nye Arter . . . . .                                      | II. 30.   |
| — do. do. for 1867—68 . . . . .  | III. 67.  |
| — do. do. for 1869—71 . . . . .  | V. 244.   |
| — og H. Mortensen, do. do. for 1872—78 . . . . .   | X. 171.   |
| Lange, J. Studier til Grønlands Flora . . . . .  | XII. 132. |
| — Udvalg af de i Københavns botaniske Haves Frofortegnelser fra 1854—70 beskrevne ny Arter, paa ny gennemgaaede og oplyste ved Afbildninger . . . . .    | V. 77.    |
| — do. do. 1854—1873 . . . . .  | VIII. 1.  |
| — do. do. 1854—1875 . . . . .  | X. 131.   |
| — Yderligere Bemærkninger om de tveformede Frø hos <i>Atriplex hortensis</i> . . . . .   | II. 147.  |
| Lange, M. T. Bryologiske Bidrag . . . . .  | III. 17.  |
| — Føns Odde ved Lillebelt . . . . .  | II. 10.   |
| — Toskanske Mosser, et bryologisk Bidrag . . . . .   | II. 226.  |
| Lund, Samsøe. Bægeret hos Kurvblomsterne, et histologisk Forsøg paa at hævde Udviklingens Enhed i Planteriget . . . . .                                  | VI. 1.    |
| Mortensen, H. Beretning om en botanisk Reise i Fyen og Jylland i Sommeren 1866 . . . . .   | II. 13.   |
| — Marmorkirkens Flora . . . . .  | XI. 84.   |
| — Nordøstsjællands Flora . . . . .   | V. 8.     |
| — Sønderøens Vegetation, et Bidrag til den nordstjællandske Flora . . . . .  | II. 255.  |
| — og Lange, J. Oversigt over de i Aarene 1872—78 i Danmark iagttagne sjældne eller for den danske Flora nye Arter . . . . .                              | X. 171.   |
| Nielsen, P. Bemærkninger om enkelte Slægter, Arter og Former af danske Planter . . . . .   | V. 197.   |
| — Bemærkninger om nogle Rust-Arter, navnlig om en genetisk Forbindelse mellem <i>Æcidium Tussilaginis</i> Pers. og <i>Puccinia Poarum</i> n. sp. . . . . | X. 26.    |
| — Beretning om en botanisk Undersøgelsesrejse i Egnen mellem Viborg og Skive i August 1870 . . . . .   | V. 220.   |
| — Flommen ved Sorø . . . . .   | I. 225.   |
| — Sydvestsjællands Vegetation . . . . .  | VI. 261.  |
| Pedersen, R. Hvilken Rolle spiller Væxtspidsens Kløvning ved Forgreningen hos Blomsterplanterne . . . . .  | VII. 33.  |
| — Koppens Udvikling hos Vortemælken . . . . .  | VII. 97.  |
| — Opfatte de nyere Morfologer Begrebet Dækblad paa samme Maade som Dr. Heiberg? . . . . .  | III. 6.   |
| Petersen, O. G. En Ekspedition til Hesseløen . . . . .   | X. 48.    |
| — En Notis om vore indenlandske Bromus- og Poa-Arter . . . . .   | X. 43.    |
| — Om Barkens Bygning og Stænglens Overgang fra primær til sekundær Væxt hos Labiaterne . . . . .   | IX. 111.  |
| — Om Korkdannelsen i urteagtige Stængler . . . . .   | VIII. 14. |
| — Om Stænglens Bygning og Udvikling hos Nyctagineerne . . . . .  | XI. 149.  |

|  |               |
|--|---------------|
| Petit, E. Udkast til en floristisk Beskrivelse af Als . . .  | XII. 13.      |
| Poulsen, V. A. Om Sværmsporens Spiring hos en Art af<br>Slægten Oedogonium . . . . .   | X. 1.         |
| Rosenvinge, J. L. Kolderup. Bidrag til Kundskaben<br>om Slægterne Ulothrix og Conferva, særligt med Hensyn<br>til Cellevæggens Bygning . . . . . | XI. 114.      |
| Rostrup, E. Dyrkningsforsøg med Sclerotier . . . . .   | I. 199.       |
| — Færøernes Flora . . . . .  | IV. 5.        |
| — Om en genetisk Forbindelse mellem <i>Puccinia Moliniæ</i><br>Tul. og <i>Æcidium Orchidearum</i> Desm. . . . .                                  | VIII. 10.     |
| — og Branth, <i>Lichenes Daniæ</i> . . . . .   | III. 127.     |
| Rothe, T. Et Bidrag til Oplysning om Sejglivethed hos<br>Vinstokken . . . . .  | IV. 144.      |
| Rützou, S. Om Axeknuder . . . . .  | XII. 248.     |
| Thomsen, C. Samsøgruppens Plantevæxt . . . . .   | VIII. 86.     |
| Thümen, P. v. <i>Æcidium Rostrupii</i> Thm. nov. sp. . . . .   | X. 25.        |
| Warming, E. Den danske botaniske Literatur fra de æld-<br>ste Tider til 1880. . . . .  | XII. 42. 158. |
| — Nogle Bemærkninger om <i>Scopolia atropoides</i> og andre<br>Solanaceer . . . . .  | III. 39.      |
| — Om en fircellet <i>Gonium</i> (Dujardins <i>Tetramonas so-</i><br><i>cialis</i> ?) . . . . .   | IX. 69.       |
| — Om Planteægget og dets enkelte Deles rette Homologier . . . . .  | XI. 32.       |
| — Smaa biologiske og morfologiske Bidrag . . . IX 84. og X. 52.  |               |
| Zahrtmann. En botanisk Ekspedition i Egnen omkring<br>Tastrup Sø . . . . .   | X. 16.        |
| Zetterstedt, J. E. Botaniske Ekspeditioner paa Øland<br>under Sommeren 1867 . . . . .  | IV. 10.       |

## Literatur-Anmeldelser.

*Dr. L. Rabenhorst's Kryptogamen-Flora von Deutschland, Oesterreich und der Schweiz.* II. Auflage, I. Bd. *Pilze* von Dr. G. Winter.

I Aarene 1844—48 udgav Rabenhorst sin „Deutschlands Kryptogamen-Flora“, og der er ikke senere udkommet noget samlet systematisk Værk, som omfatter Tysklands hele kryptogame Flora. Paa Grund af de uhyre Fremskridt, som særlig Thallophyternes Systematik have gjort i de mange Aar, som ere forløbne siden den Tid, vil der i den paabegyndte nye Udgave næppe blive stort mere tilbage af den første end Titelen og paa det nærmeste Omraadet for Floraen. At Værket alligevel optræder som en ny Udgave under ovenstaaende Titel hidrører formodentlig væsentlig fra Pietet mod den, ved Udgavens Forberedelse endnu levende, af den tyske Kryptogam Flora meget fortjente Dr. Rabenhorst. De enkelte Afdelinger blive behandlede af forskjellige Fagmænd, hvad der i vore Dage saa at sige maa anses for selvfølgeligt. Det er alene det første Bind, som omfatter Svampene og bearbejdes af Dr. G. Winter, som her kortelig skal refereres. I Følge den oprindelige Plan skulde dette Bind bestaa af c. 10 Leveringer; sandsynligvis vil Omfanget snarere blive det tredobbelte, idet der for Øjeblikket foreligger 11 Hefter, der endnu kun indeholde *Schizomycetes*, *Saccharomycetes*, *Ustilagineae*, *Uredineae* og en Del af *Hymenomycetes*, saa at blandt andet Grosset af Svampene, nemlig *Ascomycetes*, endnu ikke er paabegyndt.

Man maa jo glæde sig ved, at dette i systematisk Henseende saa betydningsfulde Værk er kommen i saa kyndige Hænder som Dr.



Winthers, og Udarbejdelsen er ogsaa foretagen med stor Dygtighed og Flid. Selvfølgelig kan Ingen nu til Dags være lige godt hjemme i alle Afdelinger af Svampenes omfattende Klasse, saa at Behandlingen jo ikke overalt vil blive lige sagkyndig og selvstændig. Saaledes slutter Forfatteren sig, hvad Hymenomyces angaar, nøje til E. Fries' „Hymenomyces europaei“, og bevarer endnu den altfor omfattende og omfangsrige Slægt *Agaricus*; men desto mere kan man vente hvad de Grupper angaar, som Forfatteren specielt har studeret. Værket er ved Begyndelsen af hver Familie ledsaget af en Række Træsnit, som væsentlig skal tjene til at belyse Slægtskarakteren. Hver Art er forsynet med en klar affattet, omhyggelig Beskrivelse, ledsaget af de fornødne Mikrometermaal af Sporer og andre Formeringsorganer. Derimod savnes enhver Angivelse af, om de beskrevne Arter ere hyppigt forekommende eller sjældne; det stedlige Forhold (statio) hvorunder Arterne optræde, er angivet, men Voxested og Udbredelse (habitatio) ere aldeles forbigaaede.

Hvad Nomenklaturen angaar, holder Forfatteren sig til det strengest mulige Autoritetsprincip. Svampen tillægges det Artsnavn, der først, fra Linné af, er givet et hvilkenksomhelst Udviklingstrin af paa-gjældende Art, selv om den hos den første Forfatter kun er opført som en Varietet; forsaavidt den ældste Forfatters Species-Navn er kollektivt, benyttes det for den af de nye Arter, som ikke allerede har et ældre Navn. Den Autor, der først har benyttet Artsnavnet, anføres i Parenthes, forsaavidt Svampen senere er henført til en anden Slægt, medens den Forfatter, der først har kombineret Slægts- og Artsnavn, ikke nævnes. Ville vi lidt nærmere betragte disse Reglers praktiske Anvendelse hos Uredineerne, viser sig strax adskillige Misligheder. Medens det ellers, i Følge de Barys Opfordring, har været Regel blandt Mykologerne at benytte det for Teleutospor-Formen først givne Artsnavn, bliver derimod her mange af disse almindelig brugte Artsnavne forkastede, nemlig forsaavidt enten en Uredo eller endog en *Æcidie*form af samme Art tidligere er beskrevet og givet Navn. Dels fremkommer herved Benævnelser, som ofte passe meget slet til Arten, saasom *Phragmidium subcorticium* for den almindeligt paa Rosenblade optrædende Rust; *Phragmidium Fragariae* for en paa *Potentilla*, men aldrig paa *Fragaria* i dette Navns nuværende Betydning snyltende Rust; *Melampsora Salicis capreae* for en paa alle Pilearter lige hyppig forekommende Svamp; *Coleosporium Sonchi arvensis* for en ikke alene paa alle Arter *Sonchus*, men paa en Mængde andre til de forskjellige Grupper af *Synantherer* hørende Planter, voxende Rustsvamp — og lignende Exempler kunde nævnes i Snesevis. Som stridende mod den botaniske internationale Pariser-Kongres' Beslutninger (Art. 36 nr. 8) kan ogsaa anføres den altfor store Mængde, af to Ord dannede Artsnavne, af hvilke der, paa Grund af det konsekvent gennemførte Autoritetsprincip, findes alene blandt Uredineerne ikke mindre end 31.

Den paa Arter saa rige Slægt *Puccinia*, hvoraf der er beskrevet 121 Arter (foruden nogle tvivlsomme), er delt i 5 Grupper. Fordelingen af Arterne indenfor disse har dog kun midlertidig Gyldighed, og navnlig vil jo saa godt som hele Gruppen *Hemipuccinia* blive at henføre til andre Grupper, efterhaanden som de endnu ukjendte *Æcidier* opdages. Ved den anvendte Inddeling kommer ogsaa saa nærstaaende, om overhovedet forskjellige, Arter som *P. Asteris* og *P. Tanacetii* eller som *P. Vulpinae* og *P. Caricis* til at staa fjærnt fra hinanden.

Skjønt Forfatteren i Almindelighed har været forsigtig ved Kombination af forskellige Udviklingsstadier, i hvilken Henseende den af den tyske Svampeflora iøvrigt meget fortjente Fückel staar som et

advarende Exempel, saa har han dog i nogle Tilfælde betragtet *Æcidier* og *Teleutosporer* som sammenhørende, skjønt de sikkerlig intet have med hinanden at gjøre, eller der i hvert Fald intet Forsøg er gjort til Bevis for, at de tilhøre samme Art. Det er saaledes vistnok med Urette, at Forfatteren uden videre betragter *Aecidium Grossulariæ*, der optræder paa næsten alle Arter *Ribes*, som henhørende til den alene paa *Ribes rubrum* voxende *Puccinia Ribis*, hvorved Arten tilmed faar et falsk Navn, og lige saa uberettiget er sikkert Kombinationen af *Aecidium leucospermum* med *Puccinia fusca*.

De anførte Anker ere dog af underordnet Betydning. Værket vil for længere Tid blive et Hovedværk for Mellem-Europas Svampeflora, og vil ikke kunne undværes af Nogen, som beskæftiger sig med Svampenes Systematik.

I Marts 1883.

E. Rostrup.

*Dr. L. Rabenhorst's Kryptogamen-Flora von Deutschland, Oesterreich und der Schweiz.* II. Auflage, II. Bd. *Die Meeresalgen von Ferdinand Hauck.* Leipzig (Eduard Kummer).

For dem, der mere eller mindre specielt beskæftige sig med Havalger, har det hidtil været et Savn, at der ikke eksisterede nogen nyere Haandbog, som var let at benytte til Bestemmelse af de europæiske eller enkelte europæiske Landes Havalger. J. Agardhs bekjendte Værk omfatter kun Brun- og Rødalgerne og er vanskeligere at benytte, da det omfatter alle kjendte Arter.\*) Dette Savn bliver nu afhjulpet ved ovennævnte Værk, som er i Færd med at udkomme, og hvoraf de 5 første Hæfter foreligge. Efter disse at dømme har Forfatteren behandlet sit Arbejde med megen Dygtighed og Omhu, og Værket lover at ville blive en god og praktisk Haandbog, uundværlig for enhver Algolog. Beskrivelserne ere fyldige og indeholde Angivelser af Størrelsesforhold; Synonymiken er med passende Begrænsning udførlig behandlet, navnlig hvad de nyere Forfattere angaar. Hvad der i høj Grad vil lette Brugen af Bogen er de talrige Billeder (Zinkotypier), som ere indtrykte i Texten. Der findes Afbildninger (Habitusbilleder og Analyser) af alle Slægterne og af de større Slægter tillige af flere Arter; desuden findes 5 smukt udførte Tavler i Lystryk med Afbildninger af Kalkalger (*Lithothamnion* og *Lithophyllum* m. m.), som ere vanskelige at bestemme, og af hvilke der hidtil har manglet gode Habitusbilleder.

For danske Botanikere vil Bogen særlig kunne anbefales, da den, som det synes, vil komme til at omfatte alle de danske Havalger. Det var at ønske, at Flere herhjemme vilde beskæftige sig med disse i saa mange Henseender interessante Planter, som i saa lang Tid have været temmelig forsømte til Trods for den gode Lejlighed, som vort Land byder.

Det foreliggende Værk vil omfatte ca. 20—25 Ark i Leveringer à 2 Mark 80 Pf. Udkommet er 5 Leveringer, i alt 17 Ark.

L. K. Rosenvinge.

*R. Braithwaite, The british Moss-Flora.* Part. I—VI. London. 1880—82.

Hvad der er udkommet af dette smukt udstyrede Værk, vidner om et særdeles grundigt Studium af Mosserne i det Hele taget og

\*) I New York er i 1881 udkommet: Farlow, *Marine Algae of New England and adjacent coast*, en fortræffelig Bog, som meget vel kan benyttes til Bestemmelse af nordeuropæiske Havalger, da Størstedelen af de deri optagne Alger ogsaa forekomme ved de nordevropæiske Kyster.

Englands i Særdeleshed. Det er en Fornøjelse at gennemgaa Texten til Arterne, da man deri vil finde saavel historiske Oplysninger som interessante Bemærkninger om de enkelte Arters Karakteristik. I Udstyrelsen slutter det sig til samme Forfatters Værk om Evropas og Nordamerikas Sphagnaceer, som væsentlig kan betragtes som en første Del af det hele. De originale Afbildninger staa i Udførelse ikke tilbage for dem i Bryologia Europaea og omfatte uden Vidtløftighed Arternes morfologiske og anatomiske Ejendommeligheder.

Staaende paa Højden af vor Tids bryologiske Forskning maa dette Værk anbefales paa det varmeste til alle, der have Interesse for denne Gren af Botaniken; særlig for skandinaviske Bryologer vil det have stor Værdi, ligesom ogsaa den forholdsvis lave Pris af 10 Shilling for 12 Tavler med Text vil lette Anskaffelsen. De udkomne 20 Tavler omfatte 91 Arter.

C. Jensen.

## Personalia.

Hidtilværende midlertidig Docent R. Pedersen har den 24de April d. A. erholdt kongelig Udnævnelse som Docent i Plante-fysiologi ved Københavns Universitet.

Hidtilværende Bibliothekar og Assistent Hjalmar Kiærskou er den 27de April d. A. udnævnt til Inspektør ved Botanisk Museum.

Samtidig er Dr. phil. O. G. Petersen ansat som Bibliothekar og Assistent ved Botanisk Museum.

Seminarie lærer E. Rostrup er den 10de Maj d. A. udnævnt til Docent i Plantepathologi (Plantesygdomslære) ved Landbohøjskolen.

Cand. med. & kir. Chr. Gram disputerede den 30te Juni d. A. for den medicinske Doktorgrad.

## Rettelse.

I „Meddelelserne“ Pag. 14 refereres et Arbejde af Docent Lund under Titel: *Bestemmelse af Græsser i blomsterløs Tilstand*, der skal staa: *Vejledning til at kjende Græsser i blomsterløs Tilstand, udarbejdet af Dansk Frøkontrol ved Samsøe Lund*. Særtryk af „Landbrugets Kulturplanter Nr. 3“, udgivet af Forening til Kulturplanternes Forbedring.

Redaktionen tillader sig at anmode D'Hrr. Foredragsholdere, som selv give Referat af Deres Foredrag, om at benytte det metriske System ved alle Talangivelser, da Redaktionens Arbejde derved formindskes betydeligt og Forfatteren desuden bliver fuld Herre over de ofte nødvendige Afrundinger af de ved Omregningen fremkomne Tal.

Efter et til Redaktionen udtalt Ønske indføres hermed fortløbende Pagnering for „Meddelelserne“. Dette Heftes første Pagina er altsaa fremkommen ved Sammenlægning af Sidetallet i de to foregaaende Hefter.



# MEDDELELSER

FRA

## DEN BOTANISKE FORENING

Nr. 4.

I KJØBENHAVN.

Februar 1884.

(Udgivne som Tillægshæfter til „Botanisk Tidsskrift“).

### Ekursioner.

I Sommeren 1883 foretog Foreningen 3 Excursioner, hvorom er afgivet følgende Beretninger:

**Excursion til Aamosen og Nørager** den 16de og 17de Juni 1883. Der havde meldt sig 9 Deltagere, men de 2 udebleve. Følgende 5 mødtes den 16de, Kl. 9 Morgen, paa Kjøbenhavns Banegaard: Stud. med. *Kløcker*, Jægermester *Louzow*, Seminarielærer *Mortensen*, Dr. phil. *Petersen* og Stud. med. *Rasch*. Ved Hvalsø Station stødte Cand. pharm. *Jensen* til Toget, og ved Mørkøv, der naaedes Kl. 11<sup>1/2</sup>, Lærer *Ernstsen*. Herfra drog man til Vogns mod Syd; Landskabet frembyder i denne Egn af Sjælland en smuk Afvexling af Bakker og Dale, Skove og dyrkede Marker, men i botanisk Henseende synes det ikke meget mærkeligt. Der iagttoges nogle Steder paa Græsmarker *Trisetum flavescens* Beauv.; i Vin-Skov vrimlede det — ligesom i de andre Skove der i Egnen — af *Ajuga reptans* L.; i Moser i samme Skov fandtes *Carex elongata* L. Ved et Hus i Skovens sydlige Ud-kant saas *Struthiopteris germanica* Willd. plantet, og man fik da den Underretning, at denne Bregne voxede vildt i „Mølleskoven“ lidt længere mod Syd; her eftersøgte den forgjæves, hvorimod *Cystopteris fragilis* Bernh. fandtes paa et Stengjærde, *Alyssum calycinum* L. paa Marker, *Stellaria nemorum* L. og *Trientalis europæa* L. i Skoven. Syd for denne naaede man ud til „Aamosen“, den store, flade Lavning, gjennem hvilken Aaen (Halleby Aa), der danner Tiis Sø, bugter sig. Det var nærmest denne Strækning, der var bestemt til floristisk Undersøgelse, men den syntes milevidt at bestaa af ensformige Græs-Enger uden Spor til Krat, Mose eller anden Afvexling. Man drog da snart (tilfods) over Aaen ned over de længere mod Sydvest liggende Engdrag, hvor der var mere Afvexling i Vegetationen, især af *Potamogeton*-Arter; blandt disse iagttoges *P. natans* L., *P. rufescens* Schrad., *P. gramineus* L., (*P. Zizii* M. K.?), *P. lucens* L., *P. crispus* L., og *P. pusillus* L. *Hippuris vulgaris* L. var ogsaa til Stede i Mængde. Paa Engene fandtes *Lepidium campestre* R. Br. og den sjældne *Barbarea stricta* Fr., i en lille Skov *Bromus racemosus* L. paa aabne græsbevoxede Steder, samt *Galeobdolon luteum* Huds. i Mængde paa den beskyttede Skovbund. Henimod Aften naaedes en Skovfogedbolig, hvor der holdt en forspændt Vogn, som skulde føre Selskabet til Nørager, hvis Ejer, Foreningens Medlem, Kammerherre E. G. Greve Moltke, havde indbudt Deltagerne i Excursionen til at tilbringe Natten og den paafølgende Formiddag paa sit skønne Herresæde, for at bese hans forskjellige Plantekulturforsøg i

Have og Skov. Endnu samme Aften foretoges en Vandring gjennem de store prægtige Haveanlæg, hvor man fik Lejlighed til at se en Mængde udenlandske Træer og Buske, samt Grevens interessante Forsøg med Dyrkning af *Viscum album* L. paa Æbletræer. Den skønne, rødblomstrende Varietet af *Nymphæa alba* L. var i fuld Blomstring i et Vandbassin; til de andre Mærkeligheder i Haven hørte en „Blod-Eg“, fundet i Skoven og indplantet for 6 Aar siden, samt en „Kuppelweide“ fra Østevropa; dens Blade lignede Skjörpilsen (*Salix fragilis* L.) I et andet Parkanlæg, ud mod Skoven, betragtedes med Interesse en meget stor Stenhøj, fuld af Alpeplanter, for største Delen hjembragte fra Schweiz; mange af dem vare midt i deres frodigste Blomstring; ogsaa Schweizernes meget omtalte Nationalplante „Edelweiss“ (*Leontopodium alpinum* Cass.) var her til Stede. Næste Morgen førte Greven os ud i sine Skove. Her saa vi *Sedum album* L. paa et Stengjærde, *Circæa alpina* L., paa Ellestubbe, *Hordeum silvaticum* Huds. paa aabne Steder, *Melampyrum silvaticum* L. og *M. nemorosum* L. i Krat; videre *Orobis vernus* L. og *Vicia silvatica* L., *Lysimachia nemorum* L. og *Fragaria elatior* Ehrh., *Neottia Nidus avis* Rich., *Equisetum hiemale* L. og *E. umbrosum* Willd., samt endelig en meget smuk og mærkelig Form af *Asplenium Filix femina* Bernh., der af Admiral A. C. Schultz er blevet kaldet var. *Moltkii*. Men desuden forevistes rundt omkring i Skovene, paa Stengjærder, Stenhøje, Elletrunker og i Moser en Mængde prægtige Bregner, danske og udenlandske, europæiske og nordamerikanske, som ere plantede der, og for stor Del trives fortræffeligt. Saaledes saas *Ceterach officinarum* Willd. paa et Stengjærde, *Cystopteris montana* Bernh. paa fugtige Steder, *Asplenium crenatum* Fr. ligeledes, *Lastræa Oreopteris* Presl., *Allosorus crispus* Bernh., *Aspidium aculeatum* Sw. og *A. angulare* Kit., *Asplenium Trichomanes* L. og *A. viride* Huds., *Osmunda regalis* L. og *Struthiopteris germanica* Willd. (den sidste dækkende en hel Mose), *Scolopendrium officinarum* Sw. og mangfoldige andre. Ved en trykt Fortegnelse over „Frilands-Bregner fra Nøragers Skove og Stenhøje“, underrettedes Deltagerne om, at disses Antal løber op til over 300; mange af dem ere dog kun Varieteter, og nogle maa tages ind om Vinteren. andre dækkes. Mange af Bregnerne ere paa en sindrig Maade anbragte i Revnerne paa halvsprængte Stene. Den skønneste Samling findes i den Skov, der bærer Navnet „Enghaven“; den er anbragt paa en Skrænt, og midt imellem Bregnerne ligger en mosklædt, med Sten omgjærdet Skraaning, aldeles fuld af *Linnæa borealis* L., der var i den frodigste Blomstring. En anden rig Samling findes i „Skimleskoven“; ogsaa andre Planter, saasom *Viola biflora* L. og *Impatiens parviflora* D. C. saas plantede og i smuk Væxt. Paa Græsplæner i Haven voxede *Spergula maxima* Whe. Hen paa Eftermiddagen toges Afsked fra det gjæstmilde Nørager, hvorpaa Selskabet drog mod Nord, til Jyderup Station. Undervejs iagttoges en hvidblomstret *Anchusa officinalis* L., samt det berømte Taxtræ ved Bro-Mølle, vistnok det største i Danmark. Ved Skarrit-Sø iagttoges *Samolus Valerandi* L. og *Littorella lacustris* L. Af Mosser iagttoges begge Dage en Del; de mærkeligste vare følgende: *Hymenostomum microstomum* H. c. fr. i Skamstrup Skov, *Didymodon rubellus* (Roth) c. fr. sst., *Fissidens bryoides* H. c. fr. sst., *Barbula fallax* H. sst., *Bryum inclinatum* (Sw.) c. fr. paa en Stolpe i Aamosen udfør Kongsted (med *Brachythecium salebrosum* Br. Sch.), *Bryum cæspitium* L. c. fr. Skamstrup Skov, *Thuidium abietinum* (L.) sst., *Th. recognitum* H. i alle Skovene, *Th. tamariscinum* (H.), Vinhus Skov. Skovene ved Nørager, *Eurhynchium myosuroides* (L.), Vinhus Skov (♂), Hesselbjerg Skov, Skovene ved Nørager, *E. striatum*

salebrosum (Hffm.) forma c. fr. (Bladene kortere, næsten helrandede, Farven brunliggrøn, Grenene væsentlig oprette; nærmer sig til var.  $\beta$  paludosa Th. J. eller Br. Mildeanum (Sch.)), med Bryum inclinatum paa en Stolpe i Aamosen udfor Kongsted, Hypnum arcuatum Ldb., leret Vejgrøft under Gran i Skamstrup Skov, H. intermedium Ldb., Skovene ved Nørager, H. falcatum Br., Vandhul i Skovene ved Nørager, — og Hylocomium brevirostre H. Hesselbjerg Skov og Skoven v. Nørager. H. Mortensen.

**Excursionen til Jylland** den 27de til 31te Juli 1883 var i alle Henseender en af de største og interessanteste, der er foretaget siden Foreningens Stiftelse. Den skulde efter Planen omfatte dels en mere botanisk Undersøgelse i Viborg-Egnen og i Thy, dels en Iagttagelse af Skovplantnings-Forsøgene paa Hederne og i Klitterne; paa Grund af flere sammentræffende Omstændigheder lykkedes den sidste fuldt saa godt som den første. 13 Medlemmer deltog mere eller mindre i Touren, nemlig Cand. pharm. Bauer, Havebrugskandidat, Assistent Christensen, Lærer Claudi-Hansen, Overlæge Gad, Stud. med. Henningsen, Prof. Lange, Seminarielærer Mortensen. Justitssekretair Morville, Lærer P. Nielsen, Lærer Overgaard, Justitsraad Petit. Dr. phil. Poulsen og Fuldmægtig Smith. Medens Hr. Morville kun kunde deltage i Udflugterne i Viborg-Egnen, og Hr. Overgaard kun i en Aftentour i Vestervig-Egnen, havde Professor Lange allerede i flere Dage før den 27de gennemrejst det sydøstlige Jylland, og Seminarielærer Mortensen lagt Vejen til Viborg om ad Fanø og Ringkjøbing. Og, efterat den egentlige Sammenkomst var forbi, gjorde de Herrer Petit, Nielsen, Bauer og Claudi-Hansen paa Hjemvejen Udflugter i forskellige Retninger. Af Professor Langes Optegnelser for den 27de kunne følgende mærkes: *Ononis procurrens* Wallr. v. *spinosissima* og *Alyssum calycinum* L.: Sandmarker ved Hinnerup Station, *Geranium robertianum* L. v. *albiflora*: Plantager ved Randers, *Lamium intermedium* Fr. Grundfor Mølle, *Epipactis microphylla* Ehrh., *Rosenholm*, *Centaurea phrygia* L., Hammel, samt *Erucastrum Pollichii* (Sch.\*) i Mængde langs Veje ved Bjarupgaard pr. Laven Station. Seminarielærer Mortensen opholdt sig i nogle Dage paa Fanø, og indsamlede der en betydelig Del sjældnere Planter; af hans Optegnelser mærkes følgende: *Bromus hordeaceus* Willbg. og *Plantago intermedia* Gilib. ere almindelige i Esbjerg-Egnen og paa Fanøs Nordside, *Senecio aquatica* Huds. ved Vejen Syd for Nordby, *Airopsis præcox* Fr., *Nardus stricta* L. og *Juncus squarrosus* L. ere hyppige i den sandede Jordbund indenfor Klitterne; paa Groftekanter voxer *Radiola millegrana* Sw. med dens uadskillelige Ledsager *Centunculus minimus* L. Paa Klitterne og i Lavningerne mellem dem er Vegetationen jo temmelig fattig, men meget interessant; *Silene Otites* Sm. er hyppig; ligesaa *Juncus atricapillus* Dr. i begge sine Former, *congestus* og *sparciflorus*. *Erica Tetralix* L. er her som i hele Vest-Jylland meget almindelig; stundom ses den hvidblomstret; videre noteredes *Scleranthus perennis* L., *Drosera intermedia* Hayne, *Juncus filiformis* L. og *Carex trinervis* Dgl., hvilken sidste forekommer i fugtige Lavninger mange Steder i stor Mængde. Helt oppe paa Klittoppene iagttoges foruden *Psamma arenaria* R. S., *Hieracium umbellatum* L. i flere Former, *Jasione montana* L. med Afarten *littoralis* Fr., *Galium verum*

\*) Denne Plante har hidtil kun været bekendt fra et eneste dansk Voxested, nemlig Søndersoen ved Jonstrup, hvor den stadigt udbreder sig mere. Den blomstrer hele Aaret, for saa vidt Frosten ikke forhindrer det og maa da let kunne holde sig, hvor den først har faaet Indpas, hvilket ogsaa er iagttaget ved Søen Tåkern i O-Gothland.

L.  $\delta$  littorale Bréb. og *Viola tricolor* L.  $\delta$  arenaria. I Vandhuller voxer allevegne *Potamogeton polygonifolius* Pourr., paa de vaade Engpletter findes hist og her *Vaccinium uliginosum* L. og *Gentiana Pneumonanthe* L., hvilken sidste lige havde begyndt at blomstre. *Galium silvestre* Poll. er hyppig; *Genista anglica* L. saas hist og her. Ned mod Sønderho fandtes *Malaxis paludosa* Sw. i sandede, fugtige Lavninger, og ude paa Strandbredden *Cakile maritima*  $\beta$  *integrifolia* Horn. i stor Mængde og frodigt udviklet. Paa Øens Østside er Plantevæksten en Del forskjellig fra Vestsidens, som Følge af den forskjellige Jordbund. Her fandtes *Batrachium hederaceum* Fr. fl. St. i Grøfterne, *Montia rivularis* Gmel. og *Peplis portula* L. paa lignende Lokalteter, *Narthecium Ossifragum* Huds. paa vaade Lavninger; *Lycopodium inundatum* L., *Rhyncospora alba* Vahl og *R. fusca* Vahl ligeledes; videre *Carex Oederi* Ehrh., *Scirpus cæspitosus* L., *Eleocharis multicaulis* Sm. og *Aira uliginosa* Whe., den sidste ligesom i Thy i stor Mængde, saa det er mærkeligt nok, at denne Plante først i de senere Aar har tildraget sig Botanikernes Opmærksomhed, især da dens Udseende og Voxemaade afviger meget fra de to andre danske Arters. Fra Viborg foretoges den 25de en mindre Ekspedition mod Sydost. Ved Søens Østside, nedenfor Asmildkloster, voxer *Acorus Calamus* L., paa Markerne Syd for denne Gaard *Bromus arvensis* L., der maaske har været dyrket; i en lille Skov ved Vibæk fandtes *Blechnum Spicant* Roth., og ved Skovgaard *Melilotus albus* Lam. og *Genista tinctoria* L. Den 26de besøgte Kalkgruberne ved Mønsted og Daugbjerg; paa denne Tour iagttoges *Plantago maritima* L. som ganske almindelig ved Veje. Stengærderne omkring Smøllerup Kirkegaard er helt bevoxet med *Polypodium vulgare* L. Paa Hedebakkerne mellem Mønsted og Daugbjerg var der en rigelig Mængde af *Arctostaphylos Uva ursi* Spr., *Genista tinctoria* L., *Genista anglica* L. og *Vaccinium Vitis idæa* L. Ved Daugbjerg Kalkgruber er et romantisk Krat paa en stejl Skrænt; her var en frodig Vegetation af Bregner, blandt hvilke dog ingen sjældnere. Med Aftenetoget ankom til Viborg de Herrer Lange, Petit, Poulsen, Smith, Claudi-Hansen, Henningsen, Bauer og Christensen. Alle bleve indkvarterede i Overlæge Gads smukke og rummelige Hus, hvor der var draget Omsorg for, at de i alle Henseender kunde befinde sig vel. Den 27de Juli foretoges to Fælles-Excursioner. Den første begyndte med en Seiltour over den sydlige Del af Søen, fra hvilken havet en saare skjøn Udsigt over en Del af Staden: i Forgrunden, lige ved Søen, ligge Sindsyge-Anstaltens store Bygninger med det dertil hørende store og smukke Haveanlæg; længere tilbage hæver den herlige Domkirke sine mægtige Taarne, og omgives til højre og venstre af andre store og smukke Bygninger. Langs „Nørre-Sø“s Østbred fortsattes Touren til Fods op imod „Nørre-Mølle“; her voxer nedenfor en skovbevoxet Skrænt *Mimulus luteus* L. i overordentlig Mængde\*). *Montia rivularis* Gmel. var ogsaa her — ligesom mange andre Steder i Viborg-Egnen — almindelig. Oppe i Skoven er en dyb Kløft, der bærer Navnet „Helvedesdalen“. Paa Hedebakkerne deromkring er plantet Skov, men den er endnu til Dels kun ung og temmelig tarvelig. Paa Tilbagevejen besaa det gamle, forudm berømte, Asmild-Kloster tilligemed dets store Have og det der værende Fiskeudrignings-Etablissement. Derpaa gik Selskabet tilbage til Staden, og besaa undervejs Blicher-Monumentet og det anseelige Have-Anlæg paa „Borgevold“; herfra gik Vandringen op til Dom-

\*) Den skal fra først af være kommet fra en Have der i Nærheden, men synes nu at udbrede sig mere og mere, og skal langs Grøfter og Vandløb være naaet langt bort fra Viborg-Egnen; den trives frodigst i dyndede Kildeafsætninger.



kirken, der blev beset under Ledelse af Cantor Mess. Paa Vejen dertil viste Overlæge Gad sine Ledsagere et særdeles mærkværdigt Pæretræ, hvis Historie i Korthed er følgende: For omtrent 20 Aar siden plantede Ejeren i sin Have en dobbeltblomstrende Rødtjørn, der nær ved Roden var podet paa en Hvidtornstamme. Træet voxede og blomstrede godt, og da det 1868 maatte beskjæres, fordi det bredte sig for stærkt, afsavedes alle de midterste Grene; i de 3 kraftigste podedes 3 forskellige Sorter Pærer; 6 Grene, der gik ud til alle Sider i horizontal Retning og i omtrent 2 Meters Højde, forbleve ubeskaarne, men ere senere ved aarlig Beklipning omdannede til en cirkelformig tæt Hæk, der set fra Siden ligner et rundt Bord; det hele blev godt plejet og passet, og hvert Aar leverer nu Træet Rødtjørnblomster paa Bordet, og rigelig Frugt fra de 3 Slags Pæregrene; den nedfaldende Frugt bliver i Reglen liggende paa det tætte Tjørnebord. Efter Middagen hos Hr. Gad kjørte hele Selskabet, der nu var forøget med Justitssekretair Morville, ud til Hedeplantagerne Nord for Byen. Det var Regnvejr, saa at Udbyttet blev ringere end man havde haabet; men ret interessant er det alligevel at sammenligne Trævæxten, der møjsommeligt maa opelskes paa de usle Hedejorder, med de yppige sjællandske Skove. Paa Vejskrænterne voxede, ligesom mange andre Steder, *Rumex thyrsoides* Dsf. i Mængde; denne Art synes at være almindelig i næsten alle Egne af Danmark. Ude i Plantagerne gik og kjørte man afvexlende; der var blandt Lyngen *Lycopodium clavatum* L. i Mængde, men ogsaa *L. complanatum* L. forefandtes temmelig rigeligt. Plantagerne bestaa ellers mest af *Pinus montana*, der synes at ville trives ret godt paa Hederne, medens *P. silvestris* og *P. austriaca* allevegne staa daarligt, eller ere helt udgaede. Lidt *Abies pectinata*, *Picea excelsa* og *Picea alba* er hist og her blandet ind mellem Fyrren. *Rhyncospora alba* Vahl og *R. fusca* Vahl fandtes paa en vaad Hede-Eng; sammesteds observeredes *Scirpus cæspitosus* L., samt *Narthecium Ossifragum* Huds. *Pyrola media* Sw. sagdes at være fundet oppe i Plantagen. Den smukkeste af Plantagerne er „Margretelund“; her ere Træerne, som for en stor Del ere plantede imellem og beskyttede af et tidligere tilstedeværende Egekrat, allerede naaede til en ganske anseelig Størrelse; midt inde i Skoven er et interessant Hvilested, der bl. a. udmærker sig ved en Krypt, helliget Bacchus. Paa de vaade og halvt forfrosne Rejsende havde dette Sted en oplivende Virkning. I Nærheden deraf fandtes *Monotropa hirsuta* Nolt. Selskabet steg nu atter til Vogns, og kjørte langsomt ad de smalle, sandede Skovveje, hvor Træernes Grene hvert Øjeblik overrislede Medlemmerne med deres vaade Opsamlinger, ud til Landevejen, og naaede ved Aftenstid tilbage til Viborg. Med Aftentoget ankom P. Nielsen, der modtoges paa Banegaarden og indkvarteredes som hele det øvrige Selskab i Hr. Gads gæstfrie Hjem.

Den 28de Juli var bestemt til en Udflugt til Hald og Omegn. Det var som sædvanligt Regnvejr, men med frejdigt Mod drog alligevel hele Selskabet afsted til Vogns. Lidt udenfor Staden, i de mislykkede Igledamme, der nu ere forladte og tilkastede, eftersøgte *Elodea canadensis* Rich., som tidligere har voxet der i Mængde, men den er nu omtrent udryddet, (hvilket jo paa en vis Maade er heldigt nok). Paa Marken længere Syd paa voxede Agersenep, Agerkaal og Agerræddike i broderlig Forening, medens de ellers pleje at træffes hver for sig; en anden Ukrudtsplante, der optraadte i stor Almindelighed, var *Daucus Carota* L.; end videre syntes det mærkeligt, at *Agrostemma Githago* L., der ellers plejer at holde sig til Vintersædmarkerne, her — ligesom senere i Thy — saas ganske almindeligt i Havre og Byg, hvilket vel maa tilskrives en særegen Driftsmaade af

Jorden. Paa Grund af det vedholdende Regnvejr maatte gjøres et lidet Ophold i en Kro, i hvis Nærhed et Aaløb og en Mølledam undersøgtes uden synderligt Udbytte. Tilhøjre var der nu Udsigt til den romantiske Egn omkring Hald Sø. Længere fremme førte Vejen tæt forbi en stor og højtliggende Kæmpehøj, paa hvis Top en mægtig Granitblok er rejst; det var den af St. Blicher uddødeliggjorte „Lyshøj“, alias „Hartgropeshøj“. At Selskabet, trods den øsende Regn, besteg dette mærkelige Punkt, og paa Højens Top med Jubel tømte et Mindebøger — til hvilket Hr. Gad med sædvanlig Omtanke havde medbragt det ælteste Materiale — for den herlige Digter, er let forstaaeligt. Touren fortsattes derefter ned til den særdeles idyllisk beliggende Dollerup Mølle, der til Dels drives ved mægtige Kildevæld, som bryde frem flere Steder fra Dammens Bund; her tilberedes fabrikmæssig uldne Beklædningsgjenstande; da det vedholdende Regnvejr forbød Botanisering i denne smukke Egn, besaas Fabriken, der fandtes meget seværdig. Herfra drog Selskabet atter op over de høje, til Dels lyngklædte Bakker hen imod Hald. Da det klarede lidt, begyndte man at vandre noget omkring for at botanisere; der iagttoges da bl. a. *Chrysosplenium oppositifolium* L. i moradsige Lavninger ved Søens Nordside, *Batrachium marium* Fr. paa flere Steder i Søen, *Quercus sessiliflora* Sm. i flere store Exemplarer mellem *Q. pedunculata*. Paa de høje Lyngbakker saas fl. St. høje og smukke Expl. af *Juniperus communis* L. Ved Bækgrund Mølle gjordes Holdt for at spise Frokost. I den skovklædte dybe Kløft Nord for Møllen fandtes en rig og interessant Vegetation; saaledes noteredes her *Sticta pulmonaria* (L.) Br. & Rstr. c. fr., der voxede overalt, ogsaa paa tynde, udover Kløften hængende Grene, *Usnea barbata* (L.) ligl., *Plagiochila asplenoides* N. & M., *Aneura pinguis* Dum., *Plagiothecium undulatum* Br. Sch., *Asplenium Trichomanes* L., *Melica nutans* L., *Calamagrostis arundinacea* Roth, *Geranium silvaticum* L., *Hypericum montanum* L. og *H. pulchrum* L. Derefter besaas Voldstedet af det ældste Hald, hvorpaa man efter indhentet Tilladelse begav sig gennem det nuværende Hald, i hvis Have den mistænkelige *Cantharellus aurantiacus* Fr. forefandtes, til de anselige Ruiner af det mellemste (Ridder Bugges) Hald, der ligger længst mod Nordost. Herfra vandrede man over Markerne op til Lejrpladsen, der er beliggende paa et Højdedrag Syd for en ret anelig Skov; i den sidste findes en Høj med en skøn Udsigt op mod Viborg-Eggen. Paa Hjemvejen kom Selskabet forbi flere Hedeplantager, men da det lakkede ad Aften, blev der ikke Lejlighed til en nærmere Undersøgelse af dem. Ved Aftenstid naaede Deltagerne tilbage til Viborg og samlede snart ved Overlæge Gads gæstmilde Bord, hvor en saa løftet og hjertelig Stemning herskede, at denne Aften blev et af de største Glanspunkter paa hele Rejsen; det var tilfældigvis en af de mest bekjendte Deltageres Fødselsdag. Kl. 8½ maatte imidlertid hele Selskabet bryde op, og tage Afsked med Viborg, for med Aften-toget at drage til Struer, i hvilken By overnattedes. Den 29de Juli fortsattes Rejsen Nordpaa. Efter at de Rejsende (paa Dampfærge) vare førte over det smalle, men dog stærkt oprørte Odde-sund, gik Toget op over Thyholm, flere Steder paa fordums Havbund, der ved en stenet og jevn Overflade tydelig røber sin Oprindelse. Paa „Dravet“, der forbinder Thyholm med Thyland, og ligeledes engang har ligget under Havet, saas i Forbifarten et Par flygtige Glimt af *Glaucium luteum* Scop. Flere Tidsel-Arter (*Carduus crispus*, *Cirsium palustre* og *C. arvense*) optraadte i denne Egn med hvide Blomster. Kl. 8½ Fmd. naaedes Ydby Station, hvor Selskabet — i Regnvejr — steg ud, og hvorfra det i forud bestilte Vogne

drog ad Landevejen til Vestervig. Undervejs observeredes *Ononis hircina* Jacq. og *Galium boreale* L., samt i Nærheden af Gjettrup en mærkelig *Rumex*-Form, der nærmest synes at kunne henføres til *R. conspersus* Htm. Kl. 10 holdt Selskabet sit Indtog i den anselige By Vestervig, der ligner en Kjøbstad i Udseende, og har et vel udstyret Hotel for Rejsende. Efter et lidet Ophold kørte man videre ad Agger til. Nede ved Nissum Bredning ligger Ladepladsen Krik; her gjordes en liden Excursion paa den interessante Strandbred, hvor der myldrede af *Silene maritima* With og *Senecio viscosus* L. Snart efter naaedes Agger, der ligger helt ude ved Klitterne; og herfra foretoges nu — i taalelig godt Vejr — en rigtig interessant om end noget anstrengende Tour, der først gik ud til Havet (som i den stærke Blæst var dygtig oprørt), saa et Stykke langs den udtørrede Flade-Sø, derfra igjennem Klitterne til det nye Fyrtaarn i Lødbjerg Sogn og videre forbi Lødbjerg Kirke til en Bondegaard indenfor Klitterne, hvor Vognene skulde vente. I Agger voxede *Malva borealis* Wallm. og *Anthemis Cotula* L.; ude ved Vesterhavet *Cakile integrifolia* (Horn.) og *Plantago Coronopus* L. med var. *pygmæa* Lge., ved Flade Sø *Sagina subulata* Torr. og *Aira uliginosa* Whe., — og paa og mellem Klitterne gjordes en rigelig Indsamling af forskellige sjældnere Sager, saasom *Juncus Gerardi* Lois., *J. inundatus* Drej., *J. filiformis* L., *J. atricapillus* Dr., der var temmelig almindelig, især under Formen *a congestus* Lge.: af andre *Juncus*-Arter saas *J. alpinus* Vill., *J. squarrosus* L. o. fl.: i det hele optaltes paa dette Strøg 10 Arter af denne Slægt. *Luzula multiflora* var. *congesta*, saas i Nærheden af Lødbjerg. Af Cyperaceer optegnedes *Scirpus pauciflorus* Lightf. og *S. setaceus* L., af Græsarter *Aira uliginosa* Whe., *Agrostis alba* L.  $\gamma$  *maritima* Mey. og *Festuca arenaria* Osb. Den meget sjældne *Botrychium rutaefolium* Br. fandtes af Petit; *Lycopodium inundatum* L. saas fl. St. Paa Bunden af nogle næsten helt tørre Klitsumpe voxede *Litorella lacustris* L. i utrolig Mængde; *Limosella aquatica* L. fandtes i Grøfter ved Lødbjerg. *Viola tricolor* L. var. *arenaria* Sond. var almindelig paa Klitterne. Alle tre danske *Drosera*-Arter saas i Sumpene mellem Klitterne, *Potamogeton polygonifolius* Pourr. ligeledes. I Nærheden af det nye Fyrtaarn, fandtes i Mængde *Lotus corniculatus* L. v. *microphyllus* Lge., en meget udmærket Form, samt *Anthyllis vulneraria* L.  $\beta$  *maritima*. *Epipactis palustris* Crtz. voxede paa en Eng indenfor Klitterne. Det botaniske Selskab var delt i flere smaa Afdelinger; en af disse gik fra Fyrtaarnet (der ligger midt inde i Klitterne) helt ud til Havet for at iagttage den interessante Martørvdannelse; derude fandtes *Cochlearia danica* L. og *Lathyrus maritimus* Fr. Lødbjerg Kirke, der ligger inde mellem Klitterne, er tilligemed sine nærmeste Omgivelser yderst tarvelig, men Sognet er ogsaa det folkefattigste i Danmark, med omtrent 100 Beboere; de tre Fjerdedele af dets Areal bestaa af Klitter, og hele Sognets Hartkorn af Ager og Eng er — 28 Tdr., fordelt paa 12 Gaarde og 6 Huse. I den største af Gaardene, Svejgaard, hvis venlige Beboere med kjendelig Interesse havde modtaget et saa usædvanligt Besøg, samledes efterhaanden hele Selskabet for at hvile lidt efter den i Sandhed besværlige Vandring. Gaardens Ejer fortalte, at en vis lille Plante, der viste sig at være *Pinguicula vulgaris*, ufravigelig dræbte ethvert Faar, der aad af den\*); ligeledes betragtede han Strandtuserne

\*) Hornemann beretter, at man for har beskyldt denne Plante for at forarsage Leversyge hos Faar, men at man nu ved, at denne Sygdom kommer af vaade Græsgange (hvor Leverikten, *Distoma hepatica*, opholder sig i sine første Udviklingsstadier).

(*Bufo calamita*), af hvilke en af Selskabet havde fanget nogle Exemplarer, som temmelig mistænkelige Væsener. P. Nielsen foretog med sin sædvanlige Utrættelighed en Undersøgelse af Ukrudtsmængden i en Ærtemark tæt udenfor Gaarden. Derpaa gik Touren — til Vogns og ad en anden Vej — tilbage mod Vestervig, Nord om Flade-Sø. Under Kjørselen observeredes flere Steder *Senecio aquaticus* Huds., hvorimod *S. Jacobæa* L. syntes at mangle i denne Egn; videre *Artemisia Absinthium* L. i Nærheden af beboede Steder, *Rumex thyrsoides* Desf., af hvilken Hanplanten allevegne i Danmark synes at være langt sjældnere end Hunplanten; — *Acorus Calamus* L. i et Vandløb, *Bidens cernua* L. v. *radiata* sst. Da Selskabet naaede Vestervig Kirke, der ligger et Stykke Nord for Byen, gjordes Holdt, for at man kunde faa Lejlighed til at bese denne historisk og arkitektonisk mærkelige Bygning, hvilket skete under Vejledning af Præsten, Hr. Riis-Lowson, samt den botaniske Forenings Medlem, Pastor J. Fausbøll til Hassing; det er en Selvfølge, at den mærkelige Gravsten, der bærer Navn efter Prins Buris og Liden Kirsten, ogsaa toges i Øjesyn. Efter Aftensmaaltidet i Vestervig foretog P. Nielsen, H. Mortensen og J. P. Christensen endnu en temmelig besværlig Ekspedition, under Vejledning af Lærer Overgaard fra Gjettrup. Øjemedet var at finde *Glaucium luteum* Scop., der skulde voxe nede ved Limfjorden. Det begyndte allerede at mørkne, og — hvad der var værre — at regne, og baade Mørket og Regnen tiltog stadigt. Alligevel udførtes de 4 Medlemmers Forhavende, og efter nogle Timers møjsommelig Vandring ned over de vaade Marker og langs den stenede Strandbred vendte de tilbage, gjenneblødte og dødtrætte, men med hele Favndulde af den sjældne og interessante Plante. Der er ved Vestervig et lidet træbeplantet Anlæg, i hvilket iagttoges en *Campanula*-Form, der synes at være *C. rapunculoides* v. *trachelioides* (M. Bieb.) D.C. Den 30te Juli skulde Excursionerne fortsattes længere op i Landet, til Thisted. Fra Vestervig drog man til Vogns til Bedsted Station; her voxer *Agrostis canina* L. i meget udprægede Former. Vejret blev efterhaanden bedre, og holdt sig den øvrige Del af Dagen ret godt. Paa Jernbanen fortsattes saa Rejsen gennem Snedsted til Sjørring; næsten allevegne i Thy ses en Mængde Gravhøje fra Broncealderen. Ved Sjørring besaas Kirkegaarden, paa hvilken der findes en mærkelig gammel Gravsten paa den saakaldte Bispegrav, der efter Nogles Mening er et Minde om den børglumske Biskop Magnus, der skal være omkommen ved Stranding paa Kysten. En anden historisk Mærkelighed findes ogsaa ved Sjørring, nemlig et anseligt Voldsted af den fordums Kongsgaard Sjørringborg („Sævarende“ o: Spøns Ende), der laa ved den nu udtørrede Sø. Paa Kirkegaarden fandtes plantet en *Achillea*, der meget lignede *A. Ptarmica* L., men med gule Blomster. Efter et lidet Ophold kjørte Selskabet ned til Rosvang. Denne anselige Gaard er bygget i den udtørrede Sjørring Sø, og har et stort Tilliggende af Ager og Eng. Kornet, men især Græsset, stod her saa frodigt, som det sjælden eller aldrig ses i de frugtbareste Egne paa Sjælland; paa Kunstengene er tillige en storartet Frøavl; Bestyreren, den bekjendte Landmand N. P. J. Buus, fulgte med Botanikerne omkring paa Markerne, og foreviste og forklarede, hvad man ønskede Besked om. I en Vejgrøft her voxede *Catabrosa aquatica* P. B.; paa et tørre Sted *Festuca littorea* Wbg. Kl. 11 naaede Selskabet Færgegaard, hvis Ejer, Baron Rosenkrantz modtog det med stor Velvillie, og foreviste en meget seværdig Planteskole, samt flere interessante Klitplantninger, i hvilke baade Naaetræer (særlig *Pinus montana*) og Løvtræer forsøgsvis vare anbragte; de Vanske-

ligheder, som den magre Jordbund og endnu mere den skarpe Vestenvind stille i Vejen for Klitternes Opdyrking, synes ikke uovervindelige. Af vildtvoksende Planter iagttoges her *Plantago media* Gilib. og *Lotus corniculatus*  $\beta$  *villosus* Thuill. Hen paa Eftermiddagen fortsattes Rejsen til Thisted. I den der værende Plantage fandtes *Geum intermedium* Ehrh. og *Lamium intermedium* Fr. Den 31te Juli opløstes det botaniske Selskab i mindre Afdelinger, der droge til forskjellige Sider. Bauer og Henningsen gjorde en Tour ud til Bolbjerg, og gjenfandt her *Stenhammaria maritima* Rehb., *Rosa pimpinellæfolia* L. og *Thalictrum minus* L. Petit, Christensen og P. Nielsen rejste mod Syd ad Esbjerg; paa denne Tour gjenfandtes *Alisma natans* L. i Skjern-Aa. Gad, J. Lange, C. M. Poulsen og H. Mortensen toge til Viborg. Sædmarkerne vare i denne nordlige Del af Landet endnu langt tilbage i Udvikling, Bygget og Havren helt grønne, Kartoffelagrene friske og smukt blomstrende som i Esbjerg-Eggen. I Nærheden af Skive saas *Senecio aquaticus* Huds. i Mængde. Desuden havde Prof. Lange optegnet fra Thisted-Eggen *Asperugo procumbens* L., *Armeria maritima* Willd., var *purpurea*, *Veronica opaca* Fr., *V. persica* Poir., *Galium Vaillantii* D.C., *Cochlearia officinalis* L., *Glyceria maritima* N. K., *Galium Aparine* v. *marinum* Fr., *Origanum vulgare* L., *Cynoglossum officinale* L., *Campanula rapunculoides* som Ukrud i Sæden. Den 1ste August forlode Prof. Lange, Dr. Poulsen og Seminarielærer Mortensen Viborg, efter endnu en Gang at have gennemvandret det store og skønne Have-Anlæg ved Sindssyge-Anstalten, i hvilket Overlæge Gad har samlet et rigt Udvalg af de smukkeste udenlandske Buskvæxter, der kunne trives i vort Klima, samt anlagt en meget stor Stenhøj til Bregner og Fjældplanter. Ved Ulstrup Station traf man to jydsk Botanikere, Elever fra Gjedved; de havde fundet *Lastrea Oreopteris* Presl. der i Eggen. Udenfor Aarhus saas *Campanula glomerata* L. i Mængde paa Jernbaneskrænterne. H. Mortensen.

**Ekursion til Rudehegn** den 30te Septbr. 1882. Deltagerne vare mødté i det usædvanlig store Antal af 20 Medlemmer: Cand. pharm. Bauer, Havebrugskand. Christensen, Docent C. Hansen, Lærer *Claudi-Hansen*, Exam. pharm. *Hildebrandt*, Cand. pharm. *Hou*, Cand. pharm. *Jensen*, Seminarielærer *J. Jeppesen*, Professor *Lange*, Stud. mag. *Lange*, Seminarielærer *Mortensen*, Dr. phil. *Nordstedt*, Dr. phil. *Petersen*, Lærer *S. Petersen*, Dr. phil. *Poulsen*, Stud. mag. *Raukjær*, Docent *Rostrup*, Stud. mag. *Rostrup*, Cand. pharm. *Rützou*, Stud. med. *Svendsen*. Ved Ankomsten til Holte Station Kl. 8 $\frac{1}{2}$  modtoges Foreningen af dets Æresmedlem. Etatsraad *Steenstrup*, som førte os til den tæt Nord for Rudersdal Kro beliggende lille Skovmose, for i dens, til Dels til Bunden, gennemgravede Lag at vise os disses Bygning og særlig det, fra det nederste Tørvelag ved en overordentlig skarp Grænseflade adskilte, Glacialler, hvori fandtes tydelige Levninger af arktiske Planter, saasom Blade af *Dryas octopetala*, *Betula nana*, *Salix reticulata* og herbacea. Overalt ved Tørve-mosens Rande saas endnu de med Rodenderne øverst og Toppen skraat nedad mod Mosens Midte liggende Fyrrestammer, og i Tørvelagene fandtes talrige Kogler og Naale af Fyrren, fossilt *Harpix* m. m. Efterat have tilbragt en Timestid med at bese disse særdeles interessante Dannelser vendte man tilbage til Rudersdals Kro for at indtage Frokost og Kaffe, hvorefter den botaniske, særlig mykologiske Ekursion begyndte. Touren gik et Stykke ad Hørsholmsvejen og derefter paa kryds og tværs gennem den østlige Del af Rudehegn, langs en af de derværende Smaasøer og ad Markveje gennem Øverød

til Holte Kro. hvor der imidlertid var anrettet en tarvelig, men vel-smagende Middag, som krydredes ved Afholdelsen af en Række Taler. Af det mykologiske Udbytte kunne følgende Fund fremhæves. Ved Bredden af den ovenomtalte lille Skovmose fandtes paa *Polygonum lapathifolium* to Snyltesvampe, nemlig *Ustilago utriculosa* Fr. og *Puccinia Polygoni* Alb. Schw., hvilken sidste ikke før er funden paa denne Værtplante hverken her i Landet eller andensteds. Den vil muligen vise sig at være en ny Art, forskjellig fra den paa *Polygon. Convolvulus* og *dumetorum* almindelig forekommende Art og end mere forskjellig fra *Puccinia Polygoni amphibii*. Ved Randen af Mosen fandtes paa leret Grund smukke Exemplarer af *Peziza aurantia* Fl. Dan. og *Peziza omphalodes* Bull. I Skoven fandtes en Mængde Agaricineer, saasom: *Amanita phalloides*, *Mappa*, *muscaria* og *rubescens*; *Lepiota granulosa*; *Armillaria mellea* og *mucida*; *Tricholoma sulphureum*; *Clitocybe laccata*, *flaccida* og *gilva*; *Mycena galericulata* og *pura*; *Pluteus cervinus*; *Pholiota mutabilis*; *Stropharia aeruginosa*; *Coprinus picaceus*; *Paxillus atro-tomentosus*; *Panus stipticus*; *Lactarius subdulcis*; *Marasmius perforans*; *Cantharellus infundibuliformis*, *cibarius* og *aurantiacus*, samt flere almindelige Arter af *Russula* og *Cortinarius*. Af andre Hymenomyceter bemærkedes: *Trametes radiciperda* mange Steder, ved Foden af angrebne Graner, og særlig maa fremhæves et meget smukt Exemplar indeni en hul, rødmuldet Stamme af en Rødgran: *Trametes gibbosa*; *Daedalea unicolor*; *Polyporus applanatus*, *varius* og *perennis*; *Hydnum Auriscalpium* paa nedfaldne, henraadnede Fyrrekogler; *Radulum orbiculare* paa nedfaldne Grene; *Clavaria abietina*; *Calocera viscosa* paa Granstubbe og *C. cornea* paa Bøgestubbe; *Telephora laciniata*. Af Gasteromycetes samlede: *Lycoperdon gemmatum*, *constellatum* og *caelatum*; *Scleroderma vulgare* og *Cyathus striatus*. Af Ascomycetes fortjene følgende at fremhæves: *Leotia lubrica*, *Spathularia flavida*, *Ombrophila sarcoides* og *Bulgaria inquinans*, den sidste i Mængde paa en Bøge-Vindfælde. Den hurtige Vandring gennem Skoven tillod ikke at iagttage eller indsamle ret mange Snyltesvampe, af hvilke dog bemærkedes: *Phyllachora Aucupariae*, *Pseudopeziza Ranunculi* f. *R. acer.*, *Melampsora betulina*, *Capraearum*, *Tremulae* og *Chamaenerii*, *Coleosporium Senecionis* f. *S. silv.* Nogle store paa Granstød voxende Polypori vare fyldte med et brunligt Støv, nemlig Sporer af den i Svampen snyltende *Mycogone cervina*. Af Myxomycetes bemærkedes kun almindelige Arter, som *Lycogala Epidendron*, *Aethalium septicum*, *Arcyria punicea*, *Trichia chryosperma*. Ved Holte Station var en lille Plantage af *Pinus austriaca* paa sædvanlig Maade stærkt medtaget af *Lophodermium pinastri*.

Docent E. Rostrup.

## Videnskabelige Instituter, Selskaber og Tidsskrifter,

med hvilke Foreningen har staaet i Bytteforbindelse i Aaret 1883.

1. Sällskapet pro fauna et flora Fennica.
2. La Société royale de Botanique de Belgique.
3. Der Naturwissenschaftliche Verein zu Bremen.
4. Smithsonian Institution (Washington).
5. The botanical Society at Edingburgh.
6. Departement of the Commissioner of Agriculture, Washington.
7. Essex Institute, Salem Massashussets, Nordamerika.
8. La Société d'histoire naturelle, Cherbourg.
9. Nuovo Giornale botanico Italiano.
10. De neederlandsche botanische Vereniging, Leiden.
11. Le jardin imperial Botanique de St. Petersburg.

12. „Flora“, Regensburg. 13. „Botanische Zeitung“. 14. La Société Botanique de France. 15. Det fysiografiska sällskap i Lund. 16. „Botaniska Notiser“. 17. Universitetet i Christiania. 18. Die königl. physical. oekon. Gesellschaft zu Königsberg. 19. Der botanische Verein der Provinz Brandenburg. 20. Le comité central permanent du Géographie à Lisbonne. 21. L'Académie de Sciences à Palermo. 22. Le Musée national de Hongrie à Budapest. 23. La société Hollandaise des Sciences à Haarlem. 24. „The American Journal of Science and Art“. 25. „The Journal of Botany“. 26. „Termeszetrzaji Füzetek“ Budapest. 27. Die schlesische Gesellschaft für vaterländische Cultur. 28. „Verhandlungen des naturhist. Vereins der preussischen Rheinlande und Westphalens“. 29. „Archives Botaniques du Nord le la France. 30. La Società crittogamologica italiana. 31. Le Musée national de Rio de Janeiro. 32. „Revue mycologique“. 33. „Revue des Sciences“ naturelles. 34. Die Gesellschaft der naturforschenden Freunde in Berlin. 35. La Société Botanique du Grand-Duché du Luxembourg. 36. „Dansk Havetidende“. 37. Stockholms Högskola. 38. Die Kaiserl. Leopold.-Carolinische Deutsche Academie der Naturforscher. 39. Die oberhessische Gesellschaft für Natur- und Heilkunde.

### Personalia.

I Oktober 1883 rejste 4 af Foreningens botaniske Medlemmer til Udlandet for der at tilbringe kortere eller længere Tid, nemlig d'Hrr. Justitsraad Petit og Docent Lund til Ajaccio, cand. mag. Rosenvinge til Bonn og cand. pharm. Johannsen til Tübingen. Den 9de December kom stud. mag. Holm tilbage med „Dijmphna“ fra Hovgaardsexpeditionen.

Foreningen har i Aar tabt et af sine ældste og nidkjæreste Medlemmer, Provst H. P. G. Koch i Riserup paa Falster. Den Afdøde var født 1ste Nov. 1807, blev Student 1825, theol. cand. 1830 og kort derefter Adjunkt i Nykjøbing paa Falster; fra 1834 var han Præst i Vodder ved Sønderjyllands Grænse, hvorfra han senere blev forflyttet til det Præstekald, hvor han virkede som Præst, og fra 1860 som Provst, indtil sin Død d. 23de Marts 1883. Provst K. var en Mand med megen aandelig Livlighed og flersidige Interesser; ved Siden af sit egentlige Kald, som Sjælesørger og kirkelig Tilsynsmand, i hvilket han virkede med kristelig Nidkjerhed, fandt han Tid til med megen Iver at dyrke botaniske Studier, og særlig fortjener det at nævnes, at han med utrættelig Flid iagttog Vegetationsforholdene paa den interessante Ø, til hvilken han lige som flere af hans Slægt i en lang Aarrække var knyttet. Frugter af hans Undersøgelser over den falsterske Flora foreligge i en Afhandling: „Om Falsters Vegetation“, indrykket i den naturhist. Forenings vidensk. Meddelelser 1862, hvortil han senere føjede et Tillæg i samme Tidsskrift for 1881. Ogsaa til bot. Tidsskrift har han leveret Bidrag: „Om Jordbundens Indflydelse paa Afændringerne af *Gagea stenopetala* og *G. lutea*“. Blandt de talrige for Falsters Flora nye Arter, han har først iagttaget, er en Art tillige ny for Videnskaben, nemlig en smuk Løgart, som bærer hans Navn og er afbildet i „Flora Danica“ under Navn af *Allium Kochii* Lge.

## Medlemsliste

den 1. Januar 1884.

### Æresmedlemmer.

1. *Agardh, Jacob*, Prof. emer. Lund.
2. *Jacobsen, J. C.*, Dr. phil., Brygger. Carlsberg.
3. *Rosenberg, Caroline*, Frøken. Hoffmangave.
4. *Steenstrup, Japetus*, Etatsraad, Prof., Dr. phil. & med. Kbhvn.

### Indenlandske Medlemmer.

#### a. Indenbys.

1. *Aggersborg, N. N.*, Assessor pharm. Løve Apotheket. K.
2. *Andersen, A. N.*, Lærer, Walkendorfsgade 30.<sub>2</sub>. K.
3. *Andresen, P.*, Lærer, Nørre Søgade 39.<sub>2</sub>. K.
4. *Bartholin, C. T.*, Cand. mag., Uraniavej 19. V.
5. *Becher, A.*, fhv. Apotheker, Rosendalsvej 1.<sub>1</sub>. Ø.
6. *Benzon, A.*, Apotheker, Svane Apotheket. K.
7. *Blom, Etatsraadinde*. Kronprinsessegade 30.<sub>2</sub>. K.
8. *Borries, T. G.*, Stud. med. St. Kongensgade 90.<sub>4</sub>. K.
9. *Boysen, I. H. H.*, Privatier. Nørre Søgade 9, A.<sub>2</sub>. K.
10. *Bremer, W.*, Gartner. Botanisk Have. K.
11. *Christensen, J. P.*, Havebrugskandidat. Ravnsborg Tværgade 6.<sub>4</sub>. N.
12. *Didrichsen, F.*, Professor. Svanemosegaardsvej 12. V.
13. *Feilberg, C. A.*, Læge. Østerbrogade 10.<sub>1</sub>. Ø.
14. *Flindt, H.*, kgl. Haveinspektør. Frederiksberg Runddel 3. V.
15. *Fridriksson, M. Haldorsson*, Læge. Dosseringen 8.<sub>1</sub>. N.
16. *Friederichsen, T.*, botanisk Gartner. Botanisk Have. K.
17. *Grønhund, C.*, Adjunkt. Monradsvej 17. V.
18. *Hansen, C.*, Docent. Lykkesholms Allé 16.<sub>3</sub>. V.
19. *Hansen, E. C.*, Dr. phil., Laboratorieforstander. Carlsberg. V.
20. *Hansen, R. A. Claudi-*, Lærer. Nansensgade 46, A.<sub>2</sub>. K.
21. *Heiberg, O. C. B.*, Assessor pharm. Nørrebros Apothek. N.
22. *Henningsen, W.*, Stud. med. Thuresensgade 33.<sub>2</sub>. K.
23. *Hildebrandt, P.*, exam. pharm. Frederiksborggade 37, St. o. G. K.
24. *Holm, Th.*, Stud. mag. Rosenborggade 7.<sub>3</sub>. K.
25. *Holst, E. Møller-*, Direktør. Frederiksberg Allé 15.<sub>2</sub>. V.
26. *Holstebro, O.*, Cand. pharm. Raadhusstræde 13.<sub>2</sub>. K.
27. *Hou, H. A.*, Cand. pharm. Østerbros Apothek. Ø.
28. *Høeg, F. L.*, Stud. theol. Frydsvej 12.<sub>3</sub>. V.
29. *Hørring, A. F.*, Læge. Frederiksborggade 26.<sub>1</sub>. K.
30. *Jacobsen, J. P.*, Cand. phil., Forfatter. Ny Adelgade 5.<sub>2</sub>. K.
31. *Jørgensen, Alfred*, Teknisk Laboratorium. Vesterbrogade 268. V.
32. *Jørgensen, H. G. Vogel-*, Lærer. Frederiksberg Allé 13.<sub>2</sub>. V.
33. *Kiærskou, H.*, Museumsinspektør. Charlottenborg.<sub>3</sub>. K.
34. *Kløcker, A.*, Stud. med. Blegdamsvej 74. st.
35. *Lange, Joh.*, Professor, Dr. phil. Thorvaldsensvej 5. V.
36. *Lange, J.*, Stud. phil. Thorvaldsensvej 5. V.
37. *Larsen, S. C.*, Cand. philol. Kronprinsessegade 18. st. K.
38. *Lassen, J. S. V.*, Professor, Dr. jur. Nørre Farimagsgade 17. st. K.
39. *Lütken, C.*, Skovtaxator. Lykkesholms Allé 4. st. V.
40. *Madsen, H. P.*, Apotheker. Vesterbros Apothek. V.
41. *Michelsen, C.*, Lærer. Larslejsstræde 9.<sub>3</sub>. K.
42. *Molte, V.*, Greve, Stud. phil. Landemærket 11.<sub>2</sub>. K.
43. *Müller, P. E.*, Hofjægerm., Dr. phil., Overførster. Vodrofsvej 55. V.



44. *Ottesen, L. O. C.*, Cand. phil., Lærer. Jagtvej 81. N.
45. *Pedersen, R.*, Docent. Gammeltoftsgade 6.<sub>3</sub>. K.
46. *Petersen, A.*, Cand. phil. Gl. Torvs Apotek. K.
47. *Petersen, E. A.*, Cand. pharm. Krone Apoteket. K.
48. *Petersen, K. T.*, Apotheker. Gl. Torvs Apotek. K.
49. *Petersen, O. G.*, Dr. phil., Docent. Gothersgade 154.<sub>3</sub>. K.
50. *Petersen, S. C.*, Oehlenschlägersgade 11.<sub>3</sub>. V.
51. *Petit, E.*, Justitsraad. Harsdorfsvej 1. V.
52. *Piper, H. A. T.*, Assessor pharm. Hjorte Apoteket. K.
53. *Poulsen, C. M.*, Dr. phil. Kastanievej 5. K.
54. *Poulsen, V. A.*, Cand. mag. Rosenvængets Hovedvej 29. Ø.
55. *Rasch, C.*, Stud. med. Graabrødertorv 5.<sub>1</sub>. K.
56. *Raunkjær, C.*, Stud. mag. Borchs Kollegium. K.
57. *Reck, A.*, Frøken. Hallingsgade 40.<sub>1</sub>. Ø.
58. *Rossing*, Cand. pharm. Ny Carlsberg. V.
59. *Rostrup, E.*, Docent. Forhaabningsholms Allé 7.<sub>3</sub>. V.
60. *Rostrup, O.*, Stud. mag. Forhaabningsholms Allé 7.<sub>3</sub>. V.
61. *Rothe, T.*, Slotsgartner. Rosenborg. K.
62. *Rützou, S. M.*, Cand. pharm. Nørregade 20 Mb.<sub>4</sub>. K.
63. *Saraau, V.*, Frøken. Strandvej 16, A.<sub>1</sub>. Ø.
64. *Seehusen, V. L.*, Cand. pharm. Nørrebrogade 10.<sub>3</sub>. N.
65. *Stockfleth, P. T. V.*, Kommunelæge. Østerbrogade 16.<sub>1</sub>. Ø.
66. *Svendsen, F.*, Stud. med. Holbergsgade 23.<sub>1</sub>. K.
67. *Thiele, T. N.*, Professor, Dr. phil. Astronomisk Observatorium. K.
68. *Trier, S. M.*, Assessor pharm. Rosenborggade 3, st. K.
69. *Tusch, H. Jensen-*, Oberst. Frederiksberg Bredgade 21. V.
70. *Vestesen, B.*, Pastor emer. Mynstersvej 4. V.
71. *Wiinstedt*, Dr. med. St. Kongensgade 93.<sub>1</sub>. K.

## b. Udenbys.

72. *Aaen, J. C.*, Lærer. Aalborg.
73. *Andersen, A.*, Lærer. Havrehed Skole pr. Odense.
74. *Andersen, V.*, Gartner. Assens.
76. *\*Ahrling, Eug.*, Dr. phil. Arboga. Sverrig.
75. *Baagøe, J.*, Apotheker. Nestved.
77. *Bauer, C. A. P.*, Cand. pharm. Rudkjøbing.
78. *Bergh, E.*, Frue, p. t. Würzburg.
79. *Bergh, L.*, Overlærer. Thorshavn.
80. *Bergh, R. S.*, Cand. mag., p. t. Würzburg.
81. *Bergstedt, N.*, Lærer. Bodilsker pr. Nexø.
82. *\*Blomberg, O. G.*, Præst. St. Sundby och Westermo. Sverrig.
83. *Borst, L.*, Lærer. Medolden pr. Skjærbæk.
84. *Branth, J. Deichman-*, Præst. Sneptrup pr. Skanderborg.
85. *Breidahl, H.*, Cand. pharm. Aarhus.
86. *Brown, Augusta, f. Rudmose*, Frue. London.
87. *Bruhn, C. A.*, Cand. pharm. Aarhus.
88. *\*Caspary, R.*, Professor. Königsberg.
89. *Ernstsen, H. P.*, Lærer. Rørby pr. Kallundborg.
90. *Fausbøll, J.*, Præst. Hassing pr. Thisted.
91. *Feilberg, H. F.*, Præst. Darum pr. Ribe.
92. *Fraas, V.*, Lærer. Valby pr. Helsingø.
93. *Friedrichsen, K.*, Cand. pharm. Løve Apoteket. Haderslev.
94. *Friis, J. J.*, Cand. pharm.. Tandlæge. Hjørring.
95. *Gad, C.*, Overlæge. Viborg.
96. *Gelert, N.*, Cand. pharm. Ribe.
97. *Gjedding, Marie*, Frøken. Frederiksværk.
98. *Gram, C.*, Dr. med., p. t. Strasbourg.

99. \*Grønwall, A. L., Lektor. Malmø.
100. Hallas, V., Cand. pharm. Sønderborg.
101. Hansen, J. J., Handelsgartner. Faaborg.
102. Helveg, L., Gartner. Roeskilde.
103. Hempel, P., Apotheker. Frijsenborg pr. Hammel.
104. Henningsen, A., Præst. Nyord pr. Stege.
105. Hjorth, A. L., Skoleinspektør. Rønne.
106. Hoff, R., Overlærer. Rønne.
107. Hofman (Bang), N. E., Etatsraad. Hofmangave pr. Odense.
108. Holm, V. C., Læge. Helsingø.
109. Hviid, C., Borgmester, By- og Herredsfoged. Stege
110. \*Indebetow, C., Apotheker. Avesta. Dalarne.
111. Jacobsen, A. V. H., Cand. pharm. Løve Apotheket. Odense.
112. Jacobsen, H., Plantør. Hæsedø pr. Rønnedø.
113. Jensen, C., Cand. pharm. Kirke Hvalsø.
114. Jensen, G., Apotheker. Kirke Hvalsø.
115. Jensen, H., Dyrlæge. Farsø pr. Vester Hornum.
116. Jensen, J. L., Redaktør. Paris.
117. Jeppesen, Lærer. Vordingborg.
118. Jeppesen, J., Semenarielærer. Gjedved pr. Horsens.
119. Jeppesen, J. K., Seminarist. Kjølvring pr. Aabybro.
120. Jersild, Dr. med. Tønder.
121. Johannsen, W., Cand. pharm., p. t. Tübingen.
122. Johansen, Brygger. Aalborg.
123. \*Johansson, N. A., Rektor. Gøteborg.
124. Johnsen, V., Cand. pharm. Præstø.
125. Jørgensen, P., Kjøbmand. Odense
126. Kjær, A. J., Cand. pharm. Rudkjøbing.
127. \*Kjær, F., Dr. med., Overlæge. Diakonissehuset. Christiania.
128. Langkilde, R. C., Cand. pharm. Silkeborg.
129. Larsen, R., Lærer. Frederiksværk.
130. Leth, T., Lærer. Sahl pr. Bjerringbro.
131. Leverkhuyzen, Godsforvalter. Nørlund pr. Arden.
132. Lind, K. M., Læge. Assens.
133. Lind, N., Cand. pharm. Aalborg.
134. Lotze, G., Apotheker. Odense.
135. Lowzow, A. G., Jægermester. Slettegaard pr. Helsingø.
136. \*Lund, A., Dr. phil. Westerwik.
137. Lund, S., Docent, p. t. Ajaccio.
138. \*Lundström, A., Dr. phil. Upsala.
139. Luplau, Lærer. Svendborg.
140. Matthiessen, P. F., Cand. pharm. Kjøge.
141. Moltke, E. G., Kammerherre, Greve. Nørager pr. Ruds Vedby.
142. \*Montelin, G. V., Cand. phil. Lund.
143. Mortensen, A. C., Exam. pharm. Svane Apotheket. Randers.
144. Mortensen, H., Semenarielærer. Johnstrup pr. Ballerup.
145. Morville, G., Justitssekretær. Viborg.
146. Møller, Fabricius, Cand. phil. Ribe.
147. Møller, S., Distriktslæge. Nørre Sundby.
148. Mørch, J., Landinspektør. Hobro.
149. \*Neumann, L. M., Lektor. Sundsvall. Sverrig.
150. Nielsen, P., Lærer. Ørslev pr. Skjelskør.
151. Nyeland, S., Direktør. Vilvorde pr. Charlottenlund.
152. Overgaard, Lærer. Gjetterup pr. Thisted.
153. Pedersen, N., Skovfoged. Nørager Vaaseskov pr. Ruds Vedby.
154. Petersen, E., Cand. pharm. Graasten pr. Haderslev.
155. Petersen, N. E., Organist. Søllerød pr. Holte Station.

156. *Petersen, P.*, Lærer. Tandrup pr. Fjerritslev.  
 157. *Petersen, S.*, Lærer. Slotsbjergby pr. Slagelse.  
 158. *Philipseu, F.*, Cand. pharm. Fredericia.  
 159. *Poulsen, D. T.*, Handelsgartner. Roskildevvej 70.  
 160. *Poulsen, H. F.*, Kapellan. Ø. Egitsborg pr. Præstø.  
 161. *Poulsen, J. C.*, Lærer. Odense.  
 162. *Rasmussen, H.*, Lærer. Karleby pr. Nykjøbing p. F.  
 163. *Reimers, D.*, Apotheker. Aabenraa.  
 164. *Rosenvinge, J. L. Kolderup-*, Cand. mag., p. t. Bonn.  
 165. *Rudmosé, N.*, Lærer. Ferslev pr. Roskilde.  
 166. \**Samzelius, H.*, Studerande. Nyköping. Sverrig.  
 167. \**Scheutz, Lektor.* Wexjö. Sverrig.  
 168. *Schiøtz, T.*, Brygger. Odense.  
 160. *Schmidt, V.*, Lærer. Frederikshavn.  
 170. *Schütz, C.*, Cand. theol. Helsingør.  
 171. *Smith, O.*, Fuldmægtig. Lerchenborg pr. Kallundborg.  
 172. *Sonne, C.*, Landbrugskandidat. Lyngby.  
 173. *Strøm, V.*, Overlærer. Odense.  
 174. *Thoroddsen, Th.*, Adjunkt. Mødruvellir pr. Akureyri. Island.  
 175. *Thorsen, M.*, Lærer. Stege.  
 176. *Tvede, E.*, Exam. pharm. Præstø.  
 177. \**Ulriksen, Gartner.* Alnarp pr. Akarp Station. Sverrig.  
 178. *Valentiner, Forpagter.* Gjorslev pr. Klippinge.  
 179. *Vilandt, H.*, Læge. Ribe.  
 180. \**Wallengren, R. O. I.*, Stud. Höganäs, Farhult. Sverrig.  
 181. *Warming, E.*, Prof., Dr. phil. Stockholm.  
 182. \**Wessén L. J. R.*, Bruksförvaltere. Frövi. Sverrig.  
 183. \**Winslow, A. P.*, Läröverksadjunkt. Göteborg.  
 181. *Zahrtmann, H.*, Apotheker. Ulfkjær.

#### Korresponderende Medlemmer.

1. *Areschoug, F. W. C.*, Professor, Dr. phil. Lund.
2. *Babington, C. C.*, Professor. Cambridge.
3. *Balfour, J. H.*, Professor emer. Edinburgh.
4. *Berggren, S.*, Professor, Dr. phil. Lund.
5. *Blytt, A.*, Professor. Christiania.
6. *Bommer, J. E.*, Professor. Bruxelles.
7. *Brandis, D.*, Direktør for Plantagerne i eng. Ostindien. Madras.
8. *Brown, Robert*, of Campster. London.
9. *Buchenau, F.*, Professor. Bremen.
10. *Burle, E.*, Botaniker. Gap, Hautes Alpes. Frankrig.
11. *Caspary, R.*, Professor. Königsberg.
12. *Christensen, R.*, Botanisk Gartner. Lund.
13. *Cosson, E.*, Dr., membre de l'institut. Paris.
14. *Crépin, F.*, Direktør for den botaniske Have. Bruxelles.
15. *Dévos, A.*, Konservator. Liège.
16. *Focke, W. O.*, Dr. Bremen.
17. *Fries, T. M.*, Prof., Direktør for den botaniske Have. Upsala.
18. *Glaziou, A.*, Dr. phil., Direktør for de off. Haver. Rio Janeiro.
19. *Hartman, C.*, Lektor. Ørebro.
20. *Heldreich, T. de*, Prof., Direktør for den botaniske Have. Athen.
21. *Hervieé, J.*, Abbed. St. Etienne. Loire.
22. *Janka, V. v.*, Custos v. d. bot. Afd. af Nationalmus. Buda-Pesth.
23. *Jolis, A. le*, Præsident for det naturhistoriske Selskab. Cherbourg.
24. *Jönsson, B.*, Dr. phil., Adjunkt. Lund.

25. *Kjellman, R. F.*, Professor, Dr. phil. Upsala.
  26. *Leffler, J. A.*, Magister. Stahöse. Østergöthland.
  27. *Letourneux, A.*, Conseiller honoraire. Algier.
  28. *Lindberg, S. O.*, Prof., Direktør for den bot. Have. Helsingfors.
  29. *Lindeberg, C. J.*, Lektor. Gøteborg.
  30. *Martins, C.*, Professor, Direktør for d. bot. Have. Montpellier.
  31. *Masson, Rosine*, Frøken. Lausanne.
  32. *Müller, F.*, Baron, Dr. phil., Gouvernements Botan. Melbourne.
  33. *Nathorst, A. G.*, Dr. phil. Stockholm.
  34. *Nilsson, H.*, Dr. phil., Amanuensis v. d. bot. Have. Lund.
  35. *Nordstedt, O.*, Dr. phil., Konservator. Lund.
  36. *Nordvi, A. G.*, Kjøbmand. Mortensnæs. Østfinmarken.
  37. *Norman, J. M.*, Forstmester. Laurvig.
  38. *Nyman, C. F.*, Konservator v. Rigs-Museet. Stockholm.
  39. *Olsson, P.*, Dr. phil., Lektor. Østersund. Sverrig.
  40. *Pierron, P. E.*, Vincents College. Westmoreland county. N. Amer.
  41. *Schübeler, F. C.*, Prof., Direktør for d. bot. Have. Christiania.
  42. *Thümen, P. von*, Baron, Kloster Neuburg pr. Wien.
  43. *Uechtritz, R. von*, Baron. Breslau.
  44. *Wille, N.*, Assistent ved Rigs-Museet. Stockholm.
  45. *Willkomm, M.*, Prof., Direktør for d. bot. Have. Prag.
  46. *Wittrock, V. B.*, Prof., Intendant ved Rigs-Museet. Stockholm.
- \* betegner udenlandske, betalende Medlemmer.

## Den ordinære Generalforsamling

afholdtes d. 31te Januar 1884. Til Stede vare: Apotheker *Boysen*, Gartner *Bremer*, Havebrugskand. *Christensen*, exam. pharm. *Hildebrandt*, stud. mag. *Holm*, Prof. *Lange*, stud. mag. *Lange*, Lærer *Michelsen*, Lærer *Ottesen*, Dr. phil. *Petersen*, cand. mag. *Poulsen*, stud. mag. *Raunkjær*, Docent *Rostrup*, stud. mag. *Rostrup* og cand. pharm. *Rützou*.

Efterat Docent *Rostrup* var valgt til Dirigent, gav *Formanden* en Beretning om Foreningens Virksomhed i 1883, i hvilket der var afholdt 8 Vintermøder, foruden Generalforsamlingen, samt 3 Excursioner (sé ovenfor). Medlemstallet var 231; 5 Medlemmer vare udtraadte, deraf 1 død og 3 paa Grund af Restancer. Angaaende Plantefordelingen henvises til omstaaende Oversigt fra Seminarielærer *Mortensen*, der vedblivende forestaar denne Del af Virksomheden. *Kassereren* fremlagde derpaa Regnskabet (sé omstaaende) og Budgettet for det kommende Aar. Efter Forslag af *Formanden* vedtoges de nedenfor angivne Excursioner; til den sidste Udførelse gav Docent *Rostrup* en foreløbig Rejseplan. *Formanden* fremsatte dernæst Forslag om Optagelse af andre Udlændinge end Nordmænd og Svenskere som betalende Medlemmer af Foreningen. Forslaget vedtoges énstemmig og gaar saaledes til 2den Behandling paa en extraordinær Generalforsamling. — Derefter gjenvalgtes *Formanden* og Inspektør *Kiærskou* og, i Stedet for Docent *Lund*, som ønskede at fratræde, valgtes Docent *Rostrup*. Bestyrelsen bestaar saaledes nu af: Prof., Dr. phil. *Joh. Lange* (Formand), Justitsraad *Petit* (Viceformand), Inspektør *Kiærskou* (Redaktør), Dr. phil. *Petersen* (Arkivar), Docent *Rostrup* (Sekretær) og Cand. pharm. *Rützou* (Kasserer). — Til Revisorer gjenvalgtes Apotheker *Benson* og Adjunkt *Grønlund*.

## Oversigt over Foreningens Indtægter og Udgifter i Aaret 1883.

### Indtægt:

|   |                        |
|---|------------------------|
| Medlemsbidrag . . . . .                 | Kr. 983. <sup>00</sup> |
| Tilskud fra Kultusministeriet . . . . . | — 400. <sup>00</sup>   |
| — — Det Reiersenske Fond . . . . .      | — 400. <sup>00</sup>   |
| Salg af Bøger . . . . .                 | — 7. <sup>50</sup>     |
| Portogodtgjørelser . . . . .            | — 21. <sup>06</sup>    |
| Pr. Cassa d. 1ste Januar 1883 . . . . . | — 109. <sup>57</sup>   |

Kr. 1921.<sup>13</sup>

### Udgift:

|                                |                        |
|--------------------------------|------------------------|
| Tidsskriftet . . . . .         | Kr. 736. <sup>38</sup> |
| Plantebytningen . . . . .      | — 376. <sup>57</sup>   |
| Ekursionerne . . . . .         | — 82. <sup>04</sup>    |
| Vintermøderne . . . . .        | — 74. <sup>38</sup>    |
| Rejseunderstøttelse . . . . .  | — 25. <sup>00</sup>    |
| Afbetaling paa Gjæld . . . . . | — 200. <sup>00</sup>   |
| Andre Udgifter . . . . .       | — 161. <sup>35</sup>   |
| Saldo . . . . .                | — 265. <sup>41</sup>   |

Kr. 1921.<sup>13</sup>

## Status den 1ste Januar 1884.

### Activa:

|                       |                              |
|-----------------------|------------------------------|
| Kassebehold . . . . . | Kr. 265. <sup>41</sup>       |
| Restancer . . . . .   | — 21. <sup>04</sup>          |
|                       | <u>Kr. 287.<sup>05</sup></u> |

\*

### Passiva:

|  |                              |
|--|------------------------------|
| Gjæld til Bogtrykker Kleins Bo . . . . . | Kr. 200. <sup>00</sup>       |
| Balance i Foreningens Favør . . . . .    | — 87. <sup>05</sup>          |
|  | <u>Kr. 287.<sup>05</sup></u> |

Kjøbenhavn, d. 1ste Januar 1884.

**Sophus Rützou,**  
p. t. Kasserer.

Oversigt over de i Aaret 1883 indkomne og afsendte Planter.

|  | Kryptogamer. |               | Monokotyledoner. |               | Dikotyledoner. |               | Ialt.   |               | Sum.  |
|--|--------------|---------------|------------------|---------------|----------------|---------------|---------|---------------|-------|
|  | danske.      | uden-landske. | danske.          | uden-landske. | danske.        | uden-landske. | danske. | uden-landske. |       |
|  |              |               |                  |               |                |               |         |               |       |
| <b>Indkommet:</b>                      |              |               |                  |               |                |               |         |               |       |
| Fra 48 Medlemmer og Korrespondenter    | 2405         | 605           | 1114             | 876           | 3661           | 3202          | 7180    | 4683          | 11863 |
| Fra den bot. Forening i Upsala . . . . | "            | 200           | "                | 140           | "              | 234           | "       | 574           | 574   |
| Restbeholdning fra 1882 . . . . .      | 329          | 186           | 181              | 133           | 348            | 420           | 858     | 739           | 1597  |
| I alt                                  | 2734         | 991           | 1295             | 1149          | 4009           | 3856          | 8038    | 5996          | 14034 |
| <b>Uddelt:</b>                         |              |               |                  |               |                |               |         |               |       |
| Til 58 Medlemmer og Korrespondenter    |              |               |                  |               |                |               |         |               |       |
| samt de botaniske Foreninger i         | 2267         | 817           | 1058             | 937           | 3231           | 3144          | 6556    | 4818          | 11454 |
| Upsala og Lund . . . . .               | 467          | 174           | 237              | 212           | 778            | 712           | 1482    | 1098          | 2580  |
| Restbeholdning                         |              |               |                  |               |                |               |         |               |       |
| I alt                                  | 2734         | 991           | 1295             | 1149          | 4009           | 3856          | 8038    | 5996          | 14034 |

Jonstrup, den 20de April 1883.

H. Mortensen.

## Ekursioner i 1884.

Paa den ordinære Generalforsamling d. 31te Januar 1884 vedtoges det at afholde følgende Ekursioner i den kommende Saison:

1. Foraarstour til Søborg og Nakkehoved.
2. Sommertour til Lolland.

3. Efteraarstour, om hvilken der efter Sædvane først tages Bestemmelse senere.

D'Hrr. *Ledere af Ekursionerne* anmodes om at indsende deres Regninger til Kassereren — Nørregade 20 Mb. 4 — *senest 1 Maaned* efter vedkommende Ekursions Slutning.

## Literatur-Anmeldelser.

*F. W. C. Areschoug, Skånes Flora.* 2 Uplagen, Lund 1831.

Der er ved det i Overskriften nævnte Værk atter føjet et betydningsfuldt Led til den allerede store Kjæde af floristiske Arbejder, som Sveriges botaniske Literatur har at opvise. Det er en bekjendt Sag, at foruden flere større Værker, omfattende enten hele Sveriges eller tillige Norges Flora, af hvilke *Hartmans* handbok i Skandin. Flora har oplevet 11 Oplag (3: omtr. en Udgave hvert femte Aar), er neppe noget Land i Evropa mere rigt paa Lokalfloraer fra alle Landets Provinser. Navnlig kan Skaane rose sig af at have været Gjenstand for særlig Opmærksomhed i floristisk Henseende, lige fra *Leche's* „*Primitiae florae Scanicae*“ (1744) og *Linnés* „*Skånska resa*“ (1751) indtil i den nyere Tid *E. Fries's* „*Flora Scanica*“ (1835), *Lilja's* „*Skånes Flora*“ (1870) og nu det her omhandlede Værk, hvis første Udgave udkom 1866. Ikke alene i Sammenligning med de forudgaaende Forfatteres Arbejder over Skånes Flora, men ogsaa i Forhold til det her omhandlede Værks første Udgave kan denne anden Udgave betegnes som et saare betydeligt Fremskridt. Enhver, som med Opmærksomhed sammenligner de af samme Plante givne Beskrivelser i de tvende Udgaver, vil give Forf. Ret, naar han i sit Forord bemærker, „at Tiden kræver en anden Behandlingsmaade af Planters Beskrivelse end den tidligere brugte, og denne Fordring har Forf. fyldestgjort, efter Anm.'s Skjøn paa en særdeles heldig Maade. Idet Beskrivelserne i denne 2den Udgave give en fyldigere og mere haandgribelig Forestilling om vedkommende Planter væsenlige Egenskaber, særlig i morfologisk Henseende, indtager den altsaa en fremragende Plads i den nyere floristiske Literatur.

Betragtes Bogens specielle Indhold fra en dansk Floristikers Standpunkt, har det naturligvis en særlig Interesse, under en saa paalidelig Vejvisers Vejledning at sammenligne vort eget Lands Vegetation med et saa nær liggende og i Naturforhold saa nøje beslægtet Floragebet som Skaane. Paa Grund af den store Lighed i Klima og for en stor Del i Jordbundsforhold er det en Selvfølge, at Danmarks og Skaanes Vegetation i det hele ere væsenlig overensstemmende, men paa den anden Side forundres man over at bemærke ikke faa mærkelige Uoverensstemmelser. De vigtigste af disse\*) ville træde tydeligst frem ved nedenstaaende Lister over:

\*) Foruden de her opregnede kunde der maaské ved en grundigere Sammenligning end den, jeg har kunnet foretage, findes endnu flere Exempler paa Uoverensstemmelse

### 1 a. Planter, fundne i Danmark, men hidtil ikke i Skaane

|  |  |
|--|--|
| <i>Equisetum Telmateja</i>                   | <i>Leonurus Marrubiastrum</i>                |
| <i>Koeleria cristata</i>                     | <i>Brunella grandiflora</i>                  |
| <i>Alopecurus agrestis</i>                   | <i>Galeopsis angustifolia</i>                |
| <i>Schoenus nigricans</i>                    | <i>Mentha rotundifolia</i>                   |
| <i>Scirpus parvulus</i>                      | <i>Cuscuta Epithymum</i>                     |
| <i>Carex cyperoides</i>                      | <i>Scrophularia aquatica</i>                 |
| — <i>trinervis</i>                           | <i>Oenanthe Lachenalii</i>                   |
| — <i>strigosa</i>                            | <i>Chrysosplenium oppositifolium</i>         |
| <i>Luzula maxima</i>                         | <i>Anemone apennina (pallida)</i>            |
| <i>Juncus pygmaeus</i>                       | <i>Ranunculus lanuginosus</i>                |
| <i>Alisma natans</i>                         | <i>Glaucium luteum</i>                       |
| <i>Allium Kochii</i>                         | <i>Papaver Rhoeas</i>                        |
| <i>Iris spuria</i>                           | <i>Draba incana</i>                          |
| <i>Orchis fusca</i>                          | <i>Cochlearia anglica</i>                    |
| <i>Epipactis atrorubens</i>                  | <i>Bryonia dioeca</i>                        |
| <i>Cephalanthera rubra</i>                   | <i>Elatine hexandra</i>                      |
| — <i>grandiflora</i>                         | <i>Silene viscosa</i>                        |
| <i>Potamogeton densus</i>                    | <i>Spergula maxima</i>                       |
| <i>Zostera minor</i>                         | <i>Hypericum pulchrum</i>                    |
| <i>Salix cuspidata (tetrandra)</i>           | <i>Rubus Sprengelii</i>                      |
| <i>Obione portulacoides</i>                  | — <i>hirtus</i>                              |
| <i>Dipsacus silvester</i>                    | — <i>glandulosus</i>                         |
| <i>Hieracium commutatum (boreale Fr.)</i>    | — <i>vestitus et pl. sp.</i>                 |
| <i>Sonchus paluster</i>                      | <i>Ulex europæus</i>                         |
| <i>Bidens radiatus (platycephalus Ørst.)</i> | <i>Trifolium filiforme (micranthum Viv.)</i> |
| <i>Pulicaria dysenterica</i>                 | — <i>alpestre</i>                            |
| <i>Centaurea phrygia</i>                     | <i>Vicia Orobus</i>                          |
| <i>Phyteuma spicatum</i>                     | <i>Genista anglica</i>                       |
|  | — <i>tinctoria</i>                           |

### 1 b. Arter, almindelige i Danmark, sjældne i Skaane.

|                             |                               |
|-----------------------------|-------------------------------|
| <i>Airopsis caryophylla</i> | <i>Galium Mollugo</i>         |
| <i>Schedonorus Benekeni</i> | <i>Ajuga reptans</i>          |
| — <i>serotinus</i>          | <i>Thymus Chamædrys</i>       |
| <i>Elymus europæus</i>      | <i>Verbena officinalis</i>    |
| <i>Epipactis latifolia</i>  | <i>Verbascum thapsiforme.</i> |
| <i>Crepis virens</i>        | <i>Primula elatior</i>        |
| <i>Senecio aquaticus</i>    |                               |

### 2 a. Arter, fundne i Skaane, ikke i Danmark.

|                             |                           |
|-----------------------------|---------------------------|
| <i>Woodsia ilvensis</i>     | <i>Carex microstachya</i> |
| <i>Aspidium Lonchitis</i>   | — <i>Buxbaumii</i>        |
| <i>Asplenium germanicum</i> | — <i>irrigua</i>          |
| <i>Botrychium simplex</i>   | — <i>vaginata</i>         |
| <i>Sessleria coerulea</i>   | — <i>capillaris</i>       |
| <i>Glyceria conferta</i>    | <i>Orchis militaris</i>   |

end de i nedenstaaende Lister paaviste, hvorimod det ikke bør oversés, at der er Sandsynlighed for, at en eller anden af de Arter, der her ere nævnte som særegne for et af de tvende Lande, ved fortsat Jagttagelse vil findes at tilhøre begge. Denne Formodning bestyrkes ved den Erfaring, at adskillige Arter, der tidligere savnedes i et af Landene, i de senere Aar ere opdagede i dette, f. Ex. i Danmark *Poa bulbosa*, *Goodyera repens*, *Linnaea borealis*, *Chimophila umbellata*, *Pulsatilla vernalis*, *Draba muralis*, i Sverige *Vulpia sciuroides*, *Epipactis viridiflora*, *Crepis virens*, *Utricularia neglecta*, *Potentilla Fragariastrum* o. fl., og saa vel svenske som danske Botanikere have heri en Opfordring til at holde skarpt Udkig med de her nævnte Arter.



|                                   |                              |
|-----------------------------------|------------------------------|
| <i>Najas flexilis</i>             | <i>Isatis tinctoria</i>      |
| <i>Sparganium affine</i>          | <i>Hutchinsia petræa</i>     |
| — natans                          | <i>Viola arenaria</i>        |
| — fluitans                        | <i>Stellaria Frieseana</i>   |
| <i>Salix vagans</i>               | <i>Dianthus arenarius</i>    |
| <i>Artemisia Stelleriana</i>      | <i>Gypsophila fastigiata</i> |
| <i>Senecio paludosus</i>          | <i>Polygala comosum</i>      |
| <i>Hieracium dubium</i>           | <i>Trapa natans</i>          |
| — cymigerum                       | <i>Rosa cinnamomea</i>       |
| <i>Ajuga genevensis</i>           | <i>Rubus umbraticus</i>      |
| <i>Androsace septentrionalis</i>  | — scanicus                   |
| <i>Ledum palustre</i>             | — insularis                  |
| <i>Silauus pratensis</i>          | <i>Astragalus arenarius</i>  |
| <i>Sedum annuum</i>               | <i>Lathyrus sphaericus</i>   |
| <i>Thalictrum aquilegiæfolium</i> | — heterophyllum.             |
| <i>Corydalis laxa</i>             |                              |

## 2 b. Almindelige Arter i Skaane, sjældne i Danmark :

|                                 |                           |
|---------------------------------|---------------------------|
| <i>Phleum Boehmeri</i>          | <i>Primula farinosa</i>   |
| <i>Carex ericetorum</i>         | <i>Acer platanoides</i>   |
| <i>Convallaria verticillata</i> | <i>Geranium lucidum</i>   |
| <i>Daphne Mezereum</i>          | <i>Trifolium montanum</i> |
| <i>Cineraria campestris</i>     | <i>Medicago falcata</i>   |
| <i>Ajuga pyramidalis</i>        | <i>Orobus vernus.</i>     |

Sammenligner man Antallet af Arter i Skaanes og Danmarks Flora, da viser der sig for førstnævnte af Prof. Areschoug med Nr. opført 1137 Arter af Phanerogamer og Karkryptogamer. Antallet af Arter i Danmark og Slesvig beløber sig derimod, efter Anm.'s Haandbog i den danske Flora (forøget med de siden dennes sidste Udgave fundne) i Alt til 1384. Men denne Forskjel af 247 Arters Overvægt i Danmarks Flora fremfor Skaanes giver ikke en nøjagtig Forestilling om det virkelige Forhold. Dertil vilde nemlig kræves, at Forfatterne af de sammenlignede floristiske Arbejder havde en overensstemmende Opfattelse 1, af Arternes Begrænsning, og 2, af de opførte Arters større eller mindre Berettigelse til at medregnes som Bestanddele af Floraen.

1. Hvad Arternes Begrænsning angaar, har Prof. A. i sin „Skånes Flora“ nævnt adskillige som Underarter (uden Nr.), som Anm. i sin „Haandbog“ har anført som selvstændige Arter og medregnet (med Nr.) i det samlede Artsantal. De fleste af disse ansér jeg fremdeles for vel adskilte, til Dels endog fortrinlige Arter; eksempelvis maa her nævnes: *Luzula multiflora*, *Filago apiculata*, *Ulmus suberosa*, *Galium spurium*, *Sedum purpureum* Link (*S. lividum* Lge. Haandb., *S. Telephium purpurascens* Ars.), *Viola epipsila*, *Polygala depressum*, *Rosa mollissima*, *tomentosa* og *pomifera* (af A. opførte som Underarter uden Nr. af *R. villosa*). En udførligere Redegjørelse for de Grunde, i Følge hvilke jeg ikke deler Prof. A.'s Betænkelighed ved at antage disse for virkelige Arter, vilde her ikke være paa sin Plads. En Del andre, som jeg tidligere medregnede i Arternes Række, er jeg derimod nu tilbøjelig til at betragte, ligesom A., som Varieteter eller Underarter, f. Ex. *Polygonum nodosum*, *Tragopogon minus*, *Galium elongatum*, *Solanum miniatum* (og beslægtede). *Monotropa glabra*, *Armeria maritima*, *Heracleum sibiricum*, *Lepigonum neglectum*, *Viola pratensis* (den her i Landet under dette Navn opførte er kun en lav, smaablomstret Form af *V. stagnina*, og ikke den ægte *V. pratensis* M. K.), *Epilobium purpureum* o. fl.

Ligesom man ved en Sammenligning mellem Artsantallet i de 2 Flora'er nødvendigvis maa tage Hensyn til de forskjellige Forfatteres ulige Opfattelse i Spørgsmaalet om Art eller Afart, gjælder det samme om det Spørgsmaal, hvor vidt en Form kan antages at være af hybrid Oprindelse. Det maa erkjendes for ønskeligt, at der i denne Henseende følges bestemte Regler, men saa længe ikke direkte Krydsningsforsøg have givet Sikkerhed for en Forms Bastardnatur, maa man nøjes med Sandsynligheden som Vejleder. I enkelte Slægter, f. Ex. *Cirsium*, *Verbascum*, *Epilobium*\*) o. fl. er den hybride Oprindelse umiskjendelig, idet Bastardformerne her næsten uden Undtagelse forekomme enkeltvis i Selskab med Stamplanterne, ligesom de ofte ere ufrugtbare eller ikke constante ved Frøudsæd. Disse ere derfor i min Haandbog opførte som Bastarder uden Nr., hvorimod der med Nr. vare optagne andre, som nu almindelig antages at være hybride og for hvis Vedkommende jeg nu ligeledes for største Delen er tilbøjelig til at frafalde min tidligere Tvivl om deres Optagelse blandt Bastardformerne, f. Ex. *Festuca elongata* Ehrh. (*Brachypodium loliaceum* Fr.) *Carex fulva* og *Boeninghausenia*, *Geum intermedium*, enkelte *Salices*\*\*), hvorimod andre, f. Ex. *Primula variabilis* Goupil, for saa vidt man ikke vil vende tilbage til den linnéiske *P. veris*, forekommer mig at have samme Berettigelse til at anses for en selvstændig Art som de andre Arter af samme Gruppe. Den optræder nemlig her i Landet massevis i Skovene og bærer rigeligt spiredygtigt Frø, som, idet mindste saa vidt min Erfaring rækker, frembringe Planter lig Moderplanten, om den end indenfor sin Typus ved Frøudsæd kan variere i Farve, Blomstens Størrelse o. s. v. (saa vidt jeg har iagttaget, høre alle de skjærmblostmstrede Primuler, der i talrige Afændringer dyrkes i vore Haver, til *P. variabilis* og ikke som Flere (f. Ex. Lilja: Sk. Fl.) antage, til *P. elatior*). Spørgsmaalet om en Plantes legitime eller hybride Oprindelse er altsaa for flere Arters Vedkommende fremdeles aabent, og der vil behøves fortsatte Krydsningsforsøg, før det kan løses paa en af Alle anerkjendt Maade.

2. Ikke mindre forskjelligt opfattes Reglerne for Optagelse i et Lands Flora af de fra andre Lande indførte eller indvandrede Arter. At indskrænke Antallet af en Floras Arter til saadanne, der oprindeligt have tilhørt denne, med Udelukkelse af alle til forskjellig Tid indførte, er selvfølgelig umuligt paa Grund af den ufuldkomne Kundskab om de i ældre Tid stedfundne Forandringer i Vegetationen. At ethvert Lands Nutids-Flora er yderst forskjellig fra dens primære, er en tilstrækkelig bekjendt Kjendsgjerning, og det tør vel f. Ex. for Skaanes som for Danmarks Vedkommende antages, at næppe Halvdelen af de Arter, der nu sammensætte vor Flora, fandtes der i den forhistoriske Tid, medens en Mængde den Gang tilstedeværende ere forsvundne. Da det imid-

\*) I Skaanes Flora har Prof. A. ikke omtalt Bastarder mellem *Epilobium* Arter; da der imidlertid nu i Danmark er funden Krydsningsformer mellem næsten samtlige vore *Epilobia*, er det sandsynligt, at saadanne ikke mangle i Skaane. Ogsaa *Atriplex* hører til de Slægter, der ere tilbøjelige til indbyrdes Krydsning mellem Arterne, og flere af de som Varieteter opførte Former skyldes muligvis en slig Aarsag deres Oprindelse.

\*\*) Det turde dog ikke være bevist, at *Salix*-Arterne ere hybride i den Udstrækning, som af Flere antages. Prof. A. synes heller ikke at fastholde i hele dens Stræghed den af Andre opstillede Bastardtheori for *Salix* Arternes Vedkommende, idet han f. Ex. opfører *S. viridis* og *S. ambigua*, der af Andersson o. Fl. erklæres for Bastarder, med Nr. blandt Hovedarterne, men derimod *S. undulata*, *mollissima* og *angustifolia* uden Nr. som Bastarder.

lertid ikke er et floristisk Arbejdes Opgave at give en Fremstilling af vedkommende Lands Vegetationshistorie, men et saa nøjagtigt Billede som muligt af dets Plantevæxt i Nutiden, nødes man til at udelade mange Arter, som bevisligt have udgjort Bestanddele af tidligere Perioders Vegetation, og vi optage altsaa ikke i Danmarks Flora *Betula nana*, *Salix polaris*, *Dryas octopetala*, *Trapa natans* o. fl., lige saa lidt som i Skaanes de talrige fossile Planter fra endnu ældre Jordperioder. Men, medens disse ere forsvundne, ere andre efterhaanden og i stigende Mængde ved den fremskridende Kultur indvandrede fra nærmere eller fjernere Lande og have faaet en større eller mindre Udbredelse, en Indvandring, hvortil Nutidens livlige Samfærdsel mellem Landene frembyder rigelig Anledning. Nogle af disse indvandrede Planter ere dog saa flygtige, at de kun optræde tilfældigt paa et enkelt Sted og forsvinde efter nogen Tids Forløb; saadanne bør ikke optages i Floraens faste Inventarium; andre ere derimod blevne saa almindelige i Mark, Skov og Have som Ukrud blandt Kulturvæxterne, at de udgjøre en væsenlig Bestanddel af Vegetationen, hvorfor de bør medregnes til Floraen, selv om det i Regelen maa antages for givet, at de vilde forsvinde, naar de Kulturplanter ophørte at dyrkes, til hvilke de ere knyttede som Skyggen til sit Legeme. Men med lige saa god Ret bør da ogsaa selve de i et Land hyppigt dyrkede Planter, hvis Følgesvende hine Ukrudsplanter ere, optages som tilhørende Floraen, saa vist som Skyggen ikke er vigtigere end Legemet, hvortil den hører.

Det maa indrømmes, at der i dette Spørgsmaal vanskeligt lader sig drage en skarp Grænse, og at i tvivlsomme Tilfælde Valget maa træffes efter vedkommende Forfatters Skjøn\*). men som almindelig Regel burde vist nok vedtages, at ligesom vi af Markukrud uden Betænkning optage *Chrysanthemum segetum*, *Centaurea Cyanus*, *Agrostemma Githago*, *Camelina foetida*, *Cuscuta Epilinum* og *Trifolii*, saaledes bør ogsaa de Kulturplanter, hvortil disse slutte sig (*Rug*, *Havre*, *Hør* o. s. v.) optages i vor Flora; og for Træernes Vedkommende, hvor ogsaa meget forskjellige Meninger have gjort sig gjældende, turde det være naturligt at ansé for berettigede til at optages i Floraen saadanne, der forekomme plantede (tildels endog selvsaaede) i større Mængde i vore Skove og Alleer, og saaledes have en kjendelig Indflydelse paa Vegetationens Fysiognomi, men derimod at udelukke de talrige i Haver og Parkanlæg enkeltvis dyrkede Træer og Buske af fremmed Oprindelse.

Fra dette Udgangspunkt finder Anm. Anledning til nogle Indvendinger imod de i Areschougs Flora fulgte Regler for indførte Arters Forhold til Floraen, hvori der forekommer mig at være nogen Inkonsekvens tilstede. For Træernes Vedkommende er det f. Ex. ikke let at indsé, hvorfor de utvivlsomt indførte Arter: *Tilia vulgaris*, *Salix alba*, *fragilis*, *viminialis* og *purpurea* ere optagne som numererede, medens de lige saa almindeligt forekommende *Populus*-Arter, *Larix*, *Abies pectinata*, *Aesculus*, *Acer Pseudoplatanus*, *Cerasus vulgaris* o. fl. ikke have opnaaet denne Værdighed. Heller ikke med Hensyn til

\*) Som Forfatter af et floristisk Arbejde for et med Skaane nær beslægtet Omraade tør jeg kun med megen Varsomhed yttre mig om formentlige Mangler ved det her anmeldte Arbejde af min Ven og Kollega. Skjønt jeg nemlig ved Udarbejdelsen af min »Haandbog« har søgt at begrunde mit Skjøn om de her omhandlede Spørgsmaal paa bestemte Grundsetninger, er jeg dog saare langt fra at antage, at jeg skulde have været saa heldig at træffe den rette Grænse; saa vel i dette som i flere andre Spørgsmaal har jeg tværtimod i de 20 Aar, der ere forløbene, siden det seneste Oplag af min Haandbog i D. Fl. udkom, i mange Punkter modificeret mine Anskuelser.

de urteagtige (dyrkede, forvildede eller indførte) Arter, har det været Anmelderen muligt at finde nogen ledende Tanke. Det indsés f. Ex. ikke, hvorfor Floraen nævner *Fagopyrum esculentum*, *Linum usitatissimum* og *Pisum sativum*, hvorimod de hyppigst dyrkede Planter: Kartoffelen og vore almindelige Cerealier ikke ere nævnte. Tilfældigt selvsaaede kunne nemlig de sidste lige saa vel forekomme som de først nævnte. Af hist og her forvildede Planter ere med Nr. opført følgende:

|                                |                            |
|--------------------------------|----------------------------|
| <i>Avena strigosa</i>          | <i>Elsholtzia cristata</i> |
| <i>Lolium multiflorum</i>      | <i>Symphytum orientale</i> |
| <i>Ornithogalum umbellatum</i> | <i>Digitalis purpurea</i>  |
| <i>Allium Schoenoprasum</i>    | <i>Fumaria capreolata</i>  |
| <i>Lilium Martagon</i>         | <i>Corydalis solida</i>    |
| <i>Atriplex laciniata</i>      | <i>Diploxia muralis</i>    |
| — <i>hortensis</i>             | — <i>tenuifolia</i>        |
| <i>Amarantus Blitum</i>        | <i>Silene gallica</i>      |
| <i>Senecio vernalis</i>        | — <i>noctiflora</i>        |
| <i>Matricaria discoidea</i>    |                            |

uden Nr. er, derimod følgende optagne:

|                              |                              |
|------------------------------|------------------------------|
| <i>Senecio saracenicus</i>   | <i>Silene Armeria</i>        |
| <i>Sambucus Ebulus</i>       | <i>Impatiens parviflora</i>  |
| <i>Scrophularia vernalis</i> | <i>Oxalis stricta</i>        |
| <i>Papaver Rhoëas</i>        | <i>Trifolium incarnatum.</i> |
| <i>Silene dichotoma</i>      | <i>Fagopyrum tataricum.</i>  |

Af den i Texten givne Oplysning om disse Arters Forekomst i den skaanske Flora, kan Anm. ikke opdage nogen Grund til, at Forf. har givet hine Arter Fortrin fremfor disse.

De anførte Exempler turde være tilstrækkelige til at vise, hvor vanskeligt det er at drage plantegeografiske eller statistiske Slutninger af de forskellige floristiske Arbejder, hvis Forfattere snart i én, snart i en anden Retning afvige fra hinanden, og det vil altsaa være en ikke uvigtig Opgave for slige Arbejder i Henseende til Brugbarhed som Sammenlignings-Materiale, at søge tilvejebragt større Overensstemmelse i de her omhandlede Retninger.

Et andet Punkt, hvori der er Trang til den størst mulige Overensstemmelse mellem de forskellige floristiske Forfattere, er Nomenklaturen og den dertil knyttede Synonymik. For Nomenklaturens Vedkommende kan der være Tale dels om Valget af Navne, dels om disses Skrivemaade. Om det første af disse Spørgsmaal at bringe Forfatterne til Enighed, vil vistnok fremdeles, som hidtil, blive et fromt Ønske, ligeoverfor de forskellige Nuancer fra Tilhængere af det absolute Prioritetsprincip til dem, der fortrinsvis tage andre Hensyn, f. Ex. hvor vidt et Navn har vundet almindelig Hævd, hvor vidt det er passende for Planten eller ikke o. s. v. Anm. har dog kun faa Indvendinger at gjøre imod Valget af Navne i Aresch. Sk. Fl., og disse indskrænke sig væsenlig til følgende:

Navnet *Taraxacum erythrospermum* synes mindre heldigt, dels fordi den røde Farve ikke vedkommer Frøet, men det samme omgivende Frøgjemme (Skalfrugten), dels fordi man lige saa ofte træffer graaagtige som rødbrune Frugter hos Individuer af denne Art, dels endelig fordi Navnene *obliquum* (*Leontodon* Fries) og *corniculatum* (Kit.) ere ældre. (At denne er opført som Underart (med \* uden Nr.), *T. paludosum* derimod som Art (med Nr.), er en Synsmaade, Anm. ikke kan dele, idet jeg ikke ansér den sidst nævnte for mere specifik adskilt fra *T. officinale* end de øvrige, paa Grund af visse Karakterer og ejendommeligt Habitus adskilte Former (*T. laevigatum*, *obli-*

quum, ceratophorum, obovatum), og det forekommer mig derfor rettest enten at opstille dem alle som Arter eller at indbefatte dem under én Art med flere Underarter (sml. *Solanum nigrum* og dens beslægtede).

Navnet *Lappa intermedia* bør efter Prioritetens Fordringer vige Pladsen for *L. nemorosa* (Lej.) Kørn. efter at Kørnicke har paavist Identiteten af vor Plante med *Arctium nemorosum* Lejeune, saa meget mere som dette ældre Navn tillige har den Fordel at være betegnende for Arten, der stedse forekommer i Skove. (Om Hartmans *L. minor* var. *majuscula* hører herhen eller til en stor Form af *L. minor*, der i Danmark forekommer hist og her, tør jeg ikke yttre nogen Mening om). Babington hævder for Englands Vedkommende en Artsforskjel mellem „*Arctium nemorosum*“ og *A. intermedium*, men jeg nærer indtil videre Tvivl om denne Opfattelses Rigtighed.

*Euphrasia* off. var. *nemorosa*, saaledes som den af *A.* er beskreven, svarer ikke til *E. parviflora* Fr., saaledes som jeg opfatter denne og har beskrevet den i min „Haandbog“ efter Exemplarer fra Fries. Denne har nemlig smaa hvidagtige Kroner og Bladene ere graaagtige af tæt Haarbeklædning, hvorimod *E. nemorosa* beskrives med mørkgrønne Blade og store, violette Blomster; desuden vilde Navnet „*nemorosa*“ være lidet passende, da den i det mindste her i Landet næsten altid findes paa aabne Steder, især i Tørvemoser eller Overdrev. Den Form, jeg altsaa ansér for den ægte *E. parviflora* Fr. er saa hyppig i Danmark, at den næppe kan mangle i Skaane, paa hvis Strandmarker imod Øresund jeg især vil anbefale til Eftersøgning en ret ejendommelig Form, *imbricata* D.C. Prodr. (*E. imbricata* Lapeyr), som findes beskrevet i min Haandbog og afbildet i Fl. Dan. tab. 2657.

Navnet *Pulsatilla* (*Anemone*) *pratensis* (L.) Mill. er gaaet saaledes over i den almindelige Bevidsthed, at det har faaet Hævd trods dets villledende Beskaffenhed. Naar en Begynder finder en Plante benævnt „*pratensis*“ (Eng-Købjealde Hornem.), vil han selvfølgelig søge denne paa Enge, men her vil hans Søgen være forgjæves, den voxer nemlig ikke alene hos os, men saa vidt jeg har kunnet efterspore, ogsaa i andre Lande stedse paa tørre, sandige Bakker og Lyngheder. Naar Linné angiver dens *Voxested* „in campis pratensibus apricis aridis“, synes han her at have taget Ordet „*pratium*“ i en anden Betydning end den ellers hos ham og senere Floristkere sædvanlige (sml. *Cardamine*, *Lathyrus*, *Alopecurus prat.*); ogsaa fra Skaanes Flora angiver *A.* den kun at findes paa tørre og sandige Bakker. Om det nu end sandsynligvis er haabløst at føre et Felttog mod dette lidet heldige Navn, vil jeg ikke undlade at anbefale det gamle Navn af Størke (*P. nigricans*), hvortil der allerede hos Forfatterne før Linné findes Antydning (*P. fl. saturatiore quasi nigricante*) og som ret betegnende fremhæver dens Modsætning i Blomstens Farve til *P. vulgaris*.

*Trifolium filiforme* L. Dette Navn kan Anm. ikke bekvemme sig til at anvende paa den i Skaane som i Danmark almindelige *T. minus* Sm., idet Linnés Beskrivelse og *Voxested* („*hab. in Anglia*“) passe langt bedre paa *T. micranthum* Viv. end paa den ovennævnte, overalt almindelige Art, hvortil mange have overført Navnet, et Spørgsmaal, hvorved jeg dog ikke her skal dvæle længere, da det allerede tidligere har været drøftet af forskjellige Forfattere.

Prof. Areschoug synes ikke at have kjendt eller ikke anerkjendt Rigtigheden af mine Bemærkninger (vgl. Vidensk. Selsk. Oversigt 1873, p. 109 o. følg.), hvor jeg har søgt at godtgjøre, at den linnéiske *Ononis repens* ikke findes i Skandinavien, men i Eng-

land, (hvor den angives at hore hjemme af Linné, som citerer for den Dillen. Hort. Eltham., hvor den findes udførligt beskrevet og afbildet) samt i Vest-Frankrig og Nord-Spanien. At vor almindelige *O. procurrens* Wallr. ikke fremdeles bør benævnes *O. repens* L., men at dette Navn bør forbeholdes den i Strandsandet langs Atlanterhavets Kyster forekommende Art, maa jeg fremdeles fastholde, idet jeg for øvrigt skal nøjes med at henvise til min udførligere Behandling af dette Æmne paa anførte Sted.

*Schedonorus asper*. At Benekens Sondring mellem 2 Arter, tidligere sammenfattede under Fællesnavnet *Bromus asper*, er naturlig og berettiget, men at den oprindelige og de fleste senere Forfatters *B. asper* snarere er at søge i *Bromus serotinus* Benek., end i hans *B. asper*, har jeg i ovennævnte Afhandling udførligere omhandlet, og skal derfor her indskrænke mig til at bemærke, at Artsnavnet „*asper*“ kun bør beholdes af dem, der ikke anerkjende 2 Arter, hvorimod det maa bortfalde som særligt Navn for en enkelt af Arterne, naar deres Adskillelse anerkjendes, idet Navnet dels er kollektivt, dels passer bedre paa den i Mellem- og Syd-Europa almindeligste Form, *B. serotinus* Benek. For *B. asper* Benek. har jeg derfor anvendt Navnet *Schedonorus Benekeni* (Vid. Selsk. Oversigt 1871, pag. 40. Fl. Dan. tab. 2826).

I Henseende til Navnenes Skrivemaade skulde man tro, at en større Ensartethed end tidligere vilde være tilvejebragt ved de Regler, der bleve vedtagne paa den botaniske Kongres i Paris 1867, formulerede og udgivne af Alph. Decandolle\*). Forskjellige Indvendinger ere imidlertid efterhaanden fremkomne imod Kongressens Dekreter, og senest har Mr. St. Lager i et Par Afhandlinger, „Reforme de la nomenclature botanique“ 1880 og „Nouvelles remarques“ etc. 1881 strengt kritiseret saavel de tidligere Uregelmæssigheder i Nomenklaturen som særlig Kongressens Vilkaarlighed ved at holde sin Haand over, hvad der har vundet Hævd fra Fortiden, medens han kræver og selv giver Forslag til en radikal Udrensning af alle ældre ukorrekt eller inkonsekvent dannede Navne. Om det end er indlysende, at flere af hans Forslag ere altfor vidt gaende til at kunne gennemføres, ere derimod nogle af de fremførte Anker saa vel begrundede og forholdsvist lette at raade Bod paa, at man tør haabe flere unøjagtige eller hinanden modsigende Benævnelser, der hidtil uanfægtet have vandret fra Slægt til Slægt, efterhaanden rettede, og mere konsekvente Principer fremtidigt lagte til Grund for Dannelsen af nye Navne.

Af det rigelige Stof til Overvejelse, som St. Lager har fremdraget, skal Anm. her eksempelvis nævne nogle Punkter, i hvilke der findes en tvefnaldende Uensartethed og Mangel paa Konsekvens hos næsten alle Forfattere, men hvor en Ændring af de traditionelle Uregelmæssigheder forholdsvist let tør haabes gennemført. Den Regel, at et Artsnavn (med Undtagelse af Træers Navne) bør rette sig i Kjøn efter Slægtsnavnet, er almindelig anerkjendt, men naar det kommer til Udførelsen, møde vi mange Afvigelser fra Regelen, som endog til dels stamme fra Linné. Der skrives f. Ex. af næsten alle Forf. *Ranunculus acris*, *Lathyrus silvestris*, *Sonchus palustris*, hvorimod de masculine Slægtsnavne ifølge Regelen maa kræve den masculine Endelse paa Artsnavnet, altsaa *Ranunculus acer*, *Sonchus paluster* o. s. v. At Slægterne *Lotus* og *Melilotus* ikke ere af forskjelligt Kjøn, skulde synes utvivlsomt, og dog ere næsten alle enige i at behandle dem som om de vare forskjellige i Kjøn, saa at man vel skriver rig-

\*) *Lois de la nomenclature botanique*, 1867.

tigt *Lotus corniculatus*, men derimod, forunderligt nok, *Melilotus alba*, *dentata* o. s. v. — Visse Plantenavne, f. Ex. *Orchis*, *Stachys*, der ere masculine og bruges som saadanne af græske Forfattere, have ved at overføres til Latin faaet feminine Endelser, hvilket formodes fremkommen ved en Misforstaaelse af Plinius, nemlig ved at oversé det af ham underforstaaede „herba“. hvorfor der bør skrives *Orchis masculus*, *Stachys silvaticus* o. s. v. Andre Slægtnavne, navnlig *Glechoma*, *Phyteuma*, *Polygala* ere neutra og fordre Neutrum-Endelsen i Tillægsordene, saa at det er korrekt at skrive ikke alene *Glechoma hederaceum*, *Phyteuma spicatum*, hvilket mange bruge, men ogsaa *Polygala comosum*, *vulgare*, som ikke hidtil har været Brug. — Den Regel, St. L. søger bragt i Anvendelse, at de Slægtnavne, som ere af græsk Oprindelse, bør skrives som i Grundsproget, medens Artnavnene bør have latinsk Endelse, er vistnok for radikal til at kunne ventes gennemført, men i hvert Fald bør en større Ensartethed søges tilvejebragt end den f. Ex. i „Skånes Flora“ er til Stede, naar der f. Ex. skrives *Myosuros*, men *Alopecurus*, *Chamaenerion*, men *Epilobium*, *Eriophorum* o. s. v.

Hvad dernæst Synonymiken angaar, er det en Selvfølge, at et floristisk Arbejde er nødt til at bevare en vis Oekonomi ved at indskrænke sig til et strængt Udvalg af Synonymer, men efter Anm.'s Mening er Prof. A. i sin Skaanes Flora gaaet videre end ønskeligt i Henseende til Sparsommelighed, idet saa godt som ingen Synonymer ere anførte. Men dette kan i mange Tilfælde være et virkeligt Savn, særlig for Begyndere, til hvis Tary der formentlig i Arbejdet af denne Art bør tages fortrinligt Hensyn, og for hvem det kan være en ikke uvæsenlig Hjælp, ved Siden af den i Beskrivelsen givne Vejledning at kunne søge yderligere Bekræftelse paa Bestemmelsens Rigtighed ved en Sammenligning med andre floristiske Værker. Synonymer fortjener derfor at anføres, for det første, hvor det valgte Navn afviger fra det sædvanlige antagne for samme Art, f. Ex. *Melanosinapis communis* = *Sinapis nigra* L., *Carex Goodenoughii* = *C. vulgaris* Fr., o. fl., fremdeles, naar af en eller anden Grund en Misforstaaelse kan finde Sted, som let kan hæves ved Henviisning til et sikkert Synonym. Som Exempler herpaa kunne nævnes: *Parietaria officinalis*, hvilket Navn som bekjendt, af mange Forf. tillægges *P. diffusa*, hvorfor her en Tilføjelse af Synonymet *P. erecta* vilde være oplysende; *Rubus fruticosus* L. er sikkert et Fællesnavn for flere af de nu som Arter opstillede Rubi med buskagtige Stængler og femkoblede Blade, og burde derfor næppe overføres til nogen særlig af disse, hverken (som hos Whe og N. E.) til thyrsoides eller (med de svenske Botanikere) til *R. plicatus* Whe & N. E., hvilket sidste Navn derfor formentlig burde været anført som Synonym for *R. fruticosus* i Sk. Fl., for at undgaa en Misforstaaelse, der let kan opstaa, da de fleste Botanikere udenfor Sverige bruge Weihs Navn for denne Art. Ved *Orchis angustifolia* havde Synonymet *O. incarnata* ikke været overflødig til Forebyggelse af Forveksling med Homonymer. Navne som *Equisetum umbrosum* W., *Allium vineale* L., *Juncus lamprocarpus* Ehrh. ere saa almindelig bekjendte og brugte, at de vist nok med Rette burde været nævnte som Synonym for resp. *Equisetum pratense*, *Allium arenarium* og *Juncus articulatus*.

Ogsaa Henviisning til en god Afbildning for hver Art, hvad der næppe vilde have forøget betydeligt Bogens Omfang, vilde efter Anm.'s Mening have været en velkommen Tilgift, samt en værdifuld Hjælp ved Arternes Bestemmelse i tvivlsomme Tilfælde. De fornødne Citater vilde let kunnet hentes fra et eller andet let tilgængeligt

Billedværk, som Svensk Botanik, Flora Danica eller Reichenbachs Icones fl. Germ.

Paa Grund af den Interesse, det ikke mindre i systematisk end i biologisk Retning har at kjende Arternes forskjellige Variations-Evne og de vigtigste Afændringer indenfor Artens Formkreds har det undret Anm. at en saa skarp Iagttagelse som Prof. Areschoug i sin Flora ikke omtaler Varieteter af en Mængde Arter, som i Danmark ere tilbøjelige til at variere, og hvis ofte meget udprægede Afarter kunde ventes at forekomme, i det mindste for en Del, i Skaane. Som Exempler herpaa kunne nævnes følgende:

|                                    |                                   |
|------------------------------------|-----------------------------------|
| Leontodon autumnalis               | Potentilla anserina               |
| Hieracium murorum                  | Spiræa Ulmaria                    |
| — umbellatum                       | Prunus spinosa (v. coætaenea)     |
| Galium verum (v. littoralis)       | Vicia Cracca (v. leptophylla)     |
| Campanula rotundifolia             | Polygonum aviculare               |
| Convolvulus arvensis               | Atriplex calotheca                |
| Myosotis palustris                 | — hastata                         |
| Plantago major (intermedia)        | — patula                          |
| Calluna vulgaris (var. pubescens)  | Betula odorata                    |
| Cardamine pratensis (v. dentata)   | Salix alba (var. vitellina)       |
| Cakile maritima (v. integrifolia)  | Orchis maculata (v. concolor)     |
| Viola odorata (v. alba)            | Juncus bufonius (v. fasciculata)  |
| — tricolor (v. arenaria)           | — articulatus                     |
| Silene inflata                     | Potamogeton lucens (v. acuminata) |
| Arenaria serpyllifolia             | Aira caespitosa                   |
| Sedum acre (v. sexangularis)       | Equisetum arvense.                |
| Alchemilla vulgaris (v. pubescens) |                                   |

De i Skaane bosatte Botanikere have altsaa en nær liggende Opgørelse til at have Opmærksomheden henvendt paa disse og lignende polymorfe Arter, for at søge oplyst i hvilken Grad de variere i den skaanske Flora, ligesom vi i Danmark bør eftersøge de i Sk. Fl. beskrevne, men ikke hidtil her iagttagne Varieteter, f. Ex. Ranunc. Lingua v. laciniata, Pimp. Saxifraga v. nigra o. fl.

Hertil indskrænke de Bemærkninger sig, som jeg har fundet Anledning til at gjøre ved dette fortjenstfulde Arbejde, hvormed Prof. Areschoug har glædet og gavnet ikke alene sine Landsmænd, men ogsaa Dykkerne af floristiske Studier overhovedet. Lige over for de mange værdifulde Bidrag til nøjagtigere Kundskab om vor nordiske Flora, der indeholdes i dette Værk, vil det let skjønnes, at de i nærværende Anmeldelse fremførte Indvendinger mod enkelte Punkter kun ere Ubetydeligheder, der — for saa vidt Forf. maatte anse dem for begrundede — let kunne ændres i en følgende Udgave. Jeg vil slutte med det Ønske, at Forf. maa opleve gjentagne nye Oplag af en Bog, som Anmelderen har glædet sig ved at gjøre Bekjendtskab med, men dog næppe vilde have paataget sig det Hverv at anmelde, hvis jeg ikke var overbevist om, at Forf. vil modtage mine Bemærkninger med et lige saa velvillig Sind som det, hvormed de ere nedskrevne.

Kjøbenhavn, Decbr. 1833.

Joh. Lange.

*Genera muscorum Macrohymenium et Rhegmatodon revisa specieque nova aucta exposuit F. C. Kier. Christiania 1832.*

Under ovenstaaende Titel meddeler Forf. Resultatet af sine Undersøgelser af de tropiske og subtropiske Mosslægter Macrohymenium C. Mull. og Rhegmatodon Brid. Disse pleurocarpe Mosser have hidtil haft en usikker Plads i Systemet, men, paa Grund af flere afvigende Forhold, betragtes de af Forf. som udgjørende en særegen



Familie, Macrohymenieae. Af denne Familie kjendes 16 Arter, hvoraf 7 høre til Macrohymenium og 9 til Rhegmatodon; en af dem, Rh. secundus, er ny. Efter en omhyggelig Beskrivelse af Arter og Slægter følge, under Overskriften „Macrohymenieae spuriae“. 3 Arter, nemlig Rhegmatodon hypnoides Schpr., der henføres til Slægten Cyndrothecium, Rh. fusco-luteus Schpr., der med Tvivl regnes til Rhegmatodon, samt Macrohymenium cuspidatum Mitt, der formenes at være en Sematophyllum. Afhandlingen ledsages af mikrofotografiske Afbildninger paa 3 Tavler, som indeholder en Tabel over de forskjellige Størrelseforhold, der karakteriserer de enkelte Arters Organer. En Familie, hvis Repræsentanter ere fordelte i et Bælte om hele Jorden og samlede paa de forskjelligste Tider og af de forskjelligste Rejsende, tilmed ofte i smaa og ufuldstændige Exemplarer, maa utvivlsomt have skaffet Forf. betydelige Vanskeligheder; maa derfor være Hr. Dr. Kiær meget taknemlig for den Omhu han har anvendt paa denne Revision, der forhaabentlig vil blive efterfulgt af lignende paa dette lidet kjendte og vidtløftige Omraade.

C. Jensen.

### Lovforandring:

*Tillæg til § 9*, vedtagen paa Generalforsamlingerne den 31te Január og 21de Februar 1884.

*Andre Udlændinge end Svenske og Normænd kunne optages som betalende, udenbys Medlemmer.*

### Det Kongelige Danske Videnskabernes Selskabs Prisopgaver for 1884\*).

*For det Thottske Legat.*

(Pris: 400 Kr.)

Der ønskes en Undersøgelse af de danske Arter af Rundormefamilien Anguiculidæ, som have Betydning for vort Landbrugs Kulturplanter (Hvede, Kløver, Roer o. s. v.) Undersøgelsen maa fornemmelig have deres Udviklings- og Livsforhold for Øje og tage særligt Hensyn til Jordbundens naturlige Beskaffenhed og Kulturtilstand. Oplysende Præparater af de forefundne Arter og af de angrebne Plantedele maa medfølge Besvarelsen i tilstrækkeligt Antal. Der indrømmes en Frist til 31te Oktober 1886.

*For det Classenske Legat.*

Tidligere udsat 1881. (Pris: indtil 600 Kr.)

Om de fleste af de her i Landet almindelige Ukrudtsplanters Livsforhold foreligger der allerede mange Oplysninger spredte rundt

\*) Af de fremsatte Opgaver anføres her kun de to, som kunne antages at have almindelig Interesse for Foreningens Medlemmer.

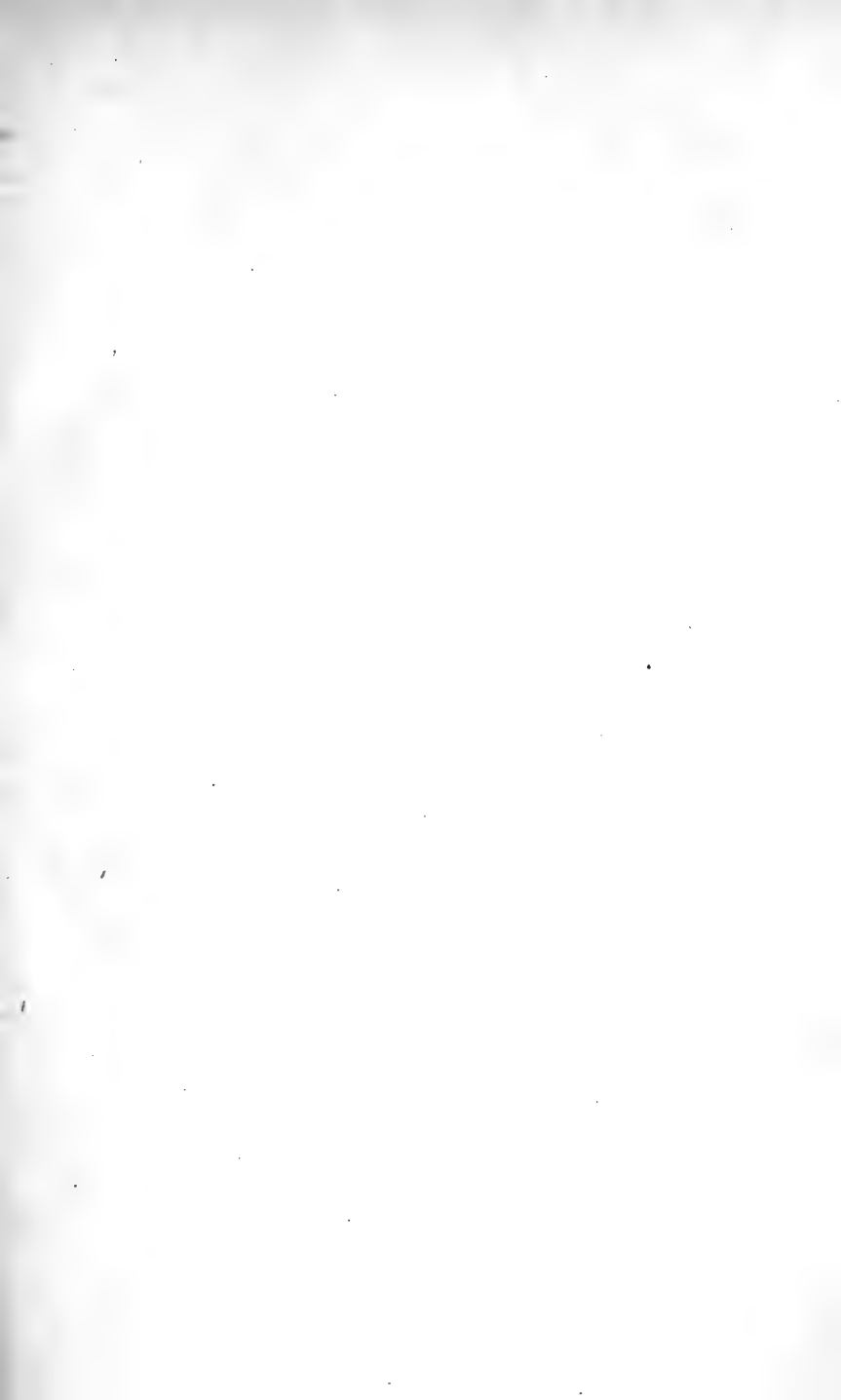
om i forskellige botaniske Skrifter; men der savnes endnu et samlet Arbejde, og det er endnu langt fra, at alt er kjendt saaledes, at deres Optraeden over for og deres Kamp med vore sædvanlige i Marken dyrkede Planter derved til fulde kan forstaas. Selskabet ønsker derfor at fremkalde Undersøgelser over de for det danske Agerbrug i dets nuværende Form vigtigste blomsterbærende Ukrudtsplanters Livshistorie, navnlig med Hensyn til deres Formerings- og Udbredningsmaader, deres Overvintring, deres Frøs Evne til at bevare Spirekraften under forskellige Forhold (f. Ex. Temperatur, Fugtighed, Jordbund m. m.), hvilke Undersøgelser kunne tjene til Belysning af forskellige andre Spørgsmaal, f. Ex., hvorfor visse Ukrudtsplanter ere fælles for flere Sædarter, andre derimod udelukkende holde sig til en enkelt Art, hvorfor de optræde med forskjellig Kraft i forskellige af Landets Egne, samt hvorledes de bedst kunne bekæmpes af Agerbrugeren. Endelig vilde det ogsaa være ønskeligt, om de Oplysninger, som det er muligt at samle om, naar, hvorfra og paa hvilke Maader de forskellige Arter ere indvandrede her i Landet, blev bragte til Veje, fordi de ville kunne have Betydning saa vel i kulturhistorisk som plantegeografisk Henseende. Selskabet udsætter derfor en Pris af indtil 600 Kroner for det Arbejde, der i en til Tidsfristen passende Begrænsning leverer væsentlige Bidrag til Løsningen af de her antydede Spørgsmaal.

---

### Til Medlemmerne!

D'Hrr. Medlemmer, saavel indenbys som udenbys, bedes erindre, at det er nødvendigt at *opgive forekommende Bopælsforandringer* til Foreningens Bestyrelse, Adr. Botanisk Have, Kjøbenhavn K., for at Tidsskrift, Cirkulærer etc. kan komme dem i Hænde; *Bestyrelsen har intet Ansvar*, hvis Forsendelser gaa tabt paa Grund af fejlagtig Adresse.

Alle *Forsendelser til Foreningen*, særlig *Plantepakker*, skulle være *frankerede*, da de ellers ej ville kunne ventes modtagne; de sendes til Bestyrelsen under Adresse: Botanisk Have, Kjøbenhavn K.; herfra undtages dog *Pengeforsendelser*, som adresseres til Kassereren.





# MEDDELELSER

FRA

## DEN BOTANISKE FORENING.

Nr. 5.

I KJØBENHAVN.

August 1884.

(Udgivne som Tillægshæfter til „Botanisk Tidsskrift“.)

### Foreningsmøder.

**Mødet d. 18. Oktober 1883.** Til Stede vare: Cand. pharm. *Bauer*, Stud. med. *Borries*, Lærer *Claudi-Hansen*, botan. Gartner *Friedrichsen*, Cand. pharm. *Hildebrandt*, Cand. pharm. *Hou*, Assistent *W. Johannsen*, Museumsinspektør *Kiærskou*, Stud. med. *Kløcker*, Cand. phil. *Ottesen*, Cand. pharm. *A. Petersen*, Dr. phil. *Petersen*, Cand. pharm. *Philipsen*, Cand. mag. *Poulsen*, Stud. mag. *Raunkjær*, Docent *Rostrup*, Stud. mag. *Rostrup*, Cand. pharm. *Rützou* og Stud. med. *Svendsen*.

Dr. phil. *Petersen* talte om Stænglens Udviklingshistorie hos *Campanula latifolia*. I en Originalafhandling i „Bot. Centralblatt.“, Bd. XV No. 9—13, har Dr. *J. E. Weiss* meddelt Undersøgelser over det marvstillede Karbunds-system, hvori han hævder at de indenfor den primære Vedring liggende Karbunder eller Blødbastbunder ere virkelig marvstillede. I den tyske Bearbejdelse (*Englers Jahrbücher* 3dje Bd.) af sin Afhandling om bicollaterale Karbunder derimod, betragtede Taleren dem som genetisk nærmere sammenhørende med Karbundtkredsen. Spørgsmaalet om et Blødbastbundt eller et Karbundt skal kunne kaldes marvstillet er undertiden vanskeligt eller umuligt at besvare af den Grund, at der ofte ikke lader sig drage nogen skarp Grænse mellem Karbunderne og Marven. Spørgsmaalets Afgjørelse vil derfor i mange Tilfælde bero paa et Skjøn og for at Tilhørerne selv kunde danne sig en Forestilling om det foreliggende Tilfælde, lod Taleren cirkulere Tegninger af Længde- og Tværnsnit af Stænglen hos *Campanula latifolia*. Disse fremstillede et Udviklingsstrin, hvor de indre Blødbastgrupper just ere i Færd med at opstaa. Opmærksomheden henleledes dernæst paa, at hos samtlige undersøgte danske Exemplarer af *Campanula latifolia* fra 3 forskjellige Vøxesteder fandtes de indre Bundter kun at bestaa af Blødbast, medens *Sanio* og *Weiss* angive at de ledsages af Vedelementer. Som et Exempel paa Vanskelighederne ved at anvende det givne morfologiske Skema paa alle foreliggende Tilfælde, fremdrog Taleren *Nyctagineerne* og fremhævede især *Boerhaavia* som en Form, hvor Fastsættelsen af hvad der er Marv og hvad der er primær Bark støder paa saa store Vanskeligheder, at vore gængse morfologiske Begrebsbestemmelser lade os i Stikken.

Under den derpaa følgende Diskussion gjorde Museumsinspektør *Kiærskou* gjældende, at vi ikke af saadanne eller lignende Vanskeligheder som de nævnte burde lade os forlede til at opgive de gængse Begrebsbestemmelser. Trods alle Overgange og flydende Grænser maatte vi fastholde dem; thi et System kunde vi ikke undvære. Cand.

mag. *Poulsen* udtalte sig i Overensstemmelse hermed og hævdede, at Forholdet hos *Boerhaavia* ikke frembød særlig morfologisk Vanskelighed, da det godt lod sig gjøre at betragte Kambialringen og det sekundære Ved som dannet i Barken.

Cand. mag. *Poulsen* refererede derefter *Alfr. Fischers* Afhandling om Gibskrystaller hos Desmidiaceerne, samt *Willes* Undersøgelser om *Gongrosira*.

**Mødet d. 22de November 1883.** Til Stede vare: Cand. pharm. *Bauer*, Privatier *Boysen*, Frøken *Brandes*, Professor *Didrichsen*, botan. Gart. er *Friedrichsen*, Adjunkt *Grønlund*, Docent *Hansen*, Lærer *Claudi-Hansen*, Cand. pharm. *Hildebrandt*, Direktør *Møller-Holst*, Cand. pharm. *Hou*, Lærer *Vogel-Jørgensen*, Museumsinspektør *Kiærskou*, Prof. *Lange*, Stud. phil. *Lange*, Lærer *Michelsen*, Cand. phil. *Ottesen*, Cand. phil. *Petersen*, Dr. phil. *Petersen*, Cand. pharm. *Philipsen*, Assessor pharm. *Piper*, Cand. mag. *Poulsen*, Stud. med. *Rasch*, Stud. mag. *Raunkjær*, Docent *Rostrup*, Stud. mag. *Rostrup*, Slotsgartner *Rothe*, Cand. pharm. *Rützou*, Frøken *Saraww* og Pastor *Vestesen*.

Docent *Rostrup* talte: Om Misdannelser hos Planter, fremkaldte ved Snyltesvampe. Da Foredraget vil blive trykt i „Botanisk Tidsskrift“, gives her intet Referat.

Derefter meddelte Admiral *Schultz*, som i Følge Indbydelse fra Bestyrelsen var til Stede som Gjæst, en Del Bemærkninger om Former og Varieteter af *Aspidium aculeatum* og *Asplenium Filix femina*. *Aspidium* (*Polysticum*) *aculeatum* er funden 1859 paa Stejlebjerg ved Hammershus af Kunstmaler *Zahrtmann*; Planten blev henflyttet til en Have i Rønne, og er endnu levende; dette Fund er allerede omtalt i *Langes Haandbog*, 3dje Udgave, Pg. 758 under *A. angulare* Kit. Af samme Arts var *lobata* modtog Taleren for omtrent 10 Aar siden af Hr. Brygger *Schiøtz* et levende Expl., funden i Stenderup Skov ved Kolding; Planten lever endnu og har ikke paa nogen Maade forandret sit oprindelige Udseende. Samme Varietet fandtes for 4—5 Aar siden i Korselitse-Skov paa Falster af Frøken *E. Glahn* og blev indplantet i hendes Faders Have. *I. Th. Moore's* „Natur printed Ferns“ opfattes *Aspidium aculeatum* og *A. angulare* som to forskellige Arter, der væsentlig adskilles ved følgende Karakterer: *A. aculeatum* har stive, svagt læderagtige Blade, Afsnittene af anden Orden siddende, ved Grunden kileformede, Kilen spidsvinklet, dens Sider lige, Frugthobene sidde paa Ryggen af Nerven langt nedenfor Spidsen, medens *A. angulare* har bløde, urteagtige noget slappe Blade Afsnittene af anden Orden kortstilkede, ved Grunden brede, ret eller stumpvinklede, Siderne noget buede, Frugthobene sidde oftest tilnærmelsesvis endestillede paa Nerven eller kun lidt nedenfor dennes Spids. Samme Forfatter angiver *A. aculeatum* med dens var. *lobata* som almindelig i hele England, medens derimod *A. angulare* kun findes i det egentlige England og især i Irland. Denne sidste Art synes at foretrække et mildt og fugtigt Klima og er vel derfor mindre hyppig i det øvrige Evropa. At det danske Klima ikke særlig egner sig for denne Form med dens talrige Varieteter synes at fremgaa af disses Forhold i Grev Molktes rige Bregnekultur paa Nørager, hvor de stedse ere trykkede i Væksten og aldrig have vist Tilbøjelighed til Selvsaaning. Som Følge heraf vil der være ringe Sandsynlighed for at finde den ægte *Moore'ske A. angulare* i Danmark. Det første Fund paa Christiansø (Lge. Haandb. 1ste Udg. 1856) hvoraf et Expl. opbevares i botanisk Museums Herbarium er i Følge Inspektør *Kiærskou's* Bestemmelse en Form af *A. aculeatum*, nærmest var. *lobata*. Det andet Fund fra Frederiksdal, der ligeledes

findes i Museets danske Herbarium, er i Følge Kiærskous og Talerens Bestemmelse efter Milde (Fil. Eur. et Atl.) *A. aculeatum* Doell var. *Braunii* Spann. — Taleren foreviste derefter en overordentlig stor Mængde Bregne-Afbildninger, frembragte ved Cyanotypi, og anbefalede denne Methode som fortræffelig til hurtig og let at forskaffe sig korrekte Konturomrids.

**Mødet d. 13de December 1883.** Til Stede vare: Privatier *Boysen*, Frøken *Brandes*, Havebrugskandidat *Christensen*, bot. Gartner *Friedrichsen*, Lærer *Claudi-Hansen*, Cand. pharm. *Hou*, Professor *Lange*, Stud. phil. *Lange*, Cand. phil. *Ottesen*, Dr. phil. *Petersen*, Fabrikbestyrer *Petersen*, Cand. pharm. *Philipsen*, Dr. phil. *Poulsen*, Stud. mag. *Raunkjær*, Docent *Rostrup*, Stud. mag. *Rostrup*, Cand. pharm. *Rützou*, Frøken *Sarauw* og Stud. med. *Svendsen*.

Docent *Rostrup* sluttede det i forrige Møde paabegyndte Foredrag.

Derefter forelagde Professor *Lange* første Afdeling af de ved Hjælp af Flora Danica's Tavler udgivne Separat-Samlinger: „*Plantæ officinales Scandinaviæ*“, „*Arboretum Scandinavicum*“ og „*De danske Landbrugsplanter*“.

**Mødet d. 31te Januar 1884.** Til Stede vare: Privatier *Boysen*, Garner *Bremer*, Havebrugskandidat *Christensen*, Cand. pharm. *Hildebrandt*, Stud. mag. *Holm*, Professor *Lange*, Stud. phil. *Lange*, Lærer *Michelsen*, Cand. phil. *Ottesen*, Dr. phil. *Petersen*, Cand. mag. *Poulsen*, Stud. mag. *Raunkjær*, Docent *Rostrup*, Stud. mag. *Rostrup* og Cand. *Rützou*.

Cand. mag. *Poulsen* forelagde en nordamerikansk Udgave af sin Mikrokemi.

Professor *Lange* foreviste derefter en Plan over et botanisk Museum i Liège, sendt ham af Professor *Morren*, og gav derpaa en Anmeldelse af andet Oplag af „*Areschougs Skånes Flora*“ (Se Med. f. d. bot. Foren. Nr. 4, Pag. 87.).

**Mødet d. 27de Marts 1884.** Til Stede vare: Stud. med. *Feilberg*, Stud. med. *Helms*, Cand. pharm. *Hildebrandt*, Direktør *Møller-Holst*, Museumsinspektør *Kiærskou*, Professor *Lange*, Dr. phil. *Petersen*, Lærer *S. Petersen*, Stud. mag. *Raunkjær*, Docent *Rostrup*, Stud. mag. *Rostrup*, Cand. pharm. *Rützou*, Frøken *Sarauw* og som Gjæst Dr. *Ljungström* fra Lund.

Lærer *Severin Petersen* holdt Foredrag over danske Agaricineer. Efter en Oversigt over de derhen hørende Slægters Systematik, forevistest en betydelig Samling af dels tørrede, dels i Spiritus opbevarede sjældnere Arter. Af disse maa især fremhæves *Agaricus Vahl* Schum, som først er funden her i Landet ved Bagsvær og som Taleren tre Aar itræk havde funden paa samme Sted i en Skov ved Slagelse. Maaske er denne Form en Varietet af *Pholiota aurea*, maaske identisk med den nordiske Form af denne, og adskiller sig fra Hovedarten ved betydelig større Dimensioner og ved at have glat Hat; baade Hatten og Stokken er, selv hos aldeles uudviklede Exemplarer bedækkede af et fint, lyst, brandgult Støv, som smitter af ved den letteste Berøring. Blandt de øvrige sjældnere Svampe, som forevistest, kan fremhæves: *Panus conchatus*, *Marasmius alliaceus*, *urens*, *Limacium arbustivum*, *Stropharia squamosa*, *Pholiota radicata*, *caperata* L. *Myxarium collinitum*, var. *mucosa*, *Mycena cohaerens*, *epipterygia*, *Tintinabulum*, *Collybia maculata*, *Clitocybe inversa*, *maxima*, *pruinosa*, *Tricholoma album*, *flavo-brunneum*, *Armillaria bulbigera*, *robusta*, *Lepiota procera* (Dværgform), *Amanita Porphyria*. Udenfor Agaricineerne forevistest end videre: *Boletus flavidus*, *Thelephora*

radiata og Cordyceps ophioglossoides (velvilligt bestemt af Docent Rostrup) den sidstnævnte fra Slagelse Skov.

**Mødet d. 24de April 1884.** Til Stede vare: Assessor pharm. Aggersborg, Privatier Boysen, Havebrugskandidat Christensen, Stud. med. Feilberg, bot. Gartner Friedrichsen, Adjunkt Grønlund, Lærer Claudihansen, Stud. med. Helms, Cand. pharm. Hildebrandt, Direktør Møller-Holst, Museumsinspektør Kiærskou, Stud. med. Kløcker, Professor Lange, Dr. phil. Petersen, Cand. phil. Petersen, Cand. mag. Poulsen, Frøken Reck, Docent Rostrup, Stud. mag. Rostrup, Cand. pharm. Rützou og Frøken Sarauw.

Docent Rostrup talte om underjordiske Svampe i Danmark.

Naar Svampene betegnes som lyssky Planter er det dog i Reglen kun saaledes at forstaa, at Svampens vegetative Del, Myceliet, udvikler sig i Mørke, i Muldjord, i Træernes Ved osv., medens Frugtlegemerne behøve Lys og Luft for at udvikle sig, om end mange af disse bedst trives i Skygge, for Fugtighedens Skyld. Naar saadanne Frugtlegemer nødes til at komme frem i Mørke, i Kjældere, Bjærgværker og lignende Steder, blive de sædvanlig meget manstrøse, og flere saadanne Former ere tidligere blevne beskrevne som særegne Arter. Paafaldende Exempler paa saadanne Deformiteter findes hos *Lentinus lepideus*, af hvilken et Par besynderlige Former ere afbildede i Flora Dan. Tab. 405 (under Navn af *Fucus digitatus*), funden i en Vandrende, og Tab. 1438 (under Navn af *Agaricus tubæformis*), funden i en Trærende. I mange Tilfælde foregaar den første Udvikling af Frugtlegemerne ogsaa i Jorden, saa at de først bryde frem naar de ere fuldvoxne og skulle til at sprede Sporerne, saasom hos *Phallus*, *Geaster* og *Scleroderma*, hvilke danne Overgang til de egentlige underjordiske Svampe, hvis Frugtlegemer opnaa fuld Udvikling, uden at komme frem i Luft og Lys, ere virkelig „lyssky“. I Brødrene Tulasnes „*Fungi hypogæi*“ (2den Udg. 1862) regnedes endnu til underjordiske Svampe de saakaldte *Rhizomorpher*; men da det nu er paavist, at disse kun ere Mycelier af *Agaricus melleus* og andre *Hymenomyceter* med overjordiske Frugtlegemer, høre de ikke herhen. De i Rodstokken af forskellige Planter (*Trifolium*, *Medicago*, *Anemone*) forekommende *Sclerotier* kunne heller ikke henføres til underjordiske Svampe, eftersom det har vist sig at de frembringe bægerformede Frugtlegemer i Luften (*Sclerotinia* sp.). Med større Ret kunde den for vore Skove saa fordærvelige *Trametes radiciperda* regnes herhen, idet ogsaa Frugtlegemerne hyppig udvikle sig nede i Jorden paa Rodgrenenes Underside. „Underjordiske Svampe“ er selvfølgelig ikke noget systematisk Begreb, men de tilhøre meget forskellige Plantefamilier. Af den store Gruppe af underjordiske Svampe, som kaldes *Hymenogastrei* og hører til *Gasteromycetes*, beskriver Tulasne i ovennævnte Værk 52 Arter hørende til 10 Slægter; Winter angiver for Tysklands Vedkommende 33 Arter i sit nylig udgivne Værk „*Die Pilze Deutschlands*“; Cooke anfører 19 Arter fra England og E. Fries 5 Arter fra Sverig (1849), medens der hidtil, saa vidt vides, ikke er funden en eneste Art i Danmark! Af *Tuberacei* eller Trøffelsvampe (indbefattet *Elaphomycei*) beskriver Tulasne 75 Arter, hvoraf 21 Arter til hver af Slægterne *Elaphomyces* og *Tuber*, i øvrigt henhørende til 16 Slægter. Hvad Trøffelsvampe angaar stiller Sagen sig lidt bedre for Danmarks Vedkommende, idet 4 Slægter ere repræsenterede med 7 Arter. Vor vigtigste ældre Kilde til Kundskab om danske Svampe, Schumacher, nævner ikke en eneste herhen



hørende Svamp i sin „Enumeratio“ etc. \*) I Flora Dan. Tab. 1969 er afbildet en *Elaphomyces*, funden af Provst Schade paa Mors. E. Fries ansaa den først for en Varietet af *E. granulatus* (se Syst. mycol. III, 58), men har senere, paa Grundlag af de danske Exemplarer, opstillet den som en ny Art under Navn af *E. rugosus* Fr.; den vides ikke at være funden andensteds og er noget tvivlsom; Tulasne (Fung. hyp. 109) anser Figuren i Fl. Dan. for en mislykket Tegning af *E. granulatus*. Den ægte *E. granulatus* Fr. „Hjortetrøffel“, har jeg funden flere Steder her i Landet saavel i Naaleskov som Løvskov. Jeg har Exemplarer fra Fyrreskov ved Tisvilde, fra Granskov ved Stendalgaard's Plantage ved Viborg, fra Vejstrup Aaskov i Fyn, Als, Nørager i Sjælland. Ogsaa i Slagelse Skov findes rimeligvis en Art *Elaphomyces*, eftersom Lærer S. Petersen der har funden *Cordyceps ophioglossoides*, som alene vides at snylte paa saadanne. — Den 10. Juni 1871 fandt den bot. Forening paa en Ekursion til Allindelille en Svamp, der af Docent Samsøe Lund bestemtes som *Elaphomyces aculeatus* Vittad, og som er beskreven i Bot. Tidskr. II R. 2. Bd. S. (9—10)\*\*). Af den egentlige Trøffelslægt, Tuber, er der funden 2 Arter hos os, hver hørende til sin af de to ved Sporenes Skulptur karakteriserede Grupper af denne Slægt. I Bot. Tidskr. II R. 3. Bd. S. 209 har Docent Samsøe Lund gjort Rede for Fundet af en til Gruppen med vinget-netribbede Sporer hørende Art: *Tuber rapæodorum* Tul., samlet i en Have i Hvalsø. I Oktober 1876 modtog jeg fra Landinspektør Mørch en Svamp opgravet i en Have ved Hobro, som viste sig at høre til nys nævnte Art. To Aar senere, ligeledes i Okt., modtog jeg fra samme Sted 25 friske Exemplarer af den samme Svamp, opgravede mellem Rødder af *Populus ontariensis*. De vare uregelmæssigt afrundede,  $\frac{1}{3}$ —1“ i Gjennemsnit, Overfladen jævn, brungul med uregelmæssige rødbrune Pletter, i ganske frisk Tilstand blegere; indvendig kjødfarvet brune med talrige hvidlige Aarer og med en Mængde ægformede, klare Sporesække med indtil 4 ellipsoide, lysebrune Sporer, med et fint Ribbenet paa Overfladen, 36—40 Mikr. lange, 30—32 Mikr. tykke. Kjødet havde en gennemtrængende, skarp, ræddikeagtig Lugt. — I Sommeren 1873 fandt jeg i en Skov ved Stensgaard paa Lolland et Par smaa Exemplarer af *Tuber rufum* Pers., næppe over  $\frac{1}{3}$ “ i Gjennemsnit, uregelmæssig rundagtige, med en mat graabrun, svagt grynet Overflade; Kjødet sejgt, brunligt med lyse Aarer. Sporesækkene bredt omvendt ægformede eller afrundet-kantede, med en udtrukken Stilk, indeholdende indtil 4 regelm. ellipsoide, gulagtige Sporer, bevæbnede med tætsiddende fine og lange Pigge; Sporerne vare 20—30 Mikr. lange og 10—20 Mikr. tykke. I Febr. 1883 modtog jeg fra Gartner Chr. Pedersen ved Lerchenborg flere interessante Svampe, blandt hvilke en meget mærkelig Art, „funden ved Stranden i Græsset i en Dybde af 10“, paa et Sted, hvor det saa ud til, at Jorden ikke havde været rørt i lang Tid“. Der fandtes en Mængde Exemplarer paa en afbarket,  $\frac{3}{4}$ “ tyk Rodgren (?) af en Bøg, som havde en særdeles haard Beskaffenhed. De

\*) Som usikre Meddelelser, der trænge til nærmere Bekræftelse, kan bemærkes, at Niemann (Vaterländische Waldbericht 2det Bds. 2den Halvdel S. 15, 1822) beretter at der under Fr. V.'s Regjering var ansat en Trøffeljæger i Sorø ved Navn Sultan [mon ikke en Hund?], og at de leverede Trøfler ofte kom paa det kgl. Tafel. De vare mindre end Perigord-Trøfler. I »Norborg« (paa Als?) blev ogsaa fundet Trøfler i de hertugelige Tider. — Ligeledes erindres her om de af Botanikerne H. Mortensen og P. Nielsen fundne formentlige Trøfler i Allindelille Fredskov (se Tidskr. f. pop. Fremst. af Nat. IV R. 2. Bd. S. 475 og Bot. Tidskr. II R. 2. Bd. S. (9)).

\*\*) Det kan lejlighedsvis bemærkes at Sporenes Storr. ved en Trykfejl ere angivne 100 Gange for store ved begge de beskrevne Arter.

enkelte Svampe vare fordelte over hele Træstykket, og bestode af 1—2<sup>mm</sup>. brede, i tør Tilstand mørkegule og brusketagtig haarde, i fugtig Tilstand lysegule, bløde, halvkugleformede Legemer, som havde habituel Lighed med en Helotium eller lignende Discomycet, men som ved mikroskopisk Undersøgelse viste sig at være noget ganske andet. De enkelte Frugtlegerer vare omgivne af en læderagtig Hud eller et Peridium, og deres Indre opfyldt med Sporesække, der viste at Svampen hørte til Trøffel-svampene. Sporesækkene bares af ledede og grenede Hyfer, vare tykt kølleformede eller ellipsoide, med en udtrukket Spids, 30 Mikr. lange og 16 Mikr. tykke, indeholdende 4—6—8 Sporer. Disse vare nøjagtig kuglerunde, med en tyk Væg og en ofte lidt excentrisk beliggende stor Draabe; de vare 10 Mikr. i Diameter og paa hele Overfladen forsynede med yderst fine, lange Børster, som ragede straaformigt ud i alle Retninger, men let oversaas paa Grund af deres Finhed. I 1857 havde Currey fundet en Svamp under paafaldende lignende Forhold, paa Træstykker i Sandklitter ved Kysten af Sketty nær Swansea. Han beskrev den under Navnet *Amylocarpus encephaloides* Curr. (Proc. Roy. Soc. 1857 p. 119), hvilken Beskrivelse tillige med Figurer ere gjengivne i Cooke's Handb. af brit. fungi p. 743. Denne Currey'ske Svamp stemmer saa nøje med mine Exemplarer, at der ikke er mindste Tvivl om, at de tilhøre samme Art, der i flere Henseender afvige fra de typiske Tubercer og er særlig mærkelig ved sit Voxested. I Okt. 1878 modtog jeg fra Dr. P. E. Müller en Del Lyngjord til Undersøgelse m. H. t. heri forekommende *Svampemycelium*; i en saadan Muldtørv fra Eggepurrekrat ved Herning fandtes en Del Exemplarer af den ikke tidligere fra Danmark angivne *Cenococcum geophilum* Fr., vikkestore, sortebrune, kulagtig haarde Frugtlegerer, med sortagtige, kuglerunde Sporer; den henføres af Tulasne til en særegen Gruppe af Trøffel-svampenes Familie. De øvrige underjordiske Svampe høre til meget spredte Svampefamilier. I 1878 modtog jeg fra Professor Didrichsen nogle Rodgrene af en i hans Have opgravet Vinstok, besatte med talrige stilkede Svampe. Stilken var gul, indtil 5<sup>mm</sup>. lang, opadtil lidt tykkere, bærende et halvkugleformet, olivenbrunt Hoved med et svagt spanskgrønt Overtræk. Sporesækkene valseformede, langstilkede med en Række af 8 kugleformede, svagt grønlig Sporer. Svampene hørte aabenbart til *Discomycetes*, nærmest beslægtet med *Vibrissea* og *Leotia*. Under Studiet af denne hidtil ubeskrevne Svamp modtog jeg Thümens „Die Pilze des Weinstockes“ (Wien 1878), hvor den var beskrevet under Navn af *Roesleria hypogaea* Thüm. et Pass. efter Exemplarer fundne paa Rødder af Vinstokke i Baden og Nedre Østerrig. Slægtsnavnet er dannet efter Dr. J. Roesler i Klosterneuburg, som ivrigt har beskæftiget sig med Vinstokkens forskjellige Forhold og som først opdagede denne Svamp paa et Sted, hvor mange Vinstokke gik ud. De danske Exemplarer afvige lidt i Farve og Størrelse fra Thümens Beskrivelse, der angiver sine Exemplarer at være 2—2½<sup>mm</sup>. høje, medens mine vare af den dobbelte Størrelse; men i saa Henseende stemme de ganske med den Afbildning og Beskrivelse, som Prillieux (*Le pourridie des vignes de la Haute-Marne produit par le Roesleria hypogaea*, Ann. de l'institut national agronomique. 1882) giver af Exemplarer fundne i 1881 i Frankrig, hvor denne Svamp i nogle Egne synes at anrette lignende Ødelæggelser, som den berygtede Vin-Rodlus (*Phylloxera vastatrix*). Ogsaa af *Ustilagineae* findes underjordiske Svampe. Den 5. Juni 1880 opgravede jeg nogle Exemplarer af *Turritis glabra* i Vejstrup Aaskov i Fyn, i Anledning af, at de vare angrebne af *Cystopus*. Jeg bemærkede da paa Roden ejendommelige, uregelmæssige, koralformede, blyfarvede

Legemer, paa indtil  $1\frac{1}{2}$ " i Gjennemsnit, indvendig brunt marmorerede og fyldte med de for Slægten *Urocystis* ejendommeligt sammensatte Sporer. Jeg kaldte den *Urocystis* *Coralloides* og beskrev den under dette Navn i Bot. Centralblatt V Bd. N. 4. I dette Foraar (medio April) bemærkede jeg paa en Forsøgsmark ved Charlottenlund at nogle Kløverplanter (*Trifol. hybridum* og *pratense*) havde et sygeligt Udseende med en Del gule Blade, men dog af et ganske andet Habitus end de talrige sammesteds forekommende af *Sclerotinia Trifoliorum* Erikss. angrebne eller for en stor Del allerede dræbte Kløverplanter. De opgravede Planter viste sig fra Rodhalsen nedefter, saavel paa Hovedroden som de øvre Rodgrene, beklædte med en violet Filt, bestaaende af lange, grenede Hyfer, og i dette Væv fandtes talrige regelmæssig fordelte mørkere Prikker, som under Forstørring lignede Perithecier eller Pyknider af en *Pyrenomycet*, hvortil Svampen ogsaa sikkert hører; der fandtes imidlertid hverken Endosporer eller Stylosporer. Denne Svamp er først beskrevet af Decandolle (1816) under Navn af *Rhizotonia Medicaginis*, men senere af Tulesne slaaet sammen med flere andre paa forskellige Planters Rødder optrædende *Rhizotonia* under Navn af *Rhizotonia violacea* (*Fungi hypog.* p. 188). Heller ikke i Frankrig har man fundet de ovennævnte Anlæg til Frugtlegerer videre udviklede, og de af Fuckel fra Tyskland angivne Formeringsorganer hos denne Svamp ere i alt Fald tvivlsomme. I Frankrig er Svampen en stor Plage for Lucerne, Safran, Krap og Asparges. Det eneste Sted den hidtil vides at være truffet paa Kløver er Poitou, hvorfra Tulasne anfører den som fundet paa *Trifolium pratense*. Jeg har tidligere set den et Par Steder her i Landet, optrædende paa Roden af dyrkede Exemplarer af *Daucus Carota* og *Allium ascalonicum*. Paa *Rhinanthaceer* (*Rhinanthus* og *Euphrasia* sp.) har jeg mange Steder fundet talrige, selskabeligt voxende Exemplarer, hvis Rodstok havde en indtil tomme-lang, kulsort Svulst, fuld af Oljedraaber og Mycelietraade. Paa det tidligste Stadium, førend den sorte Knude dannes, har jeg paa det tilsvarende allerede lidt affarvede Parti af Rodstokken fundet et hvidt Lag af Hyfer, som afsnørede korte, cylindriske Conidier. Svampens videre Udvikling er det endnu ikke lykkedes mig at forfølge. Jeg bemærkede denne Svamp første Gang i 1867 paa Færøerne og har senere set den mange Steder her i Landet og faaet den tilsendt fra forskellige Egne. Jeg har ikke i Literaturen kunnet finde nogen Bemærkning eller Oplysning om denne Fremtoning. Til de m. H. t. deres Plads i Systemet endnu usikre Svampeformer høre ogsaa de plasmodieagtige Svampe, der optræde i Rødder af forskellige Planter, hvor de fremkalde ejendommelige Knolddannelser, uden egentlig at forstyrre Plantens Væxt eller overhovedet at fremkalde Sygelighed hos deres Værter, saa at Forholdet synes at henhøre under Begrebet Symbiose. Hertil hører saaledes den i Knolddannelser hos Kaalrødder indeni Cellerne forekommende slimede Svamp, som Woronin har kaldt *Plasmodiophora Brassicae* og henført til *Myxomycetes*. Ligeledes den ufuldstændig kjendte *Schinzia Alni* Wor., der forekommer i Cellerne af de koralformede Knolde, som sjælden savnes paa Ellens Rødder; ganske lignende Udvækter har jeg fundet paa Rødder af *Hippophaë rhamnoides* ved Tornby i Vendsyssel (jvfr. Afbildn. i Bot. Tidsskr. III R. 1. Bd. S. 109). Hertil hører end videre den Svamp, som findes i og foraarsager de smaa knoldformede Udvækter, der træffes paa Rødderne af næsten alle Ærteblomstrede og som Frank har kaldt *Schinzia Leguminosarum*. Til de „underjord. Svampe“ kunde i udvidet Betydning henregnes en hel Række Svampe, der heller ikke komme frem i Luften og Lyset, nemlig de mange ægte

Parasiter, som fuldende hele deres Udvikling inden i Værtplanten, saa at ogsaa Formeringsorganerne forblive i Cellevævet, enten i Mellemmrummene eller i selve Cellerne, saa at de først blive frie ved Værtplantens Forraadnelse, saasom Synchronium, Physoderma og Proto-myces; men disse Svampe skal jeg her ikke komme nærmere ind paa.

**Mødet d. 24de Maj 1884.** Til Stede vare: Apotheker *Becher*, Stud. med. *Borries*, Privatier *Boysen*, bot. Gartner *Friedrichsen*, Exam. pharm. *Frisch*, Adjunkt *Grønlund*, Stud. med. *Helms*, Stud. mag. *Holm*, Direktør *Møller-Holst*, Lærer *Vogel-Jørgensen*, Museumsinspektør *Kiærskou*, Professor *Lange*, Stud. phil. *Lange*, Seminarielærer *Mortensen*, Docent *Pedersen*, Cand. phil. *Petersen*, Dr. phil. *Petersen*, Cand. mag. *Poulsen*, Stud. med. *Rasch*, Stud. mag. *Roumkjær*, Docent *Rostrup*, Stud. mag. *Rostrup*, Slotsgartner *Rothe*, Cand. pharm. *Rützou*, Frøken *Sarauw*, Fuldmægtig *Smith*, Stud. med. *Scendsen* og Professor *Warming*.

Prof. *Warming* gav nogle Meddelelser angaaende Arbejder, udførte i Stockholms Højskoles botaniske Institut. Da W. i 1882 kom dertil, var der i botanisk Henseende egentlig intet Grundlag at bygge videre paa; i det botaniske Lokale var der kun tomt Rum. Der er nu 5 Værelser indrettede til Arbejdsværelser, til Samlinger og til hans kvindelige Assistent. Herbariet bestaar af et svensk og dansk, det sidste givet dertil af Taleren og for største Delen præpareret af *H. Mortensen*. I Glas omtr. 2000 Præparater i 3 Skabe, indrettet med Kjøbenhavns Museum som Forbillede. 7 Mikroskoper vare anskaffede af Prof. *Wittrock*, end videre havet 2 af *Nachez* og 1 af *Zeiss*. — Tilhørerne ere dels Lærere, dels Botanikere, som ere de taknemligste, samt medicinske Studerende, der i temmelig høj Grad forsømme botaniske Studier. Ogsaa en Del Damer frekventere Skolen. Der er gennemgaaet Anatomi i et Semester. Derefter specielle Æmner, for at lære de Studerende at gaa selvstændigt frem og at benytte Literaturen. Uden nogen botanisk Have og overhovedet af Mangel paa frisk Materiale i den største Del af den Tid, hvori Undervisningen finder Sted, maa der benyttes Spiritusexemplarer. Taleren gennemgik derefter kortelig de enkelte botaniske Studerendes Øvelser og Arbejder. 1. *J. A. Østerberg* havde faaet af Prof. *Wittrock*, og fuldendt under Taleren følgende Opgave: Om Frugtvæggens Bygning hos Orkideerne og Karstrængforgreningen i Blomsten. En Afhandling herom er publiceret, ledsaget af 3 Tavler. Efter Darwins Fremstilling sende hver af de 6 Karstrænge Kar ud til hver sit Perigonblad, de 3, der sende Kar til de ydre Blade, udsende tillige Kar til de tre Frugtblade og en af dem tillige til den frugtbare Støvdrager. Ved de nu foretagne Undersøgelser viste det sig imidlertid at alle 6 Strænge forgrene sig og sende Kar til de forskjellige Organer i Blomsten, hvorfor de af Darwin paa ovennævnte Forhold støttede Slutninger ikke længere kunde holde Stik. 2. *John of Klercker* havde til Opgave: Aphyllanthes monspeliensis, anatomisk betragtet. Ogsaa Besvarelse heraf er publiceret, ledsaget af 3 Tavler. Det mest ejendommelige i den indre Bygning er Rhizomet, som fandtes noget afvigende fra andre Monokotyledoners. End videre blev Blomstens Bladstilling belyst. — Derefter fik *K.* til Undersøgelse en *Ceratophyllum*. Resultatet var bleven offentliggjort under Titlen: Bidrag til Kjendskaben til *Ceratophyllums* Anatomi og Udviklingshistorie, med 3 Tavler. Undersøgelsen skulde bl. a. tjene til om mulig at faa klaret dens tvivlsomme systematiske Stilling, Væxtspidsen blev nærmere undersøgt, da der har været udtalt forskellige Meininger om, hvor vidt der findes en udpræget Topcelle som hos Kryptogamer og Koniferer eller ej. En Jnitialcelle findes der ganske vist,

men en Topcelle saaledes som hos Kryptogamerne findes der i Følge *Klerckers* Undersøgelser ikke hos *Ceratophyllum*. Hovedrod findes ikke. Blomstens og Frugtens Bygning er undersøgt, ogsaa Stænglens Anatomi gennemgaaet, uden at Resultatet dog frembød særlig Interesse. — *K.* har dernæst taget fat paa at studere *Garvesyrens* Udbredelse og Forekomst hos Planterne. Det har vist sig at Overhuden er rig paa *Garvesyre*, der maaske her tjener til Regulering af Fordampningen. 3. *O. Juul* fik til Opgave at studere Rodens primære Hudvæv. Hos *Orkidérødder* fandtes en Bygning i Rodhuden, der minder om *Cellevævet* hos *Sphagnum*, tjenende til Vandsugning. Hyppig findes et Væv under det Lag, som bærer Rodhaarene, der bestaar af ejendommelig afvexlende korte og lange Celler; de korte Celler virke maaske som en Slags Lenticeller eller som Stomata til at lette Safternes Gjennemgang. Publiceret med 2 Tavler. — *J.* har derefter faaet til Opgave at studere *Polygonaceernes* Blomsterudvikling, særlig for at bedømme Blomsten hos *Polygonum* i Sammenligning med *Rumex*. 4. *Frits Pettersson* har arbejdet paa en sammenlignende Undersøgelse af underjordiske Udløbere og overjordiske Stængler. De underjordiske Udløbere maa anses for metamorfoserede overjord. Ranker, der undertiden ere saa omdannede, at de udvikle Rodhaar, f. Ex. *Mercurialis*. Særlig Labiaterne frembyde flere Ejendommeligheder i saa Henseende. 5. Frøken *A. Olbers* har til Undersøgelse faaet *Rosacéfrugtens* Væg i anatomisk og systematisk Henseende, væsentlig for at undersøge om der er noget fælles for de meget forskellige Smaafrugter: Kapsler, Nødder. Taleren anser Kapslerne for de oprindelige, Nødderne for afledede heraf; i de sidste findes jo rudimentære Æg. *Anemone* maa vel i fordums Dage have haft Kapsler med flere Frø. Stenfrugter og Bær ere vel af endnu nyere Oprindelse, bestemte til at spredes af Dyr. Bygningen af Frugtbladene hos *Spiræa Ulmaria* beskrives. Den samme Type findes hos *Sangvisorba*, *Alchemilla*, *Potentilla*, *Comarum*, *Sibbaldia*; væsentlig den samme hos *Rubus* og *Rosa*. Af Undersøgelserne kunde afledes Formodninger m. H. t. Afstamning af *Rosacé-Slægterne* fra forskellige Grupper af Slægten *Spiræa*. 6. *Theodor Holm* har gennemgaaet sine arktiske Samlinger for at undersøge om der kan gives en almindelig anatomisk Karakteristik af Floraen. — Samme har end videre undersøgt *Egeria densa's* Anatomi og *Halophila Baillonii's* Anatomi og Forgrening, samt Organogenese.

Taleren meddelte derefter følgende om sine Forelæsninger. Han havde haft 27 Tilhørere, 18 til Stadighed. En halv Snes Damer havde deltaget. Taleren autograferede de Afbildninger, han brugte ved Forelæsninger. 14 saadanne Tavler bleve foreviste og nærmere forklarede. De 3 første Tavler fremstillede Embryodannelsen til en Del Typer, Væxtstrækning, Rodspidsens Væxtpunkt, Bladenes Væxtpunkt m. m. 4de og 5te Tavle: Intercellularrum og hele det lakunøse Væv med dets Betydning for svømmende Blade. 6te Tavle: Spaltaabninger. 7de Tavle: den af *Schwendener* forklarede Mekanisme; Spaltaabningernes Bygning og Stilling i Furer paa Græsbladene osv. 8de Tavle: Exempler paa de Mekanismer, hvorved Bladene kunne rulle sig sammen. 9de—11te Tavle: Cuticula med Voxaflejring, Haardannelser, der secernere forskellige Vædsker; det sekundære Hudvæv, Korken. 12te Tavle: Knopskæl, som saa vidt de ere korkagtige, tjene til at værne Fordampning. 13de Tavle: Rodhaar og deres Funktion som Nærings- og Hæfteorganer. 14de Tavle: Rodhaardannelser paa andre Organer: Stængel og Blade. Organer som tjene til at opfangne Regn og Dug, samt til at lede Vandet fra Blad til Blad (Haarbræmmer). *Schimper's* og *Lundström's* Undersøgelser desangaaende omtales.

Derefter meddelte Professor *Lange* Iagttagelser over nogle Primula-Arters Variationsevne, som ville blive trykt i „Botanisk Tidsskrift“.

**Mødet d. 29de Maj 1884.** Til Stede vare: Privatier *Boysen*, Havebrugskandidat *Christensen*, Stud. med. *Helms*, Cand. pharm. *Hildebrand*, Museumsinspektør *Kiærskou*, Professor *Lange*, Lærer *Michelsen*, Cand. phil. *Ottesen*, Dr. phil. *Petersen*. Cand. mag. *Poulsen*, Stud. med. *Raunkjær*, Docent *Rostrup*, Stud. mag. *Rostrup*, Cand. pharm. *Rützou* og Stud. med. *Svendsen*.

Efter at der med Cand. mag. *Poulsen* som Auktionarius, var afholdt Auktion over nogle Foreningen tilhørende Bøger (24 Nr.), gav Museumsinspektør *Kiærskou* en foreløbig Meddelelse om sine Undersøgelser over „indisk Raps“. Navnlig i Løbet af forrige og Begyndelsen af dette Aar havde Taleren for Landhusholdnings-Selskabets agrikulturkemiske Konsulent Hr. *V. Stein* undersøgt en stor Mængde Rapskager, som mere eller mindre eller helt bestode af Cruciferfrø, der i deres anatomiske Bygning viste sig forskellige fra Raps [*Brassica Napus* (L.) *sativa oleifera*] og Rybs [*Br. campestris* (L.) *sativa oleifera*], de Frøsorter, hvoraf de i Handelen forekommende „Rapskager“ bestaa. I de færreste Tilfælde gik de saaledes af fremmede Frø bestaaende Kager under Navn af „indiske Rapskager“; som oftest forhandlede de som ægte Rapskager og det især, naar de bestode af Blandinger af ægte Raps eller Rybs og „indisk Raps“, hvor da meget ofte denne sidste udgjorde Hovedmassen. En af de indiske Rapsorter var allerede tidlig Taleren bekendt, dels ved Dyrkning i botanisk Have, dels af Professor *Wittmacks* Meddelelse i Sitzungsber. d. Gesellsch. naturforsch. Freunde Jan. 1877. Men for de andre Arters Vedkommende var det først mulig at komme til et Resultat efter at Taleren havde erholdt de Frø, hvoraf de „indiske Rapskager“ bleve pressede. Disse Frø modtoges under følgende forskellige Navne: 1. Guzerat-Raps, 2. Gul blandet Calcutta-Raps, 3. Ferozepore-Raps, 4. Brun Calcutta-Raps og 5. Soumeanee-Raps. De bleve alle dyrkede i botanisk Have og det viste sig da, at ovennævnte Frø hidrørte fra følgende forskellige Arter: 1 bestod udelukkende af *Sinapis glauca* Roxb.; 2 bestod af denne Art og af *Sinapis ramosa* Roxb.; 3 bestod af sidstnævnte Art og af *Sinapis dichotoma* Roxb. samt indeholdt tillige vistnok som tilfældig Indblanding en ringe Mængde *Eruca sativa*; 4 bestod af *Sinapis dichotoma* og *ramosa* og 5 bestod væsentlig af *Sinapis glauca* samt indeholdt en ringe Mængde *Sinapis dichotoma*. De paa denne Maade bestemte „indiske Raps“-Sorter ere altsaa: *Sinapis dichotoma* Roxb., *S. glauca* Roxb. og *S. ramosa* Roxb.<sup>1)</sup> En Redegjørelse for den anatomiske Bygning af disse Planters Frø vil blive meddelt i „Botanisk Tidsskrift“.

## Dansk botanisk Literatur i 1880—1883<sup>2)</sup>.

Ved Cand. pharm. Sophus Rützou.

### A. Danskes Arbejder og danske Tidsskrifter.

#### 1. Originale danske Afhandlinger udgivne i Danmark.

Andersen, N. J., Planteriget, almenfattelig fremstillet. 72 Sid. Haanderslev (Lauridsen) 1880.

<sup>1)</sup> For den mig ydode Hjælp ved disse Arters sikre Bestemmelse bringer jeg herved Hr. Professor *Wittmack* i Berlin min bedste Tak.

<sup>2)</sup> Den af Prof. *Warming* i Botanisk Tidsskrift givne Oversigt over den danske botani-

- Bartholin, C. T., Om Planteforsteninger i den bornholmske Jura-formation. Medd. f. d. bot. For. i Kjbh. Nr. 1. S. 8—9.
- Bergstedt, N. H., Bornholms Flora. Bot. Tdskft. Bd. 13. S. 133—198 med 1 Kort.
- Dalgas, E., Svampeangrebene paa de her i Landet voxende forskjellige Slags Fyr, navnlig paa den almindelige Fyr, *Pinus silvestris*. Hedeselskabets Tdskft. 3. Aarg. S. 32—41.
- Den almindelige Fyr, *Pinus sylvestris*. Ibid. S. 192—202.
- Snyltesvampe paa Naaetræer. Ibid. 1883. S. 133—135.
- Fortids- og Fremtidsskovene i Jyllands Hedeegne. Ibid. S. 135—178.
- Ditlevsen, J. G., Bemærkninger om Drikkevandet med særligt Hensyn til dets Betydning for Sundhedsplejen. Tdskft. f. pop. Fremst. af Naturv. Bd. 28. S. 1—51.
- Oversigt over vor nuværende Kundskab til Bakterierne med Hensyn til deres Betydning for Sundhedsplejen. Hygiejniske Meddelelser, udg. af Selsk. f. Sundhedsplejen i Danm. R. 3. Bd. 1. S. 270—325. Med 1 Tavle.
- Erslev, E. og Feddersen, A., Naturhistorisk Lærebog for Almueskoler og Begyndere. 3. Udg. 88 S. (Erslev).
- Fridriksson, M. H., Om Islands Flora, kritiske og supplerende Bemærkninger til Hr. Adjunkt Grønlunds: „Islands Flora“. Bot. Tdskft. Bd. 13. S. 45—78.
- Grasarikið a Íslandi i Almanaki hins íslenska Þjóðvinafjelags.
- Gram, C., Bemærkninger om Skimmelvegetationer i dyriske Legemer. Tdskft. f. pop. Fremst. af Naturv. Bd. 29. S. 134—143.
- Grawitz, P., Om Skimmelvegetationer i dyriske Legemer. Ibid. Bd. 28. S. 438—451.
- Beskyttelsesindpodningens Theori. Ibid. Bd. 29. S. 117—133.
- Grønlund, C., Melbyg og Glasbyg. Tdskft. f. Landøkonomi. R. 4. Bd. 14. S. 412—442. Diskussion herom i d. kgl. Landhusholdssk. S. 442—453.
- Fortsatte Bidrag til Løsning af Spørgsmaalet „Melbyg og Glasbyg“. Ibid. R. 5. Bd. 1. S. 654—700.
- Gjæring, Forraadnelse, Smitte. Ved Udv. f. Folkeoplysningens Fremme. 18 S. 1881.
- Islands Flora, indeholdende en Beskrivelse af Blomsterplanterne og de højere blomsterløse Planter, samt en Fortegnelse over de lavere Planter. 159 S. 1881 (Gyldendal).
- Anm. til et Ref. af Fridrikssons Kritik af: „Islands Flora“. Bot. Centralbl. X. S. 206.
- Lidt om Plantebeskyttelse. Tdskf. f. pop. Fremst. af Naturv. Bd. 29. S. 26—38.
- Modkritik i Anledning af Hr. Cand. med. Haldórsson Fridrikssons kritiske Bemærkninger om min „Islands Flora“. Bot. Tdskft. Bd. 13. S. 83—131.
- Om Blomsterbestøvning. Ved Udv. f. Folkeoplysningens Fremme. 38 Sider. 1882.
- Ejendommelige Udviklinger af forskjellige Planteorganer. Skildr. af Naturv. Bd. 1. S. 1063—1090.

ske Literatur slutter med Aaret 1880; Listen for 1880—1881 findes i »Botaniska Notiser för år 1883«; for 1882 derimod i disse »Meddelelser« Nr. 3. Da det var ønskeligt, at de aarlige Literaturoversigter kunne slutte sig umiddelbart til Prof. Warnings Arbejde, har denne Liste medtaget de 3 sidste Aars Literatur, væsentlig efter Rosenvinges Oversigter i »Botaniska Notiser« og her, i »Meddelelserne«, med noget ændret Sammenstilling af Stoffet.

\* foran Afhandlingens Titel betegner, at Forfatteren selv har angivet denne.

- Hansen, E. C., Undersøgelser over Alkoholgjærsvampens Fysiologi og Morfologi I. Om *Saccharomyces apiculatus* og dens Kredsløb i den fri Natur. Medd. f. Carlsberg-Laboratoriet. Bd. 1. S. 298—327 med fransk Resumé. II. Ibid. Bd. 2. S. 29—102. 3 Tavler, 5 Træsnit og fransk Resumé.
- Et fugtigt Kammer til Dyrkning af Mikroorganismer. Ibid. Bd. 1. S. 328—330. Med fransk Resumé.
- Undersøgelser over de Organismer, som til forskellige Tider af Aaret findes i Luften i og omkring Carlsberg, og som kunne udvikle sig i Ølurt. (Anden Meddelelse). Ibid. Bd. 1. S. 381—454. Med fransk Resumé.
- Den nyere Tids Undersøgelser over Luftens mikroskopiske Organismer. Tdskft. f. pop. Fremst. af Naturv. Bd. 29. S. 401—431.
- Hofman (Bang), N. E., Kartoffelsygen. Om Landbr. Kulturpl. Nr. 4. S. 44—53.
- Frøavl af Foderbede. Ibid. S. 20—28.
- Mindre Meddelelser fra Hofmangave. Ibid. S. 28—31.
- Jensen, C., Analoge Variationer hos Sphagnaceerne. Bot. Tdskft. Bd. 13. S. 199—209.
- Varietates novae Sphagnum. „Catalogue des plantes“ etc. 1883. S. 23.
- Beretning om Bot. For. Excursion til Hornbæk 1882. Medd. f. d. bot. For. i Kjbh. Nr. 2. S. 5.
- Jensen, J. L., Kartoffelsygen kan overvindes ved en simpel og let udførlig Dyrkningsmaade. 70 S. 1882. (Prior).
- Kartoffelsygdommens Tidlighed. Ugeskr. f. Landmænd. 1883. S. 100—241.
- Johannsen, W., Studier over de saakaldte Glutenceller. Medd. f. d. bot. For. i Kjbh. Nr. 3. S. 31.
- Om Kulsyre Assimilation og Stivelsesdannelse. Tdskft. f. pop. Fremst. af Naturv. Bd. 30. S. 241—260.
- Plantefysiologiske Meddelelser. Tdskft. f. Landøkonomi. R. 5. Bd. 2. S. 332.
- Jørgensen, A., Plantelæren i kort Overblik. Repertorium, nærmest efter Grønlands Lærebog. Til Brug ved Lærer- og Lærerinde-examen. 18 S. 1880 (Salmonsens).
- Om Drikkevandet i Kolding. B. Den mikroskopiske Undersøgelse Hyg. Medd. Ny Række. Bd. 3. S. 115—127. Med 1 Tavle. 1880.
- Den mikroskopiske Undersøgelse af Rug- og Hvedemel. Ny pharm. Tid. 1881. Sp. 390—391.
- Kjeldahl, J., Undersøgelser over Kulhydrater i Byg og Malt med særligt Hensyn til Forekomsten af Rørsukker. Medd. f. Carlsberg Laboratoriet. H. 3. 1881. S. 339—379.
- Nogle Iagttagelser over Invertin. Ibid. S. 331—338.
- Kiærskou, H., Om en ny Undersøgelsesmethode af fintsigtede Mel-sorter. Medd. f. d. bot. For. i Kjbh. Nr. 1. S. 9—13.
- Meddelelser om Melundersøgelser. Ibid. Nr. 3. S. 37.
- Koch, H. P. G., Tillæg til den i „Videnskabelige Meddelelser fra den naturhistoriske Forening i Kjøbenhavn“ for Aar 1862 optagne Afhandling „Om Falsters Vegetation“. Vid. Medd. f. d. naturh. For. i Kjbh. 1881. S. 77—88.
- Kornerup, A., Om det organiske Liv paa det østligste Nunatak. Medd. om Grønland. H. 1. 1879. S. 150—152.
- Lange, J., Botanisk Rejse. Om Landbr. Kulturpl. og dertil hørende Frøavl. 1879. S. 17—19.



- Lange, J., Bemærkninger ved det 50de Hefte af Flora Danica. Overs. o. d. kgl. Danske Vid. Selsk. Forh. 1880. S. 111—131.
- *Conspectus Florae Groenlandicae*. Oversigt over Grønlands Flora. Med 3 Kort. Medd. om Grønland. H. 3. XXXVI og 231 S. 1880.
- *Floræ Danicæ icones*. Fasc. 50. Havn. 17 Sid. Tab. 2941—3000. 1880.
- *Floræ Danicæ icones* Fasc. 51. Hav. Tab. 3001—3060. 1883.
- *Diagnoses plantarum peninsulae Ibericae novarum, a variis collectoribus recentiori tempore lectarum*. Vid. Medd. f. d. nat. For. i Kjbh. 1881. S. 93—105.
- Udvalg af de i senere Aar i Universitetets botaniske og fl. andre Haver dyrkede nye Arter. IV. Bot. Tdskft. Bd. 13. S. 17—32. Tab. I—III.
- Om store og gamle Træer. Medd. f. d. bot. For. i Kjbh. Nr. 1. S. 2—3.
- \* — *Icones florae Groenlandicae, Tabulae ex opere „Icones florae Danicae“ inscripto selectae*. 336 Tavler.
- \* — *Icones plantarum officinalium Scandinaviae. De skandinaviske Lægeplanter fremstillede efter Tavlerne i „Flora Danica“*. 365 Tavler.
- \* — *Arboretum Scandinavicum. Afbildninger af de i Danmark, Norge og Sverrig vildtvoksende Træer og Buske, fremstillede efter Tavlerne i „Flora Danica“*. 174 Tavler.  
Disse fire Billedværker ere alle udkomne i 2 Afdelinger, hvoraf den første udkom i 1883.
- Lund, S., Glasbyg og Melbyg. Tdskft. f. Landøkonomi. R. 4. Bd. 15. S. 442—473. 1881. Diskussion herom i Landhusholdnings-selskabet. S. 473—483. (Ogsaa i Ugeskr. f. Landmænd. 1881. I.
- Vejledning til at kjende Græsser i blomsterløs Tilstand. Med 9 Tavler i Træsnit. Udarbejdet af Dansk Frøkontrol ved S. L. Om Landbr. Kulturpl. og dertil hørende Frøavl. Nr. 3. S. 45—149.
- Dyrkningsforsøg med amerikansk Rødkløver. Ibid. Nr. 2. S. 16—22.
- Sammenligning mell. amerikansk, tysk, svensk og dansk Rødkløverfrø. Medd. f. Dansk Frøkontrol. Ibid. Nr. 2. S. 22—38.
- Bidrag til Møller-Holsts Landbrugs Ordbog.
- Notiser fra Universitetets botaniske Have. Medd. f. d. bot. For. i Kjbh. Nr. 3. S. 38—58.
- Lund, T. H., Naturhistorisk Lærebog for Borger- og Almueskoler. 10de forøgede Oplag. 80 S. 1880 (Schou).
- Lyngbye, H. C., *Rariora Codana*. (Opuscula posthumi pars). Ed. Eug. Warming. Vid. Medd. f. d. nat. For. i Kjbh. 1879—80. S. 215—230.
- Mortensen, J. J., Om Græsarter og Foderurter. Foredrag holdte ved Vejle Amts Landboforenings Diskussionsmøder. Med et Forord af E. Rostrup. 48 S. Kolding. (Kjbh. Lehmann & Stage). 1881.
- Møller-Holst, E., Landbrugs-Ordbog for den praktiske Landmænd. Hefte 32—52. Botaniske Bidrag af S. Lund, P. Nielsen, R. Pedersen, O. G. Petersen, E. Rostrup, S. Rützou.
- \* — Frøkatalogerne. Nationaltid. 6. Jan. 1883.
- Om Kløverfrøets Ægthed. Om Landbr. Kulturplanter. Nr. 4. S. 32—34.
- Om Rodfrugtfrøes Ægthed. Ibid. S. 34—36.
- Fra Frømarkedet. Ibid. S. 42—44.

- Møller-Holst, E., Frømarkedet. Ugesk. f. Landmænd. 1883. I. XLIX.  
 — Amerikansk Rødkløverfrø. Ibid. S. 252.  
 — Frøavlén ved Qvedlinburg. Ibid. S. 156, 206.  
 — Indkjøb af Kløver- og Græsfrø. Ibid. S. 127, 152.  
 — Byggens Spireevne. Ibid. II. S. 272.  
 Müller, P. E., Omrids af en dansk Skovbrugs Statistik. Tdskft. f. Skovbrug. Bd. 4. S. 1—244.  
 Nielsen, P., Om Ukrudsplanter. Foredrag i Landhusholdningsselskabet. Tdskft. f. Landøkonomi. R. 4. Bd. 14. S. 603—641. Diskussion 641—655. Ref. i Ugeskft. f. Landm. 1880. I. S. 301.  
 — Om Følfodplantens Udbredelse ved Frøkastning i Sommeren 1882. Ugeskft. f. Ldm. 1882. II. S. 170—171.  
 — Bidrag til Møller-Holst's Landbrugs-Ordbog.  
 — Kulturforsøg med Bælgplanter og Græsarter til Frøavl. Om Landbr. Kulturplanter. Nr. 2. S. 67—88.  
 Nyeland, S., Om Formering ved Stiklinger af visse Planter, som hidtil vanskelig have ladet sig formere saaledes. Medd. f. d. bot. For. i Kjbh. Nr. 1. S. 4—7.  
 — Meddelelse om Runkelroedyrkingen. Ibid. Nr. 3. S. 36.  
 Pedersen, R., Forelæsninger over Plantefysiologi, holdte ved Københavns Universitet. I. Planternes Næringsmidler. Historisk Indledning. IV. 348 S. 1883. Philipsen.  
 — Bidrag til Møller-Holst's Landbrugs-Ordbog.  
 Petersen, O. G., Bidrag til Nyctaginé-Stænglens Histologi og Udviklingshistorie. Bot. Tdskft. R. 3. Bd. 3. S. 149—176. Tavle IV og V. Med fransk Resumé.  
 — Bemærkninger til et Manuskript af H. C. Lyngbye om Hesseløens Flora. Ibid. Bd. 13. S. 79—82.  
 — Bicollaterale Karbunder og beslægtede Dannelser. Et Bidrag til den dicotyledone Stængels Anatomi. Med 5 Tavler. 79 Sider. 1882. (Lind). Afhdl. for Doktorgraden.  
 — Bidrag til Møller-Holst's Landbrugs-Ordbog.  
 Petit, E., Udkast til en floristisk Beskrivelse af Als. Bot. Tdskft. Bd. 12. S. 13—41.  
 — Om Møens Flora. Ibid. Bd. 13. S. 132.  
 — Planternes Frysning. Efter et Foredrag af Dr. Rodewald. Ugeskr. f. Landmænd, 1881. II. S. 172—174.  
 — Beretning om Botanisk Forenings Ekskursion til Rügen i 1882. Medd. f. d. bot. For. i Kjbh. Nr. 2. S. 1—3.  
 — Beretning om Botanisk Forenings Ekskursion til Møen. 1882. Ibid. S. 3—4.  
 Poulsen, C. M., Om nogle i vort Skovbrug anvendelige Naaletræer fra det vestlige Nordamerika. Tdskft. f. Skovbrug. Bd. 6. S. 47—104.  
 Poulsen, V. A., Oversigt over de i Danmark trykte samt af danske Botanikere i Udlandet publicerede, botaniske Arbejder (videnskabelige og populære) 1879. Botaniske Notiser för år 1880. S. 49—53.  
 — Botanisk Mikrokemi. Vejledning ved fytohistologiske Undersøgelser til Brug for studerende. X og 72 S. 1880. (Salmonsén.)  
 — Om nogle ny og lidet kjendte Nektarier. Organogenetiske og histologiske Studier. Vid. Medd. f. d. nat. For. i Kjbh. 1881. S. 106—126. 1 Tavle.  
 — Referater i „Bot. Centralblatt“, „Bot. Zeitung“, Just's „Jahresbericht“.  
 — Nye Studier over Bakterierne og deres Forhold til Menneskene. Tdskft. f. pop. Fremst. af Naturv. Bd. 30. S. 321—341.  
 Rasmussen, A. F., Om Dyrkning af Mikroorganismer fra Spyt af sunde Mennesker. Kjbh. 1883. Afhdl. for Doktorgraden.

- Raunkjær, C., Krystalloider i Cellekjærner hos Pyrolaceer. Vid. Medd. f. d. nat. For. i Kjbh. 1882. S. 70—75. T. IV.
- Rosenvinge, J. L. Kolderup, *Vaucheria sphærospora* Nordst. v. *dioica* n. var. Bot. Notiser 1879. S. 190.
- Anatomisk Undersøgelse af Vegetationsorganerne hos *Salvadora*. Overs. o. d. kgl. Danske Vidensk. Selsk. Forh. 1880. S. 212—226. Tavle V—VI. Med fransk Resumé.
- Oversigt over de i Danmark trykte samt af danske Botanikere i Udlandet publicerede botaniske Arbejder (videnskabelige og populære). 1880—1881 samt Tillæg til 1879. Bot. Notiser 1883. S. 165—172.
- Dansk botanisk Literatur i 1882. Medd. f. d. bot. For. i Kjbh. Nr. 3. S. 59—61.
- Undersøgelser over *Polysiphonia*. Bot. notiser 1883. S. 193—195.
- Rostrup, E., Botanisk Rejse. Om Landbr. Kulturpl. og dertil hørende Frøavl. Nr. 1. S. 19—32.
- Beretning om en i nogle af de nordsjællandske Statsskove paa Finantsministeriets Foranstaltning fra 28—30 Oktober foretagen Rejse for at undersøge den Skade, som er anrettet i Naaleskovene af *Agaricus melleus* og de Forhold, hvorunder den optræder, ledsaget af Forslag til at bekæmpe dens Udbredelse. Trykt som Manuskript. Kjbh. 1879. 15 S.
- Beretning om en i de jyske Statsskove paa Finantsministeriets Foranstaltning i Oktober 1881 foretagen Rejse for at undersøge den Skade, som er anrettet i Fyrreplantningerne af *Lophodermium pinastri*, ledsaget af Forslag til at bekæmpe dens Udbredelse. Trykt som Manuskript. Kjbh. 1881. 8 S.
- Sygdomme hos Skovtræerne, forårsagede af ikke-rustagtige Snyltesvampe. II Løvtræer. Tdskft. f. Skovbrug. Bd. 4. S. 113—206.
- Honningsvampen. Tdskft. f. pop. Fremst. af Naturv. Bd. 27. S. 376—389.
- Om Plantesygdomme, forårsagede af Snyltesvampe. Iagttagelser fra de to sidste Aar. Om Landbr. Kulturpl. Nr. 2. S. 89—99.
- Vejledning i den danske Flora. En populær Anvisning til at lære at kjende de danske Planter. 6 Udg. 440 S. (Philipson).
- Svampeangreb paa svensk og tysk alm. Fyr. Hedeselskabets Tdskft. Aarg. 3. S. 49—50.
- Om Midlerne til Kulturplanternes Forbedring. Om Landbr. Kulturpl. og dertil hørende Frøavl. Nr. 3. S. 190—206.
- Katalog over Kulturplanter angrebne af parasitiske Svampe. Ud stillede i Sundswall 1882. Kjbh. 1882. 12 S.
- Bidrag til Møller-Holst's Landbrugs-Ordbog.
- \* — Beretning til Finansministeriet angaaende Snyltesvampe-Angreb paa Naaletræer. Kjbh. 1883. 8<sup>o</sup>. 8 Sider. (Trykt som Manuskript).
- \* — Fortsatte Undersøgelser over Snyltesvampes Angreb paa Skovtræerne. Tdskft. f. Skovbrug VI. S. 199—300.
- \* — Mykologiske Notiser fra en Rejse i Sverig i Sommeren 1882. Øversigt af Kgl. Vetenskabs Akad. Förhdl. 1883. S. 35—47.
- \* — Om Marktidslens Forekomst og Udryddelse. Landmandsblade 1883. Nr. 10.
- \* — Pyramidepoplens Undergang. Nationaltid. 1883. Nr. 2706. Till.
- \* — Rust og Berberis. Om Landbrugets Kulturplanter. Nr. 4. S. 54—58.
- \* Rothe, T., Lyssky Plantekulturer. Tdskft. f. pop. Fremst. af Naturv. B. 28. S. 209—232; 288—318.
- Frugttræ-Beskjæring i Danmark. S. 2. Tavler.
- Rützou, S. M., Om Axeknuder. Bot. Tdskft. Bd. 12. S. 248—263. Tavle I—IV. 1881. Med fransk Resumé.

- Rützou, S. M., Lærebog i Botanik og Pharmacognosi til Brug for Apothekdisciple ved Forberedelsen til Medhjælperexamen. IV + 273 S. 175 Træsnit. 1882. Hauberg.
- Oversigt over Afhandlingerne i de udkomne 12 Bind af Botanisk Tidsskrift. Medd. f. d. bot. For. i Kjbh. Nr. 3. S. 62—64.
- Bidrag til Møller-Holst's Landbrugs-Ordbog.
- Salomonsen, C. F., De smitsomme Sygdomme. Tdskft. f. pop. Fremst. af Naturv. Bd. 27. S. 446—458.
- Steenbuch, C., Levnetmidlerne og deres Forfalskning. Stivelse og stivelseholdige Næringsmidler. (Tegningerne udførte af Rützou.) Ibid. Bd. 28. S. 52—63.
- Methode til Behandling af Mel for ved Mikroskopet let at kunne undersøge de i Melet indeholdte Bestanddele af Cellevævet. Ny pharm. Tidende. 1881. Sp. 373—375.
- Strøm, V., Begyndelsesgrundene af Plantelæren til Brug ved den første Undervisning i Naturhistorien. 5 Opl. 72 S. (Gyldendal).
- Sørensen, W., Fra et Ophold i et sydamerikansk Obraje. Tdskft. f. pop. Fremst. af Naturv. Bd. 30. S. 161.
- Tscherning, J., Den nordtyske Frøavl. Om Landbr. Kulturpl. Nr. 4. S. 1—19.
- Tuxen, C. F. A., Nogle Forsøgsstationer i Tyskland, Holland, Belgien og Frankrig. Tdskft. f. Landøk. R. 4. Bd. 14. S. 656—673.
- Kemiske Undersøgelser af Mel- og Glasbyg. Ibid. R. 4. Bd. 15. S. 240—253. (Med Diskussion.) (Ogsaa i Ugeskr. f. Landm. 1881. I.)
- Vaupell, C., Planterigets Naturhistorie til Skolebrug. Efter Forf. Død omarb. af C. Grønlund. 5 Oplag. 182 S. (Reitzel).
- Warming, E., Bidrag til Cycadeernes Naturhistorie. Overs. o. d. k. Danske Vid. Selsk. Forh. 1879. S. 73—87. Tavle V og VI.
- Om visse formaalstjenlige Forhold i Frøenes Bygning og Spiring. I—III. Tdskft. f. pop. Fremst. af Naturv. Bd. 27. S. 60—84; 126—141; 430—455.
- Forgorenngen og Bladstillingen hos Slægten Nelumbo. Vid. Medd. f. d. nat. For. i Kjbh. 1879—80. S. 444—455. Tavle VIII.
- Familien Podostemaceae. Første Afhandling. Med 6 Tavler og fransk Resumé. Vid. Selskabs Skrifter. 6 R. II. 1. 1881. S. 1—21.
- Anden Afhandling, Ibid. II. 3. 1882. S. 79—111. Tab. VII—XV. og fransk Resumé.
- Den almindelige Botanik. En Lærebog, nærmest til Brug for Studerende og Lærere. Kjbh. 1080. 284 S. 192 Træsnit. (Philipsen).
- Den danske botaniske Literatur fra de ældste Tider til 1880. Bot. Tdskr. Bd. 12. S. 42—131; 158—247.
- Om Skimmel. Tdskt. f. pop. Fremst. af Naturv. Bd. 28. 1881. S. 401—437.
- Om Planternes Skelet. Ibid. Bd. 30. 1883. S. 342—362.
- Kiselsyredannelser hos Podostemaceæ. Vid. Medd. f. d. nat. For. i Kjbh. 1881. S. 89—92.
- Udgiver af Symbolae ad floram Brasiliæ centralis cognoscendam. Part XXVI (c. tab. IV & VI). Vid. Medd. f. d. nat. For. i Kjbh. 1879—80. Part. XXVII—XXVIII. Ibid. 1882. sé Clarke, Engler, Krok.

## 2. Originale danske Afhandlinger udgivne paa fremmede Sprog.

- Eggers, H. F. A., Baron, The flora of St. Croix and the Virgin Islands. Washington, 1879. (Bull. of the United States' National Museum Nr. 13.) 133 S.

- Eggers, H. F. A., Kleistogamie einiger westindischer Pflanzen. Bot. Centralblatt VIII. 1881. S. 57—59.
- Vermerungsweise von *Oncidium Lemonianum* Lindl., und *Pancreatium Caraiboeum* L. Ibid. S. 122—123.
- Die Polyales des östlichen Portorico. Ibid. XI. 1882. S. 331—332.
- Hansen, E. C., Ueber *Saccharomyces apiculatus*. Hedwigia 1880. S. 75—77.
- *Chambre humide pour la culture des organismes microscopiques*. Revue mycologique. III. 1881. Nr. 11. S. 38—39.
- Hofman (Bang), N. E., Anleitung zur Behandlung der Zwerg-Apfel- und Birnbaume. Kopenhagen 1879. 90 S. m. Afb.
- Jenssen-Tusch, H., Moses, Waldner und Brücker, *Arnica montana* L. Weitere Beiträge zur Volksbotanik. Correspondenzbl. des bot. Vereins „Irmischia“ f. d. nördl. Thüringen. 1881. Nr. 11. 12.
- Jørgensen, A., Ueber haubenlose Wurzeln. Bot. Centralbl. Bd. 1. S. 635—636.
- Sympodiale Entwicklung der Wurzel-Achse. Ibid. S. 893—895.
- Berichtigung. Ibid. V. S. 160.
- Lange, J., & M. Willkomm, *Prodromus florae Hispanicae*. Vol. III. Pars 4. S. 737—1144. Stuttgart 1880 (Schweizerbart).
- Petersen, O. G. Ueber das Auftreten bicollateraler Gefäßbündel in verschiedenen Pflanzenfamilien und über den Werth derselben für die Systematik. Engler's Botan. Jahrbücher f. System., Pflanzengesch. u. Pflanzengeogr. Bd. III. S. 359—402. Tafel IV—VIII.
- Poulsen, V. A., Berichtigung. Bot. Centralbl. VIII. 1881. S. 63—64.
- Erklärung der botanischen Wandtafeln zum Schulgebrauch. Kopenh. 1881. 12 S.
- Explication des planches murales de Botanique pour l'enseignement élémentaire. Copenh. 1881. 12 S.
- Cumarin bei *Orchis militaris*. Bot. Centralbl. XV. Nr. 39.
- Rostrup, E., Mykologische Notizen. I. II. Bot. Centralbl. V. S. 126—127. — III. IV. Ibid. S. 153—154.
- Un nouvel *Ustilago* souterrain; les *Aecidium* des Orchidées; l'*Exoascus carpini*. Revue mycologique. III. 1881 Nr. 11. S. 32—33.
- Rothe, T., Anlagekosten des neuen bot. Gartens der Universität zu Copenhagen. Bot. Centralbl. I. 1880. S. 93.
- Salomonsen, C. J., Eine einfache Methode zur Reincultur verschiedener Faulnissbakterien. Bot. Zeit. 1880. Nr. 28 S. 481—489.
- Steenbuch, C., Zur mikroskopischen Untersuchung des Mehles. Eine Methode wodurch die Gewebelemente leicht isolirt werden können. Ber. d. Deutsch. chem. Ges. XIV. H. 17. 1881.
- Warming, Eug., Ueber einige in den letzten Jahren gewonnenen Resultate in der Erforschung der Flora von Grönland. Engler's Botan. Jahrbücher etc. Bd. 1. S. 20—24. 1881.
- Die Familie der Podostemaceen. Ibid. Bd. II. S. 361—364. Taf. II. 1882.
- \* — Tropische Fragmente. Ibid.
- Morphologie d. Vegetationsorgane d. Angiospermen. Ref. i Just's Bot. Jahresbericht. 6 Jahrg. (1878) 1880.
- Berichtigung. Bot. Centralbl. Bd. V. Jahrg. II. S. 64. 1881.
- \* — Ueber einige bei den Podostemacem vorkommende Haftorgane. Ibid. Bd. XIII Nr. 7.
- \* — Ueber *Trifolium subterraneum*. Ibid. Bd. XIX Nr. 5.
- \* — Einige Einwendungen gegen den von Schwendener und Goebel

- rücksichtlich der zusammengesetzten Staubblätter eingenommenen Standpunkt. Ibid. Bd. XIX Nr. 5.  
 Warming, Eug., Beobachtungen über Pflanzen mit überwinternden Laubblättern. Ibid. Bd. XVI. Nr. 50.  
 — Botanische Notizen. Bot. Zeitung 1883. Nr. 12. 13.

### 3. Oversættelser af danske Arbejder.

- Grönlund, C., Isländische Naturverhältnisse mit besonderer Beziehung auf Islands Pflanzenwuchs. Aus d. Dän. v. H. Zeise. Die Natur. VII. Nr. 26 u. folg. 1881.  
 Lange, J., Om rostsjukdomar hos vara vigtigaste odlade växter och om medlen att indskränka deres spridning. Öfvers. af C. Jacobson. Tidskft. för Stockh. Läns Hushållningssällskap. 1880. S. 109. Ogsaa særskilt. 42 S.  
 — Studien ü. Grönlands Flora. Mit Bewilligung d. Verf. übers. v. G. Dittmann. Engler's Bot. Jahrb. Bd. 1. S. 457—479.  
 \* Rothe, T., Ljusets och Mörkrets inflytande på växterna. Öfvers. af A. O. Winslow. Sällsk. „Hortikulturens Vänner“ förhandl. år 1882. Göteborg.  
 Warming, Eug., Ein Ausflug nach Brasiliens Bergen. Aus d. Dän. v. H. Zeise. Die Natur. 1881. Nr. 13—17.  
 — Lärobok i allmän botanik. Auktoriserad öfversättning och bearbetning af Dr. Axel Lundström med förord af prof. Th. M. Fries. Stockholm. 278 Sider.  
 Poulsen, V. A., Botanische Microchemie. Eine Anleitung zum Gebrauch für Studirende. Aus d. Dän. u. Mitwirk. d. Verf. übers. v. Carl Müller. Cassel (Th. Fischer) 1881. XVI og 83 S.  
 — Microchimica vegetale. Guida alle ricerche fitoistologiche ad uso degli studenti. Trad. da A. Poli in collaborazione coll'autore. Torino (Erm. Loescher). 1881. XII + 79 S.  
 — ΕΞΗΓΗΣΙΣ ΦΥΤΟΛΟΓΙΚΩΝ ΠΙΝΑΚΩΝ Ἐκ τοῦ Λαυζοῦ Υπο Θ. Δε ΧΕΛΑΡΑΙΧ. ΕΝ ΑΘΗΝΑΙΣ. 1881.  
 Rinck, H., Gibt es pflanzenbewachsene Thäler und Rennthiere im Innere Grönlands? Übers. v. H. Zeise. Die Natur. VII. 1881 Nr. 45—47.

### 4. Danske Tidsskrifter.

- Botanisk Tidsskrift, udgivet af den botaniske Forening i Kjøbenhavn, red. af H. Kiærskou. Bd. 11 H. 4, Bd. 12 H. 1, 1880; Bd. 12 H. 2—4, 1881; Bd. 13 H. 1 & 2, 1882; H. 3 & 4, 1883.  
 Catalogue des plantes. que „la Société botanique de Copenhague“ peut distribuer au printemps 1880. 16 S. — 1881. 20 S. — 1882. 22 S. — 1883. 24 S. Heri: C. Jensen: Varietates novae Sphagnum.  
 Dansk Havetidende, red. af J. A. Bentzien. 33 Aargang 1881 med følgende mindre Meddelelser: Hviletiden for Planter, S. 17. Planternes Modning og Hvile, S. 51. Knudedannelser paa Kaalplanter, S. 76. Hvorfra den ægte Vinstok (Vitis vinifera) stammer, S. 125. Vedets Modning, S. 156. Virkning af at magnetisere Roser.  
 Dansk Havetidende, red. af en Komité. 34 Aargang 1882. Heri: Kunstig Befrugtning (Hybridisering); efter Lecoq og Darwin, S. 97. Vinterbeskyttelse for de dyrkede Planter (af Prof. Goepfert), S. 177.  
 — 35 Aargang 1883. Heri: Kaktussernes Naturhist. (Fahle). Om

- Kjøns- og Befrugtningsforholdene hos Planterne (Alfr. Jørgensen).  
 Ny Planter. Lidt om Bladet og dets Former (G. B.).
- Meddelelser fra den botaniske Forening i Kjøbenhavn.  
 Udgivne som Tillægshetter til Botanisk Tidsskrift. Red. af H.  
 Kiærskou og S. Rützou. Nr. 1. 1882. Nr. 2 & 3. 1883.
- Ny pharmaceutisk Tidende, red. af V. L. Seehusen, 12 Aarg.  
 1880. Giftige Uddunstninger af Planter. Sp. 137. — 13 Aarg. 1881.  
 Cacaodyrkningen i Surinam. Sp. 137—180. Kaneldyrkningen paa  
 Ceylon. Sp. 73—75. — 14. Aug. 1882. Juteplantens Udbredelse  
 Sp. 255. Jordnødden Sp. 10. — 15. Aarg. 1883. Se Flückiger,  
 Meyer, Steenbuch, Jørgensen.
- Om Landbrugets Kulturplanter og dertil hørende Frø-  
 avl. Udg. af Forening til Kulturplanternes Forbedring, red. af  
 E. Rostrup.
- Nr. 2. 1881. sé Lund, Lange, Rostrup.  
 Nr. 3. 1882. sé Hofman (Bang), Lund, Rostrup.  
 Nr. 4. H. 1 & 2. sé Hofman (Bang), Møller-Holst, Rostrup, Tscherning.  
 Tidsskrift for populære Fremstillinger af Naturvidenskab-  
 en, udg. af C. F. Lütken og Eug. Warming. Bd. 27. 1880.
- Bd. 28. 1881. Heri som mindre Meddelelser: Fossile Bakterier. —  
 Bønnernes og Græskarplanternes Fædreland. — Grønlands Plante-  
 væxt. — Plantevæxten paa Venezuelas Llanos. — Hestekastaniens  
 Hjem. — Den persiske Syréns Fædreland. — Alfa-Græsset. — En  
 ny, insektædende Plante. — Sargasso-Havet. — Nogle store Træer.  
 Nogle i Berliner Museet opbevarede Planterester fra gammel-  
 ægyptiske Grave.
- Bd. 29. 1882. Samliv mellem Dyr og Planter. — „Hvad er Livet“.  
 — Om fossile Alger og Gopler og om Spor efterladte paa Hav-  
 bunden af forskellige Organismer, m. m. — Dyr med indre  
 Grønseavl. Om de saakaldte Kompasplanter. — Siemens's  
 Forsøg med Indvirkningen af elektrisk Lys paa Planternes Væxt.  
 — En „Søslange“. — Kjæmpe-Bovistens Væxt.
- Bd. 30. 1883. De dyrkede Planter. — Et Exempel paa Konkurrence  
 mellem Blomsterne. — En insektfangende Plante. — En ny Syg-  
 dom hos Vinranken. — Japans fossile Plantevæxt. — Plantefaaret.
- Sé desuden Darwin, Ditlevsen, Gram, Grawitz, Grønlund, Hansen,  
 Johannsen, Pasteur, Poulsen, Rostrup, Rothe, Salmonsens, Schü-  
 beler, Steenbuch, Sørensen, Solms-Laubach, Warming, Wittrock.
- Videnskabelige Meddelelser fra den naturhistoriske For-  
 ening i Kjøbenhavn for Aaret 1879—80; 1881; 1882. Udgivne  
 af Selskabets Bestyrelse. Red. af C. Lütken og C. Grønlund.
- Sé Clarke, Engler, Koch, Lyngbye, Poulsen, Raunkjær, Warming,  
 Wille.

## B. Udlændinges i Danmark udgivne Arbejder.

- Clarke, C. B., Annotationes et Supplementum ad Commelynaceas i  
 Warming: Symbolae ad flor. Brasil. etc. Vid. Medd. f. d. nat.  
 For. i Kjbh. 1882. S. 137—139.
- Engler, A., Araceae i Warmings: Symbolae ad flor. Brasil. etc. Vid.  
 Medd. f. d. naturh. For. 1879—80. S. 357—363.
- Heer, O., Flora fossilis Groenlandica, Afbildninger af Grønlands  
 fossile Flora. Titelkobber, 109 Tavler og 1 geologisk Kort.  
 Tillæg til 5. Hefte af Medd. om Grønland.
- Krok, Th. O. B. N., Valerianaceæ i Warmings Symbolae ad flor.  
 Brasil. etc. Vid. Medd. f. d. nat. For. i Kjbh. 1882. S. 139—140.

- Wille, N., Blomsternes Beskyttelsesmidler imod ubudne Gjæster. Flinchs Almanak for 1882. 6 S. 1881.
- Om Stammens og Bladets Bygning hos *Avicennia nitida* L. Bot. Tdskft. Bd. 13. S. 33—44, Tavle IV—V.
- Om Stammens og Bladenes Bygning hos *Vochysiaceerne*. Overs. o. d. kgl. D. Vid. Selsk. Forh. 1882, S. 180—205. Tavle VII—XI.
- Om Kimens Udviklingshistorie hos *Ruppia rostollata* og *Zanichellia palustris*. Vid. Medd. f. d. nat. For. i Kjbh. 1882. S. 1—14. Tavle I & II.

### C. Danske Oversættelser af fremmede Arbejder.

- Brown, R., Hvilken Nytte have Planterne af deres Rødder? Overs. af J. Collin. Skildringer af Naturvidenskaberne for Alle efter „Vetenskap för alla“, under Redaktion af J. Collin. Bd. 1. S. 371—392.
- og Fries, Th., En Kodriver. Overs. af —n. Ibid. S. 471—490.
- Et affaldet Blad. Overs. af —n. Ibid. S. 743—762.
- Darwin, Ch., Virkningerne af Krydsbefrugtning og Selvbefrugtning i Planteriget. Tidskr. f. pop. Fremst. af Naturv. Bd. 28. S. 112—134. [Ref. herafi Ugeskr. f. Landmænd. 1881. II. S. 103 af N. E. Hofman (Bang)].
- Ferguson, W. B., Om Gjæring. Overs. af —n. Skildring af Naturv. f. Alle. Bd. 1. S. 139—148.
- Fries, Th. M., Insektædende Planter. Overs. af J. Collin. Ibid. S. 1—28.
- Om Planternes Haar. Overs. af —n. Ibid. S. 221—246.
- Planterigets Dværge. Overs. af J. Collin. Ibid. S. 293—332.
- Nogle Ejendommeligheder ved Planternes Blomstring. Overs. af —n. Ibid. S. 553—568.
- Om Planternes Spiring. Overs. af —n. Ibid. S. 625—646.
- Fridriksson, M. Haldúrsson, Islensk garðyrkjubók epter Dr. C. F. Schübeler.
- Nicholson, H. A., Et Stykke Steenkul. Overs. af J. Collin. Skildr. af Naturv. Bd. 1. S. 413—434.
- Pasteur, L., De smitsomme Sygdomme. Hønsenes Kolera. Tdskft. f. pop. Fremst. af Naturv. Bd. 27. S. 227—240.
- Solms-Laubach, Figentræet i natur- og kultur-historisk Henseende. Overs. i Tdskft. f. pop. Fremst. af Naturv. Bd. 29, S. 265—290.
- Wigand, A., Darwinismen, et Tidens Tegn. Med Forf. Tilladelse overs. af L. W. S. Petersen. Kjbh. 1880. 8 og 1605. (Hagerup).
- Wild, J. J., og Cleve, P. T., Havets Farve. Overs. af J. Collin. Skildr. af Naturv. Bd. 1. S. 999—1016.
- Wilson, A., Hvori bestaar Forskjellen mellem Dyr og Planter? Overs. af J. Collin. Ibid. S. 445—460.
- Wittrock, V., Om det abyssiniske og det liberiske Kaffe træ. Tdskft. f. pop. Fremst. af Naturv. Bd. 27. S. 461—465.
- Skaanes Plantevæxt i ældre Tider. Ibid. Bd. 28. S. 74—70.
- Om Sneens og Isens Flora. Ibid. Bd. 30. S. 469.

### D. Anmeldelser og Referater af fremmede Forfatters Arbejder.

- Braithwaite, R., The british Moss-flora. Part I—VI. London 1880—82. Anm. af C. Jensen i Medd. f. d. bot. For. i Kjbh. Nr. 3 Pag. 66.



- Flückiger, F. A., Die Chinarinden. Berlin 1883. Ref. af S. Rützou i Ny pharm. Tid. Sp. 135. 150. 181. 215. 23. 255. 284. 297.
- Meyer, Ad., Anatomische Charakteristik officineller Blätter und Kräuter. Halle 1882. 4<sup>o</sup>. Anm. af S. Rützou i Ny pharm. Tid. Sp. 39—41.
- Pasteur, L., Om Miltbrandens Oprindelse. Ref. af V. A. Poulsen i Tdskft. f. pop. Frmst. af Naturv. Bd. 27. S. 458—460.
- Rabenhorst, L., Kryptogamen Flora v. Deutschland, Oesterreich u. d. Schweiz. II Aufl. 1 Bd. Die Pilze von Dr. G. Winter. Anm. af E. Rostrup i Medd. f. d. bot. For. i Kjbh. Nr. 3 Pag. 64.
- 2 Bd. Die Meeresalgen von Ferd. Haucke. Anm. af L. Kolderup-Rosenvinge i Medd. f. d. bot. For. i Kjbh. Nr. 3 Pag. 66.
- Shmitz, Fr., Die Chromatophoren der Algen. Bonn 1882. Ref. af L. Kolderup-Rosenvinge i Medd. f. d. bot. For. i Kjøbh. Nr. 3 Pag. 34.
- Schübeler, F. C., Væxtlivet i Norge, m. særl. H. til Plantegeografien. Christiania 1879. Ref. af H. Mortensen i Tdskft. f. pop. Fremst. af Naturv. Bd. 28. S. 135—153.
- Wittmack, Ueber die Erkennung der Verfälsch. von Roggenehl Weissechl. Ref. af H. Kjærskou. Medd. f. d. bot. For. i Kjbh. Nr. 3 Pg. 36.
- Jørgensen, A., Referater i Botanisches Centralblatt.

### E. Exsiccater.

- Eggers, H. F. A., Baron, Flora exsiccata Indiae occidentalis. Edid. Ad. Topffer. Cent. I. Berlin 1880.

### Personalialia.

Professor Eug. Warming og stud. mag. Th. Holm afrejste den 27. Maj med Fylla til Grønland.



# MEDDELELSER

FRA

## DEN BOTANISKE FORENING.

Nr. 6.

I KJØBENHAVN.

Februar 1885.

(Udgivne som Tillægshæfter til „Botanisk Tidsskrift“.)

### Ekursioner.

I Sommeren 1883 foretog Foreningen 3 Ekursioner, hvorom er afgivet følgende Beretninger:

**Ekursion til Søborg, Gilleleje og Hornbæk** den 14de og 15de Juni 1884. Deltagerne vare: Exam. pharm. *Frisch*, Professor *Lange*, Jægermester *Louzow*, Seminarielærer *Mortensen*, Direktør *Møller-Holst*, Dr. phil. *Petersen*, Docent *Rostrup* og Cand. pharm. *Riitzou*. Med Morgentoget fra København gik Rejsen til Hillerød, hvorfra man strax tog videre paa Græsted-Banen gennem den store, men i botanisk Henseende ikke meget mærkelige Grib-Skov, der imidlertid frembyder smukke Afvexlinger af forskjellig Træbestand, som Bøg, Fyr, Gran, Birk og El. *Trientalis europæa* L. blomstrede rigeligt og smukt mange Steder, den fine *Galium saxatile* L. saas af og til, *Vaccinium Vitis idæa* L. dækkede store Partier af Skovbunden, medens *V. Myrtilus* L. og *V. uliginosum* L. viste sig omkring og ude i Mosepartierne; *Pteris aquilina* L. iagttoges som almindelig. Den lille smukke Grib-Sø har ved den prosaiske Jærnbane mistet en Del af sin forhenværende idylliske Fred. — Lidt efter Kl. 10 naaede Toget Græsted Station, Banens Endepunkt. Her var Hr. Inspektør Feilberg mødt for at vejlede Selskabet i Søborg-Eggen og forevise det storartede Udtørnings-Arbejde, som der er foretaget. Hr. Feilberg førte strax de Rejsende ned til de store Engdrag, der tidligere udgjorde Søborg-Sø; af denne er der saa godt som intet blevet tilbage. Paa denne Vandring iagttoges *Aiopsis caryophyllæa* Fr. paa en Græsmark, *Catabrosa aquatica* P. B. ved et Vandløb, *Salix undulata* Ehrh. i et Hegn og *Orchis incarnata* L. overalt paa Engen. Man besaa derefter Ruinpladsen, der er langt anseeligere end Gurte Slotsruin, men ikke udgravet som denne. Der voxer paa dens nordøstlige Side en overordentlig stor Hvidtjørn, som just var i fuld og skøn Blomstring. Stammeomfanget er et Stykke ovenfor Jorden 2,78 M., men Træet er stærkt forgrenet helt nede, saa at det muligt er fremkommet ved delvis Sammenvoxning af flere Exemplarer. *Carum Carvi* L. saas fl. St. rød-blomstret. Paa Søborggaard, Hr. Feilbergs smukke og gjæstmilde Hjem, gjordes et lidet Ophold. Her besaas bl. a. en interessant Samling af Oldsager, der ere fundne dels i den udtørrede Sø, dels ved Afløbskanalens Gravning ud til Kattegat. Samlingen indeholder Gjenstande fra alle tre Hoved-Kulturperioder. Derefter foretoges en større Ekursion til Vogns og til Fods omkring paa det udtørrede Areal, der frembyder mange Seværdigheder. Først iagttoges en ældre Rørvegetation, en Levning af den oprindelige Bevox-

ning; derefter spredtes Deltagerne omkring paa Engene, hvor der bl. a. fandtes en hvidblomstret Form af *Pedicularis palustris* L., en Monstrositet af *Carex paludosa* Good. med grenede Hun Ax, samt en blaagraa Form af *Poa pratensis* L. Ved Søborg By voxer *Bryonia alba* L. udenfor Kirkegaardsmuren; ogsaa den mærkelige Kirke med sine til Dels afdækkede Kalkmalerier blev beset. Tæt udenfor Byen er „Askehaven“, et træbeplantet Voldparti, der i sin Tid har været et Udenværk for det befæstede Søborg Slot. Videre mod Syd gik Touren ned til et stort kultiveret Areal, „Frijensvang“, hvor man oven paa Mosedyndet har lagt et 5 Ctm. tykt Lag Agerjord, og deri saae en Græsblanding, bestaaende af *Lolium perenne* L., *L. italicum* A. Br., *Phleum pratense* L., *Alopecurus pratensis* L., *Dactylis glomerata* L., *Festuca pratensis* Huds., *Poa trivialis* L. samt *Trifolium hybridum* L. Græs væxten var her særdeles frodig og lovede en rig Høhøst. Langs Grøftekanterne voxede hist og her *Cicuta virosa* L. Et andet Stykke af det udtørrede Sø-Areal bærer Navnet „Klaringen“; det har været kultiveret en halv Snes Aar, men *Festuca litorea* Wbg. har der paa mange Steder saaledes kvalt de øvrige Græsarter, at Udbyttet ikke er betydeligt. Længere fremme forevistes et Parti af Sø-Arealet, der endnu henligger i ukultiveret Tilstand, og hvor den oprindelige Vegetation derfor til Dels endnu forefindes; denne er imidlertid særdeles tarvelig, og giver et maadeligt Udbytte; heller ikke i botanisk Henseende viste den sig synderlig mærkelig. Paa flere Steder er anlagt betydelige Pileplantninger, men det synes, at den vaade, kolde Undergrund ikke er videre heldig for disses Trivsel; de unge Skud vare hyppigt visnede og forkrøblede; Rostrup iagttog fl. St. en særegen Snyltesvamp, *Cryptospora salicella* Fr., paa Stammer og Grede (især hos *Salix undulata*), der synes at være temmelig ødelæggende for Pilene. De almindeligst dyrkede Arter af disse ere *Salix undulata* Ehrh. og *S. viminalis* L.; et Par Steder saas ogsaa *S. purpurea* L., og langs Vejene *S. alba* L. og *S. fragilis* L. Af andre Snyltesvampe iagttoges *Eptylonia Ranunculi* Bon. paa *Batrachium sceleratum*, *Peronospora Myosotidis* de Bar. paa *Asperugo procumbens*, *P. effusa* Grew. paa *Polygonum aviculare*, *P. leptosperma* de Bar. paa *Tanacetum*, og *Excipula strigosa* Fr. paa *Avena pubescens*. Ved „Odderholm“ er et Areal, der om Vinteren staar under Vand, og derfor kan betragtes som den sidste Rest af Søen; her vare Pileplantningerne under heldigere Forhold, og her findes en Baandfabrik, der forarbejder Pilegrenene til Handelsvare. Paa andre Steder var Arealet benyttet til Afgræsning for fremmede Kreaturer, hvilket ogsaa giver en god Indtægt. Det hele udtørrede Areal er  $\frac{1}{2}$  Mil langt, og den største Brede er  $1\frac{1}{2}$  Fjerdingsvej; det indeholder over 1000 Tdr. Land. Ud paa Eftermiddagen kjørte Selskabet, ledsaget af Hr. Feilberg, til Gilleleje. Vejen gik langs Kanalen, gjennem hvilken Vandet fra Søborg Sø er afledet til Kattegattet. Paa en længere Strækning af Kanalen ere de dybtliggende Bredder beplantede med Pile, hvilket giver den en egen Karakter. I Gilleleje indkvarterede Selskabet sig i den meget anseelige Kro, der ligger lige ved Kanalen, og temmelig nær Kysten. Efter Middagsmaaltidet foretoges nogle Aften-Udflugter. En Del af Medlemmerne vandrede til Gilbjergshoved, Sjællands nordligste Punkt, der ligger V. f. Byen; paa Vejen derud er en lille Levning af en tidligere Skov. Man iagttog deromkring *Berteroa incana* D. C. paa Græsmarker, *Hypochaeris maculata* L. paa et aabent Sted ved Skoven, *Pulsatilla nigricans* Størk paa Strandskrænterne i uhyre Mængde, *Alyssum calycinum* L. hist og her, *Convallaria Polygonatum* L. og *C. multiflora* L. i Skoven, *Airopsis caryophylla* Fr. paa Marker, *Scleranthus perennis* L. ligeledes, *Taraxacum erythrospermum* Andr.

fl. St. Paa Strandbredden saas *Salsola Kali* L., *Cakile maritima* Scop., *Bromus hordeaceus* Wbg., *Phleum arenarium* L. og *Crambe maritima* L., hvilken sidste blomstrede meget rigeligt og smukt. *Juniperus communis* L. saas et Par Steder, *Senecio viscosus* L. ligeledes; *Anthriscus vulgaris* Pers. er hyppig i og omkring Byen. — En anden Afdeling kjørte til Nakkehoved, Ø. f. Byen, og foretog derfra Tilbageturen til Fods. Man besaa det smukke Haveanlæg — en Oase midt i Ørkenen! — med det mærkelige Gravsted i den gamle Kæmpehøj. Hvidtjørnen blomstrede her mange Steder særdeles rigt og smukt; et ualmindelig stort Exemplar af *Pyrus communis* L. iagttoges; det er som vildtvoxende midt blandt de for den skarpe Søvind stærkt udsatte *Cratægus*-Buske. I Anlægget paa Fyrtaarnets Sydside ses *Daphne Mezereum* L. fl. St. som vildtvoxende. Langs Kysten er *Festuca arenaria* almindelig. Paa den nederste Del af de meget høje Havskrænter saas *Pulsatilla nigricans* Størk i ubeskrikelig Mængde; et Sted fandtes paa disse Skrænter *Salix ambigua* Ehrh. i rigelig Udvikling mellem *S. repens* L.; ogsaa *Taraxacum erythrospermum* Andrz. iagttoges. En ubetydelig Kratskov findes ogsaa paa denne Side af Byen; hele Kystpartiet burde tilplantes med Skov, ligesom ved Tidsvilde og Hornbæk. Næste Morgen foretoges atter en lille Tour til Gilbjerg hoved; derefter afrejste hele Selskabet til Vogns, ad Helsingør til. Der er i denne Egn en Del Spergeldyrkning; nogle Steder saas Klitter med den for dem ejendommelige Vegetation. *Papaver Rhoëas* L. iagttoges paa en Kornmark, *Crepis biennis* L. paa en Græsmark. Efterat Villingebæk var passeret, foretog Halvparten af Selskabet en Fodtur ned over Strandskrænterne, hvor der er en ganske interessant hedeagtig Vegetation; der fandtes bl. a. *Botrychium Lunaria* Sw. i store grenede Exemplarer, *Lycopodium clavatum* L., *Thalictrum minus* L., *Psamma arenaria* R. S., *Festuca arenaria* Osb., *Bromus hordeaceus* Wbg. og *Cladonia alcornis* Ligthf. I Hornbæk gjordes et lidet Ophold, hvorefter man begav sig til Fods hen igjennem Skoven. Her eftersøgte nu de der voxende sjældne Planter, af hvilke *Listera cordata* R. Br. og *Pyrola uniflora* L. fandtes blomstrende. *Trientalis europæa* L. saas stærkt angreben af *Tubercinia Trientalis* Bert., der havde farvet Bladene ganske hvide paa Undersiden. Af andre Snyltesvampe iagttoges her *Melanotanium endogenum* Ug., *Aecidium Periclymeni* Sch. i Mængde, *Trametes Bulliardii* Fr. paa Stammen af *Salix Capræa* L., *Scirrha rimosa* Alb. Schw. og *Lophodermium arundinaceum* Schrad. paa *Phragmites*. Den østlige Ende af Hornbæk Plantage har et noget andet Præg end den vestlige, og en noget anden Vegetation, i hvilken *Galeobdolon luteum* Huds. *Majanthemum bifolium* DC., *Paris quadrifolia* L., og *Galium saxatile* L. ere fremtrædende. I Hellebæk voxer *Bryonia alba* L. fl. St. paa Gjærder. At gjenfinde *Bulliarda aquatica* DC. i Rostgaard's Dam lykkedes ikke, da Dammen nu er helt opdyrket. Kl. 6 fortsattes Touren ad den skønne Strandvej til Helsingør, hvorfra Hjemrejsen foretoges med Afentoget. H. Mortensen.

**Ekursion til Lolland** den 2den til 5te Avgust 1884 foretoges i Overensstemmelse med den Plan, som var omsendt til alle indenlandske Medlemmer af Foreningen. Deltagerne samledes i Maribo d. 2den Aug. Morgen Kl. 7 $\frac{1}{2}$ , og de bestode den første Dag af Exam. pharm. *Frisch*, Cand. pharm. *Jensen*, Seminarielærer *J. Jeppesen*, Prof. *Lange*, Stud. mag. *Lange*, Seminarielærer *Mortensen*, Docent *Rostrup*, Stud. mag. *Rostrup* og Forpagter *Valentiner*. Den følgende Dag forøgedes Deltagerens Antal med Apotheker *Baagøe*, den tredje

Dag forlod Cand. *Jensen* Ekursionen og fik denne paa fjerde Dag Tilslutning af Pastor *Poulsen* og et nyt Medlem: Højskoleforstander *Højgaard*. Den 2. Avg. om Morgenen kørte Selskabet hurtigst mulig, efter at være bleven samlet, i Char à banc til Stokkemarke „Tørvelung“. Ved Indgangen stod en for Tilfældet bestilt Tørvegraver med det vendiske Navn „Kollitz“, parat med sin Spade, og det varede ikke mange Minutter før vi vare naaede til et passende Sted, hvor vi paa Bunden af en Tørvegrav kunde fordybe os i Levninger af Fortidens Planteskatte, af hvilke Medlemmerne særlig fik Lejlighed til at forsyne sig med saamange Hornnødder, *Trapa natans*, som de ønskede; ved hvert Spadestik opgravedes flere eller færre Exemplarer, og adskillige vare saa fuldstændige, at de paa Hornene endnu bare de fine Torne med tilbagevendte Hager. Ogsaa flere andre af de herfra tidligere bekjendte fossile Planter fandtes. Af levende Planter paa den temmelig store og med frodig Vegetation bedækkede Mose saas *Osmunda regalis* i stor Mængde, nogle Steder i beskyggede, ældre Tørvehuller talrige unge Exemplarer i alle Udviklingstrin, for en Del endnu med Forkim. Endvidere: *Lastraea cristata*, *Sparganium minimum*, *Teucrium Scordium*, *Menyanthes trifoliata* i en Del Exempl. med firkoblede Blade, *Hieracium gothicum*, *Utricularia minor*, *Vaccinium uliginosum*, *Empetrum*, *Parnassia*, *Drosera rotundifolia*, *Nymphaea alba* med usædvanlig smaa Blomster og Blade i stor Mængde, *Carex Pseudocyperus* med sammensatte Hunax, *Ranunculus Lingua* i meget store Exemplarer. Af Mosser samledes her af C. Jensen: *Campylopus turfaceous*, *Fissidens osmundioides*, *Thuidium tamariscinum*, *Hypnum polygamum*, *Sphagnum acutifolium* Schlieph. et Warnst. c. fr., *Sphagnum laricinum* Spruce; paa Piletræer ved Randen af Mosen: *Barbula papillosa* og *Orthotrichum obtusifolium*. Af Svampe bemærkedes: *Rhopographus filicinus* i Mængde paa tørre Stængler af *Osmunda*, *Phacidium degenerans* paa tørre Grene af *Vaccinium uliginosum*. Efter at have udhvilet en kort Stund ved Randen af en idyllisk Tørvegrav med rigt og skjønt Planteliv, bestaaende af Nøkkeroser, Blærerod osv. og Dyreliv, bestaaende af *Paludina vivipara*, *Spongilla fluviatilis* m. m., begave vi os til Vognen og kørte gennem Kjældernæs og Reersnæs til Banholm. Fra Vognen bemærkedes flere Steder nogle af de for Lolland karakteristiske Planter, saasom: *Dipsacus silvestris*, *Rubus vestitus*, *Butomus*. Efter en smule Toilette paa Banholm Gjæstgivergaard begav Selskabet sig ind i Knuthenborg Park og paa Herresædet blev det med største Gjæstfrihed modtaget af Lehns greve Knuth, af hvem Foreningen var indbudt til at bese Parkanlægget. Efter at have nydt en Forfriskning begave vi os under Ledelse af Besidderen, i to Vogne til alle de seværdigste Punkter i den udstrakte Park og særlig til alle de store Grupper af sjældnere Træer og Buske og til de ved deres Størrelse mærkelige Exemplarer, af hvilke adskillige bleve opmaalte af Prof. Lange og hvorom Meddelelse andensteds kan forventes. Af særlig mærkelige Fænomener fortjener at noteres en meget ejendommelig Sammenvoxning af en *Acer campestre* og en *Carpinus Betulus*, hvis Stammer og Grene omklamrede hinanden som et Par Bæltespændere og som vare saaledes indviklede i hinanden at Navrgrene alle Vegne stak frem af Avnbøgstammen og Avnbøggrene af Navrstammen, en Slags Symbiose, der ikke synes at virke skadelig paa nogen af Parterne. I levende Markhegn bemærkedes paa Kjøreturen en Mængde *Mahonia Aquifolium* og mange andre blomstrende eller frugtbærende Prydbuske. En enkelt Lyngbusk, som ellers er en Sjældenhed i lollandske Skove, endvidere prægtige store Exemplarer af *Epipactis latifolia*, *Dipsacus pilosus*, *Hieracium boreale*, *Geranium palustre*, *Chamænerium*. Af

Svampe bemærkedes *Melampsora Chamænerii*, *Hypoderma macrosporum* og *Cucurbitaria pithyophila* (ny for Danmark) paa levende Grene af *Pinus Strobus*. Efter endt Kjøretur indbødes Deltagerne til Middag hos Greve Knuth, og efter at have tilbragt nogle meget behagelige Timer hos vor gjæstfri Vært, toge vi med Aftentoget til Maribo. — Den 3. August foretog Foreningens Medlemmer i spredte Grupper, i et Par Morgentimer smaa Udflugter i Maribo og dens allernærmeste Omgivelser. *Amarantus Blitum* fandtes alle Vegne i Byen mellem Brostenene paa Fortovene. Kl. 9 samledes alle Deltagerne ved Baaden, der skulde føre os ud paa Søen. Vi roede i mange Bugter og Sving mellem de overalt flydende *Potamogeton lucens* og *perfoliatus* til den skovbevøxede, højtliggende Borgø, hvor Dannebrog vajede ligesom paa Herresæderne Engestofte og Søholt ved Søens Bredder. Paa Borgø dvælede vi et Par Timer, gennemkrydsede den i flere Retninger og vandrede den rundt langs Bredderne. I Paviljonen indtog vi en Forfriskning. Flere gamle Træer opmaales, saaledes en Abild, der var 4 M. i Omfang, men kun en Ruin, en Hyld var 2,5 M. og en Hvidtjørn 2 M. i Omfang i Brysthøjde; en Buxbom med en uhyre Krone og en gammel Bøg med en overordentlig kraftig henad Jorden krybende Rodudvikling til alle Sider. Milt paa Øen fandtes en Strækning med en usædvanlig frodig Vegetation af kæmpemæssige Ukrudtsplanter, saasom 2,5 Meter høje *Carduus crispus* og 2 Meter høje *Aethusa Cynapium*; samme Sted talrige *Allium Scorodoprasum* og *oleraceum*, *Epilobium tetragonum*, *Dianthus Armeria*. Ved Øens Bredder fandtes *Viola stricta* og *Cladium Mariscus*, som ikke tidligere vare kjendte herfra; endvidere fandtes de fleste tidligere herfra bekjendte Planter, saasom *Ranunculus reptans* og *Flammula var. radicans*, *Erythraea linearifolia* og *pulchella* i Mængde, *Gentiana Amarella*, *Lithospermum officinale*, *Melampyrum cristatum*, *Hieracium boreale*, *Inula salicina* og *Britanica*, *Teucrium*, *Littorella*, *Epipactis palustris*, *Alisma ranunculoides*, *Carex filiformis* og *Oederi*. Nogle Exemplarer af *Convolvulus sepium*, som slyngede sig op ad Tagrørene ved Søbredden, havde stærkt røde Stængler og Bladribber og tilhørte sandsynligvis *var. colorata*, men de blomstrede ikke; den samme Mangel fandt Sted ved endel spæde Exemplarer af *Potentilla anserina*, som syntes at tilhøre *var. tenella*. Af Mosser fandtes *Fissidens adiantoides*, *Zygodon viridissimus*, *Hypnum scorpioides* og *Preissia commutata*. Af Svampe toges *Polyporus floccosus* Fr. (ny for Danmark) paa den ovenfor omtalte gamle Hvidtjørn, *Polyporus populinus* paa den gl. Hyld, *Puccinia* paa *Hieracium boreale* og *Peucedanum palustre*, *Uromyces* paa *Valeriana dioica* og *Ramularia* paa *Urtica dioica*. Fra Borgø roede vi gennem det nu noget oprørte Vand langs de vaxlende Bevøxninger af *Phragmites*, *Typha* og *Scirpus lacustris* til Engestofte, hvor vi ved Landstigningen modtoges af Kammerherre Wichfeld, der paa den mest forekommende Maade førte os rundt i sin smukke Have, hvor vi besaa Havens sjældnere Træer, opmaalte en Lind med en kæmpemæssig Krone af 32 Meters Diameter, gik gennem Væxthusene og nøde en Forfriskning paa Borgen, hvor vi fik Lejlighed til at hilse paa Kammerherreinden, der har gjort sig fortjent ved Opdagelsen af adskillige for den lollandske Flora sjældnere Væxter. Sejlsadsen gik derefter mellem Ør og skovbevøxede Kyster til Søholt Skov, hvor vi ved Landgangen bødes Velkommen af Proprietær H. Jørgensen til Lille Søholt og Foreningens Medlem Skovtaxator Lütken. Vi vandrede derefter gennem Skoven til Søholt Have, hvor vi modtoges af Ejeren, Etatsraad Jørgensen, fra denne Dag Foreningens Medlem, hos hvem vi vare indbudne til Middag, og som med største Venlighed viste os

rundt i den meget ejendommelige, med de prægtigste Udsigter over Søen og med mange Pragtexemplarer af gamle Træer forsynede Have, men som dog især udmærkede sig ved sin her i Landet næsten enestaaende gammelfranske Havestil med sine lange, over 5 M. høje, stive Hækker af Avnbøg, Navr m. m., der vare holdt saaledes under Sax, at de toge sig ud som Mure. I Parkanlægget fandtes en Gruppe meget smukke og store Ædelgraner, skjønt et fældet Exemplar kun udviste omtrent 60 Aarringe, et Bevis paa en hurtig Tilvæxt; ligeledes mange meget store Linde og Ege, af hvilke et prægtigt Exemplar blev døbt „Professor Langes Eg“, medens det største Exemplar, med en Krondiameter af 32 M. døbt „Søholtsegen“. Sent i Kvæld toge vi Afsked med den gjæstmilde Familie og roede tværs over Søen til Maribo i det prægtigste Sommeraftenvejr og i bedste Steming. — Den 4. August gik Touren med Morgentoget til Rødby, hvorfra vi strax vandrede langs de udtørrede Fjordbredder til Lidsø. Paa denne Vandring gik vi langs med og gennem store Bevoxninger af *Typha angustifolia*, hvoriblandt fandtes talrige Exemplarer med 2 adskilte Hunax; Enklaver fandtes af *Typha latifolia*, og desuden voxede her *Rumex maritimus*, *Scirpus Tabernæmontani* og *maritimus*, *Lotus tenuifolius*, *Vicia Cracca* var. *leptophylla*, *Alisma Plantago* var. *parviflora* med smaa røde Blomster, *Staticæ Behen*. Af sjældnere Svampe fandtes her *Ustilago Parlatorei* i Mængde i Stænglerne af *Rumex maritimus*, *Cystopus Lepigoni* og *Peronospora Alsinæearum* paa *Lepigonum salinum*, *Oidium Valerianella* paa *V. dentata*, *Macrosporium Sarcinula* i saadan Mængde paa *Hanax* af *Typha angustifolia*, at disse derved bleve faste og varige, medens de normalt udviklede *Hanax* ellers vare henvejrede, og endelig den meget sjældne *Physoderma pulposum* Wallr., der foraarsagede at *Blitum rubrum* blev helt oversaaet med store grønne og røde Vorter. Paa Lidsø vare vi indbudne til Frokost af Proprietær Krüger, der senere ledsagede os til Klitterne og efter endt Ekskursion velvilligst befordrede os tilbage til Rødby. Paa Strandvejen henimod Klitterne samledes: *Ranunculus polyanthemos* og *R. Philontis*, *Silene viscosa*, *Apium*, *Erythræa linearifolia* og *pulchella*, *Achillea Millefolium* var. *setacea*, *Carex extensa*, *Ophioglossum*. Paa Klitterne langs Østersøen, nemlig paa de tidligere Øer: Bredfjed og Tjørnebjerg ud til Kramnitze, fandtes en Mængde prægtige Exemplarer af *Solanum Dulcamara* var. *marina*, *Hieracium umhellatum* i en Mængde Former, deriblandt en Gruppe med meget lyse, svovlgule Blomster, ligeledes en Uendelighed af Former af *Artemisia campestris* og *maritima*; endvidere *Silene nutans*, *Dianthus deltoides*, flere store Grupper af *Libanotis montana*\*), *Eryngium*, *Crambe*; hele Strækninger af Havstokken vare prægtig røde af blomstrende *Cakile*; *Senecio vulgaris* med tykke, kjødfulde, tandede Blade og *Senecio silvaticus* i spæde Exemplarer med smalle, svagt fligede Blade, saa at man har Grund til at formode, at den i Fl. Dan. 741 afbildede *S. denticulatus*, der angives at voxer i Strand-sand paa Lolland, er en Kombination af disse to Klitformer. Ved Kramnitze fandtes paa selve Klitterne mellem *Psamma arenaria* i større Mængde *Melampyrum arvense*. Usædvanlig storblomstrende og smukke Epl. af *Linaria vulgaris* paa flere Steder og endvidere *Salsola kali*, *Allium vineale*, *Agropyrum junceum*, *Psamma baltica*, *Phleum arenarium*, *Elymus*. *Hypnum albicans* i Mængde paa Sandet. Af de paa Klitterne samlede Snyltesvampe fortjene at anføres: Puc-

\*) En hjembragt Skjærm af denne Plante bestod af 74 Smaaskjærme, som tilsammen bare 3146 Spaltefrugter, altsaa 6292 Delfrugter; i Gjennemsnit fandtes der altsaa 42 frugt bærende Blomster i hver Smaaskjærm; Maximum var 60.



cinia Discoidearum paa *Artemisia campestris* og *Absinthium*, *Puccinia Umbelliferarum* i Mængde paa *Libanotis*, *Melampsora Epilobii* paa *Epil. palustre*, *Ustilago urceolorum* paa *Carex arenaria*, *Ramularia didyma* paa *Ranunculus Philonotis*, *Peronospora Viciae* paa *V. Cracca*. Omkring Rødby bemærkedes *Matricaria Chamomilla* flere Steder i Mængde, *Campanula glomerata*, *Dipsacus silvestris*, *Ononis campestris albiflora*. Efter en silde Middag paa Gjæstgivergaarden i Rødby var Udmattelsen for stor til at foretage flere Udflugter paa denne Dag, skjønt selve Byens Gader frembød en ikke ringe Flora til nærmere Undersøgelse, ikke alene lave Planter som *Amarantus Blitum* og *Lepigonum*, men ogsaa saadanne Planter som *Melilotus officinalis*, *Carduus* og *Lappa*. Tiden anvendtes til at præparere de indsamlede Skatte og at skaffe sig Plads for Natten, som det skortede paa i det ikke store Hotel. Den 5. Avgust kjørte vi i to Vogne, som vi havde Nød med at opdrive, og skrøbelige vare de, til Christianssæde. Paa Markerne ved Bukkehøve saas *Papaver Rhoëas* og *Dipsacus silvestris*, paa Landevejsdiger tæt ved Christianssæde *Tragopogon porrifolius*, angrebet af *Cystopus cubicus*, og i stor Mængde *Senecio erucæfolius*. De berømte Kæmpege saas, ligeledes *Lysimachia nemorum*. Efterat have nydt Frokost hos Kammerjunker Rosen, vare vi styrkede til at kjøre videre over Olstrup, Landet, Baadesgaard, Gløslunde, Danne-marre til Rudbjærggaards Østerskov. Paa denne Tour gjordes af og til Standsninger og en Del af de fra Lolland karakteristiske Vej- og Ukrudtsplanter samledes, saaledes *Leonurus Marrubiastrum* flere Steder i Gløslunde og Danne-marre og i en Ærtemark i Danne-marre: *Linaria spuria* og *Elatine*, *Ranunculus arvensis*, *Scandix Pecten*, *Valerianella dentata*, *Euphorbia exigua*, *Sagina apetala*, *Alopecurus agrestis* m. fl. Ved Vejranden voxede *Mentha viridis* med en paa samme snyltende *Ramularia*. I Østerskov fandtes *Betonica officinalis* i Mængde; endvidere *Serratula*, *Galium boreale*, *Hypericum hirsutum*, *Spiræa Filipendula*, *Rosa rubiginosa*, *Lonicera Periclymenum* med smukke orange Kroner, kæmpemæssige Exemplarer af *Epipactis latifolia*; midt i Skoven fandtes flere forvildede Exemplarer af *Vicia Faba*. Fra Skoven gjordes en Udflugt til Sønderstrand, hvor vi gjenfandt en Del af den samme Klitflora, som vi foregaaende Dag havde truffet ved Rødbyfjord; af de fundne Planter fortjener at nævnes *Convolvulus arvensis* med smukt purpurrøde Kroner samt *Juncus obtusiflorus* i Grøften indenfor det høje Stranddige. Efter at have holdt et lille Maaltid i Skoven af medbragt Proviant kjørte vi videre til Nakskov, som dog ikke naaedes uden forskellige Fataliteter i Form af itugaaede Hjul, der repareredes af Smeden i Klynge, for atter, efter en Fjerdingvej passeret, at gaa i saa mange Stumper at vi maatte lade Vognen staa paa Vejen og i størst mulig Fart trække en anden frem af en nærliggende Gaards Vognport, da det gjaldt om at naa Jærnbaneloget i rette Tid, hvilket naaedes trods de nye Hindringer, som Nakskov Gader frembøde; de vare næsten ufarbare, da de alle paa en Gang vare opgravede i Anledning af nye Kloakledninger. Stationen naaedes saa tidlig at der blev Lejlighed til at finde *Nasturtium silvestre* mellem Brosten ved Kirken. Her sluttedes Foreningens Ekursion, efter 4 Dages fornøjeligt Samvær, med godt botanisk Udbytte, begunstiget af det herligste Vejr og med de bedste Minder om den udviste lollandske Gjæstfrihed.

E. Rostrup.

**Efteraarsexkursionen**, særlig beregnet paa Kryptogamer, foretoges den 19. Okt. 1884. Deltagerne vare: Student *Børgesen*, Lærer *Claudi-Hansen*, Cand. pharm. *Jensen*, Cand. pharm. *Johansen*, Cand. phil. *Larsen*, Seminarielærer *Mortensen*, Dr. phil. *Poulsen*, Do-

cent *Rostrup*, Stud. mag. *Rostrup*. Rejsen gik pr. Jærnbane til Lyngby, med Vogn til Frederiksdal, hvorfra Vandringen foretoges gennem Aasevang og Nørreskov langs Furesøen, tværs gennem Skoven forbi Kæmpegranerne til Lille Værløse Kro, hvor Middagsmaden ventede os, og herfra videre langs Søndersøen og gennem Lille Hareskov til Ballerup Station. Paa Skrænten ved Furesøen fandt Jensen følgende Mosser: *Distichium capillaceum* c. fr., *Dicranum majus* c. fr. *Encalypta streptocarpa*, *Ulota Bruchi* og *intermedia*, *Pyralisia palyantha*, *Enryncium Schleicheri*, *Brachythecium rivulare* c. fr., *Metzgeria furcata* c. fr. paa Bøgestammer; *Brachythecium curtum* Lindb. c. fr. under Gran paa Egebjærgene. Af Svampe fandtes i Skoven langs Furesøen: *Agaricus melleus*, hvis Rhizomorfer havde dræbt en El, under hvis Bark de kunde forfølges højt op ad Stammen; Frugtlegerer fandtes flere Steder. *Polyporus radiatus* fandtes i Mængde paa Stammen af en El lige fra Grunden til en Højde af omtrent 5 Meter, i en tydelig udpræget Skruelinie (venstre om). *Hydnum argutum* paa et dødt Parti ved Grunden af en iøvrigt levende Stamme af *Salix fragilis*. *Cantharellus lutescens* fandtes flere Steder. Ejendommelige Hexeringe af over 1 Meters Diameter fandtes flere Steder paa Skrænterne dannede af en monstrøs Form af *Clavaria cristata*. Endvidere *Helvella lacunosa*, *Cordyceps militaris* og prægtig udviklede Frugtlegerer af *Chlorosplenium æruginosum* paa et Træstød. Ved de store Ædelgraner i Nørreskov toges *Boletus strobilaceus*. *Dactylis glomerata* fandtes i en usædvanlig Grad angrebet af *Puccinia graminis* lige op i Toppen. *Rosa lucida* ved Lille Værløse havde alle Bladene rigeligt bedækkede med *Phragmidium mucronatum*. Ved Søndersøen fandtes *Fusidium graminearum* paa Topgrenene af *Festuca pratensis*. I Lille Hareskov fandtes *Helvella crispa* i Mængde langs en Skovvej, *Puccinia subtecta* rigeligt udviklet paa Bladene af *Cirsium heterophyllum*, *Leptosphaeria Equiseti* (ny for Danmark) i Mængde paa henvisnende Stængler af *Equisetum hiemale*. I en Granskov fandtes Skovbunden bedækket med en Mængde kjødfulde Svampe, til Dels dannede Hexeringe, især af *Clitocybe flaccida*; endvidere fandtes her: *Lepiota procera*, *Collybia conigena*, *Trametes radiciperda*, *Phallus impudicus* i stor Mængde, *Phallus caninus* et enkelt Sted.

E. Rostrup.

## Videnskabelige Instituter, Selskaber og Tidsskrifter,

med hvilke Foreningen har staaet i Bytteforbindelse i Aaret 1884.

1. Sällskapet pro fauna et flora Fennica. 2. La Société royale de Botanique de Belgique. 3. Der naturwissenschaftliche Verein zu Bremen. 4. Smithsonian Institution (Washington). 5. The botanical Society at Edingburgh. 6. Departement of the Commissionner of Agriculture, Washington. 7. Essex Institute, Salem Masshussets, Nordamerika. 8. La Société d'histoire naturelle, Cherbourg. 9. Nuovo Giornale botanico Italiano. 10. Le jardin imperial Botanique de St. Petersburg. 11. „Flora“, Regensburg. „Botanische Zeitung“. 12. La Société Botanique de France. 14. „Botaniska Notiser“. 15. Universitetet i Christiania. 16. Die königl. physical. oekon. Gesellschaft zu Königsberg. 17. Der botanische Verein der Provinz Brandenburg. 18. L'Academie de Sciences à Palermo. 19. La société Hollandaise des Sciences Haarlem. 20. „The american Journal of Science and Art“. 21. „Termeszeträjsi Füsetek“ Budapest. 22. „Verhandlungen des naturhist. Vereins der preussischen Rheinlande und Westphalens“.

23. „Archives Botaniques du Nord de la France. 24. La Società crittogamologica italiana. 25. Le Musée national de Rio de Janeiro. 26. „Revue mycologique“. 27. „Revue des Sciences“ naturelles. 28. Die Gesellschaft der naturforschenden Freunde in Berlin. 29. La Société Botanique du Grand-Duché du Luxembourg. 30. „Dansk Havetidende“. 31. Stockholms Högskola. 32. Die Kaiserl. Leopold.-Carolinische Deutsche Academie der Naturforscher. 33. Die oberhessische Gesellschaft für Natur- und Heilkunde. 34. Sociedad Espanola de historia naturale Madrid. 35. Academy of natural Sciences of Philadelphia. 36. Ateneo científico literario de Madrid. 37. L'institut Botanique de Rome.

## Personalia.

Flere af Foreningens Medlemmer have tilbragt en større Del af det forløbne Aar i Udlandet. Docent Lund opholdt sig ved Aarets Begyndelse i Ajaccio og vendte tilbage i Foraaret, idet han under Vejs besøgte en Del botaniske Haver i Italien og Tyskland, tilligemed Frøkontrolstationerne i Zürich og Tharand.

Justitsraad Petit tilbragte ligeledes Vinteren paa Korsika og gjorde der en stor Mængde Ekursioner til alle Dele af Øen indtil Slutningen af April. Det samlede Udbytte af tørrede Planter fra disse Udflugter er ikke mindre end 4000 Exemplarer og største Delen af denne smukt præparerede Samling er kommen Botanisk Forening til Gode. Paa Hjemrejsen, som endte d. 11. Juni, gjorde P. længere Ophold i Mentone, Locarno og Thun og foretog Ekursioner paa disse Steder.

Cand. pharm. Johannsen har i Foraaret fortsat sine i 1883 begyndte Studier over almen plantefysiologisk Methodik samt anstillet Undersøgelser over høje Lufttryk og Varmens Indfyldelse især paa Plantens Respiration hos Pfeffer i Tübingen og kom tilbage til Carlsberg Laboratoriet d. 1ste September.

Cand. mag. Rosenvinge forlod i Marts Bonn efter at have afsluttet sine Studier hos Strasburger for i Tübingen under Pfeffers Vejledning at studere ydre Faktors Indfyldelse paa Planternes morfologiske Udvikling. I Begyndelsen af August har R. hos de Jolis i Cherbourg undersøgt Havalgefloraen og er i de sidste Dage af December taget til Antibes for at fortsætte de samme Studier ved Middelhavets Kyst.

I Orlogsskonnerten Fyllas Togt til Grønland fra d. 29de Maj til d. 11te Septb. deltog Prof. Warming og Stud. mag. Holm og har derfra medbragt rige Samlinger af botanisk Materiale, saavel tørret som i Spiritus.

† Foreningen mistede i Slutningen af forrige Aar et af sine ældste Medlemmer, Apotheker Alfred Benzon, der døde den 19de Decbr. 1884. Den Afdøde var født den 4de Decbr. 1823 i Stubbebjerg. Efter at hans Læretid hos den kundskabsrige og dygtige Hofapotheker Becker i Kjøbenhavn var endt blev han i 1845 farmaceutisk Kandidat med Laud. Fra 1847—49 studerede han ved Universitetet i Bonn særlig Farmacognosi. Paa den første Dag i Aaret 1850 overtog han det ældgamle Svaneapothek i Kjøbenhavn. Her udfoldede han nu efterhaanden en storartet industriel Virksomhed, idet ikke blot selve Apotheker-Forretningen stedse blev mere og mere udvidet, men han ogsaa oprettede flere hel nye Forretninger,

saaledes en kemisk Fabrik, en Materialhandel, et særligt homøopatisk Apothek o. s. v. Dog ikke blot Forretninglivet offrede han sine Kræfter ogsaa for Naturvidenskaberne havde han den mest levende Interesse. Allerede som Dreng havde Benzon ivrigt samlet Planter og Dyr og denne Samlerlyst tiltog Aar for Aar. Herom afgiver hans store Samlinger et levende Vidnesbyrd, idet disse, som optog hele den øverste Etage i det nybyggede Svaneapothek omfattede ikke blot ren botaniske, teknologiske og farmacognostiske Samlinger, men ogsaa storartede Samlinger af Fugle, navnlig Fugleæg samt Bløddyr og Mineralier, ja selv nordiske Oldsager og Mønter.

Den botaniske Forening, hvoraf Benzon blev Medlem i 1850, omfattede han med levende Interesse; han har givet flere værdifulde Bidrag til dens videnskabelige Møder. Han var den 18de Oktb. 1865 med til at give den gamle, næsten døde botaniske Forening dens nuværende livskraftige Skikkelse og aabnede gjæstfrit sit Hjem for adskillige Møder i hin Forenings Gjenfødslestid.

## Medlemsliste

den 1. Februar 1885.

### Æresmedlemmer.

1. *Agardh, Jacob*, Prof. emer. Lund.
2. *Jacobsen, J. C.*, Dr. phil., Brygger. Carlsberg. K.
3. *Rosenberg, Caroline*, Frøken. Hofmangsgave.
4. *Steenstrup, Japetus*, Etatsraad, Prof., Dr. phil. & med. Kbhvn.

### Ordentlige Medlemmer.

#### a. Indenbys.

1. *Aggersborg, N. N.*, Assessor pharm. Løve Apotheket. K.
2. *Andersen, A. N.*, Lærer. Walkendorfsvej 30.<sub>2</sub>. K.
3. *Bartholin, C. T.*, Cand. mag. Uraniavej 19. V.
4. *Bauer, C. A. P.*, Cand. pharm. Kastellet. Ø.
5. *Becher, A.*, fhv. Apotheker. Rosendalsvej 1.<sub>1</sub>. Ø.
6. *Bergh, E.*, Frue. Thorvaldsensvej 9. V.
7. *Bergh, R. S.*, Cand. mag. Thorvaldsensvej 9. V.
8. *Blom*, Etatsraadinde. Kronprinsessegade 30.<sub>2</sub>. K.
9. *Borries, T. G.*, Stud. med. Frederiksborggade 41.<sub>4</sub>. K.
10. *Boysen, I. H. H.*, Privatier. Nørre Søgade 9, A.<sub>2</sub>. K.
11. *Bremer, W.*, Gartner. Botanisk Have. K.
12. *Børgesen, F.*, Stud. phil. Østerbrogade 24. st. Ø.
13. *Christensen, J. P.*, Havebrugskandidat. Bille Brahesvej 10. st. V.
14. *Claudi-Hansen, R. A.*, Lærer. Vodrofsvej 46. V.
15. *Didrichsen, F.*, Professor. Svanemosegaardsvvej 12. V.
16. *Feilberg, C. A.*, Læge. Østerbrogade 46.<sub>1</sub>. Ø.
17. *Feilberg, H. F.*, Stud. theol. Ravensborg Tværgade 2.<sub>4</sub>. N.

18. *Flindt, H.*, kgl. Haveinspektør. Frederiksberg Runddel 3. V.
19. *Fridriksson, M. Haldorsson*, Læge. Dosseringen 8.<sub>1</sub>. N.
20. *Friederichsen, T.*, botanisk Gartner. Botanisk Have. K.
21. *Frisch, W. J. G.*, Cand. pharm. Fredericiagade 16.<sub>2</sub>. K.
22. *Gram, J. B.*, Cand. pharm. Stockholmsgade 17.<sub>4</sub>. Ø.
23. *Grønlund, C.*, Adjunkt. Monradsvej 17. V.
24. *Hansen, C.*, Docent. Svanholmsvej 6 B.<sub>4</sub>. V.
25. *Hansen, E. C.*, Dr. phil., Laboratorieførstander. Carlsberg. V.
26. *Heiberg, C. C. B.*, Assessor pharm. Nørrebros Apothek. N.
27. *Helms, O.*, Stud. med. Hyskenstræde 2.<sub>3</sub>. K.
28. *Henningsen, V.*, Stud. med. Ryesgade 125, A.<sub>1</sub>. Ø.
29. *Holm, T.*, Stud. mag. Rosenborggade 7.<sub>3</sub>. K.
30. *Holstebro, O.*, Cand. pharm. Raadhusstræde 13.<sub>2</sub>. K.
31. *Hou, H. A.*, Cand. pharm. Løvstræde. 9.<sub>4</sub>. K.
32. *Høeg, F. L.*, Stud. theol. Læssøgade 1.<sub>1</sub>. N.
33. *Hørring, A. F.*, Læge. Frederiksborggade 26.<sub>1</sub>. K.
34. *Jacobsen, C. P.*, Grosserer. Amaliegade 8.<sub>2</sub>. K.
35. *Jensen, J. L.*, Direktør. Gl. Kongevej 162. V.
36. *Jenssen-Tusch, H.*, Oberst. Frederiksberg Bredgade 21. V.
37. *Johannsen, W.*, Cand. pharm. Carlsberg. K.
38. *Jørgensen, Alfred*, Teknisk Laboratorium. Vesterbrogade 268. V.
39. *Jørgensen, H. G. Vogel*-. Overlærer. Frederiksberg Allé 13.<sub>2</sub>. V.
40. *Kiærskou, H.*, Museumsinspektør. Charlottenborg.<sub>2</sub>. K.
41. *Klæbel, C.*, Cand. pharm. Adelgade 7.<sub>1</sub>. K.
42. *Klæcker, A.*, Stud. med. Blegdamsvej 74. st.
43. *Lange, Joh.*, Professor, Dr. phil. Thorvaldsensvej 5. V.
44. *Lange, J.*, Stud. mag. Thorvaldsensvej 5. V.
45. *Larsen, S. C.*, Cand. philol. Kronprinsessegade 18. st. K.
46. *Lassen, J. S. V.*, Professor, Dr. jur. Nørre Søgade 23. K.
47. *Lund, S.*, Docent. Østerbrogade 60.<sub>2</sub>. Ø.
48. *Lyng, K.*, Boghandler. Walkendorfsgade 8.<sub>1</sub>. K.
49. *Lütken, C.*, Skovtaxator. Lykkesholms Allé 4. st. V.
50. *Madsen, H. P.*, Apotheker. Vesterbros Apothek. V.
51. *Michelsen, C.*, Lærer. Larslejsstræde 9.<sub>3</sub>. K.
52. *Moltke, V.*, Greve, Stud. theol. Toldbodvej 24. st. K.
53. *Mortensen, A. C.*, Exam. pharm. Nørrevoldgade 21.<sub>3</sub>. K.
54. *Müller, P. E.*, Kammerh., Dr. phil., Overførster. Vodrofsvej 55. V.
55. *Møller-Holst, E.*, Direktør. Frederiksberg Allé 15.<sub>2</sub>. V.
56. *Ottesen, L. O. C.*, Cand. phil., Lærer. Jagtvej 81. N.
57. *Pedersen, H. R. V.*, Cand. pharm. Christianshavns Apothek. C.
58. *Pedersen, R.*, Docent. Gammeltoftsgade 6.<sub>3</sub>. K.
59. *Petersen, A.*, Cand. pharm. Gl. Torvs Apothek. K.
60. *Petersen, E. A.*, Cand. pharm. Krone Apotheket. K.
61. *Petersen, E. P. F.*, Fabrikbestyrer. Valdemarsgade 1.<sub>3</sub>. V.
62. *Petersen, K. T.*, Apotheker. Gl. Torvs Apothek. K.
63. *Petersen, O. G.*, Dr. phil., Docent. Gothersgade 154.<sub>3</sub>. K.
64. *Petersen, S. C.*, Svanemosegaardsvej 5.<sub>1</sub>. V.
65. *Petit, E.*, Justitsraad. Harsdorfsvej 1. V.
66. *Piper, H. A. T.*, Assessor pharm. Hjorte Apotheket. K.
67. *Poulsen, C. M.*, Dr. phil. Kastanievej 5. V.
68. *Poulsen, V. A.*, Cand. mag. Rosenvængets Hovedvej 29. Ø.
69. *Rasch, C.*, Stud. med. Graabrødretorv 5.<sub>1</sub>. K.
70. *Ravnkjær, C.*, Stud. mag. Borchs Kollegium. K.
71. *Riise, F.*, Stud. mag. Nørre Farimagsgade 15. K.
72. *Rossing*, Cand. pharm. Ny Carlsberg. V.
73. *Rostrup, E.*, Docent. Forhaabningsholms Allé 7.<sub>3</sub>. V.
74. *Rostrup, O.*, Stud. mag. Forhaabningsholms Allé 7.<sub>3</sub>. V.

75. *Rothe, T.*, Slotsgartner. Rosenborg. K.
76. *Rützou, S. M.*, Cand. pharm. Nørregade 20 Mb.<sub>4</sub>. K.
77. *Sarauw, V.*, Frøken. Strandvej 16, A.<sub>1</sub>. Ø.
78. *Schmidt, A.*, Exam. pharm. Amagerbro 14. C.
79. *Seehusen, V. L.*, Apotheker. Nørrebrogade 10.<sub>2</sub>. N.
80. *Stockfleth, P. T. V.*, Kommunelæge. Østerbrogade 16.<sub>1</sub>. Ø.
81. *Svendsen, F.*, Stud. med. Holbergsgade 23.<sub>1</sub>. K.
82. *Thiele, T. N.*, Professor, Dr. phil. Astronomisk Observatorium. K.
83. *Trier, S. M.*, Assessor pharm. Rosenborggade 3. st. K.
84. *Tvede, E.*, Exam. pharm. Platanvej 25. V.
85. *Uldall, J.*, Landbrugskand. Skjoldsgade 3.<sub>2</sub>. Ø.
86. *Vestesen, B.*, Pastor emer. Mynstersvej 4. V.
87. *Wünstedt, W.*, Dr. med. St. Kongensgade 93.<sub>1</sub>. K.
88. *Zoffmann, A.*, Cand. pharm. Studiestræde 33.<sub>1</sub>. K.

## b. Udenbys.

89. *Andersen, A.*, Lærer. Havrehed Skole pr. Odense.
90. *Andersen, V.*, Gartner. p. t. England.
91. *Andresen, P.*, Lærer. Ryslinge pr. Ringe.
92. \**Ahrling, Eug.*, Dr. phil. Arboga. Sverrig.
93. *Baagøe, J.*, Apotheker. Næstved.
94. *Bergh, L.*, Overlærer. Thorshavn.
95. *Bergstedt, N.*, Lærer. Bodilsker pr. Nexø.
96. \**Blomberg, O. G.*, Præst. St. Sundby och Westermo. Sverrig.
97. *Bornebusch, H.*, Gavebrugselev. Hardenberg pr. Saxkjøbing.
98. *Borst, L.*, Lærer. Medolden pr. Skjærbæk.
99. *Branth, J. Deichman*, Præst. Sneptrup pr. Skanderborg.
100. *Brown, Augusta, f. Rudmose*, Frue. London.
101. *Bruhn, C. A.*, Cand. pharm. Glostrup Apothek.
102. \**Caspary, R.*, Professor. Königsberg.
103. *Ernstsen, H. P.*, Lærer. Rørby pr. Kallundborg.
104. *Fausbøll, J.*, Præst. Hassing pr. Thisted.
105. *Feilberg, P.*, Inspektør. Søborg pr. Græsted.
106. *Fraas, V.*, Lærer. Slagslunde pr. Viksø.
107. *Friedrichsen, K.*, Cand. pharm. Løve Apotheket. Haderslev.
108. *Friis, J. J.*, Cand. pharm., Tandlæge. Hjørring.
109. *Gad, C.*, Overlæge. Viborg.
110. *Gelert, O.*, Cand. pharm. Ribe.
111. *Gerstenberg*, Kaptejn. Nyborg.
112. *Gjeding, Marie*, Frøken. Frederiksværk.
113. *Gram, C.*, Dr. med. p. t. Strasbourg.
114. \**Grønwall, A. L.*, Lektor. Malmø.
115. *Hallas, V.*, Cand. pharm. Sønderborg.
116. *Hansen, J. J.*, Handelsgartner. Faaborg.
117. *Hansen, K.*, Gartner. Tarm.
118. *Helveg, L.*, Gartner. Øresundshøj pr. Charlottenlund.
119. *Hempel, P.*, Apotheker. Frijsenborg pr. Hammel.
120. *Henningsen, A.*, Præst. Nyord pr. Stege.
121. *Hildebrandt, P.*, Cand. pharm. Glumsø Apothek pr. Ringsted.
122. *Hjorth, A. L.*, Skoleinspektør. Rønne.
123. *Hoff, B.*, Overlærer. Rønne.
124. *Hofman (Bang), N. E.*, Etatsraad. Hofmansgave pr. Otterup.
125. *Huus, C. M.*, Cand. pharm. Søthorup Apothek pr. Haslev.
126. *Hviid, C.*, Borgmester, By- og Herredsfoged. Stege.
127. *Højgaard, N.*, Højskoleforstander. Nørre Ørslev pr. Nykjøbing p. F.
128. \**Indebetou, C.*, Apotheker. Avesta. Dalarne.

129. *Jacobsen, A. V. H.*, Cand. pharm. Løve Apotheket. Odense.  
 130. *Jacobsen, H.*, Plantør. Hæsedø pr. Rønnede.  
 131. *Jensen, C.*, Cand. pharm. Kirke Hvalsø.  
 132. *Jensen, G.*, Apotheker. Kirke Hvalsø.  
 133. *Jensen, H.*, Dyrlæge. Farsø pr. Vester Hornum.  
 134. *Jeppesen, Højskoleforstander.* Staby pr. Ulfborg.  
 135. *Jeppesen, J.*, Seminarielærer. Gjedved pr. Horsens.  
 136. *Jeppesen, J. K.*, Lærer. Faarup Eiersted pr. Aabybro.  
 137. *Jersild, Dr. med.* Tønder.  
 138. *\*Johansson, N. A.*, Rektor. Gøteborg.  
 139. *Johnsen, V.*, Cand. pharm. Præstø.  
 140. *Jørgensen, L.*, Etatsraad, Godsejer. Søholt pr. Maribo.  
 141. *Jørgensen, P.*, Kjøbmand. Odense.  
 142. *Kjær, A. J.*, Cand. pharm. Rudkjøbing.  
 143. *\*Kjær, F.*, Dr. med., Overlæge. Diakonissehuset. Christiania.  
 144. *Langkilde, R. C.*, Cand. pharm. Silkeborg.  
 145. *Larsen, A.*, Lærer. Frederiksværk.  
 146. *Leth, T.*, Lærer. Sahl pr. Bjerringbro.  
 147. *Leverkhøysen, Godsforvalter.* Nørlund pr. Arden.  
 148. *Lind, K. M.*, Læge, Assens.  
 149. *Lind, N.*, Cand. pharm. Aalborg.  
 150. *Lotze, G.*, Etatsraad, Apotheker. Odense.  
 151. *Lowzow, A. G.*, Jægermester. Slettegaard pr. Helsingø.  
 152. *\*Lund, A.*, Dr. phil. Westerwik.  
 153. *\*Lundström, A.*, Dr. phil. Upsala.  
 154. *Lüders, T. T.*, Cand. pharm. Fredriksbjerg Apothek. Aarhus.  
 155. *Matthiessen, P. F.*, Cand. pharm. Kjøge.  
 156. *Moltke, E. G.*, Kammerherre, Greve. Nørager pr. Ruds Vedby.  
 157. *\*Montelin, G. V.*, Cand. phil. Lund.  
 158. *Mortensen, H.*, Seminarielærer. Jonstrup pr. Ballerup.  
 159. *Morville, G.*, Justitssekretær. Viborg.  
 160. *Møller, Fabricius,* Cand. phil. Ribe.  
 161. *Møller, S.*, Distriktslæge. Nørre Sundby.  
 162. *Mørch, J.*, Landinspektør. Hobro.  
 163. *\*Neumann, L. M.*, Lektor. Sundsvall. Sverrig.  
 164. *Nielsen, P.*, Lærer. Ørsløv pr. Skjelskør.  
 165. *\*Nilsson, H.*, Dr. phil., Amanuensis ved d. bot. Have i Lund.  
 166. *Nyeland, S.*, Direktør. Vilvorde pr. Charlottenlund.  
 167. *Overgaard, Lærer.* Gjetterup pr. Thisted.  
 168. *Pedersen, J. P.*; Lærer. Gjedved. Horsens.  
 169. *Pedersen, N.*, Skovfoged. Nørager Vaaseskov pr. Ruds Vedby.  
 170. *Petersen, E.*, Cand. pharm. Graasten pr. Haderslev.  
 171. *Petersen, N. E.*, Organist. Søllerød pr. Holte Station.  
 172. *Petersen, P.*, Lærer. Tandrup pr. Fjerritslev.  
 173. *Petersen, S.*, Lærer. Slotsbjergby pr. Slagelse.  
 174. *Philipsen, F.*, Cand. pharm. Fredericia.  
 175. *Poulsen, D. T.*, Handelsgartner. Roskildevej 70.  
 176. *Poulsen, H. F.*, Kapellan. Karleby pr. Nykjøbing p. F.  
 177. *Poulsen, J. C.*, Lærer. Odense.  
 178. *Rasmussen, H.*, Lærer. Karleby pr. Nykjøbing p. F.  
 179. *Reimers, D.*, Apotheker. Aabenraa.  
 180. *Rosenvinge, J. L. A. Kolderup,* Cand. mag. p. t. Antibes.  
 181. *Rudmose, N.*, Lærer. Roskilde.  
 182. *\*Samzelius, H.*, Studerande. Nyköping. Sverrig.  
 183. *\*Scheutz, Lektor.* Wexiø. Sverrig.  
 184. *Schiøtz, T.*, Brygger. Odense.  
 185. *Schmidt, V.*, Lærer. Frederikshavn.

186. *Schütz, C.*, Cand. theol. Helsingør.
187. \**Sederholm, G.*, Studerande. Nyköping. Sverrig.
188. *Smith, O.*, Fuldmægtig. Lerchenborg pr. Kalundborg.
189. *Sonne, C.*, Landbrugskandidat. Lyngby.
190. *Strøm, V.*, Overlærer. Odense.
191. *Thoroddsen, Th.*, Adjunkt. Mødruvellir pr. Akureyri. Island.
192. *Thorsen, M.*, Lærer. Stege.
193. \**Ulriksen, Gartner.* Alnarp pr. Åkarp Station. Sverrig.
194. *Valentiner, Forpagter.* Gjorslev pr. Klippinge.
195. *Vilandt, H.*, Læge. Ribe.
196. \**Wallengren, R. O. I.*, Stud. Höganäs, Farhult. Sverrig.
197. *Warming, E.*, Prof., Dr. phil. Stockholm.
198. \**Wessén, L. J. R.*, Bruksförvaltere. Frövi. Sverrig.
199. \**Winslow, A. P.*,\* Läroverksadjunkt. Göteborg.
200. *Zahrtnann, H.*, Apotheker. Ulfkjær.

\* betegner udenlandske, ordentlige Medlemmer.

#### Korresponderende Medlemmer.

1. *Areschoug, F. W. C.*, Professor, Dr. phil. Lund.
2. *Babington, C. C.*, Professor. Cambridge.
3. *Bennett, Arthur.* Croydon, Surrey. England.
4. *Berggren, S.*, Professor, Dr. phil. Lund.
5. *Blytt, A.*, Professor. Christiania.
6. *Bommer, J. E.*, Professor. Bruxelles.
7. *Brandis, D.*, Direktør for Plantagerne i eng. Ostindien. Madras.
8. *Brown, Robert*, of Campster. London.
9. *Buchenau, F.*, Professor. Bremen.
10. *Burle, E.*, Botaniker. Gap, Hautes Alpes. Frankrig.
11. *Christensen, R.*, Botanisk Gartner. Lund.
12. *Cosson, E.*, Dr., membre de l'institut. Paris.
13. *Crépin, F.*, Direktør for den botaniske Have. Bruxelles.
14. *Dévos, A.*, Konservator. Liège.
15. *Engler, A.*, Professor, Dr. Breslau.
16. *Flahault, C.*, Prof. Montpellier.
17. *Focke, W. O.*, Dr. Bremen.
18. *Fries, T. M.*, Prof., Direktør for den botaniske Have. Upsala.
19. *Glaziou, A.*, Dr. phil., Direktør for de off. Haver. Rio Janeiro.
20. *Heldreich, T. de*, Prof., Direktør for den botaniske Have. Athen.
21. *Henriques, J.*, Prof. Coimbra.
22. *Hervier, J.*, Abbed. St. Etienne. Loire.
23. *Janka, V. v.*, Custos v. d. bot. Afd. af Nationalmus. Buda-Pesth.
24. *Jolis, A. le*, Professor, Præs. for det naturhist. Selskab. Cherbourg.
25. *Jönsson, B.*, Dr. phil., Adjunkt. Lund.
26. *Kjellmann, R. F.*, Professor, Dr. phil. Upsala.
27. *Leffler, J. A.*, Magister. Stahöse. Östergöthland.
28. *Letourneux, A.*, Conseiller honoraire. Algier.
29. *Lindberg, S. O.*, Prof., Direktør for den bot. Have. Helsingfors.
30. *Lindeberg, C. J.*, Lektor. Göteborg.
31. *Loscos y Bernall, F.*, Apotheker. Castelserad (Aragonien).
32. *Martins, C.*, Professor, Direktør for d. bot. Have. Montpellier.
33. *Masson, Rosine*, Frøken. Lausanne.
34. *Müller, F.*, Baron, Dr. phil., Gouvernements Botan. Melbourne.
35. *Nathorst, A. G.*, Dr. phil., Stockholm.
36. *Nordstedt, O.*, Dr. phil., Konservator. Lund.



37. *Nordvi, A. G.*, Kjøbmand. Mortensnæs. Østfinmarken.
38. *Norman, J. M.*, Forstmester. Laurvig.
39. *Nyman, C. F.*, Konservator v. Rigs-Museet. Stockholm.
40. *Olsson, P.*, Dr. phil. Lektor. Östersund. Sverrig.
41. *Pierron, P. E.*, Vincents College. Westmoreland county. N. Amer.
42. *Schübeler, F. C.*, Prof., Direktør for d. bot. Have. Christiania.
43. *Thümen, P. von*, Baron. Kloster Neuburg pr. Wien.
44. *Uechtritz, R. von*, Baron. Breslau.
45. *Wille, N.*, Assistent ved Rigs-Museet. Stockholm.
46. *Willkomm, M.*, Prof., Direktør for d. bot. Have. Prag.
47. *Wittrock, V. B.*, Prof., Intendant ved Rigs-Musæet. Stockholm.

### Den ordinære Generalforsamling

afholdtes d. 29de Januar 1885 paa Vodroflund. Til Stede vare: Cand. pharm. Bauer, Apotheker Boysen, Stud. phil. Børgesen, Lærer Claudi Hansen, Gartner Friedrichsen, Cand. pharm. Gram, Adjunkt Grønlund, stud. med. Helms, Gartner Helveg, stud. mag. Holm, Cand. pharm. Johannsen, Inspektør Kiærskou, Prof. Lange, stud. mag. Lange, stud. mag. Lynge, Direktør Møller-Holst, cand. pharm. Pedersen, Docent Pedersen, cand. pharm. A. Petersen, Dr. phil. Petersen, Justitsraad Petit, Dr. phil. Poulsen, cand. mag. Poulsen, cand. mag. Riise, Docent Rostrup, stud. mag. Rostrup, Slotsgartner Rothe, og cand. pharm. Rützou.

Efterat Adjunkt Grønlund var valgt til Dirigent, gav Formanden en Beretning om Foreningens Virksomhed i 1884, i hvilket der var afholdt 9 Møder samt 3 Excursioner (sé ovenfor). Medlems-tallet var 251; 7 Medlemmer vare udtraadte, deraf 4 døde og 1 udslettet paa Grund af Restancer. Angaaende Plantefordelingen henvises til omstaaende Oversigt fra Seminarielærer Mortensen, der vedblivende forestaar dette Arbejde. Foreningen var traadt i Forbindelse med 4 nye Selskaber, medens 6 tidligere Forbindelser vare ophørte. Der var i det forløbne Aar udgivet 2 Hefter af Tidsskriftets 14de Bind samt af „Meddelelserne“ Nr. 4 og 5. Kassereren fremlagde derpaa omstaaende Regnskab og Budgettet for 1885, hvilke begge godkjendtes. Formanden fremsatte dernæst Forslag om en Ændring i Lovens § 11, hvorved Fristen for Restance sattes til 2 Maaneder i Stedet for 6; Forslaget vedtoges og gaar saaledes til 2den Behandling paa en extraordinær Generalforsamling. — Derefter gjenvalgtes de efter Tour fratrædende Medlemmer af Bestyrelsen, som nu bestaar af: Prof., Dr. phil. Lange, (Formand), Justitsraad Petit (Næstformand), Inspektør Kiærskou (Redaktør), Dr. phil. Petersen (Arkivar), Docent Rostrup (Sekretær) og cand. pharm. Rützou (Kasserer). Til Revisorer gjenvalgtes Adjunkt Grønlund og i Stedet for afdøde Apotheker Benzou valgtes Assessor pharm. Piper. — Formanden fremsatte Forslag om Exkursioner, som vedtoges paa den nedenfor meddelte Maade, samt meddelte, at Bestyrelsen agtede for Fremtiden at tilsende de korresponderende Medlemmer „Meddelelserne“, hvilket billigedes.

Efterat Generalforsamlingen var sluttet samledes 26 af Deltagerne til et meget livligt Fællesmaaltid.

## Oversigt over Foreningens Indtægter og Udgifter i Aaret 1884.

### Indtægt:

|   |             |
|---|-------------|
| Medlemsbidrag . . . . .                 | Kr. 1010,00 |
| Tilskud fra Kultusministeriet . . . . . | 400,00      |
| — — det Reiersenske Fond . . . . .      | 400,00      |
| Salg af Bøger . . . . .                 | 180,98      |
| Portogodtgjærelser . . . . .            | 28,31       |
| Pr. Cassa d. 1ste Januar 1884 . . . . . | 265,41      |

---

Kr. 2229,01

### Udgift:

|                                |             |
|--------------------------------|-------------|
| Tidskriftet . . . . .          | Kr. 1068,86 |
| Plantebytningen . . . . .      | 342,85      |
| Ekursionerne . . . . .         | 57,87       |
| Vintermøderne . . . . .        | 70,17       |
| Afbetaling paa Gjæld . . . . . | 200,00      |
| Andre Udgifter . . . . .       | 173,60      |
| Saldo . . . . .                | 316,17      |

---

Kr. 2229,01

### Status den 1ste Januar 1884.

#### Activa:

|                       |            |
|-----------------------|------------|
| Kassebehold . . . . . | Kr. 316,17 |
| Restancer . . . . .   | 41,00      |

---

Kr. 357,17

#### Passiva:

|  |          |
|--|----------|
| Gjæld til Dr. phil. Petersen . . . . . | Kr. 1,18 |
| Balance i Foreningens Favør . . . . .  | 355,00   |

---

Kr. 357,17

Kjøbenhavn, d. 1ste Januar 1885.

**Sophus Rützou,**  
p. t. Kasserer.

Oversigt over de i Aaret 1884 indkomne og afsendte Planter.

|  | Kryptogamer. |               | Monokotyledoner. |               | Dikotyledoner. |               | I alt.  |               | Sum.  |
|--|--------------|---------------|------------------|---------------|----------------|---------------|---------|---------------|-------|
|  | danske.      | uden-landske. | danske.          | uden-landske. | danske.        | uden-landske. | danske. | uden-landske. |       |
|  |              |               |                  |               |                |               |         |               |       |
| <b>Indkommet:</b>  |              |               |                  |               |                |               |         |               |       |
| Restbeholdning fra 1883 . . . . .  | 467          | 174           | 237              | 212           | 778            | 712           | 1482    | 1098          | 2580  |
| Fra 45 Medlemmer og Korrespondenter  | 1799         | 582           | 1382             | 636           | 3816           | 2439          | 6997    | 3657          | 10654 |
| Fra den botaniske Forening i Upsala.   | "            | 250           | "                | 150           | "              | 348           | "       | 748           | 748   |
| Fra Lunds botaniske Forening . . . . .   | "            | 175           | "                | 160           | "              | 376           | "       | 711           | 711   |
| I alt  | 2266         | 1181          | 1619             | 1158          | 4594           | 3875          | 8479    | 6214          | 14693 |
| <b>Uddelt:</b>   |              |               |                  |               |                |               |         |               |       |
| 159 Medlemmer og Korrespondenter,<br>Botanisk Musæum og Foreningerne<br>i Upsala og Lund . . . . . | 1862         | 991           | 1349             | 933           | 3756           | 2879          | 6967    | 4803          | 11770 |
| Restbeholdning   | 404          | 190           | 270              | 225           | 838            | 996           | 1512    | 1411          | 2923  |
| I alt  | 2266         | 1181          | 1619             | 1158          | 4594           | 3875          | 8479    | 6214          | 14693 |

Jonstrup, den 1ste Oktober 1884.

H. Mortensen.

## Ekursioner i 1885.

Paa den ordinære Generalforsamling d. 29de Januar 1885 vedtoges at afholde følgende Ekursioner i den kommende Saison:

1. Foraarstur til Ringsjön og Omegn.
2. Sommertur til Fanø og Ribegnen, eventuelt i Stedet herfor til Sydlyn.
3. Efteraarstur, om hvilken der efter Sædvane først senere tages Bestemmelse.

D'Hrr. Ledere af Ekursionerne anmodes om at indsende deres Regninger til Kassereren — Nørregade 20 Mb. 4 — senest 1 Maaned efter vedkommende Ekursions Slutning.

## Literatur-Anmeldelser.

*Rasmus Pedersen: Forelæsninger over Plantefysiologi, holdte ved Kjøbenhavns Universitet. I. Planternes Næringsstoffer. Historisk Indledning. Kjbh. 1883. (Philipsen. Pris 5 Kr.)*

Det er Forfatterens Plan efterhaanden at udgive sine i 1879 paa-begyndte Forelæsninger og saaledes give vor Literatur en i sin Art enestaaende, omfattende Haandbog i Plantefysiologien. Det foreliggende første Bind skildrer de forskjellige Stadier, som Spørgsmaalet: hvilke Stoffer tjene til Næring for Planterne? har gennemløbet, indtil det har naaet sin nuværende Besvarelse, at Ilt, Kulsyre, Vand og visse Mineralstoffer ere de for den fuldt udstyrede, grønne Plante nødvendige Næringsstoffer.

Fremstillingen er helt igjennem ledsaget af udførlige Citater, der have bidraget meget til at give Bogen sit ikke ubetydelige Omfang. Imidlertid bør denne Omstændighed ikke virke afskrækkende; Bogen er tværtimod særdeles let læselig og forstaaelig uden særlig For-kundskab. Alene paa Grund af Æmnets store, ikke blot botaniske, men navnlig ogsaa almen-naturvidenskabelige Interesse, fortjener Værket en særlig Opmærksomhed; og dette saa meget mere, som den nævnte Udførlighed i Forbindelse med Bogens fortrinlige Inddeling og med Forfatterens klare Kritik, i Regelen vil kunne gjøre Studiet af Kildeskrifterne overflødigt.

W. Johannsen.

*Samsøe Lund og Hjalmar Kjærskou: En monografisk Skildring af Havekaalens, Rybsens og Rapsens Kulturformer. (Separataftryk af: Om Landbrugets Kulturplanter og dertil hørende Frøavl. Red. af E. Rostrup. Nr. 4. 1884).*

Det i Overskriften nævnte Arbejde er et Afsnit af et større, hvis første Del vil udkomme med Understøttelse af Ministeriet for Kirke- og Undervisningsvæsenet. Der behandles med stor Udførlighed en betydelig Mængde „Sorter“ af de tre anførte Arter; de indbyrdes Slægtskabsforhold antydes ved den Maade, Forf. have valgt til deres synoptiske Gruppering, og mange Former ere tillige afbilledede. For Praxis har den foreliggende Afhandling en betydelig Interesse, da den bringer Orden i den for ikke specielt kyndige tilsyneladende kaotiske Mangfoldighed af Kaal- og Roeformer, hvoraf jo mange dyrkes ogsaa her hjemme. Den videnskabelige Begrundelse af de i denne Afhandling opstillede Resultater maa søges i den kommende Afdeling, som sikkerlig vil byde mange for Botanikerne interessante Fakta, der ikke have kunnet finde Plads i denne først publicerede Del.

*Eug. Warming: Haandbog i den systematiske Botanik.* Anden gennemsete Udgave. Kbhvn. 1833. (Philipsens Forlag).

Den foreliggende Udgave afviger i sin Plan ikke fra den i 1879 publicerede første Udgave, men er paa flere Steder ganske omarbejdet og betydelig forøget. Forøgelserne træffe navnlig Træsnittene, blandt hvilke ikke mindre end 130 ere ny; de falde for største Delen inden for Thallofyternes Omraade. Disse Planter ere helt omarbejdede, og deres Inddeling i de gamle Grupper „Alger“ og „Svampe“ indført, hvilket i al Fald i pædagogisk Henseende er et Fortrin fremfor den i første Udgave benyttede Opstilling. Der er i denne ny Udgave ogsaa indført forskjellige ny Udtryk. Forf. siger „hanlig“ og „hunlig“ i Stedet for „mandlig“ og „kvindelig“ og foreslaar Ordet „Gjemtfrøede“ for „Angiospermer“. Der kan næppe gjøres nogen væsenlig Indvending mod denne i sin Art enestaaende Lærebog i vor Litteratur, som bør være i Hænderne paa enhver Lærer og Studerende; den store Stofmængde, som her er samlet, gjør det muligt at faa Oplysning selv om mindre almindelige Familier, som ordnede efter det naturlige System afgive et udmærket Billede af den systematiske Videnskabs Udseende nu til Dags.

*Eug. Warming: Om Skudbygning, Overvintring og Foryngelse.* (Separataftr. af Naturhistorisk Forenings Festskrift, Nr. 1).

Efter at man i den nyere Tid har begyndt at skjænke Planternes Biologi en forøget Opmærksomhed, ere visse Partier af denne vigtige Videnskabsgren allerede i Færd med at udvikle sig temmelig selvstændig som ny og speciellere Underafdelinger eller Sidegrene. Ligesom man utvivlsomt til Forskningens heldige Fremme begynder at kombinere Anatomien og Fysiologien til én Videnskabsgren, saaledes har Forfatteren af ovennævnte, betydelige Afhandling ligesom aabnet Vejen for et helt nyt Afsnit af Botaniken, som man kunde kalde den „biologiske Morfologi“ af Vegetationsorganerne; i alt Fald har han ved det foreliggende Arbejde, der atter vidner om talrige, flittige Studier bidraget meget væsenlig til Æmnets Udvikling. Det er Forf.'s Hensigt at samle de forskjellige Væxtmaader og Skudformer (og deres Antal er ingenlunde ringe) paa en efter de biologiske Forhold afpasset, systematisk Maade, saaledes at man erhverver sig et Overblik over Relationerne mellem Arternes Levetid, Vandringssevne, Voxested, Overvintringsmaade m. m. paa den ene Side og Rodens, Stammens og Sideskuddenes Beskaffenhed, Metamorfoser, Forgreningsmaader o. s. v. paa den anden. Det er en Selvfølge, at der til et saadant Arbejde kræves en Masse Enkeltstudier; en hel Haandbog kunde (og vil forhaabenlig med Tiden) blive skreven om denne Sag. Forf.'s Arbejde, der har sine væsenligste Forbilleder i Irmisch's, Brauns og Wydlers nu allerede gamle Studier, er derfor langt fra udtømmende; men det er en Selvfølge, at et grundlæggende Arbejde heller ikke kan opfylde en saa urimelig Fordring. Vi træffe i Prof. W.'s Afhandling en saadan Mængde Iagttagelser og Bemærkninger, at det vilde føre os meget for vidt her at opregne endog blot Hovedpunkterne; selve Arbejdet er en indirekte Opfordring til enhver, som sysler med Botaniken, til at fortsætte og udvide, eventuelt forbedre de Studier, som her ere begyndte; og da der her i Landet rundt om i Præstegaarde, paa Seminarier og ved Skoler befinder sig ikke faa Mænd, som med Glæde drive botaniske Studier, kan Referenten ikke andet end anmode alle disse Kolleger om for det første at gjøre sig bekendt med det foreliggende Skrift, dernæst selv at anstille lignende Studier; de kunne gjøres med stor Lethed uden noget som helst

Hjælpemiddel; kun Taalmodighed udkræves til den megen Eftersøgen i Mark og Skov og til Dyrkningsforsøgene i Stue og Have.

I Slutningen af sin Afhandling kommer Forf. ind paa en ny Theori. Hvorledes, siger han, kunne tyndhudede Planter udholde Vinterens Kulde? Det maa bemærkes, at Forf. i Forvejen har givet en meget lang Liste over urteagtige Planter, som holde sig grønne (eller røde) Vinteren over, og for at forklare dette mærkelige Fænomen antager han, at det er Garvesyren i Overhuden, som er indirekte Aarsag heri, idet dens vandtrækkende Evne forhindrer en hurtig Fordampning og saaledes lader Planten beholde sin Turgescens.

Hermed anbefales denne indholdsrige og interessante Afhandling til grundigt Studium af alle Botanikens Dyrkere.

*H. O. Juel: Beiträge zur Kenntniss der Hautgewebe der Wurzeln.* Mit 2 Tafeln. (Separatafr. af: Meddelanden från Stockholms Högskola, n:r 18, udi: Bihang till Kungl. Svenska Vet.-Akad. Handlinger, 9. Bd., n:r 9. Stockholm, 1884).

Af forskjellige Arbejder, som ere blevne til under Prof. Warnings Ledelse og Tilskyndelse, skulle vi her dvæle lidt ved en ung, svensk Botanikers første Afhandling handlende om det i Overskriften nævnte Æmne.

Efter en Indledning, hvori Forf. søger at klare nogle anatomiske Udtryk med stadigt Henblik paa den nyere Litteratur, gaar han over til den specielle Del og begynder med at behandle Epidermis. Hos *Alisma Plantago*, *ranunculoides*, *Triglochin maritimum* og *Trianea bogotensis* bestaar Overhuden paa Roden af afvejlende lange og korte Celler, hvilke sidste voxe ud til Rodhaar. Hos flere Liliiflorer findes der en „Wurzelhülle“ i Lighed med Orkideernes, f. Ex. hos *Vallota purpurea*, *Ophiopogon japonicus* (men ikke *O. spicatus*), *Agapanthus umbellatus*, *Hæmanthus puniceus*, *Crinum asiaticum*, *Amaryllis Belladonna*, *Amocharis longifolia*, *Semele androgyna*. Forf. gennemgaar dernæst det „epidermoidale“ Cellelags Naturhistorie og finder det hos de fleste Monokotyledoner (undt. f. Ex. *Stratiotes aloides*), medens det hos mange Dikotyledoner i det mindste ikke træder tydelig frem. Efter forskjellige Forhold lader der sig opstille forskjellige „Typer“ for dette Cellelags Beskaffenhed, men vi maa med Hensyn herpaa henviser til Afhandlingen selv og dens anskuelige Figurer; som Exempler paa tokimbladede Planter, hos hvilke vi kunne finde et slikt subepidermalt Lag af afvejlende lange og korte Celler, kunne vi efter Juel anføre *Glaux maritima*, *Trientalis europæa*, *Lysimachia vulgaris*, *Cynanchum Vincetoxicum*, *Erythræa vulg.* og *E. Centaurium*, hos hvilke sidstnævnte to Arter „Epidermoidallaget“ under Rodens Væxt kommer til at overtage Epidermis's Rolle, saasom denne falder af. Afhandlingens Slutningsafsnit handler om den mulige Funktion af dette Epidermoid-Lag; Forf. siger (og det er ogsaa ganske vist), at det af hans Forsøg fremgaar, at man endnu ikke har bevist, at de i det omhandlede Cellelag tilstedeværende korte Celler skulde være Gjennemgangssteder for Vand (i underjordiske Rødder); „ich muss aber gestehen, dass ich keine andere Deutung der eigenthümlichen Differenzirung dieser Zellschicht habe ersinnen können“.

V. A. Poulsen.

*G. Haberlandt: Physiologische Pflanzenanatomie.* Leipzig 1884. 8vo. 398 S.

Blandt de nyere planteanatomiske Haandbøger eller Lærebøger indtager denne en fremragende Plads og der kunde maaske derfor være Grund til at skjænke den nogle Linier i „Meddelelserne“ sær-

lig af Hensyn til dem af Foreningens Medlemmer, der have mindre let ved at følge den nyere Literatur Skridt for Skridt og dog have Interesse af at vide Besked med denne Literaturs betydeligere Frembringelser. Siden Schwendener i 1874 udgav sit epokegjørende Værk: *Das mechanische Princip im anatomischen Bau der Monokotylen*, i hvilket han paaviste det formaalstjenstlige i Maaden, hvorpaa de specifik mekanisk virksomme anatomiske Bestanddele ere ordnede, og viste, at dette stod i nøje Samklang med Principer, der følges ved kunstige Konstruktioner, har der udviklet sig en hel physiologisk-anatomisk Skole, hvis Opgave det er at behandle Anatomien saaledes, at man stadig betragter de anatomiske Elementer eller Væv i Forhold til deres Funktion, til den særlige Opgave de have at løse i Plantens Husholdning, og det kan ikke nægtes, at det frodige Liv, der for Øjeblikket rører sig i Planteanatomien, for en stor Del skyldes disse Bestræbelser, uden at man maa være blind for, at andre Synsmaader have deres Berettigelse ved Siden af, hvad der dog ikke her kan gaas nærmere ind paa. Af Schwendeners Disciple er der vel ingen, der har taget Arbejdet op med saa megen Energi og Bevidsthed om Retningens store Betydning som Haberlandt, hvis første betydelige Arbejde var en Fremstilling af det Vævsystems Udviklingshistorie, af hvilket Schwendener gav en saa fortrinlig Fremstilling i dets færdige Tilstand, og som er den første, der har paataget sig at sætte det Hele i System i en Lærebog, den Bog, hvorpaa Opmærksomheden herved henledes. En Planteanatom i den ældre Støbning er i Følge sin Natur tør; man bør næsten ikke bebrejde den dette, thi der har manglet Betingelserne for, at den kunde give stort mere end en Sammenstilling af Kjendsgjæringer; paa den Nøjagtighed og Kritik, hvormed dette skete og paa den Overskuelighed og Klarhed, hvormed Opstillingen fandt Sted, beroede hovedsagelig Bogens Værdi — og vi have meget værdifulde Haandbøger i Planteanatom i Haberlandts Bog har det Fortrin at være læselig, ja jeg tør sige at afgive en virkelig underholdende botanisk Læsning, og ligesom den menneskelige Dovenskab vist mangen Gang vilde stille sig i Vejen for en tilstrækkelig Tilegnelse af Næring, hvis vi ikke til dens Overvindelse havde en virksom Allieret i vort Smagsapparat, saaledes ville ogsaa de ingenlunde altid indbydende anatomiske Boller glide lettere, naar de serveres paa en appetitlig Maade. Det er klart, at de Kjendsgjæringer tilegnes lettere og erindres bedre, som man har sét i Sammenhæng med andre Kjendsgjæringer, i deres Afhængighed af eller Betydning for det ene eller det andet Forhold i Plantens Liv. I det „interessante“ eller „aandrige“, som er et Særkjende for denne Bog i Sammenligning med dens Forgjængere, ligger der naturligvis ogsaa en stor Fare, som vel ikke altid er undgaaet, ligesom der vel ogsaa kunde paapeges adskillige mindre Misligheder, men, som Forfatteren ogsaa beraaber sig paa i Forordet, man bør ikke glemme, at det er det første Forsøg paa en samlet Fremstilling i denne Retning. Uden paa nogen Maade at fremdrage Enkeltheder skal her blot gives en Udsigt over Bogens Hovedafsnit, ud af hvilken Læseren vil kunne danne sig en Forestilling om, efter hvilket Princip den er skrevet og om hvilke Forhold den vil kunne give ham Oplysning. I Bogens tolv Afsnit behandles: Planternes Celler og Væv (Indledning), Dannelsesvævene, Hudsyste­met, det mekaniske System, Absorptionssystemet, Assimilationssystemet, Ledningssystemet, Oplags­systemet, Gjennemløftningssystemet, Secretionsorganerne og Excret­beholderne, Stænglernes og Røddernes normale og anormale Tykkelsesvæxt. Om flere af disse Emner foreligger der andet Steds grundige Originalarbejder fra Forfatterens Haand, ligesom der i en

Række Anmærkninger efter hvert Afsnit gives talrige Literaturhenvisninger. Bogen, der koster 9 Kroner, er udstyret med 140 Træsnit og slutter med et udførligt Sagregister. O. G. Petersen.

*Rabenhorst's Kryptogamen-Flora von Deutschland, Oesterreich und der Schweiz. II. Auflage. II. Bd. — Die Meeresalgen von Ferdinand Hauck.* Leipzig (Eduard Kummer).

Af dette Bind, hvis første Hæfter anmeldtes i disse Meddelelser Nr. 3, Pag. 66, foreligge nu 8 Leveringer, indeholdende Rhodophyceerne, Phæophyceerne og en Del af Chlorophyceerne. Der mangler saaledes endnu Resten af Chlorophyceerne samt Cyanophyceerne, hvilke antagelig ville udfylde 1 à 2 Leveringer. Da saaledes Størstedelen af Værket er udkommen, kan man allerede nu danne sig en Mening om det, og det maa da siges at afhjælpe et virkeligt Savn i den algologiske Litteratur. Hvad der udmærker det, er ikke mange nye Kjendsgjerninger, men en omhyggelig Bearbejdelse og Beskrivelse af de til Floraen (eller rettere de 3 Floraer, henhørende Former. De ledsagende Afbildninger, mindst en for hver Slægt, ere for Størstedelen Kopier efter Kützing eller Bornet og Thuret, og ere godt udførte. Ref. har haft Lejlighed til at benytte den udkomne Del af Bogen og har haft megen Nytte af den. Paa Grund af Beskrivelserne og de mange Afbildninger egner den sig fortrinlig til at bestemme efter. Et enkelt Punkt skal dog fremdrages, hvor Forf. ikke har truffet det rette. Figurerne af *Laminaria Cloustoni*, Fig. 174 c, d og e, som ere laante fra Luerssen, give en urigtig Forestilling om denne Art, og svare heller ikke til Beskrivelsen i Texten. Basis af Laminaen, Stilken og Rødderne ere ikke afbildede i Overensstemmelse med Naturen. Heller ikke er det berettiget at sammenfatte *Laminaria Cloustoni* og *L. flexicaulis* som Former under én Art. Forf. har vistnok ikke iagttaget disse Arter i Naturen, thi da vilde han neppe have slaaet dem sammen. — Udarbejdelsen vidner forøvrigt om megen Omhu og et nøje Studium af Formerne. Værket vil være uundværligt for enhver, der beskæftiger sig med de europæiske Havalger. — Med Hensyn til Algernes Forekomst kunde man have ønsket noget nærmere Angivelser, men maaske ere de foreliggende Iagttagelser ikke tilstrækkelige til at saadanne kunne gives. L. K. Rosenvinge.

*V. A. Poulsen: Vore usynlige Fjender.* En alméfattelig Skildring af Bakterierne og deres Forhold til Forraadnelse, Gæring og smitsomme Sygdomme. 194 S. og en Dobbelttavle. Kjøbenhavn. Chr. Steen & Søn.

Gjennem en Fremstilling af Bakteriernes Forekomst, Oprindelse, Formering og Udbredelse føres Læseren over til de vigtigste pathogene Former, og Forf. omtaler her ret udførligt Miltbrand, Hønssekolera, Saarfæber, Rosen, Lungebetændelse, Lungesvindst og Spedalskhed og viser samtidig, hvorledes Bakterierne ere paaviste ved Forsøg og hvorledes de kunne rendyrkes udenfor Legemet. Efter et lille Kapitel om „Mindre nøjagtig kjendte Sygdomme“ (f. Ex. Tyfus) beskriver Forf. „Farvebakterierne“ og „Vakinationen“ og slutter med et „3die Afsnit“, som indeholder en redegjørende Oversigt over de foreskjellige Opfattelser, der have gjort sig gjældende m. H. t. Begrebet Art, over Forsøgene paa Artsomdannelse samt endelig en Bevisførelse for, at Bakterierne ere Planter. Bogen slutter med en lithographeret Dobbelttavle med Repræsentanter for de omtalte Former og med en Fortegnelse over den til Bogens Udarbejdelse benyttede Literatur. Afhandlingen er særdeles interessant og let læselig; i et livligt og



klart Sprog har Forf. her givet en fuldstændig Oversigt over Bakteriernes Naturhistorie saa vel som af Bakteriologiens Historie.

*Köhler's Medicinal-Pflanzen* in naturgetreuen Abbildungen mit kurz erklärendem Texte. Atlas zur Pharm. Germanica, Austriaca, Belgica, Danica . . . . . In ca. 40 Lief. à 4 Taf. mit Text à 1 Mark. Herausgegeben von G. Pabst unter Mitwirkung von Dr. Fritz Elsner, Apotheker in Schönefeld-Leipzig. Gera-Unteremhaus. Verlag von Fr. Eugen Köhler.

Af dette Arbejde foreligger nu 11 Hefter, hver med 4 Tavler og tilhørende Blade Text. Hver Tavle bringer en større eller mindre Del af vedkommende Plante med Blomst og Frugt og en rigelig Mængde Analyser. Afbildningerne ere colorerede og saa vel Farver som Tegning ere gennemgaaende correcte. De foreliggende Tavler maa kaldes særdeles gode, og brugelige, ogsaa til Undervisningsbrug, særlig naar henses til den lave Pris: 1 Reichsmark pr. Hefte. Den ledsagende Text giver i korte Træk Beskrivelse af Planten, Oplysning om dens Udbredelse, Navns Oprindelse, Indholdsstoffer, Literatur i hvilken den beskrives, etc.

*E. Strasburger: Das botanische Practicum.* Anleitung zum Selbststudium der mikroskopischen Botanik für Anfänger und Fortgeschrittene. Jena (Gustav Fischer) 1884. VII + 664 Sid. og 182 Træsnit.

Forf. har i dette store Arbejde tilsigtet at give Begyndere en Vejledning til Brugen af Mikroskopet, men har samtidig haft deres Tarv for Øje, som allerede ere fortrolige med dets Brug, og derfor medtaget og gennemgaaet alle de Hjælpemidler, som den nyere mikroskopiske Teknik raader over; heraf er dog største Delen trykt med Petit. Bogen er delt i 34 Pensa; i hvert behandles en mer eller mindre afsluttet lille Del af Anatomien, saaledes at en Del Exempler paa det samme ere beskrevne, i Reglen ét særlig udførligt, og af disse maa da tages med, hvad Tid og Lejlighed tillader. Exemplerne ere valgte blandt de almindeligere Planter og let tilgængelige Plantedele, og et særskilt Register giver en Fortegnelse over dem, saa at man ret let kan samle Materiale til kommende Tid, om end det ej kan nægtes, at en botanisk Have i Nærheden i ikke faa Tilfælde er saare ønskelig. Ref. har selv gennemarbejdet de i den første Tredjedel af Bogen optagne Expl. og tillige haft Lejlighed til at lade studerende undersøge nogle af dem og altid fundet de opgivne Data correcte og lette at arbejde efter. Skulde nogen Indvending gjøres, maatte det være den, at de anvendte Reagensers Sammensætning ikke altid er saa nøjagtig opgivet, som man kunde ønske, noget, der dog bliver af mindre Betydning, da Formlerne som Regel kan findes i andre, let tilgængelige Værker, hvis nøjagtige Formler i det Hele foreligger, thi i denne Henseende har Botanikerne ikke faa Synder paa deres Samvittighed, og dog beror det, om en Reaktion lykkes, saa ofte paa den exakte Udførelse af bestemte Manipulationer med Reagens af bestemt Styrke. Bogen er forsynet med mange udmærket udførte Træsnit og fortjener sikkert at benyttes af Enhver, som grundig vil gennemgaa Planternes Anatomi; den slutter med 4 Register: I. Den ovenomtalte Fortegnelse over de benyttede Planter. II. Instrumenter og Utensilier. III. Reagenser, Plantestoffer, Behandling af Præparater, hvori er optaget bl. a. en Del Compositioner samt endelig IV. Alm. Register.

*Zeitschrift für wissenschaftliche Mikroskopie und für mikroskopische Technik.* Unter besonderen Mitwirkung von Prof. Dr. L. Dippel,

Prof. Dr. M. Flesch, Prof. Dr. A. Wichmann herausgegeben von Dr. Willh. Jul. Behrens. Band I (Jahrgang 1884) Braunschweig. C. A. Schwetschke und Sohn.

Af dette nye Tidsskrift foreligger nu 1ste Bind komplet og vi benytte her Lejligheden til at henlede Medlemmernes Opmærksomhed paa det. Indholdet falder i 3 Hoveddele: Originale Afhandlinger, Referater og Anmeldelser samt Ny Literatur, og hver af disse deles atter paa formaalstjenlig Maade, saa at man paa det store Omraade, som Tidsskriftet inddrager under sig, let kan finde den bestemte Del, man i Øjeblikket søger. Man finder i det omtalt nyere Undersøgelses- og Præparationsmetoder, Farvemidler, mekaniske Hjælpemidler, Mikrotomer, fotografiske Apparater, Belysning med elektrisk Lys etc., kort sagt alt, hvad der angaar Mikroskopet og dets Anvendelse til videnskabelig Brug, og hvad man hidtil har maattet søge spredt paa mange forskjellige Steder. Tidsskriftet udkommer med 4 Hefter aarlig til en Pris af 20 Reichsmark. Sophus Rützou.

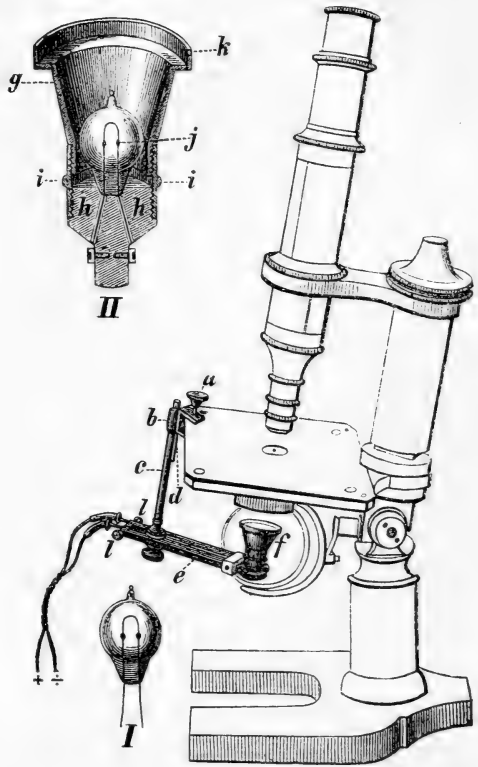
### Mindre Meddelelser.

*Elektrisk Mikroskoplampe.* De Ulemper, som ere forbundne med Anvendelsen af kunstig Belysning til mikroskopiske Arbejder, saaledes som denne hidtil er bleven iværksat ved Hjælp af Gas- eller Petroleumslamper, bestaa i Særdeleshed i den stærke Varme, som saadanne udstraale, samt (i ringere Grad) i det mere eller mindre monokromatiske Lys, man faar, naar man ikke vil lade det passere de uhandelige Skomagerkugler med Kobberopløsninger, hvilke sammen med Lampen ofte tager en betydelig Plads op paa Arbejdsbordet. Efter at Glødelamperne vare opfundne, laa det nær at forsøge paa at anvende disse, da de for det første ikke udstraale nogen betydelig Varme, dernæst skaffe et roligt og godt Lys og ikke tage nogen kjendelig Plads op. Der er saa megen mere Grund til at anvende dem, som de kunne fabrikeres i ganske ringe Dimensioner (fra Størrelse som en Ærts omtrent) og ere meget billige (1½ à 2 Reichsmark hos Müller i Hamburg). Forsøg med saadanne Lamper ere da ogsaa anstillede i Udlandet [Sé Zeitschrift für wiss. Mikroskopie 1884, hvor Literaturen nærmere er angiven], saa vel i England (Stearn), som i Belgien (van Heurck) og Tyskland (Stein m. fl.), men uden at kjende denne har jeg i Slutningen af afvigte Aar arbejdet en Del med denne Sag, og Hr. Instrumentmager Nyrop har efter mine Opgivelser fremstillet nogle simple og let haandterlige Modeller af Lamper indrettede saaledes, at de kunne skrues paa et hvilket som helst Mikroskopstativ, uden at dette behøver nogen Tilpasning dertil. Paa vedføjede Figur ses denne afbildet. Fig. I er en lille Edisonsk Glødelampe, som kun udfordrer en ringe Strømstyrke og har en Brændetid af 500—1000 Timer, maaske endog mere (ifølge „Hospitalier“ [l'électricité dans la maison, Paris. 1885]\*) endog 2000 Timer); Fig. II viser den Del af Stativet, som holder Glødelampen fast; den bestaar af et tragtformet, indvendig blankt poleret Metalhylster, der tillige er en Reflektor og beskytter mod tilfældige Stød [g], en lille Elfenbensknop [h], som tjener til at holde de to fra Lampens Kulbøjle udgaaende, ledende Platintraade isolerede saa vel indbyrdes som fra Stativets Metaldele, samt en Metalring [i], der

\*) er publiceret i 1884.

sammenholder begge nysnævnte Dele, nemlig Glødelampen [*j*] og Reflektoren [*g*]. I denne sidste findes for oven en Fals [*k*], som under Brugen optager et mat eller mælkefarvet Glas, som især ved svagere Forstørrelser er uundværligt til at gjøre Lyset diffust. Reflektor med sin Glødelampe er, som den øvrige Del af Figuren viser, anbragt i et Stativ, der ved Klemskruen *a* fixeres paa selve Mikroskopets Bord, hvor man selv ønsker; paa den bagste Flade af Stativets gaffelformede Del er der fastgjort en lille Cylinder [*b*], hvori Stangen *c* kan forskydes op og ned, og som en lille Fjeder (*d*) fixerer paa et hvilket som helst Punkt. Denne Stang bærer forneden en Flade [*e*], som ved en Udkæring paa langs er sat i Stand til at forskydes horisontalt. Strømmen, som skal bringe Kultraaden i Hvidglød, sluttet derved, at Batteriets (se nedenfor) Poltraade anbringes i tvende Huller i den ene Ende af Fladen *e*; her fastgjøres Traadene med to meget smaa Skruer, af hvilke den ene er saaledes indrettet, at dens Bevægelse efter Forgodtbefindende tænder eller slukker Lampen.

Man bør nemlig, især hvis man arbejder med Akkumulator (se nedenfor) økonomisere med Elektriciteten, og ikke lade Lampen brænde, naar man et Øjeblik afbryder sine Iagttagelser. Hele Apparatet er saaledes indrettet, at enhver kan borttage den udtjente Lampe og paasætte en ny med samme Lethed som en Væge anbringes i en Petroleumslampe. Man bør, naar man anskaffer sig Instrumentet, derfor tillige kjøbe et Par Reserveglødelamper; man kan nemlig let komme til ved en altfor stærk Strøm at brænde Kultraaden over. Et meget vigtigt Spørgsmaal er det om Elektricitetskilden. Man har jo forskjellige saadanne: Elementer, Dynamo'er og Akkumulatører; jeg har benyttet dels to smaa Bunsenske Elementer, dels en af Kaptajn Fischers Akkumulatører. De sidste kunne kun arbejde i kort Tid, og Elementer synes derfor at være at foretrække for Tiden, da dynamoelektriske Maskiner ere meget kostbare og des-



Man bør nemlig, især hvis man arbejder med Akkumulator (se nedenfor) økonomisere med Elektriciteten, og ikke lade Lampen brænde, naar man et Øjeblik afbryder sine Iagttagelser. Hele Apparatet er saaledes indrettet, at enhver kan borttage den udtjente Lampe og paasætte en ny med samme Lethed som en Væge anbringes i en Petroleumslampe. Man bør, naar man anskaffer sig Instrumentet, derfor tillige kjøbe et Par Reserveglødelamper; man kan nemlig let komme til ved en altfor stærk Strøm at brænde Kultraaden over. Et meget vigtigt Spørgsmaal er det om Elektricitetskilden. Man har jo forskellige saadanne: Elementer, Dynamo'er og Akkumulatører; jeg har benyttet dels to smaa Bunsenske Elementer, dels en af Kaptajn Fischers Akkumulatører. De sidste kunne kun arbejde i kort Tid, og Elementer synes derfor at være at foretrække for Tiden, da dynamoelektriske Maskiner ere meget kostbare og des-

uden vanskelig kunne bevæges uden Gas- eller Dampmaskiner. Nyrop fabrikkerer Elementer, som ere tilstrækkelig stærke til at bringe Lampens Kultraad i Hvidglød uden dog at brænde den over, og til lige ere saaledes anbragte i en særlig Kasse, at ildelugtende Luftarter ikke spores i Arbejdsværelset. V. A. Poulsen.

*Abbe's Tegneapparat.* Dette Tegneapparat skyldes den bekjendte Fysiker, Prof. Abbe, og fortjener i høj Grad Udbredelse blandt Mikroskopikerne for dets fortrinlige Ydeevne og lette Brug. Det bestaar i Hovedsagen af 2 spejlende Flader, som danne Vinkler paa 45° med Horizontalplanet, og hvoraf den ene anbringes over Tubus, den anden, og større, i bestem, urokkelig Afstand fra hin over Tegnepapiret, der lægges vandret ved Siden af Mikroskopet i passende Højde. Den store Spejlflade dannes af et Stykke almindeligt Spejl paa en Metalplade, som er bevægelig om en vandret Axe, saa at det let kan gives den rette Heldning. Den lille Spejlflade er en Sølvbelægning mellem 2 smaa, retvinklede Glasprismer, hvis Hypothenuseflader ere lagte sammen og som ere fastgjorte i et lille Metalhylster med en forneden fremspringende Kant, som skrues fast om Ocularets Overdel. I Sølvspejlets Midte findes en lille Aabning til Gjennemgang for Lyskeglen fra Synsfeltet. Apparatet er beregnet til at passe til Zeiss's Ocular Nr. 2, men kan ogsaa meget vel anvendes med andre Fabrikanters Ocularer, f. Ex. de Seibertske. Dr. Giltay (Leyden) har foreslaaet et Par Forbedringer, med hvilke Apparatet nu leveres. Metalhylsteret om Prismerne bærer nemlig paa den mod Spejlet vendende Side, Rammer til Optagelse af røgfavrede Glas, hvorved man er i Stand til at dæmpe Tegnepapirets Lysstyrke og derved opnaa et passende Forhold mellem denne og Synsfeltets Lysstyrke, samt en Ramme til Indsættelsen af en Linse til Udligning af Forskjellen mellem Synsvidden for normale og ikke normale Øjne. Nærmere Redegjørelse for Billedannelsen findes i en Artikel af Dr. Giltay i Zeitschrift für wissenschaftliche Mikroskopie. Bd. I Pag. 1, hvor Forf. tillige angiver en Formel, hvorefter Linsens Styrke beregnes i Forhold til Anomaliens Grad. Sophus Rützou.

## Til Medlemmerne!

D'Hrr. Medlemmer, saa vel indenbys som udenbys, bedes erindre, at det er nødvendigt at *opgive forekommende Bopælsforandringer* til Foreningens Bestyrelse, Adr. Botanisk Have, Kjøbenhavn K., for at Tidsskrift, Cirkulærer etc. kan komme dem i Hænde; *Bestyrelsen har intet Ansvar*, hvis Forsendelser gaa tabt paa Grund af fejlagtig Adresse.

Alle *Forsendelser til Foreningen*, særlig *Plantepakker*, skulle være *frankerede*, da de ellers ej ville kunne ventes modtagne; de sendes til Bestyrelsen under Adresse: Botanisk Have, Kjøbenhavn K.; herfra undtages dog *Pengeforsendelser*, som adresseres til Kassereren.

Bestyrelsen tillader sig at erindre d'Hrr. Medlemmer om, at Foreningen ejer et Album med Photographier af en stor Del Medlemmer, og at opfordre d'Hrr. til at fuldstændiggjøre denne Samling ved at indsende deres Photographier, for saa vidt det ej allerede er sket.

# MEDDELELSER

FRA

## DEN BOTANISKE FORENING.

Nr. 7.

I KJØBENHAVN.

Juni 1885.

(Udgivne som Tillægshæfter til „Botanisk Tidsskrift“.)

### Foreningsmøder.

**Mødet d. 23de Oktober 1884.** Til Stede vare: Ass. pharm. *Aggersborg*, Apotheker *Becher*, Apotheker *Boysen*, Lærer *Claudi-Hansen*, cand. pharm. *Frisch*, cand. pharm. *Gram*, stud. med. *Henningsen*, stud. mag. *Holm*, cand. pharm. *Johannsen*, Musæumsinspektør *Kiærskou*, cand. pharm. *Klæbel*, Prof. *Lange*, stud. mag. *Lange*, Direktør *Møller-Holst*, Docent *Pedersen*, cand. pharm. *A. Petersen*, Dr. phil. *Petersen*, Justitsraad *Petit*, Ass. pharm. *Piper*, cand. mag. *Poulsen*, stud. med. *Rasch*, stud. mag. *Rostrup*, Slotsgartner *Rothe*, Cand. pharm. *Rützou* og Fuldmægtig *Smith*.

Assistent *W. Johannsen* meddelte Studier over høje Lufttryks Indvirkning paa Planterne, hvorom en udførlig Afhandling vil blive trykt i førstkomende Hefte af „Untersuchungen aus dem bot. Inst. Tübingen“, og her meddeles derfor kun Hovedresultaterne. I. Poul Berts Angivelse, at sammentrykt Luft kun paa Grund af Iltens forhøjede Partialtryk indvirker anderledes paa Planterne end alm. Luft, har ved Meddelerens Forsøg ganske bekræftet sig. Pludselige Trykforandringer som saadanne, lige fra Vacuum til 5—6 Atmosfærer, synes ikke i mindste Maade at skade Planterne. II. Under højt Ilttryk (2—6 Atmosfærer ren Ilt, altsaa svarende til c. 10 á 30 Atmosfærer Lufttryk), udskille de undersøgte Planter i de første Timer en større Mængde Kulsyre, end under almindelige Forhold. Senere aftager imidlertid Kulsyreproduktionen efterhaanden, idet Planterne nærme sig Døden. At Paul Berts finder en ringere Kulsyreudskilning hos Planterne under høje Tryk, skyldes lange Forsøgstider. III. Naar Planterne, efter at have været underkastede de høje Ilttryk i nogle Timer, paany blev bragte under de oprindelige Betingelser, saa udskilte de en Kulsyremængde, der var meget større end den oprindelige, ja endog betydeligt større end den Mængde, der udskiltes under den direkte Indvirkning af det høje Tryk. Der finder altsaa en ejendommelig „positiv“ Eftervirkning Sted. Til at forklare denne haves kun Antydninger, m. H. til hvilke der maa henvises til Hovedafhandlingen. IV. Nogle Timers Opvarmning til 35° C. fremkaldte, efter at Planterne atter vare afkølede til den oprindelige Temperatur (c. 18°) en lignende „positiv“ Eftervirkning. Denne kan vel forklares derved, at Planternes Væxt i høj Grad er bleven paaskyndet under Opvarmningen (Kimplanternes „store Periode“). En Opvarmning til c. 42—44°, ved hvilken Temperatur ingen Væxt finder Sted, havde en „negativ“ Eftervirkning, d. v. s., der udskiltes, efter at Planterne atter vare afkølede, mindre Kulsyre, end oprindeligt. Disse

to forskellige Forhold staa ikke, saaledes som man paa Forhaand maaske kunde vente, i Forbindelse med en forøget, resp. formindsket Mængde Sukker i Planterne; thi baade ved 35° og 42—44° forøges Sukkermængden betydeligt, endog stærkest i det sidste Tilfælde. Kulsyreudskillingen er altsaa ikke simpelthen en Funktion af den i Planten værende Sukkermængde. V. Resultaterne af Forsøg over skadelig stærkt forøgede ydre Faktoreres Indflydelse paa Planterne afhænger meget af de anvendte Forsøgstidens Størrelse. Dette illustreres bl. a. af de under II nævnte Forhold. For de enkelte særlige „Funktioners“ Theori turde Resultaterne af korte Forsøgstider være de vigtigste. Derimod have lange Forsøg størst Betydning for Læren om de almene Livsbetingelser og for praktiske Spørgsmaal. Flere Modsigelser paa forskellige Omraader af Plantefysiologien kunne forklares derved, at man har anvendt forskellige Forsøgstider.

Derefter meddelte Prof. *Lange* nogle af de senere Fund i den danske Flora. Hr. Havebrugsselev V. H. Bornebusch havde d. 16de Aug. 1884 skrevet til Foredragsholderen, at han havde faaet tilsendt en Orchidé, funden af Forstassistent Brüel under en Opmaaling af de kgl. Skove nær Skjörping Station (mellem Hobro og Aalborg). Hr. Bornebusch gav en meget kjendelig og nøjagtig udført Tegning af Planten og bemærkede, at „efter alt at dømme, maa det være den i Mellemeuropas og Norges Bjergegne voxende *Cypripedium Calceolus*.“ Taleren tilskrev strax Hr. B. og bekræftede hans Formodning om at det var den antagne Plante, som for Øjeblikket ikke er kjendt fra andre Lokaliteter i Danmark, og bad ham erhverve hos Hr. Brüel yderligere Oplysninger om Plantens Forekomst, Mængdeforhold o. s. v. Ved en senere Skrivelse af Sept. 1884 fra Hr. B. og ved mundtlig Samtale med Hr. Brüel saa Taleren sig nu i Stand til at meddele følgende Oplysninger angaaende dette interessante Fund: Skoven, hvor *Cypripedium* er funden, hedder Bjergskoven, og hører under Buderupholms Statskovsdistrikt, beliggende i Skjörping Sogn. Hr. Brüel har her fundet Planten paa 2 Steder, paa det ene over 50, paa det andet c. 20 Individuer. Det er en mod Vest vendende høj og stejl Kalkbakke, bevoxet med en tæt Vegetation af c. 60-aarige, forkrøblede og kun omtr. 10 M. høje Bøge, med 0,5—1,5 M. høje Ener som Underskov, blandt hvilke der næppe findes anden Vegetation end *Cypripedium*, der voxer selskabeligt, 3—4 sammen med Mellemlum, kun sjældent findes et enligt Exemplar. Den synes især at ynde Steder, hvor Bøgeskoven grænser op imod Beplantninger med c. 5 M. høje, 20-aarige Graner. Skoven besøges saa godt som aldrig af Fremmede, og Planten er meget vanskelig at finde, da den skjules af de tætte Ener, der ogsaa i høj Grad besværliggjøre Adgangen dertil; heraf kan det ogsaa forklares, at Planten hidtil har kunnet undgaa Botanikernes Opmærksomhed. Da botanisk Forening i 1877 foretog en Udflugt til Buderupholms Skove, blev tilfældigvis Bjergskoven ikke besøgt, idet Besøget i denne Egn afkortedes ved idelig Regn. Andre Voxesteder i Danmark for denne smukke Plante kunne foreløbig ikke paavises, men den bør omhyggeligt eftersøges paa Steder, hvor der findes Betingelser for kalkbundne Planter, særlig paa Møen, thi skjønt den findes under lignende Forhold paa Rügen, og skjønt den angives af Kylling fra Møen (*Helleborine latifolia* flore rotundo C. Bauh.; *Calceolus Mariæ* Lob. kan nemlig næppe henføres til nogen anden Plante) er den dog mærkelig nok ikke i senere Aar funden der, trods den omhyggelige Undersøgelse af Møens Klint, som stadigt finder Sted. Da Planten har et saa iøjnefaldende Udseende og blomstrer netop i Juni, da der jævnlig foretages Udflugter til Møen, skulde man ikke

tro, at den endnu findes der, idet den da næppe kunde være undgaaet Opmærksomheden. Men det bliver lige fuldt en Opgave at eftersøge, om ikke desuagtet den Kyllingske Angivelse fra Møen kan bekræftes, navnlig ved at besøge mere afsides liggende Lokaliteter paa Øen, hvor Jordbunden er kalkholdig.

Dernæst forevistes formodede Bastardformer af 1. *Verbascum Thapsiforme* og *V. phoeniceum* og 2. af *Calendula officinalis* og *C. microphylla* Lge (?), om hvilke der forbeholdes nærmere Meddelelse andensteds. (I dette Øjeblik (Juni 1885) blomstrer *Cypripedium* smukt og rigeligt i min Have af et Exemplar, meddelt af Docent Rostrup, som besøgte Bjergskoven i Efteraaret 1884, og derfra medbragte levende Exemplarer. Efter Docent R.s Meddelelse var det af ham besøgte Voxested ikke svarende til den af Hr. Brüel givne Beskrivelse, saa at den altsaa findes paa endnu flere Steder i Bjergskoven. J. L.).

**Mødet d. 20de November 1884.** Til Stede vare: stud. med. *Borries*, Apotheker *Boysen*, Lærer *Claudi-Hansen*, stud. med. *Helms*, stud. med. *Henningsen*, prakt. Læge *Hørring*, cand. pharm. *Johannsen*, cand. pharm. *Klæbel*, Docent *Lund*, exam. pharm. *Mortensen*, Dr. phil. *Petersen*, Justitsraad *Petit*, Ass. pharm. *Piper*, cand. mag. *Poulsen*, stud. mag. *Raunkjær*, Docent *Rostrup*, cand. pharm. *Rützou*, Frk. *Sarauw*.

Docent *Rostrup* forelagde: Kaalrødder med Knolddannelser, foraarsagede af *Plasmodiophora Brassicae* Woron. I 1878 beskrev Woronin i Pringsheim's „*Jahrb. f. wissensch. Botanik*“ S. 548—574 en Sygdom hos Kaal, som kaldes „Kaalhernie“. Sygdommen havde længe været kjendt i Rusland, men især i de senere Aar havde den anrettet betydelig Skade i Omegnen af Sct. Petersborg. Dette foranledigede Woronin til at underkaste Sagen en grundig Undersøgelse. Selve Sygdommen og de ejendommelige Knolddannelser havde *W.* allerede beskrevet i *Bot. Zeit.* 1875 S. 337, og har angivet Tilstedeværelsen af en parasitisk Svamp i de knoldformede Udvæxter; men det var først i 1878 at Undersøgelsen blev afsluttet, Svampen givet Navn og hele dens Udvikling fremstillet, ledsaget af talrige Afbildninger. *W.* begik imidlertid den Fejl, hvad han senere har erkjendt, at antage alle knoldformede Misdannelse paa Kaalrødder for at være frembragte af denne Svamp, og han angiver derfor den af *Plasmodiophora* fremkaldte Sygdom at være udbredt overalt i Tyskland, England o. fl. St., støttet paa Meddelelser i Literaturen om der forekommende Knolddannelser paa Kaalrødder. *Caspary* havde grundig undersøgt saadanne, men ikke fundet Spor af Snyltesvampe i samme; han havde derimod fundet at Sygdommen var arvelig og han frembragte fra 1873 til mindst 1878 en Mængde monstrøse Planter, baade ved Frø- og Knopformering. Ved d'Hrr. *Kiærskou* og *Samsøe Lunds* Kaalundersøgelser frembragtes ved Krydsning ganske lignende Knolddannelser, som dem, *Caspary* beskrev, nemlig hos Bastarder af *Brassica Napus* og *Br. Rapa*, hvilket meddeltes af Docent *Samsøe Lund* i „*Meddelelser fra den botaniske Forening*“ Nr. 3, S. 38 o. fig. (Juli 1883). Endelig træffes ogsaa paa Kaalens Rodstok knoldformede Udvæxter, frembragte af en Snudebille, og altsaa hørende til *Zoocecidier* eller *Dyregaller*, hvori Larverne udvikle sig; men disse Udvæxter ere mere regelmæssige og forholdsviis smaa, højst af Stokkens Diameter. En væsentlig Forskjel mellem de først nævnte *Mycococidier* paa den ene Side og *Zoocecidierne* samt de ved Hybridisering fremkaldte Knolde paa den anden Side, er den, at de første hurtig gaa i Forraadnelse, medens de sidste leve lige saa længe som selve Planten, hvis Død ikke synes at frem-

skyndes ved Knolddannelsen. Taleren var saa heldig at kunne forevise alle disse tre Knolddannelser, der skyldes aldeles forskellige Aarsager, og Grunden til saa mange Misforstaaelser hos forskellige Forfattere ligger væsentlig deri, at hver især har villet tilskrive alle disse Misannelser den samme Aarsag, men saaledes at hver Forfatter havde sin Aarsag at fremføre. I Franks iøvrigt meget fortjenstfulde Haandbog „Die Krankheiten d. Pflanzen“ (1880) betragtes endnu de af Woronin og Caspary beskrevne Knolddannelser som ensartede, og Beskrivelsen er derfor en Blanding af to forskellige Ting.

I Oktober 1884 bragte Overlæge C. Gad Tal. nogle Roddele af Hvidkaal, som havde et meget monstrøst Udseende. Omtrent  $\frac{3}{4}$  af Hvidkaalplanterne i en Have i Viborg vare totalt mislykkede, enten ganske uden Hoved eller med et lille misdannet og ubrugeligt Hoved. Det viste sig, at de monstrøse udviklede Rødder vare helt opfyldte med Sporer af Plasmodiophora Brassicae. Det havde sin Interesse at lære denne Knolddannelse lidt nøjere at kjende, da den saavidt vides ikke før er bemærket her i Landet og overhovedet kun lidet kjendt udenfor Rusland; Kessler (Landwirthsch. Zeit. d. Centralvereins f. d. Regbkz. Kassel, 1879) angiver dog at den ægte Kaalhernie optræder ved Kassel, og Wilson (Gard. Chron. 1879) meddeler at Plasmodiophora er truffet paa Kaal, Roer og Sennep i Skotland. Tal. fik derfor paa Anmodning tilsendt en hel Kasse fuld af syge Hvidkaalstokke, med de misdannede Rødder, tilligemed den Oplysning, at Sygdommen allørede i flere Aar har været bemærket enkeltvis i flere Haver i Viborg. I de af mig undersøgte Kaalplanter fra Viborg vare Rødderne saa forskjelligt monstrøst udviklede, at det ikke er muligt at give en fælles Benævnelse for deres Form. Snart var Roden foroven opløst i mange Grene, som i hele deres Længde vare stærkt opsvulmede, saa at de lignede Georgineknolde; snart vare Rodgrenene foroven tynde og normale, men forsynede med en pludselig Opsvulmning, saa at de dannede langskaftede Køller, eller der fulgte flere saadanne opsvulmede Partier paa Rad efter hinanden; snart var selve den nedre Del af Hovedroden omdannet til en uformelig Klump af korte og tykke i hinanden slyngende Forgreninger. Hvoromhelst der i alle disse hypertrofiske Partier blev gjort Snit, og et Brudstykke bragt under Mikroskopet, viste det sig at flere eller færre af de abnormt store Celler vare fyldte med Svampesporer. En af de ikke engang største Celler, som nærmere undersøgtes, indeholdt efter Beregning mindst 25,000 Sporer. Ofte fandtes flere eller mange saadanne udvidede og med Sporer fyldte Celler i Klump eller Række. De unge Knolddannelser have samme Farve, som de friske Rødder og ere indvendig snehvide og af fast Bygning; senere blive de mørke, graa eller sortagtige, rynkede og møre, udbrede en skarp, raadden Lugt og i fugtig Jord smulre de hen og opløses fuldstændig. Efterhaanden som de nedre Rødder ødelægges af Svampen skyde nye Birødder frem fra Rodstokken, selv fra den overjordiske Kaalstok, hvilke nye Rødder dog i Regelen ogsaa snart angribes af Svampen. Taleren vilde kortelig gjennemgaa Svampens og Sygdommens Udvikling og dertil knytte enkelte Tillæg til og Uoverensstemmelser med Woronins Angivelser. Svampen begynder at vise sig i Rodens Barkparenkym, idet nogle af Cellerne ere blevne en Del større end Nabocellerne og fyldte med uigjennemsigtig Plasma. Knolddannelsen opstaar dels ved denne store Udvidelse af en Del Celler, dels ved en stærkere Celleformering, end normalt finder Sted. Karstrængene blive ved denne Lejlighed uregelmæssig forskudte og krummede. Den nævnte Plasma maa anses for Plasmodium, som, efter at have udfyldt hele Cellen, temmelig hurtigt forvandler sig simultan til en Mængde kugle-



formede, farveløse Sporer. Ved sin parasitiske og intracellulære Væxt slutter denne Svamp sig nær til Chytridiaceerne; den maa dog i Følge sin Udvikling nærmest henføres til Myxomycetes, men den adskiller sig fra de øvrige af denne Gruppe ved at mangle et Peridium om Sporerne og ved sin parasitiske Levemaade. De jyske Exemplarer af Plasmodiophora viste sig, hvad Sporerens Form og Størrelse angaar, noget afvigende fra de af Woronin beskrevne. De vare nemlig ikke „fuldstændig kugleformede“, men viste sig ved stærk Forstørrelse at være afrundet-polyedriske. Medens Woronin angiver, at deres Diameter i det højeste er 1,6 Mikr., havde Tal. maalt et meget stort Antal Sporer og steds fundet deres Tykkelse over 3 Mikr. (varierende mellem 3 og 4 Mikr.). De af Wor. omtalte, dog sjælden forekommende dobbelte eller biscuitformede Sporer havde R. ikke set. Naar de modne Sporer henligge i Vand udvikles af hver en Myxoamøbe, som i Begyndelsen har en tenformig Figur med en næbformig Forlængelse fortil, der ender i en lang Cilie; som sædvanlig hos Myxoamøber findes et pulserende Safrum. Naar den bevæger sig, er Cilien rettet fremad, hele Snabelen bevæger sig ligesom søgende til alle Sider og Amøben udstrækker fra Undersiden en traadformig Forlængelse, hvormed den hæfter sig til en Gjenstand i Vandet; Traaden trækkes atter ind og strax udsendes en anden, som hæfter sig til Gjenstanden, paa hvilken Maade Myxoamøben vandrer omkring. Fra den fugtige Jordbund trænge disse Myxoamøber ind i de unge Kaalrødder, og udvikle sig i de udvidede Parenkymceller til de store Protoplasma-Legemer, som allerede ere omtalte. Paa de af Plasmodiophora allerede dræbte Rødder udviklede sig snart forskellige Raadsvampe. Særdeles hyppig fandtes i det destruerede Cellevæv en Mængde aflange, lidt krumme, klare, først 1- senere 2-rummede Konidier, 10—15 Mikr. l. og 4 Mikr. t. De afsnøredes af grenede, farveløse oprette Hyfer med fjærne Skillevægge, og de optraadte ofte i saadan Mængde paa Overfladen af de sortagtige Knolde, at disse bleve hidskimlede. Svampen synes at høre til Fusidium. Selvfølgelig optraadte ogsaa en Mængde Stavbakterier i de henraadnede Rødder. Foruden de af Plasmodiophora frembragte misdannede Kaalrødder forevistes endvidere Exemplarer af de ved Hybridisering foraarsagede Knolddannelser, som ovenfor omtaltes, tilhørende Botanisk Haves Musæum, samt endelig Zoocecidier. Paa nogle af de fra Viborg modtagne Kaalstokke fandtes, hvad jeg iøvrigt har set flere andre Steder, endel halv-kugleformede Knolde paa den overjordiske Stok. I disse søgte jeg forgjæves efter Plasmodiophora; derimod viste de sig at være Insektgaller. I hver Knude, som jeg undersøgte, fandtes Larven af en Snudebille, Ceutorhynchus sulcicollis. Gallerne opstaa ved en Hypertrofi af Barkparenkymet. Billen borer med sin Snabel et Hul i Kaalstokken og anbringer et Æg i samme. Der finder derefter en livlig Celledeling Sted rundt om den af Ægget udviklede Larve, og det frembragte Cellevæv tjener til Næring for denne, hvorved Gallen udhules og den udvoxne Larve borer sig ud og forpupper sig i Jorden. Hos Sommerkaal foregaar Larvens hele Udvikling i samme Sommer, hos Vinterkaal og Vinterraps overvintrer Larven i Gallen.

Cand. Rützou fremviste en Del mikroskopiske Præparater af Træsarter, som vare fremstillede ved Filning. I „Zeitschrift für wiss. Mikroskopie“ havde Dr. Franz Höhnel anbefalet at behandle haarde Træsarter med File for at faa gode Præparater, i hvilke Cellernes Sammenhæng og Indhold var bevaret. Taleren havde gjort en Del Forsøg efter den givne Anvisning og kunde anbefale den som særdeles formaalstjenlig. Behandlingen er følgende: den paagældende

Veddel spændes fast i en Filklo og Overfladen files aldeles glat. Derefter afskjæres en  $\frac{1}{2}$ —1 mm. tyk Lamel, eller den afsaves med en fin Sav og sættes med en Draabe Kanadabalsam fast paa et Objektglas med den glatte Side nedad. Den anden Side behandles nu med Filen under hyppig Iagttagen under Mikroskopet, og, naar Præparatet er tilfredsstillende fint udarbejdet, paadryppes Kanadabalsam, som varmes, hvorefter Præparatet dækkes med Dækglas og lukkes paa sædvanlig Maade. De File, som almindelig kjøbes hos Isenkræmmerne, ere altfor grove til dette Brug; i den omtalte Artikel var opgivet File af bestemt Rillebrede, en Finhedsbestemmelse, som ikke kjendes i Kjøbenhavn; Taleren havde derfor maattet prøve sig frem og fundet, at de File, man faar hos Uhrfourniteurerne, betegnede med Nr. 2, 4 og 6, vare særdeles brugbare til at give gode Filepræparater. I den paafølgende Discussion deltog især cand. *Johannsen*, Dr. *Hørring* og cand. *Poulsen*.

**Mødet d. 18de December 1884.** Til Stede vare: cand. mag. *Bartholin*, Apotheker *Becher*, Gartner *Friedrichsen*, cand. pharm. *Gram*, stud. med. *Henningsen*, stud. mag. *Holm*, cand. pharm. *Johannsen*, Prof. *Lange*, stud. mag. *Lange*, exam. pharm. *Mortensen*, Lærer *Ottesen*, Justitsraad *Petit*, cand. pharm. *A. Petersen*, Dr. phil. *Petersen*, Ass. pharm. *Piper*, stud. med. *Rasch*, stud. mag. *Raukjær*, stud. mag. *Riise*, Docent *Rostrup*, stud. mag. *Rostrup*, Lærer *Rudmose*, cand. pharm. *Rützou*, stud. med. *Svendsen* og Adjunkt *Thoroddsen*.

Apotheker *Boysen* gav en Oversigt over de til Slægten *Spirulina* hørende Arter og fremviste nogle af disse i Mikroskopet.

Dr. phil. *Petersen* omtalte en ny af Giltay foreslaaet Reaktion paa Cellulose med Hæmatoxylin, der skulde byde flere Fordele fremfor de to tidligere (Chlorzinkjod samt Jod og Svovlsyre). Efter egne Forsøg dermed havde Taleren dog ikke fundet disse saa betydelige.

Endvidere omtalte samme nogle ældre Angivelser om Forekomsten af *Cypripedium Calceolus* her i Landet. Prof. *Didrichsen* havde gjort ham opmærksom paa et haandskrevet Sted i et af Bibliothekets Exemplarer af *Hornemanns Plantelære*, hvori denne henviser til O. F. Müller og Kylling. I førstnævnte *Flora Fridrichsdalina* (1767) siges om *Cypr. Calceolus*: „In præcipitiis promontorii insulæ Monæ vulgo Klint, legi rarissimam plantam“ (pag. 164). *Kylling* har den i *Viridarium danicum* (1688) under Navnet: *Helleborine flore rotundo*, C. B. med Synonymet *Calceolus Mariæ Lob.* og Angivelsen: Paa Møen, Jun. (pag. 69). Til Kontrol forevistes *Lobels Historia Stirpium*, i hvilken der findes en tydelig Afbildning af *C. Calceolus* under Navnet *Calceolus Mariæ*.

Cand. mag. *Poulsen* fremviste Glødelamper til Mikroskoper. Se disse Meddelelser Nr. 6 Pag. 144.

Mødet d. 15. Januar 1885. Til Stede vare: Apotheker *Boysen*, Lærer *Claudi-Hansen*, cand. pharm. *Gram*, Adjunkt *Grønlund*, stud. mag. *Holm*, cand. pharm. *Johannsen*, Docent *Lund*, stud. mag. *Lynge*, exam. pharm. *Mortensen*, cand. pharm. *A. Petersen*, Fabrikbestyrer *Petersen*, Dr. phil. *Petersen*, Justitsraad *Petit*, cand. mag. *Poulsen*, Docent *Rostrup*, stud. mag. *Rostrup*, exam. pharm. *Schmidt*, Pastor *Vestesen*.

Dr. phil. *Petersen* gav en Udsigt over vort Kjendskab til den i de senere Aar paaviste Sammenhæng mellem Cellernes Protoplasma. Medens Paavisningen af, at Sirørenes Indhold stod i direkte indbyrdes Sammenhæng, blev leveret for omtr. 20 Aar siden af *Sachs*, er det lykkedes i de seneste Aar at paavise et lignende Forhold i en Mængde parenkymatiske Væv af forskjellig

Art og derved aabnet et Indblik i Cellernes Natur, som kan blive af stor Vigtighed for vor Opfattelse af Plantelegemet og dets Livsfunktioner. Læren om Cellevæggens virkelige Perforation og Protoplasmalegemernes indbyrdes Sammenhæng er ikke ældre end fra 1879, men har allerede fremkaldt en ikke ubetydelig Literatur. Det er gaaet her som saa ofte, naar noget betydeligt nyt kommer frem, at Iagttagelsen er gjort omtrent samtidig af to Mænd tilsyneladende aldeles uafhængig af hinanden, og der kunde være Tvivl om man skulde nævne *Tangl* eller *Frommann* som den, der kunde gjøre Krav paa Prioriteten, men det bør dog bemærkes, at den førstnævnte klare og velordnede, samt af instruktive Afbildninger ledsagede Fremstilling af Iagttagelserne langt mere maatte egne sig til at vække Opmærksomhed for Spørgsmaalet og give Stødet til fortsatte Undersøgelser, end *Frommanns* mildest talt ofte besynderlige Iagttagelser: denne mente at have paavist det nævnte Forhold i Epidermis- og Parenkymcellerne af *Rhododendron ponticum* og *Dracæna Draco* samt i Epidermis-cellerne af *Crocus* og *Hyacinthus*. *Tangls* Afhandling findes i det 12te Bind af *Pringsheims Jahrbücher für wissensch. Botanik* og omhandler Cellerne i *Endospermen* hos *Strychnos*, *Areca* og *Phoenix*: hos *Str. nux vomica* mangle Cellevæggene Porer i den sædvanlige Forstand; efter Behandling med fortyndet Alkohol iagttager man en ganske fin Stribning i dem, behandlede med Jod farves disse Striber brune; i stærkere opsvulmede Membraner opløses Striberne i Punktrækker. Hos de to nævnte *Palmer* minder Forholdet mere om *Sirørene*; her findes sædvanlige Porer og disses Lukkemembran er gjennemboret af ganske fine Huller, hvorigjennem de yderst tynde Protoplasmastrænge strække sig fra Celle til Celle; han tillægger dette en ernæringsphysiologisk Funktion. *Strasburger* (*Bau- und Wachsthum der Zellhäute* 1882) paaviste, at Lukkemembranen er porøs hos *Marvcellerne* af *Taxodium distichum*, *Barkcellerne* hos *Viscum album*, hos *Endospermcellerne* af *Ornithogalum umbellatum*, *Phoenix dact.* og *Strychnos n. vom.*, sætter kun en Gradsforskjel mellem sædvanlige Porer og Siporer og er den første, der giver Spørgsmaalet en større Rækkevidde; knytter hertil Bemærkninger om *Plasmodiophora* samt *Sværmsporerne* hos *Vaucheria*. Engländeren *W. Gardiner*, der arbejdede i *Würzburg* under *Sachs*, paaviste samme Aar (1882) Protoplasmasammenhængen i nogle Bladpuder og publicerede nogle Afhandlinger desangaaende i nogle engelske Tidsskrifter, af hvilke især maa fremhæves et meget udførligt, af gode Afbildninger ledsaget Arbejde i *Philosophical Transactions of the Royal Society*, Part. III 1883. Fra Aaret 1883 skriver sig flere andre herhenhørende Arbejder, saaledes et paa Grund af den anvendte Methode mindre værdifuldt Indlæg af *Hillhouse* (*Bot. Centralblatt* Bd. XIV); han behandlede Snittene 22—48 Timer med koncentreret Svovlsyre, hvad der uægtelig, som *Gardiner* siger, er en temmelig haard Behandling. *Pfurtscheller* (*Ueber die Innenhaut der Pflanzenzelle, nebst Bemerkungen über offene Communication zwischen den Zellen*. Wien 1883) paaviste Porer i Lukkemembranen hos *Strychnos Potatorum*, hvad der ikke var lykkedes *Tangl*, samt i 7 *Palmeslægter* og hos *Ardisia crenulata*. Han anvendte Jod og *Rosanilin* efter forudgaaende Behandling med *Kali* eller *Chromsyre*. Hans Undersøgelser referere sig til *Endospermcellerne*. Et meget vigtigt Bidrag leveredes af *Russow* (*Ueber den Zusammenhang der Protoplasmakörper benachbarter Zellen*. *Sitzungsberichte der Dorpater Naturforschergesellschaft* Sept. 1883). Han studerede især de vegetative Organer og paaviste Communicationen mellem *Bastparenkymcellerne* hos en Mængde Planter, dels mellem disse ind-

byrdes, dels mellem disse og Baststraalerne og saavel gjennem Lukke-  
membranerne som andensteds gjennem Væggene. Endvidere vil han have  
paavist Forbindelse gjennem Primordialporene paa Kambiumceller-  
nes radiale Vægge og i Væxtspidsen; han drager heraf den Slutning,  
at Protoplasmaforbindelserne ikke er noget, der opstaaer, men er en  
Fortsettelse af, hvad der iagttages ved Kjærnedelingen. Forholdet  
har efter ham en ernæringsphysiologisk dog ogsaa dynamisk Betyd-  
ning. Han anvender Jodjodkalium, derefter Svovlsyre og endelig  
Anilin, en Methode, som Taleren ogsaa efter egen Erfaring vil an-  
befale. *Gardiner* samlede alt, hvad han havde iagttaget og tidligere  
publiceret om dette Emne, i en større Afhandling: *On the continuity  
of the protoplasm through the walls of vegetable cells* (Arbeiden  
des botan. Instituts in Würzburg 3 Bd. 1884); dette, der væsenlig er  
det samme som det ovennævnte i England udkomne, er et Hoved-  
værk i dette Spørgsmaal, da det baade giver en Mængde ny Iagt-  
tagelser samt udførlig, maaske for udførlig Fremstilling af Metoder  
og Kritik af tidligere Arbejder. Protoplasmaforbindelsen er af ham  
paavist i Endospermen hos 52 Palmer og 18 andre Planter, i Blad-  
paremkyt hos *Dionæa* og Støvtraade hos *Berberis*, i Bladpuder hos  
*Mimosa pudica*, *Robinia Pseudacacia*, *Amicia Zygomeris* og *Phaseolus  
multiflorus*. *Terletzki* (*Pringsheims Jahrbücher* 15. Bd. 1884) paaviste  
Protoplasmaens Continuitet i alle Vegetationsorganerne hos *Struthio-  
pteris germanica* og *Pteris aquilina*. *Schaarschmidt* skrev paa magya-  
risk en Afhandling om dette Emne, der af Forfatteren selv er refe-  
reret i *Bot. Centralblatt* Bd. XIX 1884. Han vil have iagttaget det  
nævnte Forhold i næsten alle mulige Væv hos en Mængde Planter,  
saaledes ogsaa mellem yngre Vedceller og Tracheider (senere Til-  
føjeelse: Denne Afh. er optaget i det engelske Tidsskrift *Nature*).  
Ogsaa hos nogle Thallophyter er dette Forhold iagttaget, især hos  
Florideer (Bornet og Thuret; Schmitz). I nøie Sammenhæng med  
Spørgsmaalet om Protoplasmaens Continuitet staar Spørgsmaalet om  
Protoplasmaens Optraeden i Cellemellemrummene. Dette blev paavist  
af Russow i den tidligere nævnte Afhandling og kort Tid efter af  
Berthold (*Berichte der deutschen bot. Gesellschaft* 1884 Hft. 1) samt  
af Terletzki og Schaarschmidt i deres forhen nævnte Afhandlinger.  
For ganske nylig har Russow gjort det til Gjenstand for en særlig  
Afhandling: *Ueber die Auskleidung der Intercellularen* (*Sitzungs-  
berichte der Dorpater Naturforschergesellschaft* 23. Aug. 1884), i Følge  
hvilken det skal være et ganske almindelig forekommende Forhold.  
Cand. mag. *Poulsen* gjorde opmærksom paa, at *Kolderup Rosenvinge*  
for nogle Aar siden havde paavist Protoplasma i Intercellularrum-  
mene hos Florideer, og andre Forfattere havde paastaet at der ogsaa  
fandtes Cellekjærner.

Derefter gav Docent *Rostrup* mindre mykologiske Meddelel-  
ser. 1. I nogle Meddelelser om underjordiske Svampe i Danmark,  
som Taleren gav ved et Møde d. 24. April f. A. (se Medd. Nr. 5, S.  
102), omtaltes, at der den Gang ikke var fundet en eneste Art af den  
store ejendommelige Gruppe af underjordiske Svampe, som kaldes  
*Hymenogastrei*, skjønt saadanne kjendes fra alle Nabolande og ven-  
telig ogsaa maatte forekomme hos os. Dette Hul i vort Kjendskab  
til danske Svampe er allerede begyndt at udfyldes. I Slutningen af  
November modtog Tal. en Del Svampe fra samme Mand, som alle-  
rede havde beriget os med den interessanteste af Trøffelsvampene,  
nemlig fra Gartner Chr. Pedersen paa Lerchenborg, og blandt dem  
fandtes et lille Exemplar af en til den hidtil hos os savnede Familie  
hørende Art: *Hymenogaster vulgaris* Tul., der trods sit Arts-  
navn dog kun i Omegnen af Paris synes at være almindelig; den

hører ikke til de 5 Arter af Familien, som ere fundne i Sverrig eller de 33 Arter, der kjendes i Tyskland, og den er kun fundet nogle faa Steder i England og Frankrig. Svampen, der kun var af en Nøddekjærnes Størrelse, var funden i faa Centimetres Dybde i en lille Granplantning ved Lerchenborg, og det var den Gang ikke muligt at finde flere Exemplarer. Da Svampen imidlertid viste sig at være en Sjældenhed, blev Hr. Pedersen opfordret til at fornye Ransagningen, og Foredragsholderen havde da ogsaa den Tilfredsstillelse at faa Efterretning om, at der var fundet en halv Snes Exemplarer til, hvoraf de største og friskeste bleve ham tilsendte. Nogle af Svampene laa saa højt i Naalelejet, at de ragede op til Overfladen. De fandtes alle enkeltvis og Jorden omkring den var gjennemvævet med et brunt Myceliefilt. De største Exemplarer vare 2 Ctm. i størst Udstrækning. Særlig karakteristisk ere de citronformede eller tykt tenformede, først ravgule, senere brune og uigjennem-sigtige Sporer, som ende med en Papil, og hvis hele Overflade er ujævn vortet og rynket. Af andre nye Bidrag til Kundskaben om vore underjordiske Svampe anførte Taleren, at han i sidste Efteraar af Prof. Diedrichsen modtog nogle Trøfler, fundne i Bot. Have, som viste sig at være *Tuber rapaeodorum*, der tidligere var fundet to Steder hos os. Endvidere havde Tal. af Prof. Warming modtaget en trøffelagtig Svamp, taget i Grib Skov af Læge P. Warming. Det viste sig, at Svampen tilhørte den ikke før hos os bemærkede *Elaphomyces variegatus* Vitt. Den udmærker sig især fra alle andre Arter af Slægten ved sin særdeles tykke, faste, tilsidst hornagtig haarde Skal. Sporerne ere mørkebrune, og efter Behandling med Syre viste de sig at være tæt besatte med korte Pigge. Sporerne vexlede betydeligt i Størrelse, nemlig fra 16 til 34 Mikr. (Tulasne angiver 20—22 Mikr.). Den angives ellers at have hjemme i Ege- og Kastanieskove i det østlige Mellem-Europa og i Syd-Europa. Den i Sverrig fundne, af Fries beskrevne *E. muricatus* er i Følge Tulasnes Mening dog kun en Form af *E. variegatus*, med spidsere Pigge paa Peridiet. 2. I Maj 1875 modtog Taleren af Hr. Lærer J. Jeppesen nogle Exemplarer af *Primula officinalis*, samlede i Stensballe-gaards Skov ved Horsens. De endnu grønne Kapsler vare alle, i Stedet for at indeholde Frø, fyldte med en sort Støvmasse, bestaaende af sammensatte Sporer, tilhørende en ubeskrevet Art af Ustilagineer-nes Familie. Exemplarer bleve i de nærmest følgende Aar uddelte i større Mængde til forskjellige Mykologer under Navn af *Sorosporium Primulae* Rostr. (se f. Ex. Bot. Forenings „Catal. des plantes“ 1880). Det er imidlertid vistnok den samme Svamp, som Dr. Magnus i Berlin fandt paa Gothland i Frugtknuden af *Primula farinosa* og som han beskrev under Navn af *Urocystis Primulicola* (Sitz. d. bot. Vereins d. Prov. Brandenburg 26. April 1878). De to Slægter *Urocystis* og *Sorosporium* staa hinanden saa nær, at flere Arter snart regnes til den ene, snart til den anden Slægt. I 1881 modtoges ligeledes fra Hr. Jeppesen, Exemplarer af samme Svamp, men i *Primula elatior*, samlet i Rosenfeld Hestehave ved Vordingborg. Julius Kühn beskrev i 1882 (i Tidsskriftet *Irmischia*, ref. i Bot. Centralbl. Bd. XIII, S. 1; hele Artiklen senere opt. i *Hedwigia* 1883, S. 28), en mærkelig Svamp, som han kaldte *Paipalopsis Irmischiae*. Den dannede et hvidt Mel i Blomster af *Primula officinalis* og *elatior*, som bleve faldbudte paa Torvet. Taleren fik strax en Formodning om, at denne Svamp udgjorde Konidier til ovenomtalte Brandsvamp, saavel for det fælles Voxesteds Skyld, som fordi Myceliet af *Paipalopsis* ganske lignede Ustilagineernes Mycelium. For faa Aar tilbage kjendte man rigtignok ikke til Konidiedannelser hos Ustilagineer,

naar man saa bort fra de ved Spiringen af Forkimen udviklede Sporidier; men ikke alene har jo nu Brefeld paavist, hvorledes man ved Kultur i Næringsvædske kan frembringe en ubegrænset Mangfoldighed af Konidiegenerationer, men man finder ogsaa hos den af de Bary opstillede Slægt *Entyloma* paa selve Værtplanten rigelig Konidieudvikling, som man tidligere har henregnet til Slægten *Fusidium*. Formodningen om, at *Paipalopsis* og *Sorosporium* hørte sammen bestyrkedes ved at den 29. Centurie af Rabenhorsts „Fungi europæi“ bragte Exemplarer af *Paipalopsis*, ledsagede af den omhandlede *Sorosporium* i samme Blomster, hvorved ogsaa Kühn ledes til at opstille Formodningen om at de stode i Forbindelse med hinanden (jfr. *Hedevigia* 1883, S. 11). For om mulig at faa Klarhed i Sagen anmodede Taleren tidlig i Foraaret 1884 Hr. Jeppesen om at efterse Kodriverne i deres Blomstringstid paa det Sted, hvor de mange med Brand befængte Exemplarer de foregaaende Aar fandtes, for muligvis her at finde *Paipalopsis*. Han modtog da ogsaa allerede d. 24. April en Kasse med opgravede Primler fra det betegnede Sted, hvis samtlige Blomster vare stærkt angrebne af *Paipalopsis*. Selv de mindste Blomsterknopper vare allerede fyldte med det hvide Støv af Konidier, der især udvikledes paa Støvdragerne (Traade og Knapbaand), men ogsaa paa Kronens Svælg og paa Støvvejen. De udviste den samme gjærlignende Spiring som Konidierne hos saa mange *Ustilagineer*, og Konidierne vare derfor meget forskjellig formede, dels kugleformede, dels med en Udkrængning til den ene Side, dels optrædende som Dobbeltsporer af Form som Tallet 8. Myceliet fandtes ikke alene i alle Blomsterdelene, men lod sig ogsaa forfølge ned i Blomsterstilken og i Skaftet. Sandsynligvis er Myceliet overvintrende i Rodstokken, mulig perennerende. Et dyrket Exemplar naaede til Udvikling af de karakteristiske Brandsporer i Kapslen. Det er saaledes konstateret, at Kühns Svamp er et Udviklingsstadium af en Brandsvamp, og Slægtsnavnet *Paipalopsis* maa saaledes allerede forsvinde af Systemet. Det kan endnu bemærkes at Blomsterne af *Primula* degenereres ved Svampens Angreb, idet de blive betydelig mindre og især bliver Kronrøret kortere end normalt.

**Mødet d. 12te Februar 1885.** Til Stede vare: stud. med. *Borries*, Apotheker *Boysen*, Lærer *Claudi-Hansen*, Gartner *Friedrichsen*, Ass. pharm. *Heiberg*, stud. med. *Helms*, prakt. Læge *Hørring*, cand. pharm. *Klæbel*, Prof. *Lange*, Docent *Lund*, stud. mag. *Lyng*, cand. pharm. *Pedersen*, cand. pharm. *A. Petersen*, Dr. phil. *Petersen*, Justitsraad *Petit*, Ass. pharm. *Piper*, cand. mag. *Poulsen*, Docent *Rostrup*, stud. mag. *Rostrup* og stud. med. *Svendsen*.

Justitsraad *Petit* gav en Skildring af de plantegeographiske Forhold paa Korsika samt nogle Tilføjelser til Korsikas Flora. Efter en kort Paavisning af Øens geognostiske Forhold, der alt lode formode en original Flora, ligesom dens temmelig centrale Stilling i Middelhavsriget en Artsrigdom i det Hele, blev dens Berettigelse til i Forbindelse med Sardinien at danne en særegen plantegeografisk Provis (efter *Griesebach*) begrundet ved det i Forhold til Øernes Størrelse saa betydelige Antal endogene phanerogame Arter, som af *Griesebach* angives til 85, men efter senere Undersøgelser maa forhøjes til 112, nemlig fælles for begge Øer 53, for Sardinien alene 22 og for Korsika alene 38, hvori afvigende Former, der af Enkelte ere opstillede som Arter, ikke ere medregnede. Som monotype Slægter optræde *Morisia*, *Vananthea*, *Helxine* (*Busseglittis*). — I de *Marsilly's Catalogue des pl. vasc. indigènes en Corse* angives 1586 *Phanerogamer*, men flere, selv paa Øen almindelige Planter ere glemte, senere Undersøgere have føjet 34 Arter til, og Taleren iagttog 43 Ar-

ter, hvoraf vistnok den større Del kun ved Forglemmelse ere udeladte af Kataloget. Totalsummen altsaa nu paa dette c. 175 □ Mil store Areal: 1663. — Med den liguriske Kyst er Overensstemmelsen størst (paa den anden Side have flere ægte Korsikanere fundet Vej til de fyeriske Øer), mindre med Sydspanien (hvor dog de baleariske Øer danne et Overgangsled til); over Sardinien og desuden lettet ved Middelhavets Strømforhold er Tilnærmelsen til Sicilien kjendelig, og selv fra de fjernere Provinser kunde maaske en Paavirkning paavises. — Terrainforholdene bidrage endvidere til den floristiske Rigdom — baade i Højderetningen og i Jordbundens Beskaffenhed fra de forskjelligste Formationer. Kun paa Vandplanter viste der sig nogen Fattigdom, der fattedes Indsøer (et Par Alpesøer undt.), Elvene i Reglen stride, kun henimod Udløbet forsandende sig i Delta-Dannelser. Paa Østkysten forefandtes der dog udstrakte Alluvialdannelser med Mæmmer og Syltenge. Righoldigheden af egentlige Strandplanter paavistes ved Forevisning af de mere fremtrædende Former, og med Hensyn til den varme (lave) Regions Karakteristik henvistes til et tidligere i Haveselskabet holdt Foredrag (ref. i Nationaltid. 3008 og 3015 og et Uddrag i d. Havetid. 11te Hefte 1884). Dens øvre Grænse ansættes i Reglen til 580 M., hvor Oliven- og Vin-Kulturen ophører, men ved denne Linie overles den Forandring i Vegetationsforholdene og i Landskabets Physiognomi, der alt indtræder langt lavere nede i de indre, under denne Linie faldende Partier. Allerede halvvejs begynder her et særegent Bælte — Kastanietræets, der spiller nok saa stor en Rolle her som Oliven-træets nedenunder, og medens det lavere Kystbælte kunde kaldes det frostfrie, kan Sneen i Kastaniens ligge i længere Tid, og her kan der ogsaa først rettelig være Tale om et Foraar. Efterat have hentydet til de ikke faa, fra Hjemmet kjendte Foraarsplanter og de enkelte løvfældende Træer, der optræde her, fremhævedes nogle endogene Arter (især *Helleborus corsicus* som Karakterpl.) som ejendommelige for denne Region. Iøvrigt strækker Kastanien sig langt ind (til c. 1000 M. Højde) i det næste Bælte, det tempererede, der her angives at naa op til 1950 M., og i den lavere Del af dette Bælte optræder da foruden Kastanien den løvfældende Eg (*Quercus sessiliflora*), hist og her *Pinus montana* i større Samlinger, der i den højere Del, hvor Kastanien er forsvunden, saa viger Pladsen for *P. Laricio*, hvoraf endnu meget betydelige Skove forekomme, medens tillige Bøgen paa flere af de højeste Bjerge skifter med den (til 1600 M.). Krattet op mod den øvre Grænse dannes hyppigt af *Abrus suaveolens* og *Juniperus nana*. *Abies pectinata* forekommer vel paa et Par Punkter, men uden Betydning; *Betula alba* kun paa et enkelt. — For hele denne vidtstrakte Region, der indtager den største Del af Øen, kan man næppe optælle mere end lidt over 200 Phanerogamer, hvoraf henved 40 ogsaa ere danske, paa den anden Side 22 ejendommelige for Korsika (og Sardinien). Man træffer altsaa ikke her Alpernes Planterigdom, og kun i nogle enkelte begunstigede Egne i det Indre findes Højdepartier med Græsgange, der kunne sammenstilles med hines „Matten“. — Efter at have paapeget de stærkest repræsenterede Familier og forevist en Del Arter hentydedes tillige til Rimeligheden af at dele dette Bælte i en nedre Afdeling (r. *montana superior*) og en øvre (r. *subalpina*). — Som bekjendt er Skovgrænsen i Middelhavsriget forholdsvis lav og trods den forskjellige Bredegrad ikke meget varierende, og op over 2000 M. naar den sikkerligt intetsteds paa Korsika, men da der nu forekomme flere Højdepunkter indtil 2700 à 2900 M., er der ogsaa Tale om en sand alpin Region,

i Reglen et godt Ørkenrige, hvor Betingelserne for et organisk Liv kun ere ringe, og hvor især Luftens ringe Fugtighed oven over Sky-lagene træder al Vegetation hindrende i Vejen. Kun hvor Sneen i større Udstrækning bliver liggende hele Aaret rundt, træffer man hyppigere Vandløb, ved 3 af de højeste Bjerge de omtalte smaa Alpesøer. Trods de mange vedvarende Snepartier, man kan iagttage paa flere af Øens Bjergkolosser, er det dog paa Grund af Bjergformationen vanskeligt at angive en virkelig Snelinie. Denne ansættes af Schouw for Apenninerne til 3000 M., en Højde der ikke naas af nogen Bjergtop paa Øen, og falder den end noget lavere her, overskrider den i al Fald ikke synderligt. Det Antal Phanerorganer, man har optegnet for denne Region, overskrider næppe 60, men Regionen er vistnok hidtil kun mangelfuldt undersøgt. Af disse er en Fjerdedel (14 à 15 Arter) endogen, Halvdelen har den fælles med Alperne (for en Del ogsaa med Pyrenæerne), og af denne er atter Halvdelen (c. 15) tillige skandinavisk. Paa den anden Side er der 4 Arter, Regionen er ene om med de sydlige Apenniner, og 1 Art (*Thlaspi rivale*), der kun gjenfindes paa (Sardinien og) Sicilien. Den korsikanske *Draba Loiselurii* antages for identisk med den lilleasiatiske *Draba olympica*. Af dette Overblik af Højde-regionerne vil det fremgaa, hvor ringe en Parallellisme, der kan drages med Spanien, hvortil Synet af den lave Region og dens Maquis let kunde friste. Endnu mindre er Overensstemmelsen med Sydalperne, hvorimod den sydlige Del af Apenninerne udviser en større Tilnærmelse. Men ligesom Floraen hævder sin Selvstændighed ved at være Vegetationscentrum for saa mange Arter, træder ogsaa en Ejendommelighed frem i hele Vegetationens Physiognomi, der er saa meget mere iøjnefaldende, som Kulturplanterne kun indtage lidt over  $\frac{1}{4}$  af Arealet, medens Skovene, om end i tidligere Tid sam Fællesgods slemt mishandlede og paa sine Steder udryddede, dog endnu regnes for at indtage  $\frac{1}{8}$  og saaledes fremfor de fleste Middelhavslande spille en ret betydelig Rolle. — „Bidrag til Korsikas Flora“ se Tidsskriftet).

Cand. *Poulsen* bemærkede at de omdelte Expl. af *Vicia sativa* var. *triflora* havde sorte Pletter paa Axelbladene. Prof. *Lange* udtalte at denne *Vicia* varierede overmaade meget i Spanien og at disse mange Former vel maatte slaas sammen.

**Mødet d. 26de Marts 1885.** Til Stede vare: Apotheker *Becher*, stud. med. *Borries*, Apotheker *Boysen*, stud. med. *Helms*, stud. mag. *Jensen*, exam. pharm. *Mortensen*, cand. pharm. *Pedersen*, cand. pharm. *A. Petersen*, Fabrikbestyrer *Petersen*, Dr. phil. *Petersen*, stud. mag. *Posselt*, cand. mag. *Poulsen*, stud. mag. *Raunkjær*, stud. mag. *Riise*, Docent *Rostrup*, stud. mag. *Rostrup*, cand. pharm. *Rützou*, stud. med. *Svendsen* og cand. pharm. *Zoffmann*.

Cand. *Poulsen* refererede nyere Undersøgelser over Fane-rogamstænglernes Topvæxt. Foredrageren holdt sig særlig til *Korschelts* i Pringheims Jahrb. offentliggjorte Studier og til *Klerckers* Arbejde over *Ceratophyllum*\*) (i Meddel. fra Stockholms högskola). Til Referatet knyttede der sig et Par Bemærkninger, som gik ud paa, at Foredrageren ikke i de af ham studerede Tilfælde (hvoribl. f. Ex. *Mayaca*), men for Resten ogsaa et meget stort Antal andre Angiospermer) formaaede at opdage nogen Topcelle, men i det væsenlige maatte hævde Rigtigheden af den Hansteinske Opfattelse af Stængelspidsens Bygning. Efter Referatet udspandt der sig en kort Diskussion mellem Referenten og Dr. *Petersen*, særlig om *Korschelts* Bidrag til Spørgsmaalet.

\*) Som ved denne Lejlighed forelagdes Foreningen.



Derefter fremviste og forklarede Cand. *Rützou* en Del Tegneapparater til Mikroskopet og dvælede særlig ved det Abbéske Apparat og de dertil af *Giltay* foreslaaede Forbedringer, samt viste, hvorledes man selv let kan beregne den Linses Brændvidde, der bør indsættes. Abbés Apparat er beskrevet i disse Meddelelser Nr. 6 pag. 146. Fremvisningen gav Anledning til nogen Diskussion, hvori især cand. mag. *Poulsen* og stud. mag. *Raunkjær* deltog.

Ved den derpaa afholdte extraordinære Generalforsamling vedtoges den af Bestyrelsen foreslaaede Ændring til § 11 enstemmig (se nedenfor).

**Mødet d. 16de April 1885.** Til Stede vare: Apotheker *Becher*, Apotheker *Boysen*, Lærer *Christensen*, Lærer *Claudi-Hansen*, Gartner *Friedrichsen*, cand. pharm. *Frisch*, cand. pharm. *Gram*, stud. mag. *Helms*, stud. med. *Henningsen*, Musæumsinspektør *Kiærskou*, Prof. *Lange*, exam. pharm. *Mortensen*, Dr. phil. *Petersen*, Ass. pharm. *Piper*, cand. mag. *Poulsen*, Docent *Rostrup*, stud. mag. *Rostrup* og Slotsgartner *Rothe*.

Cand. *Poulsen* refererede Dinglers nye Tydning af Vitis' Forgreningsforhold. Efter en kort Redegørelse for den gængse Tydning fremstilledes Hovedtrækkene af Dinglers i Englers Jahrbücher publicerede, efter Ref.'s Mening noget komplicerede Opfattelse.

Docent *Rostrup* forelagde derefter nogle Planter, som vare samlede paa Island i 1884 af Adjunkt *Fedderson* og hvoriblandt fandtes flere for Floraen nye Arter, nemlig *Callitriche autumnalis*, *Potamogeton polygonifolius*, *Zannichellia polycarpa*, *Sparganium natans*, *Gnaphalium silvaticum*, samt maaske som indførte — *Melilotus albus*, *Malva borealis*, *Polygonum Convolvulus*, *Bromus secalinus* og *racomosus*. (Et fuldstændigere Referat vil blive optaget i næste Hæfte).

**Mødet d. 30te April 1885.** Til Stede vare Havebrugselev *Bornebusch*, Apotheker *Boysen*, Lærer *Christensen*, cand. pharm. *Gram*, Docent *Hansen*, stud. med. *Helms*, stud. mag. *Jensen*, Musæumsinspektør *Kiærskou*, Dr. phil. *Petersen*, cand. mag. *Poulsen*, Slotsgartner *Rothe*, cand. pharm. *Rützou* og stud. med. *Svendsen*.

Dr. *Petersen* talte om Korken hos *Aloe pulchra*. Efter nogle indledende Bemærkninger om vort Kjendskab til Korkcellemembranens Beskaffenhed efter de nyere, navnlig v. *Höhnels* Undersøgelser, omtaltes, at Korkcellerne hos *Aloe pulchra*, der hører til de Monokolyledoner, der have sekundær Tykkelsevæxt, udmærke sig dels ved deres overordenlige Størrelse, dels ved deres Cellevægges meget svage Forkorkning, medens de derimod hovedsagelig bestaa af lignificeret Cellulose. Dette Forhold var paavist ved Behandlingen af forskellige Snit med Chlorzinkjod, Phloroglucin og Saltsyre, Svovlsyre, Chromsyre samt Schulzes Macerationsmiddel og Kali, og Virkningen af disse Reagenser paa de paa paagjældende Cellemembraner anskueliggjordes ved omsendte Tegninger.

Cand. *Poulsen* talte om *Mayacas* Anatomi. Da denne Meddelelse vil blive trykt andensteds, skal her blot anføres, at Foredrageren kortelig gennemgik en Del Punkter af den nævnte brasilianske Sumpvæxts Anatomi og fremviste Præparater og Tegninger. Stænglens histologiske Forhold, Bladenes og Røddernes Bygning samt Frøenes (og Kimens) Struktur vare Gjenstand for særlig Omtale, ligesom ogsaa Stammespidsens Bygning og Længdevæxt nærmere oplystes.

**Mødet d. 8de Maj 1885.** Til Stede vare: Havebrugselev *Bornebusch*, Lærer *Christensen*, stud. med. *Helms*, stud. mag. *Jensen*, Musæumsinspektør *Kiærskou*, Dr. phil. *Petersen*, Justitsraad *Petit*, stud.

mag. Posselt, cand. mag. *Poulsen*, stud. mag. *Raunkjær*, Docent *Rostrup*, stud. mag. *Rostrup*, cand. pharm. *Rützou* og Overlærer *Vogel-Jørgensen*. Musæumsinspektør *Kiærskou* indledede paa Prof. *Warmings* Vegne en Diskussion om en Del botaniske Termini, i hvilken især D'Hrr. *Kiærskou*, *Petersen*, *Petit*, *Poulsen*, *E. Rostrup*, *Rützou* og *Vogel-Jørgensen* deltog.

**Mødet d. 30te Maj 1885.** Til Stede vare: Lærer *Bergstedt*, stud. med. *Borries*, Apotheker *Boysen*, Lærer *Christensen*, Lærer *Claudi-Hansen*, Adjunkt *Grønhund*, stud. med. *Helms*, cand. pharm. *Johannsen*, Dr. phil. *Petersen*, cand. mag. *Poulsen*, stud. mag. *Riise*, Docent *Rostrup* og cand. pharm. *Rützou*. Efter at der var afholdt Auktion over en Del Foreningen tilhørende Bøger, tog de fleste med Toget til Klampenborg, hvor Prof. *Lange*, Apotheker *Petersen* og Justitsraad *Petit* stødte til, og Saisonen sluttedes med en munter Aften i Skoven.

## Dansk botanisk Literatur i 1884,

ved Cand. pharm. Sophus Rützou.

### A. Danskes Arbejder og danske Tidsskrifter.

#### 1. Originale danske Afhandlinger udgivne i Danmark.

- Catalogue des plantes, que „la société botanique de Copenhague“ peut distribuer au printemps 1884. 22 Sider.
- Didrichsen, F. og Friedrichsen Th., Index seminum in horto academico Hauniensi a. 1883 collectorum. 1884. 26 Sider.
- \*Grønlund, C., Karakteristik af Plantevæksten paa Island, sammenlignet med Floraen i flere andre Lande. Naturhistorisk Forenings Festskrift Nr. 1. 106—144 og 1 Kort (Slutningen mangler).
- Jensen, L., Kartoffelsygen. Om Landbr. Kulturpl. Nr. 5. S. 7—22.
- \*Johannsen, W., Om Frøhviden og dens Udvikling hos Byg. Medd. f. Carlsberg Lab. Bd. 2. S. 103-130 med 3 Tavler og Figurforklaring.
- Om Kartofflens Stofskifte. Plantefysiologisk Meddelelse III. Tdskft. f. Landøkonomi. R. 5, Bd. 3. S. 175—189.
- Kulsyrens Bearbejdelse og Bladenes Bygning i deres Forhold til Lyset. Ibid. S. 469—502.
- Jørgensen, B. S. Den kongelige Veterinær- og Landbohøjskoles Forsøgsmark i Aarrækken 1860—1882. Udarbejdet i Anledning af Højskolens 25 Aars Jubilæum d. 24. August 1883. 120 S. med 4 Planer.
- Kiærskou, H. Indisk Raps. Medd. f. d. bot. For. i Kjbh. Nr. 5. S. 108.
- og Lund, S. En monografisk Skildring af Havekaalens, Rybsens og Rapsens Kulturformer. Om Landbr. Kulturpl. Nr. 4. S. 89—196 med Oversigtstavle og Register (S. 197—203).
- Lange, Joh. \*Iagttagelser over Løvspring, Blomstring, Frugtmodning og Løvfald i Veterinær- og Landbohøjskolens Have i Aarene 1877—81. Bot. Tdskft. Bd. XIV. S. 1—10 og 1 Oversigtstavle.
- Forelæsninger over Plantelære, holdte paa den kgl. Veterinær- og Landbohøjskole. 2. Udgave. Autograf. og udg. af H. Schreier. Kjøbenhavn 1883.
- og Mortensen, H. Oversigt over de i Aarene 1879—83 i Danmark fundne sjældnere eller for den danske Flora nye Arter. Bot. Tdskft. Bd. XIV. S. 54—144 (sluttet i 1885).

- Lund, S. og Kiærskou, H., En monografisk Skildring af Havekaalens, Rybsens og Rapsens Kulturformer. Om Landbr. Kulturpl. Nr. 4, S. 89—196, med Oversigtstavle og Register S. (197—203).
- Mortensen, H. Beretning om Bot. Forenings Ekskursion til Aamosen og Nørager. Medd. f. d. bot. For. i Kjbh. Nr. 4, S. 69—71.
- Beretning om Bot. Forenings Ekskursion til Jylland. Ibid. 71—77.
- og Lange Joh. Oversigt over de i Aarene 1879—83 i Danmark fundne sjældnere eller for den danske Flora nye Arter. Bot. Tdskft. Bd. XIV, S. 54—144 (sluttet i 1885).
- Müller, P. E. Studier over Skovjord som Bidrag til Skovdyrkingens Theori II. Om Muld og Mor i Egeskove og paa Heder. Med 5 Træsnit og 6 Tavler i Farvetryk. Tdskft. f. Skovbr. S. 1—232.
- \*Møller-Holst, E., Om Rødkløverfrøets Ægthed. Om Landbr. Kulturpl. Nr. 5, S. 1—4.
- Hvorledes forholder det ukontrollerede Frø sig til det kontrollerede i Godhed og Prisbillighed? Ugeskr. f. Landm. 1884, Bd. I. S. 42; 55.
- Landbrugsmusæet og Landbohøjskolen i Berlin. Ibid. Bd. II. S. 207; 221.
- Et nyt Spireapparat. Ibid. Bd. II. S. 259—260.
- Amerikansk Eng-Svingel. Ibid. Bd. II. S. 297—299.
- Landbrugsudstillingen i Magdeburg. „Nationaltid.“ 16. og 19. Septbr. 1884.
- Petersen, O. G. Stænglens Udviklingshistorie hos *Campanula latifolia*. Foredrag i Bot. For. Medd. f. d. bot. For. i Kjbh. Nr. 5. S. 99—100.
- S. Danske Agaricineer. Foredrag i Bot. For. Medd. f. d. bot. For. i Kjbh. Nr. 5. S. 101—102.
- Petit, E., Plantefysiognomiske Skitser fra Korsika. Foredr. i d. Kgl. danske Haveselsk. refer. i „Nationaltid.“ Nr. 3008 og 3015.
- En Ekskursion til den korsikanske By Bonifacio. „Dagbladet“ Nr. 118.
- Poulsen, V. A., Vore usynlige Fjender. En almenfattelig Skildring af Bakterierne og deres Forhold til Forraadnelse, Gjæring og smitsomme Sygdomme. 191 Sider med Dobbelttavle og 2 Træsnit. Kjbh. Chr. Steen og Søns Forlag.
- Rosenvinge, L. K., Bidrag til Polysiphonia's Morfologi. Bot. Tdskft. Bd. XIV. S. 11—53 med 2 Tavler og fransk Resumé (det sidste udk. i 1885).
- \*Rostrup, E., Nogle nyere Iagttagelser angaaende heteroeciske Uredineer. Ovsigt o. d. Kgl. D. Vidensk. Selsk. Forh. 1884. S. 1—20 med 1 Tavle. Fransk Resumée I—VII.
- Tør Forraadnelse af Kartofler. Ldmds.-Blade 1884. S. 149—150.
- Nogle nyere Erfaringer angaaende Kartoffelsygen og dens Bekjæmpelse. Foredrag i d. kgl. Landhusholdningsselskab. Tdskft. f. Landøkonomi V R. 3 Bd. S. 352—367.
- Beretning over Bot. Forenings Ekskursion til Rudehegn. Medd. f. d. bot. Forening i Kjbh. Nr. 4. S. 77—78.
- Underjordiske Svampe i Danmark. Ibid. Nr. 5. S. 102—106.
- Bederust. Ugeskr. f. Landm. 1884. I. S. 318—319.
- Rosens Sygdomme. Nationaltid.'s Havetid. 5. Juli 1884.
- Om Frugttræernes Sygdomme. Ibid. 5. Novbr. 1884.
- Om glassede Æbler. Ibid. 7. Oktbr. 1884.
- Angreb af Stankelbenlarver paa en Bygmark. Tdskft. f. Landøkonomi. V R. 3 Bd. S. 637—639.
- Om en af Bygfluen foraarsaget Sygdom hos Byg. Ldmds.-Blade 1884. S. 635—635.
- Larveangreb paa Roer. Vort Landbrug. 1884. S. 383—384.
- Rützou, S. M., Dansk botanisk Literatur 1880—1883. Medd. f. d. bot. Forening i Kjbh. Nr. 5. S. 108—119.

- Schultz, Former og Varieteter af *Aspidium aculeatum* og *Asplenium felix foemina*. Foredrag i Bot. For. Medd. f. d. bot. For. i Kjbh. Nr. 5. S. 100—101.
- \*Warming, E., Arbejder udførte i Stockholms Högskola's botaniske Institut. Foredrag i bot. For. Medd. f. d. bot. For. i Kjbh. Nr. 5. S. 106—107.
- Symbolæ ad Floram Brasiliæ centralis cognoscendam. Part. XXIX. Orchideæ (manipulus primus). Vidensk. Medd. f. d. naturh. For. i Kjbh. for Aaret 1883. S. 351—358 med 2 Tavler.
- Om Skudbygning, Overvintring og Foryngelse. Den naturhistoriske Forenings Festskrift. Nr. 1. S. 1—105.
- Haandbog i den systematiske Botanik nærmest til Brug for Lærere og Universitets-Studerende. Anden gennemsete Udgave. 436 Sider med 470 Træsnit. Kjbh. P. G. Philipsen.

## 2. Originale danske Afhandlinger udgivne paa fremmede Sprog.

- \*Grönlund, C., Was wissen wir gegenwärtig von der mehligem und glasigen Gerste? Zeitschr. f. d. gesammte Brauwesen. München 1884. Nr. 22 & 23.
- \*Hansen, E. C., Ueber das Zählen mikroskopischer Gegenstände in der Botanik. Zeitschr. f. wiss. Mikroskopie u. mikr. Technik. Bd. I.
- Ueber Wiesner's neue Prüfungsmethode der Presshefe Dingler's polytechn. Journal 1884. S. 252.
- Untersuchungen aus der Praxis der Gährungsindustrie. Zeitschr. f. d. gesammte Brauwesen 1884.
- Neue Untersuchungen über Alkoholgährungspilze. Berichte d. deutsch. bot. Gesellsch. B. II. 1884.
- Holm, Th., Om Novaja-Semljas vegetation. Ref. af Foredrag i Botan. Sällskapet i Stockholm. Bot. Notiser för år 1884. S. 162—165.
- \*Johannsen, W., Entwicklung und Konstitution des Endosperms der Gerste. Zeitschrift für das gesammte Brauwesen. (München). 13 Sider med 3 Tavler og Figurforklaring.
- Rosenvinge, L. K., Om *Spirogyra groenlandica* nov. spec. og dens Parthenosporedannelse. Öfersigt af Kongl. Vetenskaps Akademiens Förhandl. 1883. Nr. 8. S. 37—43 med 1 Tavle.
- \*Rostrup, E., Om svartsot å vårsäd. Tidning för Stockholms Läns Hushållningssällskap. Maj 1884. S. 75—80.
- Kan svenskt skogsfrö ega företräde framför frö som alstrats under sydligare breddgrader? Foredr. v. Frökongressen i Sundswall. Förh. v. 2dra allm. nord. Frökongressen. Örebro. 1884. S. 201—205.
- \*Warming, Eug., Groddplantor af *Phragmites communis*. Ref. af Foredrag i Bot. Sällskapet i Stockholm. Bot. Notiser för år 1884. S. 165—166.
- Ueber die Keimpflanzen von *Phragmites communis*. Botan. Centralblatt 21. Nr. 5.
- Zur Geschichte der Wurzelknotenbehaarung. Botan. Zeitung 1884 p. 132.

## 3. Oversættelser af danske Arbejder.

- Poulsen, V. A., Botanical micro-chemistry, an introduction to the study of vegetable histology prepared for the use of students. Translated with the assistance of the author and considerably enlarged by William Trelease. Boston (S. E. Cassino & Co.) 1884. XVII + 118, S.

#### 4. Danske Tidsskrifter.

- Dansk Havetidende. Red. af en Komité. 36. Aargang 1884. Heri: Anthurium Andreanum, S. 86. — Bregner og Alpeplanter i Haven paa Nørager, S. 9. — Jernholdig Jords Indvirkning paa brogetbladede Planter, S. 110. — Cephalotaxus Arterne, S. 142. — Clematis Slægten, S. 133. — Daphne Cneorum, S. 79. — Haardførheden hos Liliun auratum, S. 22. — Magnoliaceerne og deres Anvendelse, S. 97. — Misteltenen (Viscum album), S. 93; 156. — Om Dyrkning af Orkidéer, S. 113. — Plantefysiognomiske Studier fra Korsika, S. 361.
- Meddelelser fra den botaniske Forening i Kjøbenhavn. Udgivne som Tillægshæfter til Botanisk Tidsskrift. Red. af H. Kiærskou og S. Rützou. Nr. 4 og 5. Se Kiærskou, Mortensen, Petersen, Rostrup, Rützou, Schultz, Warming.
- Ny pharmaceutisk Tidende. Sextende Aargang. Red. af V. L. Seehusen. Forskjellige kemiske Stoffers Virkning paa Bakterier. Sp. 110—111. — Benzoetræet Sp. 6—7. Buxus sempervirens. Sp. 94. — Campherproduktionen i Japan. Sp. 12. — Chinabark fra Ceylon. Sp. 94—95. — Drageblod. Sp. 8—11. — Eucalyptus Mauna. Sp. 6. — Hamamelis virginica. Sp. 90. — Lakritsrodens Dyrkning i Lille Asien. Sp. 13. — Luffa ægyptiaca. Sp. 90. — Olivendyrkning i Californien. Sp. 46. — Ormefrøplanten Sp. 298—299. — Sapotil Bark. Sp. 4—6. — Scopolia japonica. Sp. 316—317. — Spigeliarod. Sp. 92. — Tupelostifter. Sp. 91.
- Om Landbrugets Kulturplanter. Udgivet af Forening til Kulturplanternes Forbedring. Red. af E. Rostrup. Nr. 4 Slutning. Nr. 5. 1 Hæfte. Se Kiærskou, Lund, Møller-Holst.
- Tidsskrift for Skovbrug. Udgivet af P. E. Müller. VII Bd. 1884. se Müller.
- Videnskabelige Meddelelser fra den naturhistoriske Forening i Kjøbenhavn for Aaret 1883. Udgiven af Selskabets Bestyrelse. 1884. Red. af H. Jungersen og C. Grønlund. Se Grønlund, Warming.

#### 5. Anmeldelser og Referater af danske Forfatteres Arbejder.

- Lund, S. og Kiærskou, H. En monografisk Skildring af Havekaalens, Rybsens og Rapsens Kulturformer. Anm. af E. Rostrup. Nationaltid. 7. Juni 1884.
- Warming, Eug., Haandbog i den systematiske Botanik. 2. Udgave. Anm. af Engler i Botan. Jahrbücher, Bd. 6, Literaturbericht p. 68.
- \*— Om Skudbygning, Overvintring og Foryngelse. Ref. af Forf. i „Botaniska Notiser för år 1884,“ S. 59—64; i Botanisches Centralblatt XVIII, Nr. 19, samt i Engler. Botan. Jahrbücher, Bd. 5, S. 57—67.

#### B. Danske Oversættelser af fremmede Arbejder.

- Hoffmann, C., Plante-Atlas med oplysende Text, bearbejdet af J. Sahlert. 80 col. Tavler med

#### C. Anmeldelser og Referater af fremmede Forfatteres Arbejder.

- Areschoug, F. W. C., Skånes Flora. Anm. af J. Lange. Medd. f. d. bot. For. i Kjbh. Nr. 4. S. 87—96.
- Bretfeld, Dr. Heinrich Freiherrn v., Das Versuchswesen auf dem Gebiete der Pflanzenphysiologie mit Bezug auf die Landwirtschaft. Anm. af W. Johannsen\*. Tdskft. f. Landøkonomi.

- Flückiger, F. A., Pharmacognosie des Pflanzenreiches. Zweite Auflage. Anm. af S. Rützou. Ny pharm. Tid. Sp. 59—63.
- Kiær, F. C., Genera muscorum Macrohymenium et Rhegmatodon revisa specieque nova aucta. Anm. af C. Jensen. Medd. f. d. bot. For. i Kjbh. Nr. 4. S. 96—97.
- Køhler, F. E., Medicinal Pflanzen. 1—6 Lief. Anm. af S. Rützou. Ny pharm. Tid. 1884. Sp. 285—286.

## Litteratur Anmeldelser.

*Ed. Hackel: Monographia Festucarum europæarum.* (Kassel und Berlin 1882. Th. Fischer). Skjøndt denne Bog er et Par Aar gammel, fortjener den at omtales i „Meddelelserne“ og gjøres bekendt i en videre Kreds, da den ikke hører til de Bøger, der ere ny idag og gamle imorgen og paa den anden Side ganske sikkert ikke er kjendt af ret mange herhjemme. Dens Forfatter, der vel er den, der for Tiden bedst kjender Græssernes i mange Henseender saa interessante Familie, har her leveret et Arbejde, der ikke alene er vigtigt for den, der beskæftiger sig med denne Plantegruppe, men ved de deri nedlagte Betragtninger og Undersøgelser over Arts-spørgsmaalet har en langt mere almindelig Interesse. Bogen falder i to Afsnit, af hvilke det første (Pag. 1—74) er skreven paa Tysk og indeholder „Almindelige Betragtninger“, der begynde med en Redegjørelse for de morfologiske og anatomiske Forhold, for saa vidt de finde Anvendelse i den beskrivende Del; af disse skal her gives et kort Uddrag, som maaske kunde have Interesse for den, der ikke har Lejlighed til at benytte selve Værket; dog skal denne Anmeldelse naturligvis ikke være et Surrogat for Bogen, men maa betragtes som et Forsøg paa at vække Interesse for den.

Rhizomet er et Sympodium. Væxten er tueformig, krybende eller falsk krybende. Disse Udtryk præciseres videnskabeligt ved en Fremstilling af Foryngelses-Skuddenes (Innovationernes) Udvikling, idet disse navnlig faldt i 2 Kategorier, intravaginale og extravaginale; bedst studeres disse Forhold naturligvis paa friske Skud, men der angives dog Midler til at paavise dem ogsaa paa Herbarie-exemplarer, naar disse ikke er utilladelig tarvelige. Et ejendommeligt Tilfælde af geotropisk Væxt af Knopperne, der kan følges tilbage til Spiringen, forekommer hos to europæiske Arter, nemlig *F. spadicea* og *F. cærulescens*. Rødderne variere meget i ydre og indre Bygning, men da disse Variationer hovedsagelig synes at skyldes Voxestederne, ere de paagjældende Bygningsforhold ikke systematisk benyttede. Straact byder kun faa Støttestrukturer for Adskillelsen af Arterne; dog kan Antallet og den relative Længde af Internodierne faa nogen Betydning. Formen af Tværnittet af den øverste Del af Straact er i mange Tilfælde ganske værdiløs, hos visse Arter derimod tilstrækkelig konstant til at kunne benyttes i Diagnosen; Straaets histologiske Bygning kan ikke bruges. Om Bladskederne ere spaltede eller lukkede afgiver vigtige diagnostiske Tegn, men denne Undersøgelse skal foretages med megen Agtpaagivenhed. Meget vigtig er Bladskedernes Histologi, og de derved frembragte Ejendommeligheder kunne til en vis Grad iagttages uden Mikroskop ved Maaden, hvorpaa Bladene forvitre: dette har saa meget mere Betydning som Voxestedernes Beskaffenhed ingen Indflydelse synes at have herpaa. Skedehinden leverer fortræffelige Kjendetegn til Karakteriseringen af Arter og Underarter, men ikke af de større

Grupper. Bladpladens Knopleje er meget vigtigt. Om Bladene ere flade eller foldede sættes i Forbindelse med visse histologiske Forhold. Ved Bladens Farve gjøres opmærksom paa, at den graagrønne Farve i nogle Tilfælde hidrører fra, at selve Epidermis er uigjennemsigtig, i andre Tilfælde fra, at den er dugget af et Voxovertræk. Bladpladens histologiske Karakterer, siger Forf., hører til de vigtigste til Adskillelsen af Festuca-Formerne, men det har kostet ham megen Tid og Møje inden det lykkedes ham at udrede, hvilke der have Værdi og hvilke ikke. Om Behaaringen siges der, at den er ganske uafhængig af Voxestedet, men iøvrigt meget variabel, hos visse Former konstant, hos andre ikke. Der er efter Forfs Mening lagt for megen Vægt paa Tilstedeværelsen af parvis stillede Grene; dette Forhold har oftest kun en ringe Konstans. Sammenknøbne Toppe ere meget sjældnere end man skulde formode efter Forfatterens Diagnoser, der ofte ere udkastede efter Herbarieeksemplarer; det kommer her an paa at undersøge under Blomstringen. Antallet af Blomster i Smaaaxet er meget variabelt; vil man benytte Smaaaxets Længde i Diagnoserne, maa man derfor vælge til Sammenligning Smaaax, der have det samme Antal (f. Ex. 4) Blomster. Avnernes Form er kun lidet bestandig, deres Ribbedannelse heller ikke og kan af den Grund kun finde ringe Anvendelse i Diagnosen; dette gjælder ogsaa flere andre Forhold ved Avnerne, ligesom Lodiclerne i denne Henseende ere værdiløse. Støvdragernes Størrelse have i visse Tilfælde ydet fortræffelige Karakterer, ligeledes forskjellige Forhold ved Frugtknuden, men gennemgaaende maa Bladene siges at yde langt bedre Mærker end Axene. Hos to Grupper af Festuca-Arter er Græsfrugten ikke tilvoxet til Avnerne. Frugtnavlens Form er ogsaa af Vigtighed, og Forf. bemærker, at det er det eneste ham bekendte Kjendemerke, hvorved man temmelig skarpt kan kjende Festuca fra Poa, thi hos denne er den rundagtig — eller aflang punktførmig — og andrager kun en lille Brøkdæl af Frugtens Længde, medens den kun hos en eneste Festuca-Art synker ned til  $\frac{1}{3}$  af Frugtens Længde.

I et følgende Afsnit drøftes de meget vigtige Spørgsmaal om Principerne for Artsopstillingen og Artsbeskrivelsen, og Forf. er her slaaet ind paa den Retning, der efter Refs Mening er den eneste naturlige for Tiden, saa snart der er Tale om en dybere gaaende monografisk Bearbejdelse af en mindre Gruppe, nemlig for det første at kræve Arterne adskilte fra hverandre ved flere konstante Karakterer, der ikke ere udviskede ved Melleformer, men derpaa, for saa vidt nogle af disse Arter skulde vise sig meget uensartede i deres Sættning, da at opløse dem i Underarter med ringere indbyrdes Differens og disse atter, saa vidt Forholdene kræve det, i mere underordnede Former med gradvis aftagende Differens. Forf. har følgende 4 Kategorier: Art, Under-Art, Afart, Under-Afart. Medens altsaa Beskrivelsen af nogle Arter er afsluttet med den egentlige Arts-Beskrivelse findes der under andre Arter efter denne et helt lille System af Formbeskrivelser, større eller mindre i de forskjellige Tilfælde. Af de 28 for Evropa beskrevne Festuca-Arter ere nogle, f. Ex. *gigantea*, fuldstændig homogene (monomorfe), andre derimod ikke; den mest differentierede (polymorfe) Art er *F. ovina*, der er delt i 9 Subspecies; af disse er f. Ex. den 1ste (*eu-ovina*) opløst i 8 Varieteter med tilsammen 23 Subvarieteter. Denne Behandlingsmaades ejendommelige Stilling paa den ene Side til den jordsanske, paa den anden Side til den linneiske Artsopfattelse kan Ref. af Mangel paa Plads ikke nærmere gaa ind paa, men skal blot nævne, at Forf. ikke anerkjender et absolut Species, men hævder Artsbegrebets Relativitet; han skjelner mellem empiriske og theoretiske Ar-

ter; Kjendskabet til hine maa gaa forud for Kjendskabet til disse. Ifølge Forf.s Anvisninger m. H. t. Nomenclaturen bliver denne ikke saa indviklet som man kunde tro. Dyrkningsforsøg lægger han meget ringe Vægt paa, men synes forøvrigt her at drage Slutninger af for kortvarige Experimenter. Af Afsnittet om Festuca-Arternes geografiske Udbredelse, i hvilket der findes mange interessante Enkeltheder, kan fremhæves, at af de 28 i Evropa fundne Arter er det paafaldende store Tal af 16 karakteristiske for denne Verdensdel. Rigest udstyret er Karpatherne, Alperne og navnlig den iberiske Halvø, der huser ikke mindre end 8 endemiske Arter foruden mange ejendommelige Former af de alm. udbredte Arter. Et Afsnit, indeholdende Betragtninger over Formernes genetiske Sammenhæng, frembyder ogsaa en Del af Interesse. Broderparten af Bogen (Pag. 77—199) indtages af det paa Latin holdte beskrivende Afsnit, til hvilket der slutter sig en Nøgle til Bestemmelse af Herbarie-Exemplarer. Paa de 4 lithograferede Tavler findes endel morfologiske og anatomiske Afbildninger.

Dr. O. G. Petersen.

A. d. Hansen, *Die Ernährung der Pflanzen*. (Das Wissen der Gegenwart 28te Bd.). 268 Sider med 74 Afbildn., Leipzig 1885. 1 Reichsmark.

Denne lille, smukt udstyrede og særdeles billige Bog har til Formaal at give en ikke specielt paa Fagmanden beregnet Fremstilling af Planteernæringsfysiologiens nuværende Standpunkt. Forfatteren er en af de mere fremragende, yngre tyske Botanikere, en Elev og Tilhænger af Sachs, hvis Anskuelse og Meninger derfor navnlig vil findes repræsenterede i Bogen; denne er meget livligt og underholdende skrevet; der tages paa den ene Side meget Hensyn til de anatomiske Bygningsforhold og gives paa den anden Side talrige Anvisninger paa Experimenter, af hvilke mange ere anskueliggjorte ved Afbildninger. Da det udkomne Bind af R. Pedersens Forelæsninger over Plantefysiologi væsenlig er af historisk Indhold, savne vi i vor egen Literatur en samlet Udsigt over denne Gren af Fysiologien, og indtil en saadan foreligger, maa vi altsaa hjælpe os med, hvad vore Naboeer byde. I Betragtning heraf anbefales Hansens Bog til alle, som maatte ønske at gjøre sig bekendt med Hovedtrækkene af Læren om Planternes Ernæring uden at ville eller kunne benytte de store Værker.

Dr. O. G. Petersen.

Dr. L. Rabenhorst: *Kryptogamen Flora von Deutschland, Oesterreich und der Schweiz*. 2. Auflage 2. Bd. *Die Meeresalgen Deutschlands und Oesterreichs*, Bearbeitet von Dr. Ferdinand Hauck. Leipzig. (Ed. Kummer) 1885.

Af dette Værk ere nu Hefterne 9 og 10 udkomne, og dermed er Bindet afsluttet. Disse to Hefter indeholde Slutningen af Clozoosporerne samt Cyanophyceerne eller de blaagrønne Alger. Fremstillingen af denne sidste, vanskelige Klasse støtter sig, som naturligt er, for en væsentlig Del paa Bornets og Thurets grundige Arbejder og er for største Delen ledsaget af Copier af disses fortrinlige Figurer. Slægten Goniotrichum, som er stillet sidst i denne Afdeling som en Slægt, hvis systematiske Stilling er ubekendt, burde vel være henført til Bangiaceerne. Til Slutning findes nogle faa Tilføjelser samt en Nøgle til at bestemme Slægterne efter. Endelig er Bogen ledsaget af en righoldig Litteraturfortegnelse. Ref. har ikke meget at tilføje til, hvad der er sagt om det allerede udkomne. De sidste Hefter staa fuldkomment paa Højde med de tidligere, og det hele danner et meget værdifuldt og praktisk Værk. Et væsentligt For-



trin ved Bogen er de talrige godt udførte Afbildninger (583 i Texten og 5 Tavler i Lystryk), som i betydelig Grad lette Bestemmelsen af Slægterne. Antallet af de beskrevne Arter og Former er 675, af hvilke 273 forekomme ved de tyske Kyster og 496 i det adriatiske Hav. Saa godt som alle de ved vore Kyster forekommende Arter findes beskrevne og Bogen egner sig saaledes fortræffeligt til Bestemmelsen af de danske Alger.

L. K. Rosenvinge.

*Dr. C. Jessen: Der lebenden Wesen Ursprung und Fortdauer, nach Glauben und Wissen aller Zeiten sowie nach eigenen Forschungen.*

Titelen lover jo meget, endog saa meget, at man ubeset kunde fristes til at tvivle om det ogsaa kan holdes saa sikkert som det loves. Imidlertid venter vel næppe nogen Læser, at her skal han faa fuld Rede paa Livets og dermed Videnskabens største Gaader, man frygter maaske snarere for Fantasterier og Spekulationer uden noget Hold i Erfaringen. En saadan Frygt vilde dog være ganske ugrundet, da Forfatterens stadige Løsen er „Iagttagelse og sund Menneskeforstand“, hvilket sidste udmærkede Instrument kun har den bekjendte Fejl at være meget vanskeligt at beskrive paa en saadan Maade, at man kan bruge Beskrivelsen til at bestemme efter; man udtrykker derfor hellere Forfatterens Tanke mere objektivt ved at sige Kjendsgjerninger og Slutninger. Forfatteren prætenderer ikke at have udfundet et nyt Svar paa Spørsmålet: Hvorledes er Verden og navnlig Mennesket blevet til? Han giver kun det gamle, der jo iøvrigt synes temmelig indlysende: ikke paa den Maade som nu. For at hævde vor egen, den asiske Race Æren af at have frembragt den store Tanke om en overnaturlig Skabelse, lader Forfatteren denne Tanke gaa fra Vedaerne til Ægypterne og fra dette Folk til Hebræerne, hvilket dog maa betegnes som uhistorisk og tilmed manglende al Grundvold, da Vedatroens Gjenstand ikke egenlig er en personlig Skaber, men en evig upersonlig Urkraft, Allivet, som er forud for Guder og Mennesker, opfattet ligesom overalt i Hedenskabets, som et gærende Kaos, Tilværelsens dunkle Forudsætning, saaledes naar det hedder i en Vedahymne „i Begyndelsen var der hverken intet eller noget“ (det er denne mærkelige Tilstand, som under Navn af det rene Væsen atter og atter spøger i de metafysiske Systemer). Det er imidlertid ikke paa det historiske Gebet at Bogen søger sin Styrke, men som rimeligt er paa det naturvidenskabelige, hvor Forfatteren uden Barmhjærtighed nedslaaer de tvivlsomme, om end foreløbig stærkt udbredte Hypoteser om usandselige og uvejelige Stoffer eller Stofdele som Æther og Atomer, hvilke han træffende kalder opfundne, thi opdagede kan man dog ikke sige de cre. Skriftet er gennemtrængt af den stærkeste Uvillie imod de Darwin-Häckelske Forestillinger, hvilke betegnes ikke som en videnskabelig, men som en filosofisk og om muligt tillige en religiøs Lære, iført en naturvidenskabelig Dragt, medens dog Tendensen behersker det Hele. Denne Dom er ikke skarpere, end den, som føldes af en anden anset Botaniker, Wigand: „Darwinismen er en naturvidenskabelig og filosofisk Forvildelse, der overskrider vor Erkjendelses Grænser, er i Strid med Kjendsgjerningerne og Naturvidenskabens Methode, er overvundet paa det videnskabelige Gebet, men vil blive ved at bestaa i den offentlige Mening, saa længe Menneskeheden beherskes af en Aand, der er fremmed for al videnskabelig og aabenbaret Sandhed“. Det er blevet Skik at tillægge det Darwinistiske Røre den Betydning at have givet videnskabelige Impulser, men dette er kun en velvillig Talemaade, saa længe man ikke

paaviser hvilke virkelige Fremskridt eller Opdagelser, der skyldes disse Forestillinger. Meget mere kan det paavises, at de, hos en af deres for betydeligst ansete Talsmænd, Häckel, have ødelagt ham i videnskabelig Henseende. Moquin-Tandon bemærker (anført i en Artikel af Graff i *Ann. des sciences nat.* 1876) at Häckels „Gastruat-teori“, (kaldet saaledes efter et af H. opdigtet Dyr), kun indeholder et eneste Punkt af virkelig Betydning, nemlig Ormenes Inddeling i to Rækker, selv om denne Deling ikke er ganske grundet; Graff viser at Häckels Opfattelse ogsaa paa dette Punkt er i Strid med Kjendsgjernerne. Häckel har i en Tale paa et Naturforsker møde foreslaaet at afløse Naturvidenskabens induktive Methode med en historisk-filosofisk  $\rho$ : at gaa ud fra Descendensen som øverste Grund-sætning og dermed fyde Hullerne i Iagttagelsen, en Fremgangsmaade, som, naar man ikke skjæler imellem det sete og det formodede, kun er et Skridt fra videnskabeligt Falskneri. Ogsaa dette Skridt synes H. at have gjort, i det mindste paastaas det (af Metschnikoff i *Siebold und Röhl. Zeitschr. für wiss. Zool.* 1874, S. 1—9), at H. aldrig har iagttaget, men kun konstrueret Kalksvampenes Ud-vikling, at han flere Steder udgiver den af ham „umiddelbart slut-tede Forvandling“ for en Kjendsgjerning og ikke for en Formodning, og drager Slutninger fra Kjendsgjerner, som kun ere tænkte. Anm. anfører disse Udtalelser af Zoologer, for at man ikke skal antage at Jessens og Wigands Dom om Häckel skyldes botanisk Uvidenhed om zoologiske Fortjenester. Et mærkeligt Exempel paa hvorledes Darwinistiske Spørgsmaal komme dumpende ind i exakte Undersøgelser afgive saadanne ikke sjældne Bemærkninger som f. Ex.: „Betragtes disse Forhold i Descendens-theoriens Lys“, hvorefter der saa plejer at følge nogle Descendens-Fantasier, uden at vedkom-mende Forfatter synes at have nogen meget klar Forestilling om, at han er kommen paa løs Grund, medens han sandsynligvis nok kunde se, at Betragtninger over Guds Visdom og Godhed midt i en natur-videnskabelig Undersøgelse vilde være hentede fra en anden Sfære. Forfatteren paaviser lignende naturfilosofiske Fantasterier i Fortiden, paaklædte efter Tidens Lejlighed, som naar Anaximander antog at alle levende Væsener havde udviklet sig af vandfyldte Blærer, der ved forskellige Indflydelser omdannedes til Dyr og Planter, imod hvilke Spekulationer kan sættes Aristoteles ædruelige Forskning som forbilledlig for alle Tider, og anerkjender med denne en højeste Aarsag til al Bevægelse over Naturen. Uagtet Forfatterens religiøse eller filosofiske Standpunkt nærmest maa betegnes som deistisk, ud-taler han sig med megen Ærbødighed om Kristendommen og gjør bl. A. den træffende Bemærkning, at ingensomhelst naturvidenskabe- lig Opdagelse har gjort den kristne Lære den mindste Skade. Man vil overhovedet, selv om man maatte savne nogen Afrunding og Harmoni i Fremstillingen, finde talrige Oplysninger fra Forfatterens udstrakte Læsning og talrige selvstændige Opfattelser. For Anm. var det saaledes interessant at erfare, at Tallet paa Plantearter hos Linnés Forgjængere var 27,000, hvilke han reducerede til 8000 Arter (inkl. de mange af ham ny beskrevne Arter), hvilken Reduktion Linné selv regner som en af sine største Fortjenester. Blandt de mange træffende selvstændige Bemærkninger fremhæves, at Foran-dringerne i den levende Natur i det Hele foregaa i korte Tidsrum, saa at en Plante gjerne udtømmer sin Variabilitet i 3—4 Generationer og der i de følgende ikke fremkommer noget nyt af Betydning; det ses let at dette Forhold ikke stemmer med Descendenslæren.

J. S. Deichmann Branth.

## Personalia.

Cand mag. *Kolderup Rosenvinge* forlod Antibes og fortsatte indtil Slutningen af April i Biarritz sine Studier over Havalgefloraen. R. vendte d. 12. Maj tilbage til Kjøbenhavn.

Dr. phil. *Eug. Warming*, Professor i Botanik ved Stockholms Høgskola, udnævntes d. 21. Maj til Professor i Botanik ved Kjøbenhavns Universitet.

Den 15. Juni tiltraadte Prof. *Warming* en botanisk Rejse til det nordlige Norge.

---

## Lovforandring.

Paa Generalforsamlingen d. 29. Januar og d. 26. Marts 1885 vedtoges at ændre Lovenes § 11 2det Punktum: „Har et Medlem ikke erlagt sin Betaling sex Maaneder efter at den er indkrævet, . . .“ til „*Har et Medlem ikke erlagt sin Betaling to Maaneder efter, at den er indkrævet, . . .*“

## Til Medlemmerne!

D'Hrr. Medlemmer erindres gjentagende om, at *alle Forsendelser til Foreningen, særlig Plantepakker, skulle være frankerede (ogsaa fra Udlandet)*, da de ellers ej ville kunne ventes modtagne; de sendes til Bestyrelsen under Adresse: Botanisk Have, Kjøbenhavn. K; herfra undtages *Pengeforsendelser*, som adresseres til Kassereren.



# MEDDELELSER

FRA

## DEN BOTANISKE FORENING

Nr. 8.

I KJØBENHAVN.

Februar 1886.

(Udgivne som Tillægshæfter til „Botanisk Tidsskrift“.)

### Exkursioner.

I Sommeren 1885 foretog Foreningen 3 Exkursioner, hvorover er afgivet følgende Beretninger:

**Exkursion til Skaane** d. 20—21. Juni 1885. Maaske paa Grund af det ustadige Vejr, muligt ogsaa fordi denne Tur faldt midt i Examenstiden i Kjøbenhavn, havde den kun fundet ringe Tilslutning fra de danske Medlemmers Side, idet kun 3, nemlig Stud. mag. *Børgesen*, Cand. phil. *Jensen* og Seminarielærer *Mortensen*, deltog i den. I Skaane gave 3 svenske Møde, nemlig Dr. *Hjalmar Nilsson*, Cand. phil. *Jungner* og Gartner *Ulriksen* fra Alnarp; desuden fulgte Stud. art. *Gunnar Andersson* med paa den første Del af Turen. Den 20. Morgen Kl. 6 afgik „Gefion“ fra Kjøbenhavn, men kom for sent til Malmø, hvilket fik en mindre heldig Indflydelse paa hele Exkursionens Gang og nødte Deltagerne til at vente til næste Fogs Afgang Kl. 9; dette Ophold benyttedes til at bese nogle af Stadens Mærkværdigheder. I Lund forsøgte man først at træffe de svenske Deltagere; men disse vare, som man havde formodet, dragne afsted Nord paa med Morgentoget, og nu maatte man finde sig i et nyt, længere Ophold til Kl. 12. Dette bragte os i Forbindelse med Hr. Gartner *Christensen*, som med stor Forekommenhed viste os omkring i den botaniske Have, blandt hvis Mærkeligheder navnlig beundredes *Nymphæa alba* L. v. *rosea*, der blomstrede rigeligt og smukt i et Vandbassin. I et Væxthus iagttoges en ganske ualmindelig stor *Ficus elastica* L., og i et andet en prægtig stor Lilje, hvis stærke Duft fyldte hele Rummet. Ledsagede af Hr. Christensen, besaa vi ogsaa den nye, skønne Universitetsbygning, samt den gamle ærværdige Domkirke, paa hvis Ydermure endnu findes *Asplenium Ruta muraria* L., skjønt ingenlunde i saadan Mængde som for en Snes Aar siden. Ved Telefonens Hjælp erfarede, at de svenske Botanikere ventede i Eslöf paa de danske, som med Toget Kl. 12 droge dertil. Ved Ørtofte iagttoges *Nymphæa alba* L. og *Nuphar luteum* Sm., der begge blomstrede smukt i den brede Käffinge-Aa, som løber der forbi. I Eslöf ventede da ganske rigtigt de svenske Venner, der paa hele Turen viste sig i højeste Grad forekommende og elskværdige, og navnlig skyldes Hr. Hj. Nilsson en særlig Tak, fordi han, dels ved sit nøje Kjendskab til Egnen, dels ved sin utrættelige Udholdenhed og sit muntre Lune, der nok kunde behøves under de besværlige Vandringer, stundom i øsende Regnvejr, viste sig som den fortræffeligste Fører, der kunde tænkes. Men ogsaa Hr. Ulriksen bidrog meget til at gjøre hele Turen interessant for de danske. Ved Eslöf foretoges — indtil Toget skulde gaa videre — en lille Exkursion ind

over et stenet Overdrev, hvor der bl. a. fandtes *Cerastium vulgatum* L.  $\beta$  *holostoides* Fr. og *Botrychium Lunaria* L. Fra den nordligere beliggende Station, Stehag, gjordes — i Regnvej — en meget interessant Udflugt over nogle Engdrag og kratbevoxede Bakkestrøg Vest for Jernbanen. Her fandtes foruden en Del mindre sjældne Planter (som *Crepis præmorsa* Tausch., *Cirsium heterophyllum* All., *Pulsatilla vulgaris* Lob., *Arnica montana* L., *Viola mirabilis* L., *Scorzonera humilis* L., *Primula farinosa* L. og *Listera ovata* R. Br.) endvidere *Thalictrum aquilegiæfolium* L., en særdeles skøn Plante, der voxer paa høje Enge og mellem Krat baade i denne Egn og Nord for Ringsøen; den stod netop i fuld Blomstring; — dernæst *Convallaria verticillata* L., der ligeledes senere saas flere Steder; — *Trifolium montanum* L., der i Danmark er meget sjælden, — *Melampyrum silvaticum* L., der voxede mange Steder i stor Mængde, ofte sammen med *M. pratense* L., — og endelig *Carex Buxbaumii* Whlnbg., der i Danmark saa ofte forgjæves har været eftersøgt paa det eneste Sted, hvor den tidligere engang skal være funden. — Fra dette mærkelige Sted begav man sig over paa Østsiden af Banen, og styrede Kursen ned mod Ringsøen. Vejen førte igjennem en Skov, i hvilken flere af de før nævnte Planter atter viste sig; paa et aabent Engdrag fandtes tillige *Gymnadenia conopsea* R. Br. og *G. albida* Rich., hvilken sidste af de danske Deltagere maatte betragtes som en stor Raritet; men en længe vedholdende Skyregn var ellers paa denne Del af Vandringsen til megen Besvær. Hen paa Eftermiddagen naaede de Vandrende ned til Ring-Søen, langs hvis vestlige Bred man nu gik mod Syd. Søens Vandspejl er i de senere Aar sænket nogle Meter, saa at en temmelig bred Rand er tørlagt, men den er stenet og sandet, og derfor ganske udyrket; desto mere Tiltrækning havde den for Botanikerne. Flere ellers almindelige Planter viste sig paa denne Lokalitet i en saa abnorm Skikkelse og Farve, at de bleve halvt ukjendelige; af mindre almindelige Arter saas *Litorea lacustris* L. i Mængde, ligesom ogsaa *Lobelia Dortmanna* L. efter Hr. Nilssons Meddelelse findes der; men den var endnu ikke saa udviklet, at den kunde iagttages. Men den mærkeligste af de her forekommende Planter var *Myricaria germanica* Desv., der viste sig paa mange Steder under hele Vandringsen langs Søen. Den maa vel have fundet Vej til den udtørrede Søbred ved Hjælp af sit let spredelige Frø, ligesom den for mange Aar siden kom frem i den tørlagte St. Jørgens Sø ved Kjøbenhavn. Søens Vand er klart, ligesom Furesøens; den er ved en Slags Landtange delt i 2 Partier; en Skovsti fører ned til denne Tange. I Skoven fandtes bl. a. *Galeobdolon luteum* Huds., *Dentaria bulbifera* L. og *Struthiopteris germanica* Willd., hvilken sidste dannede en tæt, frodig og særdeles skøn Bevoxning i et Mosedrag. Der var ogsaa en Mængde mere almindelige Bregner, og i en Mergelgrav udenfor Skoven viste Hr. Nilsson sine Ledsagere *Callitriche polymorpha* Lønrr., der hidtil ikke er iagttaget i Danmark, hvor den dog sikkert er almindelig, men sammenblandet med *C. verna* Ktz. I Nærheden af Broen paa Tangen voxer *Petasites spurius* Rchb. i ubeskrivelig Mængde. *Rumex domesticus* Htm. er hyppig i denne Egn. Fra Vejen over Tangen gik Vandringsen over til Bosjö, et gammelt Herresæde, — i den katolske Tid et Kloster; Kirken er vel bevaret og smukt restaureret, Have-Anlægget er skjønt beliggende ud mod Søen. Ejendommen tilhører nu Familien Beck-Friis; en Indskrift over Hovedporten nævner Else Grubbe som en af de fordums Borgfruer. Ude i Skoven fandtes *Myrrhis odorata* Scop. forvildet, men det mærkeligste her er en ældgammel Kæmpe-Eg, et Sidestykke til dem i Nordskoven ved Jægers-

pris; alle 6 maatte stille sig rundt om Stammen, for med Armene at kunde omspænde den. Dette mærkelige Træ er omtalt af Linné i hans „Skånska resa“ (1751). Da Vandringen allerede havde været lang og trættende, var det med nogen Besvær, at den sidste Del af den, op over det for Resten skønne kratbevoxede Bakkeparti, der hæver sig Nord for Ringsøen til en Højde af c. 125 Meter, og derfra ned til den anselige Station Höör, tilendebragtes, og det var henimod Midnat, da Selskabet i temmelig medtaget Tilstand naaede denne By. En livlig Koncert af Løvfrøer oplevede i den sildige Aftenstund hele Bakkestrøget; det er mærkeligt nok, at dette Dyr er saa stærkt fremtrædende just paa dette Sted, der er et af de nordligste i Europa, hvor det forekommer. I en fortræffelig Gjæstgivergaard i Höör fandtes Hvile og Vederkvælgelse efter den lange Midsommerdags Møje og Besvær. Den næste Dag foretoges til Vogns — af og til i Regnvej — en særdeles smuk Tur. Vejen gik ud forbi Jernbanestationen gennem et kratbevoxet Bakkestrøg forbi Ekastige og Woxsjön til et højt interessant og romantisk Klippeparti, Ulfberg, der har megen Lighed med de højeste Bakker i Granitpartiet paa Bornholm, men hvor foruden Gnejs og Granit ogsaa findes Sandsten og Basalt, af hvilken sidste Bjergart den allerhøjeste Fjeldmasse fortrinsvis bestaar; den ligger ned over de stejle Skraaninger i sorte kantede Blokke, over hvilke Vandringen ingenlunde er ganske let. Dette Klippeparti staar vel maaske i Naturskjønhed tilbage for Skärälid, men er i botanisk Henseende langt interessantere, i det mindste for Phanerogamfloraens Vedkommende. Desuden er der oppe fra Højderne en herlig Udsigt. Det for de danske Botanikere mærkeligste Udbytte paa denne Tur bestod af følgende Planter: *Lycopodium clavatum* L., *L. annotinum* L. og *L. Selago* L., den smukke Lichen *Sphærophoron fragile* L., der var hyppig paa store Stene paa Bjergets Nordside, og *Pilularia globulifera* L., der fandtes i Mængde i en vaad Lavning, og allerede med fuldvoxne Frugter; paa Enge saas *Pedicularis silvatica* L. (ikke at tale om *P. palustris* L.) og *Carex dioëca* L., og endvidere paa et sumpet Strøg den i Danmark meget sjældne *Carex pauciflora* Lghtf. i største Mængde. Ogsaa i denne Egn viste *Thalictrum aquilegiæfolium* sig hist og her. Paa Ulfbergs stejle Nydskrænt, mellem de sorte Basaltblokke, voxede *Asplenium Trichomanes* L. saa rigeligt og smukt, som man aldrig før havde set; her fandtes ogsaa *Geranium lucidum* L. og *Cardamine impatiens* L. Helt oppe paa Bjergets Top fandtes *Woodsia ilvensis* R. Br. i rigelig Mængde og Fylde, og paa dets Nordside *Carex digitata* L. og *Stellaria Friesiana* Ser. I Skoven her skal findes Tiurer (*Tetrao urogallus* L.), men der saas ingen. Fra dette skønne Sted gik Vandringen gjenrem Skov og Krat, over Bakker og Dale (paa et fugtigt Sted jagttoges *Montia minor* Gmel.) forbi Dagtorpsjön til Gaarden Stenkilstorp, hvor Vognen ventede, og herfra foretoges saa efter et lidet Ophold Tilbagereisen. I Höör styrkede man sig efter Turens Anstrængelser, og forberedte sig saa til Afskeden. Lidt efter Kl. 6 Aften gik Jernbanetoget mod Syd; paa Rejsen fik man Lejlighed til at sende en venlig Hilsen til Hr. Brukspatron *Riepa*, der for 19 Aar siden saa gjæstfrit havde modtaget danske og svenske Botanikere paa en Ekursion, der vil være de endnu levende Deltagere i den ufor-glemmelig. I Lund maatte tages Afsked med de Herrer Nilsson og Jungner, og i Akarp med Hr. Ulriksen. I Malmø maatte ventes en Times Tid, der benyttedes til en lille Ekursion omkring Havnen; dens hele Udbytte var *Senebiera Coronopus* Poir. Overfarten, der skete med Dampskibet „Saltholm“, gik rask og godt. Paa Klokke-

slaget 11 Nat lagde Skibet — under elektrisk Belysning — til ved Havnegadens Bolværk. H. Mortensen.

**Ekursion til Jylland og Fano** d. 27—30 Juli 1885. Denne Tur havde samlet en ualmindelig stor Mængde Deltagere, og var i det hele vellykket og interessant. Den begunstigedes af fortræffeligt Rejsevejr, kun var Blæsten noget generende. Nogle af Deltagerne vare i Forvejen afrejste til Jylland, andre droge fra Kjøbenhavn om Aftenen den 26., atter andre stødte til paa forskjellige jyske Stationer; nogle deltog kun i en Del af Ekursionen, andre fortsatte denne nogle Dage efter den 30. Juli. Deltagerne vare: Apotheker *Baagø*, Stud. mag. *Børgesen*, Havebrugskandidat *Christensen*, Pastor *Feilberg*, Cand. phil. *Feilberg*, Inspektør *Feilberg*, Cand. pharm. *Gelert*, Gaardejer *Hansen*, Professor *Lange*, Stud. mag. *Lange*, Seminarielærer *Mortensen*, Direktør *Møller-Holst*, Stud. mag. *Posselt*, Dr. phil. *Petersen*, Cand. pharm. *Philipsen*, Stud. mag. *Riise* og Forpagter *Valentiner*. I Turens Fortsættelse deltog desuden Læge *Vilandt*, Cand. pharm. *Friderichsen* og Prof. *Areschoug* fra Lund. Fra Kjøbenhavn afrejste om Aftenen den 26. to Medlemmer, nemlig Seminarielærer *Mortensen* og Cand. *Børgesen*. De modtoges om Natten Kl. 2 i Fredericia af *Gelert* og *Philipsen*, der samme Dag havde gjort en meget interessant Opdagelse, nemlig *Carex maxima Scop.*, som han fandt ved et Vandløb i Munkebjerg Skov ved Vejle Fjord og som hidtil ikke har været iagttaget i det egentlige Danmark. Den næste Formiddag gjordes en særdeles tilfredsstillende Udflugt til *Handerup Krat* og *Fuglsang Skov*, paa hvilken Jernbaneassistent *Irminger* fungerede som Vejviser. Vejen gik først langs med Jernbanen mod Syd ud til en kratbevokset Skrænt, hvor man fandt *Hypericum hirsutum L.* og *H. pulchrum L.*; den sidste synes at være hyppig i Jylland, baade mod Øst og Vest. I *Handerup Krat* fandtes *Lysimachia nemorum L.*, *Convallaria verticillata L.* og *Blechnum Spicant Roth*; paa *Jernbaneskrænten* ud mod *Lillebelt* voxede *Medicago sativa L.* i flere Varieteter, af hvilke nogle nærme sig til *M. falcata L.*, og altsaa kunne henregnes til *M. media Pers.* I den smukke *Fuglsang Skov*, hvor der er vel holdte Spadseregange, samt en Skydebane, fandtes *Phyteuma spicatum L.*, *Hedera Helix L.*, *Schedonorus Benekeni Lge.* og *Hordeum silvaticum Huds.* Paa *Tilbagevandringer*, der foretoges ad en anden Vej, iagttoges *Centaurea phrygia L.* ved et Hegn, og paa *Fredericias* sydlige Volde fandtes *Rosa lucida Ehrh.*, der i nogle store, smukt blomstrende Exemplarer stod som vildtvoxende, samt *Sorbus fennica Kalm.* Men det mærkeligste paa hele Turen var den overordentlig store Rigdom af *Rubus*, baade hvad Arternes Mængde og deres store Udbredelse angaar: foruden de almindeligere *R. suberectus* Ands., *R. plicatus* Whe., *R. corylifolius* Sm. og *R. cæsius L.* — saas *R. pallidus* Whe. (*R. hirtus* Lge. Hdb.), der fandtes flere Steder i flere Former, *R. vestitus* Whe. (hvidblomstret), medens den paa *Øerne*, f. Ex. *Laaland* er rød-blomstret), *R. villicaulis* Whe., *R. sciaphilus* Lge., der bl. a. udmærker sig ved sine store snehvide Blomster, *R. thyrsoides* Wimm. og *R. cæσιο-idæus* P. J. Mull. (*R. cæsius* v. *pseudoidæa* Whe.). Efter Tilbagekomsten til *Fredericia* besaas i en Have et mærkeligt, meget stort og gammelt Expl. af *Ilex Aquifolium L.* Kl. 2 Eftermiddag drog *Selskabet*, der nu var blevet forøget med flere Medlemmer, paa *Jernbanen* til *Bramminge*, hvilken Station naaedes Kl. 4 $\frac{1}{2}$ . Her blev det modtaget af Pastor *Feilberg*, der havde indbudt Botanikerne til et Par Dages Ophold i hans Præstegaard i *Darum*. Medens Rejsesøjet sendtes til denne *By*, begave de Rejsende sig til *Fods* over



Heder, Enge, Moser og Marker dertil; Egnen er her, som i hele Vestjylland, flad og temmelig ufrugtbar. Følgende ere de mærkeligste Optegnelser fra denne omtrent 1 Mil lange Tour: *Gentiana Pneumonanthe* L., der lige havde begyndt at blomstre, saas hist og her, ligesom senere paa Fanø, *Erica Tetralix* L. er jo i Vestjylland almindelig, og stod i fuld Blomstring, medens *Calluna vulgaris* Sal. endnu ikke var udsprungen. *Scirpus cæspitosus* L. saas nogle Steder, *Narthecium ossifragum* Huds. prydede Moserne med sine mørkegule Blomsterklaser, *Aira uliginosa* Whe. viftede i Blæsten de Vandrende imøde med sine fine glinsende Toppe, *Arnica montana* L. var her endnu i Blomst, medens den paa Sjælland allerede i nogen Tid havde afblomstret, *Potamogeton polygonifolius* Pourr. fristede en kummerlig Tilværelse paa Bunden af de ved den langvarige Tørke udtørrede Mosehuller og Grøfter, *Utricularia minor* L. fandtes et enkelt Sted, *Lycopodium inundatum* L. et andet. Paa fugtige Steder, hvor Jordskorpen havde været afskrælet, iagttoges *Radiola millegrana* Sm., tilligemed sin uadskillelige Ledsager *Centunculus minimus* L. *Batrachium hederaceum* Fr. viste sig ogsaa, men havde lidt meget af Tørken. Et enkelt Sted fandtes *Blechnum Spicant* Roth. Paa de tarvelige Kornagre saas nogle Steder *Avena silvestris* Schr., andre Steder *Ornithopus perpusillus* L. og *Galium silvestre* Poll. v. *glabra*. *Matricaria Chamomilla* L. viste sig her, ligesom senere fl. St., hyppig og i Mængde; paa Præstegaardens Tag i Darum voxer en *Cladonia*-Form i saadan Mængde, at en stor Del af Taget derved bliver farvet lysegraat. Efter Ankomsten til Darum kvægede man sig efter Dagens Besvær, hvorpaa man besaa Haven, der efter vestjyske Forhold er anselig, med mange gode Frugttræer og Buske. Af andre Væxter her bemærkedes en ganske smuk *Ilex Aquifolium* L. Næste Dag, den 28., var bestemt til en Tur mod Syd, gennem „Hollænderskoven“ og Kjærgaard Skov til Vilslev ved Kongeaaen, og tilbage langs Vestkysten. Landet er paa hele dette Strøg lavt og fladt; sandede lidet frugtbare Marker vexle med Enge, hvilke sidste for en Del vandes ved Oppumpning af Vand fra Kongeaaen; man ser derfor en stor Mængde smaa Vand-Mølleværker, de fleste med Pumper, nogle med Archimedesskrue. Kornet paa Markerne stod paa Grund af langvarig Tørke i det hele kun maadeligt; Græsset paa de overrislede Enge var bedre, men dog lavt og smaat. Lidt Syd for Darum fandtes *Bromus arvensis* L., derefter *Scleranthus perennis* L. og *Arnoseris pusilla* Grtn. Ved et kratbevøxet Hegn længere mod Syd voxede *Hypericum pulchrum* L. og *Selinum Carvifolia* L., og ved et andet tæt Nord for Hollænderskoven *Rhinanthus major*  $\beta$  *angustifolius* Koch, en særdeles udmærket Varietet, med meget smalle, brunlige Blade og smaa mørkegule Blomster i faablomstrede Ax; Planten er for Resten lige saa høj som den almindelige Hovedform. Udenfor Skoven fandtes paa Markerne *Hypericum humifusum* L.; lidt længere fremme viste sig et lille, men paa denne Egn ganske ualmindeligt Haveanlæg med en Mængde smukt blomstrende udenlandske Planter og nogle groteske Billedstøtter. De forkrøblede Træer og Buske ved Skovens Udkanter fandtes næsten helt overvøxede af *Ramalina*- og *Evernia*-Former. Inde i Skoven saas *Phyteuma spicatum* L. i Mængde, endvidere *Hypericum pulchrum* L., *Rubus plicatus* Whe., *R. pyramidalis* Kltb. og *Cirsium heterophyllum* All. Paa Kjærgaard, nu en Fattig- og Arbejdsanstalt, men tidligere et Herresæde, med tykke Mure og hvælvede Kjældere, samt omgivet af en lille Skov og Spor af Volde og Grave, hvilede man sig et Øjeblik, medens de sangdygtige Medlemmer af Selskabet udførte nogle flerstemmige danske, norske og svenske Sange, saa det

rungede i de højloftede Haller. Derefter fortsattes Vandrigen ned mod Vilslev, der ligger lige ved Kongeaaen; paa Vejen dertil saas igjen *Narthecium Ossifragum* Huds. i stor Mængde; videre *Lotus uliginosus* Schk., der syntes at være meget almindelig i det sydlige Jylland baade mod Øst og Vest. *Peplis portula* L., *Epilobium virgatum* Fr., *Batrachium hederaceum* Fr., *Catabrosa aquatica* P. B. og *Myrica Gale* L. vare almindelige paa de moseagtige Strøg. I Vilslev Præstegaard, der er omgivet af en smuk Have, med gamle Frugttræer og dito Buske, samt et stort og frodigt Exemplar af *Castanea vesca* Grtn. holdt Selskabet et længere Hvil og styrkede sig ved en rigelig og fortræffelig Frokost. I Haven forevistes et mærkeligt gammelt Æbletræ, der er hult fra Roden helt op i Hovedgrenene, men dog ganske frisk og rigeligt frugtbærende. *Matricaria Chamomilla* L. voxer i Mængde paa Gaardspladsen og *Anthemis Cotula* L. paa den anden Side af Gaarden ned imod Aaen. I Kongeaaen observeredes *Acorus Calamus* L., *Sagittaria sagittæfolia* L. og *Glyceria spectabilis* MK. Langs hele Vestkysten ses *Zostera angustifolia* Fl. D. voxende paa den dyndede Havbund og opskyllet paa Strandbredden; den er saa forskjellig i Størrelse og Udseende fra *Z. marina* L., at den sikkert bør betragtes som en egen Art. Af *Z. marina* ses paa denne Kyst intet, lige saa lidt som paa Fanøs Østkyst. *Ononis campestris* Koch er hyppig i det vestlige Jylland; hist og her ses den ogsaa med hvide Blomster (derimod iagttoges intet Steds *O. repens* L.) *Cakile maritima* v. *integrifolia* Horn. er hyppig i denne Egn ligesom paa Fanø; *Cirsium arvense* var. *semidecurrens* Lge. blev observeret; *Salicornia herbacea* L. forefandtes langs hele Kysten, dels opret, dels nedliggende; det er vel sandsynligt, at den sidste Form er identisk med den fra Ydre Bjerrum angivne *S. radicans* Sm.; *Juncus acutiflorus* Ehrh., fandtes mellem Kysten og Darum. Kl. 5 Eftermiddag var Turen tilende. Aftenen tilbragtes i Fryd og Gammen i den venlige og gjæstmilde Præstegaard. Den næste Dag, den 29., skulde foretages en Sejltur til Skallingen. Pastor Feilberg havde lejet Dampskibet „Vildanden“ til denne Tur, og foruden Botanikerne medfulgte hele Familien fra Darum, samt nogle indbudte fra Askov, saa at der samlede over 30 Personer, Ældre og Yngre, Mænd og Kvinder, paa det lille Skib. De fleste af Botanikerne gik til Fods fra Darum til Tjerreborg (et Par vare om Morgenens tidlig dragne til Esbjerg, for at sørge for Proviant til Rejsen). Vejen gik over lignende flade Marker og Enge, som forrige Dag, og der frembød sig ikke meget af botanisk Interesse. *Cirsium arvense* Scop. fandtes hvidblomstret; dernæst iagttoges *Hordeum pratense* Huds., *Matricaria Chamomilla* i uhyre Mængde, og *Raphanus Raphanistrum* L. allevegne som Ukrud i Vaarsæden, medens derimod *Sinapis arvensis* og *Brassica campestris* intet Steds viste sig. Ogsaa paa denne Strækning besørgede en Mængde Vindmøller Oppumpning af Vand til Engenes Overrislning; her er det *Sneum Aa*, der maa gjøre Tjeneste paa denne Maade. De hyppigste Græsarter paa Engene vare *Festuca ovina*, *F. rubra*, *Poa pratensis*, *Anthoxanthum odoratum*, *Agrostis alba*, *Airopsis præcox* og *Bromus mollis*; paa tørre Steder var *Nardus stricta* i Mængde. Ved *Sneum Aa* fandtes et primitivt Færgested, hvor Selskabet i flere Hold blev sat over; denne Aa er i Nærheden af sin Munding omtrent lige saa bred og dyb, som Kongeaaen ved Vilslev. Ved dens Bredder var en frodig Væxt af *Scirpus lacustris* L. og *S. maritimus* L., samt *Glyceria spectabilis* MK. Paa Tjerreborg Station samlede hele Selskabet, der nu var forøget med Dr. O. G. Petersen, og Kl. 12 naaedes Esbjerg, hvor det talrige og blandede Optog strax satte sig i Bevægelse, for ad den urimeligt lange

Vej fra Banegaarden til Havnen at komme ombord. Og nu paafulgte en af de mærkværdigste Ekspeditioner i den botaniske Forenings 45-aarige Levetid. Ud over det af den stærke Blæst (heldigvis var det Nordenvind) oprørte Graadyb styredes Kursen mod Skallingen, den lille Halvø, der fra Blaavandshuk skyder sig ned mod Fanø udenfor Hjerting-Bugten. Udenfor Landets Sydspids laa en Toldkutter opankret; den blev i en Fart — rigtignok med Besætningens venlige Tilladelse — formelig entret; de gode Spise- og Drikkevarer opdækkedes dels i Kahyten, dels paa Dækket oven over denne; de Medlemmer, der toge Plads paa det sidstnævnte Sted, fik deres Portioner rakte op igjennem Lugen — ligervis som Sø Anemonen, der har taget Plads udvendig paa Eremitkrebsens Sneglehus — og alt var Lystighed og Jubel. Derefter styredes længere mod Nord (langs Skallingens Østkyst) for at finde et Landgangssted; udenfor dette kastedes Anker, Skibet svajede for Vinden og Baadene sattes ud; flere Gange maatte de i den stærke Bølgegang gaa frem og tilbage, og nærmest ved Land, hvor Baadene ikke længer kunde flyde, stillede de raske Sømænd deres stærke Skuldre til Disposition, og efterhaanden kom saaledes alle, Mænd, Kvinder og Børn, i Land, og droge saa i spredte Smaagrupper ind over det danske Sahara, hvor der ellers ikke findes et eneste levende Menneske, kun faa Planter, men en talløs Vrimmel af Muslingeskaller, Sneglehus, Krabber, Rokkeæg, Havsnegleæg, Bryozoa, Rygplader af Blæksprutter og andre Dyrelevninger. Paa nogle Steder er der fantastisk formede Klitter, der jævnlig skifte Form paa Grund af Landets Bevægelighed, — paa andre Steder ligge uhyre Flader uden den mindste Vegetation, overskyllede af Havet ved enhver Stormflod. Paa Klitterne findes som sædvanligt *Psamma arenaria* R. S., *Elymus arenarius* L. og *Carex arenaria* L.; imellem Klitterne saas (i usædvanlig Mængde) *Agropyrum junceum* P. B., samt (mindre fremtrædende) *Lathyrus maritimus* Fr. i smuk Blomstring. Ved den østlige Strandbred fandtes *Cakile maritima* Scop. med var. *integrifolia* Horn., *Glaux maritima* L., *Halianthus peploides* Fr., *Agrostis alba* L. v. *maritima*, *Salsola Kali* L., *Statice Behen* Dr., og — mærkeligt nok — *Sonchus arvensis* L. Alle Medlemmer naaede efterhaanden helt over til Vesterhavet, hvor Kysten bestaar af det fineste Sand, og Havvandet er klart, — en stor Modsætning til den dyndede Kyst nedenfor Darum. Det var for flere svært at løsrive sig fra Skuet af det mægtige Hav; men der maatte tænkes paa Tilbagevejen, der for adskillige faldt trættende nok, og lidt efter lidt samlede man igjen paa Østkysten, hvor Indskibningen gik for sig paa lignende Vis som Landsætningen. Vinden var nu tiltaget i Styrke, saa at Skibet paa den midterste Del af Tilbagevejen gængede stærkt; men lykkeligt naaede det ved Aftens-tid tilbage til Esbjerg. Her delte Selskabet sig i 3 Flokke, idet nogle droge afsted mod Øst paa Jernbanen, andre forbleve i Esbjerg til næste Morgen, og atter andre sejlede med Færgen over til Fanø, og overnattede i Nordby. Dagen efter, den 30te, foretoges af Inspektør Feilberg, Cand. Gelert, Prof. Lange og Seminarielærer Mortensen en Rundtur paa den nordlige Del af Fanø. Vejen gik først ud til Badeanstalten, derfra gjennem Klitterne et Stykke mod Syd, senere tværs over Øen til Østkysten og langs denne tilbage til Nordby. Der er stor Forskjel paa Plantevæksten paa Vestkysten og paa Østkysten, idet den første er en Klitflora, den anden en Markflora; midt imellem disse Yderligheder en flad Strækning med Hedevegetation. Nærmest Syd for Byen er dyrkede Kornmarker; her iagttoges langs Vejen *Bromus secalinus* L. i saadan Mængde, som nu til Dags heldigvis er sjælden, videre *Plantago intermedia* Gilib., *Hypochaeris*

glabra L., *Epilobium virgatum* Fr. i de sandede Vejgrøfter, *Radiola millegrana* Sm. og *Centunculus minimus* L. *Airopsis præcox* Fr. og *Nardus stricta* L. ere hyppige ud mod Klitterne; yderst almindelig ogsaa ude mellem disse, er *Juncus squarrosus* L.; hist og her saas *J. lamprocarpus* ? *pauciflorus* Sond. (*J. nigritellus* Don.), samt mange Steder paa Lavninger mellem Klitterne *J. atricapillus* Drej., *J. alpinus* Vill. og *J. filiformis* L. Hist og her fandtes den sjældne *Silene Otites* Sm., et enkelt Sted *Phleum arenarium* L. og *Epipactis palustris* Cr. De hyppigste Græsarter i Klitstrøget ere foruden Hjelmrøret og Marehalmen *Nardus stricta*, *Agrostis alba* var. *maritima* og *Festuca rubra* L. De almindeligste *Carex*-Arter ere *C. arenaria* paa Klitterne og *C. vulgaris* Fr., der i mange Former danner Hovedmassen af Bevoxningen paa de flade side Steder. De tørre Skraaninger paa Sandhøjenes nedre Partier saas dækkede med et rød-blaat-gult Tæppe af *Thymus Serpyllum* L., *Jasione montana* L. og *Galium verum*  $\delta$  *littorale* Lge.; paa flere Steder fandtes mellem disse *Erythræa littoralis* Fr. ? pygmæa., en Dværgform, næppe 3 ctm. høj, enblomstret; helt oppe paa Klittoppene findes *Viola tricolor*  $\delta$  *arenaria* Sond., *Hieracium umbellatum* L. i flere Former, og Dværgformer af *Jasione montana*. Da de fleste Vandhuller vare udtørrede, vare Vandplanterne, f. Ex. *Potamogeton*-Arterne (af hvilke *P. natans* L. og *P. polygonifolius* Pourr. ere de hyppigste) i en ynkkelig Forfatning; ligeledes *Helosciadium inundatum* Koch. *Peplis portula* L., der i sluttet Bestand dækkede en lav Skraaning, var paa Grund af Tørken blevet blodrød, saa at den tiltrak sig Opmærksomheden i lang Afstand. *Drosera intermedia* Hayne ere højst almindelig i de fanøske Klitsumpe. *Galium silvestre* v. *glabra* Schr. saas enkelte Steder; derimod naaede man ikke saa langt mod Syd, at *Carex trinervis* Degl. kunde observeres. Midt paa Øen, paa Hede-partiet, danner *Erica Tetralix* L. og *Calluna vulgaris* Sal. Hovedbestanddelen af Vegetationen; den sidste var fl. St. som afsveden af den langvarige Tørke. Paa flade Engdrag saas her *Aira uliginosa* Whe.; den skønne *Gentiana Pneumonanthe* blomstrede hist og her. Paa dette Strøg er ogsaa *Eleocharis multicaulis* Sm. almindelig; hyppige ere ogsaa *Scirpus cæspitosus* L. og *S. pauciflorus* Lghtf. *Genista anglica* L. blomstrede hist og her. Længere mod Syd findes baade *Rhynchospora alba* Vahl og *R. fusca* R. S. i Mængde. Ved Øens Østkyst fandtes *Statice Behen* Dr. i rigelig og skøn Blomstring; her er *Plantago maritima* L. en Karakterplante; mindre hyppig er *P. Coronopus* L. *Triglochin maritimum* L. er almindelig. Kl. naaede Medlemmerne, i flere Hold, tilbage til Nordby. Her hvilede og styrkede man sig efter Dagens Anstrængelser, og sejlede saa om Aftenen tilbage til Esbjerg, hvor den egentlige Hoved-Exkursion opløstes. 2 af Deltagerne, nemlig Prof. Lange og Cand. Gelert, droge derimod til Ribe, for at fortsætte de botaniske Jagttagelser, navnlig af *Rubus*-Slægten. Den 31. foretoge saa disse Herrer i Forening med Cand. pharm. Friderichsen, Cand. Lind og Læge Vilandt en Tur til den bekendte Ørnsø, der ligger  $\frac{1}{2}$  Mil Nord for Ribe, midt imellem Landevejene til Varde og Kolding. Tæt udenfor Byen samledes *Nasturtium anceps* D. C.; ved Landevejen voxede *Conium maculatum* L., og paa Engene jagttoges *Senecio aquaticus* i Mængde. I Ribe *Plantage* fandtes *Ribes Schlechtendalii* Lge., *Rubus fissus* Ldl., *R. gratus* Focke, *Ulmus effusa* Willd. og *Ulmus montana* Sm. v. *tridens*. *Avena strigosa* Schreb. fandtes almindelig dyrket paa sandede Marker; et enkelt Sted *A. orientalis* Schr. Ørnsø var i Aar meget vandfattig, og opfyldt af Dynd og Alger, hvilket vanskeliggjorde Undersøgelsen. I de helt udtørrede Grøfter ved Søen fandtes *Scirpus fluitans* L. og

*Alisma ranunculoides* L. Ved Søens Østside samledes *Litorella lacustris* L., *Subularia aquatica* L., *Lobelia Dortmanna* L., *Isoetes lacustris* L. og *Pilularia globulifera* L. Over hele Søen voxede *Nitella translucens* Pers. og *N. flexilis* L., samt *Chara fragilis* Dsv. i stor Mængde; midt ude i Søen fandtes *Elatine hexandra* DC. og *Potamogeton crispus* L., ved den nordlige Bred iagttoges *Montia rivularis* Gml. Den vestlige Bred er hedeagtig, og her fandtes *Malaxis paludosa* Sw., der ikke tidligere har været iagttaget der, samt *Gentiana Pneumonanthe* L., *Drosera rotundifolia* L. og *D. intermedia* Hayne. Den næste Dag, 1ste August, toge Friderichsen, Gelert Lange og Vilandt til Vogns til Gram. Undervejs undersøgte den lille Skov ved Seem (1/2 Mil fra Ribe), hvor *Rubus fissus*, *R. gratus*, *R. pyramidalis* Kltb. og nogle almindelige Rubi indsamledes. I den med Slotshaven ved Gram forbundne Gram-Lund iagttoges: *Lastrea dilatata* Pers., *Festuca silvatica* Vill., *Chrysosplenium oppositifolium* L., *Rubus glandulosus* Bell. og *R. pyramidalis*. Om Eftermiddagen gik man til Gram Storskov, og fandt der *Rubus Arrhenii* Lge., *R. mucronulatus* Bell.; af andre Planter iagttoges *Epilobium virgatum* Fr. Om Aftenen tog Vilandt tilbage til Ribe, medens Resten af Delegerne overnattede i Gram, og toge den næste Morgen (d. 2. Aug.) med Postvognen til Vojens, hvor Selskabet forøgedes med Prof. Areschoug og Fru Areschoug. Fra Vojens fortsattes Rejsen pr. Jernbane til Haderslev. Hovedformaalet for denne og de følgende Dages Ekursioner var at undersøge den i det østlige Slesvig saa rige *Rubus-Flora*. Udbyttet var overordentlig rigt og interessant, og der iagttoges en stor Del sjældne eller først i de senere Aar opdagede Rubi, som senere ville blive nærmere omtalte og beskrevne andetsteds.

H. Mortensen.

### Ekursion til Eggen ved Ølstykke d. 20. September 1885.

I denne Tur deltog 10 Medlemmer, nemlig: Stud. mag. *Børgesen*, Lærer *Fraas*, Lærer *Claudi Hansen*, Stud. mag. *Jensen*, Stud. mag. *Lange*, Bibliotheksassistent *Larsen*. Seminarlærer *Mortensen*, Lærer *S. Petersen*, Stud. mag. *Rostrup* og Cand. pharm. *Schjötz*. De 8 københavnske Medlemmer toge med Extra-Morgentoget til Ølstykke Station; i Maaløv mødte *Mortensen* og i Ølstykke *Fraas*. Fra sidstnævnte Station gik Turen først ud over den store Mose, og derfra over Marker, Enge og Bakkeskrænter til Slagslunde, hvor Selskabet spiste Frokost hos *Fraas*. I Mosen iagttoges *Gentiana Amarella* L., *Erica Tetralix* L. i stor Mængde, *Vaccinium uliginosum* L. og *V. Vitis idæa* L. Videre *Malaxis paludosa* Sw. og *Herminium Monorchis* R. Br., *Stratiotes aloides* L. og *Lastrea cristata* Presl. Af Svampe fandtes *Omphalia umbellifera* Fr. temmelig almindelig i Græsset, *Coprinus stercorarius* Fr. paa Hestegjødning, hvor endvidere saas *Poria punctata* Fr.; paa et enkelt Sted en stor og smuk „Hexering“ af *Lycoperdon gemmatum* Batsch. Længere fremme fandtes paa en Eng ved et Vandløb *Dianthus superbus* L., paa en Bakkeskrænt *Scabiosa Columbaria* L. og *Gnaphalium arenarium* L. Nærmere op mod Slagslunde saas *Melilotus albus* Lam. Af Svampe iagttoges paa dette Strøg *Tubaria furfuracea* Pers. temmelig almindelig; ligeledes *Stropharia melanosperma* Bull., og navnlig var *Marasmius oreades* hyppig paa Diger og bakkede Steder. Paa Gaden i Slagslunde fandtes *Chenopodium murale* L., tilligemed sin uadskillige Ledsager *Malva borealis* Wallm. *Schedonorus tectorum* Fr., som tidligere paa Aaret er iagttaget paa et Jorddige, var nu helt henvisnet. Efter Frokosten vandrede Medlemmerne op mod Slagslunde Skov. Undervejs fandtes paa de høje Lyngbakker Nord for Byen *Pulsatilla nigri-*

cans Størk. i Blomst og Frugt; paa de sandede Marker var *Hypochoeris glabra* L. hyppig. Paa en Eng stode nogle kæmpestore Exemplarer af *Lepiota procera* Scop., der udmærkede sig ved usædvanlig lav Stok og næsten halvkugleformet Hat med mere indvoxede Skjæl end hos Hovedarten, der senere fandtes under Graner i Skoven, Videre *Hydrocybe miniata* Fr., *Psilocybe callosa* Fr. og et enkelt Exemplar af *Lepiota excoxiata* Schæff. Paa en Græsmark fandtes den gullige Varietet af *Clavaria fragilis* Holmskj. I Skoven vrimlede det af Svampe. De mærkeligste af disse vare: *Clavaria pistillaris* L. i talrige og smukke Exemplarer, *Russula ochroleuca* Pers., *Lactarius mitissimus* Fr., *L. volemus* Fr., *Limacium penarium* Fr., *Dermocybe infucatus* Fr., *Hydrocybe subferrugineus* Batsch., *Stropharia squamosa* Fr., *Inocybe geophylla* Sow., *Collybia dryophila* Bull., *C. maculata* Alb. & Sch., *C. confluens* Pers., *Tricholoma carneum* Bull., *Lepiota Carcharias* Pers., *L. clypeolaria* Bull. Videre *Ceratium hydroides* Alb. & Schw., samt — hvad der maa regnes for et særligt interessant Fund — *Mucronella fascicularis* Alb. & Schw. voxende dels paa en raaden Granstub, dels i overordentlig Mængde paa Undersiden af nogle gamle Exemplarer af *Trametes odorata* Fr., som fandtes paa Stubben. *Leotia lubrica* Pers. iagttoges fl. St.; af *Fanerogamer* noteredes *Monotropa hirsuta* Nolte. En af de største Mærkværdigheder i Slagslunde Skov er en overordentlig skjøn Hængebøg, der staar i Nærheden af Skovens sydlige Udkant. Dens vigtigste Dimensioner bleve maalte, og befandtes at være: Højde 8 M., Stammeomfang forneden 2 M., do. i Brysthøjde 1.<sub>80</sub> M., Kronens største Diameter 10.<sub>50</sub> M., den mindste 7.<sub>55</sub> M. Grenkronen danner en helt lukket Løvhytte, idet Grenene hænge lige ned til Jorden paa alle Sider. Pladsen nærmest omkring Træet er ryddet og omgivet med et ellipseformet levende Hegn af Avnbøg. Træet (som Naturen selv har givet den mærkelige Form)\*, er kraftigt og sundt; men omkring Roden saas en hel Del Exemplarer af *Armillaria mellea*, og det kunde maaske befrygtes, at denne ødelæggende Svamp efterhaanden vilde kunne angribe og dræbe det. Gjennem den nordøstlige Del af Skoven naaede man ned til Bure Sø, der ligger smukt mellem Skove og Bakker. Ved dens sydlige Bredder fandtes *Hippuris vulgaris* L., *Potamogeton marinus* L., *Ranunculus reptans* L., *Carex Oederi* Ehrh., *Littorella lacustris* L. i overordentlig Mængde, samt *Chara ceratophylla* Wallr. Fra Søen gik Vandringen op over stejle Skrænter og Bakker til Krogelund Hegn, hvor *Trifolium alpestre* L. og *Lycopodium clavatum* L. iagttoges. *Clavaria pistillaris* fandtes ogsaa her; i et Granparti fandtes den smukke, men giftige *Cantharellus aurantiacus* Wulf., videre *Boletus variegatus* Sw., *Lactarius rufus*; paa et Granstød saas nogle meget smukke Exemplarer af *Tricholoma rutilans* Schæff.; endvidere indsamledes *Boletus radicans* Pers., *B. spadiceus* Schæff. og *Thelephora lucinata* Pers. En Del *Myxomyceter* observeredes ogsaa i Gran-skoven, saasom *Trichia chrysosperma* DC., *Tr. clavata* Pers., *Didymium farinaceum* Pers. (smukt udviklet paa Smaagrene og Mos), *Leocarpus vernicosus* Lind, *Arcyria punicea* Pers. og *Tubulina fragiformis* DC. Fra denne Skov fortsattes Vandringen ned over Markerne (undervejs fandtes paa en Eng *Lactarius pubescens* Fr.) til Bastrup Sø, hvor den mærkelige Ruin besaas, og hvor *Prunus insititia* L. danner et helt Krat paa Ruinens Sydside ud mod Søen; dens Frugter befandtes i spiselig Tilstand. Ved Søen fandtes Eleo-

\*) Der findes i Jonstrup Vang og fl. St. smaa Exemplarer af lignende, om end mindre regelmæssig Form.

charis acicularis R. Br. og *Ranunculus reptans* L., begge i Mængde, og paa Engen ved Søens Vestende *Gentiana Amarella* L. Af Svampeoptegnedes *Cyathus Olla* Pers., der fandtes i stor Mængde ved Indgangen til Ruinen, *Hygrocybe conica* Scop. i gule, røde og sorte Farve-Varieteter, *H. psittacina* Schæff., *Camarophyllus virgineus* Jacq. og *C. niveus* Scop. *Marasmius Oreades* Bolt. fandtes i Mængde og smukt udviklet paa Engen langs Søen. Fra Vestenden af Bastrup Sø foretoges nu det sidste Strejftog ind gennem Gandløse Eget, til den store Lyngbakke ved Vejen mellem Slagslunde og Gandløse. Da Tiden var stærkt fremrykket, kunde Undersøgelsen af denne smukke Skov kun blive meget flygtig for Svampenes Vedkommende; af Phanerogamer noteredes *Circaea intermedia* Ehrh. og *Hypericum montanum* L. Den nævnte store Lyngbakke er meget interessant i botanisk Henseende, idet følgende sjældnere Planter findes paa og omkring den: *Equisetum hiemale* L., *Scorzonera humilis* L., *Hypochaeris maculata* L., *Carlina vulgaris* L., *Scabiosa Columbaria* L., *Gentiana campestris* L., *Campanula persicifolia* L., *Helianthemum vulgare* Grtn., *Trifolium alpestre* L., og fremfor alt *Cuscuta Epithymum* Murr., der voxer paa Lyng, Timian, Snerre og flere Væxtplanter; den var dog nu henvisnet. Nu gik Vandringsen rask op mod Gandløse, hvorfra Selskabet efter et muntert Middagsmaaltid kjørte med rask Befordring i Maaneskin til Maaløv Station.

H. Mortensen.

## De videnskabelige Instituter, Selskaber og Tidsskrifter,

med hvilke Foreningen har staaet i Bytteforbindelse, ere i 1885 blevne forøgede med: 1) Die schlesische Gesellschaft für vaterländische Cultur, 2) Sociedade Broteriana Coimbra, samt 3) Die kgl. böhmische Gesellschaft der Wissenschaften in Prag. — The american journal of Science and Art er ophørt.

## Foreningens Arkiv

har i det forløbne Aar modtaget følgende Gaver foruden Tidsskrifterne fra de korresponderende Selskaber:

F. v. Müller, *Eucalyptographia*, Dec. X. 1884. — Descriptive Notes on Papuan plants, VI.

de Klercker, Sur l'anatomie et le développement de *Ceratophyllum* (Stockholms Högskola) 1885. — Bidrag til kannedomen om øfverhudens mekaniska funktion hos växterna (Stockh. Högs.).

A. Ernst, *El Guachamaca*, Caracas 1885.

P. Olsson, *Jemtlands fanerogamer och ormbunkar*, 1884.

A. L. Grönvall, Bidrag til kannedomen om de nordiska arterne af de båda löfmossläktena *Orthotrichum* och *Ulot* 1885.

Alida Olbers, Om fruktväggens anatomiska byggnad hos *Rosaceerna* (Stockholms Högskola) 1885.

Bulletin of the Brookville society of Natural history Nr. 1, 1885.

J. Hervier, *Recherches sur la flore de la Loire*, 1ér fasc. 1885.

L. Netto, *Archéologie Brésilienne*, Conference. 1885.

Corbière, *Herborisations aux environs de Cherbourg*. 1884. — Coup d'oeil sur la vegetation dans la Hague 1885. — Note sur le *Potamogeton Zizii* 1885.

La cuestion Ferran (Ateneo di Madrid).

O. G. Petersen.

## Personalia.

Det lille Antal af Medlemmer, som have taget Del i den botaniske Forenings Virksomhed fra dens Stiftelse, er i Aar bleven yderligere formindsket, idet Dr. phil. C. M. Poulsen d. 27. April afgik ved Døden. Men ikke alene i Foreningens snævrere Kreds vil han mindes som en jævnlig og fremragende Deltager i botaniske Udflugter og Diskussionsmøder; hans levende Interesse for Naturvidenskaberne og hans Virksomhed for disses Anvendelse i Livet har givet ham Krav paa at mindes i videre Udstrækning som en Mand, hvis Bortgang i flere Retninger efterlader et Savn. Hans Død har allerede i flere Tidsskrifter været anmeldt, ledsaget af korte biografiske Notitser, men ogsaa i „Botanisk Tidsskrift“ vil det være paa sin Plads at sætte den Afdøde et Minde, og som en af dem, der længst har kjendt ham og ofte høstet Beløring af hans mangesidige Kundskaber, har jeg med Glæde fulgt Redaktionen's Opfordring til at give en kortfattet Skildring af hans Livsførelse.

Christian Marinus Poulsen blev født d. 14. Marts 1818 i Aalborg, hvor hans Fader var Lærer; Moderen, Mette Sophie Bergmann, var fra Norge. Efter at han i sit 14de Aar var sat i Lære paa Hanherredernes Apothek i Kjettrup, i hvis Omegn han flittigt botaniserede, tog han i 1836 Examen som Medhjælper og begav sig derpaa til Kjøbenhavn for at forberede sig til pharmaceutisk Examen. Jeg mindes tydeligt fra mine første Studenterdage, paa en Tid, da her i Landet kun yderst faa dyrkede Botanikens Studium, Ankomsten af den nye botaniske Rekrut til Hovedstaden. En den Gang for den danske Flora ny Plante (Stenhammaria maritima), som han havde opdaget og medbragt fra Hanherred, skaffede ham strax en venlig Modtagelse hos Etatsraad Hornemann, og den unge jyske Pharmaceut, bag hvis noget forlegne og primitive Fremtræden man let opdagede en levende Begejstring for Naturvidenskaberne og særlig en Ihærdighed i Stræben efter at udvide sine botaniske Kundskaber, blev snart et ivrigt Medlem af den lille Kreds, der jævnligt satte hinanden Stævne paa botaniske Udflugter, og som, efter at Hornemann paa Grund af Svaghed havde maattet opgive Ledelsen af de Studerendes Exkursioner, især samlede sig om S. Drejer som Vejviser og Vejleder.

Den Dygtighed og videnskabelige Begavelse, som Poulsen lagde for Dagen ved den pharmaceutiske Examen, som han tog i April 1838 med Udmærkelse, henledede H. C. Ørsteds Opmærksomhed paa ham, hvilket forskaffede ham — efter et kortere Ophold som Provisor i Neumünster, — en Ansættelse som Amanuensis hos Physikeren og Chemikeren Prof. Pfaff i Kiel. I denne Stilling forblev han indtil han 1843 med offentlig Understøttelse tiltraadte en Rejse til Udlandet, først til Norge, derefter til Sydevropa, og ved Hjemkomsten i 1845 medbragte han ikke alene betydelige Plantesamlinger, men ogsaa navnlig Indtryk og Erfaringer, som senere skulde komme ham tilgode. Paa denne Rejse blev han kreeret til Dr. phil. i Heidelberg, og han leverede til Schouw's „Dansk Ugeskrift“ Skildring af den landøkonomiske Læreanstalt paa Hohenheim.

Efter Hjemkomsten blev han 1845 ansat som Lærer ved Rødding Højskole, men allerede i 1846 udnævntes han til Fabrikkontrollør i Hertugdømmerne, med Bolig i Altona. Ved Oprørets Udbrud i 1848 maatte han forlade denne Post og virkede nu i nogle Aar ihærdigt for en direkte Dampskibsforbindelse mellem Vestjylland og England, indtil han i 1851 udnævntes til Kommitteret i Generaltolddirektoratet, og i denne Stilling forblev han indtil han i Maj 1854 efter Ansøgning udtraadte af Statens Tjeneste for som Generalbefuldmægtiget at re-



præsentere det sydslesvigske Jernbaneselskab. Ved sin Afgang som Embedsmand udnævntes han til Justitsraad, ligesom han tidligere i 1851 var bleven Ridder af Dbr. og senere (1862) Dannebrogsmænd. I Sept. 1852 ægtede han Enkefru A. C. Aschehoug, og med denne fortræffelige Hustru og hendes 2 Børn af første Ægteskab, levede han flere lykkelige Aar i Flensborg, hvor han havde bygget Villaen „Sol-Li“ paa et af de skønneste Punkter i Danmark og anlagt en Have, der endnu bærer Præg af Anlæggerens Smag og Kyndighed i Havevæsenet, indtil Krigen i 1864 nødte Ægteparret til at forlade dette venlige Hjem og flytte til Sjælland. Han har siden den Tid levet som Privatmand, men dette frivillige Otium har han benyttet paa en i forskjellige Retninger virksom og gavnlig Maade.

Poulsens levende Interesse for og alvorlige Studium af Naturvidenskaberne og hans udprægede Begavelse særlig i praktisk Retning blev Udgangspunktet for en mangesidig Virksomhed, som, uagtet han i en længere Aarrække ikke havde noget offentligt Hverv, paa flere Maader er kommen Samfundet til Gode. Ved Siden af Botaniken dyrkede han med Iver melakologiske Studier, og paa dette Omraade har han leveret mange værdifulde Bidrag til Kundskaben om vor Bløddyrssauna; han efterlader sig en af de rigeste Privatsamlinger af Konkylies i Danmark. I Aaret 1860 erhvervede han en Skovstrækning i Egnen af Silkeborg, Linaa Vesterskov kaldet, hvor han byggede en smuk Sommerbolig „Skovhuset“ med en skøn Udsigt over Jul Sø til det ligeoverfor liggende Himmelbjerg. Ogsaa her skabte han snart et herligt Haveanlæg, rigt paa sjældne Planter, som i denne lette og tilsyneladende ufrugtbare Sandjord trivedes fortræffeligt. Men af endnu større Betydning blev denne hans Ejendom for Skovbruget, for hvilket han især i de senere Aar levende interesserede sig. Foruden et 3 Maaneders Ophold om Sommeren i Skovhuset, drog han i Regelen et Par Gange om Aaret derhen for at lede Skovens Beplantning og Opdragelsen af nye Træarter i de omhyggeligt anlagte og plejede Planteskoler, og i Løbet af faa Aar saa man paa dette af den letteste Sandjord bestaaende Terrain, paa alle Sider omgivet af golde og trøsteløse Hedestrækninger, opvoxe en rig Samling af de forskjelligste Træarter, flere af disse hidtil uprøvede her i Landet, og for største Delen voxende med en Frødhed, der ikke stod tilbage for Landets frugtbare Skovstrækninger. Han havde med Forkjærlighed stillet sig den Opgave, at prøve saa mange fremmede Arter af Træer som muligt for deraf at udvælge dem, der bedst passede for vort Klima, og da Jordbundsforholdene i Linaas Vesterskov især egnede sig for Dyrkningen af Naaletræer, blev denne Familie hans Specialitet. Ved et grundigt Stadium af den Naaletræerne vedkommende Literatur, ved talrige Forbindelser ikke alene i England og Skotland, hvorhen han personlig begav sig for at indhøste Erfaring, men ogsaa i fjerne Lande som Japan og Kalifornien, hvorfra han med ikke ringe Bekostning forskaffede sig Frø af sjældnere Arter, og ved et særligt Talent for Jordbehandling og Plantning opnaaedes der et saa gunstigt Resultat, at denne Skov nu upaatvivlelig indeholder den rigeste Samling af Naaletræer i Danmark, hvoraf ikke faa kunne ventes at have Fremtiden for sig til Dyrkning i det Større. Det var paa et af hans jævnlige Besøg i Skoven, at en tidligere ikke ænset Forkjølelse paa Rejsen udviklede sig til Lungebetændelse, som lagde ham i Graven. Som en Følge af, at Poulsens Begavelse og Interesse udpræget gik i Retning af Videnskabens praktiske Anvendelse, ere hans literære Arbejder ikke talrige; for Botanikens og Skovbrugets Vedkommende fortjene (foruden talrige Bidrag til den danske Flora) især at fremhæves 2 værdifulde Afhandlinger i „Tidsskrift for Skovbrug“ „Om

nogle i vort Skovbrug anvendelige Naaaletræer fra det vestlige Nordamerika" (1879—82). De af ham efterladte Optegnelser lade dog formode, at han havde forberedt flere Arbejder af lignende Art, støttet paa de Erfaringer, han dels alt havde gjort, dels havde glædet sig til at indsamle ved sine Aar efter Aar udvidede Forsøg med nye Træarter, og det danske Skovbrug har derfor ved hans Død lidt et føleligt Tab. Det tør dog sikkert haabes, at det smukke Anlæg, han med saa stor Omsigt og Kjærlighed har skabt, vil blive vedligeholdt og udviklet til en Mønsterplantage for vore Skoves Berigelse med fremmede, for vort Klima passende Træer, hvortil hans Navn og Minde da paa en smuk Maade vil være knyttet.

Joh. Lange.

## Medlemsliste

den 1. Februar 1886.

### Æresmedlemmer.

1. *Agardh, Jacob*, Prof. emer. Lund.
2. *Jacobsen, J. C.*, Dr. phil., Brygger. Carlsberg.
3. *Letourneux, A.*, conseiller honoraire. Algier.
4. *Rosenberg, Caroline*, Frøken. Hofmangsgave.
5. *Steenstrup, Japetus*, Etatsraad, Prof., Dr. phil. & med. Kbhvn.

### Ordentlige Medlemmer.

#### a. Indenbys.

1. *Aggersborg, N. N.*, Assessor pharm. Løve Apotheket. K.
2. *Andersen, A. N.*, Lærer. Walkendorfsvej 30.<sub>2</sub>. K.
3. *Bartholin, C. T.*, Cand. mag. Uraniavej 19. V.
4. *Bauer, C. A. P.*, Cand. pharm. Kastellet. Ø.
5. *Becher, A.*, fhv. Apotheker. Rosendalsvej 1.<sub>1</sub>. Ø.
6. *Becker, G.*, Havebrugskandidat. Botanisk Have. K.
7. *Bergh, E.*, Frue. Thorvaldsensvej 9. V.
8. *Bergh, R. S.*, Dr. phil. Thorvaldsensvej 9. V.
9. *Blom, Etatsraadinde*. Kronprinsessegade 30.<sub>2</sub>. K.
10. *Bornebusch, V. H.*, Havebrugselev. Botanisk Have. K.
11. *Borries, T. G.*, Stud. med. Frederiksborggade 41.<sub>4</sub>. K.
12. *Boysen, I. H. H.*, Privatier. Nørre Søgade 9, A.<sub>2</sub>. K.
13. *Bremer, W.*, Gartner. Botanisk Have. K.
14. *Børgesen, F.*, Stud. mag. Østerbrogade 24. st. Ø.
15. *Christensen, J. P.*, Havebrugskandidat. Tordenskjoldsgade 25.<sub>2</sub>. K.
16. *Claudi-Hansen, R. A.*, Lærer. Vodrofsvej 46. V.
17. *Didrichsen, F.*, Professor. Svanemosegaardsvej 12. V.
18. *Feilberg, C. A.*, Læge. Østerbrogade 46.<sub>1</sub>. Ø.
19. *Feilberg, H. F.*, Stud. theol. St. Kannikestræde 12. K.
20. *Fibiger, J. A. G.*, Stud. med. Gl. Strand 46.<sub>3</sub>. K.
21. *Flindt, H.*, kgl. Haveinspektør. Frederiksberg Runddel 3. F.
22. *Fridriksson, M. Haldorsson*, Læge. Dosseringen 8.<sub>1</sub>. N.
23. *Friederichsen, T.*, botanisk Gartner. Botanisk Have. K.
24. *Gram, C.*, Dr. med., Reservelæge. Kommunehospitalet. K.
25. *Gram, J. B.*, Cand. pharm. Stockholmsgade 17.<sub>4</sub>. Ø.
26. *Grønlund, C.*, Adjunkt. Monradsvej 17. F.

27. *Hansen, C.*, Docent. Svanholmsvej 6 B.<sub>4</sub>. V.
28. *Hansen, E. C.*, Dr. phil., Laboratorieforstander. Carlsberg. K.
29. *Heiberg, C. C. B.*, Assessor pharm. Nørrebro Apothek. N.
30. *Helms, O.*, Stud. med. Istedgade 2 C.<sub>4</sub>. V.
31. *Hempel, P.*, Apotheker. N. Farimagsgades Apothek. K.
32. *Henningsen, V.*, Stud. med. Regentens. K.
33. *Hjorth, H.*, Stud. polyt. Stormgade 21.<sub>2</sub>. K.
34. *Holm, F. E.*, Administrator. Lampevej 31.<sub>3</sub>. F.
35. *Holstebro, O.*, Cand. pharm. Svendsgade 1.<sub>3</sub>. V.
36. *Høeg, F. L.*, Stud. theol. Gasvej 14.<sub>2</sub>. V.
37. *Hørring, A. F.*, Læge. Frederiksborggade 26.<sub>1</sub>. K.
38. *Jacobsen, C. P.*, Grosserer. Amaliegade 8.<sub>2</sub>. K.
39. *Jensen, H.*, Stud. mag. Vendersgade 33.<sub>4</sub>. K.
40. *Jensen, J. L.*, Direktør. Uranievej 6. V.
41. *Jenssen-Tusch, H.*, Oberst. Frederiksberg Bredgade 21. F.
42. *Johannsen, W.*, Laboratorieassistent Carlsberg. K.
43. *Jørgensen, Alfred*, Teknisk Laboratorium. Vesterbrogade 268. V.
44. *Kiærskou, H.*, Museumsinspektør. Charlottenborg.<sub>2</sub>. K.
45. *Lange, Joh.*, Professor, Dr. phil. Thorvaldsensvej 5. V.
46. *Lange, J.*, Stud. mag. Thorvaldsensvej 5. V.
47. *Larsen, S. C.*, Cand. philol. Kronprinsessegade 18. st. K.
48. *Lassen, J. S. V.*, Professor, Dr. jur. Nørre Søgade 23. K.
49. *Lund, S.*, Docent. Østerbrogade 60.<sub>2</sub>. Ø.
50. *Lüders, T. T.*, cand. pharm. N. Farimagsgades Apothek. K.
51. *Lyng, K.*, Boghandler. Walkendorfsgade 8.<sub>1</sub>. K.
52. *Lütken, C.*, Skovtaxator. Rosendalsvej 28.<sub>2</sub>. Ø.
53. *Madsen, H. P.*, Apotheker. Vesterbros Apothek. V.
54. *Michelsen, C.*, Lærer. Larslejsstræde 9.<sub>3</sub>. K.
55. *Moltke, V.*, Greve, Stud. theol. Toldbodvej 24. st. K.
56. *Müller, P. E.*, Kammerh.. Dr. phil., Overførster. Vodrofsvej 55. V.
57. *Møller-Holst, E.*, Direktør. Harsdorfsvej 7. V.
58. *Ottesen, L. O. C.*, Cand. phil., Lærer. Jagtvej 81. N.
59. *Pedersen, H. R. V.*, Cand. pharm. Christianshavns Apothek. C.
60. *Pedersen, R.*, Docent. Gammeltoftsgade 4.<sub>2</sub>. K.
61. *Petersen, E. A.*, Cand. pharm. Krone Apotheket. K.
62. *Petersen, E. P. F.*, Fabrikbestyrer. Valdemarsgade 1.<sub>3</sub>. V.
63. *Petersen, K. T.*, Apotheker. Gl. Torvs Apothek. K.
64. *Petersen, O. G.*, Dr. phil., Docent. Gothersgade 154.<sub>3</sub>. K.
65. *Petersen, S. C.*, Jacob. Danefærdsvej 6.<sub>4</sub>. V.
66. *Petit, E.*, Justitsraad. Harsdorfsvej 1. V.
67. *Piper, H. A. T.*, Assessor pharm. Hjorte Apotheket. K.
68. *Posselt, H.*, Stud. mag. Nørresøgade 27 A.<sub>4</sub>. K.
69. *Poulsen, V. A.*, Cand. mag. Rosenvænget Hovedvej 29. Ø.
70. *Rasch, C.*, Cand. med. Graabrødretorv 5.<sub>1</sub>. K.
71. *Raunkjær, C.*, Cand. mag. Borchs Kollegium. K.
72. *Riise, F.*, Stud. mag. Nørre Farimagsgade 15. K.
73. *Rosenvinge, J. L. A. K.*, cand. mag. Frederiksborggade 31.<sub>4</sub>. K.
74. *Rossing, Cand. pharm.* Ny Carlsberg. V.
75. *Rostrup, E.*, Docent. Forhaabningsholms Allé 7.<sub>3</sub>. V.
76. *Rostrup, O.*, Stud. mag. Forhaabningsholms Allé 7.<sub>3</sub>. V.
77. *Rothe, T.*, Slotsgartner. Rosenborg. K.
78. *Rützou, S. M.*, Cand. pharm. Nørregade 20 Mb.<sub>4</sub>. K.
79. *Sarauw, V.*, Frøken. Strandvej 16, A.<sub>1</sub>. Ø.
80. *Schjötz, O.*, Cand. pharm. Ravnsborggade 13. st. N.
81. *Seehusen, V. L.*, Apotheker. Sorte Hests Apothek. V.
82. *Stockfleth, P. T. V.*, Kommunelæge. Østerbrogade 16.<sub>1</sub>. Ø.
83. *Svendson, F.*, Stud. med. Holbergsgade 23.<sub>1</sub>. K.

84. *Thiele, T. N.*, Professor, Dr. phil. Astronomisk Observatorium. K.
85. *Trier, S. M.*, Assessor pharm. Rosenborggade 3. st. K.
86. *Tvede, E.*, Cand. pharm. Platanvej 25. V.
87. *Utdall, J.*, Landbrugskand. Skjoldsgade. 3.<sup>2</sup>. Ø.
88. *Vestesen, B.*, Pastor emer. Mynstersvej 4. V.
89. *Vogel-Jørgensen, H. G.*, Overlærer, Skolen paa Fuglevangsvej. V.
90. *Warming, E.*, Professor, Dr. phil. Ø. Farimagsgade 51.<sup>3</sup>. Ø.
91. *Winstedt, W.*, Dr. med. St. Kongensgade 93.<sup>1</sup>. K.
92. *Zoffmann, A.*, Cand. pharm. Fiolstræde 34.

F. betegner Poststationen „Frederiksberg“.

b. Udenbys.

93. *Andersen, A.*, Lærer. Havrehed Skole pr. Odense.
94. *Andresen, P.*, Lærer. Ryslinge pr. Ringe.
95. *Århting, E.*, Dr. phil. Arboga. Sverrig.
96. *Baagøe, J.*, Apotheker. Næstved.
97. *Bergh, L.*, Overlærer. Thorshavn.
98. *Bergstedt, N.*, Lærer. Bodilsker pr. Nexø.
99. *Blomberg, O. G.*, Præst. St. Sundby och Westermo. Sverrig.
100. *Branth, J. Deichman.* Præst. Snetrup pr. Skanderborg.
101. *Brown, Augusta, f. Rudmose,* Frue. London.
102. *Bruhn, C. A.*, Cand. pharm. Glostrup Apothek.
103. *Caspary, R.*, Professor. Königsberg.
104. *Corbière,* Professor. Cherbourg.
105. *Dahl, J.*, Cand. pharm. Brørup Apothek pr. Holsted.
106. *Ernstsen, H. P.*, Lærer. Rørby pr. Kallundborg.
107. *Fausbøll, J.*, Præst. Hassing pr. Thisted.
108. *Feilberg, P.*, Inspektør. Søborg pr. Græsted.
109. *Fraas, V.*, Lærer. Slagslunde pr. Viksø.
110. *Friedrichsen, K.*, Cand. pharm. Løve Apotheket. Haderslev.
111. *Friis, J. J.*, Cand. pharm., Tandlæge. Hjørring.
112. *Frisch, W. J. G.*, Cand. pharm. Maribo.
113. *Gad, C.*, Overlæge. Viborg.
114. *Gelert, O.*, Cand. pharm. Ribe.
115. *Gerstenberg,* Kaptejn. Nyborg.
116. *Gjeding, Marie,* Frøken. Frederiksværk.
117. *Grønwall, A. L.* Lektor. Malmø
118. *Hansen, C.*, Cand. pharm. Helm's Apothek. Horsens.
119. *Hansen, F.*, Gaardejer. Askov pr. Vejen.
120. *Hansen, K.*, Gartner. Tarm.
121. *Helveg, L.*, Gartner. Øresundshøj pr. Charlottenlund.
122. *Henningsen, A.*, Præst. Nyord pr. Stege.
123. *Hildebrandt, P.*, Cand. pharm. Ringkjøbing Apothek.
124. *Hjorth, A. L.*, Skoleinspektør. Rønne.
125. *Hoff, R.*, Overlærer. Rønne.
126. *Hofman (Bang), N. E.*, Etatsraad. Hofmanskave pr. Otterup.
127. *Huus, C. M.*, Cand. pharm. Thisted Apothek.
128. *Hviid, C.*, Borgmester, By- og Herredsfoged. Stege.
129. *Højgaard, N.*, Højskoleforstander. Nørre Ørslev pr. Nykjøbing p. F.
130. *Indebetou, C.*, Apotheker. Avesta. Dalarna.
131. *Jacobsen, A. V. H.*, Cand. pharm. Løve Apotheket. Odense.
132. *Jacobsen, E. V.*, Cand. pharm. Løve Apotheket. Aalborg.
133. *Jacobsen, H.*, Plantør. Hæsedede pr. Rønnede.
134. *Jensen, C.*, Cand. pharm. Kirke Hvalsø.
135. *Jensen, H.*, Dyrslæge. Farsø pr. Vester Hornum.

136. *Jeppesen*, Højskoleforstander. Staby pr. Ulfborg.  
 137. *Jeppesen, J.*, Seminarielærer. Gjedved pr. Horsens.  
 138. *Jeppesen, J. K.*, Lærer. Faarup Ejersted pr. Aabybro.  
 139. *Jersild*, Dr. med. Tønder.  
 140. *Johansson, N. A.*, Rektor. Göteborg.  
 141. *Johnsen, V.*, Cand. pharm. Præstø.  
 142. *Jørgensen, L.*, Etatsraad, Godsejer. Søholt pr. Maribo.  
 143. *Jørgensen, P.*, Kjøbmand. Odense.  
 144. *Kjær, A. J.*, Cand. pharm. Rudekjøbing.  
 145. *Kjær, F.*, Dr. med., Overlæge. Diakonissehuset. Christiania.  
 146. *Klæbel, C.*, Cand. pharm., Svane Apotheket. Randers.  
 147. *Klöcker, A.*, Cand. phil., Stubbekjøbing Apothek.  
 148. *Lankildæ, R. C.*, Cand. pharm. Silkeborg Apothek.  
 149. *Larsen, R.*, Lærer. Frederiksværk.  
 150. *Laurell, J. G.*, Præst, Husby pr. Bettna. Sverrig.  
 151. *Leth, T.*, Lærer. Sahl pr. Bjerringbro.  
 152. *Leverkhuysen*, Godsforvalter. Nørlund pr. Arden.  
 153. *Lind, K. M.*, Læge. Assens.  
 154. *Lind, N.*, Cand. pharm. Aalborg.  
 155. *Lotze, G.*, Etatsraad, Apotheker. Odense.  
 156. *Lowzow, A. G.*, Jægermester. Slettegaard pr. Helsingø.  
 157. *Lund, A.*, Dr. phil. Westerwik.  
 158. *Matthiessen, P. F.*, Cand. pharm. Kjøge.  
 159. *Moltke, D. G.*, Kammerherre, Greve. Nørager pr. Ruds Vedby.  
 160. *Montelin, G. V.*, Cand. phil. Lund.  
 161. *Mortensen, A. C.*, Cand. pharm. Frisenborg Apothek pr. Hammel.  
 162. *Mortensen, H.*, Seminarielærer. Jonstrup pr. Ballerup.  
 163. *Morville, G.*, Justitsssekretær. Viborg.  
 164. *Møller, Fabricius*, Cand. phil. Ribe.  
 165. *Møller, S.*, Distriktslæge. Nørre Sundby.  
 166. *Mørck, J.*, Landinspektør. Hobro.  
 167. *Neuman, L. M.*, Lektor. Sundsvall. Sverrig.  
 168. *Nielsen, P.*, Lærer. Ørslev pr. Skjelskør.  
 169. *Nilsson, H.*, Dr. phil., Amanuensis ved d. bot. Have i Lund.  
 170. *Nyeland, S.*, Direktør. Vilvorde pr. Charlottenlund.  
 171. *Overgaard*, Lærer. Gjetterup pr. Thisted.  
 172. *Pedersen, J. P.*, Lærer. Gjedvod. Horsens.  
 173. *Pedersen, N.*, Skovfoged. Nørager Vaaseskov pr. Ruds Vedby.  
 174. *Petersen, A.*, Cand. pharm. p. t. Strasbourg.  
 175. *Petersen, N. E.*, Organist. Søllerød pr. Holte Station.  
 176. *Petersen, P.*, Lærer. Tandrup pr. Fjerritslev.  
 177. *Petersen, S.*, Lærer. Slotsbjergby pr. Slagelse.  
 178. *Philipsen, F.*, Cand. pharm. Fredericia.  
 179. *Poulsen, D. T.*, Handelsingartner. Roskildevej 70. F.  
 180. *Poulsen, H. F.*, Kapellan. Karleby pr. Nykjøbing p. F.  
 181. *Poulsen, J. C.*, Lærer. Odense.  
 182. *Rasmussen, H.*, Lærer. Karleby pr. Nykjøbing p. F.  
 183. *Reimers, D.*, Apotheker. Aabenraa.  
 184. *Rudmose, N.*, Lærer. Roskilde.  
 185. *Samzelius, H.*, Studerande. Nyköping. Sverrig.  
 186. *Scheutz*, Lektor. Wexig. Sverrig.  
 187. *Schiøtz, C.*, Brygger. Odense.  
 188. *Schmidt, V.*, Cand. pharm., Højbygaard Fabr. pr. Rødby.  
 189. *Schmidt, V.*, Lærer. Frederikshavn.  
 190. *Schütz, C.*, Cand. theol. Helsingør.  
 191. *Sederholm, G.*, Studerande. Nyköping. Sverrig.  
 192. *Smith, O.*, Fuldmægtig. Lerchenborg pr. Kalundborg.

198. *Sonne, C.*, Landbrugskandidat. Lyngby.
194. *Strøm, V.*, Overlærer. Odense.
195. *Thoroddsen, Th.*, Adjunkt. Rejkjavik.
196. *Thorsen, M.*, Lærer. Stege.
197. *Ulriksen*, Gartner. Alnarp pr. Akarp Station. Sverrig.
198. *Valentiner*, Forpagter. Gjørslev pr. Klippinge.
199. *Vilandt, H.*, Læge. Ribe.
200. *Wallengren, R. O. I.*, Stud. Höganäs. Farhult. Sverrig.
201. *Wessén, L. J. R.*, Bruksförvaltere. Frøvi. Sverrig.
202. *Winslow, A. P.*, Läroverksadjunkt. Gøteborg.
203. *Zahrtmann, H.*, Apotheker. Ulfkjær.

### Korresponderende Medlemmer.

1. *Areschoug, F. W. C.*, Professor, Dr. phil. Lund.
2. *Babington, C. C.*, Professor. Cambrigde.
3. *Bennett, Arthur*, Croydon, Surrey. England.
4. *Berggren, S.*, Professor, Dr. phil. Lund.
5. *Blytt, A.*, Professor. Christiania.
6. *Bommer, J. E.*, Professor, Bruxelles.
7. *Brandis, D.*, Direktør for Plantagerne i eng. Ostindien. Madras.
8. *Brown, Robert*. London.
9. *Buchenau, F.*, Professor. Bremen.
10. *Burle, E.*, Botaniker. Cap, Hautes Alpes. Frankrig.
11. *Christensen, R.*, Botanisk Gartner. Lund.
12. *Cosson, E.*, Dr., membre de l'institut. Paris.
13. *Crépin, F.*, Direktør for den botaniske Have. Bruxelles.
14. *Dévos, A.*, Konservator. Liège.
15. *Engler, A.*, Professor, Dr. Breslau.
16. *Flahault, C.*, Professor. Montpellier.
17. *Focke, W. O.*, Dr. phil. Bremen.
18. *Fries, T. M.*, Prof., Direktør for den botaniske Have. Upsala.
19. *Glaziou, A.*, Dr. phil., Direktør for de off. Haver. Rio Janeiro.
20. *Heldreich, T. de*, Prof. Direktør for den botaniske Have. Athen.
21. *Henriques, J.*, Professor. Coimbra.
22. *Hervier, J.*, Abbed. St. Etienne. Loire.
23. *Janka V. v.*, Custos v. d. bot. Afd. af Nationalmus. Buda-Pesth.
24. *Jolis, A. le*, Prof., Præs. for det naturhist. Selskab. Cherbourg.
25. *Jönsson, B.*, Dr. phil., Adjunkt. Lund.
26. *Kerner, A.*, Professor. Wien.
27. *Kjellmann, R. F.*, Professor, Dr. phil. Upsala.
28. *Leffler, J. A.*, Magister. Stahöse. Østergöthland.
29. *Lindberg, S. O.*, Prof., Direktør for den bot. Have. Helsingfors.
30. *Lindeberg, C. J.*, Lektor. Gøteborg.
31. *Loscos y Bernall, F.*, Apotheker. Castelseras (Aragonien).
32. *Martins, C.*, Professor, Direktør for d. bot. Have. Montpellier.
33. *Masson, Rosine*, Frøken. Lausanne.
34. *Morren, E.*, Professor. Liège.
35. *Müller, F.*, Baron, Dr. phil., Gouvernements Botan. Melbourne.
36. *Nordst, A. G.*, Dr. phil., Stockholm.
37. *Nordstedt, O.*, Dr. phil., Konservator. Lund.
38. *Nordvi, A. G.*, Kjøbmand. Mortensnæs. Østfinmarken.
39. *Norman, J. M.*, Forstmester. Laurvig.
40. *Nyman, C. F.*, Konservator v. Rigmuseet. Stockholm.
41. *Olsson, P.*, Dr. phil., Lektor. Østersund. Sverig.

42. *Pierron, P. E.*, Vincents College. Westmoreland county. N. Amer.
43. *Schomburgk, R.*, Dr. phil., Direkt. f. d. bot. Have. Adelaide.
44. *Schübeler, F. C.*, Prof., Direktør for d. bot. Have. Christiania.
45. *Thümen, F., von*, Baron. Görz. Østerrig.
46. *Uechtritz, R. von*, Baron. Breslau.
47. *Wille, N.*, Dr. phil., Assistent ved Rigmuseet. Stockholm.
48. *Willkomm, M.*, Prof., Direktør for d. bot. Have. Prag.
49. *Winter, G.*, Dr. phil. Leipzig.
50. *Wittröck, V. B.*, Prof., Intendant ved Rigmuseet. Stockholm.

## Den ordinære Generalforsamling

afholdtes d. 23. Januar 1886 paa Skydebanen. Til Stede vare: Ass. pharm. *Aggersborg*, Stud. mag. *Børgesen*, Lærer *Claudi-Hansen*, Gartner *Friedrichsen*, Cand. pharm. *Gram*, Adjunkt *Grønlund*, Docent *Hansen*, Stud. med. *Helms*, Apotheker *Hempel*, Stud. mag. *Jensen*, Laboratorie-assistent *Johannsen*, Museumsinspektør *Kiærskou*, Professor *Lange*, Stud. mag. *Lange*, Direktør *Møller-Holst*, Dr. phil. *Petersen*, Justitsraad *Petit*, Ass. pharm. *Piper*, Cand. mag. *Poulsen*, Cand. mag. *Rosenvinge*, Docent *Rostrup*, Slotsgartner *Rothe*, Cand. pharm. *Rützou*, Apotheker *Seehusen* og Professor *Warming*.

Efterat Adjunkt *Grønlund* var valgt til Dirigent, gav Formanden en Beretning om Foreningens Virksomhed i det forløbne Aar, i hvilket der var afholdt 8 Møder og 3 Exkursioner. Medlemstallet var 253; 7 Medlemmer vare udtraadte, deraf 1 død og 3 udslettede paa Grund af Restancer. Af Tidsskriftet var udgivet 14 Binds 3 og 4 Hæfte samt „Meddelelserne“ Nr. 6 og 7. Foreningen var traadt i Skriftvexel med 3 nye Selskaber, medens Forbindelsen var ophørt med et. Fra Seminarielærer *Mortensen* var afgivet omstaaende Regnskab over Plantebytningen. Kassereren fremlagde derpaa Regnskabet (sé nedenfor), hvorefter gaves Decharge.

Efterat nedenstaaende Exkursioner vare vedtagne for den kommende Sommer, optog Generalforsamlingen som Æresmedlem det hidtilværende korresponderende Medlem *A. Letourneux* i Algier. — Ved det nu stedfindende Valg blev Bestyrelsens Sættelse forandret, idet d'Hrr. *Lange*, *Kiærskou* og *Rostrup* gjenvalgtes, og Bestyrelsen for indeværende Aar altsaa er: Prof., Dr. phil. *Lange* (Formand), Justitsraad *Petit* (Næstformand), Inspektør *Kiærskou* (Redaktør), Dr. phil. *Petersen* (Arkivar), Docent *Rostrup* (Sekretær) og Cand. pharm. *Rützou* (Kasserer). Revisorerne, Adjunkt *Grønlund* og Ass. pharm. *Piper* gjenvalgtes ligeledes.

Efter Generalforsamlingen samledes Deltagerne til et meget animeret Fællesmaaltid.

## Exkursioner i 1886.

Paa den ordinære Generalforsamling d. 23de Januar 1886 vedtoges at afholde følgende Exkursioner i den kommende Saison:

1. Foraarstur til Præstøegnen.
2. Sommertur til Sydfyen.
3. Efteraarstur, om hvilken der efter Sædvane først senere tages Bestemmelse.

## Regnskab over den botaniske Forenings Plantøbytning i 1885.

|   | Kryptogamer. |               | Monokotyledoner. |               | Dikotyledoner. |               | Ialt.   |               | Sum.  |
|---|--------------|---------------|------------------|---------------|----------------|---------------|---------|---------------|-------|
|   | danske.      | uden-landske. | danske.          | uden-landske. | danske.        | uden-landske. | danske. | uden-landske. |       |
|   |              |               |                  |               |                |               |         |               |       |
| <b>Indtægt:</b>   |              |               |                  |               |                |               |         |               |       |
| Restbeholdning fra 1884 . . . . .   | 404          | 190           | 270              | 225           | 838            | 996           | 1512    | 1411          | 2923  |
| Indsendt fra 50 Medlemmer og Korrespondenter . . . . .                                      | 1866         | 2028          | 774              | 1586          | 3236           | 6135          | 5876    | 9749          | 15625 |
| <b>Ialt</b>   | 2270         | 2218          | 1044             | 1811          | 4074           | 7131          | 7388    | 11160         | 18548 |
| <b>Udgift:</b>  |              |               |                  |               |                |               |         |               |       |
| Uddelt til 55 Medlemmer, Lunds botaniske Forening og Botanisk Museum i Kjøbenhavn . . . . . | 2039         | 2053          | 914              | 1615          | 3569           | 6531          | 6522    | 10199         | 16721 |
| Restbeholdning  | 231          | 165           | 130              | 196           | 505            | 600           | 866     | 961           | 1827  |
| <b>Balance</b>  | 2270         | 2218          | 1044             | 1811          | 4074           | 7131          | 7388    | 11160         | 18548 |

Jonstrup, den 15de Maj 1885.

H. Mortensen.



# Oversigt over Foreningens Indtægter og Udgifter i Aaret 1885.

## Indtægt:

|   |                         |
|---|-------------------------|
| Medlemsbidrag . . . . .                 | Kr. 1125. <sup>00</sup> |
| Tilskud fra Kultusministeriet . . . . . | — 400. <sup>00</sup>    |
| — — det Reiersenske Fond . . . . .      | — 400. <sup>00</sup>    |
| Salg af Tidsskrift og Bøger . . . . .   | — 437. <sup>86</sup>    |
| Portogodtgjørelse . . . . .             | — 22. <sup>94</sup>     |
| Pr. Cassa d. 1. Januar 1885 . . . . .   | — 316. <sup>17</sup>    |
|   | Kr. 2701. <sup>97</sup> |

## Udgift:

|                                      |                         |
|--------------------------------------|-------------------------|
| Tidsskriftet . . . . .               | Kr. 1687. <sup>88</sup> |
| Plantebytningen . . . . .            | — 404. <sup>11</sup>    |
| Ekursionerne . . . . .               | — 73. <sup>84</sup>     |
| Vintermøderne . . . . .              | — 91. <sup>11</sup>     |
| Til Undersøgelse af Island . . . . . | — 50. <sup>00</sup>     |
| Administrationsudgifter . . . . .    | — 189. <sup>01</sup>    |
| Saldo . . . . .                      | — 206. <sup>02</sup>    |
|                                      | Kr. 2701. <sup>97</sup> |

## Status den 1ste Januar 1886.

### Activa:

|                       |                        |
|-----------------------|------------------------|
| Kassebehold . . . . . | Kr. 206. <sup>02</sup> |
| Restancer . . . . .   | — 26. <sup>70</sup>    |
|                       | Kr. 232. <sup>72</sup> |

Kjøbenhavn, d. 1ste Januar 1886.

### Passiva:

|                                       |                        |
|---------------------------------------|------------------------|
| Balance i Foreningens Favør . . . . . | Kr. 232. <sup>72</sup> |
|                                       | Kr. 232. <sup>72</sup> |

Sophus Rützou,  
p. t. Kasserer.

D'Hrr. Ledere af Ekursionerne anmodes om at indsende deres Regninger til Kassereren — senest i Maaned efter vedkommende Ekursions Slutning.

## Literatur-Anmeldelser.

*Eug. Warming: Den almindelige Botanik. En Lærebog, nærmest til Brug for Studerende og Lærere. Anden til Dels omarbejdede Udgave. 268 Træsnit. 336 Pag. Kbhvn. 1886. (P. G. Philipsens Forlag).*

Ikke alene den Omstændighed, at første Udgave af den af Prof. Warming forfattede „Almindelige Botanik“ blev udsolgt, men ogsaa de Forandringer, som Videnskaben selv i den seneste Tid har undergaaet, har nødvendiggjort en ny Udgave. En detailleret Anmeldelse af denne, nu foreliggende Bog tillader Pladsen ikke; den er ogsaa aldeles overflødig, da dog enhver dansk, som interesserer sig for Botaniken, alligevel vil anskaffe sig Bogen. Om denne ny Udgave skal her blot siges saa meget, at den paa alle Punkter er ført à jour med Videnskaben, hvorved den altsaa er kommen til i meget at adskille sig fra sin Forgænger. De nyeste Spørgsmaal om Cellekjærnedeling, om sammenhængende Protoplaster og fremfor alt hele det nye Syn paa Anatomien, som er baseret paa denne Videnskabsgræns fysiologiske og biologiske Behandling, og som spiller en Hovedrolle m. H. t. den Maade, hvorpaa Forf. har ordnet Stoffet i sin Lærebog, ere yderst værdifulde Sider ved denne. Det bør heller ikke forbigaa, at det i første Udgave aabenbart mere forsøgsvis henstillede Afsnit om Skududvikling og Metamorfose her er blevet til et selvstændigt Kapitel, hvortil Forf.'s egne, senere Studier over morfobiologiske Forhold væsentlig have bidraget. Den stærke Over- og Omarbejdelse, som denne Lærebog siden sin første Udgave har undergaaet, ses tydelig af den hele Kapitelinddeling, og ikke mindst af hele sidste Afsnit, Fysiologien m. m., der er fuldstændig omformet.

Der forekommer i denne nye Udgave ikke faa nye terminologiske Udtryk, hvoraf „Annexceller“ (for „Adjunktivceller“), „dobbelt-hannet“ og „omvendt dobbelt-hannet“ (for „diplo- og didiplostemon“) særlig kunne fremhæves som vellykkede.

V. A. Poulsen.

*Eug. Warming: Moderna riktninger inom botaniken.*

Ifølge Referater i det svenske „Aftonbladet“ for December (d. 4. og 16.) 1885 har Prof. W. holdt et Par populære Foredrag i Stockholms Högskola om de nyere fysiologiske og biologiske Retninger indenfor Botaniken. Ved denne Lejlighed har Prof. W. fremsat en ny Definition af Begrebet Biologi, som her i Korthed skal gjen-gives, saa meget mere, som Botanikerne ikke let ville finde paa at søge i ovennævnte Dagblad (sé for øvrigt under „Biologi“ i Ordfortegnelsen i Warmings almindelige Bot. 2. Udg.). Biologien i snævrere Betydning giver sig af med Forklaringen af Væxtens Metamorfose, idet den søger at forstaa Maaden, hvorpaa de ydre Faktorer indvirke forandrende paa Planten. I videre Betydning er Biologien Læren om Aarsagerne til Arternes Metamorfose, hvilket staar i nøje Forbindelse med hin snævrere Opgave. Medens Fysiologien søger de for Plantelivet bestemte fysiske og kemiske Faktorer, er Biologien altsaa Forklaringen af Metamorfosen.

V. A. Poulsen.

*De Vries: I. Ueber die Bedeutung der Cirkulation und der Rotation des Protoplasma für den Stofftransport in der Pflanze* (Botan. Zeitung 1885). *II. Une experience de cours sur la diffusion* (Archives Neerlandaises T XX, 1885).

I den første af disse Afhandlinger godtgjør Forf., at livsvirk-somme Cellers Protoplasma stedse er i Bevægelse. De forskelligste Væv vise dette mere eller mindre tydeligt, naar et passende Snit (bedst Længde-) af de friske Plantedele anbringes i en stor Draabe 5 %'s Rørsukkeropløsning og lades i Ro paa Objektglasset 1—2 Timer inden man paalægger Dækglas. Paa denne Maade, især naar Snittet først afskylles med Sukkervandet, undgaas en uheldig Indvirkning af de ituskaarne Cellers Saft paa de ubeskadigede, og ved Hvilen komme disse atter „til sig selv“ efter Operationen, der sædvanlig strax standser Bevægelsen. Ved Betragtning af Plasma-Strømningerne og de Partikler — smaa Stivelsekorn og andre Granulationer — der medføres, vandt den Anskuelse Hævd hos Forf., at Strømningerne staa i Forbindelse med, ja maaske endog hovedsagelig besørge Stofvandrigen. Og dette ikke blot, som jo alment antaget, indenfor den enkelte Celle (d. v. s. Tilførsel af Materiale til Cellevæggens, til Bladgrøntlegemernes og Cellekjærnens Udvikling og Væxt o. s. v.); men ogsaa fra Celle til Celle gennem hele Planten, hvorved de i nyere Tid paaviste Forbindelser mellem Nabocellers Protoplasma (sml. Medd. Nr. 7 S. 152) skulle have væsentlig Betydning.

Naar man hidtil antog, at Stofvandrigen beroede paa osmotiske Processer (en Redegjørelse herfor i Tidskr. f. pop. Fremst. af Naturv. 1883, S. 255), paapeger de Vries i den 2. Afhandling den uhyre Langsomhed, hvormed Diffusion af selv de hurtigst diffunderende Salte foregaar. Ved Hjælp af lange Glasrør, fyldte med Gelé af Kiselsyre eller Husblas, i hvilke der i den ene Ende anbringes opløselige Stoffer, anskueliggjøres denne Langsomhed, især naar farvede Salte (f. Ex. Kobber, Krom) anvendes. I Gelé sker Diffusionen lige saa hurtig som i Vand, kun er Faren for Forstyrrelse ved Rystelse udelukket og desuden kunde derved paavises, at Tyngden er uden Indflydelse paa Diffusionen. Stephens Beregninger vise ogsaa, at f. Ex. Rørsukker vil bruge  $2\frac{1}{2}$  Æggehvide endog 14 Aar (!) om fra en 10 %'s Opløsning at føre 1 Milligram 1 Meter bort. Da nu Stofvandrigen i Planten foregaar ganske anderledes hurtigt, mener de Vries ganske at kunne trænge Diffusionen i Baggrunden og i Stedet sætte Protoplasmaets Bevægelser og Kontinuitet mellem Cellerne.

Hvad nu angaar det sidste, da ere dog de Protoplasmatraade, der gjennemsætte Cellevæggene, sædvanlig saa overmaade tynde og fine, at de ikke kunne iagttages uden efter en Cellevæggen stærkt angribende Behandling. Derfor er det højst tvivlsomt, om der finder nogen Bevægelse Sted i disse Gjennemboringer, da Modstanden maa være overmaade stor; om Strømninger af kvantitativ Betydning kan der slet ikke være Tale. Ja selv mellem Sirørene indbyrdes synes Stofbevægelsen ingenlunde at foregaa saa glat, som man kunde vente efter Sipladernes forholdsvis enorme Gjennemboringer. (Saaledes skulle, efter Fischer, Ber. d. deutschen Bot. Ges. III, 7, de bekendte Slimstrænge i Sirørene opstaa ved Beskadigelser af Planten, idet derved den æggehvideholdige, oprindelig jævne og klare Saft presses ud gennem Sipladerne; da den kun delvis kan passere, bliver en betydelig, æggehviderig og slimet Del tilbage.) Endvidere ere Plasmaforbindelser ikke altid bleve paaviste, og, om end de maa antages ogsaa at findes mellem de ledende Parenkymceller, ere de i alt Fald yderst fine. Naar det nu erindres, at dette Parenkymets Vægge stedse ere meget tynde, saa tynde — og tilmed meget

let gjennemtrængelige — at Opløsninger kun behøve en ganske forsvindende Tid for at passere, saa synes der næppe at være Grund til at forkaste Antagelsen om Diffusionens store Betydning for Stoftransporten. Thi Plasmabevægelsen i hver enkelt Celle sørger jo ved sin „Omrøring“ tilstrækkeligt for at gjøre Cellesaften ensartet, saa at Diffusionen kun skal føre Stofferne gennem Hinderne. Men hermed turde Anken mod Diffusionens Langsomhed tabe sin Betydning. Den Omstændighed, at Oplagsnæring ved begyndende Transport for største Delen omdannes til let diffunderende Stoffer, taler ogsaa til Gunst for Diffusionen. At Protoplasmaets Hudlag modsætte sig visse opløste Stoffers Gjennemgang, medens andre let passere — og fremdeles, at Plasmolyse af f. Ex. Rodhaar eller andre isolerede Celler foregaar næsten øjeblikkeligt, ere Forhold, som der i denne Sammenhæng ogsaa kan mindes om.

Protoptasma-Forbindelsernes Betydning for Planten er et Spørgsmaal af stor Interesse. Lige over for en Tilbøjelighed til at overvurdere deres Rolle skal her bemærkes, at, hvis de — hvad de fleste antage — ere Rester af Celledelingens Forbindelsestraade, da behøver man ikke paa Forhaand at tilskrive dem nogen speciel Funktion hos voxne Celler, i alt Fald ikke mere end mange andre Spor af tidligere Udviklingstrin. Meget taler dog for en Betydning ved Ledelsen af Pirringer, ligesom ogsaa ved Resorptionsfænomener i Frøvideceller o. s. v., hvorom der dog endnu ikke foreligger virkelig sikre Resultater.

W. Johansen.

*Thyge Rothe: Grundlag for Vejledning i Plantedrivning. Erindringsord til Forelæsninger, holdte ved Rosenborg-Gartnerlærestanstalt. Første Del. Med 49 Afbildninger. Kbhvn. 1885. (Lehmann & Stage).*

Dette Arbejde falder i tre Hovedafsnit. Det første (de naturlige Drivkræfter for Plantens Liv og Udvikling) omhandler Jordbundens, Luftens, Vandets, Lysets og Varmens Betydning for Planterne. Det andet (de kunstige Dyrkningsrum og Grundreglerne for deres Indretning) omhandler Beliggenheden og Grundens Beskaffenhed, Adgangen for Solstraalerne, Opvarmningen, Luftfornysen, Rummeligheden og den indre Ordning, Vandforsyningen og Bygningsmaterialet. Det tredje endelig (Driverihavens Anlæg og Ordning) omhandler Omgivelserne, Grundstykket, Bygningernes Anbringelse, Drivbænkenes Materiel og Anlæg og almindelig Drifts-Orden.

Forfatterens Plan, ikke blot at give den praktiske, ren gartneriske Vejledning, men ogsaa paa ethvert Punkt videnskabelig at begrunde, hvorfor det netop er rigtig at gjøre saa eller saa, er gjennemført med stort Held. Stoffet er ordnet paa en særdeles overskuelig Maade og Fremstillingen gjennemgaaende klar og korrekt. Dette Værk vil derfor være at anbefale enhver Gartner, der ønsker at gjøre sig bekendt med den videnskabelige Begrundelse for den af ham udøvede Praxis og som derved ogsaa vil blive i Stand til paa det her givne Grundlag eventuelt at foretage Forbedringer i denne.

Hjalmar Kiærskou.

*Dr. L. Rabenhorst's Kryptogamen-Flora von Deutschland, Oesterreich und der Schweiz. Dritter Band: Die Farnpflanzen oder Gefäßbündelkryptogamen (Pteridophyta) von Dr. Chr. Luerssen. Leipzig. (Eduard Kummer).*

Af dette udmærkede Værk foreligger nu 6 Hæfter. Forfatteren begynder med en almindelig Karakteristik af Karkryptogamerne og de dertil hørende Klasser, idet han ogsaa kort omtaler de udenfor

det omhandlede Floragebet forekommende Grupper. Dernæst skildres indgaaende de egentlige Bregners Orden, med dens Familier Hymenophyllaceæ, Polypodiaceæ og Osmundaceæ, medens de til Floragebetet ikke hørende Familier ganske kort karakteriseres. Forud for den specielle Beskrivelse af Arterne findes i hver Familie en kort Karakterisering af Grupperne og Slægterne, illustreret af talrige, smukt udførte Træsnit. I den derpaa følgende specielle Del skildres meget alsidigt og indgaaende de enkelte Arter med deres Varieteter og Monstrositeter. Ogsaa her er paa mangfoldige Steder taget Hensyn til de udenfor Floragebetet forekommende Former ligesom til de beskrevne Arters geografiske Udbredelse i det hele. Med Rette hævdes *Pteris aquilina* som en egen Slægt, *Pteridium*; ligesom ogsaa *Athyrium* og *Phegopteris*. Ligeledes fastholdes *Ceterach* som Slægt forskjellig fra *Asplenium*, medens derimod *Lastrea* inddrages under *Aspidium*. Støttet paa meget indgaaende sammenlignende Undersøgelser hævder Forfatteren *Asplenium adulterinum* som en egen Art overfor de Forfattere, der betragte denne Plante som en Bastard af *A. viride* og *A. Trichomanes*. Hvad *Aspidium aculeatum* Formerne angaar, da er Forfatterens Begrænsning af Hovedformerne væsentlig som Milde's, men Arten benævnes *A. lobatum* og Mildes subspecies *aculeatum* benævnes *A. lobatum*  $\beta$  *angulare* som hos Mettenius, og endelig hævdes Formen *A. Braunii* Spenner som en selvstændig Art. Ogsaa til Oplysning af de enkelte Arter findes talrige smukke Afbildninger. Værket indeholder en Rigdom af Iagttagelser og er, saa at sige, udtømmende paa sit Omraade. Det er uundværligt for enhver, der ønsker nærmere at kjende denne interessante Plante-gruppe.

Hjalmar Kiærskou.

*Dr. L. Rabenhorst's Kryptogamen-Flora von Deutschland, Oesterreich und der Schweiz. Vierter Band: Die Laubmose von K. Gustav Limpricht. Leipzig. (Eduard Kummer).*

De udkomne 3 Leveringer indeholde: Indledning, Sphagnaceæ, Andreæaceæ, Archidiaceæ og lidt af Bryineæ. Begyndelsen er meget lovende og det er sandsynligt, at der snart vil foreligge en Bog, der ikke vil staa tilbage for de allerede udkomne Dele af dette betydningsfulde Værk. I Udstyrelse svare de foreliggende Hæfter til de øvrige Dele af Kryptogam-Floraen, de mange originale Afbildninger ere naturtro og smukt udførte, Texten udførlig og omhyggelig udarbejdet, med mange interessante Noter i Smaatryk. I Indledningen gjør Forfatteren rede for Mossernes Udviklingshistorie, Forplantningsorganer, saavel kjønnede som ukjønnede o. s. v. Særlig maa fremhæves, at Afsnittet om Mossernes Kjønn er fremstillet paa en udførlig og letfattelig Maade, der særlig vil komme Begyndere i Bryologien til Gode. For saadanne findes ogsaa et Afsnit om Mossernes Indsamling og Præparering, samt et om deres Undersøgelse og Bestemmelse.

Bogens beskrivende Del begynder med Sphagnaceerne, den Gruppe, der netop i de senere Aar, saa at sige har staaet, og endnu staaer paa Dagsordenen i Bryologien. Det er derfor ikke uden Interesse, at faa at vide, hvorledes Forf., der selv har beskæftiget sig meget med denne interessante Gruppe, stiller sig til den. Det fremgaar da, at han, som erfaren Bryolog, har sat Planternes anatomiske Forhold i første Række ved Bedømmelsen af Arterne, dog turde det være, at han i visse Tilfælde er gaaet for vidt, i andre ikke langt nok, tvivlsomt er f. Ex. det berettigede i at regne de Former af *Sphagnum acutifolium* (Sph. acutiforme Schlieph. et Warnst.) hvis Overflade-celler i Stængelbarken udadtil ere hullede, til Sph. Girgensohnii,

fordi sidstnævnte har denne Karakter. Forf. gjenopstiller som Arter *Sph. rubellum* Wils., rigtigt nok i udvidet Skikkelse og *Sph. fuscum* (Schimp.) Klinggr. og adskiller disse indbyrdes kun ved deres Farve og Porernes Størrelse i Grenbladene; det kan gjøres, men skal en saadan Adskillelse gennemføres konsekvent i hele Slægten, vil Artsantallet kunne forøges endnu yderligere. Grunden til at Limpricht og andre opstille var. contorta af *Sph. subsecundum* og var. platyphylla af *Sph. laricinum* som Arter, turde vistnok skyldes Mangel paa tilstrækkelig Kjendskab til disse Arters Former. Endnu et: naar Limpricht opstiller *S. medium* f. *congesta*, *S. Girgensohnii* f. *stricta*, *S. teres* f. *squarrosula*, *S. cupidatum* f. *falcata* o. fl., som Varieteter ved Siden af *S. cuspidatum* var. *mollissima* og *S. recurvum* var. *obtusum*, men kun i en Note lige netop nævner *S. cuspidatum* var. *majus* Russ. og fuldstændig undlader at omtale *S. acutifolium* var. *quinquefaria* saa er dette ganske uforstaaligt. Af *Andræa* beskrives 9 Arter, hvoraf 2 nye: *A. angustata* Lindb. og *A. Huntii* Limpr., der begge høre til de, hvis Blade have Nerve. De cleistocarpe Mosser behandles af Forf. endnu samlede. Denne særlig interessante Gruppe, der i alle ældre Mossystemer opstilledes som ubetinget naturlig, er i de senere Aar bleven splittet ad og dens Slægter anbragte i eller ved de Grupper og Slægter af de øvrige Mosser, hvor de syntes at passe bedst i Følge deres Bygning og Habitus. De ere af Forf. behandlede udførligt og med Sagkundskab. Der opstilles en ny Art, *Acaulon mediterraneum* og en ny Slægt, *Mildeella*, hvortil *Phascum bryoides* henføres. En Omtale af de følgende Hæfter forbeholdes til Værket er sluttet.

C. Jensen.  
Hvalsø.

## Universitetets Prisopgave i Naturhistorie.

Der ønskes en paa selvstændige Iagttagelser grundet Fremstilling af de for Flyvesandsdannelsen i Danmark karakteristiske Planters Ejendommeligheder i Bygning og Liv med Paavisning af, hvilken Forbindelse der findes mellem disse Ejendommeligheder og de Forhold, under hvilke Planterne leve.

Besvarelsene indsendes til Universitetets Rektor inden d. 1ste December 1887.

## Til Medlemmerne!

D'Hrr. Medlemmer, saa vel indenbys som udenbys, bedes erindre, at det er nødvendigt at *opgive Bopælsforandringer* til Foreningens Bestyrelse, Adr. Botanisk Museum, Kjøbenhavn K., for at Tidsskrift, Circularer etc. kan komme dem i Hænde; *Bestyrelsen har intet Ansvar*, hvis Forsendelser gaa tabt paa Grund af fejlagtig Adresse.

Alle *Forsendelser til Foreningen*, særlig *Plantepakker*, skulle være *frankerede*, da de ellers ej ville kunne ventes modtagne; de sendes til Bestyrelsen under Adresse: Botanisk Museum, Kjøbenhavn K.; herfra undtages dog *Pengeforsendelser*, som adresseres til Kassereren.

Bestyrelsen tillader sig at erindre d'Hrr. Medlemmer om, at Foreningen ejer et Album med *Fotografier* af en stor Del Medlemmer, og at opfordre d'Hrr. til at fuldstændiggjøre denne Samling

ved at indsende deres Fotografier, for saa vidt dette ej allerede er sket.

Fotografier haves af de nuværende Medlemmer, der paa Medlemslisten have følgende Numre: 5. 11. 12. 15. 16. 17. 21. 24. 26. 28. 31. 41. 42. 44. 45. 48. 49. 53. 57. 61. 63. 64. 66. 67. 69. 70. 73. 75. 77. 78. 79. 84. 85. 88. 89. 90. 91. 96. 97. 98. 99. 100. 106. 111. 113. 114. 117. 121. 123. 125. 130. 131. 132. 134. 136. 139. 140. 149. 151. 153. 155. 156. 157. 159. 161. 162. 164. 166. 168. 176. 181. 182. 183. 184. 186. 187. 190. 192. 194. 196. 197. 199. 203. Af korresponderende Medlemmer Nr. 5. 8. 13. 18. 33. 37. 39.





## MEDDELELSER

FRA

## DEN BOTANISKE FORENING

Nr. 9.

I KJØBENHAVN.

August 1886.

(Udgivne som Tillægshæfter til „Botanisk Tidsskrift“.)

---

### Foreningsmøder.

**Mødet d. 31. Oktober 1885.** Til Stede vare: Havebrugskandidat *Becker*, Havebrugselev *Bornebusch*, Stud. med. *Borries*, Apotheker *Hempel*, Stud. mag. *Holm*, Laboratorieassistent *Johannsen*, Museumsinspektør *Kiærskou*, Stud. mag. *Lange*, Seminarielærer *Mortensen*, Fabrikbestyrer *Petersen*, Dr. phil. *Petersen*, Justitsraad *Petit*, Cand. mag. *Poulsen*, Cand. mag. *Rosenvinge*, Docent *Rostrup*, Stud. mag. *Rostrup*, Cand. pharm. *Rützou* og Cand. pharm. *Zoffmann*.

Cand. *Rosenvinge* foredrog den i Tidsskriftet optagne Afhandling: Om Cellekjærnerne hos Hymenomyceterne.

**Mødet d. 28. November 1885.** Til Stede vare: Apotheker *Becuer*, Havebrugskandidat *Becker*, Havebrugselev *Bornebusch*, Stud. med. *Borries*, Havebrugskandidat *Christensen*, Cand. pharm. *Gram*, Stud. polyt. *Hjorth*, Stud. mag. *Holm*, Cand. pharm. *Jensen*, Stud. mag. *Jensen*, Laboratorieassistent *Johannsen*, Museumsinspektør *Kiærskou*, Professor *Lange*, Stud. mag. *Lange*, Boghandler *Lyng*, Seminarielærer *Mortensen*, Fabrikbestyrer *Petersen*, Dr. phil. *Petersen*, Cand. mag. *Poulsen*, Cand. mag. *Raunkjær*, Stud. mag. *Riise*, Cand. mag. *Rosenvinge*, Docent *Rostrup*, Stud. mag. *Rostrup*, Slotsgartner *Rothe*, Cand. pharm. *Rützou*, Cand. pharm. *Schjötz* og Stud. med. *Svendsen*.

Stud. mag. *Holm* holdt Foredrag over: Batologernes Misbrug af Artsbegrebet.

**Mødet d. 12. December 1885.** Til Stede vare: Apotheker *Becher*, Havebrugskandidat *Becker*, Havebrugselev *Bornebusch*, Stud. med. *Borries*, Garner *Friedrichsen*, Stud. med. *Henningsen*, Stud. polyt. *Hjorth*, Læge *Hørring*, Laboratorieassistent *Johannsen*, Museumsinspektør *Kiærskou*, Professor *Lange*, Stud. mag. *Lange*, Seminarielærer *Mortensen*, Docent *Pedersen*, Dr. phil. *Petersen*, Cand. mag. *Poulsen*, Cand. mag. *Raunkjær*, Cand. mag. *Rosenvinge* og Stud. med. *Svendsen*.

Prof. *Lange* fremlagde Dhrr. *Friedrichsen* & *Gelerts* Exsiccatsamling af danske Rubi.

Assistent *Johannsen* talte om „fysiologiske Kurver“ — grafisk Fremstilling af fysiologiske Forsøgsresultater. Foredragets Indhold vil blive publiceret andet Steds.

**Mødet d. 27. Februar 1886.** Til Stede vare: Gartner *Friedrichsen*, Stud. med. *Henningsen*, prakt. Læge *Hørring*, Stud. mag. *Jensen*, Laboratorieassistent *Johannsen*, Museumsinspektør *Kiærskou*, Fabrikbestyrer *Petersen*, Dr. phil. *Petersen*, Lærer *S. Petersen*, Ass. pharm. *Piper*, Cand. mag. *Raunkjær*, Cand. mag. *Rosenvinge*, Stud.

mag. *Kostrup*, Cand. pharm. *Rützou*, Professor *Warming* og Cand. pharm. *Zoffmann*.

Prof. *Lange* gav Exempler paa Hybridformer blandt Gramineæ. I Dr. W. O. *Focke's* „Pflanzen-Bastarde und Mischlinge“, som turde være det Værk, der giver den fuldstændigste Fortegnelse over de i samtlige naturlige Familier iagttagne Krydsningsformer, er der for Græsarternes Familie kun anført et forholdsvis ringe Antal Bastarder, og det kunde derfor synes, at denne Familie i Forhold til sin Størrelse kun har ringe Tilbøjelighed til Krydsbestøvning. Saa meget mere paafaldende er det derfor, at der blandt Bastarderne i Gramineæ er et ikke ringe Antal, der ere fremkomne ved Krydsning mellem Arter af 2 forskellige Slægter, idet en slig Forbindelse i de fleste andre Familier er en Sjældenhed. Følgende formodede Bastarder af denne Kategori nævntes og forevistes: *Psamma baltica* R. & S. Flere Forfattere antage denne for at være opstaaet ved Krydsning mellem *P. arenaria* og *Calamagrostis Epigejos*, en Formodning, der har ikke ringe Sandsynlighed, naar man tager i Betragtning dens umiskjendelige Lighed med hver især af de 2 nævnte Arter og dens Mangel paa modne Frugter. Den optræder ikke, som de fleste Bastarder, enkeltvis, men findes paa mange Steder i Mængde, hvilket dog let forklares ved dens stærkt udprægede vegetative Formering. Her i Landet er den især almindelig paa Bornholm. *Festuca elongata* Ehrh. (*F. loliacea* Curt., *Brachypodium loliaceum* Fr.) har omtrent lige stor Lighed med *Lolium perenne* og *Festuca pratensis*, og den af A. Braun fremsatte Mening (*Flora* 1844), at den er et Produkt af de 2 nævnte Arters Krydsning, bekræftes yderligere ved dens overalt sjældne Forekomst og derved, at den ikke er funden med moden Frugt. Den maa altsaa udgaa af Arternes Række, men da Meningerne have været delte om, hvorvidt den skal indordnes under *Lolium* eller *Festuca*, om den f. Ex. skal benævnes *Lolium festucaceum* (Link) eller *Festuca loliacea* (Curt). *Lolium pratensiperenne* eller *Festuca perenni-pratensis*, er her valgt den Udvej, at betegne den med det ældste bekendte Navn. *Agropyrum strictum* Deth. er ligesom foreg. kun iagttaget paa faa Steder og i faa Exemplarer: her i Landet kun paa Ærø (M. T. Lange); i Nordtyskland og Skaane er den ligeledes sparsom. Formodningen om, at den er en Bastard og at *Elymus arenarius* har været medvirkende, hvoraf dens Habitus bærer Præg, har givet Anledning til Navnet A. *Elymogenes* Arndt. Hvilken Art af *Agropyrum*, der har været den anden Faktor, har derimod været omtvistet: *Garcke* (*Fl. v. Deutschl.* ed. 13) nævner A. *acutum*, *Areschoug* (*Skaanes Fl.* 2. Udg.) A. *junceum* som Stamplante. De stærkt sammenrullede, fløjlsaarede Blade og en noget skjør Axe pege dog snarere hen paa den sidste end paa den første af disse Arter. *Agropyrum pratensi-repens* P. Nielsen. Saa vidt mig bekendt, er denne interessante Form kun iagttaget her i Landet, hvor den er funden paa Enge ved Stubberup pr. Skjelskør af P. Nielsen; den voxer i Selskab med *Hordeum pratense* og *Agropyrum repens*, er ikke funden med moden Frugt og derfor vistnok med fuld Ret af Finderen ansæt for en Bastard af de 2 nævnte Arter, og den deler Karakterer med hver især af disse. Mellem Slægterne *Ægilops* og *Triticum* ere flere Bastarder noterede, som have været Gjenstand for forskellige Afhandlinger. Den først iagttagne af disse, *Æ. triticoides* Req., Afkom af T. vulgare og *Æ. ovata*, bragte *Dunal* o. fl. Forff. paa den Tanke, at den dyrkede Hvede var fremkommen simpelt hen i Tidernes Løb ved Dyrkning, og at *Ægilops ovata* var dens vilde Stamplante. *Godron*, som nærrede Tvivl om denne An-

skuelles Rigtighed, og som formodede, at *Æ. triticoides* var en Bastard, foretog Befrugtningsforsøg af *Æ. ovata* med Støv af *Triticum vulgare*, og disse Forsøg, gjentagne senere af Grønland, førte til et Resultat, som beviste Rigtigheden af hans Formodning; siden den Tid ere flere Hybrider mellem Slægterne *Ægilops* og *Triticum* iagttagne og beskrevne, nemlig *T. vulgari-triaristatum* Godr. og *Ægilops speltoides* Jord. (Hybrid af *Triticum Spelta* og *Ægilops*) samt *Æ. vulgari-triuncialis* Lge. fra Madrid. En historisk Redegjørelse for dette *Ægilops*-Spørgsmaal er givet af Vaupell (Tidskr. for popul. Naturvidensk. II, I, 423), men naar V. i denne Afhandling gaar ud fra, at Bastarder, dannede ved Krydsbestøvning ikke tidligere havde været kjendte for Græsarternes Vedkommende, har han i hvert Fald ikke kjendt A. Brauns Forklaring af Oprindelsen til *Festuca elongata* (s. ovenf.), og, naar han endvidere erklærer det for en Grundsætning, at Arter af forskellige Slægter ikke kunne frembringe Hybrider, da har denne Grundsætning senere lidt adskillige Indskrænkninger, og de ovenfor anførte Exempler have yderligere forøget disse Indskrænkningers Tal. Man behøver derfor ikke at godkjennde hans Slutning, at *Ægilops* og *Triticum* tilhøre én Slægt, med mindre man vil foretage en lignende Forening af Slægterne *Psamma* og *Calamagrostis*, *Festuca* og *Lolium*, *Agropyrum* og *Hordeum*, *Elymum* og *Agropyrum*.

Lærer *Petersen* fremlagde og omtalte sjældnere Agaricincer, samlede i Omegnen af Slagelse. Beskrivelse og Bemærkninger ville senere blive offentliggjorte.

**Mødet d. 20. Marts 1886.** Til Stede vare: Ass. pharm. *Aggersborg*, Cand. mag. *Bartholin*, Havebrugskandidat *Becker*, Havebrugselev *Bornebusch*, Assistent *Bruun*, Stud. mag. *Børgesen*, Cand. pharm. *Gram*, Adjunkt *Grønland*, Docent *Hansen*, Stud. med. *Helms*, Stud. polyt. *Hjorth*, Cand. pharm. *Holstebro*, prakt. Læge *Horning*, Laboratorieassistent *Johannsen*, Museumsinspektør *Kiærskou*, Professor *Lange*, Stud. mag. *Lange*, Professor *Lassen*, Skovtaxator *Lütken*, Seminarie lærer *Mortensen*, Kammerherre *Müller*, Direktør *Møller-Holst*, Lærer *Ottesen*, Fabrikbestyrer *Petersen*, Dr. phil. *Petersen*, Justitsraad *Petit*, Ass. pharm. *Piper*, Cand. mag. *Poulsen*, Docent *Prytz*, Cand. mag. *Raunkjær*, Cand. mag. *Rosenvinge*, Docent *Rostrup*, Slotsgartner *Rothe*, Cand. pharm. *Rützou*, Etatsraad *Steenstrup*, Professor *Warming*, Pastor *Vestesen* og som Gjæster d'Hrr. *Arrhenius*, *Elfving*, *Flinck* og *Lagerheim*.

Kammerherre *Müller* talte om Bjærgfyrren (*Pinus montana*), dens Variationsevne og Udbredning. En udførlig Gjengivelse af disse Studier vil blive optagen i Tidsskrift for Skovbrug. Bd. VIII.

**Mødet d. 27. Marts 1886.** Til Stede vare: Havebrugskandidat *Becker*, Havebrugselev *Bornebusch*, Cand. pharm. *Gram*, Adjunkt *Grønland*, Apotheker *Hempel*, Grosserer *Jacobsen*, Assistent *Jansen*, Stud. mag. *Jensen*, Laboratorieassistent *Johannsen*, Museumsinspektør *Kiærskou*, Professor *Lange*, Stud. mag. *Lange*, Skovtaxator *Lütken*, Seminarie lærer *Mortensen*, Direktør *Møller-Holst*, Fabrikbestyrer *Petersen*, Dr. phil. *Petersen*, Justitsraad *Petit*, Ass. pharm. *Piper*, Cand. mag. *Poulsen*, Cand. mag. *Raunkjær*, Docent *Rostrup*, Stud. mag. *Rostrup*, Cand. pharm. *Rützou*, Kaptejn *Toussieng*, Professor *Warming*, Pastor *Vestesen*, Cand. pharm. *Zoffmann* samt som Gjæster d'Hrr. *Arrhenius*, *Elfving* og *Flinck*.

Cand. *Rosenvinge* meddelte: Erindringer fra et Ophold i Sydfrankrig, hvorefter Prof. *Warming* omtalte: Bestøvningen hos nogle grønlandske Planter. (Foredraget vil blive trykt i „Botanisk Tidsskrift“.)

**Mødet d. 10. April 1886.** Til Stede vare: Ass. pharm. *Aggersborg*, Havebrugselev *Bornebusch*, Stud. mag. *Børgesen*, Overlæge *Gad*, Cand. pharm. *Gram*, Stud. med. *Henningsen*, Laboratorieassistent *Johannsen*, Museumsinspektør *Kiærskou*, Professor *Lange*, Stud. mag. *Lange*, Seminarielærer *Mortensen*, Lærer *Ottesen*, Cand. pharm. *A. Petersen*, Fabrikbestyrer *Petersen*, Dr. phil. *Petersen*, Cand. mag. *Poulsen*, Cand. mag. *Raunkiær*, Cand. mag. *Rosenvinge*, Docent *Rostrup*, Stud. mag. *Rostrup*, Slotsgartner *Rothe*, Cand. pharm. *Rützou*, Stud. med. *Svendsen*, Professor *Warming* og som Gjæster d'Hrr. *Arrhenius*, *Elfvig* og *Flinck*.

Prof. *Warming* gav en Oversigt over de botaniske Undersøgelser paa „Fyllas“ Grønlandstogt 1884. Afrejsen fra Kjøbenhavn fandt Sted den 27. Maj; den 27. Juni naedes Godthaab, efter at „Fylla“ paa Vejen havde anløbet Stornoway paa Hebriderne og Reykiavik, fra hvilken sidste en Ekursion blev gjort til Thingvellir. Den 28. og 29. Juni gjordes Baadexkursion til Kobbefjord ved Godthaab; Hovedmassen af Plantevæxten er en især af *Empetrum* og til *Ericineer*ne hørende Buske dannet „Lynghede“, der paa højere liggende og stejlere Steder bliver mere aaben og viger for Fjældurterne; paa Steder med stillestaaende Vand, f. Ex. som Elven i Bunden af Kobbefjorden, findes Kjær dannet især af *Cyperaceer*, og ved Foden af Fjældene paa Fjordens Nordside fandtes en Kvanlokalitet, hvor der i den frugtbare Muld paa de mod Syd vendende Skraaninger fandtes en særdeles rig Vegetation med allerede mange Planter i Blomst; ellers var Vegetationen endnu meget langt tilbage, thi Vinteren havde været streng og lang, og hele Fjordens Sydside var endnu næsten aldeles snedækket. Paa Hjemrejsen besøgte Rypeøen, hvis nordlige Ende dækkes af en „Moshede“. De samme Vegetationsformer som ved Godthaab gjenfandtes i de andre af „Fylla“ besøgte Egne mellem 64° og 69° N. B.; de kunne betegnes: 1) Strandfloraen; 2) Hustomternes og den gjødede Jords Flora; 3) Lyngheden; 4) Fjældurternes Flora; 5) Kjærfloraen. 6) Krattenes og Bæklejernes Flora; 7) De ferske Vandes, foruden sluttelig 8) Havets. De gaa selvfølgelig over i hinanden, Lyngheden gaar undertiden efter Fugtighedsforholdene m. m. over i en Moshede eller i en Likenhede, svarende nærmest vel til Mos- og Likentundraerne i nordlige Europa og Asien. Den 1. Juli gjordes om Formiddagen Ekursion om Kolonien og efter Middag lettedes Anker. Ankomst til Sukkertoppen d. 2. Juli, Kl. 3 Em. Den 3. foretoges en paa Grund af Vejret mislykket Baad-Exkursion Nord paa; den 4. og 5. derimod lykkedes den, og Taleren havde da besøgt den mest imponerende og interessante Egn, som han saa i Grønland, Sermilingoak-fjorden og dens i Bunden udmundende Bræ. Det botaniske Udbytte var tarveligt, thi alt var saa vinterligt. Den 6. to Mos- og Liken-Exkursioner til Fods nær Kolonien. „Fylla“ afsejlede om Aftenen og ankom efter Krydsninger og Trawling samt Dybvandsundersøgelser til Holstensborg d. 10. Nu var Vaaren indtruffen og med den Myggene. Herfra foretoges den længste Ekursion, som blev foretaget, til den to Dagsrejser mod Øst liggende Dal, som gjennestrømmes af Itivnek-Elven. Den 11. naedes Udliggerstedet Sarfanguaq efter Landgang ved Kerortusok og Narssak i Amerdlokkfjorden; den 12. Itivnek ligeledes efter et Par Landgange i Ikertok-fjorden; Fodtur i Itivnek-Dalen d. 13.; Afrejse i Regnvej d. 14. til Sarfanguaq; Ankomst til Holstensborg d. 16. Morgen. Den 17. gjorde Taleren en hovedsagelig Liken- og Mosexkursion om Kolonien. Den 18. afsejlede „Fylla“ til Godhavn; Ankomst hertil d. 19. D. 20. Ekursioner til Engelskmands Bay og af Holm til Skarvefjæld, d. 21. Lyngmarken, d. 22. Bestigning af Lyngmarks-

fjæld op til Diskøens Plateau (c. 2200'). I det herligste Vejr sejledes d. 23. mellem talløse Isfjælde over til Jakobshavn. Herfra en botanisk fattig, men i andre Henseender særdeles interessant Fodvandring Natten mellem 23. og 24. til en Arm af Jakobshavns af Isbjerge pakfulde Fjord; i Baggrunden den kolossale Gletscher og Indlandsisen; tilbage den følgende Nat. Myggene vare nu aldeles utaalelige. D. 25. Fodtur om Kolonien. Samme Dags Aften ankom „Fylla“ til Kristianshaab (Fodture om Kolonien) og d. 27. til Egedesminde, hvorfra dels Fodture om Kolonien, dels to Baadexkursioner til Øen Manetsok og til Tasuisak; Egnen om Egedesminde temmelig interesseløs og fattig paa Blomsterplanter. Ankomst til Holstensborg d. 1. August. D. 2. Aug. Udflugt til Toppen af Præstefjæld, ved hvilken Lejlighed fandtes Linnæa borealis, der først Aaret forud var funden i Grønland af Prof. Nathorst ved Ivigtut, altsaa langt Syd paa. D. 3. Ekursion til „Dyrehaven“ og Foden af Præstefjæld og d. 4. til d. 6. om Morgenen Baadexkursion til Bunden af Søndre Kangerøluarsuk; paa en herfra foretagen Vandring til en Kvanlokalitet fandtes Cerastium arvense, forhen ukjendt i Grønland, og af Holm et Par formentlig nye Carexarter. Endnu d. 6. et Par Fodture om Kolonien, hvorpaa „Fylla“ afejlede til Hjemmet. Vedholdende sydvestlige Storme fra 7. til 15. i Davisstrædet førte os snarere Nord paa end hjem ad og d. 16. maatte „Fylla“ løbe ind til Sukkertoppen for at faa Kul. Mærkværdig var nu Modsætningen til Naturen, som den der forefandtes 6 Uger tidligere; paa de Fodture, der d. 16. foretoges om Kolonien fandtes en Righed af Planter, hvor der tidligere var den største Fattigdom, deriblandt flere, som vi ikke havde været saa heldige at finde før; medens den røde Snealge tidligere næsten var den eneste, der saas, vrimlede alle ferske Vandene nu af Alger. D. 11. September ankrede „Fylla“ paa Kjøbenhavns Rhed efter at have anløbet Reykiavik og Kirkwall paa Ørkneyøerne. Paa denne Rejse til Grønland, som Tal. foretog for Kommissionen for Grønlands geol. og geograf. Undersøgelse havde han til Medhjælper Hr. Stud. mag. *Th. Holm*, hvem Kommissionen havde overdraget at assistere ham med Indsamling og Præparation af Planterne, foruden at han ved Siden af skulde foretage zoologiske Indsamlinger. Hr. Holm ledsagede Taleren paa 4 af de store og et Par af de smaa Ekursioner, og gjorde et Par Ekursioner alene; uden Holms Hjælp havde der ikke kunnet tilvejebringes saa store navnlig Dubletsamlinger, som nu blev Tilfældet, ligesom han naturligvis ogsaa fandt en Del Arter, især Cyperaceer, hvilke han særlig eftersøgte, som Tal. ej fandt. Udbyttet af Rejsen kan kortelig angives at være: en meget stor, paa Dubletter rig Samling af Phanerogamer, vel omtrent  $\frac{2}{3}$  af alle hidtil i Grønland fundne, og desuden 3 nye, de to formentlig nye for Videnskaben (Carices); en større Samling Mosser, Likener (95 Arter, deraf 4 nye for Grønland) og Ferskvandsalger, men da hverken Holm eller Tal. vare Specialister i disse, er Udbyttet rimeligvis mindre værdifuldt. Fremdeles indsamledes særlig af Holm Planter i Spirit til det botaniske Museum, og endelig fik Tal. selv gjort en Mængde biologiske Optegnelser og en stor Samling af Blomster i forskjellig Alder lagte i Spirit og bestemte til Supplering af de gjorte Optegnelser og Iagttagelser. Dertil kan sluttelig føjes de Undersøgelser om Vegetationsformerne i denne Del af Grønland, som Taleren havde gjort og ovenfor kortelig omtalt, hvilke udførligere ville blive meddelte i Grønlands-Kommissionens „Meddelelser“.

**Modet d. 8. Maj 1886.** Til Stede vare: Apotheker *Becher*, Havebrugskandidat *Becker*, Havebrugselev *Bornébusch*, Gartner *Bremer*, Assistent *Bruun*, Gartner *Friedrichsen*, Stud. mag. *Jen-*

sen, Cand. pharm. *Johannsen*, Museumsinspektør *Kjærskou*, Professor *Lange*, Stud. mag. *Lange*, Jusitsraad *Petit*, Stud. mag. *Posselt*, Cand. mag. *Poulsen*, Cand. mag. *Rosenvinge*, Docent *Rostrup*, Stud. mag. *Rostrup*, Cand. pharm. *Rützou*, Pastor *Vestesen*, Professor *Warming* og som Gjæster d'Hr. *Arrhenius*, *Elfving* og *Flinck*.

Prof. *Warming* gav en Meddelelse om sin i 1885 foretagne Rejse til Finmarken, hvis Maal var at sammenligne Plantevæksten der med den i Grønland paa tilsvarende Bredde og at supplere de i Grønland Aaret forud gjorde biologiske Optegnelser. Fra Kjøbenhavn var han midt i Juni rejst over Kristiania og Trondhjem til Tromsø. Her opholdt han sig først fra d. 24—29. Juni, og gjorde daglig Ekursioner paa selve Øen eller til Fløjffjæld paa den anden Side af Sundet; allerede her ved Havets Niveau forefandt han mange interessante Planter saasom *Arctostaphylos alpina*, *Pinguicula alpina*, *Viola biflora* o. a., som ere sjældne eller mangle i Grønland og lidt op paa Fløjffjældets Sider traf han andre interessante Arter. Om Foden af Fløjffjældet hersker Birkeregionen, indtil nogle hundrede Fods Højde, men oppe paa Plateauet fandt han en Vegetation, der i Hovedtrækkene var lig den grønlandske. Da Vaaren kom saa særdeles sent, foretrak han at forlade Tromsø tidligere end paatænkt og rejste til Bosekop i Bunden af Alten Fjord. Om ad Nordkap og Hammerfest kom han hertil den 2. Juli. Under Opholdet i Bosekop indtil 14. Juli foretoges daglig Ekursioner i Omegnen, og gjentagne Gange besøgte Mundingen af Alten Elv og andre Dele af denne, saasom ved Reypas samt Bjærgene Skaadavara og Sakkabani hver én Gang; paa det sidste fandtes *Platanthera obtusata*, hvis eneste kjendte Voxested i Europa det er. Ophold i Kaafjord d. 15. og 16., under hvilket en lang Vandring foretoges ind over Højffjæltsplateauet for at se Vegetationen paa dette i 1000—2000 Fods Højde. Ophold i Talvik d. 17. og 18. Juli, under hvilket Vasbottenfjæld besteges. Derpaa Tilbagerejse til Tromsø og nye Ekursioner til Fløjffjæld og andre Steder deromkring. Sidst i Juli tiltraadtes Hjemreisen over Trondhjem til Små Dalarø ved Stockholm.

At anstille en plantegeografisk Sammenligning mellem Grønland og Norge er endnu en meget vanskelig, for ikke at sige umulig Sag, fordi der er saa lidet kjendt om Plantearternes Forekomst, Gruppering o. s. v. navnlig i det første Land, men ogsaa i det sidste. Taleren kjendte saa yderst faa almindelige Skildringer af Vegetationen i det nordlige Europa, som kunde afgive Grundlag for en saadan Sammenligning. Af de af *Wahlenberg* opstillede Regioner maatte Naaletræernes (*R. sylvatica* og *R. subsylvatica*) ubetinget anses helt at mangle i Grønland, men derimod er aabenbart Birkeregionen (*Regio subalpina*) repræsenteret ved Havets Niveau i det sydligste Grønland (omtrent 60—62° N. B.) dels fordi storbladede Birkearter optræde der og virkelig efter de Rejsendes Skildringer endog danne smaa Skove, dels fordi der blot her synes at være ægte Græsmarker (*Graminè*-marker), dels ogsaa fordi der i de sydligste grønlandske Distrikter (c. 60—62° N. B.) findes en Mængde Planter, som ikke ere fundne længere nord paa, og som gjenfindes i den norske Birkeregion. Denne var selvfølgelig i Henseende til Sættning og Righed ellers ikke lidet forskjellig fra den grønlandske. Medens Birkeregionen i Norge vistnok maa siges at gaa lige til Nordkap, ender den i Grønland allerede ved c. 62° N. B. Iøvrigt maatte Grønland siges at høre til *Wahlenbergs* to øverste Regioner, *Regio alpina* inferior og *Alpium jugum* (*alpes superiores*), eller den nedre og øvre Alperregion, der her helt faldt sammen og danne en eneste sammenhængende Region fra Havet til Snegrænsen. — Det var naturligvis ikke en eneste Vegetationsform, men efter

Jordbundens fysiske Beskaffenhed m. m. faldt den i flere Underafdelinger, som Taleren alt havde nævnt i sit Foredrag d. 10. April, og hvilke han her karakteriserede navnlig den ene, Lyngheden, nærmere ogsaa i biologisk Henseende. Strandfloraen i Grønland (mellem 64°—69° N. B.) er ganske lig Finmarkens, blot meget fattigere. For Kjærene gjælde omtrent det samme. Ogsaa Lyngheden var i sin Biologi og til en stor Del i sin S sammensætning lig Finmarkens Plantevæxt paa Bjærgene ovenfor Birkeregionen; de buskagtige Repræsentanter ere hovedsagelig de samme, men i Finmarken komme f. Ex. *Vaccinium Myrtilus* til, og andre, der vel findes i Grønland, men der ere meget sjældne, spille en langt betydeligere Rolle i Fiamarken, f. Ex. *Arctostaphylos alpina*, medens omvendt f. Ex. *Cassiope tetragona* synes at spille en langt større Rolle i Grønland end i Norge. Pilekrattene og Bæklejerne i Grønland ere vel de Lokaliteter, der afvige mest fra de tilsvarende i den skandinaviske Alperregion; paafaldende er f. Ex. Fattigdommen paa Pilearter i Grønland (*Salix polaris* og andre mangle, som i Finmarken ere almindelige, *Salix reticulata* er endnu tvivlsom, skjønt angivet baade af Raben og Giesecke; de eneste, som spille nogen Rolle ere blot 3: *S. glauca*, *S. grønlandica* og *S. herbacea*), og flere urteagtige Planter synes ligefrem at være Karakterplanter for Finmarken, som aldeles mangle i Grønland, f. Ex. *Viola biflora*, *Trollius europæus*, *Caltha palustris*. Længere nord paa i Grønland, nord for de Egne, Taleren havde kunnet besøge, formodede han, at Vegetationsformerne vilde indskrænkes lidt og i alt Fald blive fattigere paa Repræsentanter; saaledes vilde Krattene og Bæklejerne vist nok tabe deres Frodighed, og selv om *Empetrum* forefandtes, vilde den især af denne Art dannede tætte Lynghede sikkert forsvinde, ja Lyngheden overhovedet vist nok ogsaa høre op, saa at større Lighed fremkom med Spitsbergen, saaledes som vi kjende dette Land ved *Nathorst's* fortrinlige Skildringer.

**Mødet d. 15. Maj 1886.** Til Stede vare: Havebrugselev *Bornebusch*, stud. theol. *Feilberg*, stud. mag. *Jensen*, cand. pharm. *Johannsen*, stud. mag. *Lange*, stud. mag. *Posselt*, cand. mag. *Poulsen*, cand. mag. *Raunkjær*, cand. mag. *Rosenvinge*, Docent *Rostrup*, stud. mag. *Rostrup*, Professor *Warming* og som Gjæster d'Hrr. *Elfving*, *Eriksson* og *Welander*.

Cand. *Raunkjær* gav Meddelelse om Danmarks Mycetozoer.

Han begyndte med at give en historisk Skildring af disse Svampes forskellige Plads i Mykologernes Systemer og gav derefter Hovedtrækene af Mycetozoernes Udvikling efter de Bary, hvorved godtgjordes, at de aldeles ikke hørte til Svampene. De Bary indlod sig ikke paa at beskrive Former eller Arter lige saa lidt som v. Tiegheim, Brefeld og andre, som have givet Bidrag til Udviklingen. I den nyere Tid er det især Rostafinski, der har givet sig af med Mycetozoernes Systematik og særlig benyttet Sporerne Farve ved Hovedinddelingen. Senere har Zopf især støttet sig til Capillitiets Form, for saa vidt det er til Stede. Slægter der mangle Capillitium ere kun faa: *Tubulina* og *Lindbladia*; Sporocysterne ere her tæt samlede eller sammenvoxede. Denne Afdeling kaldes Anameæ og hertil slutter sig nærmest Heterodermeæ. Der beskrives *Eutridium*, *Cribraria*, *Heterodiphyon*. Den tredje Gruppe har Capillitium: *Stereonemeæ*. *Perichaena*, *Arcyria*, *Hemiarcyria*, *Trichia* høre til Gruppen *Coelonemeæ*, der ogsaa har Capillitium. Til *Stereonemeæ* høre *Physarum*, *Radt-hamia*, *Aethalium septicum*, *Leocarpus*, som kunne sammenfattes under Familien *Physareæ*. En anden Familie er *Stemoniteæ*: *Lam-proderma*, *Comotricha*, *Stemonites*, *Brefeldia*.

Laboratorieassistent *Johannsen* talte om: Fermenter i Hvedekornet.

I Litteraturen angives flere forskellige Fermenter, der skulle findes i Hvedekornet; de vigtigste ere: 1. Diastatisk Ferment, d. e. saadant der omdanner Stivelse til Sukker. Dette Ferment — eller vel rettere saadanne Fermenter — der oprindeligt ere paaviste i spirende Korn, findes allerede i det hvilende Korn i meget betydelig Mængde. Det er især rigeligt i Kimen og de stivelsefri Frøhvideceller (Glutencellerne); men findes ikke eller kun i ringe Grad i de indre, Stivelse førende Celler. Diastatiske Fermenter er en medvirkende Aarsag til Klidbrøds mørke Tone og mere klæge Beskaffenhed, idet Dejen til Dels paa Grund af Sukkerdannelsen vanskeligere bliver saa porøs og blæret, som Brød af sigtet Mel. 2. Peptoniserende d. e. Æggehvite fordøjende Ferment. Dette er ligesom førstnævnte, opløseligt i Vand. Det findes forøvrigt kun i ringe Mængde i uspiert Korn; om dets Fordeling i Vævene vides endnu intet. 3. Et særligt Gluten dannende Ferment, der skulde findes i Hveden i Modsætning til de andre Kornsorter, af hvilke man som bekjendt ikke kan vinde Gluten. (Gluten kaldes den sammenhængende, klistrede, gulhvite Klump af Æggehvite stoffer, som udvindes af Hvedemel, naar dette æltes med Vand til en Dej og denne derpaa i en Sigte udskylles under en Vandstraale, der fjærner Stivelsekornene og opløselige Stoffer. Prøve forevist. Gluten maa ikke, saaledes som det ofte sker i botaniske Kredse, identificeres med Oplags-Æggehvite i Almindelighed: Gluten er noget for Hveden specielt og har slet intet at gjøre med de saakaldte „Glutenceller“, der derimod indeholde Fedt og Protein-korn samt Diastase). De Grunde, der af forskellige Forfattere ere anførte til Fordel for et saadant Gluten dannende Ferment synes meget slaaende; men det findes imidlertid ikke alligevel. Thi kunstigt Mel, fremstillet af Stivelse og forsigtigt tørret Gluten, viser alle de Forhold, som hos naturligt Hvedemel skulde tyde paa et Ferments Nærværelse, og Forholdet til Sublimatvand og fortyndet Syre staar i ligefrem Modstrid med Antagelsen af Fermentet. Desuden taler direkte makro- og mikroskopiske Iagttagelser af unge og modne Hvedekorn mod Fermentet. Glutenet tør derfor siges at være færdig dannet i Hvedekornet og Melet; de klistrede Klumper, der vindes paa den omtalte Maade opstaar ved Sammenklæbning af de i Vand udbolnede, uopløste Æggehvite stoffer, der næppe have undergaaet nogen synderlig Forandring. 4. Endelig har man antaget et fjerde Ferment, der skal være uopløseligt og findes i de stivelsefri Frøhvideceller eller Skallen. Dets Virkning skal være at opløse Glutenet, at danne Syre o. a. Dette Ferment er imidlertid ikke noget Hveden tilhørende, men ganske simpelt Bakterier, der hænge ved Kornet. Dette fremgaar baade af Laurents og egne Forsøg, som dog ikke nærmere skulle omtales. Disse Bakterier spille en stor Rolle ved Brødgjæringen. Saaledes ere altsaa kun de to førstnævnte Fermenter: diastatisk og peptoniserende Ferment virkelig paaviste at være tilstede i selve Kornet. Til denne slutter sig imidlertid et tredje, hvis Nærværelse særlig hos Byg først er paavist af Hor. Brown. Dette Ferment synes dog først at optræde i kjendelig Mængde under Spiringen; dets Virkning er at omdanne det ligeledes under Spiringen i rigelig Mængde optrædende Rørsukker til Invertsukker, der direkte kan assimileres. Dette Ferment ligner altsaa ganske det fra Gjør kjendte Invertin.



## Dansk botanisk Litteratur i 1885.

Ved Cand. pharm. Sophus Rützou.

### A. Danskes Arbejder og danske Tidsskrifter.

#### 1. Danskes Original-Afhandlinger udgivne i Danmark.

- Didrichsen F. og Th. Friedrichsen, Index seminum in horto academico Hauniensi a. 1884 collectorum. 1885. 29 Sider.
- Catalogue des plantes, que „la société botanique de Copenhague“ peut distribuer au printemps 1885. 26 Sider.
- Gottlieb E., Beretning om nogle Hvedeundersøgelser. Tdskr. f. Landøkonomi. R. 5. Bd. 4. S. 364—392.
- Grønlund, Chr., Lærebog i Botanik til Skolebrug. 260 S. Reitzel.
- Planterigets Naturhistorie. Til Skolebrug af Chr. Vaupell; om arbejdet efter Forf.'s Død. 6. Oplag. 180 S. Reitzel.
- Johannsen, W., Studier over høje Lufttryk's Indvirkning paa Planterne. Medd. f. d. bot. For. i Kjbh. Nr. 7. S. 147.
- Kiærskou, H. og Lund S., Morfologisk-anatomisk Beskrivelse af *Brassica oleracea* L., *Brassica campestris* (L.) og *B. Napus* (L.) (Havekaal, Rybs og Raps) samt Redegjørelse for Bestøvnings- og Dyrkningsforsøg med disse Arter. Udgiv. med Understøttelse af Ministeriet for Kirke- og Undervisningsvæsenet. S. 1—150 + 16 Tavler (ogsaa aftrykt i Botan. Tidsskr. Bd. XV.).
- Lange, J., Bemærkninger over Variationsevnen hos Arter af *Primula*. Bot. Tidsskr. XIV. S. 147—158.
- Bidrag til de i Danmark dyrkede Frilandstræers Naturhistorie. Tdskr. f. Skovbrug. Bd. VIII. H. 1—2. S. 91—134.
- Müller, P. E., Sammenlignende Undersøgelser over dansk og udenlandsk Garvebark. Tdskr. f. Skovbrug. Bd. VIII. H. 2. S. 149—158.
- \*Møller-Holst, E., Meddelelser fra Dansk Frøkontrol. Ugeskr. f. Landmænd 1885. Bd. 1. S. 109, 122, 136, 267; Bd. 2. S. 80 samt i Om Landbrugets Kulturplanter. Udg. af Forening til Kulturplanternes Forbedring. Nr. 6. S. 33, 46, 51.
- Petersen, O. G., *Cypripedium Calceolus* i Danmark. Medd. f. d. bot. For. i Kjbh. Nr. 7. S. 152.
- Udsigt over vort Kjendskab til den i de senere Aar paaviste Sammenhæng mellem Cellernes Protoplasma. Medd. f. d. bot. For. i Kjbh. Nr. 7. S. 152—154.
- Korken hos *Aloe pulchra*. l. c. S. 159.
- Petit E., Skildring af de plantegeografiske Forhold paa Korsika samt nogle Tilføjelser til Korsikas Flora. Medd. f. d. bot. For. i Kjbh. Nr. 7. S. 156—158.
- Poulsen, C. M., Om nogle i vort Skovbrug anvendelige Naaletræer fra det vestlige Nordamerika, V, VI, VII, VIII, IX. Tdskr. f. Skovbrug. Bd. VIII. H. 1. S. 1—40. 1884.
- \*Rostrup, E., Beretning om Bot. Forenings Efteraars-ekskursion. Medd. f. d. bot. Forening i Kjbh. Nr. 6. S. 127—128.
- Beretning om Bot. Forenings Ekskursion til Lolland. Medd. f. d. bot. Forening i Kjbh. Nr. 6. S. 123—127.
- Beretninger om Undersøgelser, foretagne i 1884 og 1885 ifølge Finantsministeriets Foranstaltning, angaaende Snyltesvampeangreb paa Naaletræer, særligt de forskellige Fyrrearter, paa alle Stats-skovdistrikterne i Jylland. Trykt som Manuskrift. Kjbh. 1885. 20 S.
- Blommepunge. Nationaltid.'s Havetidende. 7. Juli 1885.
- Forsøg med Rødkløver fra forskellige Avlssteder. Om Landbrugets Kulturplanter. Nr. 5. S. 59—80. (Særtryk med eget Titelblad).

- Rostrup, E., Islands Svampe. Bot. Tidsskr. Bd. XIV. S. 218—239.
- Kaalrødder med Knolddannelse, foraarsagede af Plasmodiophora Brassicae Wor. Medd. f. d. bot. Forening i Kjøbh. Nr. 7. S. 149—151.
  - Mere Berberis og Rust. Ldmds.-Blade 1885. S. 415—418.
  - Mykologiske Meddelelser. Medd. f. d. bot. Forening i Kjøbh. Nr. 7. S. 154—156.
  - Om nogle af Snyltesvampe foraarsagede Misdannelser hos Blomsterplanter. Bot. Tidsskr. Bd. XIV. S. 230—243. Fransk Resumé 1—6.
  - Oversigt over de i 1884 indløbne Forespørgsler angaaende Sygdomme hos Kulturplanter. Tidsskr. f. Landøkonomi. R. 5. Bd. 4. S. 278—293. (Særtryk med Titelblad og egen Paginering).
  - Studier i Chr. Friedr. Schumachers efterladte Svampesamlinger. Oversigt o. d. Kgl. D. Vidensk. Selsk. Forh. 1884. S. 1—17. Fransk Resumé I—V. (Særtryk med Titelblad).
  - Sygdom i 6-radet Byg. Ugeskr. f. Lmd. 1885. II. S. 102.
  - \*Rothe, Th., Frøblandinger til Græsplæner, Meddelelse om Fremgangsmaaden ved forskellige udførte Anlæg af vellykkede mangeaarige Græsplæner, offentliggjort i „Nationaltidende“ (Havetidende) af 20. April 1884, — senere gengivet af „Landmandsblade“ Nr. 16 af 18. April 1885 samt af „Gartner-Tidende“ Nr. 10 af 23. April 1885.
  - Grundlag for Vejledning i Plantedrivning. Erindringsord til Forelæsninger, holdte ved Rosenborg Gartnerlæreanstalt. 1ste Del. 219 Sider m. 49 Afbildn. 1885. Lehmann & Stages Forlag.
  - Vanding som Led i Plantedyrkningen. Erindringsord til Foredrag i det kgl. dsk. Haveselskab, offentliggjort i „Nationaltidende“ (Havetidende) af 17. og 26. Juni samt af 1. Juli 1884, senere gengivet i „Vort Havebrug“ (en Samling af Afhandlinger), redigeret og udgivet i 1885 af J. Uldall.
  - Vejledning i Plantning. Erindringsord til Foredrag i Industrieforeningen og i Gartnerforeningen „Hortulania“, først offentliggjort i „Nationaltidende“ (Havetidende) af 11. og 18. Marts samt af 8. og 17. April 1884, senere gengivet i „Vort Havebrug“ (en Samling af Afhandlinger), redigeret og udgivet i 1885 af J. Uldall.
  - Rützou, S. M., Abbe's Tegneapparat. Medd. f. d. bot. For. i Kjøbh. Nr. 6. S. 146.
  - Dansk botanisk Litteratur i 1884. Ibid. Nr. 7. S. 160—164.
  - Skematisk Oversigt over Blomsterplanternes Systematik. Repetitorium for Studerende. Trykt som Manuskript. 23 Sider.
  - Schjøtz, Th., Hvad vide vi om Epipogon aphyllum's Forekomst i Danmark. Bot. Tidsskr. Bd. XV. S. 207—216 (ikke sluttet).
  - Strøm, V., Kortfattet Plantelære til Skolebrug. Kjøbh.
  - Warming E., Biologiske Optegnelser om grønlandske Planter. Bot. Tidsskr. Bd. XV. S. 151—206.
  - Den almindelige Botanik. En Lærebog nærmest til Brug for Studerende og Lærere. Anden til Dels omarbejdede Udgave. 366 S. 268 Træsnit. Philipsen. Kjøbh.
- 2. Dankses Original-Afhandlinger udgivne paa fremmede Sprog.**
- Grønlund, Chr., Ueber Organismen i der Kühlschiffewurze. Zeitschr. f. Bierbrauerei u. Malzfabr. 1885. Nr. 36. Festnummer. Wien.
- \*Hansen, E. Chr., Einige kritische Bemerkungen über Dr. Hueppes Buch „Die Methoden der Bacterien-Forschung.“ (Zeitschr. für wissenschaftl. Mikroskopie. Bd. II. 1885 p. 355.)
- Om Renkulturer af Mikroorganismer. (Nord. med. Archiv. Bd. XVII. 1885. Nr. 21).
  - Vorläufige Mittheilungen über Gahringspilze. Bot. Centralblatt. 1885. XXI. S. 181—184.

- Johannsen, W., De l'influence de l'oxygène a haute pression sur la respiration de quelques plantes en voie de germination. Bulletin de la société botanique de France. 1885 p. 202.
- Ueber den Einfluss hoher Sauerstoffspannung auf die Kohlen-säureausscheidung einiger Keimpflanzen. Untersuchungen aus d. bot. Institut Tübingen. Bd. I. p. 686.
- \*Rothe, Th., Das Siechthum der Pyramiden-Pappeln i „Garten-Zeitung“ i Berlin (red. v. Prof. Dr. L. Wittmack). III Jahrg. Nr. 5. 1884, d. 31. Januar. S. 59—60.
- Warming, E., *Pedicularis palustris* im Winterstadium. Bot. Centralblatt. 1835. XXI. S. 317.
- Ueber die Luftwurzel von *Avicennia* l. c. 317—318.
- Ueber die Keimpflanzen von *Phragmites communis* l. c. 156.

### 3. Danske Tidsskrifter.

- Botanisk Tidsskrift, udgivet af den botaniske Forening i Kjøbenhavn, red. af Hjalmar Kiærskou. Bd. XV. Hæfte 1—3. Se Kjærskou, Lund, Schjøtz og Warming.
- Dansk Havetidende, et Maanedsskrift for Gartnerforeningen „Hortulania's“ Forhandling og for Alt. hvad der angaar Havevæsenet, red. af J. P. Christensen under Medvirkning af en Komité. 37. Aarg. Hæfte 1—3.
- Dansk Havetidende, Organ for Almindelig Gartnerforening. 36. Aarg. Hæfte 4—6; 37. Aarg. Hæfte 7—21.
- Meddelelser fra den botaniske Forening i Kjøbenhavn. Udgiven som Tillægshæfter til Botanisk Tidsskrift. Red. af H. Kiærskou og S. Rützou. Nr. 6 og 7. Se Johannsen, Lange, Mortensen, Petersen, Petit, Poulsen, Rosenvinge, Rostrup, Rützou.
- Om Landbrugets Kulturplanter og dertil hørende Frøavl. Udg. af Forening til Kulturplanternes Forbedring (Forning for indenlandsk Frøavl). Nr. 5. Beretningen om Virksomheden i Aarene 1884—85 ved E. Rostrup. Kjbh. Th. Lind.
- Tidsskrift for Landøkonomi, udgivet af J. C. la Cour. R. 5. Bd. IV. Kjøbenhavn. J. H. Schuboth. Se Rostrup, Gottlieb.
- Tidsskrift for Skovbrug. Udgivet af P. E. Müller og W. Gyldenfeldt. Bd. VIII. H. 2—3, se Lange, Müller, C. M. Poulsen.

### 4. Anmeldelser og Referater af danske Forfatteres Arbejder.

- Lund, S. og Kiærskou, H., En monografisk Skildring af Havekaalens, Rybsens og Rapsens Kulturformer. Separataftryk af: Om Landbrugets Kulturplanter og dertil hørende Frøavl. Nr. 4. 1884. Anm. af V. A. Poulsen i Medd. f. d. bot. For. i Kjbh. Nr. 6 S. 138.
- Pedersen, R., Forelæsninger over Plantefysiologi I. Anm. af Johannsen i Medd. f. d. bot. For. i Kjbh. Nr. 6, S. 138.
- Poulsen, V. A., Lærebog i Botanik. Anm. af T. Rothe i „Gartner Tidende“ 1. Aarg. Nr. 24. 30. Juli 1885.
- Vore usynlige Fjender. Kjbh. 1884. Anm. af (Johansen) i Ugeskr. f. Landmænd. Nr. 10. 1885.
- Vore usynlige Fjender. Kjbh. 1884. Anm. af S. Rützou i Medd. f. d. bot. For. i Kjbh. Nr. 6, S. 142—143.
- Rothe, T., Grundlag for Vejledning i Plante-Drivning. Anm. af E. Rostrup i Dagbladet 10. Oktbr. 1885.
- Warming, E., Om Skudbygning, Overvintring og Foryngelse. Se-

- parataftryk af bot. Forenings Festschrift, Nr. 1. Anm. af V. A. Poulsen i Medd. f. d. bot. For. i Kjbh. Nr. 6. S. 139—140.  
 Warming, E., Haandbog i den systematiske Botanik. 2. Udgave. Kjbh. 1883. Anm. i Medd. f. d. bot. For. i Kjbh. Nr. 6. S. 139.

### B. Anmeldelser og Referater af fremmede Forfatters Arbejder.

- Behrens, W. J., Zeitschrift für wissenschaftliche Mikroskopie und für mikroskopische Technik. Bd. 1 1884. Anm. af S. Rützou i Medd. f. d. bot. For. i Kjbh. Nr. 6. S. 143—144.  
 Haberlandt, G., Physiologische Pflanzenanatomie. Leipzig 1884. Anm. af O. G. Petersen i Medd. f. d. bot. For. Kjbh. Nr. 6. S. 140—142.  
 Hackel, Ed., Monographia Festucarum europæarum. Kassel & Berlin 1882. Anm. af O. G. Petersen i Medd. f. d. bot. For. i Kjbh. Nr. 7. S. 164—166.  
 Hansen, Ad., Die Ernährung der Pflanzen. Leipzig 1885. Anm. af O. G. Petersen i Medd. f. d. bot. For. i Kjbh. Nr. 7 S. 166.  
 Jessen, C., Der lebenden Wesen Ursprung und Fortdauer, nach Glauben und Wissen aller Zeiten sowie nach eigener Forschungen. Anm. af J. S. Deichmann-Branth i Medd. f. d. bot. For. i Kjbh. Nr. 7. S. 167—168.  
 Juel, H. O., Beiträge zur Kenntniss der Hautgewebe der Wurzeln. Mit 2 Tafeln. Separataftryk af Medd. f. Stockholms Högskola Nr. 18 i Bihang til kgl. Sveuska Vet.-Akad. Handl. Bd. 9. Nr. 9 1884. Anm. af V. A. Poulsen i Med. f. d. bot. For. Kjbh. Nr. 6 S. 140.  
 Køhler's Medicinal-Pflanzen. 1—11 Hæfte. Anm. af S. Rützou i Medd. f. d. bot. For. i Kjbh. Nr. 6 S. 143.  
 Rabenhorst, L., Kryptogamen Flora von Deutschland, Oesterreich und der Schweiz. 2. Aufl. 2. Bd. Die Meeresalgen Deutschlands und Oesterreichs. Bearbeitet vor Dr. Ferdinand Hauch. Leipzig 1885. Anm. af L. K. Rosenvinge. Medd. f. d. bot. For. i Kjbh. Nr. 6. S. 143 og Nr. 7 S. 165.  
 Strasburger, E., Das botanische Practicum. Jena 1884. Anm. af S. Rützou i Medd. f. d. bot. For. i Kjbh. Nr. 6 S. 143.

### C. Exsiccater.

- Friederichsen, K. og O. Gelert, Rubi exsiccati Daniae et Slesvigiae. Fasc. 1. Nr. 1—30. Ribe. 7 Kr. 50 Øre.

### Litteratur Anmeldelser.

*K. Friderichsen och O. Gelert, Rubi exsiccati Daniae et Slesvigiae.* I fascikeln, pris 7.50.

Få företeelser inom den botaniska literaturen mottagas af den speciella växtkännedomens målsmän med sådan glädje och tacksamhet som nya exsiccaterverks framträdande, det förra, emedan alla känna, huru djup omtanke, huru grundlig insigt och huru stort arbete hvarje dylikt erfordrar, det senare, emedan man lätteligen inser, huru stor betydelse dessa verk ega för det nogranna studiet af ett lands Flora. Och kan man säga detta om exsiccaterverk i allmänhet, så gäller det förvisso i ännu högre grad, ifall exsiccaterna behandla ett kritiskt,

formrikt och förut föga studeradt slägte. Redan ur denna synpunkt helsa vi med stora sympathier första fascikeln af Herrar Friderichsens och Gelerts Rubi, ty ingen torde väl förneka, att få kritiska växtsläkten blifvit i Danmark så föga uppmärksammade som björnbärsbuskarne, och en blick på I fascikelns prospekt gifver vid handen, att utgifvarne erbjuda dels några för vetenskapen nya dels några förut inom området osedda *Rubus*-arter, tvenne *facta*, som ådagalägga, att deras studier bedrifvits med allvar och framgång. Men äfven ur en annan synpunkt har anmälaren skäl att betyga utgifvarne sin tacksamhet. Det är nemligen för studiet af våra svenska Rubi af synnerligt värde att ega ett verk, som lemnar en öfersigt öfver grannlandets arter, helst som Danska öarne och Slesvig sammanbinda tvenne förut ganska noga kända *Rubus*-områden, Sydkandinavien och Nordtyskland.

Detta arbete, som utkom i november förra året, innehåller 30 nummer väl konserverade och väl tagna Rubi, af hvilka Nr. 12 insamlats på Falster, Nr. 9, 10 i Jylland. Nr. 4, 5, 19 på Bornholm, Nr. 1, 3, 6, 7, 18, 27 på Seland och de öfriga i Slesvig. Skulle jag angående detsamma i dess helhet anse mig befogad att göra några anmärkningar — hvarmed jag ingalunda afser att förringa värdet af den I fascikeln, utan blott önskar gifva en vink om ett lämpligt sätt att höja efterföljanda fasciklars värde — så ville jag framhålla, att nya arter antingen ej borde utdelas förr, än de blifvit i literaturen beskrifna, eller också åtföljas af diagnos och beskrifning. Huru angenämt det än är att erhålla de hittills obeskrifna *R. Langei G. Jensen* (9), *imitabilis K. Friderichsen* (23), *Friesii G. Jensen* (25), *Fionixæ K. Friderichsen* (28), så hade man måhända väntat att på etiketten få se utgifvarnes åsigt om de nya arternas ställning till de öfriga danska *Rubus*-arterna. Likaledes synes mig en ny fasciel möjligen skola vinna något, om man vid insamlandet iakttager större försigtighet i de fall, då blommande och fruktificerande exemplar utdelas under samma nummer, så att ej det ena tages af en skuggform och det andra af en solform. I ett exsiccavverk synes det mig nemligen ytterst viktigt, att hvarje nummer omfattar endast en form och att, om man önskar meddela flere än en form af en art, t. ex. sol- och skuggform, dessa då, såsom riktigt skett med *R. mucronulatus Bor.* (15, 16) erhålla skilda nummer. I föreliggande fascikel hafva, såsom mig synes, under Nr. 1 *R. suberectus*, 3 *plicatus*, 9 *Langei*. 27 *Wahlbergii*, 28 *Fionixæ* utlemnats dubbla former, hvilket kan vålla oreda inom detta slägte redan förut ganska besvärliga synonymi. Första fascikeln består af följande arter:

1. *R. suberectus Anderss.* — De blom bärande skotten tillhöra en småbladig solform med jemförelsevit rik blomstälning och normala skärmbblad, fruktexemplaret deremot en storbladig skuggform med fåblommiga klasar och förlängda skärmbblad.

2. *R. fissus Lindl.* — som i Skandivien vanligen uppträder vid vägar och på dylika solbelysta platser, synes i Slesvig, att döma efter de meddelade exemplaren, vara en skuggform. Den är derfor betydligt svagare beväpnad än de svenska representanterna af denna art, se t. ex. *Lindeberg, Herbarium Ruborum fasc. II Nr. 27.* Jemförd med skuggformer från norra Tyskland, utmärker sig den danske formen för ovanligt jemn serratur.

3. *R. plicatus Whe & N.* — Äfven här ligga i samma ark frukt bärande skott af sol- och skuggform.

4. *R. nitidus Whe & N.* — I Sverige förekomma af denna art

jemte den först upptäckt\*) otvifvelaktigt mest utbredde formen med smala, nästan vigglika turion-uddblad en f. *ferocissima*, endast skild genom starkare bevåpning och en f. *grandifolia*, hvilken genom sina breda äggrunda uddblad och sin större hårighet aflägsnar sig ej blott från de begge först nämnda skandinaviska formerna utan äfven från den i Tyskland vanlige bredbladige formen. Här föreliggande exemplar (från Bornholm) synes vara identiskt med den förste af de ofvan nämnda formerna.

5. *R. thyrsanthus* Focke och 6. *rosea* tillhöra begge den art, som man förut allmänt kallat *R. thyrsoideus* Vimm. Nr. 5, utmärkt genom starkt hårig inflorescens, är dock ej identisk med v. *velutina* Lindeb. exs. Nr. 10, enär dess blad på undersidan hafva hvitt-grått fritludd, under det att v. *velutina* Lindb. har detsamma gulaktigt. Nr. 6 synes mig vara identisk *R. thyrsanthus* v. *Grabowskii* Whe. i Lindeberg Herb. Rub. fasc. II Nr. 31, hvilken äfvenledes har ljusröda blommor.

7. *R. Lindebergii* P. J. Müller. — De under detta namn distribuerade exemplaren hafva turionen färad och dess uddblad bredast på eller nedom midten och tillhöra sålunde ej *R. Lindebergii typicus* utan den af mig benämnda f. *sulcifera*\*\*). I fråga varande nummer borde också erhållit detta namn. enär P. J. Müller\*\*\*) i sin beskrifning af denna art med namnet *R. Lindebergii* afser den på Sveriges västkust vanlige formen med omvändt äggrunda — vigglika turion-uddblad („Endblättchen oblong verkehrt eiförmig“). I Hartmans Flora ed. XI, som åberopas bland synonymen å etiketten åsyftas äfvenledes hufvudformen („uddblad mot basen afsmalnande, ofvan midten bredast“). Icke heller afse Müller och Hartman en form med färade turioner (f. *sulcifera*), hvilken allmän i Danmark, är sällsynt i Sverige, under det att tvärtom *R. Lindebergii typicus*, så vanlig i Skandinavien, torde i Danmark hafva ringa utbredning.

8. *R. villicaulis* Koehler subsp. *insularis* F. W. C. Areschoug — är identisk med den inom Skandinavien södra Rubus-område förekommande *R. insularis* F. Areschoug Sk. Fl. ed. II, och det är med stor glädje vi helsa detta Herr Friderichsens fynd. Det meddelade exemplaret är så lika med exemplar från artens typiske lokal (Hallands Väderö i n. v. Skåne), som om de vore insamlade derstädes. Att utgifvarne hänfört *R. insularis* till *R. villicaulis* synes mig vara välbetänkt; deremot torde man möjligen hafva skäl till invändningar deremot, att den upptagits som identisk med *R. similatus* Lindeb. (Müller) och *R. discolor* v. *pubescens* Langes Flora. I Danmark såväl som i Sverige är *R. villicaulis* mycket föränderlig och har stor formkrets; det blifver därför nödvändigt — i ett exsiccaterk måhända mer än i en Flora — att upptaga typer för dessa former och att gifva dem namn. Om man med utgifvarne anser *R. insularis*, *similatus* och *discolor* v. *pubescens* identiska och sålunda låter dem alla i exsiccaterket representeras af *R. insularis*, torde Herrar Botanici, som med hjälp af detsamma söka göra sig en föreställning om Danmarks *Rubus villicaulis*, få en oriktig åsigt†) om honom. Ty i Danmark liksom i

\*) Se L. M. Neuman, »Studier öfver Skånes Hallands Flora» i Botaniska Notiser, 1888 pag. 89.

\*\*) Se L. M. Neuman, Berättelse om en botanisk resa till Hallands väderö och närliggande delar af Skånsk landet etc. i »Öfversigt af K. Vetenskapsakademiens förhandlingar» 1883 pag. 45.

\*\*\*) »Versuch einer monografischen Darstellung der gallo-germanischen Arten der Gattung *Rubus* von P. J. Müller pag. 292.

†) Måhända 5, ty antagligen fins äfven f. *vulnerans* der. Se angående denne form L. M. Neuman, »Anteckningar angående Rubusfloran i nordvestra Skåne etc» i Botaniska Notiser 1885 pag. 85.

Sverige uppträder denna art i fyra från hvarandra ganska väl begränsade former f. *insularis*, f. *similata*, f. *pseudo-Sprengelii* och f. *umbriatica*, hvilka böra, enligt min mening, hållas skilda, ehuru jag å andra sidan ingalunda anser, at någon af dem förtjenar erhålla rangen af subspecies.

9. *R. Langei* G. Jensen. — Under detta nummer torde två olika former hafva sammanförts, den ene mera glanderik och mjukluden; den andre n. glandel-fri och tätt filtuden. Såsom tilhörande *R. silvaticus* (Focke, Synopsis Ruborum pag. 221) borde *R. Langei* hafva föga beväpnad inflorescens och i spetsen mjukludna turioner; så är dock ej fallet med de mig tillgängliga exemplaren, hvilka i begge dessa hänseenden alltför tydligt erinra om de sällsynta, glandelhåriga formerna af *R. villicaulis*.

10. *R. gratus* Focke. — Då man från Danmark förut\*) erhållit under detta namn en *R. scanicus* F. Areschoug närstående art, är det med stor nöje man under detta nummer finner exemplar, som i allt öfverensstämna med den tyska arten.

11. *R. Arrhenii* Lge. — De lemnade exemplaren äro utsökt vackra och afvika genom en synnerligen rik blomställning från vanliga herbariexemplar af denna art.

12. *R. Sprengelii* Whe. — Man bör vara utgifvarne tacksam derför, att de till denna art jemte vanliga 3-fingrade blad äfven lemnat de mera sällan utbildade 5-fingrade.

13. *R. egregius* Focke. — Här erbjüdes en af Nordens raraste och, som mig synes, mest distincta Rubi. Den meddelade formen utmärker sig ej mindre genom ett för denna art ovanligt tätt filtudd på bladens undersida än genom uddbladens obetydliga bredd (4,5—5 cm. breda, 7—8 cm. långa, under det att på exemplar från Bremen uddbladen med samma längd förena en bredd af 6—7 cm.). Att äfven den Bremiske formen fins i Slesvig, har jeg sett af exemplar från Botaniske Forening i Köpenhamn, och vi våga hoppas att i en följande fascikel få göra bekantskap med densamma. Från Rubi thyrsoider, hvilken grupp Lange i Botanisk Tidsskrift XIV pag. 132 anser denna art stå synnerligen nära, torde åtminstone de två Slesvigsformerna lätt skiljas genom turionernas och inflorescensens glandler, hvilka äro lika täta som på de tyska exemplaren; måhända afser Langes anmärkning l. c. den seländske, ej de slesvigske formerna.

14. *R. Neumani* Focke — synes mig visserligen tillhöra samme art som min *R. pulcherrimus*, men torde dock, såsom utgörande en i vissa hänseenden skild form, icke anses identisk med deusamme. De å etiketten anförda synonymen torde måhända af denna anledning ej böra såsom sådana upptagas, utan nämnas endast för att tydliggöra den utdelade formens närmaste affinitet. Olämpligt vore kanske icke att låta *R. polyanthemus* Lindeb. vara artnamnet och uppställa den svenske (*a pulcherrimus*) och den föreliggande slesvigske (*β Neumani*) som två sidoordnade former under deusamme. Den mest i ögonen fallande olikheten mellan den Skandinaviske og den slesvigske formen ligger onekligen i den senares starka beväpning, yttrande sig dels deri, at turionernas taggar äro tätare och starkare, dels deri, att blomskotten äro beväpnade ända upp till blomställningens spets med sylka, jemförelsevis starka taggar. Vidare torde påpekas, att här föreliggande form har bladens serratur ojemnare, filtuddet på deras undersida tätare, hvitare och till sist blomställningen mera bladig än

\*) Insamlad af K. Friderichsen 1<sup>o</sup> 7 1883 i Slesvig, Haderslev Vilstrupsvej, distribuerad genom Köpenhamns Botaniske Forening.

den skånske formen. Genom dessa karakterer, isynnerhet den sista, synes den slesvigske formen närma sig *R. villicaulis*. *R. pulcherrimus* (mihi) utmärker sig nemligen habituelt derigenom, at bladen äro hopade på blomskottens nedra och mellersta del, så att den nakna blomspiran tvärt sticker fram ur löfverket, ett förhållande, som aldrig torde iakttagas hos *R. villicaulis*.

15. 16. *R. mucronulatus* Bor. — en af exsiccavverkets värderikaste och prydligaste arter, synes vara ganska fristående bland Danmarks Rubi och torde därför knappast försvara den honom af Lange (i Dansk Botanisk Tidskrift XIV. pag. 136) tilldelade platsen mellan två med hvarandra så nära beslägtade arter, som *R. vestitus* Whe. och *R. pyramidalis* Kalt. Icke heller tror jag Babington (Manual of British Botany pag. 114) rätt bedömer hans affinitet, då han hänför honom till samma undergrupp som *R. Sprengelii*. Kanske kunde han med mera skäl ställas bland Fockes adenepthori. Jemförda med engelska exemplar, hafva de danska mera kantiga turioner och betydligt svagare blomställning.

17. *R. pyramidalis* Kaltenb. — är mera storväxt och yppig, men till alla delar identisk med den svenska art, som af F. Areschoug i Skånes Flora ed. II och Hartmans Flora ed. XI kallats *R. villicaulis* Koehler och som af undertecknad (i förut citerade öfersigt af K. V. A.s Handl. 1883 pag. 73) igenkänts som *R. pyramidalis* Kalt. Måhända borde nämnda synonym ur två för öfrigt af utgifvarne rätt ofta citerade arbeten upptagits på etiketten till *R. pyramidalis*.

18. *R. radula* Whe. — Detta nummer är intressant särskildt därför, att det anger en radula-typ, som med afseende på turion-uddbladets form ej öfverensstämmer med de i Skandinavien och på Danska öarne vanliga Radulæ. I exsiccavverket (Nr. 18) finna vi nemligen bredt ovala, nästan runda uddblad med kort spets, då vi på nyss nämnda lokaler pläga träffa arten med antingen aflångt ovala, mot spets och bas afsmalnande eller från en bredare, tvär l. hjertlik bas långsamt till spets öfvergående uddblad. För öfrigt torde anmärkas, att föreliggande *R. radula* är starkare beväpnad än vanligt; dock är den ingalunda att sammanblanda med  $\beta$  Koehleri Lange, icke heller med *R. radula* f. *armata* L. M. Neuman.

19. *R. radula* Whe. v. *microphylla* Lindeb. — är identisk med den svenske formen (Lindeberg Herb. rub. Nr. 23) från Blekinges skärgård och Hallands Väderö. Att döma efter fyndorten, Bornholm, synes den äfven i Danmark vara karakteristisk för ö-floran.

20. *R. saltuum* Focke. — Med detta nummer har Herr Gelert förvärfvat en ny, synnerligen utmärkt art åt Slesvigs flora. Förut känd från England, Frankrike, Schweiz och några lokaler i Tyskland, torde densamma böra anses som en af de sällsyntare Europeiska Rubi. Jemförd med exemplar från Schweiz (Rubi Helvetiæ-occidentalis, præsertim pagi Vaudensis, ediderunt Lausanne, Decembre 1883 L. & A. Favrat, Nr. 34) synes den nordiske formen hafva kortare kronblad; för öfrigt äro de till och med i de minsta detaljer lika, hvilket ju är ganska anmärkningsvärt, då Slesvig och Schweiz till klimat och natur äro skarpa mot-satser.

21. *R. pyracanthus* Lge. — Med detta nummer börja 8 till gruppen corylifolii hänfödda „konstanta former, hvilka förhålla sig som arter“. Visserligen är det mig nogsamt bekant, att Danmarks och Sveriges corylifolii äro hvarandra mycket olika och att man därför ej torde förväna sig öfver att se former af ett för oss Svenskar fremmande utseende hänföras till denna grupp, men föreliggande art, till hvilken ännu ingen beskription varit i litteraturen tillgänglig, torde dock hellre böra föras till *Hystrices* än till corylifolii och inom före-



nämnda grupp sammanställas med *R. Koehleri* Whe. — såvida man icke föredrager att slå tillsammans *Hystrices* med *corylifolii*. *R. pyracanthus* Lge. synes mig endast genom svagare behåring och rakare taggar skilja sig från *R. horridus* Hartm. och blott genom oväsentliga karakterer från *R. Drejeri* G. Jensen, hvilka båda otvifvelaktigt äro nära beslägtade med *R. Koehleri*.

22. *R. ferox* Whe. — Äfven denna art synes mig stå närmare *Hystrices* än *corylifolii*. Huruvida den är Weihes *R. ferox*, torde vara svårt att afgöra; att den icke är identisk med *R. acutus* Lindeb., ger en blick på Herb. rub. Nr. 47 vid handen.

23. *R. imitabilis* K. Friderichsen. — I olikhet med de båda föregående synes mig denna art verkligen tillhöra gruppen *corylifolii*; bland våra svenska Rubi är den troligen närmast beslägtad med *R. cyclophyllus* Lindeb. Herb. rub. Nr. 48, 49, hvilken dock har röda blommor och stift (*R. imitabilis* har hvita kronblad och gröna stift).

24. *R. slesvicensis* Lge. — utgör typen för en antagligen ganska stor formkrets bland Danmarks *corylifolii* och har af Lange behandlats såväl i „Flora Danica“ som i Botanisk Tidskrift XIV pag. 139. Bland Sveriges nu kända Rubi finnes ingen, som kan sägas vara identisk med *R. slesvicensis*. I yppighet, rikedom på glandelhår och frukternas storlek erinrar han om en i öfrigt från honom väl skild form, hvilken jag hänför till *R. divergens* och som närmast motsvarar  $\beta$  *tiliaceus* Lge.

25. *R. Friesii* och 26. *R. Jensenii* Lge. äro med hvarandra mycket nära beslägtade och förmedla, såsom Lange angående den sistnämnde anmärkt, öfvergången mellan *corylifolii* och *glandulosi*. Den förre är ännu obeskrifven, den senare deremot, af Lange identifierad med *R. retrogressus* Gast. Genev., har blifvit beskrifven och afbildad i „Flora Danica“ samt dessutom af Focke upptagen i „Synopsis Rub.“

27. *R. Wahlbergii* Arrh. — Här hafva två former utdelats under samma nummer, den ene i fruktexemplar, den andre blommande; den förre är en ganska vacker — om än i jemförelse med exemplar från Sveriges västkust svagare utpreglad — representant för *R. Wahlbergii*, den senare deremot påminner väl mycket om den på Sveriges östkust vanlige, med *R. Wahlbergii* ofta förväxlade *R. acuminatus* Lindeb. Herb. rub. 38, 39. Den ene af de bilagda turionerna är tätt taggig och glandelhårig och anger derigenom sin släktkap med *R. acuminatus*.

28. *R. Fioniae* K. Friderichsen — är en form af ofvan berörde *R. divergens* L. M. Neuman (= *ciliatus* Lindeb. Herb. rub. Nr. 50, 51, 52).

29. *R. cæsius* + *Langei* och 30. *R. cæsius* + *pyramidalis* äro begge enligt utgifvarnes åsigt hybrider. Den sistnämnde är enligt min mening ingen hybrid, utan tillhör samma art som *R. Fioniae*, d. v. s. den i Sverige och Danmark mycket utbredd, men ofta med närstående arter förväxlade *R. divergens*. Hvad åter beträffar Nr. 29, torde det vara svårt att förneka möjligheten deraf, att den motsvarar combinationen *R. cæsius* + *Langei*; dock må det tillåtas mig att påpeka dets dels typiskt *corylifolius*-lika habitus dels svårigheten att, äfven om man anser den vara af hybrid natur, bestämma, hvilka föräldrarna äro. Anser man nemligen den här föreliggande växten vara hybrid, torde man med nödvändighet tvingas att antaga de flesta *corylifolii* vara det. Ett skäl, den synbara steriliteten, tyckes visserligen tala för dess hybrida ursprung, men detta förhållande kan förklaras på ett annat sätt. Flera *corylifolii*, hvilka hafva sin blomnings-tid redan i slutet af juni och sin fruktmognad i slutet af juli, fortsätta på sensommaren och hösten att drifva nya blomskott, hvilka af

brist på näring, i följd af årstiden eller andra ogynsamma förhållanden aldrig hinna sätta frukt. Ett sådant fall synes mig här föreligga; vid sidan af föga utbildade, i förtid förstörda knoppar finner man blommor med ännu friska ståndare\*) och vidare fullt vissnade foder, på hvilka man ej kan se, om de varit sterila eller burit längesedan affallna frukter. Växten erhåller sålunda i slutet af augusti och början af september ett sterilt utseende, ehuru det är mycket möjligt, att han i slutet af juli burit frukter, hvilka aflockats eller blifvit förstörda.

L. M. Neuman.

*Dr. Paul Sorauer: Handbuch der Pflanzenkrankheiten. Für Landwirthe, Gärtner, Forstleute und Botaniker. Erster Theil. Die nicht parasitären Krankheiten. Paul Parey. Berlin 1886.* — Den første Udgave af dette Værk, som udkom i 1874, udgjorde et Bind paa 400 Sider. Allerede den nu udkomne 1ste Del af den ny Udgave, som alene behandler de ikke parasitære Sygdomme, indeholder over 900 Sider, hvoraf ses, at Værket ikke alene er bleven ganske betydelig udvidet, men ogsaa maa være fuldstændig omarbejdet. Medens den første Udgave kun henvendte sig til Praktikere, fremtræder denne tillige som Haandbog for Botanikere, hvilket jo bliver en særlig Grund til at omtale den i disse „Meddelelser“. Det foreliggende, smukt udstyrede Bind er forsynet med talrige Træsnit samt 19 lithograferede Tavler, der dog ikke ere kolorerede, saaledes som Tavlerne i første Udgave, hvilket i Forordet nærmere forklares som hidrørende fra at saadanne kolorerede Habitusbilleder, hvilke Forfatteren fremdeles anser for at være af største Betydning, ville blive givne i et selvstændigt „Atlas der Pflanzenkrankheiten“, som Forf. er i Færd med at forberede. Det i første Udgave optagne, over 50 Sider store, aldeles overflødige Kapitel om den sunde Plantes Bygning er udeladt i den nye Udgave. De pathologiske Fænomener ere inddelte i Kapitler, væsentlig efter deres Aarsag: ugunstige Jordbundsforhold, atmosfæriske Indflydelser, Saar, Galledannelser hidrørende fra Leddyr m. m. Et sidste lille Kapitel om Ukrudt kunde uden Skade være udeladt. Bogen er ledsaget af meget praktisk indrettede Registre af forskellig Slags, hvilke i høj Grad letter Værkets Anvendelse som Haandbog. — Som en rød Traad gennem hele Fremstillingen gaar den af Forfatteren saa stærkt pointerede Lære, at det fremfor alt gjælder om at gjøre de dyrkede Planter mere modstandsdygtige mod Parasiter og andre Sygdomsaarsager, hvilke Bestræbelser fuldstændig maa billiges; men Anmelderen kan dog ikke paa alle Punkter være enig med Forfatteren i hans Opfattelse af de parasitiske Svampes Forhold til Plantesygdomme, idet man i alt Fald for en hel Række af de mest udprægede Snyltesvampes Vedkommende dog maa fastholde at de i lige saa høj Grad angribe de kraftigste som de svagere Individuer, om end de sidste lettere bukke under. Forfatterens tidligere Lære om en Prædisposition hos Planter overfor visse Sygdomme, er her bleven saa modificeret, at man uden Vanskelighed kan gaa ind derpaa. Forfatteren lægger med Rette stor Vægt paa Frembringelse og Dyrkning af saadanne Varieteter af Kulturplanter, som i Følge Erfaringen staar sig bedst mod Angreb af Snyltesvampe, en Sag, som ogsaa Anmelderen flere Gange har haft Lejlighed til at fremdrage og belyse med Exempler. Den foreliggende første Del faar særlig Betydning og Interesse derved, at den ikke blot er en kritisk Bearbejdelse af det store i Litteraturen foreliggende Materiale, men at den for en meget væsentlig Del grunder sig paa Forfatterens egne for-

\*) Exemplaret insamlades den 25 Augusti, så att de blommor, som just då füllt sina kronblad, väl icke kunna antagas skola hinna till fruktmognad.

tjenstfulde Studier m. H. t. Jordbundsforholdenes og især Varmeforholdenes Betydning for Plantesygdomme, ligesom ogsaa hans indgaende Undersøgelser af Frugttræernes Sygdomme afsætte tydelige Spor i Værket. Frosten tilskrives dog en større Indflydelse paa Kræftsygdomme hos Træer, end Anmelderen i Følge Erfaringer her fra Landet kan være enig med ham i. Mærkelig nok angives endnu Mideangreb som Aarsagen til Birkenes Hexekoste, skjønt Anmelderen for flere Aar siden har godtgjort, at de alene skyldes en bestemt Snyltesvamp, hvorimod de af Mider forårsagede Knopgaller, der undertiden kunne træffes paa samme Træer, som bære Hexekoste, ikke have det mindste med disse at gjøre. Det skal endnu bemærkes, hvad der jo i øvrigt i Følge Plantepathologiens nuværende Standpunkt er ret naturligt, at Bogen især beskæftiger sig med Sagens pathografiske Side, i ringere Grad med den ætiologiske og profylaktiske Side og mindst med den egentlige Helbredelseslære. Hvad de fortræffelige Figurer angaar, kunde det baade for Tavlerne og de i Texten indskudte Træsniits Vedkommende have været meget hensigtsmæssigt, om der ved Foden af Texten var givet en samlet Forklaring til hver Figur, da det ofte kan være lidt besværligt at finde den i Texten. Men disse og lignende smaa Mangler ere dog for intet at regne i Sammenligning med den store Række af interessante Betragtninger, Iagttagelser og Undersøgelser, som ere nedlagte i dette Værk, hvilket Anmelderen derfor paa det bedste vil anbefale til praktiske Land-, Have- og Skovbrugere, ligesom han ogsaa tillader sig at henlede Botanikernes Opmærksomhed paa samme.

E. Rostrup.

*P. A. Saccardo: Sylloge fungorum omnium hucusque cognitorum.* Af dette kæmpemæssigt anlagte i 1882 begyndte Værk, som er bestemt til at optage alle beskrevne Svampe, er hidtil udkommen tre tykke Bind, med ialt over 2600 Sider samt 14 Tavler med Figurer af Sporeapparatet hos 275 forskellige Slægter. De to første Bind indeholde alene Kjærnesvampene (Pyrenomycetes), af hvilke 6180 Arter ere beskrevne; det tredie Bind omfatter Sphaeropsidae og Melanconieae det vil sige Pyknide- og Konidieformer, der for aller største Delen sikkert tilhøre Pyrenomyceterne, men som med Rette foreløbig figurerer her med selvstændige Slægts- og Artsnavne, saalænge man ikke med Sikkerhed kjender deres fulde Udvikling og Forhold til en ascusbærende Svampeform. Af disse nærmest som Pyknider ansete Svampe findes her beskrevet 4212, hvoriblandt dog ogsaa findes saadanne, som allerede med større eller mindre Sikkerhed af tidligere Forfattere ere henførte til bestemte Pyrenomyceter, hvad der praktisk talt maa anses for meget heldigt. — Dette Værk vil sikkert faa stor Betydning ved at fremme Studiet af den systematiske Mykologi. Siden Fries' *Systema mycologicum* (1821—1832) er der ikke udkommen noget samlet Værk over alle Svampe, og det uhyre Antal, især af mindre Svampeformer, som senere er beskrevet, findes saa overordentlig spredt, at det har største Besvær at faa Rede paa om en forefundet Svamp er beskrevet eller ej. — Bogen er særdeles praktisk indrettet til Lettelse for Bestemmelser. Der findes foran hver Section en analytisk Nøgle til Bestemmelse af Slægterne og ved Slutningen af hver af de samme Afsnit en meget hensigtsmæssig alfabetisk Fortegnelse over Værtplanterne, med Henvisning til de paa samme optrædende Svampearter, ved Hjælp af de fortløbende Numre, som disse ere forsynede med. Endvidere findes meget fuldstændige Registre over alle beskrevne Arter samt Synonymer. — Fra et strængt videnskabeligt Standpunkt kan der vel med rette gjøres en Del Indvendinger mod foreliggende Værk. De indenfor Pyrenomyceternes syv naturlige Fami-

her opstillede Underfamilier eller Sectioner ere saaledes næppe at anse for naturlige, da de alene rette sig efter Sporerens Bygning og Farve; adskillige ældre, vistnok naturligt begrænsede Slægter ere bleven sønderlemmede i flere nye Slægter, for at kunne indordnes i den kunstig dannede Række; en stor Mængde af de optagne Arter trænge sikkert til en nærmere kritisk Revision, og ikke faa af de fra den spredte Litteratur optagne Arter, som uden tilstrækkelig Kritik ere opførte med de af de forskjellige Forfattere givne Navne og Diagnoser, ville sikkert vise sig at være identiske. Men ved et saa kolossalt Værk har det næppe kunnet være anderledes, naar det skulde tilendebringes indenfor en rimelig Tid. Det bliver endda af uvurderlig Nytte som et Magazin, hvori saa godt som alle hidtil beskrevne Svampe ville faa Plads og hvor man har forholdsvis let ved at finde sig til rette i den store Mangfoldighed, netop paa Grund af den til Dels artificielle Ordning, der foreløbig maa anses for den mest praktiske og som i enhver Henseende er paa sin Plads ved de midlertidig som selvstændige opstillede Grupper af Pyknideformer. Værket vil sikkert længe danne et nyttigt Grundlag og Udgangspunkt for videre gaende Studier i den systematiske Mykologi. De to første Bind udgjøre et selvstændigt Hele, under Navn af „Sylloge Pyrenomycetum“, og det 3die Bind optræder ligeledes selvstændigt under Navn af „Sylloge Sphaeropsidearum et Melanconiearum“. Selv om Værket ikke skulde blive afsluttet efter sin oprindelige Plan, har det hidtil udkomne lige fuldt sit store Værd. Man maa imidlertid haabe at det næste Bind, som ventelig vil komme til at omfatte Discomyceterne, ret snart vil blive publiceret.

E. Rostrup.

*Fredr. Elfving: Ueber die Einwirkung von Aether und Chloroform auf die Pflanzen.* (Øfversigt af Finska Vetensk.-Soc.s Förh., 1886).

Efter de i Litteraturen foreliggende Undersøgelser antages almindeligt, at de nævnte Stoffer hindre Spiring, Væxt, Variations- og Sværmebevægelser, Kulsyreassimilation, Gjæring og Forraadnelse, uden dog — ved kortere Tids Indvirkning — at dræbe de paagjældende Planter, der under „Bedøvningen“ synes at aande normalt (Bernard o. a.), naar da ikke Doses ere altfor stærke, eller Expositionstiden lang (f. Ex. Muntz). Bonnier og Mangin anvender disse Forhold ved deres Respirationsforsøg; ved at sammenligne kloroformerede Forsøgsplanter med normale, synes de at naa betydningsfulde Resultater m. H. t. Kulsyreassimilationens Luftsulfid m. m. Elfving har nu undersøgt de nævnte Anæsthetics Virkning nærmere, og er kommen til flere højst interessante Resultater. Saaledes bliver Kulsyreudskilningen ingenlunde altid upaavirket, men forholder sig forskjelligt ved forskjellig Koncentration af Bedøvningsmidlet. Et Indhold i Luften af 4—7% Ætherdamp fremkaldte hos Pileblade stærkere Kulsyreudskilning end normal, en Virkning, som dog atter ophæves ved en større Æthermængde. Kloroform fremkaldte allerede ved 2,4% et lignende Plus, ved c. 3% synes Respirationen derimod allerede nedstemt. Udbulnede Ærter forholdt sig analogt\*); Optimum laa dog højere, for Æther over 10%, for Kloroform ved 3—5%. Hos Hampefrø lignende, men mindre tydelige Resultater. Derimod udskilte *Saccharomyces cerevisiae* (Pressegjær, udrørt med Næringsvæske og udbredt

\*) Dette Forhold er beslægtet med nogle Iagttagelser af Anmelderen, der fandt, at Bygkorn, udbulnede i Thymolvand (1%<sub>100</sub>) — der, ligesom Æther og Kloroform, hindrer Spiring, Væxt o. s. v. — udskilte i Gjennemsnit 7—8% mere Kulsyre, end i rent Vand udbledt Korn.

paa Filtrerpapir) ikke mere Kulsyre end normalt; ved stærkere Koncentrationer (c. 8%, Ætherdamp) derimod mindre. Paa Alkoholgjøring havde Æther kun skadelig Virkning, jævnt stigende med Koncentrationen. Paa Væksten (af *Phycomyces*) ligeledes. Endvidere blev Virkningen paa Sværnesporer af *Clamydomonas pulvisculus* prøvet. Disse Sværnesporer bevæge sig vel i Mørke, men uden bestemt Retning, et Forhold, der ej heller ved svag Belysning forandres. Har derimod Belysningen en vis Styrke, saa drages Sporerne henimod Lyset (positiv „Fototaxi“); ud over en vis Styrke synes Lyset atter uvirksomt, ved endnu stærkere Lys frastødes Sporerne (negativ Fototaxi). Saaledes normalt. Udsættes nu de nævnte Sporer for Indvirkningen af en Ætheropløsning (1—5% i Vand), saa blive de meget mere følsomme for Lyset, men vel at mærke saaledes: positiv Fototaxi viser sig nu ved langt svagere Belysning, end før, og paa den anden Side taales en langt stærkere Belysning, end før, inden det Punkt naas, hvor Lyset atter bliver uvirksomt. Med andre Ord: Ætheren gjør Sværnesporerne baade fintfølede for smaa og mindre ømtaalelige overfor stærk Lyspurring. Dette Forholds Overensstemmelse med Stimuleringsmidlers Virkning paa vort Nervesystem er slaaende. Kloroform, ligesom Alkohol, har ikke denne ejendommelige Virkning, men skader med stigende Koncentration. Ogsaa paa Bladgrøntlegemers Bevægelser i deres Afhængighed af Lyset har Æther Indflydelse, som det synes en rent lammende, ligesom paa *Acacia*-Blade, der, efter nogle Timers Indvirkning af Æther eller Kloroform, ikke indtog Søvnstilling ved Formørkning. W. Johannsen.

L. Dufour. *Influence de la lumière sur le nombre des stomates des feuilles* (Bull. de la Soc. bot. de France 1835 p. 385); Samme: *Influence de la lumière sur la structure des feuilles* (ibid., 1886, p. 92) og E. Mer: *Observations sur la répartition des stomates ect* (ibid., 1886, p. 122).

Disse Undersøgelers Hovedresultat er følgende. Hos de talrige til sammenlignende Forsøg anvendte Planter (*Faba*, *Helianthus*, *Circæa*, *Syringa* o. fl. a.) viste det sig, at Bladene ved at udvikles i Sollys, bleve større end i Skygge. De Angivelser, navnlig Stahls, som gaa i modsat Retning, skyldes ikke Experimentet, men Iagttagelser i Naturen, hvor jo sædvanlig stærk Belysning følges med betydelig Varme og Tørhed i Luften, medens Kjølighed og Fugtighed oftest forenes. Især den sidstnævnte Faktor synes at spille en stor Rolle ved Fremkomsten af store Skyggeblade (f. Ex. især tydelige hos Bøgen) og kan vel forklare Uoverensstemmelsen med Stahl. — De af Professor Warming i Bot. Forenings Møde 8<sup>de</sup> 86 foreviste, meget store Blade, der karakteriserede *Geum rivale*, *Caltha palustris*, *Alchemilla vulgaris* o. andre Engplanter fra en Dal i det nordligste Norge, hvor stærk Fugtighed og den næsten uafbrudte, milde, højnordiske Sommerdags Lys kunne samvirke, synes ogsaa at tale for de anførte franske Forfatters Anskuelse. — Foruden større Overflade, fremkalder direkte Sollys under Bladets Udvikling og Udfoldning ogsaa Dannelsen af større og mere tykvæggede Epidermisceller, og tillige — hvad Mer alt tidligere har udtalt — et større Antal Spalteaabninger pr. Kvadratmillimeter, end der udvikles i Skygge. Om Belysningens Virkning paa Bladets Indreparenkym giver Afhandlingerne ingen Oplysning. Stahls og andres Angivelser, at Palissadeceller fortrinsvis udvikles i, og særlig ere afpassede til stærk Belysning, berøres altsaa slet ikke af det meddeelte.

W. Johannsen.

Joh. Lange: Haandbog i den danske Flora. 4de omarbejdede Udg. Reitzels Forl. Kjøbenhavn 1886. — 1ste Hefte. (240 Sider).

Den Omstændighed, at Prof. Joh. Langes af alle kjendte og skat-

tede Haandbog i vor Flora alt forlængst har været udsolgt, saa vel som den betydelige Forøgelse, hvormed Listerne over de for Danmark opgivne Planter siden forrige Udgaves Publikation kunne beriges, have i meget lang Tid gjort det til en uafviselig Fordring, at en ny, fuldstændig Haandbog maatte skrives. Det har ogsaa været et almindeligt Ønske, at dette Arbejde, hvis Vanskeligheder ikke ere af de ringeste, maatte blive udført af vor Floristiks udmærkede Nestor, og det første, nu foreliggende Hæfte af en saadan ny Udgave vil derfor af alle Landets Plantevenner, Fagmænd som Dilettanter, blive hilset med megen Glæde. Der er særlig Anledning til ogsaa her at sige et Par Ord om denne Bog; thi den ny Udgave afviger i en Henseende betydelig fra de forrige. Disse indordne som bekjendt Planterne under det Linnéiske System, hvilket ganske vist var en særdeles praktisk Indretning; den ny Haandbog har brudt med Linné og indført det naturlige System, hvilket Referenten maa betegne som en særdeles heldig Forandring. Skal en Haandbog i et Lands eller Egns Flora have større Betydning end den at være en Liste blot til „Bestemmelse“ af Planter, maa den gaa ud paa at meddele mere end Opramsningen af Arterne med de dertil knyttede, nødtørftigste Diagnoser. Den maa tillige indøve Læserne i Planternes Naturhistorie og Slægtskabslære, den bør være „systematisk“ i dette Ords gode Forstand. Dette er for Tiden saa meget mere nødvendigt, som den nu levende yngre og yngste, voxne Generation allerede i Skolen er bleven undervist i det „naturlige“ System, og det er desuden heller ingen vanskelig Sag at concipere praktiske „Nøgler“ til Bestemmelserne som i lige saa høj Grad som det Linnéiske System, ja vel endog mangen Gang bedre, lette disse. Alle nyere tyske og franske Haandbøger, for ikke at tale om vor egen „Rostrup“, give Beviser herpaa. Denne Grundforandring i Langes Haandbog gjør den dobbelt værdifuld. Det er maaske næppe paa sin Plads, førend Bogen foreligger færdig, at fremkomme med Kritik; dog kan Ref. ikke tilbageholde et Par Bemærkninger. Medens det rent systematiske, alt, hvad der vedrører Artsbegrænsningen, er udarbejdet med den ved et langt Livs Erfaringer øvede og skærpede Takt, mod hvilken en yngre ikke let træder op, er den morfologiske og anatomiske Side af Bogens Indhold næppe saa vellykket. Allerede Bogens første og anden Side indeholde Sætninger, som ikke stemme med den moderne Anatomi og Morfologi. Der siges bl. a., at „Stængelens Ved dannes af Karbundter og Vedceller i koncentriske Aarlag“, — at „Kimen er delt i to Kimblade“, o. a. Pag. 35 er Græsblomstens Morfologi urigtig fremstillet. Ogsaa i sproglig Henseende opviser denne Udgave forskellige Forandringer. Slægten *Orchis* har faaet sit rette Køn (altsaa *O. incarnatus*), men hvorfor har *Triglochin* da ikke ogsaa faaet det? *Scirpus lacuster* staar der ganske rigtig paa Side 109; hvorfor skrives saa ikke (p. 167) konsekvent *Juncus supinus a terrester*? Det har været Ref. paafaldende, at Forf. trods sin umiskjendelige Lyst til at optage det gode af den moderne Videnskab endnu beholder saa urigtige Ord som „Blomsterdække“, der bør hedde „Bløster“ og „Karbundt“ i Stedet for „Karstræng“, og endelig kan det anføres som ønskeligt, at der havde staaet Betoningstegn over de systematiske Navne; man hører altfor ofte disse udtalt paa en fuldstændig urigtig Maade, men et Gode i saa Henseende er det jo, at Hr. J. Jensens Ordbog er under Publikation. Med Hensyn til Prof. Langes Haandbog kunne vi ikke slutte denne Anmeldelse uden med Ønsket om en meget hurtig Udgivelse af den resterende Part. Værket vil og bør modtages med stor Erkjendtlighed af alle.

*De Bary*: Vorlesungen über Bakterien. Leipzig. Engelmann. 1885 (Refereret paa Mødet d. 31. Oktober 1885).

Ref. fremhævede især denne lille, i et let og flydende Sprog skrevne Bogs klare og koncise Fremstilling, der paa Grund af Forf.'s grundige Viden paa Fysiologiens og Morfologiens Omraade i langt højere Grad end andre, endog større Værker over samme Tema er skikket til at give Begynderne de rette Forudsætninger til eventuelle senere Detailstudier. Særlig maa det fremhæves, at Forf. lige over for de mange Afhandlinger af specielt medicinsk dannede, derfor meget énsidig arbejdende Forfattere fremhæver Nødvendigheden af det morfologiske Studium. At dette atter forlanger en mere omfattende botanisk Viden, end Medicinerne i Almindelighed lægge for Dagen, turde være indlysende.

V. A. Poulsen.

### Personalia.

Af Foreningens Medlemmer ere i den forløbne Del af Aaret følgende afgaaede ved Døden: Apotheker *G. Jensen*, Etatsraad *Hofman (Bang)*, Docent *Samsøe Lund*, cand. pharm. *Matthiessen* og Fuldmægtig *O. Smith*.

Museumsinspektør *Hj. Kiærskou* vikarierede i Professor *Eug. Warmings* Fraværelse som Direktør for Universitetets botaniske Have i Maanederne November—Februar og holdt Forelæsninger for de medicinske studerende i December og Februar Maaneder.

Stud. mag. *Holm* og cand. mag. *L. Kolderup Rosenvinge* afrejste den 26de Maj med „Fylla“ til Grønland.

Under 2den Juni har Ministeriet for Kirke- og Undervisningsvæsenet udnævnt Dr. phil. *O. G. Petersen* til Docent i Botanik for de farmaceutiske studerende.

Fra den 1ste Juni at regne er der truffet følgende Ordning ved Universitetets botaniske Have og Museum: Dr. *O. G. Petersen* er bleven ansat som Assistent ved Bestemmelserne af de levende Planter og Kontrollen af den videnskabelige Side af Frøhøsten, Cand. mag. *L. Kolderup Rosenvinge* som Bibliothekar og Museumsassistent, Cand. pharm. *S. Rützou* som Assistent ved Museets Spiritus- og Tørsamling og Cand. mag. *V. A. Poulsen* som Assistent ved Planteanatomien, samt ved Studiesamlingen og Undervisningen af medicinske studerende.

Endelig har Professor, Dr. *Joh. Lange* paataget sig at assistere ved Plantebestemmelserne i Haven i indeværende Sommer.

### Opfordring til danske Botanikere.

Til det danske Kvarter i Universitetets botaniske Have ønskes et større Antal, til Dels endog almindelige Arter, over hvilke nedenfor meddeles en Fortegnelse. De danske Botanikere ville kunne vise Haven en væsentlig Tjeneste ved at tilsende den disse Arter enten i levende Planter eller modne Frø. Frøportionerne bedes gjorte ikke alt for smaa, da Hensigten er at opføre alt det, som Haven ikke selv har Brug for til egen Udsæd, i det aarlige Frøkatalog, eftersom Frø af vildtvoksende Planter altid ere meget søgte af de botaniske Haver. Af samme Grund bedes Frøsendingerne heller ikke indskrænkede just til blot de nævnte Arter; naar visse af de alleralminde-

ligste, i alle Lande voxende Arter undtages, vil i Reglen alt Frø finde Anvendelse. Det vil da ogsaa være forstaaeligt, at denne Bøn om Frøsendinger ikke gjælder blot for indeværende Aar, men ogsaa for Fremtiden.

Eug. Warming.

**Liste over de Arter, der ønskes af Universitetets botaniske Have.**

*Avena pratensis*; *Triodia decumbens*; *Glyceria plicata*; *Koeleria cristata*; *Brachypodium loliaceum*; *Carex extensa*, *pallascens*, *pilulifera*, *præcox*, *strigosa*, *trinervis*; *Scirpus rufus*, *cæspitosus*, *carinatus*, *parvulus*, *pungens*, *fluitans*; *Schæenus ferrugineus*, *nigricans*; *Cladium Mariscus*; *Rhynchospora fusca*; *Eleocharis multicaulis*, *uniglumis*; *Eriophorum gracile*; *Luzula multiflora*, *pilosa*; *Juncus squarrosus*, *capitatus*, *tenuis*, *pygmaeus*, *maritimus*, *Tenageja*; *Gagea arvensis*, *minima*, *spathacea*; *Paris quadrifolia*; *Narcissus Pseudonarcissus*; alle Arter *Zannichellia*; de fleste Arter *Potamogeton*; *Najas*; *Lemna gibba*; *Alisma Plantago* v. *graminifolia*, *natans*; alle Orchideer; *Atriplex calotheca*, *arenaria*, *longipes*; *Chenopodium opulifolium*, *murale*, *polyspermum*; *Polygonum dumetorum*, *Raji*, *laxiflorum*; *Plantago intermedia*; *Statice Behen*; *Scabiosa suaveolens*; *Erigeron acris*; de fleste Arter *Gnaphalium* og *Filago*; *Senecio Jacobæa*; *Cineraria palustris*; *Aracium paludosum*; *Cirsium lanceolatum*; *Arnoseris pusilla*; *Hypochaeris maculata*; *Taraxacum erythrospermum*; *Crepis præmorsa*; *Hieracium tridentatum*; *Campanula patula*, *Cervicaria*; *Galium silvaticum*, *Mollugo*; *Gentiana Amarella*, *campestris*, *Pneumonanthe*; de fleste *Erythræer*; *Mentha gentilis*; *Thymus Chamædryis*; *Scutellaria hastifolia*; *Lamium incisum*; *Galeopsis versicolor*, *angustifolium*, *pubescens*; *Stachys silvatica*, *ambigua*; *Ballota foetida*; *Teucrium Scordium*; *Myosotis sparsiflora*, *silvatica*, *versicolor*, *collina*; *Cuscuta Epithymum*, *Trifolii*; *Veronica arvensis*, *hederæfolia*, *montana*, *opaca*, *polita*, *triphyllos*, *persica*, *verna*; *Glaux maritima*; alle *Melampyrum*, *Euphrasia* og *Odontites*; alle Arter *Pyrola*; *Vaccinium Myrtillus*, *Vitis-Idæa*; *Andromeda polifolia*; alle *Utriculariæ*; *Littorella lacustris*; *Lobelia Dortmanna*; *Pimpinella Saxifraga*; *Libanotis montana*; *Cnidium venosum*; *Ligusticum scoticum*; *Angelica silvestris*; *Peucedanum Oreoselinum*; *Torilis Anthriscus*, *nodosa*; *Chærophyllum temulum*; *Cornus suecica*; *Thalictrum flexuosum*; *Ranunculus polyanthemos*; alle *Batrachia*; *Corydalis* *claviculata*; *Nasturtium anceps*; *Barbarea stricta*; *Cardamine impatiens*, *intermedia*, *silvatica*; *Teesdalia nudicaulis*; *Cakile integrifolia*; *Viola canina*, *stricta*; alle Arter *Lepigonum*; *Spergula Morissonii*, *maxima*; *Scleranthus annuus*; *Sagina*; *Aisine viscosa*; alle enaarige *Cerastier*; *Gypsophila muralis*; *Hypericum hirsutum*, *humifusum*, *montanum*, *pulchrum*, *quadrangulo tetrapterum*; *Oxalis corniculata*; *Epilobium roseum*, *virgatum*, *purpureum*; *Potentilla opaca*; *Élatine*; *Peplis*; *Melilotus dentata*, *alba*, *officinalis*; *Trifolium arvense*, *filiforme*, *minus*, *montana*; *Ervum tetraspermum*; *Vicia cassubica*, *sepium*, *tenuifolia*, *Orobus*; *Lathyris tuberosa*. Alle de mindre *Bregner*, desuden *Lastræa Oreopteris*, *Isoetes lacustris*. *Lycopodiæne*.

Alle mærkeligere Varieteter og alle Hybrider ere ligeledes velkomne i levende Exemplarer.

## Til Medlemmerne!

D'Hrr. Medlemmer erindres gjentagende om, at alle *Forsendelser til Foreningen, særlig Plantepakker, skulle være frankerede (ogsaa fra Ulandet)*, da de ellers ej ville kunne ventes modtagne; de sendes til Bestyrelsen under Adresse: Botanisk Have, Kjøbenhavn. K; herfra undtages *Pengeforsendelser*, som adresseres til Kassereren.





