



NYT MAGAZIN

FOR

NATURVIDENSKABERNE

GRUNDLAGT AF

DEN PHYSIOGRAPHISKE FORENING
I CHRISTIANIA

BIND 40.

REDAKTION:

H. MOHN, TH. HIORTDAHL, W. C. BRØGGER, F. NANSEN.
HOVEDREDAKTØR N. WILLE.



CHRISTIANIA

I KOMMISSION HOS T. O. BRØGGER

A. W. BRØGGERS BOGTRYKKERI

1902



Indholdsfortegnelse.

	Side
N. BRYHN, Ad muscologiam Norvegiæ contributiones sparsæ	1
V. WALFRID EKMAN, Om jordrotationens inverkan på vindstrømmer i hafvet	37
N. WILLE, Vegetationen i Seljord i Telemarken efter 100 Aars Forløb	65
C. ARBO og JENS HOLMBOE, Aarsberetning for „Det biologiske Selskab i Kristiania“ 1901	99
C. JENSEN, Fire for Norge nye <i>Sphagnum</i> -Arter	119
P. A. ØYEN, Bræosscillationer i Norge 1901	123
EMBR. STRAND, Beitrag zur Schmetterlingsfauna Norwegens II	135
JOHAN SCHARFFENBERG, Bidrag til botanikens historie i Norge i det 17de aarhundrede	193
N. WILLE, Mittheilungen über einige von C. E. BORCHGREVINK auf dem antarktischen Festlande gesammelte Pflanzen:	203
I N. BRYHN, <i>Sarconeurum</i> , genus muscorum novum, <i>Sarconeu- rum antarcticum</i> sp. nov. (Cum tabulis I & II)	204
II TH. M. FRIES, Lichenes antarctici	208
III N. WILLE, Antarktische Algen (Hierzu Tafel III, IV)	209
IV JENS HOLMBOE, <i>Navicula mutica</i> Kütz, aus dem antarktischen Festlande	221
C. H. OSTENFELD, Botaniske jagttagelser fra Rendalen i det østlige Norge (Hermed tavle V, VI)	223
B. KAALAAS, Zur Bryologie Norwegens I.	243
J. QVIGSTAD, Lappiske Fuglenavne	267
ANDR. NOTØ, Indre- og Mellem-Kvænangens Karplanter	293
CARL JOHAN SVENDSEN, En ny <i>Taphrina</i> paa <i>Betula alpestris</i>	363
JAMES A. GRIEG, <i>Solaster affinis</i> (BRANDT) DANIELSEN & KOREN. . . .	369

Forfatterne alfabetisk ordnede:

C. ARBO S. 99, N. BRYHN S. 1, 204, V. W. EKMAN S. 37, TH. M. FRIES
S. 208, J. A. GRIEG S. 369, J. HOLMBOE S. 99, 221, C. JENSEN S. 119, B.
KAALAAS S. 243, A. NOTØ S. 293, C. H. OSTENFELD S. 223, J. QVIGSTAD S.
267, J. SCHARFFENBERG S. 193, E. STRAND S. 135, C. J. SVENDSEN S. 363,
N. WILLE S. 65, 203, 209, P. A. ØYEN S. 123.



Ad muscologiam Norvegiæ contributiones sparsæ, qvas composuit.

N. Bryhn.

Certe procul etiamnum abest, qvin distributio muscorum per patriam nostram satis cognita sit.

Qva de re, contributionem omnem, etiam minoris ponderis optatam accidere, crederes.

Catalogus insequens muscos nonnullos rariores, qvos locis *Norvegiæ* diversis, præsertim per annos recentiores, observavi, complectetur sedesqve eorum. Nec deerunt formarum novarum descriptiones, ut et errata priora mutata erunt et correctæ.

Territoria et loca haud pauca infra notabuntur. Territorium unum (*Ringerike*) tantum exactius perscrutari mihi licuit; in territoriis cæteris, ubi per tempora brevia in transitu moratus sum, occasione data muscos legi.

I. De Hepaticis nonnullis.

Cephalozia Bryhni KAALAAS. Formam typicam hujus plantæ in loco secundo provinciæ Ringerike (ad argillam nudam prædii Nærsta d) nuper legi.

— var: *elongata* var. nov.

Varietas caule elongato (1—2 cm.) foliisque distantibus, patulis — squarrosis, usque ad tertiam infimam acute bilobis, lobis acutissimis, e typo diversa.

Hactenus loco unico lecta: ad rupes prope stationem Skjerdalen, provinciæ Ringerike inter et supra muscos serpens (Novbr. 1893).

Cesia crassifolia (CARR.) LINDB. In monte Norefjeld locis duobus (Augunshø et Høgevarde) altitudine supra mare 1200—1500 m. socia *Cesia variante* copiose occurrens.

— *alpina* (GOTTSCHÉ), LINDB. In paroecia Flaa, vallis Halldaldalen, ad rupes humidam supra tugurium Trømsaldsæter, altitudine 800 m. (mense Julio anni 1894).

Fossombronia Wondraczekii (CORDA), DUM. var: *rubella* var. nov.

Multo minor quam forma primaria. Tota planta purpurascens. Characteribus cæteris cum typo congruens minutie et colore peculiari habitu plane diverso induitur.

Ad ripas limoso-argillaceas lacus Øieren prope stationem Lillestrømmen, provinciæ Romerike (mense Julio 1887).

Jungermannia obtusa LINDB. In solo sylvatico humido prope Elverum, vallis Østerdalen, altitudine circiter 200 m.

— *orcadensis* HOOK. Ad saxa chaoticè dejecta prope Balholmen, provinciæ Sogn.

— *Limprichtii* LINDB. Ad declivia argillaceo-arenacea hic illic per paroeciam Tyristranden, provinciæ Ringerike, ut et prope oppidum Hønefoss.

— *socia* NEES. Ad rupes prope stationem viæ vaporariæ Skjerdalen, prov. Ringerike.

— *Rutheana* LIMPR. In scaturiginosis calcareis montis Lamanshaugen, paroeciæ Jævnaker (provinciæ Hadeland), altitudine 500 m., socia *Jungermannia polita*.

— *badensis* GOTTSCHÉ. In tractu schistoso provinciæ Ringe-

rike hic illic, pulcherrime in faucibus Krokkleven. Nec in vicinitate oppidi Hønefoss desideratur.

- *polita* NEES. In monte Lamanshaugen, socia *Jungermania Rutheana*, ut supra indicatum. In monte Norefjeld. Per alpes Jotunfjeldene huad rara videtur, certe copiose prope tuguria Gjendeboden et Memuruboden, nec non i valle Leirdalen (alt. 1000—1400 m).

Lejeunia calcarea LIB. In faucibus Krokkleven, prov. Ringerike. Ad marmora paroeciæ Jævnaker, ut prope Olimbraaten, alt. 400 m.

Lepidozia trichoclados C. MULL. Ad rupes muscosas adque saxa chaoticè dejecta vallis Frafjord, provinciæ Ryfylke (determinavit KAALAAS) ut et in paroecia Fossan, ejusdem provinciæ, ad rupes trumidas montis Utburfjeld. Nec non ad rupes prædii Seljestad, provinciæ Hardanger, altitudine supra mara 650 m. (Julio 1889).

Marsupella densifolia (NEES), LINDB. Planta, quam in monte Fondfjeld, vallis Stjørdalen, lectam, hoc nomine olim indicavi¹, e *Marsupella emarginata* (EBRH), DUM. haud satis diversa mihi nunc videtur. Verosimiliter nihil aliud atque forma densifolia crassiretis illius speciei.

- *sphacelata* (GIES.) LINDB, e. fr. Ad saxa rivulorum montis Norefjeld, altitudine circiter 1000 m.

— *Jørgensenii* SCHIFFN. In monte Fondfjeld, vallis Stjørdalen, alt. 800 m. In monte Horrahei, vallis Røldal, provinciæ Hardanger. Locis ambobus *Marsupella sphacelata* associata. Nec non in faucibus Nautskar, paroeciæ Hedalen, vallis Valdars, altitudine 1000 m.

— *sparsifolia* LINDB. In paroeciæ Mo, provinciæ Telemarken, ad saxa irrigata prope tugurium Kjønnviksæter, alt. 750 m.

— *Boeckii* (AUST), LINDB. (*Marsupella filiformis* LINDB.). In monte Norefjeld. Prope lacum Fulsen, vallis Valdars.

¹ N. BRYHN: Explorationes bryologicæ etc. (Vidensk. Selsk. Skrifter 1893).

In valle Stenbergdalen, provinciæ Sogn. Ubique ad rupes siliceas irrigatas, altitudine 1 000—1 400 m.

Marsupella ustulata (SPR.) LINDB. Ad terram expositam montis Norefjeld, alt 1 500 m.

Prope Nidarosiam ad saxa faucium Blekanskar. — *olivacea* (SPRUCE). In paroecia Flaa, vallis Hallingdalen, ad rupes irroratas supra tugurium Tromaldsæter, altitudine 800 m.

Ad hanc speciem etiam specimina mea *Cecicæ andreæoidis*, in valle Sætersdalen lecta¹, pertinent. Num possibile sit hanc *Cesiam* a *Marsupella* illa distingvere?²

— *nevicensis* (CARR.). In rivulo vallis Leirdalen, alpium Jotunfjeldene, altitudine 1 500 m.

— *æmula* (LIMPR.), LINDB. In faucibus Nautskar. paroeciæ Hedalen (vallis Valdars), alt. 1 000 m. In vallibus Leirdalen et Gravdalen, alpium Jotunfjeldene, altitudine 1 400—1 500 m.

Metzgeria pubescens (SCHRANCK) Radd. Prope tugurium Bølgensæter, provinciæ Ringerike, altitudine 500 m. In provincia Telemarken secus viam Kleiven, paroeciæ Skafse, copiosa. Ad stationem Balholmen, provinciæ Sogn.

Nardia Breidleri (LIMPR.) LINDB. In monte Norefjeld, altitudine 1 400—1 500 m. frequens, In valle Gravdalen, alpium Jotunfjeldene, alt. 1 500 m. In paroeciæ Mo, prov. Telemarken, prope pontem Sæbyggjabro ad altitudinem 600 m. descendens.

— *compressa* (HOOK) B. GR. Ad saxa rivulorum montis Norefjeld, altitudine 1 000 m. Nec non in paroeciæ Hedalen, vallis Valdars, alt. 1 000 m.

— — var: *rigida* LINDB. In turfaceis sphagnetisqve supra

¹ Cfr. N. BRYHN: Enumerantur musci etc. (Vidensk. Selsk. Skrifter 1899).

² Cfr. B. KAALAAS De distributione Hepaticarum in Norvegia pag. 426.

tugurium Tromaldsæter, vallis Hallingdalen, alt. 700—900 m., vasta copia.

Odontoschisma sphagni (DICKS), DUM. Ad stagnum Heens-tjern, prov. Ringerike.

Pellia endiviæfolia (DICKS), LINDB. Ad argillam prope oppidum Hønefoss.

— *epiphylla* (L.), LINDB. In terra turfacea prædii Hof, prov. Ringerike.

Pleuroclada albescens (HOOK), SPR. In monte Norefjeld hic illic.

Porella platyphylla (L.), LINDB. Per provinciam Ringerike passim.

Prasanthus suecicus (GOTTSCHÉ) LINDB. In summo monte Norefjeld.

Radula Lindbergii (GOTTSCHÉ. Ad rupes prope Næstbø, paroeciæ Aurland, prov. Sogn, alt 750 m.

Riccardia sinuata (DICKS), TREVIS. In sylva Hofsmarken, prov: Ringerike. Prope lacum Fulsen, vallis Valdars, altitudine 950 m.

Ad hanc speciem etiam referenda est planta, quam e Ingstadvolden, vallis Stjørdalen, nomine *Riccardiæ incurvatæ*, indicavi (in; „Explorationes bryologicae“ 1893).

Ubique in turfaceis humidis supra *Hypnum revolvens* vel *Scorpidium* serpens.

— *incurvata* LINDB. In turfaceo — limosis prope prædium Follum, prov. Ringerike, altitudine 125 m.

Riccia Lescuriana AUST. Ad rupes humo obtectas prope stationem viæ vaporariæ Skjerdalen, prov. Ringerike, abundanter crescens.

— *canaliculata* HOFFM. Ad ripas limosas lacus parvi Juve-ren, prov. Ringerike, socia *Physcomitrella patenti*.

Scapania subalpina NEES. In arena rivuli sub glacie æterna Bøigumsbræ, provinciæ Sogn, altitudine 125 m.

— *nemorosa* (L.), DUM. Prope Balholmen, prov. Sogn.

— *purpurascens* (HOOK), TAYL. Ad rupes madidas montis Vikanfjeldet, vallis Stjørdalen.

— *irrigua* NEES var: *alpina* var. nov.

Colore luteo — fuscescenti, rigiditate, foliis densioribus, cellulis valde pachydermicis, trigonis magnis, insignis, characteribus cæteris cum typo congruens.

Habitat in turfaceis sphagnetisqve valde humidis, etiam oscillantibus.

In valle Sikkilsdalen, alpium Jotunfjeldene, altitudine circiter 950 m., ubi hanc plantam mense Julio anni 1879 primum reperiveram, eam mense Julio 1899 post viginti annos iterum copiose legi.

Ad stagnum Skruvtjern, par. Svatsum, vallis Gudbrandsdalen, alt. circiter 900 m.

Nec non prope lacum Fulsen, vallis Valdars, pluribus locis, alt. 900—1 000 m. Locis idoneis verosimiliter haud raro occurrens.

II. Loca nonnulla Sphagnorum.¹

Sphagnum fimbriatum WILS. cfr. In ditone urbis Christianiensis: ad stagnum Lysakertjern² (mense Julio anni 1885).

— *subnitens* RUSS. & WARNST. Insulæ Tjømø (cfr.).

In provincia Ringerike rarum, nec nisi in amnicis insulis prope Hen observatum. Ad rupes maritimas juxta sinum Fjærlandsfjorden, prov. Sogn.

— *Warnstorffii* Russow. In monte Veslefjeld, alpium Jotunfjeldene, ad altitudinem 1 100—1 200 m. ascendens.

— *robustum* (RUSS) RØLL. Per provinciam Ringerike passim. Circum lacum Fulsen, vallis Valdars, altitudine 950 m, satis superqve frequens.

¹ Amico H. LINDBERG, qui benevolenter hæc *Sphagna* recensuit, gratiam debeo.

² Cfr. FR. KLER: Christianias Mosser pag. 80.

- *quinquefarium* (LINDB.) WARNST. Per provinciam Ringerike rarum, nec nisi ad rupes madidas prope tugurium Bølgensæter, alt. 500 m. socia inter alios muscos *Scapania crassireti*. Prope Frønningen, prov. Sogn (Julio 1880).
- *rubellum* WILS. In Ringerike pariter rarum; ad stagnum Heenstjern. Prope lacum Fulsen (vallis Valdets), altitudine 1 000 m.
- *molle* SULL. Planta, quam eo nomine e valle Stjørdalen olim indicavi (in: Explorationes bryolog. 1893), indolem veram prodidit. Nihil aliud est atque forma latifolia *Sphagni acutifolii*.
- *rufescens* (BR. GERM.), Limpr. Ad prædia Ormelet et Haug, insulæ Tjømmø.
- *obesum* (WILS.), WARNST. Ad lacum Fulsen, vallis Valdets. Prope hospitium Gjendesheim, alpium Jotunfjeldene, altitudine 1 000 m.
- *auriculatum* SCHIMP. Prope oppidum Egersund (Julio 1889).
- *contortum* SCHULTZ. In insula Tjømmø hic illic, ut ad stagnum Kjynna. Prope Malde, prov. Jæderen. In Ringerike rarum, nec nisi in paroecia adnexa Tyristranden adhuc observatum.
- *platyphyllum* (SULL., LINDB.) WARNST. Per provincias Hedemarken, Solør et Ringerike passim. Nec non in monte Dovrensi Knutshø, altitudinem 1 600 m. attingens.
- *riparium* ÅNGSTR. Ad stagnum Lysakertjern prope Christianiam. Per provinciam Ringerike frequens. Prope lacum Fulsen, vallis Valdets, altitudine 950 m.
- *obtusum* WARNST. Prope prædium Østjordet, insulæ Tjømmø. Ringerike (haud rarum).
- *Dusénii* (JENSEN), RUSSOW. Ringerike (locis paucis adhuc lectum).

- Sphagnum balticum* Russow. Ad stagnum Heenstjern, provinciæ Ringerike, altitudine 150 m., in sphagnetis oscillantibus (Sept. 1898).
- *cuspidatum* Chrh. Ad prædium Østjordet, insulæ Tjømø.
- **pulchrum* LINDB. Prope templum Aardals Kirke, vallis Sætersdalen, altitudine circiter 200 m. (Junio 1894).
- **amblyphyllum* (RUSS), WARNST. In paroecia Bygland, vallis Sætersdalen. Ringerike (locis paucis).
- **mucronatum* (RUSS), WARNST. Tjømø (freqvens). Ringerike (haud freqvens).
- **angustifolium* (JENSEN). Vix ullo loco, infra altitudinem 1 000 m. quidem sito, desideretur.
- *Jensenii* H. LINDB. Variis formis ad lacum Fulsen, vallis Valdars, altitudine 950 m., freqventer et copiose occurrit.

III. Observationes nonnullæ de Bryineis.

- Aloina rigida* (HEDW., SCHULTZ), KINDB. Per paroeciam annexam Tyristranden, provinciæ Ringerike, locis pluribus argillaceis secus viam vaporariam. Nec non ad murum viæ prope oppidum Hønefoss.
- *ambigua* (BR. EUR.), LIMPR. Ad fornacem calcariam obsoletam prædii Ultvedt, prov. Ringerike.
- Amblystegium Sprucei* (BRUCH), BR. EUR. cfr. In fissuris rupium prope lacum Øiangen, prov. Ringerike.
- *confervoides* (BRID.), BRYOL. EUR. In Ringerike loco singulari (Gullerud) lectum. In paroecia vicina Modum prope amnem Melaaen observatum.
- *subtile* (HEDW.) BR. EUR. Per provinciam Ringerike passim, ad rupes quoque. In sylva faginea oppidi Laurvik. Prope stationem Dalen, provinciæ Telemarken.
- *Juratzkanum* SCHIMP. In Ringerike pluribus locis circum stationem Skjerdalen. Nec non prope oppidum Hønefoss.

- Amblystegium radicale* (P. B.), MITTEN. Per provinciam Ringerike haud raro, suis locis copiose, crescens.
- **pachyrrhizon* LINDB. Intra fines oppidi Hønefoss inter quisquillas ad officinam, ubi cerviciam coqvunt (Augusto mense anni 1899).
- *hygrophilum* (JUR.) SCHIMP. In Ringerike rarum et locis duobus (Heen et Hofsfos) tantum parce lectum. Planta, quam nomine *Amblystegii riparii* ex insula Tjømø olim indicavi¹, ad hanc speciem certe referenda est.
- *Kochii* BRYOL. EUR. Ad ripas limosas lacus parvi Juveren, provinciæ Ringerike, sub tegmine *Scirpi palustris* (Septembr. 1901).
- *irriguum* (WILS.) BRYOL. EUR. Planta, quam ita nominatam ex insula Tjømø olim indicavi (in „Mosliste fra Tjømø“), et quam ipse S. O. LINDBERGIUS recensuerat, mihi male determinata nunc videtur. Inter eam et *Amblystegium varium* (HEDW.) nullam differentiam distinctam invenire possum.
- *riparium* (L.), BRYOL. EUR. Per provinciam Ringerike rarum: in puteo prædii Rytterager, ad radices arborum inundatos prope prædium Frok adque saxa rivuli prope oppidum Hønefoss.
- *auriculatum* sp. nov.

Habitu *Amblystegio ripario* simile, multo gracilius quidem.

Cæspites laxos, parum nitentes, inferne atro — virentes vel fuscescentes, superne læte viridos formans.

Caulis 10—20 cm. longus, prorepens, apice ascendenti, rigidus, parce fasciculato—radicellosus, ramis numerosis 5—10 m. m. longis pinnato—ramosus, 0,35 m. m. crassus, sectione rotundatus, stratis cellularum corticalium fuscarum tribus, fasciculo centrali male efformato.

¹ N. BRYHN: Mosliste fra Tjømø (Nyt Mag. for Naturvidensk. 1887).

Folia caulina subconferta, undiqve patentia, sicca parum mutata, haud decurrentia, e basi plus minusve distincte auriculata, auriculis inflato—excavatis fuscis ad utrumqve latus qvartam folii basilarem occupantibus, elongato—lanceolata, sensim in apicem subulatum contracta, concavo—carinata, versus apicem canaliculata, vulgo 3 m. m. longa et 0,75 m. m. lata, marginibus integerrimis nusquam revolutis.

Costa ad basim 0,06 m. m. lata, duas tertias folii percurrents.

Cellulæ alares auriculum sistentes rotundato—rectangulæ 0,02—0,025 m. m. latæ duploqve longiores, supraauriculares vulgo in serie una rotundato—qvadratæ 0,01—0,0125 m. m. latæ, basilares ceteræ rotundato—rectangulæ 0,015 m. m. latæ et duplo—triplo longiores. Cellulæ superiores sensim longiores et angustiores, mediæ et supernæ anguste et angustissime vermiculari—lineares, 0,0075 m. m. latæ et vicies longiores, vel ultra. Cellulæ, præprimis basilares, bene incrassatæ et porosæ.

Folia ramea vulgo 2 m. m. longa et 0,5 m. m. lata, auriculis excavatis haud distinctis cellulisqve minus incrassatis, de cetero e caulinis parum diversa.

Inflorescentia monoica.

Flores masculi solitarii ad pedem perichæti.

Folia perichætialia intima erecta, 4 m. m. longa, vel ultra, elongato—lanceolata, subito in apiculum piliformem contracta, tenuia, profunde quadri—sulcata, costa tenui vulgo supra medium dissoluta, marginibus planis integerrimis.

Seta tenuis, flexuosa, purpurea, 4—8 cm. alta.

Theca purpurea, cylindrico—arcuata, 2,25 m. m. longa et 0,8 m. m. crassa, sicca sub ore constricta.

Operculum 0,75 m. m. altum, acute conicum. Annulus bi — triseriatus.

Dentes exostomii inferne connati, 0,6 m. m. longi et 0,12 m. m. lati, inferne aurantii, superne lutescentes, anguste

marginati, marginibus scalæ instar serratis. Pars tertia dentium infima linearis transverseque striata, dentes de cetero subulati et papilloși, papillis in striis longitudinalibus plus minus regularibus positıs.

Cilia endostomii breviter appendiculata.

Spori diametro 016 m. m. metientes, virentes, sublæves.

Propter totum habitum characteresque plurimos sine dubio *Amblystegio ripario* proximum, e quo notis adeo numerosis diversum est, ut dignum esse videtur pro species propria haberi. Inter has notas plus minus graves structuram basis foliorum caulinum et præsentiam auricularum, quo *Harpidiorum* unum vel alterum in memoriam revocet, primum memorabo, deinde caulem rigidiorum strato triplici corticali instructum, folia caulina angustiora angustiusque texta, perichæti folia sulcata, setam altiorum, thecam angustiorum, partem linearem dentium exostomii breviorum ut et colorem spororum.

In paroecia Romedal, provinciæ Hedemarken, mense Julio anni 1888 statu sterili detectum. Specimina fructifera in paroecia adnexa Tyristranden, provinciæ Ringerike, ad quisquillas ligneas in aqua stagnante submersas prope prædium Vesetrud, altitudine circiter 100 m., sociis *Acrocladio cuspidato* et *Hypno uncinato* auctumno anni 1901 copiose legi.

Amblystegium fluviale (Sw.) Bryol. Eur. cfr. Ad saxa inundata juxta lacum Tyrifjorden prope stationem Skjerdalen.

— *curvicaule* (Jur.), D. & J. In paludibus prope prædium Krokhaugen, vallis Foldalen, alt. 900 m. Nec non prope hospitium Dovrense Jerkin, altitudine 1000 m.

Andreaea Rothii Web. & Mohr. Specimina, ut credam, certa in locis duobus alpinis: in monte Tromaldfjeldet, vallis Hallingdalen, alt 800 m. et secus semitam Bukkelægeret, alpium Jotunfjeldene, alt. 1400 m., legi.

Andreæa frigida HÜBENER. cfr. In summo monte Norefjeld ad saxa rivuli irrigata.

— *Thedenii* BRYOL. EUR. Ibidem. Socia speciei antecedentis.

— *Hartmani* THEDEN. In monte Keiseren, alpium Jotunfjeldene, altitudine 1500 m., vasta copia rivulos frigidos plane expleens.

— *obovata* THEDEN. In monte Norefjeld et in paroecia Hedalen, vallis Valdars hic illic ad altitudinem 1000 m. descendens.

— *alpestris* (THED.), SCHIMP. Locis ambobus socia speciei antecedentis.

— *nivalis* HOOK. cum var: *fuscescens* HOOK. In summo monte Norefjeld mixtæ occurrentes.

Anoetangium compactum SCHWÄGR. cfr. Copiosissime ad prædium Sønjerheim, paroeciæ Aurland, provinciæ Sogn.

Anomobryum concinnatum (SPRUCE), LINDB. Pulcherrime in faucibus Krokkleven, prov. Ringerike. Nec non pluribus locis prope stationem Dalen, prov. Telemarken.

— *filiforme* (DICHS., LINDB.), HUSNOT. Prope tuguria Sikkildalssæter et Memuruboden, alpium Jotunfjeldene, utroque loco altitudine 1000 m.

Anomodon apiculatus BRYOL. EUR. Ad fauces Krokkleven, prov. Ringerike, alt. 500 m. In paroecia vicina Modum prope amnem Melaaen. In ditione oppidi Drammen.

In parte Norvegiæ occidentali transmontana speciem loco singulo solum legi: in valle Mundalen, paroeciæ Fjærland, prov. Sogn.

Aulacomnium androgynum (L.), SCHWÄGR. In sylva Hofsmarken, prov. Ringerike.

— *turgidum* (WAHLENB.), SCHWÄGR. In monte Norefjeld. In valle Stenbergdalen, prov. Sogn. Ad hospitium Gjendesheim et in monte Keiseren, alpium Jotunfjeldene. Omnibus locis altitudine 1000—1500 m.

Brachythecium Rotæanum NOT. var: *cylindroides* LIMPR. In ditione urbis Christianiensis semel legi: ad rupes aridas prope sedem academiæ „Aas Landbrugsskole“ (mense Aprilio anni 1878).

— *turgidum* HARTM. c.fr. In graminosis humidis vallis Hallingdalen, ad fontem montis Gjeteryggen, alt. 1 200 m.

— *campestre* (BRUCH). BRYOL. EUR. In agris requietis hic illic per paroeciam Tyristranden, provinciæ Ringerike.

— *rivulare* BRYOL. EUR. var: *longifolium* var nov.

Habitu inter *Brachythecium glareosum* et *Brachythecium turgidum* ludens.

Rami ramulique longiores et minus numerosi quam in typo.

Folia caulina longiora et augustiora ($2,5 \times 1$ mm.) integerrima, in apicem piliformem, plerumque semitortum, sensim contracta. Costa foliorum minus valida (inferne 0,06—0,07 mm. lata).

In rivulo montis Veslefjeld, alpium Jotunfjeldene, alt. 1 300 m., sociis *Hypno Goulardi* et *Grimmia molli* (Julio 1899). Ad fontem prope lacum Fulsen, vallis Valdars, alt. 1 100 m. Locis ambolus copiose, sed fructibus carens.

— *latifolium* (LINDB.), PHILIB. Ad pedem montis Snehætten, alpium Dovrefjeld, alt 1 400 m. Supra tugurium Døraasæter, alpium Ronderne, alt. 1 400 m. (*forma rugulosa*),

— *glaciale* BRYOL. EUR. Ad ripas rivi prope tugurium Sletthavn, alp. Jotunfjeldene, alt 1 200 m. (cfr.) In graminosis aqvis vallis Stenbergdalen, provinciæ Sogn, alt. 1 200 m. Nec non in monte vicino Gjeiteryggen, alt. 1 400 m.

— *gelidum* BRYHN.¹ In monte Lomseggen, vallis Gudbrandsdalen Julio 1889 legerunt KAURIN et RYAN.

¹ N. BRYHN: Descriptio muscorum etc. in „Botaniska Notiser“ 1899.

- *Gehebi* MILDE cfr. In valle Mundalen, provinciæ Sogn socio *Anomodonte apiculato* copiose lectum.
- *erythrorrhizon* BRYOL EUR. Ad saxa umbrosa hic illic per paroeciam adnexam Tyristranden, ut et prope prædium Stubbald, provinciæ Ringerike, fructibus quoque ornatum.
- var; *Thedenii* (BRYOL EUR.), Lindb. Prope prædium Vesetrud, paroeciæ Tyristranden (c. fr.).
- Bryhnia scabrida* (LINDB.), KAURIN. In viridario oppidi Christiansand, Ravnalden dicto, pro more consveto in graminosis vel caricetis humidis ad radices arborum.
- Bryum Axel* — *Blyttii* KAURIN. In arena fluminis Folla prope prædium Gunnarssæteren, vallis Foldalen, sociis *Bryo acuto*, *Bryo calophyllo* et *Bryo Warneo* (Julio 1887).
- *Kaurinianum* WARNST. In littore marino ad sinum Muruviken, vallis Stjørdalen.
- *labradorensis* PHILIB. In turfaciis supra lacum Sjødalsvand alpium Jotunfjeldene.
- *elegans* NEES v. E. Ad rupes calcareas per provinciam Ringerike haud rarum, sterile quidem.
- *Stirtoni* SCHIMP. Ad rupes insulæ Tjømmø. Per provinciam Ringerike frequens, fructiferum quoque. In monte Norefjeld ad altitudinem 800 m. ascendens. Species tertiæ ordinis.
- *erythrocarpum* SCHWGR. In monte Norefjeld ad altitudinem 400 m. ascendens, sociis, ut vulgo, *Catharinæa tenella* et *Trematodonte ambigu*.
- *rubens* MITT. Prope prædium Hovind, prov. Ringerike (Julio 1887). Determinavit HAGEN. Ad stationem Høvik, ditionis Christianiensis (*Bryum erythrocarpum* mihi¹ olim).
- *Kunzei* HORNSCH. Ad rupes juxta lacum Tyrifjorden hic illic fructiferum quoque.
- *comense* SCHIMP. I paroecia Aurland, prov. Sogn ad rupes saxaque prope tuguria Austerbø et Nestbøsæter, altitudine 900—950 m.

¹ in: De Bryinearum in NORVEGIA etc. (Nyt Magazin for Naturvidensk. 1891).

Bryum comense var; *brevimucronatum* BRYHN in sched.¹ Ad rupes juxta lacum Tyrifjorden, provinciæ Ringerike hic illic.

Propter calvitium habitu alieno induitur.

- *veronense* NOT. Ad saxa fluminis Bæгна prope Heen (prov. Ringerike) et intra fines oppidi Hønefoss (alt. 100 m.) In valle Børtedalen, prov. Telemarken. Prope tugurium Skogadalsbøen, alpium Jotunfjeldene. Nec non in paroecia Aurland, prov. Sogn, loco singulo quidem (Vasbygden).
- *tenue* RAV. In valle Bratlandsdalen, prov. Ryfylke, ad saxa rivuli, altitudine circiter 300 m., sociis *Bryo Mildei* et *Bryo veronensi* (Julio 1880). Determinavit HAGEN.
- *oblongum* LINDB. Ad argillam oppidi Hønefoss rarum.
- *cyclophyllum* (SCHWÄGR), BRYOL. EUR. In pratis humidis prædii Heen, prov. Ringerike.

Buxbaumia aphylla L. In monte Slettfjeld, par. Kvikne, vallis Gudbrandsdalen et prope lacum Fulsen, vallis Valdars. Utroque loco in ericetis arenaceis, altitudine 950—1 000 m.

- *indusiata* BRID. Ad truncos abietinos putridos prope tugurium Grasbergsæter, paroeciæ Jævnaker, altitudine 400 m.

Camptothecium lutescens (HUDS) BRYOL. EUR. var: *fallax* (Philib.) Ad rupes calcareas prope prædia Sten et Skjørvold, provinciæ Ringerike.

Campyllum hispidulum MITT. Intra fines oppidi Hønefoss ad lignum putridum lectum.

Catharinæa Hausknechtii (JUR. & MILDE), BROTH. Ad terram abruptam prope amnem Melaaen, paroeciæ Modum.

Catascopium nigratum (HEDW), BRID. In irriguis ad stagnum Gullerudtjern, prov. Ringerike, alt 150 m.

¹ Cfr. C. JENSEN: Mosser fra Østgrønland (Kjøbenhavn 1898) pag. 397, ubi descriptio diligentissima.

Cinclidium subrotundum LINDB. In valle Sikkilsdalen, alpium Jotunfjeldene. Ad stagnum Skruvtjern, par. Svatsum, vallis Gudbrandsdalen. Prope lacum Fulsen, vallis Valdars.

Locis omnibus altitudine 900—1 000 m. et ubiqve socia varietate *Scapaniæ irriguæ*, qvam supra nomine *alpinam* vocavi.

Coscinodon cribrosus (HEDW.), SPR. Ad muros viarum prope prædium Optun, par. Lyster, prov. Sogn.

Ctenidium molluscum MITT. var: *procerum* BRYHN in „Nyt Magazin for Naturvidensk.“ 1891. (*Hypnum subplumeriferum* KINDBERG 1896).

Prope stationem Balholmen, prov. Sogn.

Cynodontium fallax LIMPR. Non nisi locis duobus Norvegiæ occidentalis lectum: ad rupes prope stationes Vossevangen (Julio 1880) et Balholmen.

— *suecicum* (ARN. & JENS.) HAGEN. In provincia Ringerike ad rupes montis Gyrihaugen et prope tugurium vicinum Øskevalsæter (Aug 1890). Nec non in paroecia Valle, vallis Sætersdalen: ad rupes juxta cataractam Halandsfos.

Dicranella curvata (HEDW.), SCHIMP. In monte Sletfjeld, par. Kvikne, vallis Gudbrandsdalen, alt. 1 000 m.

— *humilis* RUTHE. In argilla provinciæ Ringerike hic illic: ad pontem Sandakerbro (Sept. 1891) adqve prædia Aasterud, Follum et Nærstad, socia ultimo loco *Cephalozia Bryhni*.

— *rufescens* (DICKS.), SCHIMP. Intra fines oppidi Hønefoss ad ripas argillaceo—limosas fluminis Randselven, inqve viciniis proximis ejusdem oppidi passim.

— *squarrosa* (STARKE), SCHIMP. cfr. Prope tugurium Grasbergsæter, par. Jævnaker, altitudine 450 m.

- Dicranodontium longirostre* (STARKE), SCHIMP. var; *alpinum* (SCHPR), MILDE. Ad saxa delapsa prope stationem Balholmen, prov. Sogn, socia *Jungermannia orcadensi*.
- Dicranum Scottianum* TURN. Copiose crescit ad rupes maritimas prope prædium Malde, prov. Jæderen, ubi mense Julio anni 1889 amicus KAALAAS et ego ipse id socia *Jungermannia atlantica* observavimus.
- *fulvum* HOOK. Supra prædium Lyse, prov. Ryfylke, alt. 600 m., mense Julio anni 1894 legit E. NYMAN.
- *flagellare* HEDW. In monte Tromaldfjeldet, par. Flaa, vallis Hallingdalen, ad altitudinem 800 m. ascendens.
- *grønlandicum* BRID. cfr. In montibus Veslefjeld et Keiseren, alpium Jotunfjeldene, altitudine 1300—1500 m.
- *angustum* LINDB. In turfaceis humidis circum lacum Fulsen, vallis Valdars, alt. 950 m. Ad stagnum Skruvtjern, paroeciæ vicinæ Svatum, vallis Gudbrandsdalen. Locis ambobus copiose, sed fructu carens.
- *neglectum* JUR. Per alpes Jotunfjeldene locis nonnullis: Memurutungen, Gravidalen et Keiseren, alt. 1300—1500 m.
- *Bergeri* BLAND. var *acutifolium* LINDB & ARNELL Ad lacum Fulsen, vallis Valdars.
- *arcticum* SCHIMP. cfr. In valle Gravidalen, alpium Jotunfjeldene. Nec non in monte Norefjeld.
- *Starkei* WEB. & M. } In monte Norefjeld, altitudine 1400
- *falcatum* HEDW. } —1500 m.
- *Blyttii* SCHIMP. Ibidem ut et prope lacum Fulsen, vallis Valdars.
- *fulvellum* (DICKS.) SM. In eodem monte Norefjeld. In monte Veslefjeld, alp. Jotunfjeldene. Utroque loco altitudine 1500 m.
- Didymodon tophaceus* (BRID.) JUR. Ad rupes calcareas prope prædium Rakstad, prov. Ringerike.

- Dissodon Froelichanns* (HEDW.), GREV. & ARN. In valle Stenbergdalen, prov. Sogn, alt. 900 m.
- Ditrichum zonatum* (BRID.), LIMPR. In monte Norefjeld locis duobus: Augunshø (altitudine 1 200 m.) et Høgevarde (alt. 1 500 m.).
- *vaginans* (SULL.), HAMPE. Prope stationes Dalen et Børte, prov. Telemarken. Ad stationem viæ vaporariæ Krøderen et in monte vicino Norefjeld, altitudinem 350 m. attingens. Per paroeciam Tyristranden, prov. Ringerike, passim. In paroecia Rømedal, prov. Hedemarken.
- Encalypta spathulata* C. M. Ad rupes calcareas prope prædia Sten et Burud, provinciæ Ringerike (Junio 1891).
- *brevicolla* BRUCH. Prope stationes viæ vaporariæ Skjerdalen et Hen, prov. Ringerike.
- Fissidens bryoides* (L.), HEDW. var: *gymnandrus* (BUSE), RUTHE. Ad rupes schistosas prope oppidum Hønefoss. Nec non in argilla prope stationem vicinam Heen.
- *Bambergeri* SCHIMP. Ut præcedens in argilla ad stationem Heen (Sept. 1901).
- *pusillus* WILS. Ad rupes calcareas prædii Burud, prov. Ringerike.
- Fontinalis squamosa* L. In rivulo montis Norefjeld ad orientem versus, alt. 1 200. m. Ad prædium Solumsmoen, vallis Sigdal, in flumine Simoa. Utroque loco *Fontinalis dalecarlica* associata. Vidit LIMPRICHT.
- *gracilis* LINDB. In rivo montis Norefjeld ad occidentem versus, alt. 1 000 m., vasta copia occurrens.
- *sparsifolia* LIMPR. Hanc plantam, quam mense Julio anni 1879 in rivulo haud procul a hospitio Gjendesheim, alpium Jotunfjeldene, altitudine circiter 1 100 m., legi, post viginti annos frustra quæsi. Forsan excidisset mihi ex animo locus natalis ejus certus. Quapropter fidei bryologorum,

qui tractum illum in posterum visitaturi sint, eam commendo.¹

Grimmia leucophæa GREY. In rupibus aridis prope stationem Aurlandsvangen, prov. Sogn, sociis *Grimmia decipienti* et *Grimmia commutata*.

— *Doniana* SM. Ad muros viarum per paroeciam Lyster, prov. Sogn, passim. Ad saxa exposita prope lacum Fulsen, vallis Valdars.

— *apiculata* HORNSCH. Ad rupes abruptas irrigatas montis Veslefjeld, alp. Jotunfjeldene, alt. 1500 m.

— *ovata* WEB. & M. var: *curviseta* HAGEN. Ad prædium Snerle, paroeciæ Vaage, vallis Gudbrandsdalen (Julio 1877).

— *sessitana* DE NOT. In monte Veslefjeld et in valle Gravedalen, alpium Jotunfjeldene, ad saxa prope nives. Utroque loco alt. circiter 1500 m.

— *subsulcata* LIMPR. Ad rupes micaceo—schistosas secus rivulum supra prædium Skogstad, par. Vang, vallis Valdars, altitudine circiter 600 m. (*Grimmia alpestris* mihi in: De Bryinearum in Norvegia distributione etc).

— *funalis* SCHWÄGR. cfr. In paroecia Aurland, prov. Sogn, altitudine 600—900 m. frequenter occurrens.

— *Ryani* LIMPR. Ad rupes secus amnem prope prædium Nestbø, paroeciæ supra memoratæ Aurland. Ad rupes saxaque juxta fluminem Bæгна prope stationem Hen, prov. Ringerike, altitudine circiter 150 m., sociis *Grimmiis unicolore* et *elatiore*.

— *montana* BRYOL. EUR. In rupibus insulæ Odderøen, ad oppidum Christiansand sitæ. Prope oppidum Drammen. Ad pedem montis Sikkildalshornet, alpium Jotunfjeldene, alt. 950—1000 m.

¹ Ad eandem speciem etiam specimina *Fontinalidis gracilis*, quæ amicus E. NYMAN mense Augusto anni 1888 prope oppidum Linköping, Sueciæ, (in rivo Tinnerbäcken) legit et mecum communicavit, ut puto, referenda sint.

- Grimmia alpestris* SCHLEICHN. Ad rupes juxta semitam Bukkelægeret, alpium Jotunfjeldene, alt. 1 200 m.
- *mollis* BRYOL. EUR. cfr. In rivulo montis Veslefjeld, alpium Jotunfjeldene, alt. 1 300 m.
- Hypnum Cossoni* SCHIMP. In sylva Follum Skov, prov. Ringerike. Nec non in paroecia vicina Jævnaker (prov. Hadeland) ad prædium Kveldsrud.
- *capillifolium* WARNST. In fossis turfaceis prædii Løken, par. Romedal, prov. Hedemarken, altitudine circiter 160 m. Hoc loco, ubi jam mense Julio anni 1874 plantam inveneram, per multos annos eam frustra quæsi. In stagno prædii vicini Hørne eam mense Julio anni 1901 sociis *Acrocladio cuspidato* et var. *serrata Hypni exannulati* tandem aliquando copiosissime iterum legi. Vidit Warnstorf.
- *Kneiffii* (BRYOL. EUR.), SCHIMP. In irriguis provinciæ Ringerike rarum: ut ad prædia Frok et Alme.
- *pseudofruitans* (SANIO), H. v. KLINGGR. Ut species antecedens in prov. Ringerike tantum lectum: in irriguis fossisque prope stationem Skjerdalen (Sept. 1897); nec non in juncosis prædii Hen.
- *polycarpon* BLAND. In ditone urbis Christianiensis ad stagnum Lysakertjern. In graminosis humidis per provinciam Ringerike passim. Prope hospitium Jerkin, alpium Dovrefjeld, alt. 1 000 m. (nomine *Hypni Kneiffii* a mihi olim distributum).
- *pseudostramineum* C. MÜLL. In paludibus plus minus humidis per provinciam Ringerike formis variis, quarum nonnullæ in aqua submersæ crescentes *Hypno Bakeri* americano haud dissimiles, hic illic occurrens.
- *exannulatum* (GÜMB.), BRYOL. EUR. var: *orthophyllum* MILDE. Ad rivulos fontesque frigidos per regionem alpinam et subalpinam frequens videtur, copiosissime autem per tractum alpium Jotunfjeldene, altitudine 1 000—1 500 m.

Hypnum purpurascens (SCHIMP.), LIMPR. var: *orthophyllum*
var. nov.

Varietas foliis strictis (haud falcato—secundis) et apice caulis ramorumque propter folias imbricatas tereti acutoque e typo diversa.

Forma quoad habitum varietati antecedenti similis et cum illa proportionalis; ab illa differt foliis serratis et structura basis foliorum *Hypni purpurascens* propria.

Ad fontes prope lacum Fulsen, vallis Valdery, alt. 1 000 m. (Julio 1901), et verosimiliter multis aliis locis.

— — var: *Rothæ* (DE NOT.), LIMPR. Eodem loco ac antecedens (alt. 950 m.). Nec non in sylva Follum Skov, prov. Ringerike, alt. 125 m.

— *pseudorufescens* WARNST. In limoso—turfaceis circum lacum supra pluries memoratum Fulsen, vallis Valdery, altitudine circiter 1 000 m., ut et in paroecia vicina Svatum, vallis Gudbrandsdalen, stagnum Skruvtjern inhabitans (mense Julio anni 1901). Locis ambobus copiose, sed fructu carens. Vidit WARNSTORF.

— *H. Schulzei* LIMPR. In provincia Ringerike ad stagna Heenstjern (Sept. 1898) et Solbergstjern, alt. 100—150 m. In valle Valdery circum lacum Fulsen, alt. 950—1 150 m., formis variis hic illic. Non nisi e loco primo specimina fructifera habeo.

— *decipiens* (DE NOT.), LIMPR. cfr. In paroecia Jævnaker, prov. Hadeland, pluribus locis, præprimis in scaturiginosis calcareis montis Lamanshagen, altitudine 300—500 m., copiose crescens.

— *irrigatum* ZETT. In eodem monte Lamanshaugen, altitudine 500 m., ad saxa rivuli.

— *sulcatum* SCHIMP. var: *subsulcatum* SCHIMP. Ad saxa irrigata vallis Stenbergdalen, prov. Sogn, alt. 1 000 m.

— *badium* HARTM. In sphagneto prope oppidum Hønefoss, alt. 125 m. Circum lacum Fulsen, vallis Valdery, fre-

qvens. Ad lacum Sjødalsvand et per vallem Leirdalen, alpium Jotunfjeldene, copiose occurrens.

Hypnum cordifolium HEDW. var: *lanato*—*caule* var. nov.

E typo diversum foliis patulis cauleqve radicellis densis lanato.

In turfaceis humidis, periodice inundatis, per provinciam Ringerike hic illic.

— *cordifolium* × *Richardsoni* hybr. nov.

Forma, ut putem, inter *Hypnum cordifolium* et *Hypnum Richardsoni* hybrida quoad vel habitum vel characteres inter illos ludens.

Cæspites laxi, læte virentes, intus fuscescentes, nitentes.

Caulis erectus, rigidus, 10—15 cm. altus, vulgo radiculis densis tomentosus, ramis numerosis brevibus rigidis irregulariter pinnato—ramosus.

Folia caulina conferta, patentia, sicca parum mutata, e basi breviter et anguste decurrenti ovato—cordata, concava, apice obtuso cucullato, vulgo 3 mm. longa et 1,5—2 mm. lata, ad angulos parum excavata, marginibus ad angulos recurvis, de cetero planis integerrimis. Costa ad basim 0,1 mm. lata, fuscens, folium ad apicem percurrans. Folia sæpe radículas rufulas numerosas e dorso, maxime ad utrumque costæ latus, emittunt.

Cellulæ angulares perspicuæ, oblongo—rotundatæ, subinflatae, acervum haud, vel male definitum formant. Cellulæ basiales mediæ hexagono—rotundatæ bene incrassatæ et porosæ, ceteræ sensim longiores et angustiores parum incrassatæ nec porosæ, plurimæ sinuoso—lineares.

Inflorescentia monoica. Flores masculi illis *Hypni Richardsoni* persimiles. Ramus perichæthialis perbrevis, radicans. Perichæthium *Hypni cordifolii*. Peristomium externum et internum omnino *Hypni Richardsoni*. Sporæ 0,16 mm., luteo—virides.

Plantam adhuc locis legi duobus: in sphagneto prope prædium Otterstig, insulæ Tjømmø (mense Julio anni 1886) et in turfæcis humidis sylvæ Føllum Skov, prov. Ringerike (Julio 1898), utroque loco sociis parentibus positis.

— *Richardsoni* (MITT.), L. & J. In irriguis omnimodis per provincias Ringerike et Hedemarken e vulgarioribus, fructiferum quoque.

— — var: *lanatum* var. nov.

Forma foliis caulinis pro longitudine latioribus (1—1,5 mm. \times 2—2,5 mm.) insignis radiculisque albescentibus, ætate rufulo—fuscescentibus, e caule, ut et e dorso foliorum dorsoque costarum plus minusve copiose emissis. De cetero cum typo congruens.

In sphagneto prope prædium Otterstig, insulæ Tjømmø (Julio 1886). In sylva Føllum Skov aliisque locis provinciæ Ringerike, ut et in paroecia vicina Jævnaker ad stagnum Kaarstadtjern. Prope lacum Fulsen, vallis Valdars. In paroecia Fron, vallis Gudbrandsdalen, legit RYAN. Nec non in paroecia Kistrand, provinciæ Finmarken, ubi sub parallelo 70° lat. bor. item RYAN legit.

— — var: *robustum* ARNELL, Ad stagnum Skruvtjern, par. Svatsum, vallis Gudbrandsdalen.

— — var: *fluitans* var. nov.

Atrövirens, inferne nigrescens. Caulis fluitans, usque ad 30—40 cm. longus, ramis numerosis longis patulis (etiam divaricatis) ramosus, apicibus ramorum caulisque aut (in formis ex aqua emersis) pungentibus aut (in formis submersis) turgescens.

Folia caulina patula, circiter 4 mm. longa et 2,5 mm. lata, vel ultra. Costa versus apicem folii evanescens.

In fossis turfæcis stagnisque provinciæ Ringerike hic illic, copiosissime autem prope prædium Hen. (Formas

ambas hujus varietatis nominibus: „var. *pungens*“ et „var. *natans*“ signatas olim distribui.)

Hypnum sarmentosum WAHLENB. var: *fontinaloides* BERGGR.

In rivulo prope oppidum Hønefoss, sphagnetum perfluenti.

— — var: <i>fuscescens</i> VAHL	} In irriguis circum lacum Ful-	
— — var: <i>fallaciosum</i> MILDE		sen, vallis Valdery, omnes
— — var: <i>fluitans</i> LIMPR.		copiose occurrentes.

— *alpinum* SCHIMP. In monte Norefjeld. Prope hospitium Gjendeboden, alpium Jotunfjeldene. Utroque loco altitudine circiter 1 000 m.

— *molle* DICKS. Iisdem locis ac antecedens, altitudine 1 200—1 500 m.

— *Goulardi* SCHIMP. In rivulo montis Veslefjeld, alpium Jotunfjeldene, alt. 1 300 m., sociis *Grimmia molli* et var. *langifolio Brachythecii rivularis*.

— *montanum* WILS. Ad saxa rivuli prope lacum Øiangen, prov. Ringerike, alt. circiter 900 m.

— *ochraceum* TURN. Intra fines oppidi Hønefoss ad cata-ractam ejusdem nominis.

— — var: *uncinatum* MILDE. In monte Norefjeld. Per paroeciam Nordre Aurdal, vallis Valdery, passim. In valle Stenbergdalen, prov. Sogn.

— var: *filiforme* LIMPR. In paroecia Lom, vallis Gudbrandsdalen. Ad pedem montis Snehætten, alpium Dovrefjeld.

— — var: *complanatum* MILDE. Ad oppidum Hønefoss. In paroecia Lom, vallis Gudbrandsdalen.

— — var: *flaccidum* MILDE. Prope prædium Røsheim, vallis Gudbrandsdalen.

— *polare* LINDB. var: *falcatum* var nov.

Forma foliis distincte falcatis e typo diversa.

Ad saxa fluminis prope prædium Rise, vallis Opdal. In rivulo frigido supra hospitium Gjendeboden, alpium Jotunfjeldene, alt. 1 300 m.

- Hypnum Lindbergii* (LINDB.), MITT. cfr. Prope oppidum Hønefoss in arena fluminis Bægnaelven hic illic, parce quidem.
- *Haldanianum* GREV. Prope Elverum, vallis Østerdalen. In sylva Follum Skov prope oppidum Hønefoss. Loco utroque pro more consveto ad truncos abietinos putridos.
- *Bambergeri* SCHIMP. Prope Gjendesheim, alpium Jotunfjeldene, altitudine supra mare 1 000 m.
- *fastigiatum* (BRID.), HARTM. In tractu silurico paroeciæ Jævnaker, prov. Hadeland hic illic, ut plurimum socio *Campylii Halleri*.
- *imponens* Hedw. In sylva faginea oppidi Laurvik.
- Lescuræa saxicola* (BRYOL. EUR.), MOL. cfr. Prope Gjendebøden, alpium Jotunfjeldene, alt. 1 000 m. Prope Nestbø, par. Aurland, prov. Sogn, alt. 900 m.
- Leskea tectorum* (A. BR.), MITT. Ad rupes calcareas prædiorum Sten et Skjørvold, provinciæ Ringerike.
- *catenulata* (BRID.), MITT. In Norvegia occidentali transmontana ad rupes prope prædium Sønжереim, paroeciæ Aurland.
- Leucobryum glaucum* (L.), SCHIMP. In Ringerike rarum, nec nisi prope prædium Ask (alt. 100 m.) lectum. In monte Norefjeld (alt. 600 m.). In paroecia Hedalen, vallis Valdars (alt. 800 m.). In valle Børtedalen, prov. Telemarken (alt. 800 m.).
- Locis omnibus socius fidus *Dicranodontii longirostris*.
- Meesea longiseta* HEDW. In irriguis sylvæ Hofsmarken, prov. Ringerike, alt. 125 m.
- *triquetra* (L.), ÅNGSTR. cfr. Ad lacum Fulsen, vallis Valdars, alt. 900—1 000 m.
- Mnium orthorrhynchum* BRID. Per tractus schistosos provinciarum Ringerike et Hadeland passim. Im Norvegia occidentali transmontana prope Sønжереim, paroeciæ Aurland.

- Mnium lycopodioides* (HOOK.), SCHWÄGR. In Ringerike tantum prope prædia Nordby et Stubbald, legi. Utroque loco ad rupes schistosas detritas juxta rivulum.
- *Blyttii* BRYOL. EUR. Ad pedem montis Sikkilsdalshornet, alpium Jotunfjeldene, alt. 1 000 m. In valle Stenbergdalen et aliis locis propinquis provinciæ Sogn.
- *spinosum* (VOIT), SCHWÄGR. cfr. In propinquo tugurii Bølgensæter, provinciæ Ringerike, altitudine 500 m., ut et in paroeciis vicinis Modum (ad amnem Melaaen) et Jævnaker (prope stationem viæ vaporariæ Randsfjord).
- *undulatum* (L.), WEIS. In Ringerike rarum nec nisi in fruticetis insulæ Storøen prædiiqve Nærstad observatum. In par. vicina Modum prope amnem Melaaen.
- *stellare* REICH. Per provinciam Ringerike locis aptis haud rarum.
- *hymenophylloides* HÜBEN. In rupibus schistosis faucium Krokkleven, prov. Ringerike. Prope amnem Melaaen, paroeciæ Modum. In Norvegia occidentali transmontana locis duobus (Sønжереim et Næsthø) paroeciæ supra pluries memoratæ Aurland.
- Myrinia pulvinata* (WAHLENB.), SCHIMP. Ad ripas fluvii Bægnaelven hic illic per totam provinciam Ringerike et prope prædium Sørum, vallis Valdars, truncos infimos arborum, præprimis *Alnorum* vel *Salicum*, periodice inundatos, insidens. Nec non ad ripas lacus Krøderen prope Gulsvik, vallis Hallingdalen, radicibus abietinis contenta.
- Myurella apiculata* (HÜBEN.), BRYOL. EUR. In fissuris rupium ad pedem montis Sikkilsdalshornet, alpium Jotunfjeldene.
- Neckera pennata* (L.), HEDW. Ad amnem Melaaen, paroeciæ Modum. Prope oppidum Hønefoss forma *flagellifera* observata.
- *Besseri* (LOB.), JUR. In cryptis rupium ad prædium Skjørvold, prov. Ringerike.

- Orthothecium rufescens* (DICKS.), BRYOL. EUR. In monte Gyrihaugen, prov. Ringerike.
- *intricatum* (HARTM.), BRYOL. EUR. In paroecia Aurland, prov. Sogn, hic illic, socio ut plurimum *Orthothecio* supra memorato.
- — var: *sericeum* BRYOL. EUR. In monte Veslefjeld, alpium Jotunfjeldene, altitudine supra mare 1500 m., socia *Grimmia apiculata*.
- Orthotrichum Sturmii* HORNSCH. Ad rupes per paroeciam Tyristranden, prov. Ringerike, passim. Prope stationem Aurlandsvangen, prov. Sogn.
- *lævigatum* ZETT. Ad saxa gneissica gigantea vallis Stenbergdalen, prov. Sogn, alt. 900 m.
- *cupulatum* HOFFM. Ad rupes calcareas prædiorum Sten et Skjørvold, prov. Ringerike.
- *urnigerum* MYRIN. In ditione oppidi Drammen ad rupes schistosas monticuli Lerberghaugen, paroeciæ Eker.
- *Limprichtii* HAGEN, (*O. perforatum* LIMPR.). Ad rupes schistosas prope prædia Frok et Gjesvold, prov. Ringerike.
- *Lyellii* HOOK. & TAYL. cfr. Ad truncos *Ulmi campestris* prope stationem Balholmen, prov. Sogn.
- *Schimperi* HAMM. In Norvegia occidentali transmontana ad truncos *Salicis Capræ* prope stationem Aurlandsvangen, prov. Sogn.
- *patens* BRUCH. In paroecia Romedal, provinciæ Hedemarken, ad saxa umbrosa prope prædium Løken socio *Orthotricho pumilo*.
- *alpestre* HORNSCH. Ad rupes insulæ Storøen et in paroecia Tyristranden, prov. Ringerike, alt. circiter 100 m.
- *tenellum* BRUCH. In oppido Christiansand ad truncos vetustos.
- *Arnellii* GRØNV. Ad saxa umbrosa prædii Gullerud, prov. Ringerike.

- Orthotrichum gymnostomum* BRUCH. Prope stationem Skjerdalen, prov. Ringerike, pro more consveto ad truncos *Populi tremulæ* vetustos.
- Paludella squarrosa* (L.), BRID. cfr. In paludibus circum lacum Fulsen, vallis Valdars, pulcherrime copiosissimeqve occurrens.
- Phascum piliferum* SCHREB. In argilla prædii Veholt, provinciæ Ringerike. Nec non ad oppidum Hønefoss. Utroqve loco socia *Fossombronia Wondraczekii*.
- Philonotis capillaris* LINDB. In fissuris rupium prope Blaaflaten, vallis Lærdal, prov. Sogn (Julio 1880). Nec non in provincia Ringerike: in fissuris rupium terra humosa impletis prope prædium Oppen.
- *Arnellii* HUSNOT. In paroecia Tyristranden, prov. Ringerike, tantum a mihi lecta: ad rupes prope Saxengen et Tangen.
- *Ryani* PHILIB. Etiam hæc species, ut antecedens, a mihi non nisi in par. Tyristranden observata: ad rupes prope prædium Stixrud.
- *media* BRYHN. In ditione oppidi Laurvik (prope lacum Farrisvandet) hanc speciem anno 1891 legit E. JØRGENSEN.
- *borealis* (HAGEN), LIMPR. Forma laxa ad nullam aliam speciem referenda in rivulo montis Norefjeld, altitudine supra mare 1200—1500 m. crescit.
- *alpicola* JUR. Satis frequens videtur. In locis haud paucis specimina ad hanc speciem referenda legi, ut in montibus Kværvekjønnuten et Meienfjeld, vallis Sætersdalen (alt. 1300—1400 m.); in monte Norefjeld pluribus locis (alt. 400—1400 m.); in monte Stugunøset, alpium Filefjeld (alt. 1500 m.); prope lacum Fulsen, vallis Valdars (alt. 1000 m.); prope Gjendeboden, alpium Jotunfjeldene, et in valle Stjørdalen.
- — var: *pseudo—marchica* var. nov.

Forma quoad habitum *Philonot. marchicæ* persimilis gracilitate, radicellis plus minusve punctatis, toris peristomii minus conspicuis processibusque striatis e typo diversa.

Prope prædium Breive, vallis Sætersdalen. Prope prædia Haugan et Solumsmoen, vallis Sigdal. In Ringerike pluribus locis. Ad rupes semper crescens.

Philonotis cæspitosa WILS. Satis superque frequens videtur. In locis numerosis eam legi, ut in fossis insulæ Tjømø, per provinciam Ringerike hic illic (copiosissime ad rupes humiditas), in monte Norefjeld (altitudinem 650 m. attingens) et in vallibus vicinis. Nec non in Norvegia occidentali transmontana, ut in Balestrand inque valle Stenbergdalen, prov. Sogn. Ultimo loco usque ad altitudinem 900 m. ascendens.

— *fontana* (L.), BRID. var: *teres* var. nov.

Varietas caulibus longis strictis ob inopiam radicellarum haud vel pessime coherentibus, ramis nullis vel paucis et longis, caulibus ramisque ob folia adpresso—erecta teretibus e typo diversa.

Forma alpina aqvatica ad rivulos fontesque frigidos per alpes Ronderne et Jotunfjeldene abundanter, statu fertili autem rarissime, occurrens.

— *seriata* (MITT.), LINDB. cfr. In alpibus Jotunfjeldene pluribus locis: Sikkilsdalssæter, Gjendesheim, Gravedalen et Turtegrø, ubique altitudine 900—1000 m. In monte Norefjeld ad altitudinem 400 m. descendens. Prope lacum Fulsen, vallis Valders. In Norvegia occidentali transmontana sub glacie æterna Bøygumbræ (provinciæ Sogn) usque ad altitudinem 125 m. descendens.

— — var: *adpressa* (FERC.) mihi (*Ph. adpressa* FERG.).

Forma aqvatica, vulgo sterilis, e forma typica *Philonotidis seriatae* modo foliis magis remotis, brevioribus, adpresso—erectis, haud secundis diversa optimeque cum illa conjungenda.

In rivulis frigidis per regionem alpinam haud rara videtur. Eam in alpibus Ronderne et Jotunfjeldene ut et in valle suprema Hallingdalen copiosissime observavi. Nec non in monte Norefjeld et prope lacum Fulsen, vallis Valders.

— — var: *compacta* var. nov.

Cæspitibus nitentibus compactis ob copiam radicellarum cohærentibus costaqve foliorum tertia parte angustiore (ad basim 0,125 mm. lata) e typo diversa.

Ad fontes prope lacum Fulsen, vallis Valders, altitudine 1000—1100 m. (Julio 1901).

— *calcarea* (BRYOL. EUR.), SCHIMP. In Ringerike, Modum et Hadeland per tractus siluricos frequens.

— — var: *mollis* (VENT), LIMPR. In ditione oppidi Drammen, ad saxa calcarea rivuli supra stationem viæ vaporariæ Mjøndalen.

Physcomitrella patens (HEDW.), BR. & SCH. Ad ripas limosas lacus parvi Juveren, prov. Ringerike, socia *Riccia canaliculata*.

Plagiothecium curvifolium SCHLIEPH. In solo sylvatico locis duobus provinciæ Ringerike: prope stationes Hen et Skjerdalen.

— *Ruthei* LIMPR. In solo sylvatico—turfaceo humido item locis duobus provinciæ Ringerike: prope stationem Skjerdalen inqve sylva Follum Skov.

— *Müllerianum* SCHIMP. Locis duobus provinciæ Telemarken: ad rupes secus cataractam Vrangfos, ut et ad viam Kleiven, paroeciæ Skafse.

Platygyrium repens (BRID.), BRYOL. EUR. Ad prædium Rolfs-hus, vallis Hallingdalen.

Pogonatum aloides (HEDW.) P. B. var: *minimum* (CROME), LIMPR. In terra abrupta montis Norefjeld, altitudine 500 m.

Polytrichum alpinum L. var: *arcticum* (SW.), BRID. Ad rupes prope lacum Fulsen, vallis Valders.

Pottia intermedia (TURN.), FÜRN. Ad rupes calcareo-schistosas per provinciam Ringerike hic illic. Nec non ad argillam oppidi Hønefoss.

Pseudoleskea atrovirens (DICKS), BR. EUR. var: *brachyclados* (SCHW.) B. E. In paroecia Lyster, prov. Sogn, ad saxa prædii Optun. In monte Stugunøset, alpium Filefjeld. Prope tugurium Døraasæter, alpium Ronderne.

Pterygoneurum cavifolium (EHRH.), JUR. Ad rupes calcareas detritas prope prædium Hurum, provinciæ Ringerike.

Ptychodium Pfundtneri LIMPR. Ad saxa per tractus alpinos haud rarum videtur, certe per alpes Jotunfjeldene inqve valle suprema Hallingdalen copiose luxurians. Specimina fructifera tamen rariora, ut prope Sønжереim, paroeciæ Aurland, prov. Sogn, et in valle suprema Børtedalen, prov. Telemarken, altitudine utroqve loco circiter 800 m.

— *decipiens* LIMPR. Rarius. In monte Knutshø, alpium Dovrefjeld. In alpiis Jotunfjeldene prope Sikkildalssæter, Gjendesheim et Gjendeboden. Circum lacum Fulsen, vallis Valdars.

Pylaisia suecica (SCHIMP.), LINDB. Est per patriam nostram certe minus rara, quam censuerint priores. Eam in prov. Ringerike, locis haud paucis, pulcherrime autem ad prædium Sørgefoss, legi. In valle Grungedal, provinciæ Telemarken, et prope Rolfshus, vallis Hallingdalen, ut et in paroecia Kvikne, vallis Gudbrandsdalen, altitudine circiter 600 m.

Ad ligna putrida, præprimis ad parietes domuum sub stillicidio tecti, vulgo crescens muros viarum interdum haud spernit.

— — var *julacea* var. nov.

Forma robustior fuscescens ramis ob folia valde concava et imbricata julaceis apiceqve foliorum breviori insignis, de cetero cum typo congruens.

In paroecia Romedal, provinciæ Hedemarken, ad lignum putrescens (Aug. 1892).

- Pyloisia polyantha* (SCHREB.), BRYOL. EUR. var: *alpicola* KINDB.
In paroecia Kvikne, vallis Gudbrandsdalen, altitudine 900 m., ad parietes domus vetustæ prædii Kampesæter copiosissime occurrens.
- Racomitrium affine* (SCHLEICHN.), LINDB. Ad rupes paroeciæ Tyristranden, prov. Ringerike, sociis *Bryo alpino* et *Philonot. cæspitosa*.
- Rhabdoweisia denticulata* (BRID.) BRYOL. EUR. Ad oppidum Laurvik.
— *fugax* (HEDW.), BRYOL. EUR. Prope oppidum Christiansand ad rupes insulæ Odderøen. In Ringerike rara, nec nisi prope lacum Øiangen, altitudine 600 m., visa.
- Rhodobryum roseum* (WEIS), LIMPR. cfr. Pluribus locis provinciæ Ringerike.
- Rhynchostegium rusciforme* (NECK.) BRYOL. EUR. Per tractus siluricos provinciarum Ringerike et Hadeland passim.
— *murale* (NECK.), BRYOL. EUR. cfr. Prope prædium sacerdotale Heggen, paroeciæ Modum, ad rupes schistosas secus torrentem a tergo ædium sacerdotalium fluentem.
- Schistidium alpicola* (SW.), LIMPR. Ferrarum videtur. Ad rupes juxtâ semitam Bukkelægeret, alpium Jotunfjeldene, altitudine 1 200 m., socia *Grimmia alpestri*.
— — var: *rivulare* (BRID.), WAHLENB. In rivulo faucium Krokkleven, provinciæ Ringerike. Ad rupes irrigatas insulæ Tjømmø (prope prædium Ormelet), spuma salsa freti conspersum.
— *angustum* HAGEN. Ad saxa rivorum torrentiumqve satis superqve frequens videtur. Vix ullo territorio desideretur. Horsum etiam planta, qvam nomine *Schistidii alpicolæ* e Norvegia occidentali—transmontana ut et e valle Stjørdalen olim indicavi, pertinet.
— *gracile* (SCHLEICHN.), LIMPR. Per provinciam Ringerike e vulgatissimis.

- Seligeria pusilla* (EHR.), BRYOL. EUR. Ad rupes calcareas prædii Burud, provinciæ Ringerike.
- *recurvata* (HEDW.), BRYOL. EUR. var; *pumila* (LINDB.), JUR. In Ringerike prope Skjerdalen socia specie insepventi (Octobr. 1887).
- *diversifolia* LINDB. Etiam ad rupes calcareas prædii Burud, provinciæ Ringerike, socio *Fissidente pusillo*.
- Tetradontium Brownianum* (DICKS.), SCHWÄGR. In cryptis rupium porphyracearum prope tugurium Øskevalsæter, provinciæ Ringerike, altitudine circiter 500 m.
- Thamnium alopecurum* (L.), BRYOL. EUR. In oppido Drammen ad rupes porphyraceas abruptas monticuli Brager-næsaasen.
- Thuidium Philiberti* (PHIL.), LIMPR. Per Norvegiam meridionalem verosimiliter haud rarum. Nec in Norvegia boreali—transmontana desideratur (planta, quam e valle Stjørdalen nomine *Thuidii delicatuli* olim indicavi, re vera ad hanc speciem referenda est). In Ringerike pluribus locis (verba causi: Storøen, Sten et Sørgefoss) fructum profert.
- *delicatulum* (DILL., L.), MITT. Sine dubio rarius. Plantam veram in fruticetis insulæ Tjømmø, ad rupes prope amnem Melaaen, paroeciæ Modum adque rupes prope oppidum Hønefoss tantum legi.
- *pseudotamarisci* LIMPR. Ad rupes prædii Tanberg, provinciæ Ringerike. Nec non in Tjømmø.
- Timmia bavarica* HESSL. cfr. In Ringerike locis duobus: Sten et Storøen.
- Tortella inclinata* (HEDW. FIL.), LIMPR. In rupibus calcareis ad lacum Stensfjorden prope prædia Sten et Skjørvold, provinciæ Ringerike.
- *fragilis* (DRUMM.) cfr. In oppido Drammen ad rupes porphyraceas monticuli Brager-næsaasen.

Tortula muralis (L.), HEDW. In ditione oppidi Drammen ad rupes schistosas monticuli Lerberghaugen, paroeciæ Eker.

— *papillosa* WILS. In oppidi Christiansand, truncos *Ulmi* vetustos inhabitans.

Tortula aciphylla (BRYOL. EUR.), HARTM. Ad pedem montis Sikkilsdalshornet. alpium Jotunfjeldene, alt. 1000 m.

Trichostomum cylindricum (BRUCH.), C. MÜLLER. Ad saxa rivuli prope lacum Øiangen, provinciæ Ringerike, altitudine supra mare 600 m., sociis *Hypno alpestri* et *Hypno montano*.

<p><i>Webera longicolla</i> (Sw. HEDW.)</p> <p>— <i>polymorpha</i> (H. & T.), SCHIMP.</p>	}	<p>Utroque in fissuris rupium prope lacum Fulsen, vallis Valdars, altitudine 950 m.</p>
---	---	---

— *acuminata* (H. & T.), SCHIMP. Prope Gjendeboden, alpium Jotunfjeldene. In valle Stenbergdalen, provinciæ Sogn. Utroque loco in terra abrupta, altitudine circiter 1'000 m.

— *erecta* (LINDB.), LIMPR. Prope hospitium Kongsvold, alpium Dovrefjeld, altitudine circiter 1000 m. speciminibus *Weberæ gracilis* perparce intermixta.

— *annotina* (HEDW.), BRUCH. cfr. In Ringerike locis paucis ad arenas humefactas paroeciæ Tyristranden. Ad ripas lacus Fulsen, vallis Valdars, altitudine 950 m.

— *tenuifolia* (SCHIMP.) mihi sp. nov.

(*Webera annotina* var: *tenuifolia* SCHIMPER.).

Foliis distincte decurrentibus, plus minusve patulis, apice acute serratis, margine fere planis, multo laxius textis ut et bulbillis peculiaribus cum illis nullæ aliæ *Weberæ* commutandis e *Webera annotina* optime diversa. Non dubito, quin digna sit pro species propria haberi.

Certe frequentius apud nos occurrens ac antecedens, floribus haud frequenter, fructu rarissime tamen ornata. Loca limoso—arenacea vel limoso—turfacea amat, qva de re eam

ad ripas fluviorum vel fossarum et stagnorum potissimum invenias.

Locis sequentibus eam adhuc legi. In ditione oppidi Tunsbergensis ad fossas viarum insulæ Nøterø (Julio 1886). In valle Sætersdalen. In provincia Ringerike, ubi, præprimis ad ripas fluminis Bægnaelven, frequens. In valle Sigdal. In paroecia Romedal, provinciæ Hedemarken. In paroecia Nordre Aurdal, vallis Valdets, ubi ad altitudinem 800—900 m. ascendit. Nec non in Norvegia boreali—transmontana, videlicet in valle Stjørdalen.

- *proliger* (LINDB.), KINDB. Per provinciam Ringerike locis idoneis e vulgarioribus. Intra fines oppidi Drammen. Ad lacum Fulsen, vallis Valdets. Nec non in rupibus detritis insulæ Tjømø.
- *gracilis* (SCHLEICHN.) DE NOT. In monte Norefjeld. Prope tugurium Skogadalsbøen, alpium Jotunfjeldene. In provincia Sogn sub glacie æterna Bøygumbræ.
- *commutata* SCHIMP. In arena fluminis Bægnaelven prope oppidum Hønefoss ad altitudinem circiter 100 m. descendens.
- *carinata* (BRID., BOULAY), LIMPR. cfr. In valle Aardal, provinciæ Sogn, ad ripas torrentis (Julio 1880).
- *torrentium* HAGEN. In torrentibus alpium Jotunfjeldene hic illic, ut supra hospitium Gjendeboden inque vallibus Leirdalen et Gravdalen, locis omnibus altitudine supra mare 1300—1500 m.

Ubique fructu carens.

- *Ludwigii* (SPRENG.), SCHIMP. cfr. In monte Norefjeld, altitudine 1300 m., vel ultra.
- *atropurpurea* (WAHLENB., H. LINDB.). Planta, quam e Merakernes, vallis Stjørdalen, nomine *Mniobryi carnei* in opusculo: „Explorationes bryologicæ i valle Norvegiæ Stjørdalen“ notavi, certe eadem planta est ac illa *Pohlia*

atropurpurea, tunc temporis mihi ignota, quam amicus H. LINDBERG in dissertatione doctissima nuper diligentissime descripsit.¹

Webera vexans LIMPR. In monte Jerkinhø, alpium Dovrefjeld, pluribus locis, altitudine supra mare 1 000—1 200 m, copiosissima.

Weisia crispata (BRYOL. GERM.), JUR. In viridario oppidi Christiansand, Ravndalen dicto. Prope stationem Dalen, provinciæ Telemarken.

Zygodon viridissimus (DICKS.), BROWN. Intra fines oppidorum Christiansand (in *Ulmo*) et Laurvik (in *Fago*).

— *rupestris* LINDB. In oppido Drammen ad rupes porphyraceas monticuli Bragernæsaasen. In Ringerike prope prædium Østby (in loco adhuc secundo hujus provinciæ).

¹ In: Acta societatis pro flora et fauna fennica T. XVI No. 2.

Hønefoss die 18 mensis Januarii, annii 1902.

Om jordrotationens inverkan på vindströmmar i hafvet.

Af

V. Walfrid Ekman.

Man har länge haft sig bekant, att jordens rotation omkring sin axel verkar afböjande på hafsströmmarnas rörelseriktning, så att strömmarna på nordliga breddgrader har en tydlig benägenhet att följa den *högra* kusten. Någon större uppmärksamhet har man likväl icke fäst vid denna omständighet, såvidt jag kan döma af den litteratur som är mig bekant, och Prof. KRÜMMEL framställer i sin oceanografi den åsikten, att jordrotationen sannolikt har ringa inverkan på hafsströmmarnas banor. Särskildt må framhållas att i ZÖPPRITZ' vindströms-teori¹, som erhållit en framstående plats i litteraturen, intet afseende fästes vid jordrotationens inverkan, och jag skall i det följande upptaga hans resultat till jämförelse med dem, som här skola framställas.

Professor MOHN är, såvidt jag vet, den förste som gjort ett försök att kvantitativt beräkna jordrotationens inverkan på vindströmmarna och på denna grundval helt genomföra teorien för

¹ K. ZÖPPRITZ. Hydrodynamische Probleme in Beziehung zur Theorie der Meeresströmungen. Wied. Ann. III (1878). Seite 582.

de samma¹. Prof. MOHN tager härvid till utgångspunkt ZÖPPRITZ' vindströmsteori och speciellt det resultat af den samma att vindströmmarna, i den mån kontinenternas läge tillåter det, följa vindens medelriktning. Han beräknar under dessa förutsättningar den lutning af hafsytan, som afböjningskraften åstadkommer, och söker sedan konsekvenserna af denna hafsytans lutning.

Emellertid har Prof. FRIDTJOF NANSEN nyligen gjort en upptäckt, som gifvit ett alldeles nytt uppslag till kännedomen om vindströmmarnas lagar. Den Norska nordpolsexpeditionen 1893—96 medförde ett rikt material af vindobservationer och isdriftobservationer (geografiska ortbestämningar). Vid bearbetandet af detta material har Prof. NANSEN funnit — såsom han i en snart utkommande afhandling² meddelar — att *vindströmmen regelbundet afvek 20°—40° till höger om vindens egen riktning, och han förklarar detta som en naturlig och nödvändig följd af jordrotationens inverkan*. Prof. NANSEN drog vidare genast den slutsatsen, att eftersom strömmen fortplantas mot djupet på så sätt att hvarje vattenlager rör sig liksom en vind öfver det närmast undre lagret och sålunda sätter detta i rörelse, så kommer det undre lagrets hastighetsriktning i sin ordning att afvika något till höger om det öfre lagrets. Sålunda skulle man kunna vänta sig att på tillräckligt stort djup finna strömmar som till och med höjt af 180° och gå i motsatt riktning mot vinden; och afböjningsvinkelns tilltagande mot djupet skulle äfven förorsaka en minskning uti vindens förmåga att åstadkomma hafsströmmar, synnerligast på höga breddgrader.

På Prof. NANSENS vänliga uppmaning har författaren därför sökt att teoretiskt utröna lagarna för vindströmmar under in-

¹ H. MOHN. Nordhavets Dybder, Temperaturer og Strømninger. Den Norske Nordhavs-expedition 1876—1878. 2 Bind. Christiania 1887.

² FRIDTJOF NANSEN. Oceanography of the North Polar Basin. The Norwegian North Polar Expedition 1893—1896. Scientific Results. Vol. III. No. 9. Kristiania 1902.

verkan af jordrotationen, och jag skall i denna uppsats meddela de väsentligaste resultat till hvilka jag hittills kommit, resultat hvilka stå i fullkomlig öfverensstämmelse med Prof. NANSENS ofvan nämnda resonnemang.

Det problem, hvars exakta lösning utgör kärnpunkten af undersökningen, har jag ställt så enkelt som möjligt. I en del af hafvet, inom hvilken jordytans rundning kan negligeras, och på hvilken icke verka andra krafter än en stadig, öfverallt lika riktad vind, sökes en stationär relativ rörelse på den roterande jorden. Därvid antages att på alla håll vattnet kan fullkomligt fritt strömma in eller ut ur det tänkta området, och man finner då en viss rörelse, vid hvilken hvarje horizontalskikt af vattnet rör sig som ett helt, parallelt med sig själf, det ena glidande öfver det andra liksom en bunt tunna skifvor. Rörelsen är alltså bestämd så, att den på hvarje skikt verkande friktionen (ifrån vattenlagren närmast under och öfver eller ifrån luften) skall jämt balansera den på samma skikt verkande afböjningskraften. Man finner då, att strömriktningen ifrån ytan och nedåt vrider sig liksom stegen på en spiraltrappa, samtidigt med att hastigheten snabbt aftager, så att den efter det första hvarfvet eller halfhvarfvet är praktiskt taget omärklig. Ytströmmens afböjningsvinkel från vindriktningen skulle därvid vara konstant 45° , och sålunda af samma storhetsordning som den, hvilken Prof. NANSEN funnit i ishafvet. Det måste anmärkas att det nödtvungna antagandet, att rörelseekvationerna för vattnet äro lineära, innebär en väsentlig afvikelse från det verkliga förhållandet, och att man därför icke har rätt att vänta sig bättre öfverensstämmelse än den ofvan angifna.

I det fall att rörelsen *icke* är stationär har jag ej lyckats erhålla någon exakt lösning. För att få ett begrepp om den tid som åtgår, för att vindströmmen skall erhålla sin fulla utveckling, har jag därför sökt ungefärligen uppskatta den tid vinden behöfver till att meddela vattnet en mot den stationära strömmen svarande *rörelseenergi*. Denna tid befinnes vara oberoende

af vindens styrka och af friktionens storlek i hafvet, men ändras med den geografiska bredden; utanför vändkretsarna är den blott ett eller par dygn eller t. o. m. några timmar.

De allmännaste teoretiska resultaten i denna afhandling samt vissa tillämpningar af dem på isdrift och hafsströmmar finnas meddelade i den ofvan citerade afhandlingen af Prof. NANSEN. Jag skall här gifva en fullständigare framställning af problemets teoretiska lösning och en del slutsatser af den samma. Däremot måste flera betydelsefulla praktiska problem lämnas åsido i detta meddelande, och detta gäller särskildt de viktiga frågorna om kusternas inverkan m. m., hvilka icke torde kunna få ett tillförlitligt svar utan experimentella undersökningar.

Lösning af problemet om stationära vindströmmar.

I det följande skall antagas, att de enda drifkrafterna för vattnets rörelse äro *vinden* samt den med jordrotationens inverkan ekvivalenta „*sammansatta centrifugalkraften*“, som korteligen brukar benämnas „*afböjningskraften*“. Alla andra krafter och störande omständigheter skola här lämnas ur räkningen, ehuru de naturligtvis i många fall äro af stor eller rent af dominerande betydelse. Sålunda bortses från olikheterna i vattnets täthet, och äfven ifrån inverkan af kusterna och hafs-bottens form, närgränsande hafsströmmar m. m., och antages att vattnet på alla håll kan fritt strömma in eller ut ur det betraktade området. För att ytterligare förenkla problemet skall jag bortse från jordytans rundning, såtillvida att hela den ifrågasvarande delen af *hafsytan betraktas såsom plan*. Inom det sålunda begränsade området antager jag att en fullt *stationär rörelse* hunnit utbilda sig under inverkan af en oföränderlig och *öfverallt lika riktad vind*. Af symmetriskäl följer då, att allting skall vara lika i hvarje punkt af hafsytan och äfvenså i hvarje punkt af ett annat därmed parallelt plan.

De dynamiska ekvationerna för stationär rörelse i vatten (hvilket ju kan antagas inkompressibelt) äro

$$\begin{aligned}
 q \left(u \frac{\partial u}{\partial x} + v \frac{\partial u}{\partial y} + w \frac{\partial u}{\partial z} \right) &= qX - \frac{\partial p}{\partial x} + \mu \left(\frac{\partial^2 u}{\partial x^2} + \frac{\partial^2 u}{\partial y^2} + \frac{\partial^2 u}{\partial z^2} \right) \\
 q \left(u \frac{\partial v}{\partial x} + v \frac{\partial v}{\partial y} + w \frac{\partial v}{\partial z} \right) &= qY - \frac{\partial p}{\partial y} + \mu \left(\frac{\partial^2 v}{\partial x^2} + \frac{\partial^2 v}{\partial y^2} + \frac{\partial^2 v}{\partial z^2} \right) \quad (1) \\
 q \left(u \frac{\partial w}{\partial x} + v \frac{\partial w}{\partial y} + w \frac{\partial w}{\partial z} \right) &= qZ - \frac{\partial p}{\partial z} + \mu \left(\frac{\partial^2 w}{\partial x^2} + \frac{\partial^2 w}{\partial y^2} + \frac{\partial^2 w}{\partial z^2} \right),
 \end{aligned}$$

där

- u, v, w = hastighetskomponenterna längs x, y, z -axlarna
 X, Y, Z = masskraftskomponenterna — . . . —
 q = vattnets täthet
 p = vätsketrycket
 μ = friktionskoefficienten.

Det bör då anmärkas, att när vi antaga dessa ekvationer gälla för de stora rörelserna i hafvet, så innebär detta en betydlig, ehuru praktiskt nödvändig, afvikelse från de verkliga förhållandena. Ekvationerna (1) innebära nämligen att friktionskrafternas storlek är proportionell mot hastighetsderivatorna $\frac{\partial u}{\partial x}, \frac{\partial u}{\partial y}$ o. s. v., och detta har bekräftat sig när det gäller tillräckligt långsamma rörelser i tillräckligt små kärl. Men om dessa hastigheter och lineära dimensioner öfverskridas, så uppträda, såsom O. REYNOLDS visat, jämte de stora, regelbundna rörelserna äfven hvirflar, hvilkas förlopp man hvarken kan eller önskar beräkna; och om man med bortseende från hvirflarna betraktar de regelbundna rörelserna enbart, så finner man att dessa nu tyckas försiggå, som om friktionskrafterna voro proportionella ungefär mot *kvadraterna* på hastighetsderivatorna. Skulle motsvarande ändring göras i rörelseekvationerna, så skulle emellertid härigenom alldeles nya, stora svårigheter inträda,

och den enda utvägen är, att vi räkna med de ofvan anförda vanliga ekvationerna.

Emedan rörelsen skall vara lika i alla punkter på ett och samma djup under vattenytan, så förenklas ekvationerna (1) betydligt. Låt z -axeln vara riktad vertikalt nedåt och låt x - och y -axlarna ligga i vattenytan, y -axeln 90° till *venster* om x -axeln.

Då måste w , $\frac{\partial u}{\partial x}$, $\frac{\partial u}{\partial y}$, $\frac{\partial v}{\partial x}$, $\frac{\partial v}{\partial y}$, $\frac{\partial w}{\partial x}$, $\frac{\partial w}{\partial y}$, $\frac{\partial p}{\partial x}$ och $\frac{\partial p}{\partial y}$ vara

öfverallt = 0. Den tredje ekvationen (1) blir alltså öfverflödig, och de två första förenklas till

$$0 = qX + \mu \frac{d^2 u}{dz^2}; \quad 0 = qY + \mu \frac{d^2 v}{dz^2}, \quad (2)$$

där ej längre partiella derivattecken äro behöfliga, emedan z är den enda oberoende variabeln.

X och Y äro horisontalkomponenterna af „sammansatta centrifugalkraften“ d. v. s. jordrotationens afböjningskraft:

$$X = 2v\omega \sin \varphi; \quad Y = -2u\omega \sin \varphi,$$

där ω = jordens vinkelhastighet 0.0000729, och φ = den geografiska bredden. Om därjämte beteckningen

$$a^2 = \frac{q\omega \sin \varphi}{\mu}$$

införes, så blifva ekvationerna (2)

$$\frac{d^2 u}{dz^2} + 2a^2 v = 0; \quad \frac{d^2 v}{dz^2} - 2a^2 u = 0. \quad (3)$$

Genom elimination, först af v och sedan af u , erhålles ur dessa

$$\frac{d^4 u}{dz^4} + 4a^4 u = 0; \quad \frac{d^4 v}{dz^4} + 4a^4 v = 0,$$

och dessa differentialekvationers fullständiga integraler äro¹.

$$u = C_1 e^{az} \cos(az + c_1) + C_2 e^{-az} \cos(az + c_2)$$

$$v = C_3 e^{az} \cos(az + c_3) + C_4 e^{-az} \cos(az + c_4).$$

Dessa uttryck på u och v satisfiera emellertid icke obetingadt ekvationerna (3). Såsom villkor härför finner man, att likheterna

$$C_3 \cos(az + c_3) = C_1 \sin(az + c_1)$$

$$C_4 \cos(az + c_4) = -C_2 \sin(az + c_2)$$

skola vara identiskt uppfyllda, och det slutliga integralsystemet blir följaktligen

$$u = C_1 e^{az} \cos(az + c_1) + C_2 e^{-az} \cos(az + c_2) \quad (4)$$

$$v = C_1 e^{az} \sin(az + c_1) - C_2 e^{-az} \sin(az + c_2),$$

hvilket tydligen satisfierar ekvationerna (3).

Ekvationerna (4) innefatta alltså den finita lösningen af problemet om stationära vindströmmar, och det återstår nu att bestämma konstanterna och diskutera de slutliga formlerna.

Låt oss först antaga, att *vattnets djup är oändligt*. Detta fall är enklast att diskutera och skall i det följande mest sysselsätta oss. Praktiskt taget innebär ju antagandet af oändligt djup endast, att hafsbotten ligger djupare än den nivå, till hvilken vindströmmen skulle kunna tränga ned med märkbar styrka. Teoretiskt innebär det, att

$$u = v = 0 \quad \text{för } z = \infty,$$

¹ I dessa ekvationer antages a vara positiva fjärde roten ur a^4 . I det följande blifva ekvationerna därför riktiga endast för *norra* halvklotet där a^2 är positiv. Huru resultaten skola ändras för att gälla för sydliga breddgrader, är emellertid i hvarje fall lätt att se.

hvilket är liktydigt med $C_1 = 0$. Ekvationerna (4) blifva härigenom

$$u = C_2 e^{-az} \cos (az + c_2)$$

$$v = - C_2 e^{-az} \sin (az + c_2).$$

Betecknas nu hastigheten i vattenytan med V_0 , och lägges x -axeln utmed dennas riktning, så blir $C_2 = V_0$ och $c_2 = 0$; och u och v antaga den enkla formen

$$u = V_0 e^{-az} \cos az$$

$$v = - V_0 e^{-az} \sin az \quad (5)$$

$$a = \sqrt{\frac{q\omega \sin \varphi}{\mu}}.$$

Strömhastigheten V_z och vinkeln α_z mellan x -axeln och strömriktningen äro således:

$$V_z = V_0 e^{-az} \quad (6)$$

$$\alpha_z = -az = -z \sqrt{\frac{q\omega \sin \varphi}{\mu}}. \quad (7)$$

Komponenterna längs x - och y -axlarna af det på vattenytan verkande *tangentialtrycket* T (vindtrycket) äro enligt de allmänna hydrodynamiska formlerna

$$-\left(\mu \frac{\partial u}{\partial z}\right)_{z=0}, \quad -\left(\mu \frac{\partial v}{\partial z}\right)_{z=0}.$$

Af (5) finner man att dessa komponenter äro sinsemellan lika, nämligen

$$-\left(\mu \frac{\partial u}{\partial z}\right)_{z=0} = -\left(\mu \frac{\partial v}{\partial z}\right)_{z=0} = V_0 \sqrt{\mu q \omega \sin \varphi},$$

och vindtrycket är alltså riktadt 45° till venster om x -axeln (d. v. s. ytströmmens riktning) och verkar på hvarje ytenhet med kraften

$$T = V_0 \sqrt{2 \mu q \omega \sin \varphi}. \quad (8)$$

Eftersom vindtrycket på vattenytan har samma riktning som vinden själf, sådan den skulle hafva bestämts från ett med vattnet drifvande fartyg, så hafva vi alltså funnit, att *ytströmmen vid stationär rörelse afviker regelbundet 45° till höger om vindriktningen*¹. Ekvationen (7) visar att *strömriktningen vrider sig med tilltagande djup likformigt åt höger* (på norra halfklotet), ett hvarf för hvarje ökning af djupet med $2\pi \sqrt{\frac{\mu}{q \omega \sin \varphi}}$ längdenheter. *Samtidigt aftager strömhastigheten med djupet efter en geometrisk progression* (enligt ekvationen 6), i det den minskas med faktorn $e^{-2\pi} = \frac{1}{536}$, för hvar gång strömriktningen vrider sig ett hvarf.

Den sålunda beskrifna rörelsen är på ett enkelt sätt representerad af fig. 1 sid. 46. De från koordinatcentrum utgående pilarna beteckna strömhastighet till storlek och riktning på olika djup. Pilen längs x -axeln betecknar ytströmmen, och de öfriga gälla i ordning för stigande djup, nämligen för $z = \frac{\pi}{10} \sqrt{\frac{\mu}{q \omega \sin \varphi}}$ och alla hela multipler däraf. Dessa strömpilar kunna sålunda tänkas bilda en spiraltrappa med mot djupet ständigt aftagande bredd. Det är då i viss mån obestämdt, hvad som skulle menas med *djupet af den af vinden drifna ytströmmen*. För att

¹ Strömmens afböjningsvinkel från den absoluta vindriktningen är, som Prof. Nansen anmärkt, något mindre och kan beräknas om man känner förhållandet mellan ytströmmens och vindens hastighet. Då detta förhållande i allmänhet är litet, så skulle ytströmmens afböjning från den absoluta vindriktningen vara ganska nära 45° . Hade vinden och strömmen samma hastighet, så skulle afböjningsvinkeln naturligtvis vara noll.

hafva en bestämd storhet att resonnera om skall jag emellertid räkna ytströmmens djup ned till *den nivå där strömmen går*

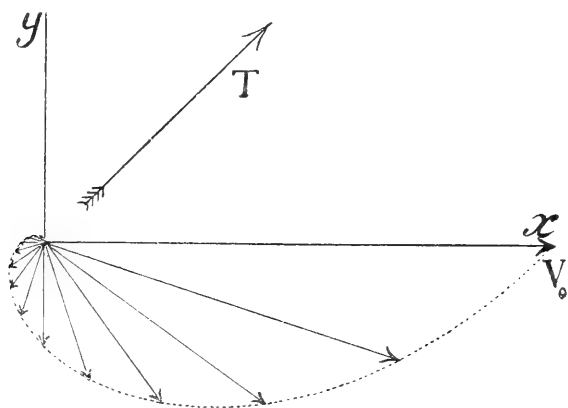


Fig. 1.

vinkelrätt mot hastigheten i själfva ytan. Om ytströmmens djup, så bestämdt, betecknas med D , så är alltså

$$D = \frac{\pi}{2a} = \frac{\pi}{2} \sqrt{\frac{\mu}{q \omega \sin \varphi}}, \quad (9)$$

och nedanför denna nivå visar sig vindens verkan endast i en jämförelsevis obetydlig motström.

Integralerna

$$\bar{u} = q \int_0^{\infty} u \, dz; \quad \bar{v} = q \int_0^{\infty} v \, dz$$

af hastighetskomponenterna u och v äro ett mått på vattenmassans rörelsemoment längs x - och y -axlarna respektive. Man finner, om integrationen utföres, att

$$\bar{u} = -\bar{v} = \frac{q V_0}{2a}.$$

Hela vattenmassans rörelsemoment och medelhastighet är alltså riktad 45° till höger om ytströmmen och således 90°

till höger om vindkraftens riktning. Detta har äfven sin enkla förklaring. På oändligt djup äro nämligen hastighetsderivatorna, och alltså äfven friktionen, noll; betraktas hela vattenmassan från ytan och nedåt som ett helt för sig, så verka alltså på denna massa inga andra yttre krafter än vinden och afböjningskraften. När rörelsen blifvit stationär, måste dessa krafter följaktligen vara lika stora och motsatt riktade, och emedan afböjningskraften är riktad 90° till höger om vattenmassans medelhastighet, så måste alltså denna sistnämnda vara riktad 90° till höger om vindkraftens riktning. Likaså, om man betraktar ett ytlager af ett visst ändligt djup, så är dess medelhastighet riktad 90° till höger om resultanten af vindkraften och friktionen mot ytlagrets undre yta.

Om vattnet är täckt af ett jämnt lager af is, så finner man att afböjningsvinkeln α_0 blir något ökad. Vattnets rörelse måste tydligen vara af samma natur som om istäcket ej finnes, och den kan antagas vara representerad af figur 1. T är nu isens tangentialtryck på det underliggande vattnet, och då ingen ändlig hastighetsskilnad kan finnas mellan isen och det närmaste vattenlagret, så måste isens hastighet vara V_0 , riktad längs x -axeln. För enkelhets skull tänker jag mig isen sammandragen till samma täthet som vattnet. Dess tjocklek må vara h . Vindens tangentialtryck mot isen må vara T_1 och dess vinkel med x -axeln α_1 . Då verka på hvarje ytenhet af istäcket vindtrycket T_1 , vattnets friktion $-T$ samt afböjningskraften $2q h V_0 \omega \sin \varphi$, och dessa tre krafter skola hålla jämvikt. Man får sålunda genom projektion af desamma först på y -axeln, sedan på x -axeln

$$T_1 \sin \alpha_1 = T \sin 45^\circ + 2q h V_0 \omega \sin \varphi$$

$$T_1 \cos \alpha_1 = T \cos 45^\circ$$

och genom division på båda sidor om likhetstecknet

$$\operatorname{tg} \alpha_1 = 1 + \frac{2\sqrt{2} q h V_0 \omega \sin \varphi}{T}.$$



Af (8) och (9) erhålles

$$\frac{V_0 \cdot \sqrt{2} q \omega \sin \varphi}{T} = \sqrt{\frac{q \omega \sin \varphi}{\mu}} = \frac{\pi}{2D},$$

och man får alltså *isdriftens* *afböjning* α_1 *från vindriktningen bestämd af likheten*

$$\operatorname{tg} \alpha_1 = 1 + \frac{\pi h}{D}.$$

Vore isens tjocklek t. ex. $\frac{1}{50}$ af ytströmmens djup, så skulle alltså — såvida hafvet vore obegränsadt åt sidorna och nedåt, samt rörelsen blifvit fullt stationär — afböjningsvinkeln vara $\alpha_1 = 47^\circ$, och om isen vore $\frac{1}{10}$ af ytströmmen i tjocklek, så vore $\alpha_1 = 53^\circ$.

Innan jag fortsätter att diskutera de erhållna formlerna, skall jag komplettera dem genom att härleda ekvationerna för stationära vindströmmar i ett haf af *ändligt, likformigt djup*. Vi återgå för den skull till ekvationerna (4) sid. 43, men skola nu i dessa införa villkoret

$$u = v = 0 \quad \text{för } z = d,$$

där med d betecknas hafvets djup. Systemet (4) öfvergår därigenom till

$$u = \frac{1}{2} C \left[e^{a\zeta} \cos(a\zeta + c) - e^{-a\zeta} \cos(a\zeta - c) \right]$$

$$v = \frac{1}{2} C \left[e^{a\zeta} \sin(a\zeta + c) + e^{-a\zeta} \sin(a\zeta - c) \right],$$

där C och c äro nya arbiträra konstanter, och $\zeta = d - z$ betecknar en vattenpartikels afstånd från hafsbottnen. En ändring af konstanten c i dessa ekvationer innebär endast en lika stor vridning af koordinatsystemet, och vi kunna därför sätta $c = 0$. Införas därjämte de vanliga, bekväma beteckningarna

$$\text{Cosh } x = \frac{e^x + e^{-x}}{2}; \quad \text{Sinh } x = \frac{e^x - e^{-x}}{2},$$

så blifva uttrycken för u och v

$$\begin{aligned} u &= C \cdot \text{Sinh } a \zeta \cdot \cos a \zeta \\ v &= C \cdot \text{Cosh } a \zeta \cdot \sin a \zeta, \end{aligned} \tag{10}$$

och

$$\begin{aligned} \frac{du}{dz} &= C a \left[\text{Cosh } a \zeta \cos a \zeta - \text{Sinh } a \zeta \sin a \zeta \right] \\ \frac{dv}{dz} &= C a \left[\text{Cosh } a \zeta \cos a \zeta + \text{Sinh } a \zeta \sin a \zeta \right]. \end{aligned}$$

Tangenten för vinkeln β mellan x -axeln och ytströmmens riktning är alltså

$$\text{tg } \beta = \left(\frac{v}{u} \right)_{\zeta=a} = \frac{\text{Cosh } ad \sin ad}{\text{Sinh } ad \cos ad},$$

och tangenten för vinkeln γ mellan x -axeln och vindtryckets riktning

$$\text{tg } \gamma = \left(\frac{dv}{dz} : \frac{du}{dz} \right)_{\zeta=a} = \frac{\text{Cosh } ad \cos ad + \text{Sinh } ad \sin ad}{\text{Cosh } ad \cos ad - \text{Sinh } ad \sin ad}.$$

Om, liksom förut, α betecknar den vinkel, som vindtryckets riktning bildar till venster om ytströmmens riktning, så erhålles alltså

$$\text{tg } \alpha = \frac{\text{tg } \gamma - \text{tg } \beta}{1 + \text{tg } \beta \text{tg } \gamma} = \frac{\text{Sinh } 2 ad - \sin 2 ad}{\text{Sinh } 2 ad + \sin 2 ad}, \tag{11}$$

och detta är alltså tangenten för ytströmmens afböjningsvinkel, räknad till höger från vindkraftens riktning. Afböjningsvinkeln är alltså ej längre konstant, när djupet är ändligt, och en ökning af djupet d eller af latituden φ eller en minsk-

ning af friktionskoefficienten μ hafva alla samma verkan på ändringen af α .

I det fall att ad antages mycket liten, öfvergår ekvationen (11) uti

$$\operatorname{tg} \alpha = \frac{2}{3} a^2 d^2 = \frac{2}{3} \frac{q d^2 \omega \sin \varphi}{\mu}. \quad (12)$$

Häraf synes, att när man kommer nära ekvatorn så minskas *afböjningsvinkeln*, och vid ekvatorn går vindströmmen i vindens egen riktning. Ekvationerna (10) gifva visserligen, om man insätter $a=0$, endast $u=v=0$, men om man före insättningen af $a=0$ ersätter konstanten C med $C:a$, så får man $u=C\zeta$; $v=C\zeta$, således en från botten mot ytan jämnt stigande hastighet.

Å andra sidan visar (12) äfven, att *afböjningsvinkeln är liten, när djupet är litet*. Af (11) framgår, att när djupet ökas, så är α ömsom större och mindre än 45° , men differenserna aftaga mycket fort med växande djup. Antages t. ex. $d = \frac{\pi}{4a}$ — d. v. s. lika med hälften af det djup, som ytströmmen skulle få i oändligt djupt vatten — så erhålles $\operatorname{tg} \alpha = \left(\operatorname{Sinh} \frac{\pi}{2} - 1\right) : \left(\operatorname{Sinh} \frac{\pi}{2} + 1\right) = 0.394$, och sålunda¹ $\alpha = 21^\circ.5$. På dubbla detta djup, $d = \frac{\pi}{2a}$, är $\alpha = 45^\circ$, och för $d = \frac{3\pi}{4a}$ erhålles $\alpha = 46^\circ.0$. För $d = \infty$ öfvergår (11) uti $\operatorname{tg} \alpha = 1$.

Diskussion af resultaten.

Om vi hålla oss till det fall att hafsdjupet är oändligt, hvilket lämpar sig bäst för en allmän diskussion, så framgår af (9)

¹ På grunda innanhaf såsom t. ex. Östersjön, torde *afböjningsvinkeln* sålunda kunna blifva afsevärdt mindre än 45° . Det samma skulle kunna vara fallet äfven i djupa haf, om nämligen en salthaltsgräns eller en underström bildar en artificiell botten.

att *vindströmmens djup är minst vid polen och ökas långsamt mot låga breddgrader*. Om t. ex. $D = 100$ meter vid polen, så är $D = 108$ m. på 60° bredd, 141 m. på 30° bredd, 240 m. på 10° bredd och ökas sedan snabbt mot ekvatorn, där strömmen enligt teorien skulle nå ända till hafsbottnen. Vidare beror strömmens djup af friktionskoefficienten μ , hvarom vidare skall talas längre fram. Däremot skulle det enligt de teoretiska resultaten *vara oberoende af vindstyrkan*. Detta resultat, som förefaller i hög grad orimligt, beror på att våra rörelse-ekvationer äro lineära; i verkligheten kommer strömmens djup att ökas i någon mån med vindstyrkan, emedan μ ökas med rörelsens häftighet.

Ytströmmens hastighet V_0 växer enligt (8) proportionellt med vindkraften T och ökas från polen mot ekvatorn i samma proportion som strömmens djup, nämligen som $1 : \sqrt{\sin \varphi}$. *Afböjningsvinkeln α hade vi funnit vara konstant $= 45^\circ$, och detta förefaller egendomligt, då man ju borde vänta sig mindre afböjning af strömmen, ju mindre jordrotationens verkan är. Förklaringen ligger emellertid däri, att afböjningskraftens storlek ej beror endast på jordrotationens vertikalkomposant $\omega \sin \varphi$, utan på produkten af denna med strömmens hastighet och massa; och då dessa två senare faktorer hvardera ökas mot ekvatorn proportionellt mot $1 : \sqrt{\sin \varphi}$, så blir produkten konstant. När man passerar ekvatorn från nordliga till sydliga breddgrader, så skulle alltså afböjningsvinkeln göra ett plötsligt språng från 45° åt höger till 45° åt venster. Detta orimliga resultat undvikes emellertid, såsom vi hafva sett, om man antager hafvets djup vara ändligt.*

Den viktigaste orsaken till bristande öfverensstämmelse mellan de teoretiska resultaten och verkligheten ifråga om vindströmmar på låga breddgrader, är emellertid icke att vi antagit hafsdjupet vara oändligt, utan den, att vi antagit strömmen vara stationär. *Ju närmare man kommer ekvatorn ju sämre äro nämligen betingelserna för att det stationära tillståndet skall*

kunna inträda, ty ju närmare ekvatorn, ju större skola hastigheterna och strömmens djup vara. På ekvatorn är den ifrågasvarande lösningen af problemet ej längre formelt giltig.

Att genom jämförelse mellan de härskande vindarna och hafsströmmarna bekräfta det erhållna resultatet angående vindströmmens afböjning, är en mycket vanskelig uppgift, och man kan därvid icke iakttaga för stor försiktighet, bland annat emedan strömmarnas banor nästan öfverallt tyckas vara betingade af kusternas form. Jag skall därför blott anmärka det förhållandet, att de flesta stora hafsströmmarna — ekvatorialströmmarna, Brazilianska strömmen, Antill-strömmen, äfvensom de vexlande monsunströmmarna i Indiska hafvet — i stort sedt hafva den rätta riktningen till höger om vinden på nordliga breddgrader och till venster om den på sydliga breddgrader.

Som förut antydts, vållar *bestämningen af friktionskoefficienten* μ en särskild svårighet, när det är fråga om att använda den erhållna lösningen för numeriska räkningar, och isynnerhet, när det gäller att bestämma det *djup*, en vindström kan erhålla.

Om man begagnar det experimentellt bestämda värdet på μ och sålunda sätter $\mu : q = 0.0144$ C.G.S.-enheter, hvilket värde Zöppritz använder i sin vindströmsteori, så erhålles

$$\alpha = \sqrt{\frac{0.0000729}{0.0144} \sin \varphi} = \frac{\sqrt{\sin \varphi}}{14.1}$$

Insättes detta värde i uttrycket för ytströmmens djup $D = \pi : 2\alpha$, så finner man att detta polen skulle vara endast 22 cm. och vid vändkretsarna 35 cm. På mindre än en half meters djup skulle alltså strömmen gå vinkelrätt mot själfva ytvattnets hastighetsriktning, och på 4 gånger samma djup skulle vattnet vara praktiskt taget orörligt. Orsaken, hvarför i verkligheten förhållandena äro så helt olika, har mångfaldiga gånger påpekats af olika författare. Den ligger i uppkomsten af hvirflar, hvilka göra, att de öfver hvarandra glidande vattenlagren ingripa i hvarandras

rörelse på ett ojämförligt kraftigare sätt än genom enbart friktionen. Och om friktionen ökas så skall, som vi sett, ytströmmens djup ökas som kvadratroten ur densamma.

Den ofvan gjorda numeriska räkningen kan icke tillmätas annan betydelse, än att den visar att jordrotationen alls icke får försummas i en teori för stationära vindströmmar i fria hafvet; försummas den, så kommer man till det resultat som ZÖPPRITZ funnit: att vindströmmen under årtusendenas lopp skulle sträcka sig med *jämnt aftagande hastighet och oförändrad riktning ända ned till hafsbotten*.

När man skall ersätta det experimentella värdet på μ med ett värde som motsvarar den kraft, med hvilken vattenlagren ingripa i hvarandras rörelse, så stöter man emellertid på stora praktiska svårigheter. Det är icke osannolikt, att $\mu = 1000$ eller $\mu = 10000$ är riktigare än $\mu = 0.014$, men det är äfven möjligt att man har att räkna med måttligare storheter. Sannolikast är, att värdet på μ måste sättas mycket olika under olika omständigheter, och det enda sättet att få någon kunskap därom är att anställa omfattande observationer under olika förhållanden och i olika delar af hafvet, hafsvikarna och insjöarna. För detta ändamål tror jag att just observationer af strömriktningens ändring med djupet äro de som lättast och säkrast skola leda till målet, och det här behandlade vindströmsproblemet skulle sålunda läggas till grund för beräkning af friktionskoefficienten i hafvet, till gagn äfven för studiet af hafsströmmar, drifna af andra krafter än vinden. Äfven observationer af vindströmmens tillväxt vid början af dess tillvaro kunna, som längre fram skall visas, vara ändamålsenliga.

Vid strömmätningar, som jag företagit i Kristianiafjorden i April 1901, har jag i ett par fall iakttagit förändringar i strömriktningen och strömhastigheten¹, hvilka visa afgjord likhet med

¹ V. WALFRID EKMAN: On a new Current-Meter invented by Prof. FRIDTJOF NANSEN. Nyt Magazin f. Naturvidenskab. B. 39. H. 2. Kristiania 1901.

dem på fig. 1, och möjligen bero på jordrotationens inverkan. Det måste likväl betonas, att dessa fall äro för enstaka för att af dem sluta något med visshet, ehuru i *samtliga* de 4 fall, då

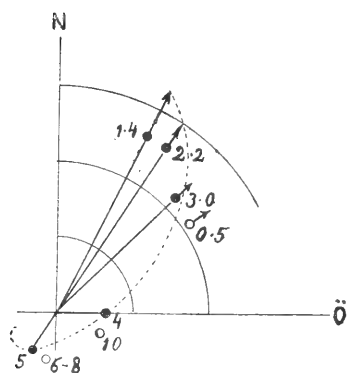


Fig. 2.

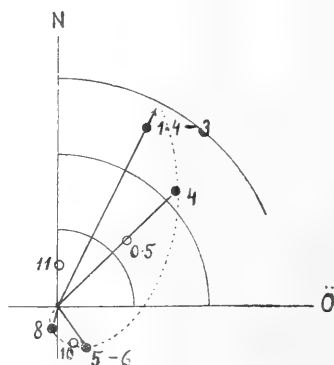


Fig. 3.

strömmen var tillräckligt regelbunden, likheten med den af fig. 1 representerade hastighetsfördelningen kan påvisas. Fig. 2—3 åskådliggöra de två tydligaste af dessa fall. Observationerna gjordes ett stycke innanför iskanten på en isbelagd vik, utanför hvilken var öppet vatten. Ofvanpå saltvattnet låg ett 1—2 meter tjockt lager smältvatten, som drifvet af den rådande blåsten sattes i en regelbunden rörelse äfven under istäcket och gentemot saltvattnet inunder spelade vindens roll.

Hastigheterna i den sålunda uppkomna „vindströmmen“ i saltvattnet äro representerade af små svarta prickar, strömindexar, hvilka utgöra spetsarna på strömpilar, utgående från koordinat-axlarnas skärningspunkt. Som skala för hastigheterna äro utritade 3 cirkelbågar representerande hastigheter af 5, 10 och 15 cm. i sekunden. De vid prickarna stående talen utmärka djupet i meter. I en del fall var strömmätaren för känsligt inställd, så att skalan ej räckte till, och endast ett minimivärde erhöles af strömstyrkan. Detta utmärkes i så fall med en liten pil, riktad ut ifrån strömindexen. De observationer, som tagits när-

mast isen samt nedanför området för den regelbundna friktionsströmmen, äro utmärkta endast med en liten, icke fylld cirkel. Om man lägger figuren så, att hastigheten på 1.4 meters djup löper horisontellt åt höger, så är likheten med figur 1 ögonskenlig. Till hjälp för uppfattningen är en prickad linie dragen, motsvarande den som sammanbinder strömpilarna på fig. 1. Någon motsvarighet till afböjningsvinkeln vid ytan ($\alpha = 45^\circ$) kan naturligtvis icke här förekomma, då luftströmmen är ersatt med en färskvattenström, och hastigheterna sålunda måste variera kontinuerligt. Vidare är att märka, att på de större djupen, där hastigheterna äro små, resultaten måste anses mycket osäkra på grund af inflytande ifrån de oregelbundna strömmarna nedanför. Det är sålunda sannolikt, att man rätteligen skulle tänka sig strömpilarna utgående från någon annan punkt än koordinatcentrum, nämligen från en punkt, som representerade bottenvattnets medelhastighet. Detta är äfven antydt genom den prickade liniens dragning på fig. 2. I båda fallen afviker strömriktningen ungefär 18° på 1.5 meter, hvilket skulle gifva $D = 7.5$ meter $= 750$ cm., och då observationerna äro utförda på 60° latitud, finner man häraf $\mu = 14$. Det bör därvid anmärkas, att strömmen gick helt långsamt under ett jämnt istäcke, samt att en ned till 20 meters djup likformigt växande salthalt bidrog att göra rörelsen jämn. I hafvet, där rörelsen ej kan försiggå så jämnt, måste vi därför i allmänhet vänta oss ännu mycket större värden på μ . Om friktionskoefficienten i hafvet vore lika många gånger större än det här funna värdet, som detta är större än det experimentella, så skulle vi i hafvet hafva $\mu = 14000$, och ytströmmen skulle på 60° latitud växa till 230 meters djup.

Rätteligen skulle, enligt hvad ofvan antydts, μ icke vara att betrakta som en konstant i hvarje särskildt problem, utan μ skulle vara störst på de djup, där strömhastigheterna förete de tväraste öfvergångarna eller täthetsskilnaderna äro minst eller af annan anledning hvirfvelrörelserna äro starkast. Här stå vi emellertid inför en viktig men mycket svårlöst fråga

inom den praktiska hydrodynamiken, och dess behandling kan icke inrymmas inom ramen för en afhandling sådan som denna.

Om vindströmmens utveckling till sitt stationära tillstånd.

De föregående undersökningarna behöfva kompletteras i afseende på en mycket viktig fråga. Det har nämligen hela tiden antagits, att de strömmar, vi hafva att göra med, äro *stationära*, och de erhållna resultaten hafva därför ringa betydelse, så länge vi icke veta, *hurvida stationära vindströmmar i regel kunna förekomma i hafvet*. Det är i själfva verket tänkbart, att vinden skulle behöfva lång tid för att gifva de stora och lättroliga vattenmassorna en så stor hastighet som den är i stånd att underhålla, och att därför strömmen icke skulle hinna ur sitt tillväxt-stadium, innan redan en ny vind inträdt, eller vattenmassorna hunnit till ett annat vind- eller hafs-område. Sålunda framgår af ZÖPPRITZ' beräkningar (vid hvilka hänsyn icke tagits till jordens rotation), att en vindström, som på 10 meters djup har $\frac{1}{5}$ af ytvattnets hastighet, skulle behöft 8 månader för att bildas, äfven om vattenytan genast från första stund börjat röra sig med sin slutliga hastighet. För att under samma omständigheter $\frac{1}{5}$ af ythastigheten skulle nå ned till 100 meters djup, skulle det erfordras 67 år. Det är visserligen uppenbart, att de tidrymder, som ZÖPPRITZ beräknat, äro alldeles för stora, och orsaken ligger däri, att han användt den experimentella friktionskoefficienten $\mu = 0.014$, men *hur* mycket hans resultat måste modifieras, kan icke afgöras, så länge vi icke veta hvilket värde som bör sättas på μ . Ökas μ , så skulle det djup, till hvilket en viss hastighet tränger ned på viss tid, ökas¹ som $\sqrt{\mu}$.

¹ Detta ger, som på sid. 53 antydts, ett medel att bestämma konstanten μ genom strömobservationer nära efter en ný vinds inträdande.

Emellertid är det så lyckligt, att vid besvarande af den fråga, som närmast intresserar oss, koefficienten μ bortfaller ur resultatet. Om μ ökas, så kommer nämligen enligt (9) den stationära vindströmmens djup att ökas som $\sqrt{\mu}$, alltså proportionellt mot den hastighet med hvilken strömmen sprider sig mot djupet vid rörelsens början. Den *tid*, som åtgår för att strömmen skall erhålla sitt slutliga djup, tyckes sålunda blifva oförändrad.

Exakt kan detta bevisas med hjälp af endast rörelsekvationerna. Dessa, som skola motsvara ekvationerna (2) eller (3) sid. 42 — så när som på att rörelsen icke längre antages vara stationär — äro

$$\frac{\partial u}{\partial t} = 2\omega v + \frac{\mu}{q} \frac{\partial^2 u}{\partial z^2}; \quad \frac{\partial v}{\partial t} = -2\omega u + \frac{\mu}{q} \frac{\partial^2 v}{\partial z^2}, \quad (13)$$

där t betyder tiden, och ω sin φ för korthets skull blifvit ersatt med ω .

Om nu strömmen antages alstrad af en stadig vind (tangentialtryck = T), riktad 45° till venster om x -axeln och begynnande vid tiden $t=0$, så äro gränsvillkoren följande:

$$u = v = 0 \text{ för } t = 0; \quad u = v = 0 \text{ för } z = \infty; \quad (14)$$

$$\frac{\partial u}{\partial z} = \frac{\partial v}{\partial z} = -\frac{1}{\mu\sqrt{2}} T (= u'_0) \text{ för } z = 0.$$

Rörelsen kan icke bero af andra kvantiteter än de i (13) ingående: $\omega, \frac{\mu}{q}, z, t$ samt af den i (14) ingående u'_0 . Alltså måste u och v vara af formen

$$u = f_1\left(\omega, \frac{\mu}{q}, u'_0, z, t\right); \quad v = f_2\left(\omega, \frac{\mu}{q}, u'_0, z, t\right).$$

Såväl ekvationerna (13) som gränsvillkoren (14) satisfiera likheten

$$f\left(\omega, \frac{\mu}{q}, n u'_0, z, t\right) = n f\left(\omega, \frac{\mu}{q}, u'_0, z, t\right),$$

där n är en godtyckligt vald konstant, och följaktligen är f_1 af formen

$$u = u'_0 F_1 \left(\omega, \frac{\mu}{q}, z, t \right)$$

eller, om vi skriva $F_1 = \sqrt{\frac{\mu}{q}} \Phi_1$,

$$u = u'_0 \sqrt{\frac{\mu}{q}} \Phi_1 \left(\omega, \frac{\mu}{q}, z, t \right).$$

Här har u dimensionen $L T^{-1}$,

$$u'_0 \quad \text{—} \quad T^{-1},$$

$$\sqrt{\frac{\mu}{q}} \quad \text{—} \quad L T^{-\frac{1}{2}}.$$

För att ekvationen skall vara homogen, måste alltså Φ_1 hafva dimensionen \sqrt{T} , men icke någon längd-dimension, och följaktligen måste u vara af formen

$$u = u'_0 \sqrt{\frac{\mu}{q}} \psi_1 \left(\omega, z \sqrt{\frac{q}{\mu}}, t \right).$$

Införes slutligen uttrycket på u'_0 ur (14), och sätta vi $\frac{1}{\sqrt{2}} \psi_1 = \varphi_1$, så erhålles

$$u = \frac{T}{\sqrt{\mu q}} \varphi_1 \left(\omega, z \sqrt{\frac{q}{\mu}}, t \right). \quad (15)$$

På samma sätt erhålles

$$v = \frac{T}{\sqrt{\mu q}} \varphi_2 \left(\omega, z \sqrt{\frac{q}{\mu}}, t \right)$$

Af dessa ekvationer framgår omedelbart, att om μ ökas med faktorn m , så erhålles en med den förra rörelsen i så måtto likformig rörelse, att de lodräta afstånden z blifva multiplicerade med faktorn \sqrt{m} och hastigheterna med faktorn $1 : \sqrt{m}$, un-

der det att tiderna blifva oförändrade. Härmed är salunda den åsyftade satsen bevisad, nämligen att *de tider, en vindström behöfver för att erhålla $\frac{1}{2}$, $\frac{9}{10}$ o.s.v. af sitt slutliga djup eller sin slutliga hastighet, äro oberoende af friktionens storlek i hafvet.*

Detta resultat ger oss hopp om, att den tid, som en vind måste verka, innan de af densamma drifna strömmarna erhålla sin fulla utveckling, skall kunna beräknas med betydligt större säkerhet och noggrannhet än som varit möjligt, såvida μ ingått i i resultatet. Utförandet af denna beräkning är emellertid förenadt med stora matematiska svårigheter, och jag kan därför tillvidare endast åstadkomma en mycket ungefärlig uppskattning af den för vindströmmens bildande behöfliga tiden.

För att strömmen skall erhålla sin slutliga *riktning*, fordras en viss af jordens vinkelhastighet beroende minimitid, som lätt kan beräknas. Den först bildade ytströmmen går tydligtvis i vindens egen riktning. Om denna ström nu blefve öfverlämnad åt sig själf, utan att vidare påverkas af vinden, så skulle vattenmassorna som bekant beskrifva cirkelformiga banor, och strömriktningen skulle vrida sig likformigt en vinkel $= 4\pi \sin \varphi$ på ett dygn (oberoende af strömmens hastighet). Det är lätt att se, att strömriktningen då äfven skulle vara en och samma på alla djup. Efter $\frac{1}{16}$ dygn $= 1\frac{1}{2}$ timme skulle strömmen — om vi antaga $\varphi = 90^\circ$ — hafva erhållit afböjningsvinkeln 45° , svarande mot ytströmmens slutliga riktning; och på $4\frac{1}{2}$ timme skulle afböjningsvinkeln blifvit 135° , svarande mot den slutliga strömriktningen på djupet D . I verkligheten erhåller naturligtvis strömmen vid respektive djup betydligt *mindre* afböjningar på dessa tider, ty i samma mån som rörelsen närmar sig sitt stationära tillstånd, balanseras afböjningskraften af vinden och vattnets friktion. Om man antager, att tre gånger de ofvan beräknade tiderna behöfves, för att strömmen skall på respektive djup tillnärmelsevis erhålla sin stationära riktning, så skulle detta alltså vid ytströmmens undre gräns inträffa efter $13\frac{1}{2}$ timme. På lägre breddgrader ökas denna tid omvänt som sin φ .

Å andra sidan hafva vi att göra en ungefärlig uppskattning af den tid som åtgår, för att den mot det stationära tillståndet svarande *strömhastigheten* skall meddelas åt de olika vattenlagren, eller enklare formuleradt: för att vattenmassan skall erhålla den häremot svarande *rörelseenergien*. Den rörelseenergi E (per ytenhet af vattenytan), som skall meddelas åt vattnet, är enligt (6)

$$E = \frac{1}{2} q V_0^2 \int_0^{\infty} e^{-2az} dz = \frac{q V_0^2}{4a} = \frac{V_0^2}{4} \sqrt{\frac{\mu q}{\omega \sin \varphi}},$$

och genom jämförelse med (8) finner man

$$E = \frac{TV_0}{4\sqrt{2}\omega \sin \varphi} \quad (16)$$

Den kraft, som skall utföra det häremot svarande arbetet, är tangentialtrycket T på vattenytan. Vattenytans hastighet i kraftens riktning är vid rörelsens början noll och närmar sig sedan till $V_0/\sqrt{2}$; medelhastigheten under den betraktade tiden kan antagas vara ungefär $1/2 \cdot V_0$. Det under tiden t utförda arbetet är alltså

$$A = \frac{1}{2} TV_0 t, \quad (17)$$

och detta skulle vara lika med E , såvida hela arbetsmängden kom till nytta för åstadkommande af rörelse. Men detta är icke fallet, utan en stor del af arbetet går förloradt såsom värme på grund af friktionen. Såvida jordrotationen icke verkade, utan strömmen ständigt accelererades i vindens egen riktning, så kan det visas, att förhållandet mellan den alstrade rörelseenergien och det af vinden utförda arbetet är konstant $= (\sqrt{2}-1)^2$ eller ungefär 0.4.

¹ Beviset härför har jag ej ansett lämpligt att här meddela, då det är ganska vidlyftigt, och resultatet är af jämförelsevis ringa vikt i detta sammanhang.

Detta förhållande består sålunda vid början af en vindströms uppkomst, innan strömmen hunnit få någon märkbar afböjning. Ju mera rörelsen närmar sig sitt stationära tillstånd, ju mera kommer emellertid arbetet att uteslutande öfvergå i värme, och jag antager, att när strömmen blifvit tillnärmelsevis stationär, så har endast $\frac{1}{4} \times 0.4 = \frac{1}{10}$ af hela det utförda arbetet kommit till godo i form af rörelseenergi. Under detta antagande skulle en jämförelse mellan (16) och (17) gifva

$$\frac{TV_0}{4\sqrt{2}\omega \sin \varphi} = \frac{1}{10} TV_0 t,$$

och alltså

$$t = \frac{5}{\sqrt{2}\omega \sin \varphi}.$$

Om tiden räknas i timmar, så är $\omega = \frac{\pi}{12}$.

I polarhafvet skulle således en vindström blifva stationär på $\frac{60}{\pi\sqrt{2}} = 13\frac{1}{2}$ timme och i närheten af vändkretsarne ($\varphi = 23^\circ$) på 35 timmar (alltså samma tider som erhållits sid. 59).

Visserligen äro dessa siffror endast ungefärliga uppskattningar, och i själfva verket är ju äfven den fråga, som skulle besvaras, öbestämd, emedan rörelsen så småningom närmar sig sitt stationära tillstånd, utan att någonsin exakt uppnå det. Men äfven om resultaten vore felaktiga på t. o. m. 100 procent, så innebära de tydligen ett stort framsteg i noggrannhet, om man jämför dem med Zöppritz' ofvan anförda beräkningar, enligt hvilka vindströmmar af 10 och 100 meters mäktighet (se sid. 56) skulle behöft 8 månader respektive 67 år för att sättas i gång.

Resultatet af den på sid. 57—61 gjorda beräkningen kan sammanfattas sålunda. *Den tid en jämn vind behöfver verka, för att den af vinden uppväckta strömmen skall (praktiskt taget) erhålla sin fulla utveckling, är oberoende af vindströmmens slutliga djup och styrka och är på höga bredd-*

grader omkring ett halft eller ett helt dygn; på lägre breddgrader ökas tiden ungefär omvänt som sinus för bredden.

Därmed är äfven svaret gifvet på den fråga som föranledde dessa beräkningar. *Såvidt af teorien kan slutas, böra stationära vindströmmar vara en vanlig företeelse icke endast inom passad- och monsunregionerna, utan äfven i andra delar af hafvet under någotsånär stadiga vindförhållanden.*

Utan tvifvel skall man i en framtid kunna genom undersökningar i hafvet fullt bekräfta dessa resultat, eller visa i hvad mån de behöfva modifieras. Ehuru detta ej nu låter sig göra, förtjänar det likväl att anmärkas, att de synas stå i god öfverensstämmelse med observationerna under „Fram“-expeditionen. Dessa visa nämligen, att *isdriftens riktning följde vindens växlingar äfven under så korta perioder som ett par dygn och därvid alltid visade afböjningen till höger om vindriktningen.* Äfven de på sid. 53—55 omnämnda strömmätningarne i Kristianiafjorden kunna anföras i samma syfte. De af fig. 2 och 3 representerade strömmarna visa nämligen utprägladt den vridning af strömriktningen, som skulle vara utmärkande för stationära vindströmmar, och dessa strömmar voro observerade på middagen af den första blåsdagen *och hade alltså uppstått på mindre än ett dygn.*

I det föregående har visats, att jordrotationen medför en fullständig omgestaltning af vindströmmarnas förlopp, sådant det skulle varit, om jorden stått stilla. I det senare fallet skulle, såsom ZÖPPRITZ visat, vindens verkan nedtränga obegränsadt mot hafsbotten och hufvudsakligen åstadkomma mäktiga djupströmmar, oföränderligt följande vindens medelriktning (naturligtvis under antagande att kontinenter m. m. ej modifierade förloppet). På grund af jordens rotation kommer i stället vindens verkan att vara helt och hållet begränsad till ett jämförelsevis

tunnt ytlager; inom detta är strömmen bestämd endast af de under de senaste dygnen rådande vindarna, men afviker betydligt från dessas medelriktning.

Om strömmarna på grund af kontinenter eller andra hinder äro mer eller mindre bundna vid vissa banor, så blifva förhållandena mera komplicerade, och åtskilliga problem återstå att lösa för att gifva teorien full tillämplighet i dylika fall. Utan tvifvel skall det vara fördelaktigt för sådana ändamål att begagna sig äfven af experimentella metoder och af strömobservationer i hafvet. Dessa skola gifva de teoretiska beräkningarne en säkrare grund och skola å andra sidan, då de diskuteras på grundval af de teoretiska resultaten, medgifva slutsatser af större räckvidd än annars vore möjligt.

Stockholm, Februari 1902.

Vegetationen i Seljord i Telemarken efter 100 Aars Forløb.

Af

Dr. N. Wille.

Blandt de Opgaver, som den plantegeografiske Forskning har søgt at løse i vort Land, er en af de vigtigste Spørgsmaalet om Floraens Indvandring; thi vi ved, at Istiden i en geologisk ikke saa særdeles fjærn Periode maa have udryddet hele Landets Plantevæxt. De Planter, som nu findes i Norge, maa altsaa være indvandret hid fra Nabolandene, og den Udbredelse, som de enkelte Arter viser, maa derfor dels skyldes klimatiske og lokale Forholde, dels Transportforholdene.

Ved Studierne over Floraens Indvandring har de forskjellige Forskere anvendt forskjellige Methoder, dels en enkelt, dels flere kombinerede, saaledes: den palæontologiske, som af de forholdsvis vel bevarede subfossile Planterester søger at trække Slutninger, om hvor Planterne tidligere har forekommet og om det Tidsrum, da de er indvandret; den geografiske, som af Plantearternes nuværende Udbredelse søger at trække Slutninger angaaende, hvorfra de er indvandret og endelig den økologiske, som af Planternes Forhold til de forskjellige Livsbetingelser søger at trække Slutninger angaaende deres Vandringer.

Alle disse Methoder har sine Svagheder, den sidste de fleste, fordi den for det væsentligste bygger paa Planternes økologiske Forholde, hvorom man i sin Almindelighed har meget faa positive Kundskaber, saaledes at de subjektive Spekulationer der vil kunne spille en altfor stor Rolle. Den geografiske Methode har blandt andet den Svaghed, at den gjerne fører til, at man tager for lidet Hensyn til de tilfældige Spredningsmidler, som visselig spiller en meget stor Rolle. Den palæontologiske er udmærket naar den giver bekræftende Svar paa de Spørgsmaal, som man stiller, men den er desværre meget usikker, naar den giver benægtende Svar.

Det er meget vanskeligt at tilveiebringe omfattende og sikre Kjendsgjæringer angaaende Planternes Vandringer gjennem lange Tidsrum, iallefald for et større Artantal, da den botaniske Specialkundskab om Plantearterne var høist ufuldstændig før Midten af det 18de Aarhundrede og det desuden var meget sjelden, at man i den Tid udarbejdede saa omhyggelige Specialfloraer, at de kunne danne et nogenlunde paalideligt Grundlag for en Sammenligning omkring Begyndelsen af det 20de Aarhundrede. De fleste af de gamle Specialfloraer behandler ogsaa gjerne Omgivelserne af større Byer eller Distrikter med meget Kulturland, hvor den tilfældige Indførelse af Planter ved Menneskers direkte eller indirekte Medvirkning spiller en større Rolle, end ellers i Almindelighed er Tilfældet.

Imidlertid synes det som om en Sammenligning af den nuværende Vegetation med den, som for mere end 100 Aar siden er beskrevet for et bestemt Distrikt, burde kunne have nogen Interesse og formentlig faa end yderligere i Fremtiden, naar de Angivelser, som nu er fremkomne atter kontrolleres af vore Efterkommere i et eller andet følgende Aarhundrede.

Dette Synspunkt er forlængst fremholdt af J. E. ZETTERSTEDT¹ som Foranledning til hans omhyggelige Fortegnelse over Vegeta-

¹ J. E. ZETTERSTEDT, Vegetationen paa Visingsö. (Bihang till k. sv. Vet. Akad. Handlingar. B. 5. No. 7. Stockholm 1878).

tionen paa Visingsö i Sverige: „Men att under en längre följd af år t. ex. 20 à 30, äfven här ske betydande förändringar oberoende af människans åtgärd, lider intet tvifvel. Det är ock därför, som jag bemödat mig att i detalj så noga som möjligt redogöra för Visingsö's vegetation, sådan den visade sig för mig under Somnaren 1877, för att framdeles man må hafva tillfälle at göra jämförelser mellan vår tids vegetation och våra barnbarns“.

Disse Bemærkninger har jeg troet at burde fremkomme med som Forsvar for, at efterfølgende Opsats udgives, uagtet mange vistnok vil anse den overflødig og unyttig.

Blandt de Beskrivelser over forskjellige Distrikter i Norge, som blev udgivne i den sidste Halvdel af det 18de og i de første Decennier af det 19de Aarhundrede, indtager den, som min Grandonkel, den senere Stiftsprovst, HANS JACOB WILLE i Aaret 1786 offentliggjorde om Seljords Præstegjæld i Telemarken¹ en i flere Henseender bemærkelsesværdig Plads.

I dette Arbeide omtales ogsaa (S. 94—130) temmelig udførligt Vegetationen, i Særdeleshed Karplanterne, men ogsaa delvis Mosser og Thallophyter; man kan af de oftere omtalte Voksesteder se, at Forfatteren særlig har botaniseret omkring Seljordvandets vestlige Ende, i Kivledalen, delvis ogsaa paa Melkjeldet, i Fladdal, paa Lifjeld og enkelte andre Steder.

H. J. WILLE havde for sin Tid ganske grundige botaniske Kundskaber, saa man gjennemgaaende kan have Tiltro til hans Plantebestemmelser. Hertil kommer ogsaa, at der i Videnskabernes Selskab i Trondhjem findes opbevaret et Herbarium, som kan bevises at indeholde hans egenhændige Samlinger. Dette Herbarium er gjennemgaaet, Bestemmelserne verificerede og

¹ Beskrivelse over Sillejords Præstegjæld i Øvre-Telemarken i Norge, tilligemed et geographisk Chart over samme, forfattet af HANS JACOB WILLE, Capellan pro Persona sammesteds. Kiøbenhavn 1786.

korrigerede af O. DAHL¹; men med Hensyn til Bestemmelserne i „Beskrivelse over Sillejord“ er herved dog at mærke, at H. J. WILLE har botaniseret flere andre Steder i Norge og at hans Herbarium, som ikke indeholder Angivelser af Voksesteder, indeholder mange Planter, som ikke forekommer i Seljord. Endelig kan der ogsaa tænkes Tilfælder, hvor Bestemmelsen i „Beskrivelse over Sillejord“ kan være rigtig, uagtet vedkommende Plante i H. J. WILLES Herbarium forekommer under urigtigt Navn; som Exempel herpaa kan anføres *Melampyrum pratense* og *M. sylvaticum*; begge disse Arter forekommer meget almindeligt i Seljord og H. J. WILLE angiver (l. c. p. 118) specielt om *M. pratense*, at den forekommer „paa tørre Enge“. I hans ovennævnte Herbarium findes imidlertid, ifølge O. DAHL (l. c. p. 62), kun Arten *M. sylvaticum*, saavel under sit eget Navn, som under Navnet *M. pratense*. Jeg finder dog ikke nogen Grund til kun at opføre *M. sylvaticum*, da H. J. WILLE angiver og aabenbart har seet begge Arter i Seljord, men kun presset Exemplarer af den ene Art.

Af de Korrektioner af Bestemmelserne i H. J. WILLES Herbarium, som O. DAHL (l. c. p. 61—68), anfører har kun følgende Interesse for Plantefortegnelsen i „Beskrivelse over Sillejord“:

Briza media = *Luzula pilosa*,

Arenaria serpyllifolia = *Silene rupestris*,

Stachys silvatica = *Stachys palustris*,

Senecio Jacobæa = *Senecio vulgaris*,

Ranunculus reptans = *Ranunculus Flammula*,

Pyrola rotundifolia = *Pyrola chlorantha*,

Galium palustre = *Galium uliginosum*,

Sinapis arvensis = *Brassica campestris*,

Eriophorum polystachyum = *Eriophorum angustifolium*,

Alopecurus pratensis = *Phleum alpinum*,

¹ OVE DAHL, Oversigt over „Det kongelige norske Videnskabers Selskabs botaniske Samlinger“. (Det kgl. norske Videnskabers Selskabs Skrifter 1888—90. Thronhjelm 1892, S. 61—68).

- Alopecurus geniculatus* = *Phleum pratense*,
Agrostis capillaris = *Agrostis vulgaris*,
Mentha aquatica = *Mentha arvensis*,
Hieracium umbellatum = *Crepis tectorum*,
Gnaphalium sylvaticum = *Gnaphalium norvegicum*,
Cerastium viscosum = *Cerastium vulgatum*,
Galeopsis Tetrahit = *Galeopsis speciosa*,
Sisymbrium Nasturtium aquaticum = *Cardamine hirsuta* *c. silvatica*,
Aira canescens = *Corynephorus canescens*¹,
Selinum sylvestre = *Selinum carvifolia*,
Malva rotundifolia = *Malva borealis*,
Polypodium aculeatum = *Aspidium lobatum*,
Carex acuta β *sev nigra verna* = *Carex vulgaris* var.,
Convallaria sigillum Salomonis = *Convallaria Polygonatum*,
Rubus cæsius = *Rubus suberectus*,
Gnaphalium sylvaticum var. *minor* = *Gnaphalium supinum*,
Sparganium natans = *Sparganium minimum*.

Hieracium dubium er allerede i Trykfeil og Rettelser til „Beskrivelse over Sillejord“ af H. J. WILLE selv rettet til *H. aurantiacum*, hvilket ifølge O. DAHL (l. c. S. 61) ogsaa er det rigtige; ligeledes har H. J. WILLE i nævnte Trykfeil og Rettelser rettet *Verbascum Thapsus* til *V. nigrum*, som ogsaa nu viser sig at være den almindeligste i Seljord.

Endnu nogle faa Korrektioner til H. J. WILLES Fortegnelse over Seljords Planter findes i den senere Litteratur.

I et Brev til CHRISTOPHER HAMMER, dateret „Dramdal 5te Marts 1787“ giver nemlig HANS JACOB WILLE en Fortegnelse²

¹ At denne Plante angives for Seljord beror dog vistnok paa en Feiltagelse, conf. M. N. BLYTT, Norges Flora D. 1. S. 98 og O. DAHL, l. c. S. 63.

² OVE DAHL, Et uddrag af Christopher Hammers brevveksling. (Nyt Magazin for Naturvidenskaberne. B. 32. Christiania 1892, S. 310).

over „Urter fundne i Tellemarken“. I denne H. J. WILLES For-
tegnelse findes optagne alle de Planter, som er omtalte i hans
tidligere udkomne „Beskrivelse over Sillejord“ og desuden endel
Planter, som han har nævnt i sin senere nedskrevne „Reise gennem
Thelemarken“. Man finder der særskilt angivet for Seljord to
Planter, som ikke tidligere er nævnt i „Beskrivelse over Sille-
jord“, nemlig *Salix purpurea* og *Rhodiola Rosea*. Af disse
mangler der Exemplarer af *Salix purpurea* i H. J. WILLES
Herbarium og den er iallefald kun en tilfældig dyrket Art,
medens *Sedum Rhodiola* bliver at tilføie Plantefortegnelsen i
H. J. WILLES „Beskrivelse over Sillejord“.

I sit nævnte uddrag af CHRISTOPHER HAMMERS Brevveksling
meddeler O. DAHL (S. 310 o. f.) yderligere følgende Korrektioner
fra H. J. WILLES Herbarium angaaende Plantenavne, som er
nævnt i „Beskrivelse over Sillejord“:

Carex loliacea = *Carex canescens*,

Polygonum Persicaria = *Polygonum lapathifolium*,

Rhinanthus Crista Galli = *Rhinanthus minor*.

Angaaende to Plantearter, som nævnes i H. J. WILLES
„Beskrivelse over Sillejord“, og som senere af O. DAHL er om-
talt i Forbindelse med Exemplarer i H. J. WILLES Herbarium,
forbliver jeg dog fremdeles i Tvivl om, hvorhen de bør føres:

Trifolium agrarium. OVE DAHL siger (Oversigt over Sam-
linger, S. 61): „*Trifolium spadicum* L. er benævnt *Tr. agrar-
ium*“, men noget senere siger han sammesteds (S. 65) følgende:
„*Trifolium agrarium* L. (Sillejords Beskr. p. 129. Expl. i hb.
er maaske *T. spadicum* L.)“. Da det efter dette ser ud, som
om Exemplaret i Herbariet ikke er saa godt, at det sikkert kan
bestemmes, antager jeg, at det er rigtigst at opføre *Trifolium
agrarium*, som funden af H. J. WILLE, isærdeleshed da den nu
viser sig at forekomme ganske rigelig ved Klokkerstuen, hvor
H. J. WILLE kan sees at have botaniseret.

Selinum lactescens. O. DAHL siger om dette Plantenavn
paa et Sted (Oversigt over Samlinger, S. 64): „Den anførte

Selinum lactescens synes ifølge herbariet, hvor der ligger et exemplar med dette navn, neppé at have været nogen anden end den, der benævnes *Selinum sylvestre*;¹ paa et andet Sted (HAMMERS brevveksling, S. 313) anfører imidlertid O. DAHL: „*Selinum palustre* (I Hb. ogsaa benævnt *S. lactescens*)“. Det synes saaledes ikke udelukket, at den i „Beskrivelse over Sillejord“ opførte *Selinum lactescens* kan være *Peucedanum palustre*, men da ingen senere har fundet denne Art i Seljord, vover jeg ikke at optage den under dette Navn i Fortegnelsen paa de Planter, som H. J. WILLE anfører for Seljord.

I den senere indtagne Fortegnelse over de Planter som H. J. WILLE i Aaret 1786 angiver for Seljord Præstegjeld har jeg indtaget alle de ovenfor nævnte Korrektioner og desuden bragt Nomenklaturen og Artsbegrændsningen i Overensstemmelse med „Norges Flora“¹; derimod har jeg udeladt *Phyteuma spicatum* af Fortegnelsen, da Seljords Grændser nu er bleven forandret saaledes, at dens Findesteder ved Mjøsstranden kommer til at ligge udenfor det nuværende Seljord.

I det 19de Aarhundrede har Seljord været besøgt af forskjellige Botanikere. I Aaret 1838 foretog Professor M. N. BLYTT en Reise i Telemarken og besøgte herunder Seljord, hvor han sees at have botaniseret paa Brunkeberg, i Kivledalen, paa Skorvefjeld og opover mod Fladdal. De mærkeligere Iagttagelser, som han har gjort paa denne Reise, findes nævnt under vedkommende Plantearter ved Angivelserne om deres Udbredelse i „Norges Flora“.

I det følgende Aar, 1839, besøgtes Seljord og flere andre Egne i Telemarken af den svenske Botaniker A. E. LINDBLOM,

¹ M. N. BLYTT, Norges Flora, D. 1. Christiania 1861; D. 2, 3 af A. BLYTT, Christiania 1874—76.

som i sine Reisebreve nævner et og andet om Vegetationens Forholde. Specielt om Seljord skriver han følgende¹:

„*Alchemilla alpina* började visa sig vid Skakevje, der vi inträdde i Öfra Tellemarken samt åter togo båt öfver det 1 $\frac{1}{4}$ mil långa Sillejordsvandet, hvilket liksom de flesta öfriga betydligare insjöar i dessa fjelltrakter, utgöres af flera afdelningar förenade medelst mer eller mindre breda sund. Stränderna voro temligen höga, betäckta med barrskog, hvaribland löfträd, särdeles björk och asp voro blandade. Vid sjöns sista böjning öppnade sig en utmärkt vacker prospekt med Sillejords kyrka och kyrkogård, samt fjället Skorven med sina vitglänsande snöfläckar i fonden. — Sillejords prestgård, der vi dröjde nära 2 dagar, har en ganska vacker belägenhet vid foten af Skorven nära elfven, på hvars andra strand Lie- och Mel-fjelden höja sina toppar, hvilka ännu voro klädda med spridda snöfläckar. Trakten kring Sillejord skall vara utmärkt fruktbar särdeles den såkallade Flatbygden, hvarest hvete och råg trifvas förträffligt; den är dock alltför litet upodlad, och i stället för att egna sitt arbete åt fädernejorden hafva inneväanarne i Tellemarken, liksom i många andra trakter af Norge, blifvit gripna af manien att utvandra til Amerika som för dem synes vara ett eldorado. — Ask, Alm, Lind, Lönn, Asp, Hägg, *Sorbus Aria*, *Salix fragilis*, *phyllicifolia* &, *Viburnum*, *Rhamnus Frangula* m. fl. prydde ängarne, jemte de almäna trädslagen Hassel, Rönn, Björk, *Alnus incana*; skogarne utgjordes af Gran och Tall. I Prestgårdens trädgård var planterad ett Valnötträd, som väl årligen blomstrade, utan att dock frambringa mogen frukt. Äpplen och Körsbär lära i Sillejord vara af en utmärkt god beskaffenhet. Ej långt från prestgården nedstörtar Kivlebacken i ett vildt störtfall utför klipporna och bildar en herrlig kaskad, kallad Grovehullet; bland en mängd mossor och almännare växter förekom härstedes *Cardamine hirsuta*. — Från Sillejord till Hjerdal går

¹ A. E. LINDBLOM, Bref under en resa i Norge. (Botaniska Notiser, Lund 1839, S. 36—38).

vägen genom en oftast vild trakt till en början längs elfven och det lilla Fladdals-vandet; den förra har på ett ställe brutit sig väg genom berget, der den formerat liksom en smal temligen djup kanal med lodrätta väggar, mellan hvilka den i vildt tumult framvältrar sin vattenmassa. Detta ställe kallas Satahullet och straks nedanför bildas ett vattenfall kalladt Laxhölfoss, i synnerhet anmärkningsvärdt för den mängd laxöringar, som på vissa tider af året här fångas. Fladdals kyrkobygd (annex till Sillejord och i botaniskt hänseende märkligt deraf att *Ilex Aquifolium*, som annars tycks tillhöra vestra kustlandet, här lär vara funnen; jag såg den ej, och kunde ej heller af folket få någon notis om densamma) ligger innesluten mellan höga skogbevuxna berg och tager sig ganska väl ut, särdeles sedd från gården Åsen, belägen hög på siden af den bergås, som utgör vattenskilnaden mellan Fladdals-vandet och Hjerðölaelfven. Bredvid vägen, som är anlagd öfver denna ås, anmärktes en och annan vxxt, som tillkännegaf fjällens grannskap t. ex. *Oxyria*, *Potentilla alpestris* etc.“

I „Norges Flora“ S. 1275 staar angivet som Voxesteder for *Herminium Monorchis*; „Hviteseid og Silgjord (PRINTZ)“. Jeg har i den Anledning tilskrevet Distriktslæge H. C. PRINTZ, som derom i Brev meddeler følgende: „I Aaret 1843 foretog jeg paa egen Bekostning en botanisk Reise til Telemarken. Fra mit Standkvarter hos Sorenskriver MUNTHE paa Lundevold i Hvideseid foretog jeg Excursioner til forskjellige Kanter, saaledes til Skorvefjeld og Brokefjeld i Sillejord; men paa disse 2 Ture ser jeg ikke at have noteret *Herminium Monorchis* i min Dagbog, hvorimod jeg har fundet denne Plante paa følgende Steder:

Paa Huvestadfjeld i Eidsborg ved Gaarden Huvestad ved en Bæk den 5te Juli. Paa Veien til Midtsund i Hvideseid ved Gaarden Kirkeby den 14de Juli. Ved Nordgaarden i Hvideseid i stor Mængde den 2den August.

Hvis jeg har fundet den i Sillejord, maa det have været enten paa Veien til Brokefjeld den 26de Juni eller til Skorvefjeld den 25de Juli, men maaske forglemt at notere den i min Dagbog.“

Da det er lidet sandsynligt, at en saa overordentlig omhyggelig og nøiagtig Mand som Distriktslæge PRINTZ skulde have forglempt at notere *Herminium Monorchis*, om han havde fundet den i Seljord og da heller ikke Exemplarer af den findes fra Seljord i Universitetets Herbarium, er det rimeligst, at antage at Angivelsen om dens Fund i Seljord i „Norges Flora“, beror paa en Mistorstaaelse, idet formodentlig en af Lokaliteterne i Hvideseid er forvexlet med Seljord. Da denne Plante heller ikke er funden af nogen senere Botaniker i Seljord, opfører jeg den ikke i Fortegnelsen af Seljords Planter.

I Aaret 1885 botaniserede Professor A. BLYTT i Telemarken og besøgte derunder ogsaa Seljord, hvor han botaniserede i Kivledalen og paa Skorvefjeld, hvorfra findes nogle faa Angivelser¹ om de mærkeligere Planters Forekomst.

I Aaret 1896 botaniserede Amanuensis R. FRIDTZ i Seljord, særlig paa Sletterne omkring Seljordvandets øvre Ende og Kirken, paa Bjørgefjeld, Skorvefjeld, Melfjeld, Hattfjeld og Saata, ved Aasheim og i Kivledalen samt ved Fladdalselven paa forskellige Steder. FRIDTZ har gjort en fuldstændig Fortegnelse over alle de Planter, som han fandt i Seljord.

I Aaret 1898 botaniserede Konservator OVE DAHL i Seljord, særlig langs Seljordvandets Nordside i Uerne under Bjørgefjeld og Lifjeld, samt paa Brunkeberg. Han har ogsaa gjort fuldstændig Fortegnelse over alle de Planter, som han iagttog.

I Sommeren 1901 tilbragte jeg nogle Dage (30te Juli—6te Aug.) i Seljord og benyttede herunder Anledningen til at gjøre Notater angaaende de Karplanter, som jeg iagttog i Nærheden af: Utgaarden (125 Met. o. H.), rundt Seljordvandets (118 Met. o. H.) vestre Ende bort til Gaarden Bjørge (133 Met. o. H.), Kivledalen helt op til Sundsbarmvandet, samt paa Skorvefjeld, hvis høieste Top (1475 Met. o. H.) jeg besteg ret op fra Kivlegaardene, hvor de bratte Lier var særdeles rige paa Planter.

¹ A. BLYTT, nye Bidrag til Kundskaben om Karplanternes Udbredelse i Norge (Christiania Videnskabs-Selskabs Forhandlinger No. 7. 1886. Chra. 1886).

Da jeg optog Fortegnelse over Seljords Karplanter, var det mig ubekjendt, at Amanuensis R. FRIDTZ og Konservator O. DAHL tidligere havde gjort lignende Fortegnelser sammesteds; men da dette efter Hjemkomsten meddeltes mig, erholdt jeg ogsaa godhedsfuldt udlaant til Benyttelse R. FRIDTZ' Notater og fik til Benyttelse en Fortegnelse over de Planter, som O. DAHL havde iagttaget i Seljord paa sin Reise 1898.

Efter FRIDTZ' og mine egne Notater kan følgende meddeles om nogle enkelte Planters Forekomst:

Agrimonia odorata.

Om dennes Findested angiver FRIDTZ: „I en lid paa Mel-fjeldet, 350 Met. o. H., sammen med *Rubus idæus*, *Stachys silvatica*, *Brachypodium silvaticum*, *Vicia Cracca*, *Scrophularia nodosa*, *Schedonorus Benekeni*, *Festuca gigantea*, *Geranium silvaticum*, *Lactuca muralis*, *Lathyrus pratensis*, *Clinopodium vulgare*, *Pteris aquilina*, *Sanicula europæa*, *Fragaria vesca*, *Circium palustre* og *Aspidium Lonchitis*.“ Lignende Urer findes paa Nordsiden af Seljordvandet

Aira flexuosa.

Om denne angiver FRIDTZ: „paa Fjeldene ikke sjelden som var. *montana*.“ H. J. WILLE (Beskrivelse over Sillejord, S. 104) angiver ogsaa netop „*Aira montana*“.

Alchemilla vulgaris.

Den Underart af denne, som meget almindelig forekom paa lidt skyggefulde og fugtige Steder var *Alchemilla alpestris* SCHMIDT.

Allium oleraceum.

Flere Exemplarer af denne Art forekom paa de bratte Bergvægge paa Østsiden af Sundsbarmvandet; desværre har det ikke været mig muligt at finde nogen Høideangivelse for Sundsbarmvandet.

Archangelica officinalis.

Denne angives af H. J. WILLE, men er ikke funden af FRIDTZ, DAHL, eller mig. Imidlertid meddelte Seminarbestyrer

V. ULLMANN mig, at den paa sine Steder i Fjeldene skal forekomme i store Mængder, saaledes at den fremdeles bør anføres for Seljord.

Bartschia alpina.

Jeg fandt den dels i de mest uveisomme Dele af Skorvefjeldet, nær Fossen ovenfor Kivlegaardene, dels ved Fossen nær Gaarden Aasen i Kivledalen.

Berteroa incana.

FRIDTZ angiver om denne: „Et par exemplarer saaes bag opbyggelseshuset“. Da hverken O. DAHL eller jeg senere har seet den, synes den kun at have været tilfældig indført og har formodentlig ikke faaet fast Fod i Bygden endnu.

Brassica campestris.

Jeg saa den som Ugræs i Agrene langs Veikanten i Nærheden af Hotellerne, hvor den vel altsaa sikkert kan antages indført ved Menneskers Medvirkning.

Cardamine hirsuta.

FRIDTZ angiver om denne: „Bjørgefjeld i Lien nogle Meter over Seljordsvandet.“ Formen *silvatica* er funden af A. BLYTT i Kivledalen 1700' o. H. (Bidrag t. Karpl. Udbr. 1886, S. 24).

Carex alpina.

Jeg fandt den i de bratte Lier under Shorvefjeld ovenfor Kivlegaardene.

C. remota.

FRIDTZ angiver: „i en ur under Børgefjeld nogle faa meter over Seljordvand.“

Centaurea Scabiosa.

Jeg fandt den i store Mængder nedenfor Veien, i Nærheden af Utbø.

Cerastium vulgatum.

Denne Art er meget almindelig, saa det 'maa bero paa en Forglemmelse, naar den ikke er noteret af FRIDTZ og DAHL.

Crepis tectorum.

FRIDTZ angiver: „et enkelt exemplar bemærkedes i en ager paa Aasheim.“

Erysimum cheiranthoides.

Denne angives af FRIDTZ som funden: „i en ager i nærheden af hotellet.“

Gymnadenia conopsea.

FRIDTZ angiver: „Aasheim, kun et enkelt exemplar bemærkedes.“

Heleocharis acicularis.

Jeg fandt den i store Mængder paa de ved høi Vandstand oversvømmede Bredder af Seljordvandets vestlige Ende, nedenfor Kirken

Hieracium umbellatum.

Den var ikke sjelden, saa det vistnok beror paa en Forglemmelse, naar den ikke er noteret af andre.

Juncus supinus.

Af denne Art omtaler FRIDTZ ogsaa: „var. *subverticillata* WULF i Seljordvandet ret ud fra Hotellet.“

Linum usitatissimum.

Angives af FRIDTZ som forvildet i Haven paa Utgaarden.

Listera cordata.

Jeg fandt den ikke saa sjelden i Skoven nær Veien, ved Kivlegaarden, paa den anden Side af Kivledalen.

Lobelia Dortmanna.

Jeg fandt den i Mængde i den vestre Del af Seljordsvandet i Nærheden af „Lykka“.

Luzula spicata.

Jeg fandt mange Exemplarer næsten paa Toppen af Skorvefjeldet.

Lysimachia vulgaris.

Jeg fandt den ved Seljordvandet i Nærheden af Kirken.

Nuphar pumilum.

Jeg saa mange Exemplarer i den østre Ende af Troldkjærnet i Kivledalen (nær Sundsbarmvand), sammen med *Potamogeton natans*.

Oxycoccus palustris.

Det var egentlig *Oxycoccus microcarpus* TURCZ, som jeg saa paa en Myr høit oppe i Kivledalen, nær Gaarden Aasen.

Oxyria reniformis.

Jeg fandt den nær Veien øverst i Kivledalen omtrent ved Fossen nær Gaarden Aasen; om denne Plantes Forekomst angiver H. J. WILLE (Beskrivelse over Sillejord, S. 125): „rar, voxer ved en Bæk i Fosse-Stuel-Juvet i Kivle-Fjeldet“, altsaa ikke saa langt fra der, hvor jeg fandt den.

Phyllodoce cærulea.

A. BLYTT (Bidrag t. Karpl. Udr. 1886, S. 21) angiver om denne: „Kivledal ned til 1700“; jeg fandt den ved Veien paa den anden Side af Kivledalen ligeoverfor den østligste af Kivlegaardene, hvilket vel omtrent er paa samme Høide som A. BLYTT fandt den, eller maaske snarere noget lavere; desværre mangler Høideangivelser for Gaardene i Kivledalen.

Potamogeton pusillus.

FRIDTZ angiver, at den forekommer: „i vandkulper i Fladalselven ovenfor broen.“

Quercus pedunculata.

Antallet af Egetræer er vistnok aftaget i Seljord siden 1786, da H. J. WILLE (Beskrivelse over Sillejord, S. 97) angiver: „Eg (*Quercus Robur*) voxer vildt paa nogle faa Steder, og bruges til Slæde-Meier og Skier“. M. N. BLYTT nævner den ogsaa for Seljord, men derimod ikke FRIDTZ og O. DAHL kun for Strand, som ligger ved den østlige Del af Seljordvandet. Jeg fandt nogle

faa og smaa Exemplarer nær de Hytter, som ligger ved en Snarvei mellem Aasheimgaardene og Utbø; det forekom mig ikke absolut udelukket, at de her kan have været udsaaede af Mennesker.

Salix Arbuscula.

Jeg fandt den paa Skorvefjeld, ovenfor Kivlegaardene.

Salix fragilis.

Denne angives af H. J. WILLE (Beskrivelse over Sillejord, S. 101) som indført: „hører ikke Stedet egentlig til, men er indført ved Kieppe afhugne andetsteds om Foraaret og nedsatte i vaad Jord.“ Den angives ogsaa af FRIDTZ som forekommende plantet, men jeg saa den ikke, saa den muligens nu er udryddet.

Schedonorus Benekeni.

FRIDTZ angiver om denne: „flere steder paa Bjørgefjeld i lerne mod Seljordvand, Melfjeld sammen med *Festuca gigantea*“.

Sedum Rhodiola.

Jeg fandt den høit oppe i de bratteste Lier under Skorvefjeld, ovenfor Kivlegaardene.

Sagina saxatilis.

Jeg fandt den ved Veien, nær Gaarden Aasen i Kivledalen.

Sonchus oleraceus.

Jeg fandt den kun som Ugræs i Haven paa Utgaarden.

Stellaria borealis.

Jeg fandt den nær Veien, ved Gaarden Aasen i Kivledalen.

Trifolium hybridum.

Om denne angiver FRIDTZ: „Utgaarden sparsomt i agre;“ ogsaa jeg fandt den kun lidet udbredt. Den er vistnok indført af Mennesker, da den kun forekom paa dyrkede Steder.

Ulmus montana.

Jeg fandt denne blandt andet usædvanlig høit oppe i de bratte Lier under Skorvefjeld, ovenfor den vestligste af Kivlegaardene. Jeg havde ingen Anledning til at foretage nogen nøiagtig Maaling, men det maa efter en omtrentlig Beregning have

været mindst 2500' o. H. Der stod flere store Træer, som syntes at trives udmærket i den bratte, varme Skraaning.

Veronica saxatilis.

Jeg fandt den i de bratteste Lier, temmelig høit oppe under Skorvefjeld ovenfor Kivlegaardene.

Veronica serpyllifolia.

Jeg saa den paa flere Steder i den nedre Del af Kivledalen.

Viola biflora?

Høit oppe i Kivledalen i Nærheden af Gaarden Aasen fandt jeg en Viola-Art, hvis Blade paamindte mig stærkt om *Viola biflora*, men da den hverken havde Blomster eller Frugter og jeg forsømte at medtage Blade kan jeg dog ikke paastaa med fuld Sikkerhed, at det var denne Art.

Woodsia hyperborea.

Jeg fandt den paa de bratte Klippevægge ved den østre Ende af Sundsbarmvandet.

Jeg lader her følge en Fortegnelse over de Planter, som H. J. WILLE har angivet for Seljord 1786 og ved Siden af denne har jeg anført en Fortegnelse over de Planter, som er fundne i Seljord i det 19de Aarhundrede af M. N. BLYTT (BL.) i 1838, A. BLYTT (A. BL.) 1885, R. FRIDTZ (F.) 1896, O. DAHL (D.) 1898 og af mig (W.) 1901.

Efterat ovenstaaende var sat, har jeg havt Anledning til at gennemgaa H. J. WILLES omtalte Herbarium og fundet, at hans *Trifolium agrarium* er rigtig bestemt og ikke tilhører *T. spadicum*. Den af H. J. WILLE som *Selinum palustre* betegnede Plante er et blomstrende Exemplar af *Peucedanum palustre*; den som *Selinum lactescens* betegnede er et ungt, endnu ikke blomstrende Exemplar af samme Art, medens derimod *Selinum sylvestre*, som af O. DAHL angivet, er = *Selinum carvifolia*.

Plantefortegnelse for Seljord:

	Ifølge M. N. BLYTT 1838, A. BLYTT
Ifølge H. J. WILLE, 1786.	1885, R. FRIDTZ 1896, O. DAHL
	1898, N. WILLE 1901.
Acer platanoides.	Acer platanoides F. D. W.
Achillea millefolium.	Achillea millefolium F. D. W.
	A. Ptarmica F. D. W.
Aconitum septentrionale.	Aconitum septentrionale F. D. W.
Acorus Calamus.	
Actæa spicata.	Actæa spicata F. D. W.
Agrostemma Githago.	
	Agrostis alba F. D. W.
	A. canina F. D.
Agrostis vulgaris.	Agrostis vulgaris F. D. W.
	Agrimonia odorata F.
	Aira alpina F. D. W.
Aira cæspitosa.	Aira cæspitosa F. D. W.
A. flexuosa.	A. flexuosa F. D. W.
Ajuga pyramidalis.	Ajuga pyramidalis F. D. W.
Alchemilla alpina.	Alchemilla alpina A BL. F. D. W.
A. vulgaris.	A. vulgaris (alpestris) F. D. W.
Alisma Plantago.	
Allium oleraceum.	Allium oleraceum W.
Allosurus crispus.	Allosurus crispus F. D. W.
Alnus glutinosa.	Alnus glutinosa F. D. W.
A. incana.	A. incana F. D. W.
	Alopecurus geniculatus D.
Andromeda polifolia.	Andromeda polifolia F. D. W.
Anemone nemorosa.	Anemone nemorosa F. D. W.
Angelica silvestris.	Angelica silvestris F. D. W.
Antennaria dioica.	Antennaria dioica F. D. W.

Anthemis arvensis.	Anthemis arvensis BL. A BL. F. D. W.
Anthoxanthum odoratum.	Anthoxanthum odoratum D. W.
Anthriscus sylvestris.	Anthriscus sylvestris F. D. W.
Aquilegia vulgaris.	
	Arabis hirsuta F. D. W.
Arabis Thaliana.	Arabis Thaliana D.
Archangelica officinalis.	Archangelica officinalis (Ifølge V. ULLMANN).
Arctostaphylos alpina.	Arctostaphylos alpina F. D. W.
A. officinalis.	A. officinalis F. D. W.
	Arenaria serpyllifolia F. D. W.
	A. trinervia F. D.
Artemisia Absinthium.	Artemisia Absinthium F. D. W.
A. vulgaris.	A. vulgaris F. D. W.
Asperula odorata.	Asperula odorata F. D. W.
Aspidium aculeatum.	Aspidium aculeatum BL. (Brunke- berg).
	A. Braunii SPENNER D.
A. Lonchitis.	A. Lonchitis BL. F. D. W.
	Asplenium filix femina F. D. W.
	A. septentrionale D. W.
Asplenium Trichomanes.	A. Trichomanes F. D. W.
	Astragalus glycyphyllus BL. F. D.
	Atriplex patula D.
Avena fatua.	
Azalea procumbens.	Azalea procumbens D. W.
	Barbarea stricta D. W.
Bartschia alpina.	Bartschia alpina W.
	Berteroa incana F.
	{ B. glutinosa F. D. W.
Betula alba.	{ B. verrucosa F. D.
B. nana.	B. nana F. D. W.
	B. alpestris F. W.

Blechnum Spicant.	Blechnum Spicant A Bl. F. D. W.
Botrychium Lunaria.	Botrychium Lunaria D.
	Brachypodium sylvaticum F. D.
Brassica campestris.	Brassica campestris W.
Bromus secalinus.	
	Bromus mollis D.
	Calamagrostis Epigejos F. D. W.
	Calamagrostis phragmitoides F. D. W.
Calamintha Acinos.	Calamintha Acinos F. D. W.
Calla palustris.	Calla palustris F.
	Callitriche verna D. W.
Calluna vulgaris.	Calluna vulgaris F. D. W.
Caltha palustris.	Caltha palustris F. D. W.
Camelina fœtida.	
Campanula latifolia.	Campanula latifolia F. D. W.
	C. Cervicaria F. D.
C. persicifolia.	C. persicifolia Bl. F. D. W.
	C. rapunculoides D.
C. rotundifolia.	C. rotundifolia F. D. W.
Capsella bursa pastoris.	Capsella bursa pastoris F. D. W.
Cardamine pratensis.	Cardamine pratensis F. D. W.
C. hirsuta.	C. hirsuta A Bl. F. D.
	Carduus crispus D. W.
Carex acuta (?)	
	Carex alpina W.
	C. ampullacea F. D.
C. canescens.	C. canescens F. D. W.
	C. capillaris F. D. W.
C. digitata.	C. digitata F. D.
	C. dioica D.
	C. flava D.
	C. irrigua F. D. W.
	C. leporina F. D. W.

- C. muricata* A Bl. F. D. W.
C. Oederi F. D. W.
C. pallescens F. D. W.
C. panicea F. D. W.
C. pauciflora F. D. W.
C. Personii F. D.
C. pilulifera F. D.
C. rigida F. D. W.
C. remota F.
C. stellulata F.
C. turfosa (?) F.
C. vaginata F. D. W.
C. vesicaria F. D. W.
C. vulgaris var. D. W.
Carlina vulgaris F. D.
Carum Carvi F. D. W.
C. vesicaria.
C. vulgaris var.
Carum Carvi.
Centaurea Cyanus.
C. Jacea.
C. Scabiosa.
C. Jacea F. D. W.
C. Scabiosa W.
Cerastium alpinum Bl. F. D. W.
C. lanatum A Bl. F. D. W.
Cerastium trigynum.
C. vulgatum.
Chenopodium album.
Chenopodium album F. D. W.
Chrysanthemum Leucanthemum.
Chrysanthemum Leucanthemum F. D.
C. segetum.
Chrysosplenium alternifolium.
Chrysosplenium alternifolium F. D.
Circæa alpina.
Circæa alpina F. D.
Circium acaule.
C. arvense.
C. heterophyllum.
C. lanceolatum.
C. heterophyllum F. D. W.
C. lanceolatum F. D. W.

<i>C. palustre.</i>	<i>C. palustre</i> F. D. W.
<i>Clinopodium vulgare.</i>	<i>Clinopodium vulgare</i> F. D. W.
<i>Comarum palustre.</i>	<i>Comarum palustre</i> F. D. W.
<i>Convallaria majalis.</i>	<i>Convallaria majalis</i> F. D.
<i>C. polygonatum.</i>	<i>C. polygonatum</i> F. D.
<i>C. verticillata.</i>	<i>C. verticillata</i> F. D. W.
<i>Cornus suecica.</i>	<i>Cornus suecica</i> F. D. W.
	<i>Corydalis fabacea</i> W.
<i>Corylus Avellana.</i>	<i>Corylus Avellana</i> F. D. W.
<i>Cotoneaster vulgaris.</i>	<i>Cotoneaster vulgaris</i> F. D. W.
<i>Cratægus oxyacantha.</i>	
	<i>Crepis præmorsa</i> W.
<i>Crepis tectorum.</i>	<i>C. tectorum</i> F.
<i>Cuscuta europæa.</i>	<i>Cuscuta europæa</i> F. D.
<i>Cystopteris fragilis.</i>	<i>Cystopteris fragilis</i> F. D. W.
<i>Dactylis glomerata.</i>	<i>Dactylis glomerata</i> F. D. W.
<i>Daphne Mezereum.</i>	<i>Daphne Mezereum</i> F. D. W.
<i>Dianthus deltoides.</i>	<i>Dianthus deltoides</i> F. D. W.
<i>Drosera longifolia.</i>	<i>Drosera longifolia</i> F. D. W.
<i>D. rotundifolia.</i>	<i>D. rotundifolia</i> F. D. W.
<i>Empetrum nigrum.</i>	<i>Empetrum nigrum</i> F. D. W.
<i>Epilobium alpinum.</i>	
<i>E. angustifolium.</i>	<i>Epilobium angustifolium</i> F. D. W.
	<i>E. collinum</i> F. D.
	<i>E. Hornemanni</i> D. W.
	<i>E. lactiflorum</i> D. W.
<i>E. montanum.</i>	<i>E. montanum</i> F. D. W.
	<i>E. palustre</i> F. D. W.
	<i>Epipactis atrorubens</i> F. D.
<i>Equisetum arvense.</i>	<i>Equisetum arvense</i> F. D. W.
<i>E. fluviatile.</i>	<i>E. fluviatile</i> F. D. W.
<i>E. hiemale.</i>	
	<i>E. palustre</i> F. D.
	<i>E. sylvaticum</i> F. D. W.

Erica Tetralix.	Erica Tetralix BL. D.
Erigeron acre.	Erigeron acre F. D. W.
	Eriophorum alpinum F. D. W.
Eriophorum angustifolium.	E. angustifolium F. D. W.
E. vaginatum.	E. vaginatum F. D. W.
	Erodium cicutarium F. D. W.
	Erysimum cheiranthoides F.
Euphorbia Helioscopia.	Euphorbia Helioscopia F. D. W.
Euphrasia officinalis.	Euphrasia officinalis F. D. W.
	Festuca elatior F. D.
	F. gigantea F. D.
Festuca ovina.	F. ovina F. D. W.
	F. ovina f. vivipara F. D. W.
	F. rubra F. D.
	F. silvatica F. D.
Fragaria vesca.	Fragaria vesca F. D. W.
Fraxinus excelsior.	Fraxinus excelsior F. D. W.
Fumaria officinalis.	Fumaria officinalis F. D. W.
Galeopsis speciosa.	Galeopsis speciosa F. D. W.
	G. Tetrahit F. D. W.
Galium Aparine.	Galium Aparine F. D.
G. boreale.	G. boreale F. D. W.
	G. palustre F. D.
	G. triflorum D.
G. uliginosum.	G. uliginosum F. D. W.
Gentiana campestris.	Gentiana campestris F. D. W.
G. purpurea.	G. purpurea A BL. F. D. W.
Geranium Robertianum.	Geranium Robertianum F. D. W.
G. sylvaticum.	G. sylvaticum F. D. W.
Geum rivale.	Geum rivale D. W.
G. urbanum.	G. urbanum F. D. W.
Glyceria fluitans.	Glyceria fluitans F. D. W.
Gnaphalium norvegicum.	Gnaphalium norvegicum F.
	G. silvaticum F. D. W.

<i>G. supinum.</i>	<i>G. supinum.</i> F. D. W.
	<i>G. uliginosum</i> F. D. W.
	<i>Gymnadenia conopsea</i> F.
	<i>Heleocharis acicularis</i> W.
	<i>H. palustris</i> F. D.
<i>Hepatica triloba.</i>	<i>Hepatica triloba</i> F. D. W.
<i>Heracleum australe.</i>	<i>Heracleum australe</i> F. D. W.
<i>Hieracium alpinum.</i>	<i>Hieracium alpinum</i> F. D. W.
<i>H. aurantiacum.</i>	<i>H. aurantiacum</i> A BL. F.
<i>H. Auricula.</i>	<i>H. Auricula</i> F. D.
	<i>H. caesium</i> F.
<i>H. murorum.</i>	<i>H. murorum</i> F. D.
<i>H. Pilosella.</i>	<i>H. Pilosella</i> F. D. W.
	<i>H. prenanthoides</i> F. D.
	<i>H. umbellatum</i> W.
	<i>H. undulatum</i> F.
	<i>Hippuris vulgaris</i> F. D.
<i>Humulus Lupulus.</i>	<i>Humulus Lupulus</i> BL. F. D. W.
<i>Hyoscyamus niger.</i>	
<i>Hypericum perforatum.</i>	<i>Hypericum perforatum</i> F. D. W.
	<i>H. quadrangulum</i> F. D. W.
<i>Hypochæris maculata.</i>	<i>Hypochæris maculata</i> F. D. W.
<i>Ilex aquifolium.</i>	
<i>Impatiens noli tangere.</i>	<i>Impatiens noli tangere</i> F. D. W.
	<i>Isoëtes echinospora</i> F. D. W.
<i>Jasione montana.</i>	<i>Jasione montana</i> F. D. W.
<i>Juncus articulatus.</i>	<i>Juncus articulatus</i> F. D. W.
<i>J. bufonius.</i>	<i>J. bufonius</i> F. D. W.
	<i>J. conglomeratus</i> F. D.
	<i>J. effusus</i> F. D. W.
	<i>J. filiformis</i> F. D. W.
<i>J. squarrosus.</i>	<i>J. squarrosus</i> A BL. F. D.
	<i>J. supinus</i> F. D. W.
<i>J. trifidus.</i>	<i>J. trifidus</i> F. D. W.

Juniperus communis.	Juniperus communis F. D. W.
	J. communis var. nana W.
Lactuca muralis.	Lactuca muralis F. D. W.
Lamium album.	
L. purpureum.	L. purpureum F. D. W.
Lampsana communis.	Lampsana communis F. D. W.
Lappa minor.	Lappa minor F. D. W.
Lathyrus pratensis.	Lathyrus pratensis. F. D.
	L. silvestris F. D.
	Lemna minor D.
Leontodon autumnale.	Leontodon autumnale F. D. W.
Linaria vulgaris.	Linaria vulgaris F. D. W.
Linnæa borealis.	Linnæa borealis F. D. W.
	Linum usitatissimum F.
	Listera cordata W.
Lobelia Dortmanna.	Lobelia Dortmanna W.
Lolium temulentum.	
Lotus corniculatus.	Lotus corniculatus D. W.
Luzula campestris.	Luzula campestris D. W.
L. pilosa.	L. pilosa D. W.
	L. spicata W.
	Lychnis flos Cuculi D.
Lycopsis arvensis.	
	Lycopodium alpinum D. W.
Lycopodium annotinum.	L. annotinum D. W.
L. clavatum.	L. clavatum D. W.
L. complanatum.	L. complanatum D. W.
L. erectum(?)	
L. Selago.	L. Selago D. W.
Lysimachia vulgaris.	Lysimachia vulgaris W.
L. thyrsoiflora.	L. thyrsoiflora F. D. W.
Majanthemum bifolium.	Majanthemum bifolium F. D. W.
Malva borealis.	
Matricharia Camomilla.	Matricharia Camomilla Bl.

Melampyrum pratense.	Matricaria inodora F. D. W.
M. silvaticum.	Melampyrum pratense F. D. W.
Melandrium diurnum.	M. silvaticum F. D. W.
M. vespertinum.	Melandrium diurnum F. D. W.
Melica nutans.	M. vespertinum F. D. W.
Mentha arvensis.	Melica nutans F. D. W.
Menyanthes trifoliata.	Mentha arvensis F. D. W.
	Menyanthes trifoliata F. D. W.
	Milium effusum F. D.
Molinia cærulea.	Molinia cærulea F. D. W.
	Montia fontana F. D. W.
Mulgedium alpinum.	Mulgedium alpinum F. D. W.
Myosotis scorpioides	Myosotis arvensis F. D. W.
(= arvensis?)	
	M. cæspitosa F. D. W.
	Myriophyllum alterniflorum F. D.
Myrica Gale.	Myrica Gale D.
Myrtillus nigra.	Myrtillus nigra F. D. W.
M. uliginosa.	M. uliginosa F. D. W.
Nardus stricta.	Nardus stricta F. D. W.
Nuphar luteum.	Nuphar luteum F.
	N. pumilum W.
Nymphæa alba.	
Orchis maculata.	Orchis maculata BL. F. D. W.
	O. mascula BL.
Origanum vulgare.	Origanum vulgare A BL. F. D. W.
	Orobus niger F. D. W.
Orobus tuberosus.	O. tuberosus F. D. W.
	O. vernus A BL. F. D. W.
Oxalis Acetosella.	Oxalis Acetosella F. D. W.
Oxycoccus palustris.	Oxycoccus palustris D. W.
Oxyria reniformis.	Oxyria reniformis W.
Paris quadrifolia.	Paris quadrifolia F. D. W.
Parnassia palustris.	Parnassia palustris F. D. W.

- Pedicularis palustris.*
P. Sceptrum Carolinum.
Peucedanum palustre.
- Phleum alpinum.*
P. pratense.
Phyllodoce cærulea.
Picea excelsa.
Pimpinella Saxifraga.
Pingvicula vulgaris.
Pinus sylvestris.
Plantago lanceolata.
P. major.
Platanthera bifolia.
- Poa compressa.*
- P. nemoralis.*
P. pratensis.
P. trivialis.
Polygala vulgaris.
Polygonum aviculare.
P. Convolvulus.
- P. Hydropiper.*
P. lapathifolium.
- P. viviparum.*
- Polypodium Dryopteris.*
P. Phegopteris.
P. vulgare.
- Pedicularis palustris* F. D. W.
Peristylis viridis F. D. W.
Phalaris arundinacea F. D. W.
Phleum alpinum F. D. W.
P. pratense F. D. W.
Phyllodoce cærulea A Bl. F. D. W.
Picea excelsa F. D. W.
Pimpinella Saxifraga F. D. W.
Pingvicula vulgaris F. D. W.
Pinus sylvestris F. D. W.
Plantago lanceolata F. D. W.
P. major F. D. W.
Poa alpina D. W.
P. annua F. D. W.
P. glauca F. D. W.
P. nemoralis F. D. W.
P. pratensis F. D. W.
P. trivialis D. W.
Polygala vulgaris F. D. W.
Polygonum aviculare F. D. W.
P. Convolvulus F. D. W.
P. dumetorum F. D. W.
P. Hydropiper F. D. W.
P. lapathifolium F. D. W.
P. Persicaria D.
P. tartaricum F. D. W.
P. viviparum F. D. W.
Polypodium alpestre F. D.
P. Dryopteris F. D. W.
P. Phegopteris F. D. W.
P. vulgare F. D. W.

Polystichum filix mas.	Polystichum filix mas F. D. W.
	P. Oreopteris A BL. F. D. W.
	P. spinulosum F. D. W.
	P. spin. form. dilatata D.
Populus tremula.	Populus tremula F. D. W.
	Potamogeton natans F. D. W.
	P. polygonifolius F. D.
	P. pusillus F.
	Potentilla argentea F. D. W.
Potentilla norvegica.	P. norvegica F.
P. Tormentilla.	P. Tormentilla F. D. W.
P. verna.	P. verna (maculata) D.
Primula officinalis.	
Prunella vulgaris.	Prunella vulgaris F. D. W.
Prunus Padus.	Prunus Padus F. D. W.
Pteris aquilina.	Pteris aquilina F. D. W.
Pyrola chlorantha.	Pyrola chlorantha D.
	P. media F. D.
	P. minor F. D. W.
P. secunda.	P. secunda F. D. W.
P. uniflora.	P. uniflora F. D. W.
Pyrus Malus.	
Quercus pedunculata.	Quercus pedunculata BL. D. W.
Ranunculus aconitifolius.	Ranunculus aconitifolius F. D. W.
R. acer.	R. acer F. D. W.
R. Flammula.	R. Flammula F. D. W.
R. repens.	R. repens F. D. W.
	R. reptans F. D.
Rhamnus Frangula.	Rhamnus Frangula F. D. W.
Rhinanthus minor.	Rhinanthus minor F. D. W.
	R. major D. W.
Ribes rubrum.	Ribes rubrum D.
Rosa canina.	Rosa canina F. D. W.
	R. cinnamomea BL. F. D. W.

- Rubus Chamæmorus.
R. idæus.
R. saxatilis.
R. suberectus.
Rumex Acetosa.
R. Acetosella.
R. crispus.
- Sagina procumbens.
- Salix Arbuscula.
- S. Capræa.
S. cinerea.
S. fragilis.
- S. herbacea.
S. lanata.
- S. pentandra.
- Saussurea alpina.
Saxifraga Cotyledon.
S. stellaris.
Scirpus cæspitosus.
S. sylvaticus.
- Scleranthus annuus.
Scrophularia nodosa.
- R. villosa F. D. W.
Rubus Chamæmorus F. D. W.
R. idæus F. D. W.
R. saxatilis F. D. W.
R. suberectus A BL. F. D. W.
Rumex Acetosa F. D. W.
R. Acetosella F. D. W.
R. crispus F.
R. domesticus D. W.
Sagina procumbens F. D. W.
S. saxatilis W.
Salix Arbuscula W.
S aurita F. D. W.
S. Capræa F. D. W.
S. cinerea F. D. W.
S. fragilis F.
S. glauca F. D. W.
S. hastata D.
S. herbacea BL. F. D. W.
S. lanata F. D. W.
S. lapponum F. D. W.
S. nigricans F. D. W.
S. phyticæfolia D.
S. repens D.
Sanicula europæa F. D.
Saxifraga Cotyledon F. D. W.
S. stellaris BL. F. D. W.
Scirpus cæspitosus F. D. W.
Schedonorus Benekeni F. D.
Scleranthus annuus F. W.
Scrophularia nodosa F. D.

Scutellaria galericulata.	Scutellaria galericulata F. D.
Sedum acre.	Sedum acre F. D. W.
S. album.	S. album F. D.
	S. annuum F. D.
S. Rhodiola.	S. Rhodiola W.
S. Thelephium.	S. Thelephium F. D. W.
	Selaginella spinulosa F. D. W.
Selinum carvifolia.	
Senecio vulgaris.	Senecio vulgaris F. D. W.
	Sibbaldia procumbens F. D.
Silene inflata.	Silene inflata F. D. W.
S. rupestris.	S. rupestris F. D. W.
	Sinapis arvensis F. D.
Sisymbrium officinale.	Sisymbrium officinale BL.
	S. Sophia BL. D.
Solanum Dulcamara.	Solanum Dulcamara BL. F. D.
Solidago virgaurea.	Solidago virgaurea F. D. W.
Sonchus arvensis.	Sonchus arvensis F. D.
S. oleraceus.	S. oleraceus W.
Sorbus Aria.	Sorbus Aria BL.
S. Aucuparia.	S. Aucuparia F. D. W.
	Soyera paludosa D. W.
	Sparganium fluitans F.
Sparganium minimum.	
	S. simplex F. W.
Spergula arvensis.	Spergula arvensis F. D. W.
Spiræa Ulmaria.	Spiræa Ulmaria F. D. W.
Stachys palustris.	Stachys palustris F. D. W.
	S. silvatica F. D. W.
	Stellaria borealis W.
	S. Friesiana F. D.
Stellaria graminea.	S. graminea F. D. W.
S. media.	S. media F. D. W.
S. nemorum.	S. nemorum F. D. W.

	<i>S. uliginosa</i> F. D. W.
<i>Struthiopteris germanica</i> .	<i>Struthiopteris germanica</i> D.
<i>Succisa pratensis</i> .	<i>Succisa pratensis</i> F. D. W.
<i>Tanacetum vulgare</i> .	
<i>Taraxacum officinale</i> .	<i>Taraxacum officinale</i> F. D. W.
<i>Taxus baccata</i> .	<i>Taxus baccata</i> BL.
<i>Thalictrum alpinum</i> .	<i>Thalictrum alpinum</i> BL.
<i>Thlaspi arvense</i> .	
<i>Tilia parvifolia</i> .	<i>Tilia parvifolia</i> F. D. W.
	<i>Torilis Anthriscus</i> BL. F. D.
<i>Trientalis europæa</i> .	<i>Trientalis europæa</i> F. D. W.
<i>Trichera arvensis</i> .	<i>Trichera arvensis</i> F. D.
<i>Trifolium agrarium</i> .	<i>Trifolium agrarium</i> F. W.
	<i>T. arvense</i> D. W.
	<i>T. hybridum</i> F. W.
	<i>T. medium</i> F. W.
<i>T. pratense</i> .	<i>T. pratense</i> F. D. W.
<i>T. repens</i> .	<i>T. repens</i> F. D. W.
<i>Triglochin palustre</i> .	<i>Triglochin palustre</i> F. D.
	<i>Triodia decumbens</i> F. D. W.
	<i>Triticum caninum</i> F. D. W.
<i>Triticum repens</i> .	<i>T. repens</i> F. D.
<i>Turritis glabra</i> .	<i>Turritis glabra</i> F. D. W.
<i>Tussilago Farfara</i> .	<i>Tussilago Farfara</i> D. W.
<i>Ulmus montana</i> .	<i>Ulmus montana</i> F. D. W.
<i>Urtica dioica</i> .	<i>Urtica dioica</i> F. D. W.
<i>U. urens</i> .	<i>U. urens</i> F. D. W.
	<i>Utricularia intermedia</i> F. D. W.
	<i>U. minor</i> D.
<i>Vaccinium Vitis Idæa</i> .	<i>Vaccinium Vitis Idæa</i> D. W.
	<i>Vahlodea atropurpurea</i> D.
<i>Valeriana sambucifolia</i> .	<i>Valeriana sambucifolia</i> F. D. W.
<i>Verbascum nigrum</i> .	<i>Verbascum nigrum</i> D. W.
	<i>V. Thapsus</i> D. W.

Veronica Beccabunga.	
V. Chamædrys.	V. Chamædrys F. D.
V. officinalis.	V. officinalis D. W.
	V. saxatilis W.
	V. scutellata D.
	V. serpyllifolia W.
Viburnum Opulus.	Viburnum Opulus F. D. W.
Vicia Cracca.	Vicia Cracca F. D. W.
V. sepium.	V. sepium F. D. W.
	V. sylvatica D. W.
	Viola biflora (?) W.
Viola canina.	V. canina F. D. W.
	V. epipsila F. D. W.
	V. mirabilis A BL. F. D. W.
V. montana (mirabilis?)	
V. palustris.	V. palustris F. D. W.
	V. sylvatica F. D. W.
V. tricolor.	V. tricolor F. D. W.
Viscaria alpina.	Viscaria alpina BL.
V. purpurea.	V. purpurea F. D.
	Woodsia hyperborea W.
Woodsia ilvensis.	W. ilvensis F. D. W.

Som man vil se af ovenstaaende Fortegnelse er det egentlig kun meget faa Planter, som vi ikke alle tre (FRIDTZ, DAHL og jeg) har iagttaget og det turde vistnok ikke være synderlig mange nye Arter af Karplanter at finde for Seljords Flora, undtagen maaske ved Seljordvandets østlige Ende og Elven nedenfor, selv ved en meget omhyggelig Undersøgelse, førend nye Arter har faaet Tid til at indvandre, hvilket antagelig herefter vil ske hurtigere væsentlig paa Grund af forbedrede Kommunikationer.

Dersom man sammenligner H. J. WILLES Fortegnelse over Seljords Planter fra 1786, med Fortegnelsen over, hvad A. BLYTT, R. FRIDTZ, O. DAHL og jeg har fundet sammesteds i Slutningen af det 19de Aarhundrede, vil man straks se, at der er visse meget fremtrædende Uligheder. Herved maa naturligvis erindres, at fire Personer kan finde mere end en, og at det er naturligt, at vi nu kan opvise et langt større Antal af Arter i vanskelige Slægter f. Ex. *Carex*, som man for 100 Aar ikke fæstede sig saa meget ved, saa der kan ikke i og for sig af dette udledes noget om, at Seljords Flora er bleven rigere paa Arter i de forløbne 100 Aar.

Men blandt de i Slutningen af det 19de Aarhundrede fundne Planter findes endel, væsentlig Ugræsplanter, af saa fremtrædende Udseende, at de neppe kunde have undgaaet H. J. WILLES Opmærksomhed, hvis de havde forekommet i Seljord paa hans Tid; saadanne Planter er: *Achillea Ptarmica*, *Barbarea stricta*, *Berteroa incana*, *Campanula rapunculoides*, *Carduus crispus*, *Carlina vulgaris*, *Erodium cicutarium*, *Erysimum cheiranthoides*, *Lemna minor*, *Linum usitatissimum*, *Matricaria inodora*, *Sisymbrium Sophia*, og *Trifolium hybridum*.

Om flere af disse kan det med Vished siges, at de maa være indvandrede i den allersidste Tid, da de kun er fundne i ganske enkelte Exemplarer og som Ugræs i Agre eller Haver, saa de ikke engang kan siges at have faaet fast Fod i Distriktet.

Større Interesse har det imidlertid, at en hel Række af Plantearter, som er let gjenkjendelige, angives for Seljord af H. J. WILLE, men ikke er fundne af os, som har botaniseret der i Slutningen af det 19de Aarhundrede; saadanne Planter er: *Acorus Calamus*, *Agrostemma Githago*, *Alisma Plantago*, *Aquilegia vulgaris*, *Avena fatua*, *Camelina fétida*, *Centaurea Cyanus*, *Cerastium trigynnum*, *Chrysanthemum segetum*, *Cirsium acaule*¹,

¹ Denne Plantes Forekomst i Seljord 1786 forekommer høist eiendommelig; man fristes næsten til at formode en Forvexling med *Carlina vulgaris*, som R. FRIDTZ og O. DAHL har fundet i Seljord, men som ikke angives derfra af H. J. WILLE.

*C. arvense*¹, *Cratægus oxyacantha*, *Equisetum hiemale*, *Hyoscyamus niger*, *Ilex aquifolium*, *Lamium album*, *Lycopsis arvensis*, *Malva borealis*, *Matricaria Chamomilla*, *Nymphæa alba*, *Platanthera bifolia*, *Primula officinalis*, *Salix pentandra*, *Scirpus silvaticus*, *Sisymbrium officinale* og *Thlaspi arvense*.

En stor Del af disse er Agerugræs, som altid viser sig forholdsvis ubestandige i sin Forekomst, idet de dels kan tilfældig indføres, dels udryddes paa Grund af forbedrede Jorddyrkningsmetoder, saaledes som f. Ex. J. HOLMBOE² anfører om *Chrysanthemum segetum*: „At en saadan Kamp mod Ugræssene idetmindste i flere Tilfælde kunde have Udsigt til at lede til gunstige Resultater, tør man haabe, naar man ser, hvorledes *Chrysanthemum segetum* og andre Agerkrud, der tidligere har voldt stor Skade, har aftaget paa Grund af Agerbrugets rationellere Drift. Medens denne Plante tidligere hørte til de skadeligste Agerkrud i store Dele af Danmark, Sverige og Norge, er den nu overalt bleven sjeldnere og vokser hos os omtrent udelukkende i nogle faa, fordetmeste afsides Egne“.

Eiendommeligt nok synes endel af disse Ugræsplanter, som er forsvundne i Seljord at være blevne afløste af nærstaaende Arter. Saaledes angives *Matricaria Chamomilla* af H. J. WILLE og M. N. BLYTT nævner den endnu 1838, i Slutningen af det 19de Aarhundrede findes den derimod ikke, men er bleven erstattet af *Matricaria inodora*; *Sisymbrium officinale* angives af H. J. WILLE og nævnes ligeledes af M. N. BLYTT 1838, men nu er den forsvunden og isteden har optraadt *Sisymbrium Sophia*.

¹ Jeg søgte særlig omhyggeligt for at finde denne ellers saa almindelige Ugræsplante i Seljord, men kunde ikke finde den. Den maa saaledes antages at være udryddet der, hvis der ikke skulde foreligge en Forveksling med *Carduus crispus*, som nu var meget almindelig, men ikke angives for Seljord af H. J. WILLE.

² J. HOLMBOE, Nogle Ugræsplanters Indvandring i Norge. (Nyt Magazin for Naturvidenskaberne. B. 38. Christiania 1900. S. 140).

Mere mærkeligt er det dog, at endel almindelige vildtvoksende Planter, som angives af H. J. WILLE, ikke nu er gjenfundne i Slutningen af det 19de Aarhundrede. Saadanne Planter er: *Acorus Calamus*¹, *Alisma Plantago*, *Cerastium trigynum*, *Equisetum hiemale*, *Ilex aquifolium*, *Nymphæa alba*, *Platanthera bifolia*, *Primula officinalis*, *Salix pentandra* og *Scirpus sylvaticus*. Man kan vistnok gaa ud fra, at enkelte af disse f. Ex. *Ilex aquifolium* virkelig er uddøde, men man bør vistnok, før man med Vished paastaar dette for alles Vedkommende, noget grundigere undersøge de sydøstlige Dele af Seljord ved den østlige Ende af Seljordsvandet, som ikke i den senere Tid er saa nøiagtig gennemforsket som Lokaliteterne omkring Kirken.

¹ Det er dog en Mulighed for, at denne endnu kan findes paa den af H. J. WILLE angivne specielle Lokalitet (Beskrivelse over Sillejord, S. 103): „Leer-Bøigden uden for Sillejords-Vandet“, da denne neppe har været nærmere undersøgt i den senere Tid.

Aarsberetning
for
Det biologiske selskab i Kristiania.
1901.

Ved
C. Arbo og Jens Holmboe.

Medlemmernes antal var ved aarets begyndelse 48. I aarets løb er intet medlem udtraadt af selskabet, hvorimod følgende 5 nye er indvalgte: cand. med. VILHELM MAGNUS, cand. real. S. O. F. OMANG, dr. SIGVAL SCHMIDT-NIELSEN, cand. real. fru THEKLA RESVOLL og amanuensis C. J. SVENDSEN.

Bestyrelsen bestod af: brigadelæge C. ARBO, formand, pro-sektor dr. med. F. G. GADE, viceformand, og stud. real. JENS HOLMBOE, sekretær.

Der afholdtes 5 møder med ialt 10 foredrag; i møderne deltog fra 7 til 12, gjennemsnittlig 9 medlemmer samt undertiden etpar gjæster.

Møde torsdag den 17de januar.

Professor dr. G. A. GULDBERG holdt et foredrag om nord-mændenes legemshøide i oldtid og middelalder. Den gjængse forestilling, at vore forfædres legemshøide var større end vor, havde foredragsholderen ved sine undersøgelser af

knokler fra norske gravfund ikke fundet bekræftet. Han havde foretaget nøiagtige maalinge af et stort antal extremitetsknokler, væsentlig laarben, fra norske grave lige fra stenalderen til den senere middelalder, og ved at tage middelværdien af disse knoklers maal havde han efter MANOUVRIER'S tabeller beregnet gennemsnitshøiden. — For 2 stenaldermennesker var der fundet en levende høide af 164 cm.; materialet var dog for lidet til at tillade videregaaende slutninger. Fra tiden fra det 5te til 9de aarhundrede foreligger et faatalligt men karakteristisk materiale, der angiver en gennemsnitshøide af 171 cm. for mænd og 156 cm. for kvinder. Som eksempel paa en storvokset mand fra denne tid nævntes høvdingen fra Gokstadskibet, der maa have været 176—178 cm. høi. Et større materiale fra Trondhjem fra den senere middelalder, tiden fra den første halvdel af det 13de aarhundrede til ca. 1530, viste en gennemsnitshøide paa 166 cm. for mænd og 154 cm. for kvinder. Nogle faa laarbensknokler fra Røhr kirke paa Ringsaker, der blev nedlagt i slutten af det 16de aarhundrede, angav en gennemsnitshøide af 171 cm. — Sammenligner man disse høider med den af ARBO beregnede gennemsnitlige rekruthøide for aarene 1898 og 1899, der er fundet at være 170 og 171 cm., vil man finde, at nutidsbefolkningen ikke i høide har vanslægtet paa tidligere tiders folk. Til samme resultat kom ogsaa LEHMANN-NITSCHKE, der undersøgte skeletfund af de gamle bajuvarer, alemanner og schwaber; han fandt næsten ingen forskjel i legemshøide mellem de gamle bajuvarer og vor tids Münchenerbefolkning. — (Cfr. Anatomisk-anthropologiske undersøgelser af de lange extremitetsknokler fra Norges befolkning i oldtid og middelalder. I. Undersøgelsesmetoder, Femora, Legemshøide. Chria. Vid.-Selsk. Skr. Math.-naturv. Kl. 1901. No. 2).

Til foredraget knyttedes bemærkninger af brigadelæge C. ARBO, der fremholdt, at høie folk sjelden viser en vel proportioneret legembygning. Han fremholdt videre, at strengt legemligt arbejde i opvæksten kan sætte høidetilvæksten tilbage, og om-

talte en ved rekrutmaalingerne ikke sjelden iagttagelse, at undermaalere, der efter et aars forløb atter fremstiller sig ved sessionerne, kan have aftaget i legemshøide.

Professor dr. N. WILLE gav en oversigt over den botaniske videnskabs udvikling i Norge i det 19de aarhundrede.

Møde tirsdag den 5te marts.

Brigadelæge C. ARBO gav en udsigt over enkelte af det norske Vestlands fjordbefolkninger. Skjønt de gamle fylkesgrænser i de fleste tilfælde var ganske uafhængige af naturforholdene og kun var rent administrative grænser, danner de dog endnu, fornemmelig paa Vestlandet, i mindre grad nordenfjelds og tildels østenfjelds, forholdsvis skarpe antropologiske folketypegrænser. Hvert fylke synes at have havt sine folkeeiendommeligheder, der dels ytrede sig i forskjellig procentvis fordeling af de bekjendte hovedformer, langskaller og kortskaller, dels i andre fysiske og folkepsykologiske forhold. Naturforholdene er for ensartede til, at de kunde antages at have frembragt saadanne forhold, og ialfald kunde de vanskelig omdanne hovedformen. Disse uligheder kunde tænkes fremkomne paa forskjellig vis. Man kunde antage, at de gamle fylker enten oprindelig har været indbyrdes lidt forskjellige stammer, eller ogsaa, at de nævnte eiendommeligheder ved isolering og stadigt indgifte inden en fra først af ensartet stamme har kunnet udvikle sig. Videre lod det sig tænke, at stammerne allerede ved sin indvandring har været adskillig blandede, eller endelig, at de ved sin indvandring har paatruffet tidligere bosatte stammer af en anden hovedform, med hvem de efterhaanden har blandet sig og derved som i Sydtyskland faaet disses hovedform, om de end som de overlegne i kultur har paatrykt dem sit sprog. Endvidere paaviste han, at kysttrakterne hertilands paa enkelte undtagelser nær er optaget af en kortskallet race, der langs fjordene

efterhaanden opblandes med mere langskallede folkeelementer, indtil man ved fjordbundene og i de tilstødende dale finder en overveiende langskallet befolkning, i stærkere grad, jo længere man kommer op i disse. Dette forekom foredragsholderen at tale for, at der i sin tid maa være foregaaet en ny indvandring af en langskallet befolkning, der væsentlig har drevet jordbrug og fædrift, hvorimod den kortskaallede kystbefolkning oprindeligt har ernæret sig ved fiskeri og i sin tid maaske har staaet paa samme kulturtrin som det danske kjøkkenmøddingfolk. Han gjennemgik derefter befolkningen ved Hardangerfjorden — hørernes fjord — der ligesom hørerne i det hele synes at have været en udpræget langskallet befolkning med alle denne stammes og hovedforms eiendommelige karakterer. Ved Sognefjorden derimod fandt man en afvigelse fra den ovenfor angivne generelle regel, idet man i indre Sogn havde et eget og høist mærkeligt kortskaallet folkecentrum med en befolkning, der saavel i udseende som i væsen og karakter var ganske forskjellig fra alle sine omgivelser, uden at naturforholdene eller milieuet derfor kunde give nogen tilfredsstillende forklaring. Ogsaa i hele Søndfjord fra kysten til fjordbunden var den overveiende største del af befolkningen kortskaallet, men saavel i ydre som indre egenskaber grundforskjellig fra kortskaallerne i indre Sogn. De tilhørte jo ogsaa et andet fylke, og meget taler for, at det gamle Gaular og Fjalir, der temmelig tidlig forsvinder og gaar op i Firdafylke, i sin tid har været noget for sig selv. Thi heller ikke med Nordfjords befolkning, der — saavidt de faatallige undersøgelser derfra tillader nogen slutning — synes i overveiende grad at være mesocephaler, har søndfjordingerne noget tilfælles, endskjønt de kom til at høre til samme fylke. Søndfjord er i det hele taget en høist eiendommelig folkekile, indsprængt mellem Nordfjord og Sogn, uden folkeslægtskab med nogen af disse, men som det synes med større lighed, f. eks. med befolkningen paa Jæderen og i de omliggende egne. — Foredraget gav anledning til bemærkninger af overlæge C. F. LARSEN.

Stud. real. JENS HOLMBOE holdt foredrag om granens fossile forekomst i norske torvmyrer. Medens birk, furu og ek har en forholdsvis høi alder i Skandinavien og hyppig findes opbevaret i torvmyrerne, tilhører granen vort lands sidst indvandrede arter. I Finland er granrester almindelige i torvmyrerne, og granen synes der at være temmelig tidlig indvandret; sjældnere er den funden fossil i Sverige, hvor de fleste og ældste fossile forekomster findes i de nordlige og østlige egne. I Skaane og Danmark er fossil gran ikke funden i aflagringer yngre end den sidste istid. Paa grundlag heraf har svenske videnskabsmænd draget den slutning, at granen i modsætning til vore fleste øvrige planter er indvandret fra øst, og at denne indvandring har fundet sted forholdsvis sent. Hermed stemmer godt granens nuværende udbredelse i Norge, som med stor nøiagtighed er studeret i detail af forstmester A. T. GLØERSEN. Foredragsholderen omtalte derefter nærmere de faa kjendte forekomster af fossil gran i Norge, hvor alle sikre fund er gjort i egne omkring Kristianiafjorden. Han paaviste, at granen i hver enkelt myr kun er funden i yngre lag end eken, og at den overalt danner den yngste zone i torvmyrerne. (Cfr. Granens Indvandring i Norge. Tidsskrift for Skogbrug. 1901). — Foredraget gav anledning til en diskussion, hvori deltog professor dr. N. WILLE, brigadelæge C. ARBO, dr. JOHAN KLÆR samt foredragsholderen.

Møde torsdag den 19de september.

Frk. K. BONNEVIE fremlagde resultaterne af en undersøgelse over spolormens (*Ascaris lumbricoides*) første udvikling. Første del af denne var udført paa normalt byggede æg, og resultaterne viste, at æggets konstitution hos denne art, ligesom efter tidligere kjendte undersøgelser ogsaa hos en anden spolorm, kun nedarves paa den ene dattercelle, og fra denne igjen videre kun paa en enkelt række, de saakaldte propagationsceller, der

tilslut danner grundlaget for det unge dyrs generationsorgan, medens alle de andre, de somatiske celler, der leder til dannelsen af dyrets øvrige organer, allerede ved sin første deling udstøder endel af sin kjærnesubstans, saa at deres efterkommere har kjærner, der er forholdsvis fattige paa chromatin. — Dernæst fulgte resultaterne af en undersøgelse paa et par kulturer, der viste et abnormt forhold med hensyn til centrosomernes virksomhed under celledelingen. Disse gav anledning til slutninger angaaende de forskellige celleorganers arbeide i celledelingens tjeneste, og navnlig fremgik det tydelig, at centrosomerne spiller en vigtig rolle som regulator paa de øvrige kræfter, der er i virksomhed under celledelingen. — Foredraget gav anledning til bemærkninger af dr. med F. G. GADE.

Stud. real. JENS HOLMBOE holdt foredrag om en postglacial sænkning af Norges sydvestlige kyst. Ved en for nogle aar siden foretagen udtapning af Skeievandet i Klep paa Jæderen blev der gravet en 5 à 6 meter dyb kanal gennem en foranliggende strandvold, der holdt det nævnte vand opdæmmet. Det ved gravningen blottede profil gennem strandvolden havde foredragsholderen undersøgt sidste sommer. Strandvolden bestaar af brun sand og strandrullede fjærestene; dens høide naar op til 8,5 m. o. h. 5,4 m. under strandvoldens høieste punkt dækker den et ca. 0,5 m. mægtigt lag ferskvandsgytje med rige levninger af en sydlig vegetation, tildels bestaaende af arter, der ikke nu naar saa langt mod nord. Profilet godtgjør, at en sænkning af landet, svarende til den baltiske Litorinasænkning, under den varmeste del af den postglaciale tid har berørt denne kyststrækning. Landet har været nedsænket idetmindste indtil 8 à 9 m. over den nuværende havflade, medens det før sænkningens begyndelse laa mindst saa høit som nu. Videre omtalte han, hvad profilet oplyser om sækningsperiodens klimat og plantevækst. (Cfr. Om en postglacial sænkning af Norges sydvestlige kyst. *Nyt Mag. f. Naturv.* Bd. 39, pag. 337—341, Kristiania 1901).

Møde torsdag den 17de oktober.

Overlæge C. F. LARSEN holdt foredrag om
norske brachycephaler.

Som bekendt er den inddeling af kranier, der af A. RETZIUS for noget over 50 aar siden opstilledes i „dolichocephale“ og „brachycephale“ fremdeles den almindelig gjældende, kun med enkelte modifikationer, der gaar ud paa at indskyde mellemklasser, almindeligst kun en enkelt mellemklasse, „mesocephale“. Denne klasse er igjen tildels anskuet enten som særskilt typisk gruppe eller som fremkommet ved blandinger.

Det var denne inddeling, som optoges ved den antropologiske undersøgelse, som for et par decennier siden paabegyndtes her i landet af ARBO. Hvorvidt opfatningen herved fra først af gik i retning af, at de opstillede hovedgrupper repræsenterede typer, er kanske ikke altid klart; men det har dog vistnok været meningen. I ethvert tilfælde blev det almindelig antaget. Senere har ARBO lagt større vægt paa den mesocephale form end tidligere og været tilbøielig til at opstille en egen mesocephal type. Desuden har en anden modifikation paatrængt sig, nemlig en formodning om to forskjellige brachycephale typer.

Lignende anskuelser har gjort sig gjældende i den svenske antropologi. Hos G. RETZIUS er inddelingen efter kefalindex den raadende; men han er utilbøielig til at antage nogen egen mesocephal type. Derimod antager han, at der blandt de svenske oldkranier kan opstilles to brachycephale typer. Den i senere aar udførte almindelige antropologiske undersøgelse i Sverige følger ogsaa saavidt vides inddelingsprincippet i langskaller og kortskaller.

Naar det gjælder en oversigt over den geografiske udbredning af antropologiske befolkningslag, er kanske ogsaa denne inddeling den mest praktiske, som for tiden kan benyttes. Anderledes kan det stille sig, naar der er tale om det specielle typeforhold. I vort land forekommer temmelig sikkert flere saavel dolichocephale som brachycephale typer.

Jeg skal dog ikke ved denne anledning komme nærmere ind paa de forskjellige dolichocephale eller dolichomesocephale typer. Som dette foredrags titel udviser, er det kun min hensigt i korthed at give en udsigt over de norske brachycephaler eller, som man med et mere bestemt udtryk kunde benævne dem, norske meso-brachycephaler, saavidt de fortiden, vistnok ufuldstændig, kan erkjendes.

Naar ARBO i sin tid opstillede en norsk brachycephal type, saa var det paa grundlag af de maalinge, som han havde foretaget hos levende individer. Disse svarer selvfølgelig ikke ganske til maalinge paa skeletkranier, men afviger derfra paa saadan maade, at man for at sammenligne med disses forhold maa nedsætte kefalindex med to enheder. Naar saaledes brachycephalien regnes fra og med index 80 hos den levende, saa vil skeletindex falde inde paa det mesocephale omraade. Det bliver tilfældet lige til 81,9. Herved vil brachycephaler for en stor del reduceres til mesocephaler. I realiteten vil dog maaske typegrænsen herved hos os tildels kun lidet forrykkes, da vore brachycephale typer rækker saa langt ned blandt mesocephalerne, at man for den sags skyld gjerne kan sætte grænsen til 78 eller lavere. De er som før nævnt meso-brachycephaler. De faar imidlertid, jo længer man kommer ned i indextallet et større følge af dolicho-mesocephale typer af ganske andet slags. I det hele vil det vise sig, at der ikke kan opstilles bestemte typegrænser men kun omtrentlige indexomraader for de forskjellige typer.

Som bekjendt har man hos os været meget tilbøielig til at tro, at brachycephalerne skulde være mørkhaarede. Hvorfor, er ikke let at sige. Kanske har det staaet i en vis forbindelse med et slags folketro om, at de mørke (sortsmudske) individer tilhører en underordnet race og med tanken om denne types udspring fra brachycephale mørke folk i andre lande. I virkeligheden forekommer en mørkhaaret og oftest mørkøiet delvis brachycephal befolkning her i landet. Men den har ikke præg af nogen laverestaaende race.

Hvorvidt denne brunette befolkningsgruppe er sammensat af forskellige typer eller kun indeholder en enkelt, vil for tiden ikke kunne siges med bestemthed uden forsaavidt, at der sikkert nok hist og her findes f. eks. spansk, italiensk, fransk, schweitsisk o. s. v. blod inden den. Den store mængde synes dog til en vis grad at være nogenlunde ensartet og viser typiske ligheder i hoved og ansigtsform. Muligens vil man kunne adskille en engelsk og en tysk varietet. Men dette er endnu meget uklart. Inden vor befolkning, som vel i det hele, tør den være undergaaet forandringer gennem blandinger, saa at den paa forskellige steder kan have noget forskjellig karakter.

Inden den store brunette gruppe forekommer saavel dolichocephale og mesocephale som brachycephale individer. De sidste er temmelig hyppige s. f. eks. paa Østlandet ca. 20—30 % inden gruppen, paa Vestlandet tildels mere. Gruppens middelindex varierer imellem 78 og 80, endog over 80. Dolichocephalerne er forholdsvis lidet hyppige.

En ikke liden del af de norske brachycephaler (bestemt efter levende maal) vil saaledes falde paa denne gruppe; hvor stor del i det hele kan for tiden ikke sikkert siges, maaske ca. $\frac{1}{3}$. Man vil finde disse mørke brachycephaler overalt i landet, men i høist forskjelligt antal relativt til befolkningen. Paa mange steder danner de hovedmassen af brachycephalerne. Jeg kan her ikke gaa nærmere ind paa de brunette brachycephaler (den af ARBO ved leilighed nævnte mørke „mongoloïde“ form har jeg neppe seet). Det er mindre om disse at mit foredrag vil dreie sig end om de blonde.

Den blonde brachycephal har tidligere neppe været bestemt anerkjendt som eiendommelig typisk, men slaaet sammen med den brunette og uidentvnl nærmest været anskuet som et blandingsprodukt.

Dette kan kanske for en stor del være tilfældet; men der synes dog ogsaa at findes en eller flere eiendommelige blonde brachycephale typer. Af disse fremhæver sig særskilt jædertypen (den

vestlandske blonde brachycephal) ved sin udbredte forekomst og sin karakteristiske form. Den er først paavist af ARBO og af ham generelt beskrevet. Ved en undersøgelse, som foretoges forrige aar, søgte jeg at komme efter dens mere specielle eiendommeligheder.

Den viste sig gennemsnitlig temmelig stærkt brachycephal, med middelkefalindex noget over 83¹, men karakteristiske individer fandtes med kefalindex lige ned til 78, var i det hele udpræget blond. Det nærmere resultat af undersøgelsen er sammenfattet i en afhandling „Om jædertypen“ (Chr. Videnskabselskabs forhandlinger 1900), hvortil jeg for detaillernes vedkommende maa henvise. Den viste sig baade ved skalle- og ansigtsform som en udpræget særtype.

Ved siden af denne type forekom en stærkt udbredt mørkhaaret befolkning, som her (formodentlig paa grund af blanding) frembød en forholdsvis høi kefalindex (ca. 81). Den blonde brachycephals udbredning i bygder østenfor og nordenfor Jæderen viste sig aftagende, især i de nordlige fjorddistrikter (kystbefolkningen nordover blev desværre ikke undersøgt).

Jædertypens overensstemmelse i kranieform med de ældre brachycephale kranier fra Jæderen var iøinefaldende.

I universitetets kraniesamling findes endel kranier fra andre fund, dels brachycephale, dels høigradig mesocephale, som i flere henseender viser ligheder med de nævnte jæderske kranier. I Skiensfundet findes et enkelt saadant, som kanske mere direkte kan stilles ved siden af jæderkranierne. Det synes dog at være noget deformt.

I Tønsbergfundet og Trondhjemsfundet forekommer en hel række eiendommelig formede meso- eller brachycephale kranier, for det meste med en kefalindex omkring 80,0.

Disse grupper viser sig ikke identiske, idet de afviger fra hinanden i enkelte henseender, medens de dog ogsaa har et fællespræg indhyrdes og med jæderkranierne, hvilket mest giver sig

¹ Efter maal paa de levende individer (ARBO's resultat omtrent det samme).

tilkjende i formen af ansigtsskelettet, dog ogsaa ved forskellige formforhold i hjerneskallen. Denne kan dog, som almindelig inden typegrupper, variere temmelig meget inden de enkelte grupper. De mest fremtrædende fællestræk er det meso-brachycephale længdebreddeforhold af hovedskallen og det lave, relativt brede overansigt, de stærkt prominierende kindben, eendommeligheder i pandens og øjenhulernes form, relativt store ganebredde.

Isommer reiste jeg op til eksercerpladsen paa Værnes i Størdalen for der muligens at komme efter, om den nævnte brachycephale trøndertype kunde paavises inden den nulevende befolkning og isaafald, om den kunde lokaliseres paa nogen bestemte maade.

Jeg undersøgte der i det hele 118 individer fra den østlige halvdel af Søndre Trondhjems amt og desuden kursorisk nogle og tredive fra den nordlige del af Nordmørskysten. Undersøgelsen begyndte i Størdalen og gik derfra vestover til bygderne om Trondhjem og til Ørkedalen og Meldalen, sydover til Selbo, nordre Guldalen og egnen omkring Røros, hvorefter det kursoriske eftersyn af individer fra Aure og de udenfor liggende øer foretoges.

Resultatet var, at der i Størdalsdalføret, bygderne om Trondhjem og tildels i Selbo forekom en brachycephal blond befolkning i temmelig stor relativ mægtighed, og at der i sydligere indlandsbygder fandtes enkelte individer af samme slags, medens de i Ørkedalen og Meldalen var omtrent fuldstændig forsvundne og i kystdistriktet ialfald kun forekom som høist usikre antydninger.

Deres nærmere typologiske forhold kan jeg her kun i kort-hed omtale.

Hovedskallen frembød de for de før nævnte meso-brachycephale trønderkranier egne mærker. Af disse kan fremhæves det moderat brachycephale længdebreddeforhold, den hvælvede, noget bulede pande og de noget fremstaaende tindingpartier, liden



høide, noget fremstaaende baghoved. Ansigtet var lavt og almindelig temmelig bredt opad men ofte stærkt tilsmalnende nedad mod den lille, spidse hage. Næsen ret eller svagt buklet med fremstaaende spids. Overkjævens *proc. alveolaris* kort. Haarfarven oftest temmelig lys blond, aske- eller gulfarvet, undertiden mørkblond. Øine blaa i lysere nuancer.

Der optegnedes i det hele 13 individer, som mere tydeligt havde typisk præg, desuden 12, som syntes at frembyde enkelte tegn paa typens paavirkning. Hos de førstnævnte 13 var kefalindex varierende fra 78,8—87,2, middel 83,8. Overansigtsindex 46,6 (med reduktion — 6 mm. fra breddemaalet — 49,2). Pande-bredde 11,2.

Flere syntes at være blandede med den norrøn-germanske dolichomesoceph. type, enkelte med den mørkhaarede. De gjorde ikke i det hele indtryk af større kraft.

Jeg skal i forbigaaende nævne, at der ved siden af denne type i samme eller større mængtighed forekom individer lignende den norr. germ. type; (for Guldalen og nærmere om Trondhjem liggende bygder kunde forekomsten af disse ikke bestemmes, da det hele antal herfra var lidet). I de østlige bygder viste de uforholdsmæssig høi kefalindex, lige til flere og 80 med middel henimod 80, saaat blanding med de meso-brachycephale typer maatte være sandsynlig. I de her omhandlede distrikter kom næsten ingen mørkhaarede individer til undersøgelse.

Endvidere kan tilføies, at den mørkhaarede ovenfor omtalte type i Ørkedalsdalføret optræder som den ulige overveiende bestanddel af befolkningen der, og at den efter mine tidligere iagttagelser fortsætter sig ud gennem Surendalen til Nordmøre og længere opover Ørkedalsdalføret. Den var ogsaa stærkt fremtrædende i de nævnte indlandsbygder i Selbo og hos kystbefolkningen.

Hvad den efter kranierne opstillede Tønsbergtype angaar, da har jeg ikke havt anledning til at gjøre undersøgelser blandt de vedkommende befolkninger. Jeg har dog seet blonde indivi-

der, som synes at kunne henføres til denne type, med stærke, djærve, men ikke smukke ansigter. Udentvivel findes den endnu repræsenteret paa Tønsbergkanten, hvor den maaske kan bidrage noget til den efter ARBO forholdsvis noget høie middelkefalindex.

Jeg har som sagt formodet et slægtskab mellem de 3 nævnte typer. Om der findes flere af samme slags, eller om disse typer strækker sig ud over videre omraader, derom kan for tiden intet siges. Vi ved jo rigtignok, at der findes blonde brachycephaler omtrent overalt i landet og endog i et temmelig stort procentforhold, men der mangler en nærmere karakteristik af dem. Hos ARBO er de slaaet sammen med de mørke, som ogsaa er spredt overalt.

Ved en undersøgelse, som jeg ihøst gjorde under sessionsmøderne i Kristiania, hvor der næsten udelukkende møder folk, som har sit egentlige udspring fra landdistrikter, især paa Østlandet, søgte jeg at komme efter, hvorledes den blonde brachycephal optraadte, ogsaa tildels med tanke om muligens at finde en form, der svarede til nogle faa brachycephale eller nær brachyc. Oslokranier.

Der undersøgtes her ca. 50 blonde individer¹, mestendels brachycephaler og høigradige mesocephaler. Hos 16 fandtes kefalindex 80 og derover. Blandt disse var 8 med index 82 eller derover (brachyc. efter skeletmaal). Det hele antal af i tidsrummet for undersøgelsen fremmødte blonde var noget større, men flere dolichoc. blev ikke undersøgt. Af de 16 brachyc. individer frembød 4 utydelige tegn til lighed med de nævnte meso-brachycephale typer (den ene af vestlandsk oprindelse), medens inden de øvrige indexklasser et par tilfælde viste former, som mest nærmede sig den blonde dolichocephal og iøvrigt de fleste lignede den mørkhaarede gruppes brachycephale form (blanding eller farvevariant?). Noget fælles karaktertræk saaes ikke. De

¹ Den egentlig blonde habitus er blandt den her omhandlede befolkning forholdsvis sjelden.

høigradigste brachycephaler var den nævnte vestlandske (86,6), dernæst to, som mest lignede den mørkhaarede brachycephal (84,2 og 85,4).

Angaaende de mesocephale individer skal jeg anføre: I gruppen for index 79,0 til 79,9 (12) var den norrøne dolicho-mesocephal stærkere repræsenteret, dog antagelig mest som blanding med den mørkhaarede type, som ogsaa her er opført i et par tilfælde. Som mindende om de meso-brachycephale særtyper (den blonde brachycephal) fandtes 3.

I gruppen 78,9 og derunder (24) var 15 nærmest af den blonde dolicho-mesocephale form, tildels som blanding med den mørkhaarede mesocephal, nogle faa af dennes form og to mindede om den blonde meso-brachycephal.

Der sees heraf, at der blandt de blonde brachycephaler, hvis forældre næsten alle var indvandret fra landdistrikterne paa Østlandet, ikke fandtes nogen udpræget specialform, men at de fleste syntes nærmest at maatte henføres til den regulært mørkhaarede gruppes form enten renere eller i stærkere blanding, enkelte til den blonde dolichocephale, sandsynligvis ogsaa som blanding. Endvidere, at der fra index 80 og nedover hyppigst blev tale om sidstnævnte type i kortere kranieformer og i blandinger; et enkelt individ med 79,7 (forældre Kristiania) er anmerket som typisk norrønt, ligesaa et af index 79,8 (forældre Gudbrandsdalen og Østerdalen).

Man kan af denne undersøgelse selvfølgelig ikke udlede noget om, hvorvidt der i bygderne vilde kunne findes lokal forekomst af en blond mesocephal specialtype, men den viser dog allerede, at en klassifikation af brachycephaler som saadanne let kan lede vild, idet de efter al sandsynlighed mangesteds omfatter et kompleks af forskellige typer i forskellige blandingsforhold, endog nærmest ensartede med den norrøn-germ. dolichocephal.

Tanken om at finde en blond brachycephal østlandstype slog saaledes fejl ved denne leilighed. Maaske undersøgelser i

sydøstlige distrikter kunde give noget resultat i denne henseende. Efter al sandsynlighed findes en saadan type.

Det kan selvfølgelig ikke udelukkes, at der i landet forekommer brachycephale kranier af andre typer end de i det foregaaende nævnte. Dog tør de vel ialfald vise noget slægtskab, forsaavidt der er tale om et befolkningsfænomen og ikke kun spredte brachyc. former af forskjelligt slags. Kun i det nordlige Norge stiller det sig som bekjendt anderledes. Her indgaar lap og kvæn som større bestanddel af befolkningen.

De to for landet eiendommelige med brachycephal index optrædende hovedtyper er her i sin helhed betegnet som meso-brachycephale. De omfatter som før nævnt hver en hel række af kefalindices, for den mørke strækkende sig fra, ca. 75—ca. 84¹, for den blonde fra ca. 78—ca. 85, den første med gruppering om ca. 78—79, den anden om ca. 80—81 (levende maal). I sin udstrækning over index omraadet danner de begge saaledes modsætning til den blonde dolicho-mesocephal, som har sit omraade fra ca. 68—69 til ca. 77—78 med middel om ca. 74—76. I samtlige klasser kan der forekomme enkelte over og under disse grænser. Det store antal af blandingsformer med større sammenblanding af typekarakterer vil selvfølgelig ikke altid kunne indordnes under mere bestemte omraader. Paa den anden side er det vel muligt, at disse for renere typeformer vilde kunne indskrænkes noget. Dog vilde der altid blive en større afstand fra høie til lave indices inden typen. Selv de hos os forholdsvis reneste typeformer, f. eks. lapperne, der i regelen er udpræget brachycephale, gaar ikke sjelden ned til det mesocephale omraade.

Den forestilling, at nordmændene udgjør en typisk ensartet nation, er selvfølgelig forlængst forladt af enhver, som har noget kjendskab til de antropologiske forhold. Den findes kanske endnu, men den har mest veget pladsen for læren om de to store typer, „langskaller“ og „kortskaller“, repræsenterende

¹ Den mørke tillige omfattende nogle procent dolichocephaler.

den „ariske“ indvandrer og den mere oprindelige oldtidsbefolkning. Det er her ikke netop stedet til at gaa længere ind derpaa, end det behandlede stof henviser til. Tidligere har jeg betonet den altfor skematiske karakter af disse betegnelser. Her maa jeg særlig henlede opmærksomheden paa, at ikke alene de mere genuine typeforhold, som kan spores, og som jeg i korthed har omhandlet, taler imod denne opfatning af nationens sammensætning, men ogsaa i mangt og meget de tildels iøinefaldende blandingsforhold. Saavel den mørkhaarede som den blonde brachycephal har uden tvivl haft betydelig indflydelse i denne henseende.

Dette vil selvfølgelig især være tilfældet i de distrikter, hvori de hyppigst forekommer. Beregnes for saadanne bygder middelindex, saa vil den findes høi baade paa grund af den mere udprægede types form og paa grund af dens virkning paa andre forekommende typer. Der er tildels lagt vægt paa en noget større eller mindre middelindex, især med hensyn til typegrænser. De mindre forskjelligheder bør dog betragtes med stor forsigtighed, de større kan ialfald have betydning i denne henseende. Saavidt skjønnes kan man med nogenlunde sikkerhed slutte, at den blonde brachycephal er ude, dersom middelindex hos befolkningen gaar endel over 80. Her kan massemaalinger være til foreløbig ledning. Naar saaledes paa Vestlandet, langt østover sydkysten og endog i egnene vestenfor Kristianiafjorden findes en høi middelindex, saa tør det være sandsynligt, at den typiske blonde brachycephal forekommer paa denne strækning (kanske mindre i Skiensfjordens omgivelser, som efter ARBO har dolichocephal befolkning) omend tildels i ringere mægtighed.

Der har været opstillet mange hypoteser om den skandinaviske brachycephals stammeslægtsskab. De er gaaet gennem hele den nordiske antropologi lige ned til nutiden. Man har dels villet henhøre dem til (i videre forstand) mongolsk afstamning, dels talt om „keltisk“ herkomst. Nogle har i dem villet se en før „ariernes“ indvandring bosiddende befolkning. Men

det er udentvivi langt frem, før man kan indlade sig paa disse spekulationer. Hvad ligheder med mongoltypen angaar, saa kan der ikke nægtes visse antydninger i denne retning (ligheden med lappetyper er dog for disse kraniers vedkommende mere end tvivlsom), men det bør ogsaa mærkes, at der ogsaa sees ligheder med enkelte af de ældste kjendte kranier fra Mellemeuropa.

I ethvert tilfælde er de norske brachycephaler ikke at anse som mere specielle norske typer. Den brunette brachycephal er som før nævnt at betragte som almindelig udbredt over store dele af Europa. Mindre kjendskab haves om de blonde brachycephalers forekomst. Det tør dog være grund til at antage, at ogsaa disse særtyper vil kunne paavises ialfald i andre nordeuropæiske lande.

Under foredraget demonstreredes en typisk samling af norske brachycephale skalleformer.

Foredraget gav anledning til følgende diskussion mellem brigadelæge C. ARBO og foredragsholderen.

Brigadelæge ARBO fremhævede den store interesse, som overlæge LARSENS undersøgelser havde for ham, efterat han selv paa grund af udebleven støtte var kommen rent i dødvandet med sine antropologiske undersøgelser. Som anført af LARSEN var han ved undersøgelse af Sætersdalsbefolkningen, der i denne henseende viste eiendommelige forhold, bleven ledet til at opstille en egen norsk mesocephal blond type. Den egentlige Sætersdal (Setr-Valle med annekser) er vel et af de mest isolerede dalfører i Norge, endende som en *cul de sac* opimod høifjeldet uden anden veiforbindelse end udover det 12 mil lange dalføre med tidligere yderst daarlig vei. Man kunde her vente at finde de mest oprindelige og ublandede forhold, hvad jo ogsaa i mange henseender virkelig var tilfældet. Mesocephalernes procentforhold i dette dalføre gav følgende billede i række søndenfra opover:

Bygland	27,2 %	
Sandnæs	30,3 %	
Ausstad	47,6 %	
Hylestad	51,1 %	} Setr.
Valle	55,5 %	
Bykle	25,0 %	

Jeg bestyrkedes endmere i min opfatning af de blonde mesocephaler som en særskilt type ved lignende fund i de tilstødende bygder i Telemarken, der fra gammel tid har staaet i ægteskabelig forbindelse med Sætersdalen (Fyrisdal og Mo).

Det er utvivlsomt, at der blandt brachycephalerne er 2 forskellige typer. Den ene er den netop af LARSEN omtalte blonde; den anden har sterkere udviklede *tubera parietalia* og idet hele ædlere former. Efter iagttagelser paa levende maatte det antages, at denne type var mørk og identisk med den af ECKER beskrevne Brügauerschädel, BROCA's celtique. Jeg kalder den ialfald keltoid, da den efter mine iagttagelser i Skotlands forhistoriske grave (*cairns*) er den næsten udelukkende optrædende. Hertillands findes den udbredt over hele landet, men langt mindre talrig end den blonde type.

Af dolichocephaler antager ARBO, at man har 3 udprægede typer; 1) den lavansigtede og høiisiede fra stenalderen (ARBO's stenaldersrace — frisisk?), 2) den høiansigtede og høiisiede med udviklede *tubera parietalia* (ECKER's Hügelgräbertypus, ARBO's ældre jernalders folk) og 3) den høiansigtede og høiisiede med næsten ganske manglende *tubera parietalia* og *frontalia* (ECKER's Reihengräbertypus, ARBO's yngre jernalders folk eller vikingefolket). Mellem disse er der en hel del mellemformer.

Overlæge LARSEN: Da den vestlandske mesocephal, som ARBO nævner, er lyshaaret og forskellig fra den ogsaa af ham erkjendte mørkhaarede mesocephal, som jeg i foredraget omtalte, saa maa der ialfald antages to mesocephale typer.

Der findes blandt de dolichocephale norske kranier sikkert

forskjellige former, om typer eller varieteter kan tildels være tvivlsomt. Den lange lave dolichocephal synes mest at slægte paa frisiske kranier, medens kanske den høiere mere nærmer sig den sydtyske dolichocephal („Reihengräbertypen“).

Foredraget fremkaldte endvidere bemærkninger af dr. med. JUSTUS BARTH og professor dr. N. WILLE.

Professor dr. N. WILLE omtalte dernæst sine i indeværende sommer ved den biologiske station i Drøbak udførte undersøgelser over membranstruktur og akinetdannelse hos slægten *Bumilleria*. Han paaviste ligheden i membranstruktur hos slægterne *Bumilleria*, *Conferva* og *Microspora* samt udtalte sig om enkelte i den senere tid opstillede principer for et fylogenetisk algesystem og udtalte sig bl. a. mod at opstille *Heterokontæ* som en særskilt fylogenetisk udviklingsrække.

Møde torsdag den 14de november.

Professor dr. N. WILLE meddelte, at han ved undersøgelse af en svovlbakterie, *Thiothrix tenuis* var kommen til det resultat, at denne bakterie ikke som tidligere antaget indeholdt svovlkorn. Hvad man havde antaget for svovlkorn, viste sig nemlig at være gasvakuoler, som ikke tidligere har været kjendt hos bakterierne, men derimod hos visse blaagrønne alger, der optræder som saakaldt „vandblomst“. Af den nævnte bakterie fremvistes mikroskopisk præparat. Til foredraget knyttedes bemærkninger af brigadelæge ARBO med replik af foredragsholderen.

Brigadelæge ARBO gav dernæst i et længere foredrag en oversigt over den antropologiske videnskabs udvikling i det 19de aarhundrede, dens resultater og fremtidige opgaver, idet han nærmere omtalte de forskere, hvem denne viden-

skabs vigtigste fremskridt skyldtes. Foredraget gav anledning til en diskussion, hvori deltog abnormskoledirektør F. O. GULDBERG, professor dr. G. A. GULDBERG, professor dr. N. WILLE samt foredragsholderen.

Navneregister.

	Side
<i>Arbo, C.</i>	100, 101, 103, 117
<i>Barth, J.</i>	117
<i>Bonnevie, Kristine</i>	103
<i>Gade, F. G.</i>	104
<i>Guldberg, F. O.</i>	118
<i>Guldberg, G. A.</i>	99, 118
<i>Holmboe, Jens.</i>	103, 104
<i>Kiær, Johan</i>	103
<i>Larsen, C. F.</i>	102, 105, 116
<i>Wille, N.</i>	101, 103, 117, 118

Fire for Norge nye Sphagnum-Arter.

Ved

C. Jensen.

1. *Sphagnum Garberi* LESQ. et JAM. i Manual of the Mosses of North America (1884), p. 18. WARNSTORF i Hedwigia, 1890, 5te Hefte, p. 245, Tavle XII og XIV. Denne Art, som tillige er ny for den gamle Verden, idet den hidtil kun var kjendt fra Nord-Amerika, er af Hr. Inspektør KAALAAS samlet ved Opsanger i Kvinherred d. 27de Juli 1889. Findestederne i Nord-Amerika ligger alle ifl. WARNSTORF¹ langs Atlanterhavs-kysten, fra Florida til Labrador, hvorfor det maa antages, at Arten tilhører det atlantiske Floraomraade, hvilket bekræftes ved dens Forekomst nær Norges Vestkyst. Det norske Exemplar, som er frugt bærende, stemmer nøie overens med det af WARNSTORF i Europäische Torfmoose, Serie III (1892) under No. 214 udgivne Exemplar fra Maine i U. S. A. *Sph. Garberi* kjendes fra *Sph. compactum* D. C., som den staar nær, paa følgende: Frugtgrenbladene have bredere Randsøm og ere kun fibrøse i deres øverste Del. Grenbladenes Klorofylceller have elliptisk Tværsnit og ere frie paa Bladets Konvexside, men her meget tykvæggede. Flere eller færre af Hyalincellerne, især de basale,

¹ Hedwigia, 1894, p. 334.

ere indvendig, der hvor de ere forenede med Klorofylcellerne, meget fint papilløse. Det norske Exemplar er bleggult, robust, dets divergerende Grene ere lange, bløde, tyndspidsede, temmelig tætstillede, dels noget opadrettede, dels vandret udstaaende og dels mere eller mindre nedadkrummede, med squarrøse Blade. Det ligner derved i høi Grad det i Europäische Torfmoose udgivne Exemplar, som af WARNSTORF kaldes var. *squarrosus* f. *robusta*.

2. *Sphagnum pulchrum* (LINDB.) WARNST. i Botan. Centralbl. Bd. LXXXII. 1900, p. 11 (Separatabdruck). *Sphagnum intermedium* var. *pulchrum* LINDB. *Sphagnum recurvum* subsp. *pulchrum* LINDB. fil., *Sphagnum recurvum* var. *pulchrum* LIMPR. — Ved Bredden af Østernvand i Bærum ved Kristiania, „i store masser“, leg. KAALAAS, 8/9 1901. De norske Exemplarer ere temmelig robuste, grønne, delvis smudsig-violet-brune, delvis, især foroven, drepanoclade, og lidt drepanofylle, forneden gule til gulbrune og her til Dels med 5-radede Grenblade, der dog ikke ere saa tæt taglagte og regelmæssigt ordnede som hos den gammelkjendte gulbrune Form. De ligne i det Hele taget meget mere det nordamerikanske Exemplar, som findes i WARNSTORF'S Europäische Torfmoose under No. 361, og vi have her uden Tvivl med Artens Hovedform at gjøre, idet den gulbrune Form med de tæt taglagte, regelmæssigt 5-radede Blade synes at svare til var. *pseudo-Lindbergii* hos *Sph. obtusum*. Vil man have et særligt Navn til den norsk-nordamerikanske Form, kan man maaske passende kalde den var. *proprium*¹. Rigtignok degraderes paa den Maade den formentlige Hovedform til Varietet, men derved er nu intet at gjøre.

3. *Sphagnum fallax* v. KLINGGR. i Topogr. Flora Westpreus. (1880) p. 128. WARNSTORF i „Hedwigia“, Bd. XXXIX, 1900, p. 102. Nær Skjærsøen i Nordmarken ved Kristiania, i

¹ Planta subrobusta, superne viridis, plus minusve sordide fusco-violacea, inferne flavescens vel flavofuscescens, folia ramulina non vel indistincte quinquefaria, subimbricata vel erecto-patentia vel subfalcato-secunda.

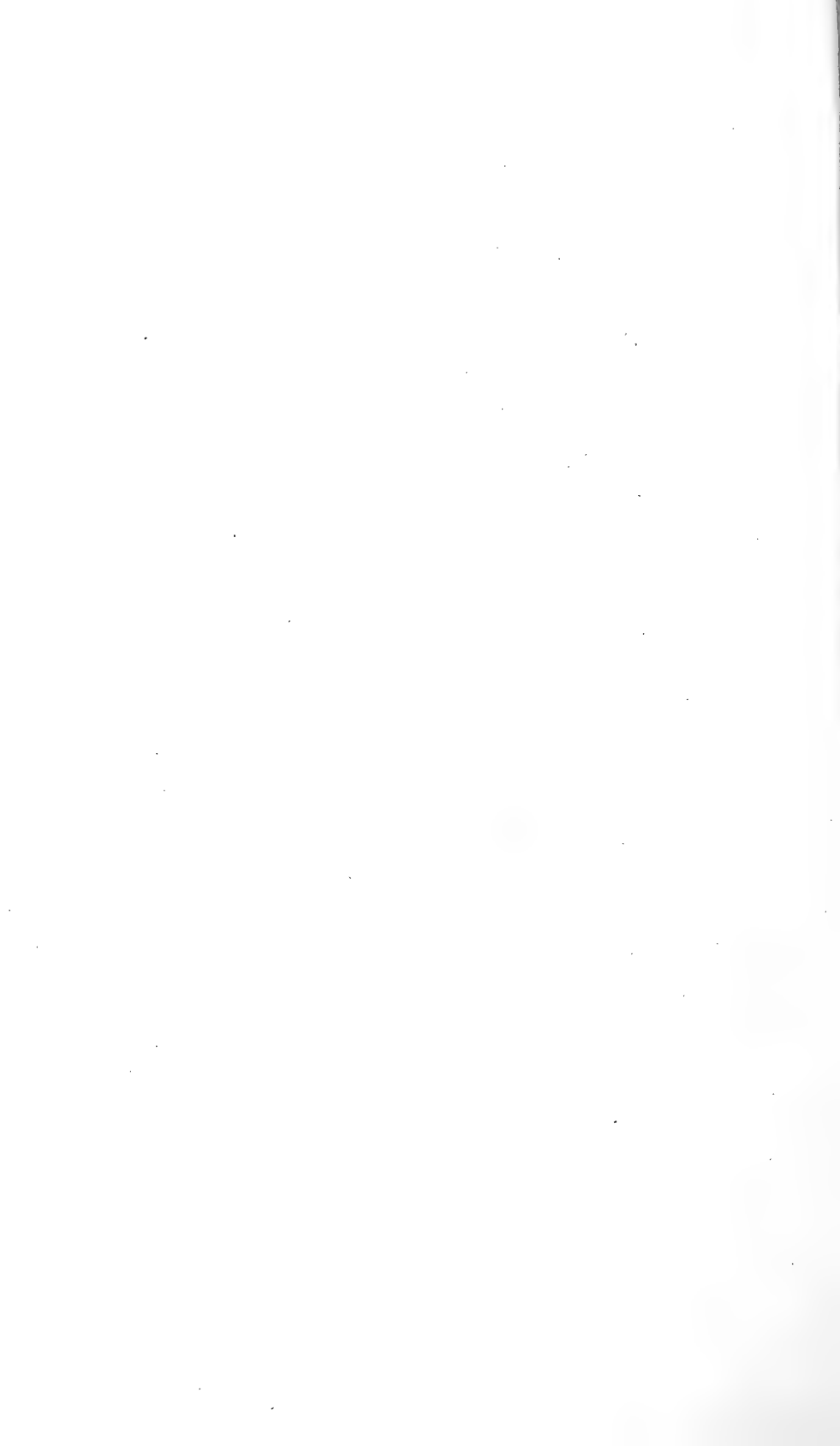
Tørvesumpe, leg. KAALAAS, ¹²/₈ 1901. Planten minder habituelt meget om visse submerse Former af *Sph. cuspidatum* EHRH. og *Sph. Dusénii* (C. J.) RUSS. et WARNST., men synes at staa *Sph. mucronatum* RUSS. nærmest og er muligvis ikke andet end en ekstrem, submers Form af denne Art. De norske Exemplarer have mere eller mindre tydelig afsat Stængelbark, dannet af smaa, noget tykvæggede Celler i indtil 3 Lag. Stengelbladene ere ligebenet trekantede, foroven med svagt udadbuede Sider, lidt længere end forneden brede, med Spids som hos *Sph. mucronatum* eller undertiden noget længere, fibrose og porøse i den øverste Trediedel til Halvdel. Randsømmen er enten ikke udvidet eller mere eller mindre udvidet forneden. Grenbladenes Klorofylceller ere i Bladets nedre Halvdel indesluttede paa Konkavsiden af de godt sammenvoxede Hyalinceller, foroven ere de frie paa begge Sider. De runde, uringede Porer paa Konkavsiden i Bladets smallere Del ere lidt mindre end sædvanligt hos *Sph. mucronatum* og mere lig dem hos *Sph. obtusum*, men de for sidstnævnte Art saa karakteristiske, meget smaa, udviskede Porer mangle saavel paa Konkavsiden som paa Konvexsiden af Bladet, ligesom ogsaa, som nævnt, Stængelbladene ere spidse.

4. *Sphagnum balticum* RUSS. Forekomsten af denne Art i Norge er, saavidt mig bekjendt, ikke hidtil bleven publiceret. Den foreligger fra følgende 3 Steder:

Finmarken: Skaadavara ved Alten (forma *pallide-fuscescens, dasyclada*), i Selskab med en lignende Form af *Sph. Lindbergii*. Leg. E. WARMING, Juli 1885.

Trømsø Amt: Strømsli (forma *pallide-fuscescens, dasyclada*), ogsaa her i Selskab med *Sph. Lindbergii*. Leg. H. W. ARNELL, ⁷/₈ 1891.

Akershus Amt: Arnehugstmyren ved Store Aaklungen i Nordmarken ved Kristiania (forma *euryclada*), i Selskab med *Sph. papillosum* og *Sph. medium*. Leg. KAALAAS, ³⁰/₆ 1901.



Bræoscillation i Norge 1901.

Af

P. A. Øyen.

Efter at jeg høsten 1899 havde givet en mere udførlig oversigt over det kjendskab, vi til da havde med hensyn til vekslingen i vore bræers stand (Nyt Mag. for Naturv. B. 37, Pag. 73—229), og efter at jeg ifjor foruden at give et resumé af denne mere udførlige fremstilling havde tilføiet de nyindvundne resultater (l. c. B. 39, Pag. 73—116), udstedte jeg ved et par anledninger (Naturen 1901, Pag. 33—41 og Den norske turistforenings aarbog for 1901, Pag. 56—69) opfordring til at sende mig oplysning om mulige vekslinger i vore isbræers stand, snefonners udstrækning og med disse nærbeslegtede fænomener.

Særdeles stor frugt synes dog ikke disse opfordringer at have baaret.

I indeværende aars høst henvendte jeg mig derfor direkte til Den norske turistforenings førere og endel andre personer, om hvem jeg muligens maatte nære den tanke, at de ikke havde havt anledning til at bemærke ovennævnte opfordring.

Forskjellige meddelelser er derefter indløbet fra følgende førere: Rasmus Aabrække, Ola Berge, Syver Bøie, Thor Greidung, Halvor Kaase, Halsten Mykletun, Edv. Mølmen, Erik

Nyhus, Hans Raftevoll, Samson Sundal, Thomas Vetti, Knud Vole, Ole Øiene, samt fra d'hr. kaptein Aanesen, læge F. Arentz, gaardbruger A. Briksdal, cand. real. Kolderup. Endvidere har professor Helland i den netop udgivne Topografisk-statistisk beskrivelse over nordre Bergenhus amt leveret flere interessante oplysninger saavel om Jostedalsbræen (D. I, Pag. 97—137) som Aalfotbræen eller Gjegnabræen (D. I, Pag. 137—142) og endel andre tilstødende bræer (D. I, Pag. 142—146); disse anmærkes i det følgende kun med forfatternavnet.

Indeværende sommer, 1901, synes med den langvarige tørke og den sterke varme at have taget haardt paa vore bræer; „i mands minde skal der neppe kunne paavises nogen sommer, der i den grad har taget paa fjeldsneen som denne, — ialfald ikke siden 1859“ (Aftenposten 1901, nr. 575) Derfor finder man ogsaa, at „bræelvene har iaar domineret og tildels havt en høi vandstand langt udover den tid, hvori de sædvanlig fører sine største vandmasser mod havet. Mjøsen har derved antaget en usædvanlig sterk grøn farve. I sin nordlige halvdel har den ialfald i august havt et udseende som et ægte brævand. Den har været det store reservoir for Jotunheimens bræer og ferner“ (l c.). Den skildring, samme forfatter giver fra Jotunheimen, turde derfor betragtes som træffende: „Fjeldet har ikke vundet i skjønhed ved denne sneens og isens aftagen; de høie tinder viser sig ikke ganske i samme majestæt, som de pleier; deres kolorit bliver for ensformig; det er graat i graat, brunt i brunt, medens den afvexling, som ellers fremkaldes ved bræerne, for det meste savnes. De mange, som i denne sommer har set indimod Jotunfjeldenes verden fra de bekjendte udsigtspunkter paa østsiden, — fra høiderne i „Jotunheimens forgaard“ — har ikke faaet se de stolte tinder i deres fulde glans. Istidens synlige minder har minket i tal. Uvilkaarlig maa man tænke paa den endelige skjebne, der kan vente dem, om den nuværende tørkeperiode bliver altfor lang, — hvorvidt

de eier den fornødne modstandskraft til at staa den over, eller om de efterhaanden vil svinde bort“ (l. c.).

Som det ogsaa vil fremgaa af mine tidligere beskrivelser af forholdene i Jotunheimen, har der i den sidste menneskealder fundet ganske betydelige forandringer sted i bræernes stand inden dette omraade. Knud Vole har meddelt mig, at da han ca. 1874 begyndte at færdes i Jotunheimen, laa der en mængde sne saavel over bræer som paa tinder; blaabræ saaes kun i jøklernes nedre del og undtagelsesvis langs kanten, men inde i botnerne og paa mere høitliggende steder yderlig sjelden. Oppe paa Pigbræen hang der i regelen en temmelig stor sne-skavl udover hele sommeren igjennem, og kun en ganske liden del af Galthøpiggens øverste top var snebar. Nu derimod har isen smeltet i den grad bort fra fjeldgrunden over stupet mod Styggebræen, at man isommer gjerne kunde have gaaet paa fjeldgrunden mellem stupet og bræen lige til tops uden at gaa op paa Pigbræen. Afsmeltningen maa have været ganske overordentlig; thi i næsten tre uger huggedes hver dag trin, der imidlertid den næste var sporeløst forsvundne. Endda viste der sig imidlertid tegn til, at bræskavlen engang i tiden havde været endnu mindre. Der viste sig her paa Pigbræen, indover fra kammen, en tydelig lagdannelse, isrender, den ene ovenpaa den anden, med gammel kornsne imellem, meget tydelig paa en regelmæssig maade. Bræerne inden dette omraade har saaledes i lange tider stadig gaaet tilbage, men mest i de tre sidste aar og isommer „aldeles voldsomt“. De to sidste aar har sneen tøet temmelig tidlig inde i bræbotnerne, saa det gaar paa bare isen hele sommeren igjennem, og naar den kornede bræis stadig overskylles med vand under sterk solvarme som isommer, er forandringen betydelig; bare nu i september har den været ret mærkbar og elven stor og grumset. Den lille bræ, der har ligget over Veslejuva straks nedenfor udspringet af Juvvandet, er nu næsten væk, og om man her gaar den samme vei som tidligere, saa behøver man

nu ikke at komme over paa bræen, der kun ligger igjen som en liden stribe langs elven. Over Lauvhø og paa Troidsteins-høerne har der ligget smaabræer, og indenfor Smiugjelshullet har der ligget en temmelig stor bræ; i sommer forsvandt den sidste rest paa begge steder, og stenuren ligger nu der gold og hvidgraa.

Forholdene ved Glitretind har ogsaa tidligere været gjenstand for en interessant diskussion (Cfr. *Nyt Mag. for Naturv. B. 37, Pag. 225*), og denne synes endnu ikke afsluttet; thi Ole Øiene har meddelt mig, at snemængden paa Glitretind har øget de sidste aar, saaledes at denne tind nu er omtrent tre meter høiere end før, medens paa den anden side Knud Vole, der vistnok her er mere lokalkjendt, har meddelt, at de første gange, han var deroppe, var der en stor udooverhængende skavl mod botnen, nu derimod skraaner det adskillig fra skavlens ned paa fjeldgrunden mod stupet, saa der har fundet en meget iøine-faldende aftagen sted, og denne har særlig været ret mærkbar i løbet af de tre sidste aar — i de første aarene havde Glitretind en temmelig sid iskaabe, og nu er denne forsvundet undtagen paa den øverste rand. Ifølge hr. Aanesens meddelelse var snemængden paa Glitretind meget liden nu sidste sommer.

I Jotunheimen siger selv gamle folk, at de ikke kan mindes fjeldet saa snebart som isommer (Thomas Vetti), og bræerne har her aftaget meget i de sidste aar (Syver Bøie, Thomas Vetti, Ole Øiene); i egnen om Skagastølstinderne findes dette helt naturligt, da man har havt vintre med meget lidet snefald og tørre, varme sommere (Ola Berge). Mere specielt er denne aftagen bemærket ved Styggedalsbræen (3die Maradalsbræ) og Breikvamsbræen (Midtmaradalsbræen) (Thomas Vetti). Størst har dog denne aftagen af bræerne været i de to sidste aar, ikke blot i sin almindelighed (Ole Øiene), men ogsaa særlig iagttaget i den vestlige del (Erik Nyhus), hvor igjen bræmindskningen har været større sidste sommer, 1901, end den foregaaende, 1900 (Erik Nyhus). Sidste sommer, 1901, har medført en betydelig aftagen

af snefonnerne (Thomas Vetti), og isens optøen paa fjeldvandene, som kan være meget ulige for de forskjellige vande og i de forskjellige aar, har denne sommer indtruffet tidligere end ellers (Syver Bøie). Angaaende det sidste udbrud af øvre Mjølkedalsvand meddeles, at vandet banede sig vei under bræen, og at udbruddet medførte en synkning af 4 à 5 meter i indsøens vandstand (Erik Nyhus).

Indeværende sommers snemængde synes dog ikke overalt at have været lige stor; den syntes at aftage mod nord (Arentz). Den synes ogsaa at have aftaget i østlig retning; thi Halvor Kaase, der om Gaustafjeldregionen gjør den bemærkning, at betegnelsen „isbræer“, der neppe kan bruges, men rettere „snefonner“, meddeler, at disse aar om andet er ganske væk, saaledes nu sommeren 1901, ligesom ogsaa det samme var tilfældet for 5 à 6 aar siden; men at derimod i kolde sommere efter større snevintre noksaa mange fonner kan blive liggende i fjeldets furer aaret rundt. Paa Haarteigen fandtes heller ikke spor af sne i indeværende aars sommer (Arentz). I den sydligste del af Hardangerviddens derimod, hvor snemængden forrige sommer, 1900, syntes at være ganske liden, var den nu i sommer betydelig større (Arentz).

Hardangerjøkelen synes ikke i mands minde at have været udsat for en saa mærkbar aftagen som isommer, 1901 (Halsten Mykletun), da den ogsaa fandtes opfyldt af en mængde sprækker (Arentz). De mest fremtrædende dele af bræen har i denne sommer trukket sig tilbage paa forskjellige punkter, og denne aftagen paagik endnu i midten af oktober; bræelvene har holdt sig temmelig store hele sommeren igjennem, og der mindes ikke en saa høi og langvarig sommervarme som iaar (Halsten Mykletun). Rembesdalsskaaken var nu sidste sommer fuldstændig snebar (Aanesen).

De vestlandske bræer og snemasser siges iaar at være betydelig mindre end ellers (Kolderup); men der foreligger faa bestemte iagttagelser. Paa Folgefonnens overflade kan man in-

gen forandring se, men de tilstødende snefonner blev temmelig smaa iaar — mærkværdig nok har Bondhusbræen isommer skredet noget frem tiltrods for den sterke sommervarme (Samson Sundal). Buerbræen derimod siges at være minket betydelig (Aanesen).

Vender vi os saa til den nord for Jotunheimen liggende eign, saa faar vi endel oplysninger i de af Edv. Mølmen givne meddelelser. Han begyndte som fører 1883, og i de første aar var der en snebræ paa Digervardens sydlige side, som maatte passeres hvert aar, naar undtages enkelte aar, naar den smeltede væk sent paa høsten, hvor veien gik; isommer var den borte langt forbi veien i slutningen af juli. For nogle aar siden fandt et par rensjægere skelettet af en hest i kanten af nævnte bræ, som da var minket saa meget, at skelettet kom tilsyn; ingen kan mindes, at nogen hest har forulykket der. Denne bræ maa saaledes i den sidste tid have svundet ganske betydelig. Med hensyn til bræernes forandring i indeværende sommer kan ældre rensjægere aldrig mindes bræerne saa smaa; men sidste vinter bragte ogsaa lidet sne, og sommeren har været ualmindelig varm med lidet regn. Bræelvene var i sommer store, de andre derimod næsten tørre. Paa Storhøens nordre side ligger en snebræ, der i sommer var saa liden, at dens kant naaede omtrent tyve meter mindre mod nord end tidligere. Hvad Storbræen angaar, fortæller rensjægere, at den har skrumpet ind næsten for hvert aar, men især nu sidste sommer.

Vender vi os saa herfra mod vest, saa har Hans Raftevold meddelt endel oplysninger om forholdene i Hornindalsfjeldene. Løvebræen er fuldstændig optøet i sommer, og det kan ikke selv bygdens ældste folk erindre nogensinde at have fundet sted tidligere. Gulekopbræen er omtrent et hundrede meter mindre iaar end tidligere. Af større bræer kan mærkes Kringdalsbræen, der ogsaa viser stor tilbagegang i de to sidste aar; der hvor man for tyve aar siden maatte bruge timelange omveie for at komme forbi denne store bræes sidearme, fandtes disse ihøt

fuldstændig optøet. Ved siden af denne bræ ligger Svartedalen med et lidet fjeldvand, der somoftest er helt isdækket, men i slutningen af august var det isfrit, og det har ikke indtruffet i de sidste tyve aar. Bræerne inden denne egn befinder sig i en forholdsvis rask aftagen, der særlig for de to sidste aars vedkommende, 1900 og 1901, har været skarpt markeret.

Fra Jostedalsbræen lyder ogsaa meddelelserne enstemmig, at fjeldenes snefonner ikke har været saa optøet i mands minde som iaar (Rasmus Aabrække, A. Briksdal, Thor Greidung). Fra Olden beretter A. Briksdal, at bræelvne sommeren igjennem har holdt sig meget store, og at veiret har været varmt. Briksdalselven var især overordentlig stor 25. juli og 29. september (A. Briksdal). I slutningen af juli kom ogsaa Aabrækkebræelven med dæmmevand, saa bredderne oversvømmedes (Rasmus Aabrække). Medens A. Briksdal meddeler, at sprækkeforholdene har været som almindelig, fortæller Thor Greidung, at der isommer aabnede sig store sprækker, som han aldrig før havde seet, og at bræen ikke tidligere havde haft det vilde udseende.

Med hensyn til forholdene ved Tunsbergdalsbræen meddeler Helland endel interessante oplysninger. Denne bræ, som i tidsrummet 1820—70 havde aftaget ca. 300 meter, var i sidstnævnte aar i fremadskriden, medens den saa senere igjen har aftaget. Ned i en botn, store Brimkjedelen, nær Tunsbergdalsbræen kommer fra vest inderst inde en liden bræ, som forener sig med hovedbræen. Den har, som alle bræer her, aftaget meget i de senere aar, saa isens mægtighed inde i store Brimkjedelen nu er meget mindre end før; isens overflade herinde ligger nemlig nu omtrent 100 m. lavere end det laveste punkt paa hovedbræen. Lørdag 6. august 1900 kom der flom i Leirdalselven, der kommer fra Tunsbergdalen; den voksede op til en usædvanlig størrelse, brød sig et nyt leie, ødelagde endel skog samt veien paa en strækning af flere hundrede meter og rev ud en bro, som havde staaet i over hundrede aar. Da der paa denne tid ikke

var nogen større vandmængde end almindelig hverken i selve Jostedalselven eller i de andre elve i distriktet, er det sandsynlig, at flommen skyldes brædæmmet vand i Brimkjedelen. En saadan antagelse finder ogsaa støtte deri, at der hver af de forudgaaende sidste fire somre indtraf stor flom i Tunsbergdalselven i slutningen af juli maaned, uden at elvene i de tilstødende egne steg noget paa denne tid.

Nigardsbræen har aftaget betydelig siden 1748, men var endnu i det 19. aarhundredes begyndelse saa langt fremme, at en gammel kone paa Bjørkhaugen, som døde omkring 1895, kunde fra sin ungdom huske, at man fra Bjørkhaugen saa solen gaa ned bag bræen, idet denne var saa høi og laa saa langt fremme i dalen, at den for Bjørkhaugen skjulte fjeldene i vest (Helland).

Man har et par sagn (Cfr. *Nyt Mag. for Naturv. B. 37, Pag. 161—162*), som tyder paa en fremrykken af bræerne i Jostedalen langt forud for den bekjendte i midten af det attende aarhundrede. Imidlertid meddeler Helland, at Jostedalen i matrikelen af 1667 fik sin skyld noget forøget, medens flere af de øvrige bygder i Sogn fik den nedsat, og at lensregnskaberne for Sogn i det syttende aarhundrede viser, at der ikke i dette tidsrum er gaarde forsvundne i Jostedalen. Den ødelæggende bræfremrykning maa altsaa have fundet sted tidligere; naar, er for tiden umulig at sige. Vi kan i denne forbindelse erindre, at det sekstende aarhundrede netop afsluttes med en almindelig bræfremrykken (Richter: *Geschichte der Schwankungen der Alpengletscher, Pag. 7 & Nyt Mag. for Naturv. B. 37, Pag. 160*).

Aabrækkebræen (Brendalsbræen) har ved sin fremrykken i begyndelsen af det attende aarhundrede foruden at foraarsage den bekjendte ødelæggelse af endel af gaarden Aabrækkes marker ogsaa ifølge Helland omtrent til samme tid ødelagt nok en gaard, Tungøen. Paa denne gaard foredes i 1667 ikke mindre end 3 heste og 38 naut. Senere fik Tungøen sin matrikelskyld nedsat i 1702, 1728 og 1735. Traditionen ved at berette om

stor skade paa Tungøen 1734 ved elvebrud af Brenna, som kommer fra Aabrækkebræen; stor skade paa Tungøen 1743 ved udrasning af bræen, som bortrev husene med indbo, folk og kreaturer — siden har gaarden ligget øde. Traditionen kan berette, at Aabrækkebræen har naaet omtrent 1100 m. længere frem end nu, og at den omkring aarene 1775—1800 naaede saa langt frem, at isstykker fra den undertiden styrtede udover den bratte hammer op for gaarden. Fra 1872 1900 har den trukket sig 220 m. tilbage. Rasmus Aabrække har meddelt, at da han i mai maaned iaar var oppe ved bræen, viste det sig, at denne i vinterens løb havde gaaet frem 6 à 8 meter; ud paa høsten viste derimod bræen sig ved et par forrige aar satte mærker at have trukket sig tilbage: 12¹/₄ m. fra et ved spidsen og 13 m. fra et ved siden af spidsen.

Fra Aabrækkebræen bør vi mærke en eiendommelig morænedannelse: „On high ledges on the southern wall, large pine and birch trees grow profusely. Evidently a snow avalanche in recent years had carried away many of these trees, as scores of them were being borne on the glacier in the form of a lateral moraine“. (Den norske turistforenings aarbog 1901, Pag. 113).

Bødalsbræen skal ifølge sagnet være rykket frem og have fyldt den dal, hvori den ligger; her skal tidligere have været en udmærket havnegang, og der er vistnok liden tvil om, at fremrykningen af denne bræ falder omtrent samtidig med Aabrækkebræens (Helland).

Kjendalsbræen skal ogsaa ifølge Helland have aftaget meget i de senere aar; mægtigheden var ogsaa i 1900 betydelig mindre end for 15—20 aar siden.

Briksdalsbræens forandringer kan nu følges temmelig nøie ved de forrige aar, 1900, satte mærker. A. Briksdal har meddelt, at paa sydsiden af elven ved Briksdalsbræen maalttes afstanden fra mærket til bræen forrige aar 26,25 m. og iaar, 1901,

til 38½ m. Paa nordsiden maalttes afstanden ifjor 30,28 m. og iaar 43 m.

Mjølkeveltsbræen er ogsaa afmærket; her maalte A. Briksdal afstanden fra mærket til bræen ifjor 67,26 m. og iaar 92,70 m.

Jostedalsbræen har gaaet tilbage i lang tid, siger Thor Greidung, men en saadan tilbagegang som isommer kan ingen mindes; paa Lodalsbræens flade har før været en sandrand langs bræens midte, men isommer var opkommet to nye med store stenblokke iblandt. Han antager bræmindskningen i hans tid til omtrent 200 alen paa Strynsiden og omtrent 300 alen paa Jostedalsiden.

Bræerne i den ytre del af Nordfjord fra Aalfotebræen var i aarene 1869 og 1870 tydeligvis i fremvekt (Helland).

Med hensyn til sne- og isforholdene i den nordlige del af vort land i indeværende sommer har det kun lykkedes at faa fat i en liden notits efter „Nordlands Folkebl.“: „sneen i Øifjeldet sees ikke længere, og det skal være mange aar, siden den var helt væk“ („Aftenposten“ 14. september 1901)

Ved velvillig imødekommenhed fra direktionen for Den norske turistforening fik jeg i begyndelsen af september maaned iaar et par af førerne til at afmærke endel bræer i Jotunheimen.

Knud Vole byggede i den første uge af september mands-høie varder paa det gunstigste sted, han kunde finde ved følgende bræer: Storjuvbræen, Veslejuvbræen, Styggebræen, Sveljenaasbræen, Tveraabræen, Heilstugubræen.

Storjuvbræen: Varden byggedes her 10 m. fra nederste endes iskant, tæt ved bræelvets høire side.

Veslejuvbræen: Varden byggedes her paa en liden skuvrande ved bræens sydlige kant, tæt ved denne. Fra varden til endemorænen sydligste hjørne er afstanden 700 skridt (et skridt er omtrent en alen) -- de ugunstige veirforhold tillod ikke en mere nøiagtig opmaaling.

Styggebræen: Varden byggedes her paa bræens sydlige side saaledes, at afstanden fra varden i lige linje ind til bræ-

kanten mod nord er 60 meter og samtidig 50 meter høiere op end bræens nederste kant. Før endel aar tilbage, antagelig i slutten af ottiaarene, grov Knud Vole vei mellem Juvvashytten og Spiterstulen; der blev da gravet lige ind til brækanten paa Styggebræens nordlige side — nu ihøst var afstanden fra brækanten til veiens endepunkt 34 meter. Paa samme sted fandt den ene af Knuds sønner, Olaf, isommer lige under kanten af selve bræen en knust enerrod og en tilhørende, meterlang rod-trevle trak han frem af gruset; dette synes, som Knud Vole gjør opmærksom paa, at antyde en tidligere langt mindre bræstand.

Sveljenaasbræen: Varden byggedes her paa nordsiden af elven saaledes, at afstanden fra varden i lige linje op til brækanten er 48 meter; ved selve elveudløbet hænger dog bræen lidt lavere ned.

Tveraabræen: Varden byggedes her paa vestsiden af elven, midt for bræen saaledes, at afstanden fra varden til brækanten er 30 meter.

Heilstugubræen: Varden byggedes her paa elvens sydlige side, midt foran bræen saaledes, at afstanden fra varden til brækanten er 36 meter.

Ola Berge afmærkede i begyndelsen af september følgende bræer: Riingsbræ, Skagastølsbræ, Styggedalsbræ, Gjertvasbræ, Midtmaradalsbræ.

Riingsbræen afmaalttes 12 september, og afstanden var 71,5 m. SO—NV fra brækanten til et kors, der blev indhugget af dr. H. Reusch 2 august 1899, og hvis afstand fra brækanten dengang var 53 meter.

Skagastølsbræen afmaalttes 11. september. Ved veiens øverste ende dannes til højre en høi moræneryg, og lavere ned til højre mellem bræens kant og ryggen ligger en stor sten med en fure i toppen, hvor en varde er bygget. Fra stenens kant til bræen i ret syd maalttes afstanden 7 meter. Denne bræ har aftaget meget de sidste aar. Dr. H. Reusch har meddelt en

skitse af Skagastølsbotnen tilligemed en ganske kort beskrivelse af bræforholdene (Norges geol. unders. nr. 32, pag. 158—160), som vil kunne være af nytte til sammenligning ved fremtidige undersøgelser af bræforandringen.

Styggedalsbræen afmaaltes 4. september. Afstanden fra brækanten til en større stenblok, hvorpaa er sat en varde, fandtes at være 23 meter. Denne bræ har ogsaa aftaget meget de sidste aar.

Gjertvasbræen afmaaltes 4. september. Afstanden fra brækanten er ret vest og øst 26,8 m. maalt til en høi sten med spids top, hvorpaa er bygget en varde. Bræen er iaar ganske rensset for nysne, alligevel er denne bræ mindre udsat for aftagen end de fleste andre, da den har let for at opsamle sne fra Styggedalstindernes bagside og desuden er godt beskyttet af de høie Skagastølstinder paa sydsiden.

Midtmaradalsbræen afmaaltes 11. september. Paa stupet over Midtmaradalen ligger tre store stene paa rad mod syd; paa den sydligste af disse er der bygget en varde. Fra stenen til brækanten er der maalt i retning øst til vest en afstand af 34,77 meter. Bræen viser tydelige mærker efter en betydelig aftagen.

Ved Fanaraakbræen skal være sat et mærke af dr. Reusch, men det har ikke lykkedes mig at udfinde hvor.

Kristiania universitet, december 1901.

Beitrag zur Schmetterlingsfauna Norwegens.

II.

Von

Embr. Strand.

Auf meinen entomologisch-arachnologischen Stipendiumsreisen im Jahre 1901 habe ich wie zuvor mich mit den Lepidopteren eifrig abgegeben, und obgleich ich meine Aufmerksamkeit immer auch auf andere Insectenordnungen sowie auf Arachniden richtete, gelang es mir dennoch ein nicht unbedeutendes lepidopterologisches Material zusammenzubringen. Darüber werde ich hiemit Bericht erstatten; derselbe ist, wie man sehen wird, ganz nach demselben Plane wie mein Bericht für 1900 (unter dem Titel „Beitrag zur Schmetterlingsfauna Norwegens“ in „Nyt magasin for naturvidenskaberne“, B. 39, (1901) gedruckt) ausgearbeitet, und der gegenwärtige Beitrag kann daher gewissermassen als eine Fortsetzung desselben angesehen werden. Auch hier wird zuerst eine tabellarische Uebersicht über sämtliche gesammelte oder beobachtete Arten gegeben, dann folgen Bemerkungen über

besonders erwähnungswerthen Arten, bezw. Beschreibungen der neuen Formen; im ersten Theil werden also Beiträge zur Verbreitung der Arten und zur Zusammensetzung der Fauna des Landes geliefert, im zweiten Theil wird besonders das Variiren der Arten besprochen. Kürzere Anmerkungen werden ausserdem unterst an den Seiten des Artenverzeichnisses gegeben; die vorgesetzten Zahlen sind die Nummer im Verzeichnisse der betreffenden Arten. Zuletzt eine Liste der citirten Literatur, worauf durch beigefügte Zahlen jedesmal hingewiesen wird.

Was die systematische Anordnung und die Benennungen der Arten betrifft, folge ich jetzt im allgemeinen dem neuen Cataloge von *Dr. STAUDINGER* und *Dr. REBEL*.

Dieselbe Bemerkung wie in meinem Bericht für 1900 muss auch hier gemacht werden, nämlich dass, wenn auch die Anzahl der beobachteten Arten eine geringe scheinen mag, in Betracht der langen Zeit und der verschiedenen Lokalitäten, wo ich gesammelt habe, dies zum grossen Theile darin begründet ist, dass ich auf meinen Reisen auch anderen zoologischen Interessen habe obliegen müssen und mich dem Lepidopterensammeln nie ganz habe widmen können. Ein weiterer Grund muss in dem Umstande gesucht werden, dass die beiden vorhergehenden Jahre (1899 und 1900) in der arktischen Region äusserst schlechte Sommer hatten, nur Regen und Kälte vom Frühjahr bis Herbst, so dass die Insectenfauna dadurch erheblichen Schaden gelitten hat, indem die Entwicklung der Brut entweder ganz gehindert oder wenigstens stark gehemmt wurde. In Folge dessen war der Sommer 1901 in entomologischer Beziehung sehr schlecht, sehr arm an Insecten, so dass die Ausbeute nur geringe werden konnte, trotzdem die Witterung diesen Sommer eine sehr günstige genannt werden muss. Auch die Herbstexcursionen im südwestlichen Norwegen lieferten keine reiche Ausbeute und zwar aus ähnlichen Gründen; der Sommer war auch hier diesmal sehr früh und warm gewesen, so dass viele Arten, die man in einem gewöhnlichen Jahre zu der Zeit, als ich dort

ankam, noch hätte finden können, mit der Flugzeit fertig waren oder höchstens nur in stark geflogenen, unbrauchbaren Exemplaren vorkamen.

Ist demnach das zu besprechende Material nicht so reichhaltig, wie es zu wünschen und vielleicht auch zu erwarten wäre, so darf ich doch hoffen, dass mein Bericht desungeachtet etwas zur Vervollständigung unserer Kenntniss der Schmetterlinge Norwegens beitragen wird; wenigstens werden ja hier Fundorte (wovon bei weitem die meisten neu) für ungefähr 300 Arten angegeben und unter diesen Arten finden sich mehrere, die neu für die Fauna des Landes oder für die arktische Region sind, und mehrere für die Wissenschaft neue Formen werden beschrieben. Im ganzen genommen muss ja die Lepidopteren-Fauna Norwegens noch ein lohnendes Gebiet für Entomologen genannt werden, wenigstens im Vergleich mit derjenigen der meisten anderen Länder Europas!

Was die Lokalitäten betrifft, werde ich denselben keine ausführliche Besprechung widmen, sondern dieselben sowie die Sammelzeit nur kurz angeben. Nur Nordreisen wird eingehender besprochen werden.

Im *südlichen* Norwegen wurde an folgenden Orten gesammelt.

Vikesund auf Modum vom $27/4$ bis $30/4$.

Filtvedt bei Kristianiafjorden, $2/5$ — $3/5$.

Larkollen bei Kristianiafjorden (Smaalenene) $3/5$ — $6/5$.

Vallö bei Tønsberg, $14/5$ — $17/5$.

Aasgaardstrand, $17/5$ — $18/5$.

Horten, $18/5$.

Suldal in Ryfylke (Stavanger amt) $25/8$ — $17/9$.

Stavanger, $23/8$ — $24/8$; $18/9$ — $19/9$.

Im *arktischen* Norwegen wurde in folgenden 4 Lokalitäten in *Allen* (Finmarken) gesammelt:

Bosekop, $24/6$ — $1/7$; $6/7$ — $10/7$; $15/7$ — $17/7$.

Komagfjord, $1/7$ — $6/7$.

Kaafjord, $10/7$ — $15/7$. Würde gewiss eine sehr ergiebige Lokalität sein!

Sopnes (Langfjorden) $17/7$ — $25/7$.

Ausserdem in *Nordreisen* (Tromsö amt), besonders in der Umgegend von Snemyr, ca. 1 Meile vom Dampfschiffsanlauforte Sørkjosen. Vom $26/7$ bis $14/8$.

In *Nordreisen* könnte zweifellos, wenn man zur richtigen Zeit und während günstiger Witterung den Ort besuchte, eine ziemlich reiche und interessante Lepidopterenfauna gefunden werden, indem man hier im Thalgrunde sowohl Laub- als Nadelholz und eine reiche und wechselnde Vegetation hat; im üppigen Walde, der den Thalgrund bekleidet, überall wo dieser nicht bebaut worden ist, finden sich viele offene, sonnenwarme, geschützte Stellen, die gewiss beliebte Tummelplätze für die Schmetterlinge bilden; sowohl was Rhopaloceren als Heteroceren betrifft, würde man hier im Hochsommer gute Ausbeute haben können. Diesmal wurden aber nur Vertreter der Herbstthiere gefunden, indem, als ich Ende Juli dort ankam, in diesem warmen Sommer die meisten Arten schon nicht länger flogen oder nur in zerfetzten Stücken vorkamen. — Wahrscheinlich noch bessere Fangorte könnten auf dem an der nördlichen Seite des Thales gelegenen Gebirge Snemyrfjeld gefunden werden, wo man auf den Mooren und den mit üppigem Gras bewachsenen Abhängen oberhalb der Waldgrenze zweifellos viele ausgezeichnete arktische Formen finden würde. Trotzdem es mir aus mehreren Gründen nicht möglich wurde, recht viele Exkursionen dort zu machen, brachte ich doch mehrere gute Sachen vom Snemyrfjeld mit.

A. Verzeichniss der beobachteten Arten.

	Bosekop	Kaafjord	Komagfjord	Sopnes	Nordreisen	Suddal	Stavanger	Vikesund	Odnos	Vallø	Larkollen
<i>Pieris</i> SCHRK.											
1. <i>P. brassicae</i> L.	+	+
2. <i>P. rapae</i> L.	+
3. <i>P. napi</i> L. f. <i>verna</i> Strand	+
v. <i>bryoniae</i> O.	+	+
<i>Euchloë</i> HB.											
4. <i>E. cardamines</i> L.	+	+	.
<i>Leptidida</i> BILLB.											
5. <i>L. sinapis</i> L.	+	+	.
<i>Colias</i> F.											
6. <i>C. palaeno</i> L. v. <i>lapponica</i> Stgr.	+	.	.	+	+
7. <i>C. Werdandi</i> Zett.	+
8. <i>C. hecla</i> Lef.	+
<i>Gonepteryx</i> LEACH.											
9. <i>G. rhamni</i> L.	+	.	.	+	+	.
<i>Pyrameis</i> HB.											
10. <i>P. cardui</i> L.	+
<i>Vanessa</i> F.											
11. <i>V. urticae</i> L.	+	.	.	+	.	.
12. <i>V. antiopa</i> L.	+
<i>Polygonia</i> HB.											
13. <i>P. c-album</i> L.	+	.	.	+	+	.
<i>Argynnis</i> F.											
14. <i>A. lathonia</i> L.	+	.	.	+	.	.
15. <i>A. freija</i> Thbg.	+
16. <i>A. selene</i> Schiff. v. <i>hela</i> Stgr.	+	.	.	+	+

³ Ein Exemplar von f. *verna* hat eine Flügelexpansion von nur 34 mm!

⁸ Nur 1 Stück gesehen

¹⁵ Schon Ende Juni stark geflogen.

	Bosekop	Kaafjord	Komagfjord	Sopnes	Nordreisen	Suldal	Slavanger	Vikesund	Odnos	Vallo	Larkollen
17. <i>A. euphrosyne</i> L.
18. <i>A. arsilache</i> Esp. f. <i>lapponica</i> Schöy.	+	.	.	+	+	+
19. <i>A. pales</i> Schiff. f. <i>lapponica</i> Stgr.	+	.	+	+
20. <i>A. aglaja</i> L.	+
<i>Erebia</i> DALM.											
21. <i>E. polaris</i> Stgr.	+	+
22. <i>E. ligea</i> L.	+	.	+	+
v. <i>dovrensis</i> m.	+	+
ab. <i>ocellata</i> m.	+
tr. ad ab. <i>livonica</i> Teich	.	.	.	+	+
23. <i>E. disa</i> Thbg.	+
24. <i>E. lappona</i> Esp.	+	+	+	+	+
ab. <i>caeca</i> Strand	+
<i>Oeneis</i> HB.											
25. <i>O. norna</i> Thbg, cum v. <i>fulla</i> Ev. et ab. <i>hilda</i> Quens.	+	+
26. <i>O. sp.</i>	+
<i>Pararge</i> HB.											
27. <i>P. hiera</i> F.	+	.	.	+	+	.
<i>Coenonympha</i> HB.											
28. <i>C. pamphilus</i> L.	+	.	.	+	.	.
<i>Callophrys</i> BILLB.											
29. <i>C. rubi</i> L. cum ab. <i>immaculata</i> Fuchs.	+	+	.

¹⁷ Auch bei Røikenviken.

¹⁸ Ueber die Artrechte dieser Form cfr. SP. SCHNEIDER (23, 25).

²⁰ Nur zerfetzte Stücke.

²⁶ Zu stark abgeflogen, um bestimmt werden zu können.

²⁷ Auch bei Aasgaardstrand und Horten. An der Westküste bisher nur in Romsdals Amt gefunden (SCHÖYEN (27), SIEBKE (34)).

²⁹ Auch bei Aasgaardstrand.

	Bosekop	Kaafjord	Komagfjord	Sopnes	Nordreisen	Suldal	Stavanger	Vikesund	Odnos	Vallo	Larkollen
<i>Chrysophanus</i> HB.											
30.	Ch. hippothoe L. v. Stieberi Gerh.	+						
31.	Ch. phlaeas L. cum f. eleus F., ab. Kochi m., ab. parvipuncta m. et f. coeruleopuncta m.	+					
<i>Lycaena</i> F.											
32.	L. obtilete Kn. v. cyparissus Hb.	+	+	+	+						
33.	L. argyrognomon Bergstr. v. aegidion Meissn.	+	.	.	+	+					
34.	L. aquilo Bsd.	+					
<i>Cyaniris</i> DALM.											
35.	C. argiolus L.	+	+	
	ab. parvipuncta Fuchs	+		
<i>Augiades</i> HB											
36.	A. comma L.	+						
	v. catena Stgr.	+	.	+	+					
<i>Hesperia</i> F.											
37.	H. malvae L. cum ab. Moryi m.	+	+	
<i>Thanaos</i> BSD.											
38.	Th. tages L.	+		
<i>Hemaris</i> DALM.											
39.	H. scabiosae Z. (bombylifformis Strand ol.)	+		
<i>Mamestra</i> HB.											
40.	M. dissimilis Knoch.										

³⁴ Unicum vom Snemyrfjeld.

³⁵ Auch bei Aasgaardstrand.

³⁶ Glaube die Art in Nordreisen beobachtet zu haben. Wurde nicht gefangen.

³⁷ Auch bei Røikenviken.

⁴⁰ Bei Kristiania.

	Bosekop	Kaafjord	Komagfjord	Sopnes	Nordreisen	Suldal	Stuvanger	Vikesund	Odnnes	Vallo	Larkollen
<i>Dasypolia</i> GN.											
41.	D. templi Thbg.	+			
<i>Caradrina</i> HB.											
42.	C. quadripunctata F.	+				
<i>Taeniocampa</i> GN.											
43.	T. gothica L.	+	+	
<i>Polia</i> O.											
44.	P. chi L.	+				
<i>Orthosia</i> O.											
45.	O. litura L.	+			
46.	O. helvola L.	+				
47.	O. circellaris Hfn.			
<i>Anarta</i> HB.											
48.	A. melaleuca Thbg.	.	.	+							
49.	A. cordigera Thbg.	.	.	+							
<i>Euclidia</i> O.											
50.	E. glyphica L. cum f. obsoleta Strand	+	
51.	E. mi Cl.	+	
<i>Thalera</i> HB.											
52.	T. putata L.	+	
<i>Acidalia</i> TR.											
53.	A. pallidata Bkh.	+	
54.	A. fumata Sph.	+	+	+	+						
<i>Mesotype</i> HB.											
55.	M. virgata Rott	+	+
<i>Anaitis</i> DP.											
56.	A. paludata Thbg.	+					

⁴⁴ Nur ein Stück.⁴⁷ Bei Kristiania.⁴⁸, ⁴⁹ Nur Unica.⁵⁵ Neu für die Fauna Norwegens. Cfr. STRAND (44).

	Bosekop	Kaaffjord	Komagfjord	Sopnes	Nordreisen	Suldal	Stavanger	Vikesund	Odnes	Vallo	Larkollen
<i>Lobophora</i> CURT.											
57.	L. carpinata Bkh.	+	+	
<i>Lygris</i> HB.											
58.	L. populata L.	+	+						
	ab. circumscripta Strand	+						
59.	L. prunata L.	+	
60.	L. testata L.	+					
<i>Larentia</i> TR.											
61.	L. cognata Thbg.	+						
62.	L. variata Schiff. v. obeliscata Hb.	+						
63.	L. siterata Hfn.	+					
64.	L. miata L.	+		.	+		
65.	L. truncata Hfn.	+	+				
66.	L. immanata Hw.	+	+				
67.	L. munitata Hb.	+	+	.	+	+					
68.	L. didymata L.	+					
69.	L. incursata Hb.	+									
70.	L. montanata Bkh. v. lappo- nica Stgr.	+	+	.	+						
	f. albicans Strand	+	+								
71.	L. ferrugata Cl. ab. spadice- aria Bkh.	+		
72.	L. abrasaria H. S.	+									

⁶¹ Im ark. Norwegen bisher nur bei Bosekop (STAUDINGER) gefunden.

⁶² Im nördlichen Norwegen bis jetzt nur von Bosekop (STAUDINGER) und Susendalen (STRAND) bekannt.

⁶⁶ Wurde in Nordreisen in doppelt so viel Exemplaren als *truncata* gesammelt, scheint demnach die häufigere zu sein.

⁷⁰ Ein Stück (Bos.) misst nur 22 mm.

⁷² Leider nur ein Stück dieser seltenen Art, die ausser im nördlichen Skandinavien und Russland in Labrador (PACKARD (21)) und Sibirien (BREMER (4)) vorkommt.

	Bosekop	Kaafjord	Komagfjord	Sopnes	Nordreisen	Suldal	Stavanger	Vikesund	Odnes	Vallo	Larkollen
73. <i>L. caesiata</i> Lang v. norvegica m.	+	.	+	+						
74. <i>L. sociata</i> Bkh.	+		
75. <i>L. hastata</i> L.	+									
76. <i>L. subhastata</i> Nolck.	+										
77. <i>L. tristata</i> L.	+		
78. <i>L. affinitata</i> Stph. v. turbaria Stph.	+									
79. <i>L. minorata</i> Tr.	+	+	.	+	+						
ab. <i>monticola</i> m.	+						
80. <i>L. adaequata</i> Bkh.	+	+						
81. <i>L. albulata</i> Schiff. v. dissoluta m.	+	+	.	+	+						
82. <i>L. sordidata</i> F.	+						
83. <i>L. autumnalis</i> Ström	+		
84. <i>L. (Earophila) badiata</i> Hb. <i>Tephroclystia</i> Hb.											
85. <i>T. sobrinata</i> Hb.	+					
86. <i>T. pusilata</i> F.	+	
87. <i>T. conterminata</i> Z.	+		
88. <i>T. satyrata</i> Hb.	+		
89. <i>T. hyperboreata</i> Stgr.	+										
90. <i>T. pumilata</i> Hb.	+
91. <i>T. lanceata</i> Hb.	+
92. <i>T. castigata</i> Hb. (?)	+		
93. <i>T. lariciata</i> Frr.	+		
94. <i>T. indigata</i> Hb. (?)	+		
95. <i>T. pygmaea</i> Hb.	+		

^{75, 76} Beide in Unica. *Hastata* ganz typisch!

⁸⁴ Unicum bei Roikenviken. Bis jetzt nur bei Kristiania (SIEBKE (34)) gefunden.

⁹¹ Auch bei Filtvedt.

^{82, 94} Etwas abgeflogen, daher zweifelhaft.

⁹³ Bisher nur bei Mandal (SCHØYEN (31)).

⁹⁵ Sehr selten!

	Boskop	Kaafjord	Komagfjord	Sopnes	Nordreisen	Suldal	Stavanger	Vikesund	Odnes	Vallø	Larkollen
<i>Abraxa</i> LEACH.											
96.	A. marginata L. ab. naevaria Hb.	+		
<i>Numeria</i> DUP.											
97.	N. pulveraria L.	+		
<i>Deitinia</i> HB.											
98.	D. pusaria L.	+		
<i>Boarmia</i> TR.											
99.	B. punctularia Hb.	+		
100.	B. crepuscularia Hb.	+	+	
<i>Gnophos</i> TR.											
101.	G. sordaria Thbg.	+	+	+							
<i>Psodos</i> TR.											
102.	P. coracina Esp,	+	+							
<i>Pygmaena</i> B.											
103.	P. fusca Thbg.	+	+	.	+	+					
<i>Ematurga</i> LD.											
104.	E. atomaria L. cum ab. obsoletaria Zett.			+
<i>Phasiane</i> DUP.											
105.	Ph. clathrata L.		+
<i>Endrosa</i> HB.											
106.	E. irrorella Cl. v. Freyeri Wallgr.	+								
<i>Zygaena</i> F.											
107.	Z. exulans Hochw. v. vana-dis Dalm.	+	+	.	.	+					

¹⁰² In Komagfjord war diese Art an geeigneten Lokalitäten im Gebirge sehr zahlreich.
¹⁰³ In Nordreisen ein einziges, schlechtes Stück.
¹⁰⁷ Nur Unica!

	Bosekop	Kaafjord	Komagfjord	Sopnes	Nordreisen	Suldal	Stavanger	Vikesund	Odnes	Vallo	Larkollen
' <i>Acanthopsyche</i> Heyl.											
108.	<i>A. opacella</i> H. S.										
<i>Pachytelia</i> WESTW.											
109.	<i>P. sp.</i> +										
<i>Fumea</i> Hw.											
110.	<i>F. sp.</i> +										
<i>Crambus</i> F.											
111.	<i>C. hamellus</i> Thbg. +										
112.	<i>C. ericellus</i> Hb. + +										
113.	<i>C. pratellus</i> L. +										
114.	<i>C. dumetellus</i> Hb. cum ab. <i>depunctellus</i> m. + +										
115.	<i>C. falsellus</i> Schiff. +										
116.	<i>C. myellus</i> Hb. + +										
117.	<i>C. furcatellus</i> Zett. +										
118.	<i>C. tristellus</i> Schiff. cum ab. <i>aquilella</i> Hb. +										
119.	<i>C. perlellus</i> Sc. v. Warring- <i>tonellus</i> Stt. +										
<i>Polopeustis</i> RAG.											
120.	<i>P. annulatella</i> Zett. +										
<i>Salebria</i> Z.											
121.	<i>S. fusca</i> Hw. +										
<i>Scoparia</i> Hw											
122.	<i>S. murana</i> Curt. + +										
123.	<i>S. sudetica</i> Z. + + ?										
124.	<i>S. truncicolella</i> Stt. +										

¹⁰⁸ Unicum bei Aasgaardstrand.

¹⁰⁹ Ein Sack, welcher einer der zwei Arten dieser Gattung anzuhören scheint, wurde gefunden. Die Gattung *bisher nicht im Lande* gefunden.

¹¹⁰ Auch nur Säcke gefunden.

¹¹¹ Neu für Regio arctica!

¹²³ Ein zweifelhaftes Stück aus Suldal.

	Bosekop	Kaafjord	Komagfjord	Sopnes	Nordreisen	Suldal	Stavanger	Vikesund	Odnæs	Vallo	Larkollen
<i>Phlyctaenodes</i> HB.											
125.	Ph. sticticalis L.				+	+					
<i>Diasemia</i> GN.											
126.	D. litterata Sc.					+					
<i>Pionea</i> GN.											
127.	P. pandalis Hb.								+		
128.	P. inquinatalis Zett.	+	+	+							
129.	P. nebulalis Hb.			+							
130.	P. decrepitalis H. S.	+	+		+						
<i>Pyrausta</i> SCHRK.											
131.	P. funebris Stroem								+		
132.	P. fuscalis Schiff.								+		
133.	P. porphyralis Schiff.								+		
134.	P. purpuralis L.								+	+	
	ab. ostrinalis Hb.								+		
	ab. conjunctalis Strand.								+		
135.	P. cespitalis Schiff.								+	+	
<i>Platyptilia</i> HB.											
136.	P. cosmodyctyla Hb.								+		
137.	P. tesseradactyla L.	+	+	+							
138.	P. Zetterstedti Z.	+	+	+	+						
<i>Pterophorus</i> GEOFFR.											
139.	P. monodactylus L.					+					
140.	P. tephrodactylus Hb.	+	+	+	+						

¹²⁵ *Neu für Regio arctica.* Wohl eine der interessantesten Sachen meiner ganzen Ausbeute im Norden! Vide unten.

¹²⁹ Im nördlichen Norwegen bis jetzt in Saltdalen (SCHØYEN), Hammerö (STRAND) gefunden, also neu für Finmarken.

¹³³ Auch bei Roikenviken.

¹³⁴ Die Hauptform auch bei Horten.

¹³⁵ Auch bei Roikenviken.

¹³⁹ Neu für Vestlandet.

¹⁴⁰ CHAPMAN and LLOYD (5) geben *scarodactylus* als bei Bosekop vorkommend an. Ob richtig??

	Bosekop	Kaalfjord	Komagfjord	Sopnes	Nordreisen	Suldal	Stavanger	Vikesund	Odnos	Vallo	Larkollen
<i>Stenoptilia</i> HB.											
141.	S. bipunctidactyla Hw. (serotinus Z.)	+	+				
<i>Acalla</i> HB.											
142.	A. emargana F. v. caudana Hb.	+					
143.	A. hastiana L.	+					
144.	A. maccana Tr.	+			
145.	A. abietana Hb.	+	.	.	+
146.	A. niveana F.	+	.	.	+		
147.	A. sponsana F.	+	.	.		
148.	A. Schalleriana F. cum v. comparana Hb.)	+	.	.	.		
149.	A. aspersana Hb.	+	.	.	.		
150.	A. ferrugana Schiff.	+	.		
151.	A. reticulata Stroem (contaminana Hb.) cum v. ciliana Hb.	+	.	.	.		
<i>Amphisa</i> CURT.											
152.	A. Gerningana Schiff.	+	.	.	.		
153.	A. prodromana Hb.	+		
<i>Dichelia</i> GN.											
154.	D. Grotiana F.	+		
155.	D. rubicundana H. S.	+	.	+	+	.	.	.		
<i>Cacoecia</i> HB.											
156.	C. musculana Hb.	+
<i>Eulia</i> HB.											
157.	E. ministrana L.	+	+	+	+	
	ab. subfasciana Stph. et ab. dilutiana m	+									

^{146, 147, 148} Neu für Vestlandet.

¹⁵² Bis jetzt nur bei Bergen. (LIE-PETTERSEN sec. SP. SCHNEIDER (26)).

¹⁵³ War bisher nur in Odalen gefunden (SCHØYEN (32)).

¹⁵⁴ Neu für Finmarken.

	Bosekop	Kaaffjord	Komagffjord	Sopnes	Nordreisen	Suldal	Stavanger	Vikesund	Odnes	Vallo	Larkollen
<i>Tortrix</i> L.											
158.	T. Forsterana F.	+	+	+	+						
159.	T. viburniana F.	+	+								
160.	T. rusticana Tr.								+	+	
<i>Cnephasia</i> CURT.											
161.	C. osseana Sc.	+			+						
<i>Conchylis</i> TR.											
162.	C. Deutschiana Zett.	+	+								
163.	C. rutilana Hb.		+								
164.	C. vulneratana Zett.				+						
165.	C. dubitana Hb.	+	+		+						
<i>Evetria</i> HB.											
166.	E. duplana Hb.										+
<i>Olethreutes</i> HB.											
167.	O. sauciana Hb.	+			+						
168.	O. lediana L.	+	+								
169.	O. mygindana Schiff.								+		
170.	O. arbutella L.	+									
171.	O. metallica Hb.	+									
172.	O. sudetana Standf.				+						
173.	O. nebulosana Zett.	+	+	+	+						
174.	O. palustrana Z.	+	+	+							
175.	O. Schäfferana H. S.	+	+	+		+					
176.	O. Schulziana F. cum v. ji- vaarana Hoffm.	+	+	+	+						
	ab. fuscociliana m.			+							
177.	O. bipunctana F. cum ab. albilineatana m.	+	+		+						

¹⁶⁰ Auch bei Horten und Aasgaardstrand.

¹⁶¹ Von diesem in der arktischen Region sonst so gemeinen Insect habe diesmal nur 3 Stück gefunden.

¹⁷¹, ¹⁷² Nur in Unica; ¹⁷³ dagegen sehr häufig. ¹⁷² ist neu für Alten.

	Bosekop	Kaafjord	Komagfjord	Sopnes	Nordreisen	Suldal	Stavanger	Vikesund	Odnes	Vallø	Larkollen
178. <i>O. lacunana</i> Dup. cum ab. basialbana m.	+	+		+	+						
179. <i>O. cespitana</i> Hb.	+					
<i>Steganoptycha</i> STPH.											
180. <i>S. cruciana</i> L. (Gyllenhaliana aut.)	+	+						
181. <i>S. mercuriana</i> Hb.	+							
182. <i>S. fractifasciana</i> Hw.	+			
183. <i>S. quadrana</i> Hb.	+	+	+	+		
184. <i>S. ericetana</i> H. S. cum ab. maculatana m.	+										
<i>Asthenia</i> HB.											
185. <i>A. pygmaeana</i> Hb.	+	.	.	.	+
<i>Sphaeroeca</i> MEYR.											
186. <i>S. obscurana</i> Stph.
<i>Semasia</i> STPH.											
187. <i>S. hypericana</i> Hb.	+					
188. <i>S. aspidiscana</i> Hb.	+			
<i>Epiblema</i> HB.											
189. <i>E. subocellana</i> Don.	+			
190. <i>E. Solandriana</i> L.f. trapezana F. et f. semimaculana Hb.	+					
191. <i>E. Penkleriana</i> F. R.	+					
192. <i>E. crenana</i> Hb.	+	+
193. <i>E. immundana</i> F. R.	+					
194. <i>E. tetraquetra</i> Hw.	+		

¹⁸⁴ Neu für Alten.

¹⁸⁵ Auch bei Filtvedt.

¹⁸⁶ Unicum bei Kristiania.

¹⁹² Aus Suldal nur ein Stück, das zweifellos einer zweiten Generation angehörte, da es ganz rein war.

¹⁹⁴ Auch bei Aasgaardstrand und Røikenviken.

	Bosekop	Kaafjord	Komagfjord	Sopnes	Nordreisen	Suldal	Stavanger	Vikesund	Odnos	Vallo	Larkollen
<i>Grapholitha</i> TR.											
195.	G. perlepidana Hw.										
196.	G. compositella F.	+	
<i>Ancylis</i> HB.											
197.	A. myrtiliana Tr.	+	+	
198.	A. lundana F.	+	
199.	A. laetana F.	+	
200.	A. unguicella L.	+	
201.	A. uncana Hb.										
202.	A. siculana Hb.										
203.	A. Mitterbacheriana Schiff.										
<i>Rhopobota</i> LD.											
204.	Rh. naevana Hb.	+					
<i>Lipoptycha</i> LD.											
205.	L. plumbana Sc.	+						
<i>Swammerdamia</i> HB.											
206.	S. conspersella Tengstr.	+	+	+	+						
<i>Argyresthia</i> HB.											
207.	A. pygmaeella Hb.	+					
208.	A. sorbiella Tr.	+	.	+	+					
<i>Cedestis</i> Z.											
209.	C. Gysseleniella Dup.	+					
<i>Plutella</i> SCHRK.											
210.	P. maculipennis Curt c. f. indistincta m.	+	+	+	+	+	+	.	.	.	+

¹⁹⁵ Unicum bei Filtvedt.

¹⁹⁸ Auch bei Roikenviken. Ebenso ²⁰⁰.

²⁰¹ Bei Aasgaardstrand.

²⁰² Bei Roikenviken.

²⁰³ Unicum bei Aasgaardstrand. *Neu für die Fauna.* (WALLENGREN (53) gibt an, dass die Art in Gudbrandsdalen gefunden worden ist, aber SCHØYEN (33) hat sie in seinem Verzeichniss nicht mitgenommen).

²⁰⁵ *Neu für Finnmarken.* Nur ein Stück.

²⁰⁹ Bis jetzt nur von Kristiania angegeben.

	Bosekop	Kaafjord	Komagfjord	Sopnes	Nordreisen	Suldal	Stavanger	Vikesund	Odnos	Vallo	Larkollen
v. niveella Zett.	+	+	+	+	+						
ab. melanotica m.		+				
211. P. annulatella Curt.	+	.	+
212. P. hyperboreella Strand	+									
<i>Cerostoma</i> LATR.											
213. C. parenthesesella L.	+					
<i>Gelechia</i> HB.											
214. G. velocella Dup.	+	+	
215. G. brunnea Schøy.	+		
216. G. infernalis H. S.	+	+	+	+	+
217. G. tarandella Wck.	+			
218. G. lugubrella F.	+		.	.			
219. G. virgella Thbg.	+	+		
220. G. perspersella Wck.	+	.	+			
221. G. diffinis Hw.	+	+	.	+	+		.	.			
222. G. continuella Z.	+			
223. G. galbanella Z.	+	+			
224. G. viduella F.	+	.	+			
<i>Lita</i> TR.											
225. L. albifrontella Hein.	+										
226. L. difluella Hein.	+		
<i>Aristotelia</i> HB.											
227. A. brizella Tr.	+	
<i>Endrosis</i> HB.											
228. E. lacteella Schiff.	+	.	+	.		.	.			

²¹² Vide STRAND (45).

²¹⁴ Auch bei Røikenviken und Aasgaardstrand.

²¹⁵ Auch bei Røikenviken und Aasgaardstrand.

²¹⁷ Neu für Finmarken.

²²⁵ Neu für *Regio arctica*. Bisher nur bei Kristiania.

²²⁶ Bisher nur in Aurdal gefunden.

²²⁷ Neu für Skandinavien.

	Bosekop	Kaafjord	Komagford	Sopnes	Nordreisen	Suldal	Stavanger	Vikesund	Odnnes	Vallo	Larkollen
<i>Plevrota</i> Hb.											
229.	P. bicostella Cl.	+	+	.	+	+					
<i>Psecadia</i> Hb.											
230.	P. funerella F.	+					
<i>Depressaria</i> Hw.											
231.	D. ciniffonella Z	+			
232.	D. arenella Schiff.	+	
233.	D. applana F.	+	.	+	+
234.	D. pimpinellae Z.	+	.	+	.	.	.
235.	D. badiella Hb.	+	.	.	+	.	.
<i>Borkhausenia</i> Hb.											
236.	B. stipella L.	+	+	+	+	+					
	f. indistincta Strand	+
237.	B. pseudospretella Stt.	+
<i>Epermenia</i> Hb.											
238.	E. chaerophyllella Goeze	+	+	.
<i>Mompha</i> Hb.											
239.	M. conturbatella Hb.	+
240.	M. Raschkiella Z.	+
<i>Cyphophora</i> H. S.											
241.	C. idaei Z	+
<i>Pancalia</i> STPH.											
242.	P. Leuwenhoekella L.	+	+	.
	v. Latreiella Curt.	+	+	.

²³⁰ Unicum: das dritte Exemplar, das bis jetzt im arktischen Norwegen gefunden worden ist (SCHØYEN (30); im südlichen Norwegen noch nicht beobachtet.

²³³ Von Filtvedt ein Exemplar, das kaum 16 mm. misst.

²³⁷ Bei uns sonst nur bei Kristiania beobachtet.

²³⁸ Auch bei Røikenviken.

²³⁹ Neu für die Fauna Norwegens.

²⁴¹ Zum ersten mal nördlich von Saltdalen gefunden.

²⁴² Die Varietät auch bei Aasgaardstrand und Røikenviken.

	Bosekop	Kaafjord	Komagfjord	Sopnes	Nordreisen	Suldal	Stavanger	Vikesund	Odnos	Vallo	Larkollen
<i>Heliozela</i> H. S.											
243.	H. Stanneella F. R.	+
<i>Coleophora</i> Hb.											
244.	C. laripennella Zett.	+	+	+	+
245.	C. troglodytella Dup.	+	.	.
246.	C. therinella Tengstr.	.	+	.	+	.	.	.	+	.	.
247.	C. caespititiella 2 (sternipennella Zett.)	.	.	+
248.	C. vitisella Gregs.	+	.	+
249.	C. idaeella Hofm.	+	+	+
250.	C. lineariella Z.	+	.	.
251.	C. striatipennella Tengstr.	+	+	.
<i>Elachista</i> Tr.											
252.	E. atricomella Stt.	+	+
253.	E. montanella Wck.	.	.	+	+
254.	E. humilis Z.	?	+	+
<i>Gracilaria</i> Hw.											
255.	G. auroguttella Sph.	+
256.	G. elongella L.	+	.	+	+	.	.
	ab. violacea Sph.	+	.	+	.	.	.
	ab. dissecta m.	+	.	+	.	.	.
	f. signipennella Dup.	+	+	.	.
	f. roscipennella Dup.	+	.	+	+	.	+
257.	G. falconipennella Hb.	+	.	.	.
258.	G. stigmatella F.	+	.	.
259.	G. populetorum Z.	+	.
260.	G. alchimiella Sc.	+	.	.	.	+	.

²⁴³ Neu für die Fauna Norwegens.

²⁴⁶ Anm. wie zu 241!

²⁵¹ Neu für die Fauna Norwegens.

²⁵² Neu für Alten. Ebenso 254 uod 273?

²⁵³ Bisheriges Vorkommen soweit bekannt: Bergen (Wocke), Hammerø und Tysfjorden (STRAND).

²⁵⁶ *V. roscipennella* auch bei Roikenviken.

²⁵⁷ Auch einige zweifelhaften Stücke von Odnos.

	Bosekop	Kaaffjord	Komagfjord	Sopnes	Nordreisen	Suldal	Stavanger	Vikesund	Odnes	Vallo	Larkollen
<i>Lithocolletis</i> HB.											
261.	L.alniella Z.	+
262.	L.strigulatella Z. (Rajella aut.)	+	.	.
263.	L.spinolella Dup.	.	.	+
<i>Lyonetia</i> HB.											
264.	L.Clerckella L.	+	.	.	.
	ab.aereella Tr.	+	.	.	.
265.	L.ledi Wck.	+
<i>Nepticula</i> HEYD.											
266.	N.comari Wck.	+
267.	N.lapponica Wck.	+
268.	N.basalella H. S.	+
<i>Talaeporia</i> HB.											
269.	T.borealis Wck.	.	+
<i>Solenabia</i> DUP.											
270.	S.pineti Z. (cembrella aut.)	.	.	+	+	+
<i>Diplodoma</i> Z.											
471.	D.marginepunctella Stph.	.	+
<i>Tinea</i> L.											
272.	T.fuscipunctella Hw.	+
273.	T.cloacella Hw	.	+
274.	T.fulvimitrella Sod.	.	+
<i>Monopis</i> HH.											
275.	M.rusticella Hb.	.	+	.	+	+
	v.spilotella Tengstr.	+	.	+
	ab.semispilotella Strand	.	.	.	+

²⁶¹ Neu für Norwegen.

²⁶² Auch bei Røikenviken.

²⁶⁴ Die Aberration auch bei Filtvedt.

²⁶⁵ Neu für Skandinavien.

²⁶⁸ Neu für Norwegen.

²⁶⁹ Nur Säcke gefunden.

²⁷⁰ Auch bei Røikenviken.

²⁷¹ Neu für Regio arctica.

²⁷² Neu für Vestlandet.

	Bosekop	Kaafjord	Komagfjord	Sopnes	Nordreisen	Suldal	Stavanger	Vikesund	Odnos	Vallo	Larkollen
<i>Incurvaria</i> Hw.											
276.	I. vetulella Zett.	+	+	+							
	v. circulella Zett.		+	+							
277.	I. rubiella Bjerk.		+								
278.	I. Oehlmanniella Tr.	+	+	+	+						
279.	I. muscalella F.										
280.	I. pectinea Hw.									+	
281.	I. rupella Schiff.				+						
282.	I. capitella Cl.		+								
283.	I. praelatella Schiff.		+								
<i>Nemophora</i> Hb.											
284.	N. Swammerdamella L.	+	+		+						
285.	N. Panzerella Hb.										
<i>Adela</i> LATR.											
286.	A. cuprella Thbg.									+	
<i>Eriocrania</i> Z.											
287.	D. semipurpurella Sph.							+			
288.	E. unimaculella Zett.										+

289.	Depressaria sp.					+					
290.	Borkhausenien sp.		+								

²⁷⁷ Neu für Finmarken.

²⁷⁹ Auch bei Aasgaardstrand.

²⁸⁴ Neu für Alten.

²⁸⁵ Bei Røikenviken.

²⁸⁸ Neu für das südliche Norwegen.

B. Bemerkungen über schon bekannte und Beschreibungen neuer Formen.

1. *Leptidia sinapis* L.

Norwegische Exemplare dieser Art bieten im allgemeinen nur wenige Variationen dar; man kann bei uns von der Art nicht dasselbe sagen, was NOLCKEN (19) von seinen baltischen Exemplaren äussert: „Sie erscheint auch bei uns in so auffallend abweichenden Färbungen, dass man in Versuchung geräth, deren Zusammengehörigkeit zu bezweifeln“. Dann und wann findet man allerdings Annäherungen an die Aberrationen *sartha* RÜHL und *subgrisca* STGR., wohl auch an *f. lathyri* HB.; in ausgeprägten Stücken habe ich jedoch keine dieser Formen in Norwegen beobachtet und auch nicht bei den Verfassern sie als hier gefunden angegeben gesehen.

2. *Erebia polaris* STGR.

Von dieser Art giebt *Aurivillius* (2) an, dass „Larven är okänd“. Dies ist jedoch nicht der Fall, denn sie wurde schon 1860 von STAUDINGER und WOCKE gefunden und von STAUDINGER (36) 1861 ausführlich beschrieben. Die Futterpflanze ist *Festuca ovina*, während die mit *polaris* am meisten verwandte Art,

medusa, auf *Panicum* (OCHSENHEIMER (20)) und *Setaria* (FREY (7)) lebt.

In Kaafjord flog die Art häufig an dünnen, sonnenwarmen, mit Steinen bedeckten Abhängen; die Exemplare waren jedoch zum Theil schon ziemlich abgeflogen.

3. *Erebia lappona* ESP. cum *ab. caeca* STRAND.

War an allen Lokalitäten in Alten wie gewöhnlich in der arktischen Region gemein; in Nordreisen wurden nur abgeflogene Stücke beobachtet. — In Komagfjord wurde ein ausgeprägtes Exemplar von *ab. caeca* gefunden. Wie mein Type-Exemplar aus Vesteraalen (42) ist auch dies unter Mittelgrösse; ausserdem sind die Vorderflügel etwas zugespitzt, und der Saum ist sowohl auf den Vorder- als Hinterflügeln etwas eingeschwungen.

4. *Erebia disa* THBG. cum *ab. Fuchsi m.* et *ab. Schultzi m.*

Alle die bei Bosekop gesammelten Exemplare dieser Art waren mehr oder weniger abgeflogen. Wie schon von STAUDINGER (36) bemerkt, ist nämlich ihre Flugzeit kurz.

Unter den Exemplaren, die im Universitätsmuseum zu Kristiania aufbewahrt werden, finden sich ein Paar ausgezeichnete, noch nicht bekannt gemachte Aberrationen. Die eine, die ich mit dem Namen *ab. Fuchsi m.* belege, zeichnet sich dadurch aus, dass auch die Hinterflügel mit Ocellen versehen sind, die andere, die ich als *ab. Schultzi m.* bezeichne, hat deutliche, weisse Pupillen in den Ocellen der Vorderflügel. Beide Formen kommen nach SPARRE SCHNEIDER (25), der sie in Sudvaranger gefunden hat, ziemlich selten vor. — Ich benenne diese neue Formen zu Ehren meiner Tauschfreunde AUGUST FUCHS (Bornich) und OSKAR SCHULTZ (Hertwigswaldau).

5. *Erebia embla* THEBG. cum *ab. ethus* FABR., *ab. bipupillata* m. et *ab. etheides* m.

Unter den Exemplaren des Kristiania Museums finden sich eine Anzahl, die aus Odalen (SCHØYEN leg.) stammen, worin ein Stück vorhanden ist, das zu der von FABRICIUS (6) als *Papilio ethus* beschriebenen Form gehört. Diese Form scheint von neueren Verfassern ganz vergessen zu sein, (so z. B. ist sie im neuen STAUDINGER-REBEL'schen Cataloge nicht einmal genannt), trotzdem sie charakteristisch genug ist. Die Vorderflügel haben statt der gewöhnlichen 4 Ocellen nur einen einzigen, nämlich den vordersten, grössten, mit zwei weissen Pupillen versehenen Ocel; die drei hintersten sind ganz verschwunden. Die Hinterflügel haben nur 3 sehr kleine Ocellen, die von rothgelben Ringen umgeben und ohne Pupillen sind. Die Form muss als *ab.* bezeichnet werden, obendrein als eine der seltneren.

Als *ab. bipupillata* m. bezeichne ich eine andere Form, welche auch aus Odalen stammt. Die Vorderflügel sind wie bei *ab. ethus*, aber den Hinterflügeln fehlen die Ocellen ganz.

Eine dritte erwähnungswerthe Form zeichnet sich durch das Fehlen der weissen Pupillen im vordersten Ocel der Vorderflügel aus; der Ring ist rothgelb. Diese Aberration kommt ziemlich häufig vor (*ab. etheides* m.).

6. *Erebia ligea* L. cum *v. dovrensis* m., *ab. livonica* TEICH et *ab. ocellata* m.

Wie SPARRE SCHNEIDER (23) schon vor längerer Zeit nachgewiesen hat, muss die HÜBNER'sche *v. adyte* als eine Form von *euryale* und nicht von *ligea* angesehen werden; diese letztere Auffassung ist bekanntlich von *Aurivillius* (1) verfochten worden und ihm ist STAUDINGER in der neuen Catalogauflage gefolgt. Die Auffassung SCHNEIDERS, an der er auch in

seinen neuesten Arbeiten festhält (26), ist besonders durch Untersuchungen über die Duftschuppen begründet worden. Auf Dovre kommt bekanntlich eine eigenthümliche *Erebia*-Form vor, welche mit der echten deutschen *v. adyte* HB. die grösste Aehnlichkeit hat und bisher auch vielfach als damit identisch angesehen worden ist, was auch dazu geführt hat, dass *Er. euryale* mit zur norwegischen Fauna gezählt worden ist (WOCKE (55), LAMPA (15)); norwegisches Bürgerrecht gebührt dieser Art jedoch gar nicht. In der letzten Zeit ist die Dovre-Form gewöhnlich als *Erebia ligea v. adyte* benannt worden. Da aber nach SCHNEIDER die echte *adyte* nicht zu *ligea* gehört, kann die Dovre-Form auch nicht mit *adyte* identisch sein, und thatsächlich existiren auch mehrere deutliche Verschiedenheiten zwischen diesen Formen, was schon FREY (7) beiläufig bemerkt. So ist z. B. der dritte Ocel auf den Vorderflügeln bei der norwegischen Form häufig vorhanden, während *adyte* nie damit versehen ist, und alle Ocellen sind durchgehends weniger deutlich und häufig ohne weisse Pupillen bei den Dovre-Exemplaren. Ausserdem ist die weisse Binde auf der Unterseite der Hinterflügel immer sichtbar, wenn auch mehr oder weniger reducirt, während sie der *v. adyte* konstant fehlt. Was die Zeichnung der Oberseite betrifft, so ist bei typischen Dovre-Exemplaren die rothgelbe Binde der Vorderflügel zum Theil, diejenige der Hinterflügel ganz in runden Flecken aufgelöst; auf den Vorderflügeln erreicht die rothgelbe Farbe in diesem Falle den Innenrand nicht. Solche Stücke erinnern gewissermassen an *embla* oder noch mehr an *medusa*, immerhin bilden jedoch die wenigstens auf den Hinterflügeln sehr undeutlichen Ocellen einen in die Augen fallenden Unterschied. Da diese Dovre-Form als ausgeprägte Lokalvarietät auftritt, als eine von typischen *ligea* (u. a. auch durch ihre geringere Grösse (40 mm.)) sich auffallend unterscheidende Form, verdient sie mit vollem Recht eine eigene Benennung; als solche schlage ich *v. dovrensis m.* vor.

Diese Varietät, wovon im Kristiania Museum mehrere typische Exemplare (von SCHØYEN gesammelt) sich finden, ist jedoch nicht nur auf Dovre beschränkt, sondern kommt, wie schon von SPARRE SCHNEIDER (23,26) angegeben, auch im nördlichen Norwegen vor; doch scheint es, dass sie hier nirgends als ausgeprägte Lokalvarietät auftritt, sondern vielmehr als Aberration angesehen werden muss; arktische Stücke unterscheiden sich auch durchgehends weniger auffallend von typischen *ligea* als die Dovre-Exemplare. Die von LAMPA (16) als *v. adyte* („nordligste formen“) aus Helsingland und Jämtland aufgeführte Form fällt sicherlich auch mit *v. dovrensis* zusammen, (AURIVILLIUS (2) giebt „adyte“ aus „bergs- och fjelltrakterne“ an).

Aus Nordreisen besitze ich ein Stück, das sowohl in Grösse als Zeichnung der Hauptform am nächsten steht, sich aber durch ungewöhnlich grosse, stark entwickelte Ocellen auszeichnet; dieselben haben tiefschwarze Ringe, scharfe Pupillen und *auf den Vorderflügeln sind alle 4 gleich gross*. Auch die Ocellen der Hinterflügel sind ungewöhnlich gross und scharf markirt. Diese Form, die auch im Kristiania Museum (in mehreren Stücken) vertreten ist, nenne ich *ab. ocellata m.*

Ich habe diesmal, wie oben angegeben, die Art in Kaafjord, bei Sopnes und in Nordreisen erbeutet. Ein Stück aus Nordreisen und eins von Sopnes glaube ich vielleicht zur *ab. livonica* TEICH rechnen zu können. Dem Stück aus Nordreisen fehlt die weisse Binde auf der Unterseite der Hinterflügel ganz; dagegen sind die Ocellen der Vorderflügel nicht undeutlich (wenn auch nicht stark entwickelt), und die rothgelbe Binde auf der Unterseite der Vorderflügel ist an der Innenseite ziemlich scharf begrenzt; ebenso findet sich keine hellere Querbinde auf der Unterseite der Hinterflügel, nur kleine, rothe Ringe um die Ocellen. Das Exemplar von Sopnes hat dagegen nur schwache Andeutungen zu den zwei vordersten Ocellen der Vorderflügel, und die Binde der Unterseite ist nach innen nicht scharf be-

grenzt; auf den Hinterflügeln sind nur die zwei hintersten Ocellen und zwar nur durch kaum sichtbare, schwarze Punkte, angedeutet, während die Unterseite am Vorderrande einen undeutlichen, helleren Streif aufzuweisen hat, aber keine bleiche Querbinde. Am zutreffendsten wäre es wohl, die beiden in Frage stehenden Exemplare als *trans. ad ab. livonica* zu bezeichnen. Diese Form wurde bisher nur aus Finland und Livland angegeben.

Was übrigens die Variationen der zur Hauptform gehörigen arktischen Exemplare betrifft, so sind diese zu wiederholten Malen sowohl von SP. SCHNEIDER (23,24) als von mir selbst (40, 42) besprochen worden; auch die diesbezüglichen Bemerkungen NOLCKENS (19) über baltische Stücke können für die arktische Exemplare gelten.

7. *Oeneis norna* THBG. cum *v. fulla* EV. et *ab. hilda* QUENS.

Mehrere, leider stark geflogene, Exemplare wurden bei Bosekop gesammelt; darunter auch die Formen *fulla* und *hilda*. In Nordreisen wurde ein *Oeneis* gefangen, dass so abgerieben war, dass die Art sich nicht bestimmen liess.

Da das Variiren dieser Art so gründlich von STAUDINGER (36), MÜSCHLER (18) u. m. a. behandelt worden ist, werde ich mich darüber diesmal nicht mehr auslassen.

8. *Chrysophanus phlaeas* L. cum *f. eleus* F., *ab. Kochi m.*,
ab. parvipuncta m. et *f. coeruleopuncta m.*

Diese Art kam sehr zahlreich an dürren, sonnenwarmen, steinbedeckten Abhängen in Suldal vor und eine Menge Exemplare wurden mitgenommen.

Darunter finden sich zwei Vertreter einer neuen Aberration, die ich nach Herrn Prof. O. KOCH (in Freiburg) benenne. Sie zeichnet sich dadurch aus, dass die Flecke der Vorderflügel, welche die

ausserhalb der Mitte gehende Querreihe bilden, sehr gross, an der Innenseite keilförmig verlängert und zusammenhängend sind.

Eine andere neue Form, wovon ich mehrere (6) Exemplare besitze, hat sehr kleine, zum Theil nur als undeutliche Punkte angedeutete, weit getrennte, Fleckchen in der Querreihe. Für diese Form, die zuvor von SCHØYEN (28) aus Finnmarken erwähnt ist, schlage ich den Namen *ab. parvipuncta m.* vor.

Ausserdem habe ich einige (8) Exemplare, die ich zur *f. eleus* F. rechne; sie unterscheiden sich jedoch zum Theil nur wenig von typisch gefärbten Stücken.

Von den übrigen erbeuteten Exemplaren gehören 57 der Form an, die blaue Punkte innerhalb der Randbinde der Hinterflügel hat (*f. coeruleopuncta m.*); bei den meisten sind diese Punkte jedoch nur schwach entwickelt, zum Theil ohne Vergrösserung kaum sichtbar. Meinen übrigen 51 Exemplaren fehlen diese Punkte ganz. Hiernach scheint es also, dass ungefähr die Hälfte der Individuen der zweiten Generation (wozu alle meine Suldal-Exemplare gehören) von der blaupunktirten Form ist.

Zwischen südlichen und arktischen (*v. hypophlaeas* B.) Exemplaren dieser Art zeigen sich viele Verschiedenheiten; nicht am wenigsten auffallend sind die Unterschiede, welche in deren Flugweise, Flugorten, grösserer oder geringerer Scheuheit etc. an den Tag gelegt werden. Während die Art im südlichen sich als ein ruhiges, beinahe träges Geschöpf, das ausserdem auf Wiesen oder anderen für den Fang günstigen Lokalitäten fliegt, tritt sie im hohen Norden als ein sehr scheues und wildes Thierchen auf, das mit Vorliebe an solchen Orten fliegt, wo der Fang schon durch das ungünstige Terrain sich als unmöglich oder fast unmöglich erweist. Ist vielleicht, wenn alles in Betracht genommen wird, *hypophlaeas* mehr als Varietät?

9. *Hesperia malvae* L. cum *ab. Moryi m.*

Flog sehr zahlreich bei Odnes und wurde auch in mehreren Exemplaren bei Vallø und Røikenviken gefangen. Exemplare

von *ab. taras* BERGSTR. sind mir nicht in die Hände gekommen, dagegen habe ich ein ausgeprägtes und viele Uebergangsstücke zu der von WALLENGREN (51) als *var. c.* beschriebenen Form, welche sich dadurch auszeichnet, dass die weisse Querbinde auf der Unterseite der Hinterflügel zusammenhängend ist, weil zwischen der 4ten und 6ten Flügelrippe weisse zusammenhängende Fleckchen sich finden. Ich benenne diese neue Aberration nach meinem Tauschfreunde Herrn ERIC MORY in Basel.

10. *Acidalia fumata* Stph.

Wurde auf den Mooren überall in Alten in einer Menge Exemplare gesammelt; sie erwies sich als eine der häufigsten Arten daselbst. Der Unterschied an Grösse zwischen ♂♂ und ♀♀ ist nicht unerheblich; während meine grössten ♂♂ 29 mm. messen, habe ich von ♀♀ Exemplare, die nur 20 mm. halten. Trotzdem ich eine sehr grosse Individuen-Anzahl in Händen gehabt, sind dennoch keine erwähnenswerthen Aberrationen mir vor Augen gekommen; die einförmige Färbung dieser Art ist ja auch nicht zur Bildung von Varietäten geeignet. Einige Exemplare (besonders ♀♀) sind schärfer gezeichnet, mit mehr markirten Querlinien, so dass sie an *ab. simplaria* Frr. erinnern, können jedoch kaum als ausgeprägte Exemplare dieser Form angesehen werden (nach LAMPA (16) ist die Form in Schweden gefunden und SANDBERG (22) will sie in Valdres und Sydvaranger gefunden haben). Ein Paar dunkler gefärbte Stücke stehen allerdings der *v. perfumata* REUT. nahe.

11. *Lygris populata* L. cum *ab. circumscripta* STRAND.

Es wimmelte von dieser Art in Nordreisen, und auch bei Sopnes kam sie zahlreich vor. Unter den untersuchten Stücken fanden sich mehrere, welche als Uebergangsstücke zu *ab. lutea* STRAND angesehen werden müssen; dagegen kam mir kein

musauaria-ähnliches Stück vor. Ein Paar Stücke können als *trans. ad ab. rufescens* GUMPPBG. bezeichnet werden, und von *ab. circumscripta* STRAND erbeutete ich ein unzweifelhaftes Stück.

12—13. *Larentia truncata* HUFN. und *immanata* Hw.

Was die Unterscheidungsmerkmale zwischen *truncata* und *immanata* betrifft, dürfte das u. a. von MEYRICK (17) und HORMUZAKI (14) hervorgehobene Kennzeichen, welches von der Unterseite der Hinterflügel herausgefunden werden kann, allerdings in den meisten Fällen gute Hülfe leisten, aber auch das ist nicht immer stichhaltig. — Für die Artrechte beider Formen dürfte wohl der Umstand, das auf Island nur *immanata* vorkommt, (STAUDINGER (37)) sprechen; mit solchen unglaublichen Farbenänderungen, welche die isländischen Falter (STAUDINGER (35)) und nicht am mindesten *immanata* aufweisen, wäre es doch zu erwarten, dass auch *truncata* dort vorkäme, falls sie und *immanata* einerlei wären.

Ich habe aus Nordreisen doppelt so viel Exemplare von *immanata* als von *truncata*.

14. *Larentia caesiata* LANG v. *norvegica* m.

Die arktischen Exemplare weichen in mehreren Weisen von mitteleuropäischen ab; sie sind von geringerer Grösse und viel mehr eintönig grau gefärbt. Selbst Stücke aus den Schweizer-Alpen, die in Färbung ziemlich mit nordischen übereinstimmen, übertreffen diese letzteren an Grösse. Die Grösse der arktische *caesiata* giebt SPARRE SCHNEIDER (23) als 26—28 mm.; von meinen Exemplaren messen diejenigen von Sopnes (nach 28 gemessenen Stücken) 24—29 mm, diejenigen aus Nordreisen 24—31 mm. (33 Stück gemessen). Die Grösse mitteleuropäischen Individuen

ist also immer bedeutender; auch englische Exemplare sind erheblich grösser, als arktische (nach MEYRICK (17) 31—34 mm.). Auch Isländische *caesiata* zeichnen sich durch ihre geringe Grösse aus (STAUDINGER (35)). Da diese nordische Form oben-drein als konstante Lokalvarietät auftritt, ist es völlig berechtigt, derselben einen eigenen Namen beizulegen; ich nenne sie *ab. norvegica m.* Dieselbe ist aber nicht auf die arktischen Gegenden beschränkt; auch südnorwegische Individuen müssen dazu gezogen werden. Cfr. übrigens SPARRE SCHNEIDER (26).

War bei Sopnes und in Nordreisen äusserst zahlreich. Vom letztgenannten Orte ein Uebergangsstück zu *ab. gelata* STGR.

15. *Larentia hastata L.*

Von dieser im arktischen Norwegen sehr seltenen Art wurde ein ganz typisches Stück bei Kaafjord gefangen. SCHNEIDER hat im ganzen nur 3 Stück erbeutet (26), WOCKE will ein Stück bei Bosekop gefangen haben (STAUDINGER (36)) und selbst habe ich sie in Nordland, wo sie wahrscheinlich häufiger als nördlicher ist, in Vefsen, Hatfjelddalen, Lødingen und Tysfjorden erbeutet (40, 42).

16. *Larentia minorata Tr. cum ab. monticola m.*

Kam bei Bosekop, Sopnes und in Nordreisen (besonders längs den Seiten des Snemyrfjeld) häufig vor; in Kaafjord fing ich nur ein einziges Stück, und in Komagfjord wurde sie gar nicht beobachtet.

Mit grösserem Materiale vor Augen (ich habe 57 St. aus Norden mitgebracht) weist die Art erhebliche Variationen auf.

Aus Nordreisen habe ich eine abweichende Form, welche ich als *ab. monticola m.* bezeichne. Sie ist dadurch ausgezeichnet, dass das Mittelfeld ganz die helle Grundfarbe der Flügel

hat, also ohne irgend welche dunklere Färbung ist, so dass es sich nur durch die begrenzenden Linien, welche beide, sowohl die äussere als die innere, scharf markirt und schwarz sind, erkennen lässt. Die äussere dieser Linien ist doppelt, die innere einfach; beide sind auf den Rippen mit kleinen, dunklen Punkten bezeichnet. Die Punkte der äusseren Linie sind an der Innenseite schwach in die Länge ausgezogen. Auch das Wurzelfeld ist hell mit scharf markirter Begrenzungslinie nach aussen. Der Mittelpunkt der Vorderflügel ist gross und scharf. Im übrigen sind die Vorderflügel sowie die Hinterflügel wie gewöhnlich gefärbt und gezeichnet.

An anderen Stücken zeigen sich übrigens Variationen sowohl was die Färbung als die Zeichnung betrifft. Sie sind bald ziemlich stark ockergelblich, bald grauweisslich gefärbt. Das Wurzelfeld ist oft undeutlich, selbst wenn das Mittelfeld stark ausgeprägt ist; die Breite desselben ist verschieden und die Vorsprünge mehr oder weniger spitz und lang. Das Saumfeld ist an einigen Stücken schwarzgrau, an anderen unbedeutend dunkler als die Grundfarbe, und bei Apex findet sich im allgemeinen ein schwarzer Wisch, der jedoch oft undeutlich ist. Die Hinterflügel heller oder dunkler, mit oder ohne dunkleren Saum.

Auch die Grösse schwankt nicht unerheblich; ein Stück aus Nordreisen ist nur 14 mm., während andere bis zu 19 mm. messen.

17. *Larentia albulata* SCHIFF. v. *dissoluta* m.

In wie weit diese Art ein oder zwei Generationen hat, darüber sind bekanntlich die Autoren nicht einig; zwei werden von FREY (7) HORMUZAKI (14), NOLCKEN (19), TEICH (46), TREITSCHKE („wahrscheinlich“!) (50) u. a., eine von MEYRICK (17), GARTNER (9), AURIVILLIUS (2), HERING (11), STEUDEL (3) u. a. aufgegeben. Dass eine zweite Generation, selbst auf unseren Breitengraden, vorkommen kann, dafür erhielt ich dies Jahr den Beweis, indem

ich in Suldal am 13ten September ein ganz frisches, neugeschlüpftes Exemplar fing. Wahrscheinlich ist dies bei uns nur ganz ausnahmsweise der Fall, obgleich es auch möglich ist, dass es öfters eintrifft, wenn auch keine weiteren Beobachtungen darüber vorliegen; unsere Kenntniss der Lepidopteren-Fauna des südlichen Norwegens ist ja noch sehr unvollständig. Jedenfalls entzieht eine im Spätherbste auftretende Generation sich leichter der Aufmerksamkeit.

Mit Ausnahme von Komagfjord, wimmelte es an allen besuchten arktischen Lokalitäten von dieser Art; an erstgenanntem Orte wurde dagegen kein einziges observirt. Was das Aussehen der Exemplare betrifft, sind keine erheblichen Verschiedenheiten unter denselben (♂: den arktischen Exemplaren) bemerkbar, wenn man die Grösse ausnimmt. Schon STAUDINGER (36) macht von seinen Bosekop-Stücken die Bemerkung, dass einige davon grösser, als deutsche Specimina waren. Das kleinste meiner Exemplare ist 14, das grösste 22 mm. (beide von Bosekop). Ich habe eine Menge Individuen in Betreff der Grössenverhältnisse untersucht und theile hiemit meine Messungen mit. Von 84 gemessenen Stücken von Sopnes waren elf 17, neunzehn 18, sechs und zwanzig 19, zwei und zwanzig 20, und sechs 21 mm.; von 22 Bosekop- Individuen war eines 14, eines 16, vier 17, zwei 18, sechs 19, fünf 20, zwei 21 und eines 22 mm., während die drei Stücke aus Nordreisen 19, 19 und 20 mm. massen.

Was das Vergleichsmaterial von mitteleuropäischen Exemplaren betrifft, so ist davon nicht viel vorhanden. Es geht jedoch mit Sicherheit hervor, dass die arktischen Exemplare im allgemeinen viel heller als die südlicheren sind. Die Querbinden sind immer bleich gelbgrau, nie braun, und mit Ausnahme derjenigen, welche die Wellenlinie einschliessen, in den meisten Fällen mehr oder weniger verwischt und undeutlich. Die Hinterflügel sind auch heller, als bei mitteleuropäischen oder auch überhaupt südlicheren Exemplaren; sie sind weisslich, oft rein weiss, mit oder ohne schwach grauliches Saumfeld. In Betreff

der Grösse, so wird diese von ausländischen Verfassern als 20—22 mm. aufgegeben, und die arktische Form ist also durchgehends von geringerem Ausmass, wenn auch ganz ausnahmsweise Individuen vorkommen, die den mitteleuropäischen gleichkommen.

Wegen der hier hervorgehobenen Eigenthümlichkeiten der nordischen Form von *albulata*, Eigenthümlichkeiten, die konstant bei allen arktischen und wenigstens häufig bei süd-norwegischen Exemplaren sich finden, scheint es mir völlig berechtigt, diese Form unter einer eigenen Benennung auszuscheiden. Als solche schlage ich *dissoluta m.* vor; in der arktischen Region kommt diese Form als *var.* (Lokalvarietät) vor, anderswo wird sie wohl nur als Aberration auftreten. Nach HORMUZAKI weist *albulata* in Bukowina und nach CARADJA in Rumänien ähnliche Eigenthümlichkeiten auf, so dass *v. dissoluta* sich einer weiten Verbreitung zu erfreuen scheint.

18. *Gnophos sordaria* THBG cum *ab. distincta m.*

Wurde in zahlreichen Stücken bei Bosekop, in Kaafjord und Komagfjord gesammelt; besonders am letztgenannten Orte war sie im Gebirge sehr zahlreich.

Die Grösse schwankt nicht unerheblich; mein kleinstes Stück (♀) misst nur 25, die grössten (♂♂) dagegen 32 mm. Nach SPARRE SCHNEIDER (23) weisen Männchen und Weibchen ganz dieselben Dimensionen auf; ich habe nur 3 ♀♀, die resp. 25, 28 und 29 mm. messen, während die Mehrzahl der ♂♂ 30 oder mehr sind; zwei ♂♂ sind doch nur 28 mm. — Die Farbenänderungen sind im allgemeinen nicht besonders auffallend; sie gehen gleichmässig in einander über und bestehen in der grösseren oder geringeren Deutlichkeit der Mittelflecke und Querbinden sowie in der stärkeren oder schwächeren braunen Bestäubung. Während die Querbinden einzelner Individuen ganz undeutlich sind, treten sie an anderen stark hervor, besonders

ist dies mit dem äusseren der Fall. — Ein Paar Stücke haben die beiden Querbinden der Vorderflügel schwarz und zusammenhängend; die äussere setzt sich auch auf den Hinterflügeln als eine dunkle, zusammenhängende, auf der Unterseite deutlich erkennbare Zeichnung fort. Die Mittelflecke der Vorderflügel scharf. Die Aberration, wofür ich den Namen *ab. distincta m.* vorschlage, hat ihren directen Gegensatz in einem anderen meiner Stücke, welches sehr stark mit braunem bepuderte Flügel hat, was besonders im Saumfelde der Fall ist; die innere Querbinde ist ganz verschwunden, während die äussere sowohl auf Vorder- als Hinterflügeln als eine Reihe weit von einander stehende Punkte hervortritt.

19. *Ematurga atomaria* L.

Kam sehr zahlreich bei Odnes vor. — Auffallende Aberrationen sind nicht gefunden; ein Paar Stücke können allerdings zu *ab. obsoletaria* Zett. gezogen werden, während ein Paar andere undeutliche innere Querbinden haben, so dass nur die Randbinde deutlich hervortritt, wodurch sie an *v. orientaria* STGR. erinnern. Die Grösse schwankt zwischen 24—30 mm. (♂♂) und 23—26 mm. (♀♀).

20. *Crambus hamellus* THBG.

Dass Erbeuten dieser Art bei Sopnes (Unicum!) bildet einen sehr interessanten Zuwachs unserer arktischen Fauna; bisher wurde dieser *Crambus* als nur in den südlichsten Gegenden des Landes vorkommend angesehen. Das Exemplar ist ein wenig heller, als die zwei im Kristiania Museum sich befindlichen Stücke, was wohl darin begründet ist, dass es ein wenig geflogen ist; sonst stimmt es in allem sowohl damit als mit den Abbildungen und Beschreibungen der Verfasser. Die am nächsten stehende Art, *argillaceellus* PACK. aus Labrador, ist

nach der von PACKARD (21) gegebenen Beschreibung leicht zu unterscheiden, und dasselbe gilt von der anderen sehr nahe stehenden Art, *candiellus* H. S. (12), welche ausserdem eine ausgeprägte südliche Form ist.

Auch in Suldal wurde ein (stark geflogenes) Stück erbeutet. Die Art ist neu für Vestlandet.

21. *Crambus ericellus* HB.

Schon WOCKE (54) giebt an, dass diese Art bei Bosekop selten ist, und dieselbe Erfahrung habe ich gemacht, indem ich nur zwei Stück daselbst fing. Dagegen war sie sowohl bei Sopnes als in Kaafjord häufig; es scheint als ob *ericellus* und *dumetellus* sich gegenseitig ersetzen (vicariiren), indem letztere an den angegebenen Orten fehlte, bezw. selten vorkam, während sie bei Bosekop sehr zahlreich auftrat. Die Exemplare aus Nordreisen sind stark abgeflogen, da ihre Flugzeit dann wohl ihrem Ende sich näherte.

22. *Crambus dumetellus* HB. cum *ab. depunctellus* m.

War, wie oben gesagt, sehr häufig bei Bosekop; sonst wurde nur 1 Stück in Kaafjord und 1 (abgeflogenes) in Nordreisen erbeutet. — Die einzige erwähnenswerthe Forbenänderung unter meinen zahlreichen Exemplaren ist, dass die Saumpunkte an einigen Stücken ganz fehlen (*ab. depunctellus* m.). Selbst wenn die Punkte nicht ganz fehlen, sind sie jedoch gewöhnlich kleiner, als an südlichen Individuen.

23. *Crambus tristellus* SCHIFF. cum *ab. aquilella* HB.

Wurde in vielen Stücken in Suldal erbeutet; davon ist wenigstens eins eine ausgezeichnete *ab. aquilella*. Auch die übrigen im neuen Cataloge aufgeführten Aberrationen scheinen

vertreten zu sein; da aber alle meine Stücke mehr oder weniger geflogen sind, kann ich mich darüber nicht näher auslassen.

24. *Crambus perlellus* Sc. v. *Warringtonellus* STT.

Wurde in vielen Exemplaren in Nordreisen gesammelt, jedoch nur in den 2–3 ersten Tagen nach meiner Ankunft, da die Flugzeit damit zu Ende zu sein schien. Bei Bosekop und Kaafjord wurden nur Unica erbeutet. Alle gehören ohne Ausnahme v. *Warringtonellus* an; dass diese eine maritime Varietät sein solle, wie WOCKE (54) vermuthet, scheint nicht gut mit ihrem ungemischtem Vorkommen bei Snemyr zu stimmen. Wie ich selbst (39) sowie auch WOCKE hervorgehoben haben, ist die geringere Grösse dieser Form ein unzuverlässiges Merkmal, indem die Hauptform häufig dieselbe Grösse hat. Von den gemessenen Stücken haben sechs eine Expansion von 21, elf von 22, neun von 23 und zwei von 24 mm.

25. *Phlyctaenodes sticticalis* L.

Unicum aus Nordreisen! Ist wohl eine der interessantesten vorher bekannter Arten in meiner diesmaligen arktischen Ausbeute; es wäre amüsant zu wissen, wie diese ausgeprägte südliche Art sich dorthin hat verirren können. Sie wurde obendrein hoch im Gebirge, (Snemyrfjeldet), eine gute Strecke oberhalb der Waldgrenze gefangen. — Das Exemplar, welches ich auf den ersten Blick für eine *Pyrausta commixtalis* WLK. (septentrionalis Tengstr.) hielt, (welche Art mir aus dem Kristiania Museum wohl bekannt war), weicht von den zwei im genannten Museum vorhandenen Exemplaren von *sticticalis* (aus dem südlichen Norwegen) nur darin ab, dass es ein wenig dunkler gefärbt ist, was wohl darin begründet ist, dass diese beiden alt sind (das eine wurde 1876 gesammelt, das andere ist noch älter (SIEBKE leg.)) und deshalb wohl gebleicht sind. —

Trotzdem ich sowohl denselben als den folgenden Tag auf dem Fundorte suchte, gelang es mir nicht mehr Exemplare zu entdecken. Es ist ganz frisch und scheint neugeschlüpft.

Auch in Suldal wurde ein (stark geflogenes!) Stück gesammelt.

26. *Pionea pandalis* HB. ab. *dilutialis* m.

Eine nicht gerade selten auftretende Abänderung dieser Art zeichnet sich dadurch aus, dass die Grundfarbe der Flügel heller, gelber, ist, und dass das Saumfeld nicht oder nur unbedeutend dunkler, als die übrige Flügelfläche ist (ab. *dilutialis* m.). — Mehrere Stücke im Kristiania Museum aus der Umgegend von Kristiania.

27. *Eulia ministrana* L. cum ab. *subfasciana* STPH. et ab. *dilutiana* m.

War überall in Alten sehr häufig und besonders bei Bosekop wurden viele Exemplare gesammelt. Diese sind alle sehr dunkel gefärbt und haben beinahe ausnahmslos einfarbig dunkelgraue Hinterflügel, während die Stücke von Sopnes durchgehend viel hellere Hinterflügel haben. Von den Bosekop-Thieren können 7—8 zur ab. *subfasciana* STPH. (*infuscanus* STRAND) gerechnet werden. Dasselbst wurde eine neue eigenthümliche Form, welche ich als ab. *dilutiana* m. bezeichne, gesammelt. Die Vorderflügel sind einfarbig bleich ochergelb, ohne zimmetfarbene Beimischung; die Hinterflügel sind hellgrau. Ein ähnliches Exemplar wurde aus Komagljord mitgebracht; dies hat jedoch am Innenrande einen undeutlichen braunen Fleck.

28. *Acalla reticulata* STROEM (contaminana HB.) cum v. *ciliana* HB. et ab. *unicolorana* m.

Von den 6 aus Suldal mitgebrachten Stücken gehören die 5 der v. *ciliana* an.

In der Sammlung des Universitätsmuseums finden sich ein Paar Stücke aus der Umgegend Kristianias, welche einfarbig sind; Andeutung zu der für *ciliana* eigenthümlichen Zeichnung, dem dunklen Costalfleck, kann allerdings mit Hülfe einer Lupe gesehen werden. Die Grundfarbe ist wie bei *ciliana*, so dass die Form nicht mit *ab. dimidiata* FROEL. zusammenfallen kann. Ich benenne sie *ab. unicolorana m.*

29. *Conchylis vulneratana* ZETT.

Nur ein Stück bei Sopnes. Es misst nur 17 mm. und ist also ungewöhnlich klein. Nach WOCKE (55) messen DOVRE-Exemplare 20—25 mm.; das einzige Exemplar SCHNEIDERS (23) (aus Tromsø) ist 18 mm. Das im Universitätsmuseum vorhandene Stück aus Saltdalen kommt DOVRE-Exemplaren gleich.

30. *Olethreutes lediana* L. (*f. rosaceana m.* et *f. albidana m.*).

Bei Bosekop wurden ca. 40 Stück gesammelt; sonst habe nur 1 Stück aus Kaafjord. — Bekanntlich kommt die Art mit und ohne deutlich rosenfarbenen Anflug auf den helleren Feldern der Vorderflügel vor. Ungefähr drei Viertel meines Materiales entbehrt fast völlig den rothen Anflug (*f. albidana m.*), der Rest ist mehr oder weniger stark rothgefärbt (*f. rosaceana m.*). Auch die Zeichnung der Flügel ist mehreren Variationen unterworfen; die lichte Querbinde an der Mitte ist gewöhnlich wenig deutlich, besonders am Vorderrande; nur an einem einzigen Stück ist es ungefähr ebenso deutlich als der grosse Costalfleck. Die Bleiliniolen der Spitze sind mehr oder weniger markirt, z. Th. ganz fehlend. Die Bleiliniolen am Innenwinkel bilden bisweilen einen deutlichen, hellen Fleck, welcher mit dem Costalfleck fast zusammenfliessen kann. Die Farbe der Hinterflügel ist konstant. In Grösse variiren die Bosekop-Stücke zwischen 12 und 15 mm.

31. *Olethreutes Schulziana* F. cum *v. jivaarana* HOFFM. et
ab. fuscociliana m.

Im Gebirge bei Komagfjord wimmelte es von dieser Art und eine Menge Exemplare wurde mitgenommen; auch anderswo in Alten wurde die Art, aber spärlicher, getroffen. Einige dieser Alten-Thiere dürfen wohl der *v. jivaarana* zugerechnet werden; diese tritt aber anscheinend hier nicht als Lokalvarietät auf. — Ein Paar Weibchen aus Komagfjord zeichnen sich dadurch aus, dass die Franzen der Vorderflügel einfarbig grauschwarz sind; auch die Hinterflügel sind grauschwarz, ebenso die Vorderflügel stark verdunkelt. Die Grösse ist 18—19 mm. Für diese Form wird der Name *ab. fuscociliana* m. vorgeschlagen.

Keines meiner zahlreichen Stücke misst über 23 mm (♂); unter den Weibchen finden sich einige von nur 18 mm. Ausmass.

32. *Olethreutes bipunctana* F. cum *ab. albilineatana* m.

Kam bei Bosekop, Kaafjord und Sopnes sehr zahlreich vor; deshalb eine grosse Anzahl Individuen zur Untersuchung gehabt.

Farbvariationen kommen nicht eben selten vor, beschränken sich aber meistens auf kleinere, wenig in die Augen fallende Verschiedenheiten. — Die äussere Begrenzung des Basalfeldes ist ja in der Mitte gewöhnlich gekniet, es kommen aber Exemplare vor, die hier eine ganz gleichförmige Beugung ohne Winkel aufweisen. In Folge dessen kann der Verlauf der Grenzlinie des Basalfeldes nur als ein wenig zuverlässiges Distinctionsmerkmal gelten. Die innere helle Querbinde ist an der Aussen- seite häufig gleichförmig gebogen, während sie in anderen Fällen in eine feine scharfe Spitze verlängert ist, welche bisweilen sogar den weissen Punkt der Querrippe erreicht; in diesem Falle wird also die schwarze Mittelbinde ganz durchbrochen, so dass die weissen Querbinden in Verbindung gesetzt werden. Diese Form, die wohl am besten als Aberration bezeichnet werden

muss, ist ziemlich selten; ich benenne sie *ab. albilineatana m.* — Die Breite der Mittelbinde schwankt etwas; an einem, übrigens etwas geflogenen, Stück von Sopnes sind die innere weisse Querbinde und die Mittelbinde gleich breit. Dieses Stück ist ausserdem dadurch eigenthümlich, dass die äussere Querbinde und das Saumfeld gleichfarbig sind, nur hat das Saumfeld an der Spitze und in der Mitte einen grauen Schatten. Undenkbar ist es nicht, das hier eine neue Art vorliegt, was wegen der wenig guten Erhaltung des Specimens nicht sicher abgemacht werden kann. — Die äussere Querbinde ist sowohl in Form als Grösse am meisten variirend. Oft ist sie ganz schmal und in der Mitte beinahe abgeschnürt; an anderen Stücken kommt sie der Mittelbinde an Breite beinahe gleich: die Innenseite derselben kann quer abgeschnitten sein, einen gleichförmigen Bogen bilden oder gezackt sein. — Die Grösse schwankt zwischen 14—19 mm.

33. *Olethreutes lacunana* DUP. cum *ab. basialbana m.*

War bei Bosekop, Kaafjord und Sopnes sehr häufig und einige stark geflogene Exemplare wurden in Nordreisen gesammelt.

Die Grösse variirt nicht unerheblich und zwar zwischen 13 und 17 mm.; am gewöhnlichsten ist sie 15 mm. Farbenänderungen sind zwar häufig, aber meistens gering; sie beziehen sich am öftesten auf die grössere oder geringere Deutlichkeit der hellen Farbe der Querbinden sowie auf die mehr oder weniger scharfe Begrenzung derselben; die Mittelbinde wechselt von fast reinem Schwarz bis zu viel hellerer Farbe und ihre Breite ist auch sehr verschieden. — Am meisten abweichend ist eine Form, welche nicht eben selten vorkommt, und die ich als *ab. basialbana m.* bezeichne. Das Wurzelfeld und die innere Querbinde gehen in einander über, indem beide dieselbe helle Grundfarbe haben und mit kleinen, dunklen, transversellen Fleckchen

oder Punkten gleichförmig bestreut sind. Uebergangsexemplare haben das Wurzelfeld dichter mit dunklen Fleckchen betreut, so dass es etwas dunkler als die Querbinde ist. *Ab. basialbana*, wovon ich in Alten mehrere Stücke fing, ist nicht auf die arktische Region beschränkt, sondern kommt auch im südlichen Norwegen, sowie anderswo, vor.

34. *Steganoptycha quadrana* Hb.

Schon WOCKE (54) fand, dass diese Art bei Bosekop selten war, indem er nur 2 Stück fing, und andere, die dort gesammelt haben, (CHAPMAN und LLOYD (5) ausgenommen), scheinen sie gar nicht gefunden zu haben. Es gelang mir allerdings 8 Stück zusammenzuraffen, aber dies war doch wenig im Verhältniss zu der grossen Anzahl, worin die nächstverwandte Art, *ericetana*, gefunden wurde.

35. *Steganoptycha ericetana* H. S. cum *ab. maculatana* n.

Auffallend ist, dass diese Art, die in Alten nie zuvor gefunden worden war, dies Jahr nicht nur bei Bosekop vorkam, sondern sogar zahlreich war.

Die meisten der zahlreichen untersuchten Individuen messen 15—17 mm, die grössten sind 18, ein einziges ist nur 13 mm. — In Farbe variirt die Art nicht unerheblich, besonders gilt dies dem Wurzelfeld, welches bald schwarz oder schwarzbraun gefärbt und nach aussen scharf begrenzt ist, bald ebenso hell graugefärbt als das innere Mittelfeld und ohne jegliche oder nur mit undeutlicher Grenzlinie. Das Wurzelfeld ist nach innen zwischen dem Innenrand und der Mittelecke nicht gerade abgeschitten, sondern ausgerandet, was als ein Unterscheidungsmerkmal gegenüber *quadrana* dienen kann. Die dunkle Querbinde ist an der Innenseite entweder scharf begrenzt oder sie geht allmählich in das innere Mittelfeld über und an keinem

meiner vielen Exemplare gestaltet sie sich so, dass dadurch Aehnlichkeit mit *St. Caflischiana* FREY entsteht.

Ein einziges Stück, das wohl nur als eine Aberration dieser Art angesehen werden kann, zeichnet sich dadurch aus, dass die schwarze Mittelbinde sowohl am Vorder- als am Innenrande stark verschmälert, fast abgeschnürt, ist, wodurch eine ellipsenförmige Figur entsteht. Diese hängt nach aussen mit dem dunklen Apicalfleck zusammen, indem dieser als ein ovaler, rostbrauner Fleck sich nach innen zur Mittelbinde verlängert; von diesem rostbraunen Fleck gehen zwei schmale, braune Striche zum Vorderrand, einer zum Innerwinkel und einer zum Saume. Das Wurzelfeld und innere Mittelfeld gehen in einander über; die Grundfarbe ist hell grau, aber zum Theil von zahlreichen, kleinen, schwarzen Querfleckchen verborgen; diese stehen in der Falte und am Innenrande am dichtesten und sind daselbst zum Theil zusammenfliessend. Von der Querbinde geht ein subcostaler dunkler Strich nach innen; erreicht die Wurzel aber bei weitem nicht. — Für diese Aberration schlage ich den Namen *ab. maculatana m* vor.

36. *Plutella maculipennis* CURT. (cruciferarum Z.) cum *v. niveella* ZETT.; *ab. melanotica m.* et *f. indistincta m.*

Dieser, der gemeinste aller norwegischen Schmetterlinge, wurde überall im Norden sowie in Suldal, bei Stavanger und Vallö gesammelt. Er wurde auf dem Snemyrfjeld in Nordreisen in Höhen, wo noch kein anderer Schmetterling vorkam, observirt und überall im Tieflande dort sowie in Alten war er häufig.

Konstante Verschiedenheiten zwischen arktischen und südlicheren Exemplaren können kaum nachgewiesen werden. ob wohl die arktischen durchgehends ein wenig heller sind. Was die Grösse betrifft, so schwankt diese nicht unerheblich überall, und arktische Individuen sind in der Regel ebenso gross als ihre südlicheren Artsgenossen. Die von mir ausgemessenen

arktischen Stücke variierten zwischen 12 und 15 mm.; zum Vergleich damit sei bemerkt, dass MEYRICK (17) für englische 11—16 mm. und WALLENGREN (52) als Durchschnittsmass für skandinavische Exemplare 15—16 mm. angibt. Auch WOCKE (54) bemerkt von seinen Bosekop-Thieren, dass sie „weichen von den deutschen durchaus nicht ab“; selbst isländische Individuen dieser Art haben nichts besonders bemerkenswerthes an sich (STAUDINGER (35)).

Von nennenswerthen Varietäten, die unter den zahlreichen, untersuchten Individuen mir vor Augen gekommen sind, seien die folgenden erwähnt.

Var. niveella ZETT. Zu dieser Varietät rechne ich 2 Stück von Bosekop, je 1 aus Kaafjord, Komagfjord und Sopnes und 2 aus Nordreisen. Sie zeichnen sich durch ihre helle Färbung aus; die Vorderflügel sind weisslich grau mit mehr oder weniger gelbem Anfluge und ohne andere Zeichnungen, als die weisse Innenrandsstrieme und mehr oder weniger verwischten Saum- und zum Theil Vorderrandspunkte; die gewöhnliche Längsstrieme der Vorderflügel wird nur durch die hellere innere Begrenzung bemerkbar. WOCKE scheint alle zu dieser Form gehörenden Individuen für überwintert zu halten; dies kann unmöglich der Fall sein, da wie man sieht, meine Stücke z. Th. in der letzten Hälfte Juli oder Anfang August gesammelt worden sind und so vielleicht sogar zu einer zweiten Generation gehören. Diese Varietät ist es, welche auf Spitzbergen gefunden worden ist.

Ab. melanotica m. SPARRE SCHNEIDER (23, 25) erwähnt ein Paar Exemplare aus Südvaranger, welche dunkel schwarzgrau oder schwarzbraun, jedoch mit ziemlich deutlicher Zeichnung, und deren Hinterflügel nur wenig heller waren, und er fügt die Bemerkung hinzu, dass sie allerdings einen eigenen Varietätsnamen verdienen. Diese dunkle Form kommt auch anderswo vor, indem bei Stavanger ein Exemplar gefunden wurde, welches mit den von SCHNEIDER beschriebenen gut über-

einstimmt. Sowohl das meinige als die SCHNEIDER'schen Stücke waren von zweiter Generation. Für diese Form schlage ich den Namen *ab. melanotica m.* vor.

Drei von meinen arktischen Stücken sind dadurch eigenthümlich, dass die Franzen (im Saume) dreifach weiss durchschnitten sind. Das gewöhnliche ist ja, dass die Franzen keine anderen Zeichnungen als die Theilungslinien, welche meistens scharf sind, haben.

Ziemlich häufig kommt es vor, dass (mit sonst normaler Färbung der Vorderflügel) die Innenrandsstrieme so mit gelb oder braun bepudert ist, dass sie sich kaum von der übrigen Flügelfläche unterscheidet. Solche Exemplare zeichnen sich ausserdem gewöhnlich dadurch aus, dass die Innenrandsstrieme vorn nicht oder nur schwach dunkler begrenzt ist und desshalb fast ganz ohne irgend welchen Unterschied in das Vorderandsfeld übergeht. Diese Form, welche nicht auf die arktische Region beschränkt ist, bezeichne ich als *f. indistincta m.* Als *f. principalis* wird also diejenige betrachtet, welche deutlich weisses Innenrandsfeld hat; sie ist auch die gewöhnlichste.

37. *Plutella hyperboreella* STRAND.

Von dieser ausgezeichneten neuen Art, welche ich in Kaa-fjord entdeckte und in mehreren Exemplaren fing, habe ich ausführliche Beschreibung in „Entomologisk tidsskrift“ gegeben, weshalb ich sie hier nur kurz erwähne. Bemerket sei nur, dass sie mit *geniatella* Z. und *Haasi* STGR. verwandt ist; von der ersteren weicht sie u. a. dadurch ab, dass sowohl Innenrand als Vorderrand und Saum schwarz punktirt sind; von der letzteren Art unterscheidet sie sich durch hellere Färbung (Vorder- und Innenrand breit weiss), bedeutendere Grösse, deutliche Vorderrandflecke u. m.

38. *Gelechia velocella* DUP.

Kam bei Odnes sehr zahlreich vor, anderswo nur Unica. — Das kleinste Stück ist 13, die grössten 17 mm.; die gewöhnlichste Grösse scheint 16 mm. zu sein, was ein wenig mehr als die Angaben aus anderen Ländern verzeichnen (so sind englische Exemplare nach MEYRICK (17) 12—15 mm.).

39. *Gelechia brunnea* SCHÖYEN.

Diese Art kommt nicht ausschliesslich in den nördlichen Gegenden des Landes vor, denn ich habe sie, wie oben angegeben, diesmal bei Aasgaardstrand, Odnes und Røikenviken gefangen. Die Exemplare messen 13—15 mm.

40. *Gelechia tarandella* WCK.

Von dieser seltenen, nur von Dovre (WOCKE) und Saltdalen (SCHÖYEN) bekannten Art wurden mehrere Stücke in Komagfjord erbeutet.

In Betreff der Diagnose WOCKE's muss hervorgehoben werden, dass der Ausdruck „fascia postica albida“ in vielen Fällen nicht zutreffend ist, indem diese fascia oft sehr undeutlich ist, theils in der Mitte verwischt, theils beschränkt sie sich auf einen Fleck am Vorderrand. Die Grösse meiner Stücke ist in keinen Fällen so viel als 20, dagegen misst eines nur 15 mm. WOCKE vergleicht die Art mit *velocella*, während er auffallender Weise nichts von ihrer Verwandtschaft mit *infernalis*, welcher sie jedoch oft mehr gleicht, sagt. Die undeutlich gezeichneten Exemplare von *tarandella* sind viel schwieriger von *infernalis*, als von *velocella* zu unterscheiden, da diese letztere Art u. a. durch ihre ganz verschiedenen Palpen sich leicht von *tarandella* unterscheiden lässt. *Tarandella* hat lange, anliegend beschuppte, dunkel gefärbte Palpen wie *infernalis*; das zweite Glied ist

jedoch gewöhnlich etwas heller, besonders an der Innerseite, wo es an einzelnen Exemplaren grauweiss ist; das dritte Glied ist mitunter mit 2 oder 3 kleinen, undeutlichen, mehr oder weniger vollständigen, hellen Ringen und ausserdem mit weisser Spitze versehen; die Grundfarbe ist in diesem Falle bräunlich. Am gewöhnlichsten ist es aber einfarbig braunschwarz. Dass das dritte Glied kürzer als das zweite ist, scheint mir weniger deutlich hier als bei *infernalis*. und die Beschuppung des zweiten Gliedes ist anscheinend ein wenig rauher, wenn auch nicht länger. Der Kopf ist allerdings schwärzlich, aber die Stirne ist an den meisten meiner Exemplare graulich, mitunter hellgraulich; in diesem Falle ist auch das Grundglied der Antennen ein wenig heller. Die Dorne der Hinterschienen sind nicht immer weisslich, sondern bisweilen dunkler oder heller grau. Die weisse Querbinde hat, wenn sie vollständig ist, in der Mitte eine zahnförmige, nach auswärts gerichtete Krümmung. Sie ist mit anderen Worten aus einem Vorderrands- und Innenrandsfleck zusammengesetzt, welche durch einen schmalen, auswärts gebogenen Strich verbunden sind. Dieser geht von der äusseren Seite der zwei Flecke aus; diese sind deshalb innen durch einen nach auswärts gerichteten Vorsprung der Grundfarbe getrennt. Die Hinterflügel sind gewöhnlicher hell als dunkel aschgrau, durchgehends heller als bei *infernalis*, und sowohl Vorder- als Hinterflügel haben hellere und (immer?) ein wenig längere Franzen, als die letztere Art. Die Form der Hinterflügel wie bei *infernalis*; die Spitze jedoch vielleicht ein wenig mehr ausgezogen und schärfer.

41. *Aristotelia brizella* TR.

Von dieser für Skandinavien neuen Art wurden mehrere Exemplare auf einer dürren Wiese in der Nähe der Küste bei Vallö gefangen. Sie kamen hier mit zwei anderen für die Fauna neuen Arten, *Mesotype virgata* HB. und *Coleo-*

phora striatipennella TENGSTR., zusammen vor. Die Art war übrigens u. a. aus Finland bekannt, so dass ihr Vorkommen bei uns nicht eben auffallend war. Von einem Exemplar aus Südfrankreich in meiner Sammlung weichen die Vallö-Stücke gar nicht ab.

42. *Plevrota bicostella* CL.

Eine in der arktischen Region sehr häufige Art, wovon zahlreiche Exemplare überall in Alten (Komagfjord ausgenommen) und in Nordreisen gesammelt wurden.

Allerdings ist diese Art ziemlich einförmig gefärbt, aber sie hat dennoch mehrere Farbenänderungen aufzuweisen. Und die Grösse ist sehr variierend; die kleinsten ♀♀ messen 17, die grössten ♂♂ 23 mm. (WOCKE (54) giebt 19—24 mm. an). — Sie flog dies Jahr schon in den ersten Tagen des Juli und war noch Mitte August in gutem Zustande.

Schon HEINEMANN (13) erwähnd „eine zweite Form“, die dunkel braungefärbt ist, während die Grundfarbe sonst aschgrau ist. Unter den arktischen Individuen kommen auch diese beiden Formen vor, und man kann ausserdem eine dritte unterscheiden, bei welcher die schwarze Bestäubung der Vorderflügel so reducirt ist, dass sich bisweilen sogar Exemplare finden, die als schneeweiss bezeichnet werden müssen; um so mehr sticht der dunkle Längsstrich von der Grundfarbe ab. — Besonders bei Kaafjord wurden Exemplare mit so starker aschgrauer oder blaugrauer Bestäubung gesammelt, dass der Längsstrich nur wenig auffallend war. Noch weniger abstechend ist der Längsstrich der stark braungrau bestäubten Stücke; nach meinem Material scheint die braungraue Form unter den ♀♀, die blaugraue unter den ♂♂ am gewöhnlichsten zu sein, in wie weit aber dies nur Zufälligkeiten zuzuschreiben ist oder nicht, kann ich nicht sagen. Bei anderen Verfassern, welche die zwei Formen besprochen haben, (z. B. TREITSCHKE (50), der „zwey Varietäten“ beschreibt) findet sich keine Andeutung dazu, dass

geschlechtlicher Unterschied hier vorhanden ist. HERRICH-SCHÄFFER (12) erwähnt braungraue Exemplare „ohne alle Punkte und Längsstriemen“; irgend ein mit dieser Beschreibung ganz stimmendes Exemplar findet sich nicht unter den 80—90 Individuen, die ich untersucht habe, allerdings sind die Mittelpunkte oft klein und undeutlich oder fehlen zum Theil. Besonders einer von den Punkten innerhalb der Mitte fehlt häufig, und die Saumpunkte können undeutlich sein oder gänzlich fehlen. Die Längsstrieme kommt aber immer vor. Die Palpen sind konstant grau oder braungrau an der Unterseite und selbst bei den dunkelsten Individuen heller an der Oberseite.

43. *Borkhausenia stipella* L. cum *f. indistincta* STRAND.

Besonders in Kaafjord flog diese Art sehr häufig und wurde übrigens überall in Alten sowie (ein Unicum) in Nordreisen gesammelt. Alle meine Stücke wurden im Freien gefangen; im arktischen Norwegen wird *similella* in Häusern, *stipella* im Freien angetroffen (Cfr. SPARRE SCHNEIDER (25), STRAND (40, 42)). Ausländische Verfasser erwähnen nichts vom Vorkommen dieser Arten in Häusern; so z. B. geben STEUDEL und HOFMANN (38) von *stipella* an: „um Fichten“, von *similella*: „um Nadelholz“, FREY weiss nichts von Vorkommen in Häusern zu sagen (7), während er bei einer andern Gelegenheit (8) Nadelholz in Verbindung mit *stipella* erwähnt; ebenso führt HAUDER (10) von *stipella* an: „von Kiefern geklopft“. Nur NOLCKEN erzählt (19), dass er *similella* in Häusern gefunden hat, *stipella* dagegen „an Nadelholz“. Was die Nahrung der Larve betrifft, so ist es wahrscheinlich, dass die letztere nicht so streng an Nadelholz, wie von ausländischen Verfassern angenommen, gebunden ist; wenigstens wurden meine vielen Exemplare aus Kaafjord in ungemischtem Laubholz gesammelt (*Juniperus* kam doch in der Nähe vor).

Zwei Stücke aus Kaafjord gehören zu *f. indistincta* STRAND.

44. *Rorkhausenia pseudospretella* STT.

Von dieser bisher nur bei Kristiania beobachteten Art (SCHÖYEN (27)) fing ich ein Unicum bei Stavanger. Es stimmt mit den mir zugänglichen Beschreibungen sowie mit dem in Kristiania Museum vorhandenen Exemplar in allem, nur nicht in Grösse; es ist nämlich nur 15 mm.

45. *Mompha conturbatella* HB.

Ein Unicum aus Nordreisen von dieser nicht nur für unsere arktische, sondern vielmehr für die Fauna des ganzen Landes neuen Art. Sie war jedoch schon aus Finland bekannt (TENGSTROM (49)) und auch im schwedischen Lappland gefunden (ZETTERSTEDT (58), WOCKE (54)), so dass ihr Vorkommen bei uns nur zu erwarten war. Sie ist ausserdem eine alpicole Art, denn nach FREY (7) geht sie in der Schweiz bis zu einer Höhe von 5500'.

46. *Coleophora laripennella* ZETT.

Diese, wahrscheinlich die gewöhnlichste der norwegischen *Coleophora*-Arten, kam zahlreich bei Sopnes vor; von den anderen angegebenen Lokalitäten nur einzelne Stücke.

Anm. Nach dem neuen Lepidopteren-Catalog kommt auch *Coleophora Glitzella* HOFM. in Norwegen vor.

47. *Coleophora striatipennella* TENGST.

Bei Vallo und Odnes wurden viele Exemplare einer Art von der *therinella*-Gruppe, welche ich für *striatipennella* TENGST. halten muss, gesammelt; Vergleichsmaterial dieser Art habe jedoch nicht erhalten können. Sie ist neu für Norwegen.

Eigenthümlich ist diese Art im neuen Cataloge von STAUDINGER und REBEL behandelt worden. Als Autor wird ZELLER

angeführt, trotzdem der erste Beschreiber der Art thatsächlich TENGSTRÖM (48) ist, der sie unter dem NYLANDER'schen Manuscript-Namen *striatipennella* beschreibt. Genau bezeichnet wäre deshalb die Art als *striatipennella* (NYL.) TENGSTR. Was ZELLER (57) von dieser Art geschrieben hat, beschränkt sich auf eine wörtliche Uebersetzung und Hinweisung auf die Beschreibung TENGSTRÖMS. Damit kann er sich jedoch nicht die Priorität gesichert haben. — Auch wird im Cataloge unter den Patria—Angaben Finland mit? aufgeführt; das Land, wovon die Art zuerst beschrieben wurde, ist also eine unsichere Patria!

48. *Elachista Holdenella* STT.

CHAPMAN und LLOYD (5) führen unter den bei „Bosekop or Hammerfest“ gesammelten Arten auch *Holdenella* auf. Bei Bosekop ist die Art meines Wissens bisher nicht beobachtet, so dass die Angabe der genannten Herren, sich wohl auf Hammerfest bezieht.

49. *Gracilaria falconipennella* HB.

Diese Art, die ich voriges Jahr (42) als neu für die Fauna nach Exemplaren bei Ulefos gesammelt, angab, wurde diesmal bei Vikesund wiedergefunden. Sie wurde hier in Menge von Nadelholz geklopft, besonders wenn man sie früh Morgens suchte. — Ausserdem einige zweifelhafte (geflogene) Stücke von Odnos.

50. *Gracilaria elongella* L. cum ab. *violacea* STPH., ab. *dissecta* m., f. *signipennella* DUP. et f. *roscipennella* DUP.

Als die Hauptform sehe ich Stücke mit ganz zeichnungslosen Vorderflügeln an.

Ab. violacea STPH. Dies ist die von ZELLER (56) als var. f. beschriebene Form, welche er für identisch mit STEPHENS'S *Gracilaria violacea* hält. Die Franzen meiner Exemplare sind (wie von ZELLER angegeben) an der Spitze rostgelblich, nach innen aber mehr bräunlich, so dass es ziemlich zutreffend ist, wenn STEPHENS seinem Tierchen bräunliche Franzen zuschreibt; die dunkle Linie, welche nach ZELLER von der Spitze ab longitudinal durch die Franzen gehen soll, kann ich nicht wahrnehmen.

Ab. dissecta m. Mit diesem Namen bezeichne ich eine schöne Form, welche ganz mit ZELLERS Beschreibung seiner var. e übereinstimmt. Ueber die Flügelfläche geht von der Wurzel bis gegen die Spitze ein dunkel violette Feld, während sowohl Vorder- als Innenrand die helle Grundfarbe der Flügel haben. Ein wenig vor der Mitte beginnt ein schmaler Strich von der Grundfarbe, der vom Vorderrand bis zum Innenwinkel reicht, und so das violette Feld schräg durchschneidet. In der Mitte ist dieser Strich von einem schwarzen Punkt unterbrochen.

F. signipennella DUP. hat drei in einer Längslinie gestellte grössere Punkte. — (*F. punctella* L. mit 2 grösseren Punkten im Discus habe ich diesmal nicht gefunden).

F. roscipennella DUP. hat zahlreiche dunkle Punkte, besonders gegen Dorsum.

Was die Häufigkeit dieser Formen betrifft, sei erwähnt, dass mir von der Hauptform 13, von *violacea* 2, von *dissecta* 3, von *signipennella* 5, und von *roscipennella* 9 Stück vor Augen gekommen sind.

51. *Nemophora Swammerdamella* L.

Diese für Finmarken neue Art wurde in vielen Exemplaren in Kaafjord, Uicum bei Bosekop und 2 Stück bei Sopnes erbeutet; sie hat demnach in Alten eine weite Verbreitung. Diese hocharktischen Individuen sind klein; ein Stück ist 18,

von den übrigen ist je eine Hälfte 16 und 17 mm. Die Franzen scheinen mir ein wenig mehr grau gefärbt, als bei südlicheren Stücken.

52. *Eriocrania unimaculella* ZETT.

Unicum bei Larkollen. — Im neuen Lepidopteren-Cataloge wird angegeben, dass diese Art nicht in „reg. pol.“ vorkommt. Und doch war es nach lappländischen Exemplaren, dass ZETTERSTEDT (58) die Art beschrieb, und ausserdem wurde sie in Alten 1860 von STAUDINGER und WOCKE und in Saltdalen 1881 von SCHØYEN (30) gesammelt.

L i t t e r a t u r .

1. AURIVILLIUS: Ueber sekundäre Geschlechtscharaktere nordischer Tagfalter („Bihang till Vet. Akad. Handl.“ 5 (1880)).
2. — Nordens fjärilar. 1891.
3. BERGE: Schmetterlingsbuch. Herausg. v. STEUDEL. 1876.
4. BREMER: Lepidopteren Ost-Sibiriens („Mém. de l'Acad. Imp. des Sc. de St. Pétersbourg“. (1864)).
5. CHAPMAN and LLOYD: Moths taken in Norway 1898. („Entom. Month. Mag.“ X (1899)).
6. FABRICIUS: Entomologia systematica. T. III.
7. FREY: Die Lepidopteren der Schweiz. 1880.
8. — Die Tineen und Pterophoren der Schweiz.
9. GARTNER: Die Geometrinen und Microlepidopteren des Brünner Faunengebietes („Verh. der naturforsch. Ver. in Brünn.“ 4 (1865), 8 (1869)).
10. HAUDER: Verzeichniss d. um Kirchdorf im Kremsthal in Oberösterreich ges. Microlepidopteren. („Jahresberichte d. Ver. f. Naturkunde f. Oberösterreich in Linz.“ 1896—97).
11. HERING: Die Geometriden Pommerns. („Stettiner entom. Zeitung“. 1880).
12. HERRICH-SCHÄFFER: Systematische Bearbeitung der Schmetterlinge von Europa.
13. HEINEMANN: Die Schmetterlinge Deutschlands und der Schweiz. II.

14. HORMUZAKI: Die Schmetterlinge der Bukowina. („Verhandl. d. k. k. zool.-bot. Ges. zu Wien“, XLIX (1899)).
15. LAMPA: Catalogus lepidopterorum Scandinaviae. 1877.
16. — Förteckning öfver Skandinaviens och Finlands Macrolepidoptera. („Entomologisk tidsskrift“, 1885).
17. MEYRICK: Handbook of British Lepidoptera.
18. MØSCHLER: Die zur Fauna von Europa gezählten Arten der Gattung *Chionobas*. („Wiener Entom. Monathschrift“, VII (1863)).
19. NOLCKEN: Lepidopterologische Fauna von Estland, Livland und Kurland. („Arbeiten des Naturforscher-Vereins zu Riga“. N. F. 2—4 (1868—71)).
20. OCHSENHEIMER: Schmetterlinge von Europa. I.
21. PACKARD: View of the Lepidopterous Fauna of Labrador. („Proceedings of the Boston Society of Natural History“, XI).
22. SANDBERG: Supplement til Sydvarangers lepidopterfauna. („Entomol. tidsskrift“ 1885).
23. SCHNEIDER: „Lepidopterfauna'en paa Tromsøen og i nærmeste omegn („Tromsø Museums aarshefter“, 15 (1893)).
24. — Lepidopterologiske bidrag til Norges arktiske fauna. (Ibid. 3 (1880)).
25. — Sydvarangers entomologiske fauna. II. Lepidoptera. (ibid. 18 (1895)).
26. — Coleoptera og lepidoptera ved Bergen og i nærmeste omegn. („Bergens museums aarbog“. 1901).
27. SCHÖYEN: Lepidopterologiske bidrag til Norges fauna („Nyt magazin f. naturvidenskaberne“, 25 (1880)).
28. — Oversigt over de i Norges arktiske region hidtil fundne lepidoptera („Archiv f. matematik og naturvidenskab“, 5 (1880)).
29. — Lepidopterologiske undersøgelser i Romsdals amt sommeren 1880. („Nyt mag. f. naturv.“, 27 (1881)).

30. — Nye Bidrag til kundskaben om det arktiske Norges lepidopterfauna („Tromsø museums aarshefter“, 4—5 (1882—83)).
31. — Tillæg og berigtigelser til Norges lepidopterfauna („Kristiania videnskabselskabs forhandlinger“, (1885)).
32. — Yderligere tillæg til Norges lepidopterfauna (ibid. 1887).
33. — Fortegnelse over Norges lepidoptera (ibid. 1893).
34. SIEBKE: Enumeratio insectorum norvegicorum. III.
35. STAUDINGER: Reise nach Island („Stettiner entom. Zeitung“, 1857).
36. — Reise nach Finmarken. Macrolepidoptera (ibid. 1861).
37. — und REBEL: Catalog der Lepidopteren des paläarktischen Faunengebietes. III Auflage.
38. STEUDEL und HOFMANN: Verzeichniss württembergischer Kleinschmetterlinge („Jahreshefte d. Vereins f. vaterländische Naturk. in Württemberg“, 38 (1882)).
39. STRAND: Bidrag til Hallingdals og Lyngørs insektfauna. („Nyt mag. f. naturv.“ (1899)).
40. — Lepidopterologiske undersøgelser, særlig i Nordlands amt. („Archiv f. mathem. og naturv.“, 22 (1900)).
41. — Einige arktische Aberrationen von Lepidopteren („Entomol. Nachrichten“. XXVI (1900)).
42. — Beitrag zur Schmetterlingsfauna Norwegens („Nyt magasin f. naturv.“ 39 (1901)).
43. — Entomologiske meddelelser („Entomologisk tidskrift“. (1901)).
44. — *Mesotype virgata* ROTT., en for Norges fauna ny geometer. (ibid. (1902)).
45. — *Plutella hyperboreella* STRAND n. sp. (ibid. (1902)).
46. TEICH: Vervollständigtes Verzeichniss d. Schmetterlinge d. baltischen Provinzen („Korrespondenz-Blatt d. Naturforscher-Vereins zu Riga“. XLII (1899)).

47. THIERRY MIEG: Aberrations nouvelles de lepidoptères européens („Le Naturaliste“. VIII, No. 30).
48. TENGSTROM: Bidrag till Finlands fjärilfauna („Notiser t. sällskapet pro fauna et flora fennica förhandlingar“. I (1848)).
49. — Catalogus lepidopterorum faunae fennicae. (ibid. X (1869)).
50. TREITSCHKE: Schmetterlinge von Europa.
51. WALLENGREN: Skandinavians dagfjärilar.
52. — Skandinaviska arter af tineidgruppen Plutellidae („Entom. tidsskrift“ (1880)).
53. — Skandinavians vecklarefjärilar (ibid. (1888—90)).
54. WOCKE: Reise nach Finmarken. Microlepidoptera. (Stettiner entom. Zeitung“. (1862)).
55. — Ein Beitrag zur Lepidopteren-Fauna Norwegens (ibid. (1864)).
56. ZELLER: Die Gracilarien („Linnaea entomologica“. II).
57. — Beitrag zur Kenntniss der Coleophoren (ibid. IV).
58. ZETTERSTEDT: Insecta lapponica.

Kristiania, februar 1902.

Bidrag til botanikens historie i Norge i det 17de aarhundrede.

Af

Johan Scharffenberg.

Under arkivstudier til Norges medicinalhistorie har jeg stodt paa enkelte oplysninger vedrørende botanikens historie, og da disse — saavidt jeg af ganske vist ikke synderlig omfattende undersøgelser af litteraturen har kunnet se — hidtil synes at være lidet kjendte og at have undgaaet endog vor botaniks nyeste historiograf OVE DAHL's opmærksomhed, meddeler jeg dem herved.

Først maa der mindes om den interesse, hvormed botaniken tildels omfattedes i det 17de aarhundrede i Danmark og Norge inden de dannede klasser, selv af mænd, for hvis livsstilling dette fag synes ganske fremmed. Dette gjælder f. eks. den i vor krigshistorie saa hæderlig kjendte og fortjente generalmajor GEORG REICHWEIN (1593—1667), hvis syslen med botanik ogsaa OVE DAHL omtaler i sit arbeide „Biskop Gunnerus's virksomhed fornemmelig som botaniker tilligemed en oversigt over botanikens tilstand i Danmark og Norge indtil hans død“. Yderligere op-

lysninger herom findes i rigsarkivar H. J. HUITFELDT-KAAS'S afhandling „Generalmajor Georg Reichwein“ i *Historisk Tidsskrift* (særlig i 3 række 5 bind — 1899 — s. 410); her er ogsaa forklaringen paa REICHWEIN'S botaniske interesse givet: han var oprindelig bestemt for den lærde stand, vistnok særlig lægevidenskaben, og havde derfor som ung studeret botanik.

Vi ved nu med sikkerhed, at i denne interesse mødtes REICHWEIN og en af Norges første mænd, kansleren JENS AAGES-SON BJELKE (1580—1659), med hvem bl. a. den bekjendte botaniker lægen OTTO SPERLING (1602—1681) stod i forbindelse under sit ophold i Norge.

I BJELKE'S botaniske interesse faar vi ogsaa indblik gennem et endnu bevaret brev af ^{23/s} 1648 fra ham til oversekretær OTTE KRAG. Dette brev, der findes i det danske rigsarkiv¹, er forlængst brugt af professor dr. YNGVAR NIELSEN i hans bog om Bjelke (s. 365), men synes overseet af vore botanikere. Her gjengives den del, der vedkommer botaniken, efter min afskrift af originalen.

Brevet er skrevet under kong Frederik III's ophold i Kristiania i august 1648, dagen før hyldningen, og af dets indhold fremgaar, at BJELKE ved det kongelige taffel havde nævnt *et norsk herbarium*, som var samlet af en i byen tilstedeværende mand. Dette vakte straks den lærde og videnskabelig interesserte konges opmærksomhed, saa han ønskede allerede samme eftermiddag at faa det tilsendt. Slutningen af BJELKE'S umiddelbart efter skrevne brev til kongens oversekretær indeholder nu følgende undskyldning for, at dette ikke lod sig gjøre den dag:

„Och om meget videre haffuer neruerende Breffuiszer min tiener, mundtlich at thale med Secreteren paa mine wegne, som er om dend Vrtebog, eller *vivo Herbario*, som bleff omtalet of-

¹ Oprindelig i Klevenfeld's samling under „Schønnebøll“, men nu flyttet til „Indkomne breve til danske cancelli og indlæg til registranterne, aug.—decbr. 1648“.

fuer boret, och siden med hanns May^{tt}, At schulle opschiches Iefftermiddag, som nu siunes at bliffue meget for sildig, effterdi AUTOR endnu achter att inserere derudi 11 eller 12 species. I denne Afften och ieg wel weed at hanns Ma^t haffuer meget andet at tenche paa i denne Tiid; Och beder derfor at Secreteren will Excusere, at samme Bog iche i Afften opkommer for dend Aarsage som forberørt“.

(Brevet dateret ²³/₈ 1648).

Desværre nævner BJELKE ikke denne botanikers navn, og jeg ser mig ikke i stand til ad anden vei at oplyse det; hvorvidt arkivundersøgelser i den retning kunde bringe noget resultat, er det umuligt at sige, men sandsynligheden deraf er paa forhaand saa liden, at jeg ikke har villet bruge tid og arbeide paa at løse dette spørgsmaal, der jo dog ligger i udkanten af mine interesser. Faktum er da imidlertid dette, at der i Kristiania ²³/₈ 1648 opholdt sig en mand, der havde arbeidet saa meget hertillands med botanik, at han havde samlet et for kongen præsentabelt herbarium. Den slutning ligger nær — efter hele den tids maade —, at BJELKE har beskyttet ham og nævnt ham for kongen efter hans eget ønske, for derved at skaffe ham kongens støtte.

Jeg vil ikke tilbageholde en gisning, der straks dukkede op hos mig, om hvem denne norske botaniker muligens kunde være.

Faa aar efter dette tidspunkt støder vi i *Kristiansand* paa en botanisk interesseret læge og apoteker NIELS PEDERSEN, hvem FREDERIK III senere viste kongelig yndest, *netop fordi han arbeidede paa et stort norsk herbarium bestemt for kongen.*

Det er selvfølgelig kun en løs hypotese, at NIELS PEDERSEN kan have været den i BJELKE's brev omtalte botaniker; hans forhistorie er desværre meget lidet kjendt, saa fra den kan der ikke hentes afgjørende bevis hverken for eller mod denne gjætning.

I denne forbindelse kan det ogsaa nævnes, at der vaaren 1649 omtales en „urtegaardsmand“, som Frederik III vilde bruge i sin tjeneste i Norge; i et brev (der nu findes i det danske rigsarkiv mellem „indkomne breve til danske kancelli“) af 27 marts 1649 fra Norges statholder HANNIBAL SEHESTED til oversekretær Otte Krag heder det nemlig i en efterskrift bl. a.:

P. S.

Rett nu bekomb Jeg Secreterens breff sub dato Kiøbenhauffn den 16 Martij. Forstaar derudaff Hans Majjestets Willie omb den Vrtegaardsmand att bruge vdi siin Thieniste, huilchett hans Majjsteett for dett heele land heroppe skall forsware, att samme Vrtegaardsmand icke forandrer alle Gran och Furer heroppe til, Pomerantzer och Citroner, førend Philippi Nicolai spaadomb gaar for sig omb dett ny Paradisis beschaffenhed vdi Norrige; Gud weed Jeg haffde well ringe Aarsag att skiempte offuer dette Paradis heroppe som forsaarsager mig saa stoer fortred o.s.v. Det synes ikke urimeligt, at denne urtegaardsmand kunde være den samme person, som kongen under sit Kristianiaophold fatte interesse for, men det er umuligt at afgjøre dette bestemt.

Jeg gaar dernæst over til at meddele nogle oplysninger om NIELS PEDERSEN (eller NICOLAUS PETRUS, som han efter tidens lærde skik ogsaa kaldes).

Denne mand fik 1651 ^{13/s} (*Norske Rigsregistrarer* X s. 248) „Bevilling at være Medicus, Apotheker og Viinhandler udi Christianssand“; han kaldes hverken her eller andensteds dr. med.¹, men da han betegnes som „hæderlig og vellærd Nicolaus Petrus“, har han vel utvilsomt studeret ved universitet, men der vides intet nærmere herom. I den nævnte bevilling siges det, at han „for en Medico udi vor Kiøbsted Christianssand udi vort Rige

¹ I aabent brev af 17/9 1662 tituleres han „Hæderlig och høylerd Licentiat“, en i Danmark og Norge temmelig sjelden betegnelse for læger. Naar jeg i en tidligere afhandling om sanitetsvæsenet i Hannibalsfeiden (s. 5) har kaldt ham „dr. med.“, er det en fejl.

Norge er antagen“ og har ansøgt om tilladelse til at oprette et apotek der og holde vinhandel; det var nemlig næsten regelen, at en apoteker tillige drev vinhandel. ^{26/7} 1656 bekræftedes dette hans privilegium paa vinhandelen og apoteket (*Norske Rigsregistranter* XI s. 600). 1659 ^{8/4} fik han — under krigen med Sverige — bestalling som feltmedikus ved hæren sondenfjelds. Efter krigen stadfæstedes hans privilegier atter 1661 ^{6/5}; af hans ansøgning herom, dateret Kjøbenhavn ^{26/4} 1661, („indlæg“ til vedkommende aabne brev i det norske rigsarkiv) fremgaar forøvrig, at han agtede at overlade selve apoteket og den dertil knyttede specerihandel til „en dyctig Person“, som han havde antaget; selv vilde han beholde vinhandelen og ansøgte desuden om monopol paa „all Tobachs handtering udj bemelte Christi-ansand oc detz underliggende privilegier“.

Snart efter opnaaede han nye begunstigelser af kongen, idet han ved aabent brev af 1661 ^{26/6} fik „bevilling paa nogen Byg-sel, Tredie aarstage og genet“ af endel kirker; det er dette brev, som interesserer os her, da det udtrykkelig motiveres bl. a. ved hans *botaniske* studier, hvorfor det meddeles i sin helhed.

Frederik III.

G. A. W. at efftersom os Elschelig hederlig och høylærd Mand Niels Pedersen forordnet Medicus i vor Kiobsted Christi-anssand os i forleden Krigstid for en Felt Medicus vnder Armeen i wort Rige Norge sin troe tieniste beuist haffuer *Saa och derforuden Woris kiere Vndersaatter i Frembtiden til Nytte och Gafn en Norsch Herbarium for os vnder Hende haffuer, som hand agter at forferdige Lade, och til des effterkommelse stoer Bekostning med Reisen och anden Besuering schal vdfordre*¹, Da haffuer wj effter forbem^{te} Nils Pedersens Vnderdanigste ansøgning och Begiering Naadigst beuilget och tillat, saa och hermed beuilger och tillader, at hand udi hans Liffs tid eller indtil bedre Condition for hannem falde kand maa aarligen

¹ Udhævet her.

beregnet fra Philipi Jacobj Dag¹ Sist forleden Nyde første Bøxel och tredie Aars tage aff alle Kirchers gaarde och Jorde vdi Augdesidens och Bradzberg Lehn saa och aff huer Hoffved Kirche vdi bem^{te} Lehn aarligen 2 Rixdlr. och aff huer Annex Kirche dersammesteds 1 Rdr., Och dersom hans Hustru eller Børn hannem offuerleffuendis worder, maa de effter hans dødelig Affgang Jt seduanlig Naadsens Aar aff ald forskreffne Benaading Nyde. Forbydendes etc.

Haffn. 26 Junij 1661.

(„Norske Register“ i det danske rigsarkiv, koncept blandt aabne breve i det norske rigsarkiv; intet indlæg).

Desværre har jeg ikke fundet mere om NIELS PEDERSEN'S botaniske virksomhed; men han blev snart efter saa optaget af kommercielle anliggender, at han vel har maattet lægge botaniken paa hylden. 1662 ^{17/9} udnævntes han nemlig til „Director offuer commercien och Kiøbhandelen“ i Kristianssand og 1665 ^{22/3} til præsident² og direktør over manufakturerne sammesteds, dog med fritagelse for dommergjerning, og 1665 ^{16/8} fik han tillige opsynet med *perlefangsten*³ i Stavanger stift; senere sees han beskæftiget med indretning af *saltverk* og *doggerfiskeri* o. s. v.

Han sad utvilsomt en tid i stor virksomhed og ejede bl. a. Odderøen; i sine sidste leveaar var han meget sygelig. Hans dødsaar kjendes ikke nøiagtig, da kirkebøgerne for Kristianssand før 1734 mangler, men da hans *enke* Ide omtales ^{30/9} 1682, er han altsaa død før den tid; hun omtales som død i 1686, og da boet var i gjæld til byen, hjemfaldt hans hus og Odderøen til Kristianssand.

¹ 2: *Iste mai*, da regnskabsaaret begyndte.

² Han var den første præsident i Kristianssand.

³ Efter flere forordninger om perlefiskeriet i Norge at dømme synes denne fangst, hvoraf kongehuset havde udbyttet, at have spillet en ikke liden rolle; ogsaa i vor tid bringes der aarlig juvellererne endel norske perler af flodperlemuslinger.

Ogsaa en anden læge i Norge i det 17de aarhundrede dr. med. JACOB WOLDENBERG beskjæftigede sig med botanik, ja, han fik endog 1686 *titel af kongelig „Botanicus“ i Norge*; saavidt vides, har det ikke før været kjendt, at der i de tider har været en saadan stilling hertillands, men det synes rigtignok ogsaa, som om WOLDENBERG er den eneste, der har været udnævnt dertil. (I *Danmark* blev OTTO SPERLING allerede 1638 ansat som „Botanicus regius“ med 200 rdlr. løn).

JACOB WOLDENBERG var født i Kjøbenhavn; fødselsaaret kjendes ikke nøiagtig, men da han i en skrivelse af 1729 ^{22/2} siges at være „over sine 80 aar“, er han født c. 1749 eller før; han døde 1737 som stadsfysikus i Bergen. Efter at have studeret i Kiel og maaske andensteds ¹ blev han 1677 ^{21/11} indskrevet ved Kjøbenhavns universitet, hvor han tog den medicinske doktorgrad med en afhandling om podagra 1679 (disputats ^{19/3}, promotion ^{27/5}). I 1680 udnævntes han til feltmedikus og *ved aabent brev 1686* ^{16/6} *til „Botanicus i Norge“*.

Dette brev lyder:

Christian V.

G. A. W., at Vj efter herom allerunderd. gjorde ansøgning og begiering allernaad. haffuer beskicket og forordnet, saa og hermed beskicker og forordner Doct. Jacobus Woldenberg til at være voris Botanicus i Vort Rige Norge; Thi skal hand være os som sin absolute og Souveraine Arfue Konge og Herre huld og troe, Vores og Vores Kongl. Arfuehuuses gavn og beste, søge, vide og ramme, skade og forderf af yderste magt, efne og formue hindre, forekomme og afverge, og sig ellers i samme sin Forretning saaledis skicke oc forholde, som det en Erlig tro oc oprigtig Botanico eigner oc vel anstaar. Forbydendes etc.

Hafn. 16 Junij 86.

¹ V. INGERSLEV: Danmarks læger og lægevaesen, II, s. 79.

Brevet er saaledes udfærdiget i de samme ordelag som da- tidens embedsbestallinger, men der nævnes rigtignok ingen løn heller ikke fastslaaes nøjere, hvori hans pligter bestaar.

Der findes desværre intet „indlæg“, men det fremgaar jo af brevet selv, at udnævnelsen skyldes hans egen ansøgning og vel ogsaa hans eget initiativ, hvilket unægtelig maa tyde paa, at han drev botaniske studier i Norge.

I konceptet til dette aabne brev (i det norske rigsarkiv) staar følgende indledningsord, der sandsynligvis stammer fra Woldenbergs egen ansøgning, men senere er overstrøget i udkastet og saaledes ikke medtaget i hans originale bestalling: „Saasom adskillige Urter og Gevexter udj Vort Rige Norge findes, som til Folkets Lægedom og Cur skal være tienlige og nyttige“ o. s. v. Ordene er karakteristiske for tidens syn paa botaniken væsentlig som et underbrug under medicinen, ikke som en selvstændig naturvidenskab med sin ret i sig selv, uanseet alle nyttehensyn.

Da der som sagt hverken nævnes løn eller andet vederlag eller bestemte pligter, bør stillingen maaske nærmest opfattes som rent dekorativ, titulær; men selv en saadan stilling kunde nok tjene en læge til rygstød. Snart fik imidlertid Woldenberg en økonomisk solidere stilling, idet han 1686 ^{11/9} udnævntes til bergmedikus ved Kongsberg sølvværk med 200 rigsdaler aarlig løn (o: omtrent 2000 kroner i vore penge, naar hensyn tages til pengenes købeevne). I udnævnelsen kaldes han endnu udtrykkelig „Botanicus j Vort Rige Norge“ og siges at skulle „være tillige med Medicus ved Sølfbergverket“; men da han saa allerede 1687 ^{25/10} udnævntes til stadsfysikus i Bergen i den afdøde dr. med. POUL BRANDT'S sted, er der ikke længer tale om hans stilling som norsk „botanicus“.

Til slutning skal nævnes de *urtehaver*, som fandtes ved enkelte *apotek* i Norge, og som muligens forsaavidt kan have havt betydning for botaniken, som fremmede planter vel fra dem

— ligesom tidligere fra *klosterhaverne* — kan have forvildet sig i landet.

(Nogen videnskabelig botanisk have fandtes vel ikke i Norge paa denne tid; i Kjøbenhavn derimod lod Kristian IV allerede 1600 ^{30/7} ¹ et stykke jord udlægge til medicinsk have).

Ved den for lange tider grundlæggende *medicinalforordning af 1672* ^{4/12} paalagdes det udtrykkelig apotekerne at holde øje med sit hjemsteds planteverden; det heder saaledes i § 15: „Som disse Lande med adskillige gode Vexter, Urter, Blomster og Rødder ere af Naturen begavede, skal de hvert Aar, efter Aarets visse Tider, sig flittigen erkyndige om ethvert Steds Planter og Vexter, og derover holde en Bog til Underretning. Og skal Apotheker-Drengene følge Professorem Botanicum ², naar han med sine Discipul ³ gaaer herbatim, dersom Tiden og Leiligheden det ellers vil tilstede. — — — — De skal og paa de Steder, som det skee kan og fornødent er, have deres egen Urte-Have, og derudi Plantas Indigenas og Exoticas, saa mange her voxe kan, det meeste mueligt er“.

Det var vistnok for at opfylde denne bestemmelse, at f. ex. apoteker ARNOLDUS VON WESTEN (1643—1698) i *Trondhjem* fik borgermesters og raads skjøde paa en plads til „urtehaug“, hvilket konfirmeres ved aabent brev 1686 ^{16/6}.

Paa samme maade fik den lærde apoteker ANDREAS THUE († 1751) i *Fredriksstad* „ved kongelig bevilling af 1739 ^{15/5} pladsen Nabbetorp af Fredriksstads bymarker tillagt apotekerprivilegiet for at benyttes som medicinsk urtehave“ (FLOOD: Norges Apothekere s. 61); i *Fredrikshald* omtales ligeledes 1789 en apoteket „tilhørende Houge“ (FLOOD l. c. s. 56).

Denslags smaa „botaniske haver“, om man tør kalde dem saa, fandtes sikkerlig ved flere norske apotek.

¹ *Kjøbenhavns Diplomatarium* IV s. 759.

² Dette har naturligvis kun hensyn paa Kjøbenhavn.

³ 3: de medicinske studenter, ligesom paa Tøjen den dag idag!

I det 17de og 18de aarhundrede har her i Norge vistnok interesse for og kjendskab til botanik fortrinsvis været at finde hos *læger*, *apotekere* og *geistlige* (presterne kvaksalvererte i stor udstrækning og maatte allerede af den grund kjende lidt til de i medicinen brugte planter), desuden, som i indledningen nævnt, hos enkelte dannede mænd, hvis livsgjerning ellers laa botaniken fjærn.

Mittheilungen über einige von C. E. Borchgrevink auf dem antarktischen Festlande gesammelte Pflanzen.

Herausgegeben von

Dr. N. Wille.

(Vorgetragen in „Videnskabselskabet i Christiania“ 30 Mai 1902.)

Während der von C. E. BORCHGREVINK 1898—1900 geleiteten Expedition nach dem antarktischen Continent wurden einige Pflanzen an verschiedenen Stellen in Süd-Victoria-Land gesammelt, nämlich bei *Cape Adare* ($71^{\circ} 20'$ südl. Br. und 170° v. Lg.), *Newnes-Land* ($74^{\circ} 20'$ südl. Br. und 164° v. Lg.) und *Geikie-Land* ($71^{\circ} 40'$ südl. Br. und 170° v. Lg.); betreffs dieser Lokalitäten sind übrigens nähere Mittheilungen in BORCHGREVINK's Reisebericht¹ zu finden.

Die gesammelten Pflanzen waren trocken in 6 zugepropften Flaschen aufbewahrt und wurden mir gütigst von meinem Collegen Professor Dr. YNGVAR NIELSEN auf den Wunsch C. E. BORCHGREVINK's zur Untersuchung übergeben.

Eine vorläufige Untersuchung zeigte mir sofort, dass diese kleine Sammlung mehrere Cryptogamenarten enthielt, die verschiedenen Abtheilungen angehörten, und habe ich deshalb diese einigen Specialisten zur näheren Bestimmung übergeben.

¹ C. E. BORCHGREVINK, First on the Antarctic Continent being an Account of the British Antarctic Expedition 1898—1900. London 1901.

Dr. N. BRYHN in Hönefoss hat die neue Moosengattung beschrieben und Professor Th. M. Fries gütigst die gesammelten Flechten bestimmt; selbst habe ich die zwei Algen mit einem dazwischen vorkommenden Wasserpilze untersucht und eine massenhaft vorkommende Süsswasserdiatomee ist von Amanuensis J. HOLMBOE bestimmt worden.

Die Gesamtzahl der Arten ist zwar sehr klein, hat aber doch ein gewisses Interesse als die erste Aufzählung von Pflanzen aus dem antarctischen Festlande, das früher als ganz pflanzenlos angesehen wurde. Es ist wohl übrigens nicht daran zu zweifeln, dass noch eine viel grössere Reihe von Pflanzen auf dem antarctischen Continente zu finden ist, obschon diese Gegenden sich sicher lange nicht so artenreich, wie die arctischen zeigen dürften.

I

Sarconeurum, genus muscorum novum.

Sarconeurum antarcticum sp. nov.

Descripsit

N. Bryhn.

(Cum tabulis I & II).

Sarconeurum, genus *Pottiacearum* novum, costa foliorum instructum longe excurrenti propria, superne (excursa) tereti carnosa et tumescenti — amplificata (tab. I, figg. 2—7), e cellulis, numero aucto, dilatatis et subconformibus constructa (tab. II, figg. 1—4), quo et generibus familiæ cæteris ut et e generibus muscorum omnibus hactenus descriptis diversum.

Nomen genericum e verbis græcis *σάρξ* (caro) et *νεῦρον* (costa) derivatum.

Sarconeurum antareticum sp. nov.

Dioicum. Qvoad habitum ad *Didymodontem* proxime accedens. Tota planta rigida et fragilis, fragilissimi autem apices foliorum, contactu lenissimo decidui.

Cæspites densos, ad 15 m. m. altos, intus stramineo—fuscescentes, superne saturate viridos, inferne radiculis arcte cohærentes, superne radiculis nullis vel paucis intertextis haud cohærentes, format. Radiculæ validæ, iterum iterumqve ramosæ, læves, fuscescentes, caules infimos fragmentaqve foliorum decidua ut et plumulas avium natatorum telæ solidæ instar contextunt.

Caulis simplex, strictus, erectus, rigidus, fragilis, angulato-rotundatus, diametro 0,25—0,3 m. m. metiens. Sectio ejus transversa cellulas majores, tenuimembranaceas, haud destincte collenchymaticas, aurantias, subuniformes, fasciculo centrali nullo, corpusculis nitidulis impletas ostendit. Cellulæ periphericæ uni — vel bistratæ, parietibus aurantio—fuscescentibus, parum destincte collenchymaticæ, strato corticali exteriori cellularum turgidarum, e vaginulis foliorum formato, plerumqve adjecto (tab. I, fig. 1).

Folia conferta, subæqvimagina, haud comantia, carinata, rigida, valde fragilia, unde raro integra, verrucosa—papillosa, in toto 1,2—1,4 m. m. longa, e basi circiter 0,4 m. m. alto et subæqvilatero, ovato—qvadrato, erecto—vaginanti, subnitenti et pellucido ovato—lanceolata, erecto—patentia (vel rarius patentia), opaca, in apicem teretem e costa excursa dilatata formatum, sensim contracta (tab. I, figg. 2—7).

Apex foliorum teres, 0,3—0,4 m. m. longus, fragilissimus, tumescens, crassus et carnosus, patens—patulus vel subrecurvus, supremo angustior et mucrone brevi acuto hyalino coronatus (tab. I, figg. 2—7).

Apices foliorum siccitate hinc illinc vermiculi instar flexi, folia sicca de cætero parum mutata.

Margines foliorum integerrimi planique (interdum subundulati).

Costa fuscescens, pro magnitudine foliorum validissima, inferne 0,05—0,06 m. m. lata et 0,04 m. m. crassa, superne 0,06—0,07 m. m. lata et 0,05 m. m. crassa, in parte excursa usque ad 0,085 m. m. lata et 0,075 m. m. crassa, dorso (postice) valde prominens, superne ad latus ventrale (antice) leniter excavato—carinata, in parte foliorum vaginanti lævis, de cætero et antice et postice dense verrusoso—papillosa (tab. II).

Sectio costæ transversa ostendit duces medianos duos, cellulas ventrales duas (interdum tres) et cellulas dorsales inferne 7—9, superne 3—5. Spatium inter duces medianos et cellulas dorsales occupant in serie una (raro in seriebus duabus) cellulæ nonnullæ (inferne 3—5 et superne 1—2), non nisi in medio folio stereideæ vel substereideæ. Stratum stereideum anticum aut nullum aut (in medio folio) ad cellulam unicam reductum. Cellulæ periphericæ omnes, exceptis illis folii infimi, extus valde incrassatæ (tab. II, fig. 5—12).

Sectis transversa costæ excursæ rotundato—reniformis et cellulas ostendit majores, numero (ad 16—18 usque) aucto, subconformes, inflato—rotundatas, parietibus fuscis tenuibusque, extus dense grosseque verrucosas (tab. II, figg. 1—4).

Cellulæ foliorum ubique unistratæ, in parte vaginanti oblique rectangulæ, 0,01—0,012 m. m. latæ et duplo—quadruplo longiores, pellucidæ et inanes vel parce chlorophylliferæ, tenuimembranaceæ et lævissimæ; cellulæ cæteræ quadratæ vel angulato—rotundatæ, diametro 0,007—0,009 m. m. metientes, opacæ, valde chlorophylliferæ, optime et æqualiter incrassatæ, utraqve pagina dense verrucoso—papillosa. Cellulæ marginales breviores, infernæ quadrato—rectangulæ vel quadratæ, superiores transverse rectangulæ (tab. I, figg. 8—10).

Planta mascula solum nota.

Flores masculi axillares, parvuli, gemmiformes, perrari (flos unus tantum, immaturus quidem, visus). Folia perigonia, lan-

ceolato—linearia, circiter 0,4 m. m. longa, obtuse mucronata. Paraphyses fere duplo longiores, filiformes, inferne e seriebus duabus—tribus, superne e serie una cellularum, cellula terminali inpata trifloqve majori, constantes.

Cætera ignota. —

Habitat in terra antarctica „*Nevnes-Land*“ et in terra antarctica „*Geikie-Land*“, ubi clarus CARSTEN BORCHCREVINK, versus tractus austro—polares observandi causa peregrinatus, circiter sub parallelis 73° latitudinis australis et 170° longitudinis orientalis hunc muscum solum anno 1899 reperivit et specimina perpauca unde domum adtulit. Loco primo altitudine supra mare metrorum 6—7, in loco secundo altitudine circiter 100 m., locis ambobus ad rupes detritas, sociis speciebus lichenum mihi ignotis.

Tali australi situ nullus alius muscus adhuc lectus est.

Hønefoss die 21 Martii anni 1902.

Explicatio tabularum.

Tab. I.

- Fig. 1. Sectio transversa caulis (circiter 250/1).
 Figg. 2—7. Folia, e lateribus ambobus visa (circiter 40/1).
 Fig. 8. Rete cellulare versus apicem folii (circiter 250/1).
 Fig. 9. Rete cellulare in medio folio (circiter 250/1).
 Fig. 10. Rete cellulare ad basim folii (circiter 250/1).

Tab. II.

- Figg. 1—4, Sectio transversa costæ excursæ (circiter 250/1).
 Figg. 5—7. Sectio transversa folii versus apicem (circiter 250/1).
 Fig. 8. Sectio transversa folii supra medium (circiter 250/1).

Figg. 9–10. Sectio transversa folii medii (circiter 250/1).

Fig. 11. Sectio costæ infra medium, ubi desistit pars vaginans folii (circiter 250/1).

Fig. 12. Sectio transversa partis vaginantis folii (circiter 250/1).

II.

Lichenes antarctici.

Determinavit

Th. M. Fries.

Ad hanc ordinem pertinentes plantæ, quas e terris antarcticis reportavit cl. C. E. BORCHGREVINK, ad quatuor tantum species pertinent. Quæ sunt:

1. *Usnea sulphurea* (KOEN.) Th. Fr. f. *sphacelata* (R. Br.) Geikie-Land, alt. 300—2000 ped. supra mare.

Specimina ibi lecta unaquaque ratione, etiam sterilitate, cum forma arctica, in Kaiser Franz Josephs Land, insulis Spetzbergensibus, Grœnlandia cet. crescente congruunt; a forma in Cap Horn locisque vicinis obvia magis recedunt.

2. *Physcia stellaris* (L.) Nyl. a. *adpressa* Th. Fr.

Fragmenta miserrima, minutissima, sterilia adfuere inter pulvinulos *Lecanoræ chrysoleucæ* in Geikie-Land 300 ped. s. m. lectos.

3. *Caloplaca elegans* (LINK) Th. Fr. f. *farcta* (BAB.)

Geikie-Land, 300 ped. s. m.; Lord Newnes Land, 20 et. s. ped.

4. *Lecanora (Placodium) chrysoleuca* (SM.) Ach.

β. *melanophthalma* (DC.) Th. Fr. f. *exsulans*: thallo eximie pulvinato, subtus pallido; præterea ut in *complicata* Ach.

Geikie-Land, 300 ped. s. m.

Notandum quoque est, in libro cl. Borchgrevinkii, cujus nomen est: „First on the Antarctic Continent“ p. 249, figuram photographica inveniri, cui subscriptum est; „The largest vegetation from South Victoria Land: Reindeer Moss (LICHEN)“. Quam ad certam speciem referre, non liquet. *Usneæ* (*Neuropoginis*) speciem sine dubio repræsentat, vix tamen *U. sulphuream*, potius *U. Taylora* Hook. fil., qui hanc speciem in Kerguelens Land abunde crescentem invenit.

III.

Antarktische Algen.

Von N. Wille.

(Hierzu Tafel III, IV.)

1. *Prasiola crispa* (LIGHTF.) MENEGH.

Aus den kälteren Teilen der südlichen Halbkugel ist lange eine *Prasiola*-Form bekannt gewesen, über deren Artsrecht verschiedene Meinungen geäußert worden sind. Sie wird zuerst von J. D. HOOKER und W. HARVEY¹ unter dem Namen von „*Ulva crispa* LIGHTF.“ aus „Berkely Sound, Falkland Islands; on moist rocks; Cockburn Island, Graham's Land; very abundant“ erwähnt. Später führt F. T. KÜTZING² sie unter der Gattung

¹ J. D. HOOKER: The Botany of the Anctarctic Voyage. Flora antarctica Part 1. London 1847. S. 499.

² F. T. KÜTZING: Species Algarum. Lips. 1849. S. 473; Tab. Phycol. Vol. V. Pl. 40, Fig. 4.

Prasiola als eine eigene Art auf: *Prasiola antarctica* KÜTZ. und unter den Charakteren, die doch im Ganzen wenig treffend sind, werden hier genannt: „areolis distantibus“, wobei daran zu erinnern ist, dass an derselben Stelle für *Pr. tessellata* KÜTZ. (= *Mastodia tessellata* HOOK.) angeführt wird: „areolis maxime distantibus.“

Später wird *Prasiola antarctica* mit KÜTZINGS Beschreibung unverändert als eigene Art von RABENHORST¹ angeführt. J. G. AGARDH nimmt in einer ausführlichen Monographie über die Ulvaceen, als Ergebnis seiner Untersuchungen von HARVEYS Originalexemplar aus „Cockburn Island,“ gleichfalls *P. antarctica* als selbständige Art auf, indem er bemerkt²: „ita quadrigeminae partes singulae (= cellulae) invicem magis distant; quoque interstitia inter areolas latiora vidi, quin immo latiora quam ipsa endochromata cellularum. Plantam antarcticam in rupibus madidis obvenire statuunt, dum *Pr. crispa* raro in rupibus obvenire putarem“. Mit Rücksicht auf den vermutlichen Artscharakter, der *P. antarctica* von *P. crispa* unterscheiden sollte, ist also auch hier eigentlich nur die grössere Breite der Zellwände zwischen den grösseren Zellareolen zu bemerken; es kann nämlich kein Wert auf den angeführten Unterschied im Standorte gelegt werden, da *P. crispa* in Europa in vielen verschiedenen Lokalitäten vorkommen kann: in feuchter Erde, auf Baumrinden, Hausdächern, Felsen, etc. und die antarktische Form wohl keine Gelegenheit gehabt hat, anders als Felsen zu wählen. L. IMHÄUSER³ behandelt ausführlich *Prasiola antarctica* KÜTZ. und *Pr. tessellata* KÜTZ. in seiner Monographie über *Prasiola*. Es scheint das von HOOKER gesammelte Material dieser beiden Arten aus KÜTZINGS Herbarium zu sein, welches IMHÄUSER untersucht hat. Was ihr Artsrecht angeht, so stellt er sich

¹ L. RABENHORST: Flora Europaea Algarum. Vol. III. Lips. 1868. S. 311.

² J. G. AGARDH: Till Algernes Systematik. Nya bidrag. 3 Afd. VI Ulvaceæ (Lunds Univ. Årsskrift. Tom XIX Lund 1883, S. 84).

³ L. IMHÄUSER: Entwicklungsgeschichte und Formenkreis von *Prasiola*. Marburg 1899, Dis. S. 49–52.

zweifelnd, indem er beim Vergleich der Arten (S. 46) bemerkt: „Von *Prasiola antarctica* Ktz. und *tessellata* Ktz. vermag ich eine Diagnose nach dem vorliegenden Material noch nicht aufzustellen.“ In der näheren Beschreibung weist er die wesentliche Ähnlichkeit mit *P. crisper* nach, aber er macht darauf aufmerksam, dass sich bei *P. antarctica* dickere Zellwände zwischen den grösseren Zellareolen befinden, und dass die Aussenwände derselben auch dicker sind. Er erwähnt indessen (S. 50), dass er in diesen dicken Wänden gefunden habe: „ein Netz verfilzter feiner Fasern, die sich bei 1000-facher Vergrösserung als durch senkrechte Querwände in cylindrische Zellen gegliederte Fäden erwiesen. Aus dieser Beschaffenheit sowie aus der oben angegebenen gelbbraunen Färbung mit Chlorzinkjod, glaube ich mit ziemlicher Sicherheit schliessen zu können, dass man es hier mit Pilzhyphen zu thun hat, welche die in Verschleimung begriffene Mittellamella durchwuchern. Die Regelmässigkeit der Vertheilung des Pilzes innerhalb der Wände der untersuchten Flächen lässt die Annahme wohl berechtigt erscheinen, dass derselbe an dem betreffenden Standort mit der Alge symbiotisch lebend vorkommt.“

In Betreff *Prasiola tessellata* KÜTZ. bemerkt IMHÄUSER (l. c. S. 51): „Die innere Ausbildung der Pflanze stimmt mit der von *Pr. antarctica* fast vollkommen überein; sie lässt eine ähnliche Gruppierung der Zellen erkennen, die wegen der hier etwas stärkeren Dicke der Zellwände noch augenfälliger ist.“ — „Ebenso wie bei *Pr. antarctica* fanden sich hier in den dickeren Wänden gegliederte Fäden von gleicher Beschaffenheit wie dort, nur in Folge der dickeren Wände etwas reichlicher entwickelt, die wohl ebenfalls als Pilzhyphen anzusprechen sind.“

Diese Beobachtungen scheinen mir von Interesse zu sein, da sie andeuten, dass die Bruchstücke von *Pr. antarctica*, die von früheren Verfassern untersucht worden und die die erwähnten angeschwollenen Wände zwischen den Zellareolen haben, ein Anfangsstadium einer Flechte sein können, wie solches sicher

der Fall ist bei *Pr. tessellata* KÜTZ. (= *Mastodia tessellata* HOOK. *fil. et* HARV.) und es liegt alsdann nahe, die angeschwollenen Zellwände als hiermit in Verbindung stehend aufzufassen, wie solches z. B. der Fall ist mit *Stigonema*, wenn sie zur Flechte (*Ephebe*) umgebildet wird.

P. HARIOT hat auch *Pr. antarctica* als identisch mit *Pr. crispa* (LIGHTF.) MENEGH. aufgefasst, indem er bemerkt¹: „Suivant le Flora antarctica, le *Prasiola crispa* des régions antarctiques est exactement semblable à celui du nord de l'Europe, d'après comparaison avec des échantillons provenant de Norvège et communiqués par Agardh. Les deux espèces de KÜTZING, *Prasiola Rothii* β *falklandica* des Malouines et *Pr. antarctica* des terres australes situées par 64° long. S. doivent donc rentrer dans la synonymie et le nom de *Prasiola crispa* être seul maintenu.“

De TONI², der sich auf KÜTZING'S und AGARDH'S Darstellungen bezieht, führt dagegen *P. antarctica* als selbständige Art auf.

In der letzten Zeit ist *Pr. antarctica* aufs Neue untersucht worden von NILS SVEDELIUS, der ein von P. DUSÉN bei „Cabo St. Sebastian“ auf dem Feuerlande gesammeltes Material zur Verfügung gehabt hat. Nach Durchgehen der Anschauungen früherer Verfasser findet SVEDELIUS³, *P. antarctica* KÜTZ als eigene Art mit folgender spezieller Diagnose festhalten zu müssen; „P. fronde majuscula, circ. 25 μ crassa, parietibus externis cellularum 5—6 μ crassis.“ Dass dies jedoch nicht ohne einen gewissen Zweifel geschieht, ergibt sich aus folgender Äusserung (l. c. S. 292): „Möglich ist es ja immerhin, dass bei einer

¹ P. HARIOT: Algues (Mission scientifique du Cap Horn 1882—83. T. V. Botanique. Paris 1889, S. 30).

² J. B. de TONI: Sylloge Algarum Vol. I. Patavii 1889, S. 143.

³ N. SVEDELIUS: Algen aus den Ländern der Magellanstrasse und Westpatagonien. I Chlorophyceæ (Wissenschaft. Ergebnisse d. schwedisch. Exped. nach den Magellansländern 1895—97 unter Leitung von Otto Nordenskiöld. Stockholm 1900, S. 289).

etwaigen künftigen Untersuchung dieser Charakter nicht so scharf hervortritt, sondern vielleicht in einer und derselben Region je nach den äusseren Umständen wechselt.“

Die von mir untersuchte Probe von *Prasiola* ist von Herrn CARSTEN BORCHGREVINK auf Cap Adaire genommen worden, wo sie nach seiner Angabe sehr allgemein ist.

Die untersuchte *Prasiola*-Art bildet auf Felsenboden dicke, ausgebreitete Schichten, die aussehen, als obsie voll von Blasen wären. Die Oberseite der Schichten war etwas verblichen, aber unten waren sie intensiv dunkelgrün. Bei näherer Untersuchung zeigte es sich, dass die Probe aus zwei anscheinend ganz verschiedenen Chlorophycen bestand, nämlich *Hormidium*-Fäden und der eigentlichen *Prasiola*. In der Regel waren die *Hormidium*-Fäden am reichlichsten zu unterst und also dem Felsen zunächst, während das *Prasiola*-Stadium besonders auf der Oberfläche vorherrschend war.

Das *Hormidium*-Stadium vom Cap Adaire (Taf. III, Fig. 2. 3) zeigt völlige Übereinstimmung mit dem als Anfangsstadium zu *Prasiola crispata* erkannten *Hormidium murale* Kütz. Die Fäden hatten eine Breite von 9—13 μ und die Zellen, die dünne Wände hatten, waren von $\frac{1}{4}$ der Breite bis gleich lang wie breit und enthielten ein centrales Pyrenoid in einem sternförmigen Chromatophor. Rhizoiden habe ich nicht gesehen, obschon ich grade mit Rücksicht darauf eine grosse Anzahl von Fäden untersuchte.

Wenn das *Hormidium*-Stadium zum *Prasiola*-Stadium (Taf III, Fig 4) übergehen soll, werden die Grössenverhältnisse der Zellen ein wenig geändert, indem die Zellen des Fadens, ehe sie sich durch Längswände teilen, bedeutend an Breite zunehmen, so dass die Länge der Zellen dann oft nur $\frac{1}{5}$ — $\frac{1}{6}$ der Breite des Fadens wird. Beim Übergange zum *Prasiola*-Stadium scheinen die Zellen zwischen den Zellteilungen nicht so sehr zu wachsen, so dass man in Folge dessen die im Flächenschnitt so kleinen Zellen (Taf III, Fig 211) erhält. Dies

ist jedoch mehr anscheinend, als in Wirklichkeit. Freilich ist die Grösse der Zellen im *Prasiola*-Stadium einigem Wechsel unterworfen, aber im allgemeinen dürften die Zellen folgende Masse haben: Länge 4—6 μ , Breite 3—5 μ und Dicke 8—9 μ . Wenn man nun den Kubikinhalte der Zellen im *Prasiola*-Stadium berechnet und denselben mit dem berechneten Kubikinhalte der Zellen im *Hormidium*-Stadium vergleicht, so wird man finden, dass der Unterschied bei weitem nicht so gross wird, als man zu glauben geneigt sein sollte, wenn man die im Flächenschnitt so kleinen Zellen bei *Prasiola* sieht.

Der Kubikinhalte der Zellen wird nämlich nach den oben stehenden Massen folgender sein:

im *Prasiola*-Stadium ($4 \times 3 \times 8 \mu$ bis $6 \times 5 \times 9 \mu$)
also von $96 \mu^3$ bis $270 \mu^3$:

im *Hormidium*-Stadium ($3, 14 \times 20, 25 \times 3 \mu$
bis $3,14 \times 42,25 \times 6 \mu$) also von 191^3 bis $796 \mu^3$,
indem man nämlich die *Hormidium* Zellen als Cylinder mit einem Durchmesser von 9—13 μ und einer Höhe von 3—6 μ berechnet.

Wie man sieht, zeigt es sich, dass der Kubikinhalte der grössten *Prasiola*-Zellen grösser ist, als der Kubikinhalte der kleinsten *Hormidium*-Zellen, während die kleinsten *Prasiola*-Zellen nur $\frac{1}{3}$ des Kubikinhalts erhalten, den die grössten *Hormidium* Zellen haben. Man wird aus obigen Zahlen auch ersehen, dass grösserer Wechsel an Grösse zwischen den grössten und kleinsten *Hormidium*-Zellen, als zwischen den grössten und kleinsten *Prasiola*-Zellen stattfindet.

Was die Entwicklung sowohl des *Prasiola*- als auch des *Hormidium*-Stadiums angeht, so konnte ich freilich an dem getrockneten Material einige Beobachtungen anstellen, aber selbstredend ist eine Kombination der verschiedenen Entwicklungsstadien die man auf diese Weise findet, bei weitem nicht so zuverlässig wie durch successive Beobachtung während einer längeren Kultur.

Der Rand des Thallus kann beim *Prasiola*-Stadium dreierlei Aussehen zeigen:

- 1) alle Zellen können gleichartig sein und gleichmässig nach einem graden Rande verteelet sein, wo keine Differentierung zu merken ist.
- 2) der Rand kann uneben sein (Taf. III, Fig. 5), indem einzelne Zellen sich öfters teilen, als andere und mehr oder weniger hervorwachsen, oft zu kurzen Fäden, die sich eine Zeit lang nur nach einer Richtung des Raumes hin teilen, darauf aber in kreuzweise Teilung übergehen und ein *Prasiola*-Stadium bilden.
- 3) der Rand der älteren *Prasiola*-Individuen kann Vermehrungsorgane bilden, die wiederum zweierlei sein können, nämlich Zellenkomplexe oder einzelne Vermehrungszellen.

Zellenkomplexe als Vermehrungsorgane (Taf. III, Fig. 6) scheinen nur oder jedenfalls überwiegend auf älteren *Prasiola*-Individuen aufzutreten, und die Umbildung geht dann über grössere Teile des Thallus mit einem Male vor sich. Einzelne Zellen im Thallusrande runden sich dann erst ab und werden grösser, als die übrigen, wie auch SVEDELIUS erwähnt und abbildet (l. c. S. 291, Taf. I, Fig. 4). Diese Zellen beginnen alsdann, sich nach 2 Richtungen des Raumes zu teilen (Taf. III, Fig. 6) und wachsen darauf zu grösseren oder kleineren unregelmässigen Gruppen aus, die sich an den Kanten abrunden und schliesslich vom Mutterthallus lösen (Taf. III, Fig. 6). Diese Gruppen können dann auf verschiedene Weise auswachsen, wahrscheinlich von den äusseren Vegetationsverhältnissen abhängig.

Zuweilen gehen die Teilungen anfangs überwiegend nach einer Richtung, so dass mehr oder weniger weit ausgedehnte Kolonien entstehen können, aus 2 Zellreihen bestehend (Taf. III, Fig. 8—10), die an *Schizogonium* erinnern; aber früher oder später werden doch kreuzweise Teilungen (Taf. III, Fig. 9, 10) eintreten, die dieses Stadium in das echte *Prasiola*-Stadium überführen. Bei anderen gehen die Teilungen von Anfang an

nach zwei Richtungen des Raumes hin vor sich und es entstehen dann mehr oder weniger regelmässige Zellflächen (Taf. III, Fig. 11, 12), die bald zu grösseren *Prasiola*-Individuen auswachsen.

Die einzelligen Vermehrungsorgane, die sich vom Rande des Thallus bei den *Prasiola*-arten lösen, sind früher von vielen Verfassern beschrieben worden. Auf dem von mir untersuchten antarktischen Material habe ich sie nicht sich bilden sehen, aber ich habe eine Reihe von Entwicklungsstadien gefunden, die vermutlich ihre Entstehung solchen Vermehrungsakineten verdanken. In Fig. 13 sieht man eine runde Kugel, die durch unregelmässige Teilungen nach mehreren Richtungen in viele Zellen geteilt worden, später erfolgen weitere Teilungen (Taf. III, Fig. 14, 15), bis man auf diese Weise eine grosse Anzahl dichtliegender Zellen innerhalb einer gemeinschaftlichen dicken Aussenwand erhält.

Ich nehme an, dass dieses Stadium ein Aplanosporangium vorstellt, und dass die einzelnen Aplanosporen sich mit einer selbständigen, dickeren Wand umgeben, die durch Auflösung der gemeinschaftlichen Aussenwand des Aplanosporangiums freigelegt wird. Auf diese Weise entsteht eine grosse Anzahl rundlicher Aplanosporen (Taf. III, Fig. 16, 17), die in verschiedener Grösse, je nachdem sie mehr oder weniger ausgewachsen waren, rings unter den *Prasiola*-Individuen zu sehen waren. Wenn die Aplanosporen hinreichend ausgewachsen sind, beginnen sie sich zu teilen, aber nur durch Querteilungen (Taf. III, Fig. 18, 19) nach einer Richtung des Raumes, und so entsteht dann aus diesen aufs Neue das *Hormidium*-Stadium, das dann s. Z. wiederum ins *Prasiola*-Stadium übergehen kann.

Da die ganze Untersuchung an getrocknetem, abgestorbenem Material vorgenommen worden, mag es vorläufig zweifelhaft sein, ob der oben dargestellte Entwicklungsgang richtig ist, und ob die genannten Aplanosporangien und Aplanosporen (Taf. III, Fig. 13—17) wirklich ein Entwicklungsstadium von *Prasiola crispa* sind, aber da ich keine andere Chlorophycée zwischen

dieser Probe gefunden habe, zu der sie möglicherweise gehören könnten, da der Zellenbau (Taf. III, Fig. 16, 17) mit *Hormidium* stimmt und die jungen Stadien der *Hormidium*-Fäden (Taf. III, Fig. 18, 19) unzweifelhaft aus solchen, ursprünglich kugligen Zellen entstanden sind, so sehe ich es für höchst wahrscheinlich an, dass diese Entwicklungsstadien wirklich zusammengehören. Hierdurch erklärt sich also, wie sowohl das *Hormidium*- als auch das *Prasiola*-Stadium entsteht und sich vermehrt.

Schliesslich soll auch die Frage näher erörtert werden, ob *Prasiola antarctica* Kütz. als eine von *P. crispa* (LIGHTF) MENEGH. getrennte Art aufgeführt werden muss oder nicht. Wie früher erwähnt, haben sämtliche Verfasser, die *P. antarctica* Kütz. als eigene Art aufführen, dies damit begründet, dass der Zwischenraum zwischen den Areolen bedeutend breiter (3—6 μ) und die Aussenwände der Zellen bedeutend dicker (5—7 μ) seien, als bei *P. crispa*.

Bei dem von C. BORCHGREVINK aus Cape Adaire gesammelten Materiale erwies sich dies jedoch nicht als zutreffend. Der Zwischenraum zwischen den Areolen (Taf. III, Fig 1) war durchaus nicht in auffallendem Grade verdickt und ein Querschnitt vom Thallus (Taf. III, Fig 20) zeigte, dass die Aussenwände nur eine Dicke von 2—3 μ hatten. Ein Vergleich des von C. BORCHGREVINK bei Cape Adaire gesammelten Materials (Taf. IV, Fig. 1) mit *Prasiola crispa*, von Dr. SIMMONS auf den Färöern gesammelt (Taf. IV, Fig. 2), zeigte völlige Übereinstimmung, ja der Zwischenraum der Areole und die Dicke der Aussenwand waren eher etwas grösser bei *P. crispa* von den Färöern, als bei dem untersuchten Material aus Cape Adaire.

Dr. N. SVEDELIUS hat mir gütigst sowohl getrocknetes Material als auch Präparate der Form, die er als *P. antarctica* Kütz. aufgeführt hat, zugesandt und ich bin durch Untersuchung derselben davon überzeugt worden, dass die breiten Zwischenräume zwischen den Areolen und den dicken Aussenwänden an

diesem Material Phänomene sind, die auf secundären und zufälligen Veränderungen der Zellwand beruhen.

Hiernach muss also *Prasiola antarctica* KÜTZ. als Art eingezogen und als Synonym unter *P. crispa* (LIGHTF.) MENEHG. aufgeführt werden, welches eine Art wird mit einer sehr ausgedehnten, kosmopolitischen Verbreitung von Grönland im Norden ganz bis zum antarktischen Festlande im Süden.

In einzelnen Zellen sowohl im *Prasiola*- als auch *Hormidium*-Stadium des bei Cape Adaire gesammelten Materials fand sich ein parasitischer Organismus (Taf. III. Fig. 21, 22), der jedoch in so wenigen Exemplaren und in so einförmigem Entwicklungsstadium vorkam, dass es sich schwerlich mit völliger Sicherheit entscheiden lässt, wozu er gerechnet werden muss.

Derselbe besteht aus kugelförmigen Zellen (Durchmesser bis 13 μ), die sich in den Zellen der Wirtspflanze entwickeln. Die Membran des Parasiten ist ziemlich dick, aber ganz glatt und in dem farblosen, contrahierten Inhalt (Taf. III, Fig 22) sieht man teils einen einseitig liegenden kleinen Zellkern, teils eine mehr central liegende, grössere Vacuole.

Dass dieser Parasit den Pilzarten angehört, kann freilich keinem Zweifel unterworfen sein, aber man hat zur Bestimmung der Art keine Leitung in dem, was früher an parasitischen Pilzen in *Prasiola*-oder *Ulothrix*-Arten aufgeführt wird. In LEMMERMANN'S Zusammenstellung¹ hiervon finden sich von parasitischen Pilzen in *Prasiola* nur aufgeführt: *Guignardia*, zur Familie *Sphaeriaceae* gehörend, und in *Ulothrix*-Arten folgende Chytridiaceen: *Endolpidium Hormisciae* de WILLD., *Rhizophidium Haynaldii* (SCHAARS.) FISCHER, *Rh. cornutum* (A. BR.) FISCHER, *Rh. laterale* (A. BR.) FISCHER, *Rh. asymmetricum* (DANG.) de WILLD

¹ E. LEMMERMANN: Die parasitischen und saprophytischen Pilze der Algen (Abh. d. nat. Ver. Bremen 1901. B. XVII. H. 1.)

und *Chytridium minus* LACOSH et SURING., aber keine von diesen kann hier in Betracht kommen.

Es ist wohl wahrscheinlich, dass diese runden, dickwandigen Zellen in *Prasiola crispa* aus Cape Adaire als Dauerzellen einer Chytridiacée aufgefasst werden müssen und da sie drinnen in ihrer Wirtzelle liegen, glatt und ohne leere Anhangszellen sind, muss die Art gewiss zur Gattung *Olpidium* gerechnet werden, wovon ja mehrere Arten parasitisch in Algenzellen vorkommen. Inwiefern die hier gefundene zu einer früher bekannten Art gezählt werden, oder als eigene Art aufgeführt werden muss, lässt sich jedoch nach dem allzu ungenügenden Material nicht sicher entscheiden.

2. *Merismopoedium glaucum* (EHRB.) NÄGL. var. *punctatum*
(MEYEN) HANSG.

Unter den Exemplaren der oben genannten *Prasiola crispa* aus Cape Adaire fanden sich auch an einzelnen Stellen einige Individuen einer kleinen, blaugrünen Alge (Taf. III, Fig. 23), deren Zellen sich durch kreuzweise Teilungen nach zwei Richtungen des Raumes teilen, so dass die Zellen in einem Plan zu liegen kommen und von einer begrenzten Gallerthülle umgeben sind. Diese Alge gehört demnach zur Gattung *Merismopoedium*.

Es kamen Individuen in allen Grössen vor, von vierzelligen bis zu solchen, aus 32 Zellen bestehend. Die einzelnen Zellen waren sehr klein, nämlich vor der Teilung nur 3 μ lang und 1,7 μ breit. Die Grösse der Individuen wechselte von einer Länge von 6,8 μ und Breite 4 μ bei den 4-zelligen bis zu einer Länge von 16 μ und einer Breite von 12 μ bei den 32 zelligen Individuen. Ich nehme an, dass diese Art zu *M. glaucum* (EHRB.) NÄGL. var. *punctatum* (MEYEN) HANSG. gerechnet werden muss, mit der sie grosse Übereinstimmung zeigt.

Figurenerklärung.

Tafel III.

- Fig. 1—20. *Prasiola crispa* (LIGHTF.) MENEGH.
- „ 1. Ein Teil des Thallus nach einer Photographie, um die Zwischenräume zwischen den Areolen zu zeigen (photographiert von Prof. Dr. E. POULSSON).
- „ 2—3. Fäden des typischen *Hormidium*-Stadiums. In Fig. 2 sieht man ein centrales Pyrenoid in jeder Zelle ($\frac{570}{1}$).
- „ 4. Ein Faden des *Hormidium*-Stadiums, im Begriff sich zum *Prasiola*-Stadium zu entwickeln ($\frac{570}{1}$).
- „ 5. Der Rand eines älteren *Prasiola*-Stadiums, wo einzelne Zellen im Begriff stehen, zu fadenförmigen Ausstülpungen auszuwachsen ($\frac{570}{1}$).
- „ 6. Bildung der Vermehrungsorgane (Zellenkomplexe), die sich vom Mutterthallus lösen und neuen *Prasiola*-Stadien das Dasein geben ($\frac{570}{1}$).
- „ 7—12. Auswachsen der Zellenkomplexe zu neuen *Prasiola*-Individuen. In Fig 7—10 erfolgt der Zuwachs wesentlich in der Längsrichtung durch Teilungen nur nach einer Richtung des Raumes; in Fig. 11 und 12 dagegen mehr allseitig durch kreuzweise Teilungen ($\frac{570}{1}$).
- „ 13—15. Bildung von Aplanosporen durch Teilungen nach allen Richtungen des Raumes der ursprünglichen einzelligen Vermehrungszelle ($\frac{570}{1}$).
- „ 16—17. Zusammenhängende Aplanosporen, die im Zuwachs begriffen, nachdem die Wände des Aplanosporangiums aufgelöst worden ($\frac{570}{1}$).
- „ 18—19. Aplanosporen, die durch Teilungen nach einer Richtung zu *Hormidium*-Fäden auswachsen ($\frac{570}{1}$).
- „ 20. Querschnitt durch den Thallus bei *Prasiola crispa* aus Cape Adaire ($\frac{570}{1}$).
- „ 21—22. *Olpidium* sp.
- „ 21. Ein Stück von *Prasiola crispa*, das den Übergang vom *Hormidium*- zum *Prasiola*-Stadium zeigt und das in 2 Zellen Dauerzellen einer *Olpidium*-Art enthält ($\frac{380}{1}$).

- Fig. 22. Eine einzelne Dauerzelle von *Olpidium* sp., einen Zellkern und eine centrale Vacuole im contrahierten Inhalt aufweisend ($\frac{570}{1}$).
 „ 23. *Merismopoedium glaucum* (EHRB.) NÄGL. var. *punctatum* (MEYEN) HANSG. Eins der grösseren Individuen mit vielen Zellen im Teilungsstadium ($\frac{570}{1}$).

Tafel IV.

- Fig. 1. Theil von *Prasiola crispa* (Lightf.) Meneg. bei Cape Adaire von C. BOKCHGREVINK gesammelt. (Prof. E. POULSSON photogr. $\frac{454}{1}$).
 „ 2. Theil von *Prasiola crispa* (Lightf.) Meneg. auf den Färöern von H. G. SIMMONS gesammelt (Prof. E. POULSSON photogr. $\frac{454}{1}$).

IV.

Navicula mutica Kütz. aus dem antarktischen Festlande.

VON JENS HOLMBOE.

Von Herrn Prof. Dr. N. WILLE habe ich zur Untersuchung auf Diatoméen einige niedrigere Pflanzen erhalten, die bei Cape Adaire vom norwegischen Südpolfahrer CARSTEN BORCKGREVINK auf seiner Expedition 1898—1900 gesammelt wurden. Da bisher, soweit man weiss, nichts über die Diatomé-Vegetation auf dem antarktischen Festlande bekannt ist, will ich, obschon das Ergebnis der Untersuchung äusserst unbedeutend ist, einiges über die gefundenen Formen mitteilen.

Die einzige Probe, die wie es sich zeigte Diatoméen enthielt, bestand aus der in diesen Gegenden häufigen Grünalge *Prasiola crispa* (LIGHTF.) MENEGH., deren Oberfläche mit einem schleimigen Diatomébelag dicht bedeckt war. Ausser spärlichen Schalenstücken von kaum näher bestimmbareren marinen *Nitzschia*- und *Campylodiscus*-Arten kam *Navicula mutica* KÜTZ. hier in ausserordentlich grosser Menge vor.

Diese kleine Art, die der Gruppe *Mesoleia* CL. angehört, ist sowohl auf der nördlichen als auch auf der südlichen Halb-

kugel weit verbreitet in Brackwasser und Süßwasser; sie tritt unter einer bedeutenden Anzahl von Formen auf, die zum Teil ein ziemlich abweichendes Aussehen haben und daher von älteren Algologen als besondere Arten aufgestellt wurden. Wie indessen namentlich CLEVE und GRUNOW gezeigt haben¹ sind diese eng durch Übergangsformen verbunden, weshalb sie in der letzten Zeit gewöhnlich nur als Varietäten einer umfassenden, veränderlichen Art aufgeführt werden. Ich hatte bei der Untersuchung dieser Probe gute Gelegenheit, mich von der Richtigkeit dieser Auffassung zu überzeugen. Ausser der Hauptform (V. H. Syn. Tab. 10, Fig. 17) und var. *Goepfertiana* (BLEISCH) CL. et GRUN., (V. H. Syn. Tab. 10, Fig. 18), die beide sehr zahlreich waren, fanden sich gleichzeitig, wenn auch in geringerer Menge, var. *undulata* (HILSE) CL. et GRUN. (V. H. Syn. Tab. 10, Fig. 20 c) und var. *ventricosa* (KÜTZ.) CL. et GRUN. (V. H. Syn. Tab. 4, Fig. 1 b), sämtlich durch alle möglichen Übergänge verbunden. Der wichtige Artscharakter, der isolierte Punkt auf der einen Seite des Centralknotens, zeigte sich völlig konstant bei allen Formen.

Navicula mutica ist früher in den antarktischen Gegenden, soweit bekannt, nur von P. F. REINSCH im Material aus dem Kerguelenland² gefunden worden.

Während die obigen Abhandlungen im Drucke waren, ist „Report of the Collections of Natural History made in the antarctic Regions during the Voyage of the „Southern Cross“, London 1902“ wo einige Moose, Flechten und Algen vom antarktischen Festlande angegeben, herausgegeben worden. Leider ist aber diese Arbeit so spät erschienen, dass sie nicht in den obigen Abhandlungen berücksichtigt werden konnte. (N.W.)

¹ P. T. CLEVE und A. GRUNOW: Beiträge zur Kenntniss der arktischen Diatoméen (Kgl. sv. vet. akad. handl. bd. 17 No. 2 Stockholm 1880. Pag. 40—41).

² P. F. REINSCH: *Algæ aquæ dulcis Insulæ Kerguelensis*, p. 2. London 1880.

Botaniske iagttagelser fra Rendalen i det østlige Norge.

Af

C. H. Ostenfeld, København.

(Hermed tavle V, VI).

I august 1899 og i juli 1900 opholdt jeg mig i nogen tid af min ferie i *Rendalen* i Hedemarkens amt. I ny og næ så jeg lidt på vegetationen og indsamlede en del planter, samt gjorde nogle få optegnelser, men det hele var af meget tilfældig natur, og når jeg nu vover at komme frem med disse fragmenter, sker det dels fordi den egn af Norge synes meget lidet besøgt af botanikere, dels fordi jeg som slettebeboer måske har øjet åbent for forhold, der synes en indfødt så selvfølgelig, at han aldeles ikke skænker dem nogen tanke.

Eggen, som jeg mest færdedes i, ligger lige ovenfor Lomnæs-sjøn, der gennemstrømmes af Rena. Dalbunden, der går i Nord—Syd, er ret bred, 1 km. eller så, og består dels af mer eller mindre skovklædt myr, dels af kultiveret eng (se tavle V, fig. 1 og 2); den ligger omtrent 250 m. over havet. Fra dalbunden hæver fjældskråningerne sig jævnt til begge sider, tæt klædte med nåleskov, indtil ca. 6—800 m.; man er da oppe på fjældplateauet, der bølgeformet strækker sig vidt til begge sider. På plateauet er bølgedalene skovklædte og bølgetoppene nøgne; bølgerne oscillerer altså op og ned over skovgrænsen.

Hist og her afbrydes dette ensformige landskab af dale, skårne ned i plateauet af små-elve. Større fjældtoppe, der rager op over landskabet, er sjældne; den højeste og mest fremtrædende er *Rendals-Sølen*, der når c. 1800 m.'s højde og som ligger omtrent 20 km. øst for Rendalen. Af dette fjæld besteg jeg ^{22/7} 1900 den højeste østlige top, og af denne bestigning skal jeg give en kort skildring.

I. Rendals-Sølen.

Vi havde vort udgangspunkt fra Lomnæs-sæteren, der ligger en 7—8 km. sydvest for Sølen og i c. 750 m.'s højde. Den ligger i spredt *fyrreskov*, således som fyrreskoven så ud overalt på plateauet (ved sin øvre grænse): spredt stående, temlig lave Fyr med enkelte Birk imellem, samt bunden dækket af hedevegetation af lyngplanter og likener.

Omtrent ved 825 m. hørte træerne op, uden at der var nogen birkeregion; *idet hele spiller Birken kun liden rolle i hele den af mig besøgte egn*, og blot et enkelt sted så jeg en rigtig udviklet, blomsterrig subalpin birkelund, nemlig på Nordvestskrånningen af *Stenfjældet* c. 6 km. øst for Rendalen (c. 850—900 m.). Fra trægrænsen hæver terrænet sig jævnt mod Sølen, hvis fod ligger omtrent ved 1225 m. Omtrent hele denne store vidde er dækket af *fjældhede*, kun i lavningerne, hvor små vandløb risler afsted er vegetationen anderledes. Heden var foruden af *Cladoniae*, *Cetrariae* o. a. likener dannet af *Calluna*, *Empetrum*, *Vaccinium Myrtillus*, *uliginosum* og *vitis idaea*, *Arctostaphylos alpina*, *Lycopodium alpinum*, *annotinum* f. *pungens*, *Loiseleuria*, *Phyllodoce*, *Carex rigida*, *Betula nana*, *Juncus trifidus*, *Juniperus communis* f. *nana*, *Aira flexuosa*, *Festuca ovina*, *Antoxanthum*, *Luzula spicata* og *multiflora* f. *sudetica*, *Salix herbacea* etc. I lavningerne ved vandløbene stod små krat af *Salix lapponum* etc. i store *Spagnum*-tuer; her (c. 100 m.) voksede b. a. *Scirpus caespitosus*, *Aira caespitosa*, *Carices* (f. eks. *C. irrigua*), *Andromeda polifolia*, *Melampyrum pratense*.

Tæt om Sølens Fod lå en stor stenet, øde ur, hvori der kun voksede forskellige af fjældhedens planter, næsten ingen særlige arter kom til, nævnes kan dog *Athyrium alpestre*. Solen er ved en dyb kløft delt i to dele, adskilte ved et lille *tjern*, der ligger i 1225 m.'s højde; selve tjernet var uden mindste vegetation, og bredderne derom havde blot den sædvanlige hedevegetation. Et lille stykke oppe ad Sølens skråning traf jeg *Luzula arcuata* og *Cassiope hypnoides* på en lille plet, men ellers så jeg ikke noget til dem. Jeg gik opad sydskråningen af den østlige top; endnu et par hundrede meter opad var hedevegetation at se overalt, hvor der var lidt plads for urens blokke, men *de øverste 3—400 m. var aldeles øde, hele fjældet bestod kun af store løse blokke*, hvor man sprang fra den ene til den anden uden at se nogen plante, fraregnet de sten-beboende likener; på denne strækning talte jeg 3 individer af fanerogamer. Jeg har aldrig hverken på Island eller Færøerne sét en så øde fjældside. Grunden til den store sterilitet, tænker jeg mig, er dels den ustabile bund med de talrige nedrullende blokke og den omtrentlige mangel på jord, dels den overordentlige tørhed på grund af den sydlige hældning (eksposition). Mærkelig er den næsten utrolige mangel på arktisk-alpine arter; *Draba*'er, *Dryas*, *Sibbaldia* etc. mangler alle. Her må dog tages i betragtning, at Sølen ligger meget isoleret som en eneste spids fjældtop i lang afstand til alle sider fra fjælde, som hæver sig i nogen grad opover viddernes flade.

Var udbyttet således meget magert for en botaniker, lønnes bestigning derimod i høj grad for turisten, ti en så vid udsigt, som her haves netop på grund af fjældets isolerede beliggenhed, skal man lede længe efter. Mod øst så man langt ind i Sverige til Herjedalens fjælde og for foden lå Fæmundsjøns mangedrejede kompleks, nord på og vest på sås Tronfjæld og Rondane.

II. Rendalens skovklædte fjeldsider.

Som nævnt er fjeldskråningerne på begge sider af Rendalen skovklædte. Fyr er det overvejende træ, men også Granen er meget almindelig, især hvor rindende vand gør bunden fugtig. Der er en tydelig forskel på dalens to sider, i det østsiden med sin vestlige hældning er meget tørrere end vestsiden. Eksempelvis kan nævnes nogle notitser fra *Ellingåklet*, det parti af østsiden, der ligger lige over for gården Hornset. Fyrreskoven, der er meget åben på grund af hugning, er næsten enerådende, kun ved et lille bækløb træder Granen til. Fra c. 400 m. til toppen (c. 650 m.) findes spredte Birk og Røn; hele den tætte bundvegetation er hedeagtig med *Cladonia rangiferina* som karakterplante, altså en *likenhede*; almindelige heri er: *Calluna*, *Empetrum*, *Vaccinium Myrtillus*, *uliginosum* og *vitis idaea*, endvidere spredt *Andromeda polifolia*, *Aira flexuosa*, samt af likener *Cetraria islandica* og *nivalis*, *Stereocaulon* sp., *Cladonia coccifera* og *pyxidata*, endelig enkelte røde tuer af *Sphagnum*. I vestsidens fyrreskov er ganske vist også de samme planter almindelige, men hertil kommer betydelige mængder af Hypnaceer (Hylocomier), som næsten manglede på Østsiden, og mere hyppige *Sphagnum*-tuer; ligeledes synes de mange fugtige steder, myrer etc. at være hyppigere på vestsiden. Således er f. eks. vegetationen på *Raufjæld* ved Hornset's gamle sæter. Skoven er meget åben her på c. 600 m., som billedet (tavle VI, fig. 4) viser; Fyr og en del Gran står spredt i en *Calluna*-hede med følgende almindelige arter: *Empetrum*, *Vacc. Myrtillus*, *uliginosum* og *vitis idaea*, *Sphagnum*, *Polytricha*, *Hypnaceer* og *Cladonier*; spredt forekom *Andromeda polifolia*, *Aira flexuosa*, *Cetraria islandica*, *Lycopodium vulgatum*, *Nardus*, *Carex brunnescens*, *Arctostaphylos alpina*. — På en fjeldskråning med svag nordlig hældning, *Sauskarven*, mellem Harsjön og Rendalen, var vegetationen på 6—700 m., følgende: spredt Fyr med *Calluna*, *Vaccinium Myrtillus* og *Cladonia rangiferina* som karakter-

planter i bunden; almindelige var: Birk, *Vacc. uliginosum* og *vitis idaea*, *Empetrum*, *Hypnaceer*, *Aira flexuosa* og *Cladonia furcata*; spredte: røde *Sphagnum*-tuer, *Cetraria islandica*, *Cladonia coccinea*(?) og *pyxidata*, samt i den øvre del *Cetraria nivalis*, *Arctostaphylos alpina* og *Alectoria ochroleuca*. Her er altså en vegetation, som nærmer sig vestsidens, men dog er mosserne ikke så fremtrædende.

Rimeligvis må den mindre kserofile karakter på østhælderne forklares derved, at morgensolen ikke udtørre så stærkt som eftermiddagsolen, idet den virker på et plantedække, der er vådt af nattens dugg, medens eftermiddagsolen virker på et i dagens løb ved fordampningen tørret plantedække. Dette forhold med forskel på vegetationen på et fjælds to sider er jo et vel kendt fænomen for nord- og syd-hældernes vedkommende, og der er det jo meget let forklarligt. For øst- og vesthælder har C. JENSEN¹ påpeget det på Færøerne i Gjovene (3: klippespalter), og dér har jeg også selv set det og formodet², at det beroede på lokale årsager, hvad jeg ikke kan tænke mig i Rendalen; men jeg mener også, at den ovenfor givne forklaring er tilstrækkelig.

Hvor træerne på plateauet ovenfor skråningerne bliver helt borte, enten det skyldes naturlige forhold eller skovhugst, bliver der en hede tilbage, som ligner den, der er skildret ved Sølen. På det førnævnte *Raufjæld* er det øverste parti af kullen (c. 700 m.) en ganske svagt skrånende flade uden skov; kun ganske enkelte Birk, Fyr og Gran i forkrøblede eksemplarer findes der. Det er *Cladonierne* (især *C. rangiferina*), som er karakterplanter sammen med *Cetraria nivalis*, *Calluna* og *Betula nana*, endvidere er *Loiseleuria* og *Stereocaulon* almindelige; mere spredte er *Betula odorata* × *nana* og *odorata*, *Vacc. Myrtilus*

¹ C. JENSEN: Beretning om en rejse til Færøerne i 1896. Botanisk Tidsskrift, København, 21de bd. 1897 p. 192.

² C. H. OSTENFELD: En botanisk rejse til Færøerne i 1897. Botanisk Tidsskrift, København, 24de bd. 1901, p. 33.

og *vitis idaea*, *Empetrum*, *Alectoria ochroleuca*, *Arctostaphylos alpina*, *Juncus trifidus*, *Polytrichum* sp., *Aira flexuosa*, *Phyllodoce* og *Lycopodium alpinum*.

Ejendommeligt var det her som på mange andre steder at se renlavens store flader afdelte i rhombiske figurer på grund af tørken; det er en „rudemark“, hvor ikke jorden men plantedækket frembringer „ruderne“.

Som det fremgår af det foregående, er det meste af Skoven meget tør, men det er dog ikke nær alt; den laveste del af fjældsiderne lige op til dalbunden var gjennevgående fugtigere, således at likenerne trådte tilbage for mosserne, og desuden fandtes der dels en mængde små myrer, dels langs småbække og elve frodige steder med mesofyter og hydrofyter. Hvis man vilde finde mange arter, skulde man til sådanne frodige steder, *ti nåleskoven var enormt ensformig og artsfattig*; man kunde gå længere strækninger for at finde 20—30 fanerogame arter.

Det sted, hvor vegetationen var rigest, af hvad jeg så, var en fjældkløft, hvorigjennem den lille elv *Harrena* banede sig vej fra Harsjön til Rena. Grunden var her skifer, som syntes et forvitrende. Særlig i det nedre parti ovenfor en lille vandmølle og savværk hørende til gården Hornset (se tavle VI, fig. 3) havde en frodig karakter, således at det nærmede sig til *Lunddalene*, som A. Y. Grevillius¹⁾ o. a. svenske forfattere har beskrevet dem. Her spillede *Alnus incana* med *Aconitum Lycoctonum* en hovedrolle og af de mange arter, som iøvrigt fandtes, vil jeg fremhæve *Stellaria nemorum*, *Geranium silvaticum*, *Epilobier*, *Viola mirabilis*, *Galium triflorum*, *Carex digitata* og forskellige bregner. Et sted, der i frodighed mindede om det, men større i område og mindre

1) A. Y. GREVILLIUS: Biologisch-physiognomische Untersuchungen einiger schwedischen Hainthälchen. Botan. Zeitung, 1894 p. 147.

R. HULT: Blekinges vegetation. — Medd. Soc. pro Fauna et Flora fennica. 1885.

udpræget, var den fugtige fjældskråning, hvorigennem hovedlandevejen fra bygden Øvre Rendalen i zigzag snor sig opover til Harsjøn. Her voksede mange arter, som jeg ellers ikke så i Rendalen, f. eks. *Carex ornithopoda*, *Polygala amarella*, *Cystopteris montana*. Disse frodige steder findes på fugtig bund, hvor vandet har så frit løb, at det ikke bliver stående og giver sur jordbund.

III. Myrer.

Vidt forskellige fra de nysnævnte vandrige plantesamfund er myrerne, der også kræver rigelig vand. Overalt hvor terrænets form forhindrer vandet i at løbe bort, bliver bunden *sur*, og der dannes små *myrer*, som findes såvel i skoven på skrånningernes afsatser, som især i lavningerne på plateauet og i dalen. De fleste af disse myrer er *Sphagnum*-myrer med multer, iøvrigt veksler fanerogamevegetationen en del, dels efter fugtighedsgraden, dels efter andre uopklarede årsager.

Eksempler: 1. Multemyr ved Ellingåklet, c. 675 m. Spredte Fyr. Store *Sphagnum*-tuer med *Polytricha* og Hypnaceer samt *Cladonia rangiferina* o. a. likener danner underlaget; deri vokser som karakterplanter *Rubus Chamaemorus*, *Vacc. uliginosum* og *Betula nana*; endvidere er *Vacc Myrtillus*, *Empetrum*, *Eriophorum vaginatum* og *Carex globularis* almindelige, og spredt forekommer *Oxycoccus microcarpus*, *Andromeda polifolia*, *Vacc. vitis idaea*, *Calluna* og *Drosera rotundifolia*.

2. Fugtigere myr tæt ved foregående. Spredte Fyr. *Sphagnum*-tæppe med *Scirpus caespitosus* og *Scheuchzeria* som karakterplanter; almindelige er *Carex pauciflora*, *Eriophorum vaginatum*, *Andromeda*, *Rubus Chamaemorus*, *Hypnaceer*, *Betula nana*, *Vaccin. uliginosum*; spredte er *Drosera rotundifolia*, *Carex limosa*, *chordorrhiza* og *rostrata* (steril).

3. Multemyr nær Harsjøn's østside, c. 650 m. Spredte Fyr og enkelte Gran, en del Birk. *Sphagnum*-tæppe med *Rubus Chamaemorus*, *Eriophorum vaginatum*, *Vacc. uliginosum* og *Betula nana* som karakterplanter; almindelige er *Oxycoccus microcarpus*, *Polytricha* o. a. Mosser, samt pletvis *Carex pauciflora* og *irrigua*; spredte er *Vacc. Myrtilus*, *Andromeda*, *Empetrum*, *Melampyrum pratense*, *Carex Goodenovii* og *echinata*, *Cladonia rangiferina* og *Cetraria islandica*.

4. Meget fugtig myr ved Harsjøn's nordende. Ingen træer. *Hypnum scorpioides* (vel aff.), *Eriophorum alpinum* og *Scirpus caespitosus* er karakterplanter; almindelige er: *Eriophorum polystachyum*, *Menyanthes*, *Hypnaceer*; spredte er: *Eriophorum vaginatum*, *Pedicularis palustris*, *Pinguicula vulgaris*, *Carex limosa*, *chordorrhiza* og *rostrata*. I denne kæragtige bund stod store *Sphagnum*-tuer spredt med de samme planter, som er nævnt fra de øvrige *Sphagnum*-myrer, nemlig: *Cladonia rangiferina*, *Betula nana*, *Empetrum*, *Rubus Chamaemorus*, *Oxycoccus microcarpus* og *Vacc. uliginosum* almindelige, *Vacc. vitis idaea*, *Andromeda polifolia*, *Polytricha* o. a. Mosser spredte.

Af disse 4 eksempler ligner de tre første aldeles hinanden; i den sidste derimod svarer de store tuer til de andre myrer, medens bunden mellem viser endnu større fugtighed samt nogen bevægelighed i vandet, og den var faktisk også beliggende ved en lille bæks udløb i Harsjøn. Dog svarer de alle til hvad man på dansk kalder højmosé.

Ret forskjellig fra disse subalpine myrdannelser, men dog også med iøjnefaldende overensstemmelser var myr-dannelserne i dalen (Cyperacemyr) omkring selve Rena. På et parti dannedes hovedvegetationen af *Carex rostrata*, *chordorrhiza* og *limosa* samt *Menyanthes*, dog fandtes talrige *Sphagnum*-tuer med *Betula nana*, endvidere var *Comarum*, *Andromeda* og *Oxycoccus palustris* almindelige; spredt stod Fyr og Gran, og endelig noteredes følgende planter: *Equisetum fluviatile*, *Utri-*

cularia intermedia (steril), *Salix lapponum* (?), *Pedicularis palustris*, *Agrostis canina*, *Drosera rotundifolia* og *longifolia*. Andre steder trådte andre *Carex*-arter til eller' istedet for de nævnte, således *C. vesicaria*, *C. Goodenovii* og var. *juncella*, *C. tenuiflora* (i mængde på et indskrænket område), *C. dioica*, *C. echinata* og *C. flava*.

Interessant er forekomsten af subalpine arter som *Betula nana*, endvidere *Oxycoccus microcarpus*, *Eriophorum Scheuchzeri*, *Salix lapponum* (?), og sikkert adskillige flere. De må måske tydes som *relikter*, og de kolde myrer er jo netop steder, hvor reliktplanter holder sig særlig godt, således er i Danmark de fleste af de arter, der anses for relikter, typiske myrplanter.¹

Langs selve Rena's bredder voksede en bræmme af *Carices*, nemlig især *C. aquatilis*, men desuden *C. Goodenovii*, *rostrata* og enkelte *C. elongata*; men forøvrigt var jordbunden op til bredderne langt tørrere end længere derfra, idet det rigelig medførte sand og grus var bleven blandet med myr-bunden og havde dannet en frugtbar humusrig sandbund, der var dækket af et tæppe af Graminéer med talrige blomstrende urter i; her var det netop, at befolkningen havde sine bedste græsenge til høslet, og ved grøftegravning og andre arbejder søgte man at gjøre det brugbare areal større.

IV. Vandvegetationen.

Såvel i Rena som i de to søer, jeg havde leilighed til at undersøge, var der mer eller mindre vegetation.

1. Harsjön, som ligger på fjældplateauet på c. 650 m., var meget vegetationsfattig. I den egentlige sø var der ingen faststående vegetation at se, kun i lavvandede bugter, hvor sol-

¹ Cfr. RUTGER SERNANDER. Studier öfver vegetationen i mellerste Skandinavien's fjälltrakter. 2. Fjällväxter i barskogsregionen. — Bih. till K. Svenska Vet. Akad. Handl. Bd. 24 III, No. 11, 1899.

varmen kunde gøre sig gældende, og hvor forbindelsen med selve søen var trang, fandtes en del vandplanter, nemlig *Sparganium submuticum*, spæde eksemplarer af *S. affine* og *Potamogeton alpinus*.

Plankton bestod mest af dyr, især var kopepoder (en stor sortgrøn art), daphnider (*Hyalodaphnia* med sit store geléhylster) og rotatorier almindelige; planterne var *Botryococcus Braunii* og nogle andre grønalger, ingen diatomeer (juli—august); overfladens temperatur $^{18/7}$ 1900, 14° C.

2. Rena har ovenfor Lomnæssjøen et raskt løb, uden dog at være voldsom. Der findes ret rigelig vegetation, også på de steder, hvor strømmen var livlig. De vigtigste planter var *Batrachium peltatum*, subsp. *suecicum* (rigelig blomstrende), *Sparganium* sp. (steril, men rimeligvis den samme art, som nævnes nedenfor fra Lomnæssjøen), samt inde ved bredderne *Equisetum fluviatile*; nær udløbet i Lomnæssjøen stod i store partier en stor kraftig *Potamogeton*, som apoteker J. BAAGØE har bestemt til *P. alpinus* \times *gramineus*; den havde blomsteraks, men ingen frugter ansatte.

3. Lomnæssjøen ligger c. 250 m. over havet; jeg undersøgte kun dens lavvandede, nordlige bugt fra Rena's udløb til Odnæs. I slutningen af juli ($^{25/7}$ 1900) var den på 1—2 m.'s dybde dækket af et hvidt flor af den prægtige *Batrachium peltatum*, subsp. *suecicum*, pletvis lå de lange bånddannede blade af *Sparganium speirocephalum* hen over søen, men endnu uden blomster; derimod var den rigelig tilstedeværende *Potamogeton perfoliatus* i begyndende blomstring. Længere inde stod *P. natans* i knop og enkelte *Nuphar pumilum*, og inde på en halv meter var der tæt vegetation af *Equisetum fluviatile* med *Myriophyllum alterniflorum* og *Hippuris* iblandt. På bunden her inde stod i mængde *Isoetes echinosporum*, submers *Ranunculus reptans* (steril) og *Heleocharis acicularis* (steril) samt *Subularia* og *Callitriche (vernalis?* steril).

Planktonet var ligeså fattigt på planter som i Harsjøn; af dyrene var *Hyalodaphnia* kun tilstede i ringe antal (overflade-temperatur ^{25/7} 1900 16° C.).

Imellem de to søers højere vegetation er der således en betydelig forskel, idet de store karaktergivende planter fra dalbundens sø mangler i den subalpine sø.

Resumerer jeg i korthed det indtryk, som jeg har fået af Rendalens vegetation¹, bliver det først og fremmest dens ensformighed og dens artsfattigdom, som jeg følte mig slået af, dernæst det kserofile præg, som det meste havde. Hertil må man huske, at Rendalen ifølge sin beliggenhed har et udpræget kontinentalt klima med en kort, varm og solrig sommer og en lang, hundekold vinter. Røros, der kun ligger lidt nordligere og noget højere, har jo en årlig middeltemperatur på $\div 0^{\circ}5$ C., fordelt således: middeltemperatur af vår (marts—maj) $\div 1^{\circ}8$, sommer (juni—august) $10^{\circ}3$, høst (september—november) $0^{\circ}1$ og vinter (december—februar) $\div 10^{\circ}5$. I Rendalen så jeg i 1899 lidt over midten af august kartoffeltoppene visnede på grund af nattefrost, og allerede d. 3.—4. august var temperaturen om natten lige under frysepunktet. Desværre havde jeg intet insolationstermometer med, men jeg er overbevist om, at et sådant med sværtet kugle vilde midt på dagen liggende på jorden vise mindst 50° C. i solen på de samme dage, hvis nattemperatur var under nulpunktet. — —

¹ For at undgå misforståelser vil jeg nævne, at der foruden de forskellige i det foregående omtalte plantesamfund i Rendalen findes adskillige andre, f. eks. mesofile graminéenge o. a., om hvilke jeg ikke har tilstrækkelige notitser til, at jeg tør vove at give en skildring af dem.

V. Notitser om forskellige planter iagttagne i Rendalen eller dens omegn.

Dicotyledones, Sympetalae.

Fam. *Compositae.*

Erigeron acer L. og *E. droebachiensis* O. F. MÜLL. forekom begge i løst ras ved Harrena; de var tydelig adskilte.

Taraxacum croceum DAHLST., Bih. t. k. svenska Vet. Akad. Handl., Bd. 26, III. No. 1, 1900, p. 12. Til den af DAHLSTEDT opstillede form henregner jeg en *Taraxacum* (♀), som forekom rigelig i en birkelund på Stenfjæld (800 m.) på fugtig bund.

Fam. *Rubiaceae.*

Galium triflorum MICHX. Harrena i urtevegetationen.

G. uliginosum L. forekom ved Hornset i myrerne dels typpisk, dels med glatte stængler (f. *laeviculmis*) og mindede da meget om *G. silvestre* POLL.

Fam. *Lentibulariaceae.*

Utricularia intermedia HAYNE fandtes i fugtig myr ved Hornset, men ikke blomstrende.

Fam. *Scrophulariaceae.*

Euphrasia tenuis (BRENN.) WETTST. På græseng ved Harsjøsæter, c. 650 m.

E. brevipila BURN. & GREMLI. Almindelig i Rendalen's dalbund; undertiden nærmer den sig stærkt foregående.

E. minima JACQ. Ded Harsjøn, 650 m. En form, der ifølge beskrivelsen kan henføres til f. *hispidula* FAVRAT, fandtes ved vejen mellem Øvre Rendalen og Harsjøn, c. 500 m.

R. v. WETTSTEIN har i en nylig udkommen afhandling¹ påvist, at der også indenfor slægten *Melampyrum* er uddifferentieret artpar, som er dels analoge dels homologe med artparrene indenfor *Alectorolophus*- og *Euphrasia*-slægterne. Da denne afhandling udkom, havde jeg for *M. silvaticum*'s og *M. pratense*'s vedkommende gjort lignende iagttagelser i Rendalen. Jeg skal ikke her komme nærmere ind derpå, men blot nævne, at jeg fandt følgende former:

M. vulgatum PERS. (*M. pratense* AUCTT. plur). Almindelig i dalbunden i åben skov.

M. pratense L. Flere steder på fjældplateauet i myr, f. eks. mellem Sølen og Lomnæs-sæteren (1000 m.), ved Harsjön (650).

M. silvaticum L. Almindelig samme steder som *M. vulgatum*.

M. laricetorum KERNER. I birkeli o. l. std. på fjældplateauet var en gulblomstret form ikke sjælden, f. eks. Stenfjæld (900 m.). Desuden forekom på to steder (ved Harsjön, 650 m. og på stenfjæld, 900 m.) i ret få eksemplarer en form, hvis krone som ung var blegt grønligvid og senere gik over i rosa-rødt; muligvis identisk med f. *bicolor* BEHM.

Fam. *Gentianaceae*.

Gentiana amarella L. subsp. *lingulata* C. A. AG. så jeg ved Storsjön, men ikke i den egentlige Rendal.

G. campestris L. subsp. *suecica* MURB. Typiske former fandtes ved Storsjön og ved Hornset i juli 1900. Mærkelig var det, at jeg i 1899 (¹⁴/₈) ved Hornset fandt dels en meget højt-voksen (15—30 cm.) form med 5—6 internodier, som jeg først antog for subsp. *germanica* FROEL, men senere overbeviste mig om var usædvanlig kraftig *suecica*², dels en stærkt grenet, kort-

¹ R. v. WETTSTEIN: Descendenztheoretische Untersuchungen. I. Untersuchungen über den Saison-Dimorphismus in Pflanzenreiche (Denkschr. Akad. Wiss. Wien, math.-nat. kl. Bd. 70, 1900).

² Beskrevet i J. DÖRFLER: Jahreskatalog pro 1900 der Wiener Botanischen Tauschanstalt, som *suecica* f. *elatior* OSTF.

leddet form, der i Skandinavien går under navnet subsp. „*islandica*“, men at der i 1900 (^{15/7}) på samme sted ikke var spor af nogen af disse, derimod sædvanlig *suecica*. De gamle tørre stængler af de to nævnte former stod der fra forrige år, men der var intet tegn på, at de vilde vise sig igjen. Den store høje form af *suecica* fra 1899 kan jo rimeligvis tænkes at være den samme som den typiske *suecica* fra 1900, idet måske året 1899 havde været gunstigere for dens udvikling, og desuden jagttagelsen var en måned senere i 1899, men hvorfor man aldeles intet så til den lille tykke „*islandica*“, kan jeg ikke give sikker forklaring på; jeg søgte den ligeledes forgæves på 2—3 andre steder i nærheden, hvor den havde vokset i 1899. Dens berettigelse til at føre navnet „*islandica*“ tror jeg er meget lidet værd, ti den form, som ialmindelighed findes i Island, er ret forskellig fra den, men også dør har jeg set lignende tættrængte former, og jeg har en formodning om, at det kunde være et patologisk fænomen, f. eks. fremkaldt af et insekt, en midde eller en anguillulin, uden at jeg dog kan give noget bevis for denne formodning; det vilde give en forklaring på dens optræden i 1899, men ikke i 1900. Aldeles lignende eksemplarer har jeg set fra Jämtland (Åreskutan), uddelte som *islandica*.

Fam. *Rhodoraceae*.

Phyllodoce coerulea (L.) BAB. Foruden på fjældene forekom den også ret almindelig i dalbunden (250 m.).

Dicotyledones, Choripetalae.

Fam. *Onagraceae*.

Epilobierne var stærkt repræsenterede i Rendalen; foruden *Epilobium angustifolium* L. fandtes ved Harrena *E. alsinifolium* VILL., *E. lactiflorum* HAUSSKN., *E. montanum* L., *E. collinum* GMEL. og *E. palustre* L., samt med Harsjøn *E. Hornemannii* RCHB. og *E. davuricum* FISCH.

Fam. *Violaceae*.

Viola mirabilis L. Ved Harrena.

V. tricolor L. subsp. *genuina* WITTR. En flerårig form af denne underart forekom rigelig på sætervoldene ved Harsjøn.

Fam. *Callitrichaceae*.

Callitriche vernalis KOCH. f. *minima* HOPFE. I udtørrede grøfter ved Hornset.

Fam. *Rosaceae*.

Af *Alchimilla vulgaris* forekom følgende former:

A. acutangula BUSER. Græsmark ved Hornset.

A. alpestris SCHMIDT. Almindelig både i dalbunden og højere oppe, f. eks. ved Hornset, Harsjø og på Stenfjæld (c. 800 m.); stedse på ret fugtig bund.

A. filicaulis BUSER. Ved Harsjø.

A. glomerulans BUSER. Ikke sjælden højere oppe, f. eks. Harsjø, Stenfjæld.

A. Wichuræ BUSER. Som foregående, f. eks. ovenfor Hornset, ved Harsjø og på Stenfjæld.

Fam. *Saxifragaceae*.

Chrysosplenium alternifolium L. Ved et lille bækløb i skoven nær Hornset.

Fam. *Cruciferae*.

Subularia aquatica L. Almindelig i Lomnæssjøn.

Fam. *Ranunculaceae*.

Batrachium peltatum (SCHRANK) GELERT, subsp. *suecicum* GELERT, Botan. Notiser, 1896, p. 221. Almindelig i Lomnæssjøn og Rena.

Fam. *Nymphaeaceae*.

Nuphar pumilum (TIMM.) SM. I Lomnæssjøen.

Fam. *Caryophyllaceae*.

Stellaria nemorum L. subsp. *montana* PIERRAT. I urtevegetationen ved Harrena.

S. longifolia MÜHLENB. Almindelig.

S. graminea L. Almindelig.

S. alpestris HARTM. Almindelig.

S. alpestris × *longifolia*. Ved Harsjøn.

Dianthus deltoides L. Ved Haarset.

Fam. *Polygonaceae*.

Rumex arifolius ALL. Almindelig på sætervoldene ved Harsjøn, 650 m.

(*R. acetosa* L. forekom almindelig i dalbunden, men iagttoges også ved en lille brændehuggerhytte på Ellingåklet på c. 800 m.).

Fam. *Betulaceae*.

Betula nana L. × *odorata* BECHST. Begge formerne, *f. pernana* (*B. alpestris*) og *f. perodorata* (*B. intermedia*) iagttoges på Raufjæld, 700 m.

(*Alnus glutinosa* L. Mangler aldeles).

Monocotyledones.Fam. *Orchidaceae*.

Coralliorrhiza innata R. BR. I tæt granskov ved Harrena.

Fam. *Juncaceae*.

Juncus stygius L. I en lille myr ovenfor Hornset, c. 350 m.

Luzula arcuata (WG.) HOOK. Hovedformen med de buformet tilbagebøjede blomsterstandsstilke fandtes i ringe mængde på Sølen på 1250 m.

Fam. *Gramineae*.

Calamagrostis arundinacea (L.) ROTH og *C. purpurea* TRIN (*C. phragmitoides* HARTM.) forekom begge flere steder i Rendalen.

Fam. *Cyperaceae*.

Heleocharis acicularis (L.) R. BR. f. *submera* HJ. NILSS. I Lomnæssjön fandtes denne form i ret stor mængde fra en halv meters dybde og indad (steril).

Scirpus caespitosus L. De indsamlede eksemplarer (Sølen, 1000 m.) tilhører nærmest f. *austriaca* (PALLA) (*Trichophorum austriacum* PALLA, Ber. Deutsch botan. Gesellsch., 1897 p. 468).

Carex elongata L. Ved Rena's bred.

C. tenuiflora WG. I en ret tør myr ved Rena lige syd for Hornset. Denne i Norge sjeldne art er vist udbredt i Rendalen, da den ifølge BLYTT, Norges Flora I p. 202 er fundet ved Haarset, c. 10 km. nordligere.

C. caespitosa L. På Stenfjæld c. 800 m. ved et lille bækløb.

C. Goodenovii GAY og var. *juncella* FR. var begge overalt almindelige, men stedse veladskilte.

C. aquatilis WG. Almindelig langs Rena's bred i en stor bredbladet mørkgrøn form med sorte dækskæl med grønblegt midtparti.

C. aquatilis WG. × *Goodenovii* GAY. Denne bastard, som jeg ikke har set omtalt, forekom på et lille stykke ved Rena's bred, hvor begge forældre også var tilstede. Den havde *aquatilis*'s vækst med det kraftige rhizom og de høje sterile bladskud, men *Goodenovii*'s blomsterstand; der var c. 2 hunaks,

kort-cylindriske, 1,5—2 cm. lange, det nederste kortstilket, og 2—3 hanaks; frugter synes ikke ansatte, men udviklingen var neppe fremskreden nok til at afgjøre dette forhold.

Fam. *Potamogetonaceae*.

Potamogeton natans L. I Lomnæssjön.

P. alpinus BALB. × *gramineus* L. (Determ. J. BAAGØE).
I Rena, nær dens udløb i Lomnæssjön.

P. perfoliatus L. var. *lanceolata* BLYTT (Determ. J. BAAGØE).
I Lomnæssjön.

Fam. *Sparganiaceae*.

Sparganium speirocephalum NEUM. Almindelig i Lomnæssjön (ingen frugter udviklede ¹³/₈ 1899).

S. affine SCHNITZL. En ret spæd form med flydende blade, nærmest f. *microcephala* NEUM., voksede på grundt vand i små bugter af Harsjön (frugter udviklede ¹⁵/₈ 1899).

S. affine × *submuticum* (cf. NEUMAN, Sveriges Flora, 1901, p. 810). Imellem de formodede forældre fandtes et enkelt individ, som sikkert må tydes som denne bastard. Den havde *affine*'s blade og store oppudsede skeder og *submuticum*'s blomsterstand (2 ♀-hoveder, hvoraf det nedre var stilket og forskudt fra sin bladaksel, arret ret langt, linjeformet, ingen frugter udviklede; 2 ♂-hoveder tæt sammen og lidt fjærnedede fra ♀-hovederne).

S. submuticum HARTM. Almindelig i små grundtvandede bugter af Harsjön (frugter udviklede).

Pteridophyta.

Fam. *Equisetaceae*.

Equisetum hiemale L. forekom ved Harsjön, 650 m.

E. tenellum (LILJEB.) KROK (*E. scirpoides* MICHX.) var ikke sjældnen ved bækløb mellem mos på dalsiderne, f. eks. ved Harrena; derimod iagttoges *E. variegatum* SCHLEICH. slet ikke.

Fam. *Lycopodiaceae*.

Lycopodium complanatum L. var ikke sjælden på åbne steder i skoven. Var. *chamaecyparissus* (A. BR.) fandtes i fjældhede ved Harsjøn.

L. annotinum L. f. *pungens* DESV. (*L. annotinum* β *alpestre* HARTM.). Ved Sølen i fjældhede på 1200 m.

Fam. *Isoëtaceae*.

Isoëtes echinosporum DURIEU og *I. lacustre* L. forekom begge i Lomnæssjøn.

Ved udarbejdelsen af disse floristiske notitser har jeg gennemgået BLYTT's Norges Flora samt A. BLYTT's forskellige tillæg (Christiania Vidensk. Selsk. Forh., 1882, 1886, 1892, 1897) og har kun opført de arter og former, der enten ikke var kendte fra Rendalen, eller til hvilke der knytter sig specielle bemærkninger.

Trykt den 16de oktober 1902.

Zur Bryologie Norwegens. I.

Von

B. Kaalaas.

In dem folgenden werden einige für die Moosflora Norwegens neue Moose und Hepaticæ, die ich in den letzten Jahren meist im westlichen Theile des Landes beobachtet habe, angeführt. Gleichzeitig benütze ich die Gelegenheit um neue Fundorte seltenerer Arten zu veröffentlichen und die bisher bekannte Verbreitung einiger diesen Arten näher festzustellen. Die Mehrzahl der angeführten Standorte sind auf meinen eigenen Beobachtungen gegründet, jedoch habe ich auch einige interessanten Moosfunde, die Hr. J. HAVAAS, Granvin in Hardanger, gemacht hat, im Einverständniss mit dem Sammler mitgenommen, da ich seine Sammlungen bestimmt habe.

I. *Hepaticæ.*

1. *Frullania Jackii* GOTTSCH. Diese seltene Art, die ich früher an einigen Orten in Telemarken gefunden habe, hat sich auch als einen Bürger der Flora unserer Westküste erwiesen. So fand ich sie in beträchtlicher Menge neben dem Wasserfalle Fosheimfossen in Aurland am Sognefjord (21 Juli 1900). Sie wächst hier wie gewöhnlich steril in einer Meereshöhe von nur 30 Mtr. an grossen Felstrümmern von Gneis, die durch den

Wasserstaub des Falles unaufhörlich benetzt werden. Vergesellschaftet mit ihr waren unter anderen Moosen auch *Campylopus Schwarzii*, *Barbula icmadophila* c. fr. und *Cylindrothecium concinnum*. Später ist die Art auch in Ryfylke auf der Westküste Norwegens von Herrn E. JØRGENSEN beobachtet.

2. *Harpa-Lejeunea ovata* (HOOK.) Spr. Neue Fundorte: Dirdal und Lyse in Stavanger Amt, auf dem letzten in grösserer Menge.

3. *Radula aquilegia* TAYL. Dirdal in Ryfylke, Stavanger Amt; auf Hovden und Kinn, zwei kleinere felsige Inseln an der Küste Søndfjords in Bergens Stift, an den beiden letzten Orten sehr reichlich. (1898).

4. *Porella Thuja* (DICKS.) Lindb. Auf der Insel Kinn in Søndfjord an sonnigen moosbedeckten Felsen am Meeresufer, eine Localität, die der früher bekannten an der nahe gelegenen Insel Alden ganz ähnlich ist.

5. *Porella lævigata* var. *subintegra* nov. var.

In Tracht und Grösse der Normalform ähnlich, bis 7 cm. lang, sattgrün mit gelbgrünen Spitzen, wenig glänzend, ziemlich regelmässig durch kurze Aeste gefiedert. Blätter dicht dachziegelig, schief eiförmig mit stumpfen, abgerundeten Spitzen, ganzrandig, selten mit streckenweise buchtigem Unterrande; nur sehr selten kommen einzelne scharf zugespitzten Blätter vor. Blattohren sehr gross, schief dreieckig oder beinahe pfeilförmig, (selten eiförmig), gewöhnlich scharf gespitzt, seltener stumpf, hohl, flach- und meist ganzrandig oder mit schwach buchtigen Rändern, im unteren äusseren Ecke (oder in beiden) mit einem langen Sporn, selten mit gezähnten Rändern. — Unterblätter gross, weit herablaufend mit abgerundeten Spitzen und überall zurückgerollten, meist ganzen oder schwach buchtigen Rändern, jedoch im herablaufenden Theile beiderseits mit einem langen Zahne. — Zellnetz wie bei der Normalform. — Steril. —

Weicht von der Hauptform durch ihre stumpfen ganzrandigen Blätter und die gespornten, aber sonst meist ganzrandigen Blattohren ab.

Die Original Exemplare sind von Herrn J. HAVAAS in Granvin, Hardanger, bei 300 Mtr. Meereshöhe gesammelt (4 Mai 1898). Ganz dieselbe Form fand ich an einer alten Linde bei Lyse in Stavanger Amt gesellig mit der Normalform (Juli 1901).

6. *Lepidozia trichoclados* K. MÜLL. ist im atlantischen Floragebietes Norwegens allgemein verbreitet, am häufigsten auf den Inseln längs der Küste und im äusseren Theil der Fjordgegenden, wo sie zwischen beschatteten Felstrümmern, auf morschem Holze oder auf Erde an feuchtschattigen Bergabhängen, oft über verwesenden Moosen, besonders Sphagnen, vorkommt. Grössere reine Rasen sind nicht sehr gemein, dagegen ist die Pflanze sehr häufig zwischen anderen Moosen eingemengt. Früchte sind nicht selten. Ich habe diese neue Art an vielen Standorten zwischen Stavanger und Stadt gesammelt. *Lepidozia setacea* ist auch in denselben Gegenden Norwegens verbreitet, ist aber seltener als *L. trichoclados* und kommt meist nur auf torfiger Erde vor. — Im östlichen Norwegen ist *Lep. trichoclados*, soweit mir bekannt, bisher nicht beobachtet.

Lepidozia trichoclados besitzt einen sehr starken, aromatischen Geruch, viel intensiver als denjenigen von *Lepidozia setacea*.

7. *Cephalozia Jackii* LIMPR. Soweit mir bekannt, ist diese Art nicht früher aus Norwegen angegeben. Ich sammelte sie (19 August 1901) auf dem Gipfel des Voksenkollens bei Christiania in einem kleinen Sandgraben bei ungefähr 500 Mtr. Meereshöhe in nicht geringer Menge mit reifen Früchten. Die Pflanzen von diesem Standorte sind in der Regel paroecisch, aber hie und da in den Rasen findet man unter den paroecischen auch reine ♂ Pflanzen, ganz so wie es von R. SPRUCE (On *Cephalozia* p. 67) erwähnt wird. Prof. Dr. SCHIFFNER hat nachgewiesen, dass eine paroecische *Cephalozia*, die ich (8 Mai 1887)

am Ryenbergwege bei Christiania sammelte und in „De distrib. Hep. in Norv.“ zu *C. myriantha* LINDB. wegen des dünnwandigen Blattzellnetzes gezogen habe, auch zu *C. Jackii* gerechnet werden muss. — Bei Vergleichung der Beschreibungen von *C. Jackii* und *C. myriantha* bei R. SPRUCE „On Ceph.“ p. 67 und 70 hervorgeht, das der wesentlichste Unterschied zwischen dieser Arten in dem verschiedenen Zellnetze der Blätter liegt. Die Blattzellen der *C. myriantha* werden als „getröpfelt“ beschrieben, während sie bei *C. Jackii* dünnwandig sein sollten. Ausserdem sollen Amphigastrien bei der letzten Art häufig vorkommen, aber der *C. myriantha* fehlen. Bei Exemplaren dieser Art aus Finland, die mir Prof. LINDBERG seinerseits mittheilte, sind die Blattzellen von genau derselben Grösse wie bei *C. Jackii* und haben nicht besonders stark verdickte Wände. Da nun die Amphigastrien bei den *Cephalozien* auch gerade sehr wechselnd sind und darum für die Artsdiagnosen von geringem Werthe und die Verdickung der Zellwände von der Feuchtigkeit des Standortes in nicht geringem Grade abhängt, halte ich es für sehr wahrscheinlich, dass *C. Jackii* LIMPR. und *C. myriantha* LINDB. identische Arten sind. Falls diese Auffassung die richtige ist, gebührt dieser Art der Name *Cephalozia myriantha* LINDB., der die Priorität hat.

8. *Cephalozia borealis* LINDB. Aurland in Sogn, bei Kvammedal Säter, ca. 1200 Mtr., ♂, in geringer Menge (13 Juli 1900). Dioecisch und dadurch leicht von *C. pleniceps* Aust. zu unterscheiden.

9. *Saccogyna viticulosa* (MICH.) Dum. Neuer Fundort: Frøien in Bremanger, Bergens Stift, in Felsspalten am Meerestegade, steril, (13 Juli 1898), bisher bekannte Nordgrenze dieser Art in Norwegen 61° 45'.

10. *Herberta adunca* (DICKS.) B. GR. Zu den wenigen früher bekannten Standorten dieser seltenen Pflanze im westlichen Norwegen können zwei neue gefügt werden, beide im Amte Nordre Bergenhus.

a) Insel Hovden im Kirchspiele Kinn, wo die Pflanze an den steilen, gegen das Meer gewendeten Wänden des Berges Skaarkinn an mehreren Orten bis 200 Mtr. Meereshöhe vorkommt (18 Juli 1898); die Unterlage ist hier ein harter Sandstein. Alle hier gesammelten Exemplare sind ♂ Pflanzen mit völlig entwickelten Antheridien.

b) Am Wasserfalle Driva nedefossen im Mörkreistale in Lyster am Sognefjord (2 August 1900), hier bei 300 Mtr. in sehr grossen Rasen über Felstrümmern von Glimmerschiefer, die durch den Wasserstaub des Falles wie von einem heftigen Regen unaufhörlich benetzt werden. Diese Lokalität ist sehr bemerkenswerth, da dieselbe kaum zum Gebiete der atlantischen Flora, wozu diese Art gehört, gerechnet werden kann. Die Moosflora an den innersten Verzweigungen des Sognefjords hat nur sehr wenige Repräsentanten der atlantischen Flora aufzuweisen, z. B.: *Campylopus atrovirens* und *C. Schwarzii*, *Leucobryum glaucum* und *Plagiothecium latebricola*, ist aber sonst mit der kontinentalen Flora des östlichen Norwegens übereinstimmend. — Die Exemplare von *Herberta* von diesem Standorte sind ♂ Pflanzen mit langen Reihen kurzer männlichen Aehren, jedoch scheinen die Antheridien verkümmert zu sein und nicht zur Reife zu gelangen. Die Rasen sind bis 30 Cm. tief, von gelber Farbe, die Pflanzen sehr dünn und drahtähnlich mit wenig gekrümmten Blättern, deren Lacinien kürzer und breiter als gewöhnlich sind. Im Habitus gleicht diese Form sehr der *Herberta Sendtneri*, so zwar, das ich beim Sammeln diese Art vor mir zu haben glaubte. Der Standort ist gegen Süden gewendet, die Forderung der Pflanze an Feuchtigkeit wird aber durch den Staubregen des Wasserfalles befriedigt.

Vergesellschaftet mit *Herberta* in dieser Localität waren *Bazzania triangularis* und *Campylopus Schimperii*.

11. *Scapania Carestiae* De Not. Früher nur aus dem nördlichen Norwegen und den südlichen Hochgebirgen bekannt. Die Art kommt indessen auch in niedrigen Lagen im südlichen

Theil des Landes vor. So habe ich sie an drei Orten in der Umgebung von Christiania gesammelt: an Steinen von Kalk in der Lysakerelv, an Porphyrfelsen auf Skogumsaas und an Kalkfelsen bei Vøien in Asker, an allen Stellen mit Perianthien.

12. *Scapania ornithopodioides* (WITH.). Neue Standorte: Dirdal in Ryfylke bis 300 Mtr. Meereshöhe, Hyllestad in Sogn, an mehreren Orten, und Hovden in Kinn, Nordre Bergenshus Amt.

13. *Diplophyllum gymnostomophilum* KAALAAS. Diese Pflanze ist auch von Prof. S. O. LINDBERG an mehreren Orten in Lille-Elvedalen gesammelt worden (Aug. 1887). Die Exemplare im Herbar LINDBERGS tragen die Inschrift: „*Martinellia falcifolia* n. sp.; proxima *Martinelliae curtæ*“. — Weitere Standorte sind: Vang in Valders, an der Bergselv; Eg bei Christiansand und Vik in Sogn.

14. *Plagiochila lobata*. KAALAAS. Herrn F. STEPHANI hat nach Untersuchung meiner Exemplaren dieser Pflanze erklärt, dass sie gewiss einer Art der Gattung *Plagiochila* gehören, meint aber, dass sie als eine abnorme Form von *Plagiochila interrupta* betrachtet werden kann.

15. *Plagiochila spinulosa* (DICKS.) Dum. Dirdal in Ryfylke, Stavanger Amt, an beschatteten Felsen neben einem Bache, ca. 100 Mtr. über dem Meeresniveau.

16. *Plagiochila exigua* TAYL. Diese seltene und für die skandinavische Flora neue Art sammelte ich am 11ten August 1900 bei Dirdal in Stavanger Amt an zwei verschiedenen Orten. An beiden kam sie nur spärlich zwischen anderen Moosen eingemischt vor, so dass ich sie beim Sammeln nicht ansichtig wurde. An dem ersten Standorte: einer beschatteten, feuchten Felswand bei 150 Mtr., war sie mit *Radula aquilegia*, *Lejeunea ovata*, *Bazzania triangularis* und *Frullania Tamarisci* vergesellschaftet, an dem anderen in 100 Mtr. Meereshöhe mit *Plagiochila spinulosa*. Die norwegischen Pflanzen sind von

grüner oder braungrüner Färbung, sonst aber mit Exemplaren aus Ireland (leg. Rev. C. H. BINSTEAD) ganz übereinstimmend.

Ich kann mich nur sehr schwerlich mit der Auffassung versöhnen, dass diese Pflanze zur Gattung *Plagiochila* gehören soll. Die Kleinheit der Pflanzen, die Form der Blätter und das Vorkommen von Amphigastrien scheinen nicht auf *Plagiochila* hinzudeuten. Dagegen bietet die Pflanze nicht geringe Aehnlichkeit mit *Clasmatocolea cuneifolia* (Hook.) Sp. dar, so zwar, dass man sich schwerlich des Gedankens erwehren kann, dass diese zwei Pflanzen generisch zusammenhören.

17. *Jungermania Pearsoni* SPRUCE.

Früher ist diese Art nur von wenigen Punkten im westlichen Theile Schottlands bekannt. Am 13ten Juli 1900 entdeckte ich sie auch in Norwegen an der Nordseite des Nuelandsnuds bei Flekkefjord, Amt Lister und Mandal, an einer kleinen, tief beschatteten und feuchten Felswand, die sie mit einem braunschwarzem Ueberzuge ganz bedeckte. Die Unterlage hier ist Gabbro und die Meereshöhe ca. 100 Mtr. Am 11te August denselben Jahre fand ich die Pflanze auch bei Dirdal in Stavanger Amt an einer ähnlichen Localität bei 150 Mtr., aber nur spärlich. Endlich sammelte ich sie letzten Sommer bei Lyse in demselben Amte an der Unterseite grosser Felstrümmer neben einem Gebirgsbache bei 50 Mtr. Meereshöhe, hier in ziemlich reichlicher Menge gesellig mit *Jungermania inflata* var. *heterostipa*.

Jung. Pearsoni ist somit von drei Standorten im westlichen Norwegen nachgewiesen. Warscheinlich ist sie nicht selten innerhalb unseres atlantischen Floragebietes, wird aber leicht mit einer braunschwarzen Form von *Cephalozia divaricata*, die an feuchten Felswänden in Westnorwegen häufig wächst, verwechselt. Die von mir gesammelten Exemplare sind ganz steril und nicht so wohl entwickelt als Exemplare aus Schottland.

18. *Jungermania acutiloba* n. sp.¹ Nur steril bekannt. In dichten Rasen, braungrün, trocken braun bis schwarzbraun, 1—1,5 cm. lang, in Tracht etwa wie kleine Formen von *Jungermania inflata* oder *Cesia revoluta*. Pflanzen mehrfach gabelig geteilt, aber auch hie und da mit posticalen Aesten, ohne besonders geförmte Stützblätter. Stengel gelblich oder braungrün, wenig gebogen, in seiner ganzen Länge durch hyaline oder bräunliche ziemlich kurze Wurzelhaare kriechend, ca. 0,14 Mm. dick, von kurz rectangulären Zellen gebaut, von denen etwa 20 an dem Umkreise liegen.

Blätter ziemlich entfernt gestellt, einander kaum berührend, quer oder ein wenig schräg angeheftet, nicht herablaufend, aufrecht abstehend bis fast aufrecht und in der Regel leicht nach der Rückenseite des Stengels gebogen, 0,4 Mm. lang und 0,3—0,4 Mm. breit, oval quadratisch bis verkehrt eiförmig, mit deutlich verschmälerter Basis, etwas hohl, durch einen schmalen spitzen oder gerundeten Einschnitt bis $\frac{1}{3}$ — $\frac{2}{5}$ in zwei Lappen geteilt; Lappen schmal eiförmig bis breit lanzettlich oder triangulär, in der Regel spitz, seltener etwas stumpflich mit eingebogener Spitze. Ventralappen am häufigsten etwas grösser; Dorsalrand (seltener auch der Ventralrand) des Blattes in einer Ecke oder einem stumpfen Zahne vorgezogen; stellenweise kommen auch dreilappige Blätter vor. — Blatzellen überall gleich gross, rundlich — verlängert polygonal, 0,020—0,028 Mm. lang und 0,020—0,023 Mm. breit, in den jüngeren Blättern mit ovalen oder rundlichen Zellkörner gefüllt, Zellwände überall, besonders in den Ecken, mässig verdicht, jedoch ohne deutliche Trigone.

Amphigastrien in der Regel fehlend, nur hie und da an den Innovationen deutlich, klein, pfriemlich und einwärts gekrümmt.

¹ *Jungermania acutiloba* Tayl. Hep. ant. in Lond. Journ. of bot. 1845 p. 90 ist eine *Lejeunea* (*Lejeunea acutiloba* (Tayl.) Syn Hep. p. 321 = *Phragmicoma acutiloba* (Tayl.) Syn. Hep. p. 740), warum dieser Name nicht als vergeben betrachtet werden muss.

Auf Nesheimshorgen in Granvin, Hardanger, westliches Norwegen, bei 1010 Mtr. Meereshöhe von Herrn J. HAVAAS 1898 gesammelt.

Die hier beschriebene Pflanze steht der *Jungermania inflata* var. *heterostipa* (Spr.) LINDB. = *Cephalozia heterostipa* Spr. sehr nahe, und könnte, wenn man diese als selbständige Art angesehen wollte, als deren Varietät β *acutiloba* eingereiht werden. Es widerstrebt mir indessen sie als Varietät von *Jungermania inflata* zu betrachten, da sie sich von dieser in den vegetativen Organen ziemlich weit entfernt, warum sie vorläufig als eigene Art aufgestellt wird.

Von *Jung. inflata* var. *heterostipa* ist *Jung. acutiloba* durch folgende Merkmale verschieden: Aeste ohne Stützblätter, Blätter aufrecht und nach vorn gewendet mit am häufigsten spitzigen Lappen, Amphigastrien gewöhnlich fehlend.

19. *Jungermania subdichotoma* LINDB.

Ekeberg bei Christiania an schattigen Gneisfelsen, st. (30 October 1887).

20. *Cesia adusta* (NEES) LINDB. Hallbrændsnipa in Förde, Amt Nordre Bergenhus, an Steinen neben Schneewehen bei 750 Mtr. Meereshöhe, reichlich fruchtend (23 Juli 1898).

21. *C. andreæoides* LINDB. Lyse in Stavanger Amt, bei Ødegaard Säter, 800 Mtr., an überrieselten Felsen reichlich (25 Juli 1901).

22. *C. crenulata* (GOTTSCH.) CARR. — Neue Standorte: Dirdal und Lyse in Stavanger Amt, an dem ersten sehr reichlich bei 300 Mtr. an Felstrümmern und Felsen, spärlich fruchtend; Frøien in Bremanger, Nordre Bergenhus Amt, spärlich an Steinen, Nordgrenze der Art in Norwegen (61° 45').

II. *Laubmoose.*

1. *Ephemerum serratum* (SCHREB.) Hampe kommt in der Umgegend von Christiania nicht selten vor; ich habe diese Art an mehreren Orten bei Kongshavn und Bækkelaget, bei Huseby in V. Aker und bei Vold in Bærum beobachtet, überall auf lehmiger Erde.

2. *Acaulon muticum* (SCHREB.) C. MÜLL. Kongshavn bei Christiania, an Waldwegen, fr. (November 1886). Später ist die Pflanze an dieser Standorte verschwunden.

3. *Astomum crispum* (HEDW.) Hampe. Ziemlich häufig in der Umgegend von Christiania, in vestre Aker und Bærum, an sonnigen Hügeln auf silurischer Unterlage, stets fruchtend. Zuerst von E. JØRGENSEN gesammelt.

4. *Weisia crispata* (BRYOL.GERM.) JUR. Bygdø bei Christiania, an stark besonnten, kalkhaltigen Schieferfelsen, steril.

5. *Dicranoweisia cirrata* (L.) f. *propagulifera* LIMPR. Bækkelaget bei Christiania, an einer steilen Felswand von Gneis mit *Grimmia montana* vergesellschaftet, reichlich, aber spärlich fruchtend (21 April 1901).

6. *Dicranum hyperboreum* (GUNN.) C. MÜLL. Galden bei Tyin auf dem Filefjeld bei 1200 Mtr. Meereshöhe.

7. *Dicranum fulvum* Hook. Diese Art scheint längs der Westküste Norwegens weit verbreitet zu sein obwohl gewiss nicht häufig. Zuerst ist sie von Herrn E. NYMAN in Lyse, Stavanger Amt, beobachtet worden und zwar an Steinen bei 500 Mtr. (Juli 1890). Ich sammelte sie bei Dirdal in demselben Amte an Steinen in einem Laubwalde bei geringer Meereshöhe und auf der Insel Hovden, Nordre Bergenhus Amt, (12 Juli 1898), hier auch an Steinen unweit des Meeresgestades. Bei uns nur steril.

8. *Dicranum viride*. (SULL. & LESQ.) LINDB. Umgegend von Christiania: Mærradal, an Steinen von Granit; bei der Lysakerelv an mehreren Orten an Birken- und Lindenstämmen.

Vestfjorddal in Telemarken, häufig auf feuchter Erde und morschen Baumstämmen bei Hougefossen und am Fusse des Gaustafjelds bis ca. 400 Mtr. Meereshöhe, überall nur steril.

9. *Metzleria alpina* SCH. Wie bereits in „Ryfylkes mosflora“ (Nyt Mag. f. Naturv. Bd. XXXI p. 135) angegeben, entdeckte ich diese seltene Art als neu für Skandinavien bei Nerebø Säter in Lyse, Stavanger Amt, bei ca. 600 Mtr. Meereshöhe (23 Juli 1885) und sammelte abermals die Pflanze auf demselben Orte in Juli 1886. In der genannten Abhandlung p. 151 werden einige anderen Standorte für *Metzleria* in Ryfylke angegeben, die indessen sämtlich unrichtig sind, wovon ich mich bei genauer Untersuchung der Belegsexemplare überzeugt habe. Dagegen sammelte ich die richtige Pflanze an zwei Orten bei Fossan in Ryfylke Juli 1888: am Fusse des Udburfjelds bei nur 50 Mtr. Meereshöhe auf torfiger Erde über Gesteinstrümmern, und auf Bergestakken in ca. 600 Mtr. Höhe hier auch auf torfiger Erde in etwas reichlicherer Menge. An beiden Orten wurde sie von *Pleurozia purpurea* und *Scapania ornithopodioides* begleitet, was darauf hindeuten scheint, dass diese Art nicht eine Alpenpflanze ist, sondern eigentlich der atlantischen Flora Europas angehört. Das Vorkommen in den schweizerischen Alpen theilt sie mit mehreren atlantischen Arten, wie z. B. *Campylopus Schwarzii*, *Campylopus atrovirens* und *Breutelia arcuata*.

Soweit mir bekannt, ist somit *Metzleria alpina* in Norwegen nur in Kirchspiele Högsfjord, Stavanger Amt, an den hier erwähnten drei Standorten gefunden.

10. *Campylopus brevipilus* BR.EUR. — In „Bergens Museums Aarbog“ 1894—95 No. XVII hat Adj. E. JØRGENSEN die Frucht dieser Art zum ersten Male beschrieben und abgebildet. Er sammelte sein Exemplar auf der Insel Stordø im westlichen Norwegen August 1895. Näheres über der Verbreitung dieser Pflanze in Norwegen ist jedoch meines Wissens bisher nicht publiciert. *Campylopus brevipilus* wurde bei uns

zuerst am 16ten Juli 1889 von Herrn Dr. N. BRYHN und mir bei Malde unweit Stavanger auf feuchter, torfiger Erde entdeckt. Später ist derselbe von Bryhn bei Sole auf Jæderen und von mir bei Hestnæs in der Nähe von Stavanger (1900), auf der Insel Hovden in Nordre Bergenhus Amt (1898) und auf der Insel Valderø bei Aalesund (1892) gesammelt worden, überall auf torfiger Erde an niedrig gelegenen Orten in unmittelbarer Nähe des Meeres und nur steril. Die bisher bekannte Nordgrenze der Art in Norwegen ist somit bei 62 30' n. Br.

11. *Fissidens polyphyllus* WILS., BR. EUR. Diese seltene atlantische Art entdeckte ich als neu für Norwegen am 17ten Juli 1900 in der Nähe von Flekkefjord, Amt Lister und Mandal. Sie wächst hier in reichlicher Menge an Steinen im Abflusse des kleinen Sees Halsaa vand ca. $\frac{1}{2}$ Meter unter dem Wasserspiegel bei normalem Wasserstande an Stellen, wo der Strom sehr langsam fließt. Die norwegischen Exemplare sind braungrün, bis 8 Cmt. lang und übrigens mit Pflanzen aus Irland völlig übereinstimmend. Wie gewöhnlich nur steril.

12. *Seligeria acutifolia* LINDB. In wenigen fruchtenden Exemplaren an Kalkfelsen bei Eg in der Umgegend von Christiansand (16 Juli 1888) gesellig mit *Lejeunea calcarea* von mir gesammelt. Neu für die Flora Norwegens.

13. *Brachydontium trichodes* (WEB. FIL.) BRUCH. Wird bereits in *Bryologia europæa* und später von Schimper in *Synopsis Musc. eur.* ed. I und II als ein Bürger der Flora Skandinaviens angegeben. Doch wird weder der specielle Standort noch der Sammler angeführt. Die skandinavischen Bryologen haben im Allgemeinen gemeint, dass die Angabe Schimper's auf einem Irrthum beruhe (vergl. Hartman: Handb. i Skand. Flora ed. 10, 2, p. 159). Wie es sich damit verhält, wird wohl niemals aufgeklärt, sicher aber ist's, dass diese Art im westlichen Norwegen nicht ganz selten ist. Ich habe sie an folgenden Orten gesammelt.

Stavanger Amt: Sand, spärlich auf feuchtem Schiefer bei 200 Mtr. (Juli 1896).

Søndre Bergenhus: Skaaneviksfjeld, an kleinen Steinen von Granit bei 620 Mtr. (August 1896).

Nordre Bergenhus: Blaa fjeld bei Vadheim in Sogn, spärlich an Gneisfelsen bei 730 Mtr. (Juli 1898); Eikenæshesten in Gloppen, Nordfjord, hier reichlich an mehreren Orten von 400 bis 500 Mtr. Meereshöhe meist auf Talkschiefer. An diesem Standorte wurde die Art zuerst wiedergefunden in Norwegen am 21ten Juli 1892.

Romsdal: Auf der Alpe Sauhornet in Volden, Søndmøre, an kleinen Steinen von Gneis in unmittelbarer Nähe von Schneefirnen bei 750 Mtr. (August 1892).

Brachydontium trichodes scheint somit bei uns in die mittleren Fjordgegenden der Westküste verbreitet zu sein, und zwar meist in Höhen von 500 bis 700 Meter auf den verschiedensten Gesteinsarten, jedoch an den meisten Standorten nur spärlich. Da das Moos im Frühjahr fruchtet und die Kapsel bereits in Juli und August hinfallen, dazu die Pflanzen sehr winzig sind, wird die Art warscheinlich häufig übergeschen. Als Begleitpflanzen finden sich am häufigsten *Marsupella ustulata*, *Cesia andreæoides* und *Tetrodontium Brownii*.

14. *Stylostegium cæspiticium* (SCHWÄCR.) BR. EUR. Auf Grindfjeld, Vang in Valdres, bei 1200 Mtr. fr.; Haafjeld in Skaanevik, Amt Søndre Bergenhus, in Schieferhöhlen bei 900 Mtr. fr.

15. *Ditrichum vaginans* (SULL.) HAMPE. Suldal in Stavanger Amt auf sandiger Erde (Aug. 1885).

16. *Didymodon alpigena* VENT. Saaem in Vestfjorddal, Telemarken, an feuchten Felstrümmern in einem Bache bei ca. 300 Mtr. fr.; Askevold in Søndfjord, Amt Nordre Bergenhus, auf Schiefer (1889).

17. *Didymodon rufus* Lor. var. *sublævis* n. var.

Kräftig, braunroth; Blätter etwas breiter und kürzer als bei

der Normalform; Blattzellen mit sehr stark verdickten Wänden, unmerklich mamillös.

Von I. HAVAAS bei Veig auf Hardangervidden, Amt Søndre Bergenhús, in der Alpenregion August 1898 steril gesammelt.

Diese neue Varietät zeichnet sich durch ihre beinahe glatten Zellwände aus; die Form der Zellen ist aber ganz wie bei normalen Formen, warum sie nicht zu Var. *Grauhauptianus* de Not. geführt werden kann.

18. *Trichostomum littorale* Mitt. ist längs der Westküste Norwegens keineswegs eine seltene Art. Ich habe die Pflanze an folgenden Orten gesammelt: Kaarevik auf Stordö, Varaldsö in Hardanger, Godösund in Tysnæs, Bergen: auf den Mauern der alten Festung Bergenhús (August 1883), und Fröien in Bremanger, überall steril. In der Regel kommt sie auf Erde oder an Schieferfelsen dicht am Meeresufer vor, seltener, wie auf Fröien, in etwas grösserer Entfernung vom Meere oder wie in der Stadt Bergen auf Kalkmörtel.

19. *Grimmia Stirtoni* SCH. (*Grimmia trichophylla propagulifera* LIMPR.). Aurland in Sogn, spärlich an einer schattigen Felswand von Gueis in ca. 30 Mtr. Meereshöhe, steril (21 Juli 1900). Meines Wissens ist diese Form oder Art nicht früher für Norwegen angegeben.

Die Pflanze hat das Aussehen von *Dryptodon Hartmani*, entwickelt aber oberhalb des dorsalen Blattgrundes eine reichliche Menge runder oder länglicher, mehrzelligen Brutkörper.

20. *Hedwigidium imberbe* (SMITH) BR. EUR. gehört zu den häufigeren atlantischen Arten in Norwegen. Ich habe sie an vielen Standorten zwischen Farsund und Sognefjord beobachtet,¹

¹ Die Angabe in SCHIMPER: Syn. musc. eur. und im LIMPR.: Kryptogamenflora von Deutschland etc. IV Laubmoose, dass diese Art auf der Insel Oesterö in Finmarken von BLYTT gesammelt ist, ist selbsterklärend unrichtig. Keine atlantische Art geht in Norwegen so weit gegen Norden hinauf. Der von BLYTT entdeckte Standort ist die Insel Osterö in Nordhordland, Amt Søndre Bergenhús, wie in Hartm. Skand. Flora angegeben.

und zwar nur an stark besonnten, kalkfreien Steinen und Felsen öft in sehr grosser Menge. Früchte sind indessen sehr selten; solche habe ich nur bei Nerebø in Lyse, Stavanger Amt, gesammelt (Juli 1901). Häufig ist diese Art an ihren Standorten von *Pterogonium gracile* begleitet und wie diesem dringt sie von den Küstenstrichen weit in die Fjordgegenden hinein, z. B. am Sognefjord bis nach Aurland.

21. *Glyphomitrium Daviesii* (SM.) BRID. Scheint eine der seltensten atlantischen Arten in Norwegen zu sein. Zuerst wurde sie von Dr. N. WULFSBERG auf dem kleinen Eilande Marøen in Nordfjord in 1876 entdeckt. Auf derselben Insel sammelten Herr R. FRIDTZ und ich sie wieder in August 1888 an Felsblöcken von Konglomerat. Später habe ich die Pflanze nur an zwei neue Standorten beobachtet: auf der Insel Alden und bei Nyborg, beide im Kirchspiele Askevold in Søndfjord gelegen. Ueberall kommt sie nur spärlich aber fruchtend vor. Auch diese Art ist an der unmittelbaren Nähe des Meeres gebunden.

22. *Zygodon viridissimus* var. *dentatus* (BREIDLER) LIMPR. Svadde in Vestfjorddalen, Telemarken, am Stamme einer alten Esche bei 400 Mtr., steril (Juli 1895).

23. *Ulota phyllantha* BRID. So häufig diese Art überall an unserer Süd- und Westküste ist, so selten tritt sie mit Frucht auf. So weit mir bekannt, sind fruchtende Pflanzen in Skandinavien nicht früher in floristischen Werken erwähnt. In Juli 1901 sammelte ich einen Rasen mit einigen, jedoch nicht ganz reifen Früchten an einer alten Pappel in der Umgegend von Stavanger, wo die Art ungemein häufig sowohl an Laubholzstämmen als an Steinen und Felsen auftritt. Die Fruchtreife scheint somit im Spätsommer oder Herbste einzutreffen.

24. *Tetraplodon pallidus* HAGEN. Blaahe auf dem Dovrefjeld (Juli 1879) und auf Vasendlifjeld, Vang in Valdres, bei ca. 1700 Mtr. (Juli 1900) an beiden Orten nur spärlich, aber sehr reichlich fruchtend.

25. *Tetraplodon urceolatus* BR. EUR. Diese für Nord-europa neue Art ist von Herrn J. HAVAAS in Norwegen entdeckt; Exemplare von mir bestimmt. Er sammelte dieselben im Jahre 1898 auf dem Berge Kisteskarnt in der Hochebene Hardangervidden, Amt Søndre Bergenhus. Nach Angabe des Sammlers kam die Pflanze an einem dem Winde sehr ausgesetzten Orte bei ca. 1300 Mtr. und nur spärlich vor. Das norwegische Exemplar bildet 4 Cm. hohe, ausserordentlich dichte Rasen mit spärlichen, etwas veralteten Früchten, die jedoch eine ganz sichere Bestimmung gestattet haben. Unsere Pflanze stimmt in jeder Detail mit Exemplaren aus Steiermark.

26. *Plagiobryum demissum* (HORNSCH. & HOPP.) LINDB. Vænisfjeld, Vang in Valdres, an sonnigen Abhängen bei ca. 700 Mtr. (Juli 1883).

27. *Webera erecta* (LINDB.) LIMPR. Auf Nesheimshorgen in Granvin, Hardanger, Søndre Bergenhus Amt, bei 1010 Mtr. Meereshöhe von J. HAVAAS (4 September 1901) gesammelt. Die Bestimmung ist von Herrn G. LIMPRICHT als richtig anerkannt.

28. *Bryum atropurpureum* WAHLENB. Im Sommer 1881 sammelte ich dieses, in Skandinavien seltene Bryum auf der kleinen Insel Kjeöen bei Flekkefjord, Amt Lister und Mandal, zum ersten Male in Norwegen. Die Pflanze kam hier auf Sand am Fjordufer in reichlicher Menge vor. Der Besitzer des Standortes erklärte, dass der Sand, welcher der Pflanze als Unterlage diente, aus Holland stammte und als Ballast von einem Schiffe hier ausgeladen war. Es liegt somit hier ein gewiss seltenes Beispiel darauf vor, dass ein Moos mit Ballast in unser Land eingeschleppt ist, da *Bryum atropurpureum* gerade in Holland sein häufigstes Vorkommen hat. Später ist die Art auch bei Fredriksstad von E. RYAN gefunden.

29. *Timmia comata* LINDB. & ARN. = *Timmia elegans* HAGEN. Bei Kvamsporten in Nordre Fron, Gudbrandsdal, in nicht geringer Menge auf Erde über Schieferfelsen bei 200 Mtr.

Meereshöhe, ♂; wahrscheinlich der am südlichst gelegene Standort dieser Art in Norwegen.

30. *Catharinea Hausknechtii* (JUR. & MILDE). Broth. ist in die Umgegend von Christiania ziemlich häufig und tritt oft in reichlicher Menge auf, so z. B.: am Stygdalsfoss, in Mærradalen, bei Ullern Mühle und anderwärts an der Lysakerelv und im Grossætdal in Asker, also gern neben Wasserlaufen.

31. *Fontinalis stagnalis* n. sp.

Dioecisch, braungrün, auf Felsenunterlage in stillstehendem Wasser in losen Rasen aufrecht wachsend, trocken nicht glänzend. Stengel röthlich braun, bis 40 Cm. lang, dünn und schlaff, mehrmals getheilt, unten von Blättern entblösst, oben entfernt und nur die jüngeren Theile etwas dichter beblättert, mit lang und fein zugespitzten Enden, nicht besonders reichlich mit kurzen, nur bis 5 Cm. langen Aesten besetzt. Stengelquerschnitt 0,32—0,45 Mm. dick, gerundet dreieckig bis undeutlich fünfeckig, Grundgewebe dünnwandig, hyalin, von einem braunen, mehrere Zellen dicken Rindenlager umgeben, das von den hyalinen Zellen scharf geschieden ist. Blätter dreireihig, abstehend bis aufrecht abstehend, 3,5—4,5 Mm. lang und bis 2,5 Mm. breit, weit und flügelig herablaufend, aus verschmälerter Basis breit lanzettlich bis schmal eiförmig, meist mit stumpfer, abgerundeter Spitze, seltener etwas schärfer gespitzt, flach- und ganzrandig, die jüngeren bis zur Mitte schwach gekielt, die älteren gewöhnlich bis zum Grunde gespalten. Zellen der Blattmitte 0,009—0,012 Mm. breit und 9—17 Mal — gewöhnlich 12 Mal — so lang, mit deutlich geschlängeltem Primordialschlauche, die der Blattspitze bis 0,019 Mm. breit und 2—3 Mal so lang; die Zellen der Blattgrundmitte zweischichtig, kürzer, dickwandig und bräunlich. Blattflügelzellen einschichtig 14—16 in Anzahl, etwas ausgehöhlt, rechteckig bis quadratisch, eine scharf begrenzte Gruppe bildend, in den jüngeren Blättern hyalin, in den älteren von bräunlicher Färbung.

♂ Blütenknospen in den Blattachsen an längeren Aesten, mehrere nach einander, klein, länglich oval, kurzgestielt; äussere Perigonialblätter klein, eiförmig, plötzlich zu einer kurzen, halb röhriigen Spitze zusammengezogen, die inneren grösser, breit eiförmig mit abgerundeter Spitze, aus hyalinen Zellen gebaut. Antheridien 8—10, langgestielt, gross, Schlauch bis 0,81 Mm. lang, mit wenigen bräunlichen Paraphysen von derselben Länge wie die Antheridien gemischt. In allen von mir untersuchten Blüten fanden sich in einer und derselben, Knospe Antheridien von allen Entwicklungsstufen: alten, braunen und entleerten, bleichen, reifen aber noch geschlossenen so wie ganz jungen und kleinen.

In einem Teiche am Ufer des Flusses Suldalslaagen bei Sand in Stavanger Amt am 19ten Juli 1896 von mir gesammelt.

Die hier beschriebene Pflanze steht der *Fontinalis gothica* CARD. & ARN. unzweifelhaft sehr nahe. Herr Lektor H. W. ARNELL hat indessen erklärt, dass dieselbe nicht zu seiner Art gehört, und ich muss sie folglich als eine neue Art betrachten, da ich sie mit keiner anderen der bekannten Arten vereinigen kann. Die Merkmale, wodurch *Fontinalis stagnalis* sich von *F. gothica* unterscheidet, sind: Pflanzen grösser und kräftiger, Stengel dicker mit deutlich kantigem Querschnitt, Blätter grösser mit stumpfer Spitze, länger herablaufend, innere Perigonialblätter stumpf, Antheridienschlauch viel grösser.

32. *Fontinalis hypnoides* HARTM. In Tinsjø bei Ørnæs im Vestfjorddal, Telemarken, theils am Ufer, theils in 1—2 Mtr. Tiefe in einiger Entfernung vom Lande, reichlich fruchtend (15 Juli 1895), Meereshöhe 160 Mtr.

33. *Fontinalis squarosa* L. Diese im westlichen Norwegen von Lister bis Romsdalen allgemein verbreitete Art ist mit Frucht an zwei Standorten gefunden: in Kvinesdal von R. FRIDTZ (1881) und bei Orvedal, Vik in Sogn, von mir (1898). Die Pflanze kommt auch im östlichen Norwegen vor, so in Gudbrandsdalslaagen bei Sell (Juli 1897), hier aber gewiss selten.

34. *Thuidium Philiberti* LIMPR. ist in der Umgegend von Christiania häufig mit Früchten: Smestad und Hoff in Vestre Aker, Bygdø, Sandviken in Bærum und Grossætdal in Asker (Mai 1883). [†]Ausserdem habe ich die Art in Frucht an folgenden Standorten beobachtet: Falkensten bei Horten, Sand in Ryfylke und Skaanevik in Søndre Bergenhus Amt.

35. *Ptychodium Pfundtneri* LIMPR. Vasvenddal i Skiaker, Gudbrandsdalen, bei 1300 Mtr. ♂; Skutet in Skaanevik, S. Bergenhus Amt, bei 720 Mtr., ♂; Aurland in Sogn, N. Bergenhus Amt, bei 1200 Mtr., ♂.

36. *Ptychodium oligocladum* LIMPR. Knutshö auf dem Dovrefjeld, steril (Juli 1893); oberhalb Drivandefossen in Mörkreisdalen in Lyster, Sogn, gleichfalls steril.

37. *Hyocomium flagellare* (DICKS.) BR. EUR. Nach S. O. LINDBERG soll diese Art von Prof. M. N. BLYTT zuerst im westlichen Norwegen gesammelt worden, an welchem Standorte ist indessen nicht näher aufgeklärt. Die Pflanze ist innerhalb des Gebietes unserer atlantischen Flora weit verbreitet und in gewissen Gegenden gar nicht selten neben Wasserfällen und Wasserläufen, oft in grosser Menge; aber nur steril. Die Pflanze ist mir von folgenden Orten in Norwegen bekannt:

Lister und Mandal. Duvoldstrand auf Lister in grosser Menge eine ganze Felswand bei einem Wasserfalle bedeckend; Umgegend von Flekkefjord, im Fjeldsaathale an mehreren Orten; hier von mir zuerst wiedergefunden in 1881.

Stavanger. Fossan in Högsfjord (N. Bryhn), Jelse.

Søndre Bergenhus. Opsanger in Kvinherred, Hardanger, und am Hattebergfos bei Rosendal in demselben Kirchspiele.

Nordre Bergenhus. Vadheim in Sogn, an Erlenwurzeln bei dem westlicheren Flusslaufe; Gulen in Bremanger (E. JØRGENSEN), bisher bekannte Nordgrenze der Art in Norwegen (61° 45').

38. *Rhynchostegiella tenella* (DICKS.) LIMPR. Falkensten bei Horten, auf Porphyrfelsen, reichlich fruchtend.

39. *Eurhynchium cirrhosum* (SCHWÄGR.) LIMPR. Auf dem Hochgebirge Grindefjeld, Vang in Valders, bei 1200 Mtr. Meereshöhe; Haafjeld in Skaanevik, Amt Søndre Bergenhus, bei 870 Mtr., an beiden Orten auf Schieferfelsen, steril.

40. *Brachythecium erythrorhizon* BR. EUR. Diese aus Norwegen nur von wenigen Orten angegebene Art habe ich an folgenden Standorte gesammelt: in der Nähe von Bjørnsjødammen in Nordmarken bei Christiania, fruchtend (August 1891), Kolsaas in Bærum bei Christiania, Olberg in Slidre, Valders (1890), und oberhalb Stulsbro in Ringebu, Gudbrandsdalen, hier bei 700 Mtr. Meereshöhe, überall an Steinen von Granit, Porphyr, Schiefer oder Kalkstein.

41. *Brachythecium campestre* (BRUCH) BR. EUR. ist in der Umgegend von Christiania geradezu gemein auf dünnen, grasigen Hügeln meist auf Unterlage silurischer Gesteine und nicht selten fruchtend. Ich habe diese Art schon im Jahre 1879 gesammelt. Ausserhalb des Christianiagebietes habe ich sie bei Horten gefunden, überall nur an niedrig gelegenen Orten.

42. *Brachythecium velutinum* var. *polygamum* nov. var. Ryan in litt.

Blüthenstand polygam, ♀, ♀ und ♂ an dem Stengel und an dem unteren Theil der Aeste; Zwitterblüthen mit 2 Archegonien und bis 10 Antheridien; Stengel kriechend und reichlich wurzelnd, zweizeilig kurz beästet; übrigens wie die Normalform.

Vang in Valders, in einer Schlucht an der Bergselv auf feuchtem Schiefer bei ca. 530 Mtr. Meereshöhe reichlich und schön fruchtend am 24 Juli 1890 von mir gesammelt.

Diese polygame *Brachythecium*form, die ich nach einer vorläufiger Bestimmung als mit *Brachythecium vagans* Milde identisch betrachtete, ist von Herrn E. RYAN, der meine Exemplare genauer untersucht und mit Original Exemplaren der genannten Art verglichen hat, wohl mit Recht als Varietät zu *Brachythecium velutinum* hingeführt. Die Blüthenverhältnisse

sind genau wie bei *Br. vagans*. Der Kapsel dieser Art ist indessen länger, hat stärker verdickte Wände seiner Epidermis, regelmässiger geordnete runde Spaltöffnungen und spitzerer Deckel als derjenige der hier in Rede stehenden Pflanze, deren Frucht im Ganzen wie bei normalen Formen von *Br. velutinum* gebaut ist. Die vegetativen Organe weisen nur geringe Unterschiede von *Br. vagans* auf, nur sind die Pflanzen minder stark glänzend als diejenigen der letztgenannten Art. — Jedenfalls ist diese neue Varietät eine interessante Zwischenform, welche die zwei hier erwähnten Arten innig mit einander verbindet.

An den eingesammelten Exemplaren habe ich auch einer Teratose beobachtet.

43. *Plagiothecium succulentum* (WILS.) LINDB. Diese Art habe ich bereits in Juli 1880 in schönen fruchtenden Rasen bei Kalsaas in Nordhordland, Amt Søndre Bergenhus, an schattigen, feuchten Schieferfelsen gesammelt, ohne sie damals zu kennen. — Meines Wissens ist sie bisher nicht anderwärts in Norwegen beobachtet.

44. *Plagiothecium Müllerianum* SCH. Wurde von mir in Sande, Amt Jarlsberg und Laurvik, 21 Juni 1884 zuerst in Norwegen gesammelt. Später habe ich die Art abermals auf demselben Standorte reichlich gefunden, ausserdem auch bei Eidanger in demselben Amte. Im westlichen Norwegen scheint sie seltener zu sein; ich habe sie hier nur bei Vik in Sogn an feuchten Gneisfelsen bei ca. 300 Mtr. beobachtet. In Norwegen tritt meistens nur die forma *flagellaris* Mol., die nur steril vorkommt, auf, jedenfalls gehören alle von mir gesammelten Exemplare dazu.

45. *Plagiothecium latebricola* (WILS.) BR. EUR. Hövik in Bærum (Mai 1894): Eide in Lyster, Sogn, an beiden Arten über Erlenwurzeln, steril.

46. *Hypnum ochraceum* WILS. var. *ovatum* n. var. — In Tracht dem *Amblystegium riparium* oder kleineren Formen von *Hypnum cordifolium* ähnlich, in losen, rein grünen Rasen

unter Wasser wachsend, trocken schwach glänzend. Stengel einfach oder wenig beästet mit geraden, nicht hackenförmig gebogenen Spitzen. Blätter weniger dicht gestellt häufig sehr entfernt, allseits aufrecht abstehend bis ganz aufrecht, niemals einseitwendig, in der Spitze zu einer stumpfen Knospe zusammengewickelt, nicht zerschlitzt, die untersten klein, oval, sehr hohl, mit abgerundeten, oft hufflich eingebogenen Spitzen, die oberen grösser, etwa 1,6 Mm. lang und 0,8 Mm. breit, aus etwas verengter Basis eiförmig bis oval-eiförmig, in der oberen Hälfte etwas verschmälert, mit breiter, zumeist stumpfer Spitze, selten etwas schärfer, jedoch nicht lanzettlich, zugespitzt, alle sehr hohl, unregelmässig faltig, flach- und ganzrandig; Rippe unten sehr kräftig, oben gabelig, bis zur Mitte oder etwas darüber reichend. Blattzellen prosenchymatisch, in der Blattmitte 0,04—0,08 Mm. lang und 0,007 Mm. breit, wenig geschlängelt, oft mit sehr deutlichem Primordialschlauche; Zellen des Blattgrundes wenig verschieden, nur etwas breiter; diejenigen der Blattspitze dagegen schmal rhombisch, nur 0,023 Mm. lang und 0,01 Mm. breit, alle reich an Chlorophyl; Blattflügelzellen wenig hervortretend, etwas vergrössert, rechteckig, dünnwandig, wasserhell, wenig aufgeblasen und undeutlich begrenzt.

Die Rasen enthalten nur ♂ Pflanzen; ♂ Blüthen ast- und stengelständig, dick und kurz knospenförmig; Perigonialblätter oval, rippenlos, die innersten gespitzt; Antheridien kurz und dick mit wenigen hyalinen Paraphysen gemischt. In einer und derselben Blütenknospe kommen sowohl veraltete als junge und unreife Antheridien vor.

In kalten Quellen neben der Aurlandselv bei Aurlandsvangen in Sogn, Bergens Stift, 21ten Juli 1900 von mir reichlich gesammelt. Vergesellschaftet mit ihm waren *Hypnum pseudo-fluitans* und *Fontinalis antipyretica*.

Ich verdanke Herrn Dr. I. HAGEN den Nachweis, dass diese Pflanze als eine Varietät von dem vielgestaltigen *Hypnum*

ochraceum aufgefasst werden muss, trotzdem sie von diesem in mehreren Richtungen sehr abweicht. Indessen kan sie nicht mit einigen der früher aufgestellten Varietäten dieser Art vereinigt werden. Charakterisch für diese neue Varietät sind die Amblystegiumähnliche Tracht, die gerade Stengelspitze, die allseits aufrechten, nicht einseitwendigen, stumpfen beinahe ovalen, nicht zerschlitzten Blätter von rein grüner Farbe. Im übrigen Bau des Blattes bietet sie keinen wesentlichen Unterschied von normalen Formen.

47. *Hypnum montanum* WILS. habe ich an folgenden Orten gesammelt: Voksen bei Christiania, Fyllingen in Nordmarken bei Christiania, Beiafjeld in Næs, Hallingdal, bei ca. 350 Mtr. (August 1890) und oberhalb des Hougefos in Vestfjorddalen, Telemarken, bei 600 Mtr. Meereshöhe. Die Art scheint somit in der Waldregion des südöstlichen Norwegens nicht ganz selten zu sein. Sie kommt meistens nur an grossen kalkfreien Steinen in kleineren Wasserläufen, jedoch niemals in Wasser vor, veil seltener an Felsen. Frucht häufig.

Christiania 24ten Mai 1902.



Lappiske Fuglenavne.

Ved

J. Qvigstad.

Mine Kilder ved Udarbeidelsen af følgende Fortegnelse over lappiske Fuglenavne har væsentlig været:

- A. ANDELIN, Kertomus Utsjoen pitäjämä (Beretning om Utsjok Sogn), p. 192 f. (Opregning af Fugle i Utsjok) i Suomi, XVIII, Helsingfors 1859.
- A. J. MELA, Vertebrata fennica. Helsingfors 1882.‡
- S. NILSSON, Skandinavisk Fauna. Föglarne. I—II. Lund 1858, (fork. NILSS.).
- E. NORDLING, Fågelfaunan i Enare socken. Med ett tillägg af B. POPPIUS och A. W. GRANIT (i Acta societatis pro fauna et flora fennica. XV. Helsingforsiae 1898—99). (fork. NORDL. — POPP.).
- J. A. PALMÉN og J. R. SAHLBERG, Ornithologiska iakttagelser under en resa i Torneå Lappmark år 1867 (i Notiser ur sällskapet pro fauna et flora fennica förhandlingar, 9. Helsingfors 1868). (fork. PALM.).
- TH. PLESKE, Uebersicht der Säugethiere und Vögel der Kola-Halbinsel. II. Vögel. St. Petersburg 1886.
- CHR. SOMMERFELT, Fortegnelse over de i Östfinmarken iagttagne Fugle (i Öfvers. af K. Vet.-Akad. Förh. 1861, N:o 2). (fork. SOMM.).

W. VON WRIGHTS Anteckningar har ikke været mig tilgængelige; men jeg citerer ham efter PLESKE.

Desuden har jeg benyttet de almindelige lappiske Ord-bøger og mine egne Optegnelser.

I de lappiske Navne udtales:

c som ts, cc som tts.	t som engelsk th i thing.
ċ som tsj, ċċ som ttsj.	χ som tysk ch i ach.
đ som engelsk th i father.	ž som engelsk s i pleasure.
ʒ som ds, ʒʒ dds.	å som en Mellemlyd mellem a og æ.
ž som dsj, žž som ddsj.	ı som russisk y (Jeri).
g som spirantisk (beaandet) g.	ø som aaben o.
ŋ som n i norsk Enke.	
š som sj, šš som ssj.	

Forkortelser.

Arj. = Arjepluog i Pite Lap- mark.	Lg. = Lyngen.
Bls. = Balsfjord.	Lnv. = Lenvik.
E. = Enare-lappisk.	Lul. = Lule Lapmark.
Fld. = Folden.	Nb. = Nesseby.
Hf. = Hammerfest.	Of. = Ofoten.
Hm. = Hammerø.	Pasv. = Pasvik.
Ht. = Hattjelddal.	R. = Russisk-lappisk.
Ib. = Ibbestad.	S. = Svensk-lappisk.
Jmt. = Jemteland.	Sors. = Sorsele.
Kar. = Karesuanto.	Sdv. = Sydvaranger.
Kl. = Kalfjord nær Tromsø.	Ter. = Ter-lappisk.
Kr. = Karasjok.	Tn. = Tanen.
Ks. = Kistrand.	Trond. = Trondhjems Stift.
Kt. = Koutokæino.	Ts. = Tysfjorden.
Kv. = Kvæningen.	Utsj. = Utsjok.
	Vst. = Vesteraalen.

Hvor intet andet er bemærket, tilhører de lappiske Ord den finmark-lappiske Dialekt. I [] er tilføiet den ordrette Oversættelse af de lappiske Navne, hvor saadan er mulig.

1. abre-kæræč (S.: Ume Lapmark), [Regnspette], *Picus*; sml. 109.
2. aⁱke-lqⁱnte (R.: Ter.), [Kjærringfugl], en vis Fugl.
3. akta, pl. avtak, *Somateria mollissima*, (L.); s. 40. 172. 212. 227.
4. alkko, pl. alkok (Bls., Senjen, Vst.), (Of.) alkka, *Alca torda*, L.; s. 167. 168. 270.
5. alkkusäž (E.), *Phylloscopus trochilus*, (L.) (NORDL.); s. 258.
6. allap l. allat | S. alap, (Gellivare) alap čiččē, *Plectrophanes nivalis*, (L.) (NILSS. SOMM. PALM. MELA); s. 9. 51. 55. 152. 166. 242. 299. 322.
7. allqkai (R.: Ter.), *Harelda glacialis*, (L.); s. 10.
8. alme-viercca (Utsj.), [Himmelvæder], *Gallinago gallinula*, (L.) (MELA); s. 155. 232.
9. alppe, pl. alpek, (Hf.) halppe = 6.
10. aηηa, pl. aηak, l. haηηa, pl. haηak, l. annja, pl. anjak, l. hannja, pl. hanjak, (sjld.) aηηalagges | S. angalok, (Lul. Fld.) haηηek, (Ts. Hm. Arj.) haηηa, (Arj. ogs.) haηηo, (Sors.) iηηa l. hiηηa | E. aηalah, pl. aηaluvah | R. (Pasv.) öηηe-lqdd = 7 (SOMM. PALM. MELA, NORDL.); s. 14. 169.
11. appe-akta (Kv.), [Hav-ederfugl], *Somateria spectabilis*, (L.); sml. 3; s. 56. 174. 315.
12. appe-davek (Karlsø, Gullesfjord), [Hav-hymber], *Colymbus glacialis*, L.; sml. 63.
13. appe-dqvta, (SOMM.) ave-dqvta, [Hav-hymber], = 12; sml. 68.

14. appe-haηηa (Kt.), [Hav-havelle], = 7 ♂ i Vinterdrag.
15. appe-hasskel, (SOMM.) ave-hasskel, [Hav-jo], *Stercorarius pomatorhinus*, (TEMM.).
16. arnes l. ardnes l. aran (S.), (Lul., Hm. sjld., Fld.) arnas, (Lul. ogs.) harnas, (Arj.) ardnas, *Aquila*; s. 17· 122. 132.
17. arc (S.), (Sors.) arca l. arċe, (Ht. Trond.) arce, (Trond. ogs.) arċe = 16.
18. ave-rievsak, [Hav-rype], *Larus eburneus*, PHIPPS(SOMM.); s. 53.
19. avigginċ (R.: Imandra), *Parus* (?) (PLESKE).
20. ba-dalkke-cicaš (Kl.), [Stygveirstiting], en vis Fugl; s. 140.
21. baggoi (Leem, nu obsolet), (Muonio efter MELA) pagguš (s. demin.) | S. paggo l. pōggo, (Lul.) pakkui, pl. pagguh | E. pagoi (NORDL.), puoggu (MELA) | R. (Pasv.) bagg(a), (Imandra efter PLESKE) pang, *Bonasa bonasia*, (L.); s. 46.
22. pago (Nb. efter GUNNERUS i K. LEEMS Beskrivelse over Finmarkens Lapper, p. 255*, og Fld. efter LINNÉ, Iter Lappon. ed. E. ÄHRLING, p. 114) *Aegialitis hiaticula*, L.; s. 29. 58. 158.
23. baiske, *Larus canus*, L. (SOMM.); s. 108.
24. bakte-julo (Hm.), [Berg-ugle], en Ugleart.
25. bakte-rasstaš, (SOMM.) bafte-rastes, [Bergtrast], *Turdus pilaris*, L.; s. 250. 305.
26. bappalagaš (Nb.), (Kr.) bappilaš, en liden Vadefugl.
27. parfa (Kar. efter WRIGHT), [en som har stor Krave om Halsen], *Machetes pugnax*, (L.); s. 252.
28. bacak-lōdde, [Konglefugl] | S. (Gellivare) paċak-ċiċċi, [Konglespurv], *Loxia curvirostra*, L. (SOMM.); (Lul.) pacakcice | E. pacah-lōddaž, [Konglefugl], *Pinicola enucleator*, (L.) (NORDL.). Efter PALMÉN i Muonio bakcas-lōdde, efter MELA pacagas-lōddi, *Pinicola enucleator*, (L.).
29. bavguš (Kt. Sdv.) = 22 (PALM.).

30. beibuš, pl. beibučak (FRIS), *Cuculus canorus*, L. (?); s. 76. 112.
31. peippønĵ (E.), *Fringilla montifringilla*, L. (NORDL.); s. 386.
32. perņes-kuõusak (Lul.), *Lanius excubitor*, L.; s. 272. 296. 357. 362; sml. 153.
33. beskuš, pl. beskučak, *Chelidon urbica*, (L.) (PALM. MELA); s. 34. 61. 308. 309.
34. piastklei (Imandra efter PLESKE) = 33.
35. bieggos̄ l. bigguš, pl. biggučak, *Phalaropus hyperboreus*, (L.); s. 245. 263. 317. 349. 350.
36. biekkā | E. piekanĵ | R. (Imandra efter PLESKE) piekan, *Archibuteo lagopus*, (GMEL.) (NILSS. SOMM. NORDL.); s. 42.
37. biello-cicaš | S. (Lul.) piellu-cice, [Bjelde-spurv], *Erethacus suecicus*, (L.) (Kt., Kar. efter WRIGHT, Lul.); *Otocoris alpestris*, (L.) (PALM. MELA); s. 115. 271. 370.
38. piecce (R.: Ter.), [Furufugl], *Tetrao urogallus*, L. ♂; s. 218. 300. 368.
39. pigā, *Surnia funerea*, L. (MELA); s. 83. 116 b. 119. | R. (Ter.) pijkij, en vis Ugle, russ. kanĵuk.
40. pīlke-pieck (R.: Ter.), [en med skinnende Pels], = 3 ♂.
- 41 a. bičos, pl. biččusak, (LEEM) bičuš | S. (Gellivare) pičui | E. pičuš, [Pibefugl], *Charadrius pluvialis* L. (SOMM. PALM. MELA, NORDL.); s. 176. 182. 326.
- 41 b. bivtte (Kl. Karlsø), = 41 a.
42. boaimāš, (Karlsø) boaimān | S. pōimač, (Ht.) bōima, (Trond.) špōima = 36 (NILSS. SOMM. PALM. MELA).
43. bōftāš | R. (Pasv.) bōxt, *Fratercula arctica*, (L.) (SOMM.); s. 222. 270.
44. bōrgek, [som fælder Fjær], *Uria grylle*, (L.) (*juvenis*); sml. 355.
45. pōčerk (R.: Imandra efter PLESKE), *Limosa lapponica*, (L.); s. 159. 206. 265.

46. pradko l. prodgo (S.), (Arj.) bridgo, (Ht.) brurge, (Trond.) frudge l. frurge, = 21.
47. buldan (Sdv.), *Corvus corax*, L.; s. 48. 49. 102. 103. 131. 267. 268. 273.
48. buldogas l. buldokas, (Hf.) bōldogas = 47 (NILSS. SOMM. PALM. MELA).
49. bulfan (FRHS), (NILSS.) bōlffan = 47.
50. pulluk-cice (Lul.), en vis Fugl.
51. bulmog (Ib. Of.), = 6.
52. bumbba-lōdde, [Kistefugl], en *Picus*-art (?); s. 231.
53. bummalas l. bubmalas, (SOMM.) bubmalaš | E. pumalu, *Fulmarus glacialis*, (L.), (E. efter NORDL.) = 18.
54. puolaš-cisaē (E.), [Frostspurv], *Parus cinctus*, Bodd. (POPP.); s. 94. 95. 106. 334.
55. buönemac (Pasv.), = 6.
56. burs-njun(ne)-havdda (SOMM.), [Pungneb-ederfugl], (Nb.) bōrššanjun(ne)-havdda, [Ederfugl med opsvulmet Neb], = 11; sml. 315.
57. puško-lōdde (E.), [Aborfugl], *Numenius phaeopus*, (L.) (NORDL. POPP.); s. 114. 135. 157.
58. buvvedak l. bōvvedak, (LEEM) buvvadak, | E. puvvatuvviž | R. (Pasv.) buvvagōž, = 22.
59. bællje-rastes l. rasstaš | E. pællje-rastagaž, [Øretrast], *Ampelis garrulus*, L. (SOMM. PALM. MELA, NORDL.).
60. bællje-skuölffe, [Øre-ugle], *Bubo bubo*, L. (PALM. MELA), s. 71. 180. 209. 223.
61. bæstar (FRHS), (alm.) bešštur, (Varanger) bæšštarages, pl. -raggak, (Kt.) væsstaragge | E. peštur l. pæšnerik (NORDL.), pešnirik (POPP.), *Motacilla alba*, L. (SOMM. MELA, NORDL. POPP.); s. 211. I Kr. Tn. er bešštur = 33.
62. dalvek [Vinterfugl], *Larus glaucus*, MÜLL.; s. 218.
63. davek (Tromsø Amt, Of. Vst.) | S. tavvek, (Lul.) tavek,

- (Hm. Ts. Arj.) davek, (Sors.) duvveka, (Ht.) düvek, *Colymbus arcticus*, L.; sml. 12; s. 68. 181.
64. davve-lodde (Ks.), [Havdyb- l. Fjorddyb-fugl], *Mergus alle*, (L.); s. 196. 330. 352.
65. derbmuš (Kt.), [Elvebakke-fugl], *Cotile riparia*, (L.); s. 80. 81. 225. 254.
66. tirilihãž (E.), *Tringa temminckii*, LEISL. (NORDL.); s. 331. 387.
67. ditte, pl. dittek | S. titei, (Lul.) titta, *Accipiter nisus*, (L.); (Utsj. efter MELA) *Falco aesalon*, Tunst.; s. 257. 332. 333. 336. 338. 340.
68. dõvta, pl. dõftagak l. dõftagak | S. (Jmt.) taktaka | E. tuhtu l. tuhtuv | R. (Kildin) tõvt, g. tõxteg, (Notozero) tõxtig, (Pasv.) dõxti, = 63 (SOMM. PALM. MELA, NORDL.).
- 69 a. duoddar-garanas (Kt.), [Fjeld-garanas], = 47; sml. 102.
- 69 b. duoddar-garja (Kt. Kv.), [Fjeld-garja], = 47; sml. 103.
70. duoddar-goappel-falle, (Fjeldrøifalk), *Falco gyrfalco*, (L.) (PALM. MELA); sml. 126; s. 256.
71. duoddar-hapok (LEEM), [Fjeldhøg], = 60.
72. duoddar-čærret, pl. -čærregat (Kt.), [Fjeldterne], en Art *Sterna*.
73. duoddar-õv(-õpagãž s. dem.) (Pasv.), [Fjeldugle], *Nyctea scandiaca*, (L.); s. 141. 189. 191. 298. 307. 384. 385.
74. duolvva-cicaš, [Skiddenspurv], *Anthus pratensis*, (L.) (SOMM.); s. 363.
75. duõršše (FRIS), (Nb.) duõrššo, (Utsj.) tuõrššu, (SOMM.) dõrsa | S. (Lul.) tur^ušu | E. (NORDL.) tuõrššu, *Anas boscas*, L.; s. 247. 266. 312. 325. 389. 392.
76. tupij (R.: Ter.), *Cuculus canorus*, L.
77. tuvik (Imandra efter PLESKE), *Totanus glottis*, (L.); s. 173. 341. 365. 383; sml. tuvik (Imandra efter PLESKE), Sneppe ialm.

78. duvva l. duvvo | S. duvo, (Lul.) tuvvu, (Hm. Ts. Arj.) duvvo, *Columba*.
79. dūso-pappa (for difso-pappa) (Ks. efter S. BUDDÉ i FALLESENS Theol. Maanedsskrift, 12, p. 571), [Hyseprest], *Uria troile*, (L.); s. 162. 167. 205. 270.
80. dærbme-beskuš (Kt. Muonio), [Elvebakkesvale), = 65 (PALM. MELA).
81. dærbme-beskuš (Kr.), [Elvebakkesvale], = 65.
82. dærbme-rastes | S. (Lul.) terme-rastes, [Elvebakke-trast], *Turdus torquatus*, L. (?); s. 344.
83. eðašaz̄ (Pasv.), „Katugle“, = igja-lodde (179); formentlig = ödešinč (Imandra efter PLESKE), *Surnia funerea*, L.
84. falle, pl. fallek, (Kar.) valli | R. (Ter.) va¹lle, (Kildin) va¹ll, (Pasv.) vall, Falk, Høg.
85. fanto (S.), *Fringilla*.
86. fidnel (S.), (Ht.) fetnale, (Trond.) fidne, (Herjedalen) fiencie, *Lagopus* ♀, (Ht. ogs.) *Tetrao tetrix*, L. ♀; sml. 90.
87. fiervva-boagos, pl. -bøkkusak, [Fjære-latter], *Tringa striata*, L.; s. 88. 92. 93. 275. 339.
88. fiervva-furuč (Kl.) l. -firuš (Karlso), = 87.
89. fietta l. vietta, pl. fiettagak l. viettagak, ogs. stuor [stor] fietta | S. (Lul.) vætak | E. stuorra viet-tuo (NORDL.), (POPP.) stuora vietug, *Fuligula marila*, (L.). (SOMM. PALM. MELA). Forskjellig herfra er unna [liden] (l. ucca l. ucceb) fiettagaš | E. (efter NORDL.) viettuo = 390 (SOMM. PALM. MELA).
90. finek (Lul.), *Lagopus* ♀; sml. 86.
91. fisskis cicaš | E. fiskis cisāš̄ (NORDL.), viskis cisač̄ (POPP.) [Gulspurv], *Motacilla flava* (L.) var. *borealis* (SOMM. PALM. MELA, NORDL. POPP.); s. 110. 117.
92. gadde-biruš l. -viruš, (Bls.) -firuš, pl. -učak, 1) = 87 (SOMM.); 2) *Totanus hypoleucos*, (L.) (SOMM., Utsj. efter MELA); s. 210. 215. 294.

93. gadde-cicce (Hm.), = 87.
94. gazza-bijja (Kv.), (Karlsø) gazze-bijja, (Ib. Of.) gazzo-bijja | S. kazepia, (Lul.) kazzapiddja, 1) *Parus borealis*, DE SELYS; s. 105. 106; 2) = 54 (NILSS., Kar. efter WRIGHT).
95. gazza-virri (PALM., Muonio efter MELA), = 54.
96. gairro, pl. gairok | R. (Pasv.) gair(a), *Larus marinus*, L.; s. 108. 161.
97. gaja, pl. gagjagak (Nb.), *Larus argentatus*, GMEL.; (Sdv.) gagjeg, *Larus* | E. (NORDL.) kajjuh, *Larus canus*, L.; stuorra kajjuh, *Larus argentatus*, GMEL. | R. (Ter.) kajeg, (Kildin) kajjeg, (Notozero) kajjig, (Pasv.) gøjeje, *Larus*; (Pasv.) uc gajegaž, *Larus canus*, L.; s. 146. 218. 224. 277. 278. 290.
98. gakatte (LEEM) | R. (Pasv.) gakjetej, *Colymbus septentrionalis*, L.; s. 99. 124. 154.
99. gakkur | E. (NORDL.) kakkøras, (POPP.) gahras, = 98 (SOMM. PALM. MELA).
100. galbenjun-čuoñja, [Kalvenæse-gaas], *Anser erythropus* (L.) (SOMM. MELA); s. 118. 207. 269. 371.
101. kaⁱn (R.: Akkala), (Pasv.) gan | E. kâne, *Gallus domesticus*, BRISS. ♀; s. 393.
102. garanas, pl. -asak, (Hf. ogs.) garnagas, (Vst.) garnes | S. karanes, (Lul.) karranis, (Hm. Ts. Fld.) garranes, (Arj.) garanas, (Ht.) garanes, (Trond.) garanasse (Jmt.), kareñes | E. karanas | R. (Ter., Notozero) karnas, (Kildin) kaⁱrnes, (Pasv.) garanas, 1) = 47 (NILSS. SOMM. PALM. MELA, NORDL. POPP.); 2) Finmarken ogs., Vst.), *Corvus cornix*, L.; sml. 69 a; s. 103. 394.
103. garja, 1) (alm.) *Corvus cornix*, L.; 2) (Kt. Kv. Kar. ogs.) = 47; sml. 69 b.
104. gassa, pl. gasak (Senjen, Of., Vst.) | S. gas, (Lul.) kasa, (Hm. Ts. Fld. Arj.) gassa, g. gasa, (Ht. Trond.) gase, (Jmt.) kase, *Anser*; s. 371.

105. gacce-biettar l. -bibe (FRIS), (Kt.) gazze-biettar, [gazze-Peter], *Parus borealis*, DE SELYS; s. 94.
106. gaccip (LEEM, Utsj.), (Kr.) gacek l. gacipaš (s. dem.), (Kt.) gaccet l. gaccet-cicaš, 1) = 105; 2) = 54 (SOMM. MELA).
107. gavlla-čūönje (LEEM), „species anserum silvestrium minor“.
108. geja (SOMM.) = 96 | R. (Imandra efter PLESKE) kæi = 23.
109. kerač l. muora-kerac (S.), (Lul.) kerač | E. kieriž | R. (Imandra efter PLESKE) kierič, (Pasv.) gierač, *Picus martius*, L.; sml. 1.
110. giedde-cicaš (Kt.), [Engspurv], = 91.
111. giega battasikko (Kt.), [Gjøgens Bagdel-tørrer], en liden Fugl, som følger Gjøgen.
112. giekkā, pl. giegak | S. giæka, (Lul.) kieka, (Ht.) gieka, (Trond.) gieke, (Jmt.) kiæka | E. kieha | R. (Ter.) kikk, (Notozero) kiek, (Pasv.) giek, = 76.
113. giek-cicaš (Kl.), Gauktiting.
114. kielat-čaitne (Kar. efter WRIGHT), = 57; sml. 342.
115. giella-vælggo (alm.), (Kt.) -valggo, (Nb.) -vilguš | E. kiella-vælggu, *Erithacus suecicus*, (L.) (SOMM. PALM. MELA, NORDL.); *Turdus torquatus*, L. (LEEM); s. 37.
- 116a. kieicke-vaille (R.: Ter.), [Ørnefalk], en Falkeart.
- 116b. kien-lint (Imandra efter PLESKE), = *Surnia funerea*, (L.); s. 179.
117. kilda-čičče (Kar. efter WRIGHT), = 91.
118. gilljo l. gilljobaš l. gilljovaš (Kr.), [Brøler], = 100.
119. girje-lodde, [en flekket Fugl], = 116 b. (NILSS. SOMM.).
120. girjuš (Senjen), [en flekket Fugl], *Tetrao urogallus*, L. ♀; s. 126.
121. kireč (R.: Notozero), en vis Fugl, = 109?
122. kirgeč (S.), (Trond.) giergče, *Aquila*.
123. giron | S. keron, (Lul.) kerun, (Sors.) gieron, (Ht.) gierene, (Trond.) gieranje | E. kieruin | R. (Imandra efter PLESKE) keram-röp, (Pasv.) goaran, *Lagopus*

- mutus*, (Mont.) (NILSS. SOMM. PALM. MELA, NORDL.); sml. R. (Ter.) kierraⁱm, en liden Rype.
124. koagaⁱr (R.: Ter.), = 98.
125. goalsse | S. k^olse | E. kuolssi | R. (Pasv.) goals, *Mergus*, (E.) *Mergus serrator*, L. (NORDL.). — stuora goalsse (Kt.), *Mergus merganser*, (Lul.) ucca k^olse, *Mergus serrator*, L.; s. 156. 323.
126. goappel | S. k^oppel, (Lul.) k^opel, (Ht. Trond.) goappele | E. kuoppil | R. (Ter.) kⁱe^opel, (Kildin, Notozero) kuepel, (Pasv.) goappel, = 120 (NILSS. SOMM. PALM. MELA, NORDL.).
127. goappel-falle | E. koappil-v^olli (POPP.), kuoppil-v^olli^z (s. dem.) (NORDL.) [R^oi-falk], 1) *Astur palumbarius*, (L.) (PALM. MELA, POPP.); 2) = 70 (NORDL.).
128. goappele-hapke (Ht.), „Hareh^og“.
129. goargga (Kv.), en Andeart, som klækker i hule Trær.
130. koargⁱs l. murr-koargⁱs (R.: Kildin), *Picus*.
131. goarppa | (Trond.) ku^orpa, = 47.
132. goasskem | S. k^oskem | E. kuaskim^o | R. (Ter.) kⁱeⁱckem, (Kildin) kueckem, (Notozero) k^ueckim, (Akkala) k^ockem, *Aquila*, — s^tuorra kuaskim (E.), [stor \O rn], *Aquila chrysaetos*, (L.) (NORDL.); s. 240.
133. g^oatte-g^ollaš, (Nb.) -k^olljaš, *Strepsilas interpres*, (L.) (NILSS. SOMM. MELA); vel = (LEEM) k^otte-g^olljo.
134. k^ossič (Imandra efter PLESKE), *Tetrao tetrix*, L. ♂; s. 175.
135. k^oškus l. čace-k^oškus (Lul.), = 57.
136. kocek (S.), *Mergus*, sv. stubbskraka.
137. kualmⁱs (Imandra efter PLESKE), *Oidemia fusca*, (L.); s. 142. 208. 297.
138. gudnjo-l^odde | E. kunjo-l^odde, *Asio accipitrinus*, (PALL.) (NORDL.). Fuglen har faaet sit Navn, „fordi dens \O ine er som „gudnjo“ (membrum muliebre) („gudnjoloddest læk čalmek dego gudnjo“, siger Lappen); s. 179. 198.

139. kuelek (S.), [Fiskefugl], *Pandion haliaëtos*, (L.); s. 147. 148. 149. 353. 354.
140. guire-cicaš (Kl.), = 20.
141. kuku (S.: Lul.), = 73.
142. kulnas (E.), = 137 (NORDL.).
- 143a. kunne-lønt (R. efter FRIS), [Askefugl], en Ugle.
- 143b. guŋgaŋgga (Karlso), *Pica pica*, (L.); s. 202. 272. 286. 295. 301.
- 144a. guoikka-garhek (alm.), (Kr.) -gahrak, (Kv.) -garat, (Of.) -garre | S. kueik-kareg, (Lul.) kuöi^aka-karek, (Arj.) guoika-gahrek, (Ht.) guoika-ladde | E. kuoška-käri^gäž | R. (Pasv.) guöšk-garejaž, *Cinclus cinclus*, (L.) (SOMM. MELA, NORDL.). Navnets 1ste Del er guoikka, Stryg i Elv. Se 194.
- 144b. kui^aka-köle^ese (Lul.), [Fos-and], *Mergus albellus*, L.; s. 243.
145. guöikir (Kt.), = 87? Navnet afledes af guoikka, fordi Fuglen gjerne opholder sig ved Bredderne af Elvestryg.
146. guöleka (Arj.), [Fiskefugl], *Larus*.
147. guölle-falle, [Fiskefalk], = 139 (PALM. MELA).
148. guölle-goasskem | E. kuölli-kuaskim, [Fiskeørn], = 139 (NORDL.).
149. guölle-habag (Senjen), [Fiskehøg], = 139.
150. kuöнна-biga (Hf.), enslags Spurv. Navnet afledes af kuöнна (membrum muliebre) og biga (Tjenestepige).
151. guorgga | S. kuorg | E. kuorga, *Grus grus*, (L.) (PALM. MELA, NORDL.).
152. guösta-batta (Ib. obsol.), = 6.
153. guovsak | S. kuekse^k, (Lul.) kuöusak, (Arj.) guoksag, (Ht.) guoks (akk. guoksekeb) | E. kuouska | R. (Imandra efter PLESKE) kuosik, (Pasv.) gusakj, *Perisoreus infaustus*, (L.) (NILSS. SOMM. PALM. MELA, NORDL. POPP.).
154. gurtte (Kl. Vst.) | S. kurte, (Lul.) kurta l. kur^ete, (Hm. Ts. Arj. Trond.) gurte, (Ht.) gurtie, = 98.
155. kusk (S.), = 8; sml. 319.

156. gussa-goalsse | S. (Hm.) gussa-gølse | E. kussa-kuolssi, [Ko-and], *Mergus merganser*, L. (NILSS. SOMM. PALM. MELA, NORDL.); sml. 125; s. 316.
157. guškastak, 1) *Numenius arquata*, (L.) SOMM. = (Lg.) guikastak, (Karlsø) skuikastak, (Kl. Vst.) skuikka; 2) = 57 (Kt. SOMM. PALM. MELA); sml. 135.
158. guvedak (Karlsø), = 22.
159. küdi, = 45 (MELA).
160. gæd̄ge-rastes l. -rasstaš | E. kiergi-rastagaž, [Sten-trast], *Saxicola oenanthe*, (L.) (SOMM. PALM. MELA, NORDL.); s. 164. 310.
161. gæigga (FRIIS), = 96; sml. 108.
162. göppan (Varanger, efter WELDINGH i LEEMS Beskrivelse over Finmarkens Lapper, p. 280*), = 79.
163. habag, (Utsj.) hapuk | S. hapak, hapke, hauka, (Lul.) hapak, (Sors. Ht. Jmt.) hapkie, (Trond.) hapke, Høg, Falk; sml. 71. 149. 257.
164. habro (Kar. efter WRIGHT), = 160.
165. haikara (S.), *Ardea cinerea*, L.
166. halap (SOMM.), = 6.
167. halkka (Varanger, Tanen), 1) = 79, 2) = 4 (SOMM.).
168. halle (Ht.), = 4.
169. haŋŋa-likka (Sdv.), = 10 ♂.
170. hapok (FRIIS), *Crex crex*, (L.).
171. hasskel | E. åskil, *Stercorarius parasiticus*, (L.) (SOMM., Utsj. efter MELA, NORDL.); s. 288. 388.
172. havdda, (Of.) avdda | S. (Hm.) avdda | E. haudda | R. (Ter.) avt, (Kildin) qvt, (Notozero) avt, (Pasv.) avd, = 3 (SOMM. NORDL. POPP.).
173. havgge-lødde (FRIIS), *Totanus glottis*, (L.); s. 77. 365.
174. høver (LEEM), (Hf.) havur l. havur-havd, (Kl.) havur-akta, = 11; sml. 3. 172.
175. hurre (Kl. Bls. Senjen, Vst.), (Bls. ogs.) urri | S. hurre, (Ht. ogs.) urrie, = 134.

176. hutte (S.), (Lul.) huti, = 41a (GUNNERUS i LEEMS Beskr. over Finmarkens Lapper, p. 247, NILSS.).
177. iddja-rastis (MELA) | E. (NORDL.) ijje-rastagaž, [Nat-trost], *Turdus iliacus*, L.; s. 226. 376. 398.
178. iddja-skunjog (Fld.), en vis Fugl.
179. igja-lødde, [Natfugl], 1) = 116 b (Kv.); 2) = 138 (Nb. Kt. SOMM.); 3) *Nyctala tengmalmi*, (GMEL.) (PALM. MELA, WRIGHT), 4) = 177 (PALM., vel feilagtig) | S. (Ts.) iddja-løddi, [Natfugl], Katugle | E. (NORDL.) ijji-lødde, [Natfugl], = 138.
180. ija-juglo l. -skuglo (S.), (Hm.) iddja-julo, (Arj.) ijja-skuglo, (Sors.) jije-juglo, (Tärna) jija-uglo^e, (Ht.) jejjes-snjoglu, (Trond.) jejjes-snjugle l. -šnjagla l. jejje-šnjogla, [Natugle], „Katugle“; sml. (Jmt.) jijji-hamaka, = 60.
181. javrre-davek (Gullesfjord), [Vashymber], = 63; sml. 12.
182. jegge-lødde (Lul.), [Myrfugl], *Vanellus vanellus*, (L.); sml. norsk-lappisk jægge-lødde, en Vadefugl ialm. | R. (Pasv.) jægg-lødd, = 41a. I Muonio er efter MELA ucca jægge-lødde, [liden Myrfugl] = *Limicola platyrhyncha*, (TEMM.).
183. jegge-lørku (Lul.), (Ts.) jægge-lurko, en vis Vadefugl.
184. jegge-løuku (Lul.), en vis Vadefugl (?)
185. jeggi-oppuo (E.) *Circus cyaneus*, (L.) (NORDL.); s. 198.
186. jeratuvvaž (E.), *Totanus glareola*, (GMEL.) (NORDL.); s. 365.
187. jesme (LEEM), en Svaneunge.
188. jeudah, pl. (S.), aarsgamle Svaner.
189. jevje-oppuo (E.), [Hvid-ugle], = 73 (NORDL.).
190. jill-palla (R.: Ter.), [Kul-bold], en sort Søfugl.
191. jipp (S.), (Ht.) jippa, = 60 | E. oppuv = 60; apu (SOMM.) = stuorra oppuo (NORDL.) | R. (Imandra efter PLESKE) hïppi, *Syrnium lapponicum*, (RETZ); sml. (E.) ucca oppuž, *Nyctala tengmalmi*, (GMEL.) (NORDL.); vilggis oppug (MELA), [Hvid-ugle], = 73.

192. jirssá (E. efter NORDL.), (efter Aikio) jierse, *Astur palumbarius*, (L.); s. 127. 198. 239. 372.
193. jøglu l. øglu, (sjld.) snjøglu (Ht.), Ugle.
194. jøkka-skirre (Lg.), [Elve-skjor], = 144 a.
195. jøratuvvaž (E.), *Calcarius lapponicus*, (L.) (NORDL.); s. 237.
196. jukso-gunnar (Hf. Talvik), [Hysegunnar], = 64.
197. jægge-humppil (Utsj. efter ANDELIN), en vis Fugl.
198. jægge-loadk'o, 1) = 185 (PALM.), 2) = 138 (MELA); (Kt.) en vis Ugle = finsk iso pökkö. Efter LEEM egge-luodko, = 192.
199. jægge-loarffe (Kt.), en vis Strandfugl; sml. 217.
200. jægge-røuguš (Sdv.), en vis liden Fugl.
201. jægge-cicaš (LEEM), [Myrspurv], en vis liden Fugl.
202. laddi-kuouska (E.), [finsk kuouska], = 143 b (NORDL.); sml. 153. Efter MELA er lød-di-kuouska (vel feilagtigt for ladde-kuovsak) = *Garrulus glandarius*, (L.).
203. lafhol, (Nb.) lafun | S. lafol, løfel, (Lul.) lahul, (Arj.) læfulle | E. lahul, *Eudromias morinellus*, (L.) (SOMM. PALM. MELA, NORDL.).
204. laggeč (S.), en Græsand; s. 324.
205. laŋga, pl. laŋgak (Kv. Karlsø, Lg.), (Kl.) laŋ-vidjo, = 79.
206. lauka-lød-daž (E.), [Løg-fugl?], = 45.
207. laula-čuoŋja (E.), [Sanggaas], = 100 (NORDL.).
208. lebe-gušle (Trond.), = 137?
209. lidno (Lg. obs., Senjen, Of.) | S. lidno, (Lul.) liddnu, = 60 (SOMM.).
210. libik (Muonio efter MELA), *Totanus hypoleucos*, (L.); s. 92. 215. 294.
211. lidne-ælle l. lin-ællaš (Kr.), = 61.
212. likka, (Hf. ogs.) likka-havd, = 3 ♂.
213. linaš-oaivve (Hf.), [Lerred-hoved], enslags Snespurv.

214. lippar-cicaš (Utsj. efter ANDELIN), [Fillespurv], *Linota linaria*, (L.) (MELA); s. 258. 281. 377.
215. liraš, pl. liračak (Kt.), = 210.
216. loadko = jægge-loadko (198).
217. loarffe (FRHS), [som har stygge Fjære], *Numenius arquata*, (L.); sml. 199.
218. lødde, Fugl; stuorra lødde, (Varanger), [Storfugl], *Larus*, efter SOMM. 1) *Larus argentatus*, GMEL.; 2) *Larus glaucus*, MÜLL.; s. 62; 3) *Larus leucopterus*, FABER | R. (Notozero) lōitt, Fugl, ogs. = 38, (Imandra efter PLESKE) lōntj, = 38.
219. lōddāđđijāž (E.), [Fuglehermer?], *Ruticilla phoenicurus*, (L.) (NORDL.).
220. lōke-njuinne (R.: Ter.), *Clangula glaucion*, (L.); s. 292. 364.
221. lōvkāi (Imandra efter PLESKE), *Larus fuscus*, L.; s. 305.
222. lunddo, = 43.
223. maive (S.), = 60.
224. muoves, maus (S.), (Arj. Sors.) muousa, (Ht. Trond.) muouse, *Larus*.
225. mielle-besstuš (Ks.), -spalffo (Utsj. efter MELA), [Elvebakkesvale], = 65.
226. miesstag-rastes, [Busk-trast], = 177 (SOMM.).
227. muökker, Fjorsunge af 3, som ikke har parret sig.
228. muökker-akta (Lg.), = 11; sml. 3.
229. muorra-čulke (Ht.), (Trond.) muöre-čolke, [Træpikker], (Sors.) -čaihna, *Picus*.
230. muorra-goargga (FRHS), *Picus*(?); sml. 129.
231. muorra-kramppijægje lōdde (Nb.), [Træhakkerfugl], = 52.
232. mækastak, (Kt.) mægastak | S. meke, mækka(stak), (Lul.) mækastak | E. mehastu, *Gallinago gallinago*, (L.) (SOMM. MELA, NORDL.). I Muonio efter PALM. = 8, = ucca mækastak (MELA); s. 319.

233. mæra-garanas (Kt.) [Sjø-garanas], *Corvus cornix*, L.; sml. 69 a.
234. mæra-garja (Kt. Kv.), [Sjø-garja], = 233; sml. 69 b.
235. nakke-soagja l. -soagje, [Skindvinge], *Cypselus apus*, (L.) (PALM. MELA); s. 396.
236. nartel (S.), *Mareca penelope*, (L.); se 302. 303. 389.
237. njalmefat-cice (Lul.), [Stygveirshætte-spurv], = 195.
238. njikka, pl. njiga (Vst. Ts.), *Uria grylle*, (L.); s. 311. 355.
239. njirssa, (SOMM.) njirsse, = 192.
240. njoammel-goasskem, [Hare-ørn], *Aquila chrysaetos*, (L.); sml. 131.
241. njukča l. njufča | S. njukča, (Ts.) šnjikča | E. njuhč | R. njukč, *Cygnus musicus*, Bechst. (SOMM. MELA); sml. 187. 188.
242. njuhč-álpaž (E. efter NORDL.), (POPP.) njuhcelpas, [Svanetiting?], = 6.
243. njunnalak, *Podiceps auritus*, (L.) (SOMM.) | E. njunjaluh, = 144 b. (NORDL.)
244. njurggo | S. njurgo, (Lul.) njurⁿku, (Ts. Hm.) šnjurggo, (Ht.) njurke, (Trond.) njurge | E. njurgoi, [Piber], *Oidemia nigra*, (L.) (SOMM. PALM. MELA, NORDL. POPP.).
245. nuörtte-lodde, [Østenvindsfugl], = 35.
246. raigge-søddji (Vst.), (Karlso) raigge-soajag, [Flekvinge], en stor Fugl med en stor, hvid Flek paa Vingerne.
247. rakčo (Of.), = 75.
248. ranes-skuölfte (Kt.), [graa skuölfte], *Syrnium lapponicum*, RETZ; s. 191. 347. 365.
249. ranes cicas (Kv.), [Graaspurv], *Passer domesticus*, (L.).
250. rastes, pl. rasstak, l. rasstaš | S. (Lul.) rastes, pl. rasstah, (Ht.) trassta | E. rastagaž | R. (Pasv.) rastes, *Turdus*, (E. efter NORDL.) *Turdus pilaris*, (L.); — stuora rastes, [Stor-trast], *Turdus viscivorus*, L. (PALM. MELA); s. 395.
251. raššu-cice (Lul.), [Regnspurv], *Turdus musicus*, L.

252. ravggo l. ravguš | E. raug, = 27 (SOMM. PALM. MELA, NORDL.). I Koutokæino har Hannen i Vaardragt forskjellige Navne efter Halskravens Farve og Størrelse: 1) gōnagas [Konge], 2) bajeldus-gæčēe [Opsynsmand] l. mahærra [Amtmand], 3) bisma [Biskop], 4) bappa [Prest], 5) lukkar [Klokker], 6) valdde [Foged], 7) lensmanne [Lensmand].
253. ribat-børre (Ib.), [Dynd-æder], en vis Fugl.
254. riddo-spalvaž (E.), [Strandsvale], = 65 (NORDL.).
255. rievsaĳ | S. ræksaĳ, (Lul.) reuvsak, (Ht. Jmt.) riek-sak, (Trond.) riek sake | E. riev ska, *Lagopus lagopus*, (L.) (NILSS. SOMM. PALM. MELA, NORDL.); s. 260.
256. rievsaĳ-falle, [Rypefalk], = 70 (Kt. NILSS. SOMM.); ucceb rievsaĳ-falle, [mindre Rypefalk], *Falco peregrinus*, TUNST.
257. rievsaĳ-hapak (WRIGHT), [Rypefalk], *Falco aesalon*, TUNST.
258. rievsaĳ-cicaš, [Rypespurv], 1) = 214 (Kt. Kl. Utsj., PALM.); 2) = 5 (SOMM. MELA, PLESKE).
259. rikčea (Kar. efter WRIGHT, Lul.), *Querquedula crecca*, (L.) (WRIGHT); s. 361. 364.
260. rīpa (R.: Ter.), (Kildin) rīp, (Notozero) rep, *Lagopus*; (Pasv.) ræp, (Imandra efter PLESKE) röp, = 255.
261. riččo (Senjen), (Kl. Of. Vst.) kriččo, *Rissa tridactyla*, (L.); s. 291. 318.
262. rivikt (Muonio), *Totanus fuscus*, (L.) (PALM. MELA); s. 329. 348. 365.
263. røkkel (Lul.), [Høvel], = 35.
264. rōuggo-gōnagas (Of.), [Skindfeldkonge], *Upupa epops*, (L.).
265. ruksis guškastak (Kt.), [rød guškastak], = 45; s. 157.
266. ruksis vuojaš (Kt.), [rød vuojaš], = 75.
267. rumma (Lg. Kar.), (Kl. Karlsø) krumma, (Bls. Lnv.) rubma, = 47.

268. ruŋŋka (Lg. Kar. Senjen, Of.), (Gullesfjord ogs.) kruŋŋka | S. (Lul.) ruŋŋka, = 47.
269. ruöđa, pl. ruöđđagak (Kt.), l. ruöđđa, pl. ruöđak, (PALM.) ruöđdi-čuoŋja, = 100 (PALM. MELA).
270. ruökke, pl. ruökek, 1) = 4 (Leem, Karlsø, Lg. Hf. Talvik); 2) = 79 (Talvik); 3) = 43 (FRHS).
271. ruošša-allap, [Russe-titing], *Otocoris alpestris*, (L.) (SOMM. NILSS.); s. 37.
272. ruošša-garanas, [Russe-kraake], = 143 b (NILSS. SOMM. MELA); uceeb ruošša-garanas, [mindre Russe-kraake], = 32 (SOMM.).
273. ruovdagas (Lg., LEEM) (Of.) røvdagas, (Kv.) grutogas | S. (Hm. Ts.) ruovdagis, 1) = 47, 2) (efter FRHS) *Corvus cornix*, L.
274. ruövdde-čæppe (Hf.), [Jernsmed], enslags Snespurv.
275. rædd-vervžas (Pasv.), [Strandfugl], = 87.
276. ræšše-skirre (Lg.), [Utleir-skjor], *Hæmatopus ostralegus* L.; s. 328. 360.
277. sadag (Vst.), *Larus canus*, L.
278. sai(dde)-lødde (Varanger), [Sei-fugl], *Larus*.
279. savja-goalsse (Sd.), [Ferskvands-and], en vis Fugl, der hækker ved Fjeldvande.
280. savja-havdda, [Ferskvands-ederfugl], *Somateria stelleri*, (PALL.) (SOMM.).
281. sävja-tuvvaž (E.) [Ferskvands-due], = 214 (NORDL.).
282. savja-čuoŋje (LEEM), [Ferskvandsgaas], en liden Gaaseart, mindre end 107.
283. savcca-goalsse (Hm.), [Sau-and], = norsk Saukortand.
284. siedga-bešštur, [Vidje-erle], *Anthus cervinus*, (PALL.) (SOMM.).
285. sikša (? FRHS), = 259.
286. sittŋjar (E.), = 143 b.
287. siče (S.), *Fringilla coelebs*, L.
288. skaitte | S. skaite, = 171 (PALM. MELA).

289. skarffa | S. (Ts.) skarffa | R. (Ter.) karv, (Pasv.) skarv, *Phalacrocorax carbo*, (L.)(SOMM.); ucceb skarffa, *Phalacrocorax graculus*, (L.).
290. skavlle | S. skaule, (Lul.) skaufle, (Arj.) skavle, *Larus*; (Lnv. Hf.) *Larus argentatus*, GMEL. = (Lg.) alit skavlli, [Blaamaase]; (FRIS) *pullus lari*; s. 97.
291. skierro l. skirro | R. (Pasv.) skærr l. skærra-lødd, = 261 (SOMM.) | E. skierruh, *Larus fuscus*, L. (NORDL.).
292. skilan-goalsse (Kv.), [Hvinand], = 220.
293. skilleg (Ib. Of.) | S. skilleg l. skelletak, (Lul.) skilitak, *Charadrius*.
294. skillili (Kar. efter WRIGHT), = 210.
295. skire l. skirre | S. (Lul. Ts. Folden, Arj.) skirre, (Ht.) -skarču, (Trond.) skire, = 143b.
296. skirri (E.), = 32 (MELA, NORDL.).
297. skoarra | S. skør, (Lul.) skørra, (Arj.) skørø, (Sors.) skørö, = 137 (NILSS. SOMM. PALM. MELA).
298. skuölfte l. vilggis [hvid] skuölfte, = 73 (NILSS. SOMM. MELA).
299. slettek (S.), (Sors) sliettake, = 6.
300. sleure (S.), = 38.
301. soarekk (R.: Kildin), (Notozero) soarek, = 143b.
302. snartal l. snarttel | S. snartel, (Lul.) snartal | E. snartal | R. (Pasv.) snartal, 1) = 236 (SOMM. PALM. MELA, NORDL.); 2) (Lule) *Tadorna tadorna*, L.
303. snjača (WRIGHT) = 236.
304. snutto (Lnv. Ib. Vst.), (Ib. ogs.) snitto | S. snutto, (Hm.) snutto, (Trond.) snøtta, *Tetrao tetrix*, L. ♀.
305. soakke-rastes, [Birketrast], = 25 (SOMM.).
306. søbmer, = 221.
307. søje-sval (S.), (Lul.) søddje-svalla, [Vinge-hvidræv], = 73.
308. spalffo, (Kv.) spalla, (LEEM, Lg.) spalfo, (Bls.) valffo | S. svalfo, (Lul.) fal^efu, (Hm.) svalla, (Fld.) falfo,

- (Arj.) svalfo, (Sors.) svala, (Ht.) svalu | E. (NORDL.) spalvaž | R. (Pasv.) spalv, = 33.
309. spirun, pl. spirrunah (Lul.), = 33.
310. star^ete (Lul.), = 160.
311. stižža, pl. stižak (Senjen, Of.), = 238.
312. stōkke-goalsse (Kl.), [Stokand], = 75.
313. stōkke-rievddo, *Lagopus lagopus*, (L.) ♂ om Vaaren i Overgangen mellem Vinter- og Sommerdragt.
314. strietje (Jmt.), And.
315. sultnjun(ne)-havdda, [Ederfugl med pløsent Neb], = 11 (SOMM.); sml. 56.
316. suovra-goalsse (Kv. Kt.), = 156.
317. svapalaš | E. spappalaž, = 35 (SOMM. NORDL.).
318. šavš-lōdd (Pasv.), [Loddefugl], = 261.
319. škušški (Lul.), *Gallinago gallinago*, (L.).
320. škuttnju (Lul.), en Ugleart; sml. 138.
321. šlæpkie (Jmt.), Falk?, Høg?
322. šnjisparra (Arj.), = 6.
323. šōpri (Imandra efter PLESKE), *Mergus serrator*, L.; s. 359.
324. šōčo (S.), = 204.
325. šuorššo (Kv.), = 75.
326. šurjeke (Ht. Trond.), = 41 a.
327. švačēt (Lul.), *Motacilla*.
328. cagan | S. (Ts.) cagan | R. (Pasv.) cakkraš, = 276 (NILSS. SOMM.).
329. cipcastak (Muonio efter MELA), = 262.
330. ciellaš, [den lille Gjæper], = 64 (SOMM.).
331. cirhi (Utsj. efter MELA), [Piberen], = 66.
332. cisku (E. efter AIKIO), (NORDL.) čiskā, *Falco œsalon*, TUNST. | R. (FRIIS) cicka, Høg, Falk.
333. citnir (Pasv. efter POPP.), *Accipiter nisus*, (L.).
334. cicapas (NILSS.), = 54.
335. cicaš, sjld. ciece | S. cice l. cicok, (Lul.) cice, (Arj.) cicoka, (Sors.) cōcaka, (Ht.) cōc, (Trond.) čüčge | E.

- (NORDL.) čisáž | R. (Ter.) čucc, g. čuzu, (Pasv.) čæcaž, Spurvefugl, (E. efter NORDL.) = 334.
336. cicaš-falle, Spurvefalk, Spurvehøg, 1) *Falco aesalon*, TUNST. (Kt. NILSS. SOMM. PALM. MELA); 2) = 338.
337. cicaš-čaitne, [Spurv-hakkespet], *Dendrocopus minor*, (L.) (NILSS. SOMM.); s. 342.
338. cicce-falle, [Spurvehøg], *Accipiter nisus*, (L.).
339. civlaš (SOMM.), (Nb.) cilvvaš, = 87 (SOMM.).
340. cöceje-hapkie (Ht.), [Spurvehøg], = 338.
341. čagan (FRIIS), *Totanus glottis*, (L.).
342. čaitne l. čaihne | S. čaidne | E. čášni | R. (Ter.) čaišne, (Notozero) čaišn, (Pasv.) čæšn (čášnaš, s. dem.), *Picus*, især *Picoides tridactylus*, (L.). — ucca čaitne (MELA) | E. (NORDL.) ucca čášni, *Dendrocopus minor*, (L.).
343. čappis-oaivve (Of.), [Svarthoved], en liden Standfugl.
344. čappis-rastes | E. čappis-rastagaž, [Svartrast], *Turdus torquatus*, L. (MELA, NORDL.); s. 82.
345. čappis-skuölfte, [Svartugle], = 248 (PALM. MELA).
346. čappis-stiž (Kl.), *Totanus calidris*, (L.).
347. čappis-čoaivje-gaddevirus (FRIIS), (SOMM.) čappis-čoaivje, [Svartbug], *Tringa alpina*, L.; se 92.
348. čappis-čoaivčo | E. (NORDL.) čappis čæyčui, = 262 (SOMM., Utsj. efter MELA, NORDL.); (Kt) id. i Vaardragt; sml. 365.
349. čarkus (Kt.), = 35.
350. čacce-bavguš, [Vand-bavguš], = 35 (SOMM.).
351. čacce-divek, *Emberiza schoeniclus*, (L.) (SOMM.).
352. čacce-qlmai (Lg.), [Vandmand], = 64.
353. čacce-čukš (R. efter FRIIS), [Vand-ørn], = 139; sml. 354.
354. čiefča l. čiekča l. (SOMM.) čifča | S. čekča l. čækča, (Lul.) čekča | R. (Imandra efter PLESKE) čikč, = 139 (NILSS. SOMM. MELA).
355. čielkes, pl. čielkkak | R. (Ter.) ččil, g. čillige, (Pasv.)

- čielakj, = 238. čielkes (l. cielkka) -børgge, Teiste i Sommerdragt (FRIS), Teistunge (Tn.); sml. 44.
356. čierrek l. čærek | E. čerrih | R. (Pasv.) čerrikj, *Sterna hirundo*, L. (SOMM. PALM. MELA).
357. čierič (Imandra efter PLESKE), = 32.
358. čieta (Sors.), *Parus major*, L.
359. čievrra-goalsse (Kt), [Stengrund-and], = 323.
360. čievče (Ht.), = 276.
361. čiksa l. čifsa | E. čikšu | R. (Imandra efter PLESKE) čivit, = 259.
362. čičči-hapak (Kar. efter WRIGHT), [Spurvehøg], = 32.
363. čičči-čisáž (E.: NORDL.), (MELA) cici-cicaš, [Titing-spurv], = 74.
364. čoadge, (Kv. Ib. Of.) čoargge, (Kv. ogs.) čoargga | S. (Lul.) čø^rke, (Arj.) čørge | E. čuorggi | R. (Imandra efter PALMÉN) čoadki, (Pasv.) čoadg, = 220 (SOMM. PALM. MELA); (Kv.) = 259.
365. čoavčo, pl. čøvččuk, (Nb.) čævžo, pl. čevžžuk | S. (Lul.) čøkču, (Arj.) čeučo | E. (NORDL.) čæyčui, 1) *Totanus calidris*, (L.) (SOMM.); 2) *Totanus glottis*, (L.) (PALM. NORDL.). — stuora čoavčo (Kt. MELA), [stor čoavčo], *Totanus glottis*, (L.); unna čøvččuš (Kt.), [liden čoavčo], *Totanus fuscus*, (L.); uccčeb čoavčo | E. (POPP.) ucca čavčui, = 186 (SOMM. MELA, POPP.).
366. čøčele (Ht.), en vis Fugl.
367. čufant (R. efter FRIS), (Ter.) čafvīŋk l. čafaŋk, = 248.
368. čufča l. čukča | S. čukče, (Lul. Arj.) čukčje, (Hm.) čukča, (Sors.) čukčie, (Ht. Trond.) čøkča | E. čuhča | R. (Kildin) čuⁱčč, (Notozero, Pasv.) čužč, = 38 (NILSS. SOMM. PALM. MELA).
369. čulutak (Karlsø, Vst.), (Karlsø ogs.) čuletak, *Totanus calidris*, (L.); sml. (Kv.) čøllehat, pl. — hagat, en Sneppe-art.

370. čuöde-gielat (Kt.), [som kan hundrede Sprog], *Erithacus suecicus*, (L.); s. 37.
371. čuönja l. čuönje, pl. čuödnjagak | E. čuonja | R. (Ter.) čīnj l. čīenj, g. čīennja'ige, (Kildin) čuenje, (Notozero) čuanj, (Pasv.) čuenja, *Anser*, (E. efter NORDL.) *Anser segetum*, (GMEL.). — stuora čuönja, [stor Gaas], *Anser segetum*, (GMEL.) (Kt. LEEM, PALM. MELA); ucca čuödnjagaš, [liden Gaas], = 100 (MELA); sml. 104.
372. čuönja-falle, [Gaasehøg], = 192 (NILSS. SOMM.).
373. čuönos, pl. čudnusak l. čudnuk (Ib.), en vis Fugl.
374. čuörmalas, *pullus mergi* (om Høsten).
375. čurridak (Utsj. efter ANDELIN), en vis Fugl.
376. čurču-rastis (Utsj. efter ANDELIN, MELA) | E. (NORDL.) čurču-rastagaš, = 177.
377. ubmol-cicaš, [Birkeknop-spurv], = 214.
378. vaš-lqⁱnte (R.: Ter.), en vis Søfugl.
379. valtič (Lul.), *Buteo buteo*, (L.).
380. vapali, g. vapala (Ts.), en liden Landfugl.
381. varre-cicaš (Utsj.) | E. (POPP.) várre-cisač, [Fjeldspurv], *Calcarius lapponicus*, (L.) (MELA, POPP.); s. 397.
382. vače¹l (R.: Ter.), Sneppe.
383. vikla-čoa^včeo, *Totanus glottis*, (L.) (SOMM.); sml. 365.
384. vilggis oppug (E. efter MELA) [hvid Ugle], = 73.
385. vilggis skuölfte, [hvid Ugle], = 73; sml. 298.
386. vintan | S. (Sors.) tvinnto, = 31 (NILSS. SOMM. MELA).
387. vicardalle, [Kvidrer], = 66 (SOMM.).
388. vuomas-j^ovⁿna, [Lever-jo], = 171.
389. vuojaš | R. (Imandra efter PLESKE) vuⁱs, *Dafila acuta*, (L.) (Kt. MELA, PLESKE); (Kv.) = 75, ogs. = 236 og *Dafila acuta*, (L.). — stuora vuojaš, [stor vuojaš], = 75 (MELA).
390. vuokta-fietta, (Kt. ogs.) vuokta-oaivve-fietta, [Haar-fietta], *Fuligula fuligula*, (L.); sml. 89.
391. vuokta-goalsse, (Kt. ogs.) vuokta-oaivve-goalsse | S.

- (Lul.) vuöpta-kølse, [Haar-and], *Mergus serrator*, L.
 (SOMM. PALM. MELA), (Lul.) *Mergus merganser*, L.?
392. vuonjaš (Varanger, Kr.) | E. (NORDL.) vuonjaž, *Dafila acuta*, (L) (SOMM.); stuora vuonječ (E. efter POPP.), = 75.
393. vuönces, pl. vuönccak | S. vuenca, (Lul. Hm. Ts. Arj.) vuönnca, = 101.
394. vuoraš (alm.) l. vuoračas l. vuorčas l. vuörčes | S. vuorča l. vuoračes, (Lul. Ts.) vuöračis, (Arj.) voarča, akk. vuörčau, (Sors. Ht. Trond.) vuörče | E. vuaraž (NORDL.) l. (POPP.) vuorič | R. (Ter.) vīrčēe, (Kildin) vu-rečč, (Notozero) vuoreč, (Pasv.) vuoraš, *Corvus cornix*, (NILSS. SOMM. PALM. MELA).
395. vuövdde-rastes (Kt.), [Skogtrast], *Turdus viscivorus*, L.; s. 250.
396. vuoudi-spalvaž (E.), [Skogsvale], = 235 (NORDL.).
397. vuovlaš l. čappis vuovlaš, = 381 (SOMM.) | E. (NORDL.) čapivaulaž, = 351.
398. væigge-cicaš (LEEM), [Skumring-spurv], = 177.
-

Indre- og Mellem-Kvænangens karplanter.

Af

Andr. Notø.

Kvænangen er det nordligste herred i Tromsø amt. Mod nord og øst grænser det til Finmarken, mod syd til herrederne Nord-Reisen og Skjervø. Fra Loppehavet, havstykket mellem Skjervø og Loppen, gaar Kvænangenfjord mod sydost ind i landet. Dens hele længde er 55 km., hvoraf det inderste 15 km. lange fjordbasin kun gennem en smal strøm staar i forbindelse med hovedfjorden. Denne afsætter paa nordsiden flere bifjorde, hvorimod sydsiden er uden saadanne. Hovedfjorden, hvori de store øer Rødø, Spilderen, Skorpen og Nøklan ligger, slutter mod øst i Badderen. Badderens sydligste del staar — som før nævnt — i forbindelse med Indre-Kvænangen ved Storstrømmen. Dette indre fjordbasin er atter delt i 2 dele: Storstrømmen—Lillestrømmen, 10 km. langt, og Lillestrømmen—Kvænangsbotten, 5 km. langt. Fra denne indre del gaar Sørfjorden, 5 km. lang, mod sydvest langs Sliravarres nordside. Fjeldene paa begge sider af fjorden bestaar ude mod havet af vilde alpetinder, særlig paa den sydlige side. Paa begge sider, omtrent midt mod hinanden, gaar der en forsænkning i fjeldmassen, paa nordsiden Alteidet over til Langfjorden i Talvik, paa sydsiden Oksfjordeidet over

til Oksfjord i Skjervø. Indenfor disse forsænkninger (eider) faar fjeldene en ganske anden form, og bergarten bliver ogsaa en anden. Indenfor er det nemlig ikke vilde alpetinder, bestaaende af urfjeld og eruptiver, men afrundede eller terrasseformige fjelde (de første paa nordsiden af fjorden, de sidste paa sydsiden), bestaaende af sedimentære bergarter. Paa sydsiden af fjorden og de indre dalfører har fjeldene en betydelig større høide end paa nordsiden. Midt paa plataaet mellem Kvæningen og Nord-Reisen hæver en betydelig fjeldrække sig. De øvre af disse fjelde, Incogaissa og Cærbmagaissa, har afrundede former, de nedre, Rieppe og Oksfjordtinderne, er vilde alpetinder, mere eller mindre bedækkede af evig sne. Længer mod syd hæver Bæcegel-Halddé sig. Østenfor dette fjeld findes vistnok en del fjelde, der har betydelig høide, saaledes Abo-Rašša; men næsten alle har de for de finmarkske fjelde eiendommelig afrundede former, bratte kun af og til langs elveløbene.

Hele Kvæningens herred er 2093 km.² og har en længde af 90 og en bredde (i den sydligste del) af 47 km. Folkemængden er 1764 mennesker, hvoraf 1016 lapper, 279 kvæner, resten nordmænd. Disse tre folkeslag bor for det meste om hverandre. I Kvæningebotten samt paa strækningen Kjækan-Badderén bestaar befolkningen dog udelukkende af lapper og kvæner. I Kjækan bor der derimod en del nordmænd, for det meste efterkommere af arbejdere ved Kjækans og Badderéns kobbergruber. I disse begyndtes der at arbeide i 1848 som underafdelinger af Altens kobbergruber. Hvad Indre-Kvæningens bebyggelse angaar, saa er Kvæningebotten — som de fleste fjordbotner heroppe — vistnok fra først af bleven bebygget af kvæner, som for henimod et par aarhundreder siden indvandrede fra Finland. Aarøen, som ligger i det største af de to indre fjordbasiner, er den første jord, som er bleven matrikuleret i Indre-Kvæningen, nemlig i 1723. Da imidlertid her ikke er stedet til at dvæle større ved Kvæningens bebyggelse, skal jeg kun nævne denne for Burfjorddalens vedkommende.

Fra Kvæningenfjord gaar der en arm, som heder Lille-Alten, ind til Alteidet. Fra denne arms østside gaar igjen Burfjorden, 8 km. lang, mod øst. 4 km. fra Burfjordens bund og 100 m. o. h. udvider det hidtil trange og uregelmæssige dalføre paa begge sider af elven sig til en stor slette, som nederst er temmelig bred, men som længere oppe i dalen af og til indsnevres af fjeldhumper. Paa østsiden af elven er jordbunden meget mager og tør; vestsiden, som lidt efter lidt gaar over i fjeldlierne, er derimod frodigere.

Burfjorddalen var ubebygget til for omtrent femti aar siden, da en mand fra Østerdalen, Kaasen, flyttede ind. Dalen kaldes derfor af beboerne i de tilstødende distrikter for Kaase-dalen. Hans 2 sønner bor nu i dalen. Vistnok havde der, før Kaasen kom, boet en fjeldfin, som først boede i en liden gamle — af denne stod der endnu levninger — oppe ved Steinelven, øverst i dalen; senere flyttede han ned til Rottoelven, hvorfor opsidderne der almindelig kalder denne elv for Jo-Lars-elven (Jo-Lars var nemlig lappens navn). En kvæn ved navn Rastus havde ogsaa en tid boet paa vestsiden af elven under Čaikavarre¹. (Efter ham kaldes dagligdags Čaikavarre for Rastofjeldet); men noget rationelt jordbrug havde ikke disse drevet.

Befolkningen i dalen bestaar nu af 3 familier: de to ovennævnte brødre og en husmand.

Af botanikere har — saavidt vides — formester NORMAN, adjunkt E. JØRGENSEN og professor A. BLYTT besøgt Kvæningen. NORMAN har undersøgt Gaissa, Navetdalen, enkelte dele af Sliravarre (Slææro er den del af Sliravarre, som ligger ret op for Brændbugt), Artatvarre (ø: Ruossavarres nordligste del), Aarøen, Sørstrømmen, Nordstrømmen og Dødmandsnut. E. JØRGENSEN har botaniseret et par gange paa Slææro og BLYTT paa

¹ Den østlige del af fjeldet kaldtes almindelig af beboerne i dalen for middagsfjeldet, fordi solen stod ret over det, naar klokken var 12. Af lignende grund har en østenfor liggende berghump faaet navnet Ellevehumpen.

Alteidet. Da saa store partier af Kvæningen i botanisk henseende var et *terra incognita*, har jeg med offentlig stipendium i aarene 1900 og 1901 undersøgt Indre- og Mellem-Kvæningen. I 1900 undersøgte jeg Indre-Kvæningen, nemlig fra Kjækan og Nordbotten henimod Naqeroaivve og myrstrækningerne nedenfor Haalejok, derfra nedover over Gærbek (amtskartets Gærbek heder Čæbet ɔ: halsen), østenfor Navuonjok, Navuonvuobme og Nieminaikovuobme, samt hele strøget derfra mod sydost til amtsgrænsen, mod sydvest til henimod Nord-Reisen og mod nordvest til Čærbmagaissa. — I geologisk henseende falder dette strøg i 2 naturlige halvdele, skilte fra hinanden ved Nieminaikojok. Nord og øst for denne bestaar fjeldene af haardere lerskifer — Ruossavarre bestaar dog tildels af blødere — og grundfjeld; vest og syd for samme elv er det glimmerskiferen, som er fremherskende. Efter K. PETERSENS geologiske kart over Tromsø amt skal hele strøget mellem Indre-Kvæningen og Nord-Reisen bestaa af blødere skifer; men dette er dog ikke tilfældet. Čorrovarre og Slææros østside bestaar af løsere skifere; derimod bestaar Slææros vestside af haardere skifere (Balsfjordens gruppe). Incogaissa og Čærbmagaissa bestaar for en stor del af grundfjeld. Abo-Raššas og Vasto-Raššas bergarter svarer til Slææro; men grundfjeldet kom flere steder frem i dagen, ja flere steder fra Syd-Slææro til Abo-Rašša var grundfjeldet det dominerende. De løsere skifere kom kun paa de lavere liggende steder, saaledes langs elveleierne, frem i dagen. — Aaret 1900 var i botanisk henseende et yderst uheldigt aar. Den 20. juli laa sneen paa Sydfjeldene (syd for Nieminaikojok) overalt til birkegrænsen. Den 21. maatte jeg bruge kompas for i snekaven at finde ned igjen af Ruossavarre. Endnu den 30. laa alle fjeldvande paa Slææro tilfrosne. Den 2. august, efter et par temmelig varme dage, var der ikke gaaet hul paa isen paa Abojavre — isen gik vistnok ikke op der det aar. Paa Lille-Abojavre (paa Lassovarre) var da isen tildels smeltet. De fleste elve oppe paa fjeldene kunde jeg først i august gaa over paa

sneen, og de dage jeg undersøgte strøget Abojok-Incogaissa (sidst i juli og først i august), gik jeg mere paa sne end paa bar mark. Selv nederst i birkebeltet gik min bærer og jeg den 4. august over en liden elv i Navetdalen paa sneen. Det siger sig selv, at under slige forhold kunde undersøgelsen ikke blive fuldstændig. Et parti saa især lovende ud, nemlig det, som mod vest begrænses af Abo-Rašša—Slææro og mod øst af Abojok (denne elvs løb er afsat galt paa amtskartet), samt Lassovarre, øst for Abojok. Kun af og til var sneen i det strøg gaaet af og planterne begyndt at spire, da nysneen i midten af august dækkede de øvre fjeldpartier igjen. Ved siden af de iagttagelser, jeg det aar gjorde, har jeg benyttet NORMANS: Norges arktiske flora, samt en del planter, jeg har i mit herbarium fra mit to-aarige ophold i Indre-Kvænangen 1890—92.

Større modsætning mellem to somre end 1900 og 1901 kan neppe tænkes. Næsten hele sommeren 1901 var — for disse breddegrader — meget varm, og nedbøren var liden. Den varmeste dag var den 23. juli, da termometret viste 25° R. i skyggen oppe i Burfjorddalen, 100 m. o. h. Men denne bratte overgang fra den ene sommer til den anden er neppe heldig for en flerhed af fjeldplanterne, som taaler mere kulde end en pludselig sterk varme. Fjeldplataaerne saa derfor i midten af august ud, som om det havde været i slutningen af september.

De strøg, jeg det aar undersøgte, var: Burfjorden, Burfjorddalen, halvøen mellem disse to steder og Kvænangenfjord, desuden mod øst til Langfjorddalen, derfra opover, mere eller mindre over amtsgrænsen, til grænsen for de forrige aar undersøgte steder, og Badderdalen. Endvidere botaniserte jeg lidt paa Alteidet og paa Skorpen. Fjeldene paa begge sider af Burfjorddalen bestaar af haardere lerskifer. Undtagelse derfra gjorde dog Rottohumpen og enkelte partier af Rottovarre. Fjeldplataaet mellem Rottovarre og henimod Altefjorden var dækket af rullesten (gneis). Jeg kunde gaa timevis uden at træffe paa nogen anden karplante end *Festuca ovina*.

De temmelig høie, afrundede fjelde Ballorašša, Dednorašša og Čorrođinno bestaar af grundfjeld, paa siderne ofte dækkede af samme slags rullesten som ovennævnte slette. Gruset paa elvebredderne oppe paa Mellemfjeldene bestod flere steder af ganske ren grafit. Badderdalen er paa nordsiden temmelig steil, fjeldene paa lange strækninger lodrette; men henimod Sætrisgruben udvider dalen sig og gaar over i en stor slette. Mellem Middavarre og denne slette ligger mange fiskerige vande. De lavere liggende sletter fra Gierdoidvarre og op til myrstrækningerne nedenfor amtsgrænsen var almindelig græsbundne, de høiere liggende nøgne. Under istiden er alt løsskuret materiale ført ned i dalerne — største delen med elvene eller de nedsigende bræer helt ned til havet —, og det lille forvittringsmateriale, som erosionen siden har frembragt af disse haarde bergarter, føres af regnvandet, og endmere om forsommeren af alle fjeldbække, ned i dalene, saa selve fjeldene bliver ganske uden jord.

Skogen. Paa mine vandringer omkring i distriktet ofrede jeg skogen ikke saa liden opmærksomhed.

Furuskog findes i Kvænangen kun fra Storstrømmen og indover, samt i Burfjorddalen. Al skogen i Kvænangsbotten og de omliggende strøg eies af staten. Ellers er skogen privateiendom. I Burfjorddalen er furuen skogdannende til ca. 200 m. o. h. Almindelig gik den ikke saa høit i Indre-Kvænangen. De bedste steder for furuen derinde er Navetdalen, Nieminaikovuobme og Navuonvuobme. Nede ved sjøen, f. eks. ved Navuonjoks og Nieminaikojoks udløb er der pen tilvekst af ungfuru; længere oppe i dalerne var det sjelden at se andet end ældre træer. Paa Mukkonainen (halvøen mellem Sørfjorden og de indre fjordbækkener) findes en masse furu, men kun tørfuru. Det samme var tilfældet paa rabberne mellem Navuonjok og Gærbek. Ovenfor Brændbugt vokser ikke lidet furu; men de fleste træer syntes der at være angrebne af et slags sop. Da der øverst ved furugrænsen kun saaes ældre træer — træer med

kongler var temmelig sjeldne — maa det forudsættes, at furugrænsen vil sænke sig, ialfald hvis ikke mennesket yder den hjælp til at beholde sin plads. Hvad her er sagt om furugrænsen for Indre-Kvænangens vedkommende, kan ogsaa siges om Burfjorddalen. Jeg tror nok furuen i almindelighed vilde kunne holde sin stilling, hvis ikke dens to fiender bjørken og mennesket vanskeliggjorde dette. Paa mange steder, særlig paa de noget høiere liggende, maa den jo bruge al sin kraft for at hævde sin plads mod veir og vind. Kommer saa bjørken den ind paa livet og tager af dens ofte knapt tilmaalte næring, og mennesket med sin øks tynder ud i dens rækker, saa har den ingen kraft at yde til sit forsvar mod disse. — Tørfuruer var paa langt nær ikke saa talrige i Burfjorddalen som i Indre-Kvænangen. Til henimod 150 m. o. h. saa jeg der ikke saa faa træer med kongler. *β lapponica* havde mer kongler end hovedformen, og konglerne var der kun at se paa træernes solside. Af træer, som opsidderne i dalen havde fældet, kunde jeg se, at alderen oftest var mellem 150 og 300 aar, tildels 350. Paa vestsiden af Burfjorddalen, 125 m. o. h., maalte jeg en furu, som 1,5 m. fra marken var 2,6 m. i omkreds, og træer af lignende størrelse saa jeg flere af paa nordskraaningens af Middavarre nær dalbunden.

Hvad bjørken angaar, saa trives den godt saavel i Indre-Kvænangen som i Burfjorddalen; thi begge steder er forholdsvis lune. Paa førstnævnte sted, hvor birkegrænsen i gennemsnit er 375 m. o. h., saa jeg ikke nogen forandring af dens høidegrænse; men da de øverste træer overalt kun bestod af ældre træer og uden tegn til formering ved rodskud, vil den antagelig om en tid komme til at sænke sig. I Burfjorddalen, hvor dens høidegrænse i gennemsnit kan sættes til 525 m., holder den flere steder paa at hæve sig. Dette er jo noget yderst sjelden.

Burfjorddalen er efter min mening et sted, hvor den sidste isperiodes sne har ligget svært længe ned igjennem tiden; der

var flere merker, som syntes at tyde derpaa. Furuen har efter den sidste isperiode vandret ind. Den har der levet sit liv, „uberørt af verden“. Da trivedes den godt. Men at udvikle sig sammen med bjørken formaar den ikke. Desuden kan det tænkes at være — ialfald tildels — med skogen som med folkeslagene: det ene afløser det andet. Ethvert har ligesom sin tid at leve i. — Paa flere steder, hvor der for femti aar siden ikke fandtes en bjørkebusk, vokste nu pen bjørkeskog. Saaledes fortalte brødrene KAASEN, at paa de smaa bakker nord for husene fandtes i deres barndom ikke en eneste buske — og der har vist aldrig vokset bjørk før heller; men nu var disse bakker tæt skogbevoksede; men ikke en eneste gammel bjørk saaes der. Jeg undersøgte nogle træer saavel der som længere oppe i dalen paa lignende lokaliteter: tørre, solaabne steder. Paa disse steder fandt jeg ikke et eneste, som var over 40 aar. Paa frodigere steder, f. eks. i den øvre dalbund og i fjeldlierne var der gamle træer, og tildels gamle nedfaldne stammer. Paa tørre steder var 2—3 m. høie træer (120—150 m. o. h.) med tommetykke stammer 15—20 aar gamle; middelhøie træer (lignende høide o. h.) med ca. 5 tommers stamme i diameter, paa frodigere underlag, i gjennemsnit 40 aar. De fleste af disse unge træer hørte til *B. subalpina*. — Den, som er vant til at færdes i det arktiske Norges fjelddaler, vil ofte have lagt merke til, at ovenfor den nuværende sammenhengende skog findes — et godt stykke opover — ensligstaaende gamle træer, eller kun stubber af dem. Dette var ikke tilfældet i Burfjorddalen. Den væsentligste aarsag til, at saadanne stubber eller enslige gamlinger ikke saaes der, maa søges i, at fjeldlapperne ikke ligger der, og, saavidt vides, ikke tidligere har havt sine telte eller gammer der. Hvor disse i menneskealdre har havt sine sommeropholdssteder, ruineres aldeles skogen. De bygger sine gammer, hvortil der ikke medgaar saa faa træer til hver, ved birkegrænsen. Naar de saa i en aarrække har boet der og hugget bort hvert eneste træ — hvis ikke et af og til kan være saa stort, at de ikke vover sig

i kast med det — saa de faar for lang vei at hente brændsel, bygger de sig nye gammer længere nede, og saaledes gaar det skridt for skridt, indtil der i lierne ikke staar andet igjen end 1—2 alens lange stubber og af og til et gammelt stort træ. Ved siden af denne rovhugst spiller ogsaa næverflækkingen en stor rolle.

Som bekjendt formerer bjørken sig i de arktiske egne foruden ved frøspredning ogsaa ved rods kud. Den sidste slags formeringsmaade gaar i længden over til en anden natur; thi det er rimeligt, at træer, som i mange slegtled er vedligeholdte ved hjælp af rods kud, ikke har let for at udvikle modne frø; tilslut vil de aldeles tabe denne evne. Naar bjørken har opnaaet en viss alder, bliver den efter min mening steril, selv om den i en yngre alder har fruktificeret rigelig. Undtagelser herfra kan dog indtræffe. Bestaar nu skoggrænsen kun af ældre træer, som er opvoksede af frø, er sandsynligheden for, at grænsen vil sænke sig, ikke liden; thi evnen til at formere sig ved hjælp af rods kud maa antagelig udvikles lidt efter lidt hos generationerne. Men selv træer, som er skikkede til at udvikle modne frø, trænger — særlig naar de vokser høit oppe eller paa veirhaarde steder — noksaa gode somre. Og efter en svært kold sommer kan man — ialfald heroppe — iagttage sterilitet i flere aar hos træer, som i almindelighed er fertile. Et enkelt godt aar kan ikke for skogens vedkommende oprette den skade, som det foregaaende daarlige aar gjorde. — Ved lidt nøiere undersøgelse kan man se, om bjørken er vokset op af rods kud eller af frø. Vest for Fingræssletten, nord for Middavarre, hvor skoggrænsen endnu hævede sig, bestod de øverste træer for det meste af unge, antagelig 10—20 aar gamle. De havde en afstand fra hverandre af 10—20 m. Disse var absolut opvoksede af frø, en formeringsmaade, som er lettere end den ved rods kud.

De fjelde, som især viste sig rige paa arktiske planter var, foruden Slææro, Corrovarre og Rottohumpen. Paa det første

af disse to noterede jeg fra midten af birkebeltet og til vidjegrænsen (s: fjeldets top) følgende planter, som for de flestes vedkommende fandtes talrige:

Phyllodoce cærulea, *Pedicularis lapponica*, *Armeria sibirica*, *Rhododendron*, *Dryas*, *Carex rigida*, *Juncus biglumis*, *Pinguicula alpina*, *Phaca*, *Luzula spicata & frigida*, *Carex rupestris & parallela*, *Astragalus alpinus*, *Diapensia*, *Andromeda tetragona*, *Tofieldia*, *Potentilla nivea & gelida*, *Hierochloa alpina*, *Draba nivalis & hirta*, *Arnica alpina*, *Carex ustulata*, *pedata* og *capitata*. *Andromeda hypnoides*, *Saxifraga cernua & cotyledon*, *Chamorchis alpina*, *Luzula hyperborea*.

Paa Rottohumpen fandtes følgende (disse voksede for det meste sammen): *Hieracium batylepium*, *H. alpinum typica*, *Diapensia*, *Veronica saxatilis*, *Euphrasia minima & salisburgensis*, *Pedicularis hirsuta*, *Armeria sibirica*, *Draba rupestris*, *D. incano-hirta* og *D. Fladnizensis*, *Arenaria ciliata*, *Alsine hirta*, *Saxifraga cernua & rivularis*, *Epilobium Hornemanni*, *lactiflorum* og *anagallidifolium*, *Alchemilla alpina*, *Potentilla nivea*, *Andromeda tetragona*, *Luzula Wahlenbergii & hyperborea*, *Carex misandra*, *lagopina*, *rupestris*, *Poa cæsia*, *Agrostis borealis* og *Woodsia glabella*.

Planterne er i det følgende ordnede efter HARTMANS flora 11. opl. (med undtagelse af *Coniferæ* L.).

Plantefortegnelse.

Matricaria inodora L. Temmelig sjelden. Nordbotten; Kjækan (NORM.); Burfjordens bund.

Achillea Ptarmica L. Alteidet, ved Giævers fjøs. Nogle faa, store exempl. Stod i fuld blomst i midten af august.

A. Millefolium L. Alm.

Tanacetum vulgare L. Storeng i Burfjorden, paa dyrket mark. Med uudsprungne blomster 15. juli. [Hukø (NORM)].

Arnica alpina OLIV. Nogle exempl. paa Nord-Slææros sydostside; en masse rodblade af den saaes mellem Slææro og Abojavre paa de steder, hvor glimmerskiferen kom frem i dagen. Faa i blomst $\frac{2}{3}$. Paa vestskraaningen af C̄orrovarres ryg, straks ovenfor birkegrænsen, temmelig talrig. Jeg talte paa én plads 200 blomstrende individer. En stor del var dog beskaadigede af kulden. I Burfjorddistriktet saa jeg den ikke.

Gnaphalium supinum L. Temmelig alm. paa de fleste fjelde. For det meste med uudsprungne blomster først i aug. 1900, men overalt afblomstret samme tid 1901.

G. norvegicum GUNN. Forekommer paa de fleste steder i distriktet, men mest i kolonier. Gaar alm. til midten af birkebeltet. Overalt med uudsprungne blomster i midten af august 1900, men tildels afblomstret samme tid aaret efter.

Antennaria dioica (L.) GÆRTN. Alm. Gaar i Kvæningen sjelden længer op end til birkegrænsen. En smuk form af *var. corymbosa* HN. fandtes nær stranden i Brændbugt.

A. alpina (L.) R. BR. Fandtes paa de fleste fjelde. Gaar tildels ned til sjøen. Kun ♀ saaes.

A. carpatica (WG.) R. BR. Talrige rodblade af den saaes paa sydsiden af Nedre Mellemfjeld, men kun 1 blomstrende

exempl. ^{19/7} 01; Sliravarre (NORM.). Efter det nuværende kjendskab til dens udbredelse bliver altsaa Burfjorddalen dens nordgrænse i Norge.

Erigeron elongatus LED. Artatvarre (NORM.); Tangensland, faa m. o. h.; Burfjorddalen: ved Trangen; Steinelven; Badderren. Kun paa det sidste sted noget talrig, men for det meste afbl. ^{8/8} 01. Formen fra Steinelven er aldeles glat, de fra de andre steder lidt haarede.

E. elongatus × *alpinus*. Tangensland, sammen med begge stamarterne. En del individer er fuldstændig intermediære, mens andre nærmer sig mere eller mindre den ene af forældrene: Stængelen nedentil temmelig tæt haaret, oventil mere sparsomt, kurvstilkkerne spredt haarede — næsten glatte. Stængelbladene mere tilspidsede end *alpini*, men mindre end *elongati*, kurverne større end hos *E. elongatus*, men mindre end *alpini*; kurvbladenes bredde, længde og farve er ogsaa — hos en del individer — fuldstændig intermediære, for det meste med kun antydninger til smaa kjertler („microglander“). Frugterne var lidet udviklede, mindre udviklede end hos nogen af forældrene, spredt haarede. Skjønt der i det nordlige Norge findes alle mulige overgangsformer mellem de opstillede arter af *Erigeron*-slegten, er jeg dog ikke i tvil om, at ovennævnte form virkelig er en bastard af de to nævnte forældre.

E. alpinus L. Meget sjelden i hele Kvæningen. I Indre-Kvæningen saa jeg den ved Ruossajok og paa Tangensland, i Burfjorddistriktet saa jeg den paa et eneste sted nederst i birkebeltet. Formen fra Tangensland er meget grenet.

[*f. macrocephalum* BL. Hukø].

E. uniflorus L. Saaes paa de fleste fjeld, men forekom overalt sparsomt.

f. crassicaule (BL.). Rottovarre, ved vidjegrænsen.

Solidago virgaurea L. Alm. i hele Kvæningen. Gaar paa fjeldene uden grænse over i *γ arctica* HN. Ogsaa nede i Burfjorddalen, især paa en stor slette ovenfor Rottojoks udløb i

hovedelven, Rottofladen, fandtes alle mulige mellemformer mellem hovedformen og varietetten.

Petasites frigida (L.) FR. Artatvarre (NORM.); paa en slette nordøst for Abo-Rašša, ca. 900 m. o. h., fandtes den temmelig talrig langs smaabækkene, med netop udsprungne blomster $\frac{2}{3}$ 00.

Tussilago Farfara L. Kjækan; Nieminaiko; Badden (NORM.).

Saussurea alpina (L.) D. C. Spredt omkring i hele Kvæningen. Gik fl. st. op til karplanternes grænse.

Cirsium heterophyllum (L.) ALL. Fl. st. Gaar fra havets niveau op til birkegrænsen; sjelden findes den ovenfor denne.

Mulgedium alpinum (L.) LESS. Talrig fl. st., særlig i Slææro-lierne og i Burfjorddalen. Paa det sidstnævnte sted maalte jeg 9. aug. 1901 exempl., som var 2,3 m. høie.

M. sibiricum (L.) LESS.? En del rodblade paa en græsbevokset elvebred øverst i Burfjorddalen syntes at tilhøre denne art.

Sonchus arvensis L. Ved Burfjorddalselvens udløb.

Crepis paludosa (L.) MOENCH. Slææro, i birkebeltet; Badereidet; Burfjorddalen; Alteidet (BLYTT).

Hieracium.

Paa mine ture omkring i distriktet havde jeg ikke altid anledning til at indsamle hieraciformer; særlig gjaldt dette for længere fjeldtures vedkommende.

Saafernt omstændighederne derimod tillod det, indsamlede jeg en del eksemplarer af de fleste former, jeg traf paa, for senere at faa dem undersøgte, da kjendskabet til det arktiske Norges hieracier hidtil har været temmelig mangelfuldt. Flere botanikere negligerer aldeles denne slekt.

Som bekjendt har hver trakt ofte sine særskilte hieraciformer. Dette er let forklarligt, naar man husker paa, at disse former er temmelig unge, og at det samme var tilfældet med

deres stamformer, da de indvandrede til trakten. Disse havde da ikke fæstnet sig, saa de efter indvandringen let paavirkedes af de nye forhold, de kom til at leve under. Denne paavirkning er da blevet fortsat paa deres ubefæstede efterkommere, og resultatet har vist sig: nye stedeagne former.

Hvad de undersøgte trakter af Kvæningen angaar, saa gjælder det ovenfor sagte fuldt ud ogsaa for disse; mange af de indsamlede former er nye, og jeg antager, at en del af de former, Kvæningen har tilfælles med andre steder i Skandinavien, har uddifferentieret sig paa stedet, og saaledes ikke indvandrede i sin nuværende skikkelse.

Der er vel neppe tvil om, at den samme form kan opstaa — af en fælles stamform — paa to forskellige steder, naar de ydre forhold ikke er altfor ulige. Da imidlertid store mellemliggende strøg endnu ikke er undersøgte, er det vanskeligt at sige, hvilke af nævnte former, som er indvandrede eller ikke.

Mine i Kvæningen indsamlede hieracier er for det meste gennemseede af hr. amanuensis H. DAHLSTEDT. Da han har antydnet, at han i en nær fremtid agter at beskrive det nordlige Norges hieracier, kommer jeg i det følgende kun af og til at nævne de nye formers væsentligste kjendemerker.

De af mig i hieraciologisk henseende bedst undersøgte steder er Brændbugt og Tangensland i Indre-Kvæningen samt Burfjorddalen og omliggende fjelde i Mellem-Kvæningen.

Sommeren 1900 var en meget ugunstig sommer for hieracierne, da de fleste former det aar ikke blomstrede. Derimod var 1901 et ypperligt aar for dem; dog var disses blomstrings-tid sidstnævnte aar, grundet paa den svære varme, meget kort, særlig for de former, som voksede paa tørre, solaabne steder.

I. Piloselloidea.

H. macrolepideum NORRL. Alteidet: Brødskeftet (NORM.).

[*H. florentinum* ALL. **hyperboreum* (FR.). Hukø (NORM., ipse). Ikke udblomstret i midten af juli 1900].

II. Archihieracia.

*Hieracia alpina.*a. *Genuina.*

H. alpinum (L.) *f. typica.* Fandtes paa de fleste fjelde, paa Riddavarre meget stor og frodig. Der talrig, ellers spredt. Ved Sætrisgruben var alle planter $\frac{9}{8}$ 01 afsvidde, undtagen denne, som da stod i fuld flor.

f. gracilius DT. Mellemfjeldene. En fra *typica* lidet afvigende form.

f. stylosa. Burfjorddalen; kun et par individer. Skjønt bladene paa den form, som vokste der, i farve ligner *H. leptoglossum*, med hvem den fandtes sammen, var den dog let at skille fra denne.

δ *minusculum* NORRL. Ved lappegammerne i Navetdalen. Et par store individer.

**leptoglossum* DT. Burfjorddalen: Sommersæteren. Varieteter af denne underart saaes paa Mellemfjeldene og Rottovarre. Den paa det sidste sted udmerkede sig især ved sin i alle dele robuste vekst, især var *involucra* (kurverne) meget store.

γ *runcinosum* DT. Burfjorddalen. Kurvbladene færre, mørkere og bredere end hos en form af denne, jeg i mit herbarium har fra Skjervø.

**praematurum* ELFSTR. β *septentrionis* ELFSTR. Gargovarre. Kun et par individer.

**petiolatum* ELFSTR. var. Rottovarre. Kun et individ. 

**subcrispum* DT. Rottovarre. Synes at være en $\frac{1}{4}$ udmerket konstant form.

**xanthochroum* DT. Paa elvebredden i Burfjorddalen; meget sparsomt.

**sordulentum* DT. Olmavarre op for Brændbugt; Brændbugt. Formen fra Olmavarre nærmer sig følgende. Den, som fandtes nede i Brændbugt, er mere typisk.

H. inlingulatum ELFSTR. Meget sparsomt paa Rottovarre, Gargovarre og Riddavarre.

**folioliferum* ELFSTR. Brændbugt.

H. longistylum DT. Rottovarre. Kun et par individer.

**styliferum* DT. Sammesteds og i lignende antal.

H. comosum ELFSTR. Gargovarre.

β *subintegratum* ELFSTR. Sammesteds. Af denne form saaes kun et par individer. En anden varietet af *comosum* fandtes — ogsaa kun et par individer — paa Rastovarre.

H. Sundbergii ELFSTR. Brændbugt, paa dyrket mark.

H. tanense ELFSTR. Nordmandsaksla i Burfjorddalen. Et eneste individ med udsprungne blomster ^{19/7} 01.

H. eximium BACKH. **ligulellum* ELFSTR. Et eneste individ af en form, som synes at være en ³varietet af denne, fandtes paa Gargovarre.

I Brændbugt fandtes et individ af en form, som antagelig er **insignitum* DT.

b. *Nigrescentia*.

H. rigidifolium ELFSTR. var. Burfjorddalen. Stængelen hos denne form kun 1-bladig.

H. dolichocephalum DT. var. Talrig paa {dyrket mark i Brændbugt. Denne form minder, især ved sine lange og tilspidsede kurvblade, meget om *H. batilepium*. En anden form af *H. dolichoceph.* fandtes ved Abojoks udløb.

H. submurorum LINDEB. Brændbugt, næsten i fjæren; Rottovarre; Riddavarre; Čaikavarre. Paa disse sidste steder ved birkegrænsen. Formerne fra alle disse steder har kun faa enkelhaar paa kurvene (*f. subepilosa*).

Paa Saravarre, syd for Gargovarre, fandtes en form, som er vel lidet udviklet til at kunne bestemmes sikkert, men som nærmest synes at høre hid. Dens kurver er aldeles uden enkelhaar (*f. epilosa*). Den hører dog muligens til *H. obnubilum* NORRL.

β *subintegrum* DT. Brændbugt.

**nordlandicum* DT. Ellevehumpen i Burfjorddalen. Temmelig sparsomt.

H. curvatum ELFSTR. **subellipticum* ELFSTR. Riddavarre. Kun nogle faa individer.

H. lacistophylloides DT. Nedre Mellemfjeld. En varietet af denne saaes paa Gargovarre.

H. ovaliceps NORRL. Rottovarre.

**subnigrescens* (FR.) NORRL. β *glossophorum* DT. Brændbugt. Denne form er vanskelig at skille fra *sub. subintegrum*, med hvem den vokste sammen. Sammesteds fandtes en form, som synes at være *H. peculiare* DT. β *patagiatum* DT. Sikert kan det dog ikke afgjøres, da planten var for ung.

H. Schmidtii TAUSCH. Artatvarre (NORM.). Et eneste, temmelig typisk, men ikke fuldt udblomstret individ af denne saa jeg paa Riddavarres top sammen med *alpina typica*.

Vulgata FR.

A. *Subcaesia* (ALMQV.).

Alle de til denne gruppe hørende efterfølgende formers indbyrdes slegtsskab staar endnu ikke klart for mig, saa det ved en nøiere undersøgelse muligens vil vise sig, at en del underarter maa henføres under en anden art. Et par former, som jeg ikke har kunnet henføre til nogen af de mig kjendte opstillede arter, har jeg foreløbig opført som egne arter.

Det af de undersøgte steder, som især viste sig at være rig paa herhenhørende former, var bakkerne ved Sagen i Burfjorddalen. En del af de former, som fandtes der er udprægede former, mens andre synes at være mindre konstante, og morfologisk seet af ringere værdi.

H. silvaticum (L.) **extenuatum* DT. Skorpen. Aflomstret ¹⁶/₈ 01.

**scaleniceps* DT. Skorpen. En smuk, udmerket form, men kun et par individer i blomst.

**philanthracoides* DT. Sagen; meget sparsomt.

**ovatifrons* DT. Sagen. En varietet af denne fandtes paa Baddereidet.

**semiprolixum* DT. Sagen. Kun et par individer. Denne form findes uhyre talrig paa Skjervø.

**subacidotum* DT. Sagen; paa elvebredden nær husene i Burfjorddalen; begge steder sparsomt.■

**durifrons* DT. Gargovarre; sparsomt.

**stenocybe* DT. Brændbugt.

**extracticeps* DT. var. Burfjorddalen: paa elvebredden sammen med *subacidotum*. Denne og de til denne art følgende underarter danner mere eller mindre tydelige overgange til *Cæsia*-gruppen.

**didymocephalum* DT. Ved foden af Ellevehumpen i Burfjorddalen. En form af denne fandtes ved Sagen, men paa begge steder temmelig sparsomt.

**lividuliforme* DT. Gargovarre.

**halsiciforme* DT. Gargovarre. Kun et par individer.

**flocciceps* DT. Sagen.

**flocciceps f. glandulosius* DT. Ved foden af Čaikavarre.

**pubenticeps* DT. Sagen. Nær beslegtet med, men dog vel skilt fra følgende.

**cæsiiflorum* ALMQV. Sagen; Gargovarre.

H. triangulare ALMQV. **festiviforme* DT. Brændbugt.

**tenelliceps* DT. Sagen, talrig; ved foden af Čaikavarre. En varietet af denne fandtes ved Navuonjok.

**obtusidens* DT. Gargovarre.

H. lacerifolium ALMQV. **expallidiceps* DT. Sagen; ved foden af Čaikavarre; paa elvebredden i Burfjorddalen; alle steder sparsomt. Denne form er meget variabel.

**dimorphophyllum* DT. Paa elvebredden i Burfjorddalen, nær husene. Er nær beslegtet med foregaaende, men synes være vel skilt og temmelig konstant.

H. capnotrichum DT. Sammen med foregaaende.

B. *Subvulgata* (ALMQV.).

H. pellucidum LÆST. Skorpen. Aflomstret ¹⁶/₈ 01.

H. serratifrons ALMQV. **subcaliginosum* DT. Brændbugt.

**lepistoides* K. JOH. Sagen, temmelig talrig; Slææros nordside ved vidjegrænsen. Paa Gargovarre fandtes en varietet af den.

H. sparsidens DT. **substriatum* DT. Sagen; paa elvebredden i Burfjorddalen, nær husene; begge steder sparsomt.

H. kvænangense DT. Tangensland, tildels sammen med *dimorpholepium*.

H. latilobum ALMQV. **sychnodon* DT. Gargovarre. Kun et par individer.

H. sarcophyllum STENSTR. **expallidulum* DT. Brændbugt; ved Navuonjok.

H. sagittatum LINDEB. **philanthrax* STENSTR. Tangensland, talrig; Sagen, sparsomt.

C. *Cæsia* (ALMQV.).

H. cæsiuum FR. **dimorpholepium* DT. Tangensland, temmelig talrig. Er en udmerket konstant form. Forekom for det meste i enekrat.

D. *Vulgata genuina* (ALMQV.).

H. involutum DT. Burfjorddalen: elvebredden; Badderidet.

H. irriguum FR. **batylepium* DT. Fra Alteidet langs Burfjordens østside til fjeldene øverst i Burfjorddalen; Badderdalen.

Er ubetinget den almindeligste og talrigste hieraci-form i hele Kvæningen. Gaar fra havet til ca. 500 m. o. samme. Vistnok varierer den mere eller mindre, men var dog altid let at kjende, især paa sine lange tilspidsede kurvblade. Paa elvebredderne i Burfjorddalen var den især talrig. Der fandtes et individ af den, som skuffende ligner *H. protensum* DT.

H. diaphanoides (LINDEB.). Tangensland.

**praecipuiforme* DT. Brændbugt.

Dovrensia.

H. elegans LINDEB. Alteidet (BLYTT).

**subgracilescens* DT. Skorpen.

H. dovrense FR. **lephanthelium* DT. Badderren.

**percnophylloides* DT. Skorpen. Aflblomstret ¹⁶/₈ 01.

H. prenanthoides VILL. Navetdalen og Artatvarre (NORM.); Alteidet (BLYTT).

**thulense* DT. (= *pr. angustifolium* FR.). Skorpen. Kun et par individer.

Taraxacum officinale (WEB.) WIGG. Alm. i hele Kvæningen. Gaar langt op over vidjegrænsen under flere, men ikke udprægede former.

Leontodon autumnalis L. Alm. Formen *Taraxaci* (L.), som fandtes flere steder, gaar uden grænse over i hovedformen. Den tilfjelds oftest forekommende form var *f. glabriusculus* LGE., mens *f. Taraxaci*, der — som overalt i det arktiske Norge — gaar fra snegrænsen til havstranden.

Valeriana sambucifolia MIK. Fl. st. i distriktet.

Galium boreale L. Kjækan; Nordbotten.

G. trifidum L. Kjækan; Nordbotten; Sørstrømmen (NORM.); Rottosletten i Burfjorden.

G. palustre L. Nordstrøm; fl. st. i Burfjorden.

Linnæa borealis L. Alm. i hele distriktet. Gik fl. st. et godt stykke over birkegrænsen.

Campanula rotundifolia L. Alm. Er af de planter, som næsten overalt gaar fra havet til karplanternes grænse. Saavel *f. uniflora* LGE. som *f. arctica* LGE. saa jeg af og til paa fjeldene.

Myosotis silvatica HOFFM. Spredt omkring i distriktet. *f. albiflora* saaes ved Ruossajok.

f. humida NORM. Ved Trangen i Burfjorddalen; temmelig sparsomt.

Stenhammaria maritima (L.) REICH. Ved Olmajoks udløb; Alteidet (BLYTT).

Galeopsis tetrahit L. Kjækan; Badderer; Burfjorddalen.

Polemonium coeruleum L. Navetdalen (NORM.).

Diapensia lapponica L. Fandtes, men ikke talrig, næsten paa alle fjeld. Var i 1901 overalt afblomstret i midten af juli.

Gentiana serrata GUNN. Ved Navuonjoks og Olmajoks udløb; Kjækan; vest for Lillestrømmen (NORM.). Paa det førstnævnte sted fandt jeg den talrig i 1892, saavel formen med vel udviklede kronblad som *f. kleistogama*. I 1900 saaes den kun sparsomt.

G. involucrata ROTTB. Fl. st. mellem Kjækan og Badderer; paa dyrket mark i Burfjorddalen, 100 m. o. h., temmelig talrig; Alteidet (BLYTT).

G. nivalis L. Spredt omkring i hele distriktet; gaar sjelden over birkegrænsen.

G. tenella ROTTB. Strømsnes (JØRGENSEN, ipse).

G. Amarella L. **lingulata* AG. Kjækan. Der samlede jeg i 1891 en form, som staar nær den typiske *Amarella*. I 1900 saaes — grundet paa den kolde sommer — hverken denne eller følgende.

G. campestris L. **suecica* (FROEL.). Kjækan (ogsaa *f. nana*); Nordstrømmen; talrig i Badderer og Burfjorddalen, saavel den blaa- som den hvidblomstrede form; Skorpen.

Menyanthes trifoliata L. Temmelig sjelden. Navetdalen (NORM.); Nordstrømmen; Burfjorddalen, paa et eneste sted.

Veronica officinalis L. Spredt omkring i distriktet.

V. saxatilis Scop. Saaes paa de fleste fjeld, men ingensteds talrig.

V. alpina L. Alm. paa alle fjeld; gaar tildels ned til havet.

β *rubella nov. var. Petala pulcherrime rosea*. Straks øst for Lille-Rottojavre, paa nordsiden af elven. Nogen overgangsform til hovedformen saaes ikke. Der voksede en masse *V. alpina*, men kun nogle faa individer endnu i blomst ^{28/7} 01, og da jeg der ikke saa *typica*, antager jeg, alle de, som voksede der, hørte til denne form. Kapslerne var snart indtrykte i spidsen snart tverhugne. Ved pressing bliver kronen noget mørkere rød.

V. serpyllifolia L. Badden (NORM.).

Bartsia alpina L. Spredt omkring paa alle fjeld; gaar tildels, saaledes paa Nordstrøm og i Brændbugt, ned til havet.

Euphrasia.

De indsamlede Euphrasier vil antagelig senere blive gennemgaaet af hr. prof. dr. WETTSTEIN, Wien, og muligens vil han komme til at udskille et par former som nye varieteter.

E. stricta Host. Brændbugt; Alteidet; Skorpen. Paa Alteidet kun den ugrenede form, paa Skorpen, hvor den fandtes meget talrig straks syd for handelsmandens huse, var den grenede form den almindeligste; grenerne altid mere oprette end hos *E. curta*. Kapslerne alm. lige lange som bæbertænderne, stundom lidt længere. Er den, som af alle Euphrasia-former heroppe blomstrer senest. Op for Brændbugt, ca. 80 m. o. h., fandtes en form af denne, hvis stængel har en haarbeklædning som *curta*. Blomsterne ligner ogsaa meget den sidstnævnte form, saa jeg er tilbøielig til at anse den for en bastard af *stricta* og *curta*. Nævnte form ligner meget *E. curta* β *glabres-*

cens WETTST. Paa Skorpen syntes *E. stricta* at danne overgangsformer til de fleste andre arter, som den vokste sammen med, saaledes til *E. salisburgensis* og *latifolia*. Hvorvidt der foreligger bastarddannelse, eller om det kun er tilfældige ligheder — noget, som ofte hænder, naar to nærbeslegtede planter vokser sammen —, er ikke let at afgjøre. Lignende mellemformer saaes ogsaa mellem *curta* og *salisburgensis*, mellem *latifolia* og *salisburgensis* og mellem *minima* og *salisburgensis*. Et eneste individ maa sikkert betragtes som bastard af *stricta* og *salisburgensis*. Hele plantens farve er nærmest *salisburgensis*, kronen ogsaa mest lig dennes, internodierne derimod som *strictae*, ligeledes bladene, men disses tænder mere lange og spidse.

E. suecica MURB. & WETTST. Temmelig alm. i Burfjorddalen, fra havstranden til birkegrænsen. Den danner tildels overgangsformer baade til *latifolia* og *minima*.

E. curta FR. Brændbugt; Alteidet; Skorpen. Har iagttaget den kun til en høide af ca. 50 m. o. h. Holder sig især paa strænderne.

E. latifolia PURSH. I Indre-Kvæningen fl. st.; Burfjorddalen til furugrænsen; Storeng; Alteidet; Skorpen. Denne er efter min erfaring den almindeligste *Euphrasia*-form i det arktiske Norge. Særlig er den almindelig paa tørre strandenge. Men her synes at findes flere vel adskilte former af den. Saaledes fandtes under Storhumpen i Burfjorddalen en form af den med temmelig smale blade, meget lange internodier, og blomsterne jævnt fordelt nedover hele stængelen. Samme form har jeg i mit herbarium liggende fra Sandstrand i Trondenes og fra Steinvold paa Ringvatn.

E. latifolia × *minima*. Et par smaa individer fra Alteidet synes at høre hid. Er aldeles intermediær. Fandtes sammen med de formodede stamarter.

E. minima JACQ. Tangensland, temmelig talrig; Alteidet; Skorpen.



f. bicolor GREMLI. Rottovarre, ca. 550 m. o. h.

β *Schleicheri* WETTST. f. Middavarre, ca. 600 m. o. h.; ved Mollisjok paa Slææro, ved birkegrænsen; Rottovarre, ca. 700 m. o. h. Nordost for Lille-Rottojavre samt paa nedre Mellemfjeld saaes former, som nærmer sig meget γ *hispidula* FAVRAT.

Paa en fjeldknaus nord for Rottovarre, hvor *salisburgensis* og *minima* vokste sammen, fandtes flere mellemformer; men jeg tror dog ikke, her foreligger sikre bastarder.

E. salisburgensis FUNCK. Slææro; paa en fjeldknaus nord for Rottovarre, talrig; Storhumpen i Burfjorddalen, talrig; Skorpen, meget talrig. Paa alle disse steder var det for det meste *f. minuta* GREMLI, som forekom. Formen fra Storhumpen har næsten rent hvide blomster. Paa Skorpen fandtes den mest fra 5—20 m. o. h.

β *macrodentata* GREMLI. Storhumpen. Dette er det eneste sted heroppe, hvor jeg har seet denne store, grenede form.

Rhinanthus minor EHRH. Spredt over hele distriktet. I Burfjorddalen var den meget sparsommere paa dyrket end paa udyrket mark; Paa Čaikavarre gik den op til ca. 550 m. o. h.

Sceptrum Carolinum (L.) HN. Kjækan; Burfjorden; Navetdalen (NORM.); Nordstrøm; Badderdalen. I Burfjorddalen var den især talrig paa elvens vestside og tildels paa Baddereidets øststrækning. I Badderdalen saa jeg den kun paa én plads, ved birkegrænsen, men uhyre talrig. Stod der i fuld flor $\frac{9}{8}$ 01; var da tildels afblomstret nede i Burfjorddalen.

Pedicularis palustris L. Nordstrøm (NORM.; ipse).

P. lapponica L. Spredt omkring i hele distriktet, fra havet til de høieste fjelde.

P. hirsuta L. Ikke sjelden fra Slææro til Abojavre, med netop udsprungne blomster først i august 1900; saaes ikke mellem Abojok og Badderdalen; derimod forekom den paa de fleste fjelde mellem denne dal og Langfjorddalen. Talrig saaes den særlig paa Gargovarres østside. Gik fra Gargovarre mod øst til

høiderne nordost for Baddajavre. For det meste afblomstret i dette strøg i midten af juli 1901.

Melampyrum pratense L. Alm.

β purpureum Hn. Paa vestsiden af elven i Burfjorddalen, straks ovenfor husene.

M. silvaticum L. Saaes paa de fleste st. i distriktet.

Pinguicula vulgaris L. Alm.

P. alpina L. Forekom af og til i de fleste fjeldlier, men ingensteds talrig.

P. villosa L. Slææro (NORM.).

Trientalis europæa L. Saaes i hele distriktet, men kan dog ikke siges at være alm.

Glaux maritima L. Kjøllefjordnes til Nordstrøm.

Primula. I 1892 samlede jeg paa Skorpen en *Primula*, som enten var *P. stricta* eller *sibirica*. Vi seilte den ud paa hjemturen til Badderen, saa jeg fik ikke undersøge den nøiere. I sommer jeg var paa Skorpen, var det ledet saa langt ud paa sommeren, at jeg saa ikke noget til den.

Plantago major L. Af og til paa dyrkede steder i Indre-Kvænangen og i Burfjorden, men kun faa og smaa eksemplarer. Oppe i Burfjorddalen saa jeg den ikke.

P. maritima L. Af og til mellem Kjækan og Storstrømmen; Badderen.

Armeria siberica (TURCZ.) BOISS.

Fra Slææro og indover til Abojavre; Abo-Rašša (der kun stængler); Čorrovarre; paa fjeldene mellem Badder- og Burfjorddalen, opover til Baddajavre. Talrig fandtes den paa de sidstnævnte fjelde kun paa Ellevehumpen. Derimod var den talrig fl. st. paa Slææro, samt paa Čorrovarre ved birkegrænsen.

Cornus suecica L. Alm.

Cerfolium silvestre (L.) BESS. Spredt over hele distriktet.

[*Angelica silvestris* L. Sandnes if. NORM.].

A. Archangelica L. Fl. st. i distriktet. Saaes ikke lavere end 100 m. o. h.

Haloscias scoticum (L.) FR. Fl. st. i distriktet.

Carum Carvi L. Fl. st. i Indre-Kvæningen; Badderer; Gargo i Burfjorden; Alteidet.

Pimpinella Saxifraga L. Nappen i Badderer; Skorpen, talrig; begge steder faa m. o. h. Badderer er antagelig artens nordgrænse.

Ranunculus glacialis L. Slææro; Rottovarre; Gaisa (NORM.). Jeg har ingensteds i det nordlige Norge seet saa lidet af denne plante som i dette distrikt.

R. reptans L. Nordbotten; Burfjorddalen fl. st. Var især talrig paa elvebredden nær husene. I fuld blomst i midten af august 1901.

R. hyperboreus ROTTB. Nordbotten, nær havstranden; Trangen i Burfjorddalen sammen med foregaaende. Tildels afbl. i midten af juli 1901. Denne og foregaaende art fandtes der talrig sammen, men trods ivrig søgen, kunde jeg dog ikke finde nogen bastard af dem. Dette kommer naturligvis af deres ulige blomstringstid.

R. pygmæus WG. Saaes paa de fleste fjelde, men overalt sparsomt.

R. nivalis L. Gaisa (NORM.); Sliravarre; Ruossavarre. Meget talrig paa alle fjelde rundt Burfjorddalen. Paa Čaika-varre fandt jeg ^{19/7} 01 afblomstrede exempl., som var mere end fodshøie, og med tommelange frugtsamlinger. *f. tetramera* saaes af og til paa Sarafjeldet.

R. sulphureus SOL. Nord for Rottovarre.

Det nordostligste sted jeg saa den — jeg gik flere timer langs de utallige fjeldvande nord og nordost for Rottovarre for at se, om den ikke skulde findes nærmere henimod Altefjord — var paa sydsiden af et vand mellem Rottovarre og amtsskaret Dednorassi. Den fandtes der meget talrig langs kanten af en snefonn, som næsten gaar ned til vandet, sammen med *R. nivalis*. Af flere merker kunde jeg se, at sneen paa den smale strimmel, den der indtog, meget sjelden gaar bort. Jeg grov et

stykke ind gennem snefonnen og undersøgte bunden der. Hvor gammel denne sne var, er ikke godt at sige; men jeg overdri-
ver neppe, naar jeg siger, at mindst 20 aar havde den ligget
der. Omtrent en decimeter fra grusets overflade traf jeg flere
steder paa rodtrevlerne af den, og der er ikke tvil om, at om
sneen gik bort, vilde den der om et eller flere aar komme til at
blomstre. De individer, som blomstrede nær snekanten, var
alm. fra 2—5 cm. høie; derimod blev de straks større, naar
man kom længere ned langs vandet, der, hvor sneen hvert aar
gaar bort. Fra ovennævnte smale strimmel har den bredt sig
ud, nedover langs de smaa vand og paa begge sider af elven
nedimod Store-Rottojavre. Som følge af, at den kun ved van-
dets hjælp der havde udbredt sig, fandtes den kun paa elve-
bredderne og paa vandstrænderne. Da vandene i 1901 imidler-
tid var meget smaa, i forhold til hvad de kunde sees at være i
almindelighed, var planten paa enkelte steder kommet paa alde-
les tørt underlag, og paa saadanne steder opnaede den en ual-
mindelig frodighed. Fra regnet enkelte afbrydelser gaar den alt-
saa fra Tsatsa i Lyngen til Nordkap; thi antagelig vil den ogsaa
findes paa halvøen mellem Altefjord og Porsanger, længere inde
tillands.

Sikre bastarder af denne og *nivalis* var jeg ikke istand til
at finde, skjønt de tildels voksede sammen og blomstrede samti-
dig. Dette kan dog muligens — selv om de danner bastarder
— forklares saaledes: I gode aar hybridiserer en del af dem,
men er ikke istand til at sætte moden frugt, ei heller tilstrække-
lig kraftige rødder. Naar saa flere kolde somre — slig som de
netop havde været nogle aar før 1901 — indtræder efter hver-
andre, vil de dø ud.

R. auricomus L. Burfjord; [Hukø if. NORM.).

R. acris L. Spredt over hele distriktet. Paa hjemmemar-
ken i Burfjorddalen var den ikke almindelig. Dette kom natur-
ligvis af den tørre, magre jord: kun et nogle faa tommers lag
ovenpaa elvegruset.

Den alm. fjeldform af denne art har ikke glatte, men smaa-vortede nødder, især er disses næb i kanterne tæt besatte med saadanne.

f. notha LÆST. Slææro; Rottovarre.

Ved lappegammerne i Navetdalen fandtes en form, som nærmer sig *Steveni* ANDRZ.

R. repens L. Fl. st. i Indre-Kvænangen, men dog langt fra almindelig. Det samme kan siges om den for Badderens og Burfjorddens vedkommende. Oppe i Burfjorddalen saa jeg den kun ved Johan Kaasens smidje, hvor den var meget frodig.

f. gracilis NORM. Rækbugt ved Kjækan, ved stranden.

Thalictrum alpinum L. Spredt over hele distriktet.

f. pallida NORM. Af og til sammen med hovedformen.

Caltha palustris L. Alm.

Trollius europæus L. Spredt omkring i hele distriktet. Gaar alm. op til birkegrænsen, stundom langt over.

Papaver nudicaule L. Ved Tverelven straks ovenfor Gargo; talrig oppe i Burfjorddalen, paa elvebredden, især paa vestsiden af elven. Fandtes der fra et lidet stykke ovenfor husene til henimod Rottojoks udløb i hovedelven. Den var meget smuk og frodig, ofte mer end fodshøi. Dels afblomstret, dels i fuld blomst i midten af juli. I midten af august havde en hel del kapsler aabnet sig og udkastet sine frø, mens en masse planter endnu stod i fuld flor, og en del endnu i knop. Oppe paa fjeldene saa jeg den ikke.

Sinapis arvensis L. I en grønfor-ager i Burfjorddalen. Temmelig talrig.

[*Braya alpina* STERNB. & HOPPE. Hukø, talrig].

Erysimum hieracifolium L. Kjækan (NORM.); Ortavarre; fl. st. i Burfjorddalen.

Cardamine pratensis L. Sørstrømmen (NORM.); fl. st. i Burfjorddalen.

f. speciosa HN. Ved Bjørkvandet i Burfjorddalen.

C. bellidifolia L. Spredt omkring paa fjeldene, men ingensteds talrig.

Arabis hirsuta (L.) SCOP. Gargovarre; [Hukø]. Paa Gargovarre fandtes exempl., som nærmer sig β *glabra* L.

A. alpina L. Fl. st. i distriktet. Gaar fra havet til snegrænsen.

Barbarea stricta ANDRZ. Paa sletten mellem Rottojok og Storeldalen. Kun nogle faa exempl. ved siden af en kreaturvei.

Capsella bursa pastoris (L.) MED. Kjækan m. fl. st. i Indre-Kvæningen; Badderren; Burfjorden; Alteidet. Oppe i Burfjorddalen saa jeg kun nogle faa individer. Den var ikke alm. udbredt paa de andre nævnte steder heller,

Cochlearia officinalis L. γ *oblongifolia* (D. C.) GEL. Ved Abojoks udløb; Alteidet. Har en mere lysegrøn farve end følgende.

C. anglica L. Paa samme to steder som foregaaende.

Paa Alteidet findes desuden en form, som staar midt mellem *C. anglica* og *C. off.* β *groenlandica* GEL. Paa begge de nævnte steder, men særlig ved Abojok, forekom former, som synes at være bastarder af *anglica* og *oblongifolia*. Frugterne var imidlertid vel unge, saa sikkert kan jeg ikke afgjøre dette. For resten findes i det nordlige Norge saa mange overgangsformer mellem de forskjellige *Cochlearia*-arter, at det ofte er vanskeligt at afgjøre, til hvilken art en del af disse former skal henføres. En tilstrækkelig udredning af disse former har man hidtil ikke. GELERTS fingerpeg i [Anderssons og Hesselmanns „Spetsbergens Kärleväxtflora“ er dog en god hjælp og synes at gaa i en heldig retning.

C. anglica fra disse steder i Kvæningen har meget mindre kroner end den samme art i Nord-Reisen, omtrent af samme størrelse som *officinalis*, og frugterne er ikke altid — selv om de er helt modne — forsynede med tydelig ophøiet nervatur. — Sikker *C. arctica* saa jeg ikke. Min erfaring stemmer, hvad

denne form angaar, overens med de ovennævnte herrers i, at den har en mere opret vekst end de andre *Cochlearia*-former.

Draba incana L. Nordstrøm (NORM.); Alteidet (BLYTT); Ruossavarre.

β *stricta* HN. Kjækan (1891). Vridne, glatte skulper.

D. hirta L. Fl. st. i Indre-Kvæningen, men ingensteds talrig.

**incano-hirta* HN. Slææro; paa en bergknaus nord for Rottovarre.

f. hebecarpa. Slææro. Skulperne vridne og — ligesom hele planten — tæt stjernehaarede. En form med mindre tæt haarede skulper paa Ćorrovarre.

En midt mellem denne og følgende underart staaende form fandtes nord for Rottovarre. Den er meget tæt tuet, omtrent som *Wahlenbergii*, bladene meget tæt stjernehaarede, stilken noget glesere; skulperne smalt elliptiske — linjeformede,

D. incano hirta kan neppe — ialfald for det nordlige Norges vedkommende — helt ud identificeres med *D. arctica* VAHL.

**rupestris* RR. BR. Ćorrovarre; af og til paa fjeldene rundt Burfjorddalen, samt paa elvebredden nede i dalen.

f. glabrata mihi. Rottovarre.

f. parviflora OLIV. Syd for Ruossavarre.

β *stricta* LINDBL. Ćaikavarre; Storhumpen i Burfjorddalen.

D. Fladnizensis WULF. **androsacea* WG. Slææro; Dødmandsnut (NORM.); paa en fjeldknaus nord for Rottovarre. Alle steder meg. sparsomt.

D. nivalis LILJEBL. Fra Nord-Slææro til Abo-Rašša, flekkevis; Ćorrovarres høieste ryg sammen med *Potentilla nivea* (til dels sammen med *Arnica alpina*), begge ualmindelig talrige. Fl. st. dækkede disse to aldeles den løse skiferjord. De større exempl. af *nivalis* har altid en mindre tæt haarbeklædning og gaar uden grænse over i β *elongata* JØRG.

Geranium silvaticum L. Alm. Af og til saaes ogsaa *f. parviflora* POST. Denne form er næsten altid dioik.

Viola epipsila LEDEB. β *suecica* FR. Navetdalen (NORM.); Kjækan.

V. palustris L. Fl. st. i Indre-Kvæningen; Burfjorden.

V. canina L. Kjækan; Badderer (NORM.).

**montana* L. Gærbek ovenfor Nordbotten; Storeng i Burfjorden.

V. biflora L. Spredt i Indre-Kvæningen og udover til Badderer. I Burfjorddalen og paa omliggende fjelde saa jeg den ikke

[*V. arenaria* D. C. Hukø if. NORM.].

V. tricolor L. Skorpen, if. fru GLEVER, Alteidet.

Parnassia palustris L. Alm. Gaar tildels op til 700 m. o. h.

β *tenuis* WG. Ved Abojoks udløb.

Drosera rotundifolia L. Fl. st. i Slææro-ljerne.

D. longifolia L. Navetdalen (NORM., ipse).

Silene inflata (SALISB.) SM. Storhumpen i Burfjorddalen, 150 m. o. h., sammen med *Euphrasia salisburgensis*.

S. maritima WITH. Nordstrømmen (NORM.); Nappen i Badderer; Burfjorddalen paa elvebredden, over 100 m. o. h.

S. rupestris L. Kjækan; Badderer.

S. acaulis L. Temmelig alm. paa alle fjelde.

[*f. albiflora*. Hukø. Kronerent hvide; stængelen alm. høiere, og planten mindre tæt tuet end hos *typica*].

Melandrium silvestre (SCHKUHR.) ROEHL. Alm. Gik fl. st. over vidjegrænsen.

f. lactea HN. Ved Ruossajok.

f. lilacina. Paa Middavarres vestsider.

Wahlbergella apetala (L.) FR. Slææro; C̄orrovarre; paa alle fjeld mellem Badder- og Burfjorddalen; Rottovarre. Gaar i Burfjorddalen ned til 100 m. o. h., det eneste sted, hvor jeg saa den talrig.

Viscaria alpina (L.) DON. Fandtes paa de fleste fjelde, men overalt sparsomt.

[*f. petræa* FR. Hukøens nordvestligste spids, nær havet; kun faa individer].

f. tenella f. nov. Stængelen traadfin, 0,5—0,8 mm. tyk, slap; færre og mindre blomster og med længere blomsterstilke; blade og stængel mer blaaagtige.

Paa solaabne, lidt fugtige steder mellem Gargovarre og Storhumpen, fra 100—150 m. o. h. Denne form er muligens identisk med *f. laxa* R. & S., men dog temmelig forskjellig fra den, som under dette navn er uddelt i svenske bytteforeninger.

Stellaria nemorum L. Spredt i distriktet. Gaar op til birkegrænsen.

S. media (L.) CYRILL. Alm. omkring husene i hele distriktet.

S. graminea L. Fl. st. i distriktet. Kun *f. parviflora* LGE. saaes.

S. borealis BIG. Fl. st. i distriktet. Den almindeligste form er *f. calycantha* (BONG.), som især var talrig ved Ruossajok og ved Trangen i Burfjorddalen, begge steder 100 m. o. h.

S. crassifolia EHRH. Fl. st. i Indre-Kvæningen; Burfjorddalen; sparsomt ved husene.

Cerastium trigynum VILL. Spredt omkring paa de fleste fjelde.

C. Edmonstonii (WATS.) M. & O. (= *C. arcticum* LGE.) Slææro, med udsprungne blomster i midten af august 1900; alm. paa de fleste fjelde rundt om Burfjorddalen, saafremt bergarten ikke var altfor haard. Overgangsformer mellem denne og *alpinum* var ikke sjeldne. Paa nordostsiden af Rottovarre ned mod de smaaavande, hvor *Ranunculus sulphureus* fandtes, var den især talrig. Der kunde jeg iagttage næsten alle mulige overgangsformer mellem *Edmonstonii* og *alpinum*. Paa de mere fugtige, grusede steder voksede den typiske *Edmonstonii*; lidt efter lidt opover, hvor underlaget blev tørrere og noget moseklædt, blev den mindre tuet og internodierne længere. Bægerbladene var hos de fleste *alpina*-former i distriktet næsten af

samme form som *Edmonstonii*. Behaaringen gik ogsaa uden grænse over i hinanden. Paa Alteidet, paa elvebredden nær havstranden, fandtes en form, som ogsaa staar midt mellem begge arter. Jeg holder de fleste af disse mellemformer for efterkommere af disse to arters stamtype. Muligens foreligger ogsaa tildels bastarder af dem.

For oversigtens skyld vil jeg dele *C. Edmonstonii* og dens overgangsformer — hvoraf en del muligens med bedre ret kunde henføres til *alpinum* — til *alpinum* i følgende former:

f. genuina. Tæt til middelstæt tuet. Kjertelhaarene mere eller mindre indblandede med klæbrige enkelhaar, særlig nedentil; bladene tæt haarede, kanthaarene lange, \pm leddede; stængelbladene \pm anguste ovato-lanceolata—late lingulato-lanceolata, raro elliptica, ofte lidt spidse, særlig de øvre; bladene paa de sterile rodskud alm. obovato-lanceolata. Dækbladene ofte tydelig hindeagtige i spidsen. Internodierne, særlig de nederste, korte. Dette var den almindeligste form fra elvebredden i dalbunden, 100 m. o. h., til de høieste fjeldtoppe. Kronen var tildels kun af bægerets længde (*f. parviflora*), oftest $1\frac{1}{2}$, sjelden 2 gange længere end bægeret.

f. epilosa. Stængel og bæger uden enkelhaar, oppe midelstæt beklædt med kjertelhaar, nedentil aldeles glat; kronen $1\frac{1}{3}$ — $2\frac{1}{2}$ gange længere end bægeret. Nordost for Rottovarre, paa det ovenfor angivne sted. Denne er vistnok en form af *var. cespitosum* (MALMGR.). Bladene er i almindelighed mere haarede — dog hos en del exempl. kun spredt randhaarede — end hos *caespitosum*. Kun et par individer har blade af samme form som den spitsbergenske plante, ellers smalere. Forresten har alle *Edmonstonii*-former fra Burfjordens fjelde smalere blade end baade Spitsbergens- og Dovre-formerne. Formen *epilosa* er den mindste, men mest tuede form, jeg har seet i det arktiske Norge, alm. 2—3 tommer høi. Om en anden form, som antagelig hører til *caepitosi* formrække, henvises til *C. alp. glabratum*. Mellemformer:

f. suberecta. Planten mindre tæt tuet, med mere opret vekst, 10—15 cm. høi. Stængelens behaaing som foregaaende forms, dog findes af og til nederst paa stængelen nogle enkelhaar, som — fraregnet hoved — ganske ligner kjertelhaar, antagelig transformerede kjertelhaar. Kronen $1\frac{1}{4}$ — $1\frac{1}{2}$ gange længere end bægeret. Stængelbladene aflangt lancetformede. Altidet, et par meter o. h.

f. subglabra. Behaaingen som hos *f. epilosa*, men større af vekst og noget mindre tæt tuet.

f. intermedia. Fuldstændig intermediær. Den stemmer ganske godt med MURBECKS beskrivelse af bastarden af *Edmonstonii* og *alpinum*; men jeg er dog mest tilbøielig til at holde den for en relictform. Fjorkapslerne er ikke længere end bægeret. Da det imidlertid der, hvor den vokste, neppe var bar mark mer end fjorten dage ifjor (1900), har dette ikke noget at sige, idet kapslerne i den korte tid ikke blev fuldt udviklede. Nordost for Rottovarre.

Jeg saa ikke *C. Edmonstonii* længere opover end til Badajavre og ikke længere mod nordost end til fladen nord for Rottovarre. Derimod gik den nedover til Langfjorddalen, og da den før er fundet i Talvik (Vasbottenfjeld), er dens mere eller mindre sammenhængende udbredelse heroppe fra Bardo til Talvik.

C. Edmonstonii × *alpinum* (MURBECK)?

Paa Alteidet, sammen med de formodede stamarter. Den er meget lig den ovenfor nævnte *f. intermedia*, dog — fraregnet bægeret — nærmer den sig i voksemaade og internodiernes længde mere *C. alpinum*. Oventil tæt kjertelhaaret, nedentil langt enkelhaaret. Kronen $\frac{3}{4}$ — $1\frac{1}{2}$ af bægerets længde. Hvad der for mig er det afgjørende til at anse denne form for en bastard, er de aldeles tomme, smaa kapsler hos de exempl., som for længe siden var afblomstrede. Udviklet pollen har jeg ikke fundet hos nogen. At dømme efter kronens længde kunde én ville holde formen for en bastard af *C. vulgare* og *alpinum*; men

saavel af plantens hele habitus som af behaaringen antager jeg med sikkerhed, at der intet *vulgare*-blod findes i den. Formen har vistnok lidet af *Edmonstonii* tuethed; men dens voksested, paa løs elvebred nær havet, sammen med alm. græsarter, kan forklare dette.

C. alpinum L. Spredt omkring i hele distriktet. Paa Rottovarre fandtes et par individer, som har en behaaring aldeles lig *suberecta* (under foregaaende art). Jeg anser denne for en af de tidligere nævnte relictformer.

f. glandulosa. Hele stængelen tæt kjertelhaaret, uden enkelhaar. Bladene tæt uldhaarede, smalere end hos *typica*. Burfjorddalen: paa elvebredden; Ruossajok.

f. subglabra. Staar midt mellem *f. glabrata* og *typica*, ogsaa hvad bladene angaar. Stængelen og bladkanterne glatte — spredt haarede. Haarene lig kjertelhaar, men uden knapper (hoved). Elvebredden i Burfjorddalen.

β *lanatum* (LAM.). Steinelven i Burfjorddalen, ved birkegrænsen, en meget stor *f.* uden kjertelhaar (*f. eglandulosa*). Ved Gardelvaagen i Kvænangsbotten fandtes af denne var. en liden form, som i udseende minder om *vulgare f. glandulosum*; med talrige kjertelhaar. En lignende form fandtes ved Ruossajok.

γ *glabrum* RETZ. Fl. st. i distriktet. I Kjækan er den meget talrig paa et engstykke straks ovenfor handelsmandens butik. I sin hele habitus ligner denne form den typiske *alpinum*, som vokser straks ovenfor. Det er vistnok ogsaa denne, som har vandret derved, og som — grundet paa forandring af underlag — er bleven glat. Ellers er *var. glabrum* en temmelig konstant form. I Burfjorddalen saas to — vistnok vel adskilte — former af dem. Den ene med korte internodier, noget store, svagt haarkantede blade og med brede bægerblade.

Denne form nærmer sig *C. Edmonstonii*. Den anden form staar nærmere den typiske *glabrum*. Internodierne lange, bladene — ogsaa bægerbladene — smalere og mindre; hele planten aldeles glat.

I Brændbugt fandtes af denne var. en form, som kanske ligesaa godt kunde føres til *C. Edmonst. var. caespitosum*. Alm. enblomstret og noget tættere tuet; stængelbladene egformig aflange, ubetydelig spidsede. De nedre internodier af bladenes halve længde. Den øvre halvdel af stængelen alm. bladløs. Bægerbladene lancetformede — aflange. Kronen 2—3 gange længere end bægeret. Den vokste aldeles nær sjøen paa tør lyngmark. Er noget højere af vekst end billedet af *var. caespitosum* i ANDERSEEN og HESSELMANS „Spetsbergens Kärlväxtflora“, noget, som er let forklarligt, naar der tages hensyn til voksestedet. Bægerbladene har, ligesom *alpinum* ofte har paa tørrere lokaliteter, en rød rand langs kanterne. Om end ikke denne form kan føres til *caespitosum*, saa er det dog en, som viser, at slegtskabet mellem *alpinum* og *Edmonstonii* formrække er temmelig nært.

C. vulgare HN. **triviale* LINK. Af og til i distriktet. Oppe i Burfjorddalen saa jeg kun nogle faa exempl. nær de beboede huse.

Ved Ruossajok fandtes en form, som i alle henseender staar midt mellem underarten *alpestre* og *triviale f. glandulosum*.

f. glandulosum BOENN. Nedenfor Trangen i Burfjorddalen. Bægerbladene hos denne form har oftest en rødagtig farve, stængelbladene temmelig smaa. Formen, som fandtes der, er meget tæt klæbrig-haaret, glist enkelhaaret.

**alpestre* (LINDBL.). Fl. st., fra sjøen til birkegrænsen, sjelden over samme. Er ikke altid godt differentieret fra hovedtypen, hverken hvad kronbladenes længde eller hvad stængelbladenes form angaar.

Arenaria ciliata L. *f. humifusa* WG.

Paa en fjeldknaus nord for Rottovarre, sparsomt; Skorpen, 20 m. o. h., afblomstret i midten af aug. 1901.

Halianthus peploides (L.) FR. Sørstrømmen (NORM.); Nordstrøm; Alteidet.

Alsine biflora (L.) Wg. Spredt omkring paa de fleste fjelde, men alle steder sparsomt.

A. stricta (Sw.) Wg. Slææro, paa fugtig mosbeklædt jord, sammen med *Carex parallela* og *C. ustulata*, straks ovenfor birkegrænsen.

A. hirta (WORMSKJ.) Hn. *a foliosa* Hn. Storhumpen i Burfjorddalen, 150 m. o. h. Unge exempl. med netop udsprungne blomster, 1,5—2 cm. høie, afblomstrede, op til 12 cm. Oftest var paa samme exempl. en del stængeler med udsprungne blomster, en del med afblomstrede, midten af august 1901. Hele planten tæt kjertelhaaret; kronen oftest kortere end bægeret.

β rubella (Wg.). Sammesteds; paa en fjeldknaus nord for Rottovarre. Paa begge steder saaes overgangsformer til *α*.

Sagina nodosa (L.) FENZL. Fl. st. i Indre-Kvænangen; Alteidet; Skorpen. Paa det sidste sted meget talrig; i fuld blomst i midten af aug. 1901.

S. nivalis (LINDBL.) FR. Slææro if. NORM.

S. saxatis WIMM. Fl. st. i distriktet, men ingensteds talrig.

S. procumbens L. Spredt over hele distriktet. Saa den ikke oppe i Burfjorddalen.

Ribes rubrum L. Ruossajok; Kjækan (NORM.). Jeg kan ikke føre formen fra Ruossajok til nogen af de af dr. HEDLUND opstillede arter; derfor opfører jeg den foreløbig med dens gamle navn. Formen staar nærmest *scandicum*.

Saxifraga Cotyledon L. Gærbek; Cørrovarre. Kun sterile bladrossetter.

S. stellaris L. Spredt over hele distriktet; den gaar fra sjøen til de høieste fjeldknauser, men forekommer oftest i birkebeltet.

β comosa RETZ. Var alm. paa alle fjelde omkring Burfjorddalen: fra Ortavarre til Langfjorddalen og Dednorassi og fra Cøikavarre til Baddajavre. Især var den talrig paa Middavarres østside. Derfra og til fjeldene ost for Nordbotten tog den lidt efter lidt af. Paa Slææro saa jeg kun et par individer af den.

Gaar sjelden længere ned end til birkebeltet. Kun paa Alteidet saa jeg den nær havstranden, paa elvebredden. Naturligvis opkommen af frø, som er ført med elven ned fra fjeldene. Kun der saaes overgangsf. til hovedformen. Ellers er dette en temmelig konstant form. Det er kun behaaringen, som varierer, glat — temmelig tæt (kjertel)haaret. Trives især godt sammen med *Cerastium Edmonstonii*, da de begge foretrækker samme slags underlag.

S. nivalis L. Spredt fra sjøen til de høieste fjeldtoppe i hele distriktet.

β tenuis Wg. Af og til i fjeldkløfterne, nær snefonner. Gaar meget sjelden ned til birkegrænsen.

S. oppositifolia L. Sjelden: Slææro; Dødmandsnut (NORM.); Čaikavarre; Storhumpen. Paa Slææro saa jeg et par individer, sammen med *Hierochloa alpina*, med fyldte blomster.

S. aizoides L. Fl. st. Hvor denne art forekommer, findes den næsten altid talrig; den foretrækker at vokse kolonivis. Kronerne varierer ret betydelig, saavel hvad længde som farve angaar. Den sidste kan gaa fra svovlgul til orangegul. Paa en fjeldknaus nord for Rottovarre fandtes en form med orangegule kroner, som var dobbelt længere end bægeret, og som var mørkegult punkterede (*f. maculata*). Næsten altid er kronerne hos denne art plettede; men jeg har ikke seet pletterne saa fremtrædende som hos denne form. Den var desuden tættere tuet end *typica*. Frugten grøn. Jeg holder den for en relictform, hvorfra *β aurantia* videre har differentieret sig.

β aurantia Hn. Fl. st. i distriktet.

γ purpurea A. Bl. En del unge exempl. af denne form saa jeg mellem Nikasvarre og Baddajavre. (Denne form har jeg for nogle aar siden samlet i Kaafjorden i Lyngen).

S. cernua L. Temmelig talrig paa fjeldene mellem Burfjord- og Badderdalen, ellers spredt. Paa Čaikavarre undersøgte jeg en hel del exempl. ¹²/₈, længe efter de var afblomstrede, men kunde ikke finde et eneste et med frø.

S. rivularis L. Slææro; Artatvarre (NORM.); Ruttut; Middavarre. Alle steder kun i lavbeltet. Paa Middavarre naaede den en høide af 12 cm.

S. caespitosa L. Dødmandsnut (NORM.); nedre Mellenfjeld; kun nogle faa exempl.

Rhodiola rosea L. Spredt i hele distriktet, fra sjøen til de høieste fjeldtoppe.

Sedum acre L. Fl. st. i distriktet. Paa Rottohumpen fandtes den i en høide af 700 m. o. h.

S. annuum L. Kjækan; Gargo; Baddereidet, 150 m. o. h.; Badderdalen, ved birkegrænsen.

Epilobium angustifolium L. Fl. st. i distriktet. Blomstrede ikke i 1900; derimod stor, frodig og talrig blomstrende i 1901. Saaes sjelden længere op end til midten af birkebeltet. Paa Corrovarres ryg sammen med *Arnica alpina* saaes en dvergform af den, ca. 5 cm. høi, med bladene korsvis modsatte. Da der intet tegn var til blomster, kan jeg ikke sige, hvorvidt det var en egen arktisk form eller ei.

E. palustre L. Spredt over hele distriktet.

E. davuricum FISCH. Badden; Burfjorddalen. Langt oppe i dalen en liden form; ved Bjørkvandet, nederst i dalen, en fodshøi form. [Hukø, if. NORM.].

E. davuricum × *anagallidifolium*. Nogle faa exempl. sammen med stamarterne paa Rottofladen, 120 m. o. h. Ligner en smalbladet *anagallidifolium*, men med tydelig bladroset ved grunden, og med rent hvide blomster, ca. 5 cm. høi.

E. davuricum × *Hornemanni*. Et par exempl. sammen med stamarterne, ogsaa paa Rottofladen. De er 15—20 cm. høie; stængelen nedtil med 2 haarrænder, oventil smaalodden rundt om; alle blade lancetformede. Kronerne, levende, lyst lilafarvede, altsaa intermediære.

E. anagallidifolium LAM. Spredt over hele distriktet. Gik i Kvæningen faa st. længere ned end til 100 m. o. h.

E. lactiflorum HAUSSCKN. Som foregaaende, men gik fl. st. ned til havet.

E. alsinifolium VILL. Gardelvaagen i Kvænangsbotten; Kjækan; Badderer; Burfjorddalen og paa omliggende fjelde. I en *Sphagnum*-myr nederst i Burfjorddalen fandtes en form af denne, som i bladene ligner meget *E. montanum*. Stængelen oftest kantet som *E. roseum*, men kronen over 1 cm. lang. Stængelen snart med 3 haarrænder, snart smaahaaret rundt om. Formen er meget stor og grenet.

E. Hornemanni REICHB. Spredt omkring paa alle fjelde i distriktet.

Circea alpina L. Badderer (NORM.).

Hippuris vulgaris L. Navetdalen og Sørstrømmen (NORM.); Trangen i Burfjorddalen.

Sorbus Aucuparia L. Fl. st. i distriktet.

Alchemilla vulgaris L. **subcrenata* (BUS.). Øverst i Burfjorddalen. Er noget glattere end den typiske *subcrenata*.

**obtusata* (BUS.). Fl. st. i distriktet. Mellem denne og foregaaende fandtes i Burfjorddalens øvre del alle mulige slags overgangsformer.

**alpestris* (SCHM.). Alm. i distriktet. Overalt i det arktiske Norge er denne den almindeligste form. Den forekommer oftest paa dyrkede steder, saaledes omkring beboede huse, og blomstrer tidligere end de andre former af denne art.

Af formerne med haarede underbægere findes neppe nogen sikker i det arktiske Norge. De to sikre underarter er *obtusata* og *alpestris*. Af overgangsformer findes her en hel del. Det maa antages, at disse endnu ikke er uddifferentierede til gode former.

A. alpina L. Temmelig alm. i hele Kvæningen. Paa Hukø, hvor den især var talrig paa havstranden, syntes at forekomme flere former af den; men da jeg ikke har haft adgang til BUSERS arbeide over *A. alpina*, benytter jeg foreløbig kollektivnavnet.

Rubus idæus L. Fl. st. I Nordbotten meget talrig.

R. saxatilis L. Fl. st. i distriktet.

R. Chamæmorus L. Talrig i Brændbugt og tildels i Kjækan; ellers temmelig sjelden. Denne plante foretrækker middelskolde somre. Er forsommeren for kold, odelægges blomsterne. Efterat den svære varme kom om sommeren 1901, svandt planten aldeles bort, og multehøsten blev det aar betydelig ringere, end man skulde have ventet.

Fragaria vesca L. Af og til fra Nordstrøm til Badderen.

Comarum palustre L. Temmelig talrig fl. st.

Potentilla Anserina L. Kvænangsbotten; Brændbugt; Nordstrømmen (NORM.).

P. verna L. Temmelig alm. i hele distriktet.

**gelida* MEY. Ćorrovarres østskraaning, talrig, ved birkegrænsen; Kirkus-Middavarre, spredt, samt af og til opover til forbi Baddajavre.

P. nivea L. Fra Nord-Slææro til Abo-Rašša, tildels talrig; ualmindelig talrig paa Ćorrovarres ryg; overalt i Indre-Kvænangen sammen med *Draba nivalis*, og fl. st. desuden med *Arnica alpina*; Rottohumpen; paa en ryg opfor Sætris-gruben; i nærheden af Gamlegruben; øst for Baddajavre; paa alle disse sidste steder sparsom.

Sibbaldia procumbens L. Temmelig alm. paa alle fjelde.

Geum rivale L. Spredt over hele distriktet.

Dryas octopetala L. Temmelig talrig paa Sliravarre og Ćorrovarre. I det øvrige distrikt optraadte den flekkevis. Paa en del fjelde saaes den ikke.

β *minima* nov. var. *Caulis* 1,5—2 cm. *altus*, *folia radicalia circiter* 5 mm. *longa*, 1—2 mm. *lata*, *sepala* \pm *late lanceolata*, *obscura*.

Bægerbladene hos *typica* er mere jevnbrede, samt lysere. Kjertelhaarene hos denne form gaar næsten til spidsen af bægerbladene; kronbladene tydelig indtrykte i spidsen, rundet elliptiske—spadeformede; blomsterne ca. 1,5 cm. i diameter (hos *typica* ca. 2,5).

Paa *Corrovarres* sydskraaning, sammen med *typica*. Tydelige overgangsformer saaes ikke.

Spiræa Ulmaria L. Fl. st. Særlig talrig i Slææro-ljerne og i øvre Burfjorddal.

Prunus Padus L. Fl. st.

Lathyrus maritimus (L.) BIGEL. Mellem Gardelvaagen og Abojoks udløb i Kvænangsbotten; ved Navuonjoks udløb; udenfor Lillestrømmen (NORM.); Alteidet (BLYTT). Paa det førstnævnte sted fandtes saavel den aldeles glatte form som *f. pubescens* NORM.

Vicia cracca L. Ikke sjelden i distriktet. Gik fl. st. langt over vidjegrænsen. Paa Gargovarre fandt jeg den saaledes ca. 600 m. o. h. temmelig stor og aldeles typisk. I en lignende høide paa Riddavarre fandtes en næsten glat form med 3—6 bladpar, 5—8 blomstret (*f. alpina*).

V. sativa L. Alteidet, i en kornager, temmelig talrig. Eieren af ageren (H. GLÆVER) kjendte ikke til, hvordan den var kommet did, eller hvor mange aar den havde vokset der. I fuld blomst i midten af aug. 1901. En del exempl. var dog afblomstrede, og et par havde næsten modne frø.

Astragalus alpinus L. Almindelig i hele distriktet. Fl. st. lige til sjøen. Paa Nordstrøm har jeg samlet den paa strandbredden. Den er ubetinget der opvokset af frø, som med strømmen er ført ud fra Indre-Kvæningen.

Phaca frigida L. Talrig fl. st. paa Sliravarre, straks nedenfor og ved birkegrænsen; *Corrovarre*; i furubeltet øverst i Burfjorddalen, sparsomt.

Oxytropis lapponica (WG.) GAUD. Talrig paa Slææros sydostside, ved birkegrænsen.

Lotus corniculatus L. Nieminaiko (1891).

Trifolium repens L. Kjækan; Nordstrømmen; Burfjorden.

T. pratense L. Kjækan (1891), temmelig talrig i bakkerne ovenfor verkets huse.

Myrtillus nigra GILIB. Alm. Gaar sjelden over vidjegrænsen.

M. uliginosa (L.) DREJ. Alm. Gaar fl. st., f. ex. mellem Sliravarre og Abo-Rašša, op til snegrænsen, under mere eller mindre forkrøblede former. En af disse er

**microphyllum* LGE. CONSPEC. FL. GROENL. pag. 91. Denne form var ikke sjelden at se paa bergknauserne mellem de to nævnte fjelde. Svarer godt til beskrivelsen l. c. Overalt steril først i aug. 1900.

Oxycoccus microcarpus TURCZ. Spredt i Indre-Kvænangen; Burfjorddalen, nær husene.

Vaccinium vitis idæa L. Alm. i hele distriktet. Gaar op til de høieste fjeldtoppe.

β *pumilum* HORN, se Conspec. Fl. Groenl. pag. 90. Paa en af Gærbeks høieste koller ovenfor Nordbotten; i birkebeltet i Sarvesvuobme. Begge steder sparsomt. Holdt sig paa aldeles nøgen, tør jord. Tydelige overgangsformer til *typica* saaes ikke. Paa det førstnævnte sted vokste den paa et meget veirhaardt sted, paa det sidste i et lunt, lidet dalføre. Den er derfor neppe bare en dvergform, frembragt af omgivelserne. Den er mere krummet end hovedformen; blomsterne berørte oftest jordskorpen. Bægerfligerne rødere og mere butte. I presset tilstand er bladenes aarenet meget mindre fremtrædende end hos *typica*.

Arctostaphylos alpina (L.) SPRENG. Mere eller mindre talrig paa de fleste fjelde. Gaar tildels ned til havet.

Andromeda polifolia L. Spredt over hele distriktet.

A. tetragona L. Ualmindelig talrig paa Slææros glimmer-skifer; Ćorrovarre. Saaes sparsomt paa fjeldene paa Ćaikavarre til Koutokeinogrænsen. Mellem Burfjorddal og Altefjord saa jeg den kun paa Rottovarre og Gargovarre. Dens sjeldne forekomst i det strøg kom ubetinget kun af underlaget. Netop udblomstret først i august 1900, overalt afbl. i midten af Juli 1901.

A. hypnoides L. Saaes paa de fleste fjelde, men temmelig sparsomt.

Calluna vulgaris (L.) SALISB. Spredt over hele distriktet.

Phyllodoce cærulea (L.) BAB. Som foregaaende.

Azalea procumbens L. Som de to foregaaende.

Rhododendrum lapponicum (L.) Wg. Alm. paa fjeldene fra Gaisa til Lassovarre, øst for Abojavre. Spredt fra sidstnævnte fjeld til Naqeroaive og Čuogalamoaive, ligeledes paa Ruossavarre og Ortavarre, samt paa Dødmandsnut if. NORM. Saaes ikke paa fjeldene omkring Burfjorddalen eller mellem denne dal og Altefjorden. Stod i fuld blomst først i august 1900. Gaar yderst sjelden ned til vidjegrænsen.

Pyrola rotundifolia L. Spredt over hele distriktet.

β *arenaria* Koch. Slææro, i birkebeltet. Rodbladene meget smaa. Plantens farve ligner *P. chloranthæ*.

I Badderer fandtes en form, som i et og alt ligner β *arenaria*, men har spidse bægerblade.

P. media Sw. Spredt over hele distriktet. Ved foden af Riddavarre saaes en meget faablomstret form.

P. minor L. Burfjorddalen fl. st.

f. pauciflora. Kun 2—3 blomstret. Rottofladen.

P. secunda L. Brændbugt, talrig; Aarøen (NORM.); Burfjorddalen.

P. uniflora L. Talrig ved Navuonjok, Nieminaikojok og i Brændbugt; nederst i Burfjorddalen.

Empetrum nigrum L. Alm.

Myricaria germanica (L.) Desv. Abojoks udløb; temmelig store og mange buske.

Montia fontana L. Fl. st. i Indre-Kvæningen; Alteidet. α *minor* gaar i det nordlige Norge uden grænse over i β *rivularis*.

Polygonum viviparum L. Spredt i Indre-Kvæningen; meget sjelden i Burfjord-distriktet.

P. aviculare L. Fl. st., særlig ved beboede huse, ogsaa oppe i Burfjorddalen.

Rumex domesticus Hn. Alm. omkring husene, ogsaa oppe i Burfjorddalen.

R. ariifolius ALL. Slææros østside, i birkebeltet; temmelig talrig i den øvre del af Burfjorddalen, sammen med *Mulgedium*, *Milium* og *Filices*.

R. acetosa L. Alm. i hele distriktet.

R. acetosella L. Spredt over hele distriktet.

f. integrifolia WALLR. Ved Gardelvaagen i Kvænangsbotten.

Oxyria digyna (L.) HILL. Talrig paa alle fjelde.

Urtica urens L. Kjækan, ved verkets huse.

U. dioica L. Fl. st. i distriktet.

Atriplex hastata L. Badden (NORM.)

var. platysepala GUSS. Alteidet.

A. prostrata BOUCH. Alteidet (BLYTT).

A. patula L. Fl. st. i distriktet. Paa Alteidet fandtes flere former af den; men der — som overalt i det nordlige Norge — gik formerne aldeles over i hverandre. En form fandtes der med sterkt tandet ryg, men som ellers ikke svarer til *var. erecta* (HUDS.).

Chenopodium album L. Kjækan, i Tandes potetesager (1891).

Populus tremula L. Som træ saaes den kun af og til. I Burfjorddalen, ved Hans Kaasens sæter, stod en vakker klynge af den: høie, ranke og smekre som de mest udsøgte grantrær.

f. fruticosa NORM. saaes derimod flere steder.

Salix pentandra L. Burfjorddalen; kun et par større buske saaes.

S. lanata L. Ikke sjelden i distriktet. Gaar fra havet op til de høieste fjelde under utallige former. En lav dvergform, som af og til fandtes fra 700 til 1000 m. o. h., vil jeg benævne

f. arctica. Over jorden 2—8 tommer høi; bladene ovalt lancetformede, mere eller mindre snehvidt haarede — næsten glatte, 1—2 cm. lange, 1 cm. brede; raklerne altid endestillede, omtrent tomslange; kapslerne smaa, dækbladene oftest langt hvidhaarede. Denne form forekom især mellem Sliravarre og

Abo-Rašša. En steril, meget lav form af *lanata* med blade, som skuffende ligner *S. reticulata*, fandtes paa en af Gargovarres toppen sammen med *Pediculacis hirsuta*.

[*S. lanata* × *hastata*. Hukø].

S. glauca L. Temmelig talrig fl. st. Denne arts høidegrænse er det, som jeg for det nordlige Norges vedkommende regner for vidjegrænsen. Vistnok er det saa, som af flere botanikere paapeget, at i almindelighed vil træ- og vidjegrænsen heroppe falde sammen; særlig gjælder det for *S. lanatae* og *S. lapponums* vedkommende. Derimod kan man langt over trægrænsen træffe paa større klynger frodige *S. glauca*, tildels *hastata* paa de tørrere steder, og tildels paa de fugtigere steder klynger, bestaaende af *S. glauca*, *lanata* og *lapponum*. Om end udtrykket „vidjebeltet“ tildels kan blive misvisende, synes jeg dog ikke, det burde sløifes.

S. glauca × *nigricans*. Fl. st. Saaledes paa Gærbek i Indre-Kvæningen og paa Ruttut mellem Badder- og Burfjorddalen.

S. lapponum L. Temmelig alm. fl. st. Især var den talrig og frodig langs elven i Burfjorddalen.

S. caprea L. Navetdalen (NORM.); Badderen; Storhumpen i Burfjorddalen. [Hukø].

S. nigricans SM. Alm. i hele distriktet.

S. nigricans × *myrsinites*. Mellem Storhumpen og Gargovarre. [Hukø].

S. phyllicifolia L. Spredt i Indre-Kvæningen. Saa den ikke udenfor Storstrømmen.

β *majalis* Wg. Tangensland.

S. hastata L. Spredt i Indre-Kvæningen; Badderen (NORM.). Jeg saa den ikke i Burfjorddalen eller paa omliggende fjelde. [Hukø].

[*S. myrsinitis* × *glauca*. Hukø].

[*S. myrsinitis* × *phyllicifolia*? En liden buske paa nord-siden af Hukø syntes at høre til denne bastard. Exempl. var imidlertid vel ungt til sikker bestemmning].

S. myrsinites L. Fl. st. Fandtes mest høit tilfjelds som *f. parvifolia* ANDS.

S. arbuscula L. Ved Rottojavre, 400 m. o. h.; Alteidet, i havets nivåa.

[**gracilescens* ANDS. Hukø. En stor han- og en stor hunbuske paa øens vestside].

S. polaris Wg. Ikke sjelden paa fjeldene, under utallige former. Paa Slææro, sammen med *Carex holostoma*, saaes den med egformede, tilspidsede blade, tomslange rakler og store kapsler. Der fandtes ogsaa *f. frutescens* NORM. Den form af *frutescens*, som forekom der, er ubetinget ikke bestard. Bladene hos denne form var næsten altid dypt kløvede i spidsen.

f. rotundata NORM. Čaikavarre. Raklerne ofte tomslange.

f. lanceolata (LUNDSTR.). Sammesteds som foregaaende.

Begge disse former vokste sammen, et stykke ovenfor birkegrænsen. Former midt mellem disse, former, som muligens kan være frembragt ved krydsning af de to ovennævnte former, saaes sammen med dem; men ligesaagodt kan man tænke sig, at *f. rotundata* og *f. lanceolata* har divergert sig ud fra de nuværende mellemformer.

Former mellem *herbacea* og *polaris* er ikke saa aldeles sjeldne at træffe tilfjelds. Saadanne former saaes ogsaa paa Čaikavarre. At disse to af og til danner bastarder, kan ikke benegtes; men bastarder af dem er dog sjeldnere, end man skulde vente. En hel del af disse mellemformer holder jeg for relictformer, former, som i de arktiske egne har holdt sig mere eller mindre lig stamformen til disse to; thi at disse er nærbeslegtede, kan der ikke være delte meninger om. Af deres udbredelse — især *herbaceae*: hele den arktiske [del af kloden, Storbritanien og Syd-Europas Alper — kan man slutte, at de maa være præglaciale. Af deres forekomst nu maa man antage, at de er uddifferentierede i et koldt klima, og da kan de neppe være fra en ældre tid end den pliocene, eller muligens den miocene. Efter min mening kan neppe *polaris* have skilt sig ud fra

herbacea, end mindre omvendt; men begge har, muligens *herbacea* først; skilt sig ud fra en og samme form, og af denne maa der, i de arktiske egne især, findes gjengangerformer, mere eller mindre lig den oprindelige. At saadanne former er vanskeligt at skille fra sine efterkommeres bastarder, naar saavel disse som hine forekommer i samme egn, siger sig selv. I arktiske egne, hvor en af disse (*polaris* eller *herbacea*) mangler, at antage, naar man finder en form, som synes at være bastard af disse to, at den ene af forældrene er uddød der —, synes mig noget søgt. Thi i tilfælde af, at der oprindeligt havde været en saadan bastard, og en af forældrene var uddød, vilde vistnok bastarden som oftest gaa samme vei om ikke saa lang tid; for disse arter, og end mere deres bastarder, opnaar ikke nogen høi alder. For de større vidjearters vedkommende kan pollen hos bastarden blive fuldt udviklet, og da kan bastarderne ofte greie sig selv; men jeg tviler paa, om dette er tilfældet med saadanne smaa som ovennævnte. Altsaa, et af to: er pollen fuldt udviklet, og bliver frøerne modne, saa er sandsynligheden for, at det er en relictform, stor; bliver ikke, under alm. omstændigheder, pollen udviklet, og bliver frøerne ikke modne, saa er sandsynligheden for, at det er bastard, temmelig stor. Men i sidste tilfælde vil netop en saadan en om kortere eller længere tid dø ud, og nye vil ikke komme igjen, naar en af forældrene mangler. Imidlertid vil det vistnok sjelden indtræffe, at nogen af disse forældre dør ud; de optræder oftest i masse og er temmelig haardføre.

En af disse mellemformer forekom, som ovenfor nævnt, ogsaa paa Čaikavarre. Den er betydelig større end baade *herbaceae* og *polaris* fjeldformer. Den svarer, hvad formen angaar, til *f. nothula* ANDS; men jeg holder den ikke for bastard.

S. herbacea L. Fl. st. i distriktet. Gaar fra havet til de høieste fjeldtoppe.

S. herbacea × *lapponum*. Nappen; Rottøjavre; temmelig talrig paa fjeldmyrene fra Čaikavarre til Ruttut. Paa det første

sted temmelig intermediær. Ved Rottøjavre fandtes flere former af den, men faa exempl. med rakler. En form holdt jeg for *arbuscula* \times *polaris*; men hr. kyrkoherde ENANDER i Lillherredalen, som godhedsfuldt har gjenneiseet de vanskeligste indsamlede *Salix*-former, holder den for *herbacea* \times *lapponum*. Formen fra Čaikavarre var overalt steril, og efter den sterke varme sidst i juli, da fjeldmyrene blev ganske tørre, svandt dens blade bort. Bladene hos denne form ligner ganske svagthaarede *arbuscula*-blade. *Salix lapponum* fandtes ikke nærmere end mindst et par timers gang, og *S. herbacea* var heller ikke almindelig paa den strækning. Hr. ENANDER udtaler imidlertid med bestemthed, at denne form tilhører ovennævnte bastard. Jeg maa derfor antage — efter dens store udbredelse — at formen ikke altid er steril, og at den udvikler godt pollen og modne frø. Paa anden maade kan dens talrige optræden der, paa en saa stor strækning, seet i forbindelse med dens forældres voksested, ikke forklares. Oprindelig holdt jeg den for en relictforn, beslegtet med *arbuscula* eller *myrsinites*.

S. herbacea \times *glauca*? Ved Rottøjavre fandtes en form, som synes være denne, der er meget sjeldnere, end man af de skandinaviske haandbøger i botanik skulde tro. Da honninggjemmerne paa den nedre del af kapslerne er „urnupne“, maa den føres hid, da —if. ENANDER — dette tyder paa, at *glauca* er den ene af forældrene. Den anden af forældrene er sikker.

[*S. arctica* PALL. f. *leiocarpa*? Ved birkegrænsen paa Hukø fandtes en meget liden *Salix*-form, som antagelig hører hid. Kun én liden gren med rakler. Exemplaret stemmer noksaa godt med en beskrivelse af denne form, som hr. prof. A. BLYTT i sin tid sendte mig. Imidlertid er det vanskeligt af et eneste exempl. at udtale noget med sikkerhed. Fra Ringvatso sendte jeg BLYTT en form, som han holdt for denne, men som ogsaa kan være *lanata* \times *hastata*].

[*S. herbacea* \times *lanata*. Hukø, nær stranden. Kun smaa ♂-planter saaes].

S. herbacea × *reticulata*. Badderdalen, straks ovenfor birkegrænsen, sammen med begge forældrene. Ved første øiekast var det let at se, at denne lille buske var en bastard af disse to; thi den var fuldstændig intermediær. Bladene rundet ovale. De har paa undersiden *reticulatae* farve, men er glatte, noget, som ogsaa *reticulata* var der. Kapslerne sparsomt haarede. Disse havde ikke aabnet sig ved indsamlingen ($\frac{9}{8}$ 01); derimod gjorde de det under pressingen. Faa grene havde rakler.

S. reticulata L. Spredt omkring paa fjeldene. I Badder- og Burfjorddalen var bladene oftest aldeles glatte paa begge sider. Paa Gargovarre saaes en form med rent blaa kapsler.

Betula.

Sidste sommer (1901) var der ikke rakler at se paa et eneste træ tilfjelds. Dette beroede antagelig først og fremst paa det ugunstige fjøraar. Unge hanrakler saa jeg derimod sidste sommer paa en del steder i skoglierne, og tildels træer ogsaa med hunrakler i dalerne. Bliver derfor næste sommer et godt eller middelsgodt aar, vil antagelig en hel del træer komme til at faa modne frø, saa der kan gjenoprettes meget af, hvad skogen i de sidste kolde somre har lidt. Som det af ovenstaaende vil fremgaa er min bestemmelse af Kvæningens *Betulae* temmelig ufuldstændig. Ved foden af Slææro fandt jeg et træ med rakler, det eneste med rakler, jeg saa i hele Indre-Kvæningen; men da disse var svært lidet udviklede, kan jeg ikke med sikkerhed afgjøre, til hvilken art det hører. Det synes dog nærmest at være *B. venusta* eller *B. carpatica*.

Nærmere om *Betulae* i indledningen.

B. odorata BECHST. Alm. i hele distriktet.

B. venusta LDBG. Ved foden af Riddavarre; paa Rottofladen.

B. subalpina (LARSS.). Temmelig alm. i hele distriktet. Denne art danner i forbindelse med *B. odorata* den almindelige hjørkeskog. De andre *Betulae*-former er nemlig meget sjeldne.

B. tortuosa LEDEB. Under Storhumpen i Burfjorddalen. Bladene hos denne form var der altid kjertelprykkede paa undersiden.

B. pulchella LDBG. Et lidet træ under Storhumpen syntes at høre til denne form.

B. nana L. Alm. Mellem den større, mere oprette form, som vokser paa fugtigere steder, helst nede i vidjebeltet, og den mindre, aldeles krybende form, som vokser paa tørrere steder, og som gaar meget høit op, synes der ikke at være anden forskjel end den, som underlagets beskaffenhed og høiden over havet frembringer.

Alnus incana (L.) β *borealis* NORRL. Fl. st. i distriktet. Forekom især talrig enkelte steder ved hovedelven i Burfjorddalen.

Orchis mascula L. Efter fru RASCH'S udtalelser skal der paa Skorpen vokse en *Orchis*, som jeg — efter hendes beskrivelse — antager maa være *O. mascula*. Paa Karlsø har jeg nemlig samlet denne paa lignende lokalitet, som den, der skal vokse paa Skorpen, findes paa.

O. incarnata L. *f. lapponica* (LÆST.). Ved Rottojavre fandtes et par meget unge individer af denne.

O. maculata L. Navetdalen (NORM.); Badderer; et par steder i Burfjorddalen; Alteidet (BLYTT).

Habenaria conopsea (L.) BENTH. Nordstrømmen if. NORM.

H. albida (L.) R. BR. Sarvesvuobme, sparsomt; med ikke fuldt udsprungne blomster $\frac{4}{8}$ 1900; Badderer (NORM.).

H. viridis (L.) R. BR. Spredt omkring paa fjeldene. Gik sjelden ned til havet.

H. bifolia (L.) R. BR. Skorpen, sparsomt. Skorpen er antagelig artens nordgrænse i Norge.

Chamorchis alpina (L.) RICH. Slææro; C̄orrovarre. I 1891 saa jeg den meget talrig paa Slææro; men i 1900 (paa samme sted) saa jeg kun nogle faa exempl.

Goodyera repens (L.) R. BR. I 1891 vokste den meget talrig mellem Brændbugt og Abojoks udløb; men i 1900 var jeg ikke istand til at finde et eneste individ. Antagelig blomstrer den ikke hvert aar. [Hukø if. NORM.].

Listera cordata (L.) R. BR. Brændbugt; Alteidet (BLYTT).

Corallorrhiza innata R. BR. Fl. st. paa østsiden af hovedelven i Burfjorddalen; Alteidet (BLYTT).

Allium sibiricum L. Brændbugt; Alteidet (BLYTT); Skorpen.

Paris quadrifolia L. Brændbugt.

Triglochin maritimum L. Baddereidet 150—160 m. o. h., temmelig sparsomt. Dette er det eneste sted i det nordlige Norge jeg har seet den i en større højde over havet; thi Reisenvand, hvis bredder den vokser paa, ligger næsten i havets nivaa.

T. palustre L. Spredt over hele distriktet.

Tofieldia borealis WG. Temmelig sparsomt paa fjeldene i Indre-Kvæningen, endnu ikke i blomst i midten af august 1900; Dødmandsnut (NORM.). I eller rundt om Burfjorddalen saa jeg den ikke.

Juncus balticus WILLD. Badden, temmelig talrig, men vokste kun paa en eneste liden plads; Skorpen.

J. filiformis L. Spredt over hele distriktet.

[*J. arcticus* WILLD. Hukø if. NORM.]

J. alpinus VILL. Talrig fl. st. i distriktet.

f. parviflorus (HN.). Af og til sammen med hovedformen.

J. Gerardi LOISS. Aarøen (NORM.); Sætermoen mellem Nordstrøm og Badden.

J. bufonius L. Kjækan; Sørstrømmen og Badden (NORM.); mellem Sørkjosen og Kviteberg. Alle steder i ringe mængde.

J. castaneus L. I 1892 saa jeg en masse af den ovenfor Nappen i Badden. I sommer (1901) var jeg ikke istand til at finde den igjen der. Antagelig var det det rette sted, jeg ikke fandt igjen. Paa østskraaningen af Baddereidet fandt jeg et eneste individ. Dette havde næsten modne frø (⁸/₈). Da den

for er fundet mellem Alteidet og Langfjorden samt ved Talvik, kan dens udbredelse paa de trakter betragtes som sammenhængende fra Kvænangen til Talvik, men ikke over birkebeltet.

J. triglumis L. Meget sparsom i hele Kvænangen. I Burfjorddalen og paa omliggende fjelde saa jeg den kun paa et par steder, temmelig sparsomt.

J. biglumis L. Mere eller mindre alm. i hele distriktet. Fraregnet i Brændbugt, hvor den vokste til sjøen, gik den (undtagen af og til paa elvebredderne) sjelden længere ned end til furugræsen. Opper, naar underlaget hørde for den, gik den til de høieste fjeldtoppe.

J. trifidus L. Alm. paa fjeldene.

Luzula pilosa (L.) WILLD. Spredt over hele distriktet. I Burfjorddalen stod den endnu i blomst den 30. juli 1901.

L. parviflora (EHRH.) DESV. Talrig paa Slææros østside; fl. st. ved Navuonjok.

L. Wahlenbergii RUPR. Sliravarre; Artatvarre (NORM.); fl. st. paa fjeldene rundt om Burfjorddalen; talrig ved Rottovjavre. Den i trakten forekommende form var mest den i HN. Flora 12. oplag nævnte mellemform mellem *parviflora* og *Wahlenbergii*.

L. glabrata BL.? Paa høiderne mellem Abo-Rašša og Syd-Slææro fandtes en mellemform mellem de to foregaaende, som svarer til beskrivelsen af *glabrata* i BLYTTS flora. Bladene oftest aldeles glatte, meget brede, men dog mindre end *parviflora*; skjermbladene tydelig haarbredde.

L. campestris (L.) D. C. Burfjorddalen. Den er ikke typisk, men staar dog nærmere denne end følgende.

β *frigida* BUCH. Forekom paa de fleste fjelde. Talrig saaes den især rundt vandene mellem Middavarre og øvre Badderdal.

L. multiflora HOFFM. Spredt over hele distriktet.

[*L. pallescens* Wg. Hukø. Faa, men temmelig typiske individer]. — *L. campestris* former er lidet konstant i det nordlige Norge.

L. arcuata (WG.) Sw. Spredt omkring paa fjeldene; gaar uden grænse over i

β *hyperborea* (R. BR.). Denne sidste gaar flere steder i det nordlige Norge ned til havet. Varieteten var især talrig paa Slææro og omliggende fjelde. Af var. kan igjen merkes *f. unispica* fra Rottovarre, nedre Mellemfjeld og C̄orrovarre. Formen fra Rottovarre har flade, meget smale, haarkantede blade, og blomsterbladene er tildels længere end kapslerne.

L. spicata (L.) D. C. Ikke sjelden i Indre-Kvæningen, men sjelden i Burfjorddalen og paa omliggende fjelde.

Potamogeton rufescens SCHRAD. Talrig i et lidet tjern nær husene i Burfjorddalen.

Sparganium hyperboreum LÆST. En steril *Sparganium*-form saaes flere steder ved Navuonjok og i Burfjorddalen. Jeg antager, at det var *hyperboreum*. Søstrømmen (NORM.).

Scirpus caespitosus L. Alm. i distriktet.

Eliocharis uniglumis (LINK) SCHULT. Alteidet if. BLYTT.

Eriophorum angustifolium ROTH. Alm. i distriktet.

E. vaginatum L. Som foregaaende.

E. russeolum FR. Talrig nær skogopsynsbetjentens hus i Nordbotten. Formen nærmer sig snart typica, snart *f. rufescens* (ANDS).

E. Scheuchzeri HOPPE. Ikke sjelden paa fjeldene. Den gik tildels ned til havet, f. ex. i Nordbotten.

E. alpinum L. Alteidet if. BLYTT.

Carex vesicaria L. Af og til i vandene paa Burfjorddalens vestside; i et lidet tjern vest for Rottøjavre, ved birkegrænsen. Paa de første steder vokste den paa optil 1 meter dybt vand og var ofte temmelig stor. *C. ampulacea* var dog mere almindelig. Disse to var det, som indbyggerne brugte til senegræs. *Equisetum limosum*, som gjerne holdt sig sammen med disse, brugte de ogsaa, da denne skulde blive svært myg, naar den — som det andre senegræs — blev noget tørket og derpaa

banket og gnedet godt og bagefter fuldstændig tørket. Af og til skjæres *C. vulgaris* var. *elatio*r til senegræs. Paa de steder, hvor *C. vesicaria* og *ampulacea* blev skaaret til senegræs, bar de næsten aldrig frugt, og efter beboernes udsagn maatte man vente i en to tre aar fra man paa en plads skar, til man næste gang paa det sted igjen kunde skjære; saa lang tid trængte alt-saa disse arter, før de atter kunde blive saa lange, at de kunde bruges.

f. dichroa (ANDS.). Ved husmandspladsen under Nordmandsakslen. Denne form maa jeg paa grund af dens størrelse og dens hele habitus føre til *vesicaria*. Den er en mellemform mellem *vesicaria* og dennes varietet *alpigena* FR.

**pulla* (Good.). Fandtes næsten paa alle fjelde i distriktet. Har almindelig en mindre opret vekst og er noget mere graa af farve end den typiske *f. brachystachys* LDBG. KÜENTHAL opfører *pulla* som varietet under *C. vesicaria*. Jeg synes, den bør — slig som HARTMAN har gjort — opføres som underart. Vistnok findes der overgangsformer til *C. vesicaria*; men den er dog i sin mest typiske skikkelse saa vidt forskjellig fra *vesicaria*, at jeg synes, den i det mindste fortjener underartsret. Flere steder saaes den at nærme sig *f. brachystachys*, som er en mellemform mellem *pulla* og *alpigena*. KÜENTHAL (i Allg. Bot. Zeitschrift 1901 no. 2) vil — lader det til — regne alle de former af *pulla*, som har tokløvet neb, til *brachystachys*. Dette gaar dog neppe an; thi dette kjendemerke er for *pulla* meget variabelt. Jeg har undersøgt tusender af exempl. og fundet, at om én vilde gaa ud kun fra dette skillemerke, vilde han meget let staa fast; paa samme aks er en del frugtnebber aldeles tverre (butte) i spidsen, en del lidt udrandede og en del tydelig kløvede. En del exempl. kan have akser med bare tverre frugtnebber, andre med bare udrandede og atter andre med bare kløvede. Bare dette kjendemerke gaar altsaa ikke an at bruge. Forma *brachystachys* har altid en friskere grøn farve, høiere af vekst, mere opret, bladene bredere og frugtnebbede noget læn-

gere end hos *pulla*. Mellemlformer igjen mellem *brachystachys* og *vesicaria* er sjeldne at træffe. Saadanne har jeg kun seet ved Fladvold i Nord-Reisen.

Paa nedre Mellemlfjeld i Burfjorddalen, hvor *pulla* forekom i masse, var den meget foranderlig. Hunaksene fra 1 til 6. I sidste tilfælde havde de øvre oftest hanblomster i spidsen. Der fandtes ogsaa *f. basigyna*. Af andre former af den kan merkes:

f. acroarrhena. Uden hanaks i toppen, 1—3 hunaks, hvoraf 1 eller 2, sjeldnere alle 3, med hanblomster i spidsen. Dækskjællene smalere end hos *typica*, oftest var de længere end frugterne.

β *asthera nov. var.* Saavel stængelen som bladene mere opret end hos *typica*, den første meget fin, sjelden 1 mm. tyk, snart lidt ru, snart aldeles glat, men altid skarpt trekantet. Stængelbladene aldeles kjølformede (ikke med platte kanter), meget smale; det nederste blomsterblad næsten børsteformigt, oftest af aksens længde. Aksene alm. 3, det nederste med en stilk saa lang som det selv, det øverste ofte tokjønnet (\varnothing alm. nederst), 2—4 mm. tykke. Frugterne tydelig i rad.

Nedre Mellemlfjeld. Sikre overgangsformer til *typica* saaes ikke. — Exemplarer med glat stængel kunde én let tage for *C. rotundata*; men ved nøiere eftersyn kan den dog tydelig skilles fra denne ved sin skarpt trekantede stængel, kjølformede blade (hos *rotundata* rendeformede) og den oftest tokløvede støvvei.

C. ampullacea GOOD. Fl. st. i distriktet.

β *borealis* HN. Ved vandene i Burfjorddalen.

**rotundata* WG. Sjelden: Brændbugt, nær stranden; Karvikfjeldet (JØRGENSEN); ved et lidet tjern vest for Rottojavre.

C. filiformis L. Navetdalen (NORM.); ved vandene i Burfjorddalen.

[*C. pallescens* L. Hukø].

C. capillaris L. Alm.

C. ustulata Wg. Talrig paa Slææro; Corrovarre; Dødmandsnut (NORM.); øverst i Burfjorddalen.

C. misandra R. Br. Meget talrig paa Slææro og Corrovarre; Rottohumpen. Paa alle disse steder fandtes en del exempl. med oprette rodblåd og med oventil lidt rue stængler. Mellem disse og exempl. af *C. fuliginosa*, jeg i mit herbarium har fra Alperne, kan jeg ingen anden forskjel se, end at *C. fuliginosa* har tykkere stængel og lidt bredere blade end *C. misandra*. Aksenes længe varierer meget hos denne sidste. Jeg samlede exempl., som har lige lange aks som formen fra Alperne.

C. limosa L. Riddavarre; [Hukø if. NORM.].

C. irrigua (Wg.) Sm. Spredt over hele distriktet, fra havet til vidjegrænsen.

C. rariflora (Wg.) Sm. Navetdalen (NORM.); Rækbugt ved Kjækan, typisk; Nordstrøm; Riddavarre, meget sparsomt fra vidjegrænsen og et stykke opover.

f. bæostachya NORM. Vest for Rottøjavre.

f. mascula. Uden hunaks, kun med et endestillet hanaks. Er den mest magre form af *bæostachya*.

C. rariflora × *limosa*. Riddavarre ved birkegrænsen. De fleste exempl. intermediære; enkelte nærmer sig snart den ene, snart den andre af forældrene. Frugterne for det meste tomme. Bladene — saavel rod- som stængelblade — tildels høiere end straaet. Dette kom vistnok for en del af den særdeles varme sommer.

C. flava L. Flere st. i distriktet. Paa Gargovarre saaes den langt over vidjegrænsen.

C. pedata Wg. Slææro; Corrovarres ryg; ved Gamlegruben (JØRG.).

C. vaginata TAUSCH. Spredt over hele distriktet. Gik sjelden ned til havet.

f. distracta NORM. Slææro; ved Rottøjavre. Paa begge steder meget sparsomt. Denne form staar fuldstændig ligesaa nær *panicea* som *vaginata*. Enkelte frugter har 4 ar.

C. Buxbaumii Wg. Kjækan; Dødmandsnut (NORM.); Rottofluden; Riddavarre.

C. atrata L. Spredt over hele distriktet, fra havets nivaa til over vidjegrænsen.

β *rectiuscula* Hn. Dette navn sløifes nu af de fleste botanikere, idet det betragtes som synonymt med *C. atrata* \times *alpina*. Jeg antager, den oprindelige *C. rectiuscula* var en formrække, som omfattede *C. alpina* \times *atrata*, *atrata* \times *Buxbaumii*, *alpina* \times *Buxbaumii* og muligens *C. holostoma*, samt en form af *C. atrata*, som jeg synes fremdeles bør beholde dette navn. En saadan form af *atrata* træffes nemlig af og til blandt hovedformen, uden at være bastard. Den har oprette hunaks, som alm. er noget mindre end hos *typica*; bladene noget smalere. Straaet oventil snart glat snart lidt ujevnt (*scaber*). Den er ikke mere tuet end *typica*. — Ved siden af denne form og gruppens bastarder synes der i det nordlige Norge at forekomme reliktfomer, som staar nærmest *atrata*, men paa overgang til *alpina*. Disse er dog oftest umulige at skille fra bastarder af disse to.

C. atrata \times *alpina*. Af denne bastard findes der flere former i det nordlige Norge. I Kvæningen fandt jeg 3 af dem:

1. Paa Tangensland, 30—50 m. o. h., fandtes en af dem, som var meget tæt tuet — saavel *atrata* som *alpina*, som begge fandtes sammen med den, vokste mere enkeltvis —, høiere end forældrene. Aksenes form minder mest om *atrata*, men farven er *alpinae*, dækskællene kortere og bredere end hos *atrata*. Bladene næsten af samme bredde som *atratae* blade. Denne form var indskrænket til nogle faa tuer, omgivne af forældrene. En temmelig konstant form.

2. Paa Riddavarres østside, fra birkegrænsen og opover, temmelig spredt, fandtes en anden form. Denne har meget mindre aks, især er de smalere, men ligner mest *atrata* i farve, omend frugterne hos en del af dem har den eiendommelige gulgraa farvetone, som udmerker en del *alpina*-former. Bladenes og stængelens farve nærmest *alpinae*; stængelen oftest meget ru.

Planten er fra 1,5 til 5 dm. høi. Frugterne for det meste tomme, og omtrent en trediedel af de iagttagne exempl. er fuldstændig sterile eller kun med lidt hanblomster. Pollen ikke udviklet.

3. Straks indenfor Storeng i Burfjorden fandtes en form af denne bastard med meget smale blade; aksene smale og tæt samlede som hos *alpina*, endeakset kun hanblomstret, saa planten ser ud som store *C. holostoma* (muligens det er en saadan form, som har gjort, at DREJER opførte *C. rectiuscula* som synonym til *C. holostoma*). Fra først af troede jeg, formen fra Storeng var en bastard af *alpina* og *vulgaris*; men efter nøiere undersøgelse maa jeg føre den til ovennævnte bastard (*f. heterostachya*).

C. alpina (Sw.) LILJEBL. Alm. i hele distriktet, fra havet til over vidjegrænsen.

C. holostoma DREJ. Talrig paa Slææros sydostside ved smaabække, som randt ned fra de ovenfor liggende snemasser. KÜKENTHAL opfører denne i „*Carices exsiccatae*“ som varietet under *C. alpina*. Jeg synes, den ubetinget fortjener artsret. Nogen overgangsform til *alpina* findes neppe, om den end er nær beslegtet med den, og dens udbredelse og levevis er meget forskjellig fra *alpina*. Enkelte af denne plante minder meget om *C. rigida*, med hvem den oftest holdt sig sammen. Formen fra Slææro har dækskjæl af frugternes længde, med en tydelig grøngul rygnerve, der ophører straks nedenfor spidsen. Saavel rod- som stængelblade er i det mindste af straaets længde.

C. salina Wg. **mutica* Wg. α *borealis* ALMQV. Nordstrøm; Storeng.

f. pumila (Bl.). Bækbugt ved Kjækan. Denne form er — som allerede antydet af M. N. BLYTT — en overgangsform til *subspathacea*.

β *concolor* (DREJ.) Nordtjos i Burfjorden. Visnede aldeles bort, da den sterke varme i slutningen af juli (1901) kom.

**mutica* Wg. α *subspathacea* (WORMSKJ.). *f. curvata* (DREJ.). Tangensland; Nordbotten; Aarøen og Sørstrømmen (NORM.).

C. aquatilis Wg. Storeng; Nordstrømmen; ved vandene i Burfjorddalen. Gik paa det sidste sted uden grænse over i *f. sphagnophila* Fr.

C. rigida Good. Alm. paa fjeldene i hele distriktet.

β *inferalpina* LÆST. Mollisjok paa Slææro, ved birkegrænsen.

C. rigida \times *vulgaris* (= *C. limula* Fr.). Ved Rottojavre.

C. vulgaris Fr.¹⁾. Kjækan; ved Rottojavre. Typiske former af denne er meget sjeldne i det arktiske Norge.

γ *elator* Lang. Saavel *f. latifolia* KÜK. som *f. angustifolia* KÜK. var alm. paa fugtige steder.

f. juncella (Fr.). Temmelig alm. Nogen grænse mellem disse former findes ikke heroppe.

[*C. hyperborea* Drej. Hukø, paa stranden].

C. stellulata Good. Fl. st. i Indre-Kvæningen; Burfjorddal.

β *grypos* (Schkuhr.). Ruossavarre (1891). Aldeles typisk.

[*C. microstachya* Ehrh. (= *C. dioica* \times *canescens*). Hukø if. Norm.].

C. canescens L. Alm. i hele distriktet.

β *sublobiacea* LÆST. Rottofladen; ved foden af Riddavarre.

C. Persoonii Sieb. Spredt over hele distriktet.

f. composita. Mellem Rækbugt og Tangensland. De nedre aks sammensatte.

C. loliacea L. Kjækan; Rottofladen; ved foden af Riddavarre. Paa det sidste sted indtil 6 dm. høi.

C. norvegica Willd. Kjækan; Kjøllefjord—Nordstrømmen; Alteidet.

**glareoides* Jørg. (= *f. isostachya* Norm. if. Kükenthal). Rækbugt ved Kjækan. Denne form gik uden grænse over i hovedformen. Paa de tørrere steder lignede den i farve meget *glareosa*, med hvem den vokste sammen.

¹⁾ Se Allg. Bot. Zeitschr. 1898, pag. 2.

C. norvegica f. *isostachya* × *canescens*. Sammesteds som foregaaende. Aldeles intermediaær.

C. glareosa WG. Rækbugt; Kjøllefjord; Nordstrømmen; Alteidet (BLYTT).

C. lagopina WG. Alm. paa fjeldene. Gik tildels ned til havet.

f. *pauciflora* NORM. Nedre Mellemfjeld.

f. *angustifolia* NORM. Rottovarre; nedre Mellemfjeld.

f. *lusus philandrus* NORM. Rottovarre. Kun et par exempl. sammen med foregaaende form.

f. *heterostachya* nov. f. Alm. med 3 aks. Endeakset lidet, kun hanblomstret; hunaksene næsten jevnhøje med dette, hvorved planten faar en skuffende lighed med *C. holostoma*. Brændbugt, paa havstranden. Denne form har jeg før fundet paa Ringvatsø.

β *gracilescens* TH. FR. Af og til paa fjeldene.

C. incurva LIGHTF. Fl. st. mellem Kjækan og Nordstrømmen; Sørstrømmen (NORM.); Alteidet.

C. chordorrhiza EHRH. Spredt over hele distriktet.

β *sphagnicola* LÆST. Riddavarre. Denne form er ikke synonym med *C. gynocrates* WORMSKJ.

C. rupestris ALL. Talrig paa Slææro og omliggende fjelde. I Mellem-Kvænangen var den derimod sjeldnere, om den end saaes paa de fleste fjelde. [Paa Hukø gik den ligetil havstranden, og der var det den store bredbladige form, som almindelig forekommer i det nordlige Norge paa kalkholdigt underlag og i ringe høide over havet. Jeg søgte der længe efter *C. chlamydeæa* NORM., men uden resultat. Jeg er mest tilbøielig til at anse denne *Careæ*-form for en bastard af *C. rupestris* og *incurva*, som der paa fl. st. vokste sammen. Hvis denne min antagelse er rigtig, saa kan det godt hænde, den ikke har holdt sig, men er uddød].

C. microglochin WG. Slææro, ved birkegrænsen; Nordstrømmen, nær sjøen (NORM.; ipse).

C. pauciflora LIGHTF. Navetdalen (NORM.); Alteidet (BLYTT).

C. capitata SOL. Ćorrovarres ryg. Kun fjorexempl.

C. nardina FR. Sliravarre (NORM.).

C. dioica L. Saaes sparsomt i Indre-Kvænangen, men ikke i Mellem-Kvænangen.

**parallela* (LĚST.) SOMF. Talrig paa Slææros østside, straks ovenfor vidjegrænsen. Gik uden grænse over i *f. subparallela* NORM.

β *pauciflora* LANG. Sammesteds; Ćorrovarre.

Kobresia scirpina WILLD. Slææro; Ćorrovarre.

Triticum caninum L. Fl. st. i distriktet.

Elymus arenarius L. Fl. st. i distriktet. Er især talrig og frodig paa Fugleholmen ved Alteidet.

β *triticoides* A. BL. Alteidet (BLYTT).

Festuca rubra L. Spredt over hele distriktet.

**dumetorum* L. Ved Abojoks udløb.

F. duriuscula L. Fl. st. i distriktet.

β *glauca* (SCHRAD.). Burfjorddalen.

F. ovina L. Alm. i hele distriktet. Gik fra havet til de høieste fjeldtoppe.

f. tenuiflora (SIBTH.). Fl. st.

f. violacea BL. Af og til paa fjeldene. Er en ubetydelig form.

f. vivipara L. Saaes af og til paa fjeldene.

f. vaginata W. & G. Ved varden paa Ćorrovarre. En rent grøn form (*sf. virescens*).

Poa pratensis L. Saaes paa de fleste st. i distriktet, men var dog ikke almindelig.

var. alpigena FR. *f.* Mellem Ellevehumpen og nedre Mellemfjeld, ovenfor birkegrænsen, sammen med *Calamagrotis lapponica*, fandtes en form, som jeg foreløbig faar føre hid. Den var tæt tuet, ofte alenhøi; den øvre skedehinde betydelig lang; toppen udbredt, slap; aksene smaa, purpurfarvede, 3-blomstrede.

P. nemoralis L. Spredt under utallige former omkring i distriktet. Følgende former kan merkes:

f. micrantha HN. Paa elvebredden i Burfjorddalen; Skorpen.

f. tenella RCHB. Øverst i Burfjorddalen.

var. glaucantha GAUD. Burfjorddalen.

var. montana GAUD. Agrost. Helv. I, p. 182 (1811)¹⁾.

Talrig i Trangen i Burfjorddalen. Det er ikke denne form, som i BLYTTS flora kaldes *f. montana*.

Topstilkten temmelig ru, ofte ogsaa den øvre del af stængelen; topgrenene 2-koblede; bladene brede til smale, alm. flade; den øverste skedehinde nog. lang, mere eller mindre tilspidset. Er tydelig en af de mellemformer mellem *P. nemoralis* og *glauca*, som af og til træffes i det nordlige Norge.

Den form, som i BLYTTS fl. kaldes *montana*, fandtes fl. st. i distriktet.

f. variegata (BL.). Nedre Mellemfjeld.

En form af *subsp. glaucoides mihi* (Tr. Mus. Aarsh. 1900, p. 171) fandtes ved Olmajok, ovenfor vidjegrænsen.

P. alpina L. Alm. i hele distriktet. *f. vivipara* L. saaes talrig i Indre-Kvæningen 1900, men sjelden i Mellem-Kvæningen 1901. Dette kom naturligvis af de høist ulige somre.

P. flexuosa WG. Slææros nordostside, sparsom; Artatvarre (NORM.).

P. glauca VAHL. Talrig ved [Ruossajok i Indre-Kvæningen; paa elvebredden i Burfjorddalen.

[*f. macra* ANDS. Hukø, nær stranden].

β *elatior* ANDS. Ved Ruossajok, 150 m. o. h.

γ *atroviolacea* (LGE.). Gargovarre; paa elvebredden i Burfjorddalen. Paa begge steder meget sparsom. LANGE har — som vistnok er rettest — ført denne form til *P. cæsia*, idet han ikke skiller *glauca* og *cæsia* fra hverandre. Jeg har her —

¹⁾ Determ. af professor Hackel.

efter BLYTT og LINDEBERG — opført *glauca* som egen art; men disse to gaar — ialfald i det nordlige Norge — over i hverandre. Paa tørre steder bliver planten „*cæsia*-artet“, paa fugtige steder „*glauca*-artet“.

P. cæsia SM. Gargovarre; Rottohumpen.

β *aspera* (GAUD.). Storhumpen i Burfjorddalen.

P. annua L. Af og til paa dyrkede steder. Oppe i Burfjorddalen saa jeg den dog ikke.

Glyceria maritima (HUDS.) WAHLB. Aarøen og Sørstrømmen (NORM.); Kjøllefjord; Alteidet

Catabrosa algida (SOL.) FR. Gaisa (NORM.); Slææro.

Molinia coerulea (L.) MOENCH. Spredt omkring i distriktet.

Trisetum subspicatum (L.) P. B. Spredt omkring paa fjeldene. Holder sig mest fra birkegrænsen og et stykke forbi vidjegrænsen.

Aira alpina L. Saaes paa de fleste fjelde.

Paa nedre Mellemfjeld, ca. 100 m. over birkegrænsen, fandtes den meget frodig og talrig. *A. cæspitosa* gik omtrent op til dens nedre grænse, og der saaes en hel del exempl. af den, som én ved første øiekast ligesaa godt kunde henføre til *cæspitosa* som til *alpina*. Grundet paa den sterke varme og langvarige tørke i sommer blev der tørt, hvor der i almindelighed er fugtigt, saa *A. alpina* derved fl. st. fik et tørrere underlag, end den var vant til, og paa saadanne steder opnaaede den især en svær frodighed, blev ofte mer end alenshøi. Stængelbladene paa saadanne exempl. var almindelig flade, rodbladene op til 30 cm. lange, i levende tilstand ogsaa ofte flade. — Naar det i BLYTTs flora heder, at straaets øverste ledstykke er bladløst, saa er ikke det tilfældet i almindelighed, ialfald ikke i det nordlige Norge. Alle af mig undersøgte exempl. har 2-bladede straa, et paa hvert af straaets to øverste ledstykker. Undertiden kan dog det øverste være mindre udviklet. — Trods den frodighed den paa ovennævnte sted i sommer opnaaede, var den dog ved lidt nøiere eftersyn ikke vanskelig at skille fra *cæspitosa*,

grundet paa sine lange, nedhængende, glatte topgrener og den glatte topstilk, der hos større exempl. alm. var opret, ikke at tale om børsten. Jeg har aldrig seet andet end topspirende exempl., og saadanne skal — efter HACHEL — være LINNÉS *typica*. Blomstrende exempl. af den har jeg heller ikke seet, og naar NORMAN og JØRGENSEN antager, den danner bastarder med følgende, er jeg tilbøielig til at drage denne antagelse i tvil. — Som før nævnt, nærmer store exempl. af den sig meget følgende. Dette er noksaa rimeligt; thi antagelig er den udgaaet fra *cæspitosa*, og naar den kommer under gunstigere forhold igjen, er det naturligt, at der derved kommer for dagen flere eller færre af dens oprindelige egenskaber.

A. cæspitosa L. Alm. i distriktet, fra havets nivaa til omtrent 150 m. over birkegrænsen.

A. flexuosa L. Alm.

β montana (L.). Saaes fl. st., især ved birkegrænsen; men optraadte der som en mindre udpræget form.

Vahlodea atropurpurea (WG.) FR. Navetdalen (NORM.): spredt ved smaatjernene vest for Rottojavre. Forekom der mest som *f pallida* BL.

Melica nutans L. Spredt omkring i distriktet.

Calamagrostis lapponica (GG.) HN.

Talrig paa Slææro og i Sarves- og Navetvuobme. Paa de to sidste steder var den ikke udblomstret først i aug. 1900. Artatvarre (NORM.); mere eller mindre talrig paa fjeldene mellem Badder- og Burfjorddalen. Derimod var den meget sjelden paa fjeldene mellem Burfjorddalen og Altefjord. Den holder sig i det arktiske Norge alm. fra øverst i birkebeltet til forbi vidjegrænsen.

C. stricta (TIMM.) P. B. Spredt over hele distriktet. Saaes paa fjeldene til over birkegrænsen. Nede i Burfjorddalen fandtes nogle faa exempl. af en meget liden form; tildels ikke mere end fodshøi; bægerbelgklapperne 2—3 mm. lange. Denne form gik dog uden grænse over i hovedformen.

C. phragmitoides Hx. Spredt i Indre-Kvæningen, meget sjelden i Burfjorddalen.

f. robusta (BL.). Paa Ellevehumpen, ved birkegrænsen.

Agrostis alba SCHRAD. Saaes paa de fleste steder i distriktet.

A. vulgaris WITH. Alm. i hele distriktet.

A. canina L. Tangensland; Burfjorddalen.

Er tildels vanskelig at skille fra følgende; mellemformer var ikke sjelden — muligens hybrider.

A. rubra Wg. Alm. paa fjeldene i hele distriktet. Gaar paa elvebredderne tildels ned til havet og blomstrer da omtrent samtidig som foregaaende.

Milium effusum L. Alm. i skoglierne. Først i august 1901 maalte jeg øverst i Burfjorddalen exempl., som var mer end 2 meter høje.

Alopecurus fulvus Sm. **perennans* (Norm.) E. Hagl.

Nogle faa individer paa elvebredden i Burfjorddalen. Børsten var hos denne form fæstet nær kronbelgklappens spids; ret og lidt fremragende.

Phleum alpinum L. Alm. Paa frodigere steder i Burfjorddalen saaes den med optil alenhøje straa og med forlængede aks, *f. elongata* BL.

Hierochloa borealis (Schr.) B. & S. Spredt over hele distriktet.

β firma NYL. Slææros østside, straks ovenfor birkegrænsen. Den vokste der meget mere samlet, end hovedformen pleier at vokse. Er en fra *typica* vel skilt form.

H. alpina (LiljebL.) R. & S. Slææro og Corrovarre og derfra til Cærbmegaisa og Incogaisa. Opper var den alm. forbi Abojavre, og gaar vistnok sammenhængende over amtsgrænsen. Paa nordsiden af Navuonvuobme saaes den igjen paa de fleste fjelde længst oppe i dalen og fortsætter mere eller mindre sammenhængende til Alten. Nedenfor Baddajavre saaes den ikke. Dens udbredelse i Norge kan altsaa siges at være fra

Altevand til Alten, men kun paa de indre fjelde, da den synes at være den af de arktisk-kontinentale planter, som mest skyr kysten. Er en af de tidligst blomstrende høifjeldsplanter.

Anthoxanthum odoratum L. Alm.

Nardus stricta L. Spredt over hele distriktet. Jeg saa den sjelden nedenfor birkegrænsen.

Pinus silvestris L. Skogdannende til ca. 200 m. i Burfjorddalen. Den gik ikke fuldt saa høit i Indre-Kvænangen.

β lapponica FR. var almindelige end hovedformen, især i Burfjorddalen. Mellemlivformer mellem begge var heller ikke sjeldne at se.

Juniperus communis L. Alm.

Polypodium vulgare L. Garbluluokta if. NORM.

Filices er for Indre-Kvænangens vedkommende noget ufuldstændige, da mange arter det aar, jeg undersøgte det strøg, ikke kom til saa fuld udvikling, at de med sikkerhed kunde bestemmes.

Phegopteris polypodioides FÉE. Alm.

P. Dryopteris (L.) FÉE. Spredt over hele distriktet.

P. alpestris (HOPPE) METT. Som foregaaende. Fra havet til forbi vidjegrænsen.

Aspidium Lonchitis (L.) SW. Spredt omkring i distriktet.

**gracile* A. BLYTT. Veget. ved Sognefj. pag. 57.

Storhumpen i Burfjorddalen, 150 m. o. h., sammen med *Euphrasia salisburgensis* og *Alsine hirta α foliosa*. Løvet er noget tykkere end efter beskrivelsen l. c. Dette kommer naturligvis af, at jeg samlede disse paa tørt solaabent sted, mens BLYTT samlede sine paa skyggefulde steder. De faa exemplarer, som fandtes, fructificerer rigelig. Frugthobene i 2 rader. Planten 5—10 cm. høi. Finnerne smukt taglagte. Formen er en udmerket form.

Polystichum Filix mas (L.) ROTH. Kjækan; Riddavarre.

P. spinulosum (RETZ.) D. C. Alm.

**dilatatum* (HOFFM.) D. C. Spredt over hele distriktet.

Cystopteris fragilis (L.) BERNH. Alm.

β lobulato-dentata MILDE. Af og til i klipperifterne.

Enkelte former af denne var. viser artens nære slegtskab med følgende.

C. montana (HÆNKE) BERNH. Slææro (NORM.); fl. st. i og omkring Burfjorddalen.

Woodsia ilvensis (L.) R. BR. Ved Ruossajok, 150 m. o. h., sparsomt; Kjækan (NORM.); Trangen i Burfjorddalen, 100 m. o. h., talrig; nedre Mellemfjeld, 500 m. o. h., sparsomt. Ved Ruossajok og i Trangen gik den gennem *f. pilosella* (RUPR.) (5—26 cm. høi) over i

**hyperborea* (LILJEBL.) R. BR. Denne fandtes, alm. sparsomt, ved Ruossajok, Kjækan, Trangen og Storhumpen i Burfjorddalen.

W. glabella R. BR. Talrig paa Slææro; Rottohumpen. Paa begge steder mellem 600 og 700 m. o. h.

Athyrium Filix femina ROTH. Spredt omkring i distriktet.

Asplenium viride HUDS. Spredt omkring paa fjeldene.

Struthiopteris germanica WILD. Navetdalen (NORM.); ved elven i Burfjorddalen; Alteidet (BLYTT).

Allosorus crispus L. Slææros vestside; Gargovarre; [Hukø if. NORM.].

Botrychium Lunaria (L.) Sw. Slææro, sparsomt i birkebeltet; Sørstrømmen (NORM.).

Equisetum arvense L. Spredt omkring i distriktet.

f. alpestre WG. Slææro og omliggende fjelde.

f. ramosum NORM. Paa Slææro, hvor NORMAN har samlet denne form, var jeg ikke istand til at finde den; antagelig kom dette af det ugunstige aar; derimod fandt jeg den paa nordsiden af Rottovarre, tildels sammen med *Ranunculus sulphureus*. Den synes at være en konstant form, men staar vistnok nær *f. riparia* FR. Stedet, den vokste paa, var ved indsamlingen temmelig tørt; men naar elven er almindelig stor, er det oversvømmet af denne. De større grener paa de fertile exempl. var tildels sammensatte, de fra det nederste led opadbøiede og oftest

af straaets længde. Skedernes tænder alm. 5 (4—6). Denne sommer saaes en hel del exempl. med aks (28. Juli); men i kolde somre udvikler den neppe aks der. Tildels han- og hunstængler fra samme rod. Internodierne er forholdsvis længer og skederne mindre end hos *typica*. Skederne var næsten altid grønne, men stængelen af *typicas* farve.

E. pratense L. Saaes af og til i distriktet.

E. silvaticum L. Alm.

E. palustre L. Sjelden i Indre-Kvænangen; alm. i Burfjorddalen.

E. fluviatile L. Talrig i elvetjosene i Burfjorddalen.

β limosum (L.). Saaes paa de fleste steder i distriktet.

E. hiemale L. Ruossavarres sydside (1891).

E. tenellum (LILJEBL.) KRÖK. Slææro; Kjækan; Burfjorddalen. For det meste spæde former, som staar nær underarten.

**scirpoides* MICHX. Alm. paa fjeldene.

Lycopodium Selago L. Alm. paa fjeldene.

f. adpressa DESV. Forekom af og til paa fjeldene. Gaar uden grænse over i hovedformen.

L. annotinum L. Spredt over hele distriktet.

L. clavatum L. Som foregaaende.

L. complanatum L. Navetdalen og Badden if. NORM.

L. alpinum L. Temmelig alm. paa fjeldene. Kun sterile exempl. saaes.

Selaginella selaginoides LINK. Spredt omkring i distriktet.

En ny *Taphrina* paa *Betula alpestris*

af

Carl Johan Svendsen.

Under en Excursion i Slutningen af Juni 1901 samlede Hr. Professor Dr. N. WILLE paa Framstadsæterfjeldet i Grans Præstegjæld (Akershus Amt) 779 m. o. H. en *Taphrina* paa *Betula alpestris*; i sin Optræden minder den meget om *T. carnea* JOHANS. (JOHANSSON I, 43; II, 21; SADEBECK II, 77; GIESENHAGEN I, 337), men adskiller sig let fra denne ved, at de af Soppen fremkaldte Bladflekkede er langt større, ikke saa sterkt hvælvede, utydelig begrænsede, og desuden kun svagt gult anløbne, ikke sterkt røde, som hos *T. carnea*. Det indsamlede Materiale blev overladt mig til Bestemmelse, og Resultatet af denne Undersøgelse er det, som her fremlægges; for Materialet og for de mange værdifulde Vink og Raad, jeg under Arbeidet har modtaget, være det mig tilladt ogsaa her at frembære min Tak.

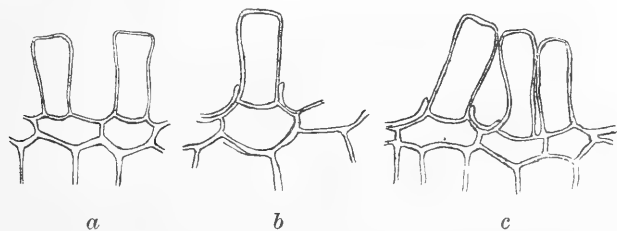
Kjendskaben til de parasitiske Exoasceer skyldes væsentlig de sidste 15 Aar af foregaaende Aarhundrede og er hovedsage-

lig knyttet til Navnene ROSTRUP, JOHANSSON, SADEBECK og GIESENHAGEN; deres Morphologie og Udviklingshistorie er temmelig fuldstændig kjendt, men om deres geografiske Udbredelse ved man meget lidet; hvad Norge angaar, findes der, foruden spredte Oplysninger i de nævnte Forfatteres Arbeider, kun en samlet Oversigt over det centrale Norges alpine Former i en Opregning af Ascomyceter fra Dovre fra 1891 (ROSTRUP I), hvor der (pag. 10) angives 5 paa Betulaceer forekommende *Taphrina*-arter; over de mange andre Arter findes ingen samlet Oversigt, omend mange af dem maa antages at forekomme. I det nordlige Norge er *Taphrina betulina* ROSTR. og *T. nana* JOHANS. stadig forekommende Snyltere paa *Betula alpestris* og dens Slægtninge samt paa *B. nana*. *T. carnea* JOHANS. har jeg iagttaget i Alten, ved Tromsø, i Maalselvdalen, Bardo etc. og „Plommepunge“ er en ikke sjelden Foreteelse paa vore vilde og dyrkede *Prunus*-arter; desværre er jeg ikke i Besiddelse af Materiale til nøiagtigere Angivelser om de enkelte Arters Udbredelse.

Den foreliggende *Taphrina*-art, som jeg efter Finderen har tilladt mig at kalde *T. Willeana*, forekommer paa Bladpladen af *Betula alpestris*. Paa det til min Raadighed staaende, temmelig rigelige Materiale har jeg ikke kunnet finde hverken Mycel eller Sporesække paa andre Organer, som f. Ex. Bladstilke eller unge Grene; Asci forekommer paa begge Sider af Bladpladen, dog i langt overveiende Mængde paa Undersiden, hvor den inficerede Del har den største Udstrækning og hvor Asci desuden staar langt tættere end paa Oversiden; herved og ved en ganske svag hypertrophisk Vækst af Epidermiscellerne paa det inficerte Sted fremkommer en svag Hvælving af Bladpladen. Bladets Svamp- og Pallisadeparenchym synes dog ingen Skade at lide, ialfald er Cellernes Form og Størrelse normal og Chlorophylkornene grønne, hvor ikke allerede Bladet er afdøet.

Taphrina-arternes Udviklingshistorie er ved JOHANSSONS og SADEBECKS Arbeider særdeles godt kjendt, og nye Bidrag til denne kan jeg da heller ikke bringe; alt, hvad jeg har seet, be-

kræfter kun det allerede tidligere kjendte. Ved Infectionen trænger det af en Spore eller vel oftest af en Conidie dannede Mycel gennem Cuticulaen; under sin første Vækst følger det hovedsagelig Epidermiscellernes lodrette Vægge, og først naar det sammenhængende hymeniale Cellelag skal dannes, gaar Myceliet over til at dække den væsentlige Del af Epidermiscellens horizontale Væg. Herunder svulmer det op, og hele Myceliet gaar over til Hymenium, der snart som et sammenhængende Lag af omtrent isodiametriske Celler dækker hele Bladflekken, σ : som Regel den væsentlige Del af Bladpladens Underside. Paa Oversiden forekommer, som nævnt, Soppen sjeldnere og de angrebne Dele er mindre i Udstrækning; først efter Dannelsen af dette ascogene Cellelag bryder Soppen frem gennem Cuticula, som sprænges tilside, og som ofte kan paavises som en kort Skede, der løst omslutter Sporesækkens Basis. Naar Ascus har naaet omtrent sin halve Størrelse, vandrer ialfald alt kornet Protoplasma ud mod dens Spids og den afgrænser sig ved en indadvælvvet Væg fra en Basalcelle, der blir staaende igjen mellem Cuticula og Epidermiscellerne.



Taphrina Willeana SVENDS. *a* & *b*: Sporesække fra Bladets Overside.
c fra Undersiden. Ca. $\frac{300}{1}$.

Den fuldtudviklede Ascus er meget nær cylindrisk, lidt mere end dobbelt saa lang som bred, tvært afstumpet i den frie Ende, ofte svagt udrandet, 40—50 μ lang, 15—20 μ bred. Basalcellerne, der har temmelig nøiagtig samme Form paa Oversiden,

hvor de staar mere spredt, og paa Undersiden, hvor de staar tættere, er tilnærmet skaaldannede, bredere end de er høie, $20-24 \mu \times 24-30 \mu$; Ascosporerne, som omtrent uden Undtagelse gaar over i Conidiespiring allerede i Sporesækken, er ovale — aflange $4-5 \mu$ brede, $6-8 \mu$ lange.

T. Willeana synes at staa nærmest *T. Betulae* JOHANS., især stemmer den saavel i Sporesækkenes som Basalcellernes Form temmelig godt overens med dens Varietet *auctumnalis* SADEB., men saavel den betydelige Forskjel i Størrelse som deres forskellige biologiske Forhold synes at berettige mig til at opstille *T. Willeana* som egen Art. *T. Betulae* er nemlig i de allerfleste Tilfælde nøie knyttet til Bladenes Overside; forsaavidt fremgaar af Tegning og Beskrivelse hos GIESENHAGEN (I, 336) er Sporerne ogsaa anderledes formede, ligesom Conidiespiring inden Ascus optræder sjeldnere; en Grund mere er den forskellige geografiske Udbredelse og de forskellige Værtplanter. Saavel den typiske *T. Betulae* som dens Varietet er nemlig kun fundne paa Lavlandsbirken; Hovedarten forekommer gennem Mellem-europa til Danmark og Skaane, Varieteten om Hamburg.

T. Willeana kan ikke forveksles med nogen anden af de med stor og bred Basalcelle forsynede Arter, idet disse alle forarsager de under Navn af „Heksekoste“ velkjendte Deformationer af Værtplantens Grene; deres perennerende Mycel lader sig ogsaa paavise i Knopperne eller sjeldnere ogsaa i selve Grenene.

Taphrinaarternes Systematik har været Gjenstand for adskillig afvigende Fremstillinger hos de forskellige Forfattere; den af GIESENHAGEN foretagne Inddeling i „Stammer“ efter morfologiske Karakterer synes at være den naturligste, der bedst gir Udtryk for Arternes nærmere Slægtskab; *T. Willeana* lader sig ogsaa med Lethed anbringe i hans „*Betulae*-Stamme“, hvad der paa Sæt og Vis kan ansees som et lidet Bevis paa Grupperingens Rigtighed. I det hele taget synes *Taphrina* at være en meget ung Slægt, som har let for at danne fysiologiske Varieteter eller Arter, der kanske nu holder paa at fikseres sig;

en nøiere Undersøgelse af den skandinaviske Halvøs *Taphrina*-arter af *Betulæ*-Typen vil vel sandsynligvis bringe for Dagen mange interessante Former, om end allerede JOHANSSON har gjort en rig Høst i saa Henseende.

Tilslut meddeles her en latinsk Diagnose af Arten:

Taphrina Willeana SVENDS. n. sp.

Mycelio inter cuticulam et epidermidem crescenti, annuo, folia inficienti; ascis in utraque pagina eiusdem folii, præsertim inferiore insidentibus, maculas magnas, flavo-virescentes, effusas, haud pustulosas formantibus, late cylindraceis, basi rotundatis, apice truncatis vel rarius emarginatis, longitudinis 40–50 μ , latitudinis 15–20 μ , conidiis, rarissime sporis 6–8 μ longis, 4–5 μ latis, repletis; cellula stipitalis latior quam alta, 20–24 \times 24–30 μ , interdum asco duplo latior.

Hab. in foliis vivis *Betulæ alpestris* in regione subalpinæ (leg. Dr. N. WILLE, Juni 1901).

Resumé.

Unter den von Herrn Professor Dr. N. WILLE im Sommer 1901 während einer Excursion nach Gran in „Akershus Amt“ gesammelten Pflanzen fand sich auch eine auf *Betula alpestris* vorkommende, schon beim ersten Anblick auffallende Taphrina-art, die dem Verfasser zur Bestimmung übergeben wurde; in ihrem Auftreten ist sie der *T. carnea* JOHANSSON ziemlich ähnlich, die Blatrflecke sind jedoch grösser, weniger deutlich begrenzt, bei weitem nicht so stark gewölbt und grünlichgelb bis gelbgefärbt. Eine nähere Untersuchung lehrt auch, dass sie der *T. Betulæ* am nächsten steht, besonders der Varietät *auctumnalis* SADEBECK; von dieser unterscheidet sie sich leicht durch die bedeutendere Grösse der Sporenschläuche, die beinahe immer auftretende Conidiensprossung der Ascosporen und durch den

verschiedenen Sitz der Infection; ausserdem ist die geographische und horizontale Verbreitung eine verschiedene, wie die Wirtspflanzen auch verschieden sind. Eine Bildung von „Hexenbesen“ konnte bei dem mir zur Verfügung stehenden, ziemlich reichen Material nicht beobachtet werden.

Eine lateinische Diagnose der neuen Art findet sich am Ende des norwegischen Textes.

Den botaniske Have, Christiania

August 1902.

Fortegnelse over citeret Literatur.

- GIESENHAGEN, KARL: *Die Entwicklungsreihen der parasitischen Exoasceen.* (Flora Bd. 81, Ergbd. 1895): GIESENHAGEN I.
- JOHANSSON, C. J.: *Om svampslägtet Taphrina och dithörande svenska Arter.* (Öfvs. kgl. sv. Vet. Ak. Förh. 1885 No. 1): JOHANSSON I.
- >— *Studier öfver svampslägtet Taphrina.* (Bih. t. kgl. sv. Vet. Ak. Handl. Bd. XIII Afd. III No. 4 1887): JOHANSSON II.
- ROSTRUP, E.: *Bidrag til Kundskaben om Norges Soparter. II Ascomyceter fra Dovre.* (Krist. Vidensk. Selsk. Forh. 1891 No. 9): ROSTRUP I.
- SADEBECK, R.: *Kritische Untersuchungen über die durch Taphrinaarten hervorgebrachten Baumkrankheiten.* (Jahrb. d. Hamb. wissensch. Anstalt. VIII Hamburg 1890): SADEBECK I.
- >— *Die parasitischen Exoasceen.* (Sammesteds 1893): SADEBECK II.
-

Solaster affinis (Brandt) Danielssen & Koren.

Af

James A. Grieg.

Den norske Nordhavsexpedition hjembragte fra Nordhavet flere eksemplarer af en liden 10-armet *solaster*, som af DANIELSSEN og KOREN¹ henførtes til den af BRANDT fra Behringstrædet opstillede *solaster affinis*². Denne bestemmelse er dog meget tvilsom, da BRANDTS kortfattede, kun efter tegning af MERTENS udarbejdede diagnose vanskeliggjør en paalidelig identificering. Endvidere stammer Nordhavsexpeditionens materiale fortrinsvis fra den kolde area og de store dyb (547—1159 m.), kun fire eksemplarer anføres fra den varme area og forholdsvis grundt vand (128—271 m.), medens det eksemplar, der ligger til grund for BRANDTS beskrivelse sikkerlig skriver sig fra grundt vand og den varme area. BRANDTS art kan som af LÜTKEN³ paapeget neppe betragtes som andet end et ungt eksemplar af *solaster papposus*. DANIELSSEN og KOREN anser den af dem beskrevne *solaster affinis* for at staa *solaster papposus* meget nær, den er dog saa forskjellig fra denne, at den bør betragtes som en

¹ Nyt Mag. f. Naturvidensk. vol 23, 1877, p. 13; cfr. Norske Nordhavs Exp. Asteroidea, 1884, p. 44 tab. 8 fig. 11, tab. 9 fig. 7. 8 og 14.

² Prodr. Descript. Animalium ab H. MERTENSIO in orbis terrarum circumnavigatione observatum, 1835, p. 71.

³ Oversigt over Grønlands Echinodermata, 1857, p. 43.

selvstændig art. Denne opfatning er dog ikke bleven tiltraadt af de fleste senere forfattere saasom DUNCAN og SLADEN¹, FISCHER², VANHÖFFEN³, DÖDERLEIN⁴ og LUDWIG⁵.

Under „Michael Sars“ togter i 1900 og 1901 erholdt dr. HJORT flere exemplarer af *solaster papposus*. Exemplarerne toges dels i den kolde dels i den varme area. Ved dr. HJORTS velvilie har jeg havt anledning til at undersøge disse nærmere og sammenligne dem med det i Bergens museum opbevarede materiale fra den norske Nordhavsexpedition. Af denne sammenligning fremgaar det, at man i Nordhavet kan adskille to hovedformer af *solaster papposus*, en større som holder til i den varme area og paa forholdsvis grundt vand; den kan dog ogsaa optræde i den kolde area og paa de store dyb. Det er denne form, som samtlige forfattere beskriver under navnet *solaster papposus*, Linné. Den anden form er mindre og fortrinsvis knyttet til de store dyb og den kolde area. Det er denne form, der er identisk med DANIELSSEN og KORENS *solaster affinis* og med DÖDERLEINS *solaster papposus var. squamata*.

Det maa indrømmes at den typiske koldtvandsform særlig med hensyn til skelettets og paxillernes bygning afviger saa meget fra *solaster papposus*, saavel fra den arktiske varmtvandsform som fra den ved Norges vestkyst optrædende, at det vilde være fuldt berettiget at betragte dem som to distinkte arter — forskjellen mellem *solaster endeca* og *solaster syrtensis* er saaledes ikke større —, hvis overgangsformer ikke var kjendte. Jeg har imidlertid liggende for mig en *solaster papposus* fra Varangerfjorden, 188—216 m., — altsaa fra den varme area — som med hensyn til skelettets bygning, antallet af paxiller paa

¹ Echin. Arctic Sea, 1881, p. 39.

² Die österreich. Polarstation, JAN MAYEN, vol. 3, 1886, p. 5.

³ DRYGALSKI, Grønland Exp., vol. 2, 1897, p. 238.

⁴ Zool. Anzeiger, vol. 22, 1899, p. 338; cfr. Wissensch. Meeresuntersuch., Neue Folge, Bd. 4, Abt Helgoland, Heft 2, 1900, p. 208, tab. 6. fig. 5—5c.

⁵ Fauna arctica, vol. 1, 1900, p. 461.

interbrachialfeltet, paxillernes form o. s. v. danner er mellemform. Jeg maa derfor tiltræde ovennævnte forskeres opfatning at *solaster affinis*, DANIELSSEN og KOREN ikke er en selvstændig art, men en dybvands- og koldtvandsvarietet af *solaster papposus*.

DANIELSEN og KOREN angiver, at *solaster affinis* skal adskille sig fra *solaster papposus* ved at denne har mindst 11 arme, medens den første kun skal have 10. Jeg kan dog ikke anse dette som noget paalideligt artsmærke. Samtlige eksemplarer fra „Michael Sars“ (26) havde 10 arme. Tiarmede var ligeledes de høiarktiske fra Nordhavsexpeditionen. FISCHER anfører, at af 28 nærmere undersøgte eksemplarer fra Jan Mayen havde kun et 11 arme, de øvrige var tiarmede. Tiarmede var overhovedet de fleste eksemplarer, som østerrigerne erholdt ved Jan Mayen. DUNCAN og SLADEN anfører at de af „Alert“ og „Discovery“ hjembragte eksemplarer fra det nordligste Grønland var 10-armede med undtagelse af et eksemplar, som havde 9 arme¹. Ifølge LÜTKEN skal derimod 12-armede eksemplarer være de hyppigste ved Sydgrønlands kyster². Blandt flere end femti eksemplarer, som SLUITER undersøgte fra Barentshavet, havde et ni arme og et 11, de øvrige var 10 armede.³ Ifølge LUDWIG havde flertallet af de af RØMER og SCHAUDINN ved Spitsbergen samlede eksemplarer 10 arme, armantallet varierede forøvrigt mellem 9 og 12. Olgaexpeditionen fandt at eksemplarerne fra fire stationer havde 10 arme, fra to 11 og fra tre 12. Armantallet kan ifølge D'URBAN være indskrænket til 8.⁴

Dette synes at tyde paa, at i disse nordlige egne er den tiarmede form den mest udbredte. Herfor taler endvidere det materiale, som KOLTHOFFS zoologiske polarexpedition i 1900 hjem-

¹ Ann. Mag. Nat. Hist. ser. 4, vol 20, 1877, p. 457. Cfr. Nares Voy. to the Polar Sea, vol 2, 1878, p. 268.

² VANHÖFFEN omtaler, at af 7 eksemplarer fra Grønland, som han undersøgte, havde de fire 10 arme, tre 12 arme.

³ Bijdr. tot de Dierkunde, Afl. 17, 1895, p. 61,

⁴ Ann. Mag. Nat. Hist., ser. 5, vol 6, 1880, p. 270.

Lokalitet.	Arntal.	Diameter.	Skiveradius.	Armradius.	Antal paxiller paa inferbrachialfeltet.	Antal indre furepapiller.	Antal ydre furepapiller.	Anmærkninger.		
<i>Kolde area.</i>										
	mm.	mm.	mm							
"Michael Sars" 1900, stat. 10 ¹)	10	19	5	10	2	4	5			
	10	25	6	13	2-3	4	5-6			
	10	41	10	21	3-5	4-6	6-7			
	10	41	8	21	3-5	4-5	6			
	10	55	13	26	4-6	4-6	7-8			
	"Voringen"	Stat. 164	10	29	7	14	3-5	4	5	
		" 200	10	64	15	35	5-7	4-6	6-8	
		" 48	10	56	14	31	11-16	5-6	7-8	
		" 251	10	84	19	41	20-23	6-7	7-8	
<i>Varme area.</i>										
"Michael Sars" 1901.	Nord for Norkap 215 m.	10	96	24	50	6-7	3-4	5-6	Dette exemplar ligger til grund for DANIELSEN og KORENS habitustegning af <i>Solaster affinis</i> (tab. 8, fig. 11).	
	Varangerfjord 188-216 m.	10	?	18	48	ca. 8	4-5	5-6		
	" "	10	77	20	40	9-13	4-5	5-8		
	Icefjord	260 m.	10	70	17	35	8	3-4		5-7
		" 150 "	10	93	21	43	ca. 8	4		5-6
		" "	11	?	29	?	3-6	4-5		5-6
		Bergen.	11	145	26	75	0	3-4		6-7
			12	160	41	86	0	3-4		5-6
	12		133	29	63	1-3	3-4	5-7		
		13	?	34	75	0-3	4-5	5-6		
	13	135	29	66	2-4	4	5			
Exemplaret danner med hensyn til formen af paxillerne paa skivens og armenes rygside og til skeletbygningen en mellemform mellem koldt- og varmtvandsformen.										

	stat.	N. Br.,	m.	temp.
1) "Michael Sars" 1900	10	64° 53'	10° 0' V. L., 622	∴ 0.69° Cel.
"Voringen"	48	64° 46'	10° 22' — 547	∴ 0.3° "
	164	68° 21'	10° 40' Ø. L., 827	∴ 0.7° "
	200	71° 25'	15° 41' — 1134	∴ 1.0° "
	251	68° 6'	9° 44' — 1159	∴ 1.3° "

bragte fra Spitsbergen og Grønlands østkyst. Af de ved Spitsbergen indsamlede *solaster papposus* havde nemlig ifølge villig meddelelse fra dr. ØSTERGREN et exemplar ni arme, 38 ti, et elleve, tre tolv og et tretten. Ved Grønland erholdtes kun tiarmede exemplarer. Exemplarerne med 12 og 13 arme toges i de ytre partier af Icefjorden (Coal Bay, 50 m. og Green Harbour, 10—80 m.) De var kortarmede med skiveradius mere end halv saa stor som armradien ($r : R = 1 : 1,81—1,86$); hos et 12-armet exemplar fra Coal Bay var dog armradius dobbelt saa stor som skiveradius (skiveradie = 40 mm., armradie = 80 mm.) Med hensyn til skelet og paxiller staar disse exemplarer meget nær den almindelige skandinaviske form. Hos den tiarmede form var derimod paa faa undtagelser nær armradien mere end dobbelt saa stor som skiveradien ($r : R = 1 : 2—2,43$). Det samme gjælder om det 11-armede exemplar (skiveradie = 22 mm., armradie = 48 mm.), som toges vest af Spitsbergen (79° 20' N. Br. 10° 0' Ø. L., 100 m.) Det er denne form, som jeg har kaldt den arktiske varmtvandsform. Den fandtes af KOLTHOFFS expedition i stor mængde langs Spitsbergens vestkyst, desuden forekom den ved Østgrønlands kyster, hvor bundtemperaturen neppe nogensinde er over 0°.

Sammen med denne erholdt KOLTHOFF udenfor Grønland endnu en *solaster*form med 10 eller 11 arme. I en kort notis i „Zool. Anzeiger“ (vol. 24, 1901, p. 252) omtaler dr. ØSTERGREN den som ny for videnskaben. Desværre foreligger der ikke nogen nærmere beskrivelse af den, derimod afbilder KOLTHOFF et 11-armet exemplar i sin reiseberetning¹⁾. At dømme efter denne tegning synes arten at være identisk med den her omtalte koldt vandsform af *solaster papposus*.

Af ovenstaaende tabel vil det fremgaa at forholdet mellem skiveradien og armradien ikke frembyder noget holdepunkt som artsmærke, idet det saavel hos koldt vandsformen som hos varmt-

¹⁾ KOLTHOFF: Till Spetsbergen och nordöstra Grönland, 1901, p. 118.

vandsformen er som 1:2—2.6 Hos et exemplar fra den kolde area (Nordhavsexpeditionen stat. 200), som DØDERLEIN omtaler, var dog forholdet som 1:1.5. FISCHER fandt forholdet hos eksemplarer fra Jan Mayen som 1:2—3. Hos eksemplarer fra Bergen fandt jeg det som 1:2.1—2.9. Hos de arktiske asterider varierer forøvrigt forholdet mellem den store og lille radius saa meget, at det ikke kan benyttes som artsmærke, hvad allerede DØDERLEIN har paavist.

Ældre, vel udviklede individer af koldtvandsformen har flere paxiller paa interbrachialfeltet. Denne forskjel træder særlig skarp frem ved sammenligning med eksemplarer fra Bergens omegn, der enten mangler paxiller eller kun har nogle faa. Den arktiske varmtvandsform kan derimod have op til 13 paxiller, saaat forskjellen her ikke blir saa iøinefaldende. Af tabellen vil det forøvrigt fremgaa, at antallet af paxiller i høi grad er underkastet individuelle variationer.

Af indre furepapiller har koldtvandsformen normalt 4—5, den kan dog have op til 7 (DANIELSSEN og KØREN angiver antallet til 6—7), hos den anden form er 4 papiller det almindelige, antallet varierer dog mellem 3 og 5. FISCHER angiver antallet til 3—5 hos et exemplar fandtes dog blot 1—2.

Ifølge DANIELSSEN og KØREN skal *solaster affinis* have 8—10 ydre furepapiller, jeg har dog ikke fundet flere end høist 8 papiller. 5—6 papiller synes at være det normale hos varmtvandsformen og 6—7 hos den anden. Som en abnormitet maa et af FISCHERS eksemplarer fra Jan Mayen betragtes, da det kun havde 2—3 papiller.

Det vil af ovenstaaende fremgaa, at hverken armantallet eller antallet af paxiller paa interbrachialfeltet og af indre og ydre furepapiller byder paa saa skarpe og bestemte karakterer, at man paa grundlag heraf kan betragte varmtvands- og koldtvandsformen som to distinkte arter. I saa henseende er de dorsale paxiller og skelettet bedre. Det dorsale skelet hos den arktiske varmtvandsform bestaar af et meget vidmasket net, som er

sammensat af smale kalkstykker. Inde i maskerummene findes ofte et eller flere smaa runde eller ovale kalkstykker, der som regel bærer smaa paxiller (cfr. DØDERLEIN). Ganske det samme maskenet, kun endnu bredere findes hos eksemplarer fra Norges vestkyst. Enkelte eksemplarer fra Bergen nærmer sig endog meget DØDERLEINS *solaster papposus* var. *anglica*, dog var ingen saa trangmaskede som disse.

Om koldtvandsformen, *solaster affinis*, siger DANIELSSEN og KOREN: „Ryggenes hudskelet bestaar af smaa aflange kalkstykker, der lægger sig sammen og danner kortere og længere kalkstykker, som anastomerer med hverandre, hvorved et netværk fremkommer med temmelig vide masker, dog langt fra saa vide som hos *solaster papposus*. Kalknettet er nemlig hos *solaster affinis* bygget baade tættere og finere end hos *solaster papposus*. I maskerne er dels enkelte, dels flere kalkkorn leirede. Skelettet frembyder ikke noget særdeles forskjelligt fra det hos *solaster papposus* Hudskelettet er finere bygget og har tættere masker end hos *solaster papposus*“

I modsætning til denne skildring staar DØDERLEINS beskrivelse af en *solaster affinis* fra Nordhavsexpeditionen (stat. 200), som opbevares i Strassburgermuseet. Dette eksemplar viser ikke spor til nogen netformig dannelse af dorsalskelettet. Skelettet bestaar tvertom af talrige smaa kalkplader eller skjæl, der ligger tagstenformig over hinanden. Anordningen minder om den hos slægten *asterina*. Skjællene ligger saa tæt, at der næsten ikke er huller mellem dem. Kun i nærheden af armenes basis er der lidt flere huller eller maskerum. Maskerummene er ganske ubetydelige, neppe halv saa stor som en paxillestilk, saaat der kun er plads for et lidet antal papiller. De af mig undersøgte eksemplarer fra den kolde area stemmer ganske overens med dette DØDERLEINS eksemplar, som han paa grund af dorsalskelettets skjælformige anordning kaldte *solaster papposus* var. *squamata*.

Denne uoverensstemmelse mellem DANIELSSEN og KOREN og DØDERLEIN maatte skyldes en eller anden feiltagelse. Men hvilken? Ved nærmere at gennemgaa Bergens museums materiale af *solaster affinis* fra Nordhavsexpeditionen viser det sig, at det exemplar, som har ligget til grund for DANIELSSEN og KORENS beskrivelse og tegning af dorsalskelettet hos *solaster affinis*, tilhører ikke den form, som hører hjemme i den kolde area, men derimod varmtvandsformen. Exemplaret er forøvrig etiketteret stat. 200 og skulde saaledes være tagen i den kolde area. Exemplaret har en diameter af ca. 62 mm. Det er imidlertid ganske sønderlemmet, jeg kan derfor ikke give nøiagtige maal af det. Heller ikke kan armantallet angives. Det har 3—5 indre furepapiller og 5—6 ydre papiller. Interbrachialrummet havde indtil 9 paxiller. Habitustegningen af *solaster affinis* og beskrivelsen af det ydre er derimod udarbejdet efter typiske eksemplarer fra den kolde area. Herfra skriver sig altsaa, at DØDERLEINS exemplar i alle ydre karakterer samstemmer med DANIELSSEN og KORENS beskrivelse, medens dorsalskelettet er saa vidt forskjellig.

Saa vel skivens som armenes rygside er hos koldtvandsformen besat med korte, cylindriske, tvært afskaarne paxiller, der sidder forholdsvis spredt. Paxillerne er alt efter sin størrelse forsynede med flere eller færre korte kalknaale, jeg talte 3 til 15, som alle er af samme længde. Hos den anden form er paxillerne forholdsvis større og længere, men hvad der særlig adskiller dem, er at de er forsynede med kalknaale af forskjellig længde — de midterste er de længste —, hvorved paxillerne faar en konisk form.

Koldtvandsformen har endvidere en høiere mere buet skive. Farven synes ligeledes at være forskjellig. Spirituseksemplarer af varmtvandsformen er mere eller mindre mørk brunagtig, medens den anden form er hvidagtig. Levende eksemplarer af denne skal ifølge DANIELSSEN og KOREN være kjødrød med mørkrøde spredte pletter paa skivens og armenes rygflade, bugfladen er gulhvid.

I munden af Varangerfjorden, 188—216 m., erholdt „Michael Sars“ en 77 mm. stor *solaster papposus*, som i flere henseender stemmer overens med koldtvandsformen, skjønt den er tagen i den varme area. Interbrachialfeltet er saaledes tættere besat med paxiller, end hvad der er sædvanligt hos den typiske varmtvandsform. Paxillerne paa skivens og armenes rygside danner ganske lave cylindre, som er forsynede med korte kalknaale. De sidder dog tættere end hos den typiske koldtvandsform. Mest overensstemmelse med denne viser dog skelettets bygning. Kalkstykkerne, hvoraf det er sammensat, er paa skivens midte forholdsvis brede, hvorved maskerummene blir reduceret til et minimum. Udover mod armene vokser kalkstykkerne i bredde, indtil tilslut maskerne ganske forsvinder og afløses af plader, som er tagstenformig anordnede som hos koldtvandsformen.

En mellemform synes ligeledes de af FISCHER fra Jan Mayen beskrevne exemplarer at danne. Det samme gjælder om de exemplarer, som DUNCAN og SLADEN omtaler fra Discovery Bay, Cape Frazer og Franklin Pierce Bay. Som koldtvandsformen har de fine arme og faa paxiller, men fra denne adskiller de sig dog ved at de har lange kalknaale, endvidere er interbrachialrummet næsten nøgent. Ifølge WYVILLE THOMSON erholdt „Porcupine“ i 1869 i den kolde area af Færøkanalen (stat. 64) en tiarmet lys orangefarvet *solaster papposus*¹. Sandsynligvis er denne varietet identisk med ovennævnte koldtvandsform. Nærbeslægtet om ikke identisk er ligeledes den af SLADEN beskrevne *solaster (crossaster) papposus var. septentrionalis*, som „Knight Errant“ i 1880 hjembragte fra den kolde area af Færøkanalen.²

Da der saaledes foreligger mellemformer mellem den typiske *solaster papposus* (varmtvandsformen) og *solaster affinis* DANIELSSEN og KOREN (*solaster papposus var. squamata* DÖDERLEIN)

¹ The Depths of the Sea, 1873, p. 118.

² Proceed. Roy. Soc. Edinburgh, vol. 11, 1882, p. 704; cfr. Rep. Sci. Res. Voy. Challenger, Zool. vol. 30, 1889, Asteroidea, p. 444.

kan denne ikke betragtes som en selvstændig art, men som en varietet af *solaster papposus*, der hører hjemme i den kolde area. Den angives rigtignok af DANIELSSEN og KOREN ogsaa fra den varme area. Desværre tillader ikke mere det i Bergens museum forhaandenværende materiale fra Nordhavsexeditionen at revidere denne angivelse; jeg skulde dog være mest tilbøielig til at antage, at exemplarerne fra den varme area ikke tilhører formen *affinis*, men varmtvandsformen. Samme forfattere anfører endvidere, at af *solaster papposus* blev et voxent exemplar taget af „Vøringen“ i den kolde area (stat. 366). Desværre er exemplaret forsvundet, det er derfor ikke mere muligt at faa det undersøgt. Muligens har det dog ikke tilhørt den typiske *solaster papposus* (varmtvandsformen) men snarere formen *affinis*.

PFEFFER,¹ der ligesom SLUITER anser *solaster affinis* for en distinkt art, som er skarpt adskilt fra *solaster papposus*, er tilbøilig til at antage at en stor del arktiske korstrold, som har været henført til *solaster papposus*, ikke tilhører denne, men maa henføres til formen *affinis*.² At dømme efter det materiale, som har staaet mig til raadighed, synes dette dog blot at gjælde de eksemplarer, som stammer fra den kolde area.

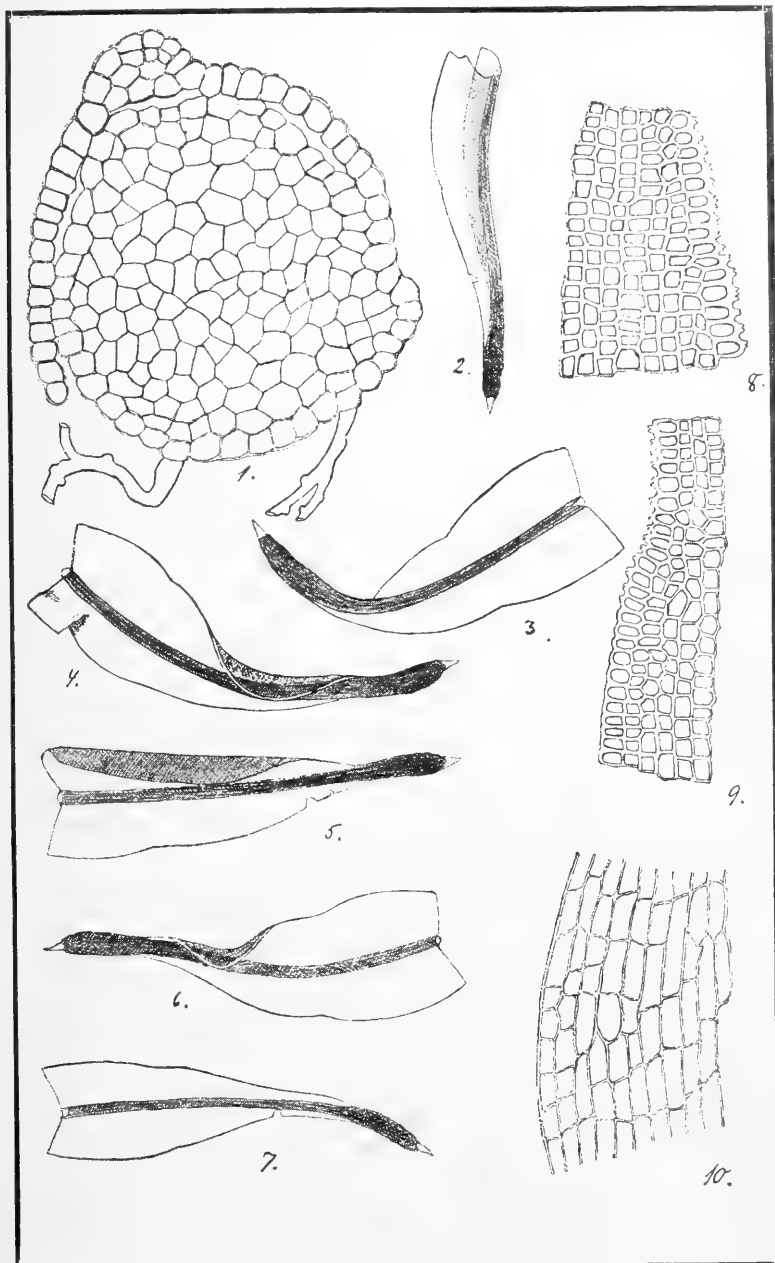
Da Nordhavets koldt vandsform af *solaster papposus* som ovenfor paapeget neppe er identisk med BRANDTS *solaster affinis* fra Behringstrædet, skulde jeg istedet foretrække at kalde den *solaster papposus var. septentrionalis* SLADEN eller *var. squamata* DÖDERLEIN, særlig det sidste, da det er muligt at SLADENS form fra den kolde area i Færøkanalen er en mellemform mellem Nordhavets varmtvands- og koldt vandsform.

Bergen i juli 1902.

¹ Zool. Jahrbücher, Abt. f. Syst., vol. 8, 1894, p. 103.

² Ifølge SLUITER skal denne form være den hyppigste i Barentshavet. SLUITER synes imidlertid ikke at have sondret mellem eksemplarer fra den kolde og den varme area.

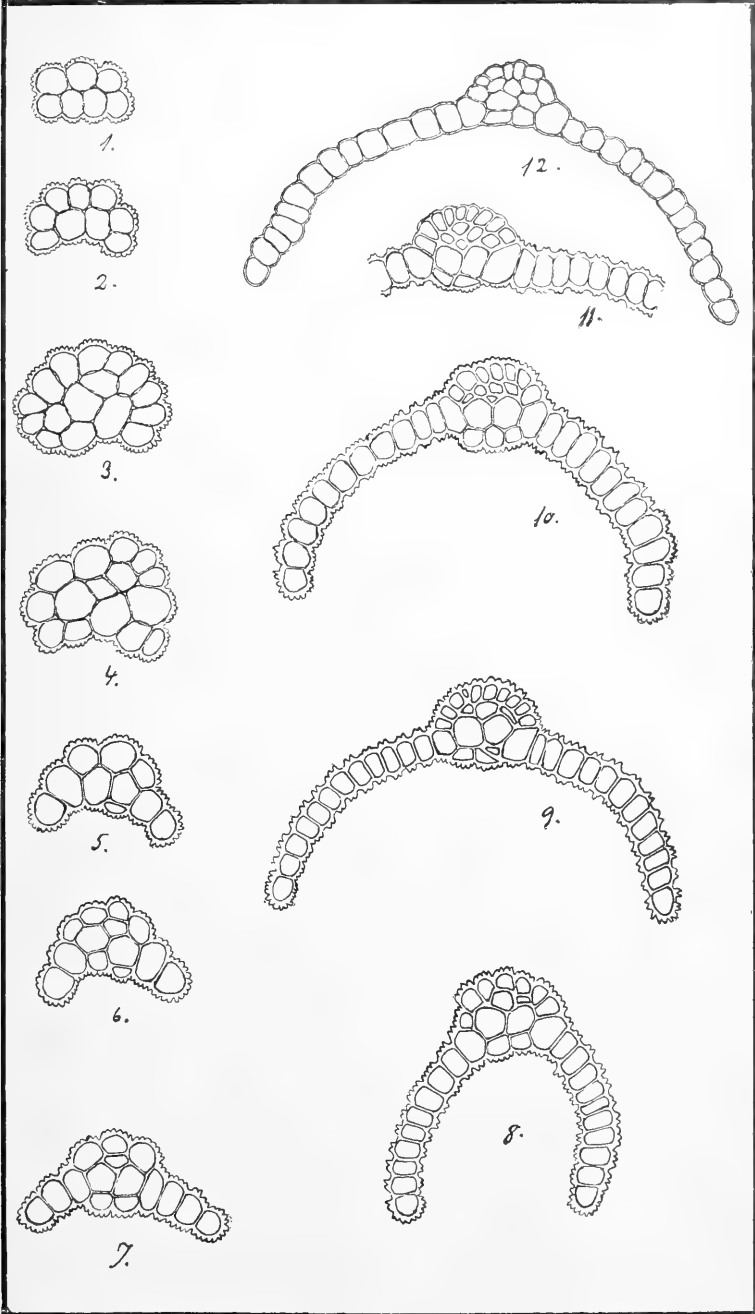




N. Bryhn delin.

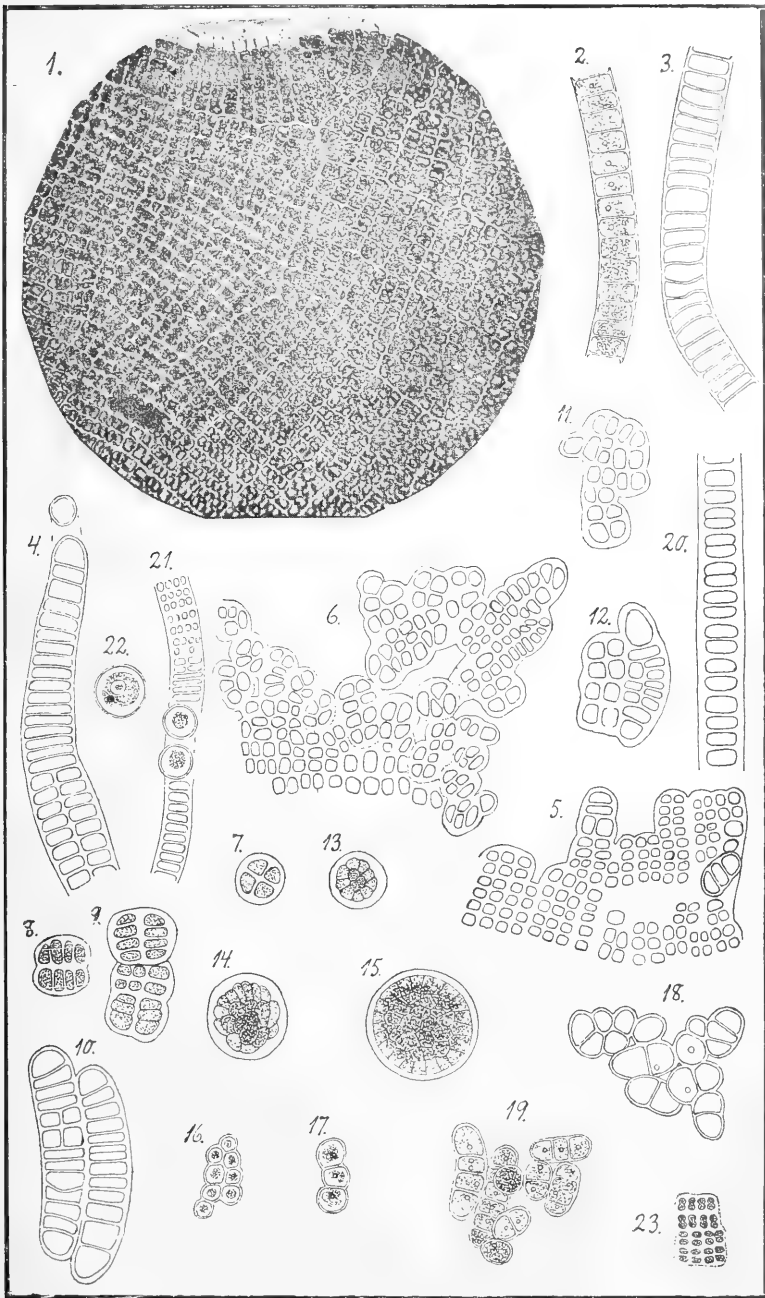
Sarconeurum antarcticum BRYHN.





N. Bryhn delin.

Sarconeurum antarcticum BRYHN.



E. Poulsson phot. N. Wille delin.

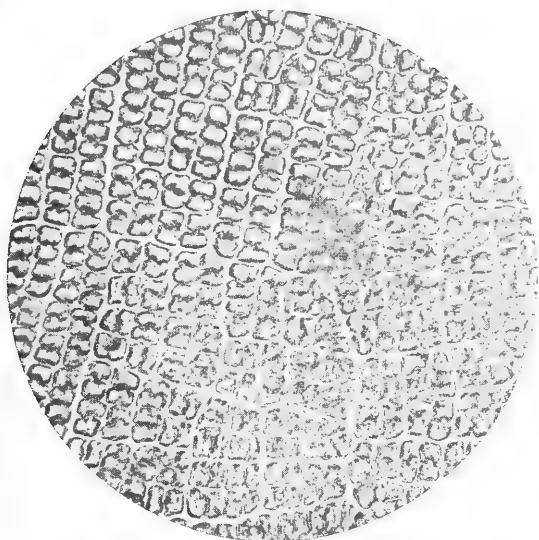


Fig. 1.

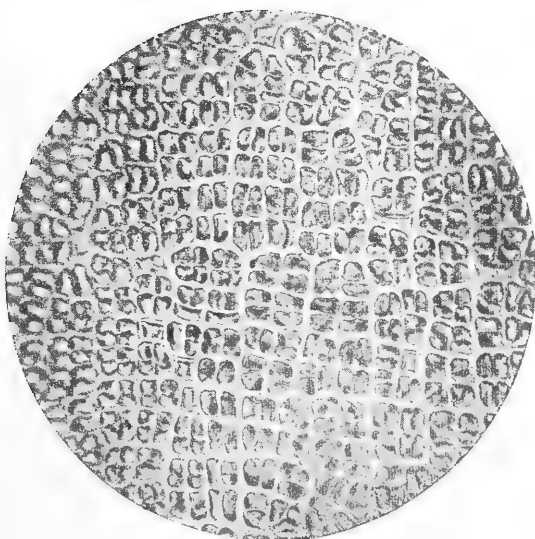


Fig. 2.

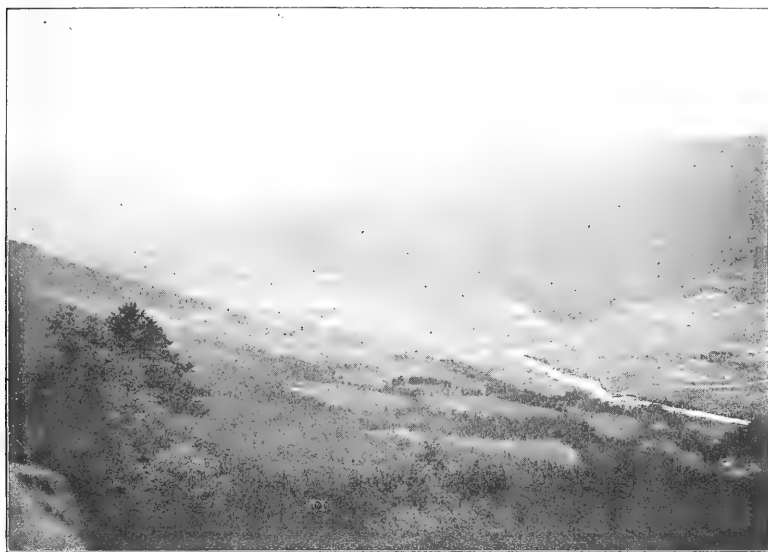


Fig. 1. Udsigt over Øvre Rendalen mod Nord.

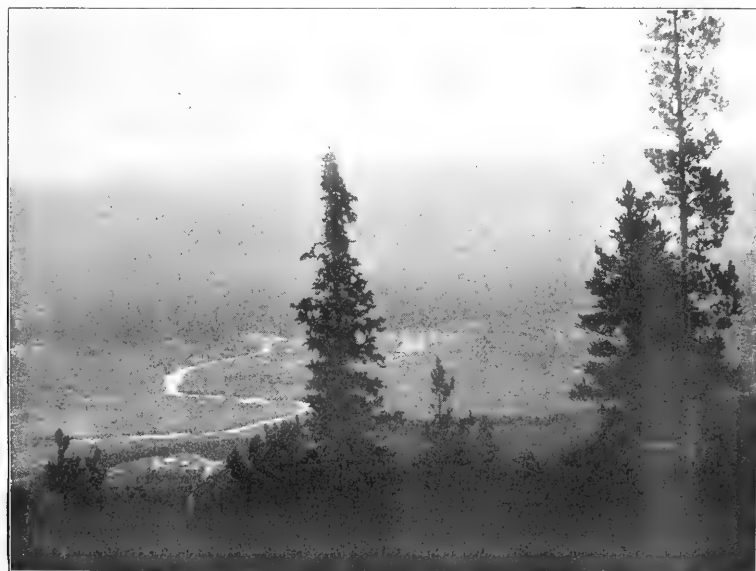


Fig. 2. Udsigt over Øvre Rendalen mod Sydost; i Baggrunden skimtes Sølens Fjældtoppe.

Begge Billederne er tagne fra det øverste Udsigtspunkt paa Kongevejen mellem Øvre Rendalens Bygd og Hannestad.





Fig. 3. Kværnhuset ved Harrena Elv. Kløftens stejle Sider er bevoksede med El, Gran og Fyr og har en frodig Bundvegetation.



Fig. 4. Fra Hornset's gamle Sæter. Udsigt mod Lomnæssjøen. Udhugget Fyrreskov med Hede.



NYT MAGAZIN

FOR

NATURVIDENSKABERNE

GRUNDLAGT AF

DEN PHYSIOGRAPHISKE FORENING
I CHRISTIANIA

BIND 40, HEFTE 1

REDAKTION:

H. MOHN, TH. HIORTDAHL, W. C. BRØGGER, F. NANSEN.
HOVEDREDAKTØR N. WILLE.



CHRISTIANIA

I KOMMISSION HOS T. O. BRØGGER

A. W. BRØGGER'S BOGTRYKKERI

1902

I Aaret 1902 vil der af „Nyt Magazin for Naturvidenskaberne“ udkomme Bind 40 med samme Udstyr og lignende Indhold som B. 39, idet „Nyt Magazin for Naturvidenskaberne“ herefter kun optager Afhandlinger over naturhistoriske Emner inden de **botaniske, geografiske, geologiske, mineralogiske og zoologiske Videnskaber.**

Tidsskriftet nyder nu en Statsunderstøttelse af Kr. 2000 aarlig, men dette er ikke tilstrækkeligt, hvis det ikke tillige støttes ved Abonnement af Personer og Institutioner, som har Interesse af Naturhistoriens Fremme i vort Land.

Saasnart Tidsskriftets Økonomi tillader, er det Meningen ikke alene at udstyre Afhandlingerne rigeligere med Afbildninger, men ogsaa at lade medfølge de paa norsk skrevne Afhandlinger et Resumé paa et større Kultursprog.

Forfatterne vil erholde 50 Separataftryk gratis.

„Nyt Magazin for Naturvidenskaberne“ vil udkomme med **4 Hefter aarlig, hvert paa 6 Ark** og Abonnementsprisen er **8 Kr. om Aaret**, frit tilsendt med Posten inden de skandinaviske Lande.

Tidsskriftets Kommissionærer er:

For Norge, Sverige, Danmark og Finland: **T. O. Brøgger**, Carl Johansgade 12, Christiania.

For andre Lande: **R. Friedländer & Sohn**, Carlstrasse 11, Berlin N. W.

For Redaktionen
N. WILLE.



DIE UMSCHAU

BERICHTET ÜBER DIE FORTSCHRITTE
UND BEWEGUNGEN DER WISSEN-
SCHAFT, TECHNIK, LITTERATUR UND
KUNST IN PACKENDEN AUFSÄTZEN.

Jährlich 52 Nummern. Illustriert.

„Die Umschau“ zählt nur die hervorragendsten
Fachmänner zu ihren Mitarbeitern.

*Prospekt gratis durch jede Buchhandlung, sowie den Verlag
H. Bechhold, Frankfurt a. M., Neue Kräme 19/21.*

Indhold.

N. BRYHN. Ad muscologiam Norvegiæ contributiones sparsæ, quas composuit	1
V. WALFRID EKMAN. Om jordrotationens inverkan på vindströmmar i hafvet	37
N. WILLE, Vegetationen i Seljord i Telemarken efter 100 Aars Forløb	65

Bidrag til Magazinet bedes indsendet til Prof. Dr. N. WILLE. Tøien Kristiania.

Forfatterne er selv ansvarlige for sine Afhandlinger.

NYT MAGAZIN
FOR
NATURVIDENSKABERNE

GRUNDLAGT AF

DEN PHYSIOGRAPHISKE FORENING
I CHRISTIANIA

BIND 40, HEFTE 2

REDAKTION:

H. MOHN, TH. HIORTDAHL, W. C. BRØGGER, F. NANSEN,
HOVEDREDAKTØR N. WILLE.



CHRISTIANIA
I KOMMISSION HOS T. O. BRØGGER
A. W. BRØGGER'S BOGTRYKKERI

1902

I Aaret 1902 vil der af „Nyt Magazin for Naturvidenskaberne“ udkomme Bind 40 med samme Udstyr og lignende Indhold som B. 39, idet „Nyt Magazin for Naturvidenskaberne“ herefter kun optager Afhandlinger over naturhistoriske Emner inden de **botaniske, geografiske, geologiske, mineralogiske og zoologiske Videnskaber.**

Tidsskriftet nyder nu en Statsunderstøttelse af Kr. 2000 aarlig, men dette er ikke tilstrækkeligt, hvis det ikke tillige støttes ved Abonnement af Personer og Institutioner, som har Interesse af Naturhistoriens Fremme i vort Land.

Saasnart Tidsskriftets Økonomi tillader, er det Mening en ikke alene at udstyre Afhandlingerne rigeligere med Afbildninger, men ogsaa at lade medfølge de paa norsk skrevne Afhandlinger et Resumé paa et større Kultursprog.

Forfatterne vil erholde 50 Separataftryk gratis.

„Nyt Magazin for Naturvidenskaberne“ vil udkomme **med 4 Hefter aarlig, hvert paa 6 Ark** og Abonnementsprisen er **8 Kr. om Aaret**, frit tilsendt med Posten inden de skandinaviske Lande.

Tidsskriftets Kommissionærer er:

For Norge, Sverige, Danmark og Finland: **T. O. Brøgger**, Carl Johansgade 12, Christiania.

For andre Lande: **R. Friedländer & Sohn**, Carlstrasse 11, Berlin N. W.

For Redaktionen

N. WILLE.



DIE UMSCHAU

BERICHTET ÜBER DIE FORTSCHRITTE
UND BEWEGUNGEN DER WISSEN-
SCHAFT, TECHNIK, LITTERATUR UND
KUNST IN PACKENDEN AUFSÄTZEN.

Jährlich 52 Nummern. Illustriert.

„Die Umschau“ zählt nur die hervorragendsten
Fachmänner zu ihren Mitarbeitern.

*Prospekt gratis durch jede Buchhandlung, sowie den Verlag
H. Bechhold, Frankfurt a. M., Neue Kräme 19/21.*

Indhold.

N. WILLE , Vegetationen i Seljord i Telemarken efter 100 Aar (Slutning)	97
C. ARBO og JENS HOLMBOE , Aarsberetning for Det biologiske selskab i Kristiania 1901	99
C. JENSEN , Fire for Norge nye Sphagnum-Arter	119
P. A. ØYEN , Bræoscillation i Norge 1901	123
EMBR. STRAND , Beitrag zur Schmetterlingsfauna Norwegens. II.	135

Bidrag til Magazinet bedes indsendt til Prof. Dr. N. WILLE, Tøien, Kristiania.

Forfatterne er selv ansvarlige for sine Afhandlinger.

1902-1903
3/452
10/12

NYT MAGAZIN

FOR

NATURVIDENSKABERNE

GRUNDLAGT AF

DEN PHYSIOGRAPHISKE FORENING
I CHRISTIANIA

BIND 40, HEFTE 3 og 4.

REDAKTION:

H. MOHN, TH. HIORTDAHL, W. C. BRØGGER, F. NANSEN,
HOVEDREDAKTØR N. WILLE.



CHRISTIANIA

I KOMMISSION HOS T. O. BRØGGER

A. W. BRØGGER'S BOGTRYKKERI

1902

I Aaret 1903 vil der af „Nyt Magazin for Naturvidenskaberne“ udkomme Bind 41 med samme Udstyr og lignende Indhold som B. 40, idet „Nyt Magazin for Naturvidenskaberne“ herefter kun optager Afhandlinger over naturhistoriske Emner inden de **botaniske, geografiske, geologiske, mineralogiske og zoologiske Videnskaber.**

Tidsskriftet nyder nu en Statsunderstøttelse af Kr. 2000 aarlig, men dette er ikke tilstrækkeligt, hvis det ikke tillige støttes ved Abonnement af Personer og Institutioner, som har Interesse af Naturhistoriens Fremme i vort Land.

Saasnart Tidsskriftets Økonomi tillader, er det Meningen ikke alene at udstyre Afhandlingerne rigeligere med Afbildninger, men ogsaa at lade medfølge de paa norsk skrevne Afhandlinger et Resumé paa et større Kultursprog.

Forfatterne vil erholde 50 Separataftryk gratis.

„Nyt Magazin for Naturvidenskaberne“ vil udkomme med **4 Hefter aarlig, hvert paa 6 Ark** og Abonnementsprisen er **8 Kr. om Aaret**, frit tilsendt med Posten inden de skandinaviske Lande.

Tidsskriftets Kommissionærer er:

For Norge, Sverige, Danmark og Finland: **T. O. Brøgger**, Carl Johansgade 12, Christiania.

For andre Lande: **R. Friedländer & Sohn**, Carlstrasse 11, Berlin N. W.

For Redaktionen
N. WILLE.



DIE UMSCHAU

BERICHTET ÜBER DIE FORTSCHRITTE
UND BEWEGUNGEN DER WISSEN-
SCHAFT, TECHNIK, LITTERATUR UND
KUNST IN PACKENDEN AUFSÄTZEN.

Jährlich 52 Nummern. Illustriert.

„Die Umschau“ zählt nur die hervorragendsten
Fachmänner zu ihren Mitarbeitern.

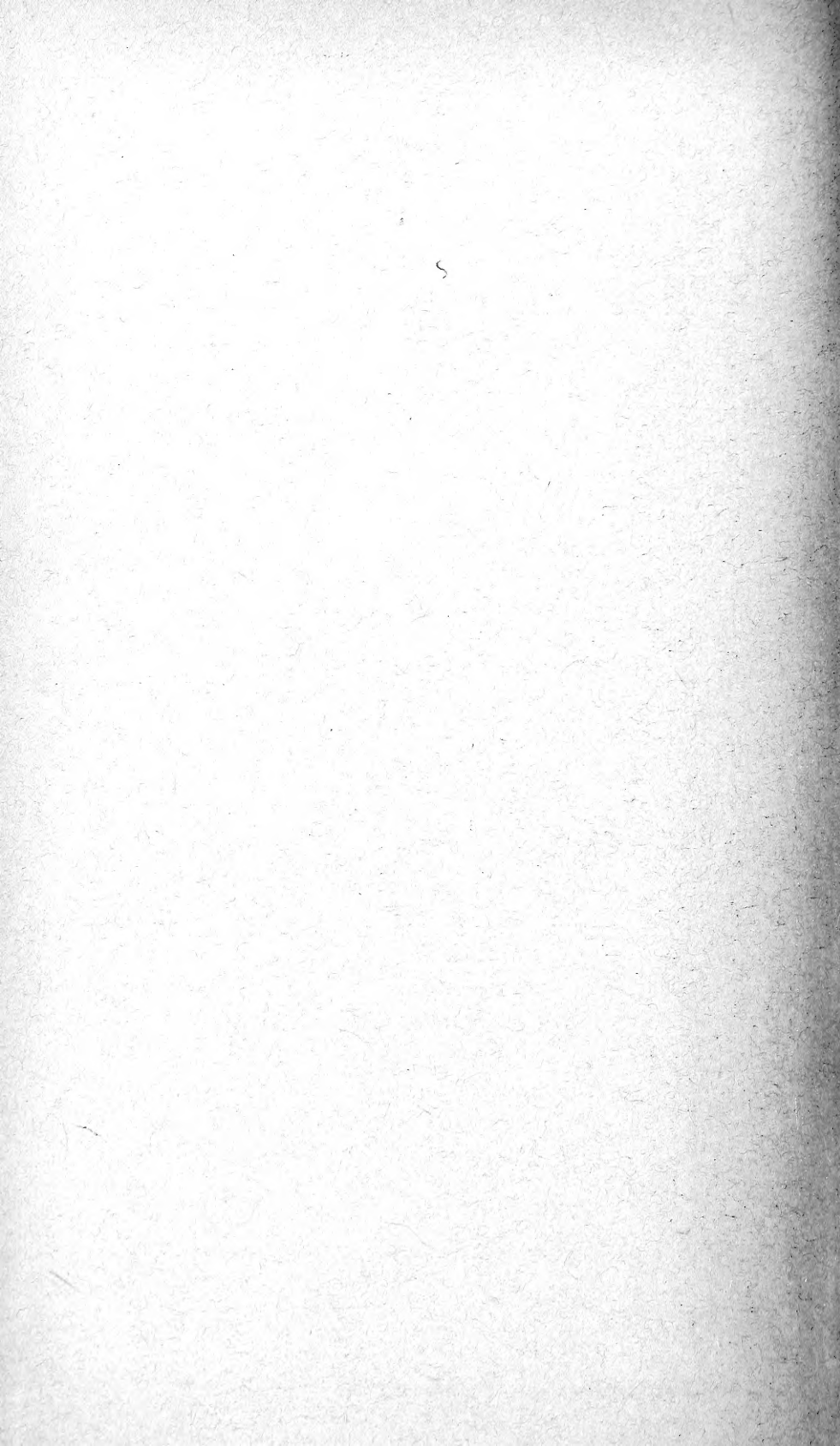
*Prospekt gratis durch jede Buchhandlung, sowie den Verlag
H. Bechhold, Frankfurt a. M., Neue Kräme 19/21.*

Indhold.

JOHAN SCHARFFENBERG , Bidrag til botanikens historie i Norge i det 17de aarhundrede	193
N. WILLE , Mittheilungen über einige von C. E. Borchgrevink auf dem antarktischen Festlande gesammelte Pflanzen.	203
I. N. BRYHN , <i>Sarconeurum</i> , genus muscorum novum (Tab. I, II).	204
II. TH. M. FRIES , Lichenes antarctici	208
III. N. WILLE , Antarktische Algen (Taf. III, IV)	209
IV. JENS HOLMBOE , <i>Navicula mutica</i> Kütz. aus dem antarktischen Festlande	221
C. H. OSTENFELD , Botaniske iagttagelser fra Rendalen i det østlige Norge (Tavl. V, VI)	223
B. KAALAAS , Zur Bryologie Norwegens. I	243
J. QVIGSTAD , Lappiske Fuglenavne	267
ANDR. NOTØ , Indre- og Mellem- Kvænangens karplanter	293
CARL JOHAN SVENDSEN , En ny <i>Taphrina</i> paa <i>Betula alpestris</i>	363
JAMES A. GRIEG , <i>Solaster affinis</i> (Brandt) Danielssen & Koren	369

Bidrag til Magazinet bedes indsendt til Prof. Dr. N. WILLE, Tøien, Kristiania.

Forfatterne er selv ansvarlige for sine Afhandlinger.



MBL WHOI Library - Serials



5 WHSE 05800

